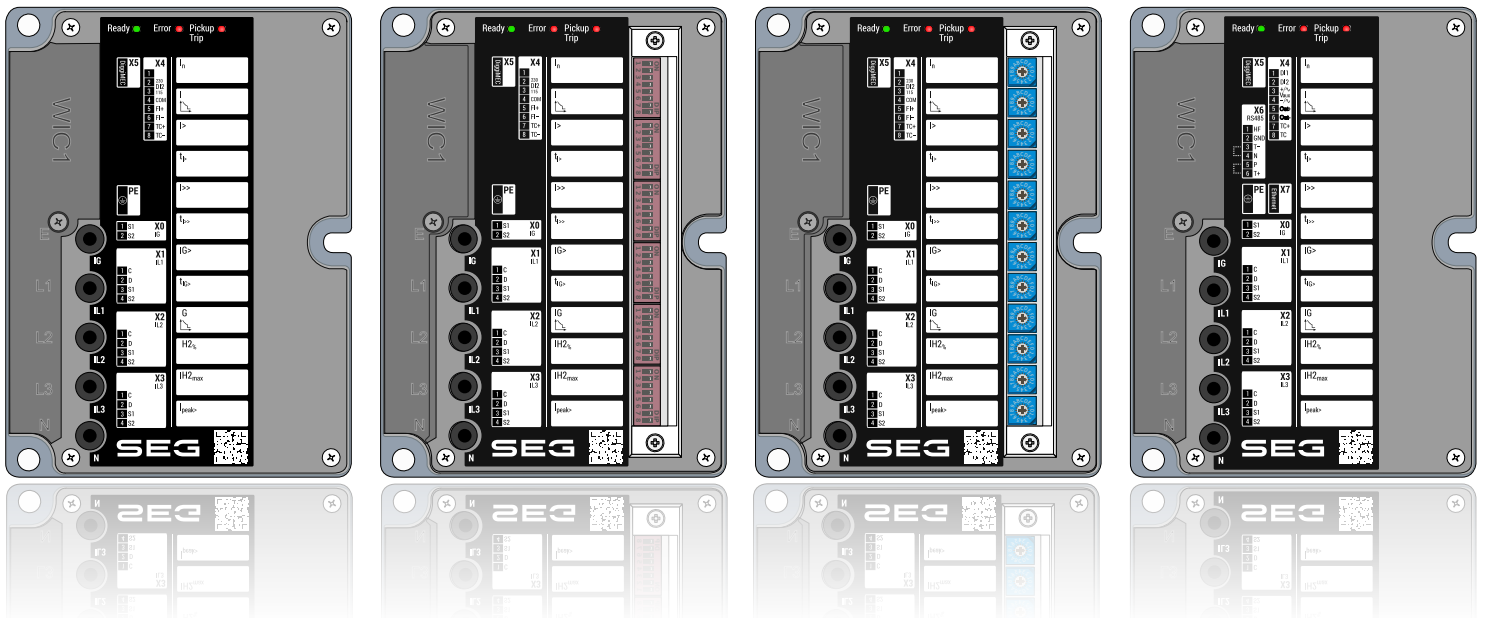


## WI Line

### WIC1

#### WANDLERSTROMVERSORGTES SCHUTZGERÄT

- WIC1-1 | Wandlerstromgespeistes Schutzgerät, Parametereinstellungen über Smart view (PC) / DiggiMEC
- WIC1-2 | Wandlerstromgespeistes Schutzgerät, Parametereinstellungen über DIP-Schalter und/oder Smart view (PC) / DiggiMEC
- WIC1-3 | Wandlerstromgespeistes Schutzgerät, Parametereinstellungen über HEX-Schalter und/oder Smart view (PC) / DiggiMEC
- WIC1-4 | Redundant gespeistes Schutzgerät, Parametereinstellungen über Smart view (PC) / DiggiMEC



#### WANDLERSTROMVERSORGTES SCHUTZGERÄT

DM-Version: 2.2

Originaldokument

Deutsch

**HANDBUCH WIC1-2.2-DE-MAN**

Build 66955

Revision F

© 2026 SEG Electronics GmbH. Alle Rechte vorbehalten.

**SEG Electronics GmbH**

Krefelder Weg 47 • D-47906 Kempen (Germany)

Telefon: +49 (0) 21 52 145 0

Internet: [www.SEGelectronics.de](http://www.SEGelectronics.de)

Vertrieb

Telefon: +49 (0) 21 52 145 331

Telefax: +49 (0) 21 52 145 354

E-Mail: [sales@SEGelectronics.de](mailto:sales@SEGelectronics.de)

Service

Telefon: +49 (0) 21 52 145 600

Telefax: +49 (0) 21 52 145 354

E-Mail: [support@SEGelectronics.de](mailto:support@SEGelectronics.de)

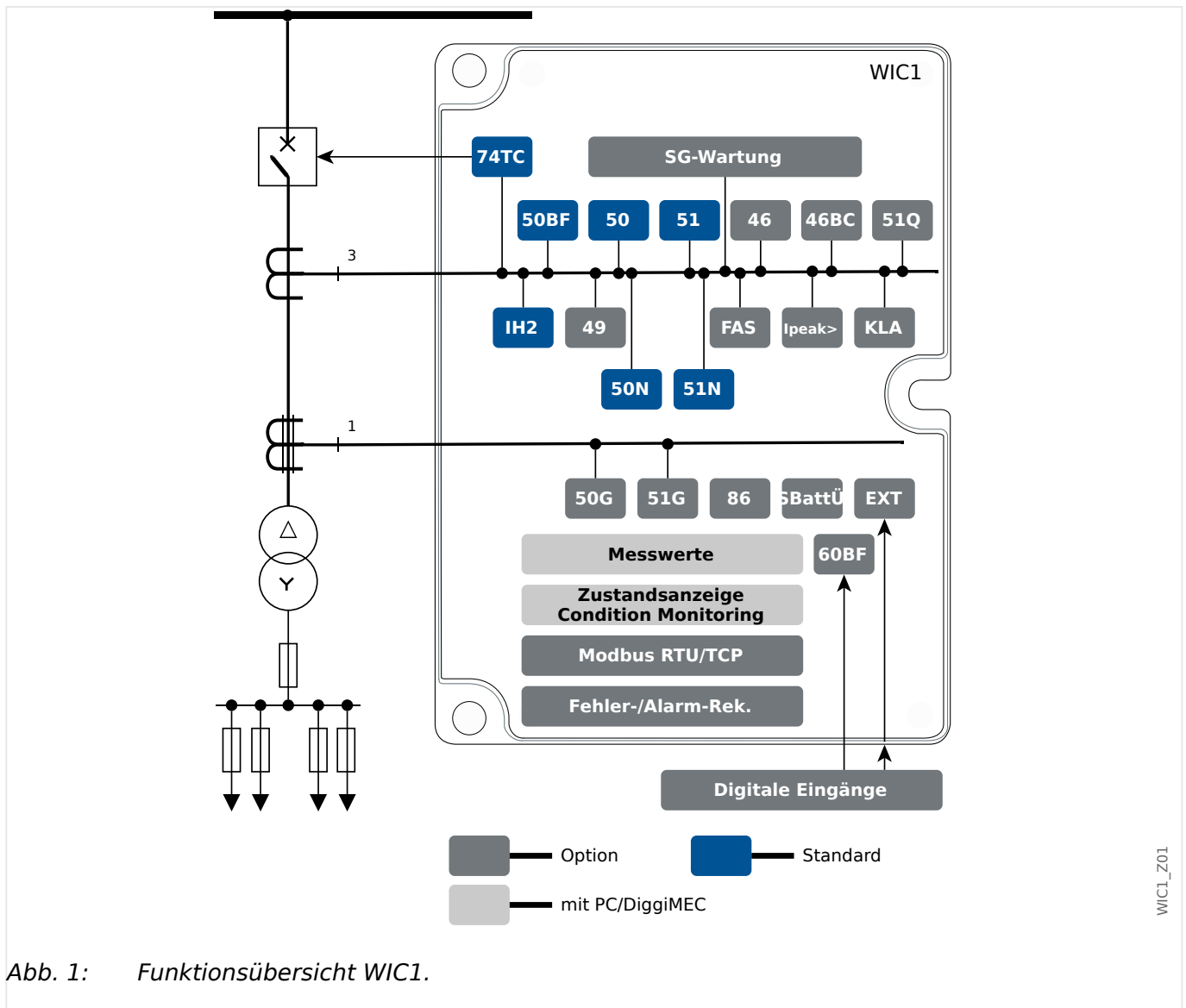
SEG Electronics GmbH behält sich das Recht vor, jeden beliebigen Teil dieser Publikation zu jedem Zeitpunkt zu verändern.

Alle Informationen, die durch SEG Electronics GmbH bereitgestellt werden, wurden geprüft.

SEG Electronics GmbH übernimmt keinerlei Garantie.

Vollständige Informationen zu Standorten und Distributoren können über unsere Website eingesehen werden.

# WIC1 - Funktionsübersicht



- [Details](#)
- [Einleitung](#)
- [Konzepte zu Einstellungen und Bedienung](#)
- [Hardware, Verdrahtung, Maßbilder](#)
- [Übersicht DIP-Schalter](#)
- Als separate Dokumente:
  - Referenzhandbuch (alle mit *DiggiMEC/Smart view* nutzbaren Parameter)
  - Wiring Diagrams (englisch, Verdrahtungsübersicht für jede Gerätevariante)
- [Bestellschlüssel](#)

# Inhaltsverzeichnis

<b>1</b>	<b>Bestimmungsgemäße Verwendung, Sicherheitshinweise</b>	<b>13</b>
1.1	Wichtige Definitionen	13
1.2	Bestimmungsgemäße Verwendung	14
1.3	Personensicherheit	17
1.4	Wichtige Hinweise	18
<b>2</b>	<b>WIC1 - Einleitung, Betrieb</b>	<b>19</b>
2.1	Verdrahtungsprinzip	21
2.2	Einstellungen - Geräte Parameter ändern	23
2.2.1	PC via Smart view und DiggiMEC (HMI)	23
2.2.1.1	Smart view	24
2.2.2	Gültigkeit der DIP-/HEX-Schalter	25
2.3	Versorgung des WIC1	27
2.4	Verfügbare Schutzfunktionen beim WIC1	29
2.4.1	Funktionsübersicht	29
2.4.2	Merkmale des WIC1	30
2.5	Hinweise zum Handbuch	32
2.5.1	Symbole in Funktionsdiagrammen	33
2.6	Informationen zum Gerät	36
2.6.1	Bestellschlüssel	38
2.6.1.1	Bestellschlüssel für die wandlerstromgespeisten Ausführungen	40
2.6.1.2	Bestellschlüssel für das redundant gespeiste WIC1-4	42
2.6.1.3	Bestellschlüssel für die WIC1-kompatiblen Stromwandler	44
2.6.1.4	Bestellformular WI1SZ4	45
2.6.1.5	Bestellformular WI1SZ5	45
2.6.1.6	Bestellschlüssel für PC4-Adapter	46
2.6.1.7	Bestellschlüssel für DiggiMEC	46
2.7	Projektierung des Gerätes	47
2.8	Module, Parameter, Meldungen, Werte	49
2.9	Messwerte	52
2.10	Condition Monitoring (Schleppzeiger, Life Load)	54

2.11	Reset / Zurücksetzen . . . . .	55
2.11.1	Automatisches Rücksetzen . . . . .	56
2.11.2	Problem-Anzeige mittels LED . . . . .	57
2.12	Rücksetzen auf Werkseinstellungen . . . . .	58
2.13	Sicherheitsrelevante Einstellungen (Security) . . . . .	59
2.13.1	Passwort . . . . .	59
<b>3</b>	<b>Hardware . . . . .</b>	<b>60</b>
3.1	Übersicht über Bedienelemente und Anschlüsse . . . . .	60
3.1.1	Anschlüsse, Schrauben und Drehmomente . . . . .	63
3.1.2	Erdung . . . . .	65
3.1.2.1	Erdungsmutter „PE“ . . . . .	66
3.2	Maßzeichnungen . . . . .	67
3.2.1	WIC1 . . . . .	67
3.2.2	Maßzeichnungen DiggiMEC . . . . .	69
3.2.3	Abmessungen der WIC1-kompatiblen Stromwandler . . . . .	71
3.2.4	Abmessungen der Schauzeichen WI1SZ4, WI1SZ5 . . . . .	76
3.3	Stromwandler (StW) . . . . .	77
3.3.1	WIC1-Wx StW (Primäre Messung) . . . . .	80
3.3.1.1	Strombereiche der WIC1-Stromwandler . . . . .	80
3.3.1.2	Auswahl des Stromwandlerübersetzungsverhältnisses . . . . .	80
3.3.1.3	WE2 StW . . . . .	82
3.3.2	WIC1-WC Adapter-Wandler (1 A / 5 A Messung) . . . . .	84
3.3.2.1	Anforderungen an Standard StW . . . . .	86
3.4	Strommesseingänge und Erdstrommesseingang . . . . .	88
3.4.1	Strom-Messeingänge im Falle von WIC1-Wandlern sowie der Gerätevariante ohne Erdstrom-Messung . . . . .	90
3.4.2	Strom-Messeingänge im Falle von WIC1-Wandlern sowie der Gerätevariante mit Erdstrom-Messung . . . . .	91
3.5	Digitaler Eingang (nur WIC1-1... / WIC1-2... / WIC1-3...) . . . . .	92
3.6	Zusätzliche Hilfsspannung und Digitale Eingänge (nur für WIC1-4...) . . . . .	94
3.7	Serielle Schnittstelle RS485 (nur für WIC1-4...) . . . . .	96
3.8	Ethernet-Schnittstelle (RJ45) . . . . .	100
3.9	Ethernet / TCP/IP über Lichtwellenleiter . . . . .	101

3.10	Ausgänge (Auslösespule, Schauzeichen, Ausgangsrelais) . . . . .	102
3.10.1	Selbstüberwachungskontakt für WIC1-4 . . . . .	105
3.10.2	Anschluss eines Schauzeichens an ein WIC1 . . . . .	106
3.10.3	Impulssignal für das Schauzeichen (Fallklappenrelais) . . . . .	108
3.11	Rangierung der Eingänge, Ausgänge und LEDs . . . . .	109
3.11.1	Leuchtanzeigen (LEDs) . . . . .	109
3.11.1.1	LED für Anregung und Auslösung am WIC1 . . . . .	112
3.11.1.2	LED-Konfiguration am DiggiMEC . . . . .	112
3.11.1.3	Selbsthaltung (der DiggiMEC-LEDs) . . . . .	112
3.11.1.4	Selbsthaltung der auf eine Auslösung rangierten DiggiMEC-LEDs . . . . .	114
3.11.2	Konfigurierung der Digitalen Eingänge . . . . .	116
3.11.3	Datum / Uhrzeit . . . . .	117
3.12	PC4-Adapter – PC Interface für WIC1 . . . . .	118
3.13	DiggiMEC – Abgesetzte Bedieneinheit mit optionalen Schauzeichen und Ausgangsrelais . . . . .	120
3.13.1	Navigation – Bedienung . . . . .	122
3.13.1.1	Aufbau der Bedieneinheit . . . . .	122
3.13.1.2	Favoriten-Taste »★« . . . . .	125
3.13.1.3	Sonderfunktionen beim Einschalten . . . . .	127
3.13.1.4	Menüstruktur . . . . .	128
3.13.1.5	Einstellparameter ändern – „↵“- (OK-)Taste . . . . .	130
3.13.2	Anschlüsse am DiggiMEC . . . . .	133
3.13.3	Schauzeichen / Ausgangsrelais am DiggiMEC . . . . .	138
3.13.3.1	Selbsthaltung . . . . .	139
3.13.3.2	Überprüfen der Schauzeichen / Ausgangsrelais . . . . .	140
<b>4</b>	<b>Kommunikation – SCADA-Protokolle (nur WIC1-4) . . . . .</b>	<b>142</b>
4.1	TCP/IP-Einstellungen . . . . .	143
4.2	Modbus® (nur WIC1-4) . . . . .	144
<b>5</b>	<b>Schutzmodule . . . . .</b>	<b>147</b>
5.1	»Schutz« – Schutz-Hauptmodul . . . . .	147
5.1.1	(General-)Anregung, Alarm, Auslösung . . . . .	149
5.1.1.1	Auslöse-Impuls und WIC1-LEDs . . . . .	150

5.1.1.2 Phasenselektive Signale, Sammelmeldungen . . . . . 152

5.1.2 Manuell erzwungener Auslösebefehl . . . . . 155

5.1.3 Blockaden . . . . . 156

5.1.3.1 Ein- oder Ausschalten von Schutzfunktionen . . . . . 156

5.1.3.2 Temporäre Blockaden . . . . . 157

5.1.4 Ansteuerung eines Schaltgerätes . . . . . 158

5.1.4.1 Einschaltkommando (extern) . . . . . 158

5.1.4.2 Konfiguration des Schaltgerätes . . . . . 158

5.2 Feldparameter . . . . . 164

5.2.1 Feldparameter-Einstellungen über Smart view (PC) oder DiggiMEC . . . . . 164

5.3 I>, I>>, I>>> – Phasen-Überstromschutz [50, 51] . . . . . 166

5.3.1 Funktionalität . . . . . 167

5.3.2 Einstellungen zum Phasen-Überstromschutz . . . . . 169

5.3.2.1 Einstellungen über Smart view (PC) oder DiggiMEC . . . . . 170

5.4 IH2 - Inrush . . . . . 172

5.4.1 Funktionalität . . . . . 173

5.4.2 Inrush – Einstellungen . . . . . 174

5.4.2.1 Inrush – Einstellungen über Smart view (PC) oder DiggiMEC . . . . . 174

5.4.3 Inbetriebnahme: Inrush . . . . . 175

5.5 IE>, IE>> – Erd-Überstromschutz [50N/G, 51N/G] . . . . . 176

5.5.1 Funktionalität . . . . . 177

5.5.2 Einstellungen zum Erd-Überstromschutz . . . . . 178

5.5.2.1 Einstellungen über Smart view (PC) oder DiggiMEC . . . . . 179

5.5.3 Erd-Überstromschutz – Messmethode . . . . . 181

5.6 I2/I1> – Schieflastschutz [46] . . . . . 183

5.6.1 Funktionalität . . . . . 184

5.6.2 Einstellungen über Smart view (PC) oder DiggiMEC . . . . . 185

5.7 I2> – Gegensystemstrom-Schutz [51Q] . . . . . 186

5.7.1 Funktionalität . . . . . 187

5.7.2 Einstellungen über Smart view (PC) oder DiggiMEC . . . . . 188

5.8 ThA – Thermischer Überlastschutz [49] . . . . . 190

5.8.1 Funktionalität . . . . . 191

5.8.2	Thermischer Überlastschutz – Einstellungen über Smart view (PC) oder DiggiMEC . . . . .	192
5.9	Ipeak> – Spitzenstrom-Schutz . . . . .	193
5.9.1	Funktionalität . . . . .	194
5.9.2	Ipeak> – Einstellungen . . . . .	195
5.9.2.1	Einstellungen über Smart view (PC) oder DiggiMEC . . . . .	195
5.10	FAS - Fehleraufschaltung . . . . .	196
5.10.1	FAS – Einstellungen über Smart view (PC) oder DiggiMEC . . . . .	198
5.11	KLA - Kalte-Last-Alarm (nur WIC1-4*) . . . . .	199
5.11.1	Funktionalität . . . . .	201
5.11.2	KLA – Einstellungen über Smart view (PC) oder DiggiMEC . . . . .	201
5.12	ExS - Externer Schutz . . . . .	203
5.12.1	Funktionalität . . . . .	204
5.12.2	Externer Schutz – Einstellungen über Smart view (PC) oder DiggiMEC . . . . .	205
5.13	LSV – Leistungsschaltversagerschutz [50BF, 62BF] . . . . .	206
5.13.1	Prinzip – Generelle Verwendung . . . . .	206
5.13.2	Zustände / Bereitschaft (Standby) . . . . .	207
5.13.3	Funktionalität . . . . .	207
5.14	Überwachung . . . . .	208
5.14.1	SGW – Schaltgerätewartung . . . . .	208
5.14.1.1	SGW – Einstellungen über Smart view (PC) oder DiggiMEC . . . . .	210
5.14.1.2	Funktionalität . . . . .	212
5.14.2	»AKÜ« – Auslösekreisüberwachung [74TC] . . . . .	213
5.14.3	Condition Monitoring – Life Load . . . . .	214
5.14.4	Condition Monitoring – Schleppzeiger . . . . .	216
5.14.5	Condition Monitoring – Überwachung der Stationsbatterie (nur WIC1-4*) . . . . .	218
5.14.5.1	Alarm/Auslöse-Funktionalität des SBattÜ-Moduls . . . . .	219
<b>6</b>	<b>Fehler-/Alarmrekorder . . . . .</b>	<b>220</b>
6.1	Fehler-/Alarm-Anzeige . . . . .	222
6.2	Inhalt einer Fehler-/Alarm-Aufzeichnung . . . . .	224
6.3	Einsichtnahme in eine Aufzeichnung des Fehlerrekorders (über das DiggiMEC) . . . . .	225
<b>7</b>	<b>Selbstüberwachung . . . . .</b>	<b>226</b>

7.1	Gerätstart . . . . .	227
7.2	Meldungen der Selbstüberwachung . . . . .	228
7.3	Backup-Schutz / Selbstüberwachung . . . . .	230
7.3.1	Aktivierung des Reserve-Schutzes . . . . .	232
<b>8</b>	<b>Inbetriebnahme . . . . .</b>	<b>233</b>
8.1	Inbetriebnahme – Schutzprüfung . . . . .	234
8.1.1	Besonderheiten bei der WIC1-Prüfung . . . . .	235
8.1.2	Auswahl des Sekundärprüfsystems . . . . .	235
8.1.3	Bürdenmessung . . . . .	236
8.1.4	Inbetriebnahme-Test . . . . .	236
8.1.4.1	Prüfwicklungen, Prüfbuchsen . . . . .	237
8.1.4.2	Überprüfung der Verdrahtung . . . . .	238
8.1.4.3	Selbstüberwachungskontakt für WIC1-4 . . . . .	239
8.1.4.4	Einstellung des WIC1 . . . . .	239
8.1.5	Funktionsprüfung . . . . .	239
8.1.5.1	Prüfströme . . . . .	241
8.1.5.2	Schwellwerte für die Anregung der Überstromstufe I> . . . . .	242
8.1.5.3	Schwellwerte für die Anregung der Kurzschluss- / Überstromstufe I>> . . . . .	243
8.1.6	Besonderheit bei der Erdstromprüfung (errechneter Erdstrom) . . . . .	244
8.1.6.1	Schwellwerte für die Anregung der Erd-Überstromstufe IE> (errechneter Erdstrom) . . . . .	245
8.1.7	Sgen - Fehlersimulator . . . . .	247
8.2	Hinweise zur Außerbetriebnahme – Ausbau des Relais . . . . .	249
8.3	Neustart des WIC1 . . . . .	249
8.4	Messen der Auslöseverzögerung . . . . .	250
<b>9</b>	<b>Wartung und Instandhaltung . . . . .</b>	<b>253</b>
<b>10</b>	<b>Technische Daten . . . . .</b>	<b>254</b>
10.1	Technische Daten – WIC1 . . . . .	254
10.1.1	Umgebungsbedingungen . . . . .	254
10.1.2	Gehäuse . . . . .	254
10.1.3	Schutzgrad EN 60529 . . . . .	254

10.1.4	Phasenstrommessung . . . . .	255
10.1.5	Erdstrommessung . . . . .	255
10.1.6	(Spannungs-)Versorgung . . . . .	256
10.1.7	Leuchtanzeigen (LEDs) . . . . .	256
10.1.8	Ausgänge . . . . .	257
10.1.8.1	Impulsausgang für die Auslösespule . . . . .	257
10.1.8.2	Impulsausgang für ein Schauzeichen . . . . .	258
10.1.8.3	Relais-Ausgang (WIC1-4) . . . . .	258
10.1.9	Fernauslöseeingang bzw. Digitaler Eingang (WIC1-1, WIC1-2, WIC1-3) . . . . .	259
10.1.10	Digitale Eingänge (WIC1-4) . . . . .	259
10.1.11	Anschluss X6: RS485 (WIC1-4) . . . . .	261
10.1.12	Terminal X7: Ethernet-Schnittstelle (WIC1-4) . . . . .	261
10.1.12.1	RJ45-Anschluss (Terminal X7, WIC1-4) . . . . .	262
10.1.12.2	Optisches Ethernet mit LC-Anschluss (Terminal X7, WIC1-4) . . . . .	263
10.1.13	Kommunikation mit Smart view . . . . .	263
10.1.14	Meldungen der Selbstüberwachung . . . . .	263
10.1.15	Standards - WIC1 . . . . .	264
10.1.15.1	Zertifizierungen . . . . .	264
10.1.15.2	Allgemeine Vorschriften . . . . .	264
10.1.15.3	Elektrische Prüfungen . . . . .	265
10.1.15.4	Sicherheitsbezogene Prüfungen . . . . .	267
10.1.15.5	Umweltprüfungen . . . . .	268
10.2	Toleranzen - WIC1 . . . . .	270
10.2.1	Toleranzen der Schutzstufen . . . . .	270
10.2.1.1	Phasen-Überstromschutz . . . . .	270
10.2.1.2	Erd-Überstromschutz . . . . .	272
10.2.1.3	Schieflastschutz [46], Gegensystemstrom-Schutz [51Q] . . . . .	274
10.2.1.4	Spitzenstrom-Schutz . . . . .	275
10.2.1.5	Inrush-Blockade . . . . .	275
10.2.1.6	Fehleraufschaltung . . . . .	276
10.2.1.7	Thermischer Überlastschutz . . . . .	276
10.2.1.8	Externer Schutz . . . . .	277

10.2.2	Auslösezeiten bei Kaltstart (Wandlerversorgt) . . . . .	278
10.3	Technische Daten – PC4-Adapter . . . . .	280
10.4	Technische Daten – DiggiMEC . . . . .	281
10.4.1	Umgebungsbedingungen . . . . .	281
10.4.2	Gehäuse . . . . .	281
10.4.3	Schutzgrad EN 60529 . . . . .	282
10.4.4	Spannungsversorgung . . . . .	282
10.4.5	Ausgangsrelais . . . . .	282
10.4.6	Standards – DiggiMEC . . . . .	283
10.4.6.1	Zertifizierungen . . . . .	283
10.4.6.2	Allgemeine Vorschriften . . . . .	283
10.4.6.3	Elektrische Prüfungen . . . . .	284
10.4.6.4	Sicherheitsbezogene Prüfungen . . . . .	286
10.4.6.5	Umweltprüfungen . . . . .	287
10.5	Technische Daten – WIC1-Stromwandler . . . . .	288
10.5.1	Technische Daten – WIC1-Wx StW, Bautyp 2 . . . . .	288
10.5.2	Technische Daten – WIC1-Wx StW, Bautyp 1 . . . . .	289
10.5.3	Maximale Länge der Anschlusskabel für die WIC1-Wx StW . . . . .	289
10.5.4	Technische Daten – WIC1-WC Adapter-Wandler für 1A / 5A . . . . .	290
10.5.5	Prüfwicklungen, Prüfbuchsen . . . . .	292
10.6	Technische Daten – WI1SZ4 . . . . .	294
10.7	Technische Daten – WI1SZ5 . . . . .	295
<b>11</b>	<b>Troubleshooting</b> . . . . .	<b>296</b>
11.1	Falls Sie unser Service-Team kontaktieren . . . . .	296
11.2	Meldungen der Selbstüberwachung . . . . .	297
11.2.1	Selbstüberwachung – Fehlermeldungen . . . . .	298
11.2.2	Selbstüberwachung – Warnungen . . . . .	300
11.2.3	Selbstüberwachung – Informationen . . . . .	302
11.3	Meldungen mittels LEDs an WIC1 bzw. DiggiMEC . . . . .	303
11.4	Probleme mit dem Gerät . . . . .	305
11.4.1	Hardware . . . . .	305
11.4.2	Bedienung des Schutzgerätes . . . . .	308

11.4.3	Parametrierung .....	309
11.4.4	Schutzfunktionalität und Steuerung .....	310
11.4.5	Kommunikation .....	311
<b>12</b>	<b>Anhang .....</b>	<b>313</b>
12.1	Anhang - Einstellungen über DIP- / HEX-Schalter .....	313
12.1.1	Einstellungen mittels DIP-/HEX-Schalter (WIC1-2, WIC1-3) .....	314
12.1.2	Einstellung Wandlernennstrom In .....	322
12.2	Anhang - Überstromzeitschutz-Kennlinien .....	323
12.2.1	Kennlinien (I>, I>>, I>>>) .....	323
12.2.1.1	DEFT - Unabhängiger Überstromzeitschutz (I>, I>>, I>>>) .....	325
12.2.1.2	AMZ-Kennlinien (I>, I>>, I>>>) .....	326
12.2.2	Kennlinien (IE>, IE>>) .....	341
12.2.2.1	DEFT - Unabhängiger Überstromzeitschutz (IE>, IE>>) .....	343
12.2.2.2	AMZ-Kennlinien (IE>, IE>>) .....	344
12.2.3	Kennlinien (»I2><) .....	360
12.2.3.1	DEFT - Unabhängiger Überstromzeitschutz (»I2><) .....	362
12.2.3.2	AMZ-Kennlinien (»I2><) .....	363
12.3	Anforderungen an 1 A/5 A-Standard-Stromwandler mit WIC1-Adapter-Wandlern .....	378
12.4	Änderungsübersicht .....	380
12.4.1	Version: 2.2 .....	381
12.4.1.1	Hotfix Version: 2.2 .....	382
12.4.2	Version: 2.1 .....	383
12.4.2.1	Hotfix Version: 2.1 .....	383
12.4.3	Version: 2.0 .....	384
12.4.4	Version: 1.1 .....	385
12.4.5	Version: 1.0 .....	386
<b>13</b>	<b>Stichwortverzeichnis .....</b>	<b>387</b>

# 1 Bestimmungsgemäße Verwendung, Sicherheitshinweise

## 1.1 Wichtige Definitionen

Folgende Arten von Hinweisen dienen der Sicherheit von Leib und Leben sowie der angemessenen Lebensdauer des Gerätes.

### GEFAHR!



GEFAHR! zeigt eine gefährliche Situation an, die zu Tod oder schweren Verletzungen führen wird, wenn sie nicht vermieden wird.

### WARNUNG!



WARNUNG! zeigt eine gefährliche Situation an, die zu Tod oder schweren Verletzungen führen kann, wenn sie nicht vermieden wird.

### VORSICHT!



VORSICHT! zeigt eine möglicherweise gefährliche Situation an, die zu mittelschweren oder leichten Verletzungen führen kann, wenn sie nicht vermieden wird.

### HINWEIS!



HINWEIS! wird verwendet, um Informationen hervorzuheben, die nicht im Zusammenhang mit Verletzungen stehen.



Dieser Hinweistyp beinhaltet nützliche Tipps und Empfehlungen sowie Informationen für einen effizienten und störungsfreien Betrieb.

## 1.2 Bestimmungsgemäße Verwendung

### VORSICHT!



Das WIC1 darf nicht betrieben werden, bevor es ordnungsgemäß konfiguriert und in Betrieb genommen wurde.

Lesen Sie das Handbuch!

Informationen zur Konfiguration der benötigten Schutzfunktionen finden Sie in den jeweiligen Unterkapiteln von [↪5 Schutzmodule](#).

In diesem Zusammenhang wird auch auf das übergeordnete [↪5.1 »Schutz« - Schutz-Hauptmodul](#) hingewiesen.

Informationen zur Inbetriebnahme finden Sie in [↪8 Inbetriebnahme](#) und in den jeweiligen „Inbetriebnahme“-Abschnitten der Schutzfunktionsbeschreibungen.

### WARNUNG!



ANWEISUNGEN BEFOLGEN

Bitte lesen Sie die vorliegende Bedienungsanleitung sowie alle weiteren Publikationen, die zum Arbeiten mit diesem Produkt (insbesondere für die Installation, den Betrieb oder die Wartung) hinzugezogen werden müssen. Beachten Sie hierbei alle Sicherheitsvorschriften sowie Warnhinweise. Sollten Sie den Hinweisen nicht folgen, kann dies Personenschäden oder/und Schäden am Produkt hervorrufen.

**WARNUNG!****BESTIMMUNGSGEMÄÙE VERWENDUNG**

Jegliche unerlaubte Änderung oder Verwendung dieses Geräts, welche über die angegebenen mechanischen, elektrischen oder anderweitigen Betriebsgrenzen hinausgeht, kann Personenschäden oder/und Sachschäden (z. B. Schäden am Produkt) hervorrufen. Jegliche solche unerlaubte Änderung: (i) begründet „Missbrauch“ und/oder „Fahrlässigkeit“ im Sinne der Gewährleistung für das Produkt und schließt somit die Gewährleistung für die Deckung möglicher daraus folgender Schäden aus, und (ii) hebt Produktzertifizierungen oder -listungen auf.

Die hier beschriebenen programmierbaren Schutzgeräte sind für Schutz und ggf. Steuerung von energietechnischen Anlagen und Betriebsmitteln (die nicht durch (U/f)-Umrichter gespeist werden) konzipiert. Die Geräte sind für die Montage in der Niederspannungsnische von Mittelspannungsschaltfeldern oder in dezentralen Schutzschränken ausgelegt. Die Parametrierung und Programmierung des Geräts muss alle Anforderungen des Schutzkonzepts (der zu schützenden Betriebsmittel) erfüllen. Sie müssen sicherstellen, dass alle zu erwartenden fehlerhaften Betriebszustände vom Gerät korrekt erkannt und behandelt werden (z. B. durch Ausschalten des Leistungsschalters). Das Schutzkonzept muss über einen Reserve-Schutz verfügen (Backup). Bevor Sie das Gerät in Betrieb nehmen und nach jeder Veränderung der Programmierung/ Parametrierung muss durch einen Test überprüft und schriftlich dokumentiert werden, dass die Programmierung und Parametrierung alle Anforderungen des Schutzkonzepts erfüllt.

Typische Anwendungen für diese Produktfamilie / Gerätelinie sind z. B.

- Abgangsschutz
- Netzschutz
- Maschinenschutz
- Generatorschutz
- Transformatorschutz

Jede darüber hinausgehende Verwendung gilt als nicht bestimmungsgemäß. Dies gilt insbesondere auch für den Einsatz als unvollständige Maschine. Für hieraus resultierende Schäden haftet der Hersteller nicht. Das Risiko hierfür trägt allein der Betreiber. Zur bestimmungsgemäÙen Verwendung gehört auch die Einhaltung der von SEG vorgeschriebenen Technischen Daten und Toleranzen.

**WARNUNG!**

Die bistabilen Relais eines an das WIC1 angeschlossenen DiggiMEC dürfen nur zu Anzeigezwecken verwendet werden. Es ist nicht zulässig, die Relais-Kontakte für schutzrelevante oder sicherheitskritische Schaltvorgänge einzusetzen!

Bei Verwendung der DiggiMEC-Relais für Schaltvorgänge besteht das Risiko eines unzuverlässigen, d. h. ungenügenden Schutzes Ihrer Anlage!

Nur der Impulsausgang für eine Auslösespule „TC+/-“ des WIC1 ist für die Auslösung eines Leistungsschalters ausgelegt.

(Erläuterungen hierzu stehen in [↔ „Erläuterung des Warnhinweises“](#).)

### WARNUNG!



Stellen Sie sicher, dass die Schutzeinstellungen für den Überstromzeitschutz nicht die technischen und thermischen Belastungsgrenzen des WIC1, der Stromwandler und der Anwendung überlasten!

Vergewissern Sie sich also unbedingt anhand der Technischen Daten ([↪10.1 Technische Daten - WIC1](#)), welche Belastungsgrenzen für die Strom-Messeingänge bestehen, und berücksichtigen Sie diese in Ihrem Schutzkonzept. Bei den Schutzeinstellungen müssen sowohl Anregungsschwellwert als auch die Auslöseverzögerung unter Berücksichtigung dieser Belastungsgrenzen erfolgen.

- Die Belastungsgrenzen der Phasenstromeingänge sind hier tabelliert: [↪10.1.4 Phasenstrommessung](#). Eventuell ist auch die Veranschaulichung im Diagramm und in der Tabelle in [↪3.3 Stromwandler \(StW\)](#) hilfreich.
- Die Belastungsgrenzen des Erdstromeinganges sind hier tabelliert: [↪10.1.5 Erdstrommessung](#).

Sofern keine zusätzlichen/externen Schutzvorkehrungen getroffen wurden, müssen wir aus unserer Sicht empfehlen, mindestens eine Schutzstufe des Phasenüberstromschutzes unter Berücksichtigung der WIC1-Belastungsgrenzen ( $2,5 \cdot I_{n,max}$  für 2,5 s, 25 kA für 1 s) zu aktivieren.

Falls Ihr WIC1 über einen Erdstromeingang verfügt, gelten die Überlegungen analog für eine der beiden Erdstrom-Schutzstufen »IE>«, »IE>>«.

Nichtbeachtung der Belastungsgrenzen kann zur Zerstörung des WIC1 führen, und dies wiederum kann zu erheblichen Schäden an Ihrer Anlage oder unter Umständen zu Tod oder Verletzung führen.

### WARNUNG!



Nachdem alle seitlichen Anschlüsse verdrahtet wurden (siehe auch das separate Dokument „Wiring Diagrams“), muss die Plastikabdeckung wieder angeschraubt werden. (Siehe [↪3.1.1 Anschlüsse, Schrauben und Drehmomente](#) für das korrekte Anzugsmoment der nicht-verlierbaren Schraube.)

Diese Abdeckung schützt gegen unbeabsichtigte Berührung der Kontakte. Außerdem weisen einige WIC1-Varianten einen zusätzlichen Aufkleber mit Verdrahtungsinformationen auf, der unter Umständen verloren gehen könnte.

## 1.3 Personensicherheit

### GEFAHR!



Nichtbeachtung der nachfolgenden Sicherheitshinweise kann zu Tod, Verletzung oder erheblichem Sachschaden führen.

### GEFAHR!



Die elektrische Installation darf nur von fachkundigen Elektrikern ausgeführt werden.

Die nationalen und lokalen Sicherheitsbestimmungen müssen stets eingehalten werden.

### GEFAHR!



Bei Entfernen der Stromwandlerkontakte werden diese nicht automatisch kurzgeschlossen. Die Sekundäranschlüsse der Stromwandler müssen kurzgeschlossen werden, bevor die Stromleitungen zum Gerät unterbrochen werden.

Bei einer Nichtbeachtung entstehen an den Kontakten lebensgefährliche Spannungen (je nach Dimensionierung des Stromwandlers mehrere Kilovolt).

### GEFAHR!



An den Anschlüssen können gefährliche Spannungen auftreten, auch wenn die Hilfsspannung abgeschaltet ist.

Beim Öffnen des Gerätes können spannungsführende Teile freigelegt werden, die bei Berührung zu schweren Verletzungen führen können.

Das Gerät muss sorgfältig geerdet werden. Siehe [↔3.1.2 Erdung](#).

## 1.4 Wichtige Hinweise

### HINWEIS!



Die Geräte werden gemäß dem vom Kunden angegebenen **Bestellschlüssel** produziert und geliefert.

### VORSICHT!



Das gesamte elektronische Equipment ist empfindlich gegenüber elektrostatischen Entladungen; einige Bauteile und Komponenten mehr als andere. Um diese Bauteile und Komponenten vor elektrostatischer Zerstörung zu schützen müssen Sie spezielle Vorkehrungen treffen, um das Risiko zu minimieren und elektrostatische Aufladungen zu entladen:

Bitte befolgen Sie die beschriebenen Hinweise, sobald Sie mit diesem Gerät oder in dessen Nähe arbeiten:

1. Bevor Sie an diesem Gerät Wartungsarbeiten durchführen, entladen Sie bitte sämtliche elektrostatische Ladungen Ihres Körpers durch das Berühren eines geeigneten geerdeten Objekts aus Metall (Schaltschränke, geerdete Einrichtungen, etc.).
2. Vermeiden Sie elektrostatische Aufladungen Ihres Körpers, indem Sie auf synthetische Kleidung verzichten. Tragen Sie möglichst Baumwolle oder baumwollähnliche Kleidung, da diese Stoffe weniger zu elektrostatischen Aufladungen neigen als synthetische Stoffe.
3. Vermeiden Sie Plastik, Vinyl und Styropor (wie z. B. Plastiktassen, Tassenhalter, Zigarettenschachteln, Zellophan-Umhüllungen, Vinylbücher oder -ordner oder Plastikaschenbecher) in der näheren Umgebung des Gerätes, den Modulen und Ihrer Arbeitsumgebung.

Das WIC1 enthält keinerlei Teile, die vom Endanwender gewartet oder justiert werden könnten. Das Gehäuse ist hermetisch schließend vergossen und kann ohne eine Zerstörung nicht wieder geöffnet werden.

Ein unautorisiertes Öffnen des Gerätes führt automatisch zum Gewährleistungsverlust.

### **Dokumentation aktuell?**



Dieses Dokument kann seit Erstellung dieser Kopie überarbeitet oder aktualisiert worden sein. Um sicherzustellen, dass Sie über die aktuelle Revision verfügen, sollten Sie auf dem Download-Bereich der *SEG* nachsehen:

- <https://docs.SEGelectronics.de/wic1>

Prüfen Sie in diesem Download-Bereich, ob es eine neuere Version der Betriebsanleitung gibt oder ob ein *Errata-Sheet* (Änderungsdokument) vorliegt. (Die ID eines jeden Dokuments finden Sie auf der Titelseite.)

## 2 WIC1 - Einleitung, Betrieb

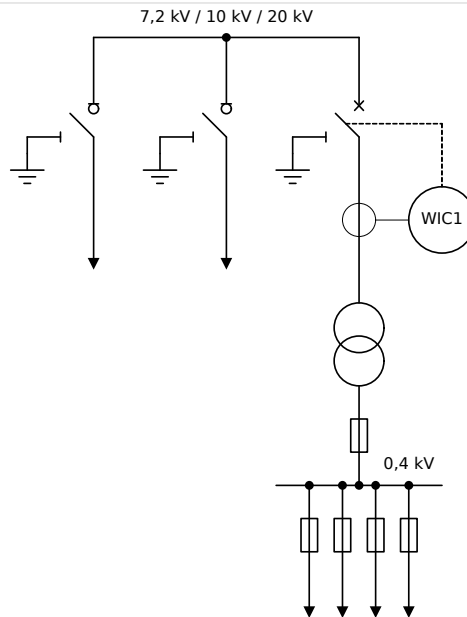


Abb. 2: Prinzipschaltbild einer typischen Schaltanlage mit 2 Einspeisefeldern und einem Transformatorabgangsfeld.

### Einleitung

Das WIC1 ist ein Überstromzeitschutz- und Erdstromrelais mit abhängigen und unabhängigen Schutzkennlinien. Es ist speziell auf Leistungsschalteranlagen mit kleinen Abgangsnennströmen ausgelegt.

Das WIC1 und die speziellen Stromwandler stellen ein zusammengehörendes Schutzsystem dar. Für die Auslösung des Leistungsschalters wird eine energiearme Auslösespule benötigt.

Bei der vorliegenden Generation 2 des WIC1 (zuweilen auch kurz: WIC1 g2) handelt es sich um den Nachfolger von SEGs seit Jahren etabliertem WIC1 (zur Unterscheidung auch: WIC1 g1), das zuverlässig tausende Mittelspannungsschaltanlagen schützt.

Die Anforderungen in MS-Verteilstationen mit Leistungsschalter verlangen ein darauf optimiertes, robustes Schutzrelais, welches einen integralen Bestandteil der Schaltanlage darstellt. Mit dem WIC1 hat SEG ein Überstromzeitschutzgerät speziell für diese Erfordernisse entwickelt.

Das WIC1 ist ein wandlerstromversorgtes Schutzrelais mit minimiertem Platzbedarf, das höchsten Anforderungen an ein digitales Schutzgerät genügt. Einfache und sichere Verdrahtung, hohe elektromagnetische Störfestigkeit, unkomplizierte Einstellung und die Skalierbarkeit auf unterschiedliche Leistungsgrößen der Schaltanlage helfen dem Anlagenhersteller, Kosten zu senken. Das WIC1 stellt ein Schutzsystem mit derselben Wartungsfreiheit von 25 Jahren dar, wie für die primäre Schaltanlage garantiert werden kann.

Die Schutzgeräte der SEG-Geräteserie WI Line bieten Überstromzeitschutz und Erdschlussschutzfunktionen in bewährter Wandlerstromtechnik. Das WIC1 als Kombination aus langlebigem, zuverlässigem Schutzgerät und dazugehörigem Kabelumbauwandler.

Das WIC1 als wandlerstromgespeistes Schutzrelais findet seine Hauptanwendung in Mittelspannungsschaltanlagen mit Leistungsschalter zum Schutz von

Verteiltransformatoren in Orts- und Industrienetzen. Aufgrund seiner geringen Baugröße eignet es sich besonders für den Einsatz in kompakten Schaltanlagen.

Die Anpassbarkeit des Schutzsystems WIC1 auf verschiedene Primärnennströme ermöglicht den Einsatz mit allen gebräuchlichen Transformatornennleistungen bei den verschiedenen Mittelspannungs-Betriebsspannungen.

Optional ist das WIC1 auch in Gerätevarianten erhältlich, die zusätzlich mit einer Hilfsspannung versorgt werden können (sogenanntes „Dual-Powered“-WIC1). Eine stabile externe Hilfsspannung ermöglicht weitere Funktionen wie z.B. SCADA-Kommunikation. (Siehe auch [↪2.6.1 Bestellschlüssel](#).)



Eine Übersicht über die Hardware und (Bedien-)Elemente ist hier: [↪3.1 Übersicht über Bedienelemente und Anschlüsse](#)

## 2.1 Verdrahtungsprinzip

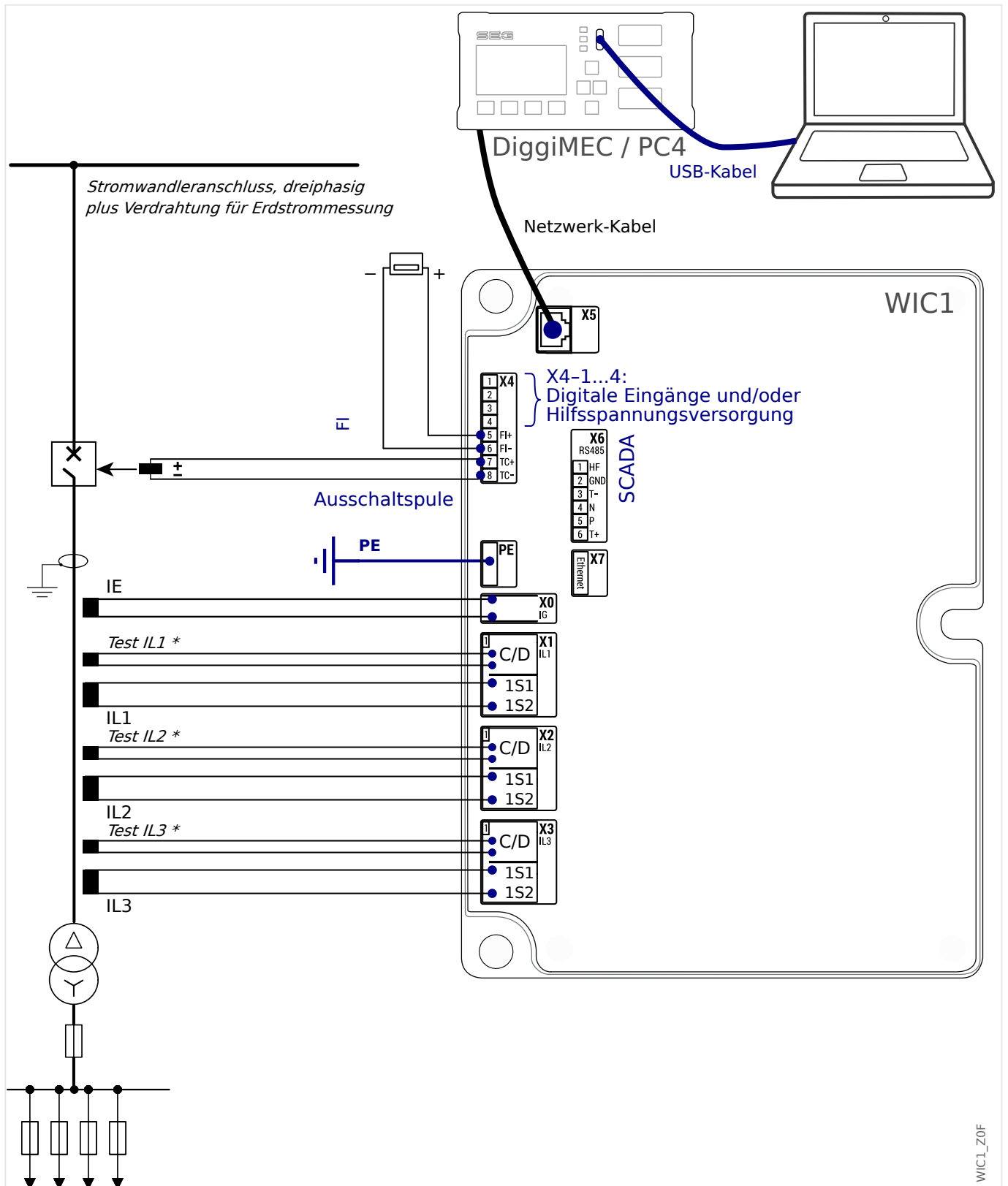


Abb. 3: Verdrahtungs-Prinzip.

(\*) Die Prüfwicklungen „C-D“ werden nur für die Sekundärprüfung im Rahmen der Inbetriebnahme benötigt, siehe ↪8.1.4 Inbetriebnahme-Test.

### HINWEIS!



Die Belegung der Klemmen X4-1 ... X4-4 ist abhängig von der Gerätevariante. Die „WIC1 Wiring Diagrams“ (separates Dokument) beinhalten für jede verfügbare Typschlüssel- / Bestellvariante deren genaue Klemmenbelegung, und es wird empfohlen, diese für das jeweils vorliegende WIC1 nachzuschlagen.



Das WIC1 kann auch in einer Anlage eingesetzt werden, in der (aus historischen oder technischen Gründen) Standard-Wandler (für 1 A oder 5 A) verwendet werden müssen. In diesem Falle lassen sich zwischen den Standard-Wandlern und dem WIC1 [spezielle Adapter-Wandler](#) anschließen. Informationen hierzu gibt es in [↔3.3.2 WIC1-WC Adapter-Wandler \(1 A / 5 A Messung\)](#).

## 2.2 Einstellungen - Geräte Parameter ändern

Das WIC1 bietet drei Möglichkeiten, um Parameter des Gerätes zu ändern:

- PC via USB-Verbindung (Erfordert PC4-Adapter oder **DiggiMEC**<sup>®</sup> and die Parametrier-Software Smart view)
- HMI via **DiggiMEC**<sup>®</sup>
- DIP/HEX-Schalter (nur für WIC1-2, WIC1-3)

**Bitte beachten Sie, dass das WIC1-1 und WIC1-4 nur via PC/DiggiMEC konfiguriert werden können.** Für die Geräte Varianten WIC1-2 und WIC1-3 ist dies optional, da auch die DIP/HEX-Schalter auf den Geräten verwendet werden können. Beachten Sie dazu die Einstellung des Parameters »Schutz . Param.-Gültigk.« in diesem Fall, siehe [↪2.2.2 Gültigkeit der DIP-/HEX-Schalter](#).

### 2.2.1 PC via Smart view und DiggiMEC (HMI)

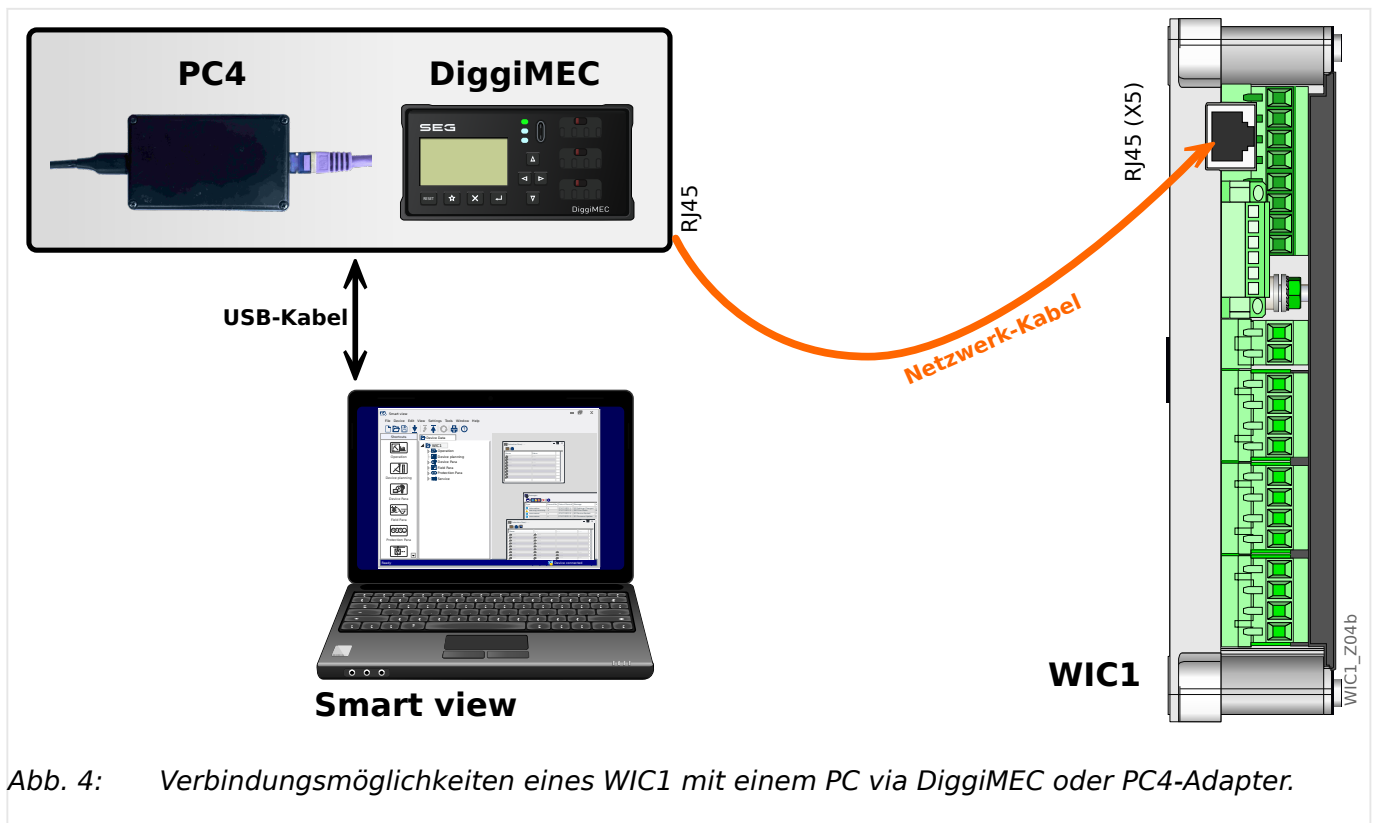


Abb. 4: Verbindungsmöglichkeiten eines WIC1 mit einem PC via DiggiMEC oder PC4-Adapter.

Das WIC1 kann an einen Windows-PC angeschlossen werden via PC4-Adapter oder DiggiMEC, indem die Parametrier-Software *Smart view* verwendet wird. Das DiggiMEC bietet neben der PC-Verbindung zusätzlich noch die Möglichkeiten das WIC1 über ein LCD-Display und Tasten einzustellen. Je nach [Bestellvariante](#) bietet es zusätzlich noch Schanzeichen mit Ausgangsrelais.

Im Vergleich mit der Konfiguration über [DIP-/HEX-Schalter](#), ermöglicht die Konfiguration über DiggiMEC (bzw. über einen optional an das DiggiMEC angeschlossenen PC) erweiterte Einstellbereiche und Zugriff auf weitere Schutzfunktionen. (Eine vollständige Referenz aller hierbei verfügbaren Parameter in Tabellenform ist als ein separates Dokument, das Referenzhandbuch WIC1-2.2-DE-REF.pdf, verfügbar. Beachten Sie, dass dieses Dokument für die Einstellungen über DIP-/HEX-Schalter nicht relevant ist, da die Schalter nur einen Teil der gelisteten Parameter abdecken.)

Für mehr Informationen zum PC4-Adapter siehe ↪3.12 PC4-Adapter – PC Interface für WIC1 und ↪10.3 Technische Daten – PC4-Adapter

Für mehr Informationen zum DiggiMEC siehe ↪3.13 DiggiMEC – Abgesetzte Bedieneinheit mit optionalen Schauzeichen und Ausgangsrelais und ↪10.4 Technische Daten – DiggiMEC.

### VORSICHT!



Nur PC4-Adapter und DiggiMEC sind für den Anschluss an die RJ45 (X5) Buchse des WIC1 g2 zugelassen. Der Anschluss eines PC3-Adapters oder anderer Geräte kann das Relais beschädigen und zu einem Versagen des Schutzes führen!

#### 2.2.1.1 Smart view

SEG bietet hierfür die Bediensoftware *Smart view* an. Hierüber lassen sich komfortabel alle Konfigurationen vornehmen, Messwerte prüfen, den Fehler-Rekorder auslesen, und vieles mehr: Das *Smart view*-Handbuch wird als separates Dokument zur Verfügung gestellt. It offers convenient ways to do all configuration work, reading and evaluating measuring values, fault analysis via fault recorder, and much more:

- Menu-controlled parameter setting incl. validity checks
- Offline configuration
- Reading and evaluating of measuring values
- Setting into operation assistance
- Display of the device status
- Fault analysis via fault recorder

Wenn das WIC1 von Grund auf neu konfiguriert werden soll, ist dringend empfohlen, dies nicht über das Bedienfeld des DiggiMEC, sondern mittels *Smart view* zu tun. Es wäre viel zu mühsam, eine größere Anzahl Parameteränderungen über das Bedienfeld durchzuführen.

Abgesehen vom Anbringen der Verbindungskabel sind im Wesentlichen zwei Schritte zu durchzuführen:

- In *Smart view* klickt man auf den Menüpunkt [*Einstellungen* → *Geräteverbindung*], dann wählt man aus dem erscheinenden Dialog die zu verwendende Kommunikationsart aus. Beispielsweise »WI Line (V2) DiggiMEC USB« für die Verbindung über ein DiggiMEC.

Danach ist die Verbindung noch nicht aufgebaut, daher sollte man nicht verwundert sein, wenn in der Statuszeile ganz unten immer noch der Text „Gerät nicht verbunden“ zu sehen ist.

- In *Smart view* klickt man auf den Menüpunkt [*Gerät* → *Daten vom Gerät empfangen*] (oder, alternativ, drückt man die »F2«-Taste auf der PC-Tastatur, oder man klickt in der Toolbar auf das Icon mit dem kleinen, nach unten gerichteten blauen Pfeil).

*Smart view* sollte sich nun mit dem Gerät verbinden und den gesamten Menübaum holen, mitsamt allen Einstellungen und den aktuellen Daten. Anschließend sollte man den Menübaum angezeigt bekommen, mit den gleichen Menüpunkten wie auf der Anzeige des DiggiMEC.

Nachdem das Gerätemenü innerhalb von *Smart view* zur Verfügung steht, sind alle Geräteaktivitäten, wie z. B. die Änderung eines Einstellwertes, selbsterklärend und

problemlos durchführbar. So ist z. B. jeder Menüpunkt im Menübaum in üblicher Weise durch ein kleines eckiges Symbol markiert, das man anklicken kann, um die Untermenüpunkte aufzuklappen (oder man doppelklickt den Menüpunkt zum Aufklappen).

#### HINWEIS!



Falls *Smart view* melden sollte, dass ein sogenanntes „Gerätemodell“ fehlt, dann ist wahrscheinlich Ihre Installation von *Smart view* älter als die WIC1-Firmware.

Erläuterung: Mit „Gerätemodell“ ist eine Datei gemeint, die die Menüstruktur und Einstellbereiche für alle Parameter definieren. *Smart view* benötigt dieses, um Gerätemenü und Parameter korrekt anzeigen zu können und eine Offline-Konfiguration zu ermöglichen.

Beim WIC1 ist das „Gerätemodell“ für das aktuelle und alle früheren Firmware-Versionen Bestandteil der *Smart view*-Installation. Wenn also ein fehlendes WIC1-„Gerätemodell“ gemeldet wird, installieren Sie bitte die neueste Version von *Smart view*.

## 2.2.2 Gültigkeit der DIP-/HEX-Schalter

Zahlreiche Parameter und ganze Schutzfunktionen sind nicht erreichbar durch die DIP-Schalter des WIC1-2 bzw. HEX-Schalter des WIC1-3, das ist unvermeidbar auf Grund deren begrenzter Anzahl.

Für diese Parameter sind geeignete Default-Werte festgelegt, bzw. die nicht einstellbaren Schutzfunktionen sind deaktiviert. Auf diese Weise ist das WIC1 mit einem wohldefinierten Funktionsumfang nur auf Basis der DIP-/HEX-Schalter einsetzbar, und der Anwender kann sich darauf verlassen, dass die Schalterstellungen tatsächlich den aktivierten Funktionsumfang widerspiegeln.

Über DiggiMEC bzw. *Smart view* ist der gesamte Schutzzumfang mit allen Einstellungen verfügbar, allerdings werden dann alle DIP-/HEX-Schalter ignoriert, es gelten nur noch die Software-Einstellungen.

- Über die folgende Einstellung wird festgelegt, ob ein WIC1-2 bzw. WIC1-3 die DIP-/HEX-Schalterstellungen oder die DiggiMEC-/*Smart view*-Einstellungen verwenden soll:
- [Projektierung / WIC1 + DiggiMEC] »Schutz . Param.-Gültigk.« =

Optionen:

- „Gehäuseschalter“ — DIP-/HEX-Schalter sollen gelten.
- „Software“ — DiggiMEC-/*Smart view*-Einstellungen sollen gelten.

**HINWEIS!**

- Bei der Einstellung „Gehäuseschalter“ überwacht das WIC1 die Schalterstellungen permanent, allerdings mit einer beabsichtigten Zeitverzögerung von ca. 10 Sekunden. Das heißt: Erst wenn nach Ablauf von 10 s nach dem jeweils letzten DIP-/HEX-Umschalten kein weiteres Umschalten mehr stattfindet, werden alle Schalterpositionen ausgewertet. Falls sich nun aus den Schalterstellungen eine geänderte Konfiguration ergibt, führt das WIC1 automatisch einen Neustart durch, um dann mit der geänderten Konfiguration zuverlässig in Betrieb zu gehen.
- Es wird empfohlen, nach Einstellen der gewünschten DIP-/HEX-Schalterstellungen die Plexiglas-Abdeckung anzuschrauben. Dies bietet einen gewissen Schutz gegen nachträgliches ungewolltes oder unbefugtes Verändern der Schalterstellungen.
- Aus technischen Gründen ist es **nicht** möglich, den Parameter »Schutz . Param.-Gültigk.« wieder von „Software“ auf „Gehäuseschalter“ zurückzustellen! Stattdessen ist, wenn nachträglich wieder die Konfiguration über DIP-/HEX-Schalter gewünscht ist, das WIC1 auf Werkseinstellungen zurückzusetzen. Dabei werden dann alle Schalterstellungen (neu eingelesen und) aktiviert, und alle nicht über DIP-/HEX-Schalter erreichbaren Einstellungen werden automatisch auf den jeweiligen Default-Wert zurückgesetzt; siehe auch [→2.12 Rücksetzen auf Werkseinstellungen](#).
- Parameteränderungen, die über DIP-/HEX-Schalter gemacht werden, werden nicht automatisch an ein angeschlossenes Smart view gemeldet, hier wird also noch der bisherige Einstellwert angezeigt, bis über die Taste »F2« am PC (Smart view-Menüpunkt „Daten vom Gerät empfangen“) alle Einstellungen erneut abgerufen werden. Die Schaltfläche bzw. der Menüpunkt „Automatisch aktualisieren“ wirkt nur auf den Menübaum unterhalb des WIC1-Menüs [Betrieb] (d. h. Messwerte, Zustandswerte, etc.). Hierbei werden also keine Einstellwerte aktualisiert.

Ein angeschlossenes DiggiMEC zeigt geänderte DIP-/HEX-Einstellungen unmittelbar an, sobald sie wirksam werden.

**HINWEIS!**

Offline-Konfiguration (d. h. Parameter-Einstellungen vorab, ohne angeschlossenes Gerät) mittels *Smart view* ist prinzipiell möglich, auch für eine WIC1-Variante mit DIP-/HEX-Schaltern. Zu beachten ist allerdings, dass *Smart view* nach der Auswahl des Gerätetyps grundsätzlich immer von den Werkseinstellungen für alle Parameter ausgeht. Die Werkseinstellungen sehen allerdings »Schutz . Param.-Gültigk.« = „Gehäuseschalter“ vor, sodass *Smart view* scheinbar alle Änderungen von Einstellungen blockiert.

Somit muss der erste Schritt beim Erstellen einer (Offline-)Parameter-Datei immer sein, »Schutz . Param.-Gültigk.« zuerst auf „Software“ umzustellen. Erst dann entriegelt *Smart view* alle anderen Parameter.

## 2.3 Versorgung des WIC1

Beim Einsatz in einer typischen Anlage wird das WIC1 über die Stromwandler versorgt. Dies dürfte nach der Inbetriebnahme der Normalfall sein.

Der Vollständigkeit halber seien hier alle prinzipiell möglichen Versorgungs-Szenarien aufgeführt:

Permanente Versorgung:

- Versorgung über die Phasen-Stromwandler, sofern diese korrekt bemessen sind (↔[3.3 Stromwandler \(StW\)](#)) und genug Phasenstrom (↔[10.1.6 \(Spannungs-\)Versorgung](#)) fließt.
- Nur WIC1-4: Versorgung über eine externe Hilfsspannung (↔[10.1.6 \(Spannungs-\)Versorgung](#)). Dies ist optional und kann unabhängig von der Stromwandlerversorgung geschehen. Es ermöglicht dem WIC1-4, auch nach einer Schutz-Auslösung weiterhin zu arbeiten, und erst dies ermöglicht den sinnvollen Einsatz mancher Funktionen wie z. B. des Leistungsschaltersversager-Schutzes (↔[5.13 LSV - Leistungsschaltersversagerschutz \[50BF, 62BF\]](#)). Der Anschluss eines externen Ausgangsrelais für die Nutzung als Selbstüberwachungskontakt (↔[3.10.1 Selbstüberwachungskontakt für WIC1-4](#)) ist ein weiteres Beispiel, das ohne eine zusätzliche externe Spannungsversorgung technisch nicht möglich wäre.

Temporäre Versorgung:

- Versorgung über die USB-Schnittstelle eines angeschlossenen PC4-Adapters oder DiggiMEC (↔[2.2.1 PC via Smart view und DiggiMEC \(HMI\)](#)). Dies ist im Rahmen der Inbetriebnahme sinnvoll und kann unabhängig von der Stromwandlerversorgung (und von der externen Versorgung des WIC1-4) geschehen.
  - PC-Anschluss an die USB-Schnittstelle: Dies ermöglicht außerdem die *Smart view*-Benutzung, siehe ↔[2.2.1 PC via Smart view und DiggiMEC \(HMI\)](#).
  - Powerbank-Anschluss an die USB-Schnittstelle: Dies kann funktionieren, muss aber nicht, es hängt von der Powerbank ab. Siehe „[Troubleshooting: Betrieb mit Powerbank nicht möglich](#)“.

Zu beachten ist, dass die USB-Versorgung nicht als permanente Versorgung vorgesehen ist. Außerdem reicht eine Versorgung ausschließlich über USB nicht aus, um einen Auslöse-Impuls zu ermöglichen („[Troubleshooting: System-LED leuchtet nicht](#)“), weshalb die grüne System/Ready-LED in diesem Fall ausgeschaltet sein kann (↔[„Die »System«-LED\(s\) - „Ready“, „Error““](#)).

Außerdem ist zu beachten, dass ein DiggiMEC ohne angeschlossenes WIC1 grundsätzlich nicht lauffähig ist, auch nicht bei USB-Versorgung.

- Kurzzeitig, für etwa die Dauer eines externen Signals, genügt auch die Signalspannung am Digitalen Eingang des WIC1, um dieses zu starten, was unter Umständen für die externe Auslösung (↔[5.12 ExS - Externer Schutz](#)) benötigt wird.

### WARNUNG!



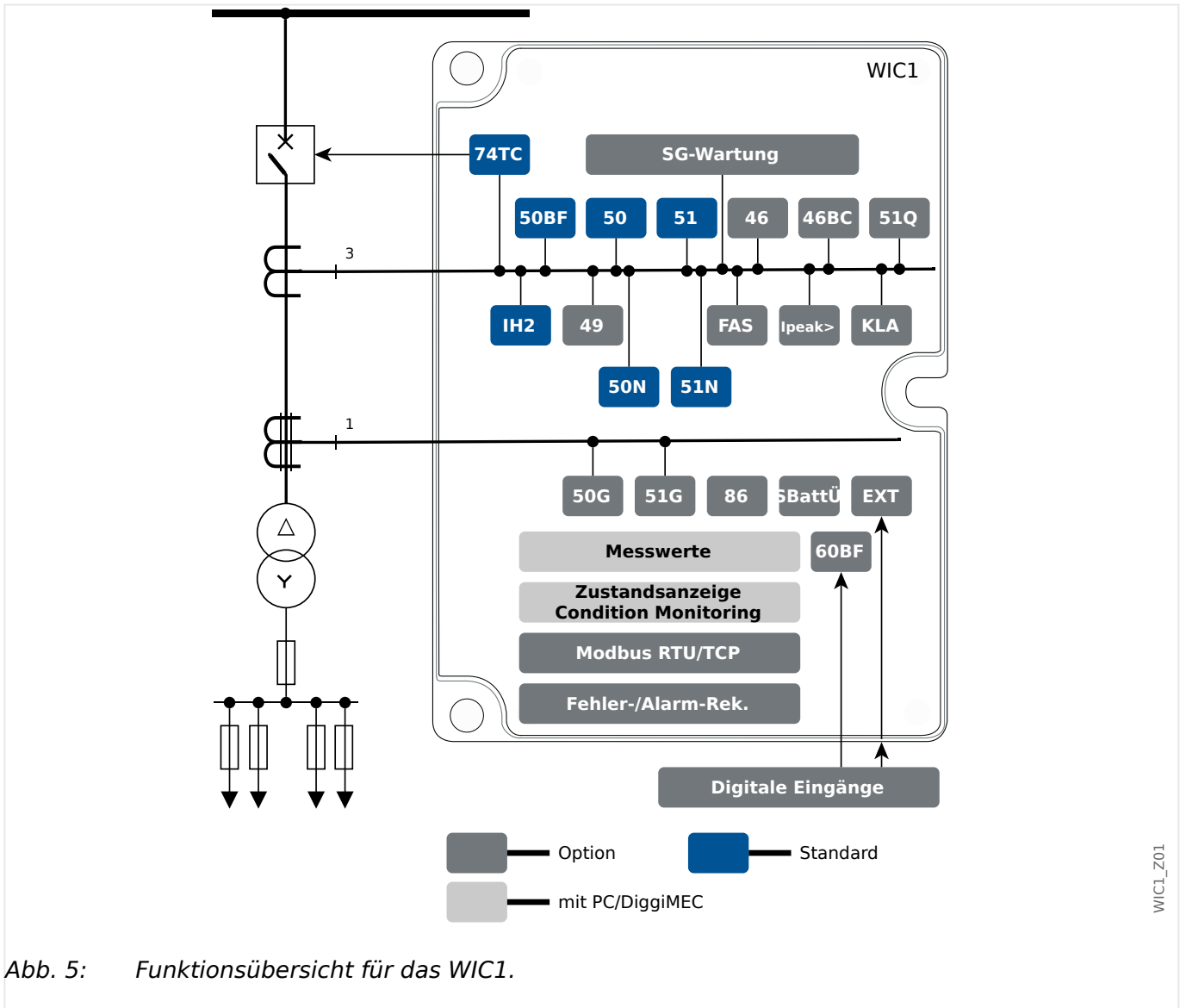
Abgesehen von dem Spezialfall einer kurzzeitigen externen Auslöse-Signalisierung sind die Digitalen Eingänge nicht für eine langfristig oder dauernd anliegende Spannung ausgelegt.

Es wird daher dringend davon abgeraten, das WIC1 (für längere Zeit) darüber zu versorgen.

Bei Nichtbeachtung droht eine Überlastung des Einganges und somit ein irreparabler Schaden am WIC1.

## 2.4 Verfügbare Schutzfunktionen beim WIC1

### 2.4.1 Funktionsübersicht



WIC1\_Z01

## 2.4.2 Merkmale des WIC1

Merkm <sup>al</sup>	WIC1
<b>Besonderheit</b>	
Selbst-/Wandlerstromversorgtes Schutzgerät. (Bestellvariante <b>WIC1-4</b> mit optionaler Hilfsspannungsversorgung)	✓
<b>Montage</b>	
Gehäuse geeignet für Montageplatte	✓

Ein-/Ausgänge	WIC1
<b>Ein-/Ausgänge WIC1-1 ... WIC1-3</b>	
Stromwandlereingänge	3 (Phasenströme), 1 Erdstrom (Option)
Binäreingänge	0 ... 1 (Option – nur 115 VAC or 230 VAC)
Impulsausgänge	1 ... 2 (Option)
<b>Ein-/Ausgänge WIC1-4</b>	
Stromwandlereingänge	4
Binäreingänge	0 ... 2 (Option – mögliche Signalspannungen: 24 Vdc / 48 Vdc ... 60 Vdc / 110 Vdc / 110 Vac / 230 Vdc / 230 Vac)
Impulsausgänge	1 ... 2 (Option)

Schutz- und Überwachungsfunktionen	ANSI / IEEE C37.2	WIC1
<b>Schutzfunktionen</b>		
Anmerkung: Jede Schutzfunktion lässt sich auch ohne Auslösung, d. h. als Überwachungsfunktion, betreiben.		
Überstromzeitschutz	50 / 51	I>, I>>, I>>>
Inrusherkennung (2. Harmonische)	IH2	IH2
Erdfehlerschutz (errechneter Erdstrom)	50N / 51N	IE>, IE>>
Erdfehlerschutz (gemessener Erdstrom)	50G / 51G	IE>, IE>> <ul style="list-style-type: none"> <li>• WIC1-1 ... WIC1-3: Option</li> <li>• WIC1-4: ✓</li> </ul>
Schneller Spitzenstrom-Schutz		Ipeak> (Option)
Schiefastschutz	46	I2/I1> (Option)
Gegensystemstrom-Schutz	51Q	I2> (Option)
Thermischer Überlastschutz	49	ThA (Option)
Fehlerrückmeldung (Switch on to Fault)		FAS (Option)
Kalte-Last-Alarm (Cold Load Pickup)		KLA (WIC1-4)
Externe Auslösung		ExS (option)
<b>Überwachung</b>		
Leistungsschaltversagerschutz	50BF	LSV

<b>Schutz- und Überwachungsfunktionen</b>	<b>ANSI / IEEE C37.2</b>	<b>WIC1</b>
	62BF (nur WIC1-4)	
Leistungsschalter-Verschleiß		SG-Wartung
Auslösekreisüberwachung bzw. Steuerkreisüberwachung	TCM / 74TC	AKÜ
Überwachung der Stationsbatterie	(nur WIC1-4)	SBattÜ
<b>Condition Monitoring</b>		
Schleppzeiger		Schleppzeiger
Life Load		Life Load

<b>Rekorder</b>	<b>ANSI / IEEE C37.2</b>	<b>WIC1</b>
Fehlerwertspeicher (nicht-flüchtig)	DFR	✓
Selbstüberwachung (Meldungen über geräteinterne Ereignisse - nicht-flüchtig)		✓

<b>SCADA-Kommunikation</b> <b>(nur WIC1-4)</b>		<b>WIC1</b>
Modbus RTU	(nur WIC1-4xxxxxxxxBx)	✓
Modbus TCP	(nur WIC1-4xxxxxxxxCx, WIC1-4xxxxxxxxLx)	✓

## 2.5 Hinweise zum Handbuch

Dieses Handbuch beschreibt in allgemeiner Form die Projektierung, Parametrierung, Montage, Inbetriebnahme, Bedienung und Wartung eines WI Line-Gerätes.

Dieses Handbuch dient als Arbeitsgrundlage für:

- Schutzingenieure / -innen,
- Inbetriebsetzer / -innen,
- Personen, die mit dem Einstellen, Prüfen und Warten von Schutz- und Steuerungseinrichtungen vertraut sind sowie
- geschultes Betriebspersonal von elektrischen Anlagen und Kraftwerken.

Es werden alle sich aus dem Typenschlüssel ergebenden Funktionen beschrieben. Sollten Funktionen, Parameter oder Ein-/Ausgänge beschrieben werden, die mit dem vorliegenden Gerät nicht abgedeckt werden, so sind diese als gegenstandslos zu betrachten.

Alle Angaben und Hinweise erfolgen auf Grundlage unserer Erfahrung, Erkenntnisse und nach bestem Wissen. Dieses Handbuch beschreibt die Geräte in ihrer maximalen Ausbaustufe.

Die in diesem Benutzerhandbuch enthaltenen technischen Informationen und Daten entsprechen dem Stand bei Drucklegung. Technische Änderungen im Rahmen der Weiterentwicklung behalten wir uns vor, ohne dieses Handbuch zu ändern und ohne vorherige Ankündigung. Aus den Angaben und Beschreibungen dieses Handbuches können daher keine Ansprüche abgeleitet werden.

Die textlichen und zeichnerischen Darstellungen sowie die Formeln entsprechen nicht in jedem Fall dem Lieferumfang. Die Zeichnungen und Grafiken entsprechen keinem festen Maßstab. Für Schäden und Betriebsstörungen, die durch Bedienungsfehler, Nichtbeachten dieses Handbuches entstehen, übernehmen wir keine Haftung.

Ohne schriftliche Genehmigung von *SEG* darf kein Teil dieses Handbuches reproduziert oder in irgendeiner Form an andere weitergegeben werden.

Dieses Benutzerhandbuch gehört zum Lieferumfang des Gerätes. Bei Weitergabe des Gerätes an Dritte (Verkauf) ist dieses Handbuch mit zu übergeben.

Jegliche Arbeiten am Gerät dürfen nur von fachkundigem Personal ausgeführt werden, das insbesondere mit allen vor Ort gültigen Sicherheitsbestimmungen und allen erforderlichen Arbeiten im Umgang mit elektronischen Schutzgeräten und Starkstromanlagen – durch entsprechende Nachweise – vertraut ist.

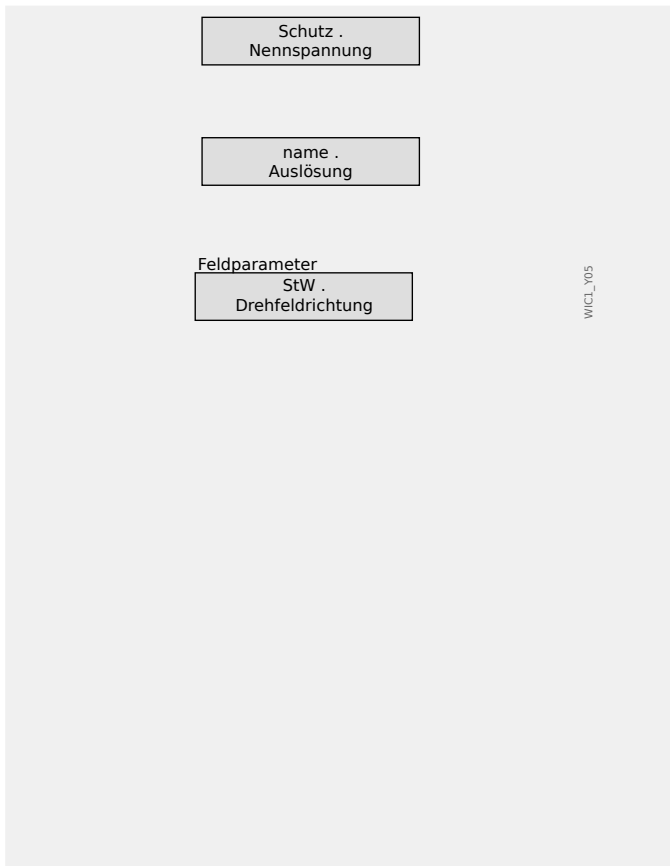
### **Haftungs- und Gewährleistungsinformationen**

Für Schäden, die durch Umbauten und Veränderungen am Gerät oder kundenseitige Projektierung, Parametrierung und Einstellungen entstehen, übernimmt *SEG* keinerlei Haftung.

Die Gewährleistung erlischt, sobald das Gerät durch andere als von *SEG* hierzu befugte Personen geöffnet wird.

Gewährleistungs- und Haftungsbedingungen der allgemeinen Geschäftsbedingungen von *SEG* werden durch vorstehende Hinweise nicht erweitert.

## 2.5.1 Symbole in Funktionsdiagrammen

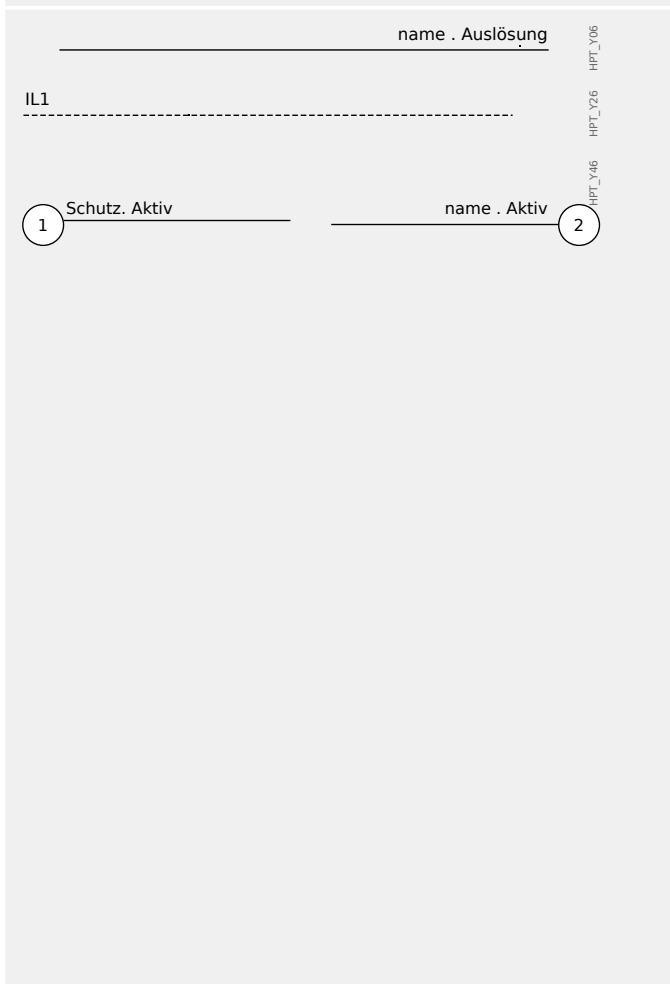


### Einstellwerte

Der obere Kasten im Diagramm links ist das generelle Symbol für einen Einstellwert in einem Funktionsdiagramm. Der Einstellparameter wird durch den Modulnamen und den Parameternamen (mit einem Punkt „.“ dazwischen) bezeichnet.

Zweites Beispiel, der Kasten in der Mitte: Auf Grund der großen Modularisierung aller WI Line-Schutzgeräte ist die dargestellte Logik manchmal in gleicher Weise für verschiedene Module gültig. In solchen Fällen wird im Diagramm ein symbolischer Name für das Modul, zum Beispiel: „name“, verwendet. Im Kopfteil des Diagramms wird die jeweilige Bedeutung von „name“ definiert.

In manchen Fällen wird auch der Menüpfad oder zumindest dessen oberste Menüebene angegeben, um den Parameter klar zu definieren, sodass der Anwender diesen schnell auffinden kann. Im dritten Kasten ist der Parameter als Feldparameter markiert, d. h. man findet in im Menüweig [Feldparameter]).



### Eingangs- und Ausgangssignale

Ein binäres Ausgangssignal ist ganz oben im Diagramm links dargestellt.

Eine gestrichelte Linie symbolisiert ein analoges Signal (z. B. einen Messwert).

Unten links: Ein nummeriertes Eingangssignal. Die eingekreiste Nummer hat keinerlei technische Funktion, es gibt diese Linien für Eingangssignale also auch ohne Nummer.

Manche Nummern stehen auch für generische Signale, wenn dies dem besseren Verständnis der Schutzfunktionen dient. Zum Beispiel hat jede Schutzfunktion ein Signal »Auslösung« für die Auslösung, und in den Diagrammen ist dies mit der immer gleichen Nummer versehen, unabhängig von der konkreten Schutzfunktion.

Eine Nummer kommt im Allgemeinen in mehreren Funktionsdiagrammen vor, und dann lässt sich anhand der Nummer das jeweilige Signal identifizieren und nachverfolgen.

Für dieses Nachverfolgen ist es natürlich besonders interessant, dasjenige Diagramm zu finden, in dem dieses Signal „auf der rechten Seite“ vorkommt, d. h. generiert wird.

Daher werden diese Nummern im Index-Kapitel unter dem „Anfangsbuchstaben ☼“ gesammelt aufgeführt.

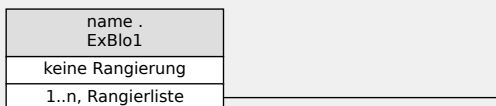
Wo immer technisch möglich und sinnvoll, sind die Nummern auf der Eingangsseite als anklickbare Hyperlinks ausgeführt, die auf eine Stelle im Handbuch zeigen, in der diese Nummer erklärt wird oder in einem Diagramm auf der Ausgangsseite dargestellt wird.

Noch ein Hinweis: Alle Diagramme in diesem Dokument haben eine Bezeichnung, zum Beispiel wie beim unteren Diagramm: „HPT\_Y46“. Dies ist eine eindeutige Bezeichnung für das Diagramm, also dessen Name, und somit weder ein Geräteparameter noch sonst irgendein real existierender Teil der dargestellten Logik. Übrigens haben alle Funktionsdiagramme einen Bezeichner vom Typ „\_Y“.)



Wenn der Einstellwert des Parameters »name . Funktion« auf „Inaktiv“ eingestellt ist, wird Ausgang 1 aktiv, Ausgang 2 ist inaktiv.

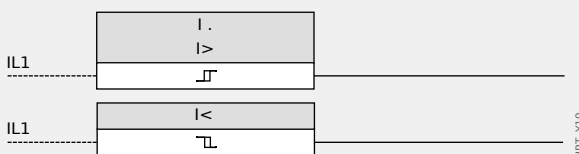
Umgekehrt, wenn der Einstellwert des Parameters »name . Funktion« auf „Aktiv“ eingestellt ist, ist Ausgang 2 aktiv und Ausgang 1 inaktiv.



Der Einstellwert des Parameters »name . ExBlo1« ist kein fester Textwert von einer Auswahlliste, sondern ein anderer Parameter (normalerweise ein binäres Ausgangssignal), der auf diesen Parameter rangiert wird.

Dies bedeutet, dass der Parameter den Wert des zugewiesenen Parameters annimmt; im Falle eines binären Ausgangssignals zum Beispiel heißt das, dass »name . ExBlo1« aktiv ist, wenn das zugewiesenen binäre Signal aktiv ist.

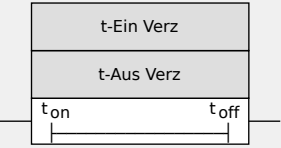
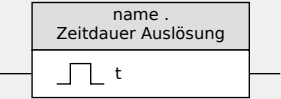
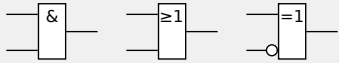
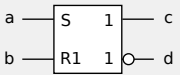
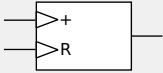
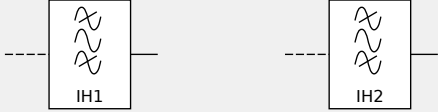
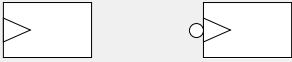
Wenn kein Signal zugewiesen ist, ist allenfalls der Kasten „keine Rangierung“ aktiv, an den im Beispieldiagramm aber nichts angeschlossen ist.



Zwei Arten von Komparatoren („Schmitt-Trigger“):

Oben: Wenn der analoge Eingangswert (hier: Phasenstrom IL1) größer ist als der definierte Schwellwert (hier: der Einstellwert des Parameters »I . I >«), dann wird der Ausgang aktiv (=logisch „1“).

Unten: Dieser Typ hat gerade die umgekehrte Funktionalität: Wenn der analoge Eingangswert

	<p>IL1 <b>kleiner</b> ist als der definierte Schwellwert (hier: der Einstellwert des Parameters »I&lt;&lt;«), dann wird der Ausgang aktiv.</p>																				
	<p>Zeitstufe mit Ein- und Ausschaltverzögerung: Wenn der Eingang aktiv wird, wird der Ausgang nach Ablauf der Zeit <math>t_{on}</math> (=Einstellwert von »t-Ein Verz«) aktiv.</p> <p>Wenn der Eingang wieder inaktiv wird, wird der Ausgang erst nach Ablauf der anderen Zeitangabe <math>t_{off}</math> (=Einstellwert von »t-Aus Verz«) inaktiv.</p>																				
	<p>Haltezeit: Dies ist ein Impuls, der vom Eingangssignal angestoßen wird, und in diesem Beispiel ist die Impulsdauer über den angegebenen Parameter einstellbar.</p>																				
	<p>Die üblichen elementaren logischen Operatoren, von links nach rechts: UND, ODER, eXklusiv-ODER (XOR). Im Beispiel ist der zweite Eingang des XOR negiert.</p>																				
 <table border="1" data-bbox="437 994 625 1099"> <thead> <tr> <th>a</th> <th>b</th> <th>c</th> <th>d</th> </tr> </thead> <tbody> <tr> <td>0</td> <td>0</td> <td colspan="2">unverändert</td> </tr> <tr> <td>0</td> <td>1</td> <td>0</td> <td>1</td> </tr> <tr> <td>1</td> <td>0</td> <td>1</td> <td>0</td> </tr> <tr> <td>1</td> <td>1</td> <td>0</td> <td>1</td> </tr> </tbody> </table>	a	b	c	d	0	0	unverändert		0	1	0	1	1	0	1	0	1	1	0	1	<p>RS-Flip-Flop mit Rücksetz-Priorität.</p>
a	b	c	d																		
0	0	unverändert																			
0	1	0	1																		
1	0	1	0																		
1	1	0	1																		
	<p>Flankengesteuerter Zähler.</p>																				
	<p>Bandpass-Filter (links: IH1, rechts: IH2).</p>																				
	<p>Flanken-gesteuerter Block: Ausgang ist aktiv bei positiver (negativer) Flanke am Eingang.</p>																				

## 2.6 Informationen zum Gerät

### **Lieferumfang**

Der Lieferumfang umfasst:

- **(1)** — Verpackung
- **(2)** — Schutzgerät
- **(3)** — Prüfbericht

Bitte kontrollieren Sie die Lieferung auf Vollständigkeit (Lieferschein).

Stellen Sie sicher, dass das Typenschild, Anschlussbild, Typenschlüssel und Gerätebeschreibung übereinstimmen.

Ggf. nehmen Sie bitte mit unserem Service Kontakt auf (Adresse siehe Rückseite dieses Handbuchs).

### **Download-Bereich**

Alle Technische Dokumentation (Handbuch, Referenz-Handbuch, etc.) sowie die Installationsdatei für die Windows-Anwendungen (Smart view, DataVisualizer) lässt sich direkt (und kostenlos) von unserem Download-Bereich herunterladen:

- <https://docs.SEGelectronics.de/wic1> — Diese Download-Adresse ist auch als QR-Code auf dem Gehäuse des Gerätes angebracht.
- [https://docs.segelectronics.de/smart\\_view](https://docs.segelectronics.de/smart_view) — Setup der Windows-Anwendungen inkl. Dokumentation.

### **Produkt-DVD**

Eine Produkt-DVD mit der Technischen Dokumentation (Handbuch, Referenz-Handbuch, etc.) sowie der Installationsdatei für die Windows-Anwendungen (Smart view, DataVisualizer) kann separat bestellt werden, sodass sie bei Bedarf Anwendern zur Verfügung steht, zum Beispiel wenn das Schutzgerät in einem Bereich in Betrieb genommen werden soll, der nicht mit dem Internet verbunden ist.

### **Lagerung, Transport und Montage**

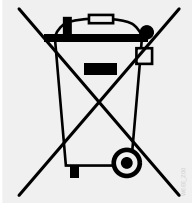
Die Geräte dürfen sich nicht im Freien, sondern nur an trockenen, gut belüfteten Orten befinden. Siehe auch [↔10.1.1 Umgebungsbedingungen](#).

Während des Transports und für die Montage gelten zusätzlich die Klassifizierungen unter [↔10.1.15.5 Umweltprüfungen](#) bezüglich Schwingungs und Schock-Ereignissen.

Für die Montage gelten darüber hinaus die unter [↔10.1.3 Schutzgrad EN 60529](#) genannten Schutz-Klassifizierungen.

### **Entsorgung**

Bei der Entsorgung von elektrischen Geräten müssen lokale Bestimmungen und Gesetze unbedingt beachtet werden.



## 2.6.1 Bestellschlüssel

Das WIC1 ist in vier Grundausführungen verfügbar, und jede dieser Ausführungen kann mit (unterschiedlichen) weiteren Optionen bestellt werden:

- **WIC1-1...**: Wandlerstromversorgtes Schutzgerät ohne Bedienelemente, alle Einstellungen werden via Smart view (PC) / DiggiMEC getätigt. Siehe [↔2.6.1.1 Bestellschlüssel für die wandlerstromgespeisten Ausführungen](#).
- **WIC1-2...**: Wandlerstromversorgtes Schutzgerät mit DIP-Schaltern, alle Einstellungen werden entweder hierüber oder – mit besserer Genauigkeit – via Smart view (PC) / DiggiMEC getätigt. Siehe [↔2.6.1.1 Bestellschlüssel für die wandlerstromgespeisten Ausführungen](#).
- **WIC1-3...**: Wandlerstromversorgtes Schutzgerät mit HEX-Schaltern, alle Einstellungen werden entweder hierüber oder – mit besserer Genauigkeit – via Smart view (PC) / DiggiMEC getätigt. Siehe [↔2.6.1.1 Bestellschlüssel für die wandlerstromgespeisten Ausführungen](#).
- **WIC1-4...**: Wandlerstromversorgtes Schutzgerät mit optional anschließbarer Hilfsspannungsversorgung, Gerät ohne Bedienelemente, alle Einstellungen werden via Smart view (PC) / DiggiMEC getätigt. Für diese Geräteausführung stehen einige weitere Optionen, insbesondere SCADA-Kommunikationsprotokolle, zur Verfügung. Siehe [↔2.6.1.2 Bestellschlüssel für das redundant gespeiste WIC1-4](#).

Bitte beachten Sie, dass für die Konfiguration via Smart view (PC) ein Interface-Gerät (PC4 oder DiggiMEC) für die USB-Verbindung zum PC notwendig ist.

Der Bestellschlüssel für das PC4: Siehe [↔2.6.1.6 Bestellschlüssel für PC4-Adapter](#).

Der Bestellschlüssel für das DiggiMEC: Siehe [↔2.6.1.7 Bestellschlüssel für DiggiMEC](#).

Die Bestellschlüssel für die WIC1-kompatiblen Stromwandler: Siehe [↔2.6.1.3 Bestellschlüssel für die WIC1-kompatiblen Stromwandler](#).

Die Bestellschlüssel für die WIC1-kompatiblen Schauzeichen **WI1SZ4** und **WI1SZ5**: Siehe [↔2.6.1.4 Bestellformular WI1SZ4](#) bzw. [↔2.6.1.5 Bestellformular WI1SZ5](#).

### **PC4-Adapter / Smart view (PC)**

Der PC4-Adapter ist ein Interface-Gerät, das zur Verbindung eines WIC1 mit einem PC oder Laptop verwendet werden kann. Der PC kann dann die Parametrier- und Analysesoftware Smart view ausführen. Alle Einstellungen des WIC1 können somit auch mit Smart view getätigt werden, außerdem ist das Auslesen von Messwerten und Stördaten möglich.

Siehe [↔2.6.1.6 Bestellschlüssel für PC4-Adapter](#).

### **DiggiMEC / Smart view (PC)**

Das DiggiMEC ist eine separate Bedieneinheit („Nano-HMI“), die in Form eines kleinen Zusatzgerätes bestellt werden kann. Es passt in einen Standard-Türausschnitt von 92 mm × 45 mm (DIN IEC 61554) und kann mit dem WIC1 (mittels eines gewöhnlichen Netzkabels mit RJ45-Steckern) verbunden werden. Es bietet die volle Funktionalität einer Bedieneinheit, also eine graphische LCD-Anzeige und Taster, über die das WIC1 ausgelesen und bedient werden kann. Außerdem stehen, je nach Ausführung, 0/1/3 Ausgangsrelais (mechanisch verbunden mit Schauzeichen), zur Verfügung.

Siehe [↔2.6.1.7 Bestellschlüssel für DiggiMEC](#).

- DiggiMEC-0: 0 bistabile Relais / Schauzeichen

- DiggiMEC-A: 1 bistabiles Relais / Schauzeichen
- DiggiMEC-B: 3 bistabile Relais / Schauzeichen

Bei verbundenem DiggiMEC ist es außerdem möglich, einen PC mit der USB-Schnittstelle des DiggiMEC zu verbinden.

Der PC kann dann die Parametrier- und Analysesoftware Smart view ausführen. Alle Einstellungen des WIC1 können somit auch mit Smart view getätigt werden, außerdem ist das Auslesen von Messwerten und Stördaten möglich.

### 2.6.1.1 Bestellschlüssel für die wandlerstromgespeisten Ausführungen

Wandlerstromgespeistes Überstromzeit- und Erdschlussrelais											
WIC1	-	#	#	#	#	#	#	#	#	#	#
<b>Bauform</b>		↓									
Parametereinstellung über Smart view (PC) oder DiggiMEC		1									
Parametereinstellung über DIP-Schalter, Smart view (PC) oder DiggiMEC		2									
Parametereinstellung über HEX-Schalter, Smart view (PC) oder DiggiMEC		3									
<b>Stromwandlertyp, DIP/HEX Bereich</b>			↓								
Wx StW oder WC1 Adapter-Wandler, DIP/HEX Bereich 1			S								
WC2 Adapter-Wandler, DIP/HEX Bereich 2			D								
<b>Erdstrombestimmung</b>				↓							
Errechneter Erdstrom				N							
Konfigurierbar (gemessener Erdstrom voreingestellt) *1)				G							
Konfigurierbar (errechneter Erdstrom voreingestellt) *1)				B							
<b>Nennfrequenz</b>					↓						
50 Hz *2) (nur WIC1-2, WIC1-3)					5						
60 Hz *2) (nur WIC1-2, WIC1-3)					6						
50 Hz / 60 Hz *2) (nur WIC1-1)					0						
<b>Ausgänge</b>						↓					
Impulsausgang „TC“ (Auslösespule): Auslöse-Befehl   Impulsausgang "FI" (Schaufzeichen): ohne oder Selbstüberwachung*3)						N					
Impulsausgang „TC“ (Auslösespule): Auslöse-Befehl   Impulsausgang „FI“ (Schaufzeichen): Auslöse-Befehl						F					
Impulsausgang „TC“ (Auslösespule): Auslöse-Befehl   Impulsausgang „FI“ (Schaufzeichen): konfigurierbar						C					
<b>Eingänge</b>							↓				
Keine Digitalen Eingänge							N				
Eingang für externe Auslösung (115 Vac oder 230 Vac)							F				
1 konfigurierbarer Digitaler Eingang (115 Vac oder 230 Vac)							C				
<b>Backup-Schutz / Selbstüberwachung</b>								↓			
Selbstüberwachung auf "FI"-Ausgang *3) *4)								0			
Selbstüberwachung auf "TC"-Ausgang *4)								1			
Selbstüberwachung auf "TC"-Ausgang (ab I > 20 In,max)								2			
<b>Schutzpakete</b>									↓		
ANSI 50, 50G/N, 51, 51G/N, Inrush-Blockade, 50BF, 74TC									S		
Schutzpaket „S“ + ANSI 46, 49, 51Q, SG-Wartung, Condition Monitoring (= Life Load, Schleppeizer)									A		
Schutzpaket „A“ + FAS (SOTF), externer Schutz*DI), ultraschneller Überstromschutz									P		
<b>Kommunikation</b>										↓	
Ohne Kommunikationsprotokoll										A	

Wandlerstromgespeistes Überstromzeit- und Erdschlussrelais											
WIC1	-	#	#	#	#	#	#	#	#	#	#
Kundenversion											↓
Standard											0
Version 1											H

### HINWEIS!



\*1) Das Gerät kann mittels Smart view (PC) / DigiMEC (allerdings nicht über DIP/HEX-Schalter) sowohl für gemessenen als auch für errechneten Erdstrom konfiguriert werden. Der Eingang für den gemessenen Erdstrom hat 1 A Nennstrom.

\*2) Das Gerät kann mittels Smart view (PC) / DigiMEC (allerdings nicht über DIP/HEX-Schalter) sowohl für 50 Hz wie auch für 60 Hz Nennfrequenz konfiguriert werden.

\*3) Selbstüberwachung via "FI" ist nur in folgender Kombination erhältlich:

- »Ausgänge« = "N" **und**
- »Backup-Schutz / Selbstüberwachung« = "0"

Bitte beachten Sie, dass der Impulsausgang „FI“ (Schaufzeichen) bei dieser Geräte-Variante nicht mehr für andere Signale (z.B. eine Auslösung) verwendet werden kann (mit Ausnahme von [↪5.14.2 »AKÜ« - Auslösekreisüberwachung \[74TC\]](#)).

\*4) Ausgabe des Signals erfolgt, sobald ausreichend elektrische Energie für den Impuls geladen wurde. Dafür muss das Gerät ausreichend versorgt sein (siehe [↪2.3 Versorgung des WIC1](#)).

\*DI) Der externe Schutz erfordert naturgemäß einen Digitalen Eingang.

**2.6.1.2 Bestellschlüssel für das redundant gespeiste WIC1-4**

<b>Redundant gespeistes Überstromzeit- und Erdschlussrelais</b>													
<b>WIC1</b>	-	#	#	#	#	#	#	#	#	#	#	#	
<b>Bauform</b>		↓											
Redundant gespeistes Gerät, Parametereinstellung über Smart view (PC) oder DiggiMEC		<b>4</b>											
<b>Stromwandlertyp, DIP/HEX Bereich</b>			↓										
Wx StW oder WC1 Adapter-Wandler, DIP/HEX Bereich 1				<b>S</b>									
WC2 Adapter-Wandler, DIP/HEX Bereich 2				<b>D</b>									
<b>Erdstrombestimmung</b>					↓								
Konfigurierbar (gemessener Erdstrom voreingestellt) *1)						<b>G</b>							
Konfigurierbar (errechneter Erdstrom voreingestellt) *1)						<b>B</b>							
<b>Nennfrequenz</b>							↓						
50 Hz / 60 Hz *2)								<b>0</b>					
<b>Ausgänge</b>									↓				
Impulsausgang „TC“ (Auslösespule): Auslöse-Befehl   Impulsausgang „FI“ (Schaufzeichen): ohne oder Selbstüberwachung*3)										<b>N</b>			
Impulsausgang „TC“ (Auslösespule): Auslöse-Befehl   Impulsausgang „FI“ (Schaufzeichen): Auslöse-Befehl										<b>F</b>			
Impulsausgang „TC“ (Auslösespule): Auslöse-Befehl   Impulsausgang „FI“ (Schaufzeichen): konfigurierbar										<b>C</b>			
<b>Eingänge</b>											↓		
Keine Digitalen Eingänge												<b>M</b>	
Eingänge für externe Auslösung und für externen Reset *DI)												<b>G</b>	
2 konfigurierbare Digitale Eingänge *DI)												<b>D</b>	
<b>Backup-Schutz / Selbstüberwachung</b>												↓	
Selbstüberwachung auf "FI"-Ausgang *3) *4)												<b>0</b>	
Selbstüberwachung auf "TC"-Ausgang *4)												<b>1</b>	
Selbstüberwachung auf "TC"-Ausgang (ab I > 20 In,max)												<b>2</b>	
<b>Schutzpakete</b>												↓	
ANSI 50, 50G/N, 51, 51G/N, Inrush-Blockade, 50BF, 74TC													<b>S</b>
Schutzpaket „S“ + ANSI 46, 49, 51Q, SG-Wartung, Condition Monitoring (= Life Load, Schleppeizer)													<b>A</b>
Schutzpaket „A“ + FAS (SOTF), Kalte-Last-Alarm, externer Schutz*DI), ultraschneller Überstromschutz													<b>P</b>
<b>Kommunikation</b>													↓
Ohne Kommunikationsprotokoll													<b>A</b>
Modbus RTU   RS485 / Klemmen													<b>B</b>
Modbus TCP   Ethernet 100 MB / RJ45													<b>C</b>
Modbus TCP   Optisches Ethernet 100 MB / LC-Duplex-Stecker													<b>L</b>
<b>Kundenversion</b>													↓

Redundant gespeistes Überstromzeit- und Erdschlussrelais											
<b>WIC1</b>	-	#	#	#	#	#	#	#	#	#	#
Standard											<b>0</b>
Version 1											<b>H</b>

### HINWEIS!



\*1) Das Gerät kann mittels Smart view (PC) / DigiMEC sowohl für gemessenen Erdstrom als auch für errechneten Erdstrom konfiguriert werden. Der Eingang für den gemessenen Erdstrom hat 1 A Nennstrom.

\*2) Das Gerät kann mittels Smart view (PC) / DigiMEC sowohl für 50 Hz wie auch für 60 Hz Nennfrequenz konfiguriert werden.

\*3) Selbstüberwachung via "FI" ist nur in folgender Kombination erhältlich:

- »Ausgänge« = "N" **und**
- »Backup-Schutz / Selbstüberwachung« = "0"

Bitte beachten Sie, dass der Impulsausgang "FI" (Schaufzeichen) bei dieser Geräte-Variante nicht mehr für andere Signale (z.B. eine Auslösung) verwendet werden kann (mit Ausnahme von [↪5.14.2 »AKÜ« - Auslösekreisüberwachung \[74TC\]](#)).

\*4) Auslösung des Reserve-Schutzes erfolgt, sobald ausreichend elektrische Energie für den Auslöse-Impuls gespeichert ist. Dafür muss das Gerät ausreichend versorgt sein (siehe [↪2.3 Versorgung des WIC1](#)).

\*DI) Mögliche Signalspannungen für die Digitalen Eingänge: 24 Vdc / 48 Vdc ... 60 Vdc / 110 Vdc / 110 Vac / 230 Vdc / 230 Vac. Der externe Schutz erfordert naturgemäß (mindestens) einen Digitalen Eingang.

### 2.6.1.3 Bestellschlüssel für die WIC1-kompatiblen Stromwandler

#### **WIC1-Wx Stromwandler**

Die von uns geprüften und empfohlenen Stromwandler gibt es in jeweils zwei (elektrisch gleichen, miteinander austauschbaren) Bautypen:

<b>Stromwandler (1 Stück)</b>			
<b>Kurzbezeichner + Primärstrombereich</b>	<b>Genauigkeitsklasse</b>	<b>Bestellschlüssel Bautyp 2</b>	<b>Bestellschlüssel Bautyp 1</b>
WE2 [16 – 56 A]	5P80	WIC1-CT2-5P	WIC1-WE2AS1
W2 [16 – 56 A]	10P80	WIC1-CT2-10P	WIC1-W2AS1
W3 [32 – 112 A]	5P80	WIC1-CT3	WIC1-W3AS1
W4 [64 – 224 A]	5P80	WIC1-CT4	WIC1-W4AS1
W5 [128 – 448 A]	5P80	WIC1-CT5	WIC1-W5AS1
W6 [256 – 896 A]	5P80	-	WIC1-W6AS1

Weitere technische Daten zu den Stromwandlern findet man hier: [↪3.3.1.1 Strombereiche der WIC1-Stromwandler](#).

#### **WIC1-WC Adapter-Wandler für 1A / 5A**

Damit das WIC1 auch in einer Anlage eingesetzt werden kann, in der (aus historischen oder technischen Gründen) Standard-Wandler für 1 A oder 5 A verwendet werden müssen, besteht die Möglichkeit, zwischen diesen und dem WIC1 spezielle Adapter-Wandler anzuschließen. Informationen hierzu gibt es in [↪3.3.2 WIC1-WC Adapter-Wandler \(1 A / 5 A Messung\)](#), Maßzeichnungen in [↪„WIC1-WC Adapter-Wandler für 1A / 5A“](#) und Technische Daten in [↪10.5.4 Technische Daten – WIC1-WC Adapter-Wandler für 1A / 5A](#).

<b>WIC1-WC Adapter-Wandler (3 Phasen in 1 Gehäuse)</b>	
<b>Kurzbezeichner + Nennstrom</b>	<b>Bestellschlüssel</b>
Adapter-Wandler 1 A, Typ 1	WIC1-WC1-1A
Adapter-Wandler 5 A, Typ 1	WIC1-WC1-5A
Adapter-Wandler 1 A, Typ 2	WIC1-WC2-1A

Sowohl **WC1** als auch **WC2** Adapter-Wandler sind auf spezielle Bestellschlüssel des WIC1 beschränkt. Bitte stellen Sie sicher, dass Sie die richtige Kombination aus Relais-Typ und WC StW haben. Weitere Informationen finden Sie unter [↪2.6.1 Bestellschlüssel](#).

#### 2.6.1.4 Bestellformular WI1SZ4

Schauzeichen	Article Number
Kleine Ausführung, Front 34 × 23 mm	<b>WI1SZ4</b>

#### 2.6.1.5 Bestellformular WI1SZ5

Schauzeichen	Article Number
Kleine Ausführung, Front 34 × 23 mm, mit bistabilen Meldekontakten (230 V AC / 3 A, 24 V DC / 2 A)	<b>WI1SZ5</b>

### 2.6.1.6 Bestellschlüssel für PC4-Adapter

USB Verbindungs-Interface für WIC1 und PC	Article Number
PC4-Adapter	WIC1PC4

### 2.6.1.7 Bestellschlüssel für DiggiMEC

Abgesetzte Bedieneinheit mit optionalen Schauzeichen			
DiggiMEC	-	#	#
Typ		↓	
Türeinbau, 0 bistabile Relais / Schauzeichen		0	
Türeinbau, 1 bistabiles Relais / Schauzeichen		A	
Türeinbau, 3 bistabile Relais / Schauzeichen		B	
Kundenversion			↓
Standard			0 *)
Version 1			H

#### HINWEIS!



\*) Bei fehlender Angabe zur Kundenversion auf dem DiggiMEC wird die **Standard**-Version "0" verwendet. (Dies ist nur bei älteren Modellen relevant.)

## 2.7 Projektierung des Gerätes

Projektieren des Geräts bedeutet, dass Sie den für Ihre Anwendung benötigten Funktionsumfang einstellen. Dies geschieht grundsätzlich immer über die Parameter im Menü [Projektierung] und betrifft hauptsächlich diese Aspekte:

- Für WIC1-2 und WIC1-3: Festlegen, ob das Gerät via DIP- bzw. HEX-Schalter (Werkseinstellung) oder via Software ( Smart view (PC) / DiggiMEC) parametrierbar wird.
- Aktivieren der für die jeweilige Anwendung benötigten Funktionen und Deaktivieren der nicht benötigten Funktionen.
- Für die aktivierten Schutzfunktionen: Auswahl, ob diese den Leistungsschalter auslösen oder lediglich warnen sollen. Hierzu siehe [↔ „Definition \(„Alarm ↔ Auslösung“\) einer Schutzfunktion“](#).

### **DIP- / HEX-Schalter oder Software**

Die Gerätevarianten WIC1-2 und WIC1-3 können über DIP- bzw. HEX-Schalter konfiguriert werden. Unabhängig davon kann man diese Geräte aber auch mittels Smart view (PC) / DiggiMEC konfigurieren.

Damit aus unterschiedlichen Einstellungen über Schalter und Software kein Konflikt resultiert, gibt es die Einstellung [Projektierung] »Param.-Gültigk.«. Dieser Parameter legt fest, ob das WIC1 die Einstellungen über Schalter oder diejenigen über Software verwenden soll.

Die Werkseinstellung von »Param.-Gültigk.« ist „Gehäuseschalter“, sodass es prinzipiell möglich ist, ein solches Gerät auch ohne PC4-Adapter oder DiggiMEC in Betrieb zu nehmen.

Anmerkung: Nicht alle Einstellungen des WIC1-2 bzw. WIC1-3 sind auch prinzipiell über die DIP- / HEX-Schalter erreichbar. Das heißt, falls »Param.-Gültigk.« = „Gehäuseschalter“ gesetzt ist und über die Schalter konfiguriert wird, werden alle anderen (d. h. alle nicht über die Schalter erreichbaren) Einstellungen auf die Werkseinstellungen gesetzt. Siehe hierzu auch [↔ 2.2.2 Gültigkeit der DIP-/HEX-Schalter](#).

### **Aktivieren von Funktionen**

Generell sollte man immer nur diejenigen Funktionen aktivieren, die für die jeweilige Anwendung benötigt werden, bzw. die nicht benötigten Funktionen deaktivieren. (Dies gilt zumindest, wenn das WIC1 mittels Smart view (PC) / DiggiMEC konfiguriert wird, für die Geräte mit DIP- bzw. HEX-Schaltern wurde schon ab Werk eine entsprechende Aktivierung / Deaktivierung vorgenommen.)

Dies geschieht grundsätzlich immer über die Parameter im Menü [Projektierung]; dort gibt es zu jeder Funktion, die sich aktivieren bzw. deaktivieren lässt, einen Parameter namens »Modus«, der auf „-“ oder „verwenden“ eingestellt werden kann.

Wenn Sie z. B. die Inrush-Funktion deaktivieren, werden alle zu dieser Funktion gehörenden Menüzeile nicht mehr erscheinen. Alle Ereignisse, Meldungen etc. werden mit deaktiviert, wodurch sich der Menübaum sichtlich vereinfacht.

**WARNUNG!**



Durch das Projektieren der Schutzfunktionalität verändern Sie die Gerätefunktionalität.

Deaktivieren Sie eine Schutzfunktion, wird das WIC1 nicht mehr auslösen, wenn gemäß den Überwachungskriterien dieser Schutzfunktion ein Netzfehler auftritt.

Für alle sich aus Fehlprojektierungen ergebenden Personen- und Sachschäden übernimmt der Hersteller keinerlei Haftung!

SEG bietet als Dienstleistung auch Unterstützung bei der Gerätekonfiguration an.

**WARNUNG!**



Wenn ein Modul über die Projektierung deaktiviert wird, werden alle Parameter dieses Moduls auf Werkseinstellungen zurückgesetzt.

Wird dieses Modul anschließend über die Projektierung erneut aktiviert, sind folglich alle Parameter (erneut) auf die benötigten Werte einzustellen.

## 2.8 Module, Parameter, Meldungen, Werte

Das WIC1 ist ein digitales Schutzgerät, das etliche unterschiedliche Daten in seinem internen Speicher hält. Einige dieser Daten können vom Anwender eingestellt werden, um die Funktionalität an die jeweilige Anwendung anzupassen, andere Werte werden hingegen während der Laufzeit vom Gerät zur Verfügung gestellt, sind somit (aus Sicht des Anwenders) nicht einstellbar.

Parametrieren und Projektieren können Sie:

- Direkt an einem an das WIC1 angeschlossenen DiggIMEC
- Mittels der Bediensoftware *Smart view*

### Module

Man kann sich die Firmware des WIC1 vorstellen als unterteilt in verschiedene Funktionsblöcke. Im Rahmen dieser Technischen Dokumentation ist die Rede von „Modulen“ (oder zuweilen auch von „Funktionen“). Zum Beispiel ist jede Schutzfunktion ein eigenes Modul. Es gibt aber zum Beispiel auch ein generelles (allen Schutzfunktionen übergeordnetes) »Schutz«-Modul, siehe ↪5.1 »Schutz« - Schutz-Hauptmodul, das mit allen spezialisierten Schutzmodulen interagiert.



Es ist wichtig zu wissen, dass jeder Parameter, jedes Signal und jeder Wert immer Teil eines Moduls ist. (Das gilt immer, also auch dann, wenn zwecks besserer Übersichtlichkeit bei der Darstellung auf dem DiggIMEC-Display kein Modulname mit angezeigt wird.)

Module können miteinander wechselwirken bzw. „zusammenarbeiten“, entweder, weil dies in der Firmware so implementiert ist, oder weil der Anwender im Rahmen der Konfiguration ein Signal eines Moduls auf einen „Moduleingang“, d. h. auf einen Parameter (eines eventuell anderen Moduls) rangiert hat. Ein Beispiel für eine feste Implementierung ist, dass das Aus-Signal einer jeden Schutzfunktion immer auch das General-Aus des »Schutz«-Moduls bewirkt.

Einige Module stehen in mehreren Instanzen zur Verfügung, die unabhängig voneinander aktiviert und konfiguriert werden. Dies ermöglicht, zu einer Schutzfunktion mehrere Schutzstufen in Betrieb zu nehmen. Es gibt allerdings einen grundlegenden Unterschied beim WIC1: Die Funktionalität aller Instanzen (eines bestimmten Moduls) ist immer identisch (abgesehen natürlich von Unterschieden auf Grund verschiedener Einstellwerte).

Es besteht die folgende Namenskonvention: Wenn mehrere Instanzen eines Moduls namens »Modul« existieren, dann werden diese als »Modul[1]«, »Modul[2]«, usw. bezeichnet (bzw. als Kurzform in Erklärungstexten: »Modul[x]«).

### Datentypen von Parametern, Meldungen und Werten

Einstellungen (auch als Parameter bezeichnet)

- Parameter stellen einen Datentyp dar, der vom Anwender eingestellt werden kann, damit das Geräteverhalten der jeweiligen Anwendung angepasst werden kann.

Anwender der Betriebssoftware *Smart view* können alle Einstellungen in einer Datei speichern. Dies ist eine Datei mit einem Namen der Form \*.WiPara, die dann zu jedem (späteren) Zeitpunkte wieder geladen und an ein anderes WIC1-Gerät übermittelt werden kann. (Details sind im *Smart view*-Handbuch beschrieben.)

(Anmerkung: Es gibt einige wenige Ausnahmen, nämlich Parameter, die nur geräteintern gespeichert und niemals in einer \*.WiPara-Datei gespeichert werden.

Dies ist der Fall für Einstellungen, bei denen eine direkte Übertragung auf ein anderes Gerät nicht wünschenswert ist.)

Es gibt verschiedene Arten Parameter, je nach dem Datentyp, für den sie vorgesehen sind. Der Anwender braucht sich hierüber allerdings keine eingehenden Gedanken zu machen; es ist natürlich von Vorteil zu wissen, dass es numerische Parameter gibt (z. B. Überstrom-Schwellwerte) neben Parametern, die einfach eine bestimmte Option aus einer Auswahlliste speichern. Solche Optionen können entweder ein Festwert sein, oder es kann ein Signal sein (sodass zur Laufzeit der wirksame Parameterwert dem Zustand des zugewiesenen Signals entspricht).

- Einige Parameter sind in ihren Eigenschaften (z. B. hinsichtlich Verfügbarkeit oder dem konkret einstellbaren Wertebereich) vom Einstellwert bestimmter anderer Parameter abhängig. Zum Beispiel ist der Zweck aller Parameter im Menü [Projektierung], Funktionen zu aktivieren oder deaktivieren (siehe auch [↔2.7 Projektierung des Gerätes](#)). Deswegen ist die Verfügbarkeit (und Sichtbarkeit) aller Parameter einer bestimmten Schutzfunktion abhängig von dem Einstellwert des zugehörigen Projektierungsparameters.

Wie gesagt, kann auch der Vorgabewert oder der Einstellbereich eines Parameters von einem anderen Parameter abhängen.

#### Direktkommandos

- **Direktkommandos** sind Teil des Menübaumes, wie Parameter, jedoch dienen sie nicht der Konfiguration, sondern werden sofort und unmittelbar ausgeführt. Naturgemäß werden Direktkommandos **NICHT** in einer \*.WiPara-Datei mit abgespeichert.

#### Meldungen (auch als Signale bezeichnet)

- *Meldungen* sind Teil des Menübaumes. Sie können über den Menüweig [Betrieb / Zustandsanzeige] eingesehen werden.

*Meldungen* stellen Daten dar, die vom WIC1 zur Laufzeit eingetragen und aktuell gehalten werden, es handelt sich beispielsweise um Ergebnisse der Entscheidungen von Schutzfunktionen oder die Zustände Digitaler Eingänge.

- Einige *Meldungen* geben den Zustand des Netzes oder des zu schützenden Objektes an (z. B. Meldungen erkannter Fehler).
- Einige *Meldungen* informieren über vom Gerät getroffene Entscheidungen (z. B. eine Auslösung).
- Viele Meldungen können auf bestimmte Parameter rangiert werden. Dadurch hängt die Funktionalität des Parameters von dem jeweiligen Zustande der Meldung zur Laufzeit ab. Zum Beispiel kann ein Signal auf die zweite oder dritte DiggiMEC-LED rangiert werden, sodass diese leuchtet, sobald die rangierte Meldung „Wahr“ wird. (Siehe auch [↔3.11.1.2 LED-Konfiguration am DiggiMEC](#).)

#### Eingangszustände (eines Moduleinganges)

- Eingangszustände sind Teil des Menübaumes und spezielle Signale. Zu jedem Parameter, auf den ein Signal rangiert werden kann, gehört ein spezieller Eingangszustand. Zur Laufzeit spiegelt dieser Eingangszustand den aktuellen Zustand des rangierten Signals wider. Auf diese Weise können die Abhängigkeiten im Verhalten einer Schutzfunktionen analysiert werden.

Es besteht die folgende Namenskonvention: Wenn ein Parameter, auf den ein Signal rangiert werden kann, den Parameternamen »Name« hat, hat der zugehörige Eingangszustand immer den Namen »Name-E«.

## Zähler, Werte

- *Werte* enthalten mehr oder weniger veränderliche Daten, werden also vom WIC1 zur Laufzeit immer auf aktuellen Stand gehalten.
- Den interessantesten *Werte*-Typ stellen sicherlich die *Messwerte* dar (z. B. Strommesswerte); im Rahmen dieser Dokumentation wird der Begriff *Messwerte* allerdings auch verwendet, wenn die Werte durch Berechnung aus gemessenen Werten abgeleitet werden, z. B. kann der Erdstrom errechnet sein). Natürlich hängen die für das Schutzgerät verfügbaren Messwerte von der Funktionsausstattung der WIC1-Variante ab.

## 2.9 Messwerte

### **Auslesen von Messwerten**

Im Menü [Betrieb / Messwerte] können Sie neben den gemessenen auch errechnete Messwerte einsehen. Welche Messwerte verfügbar sind, hängt von der WIC1-Variante ab.

### **Messwertdarstellung**

Sie können festlegen, wie die Messgrößen in Smart view (PC) oder DiggiMEC dargestellt werden:

- Alle Strom-Messwerte werden als relative Größen, bezogen auf den Nennstrom  $I_n$ , dargestellt, oder:
- Alle Strom-Messwerte werden als Primärgrößen in A dargestellt.

Die Darstellung als Primärgrößen ist natürlich nur möglich, wenn der angeschlossene Stromwandlertyp korrekt konfiguriert ist. Es gibt aber außerdem noch gerätespezifische Besonderheiten, denn die zugehörigen Parameter sind nicht über DIP- bzw. HEX-Schalter erreichbar.

### **Einstellungen über Software**

WIC1-1, WIC1-4, oder WIC1-2, WIC1-3 mit der Einstellung »Schutz . Param.-Gültigk.« = „Software“:

Die Wahl der Messwertdarstellung, Einstellung des Stromwandlertyps und des Nennstromes (»*In,relativ*« bzw. »*StW pri*«) erfolgt über normale [Einstell-Parameter](#) im Menüzweig [Feldparameter / StW].

- Der Stromwandlertyp wird über »*Stromwandlertyp*« ausgewählt. Wenn hier einer der Stromwandlertypen *W(E)2*, ... , *W6* eingestellt ist, kann beliebig zwischen den Darstellungen als relative bzw. Primär-Größen umgeschaltet werden.
- »*Messwertanzeige*« = „bezogen auf *In,relativ*“ — Darstellung der Strom-Messwerte als relative Größen.

Der Nennstrom wird über »*In,relativ*« eingestellt, und zwar als relativer Wert in Einheiten von [*In,min*].

- »*Messwertanzeige*« = „Primärstromwerte“ — Darstellung der Strom-Messwerte als Primärgrößen.

Der Nennstrom wird als Primärgröße in [A] über »*StW pri*« eingestellt.

Diese Einstellungen können – so wie grundsätzlich alle Einstell-Parameter – von *Smart view* in einer Datei mit einem Namen der Form \*.WiPara gespeichert werden. Somit ist es einfach, sie nacheinander in mehrere WIC1 zu laden.

### **Einstellungen über DIP-/HEX-Schalter**

WIC1-2, WIC1-3 mit der Einstellung »Schutz . Param.-Gültigk.« = „Gehäuseschalter“:

Die Wahl der Messwertdarstellung und Einstellung des Stromwandlertyps erfolgt über [Direktkommandos](#) im Menüzweig [Feldparameter / StW]. Ein Direktkommando wird sofort an das WIC1 übertragen und unmittelbar ausgeführt, der Effekt ist ebenfalls eine entsprechende Änderung der Messwertdarstellung, allerdings werden Direktkommandos **nicht** in einer \*.WiPara-Parameterdatei gespeichert, sie müssen also – ebenso wie das Einstellen der DIP-/HEX-Schalter – auf jedem einzelnen Gerät separat ausgeführt werden.

Die Einstellung des Nennstromes »StW . In,relativ« erfolgt (als relativer Wert in Einheiten von [ $I_n, \min$ ]) über die DIP/HEX-Schalter, siehe auch ↪[12.1.2 Einstellung Wandlernennstrom In](#). (Übrigens handelt es sich hierbei um einen Einstell-Parameter, der eingestellte Wert wird also in einer \*.WiPara-Parameterdatei gespeichert.)

Der Stromwandlertyp wird über das Direktkommando »Stromwandlertyp« ausgewählt.

- »Stromwandlertyp« = „Relativ“ — Darstellung der Strom-Messwerte als relative Größen.
- »Stromwandlertyp« = „WE2 : 16 A ... 56 A“, ... , „W6 : 256 A ... 896 A“ — Darstellung der Strom-Messwerte als Primärgrößen basierend auf diesem Stromwandlertyp.

Hieraus, zusammen mit dem DIP/HEX-Schalterwert von »In,relativ«, ergibt sich der Nennstrom als Primärgröße, er wird als »StW pri« angezeigt.

## 2.10 Condition Monitoring (Schleppzeiger, Life Load)

Es gibt zwei spezielle statistische Darstellungen von Phasenstromwerten, die sowohl als Tabellenwerte als auch als graphische Diagramme verfügbar sind. Weil eine der beiden unter Umständen auch einen Alarm ausgeben kann, kann man sie auch als Überwachungsfunktionen interpretieren:

- »Life Load« wertet die Anzahl der Betriebstage in Abhängigkeit von der Stromstärke aus und kann (optional) ein Alarm-Signal ausgeben, wenn die Statistik ergibt, dass das WIC1 für eine zu lange Zeit unter zu hoher Last lief. Siehe [↪5.14.3 Condition Monitoring – Life Load](#).
- »Schleppzeiger« imitiert ein analoges Zeigermessgerät, indem es kontinuierlich ein zeitliches Mittel der maximalen Stromstärke ermittelt. Siehe [↪5.14.3 Condition Monitoring – Life Load](#).

Hinter beiden statistischen Auswertungen steht die Idee, prüfen zu können, ob das WIC1 – und somit auch das zu schützende Objekt – oft hoher Last ausgesetzt war.

## 2.11 Reset / Zurücksetzen

Der Begriff „Reset“ bezeichnet das Zurücksetzen eines gehaltenen Zustandes. Es gibt sowohl Direktkommandos zum Zurücksetzen eines bestimmten Zustandes bzw. Objekts („selektives Rücksetzen“) als auch Möglichkeiten zum gleichzeitigen Rücksetzen mehrerer Selbsthaltungen:

Art des gehaltenen Zustandes	Gleichzeitiges Rücksetzen mehrerer Zustände			Selektives Rücksetzen
	Automatisches Rücksetzen	Manuelles Rücksetzen (RESET-Taste am DiggiMEC)  (Siehe auch <a href="#">↪3.13.1.1 Aufbau der Bedieneinheit.</a> )	Mittels Digitalem Eingang (externer Reset)	(manuell über Direktkommando)
Anregungs-/Auslösungs-Anzeige auf dem DiggiMEC-Display	✓	✓	✓	»Rst. LEDs, Fls«
DiggiMEC-LEDs	✓	✓	✓	»Rst. LEDs, Fls«
DiggiMEC-Ausgänge/Schauzeichen *	✓	✓	✓	
Thermisches Abbild (der Schutzfunktion »ThA«, siehe <a href="#">↪5.8 ThA – Thermischer Überlastschutz [49]</a> )	—	—	—	»Rst. Therm. Niv.«
Blinkende ERROR-LED nach einem geräteinternen Problem	—	—	—	»Rst. Err.-LED«, siehe <a href="#">↪2.11.2 Problem-Anzeige mittels LED</a>
Rücksetzen des WIC1 auf Werkseinstellungen	—	—	—	»Zurück auf Werkseinst.«, siehe <a href="#">↪2.12 Rücksetzen auf Werkseinstellungen</a>

\* Das WIC1 besitzt einen Impulsausgang zum Setzen eines Schauzeichens, jedoch keine Möglichkeit zum elektrischen Rücksetzen des Schauzeichens. Somit können nur die DiggiMEC-Schauzeichen (vom WIC1 aus) elektrisch gesetzt **und** zurückgesetzt werden. Der Reset der DiggiMEC-Schauzeichen funktioniert allerdings nur, wenn am WIC1 eingestellt ist, welche DiggiMEC-Variante angeschlossen ist, der zugehörige Parameter ist [Projektierung / WIC1 + DiggiMEC] »DiggiMEC . Modus«. Außerdem können die DiggiMEC-Schauzeichen auch rein mechanisch geschaltet werden, siehe [↪3.13.3 Schauzeichen / Ausgangsrelais am DiggiMEC](#). Allerdings wird eine solche mechanische Zustandsänderung **nicht** an das WIC1 zurück gemeldet.

### HINWEIS!



Es gibt grundsätzlich **keine** Selbsthaltung für die WIC1-LED „Pickup/Trip“ (nach einer Schutz-Anregung / -Auslösung), sodass auch keinerlei Rücksetz-Möglichkeit benötigt wird.

## 2.11.1 Automatisches Rücksetzen

Für einige Zustände kann ein automatisches Zurücksetzen der Selbsthaltung aktiviert werden. Dann erfolgt das Zurücksetzen bei jedem Auftreten des General-Anregungs-Signals »Schutz . Anregung« – und optional zusätzlich mit einer bestimmten (einstellbaren) Zeitverzögerung, nachdem die General-Anregung zurückgefallen ist.

Ein manuelles Rücksetzen über die DiggiMEC-»RESET«-Taste oder über ein Digitales Eingangssignal ist unabhängig hiervon dennoch jederzeit möglich.

Folgende Einstellungen sind hierfür verfügbar:

- Für die Selbsthaltung der DiggiMEC-Schauzeichen/Ausgangsrelais, [Geräteparameter / DiggiMEC / FI / K] »K x Selbsthaltung« = „Selbsth. mit Auto-Res.“  
(Siehe auch [↪3.13.3.1 Selbsthaltung](#).)
- Für die Selbsthaltung der DiggiMEC-LEDs, [Geräteparameter / DiggiMEC / LEDs] »LED x Selbsthaltung« = „Selbsth. mit Auto-Res.“  
(Siehe auch [↪3.11.1.3 Selbsthaltung \(der DiggiMEC-LEDs\)](#).)
- Für das Ansprechen des Automatischen Resets selber gibt es folgende generelle Einstellung: [Geräteparameter / Reset] »Def. Autom. Reset«

Man beachte, dass der Automatischen Reset mit dem General-Anregungs-Signals »Schutz . Anregung« verknüpft ist, sodass es generell empfehlenswert ist, einen Automatischen Reset nur auf Zustände zu konfigurieren, die irgendeine Art von Schutzanregung oder Auslösung anzeigen.

Wer einen Automatischen Reset auf einen Zustand konfiguriert, der selbst **kein** Anrege- oder Auslöse-Signal ist, mag vom Rücksetzverhalten überrascht werden, obwohl die Implementierung genau so ist, wie es in der Praxis benötigt wird: Jede Schutzanregung generiert immer auch das Signal »Schutz . Anregung«, siehe [↪5.1 »Schutz« – Schutz-Hauptmodul](#), und dieses Signal startet dann den Automatischen Reset, das heißt, es werden die entsprechend eingestellten Zustände zurückgesetzt. Außerdem werden kurz darauf alle Zustände, die auf genau diese aktuelle Schutzanregung konfiguriert sind, (neu) gesetzt. Wenn der Automatische Reset mit einer Zeitstufe konfiguriert ist, also zum Beispiel »Def. Autom. Reset« = „Bei Anr. od. nach 1 Std.“, dann beginnt mit dem Zurückfallen des Signals »Schutz . Anregung« eine Zeitstufe zu laufen, die nach Ablauf, also nach einer Stunde, (nochmals) alle entsprechend eingestellten Zustände zurücksetzt. Sofern es also innerhalb dieser Stunde nicht zu einer erneuten Schutzanregung kommt, sind nach einer Stunde alle Zustände, die auf Automatischen Reset konfiguriert sind, wieder zurückgesetzt.

Ein Zustand, der auf Automatischen Reset konfiguriert ist, aber auf ein Signal rangiert ist, das nichts mit einer Schutzanregung zu tun hat, wird allerdings nicht nach einer Stunde zurückgesetzt, denn die Zeitstufe wird immer erst mit dem Zurückfallen von »Schutz . Anregung« gestartet. Das heißt, erst wenn es zu einer Schutzanregung kommt, wird auch dieser Zustand zurückgesetzt (und eine Stunde nach Zurückfallen der Schutzanregung nochmals).

## 2.11.2 Problem-Anzeige mittels LED

Die zweite, rote LED am WIC1 kann ein geräteinternes Problem anzeigen, indem sie rot blinkt, siehe [↔ „Die »System«-LED\(s\) – „Ready“, „Error““](#). Im Gegensatz dazu, dass diese LED konstant rot leuchtet, wird durch das Blinken angezeigt, dass der Schutz vollständig aktiv ist. Daher lässt sich dieses Blinken auch quittieren, d.h. zurücksetzen.

Dies geschieht über folgendes Direktkommando:

- [Betrieb / Reset] »Rst. Err.-LED«

Obwohl der Schutz prinzipiell gegeben ist, sollte geprüft werden, welches Problem vorliegt und wie es sich beheben lässt. Prüfen Sie die Einträge im Fehler-Rekorder ([↔6 Fehler-/Alarmrekorder](#)) und die Liste möglicher Problemfälle ([↔11 Troubleshooting](#)).

## 2.12 Rücksetzen auf Werkseinstellungen

Das folgende Direktkommando setzt das WIC1 auf Werkseinstellungen zurück:

- [Service / Allgemein] »Zurück auf Werkseinst.«

Dies ist die gleiche Funktionalität wie das Betätigen der DiggiMEC-Taste »X« während des Einschaltens, siehe ↪3.13.1.3 Sonderfunktionen beim Einschalten.

### WARNUNG!



Alle Parametereinstellungen sowie das [Passwort](#) werden zurückgesetzt. Alle Aufzeichnungen werden gelöscht und Statistikwerte und Zähler werden zurückgesetzt.

Parameter, die über DIP-/HEX-Schalter einstellbar sind, nehmen den jeweiligen Wert an, der durch die Schalterstellungen gegeben ist.

Ausnahme: Der Betriebsstundenzähler behält seinen aktuellen Wert.

Das Zurücksetzen auf Werkseinstellungen ist zum Beispiel auch dann erforderlich, wenn ein WIC1 wieder mittels DIP-/HEX-Schaltern eingestellt werden soll, obwohl es zuvor mittels Smart view (PC) / DiggiMEC konfiguriert worden ist; siehe ↪2.2.2 Gültigkeit der [DIP-/HEX-Schalter](#).

## 2.13 Sicherheitsrelevante Einstellungen (Security)

### **Sicherheitsrelevante Meldungen**

Über [ ] »Meldungen« kann man auf die [Meldungen der Selbstüberwachung](#) zugreifen. Hier werden geräteinterne Ereignisse gesammelt, insbesondere auch sicherheitsrelevante Meldungen. Es ist daher empfehlenswert, die Einträge von Zeit zu Zeit zu sichten.

### 2.13.1 Passwort

Das WIC1 unterstützt ein Berechtigungspasswort, das bei allen Änderungen von Einstellungen (über *Smart view* (PC) oder DiggiMEC) abgefragt wird.

Das Passwort lässt sich unter [ ] individuell festlegen. Es ist dabei auch möglich, das Passwort auf einen Leertext zu setzen, in diesem Falle entfällt die Passwortabfrage.

Für das Passwort sind bis zu vier Ziffern (also nur „0“ bis „9“ für jede Stelle) möglich. Ab Werk ist es auf einen Standardwert eingestellt: »1234«

Über das DiggiMEC erfolgt die Passwort-Eingabe prinzipiell genauso wie die Eingabe eines numerischen Einstellwertes, also über die Pfeiltasten „◀“ (links), „▶“ (rechts) für die Anwahl der Position (= Stelle innerhalb des Passwortes) und „▲“ (auf), „▼“ (ab) zum Erhöhen/Erniedrigen der jeweiligen Ziffer. Die Eingabetaste »↵« schließt die Passwort-Eingabe ab. Bei Benutzung von *Smart view* erfolgt eine gewöhnliche Eingabe über die PC-Tastatur.

### **Passwort vergessen**

Durch einen Kaltstart mit gedrückt gehaltener »X«-Taste kann ein Rücksetz-Menü aufgerufen werden, siehe auch [↪3.13.1.3 Sonderfunktionen beim Einschalten](#). Hierbei werden alle Einstellungen, auch das Passwort, auf die jeweilige Werkseinstellung zurückgesetzt.

Dies ist die gleiche Funktionalität wie das Zurücksetzen über das Direktkommando [Service / Allgemein] »Zurück auf Werkseinst.«, siehe [↪2.12 Rücksetzen auf Werkseinstellungen](#).

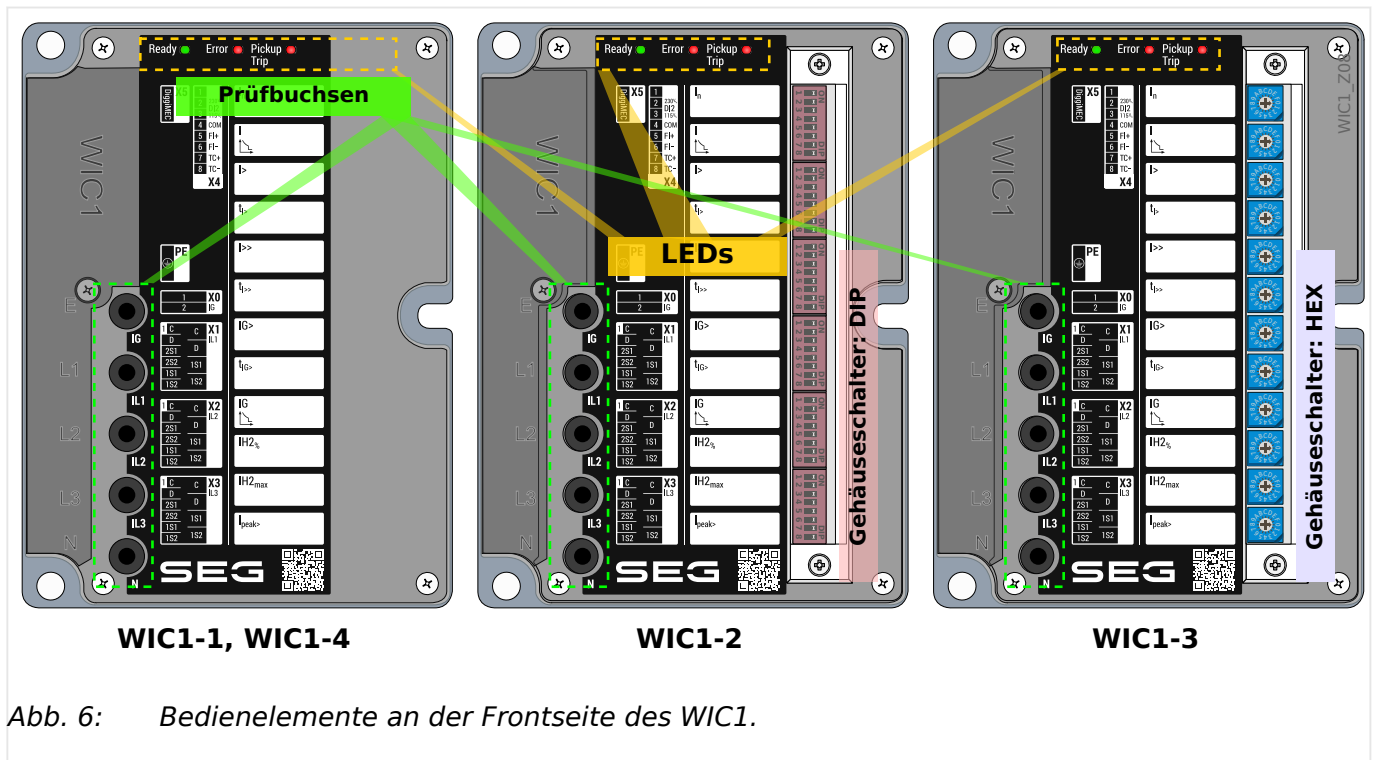
### 3 Hardware

#### 3.1 Übersicht über Bedienelemente und Anschlüsse

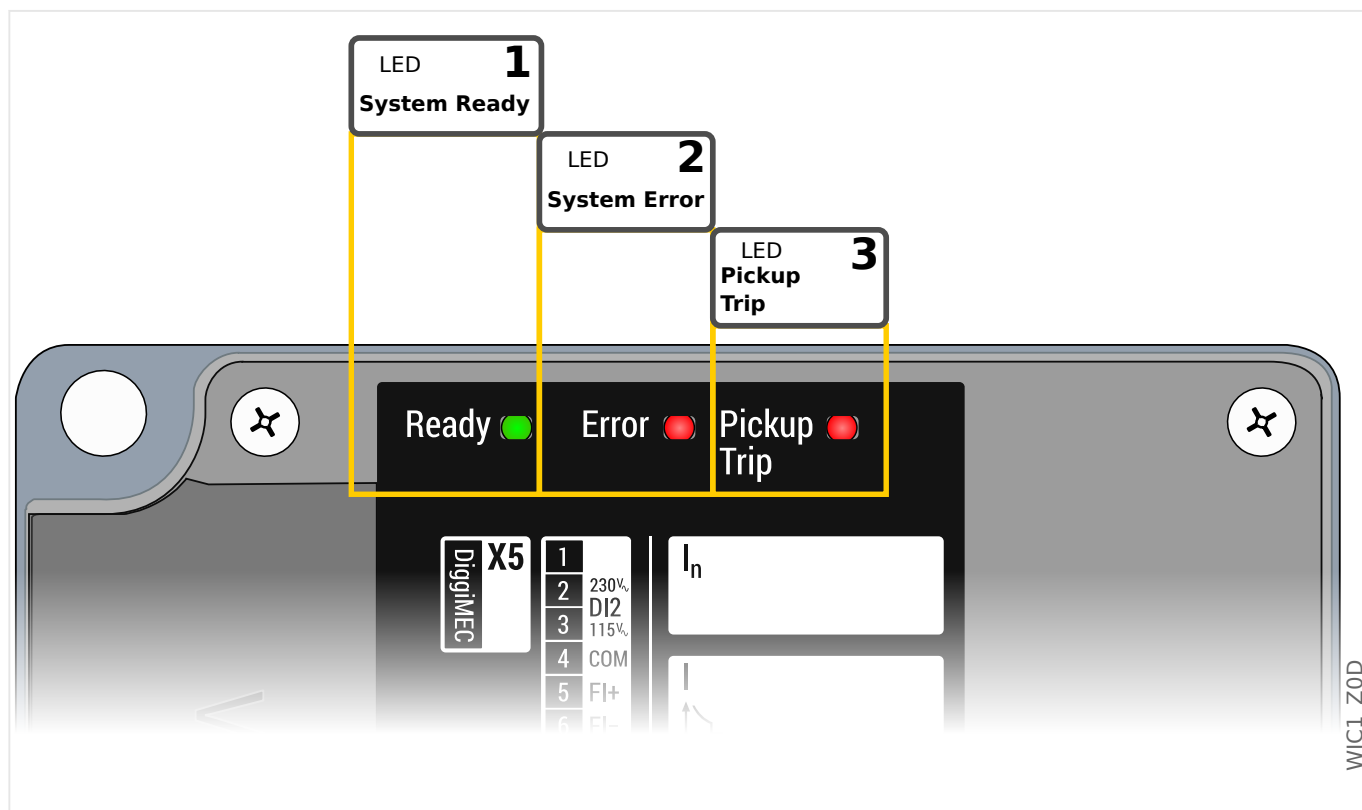
**HINWEIS!**

! Die Geräte sind abhängig vom **Bestellschlüssel** unterschiedlich bestückt.

**Frontseite**



An der Frontseite des WIC1 befinden sich LEDs (zur Signalisierung von Betrieb und Schutz-Anregung/-Auslösung, siehe →3.11.1 Leuchtanzeigen (LEDs)) sowie mehrere Prüfbuchsen, siehe →8.1.4.1 Prüfwicklungen, Prüfbuchsen.

**LEDs**

- LED 1**     **System Ready:** Diese LED hat die Bedeutung: „Bereit für ein Auslöse-Signal“. Das heißt, sie leuchtet kontinuierlich grün, wenn das WIC1 (vollständig gestartet ist und) genug elektrische Energie für den Impulsausgang zur Auslösung geladen hat.  
Details siehe ↪ „Die »System«-LED(s) - „Ready“, „Error““ und ↪ 3.10 Ausgänge (Auslösespule, Schauzeichen, Ausgangsrelais).
- LED 2**     **System Error:** Diese LED blinkt rot oder leuchtet kontinuierlich rot, wenn ein Systemfehler aufgetreten ist. Je nach Schwere des aufgetretenen Fehlers arbeiten entweder nur die Schutzfunktionen (ohne Kommunikation etc.) oder der Hardware-basierte Reserveschutz.  
Details siehe ↪ „Die »System«-LED(s) - „Ready“, „Error““ und ↪ 7.3 Backup-Schutz / Selbstüberwachung.
- LED 3**     **Pickup / Trip:** Diese LED blinkt rot beim Auftreten einer Schutzanregung, und sie leuchtet kontinuierlich rot beim Auftreten einer Schutz-Auslösung.  
Siehe auch ↪ 3.11.1.1 LED für Anregung und Auslösung am WIC1 und ↪ 5.1 »Schutz« - Schutz-Hauptmodul.

**Gerätevarianten mit Schaltern zur Konfiguration**

- Die Gerätevariante WIC1-2 ist zusätzlich mit DIP-Schaltern für die Konfiguration von Schutzparametern ausgestattet, siehe ↪ 12.1.1 Einstellungen mittels DIP-/HEX-Schalter (WIC1-2, WIC1-3).

### Seitliche Anschlüsse

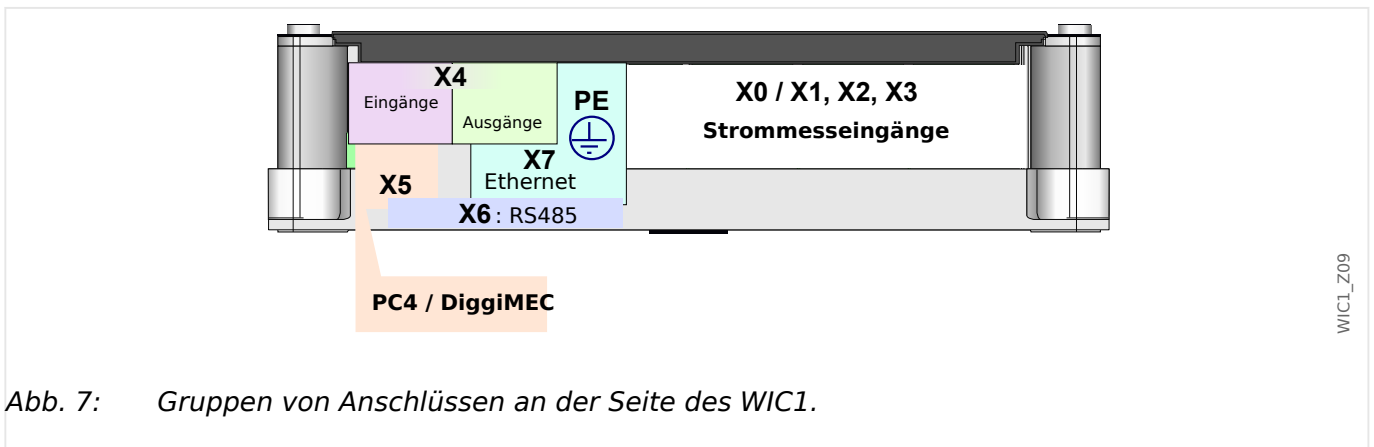


Abb. 7: Gruppen von Anschlüssen an der Seite des WIC1.

Das WIC1 hat alle Anschlüsse an genau einer Seite des Gehäuses, sodass die erforderlichen Kabelverbindungen vergleichsweise einfach gemacht werden können.

### 3.1.1 Anschlüsse, Schrauben und Drehmomente

#### VORSICHT!



Überprüfen Sie das max. zulässige Drehmoment (gemäß der Tabelle) der Schrauben mit einem Drehmomentschlüssel.

Falsche bzw. zu hohe Anzugsdrehmomente können zu Fehlfunktionen von Gerät und Anlage oder zur dauerhaften Beschädigung des Gerätes führen.

Slot	Anzugs- moment der Schrauben	Schrauben- typ	Beschreibung
PE	1,6 Nm	Mutter, 7 mm	Befestigungsschraube für die Schutzterde. Siehe <a href="#">↪3.1.2 Erdung</a> .
X0	0,5 Nm	M3 Schlitz	Messeingang für Erdstrom (für bestimmte <a href="#">Bestellvarianten</a> ) — Siehe <a href="#">↪3.4 Strommesseingänge und Erdstrommesseingang</a> .
X1, X2, X3	Eingänge für WIC1- Wandler: 0,5 Nm	Eingänge für WIC1- Wandler: M3 Schlitz	Messeingänge für Phasenstrom — Siehe <a href="#">↪3.4 Strommesseingänge und Erdstrommesseingang</a> .
X4	0,5 Nm	M3 Schlitz	Belegung je nach <a href="#">Bestellvariante</a> , zum Beispiel: <ul style="list-style-type: none"> <li>• Impulsausgänge für eine Auslösespule und ein mechanisches Schanzeichen — Siehe <a href="#">↪3.10 Ausgänge (Auslösespule, Schanzeichen, Ausgangsrelais)</a>.</li> <li>• Nur WIC1-1... / WIC1-2... / WIC1-3...: Eingang z. B. für ein externes Auslösesignal — Siehe <a href="#">↪3.5 Digitaler Eingang (nur WIC1-1... / WIC1-2... / WIC1-3...)</a></li> <li>• Nur WIC1-4...: Digitale Eingänge und Einspeisung für eine optionale Hilfsspannungsversorgung — Siehe <a href="#">↪3.6 Zusätzliche Hilfsspannung und Digitale Eingänge (nur für WIC1-4...)</a></li> </ul>
X5	—	—	RJ45-Anschluss zum PC4-Adapter oder DiggiMEC.  Ethernet-CAT3-Kabel oder besser, jedoch Vorsicht, dies ist keine Ethernet-Schnittstelle! <b>Crossover-/Überkreuzkabel sind nicht erlaubt!</b>  Siehe auch <a href="#">↪3.12 PC4-Adapter - PC Interface für WIC1</a> und <a href="#">↪3.13 DiggiMEC - Abgesetzte Bedieneinheit mit optionalen Schanzeichen und Ausgangsrelais</a> .
X6	0,22 Nm, außer:  zwei Stecker- sicherungs- schrauben: 0,3 Nm	M3 Schlitz, außer:  zwei Stecker- sicherungs- schrauben:  M2 Schlitz	Nur für bestimmte <a href="#">Bestellvarianten</a> des WIC1-4:  RS485-Schnittstelle für SCADA-Kommunikation.
X7	—	—	Nur für bestimmte <a href="#">Bestellvarianten</a> des WIC1-4:  RJ45- oder LWL-Schnittstelle für Ethernet-basierte SCADA-Kommunikation.
—	0,3 Nm	M3 Kreuz- schlitz	Plastikabdeckung zum Schutz und zur Abdeckung der seitlichen Anschlüsse. Befestigung mit einer nicht-verlierbaren Schraube.
—	0,6 Nm	M3 Kreuz- schlitz	Nur für WIC1-2, WIC1-3:

### 3 Hardware

#### 3.1.1 Anschlüsse, Schrauben und Drehmomente

<b>Slot</b>	<b>Anzugs- moment der Schrauben</b>	<b>Schrauben- typ</b>	<b>Beschreibung</b>
			Plastikabdeckung der DIP-/Hex-Schalter. Befestigung mit zwei nicht-verlierbaren Schrauben.

### 3.1.2 Erdung

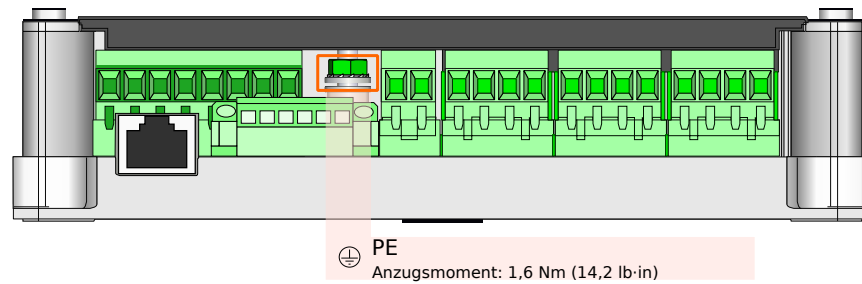


Abb. 8: Das Erdungskabel ist an der „PE“-Schraubenmutter zu befestigen.

#### WARNUNG!



Das Gehäuse ist sorgfältig zu erden.

- Schließen Sie die Erdung für das Gehäuse an die mit „PE“ gekennzeichnete Schraubenmutter an (Schutzerde, 4 – 6 mm<sup>2</sup> [AWG 11–9], Anzugsmoment: 1,6 Nm [14,2 lb·in]), siehe auch [↪3.1.2.1 Erdungsmutter „PE“](#).

Das Anschlusskabel für die Schutzerde ist möglichst kurz bzw. induktionsarm auszuführen, außerdem sind eventuell vorhandene lokale Anschlussrichtlinien zu beachten.

#### VORSICHT!



Die Geräte sind empfindlich gegen elektrostatische Entladung.

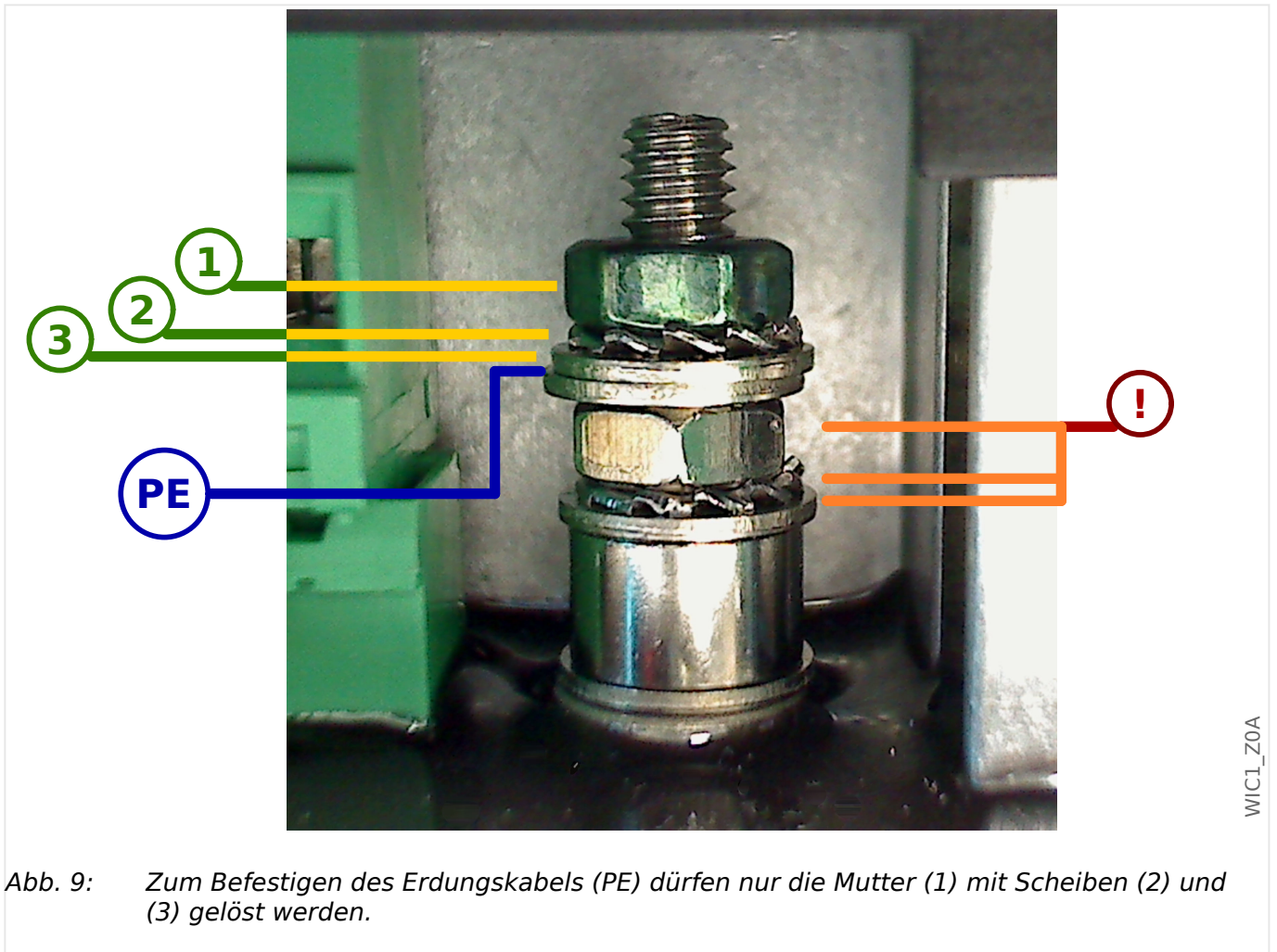
Eine tabellarische Übersicht aller Anschlüsse ist in [↪3.1.1 Anschlüsse, Schrauben und Drehmomente](#) zu finden.

#### VORSICHT!



Die Messwicklung (Klemmen S1 und S2, und – falls vorhanden – S3, S4) der Stromwandler darf nicht geerdet werden, da sonst eine Verfälschung der Messergebnisse erfolgt und damit ein Fehlverhalten des WIC1 auftritt.

### 3.1.2.1 Erdungsmutter „PE“



WIC1\_Z0A

Abb. 9: Zum Befestigen des Erdungskabels (PE) dürfen nur die Mutter (1) mit Scheiben (2) und (3) gelöst werden.

Das Erdungskabel wird, mit einem Ringkabelschuh versehen, zwischen zwei Unterlegscheiben verschraubt, siehe die blaue Markierung „PE“ in der Zeichnung.

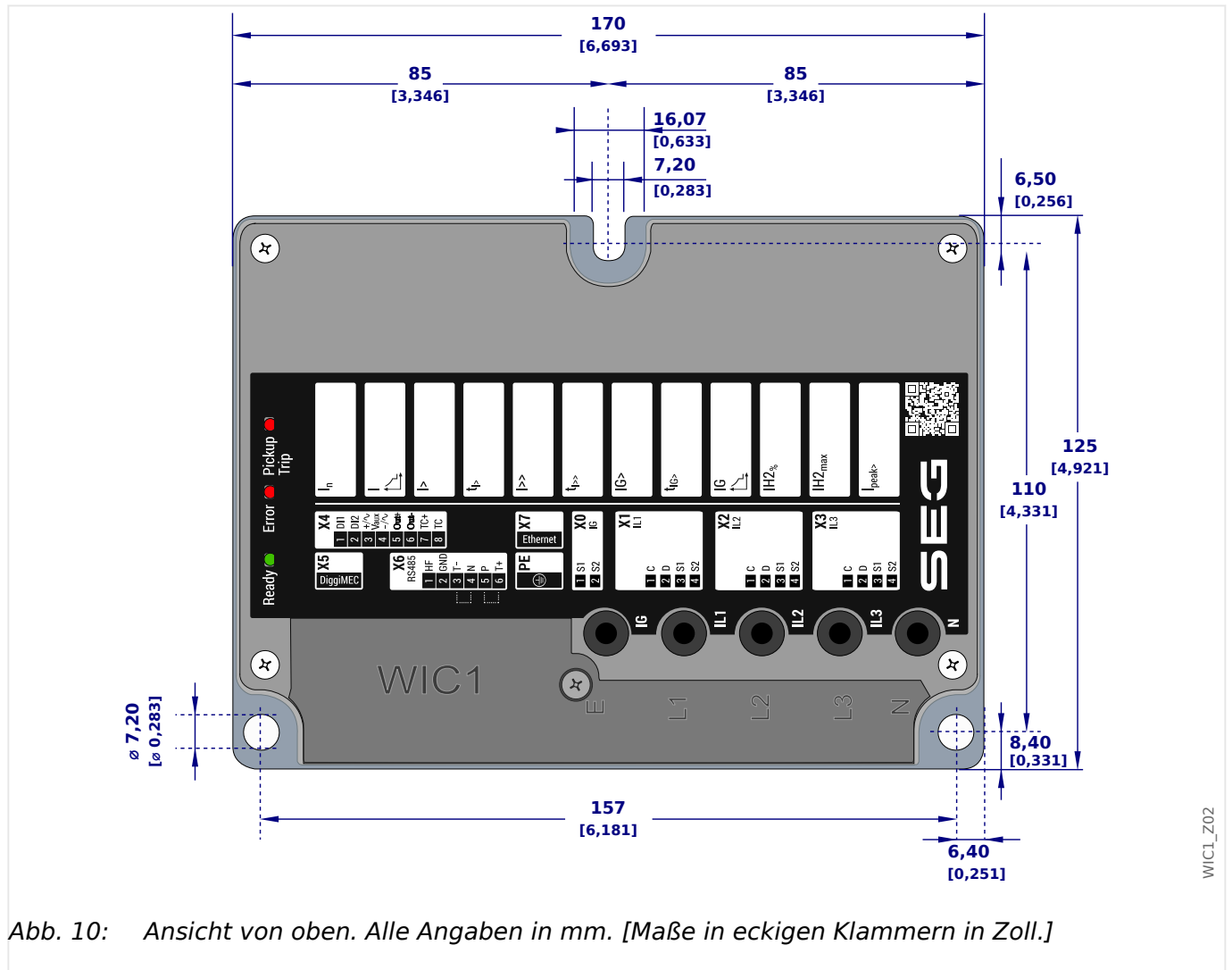
Hierfür sind die Mutter (1), die Fächerscheibe (2) und die obere Unterlegscheibe (3) zu lösen und anschließend, nach Anbringen der Ringöse für die Erdung, wieder zu befestigen, Anzugsmoment: 1,6 Nm.

Die in der Zeichnung mit dem roten (!) gekennzeichneten unteren Teile dürfen **nicht** gelöst werden!

## 3.2 Maßzeichnungen

### 3.2.1 WIC1

Alle Varianten des WIC1 beruhen auf einem einheitlichen Gehäusedesign. Insofern beziehen sich die Darstellungen in den nachfolgenden Maßdiagrammen nicht auf eine bestimmte Variante.



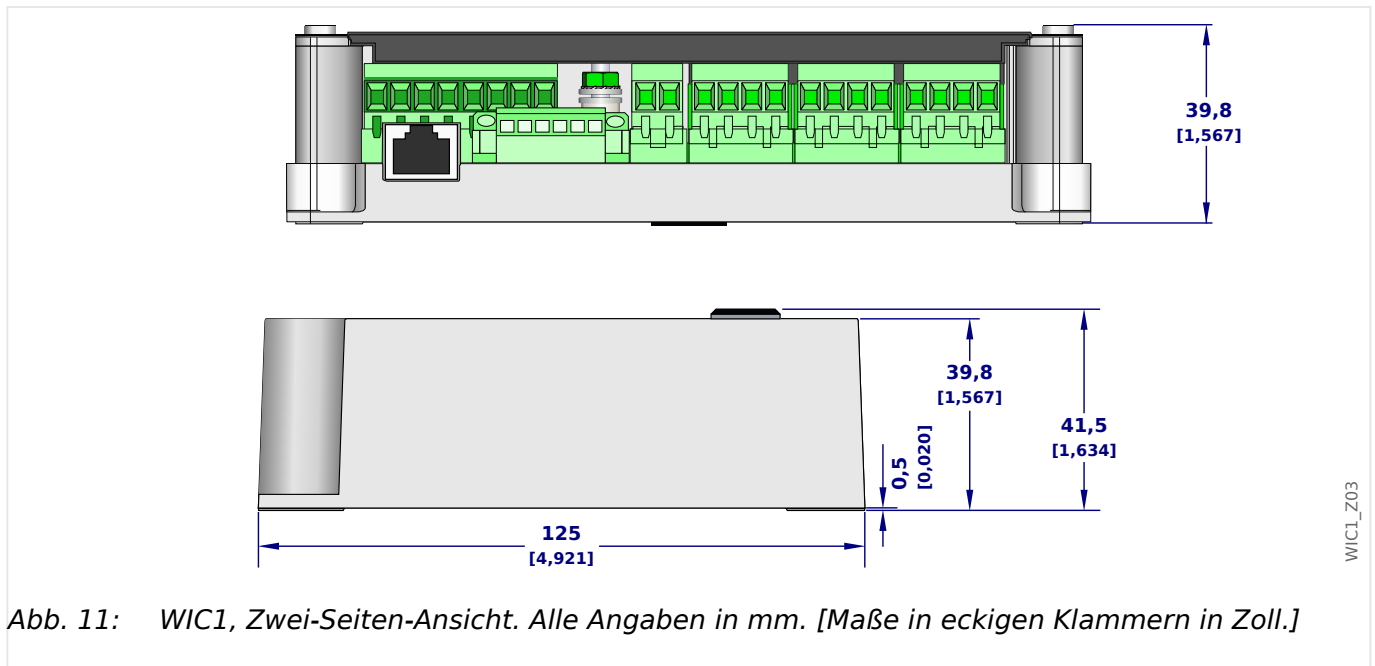


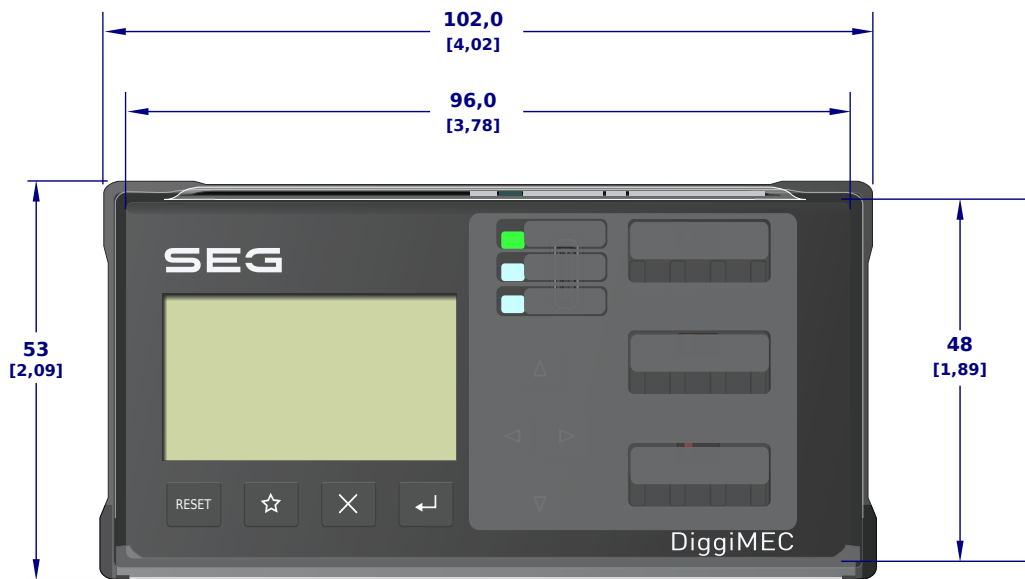
Abb. 11: WIC1, Zwei-Seiten-Ansicht. Alle Angaben in mm. [Maße in eckigen Klammern in Zoll.]

### HINWEIS!



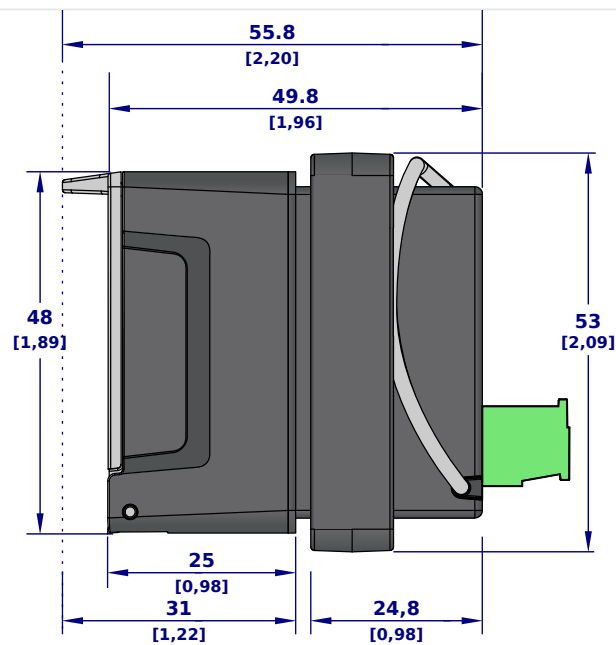
Je nach verwendeter Leittechnikbindung verändert sich der benötigte Bauraum (Breite). Wird z. B. eine Gerätevariante mit RS485-Stecker verwendet, so ist dieser bei der Abmessung zu berücksichtigen.

### 3.2.2 Maßzeichnungen DiggiMEC



WI\_Z02

Abb. 12: DiggiMEC, Frontansicht. Alle Angaben in mm. [Maße in eckigen Klammern in Zoll.]



WI\_Z03

Abb. 13: DiggiMEC, Seitenansicht. Alle Angaben in mm. [Maße in eckigen Klammern in Zoll.]

### Montagebild - Türausschnitt für DiggiMEC

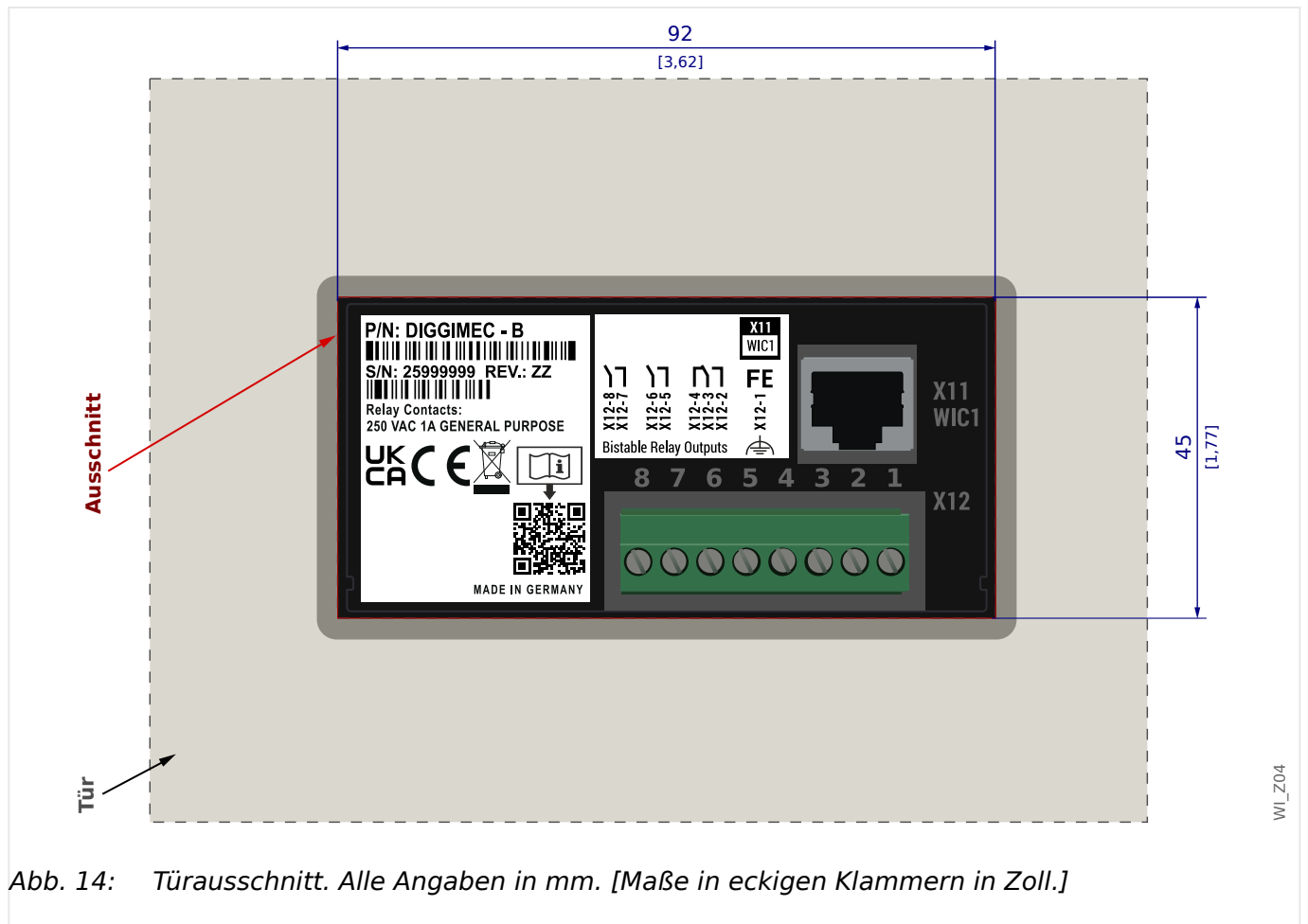


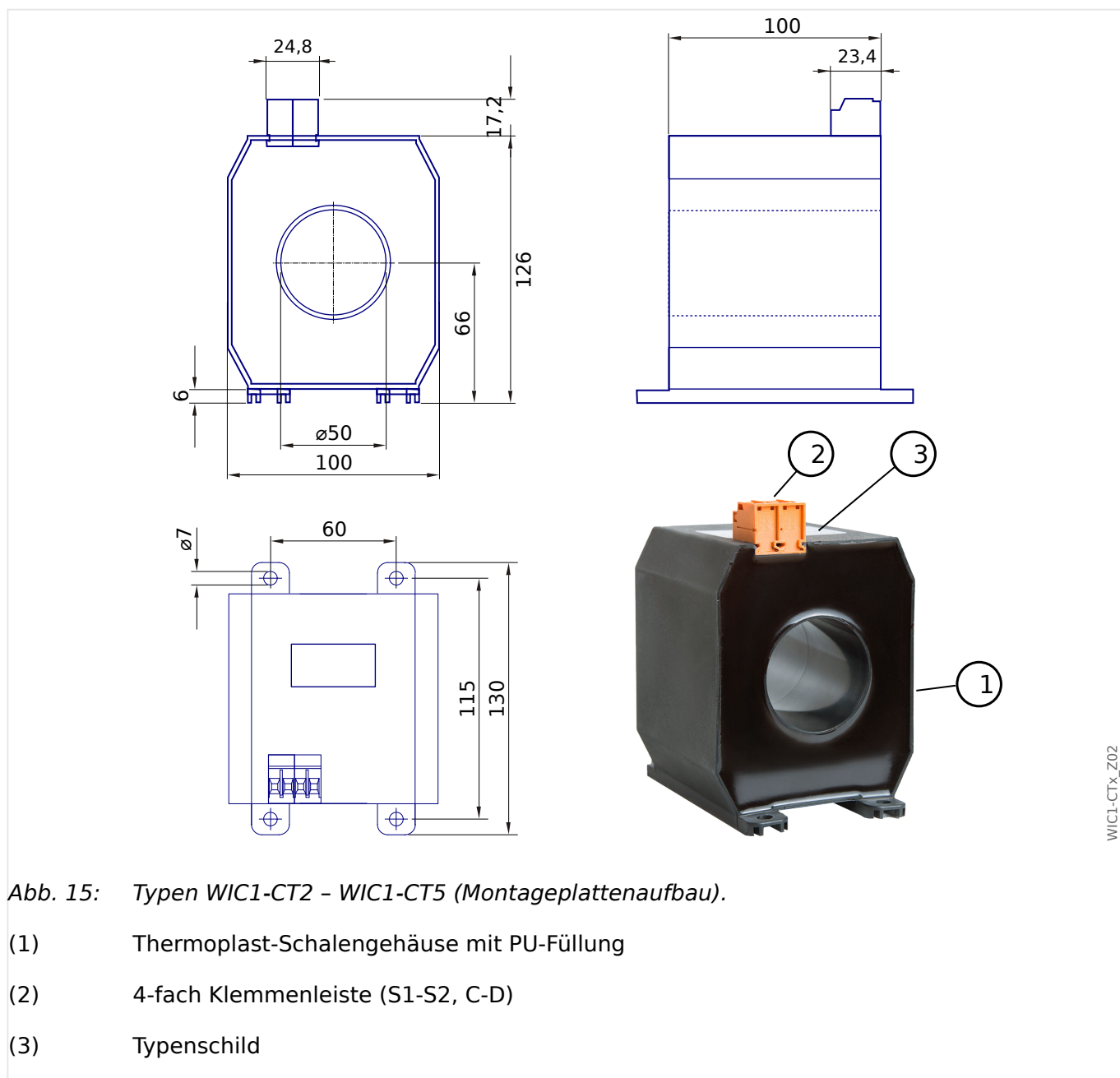
Abb. 14: Türausschnitt. Alle Angaben in mm. [Maße in eckigen Klammern in Zoll.]

Das DiggiMEC passt in einen Standard-Türausschnitt, wie er bei den meisten Schaltschränken schon ab Werk vorhanden ist.

Der RJ45-Anschluss auf der Rückseite (→3.13.2 Anschlüsse am DiggiMEC) darf nur dazu verwendet werden, mittels eines Netzkabels das DiggiMEC mit einem WIC1 zu verbinden.

### 3.2.3 Abmessungen der WIC1-kompatiblen Stromwandler

#### WIC1-Wx StW (Bautyp 2)



WIC1-CTx\_Z02

**WIC1-Wx StW (Bautyp 1)**

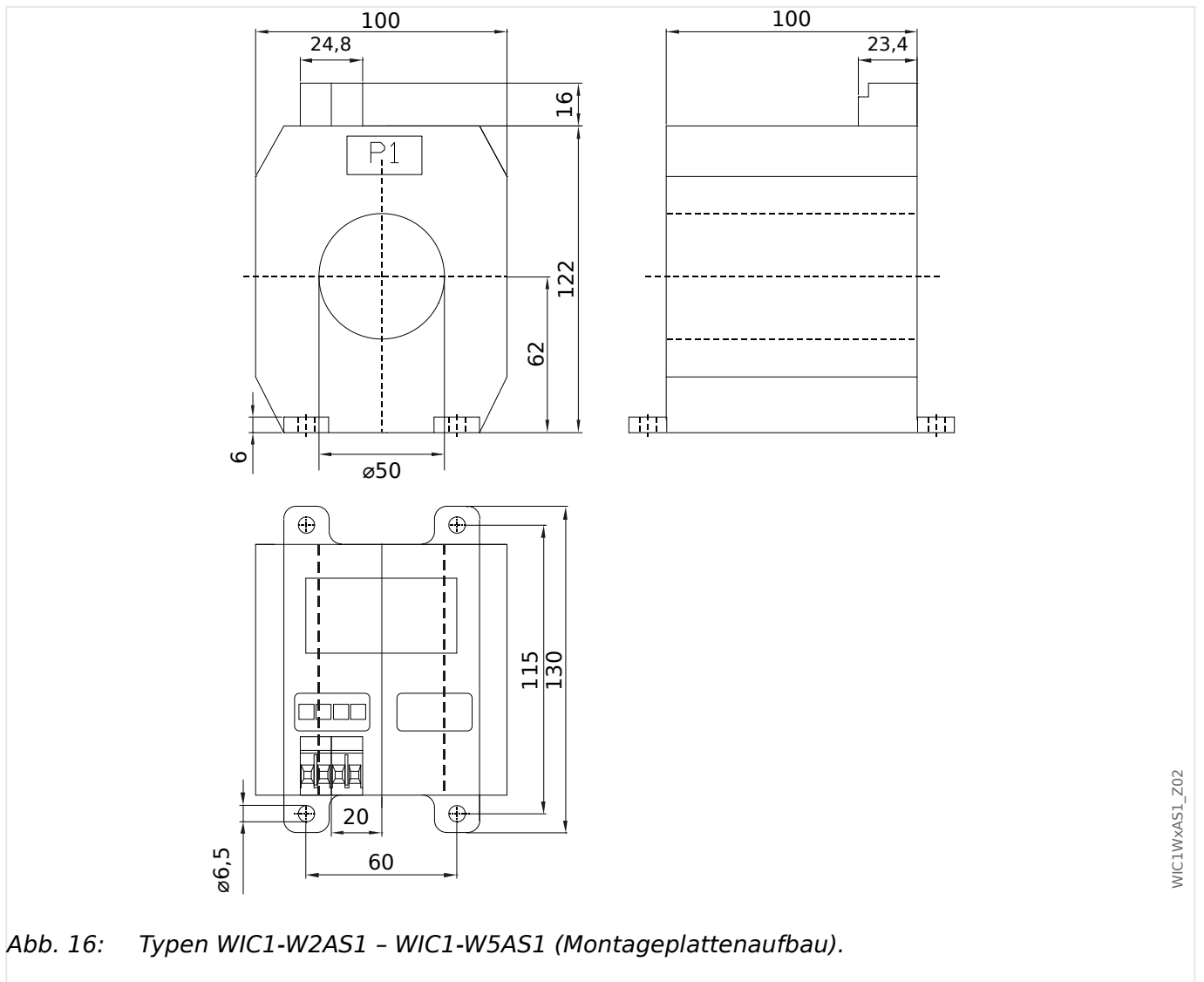


Abb. 16: Typen WIC1-W2AS1 - WIC1-W5AS1 (Montageplattenaufbau).

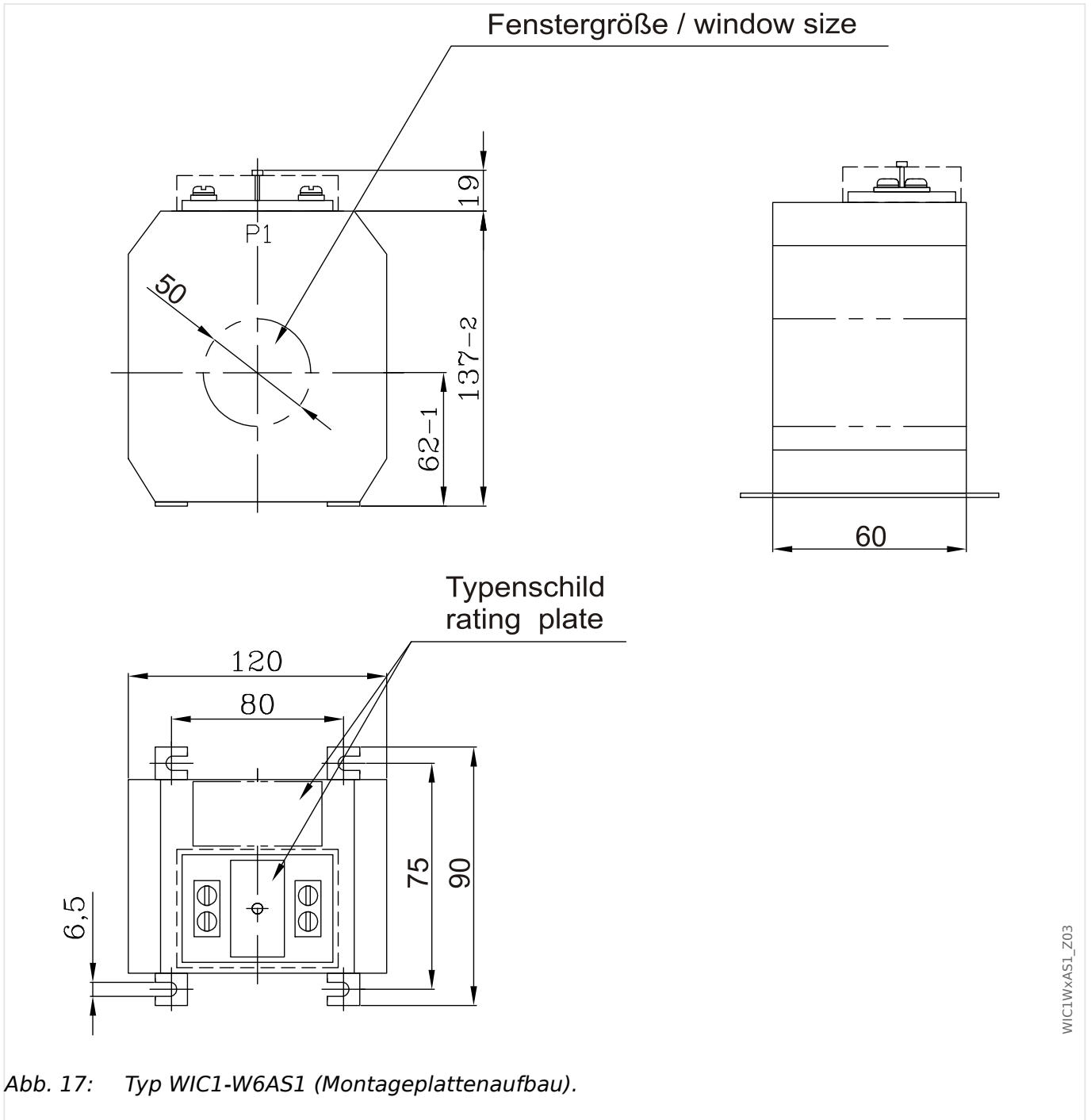


Abb. 17: Typ WIC1-W6AS1 (Montageplattenaufbau).

**WIC1-WC Adapter-Wandler für 1A / 5A**

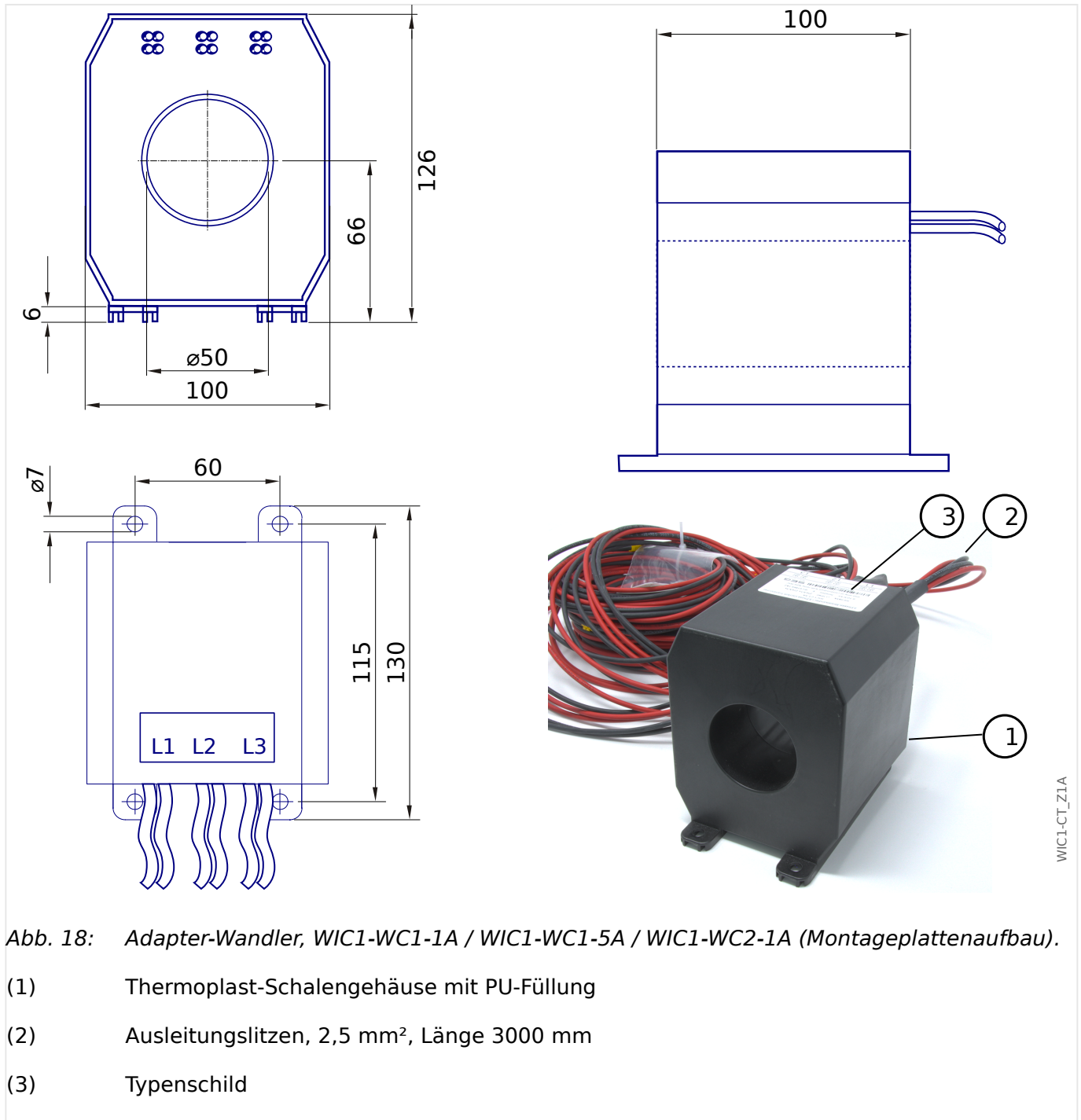


Abb. 18: Adapter-Wandler, WIC1-WC1-1A / WIC1-WC1-5A / WIC1-WC2-1A (Montageplattenaufbau).

- (1) Thermoplast-Schalengehäuse mit PU-Füllung
- (2) Ausleitungslitzen, 2,5 mm<sup>2</sup>, Länge 3000 mm
- (3) Typenschild

Das Gehäuse beinhaltet drei Adapter-Wandler für alle drei Stromphasen.

**WARNUNG!**



Der Adapter-Wandler weist bauartbedingt ein Fenster auf, ähnlich der Kabeldurchführung eines Standard-Wandlers. Es ist jedoch nicht zulässig, ein Mittelspannungs- / Primärstromkabel durch das Fenster eines Adapter-Wandlers zu führen!

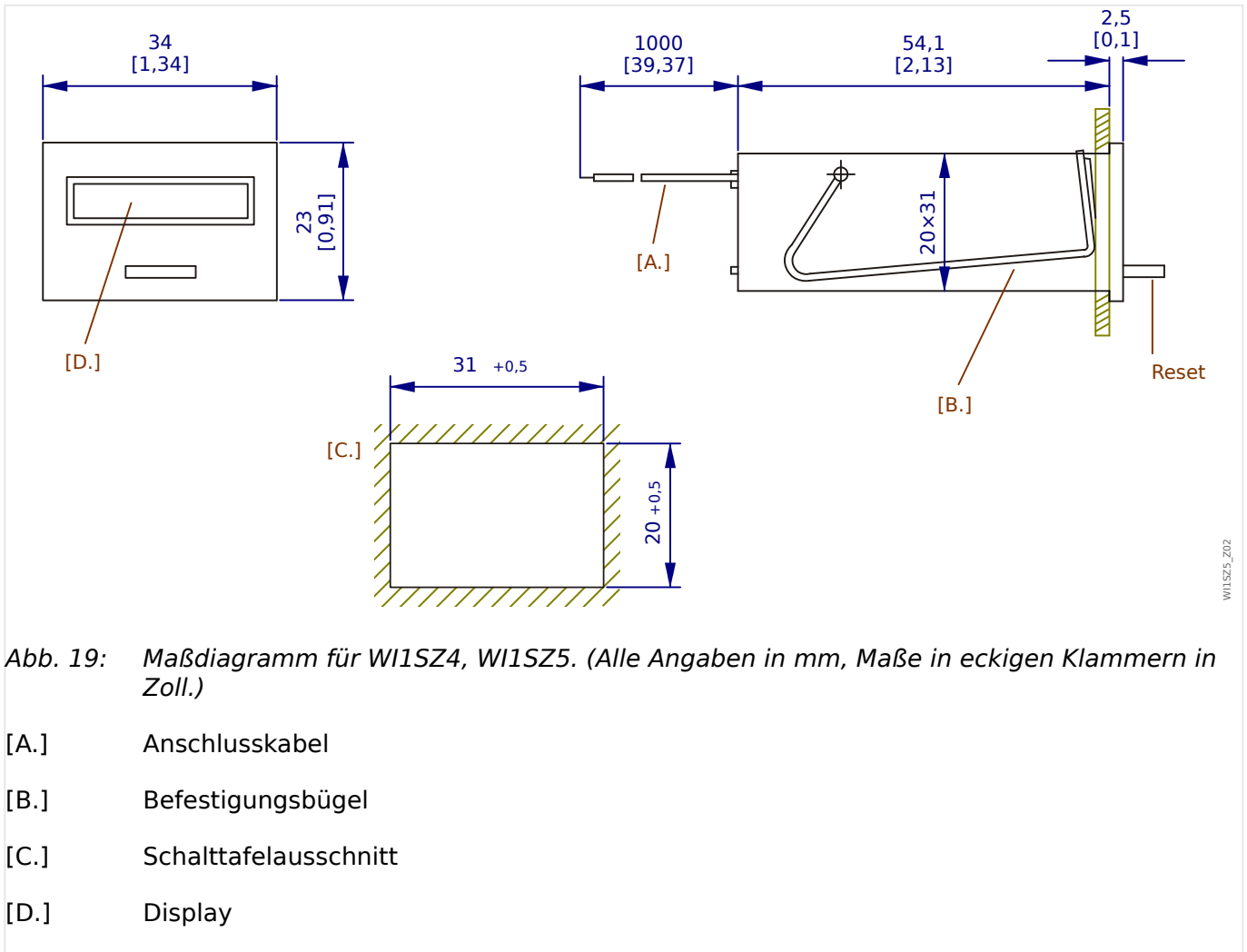
Bei Nichtbeachtung können gefährliche Spannungen an den Klemmen auftreten, und auf Grund falscher Messdaten ist dann kein Schutz Ihrer Anlage gegeben.

**HINWEIS!**

Beachten Sie außerdem folgende Besonderheiten, die durch die Konstruktion der Adapter-Wandler bedingt sind:

- Das Gehäuse (siehe [↪Abb. 18](#)) beinhaltet drei Adapter-Wandler für alle drei Stromphasen. Sie benötigen also nur ein Exemplar, siehe auch [↪„WIC1-WC Adapter-Wandler für 1A / 5A“](#).
- Es gibt keine Testwicklungen, daher können die Testbuchsen am WIC1 **nicht** zusammen mit den Adapter-Wandlern verwendet werden.

### 3.2.4 Abmessungen der Schauzeichen WI1SZ4, WI1SZ5



WI1SZ5\_202

### 3.3 Stromwandler (StW)

#### GEFAHR!



Bei Entfernen der Stromwandlerkontakte werden diese nicht automatisch kurzgeschlossen. Die Sekundäranschlüsse der Stromwandler müssen kurzgeschlossen werden, bevor die Stromleitungen zum Gerät unterbrochen werden.

Bei einer Nichtbeachtung entstehen an den Kontakten lebensgefährliche Spannungen (je nach Dimensionierung des Stromwandlers mehrere Kilovolt).

#### GEFAHR!



Die WIC1-kompatiblen Stromwandler sind für Nennspannungen < 1000 V ausgelegt. Das bedeutet, für Anwendungen in Mittelspannungsschaltanlagen (d. h. Spannungen < 36 kV) dürfen diese Stromwandler nur mit isolierten Primärleitern, z. B. in Kabelausführung, und einer geeigneten Isolationsfestigkeit gegen Erde verwendet werden. Für nicht-isolierte Primärleiter > 1000 V gegen Erde sind diese Stromwandler nicht zugelassen.

Außerdem müssen die Mittelspannungs-Leitungen, deren Phasenströme über die Stromwandler gemessen wird, aus Sicherheitsgründen mit einer geerdeten Schirmung versehen sein.

Bei einer Nichtbeachtung entstehen an den Kontakten lebensgefährliche Spannungen.

#### VORSICHT!



Der Anschluss gebräuchlicher Stromwandler mit Sekundärströmen von 1 A oder 5 A ist nicht zulässig!



Die Prüfwicklungen der Stromwandler werden im Kapitel [Inbetriebnahme](#) beschrieben, und zwar speziell in [↪8.1.4.1 Prüfwicklungen, Prüfbuchsen](#).

#### **Einführung**

Das WIC1 ist so konzipiert, dass es die Stromwandler (StW) nicht nur zur Strommessung, sondern auch zur eigenen Stromversorgung nutzt. Dies erfordert einerseits eine ausreichende Energieversorgung für den Betrieb des Geräts und andererseits eine hohe Genauigkeit bei der Strommessung. Die mit dem WIC1 kompatiblen StW sind speziell dafür ausgelegt, diese Anforderungen zu erfüllen. Aus diesem Grund müssen das WIC1 und die kompatiblen StW als ein gemeinsames System betrachtet werden. Diese StW weisen im Vergleich zu gebräuchlichen 1 / 5 A Standard StW einen deutlich geringeren sekundären Strom auf.

Es gibt zwei Arten von StW, die mit dem WIC1-kompatibel sind:

Die [WIC1-Wx StW](#) können zur direkten Messung von Primärströmen verwendet werden. Es sind mehrere Typen verfügbar, um einen großen Bereich von Primärströmen abzudecken. Zum Beispiel unterstützt der W2 StW Nennströme im Bereich zwischen 16 A bis 56 A.

Die **WIC1-WC StW** können **nicht** zur Messung von Primärströmen verwendet werden, da sie als Adapter-Wandler zwischen 1 / 5 A Standard StW und dem WIC1 eingesetzt werden. Sie transformieren den Strom auf eine Amplitude, die für die Phasenstrom-Messeingänge des WIC1 geeignet ist.

### Definitionen

Für das Verständnis des WIC1 ist wichtig, einige Definitionen im Zusammenhang mit dem Sekundärstrom der WIC1-kompatiblen StW zu kennen:

- **In,min (sek.) = 0,083 A**: Dieser Strom fließt bei der minimalen Einstellung des Nennstroms eines Wx StW (z. B. 16 A primär beim W2 StW).
- **In,max (sek.) = 0,29 A**: Dieser Strom fließt bei der maximalen Einstellung des Nennstroms eines Wx StW (z. B. 56 A primär beim W2 StW).
- $In,max = 3,5 \cdot In,min$

Neben der Definition des Nennstrombereichs werden **In,min** und **In,max** als Bezugsgröße verwendet, um Schwellen für die Sekundärseite des WIC1 zu definieren. Zum Beispiel beträgt der minimale sekundäre 1-Phasen-Strom, der erforderlich ist, um das WIC1 mit ausreichend Energie für den Betrieb zu versorgen, 29 mA oder 0,35 **In,min**. Für den W2 StW entspricht dies  $0,35 In,min = 0,35 \cdot 16 A = 5,6 A$  auf der Primärseite.

Die Strombereiche und Definitionen für das WIC1 und kompatible StW sind in [Tab.](#) dargestellt.

### Sonderfall WC StW

Die WC StW haben einen festen Nennstrom und keinen Bereich, da sie an die Sekundärseite von Standard StW mit 1 / 5 A Sekundär-Nennstrom angeschlossen werden.

- **WC1 StW**: Diese StW sind so konzipiert, dass sie bei Nennstrom des Standard StW (1 / 5 A) 0,083 A bzw. **In,min** liefern.
  - $In = In,min$
  - **In,max** ist hier nur ein theoretischer Wert
- **WC2 StW**: Diese StW sind so konzipiert, dass sie bei Nennstrom des Standard StW (1 / 5 A) 0,29 A bzw. **In,max** liefern.
  - $In = 3,48 In,min \approx In,max$
  - **In,min** ist hier nur ein theoretischer Wert

StW Typ	Min. Versorgungsstrom		Einstellbereich von In		Max. Strom (Messbereich)*2)	Kontin. Therm. Belastbarkeit	Max. 1 s Therm. Belastbarkeit
	3p min *1) (3 Phasen) [A]	1p min *1) (1 Phase) [A]	In,min [A]	In,max [A]			
Sekundärstrom *3)	0,029	0,021	0,083	0,29	5,83	0,725	-
<b>W2</b>	4	5,6	16	56	1120	140	25000
<b>WE2</b>	4	5,6	16	56	1120	140	25000
<b>W3</b>	8	1,2	32	112	2240	280	25000
<b>W4</b>	16	22,4	64	224	4480	560	25000
<b>W5</b>	32	44,8	128	448	8960	1120	25000
<b>W6</b>	64	89,6	256	896	17920	2240	25000
<b>WC1-1A</b> (In = In,min)	0,25	0,35	1	3,5*4)	70	2,5	100
<b>WC1-5A</b> (In = In,min)	1,25	1,75	5	17,5*4)	350	12,5	500
<b>WC2-1A</b> (In ≈ In,max)	0,07	0,1	0,29*4)	1	20	2,5	100

- \*1) Siehe auch [Technische Daten](#), ↪[10.1.6 \(Spannungs-\)Versorgung](#).
- \*2) Hier endet der Messbereich der Phasenstrom-Eingänge. Über diesen Wert hinaus erfolgt keine Erhöhung des geräteinternen Strommesswerts mehr. Kurzschlussströme können diesen Wert jedoch überschreiten, ohne die Funktionalität des Geräts zu beeinträchtigen, solange die thermische Belastbarkeit eingehalten wird.
- \*3) Sekundärstrom der WIC1 StW, der in die Phasenstrom-Messeingänge eingespeist wird.
- \*4) Für die WC StW ist dies nur ein theoretischer Wert, der als Bezugsgröße verwendet wird, um Schwellwerte im Zusammenhang mit Sekundärströmen anzugeben (z. B. dem 3p-min-Versorgungsstrom). Die WC StW haben keinen Nennstrombereich, da sie auf 1 / 5 A festgelegt sind. Weitere Informationen finden Sie unter ↪[„Definitionen“](#) und ↪[3.3.2 WIC1-WC Adapter-Wandler \(1 A / 5 A Messung\)](#).

### **Einstellungen - StW & Nennstrom**

Der Nennstrom des zu schützenden Objekts kann auf zwei Arten eingestellt werden:

- Primär: Setzen Sie »Stromwandlertyp« auf den angeschlossenen StW und den Primärstrom in A mit »StW pri«.
- Relativ: Setzen Sie »Stromwandlertyp« = „Relativ“ und den Strom als Vielfaches von In,min mit »In,relativ«.

Beide Optionen sind über die Software-Einstellungen verfügbar. Für [DIP- / HEX-Schalter](#) (WIC1-2, WIC1-3 nur) muss die relative Einstellung verwendet werden.

Für die WIC1-WC StW gibt es weitere Einstellungs- Hinweise unter ↪[„Einstellungen“](#).

### 3.3.1 WIC1-Wx StW (Primäre Messung)

#### 3.3.1.1 Strombereiche der WIC1-Stromwandler

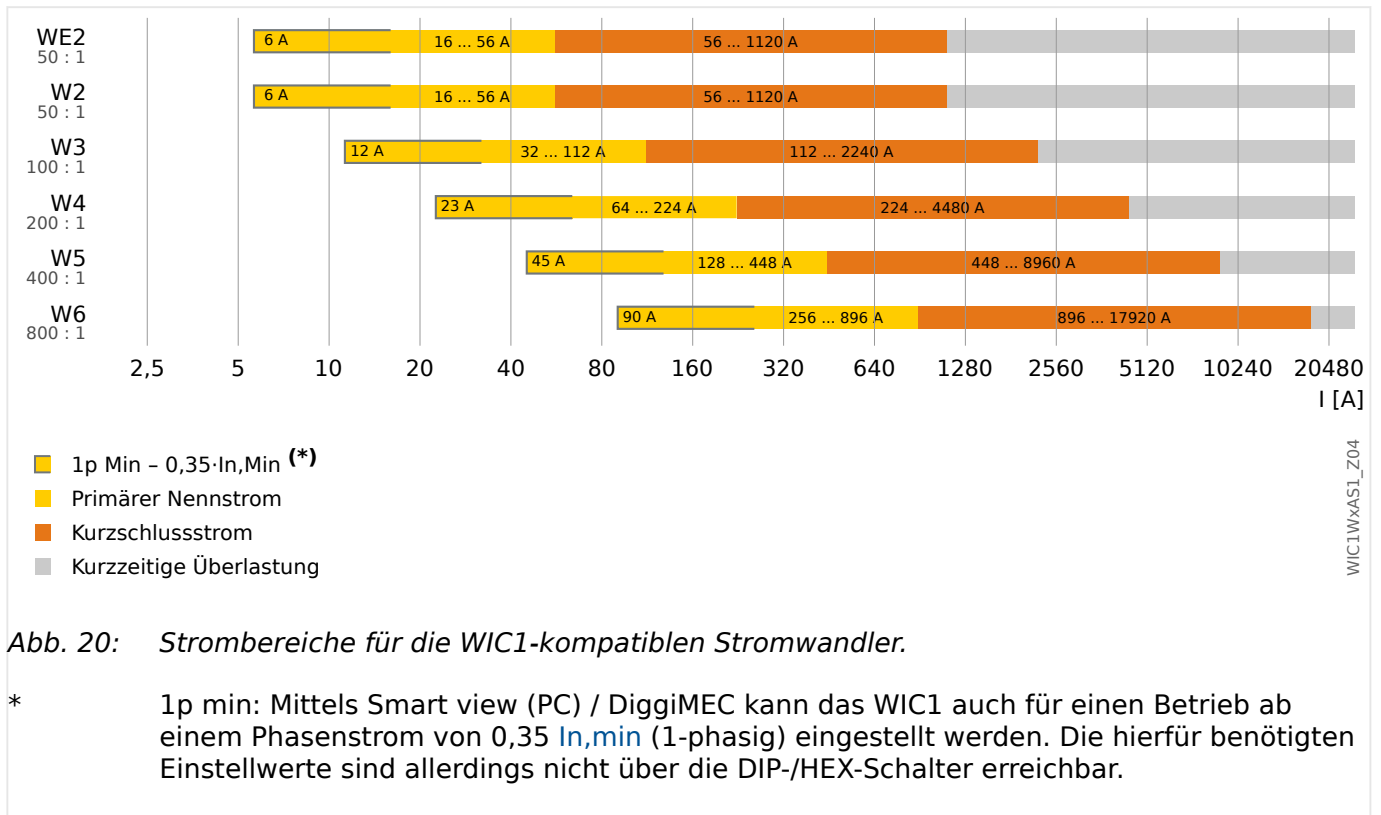


Abb. 20: Strombereiche für die WIC1-kompatiblen Stromwandler.

\* 1p min: Mittels Smart view (PC) / DiggiMEC kann das WIC1 auch für einen Betrieb ab einem Phasenstrom von 0,35 In,min (1-phasig) eingestellt werden. Die hierfür benötigten Einstellwerte sind allerdings nicht über die DIP-/HEX-Schalter erreichbar.

Die WIC1-Wx StW werden für die direkte Messung von Primärströmen verwendet. Jeder StW-Typ deckt einen bestimmten Bereich von Primärströmen ab. Dies wird oben grafisch verdeutlicht.

Der StW sollte für jede Applikation entsprechend des primären Nennstromes des zu schützenden Objektes gewählt werden. Dies wird weiter ausgeführt unter [↪3.3.1.2 Auswahl des Stromwandlerübersetzungsverhältnisses](#).

#### 3.3.1.2 Auswahl des Stromwandlerübersetzungsverhältnisses

Die Auswahl des richtigen Stromwandlers für das WIC1 ist abhängig von dem Nennstrom des zu schützenden Transformators. Diese berechnen sich nach folgender Formel:

$$I_n = \frac{S_n}{\sqrt{3} \cdot U_n}$$

✳ **Beispiel:**

- Sn = 1600 kVA
- Un = 10 kV

Es ergibt sich folgender Nennstrom: In = 92,4 A

Man schaut nun in der Tabelle der verfügbaren Stromwandler (in [↪2.6.1.3 Bestellschlüssel für die WIC1-kompatiblen Stromwandler](#) oder [↪3.3.1.1 Strombereiche der WIC1-Stromwandler](#)) nach, und es ergibt sich, dass sowohl der Typ **WIC1W3AS1** als auch der Typ **WIC1W4AS1** für diesen Nennstrom geeignet sind.

Es können nun weitere Randbedingungen betrachtet werden, um zwischen diesen beiden Stromwandlertypen auszuwählen.

- Kurzschlussübertragungsverhalten:

Das WIC1 kann einen Kurzschlussstrom bis zum 20fachen des oberen Wandlernennstromes messen. (Siehe auch die roten Balken im Diagramm →[Abb. 20.](#))

Dies bedeutet für die oben ausgewählten Wandler:

**W3**:  $112 \text{ A} \times 20 = 2240 \text{ A}$ , or

**W4**:  $224 \text{ A} \times 20 = 4480 \text{ A}$ .

Liegt der Kurzschlussstrom am Einbauort z. B. bei ca. 3 kA, sollte dem Wandler **W4** der Vorzug gegeben werden, damit der Strom fehlerfrei vom WIC1 erfasst werden kann.

- Betriebsstrom:

Der Betriebsstrom des Schutzobjektes muss im Bereich des Wandlernennstromes liegen. Das WIC1-System kann dauernd bis zum 2,5fachen des oberen Wandlernennstromes belastet werden. (Siehe →[3.3.1.1 Strombereiche der WIC1-Stromwandler.](#))

Für die Erfassung der Überlast hat dies keinen Einfluss. Durch die Begrenzung der Messung auf das 20fache des oberen Wandlernennstromes wird aber der Kurzschlusschutz eingeschränkt.

- Genauigkeit der Strommesswerte:

Bei niedrigen Stromstärken ist die Genauigkeit besser, wenn »*In,relativ*« (siehe →[12.1.2 Einstellung Wandlernennstrom In](#)) auf einen höheren Wert eingestellt werden kann, und das bedeutet eine Präferenz für **W3**, insbesondere falls die Schutzstufen mit niedrigen Schwellwerten arbeiten sollen.

Bei hohen Phasenströmen allerdings und falls Gleichstrom-Anteile möglich sind, ist die Genauigkeit wesentlich besser bei einem niedrigen Wert von »*In,relativ*«, und das bedeutet eine Präferenz für **W4**, insbesondere hinsichtlich Stromwandlersättigung und hinsichtlich der Zuverlässigkeit der [Inrush-Blockade](#).

- Auslösezeiten:

Die Auslösezeiten, gemessen bei einem anfangs ausgeschalteten WIC1, sind etwas kürzer bei größerem »*In,relativ*«, weil [das Laden genügend elektrischer Energie für das Erzeugen eines Auslöse-Impulse](#) schneller vonstatten geht. Dies gilt erst recht, falls ein DiggiMEC angeschlossen ist, das ja für sich selbst ein kleines bisschen Energie abzweigt. Diese Überlegungen wären eine Präferenz für **W3**.

Der berechnete Nennstrom  $I_n$  wird im WIC1 eingestellt, siehe →[12.1.2 Einstellung Wandlernennstrom In](#). Gemäß den [Tabellen für W3 und W4](#) ist ein Nennstrom von 92,4 A, einstellbar nämlich:

- **W3**:  $92,4 \text{ A} = 2,887 \cdot I_{n,\min}$ ,
- **W4**:  $92,4 \text{ A} = 1,443 \cdot I_{n,\min}$ .

Es wurden oben verschiedene Aspekte aufgelistet, sowohl zugunsten **W3** als auch zugunsten **W4**. Da die Gewichtung der jeweiligen Kriterien von der Anwendung abhängt, ist es nahezu unmöglich, eine allgemein gültige Empfehlung zu geben. Aus unserer langjährigen Erfahrung heraus ist die für die meisten Anlagen bestmögliche Wahl eines

Stromwandlers dergestalt, dass » $In,relativ$ « im Bereich  $In,min$  ...  $2,5 \cdot In,min$  eingestellt werden sollte. Dies bedeutet in unserem Beispiel eine Präferenz für den „höheren“ Stromwandler, d. h. **W4**, mit der Einstellung » $In,relativ$ « =  $1,443 \cdot In,min$ . Bei den WIC1-Varianten mit DIP-Schaltern bzw. HEX-Schaltern ist dieser Wert natürlich nicht so exakt erreichbar, hier ist die bestmögliche erreichbare Einstellung » $In,relativ$ « =  $1,5 \cdot In,min$ .

**Alternative: Tabelle geeigneter Wandler**

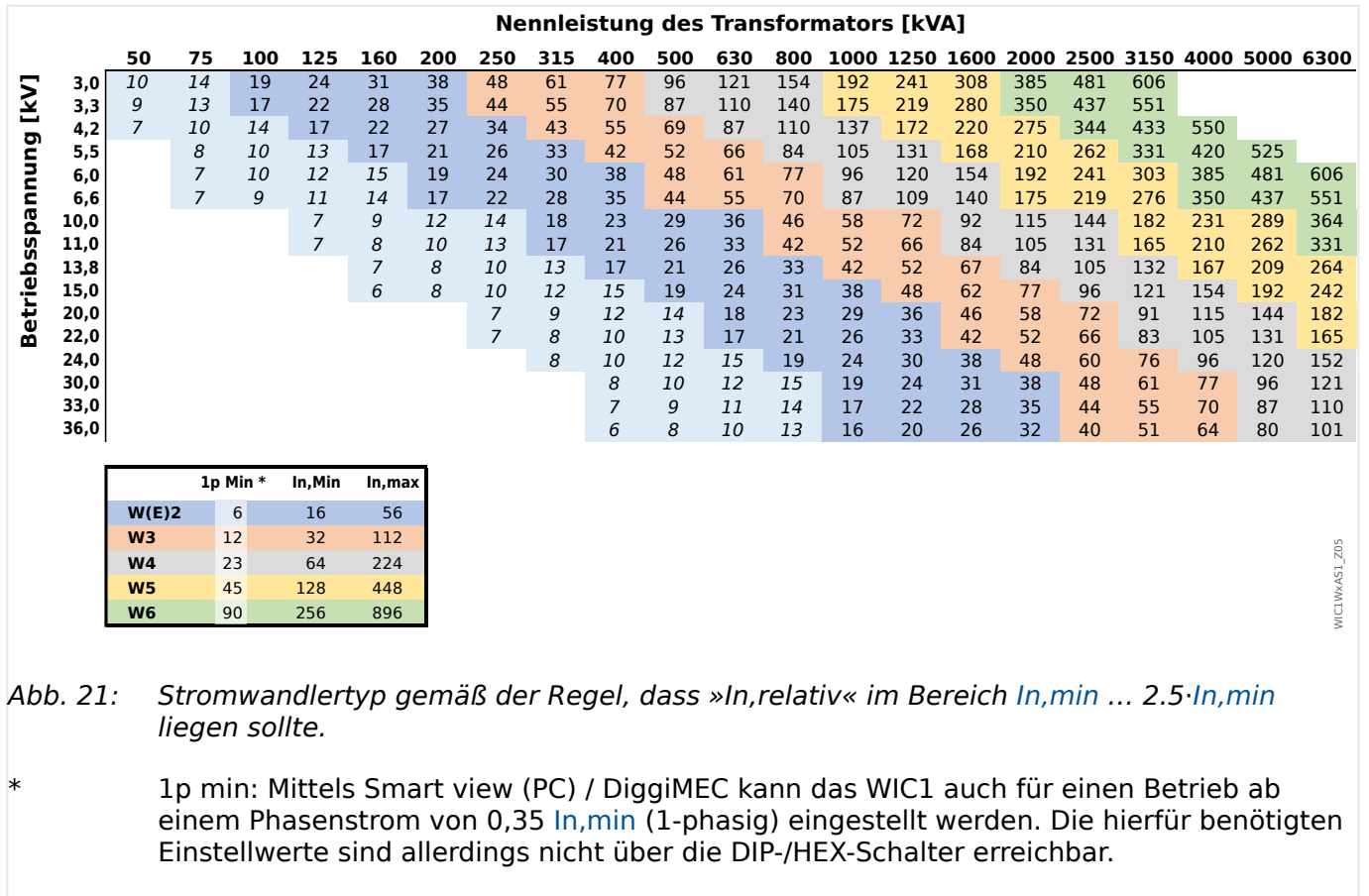


Abb. 21: Stromwandlertyp gemäß der Regel, dass » $In,relativ$ « im Bereich  $In,min$  ...  $2,5 \cdot In,min$  liegen sollte.

\* 1p min: Mittels Smart view (PC) / DiggiMEC kann das WIC1 auch für einen Betrieb ab einem Phasenstrom von  $0,35 In,min$  (1-phasig) eingestellt werden. Die hierfür benötigten Einstellwerte sind allerdings nicht über die DIP-/HEX-Schalter erreichbar.

In diesem Diagramm kann man die Nennleistung (horizontale Achse) und die Betriebsspannung (vertikale Achse) des Transformators nachschauen, und im Kreuzungspunkt steht dann der Wert für den zugehörigen Betriebsstrom, wobei die Hintergrundfarbe zu dem jeweils passenden Wandler gehört.

Beispiel: Die Transformator-Daten  $S_n = 1600$  kVA,  $U_n = 10$  kV führen zu dem Wert „92“ [A]. Dessen Hintergrundfarbe steht für den Wandler **W4**. (Natürlich stellt dies unter Umständen – je nach Anwendung – eine Vereinfachung dar. In [3.3.1.2 Auswahl des Stromwandlerübersetzungsverhältnisses](#) werden ja einige der teils widersprüchlichen Kriterien genannt, die bei der Planung zu berücksichtigen sind.)

**3.3.1.3 WE2 StW**

Bei kleinen Primärströmen der Schutzobjekte steht dem Anwender ein „E“-Stromwandler mit speziell angepasstem Übertragungsverhalten zur Verfügung: WE2.

Grund hierfür ist das nicht-lineare Verhalten des WIC1 bei kleinen Strömen, das charakteristisch für ein Wandlerstrom-gespeistes Schutzgerät ist, wenn die Speisung des Systems aus dem Messstrom erfolgt. Beim W2 Wandler, der einen geringen Primärstrom hat, ist die Auswirkung umso größer. Die geringere Genauigkeit kann im momentanen Betrieb bei reinem Phasenstromschutz (ohne eine Schutzstufe für berechneten Erdstrom)

häufig akzeptiert werden, sodass mit dem W2 Wandler (d.h. ohne „E“) eine kostengünstige Alternative zur Verfügung steht.

Ist eine höhere Genauigkeit gefordert bzw. ist die Erdstromschutzstufe (berechnet) erforderlich, empfehlen wir den WE2 Wandler, der auf einem MU-Metall-Mischkern basiert und im unteren Strombereich deutlich genauer ist.

### 3.3.2 WIC1-WC Adapter-Wandler (1 A / 5 A Messung)

Ein direkter Anschluss von 1 A / 5 A Standard StW an das WIC1 ist nicht zulässig. Um die Verwendung dieser StW dennoch zu ermöglichen, können die **WIC1-WC StW** verwendet werden. Diese "Adapter-Wandler" werden zwischen der Sekundärseite der Standard StW und den Phasenstrom-Eingängen des WIC1 angeschlossen. Sie transformieren den Strom auf eine für das WIC1 geeignete Amplitude.

Sowohl **WC1** als auch **WC2** Adapter-Wandler sind auf spezielle Bestellschlüssel des WIC1 beschränkt. Bitte stellen Sie sicher, dass Sie die richtige Kombination aus Relais-Typ und WC StW haben. Weitere Informationen finden Sie unter [↪2.6.1 Bestellschlüssel](#).

#### WARNUNG!



Der Adapter-Wandler weist bauartbedingt ein Fenster auf, ähnlich der Kabeldurchführung eines Standard-Wandlers. Es ist jedoch nicht zulässig, ein Mittelspannungs- / Primärstromkabel durch das Fenster eines Adapter-Wandlers zu führen!

Bei Nichtbeachtung können gefährliche Spannungen an den Klemmen auftreten, und auf Grund falscher Messdaten ist dann kein Schutz Ihrer Anlage gegeben.

#### HINWEIS!



Beachten Sie außerdem folgende Besonderheiten, die durch die Konstruktion der Adapter-Wandler bedingt sind:

- Das Gehäuse (siehe [↪Abb. 18](#)) beinhaltet drei Adapter-Wandler für alle drei Stromphasen. Sie benötigen also nur ein Exemplar, siehe auch [↪„WIC1-WC Adapter-Wandler für 1A / 5A“](#).
- Es gibt keine Testwicklungen, daher können die Testbuchsen am WIC1 **nicht** zusammen mit den Adapter-Wandlern verwendet werden.

#### Einstellungen

Weitere Hinweise unter [↪„Einstellungen – StW & Nennstrom“](#).

Der Nennstrom kann als primäre Größe in A eingestellt werden:

- [Feldparameter / StW] . »Stromwandlertyp« = „WC2“<sup>(\*)</sup> oder „WC1“
- [Feldparameter / StW] . »StW pri«

(\*) Dies ist bei kompatiblen [WIC1-Bestellschlüsseln](#) bereits vorkonfiguriert und muss nicht angepasst werden.

Wenn die relative Einstellung als Vielfaches von  $I_{n,min}$  verwendet wird:

- **WC1**-Messwandler: »StW .  $I_{n,relativ}$ « = 1,0
- **WC2**-Messwandler: Dies ist bei kompatiblen [WIC1-Bestellschlüsseln](#) bereits vorkonfiguriert. Der Parameter »StW .  $I_{n,relativ}$ « sollte in diesem Fall nicht verwendet werden und ist daher inaktiv geschaltet.

**Anschlussbilder**

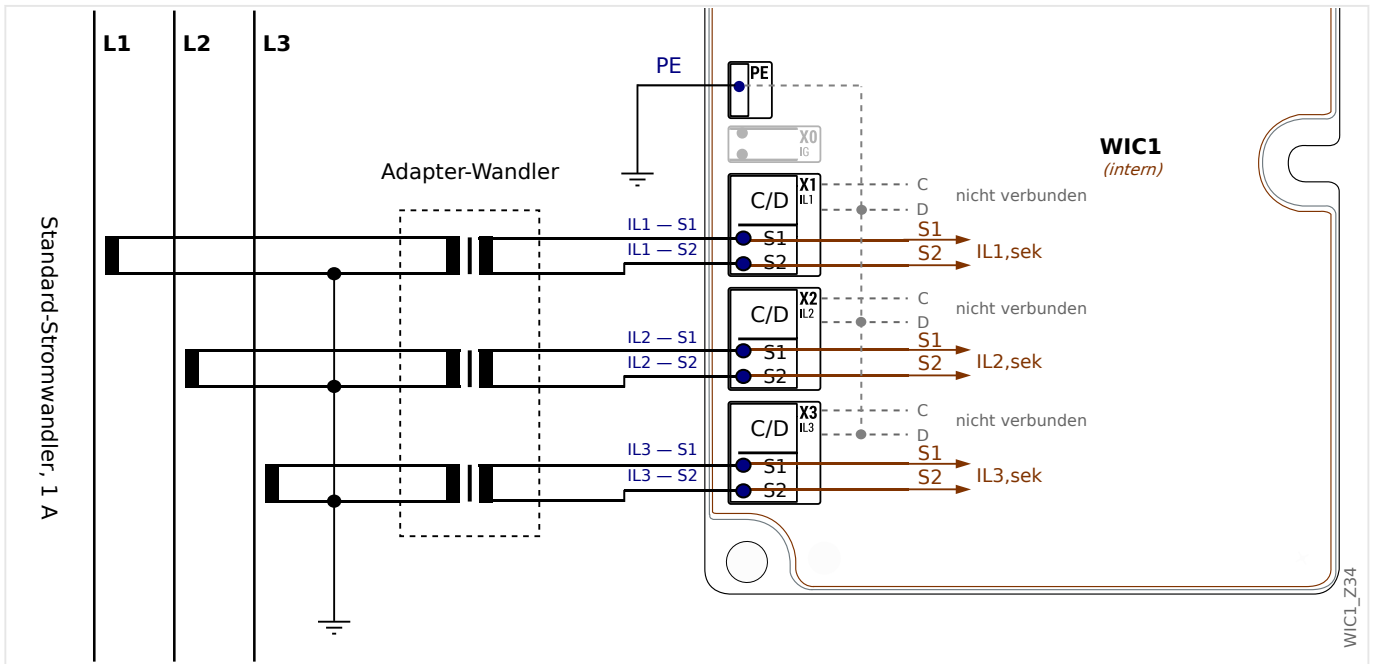


Abb. 22: Anschluss von 1 A (oder 5 A) Standard StW via Adapter-Wandler an Phasenstrom-Messeingänge.

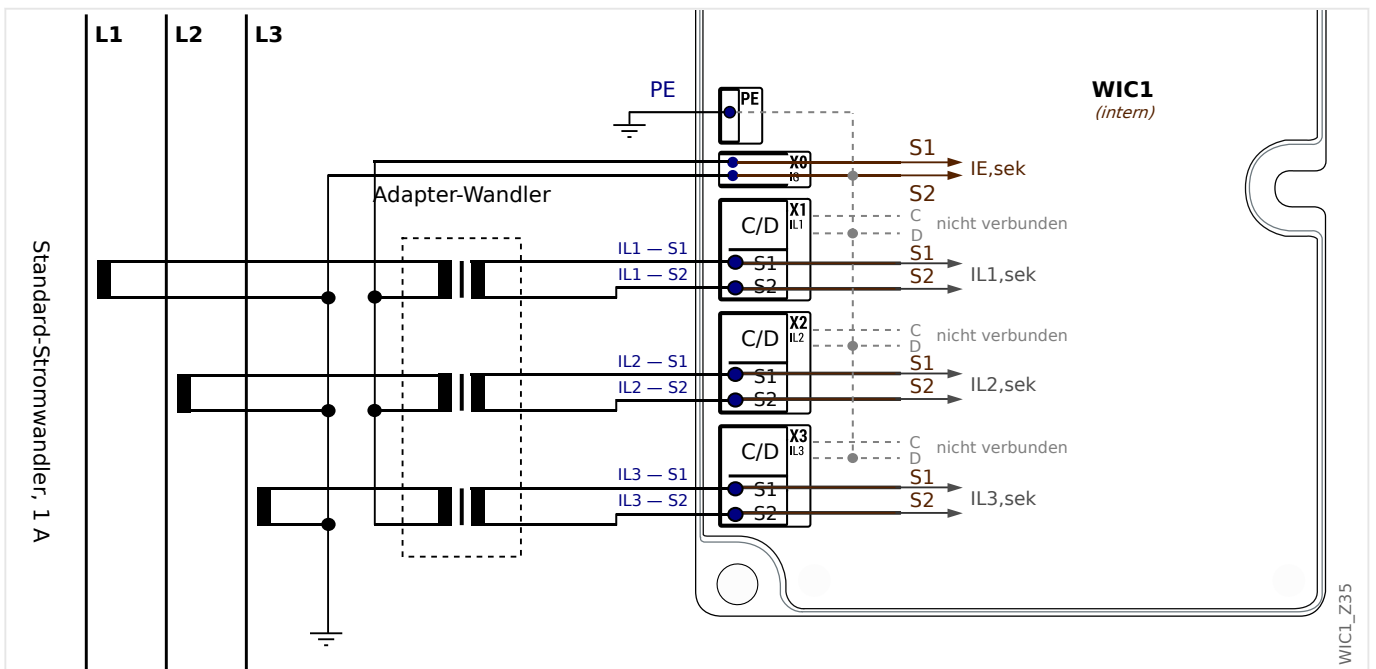



Abb. 23: Anschluss von 1 A Standard StW via Adapter-Wandler als Holmgreen-Schaltung.

**WARNUNG!**



Da das WIC1 nur über einen Erdstromeingang für 1 A verfügt, ist die Holmgreen-Schaltung nicht mit 5 A-Wandlern möglich.

<b>HINWEIS!</b>	
	In älteren Revisionen des Manuals vor R2.3 war in <a href="#">↪Abb. 23</a> die Verdrahtung von IG an den Klemmen X0.S1 & X0.S2 falsch herum dargestellt. Korrekterweise muss S2 an die geerdete sekundäre Seite der Standardwandler (= primäre Seite der Adapter-Wandler) angeschlossen sein, da S2 intern im WIC1 ebenfalls mit der Erde verbunden ist. Andernfalls kommt es zu einer Überbrückung der Erdstrommessung und so zu einer verringerten Empfindlichkeit des Erd-Überstromschutzes.

**3.3.2.1 Anforderungen an Standard StW**

Die Standard StW müssen bestimmte Anforderungen erfüllen, um in Kombination mit den Adapter-Wandlern verwendet werden zu können. Die folgenden Angaben sind stark vereinfacht. Für Fälle, in denen diese nicht passend sind, gibt es eine detaillierte Version unter [↪12.3 Anforderungen an 1 A/5 A-Standard-Stromwandler mit WIC1-Adapter-Wandlern](#).

Die Nennbürde (in VA) des Standard StW muss mit dessen Genauigkeitsgrenzfaktor (ALF) multipliziert werden. Das Ergebnis muss über einem bestimmten Grenzwert liegen:

	<b>Minimalanforderung</b>	<b>Max. zusätzlicher Widerstand*1)</b>	<b>Max. zusätzlicher Widerstand*1) (Holmgreen Schaltung)</b>
WC1-1A	$ALF \cdot S_{VA} \geq 10VA$	0,2 Ω	0,1 Ω
WC1-5A	$ALF \cdot S_{VA} \geq 200VA$	0,2 Ω	Holmgreen nicht möglich*2)
WC2-1A	$ALF \cdot S_{VA} \geq 30VA$	0,2 Ω	0,1 Ω

\*1) Maximal zulässiger Wert zusätzlicher Widerstände im Sekundärkreis des Standard StW (z. B. zusätzliche Kabel, Kurzschlusschienen usw.).

\*2) Holmgreen ist mit 5 A Standard StW nicht möglich, da das WIC1 keinen 5 A Erdstromeingang hat.

**Beispiel-Berechnung**

Standard StW, 1 A	5P5 2,5 VA
Adapter-Wandler	WIC1-WC1-1A

Gemäß der Formel von oben für den WC1-1A StW wird das Produkt aus ALF und Nennbürde (in VA) berechnet:

$$ALF \cdot S_{VA} = 5 \cdot 2,5 VA = 12,5 VA \geq 10VA$$

Der berechnete Wert ist höher als der angegebene Minimalwert von 10 VA. Damit ist der vorliegende StW geeignet für diese Anwendung.

**VORSICHT!**

Der maximal erlaubte Kurzschluss-Strom beträgt für den Adapter-Wandler  $100 \cdot I_r$  für 1 Sekunde. (Siehe auch [↔10.5.4 Technische Daten - WIC1-WC Adapter-Wandler für 1A / 5A.](#))

### 3.4 Strommesseingänge und Erdstrommesseingang

Das WIC1 verfügt über Strommesseingänge zur Messung der Phasenströme und – für die entsprechenden Bestellvarianten – einen für die Messung des Erdstroms:

- WIC1-x**S**: 3 Strommesseingänge zur Phasenstrommessung.

Die Messeingänge sind ausgelegt für die WIC1-kompatiblen Stromwandler, siehe [↪2.6.1.3 Bestellschlüssel für die WIC1-kompatiblen Stromwandler](#).

- WIC1-x**SN**: Keine Erdstrommessung. Der Erdstrom wird also grundsätzlich aus den Phasenströmen errechnet.
- WIC1-x**SG**: 1 Strommesseingang zur Erdstrommessung. Der Erdstrommesseingang ist für einen gebräuchlichen Stromwandler mit Sekundärstrom von 1 A ausgelegt.

Außerdem gibt es spezielle Prüf-Eingänge (für Phasenströme und gegebenenfalls den Erdstrom), und zwar sowohl als Anschlussklemmen und auch (geräteintern verbunden) als Buchsen auf der Frontseite des Gerätes. (Siehe Diagramme [↪Abb. 24](#), [↪Abb. 25](#).) Diese Prüf-Eingänge können für Sekundärtests während der Inbetriebnahme verwendet werden. (Siehe [↪8.1.4.2 Überprüfung der Verdrahtung](#).)

#### GEFAHR!



Bei Entfernen der Stromwandlerkontakte werden diese nicht automatisch kurzgeschlossen. Die Sekundäranschlüsse der Stromwandler müssen kurzgeschlossen werden, bevor die Stromleitungen zum Gerät unterbrochen werden.

Bei einer Nichtbeachtung entstehen an den Kontakten lebensgefährliche Spannungen (je nach Dimensionierung des Stromwandlers mehrere Kilovolt).

#### VORSICHT!



Es dürfen für die Phasenstrommessung nur die für das WIC1 geeigneten Stromwandler eingesetzt werden! Der Anschluss gebräuchlicher Stromwandler mit Sekundärströmen von 1 A oder 5 A ist nicht zulässig! (Eine Ausnahme hiervon ist der Einsatz eines speziellen Adapter-Wandlers, siehe [↪3.3.2 WIC1-WC Adapter-Wandler \(1 A / 5 A Messung\)](#).)

Der Erdstrommesseingang – sofern vorhanden – ist für einen Stromwandler mit Sekundärstrom von 1 A ausgelegt.

Die Stromwandlereigenschaften, insbesondere der Wandlernennstrom  $I_n$ , müssen anschließend in den Geräteparametern eingestellt werden, siehe [↪12.1.2 Einstellung Wandlernennstrom  \$I\_n\$](#) .

An den Erdstrommesseingang – sofern verfügbar – kann ein Kabelumbauwandler angeschlossen werden.

Die Test-Eingänge sind eine Hilfe für die Sekundärtests im Rahmen der Inbetriebnahme: Es kann ein Prüfstrom eingespeist werden, ohne dass die Verkabelung der eigentlichen Stromwandlereingänge gelöst werden muss. Siehe [↪8.1.4.2 Überprüfung der Verdrahtung](#).

**GEFAHR!**

Das WIC1 muss an dem dafür vorgesehenen Anschluss „PE“ geerdet werden, siehe auch →3.1.2 Erdung.

**VORSICHT!**

Die Messwicklung (Klemmen S1 und S2, und – falls vorhanden – S3, S4) der Stromwandler darf nicht geerdet werden, da sonst eine Verfälschung der Messergebnisse erfolgt und damit ein Fehlverhalten des WIC1 auftritt.

**GEFAHR!**

Die Strommesseingänge dürfen nur mit den zu der jeweiligen WIC1-Variante passenden Stromwandlern (mit galvanischer Trennung) verbunden werden.

**GEFAHR!**

Bei Entfernen der Stromwandlerkontakte werden diese nicht automatisch kurzgeschlossen. Die Sekundäranschlüsse der Stromwandler müssen kurzgeschlossen werden, bevor die Stromleitungen zum Gerät unterbrochen werden.

Bei einer Nichtbeachtung entstehen an den Kontakten lebensgefährliche Spannungen (je nach Dimensionierung des Stromwandlers mehrere Kilovolt).

**GEFAHR!**

Die WIC1-kompatiblen Stromwandler sind für Nennspannungen < 1000 V ausgelegt. Das bedeutet, für Anwendungen in Mittelspannungsschaltanlagen (d. h. Spannungen < 36 kV) dürfen diese Stromwandler nur mit isolierten Primärleitern, z. B. in Kabelausführung, und einer geeigneten Isolationsfestigkeit gegen Erde verwendet werden. Für nicht-isolierte Primärleiter > 1000 V gegen Erde sind diese Stromwandler nicht zugelassen.

Außerdem müssen die Mittelspannungs-Leitungen, deren Phasenströme über die Stromwandler gemessen wird, aus Sicherheitsgründen mit einer geerdeten Schirmung versehen sein.

Bei einer Nichtbeachtung entstehen an den Kontakten lebensgefährliche Spannungen.

### 3.4.1 Strom-Messeingänge im Falle von WIC1-Wandlern sowie der Gerätevariante ohne Erdstrom-Messung

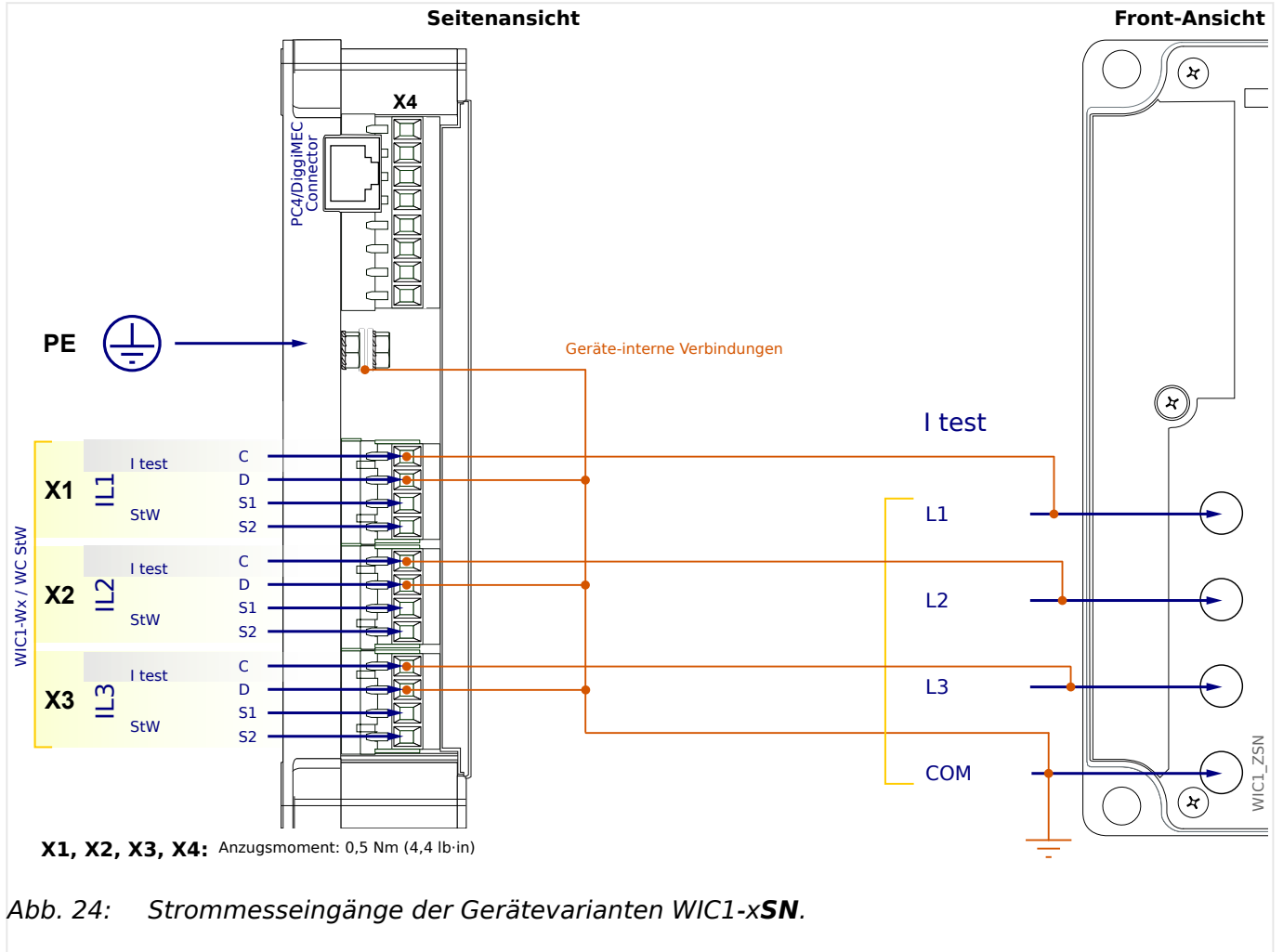
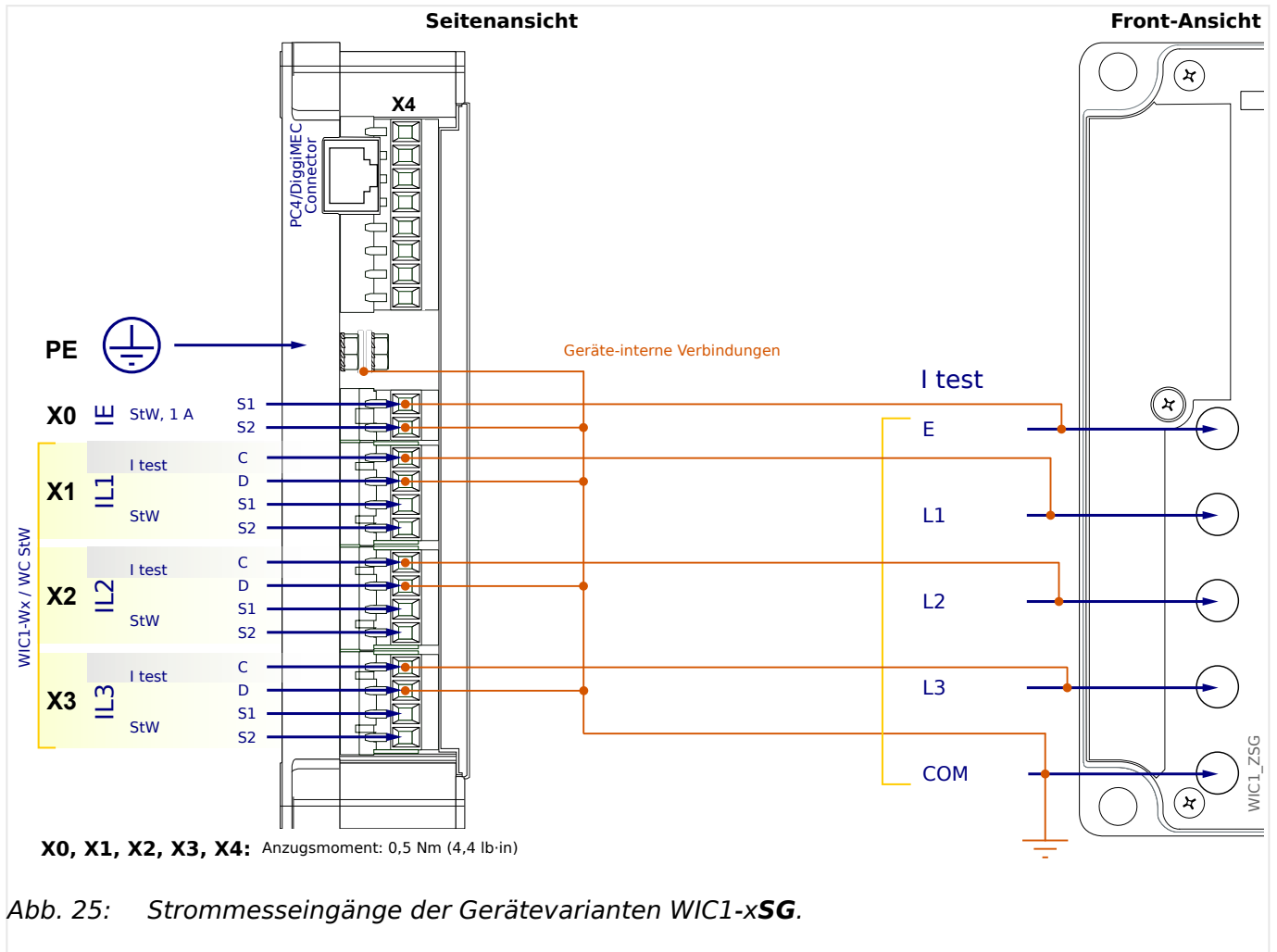


Abb. 24: Strommesseingänge der Gerätevarianten WIC1-xSN.

### 3.4.2 Strom-Messeingänge im Falle von WIC1-Wandlern sowie der Gerätevariante mit Erdstrom-Messung



### 3.5 Digitaler Eingang (nur WIC1-1... / WIC1-2... / WIC1-3...)

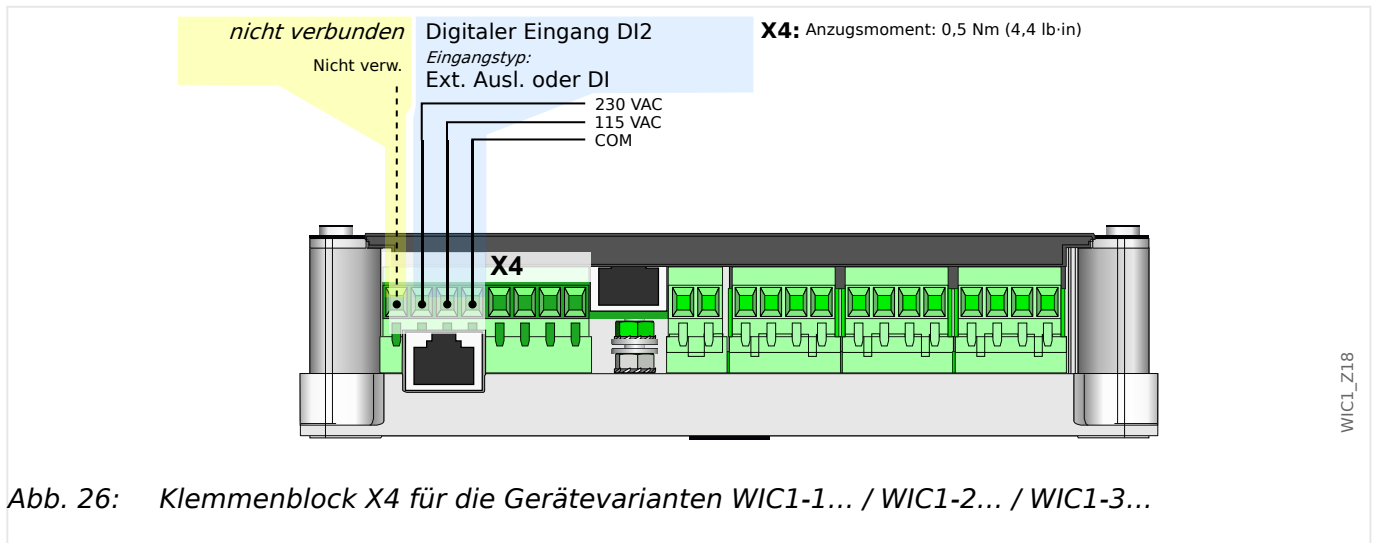


Abb. 26: Klemmenblock X4 für die Gerätevarianten WIC1-1... / WIC1-2... / WIC1-3...

Der Klemmenblock „Inputs / Eingänge“ (siehe auch [↔3.1 Übersicht über Bedienelemente und Anschlüsse](#)) verfügt **immer**:

- über eine „COM“-Klemme. Diese Klemme ist zugleich auch der gemeinsame Anschluss für alle weiteren Eingangssignale sowie die Hilfsspannungsversorgung (sofern vorhanden).

Außerdem können, je nach [Bestellschlüssel](#), die Anschlüsse für ein externes Signal verfügbar sein.

Bei Einstellungen oder Zustandsanzeigen ist diesem Digitalen Eingang immer die Bezeichnung **DI2** zugeordnet. (Ein DI1 ist allerdings für diese Gerätevarianten nicht verfügbar.)

Der digitale Eingang **DI2** wird dann über eine Spannung 115 VAC oder 230 VAC angesteuert. (Details siehe [↔10.1.9 Fernauslöseeingang bzw. Digitaler Eingang \(WIC1-1, WIC1-2, WIC1-3\)](#).)

- Für Gerätevarianten WIC1-#xxxxx**F**xxxx ist die Funktion dieses Einganges festlegt auf ein externes Auslösesignal.

Auf ein Eingangssignal reagiert die Schutzfunktion »ExS«, siehe [↔5.12 ExS - Externer Schutz](#). Diese gibt – je nach Konfiguration – entweder eine einfache Alarmmeldung oder eine Auslösung aus. Eine Auslösung aktiviert den Impulsausgang ([↔„Impulsausgang für Auslösespule“](#)).

- Für Gerätevarianten WIC1-#xxxxx**C**xxxx ist dieser Eingang frei konfigurierbar.

Bei Nutzung des Einganges für die externe Auslösung in Verbindung mit einem Kaltstart des WIC1 hängt die Auslöseverzögerung von der angelegten Spannung ab, weil zuerst die Energiespeicher für den Auslöseimpuls geladen werden. Eine Auslöseverzögerung  $\leq 0,5$  s ist jedoch immer gewährleistet, solange die Spannung die in den [Technischen Daten](#) angegebenen Toleranzen einhält. (Siehe auch [↔10.2.1.8 Externer Schutz](#).)


**VORSICHT!**

Es ist nicht zulässig, den 115 VAC- oder 230 VAC-Eingang mit kontinuierlicher Spannung zu beaufschlagen!

Jedwede kontinuierliche Spannung kann den im Gerät verbauten Eingangstransformator zerstören.

### 3.6 Zusätzliche Hilfsspannung und Digitale Eingänge (nur für WIC1-4...)

**VORSICHT!**



Die Digitalen Eingänge sind beim WIC1-4 untereinander **nicht potenzialfrei**, sondern immer bezogen auf den „COM“-Anschluss (siehe Diagramme). An den Digitalen Eingängen und am Dual Power Eingang muss die gleiche Nennspannung verwendet werden. **Außerdem müssen Wechselspannungen an den Digitalen Eingängen mindestens 110 VAC betragen.**

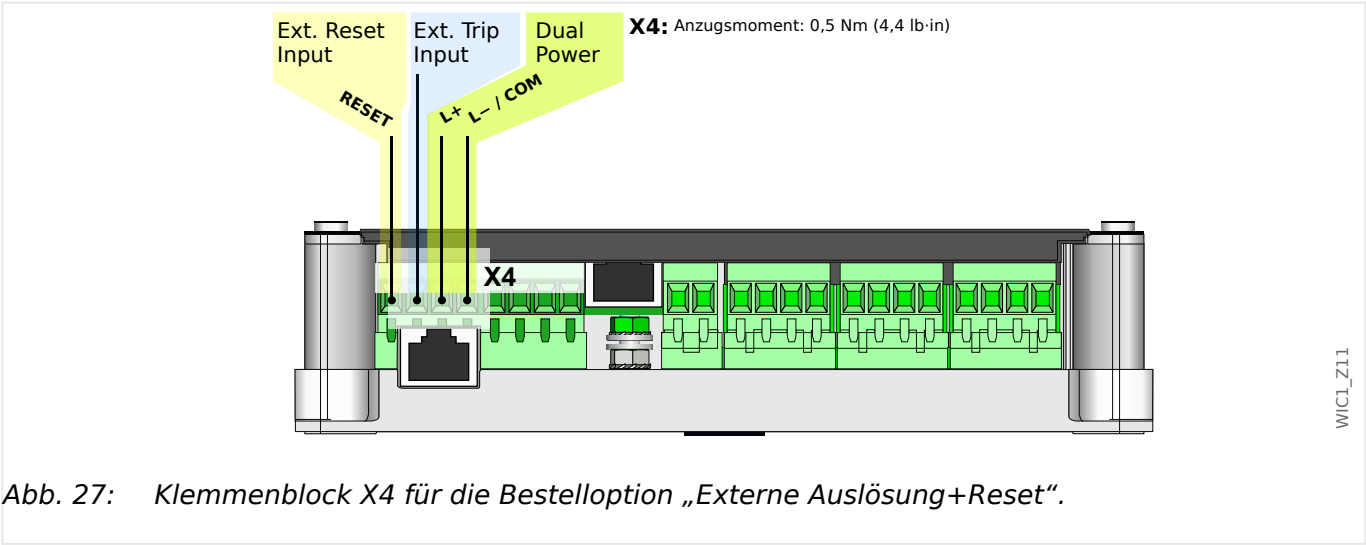


Abb. 27: Klemmenblock X4 für die Bestelloption „Externe Auslösung+Reset“.

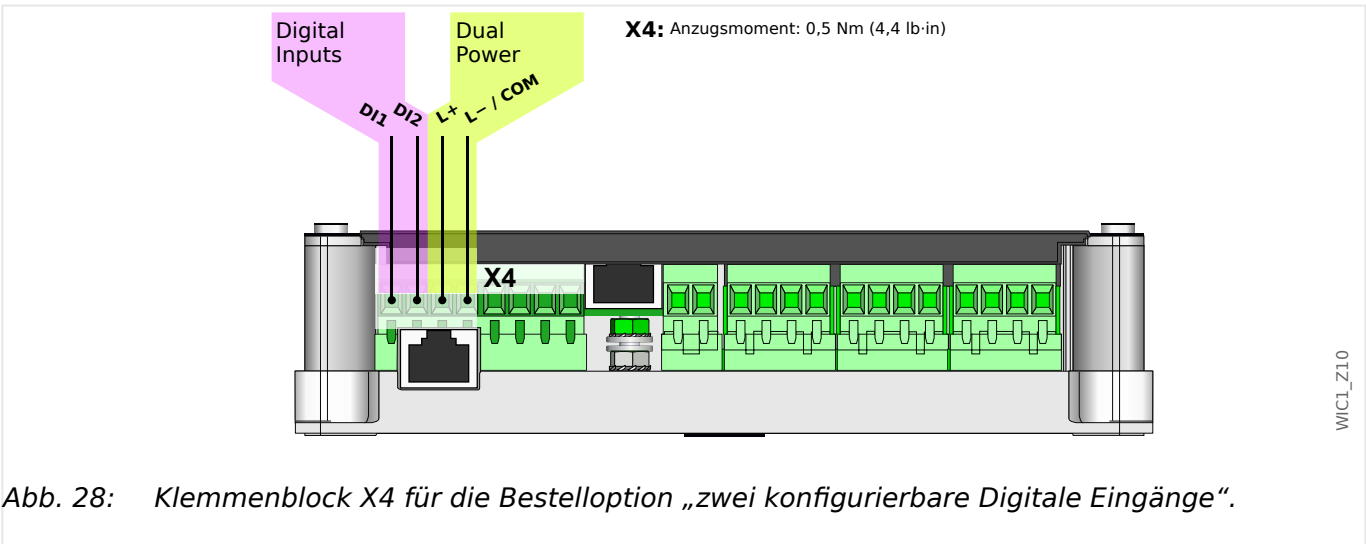


Abb. 28: Klemmenblock X4 für die Bestelloption „zwei konfigurierbare Digitale Eingänge“.

Der Klemmenblock X4 (siehe auch [↔3.1 Übersicht über Bedienelemente und Anschlüsse](#)) verfügt **immer**:

- über eine „COM“-Klemme. Diese Klemme ist der gemeinsame Anschluss für alle weiteren Eingangssignale sowie die Hilfsspannungsversorgung (sofern vorhanden).

Außerdem können folgende Anschlüsse auf diesem Klemmenblock liegen, je nach bestellter Gerätevariante:

- Anschlüsse für eine zusätzliche Hilfsspannungsversorgung

- 2 (gewurzelte) digitale Eingänge, und zwar je nach bestellter Gerätevariante:
  - Je ein Eingang für externes Auslösesignal und externen Reset (fest definiert).
  - Zwei frei konfigurierbare digitale Eingänge.

(Siehe [↔2.6.1 Bestellschlüssel](#) für die Bestelloptionen des WIC1.)

### **Zusätzliche Hilfsspannung**

Das WIC1 benötigt keine Hilfsspannung, folglich kann es in Schaltanlagen ohne Stationsbatterien eingesetzt werden. Es entnimmt die eigene Versorgungsenergie aus den Stromwandlerkreisen und stellt die Energie für den Auslöseimpuls zum Leistungsschalter zur Verfügung.

Allerdings ist auch eine Gerätevariante WIC1-4 mit „Dual Power“-Option bestellbar, und diese weist Anschlüsse für eine zusätzliche externe Hilfsspannungsversorgung auf.

Im Falle einer externen Hilfsspannungsversorgung arbeitet das WIC1 unabhängig von der Wandlerstromversorgung, es arbeitet also auch bei sehr kleinen Phasenströmen oder nach einer Schutzauslösung weiter. Die redundante Spannungsversorgung macht das Gerät n–1-sicher, denn die zum Betrieb benötigte elektrische Leistung wird entweder der angeschlossenen Spannungsversorgung oder den Stromwandlern entnommen.

Die erlaubten Spannungen für die optionale Hilfsspannungsversorgung stehen in [↔10.1 Technische Daten – WIC1](#).

### **Digitale Eingänge**

Das WIC1-4 verfügt über 2 gewurzelte digitale Eingänge.

Für bestimmte Bestellvarianten sind diese fest belegt mit „Fernauslösung“ und „externer Reset“. Für die anderen Bestellvarianten sind diese als Standardvorgabe mit „Fernauslösung“ und „externer Reset“ belegt, jedoch kann diese Rangierung frei konfiguriert werden, wie in [↔3.11.2 Konfigurierung der Digitalen Eingänge](#) beschrieben.

- „Fernauslösung“ — Auf ein externes Auslösesignal reagiert (sofern dies nicht anders konfiguriert wurde) die Schutzfunktion »ExS[1]«, siehe [↔5.12 ExS - Externer Schutz](#). Diese gibt – je nach Konfiguration – entweder eine Alarm-Meldung oder eine Auslösung aus. Eine Auslösung aktiviert den Impulsausgang ([↔„Impulsausgang für Auslösespule“](#)).
- „Externer Reset“ — Auf ein Eingangssignal hin werden mehrere Zustände zurückgesetzt, siehe die Tabelle in [↔2.11 Reset / Zurücksetzen](#).
- Die Konfiguration der frei rangierbaren digitalen Eingänge ist hier beschrieben: [↔3.11.2 Konfigurierung der Digitalen Eingänge](#)

Für den Fall, dass das WIC1-4 nicht ausreichend versorgt ist, versorgt sich das Gerät aus den digitalen Eingängen, solange diese aktiv sind.

### 3.7 Serielle Schnittstelle RS485 (nur für WIC1-4...)

#### WARNUNG!



Stellen Sie die korrekten Anzugsmomente sicher.

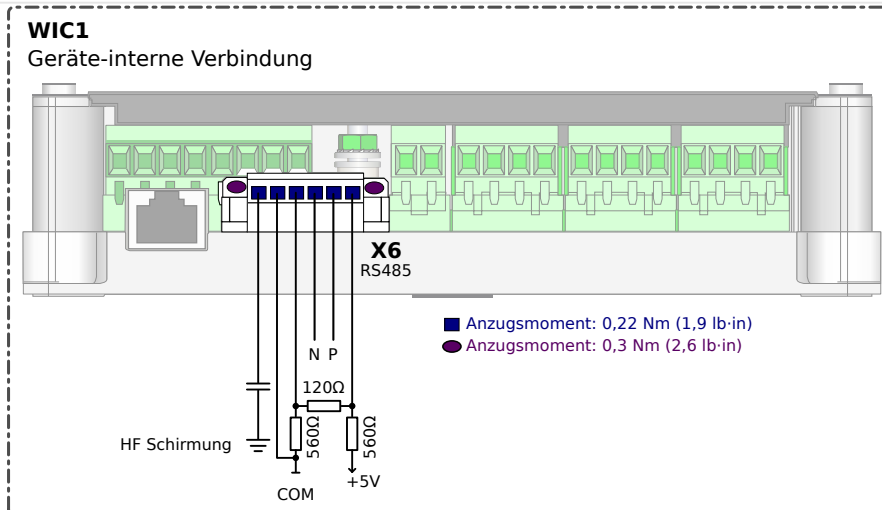


Abb. 29: RS485-Klemmenbelegung / Elektromechanische Zuordnung.

Dem [Bestellschlüssel](#) kann entnommen werden, ob das Schutzgerät mit einer seriellen RS485-Schnittstelle ausgestattet ist.

Die RS485-Schnittstelle kann für das [Modbus RTU-SCADA](#)-Protokoll verwendet werden.

#### HINWEIS!



Die RS485-Schnittstelle ist nur einsatzbereit, wenn das WIC1-4 über eine externe Hilfsspannung versorgt wird. Bei selbstversorgtem Betrieb ist die Schnittstelle inaktiv.

Das Modbus<sup>®</sup>-Kommunikationskabel muss geschirmt sein. Der Schirm ist an der Erdungsschraube am Gehäuse zu befestigen.

Die Kommunikation ist halbduplex.

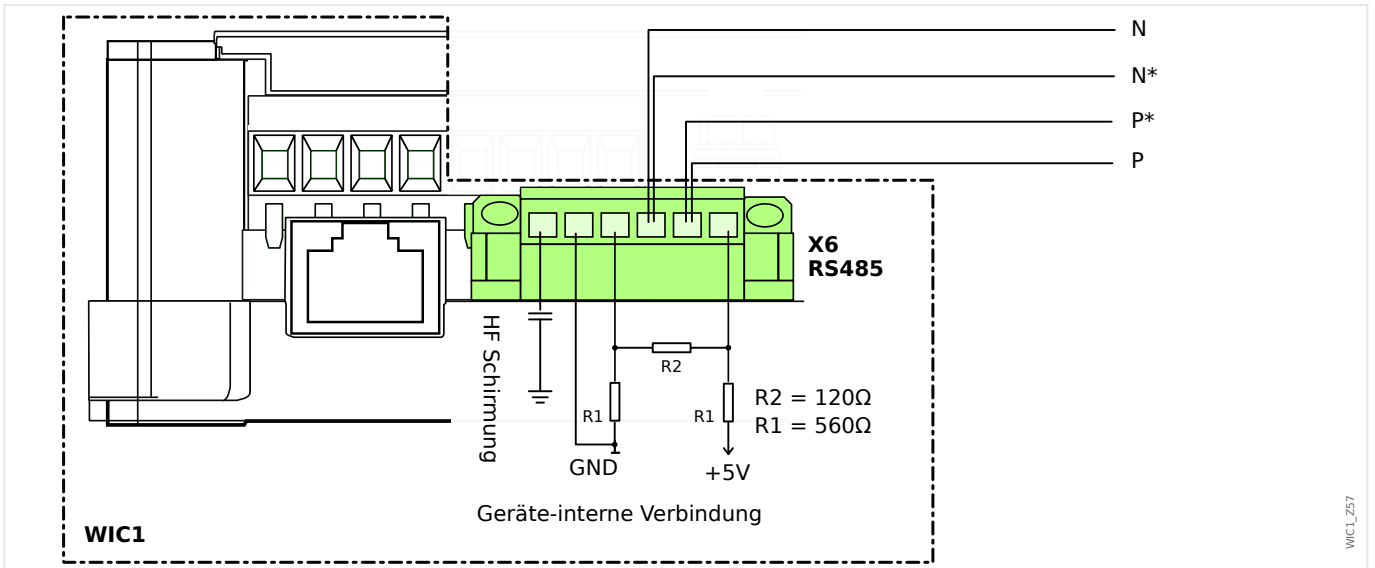


Abb. 30: Verdrahtungsbeispiel, Gerät in der Mitte des Busses.

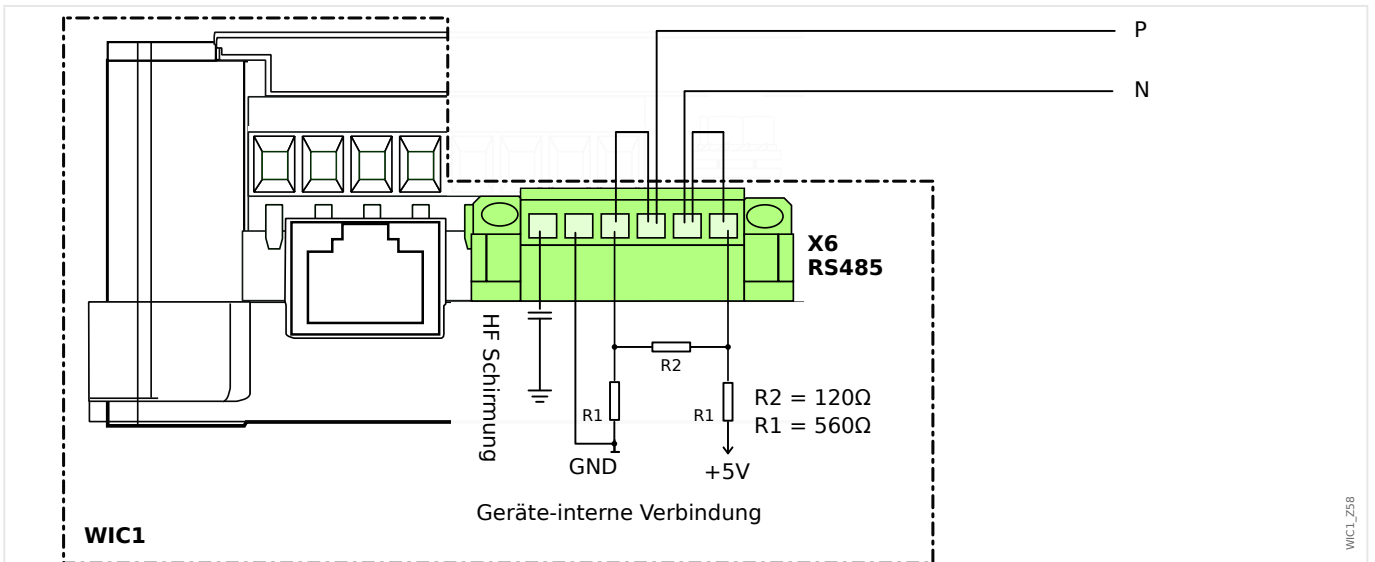
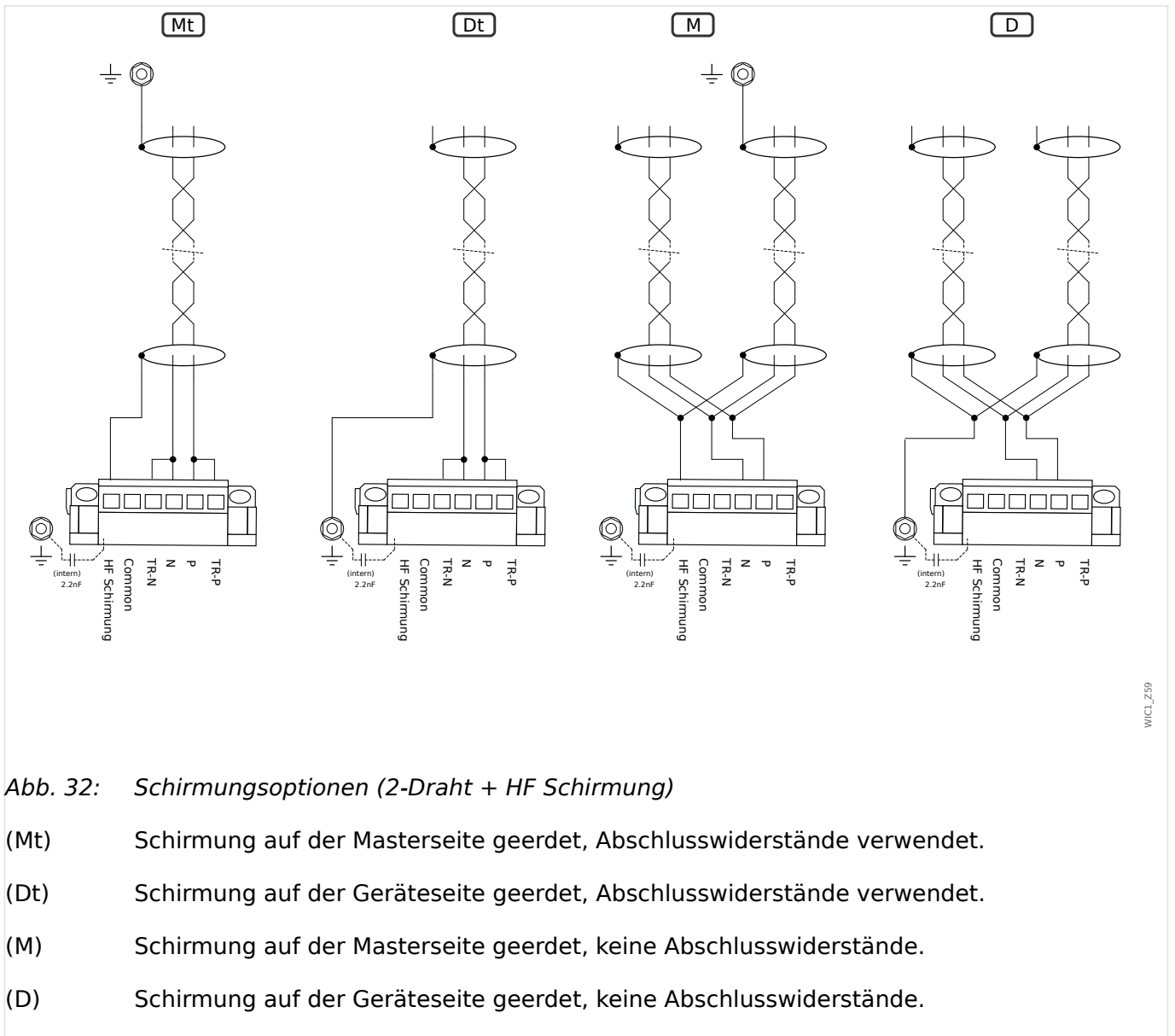


Abb. 31: Verdrahtungsbeispiel, Gerät am Ende des Busses. (Setzen von Brücken zum Aktivieren des integrierten Abschlusswiderstandes.)

### 3 Hardware

#### 3.7 Serielle Schnittstelle RS485 (nur für WIC1-4...)



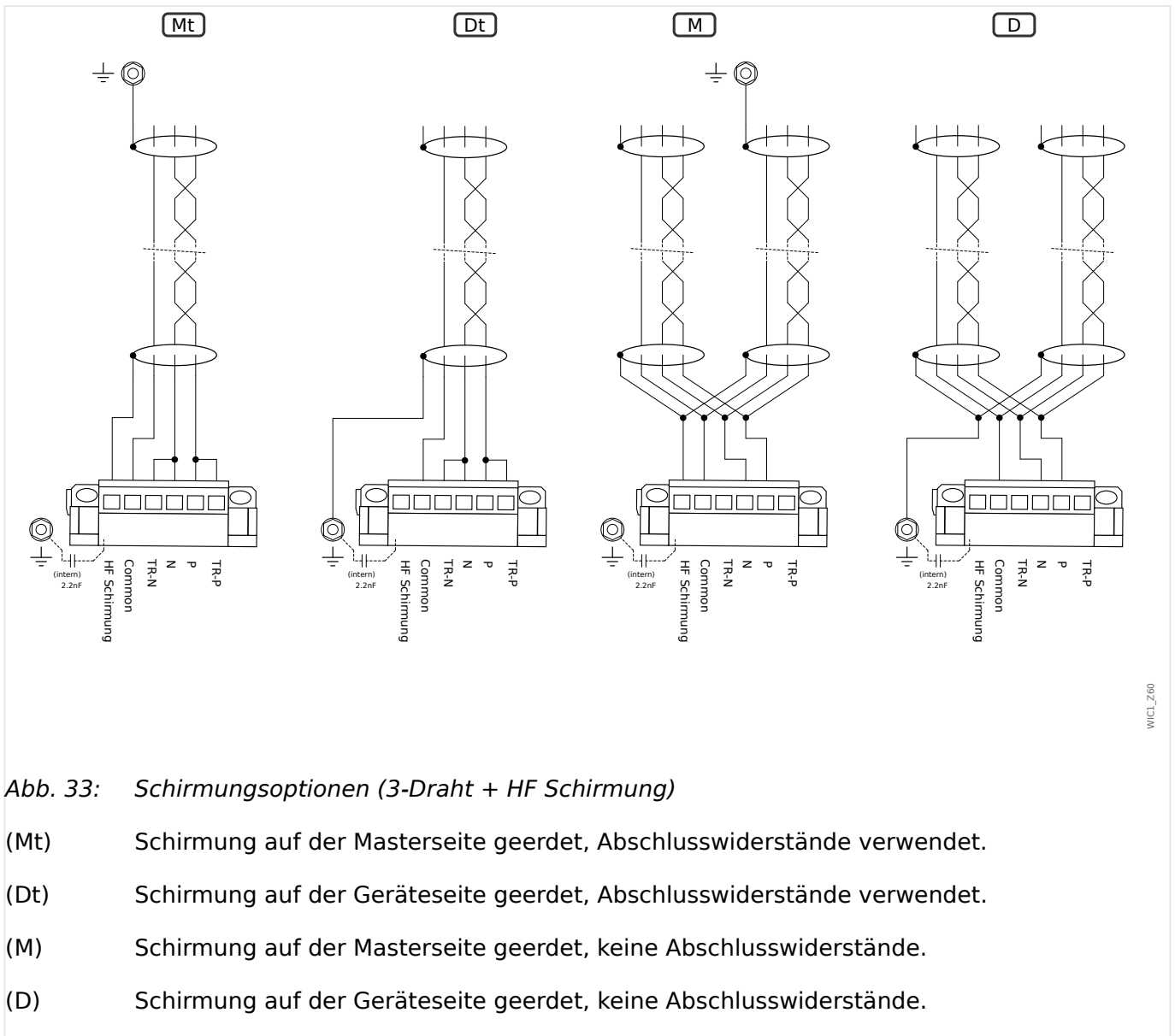


Abb. 33: Schirmungsoptionen (3-Draht + HF Schirmung)

- (Mt) Schirmung auf der Masterseite geerdet, Abschlusswiderstände verwendet.
- (Dt) Schirmung auf der Geräteseite geerdet, Abschlusswiderstände verwendet.
- (M) Schirmung auf der Masterseite geerdet, keine Abschlusswiderstände.
- (D) Schirmung auf der Geräteseite geerdet, keine Abschlusswiderstände.

### 3.8 Ethernet-Schnittstelle (RJ45)

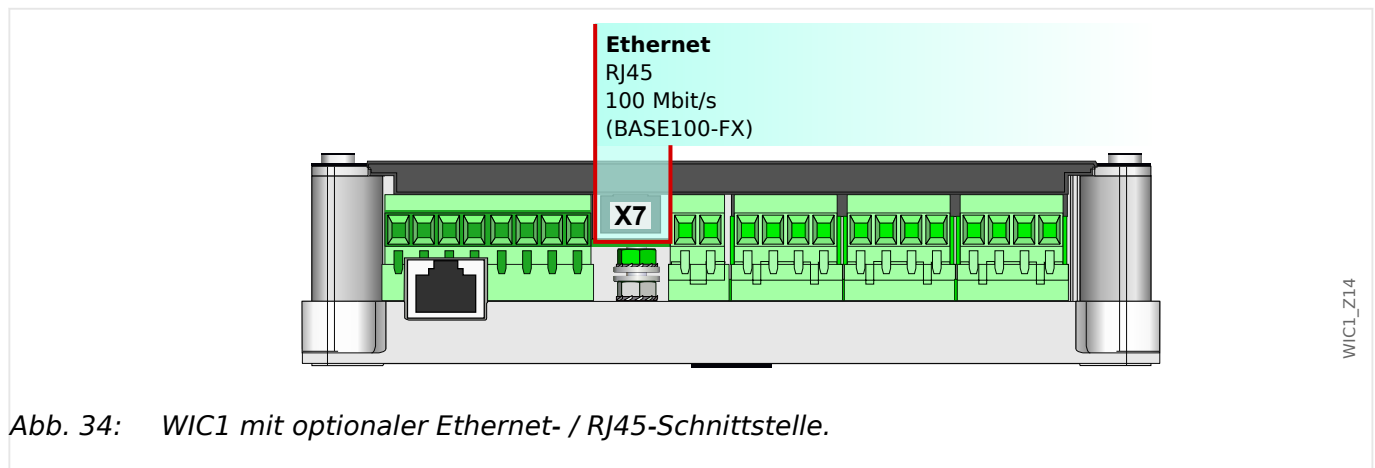


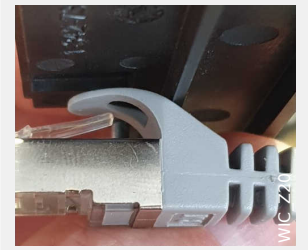
Abb. 34: WIC1 mit optionaler Ethernet- / RJ45-Schnittstelle.

Dem [Bestellschlüssel](#) kann entnommen werden, ob das Schutzgerät mit einer Ethernet-Schnittstelle ausgestattet ist.

Die Ethernet-Schnittstelle kann für die folgenden SCADA-Protokolle verwendet werden:

- [Modbus TCP](#)

Ein RJ45-Kabel mit zu großem Rastnasen-Schutz (grauer Plastikteil im Bild rechts) kann bei Verwendung der WIC1-Plastikabdeckung für die seitlichen Klemmen nicht passend montiert werden. Für die Schnittstelle X7 wird daher empfohlen ein RJ45-Kabel ohne Rastnasen-Schutz zu verwenden.



#### HINWEIS!



Ethernet-bezogene Software-Module, speziell »TCP/IP« und »Modbus TCP«, werden von einem Co-Prozessor verarbeitet, um den Haupt-Prozessor zu entlasten und somit die Schutzfunktionalität zu stabilisieren. Somit ist selbst in einer Extremsituation, in der die TCP/IP-Kommunikation vollständig abstürzt, die Schutzfunktion vollumfänglich weiterhin gegeben.

Allerdings ist es dadurch bei der Modbus-TCP-Kommunikation ratsam, die in [„Zykluszeiten bei Modbus TCP und RTU“](#) beschriebenen Zeiten zu beachten.

### 3.9 Ethernet / TCP/IP über Lichtwellenleiter

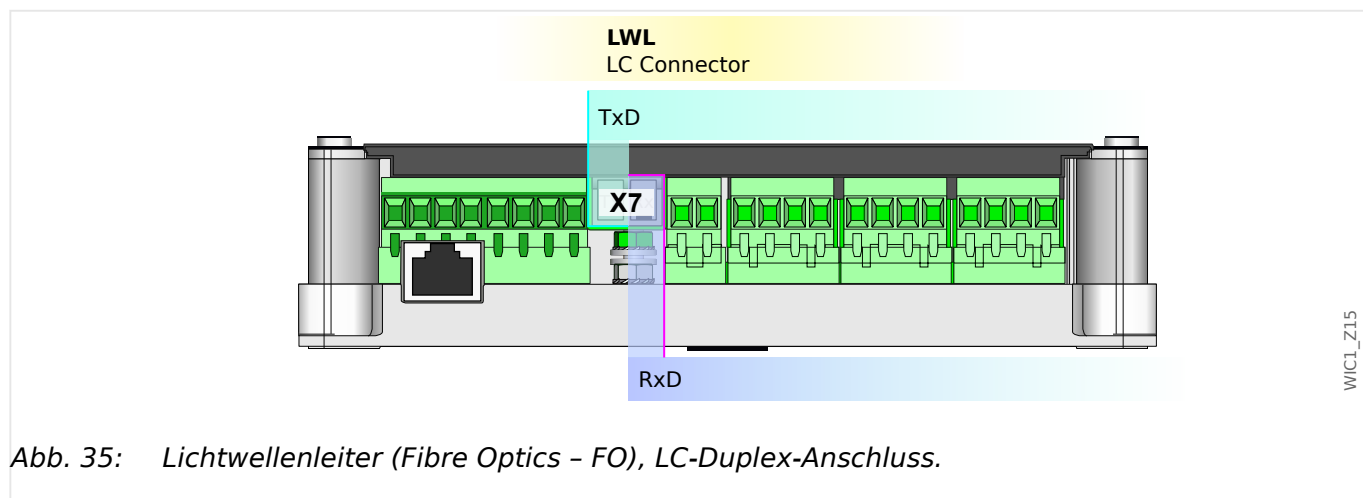


Abb. 35: Lichtwellenleiter (Fibre Optics - FO), LC-Duplex-Anschluss.

#### WARNUNG!



Blicken Sie niemals direkt in den Lichtstrahl, der vom LWL-Anschluss emittiert wird!  
Eine Missachtung dieser Warnung kann ernste Augenverletzungen zur Folge haben.

Dem [Bestellschlüssel](#) kann entnommen werden, ob das Schutzgerät mit einem Lichtwellenleiter (mit LC-Duplex-Anschluss) ausgestattet ist.

Diese Schnittstelle kann für die folgenden SCADA-Protokolle verwendet werden:

- [Modbus TCP](#)

#### HINWEIS!



Ethernet-bezogene Software-Module, speziell »TCP/IP« und »Modbus TCP«, werden von einem Co-Prozessor verarbeitet, um den Haupt-Prozessor zu entlasten und somit die Schutzfunktionalität zu stabilisieren. Somit ist selbst in einer Extremsituation, in der die TCP/IP-Kommunikation vollständig abstürzt, die Schutzfunktion vollumfänglich weiterhin gegeben.

Allerdings ist es dadurch bei der Modbus-TCP-Kommunikation ratsam, die in [„Zykluszeiten bei Modbus TCP und RTU“](#) beschriebenen Zeiten zu beachten.

### 3.10 Ausgänge (Auslösespule, Schauzeichen, Ausgangsrelais)

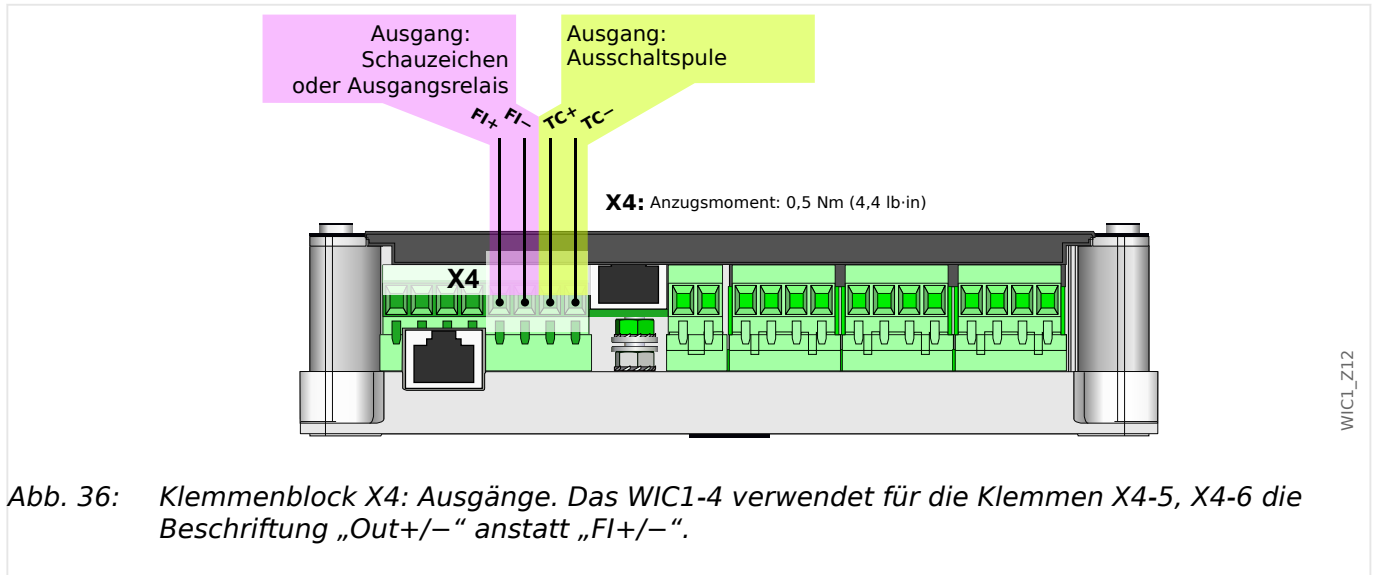


Abb. 36: Klemmenblock X4: Ausgänge. Das WIC1-4 verwendet für die Klemmen X4-5, X4-6 die Beschriftung „Out+/-“ anstatt „FI+/-“.

Der Klemmenblock X4 (siehe auch [↔3.1 Übersicht über Bedienelemente und Anschlüsse](#)) verfügt **immer**:

- über die Anschlussklemme eines Impulsausganges für eine energiearme Auslösespule.

Je nach [Bestelloptionen](#) außerdem:

- die Anschlussklemme eines Impulsausganges für ein mechanisches Schauzeichen, siehe [↔„Impulsausgang für Schauzeichen \(alle WIC1-Varianten\)“](#).

Bei einem extern versorgten WIC1-4 kann dieser Ausgang auch als Relais-Ausgang genutzt werden, siehe [↔„Relais-Ausgang \(WIC1-4\)“](#).

#### VORSICHT!



Es ist nicht zulässig, die Kontakte für die Auslösespule oder die Ausgangs-Kontakte (Schauzeichen / Relaisausgang) mit aktiver Spannung zu beaufschlagen.

#### VORSICHT!



Bei einem WIC1-4 muss weiterhin die eingestellte Betriebsart des Ausgangs zwingend zu der daran angeschlossenen Hardware passen!

(So ist es zum Beispiel nicht zulässig, ein Schauzeichen anzuschließen und trotzdem die Einstellung „Syst. O.K. & mit Hilfssp.“ zu konfigurieren. Siehe auch die zugehörigen Warnungen [SW 3](#), [SW 4](#) der Selbstüberwachung.)

Außerdem ist das Ansteuern eines Ausgangsrelais, also die Betriebsart „Syst. O.K. & mit Hilfssp.“, nur dann möglich und zulässig, wenn das WIC1-4 über eine externe Hilfsspannung versorgt wird.

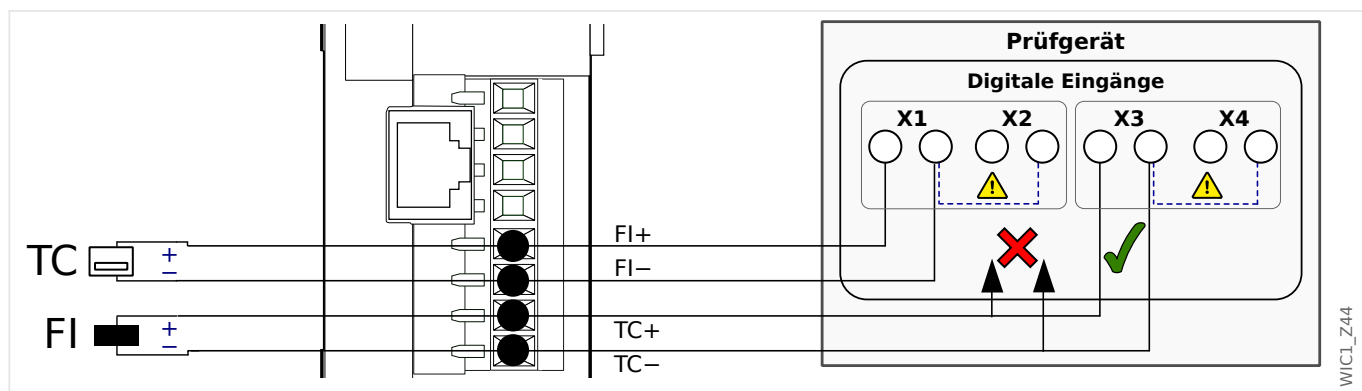


Abb. 37: **Hinweis:** Die beiden Impulsausgänge dürfen nur dann (beide zugleich) an Digitaleingänge eines Testgerätes (z. B. einer Omicron<sup>®</sup>) angeschlossen werden, wenn diese Digitaleingänge **nicht** auf einem gemeinsamen Potenzial liegen. Ansonsten verfälscht diese externe Potenzialbrücke die Testergebnisse auf Grund geräte-interner Schaltungen.

### Impulsausgang für Auslösespule

An die Klemmen TC+ und TC– des Klemmenblocks X4 wird die energiearme Auslösespule des Leistungsschalters angeschlossen. Die Auslöseenergie wird durch einen im WIC1 enthaltenen Kondensatorspeicher bereitgestellt. Siehe auch [↔5.1.1.1 Auslöse-Impuls und WIC1-LEDs](#).

Auslöseimpulsdauer:	(circa) 50 ms  Die Pause zwischen den Pulsen ist abhängig von der Impedanz der Auslösespule und der Stromhöhe. Die Impulsabgabe wird bis zum Ende der Schutzanregung fortgesetzt.
Trip energy:	$E \geq 0.1 \text{ Ws}$
Voltage:	24 VDC Nennspannung

### Relais-Ausgang (WIC1-4)

Bei der Gerätevariante WIC1-4 kann per Software-Parameter [Geräteparameter / WIC1 / Ausgang] »Schutz . Ausg. Betriebsart« für den Ausgang „Out+/-“ zwischen zwei Betriebsarten gewählt werden:

- = „Impulsausgang“ — Die Anschlüsse stellen einen Impulsausgang für ein Schauzeichen dar. Dieser ist in jeder Hinsicht kompatibel zum Schauzeichen-Impulsausgang „FI+/-“ des WIC1 der ersten Generation, siehe auch [↔„Impulsausgang für Schauzeichen \(alle WIC1-Varianten\)“](#).
- = „Syst. O.K. & mit Hilfssp.“ — Die Anschlüsse geben ein digitales Signal aus, das ein externes Ausgangsrelais (eines bestimmten Typs, siehe [↔10.1.8.3 Relais-Ausgang \(WIC1-4\)](#)) ansteuern kann.

Der hauptsächliche Verwendungszweck ist die Verwendung des Relais als Selbstüberwachungskontakt. Siehe speziell hierzu [↔3.10.1 Selbstüberwachungskontakt für WIC1-4](#).

Hinweis: Die Betriebsart „Syst. O.K. & mit Hilfssp.“ ist auch bei den Gerätevarianten WIC1-4xxxxNxxxxx einsetzbar. Bei den Gerätevarianten WIC1-1, WIC1-2, WIC1-3 ist

allerdings die Betriebsart „Impulsausgang“ für den Anschluss eines Schauzeichens fest vorgegeben.

### **Impulsausgang für Schauzeichen (alle WIC1-Varianten)**

Abhängig von der [Bestellvariante](#) kann das WIC1 über einen Impulsausgang für ein Schauzeichen verfügen.

Die Klemmen FI+/- (WIC1-4: Out+/-) des Klemmenblocks X4 sind zum Anschluss eines Schauzeichens, z. B. zur Signalisierung der Auslösung, bestimmt. Siehe auch [↔3.10.3 Impulssignal für das Schauzeichen \(Fallklappenrelais\)](#).

Impulsdauer:	(circa) 50 ms  Die Pause zwischen den Pulsen ist abhängig von der Impedanz des Schauzeichens und der Stromhöhe. Die Impulsausgabe wird bis zum Ende der Schutzanregung fortgesetzt.
Energie:	≥ 0,01 Ws
Spannung:	24 VDC Nennspannung

Ein Schauzeichen vom Typ **WI1-SZ4** oder **WI1-SZ5** kann ein Signal, z. B. eine Auslösung, signalisieren. (Im Falle des [WI1-SZ5](#) kann dies potenzialfrei über zwei integrierte Wechselkontakte erfolgen.)

Hinweis: Die Verfügbarkeit und Konfigurationsmöglichkeiten des Schauzeichen-Ausgangs ("FI") hängen von der Geräte-Variante ab. Für weitere Informationen siehe [↔2.6.1 Bestellschlüssel](#).

Weitere Informationen zu den Schauzeichen **WI1-SZ4**, **WI1-SZ5**:

- Anschlussdiagramme: [↔3.10.2 Anschluss eines Schauzeichens an ein WIC1](#)
- Maßzeichnungen: [↔3.2.4 Abmessungen der Schauzeichen WI1SZ4, WI1SZ5](#)
- Impulssignal: [↔3.10.3 Impulssignal für das Schauzeichen \(Fallklappenrelais\)](#)
- Technische Daten: [↔10.6 Technische Daten - WI1SZ4](#), [↔10.7 Technische Daten - WI1SZ5](#)

### 3.10.1 Selbstüberwachungskontakt für WIC1-4

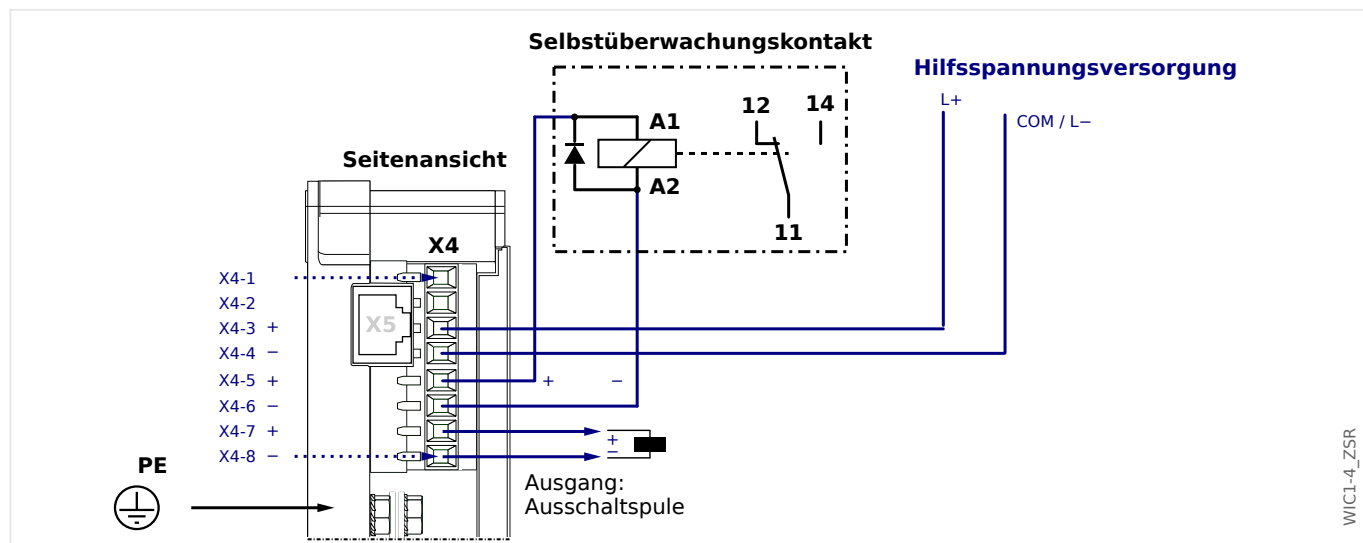


Abb. 38: Anschluss eines externen Selbstüberwachungskontaktes.

Bei einem WIC1-4 mit externer Hilfsspannungsversorgung ist es möglich, ein externes Ausgangsrelais als Selbstüberwachungskontakt anzuschließen. (Siehe [Diagramm](#).)

Der Kontakt ist geschlossen, solange das WIC1-4 störungsfrei funktioniert (d. h. die [Selbstüberwachung](#) kein Problem feststellt) **und** die externe Hilfsspannung anliegt. Das heißt, im Falle eines geräteinternen Fehlers oder bei Ausfall der externen Spannungsversorgung fällt der Kontakt zurück. (Unabhängig davon bleiben natürlich auf Grund der Selbstversorgung alle Schutzfunktionen auch bei Ausfall der Hilfsspannung in vollem Umfang weiter aktiv, solange kein geräteinterner Fehler festgestellt wird.)



1. ▷ Das Relais muss die in [↔10.1.8.3 Relais-Ausgang \(WIC1-4\)](#) genannten Vorgaben erfüllen.
2. ▷ Weiterhin muss die Betriebsart des Ausgangs „Out+/-“ per Software-Parametrierung umgestellt werden:
  - [Geräteparameter / WIC1 / Ausgang] »Schutz . Ausg. Betriebsart« = „Syst. O.K. & mit Hilfssp.“

(Es gibt geräteintern speziell für diesen Anwendungszweck ein „Alles ist gut“-Signal, siehe auch das Diagramm [↔Abb. 50](#) in [↔5.1.1.1 Auslöse-Impuls und WIC1-LEDs](#). Dieses wird mittels der oben genannten Software-Parametrierung unsichtbar auf den „Out+/-“-Ausgang rangiert.)

### 3.10.2 Anschluss eines Schauzeichens an ein WIC1

#### Spulenanschluss WI1SZ4

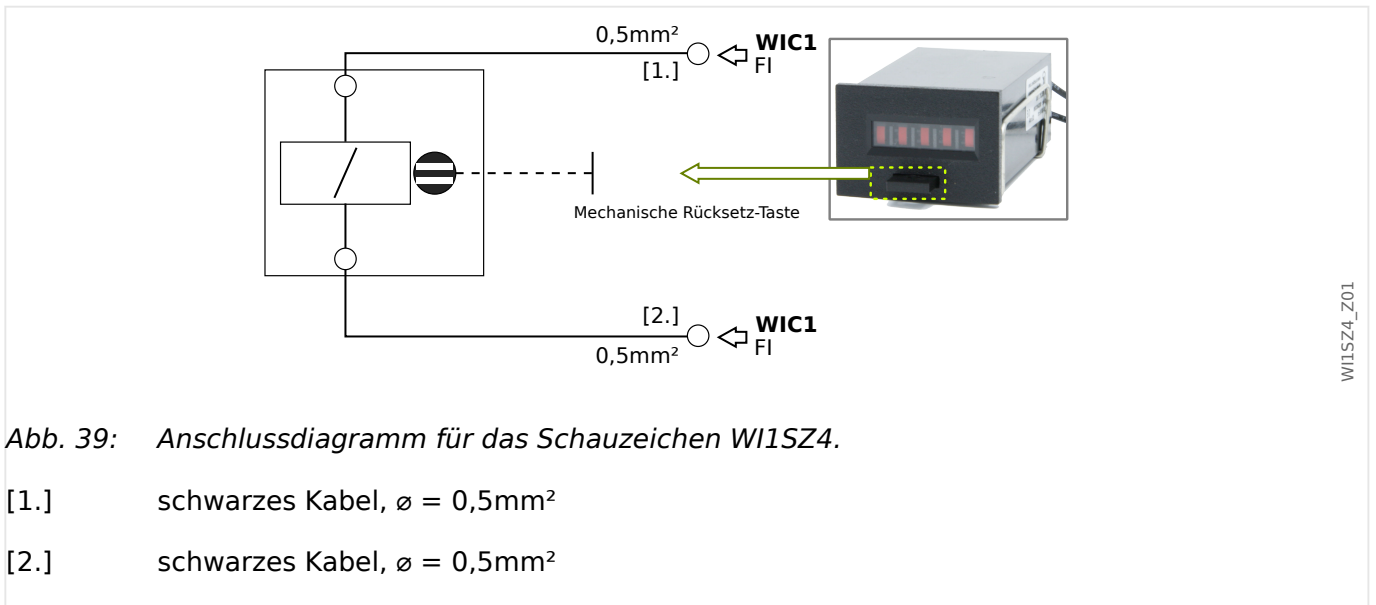
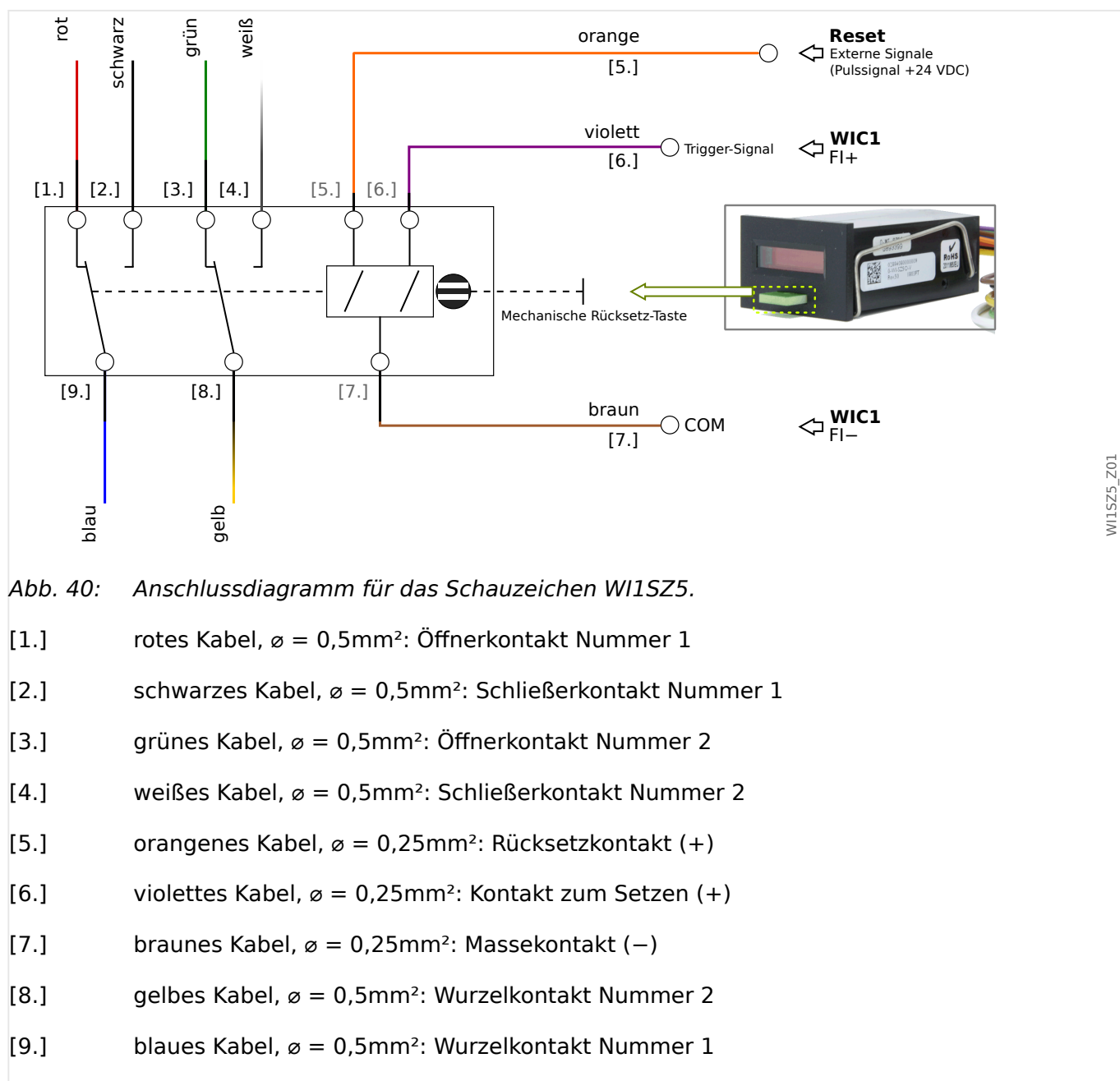


Abb. 39: Anschlussdiagramm für das Schauzeichen WI1SZ4.

[1.] schwarzes Kabel,  $\varnothing = 0,5\text{mm}^2$

[2.] schwarzes Kabel,  $\varnothing = 0,5\text{mm}^2$

**Spulenanschluss WI1SZ5**

### 3.10.3 Impulssignal für das Schauzeichen (Fallklappenrelais)


Die Klemmen FI+/FI- (WIC1-4: Out+/Out-) des Klemmenblocks X4 sind zum Anschluss eines Schauzeichens, z. B. zur Signalisierung der Auslösung, bestimmt.

Die Energie wird durch einen im Schutzgerät enthaltenen Kondensatorspeicher bereitgestellt. Die Impulsdauer beträgt ungefähr 50 ms, währenddessen die Pause zwischen den Pulsen abhängig von der Impedanz des Schauzeichens und der Stromhöhe ist. Die Impulsausgabe wird fortgesetzt, bis das rangierte Signal abfällt.

Technische Daten für den Impuls

- Energie:  $E \approx 0,01 \text{ Ws}$
- Spannung:  $U \approx 24 \text{ VDC}$

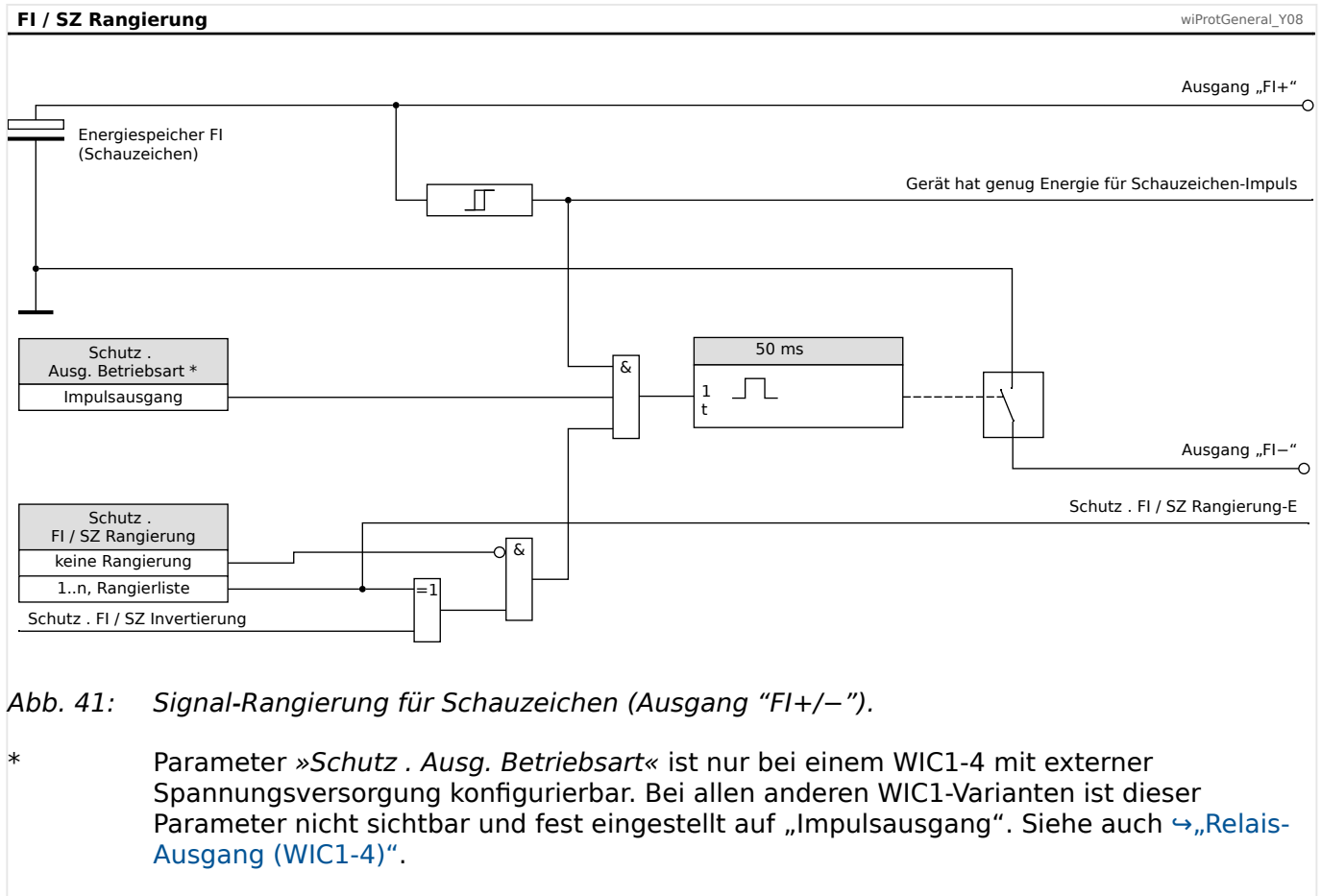
**VORSICHT!**



Es ist nicht zulässig, die Setz- bzw. Rücksetz-Kontakte des Schauzeichens mit aktiver / kontinuierlicher Spannung zu beaufschlagen!

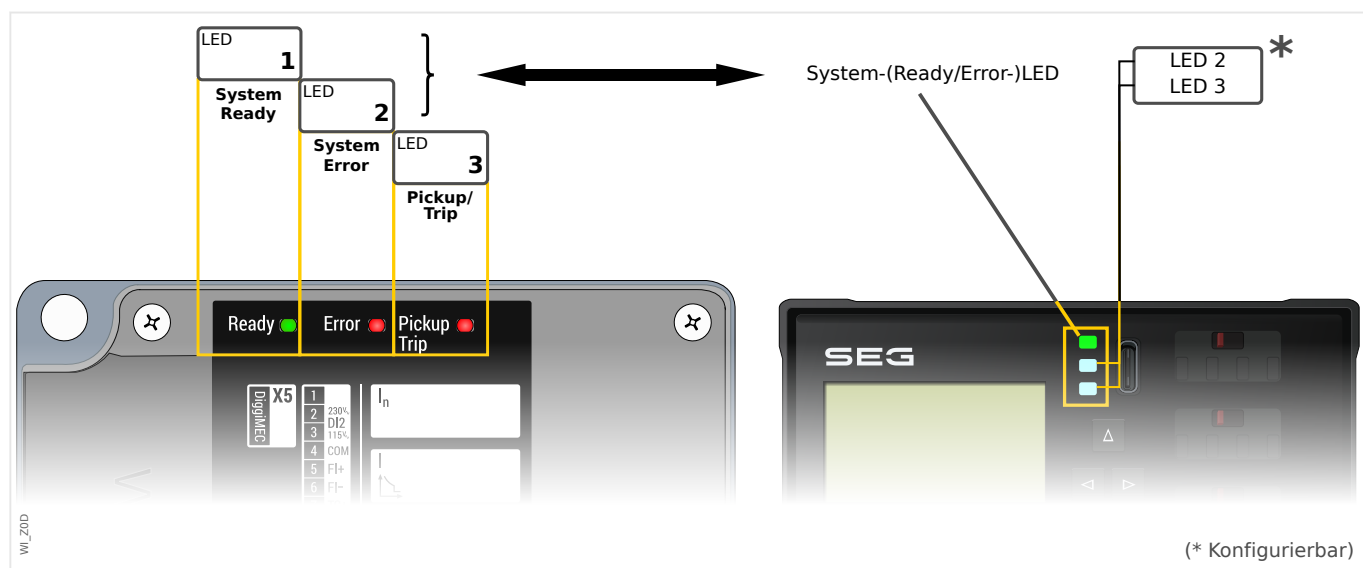
Jedwede kontinuierliche Spannung kann die im Schauzeichen verbaute Spule zerstören.

Im Falle des WIC1-4 ist es insbesondere nicht zulässig, ein Schauzeichen anzuschließen und dennoch den Ausgang auf die Betriebsart »Schutz . Ausg. Betriebsart« = „Syst. O.K. & mit Hilfssp.“ (siehe ↪„Relais-Ausgang (WIC1-4)“) einzustellen.



## 3.11 Rangierung der Eingänge, Ausgänge und LEDs

### 3.11.1 Leuchtanzeigen (LEDs)



#### LEDs am WIC1

Das WIC1 verfügt über eine grüne und zwei rote LEDs.

- Die grüne und die erste rote LED funktionieren als »System«-LEDs, d. h. sie zeigen den System-Status an und lassen sich nicht vom Anwender konfigurieren. Siehe [↪„Die »System«-LED\(s\) - „Ready“, „Error““](#).
- Die zweite rote LED, beschriftet mit „Pickup / Trip“, zeigt (durch Blinken) eine (General-)Anregung und (durch gleichmäßiges Leuchten) eine (General-)Auslösung an. Sie lässt sich nicht vom Anwender konfigurieren. (Siehe auch [↪5.1.1 \(General-\)Anregung, Alarm, Auslösung](#).)

(Bei einem wandlerstromversorgten WIC1 kann eine LED natürlich nur solange leuchten, bis der Leistungsschalter die Spannungsversorgung ausgeschaltet hat.)

#### LEDs am DiggiMEC


Das DiggiMEC verfügt über drei zweifarbige LEDs (grün/rot). Sofern das DiggiMEC mit dem WIC1 verbunden ist, gilt folgendes:

- Die erste LED entspricht den beiden »System«-LEDs (d. h. den LEDs „Ready“ und „Error“) des WIC1. Siehe [↪„Die »System«-LED\(s\) - „Ready“, „Error““](#).
- Die zweite und dritte LED lässt sich vom Anwender frei konfigurieren. (Siehe [↪3.11.1.2 LED-Konfiguration am DiggiMEC](#).)


#### Die »System«-LED(s) - „Ready“, „Error“

Nachdem das WIC1 vollständig gestartet ist, alle Schutzfunktionen aktiv sind **und** genug Energie für das Erzeugen eines Auslöse-Impulses zur Verfügung steht, leuchtet die »System«-LED konstant grün.

HINWEIS!



Die grüne „System/Ready“-LED hat die fest definierte, nicht einstellbare Bedeutung: „Bereit für ein Auslöse-Signal“.



Dies ist eine strengere Bedingung als ein einfaches „Gerät läuft“. Es ist also möglich, zum Beispiel bei einer Versorgung nur über USB, dass das WIC1 vollständig gestartet ist, sodass man es konfigurieren und Messwerte auslesen kann, und die „System/Ready“-LED leuchtet **nicht** (z. B. weil die 5 Volt Spannung einer USB-Schnittstelle zwar für das Betriebssystem des WIC1 ausreichen, aber nicht für die Verfügbarkeit des Auslöse-Impulses von ca. 24 Volt).

Weitere Details zu den »System«-LEDs findet man in der folgenden Tabelle, in [↔7 Selbstüberwachung](#) und in [↔11 Troubleshooting](#).

(WIC1 / DiggiMEC) System-LED: Implementierte Signale	WIC1 (Grüne) System- Ready-LED	WIC1 (Rote) System- Error-LED	DiggiMEC Erste zweifarbige (grün-rote) System-LED
<p>Das WIC1 ist (noch) nicht verfügbar. Dies kann auch bedeuten, dass die Software zwar vollständig gestartet ist, das Gerät aber noch nicht genug elektrische Energie für das Erzeugen eines Auslöse-Impulses geladen hat.</p> <p>Oder: Die aktuellen Phasenstromstärken reichen für einen Betrieb nicht aus, sodass das WIC1 ausgeschaltet ist.</p> <p>Oder: Das Gerät wurde im Rahmen eines Neustarts in die Betriebsart „Service Mode“ gebracht. Dieser dient zum Zurücksetzen auf die Werkseinstellung oder zum Installieren einer aktuellen Firmware.</p> <p>(Weitere Infos zum „Service Mode“: <a href="#">↔3.13.1.3 Sonderfunktionen beim Einschalten</a>)</p>	OFF	OFF	OFF
<p>Das WIC1 ist vollständig gestartet, die Schutzfunktionen sind aktiv und es gibt genug Energie für das Erzeugen eines Auslöse-Impulses.</p>	konstant grün	OFF	Konstant grün, oder grünes Aufblitzen/Blinken (siehe auch <a href="#">↔Tab. )</a> )
<p>Grüne LED-Farbe: wie oben, d. h. das WIC1 hat genug Energie für das Erzeugen eines Auslöse-Impulses.</p> <p>Rotes Blinken: Das WIC1 arbeitet (wegen eines geräteinternen Fehlers) in der Betriebsart „<b>Nur Schutz</b>“, das heißt, nach einem automatischen Neustart wurden nur noch die Schutz- und Überwachungsfunktionen gestartet (um das Risiko eines erneuten Auftretens eines Fehlers zu reduzieren).</p> <ul style="list-style-type: none"> <li>• Es sind insbesondere alle Kommunikationsfunktionen deaktiviert, inklusive Verbindungsmöglichkeiten mit DiggiMEC und Smart view.</li> <li>• Die Schauzeichen / Ausgangsrelais des DiggiMEC sind allerdings prinzipiell funktionsfähig.</li> <li>• Obwohl der Schutz vollständig aktiv ist, wird empfohlen, bei Gelegenheit das WIC1 zu überprüfen bzw. zu ersetzen.</li> </ul>	OFF, oder konstant grün	rot blinkend	rot blinkend, oder rot ↔ grün blinkend

<b>(WIC1 / DiggiMEC) System-LED: Implementierte Signale</b>	<b>WIC1 (Grüne) System- Ready-LED</b>	<b>WIC1 (Rote) System- Error-LED</b>	<b>DiggiMEC Erste zweifarbige (grün-rote) System-LED</b>
<p>Ein geräteinterner Fehler wurde erkannt, sodass das WIC1 nicht normal startet, aber immerhin arbeitet der Hardware-basierte <b>Reserveschutz</b>. (Siehe <a href="#">↔7.3 Backup-Schutz / Selbstüberwachung</a>.)</p> <ul style="list-style-type: none"> <li>Da nur noch der Reserveschutz aktiv ist, wird dringend empfohlen, das WIC1 so bald wie möglich auszutauschen und den Support von SEG zu kontaktieren.</li> </ul>	OFF	konstant rot oder OFF	<ul style="list-style-type: none"> <li>konstant rot: falls das DiggiMEC über USB mit einem PC verbunden ist (sodass es mit Spannung versorgt wird)</li> <li>OFF: ohne Spannungsversorgung</li> </ul>

<b>DiggiMEC System-LED: Weitere DiggiMEC-spezifische LED-Signale</b>	<b>DiggiMEC Erste zweifarbige (grün-rote) System-LED</b>
<p>Falls das DiggiMEC-Display <b>nicht</b> funktioniert, wird es nicht mit Spannung versorgt, weder über das WIC1, noch über die USB-Schnittstelle von einem angeschlossenen PC.</p>	OFF
<p>Falls das DiggiMEC-Display funktioniert (aber die LED aus ist):</p> <ul style="list-style-type: none"> <li>Es besteht zwar eine Verbindung mit dem WIC1, aber das WIC1 meldet, dass der Schutz oder ein Auslöse-Impuls (noch) nicht verfügbar ist.</li> <li>Oder: Das WIC1 wurde im Rahmen eines Neustarts in die Betriebsart „Service Mode“ gebracht. Dieser dient zum Zurücksetzen auf die Werkseinstellung oder zum Installieren einer aktuellen WIC1-Firmware.</li> <li>Oder: Das DiggiMEC wurde im Rahmen eines Neustarts in die Betriebsart „Service Mode“ gebracht. Dieser dient zum Installieren einer aktuellen DiggiMEC-Firmware.</li> </ul> <p>(Weitere Infos zum „Service Mode“: <a href="#">↔3.13.1.3 Sonderfunktionen beim Einschalten</a>)</p>	OFF
<p>Das WIC1 ist vollständig gestartet, alle Schutzfunktionen sind aktiv und es gibt genug Energie für das Erzeugen eines Auslöse-Impulses.</p> <p>Die Spannungsversorgung über die Stromwandler reicht allerdings nicht aus, um zusätzlich auch noch das (Bedienfeld des) DiggiMEC zu betreiben, welches daher (bis auf die blinkende LED) inaktiv bleibt. Ausnahme: Die Schauzeichen / Ausgangsrelais des DiggiMEC sind (trotzdem) prinzipiell funktionsfähig.</p>	grünes Aufblitzen/Blinken
<p>Wenn die LED konstant rot leuchtet, bedeutet dies, dass das DiggiMEC zwar über die USB-Schnittstelle von einem angeschlossenen PC mit Spannung versorgt wird, aber keine Verbindung zum WIC1 besteht.</p>	konstant rot

### 3.11.1.1 LED für Anregung und Auslösung am WIC1

Die dritte LED WIC1 ist mit „Pickup“ und „Trip“ beschriftet und hat insofern eine Doppelfunktion:

- rot blinkend — (General-)Anregung (engl. „Pickup“).
- konstant rot — Auslöse-Kommando (engl. „Trip Command“).

Da keine Selbsthaltung der LED stattfindet, ist auch keine Rücksetz-Möglichkeit erforderlich. Siehe auch [↪5.1.1.1 Auslöse-Impuls und WIC1-LEDs](#).

### 3.11.1.2 LED-Konfiguration am DiggiMEC

Abgesehen von der grünen System-OK-LED, die nicht parametrierbar ist, können für jede LED im Menüweig [Geräteparameter / DiggiMEC / LEDs] die folgenden Parameter eingestellt werden:

- »Rangierung der Meldungen«: Auf die Parameter »LED2 Rangierung« und »LED3 Rangierung« kann ein Signal rangiert werden, das dann die „LED Nummer x“ in definierter Weise aufleuchten lässt.

**Spezialfall:** Wenn ein **Auslöse-Signal** auf LEDx rangiert wird, wird automatisch auch das zugehörige **Anrege-Signal** (in Form bestimmter Blink-Muster) berücksichtigt, siehe [↪3.11.1.4 Selbsthaltung der auf eine Auslösung rangierten DiggiMEC-LEDs](#).

- »Selbsthaltung«: Ist »LED2 Selbsthaltung« bzw. »LED3 Selbsthaltung« auf einen Wert ungleich „Ohne Selbsth.“ eingestellt, wird der durch das rangierte Signal bewirkte Zustand permanent gespeichert. (Details sind hier beschrieben: [↪3.11.1.3 Selbsthaltung \(der DiggiMEC-LEDs\)](#).)

Mit der Einstellung „Ohne Selbsth.“ hingegen nimmt die LED stets den aktuellen Zustand des rangierten Signals an.

- »Farbe 2« / »Farbe 3«: Dies stellt eine „aktive“ Farbe ein oder ein Farbenpaar aus „aktiver + inaktiver“ Farbe. Die LED leuchtet in der „aktiven“ Farbe, wenn das rangierte Signal aktiv ist, und (falls so eingestellt) leuchtet in der „inaktiven“ Farbe, wenn das rangierte Signal inaktiv ist. Verfügbare Einstellwerte:
  - „Rot“ – Die „aktive“ Farbe ist rot. (Keine „inaktive“ Farbe, d. h. die LED leuchtet nicht, wenn das rangierte Signal inaktiv ist.)
  - „Grün“ – Die „aktive“ Farbe ist grün. (Keine „inaktive“ Farbe.)
  - „Grün / Rot“ – Die „aktive“ Farbe ist rot, und die „inaktive“ Farbe ist grün.



Zusammen mit dem Reset wird immer auch ein LED-Test durchgeführt: Alle LEDs blinken (je einmal für etwa 1 Sekunde) rot und danach grün auf.

### 3.11.1.3 Selbsthaltung (der DiggiMEC-LEDs)

Wenn eine LED als selbsthaltend konfiguriert ist, wird sie den durch das rangierte Signal bewirkten Zustand grundsätzlich beibehalten, bis sie irgendwann quittiert wird oder eine automatische Rücksetzung erfolgt.

Der Zustand einer LED in Selbsthaltung lässt sich nur zurücksetzen, nachdem das darauf rangierte (Aktivierungs-)Signal zurückgefallen ist.

Die folgenden Selbsthaltungs- / Rücksetzmöglichkeiten sind mittels »LED2 Selbsthaltung« / »LED3 Selbsthaltung« einstellbar:

- „Ohne Selbsth.“ – Ohne Selbsthaltung, d.h. der Zustand entspricht grundsätzlich dem Zustand des rangierten Signals.
- „Mit Selbsth.“ – Mit Selbsthaltung, d.h. der Zustand bleibt gesetzt, sobald das rangierte Signal aktiv wird. (Erst nachdem das rangierte Signal inaktiv geworden ist, kann der Zustand vom Gerät zurückgesetzt werden.)

Rücksetzen ist dann möglich über das Direkt-Kommando [Betrieb / Reset] »Rst. LEDs, FIs«, siehe auch [↪2.11 Reset / Zurücksetzen](#).

- „Selbsth. mit Auto-Res.“ – Selbsthaltung mit automatischem Rücksetzen, siehe auch [↪2.11.1 Automatisches Rücksetzen](#).

Ein gehaltener LED-Zustand „überlebt“ auch ein Ausschalten von WIC1 und/oder DiggiMEC, d. h. der LED-Zustand wird ausfallsicher abgespeichert. Nach dem nächsten Neustart wird das Leuchten (bzw. [Blinken](#)) fortgesetzt.

### 3.11.1.4 Selbsthaltung der auf eine Auslösung rangierten DiggiMEC-LEDs

**Spezialfall:** Wenn ein **Auslöse-Signal** auf LEDx rangiert wird, wird automatisch auch das zugehörige **Anrege-Signal** berücksichtigt, und zwar wie folgt:

- Beim Auftreten der Anregung beginnt die LEDx zu blinken.

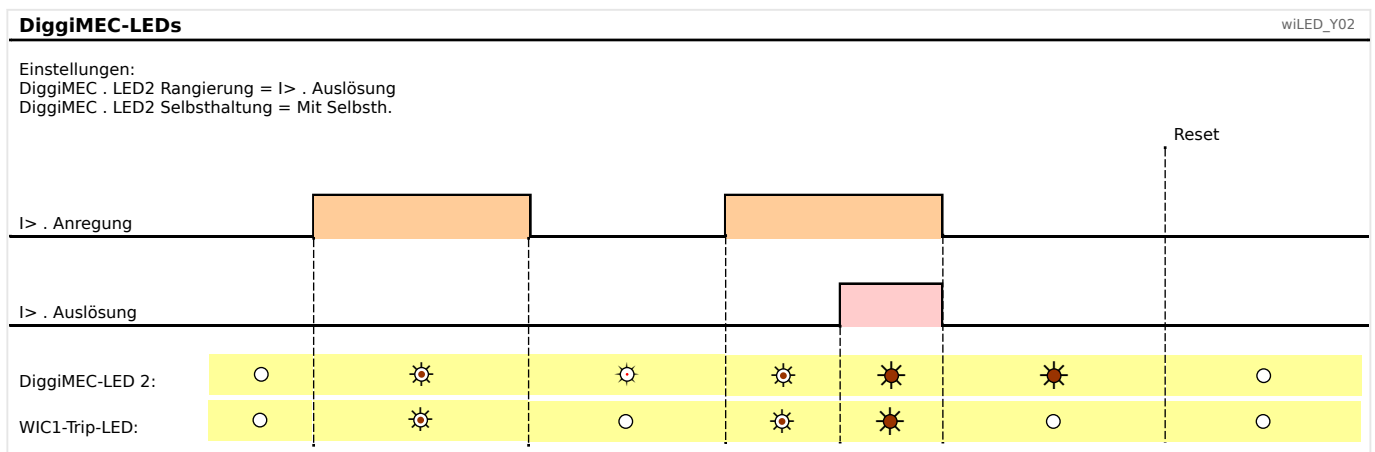
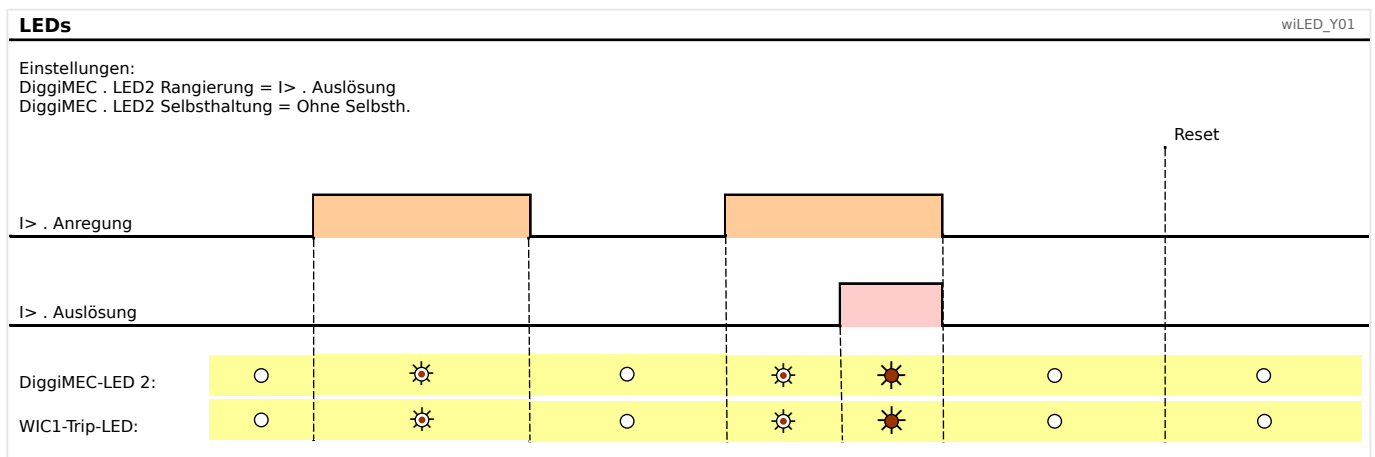
Mit Selbsthaltung wird (auch nach Zurückfallen des Anrege-Signals) das Blinken fortgesetzt, bis entweder die rangierte Auslösung auftritt oder ein Reset durchgeführt wird. (Reset: Siehe [↪2.11 Reset / Zurücksetzen.](#))

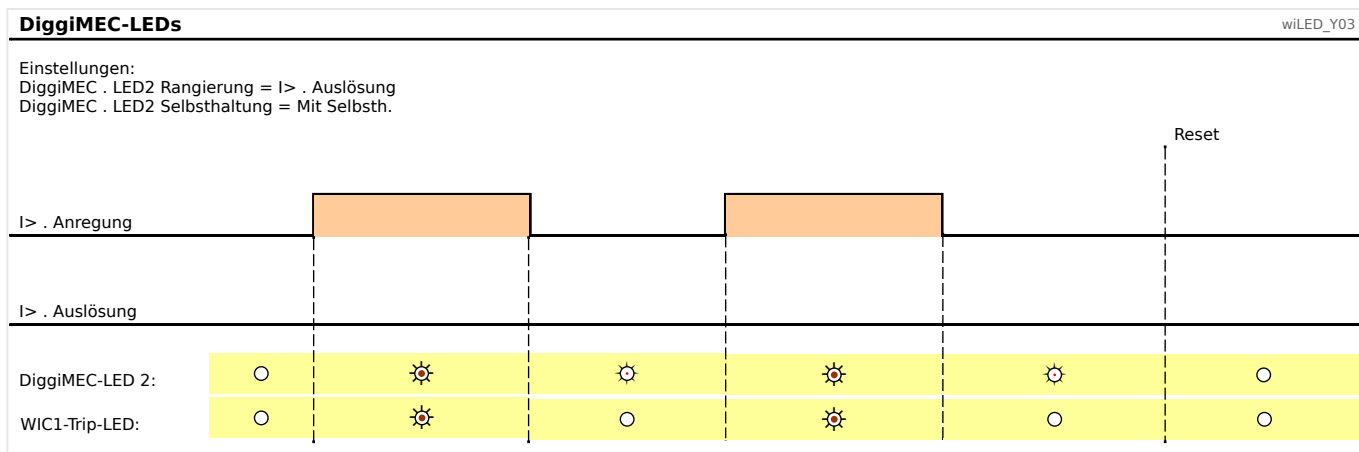
- Beim Auftreten der Auslösung beginnt die LEDx zu leuchten.

Mit Selbsthaltung leuchtet die LED (auch nach Zurückfallen des Auslöse-Signals) weiter, bis ein Reset durchgeführt wird. (Reset: Siehe [↪2.11 Reset / Zurücksetzen.](#))

- Falls LEDx auf ein Auslöse-Signal und mit Selbsthaltung rangiert ist, gibt es zusätzlich folgendes Verhalten:

Wenn eine Anregung – aber keine Auslösung – auftritt, beginnt die LEDx zu „blitzen“ (d. h. Blinken mit einem zeitlichen Blinkmuster von OFF : ON ≈ 10 : 1).





Symbole	
○	Die LED ist aus („OFF“).
⚡	Die LED „blitzt“ (d. h. Blinken mit einem zeitlichen Blinkmuster OFF : ON = 10 : 1).
⚡	Die LED blinkt.
☀	Die LED leuchtet kontinuierlich.

Auch wenn die Diagramme die LED Nummer 2 als Beispiel (für die Einstellungen) verwenden, gelten die gezeigten Abläufe natürlich analog auch für LED 3.

Die WIC1-LED „Pickup / Trip“ wird in den Diagrammen nur der Vollständigkeit halber bzw. für Vergleichszwecke gezeigt. Tatsächlich unterstützt die WIC1-LED „Pickup / Trip“ keinerlei Selbsthaltung.

### 3.11.2 Konfigurierung der Digitalen Eingänge

Konfigurierbare Digitale Eingänge stehen nur bei bestimmten WIC1-Gerätevarianten zur Verfügung. Bitte prüfen Sie die [Bestelloptionen](#).

Es stehen bei bestimmten WIC1-Varianten Digitale Eingänge zur Verfügung, die – je nach Bestelloption – fest belegt oder frei konfigurierbar sein können.

- WIC1-1, WIC1-2, WIC1-3 — Es steht ein Digitaler Eingang zur Verfügung, der wahlweise entweder mit der Spannung 115 VAC oder 230 VAC angesteuert wird. (Für jede dieser zwei Eingangsspannungen gibt es eine eigene Verdrahtungsklemme.)

Aus technischen Gründen hat dieser Digitale Eingang immer die Bezeichnung **DI2**.

Siehe auch [↔3.5 Digitaler Eingang \(nur WIC1-1... / WIC1-2... / WIC1-3...\)](#).

- WIC1-4 — Es stehen zwei Digitale Eingänge DI1 und DI2 zur Verfügung, für die mehrere Schaltschwellen zur Auswahl stehen.

Siehe auch [↔3.6 Zusätzliche Hilfsspannung und Digitale Eingänge \(nur für WIC1-4...\)](#).

Unabhängig von der Gerätevariante muss in den Einstellungen die Schaltschwelle der Digitalen Eingänge konfiguriert werden:

- [Geräteparameter / WIC1 / Digitale Eingänge] »*Nennspannung*« — Nennspannung (Schaltschwelle) der Digitalen Eingänge, die Auswahlmöglichkeiten sind abhängig von der Gerätevariante.

Außerdem wird für jeden Digitalen Eingang eine Entprellung, basierend auf einem geräteintern fest implementierten Algorithmus, durchgeführt.

### 3.11.3 Datum / Uhrzeit

Das WIC1 verfügt über keine Echtzeituhr. Hierbei handelt es sich um eine bewusste Design-Entscheidung, denn eine Echtzeituhr hätte auch eine Pufferbatterie und gegebenenfalls auch Protokolle zur Zeitsynchronisierung erfordert. Das WIC1 wurde jedoch als ein Schutzgerät konzipiert, das auch ohne besondere Wartungsarbeiten (wie etwa Batterietausch) an abgelegenen Orten jahrelang einsatzfähig bleiben soll.

Anstatt einer absoluten Zeitangabe speichert das WIC1 in allen Einträgen des [Fehlerrekorders](#) und [Systemrekorders](#) die relative Laufzeit seit dem jeweils letzten Startvorgang, und dazu den aktuellen Zählerstand des Startvorganges.

Bei einer aktiven Verbindung mit Smart view (PC) oder einem DiggiMEC kann diese Laufzeit zusammen mit der „Aufstart-Nummer“ unter [Betrieb / Zeit] eingesehen werden. Eine Änderung der angezeigten Angaben ist naturgemäß nicht möglich.

## 3.12 PC4-Adapter - PC Interface für WIC1

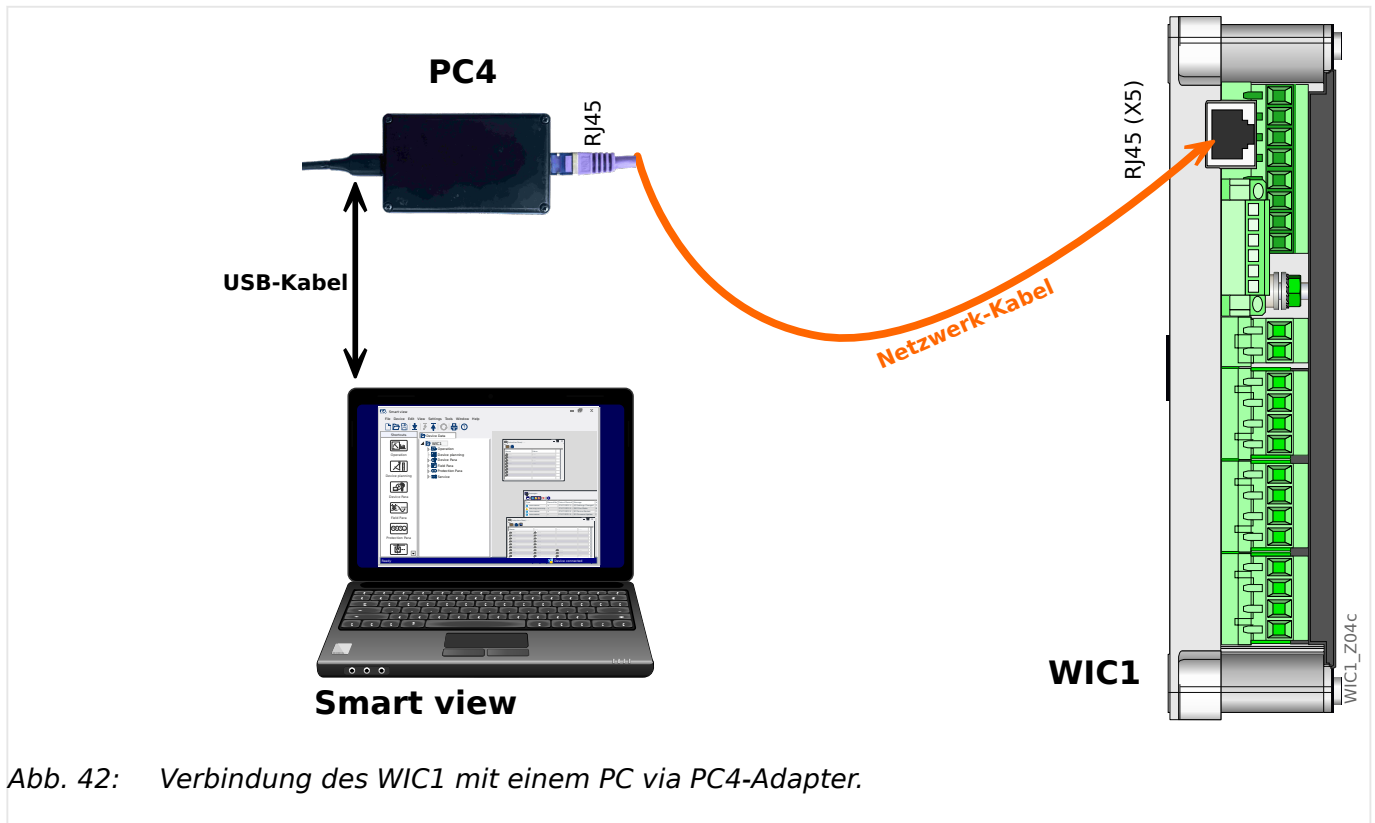


Abb. 42: Verbindung des WIC1 mit einem PC via PC4-Adapter.

Der PC4-Adapter verbindet einen Windows PC mit einem WIC1 so, dass die Parametrier- und Auswertungs-Software *Smart view* verwendet werden kann, um das WIC1 zu konfigurieren sowie Messwerte und Stördaten auszulesen.

Für die Verbindung des PCs mit dem PC4-Adapter wird ein USB-C zu USB-A Kabel benötigt. Während der Verbindung werden sowohl PC4-Adapter als auch das WIC1 von der 5V USB-Spannung versorgt.

Für die Verbindung des PC4-Adapters mit dem WIC1 ist ein Ethernet Kabel (RJ45) notwendig.

Je nach Windows-Version, die auf dem PC läuft, müssen aktuelle VCP-Treiber heruntergeladen und installiert werden: [www.ftdichip.com/](http://www.ftdichip.com/). (Auf der Startseite den Menüpunkt "Drivers" („Treiber“) auswählen.)

Software für den PC4-Adapter sowie die Bedien-Software *Smart view* können bezogen werden unter: <https://docs.segelectronics.de/>

**Firmware Update via PC4-Adapter:** Für Updates auf R2.2 und spätere Releases kann ein PC4-Adapter als Alternative zum DiggiMEC verwendet werden.

**VORSICHT!**

Für die Verbindung zwischen WIC1 und PC4-Adapter ist ein Ethernet-Kabel CAT 3 (oder besser) mit Abschirmung erforderlich. **Crossover-/Überkreuzkabel sind nicht zulässig!**

Achten Sie auf eine ordnungsgemäße Verlegung des Verbindungskabels zwischen WIC1 und PC4-Adapter! Beachten Sie die Herstellerangaben zu Biegeradien und beugen Sie durch geeignete Maßnahmen wie etwa Kabelschlätze Beschädigungen vor, z. B. wenn das Kabel um scharfe Ecken herum geführt werden muss.

Ein beschädigtes Kabel kann unter Umständen die geräteinternen Spannungen von WIC1 und PC4-Adapter beeinträchtigen. Dies wiederum könnte die Fähigkeit des WIC1 beeinträchtigen, eine Auslösespule oder die Ausgänge anzusteuern.

Der PC4-Adapter nur für temporäre Verbindungen zum WIC1 gedacht, z.B. während der Inbetriebnahme.

**VORSICHT!**

Nur PC4-Adapter und DiggiMEC sind für den Anschluss an die RJ45 (X5) Buchse des WIC1 g2 zugelassen. Der Anschluss eines PC3-Adapters oder anderer Geräte kann das Relais beschädigen und zu einem Versagen des Schutzes führen!

### 3.13 DiggiMEC - Abgesetzte Bedieneinheit mit optionalen Schanzeichen und Ausgangsrelais

Das DiggiMEC ist eine separate Bedieneinheit, die in Verbindung mit einem WIC1 (Version 2) eingesetzt werden kann. (Eine Verwendung mit dem WIC1-Vorgängermodell ist nicht möglich.)



DiggiMEC® ist eine in das Register der Unionsmarken eingetragene Schutzmarke. Zwecks besserer Lesbarkeit wird in den meisten Kapiteln dieses Handbuches auf die Bezeichnung „®“ verzichtet. Dies berechtigt allerdings nicht zu der Annahme, dass der Begriff „DiggiMEC“ frei und ohne Einschränkungen verwendet werden dürfte.

Eine Übersicht über die Hardware und (Bedien-)Elemente ist hier: [→3.13.1 Navigation - Bedienung](#), und hier: [→3.13.2 Anschlüsse am DiggiMEC](#)

Informationen zu den LEDs und ihren Konfigurationsmöglichkeiten gibt es hier: [→3.11.1 Leuchtanzeigen \(LEDs\)](#)

#### Anschluss des DiggiMEC

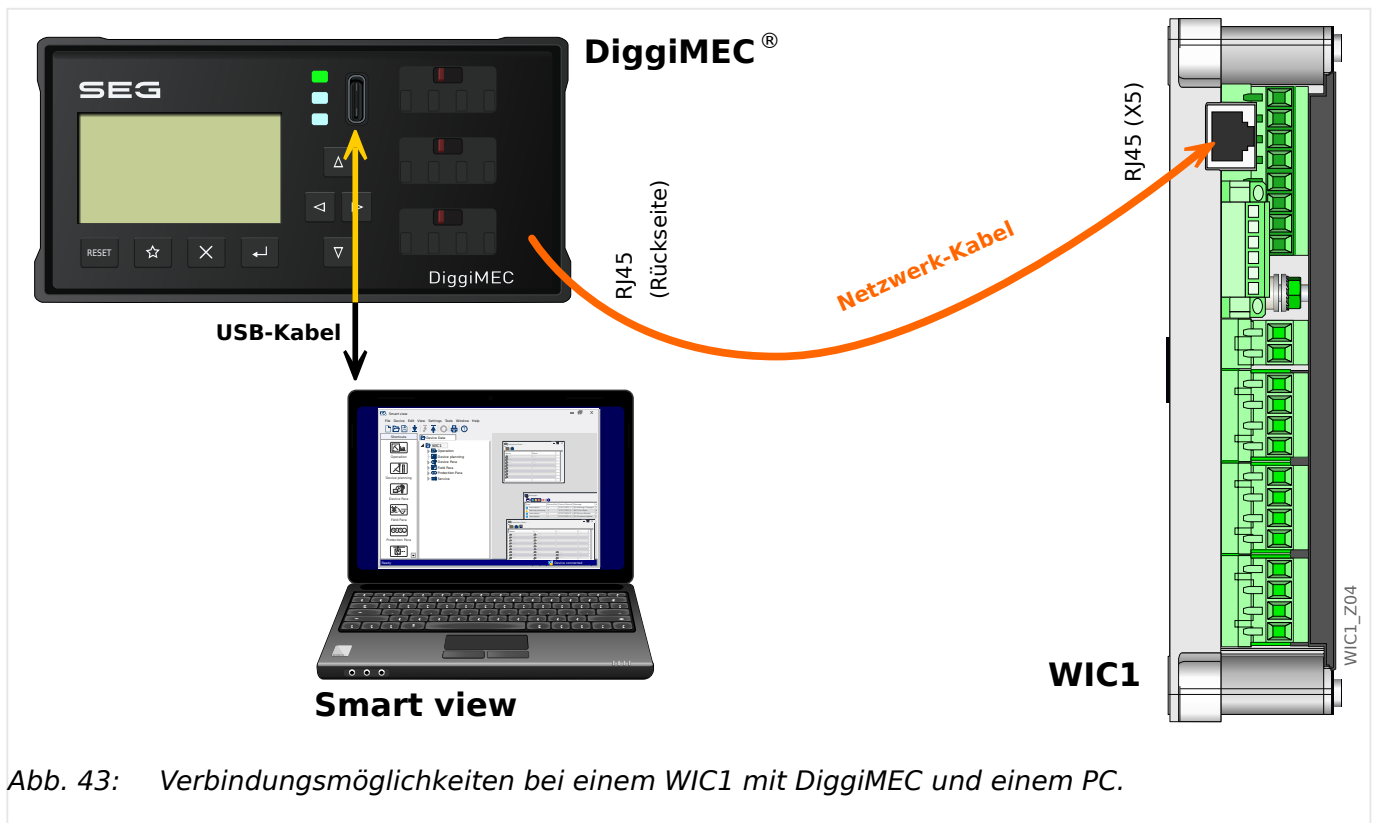


Abb. 43: Verbindungsmöglichkeiten bei einem WIC1 mit DiggiMEC und einem PC.

Das **WIC1** kann optional mit dem **DiggiMEC** verbunden werden, sodass der Anwender dann ein LCD-Display, Tasten und, je nach [Bestellvariante](#), 0/1/3 Schanzeichen zur Verfügung hat. Jedes Schanzeichen ist mechanisch mit einem Ausgangsrelais verbunden.

Das **DiggiMEC** kann weiterhin mit einem Windows-PC verbunden werden, sodass die Parametrier- und Bedien-Software *Smart view* verfügbar ist, um das WIC1 zu konfigurieren und Messwerte und Fehlerdaten auszulesen. Außerdem kann das WIC1 über digitale Signale die Schanzeichen / Ausgangsrelais schalten.

**VORSICHT!**

Für die Verbindung zwischen WIC1 und DiggiMEC ist ein Ethernet-Kabel CAT 3 (oder besser) mit Abschirmung erforderlich. **Crossover-/Überkreuzkabel sind nicht erlaubt!**

Achten Sie auf eine ordnungsgemäße Verlegung des Verbindungskabels zwischen WIC1 und DiggiMEC! Beachten Sie die Herstellerangaben zu Biegeradien und beugen Sie durch geeignete Maßnahmen wie etwa Kabelschläuche Beschädigungen vor, z. B. wenn das Kabel um scharfe Ecken herum geführt werden muss.

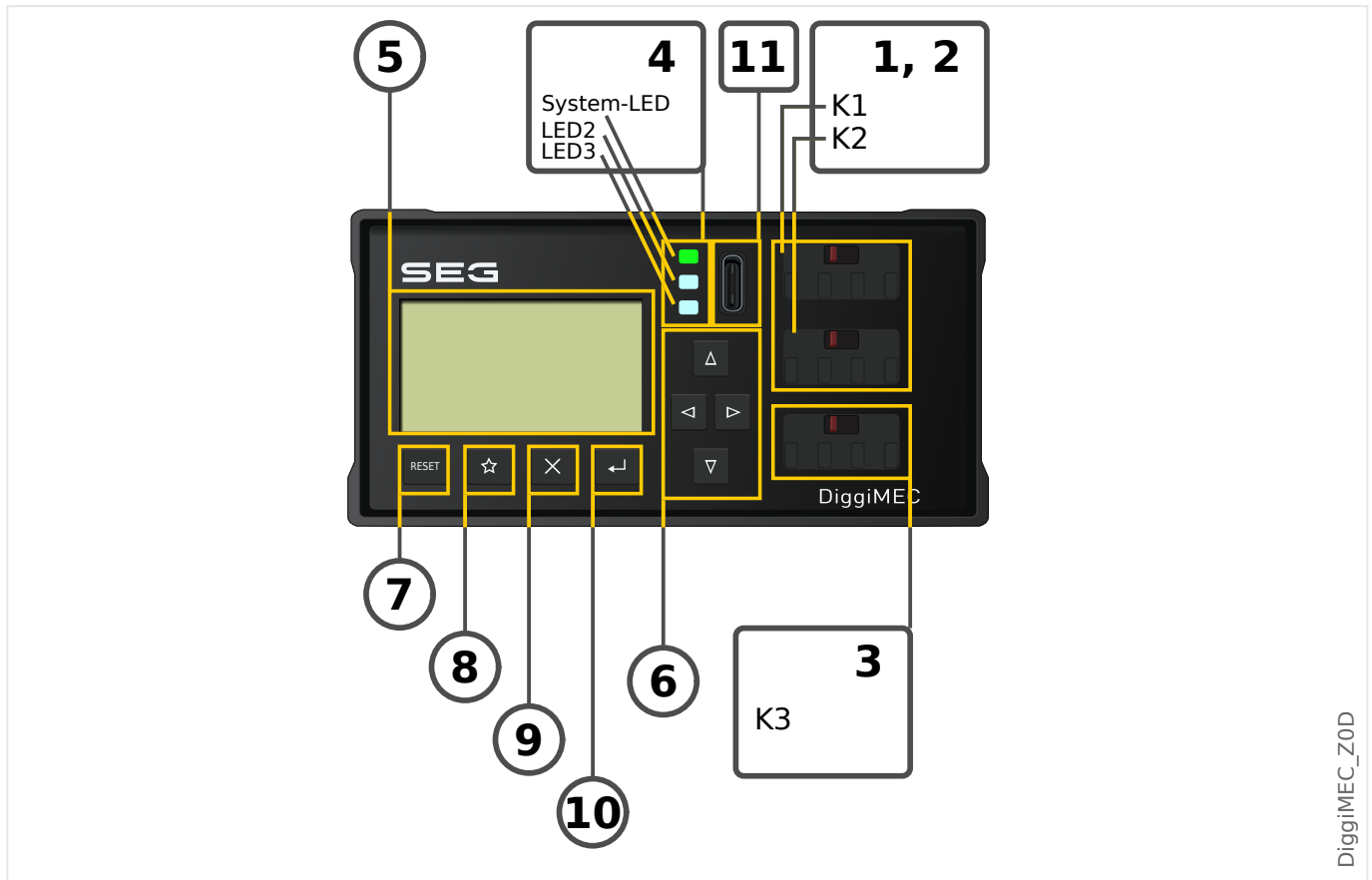
Ein beschädigtes Kabel kann unter Umständen die geräteinternen Spannungen von WIC1 und DiggiMEC beeinträchtigen. Dies wiederum könnte die Fähigkeit des WIC1 beeinträchtigen, eine Auslösespule oder die Ausgänge anzusteuern.

**HINWEIS!**

Das **DiggiMEC** ist grundsätzlich nicht lauffähig ohne ein angeschlossenes **WIC1** (also auch nicht bei Versorgung über die USB-Schnittstelle des DiggiMEC).

### 3.13.1 Navigation - Bedienung

Die folgende Abbildung zeigt die Bedienelemente auf der Vorderseite des DiggiMEC:



#### 3.13.1.1 Aufbau der Bedieneinheit

##### (1), (2), (3) Ausgangsrelais / Schauzeichen

Die Anzahl der Ausgangsrelais bzw. Schauzeichen hängt von der **Bestellvariante** des DiggiMEC ab:

- DiggiMEC-0: 0 Ausgangsrelais.
- DiggiMEC-A: 1 Ausgangsrelais K2.
- DiggiMEC-B: 3 Ausgangsrelais K1, K2, K3.

Jedes Schauzeichen ist mechanisch mit einem bistabilen Ausgangsrelais verbunden.

**(1), (2)** Die Schauzeichen K1, K2 verfügen über je einen Schließer-Kontakt.

**(3)** Das Schauzeichen K3 verfügt über einen Wechslerkontakt.

Siehe auch [↔3.13.2 Anschlüsse am DiggiMEC](#).

##### (4) LEDs

Das DiggiMEC verfügt über drei jeweils zweifarbige (rot+grün) LEDs. Die erste (oberste) »System«-LED hat eine feste Funktionalität und entspricht im Wesentlichen den WIC1-LEDs »READY« und »ERROR«.

Die obere »System«-LED leuchtet konstant grün (oder grünes Aufblitzen/Blinken), wenn alles in Ordnung ist. Das bedeutet konkret:

- Die Verbindung mit dem WIC1 steht.
- Das WIC1 hat alle Schutzfunktionen erfolgreich gestartet.
- Das WIC1 hat genügend elektrische Energie gespeichert, um einen Auslöse-Impuls auszugeben.

Siehe auch [↪3.11.1 Leuchtanzeigen \(LEDs\)](#). Im Problemfall schauen Sie auch in [↪11 Troubleshooting](#) nach.

Die anderen beiden LEDs sind frei programmierbar, das heißt, sie können mit WIC1-Meldungen belegt werden, die Sie über Betriebszustände, Anlagendaten oder sonstige Gerätedaten des WIC1 informieren.

Meldesignale können den LEDs frei aus einer »Rangierliste« zugeordnet werden. (Die verfügbaren Meldungen sind im Referenzhandbuch des WIC1 aufgeführt.)

### **(5) Display**

Über das Display können Sie (vom angeschlossenen WIC1) Betriebsdaten auslesen und Parameter anzeigen lassen bzw. editieren.

### **(6) ... (10) Tasten**

Die Tasten reagieren auf einen kurzen Tastendruck im Moment des Loslassens der Taste. Ausnahme hiervon ist die *Repeat*-Funktion von ▲ »auf« und ▼ »ab« sowie die [Sonderfunktionen beim Einschalten](#).



Wenn für eine gewisse Zeit keine Taste gedrückt wurde, erlischt die Hintergrundbeleuchtung des Displays. Der erste Tastendruck danach, ganz gleich welche Taste, hat als einzige Funktion, die Hintergrundbeleuchtung wieder einzuschalten, die normale Tastenfunktion wird aber ignoriert.

### **(6) Navigationstasten**

Die Funktion der Tasten „◀“ (links), „▶“ (rechts), „▲“ (auf), „▼“ (ab) ist kontextabhängig.

- ◀ Über die Taste »links« gelangt man eine Stufe zurück. Sie verlassen das Untermenü und gelangen auf die vorherige Seite des Menübaums.
- ▶ Über die Taste »rechts« gelangt man in das angewählte Untermenü.
- ▲ Über die Taste »auf« gelangt man zum vorherigen Menüpunkt oder kann einen Parameter herauf/aufwärts scrollen.
- ▼ Über die Taste »ab« wechselt man zum nächsten Menüpunkt/einen Parameter runter/abwärts scrollen.

Die Tasten ▲ »auf« und ▼ »ab« verfügen über eine *Repeat*-Funktion. Das heißt, hält man die Taste für längere Zeit gedrückt, wird die Tastenfunktion (»auf« bzw. »ab«) automatisch wiederholt, solange die Taste gedrückt bleibt. Dies erlaubt ein schnelles Durchlaufen einer längeren Liste.

### **(7) »Reset«-Taste**

Ein Tastendruck setzt gehaltene Meldungen (inkl. LED-Selbsthaltung, Schauzeichen und Fehlerursachen-Anzeige) zurück.

Siehe [↔2.11 Reset / Zurücksetzen](#) für Details.



Zusammen mit dem Reset wird immer auch ein LED-Test durchgeführt: Alle LEDs blinken (je einmal für etwa 1 Sekunde) rot und danach grün auf.

### **(8) »★«-Taste**

Die „Favoriten“-Taste ermöglicht einen unmittelbaren Zugriff auf häufig genutzte Funktionen bzw. Menüzeile. Details siehe [↔3.13.1.2 Favoriten-Taste »★«](#).

### **(9) »X«-Taste**

Die Taste „Abbruch“ dient zum Verwerfen von Parameteränderungen.

### **(10) »↵«-Taste**

Die Taste »↵« (»Enter«) wählt neue Parameterwerte aus einer Liste bzw. in einem Einstell-Dialog. In allen anderen Situationen speichert die Taste »Enter« key vorab gewählte Parameteränderungen: Durch das erste Betätigen der Taste »Enter« werden Parameteränderungen zwischengespeichert. Diese Einstellungen werden durch ein Sternchen auf dem Display markiert, sie sind noch nicht an das WIC1 übertragen worden, also auch noch nicht wirksam. Wird die »Enter«-Taste zum zweiten Mal betätigt, werden die Parameteränderungen endgültig gespeichert.

### **(11) USB-Schnittstelle (Smart view-Verbindung)**

Über die USB-C-Schnittstelle wird die Verbindung zur Bediensoftware *Smart view* hergestellt.

Außerdem kann hierüber eine ausreichende Spannungsversorgung erfolgen, um DiggiMEC und auch WIC1 zu betreiben, falls keine anderweitige Versorgung des WIC1 (über Stromwandler oder die Hilfsspannungsversorgung des WIC1-4) erfolgt.

### 3.13.1.2 Favoriten-Taste »★«

Die „Favoriten“-Taste »★« ermöglicht einen unmittelbaren Zugriff auf häufig genutzte Funktionen bzw. Menüzeile.

Bei der vorliegenden Version ist eine feste Liste hinterlegt. (Für eine zukünftige Version wird dies erweitert, sodass individuelle Favoriten ermöglicht werden.)

F1 [Betrieb / Messwerte / Strom ]  
 F2 Fehler-/Alarm-Rek.  
 F3 [Betrieb / Reset]  
 F4 Interne Meldungen

(1) Betätigen Sie „★“ mehrfach, um die Favoriten nacheinander aufzurufen.

(2) Anschließend navigieren Sie mit den Tasten „▲“, „▼“ ganz normal weiter bzw. rufen eine untergeordnete Anzeige mit „►“ auf.

(3) Verlassen Sie das Favoritenmenü mit „◀“.

DiggiMEC\_Z09

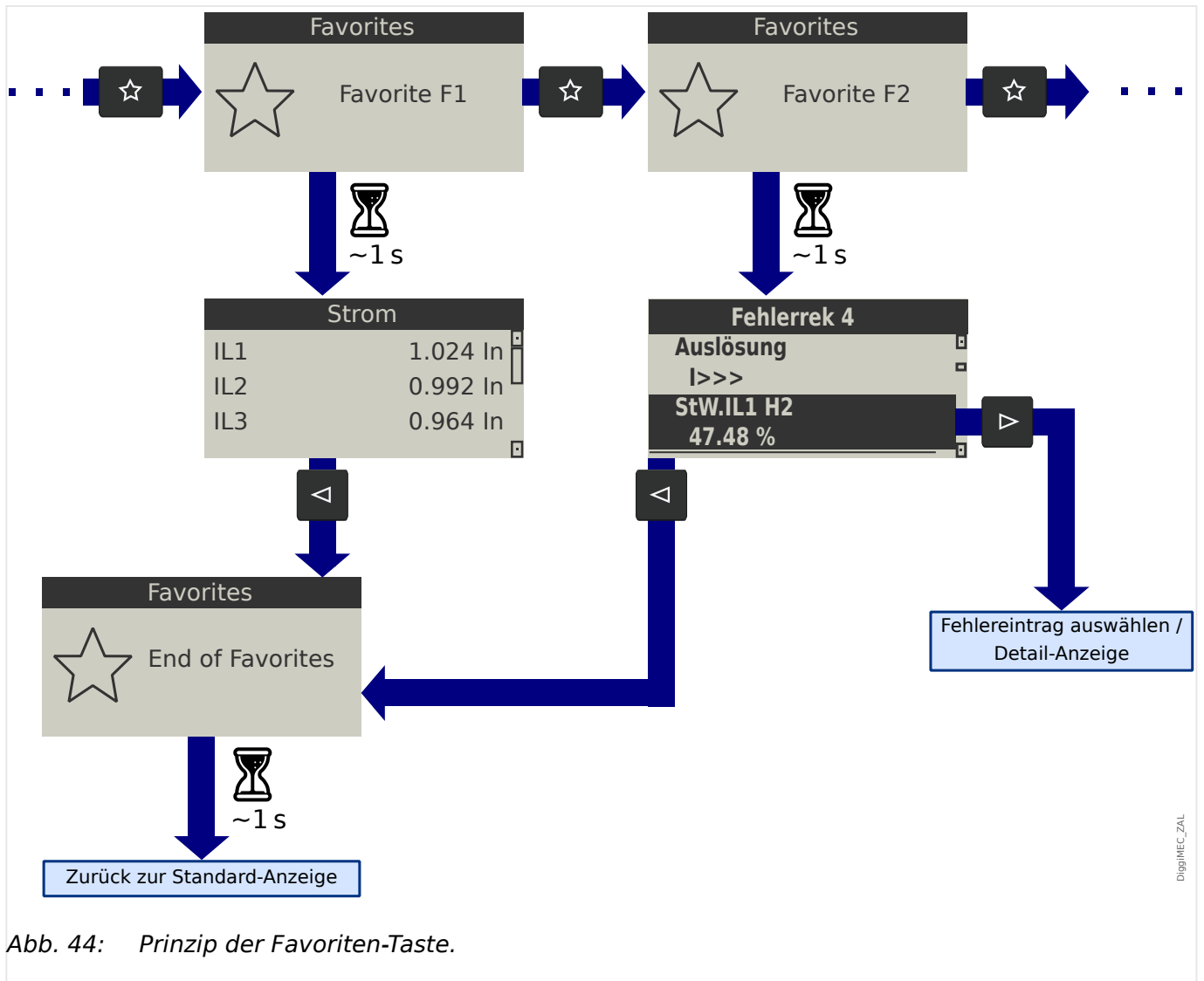


Abb. 44: Prinzip der Favoriten-Taste.

### 3.13.1.3 Sonderfunktionen beim Einschalten

Einige Tasten haben eine Sonderfunktion, wenn sie während des Einschaltens gedrückt gehalten werden.

- **»⇐«-Taste während des Einschaltens** – Hierdurch geht das DiggiMEC (nach einem Rückfrage-Dialog) in eine spezielle „Service Mode“-Betriebsart über. Diese dient im Wesentlichen dazu, eine neue Firmware im DiggiMEC zu installieren.
- **»Reset«-Taste während des Einschaltens** – Hierdurch geht das WIC1 (nach einem Rückfrage-Dialog) in eine spezielle „Service Mode“-Betriebsart über. Diese dient im Wesentlichen dazu, eine neue Firmware im WIC1 zu installieren.
- **»X«-Taste während des Einschaltens** – Hierdurch wird das WIC1 (nach einem Rückfrage-Dialog) auf seine Werkseinstellungen zurückgesetzt.

Dies ist die gleiche Funktionalität wie das Zurücksetzen über das Direktkommando [Service / Allgemein] »Zurück auf Werkseinst.«, siehe [↔2.12 Zurücksetzen auf Werkseinstellungen](#).

#### WARNUNG!



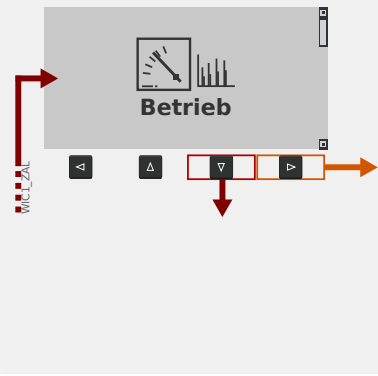
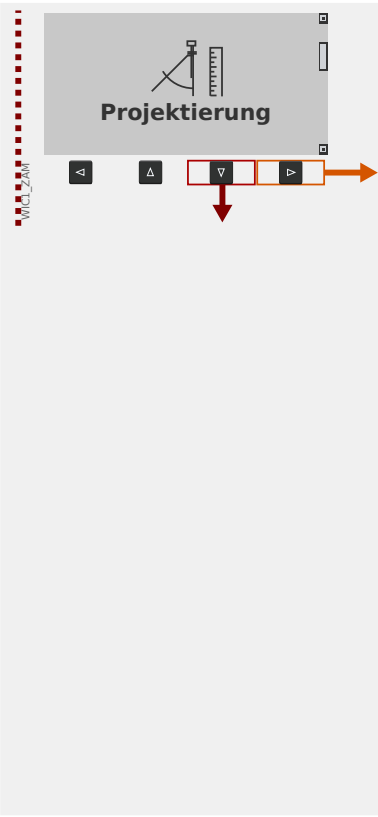
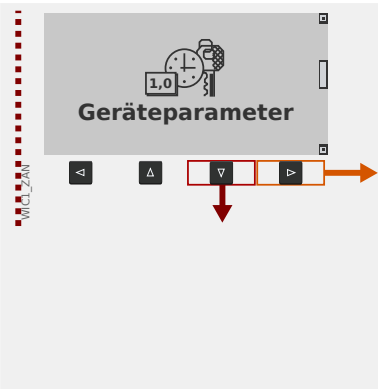
In den speziellen „Service“-Betriebsarten wird Ihre Anlage lediglich durch den Backup-Schutz geschützt.

Insofern kann der Backup-Schutz des WIC1, insbesondere in der Gerätevariante WIC1-#xxxxxx**1**xxx („Auslösung so bald wie möglich“), einen Auslöse-Impuls ausgeben. Es wird also dringend empfohlen, den „Service Mode“ nur bei geöffnetem bzw. nicht angeschlossenem Leistungsschalter zu starten.

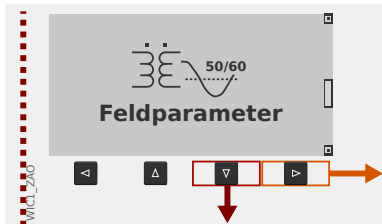
### 3.13.1.4 Menüstruktur

Die oberste Ebene des Menübaumes besteht aus den folgenden Einträgen. Mit der Taste »►◀« kann man einen Menüweig betreten. Mit den Tasten »▲◀« und »▼◀« navigiert man zum vorherigen bzw. nächsten Eintrag, mit »◀◀« verlässt man einen Menüweig wieder und geht zurück zur übergeordneten oder vorherigen Ansicht.

Eine vollständige Auflistung aller Menüweige, Parameter, Direktkommandos und Messwerte für das WIC1 ist in einem separaten Tabellenwerk vorhanden, dem „WIC1 Referenzhandbuch“.

	<p><b>Betrieb</b></p> <p>Hier finden Sie Laufzeitdaten.</p> <ul style="list-style-type: none"> <li>• Messwerte</li> <li>• Zustandsanzeige</li> <li>• Rekorder</li> <li>• Selbstüberwachung</li> <li>• Reset (zurücksetzen)</li> </ul>
	<p><b>Projektierung</b></p> <p>Für eine Inbetriebnahme wird dies die erste Anlaufstelle sein:</p> <ul style="list-style-type: none"> <li>• Im Untermenü WIC1 + DiggiMEC werden grundlegende Eigenschaften der Geräteinstallation festgelegt. Hier kann auch für ein WIC1-2 (mit DIP-Schaltern) or WIC1-3 (mit HEX-Schaltern) festgelegt werden, ob die Schutzkonfiguration über die Schalter oder über DiggiMEC / Smart view gemacht werden soll.</li> </ul> <p>(Siehe <a href="#">↔2.2.2 Gültigkeit der DIP-/HEX-Schalter</a> für Details.)</p> <ul style="list-style-type: none"> <li>• Im Untermenü Projektierte Elemente werden die benötigten Funktionen aktiviert bzw. die nicht benötigten Funktionen deaktiviert.</li> <li>• Im Untermenü Definition lässt sich für alle Funktionen, bei denen es sinnvoll ist, festlegen, ob diese als Schutzfunktionen (d. h. mit Auslösung des Leistungsschalters) oder als Überwachungsfunktion (d. h. nur Alarm anstatt Auslösung) arbeiten sollen.</li> </ul>
	<p><b>Geräteparameter</b></p> <p>Dieser Menüweig umfasst alle Einstellungen, die sich direkt auf das Schutzgerät selbst beziehen, zum Beispiel:</p> <ul style="list-style-type: none"> <li>• Ein- und Ausgänge</li> <li>• (DiggiMEC) LEDs</li> <li>• Einstellungen zum automatischen Reset und (für einige WIC1-Varianten) zum externen Reset</li> <li>• Festlegung des Passwortes</li> </ul>

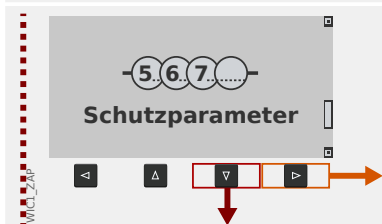
- Im Untermenü Version können sie alle Versions-Details in Bezug auf die WIC1-Firmware und DiggiMEC-Firmware einsehen.



### Feldparameter

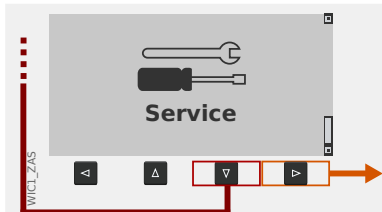
Üblicherweise die zweite Anlaufstelle bei der Inbetriebnahme: Hier werden bestimmte Feldeigenschaften eingestellt, zum Beispiel:

- Nennfrequenz, Nennstrom
- Übersetzungsverhältnisse der Stromwandler



### Schutzparameter

Alle Schutzeinstellungen sind hier in diversen Untermenüs zu finden.



### Service

Dieser Menüzwig enthält hauptsächlich verschiedene Sonderfunktionen:

- WIC1-Neustart erzwingen.
- Auslöse-Impuls erzwingen.
- Alle Einstellungen auf Werkseinstellungen zurücksetzen.
- Zu Testzwecken übergangsweise im WIC1 die spezielle Betriebsart „Backup-Schutz“ (Reserveschutz) aktivieren.

### 3.13.1.5 Einstellparameter ändern - „↵“- (OK-)Taste

Bei jeder Änderung eines Einstellwertes wird die Taste »↵« betätigt (der Einfachheit halber auch »OK«- oder »Enter«-Taste genannt), damit das Gerät den neuen Wert annimmt. Allerdings muss die »↵«-Taste ein zweites Mal gedrückt werden: Beim ersten »↵« wird der neue Wert zunächst nur gespeichert, aber noch nicht aktiv genutzt (d. h. das Schutzgerät arbeitet weiterhin unter Verwendung des bisherigen Wertes). Erst beim zweiten »↵« werden die geänderten Einstellungen verwendet. Auf diese Weise können mehrere Änderungen vorbereitet werden, und erst wenn dann alle Änderungen in sich konsistent sind und das gewünschte Schutzkonzept korrekt abbilden, werden sie (alle gemeinsam) aktiviert.

#### HINWEIS!



Vergewissern Sie sich, insbesondere bei einem selbstversorgten WIC1, dass die Spannungsversorgung für WIC1 und DiggIMEC ausreicht. Bei einem Absacken der internen Versorgungsspannung können unter Umständen alle noch nicht wirksamen Parameteränderungen verloren gehen.



Als Beispiel wollen wir den Einstellwert des Parameters »IE>> . Modus« ändern.

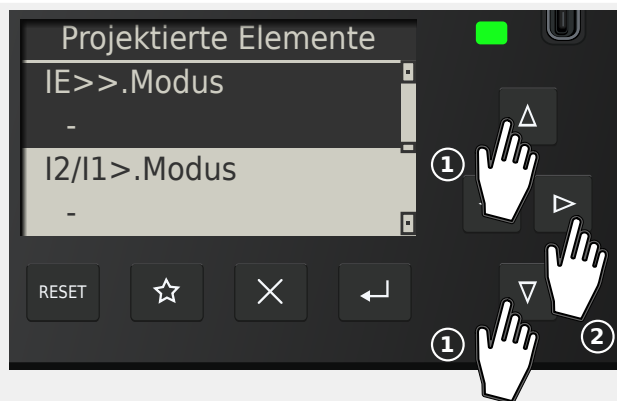
Dieser Parameter befindet sich im Menüweig [Projektierung / Projektierte Elemente] (siehe z. B. das WIC1-Referenzhandbuch).

Die Funktion dieses Parameters ist, die Schutzfunktion »IE>>« (d. h. die zweite Stufe des Erdüberstromschutzes) zu aktivieren (bzw. zu deaktivieren).

Wählen Sie mittels der Pfeiltasten »▼«, »▲« den Menüweig Projektierung, und mit »▶« betreten Sie ihn.

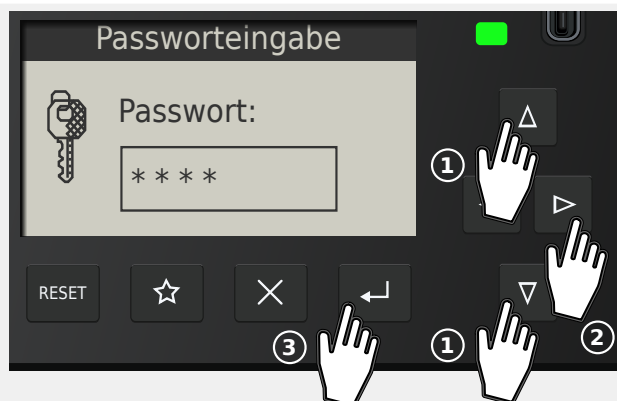


Auf gleiche Weise wählen und betreten Sie den (Unter-)Menüpunkt Projektierte Elemente.



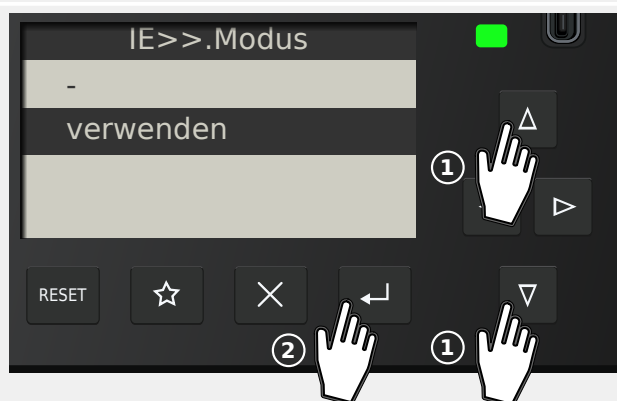
Anschließend betätigen wir den »▼«, »▲« so oft, bis der gewünschte Parameter im Display markiert erscheint.

Wir wählen den Parameter über die Taste »▶« aus; hierdurch wird der Parameter editierbar.



Allerdings werden wir zunächst nach dem Passwort gefragt, das für den gewählten Parameter erforderlich ist.

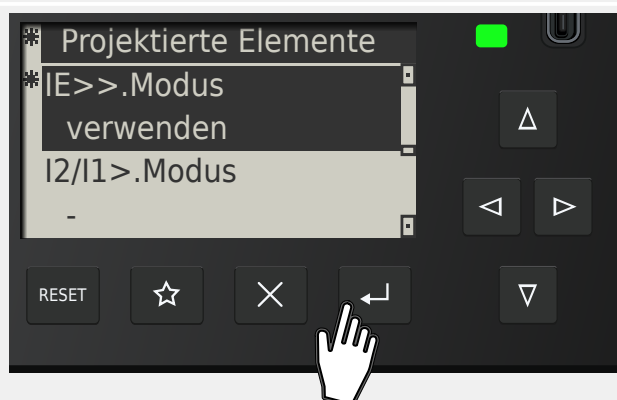
Über das DiggiMEC erfolgt die Passwort-Eingabe prinzipiell genauso wie die Eingabe eines numerischen Einstellwertes, also über die Pfeiltasten »◀«, »▶« für die Anwahl der Position (= Stelle innerhalb des Passwortes) und »▼«, »▲« zum Erhöhen/Erniedrigen der jeweiligen Ziffer. Die Eingabetaste »↵« schließt die Passwort-Eingabe ab. (Bei Benutzung von Smart view erfolgt eine gewöhnliche Eingabe über die PC-Tastatur.)



Der Parameter ist nun also editierbar. Wir drücken »▼«, »▲« so oft, bis der gewünschte Einstellwert, hier zum Beispiel: „verwenden“, markiert wird.

Wir betätigen anschließend »↵«, sodass diese neue Einstellung gespeichert wird. (Oder, alternativ, bricht die »×«-Taste die Änderung ab.)

Man beachte, dass - wie am Kapitelanfang erwähnt - diese neue Einstellung zunächst nur gespeichert, aber noch nicht aktiv genutzt wird.



Jenes erste Betätigen von »↵« bringt uns zurück zu der Anzeige des gewählten Parameters, »IE>> . Modus«.

Folgendes hat sich nun allerdings geändert:

- Der neue Einstellwert „verwenden“ wird angezeigt.
- Ein Sternchen „\*“ markiert den Parameter. Dies zeigt an, dass der angezeigte Wert nur zwischengespeichert und noch nicht aktiv ist. Zusätzlich gibt es ein weiteres Sternchen ganz oben in der Zeile mit der Überschrift. (Dieses Sternchen bleibt auch dann dort, wenn in einen anderen Menüweig gewechselt wird.) Es zeigt an, dass es ganz allgemein




für das Gerät Änderungen gibt, die nur zwischengespeichert und noch nicht aktiv sind.

Anmerkung: Wenn für 10 Minuten keinerlei Eingabe am Bedienfeld erfolgt, werden die Änderungen automatisch verworfen.

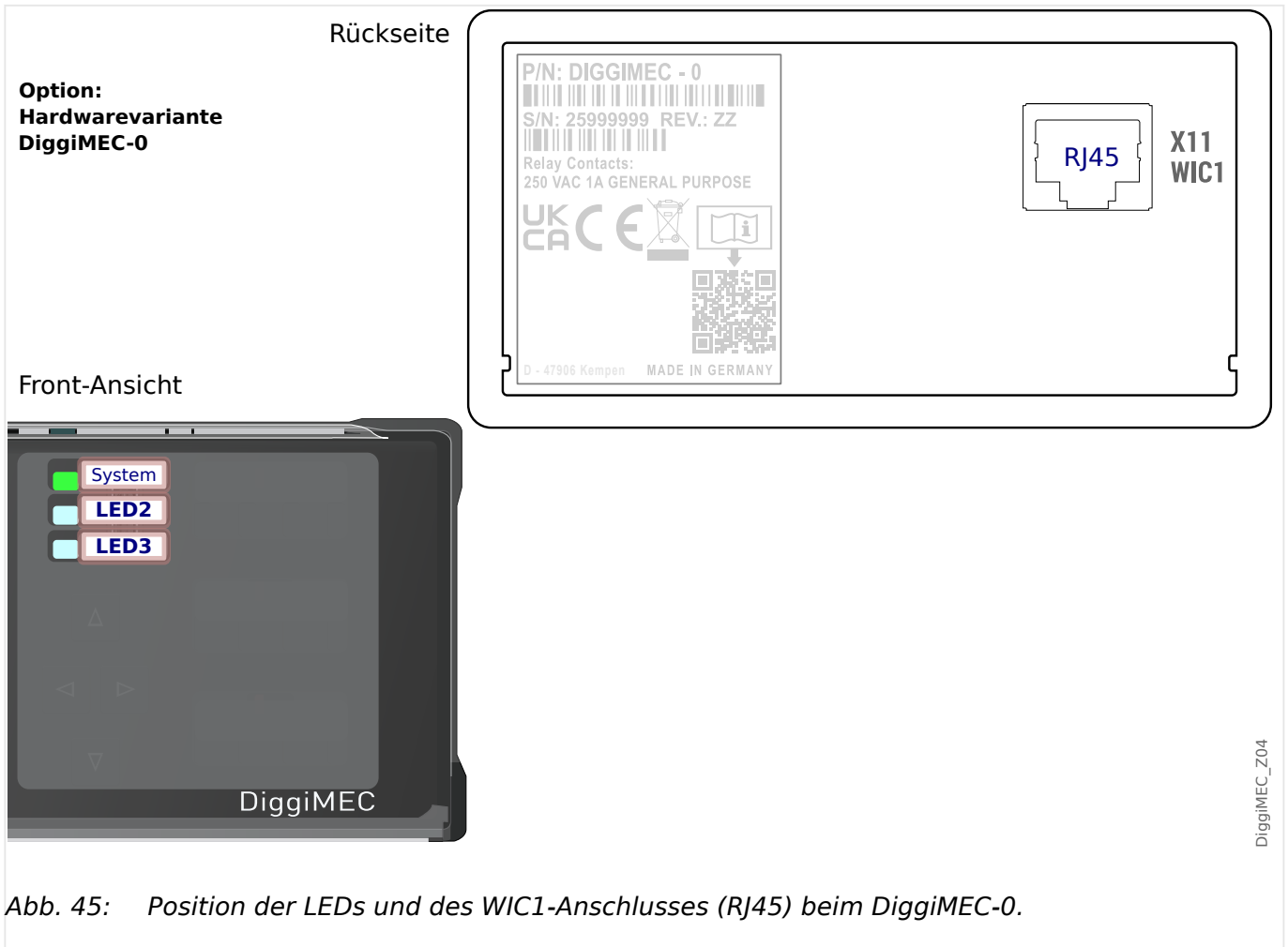
Wir betätigen »↵« erneut. (Dies ist prinzipiell auch später, nach weiteren Parameteränderungen und/oder in einem anderen Menüweig, möglich.)

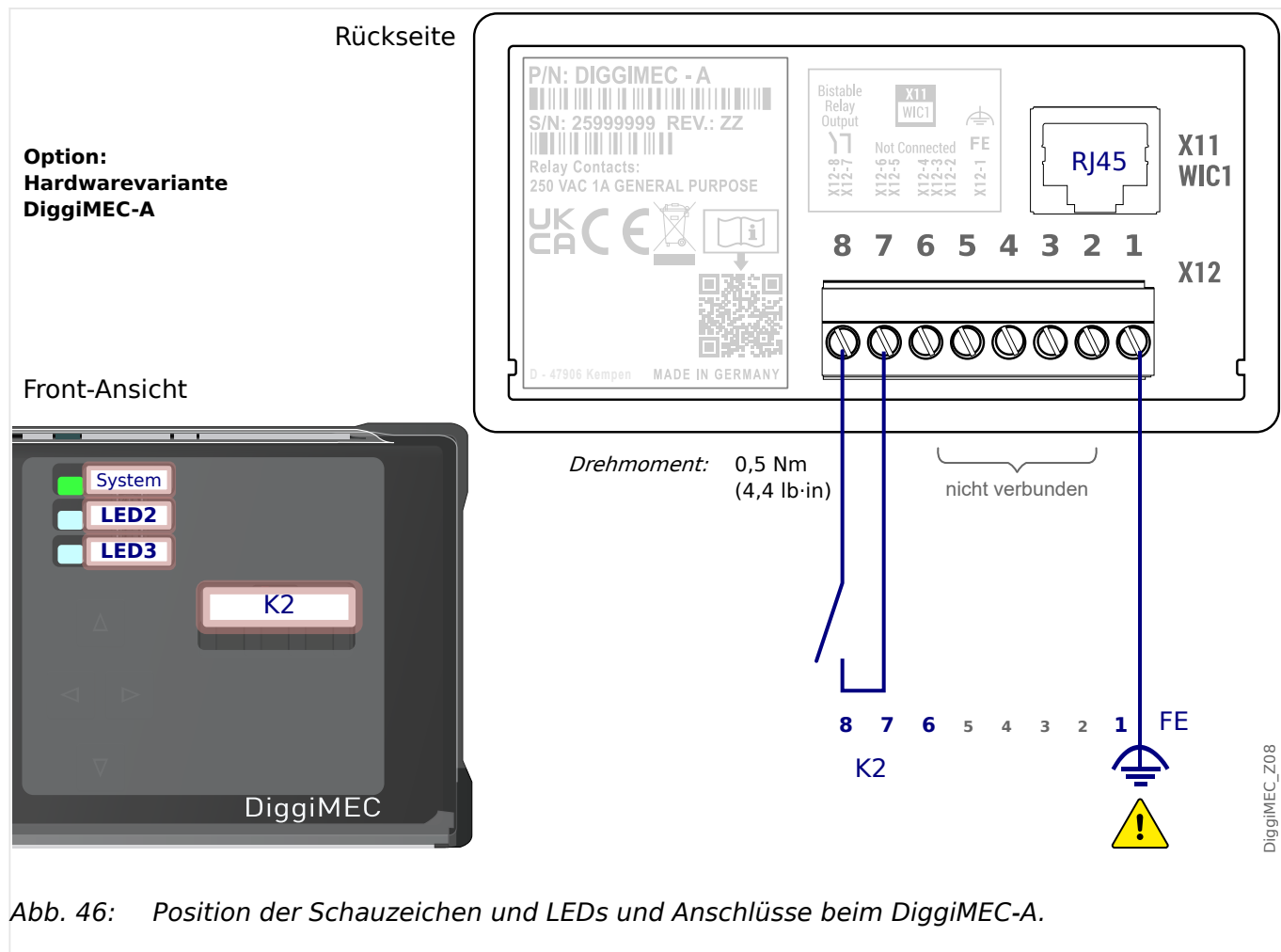
Eine Sicherheitsabfrage erscheint, über die man bestätigen muss, ob die gespeicherten Änderungen nun aktiv werden sollen. Treffen Sie Ihre Wahl in üblicher Weise mit den Tasten »▼«, »▲«, »↵«.

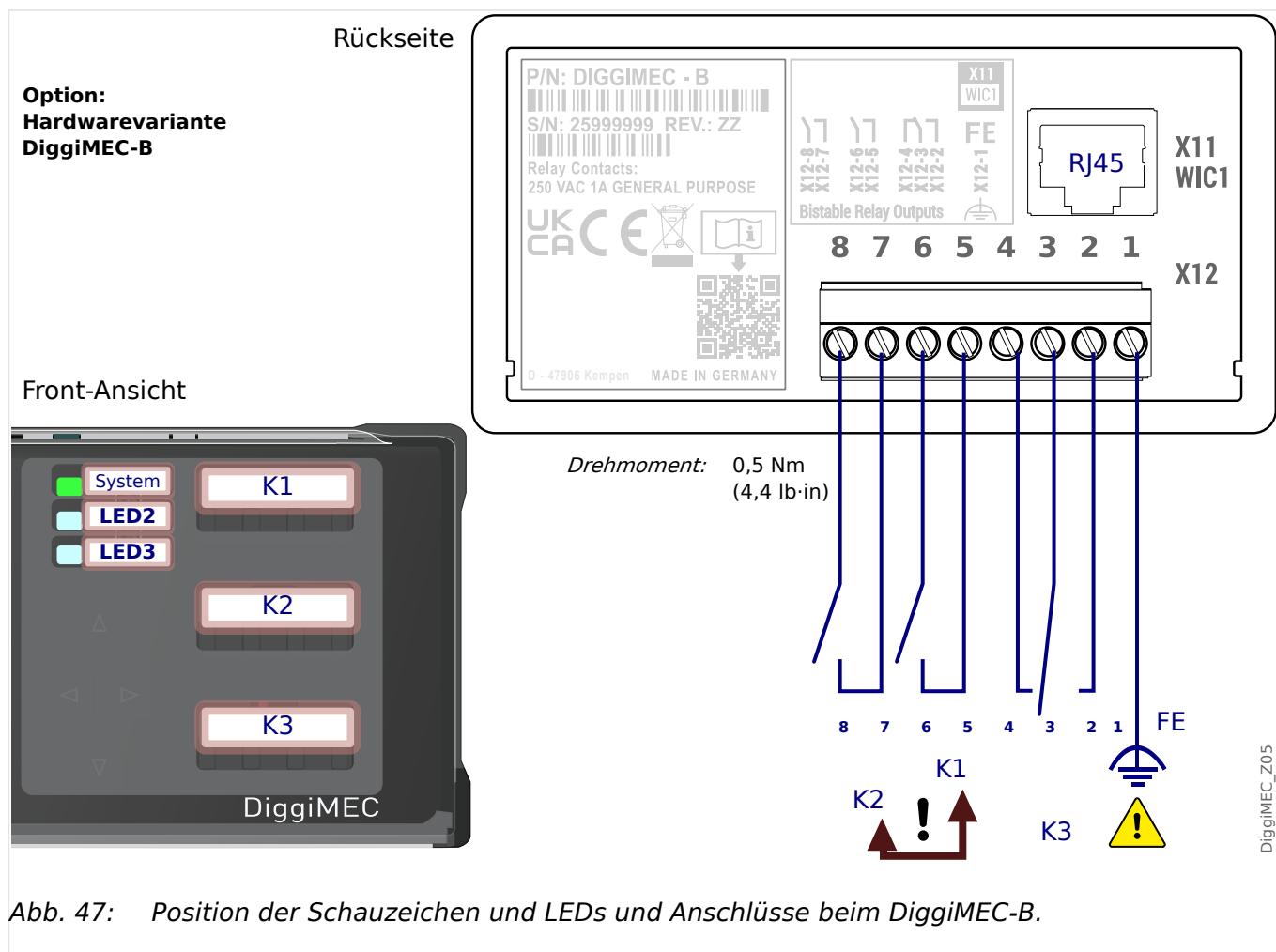
Das Schutzgerät führt daraufhin eine Gültigkeitsprüfung aus. Sofern hierbei keine Probleme entdeckt werden, wird die neue Einstellung nun verwendet.

 Falls die Gültigkeitsprüfung auf ein Problem stoßen sollte, d. h. das Schutzgerät erkennt, dass der neue Einstellwert zu einem Widerspruch mit bestehenden (anderen) Einstellungen führt, wird der neue Wert durch ein großes Fragezeichen „?“ gekennzeichnet, das anstelle des „\*“ in der Überschriftzeile erscheint. Außerdem verweigert das Schutzgerät die Aktivierung aller zwischengespeicherten neuen Einstellungen. Es wird vom Anwender erwartet, dass die mit „?“ markierten Einstellwerte auf konsistente Weise nachkorrigiert werden.

### 3.13.2 Anschlüsse am DiggiMEC







Slot	Max. Drehmoment der Schrauben	Schraubentyp	Beschreibung
X12	0,5 Nm	M3 Schlitz	Anschlüsse für Funktionserde und Ausgangsrelais
X11	—	—	RJ45-Anschluss zum WIC1. Ethernet-CAT3-Kabel oder besser, jedoch Vorsicht, dies ist keine Ethernet-Schnittstelle! <b>Crossover-/Überkreuzkabel sind nicht erlaubt!</b>

### Funktionserde („FE“)

Das DiggiMEC muss geerdet werden:

#### WARNUNG!



An der Klemme „FE“ (siehe Diagramm →Abb. 47) muss eine weitere Erdung angeschlossen werden (Funktionserde, min. 2,5 mm<sup>2</sup> [≤ AWG 13], Anzugsmoment 0,5 Nm [4,4 lb·in]).

Generell sind Anschlusskabel für die Funktionserde möglichst kurz bzw. induktionsarm auszuführen, außerdem sind eventuell vorhandene lokale Anschlussrichtlinien zu beachten.

**RJ45**

Das DiggiMEC verfügt über einen RJ45-Anschluss auf der Rückseite. Mittels eines Netzwerk-Kabels (CAT 3 oder besser) kann das DiggiMEC mit dem DiggiMEC-RJ45-Anschluss eines WIC1 verbunden werden.

**HINWEIS!**

Obwohl die Kommunikation zwischen DiggiMEC und WIC1 über ein Netzwerk-Kabel übertragen wird, handelt es sich nicht um eine Ethernet-Kommunikation, sondern um ein proprietäres Protokoll.

Einige WIC1-Gerätevarianten verfügen über einen zweiten RJ45-Anschluss, der tatsächlich für Ethernet-basierte Kommunikation verfügbar ist, insbesondere TCP/IP-basierte SCADA-Protokolle. Dieser Ethernet-RJ45-Anschluss **darf nicht** direkt an ein DiggiMEC angeschlossen werden.

**Ausgangsrelais / Schauzeichen**

Die weiteren Ausgangsklemmen des DiggiMEC gehören zu Ausgangsrelais:

- Die Bestellvariante DiggiMEC-**A** verfügt über einen Schließer-Kontakt, der mit einem Schauzeichen mechanisch verbunden ist.

(Man beachte, dass dieser Kontakt vom WIC1 aus als **K2** angesprochen wird.)

- Die Bestellvariante DiggiMEC-**B** verfügt über einen Wechsler-Kontakt und zwei Schließer, die mit jeweils einem von drei Schauzeichen mechanisch verbunden sind.

Bei den Relaiskontakten handelt es sich um bistabile, potenzialfreie Kontakte. Sie werden vom WIC1 digital angesteuert.

Da jedes Relais mit einem Schauzeichen mechanisch verbunden ist, bedeutet jeder Schaltvorgang bei einem Relais, dass das zugehörige Schauzeichen „umklappt“, und umgekehrt.

Weitere Details, insbesondere zur Konfiguration der Ansteuerung durch das WIC1, befinden sich hier: [↔3.13.3 Schauzeichen / Ausgangsrelais am DiggiMEC](#)

**WARNUNG!**

Die bistabilen Relais eines an das WIC1 angeschlossenen DiggiMEC dürfen nur zu Anzeigezwecken verwendet werden. Es ist nicht zulässig, die Relais-Kontakte für schutzrelevante oder sicherheitskritische Schaltvorgänge einzusetzen!

Bei Verwendung der DiggiMEC-Relais für Schaltvorgänge besteht das Risiko eines unzuverlässigen, d. h. ungenügenden Schutzes Ihrer Anlage!

Nur der Impulsausgang für eine Auslösespule „TC+/-“ des WIC1 ist für die Auslösung eines Leistungsschalters ausgelegt.

**Erläuterung des Warnhinweises**

- Die Reaktionszeit des „TC+/-“-Ausganges ist besser als diejenige eines DiggiMEC-Relais, allein deswegen schon ist von der Verwendung eines DiggiMEC-Relais für Schaltoperationen abzuraten.

- Es ist zum Beispiel möglich, das WIC1-Signal »Schutz . AuslBef« auf ein DiggiMEC-Relais zu rangieren. Für Visualisierungszwecke ist das völlig in Ordnung. Es gibt aber grundsätzlich keine Rückmeldung der DiggiMEC-Relais an das WIC1. Wenn also gar kein DiggiMEC angeschlossen sein oder ein anderes technisches Problem mit dem DiggiMEC bestehen sollte, dann wäre es fatal, wenn das DiggiMEC-Relais für einen schutzrelevanten Zweck eingesetzt wäre, denn das WIC1 kann solche Probleme nicht erkennen.
- Es ist technisch möglich und erlaubt, die Relais-Kontakte manuell zu schalten. Ein angeschlossener Leistungsschalter könnte somit manuell ausgelöst werden, ohne dass das WIC1 dies erkennen könnte. Daher wäre ein solcher Anlagenschutz – mit einer Leistungsschalter-Auslösung über ein DiggiMEC-Relais – unsicher und nicht statthaft.
- Der Reserve-/Backup-Schutz des WIC1 berücksichtigt nicht die DiggiMEC-Relais, sondern nur den eigenen „TC+/-“-Ausgang.

### 3.13.3 Schanzeichen / Ausgangsrelais am DiggiMEC

Es stehen am DiggiMEC, je nach **Bestellvariante**, ein Schanzeichen FI2 (DiggiMEC-A) oder drei Schanzeichen FI1, FI2, FI3 (DiggiMEC-B) zur Verfügung.

Siehe auch [↔3.13.2 Anschlüsse am DiggiMEC](#).

Die Schanzeichen sind mechanisch mit bistabilen Ausgangsrelais gekoppelt.

#### WARNUNG!



Die bistabilen Relais eines an das WIC1 angeschlossenen DiggiMEC dürfen nur zu Anzeigezwecken verwendet werden. Es ist nicht zulässig, die Relais-Kontakte für schutzrelevante oder sicherheitskritische Schaltvorgänge einzusetzen!

Bei Verwendung der DiggiMEC-Relais für Schaltvorgänge besteht das Risiko eines unzuverlässigen, d. h. ungenügenden Schutzes Ihrer Anlage!

Nur der Impulsausgang für eine Auslösespule „TC+/-“ des WIC1 ist für die Auslösung eines Leistungsschalters ausgelegt.

Das WIC1 kann jederzeit die Flx in den jeweils anderen Zustand setzen bzw. zurücksetzen. Hierbei wird ein Flx immer mit der steigenden Flanke des rangierten Signals geschaltet.

In Bezug auf die DiggiMEC-Schanzeichen gibt es die folgende Konvention: Wenn das Schanzeichen / Ausgangsrelais sich in dem Zustand befindet, der an der DiggiMEC-Front als rot markiert erscheint, wollen wir sagen, das Flx sei „gesetzt“ worden. In dem anderen Zustand ist das Flx „zurückgesetzt“.

#### WARNUNG!



Ein zuverlässiges Hin- und Zurückschalten eines DiggiMEC-Schanzeichens kann bei einem selbstversorgten WIC1 nur unter der Voraussetzung gewährleistet werden, dass über die Stromwandler ausreichend elektrische Energie verfügbar ist.

#### VORSICHT!



Es besteht für das WIC1 keine Möglichkeit, den aktuellen Zustand eines Flx zu ermitteln. Wenn also der Anwender „von Hand“ eines der Flx umschaltet, bekommt das WIC1 hierüber keinerlei Rückmeldung.

Mit anderen Worten: Obwohl es prinzipiell jederzeit möglich ist, den Zustand eines Flx manuell umzuschalten, sollte dies nur mit größter Vorsicht im Bewusstsein möglicher Folgen geschehen, weil dies grundsätzlich auch die Kontakte des jeweiligen Ausgangsrelais umschaltet.

Bei einem Reset (über die »Reset«-Taste oder über ein Digitales Eingangssignal) nimmt jedes Flx – unabhängig davon, ob mit oder ohne Selbsthaltung – (wieder) den jeweiligen korrekten Zustand, entsprechend dem aktuellen Zustand des darauf rangierten Signals, an. (Wichtig: Der Reset funktioniert allerdings nur, wenn am WIC1 eingestellt ist, welche DiggiMEC-Variante angeschlossen ist, der zugehörige Parameter ist [Projektierung / WIC1 + DiggiMEC] »DiggiMEC . Modus«.)

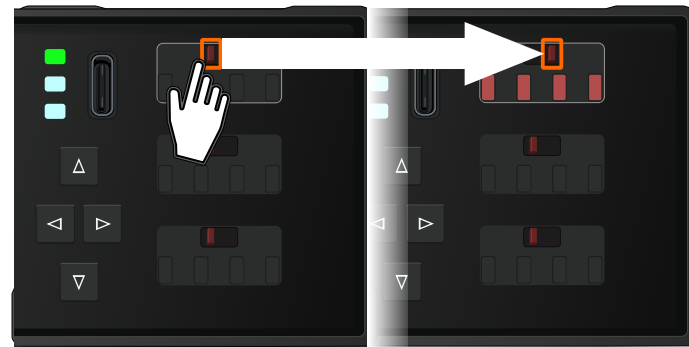


Abb. 48: Wichtig: Das Ändern des Zustandes eines Schauzeichens „von Hand“ schaltet auch das jeweilige Ausgangsrelais um.

Über die Ausgangsrelais können die Zustände der Modulausgänge bzw. Meldungen/ Schutzfunktionen elektrisch weitergegeben werden, und diese Zustände werden über das jeweilige Schauzeichen unmittelbar visualisiert. Da die Flx bistabil sind, bleibt auch nach einem Abschalten des WIC1 bzw. DiggiMEC der jeweils letzte Zustand erhalten und sichtbar.

Alle Kontakte der Ausgangsrelais sind potenzialfrei. Jedem Ausgangsrelais kann ein Signal aus der »Rangierliste« zugeordnet werden.

#### HINWEIS!



Es wird empfohlen, den Deckel geschlossen zu halten, solange das DiggiMEC nicht bedient wird. (Abhängig von den lokalen Sicherheitsvorschriften sollten Sie auch erwägen, die vorhandene Plombierungsmöglichkeit des Deckels zu nutzen.)

Dies vermeidet ein unbeabsichtigtes Verstellen der Schauzeichen/Ausgangsrelais. Weiterhin reduziert sich das Risiko des Eindringens von Schmutz, der die Schaltfähigkeit der Schauzeichen-Mechanik beeinträchtigen könnte.

Für jedes Flx können im Menüweig [Geräteparameter / DiggiMEC / FI / K] folgende Parameter gesetzt werden:

- »Rangierung des Signals«: Auf den Parameter »Flx Rangierung« kann ein Signal rangiert werden, welches – wenn es aktiv wird – das Flx setzt.
- »Selbsthaltung«: Ist »Flx Selbsthaltung« = „Ohne Selbsth.“ eingestellt, nimmt das Flx immer jeweils den Zustand des rangierten Signals an.

Ist hingegen »Flx Selbsthaltung« auf „Mit Selbsth.“ oder auf „Selbsth. mit Auto-Res.“ eingestellt, wird der durch das rangierte Signal bewirkte Zustand permanent gespeichert. (Details sind hier beschrieben: [↪3.13.3.1 Selbsthaltung.](#))

Das Flx kann erst zurückgesetzt – „quittiert“ – werden, nachdem das Signal, das zum »Setzen« geführt hatte, wieder zurückgefallen ist.

### 3.13.3.1 Selbsthaltung

Wenn ein Flx als selbsthaltend konfiguriert ist, wird es den durch das rangierte Signal bewirkten Zustand grundsätzlich beibehalten, bis es irgendwann quittiert wird oder eine automatische Rücksetzung erfolgt.

Der Zustand eines Flx in Selbsthaltung lässt sich nur zurücksetzen, nachdem das darauf rangierte (Aktivierungs-)Signal zurückgefallen ist.

Die folgenden Selbsthaltungs- / Rücksetzmöglichkeiten sind mittels [Geräteparameter / DiggiMEC / FI / K] »Flx Selbsthaltung« einstellbar:

- „Ohne Selbsth.“ – Der Zustand des Schauzeichens gibt jederzeit den Zustand des rangierten Signals wieder.
- „Mit Selbsth.“ – Das Schauzeichens wird und bleibt gesetzt, sobald das rangierte Signal aktiv wird. Erst nachdem das rangierte Signal inaktiv geworden ist, kann das Schauzeichen vom Gerät elektrisch zurückgesetzt werden.
- „Selbsth. mit Auto-Res.“ – Selbsthaltung mit automatischem Rücksetzen, siehe auch [↪2.11.1 Automatisches Rücksetzen](#).


### 3.13.3.2 Überprüfen der Schauzeichen / Ausgangsrelais

Das korrekte Funktionieren der Schauzeichen kann mittels der nachfolgend beschriebenen Schritte überprüft werden.


Zu bedenken ist allerdings, dass die Prüfschritte Schaltvorgänge der Schauzeichen beinhalten, wodurch natürlich auch die Ausgangsrelais umgeschaltet werden. Die Testschritte dürfen also nur dann durchgeführt werden, wenn dieses Umschalten in Bezug auf die Anlage gestattet ist.

Nachdem der letzte Prüfschritt erfolgreich durchgeführt wurde, befinden sich alle Flx im jeweils korrekten Zustand, also entsprechend dem jeweils darauf rangierten Signal.

#### **Verifizieren, dass die Flx im korrekten Zustand sind:**

	
<b>1.</b>	▷ Führen Sie einen Reset aus, [Betrieb / Reset] »Rst. LEDs, Fls«.
<b>2.</b>	▷ <ul style="list-style-type: none"> <li>• Die auf die Schauzeichen rangierten Signale werden im Menü [Geräteparameter / DiggiMEC / FI / K] angezeigt.</li> <li>• Die aktuellen Zustände der Signale werden im Menü [Betrieb / Zustandsanzeige] angezeigt.</li> </ul>
<b>▶</b>	Die Flx sind im korrekten Zustand, wenn deren sichtbare Zustände und die Zustände der jeweils rangierten Signale gleich sind.

#### **Verifizieren, dass die Flx noch schaltfähig sind:**

	
<b>1.</b>	▷ Verifizieren Sie, dass die Flx im korrekten Zustand sind, wie oben beschrieben.
<b>2.</b>	▷ Anschließend schalten Sie von Hand die Flx um auf den jeweils anderen Schaltzustand, wie in <a href="#">↪Abb. 48</a> gezeigt.
<b>3.</b>	▷ Danach führen Sie (nochmals) einen Reset aus, [Betrieb / Reset] »Rst. LEDs, Fls«.

▶ Die Flx müssen wieder in ihren jeweils korrekten Zustand zurückkehren.

## 4 Kommunikation - SCADA-Protokolle (nur WIC1-4)

### HINWEIS!



SCADA-Kommunikation ist nur bei einem extern versorgten WIC1-4 verfügbar. (Ein WIC1-4 kann prinzipiell auch ohne Hilfsspannungsversorgung nur mit Wandlerstrom versorgt werden, dann aber ohne SCADA.)

Nach zwei aufeinander folgenden, durch einen geräteinternen Fehler bedingten Neustarts befindet sich das WIC1 in einer speziellen „Nur-Schutz“-Betriebsart (siehe ↪ „Die »System«-LED(s) - „Ready“, „Error““), nach einem weiteren geräteinternen Fehler wird nur noch der Reserveschutz gestartet (siehe ↪ [7.3.1 Aktivierung des Reserve-Schutzes](#)). In diesen beiden Betriebsarten ist grundsätzlich **keine** SCADA-Kommunikation (und auch keine Kommunikation mit Smart view (PC) / DiggiMEC) verfügbar.

## 4.1 TCP/IP-Einstellungen

### HINWEIS!



TCP/IP-Verbindungen sind nur dann verfügbar, wenn das Gerät über eine Ethernet-Schnittstelle verfügt (entweder RJ45, ↪[3.8 Ethernet-Schnittstelle \(RJ45\)](#), oder Lichtwellenleiter LC, ↪[3.9 Ethernet / TCP/IP über Lichtwellenleiter](#)).

Wenden Sie sich zur Einrichtung der Netzwerkverbindung an Ihren IT-Administrator.

In Menü [Geräteparameter / TCP/IP / TCP/IP Konfig] werden die TCP/IP-Kommunikationseinstellungen gesetzt:

- »IP-Adresse«, Teil 1 ... 4 – die IPv4-Adresse<sup>(\*)</sup> des WIC1.
- »Subnetzmaske«, Teil 1 ... 4 – die Subnetzmaske<sup>(\*)</sup>, die den IP-Adressraum des lokalen Netzwerkes festlegt.
- »Standardgateway«, Teil 1 ... 4 – das Gateway<sup>(\*)</sup> wird für alle Verbindungen kontaktiert, deren IP-Adressen außerhalb des lokalen Netzwerkes liegen (d. h. die Zieladressen liegen nicht in dem Bereich, der durch die Subnetzmaske definiert wird).

Bevor die Einstellungen geändert werden können, muss die TCP/IP Kommunikation manuell deaktiviert werden via [Geräteparameter / TCP/IP / TCP/IP Konfig / Function]. Anschließend muss diese wieder re-aktiviert werden.

<sup>(\*)</sup> Alle IP-Adressen bzw. die Subnetzmaske sind als jeweils vier Zahlenangaben separat einzugeben.

## 4.2 Modbus® (nur WIC1-4)

Das Kommunikationsprotokoll nach Modbus® ist mit einem WIC1-4 verfügbar, sofern dieses über eine Hilfsspannung versorgt wird und das Gerät eine serielle Schnittstelle („Modbus RTU“), siehe [↔3.7 Serielle Schnittstelle RS485 \(nur für WIC1-4...\)](#), oder eine Ethernet-Schnittstelle („Modbus TCP“ entweder über [RJ45](#) oder [Lichtwellenleiter](#)) aufweist.

Das WIC1-4 kann als Modbus-RTU-Slave maximal einen Modbus-RTU-Master (d. h. die Leittechnik) bedienen.

Das WIC1-4 kann als Modbus-TCP-Server max. 2 Modbus-TCP-Clients bedienen. Falls ein dritter Client versucht, sich zu verbinden, während schon zwei TCP-Verbindungen bestehen, wird diese dritte Verbindungsanfrage abgelehnt.

### HINWEIS!



Ethernet-bezogene Software-Module, speziell »TCP/IP« und »Modbus TCP«, werden von einem Co-Prozessor verarbeitet, um den Haupt-Prozessor zu entlasten und somit die Schutzfunktionalität zu stabilisieren. Somit ist selbst in einer Extremsituation, in der die TCP/IP-Kommunikation vollständig abstürzt, die Schutzfunktion vollumfänglich weiterhin gegeben.

Allerdings ist es dadurch bei der Modbus-TCP-Kommunikation ratsam, die in [↔„Zykluszeiten bei Modbus TCP und RTU“](#) beschriebenen Zeiten zu beachten.

### **Konfigurieren des Modbus®-Protokolls**

Das WIC1 weist ab Werk eine Protokolldefinition (Zuordnung von Datenpunkten) auf, die für die allermeisten Anwendungen passen dürfte, sodass nur wenige Parameter konfiguriert werden müssen (siehe unten).

Das zeitgesteuerte Protokoll Modbus® arbeitet nach einem Master-Slave- bzw. Client-Server-Prinzip. Das bedeutet, die Leittechnik (der Modbus-RTU-Master bzw. der Modbus-TCP-Client) sendet eine Anfrage oder ein Kommando an ein bestimmtes Gerät (Modbus-RTU-Slave bzw. Modbus-TCP-Server) und diese wird vom Gerät beantwortet/ausgeführt. Wenn die Anfrage nicht beantwortet bzw. das Kommando nicht ausgeführt werden kann, weil z. B. eine nicht definierte Adresse angesprochen wurde, so sendet das Gerät eine entsprechende Fehlermeldung.

### HINWEIS!



Einige Meldungen (die nur sehr kurz anstehen) müssen explizit durch die Leittechnik quittiert werden (z.B. Auslösemeldungen).

Der Master (d. h. die Leittechnik) kann Informationen vom Gerät abfragen und diesem Befehle erteilen. Genauere Informationen bezüglich zu den Datenpunktlisten und zur Fehlerbehandlung sind der Modbus®-Dokumentation zu entnehmen. Außerdem ist eine WIC1-Modbus-Spezifikation als separates Dokument verfügbar, und die Datenpunkte sind in einer Microsoft-Excel®-Datei tabelliert.

## Einrichtung

Zunächst muss das Modbus-Protokoll aktiviert werden.

Dies geschieht durch die folgende Einstellung: [[Projektierung / Projektierte Elemente]]  
»Modbus . Modus«

- = „RTU“ — Verwendung des Modbus®-Protokolls mit serieller Schnittstelle. Diese Einstellung ist nur verfügbar für Gerätevarianten mit **RS485-Schnittstelle**.
- = „TCP“ — Verwendung des Modbus®-Protokolls mit Ethernet- (TCP/IP-)Schnittstelle. Diese Einstellung ist nur verfügbar für Gerätevarianten mit Ethernet-Schnittstelle (entweder **RJ45** oder **optisch**).

Anschließend macht man die Einstellungen für Modbus RTU bzw. Modbus TCP, je nach eingesetzter Schnittstelle.

### Modbus RTU

#### Teil 1: Konfiguration der Geräte

Stellen Sie im Menü [Geräteparameter / Modbus / RTU] die Kommunikationsparameter. (Siehe Referenz-Handbuch.)

Darüber hinaus müssen Sie einige RS485-spezifische Parameter festlegen. (Siehe Referenz-Handbuch.)

#### Teil 2: Physikalische Anbindung

- Zur physikalischen Anbindung an die Leittechnik siehe [↔3.7 Serielle Schnittstelle RS485 \(nur für WIC1-4...\)](#).
- Stellen Sie die Verbindung Bus-Gerät her (Verdrahtung).

Informationen über den Datenaustausch und eventuelle physikalische Kommunikationsfehler können über spezielle Diagnosezähler eingesehen werden. (Siehe Referenz-Handbuch.)

### Modbus TCP

#### HINWEIS!



Es kann nur dann eine Verbindung über TCP/IP zum Gerät hergestellt werden, wenn das Gerät über eine Ethernet-Schnittstelle verfügt (**RJ45** oder **optisch**).

Wenden Sie sich zur Einrichtung der Netzwerkverbindung an Ihren IT-Administrator.

#### Teil 1: Setzen der TCP/IP Parameter

Setzen Sie am Gerät (HMI) im Menü [Geräteparameter / TCP/IP / TCP/IP Konfig] die folgenden Parameter:

- TCP/IP Adresse
- Subnetz-Maske
- Gateway

#### Teil 2: Konfiguration der Geräte

Stellen Sie im Menü »Geräteparameter/Modbus« folgende Kommunikationsparameter ein:

- Setzen Sie nun die Port-Nummer, falls ein anderer als der Standard-Port 502 verwendet werden soll.

*Teil 3: Physikalische Anbindung*

- Zur physikalischen Anbindung an die Leittechnik dient eine RJ45-Schnittstelle, siehe [↪3.8 Ethernet-Schnittstelle \(RJ45\)](#), oder alternativ eine optische Schnittstelle, siehe [↪3.9 Ethernet / TCP/IP über Lichtwellenleiter](#).
- Stellen Sie die Verbindung zum Gerät mit einem geeigneten Ethernet-Kabel bzw. Lichtwellenleiter her.

**Zykluszeiten bei Modbus TCP und RTU**

Die interne Kommunikation zwischen der Haupt-CPU und dem [Co-Prozessor](#) erfolgt in definierten Zeitabständen, die bei der Planung der SCADA-Kommunikation bedacht werden sollten:

- Alle Messdaten und Zustandswerte werden dem Co-Prozessor nur ca. einmal pro Sekunde übermittelt. Das heißt, eine bestimmte Modbus-Adresse öfter als einmal pro Sekunde abzufragen, liefert niemals zusätzliche aktualisierte Werte, sondern generiert lediglich unnötige Datenübertragung.
- Bei einem Modbus-Kommando kann es maximal 150 ms dauern, bis das Kommando in der Haupt-CPU, d. h. im Schutzsystem, wirksam ist.

## 5 Schutzmodule

### 5.1 »Schutz« - Schutz-Hauptmodul

Das „Schutz-Hauptmodul“ (»Schutz«) repräsentiert den äußeren Rahmen aller Schutzmodule. Das heißt, es handelt sich bei »Schutz« um ein übergeordnetes Modul, das mit allen anderen Schutzmodule verbunden ist.

#### **Definition („Alarm ↔ Auslösung“) einer Schutzfunktion**

Bei den Einstellungen im Rahmen der Inbetriebnahme kann für jede Schutzstufe separat eingestellt werden, ob diese im Fehlerfalle das Signal zum Auslösen des Leistungsschalters gibt („General-Auslösung“), oder ob sie lediglich, als reine Überwachungsfunktion betrieben, ein Alarmsignal ausgibt („General-Alarm“). Hierzu gibt es (im Menüweig [Projektierung]) für jede Schutzstufe jeweils einen Einstellparameter »Definition«.

- Im Fehlerfalle kommt es zunächst zu einer Anregung. Sofern für die Schutzstufe keine Blockade aktiv ist, gibt sie das Signal »Anregung« aus und leitet dieses Signal an das übergeordnete Modul »Schutz« weiter.

Die Reaktionen hängen nun von der Einstellung »Definition« ab:

- »Definition« = „Alarm“ — **Diese Schutzfunktion wird als Überwachungsfunktion betrieben**, das heißt:
  - Eine Schutzanregung führt **nicht** zu einer General-Anregung »Schutz . Anregung«. Stattdessen gibt die Schutzstufe nach Ablauf einer einstellbaren Schutzstufe (siehe ↪Abb. 49) das Alarmsignal »Alarm« aus und leitet dieses Signal an das übergeordnete Modul »Schutz« weiter.
  - Das übergeordnete Modul »Schutz« meldet daraufhin einen General-Alarm, das zugehörige Signal »Schutz . Alarm« wird ausgegeben.

Falls die Schutzstufe phasenspezifisch anregt, gibt diese außerdem entsprechende Signale »Alarm IL1«, »Alarm IL2«, »Alarm IL3« aus. (Diese werden zwar **nicht** an das übergeordnete Modul »Schutz« weitergegeben, sind aber - wie alle Signale - in dem zugehörigen Menüweig einsehbar.)

- »Definition« = „Auslösung“ — **Diese Schutzfunktion wird als Schutzfunktion mit Auslösung des Leistungsschalters betrieben**, das heißt:
  - Das übergeordnete Modul »Schutz« meldet eine General-Anregung, das zugehörige Signal »Schutz . Anregung« wird ausgegeben.

Falls die Anregung von einer Phasenstrom-Schutzstufe stammt, wird eine Phasenstrom-Anregung »Schutz . Anregung I Ph« ausgegeben.

Falls die Anregung von einer Erdstrom-Schutzstufe stammt, wird eine Erdstrom-Anregung »Schutz . Anregung IE« ausgegeben.

Falls die Schutzstufe phasenspezifisch anregt, wird außerdem die fehlerhafte Phase mit Signalen »Schutz . Anregung IL1«, »Schutz . Anregung IL2«, »Schutz . Anregung IL3« gekennzeichnet.
  - Falls der Fehler nach Ablauf einer einstellbaren Verzögerungszeit noch immer besteht - siehe auch ↪Abb. 49:

Die Schutzstufe gibt das Auslösesignal »Auslösung« aus und leitet dieses Signal an das übergeordnete Modul »Schutz« weiter.

- Das übergeordnete Modul »Schutz« meldet daraufhin eine General-Auslösung, das zugehörige Signal »Schutz . Auslösung« wird ausgegeben.

Falls die Schutzstufe phasenspezifisch anregt, gibt diese außerdem entsprechende Signale »Auslösung IL1«, »Auslösung IL2«, »Auslösung IL3« aus und leitet diese an das übergeordnete Modul »Schutz« weiter.

- Das übergeordnete Modul »Schutz« meldet auch diese phasenspezifischen Signale als »Schutz . Auslösung IL1«, »Schutz . Auslösung IL2«, »Schutz . Auslösung IL3«.
- Schließlich generiert das übergeordnete Modul »Schutz« einen Auslösebefehl; das zugehörige Signal ist »Schutz . AuslBef«.

Mit diesem Auslösebefehl wird eine Sequenz von Auslöse-Impulsen generiert, die in Form von Spannungsimpulsen am entsprechenden Impulsausgang des WIC1 ausgegeben werden. Bei korrekter Verdrahtung führt dies zum Öffnen des Leistungsschalters.

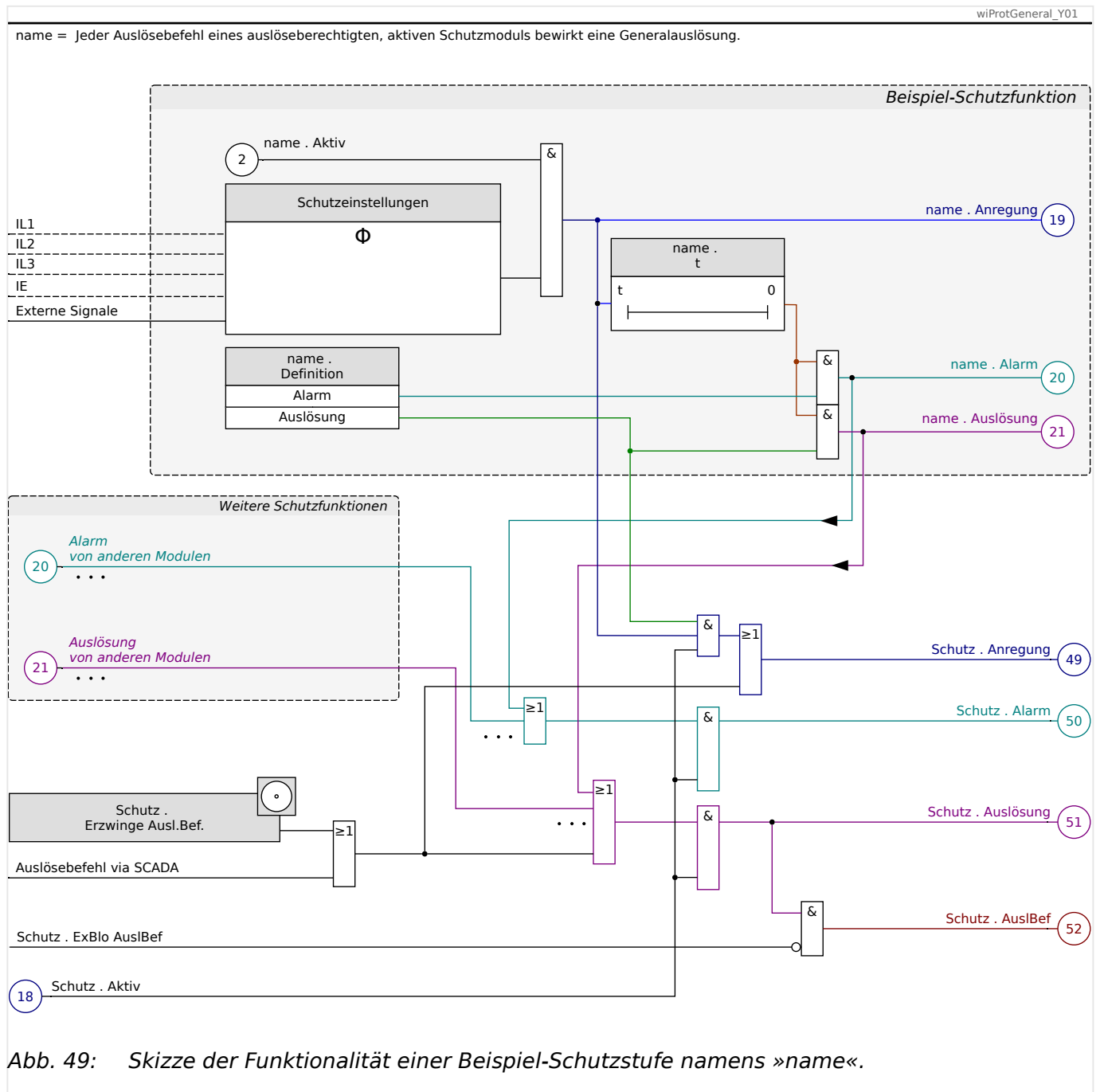
Bei angeschlossenem DigiMEC erscheint ein Pop-up mit Informationen zur Fehlerursache auf dem Display. (Siehe [↔6.1 Fehler-/Alarm-Anzeige.](#)) Dadurch ist eine erste schnelle Fehleranalyse möglich.

#### HINWEIS!



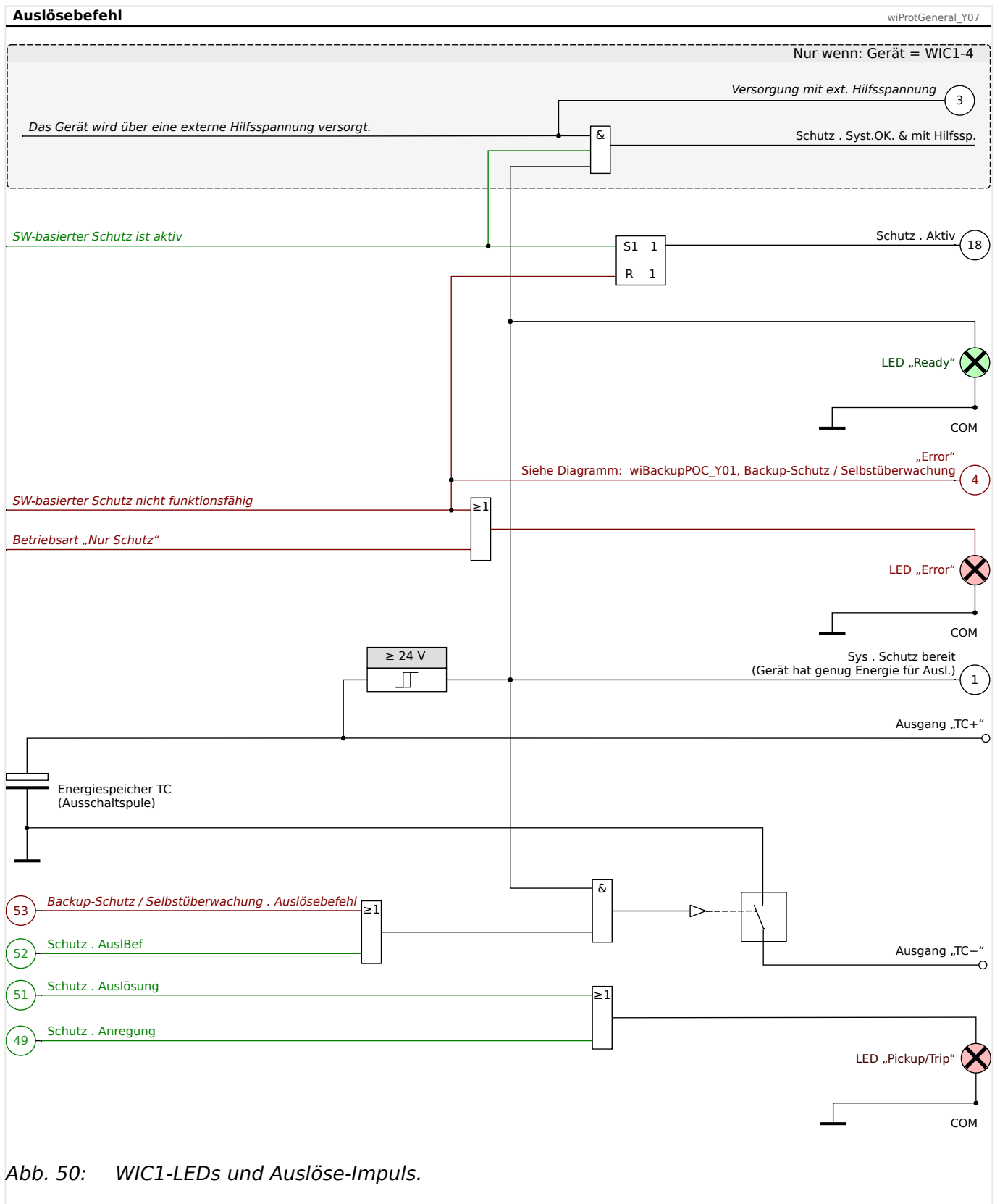
Nachdem der Leistungsschalter geöffnet wurde, ist jede wandlerstromversorgte WIC1-Variante natürlich ausgeschaltet, denn es wird ja offensichtlich nicht mehr mit Wandlerstrom versorgt. Das Fehler-Ereignis wird allerdings in einem nicht-flüchtigen Speicher abgelegt, sodass es (nach dem nächsten Gerätestart) ausgelesen werden kann. Siehe auch [↔6 Fehler-/Alarmrekorder.](#)

### 5.1.1 (General-)Anregung, Alarm, Auslösung



Das Diagramm veranschaulicht die Schutzsignale einer WIC1-Schutzstufe »name« und deren Weiterleitung an das übergeordnete Modul »Schutz«. Die phasenspezifischen Signale und die Sammelmeldungen »Schutz . Anregung I Ph« und »Schutz . Anregung IE« wurden der Übersichtlichkeit halber nicht eingezeichnet.

5.1.1.1 Auslöse-Impuls und WIC1-LEDs



Der Auslöse-Impuls wird schaltungstechnisch dadurch ausgegeben, dass - so wie im Diagramm gezeigt - der Kontakt „TC-“ geräteintern mit COM verbunden wird. Eine detaillierte Beschreibung der WIC1-LEDs befindet sich in [↪3.11.1 Leuchtanzeigen \(LEDs\)](#).

Die Signale und Verbindungen in dunkelroter Farbe können nur aktiv sein, wenn die Selbstüberwachung des WIC1 einen internen Fehler entdeckt. Die Signale und Verbindungen in grüner Farbe können nur aktiv sein, wenn die software-basierten Schutzfunktionen problemlos funktionieren.

Das Signal »Schutz . Aktiv« - im Diagramm markiert mit der Nummer ( 18 ) - wird gesetzt, sobald das WIC1 gestartet ist und die (software-basierten) Schutzmodule aktiviert hat. Dies gilt auch für die spezielle Betriebsart „Nur Schutz“. Falls jedoch die Selbstüberwachung den software-basierten Schutz als nicht funktionsfähig erkannt hat, läuft der Backup-Schutz, und **alle** Signale sind inaktiv. (Letzteres wird im Diagramm dadurch angedeutet, dass das Signal ( 18 ) »Schutz . Aktiv« über den Rücksetz-„R“-Eingang des S&H-Bausteines deaktiviert wird, aber naturgemäß ist diese zeichnerische Darstellung ein Notbehelf: Wenn die Geräte-Software nicht mehr funktioniert, kann es auch keine korrekte Zeichnung der internen Funktionalität mehr geben.)

#### HINWEIS!



Eine (General-)Anregung wird durch Blinken der dritten, roten „Pickup/Trip“-LED angezeigt, eine (General-)Auslösung wird durch Leuchten der LED angezeigt (zumindest solange das WIC1 noch mit Spannung versorgt wird und das Signal aktiv ist).

Eine Selbsthaltung der LED findet nicht statt. (Siehe auch ↪[3.11.1 Leuchtanzeigen \(LEDs\)](#).)

### **5.1.1.2 Phasenselektive Signale, Sammelmeldungen**

Zusätzlich zu den Meldungen aus Diagramm →[Abb. 49](#) gibt es im Modul »Schutz« noch Sammelmeldungen und phasenselektive Signale. Die phasenselektiven Signale können von denjenigen Schutzmodulen gesetzt werden, die Fehler phasenspezifisch detektieren können.

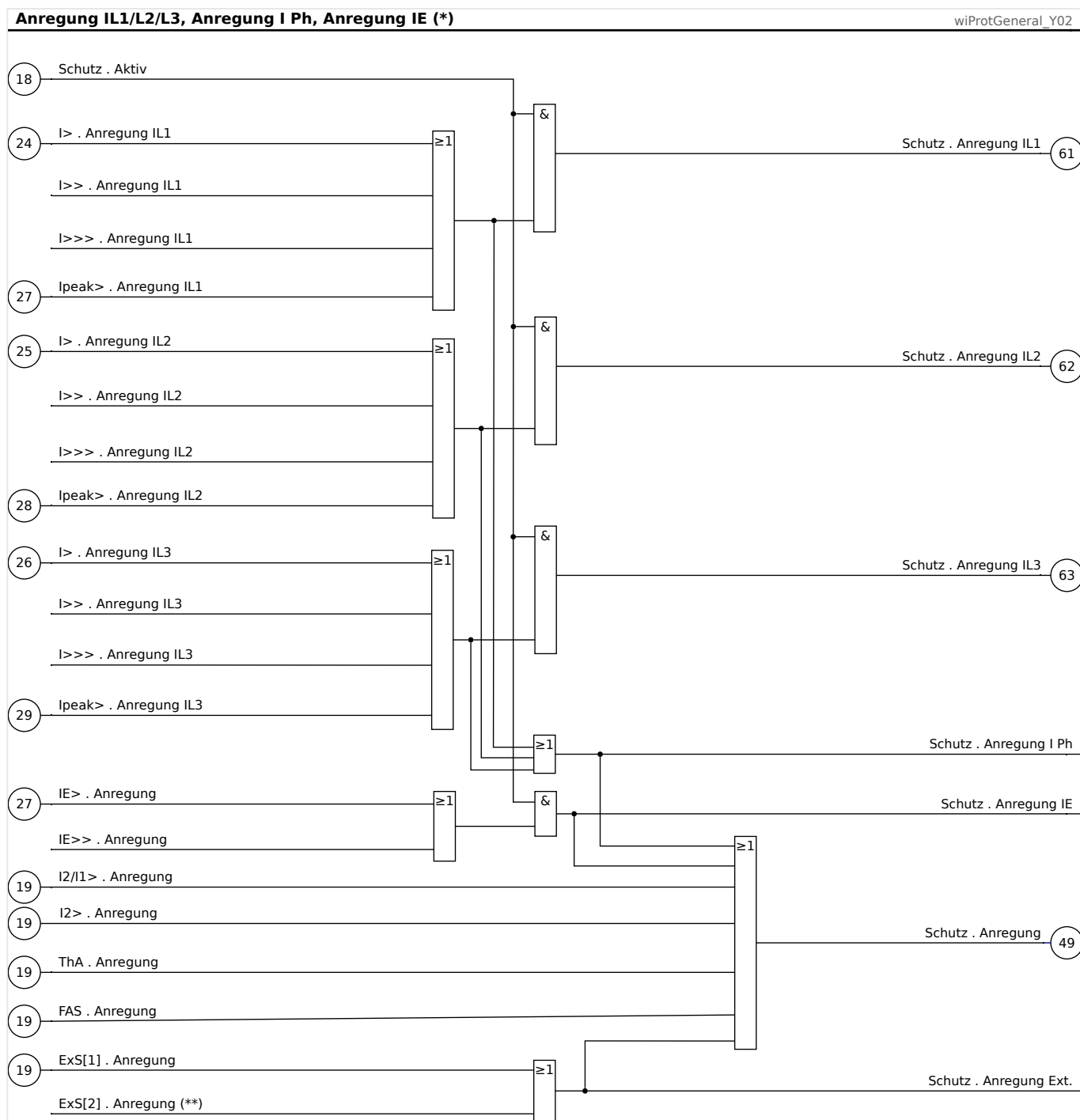


Abb. 51: Phasenselektive General-Anregungen und zugehörige Sammelmeldungen.

(\*) Die General-Anrege-Signale, auch die phasenselektiven, werden nur von Schutzfunktionen mit der Einstellung »Definition« = „Auslösung“ generiert. (Siehe auch [↔ „Definition \(„Alarm ↔ Auslösung“\) einer Schutzfunktion“](#).) Dies ist der Übersichtlichkeit halber hier nicht explizit eingezeichnet.

(\*\*) Eine zweite »ExS«-Instanz ist nur auf WIC1-Varianten mit zwei Digitalen Eingängen verfügbar. (Siehe [Bestellschlüssel](#).)

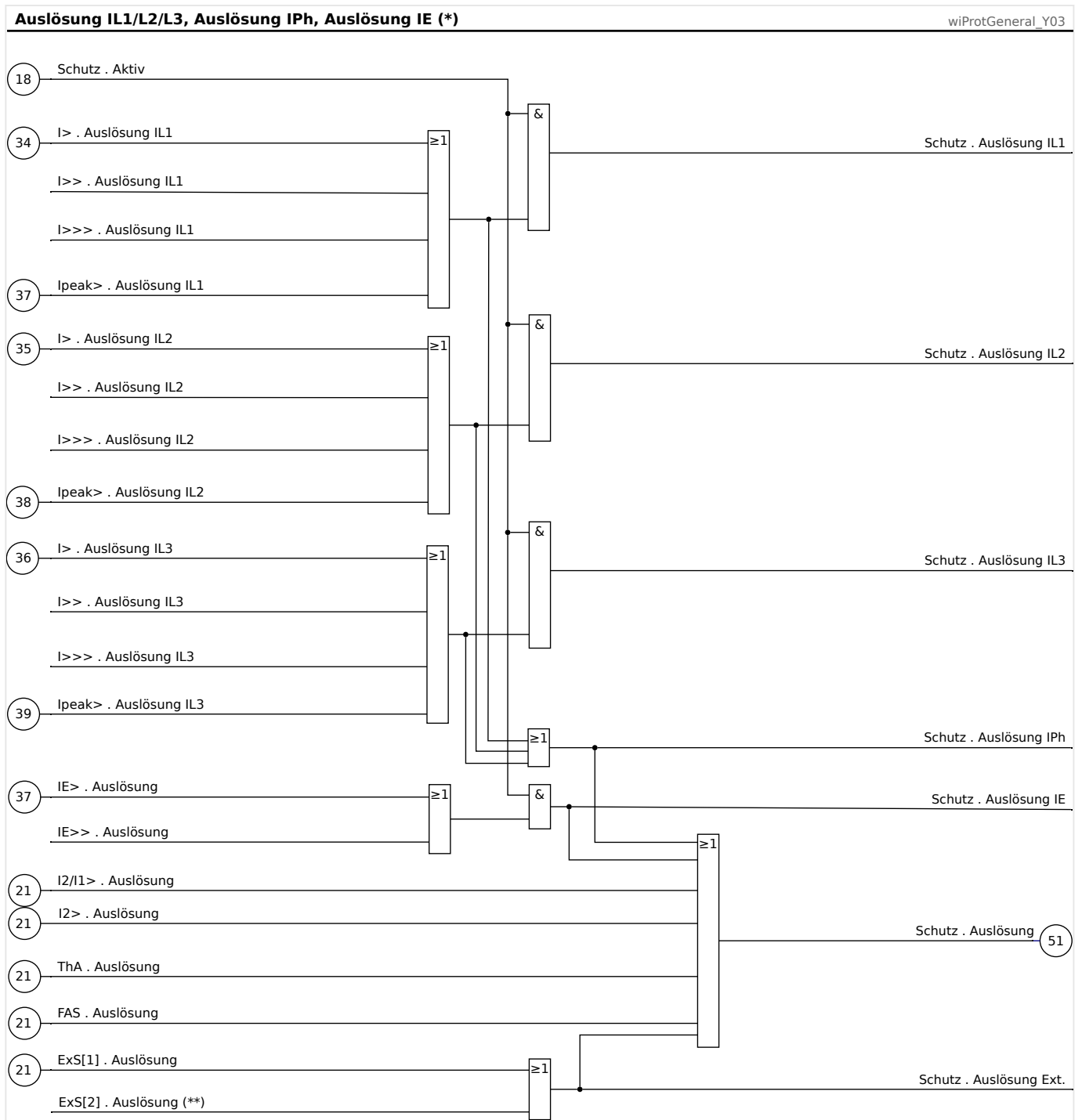


Abb. 52: Phasenselektive General-Auslösungen und zugehörige Sammelmeldungen.

(\*) Auslöse-Signale, auch die phasenselektiven, werden nur von Schutzfunktionen mit der Einstellung »Definition« = „Auslösung“ generiert. (Siehe auch [↔ „Definition \(„Alarm ↔ Auslösung“\)](#) einer Schutzfunktion“.) Dies ist der Übersichtlichkeit halber hier nicht explizit eingezeichnet.

(\*\*) Eine zweite »ExS«-Instanz ist nur auf WIC1-Varianten mit zwei Digitalen Eingängen verfügbar. (Siehe [Bestellschlüssel](#).)

## 5.1.2 Manuell erzwungener Auslösebefehl

Für Inbetriebnahmearbeiten oder zu Testzwecken kann mit dem Kommando [Service / Schutz] »Schutz . Erzwinge Ausl.Bef.« ein Auslösebefehl erzwungen werden.

Siehe auch das Funktionsdiagramm, ↪[Abb. 49](#).

Zu beachten ist allerdings, dass bei reiner USB-Versorgung die Spannung des Auslöseimpulses zu niedrig sein kann, um den Leistungsschalter auszulösen, siehe auch ↪[2.3 Versorgung des WIC1](#) und „[Troubleshooting: System-LED leuchtet nicht](#)“.

### 5.1.3 Blockaden

Das Gerät bietet eine Blockademöglichkeit des Auslöse-Kommandos, ferner können die meisten Schutzstufen individuell blockiert werden.

#### WARNUNG!



Stellen Sie sicher, dass Sie keine unsinnigen oder gar lebensgefährlichen Blockaden rangieren.

Stellen Sie sicher, dass Sie nicht fahrlässig Schutzfunktionalität deaktivieren, die das Gerät laut Schutzkonzept zur Verfügung stellen muss.

#### 5.1.3.1 Ein- oder Ausschalten von Schutzfunktionen

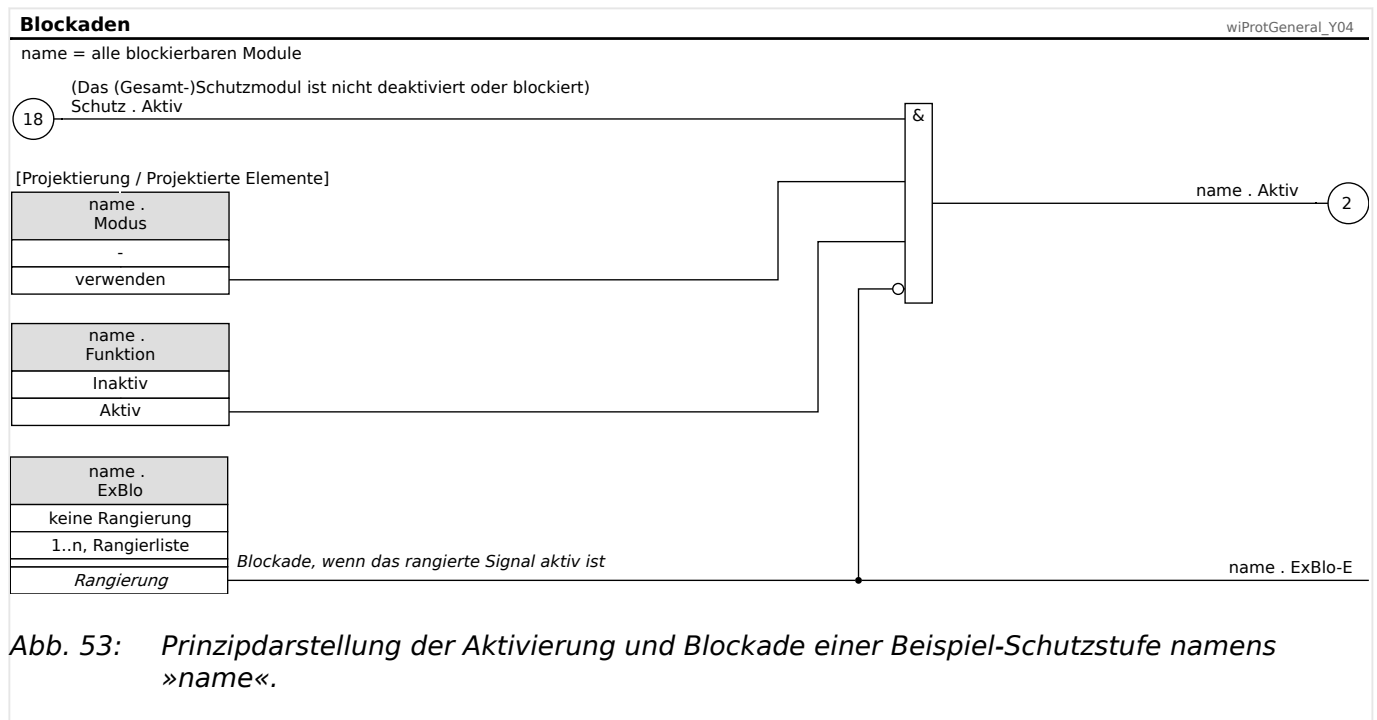
Jedes (Schutz-)Modul kann (dauerhaft) ein- oder ausgeschaltet werden.

- Zunächst einmal gibt es im Menü [Projektierung] zu jeder Schutzstufe einen Parameter »Modus«. Dieser dient dazu, die Schutzstufe komplett außer Betrieb (bzw. in Betrieb) zu nehmen. Schutzstufen, die im Schutzkonzept der Anlage nicht benötigt werden, sollten tatsächlich auf diese Weise außer Betrieb genommen werden, denn dann benötigen sie auch keine geräteinternen Ressourcen (CPU-Zeit, Speicherplatz).

Allerdings werden hierbei automatisch Abhängigkeiten berücksichtigt, die eventuell zwischen verschiedenen Schutzstufen bestehen. Außerdem wird eine Schutzstufe, die deaktiviert, also außer Betrieb genommen, wurde, komplett aus allen Geräte-Menüs entfernt (mit Ausnahme des einen Parameters »Modus«, über den man sie wieder aktivieren (in Betrieb nehmen) kann.

- Zusätzlich gibt es für jede aktivierte Schutzstufe einen Parameter »Funktion«, den man auf „Aktiv“ bzw. „Inaktiv“ stellen kann. Die Schutzstufe bleibt zwar auch im Falle »Funktion« = „Inaktiv“ in Betrieb, ist aber dennoch inaktiv, sozusagen ausgeschaltet.

### 5.1.3.2 Temporäre Blockaden




Eine bestimmte einzelne Schutzstufe temporär durch ein bestimmtes Signal blockieren:

- Es gibt für jede aktivierte Schutzstufe einen Parameter »ExBlo«, dem ein Signal aus der »Rangierliste« zugewiesen werden kann. Zur Verfügung steht eine große Anzahl geräteinterner oder externer (d. h. über einen Digitalen Eingang eingehender) Signale. Wird das ausgewählte Signal wahr, wird die temporäre Blockade wirksam.

### 5.1.4 Ansteuerung eines Schaltgerätes

Der Impulsausgang des WIC1 (siehe ↪3.10 Ausgänge (Auslösespule, Schauzeichen, Ausgangsrelais)) muss an ein Schaltgerät / Betriebsmittel angeschlossen sein, das im Falle eines vom WIC1 erkannten Fehlers die betroffenen Stromkreise abschaltet. Üblicherweise wird hierfür ein Leistungsschalter eingesetzt, aber je nach Typ der Anwendung sind auch andere Schaltgeräte gebräuchlich.

GEFAHR!



Die Fehlkonfiguration und Fehlbedienung von Schaltgeräten kann Tod oder schwere Verletzungen zur Folge haben. Dies gilt u. a. für das Öffnen eines stromführenden Stromkreises durch einen Trennschalter oder für das Zuschalten eines Erdungsschalters auf unter Spannung stehende Anlagenteile.

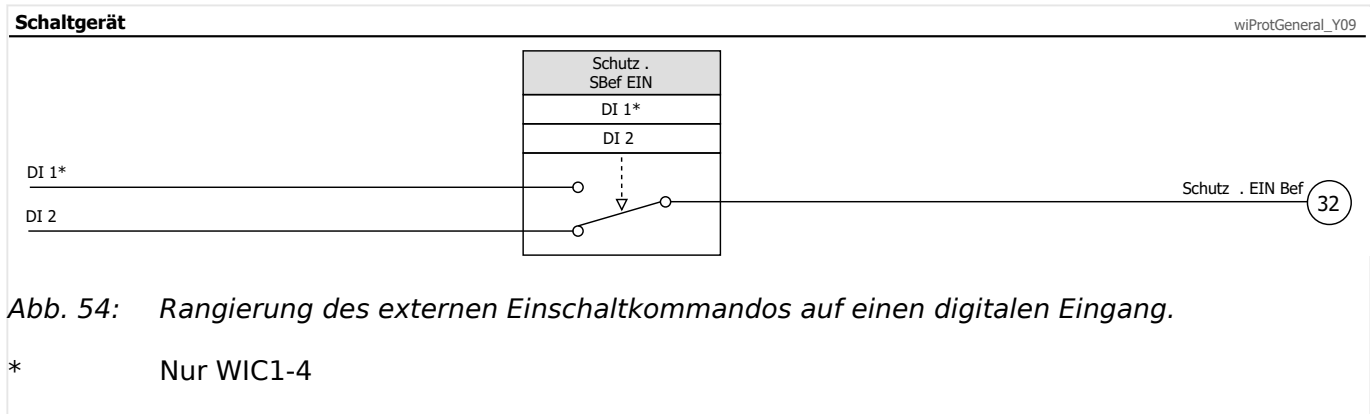
Der Inbetriebnehmer hat die einwandfreie Konfiguration und Verdrahtung des Schaltgerätes sicherzustellen und zu dokumentieren.

Die korrekte Konfiguration aller Schaltgeräte ist unabdingbare Voraussetzung für die ordnungsgemäße Funktion des Schutzgeräts.

#### 5.1.4.1 Einschaltkommando (extern)

Das WIC1 bietet die Möglichkeit ein externes (manuelles) Einschaltkommando eines Schalters auf einen digitalen Eingang zu legen. Dieses Signal kann dann beispielsweise dazu verwendet werden die FAS-Funktion zu aktivieren, sobald der Schalter geschlossen wird.

Die Nutzung des Einschaltkommandos ist nur für spezielle Typenschlüssel verfügbar, da für die Nutzung frei konfigurierbare Eingänge notwendig sind (siehe ↪2.6.1 Bestellschlüssel und ↪3.11.2 Konfigurierung der Digitalen Eingänge für weitere Information).



#### 5.1.4.2 Konfiguration des Schaltgerätes

##### Erkennungskriterien

Das Schutzgerät benötigt die Stellungsmeldungen, um die aktuelle Schaltgerätestellung ermitteln zu können. Diese Information ist essentiell für Schutzfunktionen wie zum Beispiel die Fehleraufschaltung (↪5.10 FAS - Fehleraufschaltung) oder die Leistungsschalterüberwachung (↪5.13 LSV - Leistungsschalterversagerschutz [50BF, 62BF]).

Für die beiden Schaltzustände „EIN“ und „AUS“ kann – unabhängig voneinander – eingestellt werden, ob diese auf Grund der Stellungsmeldekontakte oder basierend

auf Phasenstromstärke (oder mit diesen beiden Kriterien) erkannt werden. Bei WIC1-Gerätevarianten ohne frei konfigurierbare Digitale Eingänge steht natürlich nur die strombasierte Erkennung zur Verfügung.

- Zur Erkennung der Zustände „EIN“ und „AUS“:

[Schutzparameter / Schaltgerät & Ausl.] »Prinzip Erk.Schalt.pos.« =

Optionen:

- „Hiko-basiert“ — Erkennung auf Grund der Stellungsmeldekontakte.

(Diese Option steht nur bei einem WIC1-4 mit konfigurierbaren Digitalen Eingängen zur Verfügung.)

- „Strom-basiert“ — Strombasierte Erkennung.

- „Strom und Hiko“ — Erkennung mittels beider Kriterien.

(Natürlich steht auch diese Option nur bei einem WIC1-4 mit konfigurierbaren Digitalen Eingängen zur Verfügung.)

### **Verdrahtung (nur WIC1-4 mit konfigurierbaren Digitalen Eingängen)**

Falls die Erkennung der Schaltzustände auf Eingangssignalen basiert (→„[Verdrahtung \(nur WIC1-4 mit konfigurierbaren Digitalen Eingängen\)](#)“), müssen die jeweiligen Signale rangiert werden:

- Das Eingangssignal für den Zustand „EIN“ wird (sofern verdrahtet/benötigt) auf folgenden Parameter rangiert:

[Schutzparameter / Schaltgerät & Ausl.] »Hiko EIN«

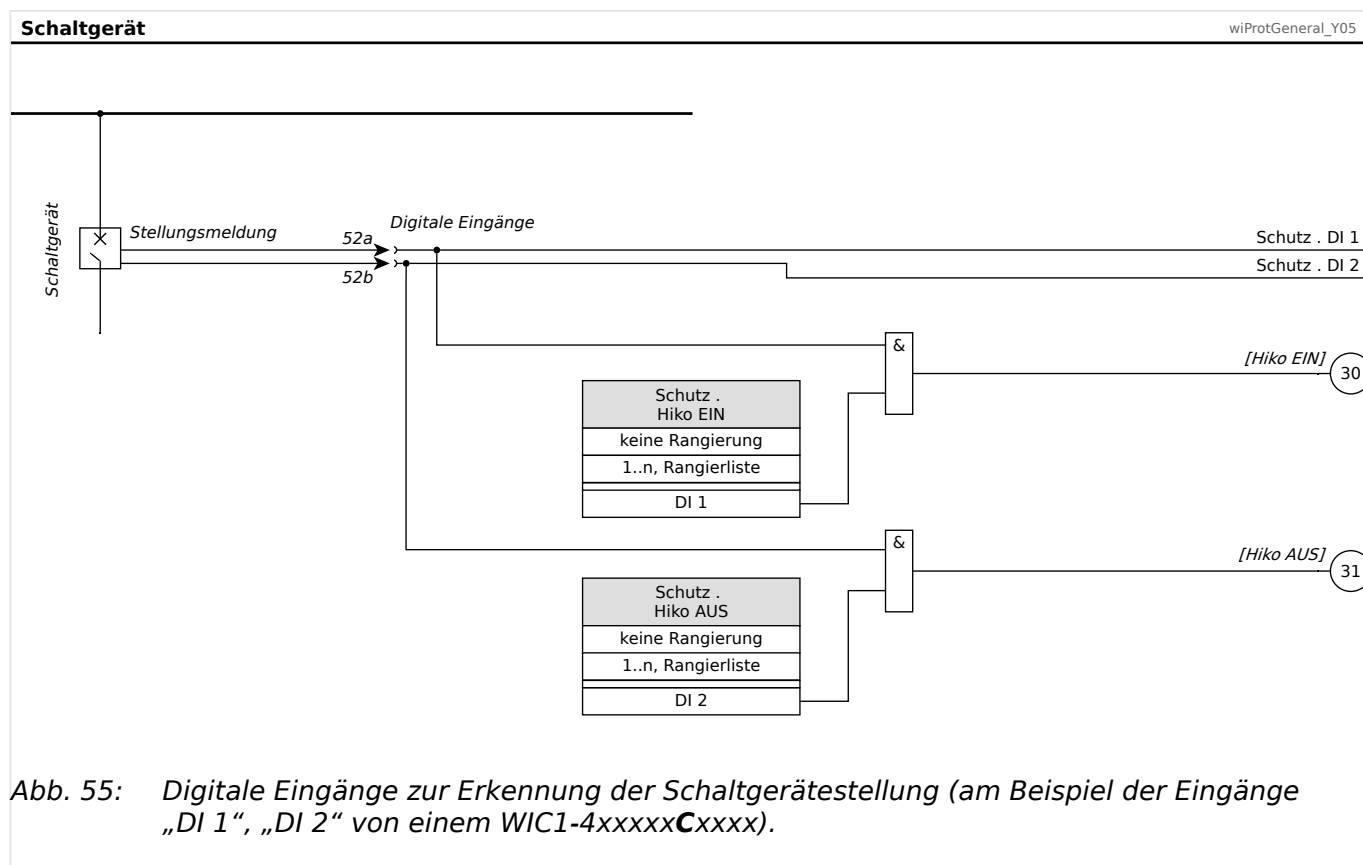
Typischerweise ist dies das Signal des hierfür verdrahteten Digitalen Einganges.

- Das Eingangssignal für den Zustand „AUS“ wird (sofern verdrahtet/benötigt) analog rangiert:

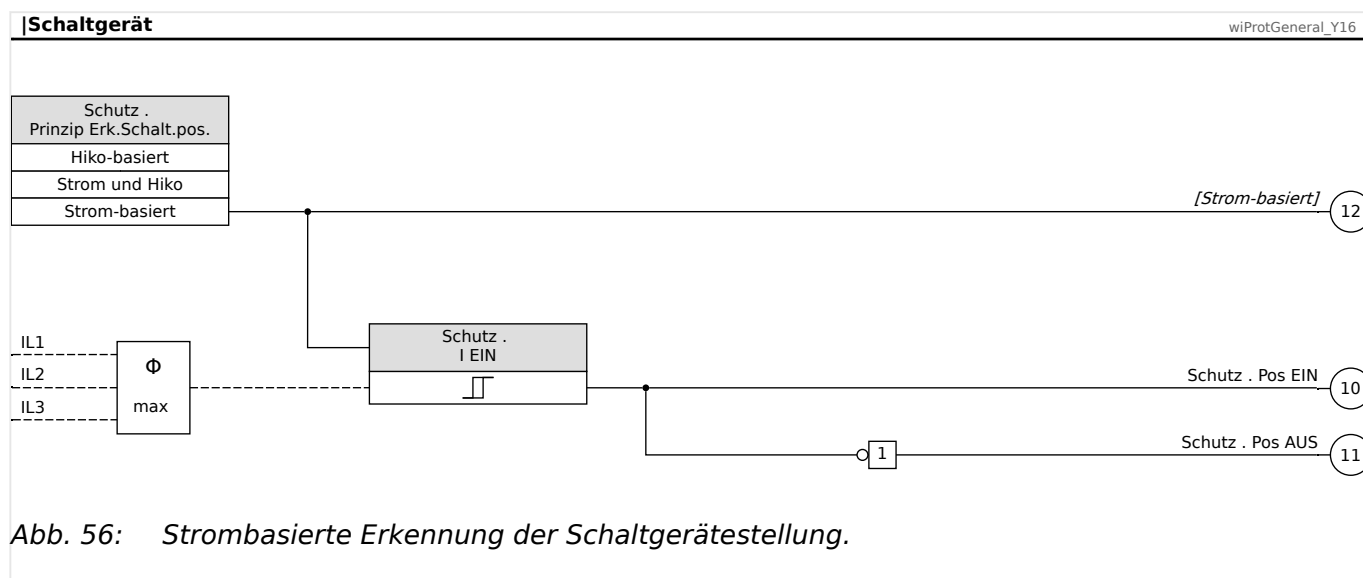
[Schutzparameter / Schaltgerät & Ausl.] »Hiko AUS«

Hierfür müssen die Stellungsmeldekontakte (»Hiko EIN«- und/oder »Hiko AUS«-Kontakt) mit den Digitalen Eingängen des Schutzgeräts verbunden werden. Meist wird empfohlen, beide zu verdrahten. Da aber insgesamt nur zwei Digitale Eingänge zur Verfügung stehen, kann man hiervon abweichend auch nur einen dieser beiden verdrahten, um den anderen Digitalen Eingang für andere Zwecke verfügbar zu halten.

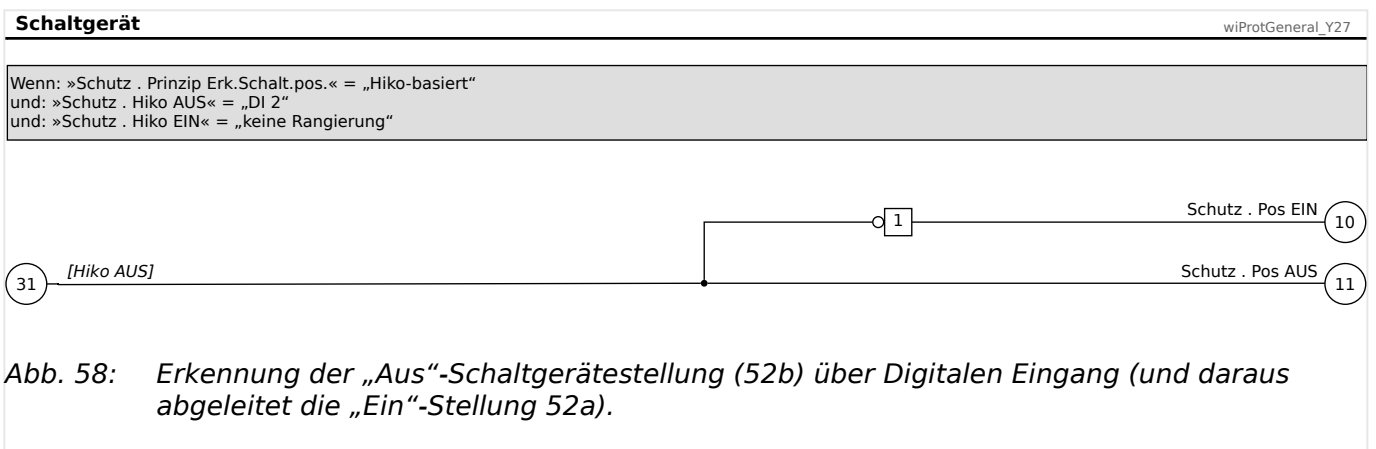
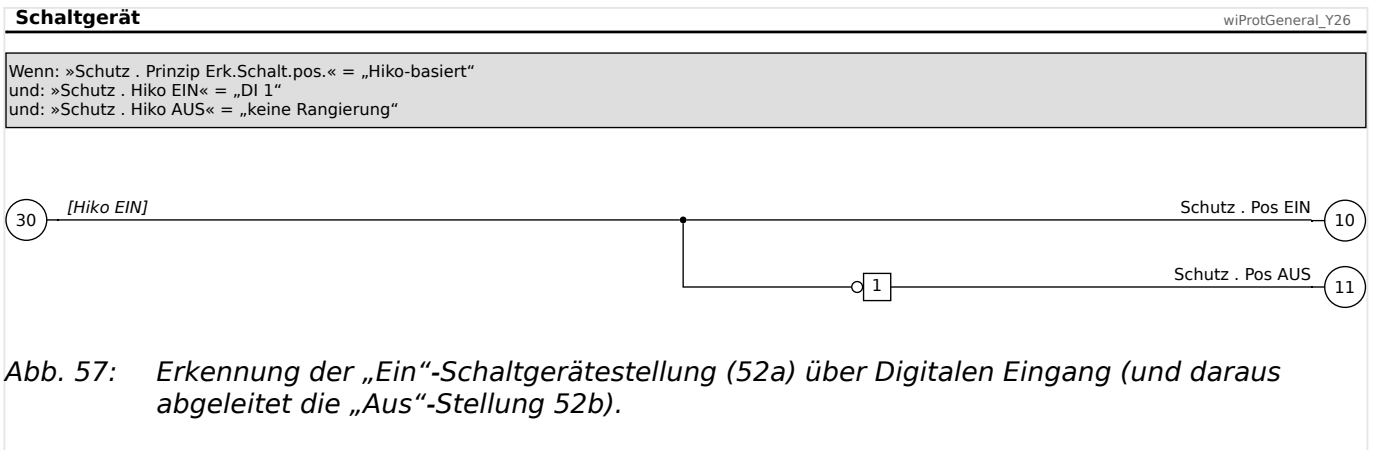
Danach ist der Impulsausgang mit dem Schaltgerät zu verdrahten.



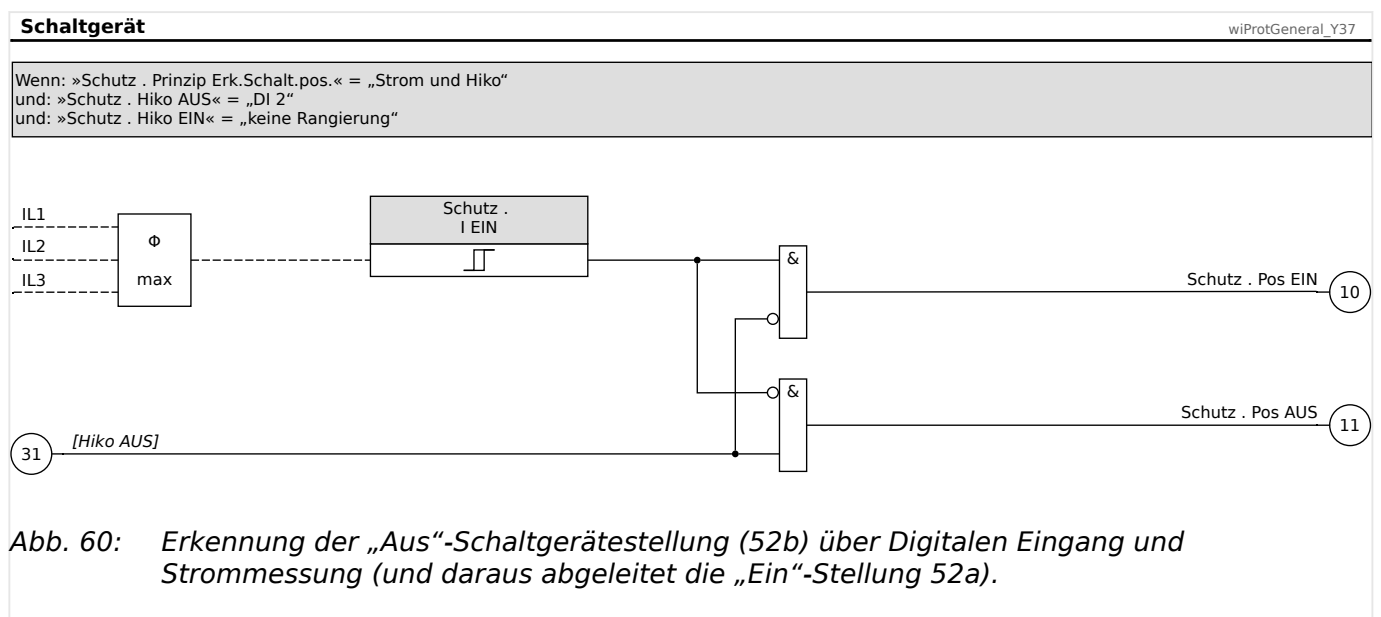
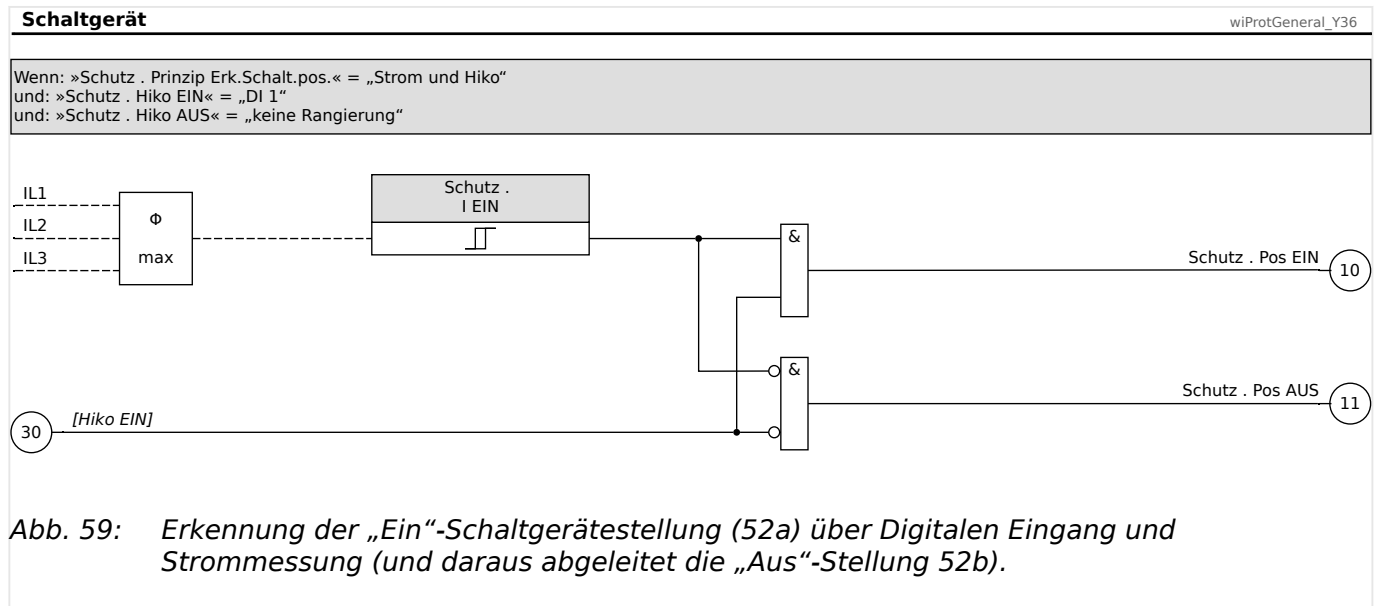
**Erkennung der Schaltgerätestellung, Teil 1: Strombasiert**



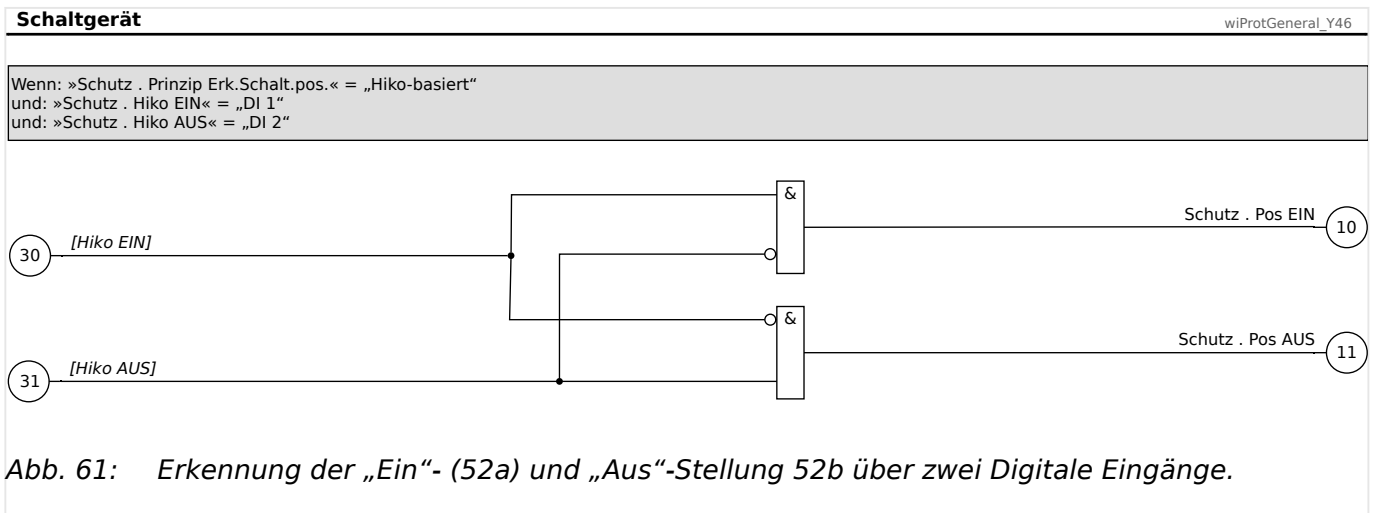
### Erkennung der Schaltgerätstellung, Teil 2: Ein Stellungsmeldekontakt



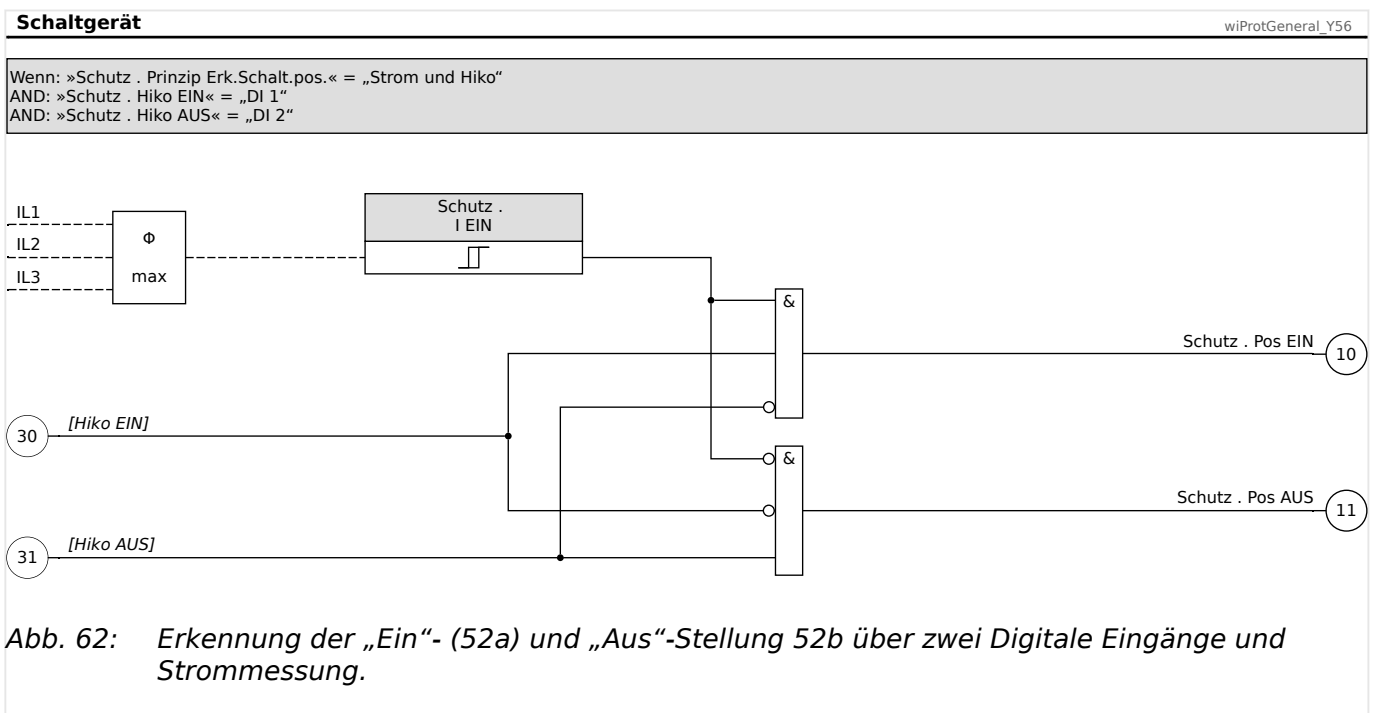
### Erkennung der Schaltgerätstellung, Teil 3: Strombasiert und ein Stellungsmeldekontakt



### Erkennung der Schaltgerätstellung, Teil 4: Zwei Stellungsmeldekontakte



### Erkennung der Schaltgerätstellung, Teil 5: Strombasiert und zwei Stellungsmeldekontakte



#### HINWEIS!



Die oben veranschaulichten Erkennungsmethoden 3, 4, 5 können ergeben, dass weder Signal (10) »Pos EIN« noch Signal (11) »Pos AUS« aktiv ist. Dies zeigt für gewöhnlich eine Zwischen- oder Fehlerposition des Schaltgerätes an.

## 5.2 Feldparameter

Feldparameter heißen alle diejenigen Einstellungen, die durch die Primärtechnik und die Netzbetriebsweise vorgegeben werden.

Dies sind vor allem die Einstellung zum Wandlernennstrom, [↪12.1.2 Einstellung Wandlernennstrom  \$I\_n\$](#) , aber auch z. B. Nennfrequenz und Phasenfolge, [↪5.2.1 Feldparameter-Einstellungen über Smart view \(PC\) oder DiggiMEC](#).

Alle Feldparameter sind über den Menüzweig [Feldparameter] erreichbar.

### 5.2.1 Feldparameter-Einstellungen über Smart view (PC) oder DiggiMEC



1. ▷ Wählen Sie die **Phasenfolge**:
  - [Feldparameter / Allg Einstellungen] »*Drehfeldrichtung*« =  
Optionen:
    - „ABC“ — „rechtsdrehende“ Phasenfolge.
    - „ACB“ — „linksdrehende“ Phasenfolge.
2. ▷ Wählen Sie die **Nennfrequenz**:
  - [Feldparameter / Allg Einstellungen] »*f*« =  
Optionen:
    - „50“ — Nennfrequenz  $f_N = 50$  Hz.
    - „60“ — Nennfrequenz  $f_N = 60$  Hz.
3. ▷ Wählen Sie, ob die Messwerterfassung auf Basis der „Grundwelle“ erfolgt, oder der „Effektivwert“ verwendet wird.
  - [Feldparameter / Allg Einstellungen] »*StW . Messprinzip*« =  
Optionen:
    - „Grundwelle“
    - „Effektivwert“
4. ▷ Sofern Ihre WIC1-Variante über einen Erdstrom-Messeingang verfügt, wählen Sie zwischen **errechnetem oder gemessenem** Erdstrom:
  - [Feldparameter / Allg Einstellungen] »*StW . IE Quelle*« =  
Optionen:
    - „berechnet“ — Alle Erdstrom-Schutzstufen verwenden errechneten Erdstrom.
    - „gemessen“ — Alle Erdstrom-Schutzstufen verwenden gemessenen Erdstrom.
5. ▷ Stellen Sie die Eigenschaften der verwendeten Stromwandler ein, also den Stromwandlertyp und den relativen oder primären Nennstrom:
  - [Feldparameter / StW] »*StW . Stromwandlertyp*« =  
Optionen:
    - „Relativ“ — Nur relative Messwerte.

- „WE2 : 16 A ... 56 A“ ... „W6 : 256 A ... 896 A“ — Anzeige von Primärwerten, basierend auf diesem Stromwandlertyp (und basierend auf dem eingestellten Primärwert »StW pri«, siehe unten), ist möglich.
- „WC1“ — Anzeige von Primärwerten im Falle eines Adapter-Stromwandlers. (Siehe ↪3.3.2 WIC1-WC Adapter-Wandler (1 A / 5 A Messung). Der Nennstrom als Primärwert wird mittels »StW pri« eingestellt, siehe unten.)
- Je nach Einstellungen wird der Nennstrom entweder als relativer Wert oder als Primärwert eingestellt. (Siehe auch ↪2.9 Messwerte.)
  - [Feldparameter / StW] »StW . In,relativ« — Dies ist der relative Nennstrom in Einheiten von [In,min], eine Rechengröße ohne Abhängigkeit vom Stromwandlertyp (siehe ↪12.1.2 Einstellung Wandlernennstrom In).
  - [Feldparameter / StW] »StW pri« — Dies ist der Nennstrom als Primärgröße in [A].

**6.** ▷ Sofern ein konkreter Stromwandlertyp eingestellt worden ist, lässt sich nun einstellen, ob Strommesswerte als Primärwerte angezeigt werden sollen:

- [Feldparameter / StW] »StW . Messwertanzeige« =  
Optionen:
  - „bezogen auf In,relativ“ — Anzeige von Stromwerten als relative Messwerte.
  - „Primärstromwerte“ — Anzeige von Primärwerten, basierend auf den zuvor angegebenen Stromwandlerdaten.

**7.** ▷ Sofern Ihre WIC1-Variante über einen Erdstrom-Messeingang verfügt, stellen Sie die Eigenschaften des verwendeten Erdstromwandlers ein.

- [Feldparameter / StW] »StW . EStW pri« — der primäre Erd-Nennstrom in Ampere.

### 5.3 I>, I>>, I>>> - Phasen-Überstromschutz [50, 51]

Die Überstromschutz-Module I>, I>> und I>>> stellen Schutzstufen dar, die unabhängig voneinander wie folgt angewandt werden können:

- UMZ bzw. IEEE C37.2 / ANSI 50 — ungerichteter unabhängiger Überstromzeitschutz, Kennlinie siehe [↔12.2.1.1 DEFT - Unabhängiger Überstromzeitschutz \(I>, I>>, I>>>\)](#)
- AMZ bzw. IEEE C37.2 / ANSI 51 — ungerichteter abhängiger Überstromzeitschutz, verfügbare Kennlinien siehe [↔12.2.1 Kennlinien \(I>, I>>, I>>>\)](#)

Eine allgemeine Beschreibung des Konzepts aller Schutzfunktionen beim WIC1 gibt es hier: [↔5.1 »Schutz« - Schutz-Hauptmodul.](#)

### 5.3.1 Funktionalität

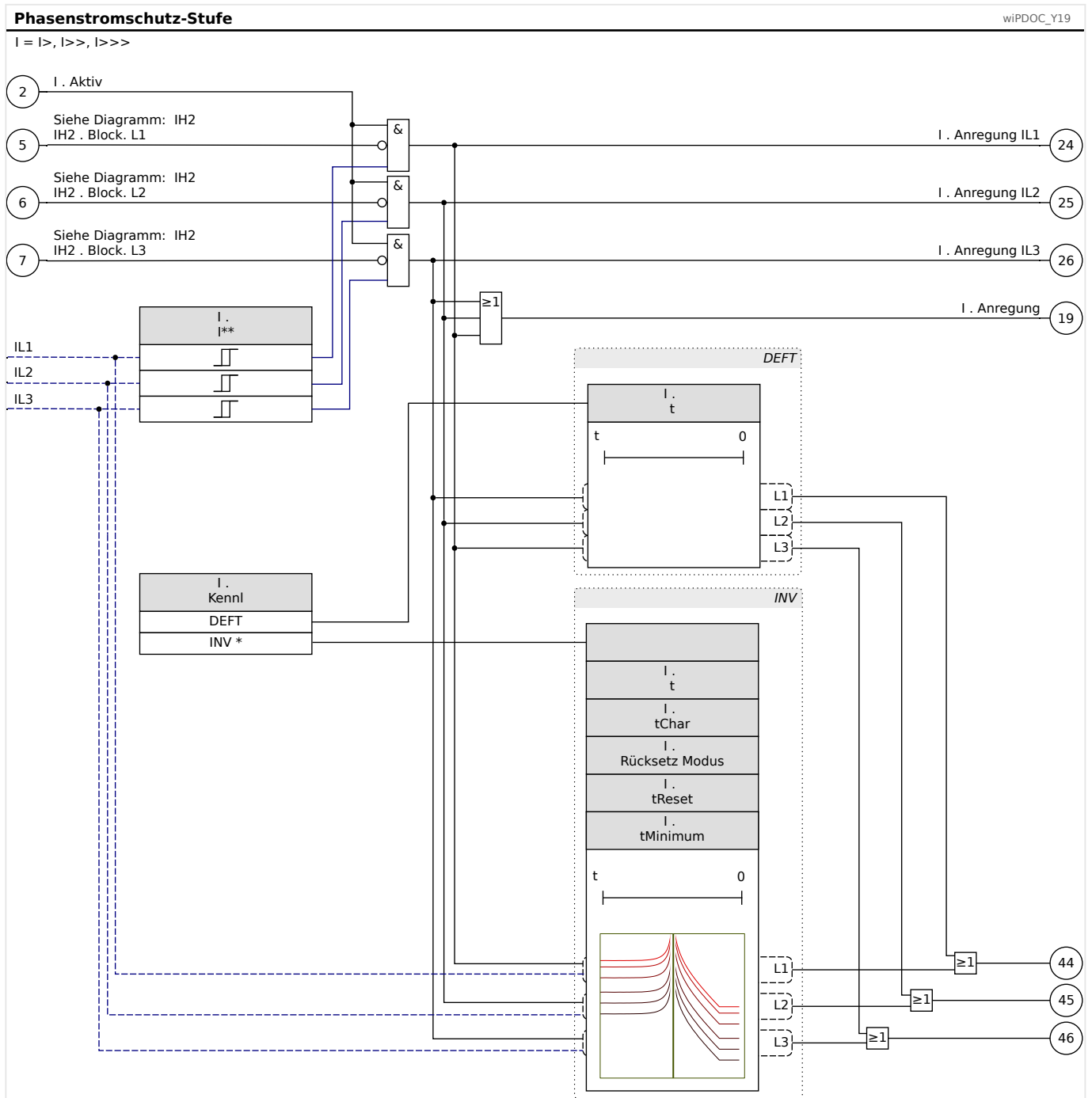
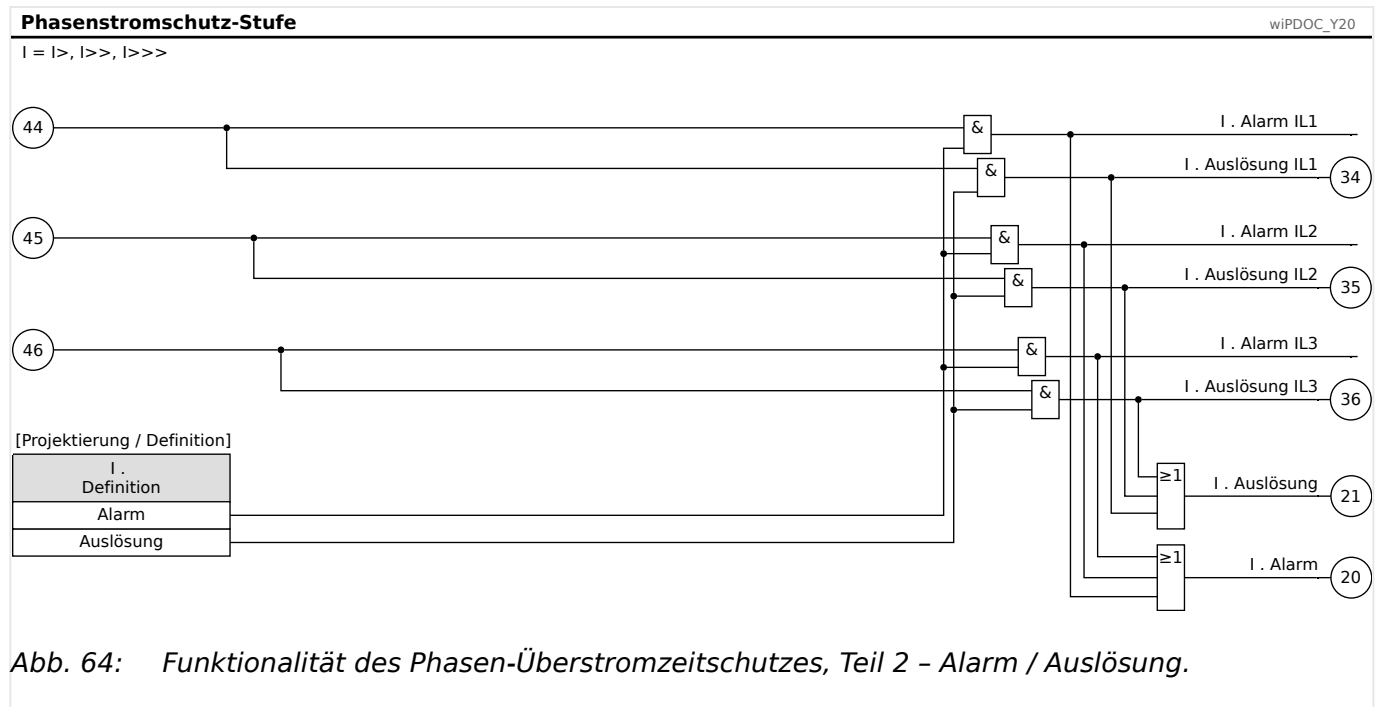


Abb. 63: Funktionalität des Phasen-Überstromzeitschutzes, Teil 1 - Anregung.

- \* „INV“ steht für eine ausgewählte inverse Kennlinie.
- \*\* Für „INV“ ist der Schwellwert  $1,1 \cdot „I“$ . Die Berechnung der Rückfallverzögerung für den Modus »Rücksetz Modus« = „abhängig (aus Kennl.)“ beginnt für Ströme unterhalb von  $0,9 \cdot „I“$ .



## 5.3.2 Einstellungen zum Phasen-Überstromschutz

### WARNUNG!



Stellen Sie sicher, dass die Schutzeinstellungen für den Überstromzeitschutz nicht die technischen und thermischen Belastungsgrenzen des WIC1, der Stromwandler und der Anwendung überlasten!

Vergewissern Sie sich also unbedingt anhand der Technischen Daten ([↔10.1 Technische Daten - WIC1](#)), welche Belastungsgrenzen für die Strom-Messeingänge bestehen, und berücksichtigen Sie diese in Ihrem Schutzkonzept. Bei den Schutzeinstellungen müssen sowohl Anregungsschwellwert als auch die Auslöseverzögerung unter Berücksichtigung dieser Belastungsgrenzen erfolgen.

- Die Belastungsgrenzen der Phasenstromeingänge sind hier tabelliert: [↔10.1.4 Phasenstrommessung](#). Eventuell ist auch die Veranschaulichung im Diagramm und in der Tabelle in [↔3.3 Stromwandler \(StW\)](#) hilfreich.
- Die Belastungsgrenzen des Erdstromeinganges sind hier tabelliert: [↔10.1.5 Erdstrommessung](#).

Sofern keine zusätzlichen/externen Schutzvorkehrungen getroffen wurden, müssen wir aus unserer Sicht empfehlen, mindestens eine Schutzstufe des Phasenüberstromschutzes unter Berücksichtigung der WIC1-Belastungsgrenzen ( $2,5 \cdot I_{n,max}$  für 2,5 s, 25 kA für 1 s) zu aktivieren.

Falls Ihr WIC1 über einen Erdstromeingang verfügt, gelten die Überlegungen analog für eine der beiden Erdstrom-Schutzstufen »IE>«, »IE>>«.

Nichtbeachtung der Belastungsgrenzen kann zur Zerstörung des WIC1 führen, und dies wiederum kann zu erheblichen Schäden an Ihrer Anlage oder unter Umständen zu Tod oder Verletzung führen.

DIP-/HEX-Schalter: [↔2 WIC1 - Einleitung, Betrieb](#)

### 5.3.2.1 Einstellungen über Smart view (PC) oder DiggiMEC

Die folgenden Einstellungen sind am Beispiel des Schutzmoduls »I><<« aufgeführt. Für »I>><<« und »I>>><<« ist analog vorzugehen, die Module bieten die gleichen Einstellmöglichkeiten.

	
<b>1.</b>	▷ Aktivieren Sie die Schutzstufe und wählen Sie, ob im Fehlerfall eine Auslösung des Leistungsschalters oder lediglich ein Alarmsignal erfolgen soll, siehe <a href="#">↔5.1 »Schutz« - Schutz-Hauptmodul</a> .
<b>2.</b>	▷ Wählen Sie für den »I><<-Phasen-Überstromschutz die <b>Kennlinie</b> : <ul style="list-style-type: none"> <li>• [Schutzparameter / I&gt;] »I&gt; . Kennl« = Optionen: <ul style="list-style-type: none"> <li>◦ „DEFT“ (<b>Unabhängiger Überstromzeitschutz</b>),</li> <li>◦ oder eine der inversen Kennlinien, siehe die Liste in <a href="#">↔12.2.1 Kennlinien (I&gt;, I&gt;&gt;, I&gt;&gt;&gt;)</a>.</li> </ul> </li> </ul>
<b>3.</b>	▷ Stellen Sie für den »I><<-Phasen-Überstromschutz den <b>Schwellwert</b> für die Anregung ein (als Zahlenwert, d. h. als Vielfache des Nennstromes I <sub>n</sub> ): <ul style="list-style-type: none"> <li>• [Schutzparameter / I&gt;] »I&gt; . I«</li> </ul>
<b>4.</b>	▷ Falls die DEFT-Kennlinie eingestellt ist, »I> . Kennl« = „DEFT“: Stellen Sie für den »I><<-Phasen-Überstromschutz die <b>Auslöseverzögerung</b> (in Sekunden) ein: <ul style="list-style-type: none"> <li>• [Schutzparameter / I&gt;] »I&gt; . t«</li> </ul>
<b>5.</b>	▷ Wählen Sie für den »I><<-Phasen-Überstromschutz den <b>Rücksetzmodus</b> aus, d. h. die Regel, nach der die Rückfallverzögerung ermittelt wird: <ul style="list-style-type: none"> <li>• [Schutzparameter / I&gt;] »I&gt; . Rücksetz Modus« = Optionen: <ul style="list-style-type: none"> <li>◦ „unverzögert“ (sofortiges Rücksetzen ohne Verzögerung),</li> <li>◦ „unabhängig“ (feste Rücksetzverzögerung in Sekunden),</li> <li>◦ „abhängig (aus Kennl.)“ (Rücksetzverzögerung in Abhängigkeit von der gewählten Kennlinie. Diese Option ist für einige Kennlinien nicht verfügbar, siehe <a href="#">↔12.2.1 Kennlinien (I&gt;, I&gt;&gt;, I&gt;&gt;&gt;)</a>.)</li> </ul> </li> </ul>
<b>6.</b>	▷ Falls eine der inversen Kennlinien mit fester Rücksetzverzögerung eingestellt ist, »I> . Rücksetz Modus« = „unabhängig“: Stellen Sie für den »I><<-Phasen-Überstromschutz die <b>Rücksetzverzögerung</b> (in Sekunden) ein: <ul style="list-style-type: none"> <li>• [Schutzparameter / I&gt;] »I&gt; . tReset« (Anmerkung: Für die DEFT-Kennlinie wird grundsätzlich immer sofortiges Rücksetzen ohne Verzögerung ausgeführt.)</li> </ul>
<b>7.</b>	▷ Falls eine der inversen Kennlinien eingestellt ist: Stellen Sie für den »I><<-Phasen-Überstromschutz die <b>minimale Auslöseverzögerung</b> (in Sekunden) ein, siehe <a href="#">↔„Legende für alle folgenden Diagramme (I&gt;, I&gt;&gt;, I&gt;&gt;&gt;)“</a> für Details):

- [Schutzparameter / I>] »I> . *tMinimum*«

**8.** ▷ Falls eine der inversen Kennlinien eingestellt ist:  
Stellen Sie für den »I>«-Phasen-Überstromschutz den **Kennlinienfaktor**, siehe  
↪ „[Legende für alle folgenden Diagramme \(I>, I>>, I>>>\)](#)“ für Details):

- [Schutzparameter / I>] »I> . *tChar*«

**9.** ▷ Falls die Inrush-Blockade aktiviert wurde (siehe ↪ [5.4 IH2 - Inrush](#)), wählen Sie, ob diese Schutzstufe im Falle eines Einschaltstromes blockiert werden soll:

- [Schutzparameter / I>] »IH2 Blo« =  
Optionen:
  - „Inaktiv“ (das Inrush-Modul blockiert auch diese Überstromschutzstufe),
  - „Aktiv“ (es findet keine Inrush-Blockade der Überstromschutzstufe statt).

## 5.4 IH2 - Inrush

Wenn induktive Lasten eingeschaltet, d. h. unter Spannung gesetzt, werden, kommt es zu Einschaltströmen, die ein Vielfaches des Nennstromes betragen können. Hierdurch kann es zu einer Anregung oder sogar zu einer Auslösung der Überstromschutzfunktionen kommen.

Diese Anregungen bzw. Auslösungen sind natürlich unerwünscht, und der Zweck des Inrush-Moduls besteht darin, diese zu verhindern. Ein Sonderfall ist allerdings ein Störfall mit sehr großen Fehlerströmen. Hier wäre eine Blockade durch das Inrush-Modul unerwünscht, denn die tatsächlich notwendige Auslösung würde unverhältnismäßig verzögert: Ein Netzfehler mit einer Gleichstromkomponente erzeugt eine 2. Harmonische. Dies wiederum kann, insbesondere bei großen Fehlerströmen, zu Wandlersättigung führen, und diese vergrößert den Anteil der 2. Harmonischen zusätzlich. Damit kann die Situation eintreten, dass die Inrush-Blockade (zeitweise) Schutzfunktionen blockiert und damit die eigentlich benötigte Schutzanregung verzögert. Hier wäre es also unerwünscht, wenn der Überstromschutz durch das Inrush-Modul blockiert würde. Deswegen gibt es eine einstellbare Schwelle » $I_{max}$ «, und wenn diese überschritten wird, dann wird das Inrush-Modul **nicht** aktiv.

Das Inrush-Modul betrachtet das Verhältnis der 2. Harmonischen zur Grundwelle, und es wird ein Blockadesignal generiert, falls nicht einer der Phasenströme größer ist als » $I_{max}$ «.

### HINWEIS!



Eine unverzögerte Überstromschutzstufe löst grundsätzlich schneller aus, als die Inrush-Sperre reagieren kann. Daher darf, um fehlerhafte Auslösungen zu vermeiden, das Inrush-Modul nicht in Kombination mit unverzögertem Überstromschutz benutzt werden (sondern immer mit einer kleinen Auslöseverzögerung).

### **3phasige Inrush-Blockade**

Der Anteil der 2. Harmonischen kann in den drei Phasen unterschiedlich ausfallen. Unter Umständen ist die Größe in einer der Phasen nicht ausreichend für eine Inrush-Blockade in dieser Phase. Um auch in solchen Fällen eine Fehl-Auslösung der Überstromschutzfunktionen zu verhindern, kann (über die Einstellung » $I_{H2} . 3-ph Blo$ « = „Aktiv“) das Inrush-Modul auf eine übergreifende Betriebsart konfiguriert werden: Es werden dann alle Phasen blockiert, wenn für mindestens eine Phase ein Inrush-Strom festgestellt wird.

### **Blockade von Gegensystem-basierenden Schutzfunktionen**

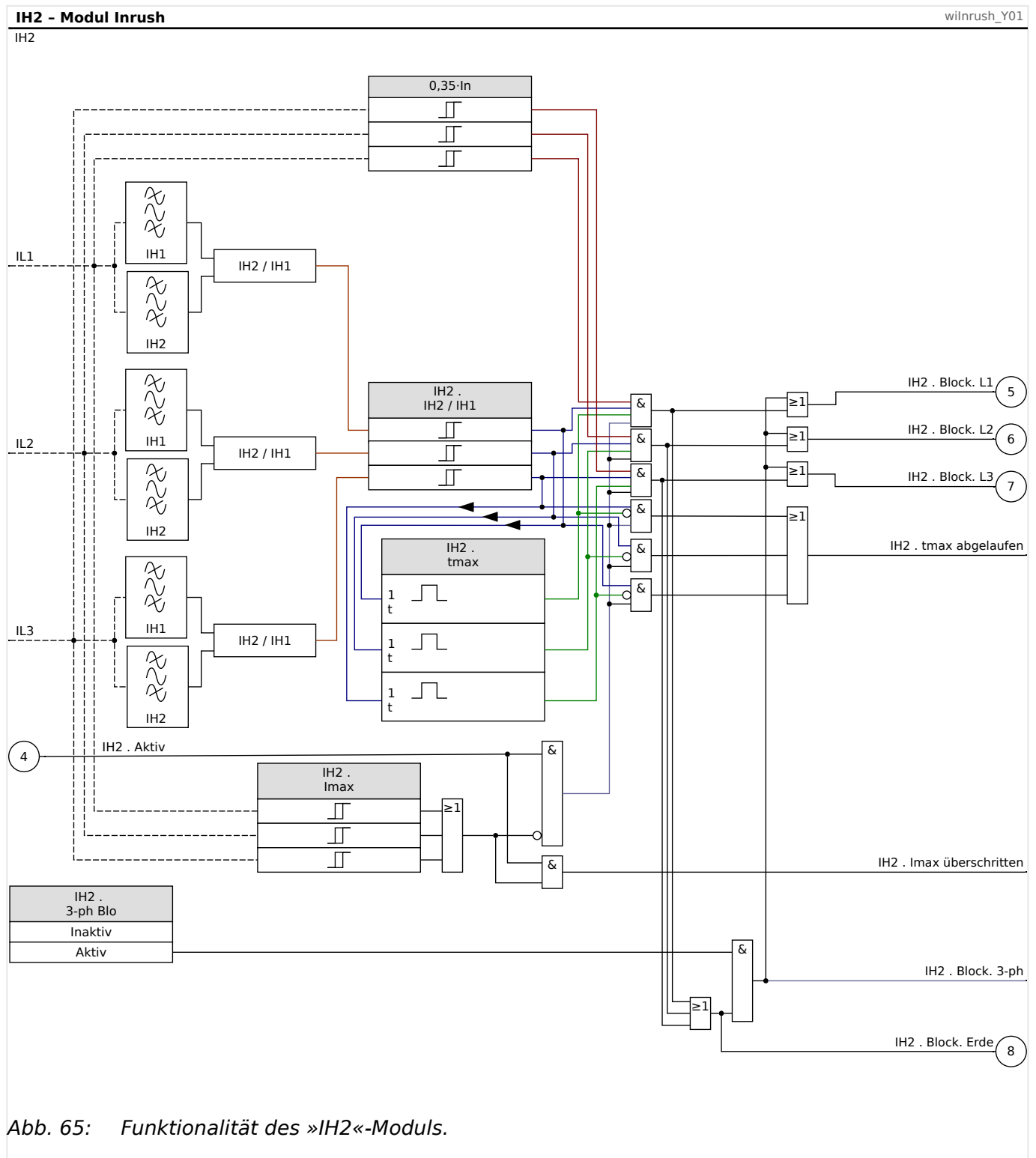
Hohe Einschaltströme können eine vorübergehende Sättigung der Phasenstromwandler bewirken. Wenn dies beim Einschalten eines Transformators geschieht, ergeben sich bei der Ermittlung des Mitsystem- und Gegensystemstromes falsche Werte. Deswegen sollten mit dem Inrush-Blockadesignal auch alle Schutzfunktionen blockiert werden, die auf dem Gegensystemstrom basieren. Siehe [↔5.4.2 Inrush - Einstellungen](#) für die erforderlichen Einstellungen.

### **Inrush-Blockade des Erd-Überstromschutzes**

Hohe Einschaltströme können zu einer vorübergehenden Sättigung der Phasenstromwandler führen. Falls der Erdstrom über die Phasenströme ermittelt wird, was bei Berechnung des Erdstroms der Fall ist, dann resultiert eine solche Sättigung der Phasenstromwandler in falschen Werten für den Erdstrom. Diese inkorrekten Erdstromwerte wiederum können unter Umständen zu einer falschen Auslösung des Erd-Überstromschutzes führen.

Daher ist es für solche Anwendungen gewünscht, dass das Inrush-Modul auch den Erd-Überstromschutz blockiert. Siehe [↔5.4.2 Inrush - Einstellungen](#) für die erforderlichen Einstellungen.

### 5.4.1 Funktionalität



## 5.4.2 Inrush - Einstellungen

DIP-/HEX-Schalter: ↪2 WIC1 – Einleitung, Betrieb

### 5.4.2.1 Inrush - Einstellungen über Smart view (PC) oder DiggiMEC



1. ▷ Aktivieren Sie das Inrush-**Modul** »IH2«.
2. ▷ Stellen Sie den **Schwellwert** für das Verhältnis aus 2. Harmonischer zur Grundwelle ein:
  - [Schutzparameter / IH2] »IH2 . IH2 / IH1« — als Prozentwert.
3. ▷ Stellen Sie den **Maximalstrom** ein, das ist die [eingangs](#) beschriebene Stromschwelle, oberhalb derer das Inrush-Modul kein Blockadesignal mehr generiert:
  - [Schutzparameter / IH2] »IH2 . I<sub>max</sub>« — als Vielfache des Nennstromes In.
4. ▷ Falls erforderlich für Ihre Anwendung, stellen Sie eine **Maximaldauer des Blockadesignals** ein. (Diese Zeitstufe wirkt phasenspezifisch.)
  - [Schutzparameter / IH2] »IH2 . t<sub>max</sub>« — in Sekunden.

Die typische Dauer eines hohen Einschaltstromes beim Einschalten eines Transformators hängt von dessen Nennleistung ab und liegt ungefähr in folgender Größenordnung:

- Bei einer Nennleistung von 0,5 MVA ca. 0,16 s,
- bei einer Nennleistung von 1 MVA ca. 0,2 s,
- bei einer Nennleistung von 10 MVA ca. 1,2 s,
- bei einer Nennleistung oberhalb von 10 MVA mehr als 1,2 s bis zu mehreren Minuten.

(Zeitangaben aus: Gerhard Ziegler, Digitaler Differentialschutz: Grundlagen und Anwendungen, 2. Aufl. 2013).

5. ▷ Stellen Sie den **Blockiermodus** ein:
  - [Schutzparameter / IH2] »IH2 . 3-ph Blo« =  
Optionen:
    - „Inaktiv“ — phasenspezifische Betriebsart: Es wird genau diejenige Phase blockiert, für die ein Inrush-Strom festgestellt wird.
    - „Aktiv“ — übergreifende Betriebsart: Alle Phasen werden blockiert, wenn für mindestens eine Phase ein Inrush-Strom festgestellt wird.

### 5.4.3 Inbetriebnahme: Inrush

Die Durchführung der Prüfung ist abhängig vom eingestellten Inrush-Blockade-Modus:

- [Schutzparameter / IH2] »IH2 . 3-ph Blo« = „Inaktiv“:

Für diesen Modus müssen Sie die Prüfung für jede Phase einzeln und abschließend für alle drei gemeinsam durchführen.

- [Schutzparameter / IH2] »IH2 . 3-ph Blo« = „Aktiv“:

Für diesen Modus müssen Sie den Test dreiphasig durchführen.

*Gegenstand der Prüfung:*

Überprüfung der Inrush-Blockade.

*Benötigte Geräte:*

- dreiphasige Stromquelle mit einstellbarer Frequenz,
- dreiphasige Stromquelle (für die Grundschiwingung).

Die Stromquellen sind phasenweise parallel zu schalten.

*Durchführung (je nach parametrimtem Blockademodus):*

- Empfehlenswert ist, (temporär) für einen »IH2 . tmax« einen Wert einzustellen, der groß genug ist, um die Inrush-Blockade-Meldungen in der Statusanzeige (Menüpfad [Betrieb / Zustandsanzeige / IH2]) prüfen zu können.
- Speisen Sie Strom mit Nennfrequenz sekundärseitig ein.
- Speisen Sie schlagartig Strom mit doppelter Nennfrequenz sekundärseitig ein. Die Amplitude muss dabei so groß sein, dass der Schwellwert »IH2 . IH2 / IH1« überschritten wird, jedoch der Maximalstrom »IH2 . Imax« nicht überschritten wird.
- Vergewissern Sie sich, dass nun die jeweils zugehörige Inrush-Blockade-Meldung generiert wird: »IH2 . Block. L1«, »IH2 . Block. L2«, »IH2 . Block. L3«

*Erfolgreiches Testergebnis:*

Die jeweils zu erwartende Inrush-Blockade-Meldung wird generiert und ist in der Statusanzeige als entsprechende Blockademeldung der Stromschutzstufe sichtbar.

## 5.5 IE>, IE>> - Erd-Überstromschutz [50N/G, 51N/G]

Die Erd-Überstrom-Schutzstufen »IE>«, »IE>>« können wie folgt angewandt werden:

- **DEFT** bzw. IEEE C37.2 / ANSI 50N/G — Unabhängiger Erd-Überstromzeitschutz, ungerichtet (siehe auch [↔12.2.2.1 DEFT - Unabhängiger Überstromzeitschutz \(IE>, IE>>\)](#)).
  - IEEE C37.2 / ANSI 50N auf Basis errechneten Erdstromes ist immer verfügbar,
  - IEEE C37.2 / ANSI 50G auf Basis gemessenen Erdstromes ist verfügbar für Gerätevarianten mit Erdstrom-Messeingang. (Siehe [↔2.6.1 Bestellschlüssel](#).)
- **AMZ** bzw. IEEE C37.2 / ANSI 51N/G — Abhängiger Erd-Überstromzeitschutz, ungerichtet (Kennlinien siehe [↔12.2.2 Kennlinien \(IE>, IE>>\)](#)).
  - IEEE C37.2 / ANSI 51N auf Basis errechneten Erdstromes ist immer verfügbar,
  - IEEE C37.2 / ANSI 51G auf Basis gemessenen Erdstromes ist verfügbar für Gerätevarianten mit Erdstrom-Messeingang. (Siehe [↔2.6.1 Bestellschlüssel](#).)

Eine allgemeine Beschreibung des Konzepts aller Schutzfunktionen beim WIC1 gibt es hier: [↔5.1 »Schutz« - Schutz-Hauptmodul](#).

## 5.5.1 Funktionalität

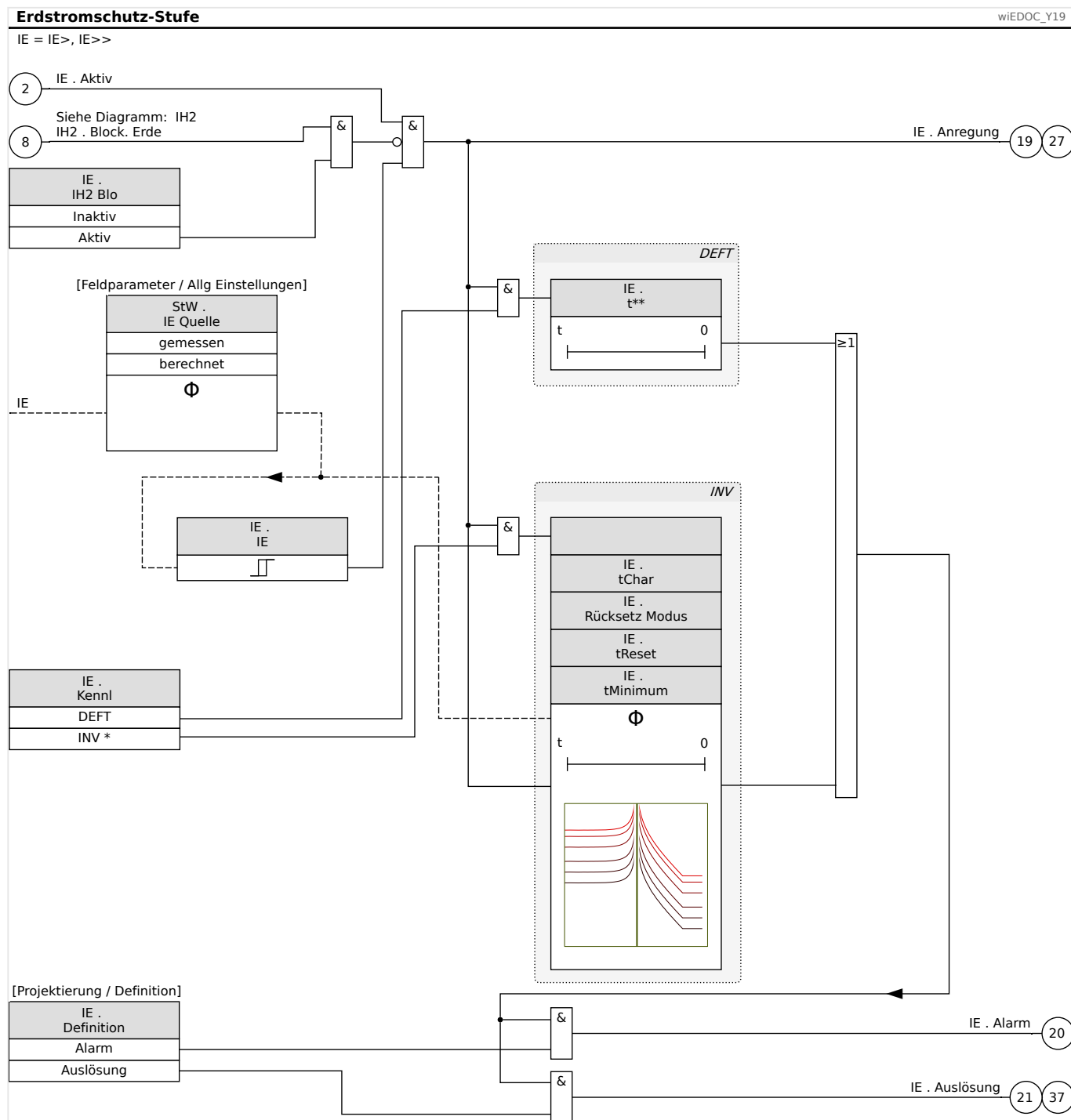


Abb. 66: Funktionalität der Erd-Überstromstufen.

\* „INV“ steht für eine ausgewählte inverse Kennlinie.

\*\* Für „INV“ ist der Schwellwert  $1,1 \cdot „IE“$ . Die Berechnung der Rückfallverzögerung für den Modus »Rücksetz Modus« = „abhängig (aus Kennl.)“ beginnt für Ströme unterhalb von  $0,9 \cdot „IE“$ .

## 5.5.2 Einstellungen zum Erd-Überstromschutz

### WARNUNG!



Im Falle, dass das WIC1 mit gemessenem Erdstrom betrieben wird:

Stellen Sie sicher, dass die Schutzeinstellungen für den Überstromzeitschutz nicht die technischen und thermischen Belastungsgrenzen des WIC1, der Erdstromwandler und der Anwendung überlasten!

Vergewissern Sie sich also unbedingt anhand der Technischen Daten ([↔10.1 Technische Daten - WIC1](#)), welche Belastungsgrenzen bestehen, und berücksichtigen Sie diese in Ihrem Schutzkonzept. Beim Erd-Überstromzeitschutz müssen sowohl Anregungsschwellwert als auch die Auslöseverzögerung unter Berücksichtigung dieser Belastungsgrenzen erfolgen.

- Die Belastungsgrenzen des Erdstromeinganges sind hier tabelliert: [↔10.1.5 Erdstrommessung](#).

Sofern keine zusätzlichen/externen Schutzvorkehrungen getroffen wurden, müssen wir aus unserer Sicht empfehlen, mindestens eine Schutzstufe des Erdstromschutzes unter Berücksichtigung der Belastungsgrenzen zu aktivieren.

Nichtbeachtung der Belastungsgrenzen kann zur Zerstörung des WIC1 führen, und dies wiederum kann zu erheblichen Schäden an Ihrer Anlage oder unter Umständen zu Tod oder Verletzung führen.

### HINWEIS!



Für alle Erdüberstrom-Schutzstufen ist der Begriff des „Nennstromes“  $I_n$  davon abhängig, ob der Schutz auf gemessenem oder errechnetem Erdstrom basiert. Dies gilt insbesondere für alle Konfigurations-Parameter, die in Einheiten von  $I_n$  eingestellt werden.

- Gemessener Erdstrom, [Feldparameter / Allg Einstellungen] »StW . IE Quelle« = „gemessen“:

$I_n$  ist der Nennstrom des Erdstromwandlers. Derzeit werden Erdstromwandler mit 1 A Nennstrom unterstützt.


- Errechneter Erdstrom, [Feldparameter / Allg Einstellungen] »StW . IE Quelle« = „berechnet“:

$I_n$  ist der Nennstrom der Phasenstromwandler, also gleich der Einstellung [Feldparameter / StW] »StW .  $I_n,relativ$ «. (Siehe auch [↔12.1.2 Einstellung Wandlernennstrom  \$I\_n\$](#)  und [↔5.2 Feldparameter](#).)

DIP-/HEX-Schalter: [↔2 WIC1 - Einleitung, Betrieb](#)

### 5.5.2.1 Einstellungen über Smart view (PC) oderDiggiMEC

Die folgenden Einstellungen sind am Beispiel der Erdstrom-Schutzstufe »IE><« aufgeführt. Für »IE>><« ist analog vorzugehen, die Module bieten die gleichen Einstellmöglichkeiten.

	
<b>1.</b>	▷ Stellen Sie alle Feldparameter ein. Speziell in Hinsicht auf den Erd-Überstromschutz, wählen Sie zwischen errechnetem und gemessenem Erdstrom. Siehe <a href="#">↔5.2 Feldparameter</a> .
<b>2.</b>	▷ Aktivieren Sie die Schutzstufe und wählen Sie, ob im Fehlerfall eine Auslösung des Leistungsschalters oder lediglich ein Alarmsignal erfolgen soll, siehe <a href="#">↔5.1 »Schutz« - Schutz-Hauptmodul</a> .
<b>3.</b>	▷ Wählen Sie für den »IE><-Erd-Überstromschutz die <b>Kennlinie</b> : <ul style="list-style-type: none"> <li>• [Schutzparameter / IE&gt;] »IE&gt; . Kennl« = Optionen: <ul style="list-style-type: none"> <li>◦ „DEFT“ (<a href="#">Unabhängiger Überstromzeitschutz</a>),</li> <li>◦ oder eine der inversen Kennlinien, siehe die Liste in <a href="#">↔12.2.2 Kennlinien (IE&gt;, IE&gt;&gt;)</a>.</li> </ul> </li> </ul>
<b>4.</b>	▷ Stellen Sie für den »IE><-Erd-Überstromschutz den <b>Schwellwert</b> für die Anregung ein (als Zahlenwert, d. h. als Vielfache des Nennstromes $I_n$ ): <ul style="list-style-type: none"> <li>• [Schutzparameter / IE&gt;] »IE&gt; . IE«</li> </ul>
<b>5.</b>	▷ Falls die DEFT-Kennlinie eingestellt ist, »IE> . Kennl« = „DEFT“: Stellen Sie für den »IE><-Erd-Überstromschutz die <b>Auslöseverzögerung</b> (in Sekunden) ein: <ul style="list-style-type: none"> <li>• [Schutzparameter / IE&gt;] »IE&gt; . t«</li> </ul>
<b>6.</b>	▷ Wählen Sie für den »IE><-Erd-Überstromschutz den <b>Rücksetzmodus</b> aus, d. h. die Regel, nach der die Rückfallverzögerung ermittelt wird: <ul style="list-style-type: none"> <li>• [Schutzparameter / IE&gt;] »IE&gt; . Rücksetz Modus« = Optionen: <ul style="list-style-type: none"> <li>◦ „unverzögert“ (sofortiges Rücksetzen ohne Verzögerung),</li> <li>◦ „unabhängig“ (feste Rücksetzverzögerung in Sekunden),</li> <li>◦ „abhängig (aus Kennl.)“ (Rücksetzverzögerung in Abhängigkeit von der gewählten Kennlinie. Diese Option ist für einige Kennlinien nicht verfügbar, siehe <a href="#">↔12.2.2 Kennlinien (IE&gt;, IE&gt;&gt;)</a>.)</li> </ul> </li> </ul>
<b>7.</b>	▷ Falls eine der inversen Kennlinien mit fester Rücksetzverzögerung eingestellt ist, »IE> . Rücksetz Modus« = „unabhängig“: Stellen Sie für den »IE><-Erd-Überstromschutz die <b>Rücksetzverzögerung</b> (in Sekunden) ein: <ul style="list-style-type: none"> <li>• [Schutzparameter / IE&gt;] »IE&gt; . tReset« (Anmerkung: Für die DEFT-Kennlinie wird grundsätzlich immer sofortiges Rücksetzen ohne Verzögerung ausgeführt.)</li> </ul>
<b>8.</b>	▷ Falls eine der inversen Kennlinien eingestellt ist:

Stellen Sie für den »IE><-Erd-Überstromschutz die **minimale Auslöseverzögerung** (in Sekunden) ein, siehe ↪ „[Legende für alle folgenden Diagramme \(IE>, IE>>\)](#)“ für Details):

- [Schutzparameter / IE>] »IE> . *tMinimum*«

**9.** ▷ Falls eine der inversen Kennlinien eingestellt ist:

Stellen Sie für den »IE><-Erd-Überstromschutz den **Kennlinienfaktor**, siehe ↪ „[Legende für alle folgenden Diagramme \(IE>, IE>>\)](#)“ für Details):

- [Schutzparameter / IE>] »IE> . *tChar*«

**10.** ▷ Falls die Inrush-Blockade aktiviert wurde (siehe ↪ [5.4 IH2 - Inrush](#)), wählen Sie, ob diese Erdstrom-Schutzstufe im Falle eines Einschaltstromes blockiert werden soll:

- [Schutzparameter / IE>] »IH2 Blo« =  
Optionen:
  - „Inaktiv“ (das Inrush-Modul blockiert auch die Erd-Überstromschutzstufe),
  - „Aktiv“ (es findet keine Inrush-Blockade des Erd-Überstromschutzes statt).

### 5.5.3 Erd-Überstromschutz - Messmethode

Der vom WIC1 unterstützte Erd-Überstromschutz verwendet entweder den berechneten oder den gemessenen Erdstrom. Die Auswahl der Messmethode hängt von den Einstellbereichen des Parameter [Schutzparameter /  $I_{E>}$ ] » $I_{E>}$  .  $I_{E<}$ « ab, da diese für beide Methoden unterschiedlich sind. Grundsätzlich kann der berechnete Erdstrom verwendet werden, wenn der gewünschte Schwellwert innerhalb des Einstellbereiches liegt. Ist dies nicht der Fall, sollte der gemessene Erdstrom verwendet werden.

Messmethode	Einstellbereich	Bezugsstrom
Berechnet	$0,2I_n \dots 10,0I_n$	Nennstrom der Phasen-Stromwandler  [Feldparameter / StW] »StW . $I_n,relativ$ « or [Feldparameter / StW] »StW pri«
Gemessen	$0,02I_n \dots 10,0I_n$	Nennstrom des Erdstromwandlers  [Feldparameter / StW] »StW . $EStW pri$ «

Die Genauigkeit des berechneten Erdstroms ([↔10.1.5 Erdstrommessung](#)) sollte berücksichtigt werden, indem der Parameter [Schutzparameter /  $I_{E>}$ ] » $I_{E>}$  .  $I_{E<}$ « um 9% höher als der gewünschte Schwellwert eingestellt wird.

Für Anwendungen bei denen eine hohe Genauigkeit erforderlich ist, wird generell dazu geraten den gemessenen Erdstrom zu verwenden.

#### Beispiel 1

Gewünschter Schwellwert	$I_e = 10 \text{ A}$
Nennstrom der Phasen-Stromwandler	$I_n = 25 \text{ A}$

Für den berechneten Erd-Überstromschutz sollte die Genauigkeit, wie oben beschrieben, berücksichtigt werden. Deshalb sollte der im WIC1 eingestellte Wert gegenüber dem gewünschten Schwellwert um 9% erhöht werden:

$$I_e \cdot 1.09 = 10 \text{ A} \cdot 1.09 = 10.9 \text{ A} = 0.44 I_n$$

Dieser Wert muss innerhalb des Einstellbereiches für den berechneten Erdstrom liegen:

$$0.2 I_n \leq 0.44 I_n \leq 10.0 I_n$$

Der Wert liegt innerhalb des Bereiches. Deshalb kann der berechnete Erdstrom hier verwendet werden.

#### Beispiel 2

Gewünschter Schwellwert	$I_e = 5 \text{ A}$
Nennstrom der Phasen-Stromwandler	$I_n = 40 \text{ A}$

Analog zum vorherigen Beispiel wird der gewünschte Schwellwert um 9% erhöht:

$$I_e \cdot 1.09 = 5 \text{ A} \cdot 1.09 = 5.45 \text{ A} = 0.14 I_n$$

Dieser Wert muss innerhalb des Einstellbereiches für den berechneten Erdstrom liegen:

$$0.14 I_n \leq 0.2 I_n \leq 10.0 I_n$$

Der Wert liegt außerhalb des Bereiches. Deshalb sollte hier der gemessene Erdstrom verwendet werden.

### **Zusätzliche Hinweise**

Es sollte berücksichtigt werden, dass das WIC1 im selbstversorgten Betrieb mit gewissen Einschränkungen für den Erd-Überstromschutz verbunden ist, da die Versorgung aus den Phasenstromwandlern erfolgt.

- Der berechnete Erdstrom ist nur dann verfügbar, wenn die Phasenströme hoch genug sind, um das WIC1 stabil versorgen zu können. Dazu finden sich mehr Informationen unter [↪10.1.5 Erdstrommessung](#).
- Der Eingang für den gemessenen Erdstrom kann zwar sehr kleine Ströme erfassen, allerdings benötigt das WIC1 ausreichend Energie, um einen Auslöseimpuls zu erzeugen. Ist die Energie zu gering, kann der Auslöseimpuls gegebenenfalls nicht oder erst zu einem späteren Zeitpunkt erzeugt werden. Mehr Details dazu befinden sich unter [↪10.1.6 \(Spannungs-\)Versorgung](#).

## 5.6 I2/I1> - Schieflastschutz [46]

Die Schutzfunktion »I2/I1>« ist prinzipiell ähnlich aufgebaut wie der Phasen-Überstromschutz. Der hauptsächliche Unterschied ist, dass der Gegensystemstrom I2 (im Verhältnis zum Mitsystemstrom I1) auf Überschreiten eines Schwellwertes überwacht wird (anstatt der drei Phasenströme).

- IEEE C37.2 / ANSI 46 — Schieflastschutz.

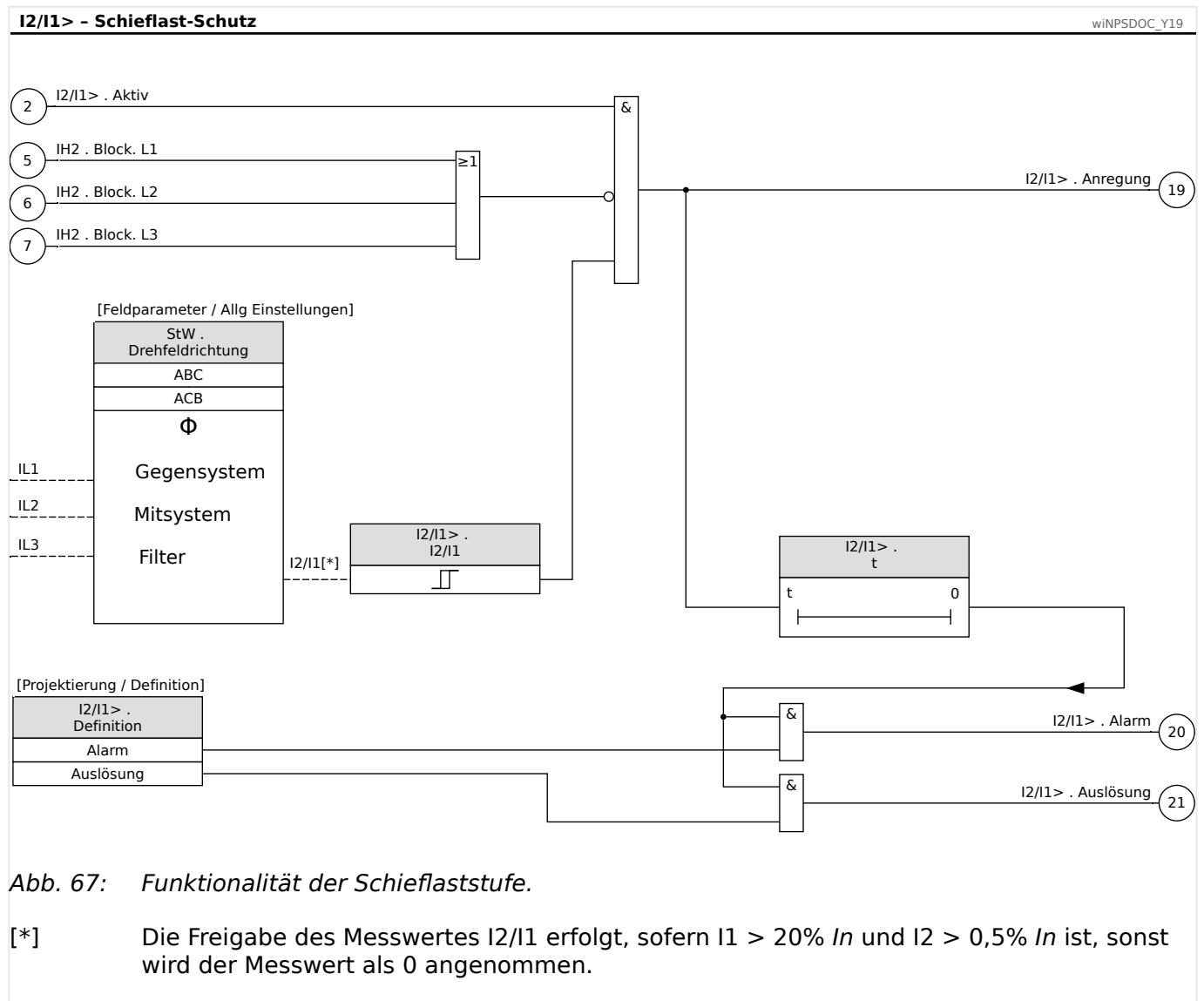
Eine allgemeine Beschreibung des Konzepts aller Schutzfunktionen beim WIC1 gibt es hier: [↪5.1 »Schutz« - Schutz-Hauptmodul](#).

### HINWEIS!



Hohe Einschaltströme können eine vorübergehende Sättigung der Phasenstromwandler bewirken. Wenn dies beim Einschalten eines Transformators geschieht, ergeben sich bei der Ermittlung des Mitsystem- und Gegensystemstromes falsche Werte.

## 5.6.1 Funktionalität



## 5.6.2 Einstellungen über Smart view (PC) oder DiggiMEC



1. ▷ Aktivieren Sie die Schutzstufe und wählen Sie, ob im Fehlerfall eine Auslösung des Leistungsschalters oder lediglich ein Alarmsignal erfolgen soll, siehe [↔5.1 »Schutz« - Schutz-Hauptmodul](#).
2. ▷ Stellen Sie den **Schwellwert** für die Anregung ein:
  - [Schutzparameter / I2/I1>] »I2/I1> . I2/I1« — als Prozentwert.
3. ▷ Stellen Sie die **Auslöseverzögerung** (in Sekunden) ein:
  - [Schutzparameter / I2/I1>] »I2/I1> . t«
4. ▷ Falls die Inrush-Blockade aktiviert wurde (siehe [↔5.4 IH2 - Inrush](#)), wählen Sie, ob diese Schutzstufe im Falle eines Einschaltstromes blockiert werden soll:
  - [Schutzparameter / I2/I1>] »IH2 Blo« =  
Optionen:
    - „Inaktiv“ (das Inrush-Modul blockiert auch diese Überstromschutzstufe),
    - „Aktiv“ (es findet keine Inrush-Blockade der Überstromschutzstufe statt).

## 5.7 I2> - Gegensystemstrom-Schutz [51Q]

Die Schutzfunktion »I2>« ist prinzipiell ähnlich aufgebaut wie der Phasen-Überstromschutz. Der hauptsächliche Unterschied ist, dass der Gegensystemstrom I2 auf Überschreiten eines Schwellwertes überwacht wird (anstatt der drei Phasenströme).

- IEEE C37.2 / ANSI 51Q — Gegensystemstrom-Schutz,  
verfügbare Kennlinien siehe ↪[12.2.3 Kennlinien \(»I2>«\)](#).

Eine allgemeine Beschreibung des Konzepts aller Schutzfunktionen beim WIC1 gibt es hier: ↪[5.1 »Schutz« - Schutz-Hauptmodul](#).

### HINWEIS!



Hohe Einschaltströme können eine vorübergehende Sättigung der Phasenstromwandler bewirken. Wenn dies beim Einschalten eines Transformators geschieht, ergeben sich bei der Ermittlung des Gegensystemstromes falsche Werte.

## 5.7.1 Funktionalität

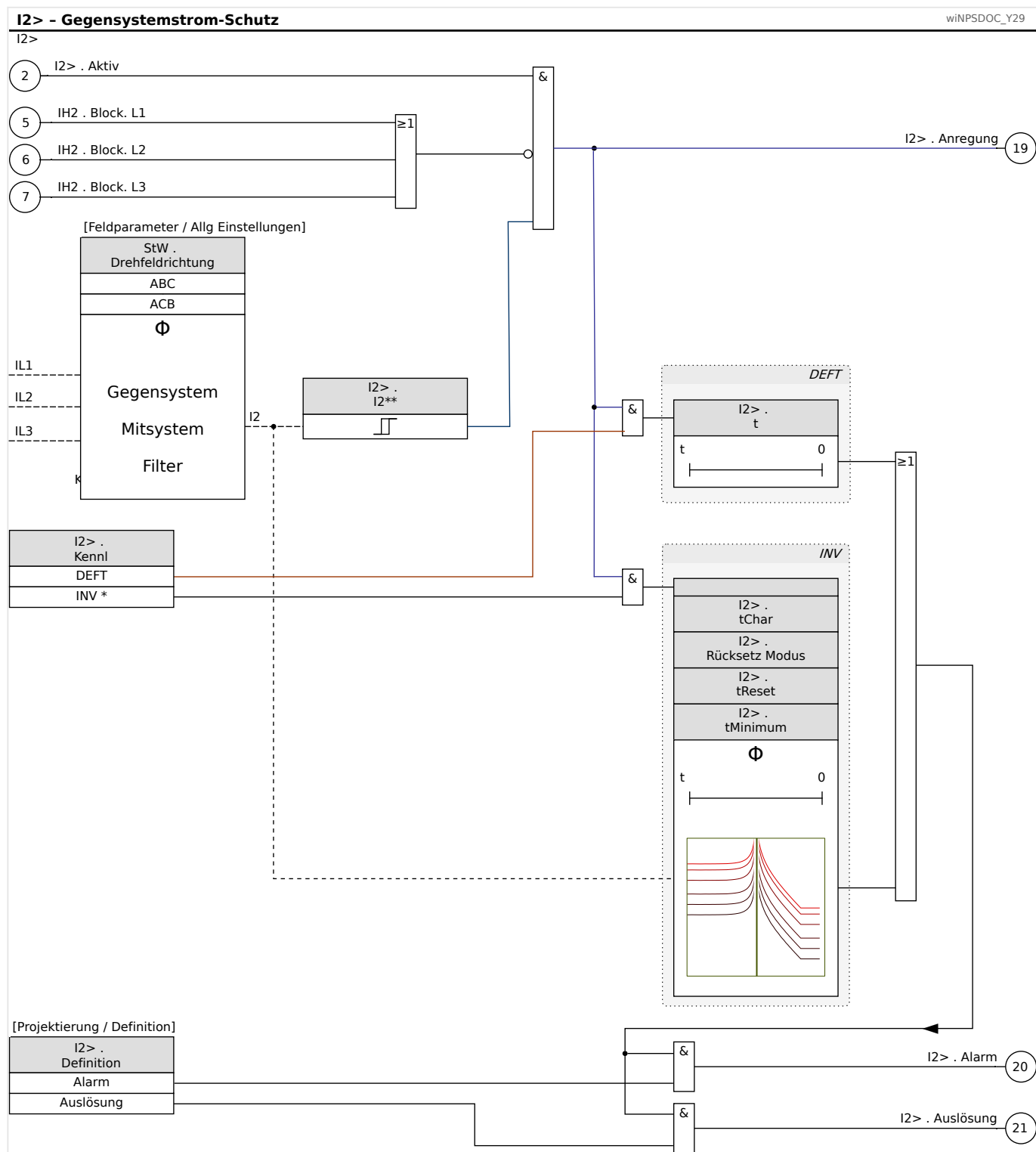


Abb. 68: Funktionalität des Gegenseystemstrom-Schutzes.

\* „INV“ steht für eine ausgewählte inverse Kennlinie.

\*\* Für „INV“ ist der Schwellwert  $1,1 \cdot „I2“$ . Die Berechnung der Rückfallverzögerung für den Modus »Rücksetz Modus« = „abhängig (aus Kennl.)“ beginnt für Ströme unterhalb von  $0,9 \cdot „I2“$ .

## 5.7.2 Einstellungen über Smart view (PC) oder DiggiMEC



1. ▷ Aktivieren Sie die Schutzstufe und wählen Sie, ob im Fehlerfall eine Auslösung des Leistungsschalters oder lediglich ein Alarmsignal erfolgen soll, siehe [↔5.1 »Schutz« – Schutz-Hauptmodul](#).
2. ▷ Wählen Sie die **Kennlinie**:
  - [Schutzparameter / I2>] »I2> . Kennl« =  
Optionen:
    - „DEFT“ ([Unabhängige Kennlinie](#)),
    - oder eine der inversen Kennlinien, siehe die Liste in [↔12.2.3 Kennlinien \(»I2><«\)](#).
3. ▷ Stellen Sie den **Schwellwert** für die Anregung ein:
  - [Schutzparameter / I2>] »I2> . I2 — als Zahlenwert, d. h. als Vielfache des Nennstromes In.
4. ▷ Falls die DEFT-Kennlinie eingestellt ist, »I2> . Kennl« = „DEFT“:  
Stellen Sie die **Auslöseverzögerung** (in Sekunden) ein:
  - [Schutzparameter / I2>] I2> . t«
5. ▷ Falls eine der inversen Kennlinien mit fester Rücksetzverzögerung eingestellt ist, wählen Sie den **Rücksetzmodus**, d. h. die Regel, nach der die Rückfallverzögerung ermittelt wird:
  - [Schutzparameter / I2>] »I2> . Rücksetz Modus« =  
Optionen:
    - „unverzögert“ (sofortiges Rücksetzen ohne Verzögerung),
    - „unabhängig“ (feste Rücksetzverzögerung in Sekunden),
    - „abhängig (aus Kennl.)“ (Rücksetzverzögerung in Abhängigkeit von der gewählten Kennlinie. Diese Option ist für einige Kennlinien nicht verfügbar, siehe [↔12.2.3 Kennlinien \(»I2><«\)](#).)
6. ▷ Falls eine der inversen Kennlinien mit fester Rücksetzverzögerung eingestellt ist, »I2> . Rücksetz Modus« = „unabhängig“:  
Stellen Sie die **Rücksetzverzögerung** (in Sekunden) ein:
  - [Schutzparameter / I2>] »I2> . tReset«  
(Anmerkung: Für die DEFT-Kennlinie wird grundsätzlich immer sofortiges Rücksetzen ohne Verzögerung ausgeführt.)
7. ▷ Falls eine der inversen Kennlinien eingestellt ist:  
Stellen Sie die **minimale Auslöseverzögerung** (in Sekunden) ein, siehe [↔„Legende für alle folgenden Diagramme \(»I2><«\)“](#) für Details):
  - [Schutzparameter / I2>] »I2> . tMinimum«
8. ▷ Falls eine der inversen Kennlinien eingestellt ist:  
Stellen Sie den **Kennlinienfaktor** ein, siehe [↔„Legende für alle folgenden Diagramme \(»I2><«\)“](#) für Details):

- [Schutzparameter / I2>] »I2> . tChar«

**9.** ▷ Falls die Inrush-Blockade aktiviert wurde (siehe ↪5.4 IH2 - Inrush), wählen Sie, ob diese Schutzstufe im Falle eines Einschaltstromes blockiert werden soll:

- [Schutzparameter / I2>] »IH2 Blo« =

Optionen:

- „Inaktiv“ (das Inrush-Modul blockiert auch diese Überstromschutzstufe),
- „Aktiv“ (es findet keine Inrush-Blockade der Überstromschutzstufe statt).

## 5.8 ThA - Thermischer Überlastschutz [49]

Der Thermische Überlastschutz »ThA« schützt das angeschlossene Betriebsmittel gegen thermische Überlastung. Die maximal zulässige thermische Belastbarkeit und damit auch die Auslöseverzögerung für ein Betriebsmittel hängt von der Höhe des momentan fließenden Stroms, von der »vorher vorhandenen Last« und einer durch das Betriebsmittel vorgegebenen Konstante ab.

Der Grad der aktuellen thermischen Belastung wird auf Grundlage der effektiven Phasenströme errechnet. Es gibt beim Thermischen Überlastschutz-Modul »ThA« die folgenden zwei Überlast-Warnstufen:

- Der Vorab-Alarm („Pre-Alarm level“) ist einstellbar von 50 % bis 100 % über den Parameter »Schwellw. Vorwarnung«, und bei Überschreiten dieses Wertes wird ein Vorwarnungs-Signal gegeben.
- Der Wert für die Schutz-Auslösung ist bei 100 % fest vorgegeben. Wenn dieser Wert erreicht wird, werden die Signale für Anregung und entweder Alarm oder Auslösung gegeben.

Das WIC1 errechnet die jeweils aktuelle thermische Belastung aus den gegebenen Messgrößen und den eingestellten Parametern. Mit Kenntnis der thermischen Konstanten kann dann auf die Temperatur des Betriebsmittels geschlossen (nachgebildet) werden.

Das thermische Abbild wird in folgenden Fällen zurückgesetzt:

- wenn die Einstellungen (d. h. irgendwelche Parameterwerte) verändert werden;
- wenn das Thermische Überlastschutz-Modul deaktiviert wird (Signal »ThA . Aktiv« = „Unwahr“).
- manuell über das Direktkommando [Betrieb / Reset] »Rst. Therm. Niv.«.

### **Auslösezeit**

Die allgemeinen Auslösezeiten des Überlastschutzes ergeben sich aus der folgenden Gleichung:

$$t = \tau_{\text{erw}} \cdot \ln \left( \frac{I^2 - I_p^2}{I^2 - (K \cdot I_b)^2} \right)$$

Legende:

- $t$  = Auslösezeit
- $\tau_{\text{erw}}$  = Erwärmungszeitkonstante
- $\tau_{\text{abk}}$  = Abkühlzeitkonstante
- $I_b$  = Basisstrom: maximal zulässiger thermischer Dauerstrom
- $K$  = Überlastfaktor: Das Produkt aus Überlastfaktor und Basisstrom  $K \cdot I_b$  definiert den maximal zulässigen thermischen Grenzwert für das Betriebsmittel.
- $I$  = gemessener Strom (in Einheiten von  $I_n$ )
- $I_p$  = zuvor vorhandene Last

## 5.8.1 Funktionalität

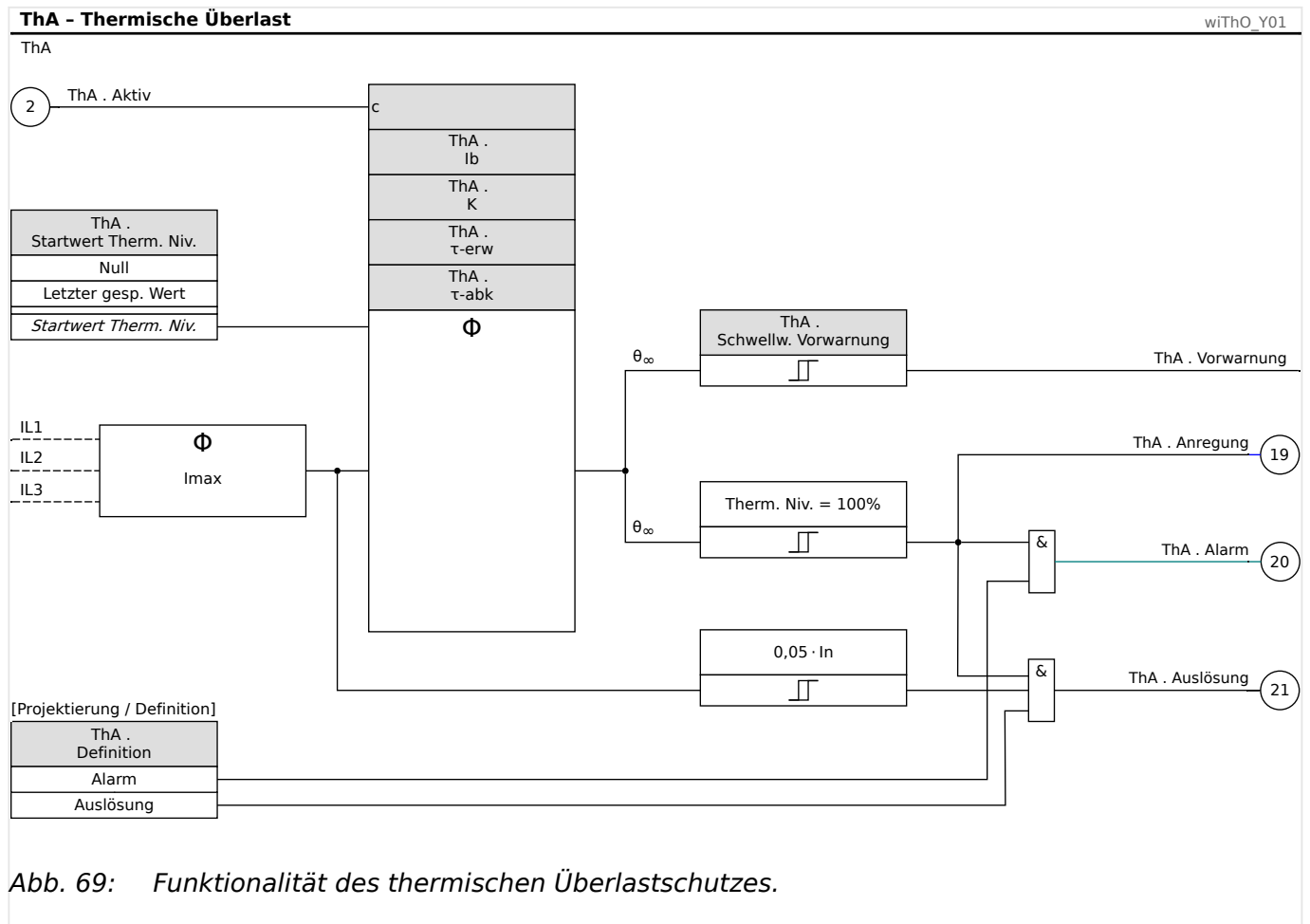


Abb. 69: Funktionalität des thermischen Überlastschutzes.

## 5.8.2 Thermischer Überlastschutz - Einstellungen über Smart view (PC) oder DiggiMEC



1. ▷ Aktivieren Sie die Schutzstufe und wählen Sie, ob im Fehlerfalle eine Auslösung des Leistungsschalters oder lediglich ein Alarmsignal erfolgen soll, siehe ↪5.1 »Schutz« - Schutz-Hauptmodul.
2. ▷ Stellen Sie den **Basisstrom** ein: Das ist der maximal zulässige thermische Dauerstrom:
  - [Schutzparameter / ThA] »ThA . Ib« — als Zahlenwert, d. h. als Vielfache des Nennstromes In.
3. ▷ Stellen Sie den **Überlastfaktor** ein. Dies ist ein Zahlenwert ohne Einheit, wobei das Produkt mit dem Basisstrom den maximal zulässigen thermischen Grenzwert für das Betriebsmittel ergibt:
  - [Schutzparameter / ThA] »ThA . K« — als Zahlenwert ohne Einheit.
4. ▷ Stellen Sie die **Erwärmungszeitkonstante** und die **Abkühlzeitkonstante** ein:
  - [Schutzparameter / ThA] »ThA . τ-erw« — als Zeitangabe in Sekunden.
  - [Schutzparameter / ThA] »ThA . τ-abk« — als Zeitangabe in Sekunden.
5. ▷ Stellen Sie die Schwelle für den **Vorab-Alarm** („Pre-Alarm level“, siehe Kapitelanfang) ein:
  - [Schutzparameter / ThA] »ThA . Schwellw. Vorwarnung« — als Prozentwert.
6. ▷ Wählen Sie ein **Kriterium**, über das beim Geräteneustart ein Anfangswert für die Thermische Kapazität festgelegt wird:
  - [Schutzparameter / ThA] »ThA . Startwert Therm. Niv.« =  
Optionen:
    - „Null“ — Als Startwert wird grundsätzlich 0 angenommen.
    - „Letzter gesp. Wert“ — Als Startwert wird der zuletzt gespeicherte Wert angenommen, allerdings gedeckelt auf maximal 95 %. (Die Deckelung verhindert, dass nach einer Auslösung des thermischen Überlastschutzes, d. h. einer Auslösung wegen  $\theta \geq 100\%$ , das Gerät mit einem Startwert  $\geq 100\%$  beginnt, sodass der thermische Überlastschutz sofort wieder anregt.)

## 5.9 Ipeak> - Spitzenstrom-Schutz

Der Spitzenstrom-Schutz »Ipeak>« ist optimiert für extrem schnelle Erkennung großer Spitzenströme und dementsprechend sehr kurze Ansprechzeiten (circa  $\frac{1}{2}$  Netzperiode). Daher dient diese Schutzfunktion in erster Linie der sehr schnellen Erkennung einer Zuschaltung auf einen eingelegten Erder (d. h. eine vergessene Erdungsgarnitur) und wird normalerweise in Verbindung mit der Fehleraufschaltung ([FAS](#)) eingesetzt.

Indem dieses Schutzmodul die ungefilterten Phasenstrom-Messgrößen daraufhin überwacht, ob diese den eingestellten Schwellwert überschreiten, können sehr kurze Auslösezeiten erreicht werden, allerdings auf Kosten der Tatsache, dass weder eine Gleichstromkomponente noch Harmonische unterdrückt werden.

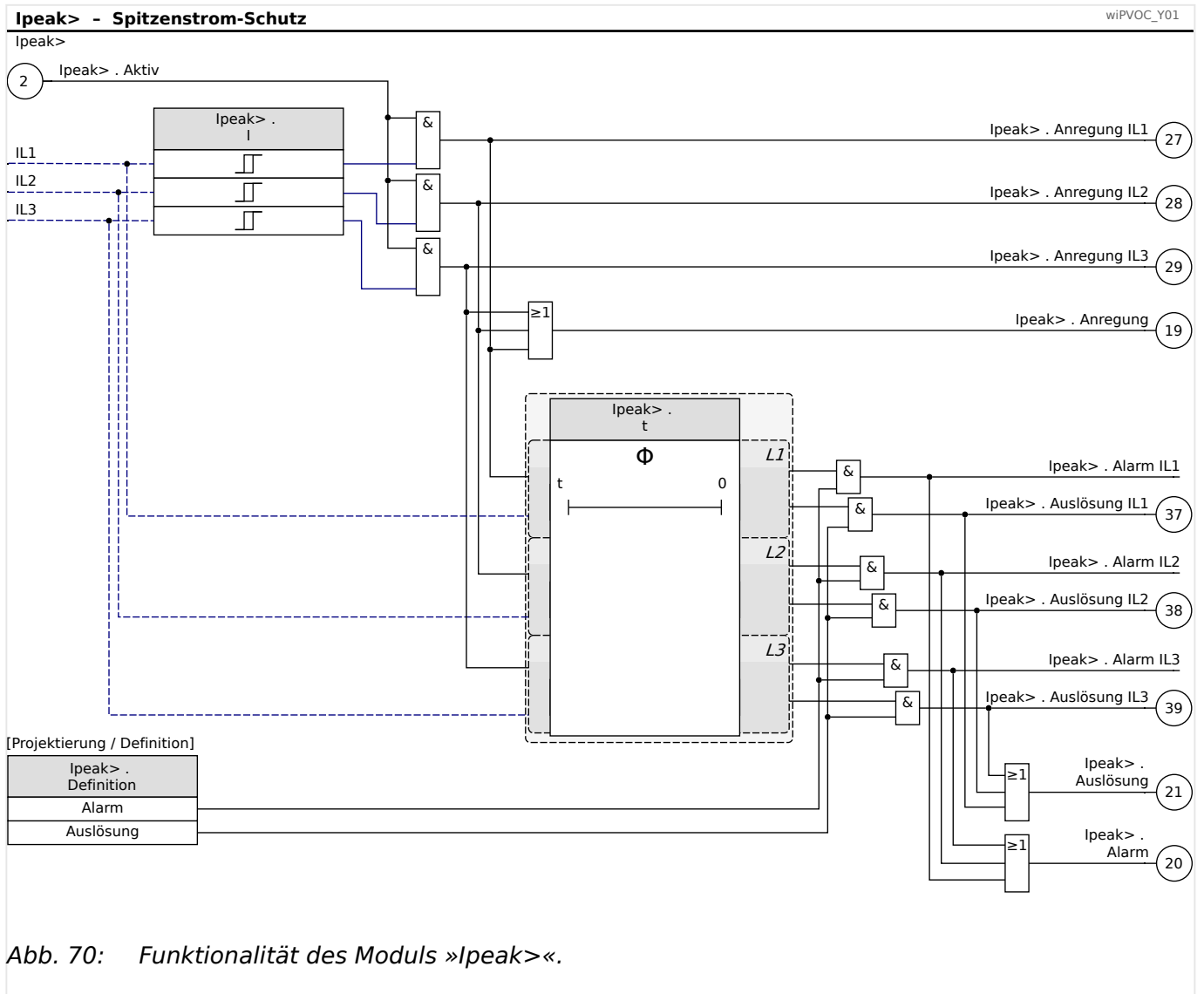
Der Einsatz des »Ipeak>«-Moduls ist dann angebracht, wenn die folgenden Kriterien für die Anwendung wesentlich sind:

- Das Erreichen sehr kurzer Auslösezeiten hat die oberste Priorität. (Die Berücksichtigung aller Aspekte, die eine Fourier-Filterung erfordern, ist vergleichsweise irrelevant.)
- Die Schwelle liegt deutlich oberhalb des Inrush-Stromes (da diese Schutzstufe nicht über eine [Inrush-Sperre](#) blockiert werden kann).

Sobald andere Prioritäten oder Kriterien vorliegen, sollte erwogen werden, stattdessen den [Phasen-Überstromschutz](#) einzusetzen.

Eine allgemeine Beschreibung des Konzepts aller Schutzfunktionen beim WIC1 gibt es hier: [↪5.1 »Schutz« - Schutz-Hauptmodul](#).

### 5.9.1 Funktionalität



## 5.9.2 Ipeak> - Einstellungen

DIP-/HEX-Schalter: ↪2 WIC1 - Einleitung, Betrieb

### 5.9.2.1 Einstellungen über Smart view (PC) oder DiggiMEC



1. ▷ Aktivieren Sie die Schutzstufe und wählen Sie, ob im Fehlerfalle eine Auslösung des Leistungsschalters oder lediglich ein Alarmsignal erfolgen soll, siehe ↪5.1 »Schutz« - Schutz-Hauptmodul.
2. ▷ Wählen Sie zwischen **Nur Überwachung** oder „mit Schutzauslösung“:
  - [Projektierung / Definition] »Ipeak> . Definition« =  
Optionen:
    - „Alarm“ — Bei erkanntem Überstrom wird nur das Alarmsignal »Ipeak> . Alarm« ausgegeben, der Leistungsschalter wird nicht ausgelöst.
    - „Auslösung“ — Bei erkanntem Überstrom werden Alarmsignal und Auslösung »Ipeak> . Auslösung« gemeldet, und der Leistungsschalter wird geöffnet.
3. ▷ Stellen Sie den **Schwellwert** für die Anregung ein:
  - [Schutzparameter / Ipeak>] »Ipeak> . I« — als Vielfache des Nennstromes  $I_n$ .  
Beachten Sie, dass es einen internen Faktor  $\sqrt{2}$  auf Grund der Verwendung von Spitze-Spitze-Messdaten gibt. Der Einstellwert von  $8 \cdot I_n$  beispielsweise bedeutet eine Anregung bei einer Stromstärke  $|i(t)| \geq \sqrt{2} \cdot 8 \cdot I_n$ .
4. ▷ Stellen Sie die **Auslöseverzögerung** (in Sekunden) ein:
  - [Schutzparameter / Ipeak>] »Ipeak> . t«  
Beachten Sie allerdings, dass wegen des allgemeinen Konzepts dieses Schutzmoduls für die meisten Anwendungen nur eine unverzögerte Auslösung (»Ipeak> . t« = 0) in Frage kommt.

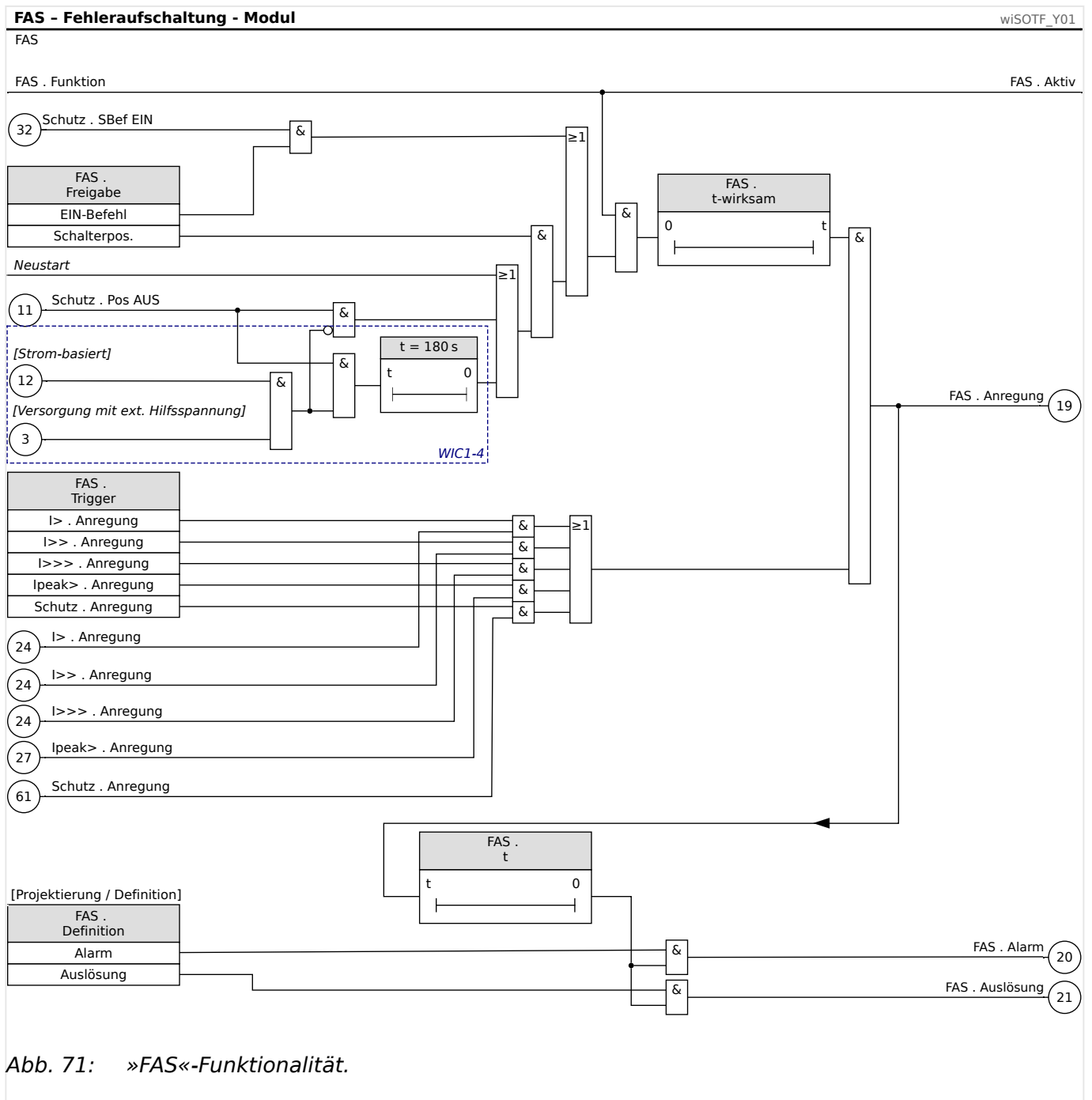
## 5.10 FAS - Fehleraufschaltung

Wird auf eine fehlerbehaftete Leitung geschaltet (z. B. bei eingeschaltetem Erdungsschalter während einer Inbetriebnahme), empfiehlt sich eine unverzögerte Auslösung. Diese Anforderung kann durch das »FAS«-Modul erfüllt werden, welches nach einer Zuschaltung nur für eine begrenzte Zeit aktiv ist und unverzögertes (oder zeitlich verzögertes) Auslösen ermöglicht. Über zwei mögliche Einstellungen kann festgelegt werden, wann die Funktion aktiv wird:

- Bei Einstellung »Freigabe« = „EIN-Befehl“: FAS-Aktivierung, nachdem der Leistungsschalter (manuell) geschlossen wurde. Die Erkennung des Einschaltvorganges erfolgt basierend auf dem Kommen des Signals »Schutz . SBef EIN« (siehe auch [↔5.1.4.1 Einschaltkommando \(extern\)](#)).
- Bei Einstellung »Freigabe« = „Schalterpos.“: FAS-Aktivierung, wenn die Position des Leistungsschalters als „geöffnet“ erkannt wurde, und die Aktivierung wird fortgesetzt, bis die „geöffnet“-Position abfällt, plus der eingestellten Wirkzeit »FAS . t-wirksam« (Die Positionserkennung erfolgt nach den Einstellungen, welche beschrieben sind unter [↔„Erkennungskriterien“](#)). Bei Verwendung dieser Einstellung sollte folgendes berücksichtigt werden:
  - Ein Geräteeinstart aktiviert FAS. Im Stromwandlerversorgten Betrieb ist das Gerät ausgeschaltet, wenn der Schalter geöffnet ist und kein Strom fließt. Sobald der Schalter geschlossen wird startet das Gerät auf, weshalb dies die Funktion aktiviert.
  - Nur für WIC1-4 mit Hilfsspannungsversorgung und strombasierter Stellungserkennung des Leistungsschalters: die geöffnete Schalterposition aktiviert FAS erst nachdem der Schalter für mindestens 3 Minuten geöffnet war (Diese Zeit ist geräteintern fest vorgegeben). Die Zeitstufe soll verhindern, dass FAS bereits bei Lastschwankungen aktiviert wird. Bei Verwendung der Positions-basierten Stellungserkennung des Leistungsschalters über die digitalen Eingänge gibt es diese zeit-basierte Einschränkung nicht.

Die Erkennung einer Fehleraufschaltung (FAS) erfolgt, je nach Einstellung von »Trigger«, mittels einer Anregung einer der [Phasen-Überstrom-Module](#) oder des [Spitzenstrom-Schutzmoduls](#) oder einer [\(General-\)Schutzanregung](#).

**Funktionalität des »FAS«-Moduls**



### 5.10.1 FAS - Einstellungen über Smart view (PC) oder DiggIMEC



1. ▷ Aktivieren Sie die Schutzstufe und wählen Sie, ob im Fehlerfall eine Auslösung des Leistungsschalters oder lediglich ein Alarmsignal erfolgen soll, siehe [↔5.1 »Schutz« - Schutz-Hauptmodul](#).
2. ▷ Stellen Sie die **Aktivierungsbedingung** ein, [die Einstellmöglichkeiten sind am Kapitelanfang beschrieben](#):
  - [Schutzparameter / FAS] »FAS . Freigabe« =  
Verfügbare Optionen hängen von der Gerätevariante ab:
    - „EIN-Befehl“, „Schalterpos.“.
3. ▷ Stellen Sie die **Betriebsart** ein, indem Sie auswählen, über welche Schutzanregung die Erkennung einer Fehleraufschaltung erfolgen soll:
  - [Schutzparameter / FAS] »FAS . Trigger« =  
Optionen:
    - „I> . Anregung“ — Anregung in der ersten Phasenüberstromstufe.
    - „I>> . Anregung“ — Anregung in der zweiten Phasenüberstromstufe.
    - „I>>> . Anregung“ — Anregung in der dritten Phasenüberstromstufe.
    - „Ipeak> . Anregung“ — Anregung im Spitzenstrom-Schutz.
    - „Schutz . Anregung“ — General-Anregung (ausgegeben durch das »Schutz«-Modul).

Beachten Sie hierbei, dass abhängig von den anderen Einstellungen die hierbei gewählte Schutzanregung eventuell von der [Inrush-Blockade](#) (temporär) blockiert werden kann. In diesem Falle wird die Fehleraufschaltung natürlich nicht angestoßen, was beim Erstellen des Schutzkonzepts berücksichtigt werden sollte.
4. ▷ Stellen Sie die **Aktivitätsdauer** (in Sekunden) ein. »FAS« ist für diese Zeit aktiv, nachdem der Leistungsschalter manuell geschlossen wurde oder wenn das wandlerstromversorgte WIC1 neu startet:
  - [Schutzparameter / FAS] »FAS . t-wirksam«.
5. ▷ Stellen Sie die **Auslöseverzögerung** (in Sekunden) ein. (Typisch ist hier die Einstellung „0 Sekunden“, also sofortige Auslösung.)
  - [Schutzparameter / FAS] »FAS . t«.

## 5.11 KLA - Kalte-Last-Alarm (nur WIC1-4\*)

\* Diese Schutzfunktion ist nur mit externer Hilfsspannungsversorgung einsetzbar, steht folglich auch nur für ein WIC1-4 zur Verfügung.

Bei einigen Arten von Schutzobjekten – z. B. Motoren – kann es erhöhten Stromstärken kommen, wenn sie nach einer längeren Zeit wieder eingeschaltet werden. Wenn diese kurzzeitig vergrößerte Stromstärke oberhalb eines Schwellwertes für eine Überstromschutzstufe liegt, kann dies unter Umständen zu einer Fehlauflösung führen.

Die Schutzfunktion Kalte-Last-Alarm kann die Überstromschutzstufen stabilisieren (d. h. eine Fehlanregung / -auslösung verhindern), wenn nach einer längeren Auszeit wieder eingeschaltet wird. Diese Stabilisierung lässt sich für jede Phasen- und Erdstromschutzstufe individuell aktivieren, wobei der Anwender die Wahl hat zwischen zwei Stabilisierungsmethoden:

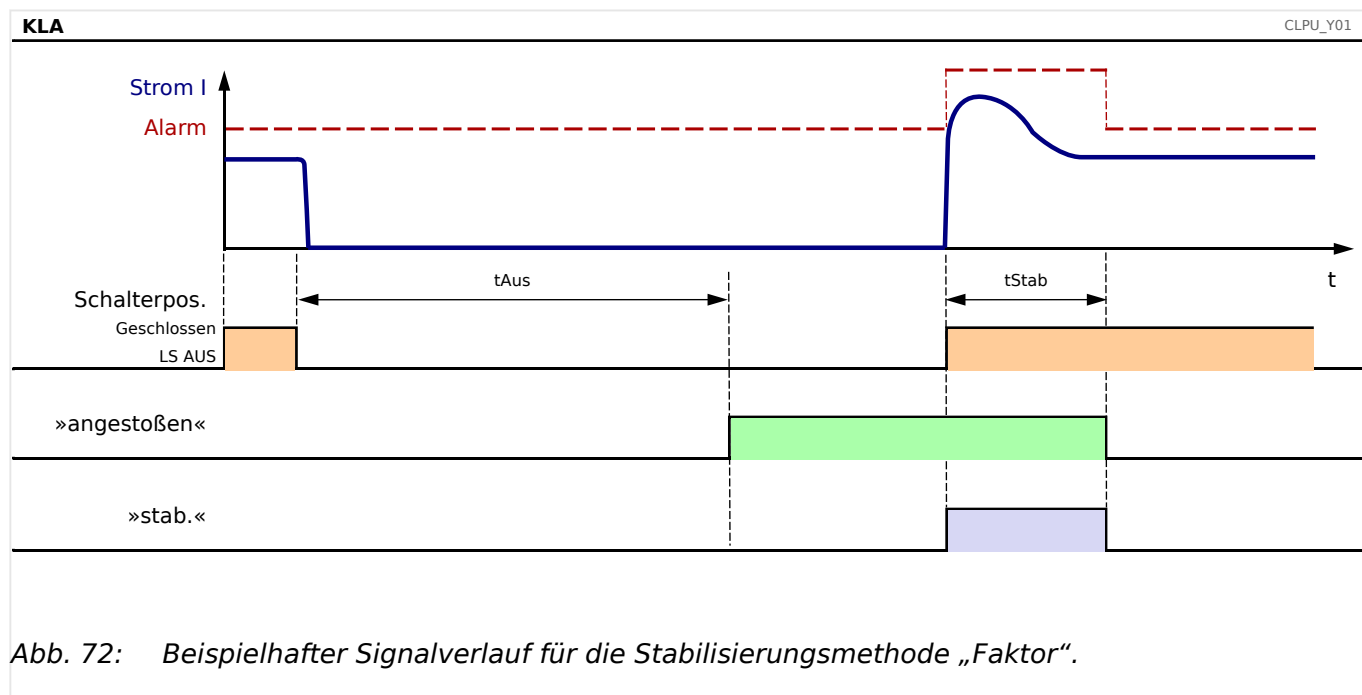
- „Faktor“ – Die Anregeschwelle wird (vorübergehend, während des Einschaltvorganges) erhöht.
- „Block.“ – Die Schutzstufe wird (vorübergehend, während des Einschaltvorganges) blockiert.

Die Dauer »tStab« der Stabilisierungsphase, d.h. die zu erwartende Dauer des Einschaltvorganges ist im Rahmen der Konfiguration ebenso festzulegen wie die Dauer »tAus«, die definiert, ab wann es sich um eine „längere“ Auszeit handelt.

### HINWEIS!



Diese Schutzfunktion kann nur bei einem WIC1-4 mit externer Hilfsspannungsversorgung eingesetzt werden.

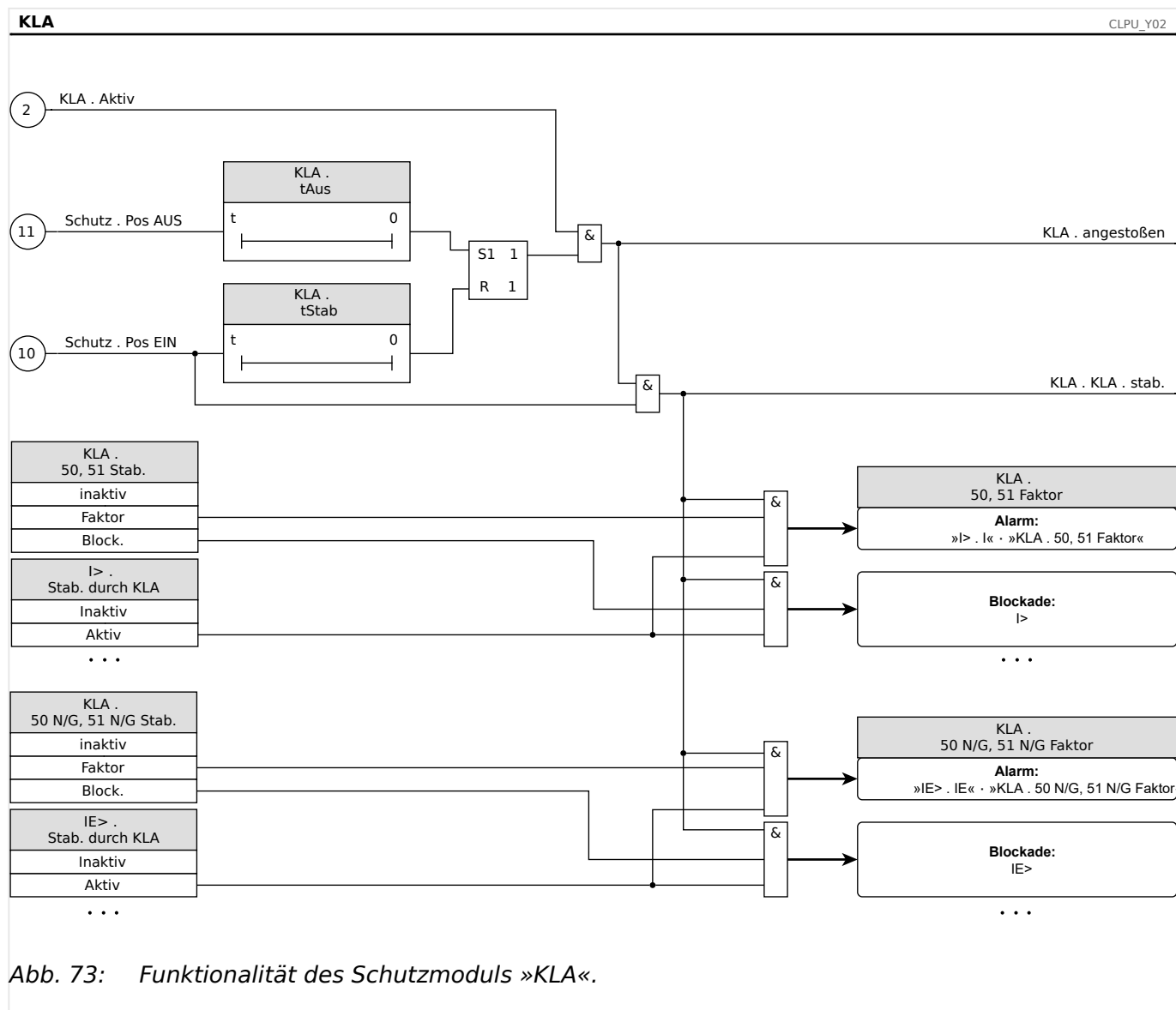


Sobald der Leistungsschalter als geöffnet erkannt wird, wird die Zeitstufe »tAus« gestartet. Wenn die Auszeit länger dauert als die eingestellte Zeit »tAus«, wird die KLA-Funktion freigegeben, das heißt, mit dem nächsten Einschaltvorgang – wenn also der Leistungsschalter geschlossen wird – erfolgt die Stabilisierung. Die Dauer der Stabilisierung

ist die eingestellte Zeit »*t<sub>Stab</sub>*«, die natürlich entsprechend der zu erwartenden Dauer erhöhten Stromflusses eingestellt sein muss. Die Erkennung von Leistungsschalterpositionen ist in [↪„Erkennungskriterien“](#) beschrieben.

Beachten Sie, dass die Erkennung der Leistungsschalterposition über die digitalen Eingänge mit einer kleinen Verzögerung behaftet ist (siehe [↪10.1.10 Digitale Eingänge \(WIC1-4\)](#)). Zusätzlich kann die Meldung der Stellung vom Leistungsschalter selbst ebenfalls verzögert sein. Die Zeitverzögerungen der Schutzstufen müssen deshalb höher sein als die Summe dieser Verzögerungen + eines kleinen Sicherheits-Puffers > 10 ms.

## 5.11.1 Funktionalität



## 5.11.2 KLA - Einstellungen über Smart view (PC) oder DigiMEC



1. ▷ Aktivieren Sie das Modul »KLA«.
2. ▷ Anschließend wählen Sie die **Betriebsart** in Bezug auf Phasen- und Erdstromschutzstufen:
  - [Schutzparameter / KLA] »KLA . 50, 51 Stab.«
  - [Schutzparameter / KLA] »KLA . 50 N/G, 51 N/G Stab.«

Optionen:

  - „Faktor“ — Die Anregeschwelle wird (vorübergehend) erhöht.
  - „Block.“ — Die Schutzstufe wird (vorübergehend) blockiert.

3. ▷ Falls für die Betriebsart „Faktor“ gewählt wurde, stellen Sie den **Faktor** ein, mit dem die Anregeschwelle multipliziert wird.
  - [Schutzparameter / KLA] »KLA . 50, 51 Faktor«
  - [Schutzparameter / KLA] »KLA . 50 N/G, 51 N/G Faktor«
4. ▷ Legen Sie die Zeitdauer fest, ab der eine **Auszeit** als „lang“ gilt.
  - [Schutzparameter / KLA] »KLA . tAus«
5. ▷ Legen Sie die **Stabilisierungsdauer** fest. Dies ist die zu erwartende Dauer erhöhten Stromflusses.
  - [Schutzparameter / KLA] »KLA . tStab«
6. ▷ Abschließend aktivieren Sie die Stabilisierung individuell für jede Phasen- und Erdstromschutzstufe, auf die das KLA-Modul wirken soll.
  - [Schutzparameter / I>] »I> . Stab. durch KLA« = „Aktiv“
  - ...

## 5.12 ExS - Externer Schutz

Das Modul »ExS« kann eingesetzt werden, um auf bestimmte externe Signale hin den Leistungsschalter auszulösen und das Ereignis im Ereignisrekorder zu protokollieren. Beispiele für solche externen Signale sind die Auslösebefehle weiterer Schutzgeräte (Auslösemitnahme) oder externe Messwerte, z. B. eine Ölstandswarnung.

Ein Digitaler Eingang, auf den das jeweilige externe Signal rangiert ist, wird überwacht, und es besteht (bei einigen Varianten) die Möglichkeit, noch ein zweites Signal als Bedingung hinzuzunehmen. Wenn das externe Signal wahr wird (bzw. diese beiden Signale wahr werden), regt das »ExS«-Modul an.

Die Verfügbarkeit und Anzahl Digitaler Eingänge hängt allerdings von der Bestellvariante des WIC1 ab. Aus Gründen der Übersichtlichkeit und einfachen Bedienung besteht für alle WIC1-Varianten folgendes einheitliches Konzept:

- Es ist immer eine Schutzstufe »ExS[1]« verfügbar und aktiv, die so voreingestellt ist, dass sie den Eingang DI2 überwacht.

(Triviale Ausnahme: Die Gerätevarianten WIC1-#xxxxxNxxxx verfügen über keine Digitalen Eingänge, sodass (aus offensichtlichem Grund) auch kein externer Schutz zur Verfügung steht.)

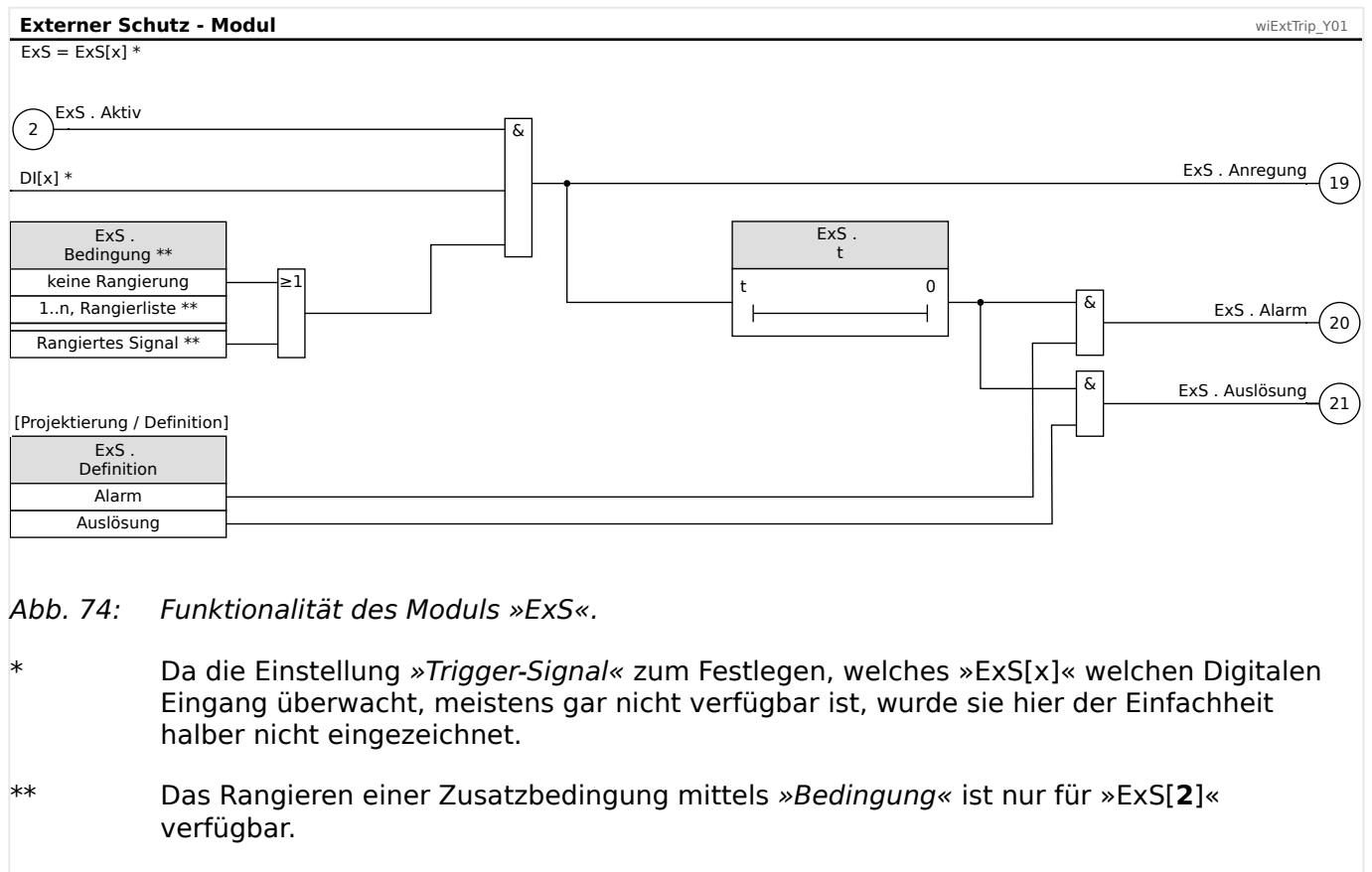
- Für WIC1-Varianten mit konfigurierbaren Digitalen Eingängen ist dies lediglich eine Voreinstellung, die geändert werden kann.
- Für WIC1-Varianten mit 2 konfigurierbaren Digitalen Eingängen ist auch eine zweite Schutzstufe »ExS[2]« verfügbar, die allerdings standardmäßig deaktiviert ist. (Bei Bedarf kann sie mittels Smart view (PC) / DiggiMEC aktiviert werden.)

Bei der zweiten Schutzstufe »ExS[2]« (sofern verfügbar) kann der Anwender zwischen zwei Betriebsarten wählen:

- Ohne Zusatzbedingung — Der »ExS[2]«-Schutz löst aus, sobald das externe Signal anliegt.
- Mit Zusatzbedingung — Der »ExS[2]«-Schutz löst aus, wenn das externe Signal anliegt und gleichzeitig ein zweites Signal, sozusagen als Bedingung, vorliegt. Diese Bedingung wird eingestellt, indem das entsprechende Signal auf den Parameter »*Bedingung*« rangiert wird.

Die erste Schutzstufe »ExS[1]« arbeitet immer ohne Zusatzbedingung.

## 5.12.1 Funktionalität



## 5.12.2 Externer Schutz - Einstellungen über Smart view (PC) oder DiggiMEC



1. ▷ Aktivieren Sie die Schutzstufe und wählen Sie, ob im Fehlerfalle eine Auslösung des Leistungsschalters oder lediglich ein Alarmsignal erfolgen soll, siehe ↪5.1 »Schutz« - Schutz-Hauptmodul.
2. ▷ Bei Gerätevarianten mit konfigurierbaren Digitalen Eingängen kann man das **Trigger-Signal**, d. h. das Signal für den externen Schutz, auswählen.
  - [Schutzparameter / ExS[1]] »Trigger-Signal«  
Sofern hier überhaupt eine Wahlmöglichkeit besteht, wird man meistens dennoch die Standard-Vorgabe „Schutz . DI x“ beibehalten.
3. ▷ Wählen Sie (nur für »ExS[2]«), ob zusätzlich eine bestimmte **Bedingung** vorliegen soll:
  - [Schutzparameter / ExS[1]] »Bedingung« =  
Optionen:
    - „-“ — keine Bedingung, d. h. unbedingte Anregung, sobald das externe Signal aktiv wird.
    - Oder Auswahl desjenigen Signals, das als Bedingung zusätzlich zu dem externen Signal vorliegen muss.
4. ▷ Stellen Sie die **Auslöseverzögerung** (in Sekunden) ein:
  - [Schutzparameter / ExS[1]] »ExS[1] . t«
5. ▷ Außerdem muss natürlich Hardware-seitig der Digitale Eingang entsprechend beschaltet sein.

## 5.13 LSV - Leistungsschalterversagerschutz [50BF, 62BF]

### 5.13.1 Prinzip - Generelle Verwendung

Mittels des Leistungsschalterversagerschutzes – das ist im WIC1 das Modul »LSV« – werden nicht ausgeführte Auslösebefehle eines Leistungsschalters erkannt (z. B. ein defekter Leistungsschalter). Diese Meldung wird über ein Ausgangsrelais oder die Leittechnik (SCADA) an einen übergeordneten Leistungsschalter (z. B. Einspeisung auf die Sammelschiene) weitergereicht.

Beim WIC1 erfolgt die Erkennung eines Schalterversagers auf Basis der Phasenströme (ANSI/IEEE C37.2 50BF) und/oder auf Grund der Stellungsmeldekontakte (ANSI/IEEE C37.2 62BF – sofern von der bestellten WIC1-Variante unterstützt).

- Falls der Leistungsschalter nach einem abgesetzten Auslösebefehl nicht innerhalb der parametrisierten Verzögerungszeit als „geöffnet“ erkannt wird, liegt ein Leistungsschalterversager vor und es wird ein Alarmsignal »LSV . Alarm« generiert.
- Die Kriterien, nach denen das WIC1 die Position des Leistungsschalters ermittelt, sind in [↪„Erkennungskriterien“](#) beschrieben.

#### Trigger

- Schutz . AuslBef — Das Auslöse-Kommando triggert den Leistungsschalterversagerschutz. (Siehe [↪5.1 »Schutz« - Schutz-Hauptmodul](#) und hierin insbesondere das Signal (52) in [↪Abb. 49.](#))

#### Start/Trigger des LSV-Timers

Die Einstellung [Schutzparameter / LSV] »LSV . t-LSV« definiert eine Verzögerungszeit: Immer wenn das Modul »LSV« getriggert wird, wird die Zeitstufe gestartet (und läuft auch weiter, wenn das Triggersignal wieder abfällt).

Wird die Zeitstufe nicht (durch das erfolgreiche Öffnen des Leistungsschalters) gestoppt, wird nach Ablauf dieser Zeit ein Alarmsignal ausgegeben. Dieses dient dazu, den übergeordneten Leistungsschalter (Backup) auszuschalten.

#### HINWEIS!



Um Fehl-Alarme des Leistungsschalterversagerschutzes zu verhindern, müssen Sie sicherstellen, dass die Verzögerungszeit »LSV . t-LSV« größer ist als die Summe aus:

- Kommandozeit des WIC1
- + Schaltereigenzeit (siehe Technische Daten des Herstellers des Leistungsschalters)
- + Rückfallzeit (Strom- oder Stellungsmeldekontakt)
- + Sicherheitszuschlag

### 5.13.2 Zustände / Bereitschaft (Standby)

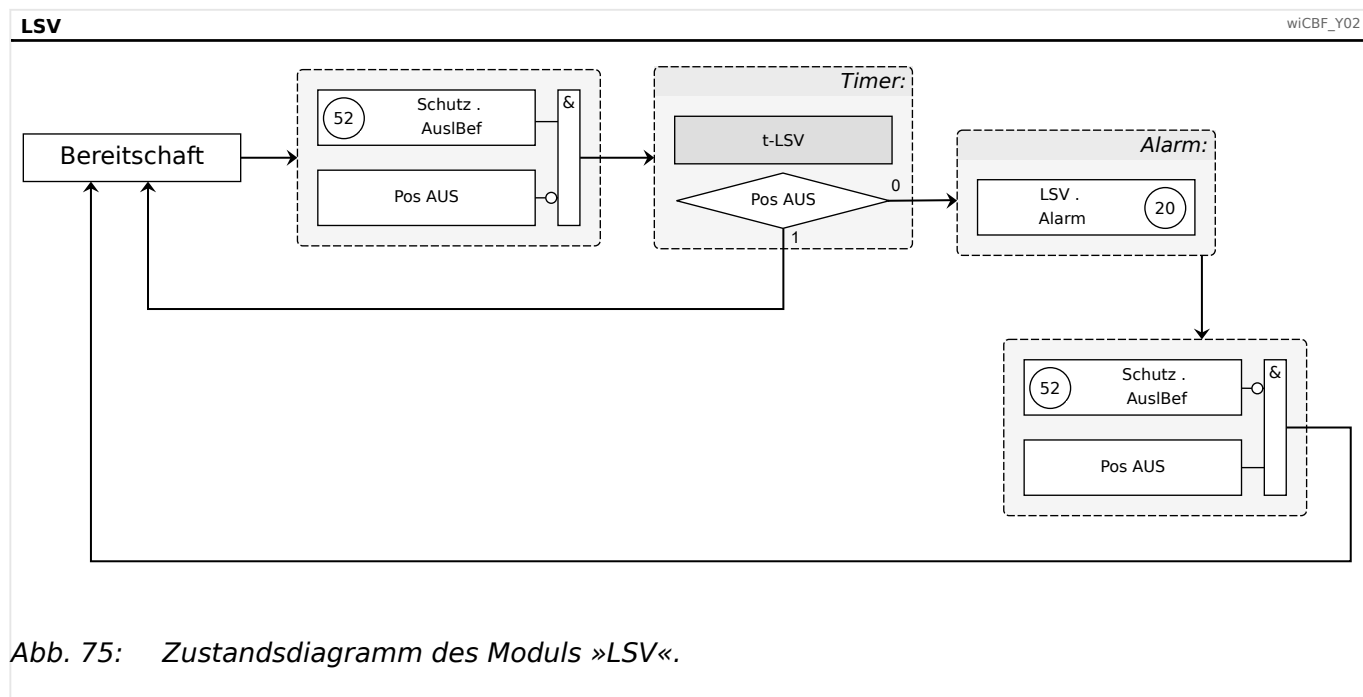


Abb. 75: Zustandsdiagramm des Moduls »LSV«.

Die Zeitstufe »t-LSV« wird gestoppt, wenn vor Ablauf der Zeitstufe das erfolgreiche Öffnen des Schaltgerätes erkannt wurde. Das »LSV«-Modul wechselt dann in den Standby zurück.

Nach Ablauf der Zeitstufe, wenn also der Leistungsschalterversagerschutz schon im Zustand „Alarm“ ist, wird der „Alarm“-Zustand erst dann wieder verlassen, wenn der Trigger, d. h. der Auslösebefehl, zurückgefallen ist **und** der Leistungsschalter als geöffnet erkannt wird. (Siehe auch das Zustandsdiagramm →Abb. 75.)

### 5.13.3 Funktionalität

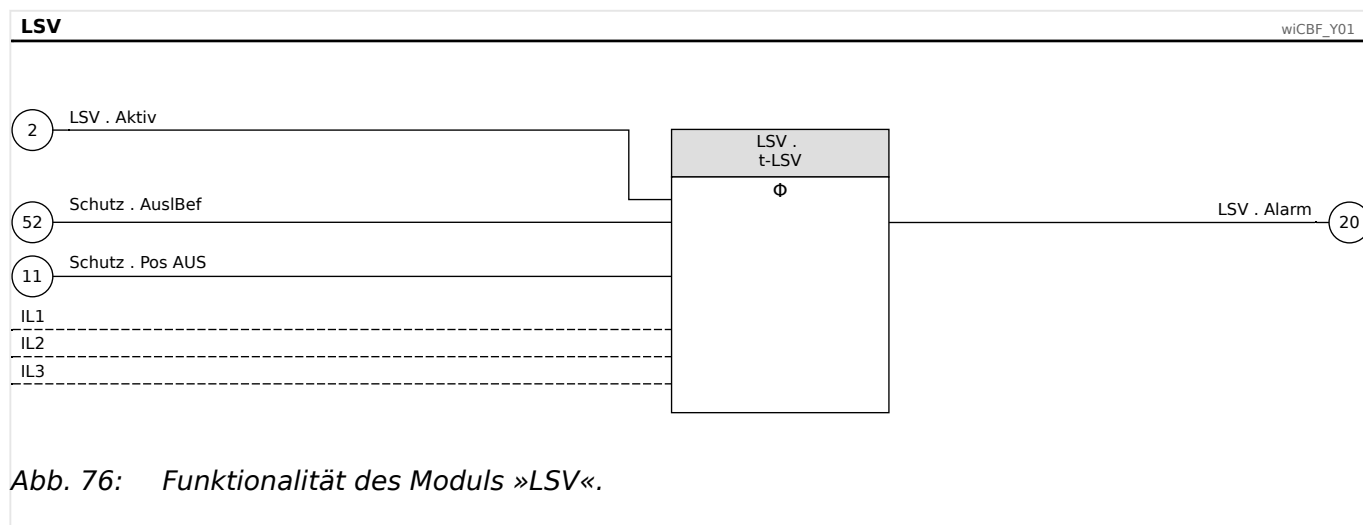


Abb. 76: Funktionalität des Moduls »LSV«.

## 5.14 Überwachung

### 5.14.1 SGW - Schaltgerätewartung

Die Wartung eines Leistungsschalters geschieht meistens nach einem festen Zeitschema. Die Wartungsintervalle können allerdings verlängert werden, wenn detaillierte Daten über die Schaltungsaktivitäten verfügbar sind.

Das Modul »SGW« speichert die Anzahl der Ausschalt-Vorgänge sowie die Größe der abgeschalteten Stromstärken. Mit diesen Daten kann der Verschleiß des Leistungsschalters ermittelt werden, sodass Wartungsintervalle effektiver geplant werden können.

#### **Zähler**

- Die Größe der abgeschalteten Stromstärken wird erfasst. Dies ist das Maximum aller gemessenen Stromstärke in allen Phasen von Beginn des Auslöse-Impulses bis zum Moment des Ausschaltens.

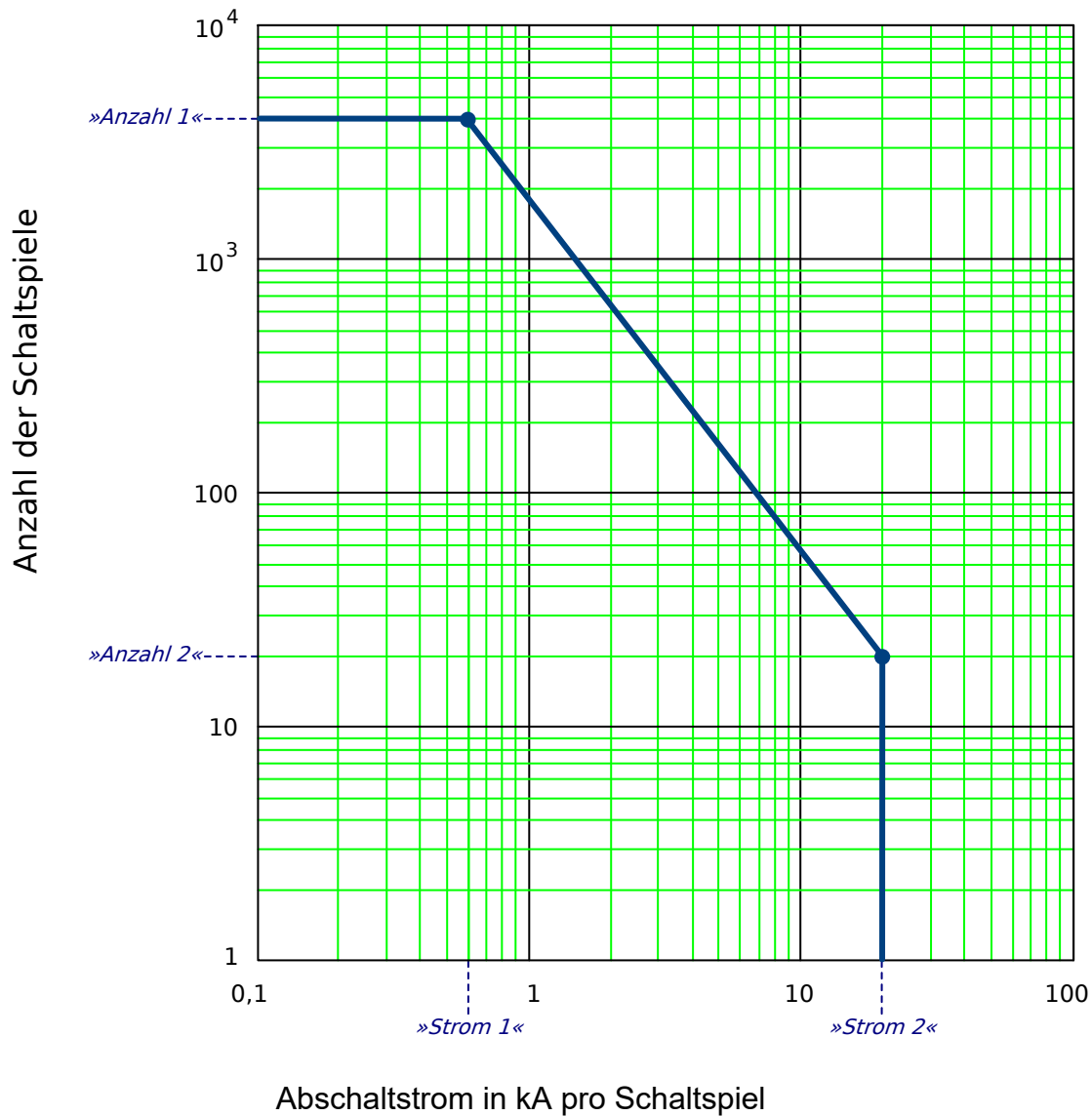
(Es ist allerdings zu beachten, dass Strommesswerte nur innerhalb eines bestimmten Messbereiches korrekt erfasst werden können. Wenn also ein Kurzschluss-Strom größer ist als der das messbare Maximum, wird auch nicht die volle Größe registriert, was dann natürlich alle auf Stromstärken basierenden Entscheidungen des »SGW«-Moduls beeinflusst.)

Der aktuelle Wert für die Summe der abgeschalteten Stromstärken kann hier eingesehen werden: [Betrieb / Condition Monitoring / SGW] »SGW . *Summe laus*«

- Die Schaltvorgänge werden gezählt.

Der jeweilige Zählerstand kann über [Betrieb / Condition Monitoring / SGW] »SGW . *Summe Ausl.*« eingesehen werden.

## Wartungskurve



wiCBM\_Z67

Abb. 77: Wartungskurve, wie sie für das Modul »SGW« konfiguriert werden kann.

Es wird aus den Zählern für die abgeschalteten Stromstärken und für die Anzahl der Schaltvorgänge ein Verschleißgrad errechnet. Dieser errechnete Wert für den Verschleiß kann dazu beitragen, eine erforderliche Wartung des Leistungsschalters festzulegen.


Das Modul »SGW« unterstützt die Konfiguration zweier Punkte auf der Wartungskurve. Werte zwischen diesen zwei Punkten werden über eine logarithmische Interpolation ermittelt.

Bei diesen zwei Punkten handelt es sich letztlich um charakteristische Kennzahlen des Leistungsschalters, sie sollten von dessen Hersteller angegeben werden. Die Einstellparameter am WIC1 sind dann wie folgt:

- Punkt 1 ist der Nennstrom des Leistungsschalters, zusammen mit der maximalen Anzahl Schaltvorgänge bei Nennstrom.
  - [Schutzparameter / Condition Monitoring / SGW] »SGW . Ir«

- [Schutzparameter / Condition Monitoring / SGW] »SGW . N(Ir)«
- Punkt 2 ist der maximale Kurzschluss-Strom, zusammen mit der maximalen Anzahl Schaltvorgänge bei diesem Kurzschluss-Strom.
  - [Schutzparameter / Condition Monitoring / SGW] »SGW . Isc«
  - [Schutzparameter / Condition Monitoring / SGW] »SGW . N(Isc)«

**VORSICHT!**




Die Wartungskurve ist nur dann korrekt definiert, wenn folgende Bedingungen erfüllt sind:

- »SGW . Isc« > »SGW . Ir«
- »SGW . N(Isc)« > »SGW . N(Ir)«

Sonst bleibt die Berücksichtigung des Verschleißgrades inaktiv.

- Der Verschleißgrad ist ein Prozentwert und kann hier eingesehen werden: [Betrieb / Condition Monitoring / SGW] »SGW . LS-Verschleiß«
- Spätestens wenn 100% erreicht werden, ist eine Wartung des Leistungsschalters dringend erforderlich.

**5.14.1.1 SGW – Einstellungen über Smart view (PC) oder DiggiMEC**



- 1. ▷** Wählen Sie, ob das Modul »SGW« nur die Zähler überwachen soll oder die Zähler mitsamt Verschleißgrad:
  - [Projektierung / Projektierte Elemente] »SGW . Modus« = Optionen:
    - „Nur Zähler“ — nur die Zähler werden überwacht.
    - „Zähler, Verschl.“ — Zähler mitsamt Verschleißgrad.
- 2. ▷** Definieren Sie den maximalen Zählerstand für die Anzahl der Schaltvorgänge:
  - [Schutzparameter / Condition Monitoring / SGW] »SGW . Alarmschw Summe Ausl.«
- 3. ▷** Definieren Sie den maximalen Zählerstand für die Größe der abgeschalteten Stromstärken:
  - [Schutzparameter / Condition Monitoring / SGW] »SGW . Alarmschw Summe Iaus«
- 4. ▷** Falls der Verschleißgrad berücksichtigt werden soll, definieren Sie den maximalen Prozentwert:
  - [Schutzparameter / Condition Monitoring / SGW] »SGW . Max. LS-Verschleiß« – als Prozentwert von 50% bis 100%.
- 5. ▷** Der primäre Nennstrom muss unbedingt korrekt konfiguriert sein: [Feldparameter / StW] »StW pri«, siehe ↪5.2.1 Feldparameter-Einstellungen über Smart view (PC) oder DiggiMEC.

Erst dann kann das Modul »SGW« aktiviert werden:

- [Schutzparameter / Condition Monitoring / SGW] »SGW . Funktion« = „Aktiv“

Wird der Maximalwert für die Anzahl Schaltvorgänge überschritten, wird das Signal »SGW . Alm(max.Sum.Ausl)« ausgegeben.

Wird der Maximalwert für die Größe der abgeschalteten Ströme überschritten, wird das Signal »SGW . Alm(max.Sum.laus)« ausgegeben.

Wird der Schwellwert für den Verschleißgrad überschritten, wird das Signal »SGW . Alm(LS-Verschl.)« ausgegeben.

Wird irgendeiner der Maximalwerte überschritten, wird das Alarmsignal »SGW . Alarm« ausgegeben, und es empfiehlt sich eine Wartung des Leistungsschalters.

Anschließend können alle Werte (Zählerstände und Verschleißgrad) über das Direktkommando [Betrieb / Reset] »SGW . Reset« zurückgesetzt werden.

### 5.14.1.2 Funktionalität

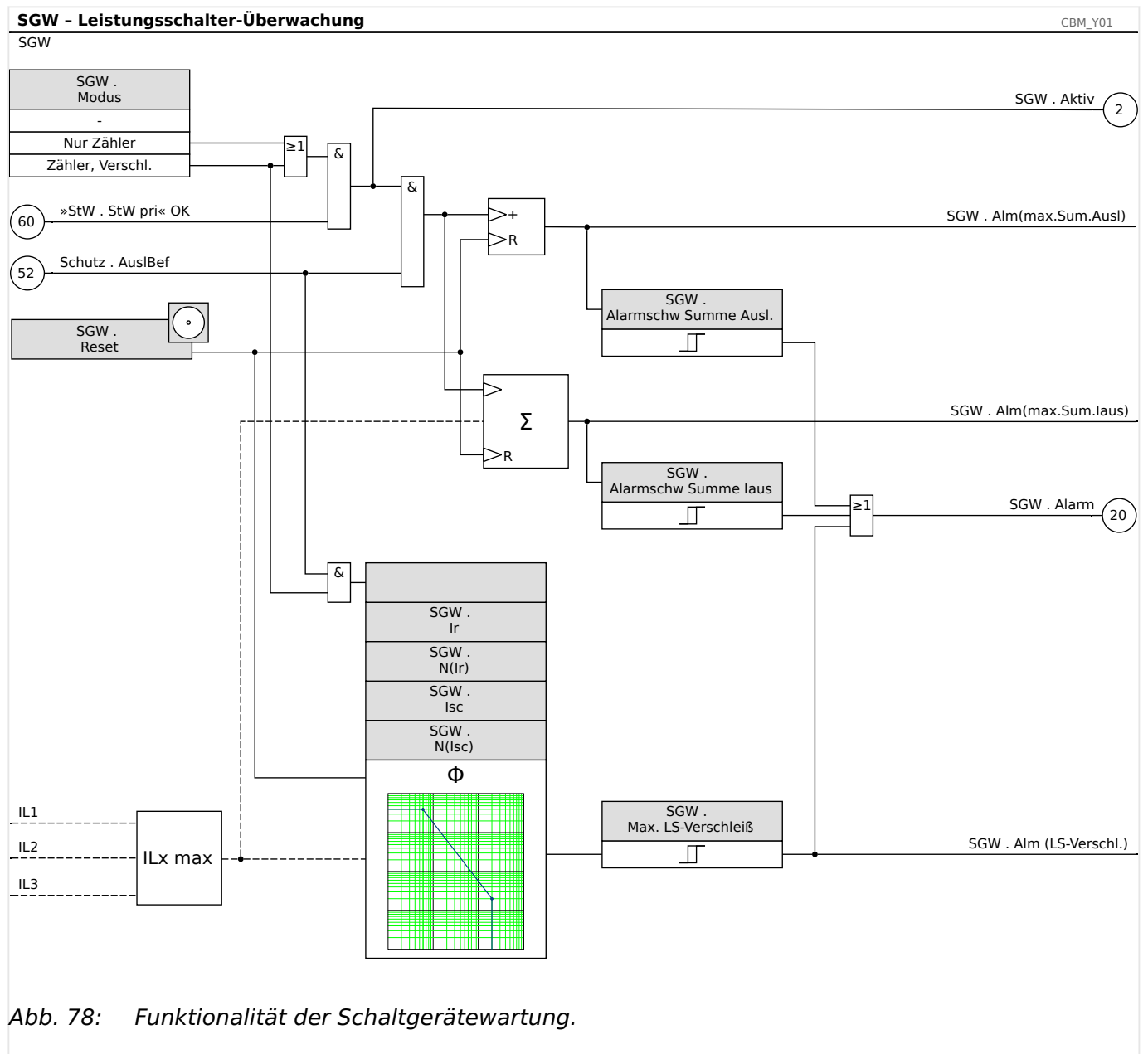


Abb. 78: Funktionalität der Schaltgerätewartung.

## 5.14.2 »AKÜ« - Auslösekreisüberwachung [74TC]

Durch dieses Überwachungsmodul wird die Betriebsbereitschaft des Auslösekreises überwacht.

Beim WIC1 überwacht das Modul »AKÜ« den Auslösekreis anhand interner Messungen, sofern das Gerät dauerhaft mit ausreichend Energie ([↔2.3 Versorgung des WIC1](#)) versorgt wird. Wenn eine Unterbrechung festgestellt wird, gibt das WIC1 nach der (geräteintern fest vorgegebenen) Zeit von 10 s eine Alarm-Meldung aus.

Es gibt Auslöser, deren Ansteuerkreis nach erfolgter Auslösung über eine (integrierte oder externe) Schaltung automatisch unterbrochen wird. Dies führt allerdings zu einem ungewollten Ansprechen des Moduls »AKÜ«, weil dessen interne Messungen die Unterbrechung des Auslösekreises registrieren. Deswegen ist das Modul »AKÜ« in Verbindung mit einem solchen Auslöser nur dann einsetzbar, wenn eine Blockade konfiguriert wird, die das Modul »AKÜ« bei einem geöffneten Leistungsschalter blockiert. Dies könnte konkret so aussehen, dass ein geeignetes Blockadesignal – ein digitaler Eingang oder das Positionssignal des geöffneten Leistungsschalters (siehe [↔5.1.4.2 Konfiguration des Schaltgerätes](#)) – auf [Schutzparameter / AKÜ] »AKÜ . ExBlo« rangiert wird.

Das Signal [Betrieb / Zustandsanzeige / Alarme] »AKÜ . Alarm« kann zur Signalisierung auf Ausgänge und LEDs rangiert werden (siehe auch [↔3.10.3 Impulssignal für das Schauzeichen \(Fallklappenrelais\)](#)) oder [DiggiMEC LEDs / Ausgänge](#)).

Hinweis: Bei einigen Geräte-Varianten wird der Impulsausgang für das Schauzeichen "FI" dazu verwendet, den Selbstüberwachungs-Alarm auszugeben. Das AKÜ-Modul kann in diesem Fall mit der Einstellung [Geräteparameter / WIC1 / Ausgang] »Schutz . AKÜ« = "Aktiv" dennoch verwendet werden. Siehe auch [↔2.6.1 Bestellschlüssel](#) und [↔7.3 Backup-Schutz / Selbstüberwachung](#) für weitere Informationen zu diesen Geräte-Varianten.

### 5.14.3 Condition Monitoring - Life Load

Das WIC1 wertet die Betriebsdauer in Abhängigkeit von der Stromstärke aus. Dadurch besteht die Möglichkeit zu prüfen, ob das WIC1 – und somit auch das zu schützende Objekt – oft hoher Last ausgesetzt war.

Hierfür unterteilt das WIC1 den Messbereich des Phasenstromes in (fest definierte) Teil-Intervalle. Für jedes Intervall wird die Betriebszeit gemessen, während der der maximale Effektivwert der drei Phasenströme innerhalb dieses Intervalls lag. Diese Daten werden fortwährend gesammelt, beginnend bei der ersten Inbetriebnahme des WIC1. Nur im Falle eines Zurücksetzens auf den Werkszustand oder bei einem Firmware-Update wird die Statistik zurückgesetzt.

Dies geschieht auch, wenn (im Menü [Projektierung / Projektierte Elemente]) der Einstell-Parameter »Life Load . Modus« auf inaktiv eingestellt wird. Dann werden lediglich die statistische Aufbereitung und Darstellung angehalten.

Die resultierende Statistik kann über die folgenden zwei Menüeinträge eingesehen werden:

- [Betrieb / Condition Monitoring / Life Load (Werte)] – Die Zahlenwerte werden in tabellarischer Form angezeigt.
- [Betrieb / Condition Monitoring / Life Load] – Die Statistik wird grafisch in Form eines Histogramms angezeigt.

(Die Daten werden immer mit der Maßeinheit „Tage“ angezeigt, aber die interne Auswertung geschieht natürlich mit weit höherer Präzision.)

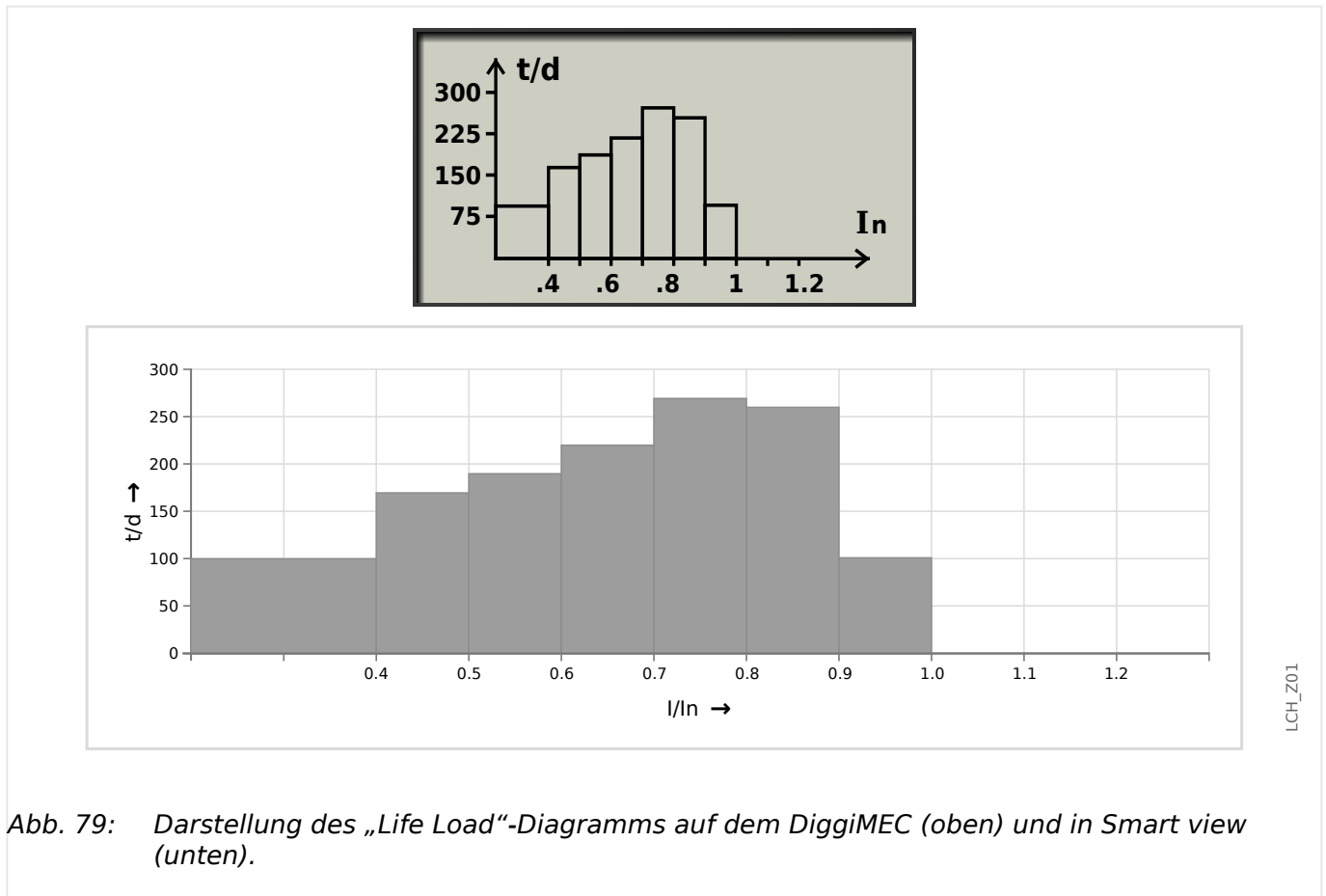


Abb. 79: Darstellung des „Life Load“-Diagramms auf dem DiggiMEC (oben) und in Smart view (unten).

Zu beachten ist, dass für ein selbstversorgtes WIC1 das erste Intervall „< 0,4 In“ durch die Tatsache verfälscht wird, dass bei einem zu geringen Phasenstrom das WIC1

keine Betriebszeiten mehr messen kann. (Allerdings wertet ein extern versorgtes WIC1-4 auch kleine Ströme aus, solange – gemäß den Kriterien in →„Erkennungskriterien“ – die Leistungsschalterposition als „geschlossen“ erkannt wird.)

### Alarm-Signal

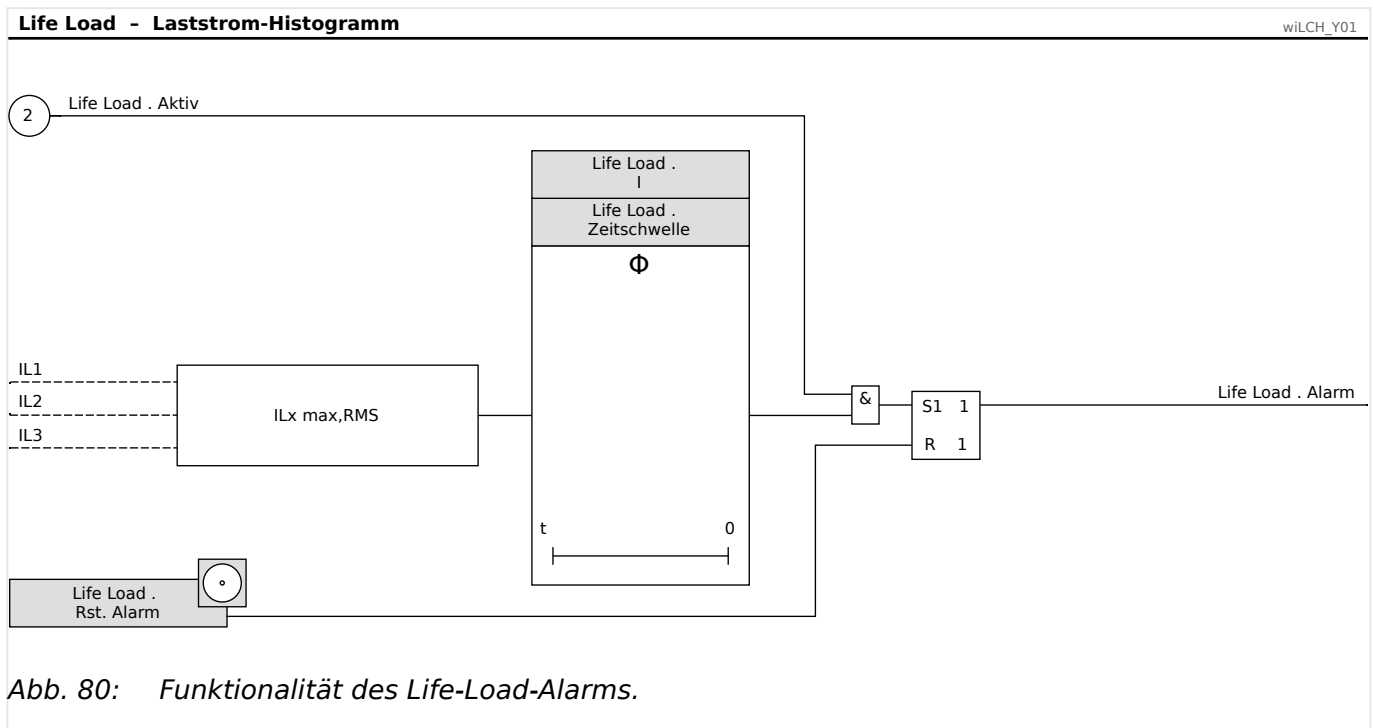
Das Modul »Life Load« kann (optional) ein Alarm-Signal ausgeben, wenn die Statistik ergibt, dass das WIC1 für eine zu lange Zeit unter zu hoher Last lief.

Hierfür gibt es folgende Einstellwerte:

- [Schutzparameter / Condition Monitoring / Life Load] »I« – Dies ist die Stromschwelle, oberhalb der (abhängig von der Zeitdauer) ein Alarm-Signal ausgegeben werden kann.
- [Schutzparameter / Condition Monitoring / Life Load] »Zeitschwelle« – Dies ist die zu berücksichtigende Zeitdauer.

Die Betriebszeiten für Stromwerte oberhalb der Stromschwelle werden aufsummiert, und wenn diese Summe größer ist als die hier eingestellte Zeitdauer, wird das Signal »Life Load . Alarm« ausgegeben.

- [Betrieb / Condition Monitoring / Life Load (Werte)] »Zeit bis Alm.« – Dies ist die verbleibende Zeit bis zum Alarm-Signal. Das heißt, es werden Betriebszeiten rückwärts gezählt, beginnend vom eingestellten Wert »Zeitschwelle« bis 0.
- [Betrieb / Reset] »Life Load . Rst. Alarm« – Direktkommando zum Zurücksetzen des Alarm-Signals und zum Zurücksetzen von »Zeit bis Alm.« auf den Anfangswert (d. h. auf die Einstellung von »Zeitschwelle«).



### 5.14.4 Condition Monitoring - Schleppzeiger

Das »Schleppzeiger«-Modul imitiert ein analoges Zeigermessgerät, indem es kontinuierlich ein zeitliches Mittel der maximalen Stromstärke ermittelt. Dadurch besteht die Möglichkeit zu prüfen, ob das WIC1 - und somit auch das zu schützende Objekt - oft hoher Last ausgesetzt war.

Die resultierenden Werte können über die folgenden zwei Menüeinträge eingesehen werden:

- [Betrieb / Condition Monitoring / Schleppzeiger (Werte)] - Die Zahlenwerte werden in tabellarischer Form angezeigt.
- [Betrieb / Condition Monitoring / Schleppzeiger] - Die Statistik wird grafisch angezeigt, die Gestaltung ist angelehnt an klassische analoge Zeigermessinstrumente.

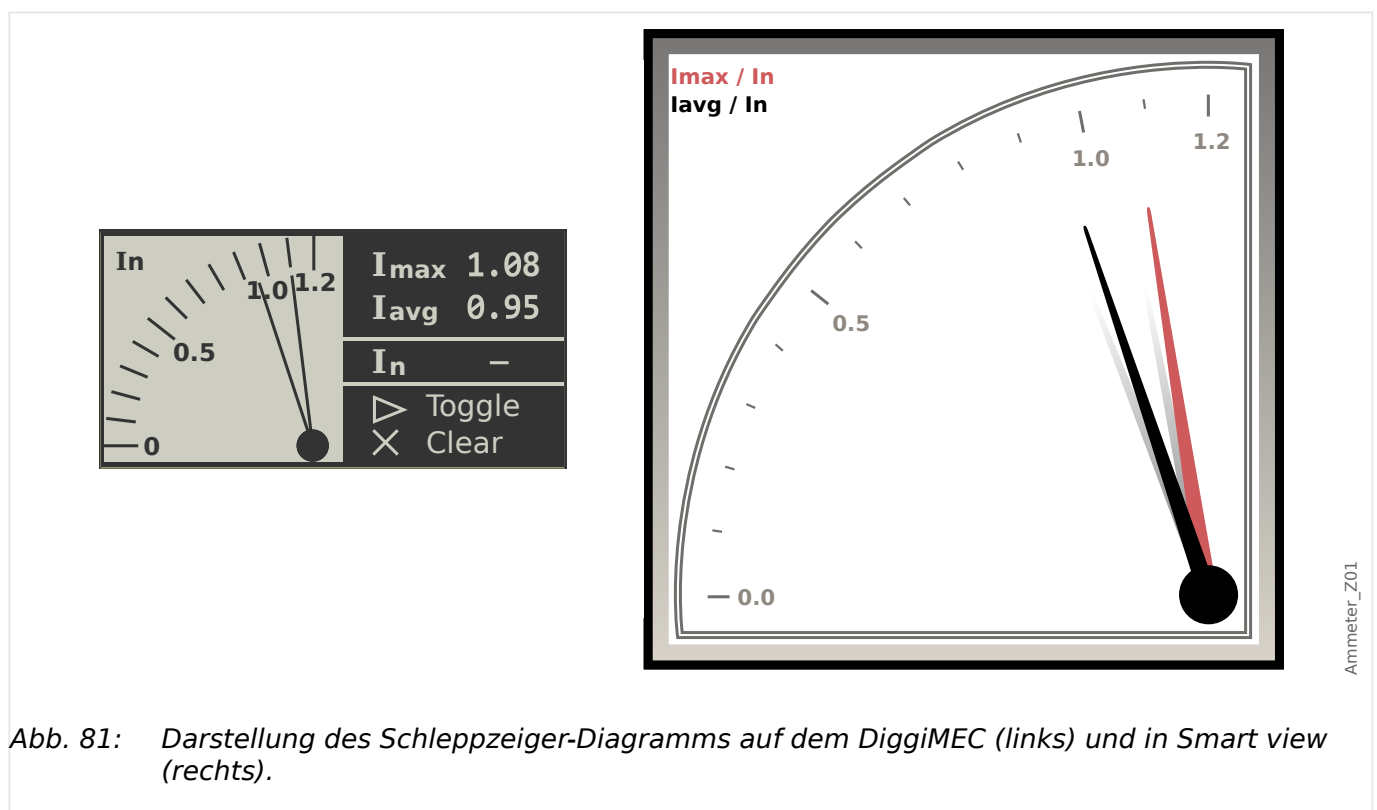


Abb. 81: Darstellung des Schleppzeiger-Diagramms auf dem DiggiMEC (links) und in Smart view (rechts).

Angezeigt werden die folgenden Werte:

- »*avg*« - der Mittelwert der maximalen Effektivwerte der drei Phasenströme, gemittelt über das eingestellte Zeitintervall »*Zeitfenster Mittelw.*«.

Zu beachten ist, dass der Wert nach einem Neustart des WIC1 und nach einem Reset zunächst ungültig ist. Es muss erst das eingestellte Zeitintervall verstreichen, bis der Mittelwert »*avg*« gültig wird.

- »*max*« - das Maximum von »*avg*« seit dem letzten manuellen Reset.

Das Zeitintervall für die Berechnung von »*avg*« wird hier eingestellt:

- [Schutzparameter / Condition Monitoring / Schleppzeiger] »*Zeitfenster Mittelw.*«

Ein manuelles Rücksetzen des Maximums »*max*« geschieht entweder am DiggiMEC durch Betätigen der Taste »*x*« oder über dieses Direktkommando:

- [Betrieb / Reset] »Zurück«

### 5.14.5 Condition Monitoring - Überwachung der Stationsbatterie (nur WIC1-4\*)

\* Diese Funktion überwacht die externe Hilfsspannungsversorgung und steht folglich nur für ein WIC1-4 zur Verfügung.

Das Modul SBattÜ überwacht die anliegende Spannung der Stationsbatterie, also die Hilfsspannung. Die jeweils aktuellen Messdaten und Statistiken können im Menü [Betrieb / Condition Monitoring / SBattÜ] eingesehen werden, und das Direktkommando [Betrieb / Reset] »SBattÜ . Rst. Statistik« erlaubt das Rücksetzen der Batterie-Statistik. (Eine genaue Auflistung findet sich im Referenzhandbuch.)

Ein zweites Direktkommando [Schutzparameter / Condition Monitoring / SBattÜ] »SBattÜ . Korr.faktor Ubatt« ermöglicht ein manuelles Nachkorrigieren der angezeigten Spannungswerte, und zwar als prozentuale Abweichung. (Wenn also zum Beispiel die tatsächliche Spannung der Stationsbatterie 23,9 Volt beträgt, die angezeigte Spannung »U Batt« = 23,4 Volt ist, dann kann man dies bei Bedarf abgleichen durch die Einstellung: »Korr.faktor Ubatt« =  $(23,9 - 23,4)/23,4 = +2,1 \%$ )

#### **Alarm / Auslösung**

Bei Überschreiten oder Unterschreiten einstellbarer Schwellwerte wird ein Alarmsignal gesetzt. Ein weiterer, noch kleinerer Schwellwert kann optional auch zu einer Auslösung des Leistungsschalters (oder alternativ zu einem weiteren Alarmsignal) führen.

### 5.14.5.1 Alarm/Auslöse-Funktionalität des SBattÜ-Moduls

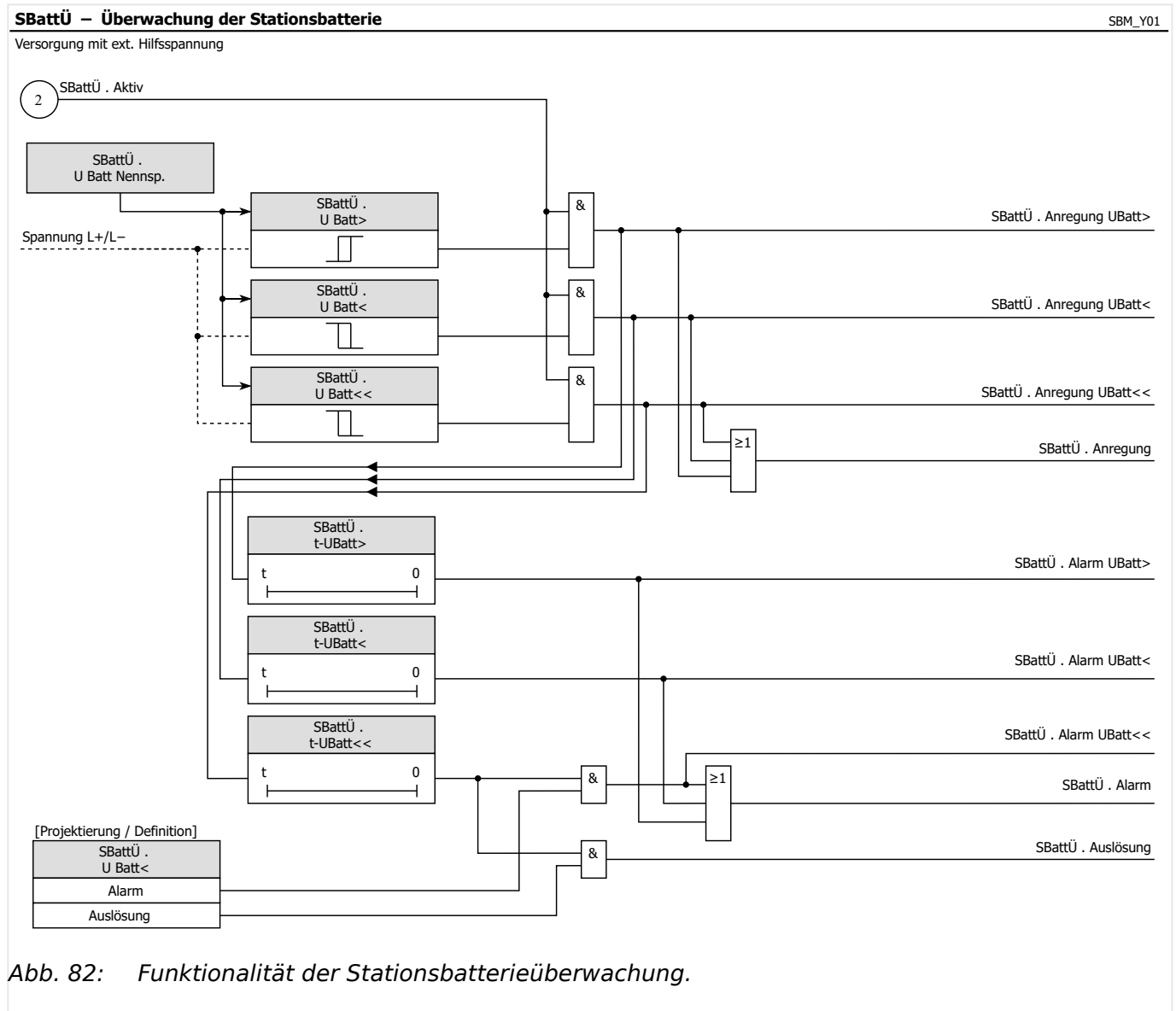


Abb. 82: Funktionalität der Stationsbatterieüberwachung.

## 6 Fehler-/Alarmrekorder

### **Funktionsweise**

Der *Fehler-/Alarmrekorder* zeichnet Informationen über Alarmer oder Auslösungen auf.

Bei angeschlossenem DiggiMEC erscheint ein Pop-up mit Informationen auf dem Display. (Siehe [↪6.1 Fehler-/Alarm-Anzeige.](#)) Dadurch ist eine erste schnelle Fehleranalyse möglich.

Weitere Details für eine Fehleranalyse können dann entweder über das DiggiMEC oder - nach Verbindung mit einem PC - mittels Smart view abgerufen werden.

Jede Schutzfunktion kann entweder als »Definition« = „Alarm“ oder als »Definition« = „Auslösung“ konfiguriert werden (siehe [↪„Definition \(„Alarm ↔ Auslösung“\) einer Schutzfunktion“](#)). Entsprechend dieser Klassifikation hat der Fehler-/Alarmrekorder zwei voneinander unabhängige Zähler, »Alarm-Nr.« und »Störfall-Nr.«, die die jeweilige Nummer der Auslösung bzw. des Alarms angeben. Auf dem Display des DiggiMEC sowie in *Smart view* werden alle Auslösungen und Alarmer in einer gemeinsamen Tabelle aufgeführt, wobei »Alarm-Nr.« und »Störfall-Nr.« in separaten Tabellenspalten stehen, sodass man sich schnell einen Überblick verschaffen kann. (Siehe auch [↪6.1 Fehler-/Alarm-Anzeige.](#))



## 6.1 Fehler-/Alarm-Anzeige

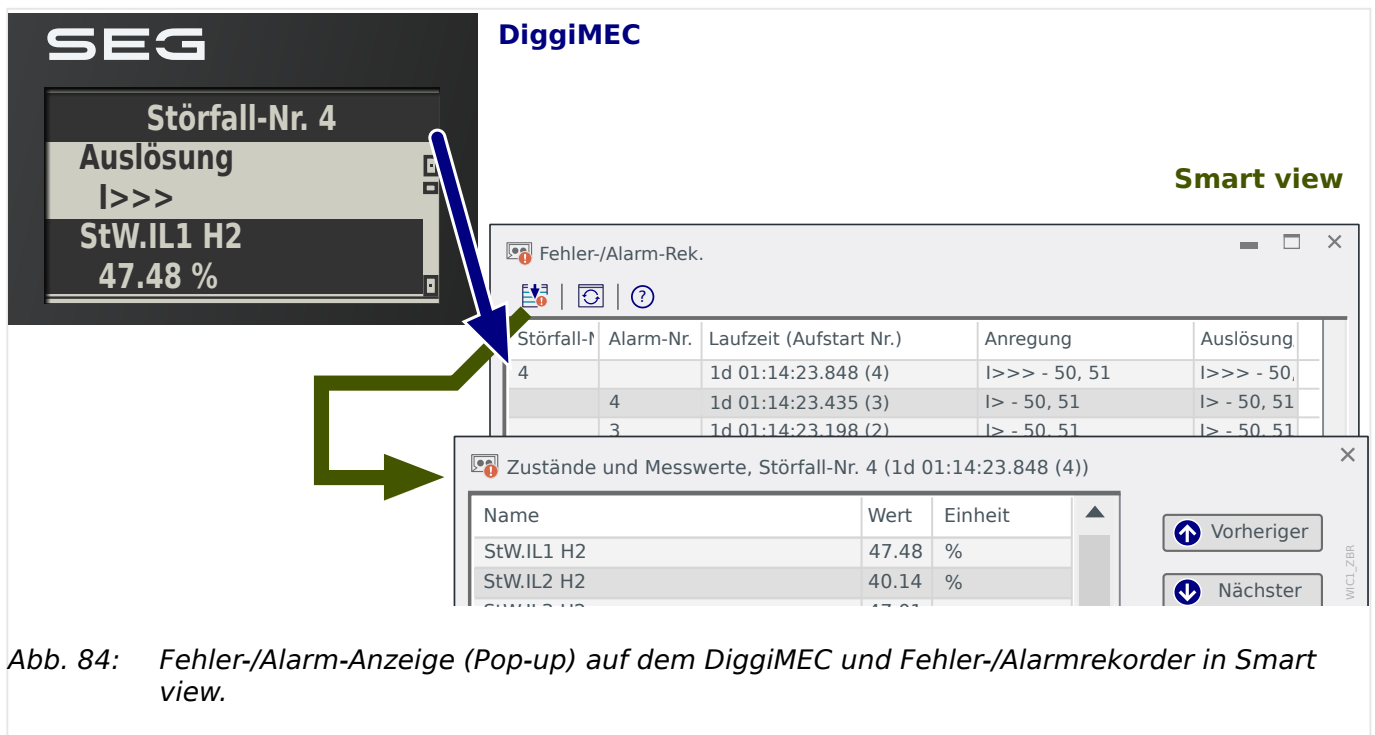


Abb. 84: Fehler-/Alarm-Anzeige (Pop-up) auf dem DiggiMEC und Fehler-/Alarmrekorder in Smart view.

Alle Fehler-/Alarm-Einträge werden spannungsausfallsicher archiviert. Die Tabelle mit allen bisherigen Einträgen lässt sich zu jeder Zeit über das Menü [Betrieb / Rekorder / Fehler-/Alarm-Rek.] aufrufen.

Steht kein weiterer Speicherplatz mehr zur Verfügung, dann wird die älteste Fehleraufzeichnung überschrieben (FIFO). Bis zu 10 Störfälle und bis zu 3 Alarme können gespeichert werden. Über das Direktkommando [Betrieb / Reset] »Rst. Alm-/Fehlerrek.« können alle Einträge (Fehler- und Alarm-Einträge gemeinsam) manuell gelöscht werden.

Eine automatische Fehler-/Alarm-Anzeige erscheint auf dem Gerätedisplay des DiggiMEC mit der fallenden Flanke der General-Anregung, und diese Anzeige wird mit jedem erneuten Auftreten einer Anregung/Auslösung bzw. eines Alarms entsprechend aktualisiert. Das Pop-up zeigt also immer das zeitlich letzte Ereignis an.

Durch Betätigen der Taste »↵« („OK“) wird das Pop-up des Fehlerrekorders geschlossen, erscheint allerdings beim nächsten Gerätestart erneut. Das Pop-up wird durch Betätigen der Taste »Reset« bzw. das Direktkommando »Rst. LEDs, Fls« dauerhaft quittiert.

### VORSICHT!



Das WIC1 verfügt über keine Echtzeit-Uhr. Anstatt einer absoluten Zeit wird jeder Eintrag im Fehlerrekorder mit einer relativen Zeitangabe versehen. Diese relative (System-)Zeit gibt die Laufzeit des WIC1 seit dem letzten Neustart an.

Außerdem wird die bisherige Gesamtzahl von WIC1-Neustarts angezeigt (bei Smart view als Zahl in Klammern, auf dem DiggiMEC als "Startup No").

### HINWEIS!



Es ist zu beachten: Die in einer Fehleraufzeichnung gezeigten Parameter-Einstellungen (Werte) sind nicht Teil der Aufzeichnung selbst. Diese werden stets den aktuellen Geräteeinstellungen entnommen. Wenn also Parameter nach der Aufzeichnung eines Fehlers geändert werden, dann werden diese mit einem Stern-Symbol in der Fehleraufzeichnung kenntlich gemacht.

Um Fehlinterpretationen zu verhindern, ist wie folgt zu verfahren:

Speichern Sie jede Aufzeichnung des Fehlerrekorders, die Sie archivieren möchten, auf einer lokalen Festplatte, bevor Sie jegliche Parameteränderungen vornehmen. Löschen Sie danach die Fehleraufzeichnungen im Schutzgerät.

## 6.2 Inhalt einer Fehler-/Alarm-Aufzeichnung

Die Information in einer Fehler-/Alarm-Aufzeichnung kann im Wesentlichen in folgende Abschnitte aufgeteilt werden:

<b>Teil 1: Allgemeine Informationen (unabhängig von der Schutzfunktion)</b>	
Störfall-Nr.	Dieser Zähler wird mit jeder Anregung einer Schutzfunktion hochgezählt, die als »Definition« = „Auslösung“ konfiguriert ist.
Alarm-Nr.	Dieser Zähler wird mit jeder Anregung einer Schutzfunktion hochgezählt, die als »Definition« = „Alarm“ konfiguriert ist.
Laufzeit (Aufstart Nr.)	Zeitpunkt des Fehlers (als WIC1-Laufzeit seit dem letzten Neustart), dazu (in Klammern) die bisherige Gesamtzahl von WIC1-Neustarts.  Beispiel: 1d 01:14:23.848 (4) — Das Fehler-Ereignis trat ein nach 1 Tag, 1 Stunde, 14 Minuten, 23,848 Sekunden seit dem 4. Neustart nach WIC1-Auslieferung.
Zeit bis Ausl/Alarm	Die Zeit zwischen der ersten erkannten Anregung und der ersten erkannten Auslösung (bzw. erstem Alarm), unabhängig von der Anzahl Schutzmodule, die angeregt haben. Diese Zeitdifferenz kann also unter Umständen auf Auslösung/Alarm und Anregung zweier verschiedener Module basieren.
Anregung, gemeldet von:	Name der Schutzstufe (d. h. des Schutzmoduls), das zuerst eine Anregung ausgegeben hat.
Ausl./Alarm, gemeldet von:	Name der Schutzstufe (d. h. des Schutzmoduls), das zuerst eine Auslösung (bzw. einen Alarm) ausgegeben hat.
<b>Teil 2: Informationen, die von den jeweils aktiven Einstellungen abhängig sind</b>	
Zustände und Messwerte	Es werden zahlreiche Messwerte und Zustandswerte zum Zeitpunkt der Anregung bzw. der Auslösung/des Alarms angezeigt.

## 6.3 Einsichtnahme in eine Aufzeichnung des Fehlerrekorders (über das DiggiMEC)

Es bestehen zwei unterschiedliche Optionen, um eine Aufzeichnung des Fehlerrekorders einzusehen:

- Option 1: Ein Fehler (Auslöse-Ursache) erscheint auf dem Display des DiggiMEC (Pop-up, weil es zu einer Anregung oder Auslösung kam).
- Option 2: Manueller Aufruf des Fehlerrekorder-Menüs.

*Option 1 (Eine Fehler-Aufzeichnung (Pop-up) erscheint auf dem Display des DiggiMEC:*

- Analysieren Sie die Fehler-Aufzeichnung mit Hilfe der Tasten „▲“ und „▼“.
- Oder schließen Sie das Pop-up-Fenster durch Betätigen der Taste »←«.

*Option 2:*

- Öffnen Sie den Menüweig [Betrieb / Rekorder / Fehlerrek], entweder über das DiggiMEC-Panel oder mittels Smart view.
- Wählen Sie eine Aufzeichnung.

### **Navigieren innerhalb des Fehlerrekorders (über das DiggiMEC)**

<b>Navigieren innerhalb des Fehlerrekorders</b>	<b>Taste</b>
Zurück zur Übersicht.	◀
Nächster (höherer) Eintrag innerhalb der Fehleraufzeichnung.	▲
Nächster (niedrigerer) Eintrag innerhalb des Fehlerrekorders.	▼

## 7 Selbstüberwachung

Das WIC1 wendet verschiedene Prüfmechanismen sowohl während ihres Betriebs als auch während ihrer Startphase an, um sich selbst auf Fehlfunktionen zu überwachen.

Selbstüberwachung im Gerät		
Überwachung von...	Überwachung durch...	Aktion bei erkanntem Fehler...
Überwachung der Datenkonsistenz nach einem Spannungsausfall (z. B. Spannungsausfall während der Durchführung von Parameteränderungen).	Eine interne Logik erkennt fehlerhaft abgespeicherte Daten nach einem Spannungsausfall.	Sind die Daten korrupt, werden alle software-basierten Schutzmodule gestoppt, und das Gerät verwendet stattdessen den <a href="#">Reserve-Schutz</a> .
Geräteparametrierung	<i>Smart view</i> führt Plausibilitätsprüfungen durch, um die Konsistenz der Parametrierung sicherzustellen.  (Einstellungen mittels DIP- / HEX-Schalter erfordern offensichtlich keine speziellen Plausibilitätsprüfungen.)	Durch Plausibilitätsprüfungen können Probleme in der Parametrierung erkannt werden. Eine erkannte Implausibilität wird auf dem DiggiMEC bzw. von <i>Smart view</i> durch ein „Fragezeichensymbol“ indiziert.
Qualität der Versorgungsspannung	Die Hardware-Schaltung stellt sicher, dass das Gerät nur dann betrieben werden kann, wenn über die Wandlerstromversorgung (bzw. über die externe Hilfspannungsversorgung, sofern vorhanden) eine ausreichende Versorgung vorliegt.	Das Gerät startet bei zu niedriger Versorgungsspannung nicht bzw. wird außer Betrieb gesetzt.  Wenn die Versorgungsspannung zwar einen Start des WIC1 ermöglicht, aber nicht genug elektrische Energie für den Auslöse-Impulsausgang liefert, erlischt die grüne „Ready“-LED (DiggiMEC: „System“-LED).
Interne Daten des Geräts (Speicherauslastung, interne Ressourcen, etc.)	Ein internes Modul überwacht die Systemauslastung.	Das Modul zur Überwachung der Systemauslastung löst bei einem schwerwiegenden Fehler einen Neustart des Geräts aus. Ein Fehler wird eventuell auch über die System-/ Error-LED angezeigt, siehe ↔ „Die »System«-LED(s) - „Ready“, „Error““.  (Details siehe ↔ <a href="#">11 Troubleshooting</a> .)  Das Ereignis wird als Systemmeldung aufgezeichnet.



Bei einem WIC1-4 mit externer Hilfsspannungsversorgung ist es möglich, ein externes Ausgangsrelais als Selbstüberwachungskontakt anzuschließen. Siehe ↔ [3.10.1 Selbstüberwachungskontakt für WIC1-4](#).

## 7.1 Gerätestart

Das WIC1 führt in folgenden Situationen einen (Neu-)Start durch:

- Es wird mit der Versorgungsspannung verbunden (bzw. bekommt genügend elektrische Energie über die Stromwandler).
- Es wird ein gezielter Neustart durch den Benutzer durchgeführt.
- Es wird auf die Werkseinstellungen zurückgesetzt.
- Die interne Selbstüberwachung des Geräts erkennt einen schwerwiegenden Fehler.

Zu beachten ist, dass jeder Neustart des WIC1 ebenso einen Neustart des DiggiMEC bewirkt, sofern eines angeschlossen ist. Falls währenddessen ein PC mit Smart view angeschlossen ist, wird die Verbindung unterbrochen. Sie muss dann neu aufgebaut werden, indem die bisherige Smart view-Session geschlossen wird (Menüpunkt [Datei / Schließen]), und anschließend wählt man [Gerät / Daten vom Gerät empfangen].

Jeder Neustart des WIC1 – mit Ausnahme eines normalen Startvorganges – erscheint als neue Meldung der Selbstüberwachung, [↔7.2 Meldungen der Selbstüberwachung](#).

Der Grund des Gerätestarts erscheint als „Wert“. Der Wert „1“ im abgebildeten Beispiel bedeutet einen normalen Startvorgang. Die nachfolgende Tabelle führt alle möglichen Werte auf.

Neustart-Codes	
1.	<b>Normaler Startvorgang</b> Neustart, normaler Kaltstart.
2.	<b>Neustart durch den Bediener</b> Bediener-Reset über die Bedieneinheit (HMI) oder via Smart view-Menü.
3.	<b>Erzwungener Neustart (ausgelöst durch den WIC1-Prozessor)</b> Durch den WIC1-Prozessor wurden ungültige Zustände oder Daten erkannt.
4.	<b>Unzulässiger Speicherzugriff</b> Neustart nach unzulässigem Speicherzugriff.
5.	<b>Zeitüberschreitung im Schutzumlauf</b> Die zyklische Abarbeitung der Schutzfunktionen wurde unerwartet unterbrochen.
6.	<b>Einbruch der Versorgungsspannung</b> Neustart nach kurzzeitigem Versorgungsspannungseinbruch oder -ausfall.
12.	<b>Neustart durch Factory-Reset</b> Neustart durch Rücksetzen des Geräts in die Werkseinstellung. (Siehe auch <a href="#">↔2.12 Rücksetzen auf Werkseinstellungen</a> .)
13.	<b>Rückkehr vom <a href="#">Reserve-Schutz</a> in den Normalbetrieb</b> Nachdem das WIC1 manuell (zu Testzwecken) in die Betriebsart „Reserve-Schutz“ gebracht worden war, beendet sich diese nach etwa 10 Sekunden automatisch wieder durch einen Neustart in den Normalbetrieb. (Siehe auch <a href="#">↔7.3.1 Aktivierung des Reserve-Schutzes</a> .)

## 7.2 Meldungen der Selbstüberwachung

Über [Betrieb / Selbstüberwachung / Meldungen] kann man auf die Meldungen der Selbstüberwachung zugreifen. Es ist insbesondere ratsam, hier nachzuschauen, falls es irgendwelche Probleme geben sollte, die in mit der Funktionalität des WIC1 zusammenhängen.

Die Selbstüberwachung sammelt geräteinterne Meldungen (z. B. Neustart des Gerätes oder Umparametrierungen), außerdem bestimmte WIC1-interne Statusmeldungen, Warnungen und Fehlermeldungen.

Alle Meldungen, die möglicherweise erscheinen können, werden hier beschrieben: [↪11 Troubleshooting](#).

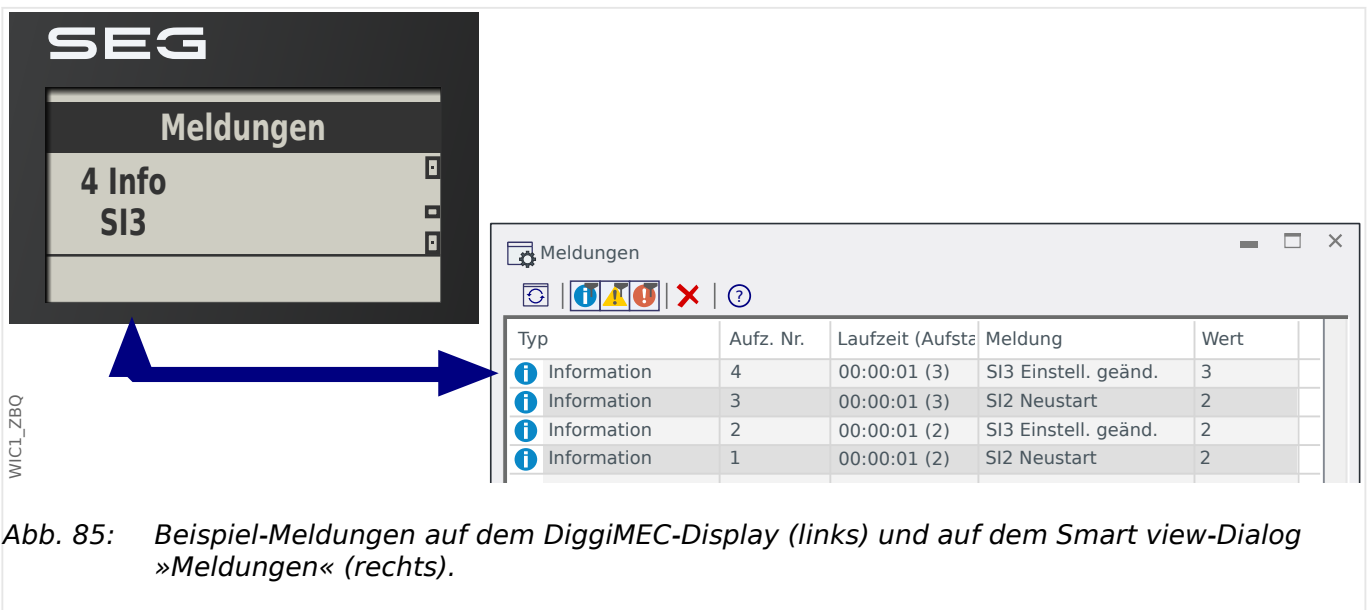



Abb. 85: Beispiel-Meldungen auf dem DiggiMEC-Display (links) und auf dem Smart view-Dialog »Meldungen« (rechts).


Alle Meldungen werden mit einer ID angezeigt, z. B. „**S12** Neustart“, oder „**S13** Einstell. geänd.“). Die ID erleichtert es, die Meldung nachzuschlagen. Die ID beginnt immer mit einem „**S**“, dann kommt entweder ein „**I**“ (für „Information“), ein „**W**“ (für „Warnung“), oder ein „**E**“ (für „Fehler (Error)“).

Faustregel:

- **E** - Fehler zeigen ein schwerwiegendes Problem an. Es ist empfohlen, die Meldung unverzüglich nachzuschlagen und Maßnahmen zu treffen.
- **W** - Warnungen sollten vom Anwender geprüft werden. Möglicherweise handelt es sich um ein Problem, das man beheben sollte, es kann sich aber auch um etwas handeln, das die jeweilige konkrete Anwendung nicht beeinflusst. Auf jeden Fall ist es empfehlenswert, auch solche Warnungen zu prüfen.
- **I** - Informationen können hilfreich sein bei der Analyse eines Problems, im Allgemeinen haben sie aber tatsächlich nur rein informativen Charakter, d. h. beeinflussen nicht den Betrieb des WIC1.

Die oben ([↪Abb. 85](#)) abgebildeten Beispiel-Meldungen sind zwei Paarungen von jeweils einem Neustart (**S12**) plus Konfigurationsänderungen (**S13**). Man beachte, dass alle Zeitstempel (dritte Tabellenspalte) immer relative Zeitangaben, bezogen auf den jeweils letzten Neustart, sind, da das WIC1 über keinerlei Echtzeituhr verfügt. Ein solches Meldungs-Paar **S12** und **S13** mit einem Zeitunterschied innerhalb von nur einer Sekunde, bedeutet immer einen Geräte-Neustart, der durch eine Änderung von DIP-/HEX-Schaltern ausgelöst wurde. (Siehe auch [↪2.2.2 Gültigkeit der DIP-/HEX-Schalter](#).)

Die Meldungen kann man sich über *Smart view* anzeigen lassen. Alle Meldungen werden als Tabelle in einem Fenster aufgeführt. Dieses hat am oberen Rande Schaltflächen , mit denen man die Liste auf bestimmte Meldungsarten beschränken kann. Das heißt zum Beispiel, man kann alle „Informationen“ ausblenden und sich nur „Warnungen“ und „Fehler“ anzeigen lassen.

Es gibt daneben auch eine Schaltfläche : Man löscht damit die aktuell ausgewählte Meldung mitsamt allen älteren.



Man beachte, dass es grundsätzlich nicht möglich ist, sich nur eine einzelne Meldung zum Löschen herauszusuchen. Das Löschen von Meldungen entfernt immer alle Meldungen bis einschließlich zur aktuell ausgewählten Meldung.

## 7.3 Backup-Schutz / Selbstüberwachung

In Abhängigkeit des [Bestellschlüssels](#) besitzt das WIC1 einen Selbstüberwachungs-Modus, der entweder auf den Ausgang für die Auslösespule "TC" (Integrierter Reserve-Phasen-Überstromschutz) oder auf den Ausgang für das Schauzeichen "FI" (als Alarm-Signal) wirkt. Der Modus wird automatisch aktiviert, wenn das WIC1 einen Geräte-internen Fehler (Hardware oder Software) erkennt und dieser nach mehrmaligen, automatischen Geräte-Neustarts weiterhin besteht (siehe [↪7.3.1 Aktivierung des Reserve-Schutzes](#)). In diesem Fall wird jegliche andere Geräte-Funktionalität abgeschaltet und die "System Error" LED leuchtet konstant rot. Dies ist eine Funktion der WIC1-Hardware, weshalb diese nicht, wie eine Software-basierte Funktion, beliebig an- und abgeschaltet werden kann. (Siehe auch [↪„Die »System«-LED\(s\) - „Ready“, „Error““](#))

Betriebs-Modus (abhängig von WIC1 <a href="#">Bestellschlüssel</a> )	
Selbstüberwachung wirkt auf Auslösespule "TC" (Integrierter Reserve-Phasen-Überstromschutz)	Selbstüberwachung wirkt auf Schauzeichen "FI" (Selbstüberwachungs-Alarm)
<p>Bei diesen Geräte-Varianten bleibt ein Minimalschutz aktiv, falls ein permanentes, Geräte-internes Problem auftritt. Bei Ansprechen der Selbstüberwachung ist nur der Reserveschutz aktiv, während andere Funktionalität abgeschaltet ist. Das WIC1 signalisiert dies durch eine konstant rot leuchtende "System Error" LED. Für diesen Modus existieren zwei verschiedene Varianten:</p> <ul style="list-style-type: none"> <li>• Auslösung unmittelbar: Sobald das Gerät ausreichend Energie für einen Auslöseimpuls geladen hat. Dafür muss eine ausreichende <a href="#">Energieversorgung</a> bestehen. Dies wird das zu schützende Objekt auch bei normalen Betriebsströmen außer Betrieb setzen.</li> <li>• Auslösung, wenn <math>I \geq 20 \cdot I_{n,max}</math>: Aufgrund des hohen Fehlerstromes ist die Stromversorgung des WIC1 ausreichend, um eine schnelle Auslösung zu garantieren. Bei dieser Variante wird das zu schützende Objekt in Betrieb gelassen bis ein sehr hoher Fehlerstrom auftritt.*</li> </ul>	<p>Diese Geräte-Variante signalisiert ein permanentes, Geräte-internes Problem ohne einen angeschlossenen Leistungsschalter auszulösen. Bei Ansprechen der Selbstüberwachung wird ein Selbstüberwachungs-Alarm über das Schauzeichen "FI" ausgegeben, während andere Funktionalität abgeschaltet ist. Das WIC1 signalisiert dies durch eine konstant rot leuchtende "System Error" LED. Neben der Signalisierung, kann der Alarm auch dazu verwendet werden externe Reserveschutzeinrichtungen zu aktivieren oder das zu schützende Objekt kontrolliert herunterzufahren und außer Betrieb zu setzen.**</p> <p>Um den Impulsausgang "FI" (Schauzeichen) anzusteuern, benötigt das WIC1 eine ausreichende <a href="#">Energieversorgung</a>.</p> <p>Bitte beachten Sie, dass der Ausgang für das Schauzeichen "FI" bei dieser Geräte-Variante nicht für andere Signale (z.B. eine Auslösung) verwendet werden kann.</p> <p><a href="#">»AKÜ« - AKÜ [74TC]</a>: Die AKÜ-Funktion kann bei dieser Geräte-Variante weiterhin verwendet werden. Dazu muss diese aktiviert werden über die Einstellung [Geräteparameter / WIC1 / Ausgang] <a href="#">»Schutz . AKÜ«</a> = "Aktiv". Nach der Aktivierung läuft die Funktion im Normalbetrieb des WIC1 wie unter <a href="#">↪5.14.2 »AKÜ« - Auslösekreisüberwachung [74TC]</a> beschrieben.</p>

### WARNUNG!



\* Geräte-Variante "Auslösung, wenn  $I \geq 20 \cdot I_{n,max}$ ": Unterhalb dieser Strom-Auslöseschwelle bietet das WIC1 in diesem Betriebs-Modus keine weitere Schutzfunktionalität. Bitte stellen Sie sicher, dass entsprechende externe Reserveschutzeinrichtungen bestehen oder dass dieses Verhalten akzeptabel ist, unter der Berücksichtigung von Personensicherheit und potentiellen Schäden an Betriebsmitteln.

\*\* Geräte-Variante "Selbstüberwachungs-Alarm": Der Alarm via "FI" signalisiert nur ein Problem, bietet aber keine Schutzfunktionalität. Bitte stellen Sie sicher, dass entsprechende externe Reserveschutzeinrichtungen bestehen oder dass dieses Verhalten akzeptabel ist, unter der Berücksichtigung von Personensicherheit und potentiellen Schäden an Betriebsmitteln.

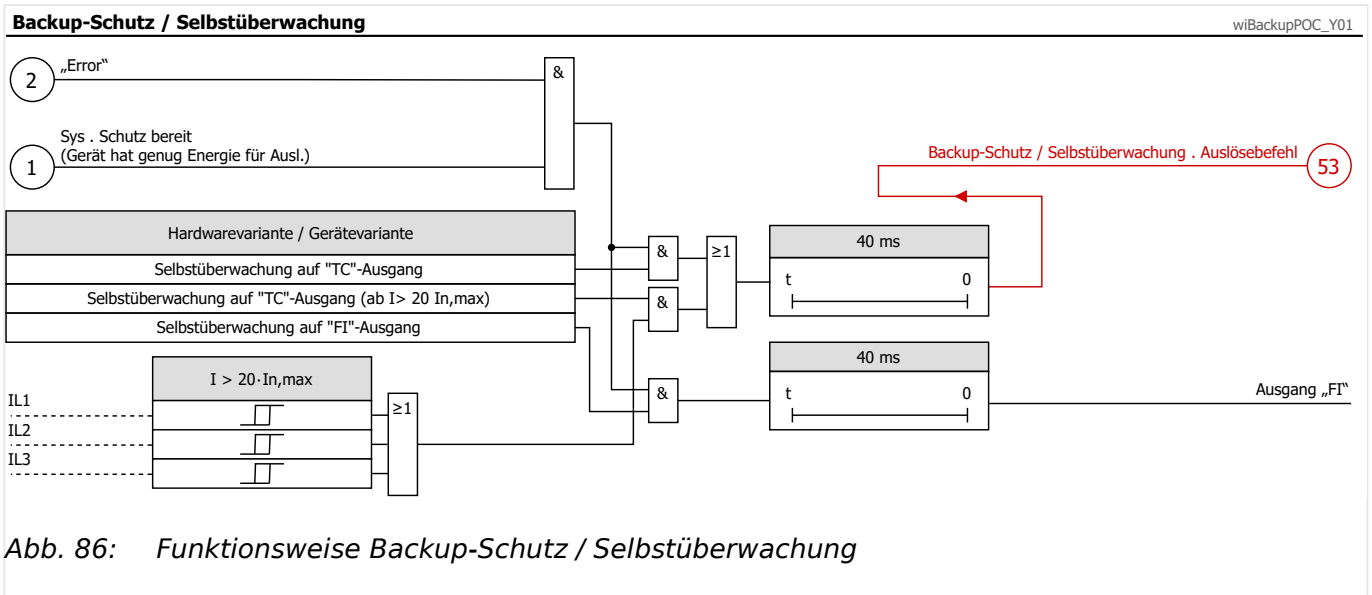


Abb. 86: Funktionsweise Backup-Schutz / Selbstüberwachung

### 7.3.1 Aktivierung des Reserve-Schutzes

- Wenn das WIC1 einen geräteinternen (Hardware- oder Software-)Fehler erkennen sollte, stößt es einen Geräte-Neustart an. Dieses Ereignis wird auch in den Selbstüberwachungs-Log eingetragen.
- Falls es innerhalb von 10 Minuten abermals zu einem internen Fehler kommen sollte, wird wieder ein Geräte-Neustart durchgeführt, diesmal allerdings wird eine spezielle „Nur-Schutz“-Betriebsart gestartet. (Siehe auch ↪ „Die »System«-LED(s) - „Ready“, „Error““.)

In dieser Betriebsart arbeiten nur die Schutz- und Überwachungsfunktionen. Keine Kommunikation, kein SCADA, etc.

Diese Betriebsart wird als Warnung in den Selbstüberwachungs-Log eingetragen. (Da die Funktionalität, Log-Meldungen zu lesen, in dieser Betriebsart allerdings ebenfalls nicht zur Verfügung steht, können die Einträge erst gelesen werden, wenn das WIC1 nach einem weiteren Neustart wieder in der normalen Betriebsart arbeitet.)

- Sollte innerhalb weiterer 10 Minuten ein dritter interner Fehler erkannt werden, wird wieder ein Geräte-Neustart durchgeführt, wobei das WIC1 nun in Bootloader versetzt wird, was gleichzeitig den Backup-Schutz / Selbstüberwachung Modus aktiviert. Die eigentliche Firmware wird nicht gestartet.

Der Hardware-basierte Reserveschutz wird am WIC1 durch die „System Error“-LED signalisiert, die dann konstant **rot** leuchtet. (Siehe auch ↪ „Die »System«-LED(s) - „Ready“, „Error““.)

Da sich das WIC1 software-seitig im Bootloader befindet, besteht prinzipiell die Möglichkeit, ein Firmware-Update einzuspielen. Unter Umständen kann durch ein solches Update der Fehlerzustand behoben werden.



Das Direktkommando »Sys . Reserve-Schutz erzw.« erzwingt (manuell) einen Übergang in die Betriebsart mit aktiviertem Reserve-Überstromschutz. Dies ermöglicht ein gezieltes Testen des Reserve-Schutzes, z. B. im Rahmen der Inbetriebnahme.

Dieser manuell gestartete Reserve-Überstromschutz beendet sich automatisch nach ca. 10 Sekunden wieder durch einen Neustart in den Normalbetrieb. Natürlich führt auch ein Kaltstart wieder in den Normalbetrieb zurück.

## 8 Inbetriebnahme

Vor der Arbeit an der geöffneten Schaltanlage ist unbedingt sicherzustellen, dass zuerst die gesamte Anlage spannungsfrei geschaltet wird, und die folgenden 5 Sicherheitsregeln stets eingehalten werden:

### GEFAHR!



Vor Beginn jeder Arbeit:

- Freischalten
- Gegen Wiedereinschalten sichern
- Spannungsfreiheit feststellen
- Erden und Kurzschließen
- Benachbarte, unter Spannung stehende Teile abdecken oder abschränken

### GEFAHR!



Während des Betriebs darf niemals der Sekundärkreis eines Stromwandlers geöffnet werden. Die dabei entstehenden Hochspannungen sind lebensgefährlich.

### WARNUNG!



Auch bei ausgeschaltetem Gerät können an den Geräteanschlüssen gefährliche Spannungen auftreten.

Alle nationalen und internationalen vor Ort gültigen allgemeinen Errichtungs- und Sicherheitsvorschriften für das Arbeiten an Starkstromanlagen sind stets zu beachten (z. B. VDE, EN, DIN, IEC)



Es ist dringend angeraten, in der Niederspannungsnische, z. B. am Wandleranschlusskabel in Form eines Fähnchens, einen dauerhaften Vermerk anzubringen, welcher Wandlertyp eingesetzt ist. Bei einer Anlage in laufendem Betrieb darf die Mittelspannungszelle aus Sicherheitsgründen nicht mehr zugänglich gemacht werden, sodass es keinerlei Möglichkeit mehr gibt, den Wandlertyp nachträglich festzustellen.

**WARNUNG!**



Vor der ersten Spannungsaufschaltung ist Folgendes sicherzustellen:

- Korrekte Erdung des Gerätes
- Prüfung aller Meldekreise
- Prüfung aller Steuerkreise
- Korrekte Wandlerverdrahtung
- Die richtige Dimensionierung der Stromwandler
- Die richtige Bebürdung der Stromwandler
- Korrekte Auslegung der Absicherung der Wandler
- Funktion der Wandlersicherungen
- Die Betriebsbedingungen müssen den Technischen Daten entsprechen
- Korrekte Verdrahtung aller digitalen Eingänge
- Polarität und Betrag der Versorgungsspannung (sofern für die jeweilige WIC1-Variante anschließbar)

## 8.1 Inbetriebnahme - Schutzprüfung

**WARNUNG!**



Die Inbetriebnahme/Schutzprüfung darf nur von entsprechend autorisiertem und qualifiziertem Fachpersonal durchgeführt werden. Vor der Inbetriebnahme muss die Dokumentation gelesen und verstanden werden.

**WARNUNG!**



Kontrollieren mit jeder Schutzfunktionsprüfung:

- Erfolgen alle Meldungen ordnungsgemäß?
- Arbeiten alle dauerhaften, parametrisierten Blockadefunktionen ordnungsgemäß?
- Arbeiten alle temporären (über DI) parametrisierten Blockadefunktionen ordnungsgemäß?
- Für die Kontrolle der LEDs und Relaisfunktionen sind diese mit entsprechenden Alarm-/Anregungs-/Auslösungssignalen der jeweiligen Schutzfunktionen/Stufe zu belegen.

**WARNUNG!**



Kontrolle aller temporären Blockaden:

Um Überfunktionen zu vermeiden, sind alle Blockaden, die im Zusammenhang mit einer Auslösung/Nichtauslösung von Schutzfunktion stehen, durch einen Test zu überprüfen.

### HINWEIS!



Alle in der Einstellliste dokumentierten Auslösezeiten und Werte müssen vor Inbetriebnahme des Schutzgeräts durch eine Sekundärprüfung bestätigt werden.

### VORSICHT!



Es gibt in allen Ländern spezifische Richtlinien für regelmäßig durchzuführende Funktions- und Schutzprüfungen.

Die jeweils gültigen Richtlinien und Vorschriften sind auf jeden Fall einzuhalten.

#### **Voraussetzungen für die Inbetriebnahme**

Für die Inbetriebnahme des Schutzsystems sollten folgende Hilfsmittel zur Verfügung stehen:

- Bei WIC1-1 und WIC1-4: ein **PC4-Adapter** oder **DiggiMEC**, empfehlenswert außerdem ein PC mit Software *Smart view*
- Sekundärprüfsystem
- Schraubendreher; Kreuzschlitz Größe 1; Schlitz 3 mm
- Einstellparameter

### **8.1.1 Besonderheiten bei der WIC1-Prüfung**

Bei wandlerstromversorgten Geräten ist zu beachten, dass die Geräteversorgung über die Stromwandler erfolgt. Somit muss der Stromwandler eine größere Leistung liefern, als es bei Schutzgeräten mit einer zusätzlichen Hilfsspannungsversorgung erforderlich ist. Außerdem ist zu beachten, dass die Eingangsimpedanz der einzelnen Phasen, bezogen auf den gesamten Messbereich der Schutzgeräte, nicht linear ist.

Das WIC1 bezieht seine Versorgungsenergie aus dem Messkreis. Schaltungstechnisch bedingt, verändert das WIC1 seine Messbürde zyklisch. Die Umschaltung erfolgt im 1 kHz-Takt.

Hierdurch kann es Rückwirkungen auf die speisende Quelle geben.

### **8.1.2 Auswahl des Sekundärprüfsystems**

Bei der Auswahl des Sekundärprüfsystems sollte auf folgende Punkte geachtet werden.

- Sekundärprüfsystem als Stromquelle
- dreiphasig für die Erdstromprüfung, einphasig für die Phasenstromprüfung (siehe [↔8.1.5 Funktionsprüfung](#))
- genügend Ausgangsleistung für die zu testenden Anrege-Schwellen (siehe [↔8.1.5.2 Schwellwerte für die Anregung der Überstromstufe I>](#), [↔8.1.5.3 Schwellwerte für die Anregung der Kurzschluss- / Überstromstufe I>>](#))

- der größtmögliche Prüfstrom für Prüfung über die Testwicklung liegt bei 22,4 A. Ein Prüfsystem mit bis zu 10 A Ausgangsstrom sollte ausreichend sein.
- Timer für die Zeitmessung 0 ... 300 s. Das Zeitsignal kann über die Ausgänge TC+/TC– oder FI+/FI– (WIC1-4: Out+/Out–) des WIC1, als positive Flanke eines 24 V Signals, gemessen werden.

### 8.1.3 Bürdenmessung

Bei der Inbetriebnahme muss häufig eine Bürdenmessung durchgeführt werden, um die Impedanz der sekundären Verkabelung zu messen.

- Es können die Kabelverbindungen zwischen Wandler und WIC1 aufgetrennt werden, sodass man alle (Teil-)Widerstände einzeln messen kann.
- Stattdessen kann auch nur die Kabelverbindungen am WIC1-Stromeingang gelöst werden, sodass man den Gesamtwiderstand (d. h. Hin-Leiter + Wandler-Innenwiderstand + Rück-Leiter) messen kann.

In diesem Falle ist es natürlich hilfreich, den Wandler-Innenwiderstand vorab zu kennen. Für den Wandler-Bautyp 2 sind diese in den [Technischen Daten angegeben](#).

### 8.1.4 Inbetriebnahme-Test

Zur Inbetriebnahme sollten die Verdrahtung sowie die Einstellung des Schutzrelais überprüft werden. Hierzu unterstützt das WIC1-Schutzsystem den Inbetriebnehmer durch die integrierte Prüfwicklung der Stromwandler, welche auf die Front des Relais geführt ist. Arbeiten an der Verdrahtung und ein Eingriff in den Kabelanschlussraum entfallen.

#### WARNUNG!



Die Prüfbuchsen sind generell nicht verwendbar, wenn an das WIC1 die [Adapter-Wandler \(für 1 A oder 5 A\)](#) angeschlossen sind. Für solche Anwendungen sind die üblichen Sekundärtests für 1 A bzw. 5 A durchzuführen.

Es sei nochmals auf die üblichen Sicherheitsregeln im Umgang mit Stromwandlern hingewiesen. Insbesondere müssen die Adapter-Wandler auf der WIC1-Seite kurzgeschlossen werden, sobald die Anschlüsse zum WIC1 gelöst werden. Bei einer Nichtbeachtung entstehen an den Kontakten lebensgefährliche Spannungen.

### 8.1.4.1 Prüfwicklungen, Prüfbuchsen

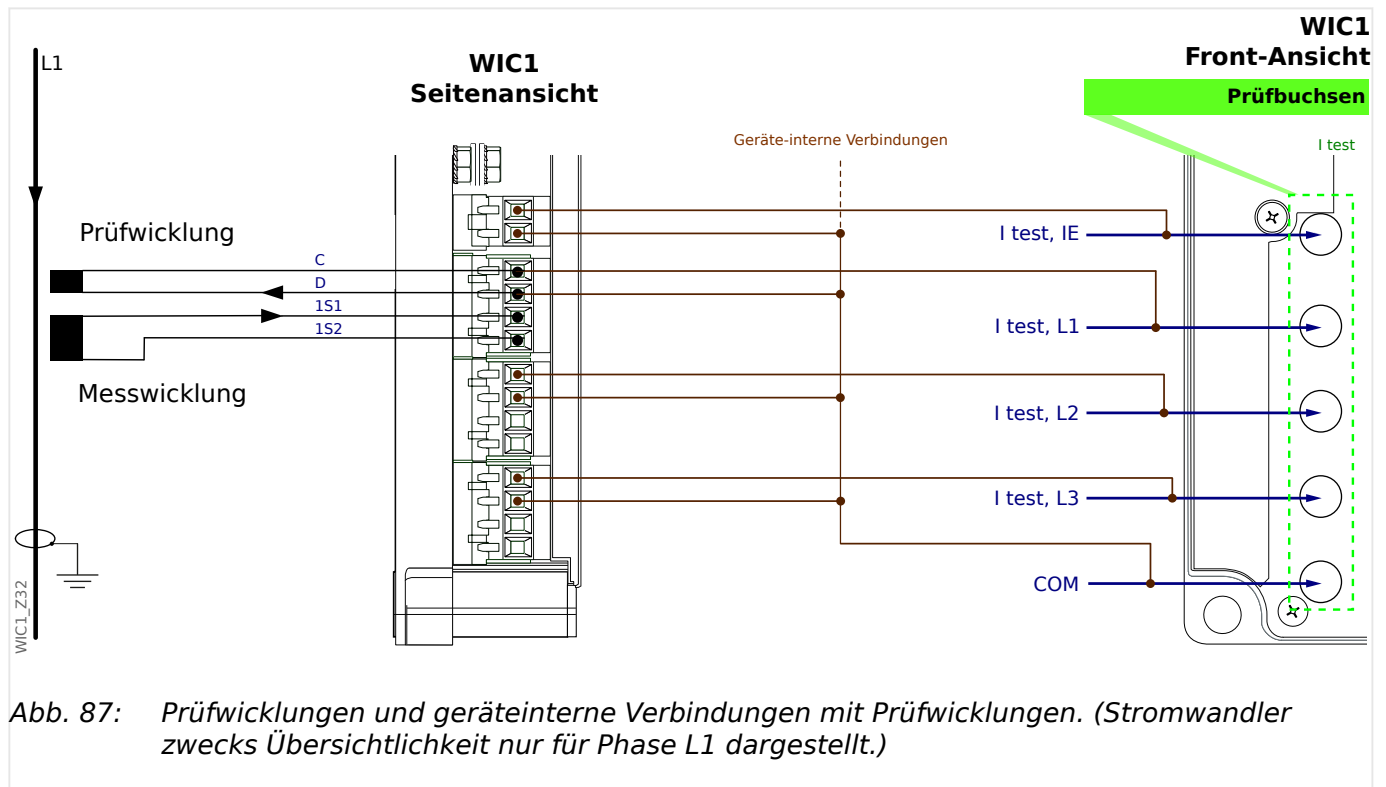


Abb. 87: Prüfwicklungen und geräteinterne Verbindungen mit Prüfwicklungen. (Stromwandler zwecks Übersichtlichkeit nur für Phase L1 dargestellt.)

**Dieses Kapitel gilt nur für Anwendungen mit den WIC1-Wandlern (WE2, W2,..., W6, denn die Prüfbuchsen sind generell nicht mit den Adapter-Wandlern (1 A / 5 A) verwendbar.)**

Das WIC1 und seine Stromwandler (siehe [↔3.3 Stromwandler \(StW\)](#)) bieten spezielle Prüfbuchsen, da das Gerät nicht auf konventionelle Weise sekundär getestet werden kann. Die Prüfbuchsen ermöglichen das Testen über ein gewöhnliches 1 A/5 A Prüfgerät. Der eingespeiste Strom wird dabei über eine tertiäre Wicklung (Prüfwicklung) in den Stromwandler geführt (C/D Klemmen) und induziert auf der Sekundärseite einen Strom. Jeder für das WIC1 angebotene Stromwandler ist so bemessen, dass das Verhältnis aus Teststrom und Sekundärstrom die gleiche Größe hat.

Ein Strom an der Prüfbuchse von 0,32 A induziert einen Sekundärstrom von 1,0 A. [↔10.5.5 Prüfwicklungen, Prüfbuchsen](#) enthält für die verschiedenen Wandlertypen eine Übersichtstabelle für die Verhältnisse zwischen der primären, sekundären und Prüfwicklungs-Seite.

Die Einspeisung über die Prüfbuchsen, insbesondere bei hohen Ströme, stellt besondere Anforderungen an das Prüfgerät bezüglich der Ausgangsleistung- und spannung. Siehe [↔10.5.5 Prüfwicklungen, Prüfbuchsen](#) für weitere Informationen.

Bitte beachten Sie, dass die [Toleranzen](#) nur für primärseitig eingespeiste Ströme gelten. Die Genauigkeit kann bei einer Einspeisung über die Testbuchsen geringer ausfallen.

**Stellen Sie sicher, dass während der Nutzung der Prüfbuchsen primärseitig keine Ströme fließen, da sich diese ebenfalls auf den Sekundärstrom auswirken und das Ergebnis verfälschen können. Nach Abschluss der Tests müssen die Prüfbuchsen unbedingt wieder offen betrieben werden, um die primäre Strommessung nicht zu beeinflussen.**

Falls dennoch fehlerhafte Messergebnisse auftreten, prüfen Sie die Verdrahtung und Phasenfolge, siehe auch [den Troubleshooting-Eintrag zu falschen Mess- und Auslösewerten](#).

### 8.1.4.2 Überprüfung der Verdrahtung

Eine Überprüfung der Verdrahtung ist mit nachfolgender Schaltung durchzuführen.

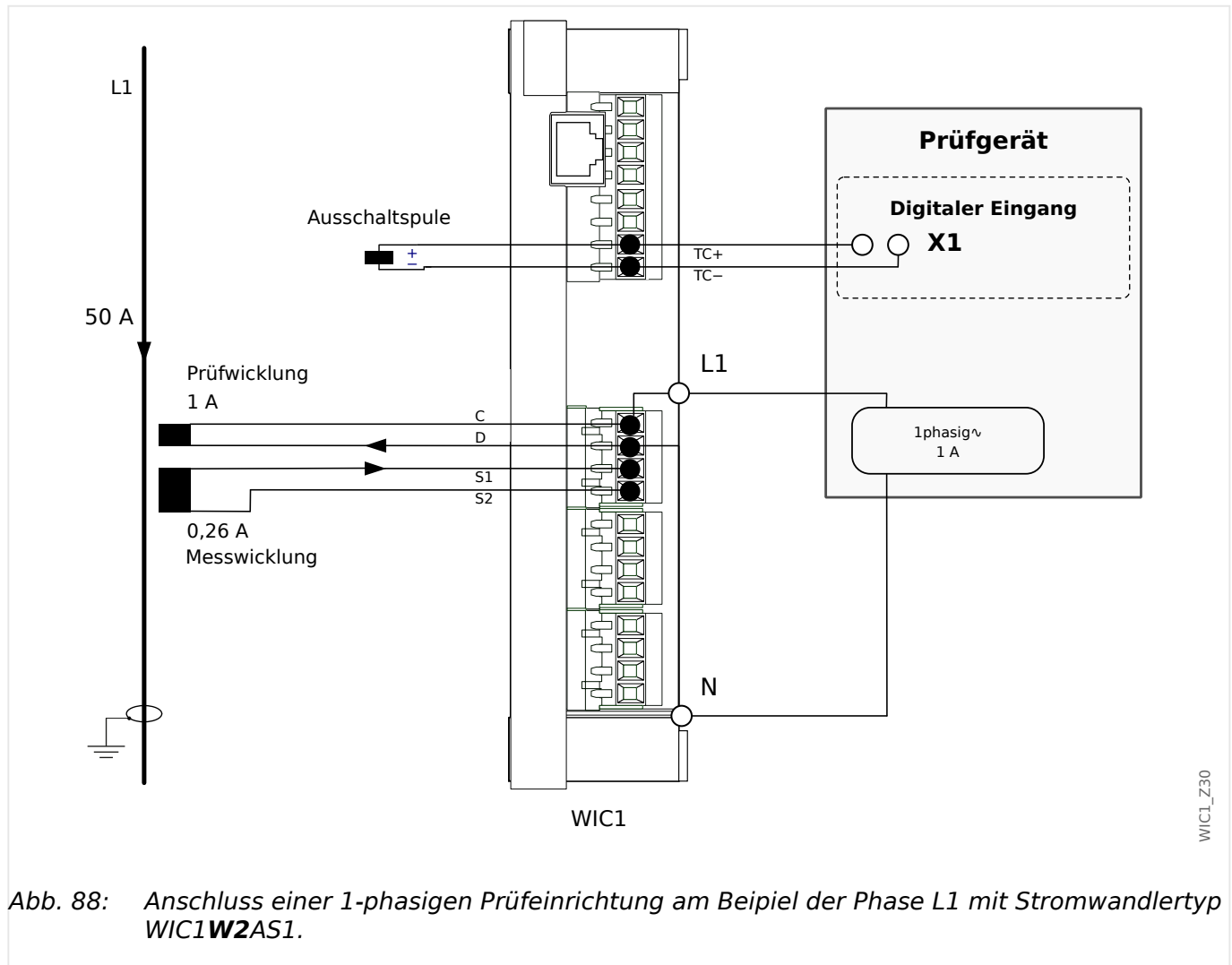


Abb. 88: Anschluss einer 1-phasigen Prüfeinrichtung am Beispiel der Phase L1 mit Stromwandlertyp WIC1W2AS1.

Die Einspeisung des Prüfstromes erfolgt über die Buchsen L1, L2, L3 und N. Die Prüfwicklung ist so bemessen, dass ein eingespeister Strom von 1 A einem Primärstrom von 50 A entspricht (Beispiel: Wandlertyp W2 : 16 A ... 56 AAS1).

#### VORSICHT!



Es ist nicht zulässig, die Kontakte für die Auslösespule oder die Ausgangs-Kontakte (Schauschilder / Relaisausgang) mit aktiver Spannung zu beaufschlagen.

**VORSICHT!**

Bei einem WIC1-4 muss weiterhin die eingestellte Betriebsart des Ausgangs zwingend zu der daran angeschlossenen Hardware passen!

(So ist es zum Beispiel nicht zulässig, ein Schauzeichen anzuschließen und trotzdem die Einstellung „Syst. O.K. & mit Hilfssp.“ zu konfigurieren. Siehe auch die zugehörigen Warnungen [SW 3](#), [SW 4](#) der Selbstüberwachung.)

Außerdem ist das Ansteuern eines Ausgangsrelais, also die Betriebsart „Syst. O.K. & mit Hilfssp.“, nur dann möglich und zulässig, wenn das WIC1-4 über eine externe Hilfsspannung versorgt wird.

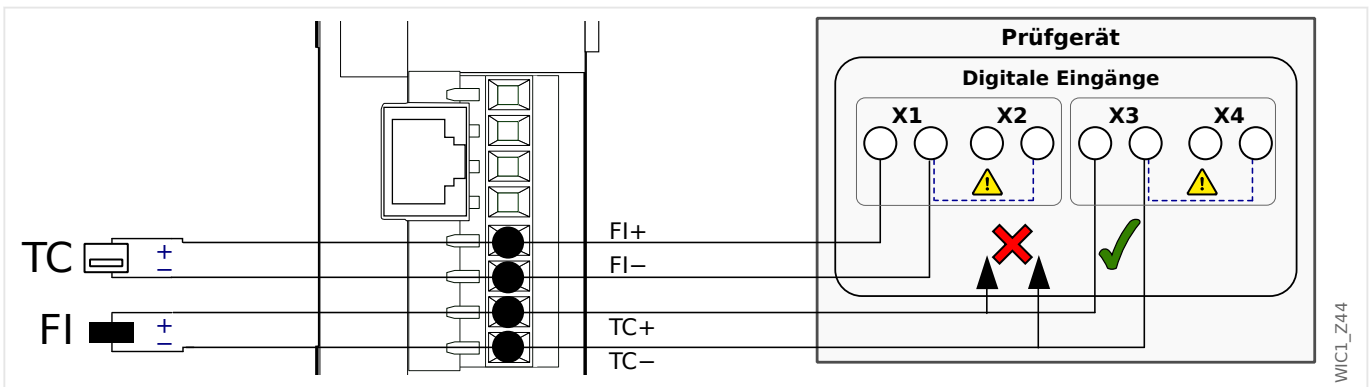


Abb. 89: **Hinweis:** Die beiden Impulsausgänge dürfen nur dann (beide zugleich) an Digitaleingänge eines Testgerätes (z. B. einer Omicron<sup>®</sup>) angeschlossen werden, wenn diese Digitaleingänge **nicht** auf einem gemeinsamen Potenzial liegen. Ansonsten verfälscht diese externe Potenzialbrücke die Testergebnisse auf Grund geräte-interner Schaltungen.

### 8.1.4.3 Selbstüberwachungskontakt für WIC1-4

Bei einem WIC1-4 mit externer Hilfsspannungsversorgung ist es möglich, ein externes Ausgangsrelais als Selbstüberwachungskontakt anzuschließen. (Siehe [↪3.10.1 Selbstüberwachungskontakt für WIC1-4.](#))

### 8.1.4.4 Einstellung des WIC1

Die Schutzparameter sind sorgfältig einzustellen, man beachte die jeweiligen Kapitel dieser Anleitung. Die eingestellten Werte können direkt auf dem Gehäuse vermerkt werden. Hierzu sind auf dem Aufkleber entsprechend Flächen vorgesehen.

### 8.1.5 Funktionsprüfung

Es gibt zwei Arten von Prüfungen: Primärprüfung und Sekundärprüfung.

Bei der Primärprüfung wird der Prüfstrom über die Primärwicklung eingepreßt.

## 8 Inbetriebnahme

### 8.1.5 Funktionsprüfung

Bei der Sekundärprüfung wird der Prüfstrom über die Testwicklung C-D eingeprägt, siehe auch ↪[8.1.4.1 Prüfwicklungen, Prüfbuchsen](#).

### 8.1.5.1 Prüfströme

Das Übersetzungsverhältnis der Primärströme zu den Sekundärströmen der Stromwandler steht im selben Verhältnis wie der Prüfstrom über die C-D-Wicklung zum Sekundärstrom. Das bedeutet, egal welcher Wandlertyp verwendet wird, es werden immer dieselben Testwerte bei der Sekundärprüfung verwendet:

<i>I<sub>n</sub></i>	Prüfwerte über die C-D-Wicklung mit den verschiedenen Stromwandlern															
DIP 1-1	0	1	0	1	0	1	0	1	0	1	0	1	0	1	0	1
DIP 1-2	0	0	1	1	0	0	1	1	0	0	1	1	0	0	1	1
DIP 1-3	0	0	0	0	1	1	1	1	0	0	0	0	1	1	1	1
DIP 1-4	0	0	0	0	0	0	0	0	1	1	1	1	1	1	1	1
HEX-Schalter 1	0	1	2	3	4	5	6	7	8	9	A	B	C	D	E	F
» <i>I<sub>n</sub></i> ,relativ«	1,0	1,125	1,25	1,375	1,5	1,625	1,75	1,875	2,0	2,125	2,25	2,5	2,75	3,0	3,25	3,5
WIC1-W2 [A]	16	18	20	22	24	26	28	30	32	34	36	40	44	48	52	56
Teststrom C-D [A]	0,32	0,36	0,40	0,44	0,48	0,52	0,56	0,60	0,64	0,68	0,72	0,80	0,88	0,96	1,04	1,12
WIC1-W3 [A]	32	36	40	44	48	52	56	60	64	68	72	80	88	96	104	112
Teststrom C-D [A]	0,32	0,36	0,40	0,44	0,48	0,52	0,56	0,60	0,64	0,68	0,72	0,80	0,88	0,96	1,04	1,12
WIC1-W4 [A]	64	72	80	88	96	104	112	120	128	136	144	160	176	192	208	224
Teststrom C-D [A]	0,32	0,36	0,40	0,44	0,48	0,52	0,56	0,60	0,64	0,68	0,72	0,80	0,88	0,96	1,04	1,12
WIC1-W5 [A]	128	144	160	176	192	208	224	240	256	272	288	320	352	384	416	448
Teststrom C-D [A]	0,32	0,36	0,40	0,44	0,48	0,52	0,56	0,60	0,64	0,68	0,72	0,80	0,88	0,96	1,04	1,12
WIC1-W6 [A]	256	288	320	352	384	416	448	480	512	544	576	640	704	768	832	896
Teststrom C-D [A]	0,32	0,36	0,40	0,44	0,48	0,52	0,56	0,60	0,64	0,68	0,72	0,80	0,88	0,96	1,04	1,12

Das bedeutet, *I<sub>n</sub>* multipliziert mit dem Einstellwert der jeweiligen Schutzstufe von I>, I>>, I>>> oder IE>, IE>> ergibt den Prüfstrom über die Testwicklung. Dies ist unabhängig vom Wandlertyp. Nachfolgend sind Tabellen mit allen Einstellwerten für die Schutzstufen I>, I>> und IE> aufgeführt.

### 8.1.5.2 Schwellwerte für die Anregung der Überstromstufe I>

Der Nennstrom  $I_n$  wird über die DIP-Schalter DIP 1-1...1-4 bzw. HEX-Schalter 1 (wandlerunabhängig in Einheiten der unteren Wandlergrenze  $I_{n,min}$ ) eingestellt.

Über die DIP-Schalter DIP 2-1...2-4 bzw. HEX-Schalter 3 wird die Anregeschwelle  $I>$  eingestellt, allerdings in Einheiten von  $I_n$ . (Siehe auch [↪12.1 Anhang - Einstellungen über DIP- / HEX-Schalter.](#))

Somit ist die Anregeschwelle  $I>$  in Ampere abhängig sowohl von DIP 1-1...1-4 bzw. HEX 1 als auch von DIP 2-1...2-4 bzw. HEX 3, und hieraus folgt eine analoge Abhängigkeit des Prüfstromes, der über die C-D-Wicklung eingespeist werden muss. Die folgende Tabelle stellt diese Abhängigkeit des Prüfstromes in Ampere dar:

I>	Einstellung des Schwellwertes I>															
DIP 2-1	0	1	0	1	0	1	0	1	0	1	0	1	0	1	0	1
DIP 2-2	0	0	1	1	0	0	1	1	0	0	1	1	0	0	1	1
DIP 2-3	0	0	0	0	1	1	1	1	0	0	0	0	1	1	1	1
DIP 2-4	0	0	0	0	0	0	0	0	1	1	1	1	1	1	1	1
HEX-Schalter 3	0	1	2	3	4	5	6	7	8	9	A	B	C	D	E	F*
Resultierender Einstellwert I>	0,90	0,95	1,00	1,05	1,10	1,15	1,20	1,30	1,40	1,50	1,60	1,80	2,00	2,25	2,50	—*
[ $I_n$ ] →																
Einstellwert für den Nennstrom $I_n$ [ $I_{n,min}$ ] ↓	Prüfstrom über die C-D-Wicklung [A] ↓															
Hex 1 = „0“ ( $I_n = 1,0$ )	0,288	0,304	0,320	0,336	0,352	0,368	0,384	0,416	0,448	0,480	0,512	0,576	0,640	0,720	0,800	—*
Hex 1 = „1“ ( $I_n = 1,125$ )	0,324	0,342	0,360	0,378	0,396	0,414	0,432	0,468	0,504	0,540	0,576	0,648	0,720	0,810	0,900	—*
Hex 1 = „2“ ( $I_n = 1,25$ )	0,360	0,380	0,400	0,420	0,440	0,460	0,480	0,520	0,560	0,600	0,640	0,720	0,800	0,900	1,000	—*
Hex 1 = „3“ ( $I_n = 1,375$ )	0,396	0,418	0,440	0,462	0,484	0,506	0,528	0,572	0,616	0,660	0,704	0,792	0,880	0,990	1,100	—*
Hex 1 = „4“ ( $I_n = 1,5$ )	0,432	0,456	0,480	0,504	0,528	0,552	0,576	0,624	0,672	0,720	0,768	0,864	0,960	1,080	1,200	—*
Hex 1 = „5“ ( $I_n = 1,625$ )	0,468	0,494	0,520	0,546	0,572	0,598	0,624	0,676	0,728	0,780	0,832	0,936	1,040	1,170	1,300	—*
Hex 1 = „6“ ( $I_n = 1,75$ )	0,504	0,532	0,560	0,588	0,616	0,644	0,672	0,728	0,784	0,840	0,896	1,008	1,120	1,260	1,400	—*
Hex 1 = „7“ ( $I_n = 1,875$ )	0,540	0,570	0,600	0,630	0,660	0,690	0,720	0,780	0,840	0,900	0,960	1,080	1,200	1,350	1,500	—*
Hex 1 = „8“ ( $I_n = 2,0$ )	0,576	0,608	0,640	0,672	0,704	0,736	0,768	0,832	0,896	0,960	1,024	1,152	1,280	1,440	1,600	—*
Hex 1 = „9“ ( $I_n = 2,125$ )	0,612	0,646	0,680	0,714	0,748	0,782	0,816	0,884	0,952	1,020	1,088	1,224	1,360	1,530	1,700	—*
Hex 1 = „A“ ( $I_n = 2,25$ )	0,648	0,684	0,720	0,756	0,792	0,828	0,864	0,936	1,008	1,080	1,152	1,296	1,440	1,620	1,800	—*
Hex 1 = „B“ ( $I_n = 2,5$ )	0,720	0,760	0,800	0,840	0,880	0,920	0,960	1,040	1,120	1,200	1,280	1,440	1,600	1,800	2,000	—*
Hex 1 = „C“ ( $I_n = 2,75$ )	0,792	0,836	0,880	0,924	0,968	1,012	1,056	1,144	1,232	1,320	1,408	1,584	1,760	1,980	2,200	—*
Hex 1 = „D“ ( $I_n = 3,0$ )	0,864	0,912	0,960	1,008	1,056	1,104	1,152	1,248	1,344	1,440	1,536	1,728	1,920	2,160	2,400	—*
Hex 1 = „E“ ( $I_n = 3,25$ )	0,936	0,988	1,040	1,092	1,144	1,196	1,248	1,352	1,456	1,560	1,664	1,872	2,080	2,340	2,600	—*
Hex 1 = „F“ ( $I_n = 3,5$ )	1,008	1,064	1,120	1,176	1,232	1,288	1,344	1,456	1,568	1,680	1,792	2,016	2,240	2,520	2,800	—*

— \* Bei dieser DIP- / HEX-Einstellung ist die Schutzstufe deaktiviert.

### 8.1.5.3 Schwellwerte für die Anregung der Kurzschluss- / Überstromstufe I>>

Der Nennstrom  $I_n$  wird über die DIP-Schalter DIP 1-1...1-4 bzw. HEX-Schalter 1 (wandlerunabhängig in Einheiten der unteren Wandlergrenze  $I_{n,min}$ ) eingestellt.

Über die DIP-Schalter DIP 3-1...3-4 bzw. HEX-Schalter 5 wird die Anregeschwelle  $I>$  eingestellt, allerdings in Einheiten von  $I_n$ . (Siehe auch [↪12.1 Anhang - Einstellungen über DIP- / HEX-Schalter.](#))

Somit ist die Anregeschwelle  $I>$  in Ampere abhängig sowohl von DIP 1-1...1-4 bzw. HEX 1 als auch von DIP 3-1...3-4 bzw. HEX 5, und hieraus folgt eine analoge Abhängigkeit des Prüfstromes, der über die C-D-Wicklung eingespeist werden muss. Die folgende Tabelle stellt diese Abhängigkeit des Prüfstromes in Ampere dar:

I>>	Einstellung des Schwellwertes I>>															
DIP 3-1	0	1	0	1	0	1	0	1	0	1	0	1	0	1	0	1
DIP 3-2	0	0	1	1	0	0	1	1	0	0	1	1	0	0	1	1
DIP 3-3	0	0	0	0	1	1	1	1	0	0	0	0	1	1	1	1
DIP 3-4	0	0	0	0	0	0	0	0	1	1	1	1	1	1	1	1
HEX-Schalter 5	0	1	2	3	4	5	6	7	8	9	A	B	C	D	E	F*
Resultierender Einstellwert I>>	1	2	3	4	5	6	7	8	9	10	12	14	16	18	20	—*
[ $I_n$ ] →																
Einstellwert für den Nennstrom $I_n$ [ $I_{n,min}$ ] ↓	Prüfstrom über die C-D-Wicklung [A] ↓															
Hex 1 = „0“ ( $I_n = 1,0$ )	0,32	0,64	0,96	1,28	1,60	1,92	2,24	2,56	2,88	3,20	3,84	4,48	5,12	5,76	6,40	—*
Hex 1 = „1“ ( $I_n = 1,125$ )	0,36	0,72	1,08	1,44	1,80	2,16	2,52	2,88	3,24	3,60	4,32	5,04	5,76	6,48	7,20	—*
Hex 1 = „2“ ( $I_n = 1,25$ )	0,40	0,80	1,20	1,60	2,00	2,40	2,80	3,20	3,60	4,00	4,80	5,60	6,40	7,20	8,00	—*
Hex 1 = „3“ ( $I_n = 1,375$ )	0,44	0,88	1,32	1,76	2,20	2,64	3,08	3,52	3,96	4,40	5,28	6,16	7,04	7,92	8,80	—*
Hex 1 = „4“ ( $I_n = 1,5$ )	0,48	0,96	1,44	1,92	2,40	2,88	3,36	3,84	4,32	4,80	5,76	6,72	7,68	8,64	9,60	—*
Hex 1 = „5“ ( $I_n = 1,625$ )	0,52	1,04	1,56	2,08	2,60	3,12	3,64	4,16	4,68	5,20	6,24	7,28	8,32	9,36	10,40	—*
Hex 1 = „6“ ( $I_n = 1,75$ )	0,56	1,12	1,68	2,24	2,80	3,36	3,92	4,48	5,04	5,60	6,72	7,84	8,96	10,08	11,20	—*
Hex 1 = „7“ ( $I_n = 1,875$ )	0,60	1,20	1,80	2,40	3,00	3,60	4,20	4,80	5,40	6,00	7,20	8,40	9,60	10,80	12,00	—*
Hex 1 = „8“ ( $I_n = 2,0$ )	0,64	1,28	1,92	2,56	3,20	3,84	4,48	5,12	5,76	6,40	7,68	8,96	10,24	11,52	12,80	—*
Hex 1 = „9“ ( $I_n = 2,125$ )	0,68	1,36	2,04	2,72	3,40	4,08	4,76	5,44	6,12	6,80	8,16	9,52	10,88	12,24	13,60	—*
Hex 1 = „A“ ( $I_n = 2,25$ )	0,72	1,44	2,16	2,88	3,60	4,32	5,04	5,76	6,48	7,20	8,64	10,08	11,52	12,96	14,40	—*
Hex 1 = „B“ ( $I_n = 2,5$ )	0,80	1,60	2,40	3,20	4,00	4,80	5,60	6,40	7,20	8,00	9,60	11,20	12,80	14,40	16,00	—*
Hex 1 = „C“ ( $I_n = 2,75$ )	0,88	1,76	2,64	3,52	4,40	5,28	6,16	7,04	7,92	8,80	10,56	12,32	14,08	15,84	17,60	—*
Hex 1 = „D“ ( $I_n = 3,0$ )	0,96	1,92	2,88	3,84	4,80	5,76	6,72	7,68	8,64	9,60	11,52	13,44	15,36	17,28	19,20	—*
Hex 1 = „E“ ( $I_n = 3,25$ )	1,04	2,08	3,12	4,16	5,20	6,24	7,28	8,32	9,36	10,40	12,48	14,56	16,64	18,72	20,80	—*
Hex 1 = „F“ ( $I_n = 3,5$ )	1,12	2,24	3,36	4,48	5,60	6,72	7,84	8,96	10,08	11,20	13,44	15,68	17,92	20,16	22,40	—*

—\* Bei dieser DIP- / HEX-Einstellung ist die Schutzstufe deaktiviert.

## 8.1.6 Besonderheit bei der Erdstromprüfung (errechneter Erdstrom)

### ***Funktionsbeschreibung***

Das WIC1 kann so eingestellt werden, dass der Erdstrom errechnet anstatt gemessen wird. Er wird dann gebildet aus der geometrischen Summe der drei Phasenstromwerte, quasi ein numerischer Holmgreen. Wird nun ein einphasiger Prüfstrom eingepreßt, ist der Messwert (Auslösewert) im Erdstrompfad gleich dem Strom in der geprüften Phase. Wird ein dreiphasiger Prüfstrom eingepreßt, mit jeweils 120° Phasenverschiebung, ist der Messwert im Erdstrompfad gleich null.

### ***Anforderung an das Prüfsystem***

Das WIC1 versorgt sich aus den Messwandlern. Um eine sichere Auslösung zu garantieren, muss ein Mindeststrom fließen, siehe [↔10.1.6 \(Spannungs-\)Versorgung](#).

Ist die Anregungsschwelle für den Erdstrom  $I_E >$  kleiner als der kleinstmögliche einphasige Versorgungsstrom, kann der Schaltpunkt für die Erdstromauslösung nur mit einer dreiphasigen Stromquelle überprüft werden. Nur wenn die eingestellte Anregungsschwelle für Erdstrom größer als der kleinstmögliche einphasige Versorgungsstrom ist, ist die Prüfung mit einer einphasigen Stromquelle möglich.

### 8.1.6.1 Schwellwerte für die Anregung der Erd-Überstromstufe IE> (errechneter Erdstrom)

#### HINWEIS!



Für Gerätevarianten WIC1-xx**G** mit Erdstrom-Messeingang ist die Prüfbuchse ebenso wie der Messeingang auf 1 A Nenn-Erdstrom ausgelegt, es handelt sich also um eine 1:1-Umsetzung. Die Angaben zum Prüfstrom über die C-D-Wicklung in der nachfolgenden Tabelle gelten also **nicht** für diese Gerätevarianten (bzw. sie gelten nur, wenn über Smart view (PC) / DiggiMEC auf errechneten Erdstrom umkonfiguriert wurde, aber dann gelten die Tabellenangaben zu den DIP-/HEX-Schaltern nicht)!

Mit anderen Worten: Alle nachfolgenden Angaben zur Inbetriebnahme der Erd-Überstromstufe sind für Gerätevarianten WIC1-xx**N** ohne Erdstrom-Messeingang vorgesehen.

Der Nennstrom  $I_n$  wird über die DIP-Schalter DIP 1-1...1-4 bzw. HEX-Schalter 1 (wandlerunabhängig in Einheiten der unteren Wandlergrenze  $I_{n,min}$ ) eingestellt.

Über die DIP-Schalter DIP 4-1...4-4 bzw. HEX-Schalter 7 wird die Anregeschwelle  $I_{>}$  eingestellt, allerdings in Einheiten von  $I_n$ . (Siehe auch [↔12.1 Anhang - Einstellungen über DIP- / HEX-Schalter.](#))

Somit ist die Anregeschwelle  $I_{>}$  in Ampere abhängig sowohl von DIP 1-1...1-4 bzw. HEX 1 als auch von DIP 4-1...4-4 bzw. HEX 7, und hieraus folgt eine analoge Abhängigkeit des Prüfstromes, der über die C-D-Wicklung eingespeist werden muss. Die folgende Tabelle stellt diese Abhängigkeit des Prüfstromes in Ampere dar:

IE>	Einstellung des Schwellwertes IE>															
DIP 4-1	0	1	0	1	0	1	0	1	0	1	0	1	0	1	0	1
DIP 4-2	0	0	1	1	0	0	1	1	0	0	1	1	0	0	1	1
DIP 4-3	0	0	0	0	1	1	1	1	0	0	0	0	1	1	1	1
DIP 4-4	0	0	0	0	0	0	0	0	1	1	1	1	1	1	1	1
HEX-Schalter 7	0	1	2	3	4	5	6	7	8	9	A	B	C	D	E	F*
Resultierender Einstellwert IE>	0,2	0,3	0,4	0,5	0,6	0,7	0,8	0,9	1	1,2	1,4	1,6	1,8	2,0	2,5	—*
[In] →																
Einstellwert für den Nennstrom $I_n$ [In,min] ↓	Prüfstrom über die C-D-Wicklung [A] ↓															
Hex 1 = „0“ ( $I_n = 1,0$ )	0,064	0,096	0,128	0,160	0,192	0,224	0,256	0,288	0,320	0,384	0,448	0,512	0,576	0,640	0,800	—*
Hex 1 = „1“ ( $I_n = 1,125$ )	0,072	0,108	0,144	0,180	0,216	0,252	0,288	0,324	0,360	0,432	0,504	0,576	0,648	0,720	0,900	—*
Hex 1 = „2“ ( $I_n = 1,25$ )	0,080	0,120	0,160	0,200	0,240	0,280	0,320	0,360	0,400	0,480	0,560	0,640	0,720	0,800	1,000	—*
Hex 1 = „3“ ( $I_n = 1,375$ )	0,088	0,132	0,176	0,220	0,264	0,308	0,352	0,396	0,440	0,528	0,616	0,704	0,792	0,880	1,100	—*
Hex 1 = „4“ ( $I_n = 1,5$ )	0,096	0,144	0,192	0,240	0,288	0,336	0,384	0,432	0,480	0,576	0,672	0,768	0,864	0,960	1,200	—*
Hex 1 = „5“ ( $I_n = 1,625$ )	0,104	0,156	0,208	0,260	0,312	0,364	0,416	0,468	0,520	0,624	0,728	0,832	0,936	1,040	1,300	—*
Hex 1 = „6“ ( $I_n = 1,75$ )	0,112	0,168	0,224	0,280	0,336	0,392	0,448	0,504	0,560	0,672	0,784	0,896	1,008	1,120	1,400	—*
Hex 1 = „7“ ( $I_n = 1,875$ )	0,120	0,180	0,240	0,300	0,360	0,420	0,480	0,540	0,600	0,720	0,840	0,960	1,080	1,200	1,500	—*
Hex 1 = „8“ ( $I_n = 2,0$ )	0,128	0,192	0,256	0,320	0,384	0,448	0,512	0,576	0,640	0,768	0,896	1,024	1,152	1,280	1,600	—*
Hex 1 = „9“ ( $I_n = 2,125$ )	0,136	0,204	0,272	0,340	0,408	0,476	0,544	0,612	0,680	0,816	0,952	1,088	1,224	1,360	1,700	—*
Hex 1 = „A“ ( $I_n = 2,25$ )	0,144	0,216	0,288	0,360	0,432	0,504	0,576	0,648	0,720	0,864	1,008	1,152	1,296	1,440	1,800	—*
Hex 1 = „B“ ( $I_n = 2,5$ )	0,160	0,240	0,320	0,400	0,480	0,560	0,640	0,720	0,800	0,960	1,120	1,280	1,440	1,600	2,000	—*

## 8 Inbetriebnahme

### 8.1.6.1 Schwellwerte für die Anregung der Erd-Überstromstufe IE> (errechneter Erdstrom)

IE>	Einstellung des Schwellwertes IE>															
DIP 4-1	0	1	0	1	0	1	0	1	0	1	0	1	0	1	0	1
DIP 4-2	0	0	1	1	0	0	1	1	0	0	1	1	0	0	1	1
DIP 4-3	0	0	0	0	1	1	1	1	0	0	0	0	1	1	1	1
DIP 4-4	0	0	0	0	0	0	0	0	1	1	1	1	1	1	1	1
HEX-Schalter 7	0	1	2	3	4	5	6	7	8	9	A	B	C	D	E	F*
Resultierender Einstellwert IE> [In] →	0,2	0,3	0,4	0,5	0,6	0,7	0,8	0,9	1	1,2	1,4	1,6	1,8	2,0	2,5	— *
Hex 1 = „C“ (In = 2,75)	0,176	0,264	0,352	0,440	0,528	0,616	0,704	0,792	0,880	1,056	1,232	1,408	1,584	1,760	2,200	— *
Hex 1 = „D“ (In = 3,0)	0,192	0,288	0,384	0,480	0,576	0,672	0,768	0,864	0,960	1,152	1,344	1,536	1,728	1,920	2,400	— *
Hex 1 = „E“ (In = 3,25)	0,208	0,312	0,416	0,520	0,624	0,728	0,832	0,936	1,040	1,248	1,456	1,664	1,872	2,080	2,600	— *
Hex 1 = „F“ (In = 3,5)	0,224	0,336	0,448	0,560	0,672	0,784	0,896	1,008	1,120	1,344	1,568	1,792	2,016	2,240	2,800	— *

— \* Bei dieser DIP- / HEX-Einstellung ist die Schutzstufe deaktiviert.

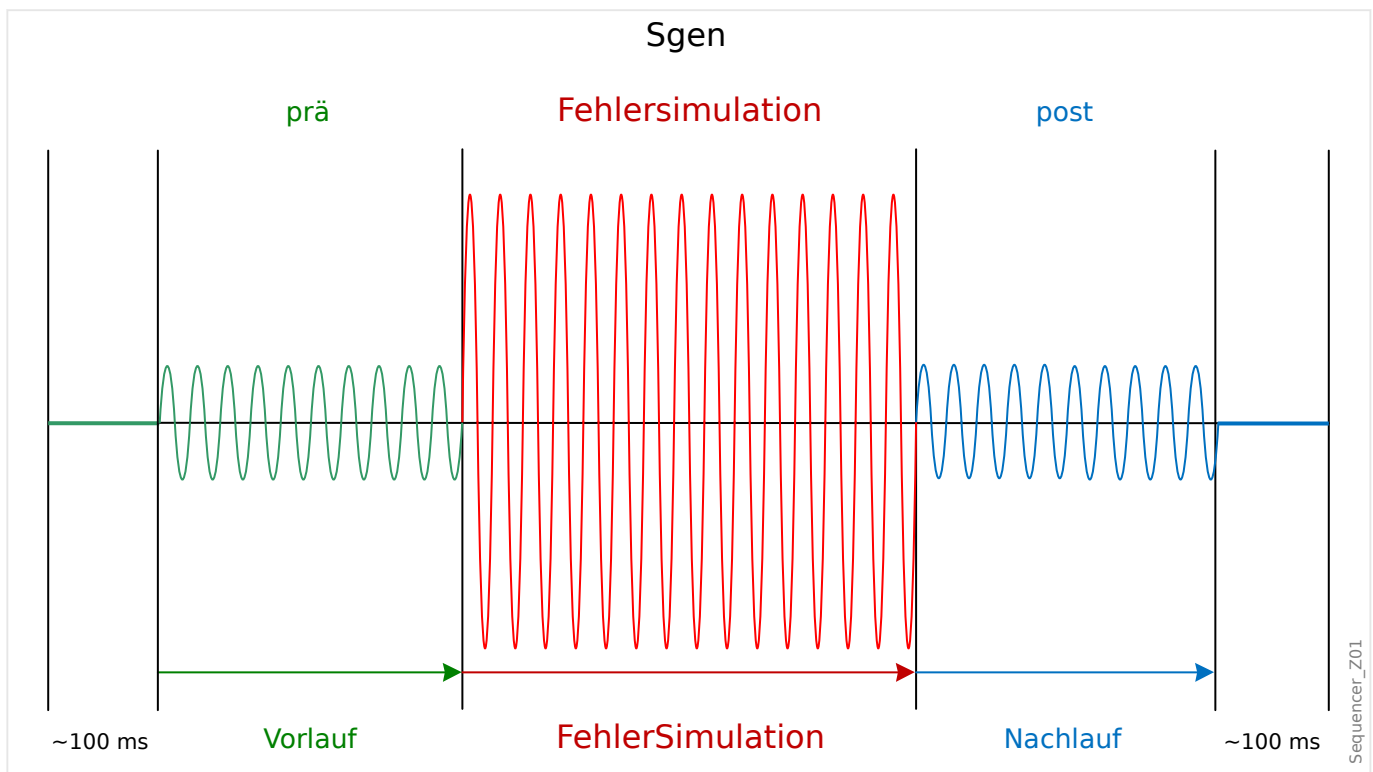
## 8.1.7 Sgen - Fehlersimulator

Zur Inbetriebnahmeunterstützung und Fehleranalyse verfügt das Gerät über die Möglichkeit, Messgrößen bzw. Messwerte zu simulieren.

Nachdem der Fehlersimulator über die Einstellung [Projektierung / Projektierte Elemente] »Sgen . Modus« = „verwenden“ aktiviert wurde, befindet sich diese Funktionalität im Menüweig [Service / Test - Schutz gesp / Sgen].

Der Simulationszyklus besteht aus drei Sequenzen:

- Simulation vor dem Fehler (Vorlauf),
- Simulation des Fehlers,
- Simulation nach dem Fehler (Nachlauf).



Im Menü [Service / Sgen / Einstellungen / Zeiten] kann die Dauer der einzelnen Simulationssequenzen eingestellt werden. Ebenso können für jeden Phasen- und Erdstrom die Amplituden getrennt eingestellt werden. Die Phasenwinkel der Ströme können nicht verändert werden und sind fest eingestellt auf  $0^\circ/-120^\circ/+120^\circ$  (Erdstrom  $0^\circ$ ).

Außerdem kann dem Parameter »ExBlo« im Menü [Service / Sgen / Ablauf] ein Signal zugeordnet werden, das den Start des Fehlersimulators blockiert. Es kann zum Beispiel ratsam sein, aus Sicherheitsgründen den Fehlersimulator zu blockieren, wenn der Leistungsschalter geschlossen ist.

Weiterhin besteht die Möglichkeit, ein Signal auf den Parameter »Ex Erzwingenachl« zu rangieren. Über dieses Signal kann die Simulation unmittelbar abgebrochen werden.

Eine Simulation wird außerdem abgebrochen, wenn einer der Phasenströme  $0,35 I_{nmin}$  übersteigt. Nachdem eine Simulation durch einen realen Strom unterbrochen wurde, kann die nächste Simulation erst nach einer Dauer von etwa zwei Minuten gestartet werden. Alternativ kann das Gerät neu gestartet werden, um dies zu beschleunigen.

### HINWEIS!



Stellen Sie sicher, dass keine Auslösespule/kein Leistungsschalter verbunden ist oder, dass eine Auslösung akzeptabel ist. Während der Simulation arbeiten die Schutzfunktionen auf den simulierten Strömen und können, je nach simuliertem Fall, auslösen. Dies hätte ein Auslösekommando zur Folge (*»AuslBef«*), welches die Auslösespule ansteuert und somit auch einen angeschlossenen Leistungsschalter.

### GEFAHR!



Im Simulationsmodus sind alle Schutzfunktionen des Gerätes für die Dauer der Simulation außer Kraft gesetzt!

Bei Verwendung des Simulationsmodus während des Betriebs der Anlage muss sichergestellt sein, dass im Fehlerfall ein Backup-Schutz die Schutzfunktionen des Gerätes übernimmt.

## 8.2 Hinweise zur Außerbetriebnahme - Ausbau des Relais

### WARNUNG!



Warnung! Durch das Ausbauen des Relais ist dessen gesamte Schutzfunktionalität nicht mehr gegeben. Stellen Sie sicher, dass es einen Reserveschutz gibt. Wenn Sie sich nicht über die Konsequenzen des Relaisausbaus bewusst sind: Stopp! Beginnen Sie nicht mit der Arbeit.

### WARNUNG!



Informieren Sie vor Beginn der Arbeiten die Leittechnik.

Schalten Sie die Versorgungsspannung aus (sofern eine Versorgungsspannung anliegt).

Stellen Sie sicher, dass keine personengefährdenden Spannungen im Schaltschrank anliegen. Stellen Sie sicher, dass die Stromwandler sekundärseitig kurzgeschlossen sind.

Lösen Sie die Verschraubungen der Kabel. Verwenden Sie ein Hilfsmittel wie einen Schraubendreher.

Befestigen Sie die Kabel und Stecker im Schaltschrank mit Kabelbindern, sodass sichergestellt ist, dass es nicht versehentlich zu ungewollten elektrischen Verbindungen kommen kann.

Halten Sie das Gerät von vorne fest, während Sie die Befestigungsschrauben des Gerätes lösen.

Entnehmen Sie das Gerät vorsichtig aus dem Schaltschrank.

Falls kein neues Gerät eingebaut wird, decken (verschließen) Sie die Türöffnung ab.

Schließen Sie den Schaltschrank.

## 8.3 Neustart des WIC1

Mit dem Kommando [Service / Allgemein] »Sys . Neustart« kann ein Neustart des WIC1 veranlasst werden.



Die »System«-LED leuchtet konstant grün, wenn - nach der Startphase - die Schutzfunktionen arbeiten und genug Energie für ein Auslösesignal zur Verfügung steht.

Weitere Informationen finden sich in [↪3.11.1 Leuchtanzeigen \(LEDs\)](#) und in [↪11 Troubleshooting](#).

## 8.4 Messen der Auslöseverzögerung

Die Gerätevarianten WIC1-#xxxxCxxxx bieten einen frei konfigurierbaren Impulsausgang „FI+/-“ für ein elektromechanisches Schauzeichen. (Siehe [↔3.10 Ausgänge \(Auslösespule, Schauzeichen, Ausgangsrelais\)](#) und die [Bestell-Optionen](#).)

Obwohl dessen hauptsächlicher Zweck offensichtlich im Umschalten eines Schauzeichens besteht, lässt er sich durch seine Konfigurierbarkeit auch für andere Zwecke verwenden. Zum Beispiel kann er mit dem Digitaleingang eines Prüfgerätes verbunden werden, und wenn der „TC+/-“-Impulsausgang mit einem weiteren Digitaleingang verbunden wird, kann man mit dem Prüfgerät Auslöseverzögerungen (d. h. die Zeitspanne zwischen (General-)Anregung und Auslösung) messen.

### Hardware

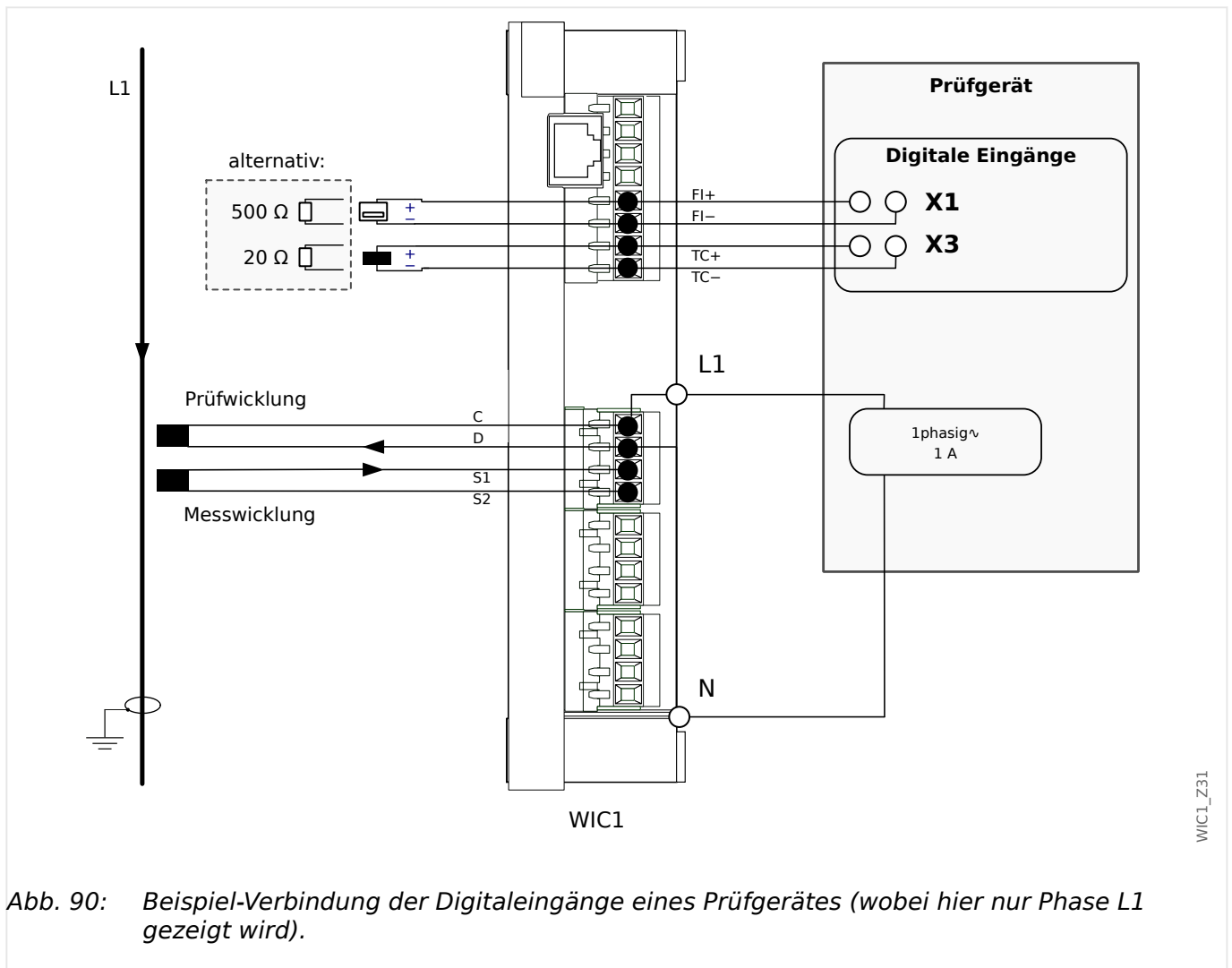


Abb. 90: Beispiel-Verbindung der Digitaleingänge eines Prüfgerätes (wobei hier nur Phase L1 gezeigt wird).

Beim Anschluss der Impulsausgänge an die Digitaleingänge des Prüfgerätes ist allerdings folgendes zu beachten:

### VORSICHT!



In den Hardware-Einstellungen des Prüfgerätes müssen die Digitaleingänge so konfiguriert sein, dass sie eine Eingangsspannung zwischen 17 VDC und 24 VDC als "Digital-1" erkennen.

Das bedeutet insbesondere, dass die Digitaleingänge nicht als „potenzialfrei“ eingestellt sein dürfen.

### VORSICHT!



Es ist nicht zulässig, die Kontakte für die Auslösespule oder die Ausgangs-Kontakte (Schauzeichen / Relaisausgang) mit aktiver Spannung zu beaufschlagen.

### VORSICHT!



Bei einem WIC1-4 muss weiterhin die eingestellte Betriebsart des Ausgangs zwingend zu der daran angeschlossenen Hardware passen!

(So ist es zum Beispiel nicht zulässig, ein Schanzeichen anzuschließen und trotzdem die Einstellung „Syst. O.K. & mit Hilfssp.“ zu konfigurieren. Siehe auch die zugehörigen Warnungen [SW 3](#), [SW 4](#) der Selbstüberwachung.)

Außerdem ist das Ansteuern eines Ausgangsrelais, also die Betriebsart „Syst. O.K. & mit Hilfssp.“, nur dann möglich und zulässig, wenn das WIC1-4 über eine externe Hilfsspannung versorgt wird.

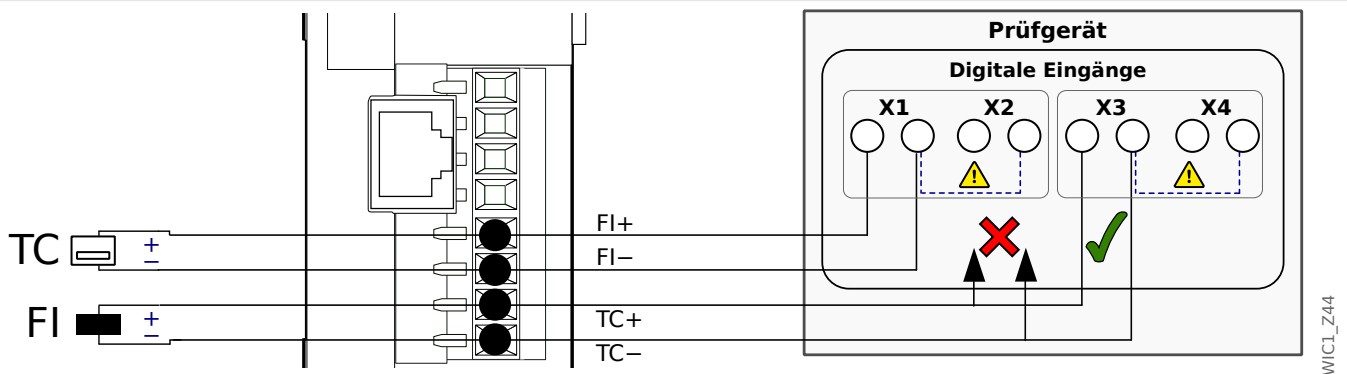


Abb. 91: **Hinweis:** Die beiden Impulsausgänge dürfen nur dann (beide zugleich) an Digitaleingänge eines Testgerätes (z. B. einer Omicron<sup>®</sup>) angeschlossen werden, wenn diese Digitaleingänge **nicht** auf einem gemeinsamen Potenzial liegen. Ansonsten verfälscht diese externe Potenzialbrücke die Testergebnisse auf Grund geräte-interner Schaltungen.

### Einstellung am WIC1

Der Impulsausgang „TC+/-“ (Auslösespule) ist sowieso schon fest auf das Auslösekommando rangiert, d. h. auf das digitale Signal »Schutz . AuslBef«. (Siehe auch [→5.1 »Schutz« - Schutz-Hauptmodul.](#))

Um nun Auslöseverzögerungen messen zu können, wird der Impulsausgang „FI+/-“ (Flag Indicator) mit folgender Einstellung auf die (General-)Anregung rangiert:

- [Geräteparameter / WIC1 / Ausgang] »*Schutz . Ausg. Rangierung*« = „Schutz . Anregung“

#### ***Einstellung am Prüfgerät***

Abschließend wird über die Bedien-Software des Prüfgerätes dieses so eingestellt, dass es die Zeitspanne zwischen den beiden Digitaleingängen misst. Dies lässt sich für alle modernen Prüfgeräte problemlos und schnell durchführen.



## 9 **Wartung und Instandhaltung**

Das gesamte Schutzsystem WIC1 ist auf eine Wartungsfreiheit von 25 Jahren ausgelegt. Somit sind keine speziellen Arbeiten im Laufe der Relaislebensdauer notwendig.

Häufig wird aber durch den Endkunden oder bestimmte Richtlinien eine zyklische Überprüfung der Schutzeinstellungen verlangt. Diese kann wie in [↪8.1 Inbetriebnahme – Schutzprüfung](#) beschrieben durchgeführt werden.

# 10 Technische Daten

## 10.1 Technische Daten - WIC1

HINWEIS!	
	Verwenden Sie ein geschirmtes Ethernet-Patchkabel (CAT 3 oder höher) für die Verbindung zwischen WIC1 und PC4-Adapter bzw. DiggiMEC.
	Verwenden Sie ein geschirmtes Ethernet-Patchkabel (CAT 5 oder höher) für die 100 Mbit/s Ethernet-Schnittstelle des WIC1.
<b>Crossover-/Überkreuzkabel sind in beiden Anwendungsfällen nicht erlaubt!</b>	

### 10.1.1 Umgebungsbedingungen

Lagertemperatur:	-40°C to +85°C
Betriebstemperatur:	<ul style="list-style-type: none"> <li>• WIC1-1, WIC1-2, WIC1-3: -40°C to +80°C</li> <li>• WIC1-4: -40°C to +60°C (70°C für RS485)</li> </ul>
Zulässige Feuchte im Jahresmittel:	≤ 75% rel. (an 56 Tagen bis zu 95% rel.)
Zulässige Höhe am Einsatzort:	≤ 2000 m über NN

### 10.1.2 Gehäuse

Gehäuse (Höhe / Breite / Tiefe): (siehe auch die Maßzeichnungen in <a href="#">↔3.2 Maßzeichnungen</a> )	170 mm / 125 mm / 39,8 mm
Gehäusematerial:	Aluminium. Abdeckung der Anschlussklemmen: Plastik
Gewicht:	<ul style="list-style-type: none"> <li>• WIC1 (ohne Verpackung): ca. 940 g</li> <li>• WIC1 (mit Verpackungskarton): ca. 1100 g</li> </ul>

### 10.1.3 Schutzgrad EN 60529

Gehäuse	IP40
Elektronik	IP65
Klemmenbereich	IP20

### 10.1.4 Phasenstrommessung

Die Phasenstrom-Messeingänge des WIC1 sind auf die dazugehörigen Stromwandler angepasst. Leistungsaufnahme des WIC1 und Wandlerausgangsleistung sind aufeinander abgestimmt.

#### VORSICHT!



Der Anschluss gebräuchlicher Stromwandler mit Sekundärströmen von 1 A oder 5 A and die Messeingänge für Phasenstrom ist nicht zulässig.

Nennfrequenz:	50 Hz / 60 Hz
Nennstrom (am Messeingang des WIC1):	83,33 mA 75 mA bei $I_n = 0,9 I_{n,min}$ Anmerkung: Diese Werte entsprechen in jeder Hinsicht den Nennstrom-Daten der früheren/ ursprünglichen Bauform des WIC1, sodass volle Kompatibilität gegeben ist.
Max. Messbereich:	20 × oberer Wandlernennstrom ( $20 \cdot I_{n,max}$ )
Dauerbelastbarkeit:	dauernd: 2,5 × oberer Wandlernennstrom ( $2,5 \cdot I_{n,max}$ )
Überstromfestigkeit:	1 s: 25 kA Wandlerprimärstrom
Schrauben	<ul style="list-style-type: none"> <li>Eingänge für <b>WIC1</b>-Wandler: M3 Schlitz, Anzugsmoment 0,5 Nm</li> </ul>

### 10.1.5 Erdstrommessung

#### VORSICHT!



Der Messeingang für Erdstrom, sofern vorhanden, ist für einen Stromwandler mit Sekundärstrom von 1 A ausgelegt.

<b>Erdstrom-Messeingang:</b>	
Nennstrom:	1 A
Maximaler Messbereich:	Bis 20 x $I_n$
Dauerbelastbarkeit:	4 x $I_n$ /dauernd
Überstromfestigkeit:	50 x $I_n$ / 1 s

<b>Erdstrom-Messeingang:</b>	
Leistungsaufnahme:	$S \leq 0,1 \text{ VA}$

### 10.1.6 (Spannungs-)Versorgung

#### **Selbstversorgung (Versorgung über Stromwandler)**

- Min. Betriebsstrom in 1 Phase = 0,35 In,min
- Min. Betriebsstrom in 3 Phasen = 0,25 In,min

#### **Externe Hilfsspannungsversorgung über Netzteil (WIC1-4)**

Bemessungswerte Hilfsspannung:	48 ... 230 VAC* 24 ... 250 VDC
Betriebsbereich:	80 ... 110% (*108% für 230 VAC)
Pufferzeit bei Versorgungsausfall:	≥ 50 ms bei minimaler Hilfsspannung.  Nach Ablauf dieser Pufferzeit schaltet das Gerät ab.  Hinweis: Kommunikation kann gestört werden
Maximale Leistungsaufnahme:	$S \leq 2.5W$  (außer WIC1-4 mit optischem Ethernet)

Die externe Hilfsspannungsversorgung des Geräts muss durch eine externe Sicherung folgendermaßen abgesichert werden:

- 2,5 A träge G-Sicherung 5x20 mm nach IEC 60127
- 3,5 A träge G-Sicherung 6,3x32 mm nach UL 248-14

### 10.1.7 Leuchtanzeigen (LEDs)

LED-Typ:	1 grüne LED, 2 rote LEDs
----------	--------------------------

## 10.1.8 Ausgänge

### VORSICHT!



Es ist nicht zulässig, die Kontakte für die Auslösespule oder die Ausgangs-Kontakte (Schauschilder / Relaisausgang) mit aktiver Spannung zu beaufschlagen.

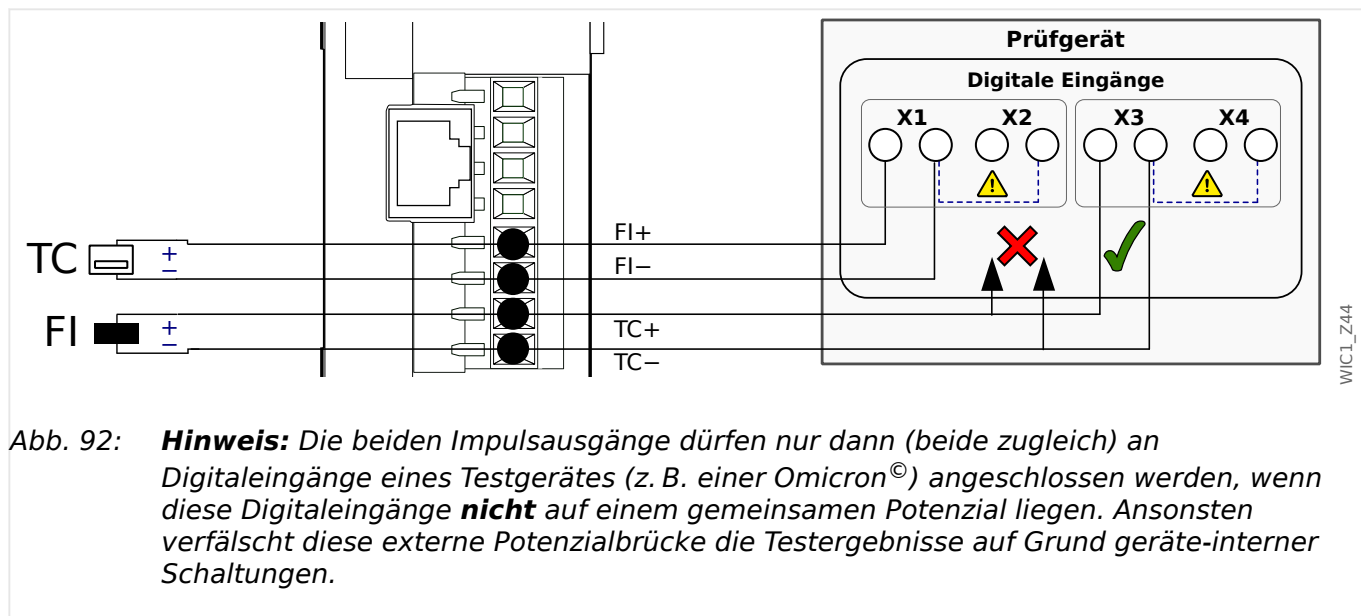
### VORSICHT!



Bei einem WIC1-4 muss weiterhin die eingestellte Betriebsart des Ausgangs zwingend zu der daran angeschlossenen Hardware passen!

(So ist es zum Beispiel nicht zulässig, ein Schauschilder anzuschließen und trotzdem die Einstellung „Syst. O.K. & mit Hilfssp.“ zu konfigurieren. Siehe auch die zugehörigen Warnungen [SW 3](#), [SW 4](#) der Selbstüberwachung.)

Außerdem ist das Ansteuern eines Ausgangsrelais, also die Betriebsart „Syst. O.K. & mit Hilfssp.“, nur dann möglich und zulässig, wenn das WIC1-4 über eine externe Hilfsspannung versorgt wird.



### 10.1.8.1 Impulsausgang für die Auslösespule

An die Klemmen TC+ und TC– des Klemmenblocks X4 wird die energiearme Auslösespule des Leistungsschalters angeschlossen. Die Auslöseenergie wird durch einen im WIC1 enthaltenen Kondensatorspeicher bereitgestellt. Siehe auch [5.1.1.1 Auslöse-Impuls](#) und [WIC1-LEDs](#).

Auslöseimpulsdauer:	(circa) 50 ms
	Die Pause zwischen den Pulsen ist abhängig von der Impedanz der Auslösespule und der Stromhöhe. Die Impulsabgabe wird bis zum Ende der Schutzanregung fortgesetzt.

Trip energy:	$E \geq 0.1 \text{ Ws}$
Voltage:	24 VDC Nennspannung

Beispiele für kompatible energiearme Auslösespulen:

- Siemens, Typ: 3AX 1104-0B; (0,1 Ws; 10 Ω)
- Siemens, Typ: 3AX 1104-2B; (0,1 Ws; 20 Ω)

### 10.1.8.2 Impulsausgang für ein Schanzeichen

Abhängig von der **Bestellvariante** kann das WIC1 über einen Impulsausgang für ein Schanzeichen verfügen.

Die Klemmen FI+/- (WIC1-4: Out+/-) des Klemmenblocks X4 sind zum Anschluss eines Schanzeichens, z. B. zur Signalisierung der Auslösung, bestimmt. Siehe auch [↪3.10.3 Impulssignal für das Schanzeichen \(Fallklappenrelais\)](#).

Impulsdauer:	(circa) 50 ms  Die Pause zwischen den Pulsen ist abhängig von der Impedanz des Schanzeichens und der Stromhöhe. Die Impulsabgabe wird bis zum Ende der Schutzanregung fortgesetzt.
Energie:	$\geq 0,01 \text{ Ws}$
Spannung:	24 VDC Nennspannung

### 10.1.8.3 Relais-Ausgang (WIC1-4)

Bei der Gerätevariante WIC1-4 kann mittels Parameter [Geräteparameter / WIC1 / Ausgang] »Schutz . Ausg. Betriebsart« = „Syst. O.K. & mit Hilfssp.“ der Ausgang „Out+/-“ für den Anschluss eines externen Ausgangsrelais umgestellt werden.

Für das anzuschließende Relais gelten die folgenden Daten:

Nennspannung der Relaispule:	24 VDC, max. 36 VDC  Kein interner Überspannungsschutz zulässig
Eingangsstrom:	max. 10 mA
Anschlusslänge:	max. 5 m

Ein Beispiel für ein geeignetes Ausgangsrelais: Phoenix Relay Module – RIF-0-RSC-24DC/21 – 2903374

### 10.1.9 Fernauslöseeingang bzw. Digitaler Eingang (WIC1-1, WIC1-2, WIC1-3)

Ein Gerät des Typs WIC1**1**, WIC1**2**, WIC1**3** verfügt optional, je nach [Bestellvariante](#), über einen Fernauslöseeingang bzw. einen Digitalen Eingang.

Die Klemmen X4-2, X4-3, X4-4 (für die Anschlüsse von 230 VAC, 115 VAC, COM, siehe [↔3.5 Digitaler Eingang \(nur WIC1-1... / WIC1-2... / WIC1-3...\)](#)) des Klemmenblocks X4 dienen zum Anschluss einer entsprechenden Signal-(Wechsel-)Spannung für den Eingang. Dieser Eingang ist galvanisch entkoppelt.

#### VORSICHT!



Es ist nicht zulässig, den 115 VAC- oder 230 VAC-Eingang mit kontinuierlicher Spannung zu beaufschlagen!

Jedwede kontinuierliche Spannung kann den im Gerät verbauten Eingangstransformator zerstören.

Eingangsspannungsbereich, 115-Volt-Klemme:	<ul style="list-style-type: none"> <li>Bei Betrieb bis max. 3000 m (ü. NN): 115 VAC ± 15%</li> </ul>
Eingangsspannungsbereich, 230-Volt-Klemme:	<ul style="list-style-type: none"> <li>230 VAC ± 15% (d. h. 195,5 V ... 264,5 V)</li> </ul> <p>Ein Betrieb oberhalb von 3500 m (ü. NN) ist außerhalb der Spezifikation und daher nicht zulässig.</p>
Klemmen:	Schraubklemmen
Ansprechzeit:	<ul style="list-style-type: none"> <li>Nur AC-Ansteuerung: &lt; 20 ms <sup>(*)</sup></li> </ul>
Auslösezeit des <a href="#">externen Schutzes</a> bei Kaltstart:	≤ 0,5 s

(\*) Die Ansprechzeiten wurden bei einem auslösebereiten WIC1 (d. h. grüne Ready-LED leuchtet) gemessen. Sie geben an, wieviel Zeit beim [Externen Schutz](#) vergeht vom Anlegen des Trigger-Signals bis zur Aktivierung des „TC+/-“-Impulsausganges.

### 10.1.10 Digitale Eingänge (WIC1-4)

Ein Gerät des Typs WIC1-**4** verfügt optional, je nach Bestellvariante, über 2 Digitale Eingänge. Bei Bestellvarianten WIC1-4xxxx**F**xxxx sind diese fest belegt als „Ext. Trip“ (Fernauslösung) bzw. „Ext. Reset“, bei Bestellvarianten WIC1-4xxxx**C**xxxx ist dies eine Vorgabe, die frei anderweitig konfiguriert werden kann.

Die Digitalen Eingänge sind beim WIC1-4 untereinander **nicht potenzialfrei**, sondern immer bezogen auf den „COM“-Anschluss (siehe [↔3.6 Zusätzliche Hilfsspannung und Digitale Eingänge \(nur für WIC1-4...\)](#)). An den Digitalen Eingängen und am Dual Power

Eingang muss die gleiche Nennspannung verwendet werden. **Außerdem müssen Wechselfspannungen an den Digitalen Eingängen mindestens 110 VAC betragen.**

Im Gegensatz zu den Eingängen des WIC1-1/2/3 (siehe ↪10.1.9 Fernauslöseeingang bzw. Digitaler Eingang (WIC1-1, WIC1-2, WIC1-3)), haben die Eingänge des WIC1-4 keine zeitliche Einschränkung für angeschlossene Spannungen.

Der Eingangsspannungsbereich kann per Software-Parametrierung eingestellt werden.

Spannungsbereich	Nennspannung	Digital „0“ sicher unterhalb 0.4 Un (20 % unterhalb Schaltschwelle)	Schaltschwelle bei 0.6 Un (± 20 %)	Digital „1“ sicher oberhalb 0.8Un (20 % oberhalb Schaltschwelle)
24 VDC	24,0 VDC	9,6 VDC	14,4 VDC	19,2 VDC
48 VDC ... 60 VDC	52,0 VDC	20,8 VDC	31,2 VDC	41,6 VDC
110 VDC / 110 VAC	110,0 VDC / 110,0 VAC	44,0 VDC / 44,0 VAC	66,0 VDC / 66,0 VAC	88,0 VDC / 88,0 VAC
230 VDC / 230 VAC	220,0 VDC / 220,0 VAC	88,0 VDC / 88,0 VAC	132,0 VDC / 132,0 VAC	176,0 VDC / 176,0 VAC

Klemmen:	Schraubklemmen
Bemessungswerte Eingangsspannung:	110 / 230 VAC* 24 ... 230 VDC
Betriebsbereich:	80 ... 110% (*108% für 230 VAC)
maximale Eingangsspannung:	300 VDC / 250 VAC
Max. Leistungsaufnahme:	2,5 W (6 W für <a href="#">Optisches Ethernet</a> )
Ansprechzeit:	<ul style="list-style-type: none"> <li>Für DC-Ansteuerung: &lt; 20 ms (*)</li> <li>Für AC-Ansteuerung: &lt; 30 ms (*)</li> </ul>

(\*) Die Ansprechzeiten wurden bei einem auslösebereiten WIC1 (d. h. grüne Ready-LED leuchtet) gemessen. Sie geben an, wieviel Zeit beim [Externen Schutz](#) vergeht vom Anlegen des Trigger-Signals bis zur Aktivierung des „TC+/-“-Impulsausganges.

### 10.1.11 Anschluss X6: RS485 (WIC1-4)

Prüfen Sie die Verfügbarkeit der RS485-Schnittstelle anhand der [Bestelloptionen](#).

Beachten Sie, dass [SCADA-Kommunikation](#) nur mit externer Hilfsspannung genutzt werden kann.

Anschluss:	6 Schraubklemmen RM 3,5 mm (Abschlusswiderstände intern)  Anzugsmoment der Schrauben: Siehe <a href="#">↔3.1.1 Anschlüsse, Schrauben und Drehmomente</a> .  Geräte-interne Verbindungen: Siehe <a href="#">↔Abb. 29</a> .
Übertragungsgeschwindigkeit: (Modbus RTU)	<ul style="list-style-type: none"><li>• 57,6K baud</li><li>• 115,2K baud</li></ul>

#### VORSICHT!



Wenn die RS485-Schnittstelle als Klemme zur Verfügung steht, dann muss das Kommunikationskabel geschirmt sein.

### 10.1.12 Terminal X7: Ethernet-Schnittstelle (WIC1-4)

Prüfen Sie die Verfügbarkeit der Ethernet-Schnittstelle ([RJ45](#) oder [Lichtwellenleiter](#)) anhand der [Bestelloptionen](#).

Beachten Sie, dass [SCADA-Kommunikation](#) nur mit externer Hilfsspannung genutzt werden kann.

#### HINWEIS!

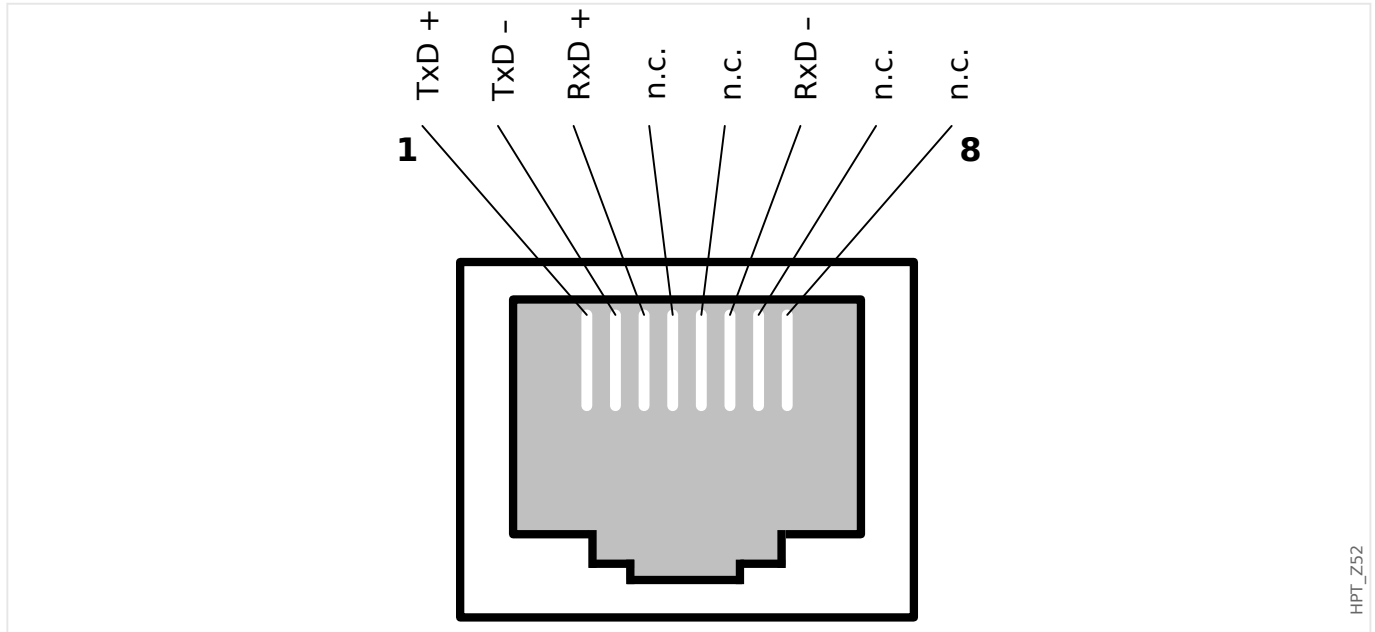


Ethernet-bezogene Software-Module, speziell »TCP/IP« und »Modbus TCP«, werden von einem Co-Prozessor verarbeitet, um den Haupt-Prozessor zu entlasten und somit die Schutzfunktionalität zu stabilisieren. Somit ist selbst in einer Extremsituation, in der die TCP/IP-Kommunikation vollständig abstürzt, die Schutzfunktion vollumfänglich weiterhin gegeben.

Allerdings ist es dadurch bei der Modbus-TCP-Kommunikation ratsam, die in [↔„Zykluszeiten bei Modbus TCP und RTU“](#) beschriebenen Zeiten zu beachten.

### 10.1.12.1 RJ45-Anschluss (Terminal X7, WIC1-4)

Prüfen Sie die Verfügbarkeit der RJ45-Schnittstelle anhand der [Bestelloptionen](#).



HPT\_Z52

Anschluss:	RJ45
Übertragungsrate:	100 Mbit/s
Maximale Verbindungslänge:	100 m

#### HINWEIS!



Ein RJ45-Kabel mit zu großem Rastnasen-Schutz kann bei Verwendung der WIC1-Plastikabdeckung für die seitlichen Klemmen nicht passend montiert werden. Für die Schnittstelle X7 wird daher empfohlen ein RJ45-Kabel ohne Rastnasen-Schutz zu verwenden. (siehe auch [↪3.8 Ethernet-Schnittstelle \(RJ45\)](#))

### 10.1.12.2 Optisches Ethernet mit LC-Anschluss (Terminal X7, WIC1-4)

Prüfen Sie die Verfügbarkeit der Lichtwellenleiter-Schnittstelle anhand der [Bestelloptionen](#).

Anschluss:	LC-Port, 100BASE-FX
Kompatible Glasfasern:	Multimode; 50/125 µm und 62,5/125 µm
Wellenlänge:	1300 nm
Minimale Optische Eingangsleistung:	-30,0 dBm
Minimale Optische Ausgangsleistung:	-22.5 dBm mit 50/125 µm Glasfaser -19,0 dBm mit 62,5/125 µm Glasfaser
Maximale Verbindungslänge:	ca. 2 km (abhängig von der Dämpfung)

### 10.1.13 Kommunikation mit Smart view

Das WIC1 kann sich über einen PC4-Adapter oder ein DiggiMEC per USB-Verbindung mit der Parametrier- und Analyse-Software *Smart view* verbinden. (Siehe [↔2.2.1 PC via Smart view und DiggiMEC \(HMI\)](#))

Der PC4-Adapter und das DiggiMEC müssen separat bestellt werden (siehe [↔2.6.1.6 Bestellschlüssel für PC4-Adapter](#) und [↔2.6.1.7 Bestellschlüssel für DiggiMEC](#)). *Smart view* kann ohne Kosten heruntergeladen und auf einem Windows-PC installiert werden: [http://docs.segelectronics.de/smart\\_view](http://docs.segelectronics.de/smart_view)

- Verwenden Sie ein handelsübliches Netzwerk-/Ethernet-Kabel, um das WIC1 mit dem PC4-Adapter / DiggiMEC zu verbinden. (Siehe [↔3.12 PC4-Adapter - PC Interface für WIC1](#) und [↔3.13 DiggiMEC - Abgesetzte Bedieneinheit mit optionalen Schauzeichen und Ausgangsrelais](#))

(Beachten Sie allerdings, dass die Kommunikation zwischen WIC1 und PC4-Adapter / DiggiMEC ein proprietäres Protokoll verwendet.)

### 10.1.14 Meldungen der Selbstüberwachung

Die Speicherkapazität für Selbstüberwachungsmeldungen (siehe [↔7.2 Meldungen der Selbstüberwachung](#)) ist wie folgt:

- **E** - Fehler - max. 37 Meldungen. Jede neue Fehlermeldung darüber hinaus löscht die jeweils älteste Fehlermeldung.
- **W** - Warnungen - max. 25 Meldungen. Jede neue Warnmeldung darüber hinaus löscht die jeweils älteste Warnmeldung.
- **I** - Informationen - max. 25 Meldungen. Jede neue Informationsmeldung darüber hinaus löscht die jeweils älteste Informationsmeldung.

## 10.1.15 Standards - WIC1

### 10.1.15.1 Zertifizierungen

	
	
	<p>UL File Nr.: E217753</p> <p>cULuc Certification of WIC1 and DiggiMEC - UL508, E217753 - NRGU (*)</p> <p>(*) Die Zulassung ist nicht gültig für eine Versorgungsspannung oberhalb von 24 VDC.</p>
	<p>EAC</p> <p>certified by EAC (Eurasian Conformity)</p>

### 10.1.15.2 Allgemeine Vorschriften

Fachgrundnorm	<p>EN 61000-6-2 [2019]</p> <p>EN 61000-6-3 [2022]</p>
Produktnorm	<p>IEC 60255-1 [2009]</p> <p>IEC 60255-26 [2013]</p> <p>IEC 60255-27 [2013]</p> <p>IEC 60255-149 [2013]</p> <p>IEC 60255-151 [2009]</p> <p>IEEE C37.112 [2018]</p>

### 10.1.15.3 Elektrische Prüfungen

#### **EMV-Prüfungen**

##### **Störfestigkeit gegen die Entladung statischer Elektrizität (ESD)**

IEC 60255-26 [03/14]	Luftentladung	8 kV
DIN EN 61000-4-2 [12/09]	Kontaktentladung	6 kV
Klasse 3		

##### **Störfestigkeit gegen schnelle transiente Störgrößen (Burst)**

IEC 60255-26 [03/14]	Stromversorgung, Netzeingänge	$\pm 4$ kV; 2,5 kHz
DIN EN 61000-4-4 [04/13]	Andere Ein- und Ausgänge	$\pm 2$ kV; 5 kHz
Klasse 4		

##### **Störfestigkeit gegen 1 MHz-Störgrößen**

IEC 60255-26 [03/14]	Gleichtakt	2,5 kV; 1 MHz
DIN EN 61000-4-18 [09/20]	Gegentakt	1 kV; 2 s

##### **Störfestigkeit gegen leistungsgebundene Stoßspannungen (Surge)**

IEC 60255-26 [03/14]		4 kV / 2 kV
DIN EN 61000-4-5 [03/19]		

##### **Störfestigkeit gegen hochfrequente elektromagnetische Felder**

IEC 60255-26 [03/14]		30 V/m
DIN EN 61000-4-3 [04/11]		

##### **Störfestigkeit gegen Magnetfelder mit energietechnischen Frequenzen**

IEC 60255-26 [03/14]	dauernd	100 A/m
DIN EN 61000-4-8 [11/10]	3 s	1000 A/m

##### **Störfestigkeit gegen leitungsgeführte Störgrößen induziert durch hochfrequente Felder**

IEC 60255-26 [03/14]		10 V/m
DIN EN 61000-4-6 [08/14]		

**Störfestigkeit gegen Stoßspannungen**

IEC 60255-26 [03/14]	Innerhalb eines Stromkreises	1 kV
IEC 60255-27 [11/14]	Stromkreis gegen Erde	5 kV

**Messung der Funkstörspannung**

DIN EN 55011 [05/18]		Grenzwert Klasse B
----------------------	--	--------------------

**Messung der Funkstörstrahlung**

DIN EN 55011 [05/18]		Grenzwert Klasse B
----------------------	--	--------------------

#### 10.1.15.4 Sicherheitsbezogene Prüfungen

Überspannungskategorie	IEC 60255-27 [11/14]	III
Verschmutzungsgrad	IEC 60255-27 [11/14]	3
Schutzklasse	IEC 60255-27 [11/14]	II
Isolationsspannungsprüfung 1 min	IEC 60255-27 [11/14]	4 kV / 1 kV
Stoßspannungsprüfung 1,2/50 µs, 0,5 J	IEC 60255-27 [11/14]	5 kV / 1 kV
Brennbarkeit / Entflammbarkeit	IEC 60255-27 [11/14]	bewertet
Einzelfehler-Bedingung	IEC 60255-27 [11/14]	bewertet

### 10.1.15.5 Umweltprüfungen

Schwing- und Dauerschwingprüfung:	IEC 60255-27 [11/14]	1 / 2 gn
	DIN EN 60255-21-1 [05/96]	Klasse 2
Schock- und Dauerschockprüfungen:	IEC 60255-27 [11/14]	10 / 20 gn
	DIN EN 60255-21-2 [05/96]	Klasse 2

#### **Klassifizierung:**

IEC 60255-27 [11/14] DIN EN 60068-1 [09/15]	Klimakategorie	<ul style="list-style-type: none"> <li>• WIC1-1, WIC1-2, WIC1-3: 40/085/10</li> <li>• WIC1-4: 40/060/10</li> </ul>
--	----------------	--

#### **Test Ad: Kälte**

IEC 60255-27 [11/14]	Temperatur	-40°C
DIN EN 60068-2-1 [01/08]	Beanspruchungsdauer	16 h

#### **Test Bd: Trockene Wärme**

IEC 60255-27 [11/14] DIN EN 60068-2-2 [07/07]	Temperatur	<ul style="list-style-type: none"> <li>• WIC1-1, WIC1-2, WIC1-3: +85°C</li> <li>• WIC1-4: +60°C</li> </ul>
	Relative Feuchte	<50%
	Beanspruchungsdauer	72 h

#### **Test Cab: Feuchte Wärme (konstant)**

IEC 60255-27 [11/14]	Temperatur	+60°C
IEC 60068-2-78 [02/14]	Relative Feuchte	93%
	Beanspruchungsdauer	10 Tage

**Test Db: Feuchte Wärme (zyklisch)**

IEC 60255-27 [11/14] IEC 60068-2-30 [06/06]	Temperatur	<ul style="list-style-type: none"> <li>• WIC1-1, WIC1-2, WIC1-3: +85°C</li> <li>• WIC1-4: +60°C</li> </ul>
	Relative Feuchte	95%
	Zyklen (12 + 12 Stunden)	2

**Test Eh: Hammerprüfungen**

EN IEC 62262 [02/02] EN IEC 60068-2-75 [09/14]	Test Level	IK06 (1 Joule)
---	------------	----------------

## 10.2 Toleranzen - WIC1

### HINWEIS!



Die Auslöseverzögerung bezieht sich auf die Zeit zwischen Anregung und Auslösung. Die Toleranz der Kommandozeit/Anregezeit bezieht sich auf die Zeit zwischen Fehlereintritt und der Anregung der Schutzstufe.

### 10.2.1 Toleranzen der Schutzstufen

Die angegebenen Toleranzen für die Schutzstufen gelten nur unter den folgenden Referenzbedingungen:

- Sinusförmige Messgrößen bei Nennfrequenz (50 Hz / 60 Hz),
- Klirrfaktor THD < 1%, Messprinzip Grundwelle,
- Stromversorgung (Gerät ist auslösebereit):
  - über Phasenstromwandler: Mindeststrom >  $0,35 \cdot I_{n,min}$  für mindestens 1 s (3ph) bzw. 5 s (1ph),
  - oder extern: mit Hilfsversorgungsspannung (nur WIC1-4).

Wenn das Gerät ausschließlich über die Stromwandler versorgt wird und zum Fehlereintritt **nicht** bereits in Betrieb und auslösebereit ist (Kaltstart), können sich die angegebenen Ansprech- und Auslösezeiten verlängern. Für mehr Informationen siehe [↔10.2.2 Auslösezeiten bei Kaltstart \(Wandlerversorgt\)](#).

#### 10.2.1.1 Phasen-Überstromschutz

Überstromschutz-Stufen	Toleranz
$I >, I >>, I >>>$	
Ansprechwert (Schwellwert) »I« für $I > 0,35 I_{n,min}$ *2) und $I < 3 I_{n,min}$ *3)	$\pm 5\%$ vom Einstellwert oder $\pm 5\% I_n$ .
Rückfallverhältnis	95%

Überstromschutz-Stufen <b>I&gt;, I&gt;&gt;, I&gt;&gt;&gt;</b> <b>Unabhängige Zeit</b> »Kennl« = „DEFT“	Toleranz
Auslöseverzögerung*1) »t«	±1% oder ±10 ms
Ansprechzeit bzw. Auslösezeit (für »t« = 0 ms) bei einem Teststrom $\geq 2 \cdot$ Ansprechwert	50 Hz: <30 ms (17 ms typisch) 60 Hz: <27 ms (14 ms typisch)
Rückfallzeit	<50 ms

Überstromschutz-Stufen <b>I&gt;, I&gt;&gt;, I&gt;&gt;&gt;</b> <b>Abhängige Zeit / Kennlinie</b>	Toleranz
Ansprechzeit bei einem Teststrom $\geq 2 \cdot$ Ansprechwert	50 Hz: <30 ms (17 ms typisch) 60 Hz: <27 ms (14 ms typisch)
Auslöseverzögerung*1) bei einem Teststrom im Bereich $2 \dots 20 \cdot$ Ansprechwert	±5% oder ±30 ms (entsprechend gewählter Kurve, siehe ↪12.2.1 Kennlinien (I>, I>>, I>>>))
Auslösezeit	= Ansprechzeit + Auslöseverzögerung
Rückfallzeit	<50 ms

\*1) Bei Verwendung dieser Schutzstufe mit der **Inrush-Blockade** muss die Auslöseverzögerung mindestens 30 ms betragen.

\*2) Except:

- **WIC1-W2AS1** (W2 Bautyp 1),  
**WIC1-WE2AS1** (WE2 Bautyp 1),  
**WIC1-W2AS1** (W2 Bautyp 2):
  - $I > 0,6 I_{n,min}$ : 5% »l« oder  $I_n$
  - $0,35 I_{n,min} < I < 0,6 I_{n,min}$ : 17,5% »l« oder  $I_n$
- **WIC1-WC2** Adapter StW:
  - $I > 0,25 I_n$ : 5% »l« oder  $I_n$
  - $0,1 I_n < I < 0,25 I_n$ : 7,5% »l« oder  $I_n$

\*3) Für  $I > 3 I_{n,min}$  beträgt die Toleranz ±7,5% vom Einstellwert.

### 10.2.1.2 Erd-Überstromschutz

(Erdstrom-Messung ist nur für bestimmte Gerätevarianten verfügbar.)

Erdstromschutz-Stufen IE>, IE>>	Toleranz
Ansprechwert (Schwellwert) »IE« bei gemessenem Erdstrom für IE im Bereich 0,02 ... 10 In	±2% vom Einstellwert oder ±2% In.
Ansprechwert (Schwellwert) »IE« bei errechnetem Erdstrom für I im Bereich 0,35 ... 10 In *4)	<ul style="list-style-type: none"> <li>±3% vom größten Phasenstrom oder ±9% vom Einstellwert.</li> <li>mit Einstellung »Messprinzip« = „Effektivwert“: ±15% vom Einstellwert.</li> </ul>
Rückfallverhältnis	95%

Erdstromschutz-Stufen IE>, IE>> Unabhängige Zeit »Kennl« = „DEFT“	Toleranz
Auslöseverzögerung*1) »t«	±1% oder ±10 ms
Auslösezeit (für »t« = 0 ms) bei einem Teststrom ≥ 2·Ansprechwert	50 Hz: <40 ms (21 ms typisch) 60 Hz: <37 ms (18 ms typisch)
Rückfallzeit	<50 ms

Erdstromschutz-Stufen IE>, IE>> Abhängige Zeit / Kennlinie	Toleranz
Ansprechzeit bei einem Teststrom ≥ 2·Ansprechwert	50 Hz: <40 ms (21 ms typisch) 60 Hz: <37 ms (18 ms typisch)
Auslöseverzögerung*1) bei einem Teststrom im Bereich 2 ... 10 · Ansprechwert und I = 0,5 ... 2 In	±9% oder ±40 ms (entsprechend gewählter Kurve, siehe ↪12.2.2 Kennlinien (IE>, IE>>))
Auslösezeit	= Ansprechzeit + Auslöseverzögerung
Rückfallzeit	<50 ms

\*1) Bei Verwendung dieser Schutzstufe mit der **Inrush-Blockade** muss die Auslöseverzögerung mindestens 30 ms betragen.

\*4) Die Freigabe der Werte für den errechneten Erdstrom erfolgt im selbstversorgten Betriebsmodus, sofern dreiphasig mindestens  $0,25 \cdot I_{n_{min}}$  oder einphasig mindestens  $0,35 \cdot I_{n_{min}}$  fließen, sonst wird der Wert als 0 angenommen.

**10.2.1.3 Schieflastschutz [46], Gegensystemstrom-Schutz [51Q]**

Schutz-Stufe I2>	Toleranz
Ansprechwert (Schwellwert) »I2« für I im Bereich 0,5 ... 2 In	±6% vom Einstellwert oder ±3% vom größten Phasenstrom.
Rückfallverhältnis	95%

Schutz-Stufe I2/I1>	Toleranz
Ansprechwert (Schwellwert) »I2/I1« *5) für I im Bereich 0,5 ... 2 In	±2% (Absolutwert)
Rückfallverhältnis	95%

Schutz-Stufen I2/I1>, I2> Unabhängige Zeit (»Kennl« = „DEFT“)	Toleranz
Auslöseverzögerung*1) »t«	±1% oder ±10 ms
Auslösezeit (für »t« = 0 ms) bei einem Teststrom ≥ 2·Ansprechwert	50 Hz: <70 ms (39 ms typisch) 60 Hz: <67 ms (33 ms typisch)
Rückfallzeit	<50 ms

Schutz-Stufe I2> Abhängige Zeit / Kennlinie	Toleranz
Ansprechzeit bei einem Teststrom ≥ 2·Ansprechwert	50 Hz: <70 ms (39 ms typisch) 60 Hz: <67 ms (33 ms typisch)
Auslöseverzögerung*1) bei einem Teststrom im Bereich 2 ... 10 · Ansprechwert	±6% oder ±70 ms (entsprechend gewählter Kurve, siehe ↪12.2.3 Kennlinien (»I2>«))
Auslösezeit	= Ansprechzeit + Auslöseverzögerung
Rückfallzeit	<50 ms

\*1) Bei Verwendung dieser Schutzstufe mit der [Inrush-Blockade](#) muss die Auslöseverzögerung mindestens 30 ms betragen.

\*5) Die Freigabe des Messwertes  $I_2/I_1$  erfolgt, sofern  $I_1 > 20\% I_n$  und  $I_2 > 0,5\% I_n$  ist, sonst wird der Messwert als 0 angenommen.

#### 10.2.1.4 Spitzenstrom-Schutz

Spitzenstrom-Schutz $I_{peak}$	Toleranz
Ansprechwert (Schwellwert) $\gg I \ll$	$\pm 10\%$ vom Einstellwert
Auslöseverzögerung $\gg t \ll$	$\pm 1\%$ oder $\pm 10$ ms
Auslösezeit (für $\gg t \ll = 0$ ms) bei einem Teststrom $\geq 2 \cdot$ Ansprechwert	50 Hz: $< 20$ ms (7 ms typisch) 60 Hz: $< 17$ ms (7 ms typisch)
Rückfallzeit	$< 50$ ms

#### 10.2.1.5 Inrush-Blockade

Inrush-Blockade $I_{H2}$	Toleranz
Ansprechwert (Schwellwert) $\gg I_{H2} / I_{H1} \ll$ *6) *7) für $I$ im Bereich 0,5 ... 2 $I_n$	$\pm 2\%$ absolut
Aufhebung der Blockade durch Kurzschluss-Strom Ansprechwert $\gg I_{max} \ll$ *8)	$\pm 15\%$ vom Einstellwert
Zeitliche Begrenzung der Blockade Zeitstufe $\gg I_{H2} \cdot t_{max} \ll$	$\pm 5\%$ oder $\pm 30$ ms

\*6) Bei den Schutzstufen, die durch die Inrush-Blockade stabilisiert werden, muss die Auslöseverzögerung mindestens 30 ms betragen.

\*7) Die Freigabe des Messwertes  $I_{H2} / I_{H1}$  erfolgt, sofern  $I_{H1} > 0,3 I_n$  und  $I_{H2} > 0,03 I_n$  ist, sonst wird der Messwert als 0 angenommen.

\*8) Bei Verwendung von  $\gg I_{max} \ll$  sollte die Schwelle mindestens 15% unterhalb der Schwelle der Stromstufe liegen, die bei Kurzschluss-Strömen nicht mehr blockiert werden soll.

### 10.2.1.6 Fehleraufschaltung

Die Genauigkeit und Zeiten hängen von den Schutzfunktionen ab, die die Fehleraufschaltung anstoßen.

Bei kleinsten Einstellwerten und der FAS-Auslöseverzögerung »t« = 0 ms können beim Schalten auf einen 3poligen Kurzschluss im selbstversorgten Betrieb die folgenden Toleranzen erreicht werden:

Fehleraufschaltung FAS	Toleranz
Auslöseverzögerung »t«	±1% oder ±10 ms
Auslösezeit (für »t« = 0 ms)	Die Auslösezeit hängt von der jeweiligen Schutzstufe ab, welche die FAS-Funktion triggert (Rangierung auf [Schutzparameter / FAS] »FAS . Trigger«).

### 10.2.1.7 Thermischer Überlastschutz

Die Toleranzen sind gültig für  $K \cdot I_b \geq 1,0$ .

Thermische Überlastschutz-Stufe ThA	Toleranz
$K \cdot I_b$	±5% vom Einstellwert oder ±5% $I_n$ .
Auslöseverzögerung gemäß der Gleichung in ↪ „Auslösezeit“ in kaltem Zustand (d. h. ohne vorherige Erwärmung)	±5% des errechneten Wertes oder ±1 s.
Zusätzlicher Faktor auf gegebene Toleranz	<ul style="list-style-type: none"> <li>• <math>I = 1,2 \dots 1,4 K \cdot I_b</math>: 2,0 ± 10%</li> <li>• <math>I = 1,4 \dots 1,6 K \cdot I_b</math>: 1,5 ± 7,5%</li> <li>• <math>I = 1,6 K \cdot I_b \dots I_{n_{max}}^{(*)}</math>: 1,0 ± 5%</li> </ul> <p>(*) <math>I_{n_{max}}</math> hängt vom Kurzschluss-Strom der eingesetzten Stromwandler ab, siehe auch ↪ 3.3.1.1 Strombereiche der WIC1-Stromwandler.</p>

### 10.2.1.8 Externer Schutz

Externer Schutz ExS	Toleranz
Auslöseverzögerung »t«	±1% oder ±10 ms
Auslösezeit (für »t« = 0 ms)	<ul style="list-style-type: none"> <li>• Bei bereits vorhandener Stromversorgung (Gerät ist auslösebereit):               <ul style="list-style-type: none"> <li>&lt;30 ms (typisch 20 ms) bei AC-Signalisierung</li> <li>&lt;20 ms (typisch 8 ms) bei DC-Signalisierung</li> </ul> </li> <li>• Falls nur <b>durch die Digitalen Eingänge</b> angestoßen, ohne zusätzliche Versorgung:               <ul style="list-style-type: none"> <li>&lt;500 ms</li> <li>(inklusive der Zeit für einen selbstversorgten Gerätestart) <sup>*9)</sup></li> </ul> </li> </ul>

\*9) Bei einem Kaltstart des WIC1 ist die Auslösezeit hauptsächlich gekennzeichnet durch die Ladezeit der Energiespeicher für den Auslöse-Impuls.

## 10.2.2 Auslösezeiten bei Kaltstart (Wandlerversorgt)

Wenn das Gerät ausschließlich über die Stromwandler versorgt wird und zum Fehlereintritt **nicht** bereits in Betrieb und auslösebereit ist (Kaltstart), können sich die angegebenen Ansprech- und Auslösezeiten verlängern. In diesem Fall muss das Gerät erst aufstarten und seine Energiespeicher laden, damit genügend Energie für einen Auslöseimpuls zur Verfügung steht.

Eine höhere Anzahl stromführender Phasen sowie eine höhere Stromamplitude führen zu einem schnelleren Ladevorgang und damit zu kürzeren Ansprech- und Auslösezeiten.

### **Einschränkungen**

Wenn das Gerät ausreichend versorgt ist und die Energiespeicher bereits geladen sind, ergibt sich keine Erhöhung der Ansprech- und Auslösezeit. Dies gilt in den folgenden Fällen:

- Wandlerstromversorgt: Vorfehlerstrom / Mindeststrom  $> 0,35 \cdot I_{n,min}$  für mindestens 1 s (3ph) bzw. 5 s (1ph).
- Extern versorgt: mit Hilfsspannung (nur WIC1-4).

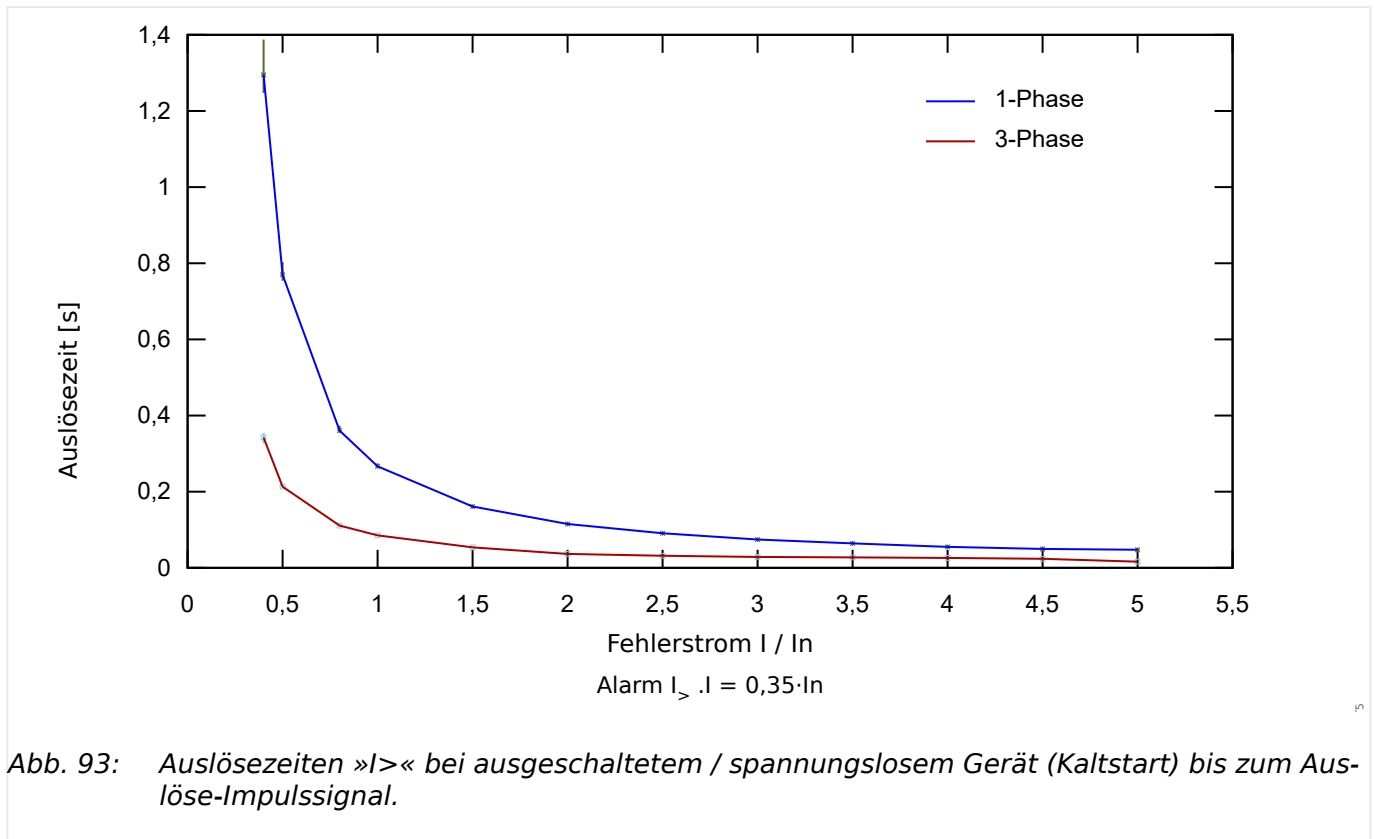
Die unten dargestellten Auslösezeiten gelten nur eingeschränkt wenn für die Schutzstufe eine Zeitverzögerung »t«  $> 0$  eingestellt ist. In diesem Fall laufen das Aufladen der Energiespeicher und die Zeitstufe parallel. Je nach Höhe der eingestellten Zeitverzögerung, hat die Ladezeit dann nur noch wenig oder sogar keinen Einfluss mehr auf die gesamte Auslösezeit.

### **Ergebnisse**

Der Einfluss des Aufstart- und Ladevorgangs wird anhand von Messergebnissen für den Phasen-Überstromschutz gezeigt. Dabei gelten folgende Bedingungen:

- 1-/3-phasig Fehlerströme
- $f_N = 50$  Hz
- $I_n = I_{n,min}$
- Unabhängige Zeit (»Kennl« = „DEFT“).
- Ohne zusätzliche Auslöseverzögerung (»I«  $>$  . t« = 0).
- Gemessen bei ausgeschaltetem / spannungslosem Gerät bis zum Auslöse-Impuls-signal.
- 1phasig, jeweils 15 Tests (blaue Kurve im Diagramm) pro Fehlerstrom, bzw. 3phasig, jeweils 5 Tests (rote Kurve).

Die Ergebnisse lassen sich auch  $f_N = 60$  Hz sowie die Zeiten anderer Schutzmodule übertragen.



Einstellung I [In]	I [In]	Gemessene mittlere Auslösezeit [ms]	
		1-phasig	3-phasig
0,35	0,4	1295	342
	0,5	770	213
	0,8	360	111
	1,0	267	85
	1,5	161	54
	2,0	115	37
	2,5	90	32
	3,0	74	29
	3,5	64	27
	4,0	55	26
	4,5	50	24
	5,0	48	16

## 10.3 Technische Daten - PC4-Adapter

### HINWEIS!



Für die Verbindung zwischen WIC1 und PC4-Adapter ist ein Ethernet-Kabel CAT 3 (oder besser) mit Abschirmung erforderlich. **Crossover-/Überkreuzkabel sind nicht zulässig!**

Die maximal zulässige Länge des Ethernet-Kabels beträgt 10 m.

Abmessungen (Länge x Breite x Höhe):	ca. 85 mm x 50 mm x 22 mm
Gewicht:	ca. 51 g
Schnittstellen:	<ul style="list-style-type: none"><li>• RJ45-Anschluss: Verbindung zu WIC1.</li><li>• USB-C Anschluss: Verbindung PC oder Laptop mit USB-A Anschluss.</li></ul>

### Übertragung

Maximale Übertragungsgeschwindigkeit auf der UART-Seite:	57,6K Baud
Maximale Übertragungsgeschwindigkeit auf der USB-Seite:	12 Mbit/s (nach USB 2.0-Standard)

### Temperatur

Umgebungstemperatur (Betrieb):	-20°C ... +70°C
Umgebungstemperatur (Lagerung):	-40°C ... +85°C

### Standards

- EN 61000-4-2
- EN 61000-4-3
- EN 61000-4-4
- EN 61000-4-6
- EN 61000-6-2
- EN 61000-6-3

## 10.4 Technische Daten - DiggiMEC

### HINWEIS!



Es dürfen ausschließlich Kupferleiter verwendet werden, 75°C.  
 Leiterquerschnitt  $\leq 2,5 \text{ mm}^2$  [AWG 14].

### HINWEIS!



Für die Verbindung zwischen WIC1 und DiggiMEC ist ein Ethernet-Kabel CAT 3 (oder besser) mit Abschirmung erforderlich. **Crossover-/Überkreuzkabel sind nicht erlaubt!**

Die maximal zulässige Länge des Ethernet-Kabels beträgt 10 m.

### 10.4.1 Umgebungsbedingungen

Lagertemperatur:	-30°C to +80°C
Betriebstemperatur:	-20°C to +60°C
Zulässige Feuchte im Jahresmittel:	<75% rel. (an 56 Tagen bis zu 95% rel.)
Zulässige Höhe am Einsatzort:	$\leq 2000 \text{ m}$ über NN

### 10.4.2 Gehäuse

Gehäuse (Höhe / Breite / Tiefe):	53 mm / 102 mm / 55,8 mm (siehe auch die Maßzeichnungen in <a href="#">↔3.2.2 Maßzeichnungen DiggiMEC</a> )
Türausschnitt (Höhe / Breite):	45 mm / 92 mm
Gehäusematerial:	Kunststoff
Gewicht:	<ul style="list-style-type: none"> <li>• DiggiMEC-0: ca. 130 g</li> <li>• DiggiMEC-A: ca. 160 g</li> <li>• DiggiMEC-B: ca. 190 g</li> <li>• Verpackungskarton: ca. 140 g</li> </ul>

### 10.4.3 Schutzgrad EN 60529

Front bei Einsatz einer Dichtung	IP52
Front ohne Dichtung	IP50
Rückseite / Klemmenbereich	IP20

### 10.4.4 Spannungsversorgung

#### **Versorgung über WIC1-Stromwandler**

Mit der Einstellung »Präferenz für Betrieb« = „Sparsam im Verbrauch“:

- Min. Betriebsstrom in 1 Phase = 0,6  $I_{n,min}$
- Min. Betriebsstrom in 3 Phasen = 0,4  $I_{n,min}$

Mit der Einstellung »Präferenz für Betrieb« = „Präzise Messw.“:

- Min. Betriebsstrom in 1 Phase = 1,1  $I_{n,min}$
- Min. Betriebsstrom in 3 Phasen = 0,75  $I_{n,min}$




Da die Einstellung »Präferenz für Betrieb« = „Sparsam im Verbrauch“ mit etwas ungenaueren Strommesswerten verbunden ist, sollte im Allgemeinen die Einstellung „Präzise Messw.“ beibehalten werden.

### 10.4.5 Ausgangsrelais

Dauerstrom, max. Ein-/Ausschaltstrom:	1 A AC
Max. Schaltspannung:	250 VAC
Kontaktart:	1 oder 3 bistabile Relais, abhängig vom Gerätetyp: <ul style="list-style-type: none"> <li>• DiggiMEC-A:                     <ul style="list-style-type: none"> <li>1 Schließer</li> </ul> </li> <li>• DiggiMEC-B:                     <ul style="list-style-type: none"> <li>1 Wechselkontakt, 2 Schließer</li> </ul> </li> </ul>
Klemmen:	Schraubklemmen

## 10.4.6 Standards - DiggiMEC

### 10.4.6.1 Zertifizierungen

	
	
	<p>UL File Nr.: E217753</p> <p>cULus Certification of WIC1 and DiggiMEC - UL508, E217753 - NRGU</p>

### 10.4.6.2 Allgemeine Vorschriften

<p>Fachgrundnorm</p>	<p>EN 61000-6-2 [2019]</p> <p>EN 61000-6-3 [2022]</p>
<p>Produktnorm</p>	<p>IEC 60255-1 [2009]</p> <p>IEC 60255-26 [2013]</p> <p>IEC 60255-27 [2013]</p>

**10.4.6.3 Elektrische Prüfungen**

***EMV-Prüfungen***

***Störfestigkeit gegen die Entladung statischer Elektrizität (ESD)***

IEC 60255-26 [03/14]	Luftentladung	8 kV
DIN EN 61000-4-2 [12/09]	Kontaktentladung	6 kV
Klasse 3		

***Störfestigkeit gegen schnelle transiente Störgrößen (Burst)***

IEC 60255-26 [03/14]	Stromversorgung, Netzeingänge	±4 kV; 2,5 kHz
DIN EN 61000-4-4 [04/13]	Andere Ein- und Ausgänge	±2 kV; 5 kHz
Klasse 4		

***Störfestigkeit gegen 1 MHz-Störgrößen***

IEC 60255-26 [03/14]	Gleichtakt	2,5 kV; 1 MHz
DIN EN 61000-4-18 [09/20]	Gegentakt	1 kV; 2 s

***Störfestigkeit gegen Stoßspannungen (Surge)***

IEC 60255-26 [03/14]		4 kV / 2 kV
DIN EN 61000-4-5 [03/19]		

***Störfestigkeit gegen hochfrequente elektromagnetische Felder***

IEC 60255-26 [03/14]		30 V/m
DIN EN 61000-4-3 [04/11]		

***Störfestigkeit gegen Magnetfelder mit energietechnischen Frequenzen***

IEC 60255-26 [03/14]	dauernd	100 A/m
DIN EN 61000-4-8 [11/10]	3 s	1000 A/m

***Störfestigkeit gegen leitungsgeführte Störgrößen induziert durch hochfrequente Felder***

IEC 60255-26 [03/14]		10 V/m
DIN EN 61000-4-6 [08/14]		

### ***Störfestigkeit gegen Stoßspannungen***

IEC 60255-26 [03/14]	Innerhalb eines Stromkreises	1 kV
IEC 60255-27 [11/14]	Stromkreis gegen Erde	5 kV

### ***Messung der Funkstörspannung***

DIN EN 55011 [05/18]		Grenzwert Klasse B
----------------------	--	--------------------

### ***Messung der Funkstörstrahlung***

DIN EN 55011 [05/18]		Grenzwert Klasse B
----------------------	--	--------------------

**10.4.6.4 Sicherheitsbezogene Prüfungen**

Überspannungskategorie	IEC 60255-27 [11/14]	III
Verschmutzungsgrad	IEC 60255-27 [11/14]	3
Schutzklasse	IEC 60255-27 [11/14]	II
Isolationsspannungsprüfung 1 min	IEC 60255-27 [11/14]	4 kV / 1 kV
Stoßspannungsprüfung 1,2/50 µs, 0,5 J	IEC 60255-27 [11/14]	5 kV / 1 kV
Brennbarkeit / Entflammbarkeit	IEC 60255-27 [11/14]	bewertet
Einzelfehler-Bedingung	IEC 60255-27 [11/14]	bewertet

### 10.4.6.5 Umweltprüfungen

Schwing- und Dauerschwingprüfung:	IEC 60255-27 [11/14]	0,5 / 1 gn
	DIN EN 60255-21-1 [05/96]	Klasse 2
Schock- und Dauerschockprüfungen:	IEC 60255-27 [11/14]	5 / 10 gn
	DIN EN 60255-21-2 [05/96]	Klasse 2

#### **Klassifizierung:**

IEC 60255-27 [11/14]	Klimakategorie	20/060/10
DIN EN 60068-1 [09/15]		

#### **Test Ad: Kälte**

IEC 60255-27 [11/14]	Temperatur	-20°C
DIN EN 60068-2-1 [01/08]	Beanspruchungsdauer	16 h

#### **Test Bd: Trockene Wärme**

IEC 60255-27 [11/14]	Temperatur	+60°C
DIN EN 60068-2-2 [07/07]	Relative Feuchte	<50%
	Beanspruchungsdauer	72 h

#### **Test Cab: Feuchte Wärme (konstant)**

IEC 60255-27 [11/14]	Temperatur	+60°C
IEC 60068-2-78 [02/14]	Relative Feuchte	93%
	Beanspruchungsdauer	10 Tage

#### **Test Db: Feuchte Wärme (zyklisch)**

IEC 60255-27 [11/14]	Temperatur	+60°C
IEC 60068-2-30 [06/06]	Relative Feuchte	95%
	Zyklen (12 + 12 Stunden)	2

## 10.5 Technische Daten – WIC1-Stromwandler

Stromwandler-Typen und ihre jeweiligen Bestellschlüssel: Siehe [↔2.6.1.3 Bestellschlüssel für die WIC1-kompatiblen Stromwandler](#).

Abmessungen: Siehe [↔3.2.3 Abmessungen der WIC1-kompatiblen Stromwandler](#).

### 10.5.1 Technische Daten – WIC1-Wx StW, Bautyp 2

WIC1-Wx StW (Bautyp 2)		Bemessungs-Übersetzung	Prim. Bemessungs-Strombereich	Prüfwicklung	Gewicht
WE2	WIC1-CT2-5P	16 A / 0,083 A (14,4 A / 0,075 A)	16 ... 56 A	1 A / 50 A	ca. 2,9 kg
W2	WIC1-CT2-10P	16 A / 0,083 A (14,4 A / 0,075 A)	16 ... 56 A	1 A / 50 A	ca. 2,4 kg
W3	WIC1-CT3	32 A / 0,083 A (28,8 A / 0,075 A)	32 ... 112 A	1 A / 100 A	ca. 2,1 kg
W4	WIC1-CT4	64 A / 0,083 A (57,6 A / 0,075 A)	64 ... 224 A	1 A / 200 A	ca. 1,8 kg
W5	WIC1-CT5	128 A / 0,083 A (115,2 A / 0,075 A)	128 ... 448 A	1 A / 400 A	ca. 1,8 kg

#### WIC1-CT2-5P, WIC1-CT2-10P, WIC1-CT3, WIC1-CT4, WIC1-CT5

Vorschriften:	IEC 61869-1, IEC 61869-2. Brandverhalten gemäß UL94 V-0
Bemessungs-Isolationspegel:	0,72 / 3 / - kV
Isolierstoffklasse:	E
Genauigkeitsklasse:	5P80 (WIC1-CT2-10P: 10P80)
Nennfrequenz:	50 Hz / 60 Hz
Therm. Bem.-Dauerstrom:	extd. 1000%
Therm. Bem.-Kurzzeitstrom $I_{th}$ :	21 kA für 3 s, oder 25 kA für 1 s
Bemessungs-Stoßstrom:	$I_{dyn} = 2,5 \cdot I_{th}$
Temperaturbereich:	-40°C ... +85°C
Fenster für Kabeldurchführung:	max. ø 50 mm
Material:	Thermoplast-Schalengehäuse mit Polyurethan-Füllung. Das Gehäuse ist flammwidrig und halogenfrei.
Klemmleiste für Sekundäranschlüsse:	Klemmenleiste mit Schraubklemmen M3 für Leiterquerschnitte bis max. 4mm <sup>2</sup>

#### Gemessener Wicklungswiderstand (Innenwiderstand) bei 23°C

WE2	WIC1-CT2-5P	2,8 Ω
W2	WIC1-CT2-10P	2,1 Ω
W3	WIC1-CT3	4,1 Ω
W4	WIC1-CT4	4,0 Ω

Gemessener Wicklungswiderstand (Innenwiderstand) bei 23°C		
W5	WIC1-CT5	7,9 Ω

### 10.5.2 Technische Daten - WIC1-Wx StW, Bautyp 1

WIC1-Wx StW (Bautyp 1: WIC1-WE2AS1, WIC1-W2AS1, ... , WIC1-W6AS1)	
Vorschrift:	IEC 61869-2
Schutzklasse:	IP20
Isolierstoffklasse:	E (120°C)
Genauigkeitsklasse:	5P80 (WIC1-W2AS1: 10P80)
Nennfrequenz:	50 Hz / 60 Hz
therm. Bem.-Kurzzeitstrom $I_{th}$ :	20 kA für 3 s, oder 25 kA für 1 s
Temperaturbereich:	-5°C ... +40°C
Fenster für Kabeldurchführung:	max. ø 50 mm
Material:	PU, PA6.6
Klemmleiste für Sekundäranschlüsse:	6 mm <sup>2</sup> solid / 4 mm <sup>2</sup> stranded, Schraubanschluss
Nennstrom der Prüfwicklung:	0,288 A

### 10.5.3 Maximale Länge der Anschlusskabel für die WIC1-Wx StW

Die maximale erlaubte Impedanz für die Verkabelung eines Stromwandlers (d. h. Summe für beide Anschlüsse) beträgt **1,5 Ω**.

Hieraus folgt für ein gewöhnliches Kupferkabel mit Querschnitt 0,5 mm<sup>2</sup> (und üblichen Umgebungstemperaturen), dass die maximale Länge eines Anschlusskabels **22 Meter** betragen darf.

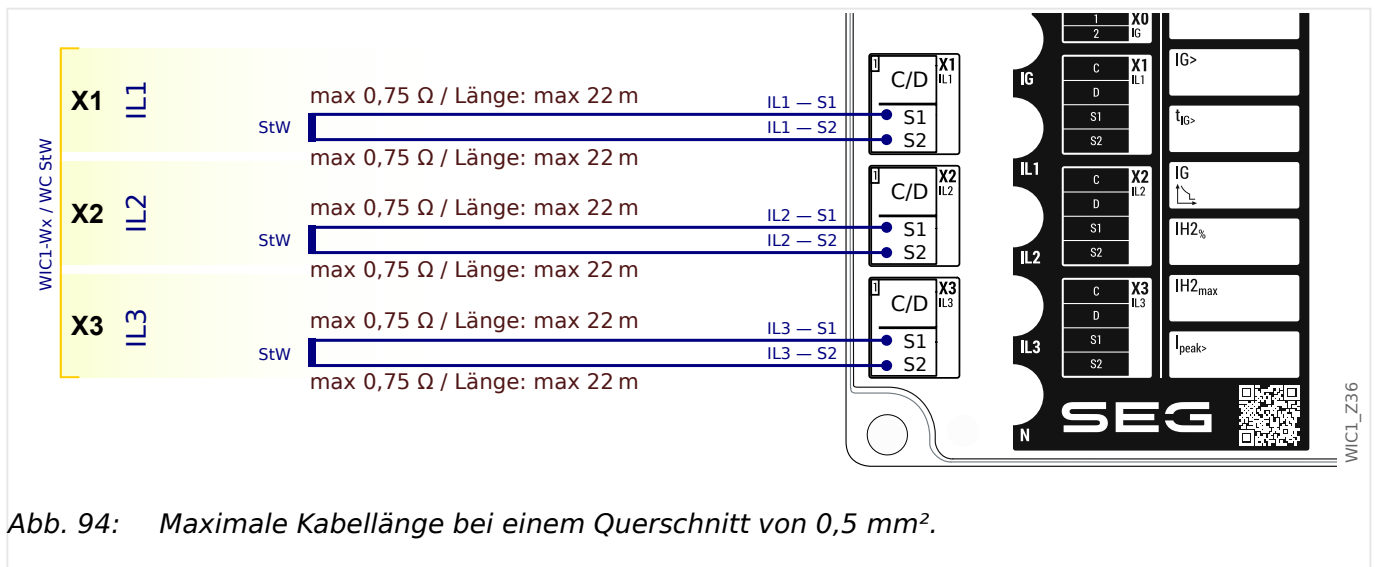


Abb. 94: Maximale Kabellänge bei einem Querschnitt von 0,5 mm<sup>2</sup>.

### 10.5.4 Technische Daten - WIC1-WC Adapter-Wandler für 1A / 5A

WIC1-WC StW (3 Phasen in 1 Gehäuse)		Primärer Bemessungs-Strombereich	Sekundärer Bemessungs-Strombereich	Gewicht
Adapter 1 A → WIC1	WIC1-WC1-1A:	1 A	0,083 A	ca. 3,65 kg
Adapter 5 A → WIC1	WIC1-WC1-5A:	5 A	0,083 A	ca. 3,65 kg
Adapter 1 A → WIC1	WIC1-WC2-1A:	5 A	0,290 A	ca. 3,65 kg

WIC1-CT-1A, WIC1-CT-5A, WIC1-WC2 -1A	
Vorschriften:	IEC 61869-1, IEC 61869-2
Bemessungs-Isolationspegel:	0,72 / 3 / - kV
Isolierstoffklasse:	E
Genauigkeitsklasse:	WIC1-WC1: 5P80 WIC1-WC2: 5P20
Nennfrequenz:	50 Hz / 60 Hz
Therm. Bem.-Dauerstrom:	extd. 120%
Therm. Bem.-Kurzzeitstrom $I_{th}$ :	$I_{th} = 100 \cdot I_r / 1 \text{ s}$
Bemessungs-Stoßstrom:	$I_{dyn} = 2,5 \cdot I_{th}$
Temperaturbereich:	-40°C ... +85°C
Material:	Thermoplast-Schalengehäuse mit Polyurethan-Füllung. Das Gehäuse ist flammwidrig und halogenfrei.
Anschlüsse:	Pro Kern je 2 Ausleitungen für Eingangs- und Ausgangstromkreis, Länge 3000 mm. (Die Ausleitungen können bei Bedarf gekürzt werden.)

Maximale Kabellänge:

- Für die Sekundärseite der Standard-Wandler – d. h. die Verkabelung zwischen Standard-Wandler und Adapter-Wandler – gelten die in [↔12.3 Anforderungen an 1 A/5 A-Standard-Stromwandler mit WIC1-Adapter-Wandlern](#) beschriebenen Anforderungen.
- Für die Sekundärseite der Adapter-Wandler – d. h. die Verkabelung zwischen Adapter-Wandler und WIC1 – gibt es bereits ab Werk installierte Kabelausleitungen mit je 3000 mm Länge. Diese können auf die gewünschte Länge gekürzt werden.

#### WARNUNG!



Der Adapter-Wandler weist bauartbedingt ein Fenster auf, ähnlich der Kabeldurchführung eines Standard-Wandlers. Es ist jedoch nicht zulässig, ein Mittelspannungs- / Primärstromkabel durch das Fenster eines Adapter-Wandlers zu führen!

Bei Nichtbeachtung können gefährliche Spannungen an den Klemmen auftreten, und auf Grund falscher Messdaten ist dann kein Schutz Ihrer Anlage gegeben.

**HINWEIS!**

Beachten Sie außerdem folgende Besonderheiten, die durch die Konstruktion der Adapter-Wandler bedingt sind:

- Das Gehäuse (siehe →Abb. 18) beinhaltet drei Adapter-Wandler für alle drei Stromphasen. Sie benötigen also nur ein Exemplar, siehe auch →„WIC1-WC Adapter-Wandler für 1A / 5A“.
- Es gibt keine Testwicklungen, daher können die Testbuchsen am WIC1 **nicht** zusammen mit den Adapter-Wandlern verwendet werden.

### 10.5.5 Prüfwicklungen, Prüfbuchsen

Die Adapter-Wandler weisen keine Prüfwicklung auf, die Daten gelten daher nur für die WIC1-Wx StW (Bautyp 1 oder 2).

Bitte beachten Sie, dass die **Toleranzen** nur für primärseitig eingespeiste Ströme gelten. Die Genauigkeit kann bei einer Einspeisung über die Testbuchsen geringer ausfallen.

<b>Stromwandler</b> <b>(Siehe auch ↪2.6.1.3</b> <b>Bestellschlüssel für</b> <b>die WIC1-kompatiblen</b> <b>Stromwandler.)</b>	<b>Primärstrombereich</b> <b>In,min ... In,max</b>	<b>Eingespeister</b> <b>Prüfstrom (C-D-</b> <b>Wicklung)</b>	<b>Induzierter</b> <b>Strom</b>
<b>W2, WE2</b>	16 ... 56 A	1 A	50 A
<b>W3</b>	32 ... 112 A	1 A	100 A
<b>W4</b>	64 ... 224 A	1 A	200 A
<b>W5</b>	128 ... 448 A	1 A	400 A
<b>W6</b>	256 ... 896 A	1 A	800 A

Die Einspeisung über die Prüfbuchsen, insbesondere bei hohen Ströme, stellt besondere Anforderungen an das Prüfgerät. In Abhängigkeit der Stromamplitude und des gewählten Stromwandlers muss das Prüfgerät eine ausreichend hohe Ausgangsleistung sowie -spannung zur Verfügung stellen. Dies ist in ↪Tab. 1 unten dargestellt.

Allgemein wird empfohlen bei hohen Testströmen einphasige Tests durchzuführen, um die Leistung des Prüfgerätes auf einen Ausgang zu bündeln.

Für Omicron® CMC 256plus / 356 Anwender: Diese Prüfgeräte bieten die Möglichkeit mehrerer Stromausgabe-Modi mit unterschiedlichen Verschaltungen. Diese sollten in Abhängigkeit der benötigten Ausgangsleistung und -spannung gewählt werden. Sollte ein Modus nicht zum gewünschten Ergebnis führen, wird empfohlen einen der anderen Modi auszuwählen.

<b>Stromwandlertyp</b>	<b>Teststrom [In,min]</b>	<b>Teststrom an Prüfbuchsen [A]</b>	<b>Teststrom primär [A]</b>	<b>Prüfgerät Leistung [VA]</b>	<b>Prüfgerät Spannung [V]</b>
WE2 [16-56 A], Bautyp 2, WIC1-CT2-5P	10	3,2	160	24	8
	35	11,2	560	243	22
	70	22,4	1120	952	43
W2 [16-56 A], Bautyp 2, WIC1-CT2-10P	10	3,2	160	21	7
	35	11,2	560	212	19
	70	22,4	1120	827	37
W3 [32-112 A], Bautyp 2, WIC1-CT3	10	3,2	320	26	8
	35	11,2	1120	266	24
	70	22,4	2240	1044	47
W4 [64-224 A], Bautyp 2, WIC1-CT4	10	3,2	640	28	9
	35	11,2	2240	291	26
	70	22,4	4480	1142	51
W5 [128-448 A], Bautyp 2, WIC1-CT5	10	3,2	1280	44	14

Stromwandlertyp	Teststrom [In,min]	Teststrom an Prüfbuchsen [A]	Teststrom primär [A]	Prüfgerät Leistung [VA]	Prüfgerät Spannung [V]
	35	11,2	4480	487	44
	70	22,4	8960	1927	86
WE2 [16-56 A], Bautyp 1, WIC1-WE2AS1	10	3,2	160	28	9
	35	11,2	560	292	27
	70	22,4	1120	1145	52
W2 [16-56 A], Bautyp 1, WIC1-W2AS1	10	3,2	160	23	7
	35	11,2	560	229	21
	70	22,4	1120	894	40
W3 [32-112 A], Bautyp 1, WIC1-W3AS1	10	3,2	320	28	9
	35	11,2	1120	292	27
	70	22,4	2240	1145	52
W4 [64-224 A], Bautyp 1, WIC1-W4AS1	10	3,2	640	31	10
	25	8	1600	168	21
	Teststrom bei diesem Wandler begrenzt auf ~25 In,min*				
W5 [128-448 A], Bautyp 1, WIC1-W5AS1	10	3,2	1280	49	16
	Teststrom bei diesem Wandler begrenzt auf ~10 In,min*				

Tab. 1: Benötigte Ausgangsleistung- und spannung der Prüfgeräte

\*Die Wandler WIC1-W4AS1 und WIC1-W5AS1 vom Bautypen 1 haben nur einen eingeschränkten Strombereich bei Verwendung der Prüfbuchsen. Für hohe Ströme wird empfohlen primär zu prüfen oder die Bautyp 2 Stromwandler einzusetzen: WIC1-CT4 und WIC1-CT5 haben nicht diese Einschränkungen bezüglich der Prüfbuchsen.

## 10.6 Technische Daten - WI1SZ4

An die Spule anzulegende Spannung: 24 V DC  $\pm$  10%

- Das WI1SZ4 ist elektrisch setzbar.
- Das WI1SZ4 ist mechanisch rücksetzbar.

### **Spulenanschluss**

Kabelfarbe	Durchmesser	Funktion
schwarz	0,25mm <sup>2</sup>	Masse / Setzen

Maximale Anschlusslänge der Kabel: 1 m

Siehe auch das Anschlussdiagramm, [↔ „Spulenanschluss WI1SZ4“](#).

## 10.7 Technische Daten - WI1SZ5

An die Spule anzulegende Spannung: 24 V DC  $\pm$  10%

Kontaktbelastung:

- 230 V AC / 3 A
- 230 V DC / 0,12 A
- 115 V DC / 0,2 A
- 24 V DC / 2 A
- Das Schanzeichen WI1SZ5 hat zwei potenzialfreie Wechsler-Kontakte.
- Das WI1SZ5 ist elektrisch setz- und rücksetzbar.

Das WI1SZ5 ist mechanisch rücksetzbar.

### **Spulenanschluss**

	<b>Kabelfarbe</b>	<b>Durchmesser</b>	<b>Funktion</b>
Spulenanschluss	braun	0,25mm <sup>2</sup>	(-) Masse
	violett	0,25mm <sup>2</sup>	(+) setzen
	orange	0,25mm <sup>2</sup>	(+) rücksetzen
Wechsler 1	schwarz	0,5mm <sup>2</sup>	Schließer
	blau	0,5mm <sup>2</sup>	Wechsler
	rot	0,5mm <sup>2</sup>	Öffner
Wechsler 2	weiß	0,5mm <sup>2</sup>	Schließer
	gelb	0,5mm <sup>2</sup>	Wechsler
	grün	0,5mm <sup>2</sup>	Öffner

Maximale Anschlusslänge der Kabel: 1 m

Siehe auch das Anschlussdiagramm, [↔ „Spulenanschluss WI1SZ5“](#).

# 11 Troubleshooting

## 11.1 Falls Sie unser Service-Team kontaktieren

Unser Service-Team wird, abhängig von der Art des Problems, verschiedene Informationen zum Gerät benötigen. Es beschleunigt unsere Analyse des Problems, wenn Sie diese nach Möglichkeit schon vorab zusammenstellen und bereithalten können.

Wir benötigen grundsätzlich immer:

- Eine möglichst ausführliche Problembeschreibung.
- Die Seriennummer des betroffenen Gerätes, vom Typenschild oder hier: [Geräteparameter / Version] »S/N«
- Die Build-Nummer der Firmware, vom Typenschild (sofern noch aktuell) oder hier: [Geräteparameter / Version] »Build«
- Falls eine Fehlermeldung des Gerätes vorliegt, werden auch der Fehlertext und der vom Gerät angezeigte „Wert“ benötigt. (Zum Beispiel: Fehler „SE1“ mit Wert = 24307.)

Die Meldungen der Selbstüberwachung finden Sie hier: [Betrieb / Selbstüberwachung / Meldungen]

Je nach Art des Problems fragt unser Service-Team möglicherweise auch nach:

- Der Parameter-Datei. (Auslesen der Parameter mittels Smart view und speichern als Datei im Format \*.WiPara.)

## 11.2 Meldungen der Selbstüberwachung

Das Schutzgerät überwacht seine reguläre Funktionsfähigkeit, indem es während seiner Laufzeit verschiedene Selbstüberwachungs-Tests ausführt.

Bitte prüfen Sie von Zeit zu Zeit die Meldungen der Selbstüberwachung unter [Betrieb / Selbstüberwachung / Meldungen].



Tipp: Die Benachrichtigung über das Erscheinen einer neuen Selbstüberwachungsmeldung (vom Typ Fehler oder Warnung) lässt sich auch auf eine DiggiMEC-LED rangieren. Auf diese Weise sieht man unmittelbar, dass etwas Wichtiges passiert ist:

- [Geräteparameter / DiggiMEC / LEDs] »LEDx Rangierung« = „Sys . Neue Fehl.-/ Warnmld.“, siehe auch [↔3.11.1.2 LED-Konfiguration am DiggiMEC](#).
- [Geräteparameter / DiggiMEC / LEDs] »LEDx Selbsthaltung« = „Mit Selbsth.“ (oder = „Selbsth. mit Auto-Res.“), siehe auch [↔3.11.1.3 Selbsthaltung \(der DiggiMEC-LEDs\)](#).

**Hinweis:** Geräte mit „Prototype“-Firmware (z. B. Messegeräte oder Vorab-Muster) zeigen ein beabsichtigtes Sonderverhalten: Sollte die Selbstüberwachung einen (geräteinternen) Fehler (aus der Liste in „[↔11.2.1 Selbstüberwachung - Fehlermeldungen](#)“) erkannt haben, beginnt die System-Error-LED rot zu blinken (zusätzlich zu der Meldung, die im internen Speicher festgehalten wird). Das Blinken kann über das Direktkommando [Betrieb / Reset] »Sys . Rst. Err.-LED« zurückgesetzt werden.

### 11.2.1 Selbstüberwachung – Fehlermeldungen

Beschreibung	Information	Abhilfe
<b>SE 1</b> Absturz	<i>Es gab einen ungeplanten Neustart des WIC1.</i>	Kontaktieren Sie unser Service-Team, möglichst mit den in <a href="#">↪11.1 Falls Sie unser Service-Team kontaktieren</a> aufgeführten Informationen. Bei einem Fehler <b>SE 1</b> wird vor allem auch der angezeigte „Wert“ zur Fehleranalyse benötigt.  Je nach Art des Problems wird man Ihnen Möglichkeiten zur Abhilfe nennen, oder, falls spezielle geräteinterne Daten benötigt werden, wird Ihnen ein Tool zur Fehleranalyse zur Verfügung gestellt.
<b>SE 2...5</b> Ressourcenproblem	<i>Kritischer Level WIC1-interner Ressourcen. Es sind keine Maßnahmen von Seiten des Anwenders möglich.</i>	Kontaktieren Sie unser Service-Team.  Es wird Ihnen ein Tool zur Fehleranalyse zur Verfügung gestellt.
<b>SE 18</b> Back-up Prot	<i>Das WIC1 hat unerwartet den Modus <a href="#">↪7.3 Backup-Schutz / Selbstüberwachung</a> gestartet.</i>	Kontaktieren Sie unser Service-Team.
<b>SE 19...23</b> DiggiMEC Ressourcenproblem	<i>Kritischer Level DiggiMEC-interner Ressourcen. Es sind keine Maßnahmen von Seiten des Anwenders möglich.</i>	Kontaktieren Sie unser Service-Team.
<b>SE 24</b> DiggiMEC Abort	<i>Es gab einen ungeplanten Neustart des DiggiMEC.</i>	Kontaktieren Sie unser Service-Team.
<b>SE 25...28</b> SCADA Ressourcenproblem	<i>Kritischer Level interner Ressourcen bei der SCADA-Kommunikation. Sämtliche Schutzfunktionen sind davon nicht betroffen und sind weiterhin voll funktionsfähig. Es steht allerdings keine SCADA-Kommunikation zur Verfügung. Es sind keine Maßnahmen von Seiten des Anwenders möglich.</i>	Kontaktieren Sie unser Service-Team.
<b>SE 29</b> SCADA Abort	<i>Es gab einen ungeplanten Neustart der SCADA-Kommunikation. Sämtliche Schutzfunktionen sind davon nicht betroffen und sind weiterhin voll funktionsfähig. Es steht allerdings keine SCADA-Kommunikation zur Verfügung. Es sind keine Maßnahmen von Seiten des Anwenders möglich.</i>	Kontaktieren Sie unser Service-Team.
<b>SE 30</b> SCADA Not Started	<i>Beim Starten der SCADA-Kommunikation wurde ein (Hardware-)Fehler gemeldet. Sämtliche Schutzfunktionen sind davon nicht betroffen und sind weiterhin voll funktionsfähig. Es steht allerdings keine SCADA-Kommunikation zur Verfügung. Es sind keine Maßnahmen von Seiten des Anwenders möglich.</i>	Kontaktieren Sie unser Service-Team.
<b>SE 31</b> Modbus Update Cycle	<i>Fehler bei der internen Kommunikation zwischen Co-Prozessor und Haupt-Prozessor, sodass ein interner Update-Zyklus (also z. B. die Übermittlung von</i>	Sämtliche Schutzfunktionen sind davon nicht betroffen und sind weiterhin voll funktionsfähig, es liegt aber offenbar ein (Hardware- oder Software-)Fehler bei der SCADA-Funktionalität vor. Es sind keine

Beschreibung	Information	Abhilfe
	<i>Messdaten an den Co-Prozessor) scheiterte.</i>	Maßnahmen von Seiten des Anwenders möglich.  Kontaktieren Sie unser Service-Team.
<b>SE 32</b> <i>Modbus TCP Stopped</i>	<i>Das WIC1 hat die TCP-Kommunikation gestoppt, weil innerhalb 5 Minuten 3 interne TCP-Kommunikationsfehler aufgetreten sind.</i>	Sämtliche Schutzfunktionen sind davon nicht betroffen und sind weiterhin voll funktionsfähig. Durch einen Gerätereustart wird auch die TCP-Kommunikation wieder neu gestartet. Weil aber, je nach Situation und Auftreten dieser Meldung, ein dauerhaftes (Hardware- oder Software-)Problem vorliegen könnte, sollten Sie unser Service-Team kontaktieren.

### 11.2.2 Selbstüberwachung - Warnungen

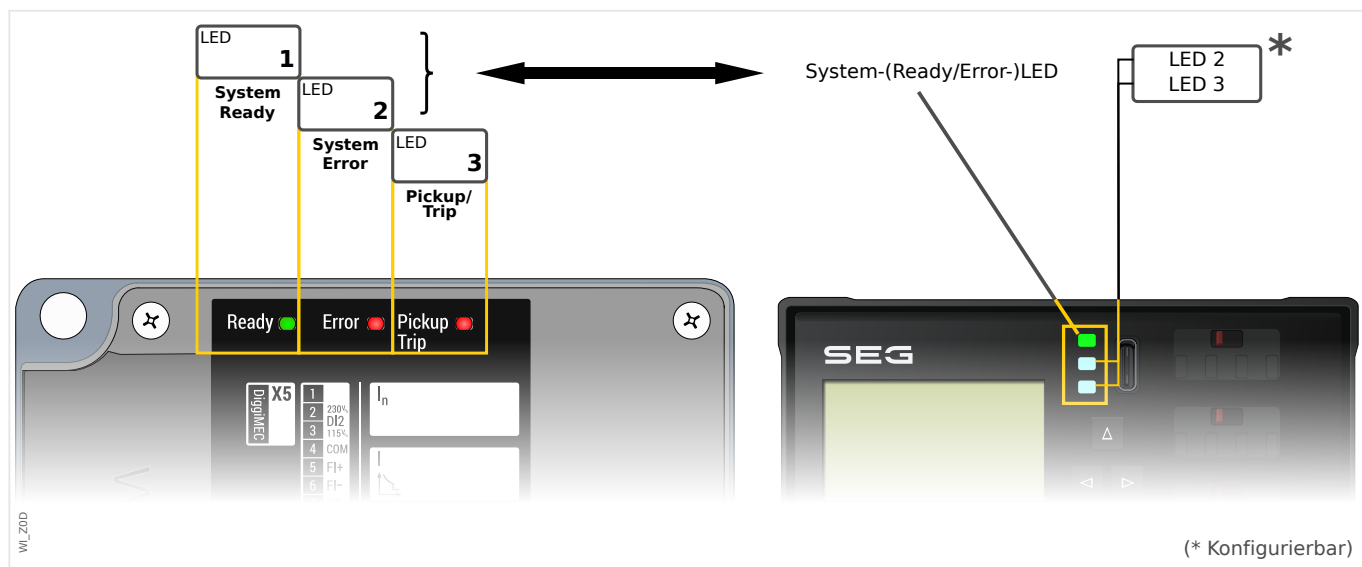
Beschreibung	Information	Abhilfe
<b>SW 1</b> SSV Idx Overflow	<i>Es sind so viele Meldungen der Selbstüberwachung aufgelaufen (mehr als 65535), dass der Zähler für die laufende Nummer übergelaufen ist.</i>	Es wird empfohlen, die Liste aller sichtbaren Meldungen auf Hinweise darauf zu prüfen, aus welchem Grunde es so viele Meldungen gab.
<b>SW 2</b> Run Mode		<p>Der angezeigte „Wert“ der Meldung gibt an, ob das WIC1 normal (Wert = 1, d. h. volle Funktionalität) oder in der Betriebsart „Nur Schutz“ (Wert = 2) arbeitet.</p> <p>Wenn innerhalb kurzer Zeit zwei geräteinterne Fehler auftreten, geht das WIC1 in die Betriebsart „Nur Schutz“ über. Dann sind alle Schutzstufen in vollem Umfang verfügbar, aber jede Kommunikation, auch mit Smart view, wurde deaktiviert.</p> <p>(Siehe auch die Signalisierung über LEDs, ↪ „Die »System«-LED(s) - „Ready“, „Error““.)</p> <p>Sie können über einen Kaltstart des WIC1 versuchen, die Betriebsart „Nur Schutz“ zu verlassen (um wieder in den Normalbetrieb zurückzukehren).</p>
<b>SW 3</b> V Superv.	<i>Ein Problem mit der internen Versorgung des WIC1 wurde erkannt. Dies könnte die Fähigkeit beeinträchtigen, eine Auslösespule oder die Ausgänge anzusteuern.</i>	<p>Um zu überprüfen, ob das WIC1 weiterhin für einen sicheren Betrieb geeignet ist, gehen Sie wie folgt vor:</p> <p>Für ein WIC1-4 mit externer Versorgung:</p> <ul style="list-style-type: none"> <li>• 1. ▷ Sorgen Sie dafür, dass die Spannung (und Leistung des Netzteil)es ausreicht.</li> <li>• 2. ▷ Führen Sie über das Direktkommando [Service / Allgemein] »Sys . Neustart« einen Neustart des WIC1-4 durch.</li> <li>• 3. ▷ Warten Sie 5 Minuten.</li> <li>• 4. ▷ Prüfen Sie, ob diese Warnmeldung erneut ausgegeben wurde und ob die Ready-/System-LED grün leuchtet.</li> </ul> <p>Für ein selbstversorgtes WIC1:</p> <ul style="list-style-type: none"> <li>• 1. ▷ Sorgen Sie dafür, dass kein Phasenstrom mehr fließt (und keine Versorgung über USB besteht), sodass das WIC1 definitiv ausgeschaltet ist.</li> <li>• 2. ▷ Starten Sie das WIC1, indem alle drei Phasenströme größer als 0,5 I<sub>min</sub> angelegt werden.</li> <li>• 3. ▷ Warten Sie 5 Minuten.</li> <li>• 4. ▷ Prüfen Sie (mit einem angeschlossenen PC4-Adapter / DiggiMEC bzw. Smart view), ob diese Warnmeldung erneut ausgegeben wurde und ob die Ready-/System-LED grün leuchtet.</li> </ul> <p>Außer den oben genannten Prüfungen (d. h. Wiederauftreten der Meldung,</p>

Beschreibung	Information	Abhilfe
		<p>Ready-/System-LED) sollten Sie gegebenenfalls auch die Ausgänge überprüfen: Wurde ein Signal rangiert, das nun flattert (z. B. eine Erdstrom-Anregung mit sehr niedriger Anregeschwelle)?</p> <p>Auch eine Überprüfung des Verbindungskabels zwischen WIC1 und PC4-Adapter DiggiMEC (sofern vorhanden) könnte ratsam sein. (Siehe hierzu auch den Warnhinweis <a href="#">→Kapitel 3.13.</a>)</p> <p>Wenn trotz Behebung aller möglichen Ursachen das Problem weiterhin besteht, kontaktieren Sie unser Service-Team.</p>
<b>SW 4</b> V Superv. FI	<i>Eine fehlerhafte Konfiguration oder Verwendung des Ausganges hat ein Problem mit der internen Versorgung des WIC1 verursacht. Dies könnte die Fähigkeit beeinträchtigen, eine Auslösespule oder die Ausgänge anzusteuern.</i>	<p>WIC1-4: Die Konfiguration des Ausgangs »Schutz . Ausg. Rangierung« = „Schutz . Syst.OK. &amp; mit Hilfssp.“ darf nicht mit angeschlossenem Schauzeichen verwendet werden, sondern nur mit speziellen Ausgangsrelais. Ändern Sie Ihre Konfiguration entsprechend ab. Anschließend führen Sie einen Neustart und die Prüfungen durch wie für Warmmeldung <a href="#">SW 3</a> beschrieben.</p> <p>(Weitere Informationen zu der Einstellung »Schutz . Ausg. Betriebsart« befinden sich hier: <a href="#">→3.10.1 Selbstüberwachungskontakt für WIC1-4</a>)</p> <p>Bei einem WIC1-1, WIC1-2, WIC1-3: Orientieren Sie sich an den Maßnahmen zur Warmmeldung <a href="#">SW 3</a>.</p>
<b>SW 5</b> Modbus TX-stall	<i>Ein internes Problem mit der Modbus-Kommunikation ist aufgetreten. Der Kommunikationskanal wurde vom Gerät zurückgesetzt und neu gestartet.</i>	Wenn trotz Behebung aller möglichen Ursachen diese Meldung häufig auftritt, kontaktieren Sie unser Service-Team.
<b>SW 6</b> V Superv. < 9V (TC/FI)	<i>Während eines Impulses am Auslösespulen- (TC) oder Schauzeichen-Ausgang (FI) ist eine geringe Geräte-interne Spannung detektiert worden.</i>	Kontaktieren Sie unser Service-Team.
<b>SW 7</b> V.TC Superv. (short-circuit?)	<i>Während eines Impulses am Auslösespulen-Ausgang (TC) ist ein möglicher Kurzschluss detektiert worden.</i>	Überprüfen Sie die Verdrahtung am Auslösespulen-Ausgang (TC) auf Kurzschlüsse.
<b>SW 8</b> V.FI Superv. (short-circuit?)	<i>Während eines Impulses am Schauzeichen-Ausgang (FI) ist ein möglicher Kurzschluss detektiert worden.</i>	Überprüfen Sie die Verdrahtung am Schauzeichen-Ausgang (FI) auf Kurzschlüsse.

### 11.2.3 Selbstüberwachung - Informationen

Beschreibung	Information	Abhilfe
<b>SI 1</b> Firmware-Update	Information, dass eine neue Firmware im WIC1 installiert wurde. Der angezeigte „Wert“ der Meldung ist die Build-Nummer der neu installierten Firmware.	
<b>SI 2</b> Neustart	Information, dass das WIC1 neu gestartet wurde.	Der angezeigte „Wert“ der Meldung stellt die Ursache für den Gerätereustart dar. Siehe auch die tabellierten Fehlercodes für Neustart in <a href="#">↪7.1 Gerätestart</a> .  Angemerkt sei allerdings, dass die Codes 1 und 6 absichtlich unterdrückt werden, d. h. nicht als <b>SI 2</b> -Meldung erscheinen.
<b>SI 3</b> Einstell. geänd.	Information, dass die Einstellungen (z.B. die Schutzparameter) geändert wurden.	Der angezeigte „Wert“ der Meldung ist ein einfacher Zählerstand, der mit jeder Umparametrierung - unabhängig von der Anzahl geänderter Parameter - um eins erhöht wird.  Dies gilt auch für Umparametrierungen über DIP-/HEX-Schalter.
<b>SI 4</b> DigiMEC Restart Reason	Information, dass das DigiMEC neu gestartet wurde.	Der angezeigte „Wert“ der Meldung stellt die Ursache für den Gerätereustart dar. Siehe auch die tabellierten Fehlercodes für Neustart in <a href="#">↪7.1 Gerätestart</a> .  Angemerkt sei allerdings, dass die Codes 1 und 6 absichtlich unterdrückt werden, d. h. nicht als <b>SI 4</b> -Meldung erscheinen.
<b>SI 5</b> DigiMEC HMI Issue	Information über Kommunikationsprobleme zwischen WIC1 und DigiMEC-Bedienfeld.	Der angezeigte „Wert“ der Meldung ist ein einfacher Zählerstand, der mit jeder fehlgeschlagenen Daten-Übertragung zwischen WIC1 und DigiMEC um eins erhöht wird.  Hinweis: Die Schanzeichen / Ausgangsrelais sind hiervon nicht betroffen.
<b>SI 6</b> Password changed	Information, dass das Passwort vom Anwender geändert wurde.	Der angezeigte „Wert“ der Meldung stellt die Anzahl der in einer bestimmten Zeitspanne erfolgten Passwortänderungen an.
<b>SI 7</b> Invalid password	Information, dass ein falsches Passwort eingegeben wurde.	Der angezeigte „Wert“ der Meldung stellt die Anzahl der in einer bestimmten Zeitspanne erfolgten falschen Passwordeingaben dar.
<b>SI 8</b> SCADA Restart Reason	Information, dass die SCADA-Kommunikation neu gestartet wurde.	Der angezeigte „Wert“ der Meldung stellt die Ursache für den Neustart dar. Siehe auch die tabellierten Fehlercodes für Neustart in <a href="#">↪7.1 Gerätestart</a> .  Angemerkt sei allerdings, dass die Codes 1 und 6 absichtlich unterdrückt werden, d. h. nicht als <b>SI 8</b> -Meldung erscheinen.

### 11.3 Meldungen mittels LEDs an WIC1 bzw. DiggiMEC



Das WIC1 verfügt über eine grüne „READY“ und eine rote „ERROR“ LED. Die Kombination aus beiden stellt den WIC1-System-Zustand dar, also sozusagen eine „System-LED“.

Das DiggiMEC verfügt über drei zweifarbige LEDs (grün/rot), und die erste LED funktioniert als „System-LED“, denn sie zeigt (ebenfalls) den WIC1-System-Zustand an.

#### System-/Ready-LED leuchtet nicht

Beschreibung	Information	Abhilfe
Die WIC1-Ready-LED ist aus (leuchtet nicht), und (falls ein DiggiMEC angeschlossen ist) die DiggiMEC-System-LED ist ebenfalls aus.	Das WIC1 ist (noch) nicht verfügbar. Entweder startet (bootet) es noch, oder es steht (über die Stromwandler) nicht genug Leistung zur Verfügung.	Falls das WIC1 noch bootet, warten Sie ab. Die System-LED leuchtet erst dann grün, wenn alle Schutzfunktionen aktiv sind und genug Energie für einen Auslöse-Impuls verfügbar ist.  Ansonsten kontrollieren Sie die Stromwandler (und/oder die Spannungsversorgung im Falle der redundant gespeisten („Dual-Power“-)Gerätevariante). Wenn diese in Ordnung ist, dann senden Sie das Gerät an SEG zur Reparatur ein.
	DiggiMEC und/oder WIC1 wurden im Rahmen eines Neustarts in die Betriebsart „Service Mode“ gebracht (indem während des Einschaltvorganges die »RESET«-Taste gedrückt gehalten wird).	Hier liegt kein Fehler vor. Der „Service Mode“ dient zum Zurücksetzen auf die Werkseinstellung oder zum Installieren einer aktuellen Firmware. Das Display des DiggiMEC sollte Informationen und Meldungen anzeigen, die die jeweils verfügbaren weiteren Schritte beim Zurücksetzen oder Installieren anzeigen.  Abschließend kann man den „Service Mode“ einfach wieder durch einen weiteren Neustart (des DiggiMEC) verlassen.
Die DiggiMEC-System-LED ist aus (leuchtet nicht), und das DiggiMEC-Display ist ebenfalls aus.	Das DiggiMEC wird es nicht mit Spannung versorgt, weder über das WIC1, noch über die USB-Schnittstelle von einem angeschlossenen PC.	Prüfen Sie die Verbindung zum WIC1. Falls das Problem weiterhin besteht, schließen Sie einen PC an die DiggiMEC-USB-Schnittstelle an. (Beachten Sie,

Beschreibung	Information	Abhilfe
		dass das DiggiMEC grundsätzlich nicht ohne WIC1 lauffähig ist.)
Die <b>DiggiMEC-System-LED ist aus</b> (leuchtet nicht), aber das DiggiMEC-Display funktioniert.	Es besteht zwar eine Verbindung mit dem WIC1, aber das WIC1 meldet, dass der Schutz (oder ein Auslöse-Impuls) nicht verfügbar ist.	<p>Falls das WIC1 noch bootet, warten Sie ab. Die System-LED leuchtet erst dann grün, wenn alle Schutzfunktionen aktiv sind und genug Energie für einen Auslöse-Impuls verfügbar ist.</p> <p>Ansonsten kontrollieren Sie die Stromwandler (und/oder die Spannungsversorgung im Falle der redundant gespeisten („Dual-Power“-)Gerätevariante). Beachten Sie, dass eine Versorgung über die USB-Schnittstelle des DiggiMEC ausreicht, dass WIC1 und DiggiMEC starten, jedoch <b>nicht</b> ausreicht, um dem WIC1 einen Auslöse-Impuls zu ermöglichen. (Grund hierfür ist, dass der Impulsausgang 24 Volt liefern muss, siehe ↪10.1.8.1 <a href="#">Impulsausgang für die Auslösespule</a>, aber USB lediglich 5 Volt liefert.)</p> <p>Prüfen Sie weiterhin das WIC1 und dessen LEDs, prüfen Sie den System-Rekorder auf Fehlereinträge. Senden Sie das WIC1 gegebenenfalls an SEG zur Reparatur ein.</p>

**Ready-LED leuchtet konstant grün**

Beschreibung	Information	Abhilfe
Die <b>WIC1-Ready-LED leuchtet konstant grün</b> (ebenso die DiggiMEC-System-LED).	Das WIC1 ist einsatzbereit und schützt ihre Anlage, alle Schutzfunktionen sind aktiv, und es wurde genug Energie für einen Auslöse-Impuls igeräteintern gespeichert. Wenn Sie den Eindruck haben, dass ein Fehlverhalten des Geräts vorliegt oder Sie ein Problem mit dessen Parametrierung haben, so schauen Sie bitte die nächsten Einträge nach.	—
Die <b>WIC1-Ready-LED leuchtet konstant grün</b> , ebenso die DiggiMEC-System-LED, das Display zeigt: „ <b>Level 2 – Smart view only</b> “	Das WIC1 ist einsatzbereit und schützt ihre Anlage, alle Schutzfunktionen sind aktiv, und es wurde genug Energie für einen Auslöse-Impuls igeräteintern gespeichert. Das DiggiMEC kann jedoch nur als Zwischenstation (Proxy) zwischen WIC1 und einem Windows-PC arbeiten.	<p>Die Firmware des WIC1 ist (nach einem Upgrade) nicht mehr kompatibel zum DiggiMEC, welches nämlich (ebenfalls) die gesamte Menü- und Parameterstruktur des WIC1 geräteintern gespeichert hat.</p> <p>Sie können problemlos einen Windows-PC mit installierter Betriebs-Software <i>Smart view</i> an das DiggiMEC anschließen und darüber das WIC1 wie gewohnt konfigurieren, Messdaten auslesen, etc. Damit aber auch das DiggiMEC wieder Werte und Einstellungen anzeigen kann, müssen WIC1 und DiggiMEC (durch Installieren der jeweils neuesten Firmware-Version) auf den gleichen Stand gebracht werden.</p>

### System-/Error-LED blinkt rot

Beschreibung	Information	Abhilfe
Die <b>WIC1-Error-LED blinkt rot</b> .	Wahrscheinlich arbeitet das WIC1 (wegen vorangegangener geräteinterner Fehler) nun in der Betriebsart „Nur Schutz“.	Das heißt, nach einem automatischen Neustart wurden nur noch die Schutz- und Überwachungsfunktionen gestartet (um das Risiko eines erneuten Auftretens eines Fehlers zu reduzieren). Obwohl der Schutz vollständig aktiv ist, wird empfohlen, bei Gelegenheit das WIC1 zu überprüfen bzw. zu ersetzen. Kontaktieren Sie gegebenenfalls den SEG-Support.
Die <b>DiggiMEC-System-LED blinkt rot</b> ↔ grün. Das Display zeigt: „ <b>Level 1 - WIC1 stopped HMI support</b> “	Wahrscheinlich arbeitet das WIC1 (wegen vorangegangener geräteinterner Fehler) nun in der Betriebsart „Nur Schutz“.	Das heißt, nach einem automatischen Neustart wurden nur noch die Schutz- und Überwachungsfunktionen gestartet (um das Risiko eines erneuten Auftretens eines Fehlers zu reduzieren). Obwohl der Schutz vollständig aktiv ist, wird empfohlen, bei Gelegenheit das WIC1 zu überprüfen bzw. zu ersetzen. Kontaktieren Sie gegebenenfalls den SEG-Support.

### System-/Error-LED leuchtet konstant rot

Beschreibung	Information	Abhilfe
Die <b>WIC1-Error-LED leuchtet konstant rot</b> .	Der Modus <a href="#">↪7.3 Backup-Schutz / Selbstüberwachung</a> ist aktiv, weil ein permanenter, interner (Software- oder Hardware-)Fehler erkannt wurde, sodass das WIC1 nicht normal starten konnte.	Das WIC1 muss so bald wie möglich überprüft werden. Versuchen Sie einen Neustart und/oder kontaktieren Sie den SEG-Support. Je nach <a href="#">Geräte-Variante</a> bietet das WIC1 in diesem Modus noch einen Reserveschutz.
Die <b>DiggiMEC-System-LED leuchtet konstant rot</b> . Das Display zeigt: „ <b>Level 0 - No communication to WIC1</b> “	Dies ist nur möglich, wenn das DiggiMEC zwar über die USB-Schnittstelle von einem angeschlossenen PC mit Spannung versorgt wird, aber keine Verbindung zum WIC1 besteht.	Prüfen Sie die Verbindung zum WIC1.  Prüfen Sie, ob sich das WIC1 im Modus <a href="#">↪7.3 Backup-Schutz / Selbstüberwachung</a> befindet. Siehe auch <a href="#">↪7.3</a> .  Untersuchen Sie das WIC1 auf Defekte.  Wenn alles dies nicht zutreffen sollte, kontaktieren Sie den SEG-Support.

## 11.4 Probleme mit dem Gerät

### 11.4.1 Hardware

Beschreibung	Information	Abhilfe
Betrieb mit <b>Powerbank</b> nicht möglich.	Sogenannte Powerbanks werden zum Laden von Akkus konstruiert und sind daher oft nicht zur Spannungsversorgung geeignet.	Das WIC1 lässt sich bei angeschlossenem DiggiMEC prinzipiell auch über die USB-Schnittstelle von einem PC aus mit Spannung versorgen. Dies ermöglicht ein Konfigurieren des WIC1 auch ohne Anlagenbetrieb bzw. ohne Versorgung über die Stromwandler. (Die Spannung von 5 Volt einer USB-Verbindung genügt allerdings nicht für die Auslösespule oder zum Schalten der Schanzeichen / Ausgangsrelais.)  Ein USB-Anschluss an eine Powerbank scheidet jedoch oft, je nach Powerbank-

Beschreibung	Information	Abhilfe
		<p>Modell. Dies ist prinzip-bedingt durch das Design einer Powerbank und lässt sich auf Seiten des DiggiMEC bzw. WIC1 nicht lösen!</p> <p>Es gibt Powerbank-Modelle mit einer Taste zum Einschalten/Aufwachen/ Testen; solche Modelle geben die USB-Spannung erst nach Drücken dieser Taste aus.</p> <p>Viele Powerbank-Modelle haben außerdem eine eingebaute Abschaltautomatik. Sobald die fließende Stromstärke unter einen bestimmten Wert (typisch 100 mA) absinkt, schalten sie die Spannung ab. Dies soll die Gefahr des Überladens eines Akkus mindern. Da DiggiMEC und WIC1 für einen sehr sparsamen Stromverbrauch konstruiert sind, sodass weit weniger als 100 mA fließen, sind solche Powerbanks bauartbedingt ungeeignet als Spannungsversorgung von DiggiMEC und WIC1.</p>
<b>Falsche Mess- und Auslösewerte.</b>	<i>Verdrahtungsfehler</i>	Prüfen Sie die korrekte Verdrahtung der <a href="#">Kontakte S1, S2</a> und der <a href="#">Prüfwicklungen C, D</a> . Prüfen Sie Phasenfolge und -winkel.
	<i>Verdrahtung der Prüfbuchsen / Prüfwicklungen.</i>	Die Prüfbuchsen / Prüfwicklungen müssen stets offen betrieben werden (außer während laufender Tests über die Prüfbuchsen). Auch eine Verdrahtung der Prüfbuchsen mit einem Prüfgerät kann bereits die Messung des Primärstroms negativ beeinflussen.
	<i>Nutzung der Prüfbuchsen / Prüfwicklungen.</i>	Während der Benutzung der Prüfbuchsen / Prüfwicklungen darf primärseitig kein Strom fließen, da dieser die Strommessung negativ beeinflussen kann.  Die <a href="#">Toleranzen</a> gelten nur für primärseitige Einspeisung, da die Messgenauigkeit bei der Nutzung der Prüfwicklungen geringer ausfallen kann.
	<i>Erdung eines Wicklungsanschlusses der Messwicklung.</i>	Kein Wicklungsanschluss der Messwicklung darf geerdet werden! Die Erdung erfolgt intern und wird an der Klemme „PE“ herausgeführt, siehe <a href="#">↪3.1.2 Erdung</a> .
<b>Energiearme Auslösespule löst nicht aus.</b>	<i>Spule mit Permanentmagnet verpolt an TC+ und TC– angeschlossen.</i>	Überprüfen Sie die Verdrahtung.
<b>Ausfall eines Melderelais (DiggiMEC).</b>	<i>Der physikalische Status stimmt nicht mit dem gemeldeten überein. Überprüfen Sie dies über die Statusseite der Melderelais in Smart view.</i>	<p>Prüfen Sie folgende Punkte:</p> <ul style="list-style-type: none"> <li>• Wurde Selbsthaltung konfiguriert? (»Kx Selbsthaltung« = „Mit Selbsth.“)?</li> <li>• Führen Sie dazu ggf. ein Rücksetz-Kommando aus, z. B. [Betrieb / Reset] »Rst. LEDs, Fls«.</li> <li>• Überprüfen Sie die Verdrahtung.</li> <li>• Siehe auch den Eintrag <a href="#">„Ausgangsrelais reagieren nicht“</a>.</li> </ul>

Beschreibung	Information	Abhilfe
		<ul style="list-style-type: none"> <li>• Sind alle obigen Prüfungen ergebnislos, ist das Gerät an den Hersteller zu senden.</li> </ul>
<p><b>Ausfall eines Digitalen Eingangs (WIC1).</b></p>	<p><i>Der physikalische Status eines digitalen Eingangs stimmt nicht mit seinem gemeldeten überein. Prüfen Sie den gemeldeten Status des digitalen Eingangs in Smart view.</i></p>	<p>Prüfen Sie folgende Punkte:</p> <ul style="list-style-type: none"> <li>• Prüfen Sie den Typschlüssel des WIC1 - Verfügt die vorliegende Gerätevariante über konfigurierbare Digitale Eingänge?</li> <li>• Wird ein falscher Spannungslevel verwendet? Prüfen Sie die Einstellung [Geräteparameter / WIC1 / Digitale Eingänge] »Nennspannung«.</li> <li>• Liegt am Gerät ein falscher Spannungspegel (Signalpegel) an?</li> <li>• Überprüfen Sie die Verdrahtung.</li> <li>• Sind alle obigen Prüfungen ergebnislos, ist das Gerät an den Hersteller zu senden.</li> </ul>
<p>Es wird <b>keine Geräteuhr</b> bzw. <b>keine Uhrzeit</b> angezeigt.</p>	<p><i>Dies ist kein Gerätefehler. Das WIC1 verfügt nicht über eine Echtzeituhr.</i></p>	<p>Alle angezeigten Zeiten, z. B. im Störschreiber, geben die Zeitdauer seit dem jeweils letzten Gerätestart an.</p>

## 11.4.2 Bedienung des Schutzgerätes

Beschreibung	Information	Abhilfe
Es <b>befinden sich Relais oder LEDs in unerwartetem Zustand</b> .	Ein Relais oder eine LED wurde von <i>selbthaltend</i> auf <i>nicht-selbthaltend</i> umparametriert.	<p>Setzen Sie das WIC1 ggf. zurück, z. B. über das Kommando [Betrieb / Reset] »Rst. LEDs, FIs«.</p> <p>Unabhängig hiervon ist zu beachten, dass die bei »t-Aus Verz« eingestellte Zeit zunächst ablaufen muss, bevor die Ausgangsrelais bzw. LEDs ihren Zustand ändern.</p> <p>Außerdem sei erinnert, dass ein Zustand in Selbsthaltung auch einen Neustart des Gerätes »überlebt«.</p>
In Smart view ist die <b>englische Sprache</b> eingestellt.	Sie haben Smart view in <i>englischer Sprache</i> installiert. Jetzt möchten Sie zu einer anderen Sprache der Bedienoberfläche wechseln.	Wählen Sie im Menü von <i>Smart view</i> [Settings / Language] und dort die gewünschte Sprache. Ein Hinweisfenster erscheint, dass die neue Sprache erst nach einem Neustart von <i>Smart view</i> aktiv wird. Bestätigen Sie den Hinweis, schließen Sie <i>Smart view</i> und starten Sie <i>Smart view</i> erneut.

### 11.4.3 Parametrierung

Beschreibung	Information	Abhilfe
<b>Alle Einstellungen sind</b> in Smart view <b>verriegelt</b> gegen Änderungen.	<i>Dies dürfte kein Fehler sein, sondern eine Konsequenz der Einstellung [Projektierung / WIC1 + DiggiMEC] »Schutz . Param.-Gültigk.« = „Gehäuseschalter“.</i>	Stellen Sie »Schutz . Param.-Gültigk.« auf „Software“ ein. Dies aktiviert die Möglichkeit, Einstellungen über DiggiMEC und/oder Smart view vorzunehmen.  (Achtung, dann werden allerdings die DIP-/HEX-Schalter ignoriert. Siehe auch <a href="#">↪2.2.2 Gültigkeit der DIP-/HEX-Schalter.</a> )
<b>Einstellungen über DIP-/HEX-Schalter sind nicht</b> mehr <b>möglich</b> .	<i>Dies dürfte kein Fehler sein, sondern eine Konsequenz der Einstellung [Projektierung / WIC1 + DiggiMEC] »Schutz . Param.-Gültigk.« = „Software“.</i>	Die DIP-/HEX-Schalter werden erst nach einem Zurücksetzen auf Werkseinstellungen wieder berücksichtigt. Hierfür gibt es das Direktkommando [Service / Allgemein] »Zurück auf Werkseinst.«.  (Siehe auch <a href="#">↪2.12 Zurücksetzen auf Werkseinstellungen.</a> )

### 11.4.4 Schutzfunktionalität und Steuerung

Beschreibung	Information	Abhilfe
Problem mit der <b>Strommessung</b> .	<i>Strommesswerte schwanken stark.</i>	Stellen Sie die Nennfrequenz [Feldparameter / Allg Einstellungen] »f« auf die anliegende Netzfrequenz (50 Hz or 60 Hz) ein.
<b>Ausgangsrelais reagieren nicht.</b>	<i>Relaiskontakte öffnen oder schließen nicht. Dies kann festgestellt werden, indem Sie einen Fehler simulieren und mit einem Messgerät die Kontakte prüfen.</i>	Prüfen Sie folgende Punkte: <ul style="list-style-type: none"> <li>• Ist das DiggiMEC innerhalb der WIC1-Einstellungen korrekt konfiguriert? (Prüfen Sie die Menüzeile [Projektierung / WIC1 + DiggiMEC] und [Geräteparameter / DiggiMEC].)</li> <li>• Quittieren Sie den Relaisausgang, falls nötig.</li> <li>• Ist der Status des Relaisausgangs auf einen bestimmten Wert forciert? (Der Relaisausgang kann zu Inbetriebnahmezwecken überschrieben werden, siehe unter [Service / Test - Schutz gesp].)</li> <li>• Ist die notwendige Schutzfunktion aktiv?</li> <li>• Ist der Gesamtschutz aktiv?</li> <li>• Sind die Feldparameter richtig gesetzt (Wandlerverhältnisse etc.)?</li> <li>• Sind die Schutzparameter richtig gesetzt (Auslöseschwelle, Auslösezeit)?</li> <li>• Ist die zugeordnete Schutzfunktion blockiert?</li> <li>• Ist die Verdrahtung korrekt?</li> </ul>

## 11.4.5 Kommunikation

Beschreibung	Information	Abhilfe
<p>PC4-Adapter / DiggiMEC ist korrekt über USB mit dem PC verbunden, aber der <b>USB-COM_Port</b> ist auf dem PC <b>nicht sichtbar</b>.</p>	<p>Es ist nicht möglich, Smart view per USB mit dem PC4-Adapter / DiggiMEC zu verbinden. Der entsprechende USB-Port (z. B. COM 5) ist in der Applikation nicht sichtbar.</p>	<p>Prüfen Sie folgende Punkte:</p> <ul style="list-style-type: none"> <li>• <i>Smart view</i>: Haben Sie eine genügend aktuelle Version installiert (ab Version 4.90)? Aktuelle Versionen finden Sie unter <a href="http://docs.segelectronics.de/smart_view">http://docs.segelectronics.de/smart_view</a>.</li> <li>• Ziehen Sie das USB-Kabel vom Gerät ab und stecken Sie es erneut auf. Versuchen Sie nach 10 Sekunden nochmals, eine Verbindung zwischen <i>Smart view</i> und DiggiMEC aufzubauen.</li> <li>• Starten Sie Ihren PC neu.</li> <li>• Der PC4-Adapter sollte angezeigt werden als "USB Serial Port (COM n)"</li> <li>• Das DiggiMEC sollte angezeigt werden als "WI Line DiggiMEC USB (COM n)"</li> </ul>
	<p>Nur DiggiMEC: Der USB-Port (z. B. COM 5) ist in <i>Smart view</i> nicht sichtbar.</p>	<p>Öffnen Sie den <i>Gerätemanager</i> des Windows-PCs und sichten Sie die unter „Anschlüsse (COM &amp; LPT)“ aufgeführten Einträge.</p> <ul style="list-style-type: none"> <li>• Wenn das DiggiMEC als ein generisches „Seriell USB-Gerät (COM n)“ [Windows 10] oder als ein “Unbekanntes Gerät” [Windows 7] angezeigt wird, ist wahrscheinlich im Rahmen der Installation von <i>Smart view</i> der USB-Treiber nicht korrekt installiert worden.</li> </ul> <p>Installieren Sie den USB-Treiber (erneut). (Treiber-Installationen verlangen Administrator-Rechte.) Der Treiber wird als integrierter Teil der <i>Smart view</i>-Installationsdatei geliefert.</p> <p>Eine angeschlossene DiggiMEC-WIC1-Kombination muss (bei korrekt installiertem Treiber) im <i>Gerätemanager</i> als „WI Line DiggiMEC USB (COM n)“ aufgeführt werden.</p>
<p>Der <b>USB-COM_Port</b> ist auf dem PC <b>sichtbar</b>, aber dennoch ist <b>keine Kommunikation</b> möglich.</p>	<p>Es ist nicht möglich, mit <i>Smart view</i> per USB (über PC4-Adapter / DiggiMEC) mit dem Schutzgerät zu kommunizieren. Der entsprechende USB-Port (z. B. COM5) ist verfügbar und korrekt ausgewählt.</p>	<p>Prüfen Sie folgende Punkte:</p> <ul style="list-style-type: none"> <li>• Sind PC4-Adapter / DiggiMEC und das WIC1 komplett gestartet und miteinander verbunden?</li> <li>• Ist die USB-Schnittstelle des PCs noch von einer anderen Applikation (Programm) belegt? Schließen Sie diese Applikationen.</li> <li>• Sind spezielle Analyse-Applikationen auf dem PC installiert, die die USB-Schnittstelle überwachen? (In sehr seltenen Einzelfällen wurde beobachtet, dass einige „Sniffer“, also Applikationen, die die serielle Kommunikation</li> </ul>

Beschreibung	Information	Abhilfe
		überwachen bzw. protokollieren sollen, die serielle USB-Verbindung mit dem Schutzgerät stören oder ganz verhindern.)
<p>Die <b>Verbindung</b> von Smart view zum PC4-Adapter / DiggiMEC / WIC1 lässt sich <b>nicht mehr aufbauen</b>, obwohl dies zuvor mit demselben PC möglich war.</p>	<p>Eine Verbindung zwischen Smart view und PC4-Adapter / DiggiMEC / WIC1 war mit dem verwendeten PC bisher möglich. Es lässt sich nun jedoch keine Verbindung mehr zwischen Smart view und Gerät herstellen.</p>	<p>Prüfen Sie folgende Punkte:</p> <ul style="list-style-type: none"> <li>• Verwenden Sie die richtigen Verbindungseinstellungen unter <i>Smart view</i>? (Siehe unter [Einstellungen / Geräteverbindung].)</li> <li>• Prüfen Sie die Verkabelung zwischen <i>Smart view</i> und Gerät.</li> <li>• Warten Sie 15 Minuten und versuchen Sie dann erneut, sich mit dem Gerät zu verbinden.</li> <li>• Starten Sie Ihren PC neu und versuchen Sie dann erneut, sich mit dem Gerät zu verbinden.</li> </ul>
<p>Es ist <b>keine Kommunikation (Datenaustausch)</b> mit Smart view möglich, obwohl eine Verbindung besteht.</p>	<p>Benötigte TCP/IP-Ports sind nicht verfügbar.</p>	<p>Prüfen Sie, ob die TCP/IP-Ports im Bereich 52152 ... 52164 verfügbar sind. Sie dürfen weder von einer Firewall blockiert noch von einer anderen Software verwendet werden.</p>
<p>Es ist <b>weder SCADA-Kommunikation noch eine Verbindung mit DiggiMEC / Smart view</b> verfügbar.</p>	<p>Nach mehreren automatischen Neustarts, die auf Grund eines geräteinternen Fehlers durchgeführt wurden, befindet sich das WIC1 im Modus „Nur Schutz“ oder im Modus ↪7.3 Backup-Schutz / Selbstüberwachung.</p>	<p>In diesen beiden Betriebsarten ist grundsätzlich keinerlei Kommunikation aktiv. (siehe auch ↪„Die »System«-LED(s) – „Ready“, „Error““)</p> <p>Im Modus „Nur Schutz“ sind weiterhin alle Schutzfunktionen (inklusive Schauzeichen / Ausgangsrelais des DiggiMEC) vollständig aktiv. Im Modus ↪7.3 Backup-Schutz / Selbstüberwachung hängt von der Geräte-Variante ab, ob noch ein Reserveschutz besteht.</p> <p>Es wird empfohlen das WIC1 zu überprüfen bzw. zu ersetzen.</p>
<p>Es ist keine <b>SCADA-Kommunikation über TCP/IP</b> möglich.</p>	<p>Die TCP/IP Einstellungen inkl. Subnetzmaske ist nicht passend konfiguriert. Die Kommunikation ist aufgrund einer unerwarteten Menge von Anfragen (Netzwerksturm) nicht möglich.</p>	<p>Es wird empfohlen, die TCP/IP-Einstellungen zu überprüfen und die Netzwerkkommunikation in einem isolierten Netzwerk zu testen (z. B. mit ping). Überprüfen Sie Kommunikationsprobleme in einem nicht isolierten Netzwerk auf einen möglichen Netzwerksturm.</p>

## 12 Anhang

### 12.1 Anhang - Einstellungen über DIP- / HEX-Schalter

- Die Gerätevarianten WIC1-2, WIC1-3 sind mit DIP-/HEX-Schaltern ausgestattet und können darüber konfiguriert werden. In diesem Falle ist kein PC4-Adapter / DiggiMEC zur Konfiguration notwendig.
  - WIC1-2: Siehe die Übersicht in [↔12.1.1 Einstellungen mittels DIP-/HEX-Schalter \(WIC1-2, WIC1-3\)](#).
- Eine Konfiguration über Smart view (PC) / DiggiMEC ermöglicht allerdings erweiterte Einstellbereiche und Zugriff auf weitere Schutzfunktionen. (Die Gerätevarianten WIC1-1, WIC1-4 lassen sich nur so konfigurieren.)

Im Allgemeinen geht man wie folgt vor:

⚙	
1. ▷	Sie benötigen die technischen Daten des Schutzobjektes. (Beim WIC1 wird dies meist ein Transformator sein.) Hieraus ergibt sich dessen primärer Nennstrom $I_n$ .
2. ▷	Wählen Sie einen hierzu passenden WIC1-kompatiblen Stromwandler aus. Der Strombereich dieses Wandlers muss zum primären Nennstrom $I_n$ passen.
3. ▷	Sagen wir also, der Strombereich des Wandlers ist $I_{n,min} \dots I_{n,max}$ . Das WIC1 verwendet intern eine Einstellung » $I_{n,relativ}$ «. Dies ist der primäre Nennstrom als Multiplikationsfaktor des unteren Grenzwertes des Strombereiches $I_{n,min}$ : $I_n = »I_{n,relativ}« \cdot I_{n,min}$ Beispiel: Der primäre Nennstrom sei zum Beispiel 96 A, und als Stromwandler sei <b>W4</b> im Einsatz. Der Strombereich von W4 beträgt <b>64 ... 224 A</b> . Daraus folgt: $I_{n,min} = 64$ A, und der primäre Nennstrom ist $96 \text{ A} = 1,5 \cdot 64 \text{ A}$ . Für dieses Beispiel ist also der Einstellwert » $I_{n,relativ}$ « = 1.5.
▶	Nun können Sie die DIP-/HEX-Schalterpositionen für » $I_{n,relativ}$ « = 1.5 in dem <a href="#">Übersichtsdiagrammnachsehen</a> , <a href="#">↔12.1.1 Einstellungen mittels DIP-/HEX-Schalter (WIC1-2, WIC1-3)</a> . Weitere technische Details sind hier zu finden: <a href="#">↔3.3 Stromwandler (StW)</a> , hierin insbesondere <a href="#">↔3.3.1.1 Strombereiche der WIC1-Stromwandler</a> . Die Tabellen in <a href="#">↔12.1.2 Einstellung Wandlernennstrom <math>I_n</math></a> könnten ebenso hilfreich sein.
4. ▷	Die Einstellung » $I_{n,relativ}$ « ist wesentlich für den Betrieb des WIC1, letztlich beziehen sich alle Schutzeinstellungen hierauf. Alle anderen Schutzeinstellungen können nun vergleichsweise direkt (und immer bezogen auf $I_n$ ) an den DIP-/HEX-Schaltern vorgenommen werden. Sehen Sie die Schalterpositionen im <a href="#">Übersichtsdiagrammnach</a> , <a href="#">↔12.1.1 Einstellungen mittels DIP-/HEX-Schalter (WIC1-2, WIC1-3)</a> .

### 12.1.1 Einstellungen mittels DIP-/HEX-Schalter (WIC1-2, WIC1-3)

Beim WIC1-2 können die folgenden Einstellungen direkt am Gerät, mittels der eingebauten Schalter, vorgenommen werden:

- Einstellung des Wandlernennstromes, siehe [↔12.1.2 Einstellung Wandlernennstrom In](#).
- Einstellung von Kennlinie, Ansprechwert, Auslösezeit / Kurvenparameter für die Phasenüberstrom-Stufen I> und I>>, siehe [↔5.3.2 Einstellungen zum Phasen-Überstromschutz](#).
- Einstellung von Kennlinie, Ansprechwert, Auslösezeit / Kurvenparameter für die Erdüberstrom-Stufe IE>, siehe [↔5.5.2 Einstellungen zum Erd-Überstromschutz](#).
- Ansprechwert (Verhältnis der Harmonischen) und Maximalstrom für die Inrush-Blockade, siehe [↔5.4 IH2 - Inrush](#).
- Ansprechwert und Überwachungs-Modus der Spitzenstrom-Schutzstufe, siehe [↔5.9 Ipeak> - Spitzenstrom-Schutz](#).

In der [Standard-Variante](#) ist die Belegung der oberen vier DIP-Schalterblöcke, bzw. 8 HEX-Schalter, identisch mit der ersten Geräteversion des WIC1 (abgesehen von den zusätzlichen Überstrom-Kennlinien).

Auch wenn bei der vorliegenden zweiten Version des WIC1 angesichts des vergrößerten Funktionsumfangs die Gesamtzahl der DIP-Schalter vergrößert wurde, ist diese natürlich begrenzt durch die Gehäuseabmessungen. Dadurch lassen sich nicht alle Einstellungen auf Schalter zuordnen. Die „überzähligen“ Einstellungen können somit nur mittels Smart view (PC) / DigiMEC vorgenommen werden.

**Bitte Beachten Sie, dass die Zuordnung der DIP-/HEX-Schalter von dem [Bestellschlüssel](#) des WIC1 abhängt!**

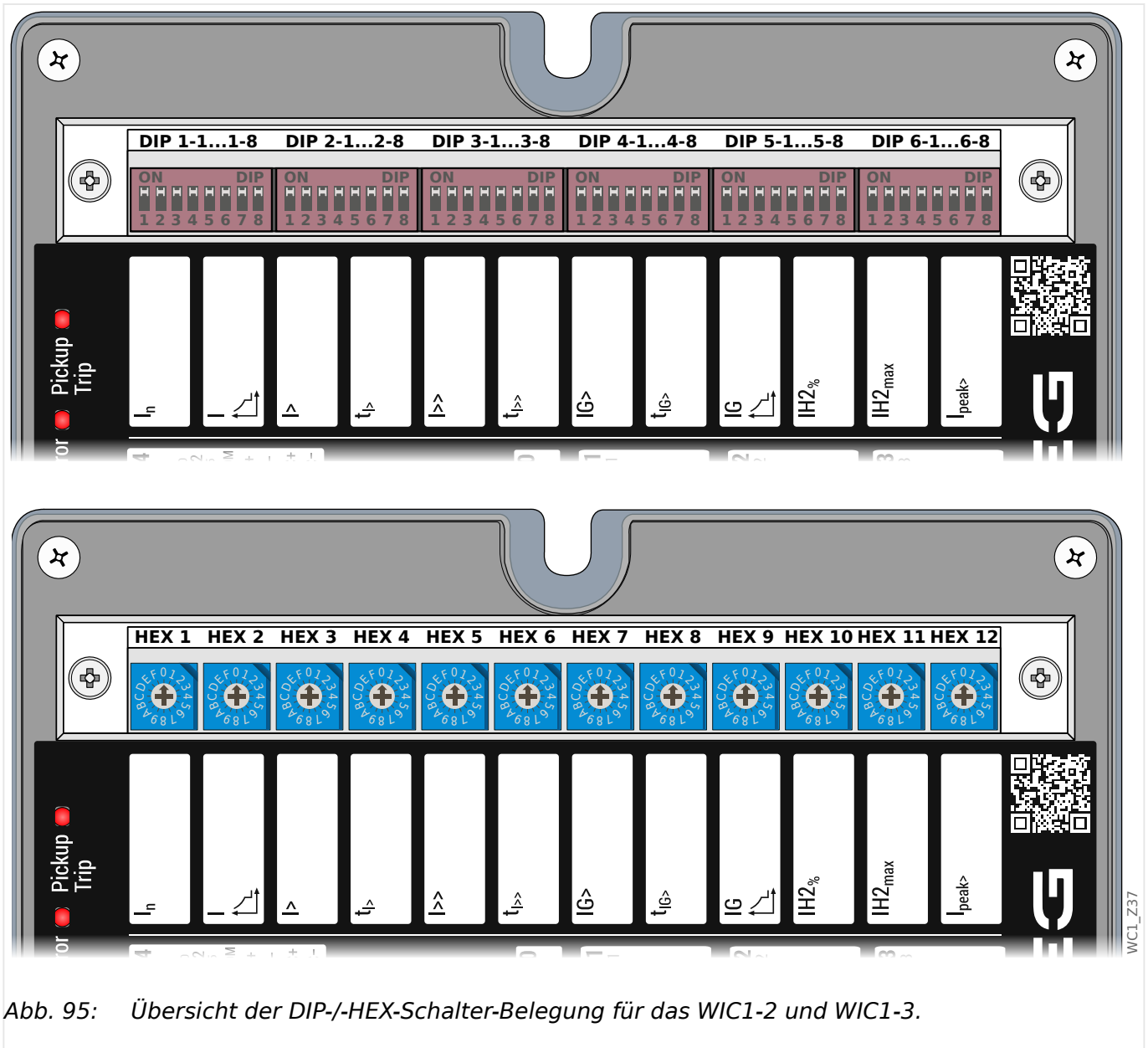
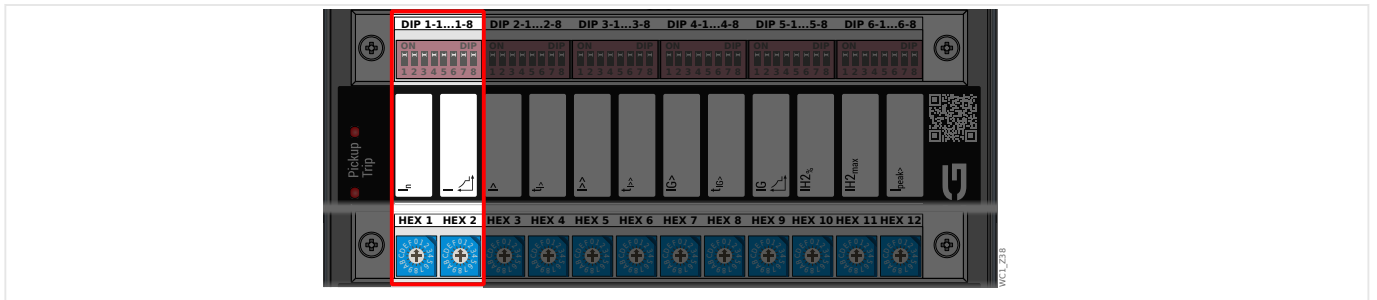


Abb. 95: Übersicht der DIP-/HEX-Schalter-Belegung für das WIC1-2 und WIC1-3.

## 12 Anhang

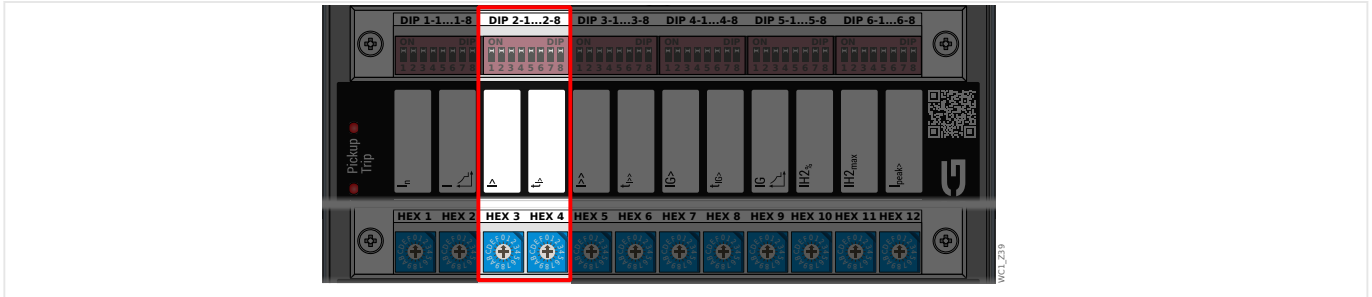
### 12.1.1 Einstellungen mittels DIP-/HEX-Schalter (WIC1-2, WIC1-3)



WIC1-2Sxxxxx	WIC1-2Dxxxxx	HEX	DIP			
»StW . In,relativ« [In,min]	-	1	1-1	1-2	1-3	1-4
1,0	-	0	0	0	0	0
1,125	-	1	1	0	0	0
1,25	-	2	0	1	0	0
1,375	-	3	1	1	0	0
1,5	-	4	0	0	1	0
1,625	-	5	1	0	1	0
1,75	-	6	0	1	1	0
1,875	-	7	1	1	1	0
2,0	-	8	0	0	0	1
2,125	-	9	1	0	0	1
2,25	-	A	0	1	0	1
2,5	-	B	1	1	0	1
2,75	-	C	0	0	1	1
3,0	-	D	1	0	1	1
3,25	-	E	0	1	1	1
3,5	-	F	1	1	1	1

WIC1-2Sxxxxx	WIC1-2Dxxxxx	HEX	DIP			
»I> . Kennl«	-	2	1-5	1-6	1-7	1-8
DEFT	-	0	0	0	0	0
IEC NINV	-	1	1	0	0	0
IEC VINV	-	2	0	1	0	0
IEC EINV	-	3	1	1	0	0
IEC LINV	-	4	0	0	1	0
RINV	-	5	1	0	1	0
HV-Fuse	-	6	0	1	1	0
FR-Fuse	-	7	1	1	1	0
IEEE MINV	-	8	0	0	0	1
IEEE VINV	-	9	1	0	0	1
IEEE EINV	-	A	0	1	0	1
EF-Kurve	-	B	1	1	0	1
-	-	C	0	0	1	1
-	-	D	1	0	1	1
-	-	E	0	1	1	1
-	-	F	1	1	1	1

12.1.1 Einstellungen mittels DIP-/HEX-Schalter (WIC1-2, WIC1-3)

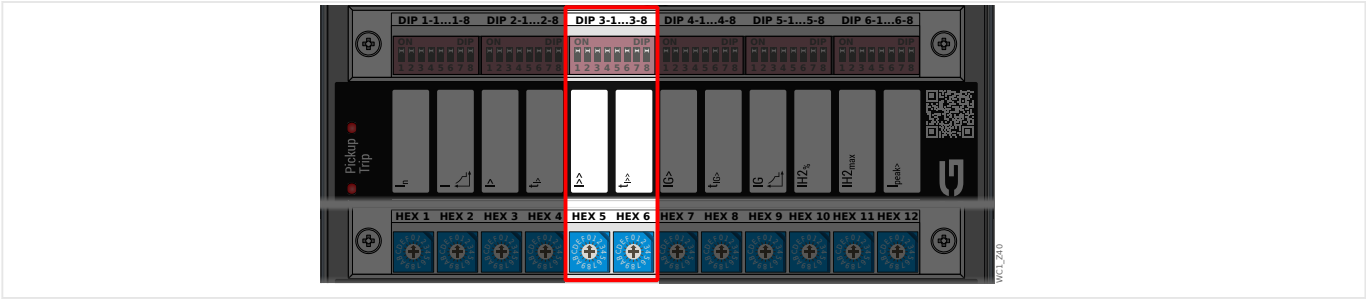


WIC1-xSxxxxxxx	WIC1-xDxxxxxxx	HEX	DIP			
»I> . I« [In]	»I> . I« [In]	3	2-1	2-2	2-3	2-4
0,9	0,1	0	0	0	0	0
0,95	0,15	1	1	0	0	0
1,0	0,2	2	0	1	0	0
1,05	0,25	3	1	1	0	0
1,1	0,3	4	0	0	1	0
1,15	0,35	5	1	0	1	0
1,2	0,4	6	0	1	1	0
1,3	0,45	7	1	1	1	0
1,4	0,5	8	0	0	0	1
1,5	0,55	9	1	0	0	1
1,6	0,6	A	0	1	0	1
1,8	0,7	B	1	1	0	1
2,0	0,8	C	0	0	1	1
2,25	0,9	D	1	0	1	1
2,5	1,0	E	0	1	1	1
»I> . Funktion« = „Inaktiv“		F	1	1	1	1

WIC1-xSxxxxxxx	WIC1-xDxxxxxxx	WIC1-xSxxxxxxx	WIC1-xDxxxxxxx	HEX	DIP			
Wenn: »I> . Kennl« = „DEFT“		Sonst:		4	2-5	2-6	2-7	2-8
»I> . t« [s]	»I> . t« [s]	»I> . tChar«						
0,04	0,0	0,05		0	0	0	0	0
0,3	0,3	0,1		1	1	0	0	0
0,6	0,6	0,2		2	0	1	0	0
1,0	1,0	0,3		3	1	1	0	0
2,0	2,0	0,4		4	0	0	1	0
3,0	3,0	0,5		5	1	0	1	0
4,0	4,0	0,6		6	0	1	1	0
6,0	6,0	0,8		7	1	1	1	0
8,0	8,0	1,0		8	0	0	0	1
10,0	10,0	2,0		9	1	0	0	1
15,0	15,0	3,0		A	0	1	0	1
30,0	30,0	4,0		B	1	1	0	1
60,0	60,0	5,0		C	0	0	1	1
120,0	120,0	6,0		D	1	0	1	1
210,0	210,0	8,0		E	0	1	1	1
300,0	300,0	10,0		F	1	1	1	1

12 Anhang

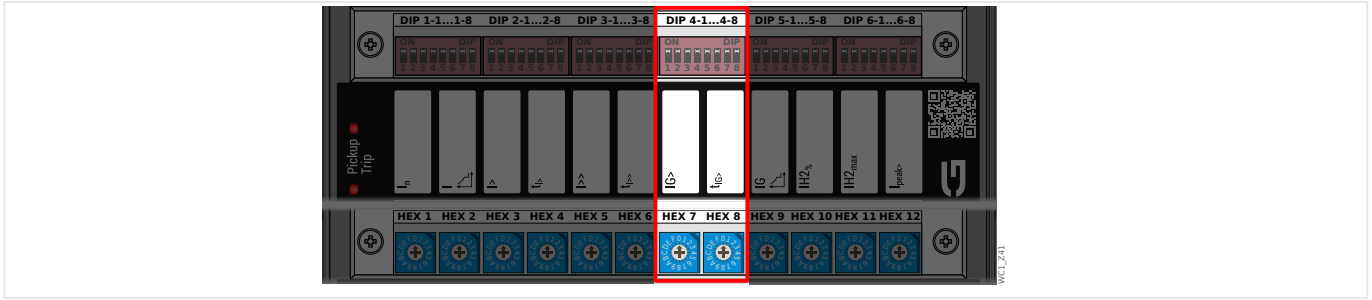
12.1.1 Einstellungen mittels DIP-/HEX-Schalter (WIC1-2, WIC1-3)



WIC1-xSxxxxxxx	WIC1-xDxxxxxxx	HEX	DIP			
»I>> . I« [In]		5	3-1	3-2	3-3	3-4
1,0		0	0	0	0	0
2,0		1	1	0	0	0
3,0		2	0	1	0	0
4,0		3	1	1	0	0
5,0		4	0	0	1	0
6,0		5	1	0	1	0
7,0		6	0	1	1	0
8,0		7	1	1	1	0
9,0		8	0	0	0	1
10,0		9	1	0	0	1
12,0		A	0	1	0	1
14,0		B	1	1	0	1
16,0		C	0	0	1	1
18,0		D	1	0	1	1
20,0		E	0	1	1	1
»I>> . Funktion« = „Inaktiv“		F	1	1	1	1

WIC1-xSxxxxxxx	WIC1-xDxxxxxxx	HEX	DIP			
»I>> . t« [In]	»I>> . t« [In]	6	3-5	3-6	3-7	3-8
0,04	0,0	0	0	0	0	0
0,07	0,07	1	1	0	0	0
0,1	0,1	2	0	1	0	0
0,15	0,15	3	1	1	0	0
0,2	0,2	4	0	0	1	0
0,25	0,25	5	1	0	1	0
0,3	0,3	6	0	1	1	0
0,4	0,4	7	1	1	1	0
0,6	0,6	8	0	0	0	1
0,8	0,8	9	1	0	0	1
1,0	1,0	A	0	1	0	1
1,4	1,4	B	1	1	0	1
1,8	1,8	C	0	0	1	1
2,2	2,2	D	1	0	1	1
2,6	2,6	E	0	1	1	1
3,0	3,0	F	1	1	1	1

12.1.1 Einstellungen mittels DIP-/HEX-Schalter (WIC1-2, WIC1-3)

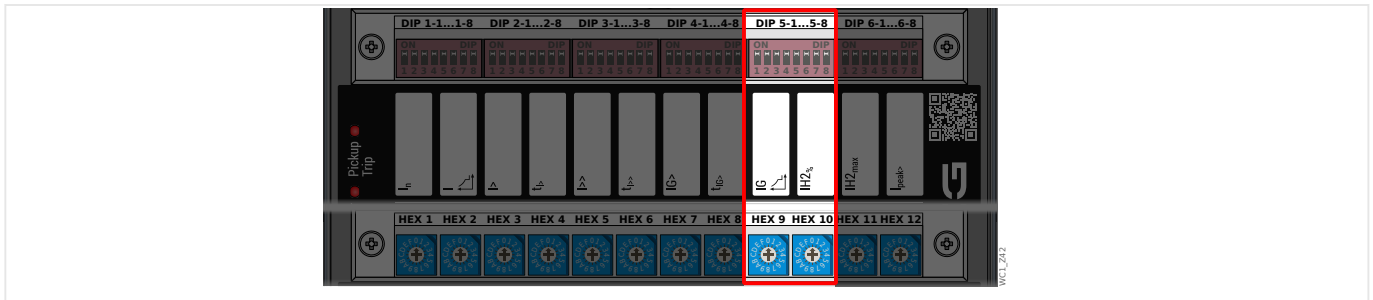


WIC1-xSxxxxxxxx	WIC1-xDxxxxxxxx	HEX	DIP			
»IE> . IE« [In]	»IE> . IE« [In]	7	4-1	4-2	4-3	4-4
0,2	0,02	0	0	0	0	0
0,3	0,03	1	1	0	0	0
0,4	0,04	2	0	1	0	0
0,5	0,05	3	1	1	0	0
0,6	0,1	4	0	0	1	0
0,7	0,15	5	1	0	1	0
0,8	0,2	6	0	1	1	0
0,9	0,25	7	1	1	1	0
1,0	0,3	8	0	0	0	1
1,2	0,4	9	1	0	0	1
1,4	0,5	A	0	1	0	1
1,6	0,6	B	1	1	0	1
1,8	0,7	C	0	0	1	1
2,0	0,8	D	1	0	1	1
2,5	1,0	E	0	1	1	1
»IE> . Funktion« = „Inaktiv“		F	1	1	1	1

WIC1-xSxxxxxxxx	WIC1-xDxxxxxxxx	WIC1-xSxxxxxxxx	WIC1-xDxxxxxxxx	HEX	DIP			
Wenn: »IE> . Kennl« = „DEFT“		Sonst:		8	4-5	4-6	4-7	4-8
»IE> . t« [s]		»IE> . tChar«						
0,1		0,05		0	0	0	0	0
0,2		0,1		1	1	0	0	0
0,4		0,2		2	0	1	0	0
0,6		0,3		3	1	1	0	0
0,8		0,4		4	0	0	1	0
1,0		0,5		5	1	0	1	0
1,5		0,6		6	0	1	1	0
2,0		0,8		7	1	1	1	0
2,5		1,0		8	0	0	0	1
3,0		2,0		9	1	0	0	1
3,5		3,0		A	0	1	0	1
4,0		4,0		B	1	1	0	1
6,0		5,0		C	0	0	1	1
8,0		6,0		D	1	0	1	1
10,0		8,0		E	0	1	1	1
20,0		10,0		F	1	1	1	1

## 12 Anhang

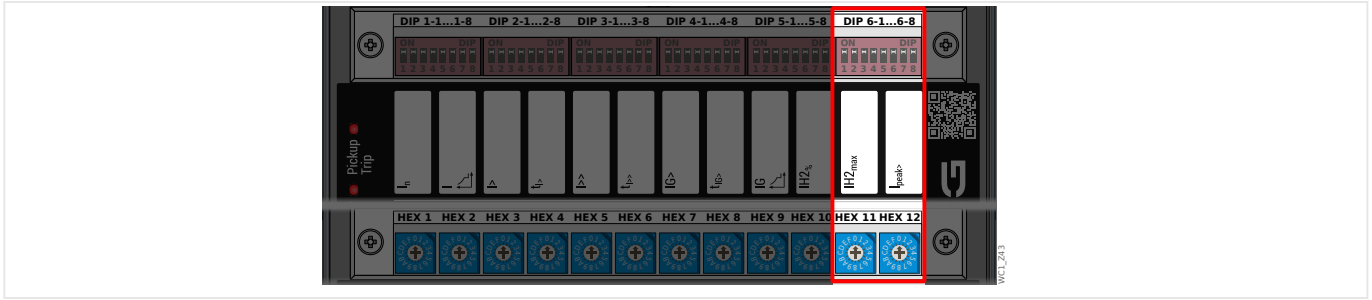
### 12.1.1 Einstellungen mittels DIP-/HEX-Schalter (WIC1-2, WIC1-3)



WIC1-2Sxxxxx	WIC1-2Dxxxxx	HEX	DIP			
<b>»IE&gt; . Kennl«</b>		<b>9</b>	<b>5-1</b>	<b>5-2</b>	<b>5-3</b>	<b>5-4</b>
DEFT		0	0	0	0	0
IEC NINV		1	1	0	0	0
IEC VINV		2	0	1	0	0
IEC EINV		3	1	1	0	0
IEC LINV		4	0	0	1	0
RINV		5	1	0	1	0
HV-Fuse		6	0	1	1	0
FR-Fuse		7	1	1	1	0
IEEE MINV		8	0	0	0	1
IEEE VINV		9	1	0	0	1
IEEE EINV		A	0	1	0	1
EF-Kurve		B	1	1	0	1
RXIDG		C	0	0	1	1
-		D	1	0	1	1
-		E	0	1	1	1
-		F	1	1	1	1

WIC1-xSxxxxxxxxx	WIC1-xDxxxxxxxxx	HEX	DIP			
<b>»IH2 . IH2 / IH1« [%]</b>		<b>10</b>	<b>5-5</b>	<b>5-6</b>	<b>5-7</b>	<b>5-8</b>
15,0		0	0	0	0	0
16,0		1	1	0	0	0
17,0		2	0	1	0	0
18,0		3	1	1	0	0
20,0		4	0	0	1	0
22,0		5	1	0	1	0
24,0		6	0	1	1	0
26,0		7	1	1	1	0
28,0		8	0	0	0	1
30,0		9	1	0	0	1
32,0		A	0	1	0	1
34,0		B	1	1	0	1
36,0		C	0	0	1	1
38,0		D	1	0	1	1
40,0		E	0	1	1	1
<b>»IH2 . Funktion« = „Inaktiv“</b>		F	1	1	1	1

12.1.1 Einstellungen mittels DIP-/HEX-Schalter (WIC1-2, WIC1-3)



WIC1-xSxxxxxxx	WIC1-xDxxxxxxx	HEX	DIP			
»IH2 . I <sub>max</sub> « [In]		11	6-1	6-2	6-3	6-4
2,0		0	0	0	0	0
3,0		1	1	0	0	0
4,0		2	0	1	0	0
5,0		3	1	1	0	0
6,0		4	0	0	1	0
7,0		5	1	0	1	0
8,0		6	0	1	1	0
9,0		7	1	1	1	0
10,0		8	0	0	0	1
11,0		9	1	0	0	1
12,0		A	0	1	0	1
13,0		B	1	1	0	1
14,0		C	0	0	1	1
15,0		D	1	0	1	1
18,0		E	0	1	1	1
20,0		F	1	1	1	1

WIC1-xSxxxxxxx	WIC1-xDxxxxxxx	WIC1-xSxxxxxxx	WIC1-xDxxxxxxx	HEX	DIP			
»FAS . Modus« = „verwenden“ »I <sub>peak</sub> > . Definition« = „ja“		»FAS . Modus« = „Nicht verwenden“ »I <sub>peak</sub> > . Definition« = „nein“		12	6-5	6-6	6-7	6-8
»I <sub>peak</sub> > . I« [In]		»I <sub>peak</sub> > . I« [In]						
4,0		-		0	0	0	0	0
6,0		-		1	1	0	0	0
8,0		-		2	0	1	0	0
10,0		-		3	1	1	0	0
12,0		-		4	0	0	1	0
14,0		-		5	1	0	1	0
16,0		-		6	0	1	1	0
20,0		-		7	1	1	1	0
-		4,0		8	0	0	0	1
-		6,0		9	1	0	0	1
-		8,0		A	0	1	0	1
-		10,0		B	1	1	0	1
-		12,0		C	0	0	1	1
-		15,0		D	1	0	1	1
-		20,0		E	0	1	1	1
-			»I <sub>peak</sub> > . Funktion« = „Inaktiv“	F	1	1	1	1

## 12.1.2 Einstellung Wandlernennstrom In

### WIC1-2: DIP-Schalterblock 1, Schalter 1...4

### WIC1-2: HEX-Schalter 1

Bitte Beachten Sie, dass die Zuordnung der DIP-/HEX-Schalter vom [Bestellschlüssel](#) des WIC1 abhängt. Dieser Abschnitt ist nur für WIC1-Wx StW kompatible Bestellschlüssel relevant. Weitere Informationen zur DIP-/HEX-Belegung unter [↔2 WIC1 - Einleitung, Betrieb](#).

Die in den nachfolgenden Tabellen aufgeführten Primärwerte in Ampere hängen vom verwendeten Stromwandlertyp ab. (Siehe auch [↔3.3.1 WIC1-Wx StW \(Primäre Messung\)](#).)

(Verfügbare Stromwandlertypen: [↔2.6.1.3 Bestellschlüssel für die WIC1-kompatiblen Stromwandler](#))

Zugehöriger Einstellparameter für Smart view (PC) oder DiggiMEC:

- [Feldparameter / StW] »StW . In,relativ«, siehe auch [↔5.2 Feldparameter](#).

Dies ist der relative Nennstrom in Einheiten von [In,min], eine Rechengröße ohne Abhängigkeit vom Stromwandlertyp. Der Nennstrom In ist für WIC1-kompatible Stromwandler einstellbar im Bereich  $In = In_{min} \dots In_{max} = 1,0 \dots 3,5 In_{min}$ .

- In,min — unterer Wandlernennstrom
- In,max — oberer Wandlernennstrom

»StW . In,relativ«	W2 WE2	W3	W4	W5	W6	HEX	DIP			
[In,min]	[A]	[A]	[A]	[A]	[A]	1	1-1	1-2	1-3	1-4
1,0	16	32	64	128	256	0	0	0	0	0
1,125	18	36	72	144	288	1	1	0	0	0
1,25	20	40	80	160	320	2	0	1	0	0
1,375	22	44	88	176	352	3	1	1	0	0
1,5	24	48	96	192	384	4	0	0	1	0
1,625	26	52	104	208	416	5	1	0	1	0
1,75	28	56	112	224	448	6	0	1	1	0
1,875	30	60	120	240	480	7	1	1	1	0
2,0	32	64	128	256	512	8	0	0	0	1
2,125	34	68	136	272	544	9	1	0	0	1
2,25	36	72	144	288	576	A	0	1	0	1
2,5	40	80	160	320	640	B	1	1	0	1
2,75	44	88	176	352	704	C	0	0	1	1
3,0	48	96	192	384	768	D	1	0	1	1
3,25	52	104	208	416	832	E	0	1	1	1
3,5	56	112	224	448	896	F	1	1	1	1

## 12.2 Anhang - Überstromzeitschutz-Kennlinien

### 12.2.1 Kennlinien ( $I>$ , $I>>$ , $I>>>$ )

Für jede Stufe können folgende Kennlinien gewählt werden:

- **DEFT** - *Definite Time-Overcurrent / Unabhängiger Überstromzeitschutz*
- **Abhängiger Überstromzeitschutz, Kennlinien nach IEC 60255-151:**
  - **NINV** - *IEC Normal Inverse* (IEC 60255-151)
  - **VINV** - *IEC Very Inverse* (IEC 60255-151)
  - **LINV** - *IEC Long Time Inverse* (IEC 60255-151)
  - **EINV** - *IEC Extremely Inverse* (IEC 60255-151)
- **RINV** - *R Inverse*
- **HV-Fuse** HH-Sicherungskennlinie (HV-Fuse)
- **FR-Fuse** Vollbereichskennlinie (FR-Fuse)
- **Abhängiger Überstromzeitschutz, Kennlinien nach IEEE C37.112:**
  - **MINV** - *IEEE Moderately Inverse* (IEEE C37.112)
  - **VINV** - *IEEE Very Inverse* (IEEE C37.112)
  - **EINV** - *IEEE Extremely Inverse* (IEEE C37.112)
- **RINV** - *R Inverse*
- **EF-Kurve** „EF“-Kennlinie

#### **Legende für alle folgenden Diagramme ( $I>$ , $I>>$ , $I>>>$ )**

(Anmerkung: Einstell-Parameter sind nur für die Schutzstufe » $I>$ « angegeben. » $I>>$ « und » $I>>>$ « haben die gleichen Einstellungen mit analogen Menüpfaden.)

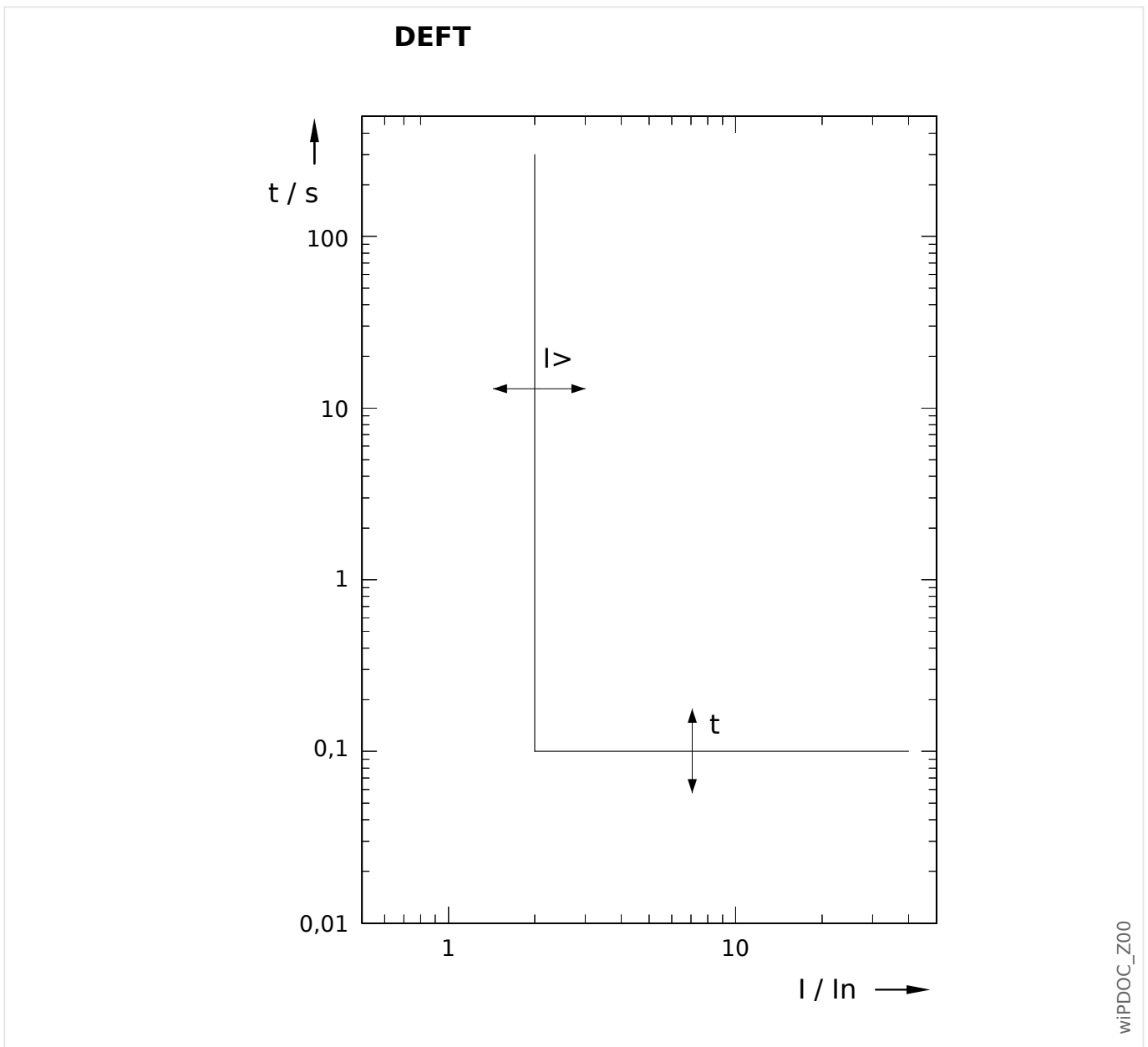
- $I$ : Fehlerstrom
- $I>$ : Anregeschwelle für die Phasenüberstrom-Schutzstufe. Beim Überschreiten des Einstellwertes regt die Stufe an.
- Einstellung: [Schutzparameter /  $I>$ ] » $I$ «
- Auslöseverzögerung  $t$  für  $I > I_{>}$ :
  - für »Kennl« = „DEFT“: einstellbar über [Schutzparameter /  $I>$ ] » $t$ «.
  - für alle anderen Kennlinien: errechnet aus der gewählten Kennlinie.
- Rückfallverzögerung für  $I < I_{>}$ , einstellbar über »Rücksetz Modus«:
  - Option »Rücksetz Modus« = „unverzögert“: Unverzögerter Reset: Wenn der Strom unter den Anregewert zurückfällt, wird der Timer innerhalb von 2 Perioden zurückgesetzt.

- Option »Rücksetz Modus« = „unabhängig“: Die Rückfallverzögerung ist einstellbar mittels »tReset«.
- Option »Rücksetz Modus« = „abhängig (aus Kennl.)“ (nur für IEC- und ANSI/IEEE- Kurven): Die Rückfallverzögerung wird aus der jeweils gewählten Kennlinie errechnet.
- tChar (für alle Kennlinien außer „DEFT“):
  - Zeit-Multiplikator/Kennlinienfaktor. Der Einstellbereich hängt von der gewählten Kennlinie ab.
  - Einstellung über [Schutzparameter /  $I_{>}$ ] »tChar«

Für alle abhängigen Kennlinien (d. h. alle Kurven außer DEFT) gibt es zwei von einander unabhängige minimale Auslöseverzögerungen, und unabhängig von der aus der Kennlinie errechneten Verzögerung ist die tatsächliche Auslöseverzögerung niemals kleiner als einer dieser beiden Minimalverzögerungen.

- » $I_{>}$  . tMinimum« ist eine fest einstellbare Minimalverzögerung. Dies ist im Grunde eine Zeitstufe, die unabhängig von der gewählten Kennlinie ablaufen muss, bevor das Auslösesignal gegeben wird. Sie lässt sich allerdings auch auf 0 Sekunden einstellen und ist damit deaktiviert. (Siehe auch ↪5.3.2.1 Einstellungen über Smart view (PC) oder DiggiMEC.)
- Eine weitere Minimalverzögerung,  $t_{Dyn.Lim.}$ , ist ein aus der Kennlinie errechneter „Kurven-Knick“, also abhängig von einem  $I_{Dyn.Lim.}$ . Die Auslöseverzögerung ist hierbei niemals kleiner als  $t_{Dyn.Lim.}$ , unabhängig von den Stromwerten für  $I$ .
  - $I_{Dyn.Lim.}$  ist dabei definiert als der kleinste Wert von  $20 \cdot I_n$  und  $20 \cdot I_{>}$  (EF-Kurve:  $30 \cdot I_{>}$ ).
  - $t_{Dyn.Lim.}$  ist die Auslöseverzögerung, die sich rechnerisch aus der jeweiligen Kennlinie für  $I_{Dyn.Lim.}$  ergibt.
  - (Das Diagramm zu jeder Kurve stellt diesen „Kurven-Knick“ exemplarisch unter der Annahme  $I_{Dyn.Lim.} = 20 \cdot I_{>}$  [bzw.  $30 \cdot I_{>}$ ] dar.)

### 12.2.1.1 DEFT - Unabhängiger Überstromzeitschutz ( $I_{>}$ , $I_{>>}$ , $I_{>>>}$ )



Die Auslöseverzögerung für  $I > I_{>}$  ist einstellbar über [Schutzparameter /  $I_{>}$ ] »t«.

Die Rückfallverzögerung für  $I < I_{>}$  ist grundsätzlich immer gleich 0 („unverzögert“).

**12.2.1.2 AMZ-Kennlinien (I>, I>>, I>>>)**

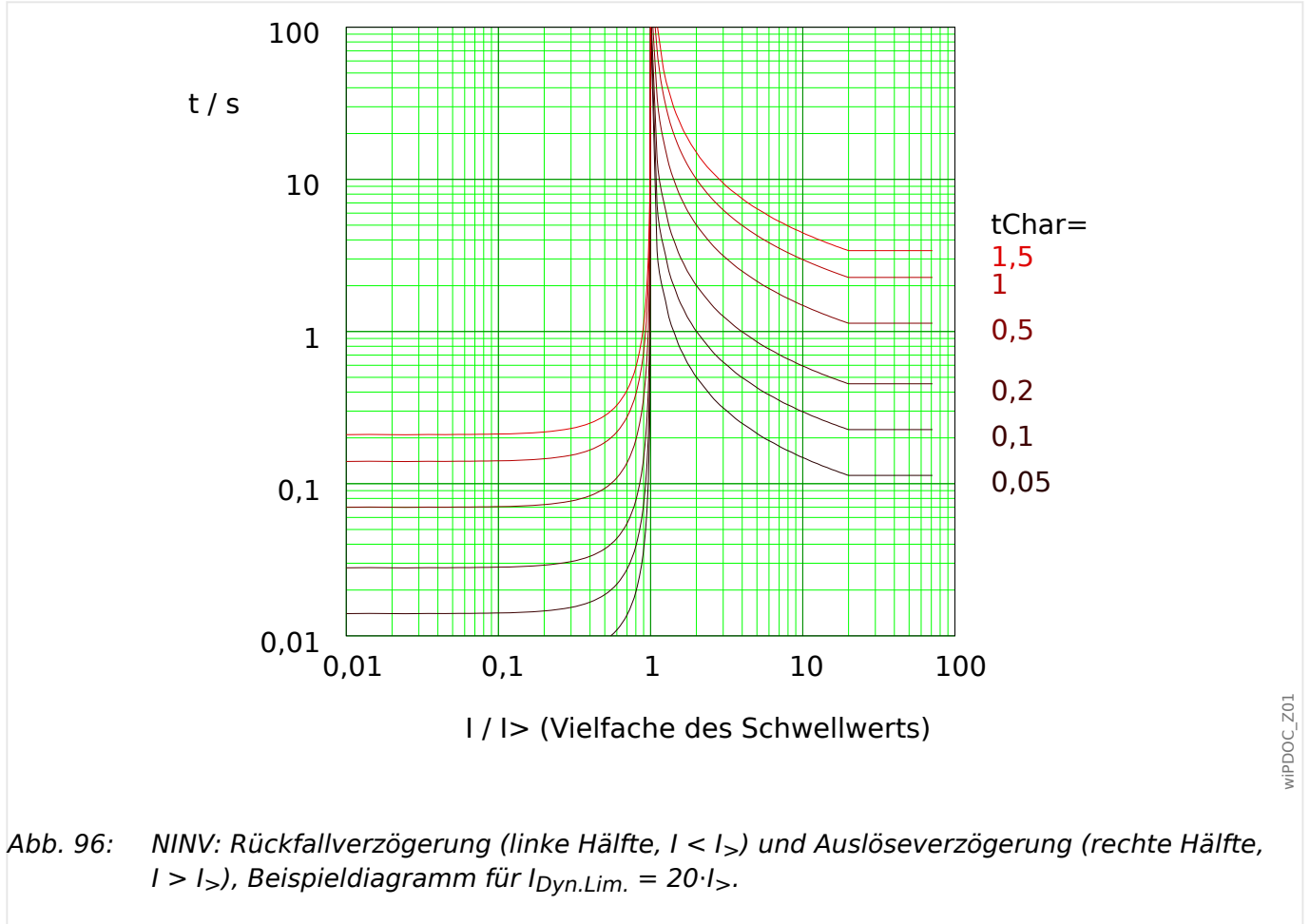
Kennlinie »Kennl«	Auslöseverzögerung			Rückfallverzögerung (nur für »Rücksetz Modus« = „abhängig (aus Kennl.)“)	
	$t = \left( \frac{k}{\left(\frac{I}{I>}\right)^\alpha - 1} + c \right) \cdot tChar$			$t = \frac{\tau}{1 - \left(\frac{I}{I>}\right)^\alpha} \cdot tChar$	
	k [s]	c [s]	α	τ [s]	α
IEC NINV	0,14	0	0,02	0,14	2
IEC VINV	13,5	0	1	13,5	2
IEC EINV	80	0	2	80	2
IEC LINV	120	0	1	120	2
IEEE MINV	0,0515	0,1140	0,02	4,85	2
IEEE VINV	19,61	0,491	2	21,6	2
IEEE EINV	28,2	0,1217	2	29,1	2

Kennlinie »Kennl«	Auslöseverzögerung			Rückfallverzögerung (nur für »Rücksetz Modus« = „abhängig (aus Kennl.)“)	
	$t = \frac{k}{b - \frac{c}{\left(\frac{I}{I>}\right)}} \cdot tChar$			$t = \frac{\tau}{1 - \left(\frac{I}{I>}\right)^\alpha} \cdot tChar$	
	k [s]	b	c	τ [s]	α
RINV	1,0	0,339	0,236	1,0	2

Kennlinie »Kennl«		Auslöseverzögerung			
		$t = k \cdot t_{Char} \cdot 10^{\alpha \cdot \log(b \cdot \frac{I}{I_{>}}) + c}$			
		k [s]	b	c	$\alpha$
HV-Fuse		10	2	3,66	-3,8320
FR-Fuse	$1 < \frac{I}{I_{>}} < 2$	10	1	3,0	-7,16
	$2 < \frac{I}{I_{>}} < 2,66$	10	1	2,47	-5,4
	$2,66 < \frac{I}{I_{>}} < \frac{I_{max}}{I_{>}}$	10	1	1,98	-4,24

Siehe → „Legende für alle folgenden Diagramme ( $I_{>}$ ,  $I_{>>}$ ,  $I_{>>>}$ )“ für weitere Informationen.

»Kennl« = IEC NINV



Für Details siehe auch [↔ „Legende für alle folgenden Diagramme \( \$I\_{>}\$ ,  \$I\_{>>}\$ ,  \$I\_{>>>}\$ \)“](#) und [↔ 12.2.1.2 AMZ-Kennlinien \( \$I\_{>}\$ ,  \$I\_{>>}\$ ,  \$I\_{>>>}\$ \)](#).

**Rückfallverzögerung**

Es kann zwischen verschiedenen Rücksetzmodi gewählt werden: [Nach Kennlinie](#), verzögert oder unverzögert.

**Auslöseverzögerung**

Für  $I_{>} < I < I_{Dyn.Lim.}$  ergibt sich die Auslöseverzögerung [gemäß Kennlinie](#).

Für  $I > I_{Dyn.Lim.}$  bleibt die Auslöseverzögerung  $t$  konstant auf dem Wert  $t = t_{Dyn.Lim.}$ .

## 12.2.1.2.1.2 IEC Very Inverse [VINV] (IEC 60255-151)

»Kennl« = IEC VINV

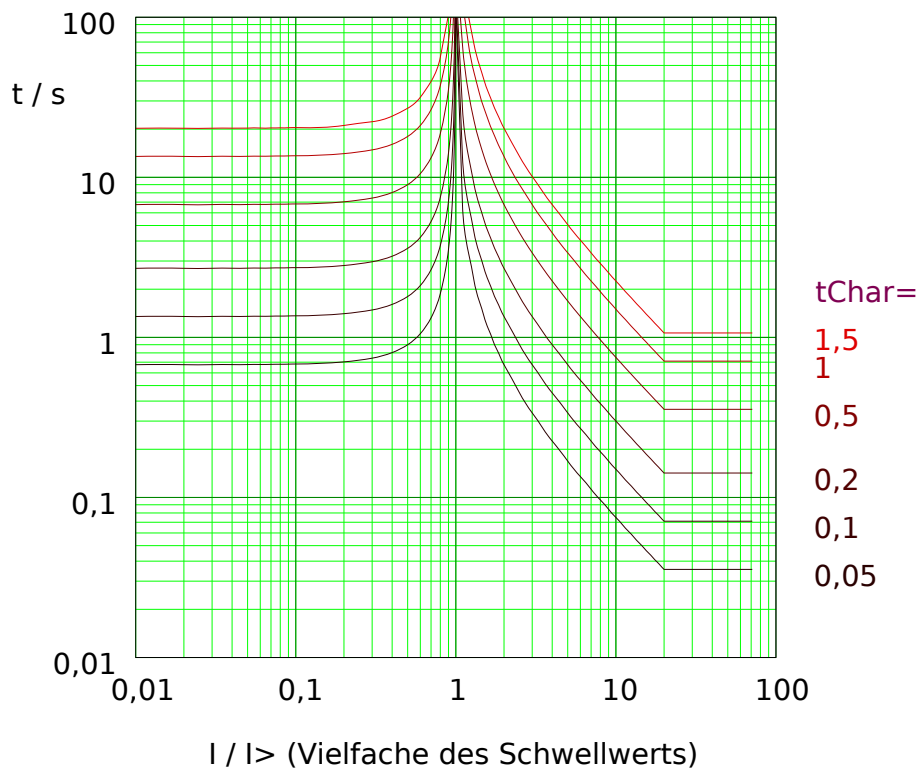


Abb. 97: VINV: Rückfallverzögerung (linke Hälfte,  $I < I_{>}$ ) und Auslöseverzögerung (rechte Hälfte,  $I > I_{>}$ ), Beispieldiagramm für  $I_{Dyn.Lim.} = 20 \cdot I_{>}$ .

Für Details siehe auch [↔ „Legende für alle folgenden Diagramme \( \$I\_{>}\$ ,  \$I\_{>>}\$ ,  \$I\_{>>>}\$ \)“](#) und [↔ 12.2.1.2 AMZ-Kennlinien \( \$I\_{>}\$ ,  \$I\_{>>}\$ ,  \$I\_{>>>}\$ \)](#).

### **Rückfallverzögerung**

Es kann zwischen verschiedenen Rücksetzmodi gewählt werden: [Nach Kennlinie](#), verzögert oder unverzögert.

### **Auslöseverzögerung**

Für  $I_{>} < I < I_{Dyn.Lim.}$  ergibt sich die Auslöseverzögerung [gemäß Kennlinie](#).

Für  $I > I_{Dyn.Lim.}$  bleibt die Auslöseverzögerung  $t$  konstant auf dem Wert  $t = t_{Dyn.Lim.}$ .

»Kennl« = IEC EINV

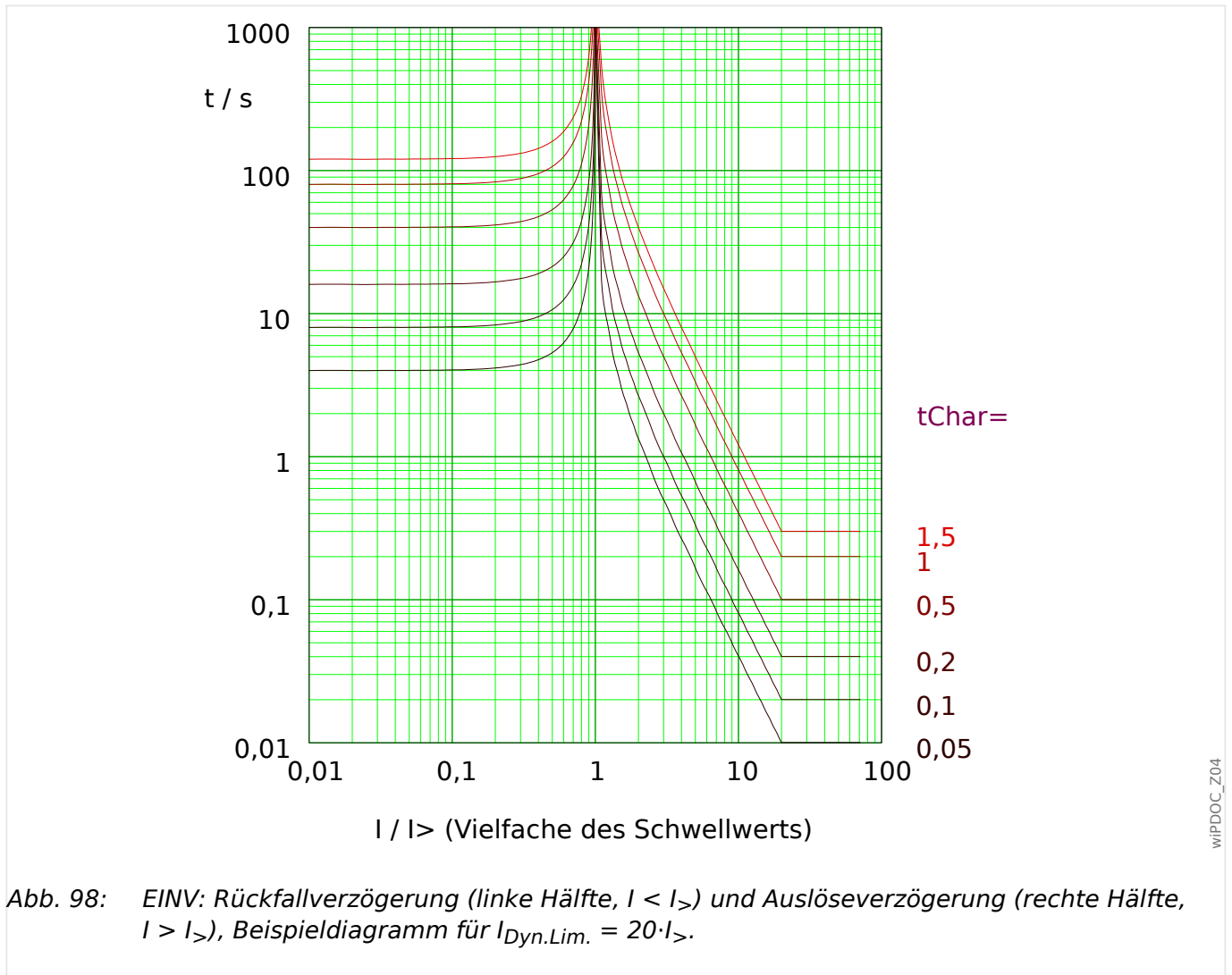


Abb. 98: EINV: Rückfallverzögerung (linke Hälfte,  $I < I_{>}$ ) und Auslöseverzögerung (rechte Hälfte,  $I > I_{>}$ ), Beispieldiagramm für  $I_{Dyn.Lim.} = 20 \cdot I_{>}$ .

Für Details siehe auch ↪ „Legende für alle folgenden Diagramme ( $I_{>}$ ,  $I_{>>}$ ,  $I_{>>>}$ )“ und ↪ 12.2.1.2 AMZ-Kennlinien ( $I_{>}$ ,  $I_{>>}$ ,  $I_{>>>}$ ).

**Rückfallverzögerung**

Es kann zwischen verschiedenen Rücksetzmodi gewählt werden: Nach Kennlinie, verzögert oder unverzögert.

**Auslöseverzögerung**

Für  $I_{>} < I < I_{Dyn.Lim.}$  ergibt sich die Auslöseverzögerung gemäß Kennlinie.

Für  $I > I_{Dyn.Lim.}$  bleibt die Auslöseverzögerung  $t$  konstant auf dem Wert  $t = t_{Dyn.Lim.}$ .

## 12.2.1.2.1.4 IEC Long Time Inverse - Kennlinie [LINV] (IEC 60255-151)

»Kennl« = IEC LINV

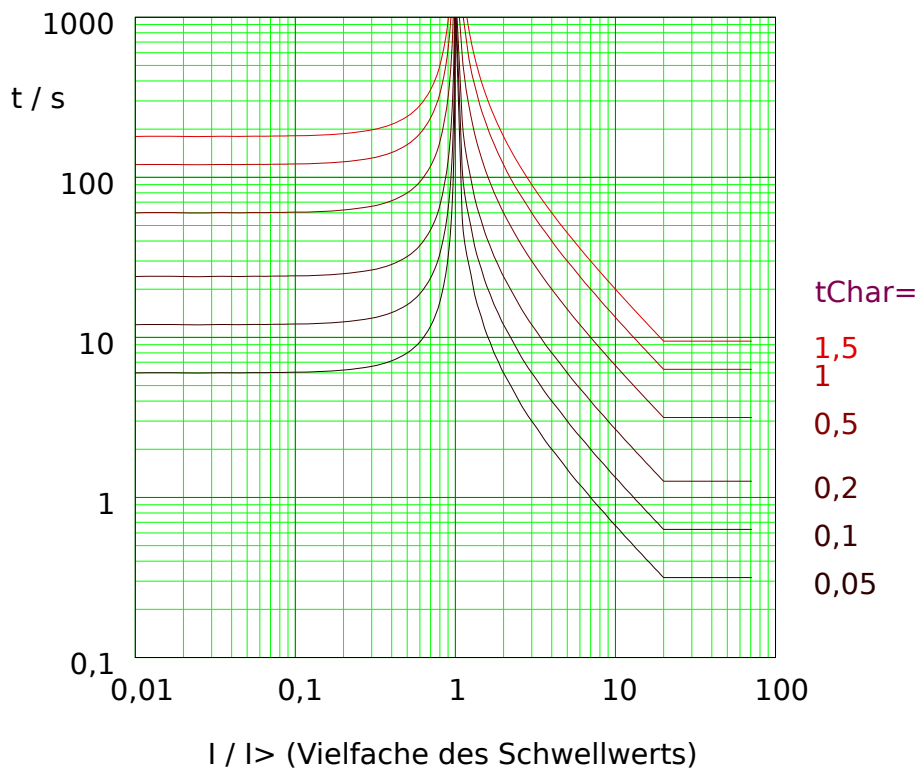


Abb. 99: LINV: Rückfallverzögerung (linke Hälfte,  $I < I_{>}$ ) und Auslöseverzögerung (rechte Hälfte,  $I > I_{>}$ ), Beispieldiagramm für  $I_{Dyn.Lim.} = 20 \cdot I_{>}$ .

Für Details siehe auch [↔ „Legende für alle folgenden Diagramme \( \$I\_{>}\$ ,  \$I\_{>>}\$ ,  \$I\_{>>>}\$ \)“](#) und [↔ 12.2.1.2 AMZ-Kennlinien \( \$I\_{>}\$ ,  \$I\_{>>}\$ ,  \$I\_{>>>}\$ \)](#).

### **Rückfallverzögerung**

Es kann zwischen verschiedenen Rücksetzmodi gewählt werden: [Nach Kennlinie](#), verzögert oder unverzögert.

### **Auslöseverzögerung**

Für  $I_{>} < I < I_{Dyn.Lim.}$  ergibt sich die Auslöseverzögerung [gemäß Kennlinie](#).

Für  $I > I_{Dyn.Lim.}$  bleibt die Auslöseverzögerung  $t$  konstant auf dem Wert  $t = t_{Dyn.Lim.}$ .

## 12.2.1.2.2 R Inverse [RINV] - Kennlinie

»Kennl« = RINV

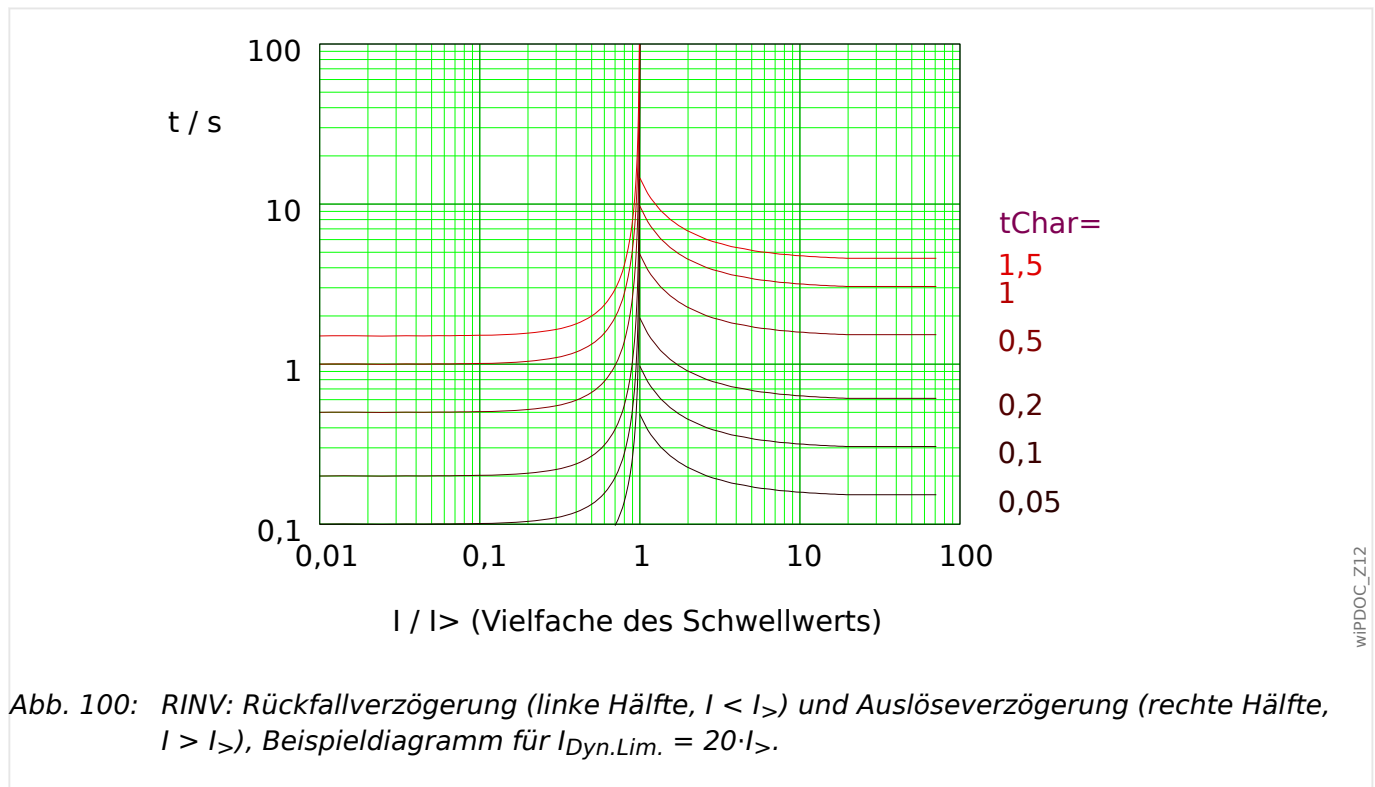


Abb. 100: RINV: Rückfallverzögerung (linke Hälfte,  $I < I_{>}$ ) und Auslöseverzögerung (rechte Hälfte,  $I > I_{>}$ ), Beispieldiagramm für  $I_{Dyn.Lim.} = 20 \cdot I_{>}$ .

Für Details siehe auch ↪ „Legende für alle folgenden Diagramme ( $I_{>}$ ,  $I_{>>}$ ,  $I_{>>>}$ )“ und ↪ 12.2.1.2 AMZ-Kennlinien ( $I_{>}$ ,  $I_{>>}$ ,  $I_{>>>}$ ).

### Rückfallverzögerung

Es kann zwischen verschiedenen Rücksetzmodi gewählt werden: **Nach Kennlinie**, verzögert oder unverzögert.

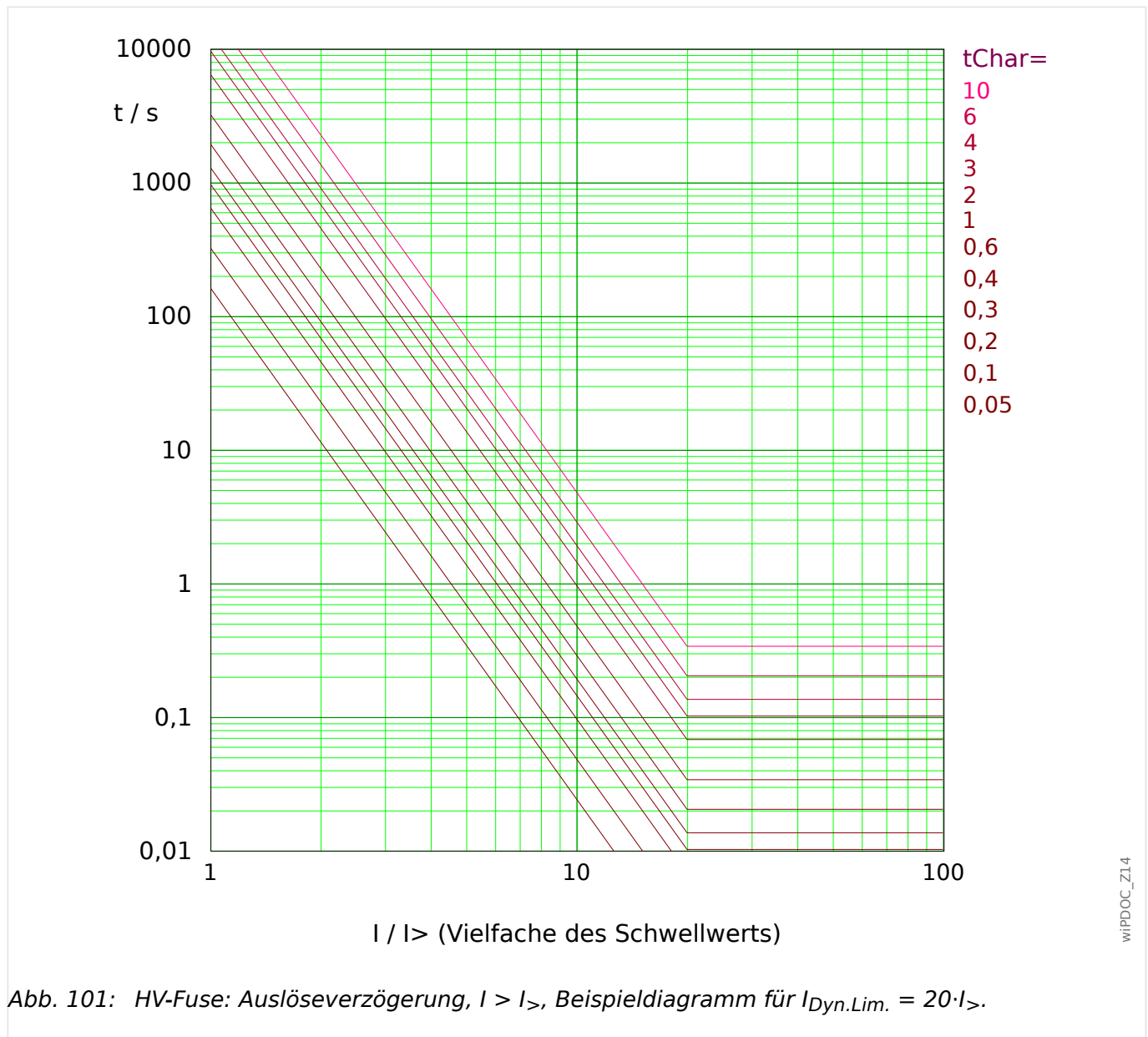
### Auslöseverzögerung

Für  $I_{>} < I < I_{Dyn.Lim.}$  ergibt sich die Auslöseverzögerung **gemäß Kennlinie**.

Für  $I > I_{Dyn.Lim.}$  bleibt die Auslöseverzögerung  $t$  konstant auf dem Wert  $t = t_{Dyn.Lim.}$ .

## 12.2.1.2.3 HH-Sicherungskennlinie (HV-Fuse)

»Kennl« = HV-Fuse



Für Details siehe auch [↪ „Legende für alle folgenden Diagramme \( \$I\_{>}\$ ,  \$I\_{>>}\$ ,  \$I\_{>>>}\$ \)“](#) und [↪ 12.2.1.2 AMZ-Kennlinien \( \$I\_{>}\$ ,  \$I\_{>>}\$ ,  \$I\_{>>>}\$ \)](#).

### Rückfallverzögerung

Es kann zwischen den Rücksetzmodi „unverzögert“ oder „unabhängig“ gewählt werden. Eine dynamische, d. h. kennlinienabhängige Rückfallverzögerung ist für diese Kennlinie nicht verfügbar.

### Auslöseverzögerung

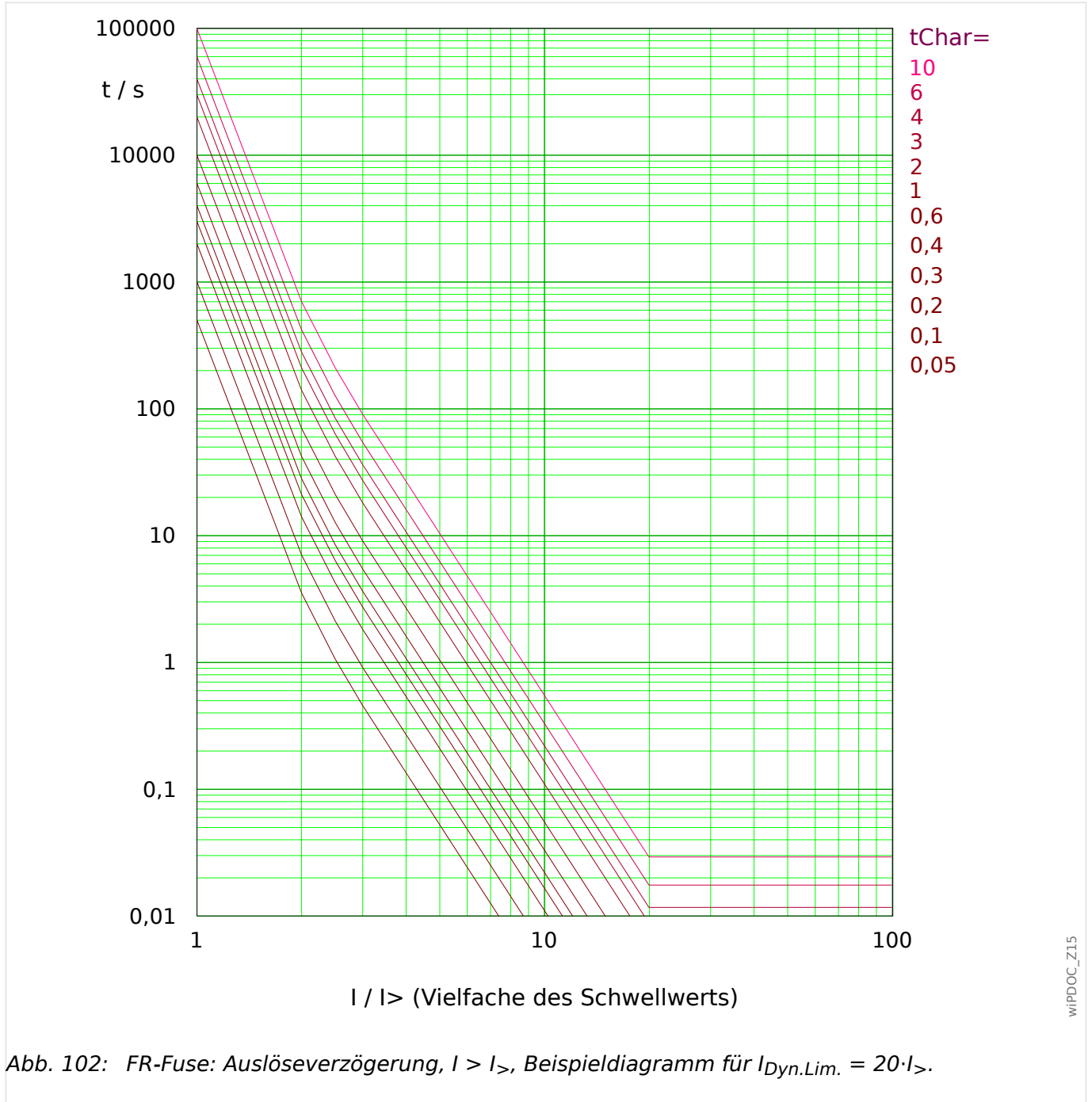
Für  $I_{>} < I < I_{Dyn.Lim.}$  ergibt sich die Auslöseverzögerung [gemäß Kennlinie](#).

Für  $I > I_{Dyn.Lim.}$  bleibt die Auslöseverzögerung  $t$  konstant auf dem Wert  $t = t_{Dyn.Lim.}$ .

12.2.1.2.4 Vollbereichskennlinie (FR-Fuse)

»Kennl« = FR-Fuse

Anmerkung: Diese Kennlinie wird manchmal auch als „Schweden-Kurve“ bezeichnet.



Für Details siehe auch [↔ „Legende für alle folgenden Diagramme \( \$I\_{>}\$ ,  \$I\_{>>}\$ ,  \$I\_{>>>}\$ \)“](#) und [↔ 12.2.1.2 AMZ-Kennlinien \( \$I\_{>}\$ ,  \$I\_{>>}\$ ,  \$I\_{>>>}\$ \)](#).

**Rückfallverzögerung**

Es kann zwischen den Rücksetzmodi „unverzögert“ oder „unabhängig“ gewählt werden. Eine dynamische, d. h. kennlinienabhängige Rückfallverzögerung ist für diese Kennlinie nicht verfügbar.

**Auslöseverzögerung**

Für  $I > I < I_{Dyn.Lim.}$  ergibt sich die Auslöseverzögerung [gemäß Kennlinie](#).

Für  $I > I_{Dyn.Lim.}$  bleibt die Auslöseverzögerung  $t$  konstant auf dem Wert  $t = t_{Dyn.Lim.}$ .

»Kennl« = „IEEE MINV“

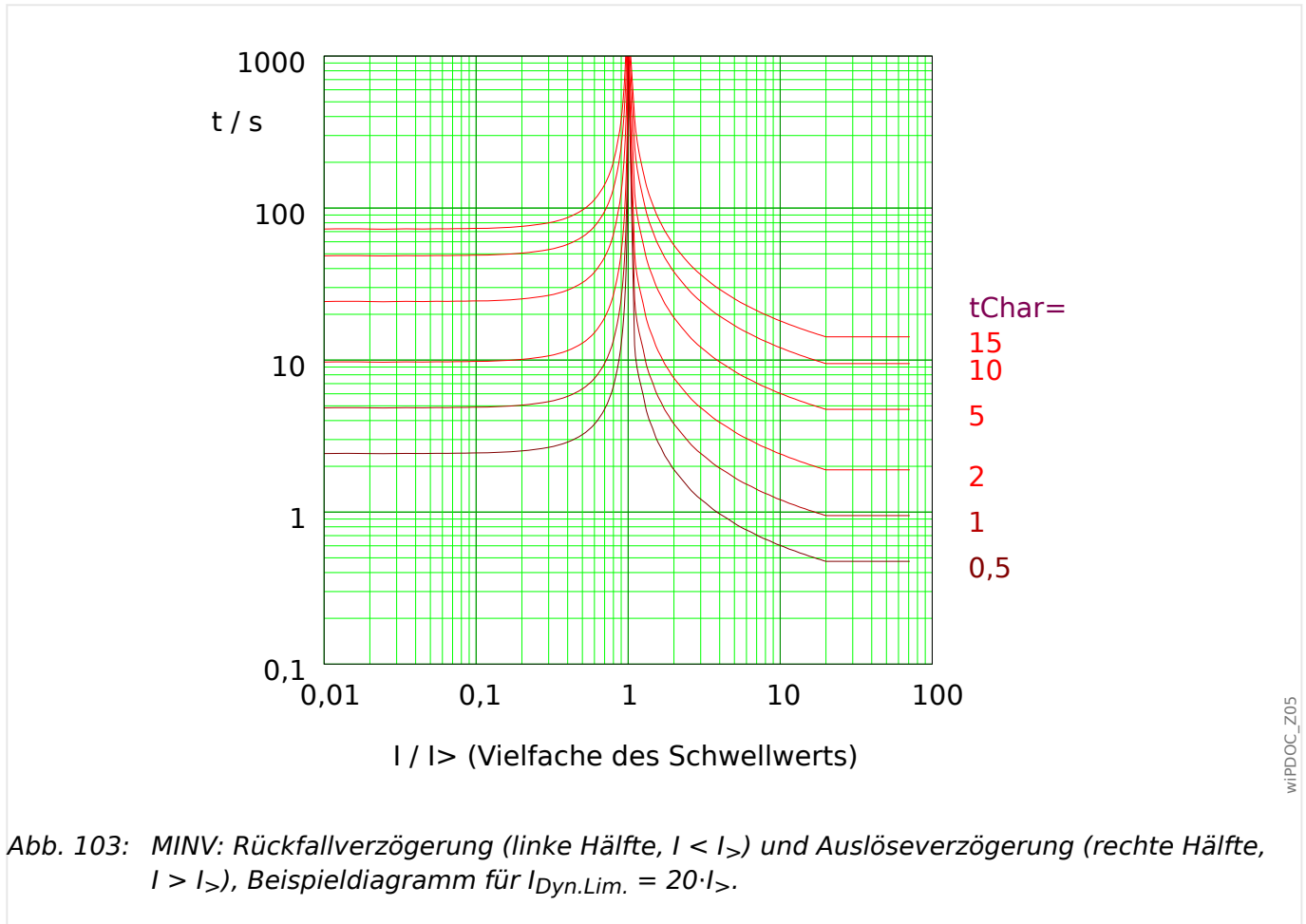


Abb. 103: MINV: Rückfallverzögerung (linke Hälfte,  $I < I_{>}$ ) und Auslöseverzögerung (rechte Hälfte,  $I > I_{>}$ ), Beispieldiagramm für  $I_{Dyn.Lim.} = 20 \cdot I_{>}$ .

Für Details siehe auch [↔ „Legende für alle folgenden Diagramme \( \$I\_{>}\$ ,  \$I\_{>>}\$ ,  \$I\_{>>>}\$ \)“](#) und [↔ 12.2.1.2 AMZ-Kennlinien \( \$I\_{>}\$ ,  \$I\_{>>}\$ ,  \$I\_{>>>}\$ \)](#).

**Rückfallverzögerung**

Es kann zwischen verschiedenen Rücksetzmodi gewählt werden: [Nach Kennlinie](#), verzögert oder unverzögert.

**Auslöseverzögerung**

Für  $I_{>} < I < I_{Dyn.Lim.}$  ergibt sich die Auslöseverzögerung [gemäß Kennlinie](#).

Für  $I > I_{Dyn.Lim.}$  bleibt die Auslöseverzögerung  $t$  konstant auf dem Wert  $t = t_{Dyn.Lim.}$ .

## 12.2.1.2.5.2 Very Inverse [VINV] (IEEE C37.112)

»Kennl« = „IEEE VINV“

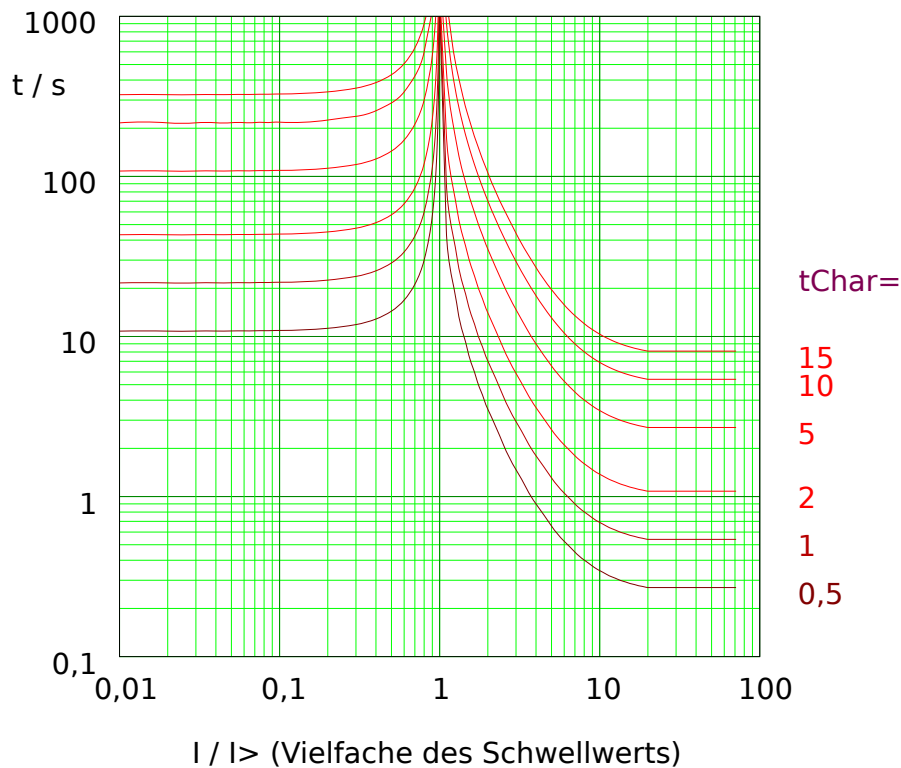


Abb. 104: VINV: Rückfallverzögerung (linke Hälfte,  $I < I_{>}$ ) und Auslöseverzögerung (rechte Hälfte,  $I > I_{>}$ ), Beispieldiagramm für  $I_{Dyn.Lim.} = 20 \cdot I_{>}$ .

Für Details siehe auch ↪ „Legende für alle folgenden Diagramme ( $I_{>}$ ,  $I_{>>}$ ,  $I_{>>>}$ )“ und ↪ 12.2.1.2 AMZ-Kennlinien ( $I_{>}$ ,  $I_{>>}$ ,  $I_{>>>}$ ).

### Rückfallverzögerung

Es kann zwischen verschiedenen Rücksetzmodi gewählt werden: **Nach Kennlinie**, verzögert oder unverzögert.

### Auslöseverzögerung

Für  $I_{>} < I < I_{Dyn.Lim.}$  ergibt sich die Auslöseverzögerung **gemäß Kennlinie**.

Für  $I > I_{Dyn.Lim.}$  bleibt die Auslöseverzögerung  $t$  konstant auf dem Wert  $t = t_{Dyn.Lim.}$ .

»Kennl« = „IEEE EINV“

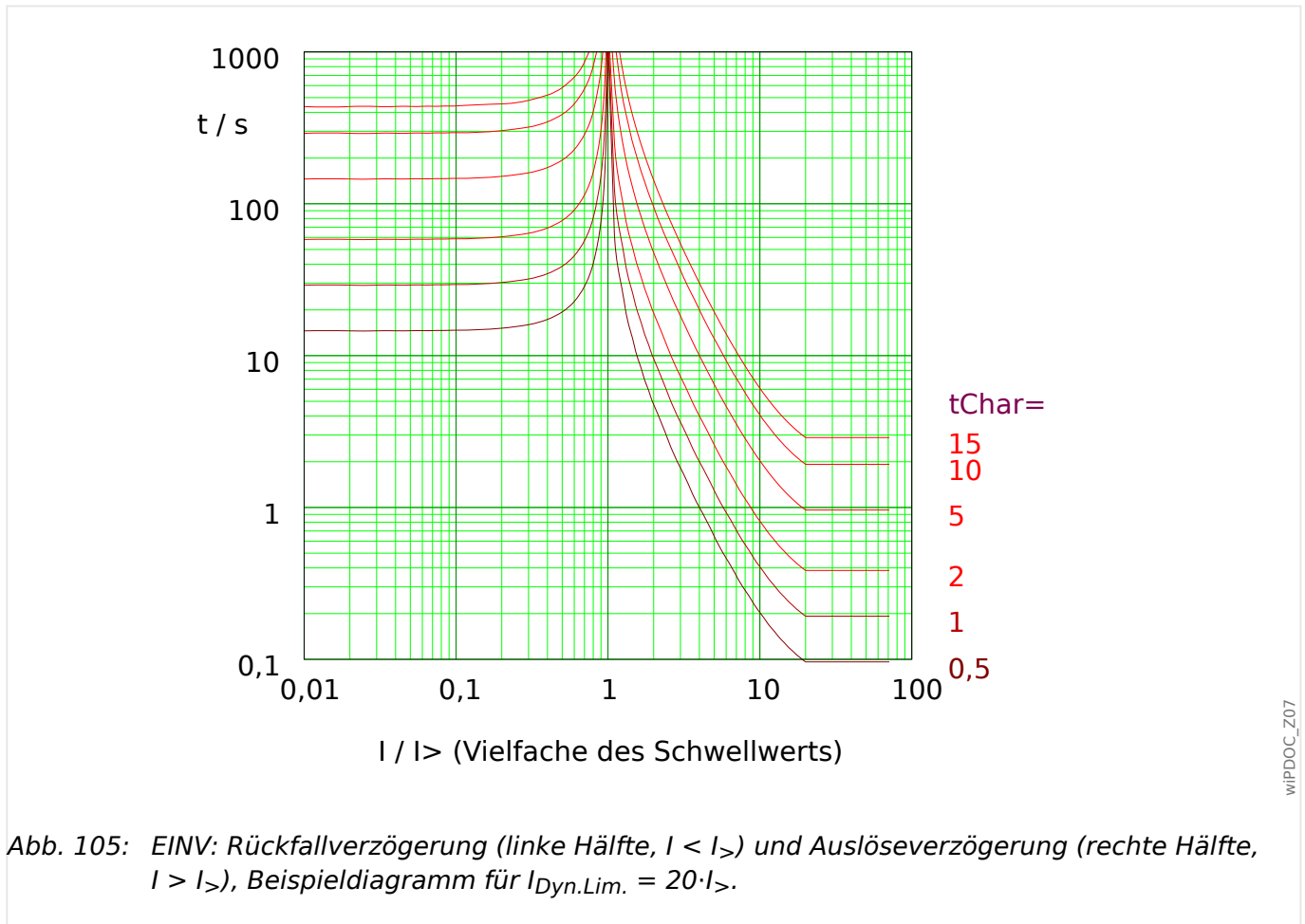


Abb. 105: EINV: Rückfallverzögerung (linke Hälfte,  $I < I_{>}$ ) und Auslöseverzögerung (rechte Hälfte,  $I > I_{>}$ ), Beispieldiagramm für  $I_{Dyn.Lim.} = 20 \cdot I_{>}$ .

Für Details siehe auch ↪ „Legende für alle folgenden Diagramme ( $I_{>}$ ,  $I_{>>}$ ,  $I_{>>>}$ )“ und ↪ 12.2.1.2 AMZ-Kennlinien ( $I_{>}$ ,  $I_{>>}$ ,  $I_{>>>}$ ).

**Rückfallverzögerung**

Es kann zwischen verschiedenen Rücksetzmodi gewählt werden: Nach Kennlinie, verzögert oder unverzögert.

**Auslöseverzögerung**

Für  $I_{>} < I < I_{Dyn.Lim.}$  ergibt sich die Auslöseverzögerung gemäß Kennlinie.

Für  $I > I_{Dyn.Lim.}$  bleibt die Auslöseverzögerung  $t$  konstant auf dem Wert  $t = t_{Dyn.Lim.}$ .

## 12.2.1.2.6 „EF“-Kurve

»Kennl« = EF-Kurve

**Rückfallverzögerung**

Es kann zwischen den Rücksetzmodi „unverzögert“ oder „unabhängig“ gewählt werden. Eine dynamische, d. h. kennlinienabhängige Rückfallverzögerung ist für diese Kennlinie nicht verfügbar. (Siehe auch [↔ „Legende für alle folgenden Diagramme \(I>, I>>, I>>>\)“](#).)

### Auslöseverzögerung

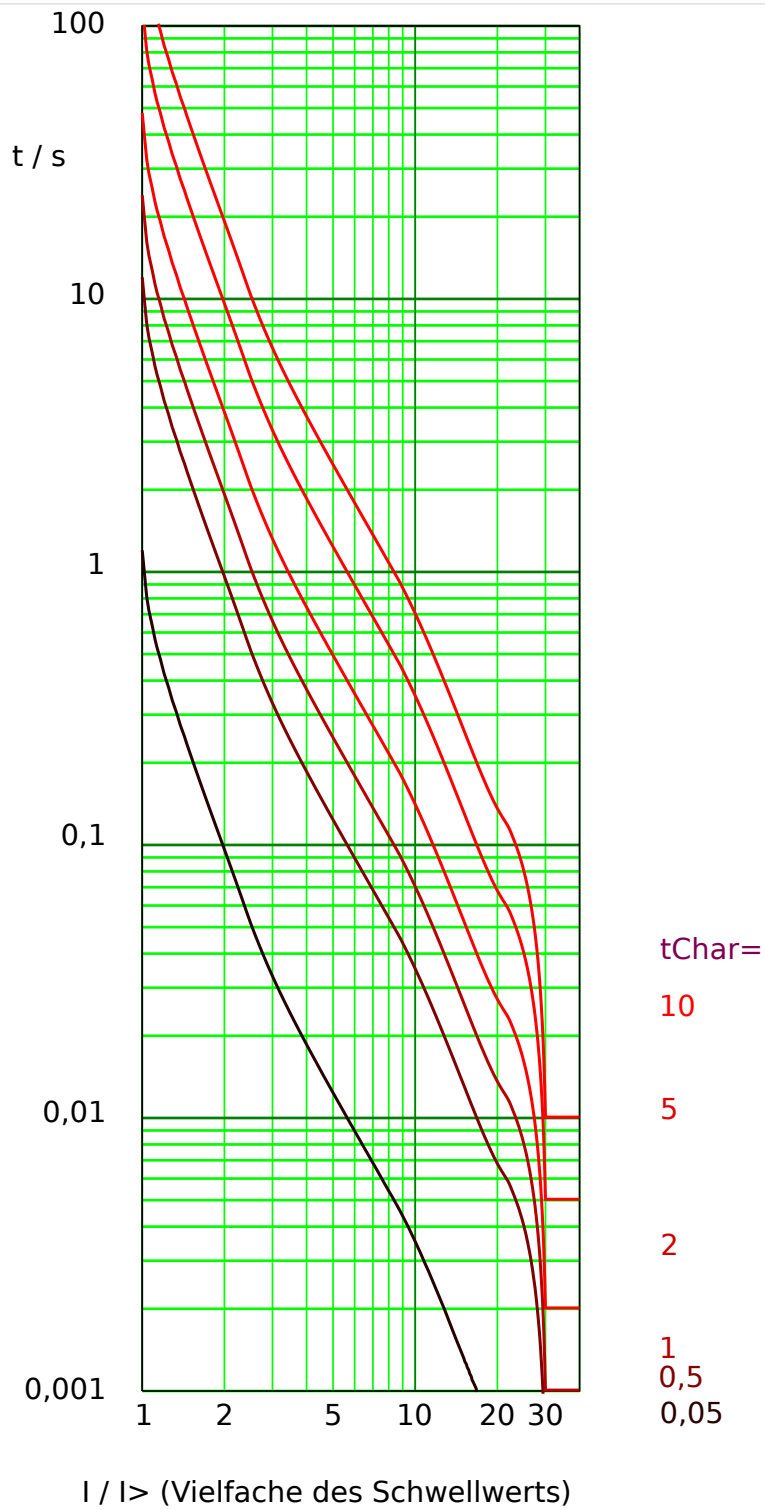


Abb. 106: EF-Kurve: Auslöseverzögerung,  $I > I_{>}$ , Beispieldiagramm für  $I_{Dyn.Lim.} = 30 \cdot I_{>}$ .

Für Details siehe auch [↔ „Legende für alle folgenden Diagramme \( \$I\_{>}\$ ,  \$I\_{>>}\$ ,  \$I\_{>>>}\$ \)“](#).

## 12.2.2 Kennlinien (IE>, IE>>)

Für jede Stufe kann über den Parameter [Schutzparameter / IE>] »Kennl« eine der folgenden Kennlinien gewählt werden:

- **DEFT** – *Definite Time-Overcurrent / Unabhängiger Überstromzeitschutz*
- **Abhängiger Überstromzeitschutz, Kennlinien nach IEC 60255-151:**
  - **NINV** – *IEC Normal Inverse* (IEC 60255-151)
  - **VINV** – *IEC Very Inverse* (IEC 60255-151)
  - **LINV** – *IEC Long Time Inverse* (IEC 60255-151)
  - **EINV** – *IEC Extremely Inverse* (IEC 60255-151)
- **RINV** – *R Inverse*
- **HV-Fuse** HH-Sicherungskennlinie (HV-Fuse)
- **FR-Fuse** Vollbereichskennlinie (FR-Fuse)
- **Abhängiger Überstromzeitschutz, Kennlinien nach IEEE C37.112:**
  - **MINV** – *IEEE Moderately Inverse* (IEEE C37.112)
  - **VINV** – *IEEE Very Inverse* (IEEE C37.112)
  - **EINV** – *IEEE Extremely Inverse* (IEEE C37.112)
- **EF-Kurve** „EF“-Kennlinie
- **RXIDG**

### **Legende für alle folgenden Diagramme (IE>, IE>>)**

(Anmerkung: Einstell-Parameter sind nur für die Schutzstufe »IE>« angegeben. »IE>>« hat die gleichen Einstellungen mit analogen Menüpfaden.)

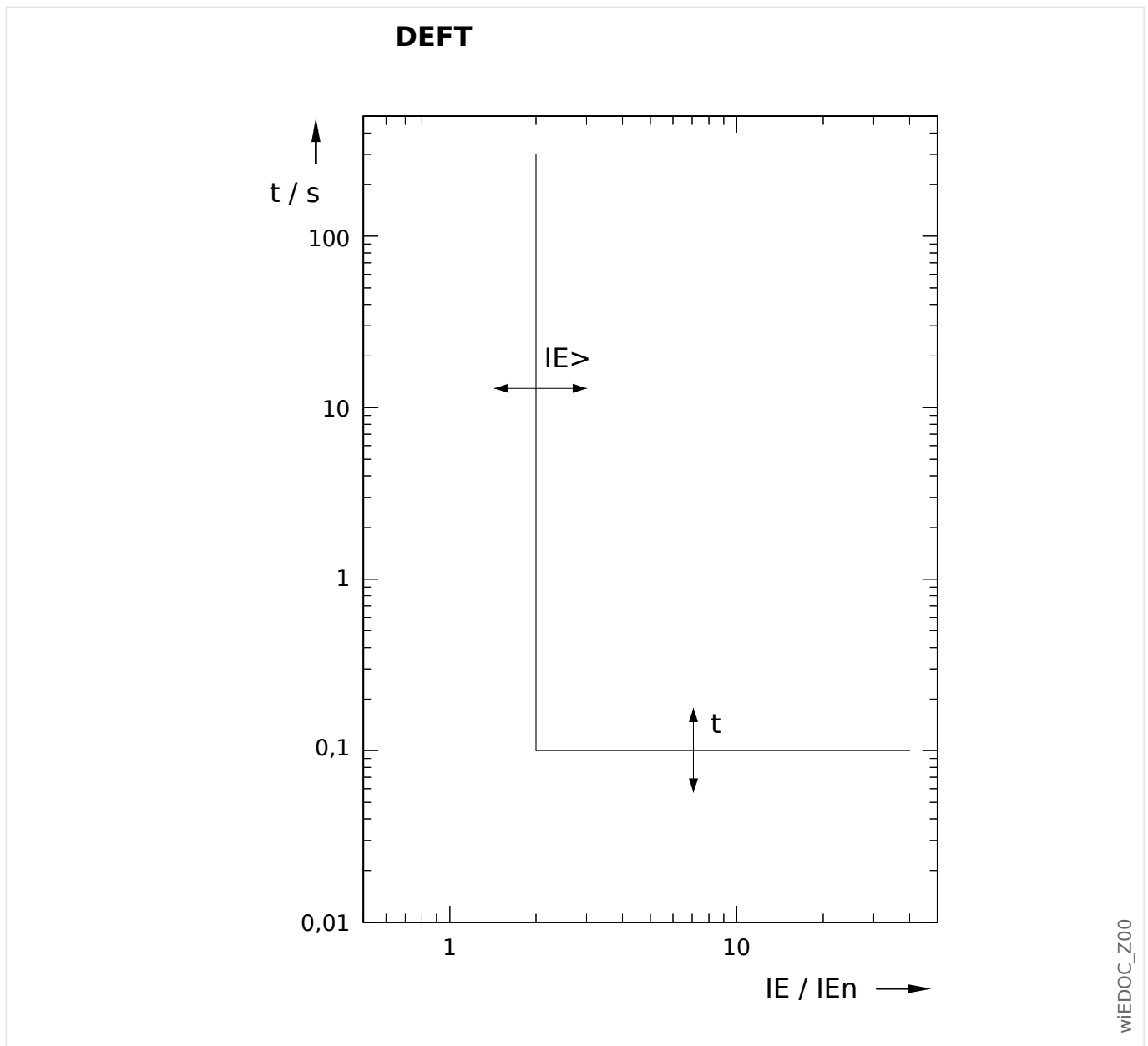
- IE: Fehlerstrom
- IE>: Anregeschwelle für die Erdüberstrom-Schutzstufe. Beim Überschreiten des Einstellwertes regt die Stufe an.
- Einstellung: [Schutzparameter / IE>] »IE«
- t für »Kennl« = „DEFT“:
- Auslöseverzögerung t für  $IE > I_{E>}$ :
  - für »Kennl« = „DEFT“: einstellbar über [Schutzparameter / IE>] »t«.
  - für alle anderen Kennlinien: errechnet aus der gewählten Kennlinie.
- Rückfallverzögerung für  $IE < I_{E>}$ , einstellbar über »Rücksetz Modus«:
  - Option »Rücksetz Modus« = „unverzögert“: Unverzögerter Reset: Wenn der Strom unter den Anregewert zurückfällt, wird der Timer innerhalb von 2 Perioden zurückgesetzt.

- Option »Rücksetz Modus« = „unabhängig“: Die Rückfallverzögerung ist einstellbar mittels »tReset«.
- Option »Rücksetz Modus« = „abhängig (aus Kennl.)“ (nur für IEC- und ANSI/IEEE- Kurven): Die Rückfallverzögerung wird aus der jeweils gewählten Kennlinie errechnet.
- tChar (für alle Kennlinien außer „DEFT“):
  - Zeit-Multiplikator/Kennlinienfaktor. Der Einstellbereich hängt von der gewählten Kennlinie ab.
  - Einstellung über [Schutzparameter / IE>] »tChar«

Für alle abhängigen Kennlinien (d. h. alle Kurven außer DEFT) gibt es zwei von einander unabhängige minimale Auslöseverzögerungen, und unabhängig von der aus der Kennlinie errechneten Verzögerung ist die tatsächliche Auslöseverzögerung niemals kleiner als einer dieser beiden Minimalverzögerungen.

- »IE> . tMinimum« ist eine fest einstellbare Minimalverzögerung. Dies ist im Grunde eine Zeitstufe, die unabhängig von der gewählten Kennlinie ablaufen muss, bevor das Auslösesignal gegeben wird. Sie lässt sich allerdings auch auf 0 Sekunden einstellen und ist damit deaktiviert. (Siehe auch ↪5.5.2.1 Einstellungen über Smart view (PC) oder DiggiMEC.)
- Eine weitere Minimalverzögerung,  $t_{Dyn.Lim.}$ , ist ein aus der Kennlinie errechneter „Kurven-Knick“, also abhängig von einem Stromwert  $I_{E,Dyn.Lim.}$  auf der Kennlinie. Die Auslöseverzögerung ist hierbei niemals kleiner als  $t_{Dyn.Lim.}$ , unabhängig von den Stromwerten für IE.
- $I_{E,Dyn.Lim.}$  ist dabei definiert als der kleinste Wert aus den folgenden drei Größen:
  - $20 \cdot I_{E>}$  (EF-Kurve:  $30 \cdot I_{E>}$ ),
  - $20 \cdot I_{n,max}$ , im Falle von errechnetem Erdstrom  $IE_{err}$ ,
  - $20 \cdot I_{En}$ , im Falle von gemessenem Erdstrom  $IE_{gem}$ .
- $t_{Dyn.Lim.}$  ist die Auslöseverzögerung, die sich rechnerisch aus der jeweiligen Kennlinie für  $I_{E,Dyn.Lim.}$  ergibt.
- (Das Diagramm zu jeder Kurve stellt diesen „Kurven-Knick“ exemplarisch unter der Annahme  $I_{E,Dyn.Lim.} = 20 \cdot I_{E>}$  [bzw.  $30 \cdot I_{E>}$ ] dar.)
- Ausnahme: Für »Kennl« = „RXIDG“ ist  $t_{Dyn.Lim.}$  unabhängig von  $I_{E,Dyn.Lim.}$ , sondern festgesetzt auf den Wert  $t_{Dyn.Lim.} = 0,02 \text{ s}$

### 12.2.2.1 DEFT - Unabhängiger Überstromzeitschutz ( $I_{E>}$ , $I_{E>>}$ )



Die Auslöseverzögerung für  $I_E > I_{E>}$  ist einstellbar über [Schutzparameter /  $I_{E>}$ ] »t«.

Die Rückfallverzögerung für  $I_E < I_{E>}$  ist grundsätzlich immer gleich 0 („unverzögert“).

**12.2.2.2 AMZ-Kennlinien (IE>, IE>>)**

Kennlinie »Kennl«	Auslöseverzögerung			Rückfallverzögerung (nur für »Rücksetz Modus« = „abhängig (aus Kennl.)“)	
	$t = \left( \frac{k}{\left( \frac{IE}{IE>} \right)^\alpha - 1} + c \right) \cdot tChar$			$t = \frac{\tau}{1 - \left( \frac{IE}{IE>} \right)^\alpha} \cdot tChar$	
	k [s]	c [s]	$\alpha$	$\tau$ [s]	$\alpha$
IEC NINV	0,14	0	0,02	0,14	2
IEC VINV	13,5	0	1	13,5	2
IEC EINV	80	0	2	80	2
IEC LINV	120	0	1	120	2
IEEE MINV	0,0515	0,1140	0,02	4,85	2
IEEE VINV	19,61	0,491	2	21,6	2
IEEE EINV	28,2	0,1217	2	29,1	2

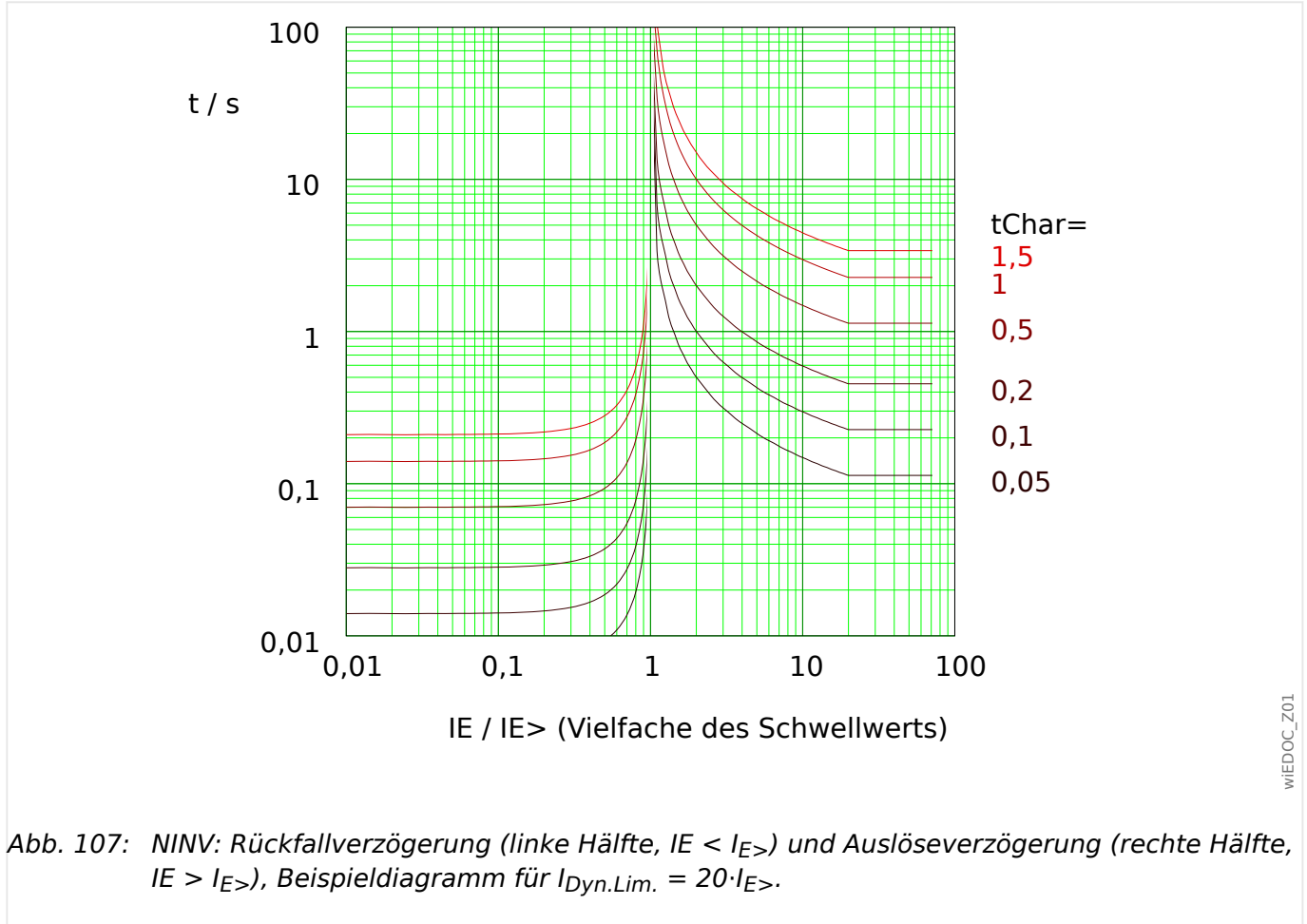
Kennlinie »Kennl«	Auslöseverzögerung			Rückfallverzögerung (nur für »Rücksetz Modus« = „abhängig (aus Kennl.)“)	
	$t = \frac{k}{b - \frac{c}{\left( \frac{IE}{IE>} \right)^\alpha}} \cdot tChar$			$t = \frac{\tau}{1 - \left( \frac{IE}{IE>} \right)^\alpha} \cdot tChar$	
	k [s]	b	c	$\tau$ [s]	$\alpha$
RINV	1,0	0,339	0,236	1,0	2

Kennlinie »Kennl«		Auslöseverzögerung			
		$t = k \cdot t_{Char} \cdot 10^{\alpha \cdot \log(b \cdot \frac{IE}{IE>}) + c}$			
		k	b	c	$\alpha$
HV-Fuse		10	2	3,66	-3,8320
FR-Fuse	$1 < \frac{IE}{IE>} < 2$	10	1	3,0	-7,16
	$2 < \frac{IE}{IE>} < 2,66$	10	1	2,47	-5,4
	$2,66 < \frac{IE}{IE>} < \frac{I_{max}}{IE>}$	10	1	1,98	-4,24

Kennlinie »Kennl«		Auslöseverzögerung	
		$t = m - k \cdot \ln\left(\frac{IE}{IE> \cdot t_{Char}}\right)$	
		k	m
		[s]	[s]
RXIDG		1,35	5,8

Siehe ↔ „Legende für alle folgenden Diagramme (IE>, IE>>)“ für weitere Informationen.

»Kennl« = IEC NINV



Für Details siehe auch ↪ „Legende für alle folgenden Diagramme (IE>, IE>>)“ und ↪ 12.2.2.2 AMZ-Kennlinien (IE>, IE>>).

**Rückfallverzögerung**

Es kann zwischen verschiedenen Rücksetzmodi gewählt werden: Nach Kennlinie, verzögert oder unverzögert.

**Auslöseverzögerung**

Für  $IE> < IE < I_{E,Dyn.Lim.}$  ergibt sich die Auslöseverzögerung gemäß Kennlinie.

Für  $IE > I_{E,Dyn.Lim.}$  bleibt die Auslöseverzögerung  $t$  konstant auf dem Wert  $t = t_{Dyn.Lim.}$ .

## 12.2.2.2.1.2 IEC Very Inverse [VINV] (IEC 60255-151)

»Kennl« = IEC VINV

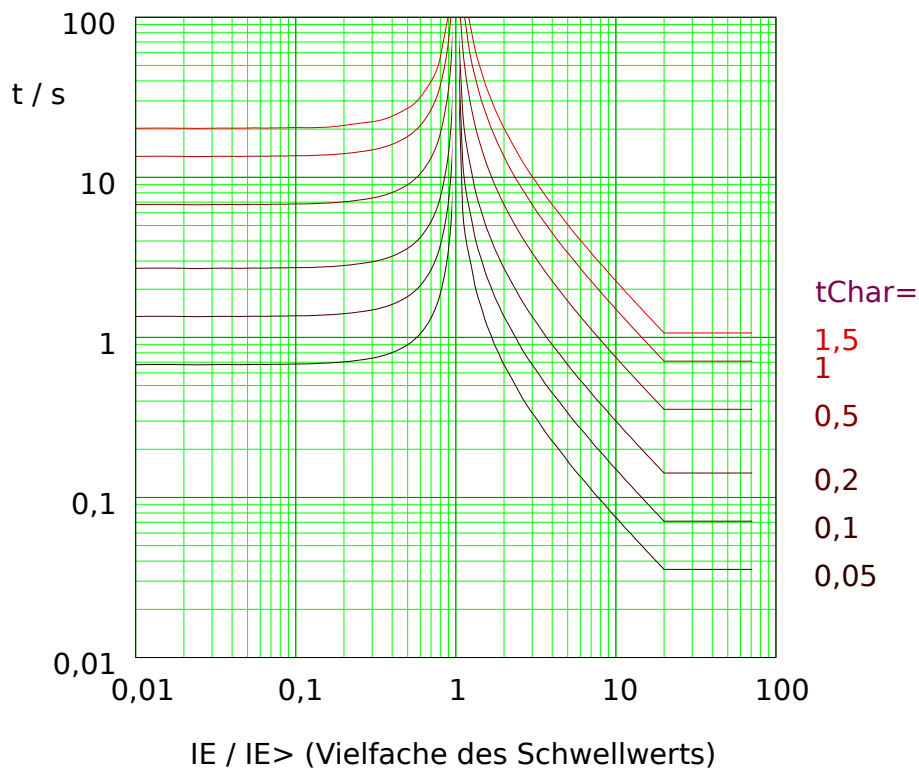


Abb. 108: VINV: Rückfallverzögerung (linke Hälfte,  $IE < I_{E>}$ ) und Auslöseverzögerung (rechte Hälfte,  $IE > I_{E>}$ ), Beispieldiagramm für  $I_{Dyn.Lim.} = 20 \cdot I_{E>}$ .

Für Details siehe auch ↪ „Legende für alle folgenden Diagramme (IE>, IE>>)“ und ↪ 12.2.2.2 AMZ-Kennlinien (IE>, IE>>).

### **Rückfallverzögerung**

Es kann zwischen verschiedenen Rücksetzmodi gewählt werden: **Nach Kennlinie**, verzögert oder unverzögert.

### **Auslöseverzögerung**

Für  $IE > < IE < I_{E,Dyn.Lim.}$  ergibt sich die Auslöseverzögerung **gemäß Kennlinie**.

Für  $IE > I_{E,Dyn.Lim.}$  bleibt die Auslöseverzögerung  $t$  konstant auf dem Wert  $t = t_{Dyn.Lim.}$ .

»Kennl« = IEC EINV

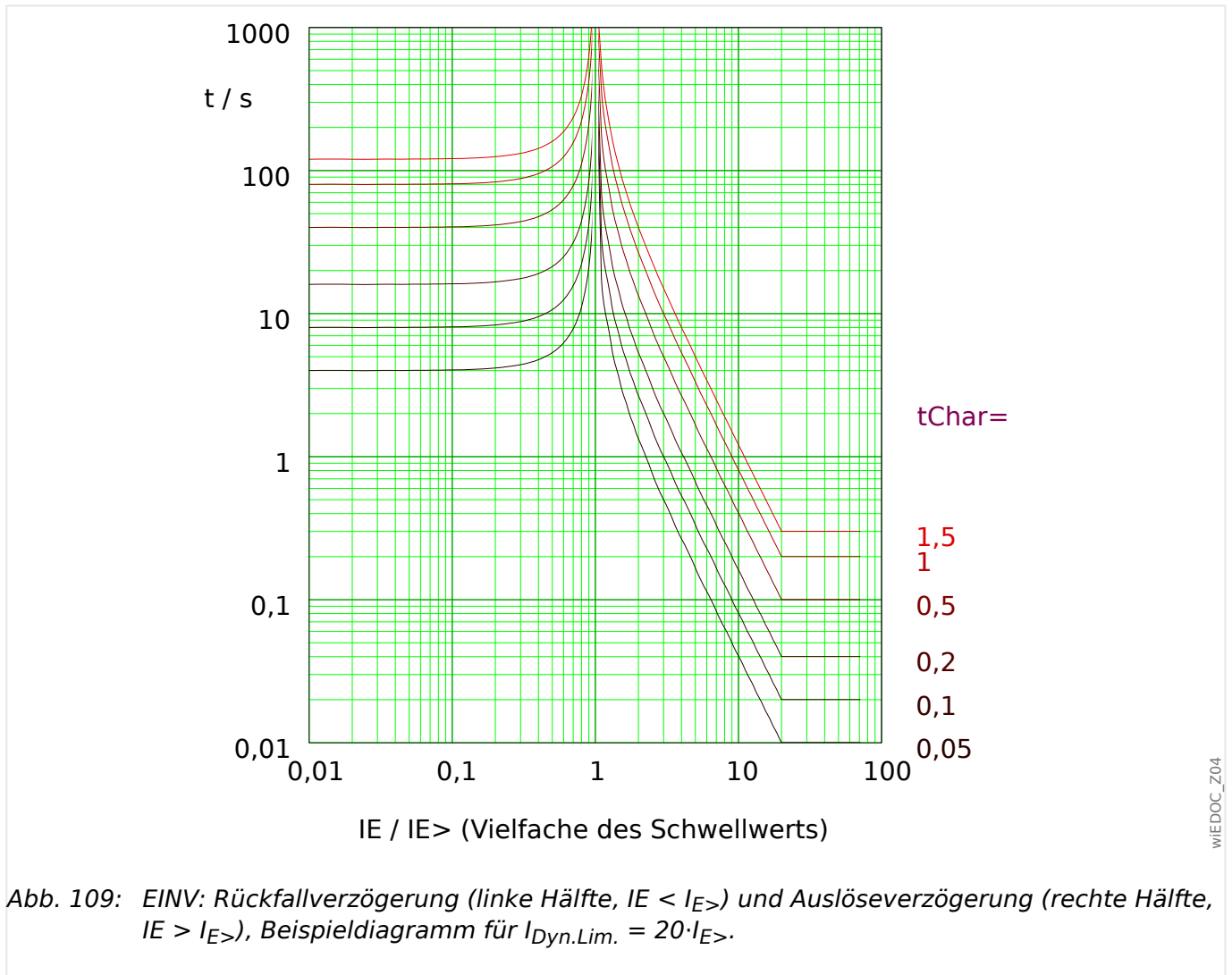


Abb. 109: EINV: Rückfallverzögerung (linke Hälfte,  $IE < IE_{>}$ ) und Auslöseverzögerung (rechte Hälfte,  $IE > IE_{>}$ ), Beispieldiagramm für  $I_{Dyn.Lim.} = 20 \cdot IE_{>}$ .

Für Details siehe auch ↪ „Legende für alle folgenden Diagramme ( $IE_{>}$ ,  $IE_{>>}$ )“ und ↪ 12.2.2.2 AMZ-Kennlinien ( $IE_{>}$ ,  $IE_{>>}$ ).

**Rückfallverzögerung**

Es kann zwischen verschiedenen Rücksetzmodi gewählt werden: Nach Kennlinie, verzögert oder unverzögert.

**Auslöseverzögerung**

Für  $IE_{>} < IE < I_{E,Dyn.Lim.}$  ergibt sich die Auslöseverzögerung gemäß Kennlinie.

Für  $IE > I_{E,Dyn.Lim.}$  bleibt die Auslöseverzögerung  $t$  konstant auf dem Wert  $t = t_{Dyn.Lim.}$ .

## 12.2.2.2.1.4 IEC Long Time Inverse - Kennlinie [LINV] (IEC 60255-151)

»Kennl« = IEC LINV

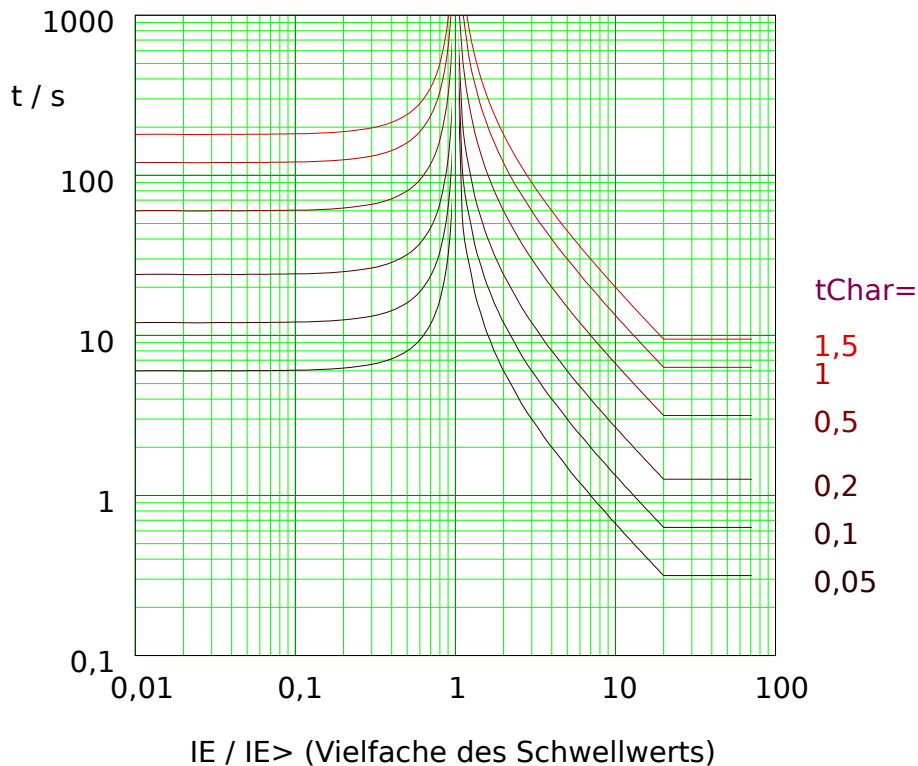


Abb. 110: LINV: Rückfallverzögerung (linke Hälfte,  $IE < I_{E>}$ ) und Auslöseverzögerung (rechte Hälfte,  $IE > I_{E>}$ ), Beispieldiagramm für  $I_{Dyn.Lim.} = 20 \cdot I_{E>}$ .

Für Details siehe auch ↪ „Legende für alle folgenden Diagramme ( $I_{E>}$ ,  $I_{E>>}$ )“ und ↪ 12.2.2.2 AMZ-Kennlinien ( $I_{E>}$ ,  $I_{E>>}$ ).

### **Rückfallverzögerung**

Es kann zwischen verschiedenen Rücksetzmodi gewählt werden: **Nach Kennlinie**, verzögert oder unverzögert.

### **Auslöseverzögerung**

Für  $IE > < IE < I_{E,Dyn.Lim.}$  ergibt sich die Auslöseverzögerung **gemäß Kennlinie**.

Für  $IE > I_{E,Dyn.Lim.}$  bleibt die Auslöseverzögerung  $t$  konstant auf dem Wert  $t = t_{Dyn.Lim.}$ .

## 12.2.2.2.2 R Inverse [RINV] - Kennlinie

»Kennl« = RINV

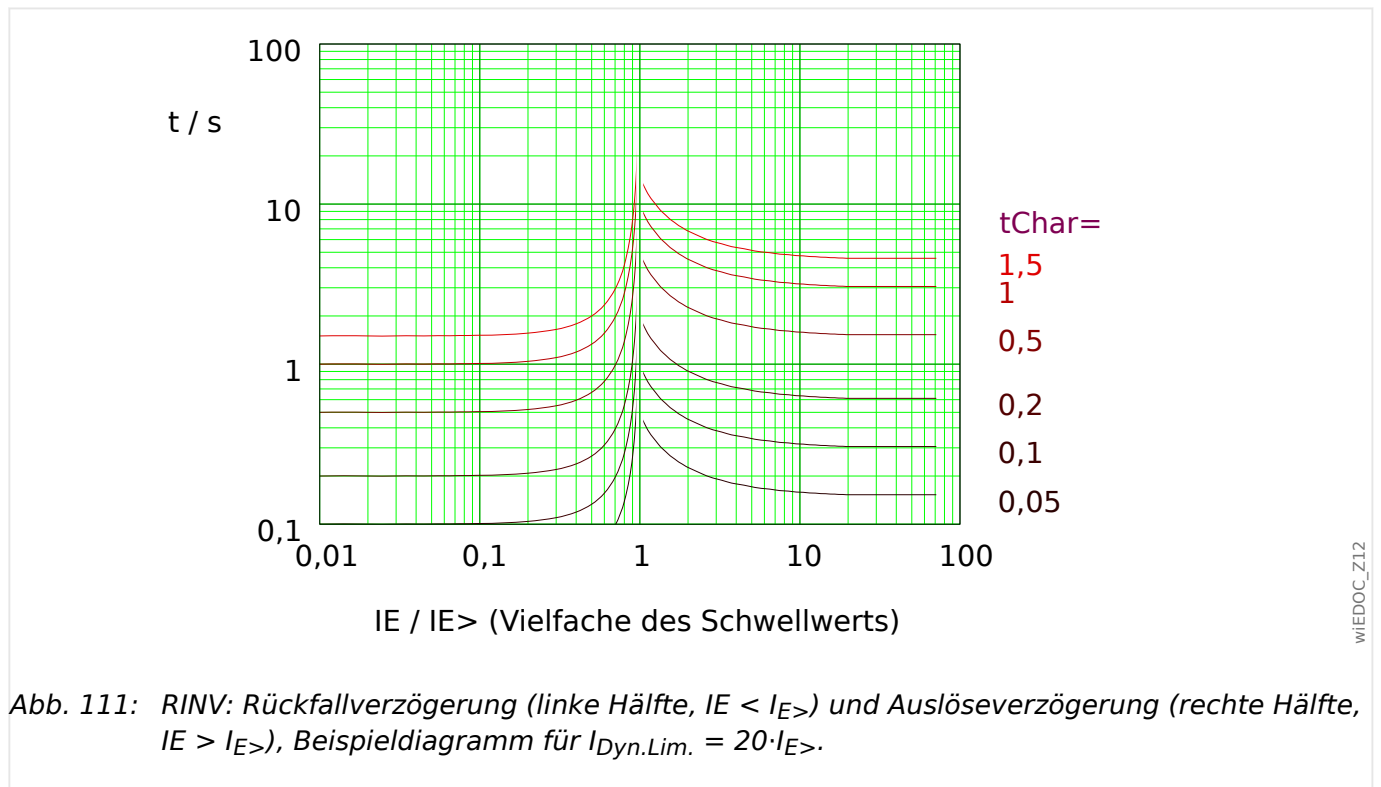


Abb. 111: RINV: Rückfallverzögerung (linke Hälfte,  $IE < I_{E>}$ ) und Auslöseverzögerung (rechte Hälfte,  $IE > I_{E>}$ ), Beispieldiagramm für  $I_{Dyn.Lim.} = 20 \cdot I_{E>}$ .

Für Details siehe auch ↩ „Legende für alle folgenden Diagramme ( $IE>$ ,  $IE>>$ )“ und ↩ 12.2.2.2 AMZ-Kennlinien ( $IE>$ ,  $IE>>$ ).

### **Rückfallverzögerung**

Es kann zwischen verschiedenen Rücksetzmodi gewählt werden: **Nach Kennlinie**, verzögert oder unverzögert.

### **Auslöseverzögerung**

Für  $IE> < I_{E,Dyn.Lim.}$  ergibt sich die Auslöseverzögerung **gemäß Kennlinie**.

Für  $IE> > I_{E,Dyn.Lim.}$  bleibt die Auslöseverzögerung  $t$  konstant auf dem Wert  $t = t_{Dyn.Lim.}$ .

## 12.2.2.2.3 HH-Sicherungskennlinie (HV-Fuse)

»Kennl« = HV-Fuse

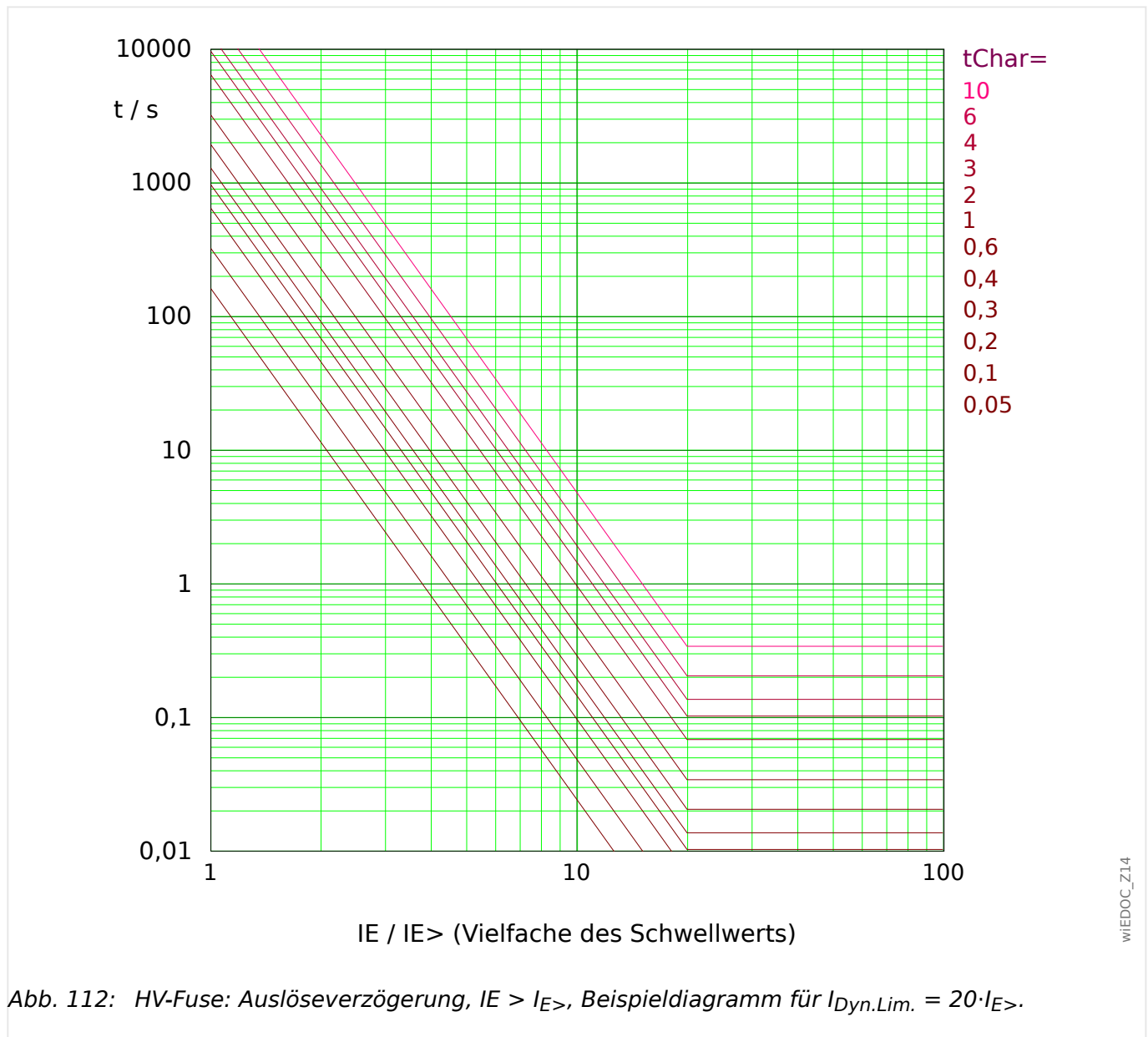


Abb. 112: HV-Fuse: Auslöseverzögerung,  $IE > IE >$ , Beispieldiagramm für  $I_{Dyn.Lim.} = 20 \cdot IE >$ .

Für Details siehe auch [↔ „Legende für alle folgenden Diagramme \(IE >, IE >>\)“](#) und [↔ 12.2.2.2 AMZ-Kennlinien \(IE >, IE >>\)](#).

### Rückfallverzögerung

Es kann zwischen den Rücksetzmodi „unverzögert“ oder „unabhängig“ gewählt werden. Eine dynamische, d. h. kennlinienabhängige Rückfallverzögerung ist für diese Kennlinie nicht verfügbar.

### Auslöseverzögerung

Für  $IE > < IE < I_{E,Dyn.Lim.}$  ergibt sich die Auslöseverzögerung [gemäß Kennlinie](#).

Für  $IE > I_{E,Dyn.Lim.}$  bleibt die Auslöseverzögerung  $t$  konstant auf dem Wert  $t = t_{Dyn.Lim.}$ .

12.2.2.2.4 Vollbereichskennlinie (FR-Fuse)

»Kennl« = FR-Fuse

Anmerkung: Diese Kennlinie wird manchmal auch als „Schweden-Kurve“ bezeichnet.

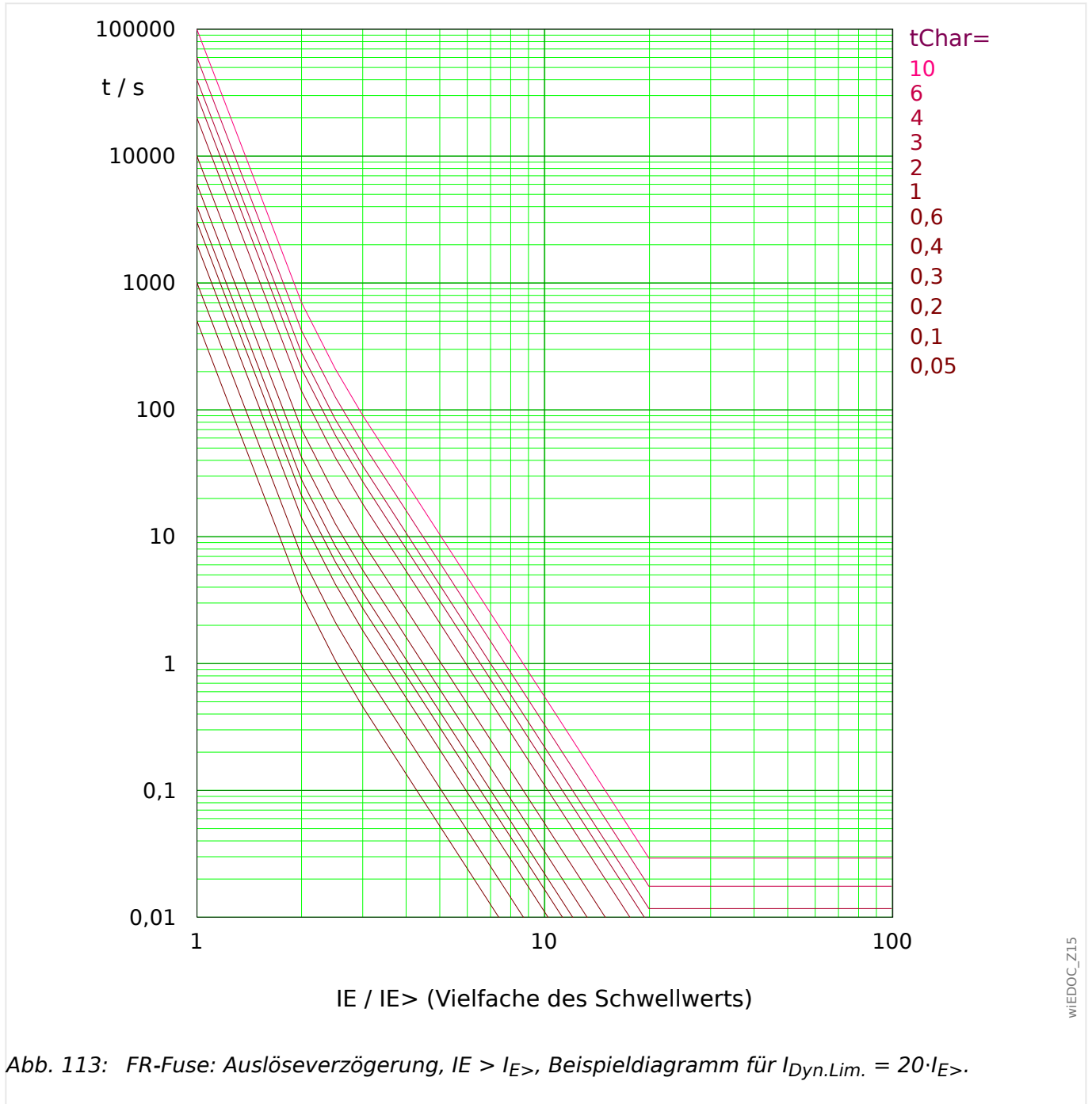


Abb. 113: FR-Fuse: Auslöseverzögerung,  $IE > I_{E>}$ , Beispieldiagramm für  $I_{Dyn.Lim.} = 20 \cdot I_{E>}$ .

Für Details siehe auch ↪ „Legende für alle folgenden Diagramme ( $IE>$ ,  $IE>>$ )“ und ↪ 12.2.2.2 AMZ-Kennlinien ( $IE>$ ,  $IE>>$ ).

**Rückfallverzögerung**

Es kann zwischen den Rücksetzmodi „unverzögert“ oder „unabhängig“ gewählt werden. Eine dynamische, d. h. kennlinienabhängige Rückfallverzögerung ist für diese Kennlinie nicht verfügbar.

**Auslöseverzögerung**

Für  $I_E > I_{E, Dyn.Lim.}$  ergibt sich die Auslöseverzögerung [gemäß Kennlinie](#).

Für  $I_E < I_{E, Dyn.Lim.}$  bleibt die Auslöseverzögerung  $t$  konstant auf dem Wert  $t = t_{Dyn.Lim.}$ .

»Kennl« = „IEEE MINV“

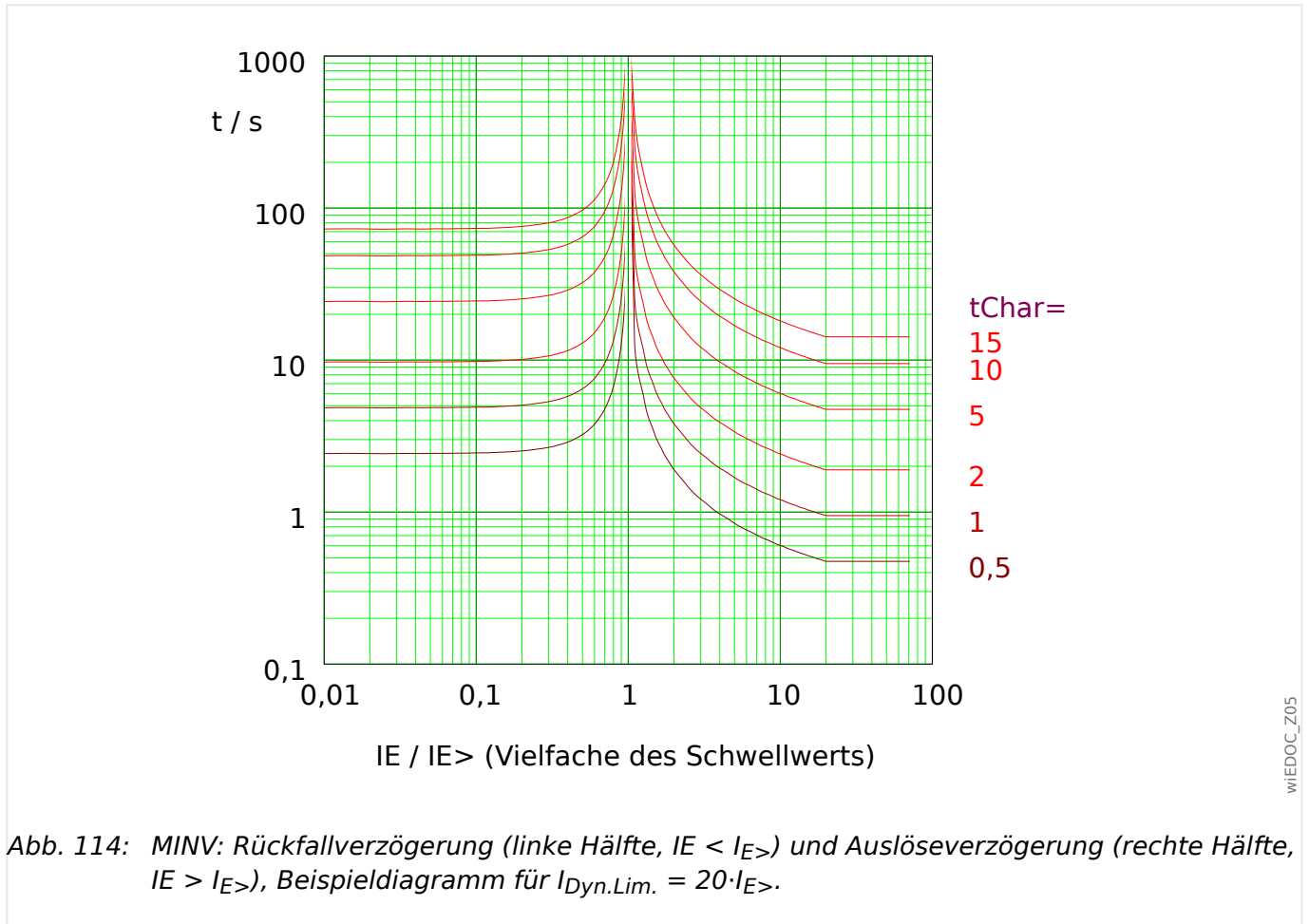


Abb. 114: MINV: Rückfallverzögerung (linke Hälfte,  $IE < I_{E>}$ ) und Auslöseverzögerung (rechte Hälfte,  $IE > I_{E>}$ ), Beispieldiagramm für  $I_{Dyn.Lim.} = 20 \cdot I_{E>}$ .

Für Details siehe auch ↪ „Legende für alle folgenden Diagramme (IE>, IE>>)“ und ↪ 12.2.2.2 AMZ-Kennlinien (IE>, IE>>).

**Rückfallverzögerung**

Es kann zwischen verschiedenen Rücksetzmodi gewählt werden: Nach Kennlinie, verzögert oder unverzögert.

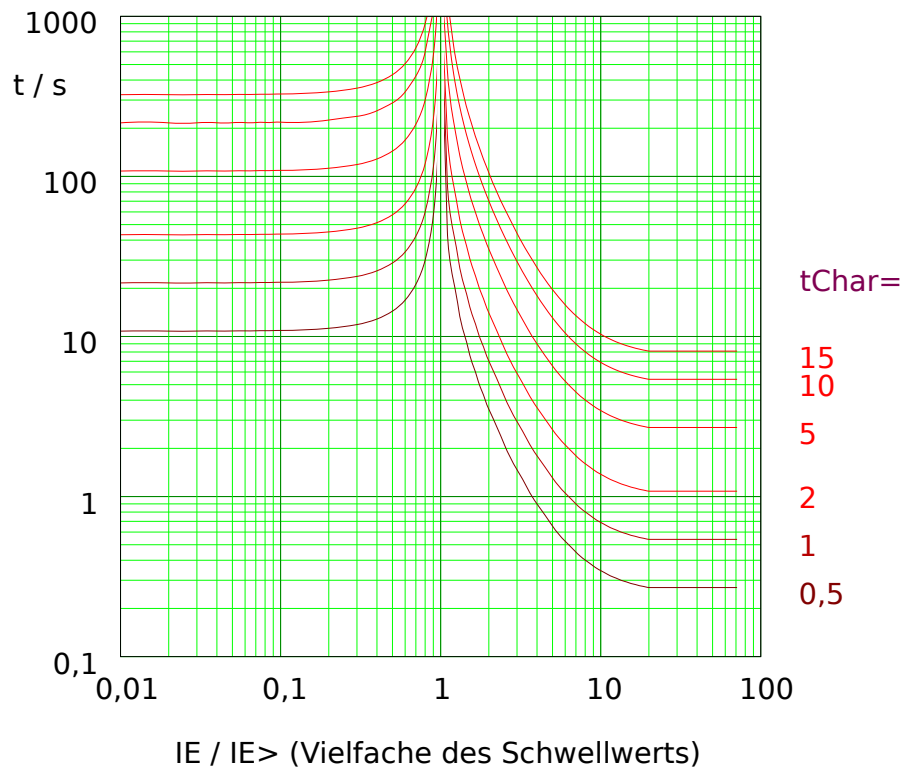
**Auslöseverzögerung**

Für  $IE> < IE < I_{E,Dyn.Lim.}$  ergibt sich die Auslöseverzögerung gemäß Kennlinie.

Für  $IE > I_{E,Dyn.Lim.}$  bleibt die Auslöseverzögerung  $t$  konstant auf dem Wert  $t = t_{Dyn.Lim.}$ .

## 12.2.2.2.5.2 Very Inverse [VINV] (IEEE C37.112)

»Kennl« = „IEEE VINV“



wIEDOC\_Z06

Abb. 115: VINV: Rückfallverzögerung (linke Hälfte,  $IE < I_{E>}$ ) und Auslöseverzögerung (rechte Hälfte,  $IE > I_{E>}$ ), Beispieldiagramm für  $I_{Dyn.Lim.} = 20 \cdot I_{E>}$ .

Für Details siehe auch ↪ „Legende für alle folgenden Diagramme ( $IE>$ ,  $IE>>$ )“ und ↪ 12.2.2.2 AMZ-Kennlinien ( $IE>$ ,  $IE>>$ ).

### **Rückfallverzögerung**

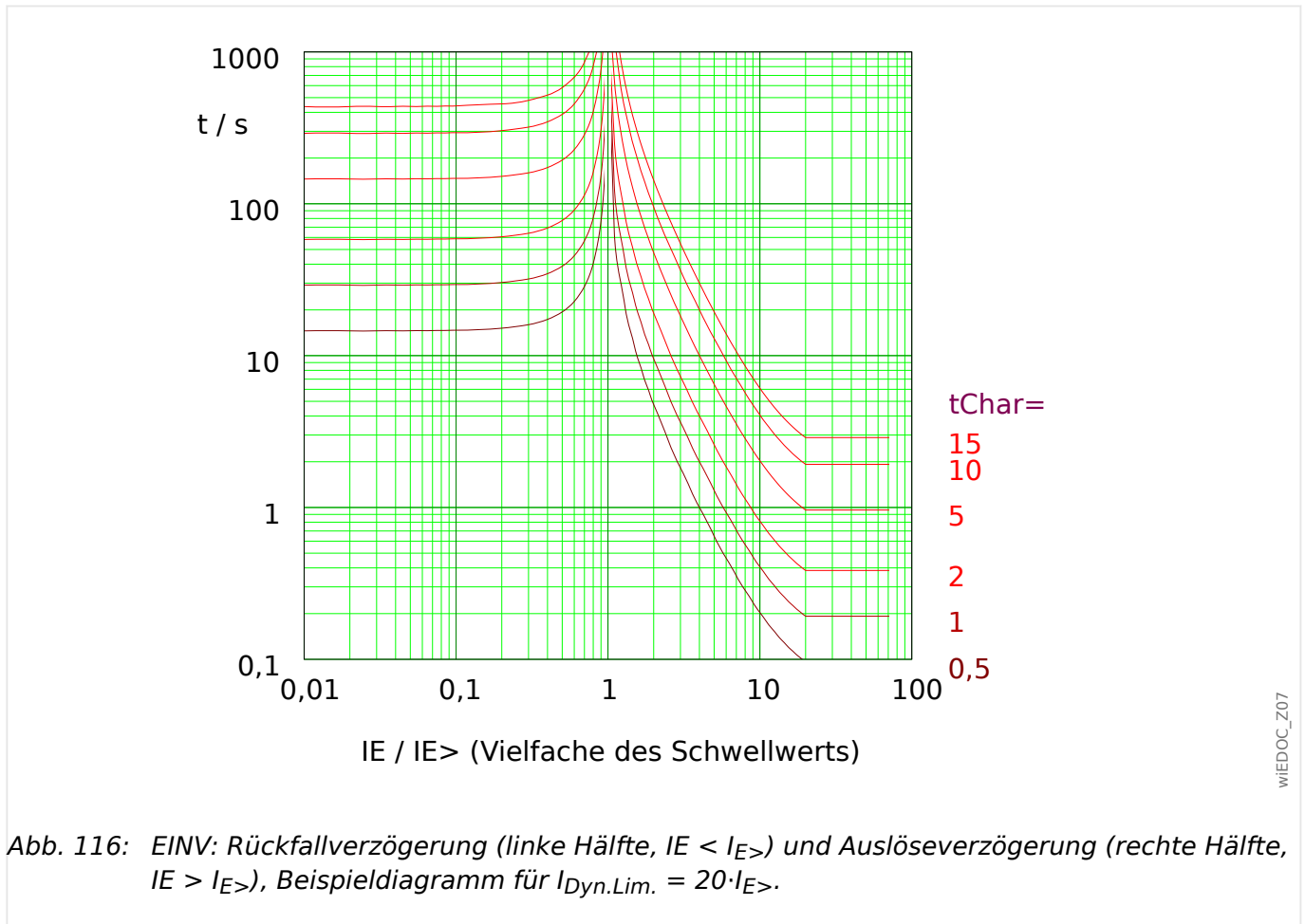
Es kann zwischen verschiedenen Rücksetzmodi gewählt werden: **Nach Kennlinie**, verzögert oder unverzögert.

### **Auslöseverzögerung**

Für  $IE > < IE < I_{E,Dyn.Lim.}$  ergibt sich die Auslöseverzögerung **gemäß Kennlinie**.

Für  $IE > I_{E,Dyn.Lim.}$  bleibt die Auslöseverzögerung  $t$  konstant auf dem Wert  $t = t_{Dyn.Lim.}$ .

»Kennl« = „IEEE EINV“



Für Details siehe auch ↪ „Legende für alle folgenden Diagramme ( $I_{E>}$ ,  $I_{E>>}$ )“ und ↪ 12.2.2.2 AMZ-Kennlinien ( $I_{E>}$ ,  $I_{E>>}$ ).

**Rückfallverzögerung**

Es kann zwischen verschiedenen Rücksetzmodi gewählt werden: Nach Kennlinie, verzögert oder unverzögert.

**Auslöseverzögerung**

Für  $IE > < IE < I_{E,Dyn.Lim.}$  ergibt sich die Auslöseverzögerung gemäß Kennlinie.

Für  $IE > I_{E,Dyn.Lim.}$  bleibt die Auslöseverzögerung  $t$  konstant auf dem Wert  $t = t_{Dyn.Lim.}$ .

## 12.2.2.2.6 „EF“-Kurve

»Kennl« = EF-Kurve

**Rückfallverzögerung**

Es kann zwischen den Rücksetzmodi „unverzögert“ oder „unabhängig“ gewählt werden. Eine dynamische, d. h. kennlinienabhängige Rückfallverzögerung ist für diese Kennlinie nicht verfügbar. (Siehe auch [↔ „Legende für alle folgenden Diagramme \(IE>, IE>>\)“](#).)

**Auslöseverzögerung**

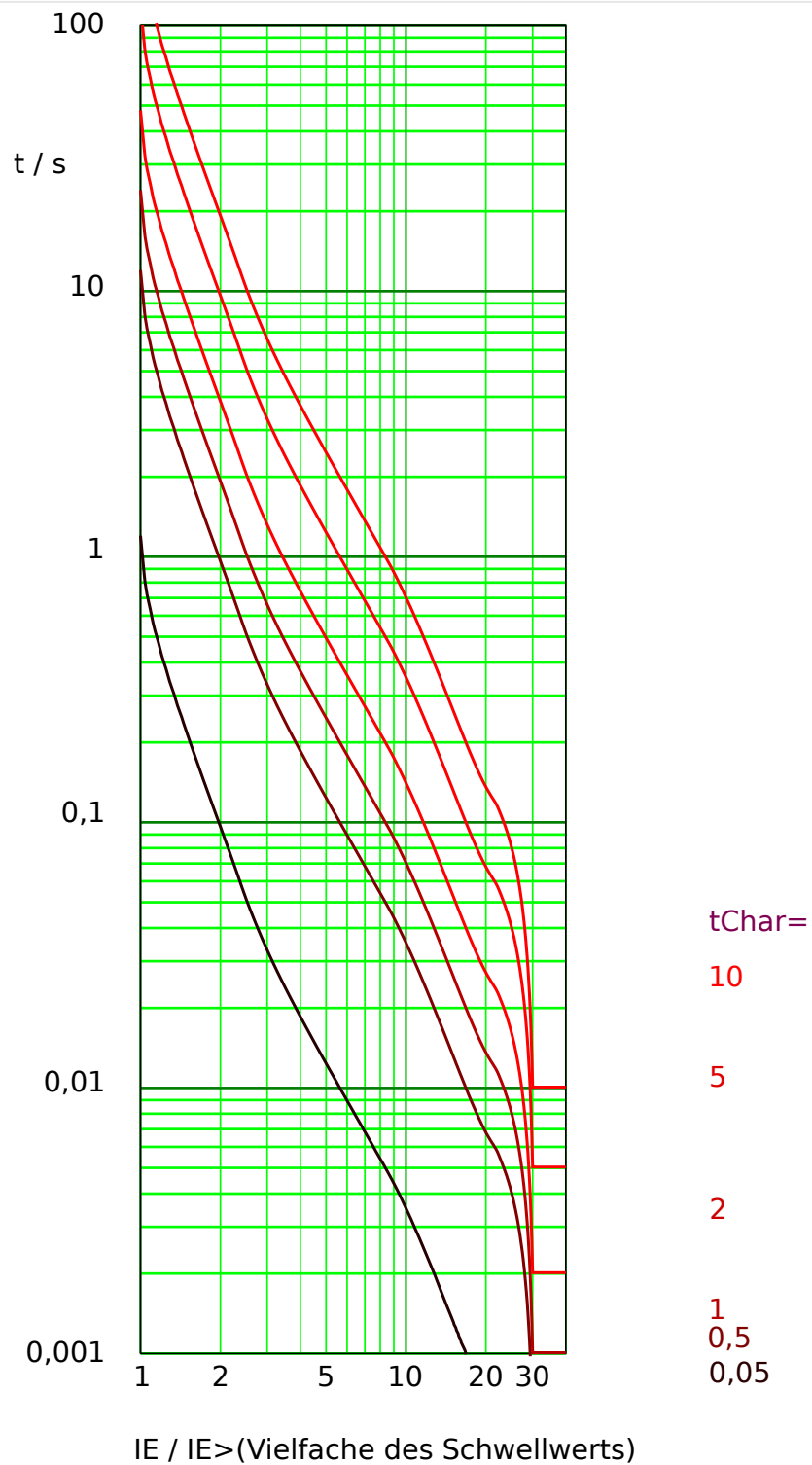


Abb. 117: EF-Kurve: Auslöseverzögerung,  $I_E > I_{E>}$ , Beispieldiagramm für  $I_{Dyn.Lim.} = 30 \cdot I_{E>}$ .

Für Details siehe auch ↪ „Legende für alle folgenden Diagramme ( $I_{E>}$ ,  $I_{E>>}$ )“ und ↪ 12.2.2.2 AMZ-Kennlinien ( $I_{E>}$ ,  $I_{E>>}$ ).

12.2.2.2.7 RXIDG

»Kennl« = RXIDG

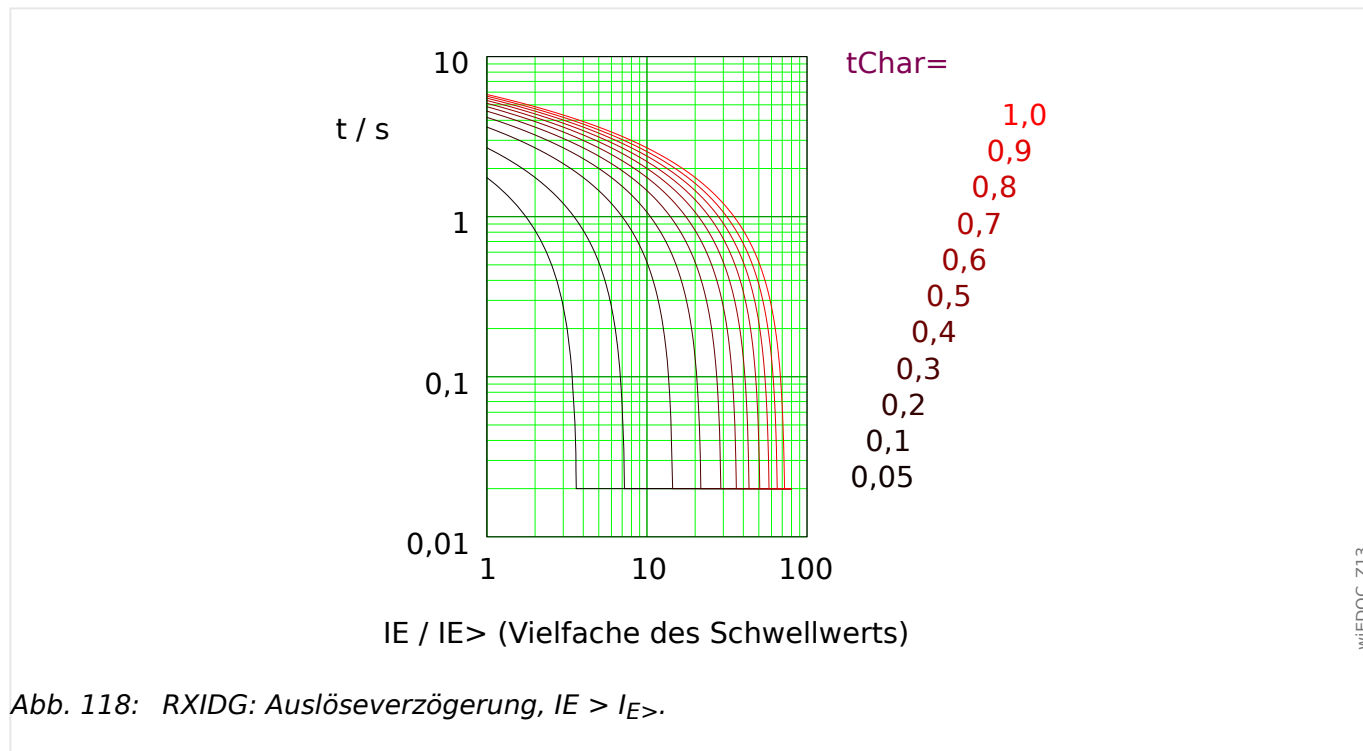


Abb. 118: RXIDG: Auslöseverzögerung,  $IE > IE>$ .

Für Details siehe auch ↪ „Legende für alle folgenden Diagramme ( $IE>$ ,  $IE>>$ )“ und ↪ 12.2.2.2 AMZ-Kennlinien ( $IE>$ ,  $IE>>$ ).

**Rückfallverzögerung**

Es kann zwischen den Rücksetzmodi „unverzögert“ oder „unabhängig“ gewählt werden. Eine dynamische, d. h. kennlinienabhängige Rückfallverzögerung ist für diese Kennlinie nicht verfügbar.

**Auslöseverzögerung**

Für  $IE> < IE$  ergibt sich die Auslöseverzögerung aus der folgenden Gleichung, allerdings nur unter der Bedingung, dass für diese Zeit gilt:  $t > t_{Dyn.Lim.}$  mit  $t_{Dyn.Lim.} = 0,02$  s.

Die Auslöseverzögerung  $t$  beträgt somit immer mindestens  $t_{Dyn.Lim.} = 0,02$  s.

### 12.2.3 Kennlinien (»I2>«)

Folgende Kennlinien können für die Schutzstufe »I2>« gewählt werden:

- **DEFT** – *Definite Time-Overcurrent / Unabhängiger Überstromzeitschutz*
- **Abhängige Kennlinien nach IEC 60255-151:**
  - **NINV** – *IEC Normal Inverse* (IEC 60255-151)
  - **VINV** – *IEC Very Inverse* (IEC 60255-151)
  - **LINV** – *IEC Long Time Inverse* (IEC 60255-151)
  - **EINV** – *IEC Extremely Inverse* (IEC 60255-151)
- **RINV** – *R Inverse*
- **HV-Fuse** HH-Sicherungskennlinie (HV-Fuse)
- **FR-Fuse** Vollbereichskennlinie (FR-Fuse)
- **Abhängige Kennlinien nach IEEE C37.112:**
  - **MINV** – *IEEE Moderately Inverse* (IEEE C37.112)
  - **VINV** – *IEEE Very Inverse* (IEEE C37.112)
  - **EINV** – *IEEE Extremely Inverse* (IEEE C37.112)
- **EF-Kurve** „EF“-Kennlinie

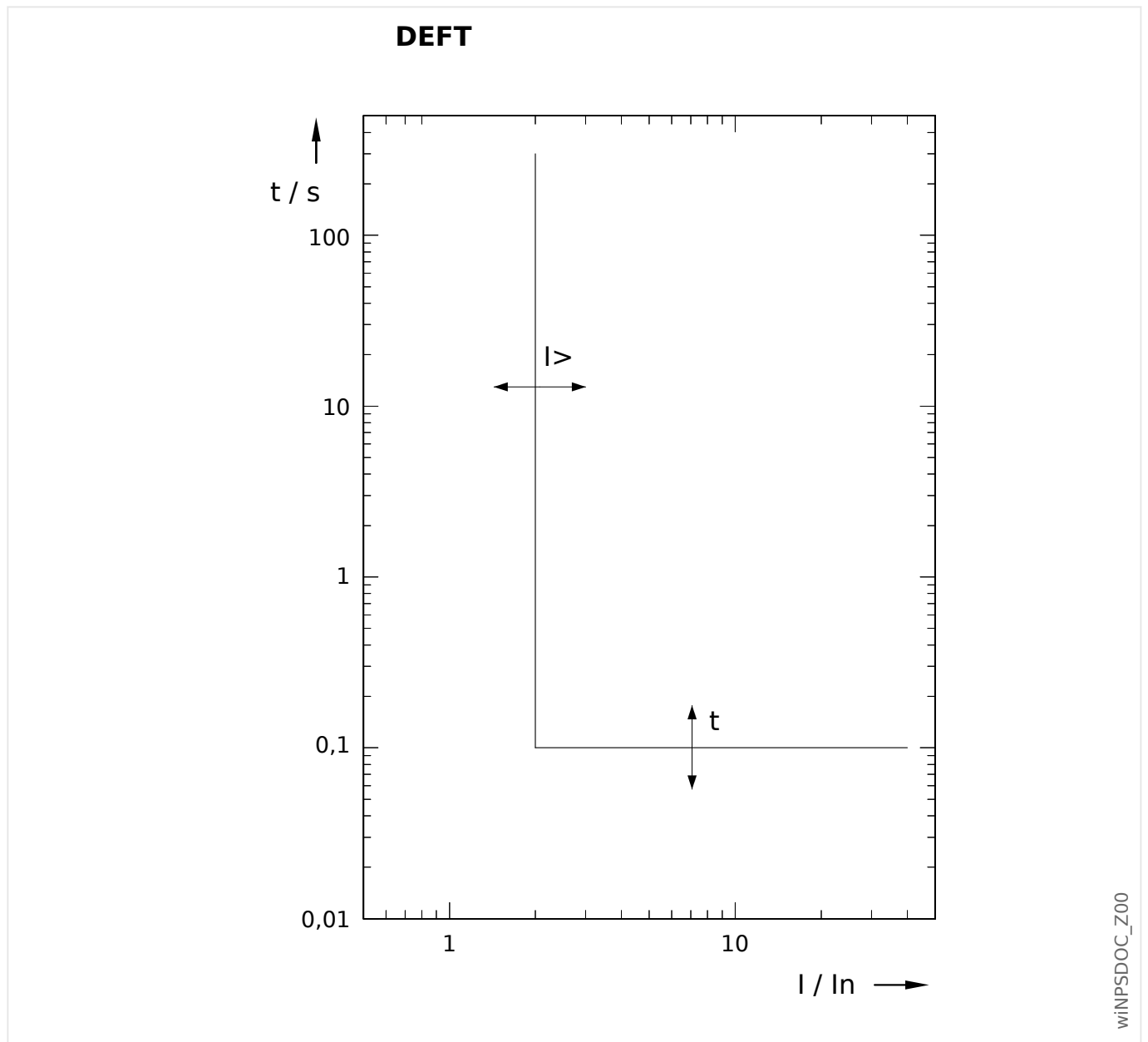
#### **Legende für alle folgenden Diagramme (»I2>«)**

- I2: Schiefast
- I>: Anregeschwelle für die Schutzstufe. Beim Überschreiten des Einstellwertes regt die Stufe an
- Einstellung: [Schutzparameter / I2>] »I2«
- Auslöseverzögerung t für I2 > I2>:
  - für »Kennl« = „DEFT“: einstellbar über [Schutzparameter / I2>] »t«.
  - für alle anderen Kennlinien: errechnet aus der gewählten Kennlinie.
- Rückfallverzögerung für I2 < I2>, einstellbar über »Rücksetz Modus«:
  - Option »Rücksetz Modus« = „unverzögert“: Unverzögerter Reset: Wenn der Strom unter den Anregewert zurückfällt, wird der Timer innerhalb von 2 Perioden zurückgesetzt.
  - Option »Rücksetz Modus« = „unabhängig“: Die Rückfallverzögerung ist einstellbar mittels »tReset«.
  - Option »Rücksetz Modus« = „abhängig (aus Kennl.)“ (nur für IEC- und ANSI/IEEE- Kurven): Die Rückfallverzögerung wird aus der jeweils gewählten Kennlinie errechnet.
- tChar (für alle Kennlinien außer „DEFT“):

- Zeit-Multiplikator/Kennlinienfaktor. Der Einstellbereich hängt von der gewählten Kennlinie ab.
- Einstellung über [Schutzparameter / I2>] »tChar«

Für alle abhängigen Kennlinien (d. h. alle Kurven außer DEFT) gibt es zwei von einander unabhängige minimale Auslöseverzögerungen, und unabhängig von der aus der Kennlinie errechneten Verzögerung ist die tatsächliche Auslöseverzögerung niemals kleiner als einer dieser beiden Minimalverzögerungen.

- »I2> . tMinimum« ist eine fest einstellbare Minimalverzögerung. Dies ist im Grunde eine Zeitstufe, die unabhängig von der gewählten Kennlinie ablaufen muss, bevor das Auslösesignal gegeben wird. Sie lässt sich allerdings auch auf 0 Sekunden einstellen und ist damit deaktiviert. (Siehe auch ↪5.6.2 Einstellungen über Smart view (PC) oder DiggiMEC.)
- Eine weitere Minimalverzögerung,  $t_{Dyn.Lim.}$ , ist ein aus der Kennlinie errechneter „Kurven-Knick“, also abhängig von einem  $I_{Dyn.Lim.}$ . Die Auslöseverzögerung ist hierbei niemals kleiner als  $t_{Dyn.Lim.}$ , unabhängig von den Stromwerten für I2.
  - $I_{Dyn.Lim.}$  ist dabei definiert als der kleinste Wert von  $20 \cdot I_n$  und  $20 \cdot I_{2>}$  (EF-Kurve:  $30 \cdot I_{2>}$ ).
  - $t_{Dyn.Lim.}$  ist die Auslöseverzögerung, die sich rechnerisch aus der jeweiligen Kennlinie für  $I_{Dyn.Lim.}$  ergibt.
  - (Das Diagramm zu jeder Kurve stellt diesen „Kurven-Knick“ exemplarisch unter der Annahme  $I_{Dyn.Lim.} = 20 \cdot I_{2>}$  [bzw.  $30 \cdot I_{2>}$ ] dar.)

**12.2.3.1 DEFT - Unabhängiger Überstromzeitschutz ( $\gg I_2 > \ll$ )**

Die Auslöseverzögerung für  $I_2 > I_{2>}$  ist einstellbar über [Schutzparameter /  $I_2 >$ ] »t«.

Die Rückfallverzögerung für  $I_2 < I_{2>}$  ist grundsätzlich immer gleich 0 („unverzögert“).

## 12.2.3.2 AMZ-Kennlinien (»I2&gt;«)

Kennlinie »Kennl«	Auslöseverzögerung			Rückfallverzögerung (nur für »Rücksetz Modus« = „abhängig (aus Kennl.)“)	
	$t = \left( \frac{k}{\left(\frac{I2}{I>}\right)^\alpha - 1} + c \right) \cdot t_{Char}$			$t = \frac{\tau}{1 - \left(\frac{I2}{I>}\right)^\alpha} \cdot t_{Char}$	
	k [s]	c [s]	$\alpha$	$\tau$ [s]	$\alpha$
IEC NINV	0,14	0	0,02	0,14	2
IEC VINV	13,5	0	1	13,5	2
IEC EINV	80	0	2	80	2
IEC LINV	120	0	1	120	2
IEEE MINV	0,0515	0,1140	0,02	4,85	2
IEEE VINV	19,61	0,491	2	21,6	2
IEEE EINV	28,2	0,1217	2	29,1	2

Kennlinie »Kennl«	Auslöseverzögerung			Rückfallverzögerung (nur für »Rücksetz Modus« = „abhängig (aus Kennl.)“)	
	$t = \frac{k}{b - \left(\frac{c}{\left(\frac{I2}{I>}\right)^\alpha}} \cdot t_{Char}$			$t = \frac{\tau}{1 - \left(\frac{I2}{I>}\right)^\alpha} \cdot t_{Char}$	
	k [s]	b	c	$\tau$ [s]	$\alpha$
RINV	1,0	0,339	0,236	1,0	2

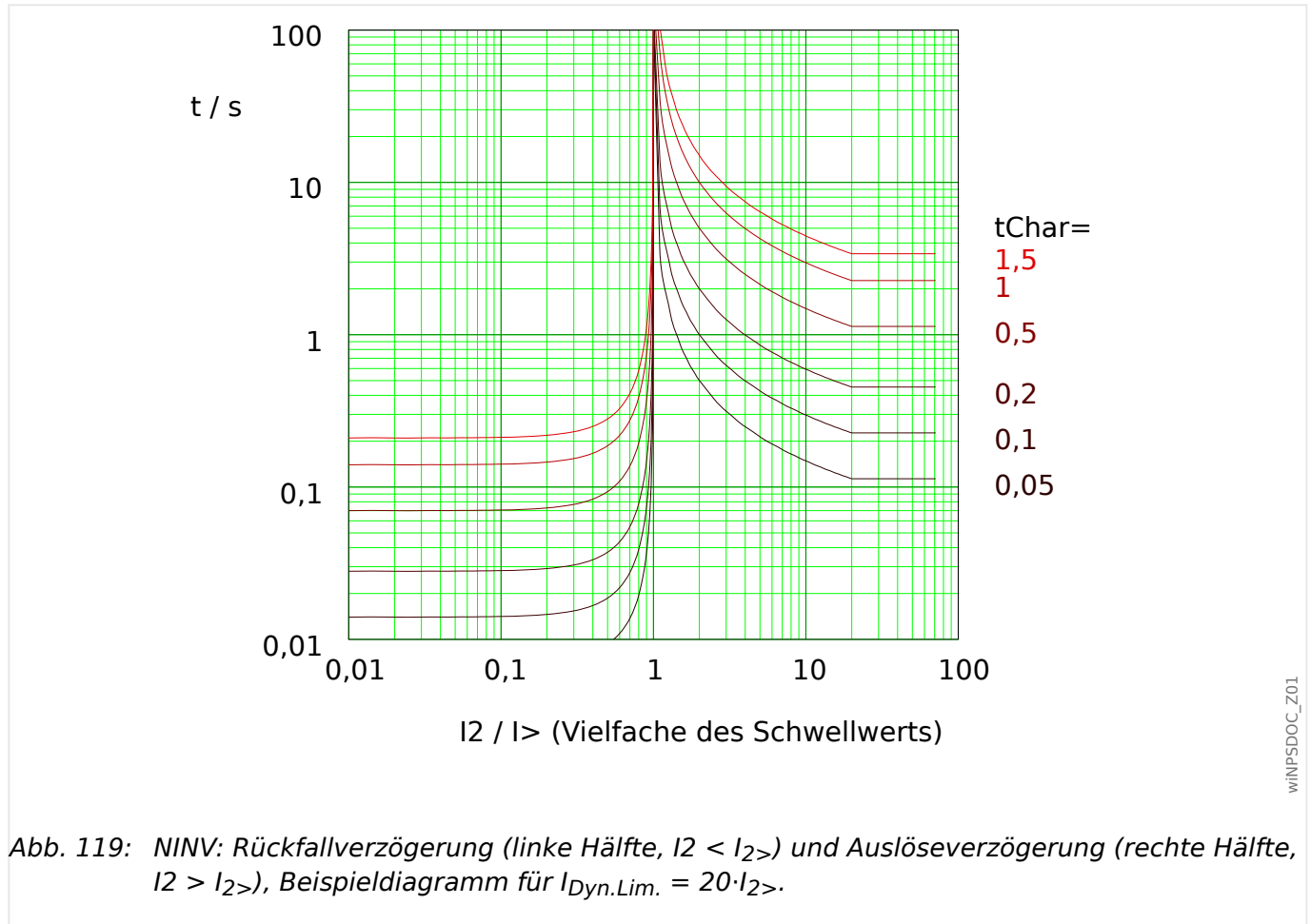
Kennlinie »Kennl«		Auslöseverzögerung			
		$t = k \cdot t_{Char} \cdot 10^{\alpha \cdot \log(b \cdot \frac{I2}{I2>}) + c}$			
		k [s]	b	c	$\alpha$
HV-Fuse		10	2	3,66	-3,8320
FR-Fuse	$1 < \frac{I2}{I2>} < 2$	10	1	3,0	-7,16
	$2 < \frac{I2}{I2>} < 2,66$	10	1	2,47	-5,4
	$2,66 < \frac{I2}{I2>} < \frac{I_{max}}{I2>}$	10	1	1,98	-4,24

Siehe ↪ „Legende für alle folgenden Diagramme (»I2>«)“ für weitere Informationen.

## 12.2.3.2.1 Kennlinien nach IEC 60255-151 (»I2&gt;«)

## 12.2.3.2.1.1 IEC Normal Inverse [NINV] (IEC 60255-151)

»Kennl« = IEC NINV



Für Details siehe auch [↪ „Legende für alle folgenden Diagramme \(»I2>«\)“](#) und [↪ 12.2.3.2 AMZ-Kennlinien \(»I2>«\)](#).

### **Rückfallverzögerung**

Es kann zwischen verschiedenen Rücksetzmodi gewählt werden: [Nach Kennlinie](#), verzögert oder unverzögert.

### **Auslöseverzögerung**

Für  $I_{2>} < I_2 < I_{Dyn.Lim.}$  ergibt sich die Auslöseverzögerung [gemäß Kennlinie](#).

Für  $I_2 > I_{Dyn.Lim.}$  bleibt die Auslöseverzögerung  $t$  konstant auf dem Wert  $t = t_{Dyn.Lim.}$ .

»Kennl« = IEC VINV

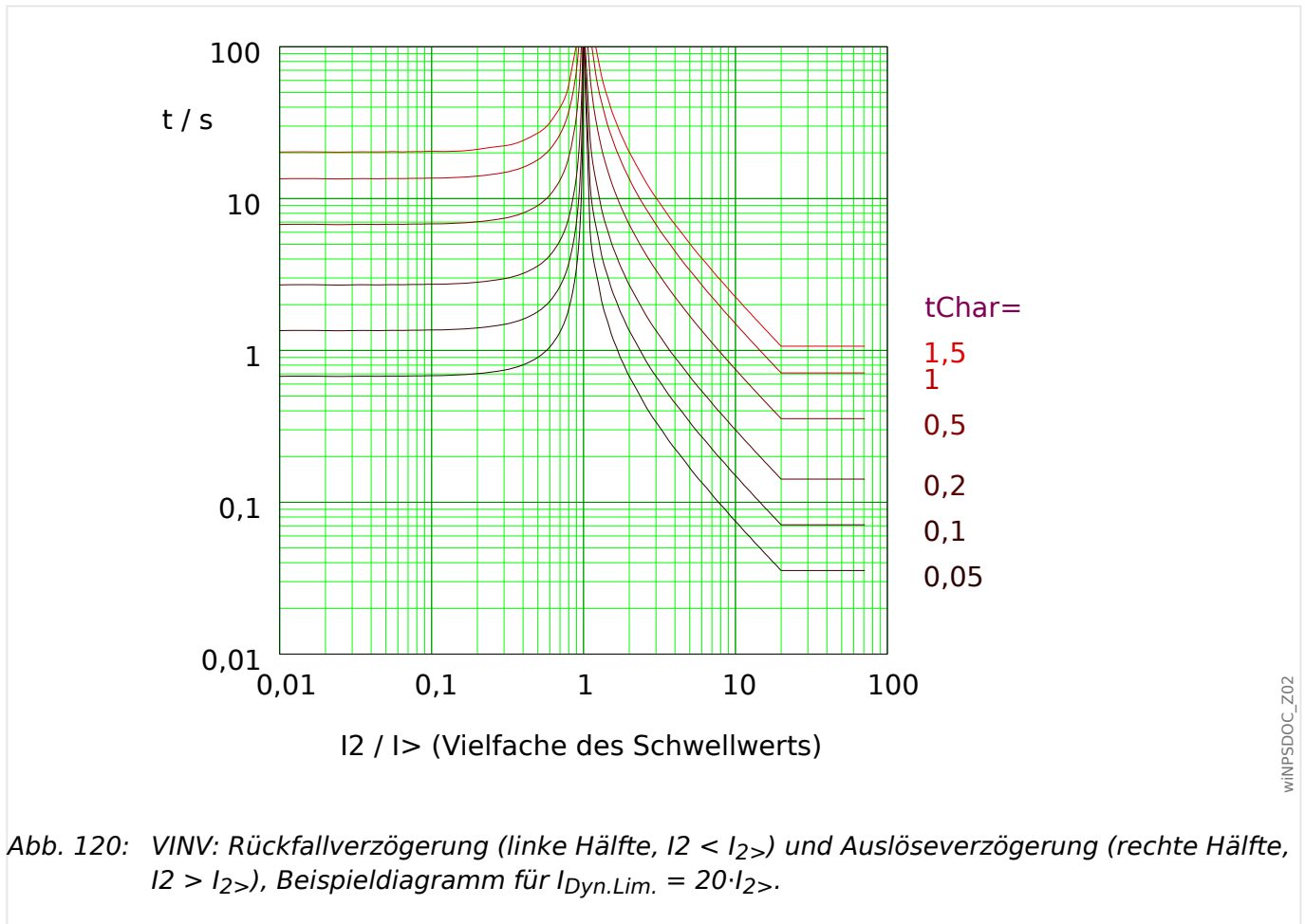


Abb. 120: VINV: Rückfallverzögerung (linke Hälfte,  $I_2 < I_{2>}$ ) und Auslöseverzögerung (rechte Hälfte,  $I_2 > I_{2>}$ ), Beispieldiagramm für  $I_{Dyn.Lim.} = 20 \cdot I_{2>}$ .

Für Details siehe auch ↪ „Legende für alle folgenden Diagramme (»I2>«)“ und ↪ 12.2.3.2 AMZ-Kennlinien (»I2>«).

**Rückfallverzögerung**

Es kann zwischen verschiedenen Rücksetzmodi gewählt werden: Nach Kennlinie, verzögert oder unverzögert.

**Auslöseverzögerung**

Für  $I_{2>} < I_2 < I_{Dyn.Lim.}$  ergibt sich die Auslöseverzögerung gemäß Kennlinie.

Für  $I_2 > I_{Dyn.Lim.}$  bleibt die Auslöseverzögerung  $t$  konstant auf dem Wert  $t = t_{Dyn.Lim.}$ .

## 12.2.3.2.1.3 IEC Extremely Inverse - Kennlinie [INV] (IEC 60255-151)

»Kennl« = IEC EINV

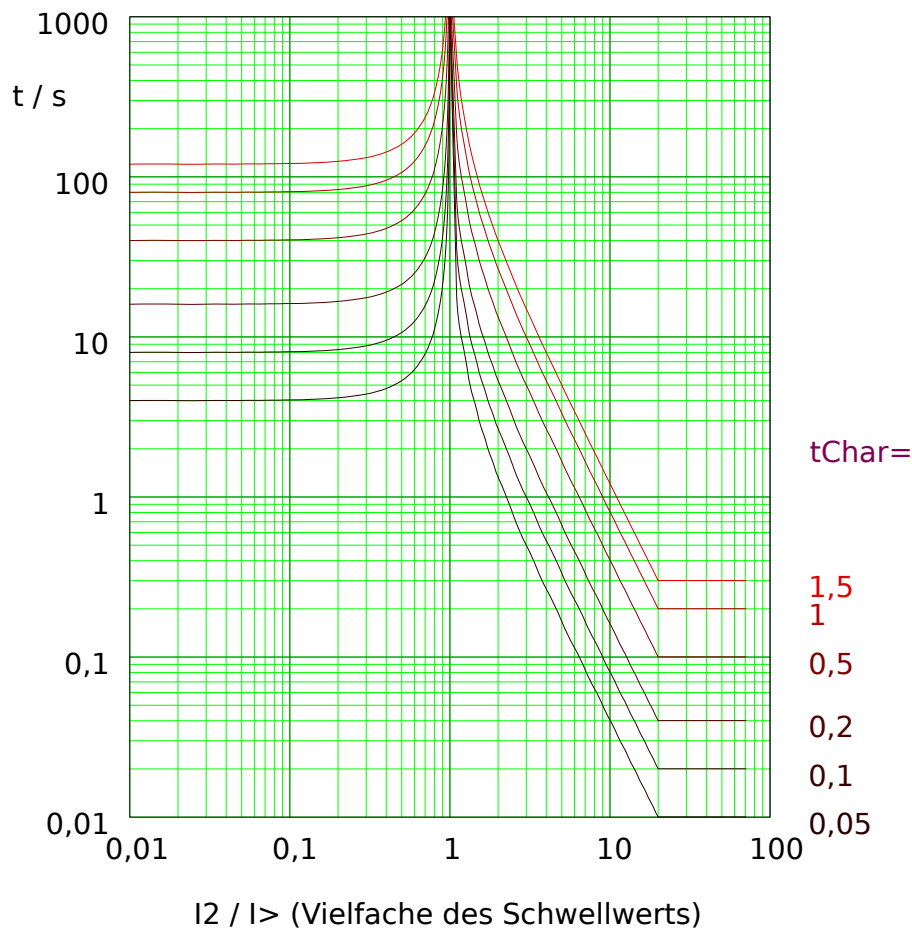


Abb. 121: EINV: Rückfallverzögerung (linke Hälfte,  $I_2 < I_2 >$ ) und Auslöseverzögerung (rechte Hälfte,  $I_2 > I_2 >$ ), Beispieldiagramm für  $I_{Dyn.Lim.} = 20 \cdot I_2 >$ .

Für Details siehe auch ↪ „Legende für alle folgenden Diagramme (»I2>«)“ und ↪ 12.2.3.2 AMZ-Kennlinien (»I2>«).

### Rückfallverzögerung

Es kann zwischen verschiedenen Rücksetzmodi gewählt werden: **Nach Kennlinie**, verzögert oder unverzögert.

### Auslöseverzögerung

Für  $I_2 > < I_2 < I_{Dyn.Lim.}$  ergibt sich die Auslöseverzögerung **gemäß Kennlinie**.

Für  $I_2 > I_{Dyn.Lim.}$  bleibt die Auslöseverzögerung  $t$  konstant auf dem Wert  $t = t_{Dyn.Lim.}$ .

»Kennl« = IEC LINV

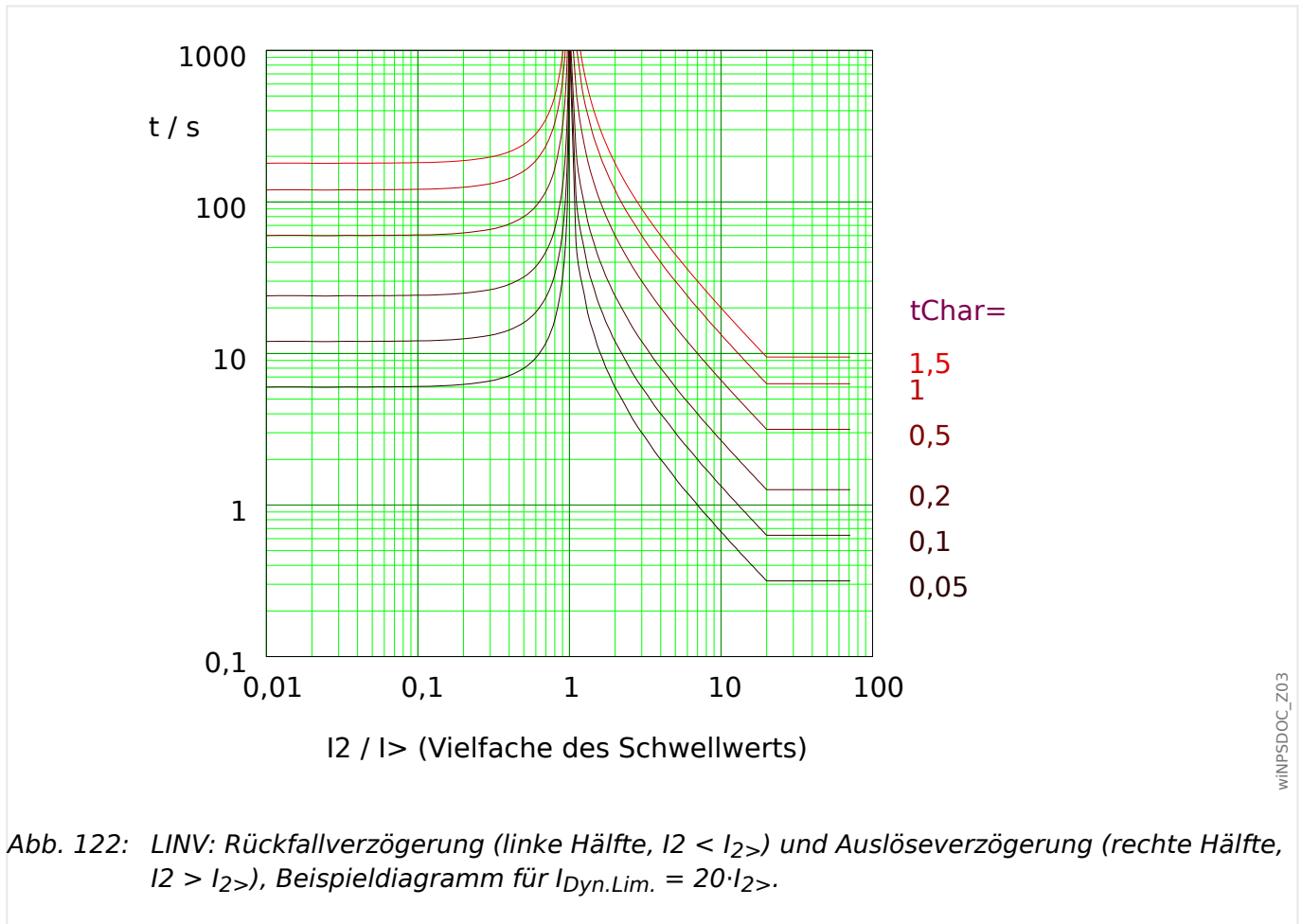


Abb. 122: LINV: Rückfallverzögerung (linke Hälfte,  $I_2 < I_{2>}$ ) und Auslöseverzögerung (rechte Hälfte,  $I_2 > I_{2>}$ ), Beispieldiagramm für  $I_{Dyn.Lim.} = 20 \cdot I_{2>}$ .

Für Details siehe auch ↪ „Legende für alle folgenden Diagramme (»I2>«)“ und ↪ 12.2.3.2 AMZ-Kennlinien (»I2>«).

**Rückfallverzögerung**

Es kann zwischen verschiedenen Rücksetzmodi gewählt werden: Nach Kennlinie, verzögert oder unverzögert.

**Auslöseverzögerung**

Für  $I_{2>} < I_2 < I_{Dyn.Lim.}$  ergibt sich die Auslöseverzögerung gemäß Kennlinie.

Für  $I_2 > I_{Dyn.Lim.}$  bleibt die Auslöseverzögerung  $t$  konstant auf dem Wert  $t = t_{Dyn.Lim.}$ .

## 12.2.3.2.2 R Inverse [RINV] - Kennlinie

»Kennl« = RINV

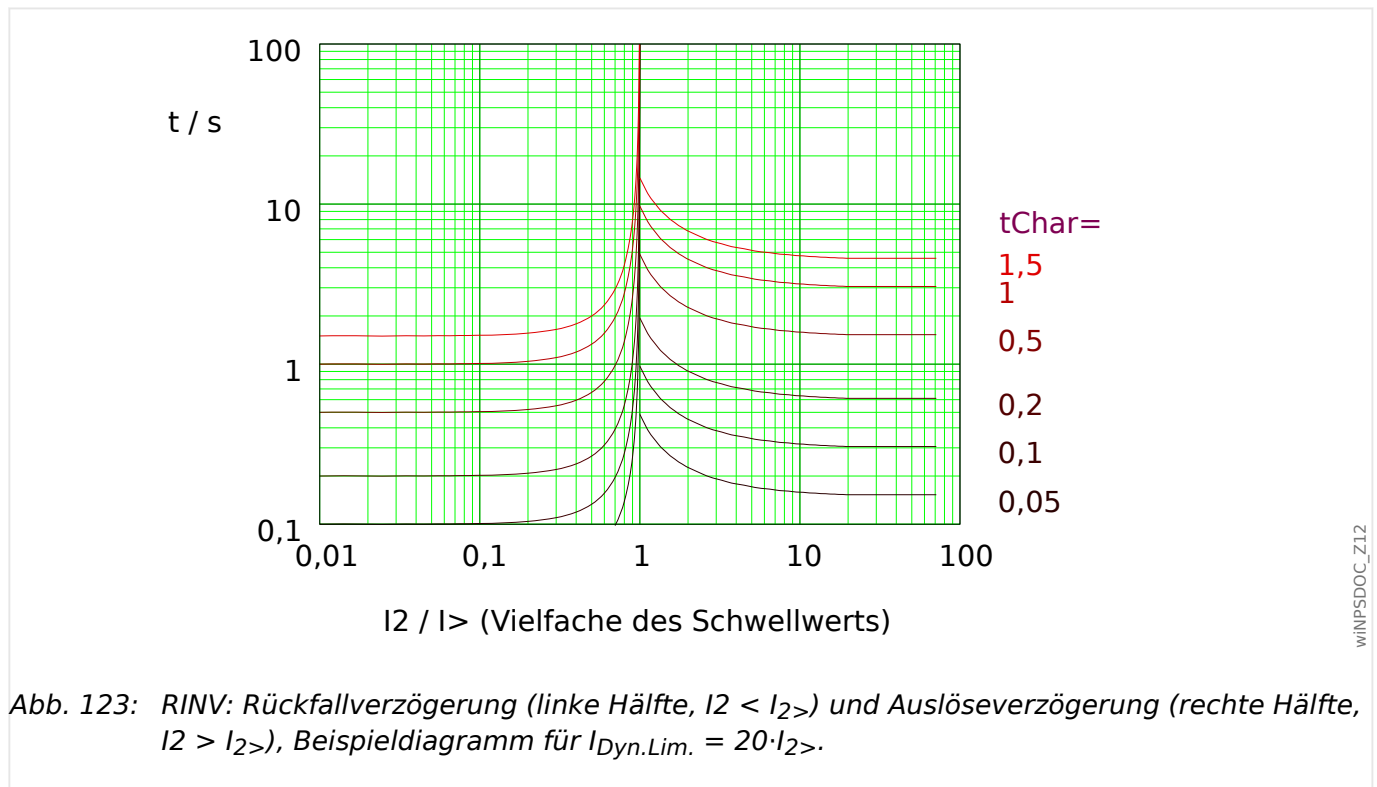


Abb. 123: RINV: Rückfallverzögerung (linke Hälfte,  $I_2 < I_{2>}$ ) und Auslöseverzögerung (rechte Hälfte,  $I_2 > I_{2>}$ ), Beispieldiagramm für  $I_{Dyn.Lim.} = 20 \cdot I_{2>}$ .

Für Details siehe auch ↪ „Legende für alle folgenden Diagramme (»I2>«)“ und ↪ 12.2.3.2 AMZ-Kennlinien (»I2>«).

### Rückfallverzögerung

Es kann zwischen verschiedenen Rücksetzmodi gewählt werden: **Nach Kennlinie**, verzögert oder unverzögert.

### Auslöseverzögerung

Für  $I_{2>} < I_2 < I_{Dyn.Lim.}$  ergibt sich die Auslöseverzögerung **gemäß Kennlinie**.

Für  $I_2 > I_{Dyn.Lim.}$  bleibt die Auslöseverzögerung  $t$  konstant auf dem Wert  $t = t_{Dyn.Lim.}$ .

12.2.3.2.3 HH-Sicherungskennlinie (HV-Fuse)

»Kennl« = HV-Fuse

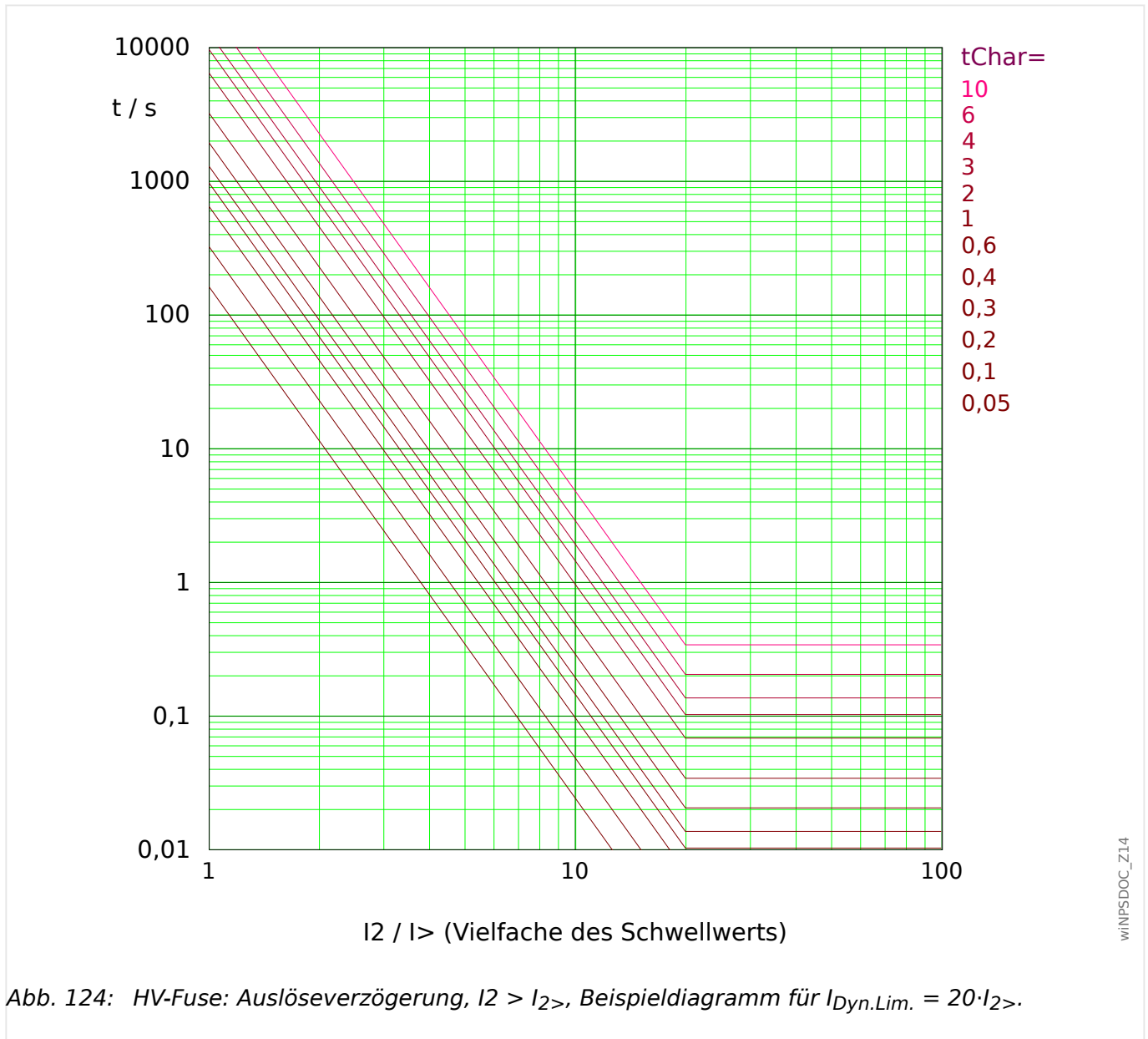


Abb. 124: HV-Fuse: Auslöseverzögerung,  $I_2 > I_{2>}$ , Beispieldiagramm für  $I_{Dyn.Lim.} = 20 \cdot I_{2>}$ .

Für Details siehe auch ↪ „Legende für alle folgenden Diagramme (»I2>«)“ und ↪ 12.2.3.2 AMZ-Kennlinien (»I2>«).

**Rückfallverzögerung**

Es kann zwischen den Rücksetzmodi „unverzögert“ oder „unabhängig“ gewählt werden. Eine dynamische, d. h. kennlinienabhängige Rückfallverzögerung ist für diese Kennlinie nicht verfügbar.

**Auslöseverzögerung**

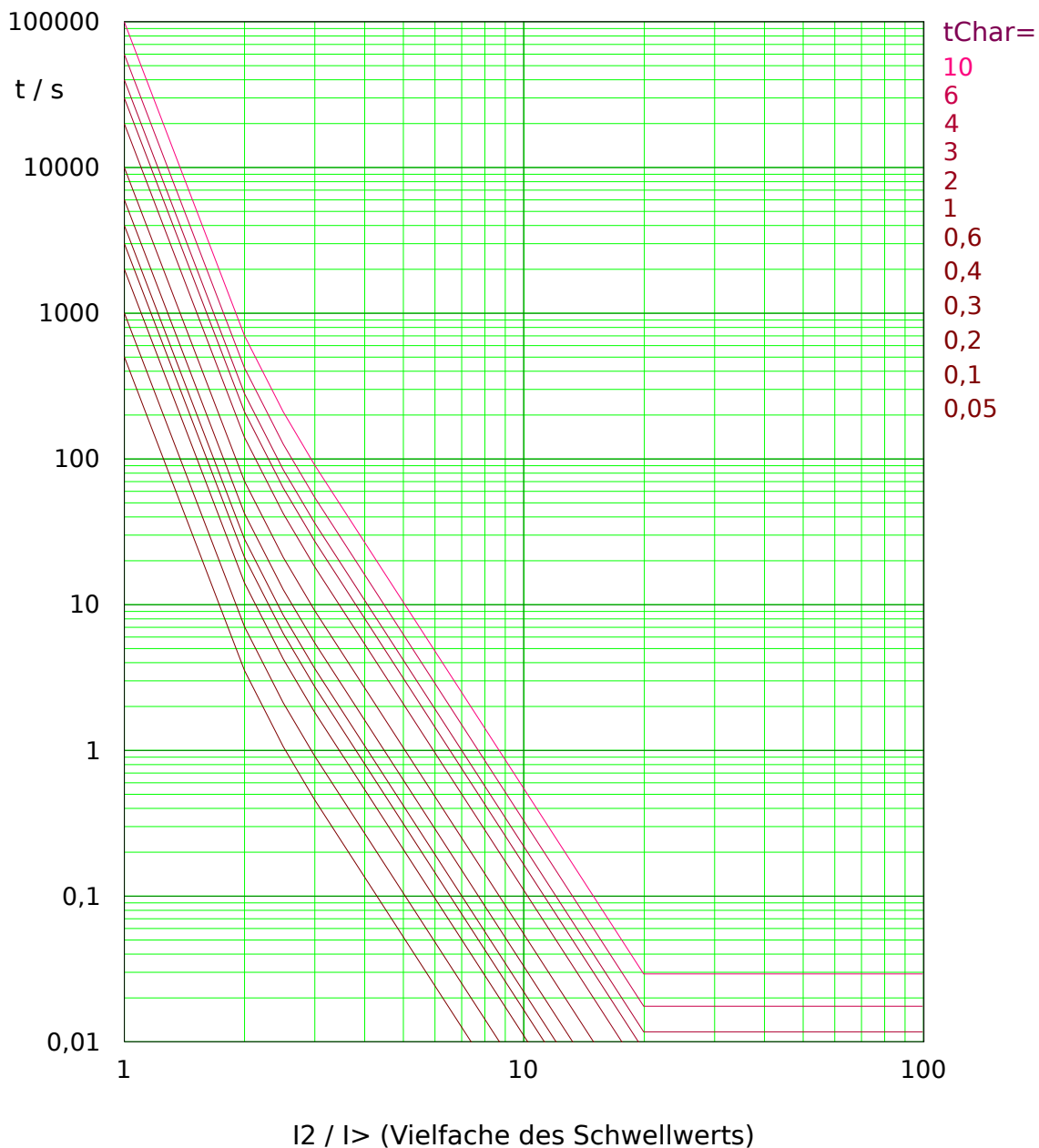
Für  $I_{2>} < I_2 < I_{Dyn.Lim.}$  ergibt sich die Auslöseverzögerung gemäß Kennlinie.

Für  $I_2 > I_{Dyn.Lim.}$  bleibt die Auslöseverzögerung  $t$  konstant auf dem Wert  $t = t_{Dyn.Lim.}$ .

## 12.2.3.2.4 Vollbereichskennlinie (FR-Fuse)

»Kennl« = FR-Fuse

Anmerkung: Diese Kennlinie wird manchmal auch als „Schweden-Kurve“ bezeichnet.

Abb. 125: FR-Fuse: Auslöseverzögerung,  $I_2 > I_{2>}$ , Beispieldiagramm für  $I_{Dyn.Lim.} = 20 \cdot I_{2>}$ .

Für Details siehe auch [↔ „Legende für alle folgenden Diagramme \(»I2>«\)“](#) und [↔ 12.2.3.2 AMZ-Kennlinien \(»I2>«\)](#).

**Rückfallverzögerung**

Es kann zwischen den Rücksetzmodi „unverzögert“ oder „unabhängig“ gewählt werden. Eine dynamische, d. h. kennlinienabhängige Rückfallverzögerung ist für diese Kennlinie nicht verfügbar.

**Auslöseverzögerung**

Für  $I_2 < I_2 < I_{Dyn.Lim.}$  ergibt sich die Auslöseverzögerung [gemäß Kennlinie](#).

Für  $I_2 > I_{Dyn.Lim.}$  bleibt die Auslöseverzögerung  $t$  konstant auf dem Wert  $t = t_{Dyn.Lim.}$ .

## 12.2.3.2.5 Kennlinien nach IEEE C37.112 (»I2&gt;«)

## 12.2.3.2.5.1 Moderately Inverse [MINV] - Kennlinie (IEEE C37.112)

»Kennl« = „IEEE MINV“

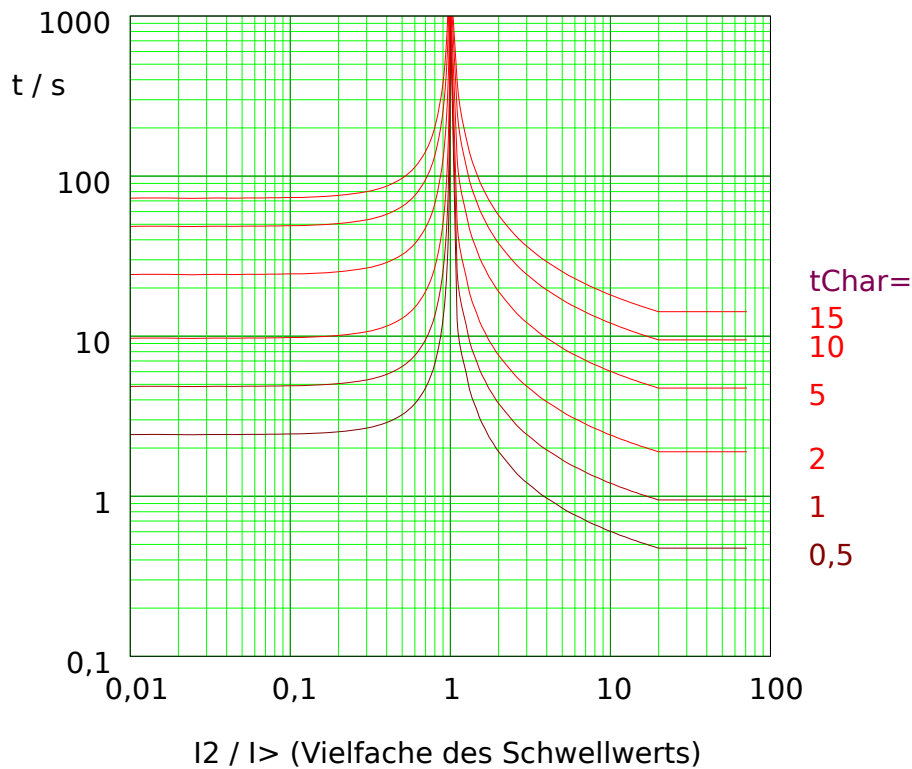


Abb. 126: MINV: Rückfallverzögerung (linke Hälfte,  $I_2 < I_{2>}$ ) und Auslöseverzögerung (rechte Hälfte,  $I_2 > I_{2>}$ ), Beispieldiagramm für  $I_{Dyn.Lim.} = 20 \cdot I_{2>}$ .

Für Details siehe auch [↪ „Legende für alle folgenden Diagramme \(»I2>«\)“](#) und [↪ 12.2.3.2 AMZ-Kennlinien \(»I2>«\)](#).

### **Rückfallverzögerung**

Es kann zwischen verschiedenen Rücksetzmodi gewählt werden: [Nach Kennlinie](#), verzögert oder unverzögert.

### **Auslöseverzögerung**

Für  $I_{2>} < I_2 < I_{Dyn.Lim.}$  ergibt sich die Auslöseverzögerung [gemäß Kennlinie](#).

Für  $I_2 > I_{Dyn.Lim.}$  bleibt die Auslöseverzögerung  $t$  konstant auf dem Wert  $t = t_{Dyn.Lim.}$ .

»Kennl« = „IEEE VINV“

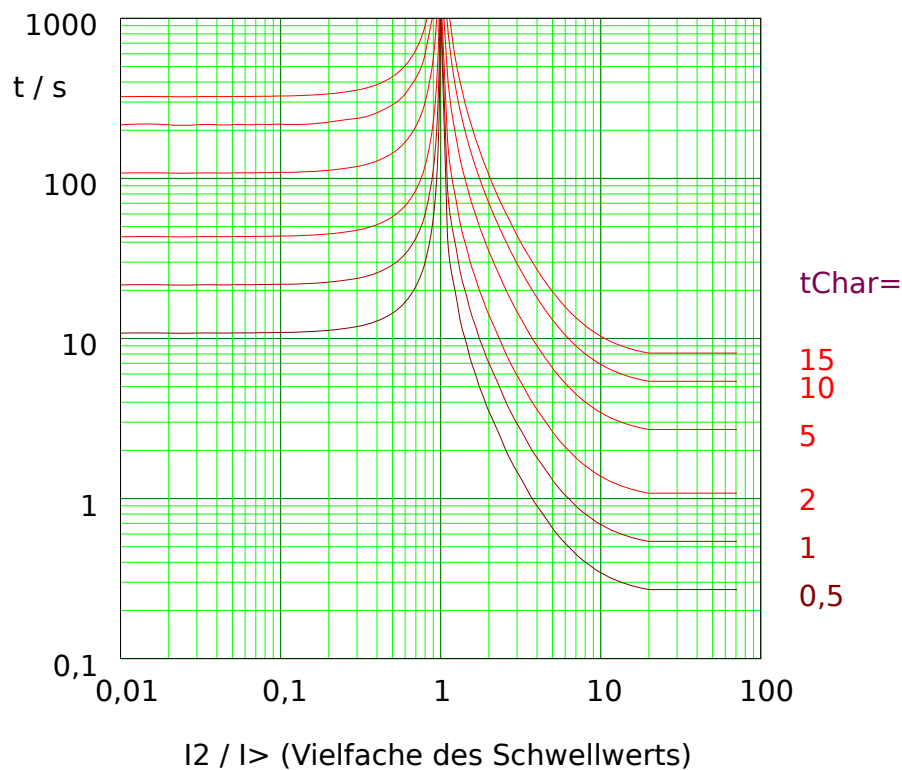


Abb. 127: VINV: Rückfallverzögerung (linke Hälfte,  $I_2 < I_{2>}$ ) und Auslöseverzögerung (rechte Hälfte,  $I_2 > I_{2>}$ ), Beispieldiagramm für  $I_{Dyn.Lim.} = 20 \cdot I_{2>}$ .

Für Details siehe auch ↪ „Legende für alle folgenden Diagramme (»I2>«)“ und ↪ 12.2.3.2 AMZ-Kennlinien (»I2>«).

### **Rückfallverzögerung**

Es kann zwischen verschiedenen Rücksetzmodi gewählt werden: **Nach Kennlinie**, verzögert oder unverzögert.

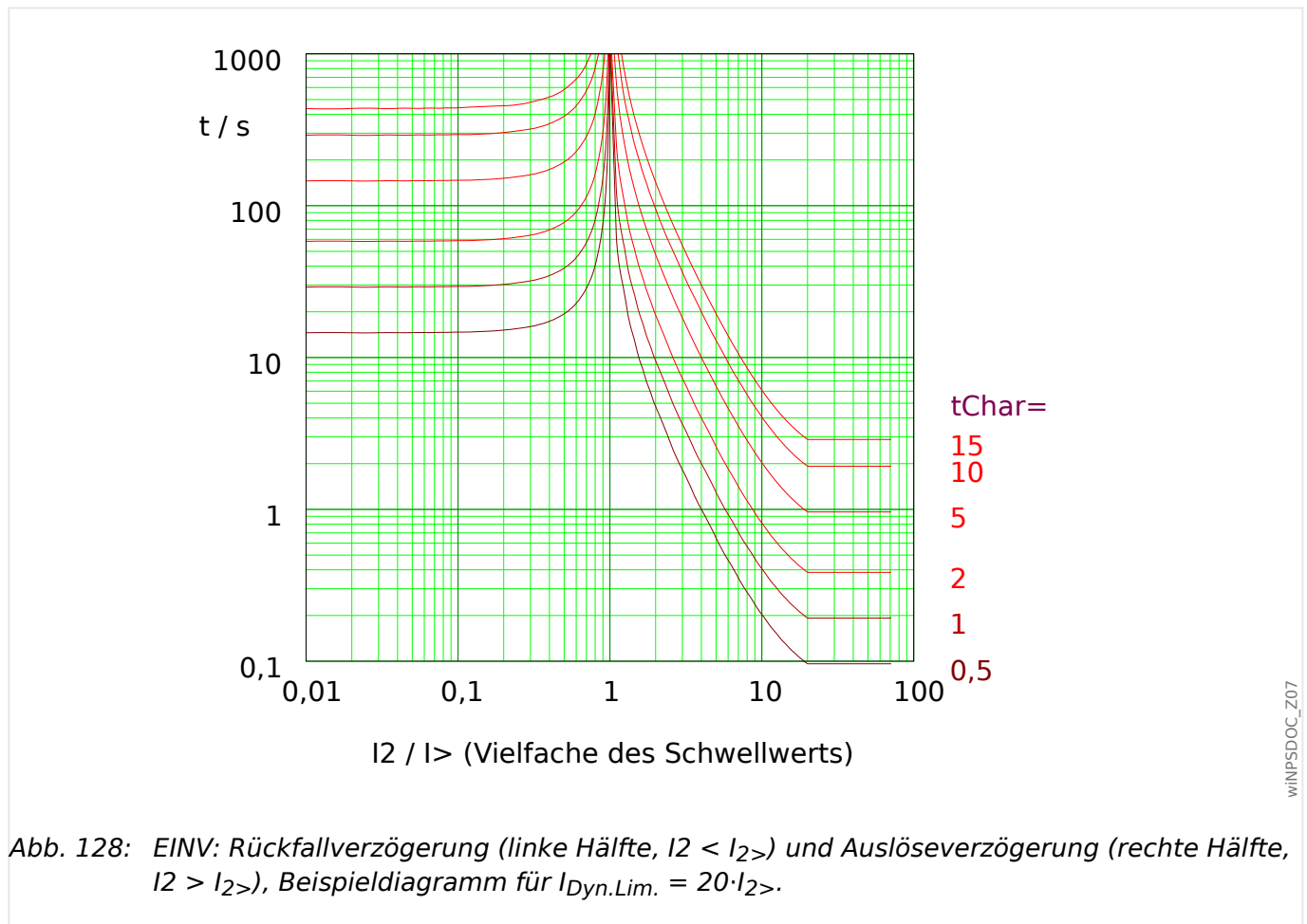
### **Auslöseverzögerung**

Für  $I_{2>} < I_2 < I_{Dyn.Lim.}$  ergibt sich die Auslöseverzögerung **gemäß Kennlinie**.

Für  $I_2 > I_{Dyn.Lim.}$  bleibt die Auslöseverzögerung  $t$  konstant auf dem Wert  $t = t_{Dyn.Lim.}$ .

## 12.2.3.2.5.3 Extremely Inverse - Kennlinie [INV] (IEEE C37.112)

»Kennl« = „IEEE EINV“



Für Details siehe auch ↪ „Legende für alle folgenden Diagramme (»I2>«)“ und ↪ 12.2.3.2 AMZ-Kennlinien (»I2>«).

### Rückfallverzögerung

Es kann zwischen verschiedenen Rücksetzmodi gewählt werden: **Nach Kennlinie**, verzögert oder unverzögert.

### Auslöseverzögerung

Für  $I_{2>} < I_2 < I_{Dyn.Lim.}$  ergibt sich die Auslöseverzögerung **gemäß Kennlinie**.

Für  $I_2 > I_{Dyn.Lim.}$  bleibt die Auslöseverzögerung  $t$  konstant auf dem Wert  $t = t_{Dyn.Lim.}$ .

»Kennl« = EF-Kurve

***Rückfallverzögerung***

Es kann zwischen den Rücksetzmodi „unverzögert“ oder „unabhängig“ gewählt werden. Eine dynamische, d. h. kennlinienabhängige Rückfallverzögerung ist für diese Kennlinie nicht verfügbar.

**Auslöseverzögerung**

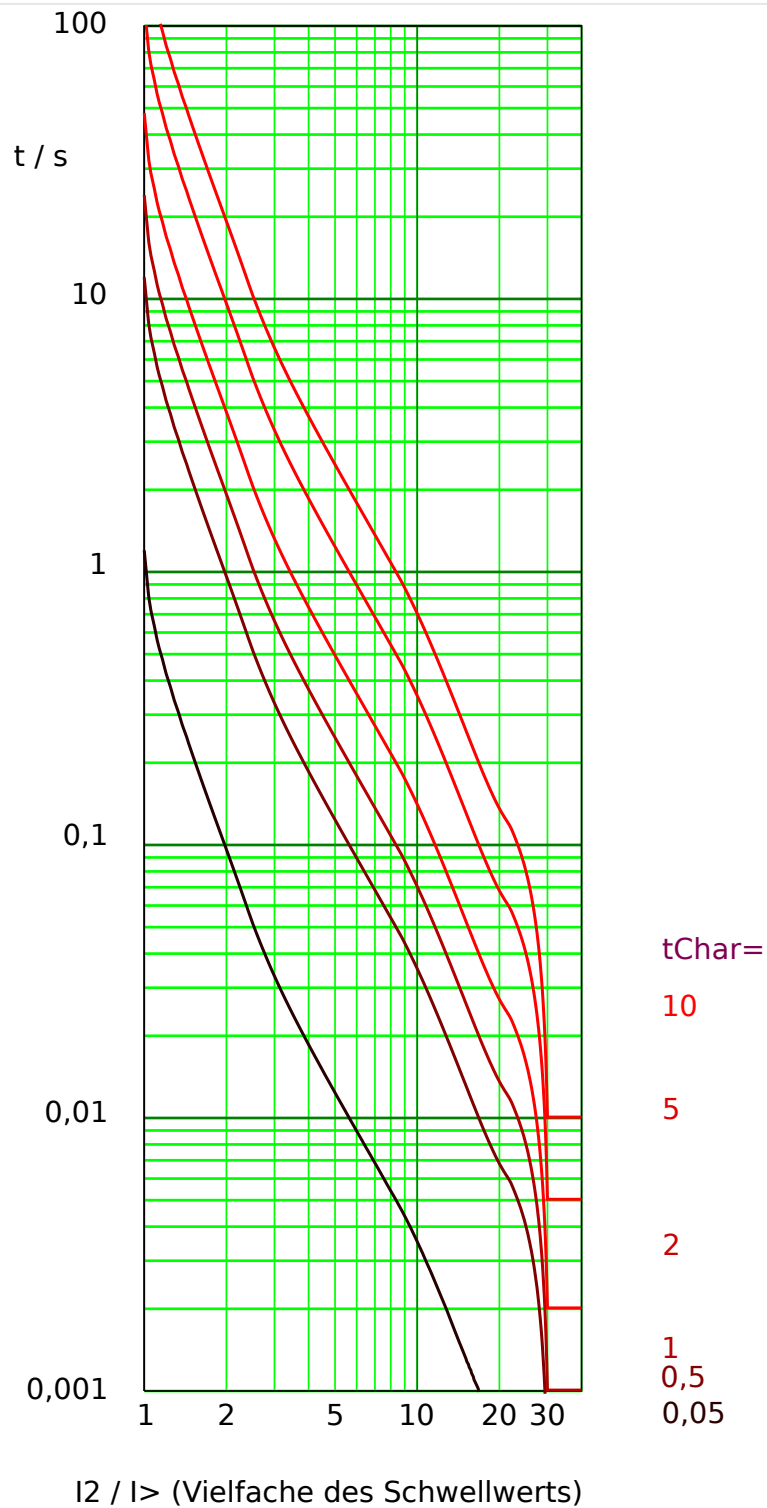


Abb. 129: EF-Kurve: Auslöseverzögerung,  $I_2 > I_{2>}$ , Beispieldiagramm für  $I_{Dyn.Lim.} = 30 \cdot I_{2>}$ .

Für Details siehe auch [↔ „Legende für alle folgenden Diagramme \(»I2>«\)“](#) und [↔ 12.2.3.2 AMZ-Kennlinien \(»I2>«\)](#).

### 12.3 Anforderungen an 1 A/5 A-Standard-Stromwandler mit WIC1-Adapter-Wandlern

**WARNUNG!**



Zusätzlich zu den Erörterungen in diesem Kapitel und den genannten Anforderungen sind grundsätzlich immer alle anwendbaren nationalen und internationalen Richtlinien und Vorschriften zu beachten.

Unter [↪3.3.2.1 Anforderungen an Standard StW](#) gibt es eine vereinfachte Version der Wandler-Anforderungen. Diese deckt die häufigsten Anwendungen ab und kann in diesen Fällen alternativ angewendet werden.

**Symbole**

Die folgende Tabelle führt alle in diesem Kapitel verwendeten Symbole auf.

$I_{pr}$	Nennstrom des Standard StW auf der Primärseite
$I_{sr}$	Nennstrom des Standard StW auf der Sekundärseite
$R_{ct}$	Interner Wicklungswiderstand des Standard StW auf der Sekundärseite
$R_b$	Resistive Nennlast
$R_{wic1}$	Impedanz von Adapter-Wandler plus WIC1
$R_{add}$	Zusätzliche Impedanzen auf der Sekundärseite des Standard StW. Dies sind zum Beispiel zusätzliche Verbindungskabel (allerdings nicht die interne Verdrahtung der Adapter-Wandler), Kurzschlussbrücken, etc.
ALF	Fehlergrenzfaktor ( <i>Accuracy limit factor</i> ) des Standard StW
$E_k$	Nennknipunktspannung des Standard-Stromwandlers
$U_s$	Spannung an den Klemmen des Standard StW auf der Sekundärseite

Die folgenden Minimal-Anforderungen müssen für die Dimensionierung der Standard StW erfüllt sein:

**Minimal-Anforderung: Sicherstellen der Auslösung im Kurzschlussfall**

Stromwandlerklasse	Minimal-Anforderung
P, PR	$ALF \geq 20 \cdot \frac{R_{ct} + R_{add} + R_{wic1}}{R_{ct} + R_b}$
PX, PXR	$E_k \geq \frac{20}{1,2} \cdot I_{sr} \cdot (R_{ct} + R_{add} + R_{wic1})$
IEEE / ANSI C-class	$U_s \geq 20 \cdot I_{sr} \cdot (R_{ct} + R_{add} + R_{wic1})$

	<b>R<sub>wic1</sub> [Ω]</b> <b>(Normale Verschaltung)</b>	<b>R<sub>wic1</sub> [Ω]</b> <b>(Holmgreen Verschaltung)</b>
WIC1-WC1-1A	0,2 Ω	0,3 Ω
WIC1-WC1-5A	0,3 Ω	Holmgreen nicht möglich <sup>(*)</sup>
WIC1-WC2-1A	1,4 Ω	1,5 Ω

(\*) Eine Holmgreen-Schaltung ist mit 5 A Standard StW nicht möglich, da das WIC1 keinen 5 A Erdstromeingang hat (siehe auch ↪[Kapitel 3.3.2](#)).

Für die Adapter-Wandler ist die Grenzbelastung mit 100 In für 1 Sekunde angegeben. (Siehe auch die [Technischen Daten](#).) Falls für die gegebene Anwendung größere Kurzschluss-Ströme möglich sind, ist dies unter ganz bestimmten Umständen ebenfalls tolerierbar; wenden Sie sich bitte an unser Support-Team.

### **Beispielrechnung für die Stromwandlerklasse P/PR**

Standard StW, 1 A	$I_{pr} = 25 \text{ A}$ $I_{sr} = 1 \text{ A}$ $R_{ct} = 1,5 \text{ Ω}$
Maximaler primärer Kurzschluss-Strom	$I_{psc,max} = 4,0 \text{ kA}$
Resistive Nennlast	$R_b = \frac{2,5 \text{ VA}}{(1 \text{ A})^2} = 2,5 \text{ Ω}$
Kurzschluss-Impedanz auf der Sekundärseite des Standard-Stromwandlers	$R_{add} = 2,0 \text{ Ω}$
WIC1-WC1-1A Adapter-Wandler	$R_{wic1} = 0,2 \text{ Ω}$

Diese Beispielrechnung geht von einer [normalen Schaltung](#) (d. h. kein [Holmgreen](#)) aus.

### **Berechnung der minimalen Anforderung:**

$$ALF \geq 20 \cdot \frac{R_{ct} + R_{add} + R_{wic1}}{R_{ct} + R_b} = 20 \cdot \frac{1,5 \text{ Ω} + 2,0 \text{ Ω} + 0,2 \text{ Ω}}{1,5 \text{ Ω} + 2,5 \text{ Ω}} = 18,5$$

Für den Standard StW muss also der Fehlergrenzfaktor ALF größer sein als 18,5. Ein 5P20 StW wäre demnach geeignet.

## 12.4 Änderungsübersicht

Dieses Kapitel führt alle Änderungen am WIC1 seit Version 1.0 auf.

### **Dokumentation aktuell?**



Dieses Dokument kann seit Erstellung dieser Kopie überarbeitet oder aktualisiert worden sein. Um sicherzustellen, dass Sie über die aktuelle Revision verfügen, sollten Sie auf dem Download-Bereich der *SEG* nachsehen:

- **<https://docs.SEGelectronics.de/wic1>**

Prüfen Sie in diesem Download-Bereich, ob es eine neuere Version der Betriebsanleitung gibt oder ob ein *Errata-Sheet* (Änderungsdokument) vorliegt. (Die ID eines jeden Dokuments finden Sie auf der Titelseite.)

## 12.4.1 Version: 2.2

- Build Versions: 63978, 64078, 64196, 66885
- Datum: 2025-Mai-26

### **Hardware**

**Bestellschlüssel** - zusätzliche Optionen:

- **Stromwandlertyp, DIP/HEX Bereich:**

- "D" - WC2 Adapter-Wandler, DIP/HEX Bereich 2

Einführung einer Gerätevariante für [WIC1-WC2 Adapter-Wandler](#) für niedrigere Einstellwerte beim Überstromschutz. Für DIP-/HEX-Geräte ist dazu die Belegung der [DIP-/HEX-Schalter](#) geändert.

- **Erdstrombestimmung:**

- "B" - Konfigurierbar (errechneter Erdstrom voreingestellt)

Diese Gerätevariante kann sowohl für errechneten Erdstrom (Voreinstellung) als auch für gemessenen Erdstrom konfiguriert werden. Die Einstellung erfolgt via Smart view (PC) / DiggiMEC (Einstellung über DIP-/HEX-Schalter ist nicht möglich).

Nur WIC1-1 / WIC1-2 / WIC1-3.

- **Backup-Schutz / Selbstüberwachung:**

- "0" - Selbstüberwachung auf "FI"-Ausgang

Diese Geräte-Variante bietet eine [Selbstüberwachungs-Funktion](#), die ein permanentes, Geräte-internes Problem über den Schanzeichen-Ausgang ("FI") des WIC1 signalisiert, ohne einen an den Impulsausgang ("TC") angeschlossenen Leistungsschalter auszulösen.

Der Alarm der [Auslösekreisüberwachung \(AKÜ\)](#) kann bei dieser Variante zusätzlich auf den "FI"-Ausgang rangiert werden. Für weitere Informationen siehe [↔5.14.2 »AKÜ« - Auslösekreisüberwachung \[74TC\]](#).

Einführung [WIC1-WC2 Adapter-Wandler](#). Diese Wandler ermöglichen den Anschluss von 1A-Standardwandlern an das WIC1 und die Verwendung niedrigerer Einstellwerte beim Überstromschutz gegenüber den WIC1-WC1 Adapter-Wandlern. Die Verwendung der WIC1-WC2 Adapter-Wandler benötigt einen speziellen [Bestellschlüssel](#).

### **Software**

[DiggiMEC-0](#): Unterstützung einer DiggiMEC Variante ohne bistabile Relais / Schanzeichen.

[DiggiMEC-0](#): Unterstützung einer DiggiMEC Variante ohne bistabile Relais / Schanzeichen.

[Modbus RTU](#) verfügt nun über zwei zusätzliche Einstellungen der Baudrate (nur WIC1-4):

- 57600
- 115200

[PC4-Adapter](#) Firmware Update: Für Updates auf R2.2 und spätere Releases kann ein PC4-Adapter als Alternative zum DiggiMEC verwendet werden.

**Impulsausgang "TC" (Auslösespule):** Die interne Ansteuerung zur Ausgabe von Auslöseimpulsen wurde optimiert, um den Ausgang robuster gegen falsche Verdrahtung und den Anschluss inkompatibler Auslösespulen zu machen.

**Software fixes:**

- »AKÜ« - Trip Circuit Monitoring [74TC] Bugfix: Ein über [Schutzparameter / AKÜ] »AKÜ . ExBlo« rangiertes, externes Blockadesignal hat zu keiner Blockade der Funktion geführt.

**12.4.1.1 Hotfix Version: 2.2**

- Build Version: 66885
- Datum: 2026-April-17

**Fixes**

Fehlerhafte Strommesswerte auf Phase L3

- Aufgrund eines speziellen, in sehr seltenen Fällen auftretenden Verhaltens des verwendeten Mikrocontrollers, kann es verzeinzelt zu einer Abweichung in der Konfiguration des A/D-Wandlers kommen. Bei Auftritt ist der gemessene Strom in Phase L3 (50/60 Hz Gundschwelle/Effektivwert) für eine 50/60 Hz Periode auf einem sehr hohen Wert und fällt dann stationär auf Null. Dieser Zustand bleibt bestehen, solange das Gerät versorgt ist. Mögliche Auswirkungen sind Über- oder Unterfunktion des Schutzes.
- Gemäß der empfohlenen Maßnahmen des Mikrocontroller-Herstellers wurde ein Software-Fix implementiert. Bei Geräteaufstart erkennt dieser die zugrundeliegende Fehlkonfiguration des A/D-Wandlers und behebt diese unmittelbar. Jegliche Auswirkungen auf die (Schutz-) Funktionalität des Gerätes sind somit behoben.
- Für weitere Informationen siehe Service Bulletin CAC\_SEG\_0170.

## 12.4.2 Version: 2.1

- Build Versions: 61213, 66886
- Datum: 2023-Juli-15

### **Hardware**

Als Bestelloption ist jetzt beim WIC1-4 Ethernet verfügbar, entweder über eine RJ45-Schnittstelle oder über eine optische LC-Duplex-Schnittstelle. Sie kann für das SCADA-Protokoll *Modbus TCP* genutzt werden.

Siehe [↔3.8 Ethernet-Schnittstelle \(RJ45\)](#), [↔3.9 Ethernet / TCP/IP über Lichtwellenleiter](#).

(Die serielle Schnittstelle [RS485](#) mit *Modbus RTU* ist schon seit [Version 2.0](#) verfügbar.)

### **Software**

*Modbus TCP* ist jetzt bei einem WIC1-4 mit der Bestell-Option Ethernet-Schnittstelle verfügbar (siehe „Hardware“ oben), sofern dieses mit einer externen Hilfsspannung versorgt wird. Siehe [↔4.2 Modbus® \(nur WIC1-4\)](#).

Es steht für das WIC1-4 eine neue Funktion »Überwachung der Stationsbatterie« (englisch »Station Battery Monitoring«) zur Verfügung, die die Hilfsspannung überwacht. Siehe [↔5.14.5 Condition Monitoring – Überwachung der Stationsbatterie \(nur WIC1-4\\*\)](#).

Der bisherige Fehler-Rekorder ist nun ein kombinierter Fehler-/Alarm-Rekorder, der auch die Alarm-Meldungen derjenigen Schutzfunktionen sammelt, die als »Definition« = „Alarm“ konfiguriert sind. Siehe [↔6 Fehler-/Alarmrekorder](#).

### 12.4.2.1 Hotfix Version: 2.1

- Build Version: 66886
- Datum: 2026-April-17

### **Fixes**

Fehlerhafte Strommesswerte auf Phase L3

- Aufgrund eines speziellen, in sehr seltenen Fällen auftretenden Verhaltens des verwendeten Mikrocontrollers, kann es vereinzelt zu einer Abweichung in der Konfiguration des A/D-Wandlers kommen. Bei Auftritt ist der gemessene Strom in Phase L3 (50/60 Hz Gundschwelle/Effektivwert) für eine 50/60 Hz Periode auf einem sehr hohen Wert und fällt dann stationär auf Null. Dieser Zustand bleibt bestehen, solange das Gerät versorgt ist. Mögliche Auswirkungen sind Über- oder Unterfunktion des Schutzes.
- Gemäß der empfohlenen Maßnahmen des Mikrocontroller-Herstellers wurde ein Software-Fix implementiert. Bei Geräteaufstart erkennt dieser die zugrundeliegende Fehlkonfiguration des A/D-Wandlers und behebt diese unmittelbar. Jegliche Auswirkungen auf die (Schutz-) Funktionalität des Gerätes sind somit behoben.
- Für weitere Informationen siehe Service Bulletin CAC\_SEG\_0170.

### 12.4.3 Version: 2.0

- Datum: 2022-Oktober-31

#### **Hardware**

Als Bestelloption ist jetzt beim WIC1-4 eine RS485-Schnittstelle verfügbar. Sie kann für das SCADA-Protokoll *Modbus RTU* genutzt werden. Siehe [↪3.7 Serielle Schnittstelle RS485 \(nur für WIC1-4...\)](#).

#### **Software**

*Modbus RTU* ist jetzt bei einem WIC1-4 verfügbar, sofern dieses mit einer externen Hilfsspannung versorgt wird. Siehe [↪4.2 Modbus® \(nur WIC1-4\)](#).

Es steht für das WIC1-4 eine neue Schutzfunktion »Kalte-Last-Alarm« (englisch »Cold Load Pickup«) zur Verfügung, sofern dieses mit einer externen Hilfsspannung versorgt wird. Siehe [↪5.11 KLA - Kalte-Last-Alarm \(nur WIC1-4\\*\)](#).

Eine neue Überwachungsfunktion »Schaltgerätewartung« ist verfügbar, mit der der aktuelle Verschleiß des Leistungsschalters abgeschätzt werden kann. Siehe [↪5.14.1 SGW - Schaltgerätewartung](#).

Unterhalb des Menüs [Betrieb] gibt es nun ein neues Untermenü [Condition Monitoring] mit neuen Einträgen für statistische Auswertungen:

- [Schleppzeiger (Werte)] imitiert ein analoges Zeigermessgerät, indem es kontinuierlich ein zeitliches Mittel der maximalen Stromstärke ermittelt. Siehe [↪5.14.4 Condition Monitoring - Schleppzeiger](#).
- [Life Load] wertet die Anzahl der Betriebstage in Abhängigkeit von der Stromstärke aus und kann (optional) ein Alarm-Signal ausgeben, wenn die Statistik ergibt, dass das WIC1 für eine zu lange Zeit unter zu hoher Last lief. Siehe [↪5.14.3 Condition Monitoring - Life Load](#).
- [SGW] zeigt die Werte der neuen Überwachungsfunktion »Schaltgerätewartung« an. (Siehe oben.)

Hinter [Schleppzeiger (Werte)] und [Life Load] steht die Idee der Möglichkeit, prüfen zu können, ob das WIC1 - und somit auch das zu schützende Objekt - oft hoher Last ausgesetzt war. Über entsprechende Untermenüs können diese beiden Statistiken sowohl als Tabelle als auch als Diagramm (Darstellung als Messgerät mit Schleppzeiger bzw. als Histogramm) angezeigt werden.

#### **12.4.4 Version: 1.1**

- Datum: 2022-September-05

##### ***Hardware***

Keine Änderungen.

##### ***Software***

Bessere Unterstützung der [Adapter-Wandler](#). Insbesondere wird jetzt auch bei Verwendung der 1 A- bzw. 5 A-Adapter-Wandler die Anzeige von Primärwerten für die Stromstärken unterstützt.

##### ***Handbuch / Technische Dokumentation***

Nummerierte Eingangssignale in den Funktionsdiagrammen sind nun anklickbare Hyperlinks, die auf eine Stelle im Handbuch zeigen, in der diese Nummer erklärt wird oder in einem Diagramm auf der Ausgangsseite dargestellt wird.

(Siehe auch [↔2.5.1 Symbole in Funktionsdiagrammen.](#))

### **12.4.5 Version: 1.0**

- Datum: 2022-April-11

#### ***Hardware***

Erste Freigabe

- Abgesehen von einigen Muster-Exemplaren, die zu Testzwecken an ausgewählte Kunden gesandt worden waren, ist dies die erste für Kunden verfügbare Version.

#### ***Software***

Erste Freigabe

# Stichwortverzeichnis

## A

### ANSI

46 .....	183, 186
49 .....	190
50 .....	166, 193
50BF .....	206
50N/G .....	176
51 .....	166
51N/G .....	176
51Q .....	183, 186
62BF .....	206
Diagramm (Funktionsübersicht) .....	3
Anregungs-/Auslösungs-Anzeige .....	222
Anschlüsse	
max. Drehmoment der Schrauben .....	63, 135
Ausgangsrelais / Schauzeichen	
DiggiMEC .....	133
Ausgangsrelais – Schauzeichen	
DiggiMEC .....	138
Auslöseverzögerung .....	250
Auslöseverzögerung (Erdüberstrom) .....	341
Auslöseverzögerung (Phasenüberstrom) .....	323
Auslöseverzögerung (Schieflast) .....	360
Automatisch aktualisieren .....	26
automatische Fehleranzeige .....	222

## B

Backup-Schutz .....	230
Bedieneinheit .....	122, 127
Berechtigungspasswort .....	59
Bestellschlüssel .....	38

Betriebsart	
Nur-Schutz . . . . .	110, 230
Reserveschutz . . . . .	230
<b>C</b>	
Condition Monitoring . . . . .	214, 216
<b>D</b>	
DEFT (Erdüberstrom-Kennlinie) . . . . .	343
DEFT (Kennlinie Schiefast-Stufe) . . . . .	362
DEFT (Phasenüberstrom-Kennlinie) . . . . .	325
DIP-Schalter . . . . .	60
Einstellungen (Übersicht) . . . . .	314
Gültigkeit der Einstellungen . . . . .	25
Datum und Uhrzeit . . . . .	117
Device Model . . . . .	25
DiggiMEC . . . . .	23, 39, 127
Allgemeines . . . . .	120
Bedienelemente . . . . .	122
Favoriten-Taste »★« . . . . .	125
Schauzeichen – Ausgangsrelais . . . . .	138
DiggiMEC Schauzeichen / Ausgangsrelais	
Position, Anschlüsse . . . . .	133
DiggiMEC Schauzeichen – Ausgangsrelais	
Selbsthaltung . . . . .	139
Setzen + Zurücksetzen . . . . .	138
Überprüfen der Funktion . . . . .	140
Digitale Eingänge (zur Erkennung der Schaltgerätestellung) . . . . .	159
Digitaler Eingang . . . . .	92, 94, 95
Direktkommandos . . . . .	49
Drehmoment (max. D. der Schrauben) . . . . .	63, 135
Dual-Powered WIC1 . . . . .	20

**E**

EF-Kurve (Erdüberstrom-Kennlinie) . . . . .	357
EF-Kurve (Kennlinie Schiefkast-Stufe) . . . . .	376
EF-Kurve (Phasenüberstrom-Kennlinie) . . . . .	339
Einschaltstromerkennung (IH2) . . . . .	172
Einstellwerte . . . . .	130
Erdstromschutz-Stufe . . . . .	176
Ethernet . . . . .	100, 101, 101
Externer Schutz	
Eingang . . . . .	92, 259
Funktion . . . . .	203
erzwungener Auslösebefehl . . . . .	155
externe Auslösung . . . . .	95
externer Reset . . . . .	95

**F**

FAS . . . . .	196
FR Fuse (Erdüberstrom-Kennlinie) . . . . .	352
FR Fuse (Kennlinie Schiefkast-Stufe) . . . . .	371
FR Fuse (Phasenüberstrom-Kennlinie) . . . . .	334
Factory Reset (Rücksetzen auf Werkseinstellungen) . . . . .	58, 127
Favoriten-Taste »★« . . . . .	125
Fehleraufschaltung - Modul . . . . .	196
Fehlercodes für Neustart . . . . .	227
Fehlerursachen-Anzeige (Pop-up) . . . . .	222
Fernauslösung . . . . .	92, 95, 203, 259
Fragezeichen „?“ (implausible Einstellwerte) . . . . .	132
Funktionsübersicht . . . . .	3

**G**

Gegensystemstrom-Schutz . . . . .	186
-----------------------------------	-----

Gerätestart .....	227
-------------------	-----

**H**

HEX-Schalter .....	60
Einstellungen (Übersicht) .....	314
Gültigkeit der Einstellungen .....	25
HH-Sicherungskennlinie (Erdüberstrom- Kennlinie) .....	351
HH-Sicherungskennlinie (Kennlinie Schieflast-Stufe) .....	370
HH-Sicherungskennlinie (Phasenüberstrom-Kennlinie) .....	333
HMI .....	23, 122, 127
HV Fuse (Erdüberstrom-Kennlinie) .....	351
HV Fuse (Kennlinie Schieflast-Stufe) .....	370
HV Fuse (Phasenüberstrom-Kennlinie) .....	333
Hilfsspannung .....	95

**I**

I2/I1> .....	183
I2> .....	186
I> .....	166
I>> .....	166
I>>> .....	166
IE> .....	176
IE>> .....	176
IEC EINV (Erdüberstrom-Kennlinie) .....	348
IEC EINV (Kennlinie Schieflast-Stufe) .....	367
IEC EINV (Phasenüberstrom-Kennlinie) .....	330
IEC LINV (Erdüberstrom-Kennlinie) .....	349
IEC LINV (Kennlinie Schieflast-Stufe) .....	368
IEC LINV (Phasenüberstrom-Kennlinie) .....	331
IEC NINV (Erdüberstrom-Kennlinie) .....	346
IEC NINV (Kennlinie Schieflast-Stufe) .....	365

IEC NINV (Phasenüberstrom-Kennlinie) . . . . .	328
IEC VINV (Erdüberstrom-Kennlinie) . . . . .	347
IEC VINV (Kennlinie Schiefkast-Stufe) . . . . .	366
IEC VINV (Phasenüberstrom-Kennlinie) . . . . .	329
IEC61850 . . . . .	100, 101
IEC 60870-5-103 . . . . .	96
IEEE EINV (Erdüberstrom-Kennlinie) . . . . .	356
IEEE EINV (Kennlinie Schiefkast-Stufe) . . . . .	375
IEEE EINV (Phasenüberstrom-Kennlinie) . . . . .	338
IEEE MINV (Erdüberstrom-Kennlinie) . . . . .	354
IEEE MINV (Kennlinie Schiefkast-Stufe) . . . . .	373
IEEE MINV (Phasenüberstrom-Kennlinie) . . . . .	336
IEEE VINV (Erdüberstrom-Kennlinie) . . . . .	355
IEEE VINV (Kennlinie Schiefkast-Stufe) . . . . .	374
IEEE VINV (Phasenüberstrom-Kennlinie) . . . . .	337
IH2 . . . . .	172
Impulsausgang	
Auslösespule des Leistungsschalters . . . . .	103
Schaubeichen . . . . .	104
lpeak> . . . . .	193

## **K**

KLA . . . . .	199
Kalte Last Alarm - Modul . . . . .	199
Kennlinie (Erdüberstrom) . . . . .	341
Kennlinie (Phasenüberstrom) . . . . .	323
Kennlinie (Schiefkast) . . . . .	360
Konfiguration mit Smart view (offline) . . . . .	26

## **L**

LC-Anschluss . . . . .	101
LED	
Error . . . . .	60, 109, 109

Pickup/Trip .....	60, 109
Ready .....	60, 109, 109
System (Ready/Error) .....	109
LED »System« .....	249
LED-Test .....	112, 124
LEDs	
Anrege-Signal .....	112
Anregung / Auslösung .....	112
Auslöse-Signal .....	112
DiggiMEC .....	109, 112, 112
Konfiguration .....	112
Selbsthaltung .....	112
System-LED .....	109
Trip .....	112
WIC1 .....	109, 112
LSV .....	206
Laststrom-Histogramm .....	214
Lasttrennschalter (mit Sicherung) .....	158
Leistungsschalter .....	158
Leistungsschalterversagerschutz-Modul .....	206
Lichtwellenleiter (LWL) .....	101
Life Load .....	54, 214

## **M**

Meldungen der Selbstüberwachung .....	228, 228
Menüstruktur .....	128
Messwertdarstellung .....	52
Messwerte .....	49
Modbus .....	96, 144
Modbus TCP .....	100, 101
Modul Inrush .....	172
Moduleingang .....	49

manueller Auslösebefehl . . . . . 155

## **N**

Navigation . . . . . 122

Neustart . . . . . 249

Neustart (des Gerätes) . . . . . 227

Neustartgründe . . . . . 227

Nur-Schutz-Betriebsart . . . . . 230

## **O**

Offline-Konfiguration . . . . . 26

## **P**

PC . . . . . 23, 118

PC4 . . . . . 23, 118, 280

Parameter . . . . . 49, 130

Passwort . . . . . 59

zurücksetzen . . . . . 59

Phasenstromschutz-Stufe . . . . . 166

Primärprüfung . . . . . 239

Prüfbuchsen . . . . . 60, 237, 238, 241

## **R**

RINV (Erdüberstrom-Kennlinie) . . . . . 350

RINV (Kennlinie Schiefkast-Stufe) . . . . . 369

RINV (Phasenüberstrom-Kennlinie) . . . . . 332

RJ45 . . . . . 100, 101

RS485 . . . . . 96

RXIDG (Erdüberstrom-Kennlinie) . . . . . 359

Receive Data from Device . . . . . 24

Rekorder

Fehler-/Alarmrekorder . . . . . 220

Reserve-(Backup-)Überstromschutz . . . . . 230

Rückfallverzögerung (Erdüberstrom) . . . . .	341
Rückfallverzögerung (Phasenüberstrom) . . . . .	323
Rückfallverzögerung (Schieflast) . . . . .	360
Rücksetzen auf Werkseinstellungen . . . . .	26, 58, 127
reboot . . . . .	227
<b>S</b>	
SBattÜ . . . . .	218
SGW . . . . .	208
Schaltgerät . . . . .	158
Schauzeichen . . . . .	104
Schauzeichen / Ausgangsrelais	
DiggiMEC . . . . .	133
Schauzeichen - Ausgangsrelais	
DiggiMEC . . . . .	138
Schieflast-Schutz . . . . .	183
Schleppzeiger . . . . .	54, 216
Schweden-Kurve (Erdüberstrom- Kennlinie) . . . . .	352
Schweden-Kurve (Kennlinie Schieflast- Stufe) . . . . .	371
Schweden-Kurve (Phasenüberstrom- Kennlinie) . . . . .	334
Security-Logger . . . . .	59
Sekundärprüfung . . . . .	239
Selbsthaltung zurücksetzen (= quittieren) . . . . .	55
Selbstüberwachungskontakt . . . . .	105
Selbstüberwachungsmeldungen . . . . .	228
Signale . . . . .	49
Skalierung (von Messwerten) . . . . .	52
Smart view . . . . .	24, 39
Automatisch aktualisieren . . . . .	26
Daten vom Gerät empfangen . . . . .	26

Spitzenstrom-Schutz .....	193
Statistik .....	214, 216
Stellungsmeldungen .....	159
Stellungsmeldungen (eines Schaltgerätes) .....	158
Sternchen „*“ .....	130
Stromwandler	
Auswahl-Alternative .....	82
Auswahl / Beispielrechnung .....	80
Prüfwicklungen .....	237
Technische Daten .....	80
WIC1-Wx .....	77
„E“-Typ .....	82
System-LED .....	249
Systemzeit .....	117
serielle Schnittstelle .....	96
sicherheitsrelevante Meldungen .....	228

## **T**

Tasten	
OK .....	130
Tasten während des Einschaltens .....	127
ThA .....	190
Thermische Überlast .....	190
Typenschlüssel .....	38

## **U**

USB .....	23, 118
Uhrzeit, Datum .....	117

## **V**

Versorgung des WIC1 .....	27
Vollbereichskennlinie (Erdüberstrom- Kennlinie) .....	352

Vollbereichskennlinie (Kennlinie Schieflast-Stufe) .....	371
Vollbereichskennlinie (Phasenüberstrom- Kennlinie) .....	334

**W**

WI1-SZ4, WI1-SZ5 .....	104
WIC1 g1 .....	19
WIC1 g2 .....	19
Wandler-Messwandler (1 A) .....	84
Werkseinstellungen (zurücksetzen) .....	26, 58, 127
Werte .....	49
WiPara .....	49
WiPara-Datei .....	49

**Z**

## Zurücksetzen

Anregungs-/Auslösungs-Anzeige .....	55, 222
LEDs .....	55
Schauszeichen .....	55
auf Werkseinstellungen .....	55
Zurücksetzen auf Werkseinstellungen .....	26, 58, 127
Zurücksetzen von Selbsthaltung (= quittieren) .....	55

**Ü**

Überwachung der Stationsbatterie .....	218
--	-----

**⚙**⚙ Signalreferenzen in  
Funktionsdiagrammen

( 10 ) .....	160, 161, 162, 163, 163
( 11 ) .....	160, 161, 162, 163, 163
( 12 ) .....	160
( 18 ) .....	150



( 19 )	149, 167, 177, 184, 187, 191, 194, . 197, 204
( 20 )	149, 168, 177, 184, 187, 191, 194, . 197, 204, 207, 212
( 21 )	149, 168, 177, 184, 187, 191, 194, . 197, 204
( 24 )	167
( 25 )	167
( 26 )	167
( 27 )	177, 194
( 28 )	194
( 29 )	194
( 30 )	160
( 31 )	160
( 32 )	158
( 34 )	168
( 35 )	168
( 36 )	168
( 37 )	177, 194
( 38 )	194
( 39 )	194
( 44 )	167
( 45 )	167
( 46 )	167
( 49 )	149, 153
( 50 )	149
( 51 )	149, 154
( 52 )	149
( 53 )	231
( 61 )	153
( 62 )	153
( 63 )	153
( 1 )	150
( 2 )	157, 212



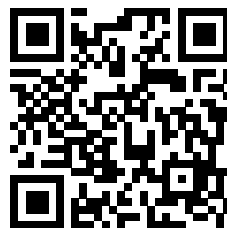
( 3 ) .....	150
( 5 ) .....	173
( 6 ) .....	173
( 7 ) .....	173
( 8 ) .....	173

## WI Line

## WIC1

### HANDBUCH

[docs.SEGelectronics.de/wic1](https://docs.SEGelectronics.de/wic1)



SEG Electronics GmbH reserves the right to update any portion of this publication at any time.  
Information provided by SEG Electronics GmbH is believed to be correct and reliable.  
However, SEG Electronics GmbH assumes no responsibility unless otherwise expressly undertaken.



#### SEG Electronics GmbH

Krefelder Weg 47 • D-47906 Kempen (Germany)

Telefon: +49 (0) 21 52 145 0

Internet: [www.SEGelectronics.de](http://www.SEGelectronics.de)

#### Vertrieb

Telefon: +49 (0) 21 52 145 331

Telefax: +49 (0) 21 52 145 354

E-Mail: [sales@SEGelectronics.de](mailto:sales@SEGelectronics.de)

#### Service

Telefon: +49 (0) 21 52 145 600

Telefax: +49 (0) 21 52 145 354

E-Mail: [support@SEGelectronics.de](mailto:support@SEGelectronics.de)

Complete address / phone / fax / email information for all locations is available on our website.