

HANDBUCH

Professional Line | PROTECTION TECHNOLOGY
MADE SIMPLE

XR1 | ROTORERDSCHLUSS-SCHUTZGERÄT



ROTORERDSCHLUSS-SCHUTZGERÄT

Originaldokument

Deutsch

Revision: E

SEG Electronics GmbH behält sich das Recht vor, jeden beliebigen Teil dieser Publikation zu jedem Zeitpunkt zu verändern.

**Alle Informationen, die durch SEG Electronics GmbH bereitgestellt werden, wurden geprüft und sind korrekt.
SEG Electronics GmbH übernimmt keinerlei Garantie.**

**© SEG Electronics 2022
Alle Rechte vorbehalten**

Inhalt

1.	Anwendungen und Merkmale	4
2.	Aufbau.....	5
3.	Funktionsweise	6
4.	Bedienung und Einstellungen	8
4.1	Einstellen der DIP-Schalter	9
4.2	Einstellen der Auslösewerte	10
4.3	Kommunikation über seriellen Schnittstellenadapter XRS1	11
5.	Gehäuse und technische Daten.....	12
5.1	Gehäuse.....	12
5.2	Technische Daten	13
6.	Bestellformular.....	14

1. Anwendungen und Merkmale

Das XR1 der PROFESSIONAL LINE ist ein Schutzgerät zur Erfassung von Rotorerdschlüssen bei Synchronmaschinen.

Die Erdschlussstufe erkennt hoch- und niederohmige Erdschlüsse der Rotorwicklungen. Sie ist zweistufig (für Alarm und Auslösung) ausgelegt.

Alle Geräte der PROFESSIONAL LINE spiegeln die Überlegenheit digitaler Schutztechnik gegenüber herkömmlichen Schutzeinrichtungen durch folgende Eigenschaften wider:

- Hohe Messgenauigkeit durch digitale Messwertverarbeitung
- Fehleranzeige über LEDs
- extrem weite Arbeitsbereiche der Versorgungsspannung durch universelles Weitbereichsnetzteil
- große Einstellbereiche mit sehr feinen Einstellstufen
- Datenaustausch mit Stationsleittechnik durch nach-rüstbaren seriellen Schnittstellenadapter XRS1
- Sehr schnelle Reaktionszeit
- Kompakte Bauform durch SMD-Technik

Speziell beim XR1 sind darüber hinaus noch folgende Eigenschaften erwähnenswert:

- Erkennung hochohmiger Erdschlüsse mit einer Testfrequenz von 1 Hz
- Kurzschluss- und überspannungsfester Messeingang für die Erdschlussüberwachung
- Separat einstellbare Auslöseverzögerung für R< und R<<

2. Aufbau

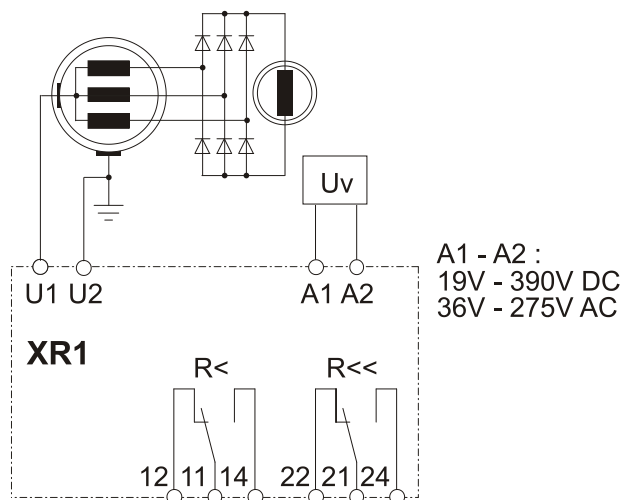


Abbildung 2.1: Anschlussbild

Messpfade

Das Schutzgerät ermittelt mit einer Messspannung über die Klemmen U1 und U2 den Widerstand des Prüflings.

Hilfsspannungsversorgung

Das XR1 benötigt eine separate Hilfsspannungsversorgung. Dafür ist eine Gleich- oder Wechselspannung zu verwenden. Das XR1 besitzt dafür ein integriertes Weitbereichsnetzteil. An die Anschlussklemmen A1 - A2 können Hilfsspannungen im Bereich von 19 - 390 V₋ oder 36 - 275 V_~ angeschlossen werden.

Kontaktstellungen

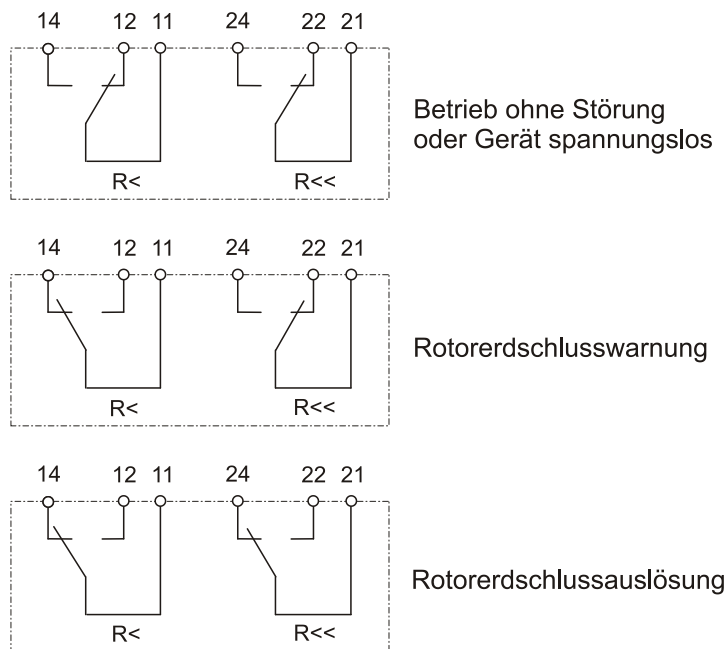


Abbildung 2.2: Kontaktstellungen

3. Funktionsweise

Ein einzelner Erdschluss in der Rotorwicklung einer Maschine stellt für sich noch keine Gefahr für den Betrieb dar. Dieser Erdschluss muss allerdings erkannt und behoben werden. Durch einen zweiten Erdschluss würde ein Teil der Feldwicklung kurzgeschlossen, und schwere Schäden an der Maschine könnten die Folge sein.

Das XR1 bietet die Möglichkeit, einen Alarm- und einen Auslösegrenzwert für den Isolationswiderstand (Rotorwicklung-Erde) festzulegen.

Das Messverfahren zur Isolationswiderstandsmessung, das beim XR1 verwendet wird, ist sowohl für bürstenlose Maschinen als auch für Maschinen mit Schleifringen geeignet.

An Läuferwicklung und Rotormasse wird eine Test-Wechselspannung ($U_{\text{Test}} = 24\text{V}/1\text{ Hz}$) über Schleifringe angelegt. Die Testfrequenz ist bewusst sehr niedrig gewählt, damit Fehlmessungen über die Rotorerdkapazität (C_E) vermieden werden. Diese Erdkapazität kann bei großen Maschinen bis zu $1\ \mu\text{F}$ betragen. Eventuelle Kurzschlussströme werden geräteintern durch einen Vorwiderstand R_V begrenzt.

Der fließende Erdstrom wird durch den Spannungsabfall am Widerstand R_M gemessen. Die Testspannung ist rechteckförmig. Der Spannungsabfall wird jeweils am Ende zweier aufeinanderfolgender Halbwellen gemessen, miteinander verglichen, und daraus wird der resultierende Widerstand berechnet.

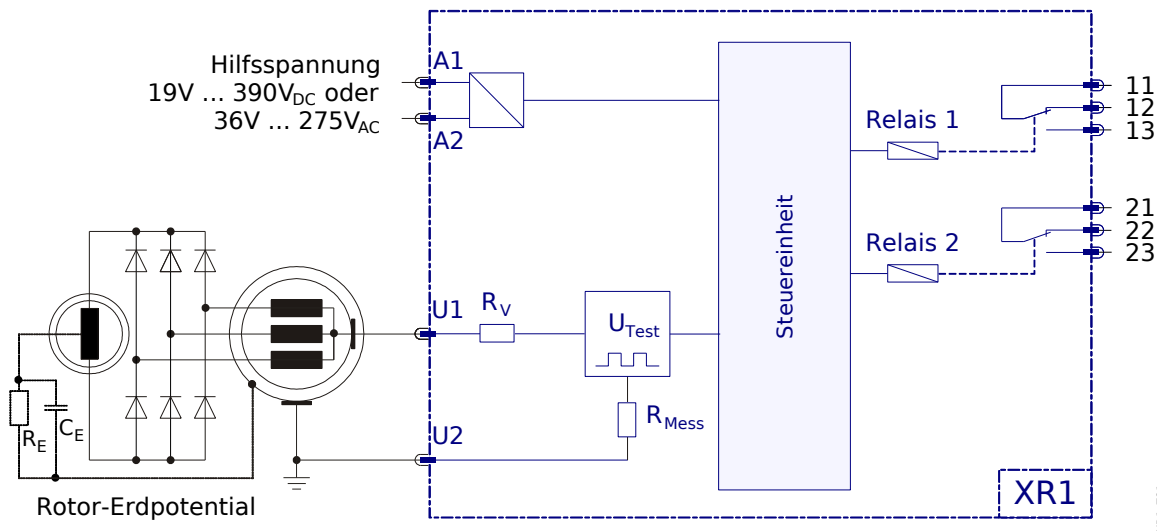


Abbildung 3.1: Messprinzip der Erdschlusserkennung. C_E und R_E sind Ersatzschaltzeichen für Rotorerdkapazität bzw. -widerstand.

Auftretende Wechselspannungsüberlagerungen (verursacht durch einen Isolationsschaden) beeinflussen nicht die Isolationsspannungsmessung. Bei auftretenden Gleichspannungsüberlagerungen wird der Isolationswiderstand bis zu einem in das Gerät eingepprägten Gleichstrom von $I = 0,5\ \text{mA}$ korrekt gemessen. Bei höheren Gleichströmen löst das Gerät mit $R <$ und $R \ll$ aus.

Abbildung 3.2 veranschaulicht das Messprinzip:

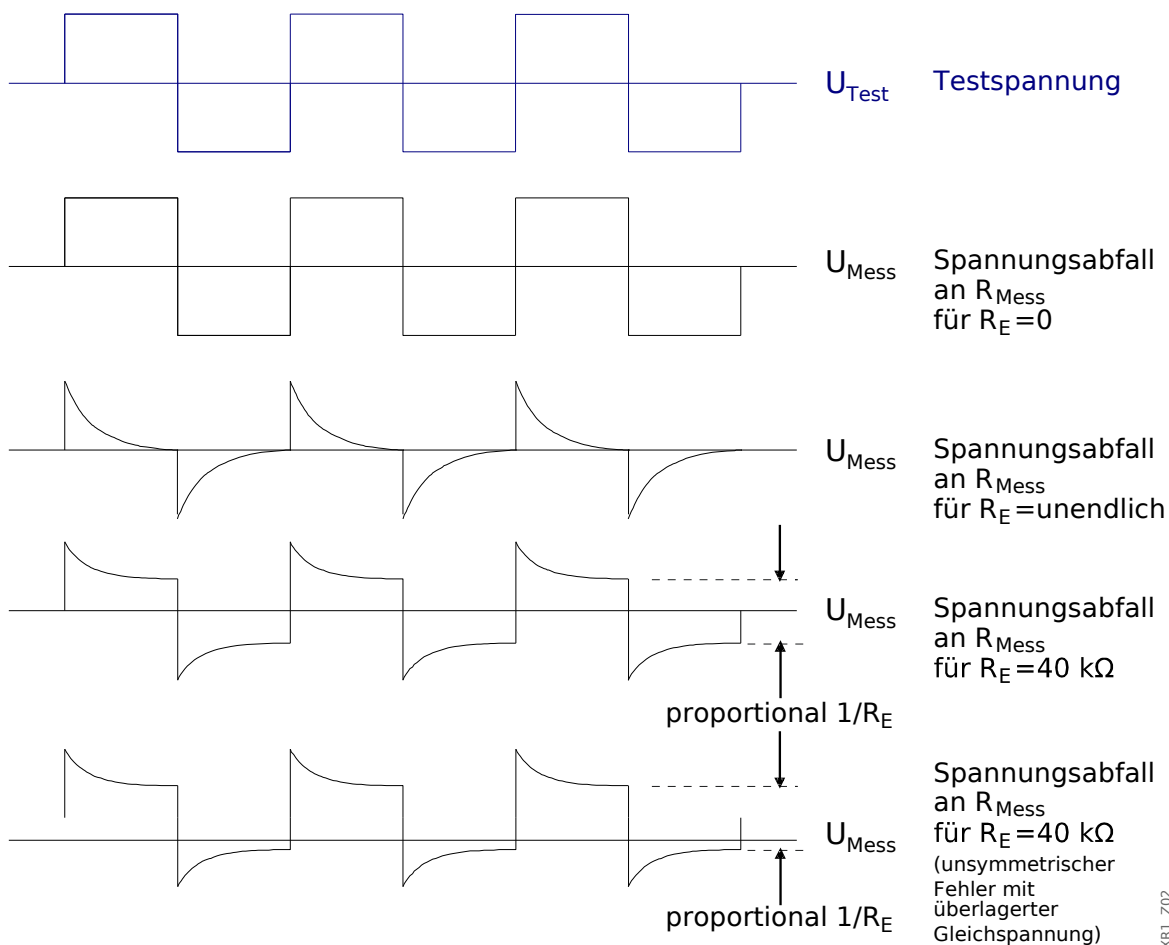


Abbildung 3.2: Messprinzip

XR1_Z02

4. Bedienung und Einstellungen

Auf der Frontplatte des XR1 befinden sich alle zur Parametrierung notwendigen Bedienelemente sowie alle Anzeigeelemente.

Somit ist es möglich, alle Einstellungen des Gerätes vorzunehmen bzw. zu ändern, ohne das Gerät von der Schnappschiene zu lösen.

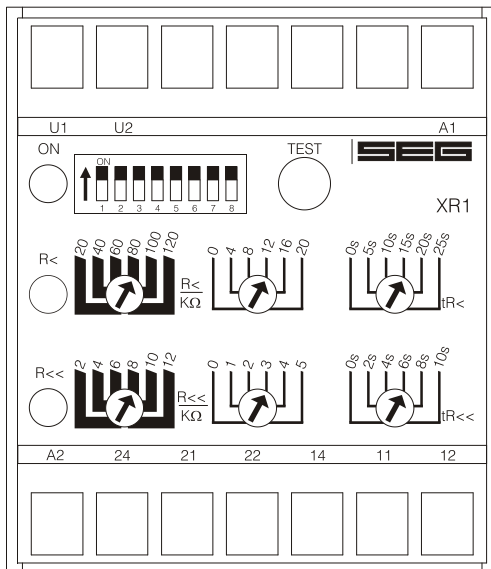


Abbildung 4.1: Frontplatte

Zur Einstellung des Gerätes bitte die Klarsichtabdeckung des Gerätes wie dargestellt öffnen. Keine Gewalt anwenden! Die Klarsichtabdeckung bietet zwei Fächer zum Einschieben von Beschriftungsschildern.

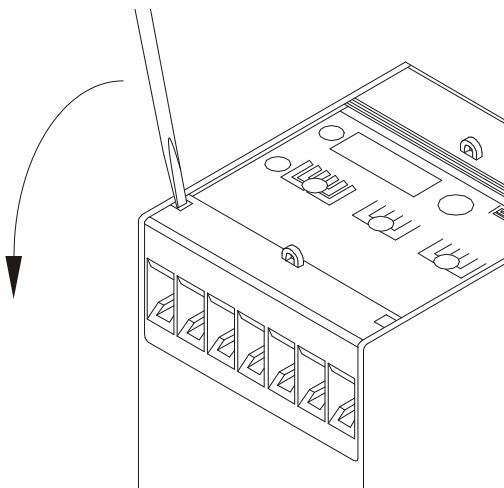


Abbildung 4.2: Öffnen des Gehäusedeckels

LEDs

Die LED „ON“ dient zur Anzeige der Betriebsbereitschaft (bei anliegender Hilfsversorgungsspannung U_v). Die LEDs $R<$ und $R<<$ signalisieren eine Anregung durch Blinken bzw. eine Auslösung durch Dauerlicht.

Test-Taster

Der Taster dient zur Test-Auslösung des Gerätes. Nach einer 5 s langen Betätigung des Tasters findet eine Überprüfung der Hardware statt, wobei beide Ausgangsrelais in den Auslösezustand gehen und die Auslöse-LEDs aufleuchten.

4.1 Einstellen der DIP-Schalter

Der DIP-Schalterblock auf der Frontplatte des XR1 dient zum Einstellen der Nennbereiche und Parametrierung der Funktionen:

DIP-Schalter	OFF	ON	Funktion
1			
2			
3			
4	Aktiv	Blockiert	Rotorerdschlusswarnung
5	Aktiv	Blockiert	Rotorerdschlussauslösung
6			
7	x1	x2	Multiplikator für tR<
8	x1	x2	Multiplikator für tR<<

Tabelle 4.1: Funktionen der DIP-Schalter

Blockade der Rotorerdschlusswarnung

Befindet sich der DIP-Schalter 4 in Stellung „ON“, wird die Rotorerdschlusswarnung blockiert.

Blockade der Rotorerdschlussauslösung

Befindet sich der DIP-Schalter 5 in Stellung „ON“, wird die Rotorerdschlussauslösung blockiert.

4.2 Einstellen der Auslöswerte

Die Geräte der PROFESSIONAL LINE verfügen über eine einzigartige prozentgenaue Einstellmöglichkeit. Dazu werden zwei Potentiometer verwendet. Ein Grobeinstellpotentiometer lässt sich wertdiskret wie ein Stufenschalter einstellen und gibt somit den Auslöswert in 20 k Ω bzw. 5 k Ω - Stufen vor. Ein zweites Potentiometer für die Feineinstellung (0 - 20 k Ω bzw. 0 - 5 k Ω) ist wertkontinuierlich einstellbar. Durch Addition der Werte ergibt sich ein sehr präzise einstellbarer Auslöswert.

Rotorerdschlusswarnung R<

Die Rotorerdschlusswarnung kann mit Hilfe der auf dem folgenden Bild dargestellten Potentiometer im Bereich von 20 - 140 k Ω eingestellt werden.

Beispiel:

Es soll ein Auslöswert von 92 k Ω eingestellt werden. Der Einstellwert des rechten Potentiometers wird dabei einfach zum Wert des Grobeinstellpotentiometers addiert. (Der Pfeil des Grobeinstellpotentiometers muss sich immer innerhalb des markierten Balkens befinden, sonst kein definierter Einstellwert)

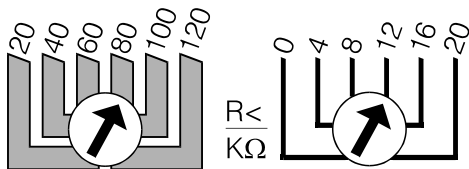


Abbildung 4.3: Einstellbeispiel

Rotorerdschlussauslösung R<<

Die Rotorerdschlussauslösung kann mit Hilfe der auf dem folgenden Bild dargestellten Potentiometer im Bereich von 0 - 30 k Ω eingestellt werden. ($R<< \text{min} = 2 \text{ k}\Omega$)

Beispiel:

Es soll ein Auslöswert von 18 k Ω eingestellt werden.

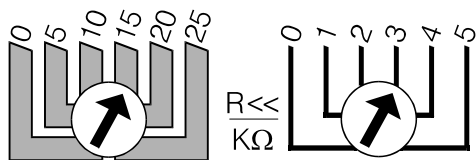


Abbildung 4.4: Einstellbeispiel

Verzögerungszeit tR<

Die Verzögerungszeit tR< für die Rotorerdschlusswarnung R< ist mittels DIP-Schalter 7 im Bereich von 0 - 25 s bzw. 0 - 50 s stufenlos einstellbar.

Verzögerungszeit tR<<

Die Verzögerungszeit tR<< für die Rotorerdschlussauslösung R<< ist mittels DIP-Schalter 8 im Bereich von 0 - 10 s bzw. 0 - 20 s stufenlos einstellbar.

4.3 Kommunikation über seriellen Schnittstellenadapter XRS1

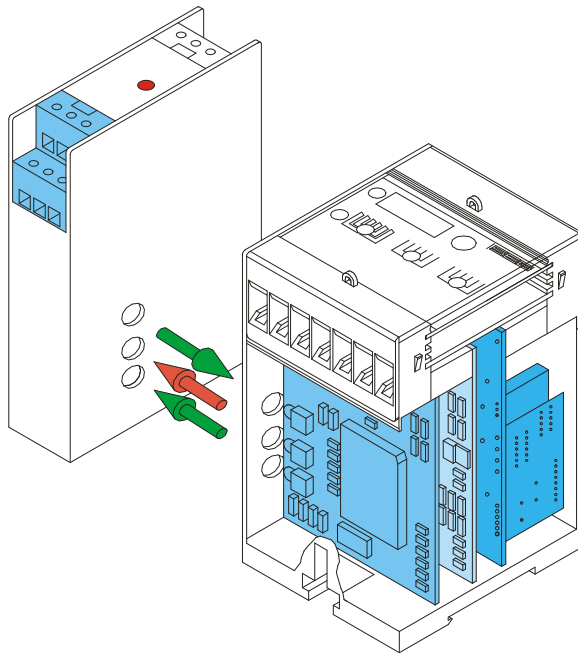


Abbildung 4.5: Prinzip der Kommunikation

Für die Kommunikation der Geräte mit einer übergeordneten Leitebene steht der Schnittstellenadapter XRS1 für die Datenübertragung mitsamt passender Software zur Verfügung. Der seitlich platzierbare Adapter ist einfach nachrüstbar und lässt sich leicht installieren. Er ermöglicht durch optische Übertragung die galvanische Trennung vom Relais. Somit können die aktuellen Messwerte ausgelesen, die Relais parametrieren und die Schutzfunktionen der Ausgangsrelais konfiguriert werden. Detailinformationen über das XRS1 sind der gleichnamigen Gerätebeschreibung zu entnehmen.

5. Gehäuse und technische Daten

5.1 Gehäuse

Das XR1 ist, wie alle Geräte der PROFESSIONAL LINE, für die Schnappschienenbefestigung auf Hutschiene nach DIN EN 50022 vorgesehen.

Die Frontplatte des Gerätes wird durch eine plombierbare Klarsichtabdeckung geschützt (IP40).

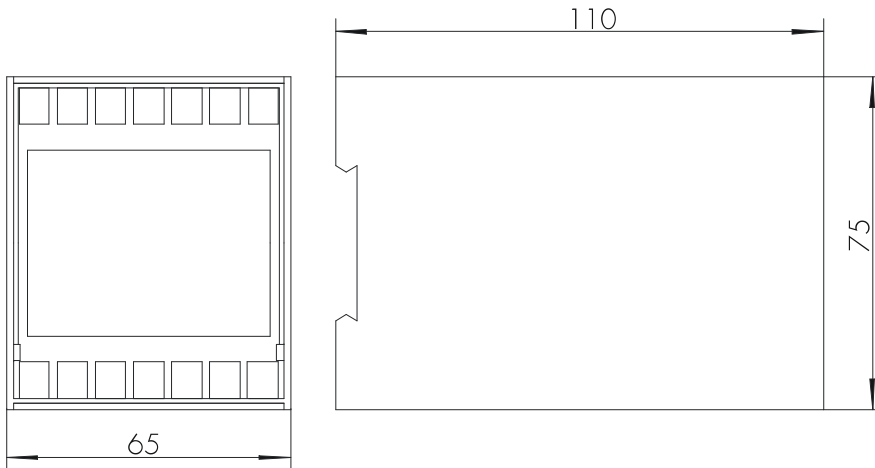


Abbildung 5.1: Maßbild. (Alle Maßangaben in mm.)

Anschlussklemmen

Die Anschlussklemmen des Gerätes ermöglichen den Anschluss bis max. 2 x 2,5 mm² Leiterquerschnitt. Dazu ist die Klarsichtabdeckung des Gerätes abzunehmen (siehe Kapitel 4).

5.2 Technische Daten

Messeingang

Thermische Belastbarkeit
der Messpfades:

während 10 s $U_{\max} = 600 \text{ V}$
dauernd $U_{\max} = 140 \text{ V}_{\text{AC/DC}}$

19 - 390 V_— oder 36 - 275 V_~

Ausgangsspannung des
Messpfades:

$U_H = \pm 24 \text{ V}$ (kurzschlussfest)
 $f_H = 1 \text{ Hz}$

Hilfsspannung

Hilfsspannungsbereich /
Leistungsaufnahme:

19 - 390 V DC oder 36 - 275 V AC (f=40 Hz bis 70 Hz) /
4 W (Klemmen A1 - A2)

Maximal zulässige Unterbrechungs-
dauer der Hilfsspannung t_u

$U_V = 24 \text{ V}_{\text{DC}}$: $t_u = 8 \text{ ms}$, $U_V = 48 \text{ V}_{\text{DC}}$: $t_u = 35 \text{ ms}$
 $U_V > 60 \text{ V}_{\text{DC}}$: $t_u = 50 \text{ ms}$

Gemeinsame Daten

Rückfallverhältnis: 10 %

Rücksetzzeit von Anregung: <1s

Rückfallzeit nach Auslösung: 500 ms

Minimale Ansprechzeit bei Auf-
schalten der Versorgungsspannung: 1,1 s

Minimale Ansprechzeit bei
anliegender Versorgungsspannung: 1 s

Ausgangsrelais

Relaisanzahl: 2

Kontakte: je 1 Wechsler

max. Schaltleistung: ohmsch 1250 VA/AC bzw. 120 W/DC

induktiv 500 VA/AC bzw. 75 W/DC

max. Nennspannung: 250 V AC

220 V DC ohmsche Last $I_{\max} = 0,2 \text{ A}$

induktive Last $I_{\max} = 0,1 \text{ A}$ bei $L/R \leq 50 \text{ ms}$

24 V DC induktive Last $I_{\max} = 5 \text{ A}$

Minimallast: 1 W / 1 VA bei $U_{\min} \leq 10 \text{ V}$

max. Nennstrom: 5 A

Einschaltstrom (16ms): 20 A

Kontaktlebensdauer: 10^5 Schaltspiele bei max. Schaltleistung

Systemdaten

Vorschriften: VDE 0435, VDE 0843 Teil 1-4, VDE 0871, EN 50178:1998

Temperaturbereich bei

Lagerung und Betrieb: - 25°C bis + 55°C

Klimabeständigkeit Klasse F

nach DIN 40040

und DIN IEC 68, T.2-3:

über 56 Tage bei 40° C und 95 % relative Feuchte

Hochspannungsprüfungen nach VDE 0435, Teil 303

Spannungsprüfung: 2,5 kV (eff.) /50 Hz; 1 min

Stoßspannungsprüfung: 5 kV; 1,2/50 μs , 0,5 J

Hochfrequenzprüfung: 2,5 kV / 1 MHz

Störfestigkeit gegen Entladung

statischer Elektrizität (ESD)

nach VDE 0843, Teil 2:

8 kV

Störfestigkeit gegen elektromagnetische Felder nach VDE 0843, Teil 3:	10 V/m
Störfestigkeit gegen schnelle transiente Störgrößen (Burst) nach VDE 0843, Teil 4:	4 kV / 2,5kHz, 15 ms
Funkentstörungsprüfung nach DIN57871 und VDE0871:	Grenzwert Klasse A
Genauigkeit der charakteristischen Größe:	5 % oder ± 2 k Ω
Wiederholgenauigkeit:	5 %
Grundgenauigkeit der Zeitverzögerung:	3 % oder ± 100 ms 3 % oder +0...2,2 s (R-Messung)
Einfluss der Temperatur:	0,1 % pro K

Mechanische Beanspruchung:

Schocken:	Klasse 1 nach DIN IEC 255-21-2
Schwingen:	Klasse 1 nach DIN IEC 255-21-1
Schutzart Gerätefront:	IP40 bei geschlossener Frontabdeckung
Gewicht:	ca. 0,5 kg
Einbaulage:	beliebig
Gehäusematerial:	selbstverlöschend

Parameter	Einstellbereich	Stufung
R<	20 - 140 k Ω	kontinuierlich
R<<	0 - 30 k Ω	kontinuierlich
tR<	0 - 25 s / 0 - 50 s	kontinuierlich
tR<<	0 - 10 s / 0 - 20 s	kontinuierlich

Tabelle 5.1: Einstellbereiche und Stufung

6. Bestellformular

Rotorerdschluss-Schutzgerät

XR1**Basisfunktionen:**

Spannungswandlereingänge

Technische Änderungen vorbehalten!

Einstell-Liste XR1

Projekt: _____ SEG-Kom.-Nr.: _____

Funktionsgruppe: = _____ Ort: + _____ Betriebsmittelkennzeichnung: - _____

Relaisfunktionen: _____ Datum: _____

Einstellung der Parameter

Funktion		Einheit	Werkseinstellung	Aktuelle Einstellung
R<	Rotorerdschlusswarnung	k Ω	20	
R<<	Rotorerdschlussauslösung	k Ω	2	
tR<	Zeitverzögerung für R<	s	0	
tR<<	Zeitverzögerung für R<<	s	0	

DIP-Schaltereinstellung

DIP-Schalter	Funktion	Werkseinstellung	Aktuelle Einstellung
1			
2			
3			
4	Rotorerdschlusswarnung	Aktiv	
5	Rotorerdschlussauslösung	Aktiv	
6			
7	Multiplikator für tR<	x1	
8	Multiplikator für tR<<	x1	

Professional Line

<https://docs.SEGelectronics.de/xr1>



SEG Electronics GmbH behält sich das Recht vor, jeden beliebigen Teil dieser Publikation jederzeit zu verändern und zu aktualisieren. Alle Informationen, die durch SEG Electronics GmbH bereitgestellt werden, wurden auf ihre Richtigkeit nach bestem Wissen geprüft. SEG Electronics GmbH übernimmt jedoch keinerlei Haftung für die Inhalte, sofern SEG Electronics GmbH dies nicht explizit zusichert.



SEG Electronics GmbH
Krefelder Weg 47 • D-47906 Kempen (Germany)
Postfach 10 07 55 (P.O.Box) • D-47884 Kempen (Germany)
Telefon: +49 (0) 21 52 145 1

Internet: www.SEGelectronics.de

Vertrieb
Telefon: +49 (0) 21 52 145 331
Telefax: +49 (0) 21 52 145 354
E-Mail: info@SEGelectronics.de

Service
Telefon: +49 (0) 21 52 145 600
Telefax: +49 (0) 21 52 145 354
E-Mail: info@SEGelectronics.de

SEG Electronics hat weltweit eigene Fertigungsstätten, Niederlassungen und Vertretungen sowie autorisierte Distributoren und andere autorisierte Service- und Verkaufsstätten.

Für eine komplette Liste aller Anschriften/Telefon-/Fax-Nummern/E-Mail-Adressen aller Niederlassungen besuchen Sie bitte unsere Homepage.