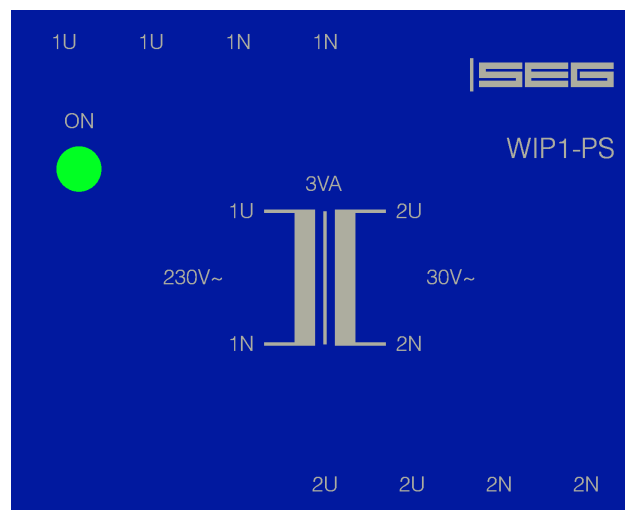


KURZBESCHREIBUNG

WI Line | PROTECTION TECHNOLOGY
MADE SIMPLE

WIP1-PS | ZUSATZSPANNUNGSVERSORGUNG FÜR DAS SCHUTZGERÄT WIP1-2/3



ZUSATZSPANNUNGSVERSORGUNG FÜR DAS SCHUTZGERÄT WIP1-2/3

Originaldokument

Deutsch

Revision: A

Zusatzspannungsversorgung für das Schutzgerät WIP1-2/3

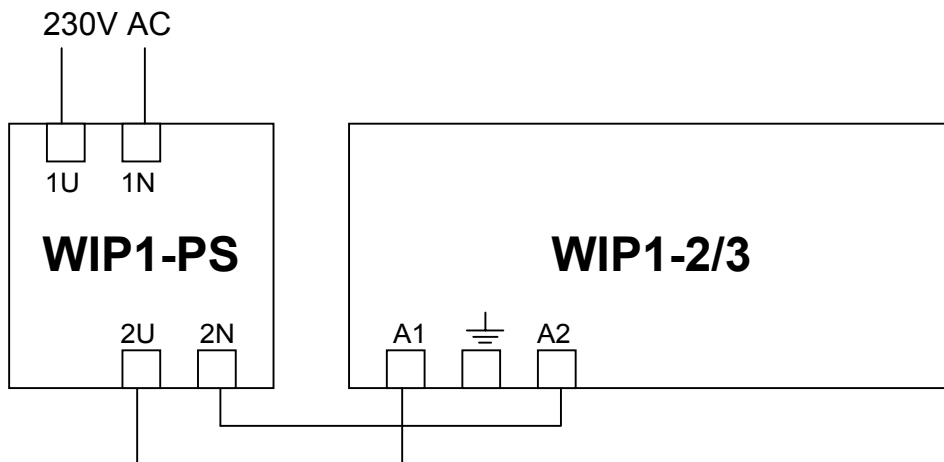
Das WIP1-PS dient zum Anschluss der Schutzrelais WIP1-2 und WIP1-3 an das Niederspannungsnetz mit 230 V AC.

Die doppelt gespeisten wandlerstromversorgten Schutzrelais WIP1-2/3 können mit diesem Vorschaltnetzteil an das Niederspannungsnetz angeschlossen werden. Das im WIP1-2/3 integrierte Weitbereichsnetzteil bietet einen Eingangsspannungsbereich von 16 V bis 200 V DC und 16 V bis 140 V AC. Das Vorschaltnetzteil transformiert die 230 V AC auf 30 V AC welche das WIP1-2/3 versorgen.

Hinweis: Das WIP1-PS ist nur für die Versorgung eines WIP1-2/3 ausgelegt. Die Ansteuerung der LS Spulen ist nicht möglich.

Technische Daten:

$U_N = 230V AC \pm 20\%$
 $U_{sek} = 30V AC$
 $P_N = 3VA$
Maße: (B/H/T) = 75 x 75 x 110 mm



WI Line

https://docs.SEGelectronics.de/wip1_ps



SEG Electronics GmbH behält sich das Recht vor, jeden beliebigen Teil dieser Publikation jederzeit zu verändern und zu aktualisieren. Alle Informationen, die durch SEG Electronics GmbH bereitgestellt werden, wurden auf ihre Richtigkeit nach bestem Wissen geprüft. SEG Electronics GmbH übernimmt jedoch keinerlei Haftung für die Inhalte, sofern SEG Electronics GmbH dies nicht explizit zusichert.



SEG Electronics GmbH
Krefelder Weg 47 • D-47906 Kempen (Germany)
Postfach 10 07 55 (P.O.Box) • D-47884 Kempen (Germany)
Telefon: +49 (0) 21 52 145 1

Internet: www.SEGelectronics.de

Vertrieb
Telefon: +49 (0) 21 52 145 331
Telefax: +49 (0) 21 52 145 354
E-Mail: info@SEGelectronics.de

Service
Telefon: +49 (0) 21 52 145 614
Telefax: +49 (0) 21 52 145 354
E-Mail: info@SEGelectronics.de

Für eine komplette Liste aller
Anschriften/Telefon-/Fax-Nummern/E-Mail-Adressen aller Niederlassungen
besuchen Sie bitte unsere Homepage.