



BZ1-U - Drehzahlrelais

Handbuch BZ1-U (Revision A)

Woodward behält sich das Recht vor, jeden beliebigen Teil dieser Publikation zu jedem Zeitpunkt zu verändern. Alle Information, die durch Woodward bereitgestellt werden, wurden geprüft und sind korrekt. Woodward übernimmt keinerlei Garantie.

© Woodward 1994-2008
Alle Rechte vorbehalten

Anwendung

Drehzahlüberwachung für CONCYCLE USV.

Funktionsweise

Das BZ1 erfasst über die Ausgangsfrequenz des Generators die Drehzahl des zu überwachenden Aggregates. Es besitzt drei voneinander unabhängig einstellbare Schaltpunkte für Zünddrehzahl, Unter- und Überdrehzahl. Mit dem Potentiometer CAL kann zwischen 50 Hz (Linksanschlag) und 100 Hz (Rechtsanschlag) Nennfrequenz gewählt werden. Am Ausgang CAL-A2 wird ein der Drehzahl proportionaler Strom von 0 - 20 mA für eine Drehzahlanzeige ausgegeben.

Technische Daten

Hilfsspannung	
Klemmen (A1 - A2):	24 V DC $\pm 40\%$
Generatornennfrequenz:	50/100 Hz, 80 V AC $\pm 20\%$
Hysterese:	2 % von f_n
Leistungsaufnahme:	4 VA
Thermische Belastbarkeit:	dauernd 1,4 x U_n
Rückfallzeit:	<450 ms
Minimale Ansprechverzögerung:	<650 ms
Ausgangsstrom CAL:	0 - 20 mA DC, $R_i \leq 100 \Omega$, 100 % $f_n = 10$ mA

Ausgangsrelais

max. Schaltleistung	
ohmsch:	1250 VA AC/150 W DC
induktiv:	500 VA AC/75 W DC
Nennstrom:	5 A
Einschaltstrom:	20 A

Systemdaten

Vorschriften:	VDE 0435 Teil 303
Temperaturbereich bei Lagerung und Betrieb:	- 25°C bis + 70°C

Mechanische Beanspruchung

Schocken:	Klasse 1 nach DIN IEC 255-21-2
Schwingen:	Klasse 1 nach DIN IEC 255-21-1
Schutzart Gerätefront:	IP 40 bei geschlossener Frontabdeckung
Gewicht:	0,3 kg
Einbaulage:	beliebig

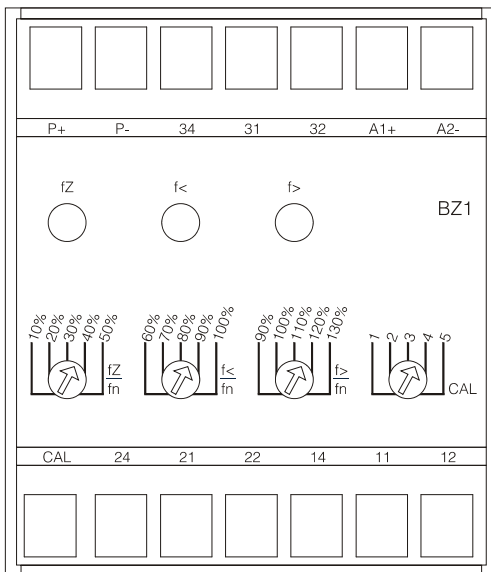


Abbildung 1: Frontplatte

Das BZ1 ist, wie alle Geräte der BASIC LINE, für die Schnappschienenbefestigung auf Hutschiene nach DIN EN 50022 vorgesehen. Die Frontplatte des Gerätes wird durch eine plombierbare Klarsichtabdeckung geschützt.

Zur Einstellung des Gerätes bitte die Klarsichtabdeckung des Gerätes mit einem Schraubendreher an den dafür vorgesehenen Aussparungen öffnen!

LED

Die LED fZ leuchtet nach Erreichen der Zünddrehzahl. Die LED f> erlischt bei Überdrehzahl. Die LED f< erlischt bei Unterdrehzahl. Im fehlerfreien Zustand leuchten fZ, f< und f>.

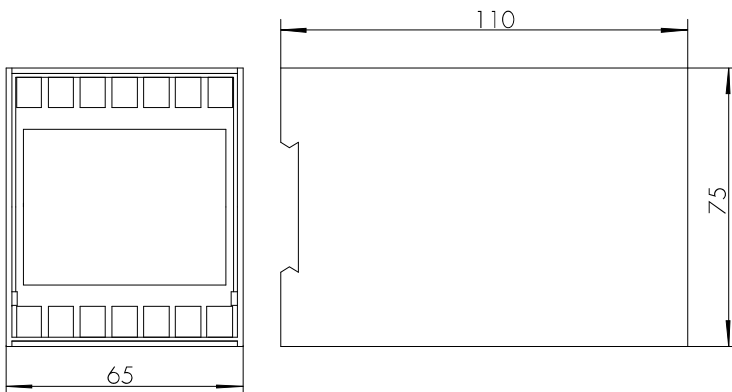


Abbildung 2: Maßbild BZ1

Hilfsspannungsversorgung

Das BZ1 benötigt eine separate Hilfsspannungsversorgung. Die Versorgungsspannung wird an die Klemmen A1 - A2 angeschlossen.

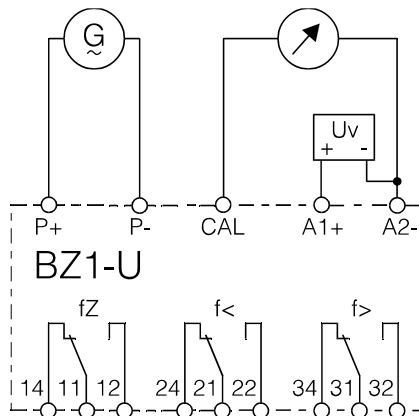


Abbildung 3: Anschlussbild

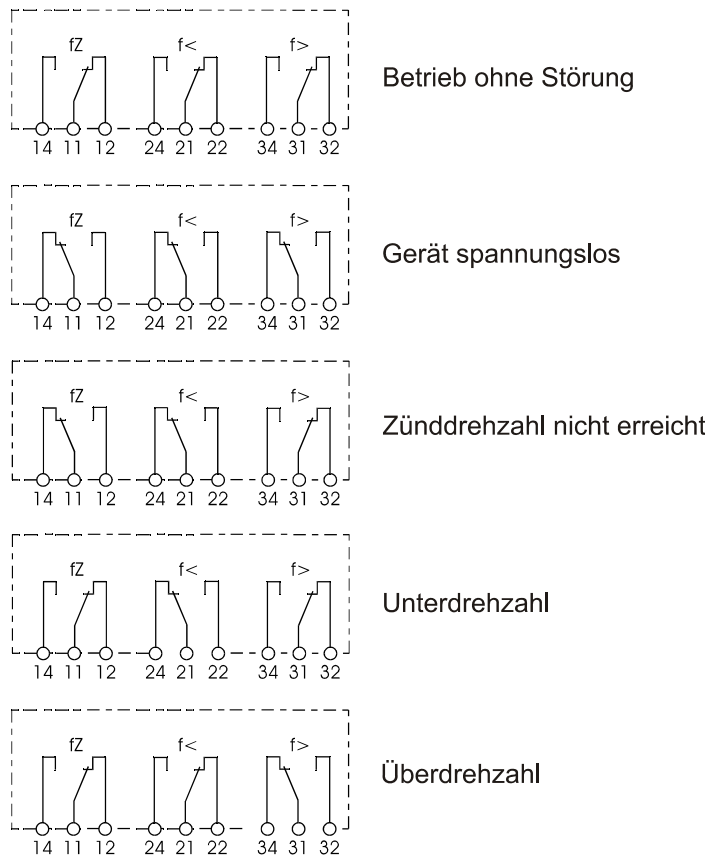


Abbildung 4: Kontaktstellungen

Anschlussklemmen

Die Anschlussklemmen des Gerätes ermöglichen den Anschluss bis max. 2 x 2,5 mm² Leiterquerschnitt. Dazu ist die Klarsichtabdeckung des Gerätes abzunehmen.

Einstellbereiche

fZ: 10 - 50 % fn
 f<: 60 - 100 % fn
 f>: 90 - 170 % fn
 fn (CAL): 50/100 Hz

Bestellformular

Drehzahlrelais		BZ1		
Generator	50/60 Hz/AC		G	
Pick-up	1 kHz ... 10 kHz		P	
Hilfsspannung	12 V/DC			12
	24 V/DC			24

**Woodward Kempen GmbH**

Krefelder Weg 47 · D – 47906 Kempen (Germany)
Postfach 10 07 55 (P.O.Box) · D – 47884 Kempen (Germany)
Telefon: +49 (0) 21 52 145 1

Internet

www.woodward.com

Vertrieb

Telefon: +49 (0) 21 52 145 216 or 342 · Telefax: +49 (0) 21 52 145 354
e-mail: salesEMEA_PG@woodward.com

Service

Telefon: +49 (0) 21 52 145 614 · Telefax: +49 (0) 21 52 145 455
e-mail: SupportEMEA_PG@woodward.com