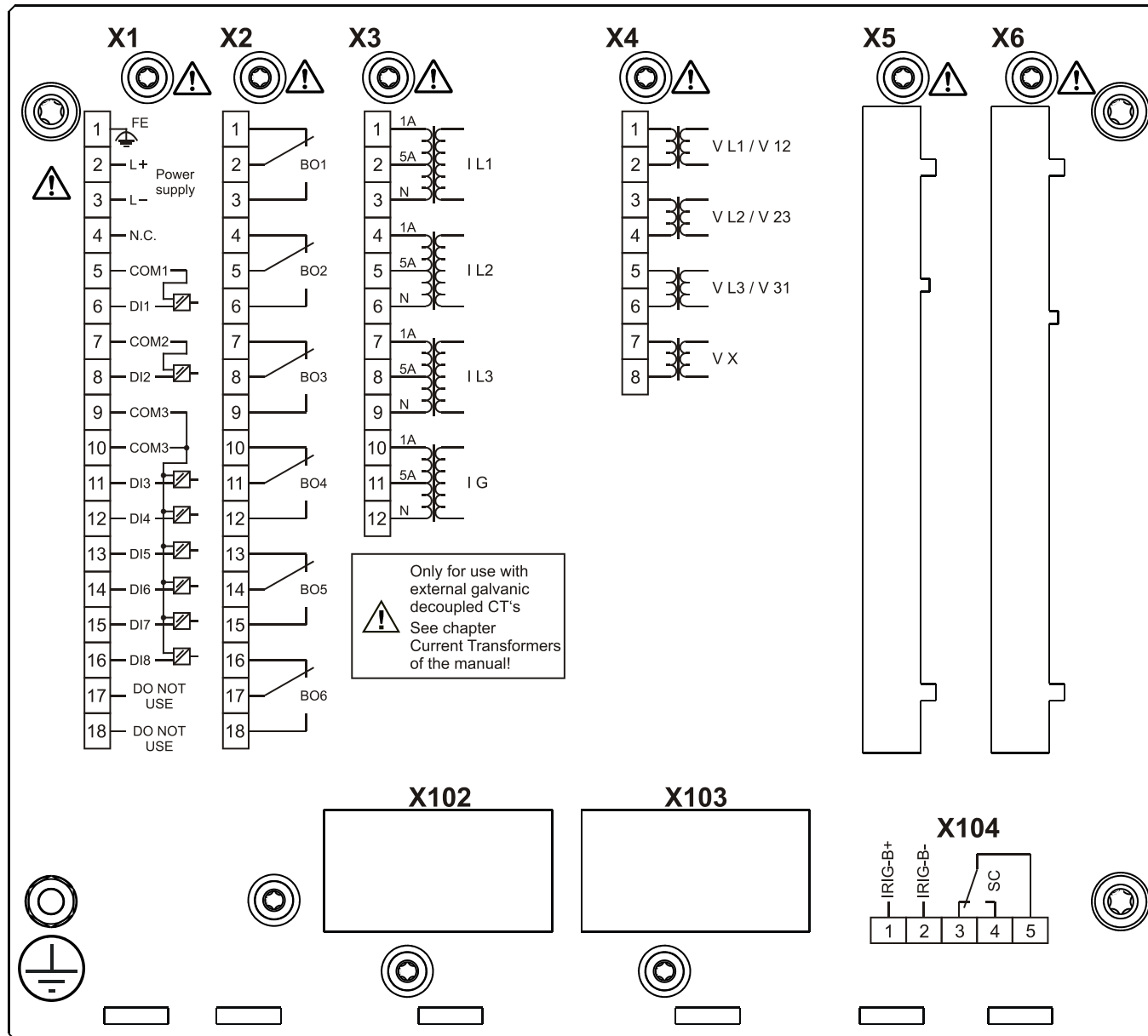
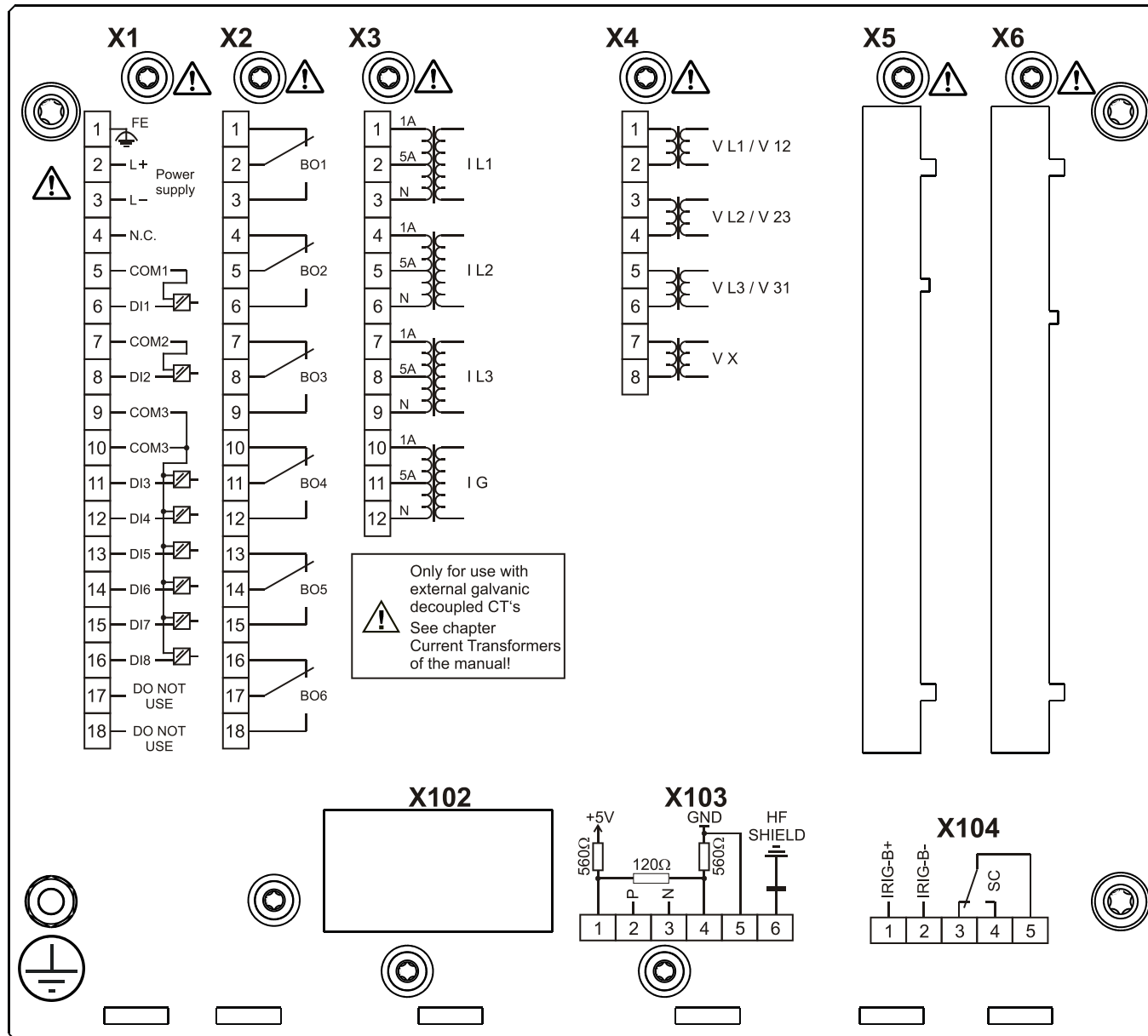


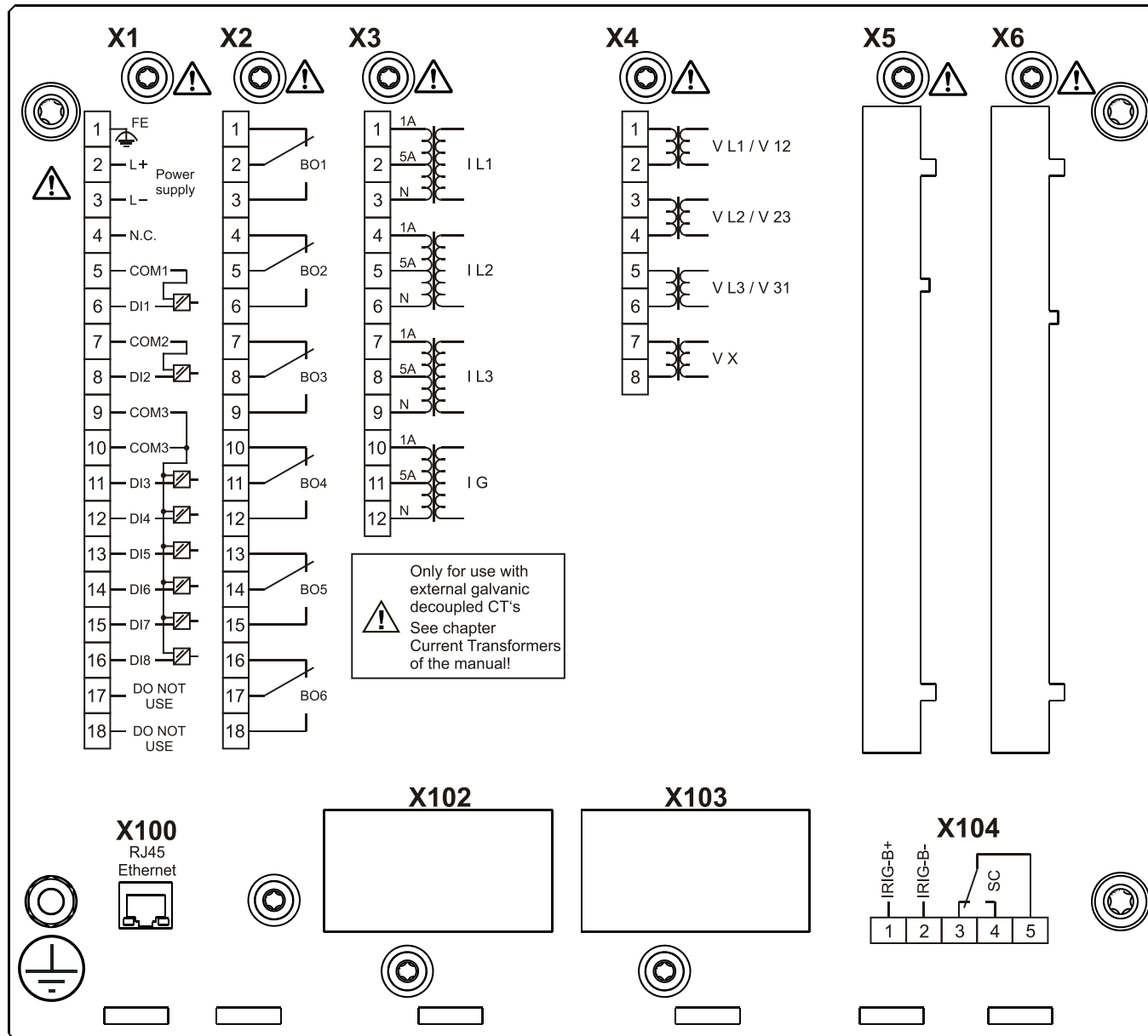
# MCA4A0AA



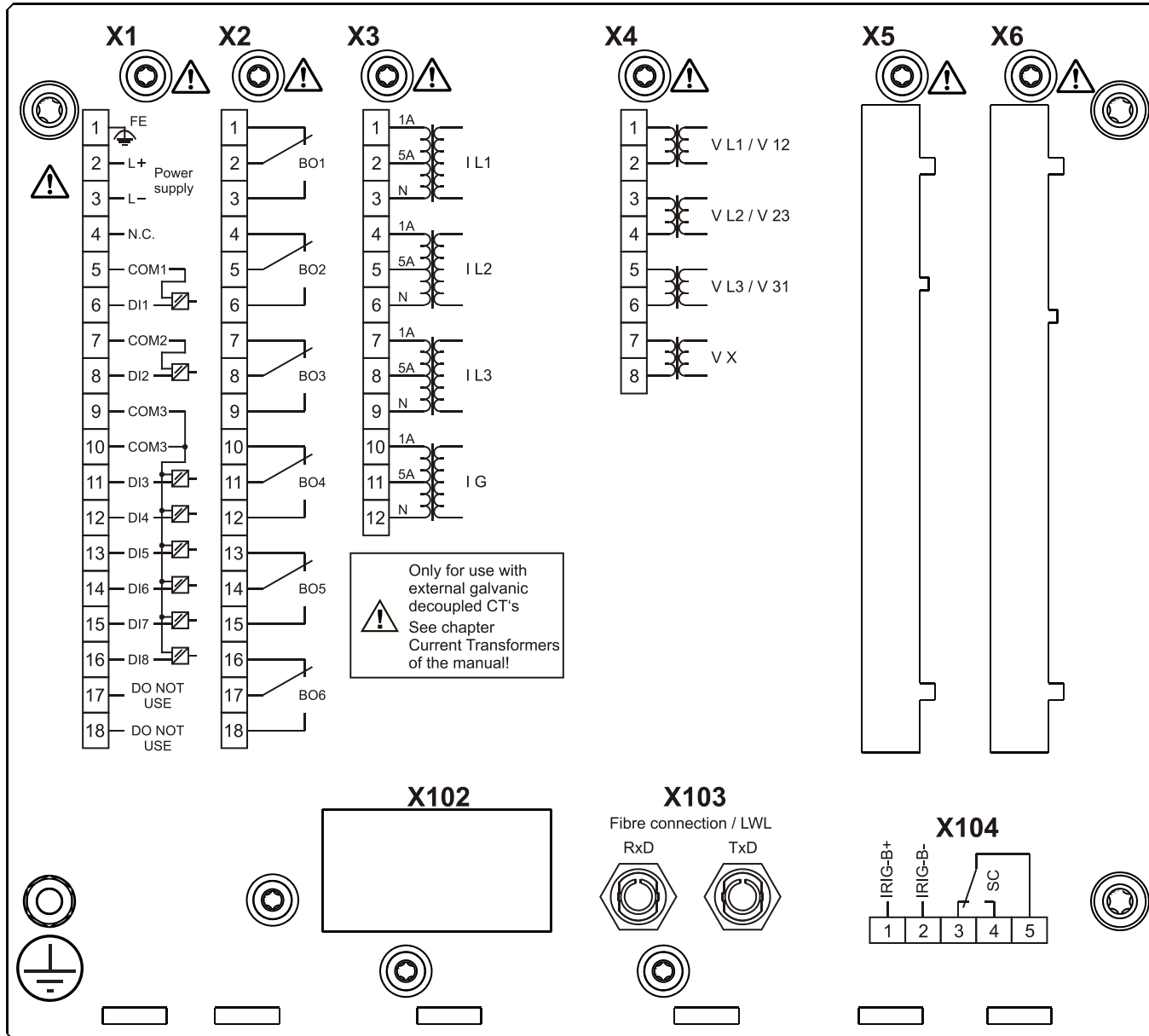
# MCA4A0AB



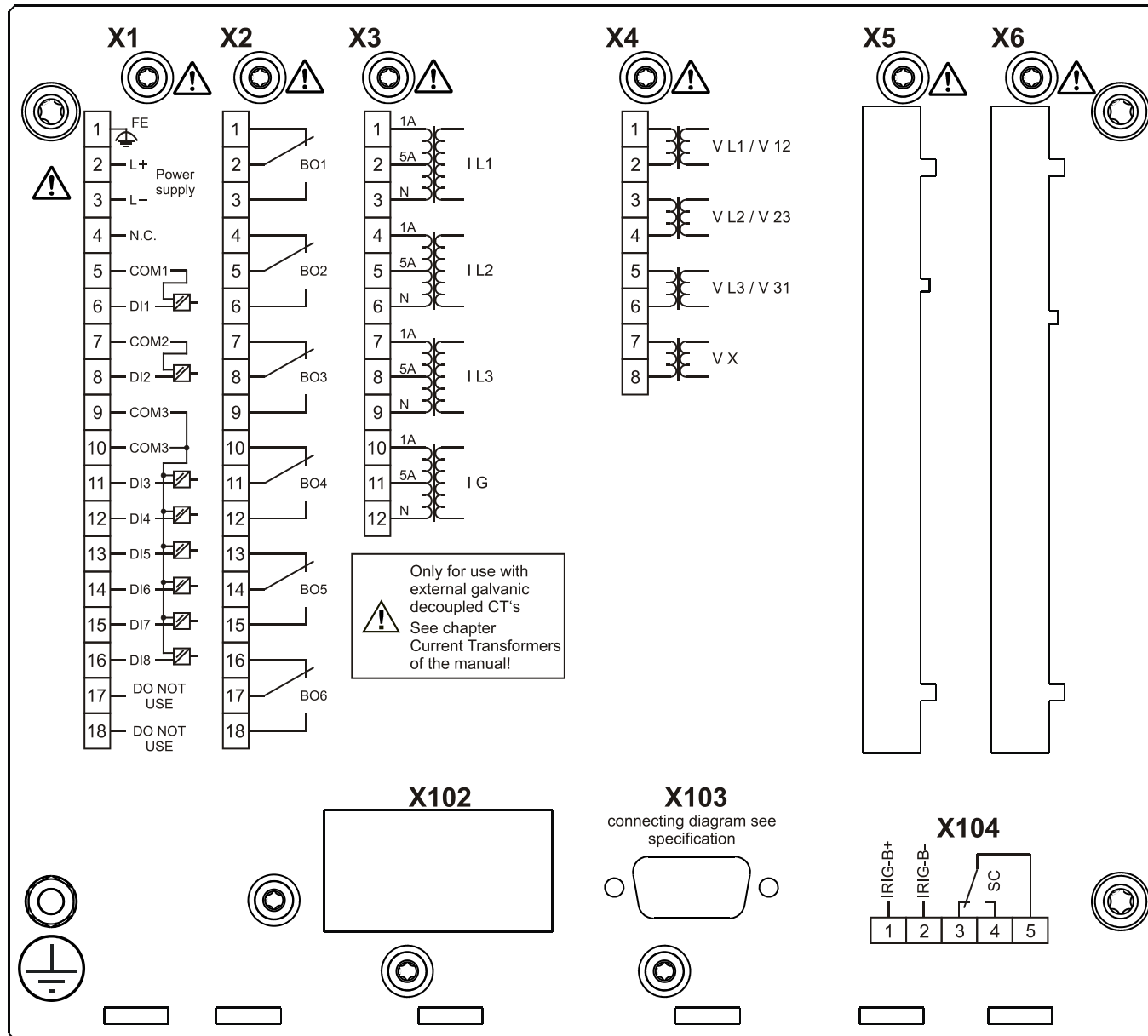
# MCA4A0AC



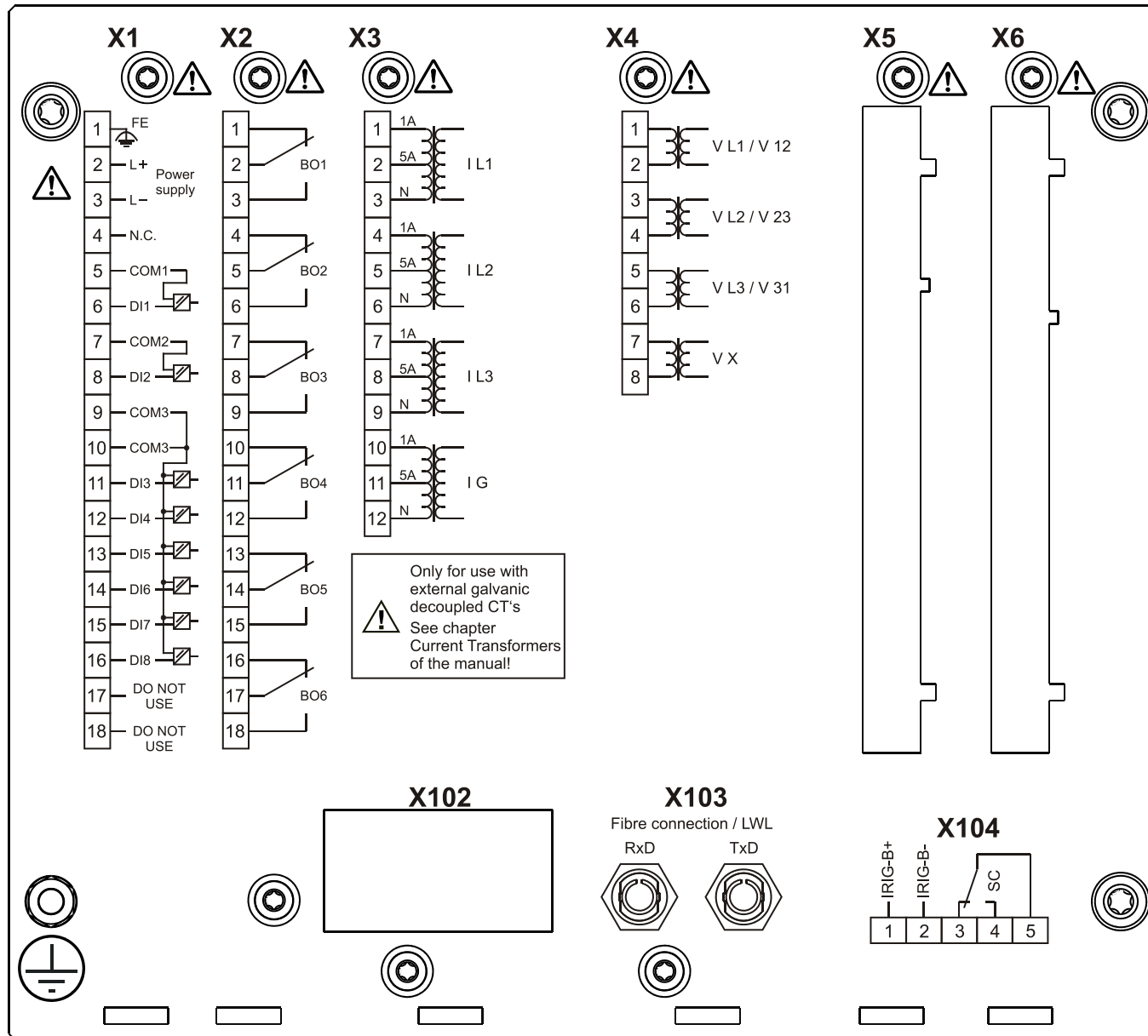
# MCA4A0AD



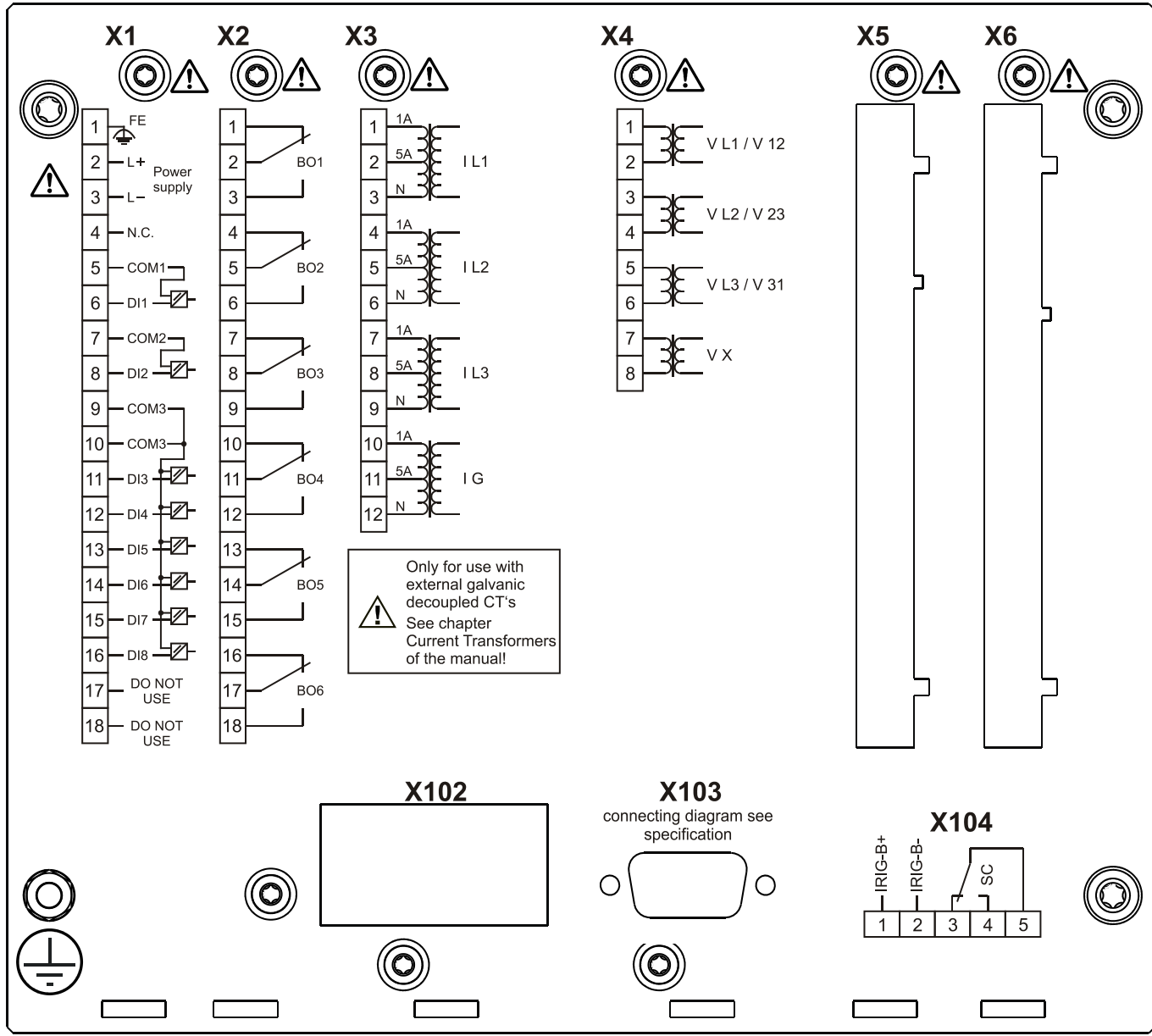
# MCA4A0AE



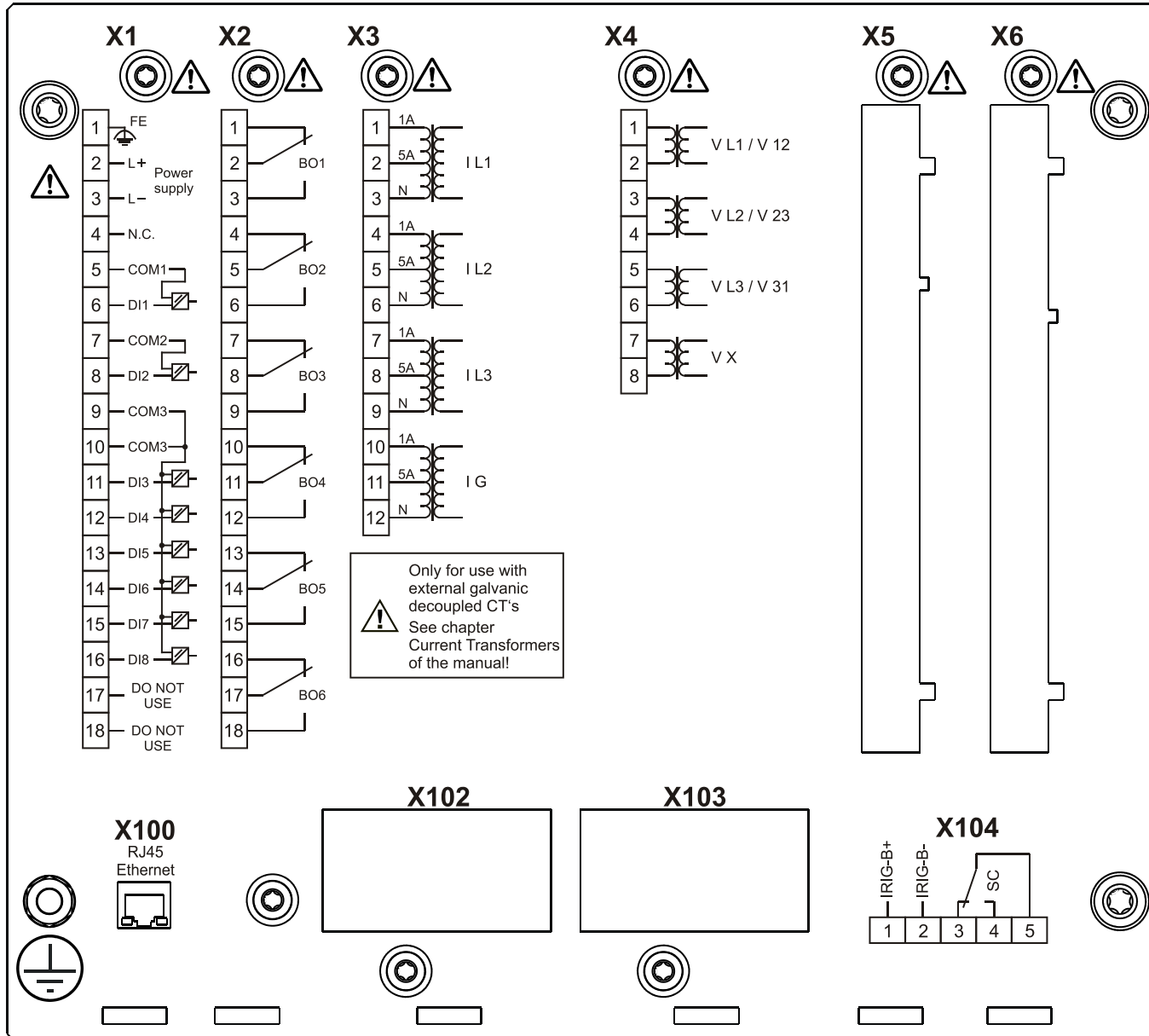
# MCA4A0AF



# MCA4A0AG

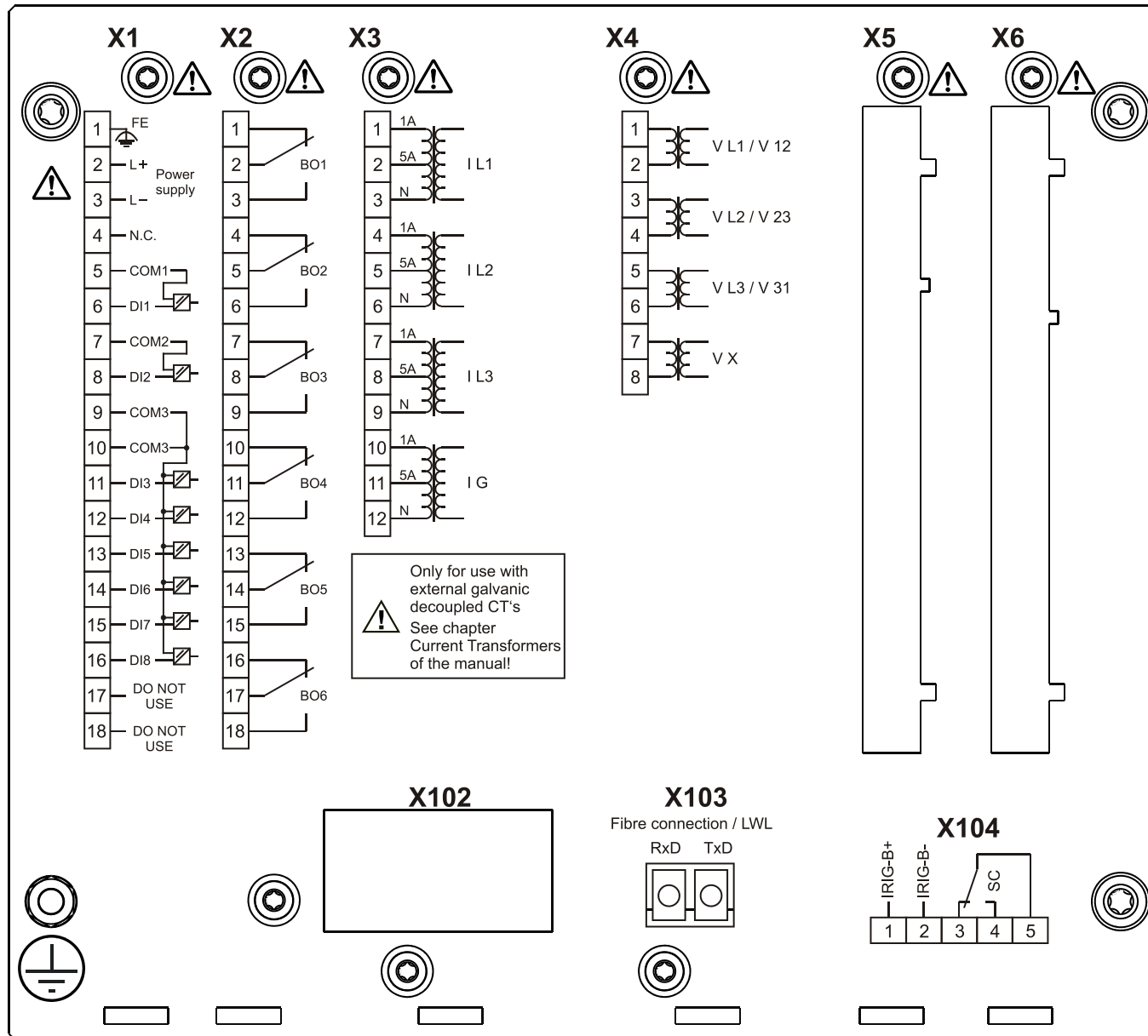


# MCA4A0AH

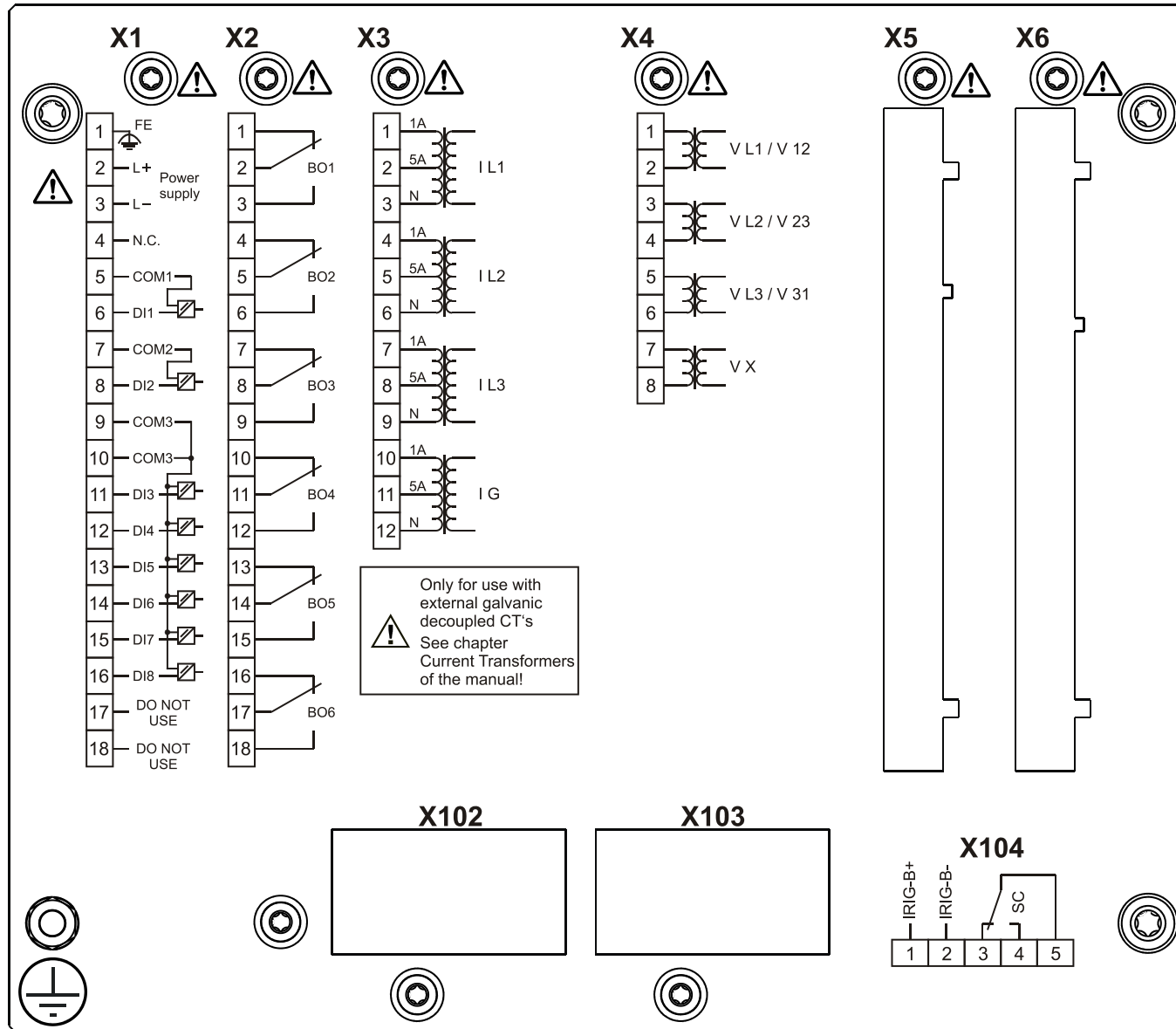




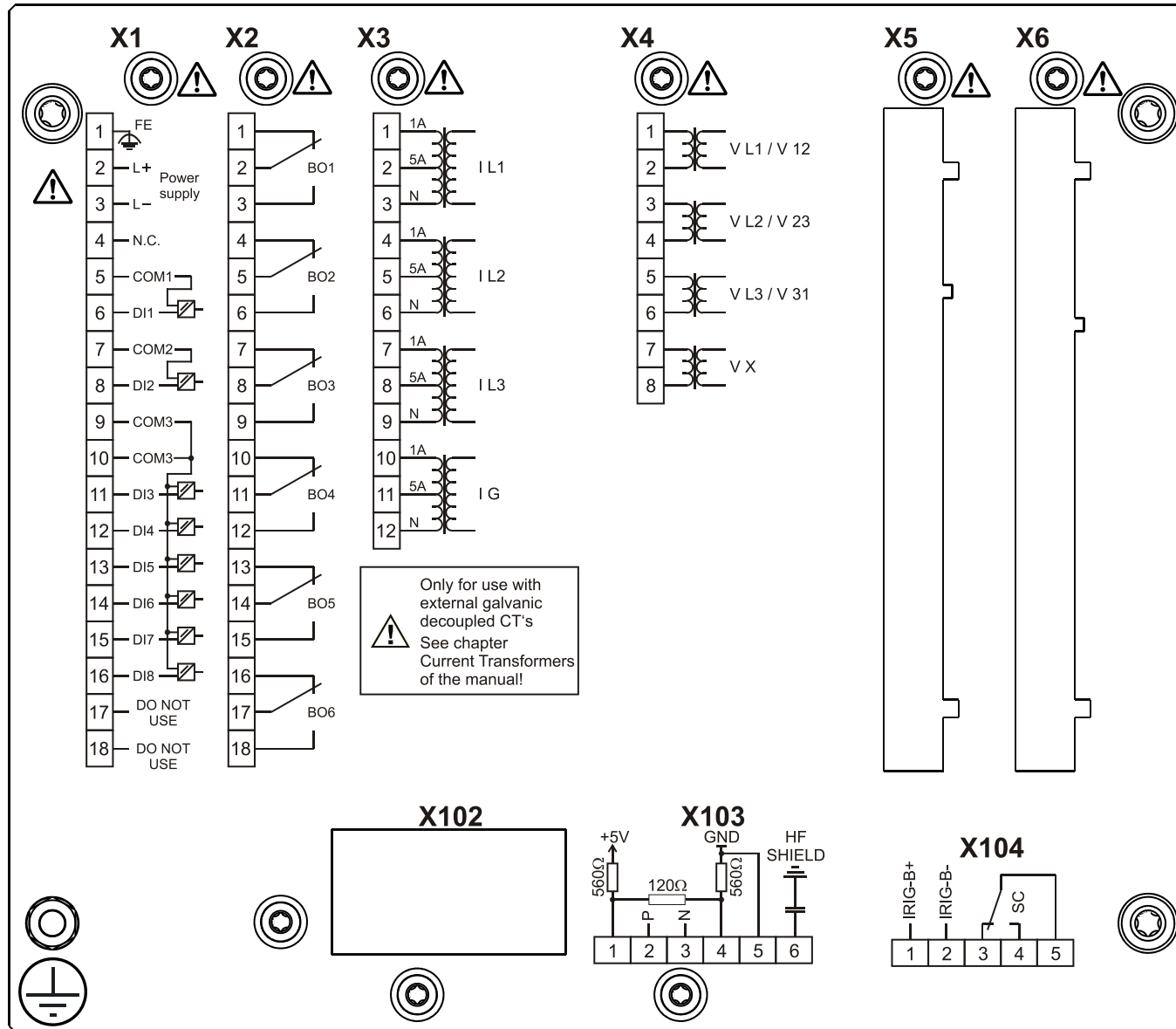
# MCA4A0AK



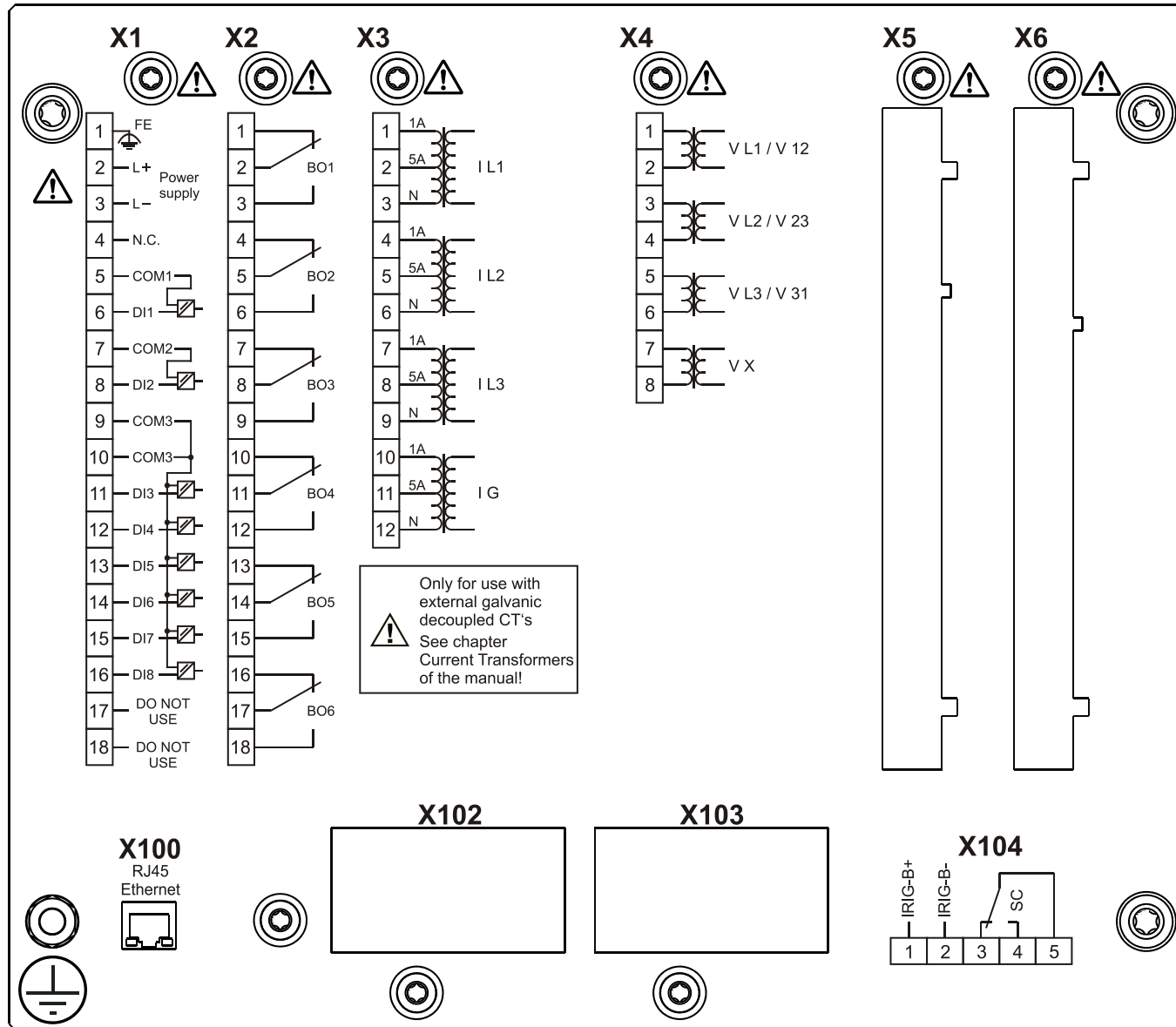
# MCA4A0BA



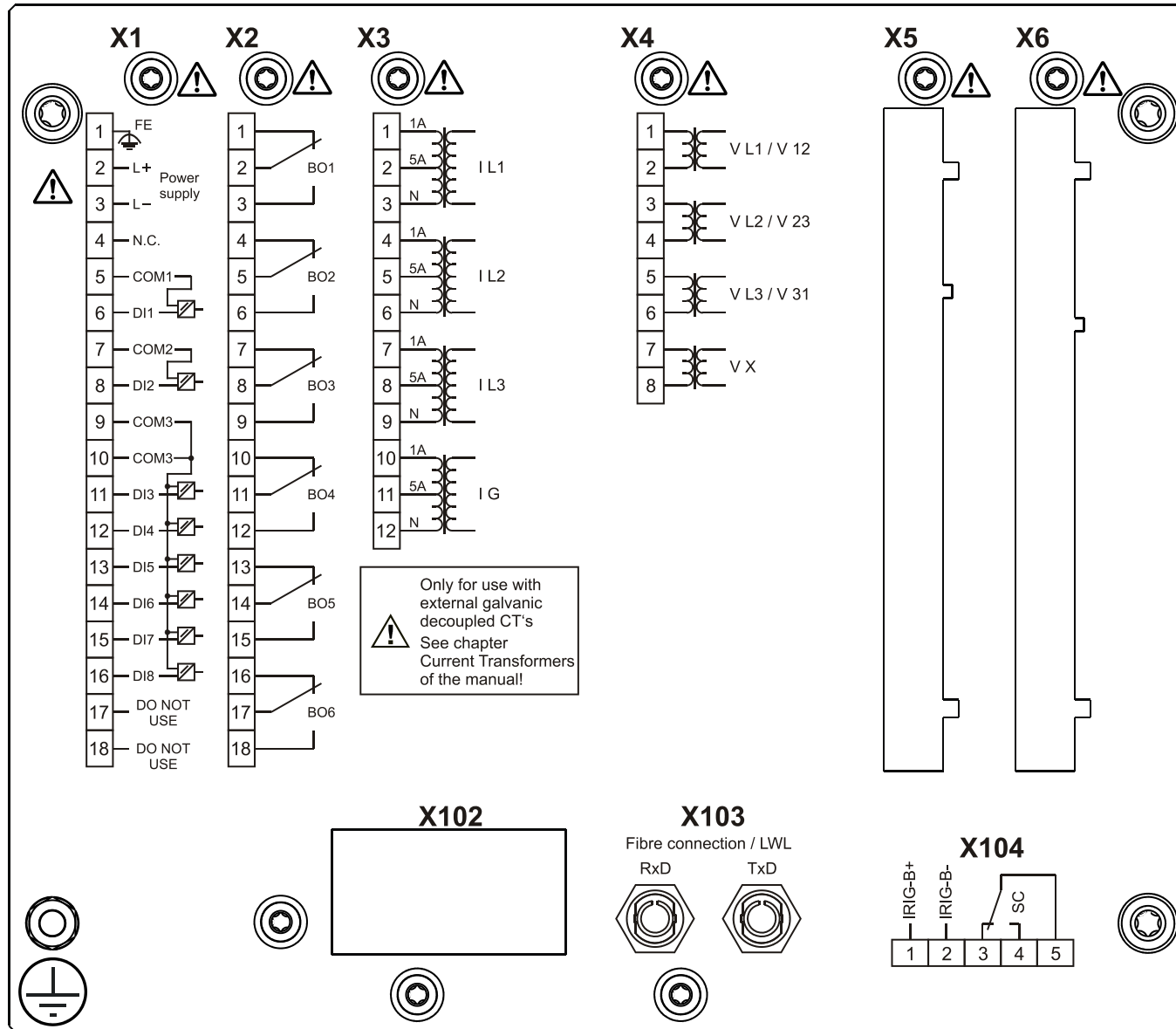
# MCA4A0BB



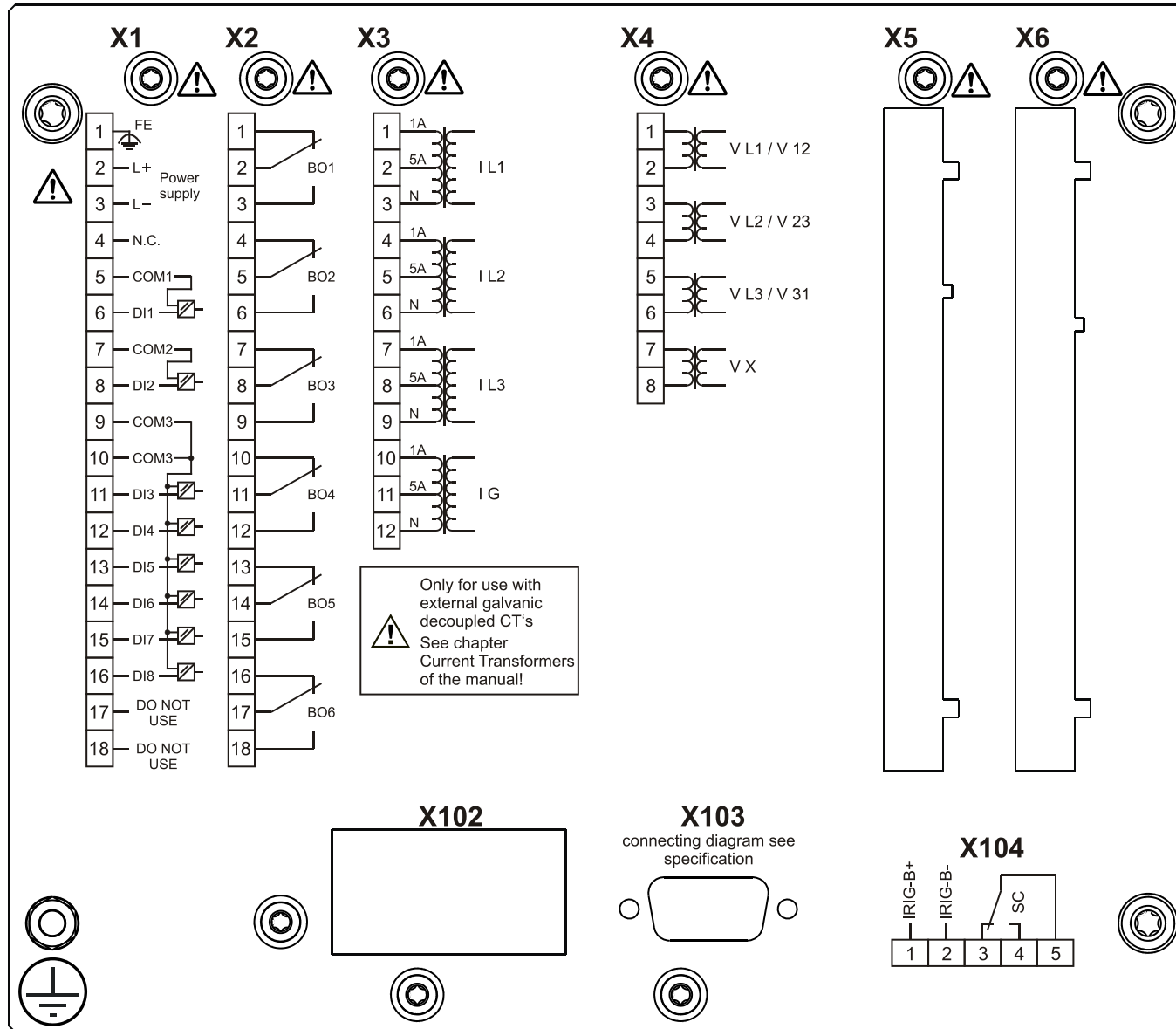
# MCA4A0BC



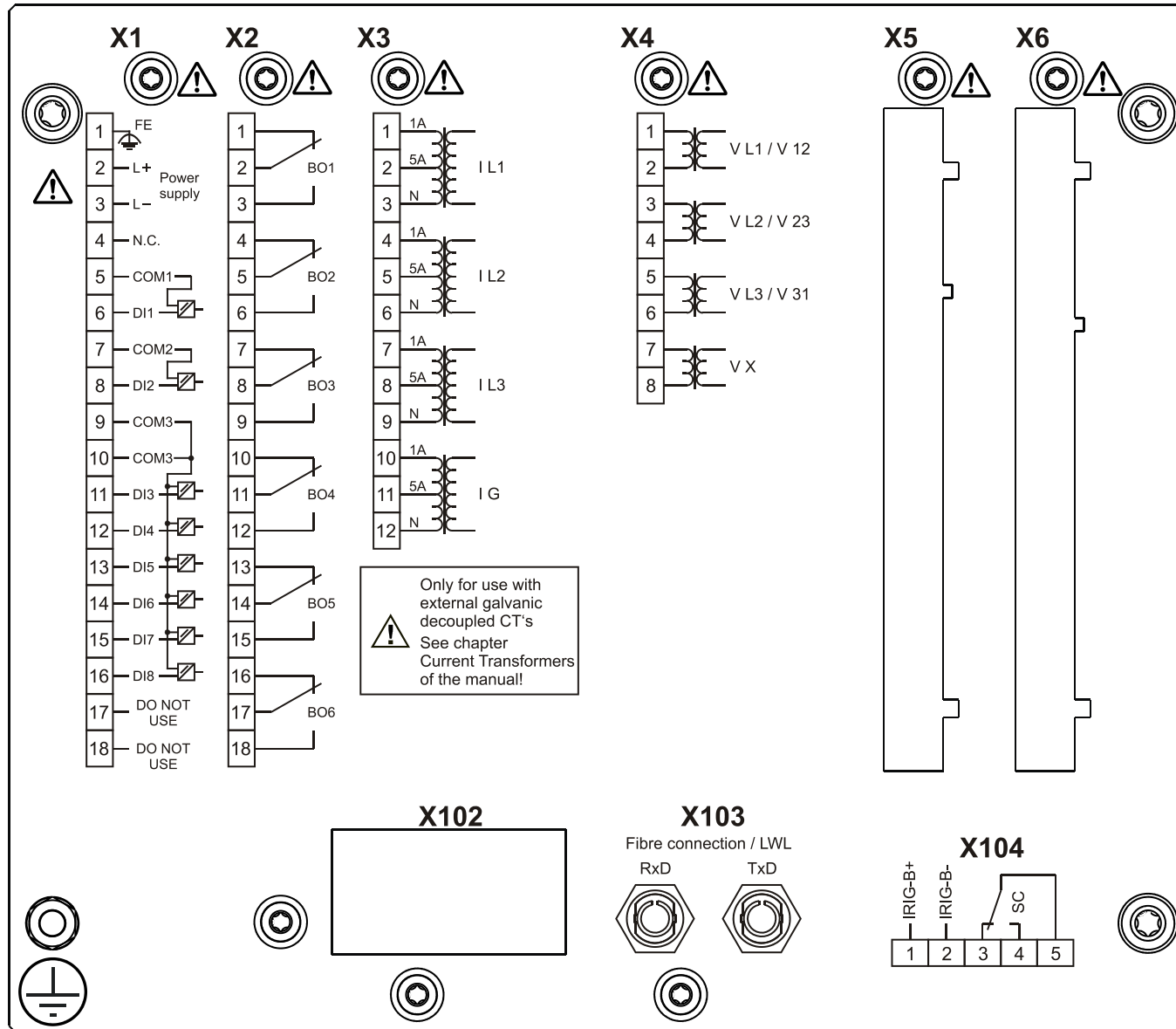
# MCA4A0BD



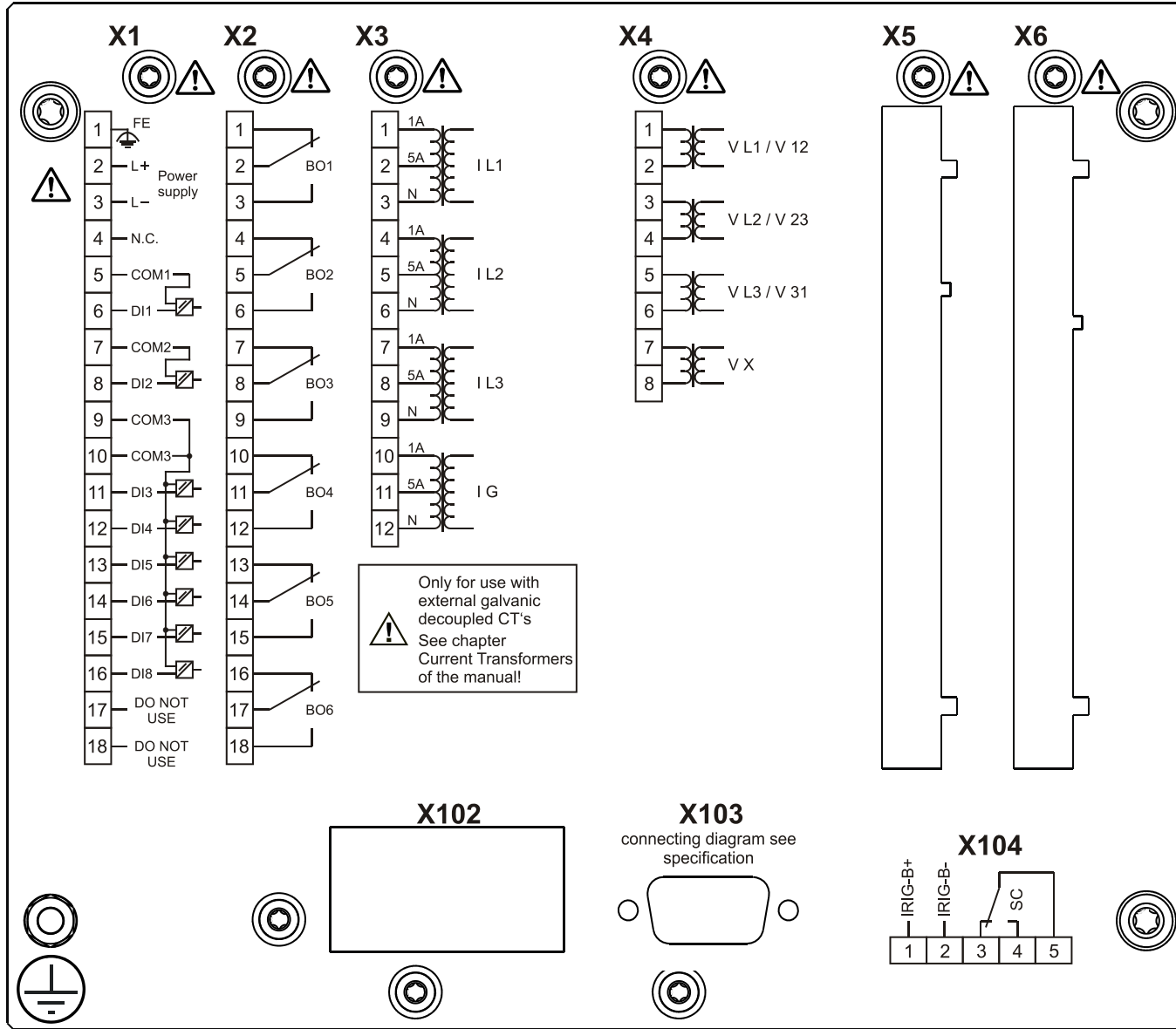
# MCA4A0BE



# MCA4A0BF

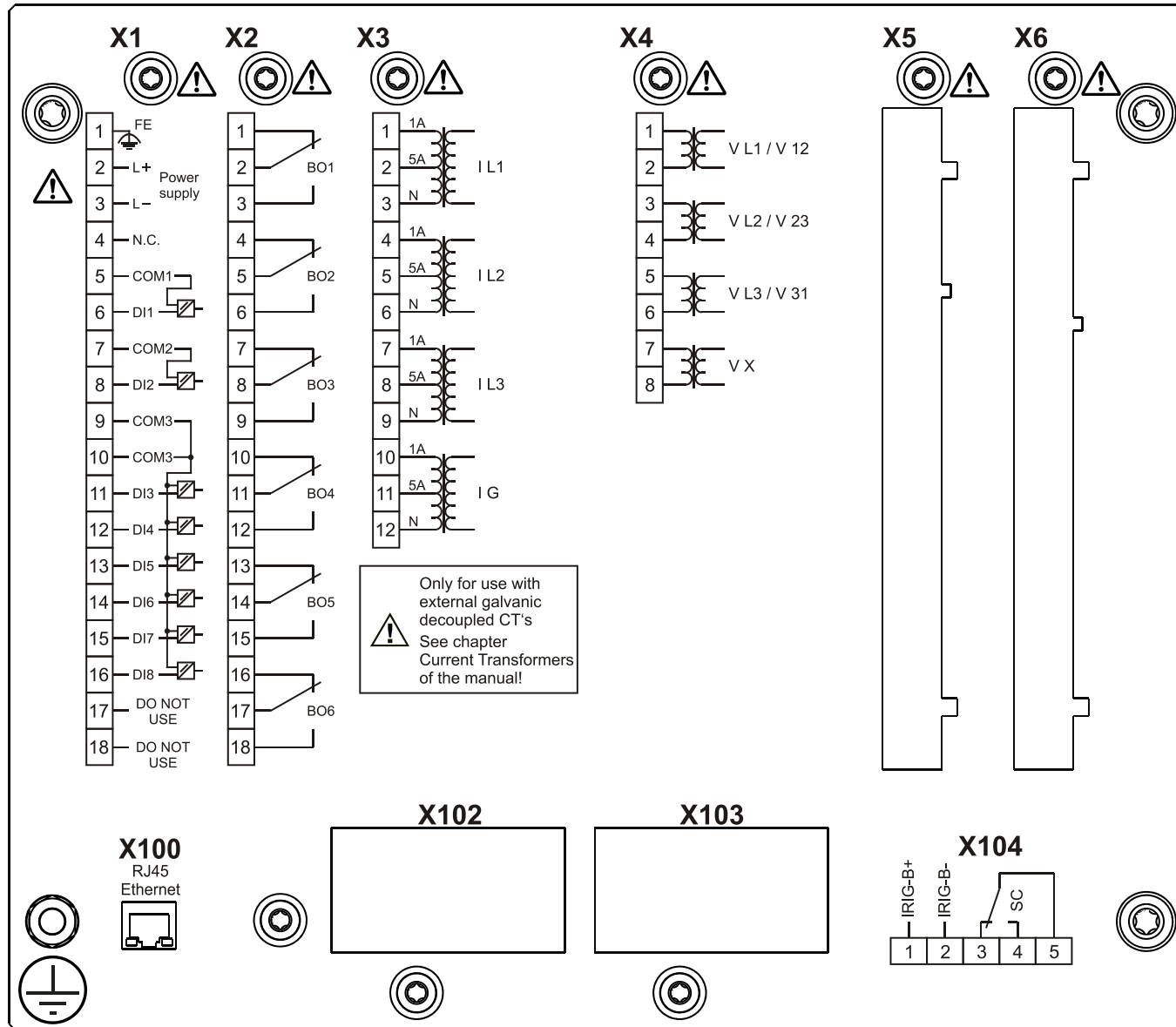


# MCA4A0BG

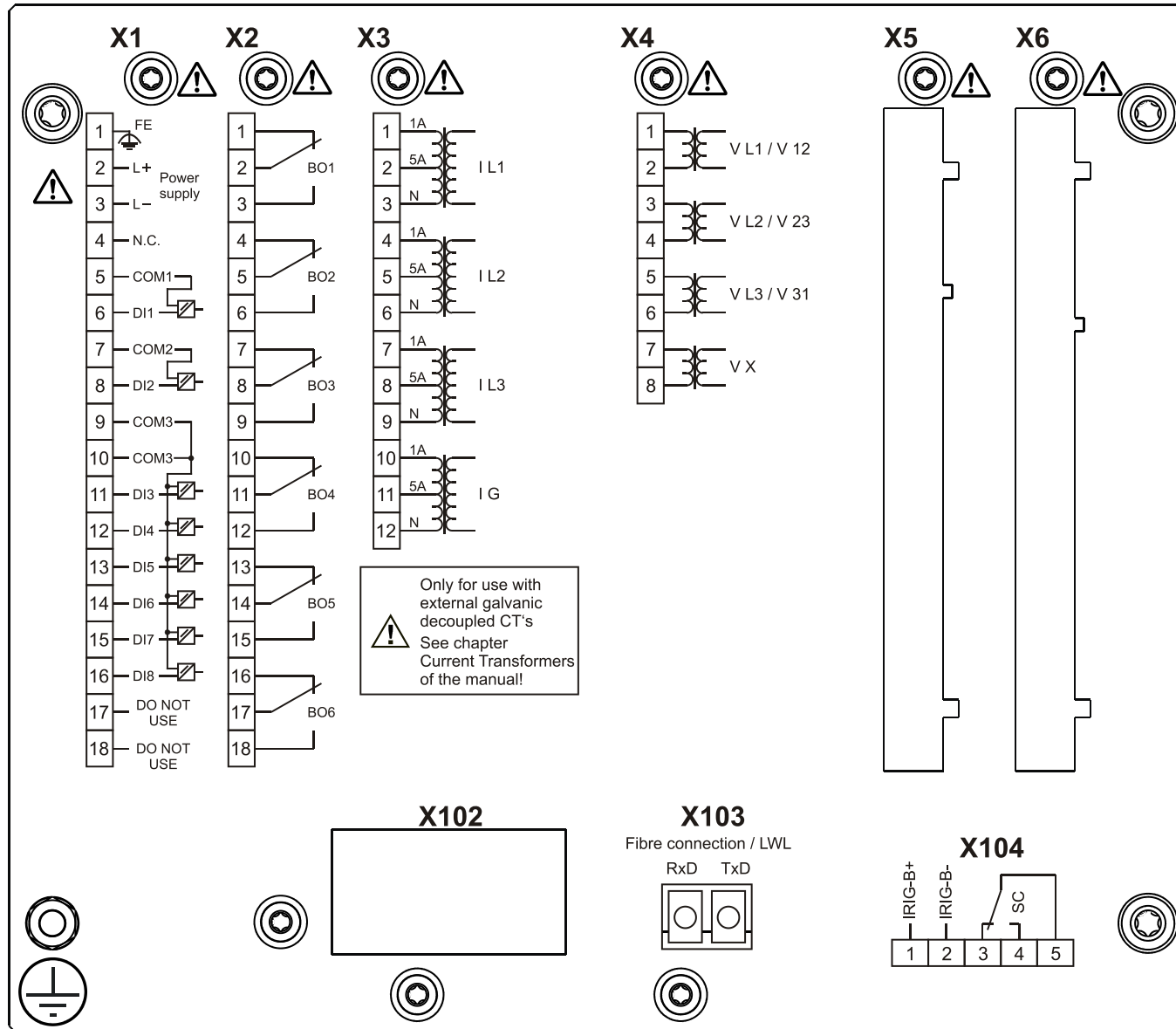




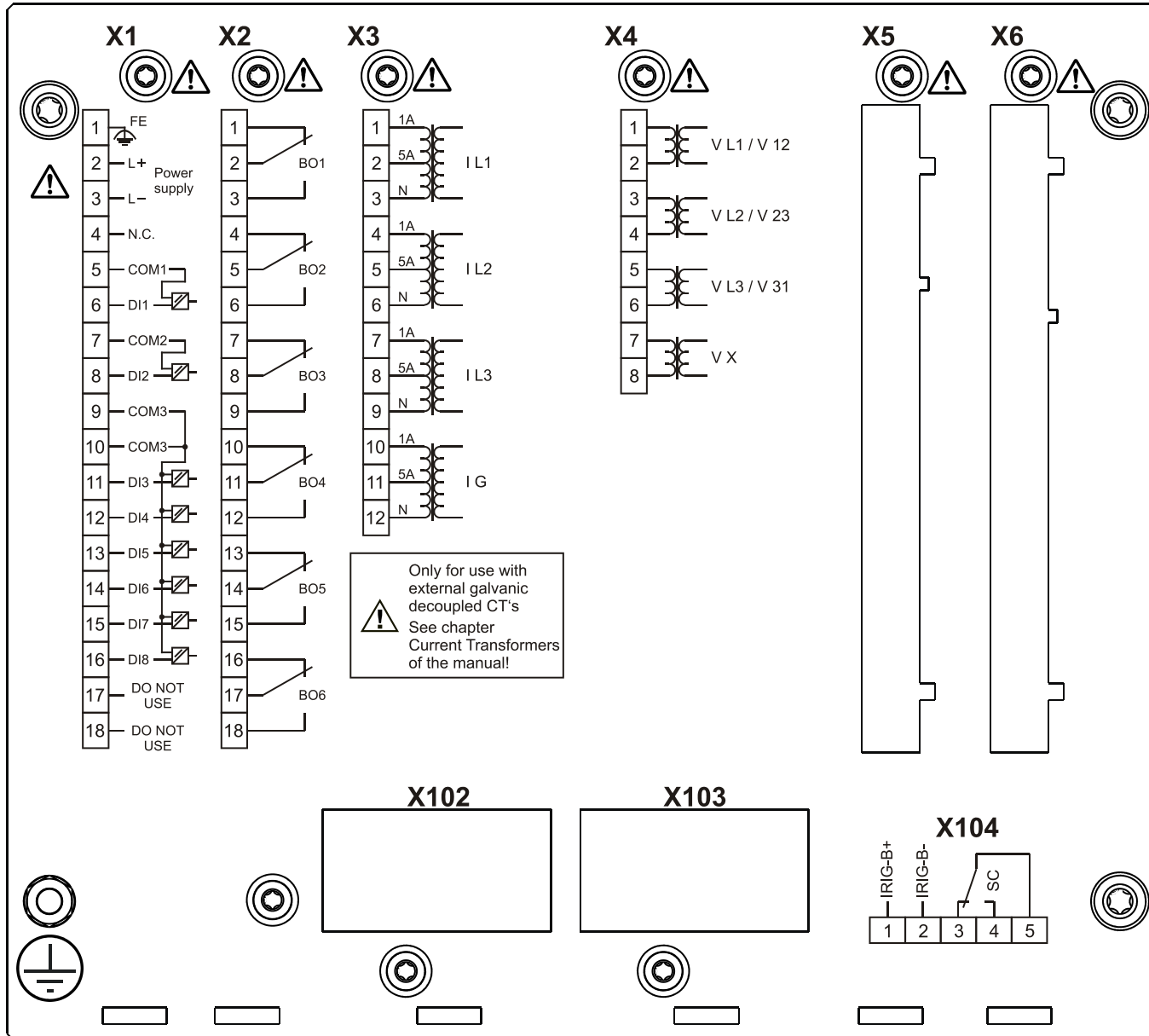
# MCA4A0BH



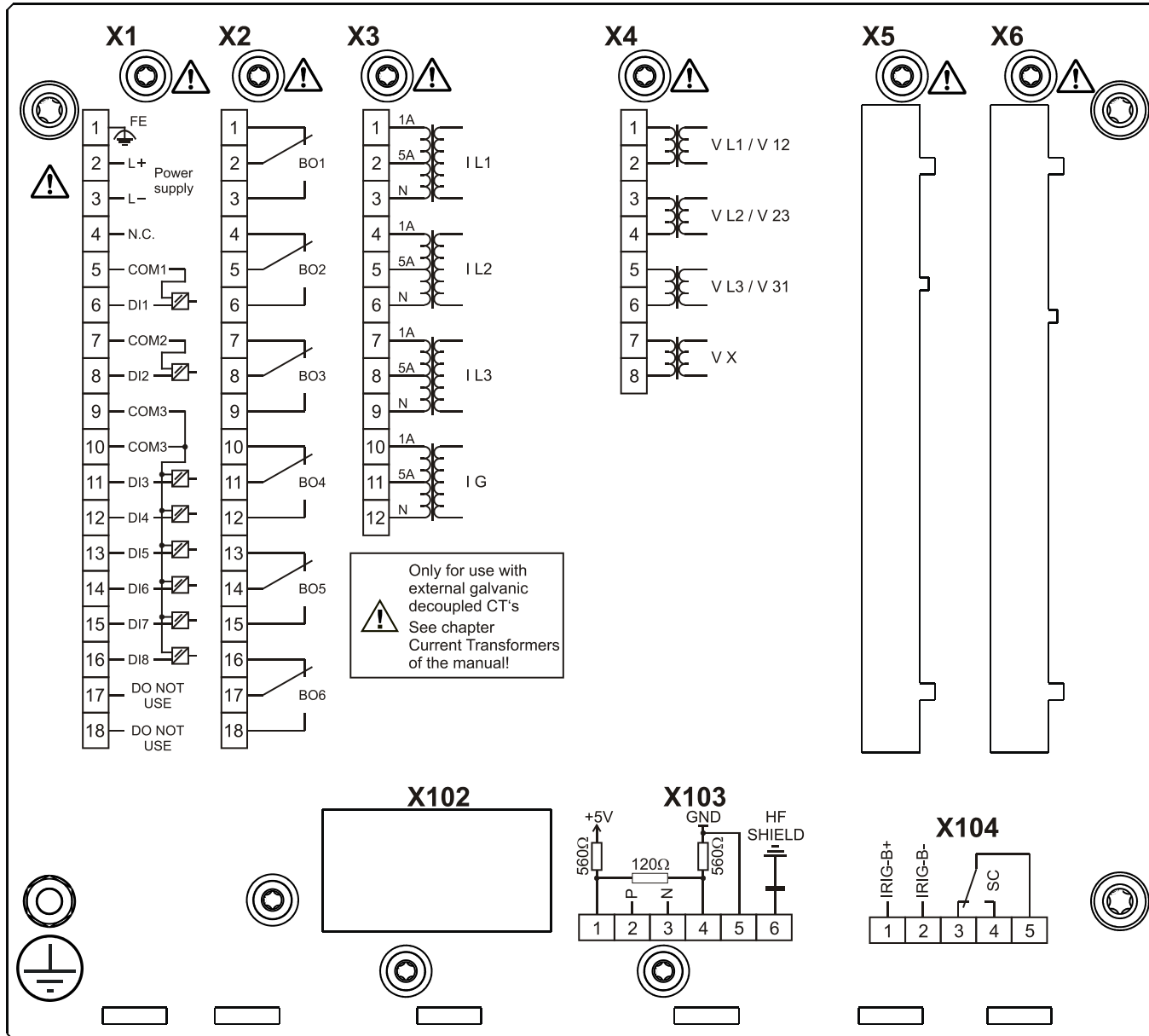
# MCA4A0BK



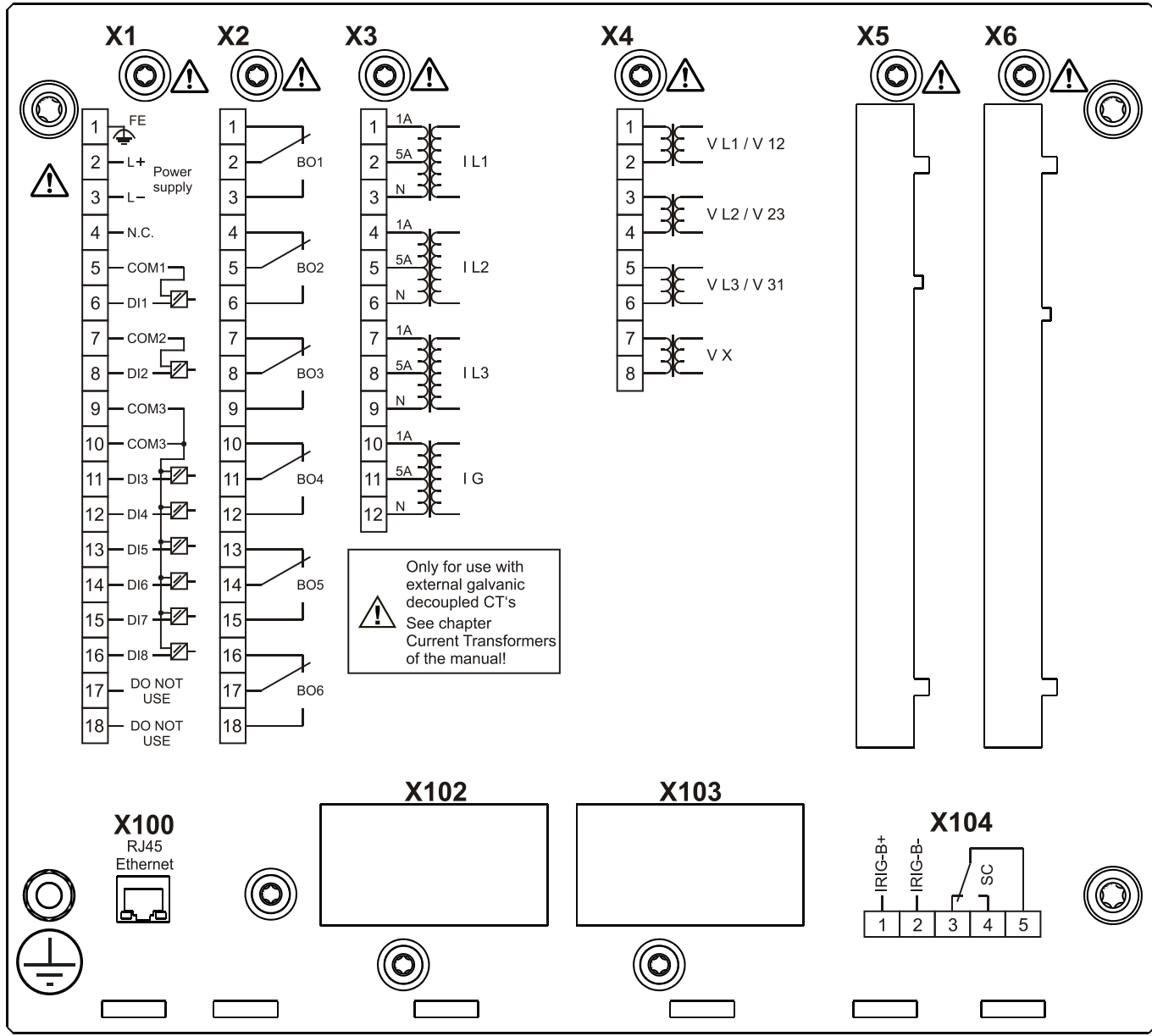
# MCA4A0HA



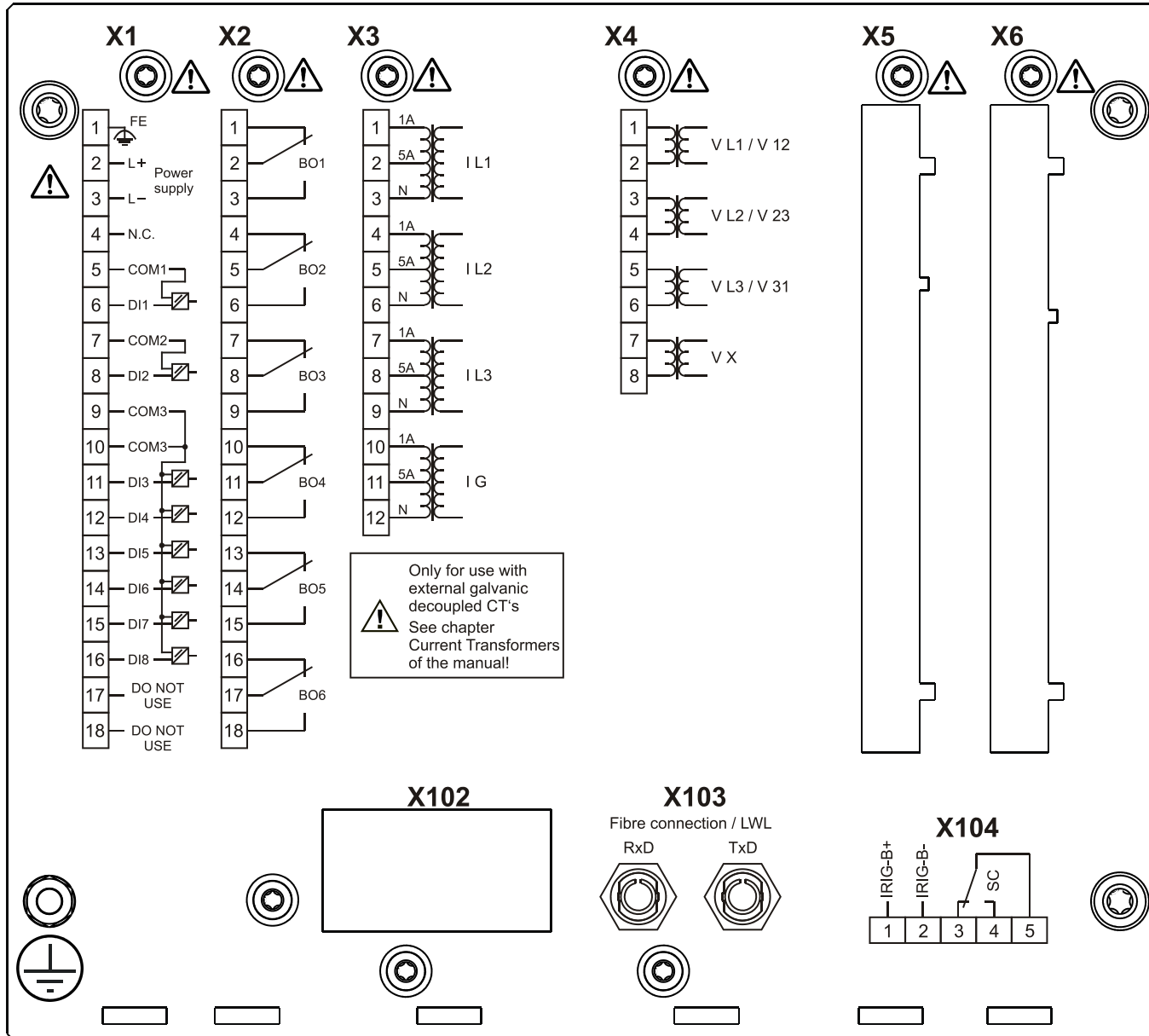
# MCA4A0HB



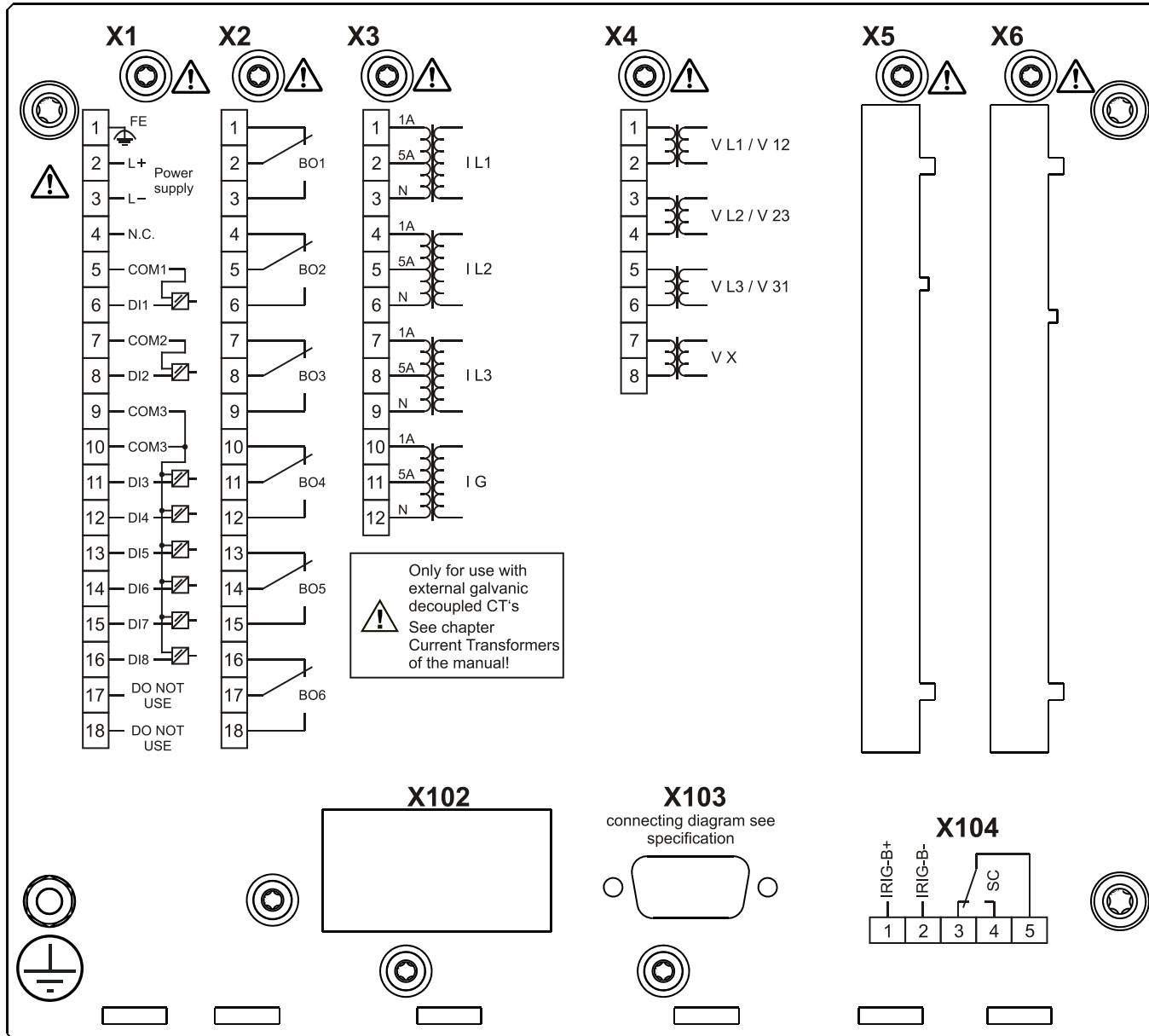
# MCA4A0HC



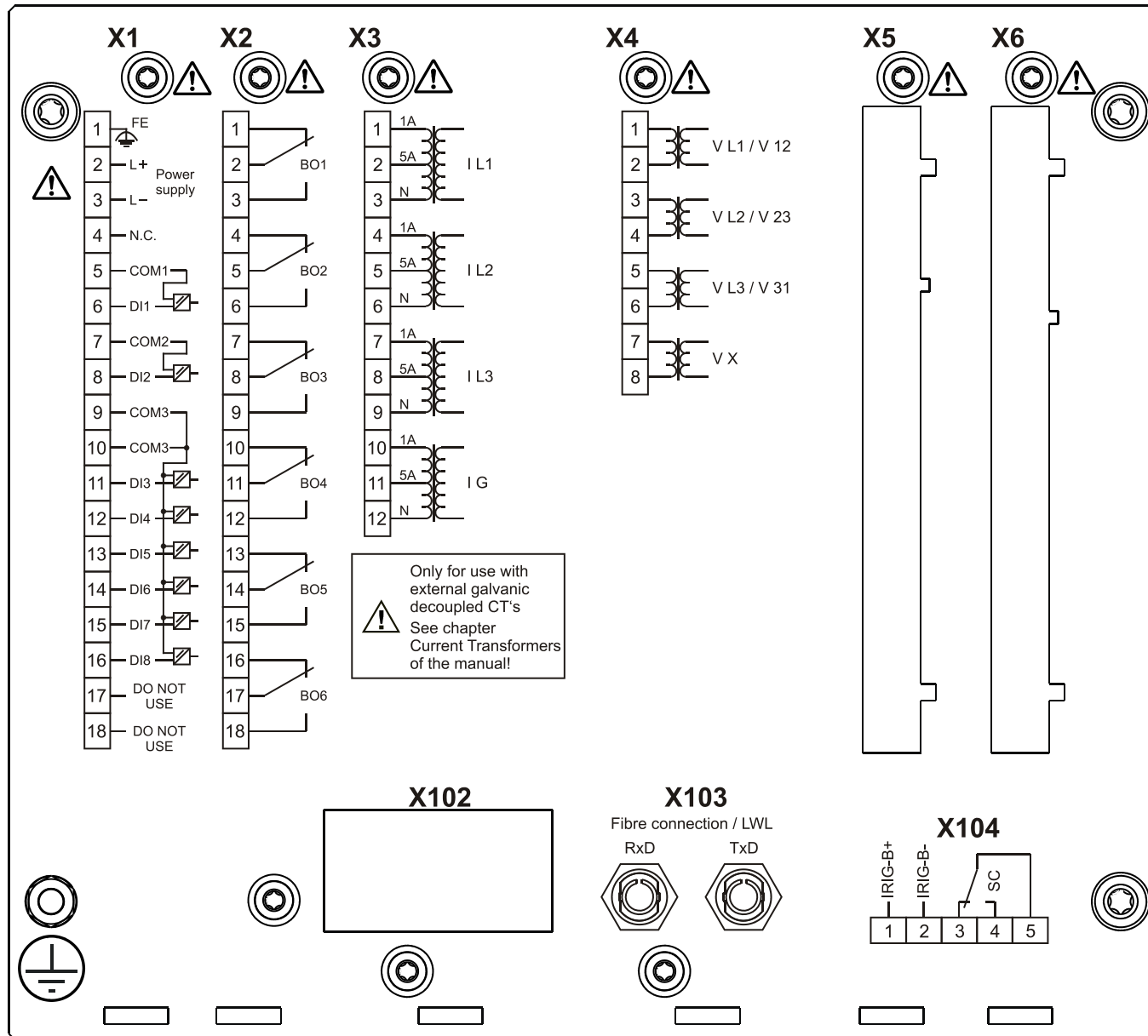
# MCA4A0HD



# MCA4A0HE

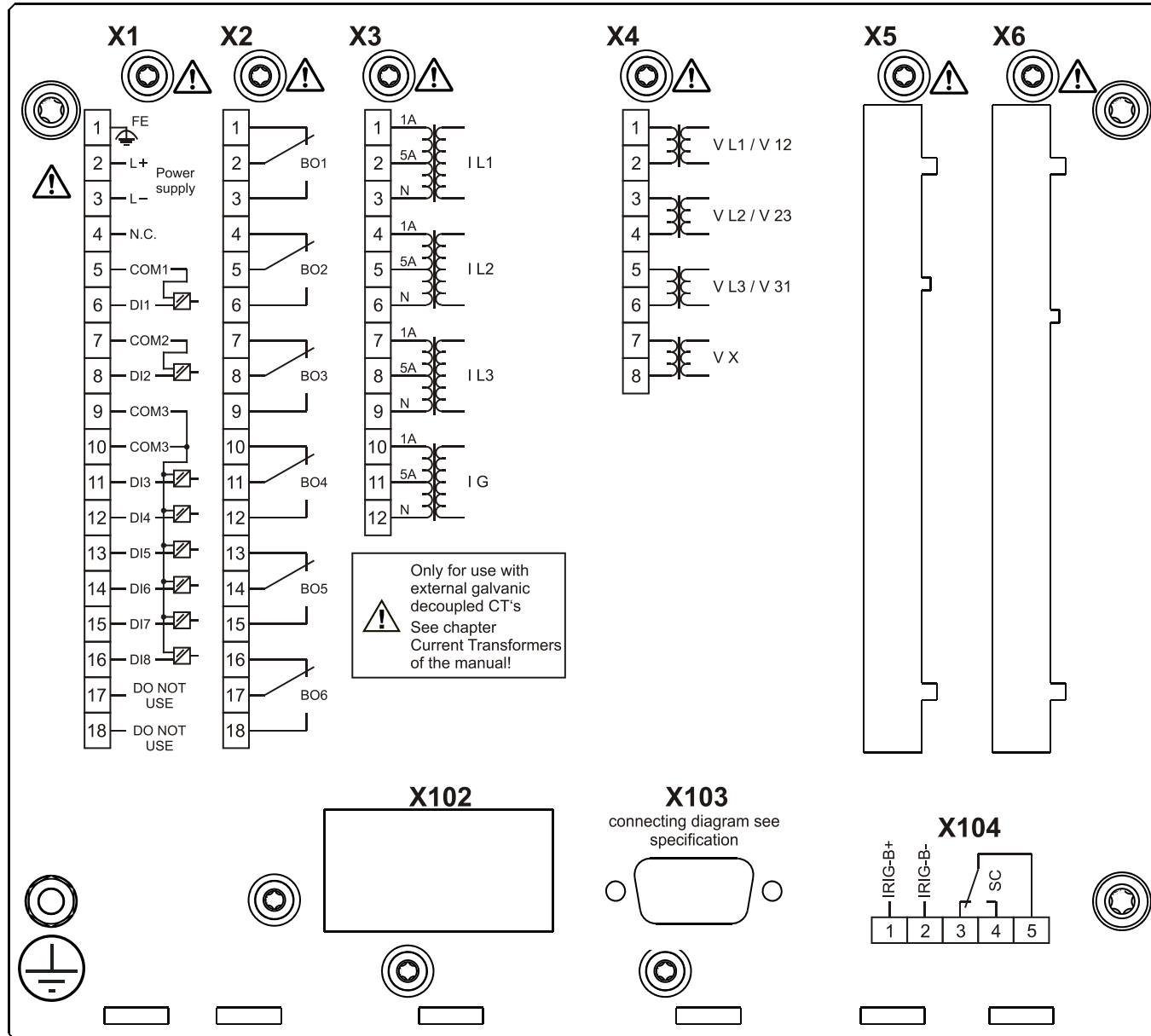


# MCA4A0HF

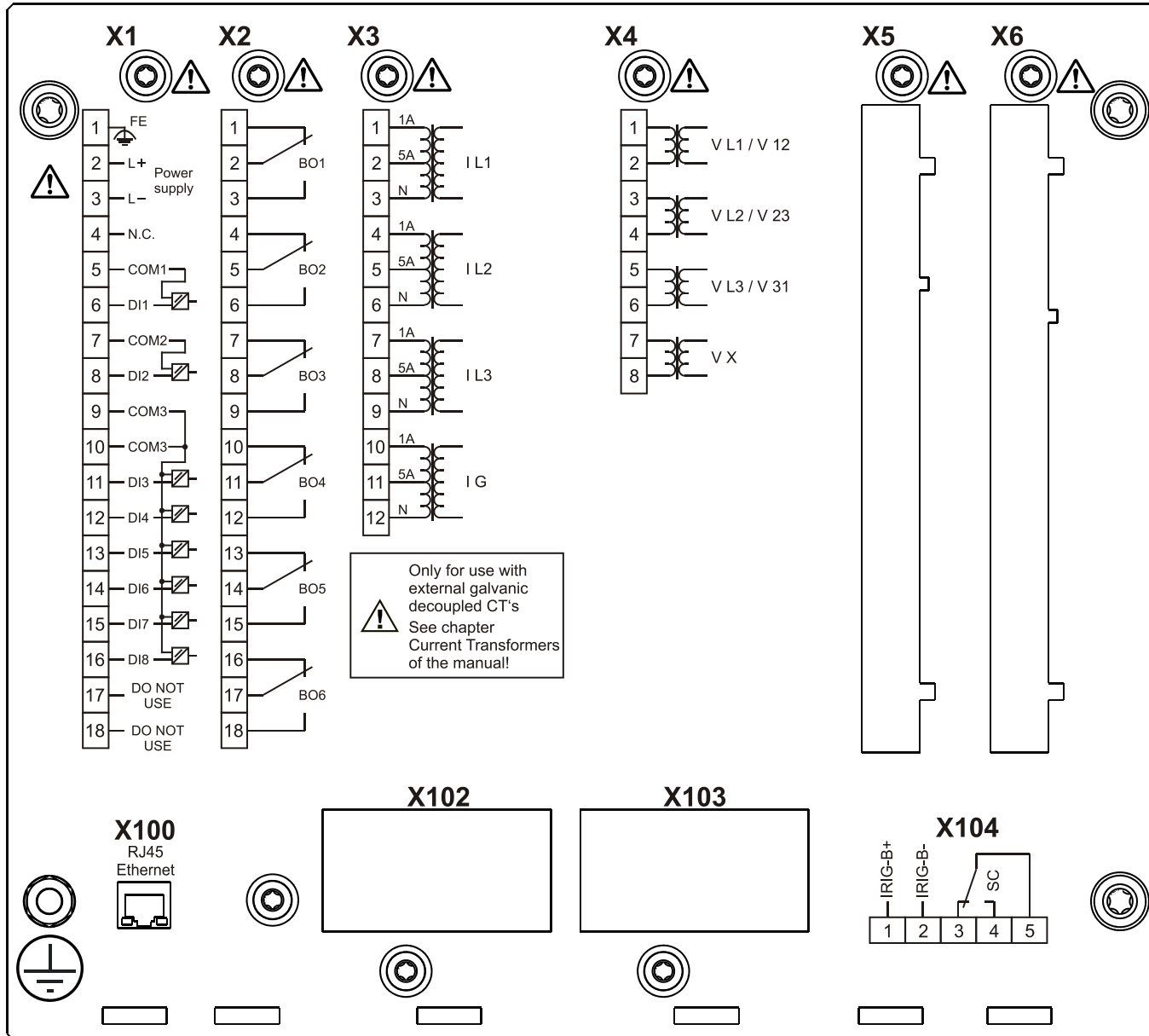




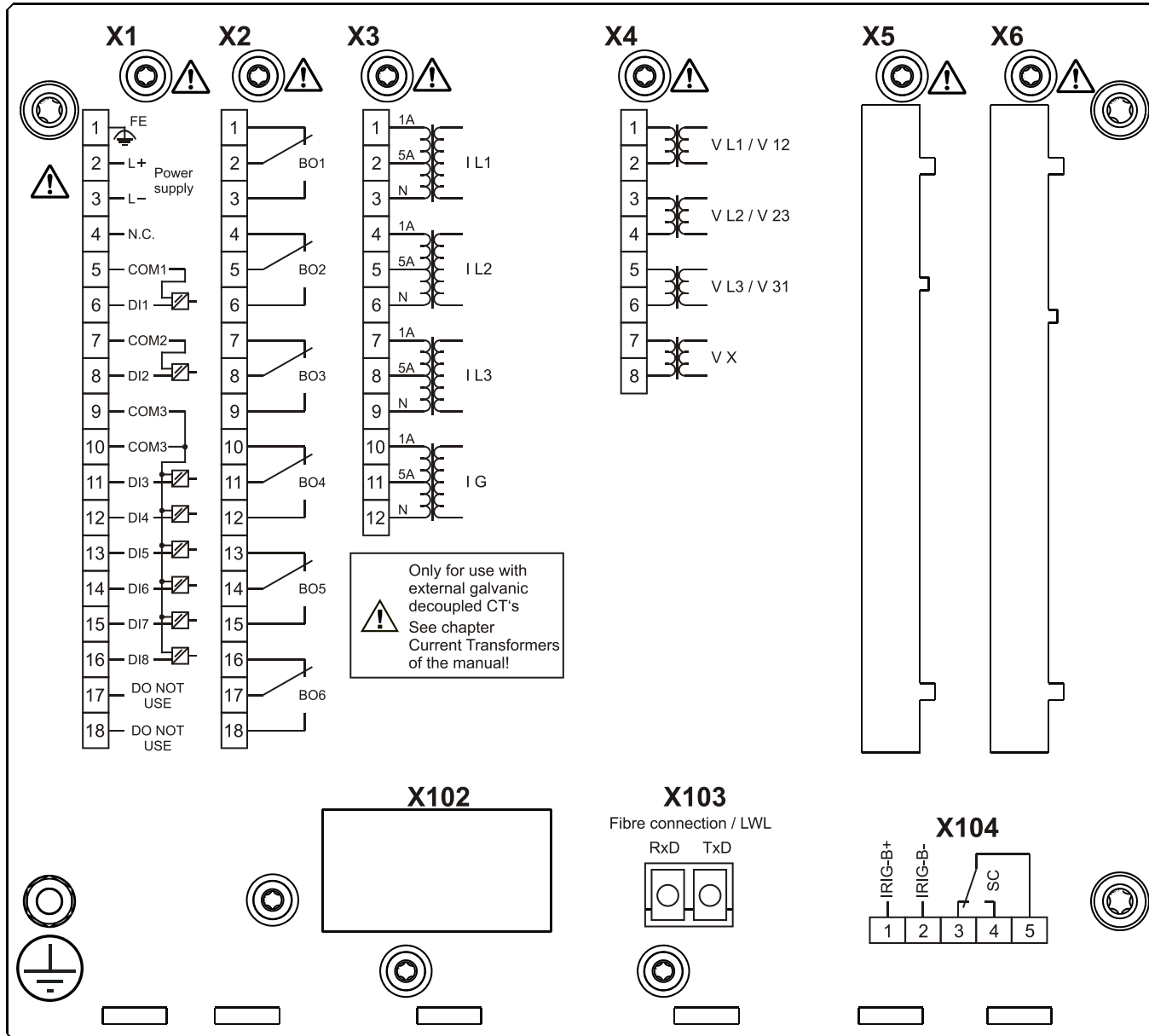
# MCA4A0HG



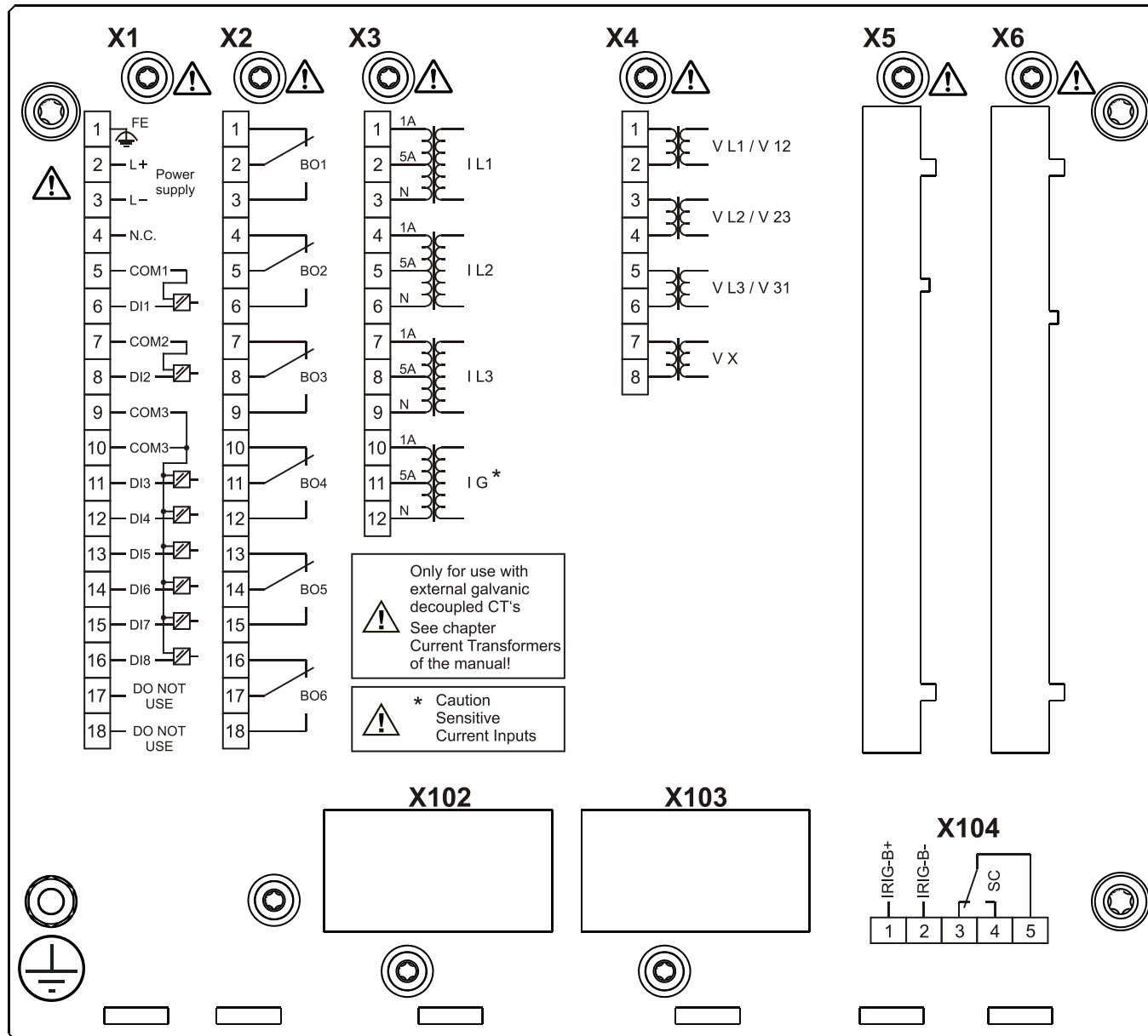
# MCA4A0HH



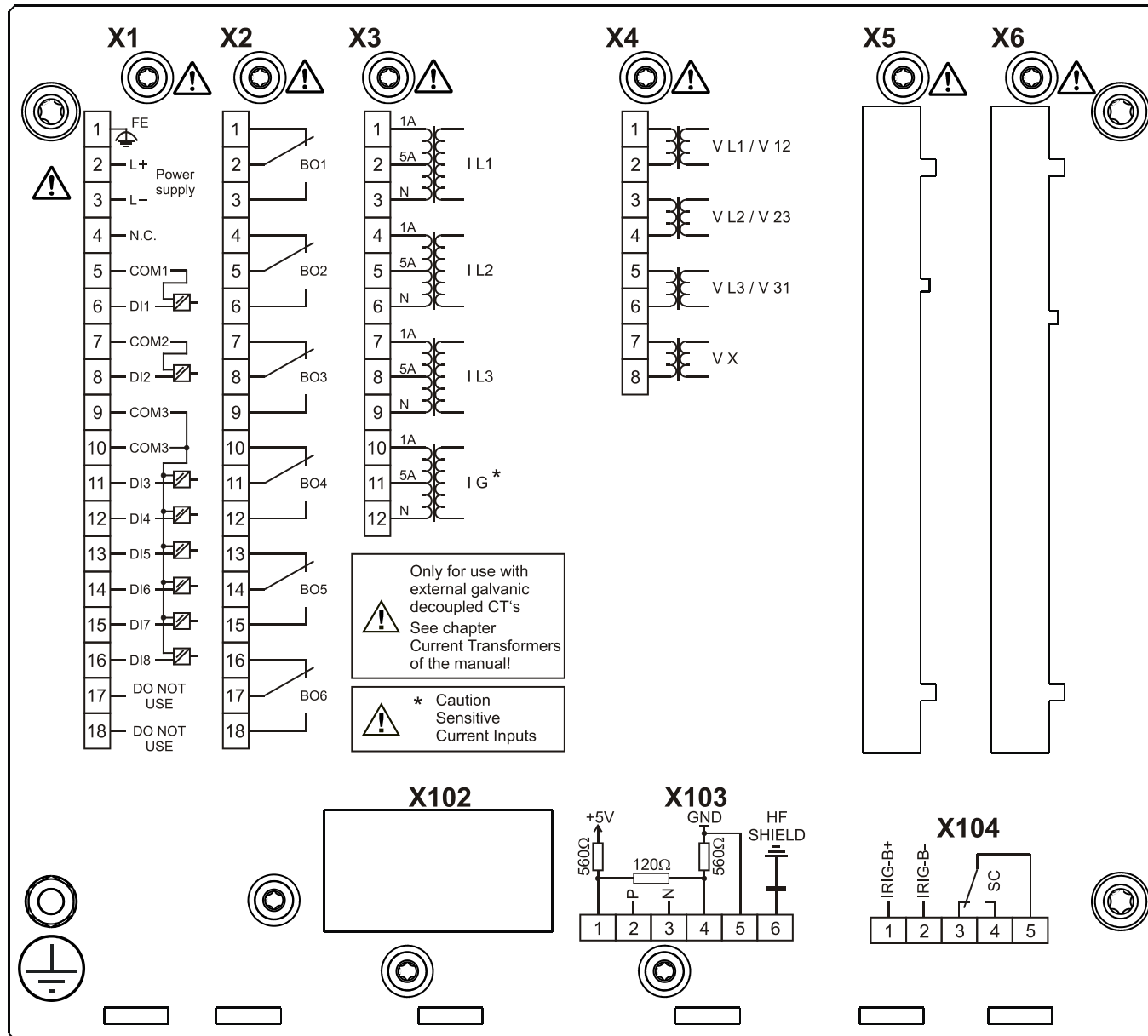
# MCA4A0HK



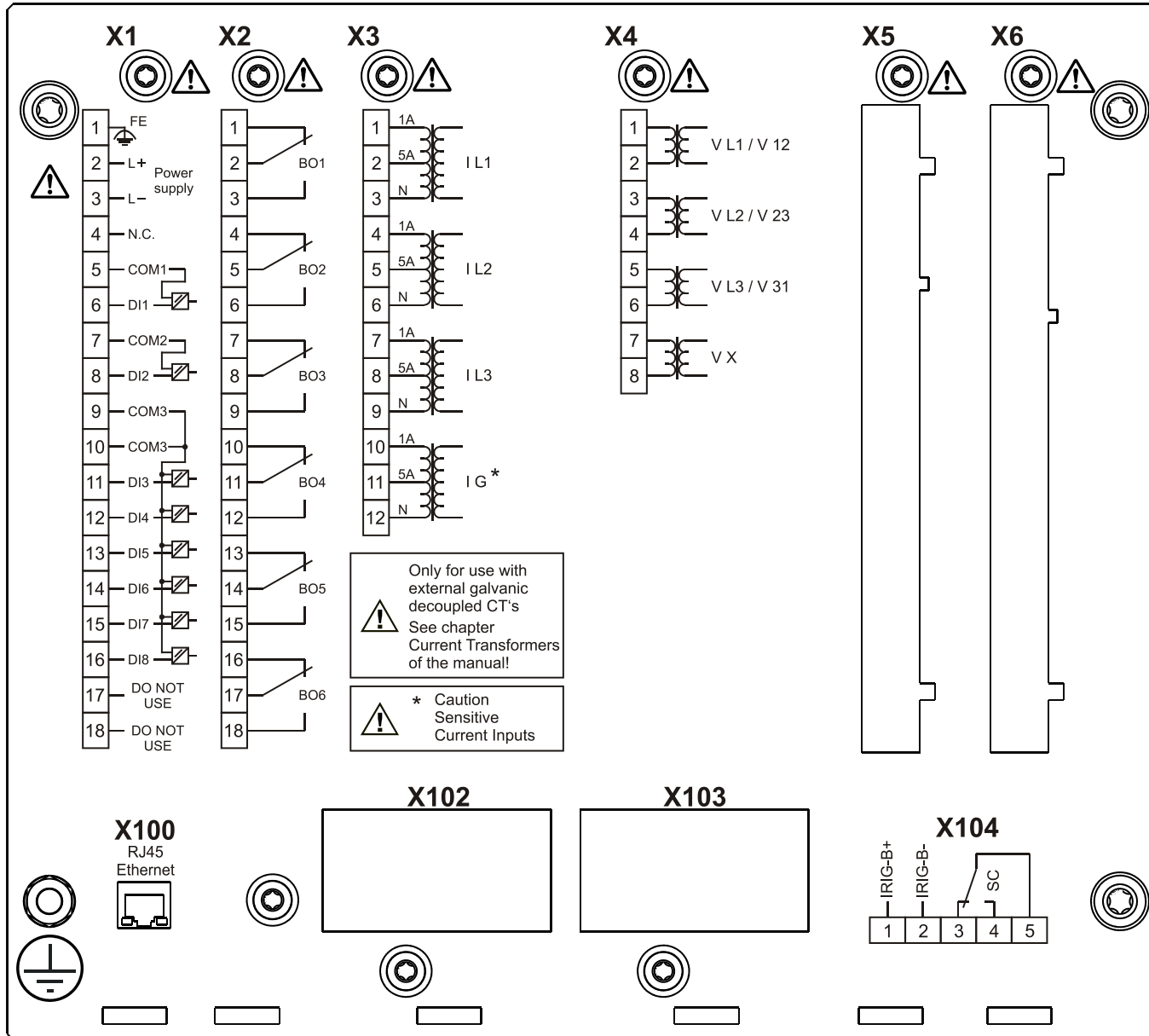
# MCA4A1AA



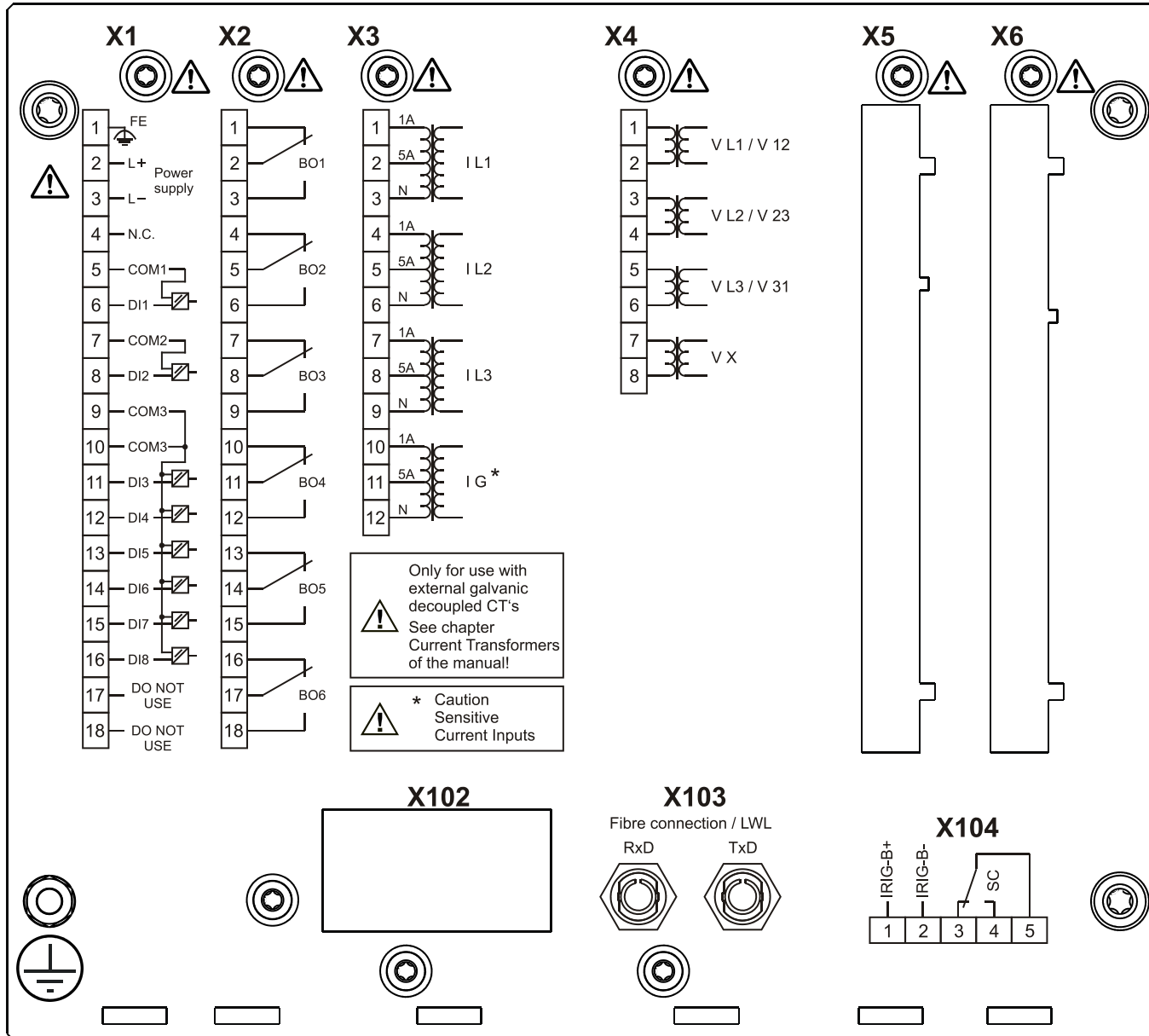
# MCA4A1AB



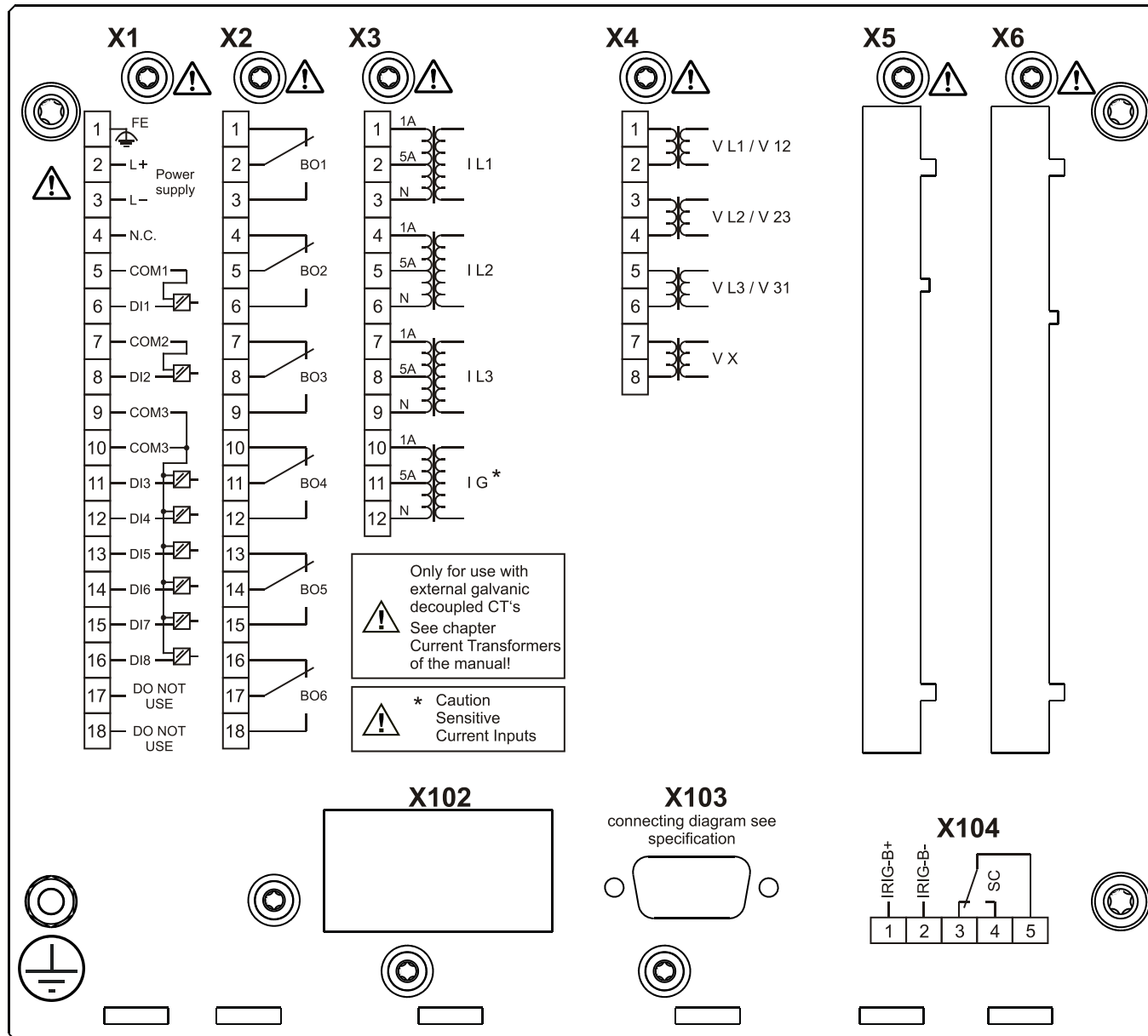
# MCA4A1AC



# MCA4A1AD

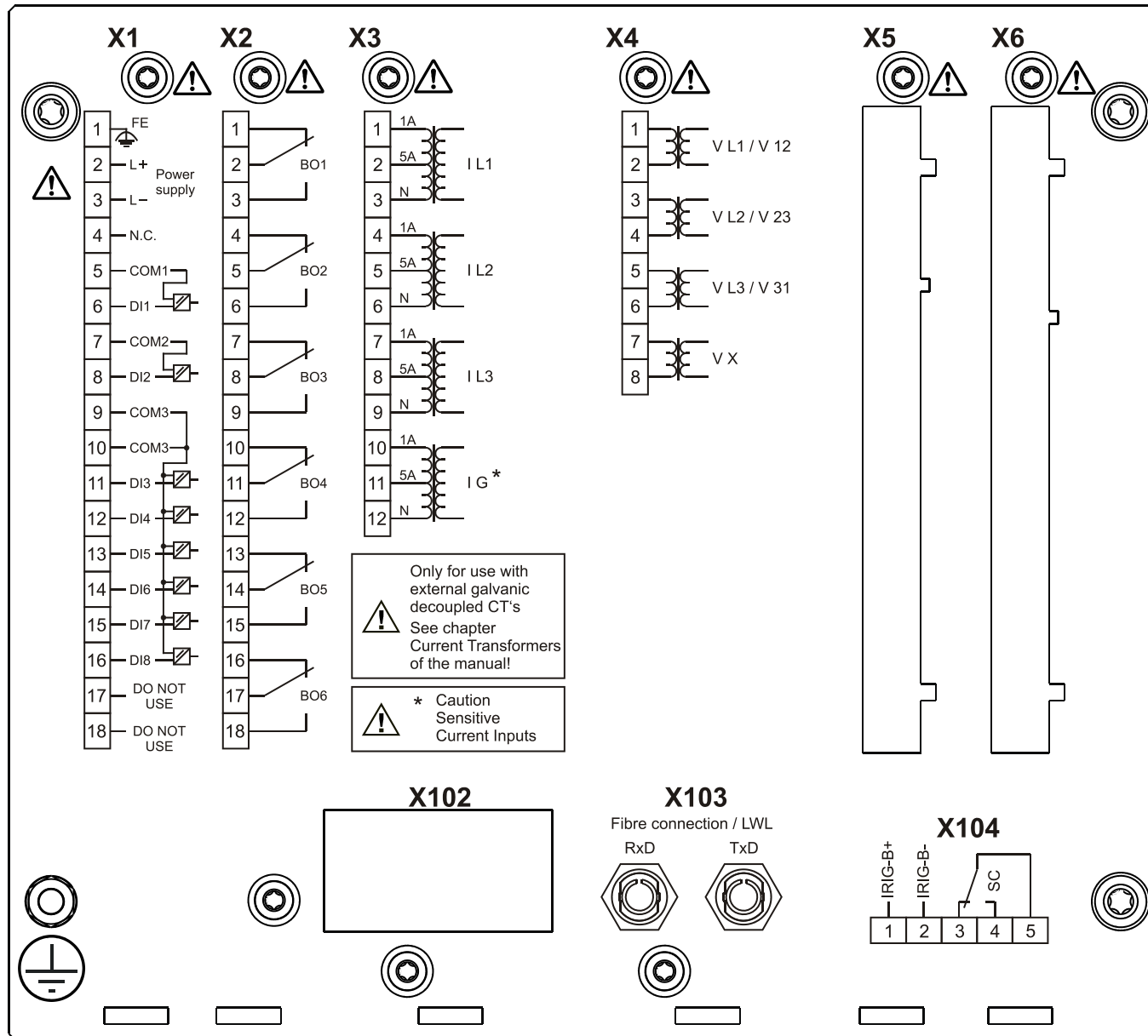


# MCA4A1AE

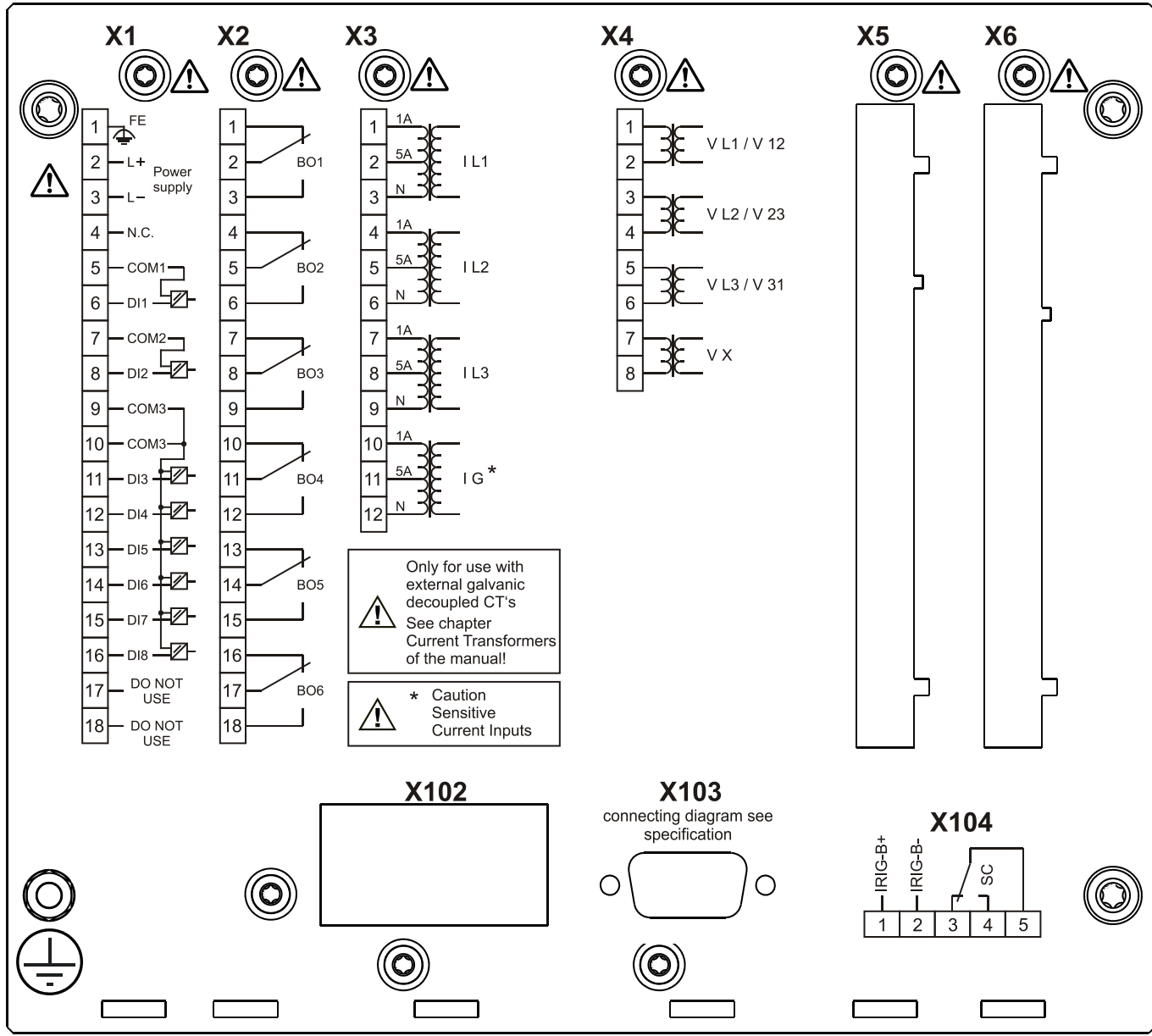




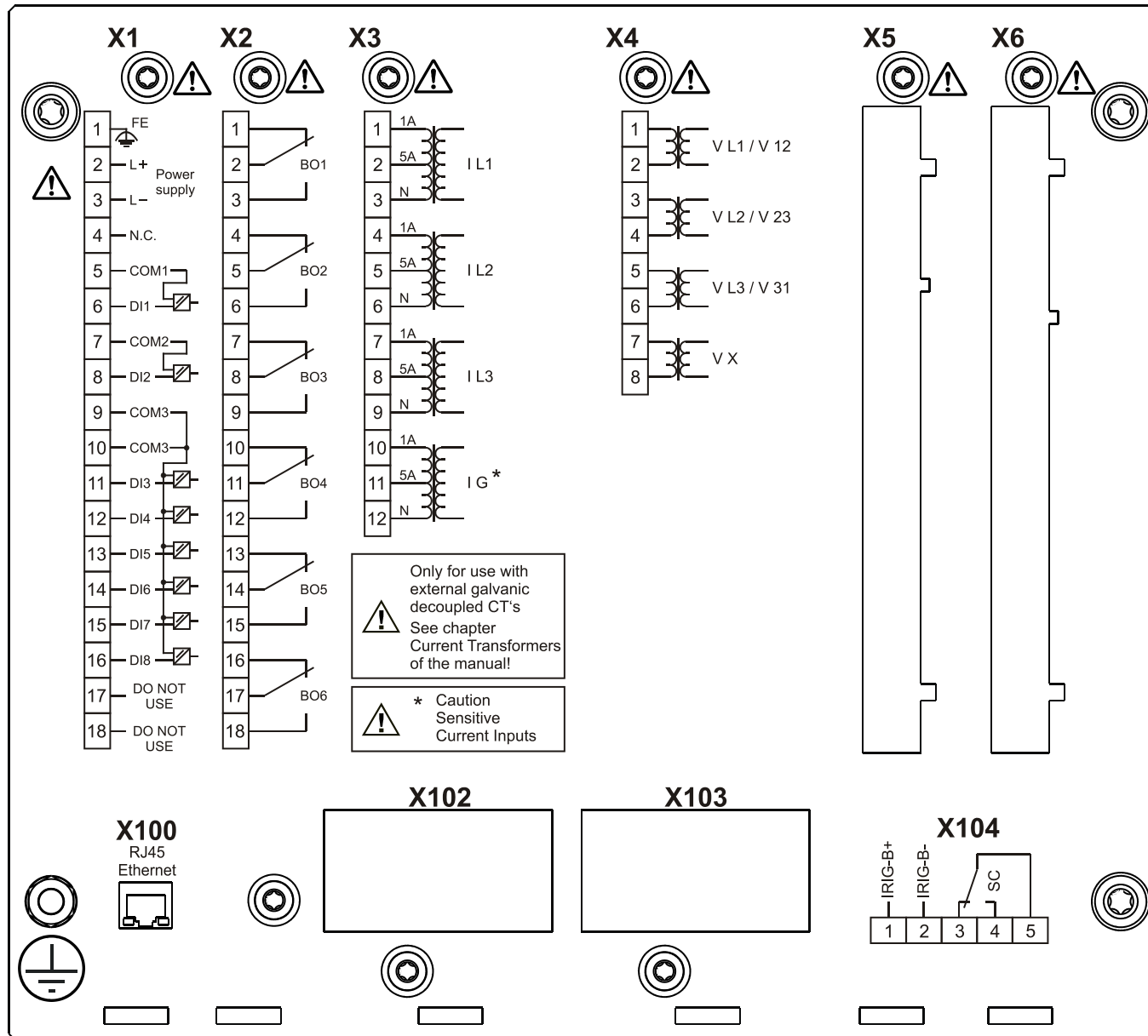
# MCA4A1AF



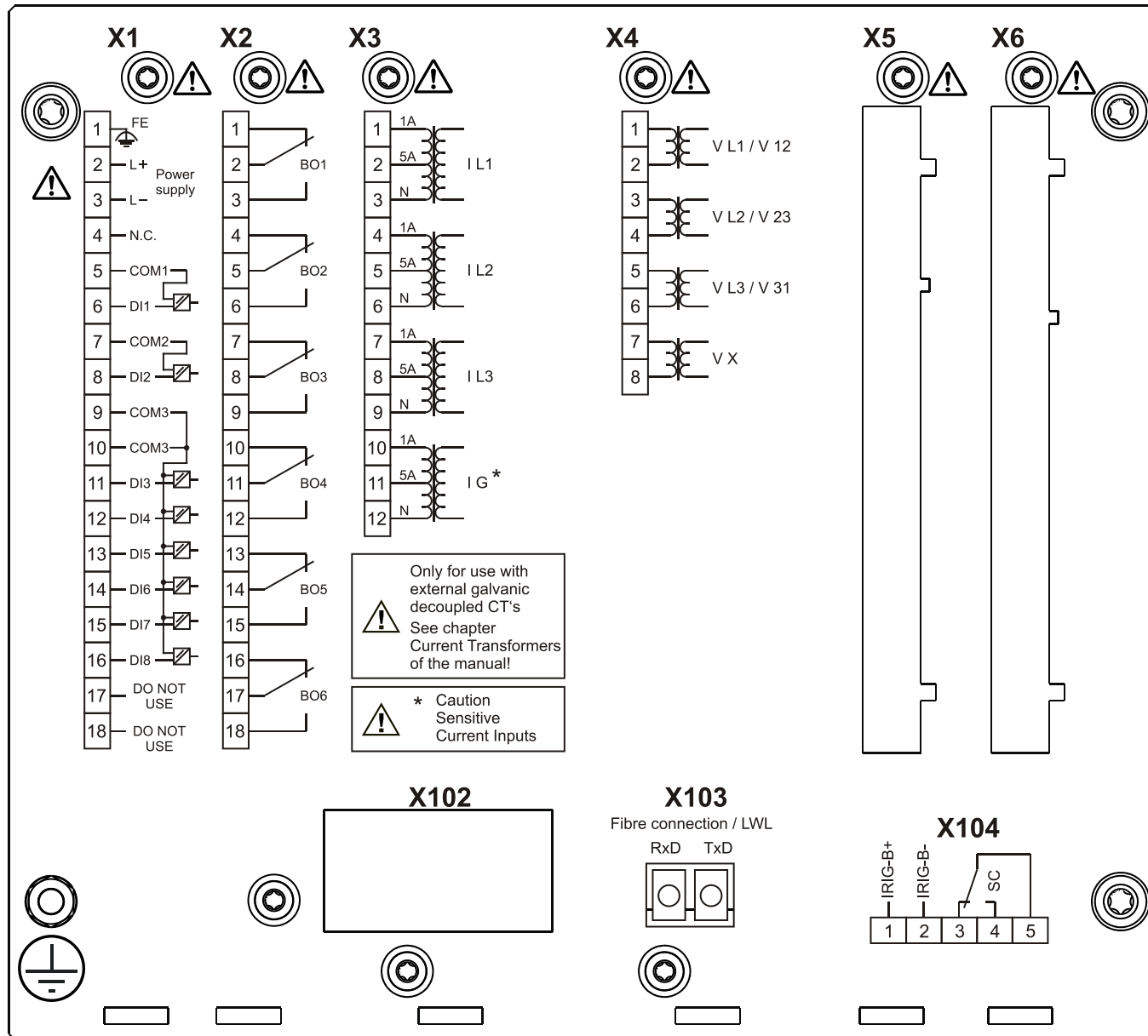
# MCA4A1AG



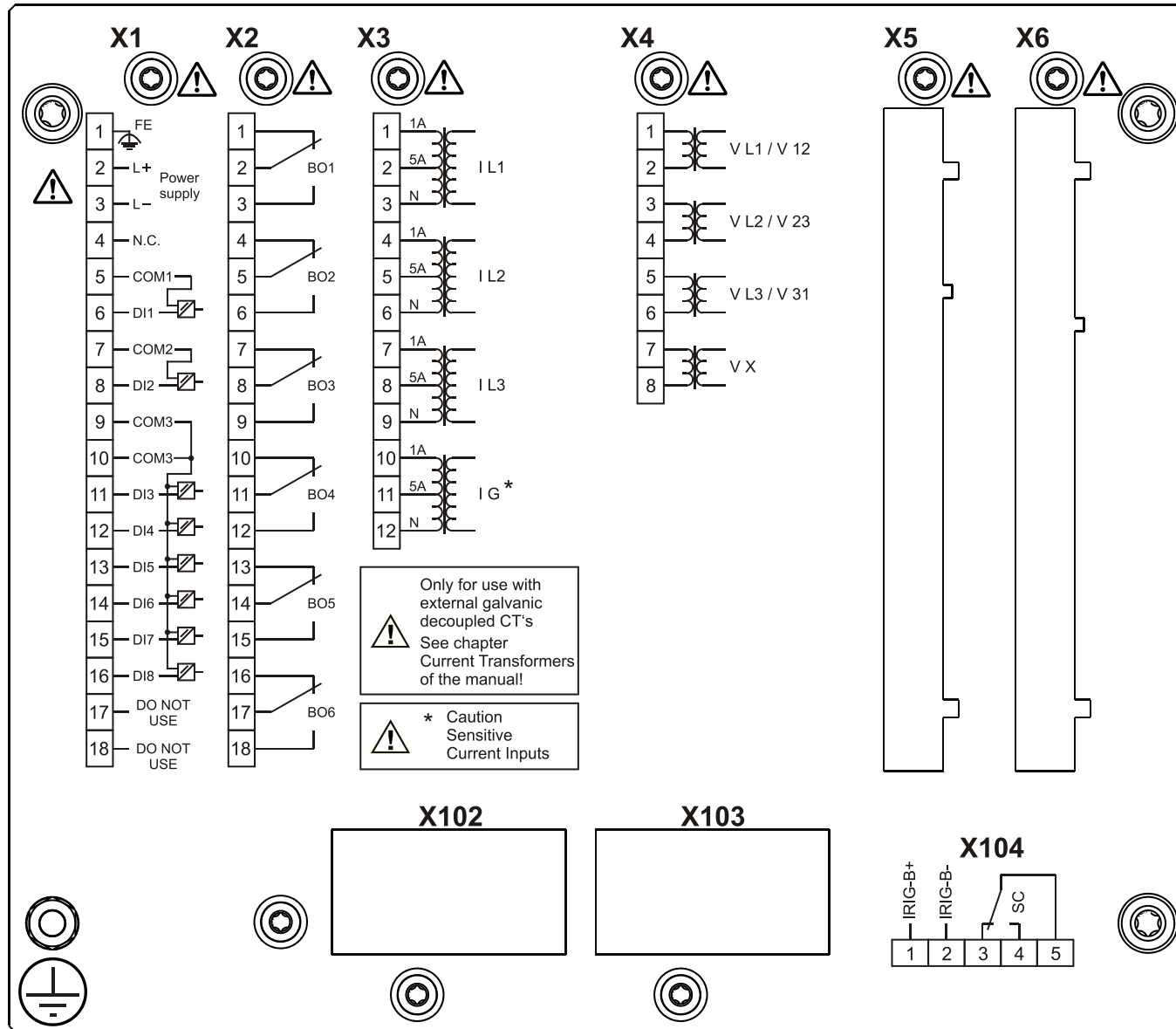
# MCA4A1AH



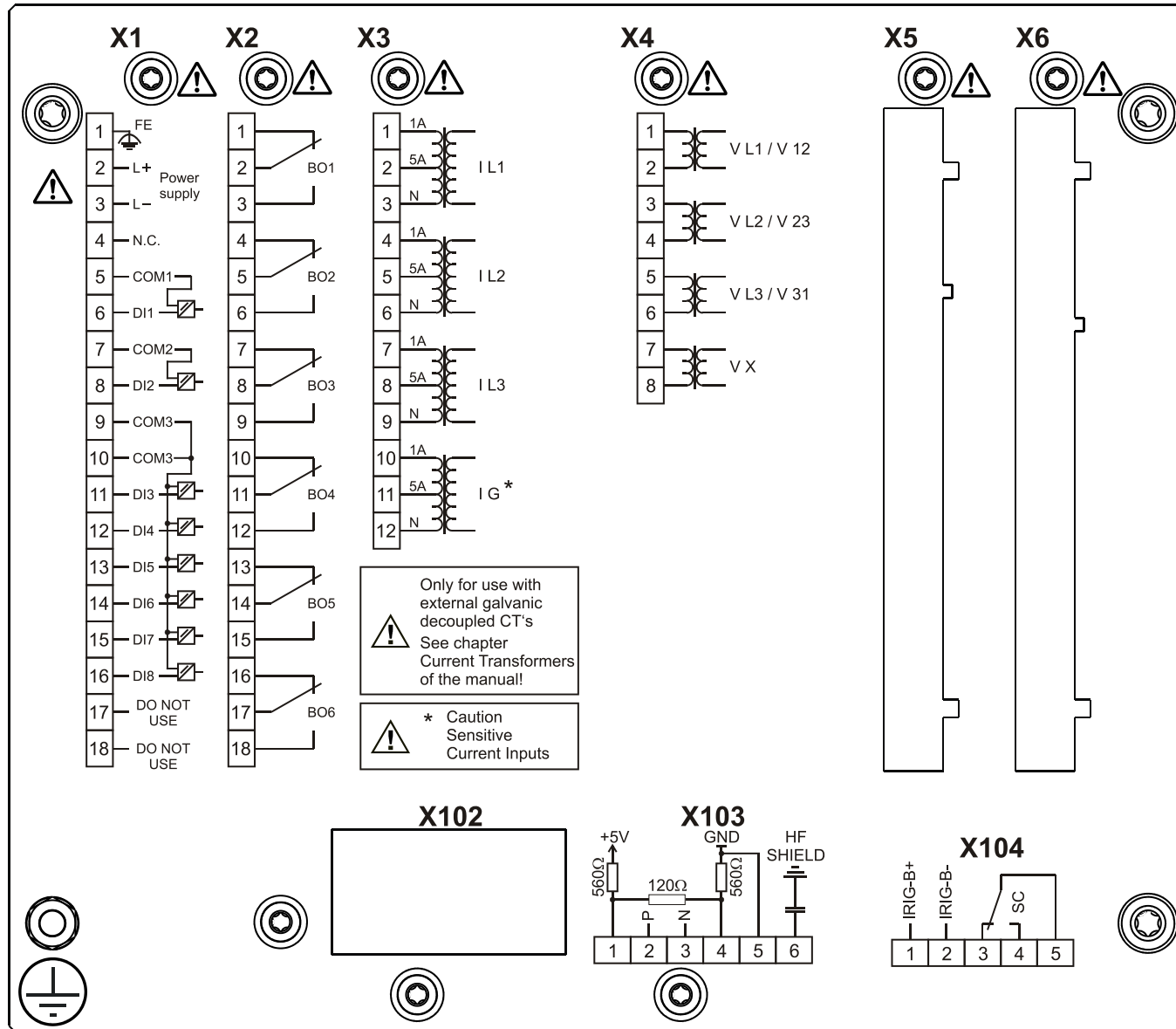
# MCA4A1AK



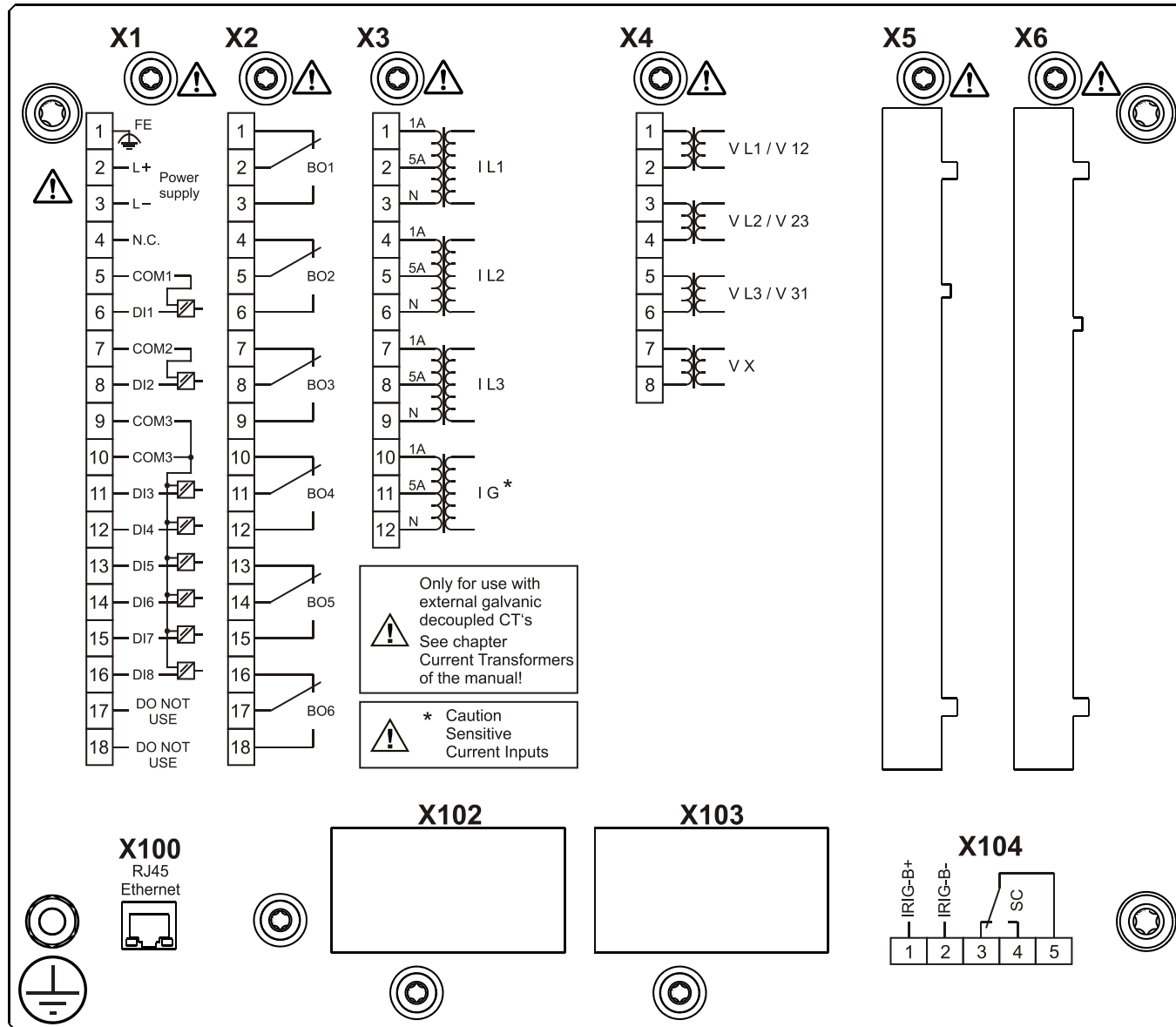
# MCA4A1BA



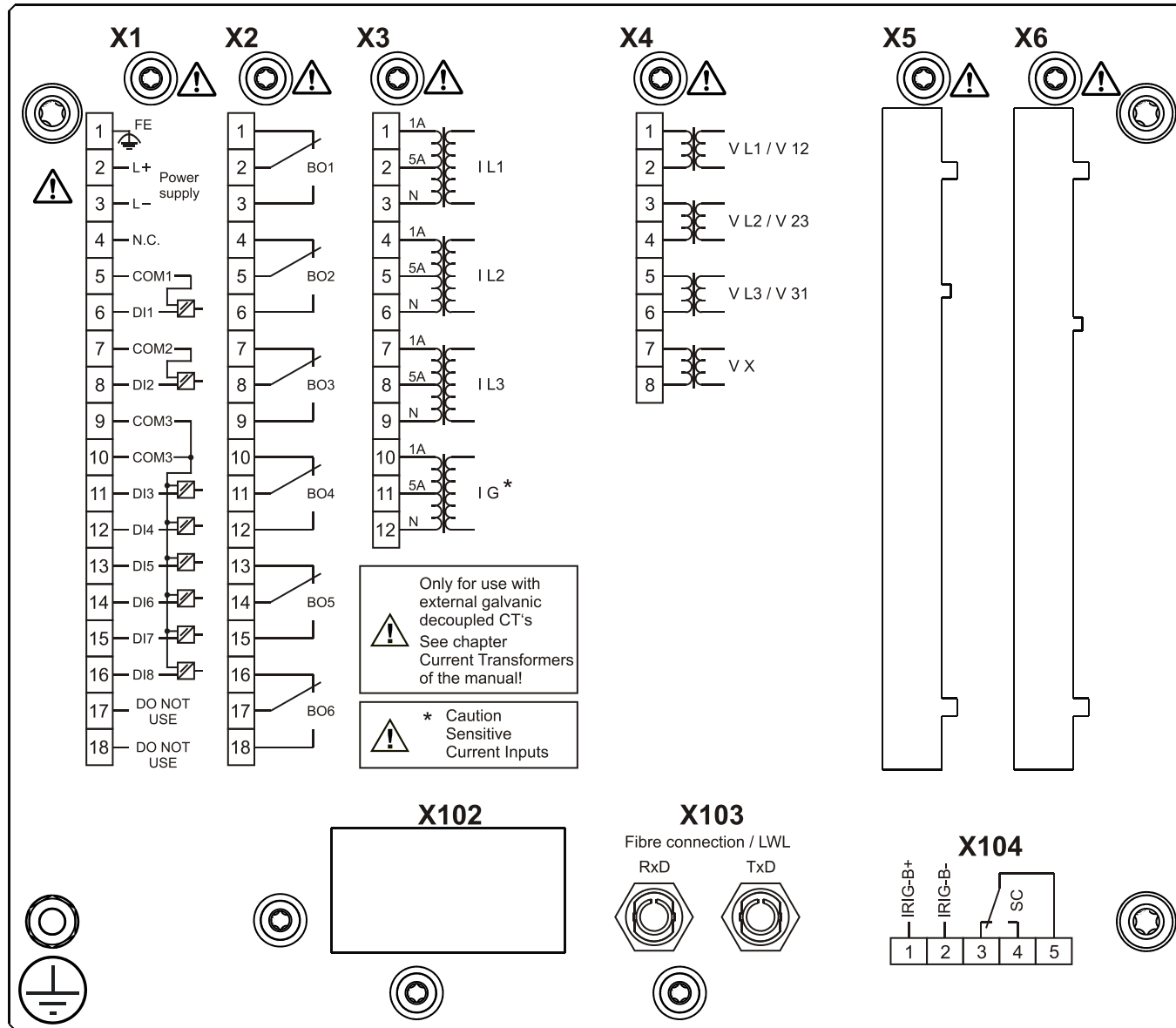
# MCA4A1BB



# MCA4A1BC

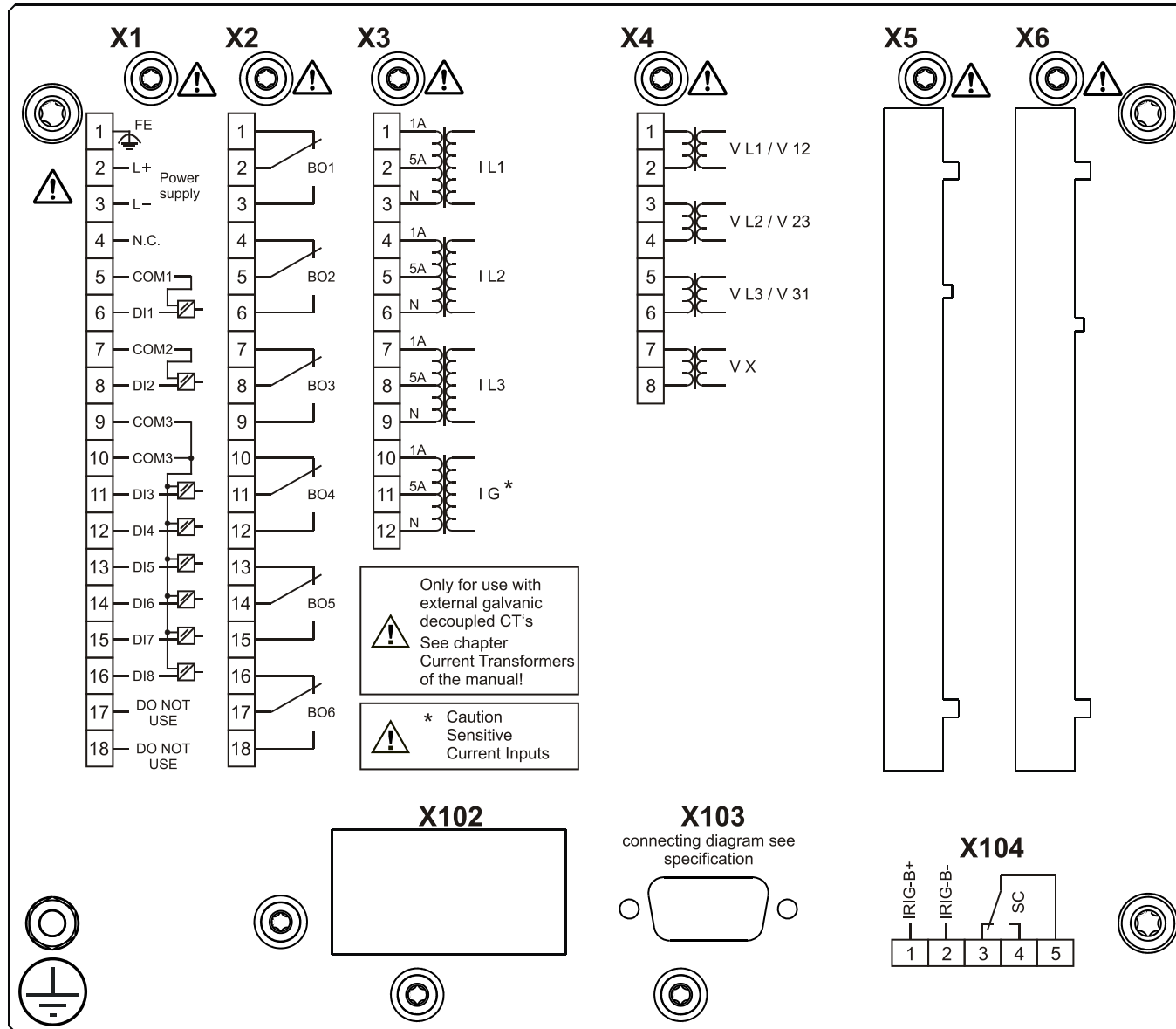


# MCA4A1BD

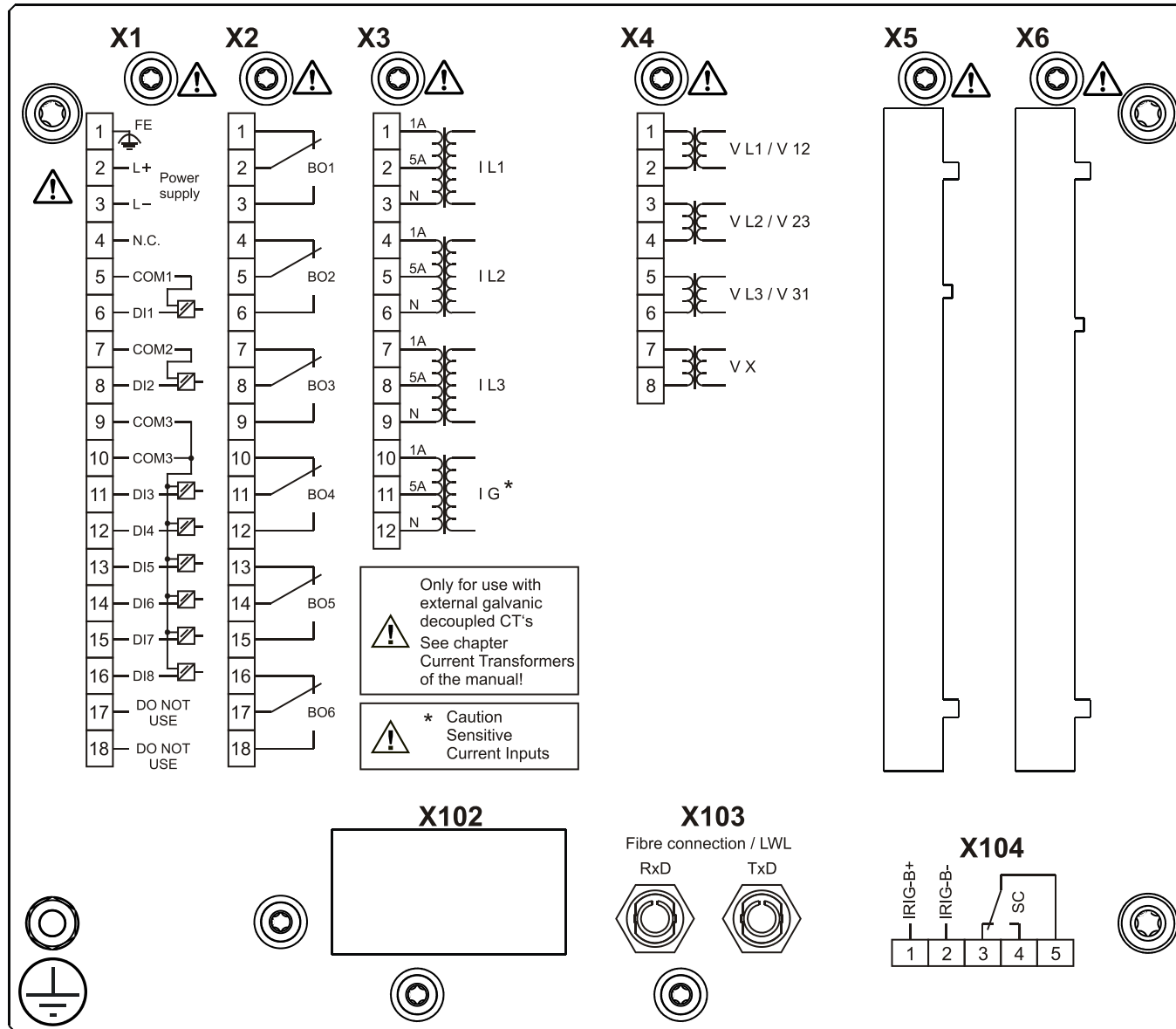




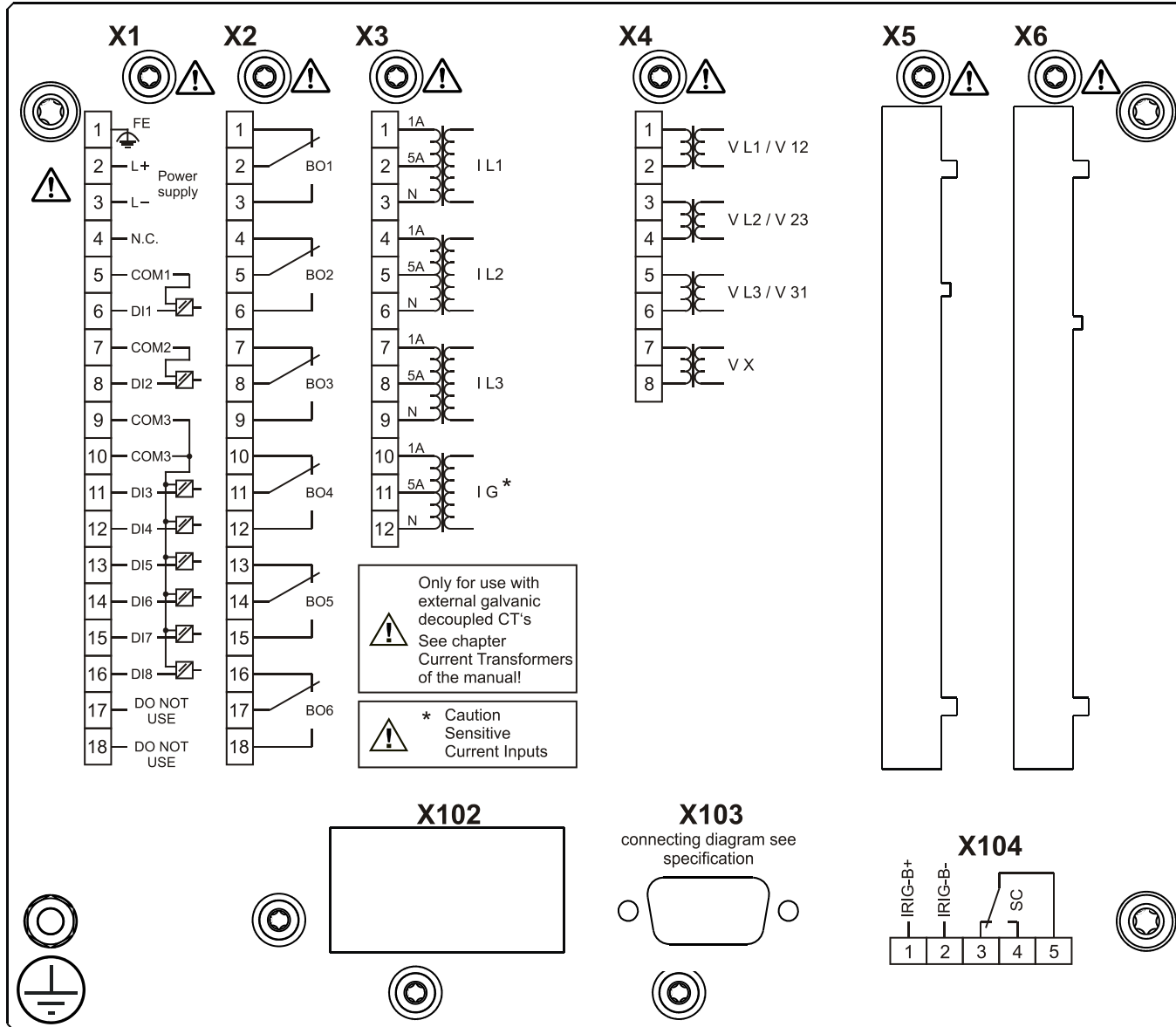
# MCA4A1BE



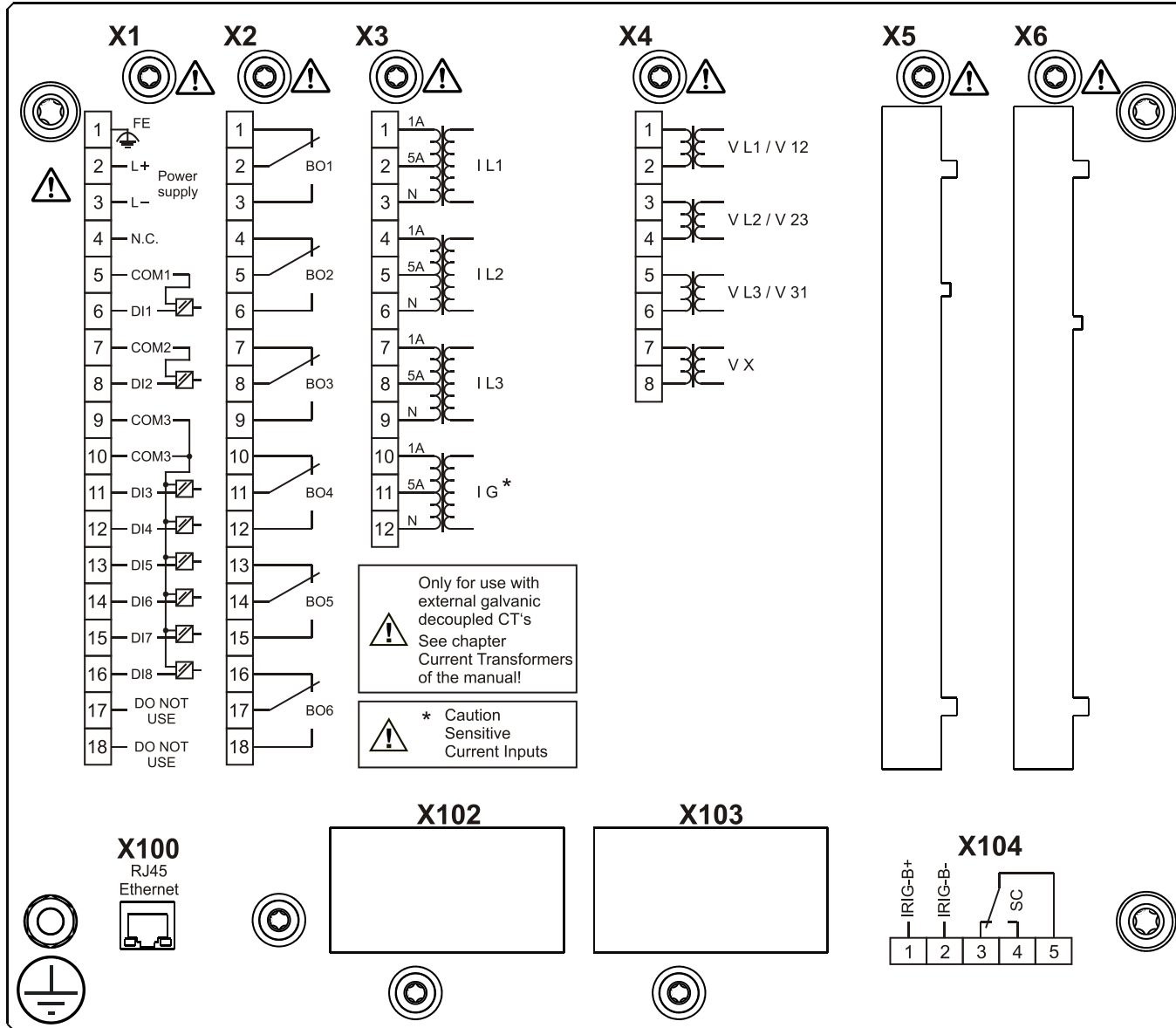
# MCA4A1BF



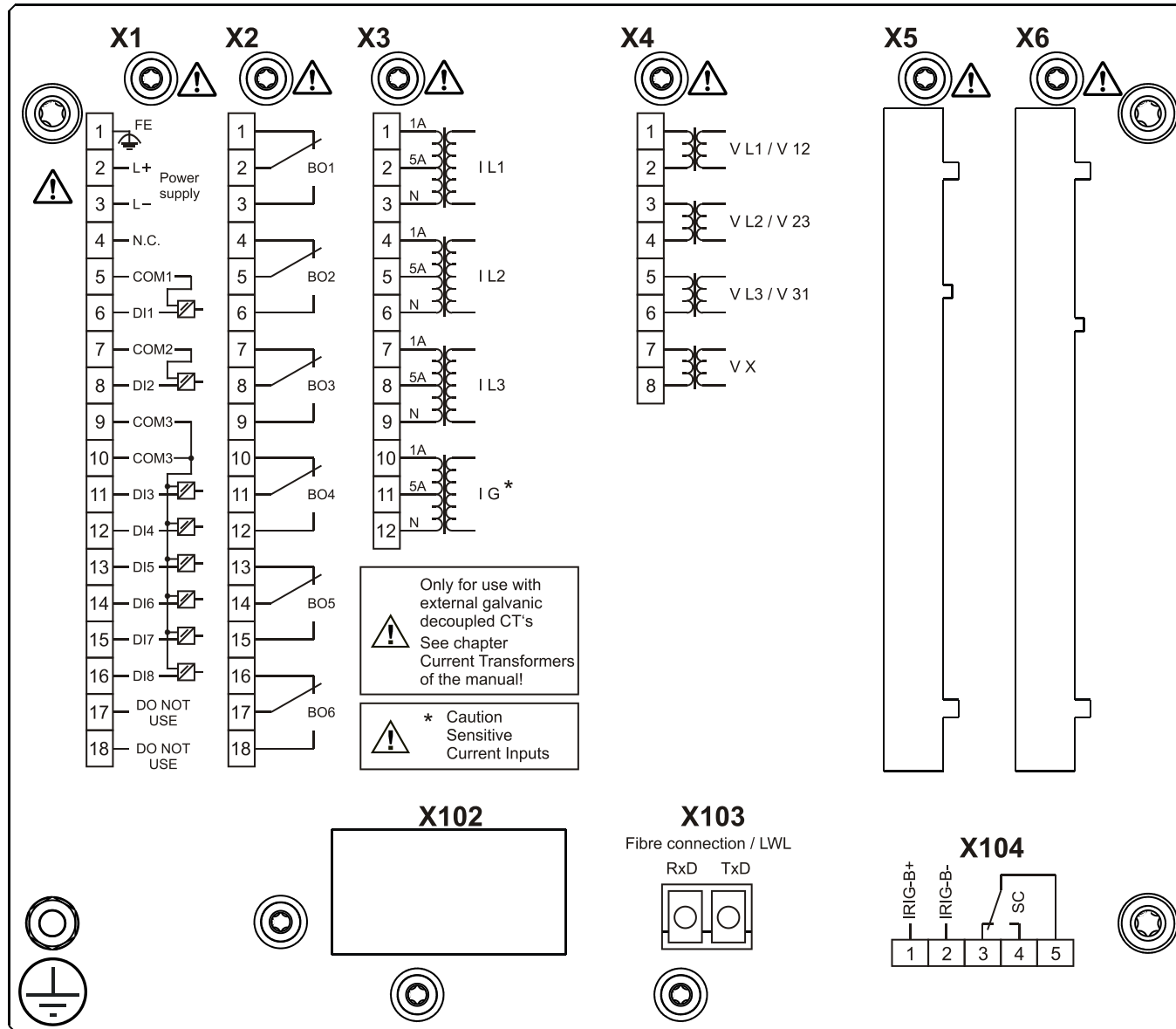
# MCA4A1BG



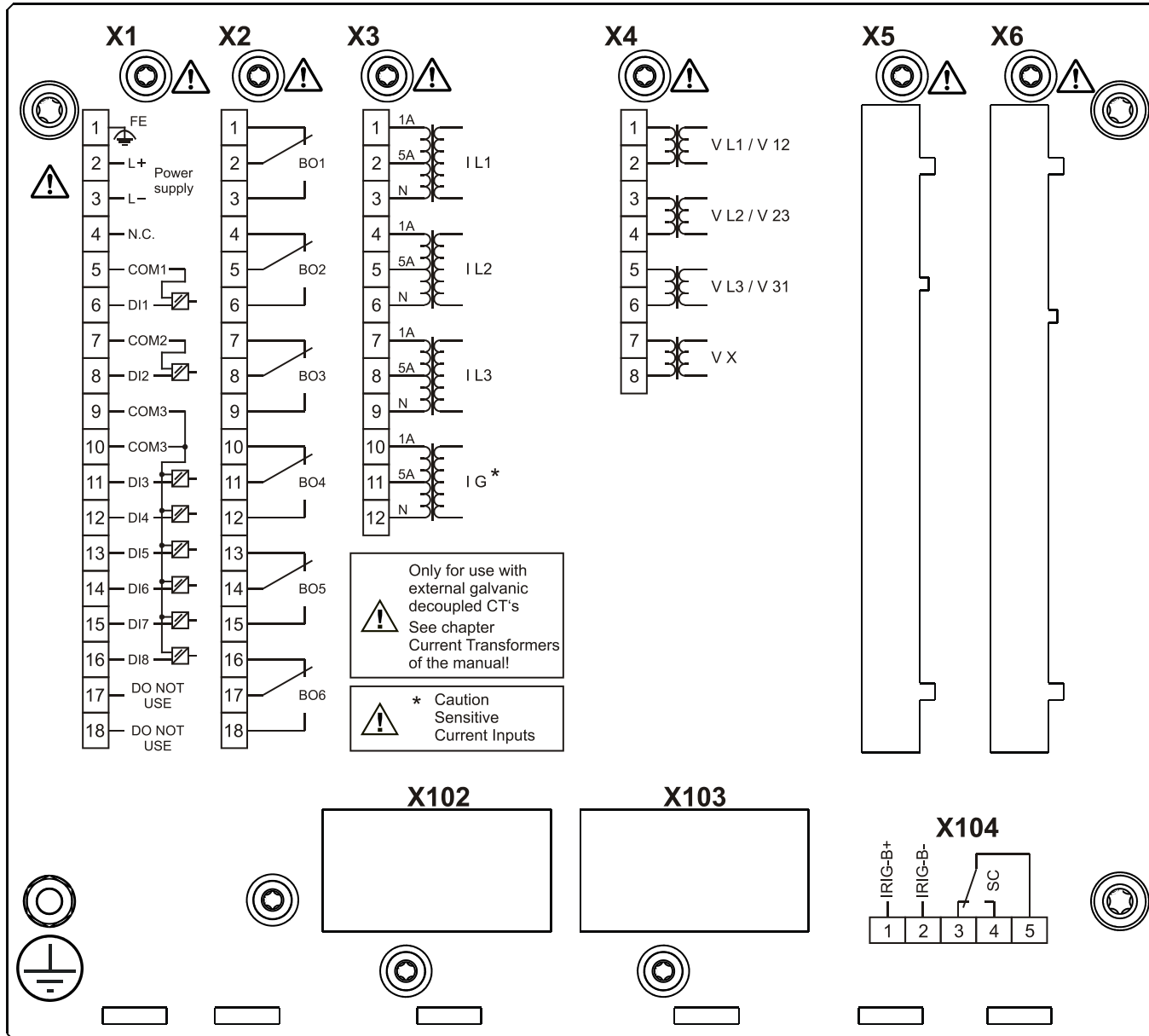
# MCA4A1BH



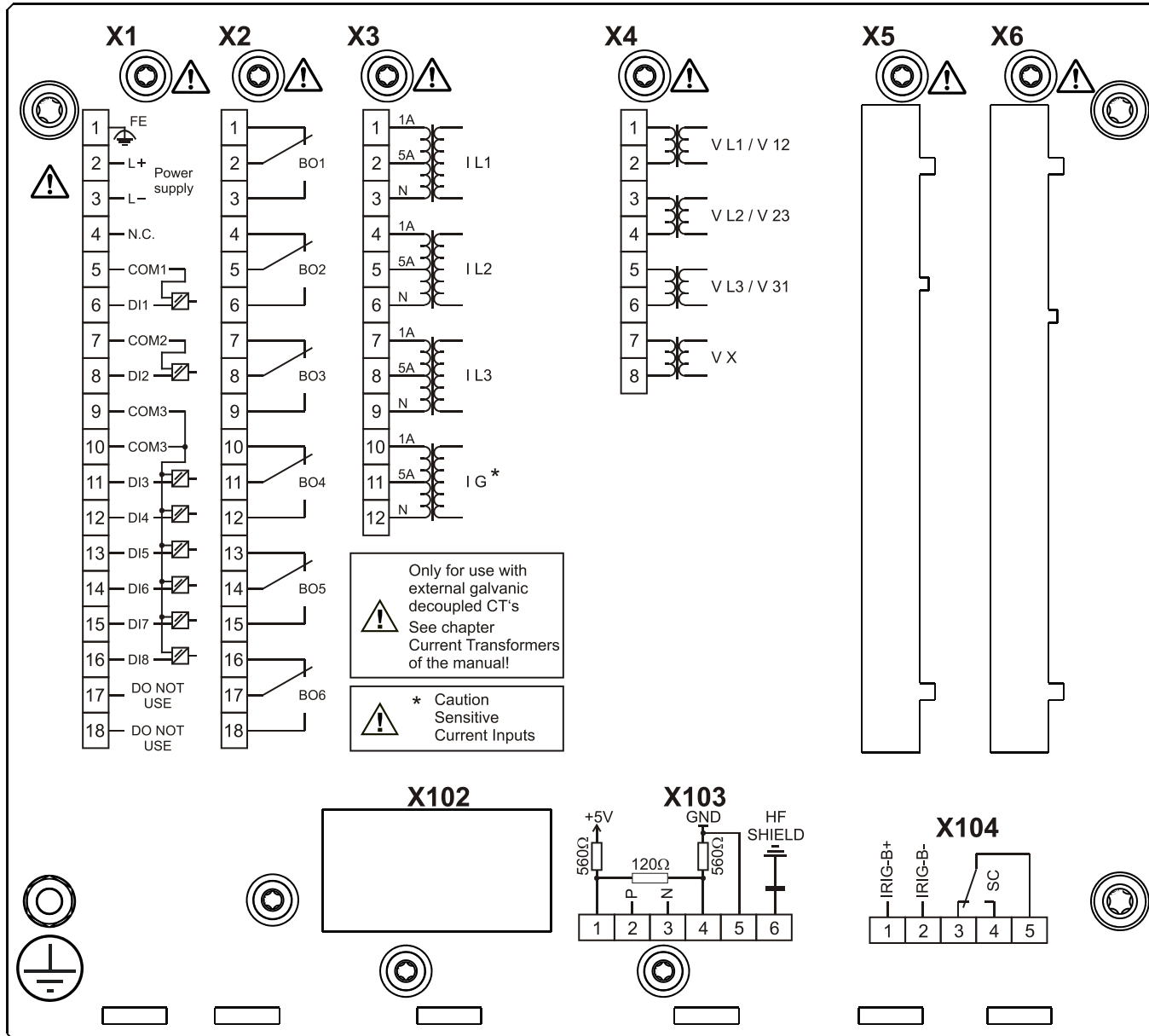
# MCA4A1BK



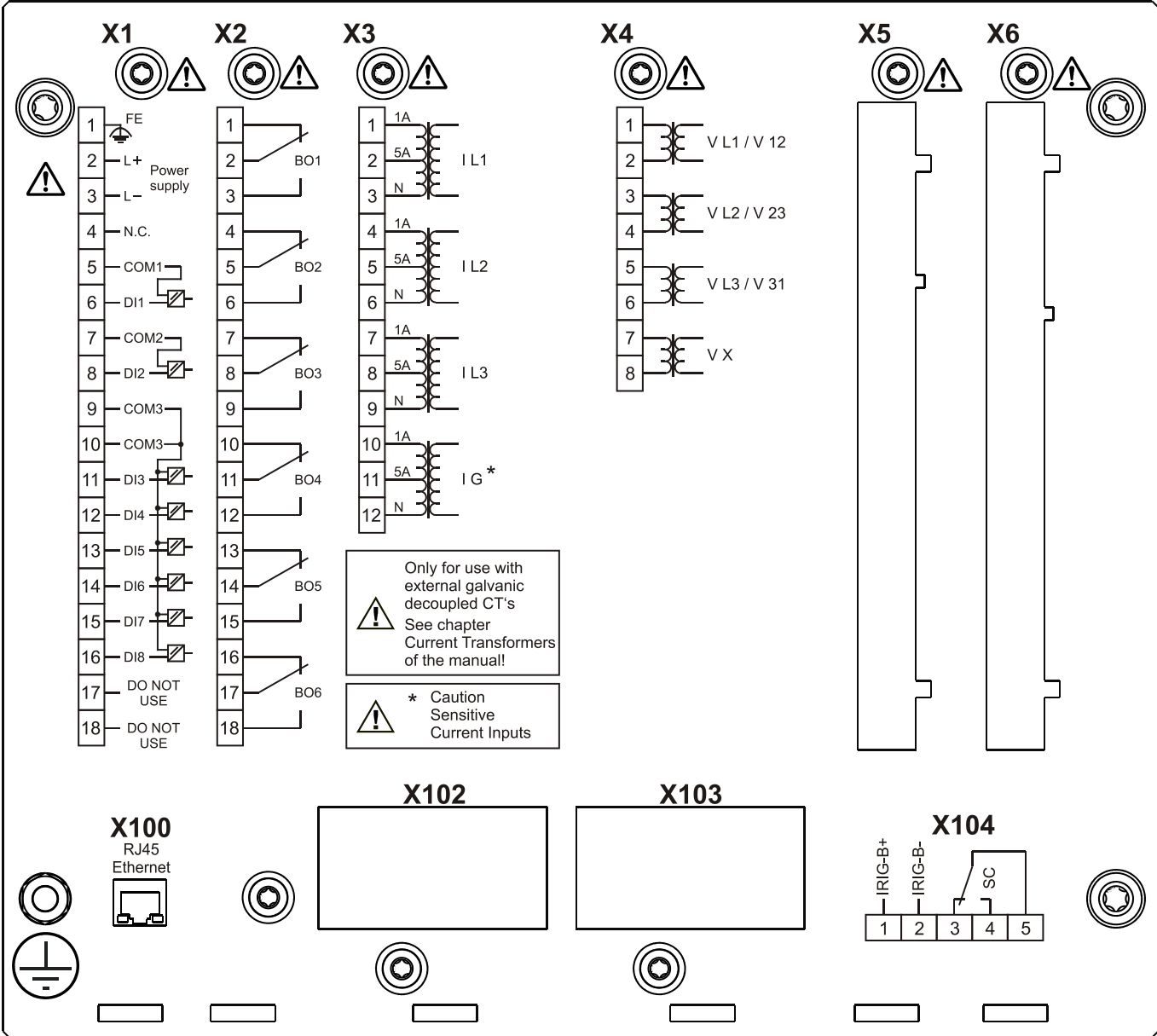
# MCA4A1HA



# MCA4A1HB

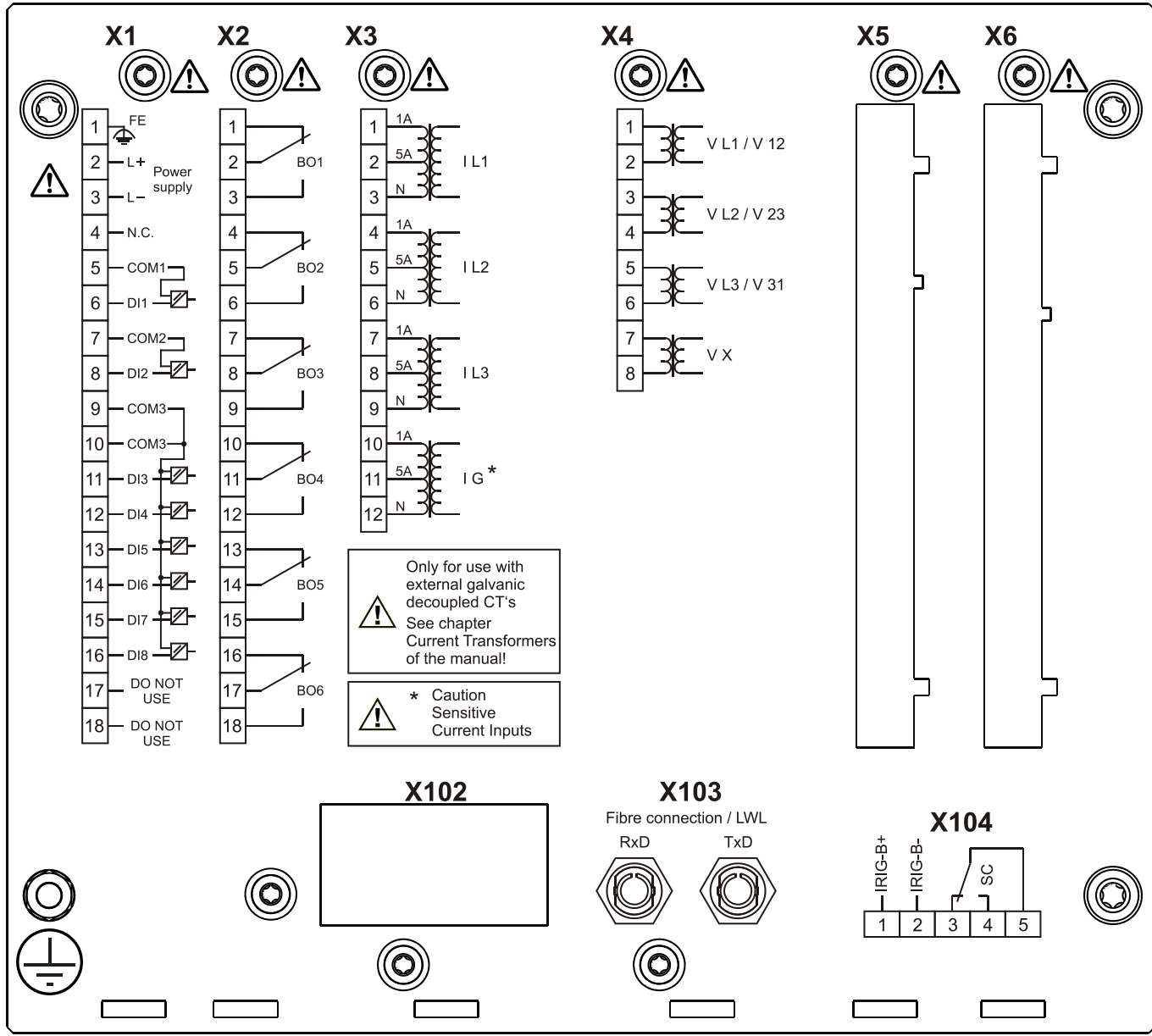


# MCA4A1HC

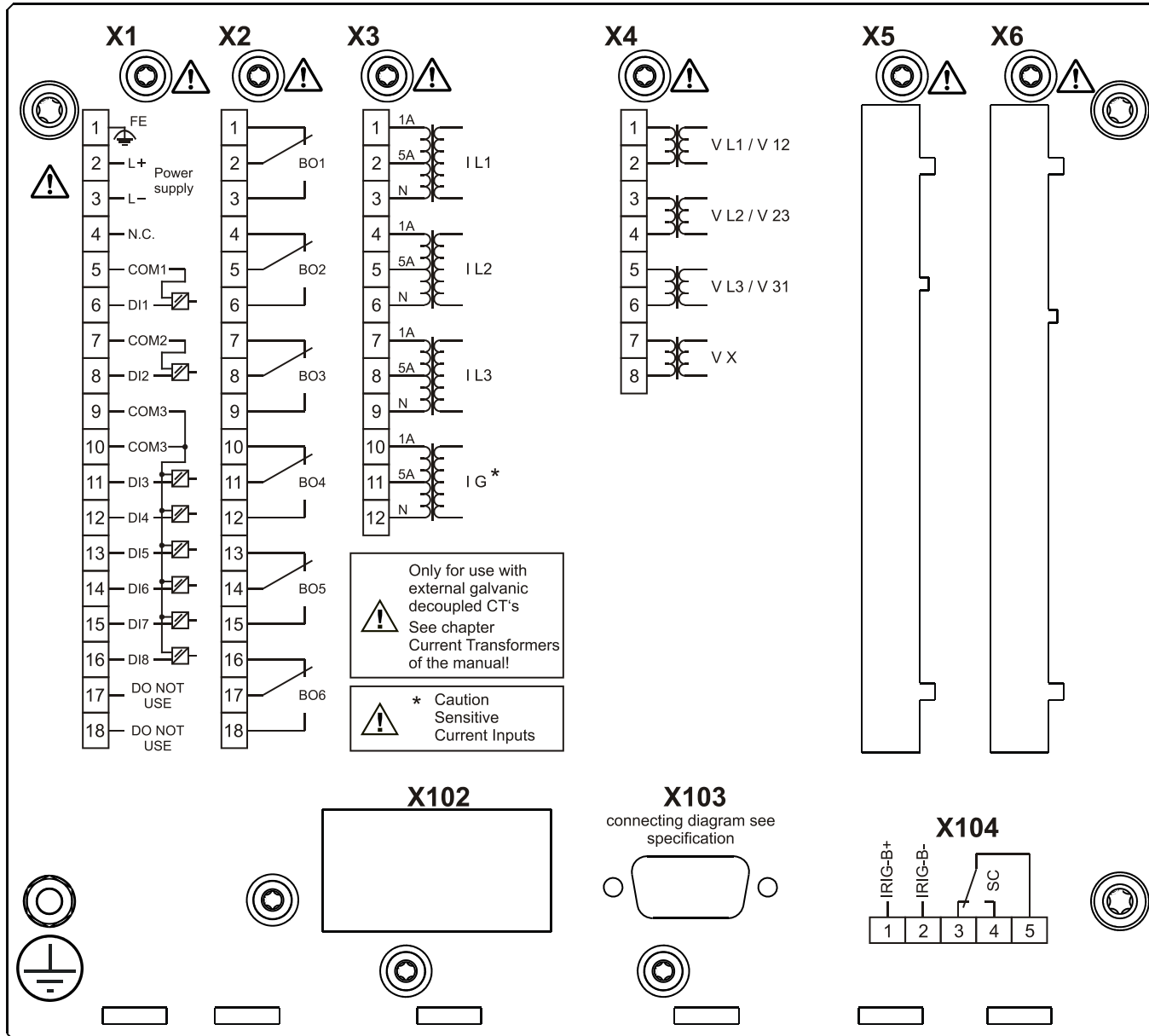




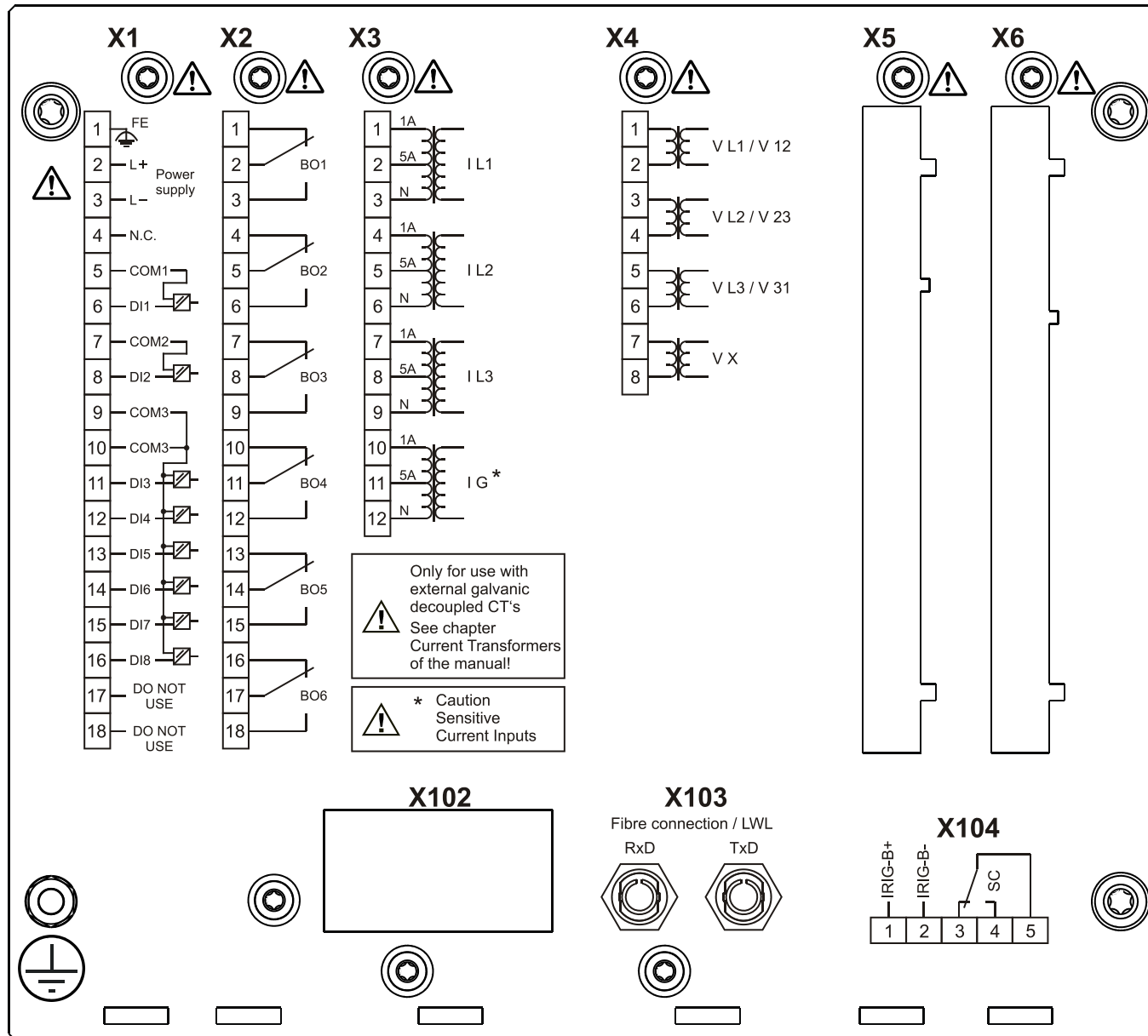
# MCA4A1HD



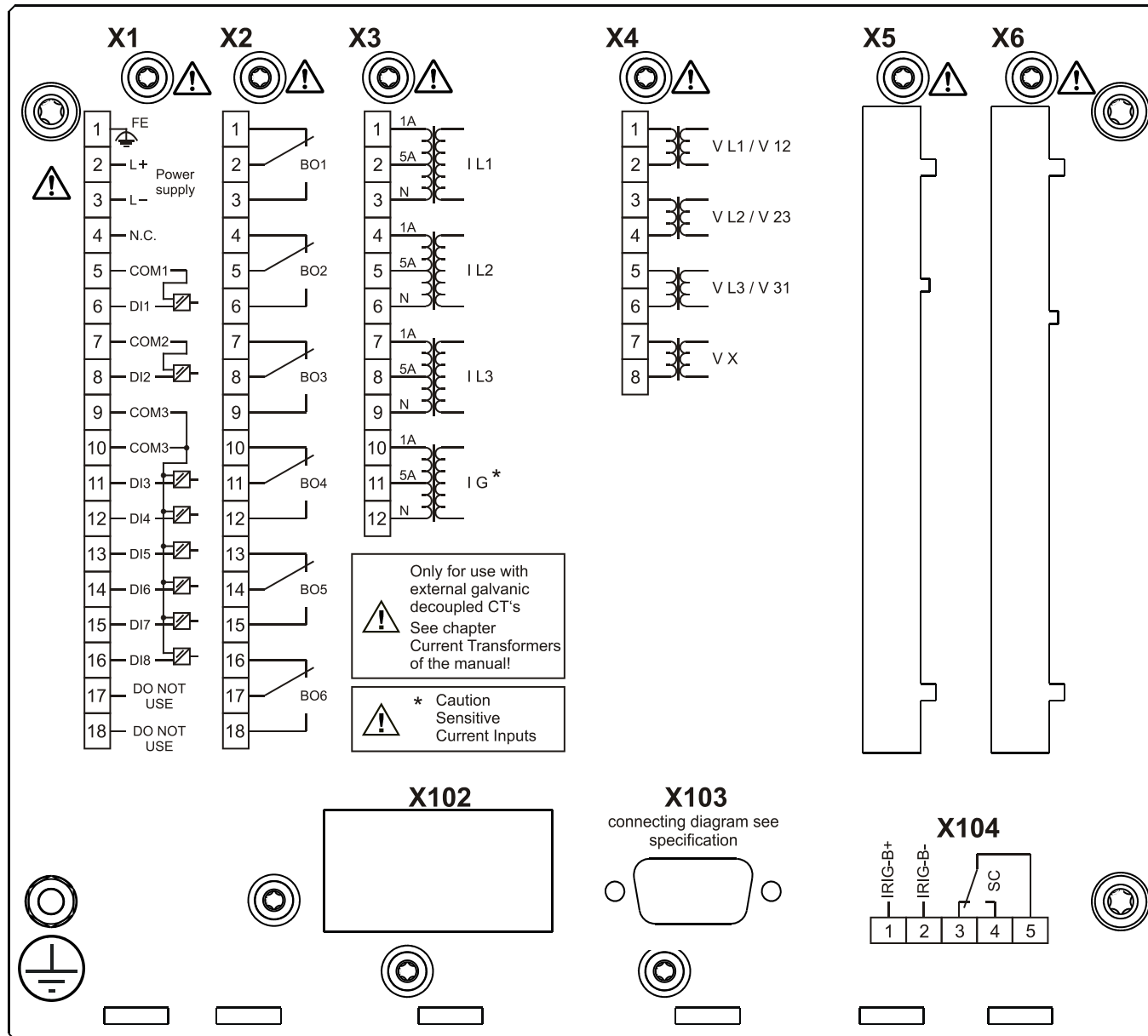
# MCA4A1HE



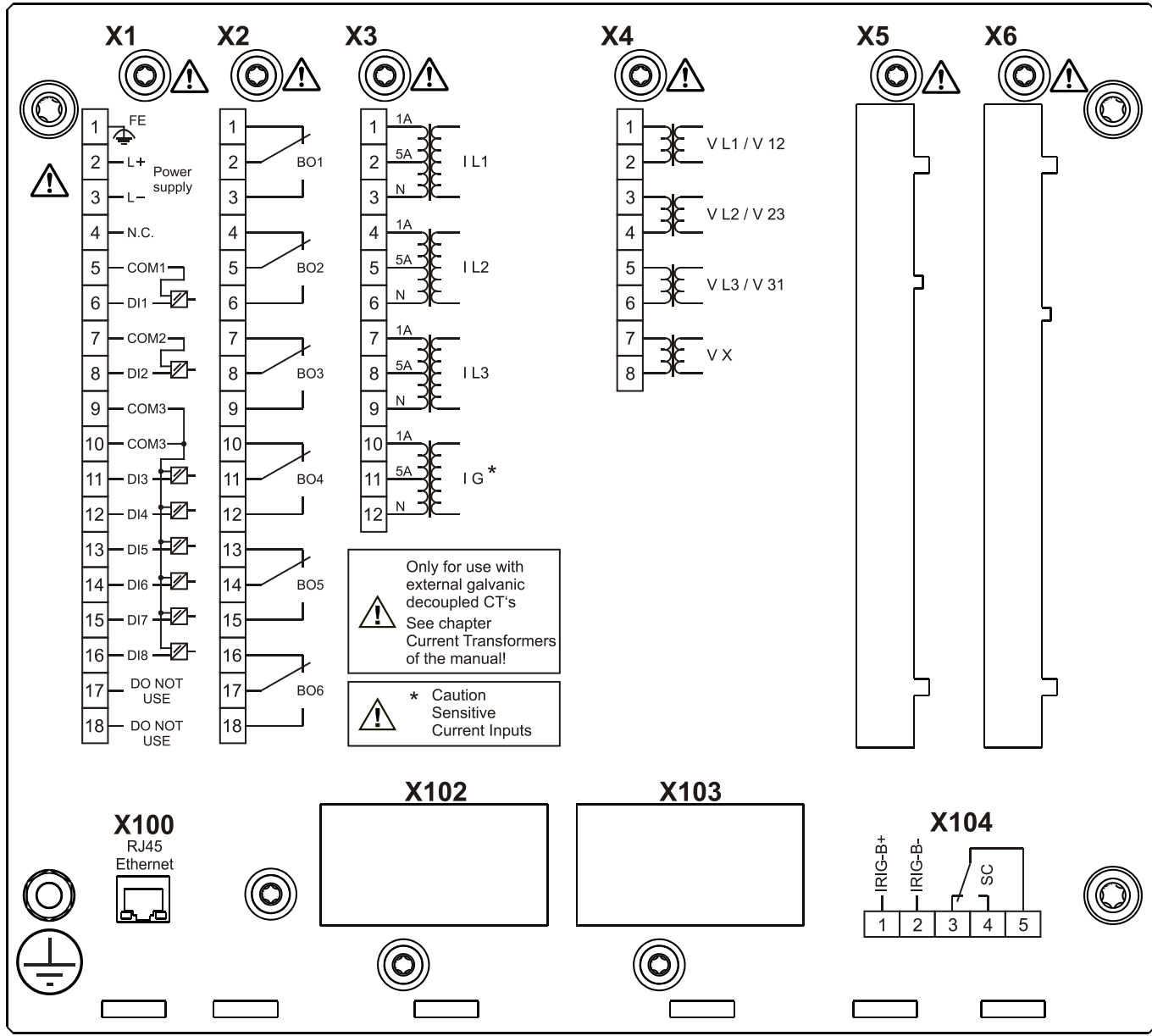
# MCA4A1HF



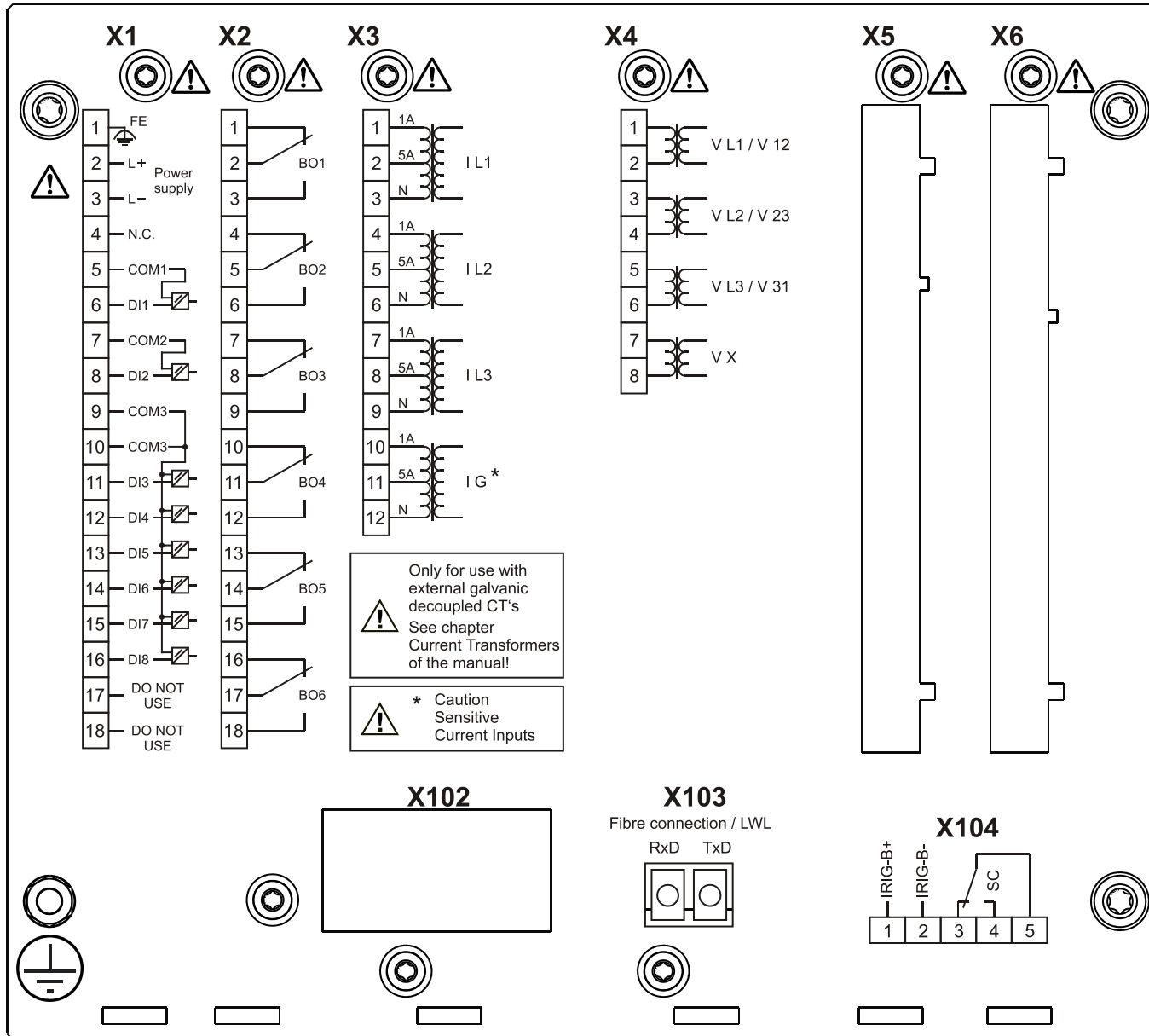
# MCA4A1HG



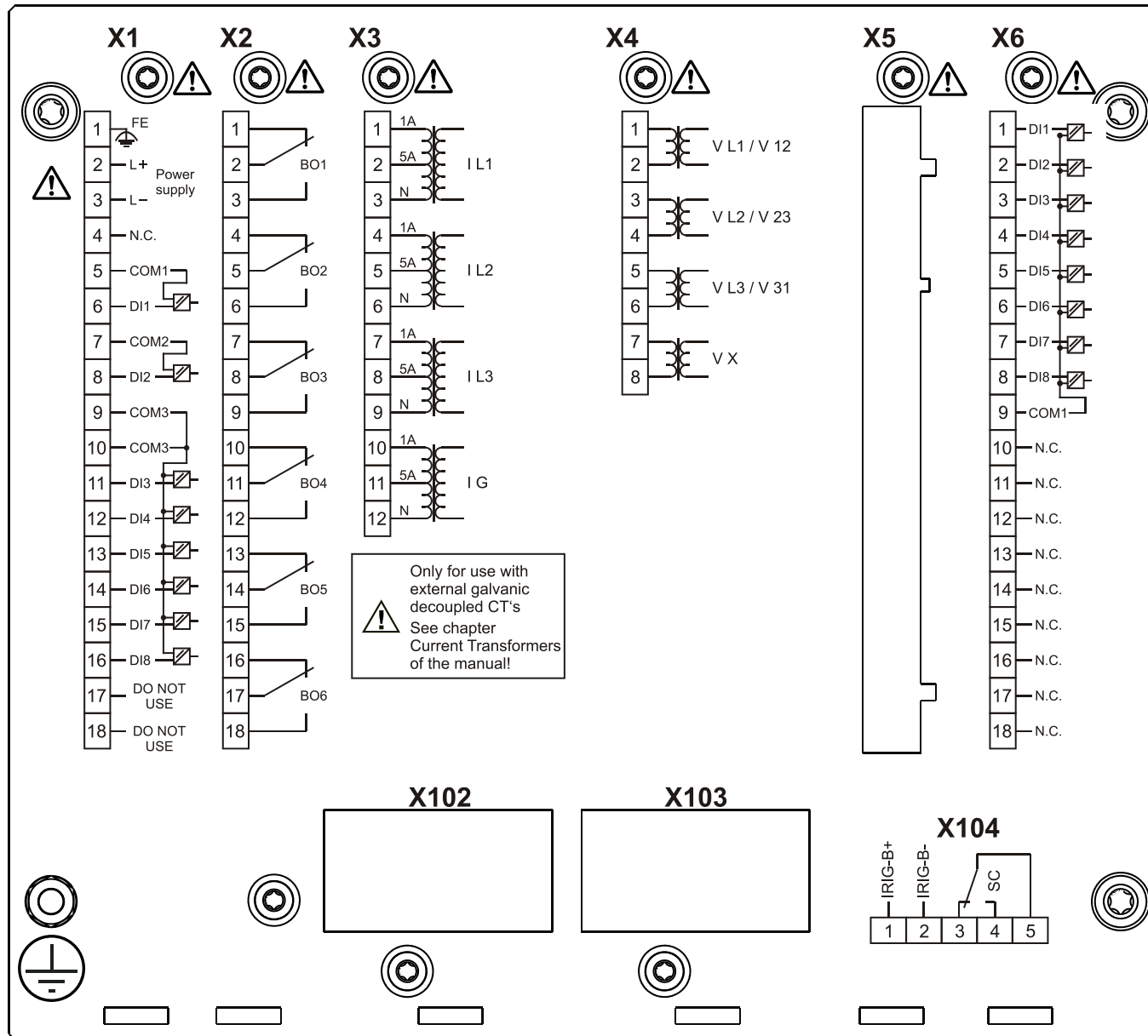
# MCA4A1HH



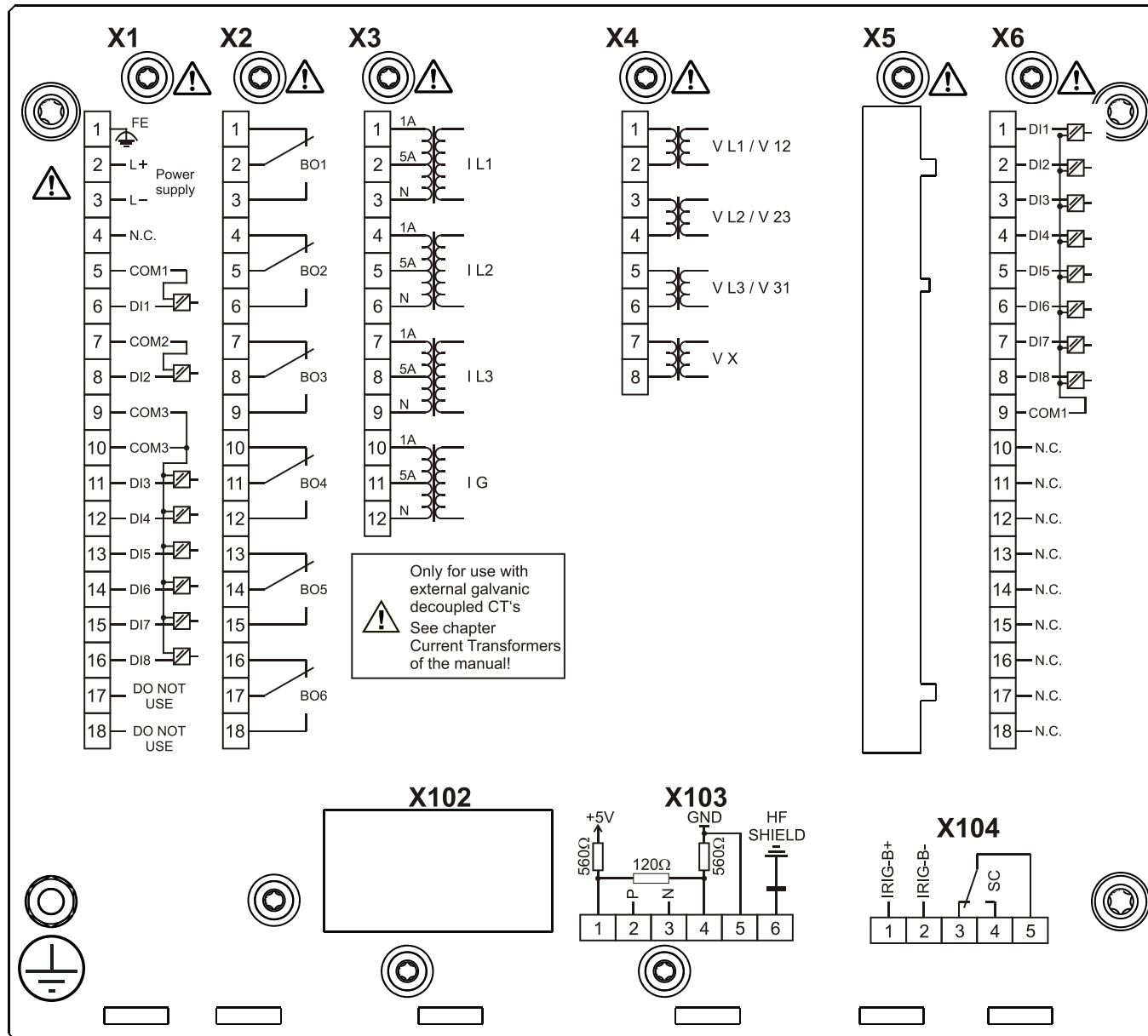
# MCA4A1HK



# MCA4B0AA

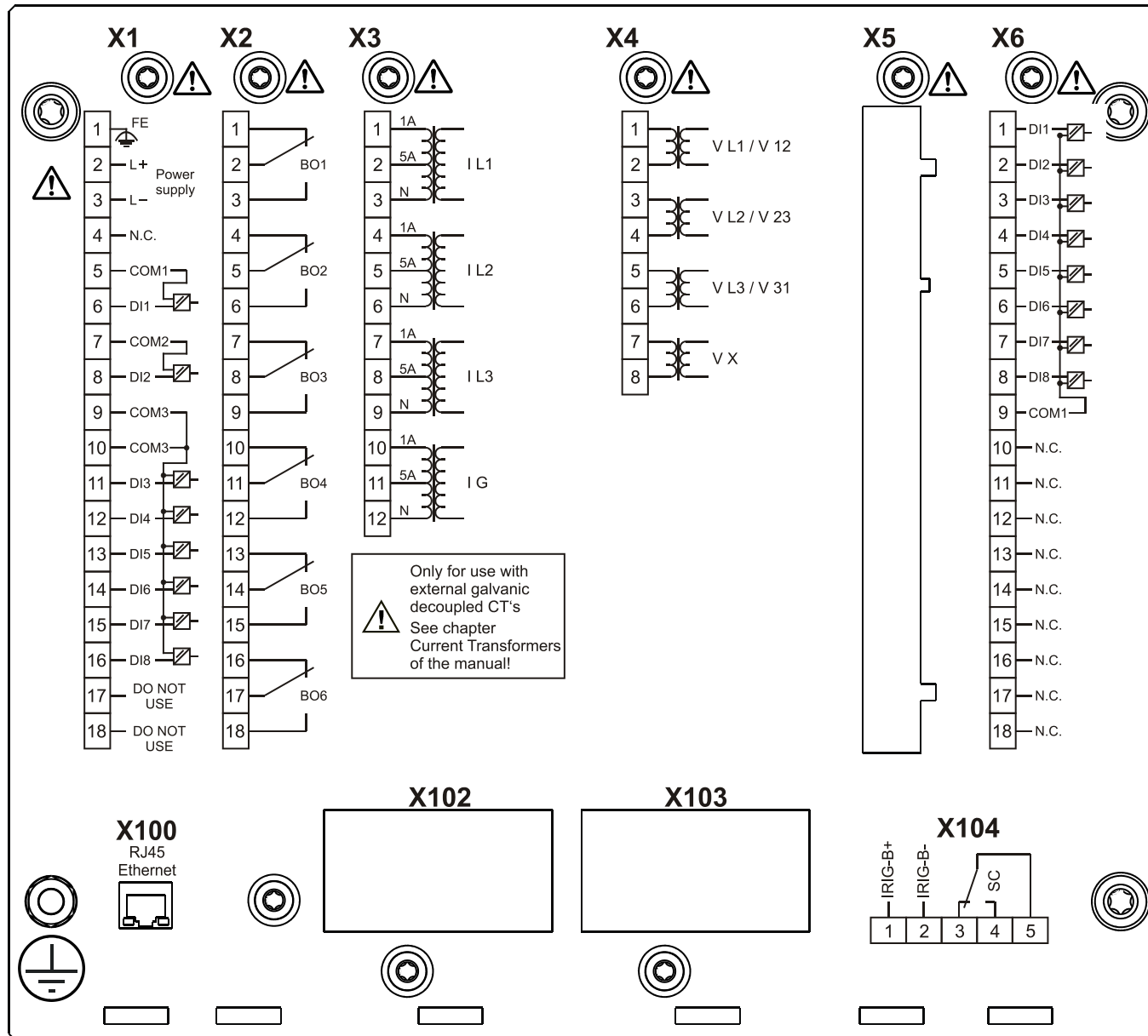


# MCA4B0AB

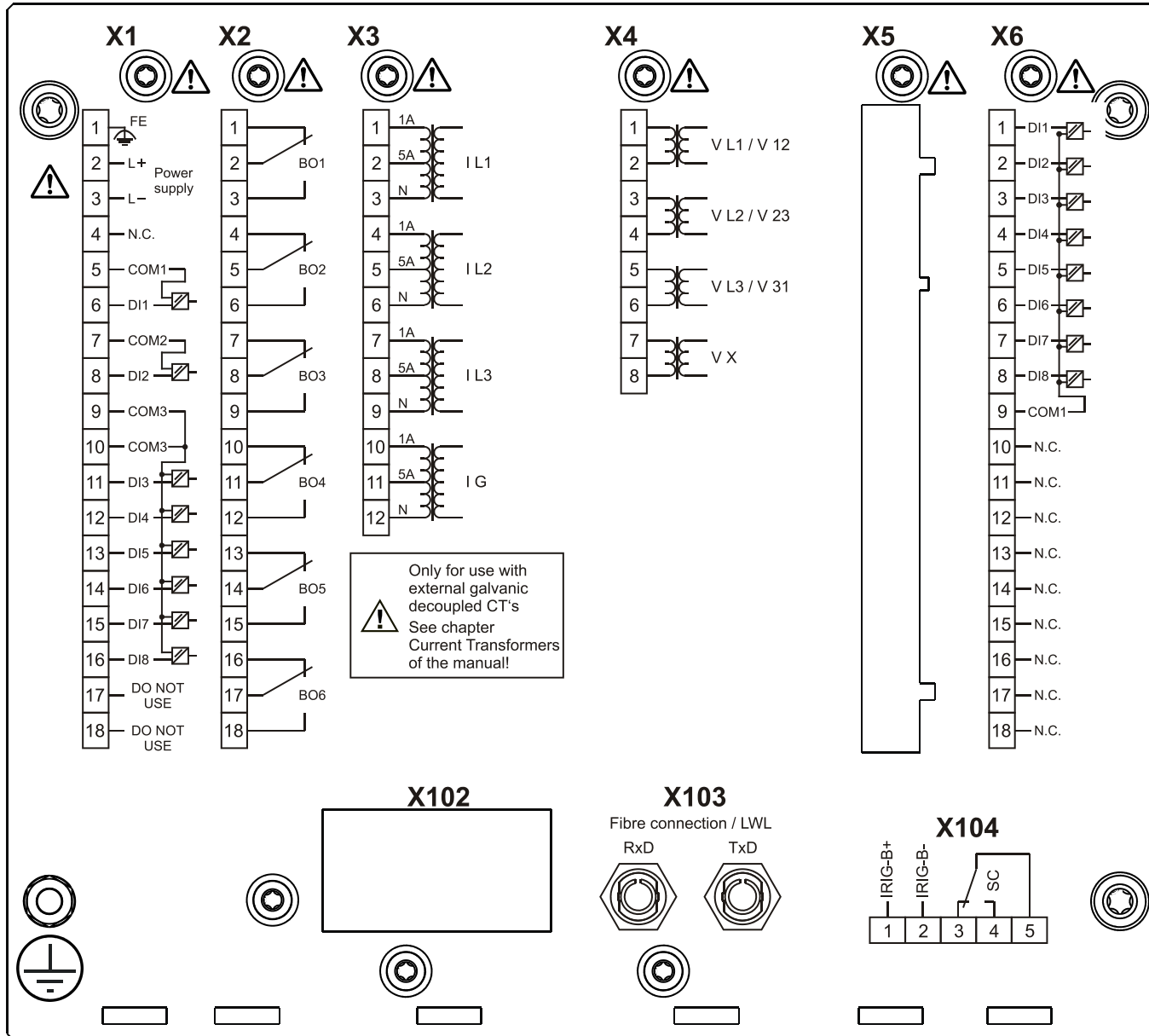




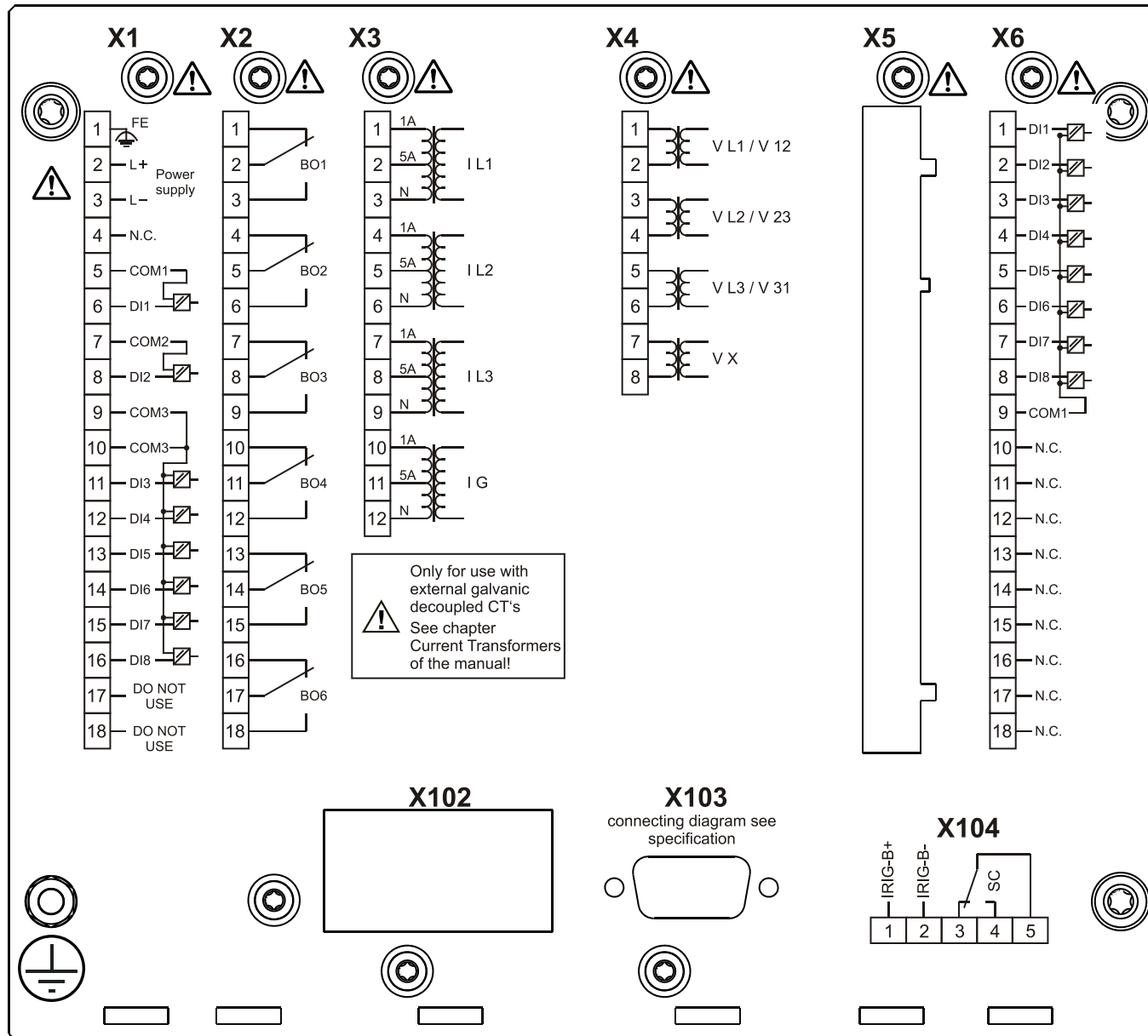
# MCA4B0AC



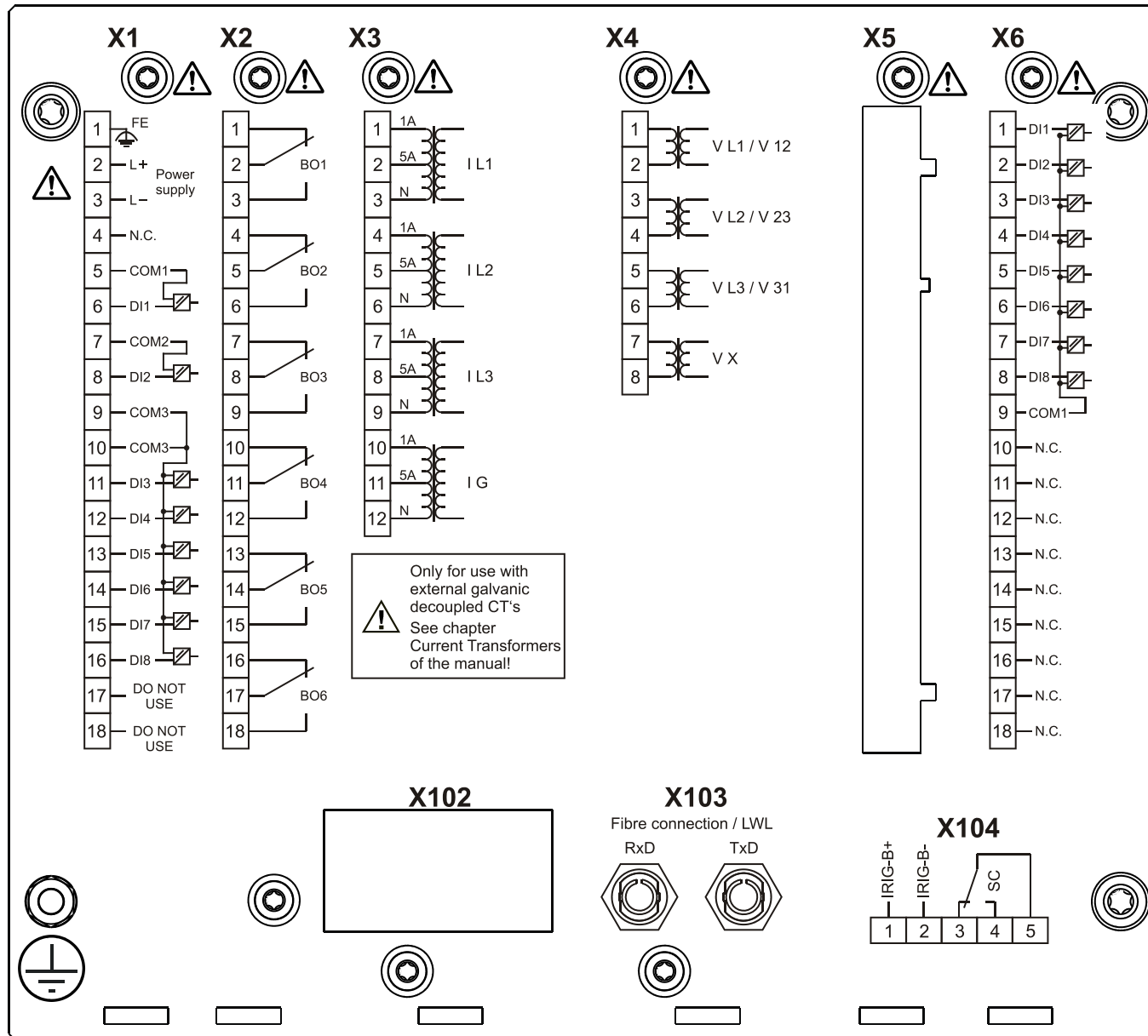
# MCA4B0AD



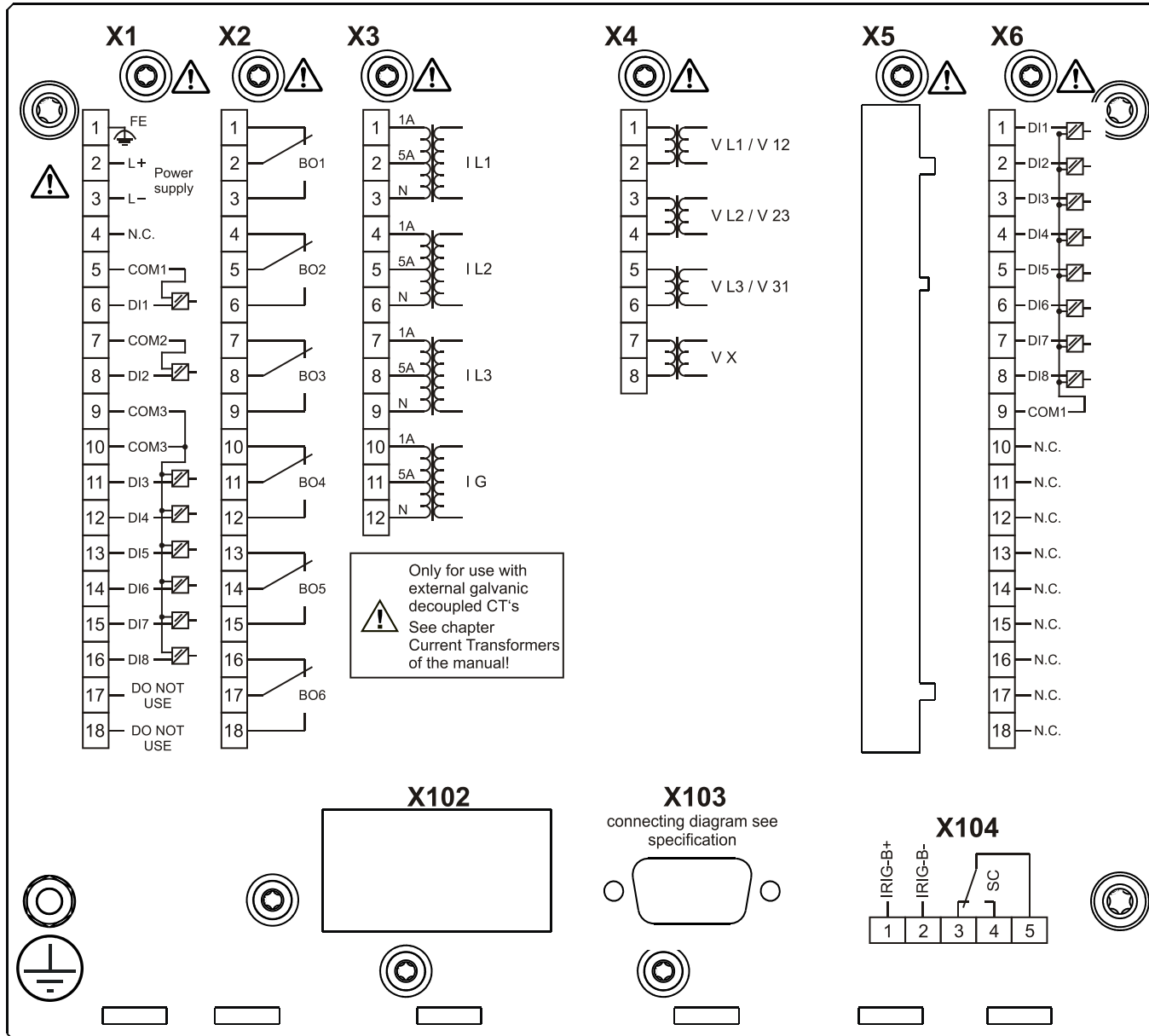
# MCA4B0AE



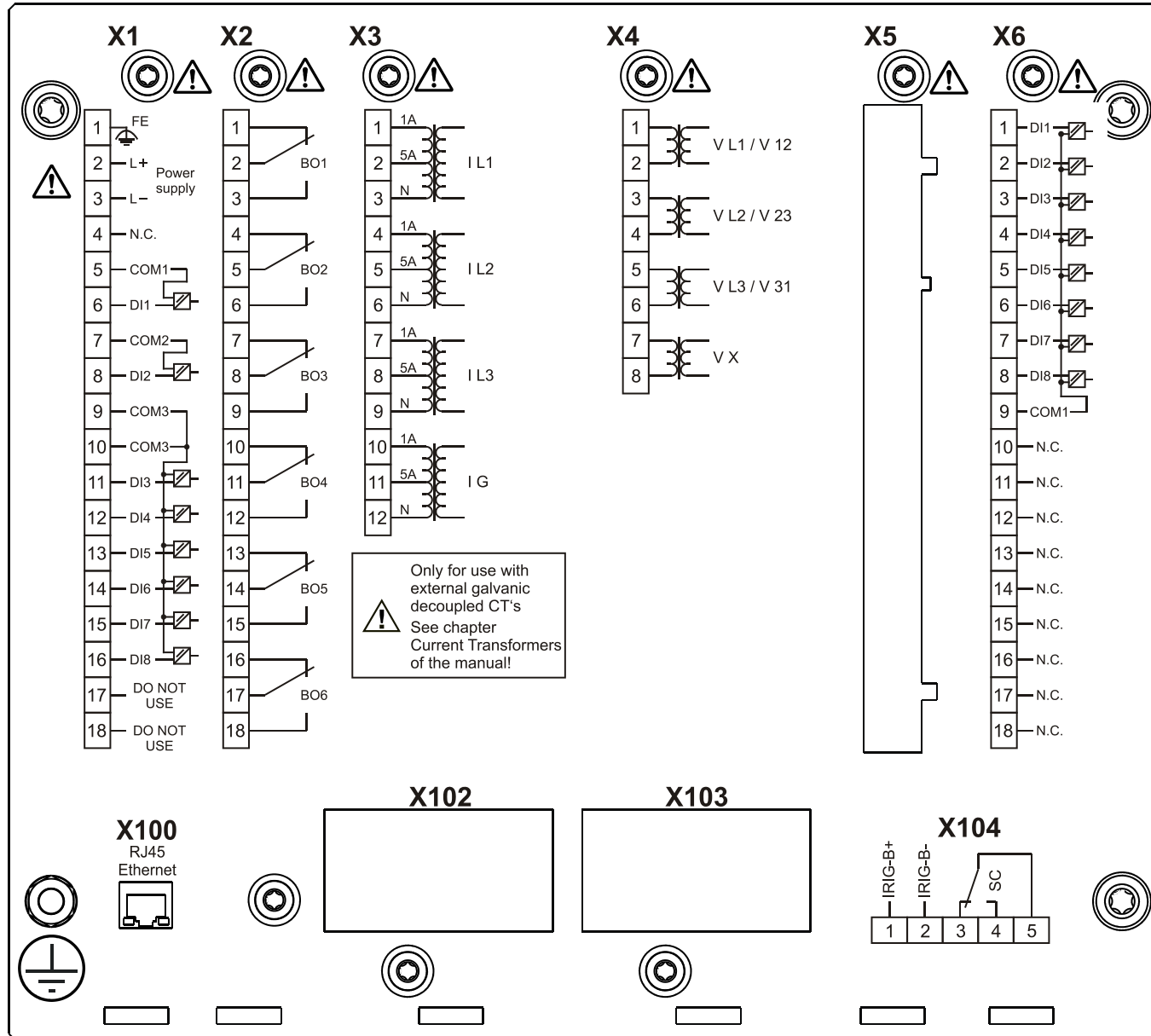
# MCA4B0AF



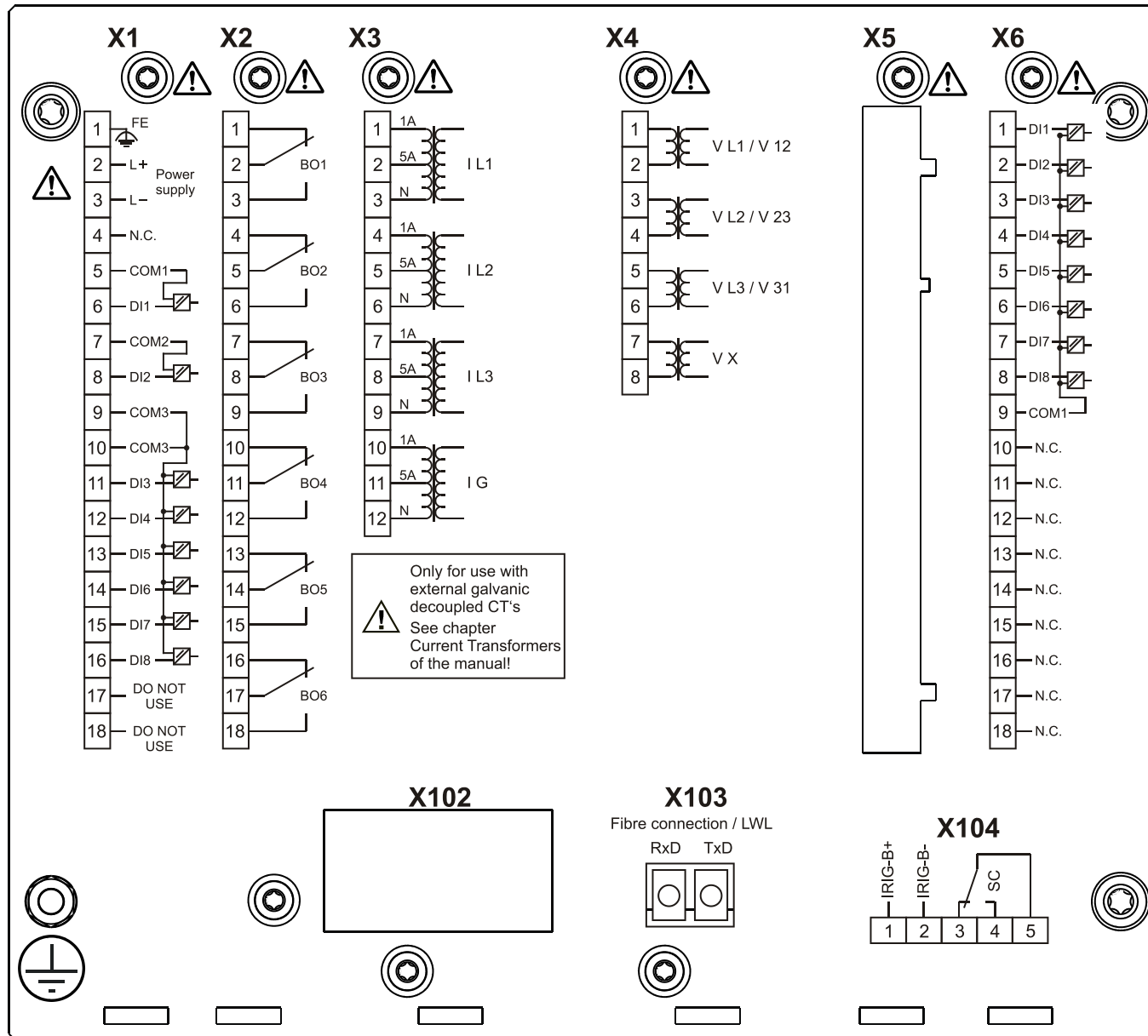
# MCA4B0AG



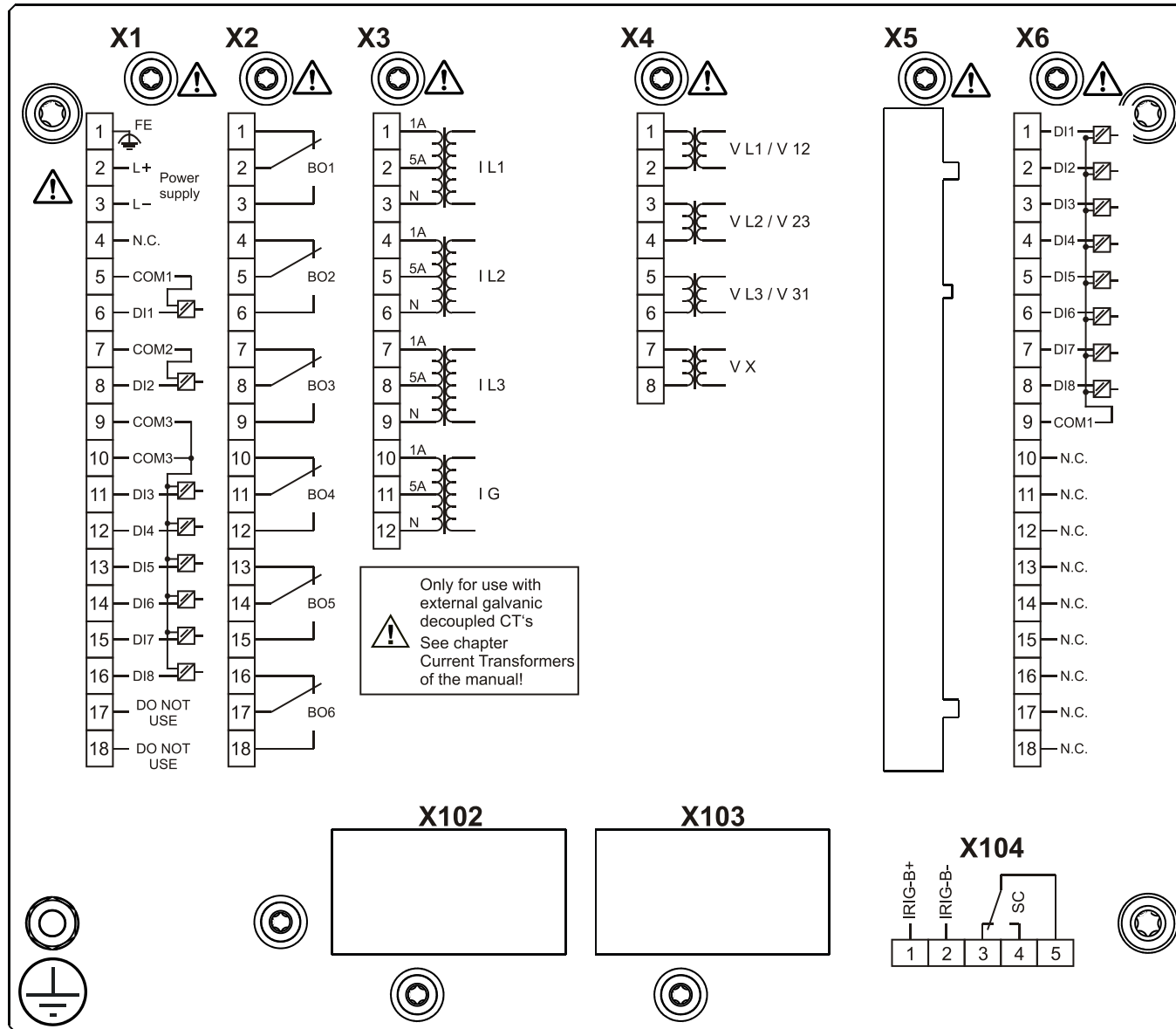
# MCA4B0AH



# MCA4B0AK

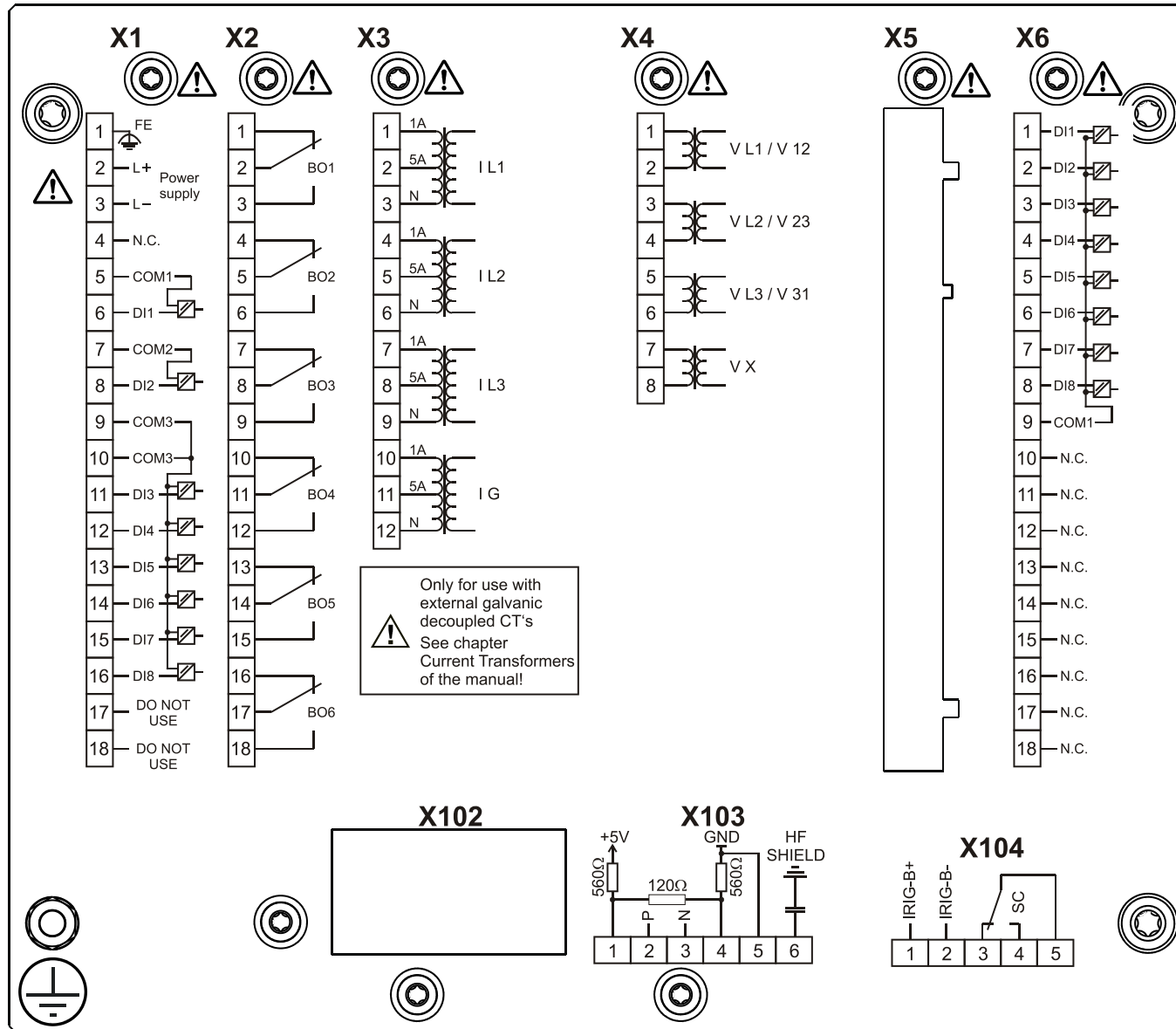


# MCA4B0BA

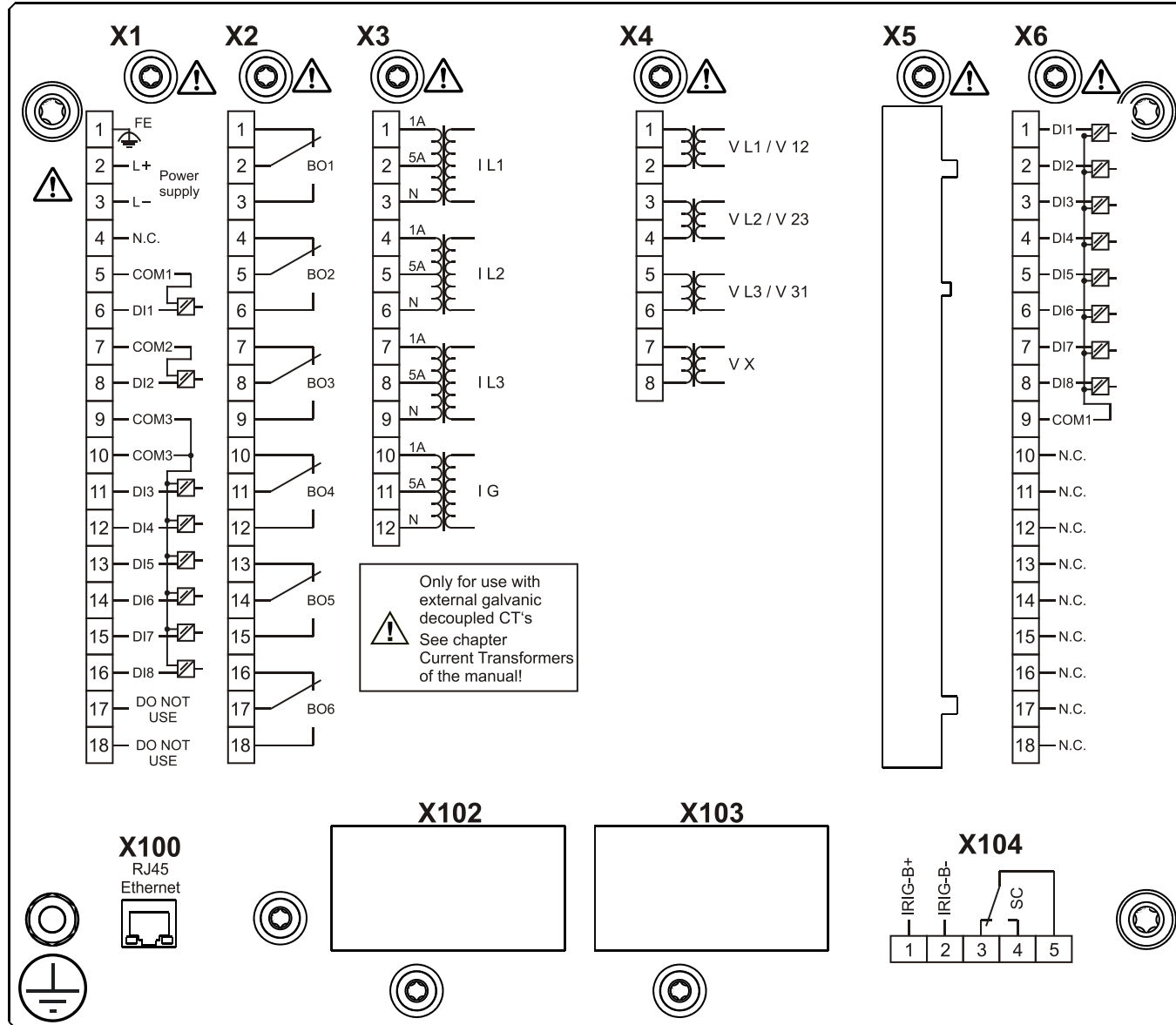




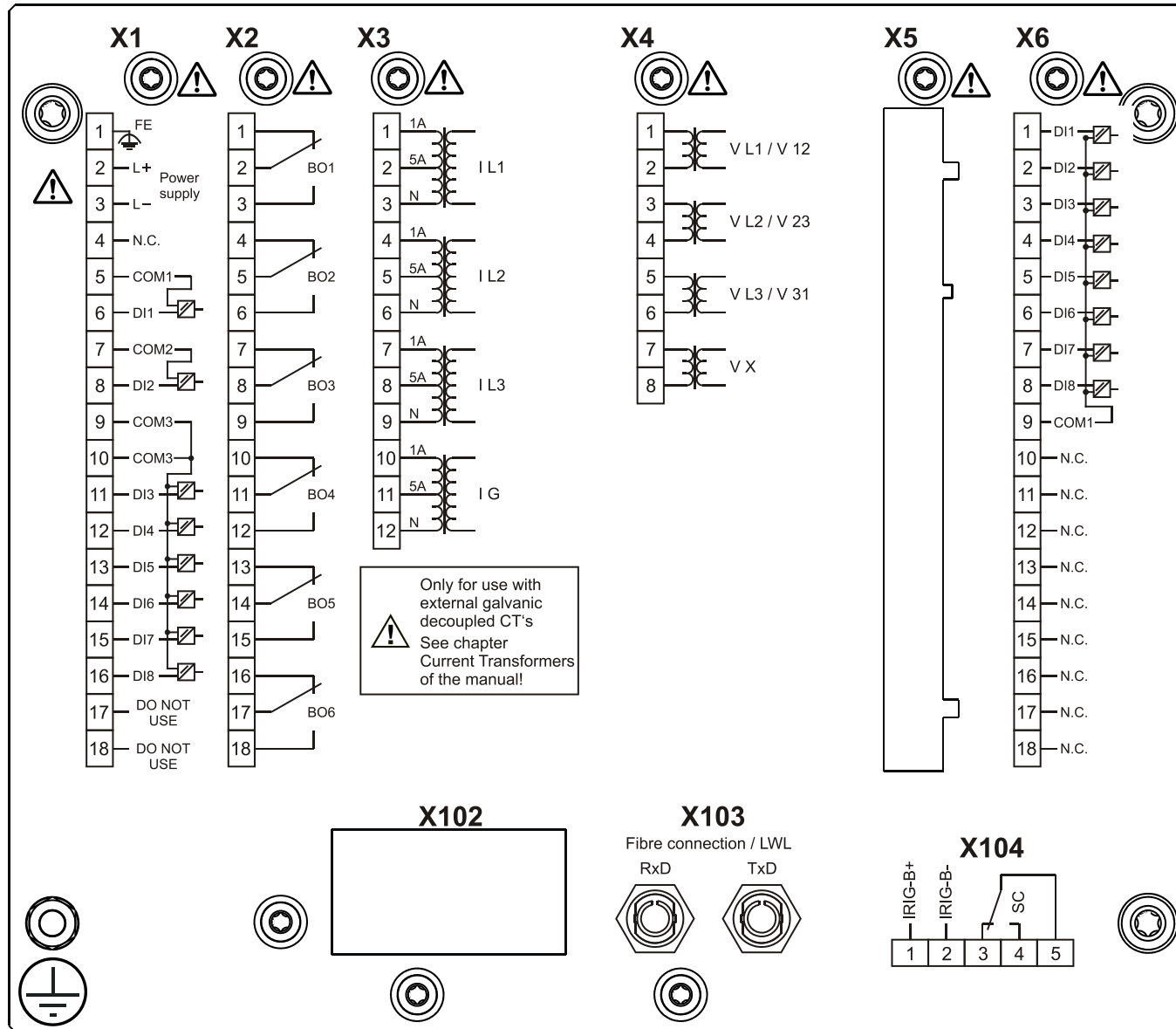
# MCA4B0BB



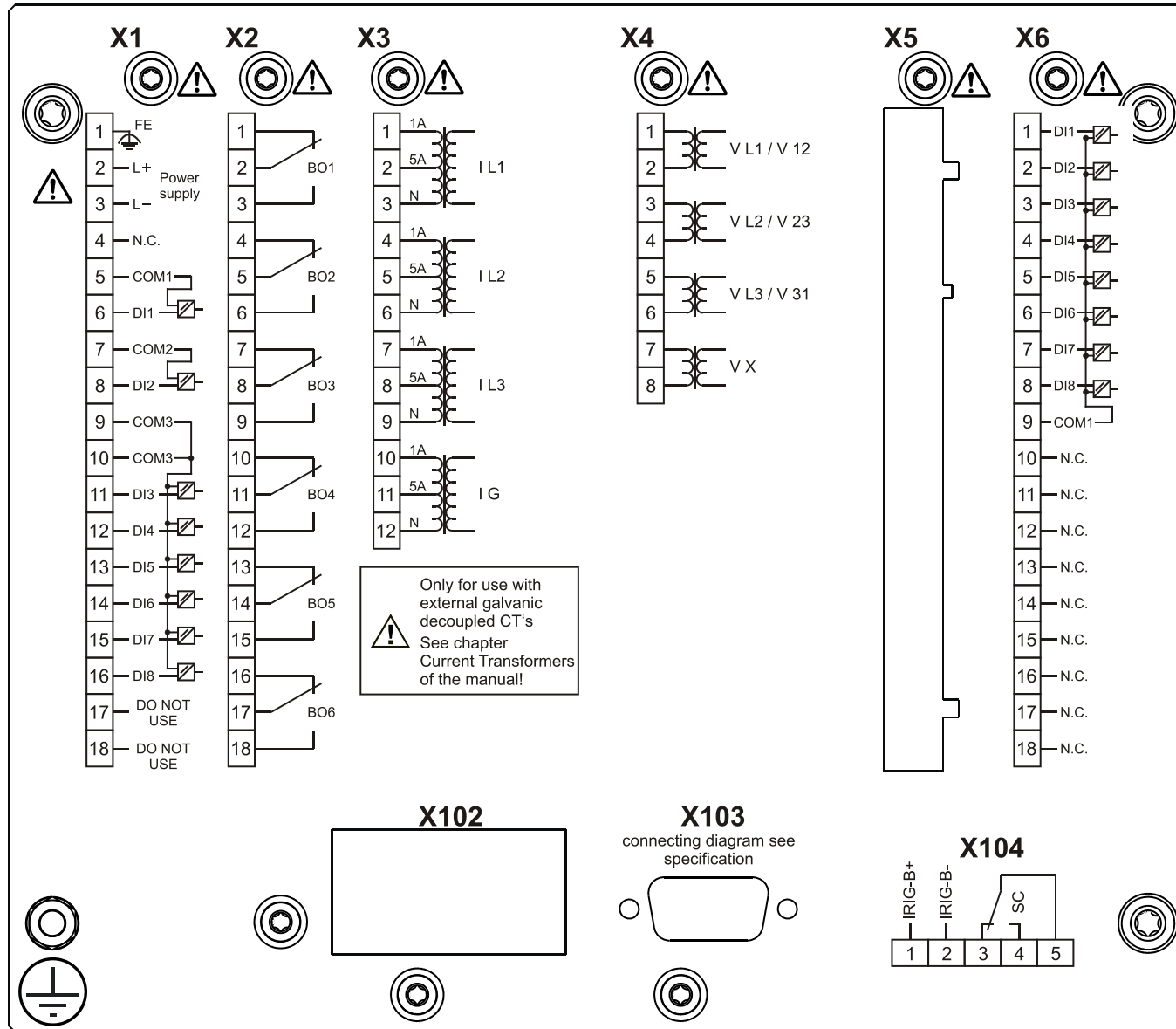
# MCA4B0BC



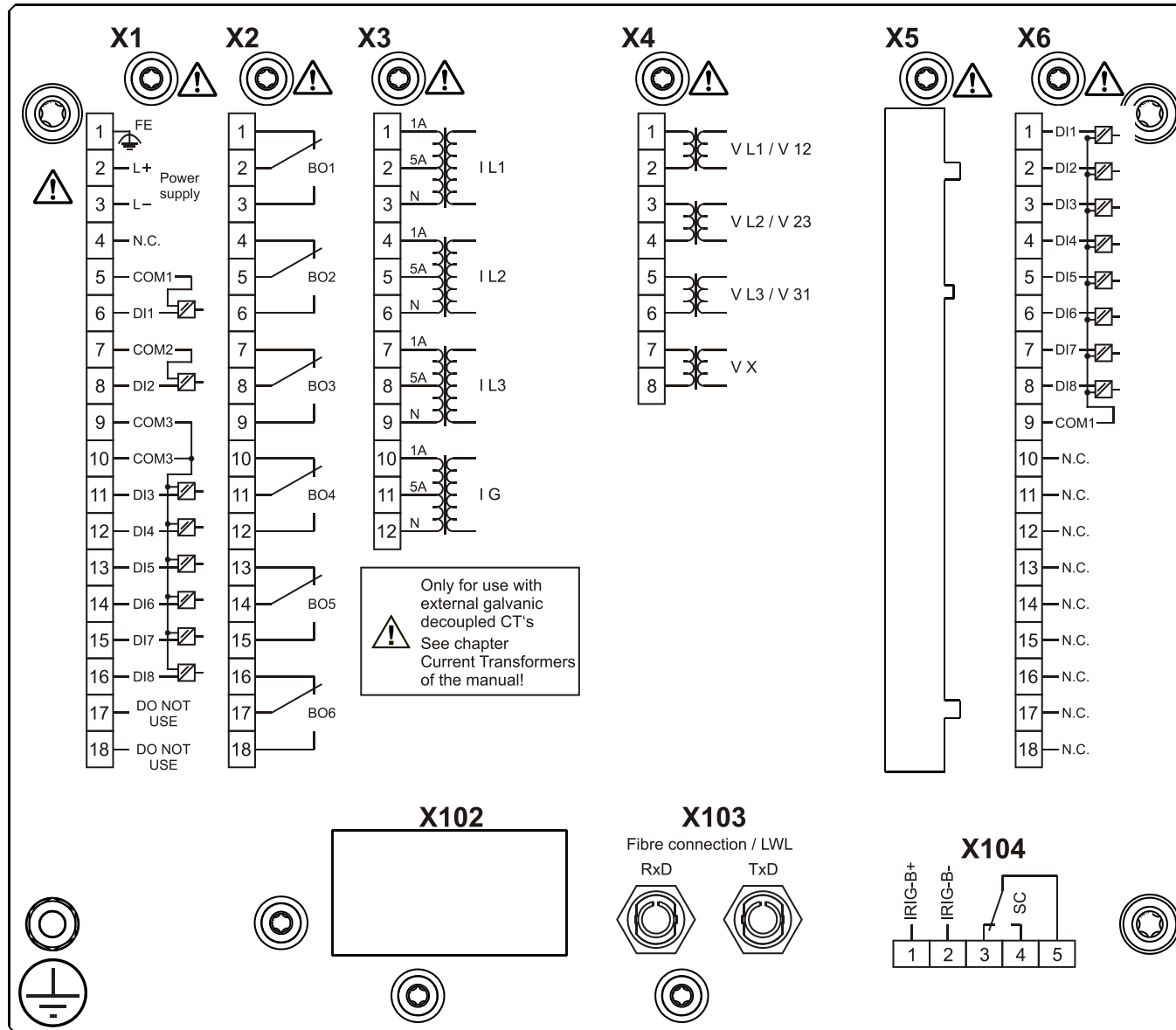
# MCA4B0BD



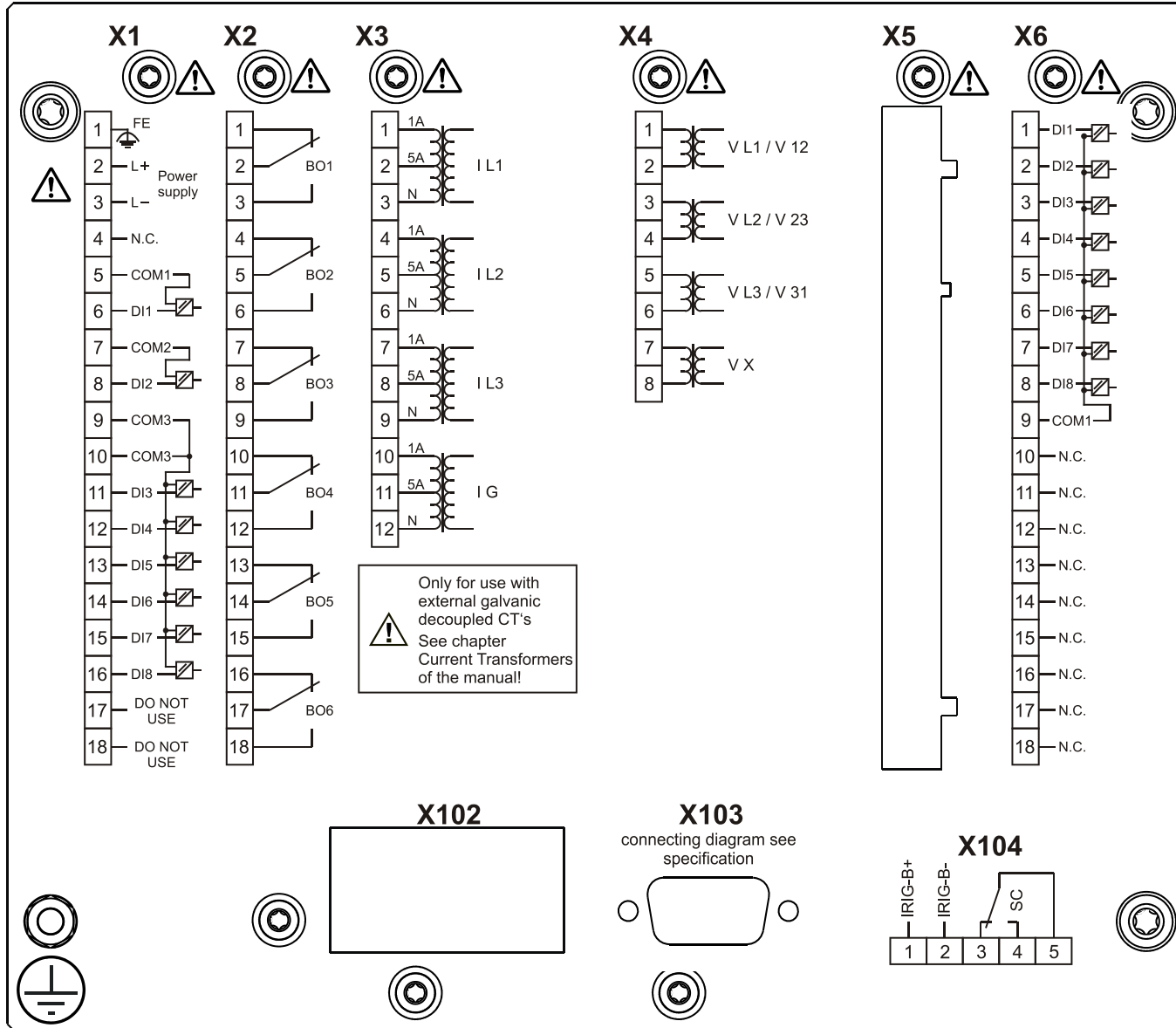
# MCA4B0BE



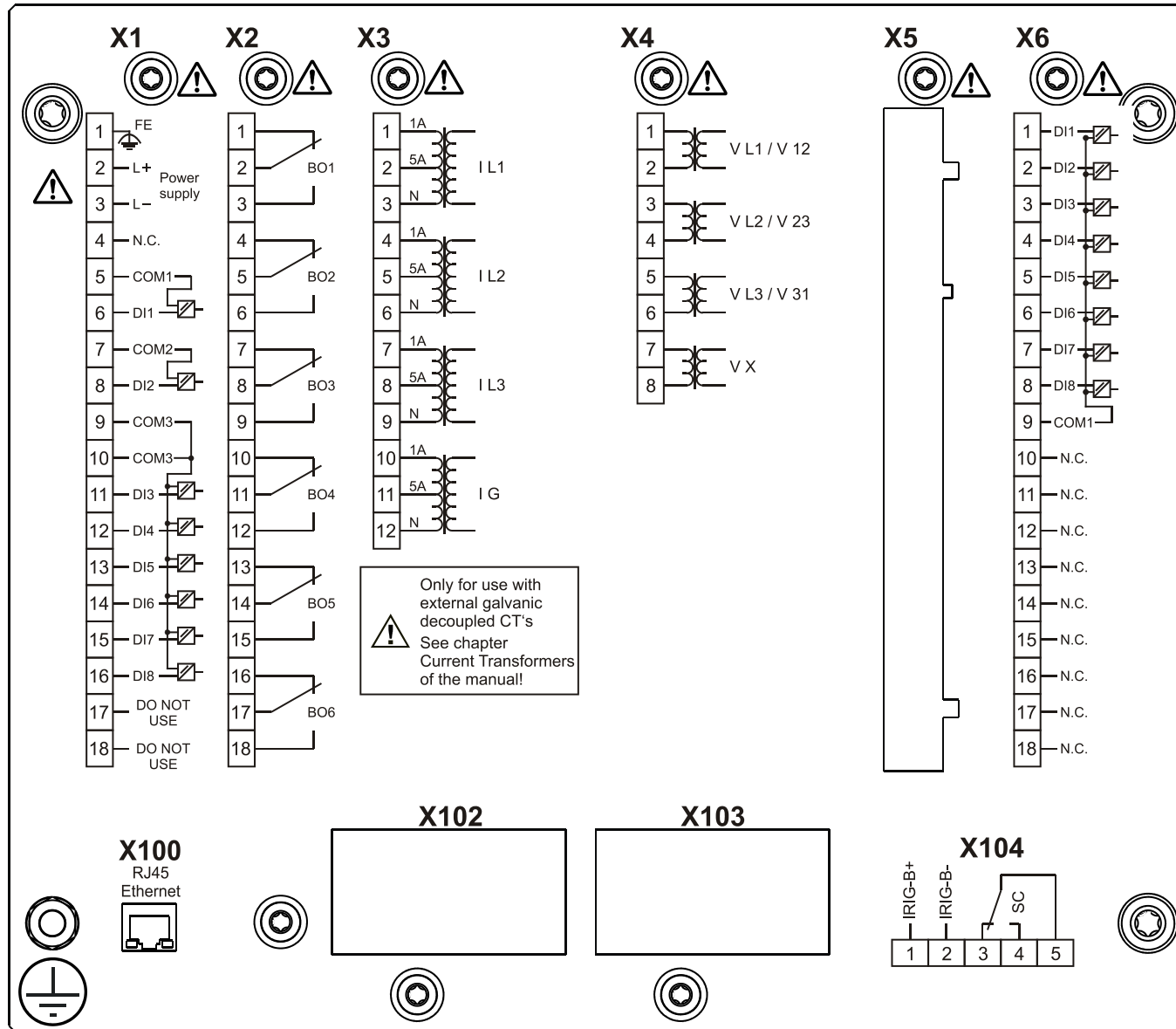
# MCA4B0BF



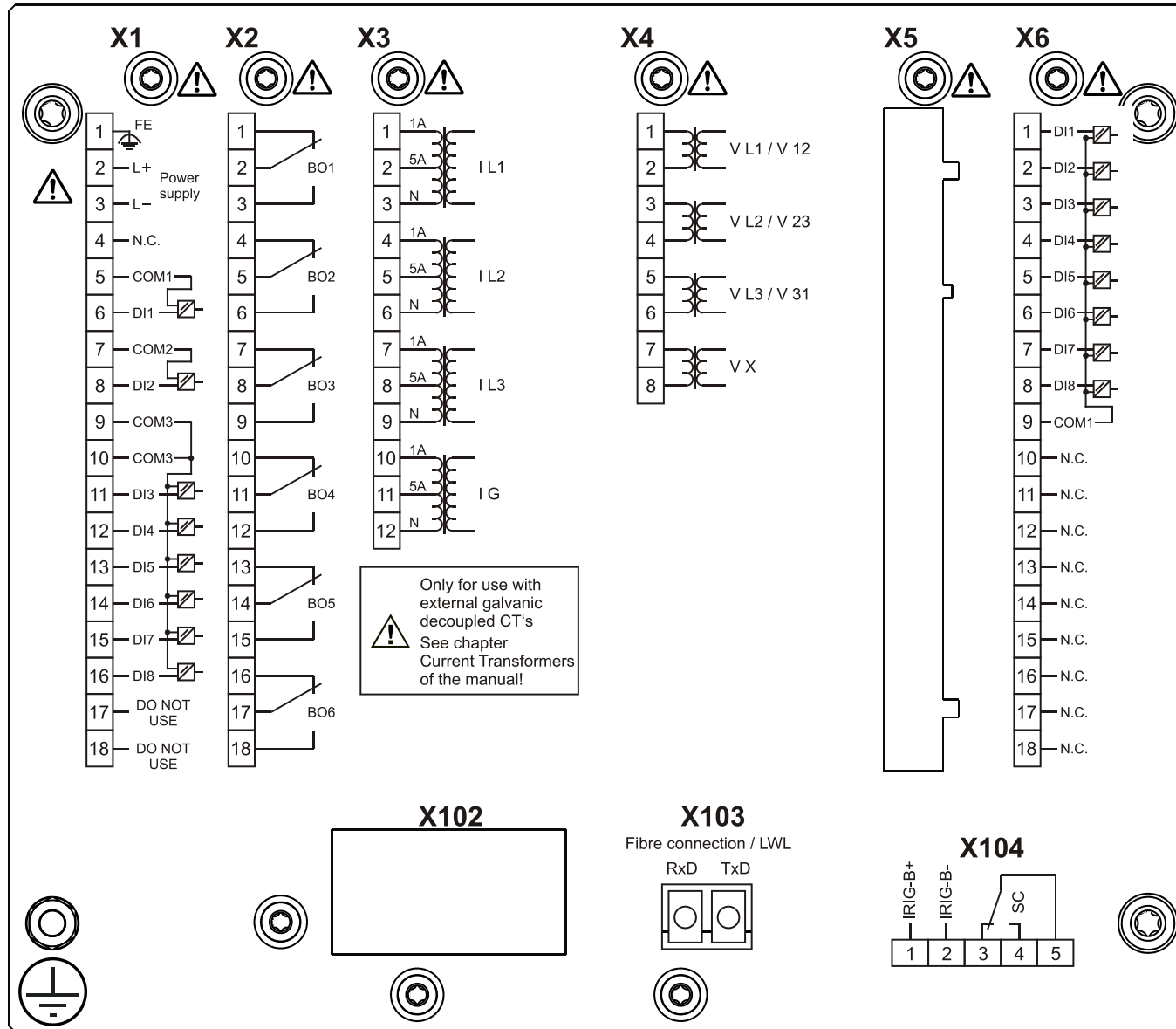
# MCA4B0BG



# MCA4B0BH

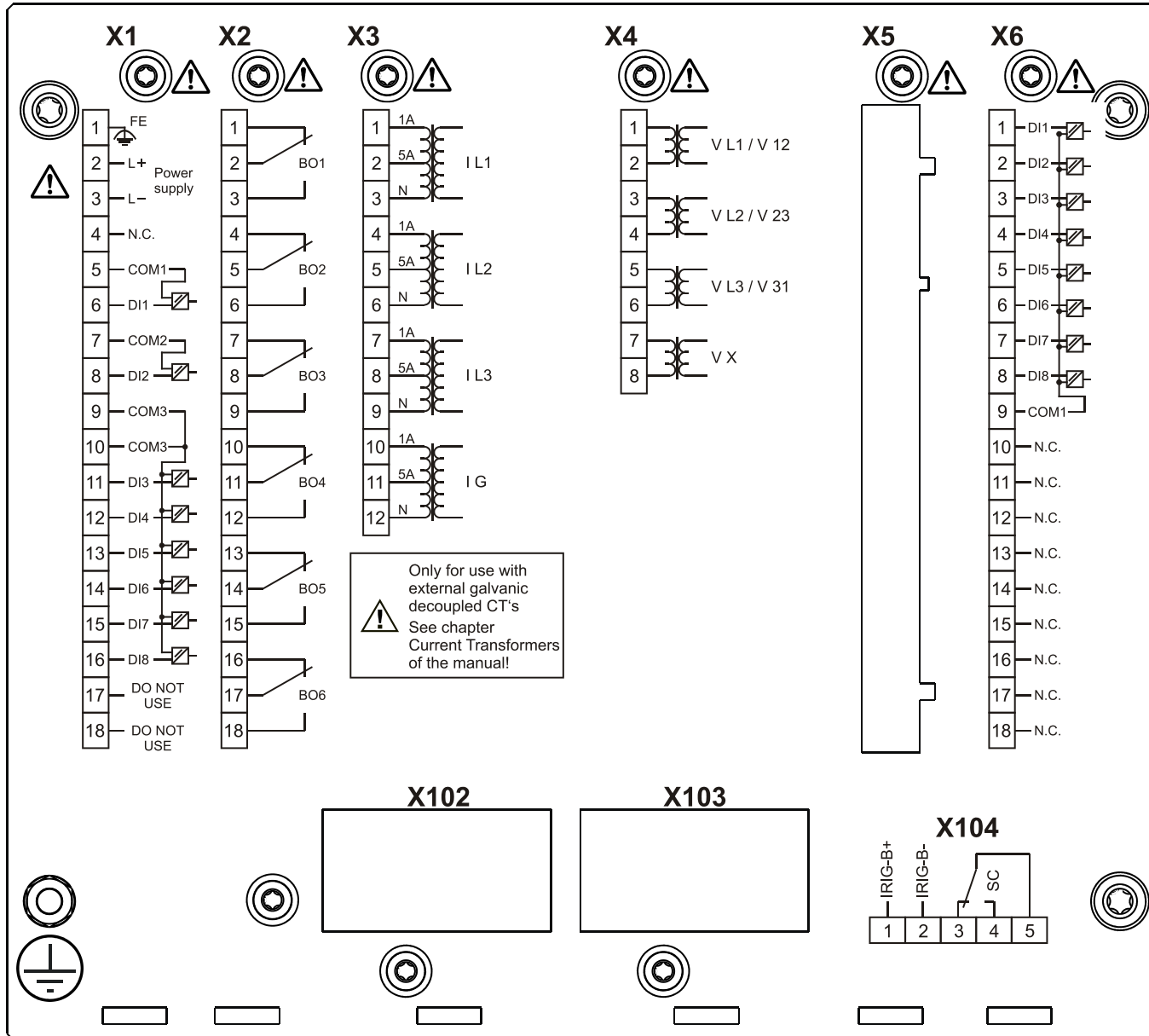


# MCA4B0BK

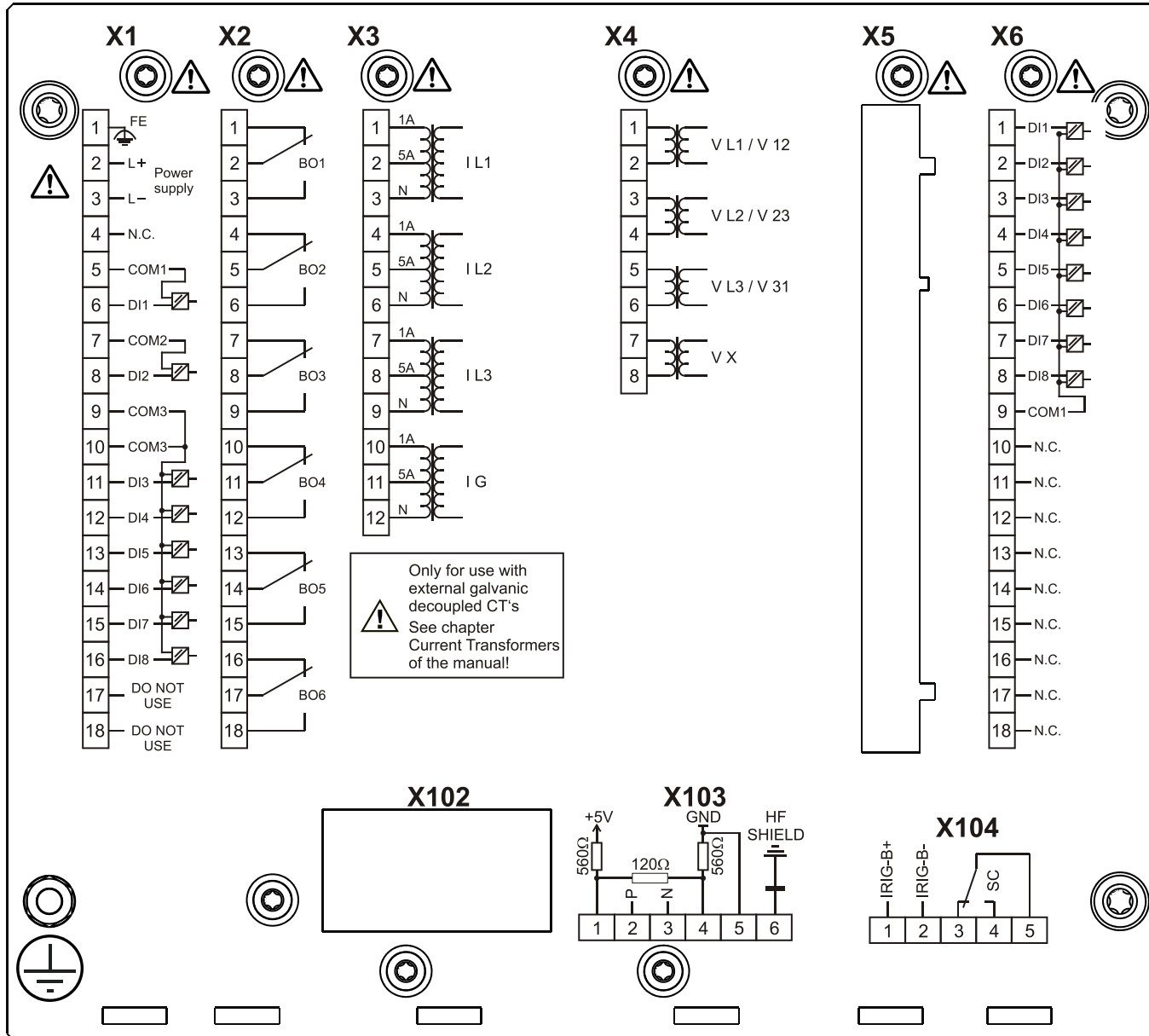




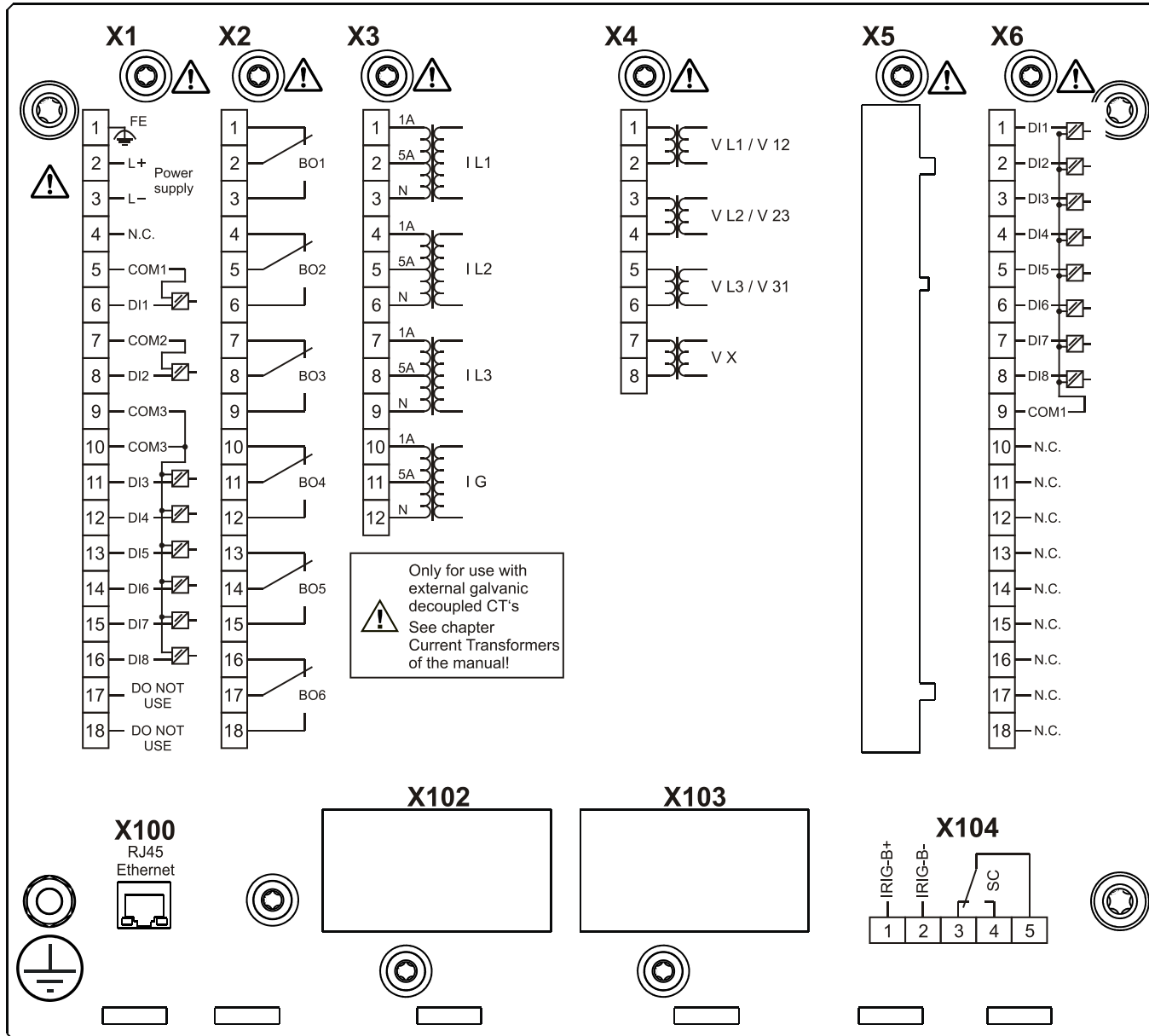
# MCA4B0HA



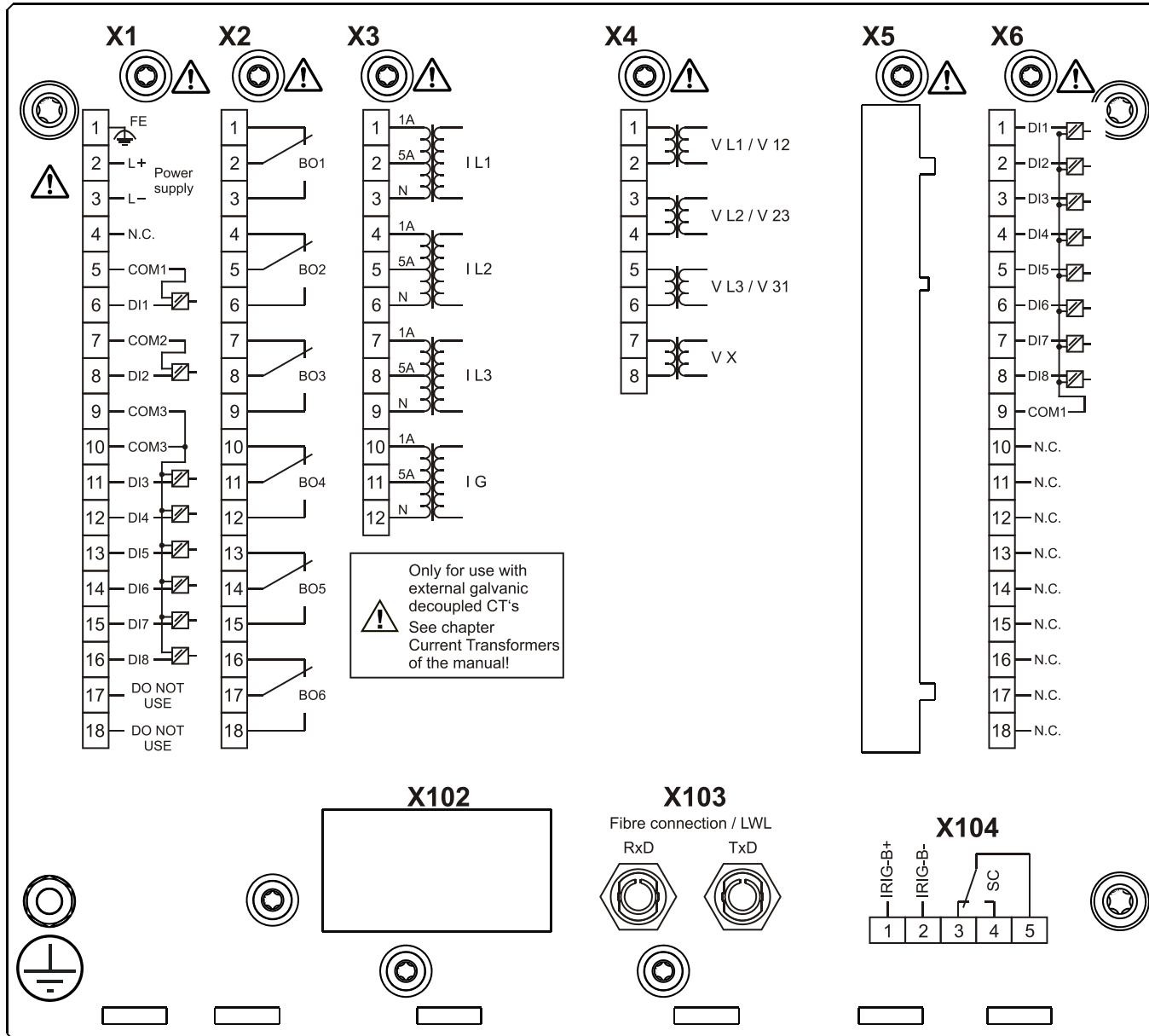
# MCA4B0HB



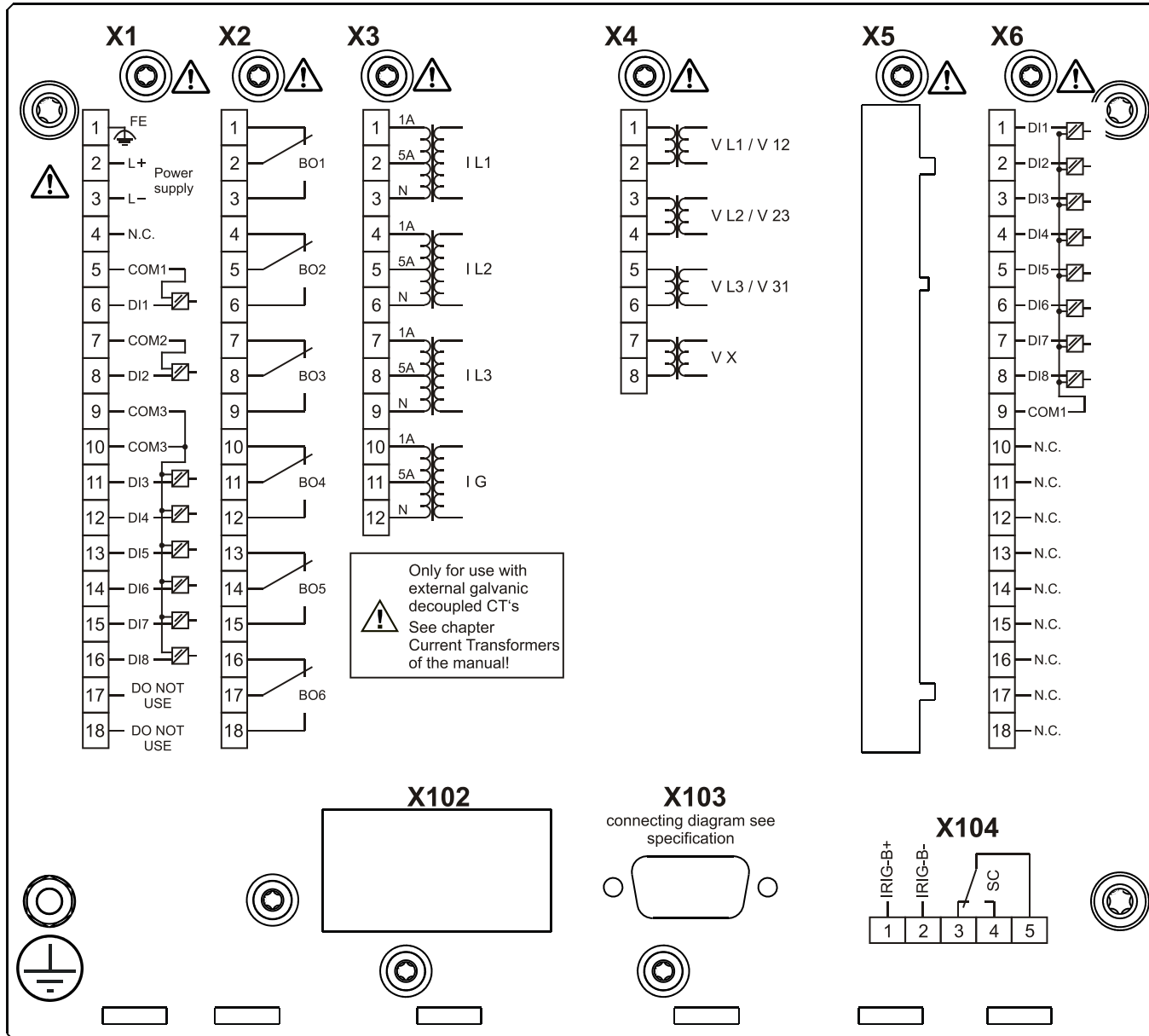
# MCA4B0HC



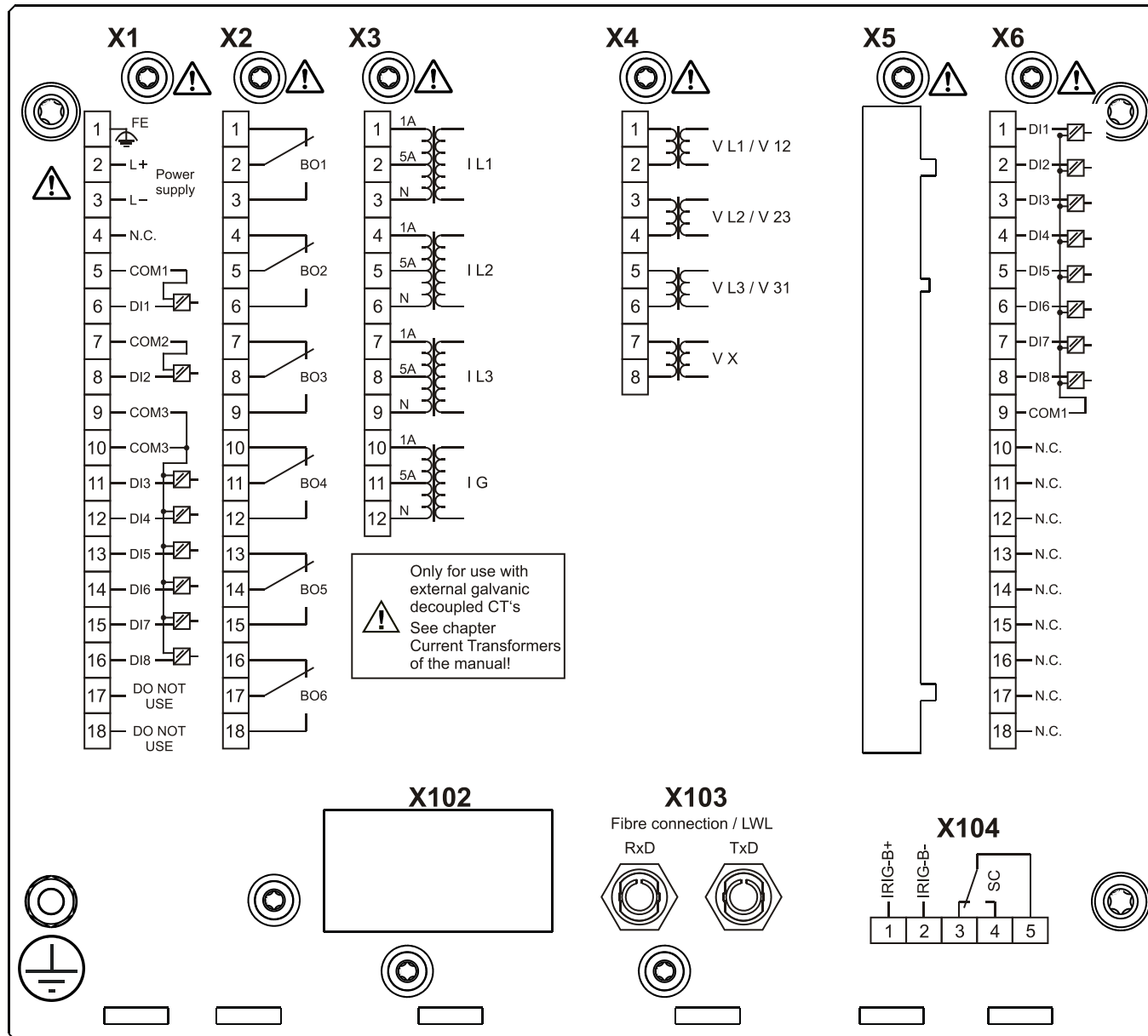
# MCA4B0HD



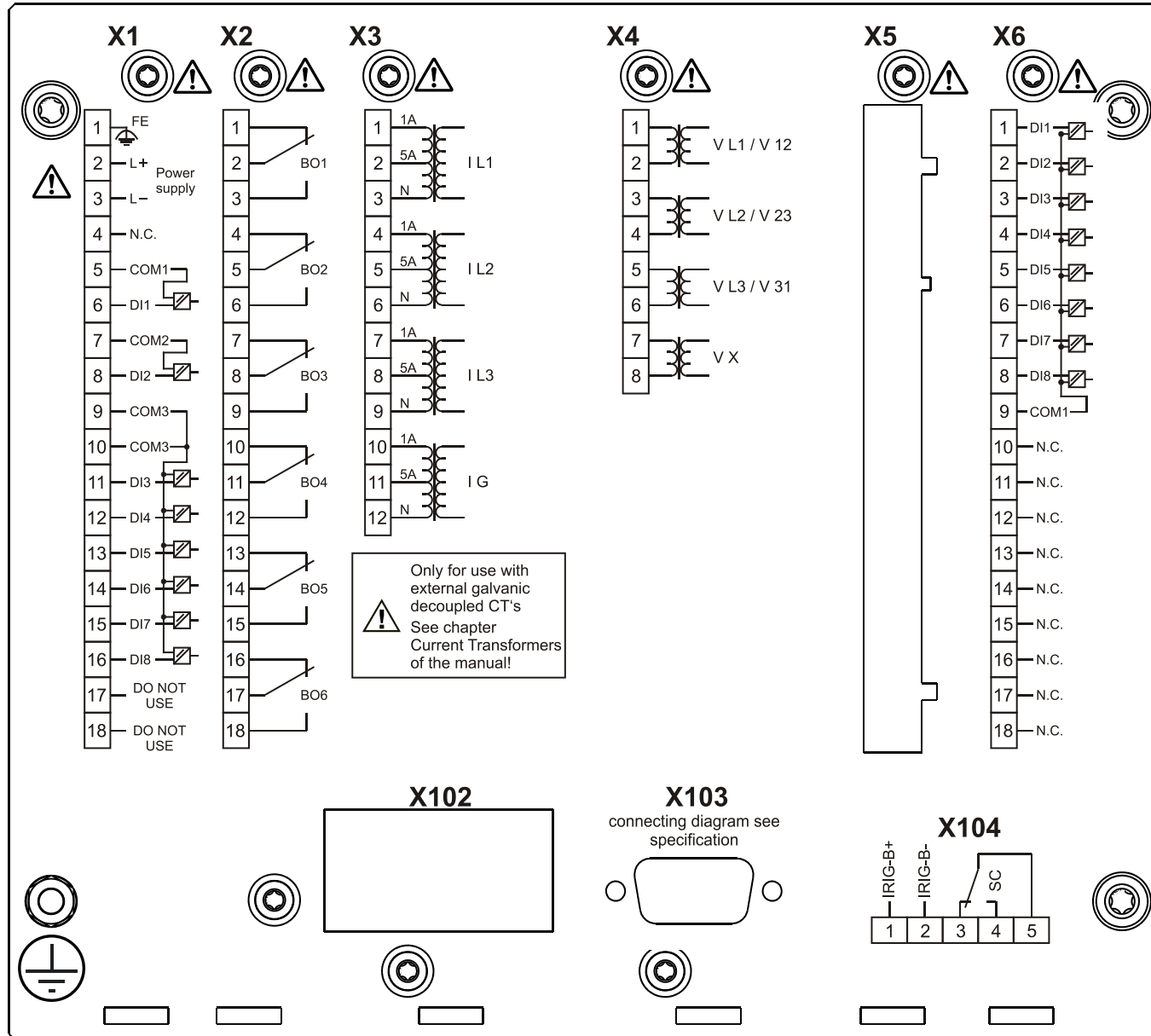
# MCA4B0HE



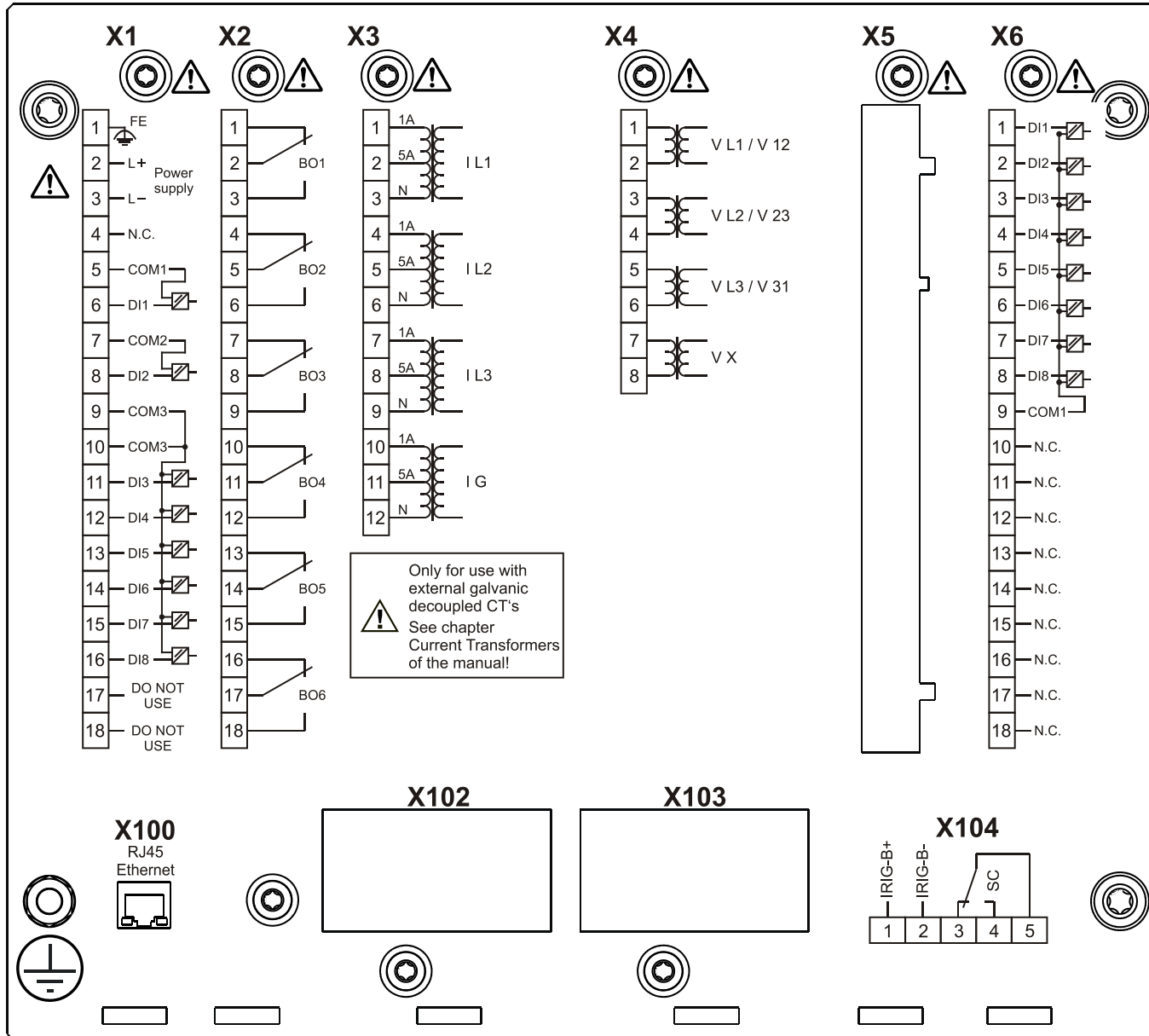
# MCA4B0HF



# MCA4B0HG

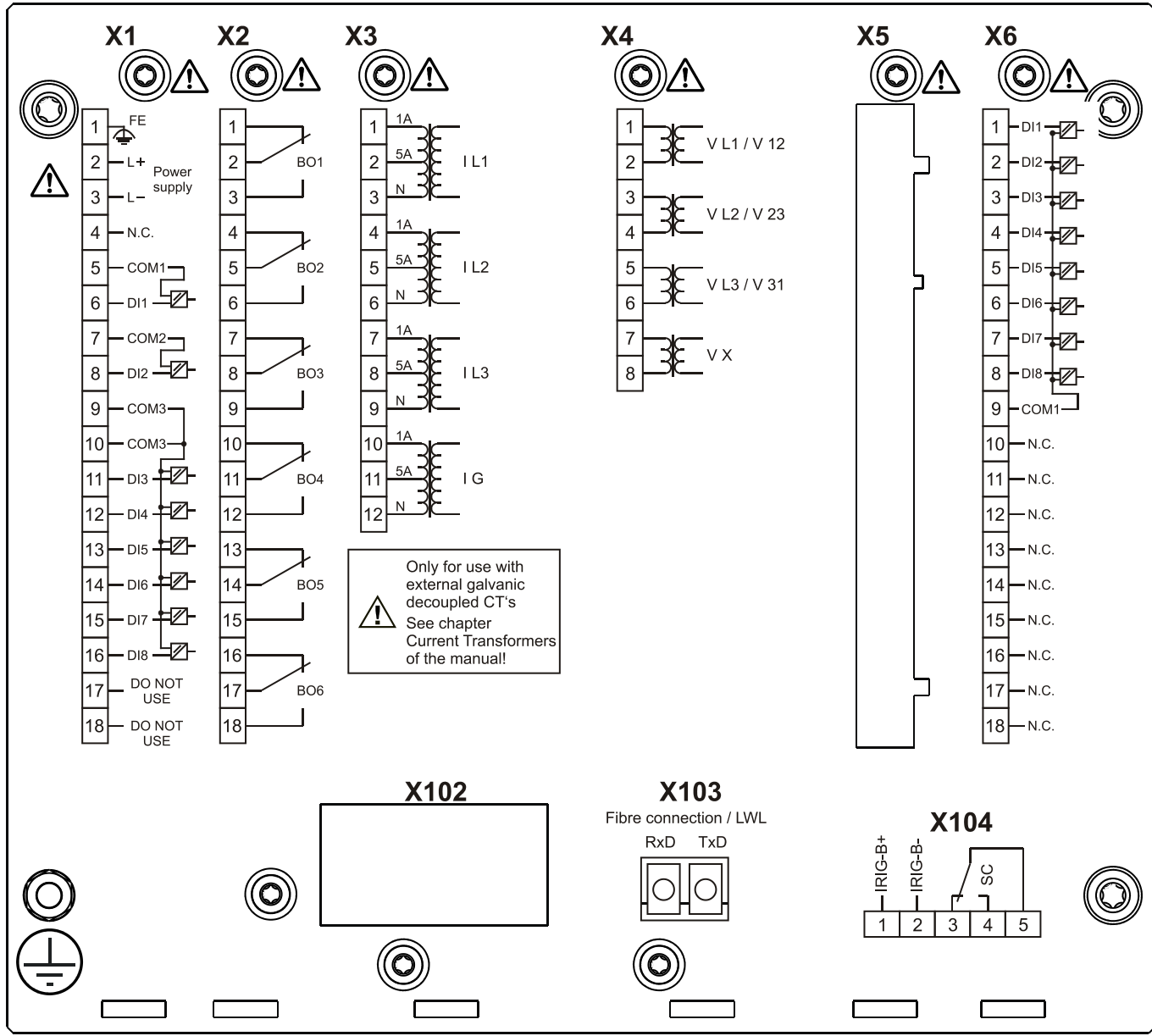


# MCA4B0HH

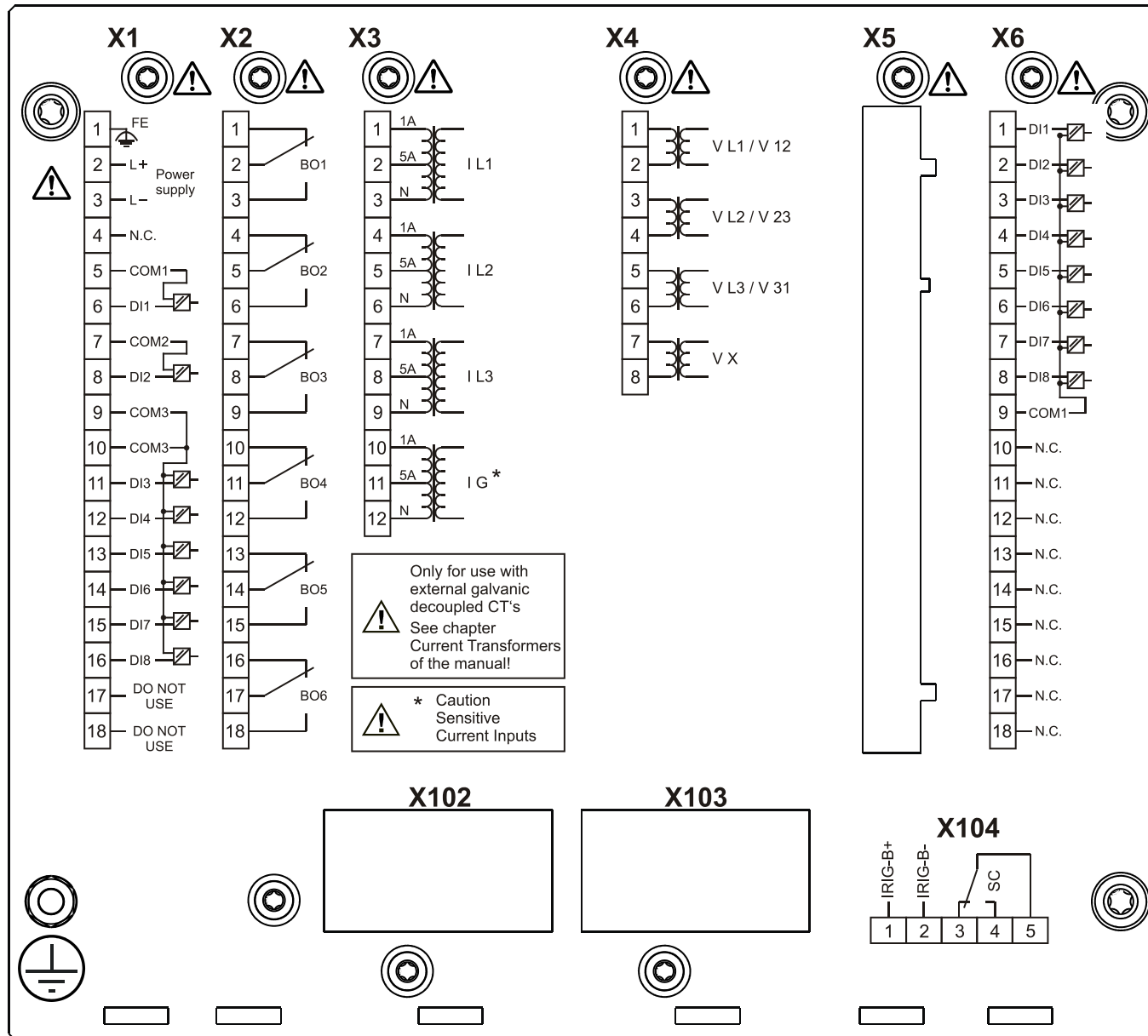




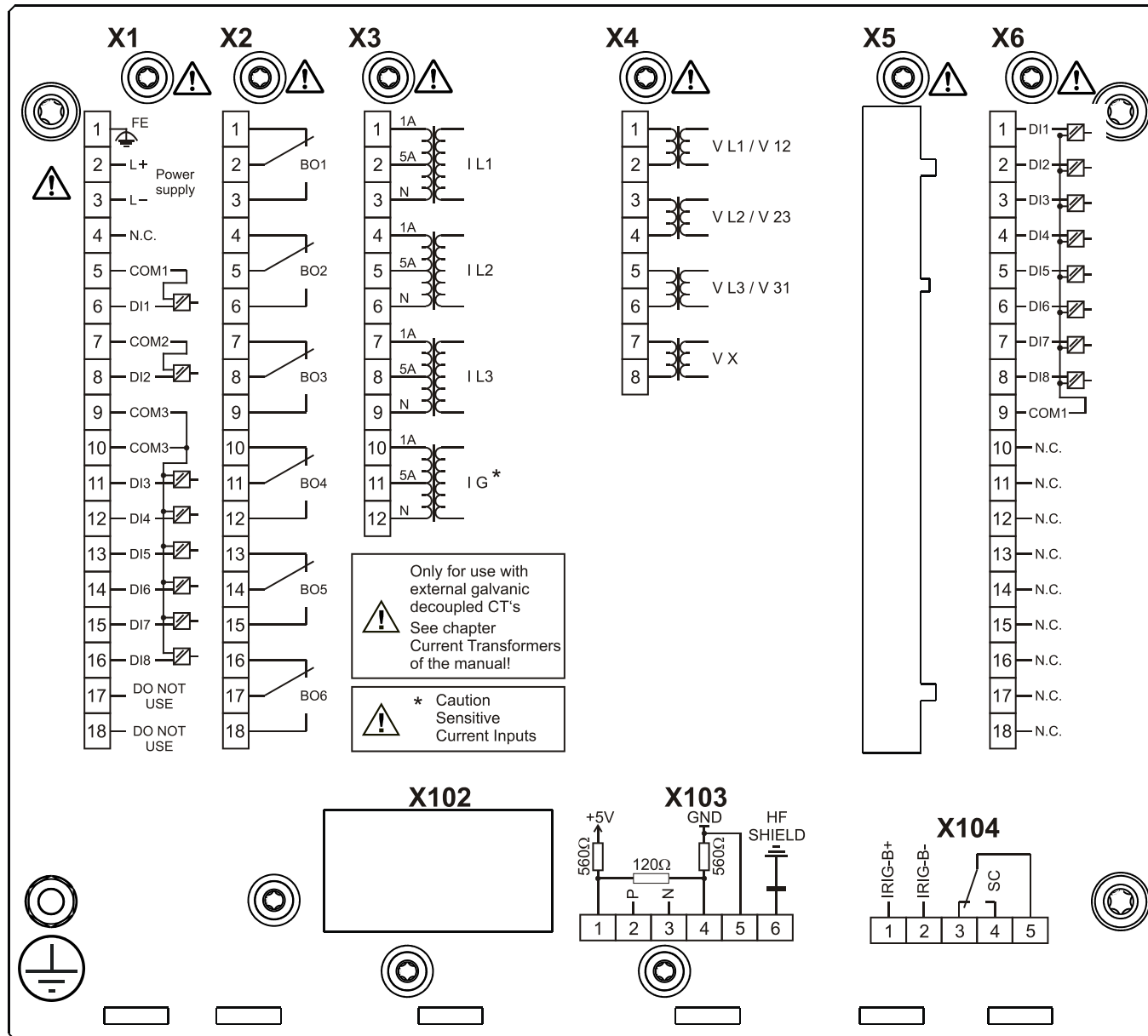
# MCA4B0HK



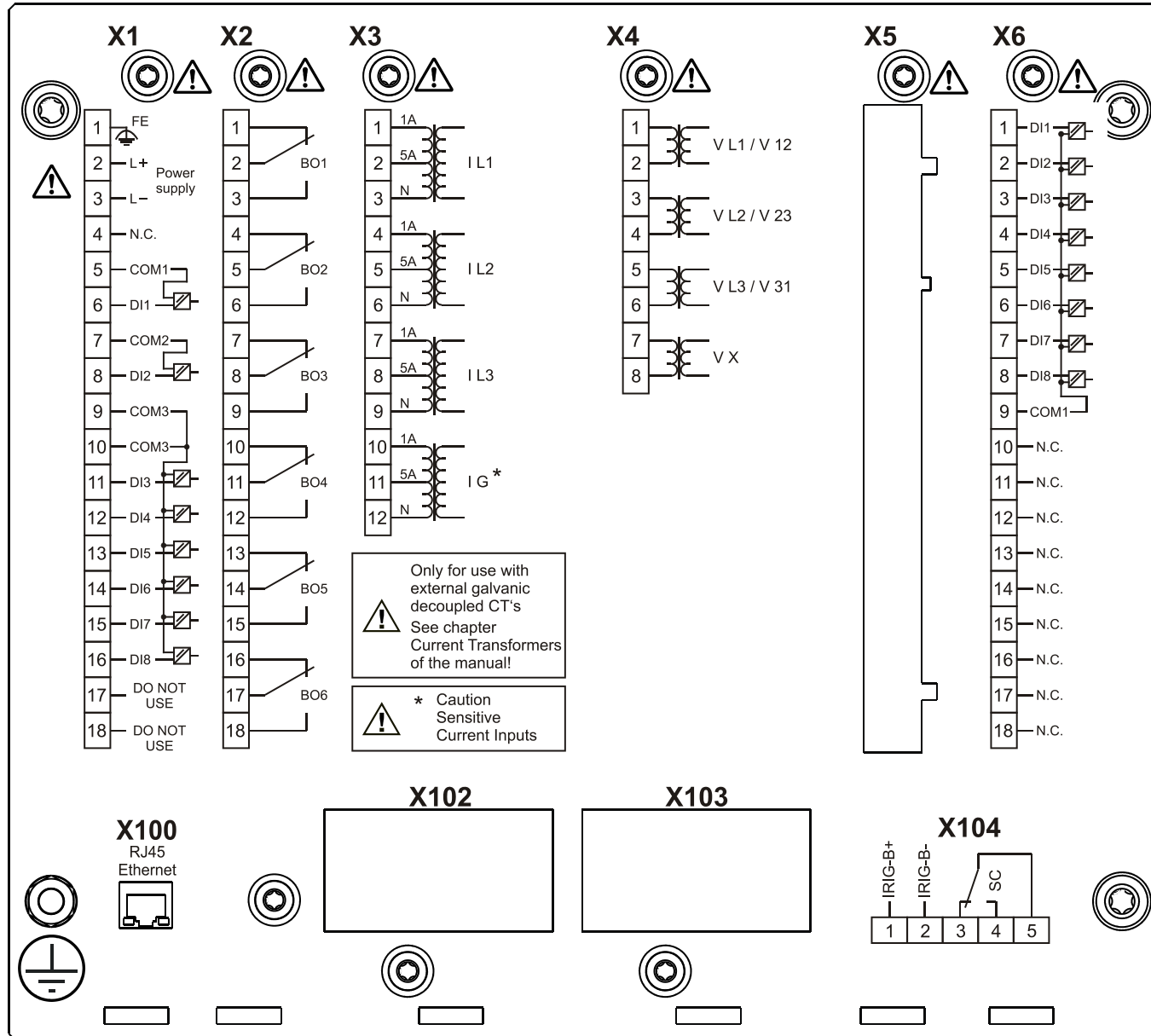
# MCA4B1AA



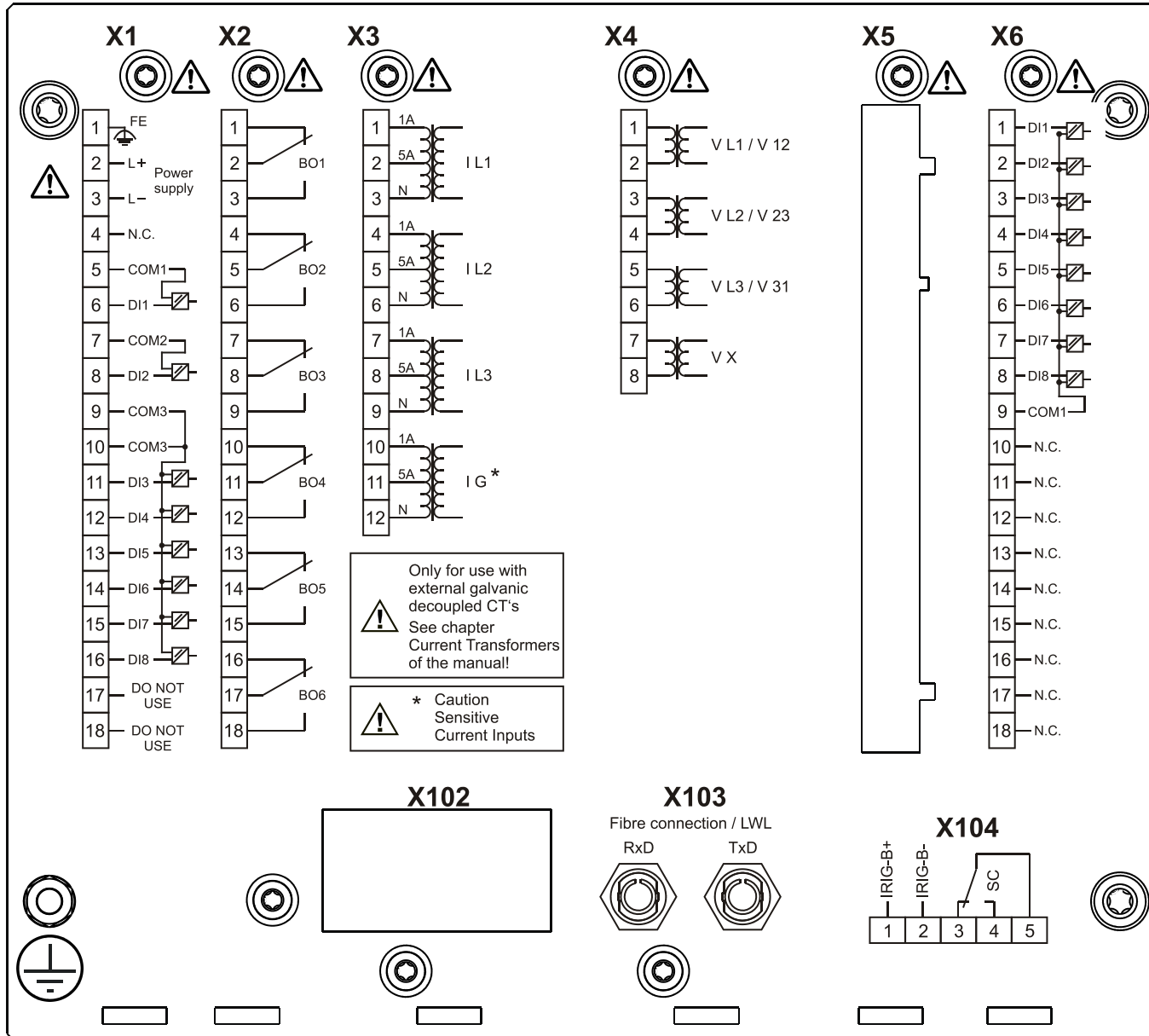
# MCA4B1AB



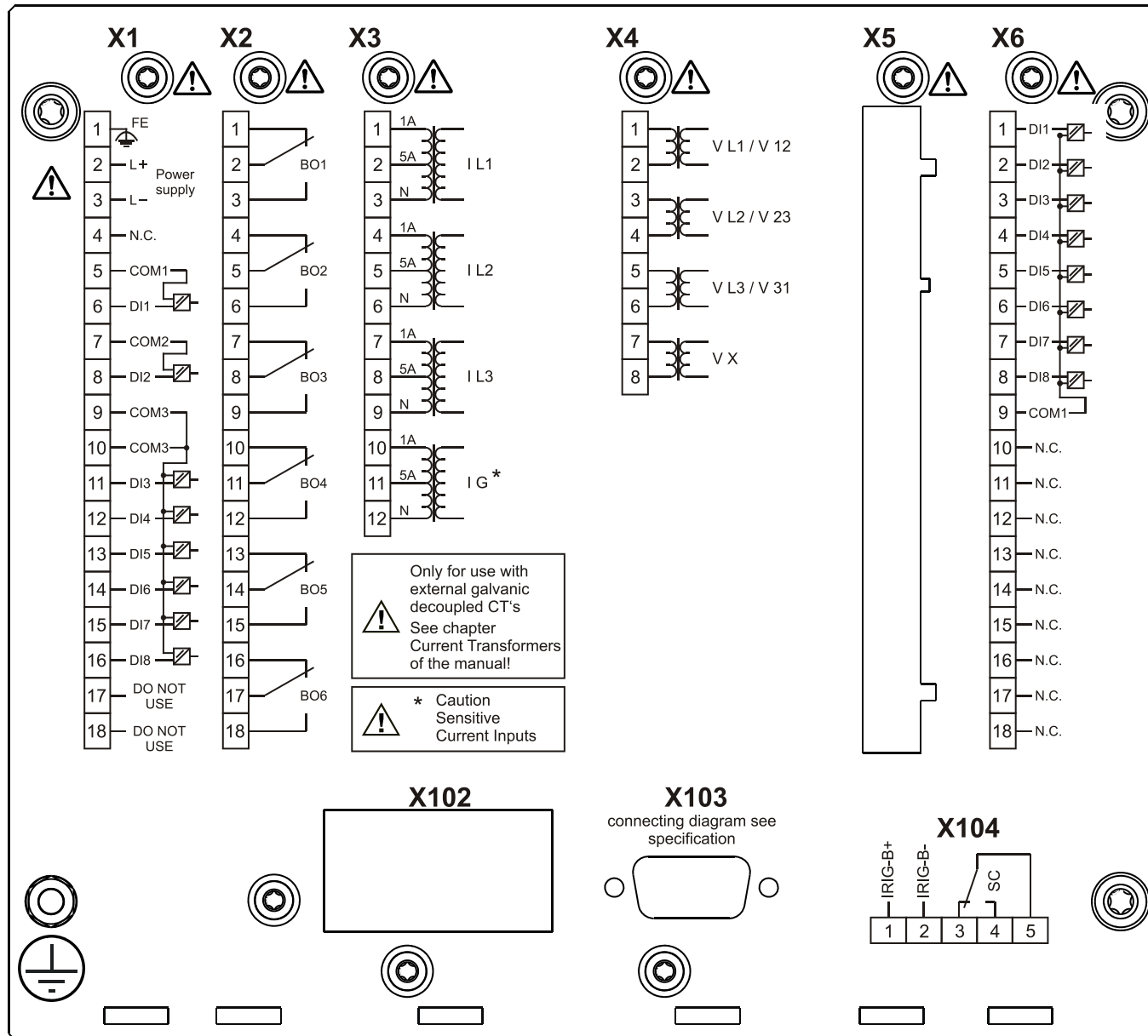
# MCA4B1AC



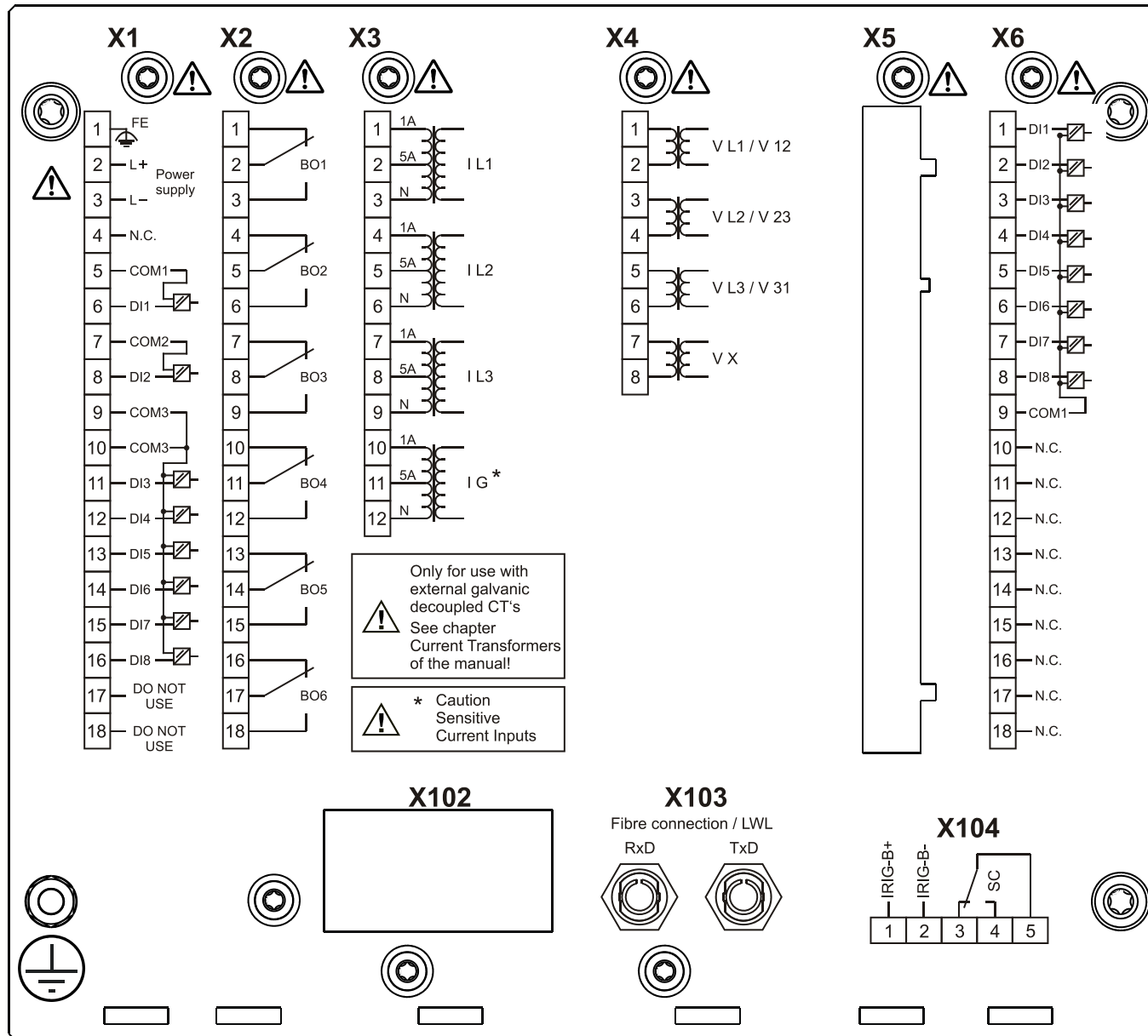
# MCA4B1AD



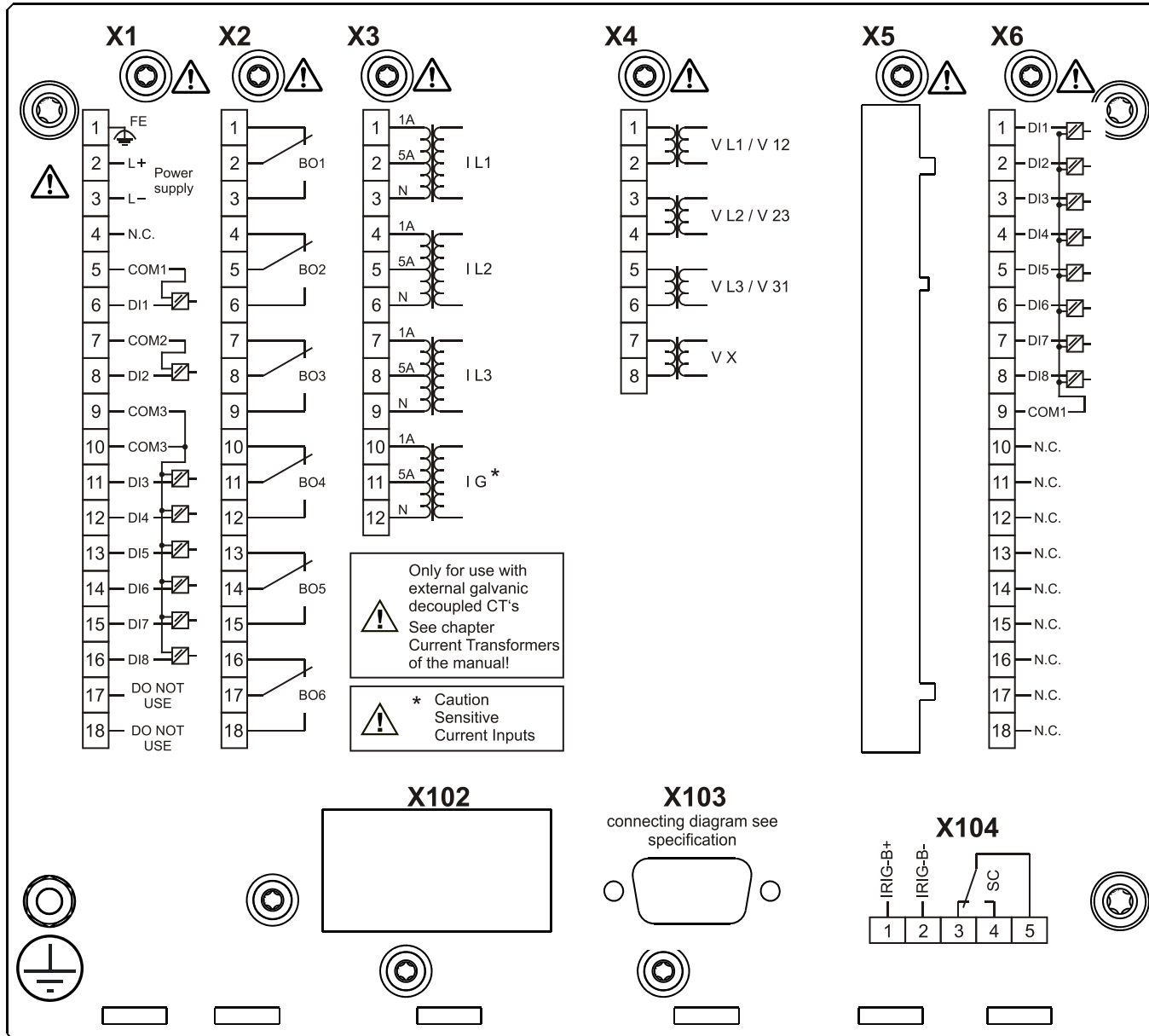
# MCA4B1AE



# MCA4B1AF

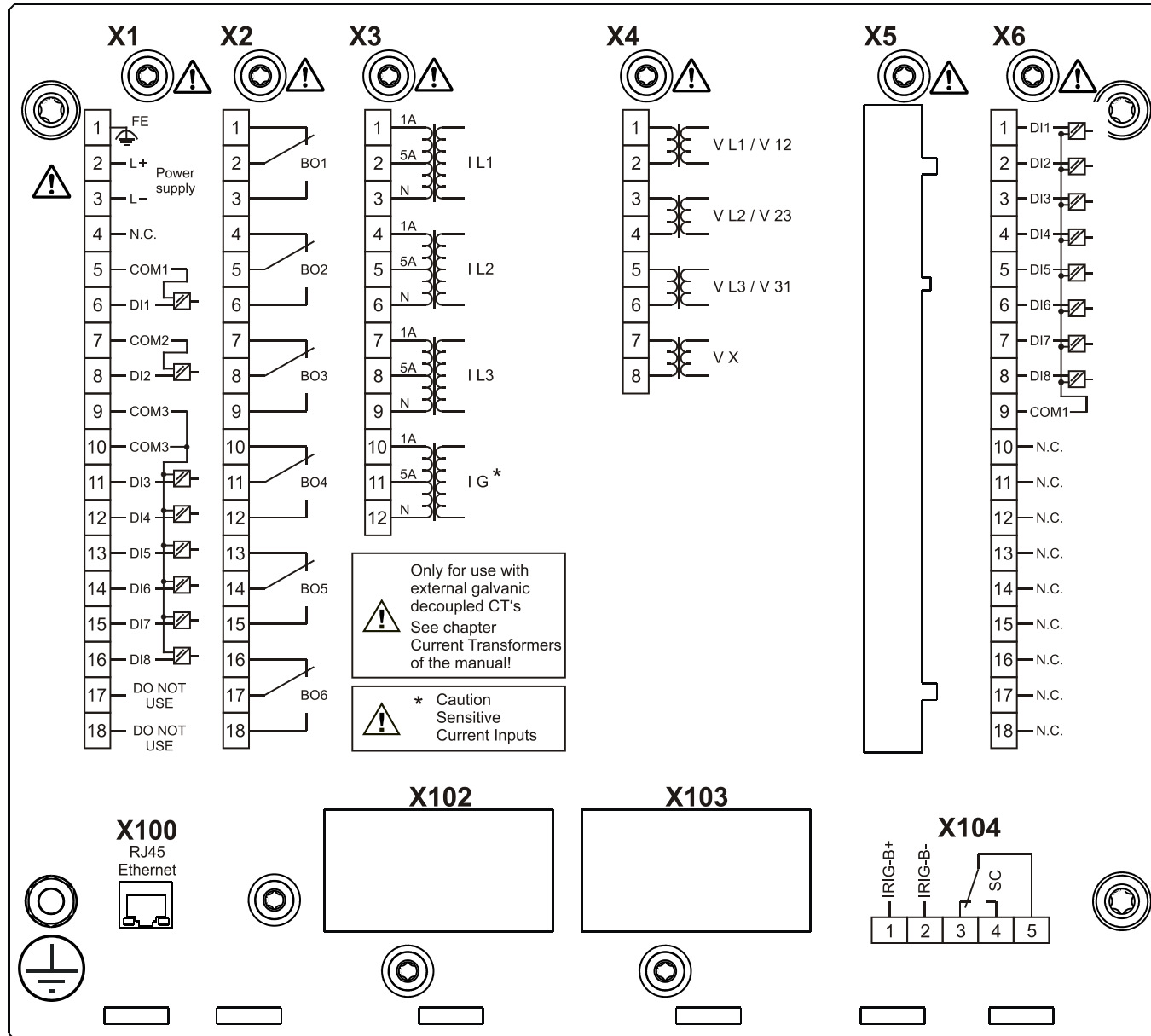


# MCA4B1AG

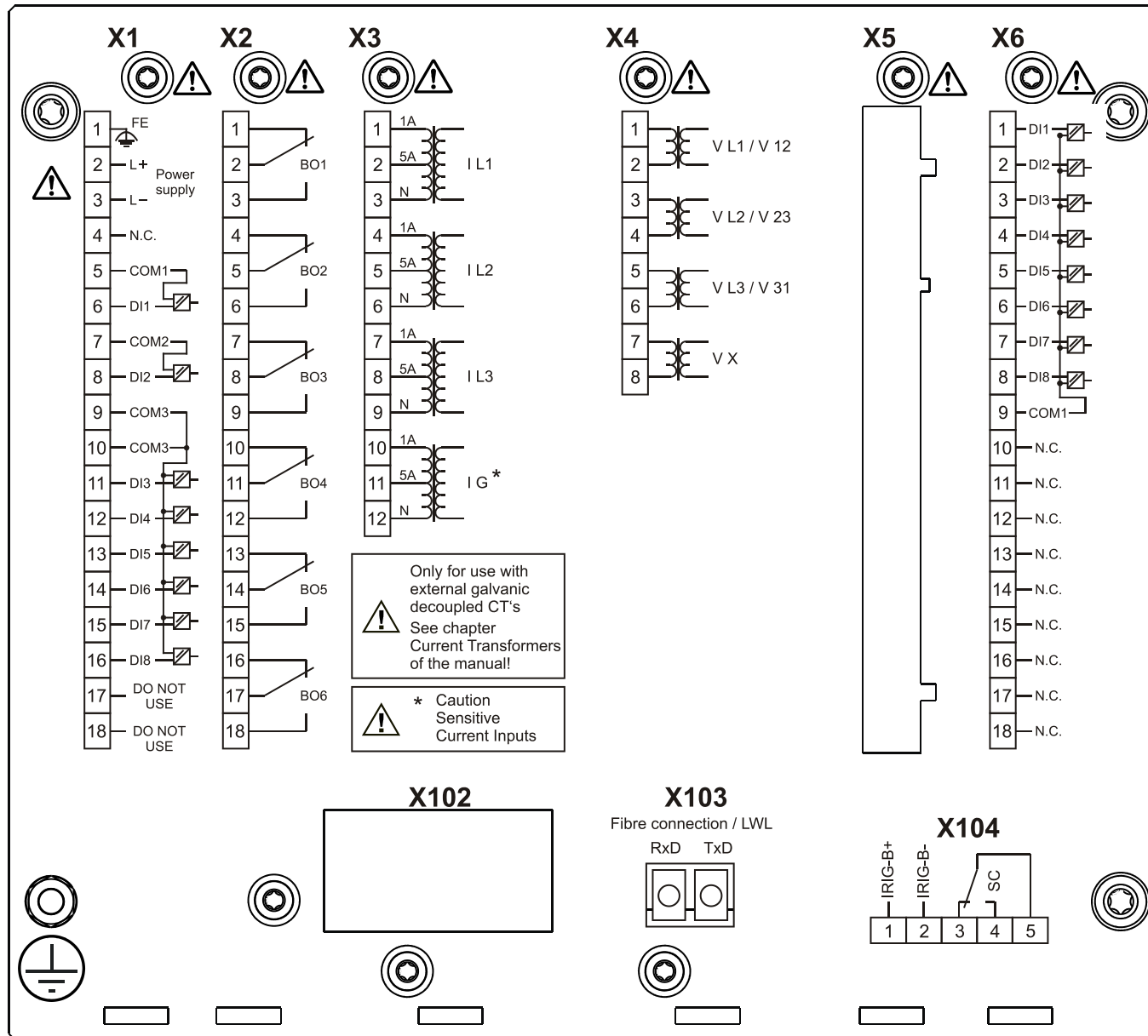




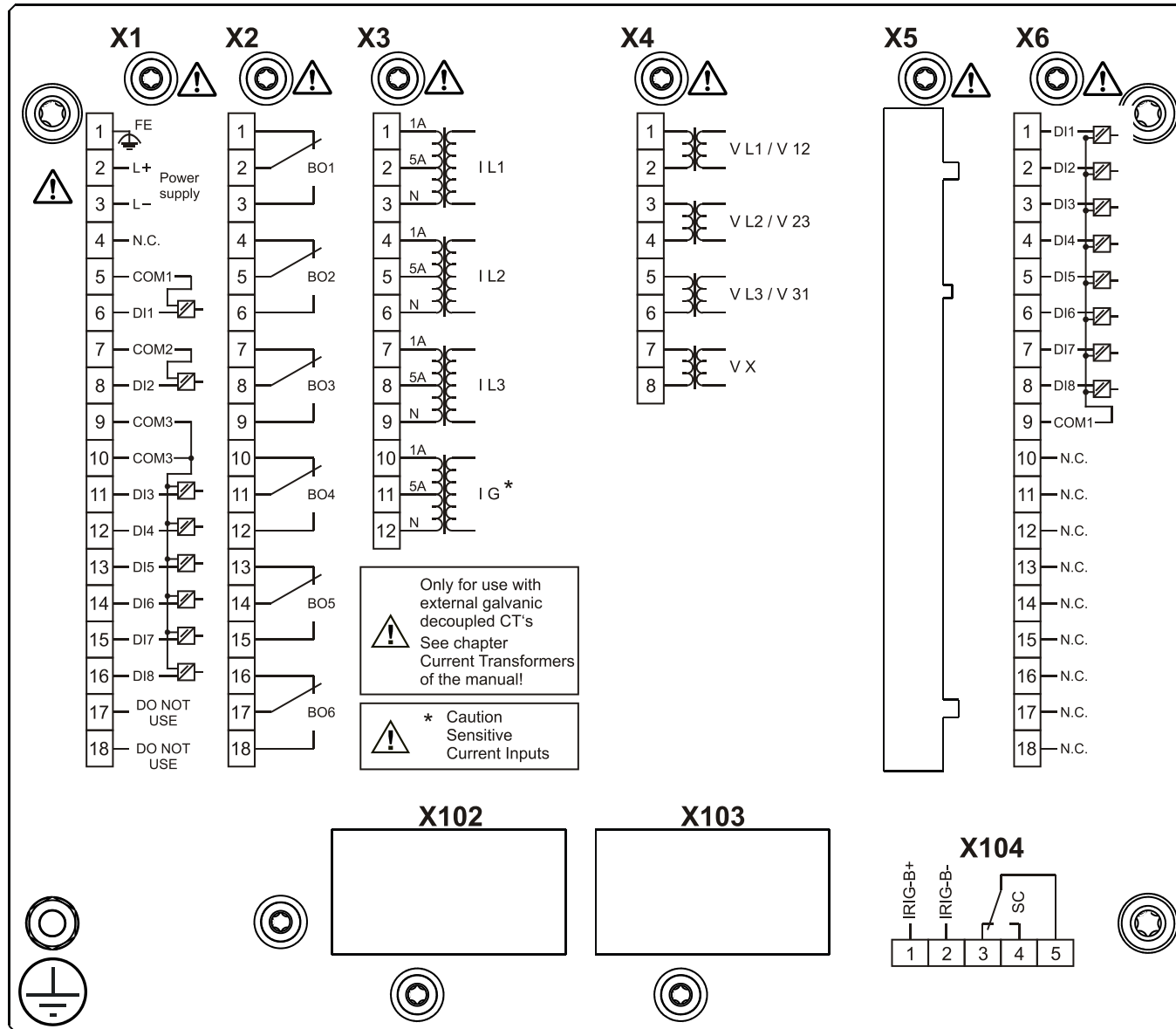
# MCA4B1AH



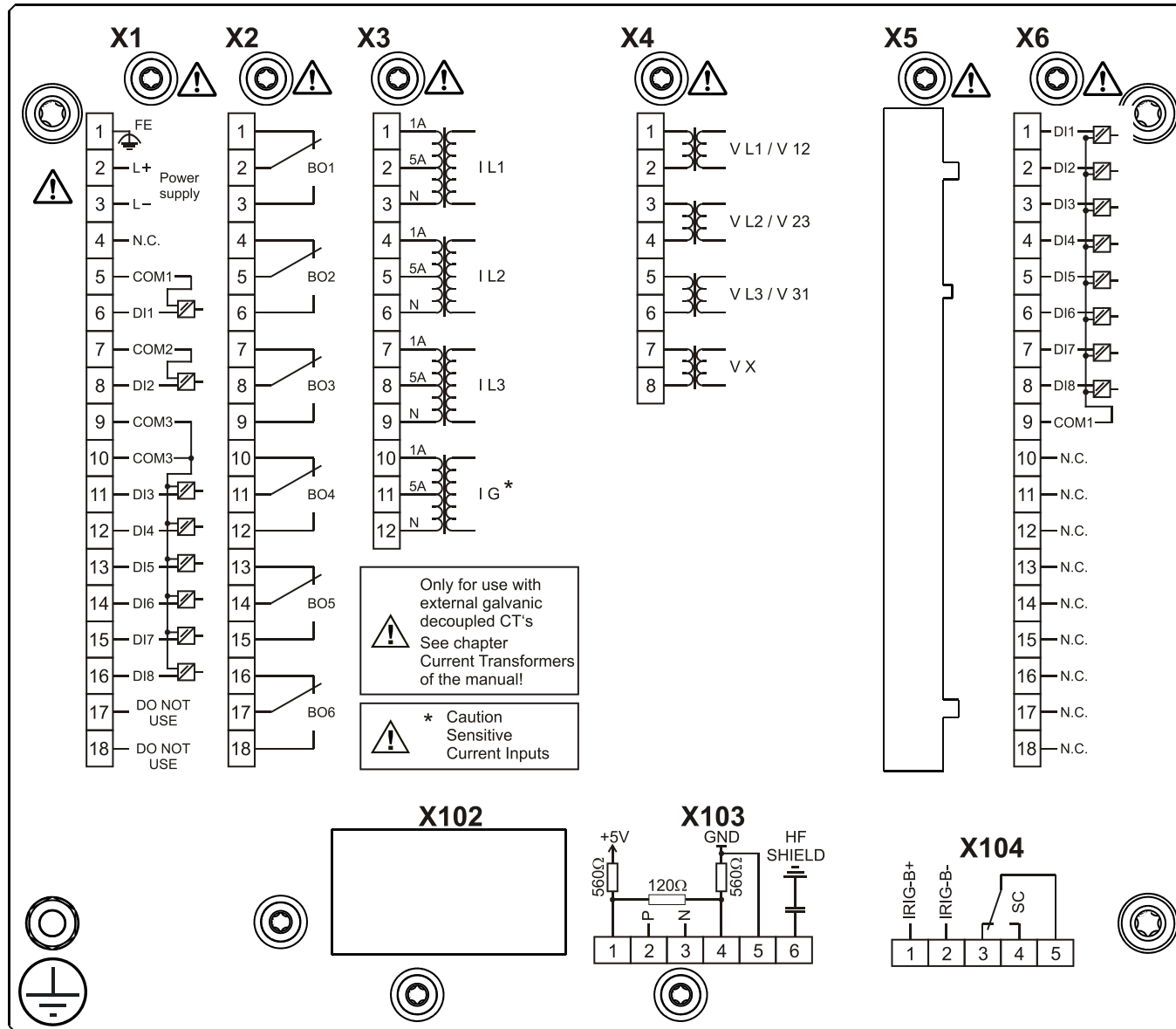
# MCA4B1AK



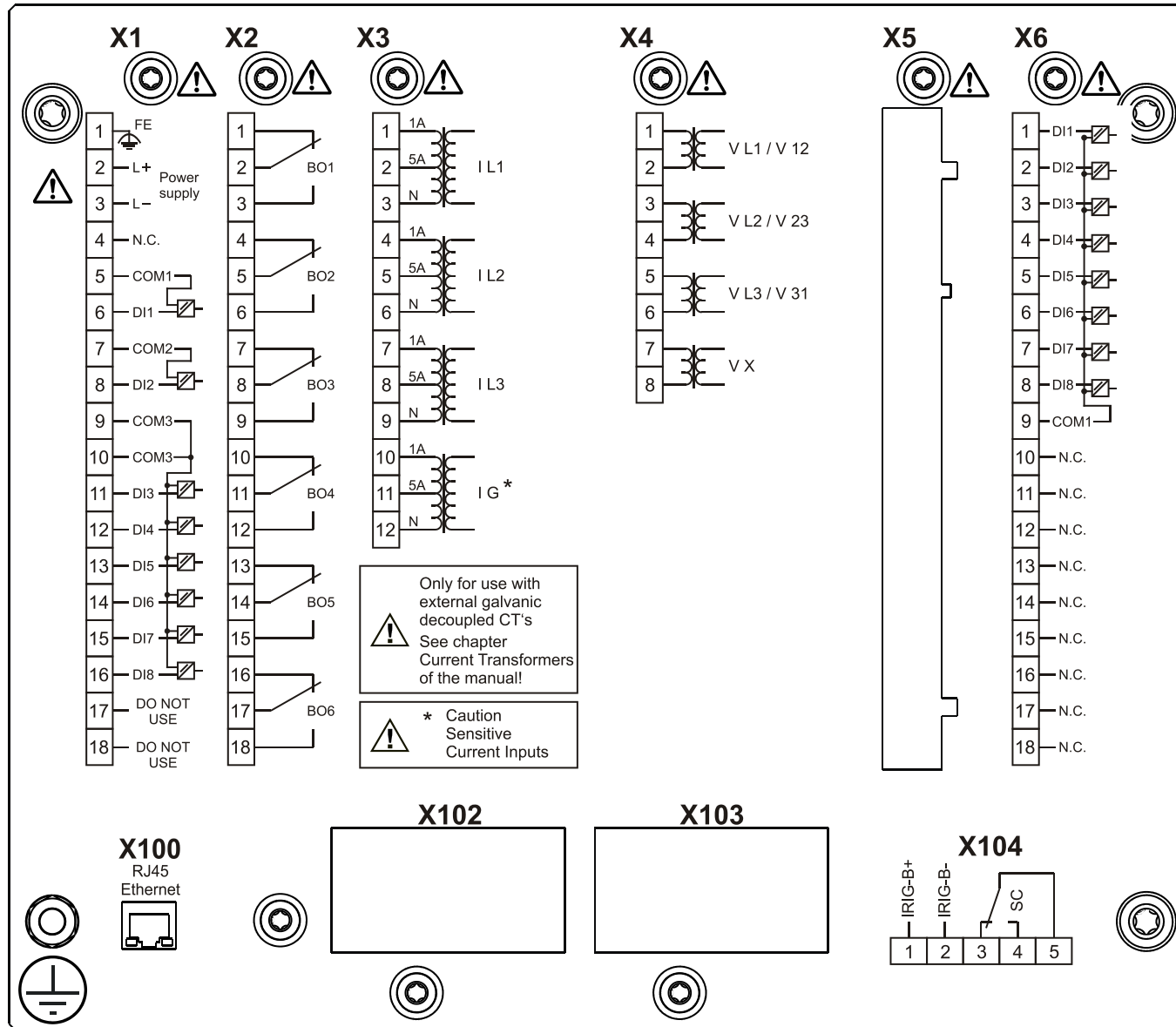
# MCA4B1BA



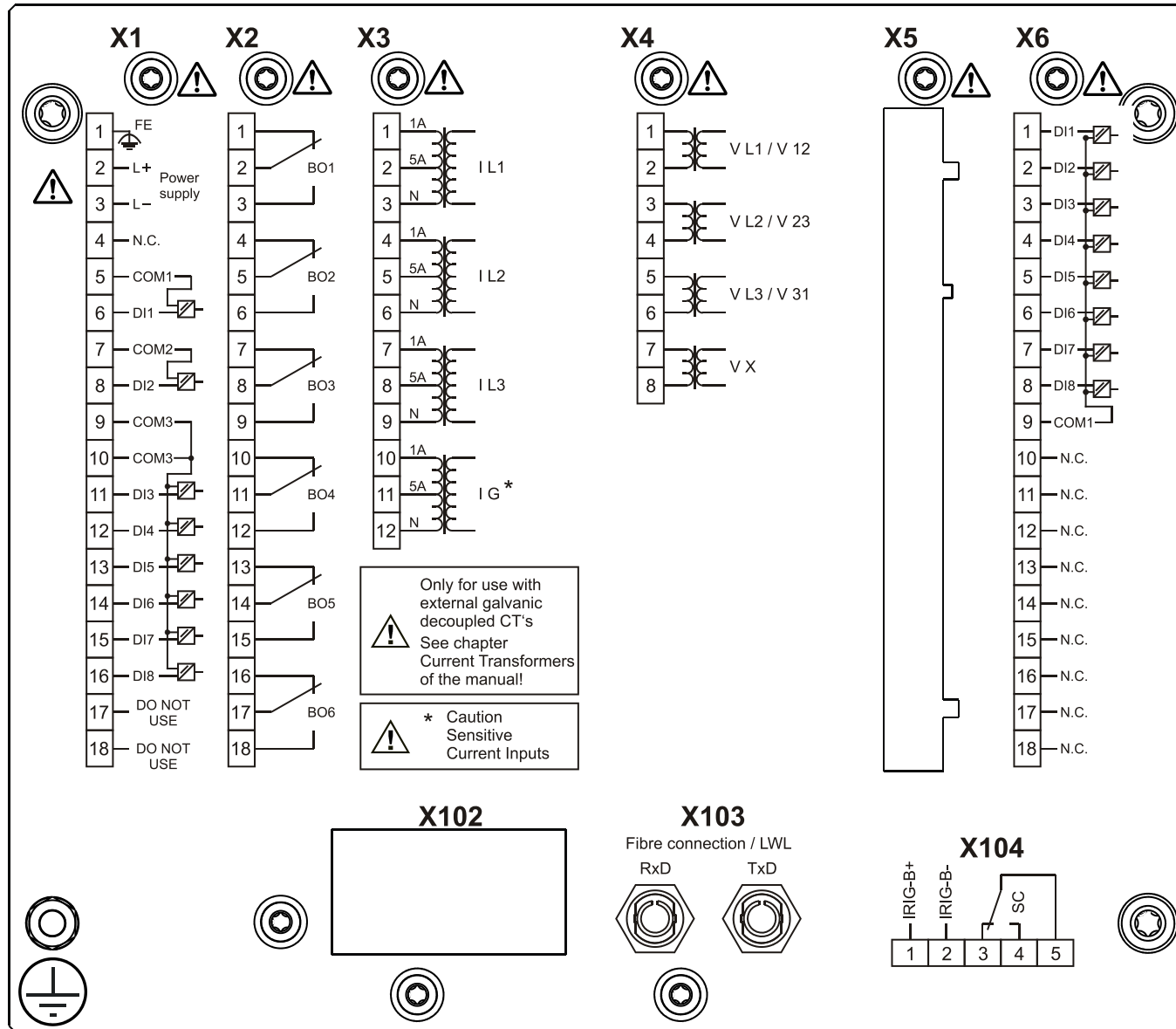
# MCA4B1BB



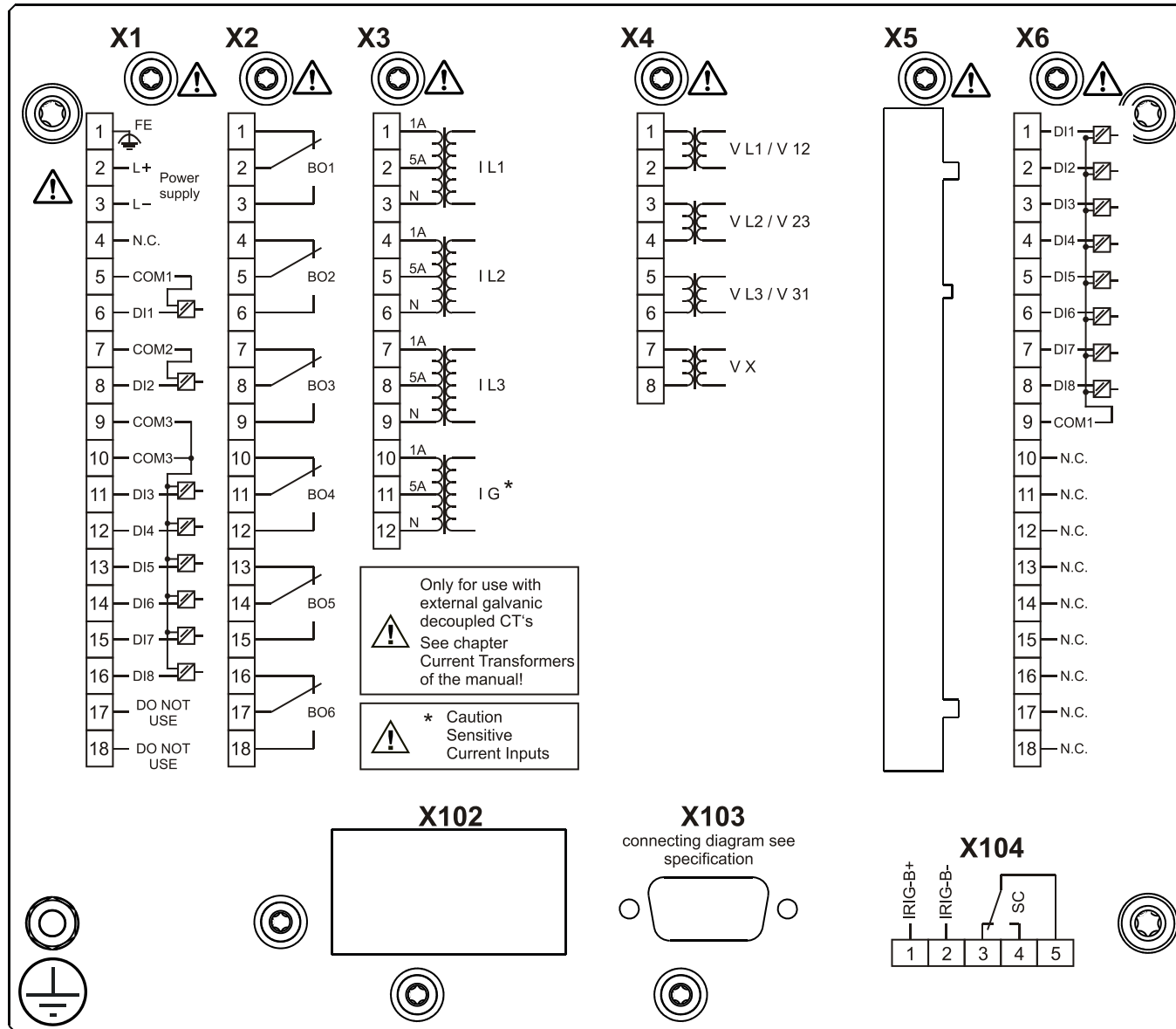
# MCA4B1BC



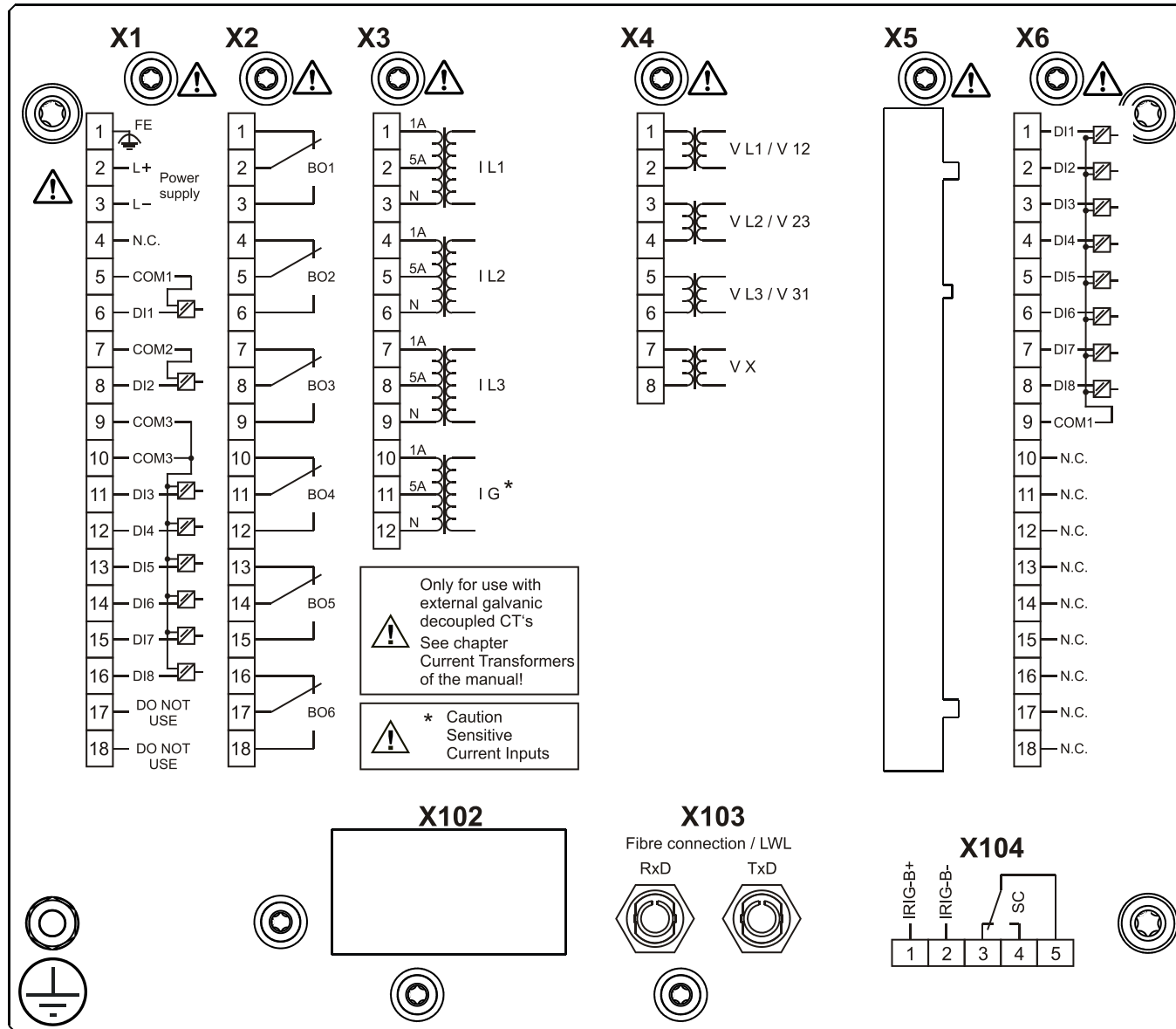
# MCA4B1BD



# MCA4B1BE

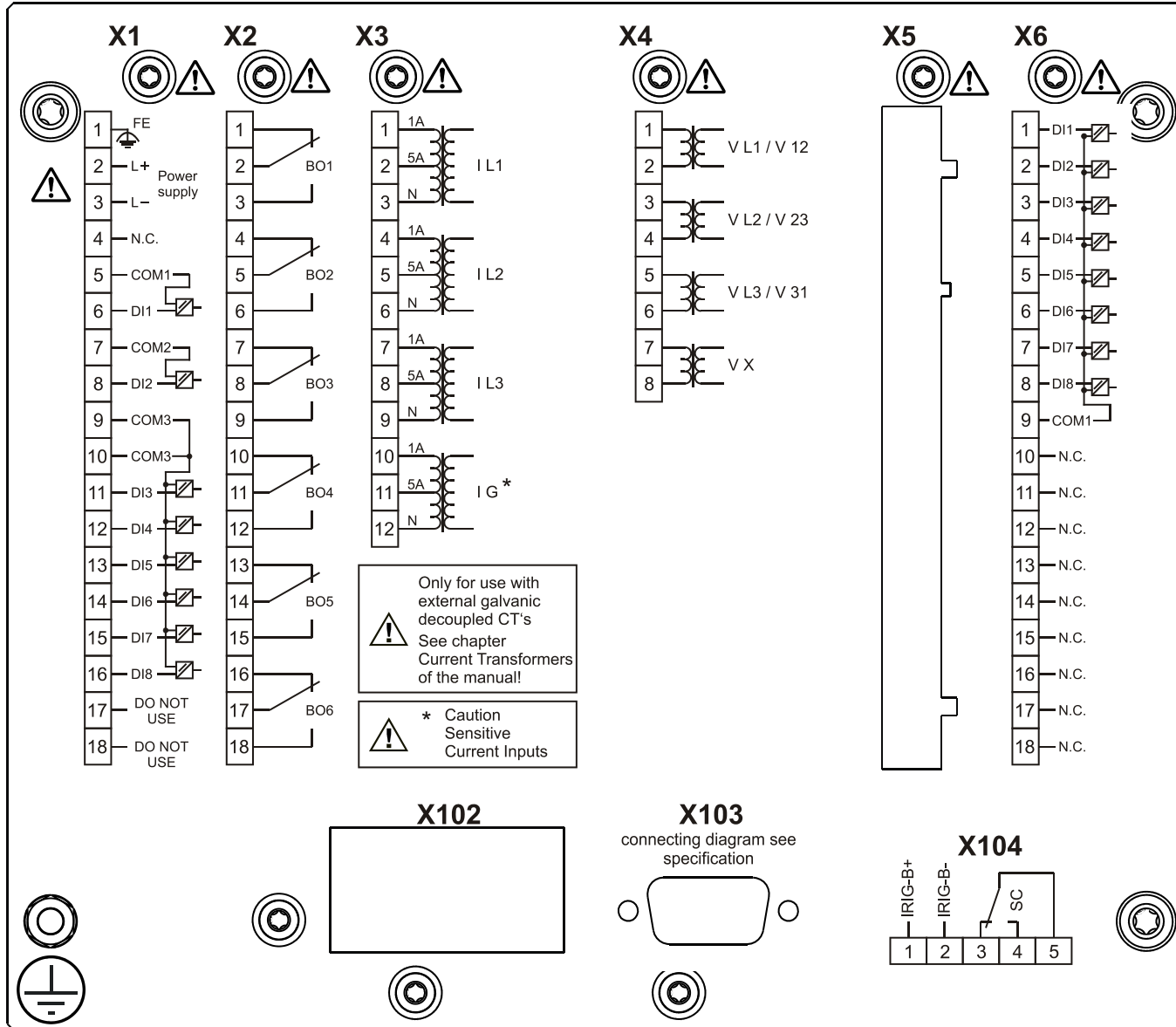


# MCA4B1BF

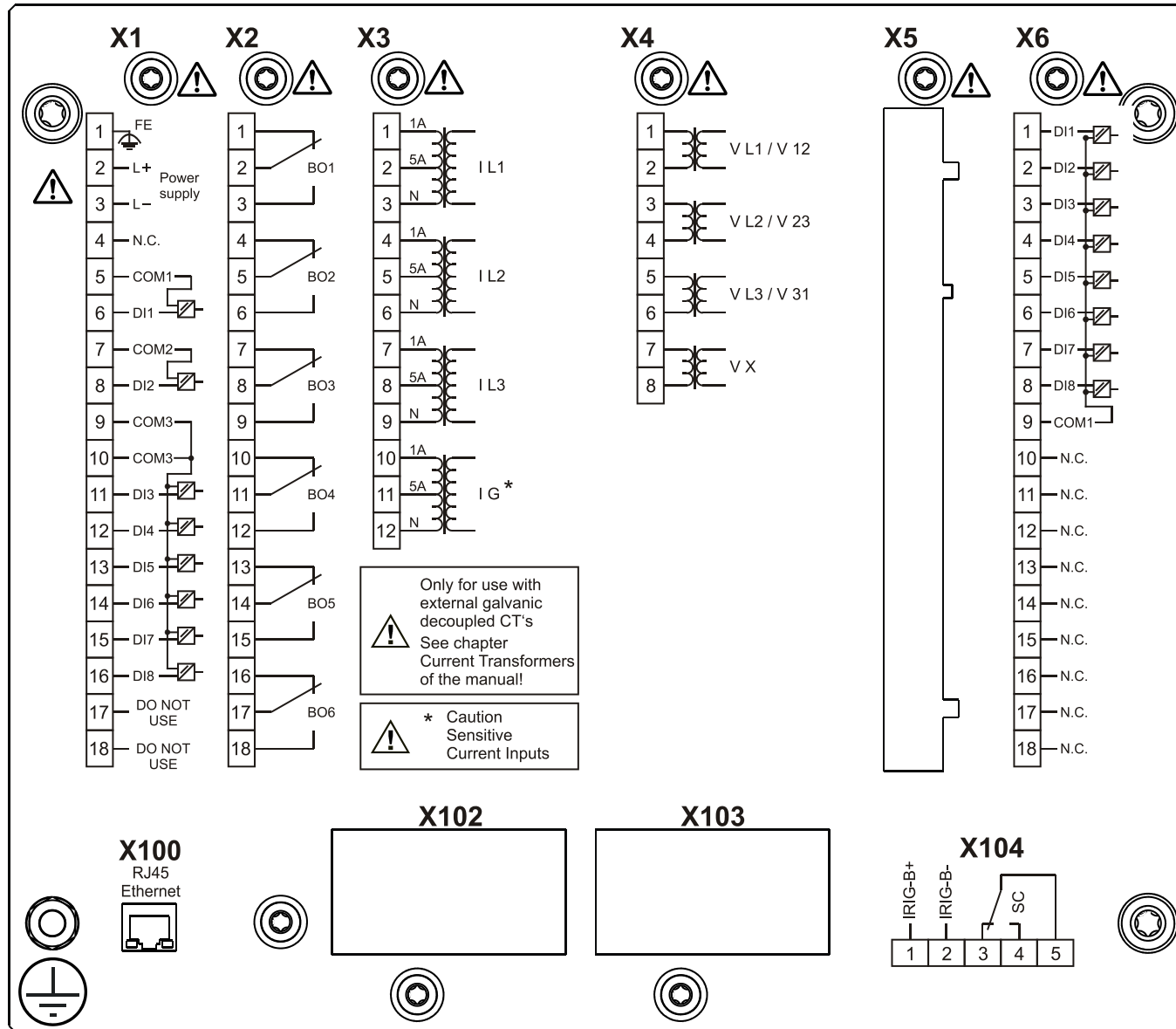




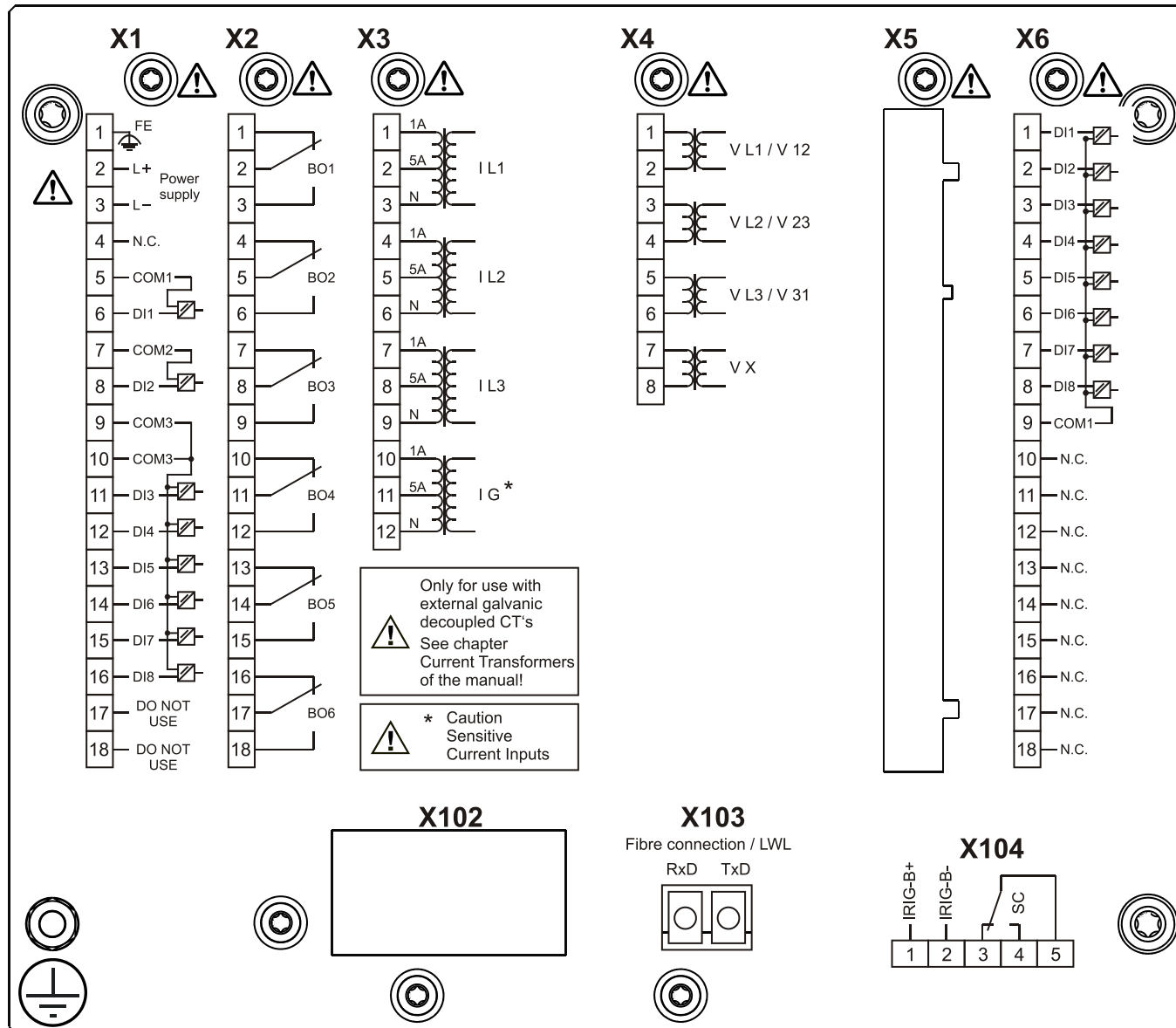
# MCA4B1BG



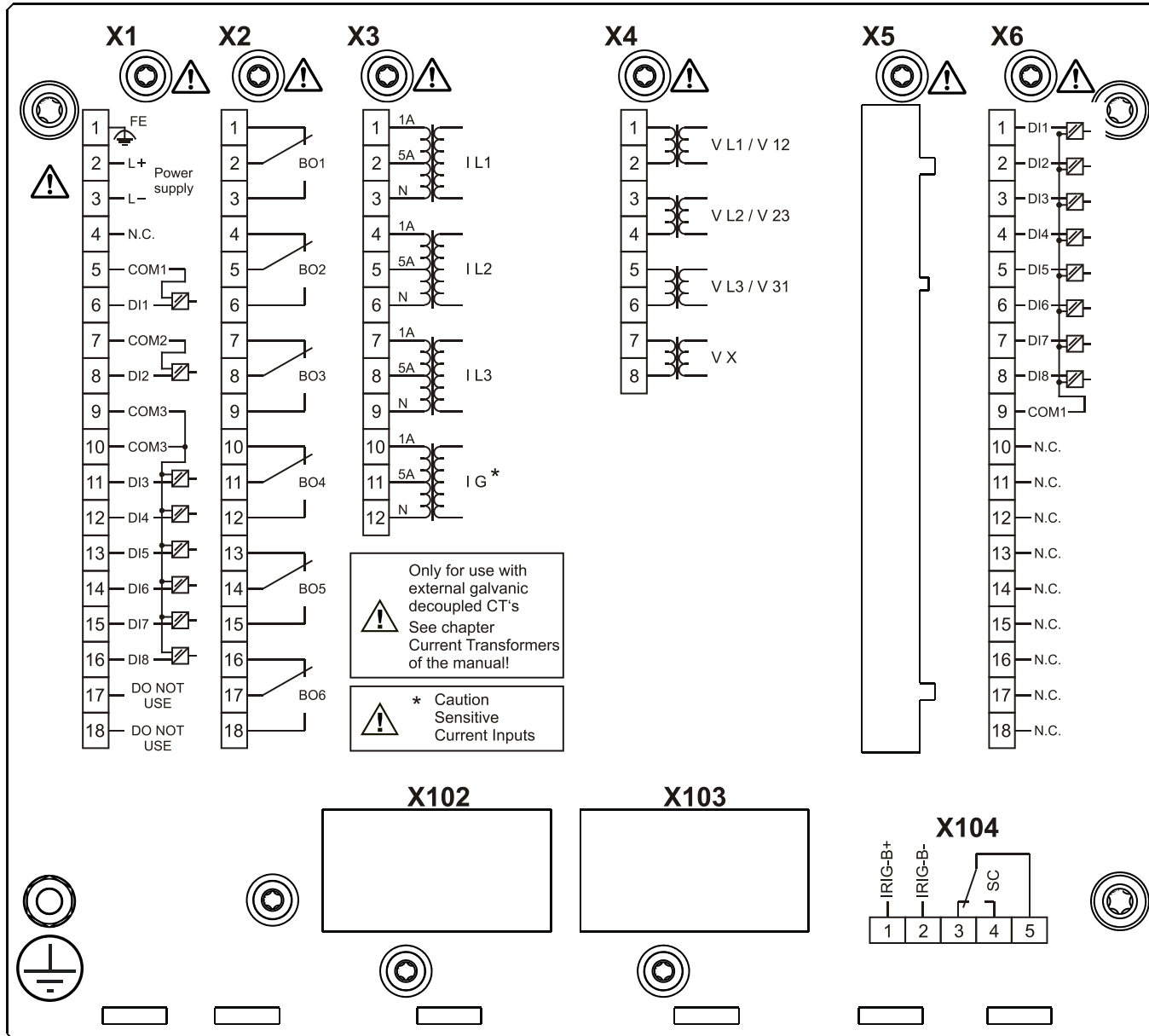
# MCA4B1BH



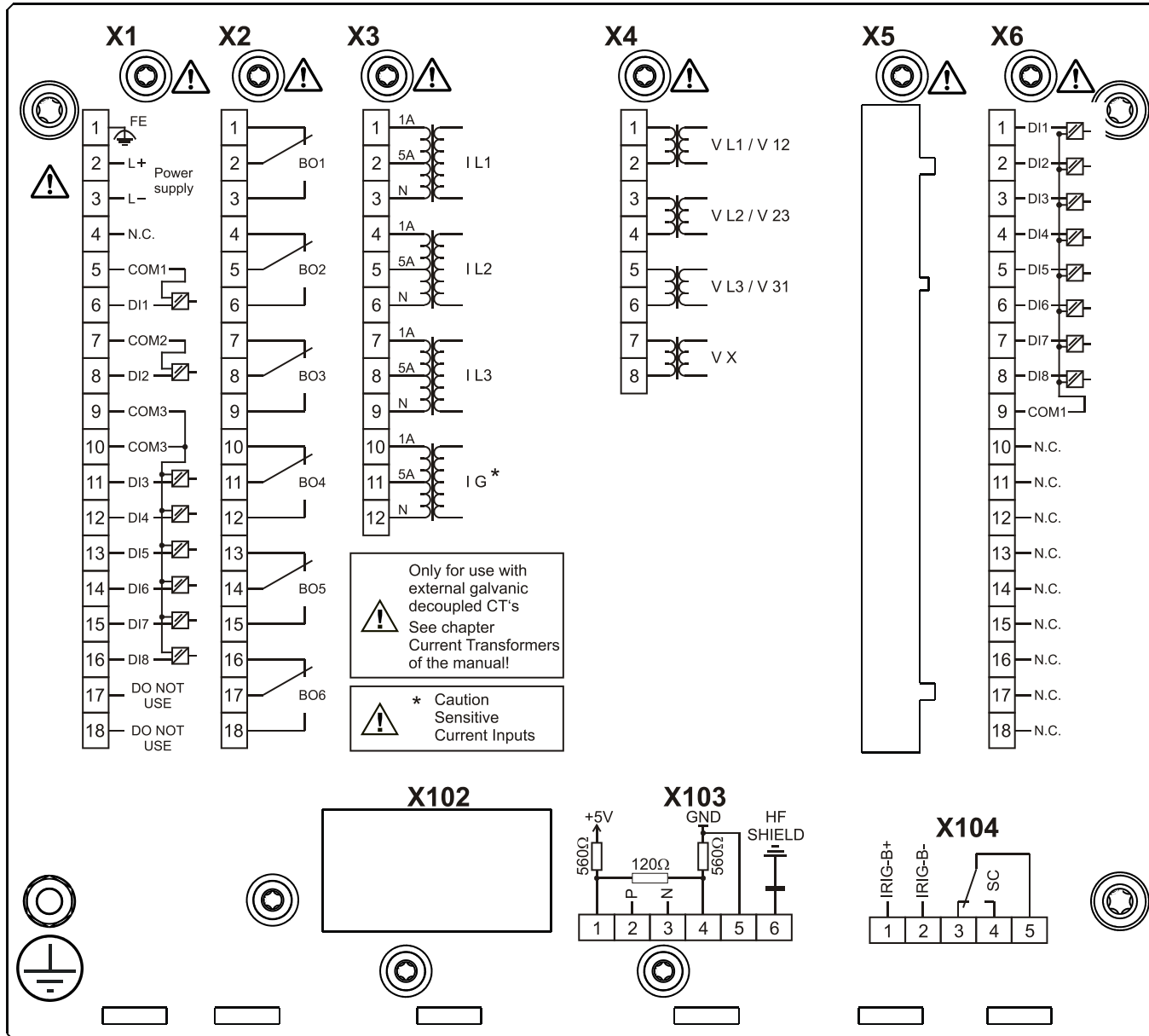
# MCA4B1BK



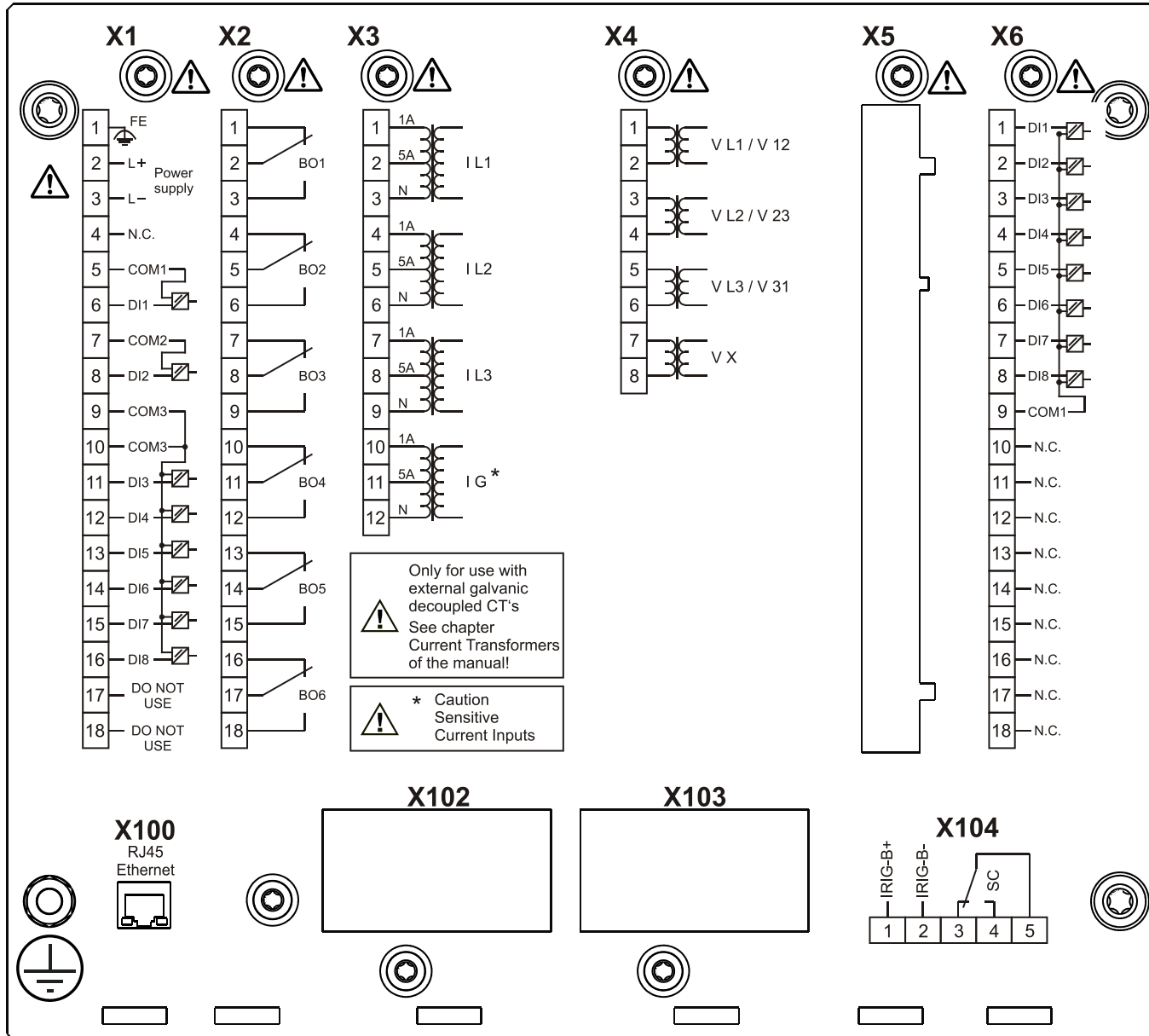
# MCA4B1HA



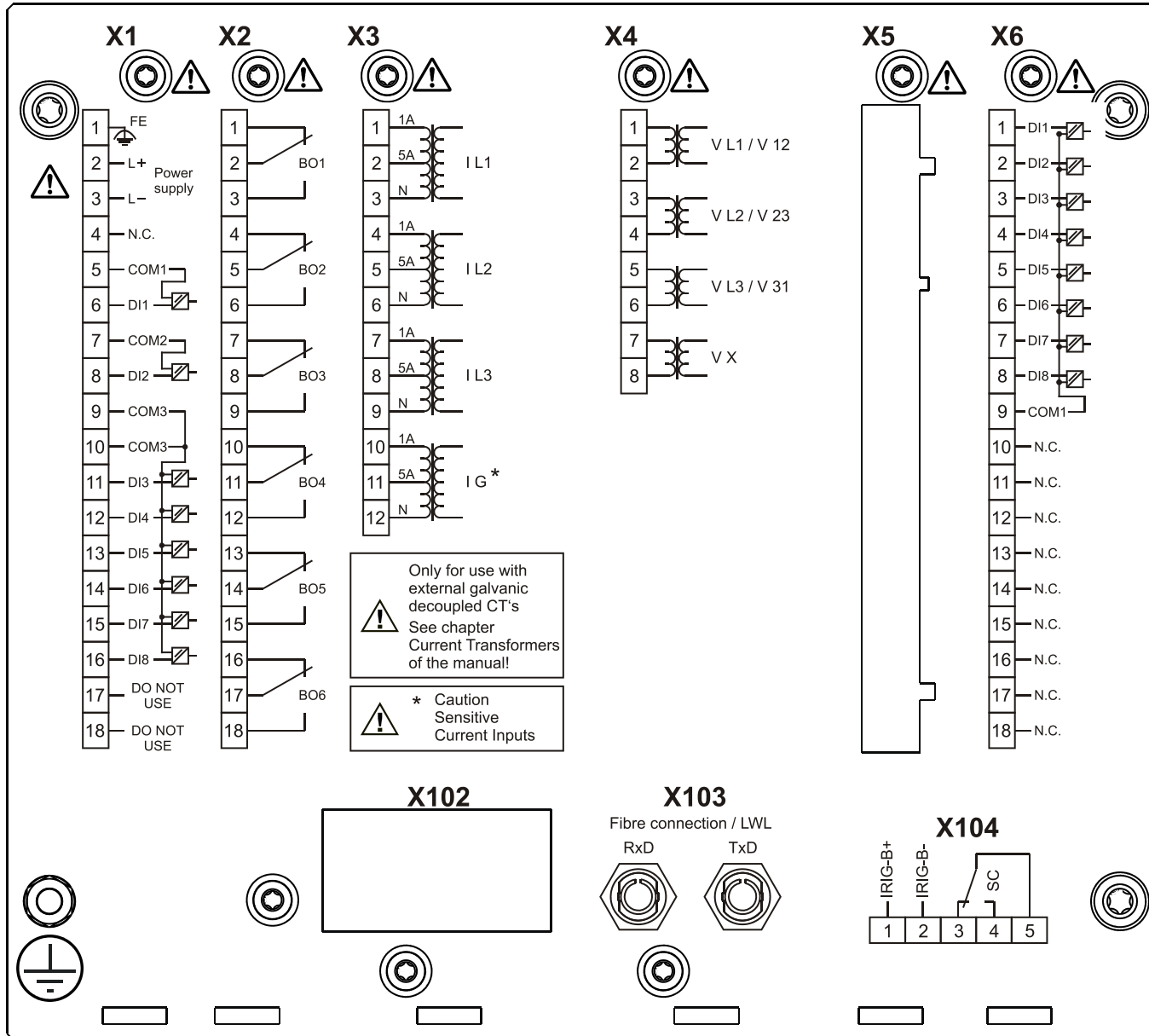
# MCA4B1HB



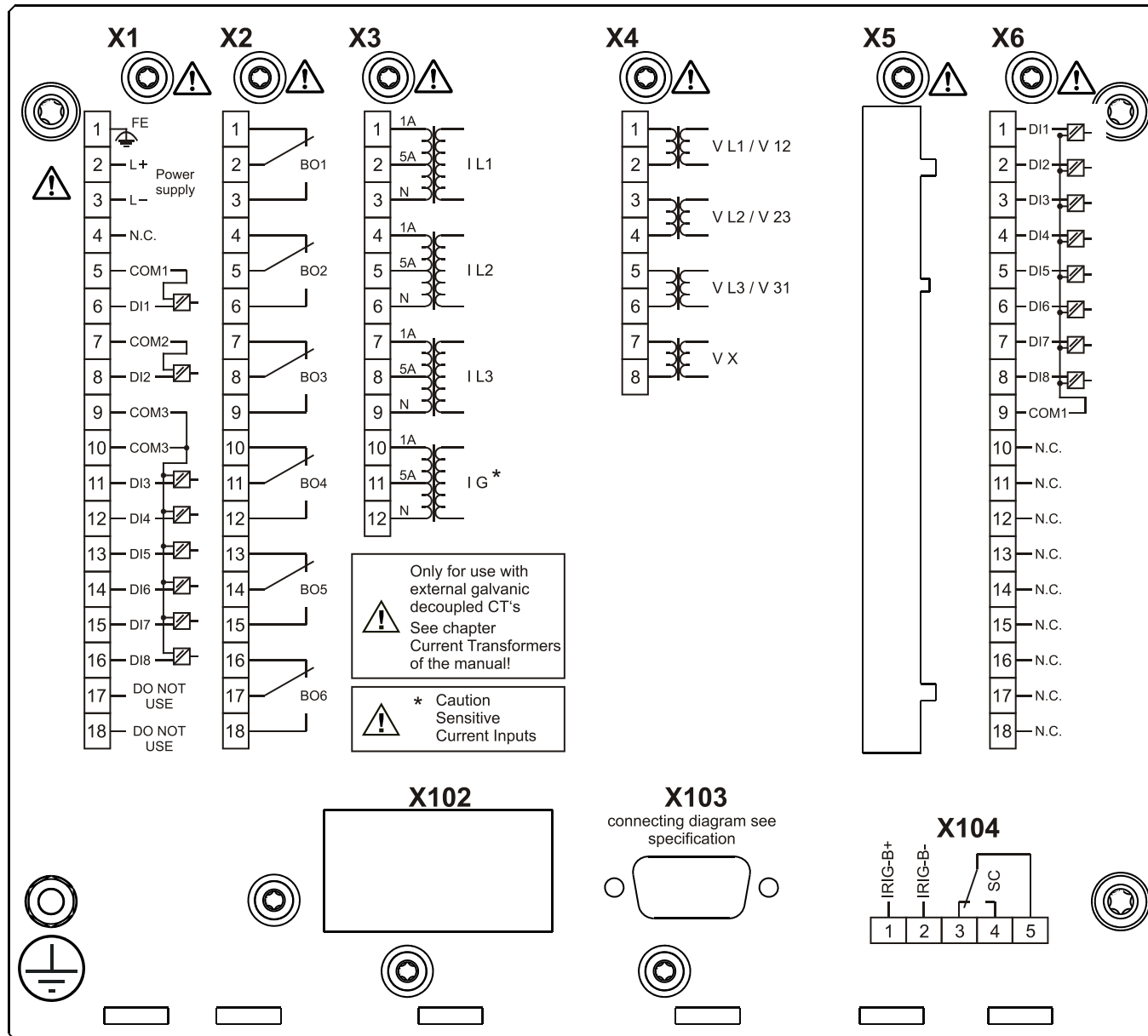
# MCA4B1HC



# MCA4B1HD

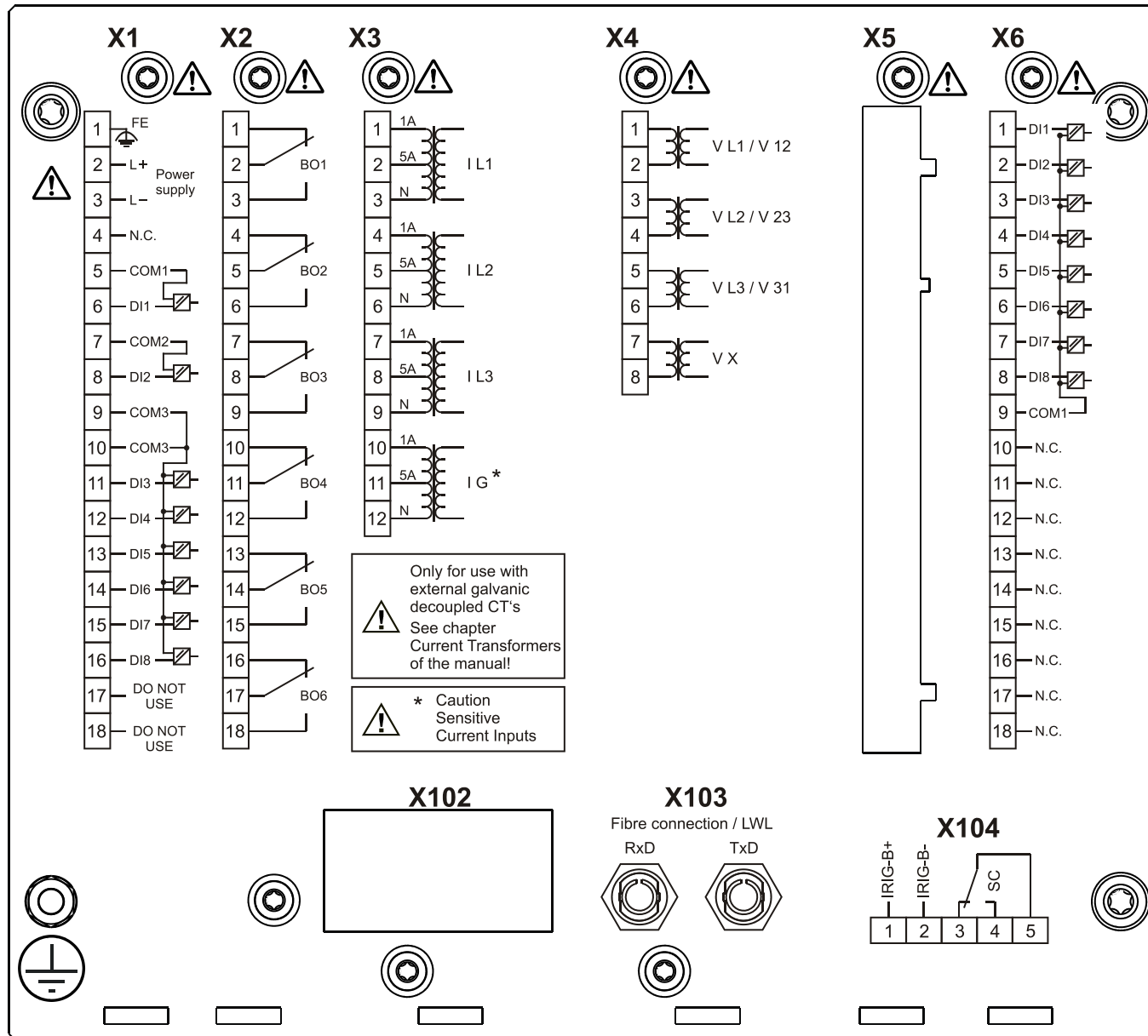


# MCA4B1HE

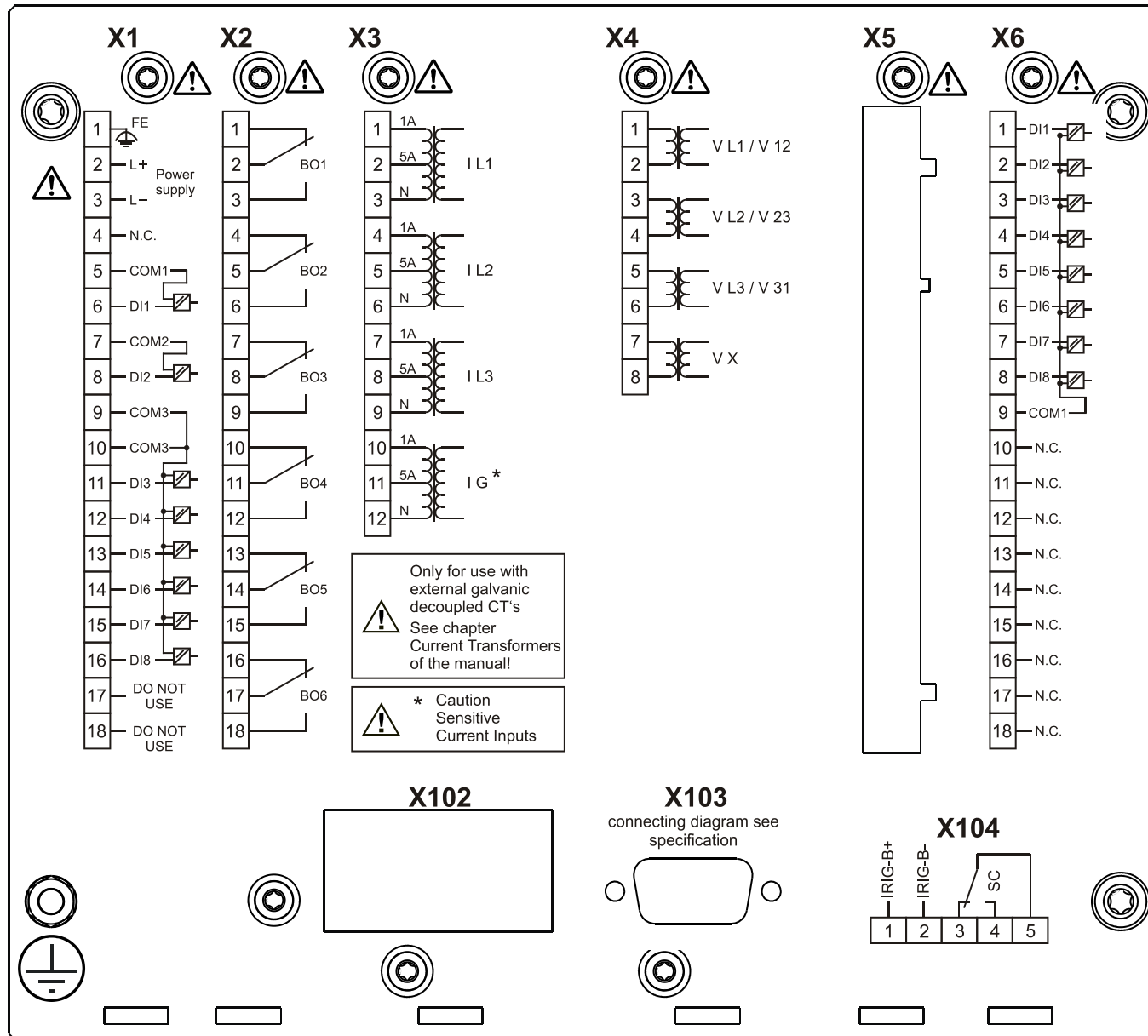




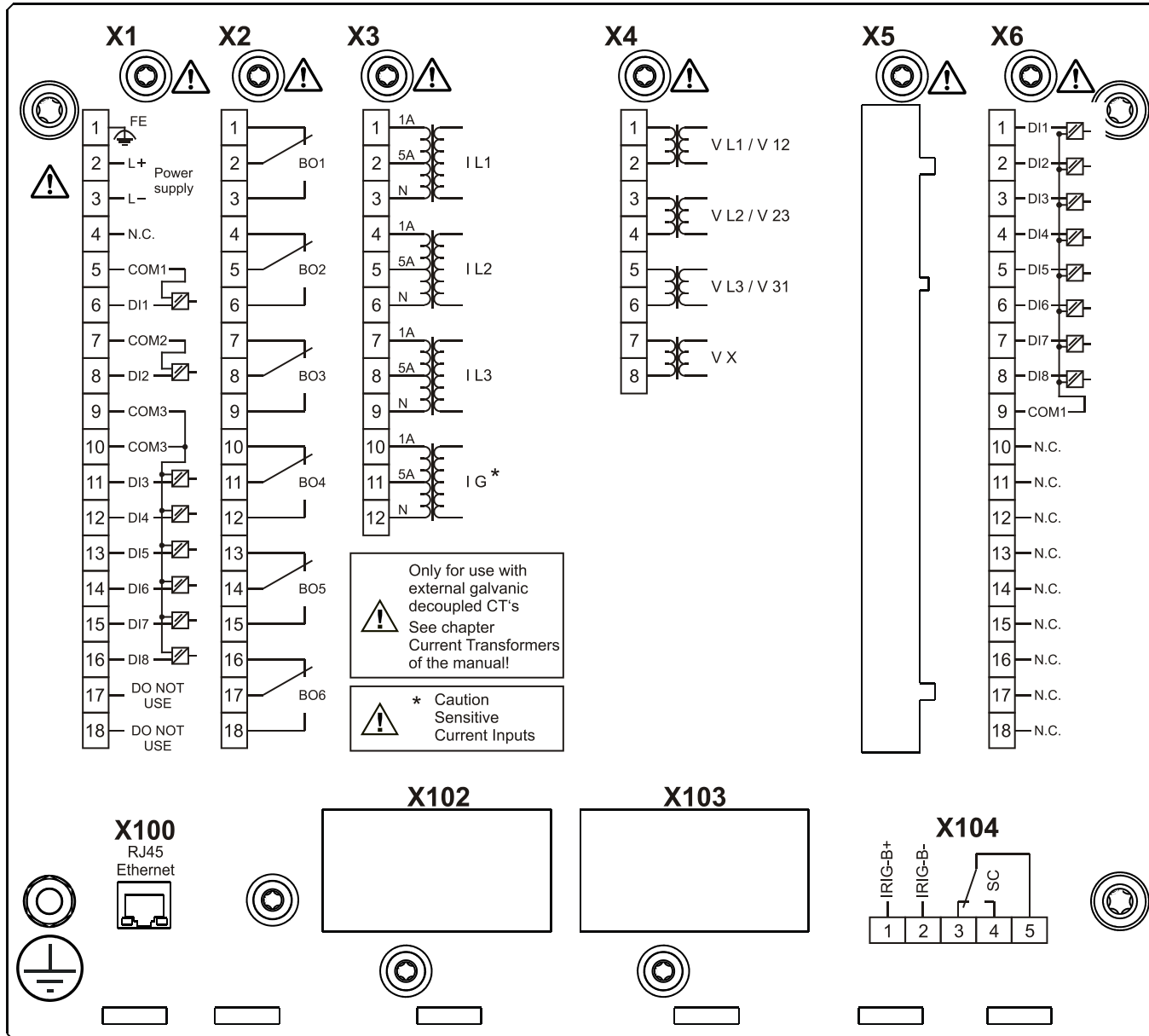
# MCA4B1HF



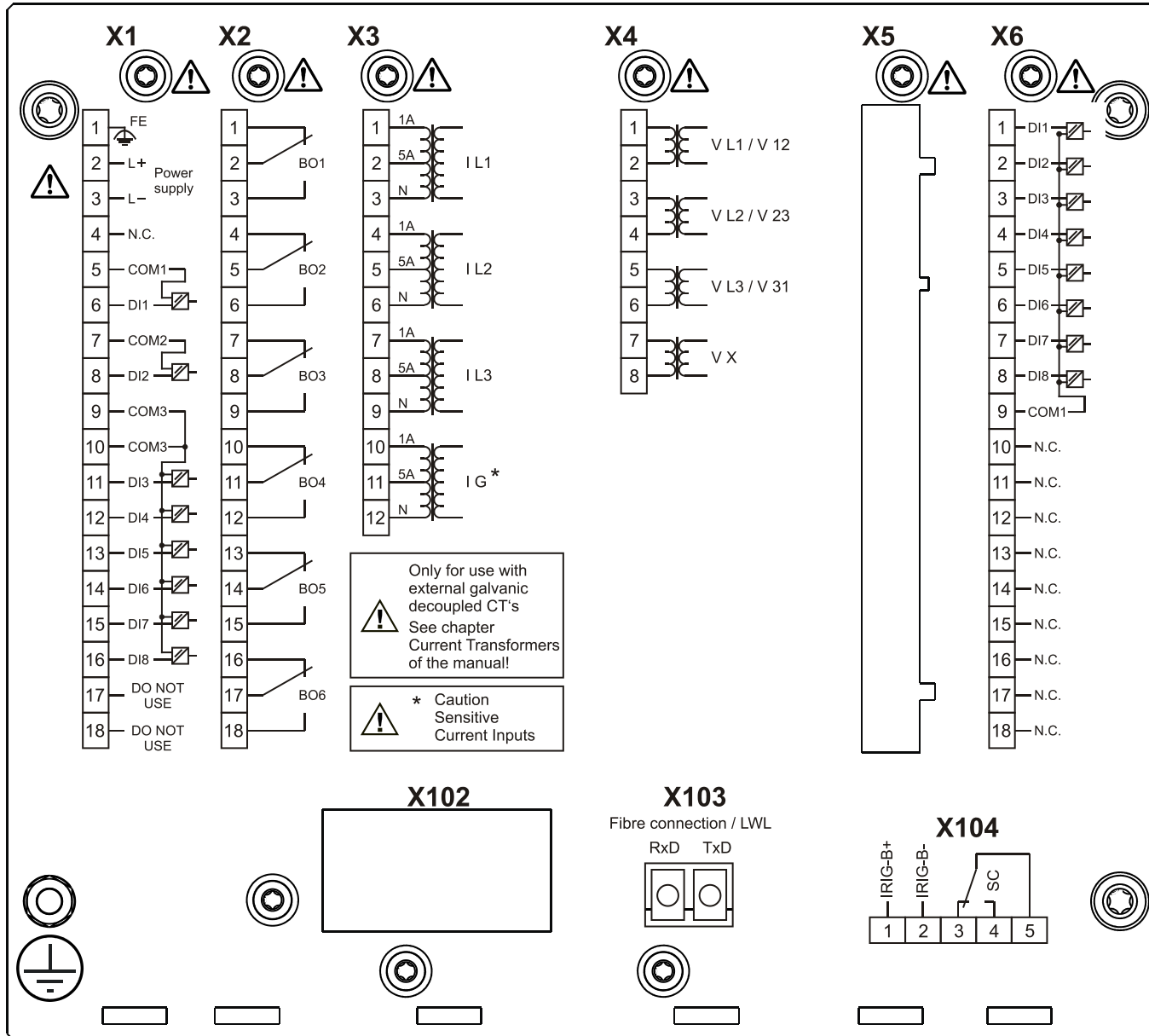
# MCA4B1HG



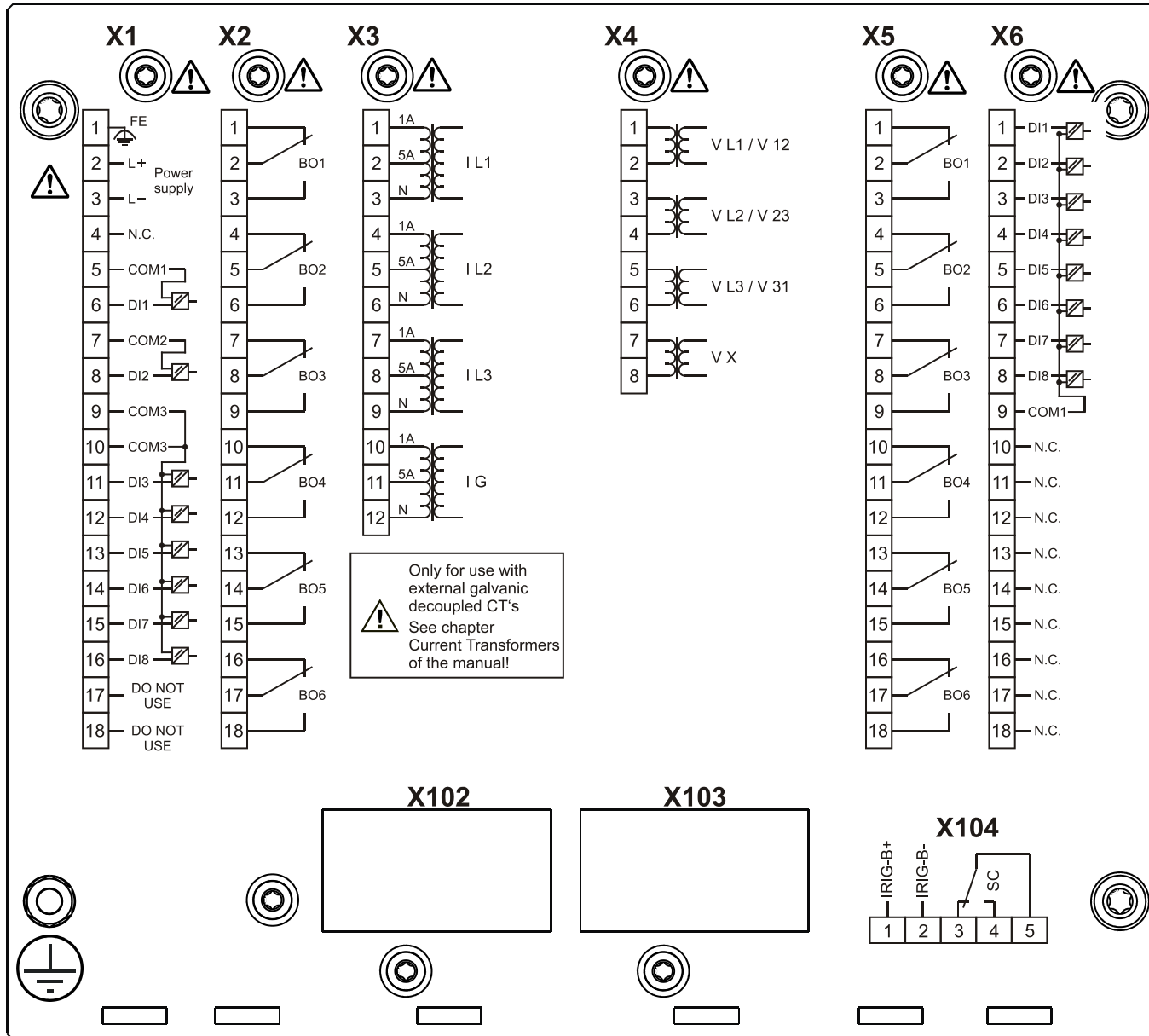
# MCA4B1HH



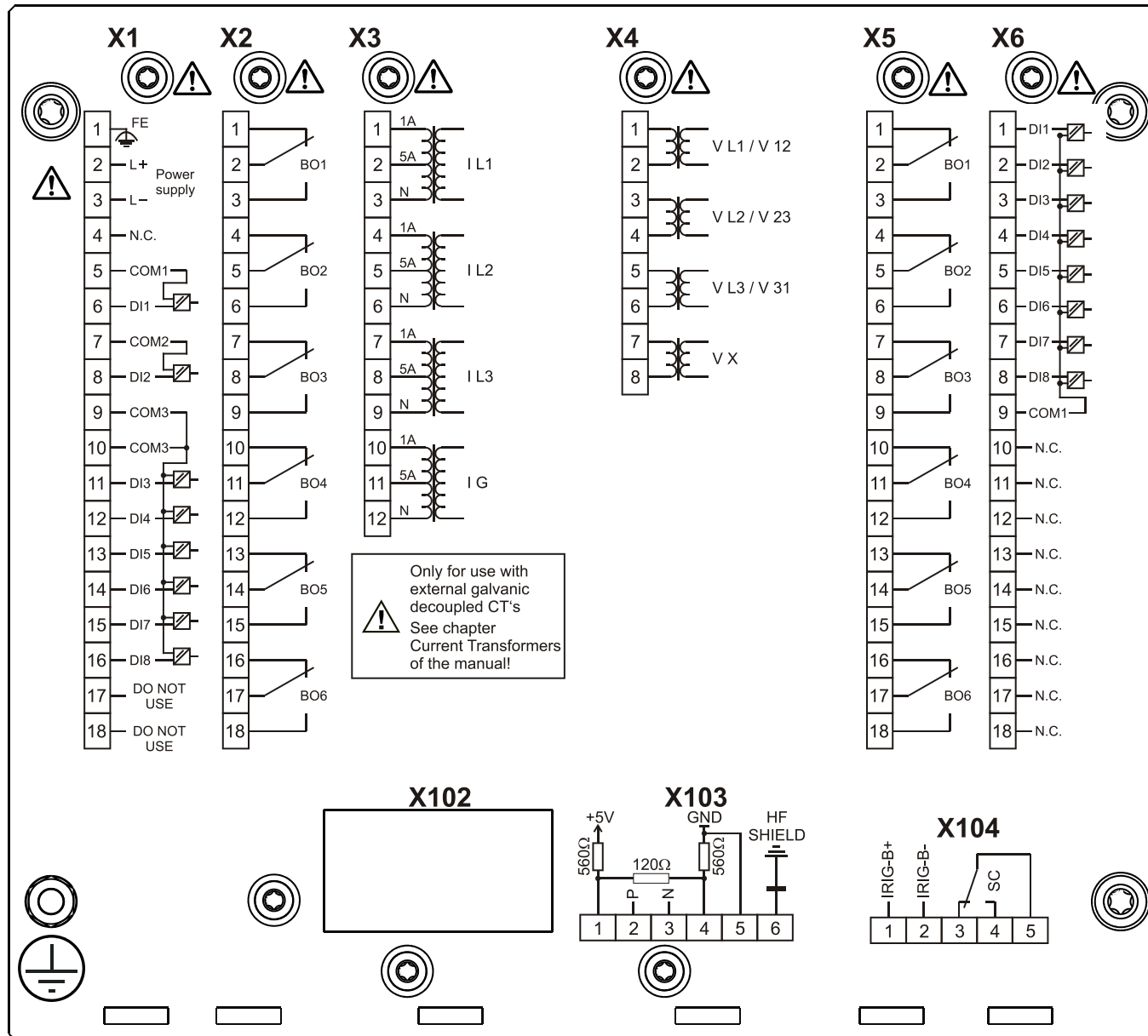
# MCA4B1HK



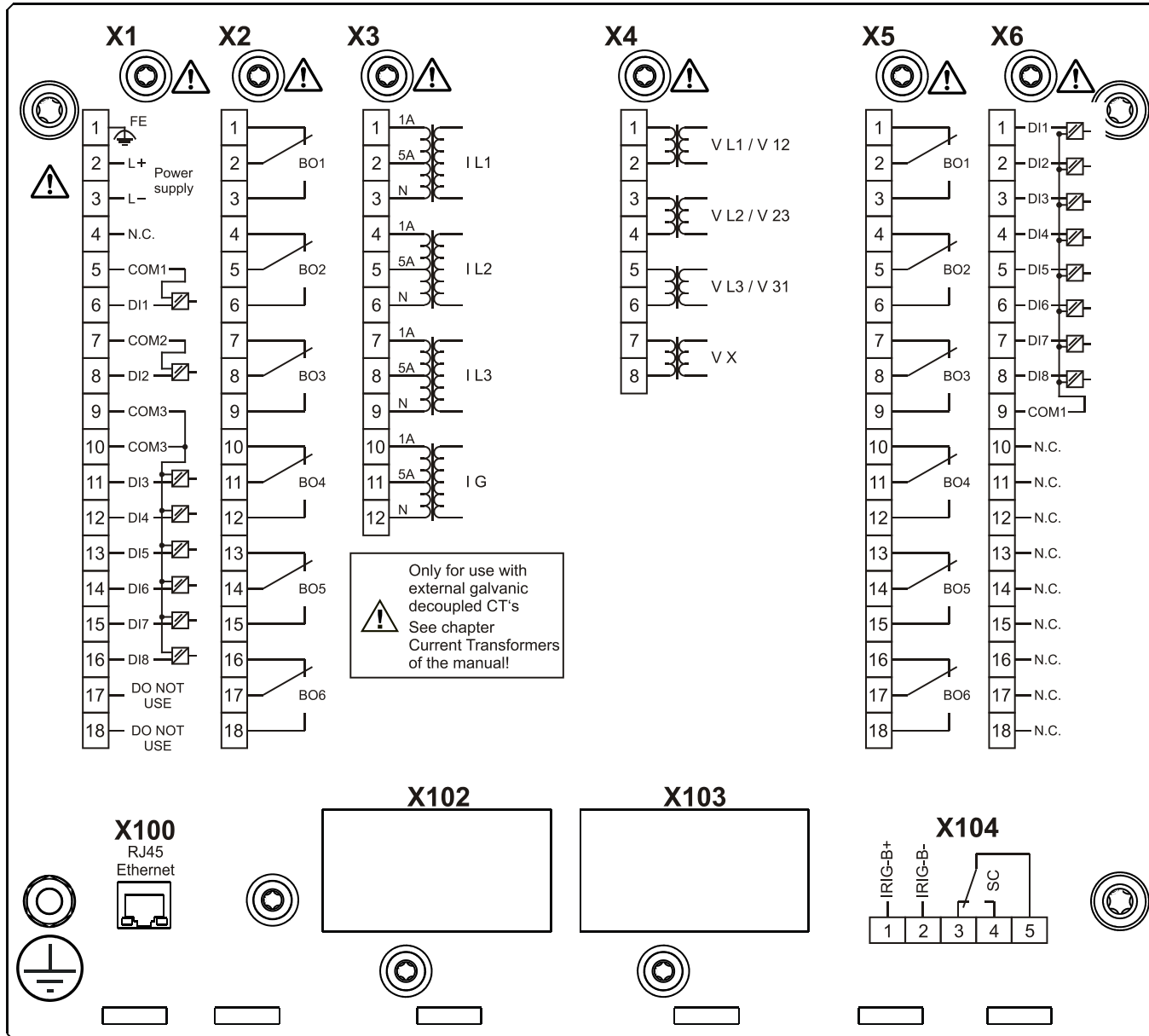
# MCA4D0AA



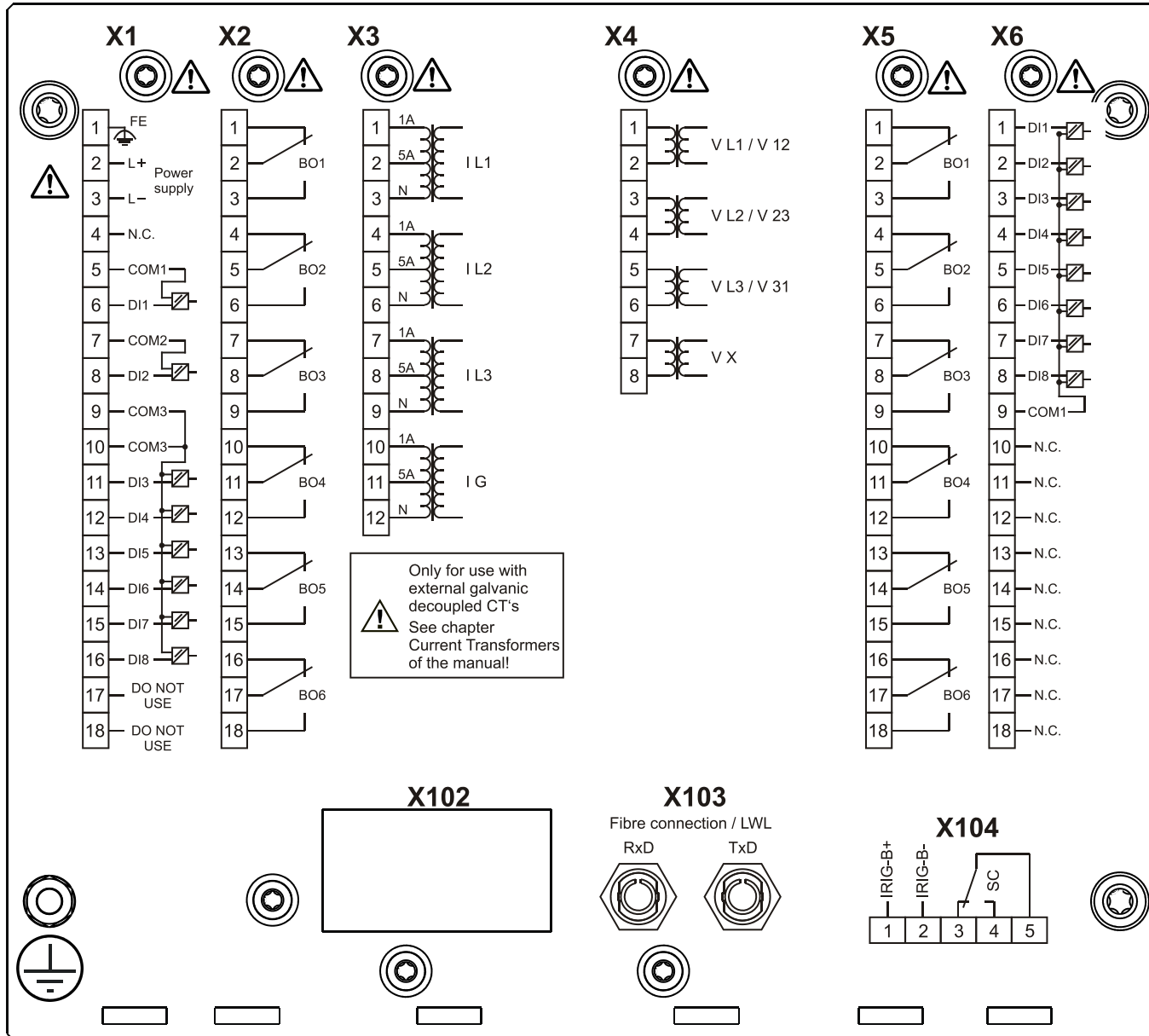
# MCA4D0AB



# MCA4D0AC

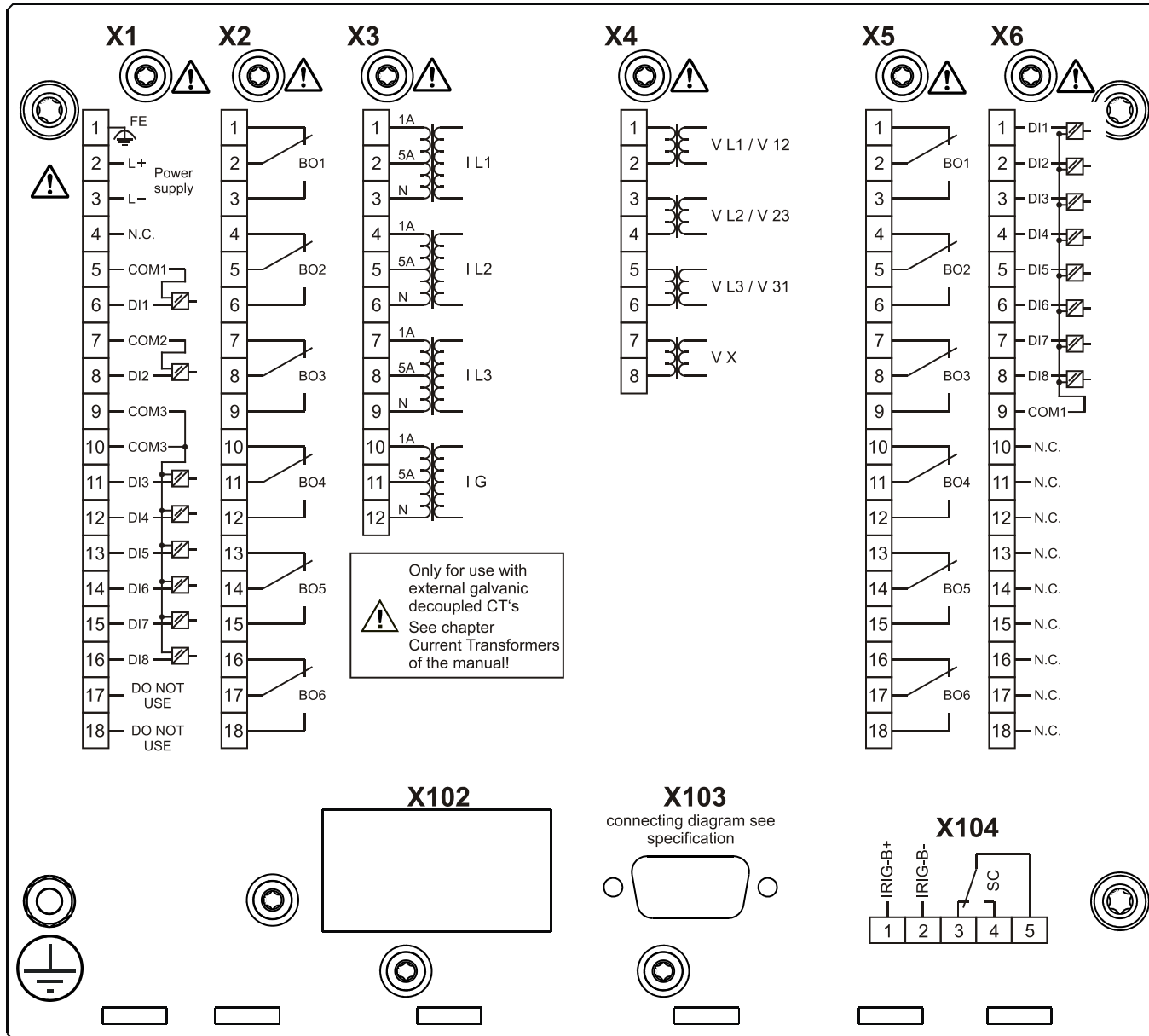


# MCA4D0AD

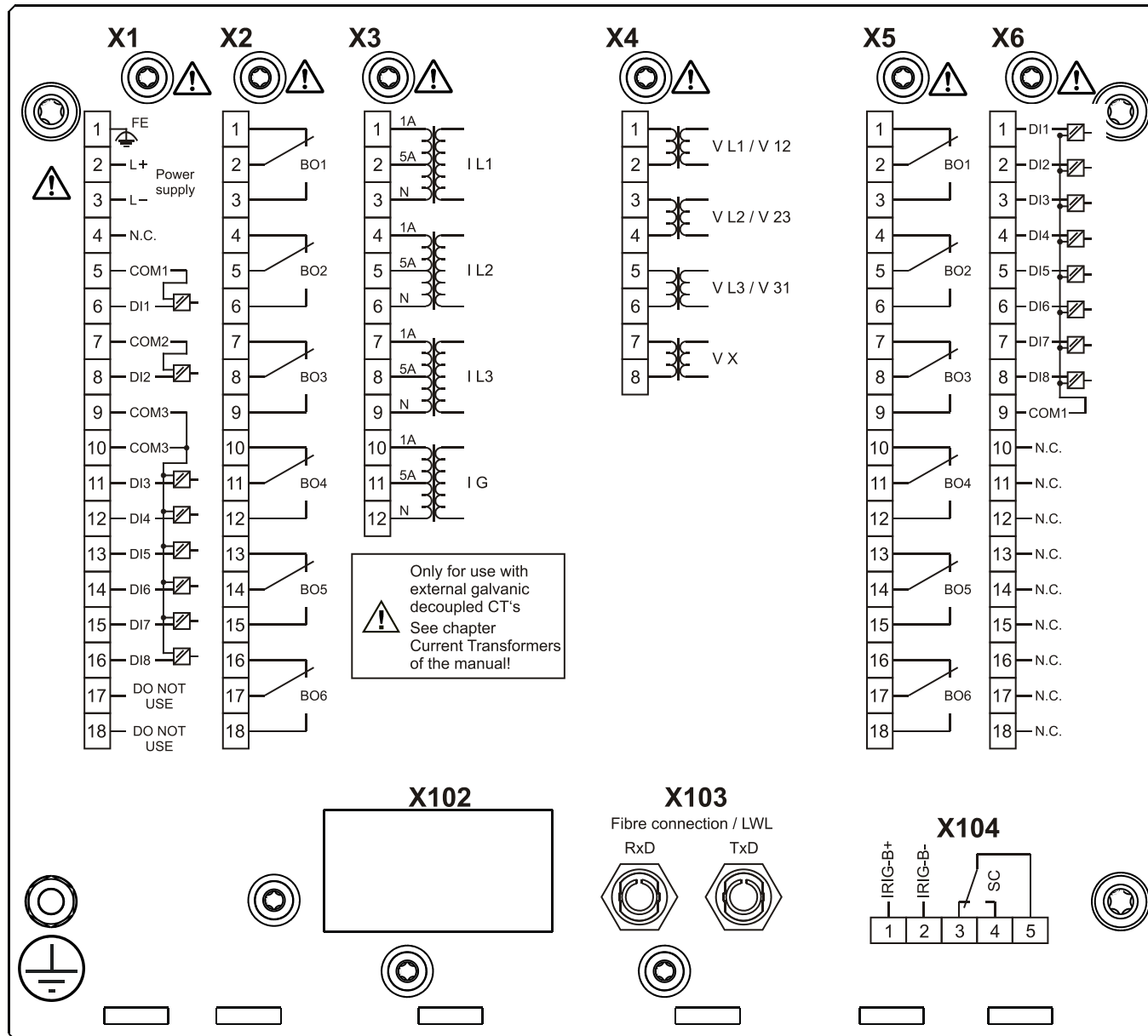




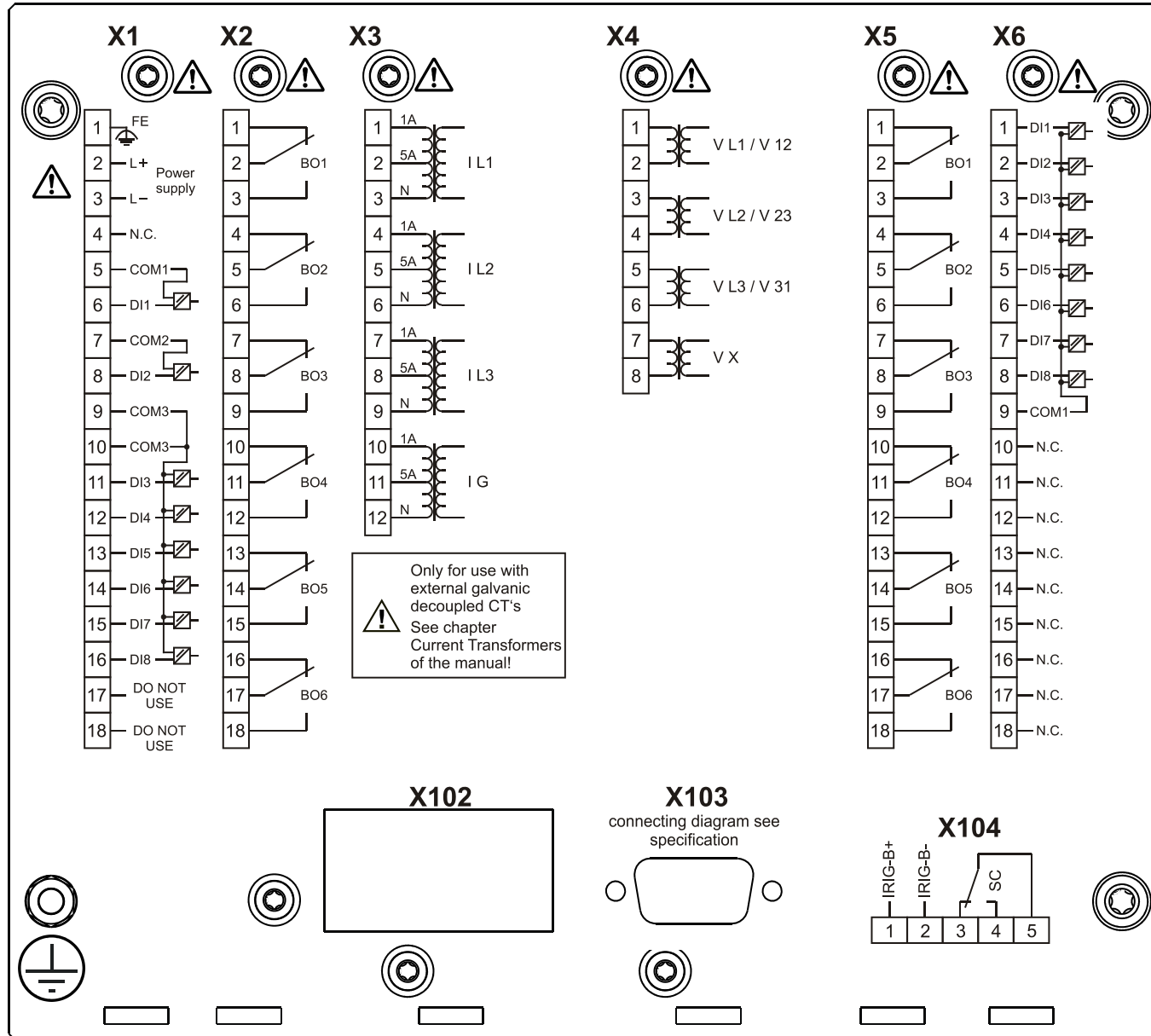
# MCA4D0AE



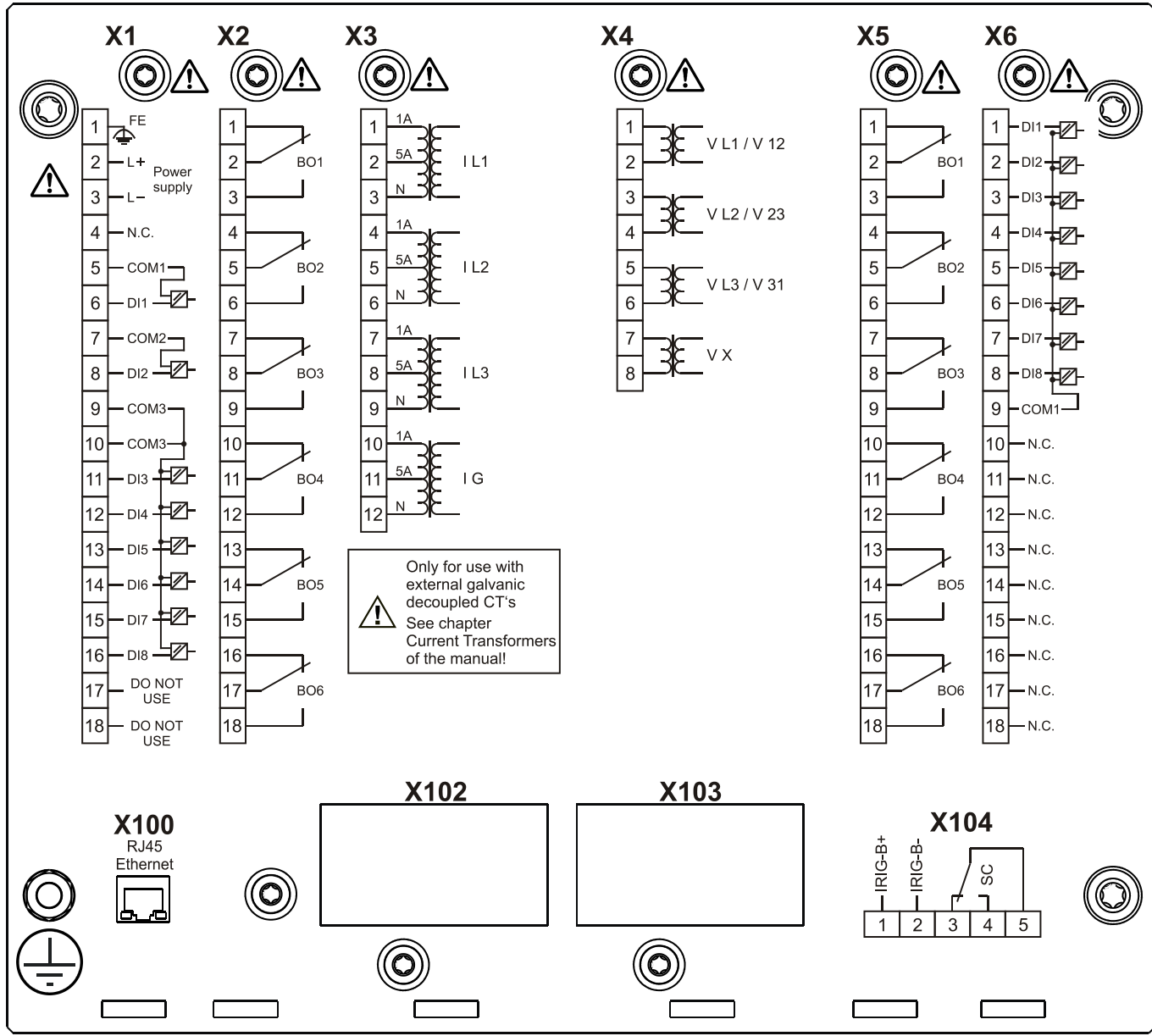
# MCA4D0AF



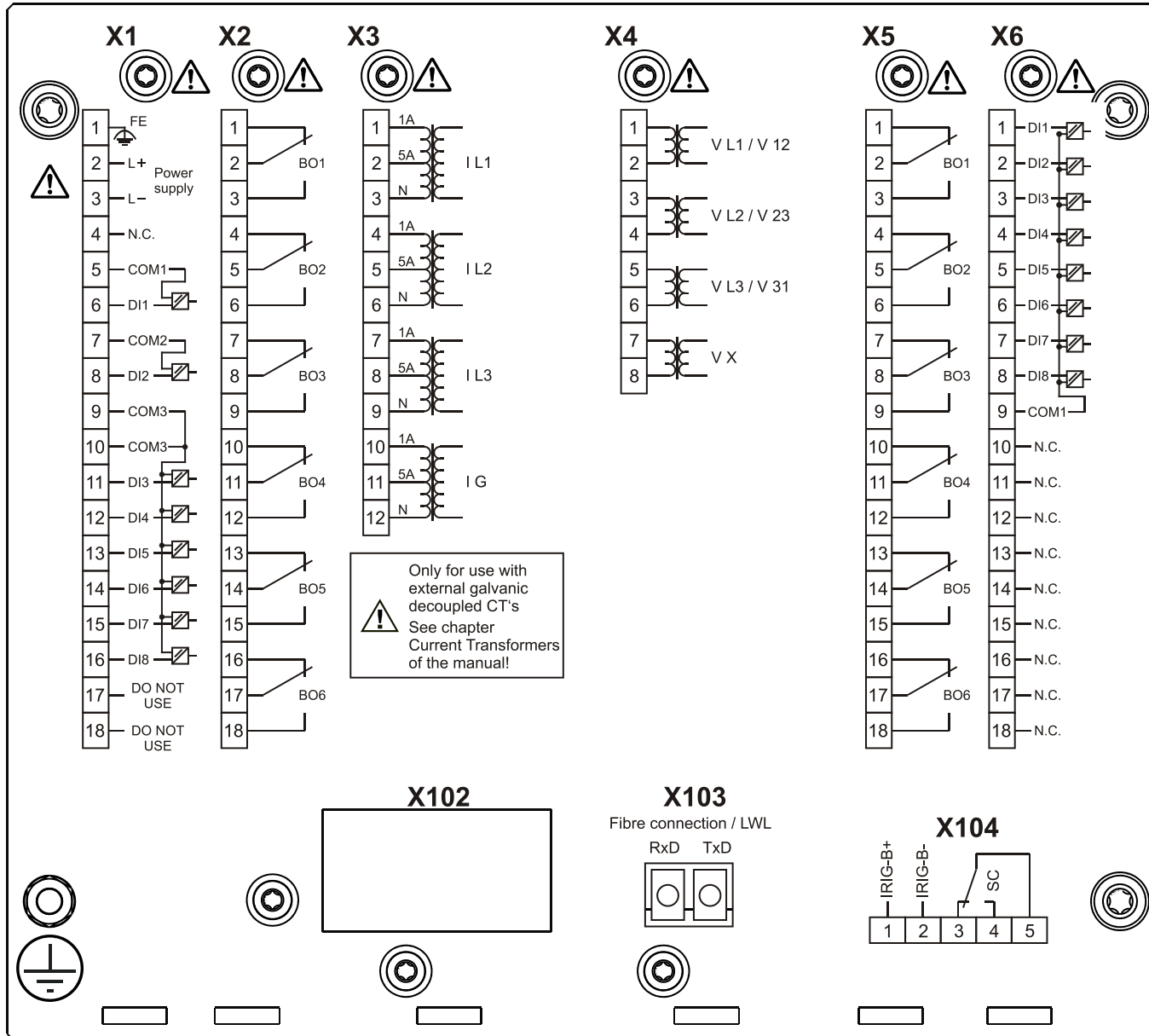
# MCA4D0AG



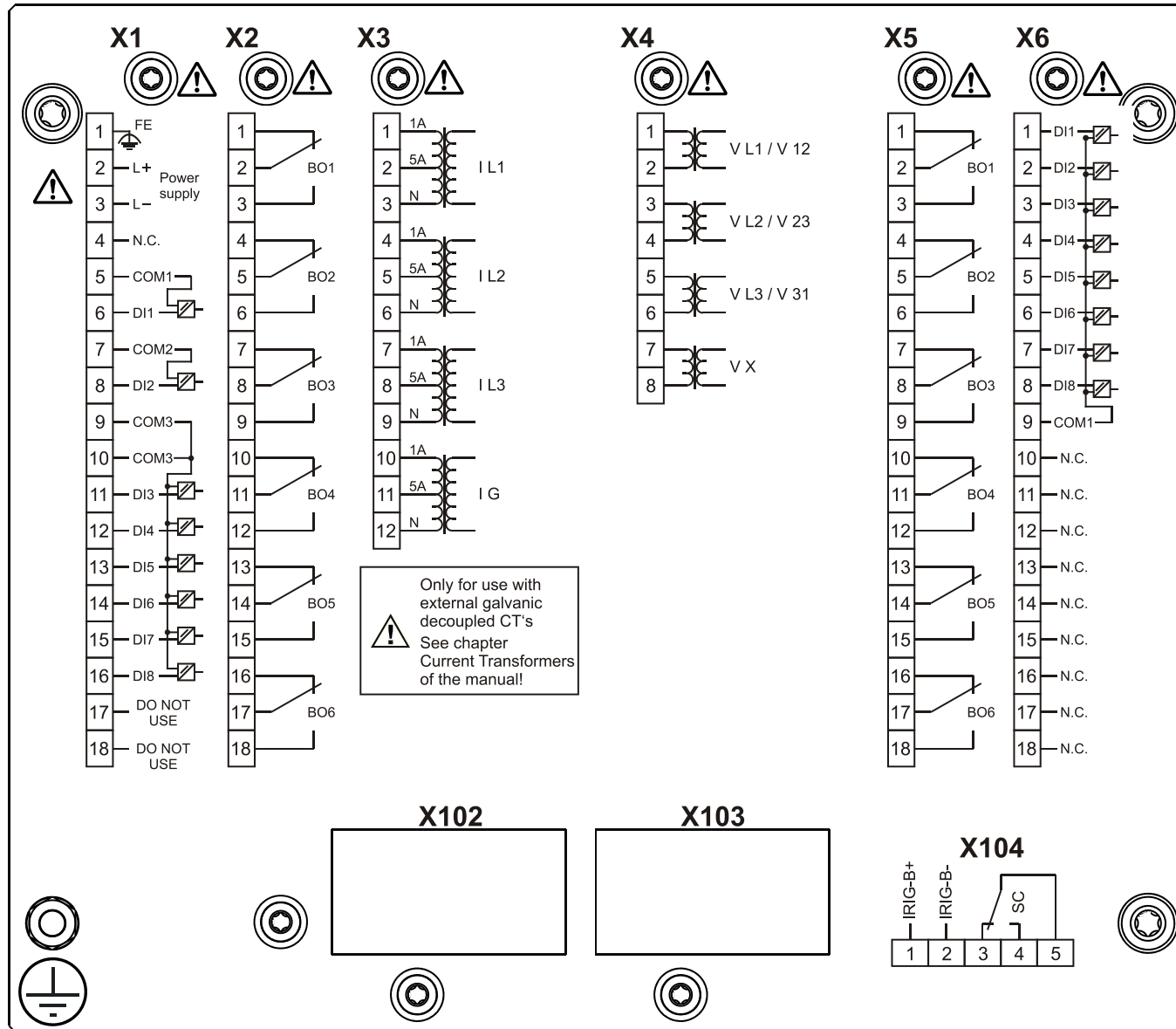
# MCA4D0AH



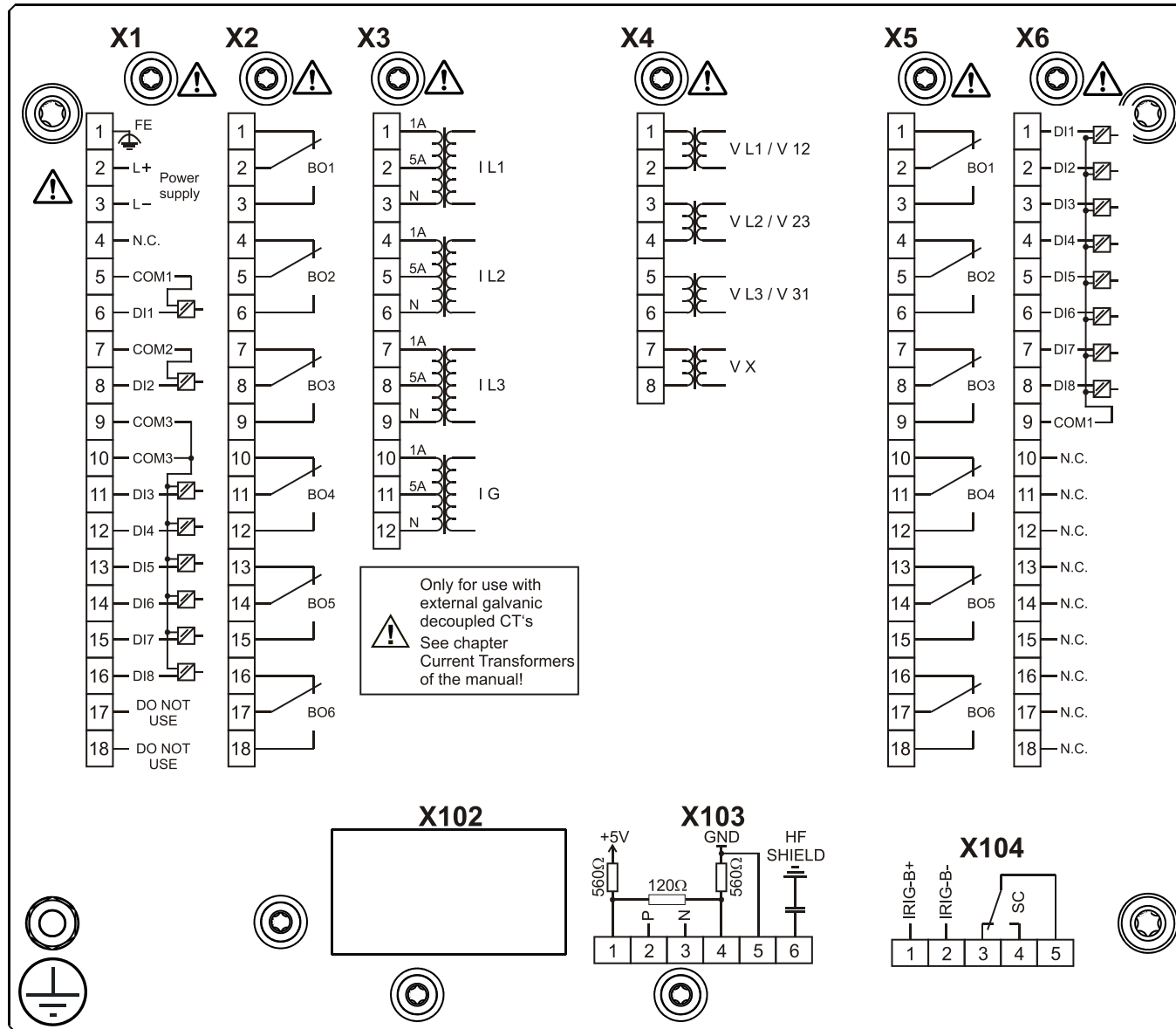
# MCA4D0AK



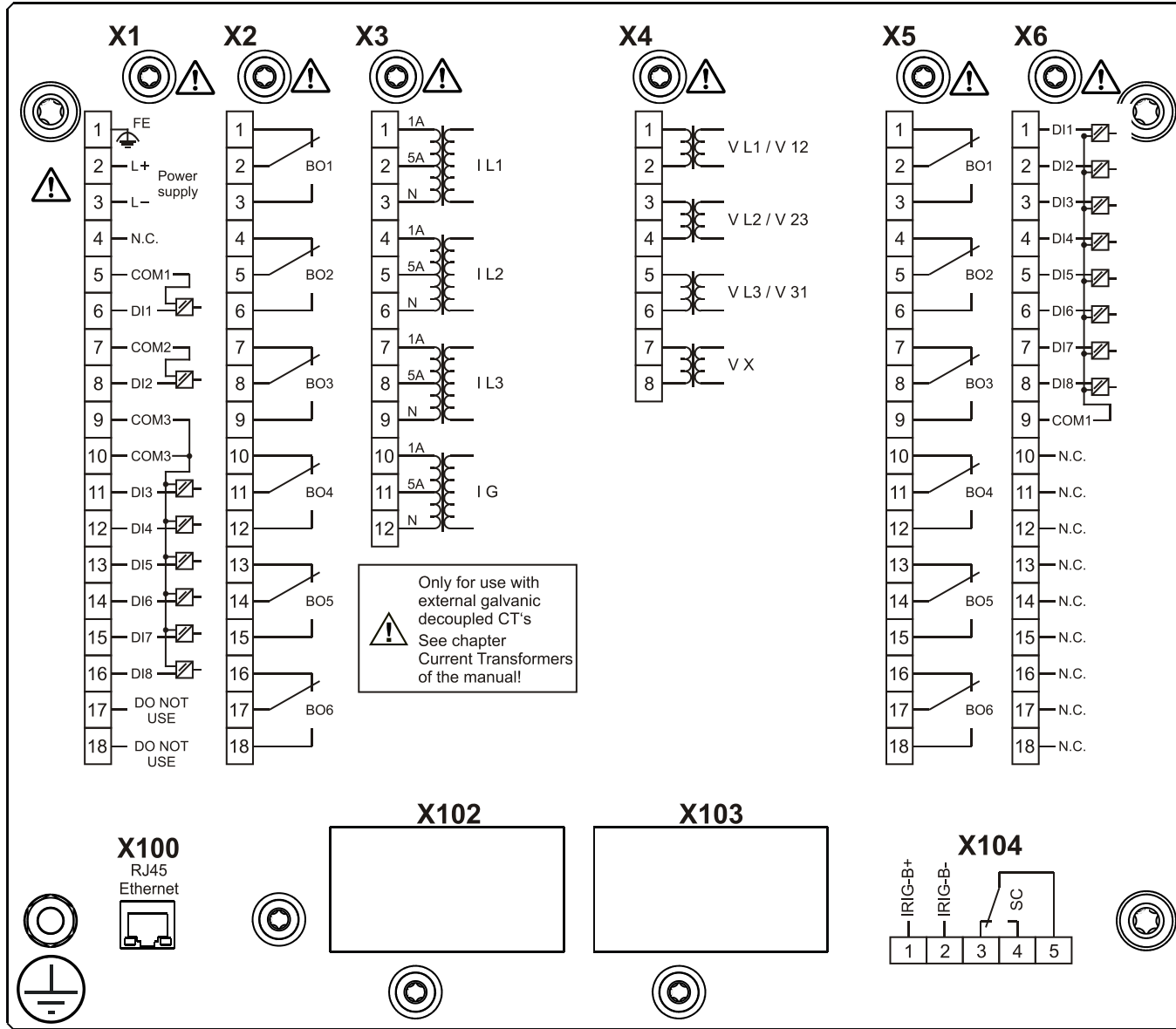
# MCA4D0BA



# MCA4D0BB

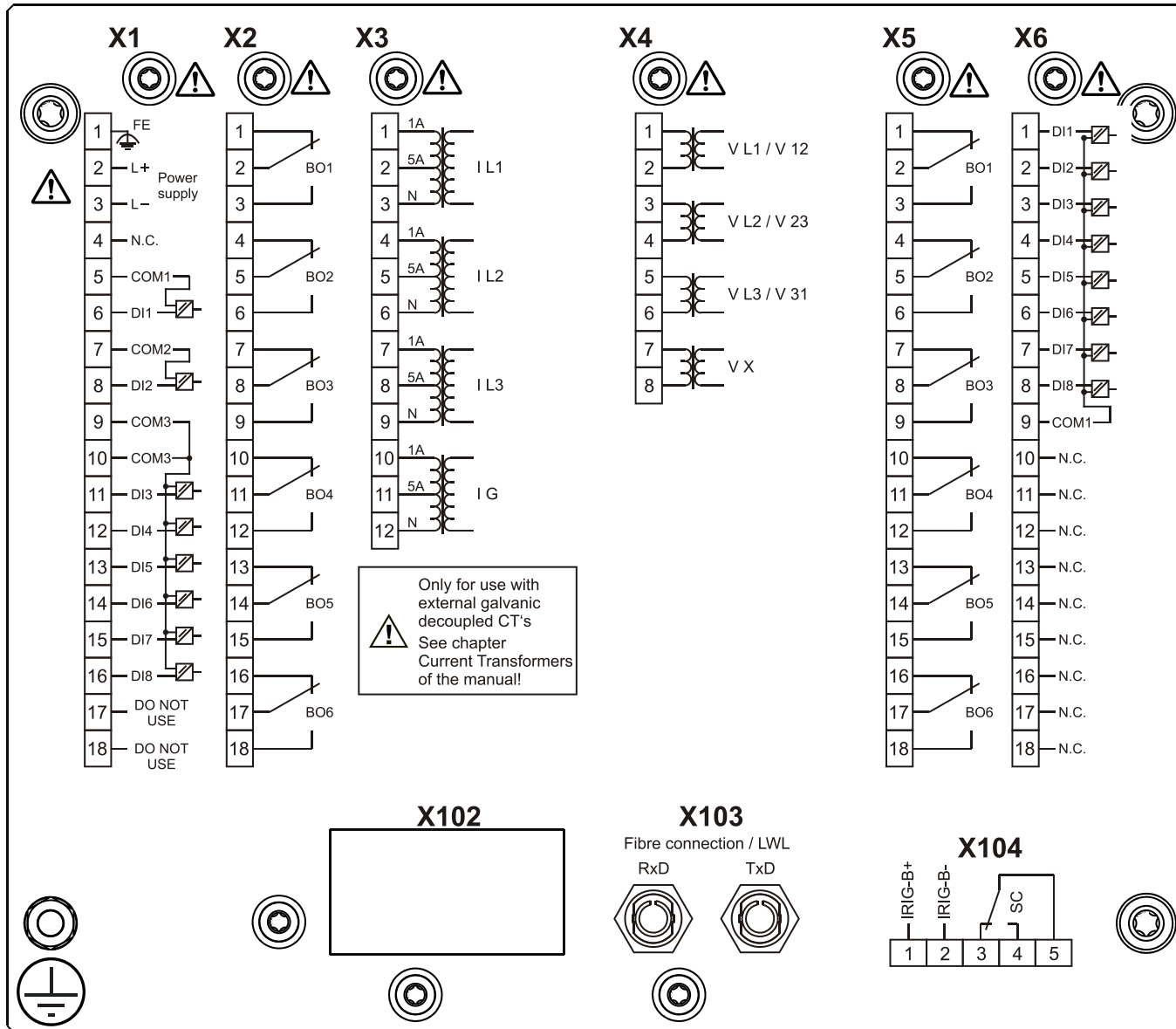


# MCA4D0BC

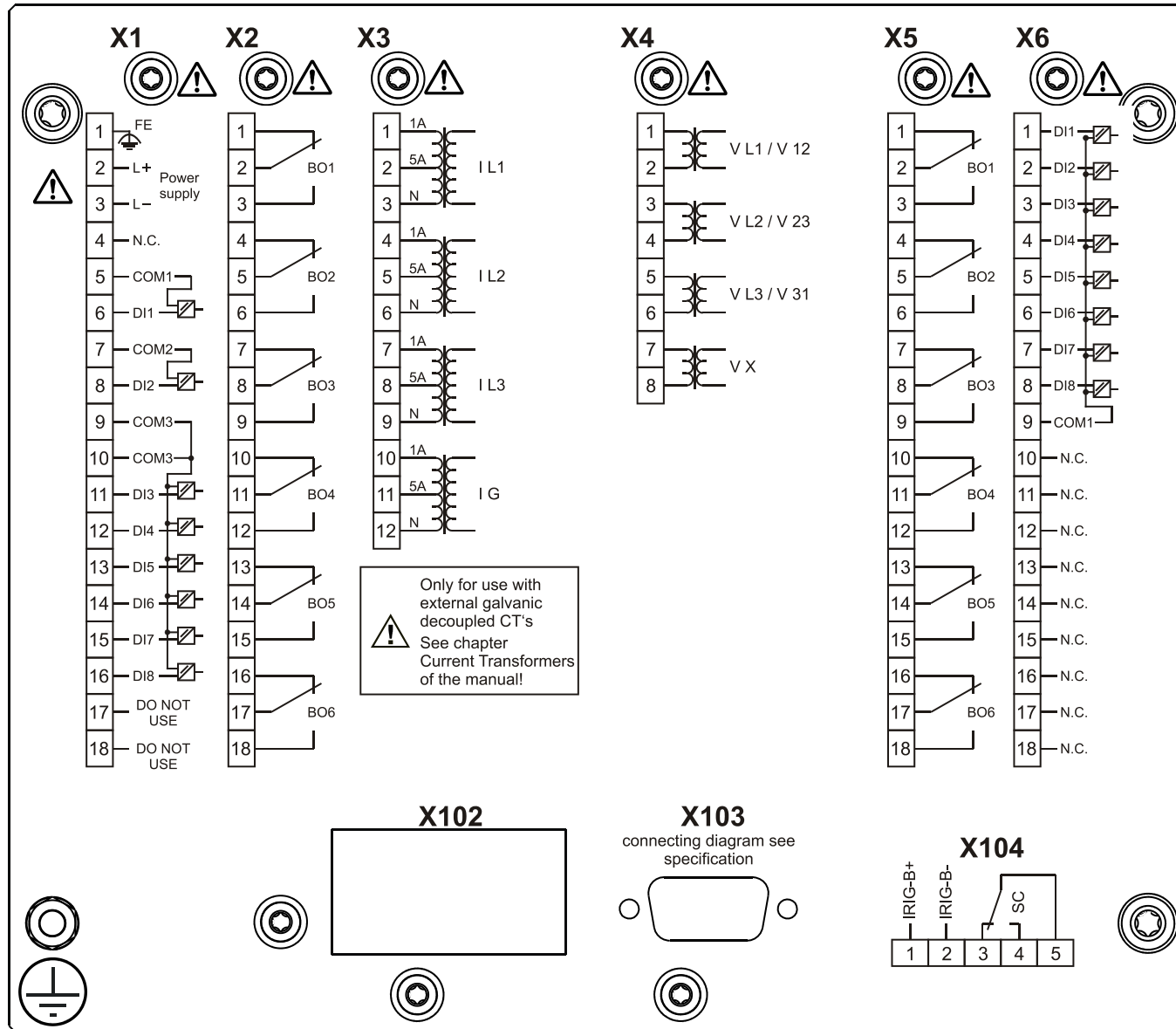




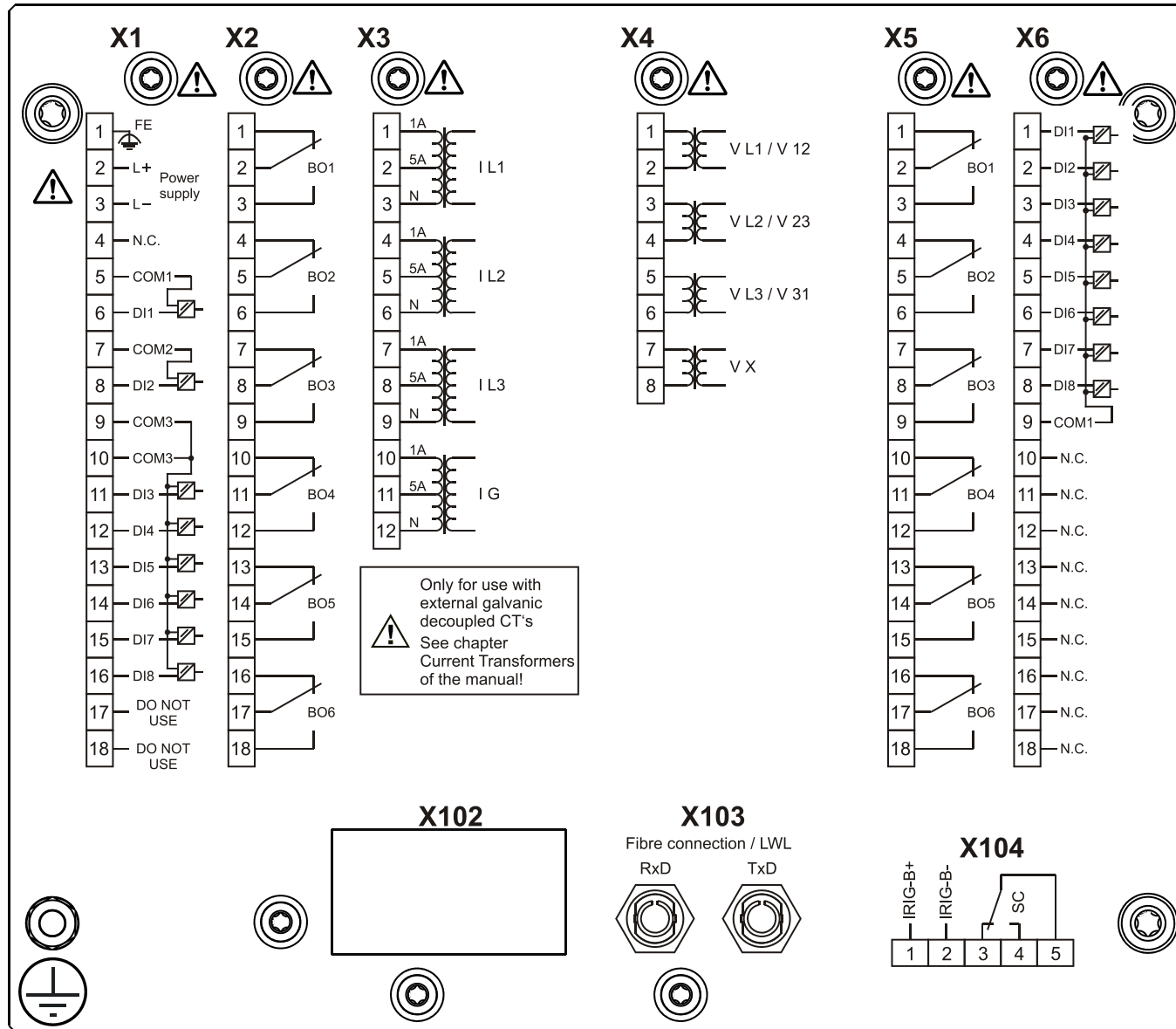
# MCA4D0BD



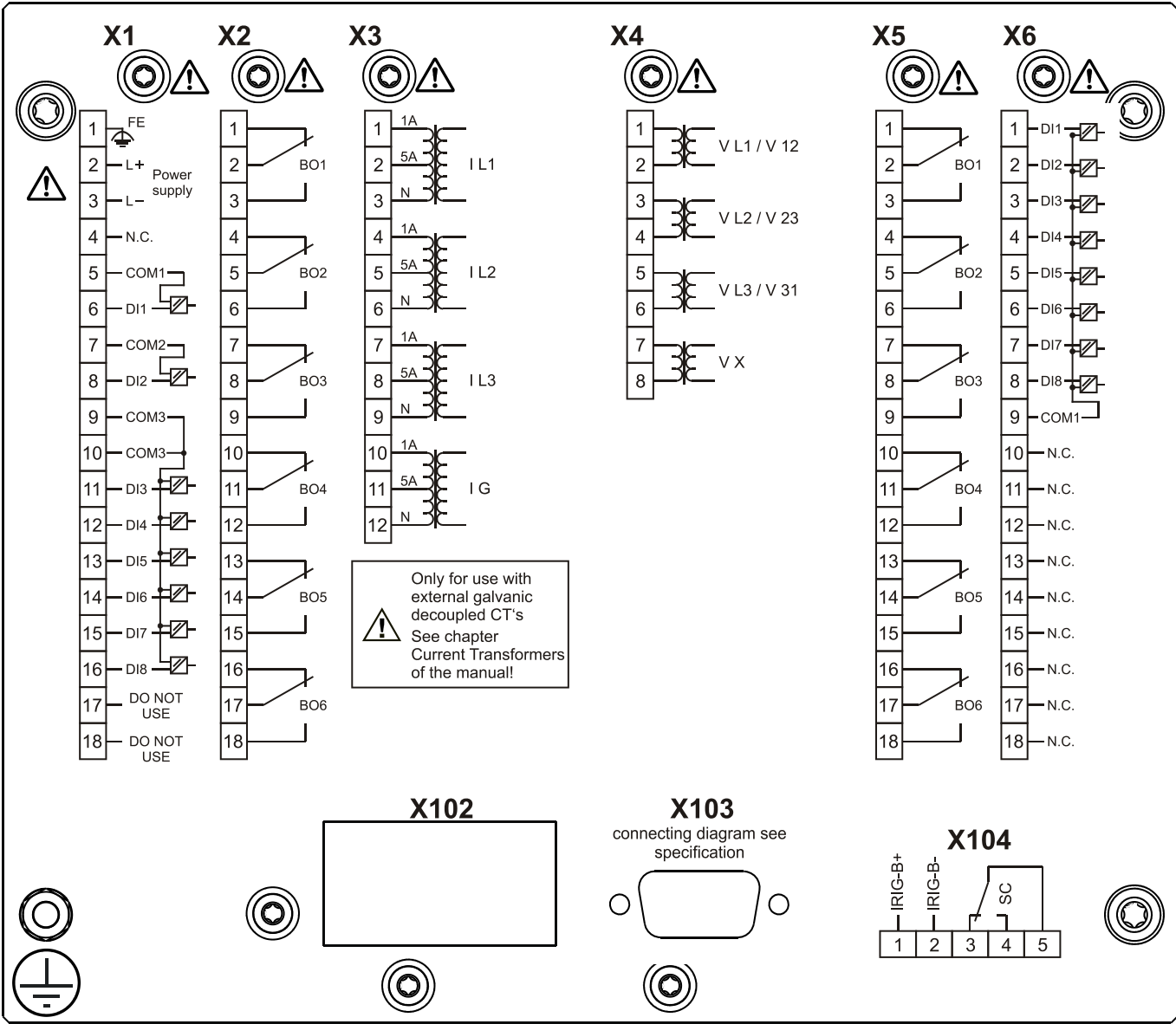
# MCA4D0BE



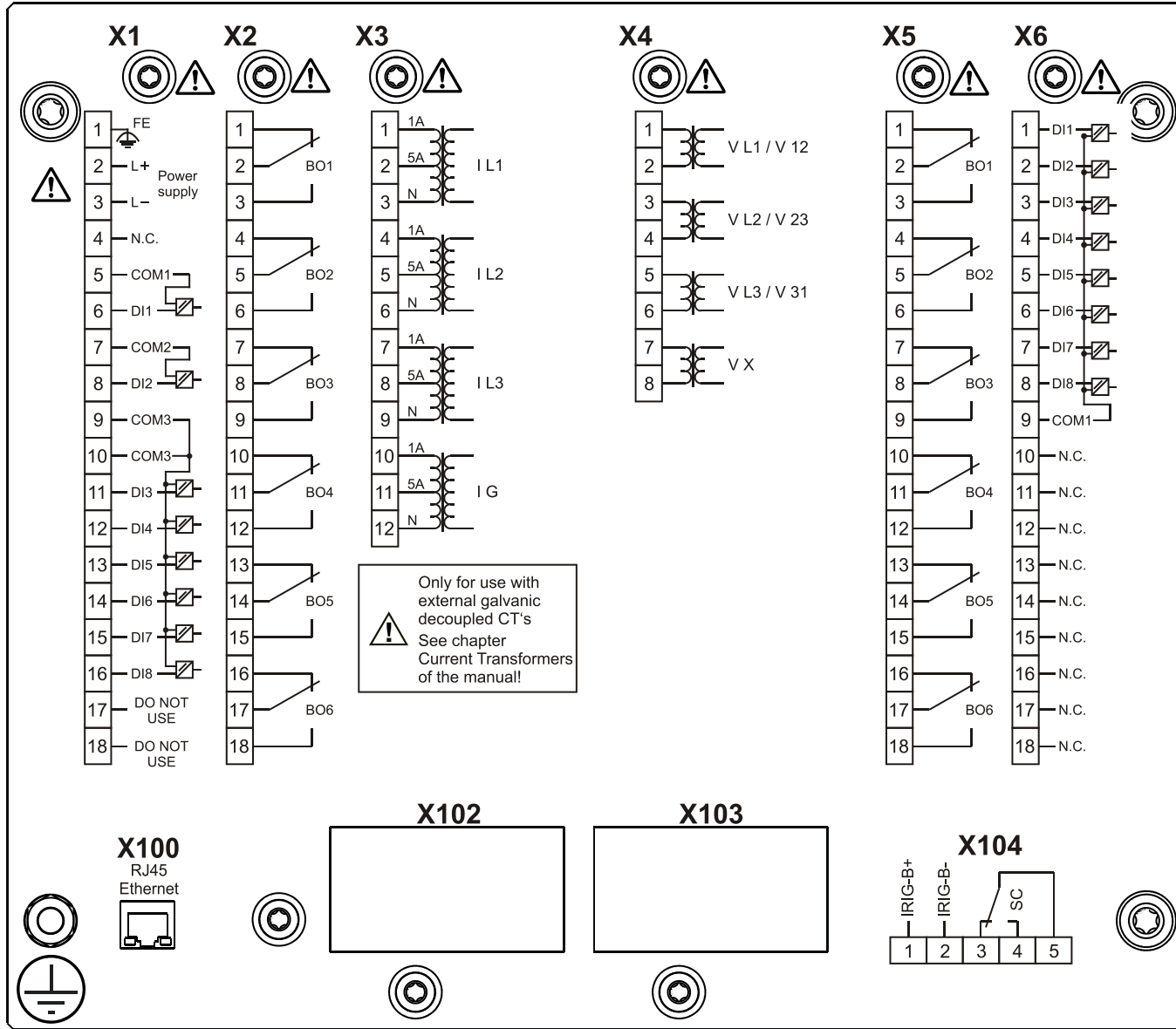
# MCA4D0BF



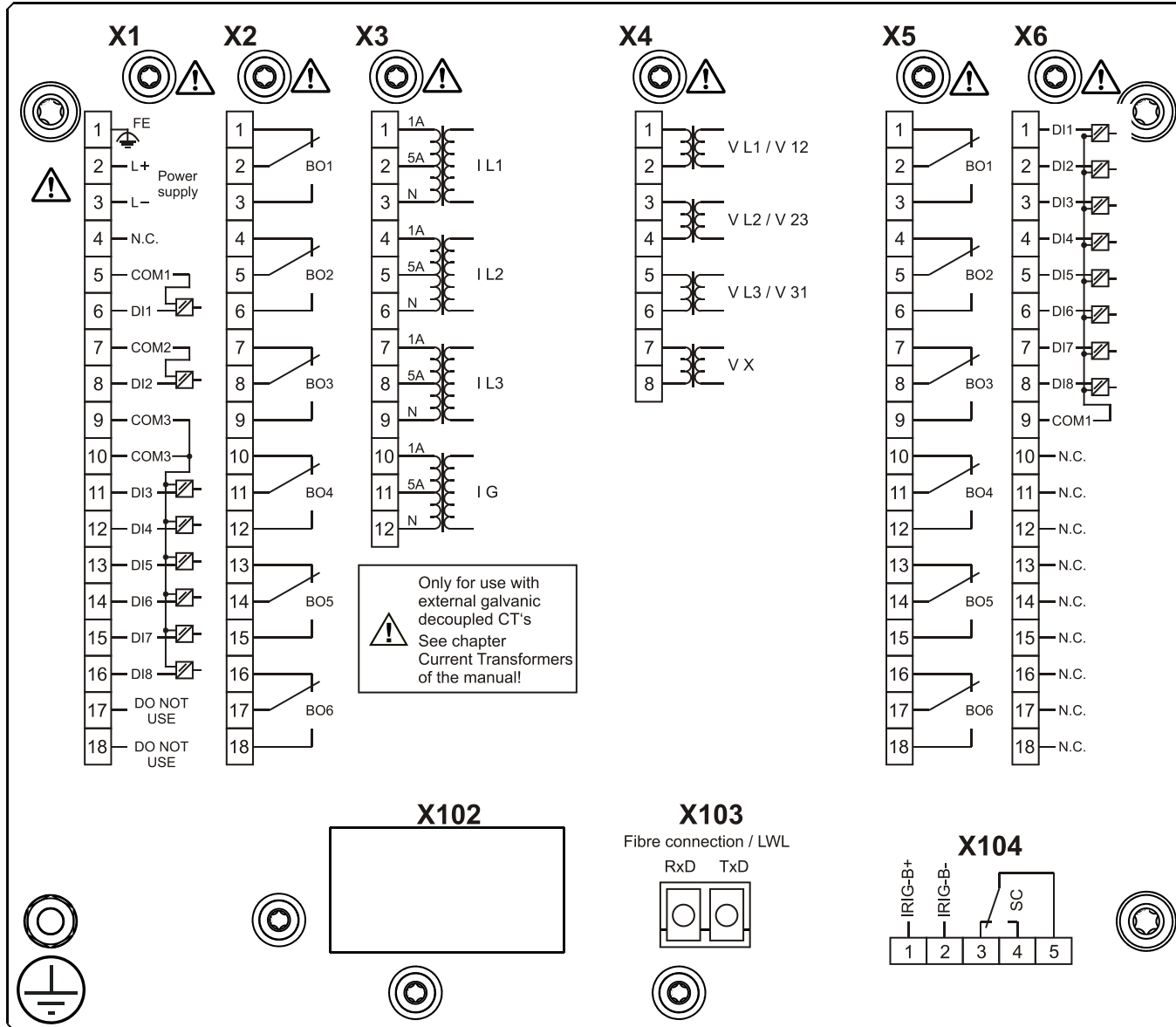
# MCA4D0BG



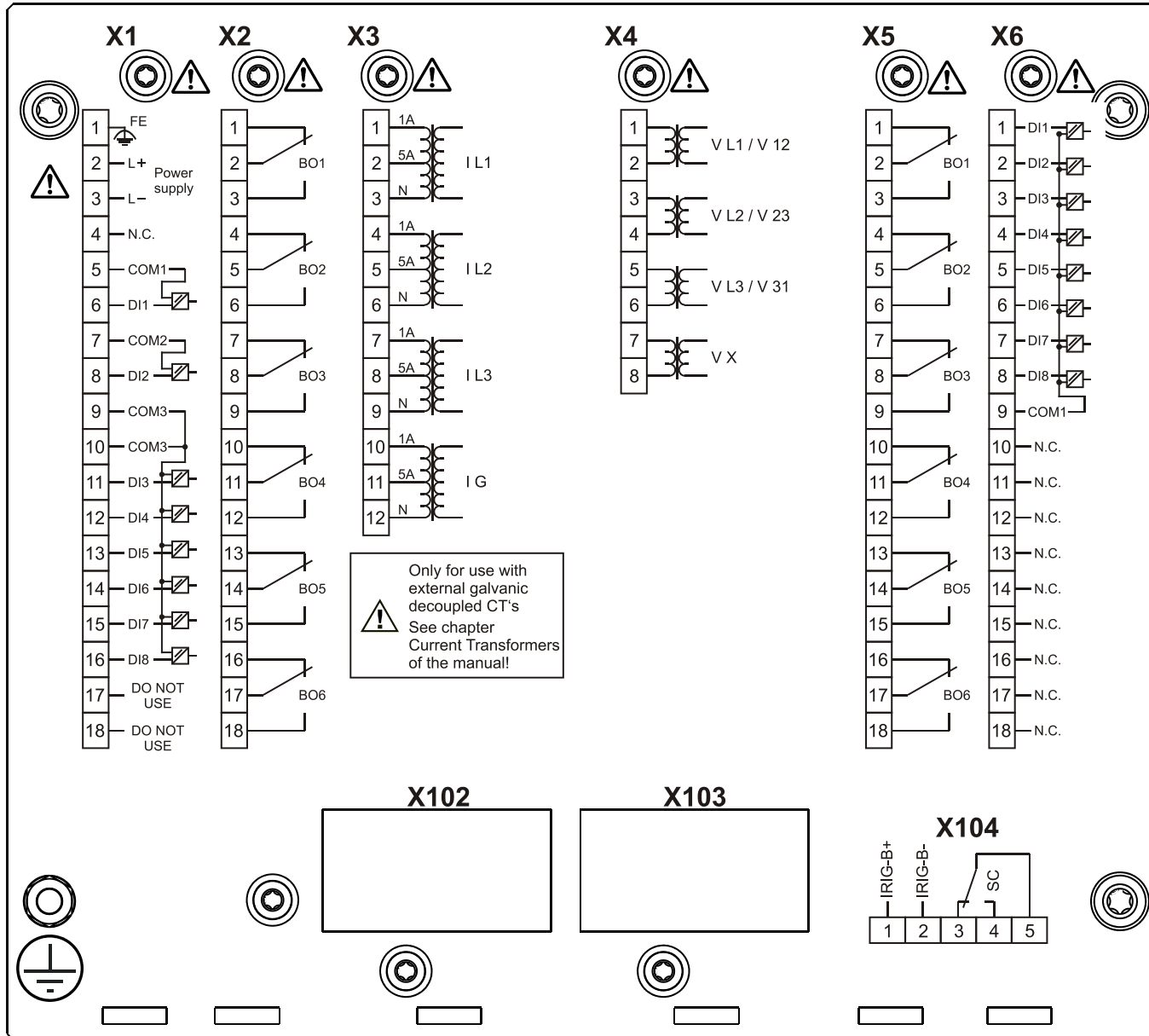
# MCA4D0BH



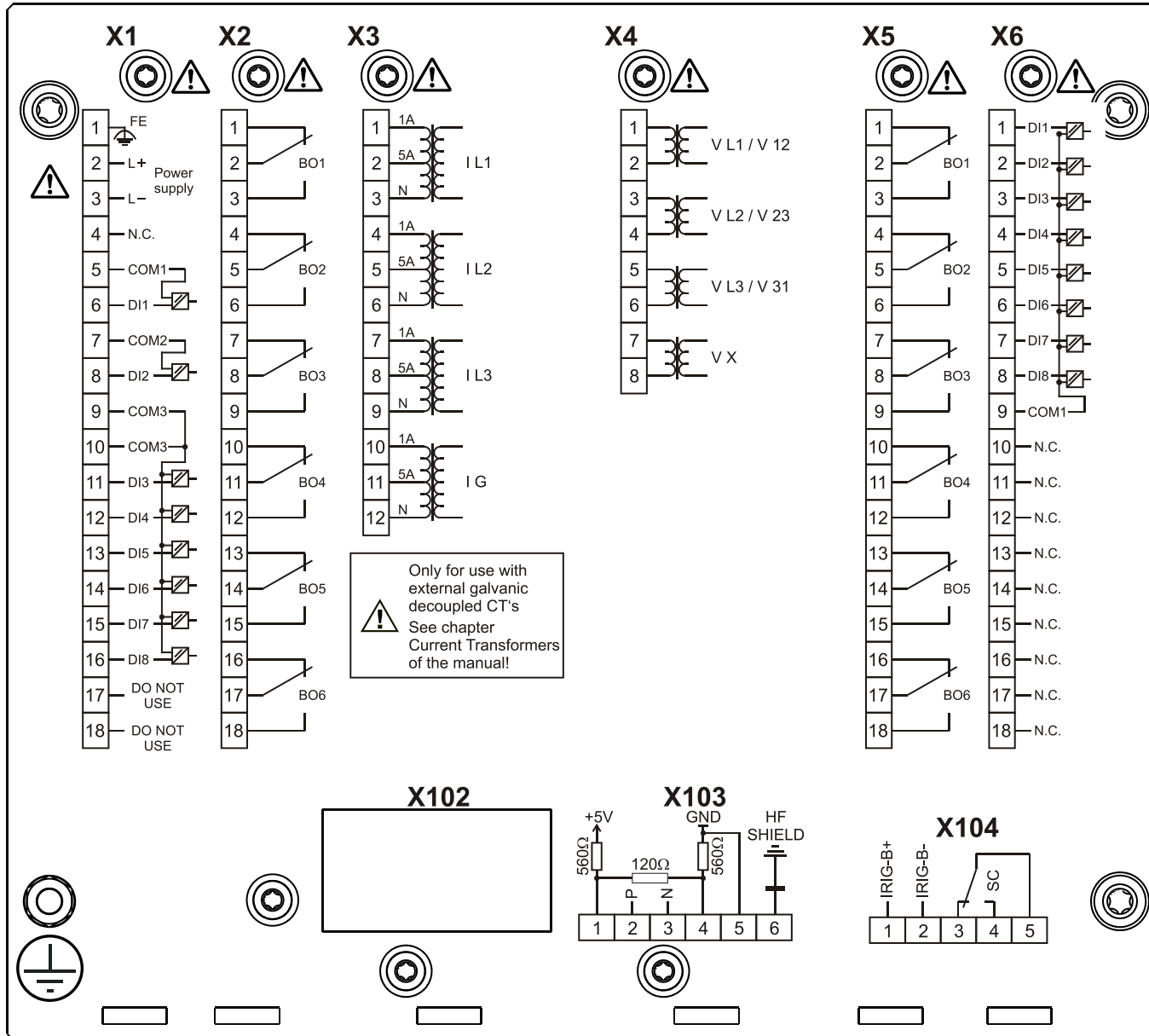
# MCA4D0BK



# MCA4D0HA

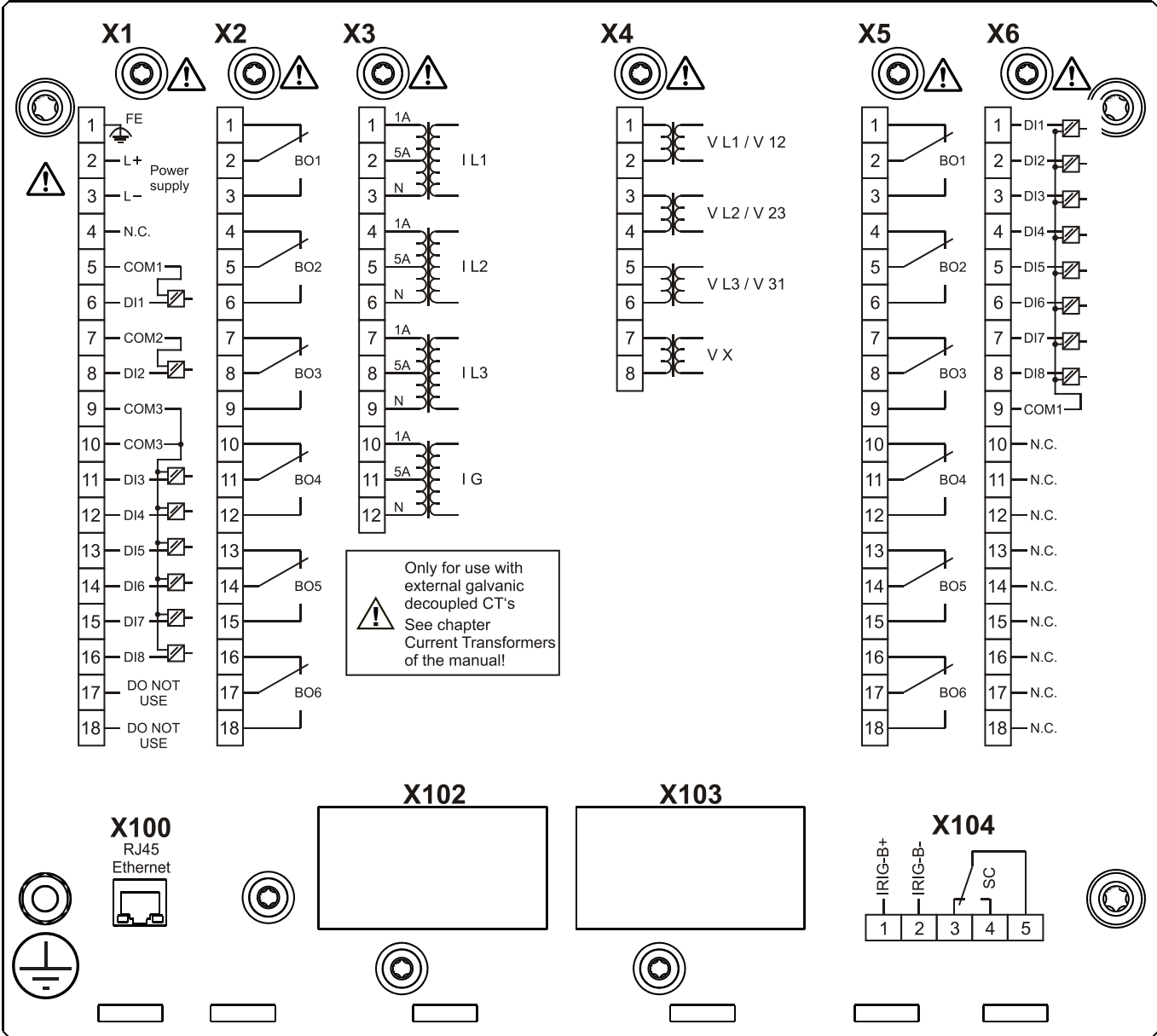


# MCA4D0HB

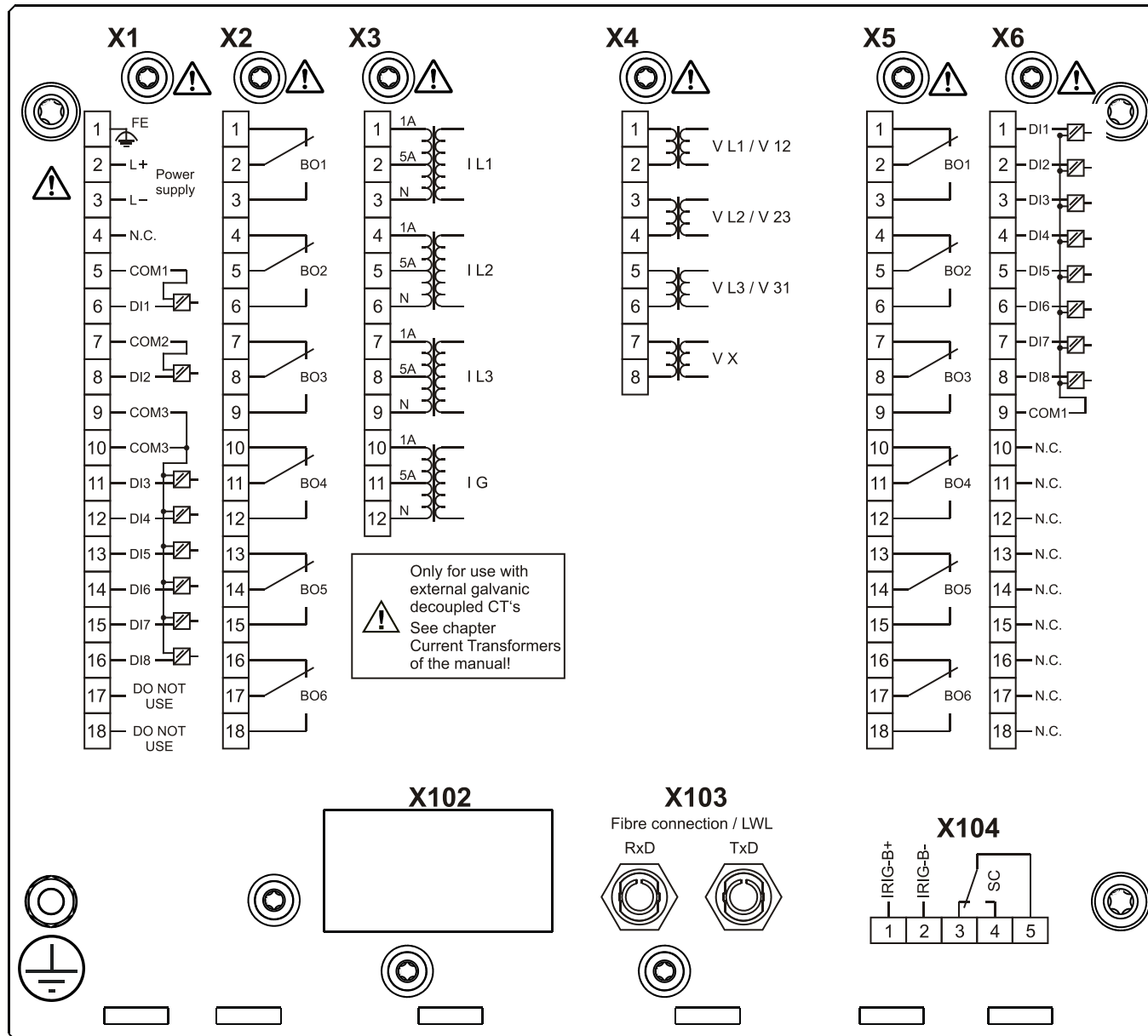




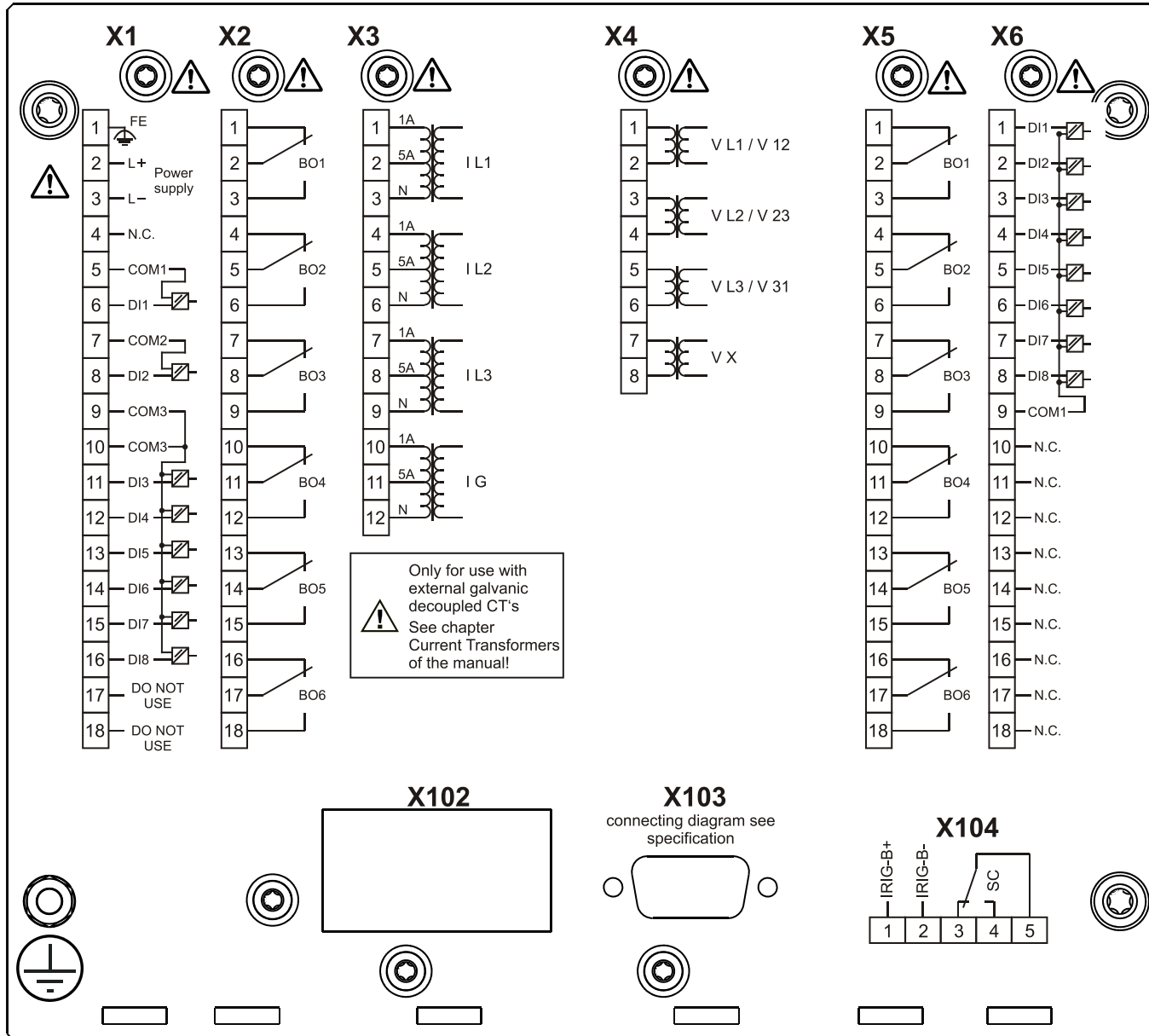
# MCA4D0HC



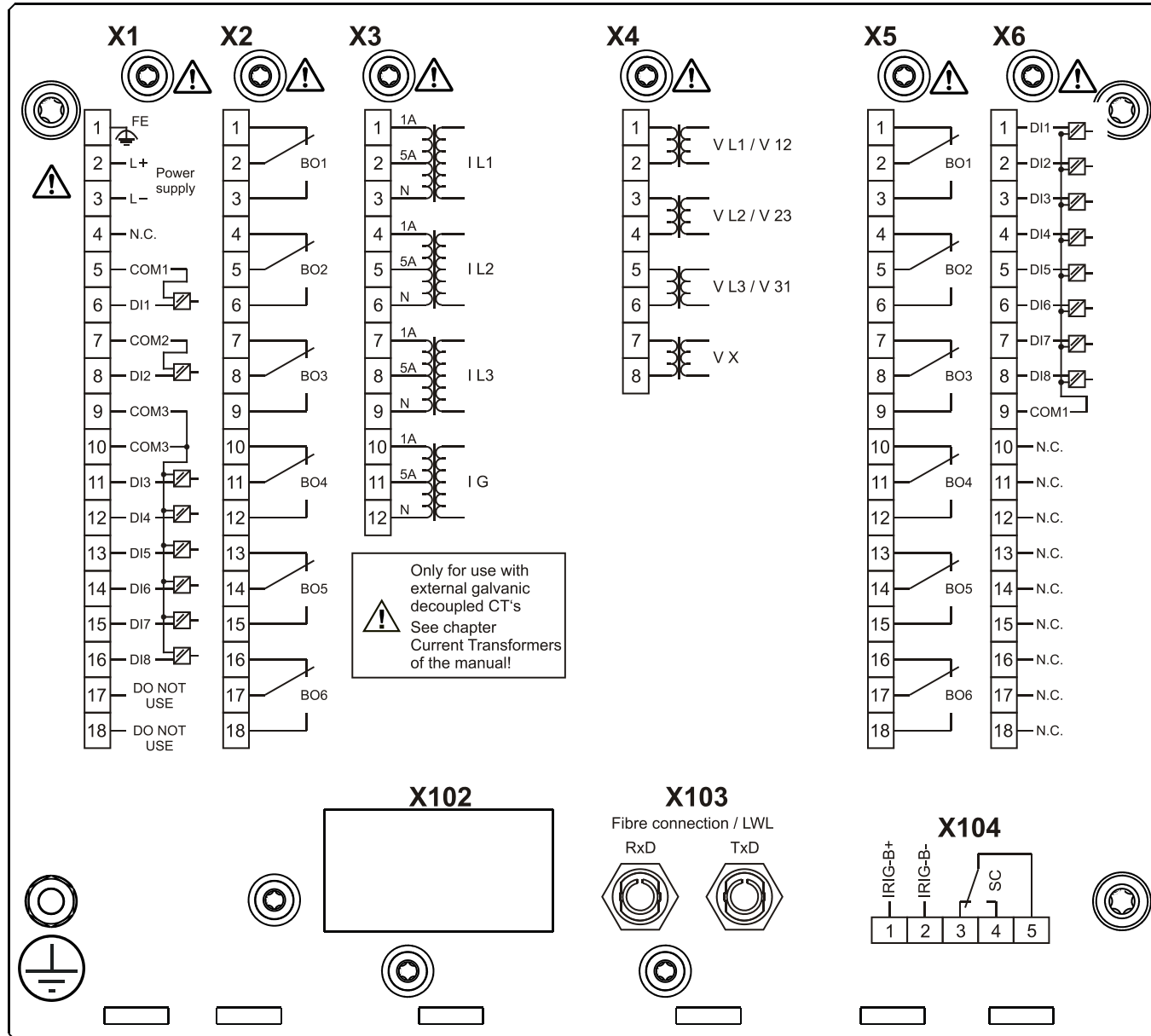
# MCA4D0HD



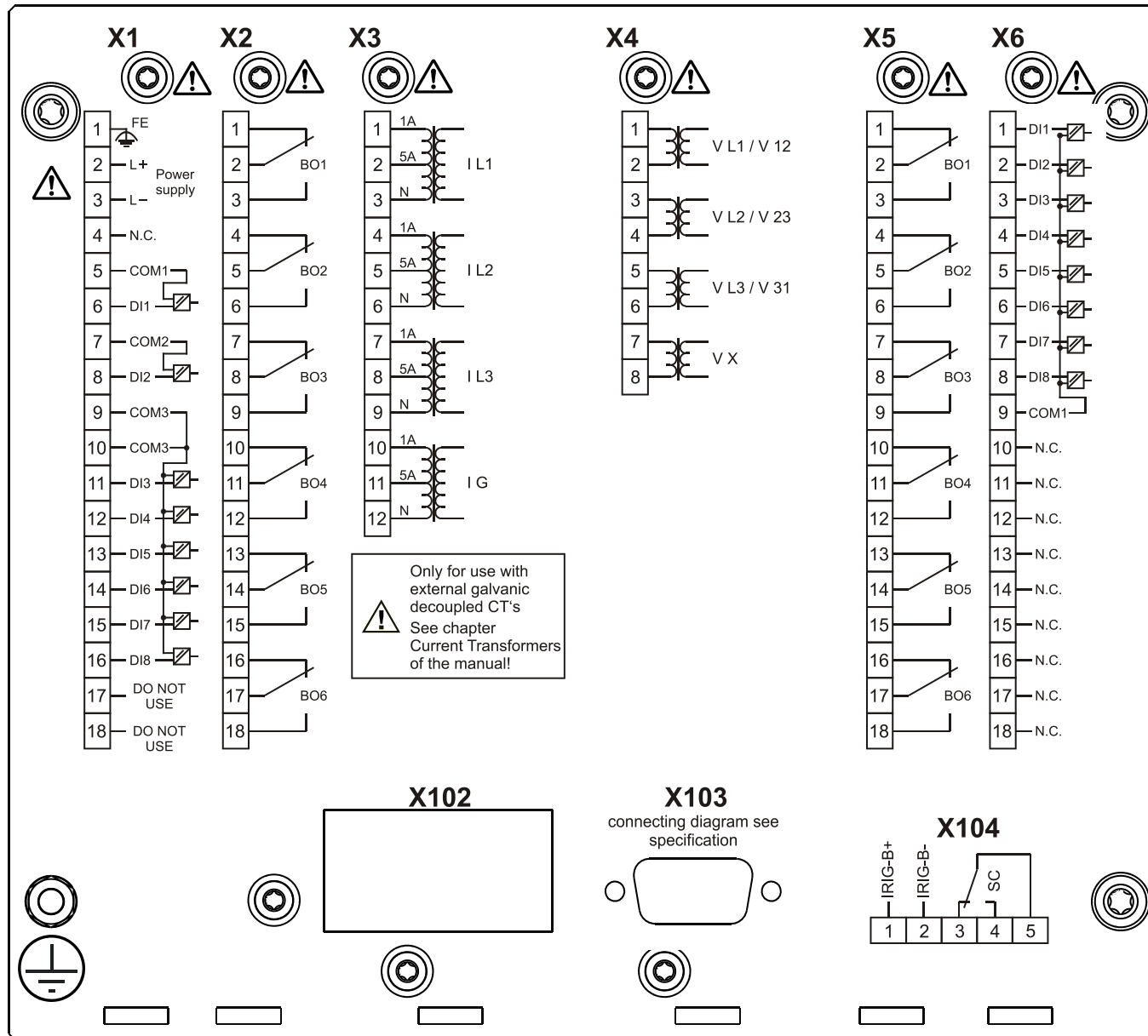
# MCA4D0HE



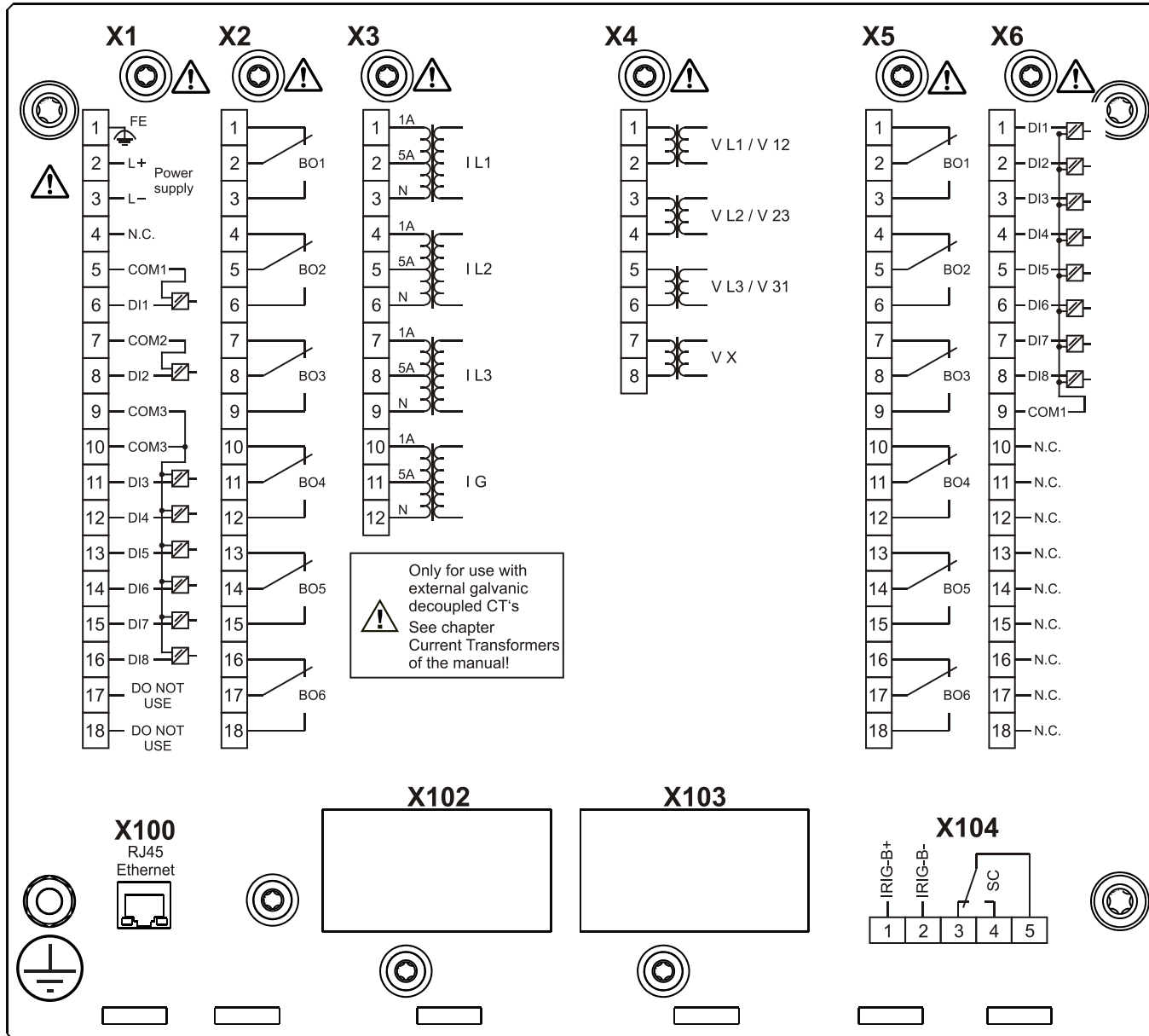
# MCA4D0HF



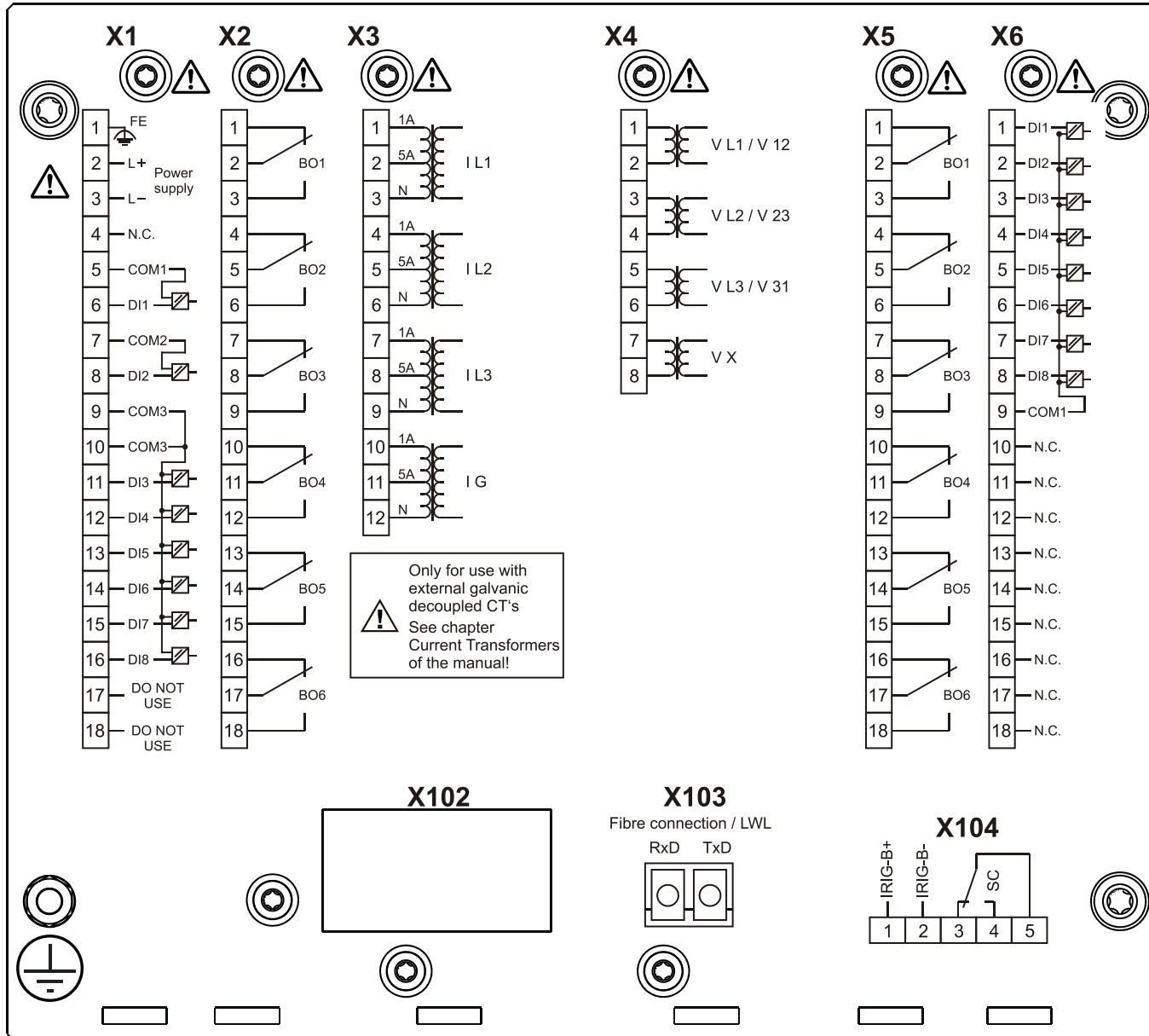
# MCA4D0HG



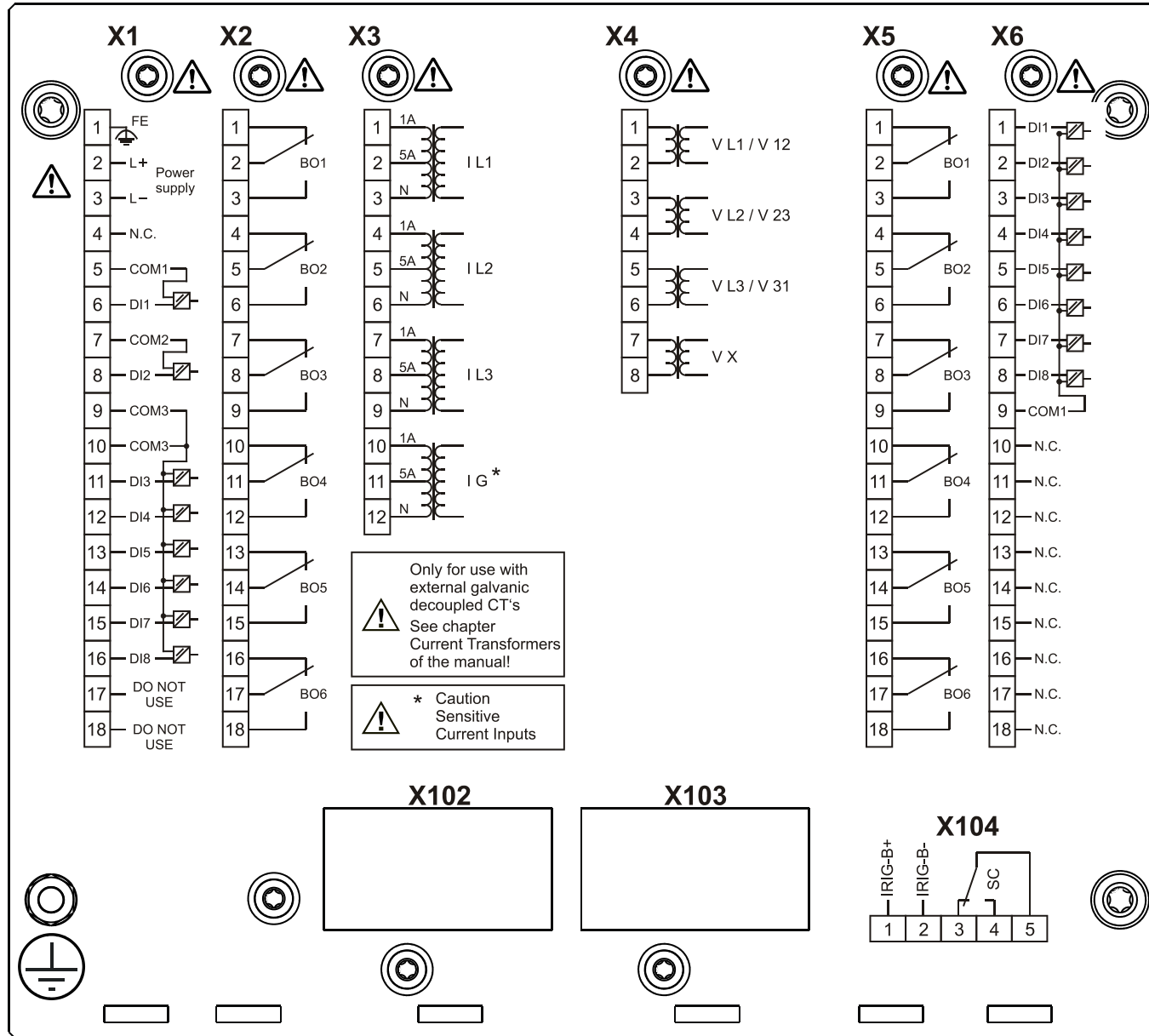
# MCA4D0HH



# MCA4D0HK

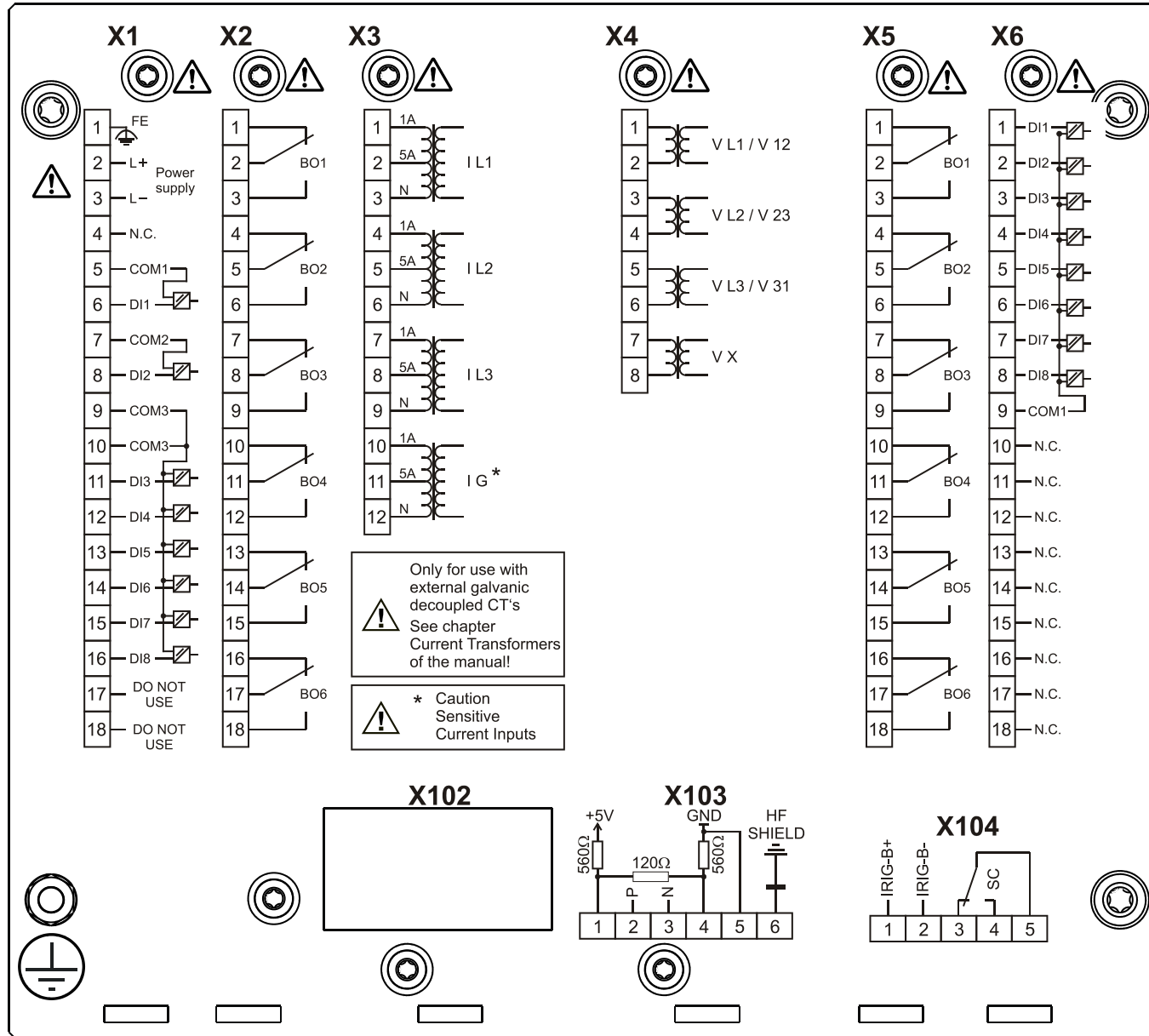


# MCA4D1AA

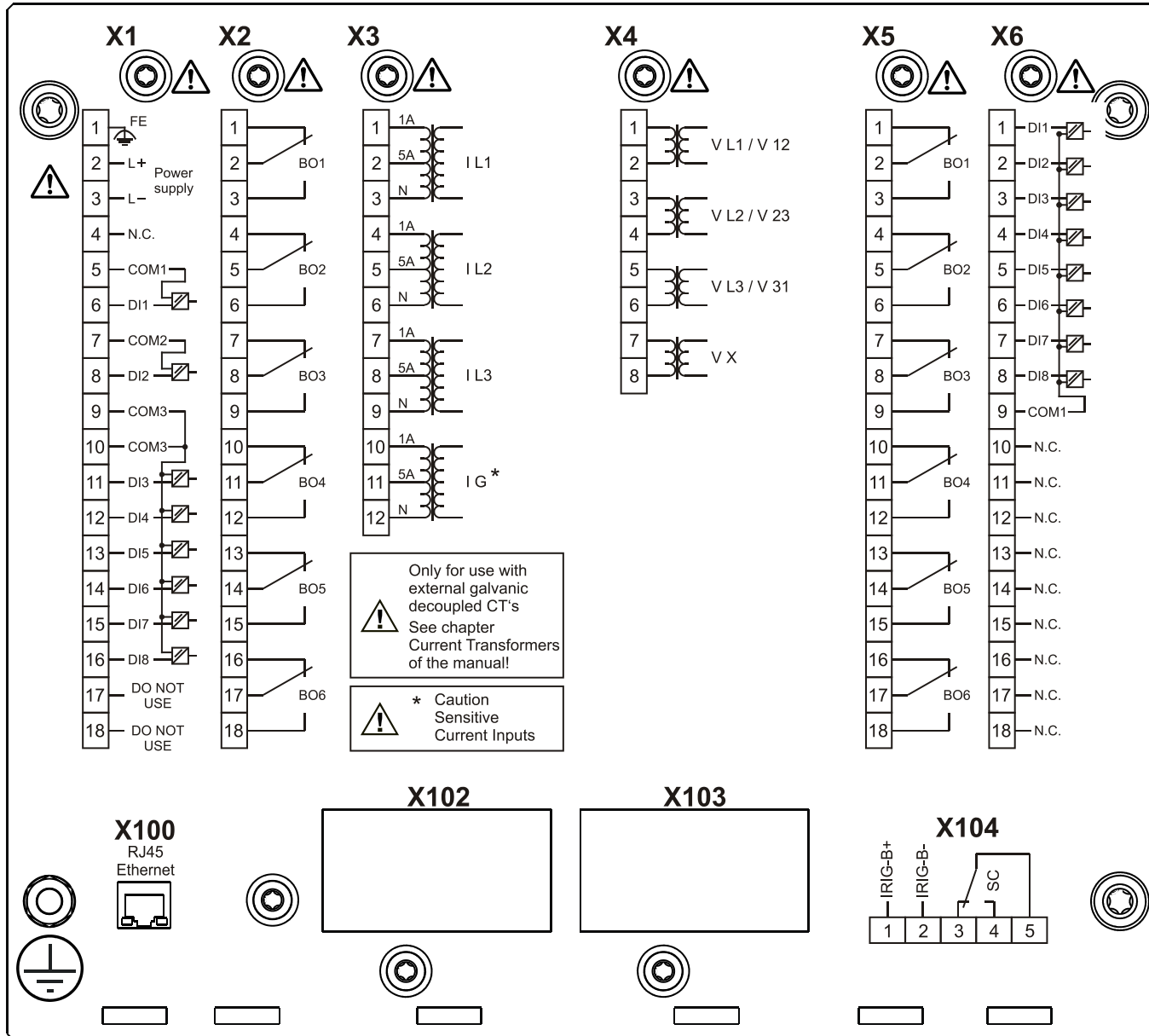




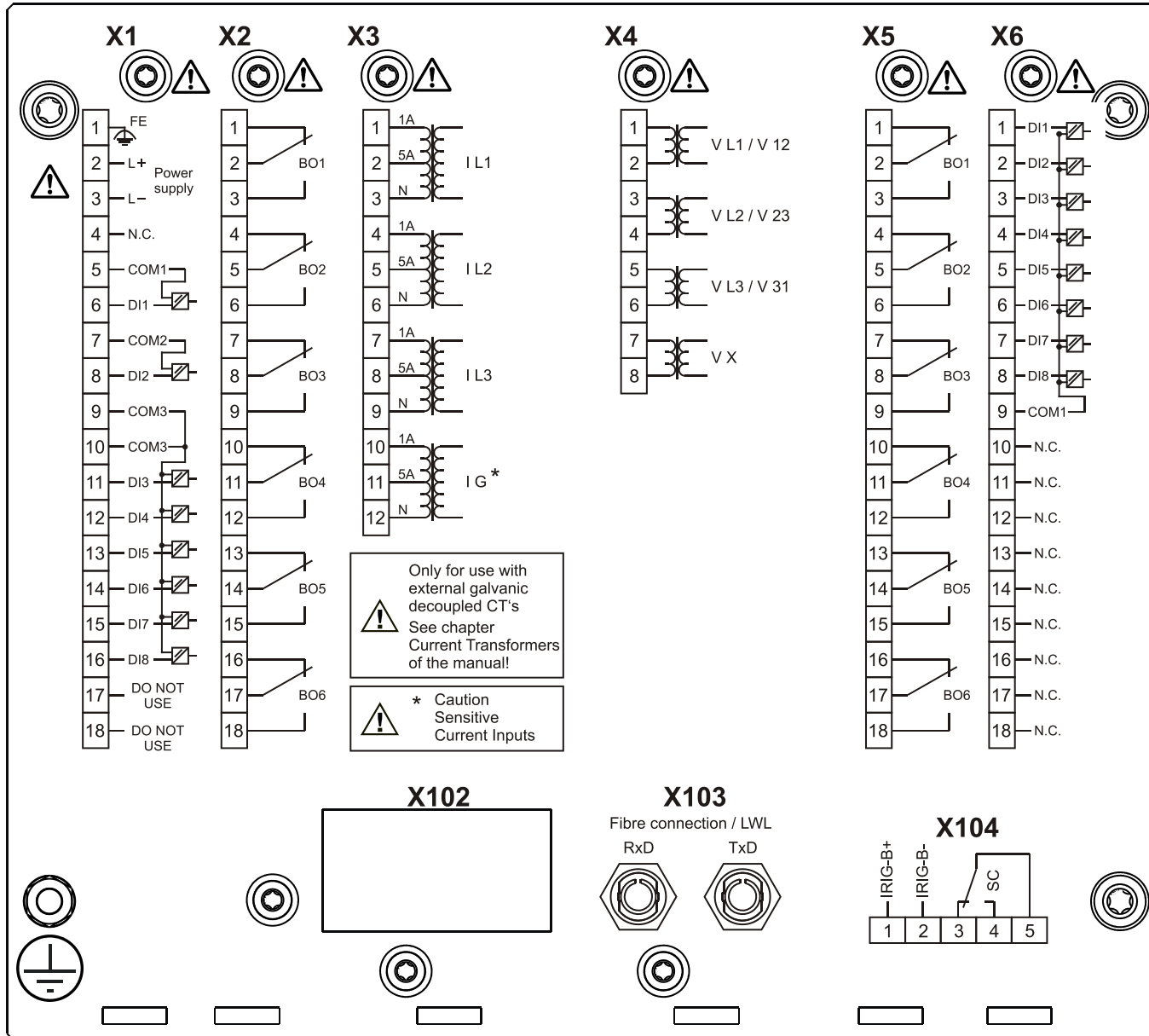
# MCA4D1AB



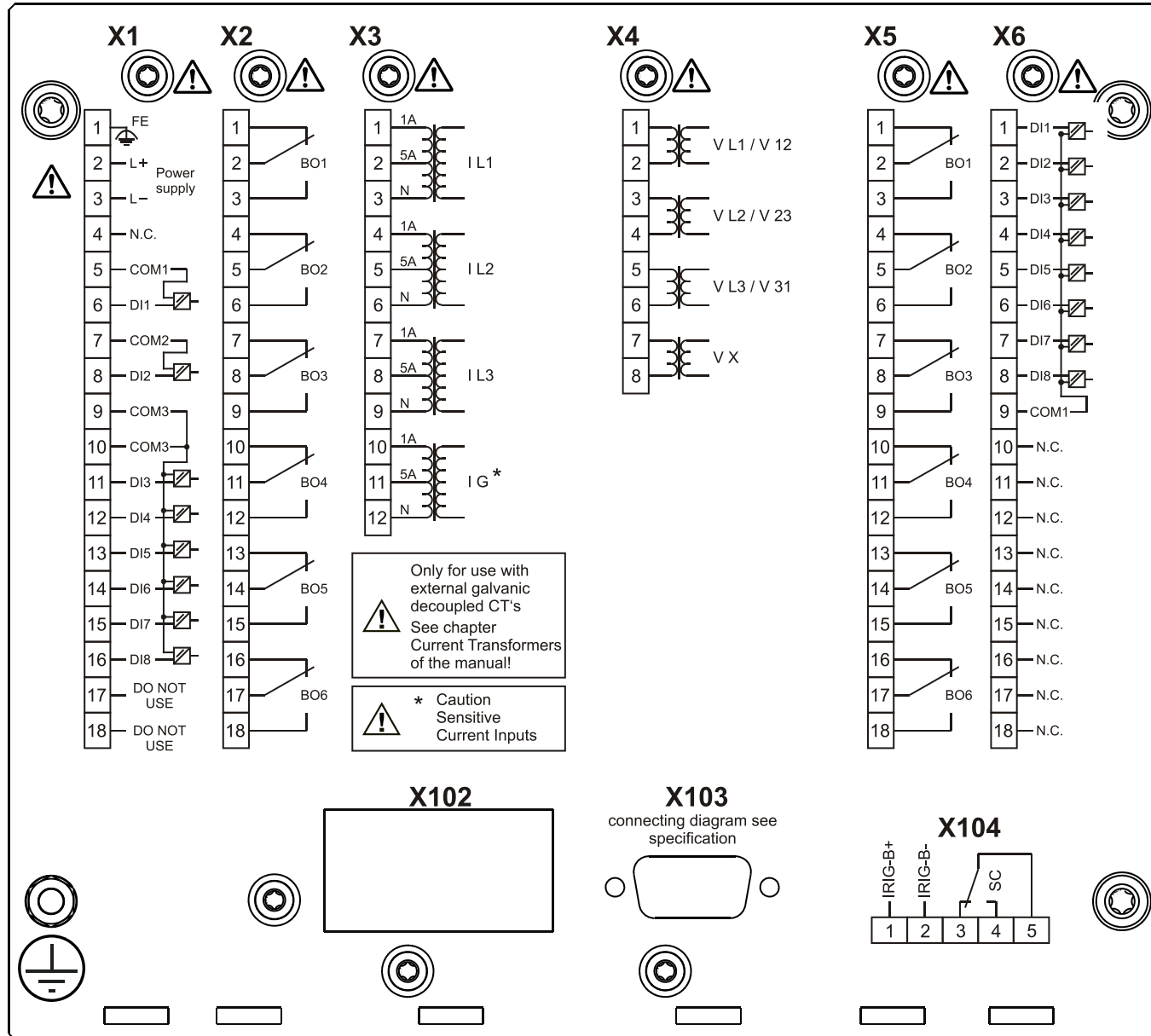
# MCA4D1AC



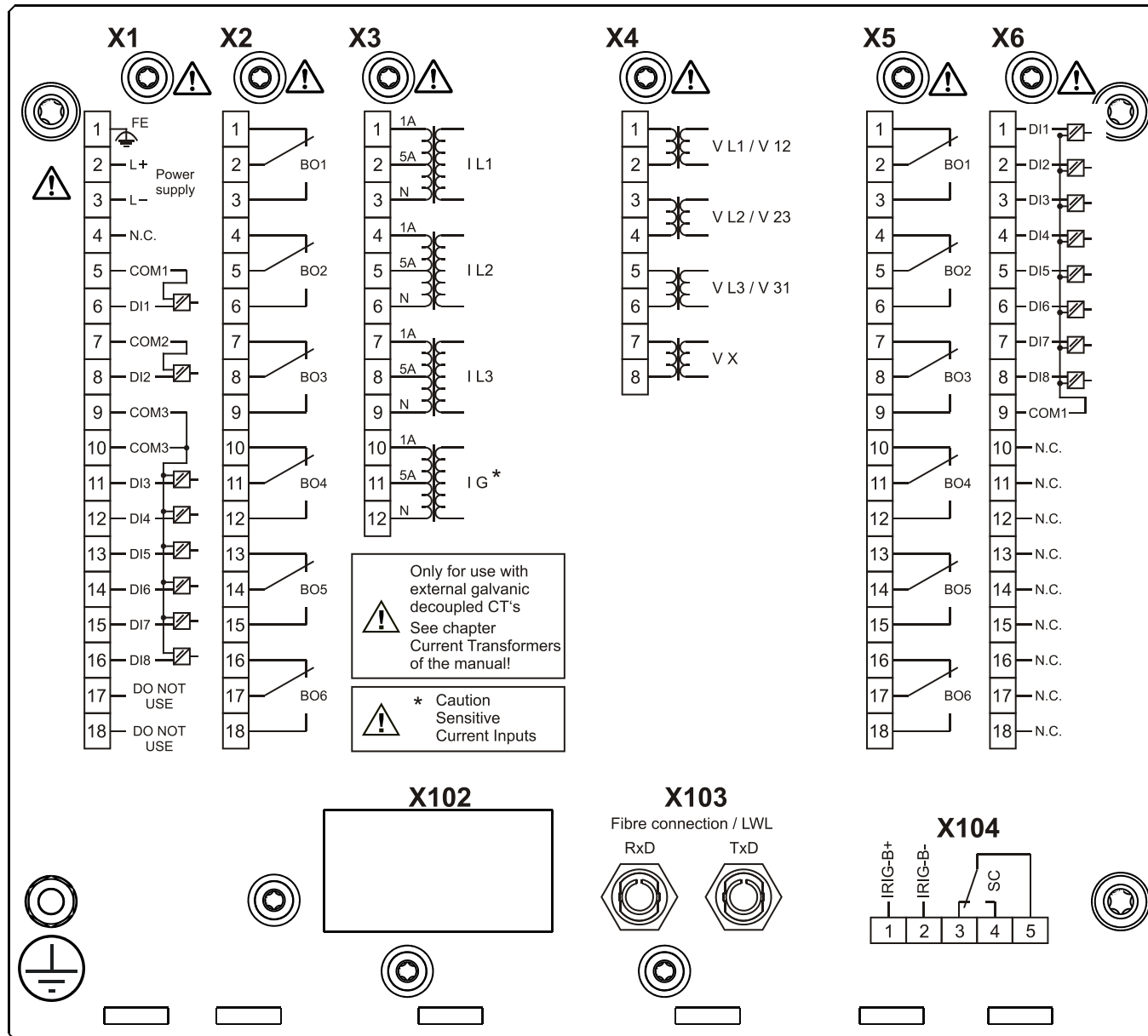
# MCA4D1AD



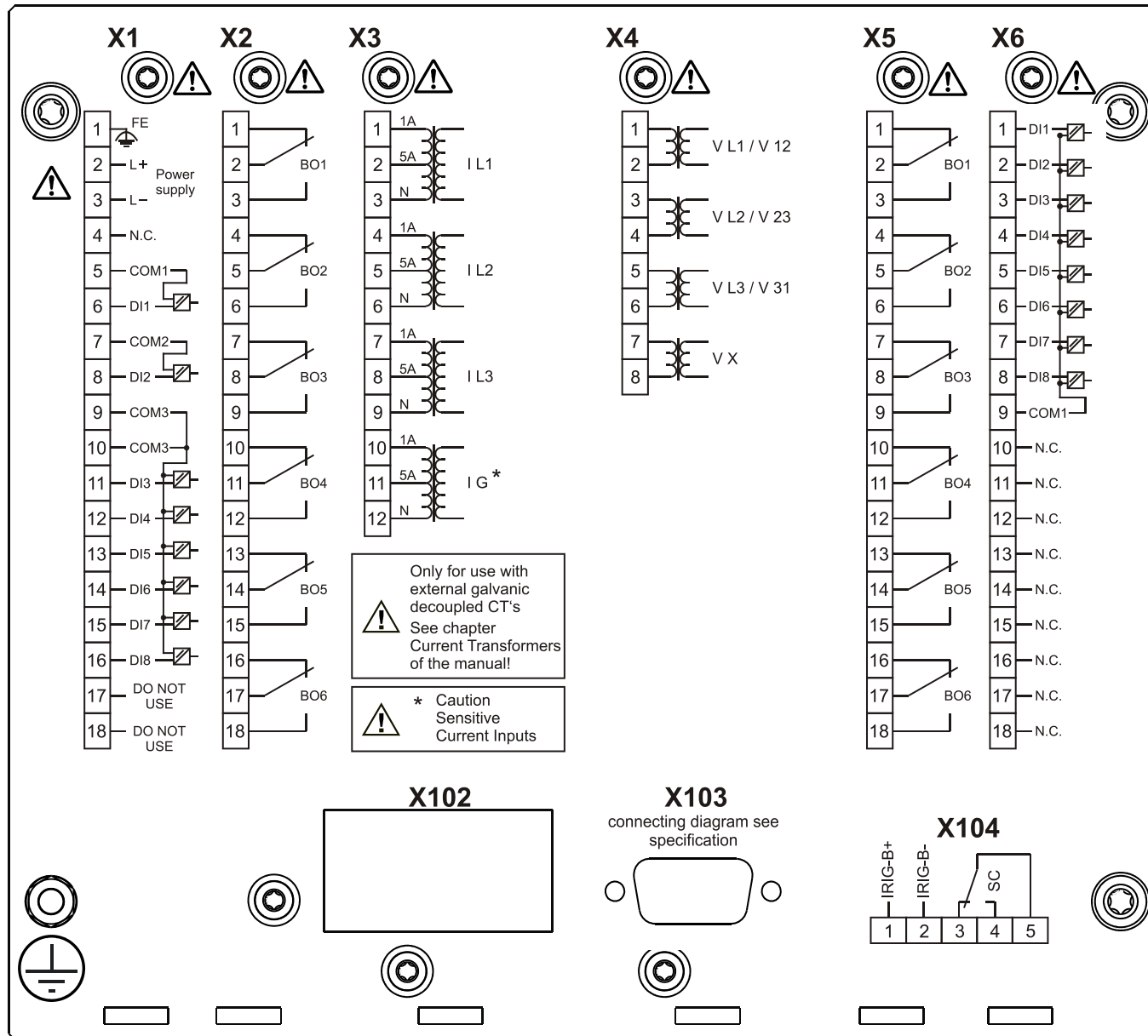
# MCA4D1AE



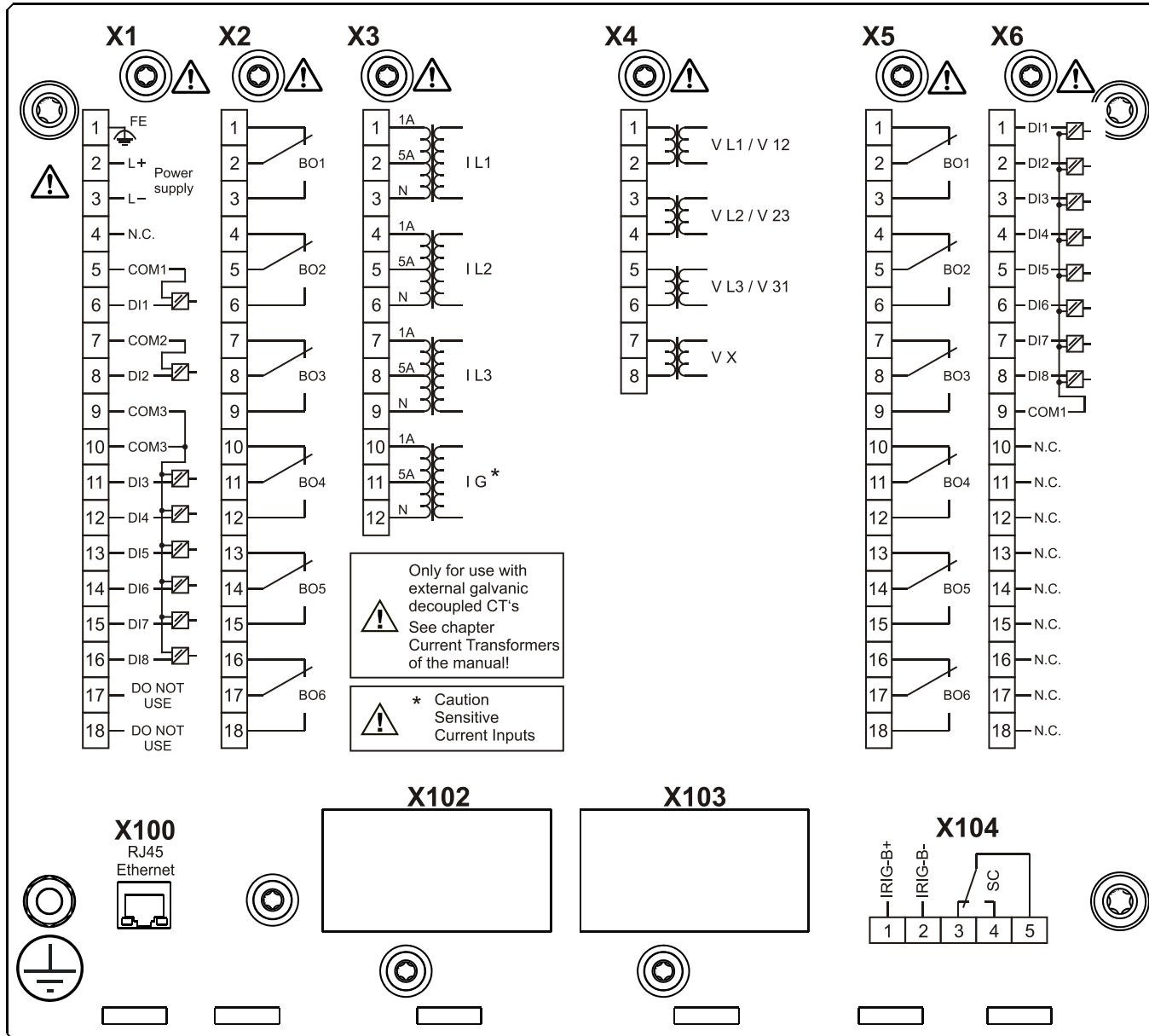
# MCA4D1AF



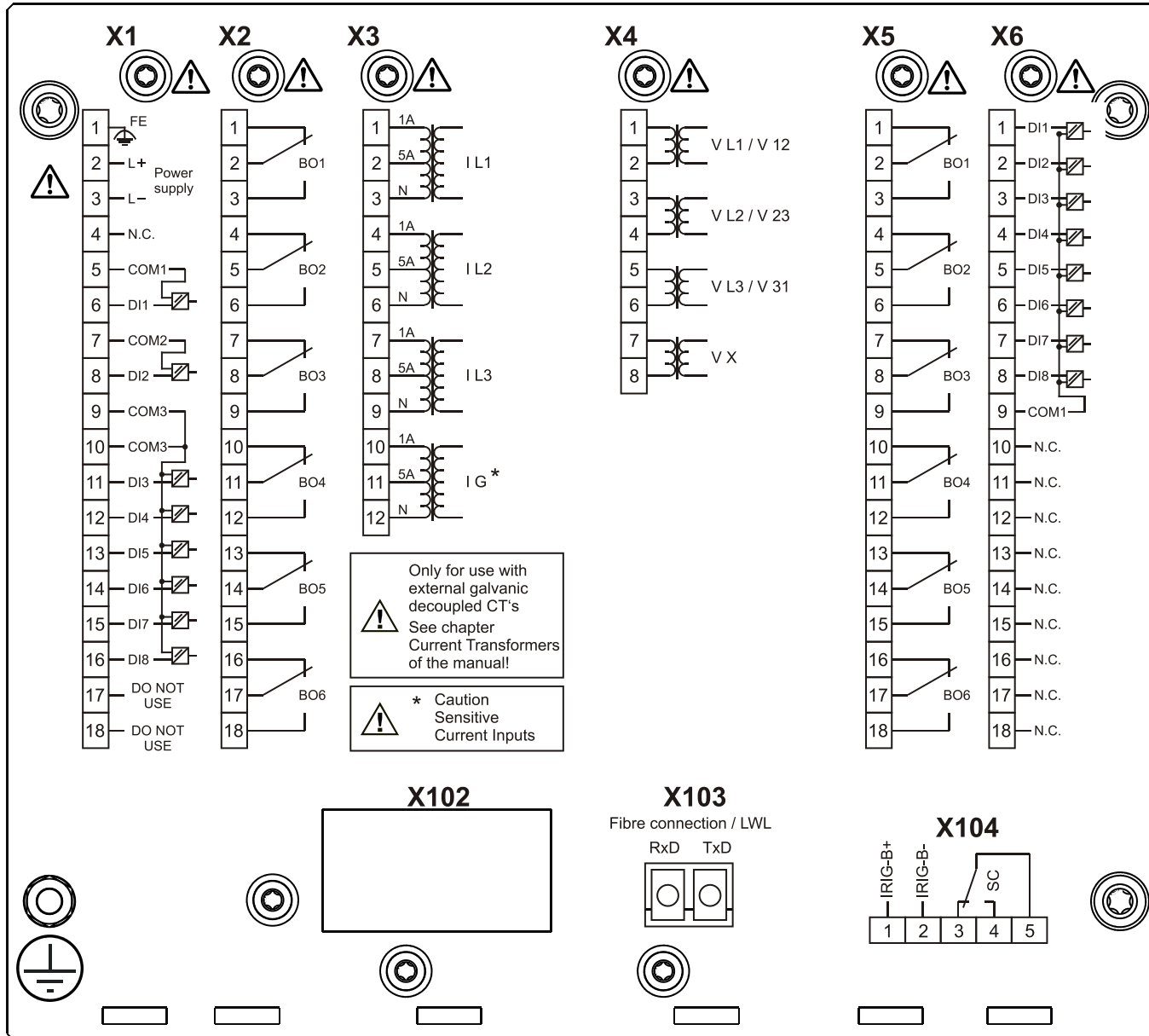
# MCA4D1AG



# MCA4D1AH

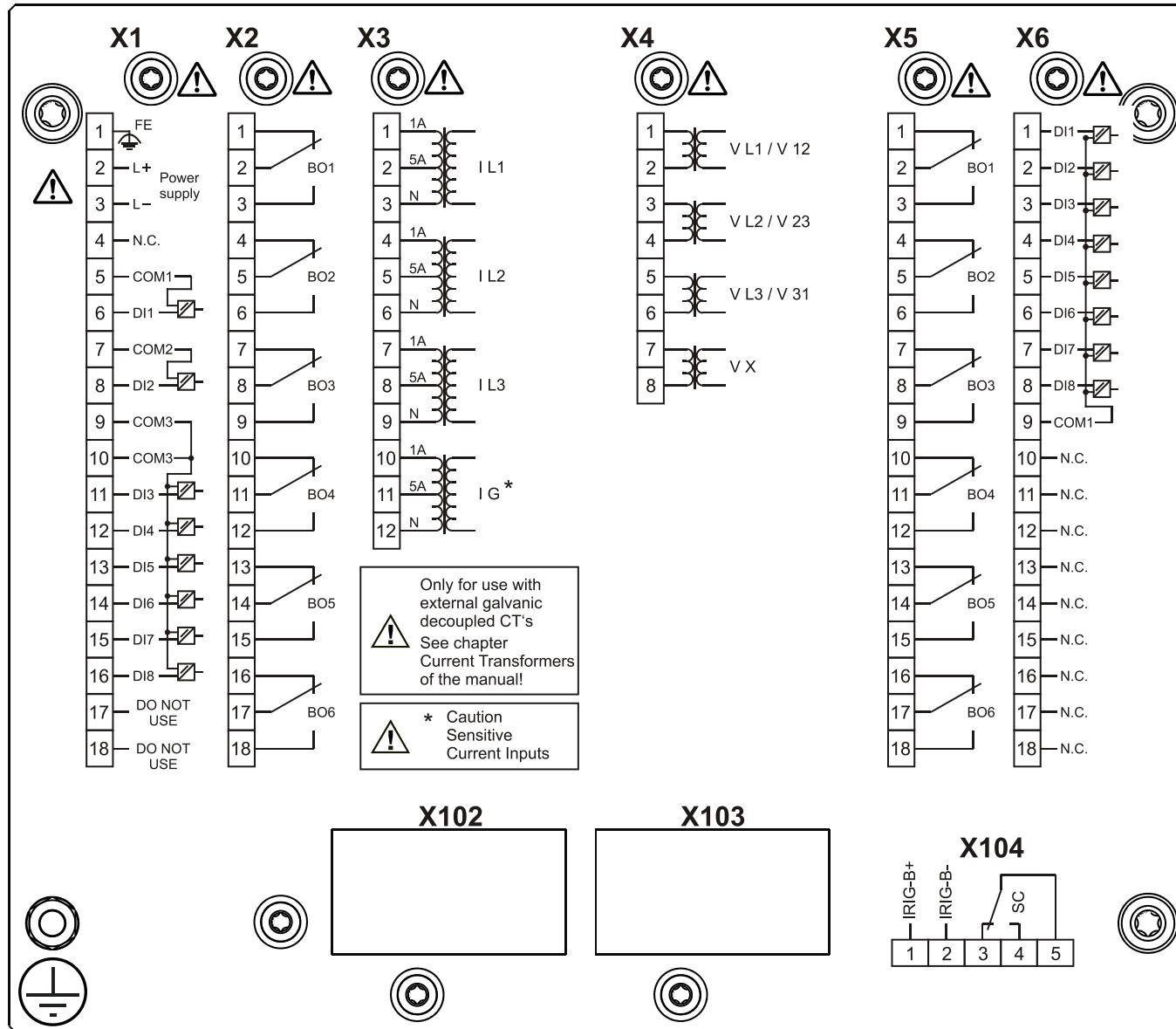


# MCA4D1AK

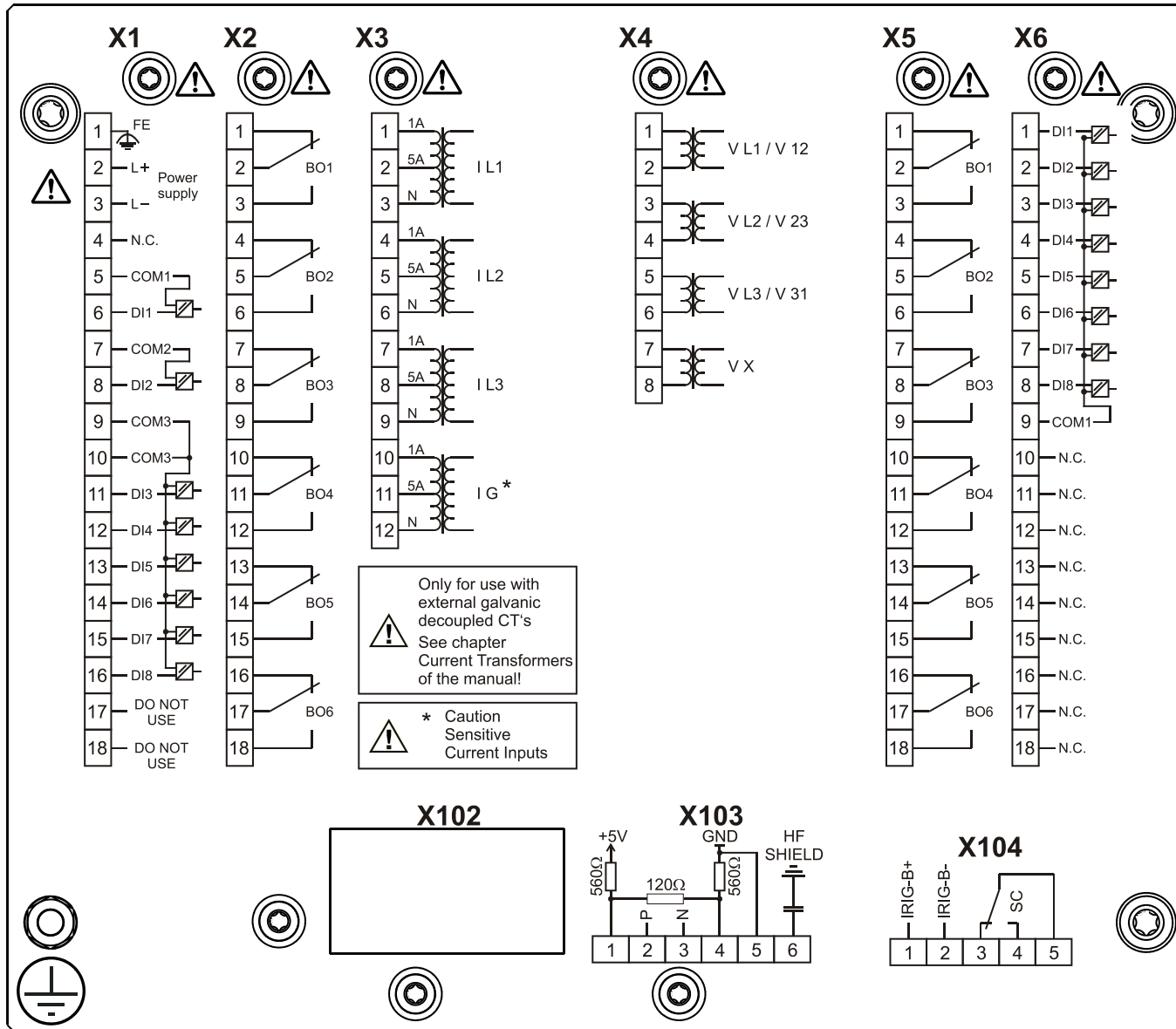




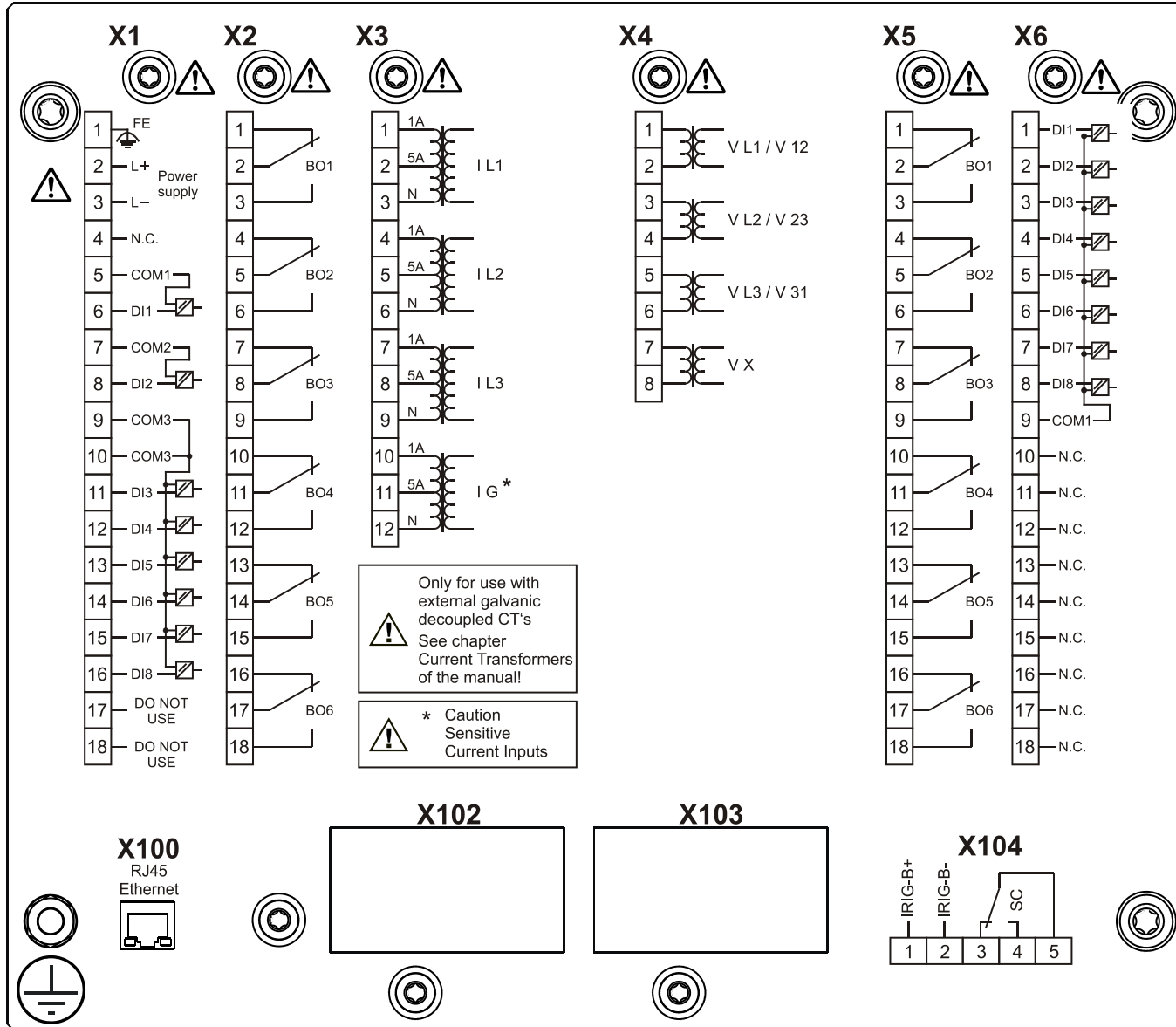
# MCA4D1BA



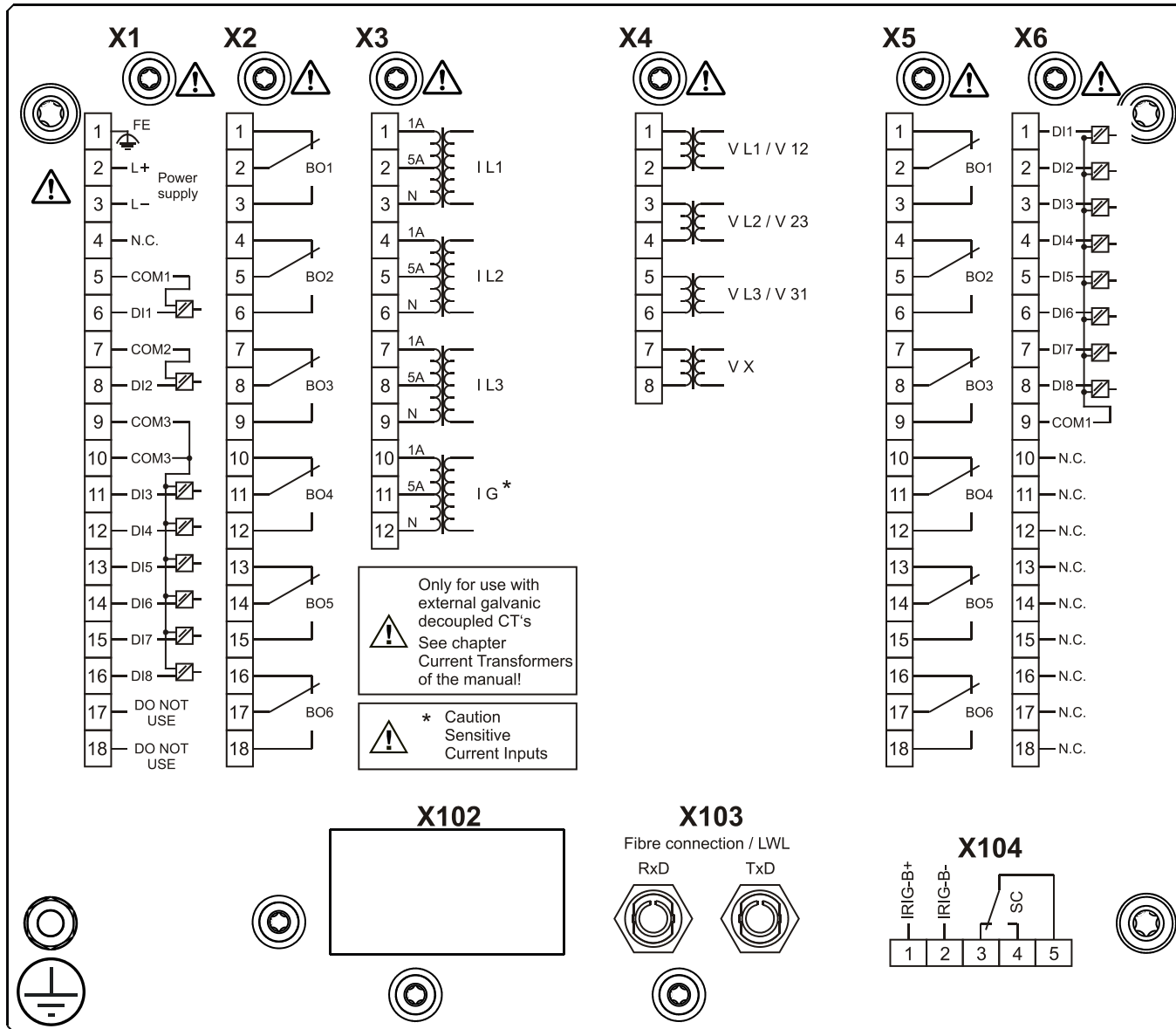
# MCA4D1BB



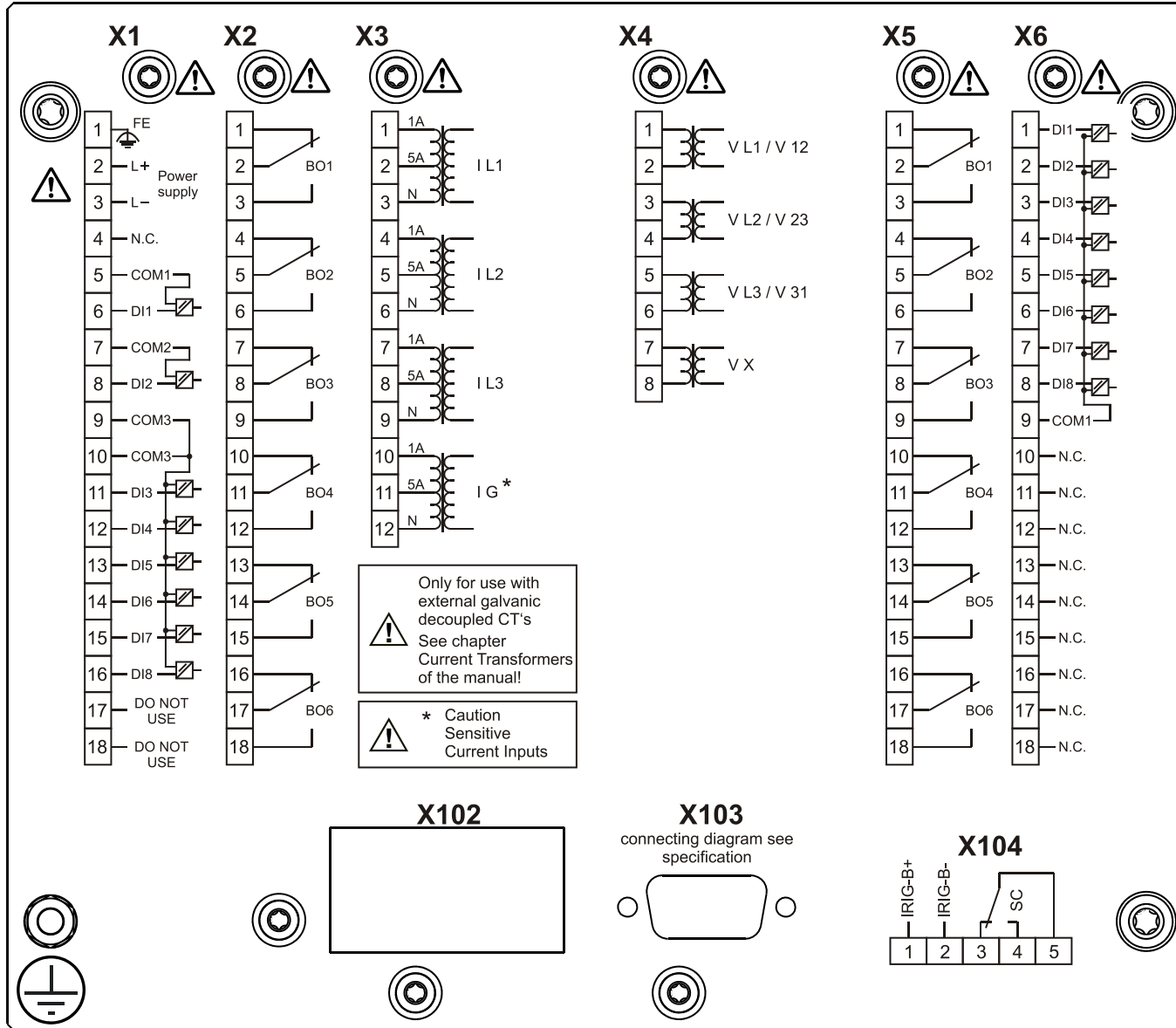
# MCA4D1BC



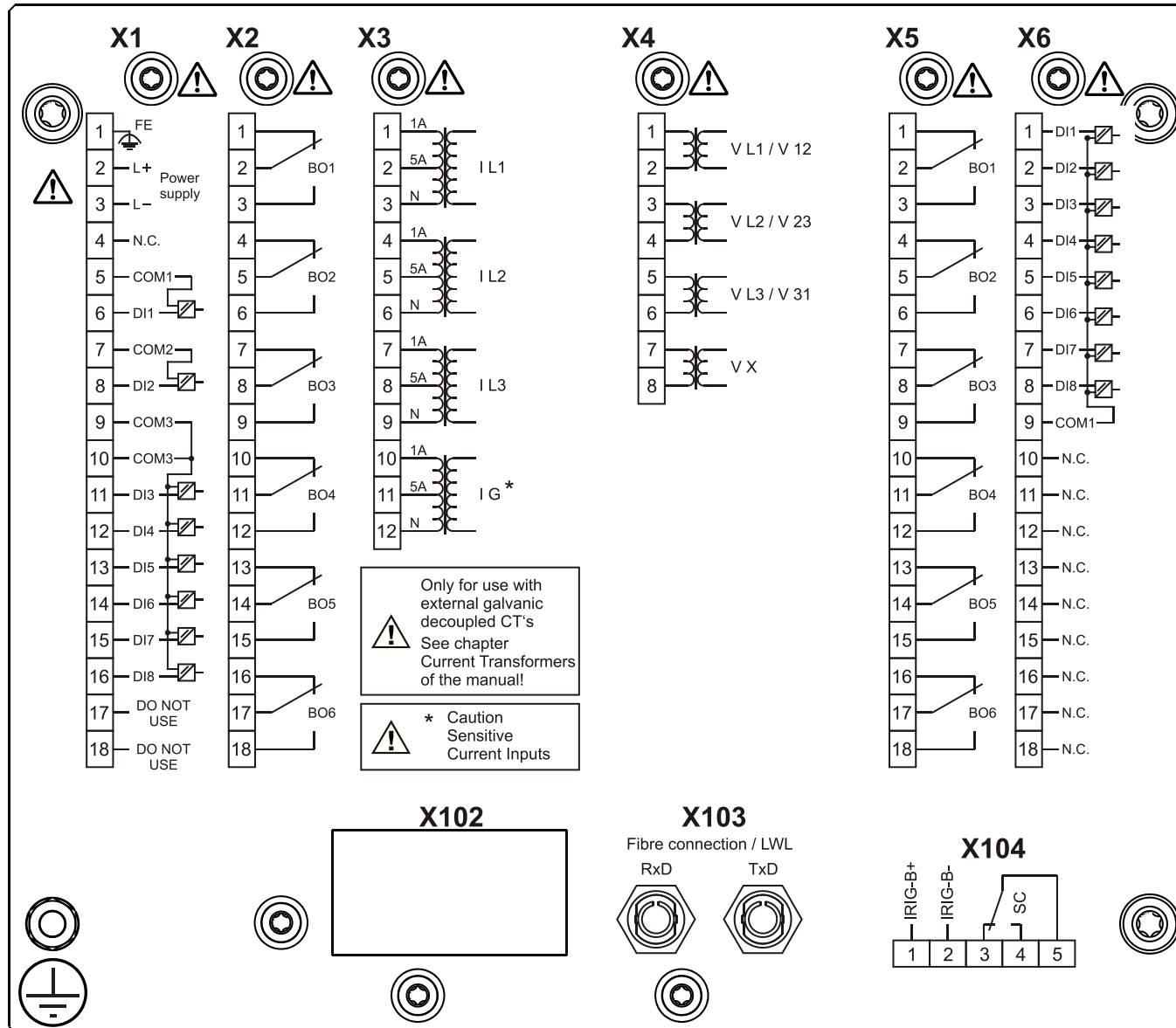
# MCA4D1BD



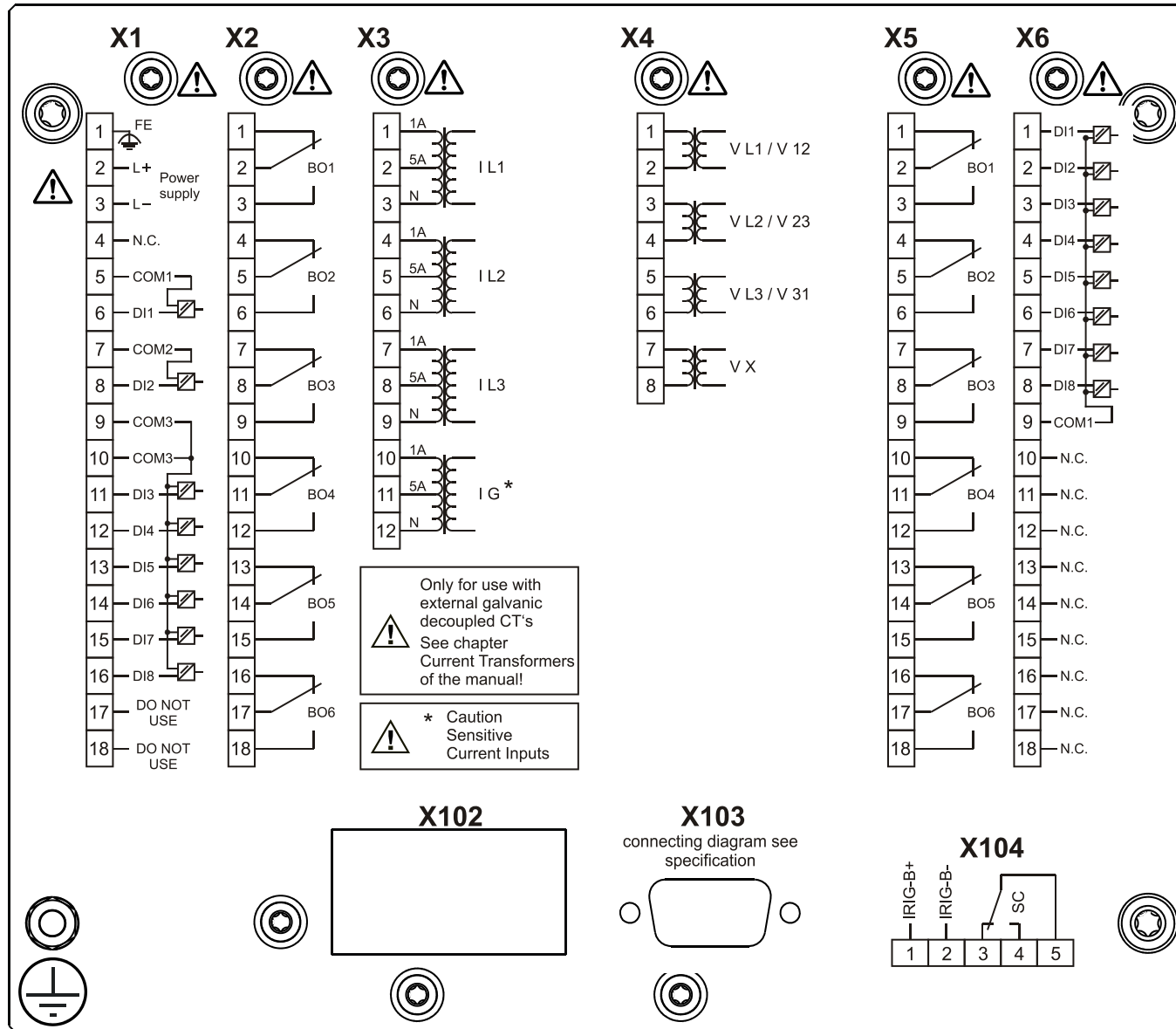
# MCA4D1BE



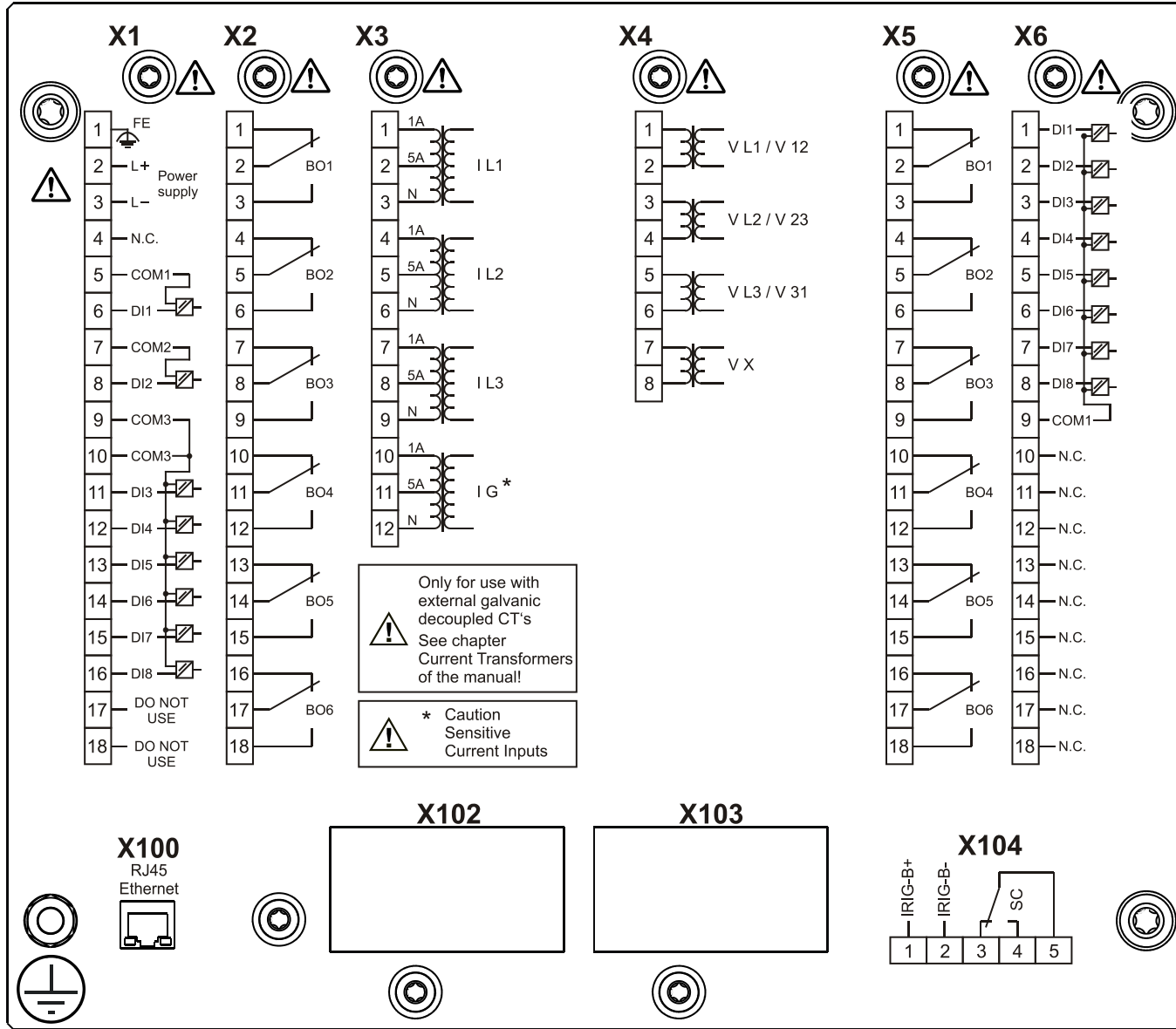
# MCA4D1BF



# MCA4D1BG

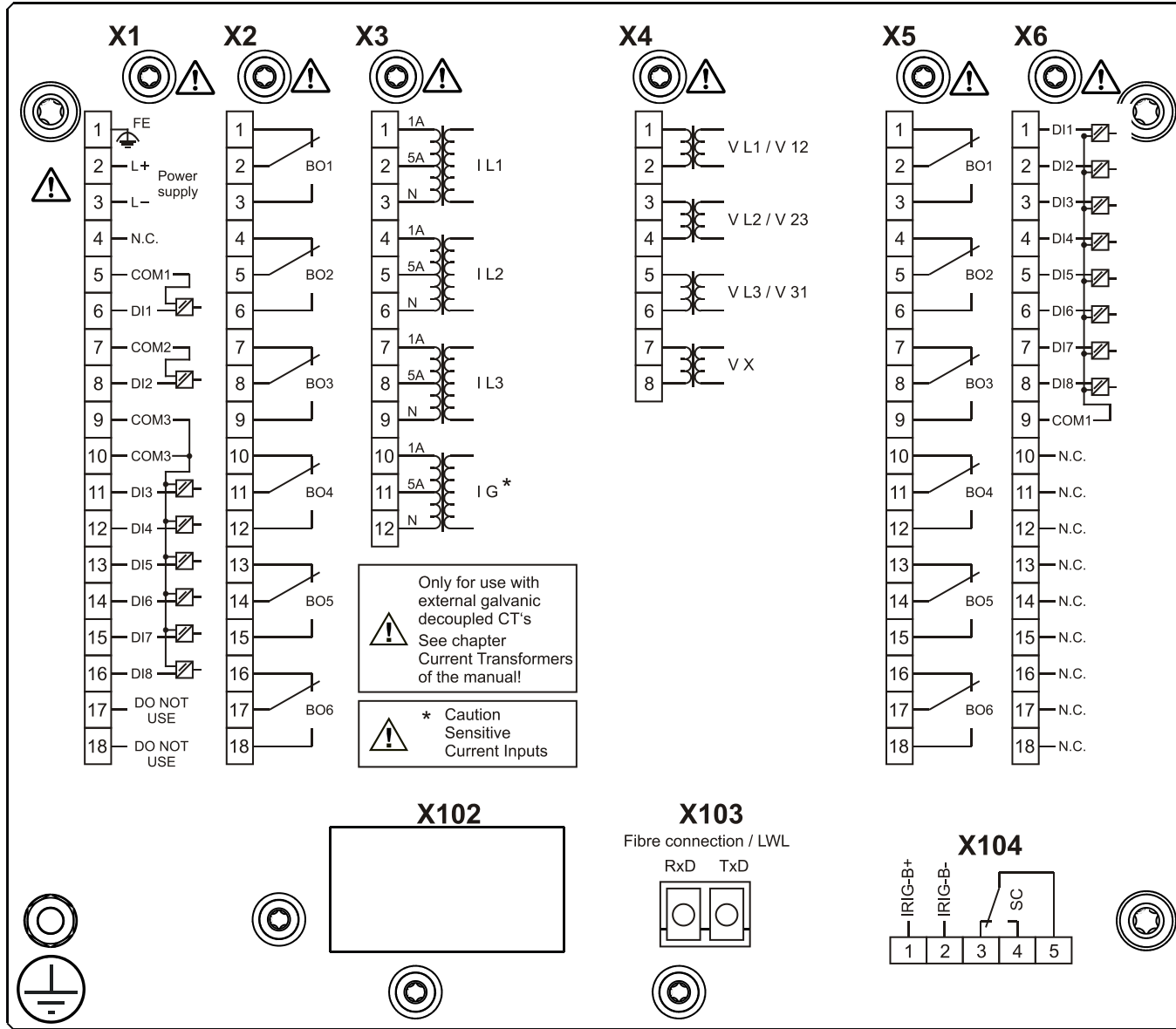


# MCA4D1BH

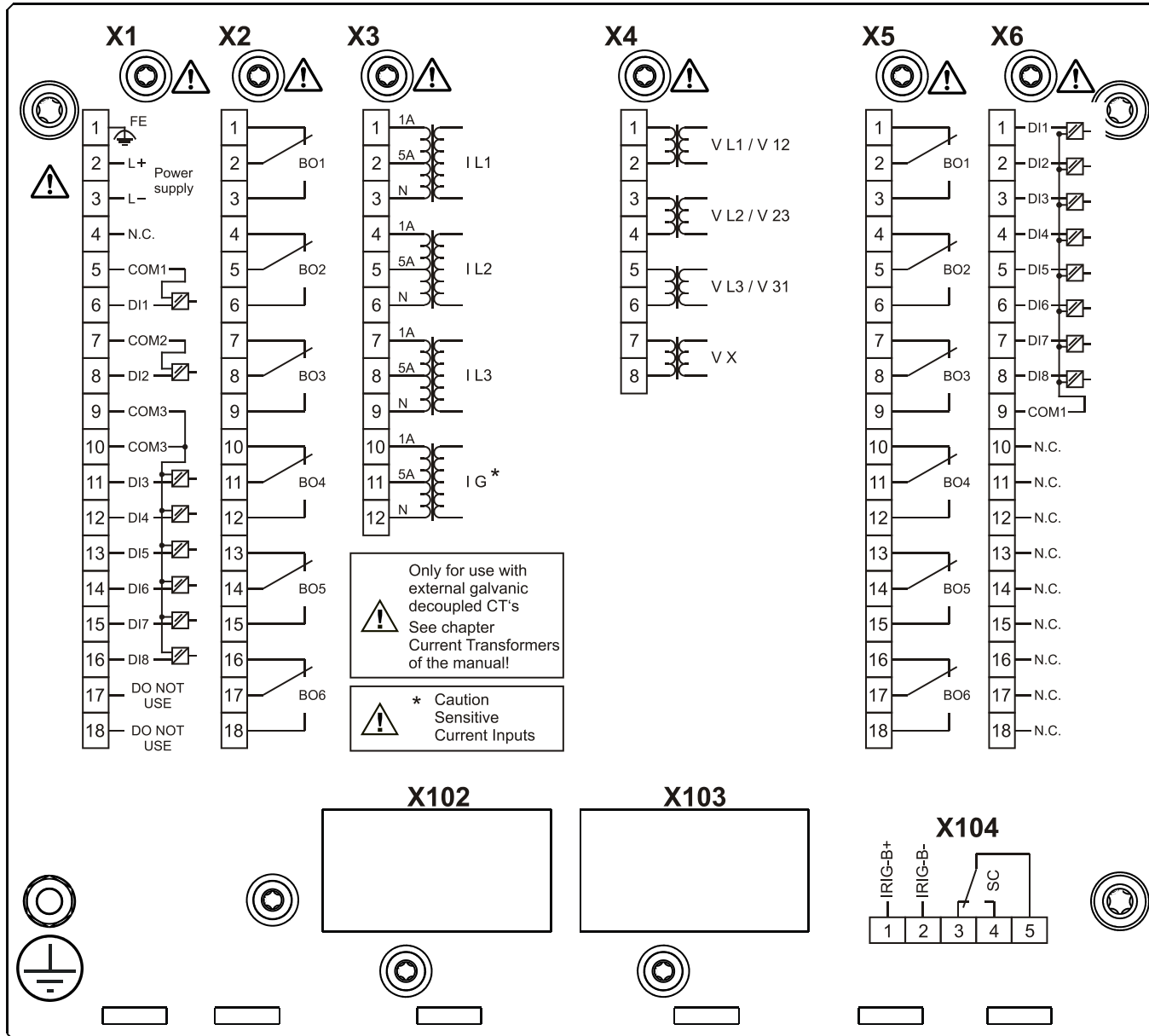




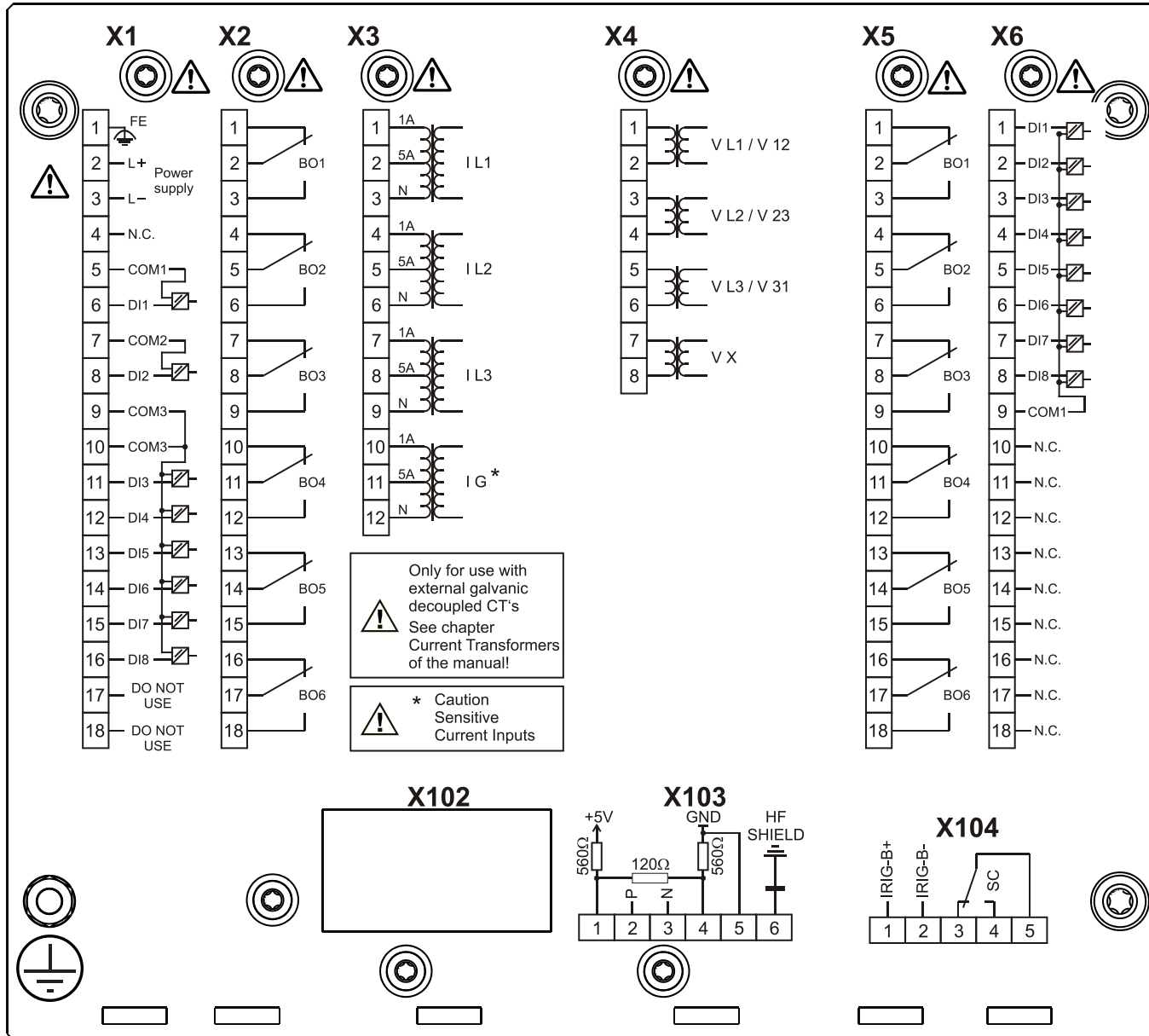
# MCA4D1BK



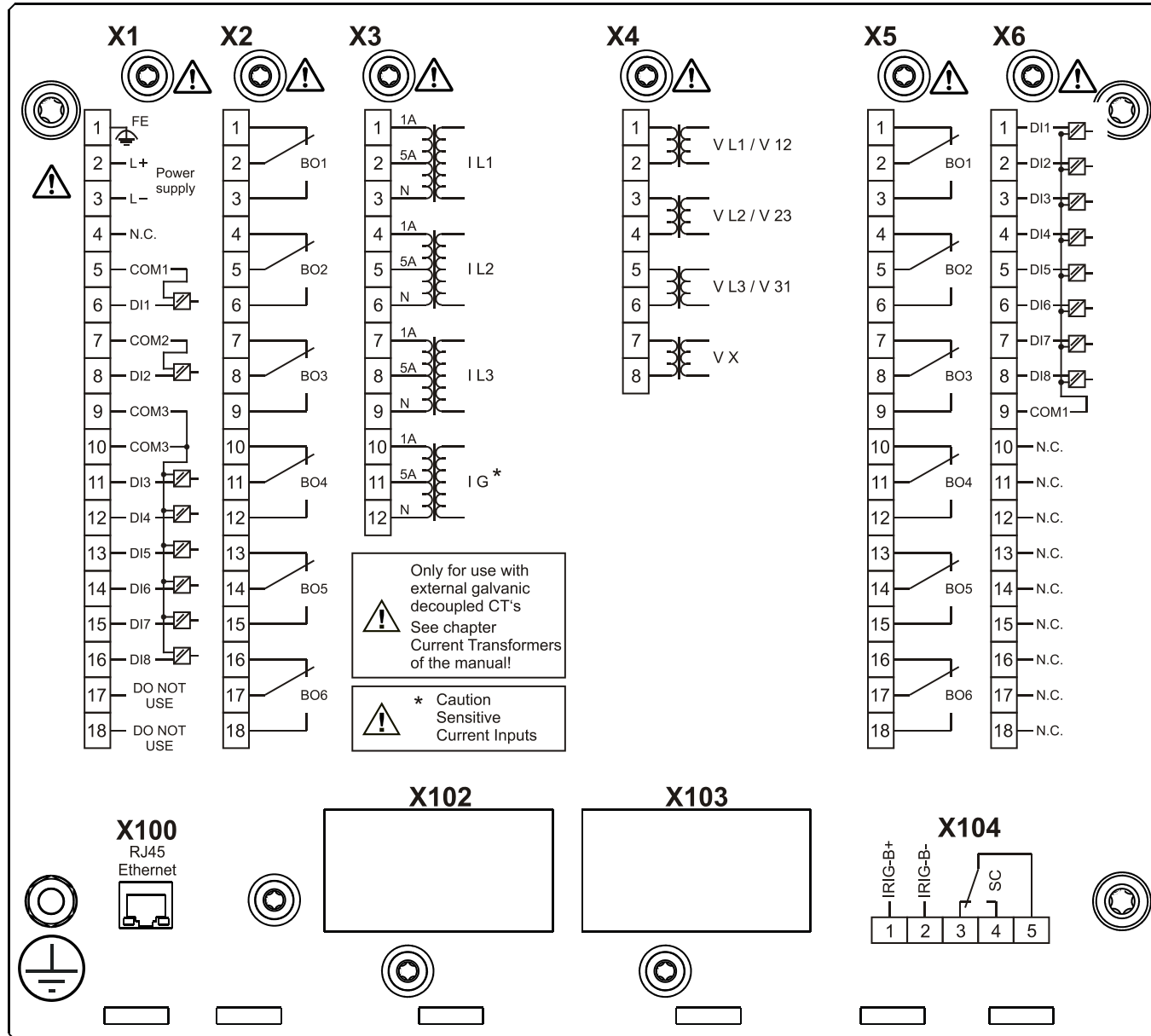
# MCA4D1HA



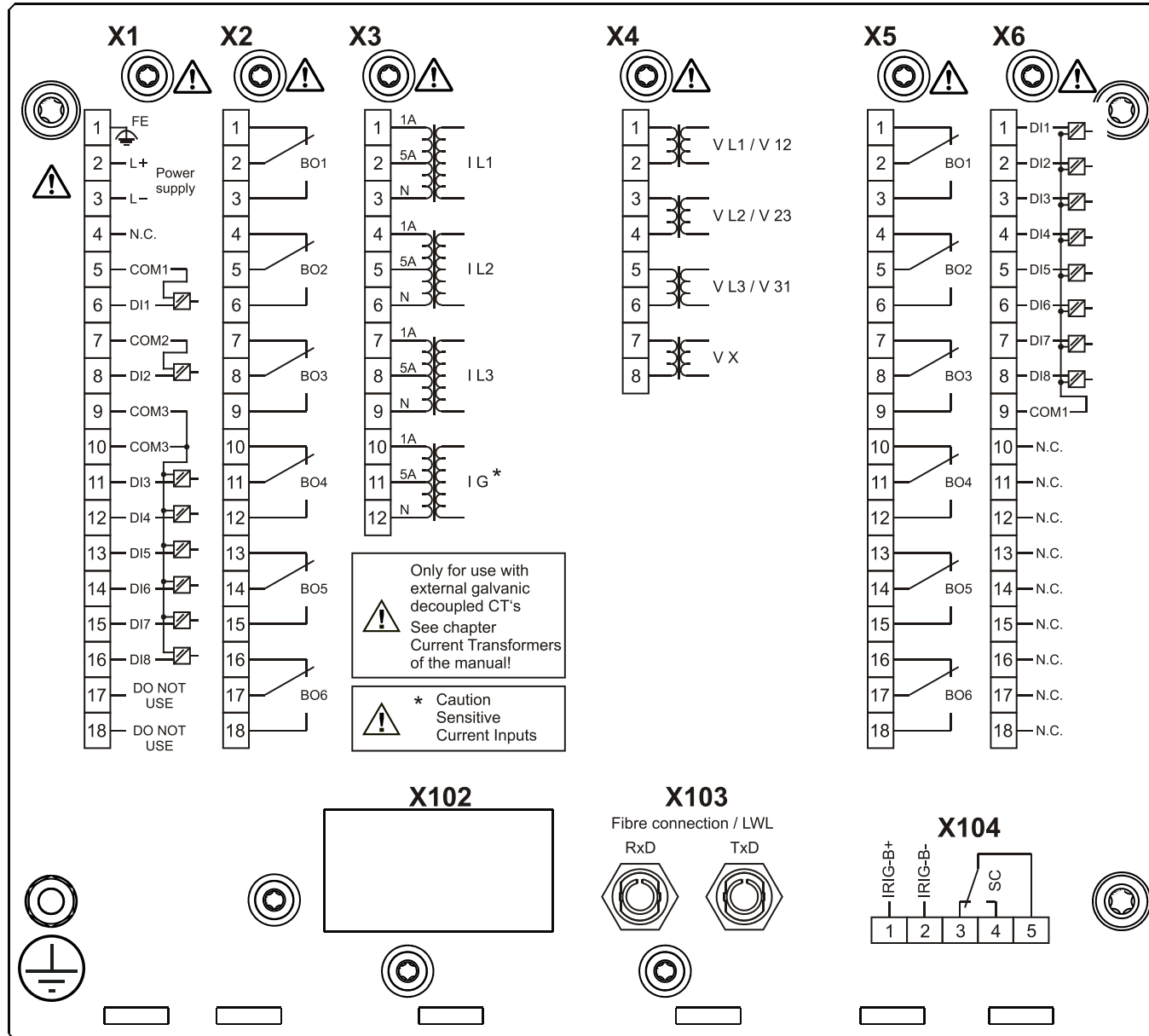
# MCA4D1HB



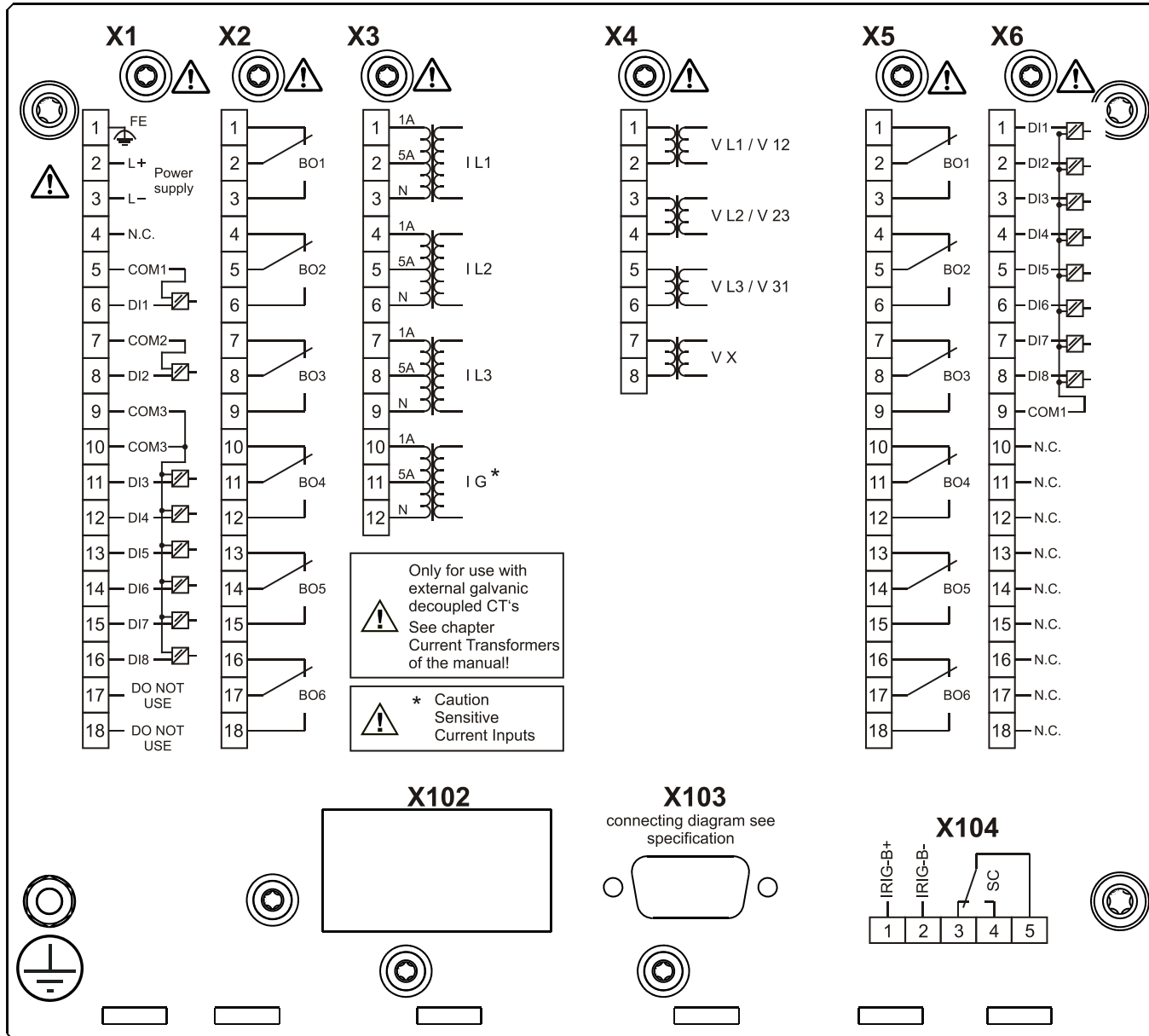
# MCA4D1HC



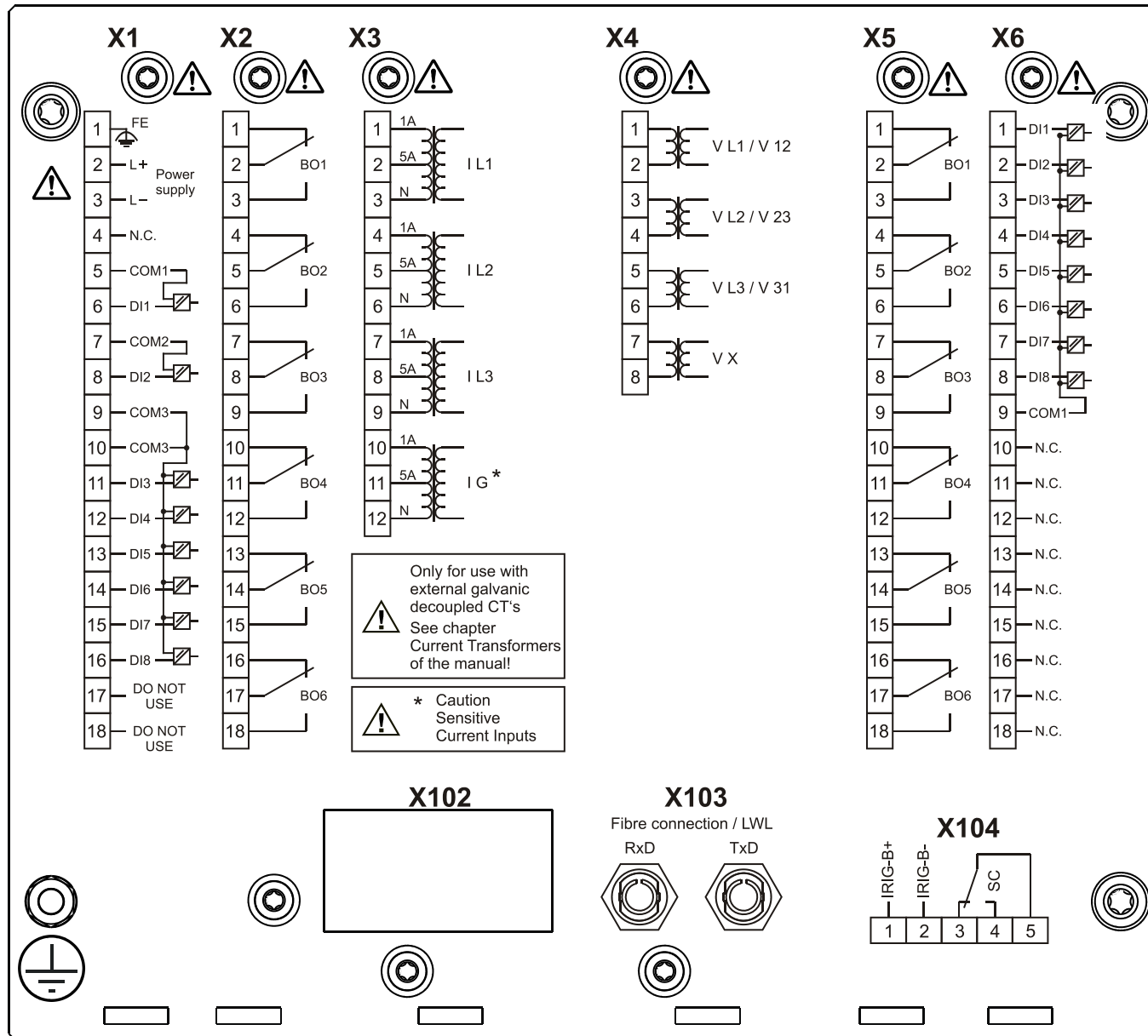
# MCA4D1HD



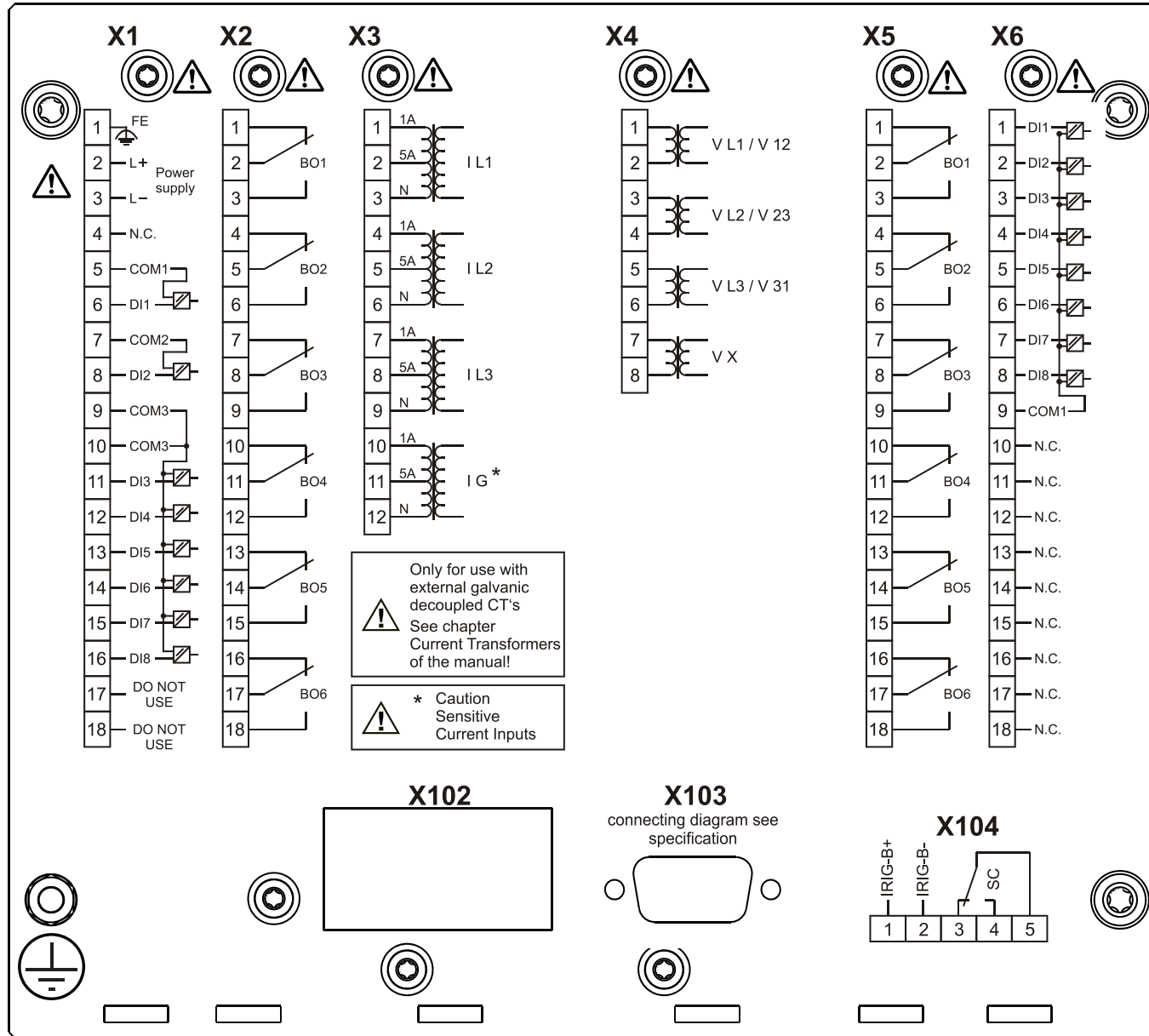
# MCA4D1HE



# MCA4D1HF

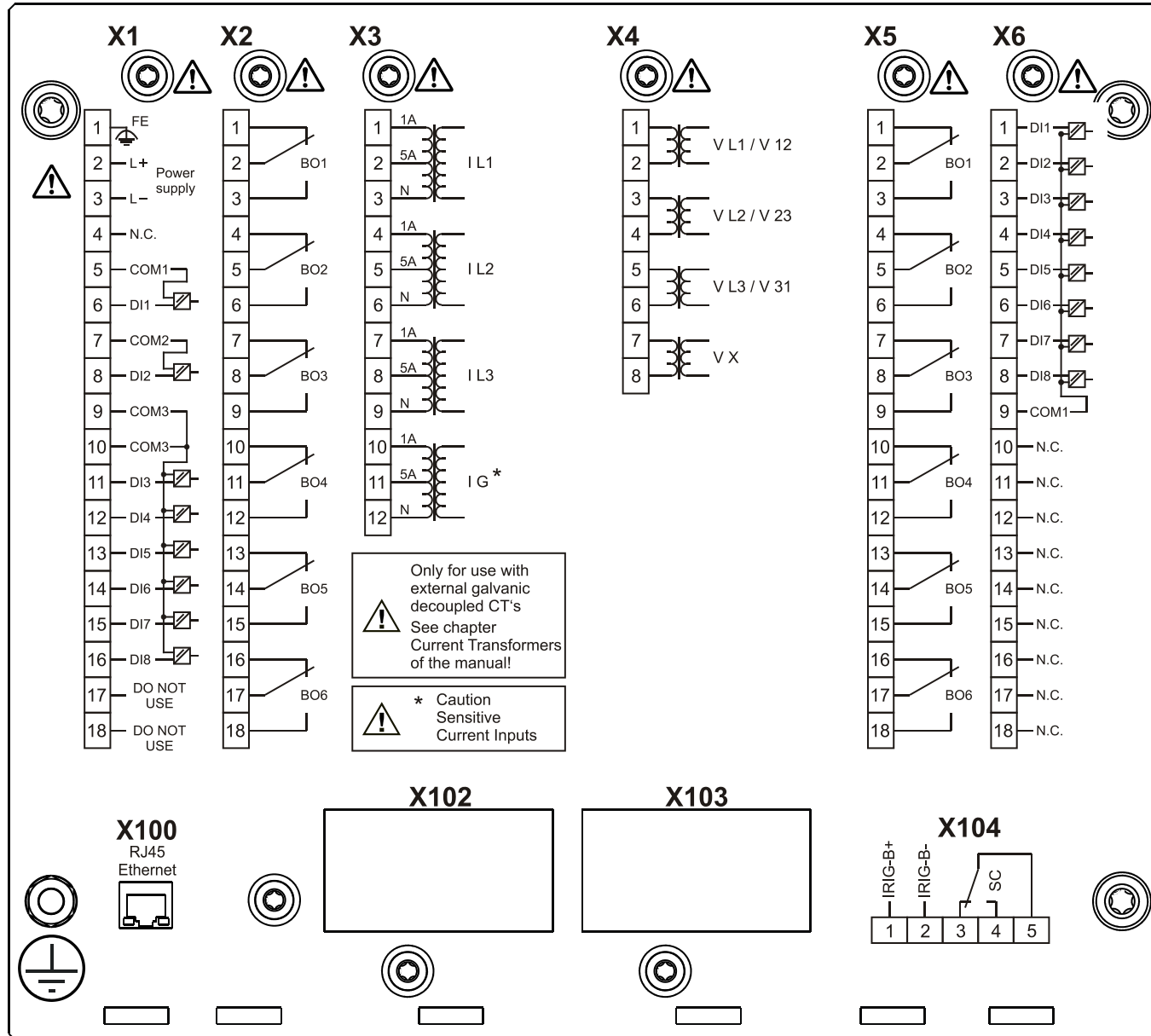


# MCA4D1HG





# MCA4D1HH



# MCA4D1HK

