

High **PROTEC**

MRU4

SPANNUNGSSCHUTZGERÄT



SPANNUNGSSCHUTZGERÄT

Version: 3.11

Originaldokument

Deutsch

HANDBUCH MRU4-3.11-DE-MAN

Build 63222

Revision A

© 2024 SEG Electronics GmbH. Alle Rechte vorbehalten.

SEG Electronics GmbH

Krefelder Weg 47 • D-47906 Kempen (Germany)

Telefon: +49 (0) 21 52 145 0

Internet: www.SEGelectronics.de

Vertrieb

Telefon: +49 (0) 21 52 145 331

Telefax: +49 (0) 21 52 145 354

E-Mail: sales@SEGelectronics.de

Service

Telefon: +49 (0) 21 52 145 600

Telefax: +49 (0) 21 52 145 354

E-Mail: support@SEGelectronics.de

SEG Electronics GmbH behält sich das Recht vor, jeden beliebigen Teil dieser Publikation zu jedem Zeitpunkt zu verändern.

Alle Informationen, die durch SEG Electronics GmbH bereitgestellt werden, wurden geprüft.

SEG Electronics GmbH übernimmt keinerlei Garantie.

Vollständige Informationen zu Standorten und Distributoren können über unsere Website eingesehen werden.

Inhaltsverzeichnis

1	Bestimmungsgemäße Verwendung, Sicherheitshinweise	12
1.1	Wichtige Definitionen	12
1.2	Bestimmungsgemäße Verwendung	13
1.3	Personensicherheit	15
1.4	Wichtige Hinweise	16
2	MRU4 - Spannungsschutzgerät	18
2.1	Hinweise zum Handbuch	20
2.1.1	Symbole	24
2.1.1.1	Legende für Anschlussbilder	25
2.1.1.2	Symbole in Funktionsdiagrammen	27
2.2	Informationen zum Gerät	30
2.2.1	Bestellschlüssel	32
2.2.1.1	Übersicht über die Baugruppen	35
2.2.2	Navigation - Bedienung	36
2.2.2.1	Aufbau der Bedieneinheit	37
2.2.2.2	Softkeys - Übersicht	39
2.3	Module, Parameter, Meldungen, Werte	40
2.3.1	Konfiguration	44
2.3.1.1	Parametriersperre	49
2.3.2	Adaptive Parametersätze	50
2.3.3	Zustandsanzeige	52
2.3.4	Menüstruktur	53
2.3.5	Projektierung des Gerätes	55
2.3.5.1	Projektierte Elemente	55
2.3.5.2	Definition	55
2.3.6	Feldparameter	56
2.3.7	Geräteparameter	57
2.3.8	Zurücksetzen von Zählern, Werten und Aufzeichnungen	58
2.4	Sicherheitsrelevante Einstellungen (Security)	59
2.4.1	Netzwerk-Sicherheit	60

2.4.2	Passwörter	61
2.4.3	Verbindungspasswörter, Smart view-Zugriff	62
2.4.4	Berechtigungspasswörter	64
2.4.5	Passwörter – Bereiche	66
2.4.6	Rücksetzen auf Werkseinstellungen, Rücksetzen aller Passwörter	70
2.5	Quittierungen	72
2.6	Messwerte	77
2.7	Statistik	78
2.7.1	Konfiguration der Min-/Max-Werte	78
2.7.2	Konfiguration der Mittelwertberechnung	78
2.7.2.1	Konfiguration der auf Spannung basierenden Mittelwerte*	78
2.8	Smart view	80
2.9	DataVisualizer	80
3	Hardware	82
3.1	Maßzeichnungen	82
3.2	MRU4 – Montage und Anschluss	86
3.2.1	Erdung	86
3.2.2	Übersicht über die Einbauplätze / Baugruppen	87
3.3	Slot X1	88
3.3.1	DI8-X Netzteil und Digitale Eingänge	89
3.4	Slot X2	93
3.4.1	K-5 X - Melderelaiskarte mit fünf Ausgangsrelais und einem Selbstüberwachungskontakt	94
3.5	Slot X3	96
3.5.1	TU – Spannungsmesseingänge	97
3.5.2	Spannungswandler Anschlussbeispiele	100
3.5.3	Bestimmung der Verlagerungsspannung UX für unterschiedliche Anschlussvarianten	104
3.5.3.1	Berechnung aus den drei Leiter-Erde-Spannungen	104
3.5.3.2	Messung über die offene Dreieckswicklung	106
3.5.3.3	Messung am Sternpunkt (z. B. des Generators)	108
3.6	Slot X100: Ethernet-Schnittstelle	110
3.6.1	Ethernet – RJ45	111

3.7	Slot X101	112
3.7.1	IRIG-B00X	113
3.8	Slot X103: Datenkommunikation	114
3.8.1	RS485 (Modbus® RTU / IEC 60870-5-103 / DNP3 RTU)	115
3.8.2	Profibus DP/ Modbus® RTU / IEC 60870-5-103 über LWL	119
3.8.3	Profibus DP über D-SUB	120
3.8.4	Modbus® RTU / IEC 60870-5-103 über D-SUB	121
3.8.5	Ethernet / TCP/IP über LWL	122
3.8.6	Redundantes Ethernet / TCP/IP über LWL	123
3.8.7	Redundantes Ethernet - RJ45	124
3.9	PC-Schnittstelle – X120	125
3.10	Rangierung der Eingänge, Ausgänge und LEDs	126
3.10.1	Leuchtanzeigen (LEDs)	126
3.10.2	Konfigurierung der Digitalen Eingänge	129
3.10.2.1	Rangieren Digitaler Eingänge	130
3.10.2.2	Überprüfung der Zuordnung der Digitalen Eingänge	131
3.10.3	Rangierung der Ausgangsrelais	132
3.10.3.1	Selbstüberwachungs-/Systemkontakt	134
4	Kommunikation - SCADA-Protokolle	135
4.1	SCADA-(Kommunikations-)Einstellungen	135
4.2	TCP/IP-Einstellungen	136
4.3	IEC 61850	137
4.4	DNP3	140
4.4.1	Anwendungsbeispiel – Setzen eines Ausgangsrelais	143
4.4.2	Deadband-Werte beim DNP3-Protokoll	143
4.5	Konfigurierbare Kommunikationsprotokolle	148
4.5.1	IEC60870-5-103	149
4.5.2	IEC 60870-5-104	152
4.5.3	Modbus®	156
4.5.4	Profibus	161
4.5.5	High Tech Line 3-kompatible Modbus-Konfiguration	162
4.5.6	Datenobjekte zuweisen mit dem SCADApter	163

4.6	Redundant Ethernet	165
4.6.1	Switch-Modus (Redundanz durch RSTP)	165
4.6.2	PRP - Parallel Redundancy Protocol	166
4.6.3	HSR - High-Availability Seamless Redundancy Protocol	167
4.7	Zeitsynchronisation	170
4.7.1	SNTP	174
4.7.2	IRIG-B00X	176
4.7.3	PTP - Precision Time Protocol	178
5	Schutzmodule	180
5.1	Modul: Schutz	180
5.1.1	Grundlagen eines Schutzmodules	182
5.1.2	Blockaden	187
5.1.2.1	Funktionalität: Blockade des Auslösebefehls	189
5.1.2.2	Schutzfunktionen aktivieren, deaktivieren bzw. temporär blockieren	190
5.2	Netz- und Anlagenschutz	191
5.3	U - Spannungsschutz [27,59]	192
5.3.1	Funktionalität und Auslöselogik	195
5.3.2	Inbetriebnahme: Überspannungsschutz [59]	197
5.3.3	Inbetriebnahme: Unterspannungsschutz [27]	198
5.4	UE/UX - Spannungsüberwachung (Verlagerungsspannungsschutz) [27A, 59A]	199
5.4.1	Inbetriebnahme: Verlagerungsspannungsschutz - gemessen [59N]	202
5.4.2	Inbetriebnahme: Verlagerungsspannungsschutz - berechnet [59N]	203
5.5	f - Frequenz [81O/U, 78, 81R]	204
5.5.1	Betriebsarten „f<“, „f>“	206
5.5.2	Betriebsart „df/dt“	208
5.5.3	Betriebsarten „f< und df/dt“, „f> und df/dt“	211
5.5.4	Betriebsarten „f< und DF/DT“, „f> und DF/DT“	213
5.5.5	Betriebsart „delta phi“ - [ANSI 78V]	216
5.5.6	Inbetriebnahme: Frequenzschutz (Überfrequenz) [ANSI 81O]	221
5.5.7	Inbetriebnahme: Frequenzschutz (Unterfrequenz) [ANSI 81U]	221
5.5.8	Inbetriebnahme: df/dt	221
5.5.9	Inbetriebnahme: f< und -df/dt	222

5.5.10	Inbetriebnahme: $f >$ und df/dt	223
5.5.11	Inbetriebnahme: $f <$ und DF/DT	223
5.5.12	Inbetriebnahme: $f >$ und DF/DT	224
5.5.13	Inbetriebnahme: $\Delta \phi$	224
5.6	U012 - Asymmetrie [47]	225
5.6.1	Inbetriebnahme des Asymmetrie-Moduls	226
5.7	Sync - Synchrocheck [25]	228
5.7.1	Transformator-Modus	234
5.8	Wiederzuschaltung	236
5.9	LVRT - Low Voltage Ride Through [27(t)]	243
5.10	LS - Mitnahme (Fern)	249
5.10.1	Inbetriebnahme: LS-Mitnahme	250
5.11	ExS - Externer Schutz	251
5.11.1	Inbetriebnahme: Externer Schutz	251
5.12	Überwachung	253
5.12.1	LSV - Schalterversager [50BF*/62BF]	253
5.12.1.1	Prinzip - Generelle Verwendung	253
5.12.1.2	Funktionalität	256
5.12.1.3	Inbetriebnahmebeispiel: Überwachungsschema 50BF	256
5.12.2	AKÜ- Auslösekreisüberwachung [74TC]	258
5.12.2.1	Inbetriebnahme: Auslösekreisüberwachung [74TC]	259
5.12.3	SpWÜ - Spannungswandlerüberwachung [60FL]	261
5.12.3.1	Inbetriebnahme: Spannungswandlerüberwachung (über DI)	261
5.12.3.2	Inbetriebnahme: Spannungswandlerüberwachung [60FL]	262
5.12.4	Überwachung der Phasenfolge	264
6	Steuerung / Schaltgeräte-Manager	265
6.1	Schaltgerätesteuerung	266
6.1.1	Einstellungen im Schutzgerät	269
6.1.2	Schaltgerät	271
6.1.3	Unsichtbares Schaltgerät	272
6.1.4	Leistungsschalter	273
6.1.5	Leistungsschalter1	274

6.1.6	Trennschalter	275
6.1.7	Trenner-Erdungsschalter-Kombination	276
6.1.8	Erdungsschalter	277
6.1.9	Sicherungs-Lastschalter-Kombination	278
6.1.10	Lasttrennschalter	279
6.1.11	Sicherungs-Trennschalter-Kombination	280
6.1.12	Lastschalter	281
6.1.13	Lasttrennschalter	282
6.1.14	Dreistellungsschalter	283
6.1.15	Ausfahrbarer Leistungsschalter	285
6.1.16	Ausfahrbare Sicherungs-Lastschalter-Kombination	287
6.2	Konfiguration der Schaltgeräte	288
6.3	Schaltgeräte-Wartung	299
6.4	Steuerung - Beispiel: Schalten eines Leistungsschalters	302
7	System-Alarme	305
7.1	Spitzenbezugswerte (Maximalwerte)	305
7.2	THD-Schutz	305
8	Rekorder	306
8.1	Störschreiber	307
8.2	Fehlerrekorder	311
8.2.1	Verhalten des Fehlerrekorders	311
8.2.2	Automatische Fehleranzeige (Pop-up) auf dem Display	314
8.2.3	Inhalt einer Fehleraufzeichnung	315
8.2.4	Verwendung des Fehlerrekorders über die Bedieneinheit des MRU4	316
8.3	Ereignisrekorder	317
8.4	Trendrekorder	318
9	Programmierbare Logik	319
10	Selbstüberwachung	325
10.1	Gerätstart	328
10.2	Meldungen der Selbstüberwachung	330
10.3	Syslog	331

10.4	Deaktiviertes Gerät „Device Stopped“	333
11	Inbetriebnahme	334
11.1	Inbetriebnahme – Schutzprüfung	335
11.2	Hinweise zur Außerbetriebnahme - Ausbau des Relais	336
11.3	Service und Inbetriebnahmeunterstützung	338
11.3.1	Allgemein	338
11.3.2	Lichtbogen-Reduktions-Modus	338
11.3.3	Phasenfolge	340
11.3.4	Sperren der Ausgangsrelais	340
11.3.5	Erzwungener Schaltzustand der Ausgangsrelais	342
11.3.6	Erzwingen eines Auslöse-Befehls	343
11.3.7	Abfallen des Selbstüberwachungskontaktes erzwingen	343
11.3.8	Fehlersimulator*	344
12	Wartung und Instandhaltung	348
12.1	Regelmäßig durchzuführende Funktionsprüfungen	348
13	Technische Daten, Spezifikationen, Toleranzen	350
13.1	Technische Daten	350
13.1.1	Klimatische Umgebungsbedingungen	350
13.1.2	Verschmutzungsgrad und Schutzklasse	350
13.1.3	Überspannungskategorie	350
13.1.4	Schutzgrad EN 60529	350
13.1.5	Stückprüfung	351
13.1.6	Gehäuse	351
13.1.7	Leiter- und Verlagerungsspannungsmessung („TU“)	352
13.1.8	Frequenzmessung	353
13.1.9	Spannungsversorgung	353
13.1.10	Leistungsaufnahme	353
13.1.11	Anzeige (Display)	354
13.1.12	Leuchtanzeigen (LEDs)	354
13.1.13	Front-Schnittstelle USB	354
13.1.14	Echtzeituhr	354

13.1.15	Digitale Eingänge	354
13.1.16	Ausgangsrelais	355
13.1.17	Supervision Contact (SC)	356
13.1.18	Zeitsynchronisierung IRIG-B00X	357
13.1.19	RS485 *	357
13.1.20	LWL-Modul mit ST-Anschluss für die SCADA-Kommunikation *	358
13.1.21	Optisches Ethernet-Modul mit LC-Anschluss *	358
13.1.22	Kommunikation mit Smart view	359
13.1.23	Meldungen der Selbstüberwachung	359
13.1.24	Bootphase	359
13.2	Einstellbereiche	360
13.3	Toleranzen	361
13.3.1	Toleranzen der Echtzeituhr	361
13.3.2	Toleranzen der Messwerterfassung	362
13.3.3	Toleranzen der Schutzstufen	363
13.3.3.1	Spannungsbezogene Schutzfunktionen	364
13.3.3.2	Frequenzschutz	366
13.3.3.3	Weitere Schutz- und Überwachungsfunktionen	368
14	Anhang	370
14.1	Standards	370
14.1.1	Zertifizierungen	370
14.1.2	Allgemeine Vorschriften	371
14.1.3	Elektrische Prüfungen	372
14.1.4	Umweltprüfungen	375
14.1.5	Mechanische Prüfbeanspruchungen	377
14.2	Kompatibilität mit IEC 60870-5-103	379
14.2.1	Physikalische Schicht	379
14.2.2	Verbindungsschicht	379
14.2.3	Anwendungsschicht	379
14.2.3.1	Gemeinsame Adresse der ASDU	379
14.2.3.2	Auswahl von Norm-Informationsnummern in Überwachungsrichtung	380
14.2.3.3	Auswahl von Norm-Informationsnummern in Steuerungsrichtung	381

14.2.3.4	Verschiedenes	382
14.3	Kompatibilität mit IEC 60870-5-104	383
14.3.1	System oder Gerät	383
14.3.2	Netzkonfiguration	383
14.3.3	Physikalische Schicht	384
14.3.4	Verbindungsschicht	384
14.3.5	Anwendungsschicht	385
14.3.6	Grundlegende Anwendungsfunktionen	391
14.4	Abkürzungen und Akronyme	397
14.5	Liste der ANSI-Codes	404
14.6	Änderungsübersicht	407
14.6.1	Version: 3.11	408
14.6.2	Version: 3.10	409
14.6.3	Version: 3.7	412
14.6.4	Version: 3.6	415
14.6.5	Version: 3.4	419
14.6.6	Version: 3.1	421
14.6.7	Version: 3.0.b	422
14.6.8	Version: 3.0	423
15	Stichwortverzeichnis	427

1 Bestimmungsgemäße Verwendung, Sicherheitshinweise

1.1 Wichtige Definitionen

Folgende Arten von Hinweisen dienen der Sicherheit von Leib und Leben sowie der angemessenen Lebensdauer des Gerätes.

GEFAHR!



GEFAHR! zeigt eine gefährliche Situation an, die zu Tod oder schweren Verletzungen führen wird, wenn sie nicht vermieden wird.

WARNUNG!



WARNUNG! zeigt eine gefährliche Situation an, die zu Tod oder schweren Verletzungen führen kann, wenn sie nicht vermieden wird.

VORSICHT!



VORSICHT! zeigt eine möglicherweise gefährliche Situation an, die zu mittelschweren oder leichten Verletzungen führen kann, wenn sie nicht vermieden wird.

HINWEIS!



HINWEIS! wird verwendet, um Informationen hervorzuheben, die nicht im Zusammenhang mit Verletzungen stehen.



Dieser Hinweistyp beinhaltet nützliche Tipps und Empfehlungen sowie Informationen für einen effizienten und störungsfreien Betrieb.

1.2 Bestimmungsgemäße Verwendung

VORSICHT!



Das MRU4 darf nicht betrieben werden, bevor es ordnungsgemäß konfiguriert und in Betrieb genommen wurde.

Lesen Sie das Handbuch!

Informationen zur Konfiguration der benötigten Schutzfunktionen finden Sie in den jeweiligen Unterkapiteln von [↪5 Schutzmodule](#).

In diesem Zusammenhang wird auch auf das übergeordnete [↪5.1 Modul: Schutz](#) hingewiesen.

Informationen zur Inbetriebnahme finden Sie in [↪11 Inbetriebnahme](#) und in den jeweiligen „Inbetriebnahme“-Abschnitten der Schutzfunktionsbeschreibungen.

WARNUNG!



ANWEISUNGEN BEFOLGEN

Bitte lesen Sie die vorliegende Bedienungsanleitung sowie alle weiteren Publikationen, die zum Arbeiten mit diesem Produkt (insbesondere für die Installation, den Betrieb oder die Wartung) hinzugezogen werden müssen. Beachten Sie hierbei alle Sicherheitsvorschriften sowie Warnhinweise. Sollten Sie den Hinweisen nicht folgen, kann dies Personenschäden oder/und Schäden am Produkt hervorrufen.

WARNUNG!



BESTIMMUNGSGEMÄÙE VERWENDUNG

Jegliche unerlaubte Änderung oder Verwendung dieses Geräts, welche über die angegebenen mechanischen, elektrischen oder anderweitigen Betriebsgrenzen hinausgeht, kann Personenschäden oder/und Sachschäden (z. B. Schäden am Produkt) hervorrufen. Jegliche solche unerlaubte Änderung: (i) begründet „Missbrauch“ und/oder „Fahrlässigkeit“ im Sinne der Gewährleistung für das Produkt und schließt somit die Gewährleistung für die Deckung möglicher daraus folgender Schäden aus, und (ii) hebt Produktzertifizierungen oder -listungen auf.

Die hier beschriebenen programmierbaren Schutzgeräte sind für Schutz und ggf. Steuerung von energietechnischen Anlagen und Betriebsmitteln (die nicht durch (U/f)-Umrichter gespeist werden) konzipiert. Die Geräte sind für die Montage in der Niederspannungsnische von Mittelspannungsschaltfeldern oder in dezentralen Schutzschränken ausgelegt. Die Parametrierung und Programmierung des Geräts muss alle Anforderungen des Schutzkonzepts (der zu schützenden Betriebsmittel) erfüllen. Sie müssen sicherstellen, dass alle zu erwartenden fehlerhaften Betriebszustände vom Gerät korrekt erkannt und behandelt werden (z. B. durch Ausschalten des Leistungsschalters). Das Schutzkonzept muss über einen Reserve-Schutz verfügen (Backup). Bevor Sie das Gerät in Betrieb nehmen und nach jeder Veränderung der Programmierung/ Parametrierung muss durch einen Test überprüft und schriftlich dokumentiert werden, dass die Programmierung und Parametrierung alle Anforderungen des Schutzkonzepts erfüllt.

Zur Überwachung der Funktion bzw. Funktionsbereitschaft des programmierbaren Schutzgeräts ist der Selbstüberwachungskontakt (Life-Kontakt) des Geräts mit der Schaltanlagenleittechnik zu verdrahten. Es ist wichtig zu verstehen, dass ein Rückfall des Selbstüberwachungskontakts (Life-Kontakt) eine Alarmierung auslöst/anzeigt, die sofortiges Handeln veranlasst. Die Alarmierung indiziert, dass das Schutzgerät die Betriebsmittel nicht mehr schützt und das System unverzüglich überprüft werden muss.

Typische Anwendungen für diese Produktfamilie / Gerätelinie sind z. B.

- Abgangsschutz
- Netzschutz
- Maschinenschutz
- Generatorschutz
- Transformatorschutz

Jede darüber hinausgehende Verwendung gilt als nicht bestimmungsgemäß. Dies gilt insbesondere auch für den Einsatz als unvollständige Maschine. Für hieraus resultierende Schäden haftet der Hersteller nicht. Das Risiko hierfür trägt allein der Betreiber. Zur bestimmungsgemäÙen Verwendung gehört auch die Einhaltung der von *SEG* vorgeschriebenen Technischen Daten und Toleranzen.

1.3 Personensicherheit

GEFAHR!



Nichtbeachtung der nachfolgenden Sicherheitshinweise kann zu Tod, Verletzung oder erheblichem Sachschaden führen.

GEFAHR!



Die elektrische Installation darf nur von fachkundigen Elektrikern ausgeführt werden.

Die nationalen und lokalen Sicherheitsbestimmungen müssen stets eingehalten werden.

GEFAHR!



An den Anschlüssen können gefährliche Spannungen auftreten, auch wenn die Hilfsspannung abgeschaltet ist.

Beim Öffnen des Gerätes können spannungsführende Teile freigelegt werden, die bei Berührung zu schweren Verletzungen führen können.

Das Gerät muss sorgfältig geerdet werden. Siehe [↔3.2.1 Erdung](#).

1.4 Wichtige Hinweise

HINWEIS!



Die Geräte werden gemäß dem vom Kunden angegebenen **Bestellschlüssel** produziert und geliefert.



Die Klemmenbelegung des Gerätes ergibt sich aus dem auf dem Gerät aufgebracht Anschlussbild.

Ein separates Dokument, die „Wiring Diagrams“ (nur auf englisch verfügbar), beinhaltet für alle bestellbaren Gerätevarianten die jeweilige Hardware-Bestückung.

VORSICHT!



Das gesamte elektronische Equipment ist empfindlich gegenüber elektrostatischen Entladungen; einige Bauteile und Komponenten mehr als andere. Um diese Bauteile und Komponenten vor elektrostatischer Zerstörung zu schützen müssen Sie spezielle Vorkehrungen treffen, um das Risiko zu minimieren und elektrostatische Aufladungen zu entladen:

Bitte befolgen Sie die beschriebenen Hinweise, sobald Sie mit diesem Gerät oder in dessen Nähe arbeiten:

1. Bevor Sie an diesem Gerät Wartungsarbeiten durchführen, entladen Sie bitte sämtliche elektrostatische Ladungen Ihres Körpers durch das Berühren eines geeigneten geerdeten Objekts aus Metall (Schaltschränke, geerdete Einrichtungen, etc.).
2. Vermeiden Sie elektrostatische Aufladungen Ihres Körpers, indem Sie auf synthetische Kleidung verzichten. Tragen Sie möglichst Baumwolle oder baumwollähnliche Kleidung, da diese Stoffe weniger zu elektrostatischen Aufladungen neigen als synthetische Stoffe.
3. Vermeiden Sie Plastik, Vinyl und Styropor (wie z. B. Plastiktassen, Tassenhalter, Zigarettenschachteln, Zellophan-Umhüllungen, Vinylbücher oder -ordner oder Plastikaschenbecher) in der näheren Umgebung des Gerätes, den Modulen und Ihrer Arbeitsumgebung.
4. Mit dem Öffnen des Gerätes erlischt die Gewährleistung! Entnehmen Sie keine Leiterplatten aus dem Gerätegehäuse, falls dies nicht unbedingt notwendig sein sollte.

Sollten Sie dennoch Leiterplatten aus dem Gerätegehäuse entnehmen müssen, folgen Sie den genannten Hinweisen:

- Vergewissern Sie sich, dass das Gerät völlig spannungslos ist (alle Steckverbinder müssen abgezogen werden).
- Fassen Sie keine Bauteile auf der Leiterplatte an. Halten Sie die Leiterplatte an den Ecken.
- Berühren Sie keine Kontakte, Verbinder oder Komponenten mit leitfähigen Materialien oder Ihren Händen.
- Sollten Sie eine Leiterplatte tauschen müssen, belassen Sie die neue Leiterplatte in Ihrer anti-statischen Verpackung, bis Sie die neue Leiterplatte installieren können. Sofort nach dem Entfernen der alten Leiterplatte stecken Sie diese in den anti-statischen Behälter.

Dokumentation aktuell?

Dieses Dokument kann seit Erstellung dieser Kopie überarbeitet oder aktualisiert worden sein. Um sicherzustellen, dass Sie über die aktuelle Revision verfügen, sollten Sie auf dem Download-Bereich der *SEG* nachsehen:

- **<https://docs.SEGelectronics.de/mru4-2>**

Prüfen Sie in diesem Download-Bereich, ob es eine neuere Version der Betriebsanleitung gibt oder ob ein *Errata-Sheet* (Änderungsdokument) vorliegt. (Die ID eines jeden Dokuments finden Sie auf der Titelseite.)

- Alternativ können Sie den QR-Code scannen, der sich auf jedem HighPROTEC-Gerät befindet. Dieser führt unmittelbar zu einem Download-Bereich mit allen relevanten Dokumenten in jeweils neuester Revision.

2 MRU4 - Spannungsschutzgerät

Das MRU4 ist ein hochpräzises und zuverlässiges Schutzgerät mit neuester Dual-Core-Prozessortechnologie und einfachster Bedienung.

Das MRU4 schützt elektrische Betriebsmittel vor unzulässigen Spannungsabsenkungen wie z. B. Kurzschlüssen im Netz und vor unzulässig hohen Spannungen, wie sie z. B. durch Lastabwürfe oder durch Fehler der Generatorspannungsregler entstehen. Aufgrund seiner kompakten Bauform ist das MRU4 hervorragend für den Einbau in die Niederspannungsnische kompakter SF6-isolierter Mittelspannungsanlagen geeignet.

Das intuitive Bedienkonzept mit Plausibilitätsprüfung sowie umfangreichen Inbetriebnahmefunktionen wie zum Beispiel dem integrierten Fehlersimulator ermöglichen eine sichere und zeitoptimierte Inbetriebnahme. Die Parametrier- und Analysesoftware *Smart view* ist durchgängig über die gesamte Gerätefamilie einsetzbar.

Funktionsübersicht

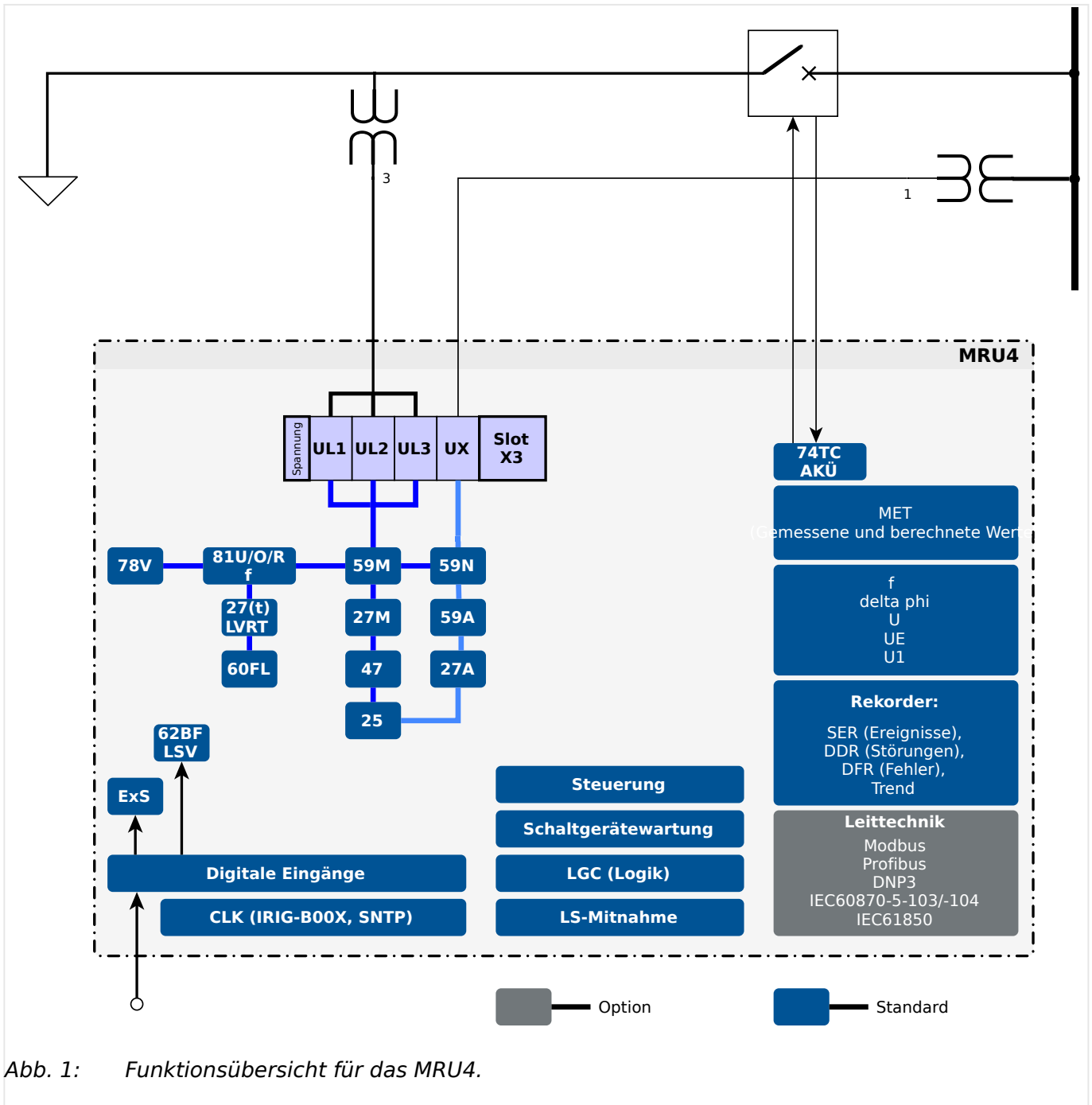


Abb. 1: Funktionsübersicht für das MRU4.

2.1 Hinweise zum Handbuch

Dieses Handbuch beschreibt in allgemeiner Form die Projektierung, Parametrierung, Montage, Inbetriebnahme, Bedienung und Wartung eines HighPROTEC-Gerätes.

Dieses Handbuch dient als Arbeitsgrundlage für:

- Schutzingenieure / -innen,
- Inbetriebsetzer / -innen,
- Personen, die mit dem Einstellen, Prüfen und Warten von Schutz- und Steuerungseinrichtungen vertraut sind sowie
- geschultes Betriebspersonal von elektrischen Anlagen und Kraftwerken.

Es werden alle sich aus dem Typenschlüssel ergebenden Funktionen beschrieben. Sollten Funktionen, Parameter oder Ein-/Ausgänge beschrieben werden, die mit dem vorliegenden Gerät nicht übereinstimmen, so sind diese als gegenstandslos zu betrachten.

Alle Angaben und Hinweise erfolgen auf Grundlage unserer Erfahrung, Erkenntnisse und nach bestem Wissen. Dieses Handbuch beschreibt die Geräte in ihrer maximalen Ausbaustufe.

Die in diesem Benutzerhandbuch enthaltenen technischen Informationen und Daten entsprechen dem Stand bei Drucklegung. Technische Änderungen im Rahmen der Weiterentwicklung behalten wir uns vor, ohne dieses Handbuch zu ändern und ohne vorherige Ankündigung. Aus den Angaben und Beschreibungen dieses Handbuches können daher keine Ansprüche abgeleitet werden.

Die textlichen und zeichnerischen Darstellungen sowie die Formeln entsprechen nicht in jedem Fall dem Lieferumfang. Die Zeichnungen und Grafiken entsprechen keinem festen Maßstab. Für Schäden und Betriebsstörungen, die durch Bedienungsfehler, Nichtbeachten dieses Handbuches entstehen, übernehmen wir keine Haftung.

Ohne schriftliche Genehmigung von *SEG* darf kein Teil dieses Handbuches reproduziert oder in irgendeiner Form an andere weitergegeben werden.

Dieses Benutzerhandbuch gehört zum Lieferumfang des Gerätes. Bei Weitergabe des Gerätes an Dritte (Verkauf) ist dieses Handbuch mit zu übergeben.

Jegliche Arbeiten am Gerät dürfen nur von fachkundigem Personal ausgeführt werden, das insbesondere mit allen vor Ort gültigen Sicherheitsbestimmungen und allen erforderlichen Arbeiten im Umgang mit elektronischen Schutzgeräten und Starkstromanlagen – durch entsprechende Nachweise – vertraut ist.

Haftungs- und Gewährleistungsinformationen

Für Schäden, die durch Umbauten und Veränderungen am Gerät oder kundenseitige Projektierung, Parametrierung und Einstellungen entstehen, übernimmt *SEG* keinerlei Haftung.

Die Gewährleistung erlischt, sobald das Gerät durch andere als von *SEG* hierzu befugte Personen geöffnet wird.

Gewährleistungs- und Haftungsbedingungen der allgemeinen Geschäftsbedingungen von *SEG* werden durch vorstehende Hinweise nicht erweitert.

Wichtige Kapitel in diesem Handbuch

- Sicherheit zuerst! Machen Sie sich mit den wichtigsten Sicherheitshinweisen vertraut, und wie deren Gestaltung in diesem Dokument aussieht: [↪1 Bestimmungsgemäße Verwendung, Sicherheitshinweise](#). Außerdem gibt es allgemeine Hinweise zum Lieferumfang ([↪2.2 Informationen zum Gerät](#)) sowie zu den Konventionen und Symbolen, die in diesem Dokument üblich sind ([↪2.1.1 Symbole](#)).
- Eine allgemeine Übersicht der prinzipiell mit dem MRU4 verfügbaren Schutzfunktionen gibt es als Diagrammdarstellung hier: [↪„Funktionsübersicht“](#). Die Verfügbarkeit einiger Schutzfunktionen hängt allerdings von der jeweiligen Bestellvariante ab. Hier gibt es eine Tabelle aller Bestelloptionen: [↪2.2.1 Bestellschlüssel](#)
- Das MRU4 verwendet ein modulares Konzept für alle Einstellungen, Messwerte und Meldungen. Obwohl dieses Konzept, basierend auf Modulen und Parametern, einfach und logisch aufgebaut ist, empfehlen wir prinzipiell, sich damit vertraut zu machen: [↪2.3 Module, Parameter, Meldungen, Werte](#)
- *Smart view* ist die Bedien-, Parametrier- und Analyse-Software für alle HighPROTEC-Schutzgeräte (und darüber hinaus für etliche weitere Schutzgeräte-Serien von SEG). *Smart view* kann auf jedem aktuellen Windows-PC installiert werden. Man kann den PC mit dem MRU4 verbinden, um dann mit *Smart view* Einstellungen vorzunehmen oder Daten (Mess- und statistische Werte, Störfallaufzeichnungen, etc.) vom MRU4 zu empfangen. Ein paar einführende Worte gibt es hier: [↪2.8 Smart view](#); für eine ausführliche Beschreibung sei allerdings auf das *Smart view*-Handbuch (separates Dokument) verwiesen.
- Die Hardware-Aspekte (z. B. Maßdiagramme und Bauteile) werden hier beschrieben: [↪3 Hardware](#)
- Es müssen eventuell einige sicherheitsrelevante Einstellungen vorgenommen werden, weil das MRU4 grundsätzlich ohne weitgehende Zugriffsbeschränkungen und mit recht einfachem Standard-Passwort geliefert wird. Wenn es darum geht, das MRU4 an die jeweils verlangten Sicherheitsstandards und Berechtigungen anzupassen, verweisen wir auf die Abhandlungen in dem Kapitel [↪2.4 Sicherheitsrelevante Einstellungen \(Security\)](#).
- Einige wichtige Einstellungen betreffen das MRU4 selbst: [↪2.3.7 Geräteparameter](#)
- Das MRU4 macht etliche Messdaten verfügbar und hält statistische Werte aktuell: [↪2.6 Messwerte](#) und [↪2.7 Statistik](#) beschreiben, was man hierzu wissen sollte.
- Die verschiedenen Kommunikationsprotokolle, die im MRU4 für die Kommunikation zur Leitstelle zur Verfügung stehen, sind hier beschrieben: [↪4 Kommunikation - SCADA-Protokolle](#).
- Das MRU4 kann ein Schaltgerät steuern. Im Allgemeinen wird man hierüber einen Leistungsschalter steuern wollen, der im Falle eines Schutz-Aus abschaltet. [↪6 Steuerung / Schaltgeräte-Manager](#) beschreibt die Steuerfunktionalität.
- Die einzelnen Schutzfunktionen sind in [↪5 Schutzmodule](#) beschrieben, wobei jeder Schutzfunktion ein eigenes Unterkapitel gewidmet ist. Es gibt allerdings auch eine übergreifende allgemeine Schutzfunktion, die mit allen spezifischen Schutzfunktionen zusammenwirkt: [↪5.1 Modul: Schutz](#). Außerdem sollte man nicht nur wissen, wie eine Schutzfunktion aktiviert werden kann, sondern auch, welche Blockademöglichkeiten (z. B. für Testzwecke) es gibt: [↪5.1.2 Blockaden](#)

- Das MRU4 zeichnet etliche Arten von Ereignissen in seinem internen Speicher auf. Hier wird beschrieben, welche Arten es gibt und welche Information enthalten ist: [↪8 Rekorder](#)
- Es gibt im MRU4 die Möglichkeiten, logische Gleichungen zu programmieren, um Funktionalitäten zu erhalten, die nicht von vorneherein fest verdrahtet sind: [↪9 Programmierbare Logik](#)
- Zusätzlich zu den Schutzfunktionen gibt es im MRU4 mehrere Überwachungsfunktionen. Etwas vereinfacht kann man sagen, der Unterschied zwischen einer Schutz- und einer Überwachungsfunktion ist, dass letztere kein Aus-Kommando generiert, aber sehr wohl ein Alarmsignal gibt, falls eine bestimmte Situation eintritt. Dieses Alarmsignal kann in der Gerätekonfiguration benutzt werden, um Schutzfunktionen zu blockieren oder LEDs oder Ausgangsrelais anzusteuern: [↪5.12 Überwachung](#)
- Allgemeine Aspekte der Inbetriebnahme finden sich hier: MRU4: [↪11 Inbetriebnahme](#). Schutzspezifische Hinweise zur Inbetriebnahme befinden sich allerdings, jeweils als Unterkapitel, in den Kapiteln zu den einzelnen Schutzfunktionen.
- Technische Daten, Toleranzen, und anzuwendende Richtlinien: [↪13.1 Technische Daten](#)
- Das letzte Kapitel dieses Dokumentes ist der Index. Hier gibt es eine Besonderheit: Unter dem Anfangs-„Buchstaben“, der aussieht wie ein Zahnrad: „⚙“, werden die nummerierten Signale aufgeführt, die in den verschiedenen Logikdiagrammen „generiert“ werden (siehe [↪2.1.1 Symbole](#)).

Weitergehende Dokumentation zum MRU4

- MRU4 Referenzhandbuch (MRU4-3.11-DE-REF): Alle Einstellungen, Meldungen und Werte, die mit dem MRU4 zur Verfügung stehen, werden hier mitsamt Menüpfaden, Vorgabewerten und Einstellbereichen aufgeführt.
- HighPROTEC Quick Start Guide (HPT-3.11-DE-QSG): Schritt-für-Schritt-Erklärungen der Menüstruktur, Funktionalität der Tasten und typischer Bedienvorgänge.
- HighPROTEC Troubleshooting Guide (HPT-3.11-DE-TSG): Eine Referenz aller geräteinternen (Warn- oder Fehler-)Meldungen, die das MRU4 unter Umständen ausgeben kann. (Siehe auch [↪10.2 Meldungen der Selbstüberwachung](#).)

Im Troubleshooting-Guide sollte man auch nachschlagen, wenn nach der Startphase ([↪13.1.24 Bootphase](#)) die »System«-LED nicht konstant grün leuchtet.

- Wiring Diagrams (HPT-3.11-EN-WDG) – [nur auf Englisch]: Für jede Bestellvariante wird hier, sortiert nach Typschlüssel, das jeweilige Anschlussdiagramm in Form einer Rückansicht mit den jeweiligen Bauteilen und Anschlussklemmen aufgeführt.
- Smart view-Handbuch (SMARTV-x.xx-DE-MAN): Die ausführliche Beschreibung der Einstell- und Analysesoftware *Smart view*.
- DataVisualizer-Handbuch (DATVIS-x.xx-DE-MAN): Beschreibung der Software *DataVisualizer* zum Analysieren von Störschrieben und Aufzeichnungen des Event-Rekorders.
- Page-Editor-Handbuch (PAGEED-x.xx-DE-MAN): Beschreibung der Software *Page Editor* zum Erstellen individueller Abzweigsteuerbilder.
- SCADAPTER-Handbuch (SCADAP-x.xx-DE-MAN): Beschreibung der Software *SCADAPTER* zum Erstellen individueller Datenpunkt-Tabellen für SCADA-Protokolle.

- SCADA-Dokumentation:
 - MRU4-3.11-DE-DNP3-DeviceProfile — DNP3-Profil - [nur auf Englisch]
 - MRU4-3.11-DE-Modbus-Datapoints — Modbus-Datenpunktliste
 - MRU4-3.11-DE-Profibus-Datapoints — Profibus-Datenpunktliste
 - MRU4-3.11-DE-IEC61850-Mics — IEC 61850 Model Implementation Conformance Statement (MICS) - [nur auf Englisch]
 - MRU4-3.11-DE-IEC61850-Pics — IEC 61850 Protocol Implementation Conformance Statement (PICS) - [nur auf Englisch]
 - MRU4-3.11-DE-IEC61850-Pixit — IEC 61850 Protocol Implementation Extra Information for Testing (PIXIT) - [nur auf Englisch]
 - MRU4-3.11-DE-IEC61850-Tics — IEC 61850 Tissue Implementation Conformance Statement (TICS) - [nur auf Englisch]

2.1.1 Symbole

Anschlussbild auf dem Gehäuse des Gerätes

Auf dem Gehäuse des MRU4 ist ein Anschlussbild angebracht. Dieses Diagramm zeigt sämtliche Anschlüsse für diese Gerätevariante.

Eine Tabelle aller Symbole, die in diesem Diagramm verwendet werden können, befindet sich hier: [↪2.1.1.1 Legende für Anschlussbilder](#)

Zählpfeilsystem

- Es kommt immer entweder das Verbraucherzählpfeilsystem (d. h. Energie wird zugeführt) oder das Erzeugerzählpfeilsystem (d. h. Energie wird generiert) zur Anwendung.
- Alle HighPROTEC-Schutzgeräte, mit Ausnahme der Generatorschutzgeräte, wenden ausschließlich das **Verbraucherzählpfeilsystem** an.

Generatorschutzgeräte wenden ausschließlich das **Erzeugerzählpfeilsystems** an.
- Dies gilt für alle Richtungsentscheide und Phasenwinkel. Phasenwinkel sind definiert als Winkel zwischen Stromvektor und Spannungsvektor.
- Strom- und Spannungsvektoren sind in Richtung des Zählpfeiles positiv zu zählen.

Typographische Konventionen

- »Parameter werden kursiv gestellt und durch Französische Anführungszeichen umschlossen.«
- »MELDUNGEN werden durch Französische Anführungszeichen und Kapitälchen gekennzeichnet.«
- [Pfade werden durch eckige Klammern gekennzeichnet.]
- *Software- und Gerätenamen werden kursiv dargestellt.*
- Modul- und Instanznamen werden kursiv unterstrichen dargestellt.
- »Tasten, Modi und Menüeinträge werden durch Französische Anführungszeichen umschlossen.«
- ①②③ Signalreferenzen in Funktionsdiagrammen

Nummerierte Signale in Funktionsdiagrammen

Die durch eingekreiste Zahlen gekennzeichneten Signale bezeichnen Verbindungen von einem Funktionsdiagramm zu einem anderen. Falls sich somit ein solches nummeriertes Signal irgendwo „auf der linken Seite“ eines Diagramms befindet, wird man nachschlagen wollen, in welchem anderen Diagramm dieses Signal generiert wurde.

Deswegen werden alle nummerierten Signale, die „auf einer rechten Seite“ (d. h. als Ausgangssignal) eines Diagramms vorkommen, als Teil des Index-Kapitels aufgeführt.

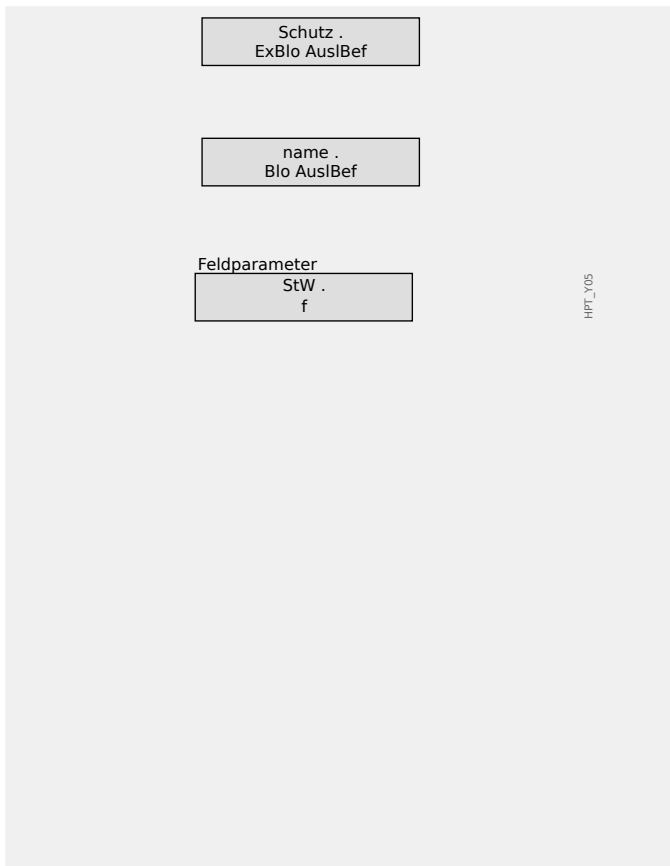
2.1.1.1 Legende für Anschlussbilder

In dieser Legende sind Bezeichnungen verschiedener Gerätetypen (z. B. Trafoschutz, Motorschutz, Generatorschutz, usw.) aufgeführt. Es kann daher vorkommen, dass einige Bezeichnungen nicht auf dem Anschlussbild ihres Gerätes vorkommen.

FE	Anschluss Funktionserde (siehe ↔3.2.1 Erdung)
Hilfsspg.	Stromversorgung / Hilfsspannung
IL1	Phasenstrommesseingang L1
IL2	Phasenstrommesseingang L2
IL3	Phasenstrommesseingang L3
IE	Erdstrommesseingang
IL1 W1 ... IL3 W1	Phasenstrommesseingang L1...L3, Wicklungsseite 1
IL1 W2 ... IL3 W2	Phasenstrommesseingang L1...L3, Wicklungsseite 2
IE W1, IE W2	Erdstrommesseingang, Wicklungsseite 1/2
UL1	Phasenspannung U1
UL2	Phasenspannung U2
UL3	Phasenspannung U3
UL12	Außenleiterspannung U12
UL23	Außenleiterspannung U23
UL31	Außenleiterspannung U31
UX	Vierter Spannungsmesseingang zur Erfassung der Verlagerungsspannung oder für Synchrocheck
K	Ausgangsrelais-Kontakt
NO / NC	Ausgangskontakt Schließer / Öffner
DI	Digitaler Eingang
COM	Masseanschluss der digitalen Eingänge
Out+, AnAusg	Analogausgang + (0/4...20 mA oder 0...10 V)
In-, AnEing	Analogeingang (0/4...20 mA oder 0...10 V)
n.c.	Nicht angeschlossen
DO NOT USE	Nicht verwenden
SK	Selbstüberwachungskontakt
GND	Masse
HF Schirmung	Anschluss Kabelabschirmung

LWL Anschluss für Lichtwellenleiter

2.1.1.2 Symbole in Funktionsdiagrammen

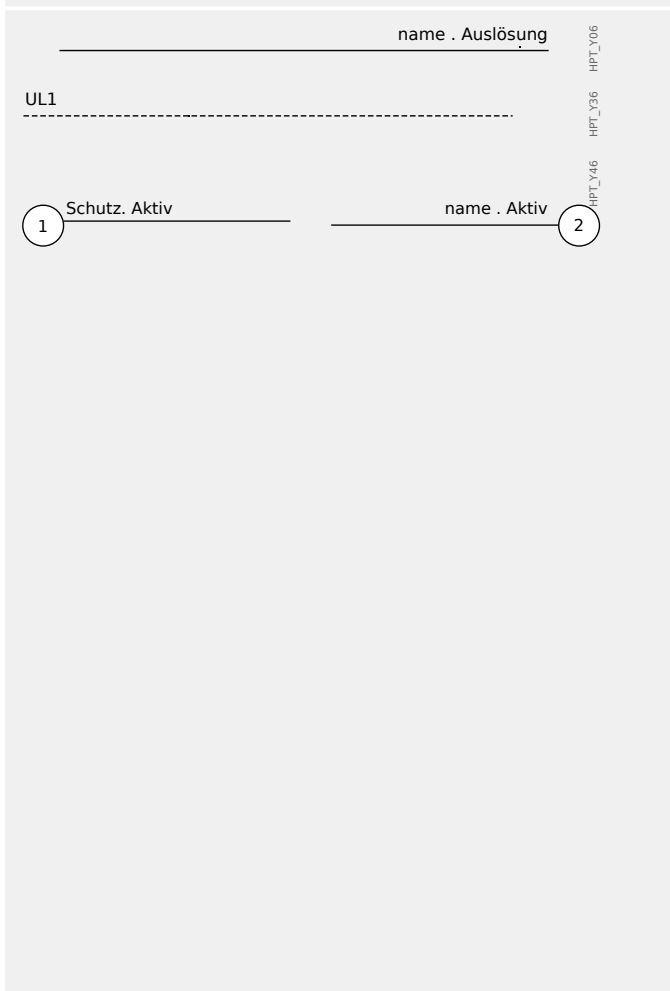


Einstellwerte

Der obere Kasten im Diagramm links ist das generelle Symbol für einen Einstellwert in einem Funktionsdiagramm. Der Einstellparameter wird durch den Modulnamen und den Parameternamen (mit einem Punkt „.“ dazwischen) bezeichnet.

Zweites Beispiel, der Kasten in der Mitte: Auf Grund der großen Modularisierung aller HighPROTEC-Schutzgeräte ist die dargestellte Logik manchmal in gleicher Weise für verschiedene Module gültig. In solchen Fällen wird im Diagramm ein symbolischer Name für das Modul, zum Beispiel: „name“, verwendet. Im Kopfteil des Diagramms wird die jeweilige Bedeutung von „name“ definiert.

In manchen Fällen wird auch der Menüpfad oder zumindest dessen oberste Menüebene angegeben, um den Parameter klar zu definieren, sodass der Anwender diesen schnell auffinden kann. Im dritten Kasten ist der Parameter als Feldparameter markiert, d. h. man findet in im Menüweig [Feldparameter]).



Eingangs- und Ausgangssignale

Ein binäres Ausgangssignal ist ganz oben im Diagramm links dargestellt.

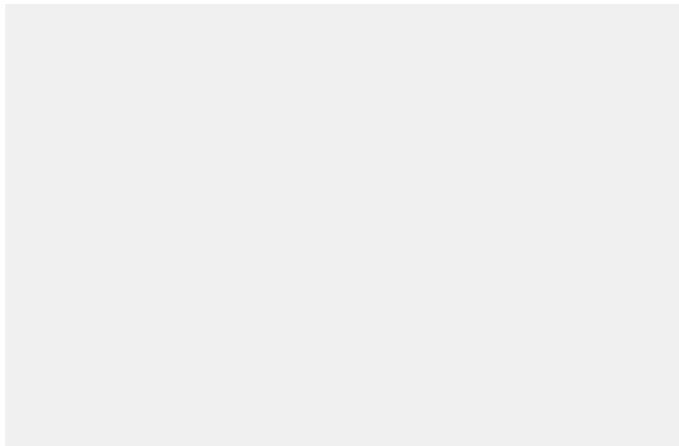
Eine gestrichelte Linie symbolisiert ein analoges Signal (z. B. einen Messwert).

Unten links: Ein nummeriertes Eingangssignal. Die eingekreiste Nummer hat keinerlei technische Funktion, es gibt diese Linien für Eingangssignale also auch ohne Nummer.

Manche Nummern stehen auch für generische Signale, wenn dies dem besseren Verständnis der Schutzfunktionen dient. Zum Beispiel hat jede Schutzfunktion ein Signal »Auslösung« für die Auslösung, und in den Diagrammen ist dies mit der immer gleichen Nummer versehen, unabhängig von der konkreten Schutzfunktion.

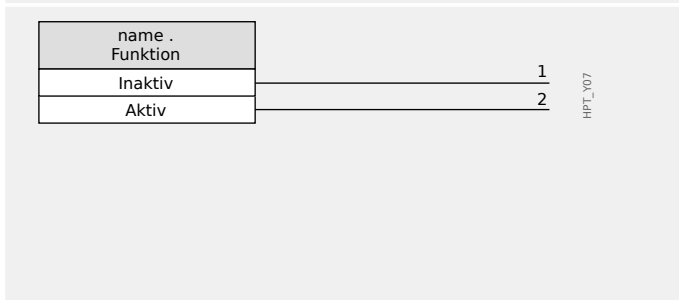
Eine Nummer kommt im Allgemeinen in mehreren Funktionsdiagrammen vor, und dann lässt sich anhand der Nummer das jeweilige Signal identifizieren und nachverfolgen.

Für dieses Nachverfolgen ist es natürlich besonders interessant, dasjenige Diagramm zu finden, in dem dieses Signal „auf der rechten Seite“ vorkommt, d. h. generiert wird. Daher werden diese Nummern im Index-Kapitel



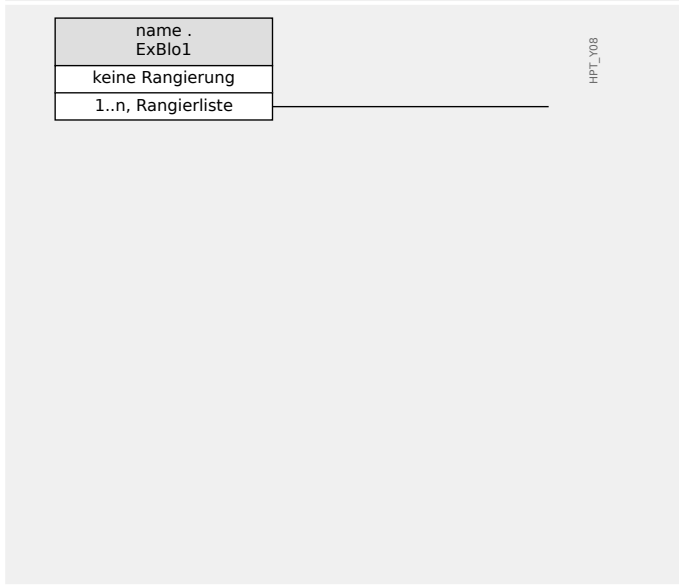
unter dem „Anfangsbuchstaben ☼“ gesammelt aufgeführt.

Noch ein Hinweis: Alle Diagramme in diesem Dokument haben eine Bezeichnung, zum Beispiel wie beim unteren Diagramm: „HPT_Y46“. Dies ist eine eindeutige Bezeichnung für das Diagramm, also dessen Name, und somit weder ein Geräteparameter noch sonst irgendein real existierender Teil der dargestellten Logik. Übrigens haben alle Funktionsdiagramme einen Bezeichner vom Typ „_Y“.)



Wenn der Einstellwert des Parameters »name . Funktion« auf „Inaktiv“ eingestellt ist, wird Ausgang 1 aktiv, Ausgang 2 ist inaktiv.

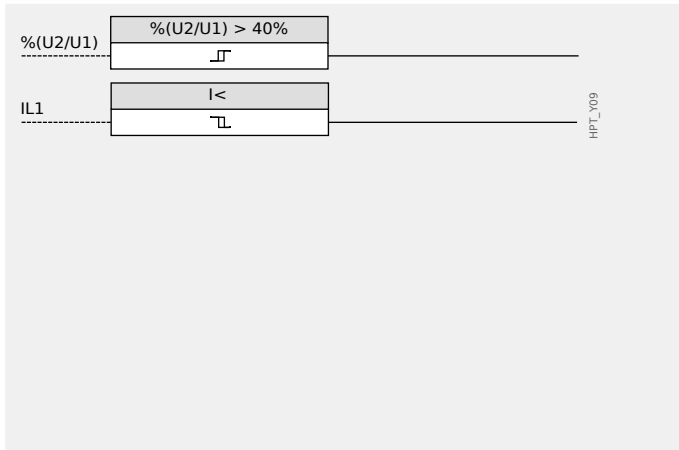
Umgekehrt, wenn der Einstellwert des Parameters »name . Funktion« auf „Aktiv“ eingestellt ist, ist Ausgang 2 aktiv und Ausgang 1 inaktiv.



Der Einstellwert des Parameters »name . ExBlo1« ist kein fester Textwert von einer Auswahlliste, sondern ein anderer Parameter (normalerweise ein binäres Ausgangssignal), der auf diesen Parameter rangiert wird.

Dies bedeutet, dass der Parameter den Wert des zugewiesenen Parameters annimmt; im Falle eines binären Ausgangssignals zum Beispiel heißt das, dass »name . ExBlo1« aktiv ist, wenn das zugewiesenen binäre Signal aktiv ist.

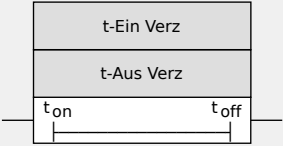
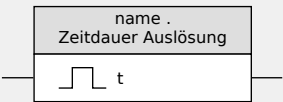
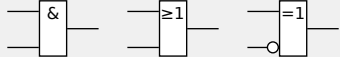
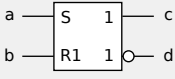
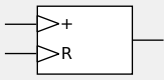
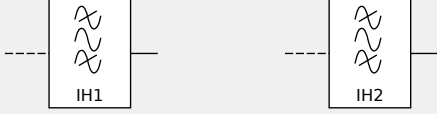
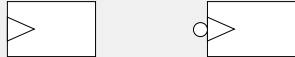
Wenn kein Signal zugewiesen ist, ist allenfalls der Kasten „keine Rangierung“ aktiv, an den im Beispieldiagramm aber nichts angeschlossen ist.



Zwei Arten von Komparatoren („Schmitt-Trigger“):

Oben: Wenn der analoge Eingangswert (hier: das Spannungsverhältnis $\%(U2/U1)$) größer ist als der definierte Schwellwert (hier: 0,4), dann wird der Ausgang aktiv (=logisch „1“).

Unten: Dieser Typ hat gerade die umgekehrte Funktionalität: Wenn der analoge Eingangswert IL1 **kleiner** ist als der definierte Schwellwert (hier: der Einstellwert des Parameters »/<<«), dann wird der Ausgang aktiv.

 <p style="text-align: right; font-size: small;">HPT_Y0A</p>	<p>Zeitstufe mit Ein- und Ausschaltverzögerung: Wenn der Eingang aktiv wird, wird der Ausgang nach Ablauf der Zeit t_{on} (=Einstellwert von »t-Ein Verz«) aktiv.</p> <p>Wenn der Eingang wieder inaktiv wird, wird der Ausgang erst nach Ablauf der anderen Zeitangabe t_{off} (=Einstellwert von »t-Aus Verz«) inaktiv.</p>																				
 <p style="text-align: right; font-size: small;">HPT_Y0B</p>	<p>Haltezeit: Dies ist ein Impuls, der vom Eingangssignal angestoßen wird, und in diesem Beispiel ist die Impulsdauer über den angegebenen Parameter einstellbar.</p>																				
 <p style="text-align: right; font-size: small;">HPT_Y0C</p>	<p>Die üblichen elementaren logischen Operatoren, von links nach rechts: UND, ODER, eXklusiv-ODER (XOR). Im Beispiel ist der zweite Eingang des XOR negiert.</p>																				
 <table border="1" style="display: inline-table; margin-left: 20px;"> <thead> <tr> <th>a</th> <th>b</th> <th>c</th> <th>d</th> </tr> </thead> <tbody> <tr> <td>0</td> <td>0</td> <td colspan="2">unverändert</td> </tr> <tr> <td>0</td> <td>1</td> <td>0</td> <td>1</td> </tr> <tr> <td>1</td> <td>0</td> <td>1</td> <td>0</td> </tr> <tr> <td>1</td> <td>1</td> <td>0</td> <td>1</td> </tr> </tbody> </table> <p style="text-align: right; font-size: small;">HPT_Y0D</p>	a	b	c	d	0	0	unverändert		0	1	0	1	1	0	1	0	1	1	0	1	<p>RS-Flip-Flop mit Rücksetz-Priorität.</p>
a	b	c	d																		
0	0	unverändert																			
0	1	0	1																		
1	0	1	0																		
1	1	0	1																		
 <p style="text-align: right; font-size: small;">HPT_Y0E</p>	<p>Flankengesteuerter Zähler.</p>																				
 <p style="text-align: right; font-size: small;">HPT_Y0F</p>	<p>Bandpass-Filter (links: IH1, rechts: IH2).</p>																				
 <p style="text-align: right; font-size: small;">HPT_Y0G</p>	<p>Flanken-gesteuerter Block: Ausgang ist aktiv bei positiver (negativer) Flanke am Eingang.</p>																				

2.2 Informationen zum Gerät

Lieferumfang



Der Lieferumfang umfasst:

(1)	Verpackung
(2)	Schutzgerät
(3)	Befestigungsmaterial
(4)	Prüfbericht

Bitte kontrollieren Sie die Lieferung auf Vollständigkeit (Lieferschein).

Stellen Sie sicher, dass das Typenschild, Anschlussbild, Typenschlüssel und Gerätebeschreibung übereinstimmen.

Ggf. nehmen Sie bitte mit unserem Service Kontakt auf (Adresse siehe Rückseite dieses Handbuchs).

Download-Bereich

Alle Technische Dokumentation (Handbuch, Referenz-Handbuch, etc.) sowie die Installationsdatei für die Windows-Anwendungen (Smart view, DataVisualizer, Page Editor, SCADApter) lässt sich direkt (und kostenlos) von unserem Download-Bereich <https://docs.SEGelectronics.de/mru4-2> herunterladen.

Diese Download-Adresse ist auch als QR-Code auf dem Gehäuse des Gerätes angebracht.

Produkt-DVD

Eine Produkt-DVD mit der Technischen Dokumentation (Handbuch, Referenz-Handbuch, etc.) sowie der Installationsdatei für die Windows-Anwendungen (Smart view, DataVisualizer, Page Editor, SCADApter) kann separat bestellt werden, sodass sie bei Bedarf Anwendern zur Verfügung steht, zum Beispiel wenn das Schutzgerät in einem Bereich in Betrieb genommen werden soll, der nicht mit dem Internet verbunden ist.

Lagerung

Die Geräte dürfen nicht im Freien gelagert werden. Die Lagerräume müssen gut belüftet und trocken sein (siehe Technische Daten, ↪[13.1 Technische Daten](#)).

Batterie

Die Batterie dient der Pufferung der Echtzeituhr bei nicht vorhandener Hilfsspannungsversorgung des Schutzgerätes.

Da während des normalen Betriebes des MRU4 keine Ladung entnommen wird, sollte ein Austausch unter typischen Anwendungsbedingungen während der Lebensdauer des MRU4 nicht erforderlich sein. Sollte dennoch einmal ein Austausch nötig sein, muss das MRU4 als Service-Fall an SEG eingeschickt werden.

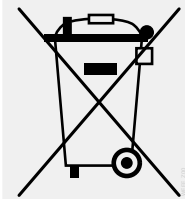
Entfernen der Batterie nach der Lebensdauer des MRU4

Die Batterie muss ausgelötet oder an den Kontakten abgekniffen werden.

Weitergehende Informationen entnehmen Sie bitte dem Sicherheitsdatenblatt des Batterieherstellers (Panasonic, Batterietyp BR2032 - <https://industrial.panasonic.com/>). Siehe auch ↪[„Entsorgung“](#) weiter unten.

Entsorgung

Dieses Schutzgerät enthält eine Batterie und ist daher gemäß der EU-Richtlinie 2006/66/EG mit folgendem Symbol gekennzeichnet:

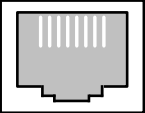
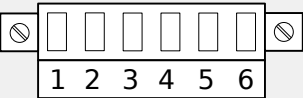
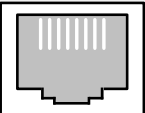
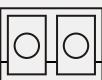
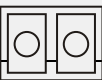
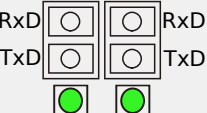
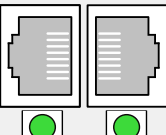
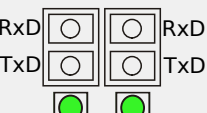
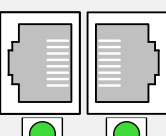


Batterien können die Umwelt schädigen. Beschädigte oder unbrauchbare Batterien müssen in einem hierfür geeigneten speziellen Behälter gesammelt und fachgerecht entsorgt werden.


Bei der Entsorgung von elektrischen Geräten und Batterien müssen lokale Bestimmungen und Gesetze unbedingt beachtet werden.

2.2.1 Bestellschlüssel

Spannungsschutzgerät											
MRU4						-2	#	#	#	#	#
Digitale Eingänge	Meldeausgänge		Gehäuse	Display							
8	5+1		B1	LCD, 128 x 64 Pixel		A					
Hardwarevariante											
Standard							0				
Gehäuse und Einbaulage											
Gehäuse geeignet für Schalttafel-Türeinbau									A		
Gehäuse geeignet für 19"-Rack / Baugruppenträger									B		
Leittechnikprotokolle (*)											
Without protocol										A	
RS485 / Klemmen				Modbus RTU, IEC 60870-5-103, DNP3.0 RTU						B	
											
Ethernet 100MB / RJ45				Modbus TCP, IEC 60870-5-104, DNP3.0 TCP/UDP						C	
											
Lichtwellenleiter, ST-Stecker				Profibus-DP						D	
											
RS485 / D-SUB				Profibus-DP						E	
											
Lichtwellenleiter, ST-Stecker				Modbus RTU, IEC 60870-5-103, DNP3.0 RTU						F	
											
RS485 / D-SUB				Modbus RTU, IEC 60870-5-103, DNP3.0 RTU						G	
											

Spannungsschutzgerät							
MRU4		-2	#	#	#	#	#
Ethernet 100MB / RJ45 	IEC 61850, Modbus TCP, IEC 60870-5-104, DNP3.0 TCP/UDP					H	
RS485 / Klemmen 	Modbus RTU, IEC 60870-5-103, DNP3.0 RTU					I	
+ Ethernet 100MB / RJ45 	Modbus TCP, IEC 60870-5-104, DNP3.0 TCP/UDP						
Optisches Ethernet 100MB, LC-Duplex-Stecker RxD TxD 	IEC 61850, Modbus TCP, IEC 60870-5-104, DNP3.0 TCP/UDP					K	
Optisches Ethernet 100MB, LC-Duplex-Stecker RxD TxD 	Modbus TCP, IEC 60870-5-104, DNP3.0 TCP/UDP					L	
2x Optisches Ethernet 100MB, LC-Duplex-Stecker RxD RxD TxD TxD 	Modbus TCP, IEC 60870-5-104, DNP3.0 TCP/UDP					O	
2x Ethernet 100MB / RJ45 	Modbus TCP, IEC 60870-5-104, DNP3.0 TCP/UDP					P	
2x Optisches Ethernet 100MB, LC-Duplex-Stecker RxD RxD TxD TxD 	Modbus TCP, IEC 60870-5-104, DNP3.0 TCP/UDP, IEC 61850					Q	
2x Ethernet 100MB / RJ45 	Modbus TCP, IEC 60870-5-104, DNP3.0 TCP/UDP, IEC 61850					R	

Spannungsschutzgerät											
MRU4						-2	#	#	#	#	#
RS485 / Klemmen 				Modbus RTU, IEC 60870-5-103, DNP3.0 RTU			T				
+ Ethernet 100MB / RJ45 				IEC 61850, Modbus TCP, IEC 60870-5-104, DNP3.0 TCP/UDP							
Schutzlackoption											
Ohne										A	
Schutzlack										B	
Verfügbare Menüsprachen											
Englisch (USA) / Deutsch / Spanisch / Russisch / Polnisch / Portugiesisch (BR) / Französisch / Rumänisch											
Weitere Funktionen											
Mit Steuerfunktionen für 1 Schaltgerät und Logik mit bis zu 80 Logikgleichungen. IRIG-B-Schnittstelle für die Zeitsynchronisierung.											

HINWEIS!	
	(*) Unabhängig von der bestellten Kommunikationsoption ist immer nur ein SCADA-Kommunikationsprotokoll nutzbar.

Die „+1“ bei den Meldeausgängen bedeutet: 1 Wechsler als Selbstüberwachungskontakt, die übrigen Ausgangsrelais sind frei konfigurierbar.

Die „**MRU4 Wiring Diagrams**“ (separates Dokument) zeigen für jede bestellbare Gerätevariante die Hardware-Bestückung.

Die Parametrier- und Störschriebanalysesoftware [Smart view](#) ist im Lieferumfang von HighPROTEC-Geräten enthalten.

Smart view kann entweder über den fronseitigen USB-Anschluss oder über das Ethernet Interface (RJ45, sofern vorhanden) mit dem MRU4 verbunden werden.

2.2.1.1 Übersicht über die Baugruppen

Die Varianten sind prinzipiell folgendermaßen ausgestattet:

Bestellschlüssel	Slot X1	Slot X2	Slot X3
MRU4-2A...	DI-8 X1	OR5	TU

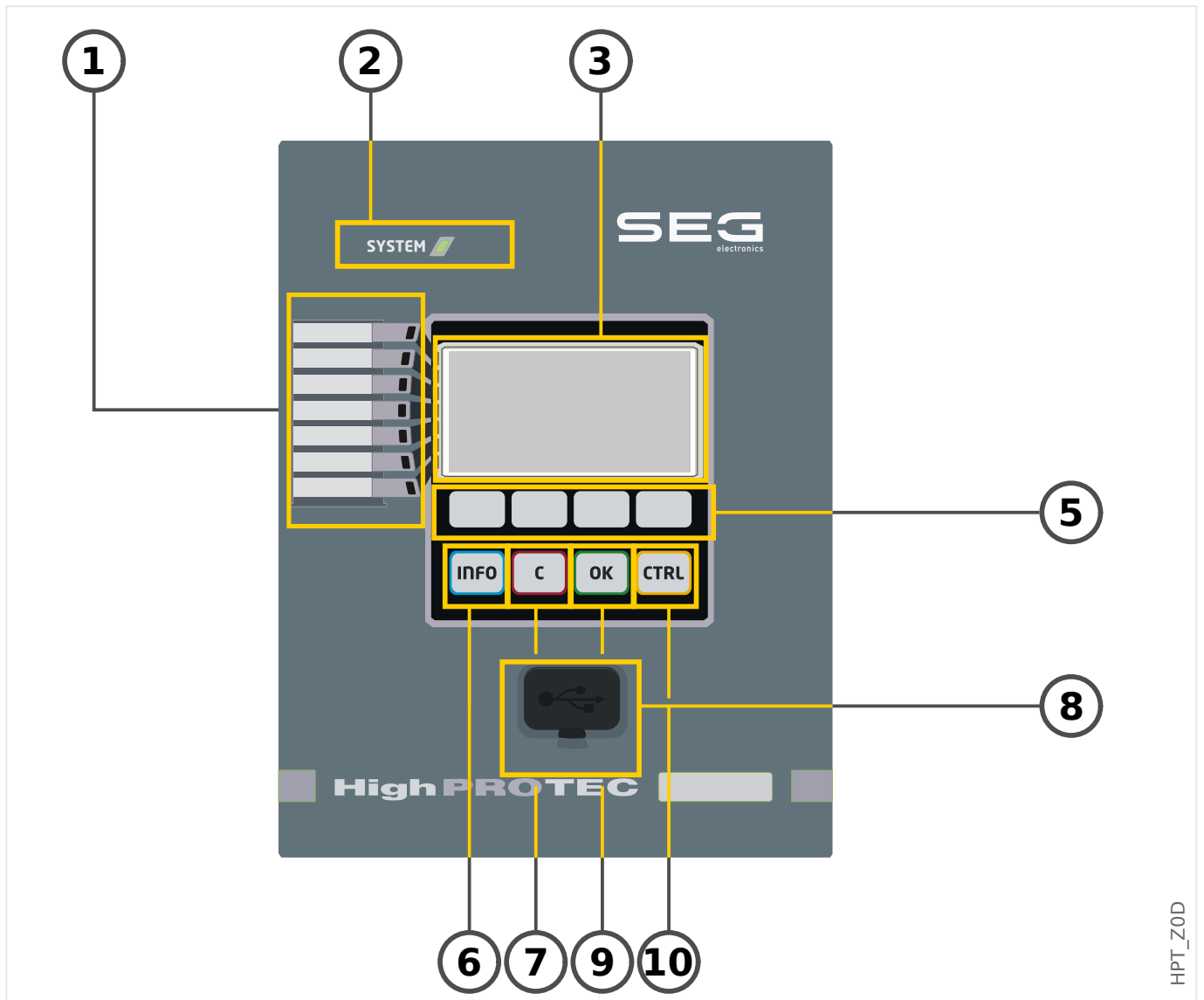
Slot X3:

- Die Spannungswandlerkarte „TU“ deckt den Spannungsbereich 0 - 800 V (für UL: 0 - 600 V) ab.

(Details siehe Technische Daten, [↔13.1 Technische Daten.](#))

2.2.2 Navigation - Bedienung

Die folgende Abbildung gilt für Geräte mit „B1“-Gehäuse und kleinem Display, insbesondere für das MRU4:



HPT_Z0D

2.2.2.1 Aufbau der Bedieneinheit

(1) LEDs Gruppe A (links)

Meldungen informieren Sie über Betriebszustände, Anlagendaten oder sonstige Gerätedaten. Darüber hinaus liefern sie Informationen über Störfälle und die Funktion des Gerätes sowie sonstige Anlagen- und Gerätezustände.

Meldesignale können den LEDs frei aus der »Rangierliste« zugeordnet werden. (Die verfügbaren Meldungen sind im Referenzhandbuch aufgeführt.)

(2) LED »System OK«

Die »System OK«-LED leuchtet konstant grün, wenn – nach der Startphase, [↪13.1.24 Bootphase](#) – die Schutzfunktionen arbeiten. In jedem anderen Fall schlagen Sie bitte im *Troubleshooting Guide* nach.

(3) Display

Über das Display können Sie Betriebsdaten auslesen und Parameter anzeigen lassen bzw. editieren.

(5) Softkeys

Die Funktion der »SOFTKEYS« ist kontextabhängig. In der untersten Zeile des Displays wird die jeweilige Funktion durch Symbole dargestellt. Mögliche Funktionen: [↪2.2.2.2 Softkeys - Übersicht](#)

(6) »INFO«-Taste (Meldungen)

Einsehen der aktuellen LED-Rangierung. Die Direktwahltaste kann jederzeit betätigt werden.

Um das LED Menü (oder Untermenü) zu verlassen, drücken sie den Softkey »links« ein- bzw. zweimal.

Weiter Information: [↪3.10.1 Leuchtanzeigen \(LEDs\)](#)

(7) »C«-Taste

Zum Verwerfen von Parameteränderungen und zum Quittieren von Meldungen (inkl. LED-Test). Während eines Kaltstarts: Rücksetzen von Passwörtern und / oder Parametern.

Weitere Informationen zum Verwerfen von Parameteränderungen (während der Gerätekonfiguration): [↪2.3 Module, Parameter, Meldungen, Werte](#)

Weitere Informationen zum Quittieren von Meldungen: [↪2.5 Quittierungen](#)

Speziell zum manuellen Quittieren inkl. LED-Test: [↪„Manuelle Quittierung am Bedienfeld“](#)

Rücksetz-Dialog während eines Kaltstarts: [↪2.4.6 Rücksetzen auf Werkseinstellungen, Rücksetzen aller Passwörter](#)

(8) USB-Schnittstelle (Smart view-Verbindung)

Über die USB-Schnittstelle wird die Verbindung zur Bediensoftware *Smart view* hergestellt.

(9) »OK«-Taste










Durch Betätigen der »OK«-Taste werden Parameteränderungen zwischengespeichert. Wird die »OK«-Taste zum zweiten Mal betätigt, werden die Parameteränderungen endgültig gespeichert.

(10) »CTRL«-Taste

Direktzugang zur Seite mit dem Abzweigsteuerbild (Single-Line, siehe ↔ „[Abzweigsteuerbild \(Single Line\)](#)“).

2.2.2.2 Softkeys - Übersicht

Die folgenden Symbole zeigen die jeweilige Funktion eines Softkeys an:

Softkey	Bedeutung
	Über den Softkey »auf« gelangt man zum vorherigen Menüpunkt oder kann einen Parameter herauf/aufwärts scrollen.
	Über den Softkey »ab« wechselt man zum nächsten Menüpunkt/einen Parameter runter/abwärts scrollen.
	Über den Softkey »links« gelangt man eine Stufe zurück. Sie verlassen das Untermenü und gelangen auf die vorherige Seite des Menübaums.
	Mittels des Softkey »rechts« gelangt man in das angewählte Untermenü.
	Mittels Softkey »Listenanfang« springt man an den Anfang einer Liste.
	Mittels Softkey »Listenende« springt man an das Ende einer Liste.
	Durch den Softkey »+« wird (während des Ändern eines numerischen Parameters) die angewählte Ziffer inkrementiert. (Dauerdruck: schnell)
	Durch den Softkey »-« wird (während des Ändern eines numerischen Parameters) die angewählte Ziffer dekrementiert. (Dauerdruck: schnell)
	Durch den Softkey »Ziffer links« navigiert man eine Ziffer nach links.
	Durch den Softkey »Ziffer rechts« navigiert man eine Ziffer nach rechts.
	Mit dem »Schraubenschlüssel«-Symbol können Sie den angewählten Parameter ändern (d. h. es wird der Änderungsmodus aufgerufen).
	Mit dem »Schlüssel«-Symbol wird, nach Abfrage des erforderlichen Passwortes, der Änderungsmodus aufgerufen.
	Mit dem Softkey »Löschen« werden die angewählten Daten gelöscht.
	Mit dem Softkey »Schnell vorwärts« kann in Listen schnell gescrollt werden.
	Mit dem Softkey »Schnell rückwärts« kann in Listen schnell gescrollt werden.

2.3 Module, Parameter, Meldungen, Werte

Das MRU4 ist ein digitales Schutzgerät, das etliche unterschiedliche Daten in seinem internen Speicher hält. Einige dieser Daten können vom Anwender eingestellt werden, um die Funktionalität an die jeweilige Anwendung anzupassen, andere Werte werden hingegen während der Laufzeit vom Gerät zur Verfügung gestellt, sind somit (aus Sicht des Anwenders) nicht einstellbar.

Parametrieren und Projektieren können Sie:

- Direkt am Gerät
- Mittels der Bediensoftware *Smart view*

Module

Man kann sich die Firmware des MRU4 vorstellen als unterteilt in verschiedene Funktionsblöcke. Im Rahmen dieser Technischen Dokumentation ist die Rede von „Modulen“ (oder zuweilen auch von „Funktionen“). Zum Beispiel ist jede Schutzfunktion ein eigenes Modul. Es ist allerdings ein grundlegendes Konzept des MRU4, dieses Prinzip konsequent umzusetzen: Zum Beispiel ist die Statistik von Messwerten in Form eines eigenen Moduls (nämlich des Moduls »Statistik«) umgesetzt, jedes Kommunikationsprotokoll ist ein eigenes Modul, die Steuerfunktionalität ist ein Modul (namens »Strg«), es gibt auch ein generelles (allen Schutzfunktionen übergeordnetes) »Schutz«-Modul, das mit allen spezialisierten Schutzmodulen interagiert.



Es ist wichtig zu wissen, dass jeder Parameter, jedes Signal und jeder Wert immer Teil eines Moduls ist. (Das gilt immer, also auch dann, wenn zwecks besserer Übersichtlichkeit bei der Darstellung auf dem Display kein Modulname mit angezeigt wird.)

Module können miteinander wechselwirken bzw. „zusammenarbeiten“, entweder, weil dies in der Firmware so implementiert ist, oder weil der Anwender im Rahmen der Konfiguration ein Signal eines Moduls auf einen „Moduleingang“, d. h. auf einen Parameter (eines eventuell anderen Moduls) rangiert hat. Ein Beispiel für eine feste Implementierung ist, dass das Aus-Signal einer jeden Schutzfunktion immer auch das General-Aus des »Schutz«-Moduls bewirkt, und umgekehrt, wenn das »Schutz«-Aus blockiert ist, dann wird das Aus aller Schutzfunktionen blockiert.

Einige Module stehen in mehreren Instanzen zur Verfügung, die unabhängig voneinander aktiviert und konfiguriert werden. Dies ermöglicht, zu einer Schutzfunktion mehrere Schutzstufen in Betrieb zu nehmen. Es gibt allerdings einen grundlegenden Unterschied beim MRU4: Die Funktionalität aller Instanzen (eines bestimmten Moduls) ist immer identisch (abgesehen natürlich von Unterschieden auf Grund verschiedener Einstellwerte).

Es besteht die folgende Namenskonvention: Wenn mehrere Instanzen eines Moduls namens »Modul« existieren, dann werden diese als »Modul[1]«, »Modul[2]«, usw. bezeichnet (bzw. als Kurzform in Erklärungstexten: »Modul[x]«).

Datentypen von Parametern, Meldungen und Werten

Einstellungen (auch als Parameter bezeichnet)

- Parameter stellen einen Datentyp dar, der vom Anwender eingestellt werden kann, damit das Geräteverhalten der jeweiligen Anwendung angepasst werden kann.

Anwender der Betriebssoftware *Smart view* können alle Einstellungen in einer Datei speichern. Dies ist eine Datei mit einem Namen der Form *.HptPara, die dann

zu jedem (späteren) Zeitpunkte wieder geladen und an ein anderes MRU4-Gerät übermittelt werden kann. (Details sind im *Smart view*-Handbuch beschrieben.)

(Anmerkung: Es gibt einige wenige Ausnahmen, nämlich Parameter, die nur geräteintern gespeichert und niemals in einer *.HptPara-Datei gespeichert werden. Dies ist der Fall für Einstellungen, bei denen eine direkte Übertragung auf ein anderes Gerät nicht wünschenswert ist; die TCP/IP-Einstellungen sind ein Beispiel hierfür.)

Es gibt verschiedene Arten Parameter, je nach dem Datentyp, für den sie vorgesehen sind. Der Anwender braucht sich hierüber allerdings keine eingehenden Gedanken zu machen; es ist natürlich von Vorteil zu wissen, dass es numerische Parameter gibt (z. B. Überstrom-Schwellwerte) neben Parametern, die einfach eine bestimmte Option aus einer Auswahlliste speichern. Solche Optionen können entweder ein Festwert sein (z. B. die Wahl des Kommunikationsprotokolls), oder es kann ein Signal sein (sodass zur Laufzeit der wirksame Parameterwert dem Zustand des zugewiesenen Signals entspricht).

- Einige Parameter sind in ihren Eigenschaften (z. B. hinsichtlich Verfügbarkeit oder dem konkret einstellbaren Wertebereich) vom Einstellwert bestimmter anderer Parameter abhängig. Zum Beispiel ist der Zweck aller Parameter im Menü [Projektierung / Projektierte Elemente], Funktionen zu aktivieren oder deaktivieren (siehe auch [↔2.3.5 Projektierung des Gerätes](#)). Deswegen ist die Verfügbarkeit (und Sichtbarkeit) aller Parameter einer bestimmten Schutzfunktion abhängig von dem Einstellwert des zugehörigen Projektierungsparameters.

Wie gesagt, kann auch der Vorgabewert oder der Einstellbereich eines Parameters von einem anderen Parameter abhängen. (Zum Beispiel hängt der Einstellbereich einiger Schutzeinstellungen vom Stromwandlerverhältnis ab.)

Einige Parameter existieren nur genau einmal (pro Modul); sie heißen „Globale Parameter“.

- Man findet sie normalerweise im Menüweig [Globale Schutzpara].
-

Satzparameter befinden sich in je einmal in einem der vier Menüweige [Satz 1] ... [Satz 4]: Es handelt sich also um Parameter mit einer „vierfachen Existenz“: Der Anwender konfiguriert also (bis zu) vier Einstellwerte, deren jeder genau einem „Parametersatz“ (Satz 1 bis Satz 4) zugehört. Zu jeder Zeit ist immer genau einer dieser vier Parametersätze aktiv, wodurch dann die Einstellwerte dieses aktiven Parametersatzes aktiv eingesetzt werden. (Dies ist schutzübergreifend, das heißt, ein Umschalten auf einen anderen Parametersatz wechselt zeitgleich die Werte für alle Schutzfunktionen.)

Adaptive Parametersätze erlauben, bestimmte Parameterwerte dynamisch innerhalb einer Schutzfunktion zu variieren: Der Wert eines Parameters wird als abhängig von dem Zustande („Wahr“ / „Unwahr“) eines bestimmten Signals konfiguriert. Bis zu vier solcher Umschaltsignale können definiert werden, sodass für den Adaptiven Parameter (zusammen mit dem Grundwert) bis zu fünf alternative Werte (pro Parametersatz, also letztlich insgesamt bis zu 20) zur Anwendung kommen können. Welcher dieser Werte tatsächlich aktiv ist, hängt dann von dem Zustande der definierten Umschaltsignale zur Laufzeit ab.

- Im Gegensatz zu einfachen Satzparametern sind Adaptive Parameter „lokal“, d. h. sie beeinflussen nur das Verhalten derjenigen Schutzfunktion, für die sie jeweils konfiguriert wurden.

Es ist allerdings anzumerken, dass Adaptive Parametersätze nicht für alle Schutzfunktionen verfügbar sind.

Da einige Anwender vielleicht nicht von Haus aus mit dem Konzept Adaptiver Parameter vertraut sind, gibt es noch eine ausführliche Beschreibung: [↪2.3.2 Adaptive Parametersätze](#).

Direktkommandos

- **Direktkommandos** sind Teil des Menübaumes, wie Parameter, jedoch dienen sie nicht der Konfiguration, sondern werden sofort und unmittelbar ausgeführt. Naturgemäß werden Direktkommandos **NICHT** in einer *.HptPara-Datei mit abgespeichert.

Typische Beispiele sind die Direktkommandos zum Rücksetzen von Zählern.

Auf dem Gerätedisplay (sowie in den Parameterlisten von Smart view) werden Direktkommandos durch ein spezielles „Taster-Symbol ☉“ gekennzeichnet, sodass der Anwender Direktkommandos unmittelbar als solche erkennen kann.

Meldungen (auch als Signale bezeichnet)

- *Meldungen* sind Teil des Menübaumes. Sie können über den Menüweig [Betrieb / Zustandsanzeige] eingesehen werden.
Meldungen stellen Daten dar, die vom MRU4 zur Laufzeit eingetragen und aktuell gehalten werden, es handelt sich beispielsweise um Ergebnisse der Entscheidungen von Schutzfunktionen oder die Zustände Digitaler Eingänge.
- Einige *Meldungen* geben den Zustand angeschlossener Geräte an (z. B. Stellungsmeldungen angeschlossener Schaltgeräte).
- Einige *Meldungen* geben den Zustand des Netzes oder des zu schützenden Objektes an (z. B. Meldungen erkannter Fehler).
- Einige *Meldungen* informieren über vom Gerät getroffene Entscheidungen (z. B.: Aus-Befehl).
- Viele Meldungen können auf bestimmte Parameter rangiert werden. Dadurch hängt die Funktionalität des Parameters von dem jeweiligen Zustande der Meldung zur Laufzeit ab. Zum Beispiel verfügt jede Schutzfunktion über Blockadeparameter. (Siehe auch [↪5.1.2 Blockaden](#).) Wenn eine Meldung einem Blockadeparameter zugewiesen wurde, wird die betreffende Schutzfunktion, zu der der Blockadeparameter gehört, blockiert, sobald der Laufzeitzustand der rangierten Meldung „Wahr“ wird.
- In gleicher Weise können Meldungen auch auf die LEDs des MRU4 rangiert werden, sodass diese leuchten, sobald die rangierte Meldung „Wahr“ wird. (Siehe auch [↪3.10.1 Leuchtanzeigen \(LEDs\)](#).)

Eingangszustände (eines Moduleinganges)

- Eingangszustände sind Teil des Menübaumes und spezielle Signale. Zu jedem Parameter, auf den ein Signal rangiert werden kann, gehört ein spezieller Eingangszustand. Zur Laufzeit spiegelt dieser Eingangszustand den aktuellen Zustand des rangierten Signals wider. Auf diese Weise können die Abhängigkeiten im Verhalten einer Schutzfunktionen analysiert werden.

Es besteht die folgende Namenskonvention: Wenn ein Parameter, auf den ein Signal rangiert werden kann, den Parameternamen »Name« hat, hat der zugehörige Eingangszustand immer den Namen »Name-E«.

Zähler, Werte

- *Werte* enthalten mehr oder weniger veränderliche Daten, werden also vom MRU4 zur Laufzeit immer auf aktuellen Stand gehalten.
- Den interessantesten *Werte*-Typ stellen sicherlich die *Messwerte* dar (z. B. Strom- und/oder Spannungsmesswerte oder die Netzfrequenz); im Rahmen dieser Dokumentation wird der Begriff *Messwerte* allerdings auch verwendet, wenn die Werte durch Berechnung aus gemessenen Werten abgeleitet werden, z. B. Leistungsdaten, die aus Strom und Spannung errechnet werden). Natürlich hängen die für das Schutzgerät verfügbaren Messwerte von der Funktionsausstattung des Schutzgerätes ab.

Siehe [↪2.6 Messwerte](#) für Informationen über Messwerte.

- *Statistische Werte* stellen einen speziellen Typ „berechneter Messwerte“ dar, nämlich Maximum-, Minimum- oder Mittelwerte; solche Daten helfen, den zeitlichen Verlauf einer elektrischen Größe zu analysieren. Zu den meisten *Statistischen Werten* gibt es ein passendes Direktkommando, das die jeweilige Statistik zurücksetzt.

Siehe [↪2.7 Statistik](#) für Informationen über Statistische Werte.

- Ein weiterer wichtiger Datentyp sind die *Zähler*. Während *Messwerte* typischerweise über Fließkommazahlen dargestellt werden (meist zusammen mit einer Maßeinheit), stellt ein *Zähler* einen ganzzahligen Wert dar. Zu den meisten *Zählern* gibt es ein passendes Direktkommando, das den jeweiligen Zählerstand auf 0 zurücksetzt.

2.3.1 Konfiguration

Parametrieren am HMI

Jedem Parameter ist eine Zugriffsberechtigungen zugeordnet. Nur wenn Sie über eine ausreichende Zugriffsberechtigung verfügen, können die Parameter editiert und gespeichert werden. Siehe [↔2.4.4 Berechtigungspasswörter](#) für eine ausführliche Beschreibung von Zugriffsberechtigungen.

Die für die Änderung von Einstellungen erforderlichen *Zugriffsberechtigungen können vorab durch einen gezielten Wechsel des Levels innerhalb des Zugriffsrechte-Menüs oder kontextabhängig* erteilt werden. Im Folgenden wird zunächst die Variante mit gezieltem Anwählen von Zugriffsberechtigungen (Wechsel in einen Level) und danach die kontextabhängige Option beschrieben.

Option 1: Gezielte Anwahl einer Zugriffsberechtigung:

Wechseln Sie in das Menü [Geräteparameter / Security / Zugriffsberechtigungen].

Wählen Sie bzw. Navigieren Sie die gewünschte Zugriffsberechtigung (Level) an. Geben Sie das erforderliche Passwort ein. Nach der Eingabe des korrekten Passworts verfügen Sie nun über die entsprechenden Zugriffsberechtigungen. Zum Parametrieren gehen Sie nun wie folgt vor:

Navigieren Sie zu einem Parameter, der geändert werden soll. Wenn der gewünschte Parameter angewählt ist, dann sollte nun unten rechts im Display ein „Schraubenschlüsselsymbol“ sichtbar sein:



Dieses Symbol zeigt an, dass der Parameter nun editiert werden kann, da die erforderliche Berechtigung vorliegt. Betätigen Sie nun den Softkey »Schraubenschlüssel«, um den Parameter zu editieren. Ändern Sie den Parameter.

Sie können nun:

- Die Änderung speichern und vom System übernehmen lassen, oder
- weitere Parameter verändern und erst danach die geänderten Parameter abschließend speichern und vom Gerät dauerhaft übernehmen lassen.

Parameteränderung sofort speichern

- Um den geänderten Parameter sofort zu speichern und vom Gerät übernehmen zu lassen, drücken Sie die »OK«-Taste. Bestätigen Sie die Parameteränderung (Parameteränderung speichern?) durch Betätigen des »Ja«-Softkeys oder verwerfen Sie sie durch »Nein«.

Weitere Parameter ändern und erst dann speichern

- Navigieren Sie zu weiteren Parametern und ändern Sie diese.

HINWEIS!


Durch ein Sternsymbol vor den veränderten Parametern wird angezeigt, dass die Änderungen nur zwischengespeichert, aber noch nicht abschließend gespeichert bzw. vom Gerät übernommen sind.

Zur Steigerung der Übersichtlichkeit, insbesondere bei komplexen Parameteränderungen, wird auch auf jeder weiteren Menüebene oberhalb der zwischengespeicherten Parameter durch das Sternsymbol der Parameteränderungswunsch angezeigt (Sternchenspur). Dadurch kann von der Hauptmenüebene aus jederzeit kontrolliert bzw. verfolgt werden, wo noch nicht abschließend gespeicherte Parameteränderungen vorgenommen wurden.

Über die Sternchenspur zu den zwischengespeicherten Parameteränderungen hinaus wird oben links im Gerätedisplay ein globales Parameteränderungs-Sternsymbol eingeblendet. Somit ist von jedem Punkt des Menübaums aus sofort erkennbar, dass es vom Gerät noch nicht übernommene Parameteränderungen gibt.

Um die abschließende Speicherung aller Parameteränderungen einzuleiten, betätigen Sie die »OK«-Taste. Bestätigen Sie die Parameteränderung durch Betätigen des »Ja«-Softkeys oder verwerfen Sie sie durch den Softkey »Nein«.

HINWEIS!

Wenn anstelle des Schraubenschlüsselsymbols ein Schlüsselsymbol angezeigt wird, , dann wird hierdurch angezeigt, dass keine ausreichende Berechtigung vorliegt. Für Änderungen an diesem Parameter benötigen Sie das entsprechende Passwort.

HINWEIS!

Plausibilitätsüberprüfung: Zum Vermeiden von offensichtlichen Fehlparametrierungen überwacht das Gerät kontinuierlich alle zwischengespeicherten Parameteränderungen. Erkennt das Gerät eine Implausibilität, so wird diese durch ein Fragezeichen vor dem betreffenden Parameter angezeigt.

Zur Steigerung der Übersichtlichkeit, insbesondere bei komplexen Parameteränderungen, wird auch auf jeder weiteren Menüebene oberhalb der zwischengespeicherten Parameter durch das Fragezeichensymbol die Implausibilität angezeigt (Plausibilitätsspur). Dadurch kann von der Hauptmenüebene aus jederzeit kontrolliert bzw. verfolgt werden, wo Implausibilitäten abgespeichert werden sollen.

Über die Fragezeichenspur zu den zwischengespeicherten implausiblen Parameteränderungen hinaus wird oben links im Gerätedisplay ein globales Implausibilitätssymbol/Fragezeichen eingeblendet. Somit ist von jedem Punkt des Menübaums aus sofort erkennbar, dass das Gerät Implausibilitäten erkannt hat.

Ein Fragezeichen/Implausibilitätssymbol überschreibt stets eine Sternchen/Parameteränderungsanzeige.

Erkennt das Gerät eine Implausibilität, verweigert es das Speichern und Übernehmen der Parameter

Option 2: Kontextabhängige Zugriffsberechtigung

Navigieren Sie zu einem Parameter, der geändert werden soll. Wenn der gewünschte Parameter ausgewählt ist, ist unten rechts im Display ein „Schlüsselsymbol“ sichtbar.



Dieses Symbol zeigt an, dass Sie sich entweder noch im »Nur lesen-Lv0«-Level ([↔2.4.4 Berechtigungspasswörter](#)) befinden oder dass der Level, in dem Sie sich befinden, keine ausreichende Berechtigung für die gewünschte Parameteränderung darstellt.

Betätigen Sie diesen SOFTKEY und geben ein Passwort ein, dass die erforderliche Berechtigung erteilt. (Auf dieser Seite wird Ihnen auch ein Hinweis gegeben, welches Passwort/Zugriffsberechtigung für eine Änderung dieses Parameters erforderlich ist.)

Ändern Sie den Parameter.

Sie können nun:

- Die Änderung speichern und vom System übernehmen lassen, oder
- weitere Parameter verändern und erst danach die geänderten Parameter abschließend speichern und vom Gerät dauerhaft übernehmen lassen.

Parameteränderung sofort speichern:

- Um den geänderten Parameter sofort zu speichern und vom Gerät übernehmen zu lassen, drücken Sie die »OK«-Taste. Bestätigen Sie die Parameteränderung (Parameteränderung speichern?) durch Betätigen des »Ja«-Softkeys oder verwerfen Sie sie durch »Nein«.

Weitere Parameter ändern und erst dann speichern:

- Navigieren Sie zu weiteren Parametern und ändern Sie diese.

HINWEIS!



Durch ein Sternsymbol vor den veränderten Parametern wird angezeigt, dass die Änderungen nur zwischengespeichert, aber noch nicht abschließend gespeichert bzw. vom Gerät übernommen sind.

Zur Steigerung der Übersichtlichkeit, insbesondere bei komplexen Parameteränderungen, wird auch auf jeder weiteren Menüebene oberhalb der zwischengespeicherten Parameter durch das Sternsymbol der Parameteränderungswunsch angezeigt (Sternchenspur). Dadurch kann von der Hauptmenüebene aus jederzeit kontrolliert bzw. verfolgt werden, wo noch nicht abschließend gespeicherte Parameteränderungen vorgenommen wurden.

Über die Sternchenspur zu den zwischengespeicherten Parameteränderungen hinaus wird oben links im Gerätedisplay ein globales Parameteränderungs-Sternsymbol eingeblendet. Somit ist von jedem Punkt des Menübaums aus sofort erkennbar, dass es vom Gerät noch nicht übernommene Parameteränderungen gibt.

Um die abschließende Speicherung aller Parameteränderungen einzuleiten, betätigen Sie die »OK«-Taste. Bestätigen Sie die Parameteränderung durch Betätigen des »Ja«-Softkeys oder verwerfen Sie sie durch den Softkey »Nein«.

HINWEIS!

Plausibilitätsüberprüfung: Zur Vermeidung von offensichtlichen Fehlparametrierungen überwacht das Gerät kontinuierlich alle zwischengespeicherten Parameteränderungen. Erkennt das Gerät eine Implausibilität, so wird diese durch ein Fragezeichen vor dem betreffenden Parameter angezeigt.

Zur Steigerung der Übersichtlichkeit, insbesondere bei komplexen Parameteränderungen, wird auch auf jeder weiteren Menüebene oberhalb der zwischengespeicherten Parameter durch das Fragezeichensymbol die Implausibilität angezeigt (Plausibilitätsspur). Dadurch kann von der Hauptmenüebene aus jederzeit kontrolliert bzw. verfolgt werden, wo Implausibilitäten abgespeichert werden sollen.

Über die Fragezeichenspur zu den zwischengespeicherten implausiblen Parameteränderungen hinaus wird oben links im Gerätedisplay ein globales Implausibilitätssymbol/Fragezeichen eingeblendet. Somit ist von jedem Punkt des Menübaums aus sofort erkennbar, dass das Gerät Implausibilitäten erkannt hat.

Ein Fragezeichen/Implausibilitätssymbol überschreibt stets eine Sternchen/Parameteränderungsanzeige.

Erkennt das Gerät eine Implausibilität, verweigert es das Speichern und Übernehmen der Parameter.

HINWEIS!

Es ist möglich für die Erteilung von Zugriffsberechtigungen Passwörter höherer Zugangsbereiche zu verwenden. So kann z.B. das Administratorpasswort verwendet werden um die Zugriffsberechtigung für einen Schutzparameter zu erlangen. Es ist wichtig, dabei zu wissen, dass der Zugriffslevel des Parameters, der geändert werden soll, festlegt, welche Zugriffsberechtigung nach erfolgreicher Passworteingabe erlangt wird. Das bedeutet in dem oben erwähnten Beispiel. Wird das Administratorpasswort verwendet, um einen Parameter ändern zu können, für den das „Schutz-Lv2“ Passwort erforderlich ist, dann wird mit der Eingabe des Administratorkennworts in den „Schutz-Lv2“-Level gewechselt.

Die Zugriffsberechtigung eines jeden Parameters bestimmt den Level, in dem sich das Gerät nach erfolgreicher Passworteingabe befindet. Dies gilt insbesondere auch, wenn höherwertige Passwörter verwendet werden.

Parametersätze

Die Einstellung [Schutzparameter / Satz-Umschaltung] »Satz-Umschaltung« ermöglicht die folgenden Methoden zur Umschaltung auf einen bestimmten Parametersatz:

- Einer der vier Parametersätze kann explizit aktiviert werden (Einstellung „PS1“ ... „PS4“).
- Parametersatz-Umschaltung über ein rangiertes Signal (Einstellung „PSU via Eingsfkt“, wobei zusätzlich die gewünschten Aktivierungssignale eingestellt werden müssen:

Wenn zum Beispiel ein bestimmtes Signal den Parametersatz PS2 aktivieren soll, muss dieses Signal dem Parameter [Schutzparameter / Satz-Umschaltung] »PS2: *aktiviert durch*« zugewiesen werden.

- Die Umschaltung kann auch über die Leittechnik erfolgen (Einstellung „PSU via Leittech“).

Option	Parametersatzumschaltung
Manuelle Vorgabe	Umschaltung, wenn über den Parameter »Satz-Umschaltung« ein anderer Parametersatz ausgewählt wird.
Via Eingangsfunktion (z.B. Digitaler Eingang)	<p>Auf einen anderen Parametersatz wird dann umgeschaltet, wenn die Aktivierung eindeutig ist, das heißt, wenn eines und nur genau eines der vier Aktivierungssignale aktiv ist.</p> <p>Beispiel:</p> <p>Das Signal DI3 ist dem Parameter »PS3: aktiviert durch« zugeordnet. DI3 ist aktiv.</p> <p>Das Signal DI4 ist dem Parameter »PS4: aktiviert durch« zugeordnet. DI4 ist inaktiv „0“.</p> <p>Nun soll von Parametersatz 3 auf Parametersatz 4 umgeschaltet werden. Dazu muss zunächst DI3 inaktiv werden, und danach muss DI4 aktiv sein.</p> <p>Wenn später DI4 wieder inaktiv wird, bleibt Parametersatz 4 aktiv, bis ein eindeutiger Umschaltbefehl anliegt, also wenn z. B. DI3 aktiv wird und alle anderen drei Aktivierungssignale inaktiv sind.</p>
Via Leittechnik	Umschaltung, wenn ein eindeutiger Leittechnikbefehl (SCADA-Kommando) vorliegt. Andernfalls erfolgt keine Änderung.

HINWEIS!



Parametersatzumschaltung: Wenn auf einen anderen Parametersatz umgeschaltet wird, werden für alle Schutzfunktionen die Speicherinhalte (z. B. Zeitstufen) zurückgesetzt.

Ändern der Konfiguration: Wenn Änderungen an den Einstellungen von Schutzparametern vorgenommen werden (Projektierung, Globale Parameter oder Satz-Parameter aus mehr als einem Parametersatz), wird der Schutz für eine kurze Zeit vollständig deaktiviert. Das bedeutet, dass für kurze Zeit alle Schutzfunktionen inaktiv sind und dann mit den neuen Einstellungen neu gestartet werden. Auf diese Weise ist gewährleistet, dass das Geräteverhalten in jeder Hinsicht mit den neuen Einstellungen konsistent ist.

Eine **Ausnahme** hiervon besteht, wenn die Änderungen der Konfiguration in nur einem einzigen Parametersatz erfolgen. Dann werden alle Schutzfunktionen nur zurückgesetzt (genauso wie bei einer Parametersatzumschaltung, siehe oben).

Automatische Parametriersperre während eines Schaltvorganges

Als Maßnahme, um Konsistenz und Sicherheit der Einstellungen zu gewährleisten, werden grundsätzlich alle Änderungen von Einstellungen während eines Schaltvorganges abgewiesen.

Wenn der Anwender versucht, Parameter zu ändern, während die Überwachungs-/ Schaltzeiten für ein Schaltgerät laufen oder während Stellungsmeldekontakte einen Schaltvorgang signalisieren (siehe ↪6.2 Konfiguration der Schaltgeräte), wird die Parameteränderung abgewiesen, wobei die Meldung „Bitte warten System verriegelt“ auf dem Display erscheint (bzw. eine vergleichbare Meldung von *Smart view* angezeigt wird).

2.3.1.1 Parametriersperre

Mit Hilfe der Parametriersperre kann das Gerät gegen Parameteränderungen verriegelt werden, solange das rangierte Signal wahr (aktiv) ist.

Die Parametriersperre kann aktiviert werden über [Feldparameter / Allg Einstellungen] »*Param-Verriegelung*«.

Bypass der Parametriersperre

Wenn die Parametriersperre durch ein Signal aufrecht erhalten wird, dessen Zustand nicht geändert werden kann oder darf (wenn sich der Anwender sozusagen ausgesperrt hat, z. B. weil das Signal immer wahr ist), kann diese Parameterverriegelung temporär aufgehoben werden.

Die Parametriersperre kann temporär über folgendes Direktkommando aufgehoben werden: [Feldparameter / Allg Einstellungen] »*Param Verrieg Bypass*«

Das Schutzgerät wird wie folgt in die Parametriersperre zurückfallen:

- Direkt nach dem Speichern der Parameteränderung, oder
- Circa 10 Minuten nach dem Aktivieren der Parametriersperre.

2.3.2 Adaptive Parametersätze

Adaptive Parametersätze ermöglichen, den aktiven Wert eines Einstellparameters temporär, in Abhängigkeit eines anderen Parameters, zu ändern.

HINWEIS!



Adaptive Parametersätze stehen nur für einige bestimmte Schutzmodule zur Verfügung (derzeit im Wesentlichen die Überstromschutzmodule).

Aus praktischer Sicht gibt es einen wesentlichen Unterschied zwischen Adaptiven Parametersätzen und den gewöhnlichen Parametersätzen (siehe ↪ „Datentypen von Parametern, Meldungen und Werten“): Wechselt man auf einen anderen (gewöhnlichen) Parametersatz, ändert dies mit sofortiger Wirkung das Verhalten **aller** Schutzfunktionen. Auch wenn dies gewünscht ist, bedeutet das natürlich einen entsprechend hohen Aufwand für die Inbetriebnahmeprüfungen. Dieser Aufwand kann unnötig hoch erscheinen, wenn letztlich das Verhalten nur einer bestimmten Schutzfunktion flexibel sein soll.

Im Gegensatz hierzu sind Adaptive Parametersätze „lokal“, d. h. sie wirken nur innerhalb derjenigen Schutzfunktion, für die sie aktiviert wurden.

Für ein konkretes Beispiel beginnen wir, indem wir ein Signal, zum Beispiel »U[1] . Alarm«, auf einen der folgenden Parameter rangieren: [Schutzparameter / Globale Schutzpara / I-Schutz / „Modul“] »AdaptSatz 1«, ..., »AdaptSatz 4«.

(„Modul“ sei hierbei der Name eines Schutzmoduls, das Adaptive Parametersätze unterstützt, zum Beispiel: [I[1]]).

Die vier Parameter für die Zuweisung sind immer „Globale Parameter“ (d. h. man findet sie im Menüweig [Schutzparameter / Globale Schutzpara]). Machen wir also als konkretes Beispiel die folgende Zuweisung: »AdaptSatz 1« = „U[1] . Alarm“. (Siehe auch das obere Dialogfenster „④“ in dem folgenden Diagramm.)

Auf Grund dieser Zuweisung wird in *Smart view* das Dialogfenster für die „Satz-Parameter“, zum Beispiel für den Menüweig [Schutzparameter / Satz 1 / I-Schutz / I[1]], um eine neue Spalte erweitert („②“ in dem folgenden Diagramm).

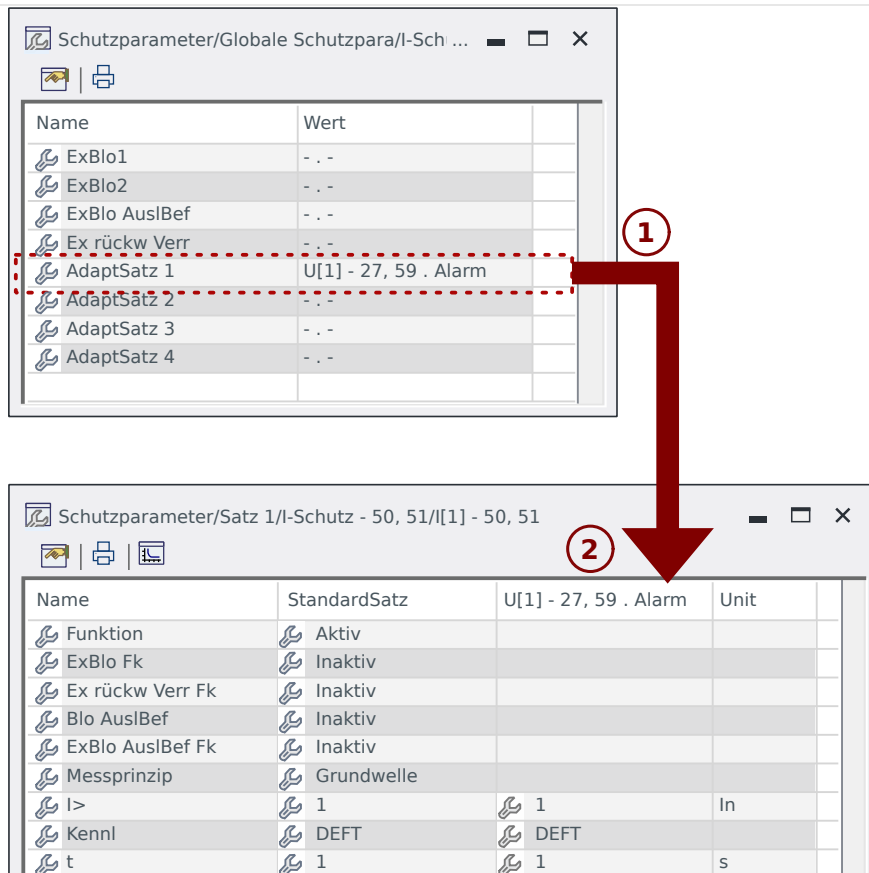


Abb. 2: Eine Zuweisung zu einem Parameter mit Adaptiven Parametersätzen fügt den Satz-Parametern alternative Werte hinzu.

Durch diese Zuweisung eines Adaptiven Parametersatzes bekommen die meisten Satz-Parameter einen neuen, alternativen Einstellwert. Zunächst ist dieser gleich demjenigen für den „StandardSatz“, kann aber in üblicher Weise (durch Doppelklick) angepasst werden.

Die Grundidee ist einfach die, dass der alternative »AdaptSatz 1«-Wert aktiv eingesetzt wird, sobald das zugewiesene Signal „U[1] . Alarm“ den Zustand „wahr“ annimmt.

Da es vier gewöhnliche Parametersätze gibt und jeder einzelne den „StandardSatz“ und bis zu vier Adaptive Parametersätze haben kann, folgt, dass Einstell-Parameter, die Adaptive Parametersätze unterstützen, bis zu 20 unterschiedliche Einstellwerte haben können.

HINWEIS!



Adaptive Parameter fallen automatisch zurück, wenn die Rangierung, die sie aktiviert hat, zurückfällt.

Falls zu einem Zeitpunkt mehrere Rangierungen gleichzeitig aktiv sind, gilt Folgendes:

Der Adaptive Satz 1 ist dominant gegenüber dem Adaptiven Satz 2. Der Adaptive Satz 2 ist dominant gegenüber dem Adaptiven Satz 3. Der Adaptive Satz 3 ist dominant gegenüber dem Adaptiven Satz 4.

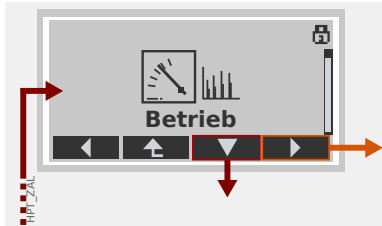
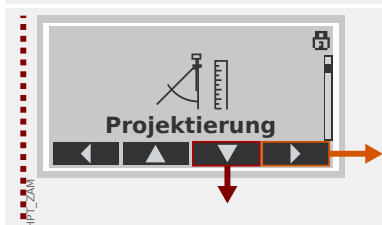
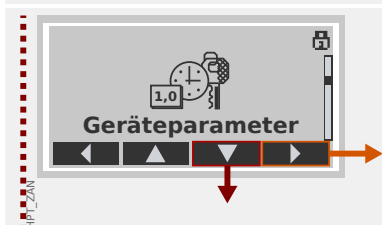
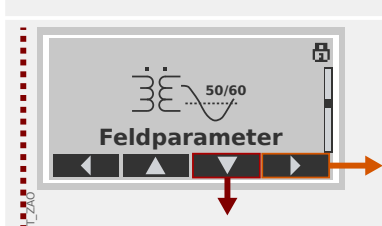
2.3.3 Zustandsanzeige

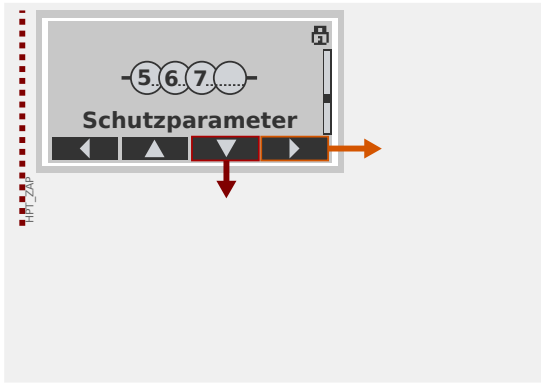
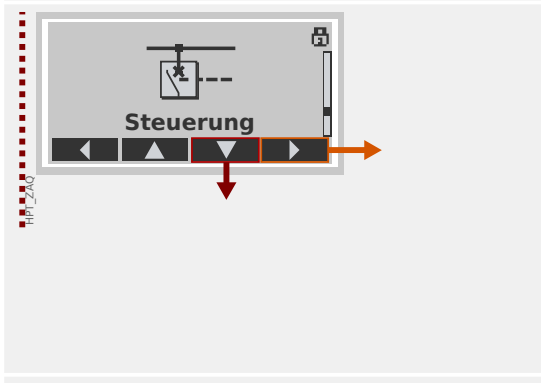
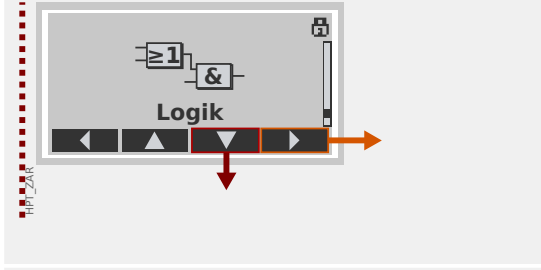
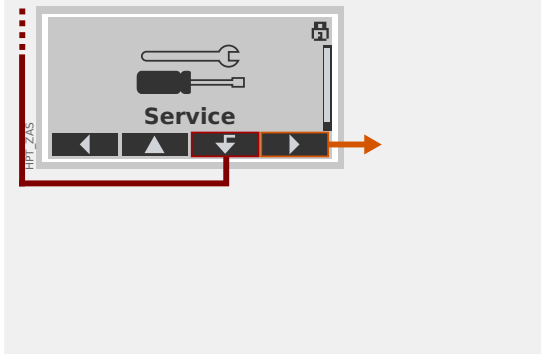
In der Zustandsanzeige innerhalb des Menüs »Betrieb« können Sie den aktuellen Zustand aller Signale einsehen. Das bedeutet, Sie können für jedes einzelne Signal einsehen ob das Signal momentan aktiv oder inaktiv ist. Die Zustandsanzeige kann sortiert nach Schutzstufen/Modulen aufgerufen werden.

Zustand der Meldung/Moduleingang ist...	Der Zustand wird am Panel angezeigt als...
“Inaktiv” / Unwahr / »0«	<input type="checkbox"/>
“Aktiv” / Wahr / »1«	<input checked="" type="checkbox"/>

2.3.4 Menüstruktur

Die oberste Ebene des Menübaumes besteht aus den folgenden Einträgen. Mit Softkey ► kann man einen Menüzweig betreten. Mit den Softkeys ▲ und ▼ navigiert man zum vorherigen bzw. nächsten Eintrag.

	<p>Betrieb</p> <p>Hier finden Sie Laufzeitdaten.</p> <ul style="list-style-type: none"> • Messwerte • Statistik • Zustandsanzeige • Zähler und RevDaten • Fehlerrekorder, Ereignisrekorder, Störschreiber • Selbstüberwachung • Quittierung, Reset (zurücksetzen)
	<p>Projektierung</p> <p>Für eine Inbetriebnahme wird dies die erste Anlaufstelle sein:</p> <p>Hier werden die benötigten Funktionen aktiviert bzw. die nicht benötigten Funktionen deaktiviert.</p> <p>Wählen Sie hier außerdem (gegebenenfalls) das Protokoll aus, das das Schutzgerät für die Kommunikation mit der Leitstelle verwenden soll.</p>
	<p>Geräteparameter</p> <p>Dieser Menüzweig umfasst alle Einstellungen, die sich direkt auf das Schutzgerät selbst beziehen, zum Beispiel:</p> <ul style="list-style-type: none"> • Digitale Ein- und Ausgänge • LEDs • Einstellungen für die „Rekorder“ (geräteinternen Protokollfunktionen) • Kommunikationseinstellungen
	<p>Feldparameter</p> <p>Üblicherweise die zweite Anlaufstelle bei der Inbetriebnahme: Hier werden bestimmte Feldeigenschaften eingestellt, zum Beispiel:</p> <ul style="list-style-type: none"> • Nennfrequenz, -spannung, -strom • Übersetzungsverhältnisse der Strom- / Spannungswandler • Wicklungsart / Erdung (Leiter-Erd, Leiter-Leiter)

	<p>Schutzparameter</p> <p>Alle Schutzeinstellungen sind hier zu finden.</p> <p>Für jede Schutzfunktion sind die Einstellungen in die folgenden Parameterarten untergliedert:</p> <ul style="list-style-type: none">• Globale Schutzparameter• Satz 1 ... Satz 4• Satz-Umschaltung (Parametersatzumschaltung)
	<p>Steuerung</p> <p>Einstellungen für Schaltgeräte.</p> <ul style="list-style-type: none">• Alle HighPROTEC-Schutzgeräte, deren Gerätenamen mit „MR...“ beginnen, können 1 Schaltgerät steuern. (Ausnahme: 2 beim MRDT4.)• Alle HighPROTEC-Schutzgeräte, deren Gerätenamen mit „MC...“ beginnen, können bis zu 6 Schaltgeräte steuern.
	<p>Logik</p> <ul style="list-style-type: none">• Bis zu 80 Logikgleichungen• 4 Logikgatter• 4 Eingänge, 4 Ausgänge pro Gleichung• Zeitstufen und Speicherfunktionen
	<p>Service</p> <p>Dieser Menüweig enthält hauptsächlich verschiedene Testfunktionen. Zum Beispiel:</p> <ul style="list-style-type: none">• Ausgangsrelais erzwingen / sperren• Analogeingänge und -ausgänge erzwingen / sperren• Den internen Signal- / Fehlersimulator einsetzen• Das Schutzgerät neustarten

2.3.5 Projektierung des Gerätes

2.3.5.1 Projektierte Elemente

Projektieren des Geräts bedeutet, dass Sie den Funktionsumfang einstellen, das heißt, es werden diejenigen Funktionen aktiviert, die für die jeweilige Anwendung benötigt werden, bzw. die nicht benötigten Funktionen deaktiviert. Dies geschieht grundsätzlich immer über die Parameter im Menü [Projektierung / Projektierte Elemente]; dort gibt es zu jeder Funktion, die sich aktivieren bzw. deaktivieren lässt, einen Parameter, der auf „-“ oder „verwenden“ eingestellt werden kann.

Wenn Sie z. B. die Spannungsschutzfunktion deaktivieren, werden alle zu dieser Funktion gehörenden Menüzeile nicht mehr erscheinen. Alle Ereignisse, Meldungen etc. werden mit deaktiviert. Dadurch wird der Menübaum übersichtlich.

WARNUNG!



Durch das Projektieren der Schutzfunktionalität verändern Sie die Gerätefunktionalität.

Deaktivieren Sie z. B. die Richtungserkennung der Überstromschutzfunktionen, dann löst das Gerät auch tatsächlich nicht mehr gerichtet, sondern nur noch ungerichtet aus. Deaktivieren Sie die Spannungsschutzfunktion, wird die Spannung nicht mehr auf Über- bzw. Unterspannung überwacht.

Für alle sich aus Fehlprojektierungen ergebenden Personen- und Sachschäden übernimmt der Hersteller keinerlei Haftung!

SEG bietet die Projektierung auch als Dienstleistung an.

WARNUNG!



Wenn ein Modul über die Projektierung deaktiviert wird, werden alle Parameter dieses Moduls auf Werkseinstellungen zurückgesetzt.

Wird dieses Modul anschließend über die Projektierung erneut aktiviert, sind folglich alle Parameter (erneut) auf die benötigten Werte einzustellen.

2.3.5.2 Definition

Für die meisten Schutzfunktionen kann festgelegt werden, ob diese im Fehlerfall ein Auslösesignal, das zur Öffnung des Leistungsschalters führt, ausgeben sollen, oder, ob lediglich ein Alarmsignal ausgegeben werden soll, ohne auszulösen. Diese Einstellung erfolgt über das Menü [Projektierung / Definition].

Für weitere Details siehe [↔5.1.1 Grundlagen eines Schutzmodules](#).

2.3.6 Feldparameter

Feldparameter heißen alle diejenigen Einstellungen, die durch die Primärtechnik und die Netzbetriebsweise vorgegeben werden. Dies sind z. B. Frequenz, Primär- und Sekundärwerte.

Alle Feldparameter sind über den Menüweig [Feldparameter] erreichbar.

Siehe das *Referenzhandbuch* für detaillierte Tabellen aller Einstellungen, die mit dem MRU4 verfügbar sind.

2.3.7 Geräteparameter

Datum und Uhrzeit

Im Menü [Geräteparameter / Zeit] »Datum/Uhrzeit« können Sie das Datum und die Uhrzeit einstellen (inklusive Untermenü für Einstellungen für Zeitzone und Winterzeit).

Version

Im Menü [Geräteparameter / Version] finden Sie Informationen zur Software- und Geräteversion.

Darstellung von ANSI-Codes

Über [Geräteparameter / Bedieneinheit] »Zeige ANSI-Nummern« kann die zusätzliche Darstellung von ANSI-Codes auf dem Gerätedisplay aktiviert werden.

Smart view hat allerdings einen eigenen Menüpunkt hierfür, der unabhängig ist von der Darstellung auf dem Gerätedisplay. (Siehe *Smart view*-Handbuch.)

2.3.8 Zurücksetzen von Zählern, Werten und Aufzeichnungen

Manuelles Rücksetzen

Im Menü [Betrieb / Reset] stehen folgende Möglichkeiten zur Verfügung:

- Zähler zurücksetzen,
- Aufzeichnungen löschen (z.B. Störschriebe) sowie
- spezielle Resets (z.B. Reset der Statistik, Reset des Thermischen Abbilds...)

HINWEIS!



Alle Rücksetz-Befehle sind in dem separaten Dokument „MRU4 Referenzhandbuch“ aufgeführt und beschrieben.

2.4 Sicherheitsrelevante Einstellungen (Security)

Allgemeines

VORSICHT!



Alle Sicherheitseinstellungen müssen durch den Benutzer des MRU4 erfolgen! Passen Sie spätestens im Rahmen der Inbetriebnahme der Anlage die Sicherheitseinstellungen den jeweiligen Vorschriften und Erfordernissen an!

Das MRU4 wird in einem maximal „offenen“ Zustand ausgeliefert, das heißt, alle Zugriffsbeschränkungen sind weitgehend deaktiviert. Auf diese Weise werden Parametrierung und Inbetriebnahme nicht unnötig behindert. Wenn das MRU4 dann tatsächlich in Betrieb ist, ist es im Allgemeinen sinnvoll, den Zugriff auf geeignete Weise einzuschränken. Hierzu gehören vor allem folgende Aspekte:

Ab Werk ist der Zugriff von *Smart view* auf das MRU4 über den USB-Anschluss ohne Passwortschutz erlaubt, der TCP/IP-Zugriff über das Netzwerk jedoch unterbunden. (Siehe [↔2.4.3 Verbindungspasswörter, Smart view-Zugriff.](#)) Aus Sicherheitsgründen ist es jedoch ratsam, diese Einstellungen spätestens nach Inbetriebnahme der Anlage zu überarbeiten.

VORSICHT!



Aus Sicherheitsgründen wird dringend empfohlen, die Standard-Passwörter ([↔„Standard-Passwörter“](#)) abhängig vom jeweils geforderten Sicherheitsniveau abzuändern (siehe [↔„Ändern von Passwörtern“](#)), zum Beispiel indem unterschiedliche Passwörter für die verschiedenen Level festgelegt werden. Hierdurch können Sie unterschiedliche Personengruppen mit jeweils angepassten Berechtigungen versehen.

Übersicht über sicherheitsrelevante Einstellungen

Der Menüpfad [Betrieb / Security] führt Informationen über verschiedene Einstellungen zum Thema IT-Sicherheit auf, insbesondere:

- Für die Verbindungspasswörter (siehe [↔„Verbindungspasswörter für Verbindung mit Smart view“](#)) wird angezeigt, ob diese auf einen anwenderspezifischen Wert eingestellt wurden oder noch in der Werkseinstellung sind.
- Es wird angezeigt, inwiefern der Zugang über Smart view möglich ist (siehe [↔„Zugriff über Smart view“](#)).
- Die eingestellte Schaltheite wird angezeigt (siehe [↔„Schaltheite“](#)).
- Es wird angezeigt, inwiefern das Rücksetzen auf Werkseinstellungen möglich ist (siehe [↔2.4.6 Rücksetzen auf Werkseinstellungen, Rücksetzen aller Passwörter](#)).

(Eine vollständige Liste aller Einträge, die auf dieser Seite zu sehen sind, findet man im Kapitel „Security“ im „MRU4 Referenzhandbuch“.)

Wenn also IT-Sicherheit für Ihre jeweilige Anwendung ein wichtiges Thema darstellt, ist es empfehlenswert, die Einträge auf dieser Seite im Rahmen der Inbetriebnahme zu prüfen, aber natürlich ohne sich blind darauf zu verlassen: Wenn zum Beispiel jemand das USB-Verbindungspasswort einfach auf „1“ eingestellt hat, wird auf dieser Security-Übersichtsseite der Eintrag »Passw. für USB-Verb.« = „vom Anwender def.“ angezeigt, aber die Sicherheitsstufe, die ein solches Passwort darstellt, ist zumindest fragwürdig.

Sicherheitsrelevante Meldungen

Es gibt einen speziellen Selbstüberwachungsrekorder, der [Meldungen der Selbstüberwachung](#) sammelt. Hier werden geräteinterne Ereignisse gesammelt, insbesondere auch sicherheitsrelevante Meldungen (z. B. wenn ein falsches Passwort eingegeben wurde). Es ist daher empfehlenswert, die Einträge von Zeit zu Zeit zu sichten.

Eine Einschränkung dieser Meldungen auf die sicherheitsrelevanten Meldungen ist (zusätzlich) über den Menüpunkt [Betrieb / Selbstüberwachung / Meldungen] erreichbar.

2.4.1 Netzwerk-Sicherheit

SCADA-Kommunikation

Es sei darauf hingewiesen, dass die Verwendung von SCADA-Protokollen immer ein gewisses Sicherheitsrisiko mit sich bringt. Genauere Informationen sind der einschlägigen Fachliteratur zu entnehmen.

Schutz des Firmen-Netzwerks (Intranet)

Befindet sich das MRU4 über eine Ethernet-Schnittstelle in einem Netzwerk, so obliegt es grundsätzlich dem Anwender, geeignete Sicherheitsmaßnahmen zum Schutz seines Firmen-Netzwerks einzurichten. Insbesondere muss sichergestellt werden, dass ein Zugriff auf das MRU4 von außen (d. h. aus dem Internet) nicht möglich ist. Bitte informieren Sie sich über geeignete Maßnahmen (Firewalls, VPN-Zugriffe etc.)!

2.4.2 Passwörter

Arten von Passwörtern

Es gibt zwei Arten von Passwörtern:

- **Verbindungspasswörter** werden abgefragt, wenn das MRU4 mit der Bediensoftware Smart view verbunden werden soll. (Siehe ↪2.4.3 [Verbindungspasswörter, Smart view-Zugriff.](#))
- **Berechtigungspasswörter** werden bei allen Änderungen von Einstellungen abgefragt. (Siehe ↪2.4.4 [Berechtigungspasswörter.](#))

Anmerkung: **Verbindungspasswörter** wurden mit HighPROTEC-Version **3.6** neu eingeführt. Hintergrund ist, dass ab Version 3.6 alle Verbindungen zwischen MRU4 und Smart view unter Verwendung aktueller kryptographischer Algorithmen verschlüsselt sind. (Siehe ↪„[Smart view-Verbindungen](#)“.)

HINWEIS!



Die eingestellten Passwörter werden im MRU4 permanent gespeichert, sodass sie auch ein Firmware-Upgrade „überleben“.

Standard-Passwörter

Ab Werk sind **alle** (Kommunikations- und Berechtigungs-)Passwörter auf Standardwerte eingestellt, die keinen wirklichen Schutz vor unberechtigtem Zugriff darstellen:

- Die Verbindungspasswörter sind ab Werk auf einen Leertext gesetzt (d. h. werden nicht abgefragt).
- Alle Berechtigungspasswörter sind auf den Standardwert »**1234**« eingestellt.

Zeitstrafe für falsche Passworteingaben

Die Eingabe *falscher* Passwörter (Verbindungspasswörter oder Berechtigungspasswörter, unabhängig ob am HMI oder über Smart view) stößt eine „Zeitstrafe“ an: Das MRU4 blockiert erneute Passworteingaben für eine immer größer werdende Zeitdauer, bis schließlich ein korrektes Passwort eingegeben wurde. Ein spezieller Info-Dialog informiert den Anwender über diese „Zeitstrafe“. Dieser Sicherheitsaspekt betrifft

nur die Passworteingabe (d. h. den Softkey ). Das heißt, es ist während einer solchen „Strafzeit“ immer noch möglich, am Gerät andere, „passwort-freie“ Aktivitäten durchzuführen.

Passwort vergessen

Durch einen Kaltstart mit gedrückt gehaltener »C«-Taste kann ein Rücksetz-Menü aufgerufen werden (sofern dies nicht explizit deaktiviert wurde). Hier können alle Passwörter auf die Werkseinstellung (siehe ↪„[Standard-Passwörter](#)“) zurückgesetzt werden.

Detaillierte Informationen zu diesem Rücksetz-Menü befinden sich hier: ↪2.4.6 [Rücksetzen auf Werkseinstellungen, Rücksetzen aller Passwörter.](#)

2.4.3 Verbindungspasswörter, Smart view-Zugriff

Smart view-Verbindungen

Einer der Grundgedanken von »IT-Security« besteht darin, unbefugte Personen daran zu hindern, Informationen zu belauschen, die zwischen dem Anwender und dem MRU4 ausgetauscht werden.

Deswegen sind alle Verbindungen zwischen MRU4 und *Smart view* unter Verwendung aktueller kryptographischer Algorithmen verschlüsselt.

SEG liefert ab Werk jede Installation von *Smart view* (ab Version 4.70) sowie jedes einzelne HighPROTEC (seit Version 3.6) mit kryptographischen Zertifikaten aus. Diese werden im Rahmen des Verbindungsaufbaus ausgetauscht und von den Kommunikationsteilnehmern (MRU4 und *Smart view*) geprüft, um sicherzustellen, dass die Verbindung nicht von unberechtigter Seite gekapert wurde.

Die zusätzliche Sicherheit in Verbindung mit diesen Verschlüsselungstechniken sind ab Werk verfügbar, der Anwender muss nichts einrichten oder konfigurieren.

VORSICHT!



Aus technischen Gründen ist bei *Smart view*-Verbindung über Modbus Tunnel weder eine Verschlüsselung noch ein Austausch von Zertifikaten möglich. Diese Verbindungseinstellung ist daher standardmäßig deaktiviert.

Darüber hinaus ist es ausdrücklich empfohlen ein **Passwort** zu verwenden. Dieses sollte nicht leer sein und sich vom Standard-Passwort unterscheiden.

Zugriff über Smart view

Ein weiterer Grundgedanke von »IT-Security« besteht darin, unbefugten Personen den Zugriff auf die eigenen Systeme, inklusive Schutzgerät MRU4, zu verwehren. Bei dem MRU4 ist der Zugriff einerseits direkt über das Bedienfeld und andererseits über die Bediensoftware *Smart view* möglich.

Da eine unbefugte Person für den Zugriff auf das Bedienfeld direkt vor Ort sein muss, kann man das Risiko im Allgemeinen als eher gering einschätzen. Eine größere Gefahr stellt somit der Zugriff über *Smart view* dar, insbesondere dann, wenn sich das MRU4 in einem Ethernet- / TCP/IP-Netzwerk befindet.

- Optional und unabhängig hiervon kann auch der *Smart view*-Zugriff über die USB-Schnittstelle verhindert werden. Hierzu dient der Einstellparameter [Geräteparameter / Security / Kommunikation] »*Smart view über USB*«. Die Werksvorgabe ist, dass diese Zugriffsart aktiv ist.
- Außerdem und unabhängig hiervon kann auch der *Smart view*-Zugriff über Ethernet verhindert werden. Hierzu dient der Einstellparameter [Geräteparameter / Security / Kommunikation] »*Smart view über Eth*«. Die Werksvorgabe ist, dass diese Zugriffsart aktiv ist.
- Eine weitere Option ist der Zugriff von *Smart view* via Modbus Tunnel. Dies geschieht über die Einstellung [Geräteparameter / Security / Kommunikation] »*Smart view über Modbus*«. In der Werkseinstellung ist diese Funktion **nicht** aktiv, da keine Verschlüsselung möglich ist.

HINWEIS!



Wenn *Smart view* verwendet wird, um den *Smart view*-Zugriff auszuschalten, wird automatisch die laufende Sitzung beendet.

Verbindungspasswörter für Verbindung mit Smart view

Es gibt zwei Verbindungspasswörter. Zu Beginn eines Verbindungsaufbaus erfragt *Smart view* das jeweilige Passwort, und die Verbindung wird nur nach korrekter Eingabe aufgebaut. (Die Passwortabfrage entfällt nur, falls für das jeweilige Passwort ein Leertext definiert ist.)

- **USB-Verbindung** — Das „Passwort für Direktverbindungen“ wird für Verbindungen mit *Smart view* über die frontseitige USB-Schnittstelle abgefragt. (Die Werksvorgabe ist allerdings ein leeres Passwort.)
- **Fernzugriff Netzverbindung** — Das „Passwort für Fernzugriff-Netzverbindungen“ wird für Verbindungen mit *Smart view* über Ethernet abgefragt. (Die Werksvorgabe ist allerdings ein leeres Passwort, wobei allerdings diese Zugriffsart ab Werk deaktiviert ist, siehe ↪ „Zugriff über Smart view“.)

Die Verbindungspasswörter können unter Verwendung von *Smart view* geändert werden, indem man den Menüweig [Geräteparameter / Security / Passwort] aufruft und in der Liste das zu ändernde Passwort doppelklickt.

Es ist wichtig zu wissen, dass die Verbindungspasswörter sich von den Berechtigungspasswörtern (siehe ↪ „Passworteingabe am Gerät“) wie folgt unterscheiden:

- Verbindungspasswörter werden grundsätzlich nur über *Smart view* eingegeben und können auch nur hierüber geändert werden (d. h. nicht über das Bedienfeld des MRU4).

(Trotzdem werden Passwörter vom MRU4 gespeichert, nicht von *Smart view*. Dies ermöglicht, dass jedes einzelne HighPROTEC-Gerät ein individuelles Verbindungspasswort zugewiesen bekommen kann.)

- Im Gegensatz zu den Berechtigungspasswörtern (↪ „Ändern von Passwörtern“) sind Verbindungspasswörter **nicht** auf maximal 8 Ziffern (jeweils aus 1, 2, 3, 4) eingeschränkt. (Die Länge kann 64 Zeichen und mehr betragen.) Tatsächlich kann ein Verbindungspasswort aus einer beliebigen Abfolge druckbarer Unicode-Zeichen inkl. dem Leerzeichen bestehen.

WARNUNG!



Ab Werk sind **alle** (Kommunikations- und Berechtigungs-)Passwörter auf Standardwerte eingestellt (siehe ↪ „Standard-Passwörter“), die keinen echten Schutz darstellen.

Aus Sicherheitsgründen wird dringend empfohlen, diese Standard-Passwörter auf individuelle Werte zu setzen, die den jeweiligen Sicherheitsrichtlinien genügen. (Siehe ↪ „Ändern von Passwörtern“.)

Je nach Firmenpolitik und Sicherheitsvorschriften besteht prinzipiell auch die Möglichkeit, für jedes der beiden Verbindungspasswörter ein leeres Passwort zu setzen. Dies bewirkt, dass die Passwortabfrage hierfür entfällt, die Zugangsbeschränkung ist aufgehoben. Zumindest für das „Netzpasswort“ ist dies aus unserer Sicht allerdings nicht empfehlenswert.

2.4.4 Berechtigungspasswörter

Berechtigungspasswörter werden bei allen Änderungen von Einstellungen abgefragt, unabhängig davon, ob die Änderungen mittels *Smart view* oder direkt am Gerät über die Bedieneinheit („HMI“) durchgeführt wird.

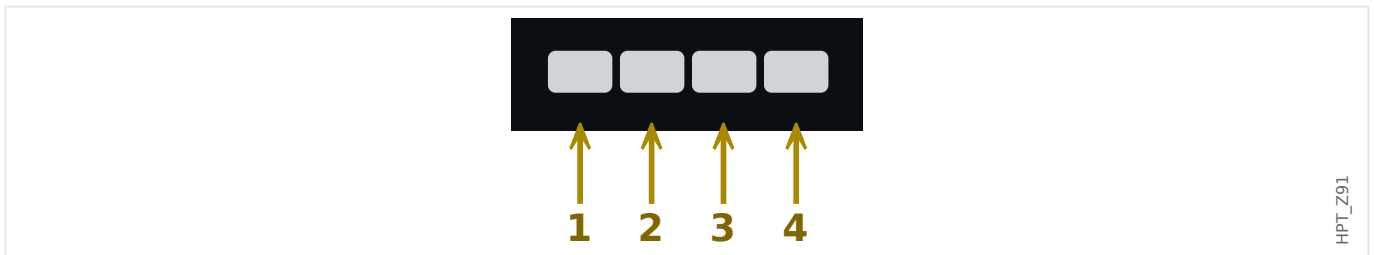
Jeder Einstellparameter ist mit einem bestimmten Sicherheitsniveau - dem Zugriffsbereichen (bzw. einer Zugriffsberechtigung) - verbunden. Siehe [↔2.4.5 Passwörter - Bereiche](#) für eine Beschreibung der existierenden Zugriffsbereiche.

Immer wenn ein Anwender eine Einstellung ändern möchte, muss er für den zugehörigen Bereich das Passwort eingeben. (Der Zugriffsbereich wird daraufhin für eine bestimmte Zeit geöffnet, sodass weitere Änderungen an Einstellungen desselben Bereiches ohne erneute Passworteingabe vorgenommen werden können.)

Passworteingabe am Gerät

Bei bestehender *Smart view*-Verbindung werden die Passwörter natürlich von *Smart view* abgefragt und folglich über die PC-Tastatur eingegeben.

Bei Arbeiten direkt am HMI des MRU4 können *Berechtigungspasswörter* über die Softkeys eingegeben werden.



Beispiel: Für das Passwort (**3244**) drücken Sie nacheinander: Softkey 3 → Softkey 2 → Softkey 4 → Softkey 4

Die *Verbindungspasswörter* werden grundsätzlich über *Smart view* abgefragt, d. h. können nur an der PC-Tastatur eingegeben werden ([↔2.4.3 Verbindungspasswörter, Smart view-Zugriff](#)).

Ändern von Passwörtern

Berechtigungspasswörter können im Gerät im Menü [Geräteparameter / Security / Passwort] geändert werden.

HINWEIS!



Ein *Berechtigungspasswort* darf nur maximal 8 Ziffern lang sein und darf nur aus einer Kombination der Zahlen 1, 2, 3, und 4 bestehen. Alle anderen Zeichen und Tasten werden nicht akzeptiert.

Quittierungen ohne Passwort-Eingabe



Für allgemeine Informationen über Quittierungen siehe [↔2.5 Quittierungen](#). Informationen über Zugriffsberechtigungen / Bereiche befinden sich in [↔2.4.5 Passwörter - Bereiche](#).

Ab HighPROTEC-Version 3.6 können die LEDs einfach dadurch quittiert werden, dass die »C«-Taste für ca. 1 Sekunde gedrückt wird. Siehe ↪ „Manuelle Quittierung am Bedienfeld“ für Details.

Deaktivieren von Passwörtern während der Inbetriebnahme

Es ist möglich, für die Inbetriebnahme vorübergehend Passwörter zu deaktivieren. Dies ist ausdrücklich und ausschließlich für Inbetriebnahmezwecke zulässig. Dazu kann für die entsprechende Zugriffsberechtigung(-en) ein leeres Passwort verwendet werden. Alle Zugriffsberechtigungen, die mit einem leeren Passwort versehen werden gelten als dauerhaft erteilt. Dies bedeutet, dass alle durch diese Berechtigung geschützten Parameter und Einstellungen jederzeit geändert werden können.

VORSICHT!



Stellen Sie sicher, dass nach der Inbetriebnahme alle Passwörter wieder aktiviert werden. Das bedeutet, dass alle Zugriffsbereiche durch hinreichend sichere Passwörter geschützt werden.

SEG haftet grundsätzlich nicht für Schäden, die aus der Deaktivierung des Passwortschutzes resultieren.

Allgemeine Grundsätze

Stellen Sie sicher, dass für alle Zugriffsberechtigungen hinreichend sichere Passwörter vergeben werden, die nur den autorisierten Personen bekannt sind. Die ab Werk voreingestellten Passwörter stellen **keinen** Schutz gegen unbefugten Zugriff dar.

Ein Schlosssymbol oben rechts im Gerätedisplay zeigt an, ob momentan Zugriffsberechtigungen bestehen. Das bedeutet, in der Betriebsart „Nur lesen-Lv0“ wird in der oberen rechten Ecke des Gerätedisplays ein geschlossenes Schlosssymbol angezeigt. Sobald Zugriffsberechtigungen oberhalb des „Nur lesen-Lv0“-Levels bestehen, wird oben rechts im Gerätedisplay ein geöffnetes Schloss-Symbol dargestellt.

Während der Parametrierung ist die »C«-Taste für das Verwerfen der Parameteränderungen reserviert. Daher ist es nicht möglich, während der Parametrierung Quittierungen vorzunehmen.

Das Quittiermenü ist nicht zugänglich, solange Parameteränderungen noch nicht vom Gerät übernommen wurden. Nicht übernommene Parameteränderungen werden durch ein Sternsymbol oben links im Display angezeigt.

Passwörter sind den Geräten fest zugeordnet. Durch das Kopieren der Geräteparameter werden keine Passwörter überschrieben. Wenn Sie z. B. offline eine Parameterdatei erstellen oder eine Parameterdatei von einem Gerät zu einem anderen übertragen, werden dadurch keine bestehenden Gerätepasswörter überschrieben.

2.4.5 Passwörter - Bereiche

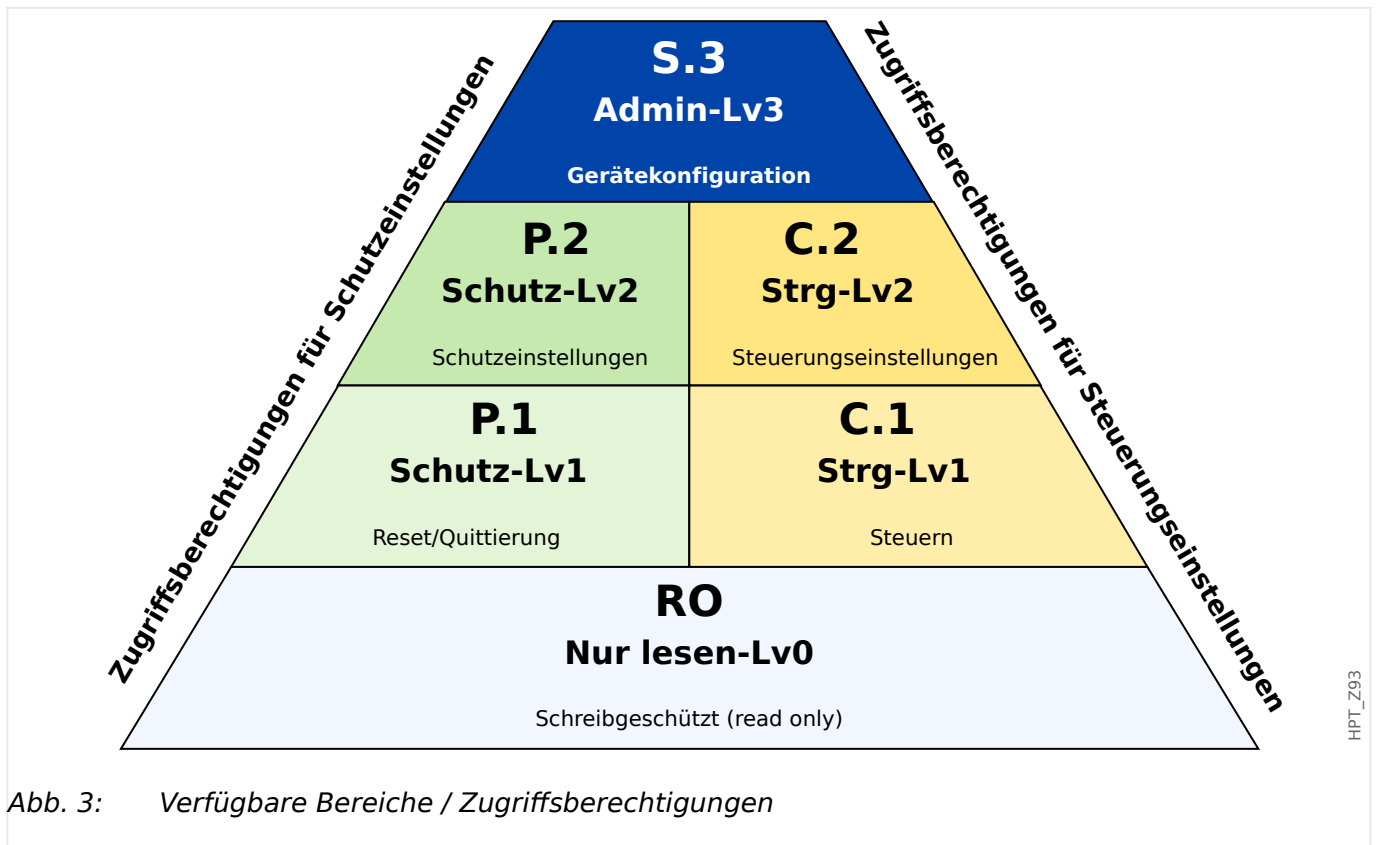


Abb. 3: Verfügbare Bereiche / Zugriffsberechtigungen



Die Zugriffsberechtigungen sind in Form von zwei hierarchischen Strängen, angelegt. Das Administratorpasswort verschafft Zugang zu allen Parametern und Einstellwerten.

Grundzustand: kein Passwort, keine Änderung von Parametern:

Kurzbezeichnung im Referenzhandbuch	Bezeichnung des Zugriffsbereichs (Panel / Smart view)	Zugang zu:
„RO“	Nur lesen-Lv0	Der Level 0 ermöglicht nur lesenden Zugriff auf die Einstellungen und Parameter des Geräts.

HINWEIS!

Nach einer Zeit der Inaktivität (diese Zeit ist zwischen 20-3600 Sekunden parametrierbar) fällt das Gerät automatisch in den Level »Nur lesen-Lv0« zurück. Alle nicht gespeicherten Parameteränderungen werden verworfen.

Normalerweise gesperrte (Panel-Symbol „“) Bereiche, die durch Passwort-Eingabe entsperrt werden (Panel-Symbol „“):

Die folgende Tabelle zeigt alle Zugriffsbereiche, die mit jeweils einem eigenen Passwort entsperrt werden müssen. (Man beachte allerdings, dass nach einem Reset auf Werkseinstellungen alle Passwörter gleich dem Standardpasswort sind, siehe [↔ „Rücksetzen aller Passwörter“](#).)

Kurzbezeichnung im Referenzhandbuch	Bezeichnung des Zugriffsbereichs (Panel / Smart view)	Zugang zu:
„P.1“	Schutz-Lv1	Dieser Zugriffsbereich gibt den Zugang zu den Reset- und Quittierungsmöglichkeiten frei. Zusätzlich ermöglicht es das Absetzen von manuellen Triggern.
„P.2“	Schutz-Lv2	Dieser Zugriffsbereich gibt den Zugang zu den Reset- und Quittierungsmöglichkeiten frei. Darüber hinaus ermöglicht es die Änderung von Schutzeinstellungen und das Konfigurieren des Auslöse-Managers.
„C.1“	Strg-Lv1	Dieser Zugriffsbereich gibt den Zugang für das Schalten von Schaltgeräten frei.
„C.2“	Strg-Lv2	Dieser Zugriffsbereich gibt den Zugang für das Schalten von Schaltgeräten frei. Darüber hinaus ermöglicht es die Änderung von Schaltgeräteparametern (Schalthöhe, Verriegelungen, allgemeine Schaltgeräteeinstellungen, LS Wartung...).
„S.3“	Admin-Lv3	Dieser Zugriffsbereich verschafft universellen Zugang zu allen Geräteeinstellungen (Gerätekonfiguration). Diese umfassen auch die Projektierung, Geräteparameter (z.B. Datum und Uhrzeit), Feldparameter, Serviceparameter und die Logik.

Anzeige freigeschalteter Zugriffsberechtigungen

Im Menü [Geräteparameter / Zugriffsberechtigungen] kann eingesehen werden, welche Zugriffsberechtigungen freigeschaltet sind. Hier besteht auch die Möglichkeit, eine bestimmte Zugriffsberechtigung freizuschalten.

Im alltäglichen Gebrauch des MRU4 dürfte allerdings die gängigste Art der Freischaltung nicht über dieses Menü laufen, sondern so aussehen, dass einfach der Menüpfad eines zu ändernden Parameters aufgesucht und die Änderung eingegeben wird; bevor dann die Änderung angenommen wird, fragt das MRU4 den Benutzer nach dem entsprechenden Passwort, nach dessen Eingabe der zugehörige Bereich freigeschaltet wird.

Sobald eine Zugriffsberechtigung oberhalb der Zugriffsberechtigung »Nur lesen-Lv0« besteht, wird dies durch ein geöffnetes Schloss-Symbol in der oberen rechten Ecke des Gerätedisplays angezeigt.

Wenn die Zugriffsberechtigung explizit rückgesetzt werden soll (anstatt auf das Ablaufende der »tmax Bearb/Berechtigung«-Zeitstufe zu warten), ist der Modus »Nur lesen-Lv0« auszuwählen.

Freischalten von Zugriffsberechtigungen am Gerät:

Im Menü [Geräteparameter / Zugriffsberechtigungen] können Zugriffsberechtigungen am Gerät freigeschaltet oder zurückgegeben werden. Nach dem Freischalten können alle Parameteränderungen und Aktivitäten, die dieser (oder einer niedrigeren) Zugriffsberechtigung zugeordnet sind, ohne weitere Passwort-Eingabe erfolgen. Die Zugriffsberechtigungen bestehen allerdings nur für die Bedienung am Gerät; der Zugriff über *Smart view* ist separat freizuschalten.

Wird am Gerät für eine bestimmte Zeit, die über [Geräteparameter / Bedieneinheit / Security] »tmax Bearb/Berechtigung« eingestellt werden kann, keine Taste gedrückt, wird die Zugriffsberechtigung automatisch auf »Nur lesen-Lv0« zurückgesetzt und alle nicht gespeicherten Parameteränderungen werden verworfen.

VORSICHT!



Lassen Sie das Gerät nicht unbeaufsichtigt, während noch Zugriffsberechtigungen bestehen (geöffnetes Schloss-Symbol auf dem Gerätedisplay). Setzen Sie vielmehr die Zugriffsberechtigungen auf »Nur lesen-Lv0« zurück.

Freischalten von Zugriffsberechtigungen über Smart view:

Nachdem durch Eingabe eines Passwortes Zugriffsberechtigungen auf das Gerät freigeschaltet wurden, können alle Parameteränderungen und Aktivitäten, die dieser (oder einer niedrigeren) Zugriffsberechtigung zugeordnet sind, ohne weitere Passwort-Eingabe erfolgen. Die Zugriffsberechtigungen bestehen allerdings nur für diese eine Instanz von *Smart view*; der Zugriff über das Bedienfeld des Gerätes oder über andere Instanzen von *Smart view* ist separat freizuschalten.

Nach Ablauf einer (von *Smart view* vorgegebenen) fest definierten Zeit werden die Zugriffsberechtigungen automatisch rückgesetzt.

VORSICHT!

Lassen Sie das Gerät nicht unbeaufsichtigt, während noch Zugriffsberechtigungen von *Smart view* bestehen. Sperren Sie den angeschlossenen PC während Ihrer Abwesenheit oder setzen Sie zumindest die Zugriffsberechtigungen zurück. Dies geschieht durch einen Doppelklick auf das Schloss-Symbol in der Statuszeile am unteren Rande des *Smart view*-Fensters (oder alternativ unter [Gerät / Rücksetzen auf Parameter „Nur Lesen“-Status]).

2.4.6 Rücksetzen auf Werkseinstellungen, Rücksetzen aller Passwörter

Es steht ein allgemeiner Rücksetz-Dialog zur Verfügung, der folgende Optionen anbietet:

- **Reset to factory defaults** – Rücksetzen des Gerätes auf die Werkseinstellung.
- **Reset all passwords** – Rücksetzen aller Passwörter.

Dieser Dialog steht nur am Gerät selbst zur Verfügung (d. h. **nicht** über *Smart view*).

Halten Sie während eines Kaltstarts die »C«-Taste gedrückt, bis der Rücksetz-Dialog erscheint.

HINWEIS!



Aus technischen Gründen steht dieser Rücksetz-Dialog nur **auf Englisch** zur Verfügung (unabhängig von der Sprache, die das Gerät nach vollendetem Kaltstart verwendet).

Außerdem sollte beachtet werden, dass der Dialog möglicherweise gar nicht erscheint, weil er absichtlich deaktiviert wurde (siehe unten), oder dass die Option zum Rücksetzen aller Passwörter deaktiviert wurde.

Rücksetzen auf Werkseinstellung

WARNUNG!



Alle Parametereinstellungen werden zurückgesetzt. Alle Aufzeichnungen werden gelöscht und Statistikwerte und Zähler werden zurückgesetzt.

Ausnahme: Der Betriebsstundenzähler behält seinen aktuellen Wert.



1. ▷ Wählen Sie den Menüpunkt »*Reset to factory default*« („auf Werkseinstellung rücksetzen“) aus dem allgemeinen Rücksetz-Dialog (siehe oben).
 - ▶ Es erscheint eine Rückfrage: »*Reset device to factory defaults and reboot?*«
2. ▷ Bestätigen Sie diese Rückfrage mit »Yes« („ja“).
 - ▶ Der Rücksetzvorgang wird durchgeführt, und das Gerät startet mit Werkseinstellungen.

Rücksetzen aller Passwörter

Aus Sicherheitsgründen kann diese Option vom Rücksetz-Dialog entfernt werden (siehe unten).



1. ▷ Wählen Sie den Menüpunkt »*Reset all passwords*« („Rücksetzen aller Passwörter“) aus dem allgemeinen Rücksetz-Dialog (siehe oben).
 - ▶ Es erscheint eine Rückfrage: »*Reset all passwords?*«
2. ▷ Bestätigen Sie diese Rückfrage mit »Yes« („ja“).

- ▶ Das Gerät startet mit den standardmäßig ab Werk vorgegebenen Passwörtern, siehe [↔„Standard-Passwörter“](#).

WARNUNG!



Die ab Werk vorgegebenen Passwörter (siehe [↔„Standard-Passwörter“](#)) stellen keinen echten Schutz dar.

Aus Sicherheitsgründen wird dringend empfohlen, diese Standard-Passwörter auf individuelle Werte zu setzen, die den jeweiligen Sicherheitsrichtlinien genügen. (Siehe [↔„Ändern von Passwörtern“](#).)

Sicherheitseinstellungen

Der Rücksetz-Dialog kann auf Grund von Sicherheitserwägungen eingeschränkt oder ganz entfernt werden. Der Einstellparameter [Geräteparameter / Bedieneinheit / Security] »Konfig. Geräte-Reset« erlaubt auszuwählen, welche der Rücksetz-Optionen verfügbar sein sollen:

- „Fact.def.“, „PW rst“: Beide Optionen -»Reset to factory default« und »Reset all passwords« - sind verfügbar.
- Nur: „Fact.defaults“: Nur die Option »Reset to factory default« ist verfügbar.
- Reset deakt.: Der Rücksetz-Dialog wird deaktiviert.

VORSICHT!



Wenn das Geräte-Passwort vergessen wurde und die Option zum Rücksetzen aller Passwörter entfernt wurde, besteht die einzige Möglichkeit, wieder Zugriff auf das MRU4 zu erlangen, darin, es auf Werkseinstellung zurückzusetzen. Wenn diese Option ebenfalls deaktiviert wurde, muss das MRU4 als Service-Fall an SEG eingeschickt werden.

2.5 Quittierungen

Der Begriff „Quittierung“ bezeichnet das Zurücksetzen eines gehaltenen Zustandes, d. h. das Aufheben der Selbsthaltung.

Selbsthaltung kann (je nach Konfiguration) für die folgenden Arten von Objekten bzw. Zuständen vorliegen:

- LEDs
- Ausgangsrelais
- SCADA-Signale
- Anstehender Auslösebefehl

Es ist möglich, für einen bestimmten einzelnen Zustand die Selbsthaltung (über ein vordefiniertes externes Signal) zu quittieren. Man kann auch gehaltene Zustände kollektiv quittieren, z. B. alle LEDs auf einmal.

Folgende Arten von Quittierungen gibt es:

- Bei einer **Einzelquittierung** wird ein externes Signal auf einen Quittierparameter rangiert, der zu genau einem bestimmten Zustand (z. B. einer einzelnen LED) gehört.

Wenn das externe Signal aktiv wird, setzt es dann die Selbsthaltung dieser LED zurück. (Details siehe unten, ↔ „[Einzelquittierungsmöglichkeiten für selbstgehaltene Signale](#)“.)

- Bei einer **Externen Quittierung** wird ein externes Signal auf einen Quittierparameter rangiert, der zu einer Gruppe von Zuständen (z. B. alle LEDs) gehört.

Wenn das externe Signal aktiv wird, setzt es die Selbsthaltung aller Gruppenmitglieder zurück (also z. B. alle LEDs auf einmal). (Details siehe unten, ↔ „[Externe Quittierung](#)“.)

- Bei einer **Automatischen Quittierung** werden alle LEDs bei Kommen einer Schutzanregung oder eines *Generalalarms*, »Schutz . Alarm«, quittiert. (Diese Art der Quittierung ist auf LEDs beschränkt; es gibt keine automatische Quittierung für Ausgangsrelais, SCADA-Signale oder Auslöse-Befehle.)

(Details siehe unten, ↔ „[Automatische Quittierung](#)“.)

- Bei einer **kollektiven Quittierung** wird die Selbsthaltung einer Gruppe von Zuständen (z. B. alle LEDs) manuell (d. h. per Direktkommando) quittiert.

Für verschiedene Gruppe von Zuständen stehen zu diesem Zwecke jeweilige Direktkommandos zur Verfügung. (Details siehe unten, ↔ „[Kollektive Quittierung \(über Smart view oder am Bedienfeld\)](#)“.)

- **Manuelle Quittierung** ist eine spezielle Form der kollektiven Quittierung, bei der die Selbsthaltung von Zuständen direkt am Bedienfeld des Gerätes durch einen Tastendruck auf die »C«-Taste quittiert wird.

(Details siehe unten, ↔ „[Manuelle Quittierung am Bedienfeld](#)“.)

HINWEIS!

Grundsätzlich kann eine Selbsthaltung immer nur dann quittiert werden, wenn das Signal, das zu dem gehaltenen Zustand geführt hatte, nicht mehr aktiv ist. Dies ist eine für alle Arten von Quittierung allgemein gültige Regel.

Eine weitere allgemeine Regel ist, dass bei der Einstellung [Geräteparameter / Quittierung] »*Ex Quittierung*« = „Inaktiv“ nur noch die Manuelle Quittierung (↔„[Manuelle Quittierung am Bedienfeld](#)“) direkt am Bedienfeld funktioniert. Alle anderen Arten von Quittierung, auch kollektive Quittierung mittels Smart view (↔„[Kollektive Quittierung \(über Smart view oder am Bedienfeld\)](#)“), werden stillschweigend ignoriert.

Außerdem: Die Selbsthaltung von Ausgangsrelais wird grundsätzlich immer erst dann zurückgesetzt, wenn die eingestellte Zeit »*t-Aus Verz*« abgelaufen ist.

Einzelquittierungsmöglichkeiten für selbstgehaltene Signale**[Geräteparameter / LEDs / LED 1...7] »Quittiersignal«**

✓ Das rangierte Signal quittiert eine bestimmte einzelne LED.			
---	--	--	--

[Geräteparameter / Ausgangsrelais / K Slot X x / K y] »Quittierung«

	✓ Das rangierte Signal quittiert das Ausgangsrelais „y“ am Slot „x“.		
--	--	--	--

[Steuerung / SG / SG [x] / Ausl Manager] »Quit AuslBef«

			✓ Das rangierte Signal quittiert den anstehenden Auslösebefehl vom Schaltgerät „SG [x]“.
--	--	--	--

Anmerkung: Das Gerätemenü zeigt nicht den abstrakten Modulnamen »SG [x]«. Stattdessen wird die Bezeichnung des Schaltgerätes angezeigt, die über die Steuer-Seite (das Abzweigsteuerbild) definiert ist. Das ist zum Beispiel eine Bezeichnung wie »QA1« . (Siehe ↔„[Abzweigsteuerbild \(Single Line\)](#)“.)

Externe Quittierung

Über die Einstellung [Geräteparameter / Quittierung] »*Ex Quittierung*« = „Inaktiv“ kann die Externe Quittierung (inklusive Quittierung über die SCADA-Kommunikation, z. B. Modbus-Kommandos) verhindert werden.

[Geräteparameter / Quittierung] »Quit LED«

✓ Das rangierte Signal quittiert alle LEDs.			
---	--	--	--

[Geräteparameter / Quittierung] »Quit K«			
	✓ Das rangierte Signal quittiert alle Ausgangsrelais.		

[Geräteparameter / Quittierung] »Quit Leittechnik«			
		✓ Das rangierte Signal quittiert gehaltene SCADA-Signale.	

Automatische Quittierung

Bei der automatischen Quittierung werden alle LEDs, für die diese Quittierungsmethode aktiviert wurde, beim Kommen einer Schutzanregung oder eines *Generalalarms*, »Schutz . Alarm«, quittiert.

Das erfordert allerdings, dass die automatische Quittierung in den Geräteeinstellungen individuell für jede LED, für die dieses Verhalten gewünscht ist, aktiviert wird.

[Geräteparameter / LEDs / LED 1...7] »Selbsthaltung« = „aktiv, Quit. bei Alarm“			
✓ Das Kommen einer Schutzanregung quittiert jede LED mit diesem Einstellwert.			

Kollektive Quittierung (über Smart view oder am Bedienfeld)

Anmerkung: Wie schon weiter oben erwähnt, erfordert die Quittierung mittels *Smart view* die Einstellung [Geräteparameter / Quittierung] »Ex Quittierung« = „Aktiv“.

Die folgenden Direktkommandos stehen für die Quittierung zur Verfügung:

[Betrieb / Quittierung] »SÜW . Quit System LED«			
✓ Ein eventuell anstehendes Warnsignal der System-LED quittieren.			

Anmerkung: Alle möglichen Warnsignale der System-LED lassen sich im *Troubleshooting Guide* nachschlagen.

[Betrieb / Quittierung] »Sys . Quit LED«			
✓ Alle LEDs quittieren.			

[Betrieb / Quittierung] »Sys . Quit K«			
	✓ Alle Ausgangsrelais quittieren.		

[Betrieb / Quittierung] »**Sys . Quit Leittechnik**«

		✓ Alle SCADA-Signale quittieren.	
--	--	----------------------------------	--

[Betrieb / Quittierung] »**SG [x] . Quit AuslBef**«

			✓ Einen anstehenden Auslöse-Befehl vom Schaltgerät „SG [x]“ quittieren.
--	--	--	---

Anmerkung: Das Gerätemenü zeigt nicht den abstrakten Modulnamen »SG [x]«. Stattdessen wird die Bezeichnung des Schaltgerätes angezeigt, die über die Steuer-Seite (das Abzweigsteuerbild) definiert ist. Das ist zum Beispiel eine Bezeichnung wie »QA1« . (Siehe [↔ „Abzweigsteuerbild \(Single Line\)“](#).)

[Betrieb / Quittierung] »**Sys . Quit K LED Sit Ausl**«

✓ Alle LEDs werden quittiert,	✓ und außerdem alle Ausgangsrelais,	✓ und außerdem alle SCADA-Signale,	✓ und außerdem alle anstehenden Auslöse-Befehle.
-------------------------------	-------------------------------------	------------------------------------	--

Am Bedienfeld des MRU4 kann der Menüzeitweig [Betrieb / Quittierung] auch einfach durch Betätigen der »C«-Taste erreicht werden, siehe den folgenden Abschnitt ([↔ „Manuelle Quittierung am Bedienfeld“](#)).

Manuelle Quittierung am Bedienfeld

HINWEIS!



Im Parametriermodus kann nicht über die »C«-Taste am Panel manuell quittiert werden (da diese Taste im Parametriermodus eine andere Funktionalität hat).

Es ist allerdings weiterhin möglich, in das Menü [Betrieb / Quittierung] zu gelangen.

Es ist möglich, die System-LED, die rangierbaren LEDs, SCADA, Ausgangsrelais und / oder einen eventuell noch anstehenden Auslösebefehl manuell zu quittieren, indem die »C«-Taste am Panel gedrückt wird.

Es gibt zwei Quittierungsmethoden, je nachdem, wie lange die »C«-Taste gedrückt wird:

- **Kurzer Tastendruck:** *Quittieren über einen manuellen Auswahl-Schritt:* Nachdem die »C«-Taste (für kurze Zeit) gedrückt wurde, ist mittels der Softkeys auszuwählen, was quittiert werden soll (LEDs, SCADA, Ausgangsrelais, Auslösebefehl, oder alles auf einmal). Betätigen Sie danach den Softkey »Schraubenschlüssel«.
- **Langer Tastendruck:** *Sofortiges Quittieren:* Objekte können einfach durch langes Drücken der »C«-Taste (ca. eine Sekunde lang) quittiert werden.

Die Objektkategorien, die durch langen Tastendruck quittierbar sein sollen, lassen sich konfigurieren, siehe unten.

Der Einstellungsparameter [Geräteparameter / Quittierung] »Quit über »C«-Taste« legt fest, welche Objektkategorien durch einen „langen Tastendruck“ auf die »C«-Taste quittiert werden sollen:

- „Nichts“ - Nur der „kurze Tastendruck“ funktioniert, d. h. es sind immer die zu quittierenden Punkte explizit auszuwählen.
- „Quit LEDs o. Passw“ - Der „lange Tastendruck“ quittiert alle LEDs, und zwar *ohne* dass eine Passwortabfrage erfolgt. (Diese Option ist ab Werk voreingestellt.)
- „Quit LEDs“ - Der „lange Tastendruck“ quittiert alle LEDs (nur das Passwort wird noch abgefragt, siehe unten).
- „Quit LEDs, Relais“ - Der „lange Tastendruck“ quittiert alle LEDs und Ausgangsrelais (nur das Passwort wird noch abgefragt, siehe unten).
- „Quit alles“ - Der „lange Tastendruck“ quittiert alle quittierbaren Elemente (nur das Passwort wird noch abgefragt, siehe unten):
 - Alle LEDs, und
 - alle Ausgangsrelais, und
 - alle gehaltenen SCADA-Meldungen, und
 - einen anstehenden Aus-Befehl.



Wenn die LEDs quittiert werden, wird immer auch ein LED-Test durchgeführt: Alle LEDs blinken (je einmal für 1 Sekunde) rot und danach grün auf.

HINWEIS!



Für alle (manuellen und kollektiven) Quittiermöglichkeiten (außer „Nichts“ sowie „Quit LEDs o. Passw“) ist zu beachten, dass man nach dem Passwort gefragt wird.

Wenn es gewünscht wird, dass Ausgangsrelais, SCADA-Meldungen bzw. Aus-Befehl jederzeit ohne die Eingabe eines Passworts quittiert werden können, so ist dies über ein leeres Passwort für den Level »*Schutz-Lv1*« möglich. Natürlich kann dies ein potentielles Sicherheitsrisiko darstellen, insofern sollte diese Möglichkeit sorgfältig überdacht werden. Für allgemeine Informationen über Passwörter und weitere sicherheitsrelevante Einstellungen, siehe [↪2.4 Sicherheitsrelevante Einstellungen \(Security\)](#).

2.6 Messwerte

Auslesen von Messwerten

Im Menü [Betrieb / Messwerte] können Sie neben den gemessenen auch errechnete Messwerte einsehen. Die Messwerte sind geordnet nach »Standardmesswerten« und spezifischen Messwerten (je nach Gerätetyp).

Messwertdarstellung

Im Menü [Geräteparameter / Messwertdarstellung] kann die Darstellung der Messwerte verändert werden.

Skalierung der Messwerte

Sie können mit Hilfe des Parameters [Geräteparameter / Messwertdarstellung / Allg. Einstellungen] »Skalierung« festlegen, wie die Messgrößen im Gerätedisplay und in *Smart view* dargestellt werden sollen:

- Bezogene Größen
- Primärgrößen
- Sekundärgrößen

Nullschwellen (Freigaben)

Damit sehr kleine Messwerte die z. B. durch Rauschen verursacht werden, in der Anzeige nicht um den Wert Null schwanken, kann für diese eine Freigabeschwelle (Nullschwelle) festgelegt werden. Fällt ein Messwert unterhalb diese Schwelle, so wird der gemessene Wert am Gerätedisplay und in der PC-Software zu Null angezeigt (gekürzt). Dieser Parameter hat keine Auswirkungen auf Werte, die in Rekorden aufgezeichnet werden.

Phasenwinkel

Phasenwinkel der Spannungsphasen werden aus den Grundsicherungszeigern berechnet und beziehen sich immer auf einen Referenzzeiger.

In der Regel wird als Referenzzeiger der erste Spannungskanal verwendet, also entweder UL1 oder UL12, je nachdem welche direkt gemessen wird. (Siehe auch den Einstellparameter [Feldparameter / SpW] »SpW Anschluss«.)

Wird die Amplitude der Referenz zu klein, wird der nächstmögliche Kanal als Referenz benutzt (also z. B. UL2 bzw. UL23) u.s.w.

Die Referenzgröße hat definitionsgemäß grundsätzlich den Winkel 0°.

2.7 Statistik

Im Menü [Betrieb / Statistik] finden Sie die Minimal-, Maximal- und Durchschnittswerte der gemessenen und errechneten Messgrößen.

2.7.1 Konfiguration der Min-/Max-Werte

Die Berechnung der Min-/Max Werte wird mit jedem der folgenden Ereignisse neu gestartet:

- Nach jedem Reset (Min-/Max),
- mit jedem Neustart des Geräts,
- nach jeder Umkonfigurierung.

Minimal und Maximalwerte (Schleppzeiger) rücksetzen

Menü [Geräteparameter / Statistik / Min / Max]

»ResFk Min« – Rücksetzen aller Minimalwerte.

»ResFk Max« – Rücksetzen aller Maximalwerte.

Diesen beiden Parametern kann je ein Signal, z. B. ein digitaler Eingang, zugeordnet werden.

Die Minimal- und Maximalwerte werden mit der positiven Flanke des jeweils zugeordneten Signals zurückgesetzt.

Minimalwerte einsehen

Im Menü [Betrieb / Statistik / Min]

Maximalwerte einsehen

Im Menü [Betrieb / Statistik / Max]

2.7.2 Konfiguration der Mittelwertberechnung

2.7.2.1 Konfiguration der auf Spannung basierenden Mittelwerte*

*=Verfügbarkeit hängt von der bestellten Gerätevariante ab.

Einstellungen für das Zeitintervall zur Berechnung der Mittelwerte

[Geräteparameter / Statistik / Umit] »Fenster Umit« =

- „gleitend“: Mittelung über gleitendes Fenster.
- „fest“: Mittelung startet mit jedem Zeitintervall erneut.

Startoptionen für die auf Spannung basierenden Mittelwerte

[Geräteparameter / Statistik / Umit] »Start Umit durch:« =

- „Dauer“: gleitendes oder festes Zeitintervall. Die Intervalllänge ist über den Parameter »Dauer Umit« einstellbar.

- „StartFkt“: Die Mittelwerte werden zwischen zwei positiven Flanken desjenigen Signals errechnet, welches auf den Parameter »Start Umit Fk« rangiert ist.

Rücksetzen der auf Spannung basierenden Mittelwerte

Sofortiges Rücksetzen über das folgende Direktkommando:

[Betrieb / Reset] »ResFk Umit« - Rücksetzen der Mittelwerte.

Alternativ ist es auch möglich, ein Rücksetz-Signal (z. B. einen Digitalen Eingang) auf den folgenden Parameter zu rangieren: [Geräteparameter / Statistik / Umit] »ResFk Umit«

Die Mittelwerte werden dann mit der positiven Flanke des zugeordneten Signals zurückgesetzt.

Auf Spannung basierende Mittelwerte einsehen

Im Menü [Betrieb / Statistik]

2.8 Smart view

Smart view ist eine Parametrier- und Auswertesoftware. Diese Software wird in einem eigenen Handbuch beschrieben.

- Menügeführte Parametrierung mit Plausibilitätskontrollen
- Offline-Konfiguration
- Auslesen und Auswerten statistischer Werte und Messwerte
- Inbetriebnahmeunterstützung
- Zustandsanzeige des Gerätes
- Fehleranalysen über Ereignis- und Fehlerrekorder

Wenn das MRU4 von Grund auf neu konfiguriert werden soll, ist dringend empfohlen, dies nicht über das Bedienfeld des Gerätes, sondern mittels *Smart view* zu tun. Es wäre viel zu mühsam, eine größere Anzahl Parameteränderungen über das Bedienfeld durchzuführen.

Das Verbindungs-Kabel zwischen PC und MRU4 muss ein USB-Kabel mit einem Stecker vom Typ „Mini-B“ auf der MRU4-Seite sein. (Siehe auch [↪3.9 PC-Schnittstelle - X120.](#))

Es kann alternativ auch eine Verbindung über Ethernet (TCP/IP) hergestellt werden, sofern die jeweilige Netzwerk-Topologie dies zulässt und das MRU4 mit einer Ethernet-Schnittstelle bestellt wurde ([↪↻](#), [↪2.2.1 Bestellschlüssel](#)) und die grundsätzlich erforderlichen TCP/IP-Einstellungen (IP-Adresse, Subnetzmaske, Gateway) schon zuvor (am Bedienfeld) vorgenommen wurden.

Sichere Kommunikation

Aus Gründen der IT-Sicherheit ist es möglich, die Verbindungsmöglichkeiten zwischen *Smart view* und dem MRU4 einzuschränken oder ganz zu unterbinden. Außerdem wird eine Verbindung grundsätzlich nur nach Eingabe eines speziellen Verbindungspasswortes aufgebaut. Details hierzu sind im Kapitel „Sicherheitsrelevante Einstellungen“, [↪2.4.3 Verbindungspasswörter, Smart view-Zugriff](#), beschrieben.

VORSICHT!



Aus technischen Gründen ist bei *Smart view*-Verbindung über Modbus Tunnel weder eine Verschlüsselung noch ein Austausch von Zertifikaten möglich. Diese Verbindungseinstellung ist daher standardmäßig deaktiviert.

Darüber hinaus ist es ausdrücklich empfohlen ein [Passwort](#) zu verwenden. Dieses sollte nicht leer sein und sich vom Standard-Passwort unterscheiden.

2.9 DataVisualizer

- Der *DataVisualizer* ist eine Störschrieb- und Event-Analyse-Software. Sie wird automatisch mit *Smart view* installiert. Sie kann ebenfalls als Comtrade-File-Viewer verwendet werden.
- Öffnen und analysieren von Störschrieben.

- Individuelle Anpassbarkeit der Darstellung der Kanäle in Bezug auf zeitliche Zusammenhänge und Zoom.
- Analyse von Sample Point zu Sample Point und Zuordnung der angezeigten Kanäle zur aufgezeichneten internen Relaislogik.
- Speichern von Fenstereinstellungen (Snapshots) für den Druck und das Reporting/ Dokumentation.
- Öffnen von standardisierten COMTRADE-Dateien anderer Hersteller Intelligenter Elektronischer Geräte (IEDs). Konvertieren von downgeloadeten Störschrieben in das COMTRADE-Format mit Hilfe der Export-Funktion.

3 Hardware

3.1 Maßzeichnungen

Drei-Seiten-Ansicht - 19-Zoll-Variante

HINWEIS!



Je nach verwendeter Leittechnikbindung verändert sich der benötigte Bauraum (Tiefe). Wird z. B. ein D-Sub-Stecker verwendet, so ist dieser der Tiefenabmessung hinzuzurechnen.

HINWEIS!



Die in diesem Abschnitt gezeigte 3-Seiten-Ansicht ist exklusiv gültig für 19" Geräte.

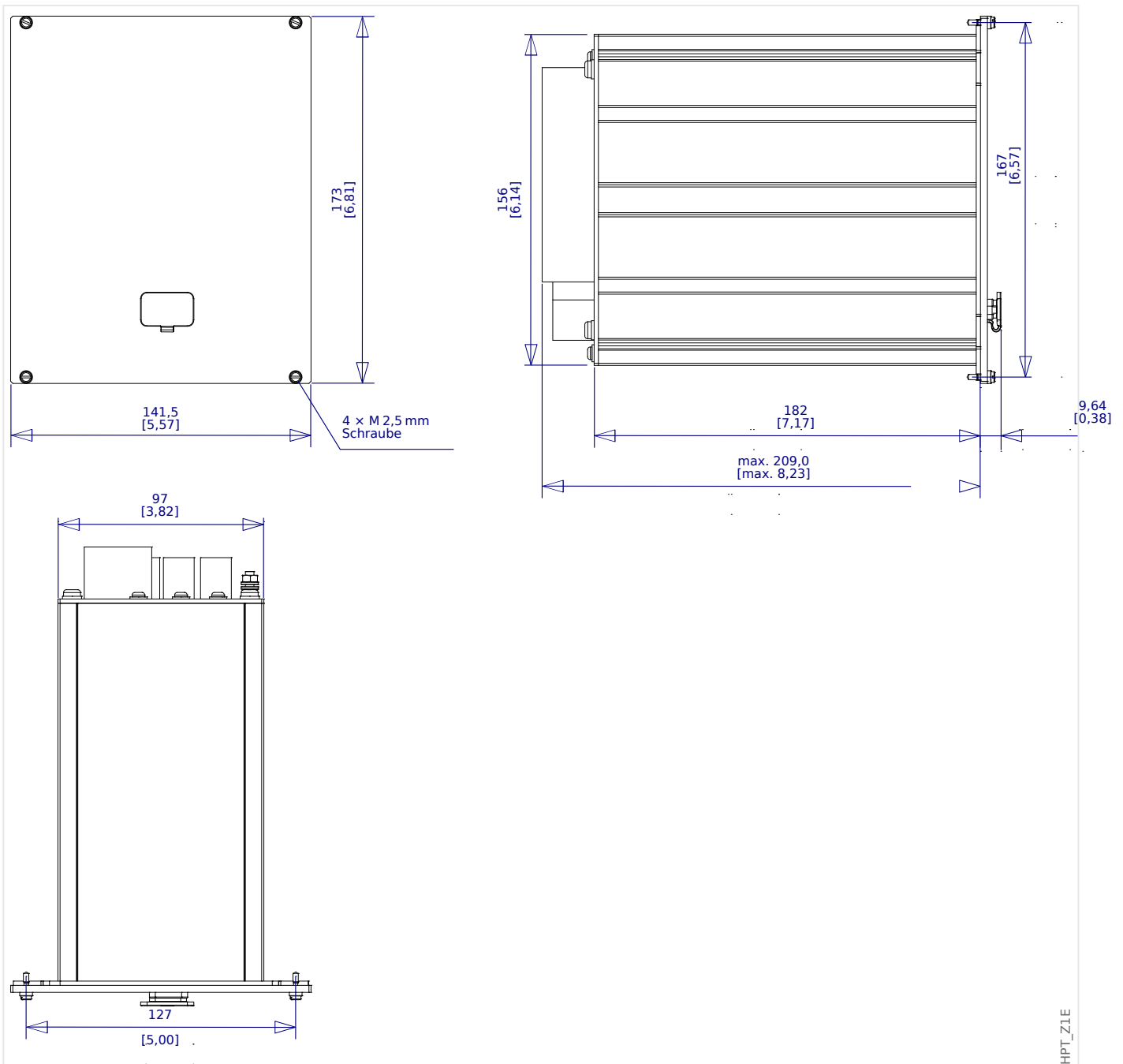


Abb. 4: 3-Seiten-Ansicht B1-Gehäuse in 19“-Ausführung. (Alle Angaben in mm, Maße in eckigen Klammern in Zoll.)

Drei-Seiten-Ansicht - Türeinbau

HINWEIS!



Je nach verwendeter Leittechnik- anbindung verändert sich der benötigte Bauraum (Tiefe). Wird z. B. ein D-Sub-Stecker verwendet, so ist dieser der Tiefenabmessung hinzuzurechnen.

HINWEIS!



Die in diesem Abschnitt gezeigte 3-Seiten-Ansicht ist exklusiv gültig für Geräte mit 8-Tasten auf der Gerätefront. (INFO-Taste, C-Taste, OK-Taste, CTRL-Taste und 4 Softkeys).

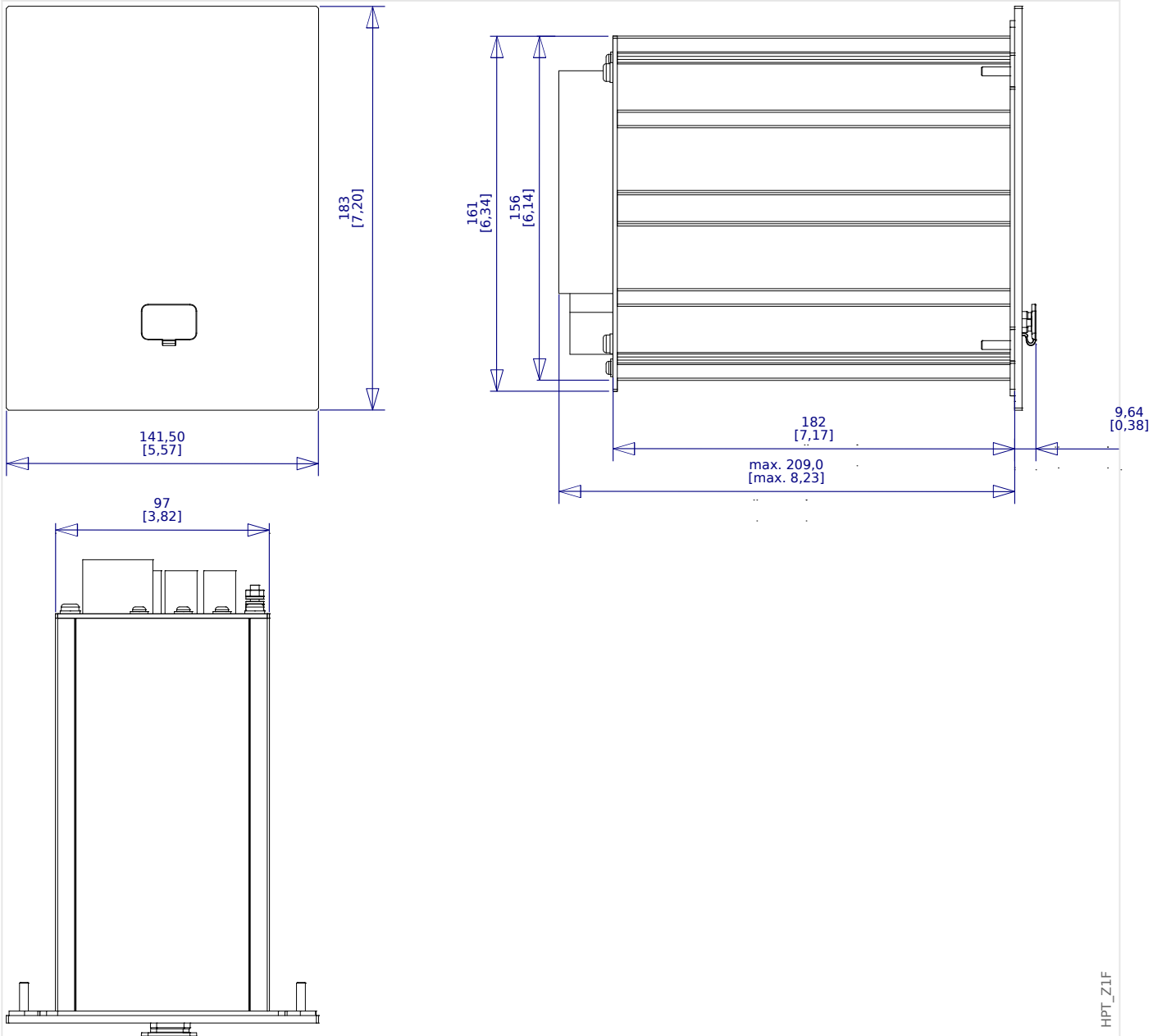


Abb. 5: 3-Seiten-Ansicht B1-Gehäuse. (Alle Angaben in mm, Maße in eckigen Klammern in Zoll.)

Montagebild - Türausschnitt

WARNUNG!

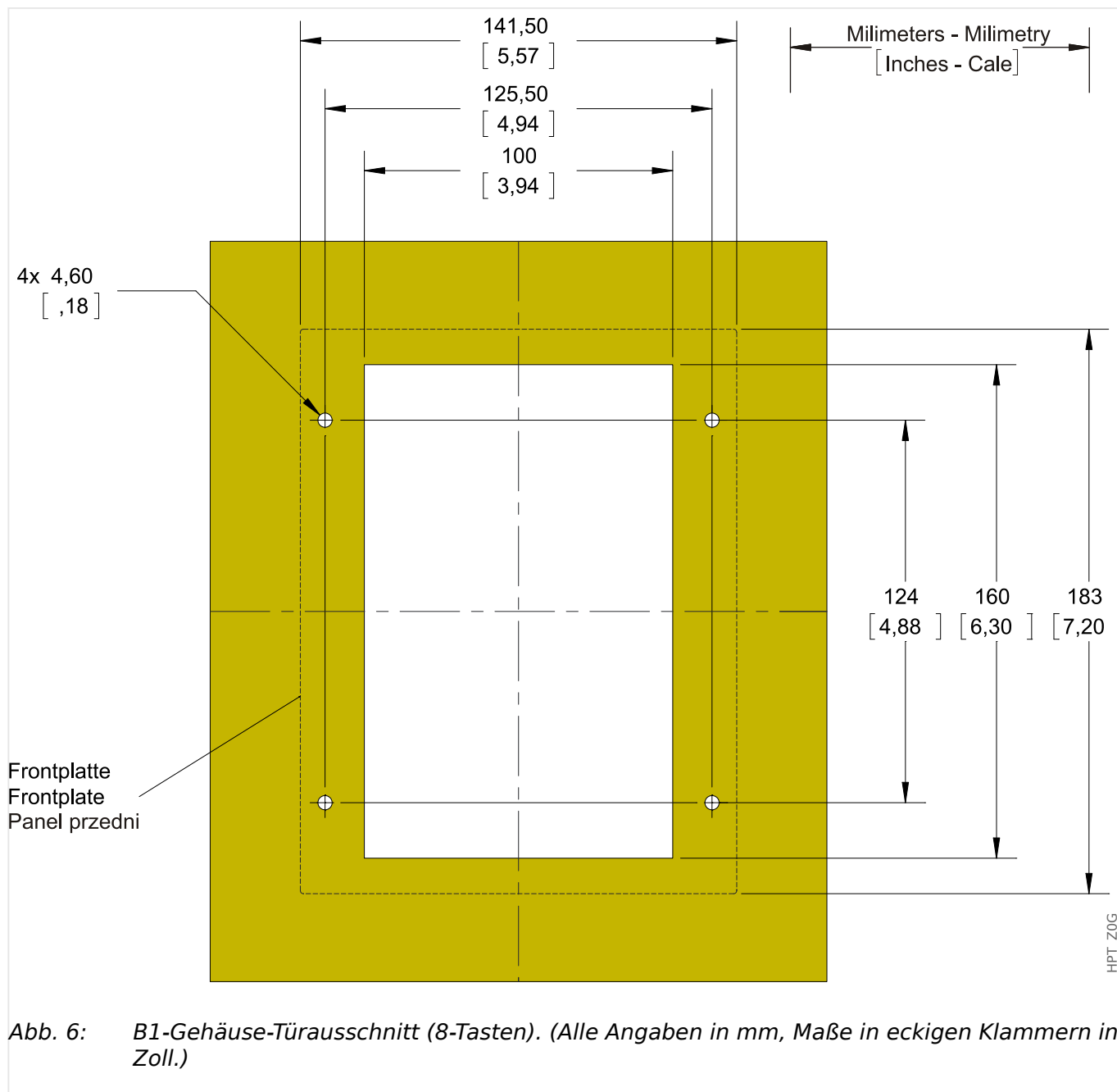


Auch bei ausgeschalteter Hilfsspannung können an den Geräteanschlüssen gefährliche Spannungen auftreten.

HINWEIS!



Das in diesem Abschnitt gezeigte Montagebild ist exklusiv gültig für Geräte mit 8-Tasten auf der Gerätefront. (INFO-Taste, C-Taste, OK-Taste, CTRL-Taste und 4 Softkeys).



VORSICHT!



Falsche bzw. zu hohe Anzugsdrehmomente können zu leichten Körperverletzungen oder zur dauerhaften Beschädigung des Geräts führen. Überprüfen Sie das max. zulässige Drehmoment der M4-Schrauben mit einem Drehmomentschlüssel (1,7 Nm [15 in·lb]).

3.2 MRU4 - Montage und Anschluss

3.2.1 Erdung

WARNUNG!



Das Gehäuse ist sorgfältig zu erden. Schließen Sie die Erdung für das Gehäuse an die mit dem Erdungszeichen gekennzeichnete Schraube auf der Geräterückseite an (Schutzerde, 4 – 6 mm² [AWG 11–9], Anzugsmoment: 1,7 Nm [15 lb•in]).

Zusätzlich muss an Klemme Nr. 1 der Netzteilkarte (X1) eine weitere Erdung angeschlossen werden (Funktionserde, min. 2,5 mm² [\leq AWG 13], Anzugsmoment 0,56 – 0,79 Nm [5–7 lb•in], Anschlussbild siehe Abschnitt „Slot X1: Netzteilkarte mit Digitalen Eingängen“ im Kapitel „Montage und Anschluss“).

Die Anschlusskabel für Schutz- und Funktionserde sind möglichst kurz bzw. induktionsarm auszuführen, außerdem sind eventuell vorhandene lokale Anschlussrichtlinien zu beachten.

VORSICHT!



Die Geräte sind empfindlich gegen elektrostatische Entladung.

3.2.2 Übersicht über die Einbauplätze / Baugruppen

HINWEIS!



Die Geräte sind abhängig vom [Bestellschlüssel](#) unterschiedlich bestückt.

In jedem Slot (Einschub) kann eine Baugruppe platziert sein. Eine tabellarische Übersicht findet man im Kapitel [↔2.2.1.1 Übersicht über die Baugruppen](#).

Der konkrete Einbauort einer jeden Baugruppe ist dem Anschlussbild auf der Oberseite Ihres Geräts zu entnehmen.

Außerdem zeigen die „**MRU4 Wiring Diagrams**“ (separates Dokument) für alle bestellbaren Gerätevarianten die jeweilige Hardware-Bestückung.

Im Folgenden wird die Klemmenbelegung der einzelnen Baugruppen dokumentiert.

Frontseite

An der Frontseite des MRU4 befindet sich der USB-Anschluss, über den sich eine Verbindung mit der Parametrier-Software Smart view einrichten lässt.

- [Slot X120](#)

Rückseite

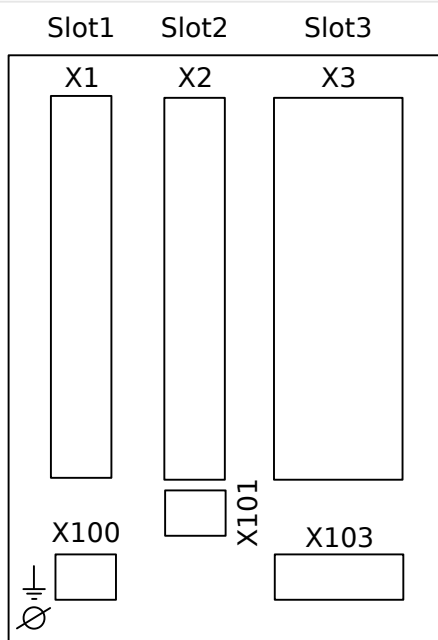


Abb. 7: B1-Gehäuse, prinzipielle Rückansicht.

Slot X1	Slot X2	Slot X3
Slot X100	Slot X101	Slot X103

3.3 Slot X1

- Netzteilkarte mit Digitalen Eingängen

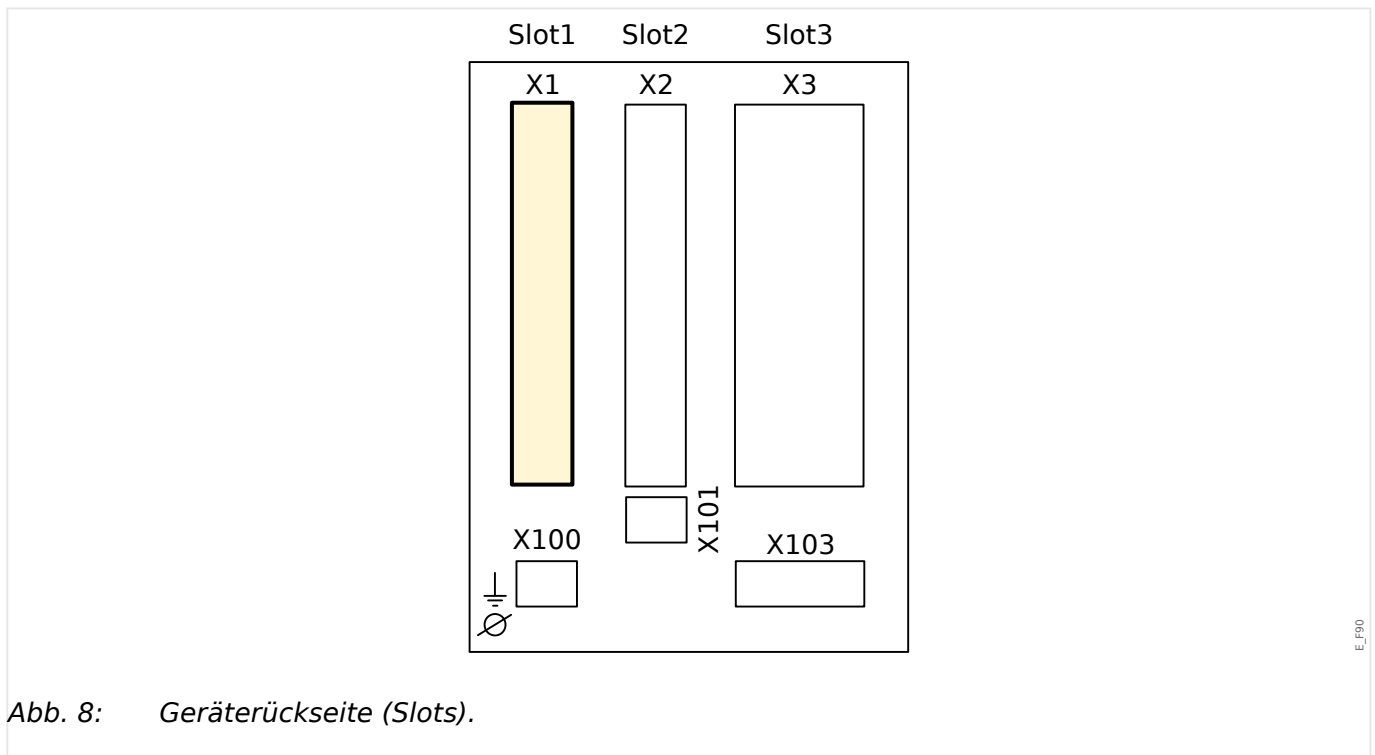


Abb. 8: Geräterückseite (Slots).

Der genaue Typ der verbauten Netzteilkarte und die Anzahl der darauf befindlichen Digitalen Eingänge ergibt sich aus dem [Bestellschlüssel](#). Die unterschiedlichen Varianten haben einen unterschiedlichen Funktionsumfang.

Verfügbare Baugruppen für diesen Slot:

- **DI-8 X1:** Diese Baugruppe umfasst ein Weitbereichsnetzteil und zwei nicht gruppierte Digitale Eingänge sowie sechs gruppierte (gewurzelte) Eingänge.

HINWEIS!



Die verfügbaren Kombinationen können dem [Bestellschlüssel](#) entnommen werden.

3.3.1 DI8-X Netzteil und Digitale Eingänge

WARNUNG!



Zusätzlich zur Gehäuseerdung (Schutzerde, siehe →3.2.1 Erdung) muss an der Klemme Nr. 1 der Netzteilkarte X1 (Klemmenbelegung siehe unten, „→Abb. 9“) eine weitere Erdung (Funktionserde, min. 2,5 mm², Anzugsmoment 0,56 – 0,79 Nm [5–7 lb•in]) angeschlossen werden.

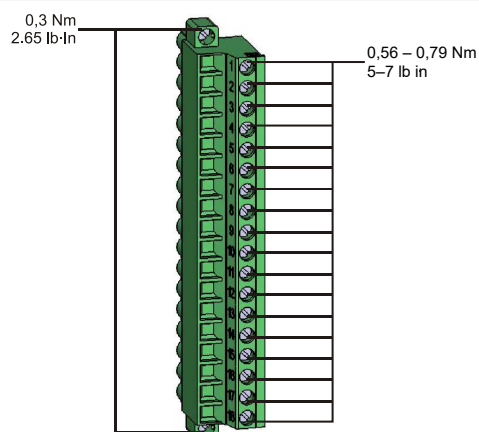
Die Anschlusskabel für Schutz- und Funktionserde sind möglichst kurz bzw. induktionsarm auszuführen, außerdem sind eventuell vorhandene lokale Anschlussrichtlinien zu beachten.

WARNUNG!



Stellen Sie die korrekten Anzugsmomente sicher (siehe Diagramm).

Anschlussquerschnitt: min. 0,25 mm² ... max. 2,5 mm² mit oder ohne Aderendhülse.



HPT_Z13

3 Hardware

3.3.1 DI8-X Netzteil und Digitale Eingänge

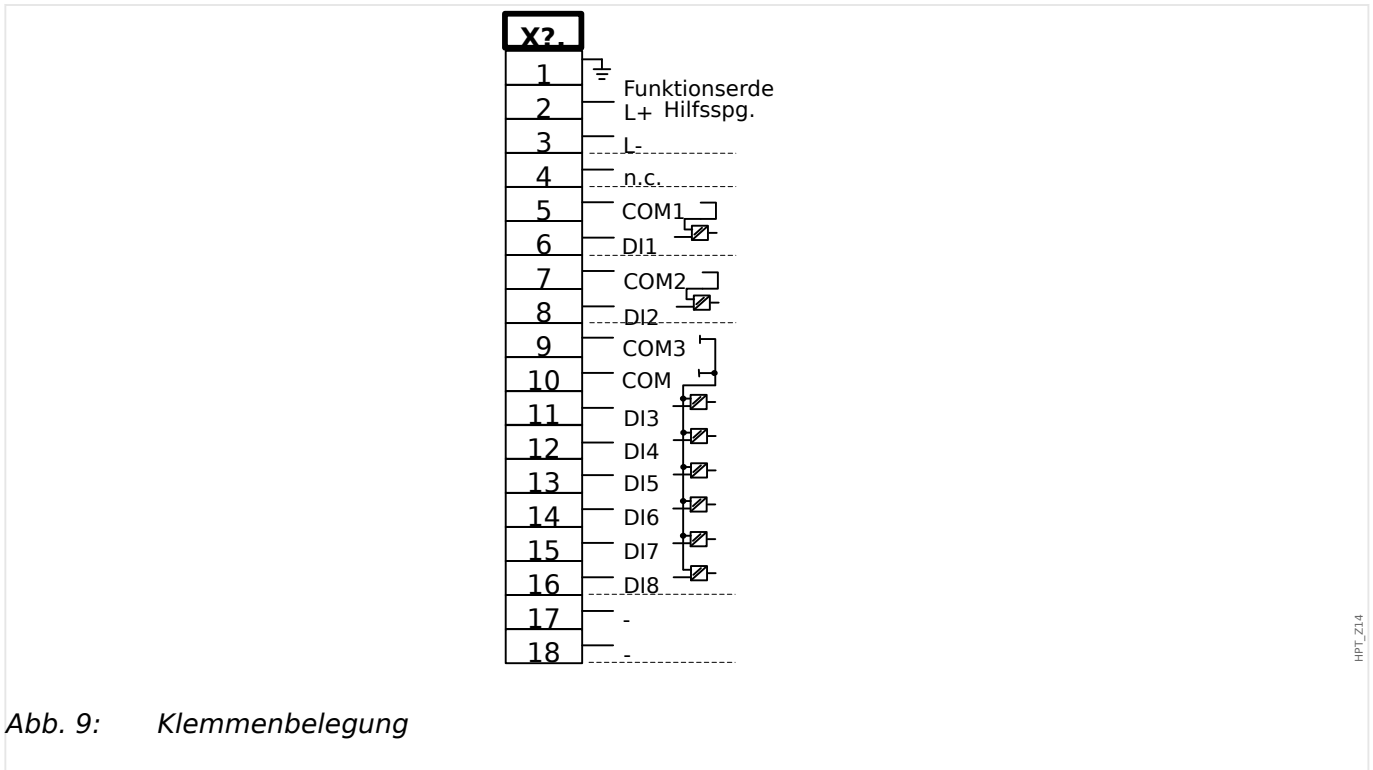


Abb. 9: Klemmenbelegung

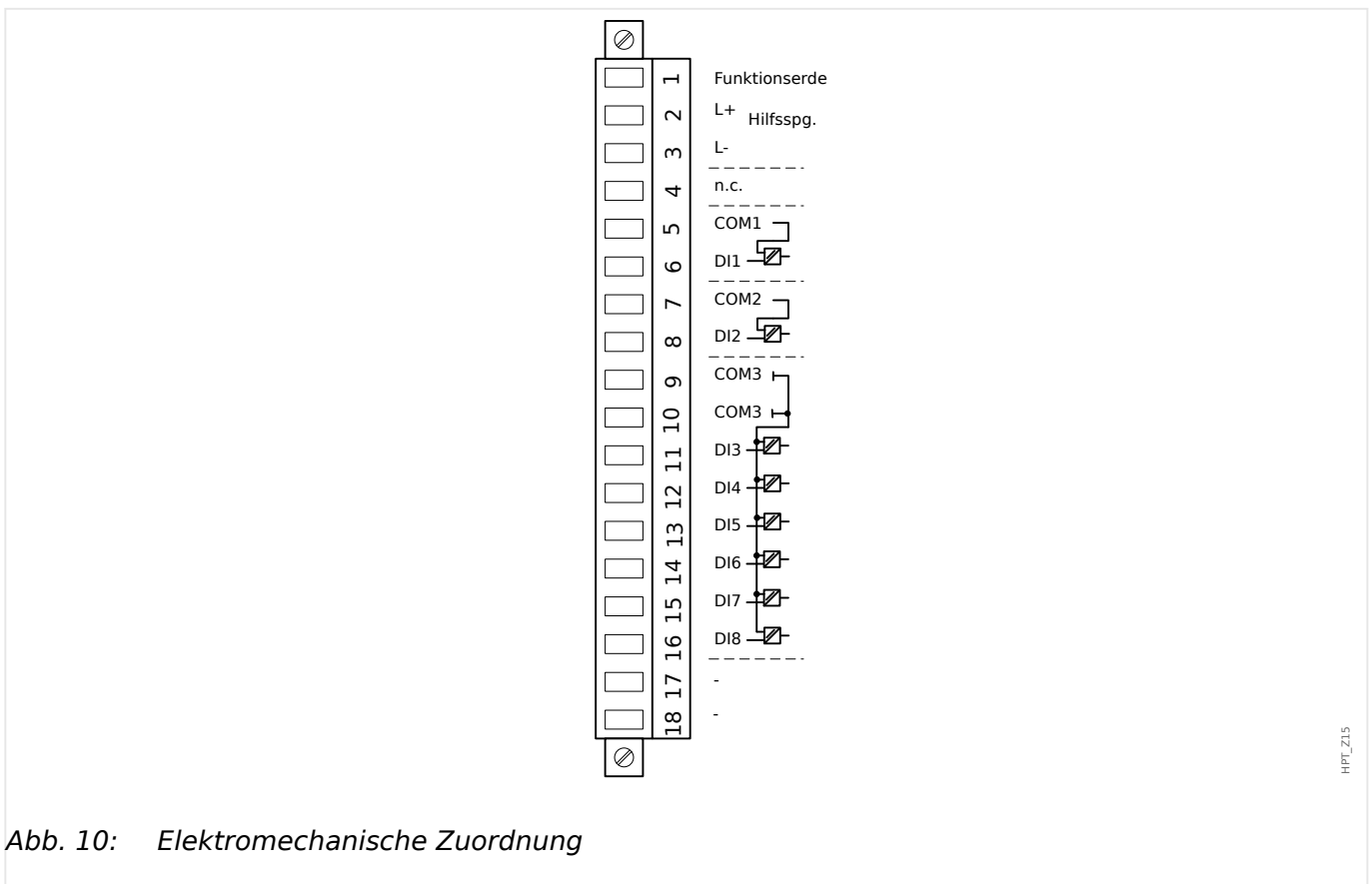


Abb. 10: Elektromechanische Zuordnung

Diese Baugruppe beinhaltet:

- Ein Weitbereichsnetzteil
- 6 digitale Eingänge gewurzelt

- 2 digitale Eingänge ungewurzelt
- Anschluss für *Funktionserde* – diese **muss** angeschlossen werden, siehe Warnhinweis oben.

Hilfsspannungsversorgung

- Der Hilfsspannungseingang (Weitbereichsnetzteil) ist verpolungssicher. Das Gerät kann sowohl mit Wechsel- als auch mit Gleichspannung versorgt werden.
- Der zulässige Spannungsbereich ist: 24 ... 270 VDC / 48 ... 230 VAC (–20 / +10%)
- Im Weitbereichsnetzteil ist eine Sicherung, 6,3 A träge, fest verbaut.

(Diese Sicherung kann nicht vom Anwender ausgetauscht werden, ist aber für den sicheren Betrieb erforderlich.)

Außerdem muss die Versorgungsspannung extern wie folgt abgesichert werden:

- 2,5 A träge G-Sicherung 5x20 mm nach IEC 60127
- 3,5 A träge G-Sicherung 6,3x32 mm nach UL 248-14

Digitale Eingänge

Diese Baugruppe verfügt über 8 digitale Eingänge.

Die Rangierung der digitalen Eingänge ist in [↔3.10.2 Konfigurierung der Digitalen Eingänge](#) beschrieben.

Die verfügbaren Rangierungen entnehmen Sie bitte dem „MRU4 Referenzhandbuch“ (MRU4-3.11-DE-REF, separates Dokument).

VORSICHT!



Wenn Gleichspannung für die Digitalen Eingänge verwendet wird, dann muss der »Minuspol« an die COM-Klemme (Wurzel) angeschlossen werden (COM1, COM2, COM3 – siehe Klemmenbezeichnung).

VORSICHT!



Parametrieren Sie den richtigen Spannungseingangsbereich für jede digitale Eingangsgruppe. Falsche Schaltschwellen können zu Fehlfunktionen/falschen Signallaufzeiten führen.

Die digitalen Eingänge verfügen über verschiedene Schaltschwellen, einstellbar über den Parameter [Geräteparameter / Digitale Eingänge / DI Slot Xx / Gruppe y] »Nennspannung«.

Für jede Gruppe lassen sich folgende Schaltschwellen festlegen:

- „24 VDC“
- „48 VDC“
- „60 VDC“
- „110 VDC“

3 Hardware

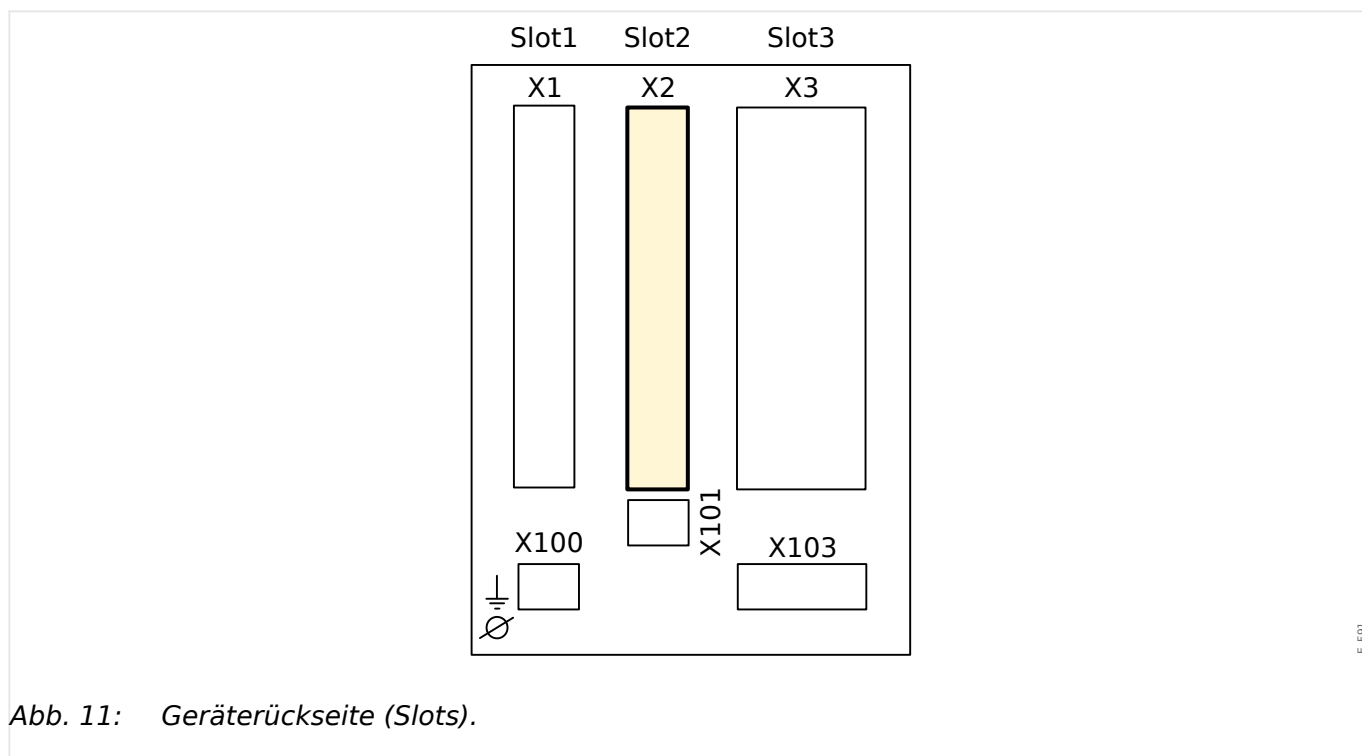
3.3.1 DI8-X Netzteil und Digitale Eingänge

- „230 VDC“
- „110 VAC“
- „230 VAC“

Wird an den digitalen Eingang eine Spannung größer 80% der parametrisierten Schaltschwelle gelegt, so wird die Zustandsänderung erkannt (physikalische „1“). Wenn die Spannung unter 40% der parametrisierten Schaltschwelle zurückfällt wird eine physikalische „0“ erkannt.

3.4 Slot X2

- Ausgangsrelais
- SK (Selbstüberwachungskontakt)



Der genaue Typ der verbauten Karte ergibt sich aus dem [Bestellschlüssel](#). Die unterschiedlichen Varianten haben einen unterschiedlichen Funktionsumfang.

Verfügbare Baugruppen für diesen Slot:

- **OR5:** Melderelaiskarte mit fünf Ausgangsrelais und einem Selbstüberwachungskontakt.

Die Kontakte aller Ausgangsrelais sind Wechsler (*Changeover, Form C*).

HINWEIS!



Die verfügbaren Kombinationen können dem [Bestellschlüssel](#) entnommen werden.

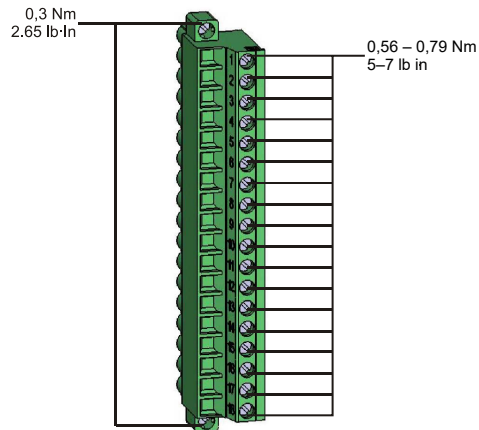
3.4.1 K-5 X - Melderelaiskarte mit fünf Ausgangsrelais und einem Selbstüberwachungskontakt

WARNUNG!

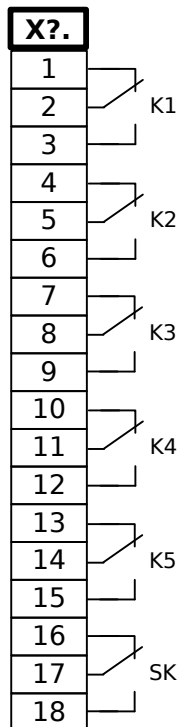


Stellen Sie die korrekten Anzugsmomente sicher (siehe Diagramm).

Anschlussquerschnitt: min. 0,25 mm² ... max. 2,5 mm² mit oder ohne Aderendhülse.

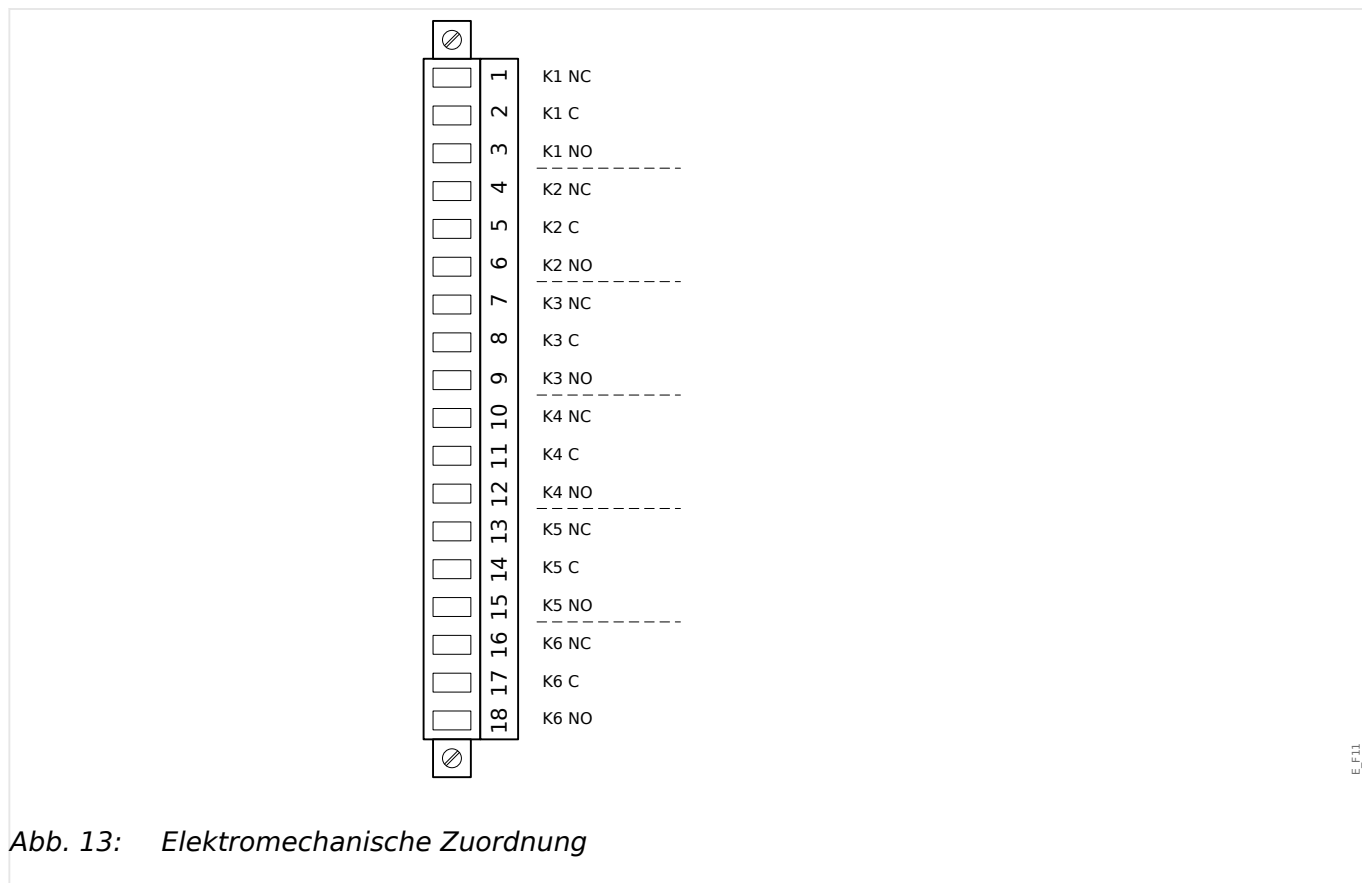


HPF_Z13



E_F10

Abb. 12: Klemmenbelegung



Ausgangsrelais

Die Ausgangsrelais sind potenzialfreie Kontakte. Die Rangierung der Ausgangsrelais ist in [↪3.10.3 Rangierung der Ausgangsrelais](#) beschrieben. Die rangierbaren Signale entnehmen Sie bitte dem „MRU4 Referenzhandbuch“ (DOK-TD-MRU4, separates Dokument).

VORSICHT!



Beachten Sie die Strombelastbarkeit der Ausgangsrelais. Siehe Technische Daten ([↪13.1 Technische Daten](#)).

Selbstüberwachungskontakt

Der Selbstüberwachungskontakt („SK“) kann nicht konfiguriert werden. Es handelt sich um einen Wechselkontakt, der abfällt, wenn das Gerät einen internen Fehler erkennt. Nach Aufschalten der Versorgungsspannung zieht der Kontakt nach Abschluss des Bootvorgangs (wenn der Schutz aktiv ist) an. Mit dem Anziehen des Selbstüberwachungskontakts wird auch die entsprechende LED aktiviert (siehe auch [↪10 Selbstüberwachung](#)).

3.5 Slot X3

- SpW - Spannungswandler-Messeingänge

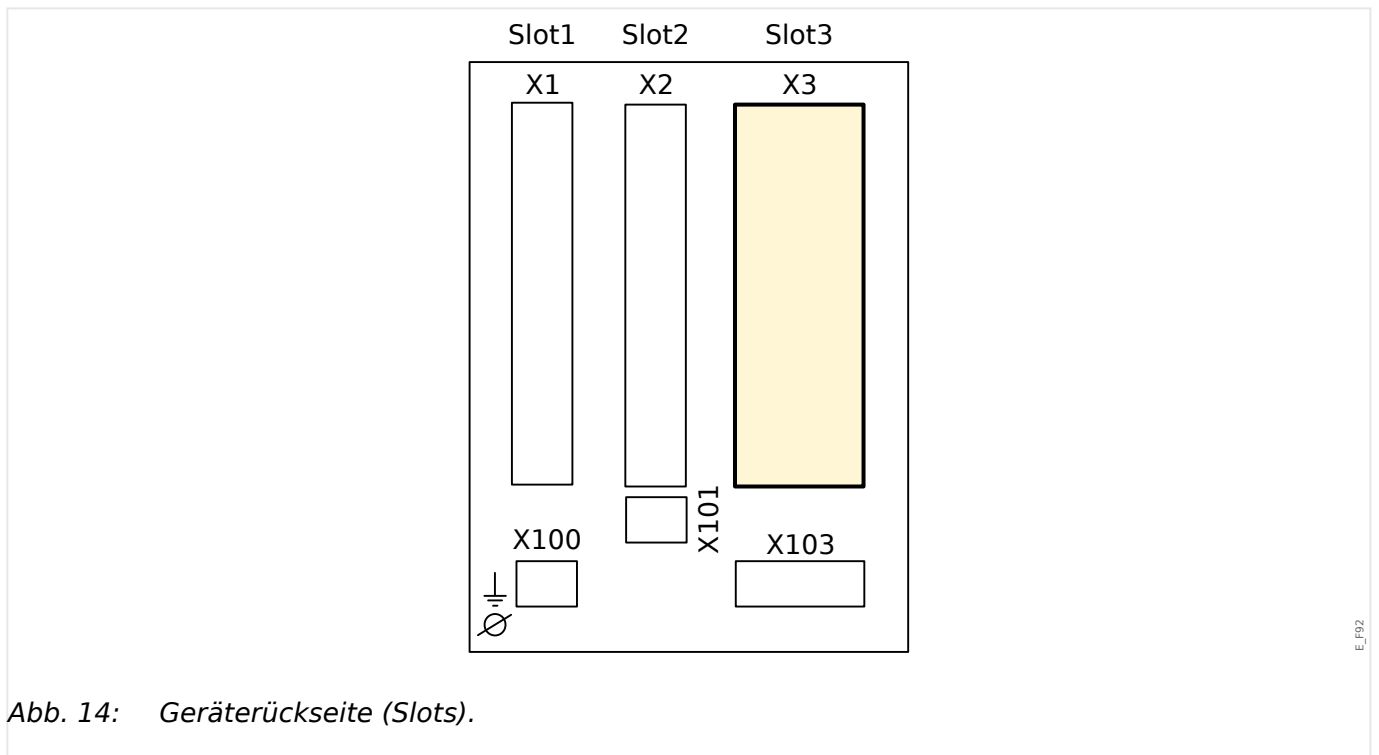


Abb. 14: Geräterückseite (Slots).

Verfügbare Baugruppen für diesen Slot:

- **TU**: Spannungsmesseingänge.

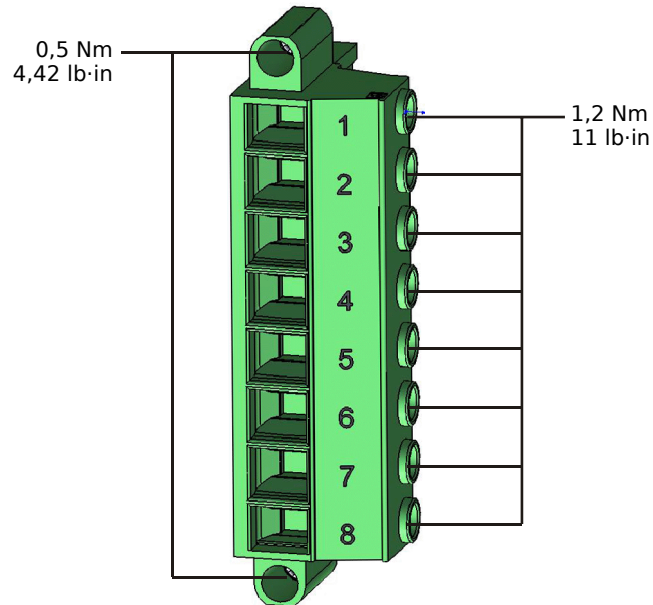
3.5.1 TU - Spannungsmesseingänge

WARNUNG!



Stellen Sie die korrekten Anzugsmomente sicher (siehe Diagramm).

- Anschlussquerschnitt ohne Aderendhülse: min. 0,75 mm² ... max. 6,0 mm²
- Anschlussquerschnitt mit Aderendhülse (mit oder ohne Kunststoffhülse): min. 0,5 mm² ... max. 6,0 mm²



HPT_Z38

X?.	
1	3 E UL1/UL12
2	3 E UL2/UL23
3	3 E UL3/UL31
4	3 E {?v_Uex_k}
5	
6	
7	
8	

HPT_Z39

Abb. 15: Klemmenbelegung

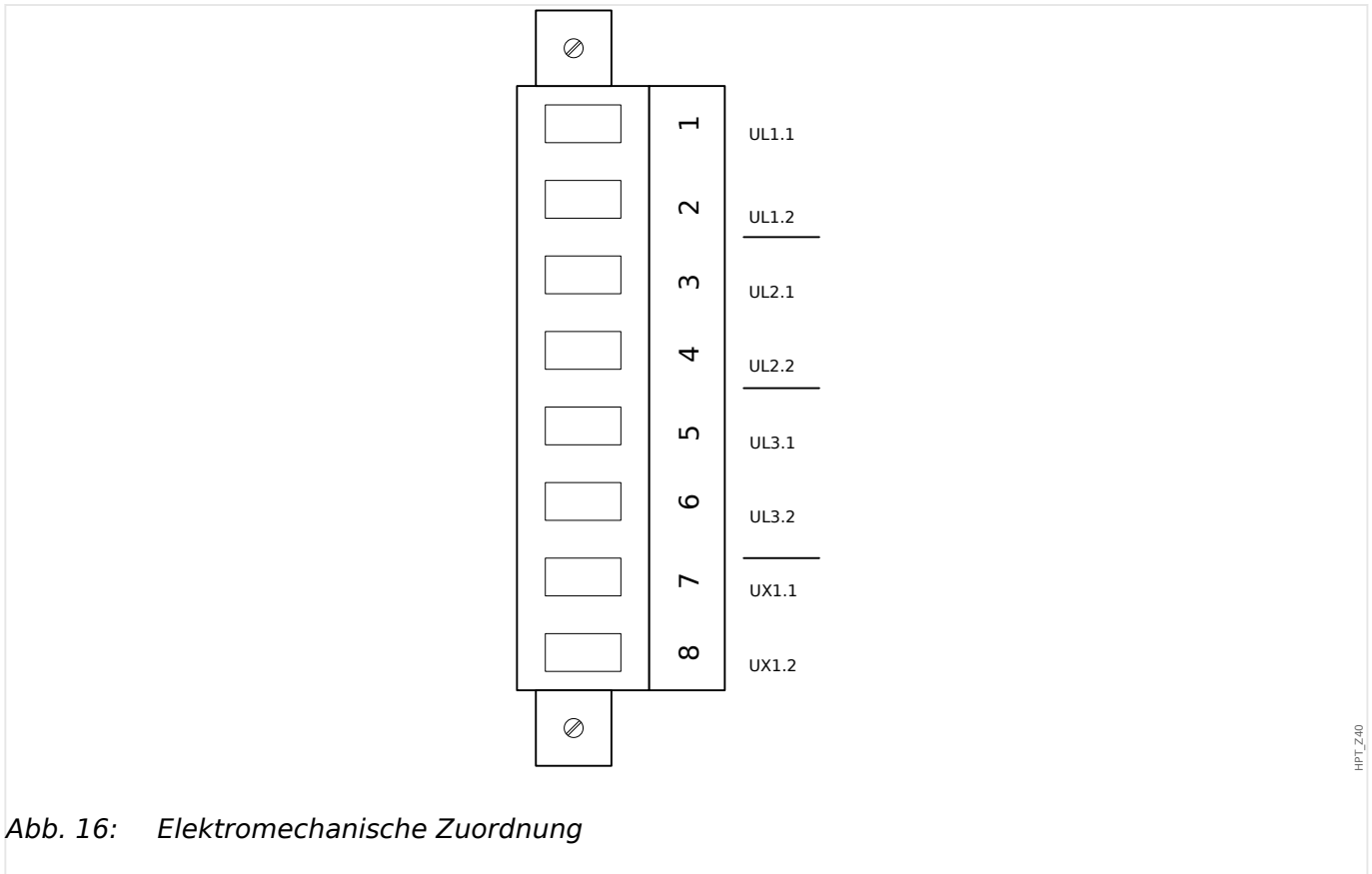


Abb. 16: Elektromechanische Zuordnung

Spannungsmesseingänge

Die Baugruppe „TU“ verfügt über 4 Spannungsmesseingänge.

- Der Spannungsmessbereich ist **0 - 800 V**. (Unter UL: 0 - 600 V.)
- Drei Eingänge messen Leiterspannungen:
 - entweder Außenleiterspannungen (*UL12*, *UL23*, *UL31*),
 - oder Phasenspannungen (*UL1*, *UL2*, *UL3*)
- Der 4. Eingang dient der Erfassung der Verlagerungsspannung *UX*.

In den Feldparametern muss die korrekte Beschaltung der Spannungsmesseingänge parametrisiert werden:

- Einstellung [Feldparameter / SpW] »SpW Anschluss« = „Leiter-Erde“ - Leiter-Erd (Stern)
- Einstellung [Feldparameter / SpW] »SpW Anschluss« = „Leiter-Leiter“ - Phase-Phase (Dreieck bzw. V-Schaltung)

VORSICHT!

Beachten Sie die Phasenfolge (Drehfeldrichtung) Ihrer Energieversorgungsanlage. Stellen Sie die richtige Verdrahtung der Spannungswandler und Messeingänge sicher.

Für die V-Schaltung ist der Parameter »*SpW Anschluss*« auf „Leiter-Leiter“ zu stellen.

Siehe Technische Daten ([↪13.1 Technische Daten](#)).

3.5.2 Spannungswandler Anschlussbeispiele

Kontrollieren Sie die Einbaurichtung der Wandler.

GEFAHR!



Die Sekundärseiten von Messwandlern müssen geerdet sein.

HINWEIS!



Für alle Strom- und Spannungsmessaufgaben, sind entsprechende externe Strom- und Spannungswandler zu verwenden, die den erforderlichen Übersetzungsverhältnissen entsprechen. Die Wandler müssen über ausreichende Isolationsfestigkeit verfügen.

Überprüfen der Spannungsmesswerte

Schließen Sie eine dreiphasige Messspannung in Höhe der Nennspannung an das Relais an.

HINWEIS!



Berücksichtigen Sie die Beschaltung der Messwandler (Sternschaltung/ Dreieckschaltung ...).

Beachten Sie die Technischen Daten der Spannungswandlermesseingänge.

Stellen Sie nun Spannungswerte mit der entsprechenden Nennfrequenz im Bereich der Nennspannung ein, die nicht zu einer Überspannungs- oder Unterspannungsauslösung führen.

Vergleichen Sie die im Gerätedisplay angezeigten Werte mit der Anzeige der Messgeräte. Die Abweichung muss mit den Technischen Daten übereinstimmen.

HINWEIS!



Bei Verwendung eines Effektivwert-Messgerätes können größere Abweichungen auftreten, wenn die eingespeiste Spannung stark oberwellenhaltig ist. Da das Gerät einen Filter besitzt, der die harmonischen Oberwellen filtert, wertet das Gerät nur die Grundschwingung aus (außer für thermische Schutzfunktionen). Ein effektivwertbildendes Messgerät dagegen misst auch die Oberwellen mit.

Anschlussbeispiele Spannungswandler

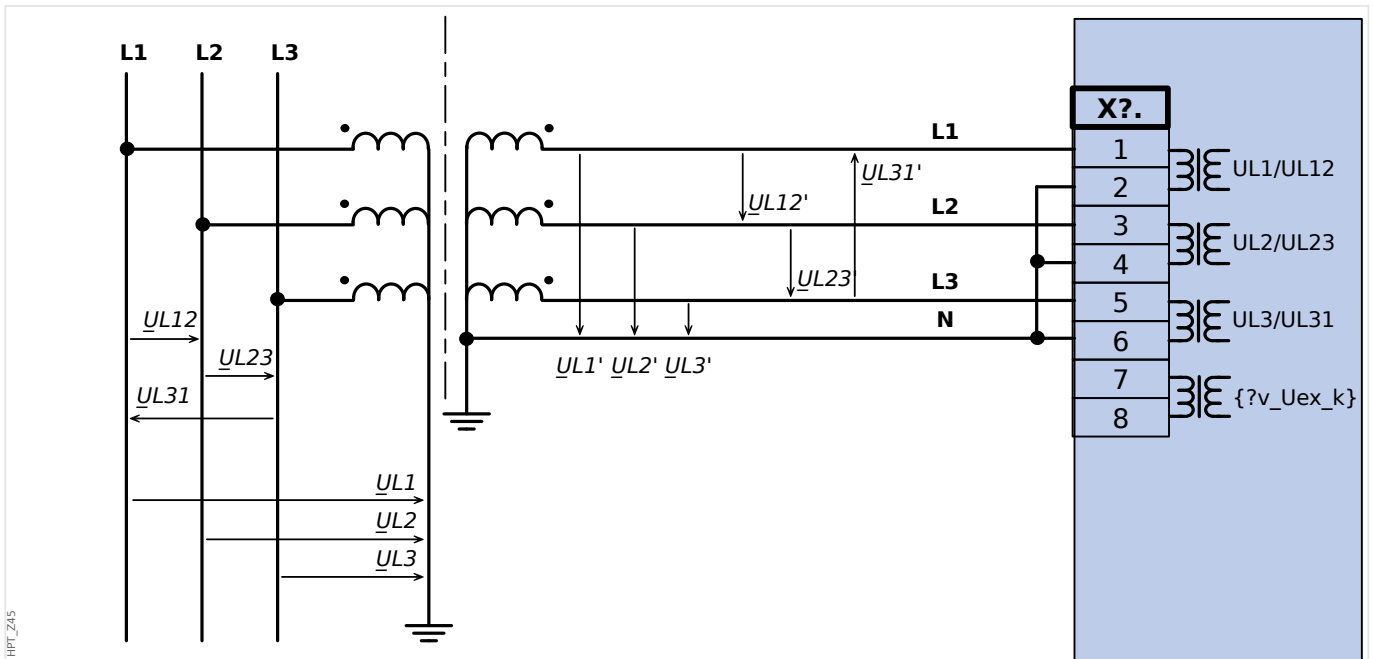


Abb. 17: Drei Spannungswandler mit Geräteanschluss in Sternschaltung

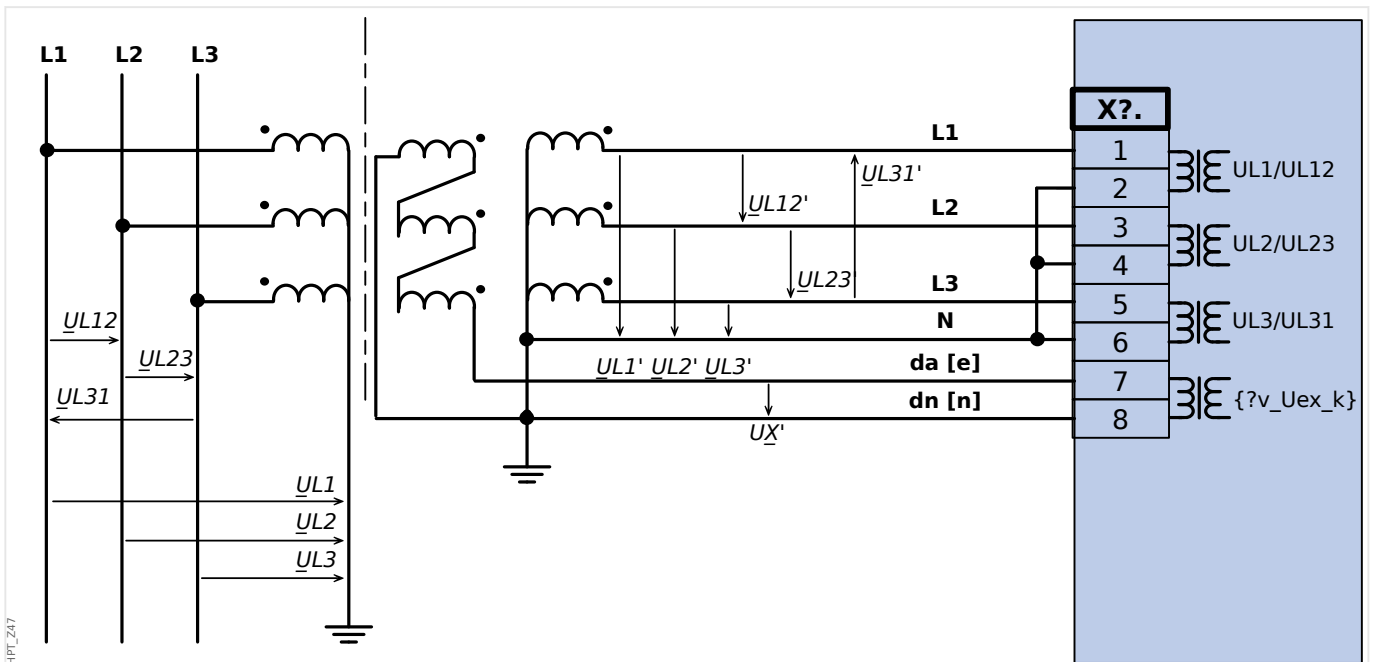


Abb. 18: Spannungswandler mit Geräteanschluss in offener Dreieckschaltung.

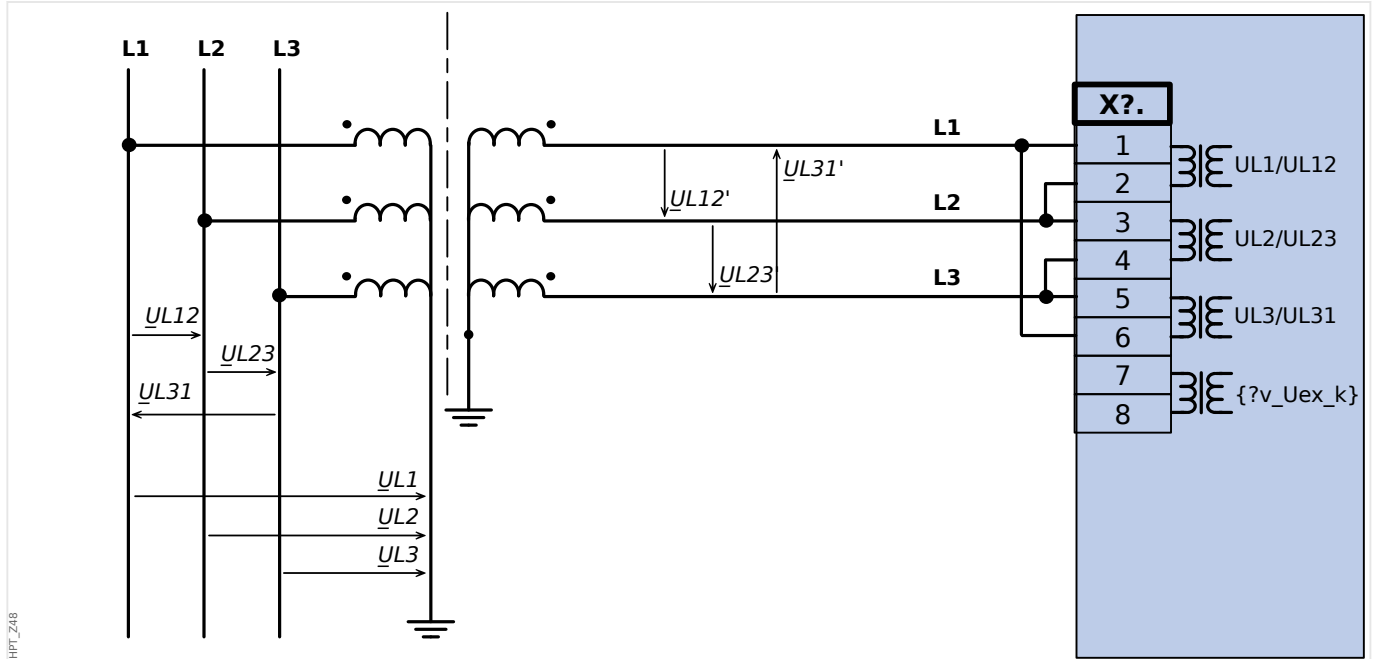
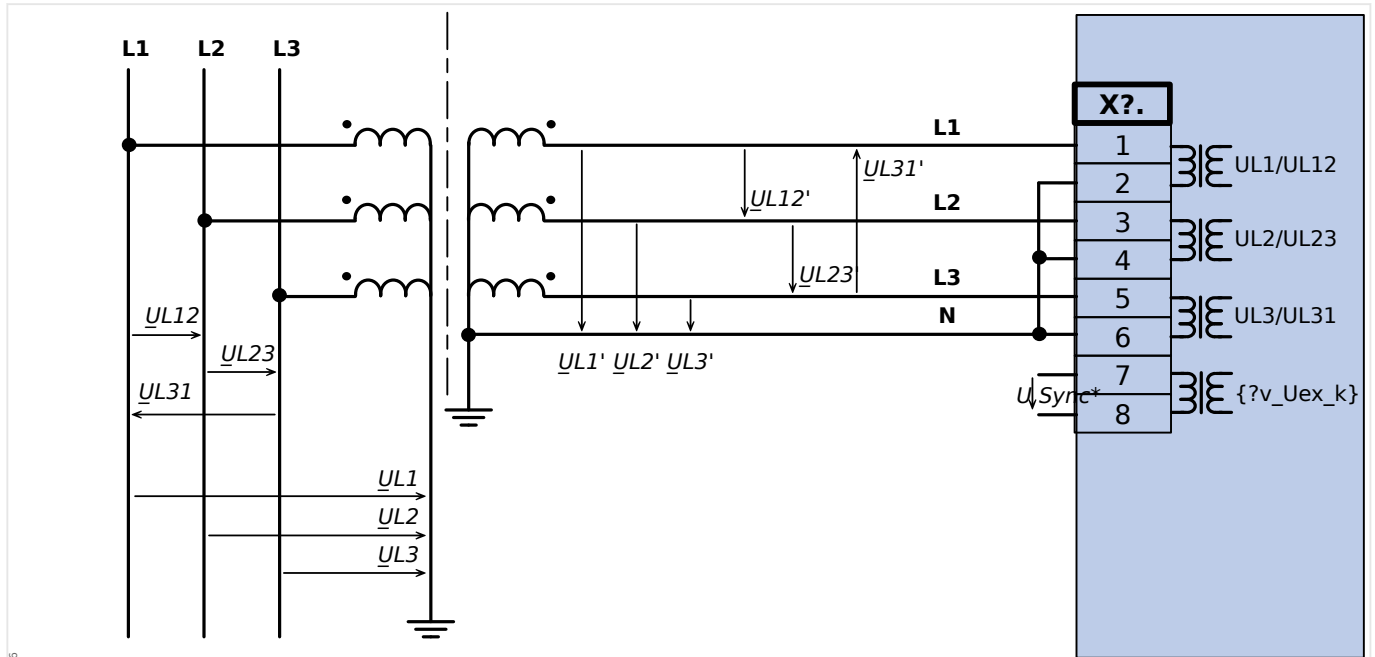


Abb. 19: Drei Spannungswandler mit Geräteanschluss in Dreieckschaltung

WARNUNG!



Berechnung der Verlagerungsspannung UE nicht möglich



* U Sync: * Verfügbarkeit abhängig vom Gerätetyp

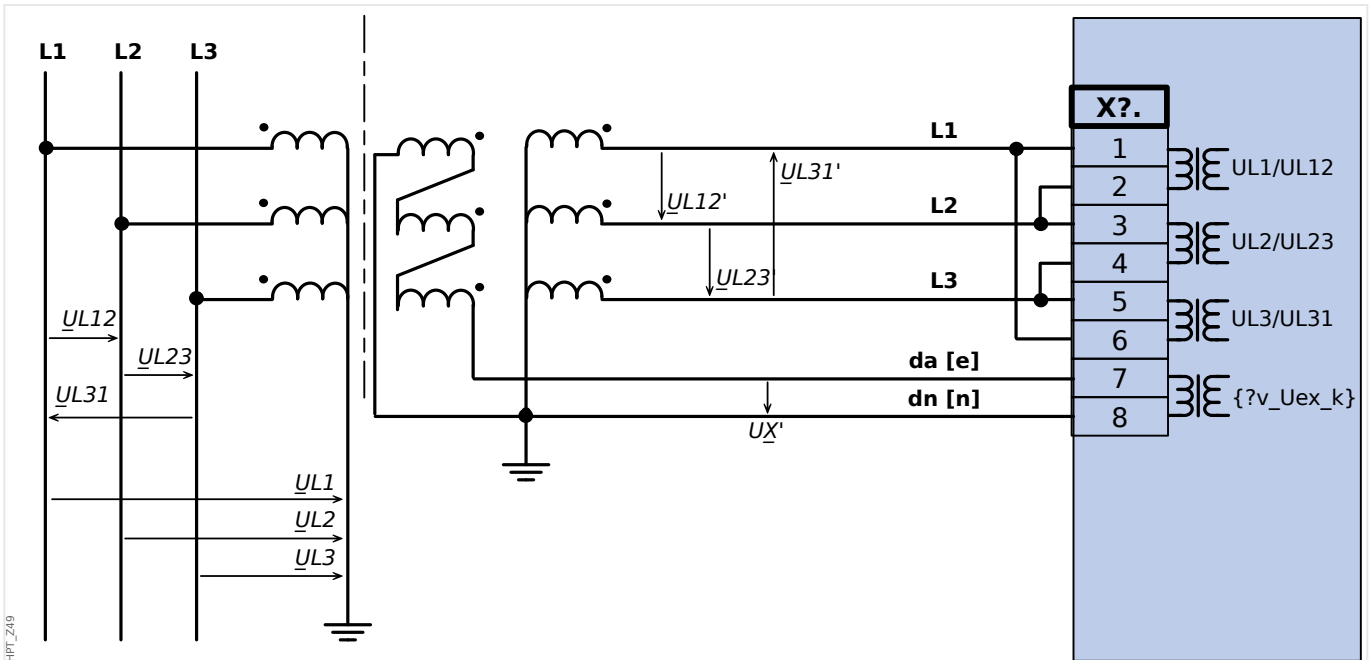


Abb. 20: Drei Spannungswandler mit Geräteanschluss in Dreieckschaltung Erfassung der Verlagerungsspannung UE mit offener Dreieckswicklung e-n

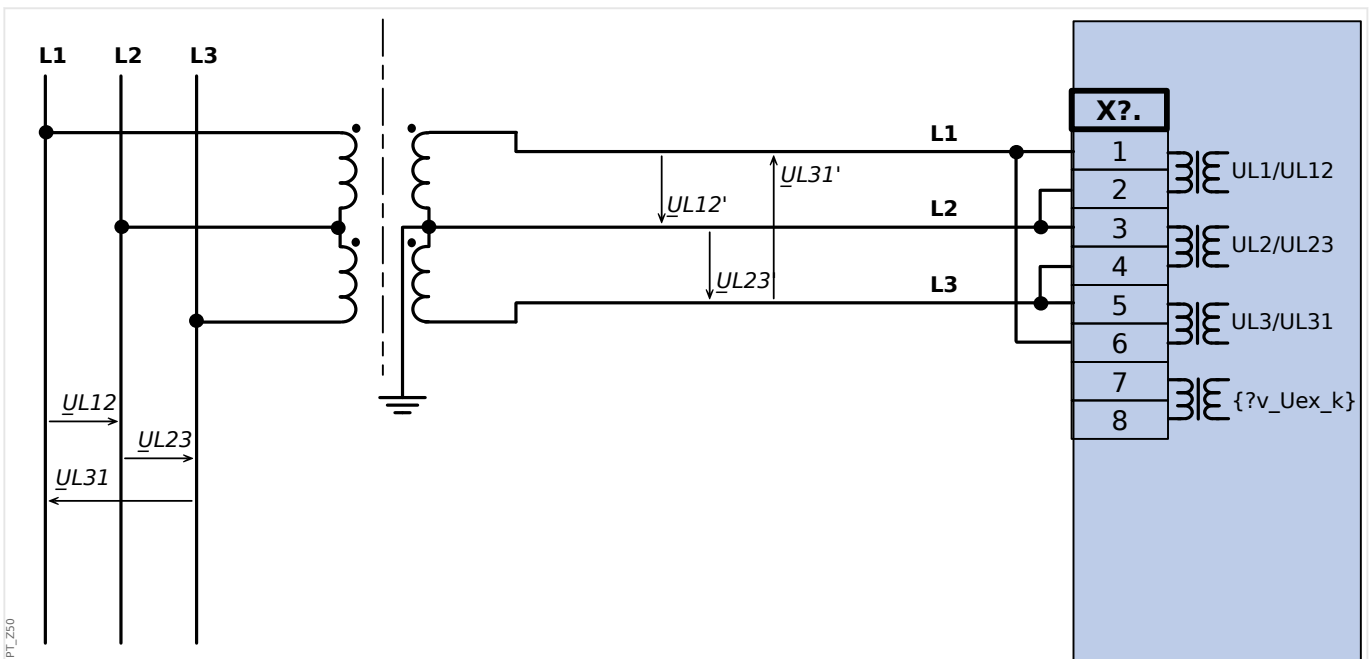


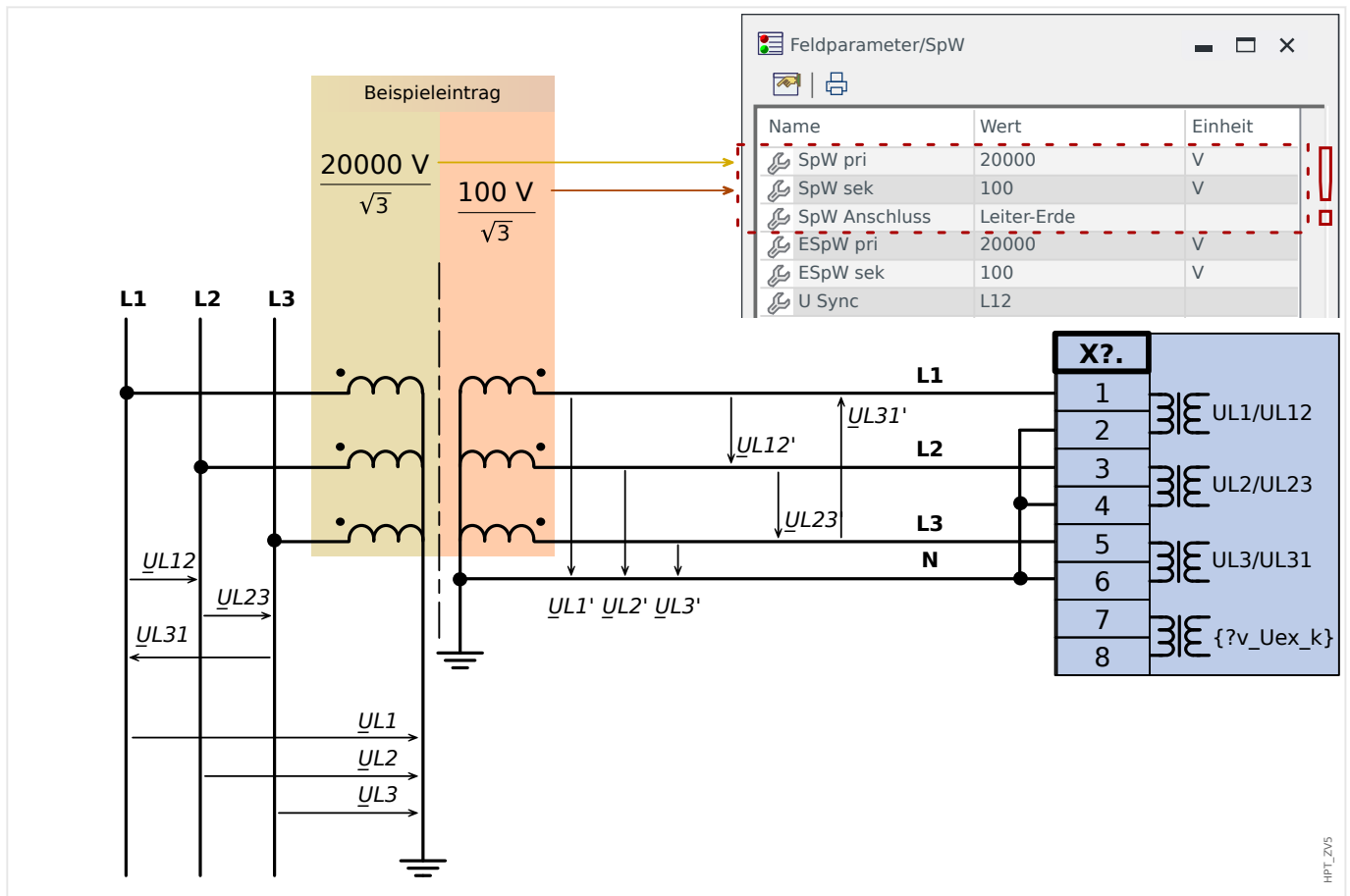
Abb. 21: Zwei Spannungswandler mit Geräteanschluss in V-Schaltung

3.5.3 Bestimmung der Verlagerungsspannung UX für unterschiedliche Anschlussvarianten

Die Verlagerungsspannung lässt sich entweder aus den drei Leiter-Erde-Spannungen ermitteln oder über die offene Dreieckswicklung oder direkt am Sternpunkt (z. B. des Generators) messen.

Die Methode wird (über den Einstellparameter »UE[x] . UE Quelle«) in jeder Instanz des Verlagerungsspannungsschutzes »UE[x]« separat ausgewählt.

3.5.3.1 Berechnung aus den drei Leiter-Erde-Spannungen



Die Verlagerungsspannung wird bei folgender Einstellung aus den drei Leiter-Erde-Spannungen errechnet:

- »UE[x] . UE Quelle« = „berechnet“

HINWEIS!



Die Verlagerungsspannung kann nur dann berechnet werden, wenn an den Messeingängen des Geräts die Phasenspannungen in Sternschaltung anliegen.

Werden statt der Leiter-Erde-Spannungen (Sternschaltung) die Leiter-Leiter-Spannungen gemessen (Dreieckschaltung), kann die Verlagerungsspannung nicht berechnet werden.

Übersetzungsverhältnis / Skalierung in Bezug auf U_n

Die Schwellwerte der Spannungsschutzfunktionen werden in Einheiten der Nennspannung U_n eingestellt, die sich durch die Einstellwerte »SpW . SpW sek« und »SpW . SpW pri« ergibt.

Beispiel: Für die Spannungswandlerdaten aus dem Diagramm (Sekundärspannung $100 \text{ V} / \sqrt{3}$) ergibt sich:

- »UE[x] . UE>« = $1,0 \cdot U_n = 100 \text{ V}$

Nullspannung bei einem satten einpoligen Erdschluss

- $UE_{err} = \sqrt{3} \cdot U_n$

Beispiel: Für die Spannungswandlerdaten aus dem Diagramm (Sekundärspannung $100 \text{ V} / \sqrt{3}$) ergibt sich:

- $UE_{err} = \sqrt{3} \cdot U_n = 173,21 \text{ V}$

3.5.3.2 Messung über die offene Dreieckswicklung

Feldparameter/SpW

Name	Wert	Einheit
SpW pri	20000	V
SpW sek	100	V
SpW Anschluss	Leiter-Erde	
ESpW pri	34641	V
ESpW sek	100	V
U Sync	L12	

X?.

1	3 E	UL1/UL12
2	3 E	UL2/UL23
3	3 E	UL3/UL31
4	3 E	UL1/UL23
5	3 E	UL2/UL31
6	3 E	UL3/UL12
7	3 E	{?v_Uex_k}
8	3 E	{?v_Uex_k}

(*) Die typischen Übersetzungsverhältnisse der offenen Dreieckswicklung sind um den Faktor $\sqrt{3}$ kleiner als bei typischen Wandlern der Phasenspannung. Um diesen Unterschied auszugleichen und um eine korrekte Skalierung der primären Messwerte zu bekommen, muss bei der Verwendung der offenen Dreieckswicklung ein um den Faktor $\sqrt{3}$ größerer Primärwert eingestellt werden. Daher ist in dem hier abgebildeten Beispiel eines 20 kV-Wandlers einzustellen: »ESpW pri« = $\sqrt{3} \cdot 20 \text{ kV} = 34,64 \text{ kV}$

Nach korrektem Anschluss der Spannungsmesseingänge wird die Verlagerungsspannung bei folgender Einstellung gemessen:

- »UE[x] . UE Quelle« = „gemessen“

Die offene Dreieckswicklung wird üblicherweise so dimensioniert, dass bei einem satten Erdschluss die Effektivwerte der Nullspannung und der Leiter-Leiter-Spannung gleich sind.

Übersetzungsverhältnis / Skalierung in Bezug auf Un

Die Schwellwerte der Spannungsschutzfunktionen werden in Einheiten der Nennspannung U_n eingestellt, die sich durch die Einstellwerte »SpW . ESpW sek« und »SpW . ESpW pri« ergibt.

Beispiel: Für die Spannungswandlerdaten aus dem Diagramm (Sekundärspannung = $100 \text{ V} / 3$) ergibt sich:

- »UE[x] . UE>« = $1,0 \cdot U_n = 100 \text{ V}$

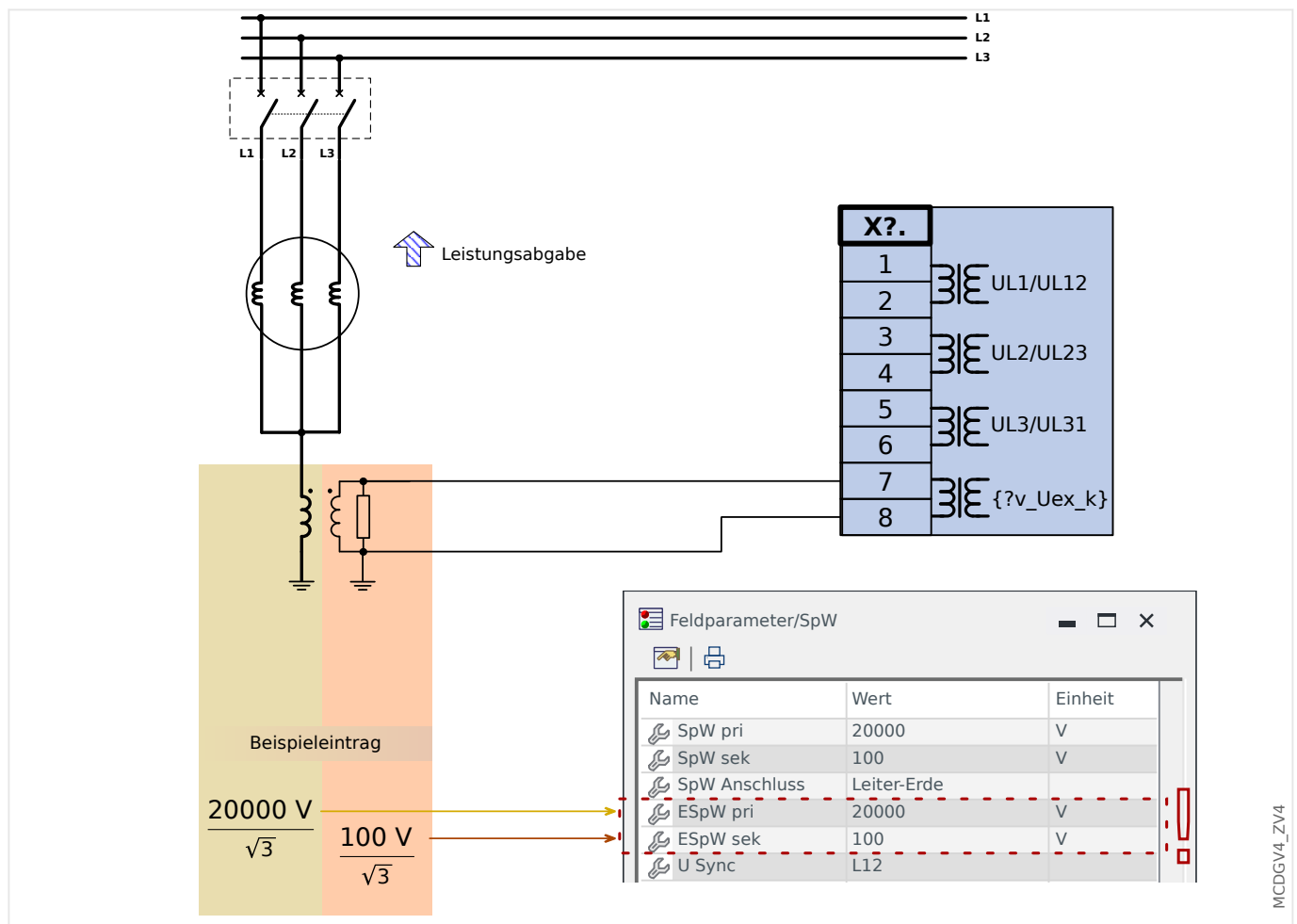
Nullspannung bei einem satten einpoligen Erdschluss

- $U_{X\ gem} = 1,0 \cdot U_n$

Beispiel: Für die Spannungswandlerdaten aus dem Diagramm (Sekundärspannung = 100 V / 3) ergibt sich:

- $U_{X\ gem} = 1,0 \cdot U_n = 100\text{ V}$

3.5.3.3 Messung am Sternpunkt (z. B. des Generators)



Nach korrektem Anschluss der Spannungsmesseingänge wird die Verlagerungsspannung bei folgender Einstellung gemessen:

- »UE[x] . UE Quelle« = „gemessen“

Übersetzungsverhältnis / Skalierung in Bezug auf Un

Die Schwellwerte der Spannungsschutzfunktionen werden in Einheiten der Nennspannung U_n eingestellt, die sich durch die Einstellwerte »SpW . ESpW sek« und »SpW . ESpW pri« ergibt.

Beispiel: Für die Spannungswandlerdaten aus dem Diagramm (Sekundärspannung = $100\text{ V} / \sqrt{3}$) ergibt sich:

- »UE[x] . UE>« = $1,0 \cdot U_n = 100\text{ V}$

Nullspannung bei einem satten einpoligen Erdschluss

- $U_{X\ gem} = U_n / \sqrt{3}$

Beispiel: Für die Spannungswandlerdaten aus dem Diagramm (Sekundärspannung $100\text{ V} / \sqrt{3}$) ergibt sich:

- $U_{X\ gem} = U_n / \sqrt{3} = 57,74\text{ V}$

3.6 Slot X100: Ethernet-Schnittstelle

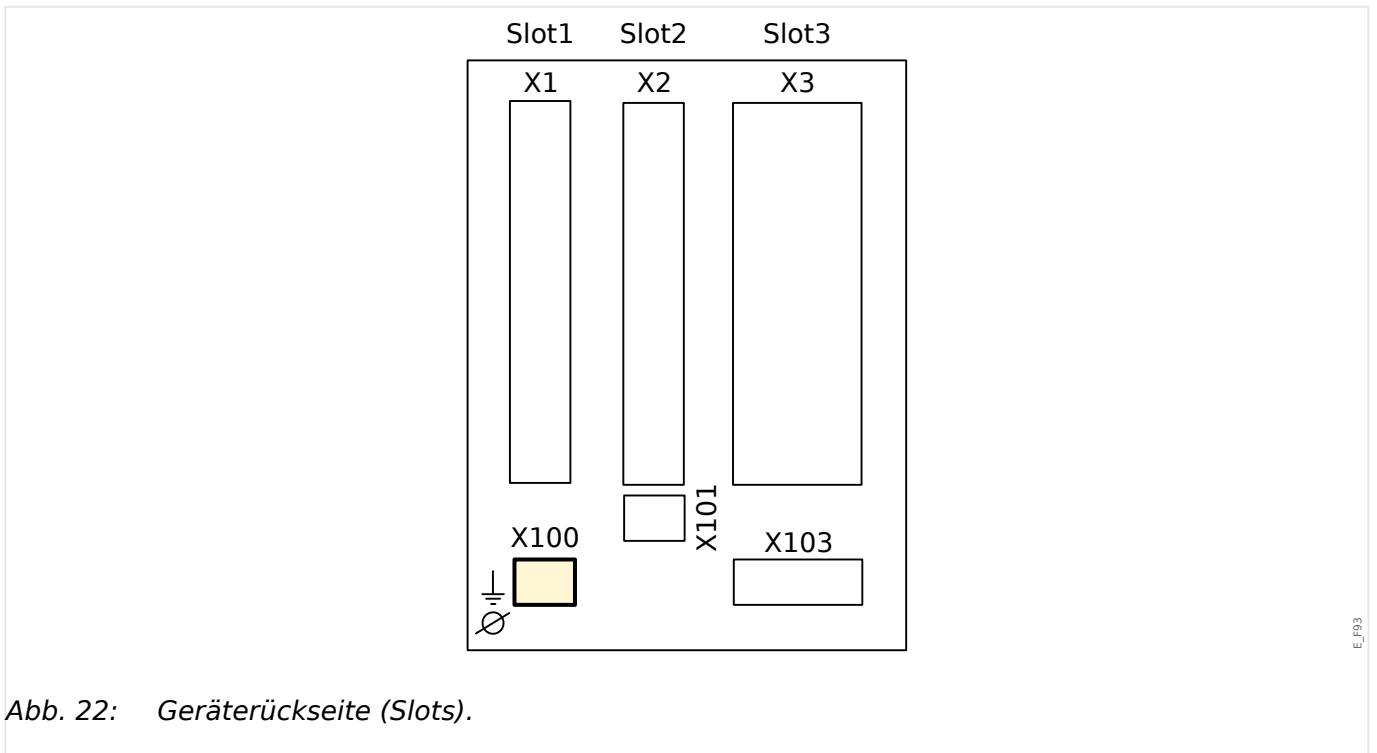


Abb. 22: Geräterückseite (Slots).

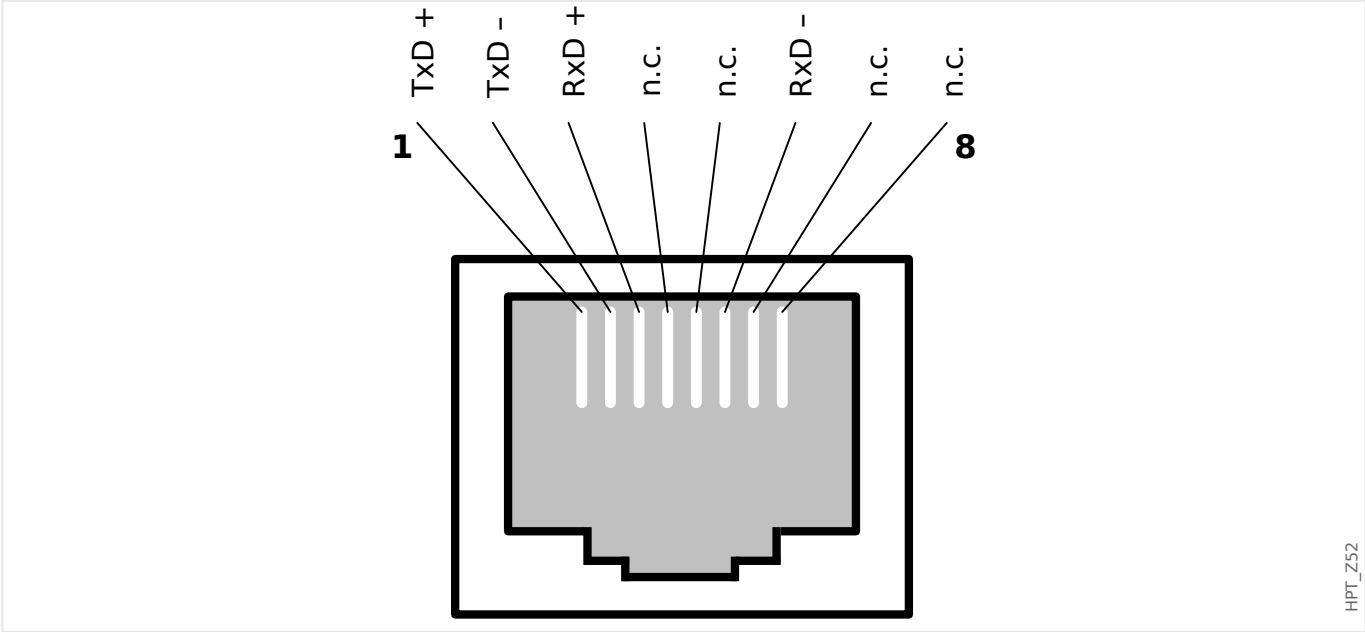
Dem [Bestellschlüssel](#) kann entnommen werden, ob das Schutzgerät mit einer Ethernet-Schnittstelle ausgestattet ist.

HINWEIS!



Die verfügbaren Kombinationen können dem [Bestellschlüssel](#) entnommen werden.

3.6.1 Ethernet - RJ45



3.7 Slot X101

- IRIG-B00X

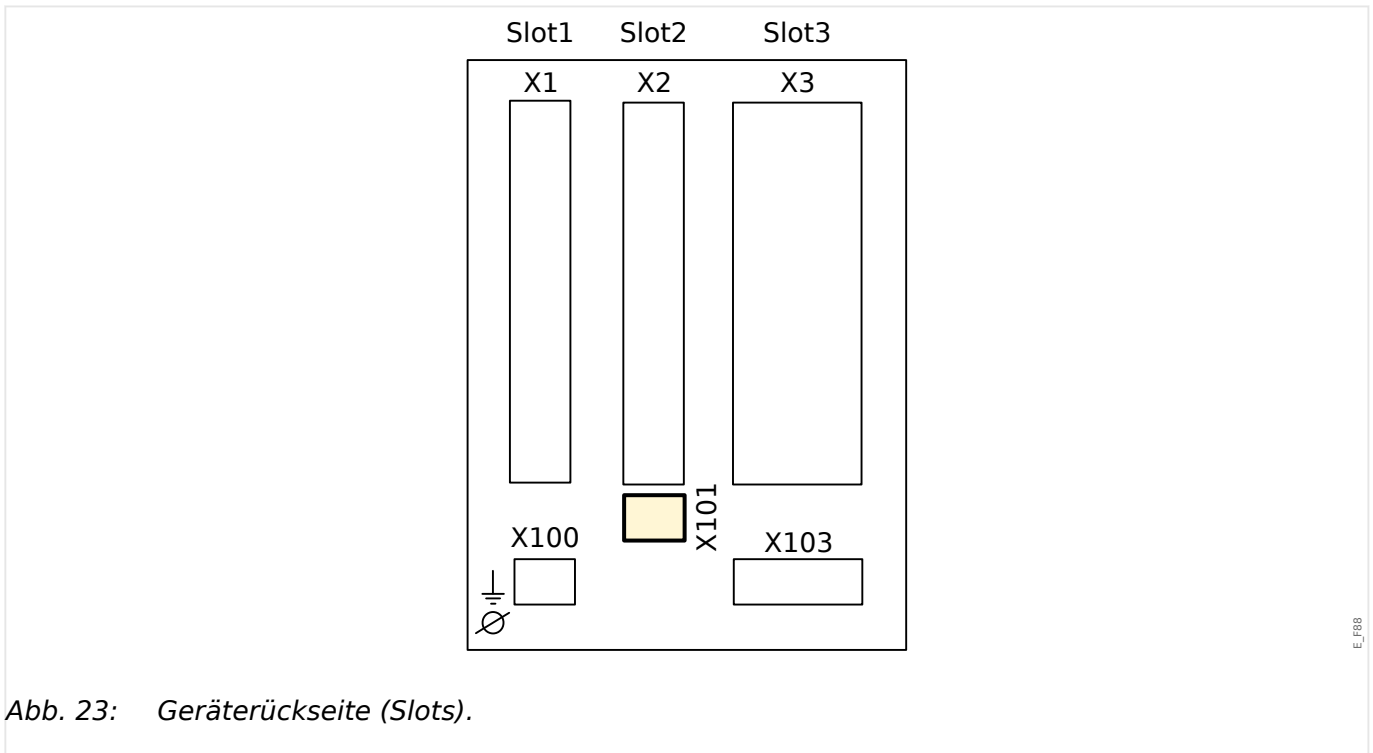


Abb. 23: Geräterückseite (Slots).

Dem [Bestellschlüssel](#) kann entnommen werden, ob das Schutzgerät mit einer IRIG-B00X-Schnittstelle ausgestattet ist.

HINWEIS!



Die verfügbaren Kombinationen können dem [Bestellschlüssel](#) entnommen werden.

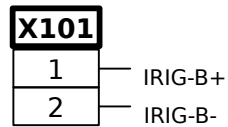
- In Slot **X101** ist die [IRIG-B00X-Schnittstelle](#) verbaut.

3.7.1 IRIG-B00X

WARNUNG!

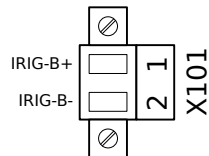


Stellen Sie die korrekten Anzugsmomente sicher: 0,56 - 0,79 Nm.



E_F53

Abb. 24: IRIG-B00X - Klemmenbelegung.



E_F54

Abb. 25: IRIG-B00X - Elektromechanische Zuordnung.

Anmerkung: Zu IRIG-B siehe auch [↔4.7.2 IRIG-B00X](#).

3.8 Slot X103: Datenkommunikation

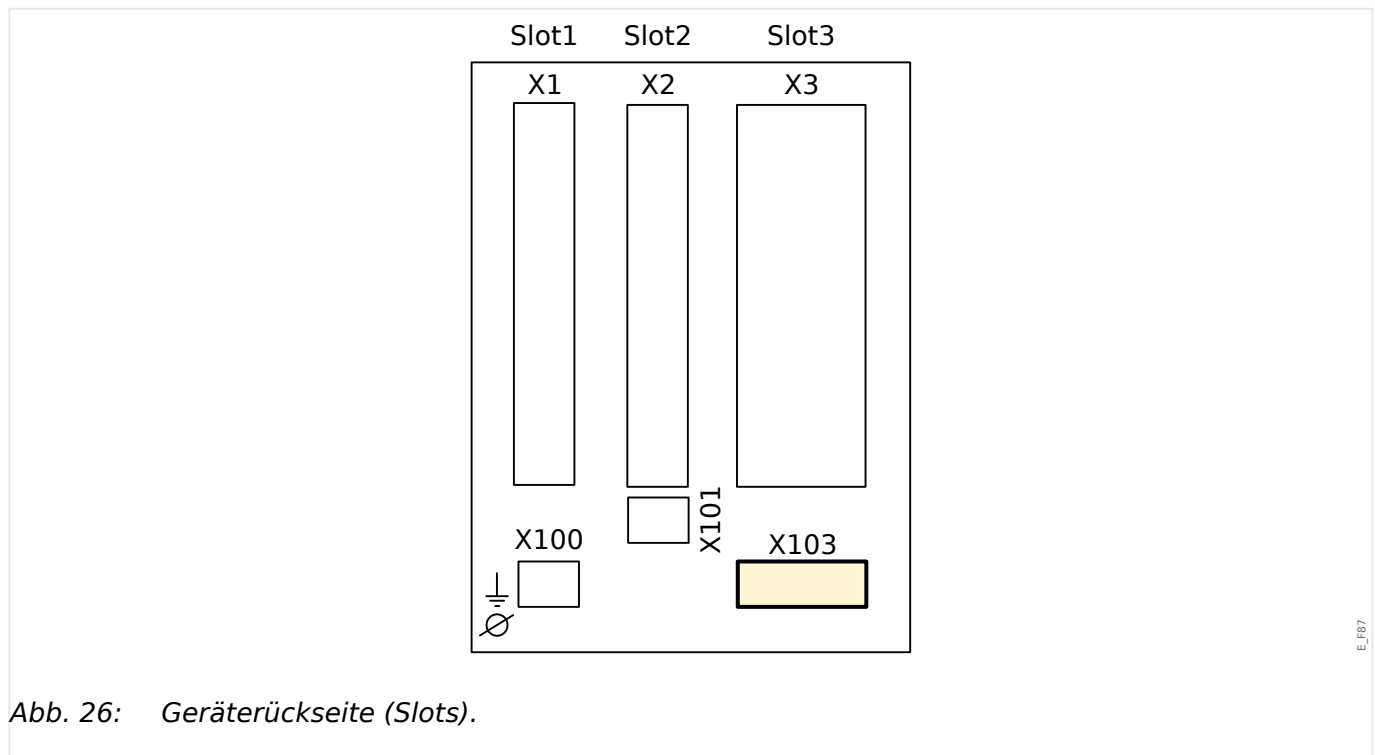


Abb. 26: Geräterückseite (Slots).

Aus dem [Bestellschlüssel](#) ergibt sich, welche Datenkommunikationsschnittstelle in Slot **X103** verbaut ist. Der Funktionsumfang hängt davon ab, welche Schnittstelle verbaut ist.

Verfügbare Baugruppen auf diesem Slot:

- [RS485-Klemmen](#) für Modbus, DNP und IEC
- [LWL-Schnittstelle](#) für Profibus, Modbus, DNP und IEC
- [D-SUB-Schnittstelle](#) für Modbus, DNP und IEC
- [D-SUB-Schnittstelle](#) für Profibus
- [LWL-Schnittstelle](#) für Ethernet

HINWEIS!



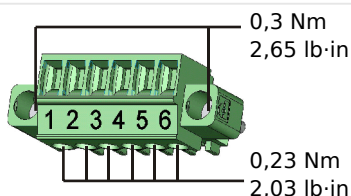
Die verfügbaren Kombinationen können dem [Bestellschlüssel](#) entnommen werden.

3.8.1 RS485 (Modbus® RTU / IEC 60870-5-103 / DNP3 RTU)

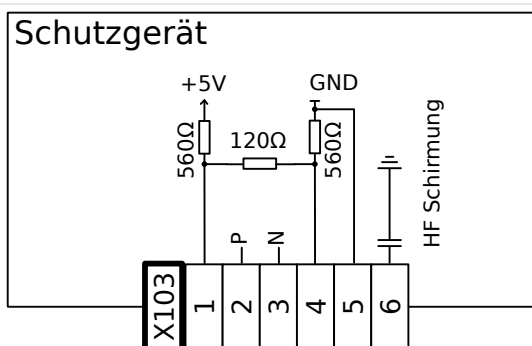
WARNUNG!



Stellen Sie die korrekten Anzugsmomente sicher.

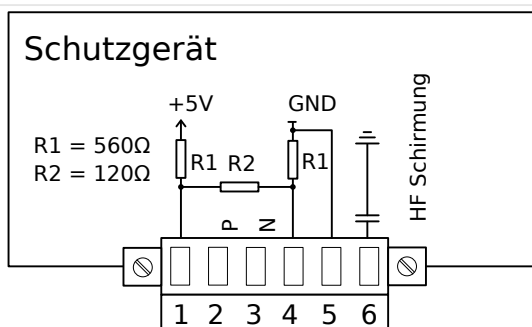


HPT_Z55



HPT_Z54

Abb. 27: Klemmenbelegung



HPT_Z56

Abb. 28: Elektromechanische Zuordnung

Technische Daten zur RS485-Schnittstelle befinden sich in [↪13.1.19 RS485 *](#).

Eine Übersicht der (Bestell-)Optionen bezüglich Kommunikationsprotokollen befindet sich in [↪↗](#).

HINWEIS!

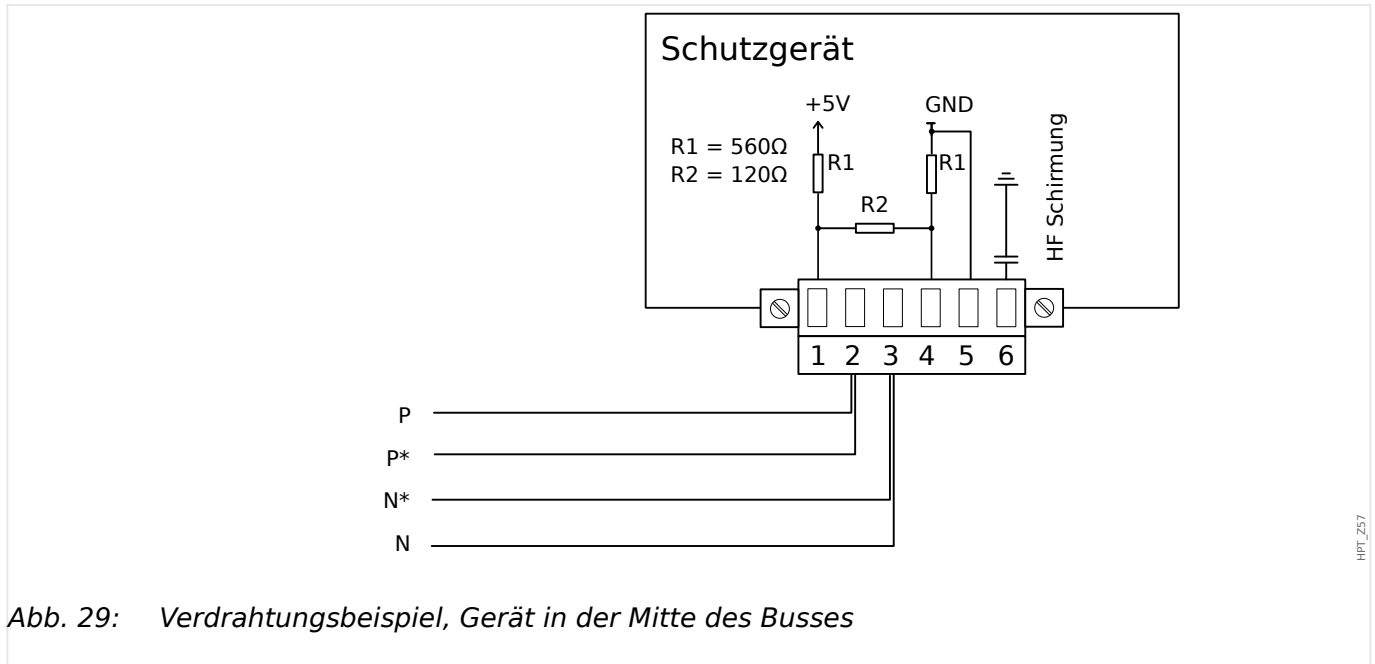


Das Modbus® / IEC 60870-5-103-Kommunikationskabel muss geschirmt sein. Der Schirm ist an der Erdungsschraube auf der Geräterückseite zu befestigen.

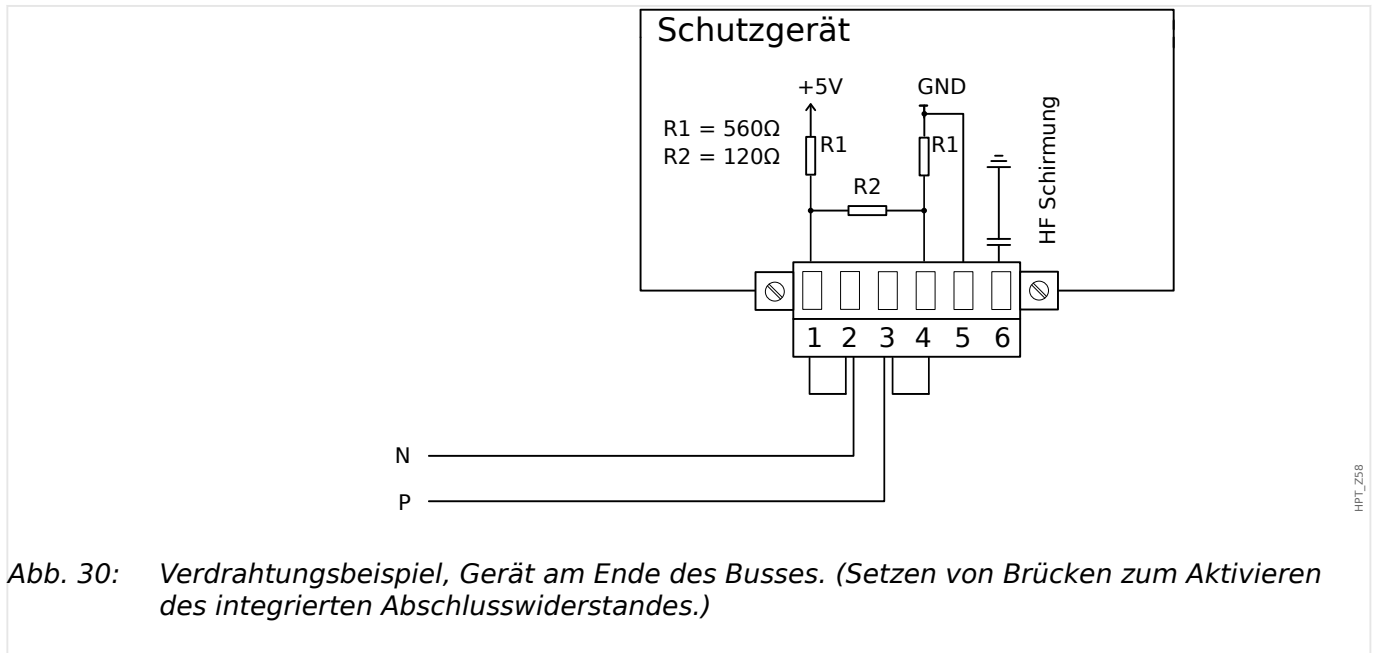
Die Kommunikation ist halbduplex.

3 Hardware

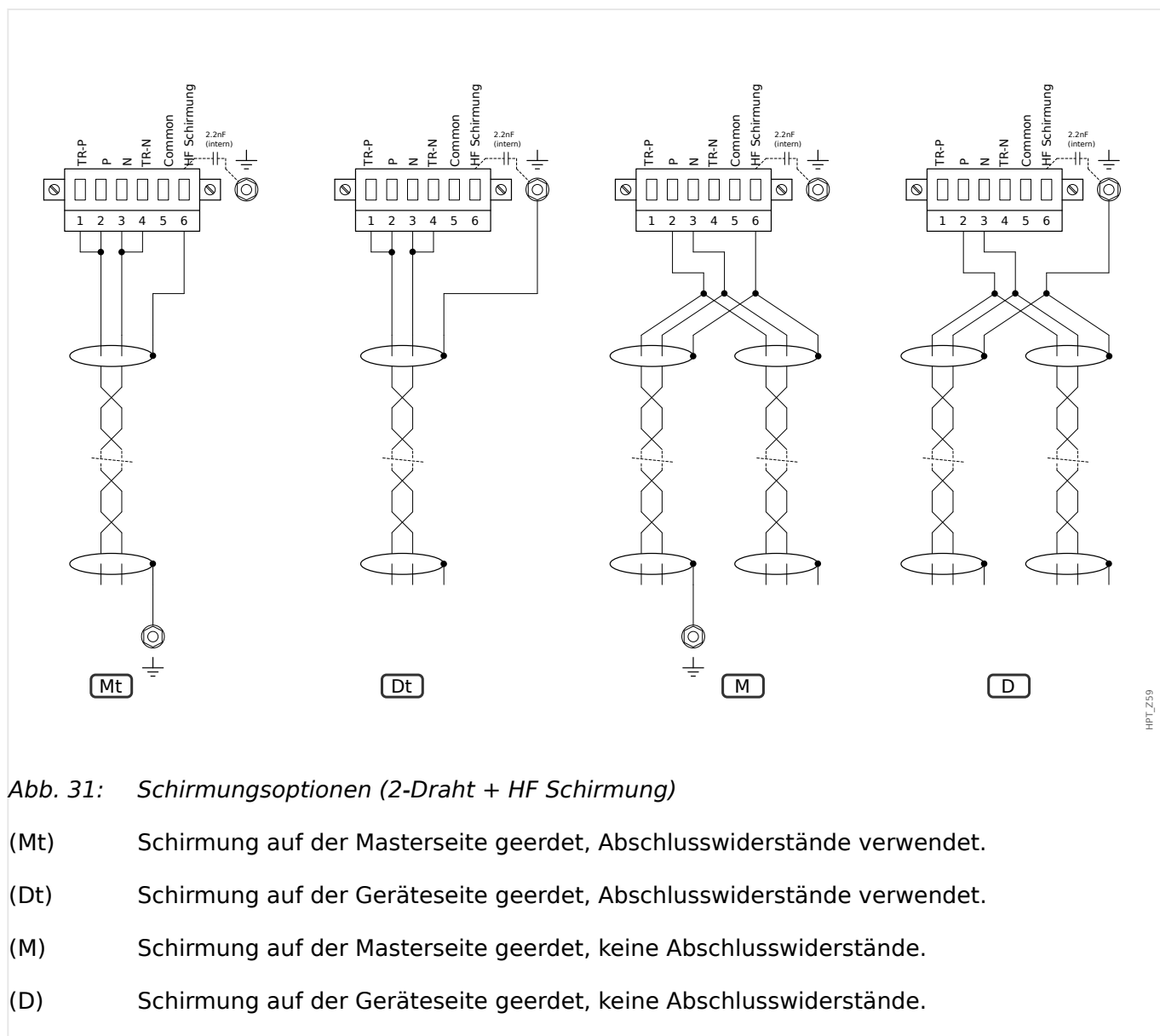
3.8.1 RS485 (Modbus® RTU / IEC 60870-5-103 / DNP3 RTU)



HPT_Z57



HPT_Z58



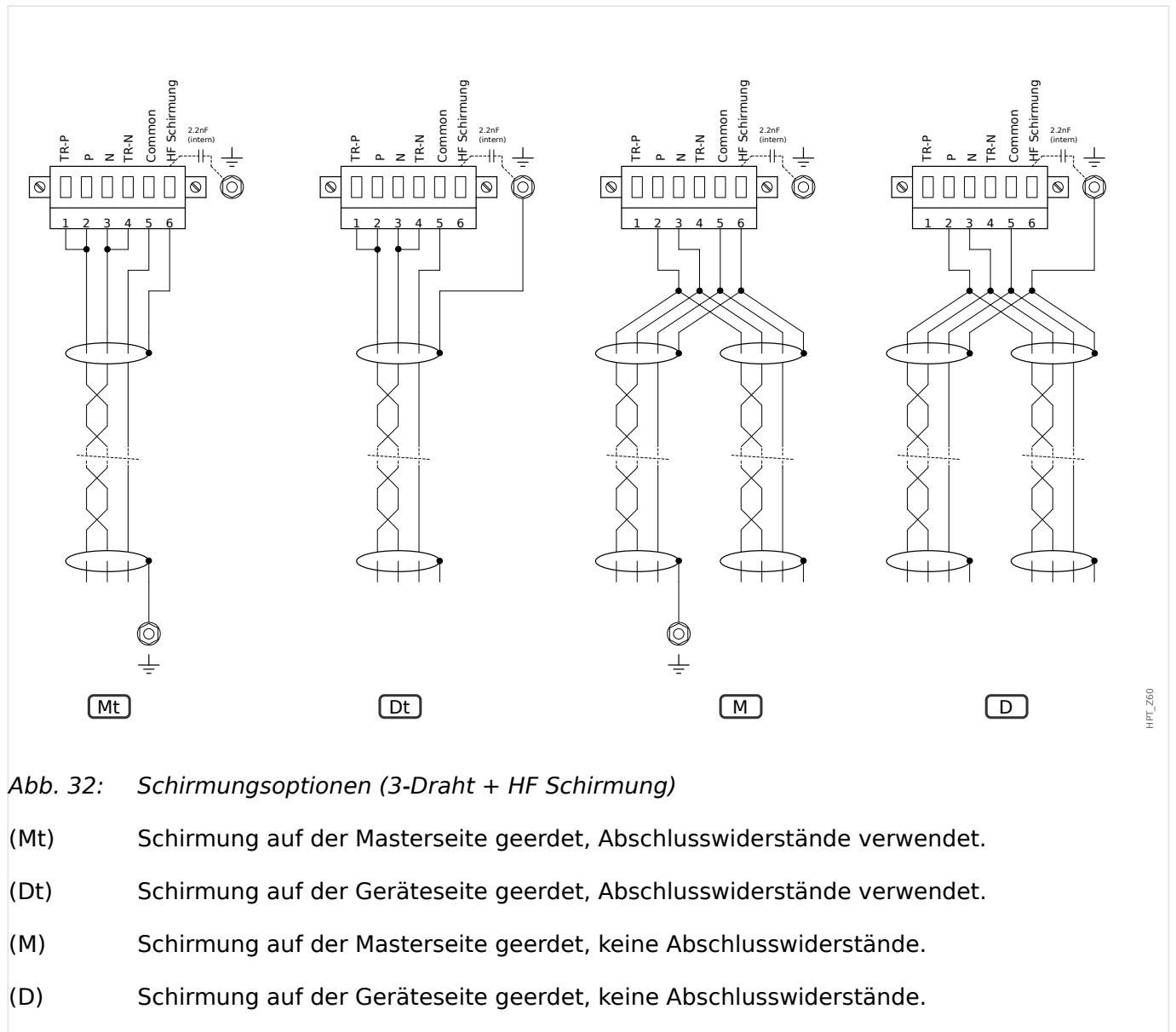
HPT_Z59

Abb. 31: Schirmungsoptionen (2-Draht + HF Schirmung)

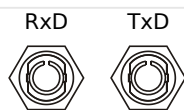
- (Mt) Schirmung auf der Masterseite geerdet, Abschlusswiderstände verwendet.
- (Dt) Schirmung auf der Geräteseite geerdet, Abschlusswiderstände verwendet.
- (M) Schirmung auf der Masterseite geerdet, keine Abschlusswiderstände.
- (D) Schirmung auf der Geräteseite geerdet, keine Abschlusswiderstände.

3 Hardware

3.8.1 RS485 (Modbus® RTU / IEC 60870-5-103 / DNP3 RTU)



3.8.2 Profibus DP/ Modbus® RTU / IEC 60870-5-103 über LWL



HPT_Z61

Abb. 33: Lichtwellenleiter - LWL, ST-Anschluss

WARNUNG!

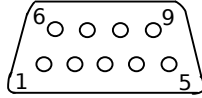


Blicken Sie niemals direkt in den Lichtstrahl, der vom LWL-Anschluss emittiert wird!

Eine Missachtung dieser Warnung kann ernste Augenverletzungen zur Folge haben.

Die technischen Daten der Schnittstelle befinden sich in [↔13.1.20 LWL-Modul mit ST-Anschluss für die SCADA-Kommunikation *](#).

3.8.3 Profibus DP über D-SUB



HPT_262

D-SUB Belegung - Buchse

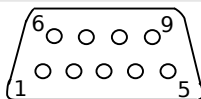
- 1: Erdung/Leitungsschirmung
- 3: RxD TxD - P: High-Pegel
- 4: RTS-signal
- 5: DGND: Ground, neg. Potenzial der Versorgungsspannung
- 6: VP: pos. Potenzial der Versorgungsspannung
- 8: RxD TxD - N: Low-Pegel

HINWEIS!



Das Kommunikationskabel muss geschirmt sein. Der Schirm ist an der Erdungsschraube auf der Geräterückseite zu befestigen.

3.8.4 Modbus® RTU / IEC 60870-5-103 über D-SUB



HPT_262

D-SUB Belegung - Buchse

- 1: Erdung/Leitungsschirmung
- 3: RxD TxD - P: High-Pegel
- 4: RTS-signal
- 5: DGND: Ground, neg. Potenzial der Versorgungsspannung
- 6: VP: pos. Potenzial der Versorgungsspannung
- 8: RxD TxD - N: Low-Pegel

HINWEIS!



Das Kommunikationskabel muss geschirmt sein.

3.8.5 Ethernet / TCP/IP über LWL

RxD TxD



HPT_Z63

Abb. 34: Fibre Optics – FO, LC-Duplex-Anschluss.

VORSICHT!



Nachdem der LC-Stecker angeschlossen wurde, ist die Schutzkappe wieder zu befestigen.

Das Anzugsmoment beträgt 0,3 Nm.

WARNUNG!



Blicken Sie niemals direkt in den Lichtstrahl, der vom LWL-Anschluss emittiert wird!

Eine Missachtung dieser Warnung kann ernste Augenverletzungen zur Folge haben.

Die technischen Daten der Schnittstelle befinden sich in [↔13.1.21 Optisches Ethernet-Modul mit LC-Anschluss](#) *.

3.8.6 Redundantes Ethernet / TCP/IP über LWL

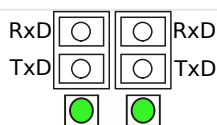


Abb. 35: 2x Fibre Optics - FO, LC-Duplex-Anschluss (redundantes Ethernet).

Die grüne LED unterhalb der Anschlüsse ist nur aktiv wenn [Geräteparameter / TCP/IP / TCP/IP Konfig] »TCP/IP« = "Aktiv".

VORSICHT!



Nachdem der LC-Stecker angeschlossen wurde, ist die Schutzkappe wieder zu befestigen.

Das Anzugsmoment beträgt 0,3 Nm.

WARNUNG!

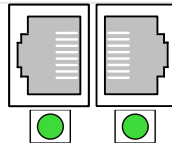


Blicken Sie niemals direkt in den Lichtstrahl, der vom LWL-Anschluss emittiert wird!

Eine Missachtung dieser Warnung kann ernste Augenverletzungen zur Folge haben.

Die technischen Daten der Schnittstelle befinden sich in [↔13.1.21 Optisches Ethernet-Modul mit LC-Anschluss*](#).

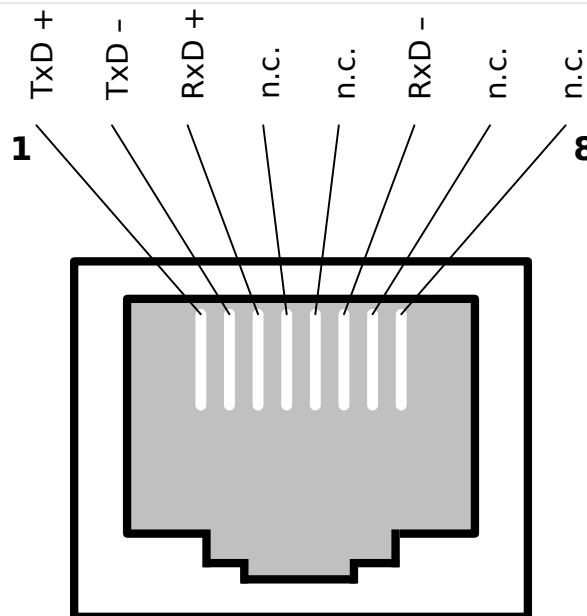
3.8.7 Redundantes Ethernet - RJ45



HPT_Z70b

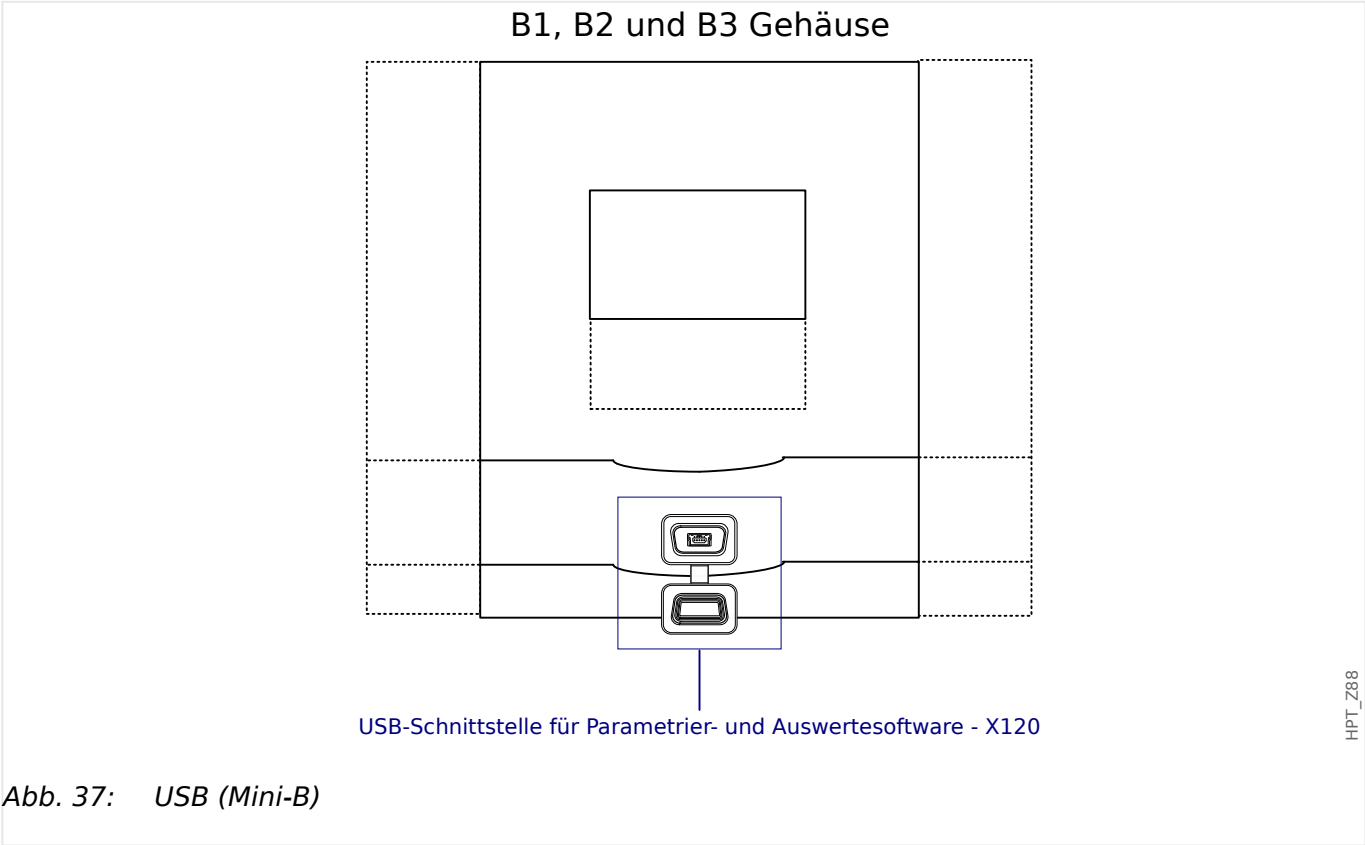
Abb. 36: 2x RJ45 (redundantes Ethernet).

Die grüne LED unterhalb der Anschlüsse ist nur aktiv wenn [Geräteparameter / TCP/IP / TCP/IP Konfig] »TCP/IP« = "Aktiv".



HPT_Z52

3.9 PC-Schnittstelle - X120



3.10 Rangierung der Eingänge, Ausgänge und LEDs

3.10.1 Leuchtanzeigen (LEDs)

HINWEIS!



Drucken von LED-Beschriftungen für die Geräte-Front: Es steht eine PDF-Vorlage zum Erstellen von transparenten, selbstklebenden Aufklebern für die Beschriftung der LEDs mittels eines Laserdruckers zur Verfügung. (Empfehlung: AVERY Zweckform Art. Nr. 3482)

Es existieren zwei verschiedene Vorlagen "HPT-B1-Inserts.pdf" und "HPT-B2-Inserts.pdf" mit unterschiedlichen Größen für die Einschübe.

Die Vorlagen für die LED-Beschriftungen werden mit dem "DeviceDescriptionSetup" mitgeliefert oder können direkt auf unserer Internetseite abgerufen werden.

LED-Konfiguration

Die LEDs können in folgendem Menü parametrierbar werden: [Geräteparameter / LEDs]

VORSICHT!



Achten Sie beim Rangieren der LEDs darauf, dass es nicht zu funktionellen Überschneidungen durch Farben und Blinkcodes kommt.

Abgesehen von der System-OK-LED, die nicht parametrierbar ist, können für jede LED die folgende Parameter eingestellt werden:

- »Rangierung der Meldungen«: Auf die Parameter [Geräteparameter / LEDs / LED x] »Rangierung 1« ... »Rangierung 5« kann jeweils ein Signal rangiert werden, wobei dann jedes dieser bis zu 5 Signale die „LED Nummer x“ in definierter Weise aufleuchten bzw. blinken lässt.
- »Invertierung«: Die Parameter »Invertierung 1« ... »Invertierung 5«, sofern auf „Aktiv“ eingestellt, invertieren das jeweilige rangierte Signal.

Wenn allerdings das zugehörige Aktivierungssignal **nicht** rangiert ist (d. h. »Rangierung n« = „-“), wird hierfür die Invertierung ignoriert, sodass die LED sich dann einfach wie bei einem digitalen (und nicht invertierten) „0“-Signal (Unwahr/ Inaktiv) verhält.

- »Selbsthaltung«: Ist »Selbsthaltung« = „Aktiv“ eingestellt, wird der durch die rangierten Signale bewirkte Zustand permanent gespeichert. (Siehe den Abschnitt "Selbsthaltung" weiter unten, ↔ „Selbsthaltung“.)

Ist hingegen die »Selbsthaltung« = „Inaktiv“, nimmt die LED stets den aktuellen Zustand der rangierten Signale an.

- »Quittersignal«: Diese Einstellung ist nur verfügbar, wenn »Selbsthaltung« = „Aktiv“ ist. Das hier rangierte Signal setzt die Selbsthaltung der LED zurück. (Dies funktioniert allerdings nur, sofern alle auf »Rangierung n« rangierten Signale zurückgefallen sind.)

- »LED aktiv Farbe«: Farbe, in der die LED leuchtet, wenn mindestens eines der darauf rangierten Signale aktiv ist. Verfügbare Einstellwerte: „-“ (Keine Rangierung), „grün“, „rot“, „rot bli“, „grün bli“.
- »LED inaktiv Farbe«: Farbe, in der die LED leuchtet, wenn **keines** der darauf rangierten Signale aktiv ist. (Die verfügbare Einstellwerte sind die gleichen wie für die aktive Farbe.)

»INFO« Taste

Über die »INFO«-Taste können jederzeit die auf eine LED rangierten Signale eingesehen werden.

LED-Übersichtsseite:

Wird die »INFO« Taste einmal gedrückt, gelangen Sie auf die »LED-Übersichtsseite« (für die linken LEDs).

Wird die »INFO« Taste ein zweites Mal gedrückt, gelangen Sie auf die »Übersichtsseite für die rechten LEDs« (wenn vorhanden).

Wird der Softkey „◀“ (»links«) gedrückt, wird die jeweils vorherige Seite wieder aufgerufen, d. h. Sie verlassen die LED-Übersichtsseite.

Für jede LED zeigt die Übersichtsseite das jeweils erste zugeordnete Signal (bzw. „-“, falls kein Signal rangiert ist).

Außerdem werden regelmäßig für kurze Zeit die verfügbaren Softkeys eingeblendet.

Wenn auf die LED mehrere Signale rangiert sind, wird dies durch drei Punkte „...“ am rechten Rand gekennzeichnet. Die vollständige Liste aller Signale, die auf eine bestimmte LED rangiert sind, zeigt die »LED-Seite aller rangierten Signale«.

LED-Seite aller rangierten Signale, inklusive Mehrfachzuweisungen:

Benutzen Sie auf der Übersichtsseite die Softkeys „▲“ (»auf«) und „▼“ (»ab«), um eine LED auszuwählen.

Dann können Sie mit dem Softkey „▶“ (»Rechts- / Eingabetaste«) auf die »LED-Seite aller rangierten Signale« wechseln.

Diese Seite zeigt alle rangierten Signale der gewählten LED sowie deren Status. Ein Pfeil zeigt auf die LED, deren Rangierungen gerade angezeigt werden.

Jede Zeile zeigt ein Signal an, das dieser LED zugeordnet ist, außerdem informiert eine (angekreuzte „☑“ bzw. leere „☐“) Checkbox darüber, ob dieses Signal momentan wahr (aktiv) ist.

Über die Softkeys „▲“ (»auf«) und „▼“ (»ab«) können Sie zur jeweils nächsten / vorherigen LED wechseln.

Wird der Softkey „◀“ (»links«) gedrückt, wird die jeweils vorherige Seite wieder aufgerufen, d. h. Sie gelangen zurück zur LED-Übersichtsseite.

Selbsthaltung

Wenn eine LED als selbsthaltend konfiguriert ist - »Selbsthaltung« = „Aktiv“ -, dann wird sie den durch die rangierten Signale bewirkten Zustand grundsätzlich beibehalten, bis sie irgendwann quittiert wird. (Siehe „Quittiermöglichkeiten“ weiter unten.)

Der Zustand einer LED in Selbsthaltung lässt sich nur zurücksetzen, nachdem alle darauf rangierten (Aktivierungs-)Signale zurückgefallen sind; dann gibt es die folgenden Rücksetzmöglichkeiten:

- Die LED wird quittiert, entweder durch den Anwender an der Bedieneinheit oder über die SCADA, siehe „Quittiermöglichkeiten“ weiter unten.
- Das Ausgangsrelais wird durch dasjenige Signal quittiert (rückgesetzt), das auf den Parameter »*Quittiersignal*« rangiert wurde.
- Über die Einstellung »*Selbsthaltung*« = „Inaktiv“ wird die Selbsthaltung nachträglich deaktiviert.
- Es ist gar kein (Aktivierungs-)Signal (mehr) rangiert, d. h. es werden (nachträglich) **alle** »*Rangierung n*« = „-“ eingestellt.

Insbesondere sollte man wissen, dass der Zustand einer LED in Selbsthaltung **nicht** zurückgesetzt wird, wenn das MRU4 neu gestartet wird: Vielmehr wird die LED nach Ausfall und Wiederkehr der Versorgungsspannung wieder den „zuletzt gespeicherten Zustand“ annehmen.

Quittiermöglichkeiten (Rücksetzmöglichkeiten)

Das Rücksetzen des Zustandes einer LED in Selbsthaltung erfordert grundsätzlich immer eine Quittierung. Eine detaillierte Beschreibung der Möglichkeiten findet sich hier: [↪2.5 Quittierungen.](#))

LEDs können quittiert (d. h. zurückgesetzt) werden durch:

- Betätigen der »C«-Taste an der Bedieneinheit, siehe [↪„Manuelle Quittierung am Bedienfeld“](#).
- Durch dasjenige Signal, das auf den Parameter »*Quittiersignal*« rangiert wurde.
- Alle LEDs können auf einmal quittiert werden, nämlich durch dasjenige Signal, das auf den Parameter [Geräteparameter / Quittierung] »*Quit LED*« rangiert wurde.
- Über die Leittechnik (SCADA) können alle LEDs auf einmal zurückgesetzt werden.
- Alle LEDs können auf einmal automatisch quittiert werden, nämlich im Falle eines Alarms von Seiten einer Schutzfunktion.

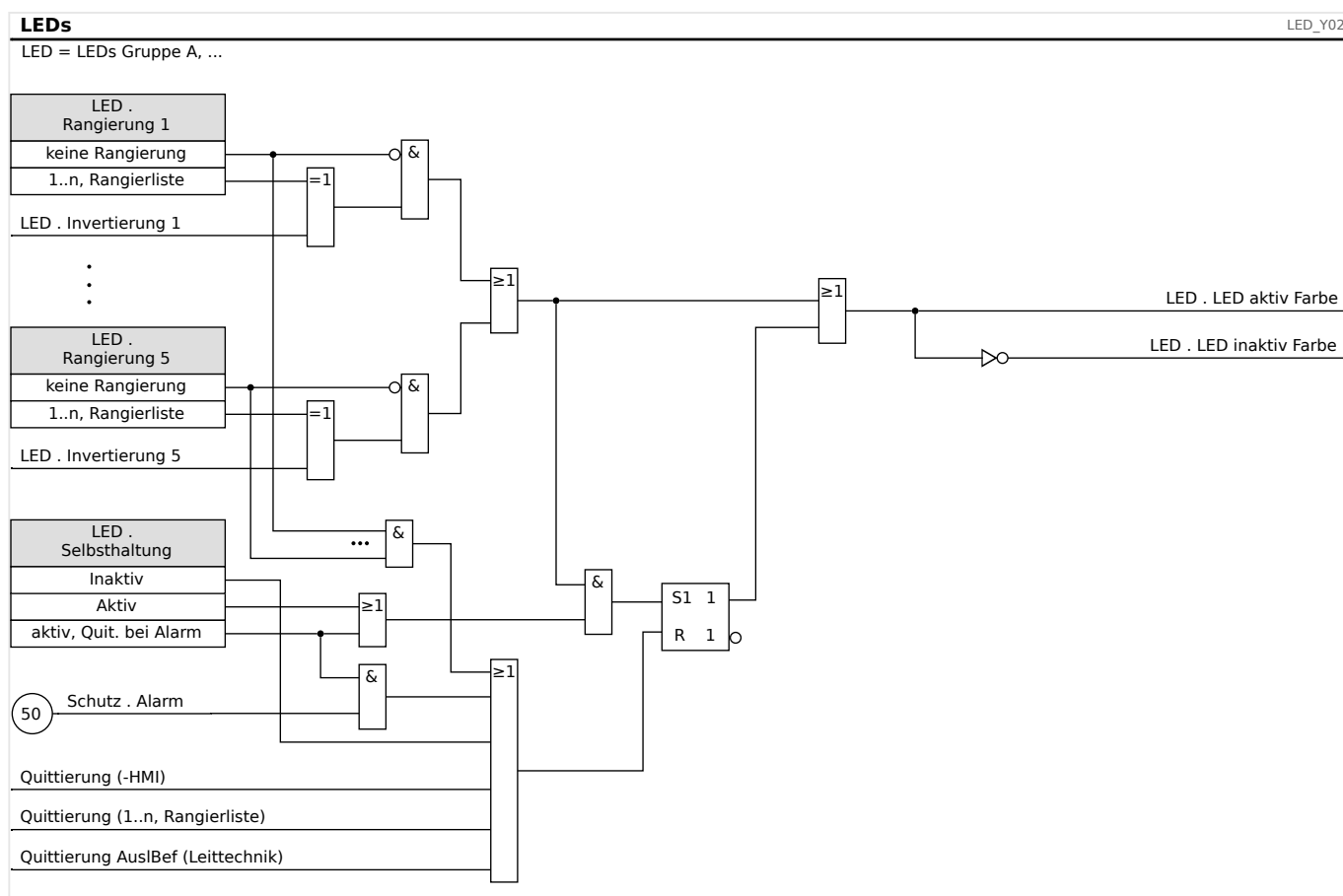
Die automatische Quittierung muss aktiviert werden über die Einstellung: [Geräteparameter / LEDs / LEDs Gruppe A / LED 1...n] »*Selbsthaltung*« = „aktiv, Quit. bei Alarm“.

Anmerkung: Die beiden Optionen für das Rücksetzen aller LEDs auf einmal über Signal oder SCADA stehen nur mit der Einstellung [Geräteparameter / Quittierung] »*Ex Quittierung*« = „Aktiv“ zur Verfügung.

Die letztgenannte Option für das automatische Rücksetzen durch eine Schutzanregung muss über die Einstellung [Geräteparameter / LEDs / LEDs Gruppe A / LED 1...n] »*Selbsthaltung*« = „aktiv, Quit. bei Alarm“ aktiviert werden.

Siehe [↪2.5 Quittierungen](#) für weitere Informationen.

Funktionalität



Die System-OK-LED

Während des Bootvorganges blinkt die System-OK-LED grün. Nach Abschluss des Bootvorganges leuchtet die System OK LED dauerhaft grün. Dadurch wird signalisiert, dass der Schutz »aktiv« ist. Sie finden im Kapitel Selbstüberwachung und im *Troubleshooting Guide* weitere Informationen zu den Blinkcodes der System OK LED.

Die System-OK-LED ist nicht konfigurierbar.

3.10.2 Konfigurierung der Digitalen Eingänge

Die Status der digitalen Eingänge können im folgenden Menü überprüft werden: [Betrieb / Zustandsanzeige / Name der Baugruppe (z. B. "DI-8 X")]

Die digitalen Eingänge können konfiguriert werden unter: [Geräteparameter / Digitale Eingänge / Name der Baugruppe (z.B. "DI-8 X") / Gruppe X]

Für jeden digitalen Eingang sind folgende Parameter zu setzen:

- »Nennspannung« — Nennspannung (Schaltschwelle) des Digitalen Einganges.
- »Entprellzeit 1...n« — Bei einem Zustandswechsel wird der Eingangswert unmittelbar übernommen und die Entprell-Zeitstufe gestartet. Während die Zeitstufe läuft, bleibt dieser Zustand stabil. Erst nach Ablauf der Entprellzeit wird ein weiterer Zustandswechsel übernommen und die Zeitstufe erneut gestartet.
- »Invertierung 1...n« — Optionale Invertierung des Eingangssignals.

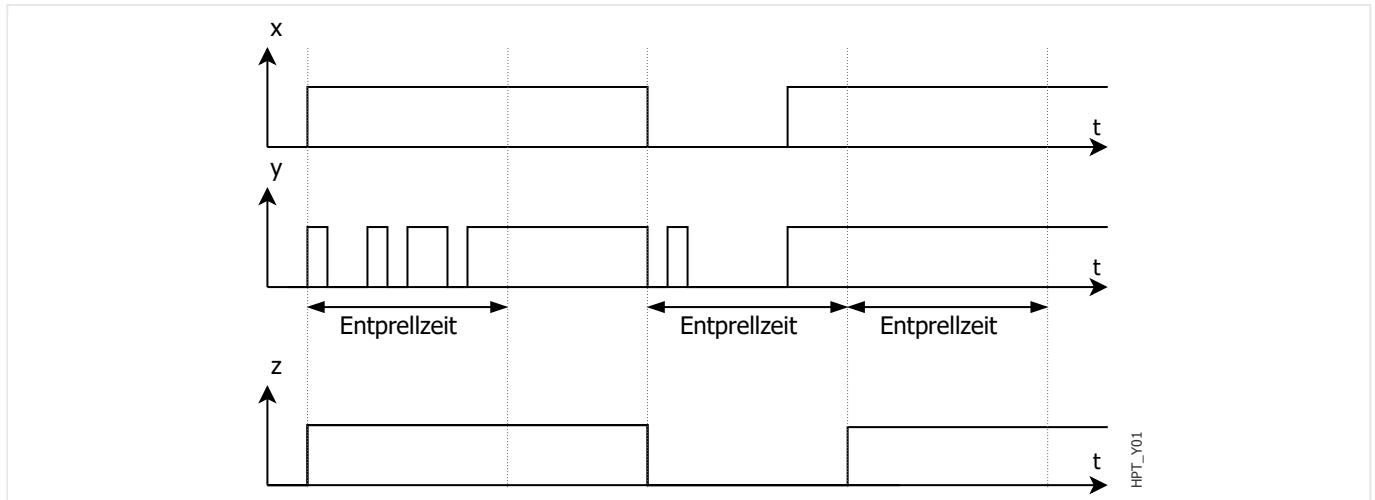



Abb. 38: Entprell-Mechanismus des MRU4.

- x Ideales Eingangssignal
- y Reales Eingangssignal mit Prellen
- z Gefiltertes Eingangssignal mit Entprellen

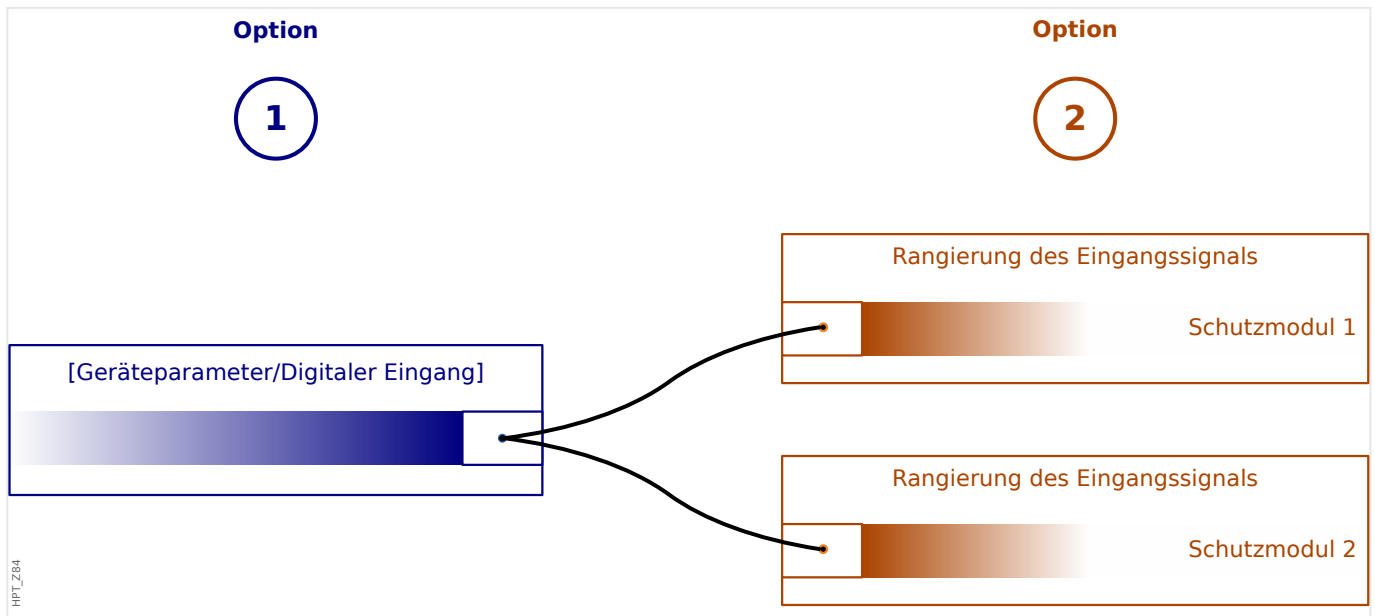
VORSICHT!



Zusätzlich, zu der über die Software einstellbaren Entprellzeit, gibt es zur Stabilisierung eine Hardware-bedingte Eingangsverzögerung von ~12ms. Diese muss für jede Zustandsänderung des Eingangs mitberücksichtigt werden.

3.10.2.1 Rangieren Digitaler Eingänge

Sie haben zwei Optionen um festzulegen wohin ein Digitaler Eingang wirken soll (zwei Optionen um Digitale Eingänge zu rangieren).



Option 1 - Einen Digitalen Eingang (einem/mehreren) Modulen zuweisen.

Hinzufügen einer Rangierung:

Sie können im Menü [Geräteparameter / Digitale Eingänge] einem Digitalen Eingang ein oder mehrere Ziele zuweisen auf die der Digitale Eingang wirken soll. Rufen Sie dazu den entsprechenden Digitalen Eingang auf (Pfeil rechts auf dem DI). Betätigen Sie den Softkey »Parametrieren/« . Wählen Sie »hinzufügen« und weisen Sie ein Ziel und ggf. weitere Ziele hinzu.

Löschen einer Rangierung:

Zum Löschen einer Rangierung an der Bedieneinheit wählen Sie wie oben beschrieben den Digitalen Eingang aus der bearbeitet werden soll.

Rufen Sie die Rangierungen auf (Pfeil rechts auf dem DI) und wählen Sie die Rangierung aus, die entfernt werden soll, d.h. diese muss mit dem Cursor markiert sein.

Durch den Softkey »Parametrieren« und Auswahl von »entfernen« kann die Rangierung an der Bedieneinheit nun nach Passworteingabe und Bestätigung entfernt werden.

Option 2 - Einem Moduleingang einen Digitalen Eingang zuweisen.

Gehen Sie in ein Modul. Weisen Sie nun dem Modul den Digitalen Eingang zu.

Beispiel: Ein Schutzmodul soll in Abhängigkeit des Zustands eines Digitalen Eingangs blockiert werden. Weisen Sie hierzu den gewünschten Digitalen Eingang einem Blockade-Parameter des Schutzmoduls (z. B. »ExBlo1«) zu.

3.10.2.2 Überprüfung der Zuordnung der Digitalen Eingänge

Um festzustellen, auf welche Ziele ein Digitaler Eingang bereits rangiert wurde gehen Sie wie folgt vor:

Wechseln Sie ins Menü [Geräteparameter / Digitale Eingänge].

Navigieren Sie den Digitalen Eingang an über den Sie mehr erfahren möchten.

Wenn ein Digitaler Eingang mehr als einmal verwendet wird (wenn er auf mehrere Ziele wirkt), dann wird das an der Bedieneinheit durch ein „...“ hinter dem Digitalen Eingang indiziert. Rufen Sie diesen Digitalen Eingang durch »Pfeil rechts« auf, um die Liste der Ziele dieses Digitalen Eingangs einzusehen.

3.10.3 Rangierung der Ausgangsrelais

Über Melderelais können die Zustände der Modulausgänge bzw. Meldungen/ Schutzfunktionen (z. B. rückwärtige Verriegelung) weitergegeben werden. Die Melderelais sind potenzialfreie Wechselkontakte (können als Ruhe- oder Arbeitsstromkontakt genutzt werden). Jedem Melderelais können bis zu 7 Funktionen aus der »Rangierliste« zugeordnet werden.

Die Zustände der Melderelais werden in folgendem Menüpfad angezeigt: [Betrieb / Zustandsanzeige / Name der Baugruppe (z. B. K-3 X)]

Die Melderelais können in folgendem Menüpfad konfiguriert werden: [Geräteparameter / Ausgangsrelais / Name der Baugruppe (z. B. K-3 X)]

Für jedes Ausgangsrelais sind folgende Parameter zu setzen:

- »Rangierung der Meldungen«: Auf die Parameter »Rangierung 1« ... »Rangierung 7« kann jeweils ein Signal rangiert werden (ODER-Verknüpfung).
- »Invertierung«: Die Parameter »Invertierung 1« ... »Invertierung 7«, sofern auf „Aktiv“ eingestellt, invertieren das jeweilige rangierte Signal.

Wenn allerdings das zugehörige Aktivierungssignal **nicht** rangiert ist (d. h. »Rangierung n« = „-“) wird hierfür die Invertierung ignoriert, sodass das Ausgangsrelais dann einfach wie bei einem digitalen (und nicht invertierten) „0“-Signal (Unwahr/Inaktiv) inaktiv bleibt.

- Der (Gesamt-)Zustand des Ausgangsrelais kann über die Einstellung »Invertierung« = „Aktiv“ invertiert werden (Ruhe-/Arbeitsstromprinzip).

Wenn allerdings **gar kein** Aktivierungssignal rangiert ist (d. h. es sind **alle** »Rangierung n« = „-“ eingestellt) wird diese Gesamt-Invertierung ignoriert, sodass dann der (Gesamt-)Zustand des Ausgangsrelais einfach wie bei einem digitalen (und nicht invertierten) „0“-Signal (Unwahr/Inaktiv) ist.

- Über den Parameter »Arbeitsprinzip« wird festgelegt, ob das Ausgangsrelais im Arbeitsstrom- oder Ruhestromprinzip arbeitet.
- »Selbsthaltung«: Ist »Selbsthaltung« = „Aktiv“ eingestellt, wird der durch die Meldungen »gesetzte« Zustand des Melderelais bzw. des Meldekontaktes permanent gespeichert. (Siehe den Abschnitt "Selbsthaltung" weiter unten, → „Selbsthaltung“.)

Ist hingegen die »Selbsthaltung« = „Inaktiv“, nimmt das Melderelais bzw. der Meldekontakt nach Ablauf der Mindesthaltezeit den Zustand der auf sie rangierten Signale ein.

Das Melderelais kann erst quittiert werden, nachdem die Signale, die zum »Setzen« des Relais geführt haben, wieder zurückgefallen sind und nachdem die Mindesthaltezeit »t-Aus Verz« abgelaufen ist.

- »t-Halte«: Die Mindesthaltezeit gewährleistet bei einem Signalwechsel, dass das Relais mindestens für diese Zeit angezogen bzw. abgefallen bleibt.

HINWEIS!



Das System-Ok-Relais (Supervision Contact) kann nicht parametrierbar sein.

Selbsthaltung

Wenn ein Ausgangsrelais als selbsthaltend konfiguriert ist – »Selbsthaltung« = „Aktiv“ –, dann wird es den jeweiligen Zustand grundsätzlich beibehalten, bis es irgendwann quittiert wird. (Siehe „Quittiermöglichkeiten“ weiter unten.)

Ein Ausgangsrelais in gehaltenem Zustand lässt sich nur zurücksetzen, nachdem alle darauf rangierten (Aktivierungs-)Signale zurückgefallen sind; dann gibt es die folgenden Rücksetzmöglichkeiten:

- Das Ausgangsrelais wird quittiert, entweder durch den Anwender an der Bedieneinheit, oder über die SCADA, siehe „Quittiermöglichkeiten“ weiter unten.
- Das Ausgangsrelais wird durch dasjenige Signal quittiert (rückgesetzt), das auf den Parameter »Quittierung« rangiert wurde.
- Über die Einstellung »Selbsthaltung« = „Inaktiv“ wird die Selbsthaltung nachträglich deaktiviert.
- Es ist gar kein (Aktivierungs-)Signal (mehr) rangiert, d. h. es werden (nachträglich) **alle** »Rangierung n« = „-“ eingestellt.

Insbesondere sollte man wissen, dass ein Ausgangsrelais in gehaltenem Zustand **nicht** zurückgesetzt wird, wenn das MRU4 neu gestartet wird: Vielmehr wird das Ausgangsrelais nach Ausfall und Wiederkehr der Versorgungsspannung wieder in die „zuletzt gespeicherte Position“ zurückkehren.

Quittiermöglichkeiten

Das Zurücksetzen der Position eines Ausgangsrelais in Selbsthaltung erfordert grundsätzlich immer eine Quittierung. Eine detaillierte Beschreibung der Möglichkeiten findet sich hier: [↪2.5 Quittierungen.](#))

Ausgangsrelais können durch die folgenden Maßnahmen quittiert werden:

- Betätigen der »C«-Taste an der Bedieneinheit.
- Durch dasjenige Signal, das auf den Parameter »Quittierung« rangiert wurde.
- Alle Ausgangsrelais können auf einmal quittiert werden, nämlich durch dasjenige Signal, das auf den Parameter [Geräteparameter / Quittierung] »Quit K« rangiert wurde.
- Über die Leittechnik (SCADA) können alle Ausgangsrelais auf einmal zurückgesetzt werden.

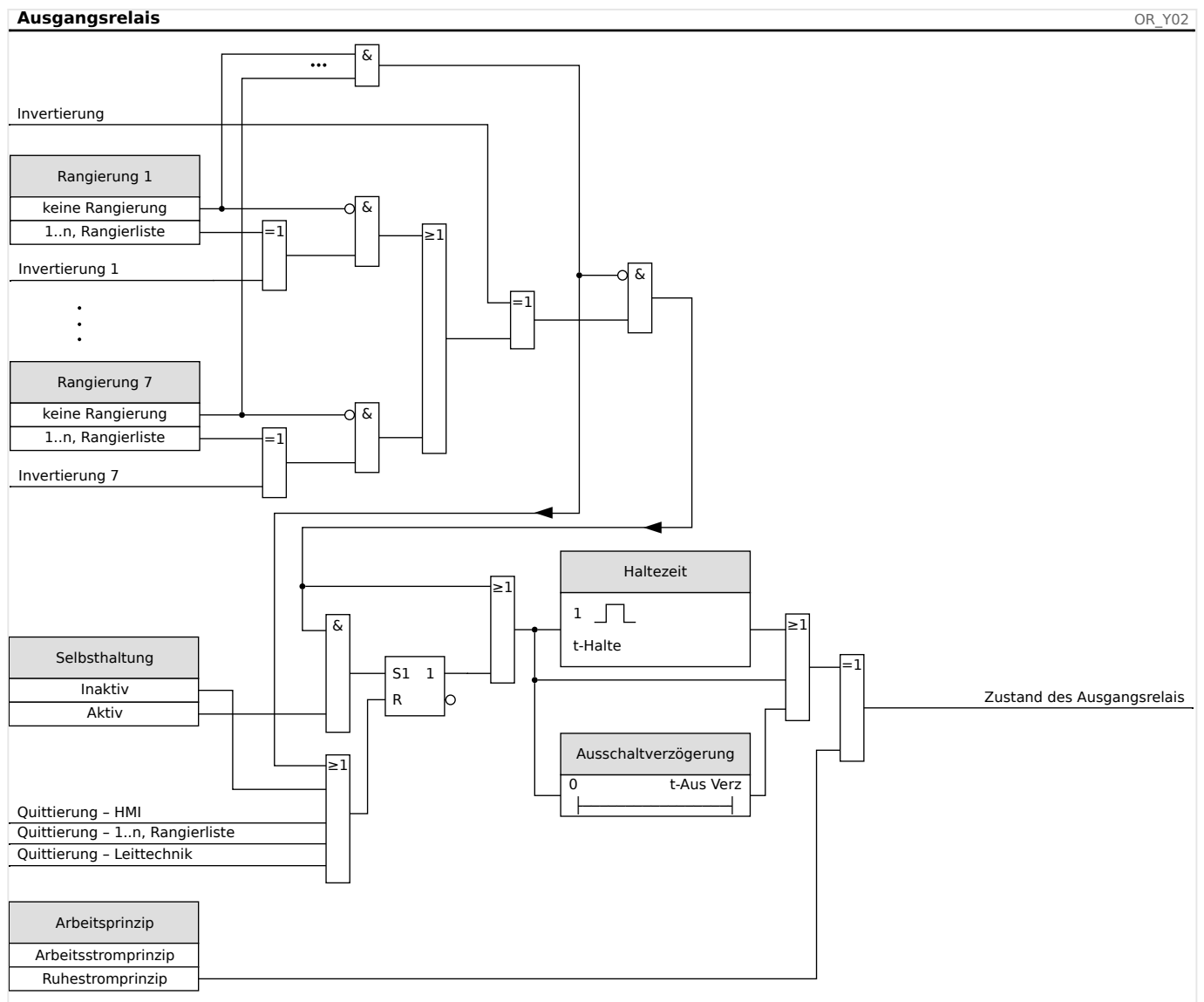
Anmerkung: Die letztgenannten beiden Optionen, über die alle Ausgangsrelais auf einmal zurückgesetzt werden, stehen nur mit der Einstellung [Geräteparameter / Quittierung] »Ex Quittierung« = „Aktiv“ zur Verfügung.

WARNUNG!



Der Schaltzustand von Ausgangsrelais kann zu Testzwecken erzwungen oder gesperrt werden (Inbetriebnahmeunterstützung, siehe auch: [↪11.3.4 Sperren der Ausgangsrelais](#), [↪11.3.5 Erzwungener Schaltzustand der Ausgangsrelais](#)).

Funktionalität



3.10.3.1 Selbstüberwachungs-/Systemkontakt

Das System-OK-Melderelais (SK) ist der Systemkontakt des MRU4.

Der Einbauort des System-OK-Melderelais (SK) ist abhängig von der Gehäusevariante. Siehe Anschlussbild des MRU4.

Das System-OK-Relais ist nicht parametrierbar. Der Selbstüberwachungskontakt ist ein Arbeitsstromkontakt. Er zieht an, wenn das Gerät keinen internen Fehler aufweist. Während das Gerät bootet, bleibt das System-OK-Relais (SK) abgefallen. Ist das System ordnungsgemäß hochgefahren, zieht das Relais an. Die System-OK-LED funktioniert analog dazu (siehe [↔10 Selbstüberwachung](#)).

4 Kommunikation - SCADA-Protokolle

4.1 SCADA-(Kommunikations-)Einstellungen

Die verfügbaren SCADA-Protokolle hängen von der jeweils bestellten Hardware-Variante ab (siehe [↪2.2.1 Bestellschlüssel](#), [↪](#)).

Zunächst muss eingestellt werden, welches der verfügbaren Kommunikationsprotokolle eingesetzt werden soll. Dies geschieht, indem der Einstellparameter [Projektierung / Projektierte Elemente] »*Protokoll*« auf das gewünschte Protokoll eingestellt wird.

Anschließend müssen im Allgemeinen noch protokollspezifische Einstellungen vorgenommen werden.

4.2 TCP/IP-Einstellungen

HINWEIS!



Es kann nur dann eine TCP/IP-Verbindung zum Gerät hergestellt werden, wenn das Gerät über eine Ethernet-Schnittstelle verfügt (RJ45).



Wenden Sie sich zur Einrichtung der Netzwerkverbindung an Ihren IT-Administrator.

In Menü [Geräteparameter / TCP/IP / TCP/IP Konfig] werden die TCP/IP-Kommunikationseinstellungen gesetzt.

Es müssen die folgenden Einstellungen festgelegt werden:

- »TCP/IP« - Dieser Parameter kann auf „Aktiv“ gesetzt werden. (Der Vorgabewert ist „Inaktiv“, d. h. das Protokoll wird nicht eingesetzt.)

HINWEIS!



Die übrigen TCP/IP-Einstellungen - siehe unten - können erst getätigt werden, **nachdem** »TCP/IP« auf „Aktiv“ gestellt wurde.

- »IP-Adresse« - die IPv4-Adresse des MRU4.
- »Subnetzmaske« - die Subnetzmaske, die den IP-Adressraum des lokalen Netzwerkes festlegt.
- »Standardgateway« - das Gateway wird für alle Verbindungen kontaktiert, deren IP-Adressen außerhalb des lokalen Netzwerkes liegen (d. h. die Zieladressen liegen nicht in dem Bereich, der durch die Subnetzmaske definiert wird).

Die erstmalige Einstellung der TCP/IP-Parameter kann am Gerät oder über Smart view mit USB-Verbindung vorgenommen werden.

Weiterhin gibt es im Menü [Geräteparameter / TCP/IP / Erweiterte Einstellungen] noch einige spezielle Einstellungen, siehe Referenzhandbuch. Im Allgemeinen wird man diese auf dem jeweiligen Vorgabewert belassen können.

4.3 IEC 61850

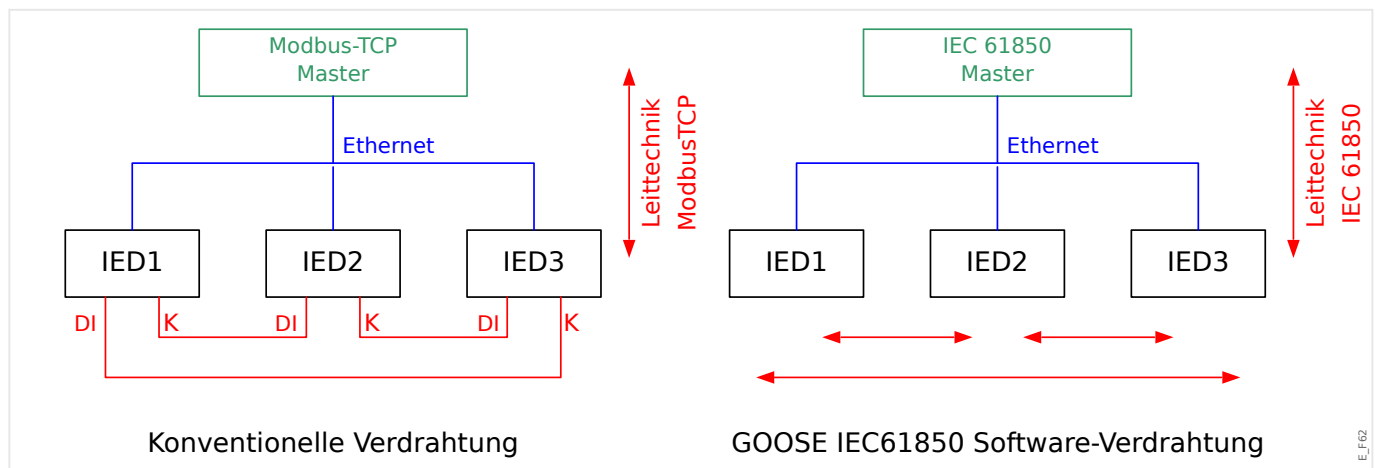
Einleitung

Um die Wirkungsweise und Funktion einer Unterstation mit IEC 61850 Automatisierungs-Umgebung zu verstehen, ist es hilfreich, deren Inbetriebnahmeschritte mit denen einer konventionellen Unterstation in einer Modbus TCP Umgebung zu vergleichen.

In der konventionellen Unterstation kommunizieren die einzelnen Schutz- und Steuergeräte (IED = Intelligent Electronic Devices) mit der übergeordneten Leitstelle (Master) in vertikaler Richtung über SCADA. Die horizontale Kommunikation unter den Geräten erfolgt ausschließlich über die Verdrahtung von Ausgangsrelais (AR) und digitalen Eingängen (DI) untereinander.

In einer IEC 61850-Umgebung hingegen erfolgt die Kommunikation der Geräte untereinander digital (über Ethernet), mittels des Dienstes GOOSE (Generic Object Oriented Substation Event). Mit diesem Dienst werden Informationen über Ereignisse zwischen den Geräten übermittelt. Damit dieses funktioniert, muss jedes Gerät über die Funktionen und Eigenschaften der anderen Geräte Bescheid wissen. In jedem IEC 61850-fähigen Gerät ist eine Beschreibung der eigenen Funktionen und Kommunikationsfähigkeiten hinterlegt (*Instantiated IED Description, IID*).

Mit Hilfe einer Software (Substation Configuration Tool) zur Beschreibung der Struktur einer Anlage, Zuordnung der Geräte zur Primärtechnik usw. wird eine virtuelle Verdrahtung der Geräte untereinander und mit anderen Schaltgeräten der Unterstation durchgeführt. Es entsteht eine Konfigurationsbeschreibung der Unterstation (Station Configuration Description) in Form einer Datei (*.SCD). Diese Datei muss anschließend jedem einzelnen Gerät übermittelt werden. Damit sind die Geräte in der Lage autark untereinander zu kommunizieren, Verriegelungen zu berücksichtigen und Schalthandlungen auszuführen.



Inbetriebnahmeschritte für eine konventionelle Anlage mit Modbus TCP-Umgebung:

- Geräte parametrieren
- Ethernet-Verdrahtung
- TCP/IP-Einstellungen in den Geräten vornehmen
- Verdrahtung gemäß Stromlaufplan durchführen

Inbetriebnahmeschritte für eine Anlage mit IEC 61850-Umgebung:

- Geräte parametrieren
- Ethernet-Verdrahtung

- TCP/IP-Einstellungen in den Geräten vornehmen

IEC 61850-Konfiguration (Software-Verdrahtung) durchführen:

- IID-Datei für jedes Gerät exportieren
- Konfiguration der Unterstation (SCD-Datei erzeugen)
- SCD-Datei an jedes Gerät übermitteln

IEC 61850 Edition 1 bzw. Edition 2

Das MRU4 unterstützt (seit Version 3.10) sowohl Edition 1 als auch Edition 2 des SCADA-Protokolls IEC 61850. In Bezug auf Einstellparameter ist hierbei nichts zu beachten, insbesondere ist die Edition nicht explizit einzustellen, sondern das MRU4 verwendet automatisch die korrekte Edition in Abhängigkeit von der Leitstelle.

Es könnten allerdings einige Details zu beachten sein, vor allem in Netzwerk-Umgebungen in denen beide Editionen eingesetzt werden. Zum Beispiel unterstützt die Edition 1 des IEC 61850-Protokolls nicht die „Fixed Offset“-Syntax innerhalb eines GOOSE-Control-Blocks. Vergewissern Sie sich daher, dass die „Fixed Offset“-Syntax **nicht** verwendet wird, falls beide IEC 61850-Editionen in einer Leitstelle verwendet werden und GOOSE-Messages auch von den Edition 1-Geräten empfangen werden sollen.

Erzeugen / Exportieren einer gerätespezifischen IID-/ICD-Datei

In jedem HighPROTEC-Gerät, das IEC 61850 unterstützt, ist eine Beschreibung der eigenen Funktionen und Kommunikationsfähigkeiten in Form einer IID-/ICD-Datei hinterlegt (*Instantiated IED Description, IED Capability Description*). Diese Datei kann mittels *Smart view* exportiert und für die Konfiguration der Unterstation verwendet werden.

Siehe Kapitel „IEC 61850“ im *Smart view*-Handbuch.

HINWEIS!



Der Inhalt der exportierten IID-Datei hängt von den jeweils aktiven Parameter-Einstellungen ab.



Außerdem ist zu beachten, dass sich die Dateistruktur geändert hat:

Beginnend mit Version 5.30 von *Smart view* enthält ein exportiertes ICD alle vom Gerät unterstützten Logical Nodes, wohingegen ein IID nur diejenigen Logical Nodes enthält, die im Gerät tatsächlich konfiguriert, also aktiv, sind.

In früheren Versionen von *Smart view* fehlte allerdings diese Unterscheidung, man konnte nur ein ICD exportieren, und dieses ICD enthielt dann nur die konfigurierten Logical Nodes, d. h. es hatte den Inhalt eines jetzigen IID.

Erzeugen / Exportieren einer beispielhaften .SCD-Datei

Smart view kann eine beispielhafte SCD-Datei mit der Beschreibung der Funktionen und Kommunikationsfähigkeiten des verbundenen HighPROTEC-Gerätes erzeugen.

Siehe Kapitel „IEC 61850“ im *Smart view*-Handbuch.

Konfiguration der Unterstation, Erstellen der .SCD-Datei (Station Configuration Description)

Die Konfiguration der Unterstation, d. h. die Verknüpfung aller logischen Knoten (logical nodes) der Schutz-, Steuer- und Schaltgeräte erfolgt in der Regel mit einem „Substation

Configuration Tool“. Dafür müssen die IID-Dateien aller in die IEC 61850-Umgebung eingebundenen Geräte zur Verfügung stehen. Das fertige Resultat der stationsweiten „Software-Verdrahtung“ kann als SCD-Datei exportiert werden.

Geeignete Substation Configuration Tools (SCT) erhalten Sie beispielsweise bei folgenden Firmen:

- H&S, Hard- & Software Technologie GmbH & Co. KG, Dortmund (Germany) (www.hstech.de).
- Applied Systems Engineering Inc. (www.ase-systems.com)

Importieren der .SCD-Datei in das Gerät

Nachdem die Konfiguration der Unterstation abgeschlossen ist, muss die SCD-Datei jedem beteiligten Gerät übermittelt werden.

Siehe Kapitel „IEC 61850“ im *Smart view*-Handbuch.

WARNUNG!



Bei Änderungen der Konfiguration einer Unterstation muss in der Regel eine neue SCD-Datei erstellt werden. Diese muss zwingend an alle Geräte mittels *MRU4* übermittelt werden. Wird diese Übermittlung vergessen, sind IEC 61850-Fehlfunktionen die Folge.

Sofern Geräte nach Abschluss der Unterstationskonfiguration umparametriert werden, hat das ggf. Änderungen in der dazugehörigen IID-Datei zur Folge – dies wiederum kann ein Update der SCD-Datei erforderlich machen.

IEC 61850 - Virtuelle Ausgänge

Zusätzlich zu den standardisierten „Logical Node“ Status-Informationen können bis zu 64 weiteren Status-Informationen auf 64 Virtuelle Ausgänge rangiert werden. Dies erfolgt im Menü [Geräteparameter / IEC 61850 / Virt. Ausg. 1...4].

IEC 61850 - Virtuelle Eingänge

Haben Sie in der SCD-Datei einen INPUT für einen GOOSE-Subscriber definiert, wird der Status des Inputs unter [Betrieb / Zustandsanzeige / IEC 61850 / VirtuellerEingang] »GOSINGGIO[1...4].Ind1...32.stVal« angezeigt. Für jedes Status-Bit gibt es ein entsprechendes Quality-Bit unter [Betrieb / Zustandsanzeige / IEC 61850 / VirtuellerEingang] »GOSINGGIO[1...4].Ind1...32.q«.

GOOSE-Status

Den Status der GOOSE-Verbindung können Sie unter [Betrieb / Zustandsanzeige / IEC 61850 / Status] »All Goose Subscriber active« kontrollieren. Dieser fasst die *Quality* der Virtuellen Eingänge (siehe oben) zusammen.

4.4 DNP3

Mittels des DNP-Protokolls (*Distributed Network Protocol*) können Informationen zwischen der Leittechnik/SCADA-System (Master) und IEDs (Intelligenten Elektronischen Geräten) ausgetauscht werden.

Das DNP-Protokoll wurde zunächst für serielle Kommunikation entwickelt. In Rahmen der Weiterentwicklung des DNP Protokolls bietet es nun auch TCP- und UDP-basierte Kommunikation über ein Ethernet-Netzwerk.

DNP-Projektierung

Abhängig von der bestellten Gerätevariante des Schutzgeräts kann zwischen bis zu drei DNP-Kommunikationsoptionen in der Projektierung gewählt werden.

Wechseln Sie in das Menü [Projektierung / Projektierte Elemente] und wählen die gewünschte DNP-Kommunikationsvariante aus (Verfügbarkeit hängt vom Gerätetyp ab).

- DNP3 RTU (über serielle Schnittstelle)
- DNP3 TCP (über Ethernet)
- DNP3 UDP (über Ethernet)

DNP-Protokoll allgemeine Einstellungen

HINWEIS!



Bitte beachten Sie, dass „Unangefordertes Übertragen“ (Unsolicited Reporting) nicht im Zusammenhang mit serieller Kommunikation verwendet werden kann, wenn mehrere Slaves an eine serielle Kommunikation angebunden sind (Kollisionsgefahr). Verwenden Sie in diesem Fall kein „Unangefordertes Übertragen“ für DNP RTU.

„Unangefordertes Übertragen“ (Unsolicited Reporting) ist auch mit serieller Kommunikation möglich, wenn jeder Slave über eine eigene serielle Kommunikation an den Master angebunden ist. Das bedeutet, der Master muss über eine eigene serielle Schnittstelle für jeden Client verfügen (Multi-Seriell-Karten).

Wechseln Sie ins Menü [Geräteparameter / DNP3 / Kommunikation].

Stellen Sie die allgemeinen Einstellungen passend zu den Anforderungen Ihrer Leittechnik bzw. Ihres Scada-Systems ein.

Selbst-Adressierung (Self Addressing) ist verfügbar für DNP-TCP. Das bedeutet, dass die ID für das Master-System und die Slaves automatisch erkannt werden.

HINWEIS!



Einige Meldungen (die nur für eine kurze Zeit aktiv sind) müssen durch die Leittechnik/SCADA separat quittiert werden (z.B. Auslösesignale).

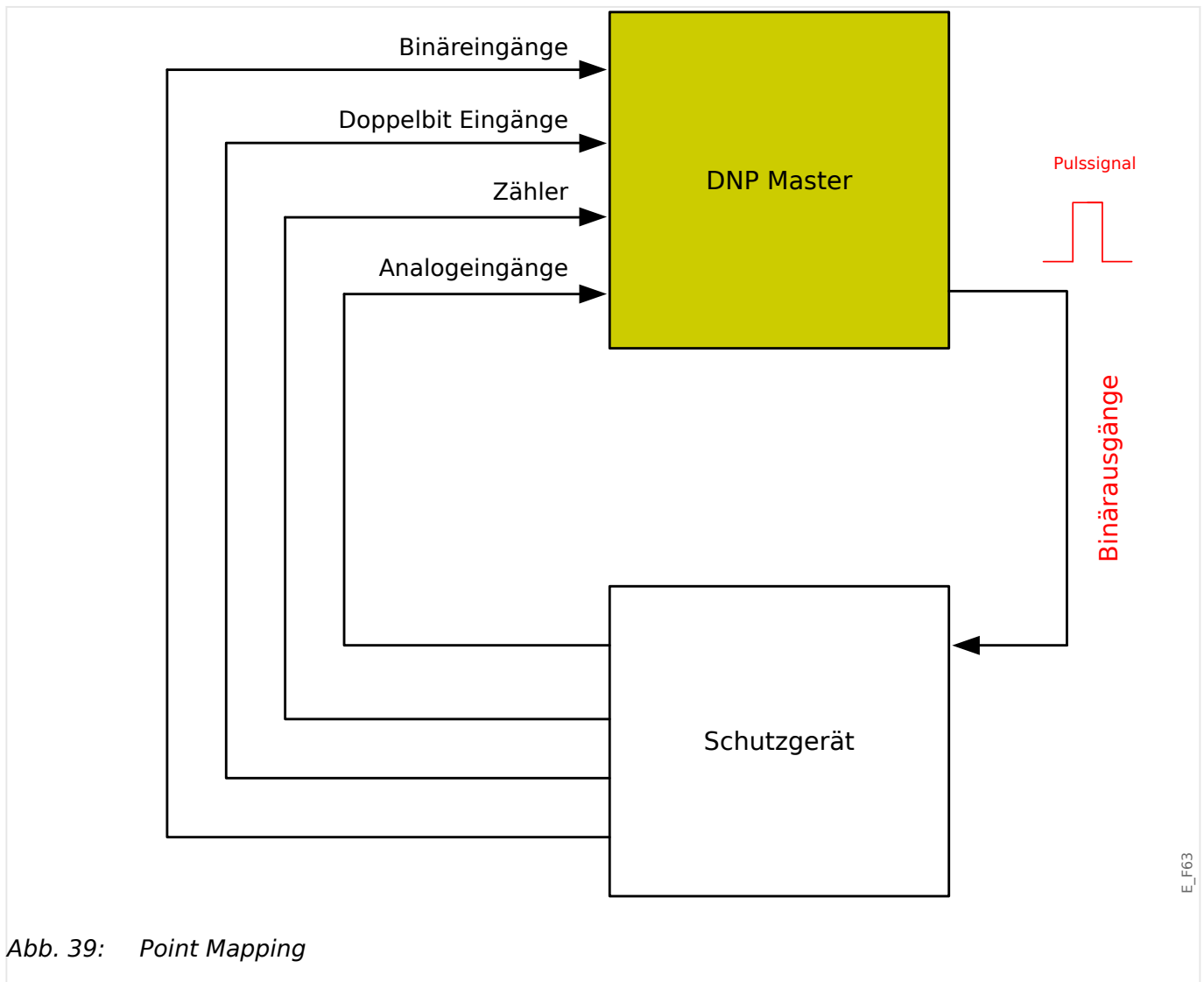
Point Mapping (Datenpunktzuordnung)

Abb. 39: Point Mapping

HINWEIS!

Bitte berücksichtigen Sie, dass die Bezeichnungen für Ein- und Ausgänge aus Sicht des Master-Systems festgelegt werden. Dies ist eine Vorgabe des DNP-Protokolls.

Das bedeutet: Werden z. B. Digitale Eingänge in den Geräteparametern des DNP-Protokolls parametrisiert, handelt es sich hierbei um die „Digitalen Eingänge“ des Masters.

Wechseln Sie ins Menü [Geräteparameter / DNP3 / Point map]. Wenn die allgemeinen Einstellungen parametrisiert sind, ist im nächsten Schritt das Point-Mapping (Rangierung) vorzunehmen.

- Binäreingänge (Statusmeldungen, die an das Master-System gesendet werden):
Rangieren Sie das benötigte Statussignal (z. B. »Schutz . Aus« auf einen der Parameter [Geräteparameter / DNP3 / Point map / Digitale Eingänge] »Binärer Eingang 0...63«.
- Doppel-Bit-Eingänge (Double Bit Inputs, Statusmeldungen der Schaltgeräte)

Rangieren Sie das benötigte Signal (z. B. die Stellungsmeldung eines Leistungsschalters »SG[1] . Pos« auf einen der Parameter [Geräteparameter / DNP3 / Point map / Doppel Bit Eingang] »*Double Bit DI 0...5*«.

- Zähler (Zähler, die an das Master-System übermittelt werden)

Rangieren Sie den benötigten Zähler (z. B. die Anzahl Betriebsstunden »Sys . Betriebsstunden Z« auf einen der Parameter [Geräteparameter / DNP3 / Point map / Zähler] »*Double Bit DI 0...7*«.

- Analogeingänge (z. B. Messwerte, die an das Master-System übermittelt werden). Bitte berücksichtigen Sie, dass Fließkomma-Werte als Integer-Werte übertragen werden müssen. Das bedeutet, dass diese mit einem Skalierungsfaktor multipliziert werden müssen, damit diese im richtigen (Integer-)Format vorliegen.

Rangieren Sie den benötigten Wert (z. B. den Leiterstrom »StW . IL1« auf einen der Parameter [Geräteparameter / DNP3 / Point map / Analogeingang] »*Analogwert 0...31*«.

Hierfür definieren Sie anschließend die Skalierung: [Geräteparameter / DNP3 / Point map / Analogeingang] »*Skalierungsfaktor 0...31*«.

Dann legen Sie den *Deadband*-Wert fest: [Geräteparameter / DNP3 / Point map / Analogeingang] »*Totband 0...31*«. Der *Deadband*-Wert definiert die *Wert-Änderung*, ab der das Schutzgerät den aktuellen Wert nochmals überträgt. Der *Deadband*-Wert muss immer in Prozent des *Maximalwertes* angegeben werden. Siehe hierzu die Beispiele in [↪4.4.2 Deadband-Werte beim DNP3-Protokoll](#).

Verwenden Sie Binärausgänge, um z. B. LEDs oder Relais im Schutzgerät zu steuern (mittels Logik).

Vermeiden Sie Lücken (Gaps) in der Konfiguration/Rangierung des DNP-Protokolls, um die Übertragungsgeschwindigkeit zu optimieren. Das bedeutet, lassen Sie in der Konfiguration zwischen verwendeten Ein- und Ausgängen keine unverwendeten Ein- oder Ausgänge. (Beispiel: Verwenden Sie nicht den Binärausgang 1 und 3, während 2 nicht verwendet wird.)

4.4.1 Anwendungsbeispiel – Setzen eines Ausgangsrelais

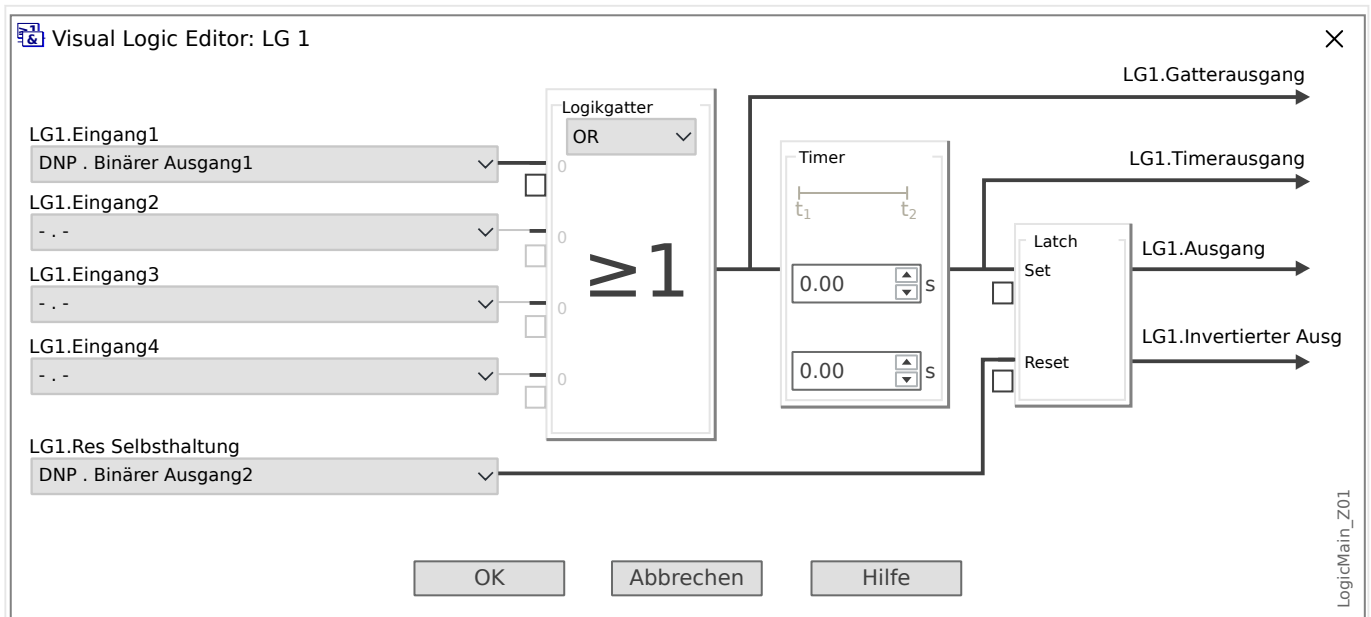


Abb. 40: Einstellbeispiel aus Smart view, um einen statischen Zustand aus einem DNP-Ausgangssignal zu erhalten.

Weil die „Digitalen Ausgangssignale“ des DNP-Protokolls nur in Form von Pulssignalen ausgegeben werden, können diese nicht direkt zum Schalten von Ausgangsrelais verwendet werden (entsprechend der DNP Definition, keine statischen Zustände). Statische Zustände (Steady States) können mit Hilfe der Selbsthaltung von Logikfunktionen realisiert werden. Das Ausgangssignal der entsprechenden Logikfunktion kann dann auf den Eingang eines Ausgangsrelais rangiert werden.

4.4.2 Deadband-Werte beim DNP3-Protokoll

Der unter [Geräteparameter / DNP3 / Point map / Analogeingang] »Totband 0...31« eingestellte Deadband-Wert definiert die Wert-Änderung, ab der das Schutzgerät den aktuellen Wert nochmals überträgt. Der Deadband-Wert muss immer in Prozent des Maximalwertes angegeben werden.

Beispiele für Deadband-Werte

Die Einstellung des Deadband-Wertes soll an Hand der folgenden Beispiele verdeutlicht werden:



Spannung (über Spannungsmesskarte „TU“)

- Für die Spannungsmesskarte „TU“ gilt der Wertebereich 0 – 800 V. (Siehe Kapitel „Technische Daten“ des Gerätehandbuches.) Mit anderen Worten, der Maximalwert beträgt **800 V**.
- Der **Nennwert** (sekundär) ist **100 V**.
- Folglich errechnet sich der Umrechnungsfaktor von „Prozent des Nennwertes“ nach „Prozent des Maximalwertes“ (= Einstellung des *Deadband*-Wertes) folgendermaßen:
 $q = 100 \text{ V} / 800 \text{ V} = \mathbf{0.125}$
- Angenommen, es wird zum Beispiel ein *Deadband*-Wert von **10% des Nennwertes** benötigt:
- Dann muss für den *Deadband*-Wert Folgendes eingestellt werden:
 $10\% \cdot q = 0.0125 = \mathbf{1.25\%}$



Leiterstrom (1 A-Stromwandler)

- Für den 1 A-Stromwandler gilt der Wertebereich 0 – 40 A.
- Der **Nennstrom** (sekundär) ist **1 A**.
- Folglich errechnet sich der Umrechnungsfaktor von „Prozent des Nennwertes“ nach „Prozent des Maximalwertes“ (= Einstellung des *Deadband*-Wertes) folgendermaßen:
 $q = 1 \text{ A} / 40 \text{ A} = \mathbf{0.025}$
- Angenommen, es wird zum Beispiel ein *Deadband*-Wert von **10% des Nennwertes** benötigt:
- Dann muss für den *Deadband*-Wert Folgendes eingestellt werden:
 $10\% \cdot q = 0.0025 = \mathbf{0.25\%}$



Leiterstrom (5 A-Stromwandler)

- Für den 5 A-Stromwandler gilt der Wertebereich 0 – 200 A.
- Der **Nennstrom** (sekundär) ist **5 A**.
- Folglich errechnet sich der Umrechnungsfaktor von „Prozent des Nennwertes“ nach „Prozent des Maximalwertes“ (= Einstellung des *Deadband*-Wertes) folgendermaßen:
 $q = 5 \text{ A} / 200 \text{ A} = \mathbf{0.025}$
- Angenommen, es wird zum Beispiel ein *Deadband*-Wert von **10% des Nennwertes** benötigt:
- Dann muss für den *Deadband*-Wert Folgendes eingestellt werden:
 $10\% \cdot q = 0.0025 = \mathbf{0.25\%}$

✳

Erdstrom (1 A-Stromwandler)

- Für die Standard-Strommesskarte "TI" gilt der Wertebereich 0 – 25 A.
- Der **Nennwert** (sekundär) ist **1 A**.
- Folglich errechnet sich der Umrechnungsfaktor von „Prozent des Nennwertes“ nach „Prozent des Maximalwertes“ (= Einstellung des *Deadband*-Wertes) folgendermaßen:
 $q = 1 \text{ A} / 25 \text{ A} = \mathbf{0.04}$
- Angenommen, es wird zum Beispiel ein *Deadband*-Wert von **10% des Nennwertes** benötigt:
- Dann muss für den *Deadband*-Wert Folgendes eingestellt werden:
 $10\% \cdot q = 0.004 = \mathbf{0.4\%}$

✳

Empfindlicher Erdstrom (1 A-Stromwandler)

- Für die Strommesskarte "TIs" mit empfindlichem Erdstromeingang gilt der Wertebereich 0 – 2.5 A.
- Der **Nennwert** (sekundär) ist **1 A**.
- Folglich errechnet sich der Umrechnungsfaktor von „Prozent des Nennwertes“ nach „Prozent des Maximalwertes“ (= Einstellung des *Deadband*-Wertes) folgendermaßen:
 $q = 1 \text{ A} / 2.5 \text{ A} = \mathbf{0.4}$
- Angenommen, es wird zum Beispiel ein *Deadband*-Wert von **1% des Nennwertes** benötigt:
- Dann muss für den *Deadband*-Wert Folgendes eingestellt werden:
 $1\% \cdot q = 0.004 = \mathbf{0.4\%}$

✳

Leistung (1 A-Stromwandler und Spannungsmesskarte „TU“)

- Der Wertebereich ist 0 – 32000 VA.
- Der **Nennwert** (sekundär) ergibt sich aus der Nennspannung und dem Nennstrom:
 $100 \text{ V} \cdot 1 \text{ A} \cdot \sqrt{3} = \mathbf{173.21 \text{ VA}}$
- Folglich errechnet sich der Umrechnungsfaktor von „Prozent des Nennwertes“ nach „Prozent des Maximalwertes“ (= Einstellung des *Deadband*-Wertes) folgendermaßen:
 $q = 173.21 \text{ VA} / 32000 \text{ VA} = \mathbf{0.00541}$
- Angenommen, es wird zum Beispiel ein *Deadband*-Wert von **10% des Nennwertes** benötigt:
- Dann muss für den *Deadband*-Wert Folgendes eingestellt werden:
 $10\% \cdot q = 0.000541 = \mathbf{0.0541\%}$

✱

Leistung (5 A-Stromwandler und Spannungsmesskarte „TU“)

- Der Wertebereich ist 0 - 160000 VA.
- Der **Nennwert** (sekundär) ergibt sich aus der Nennspannung und dem Nennstrom:
 $100 \text{ V} \cdot 5 \text{ A} \cdot \sqrt{3} = \mathbf{866.05 \text{ VA}}$.
- Folglich errechnet sich der Umrechnungsfaktor von „Prozent des Nennwertes“ nach „Prozent des Maximalwertes“ (= Einstellung des *Deadband*-Wertes) folgendermaßen:
 $q = 866.05 \text{ VA} / 160000 \text{ VA} = \mathbf{0.00541}$
- Angenommen, es wird zum Beispiel ein *Deadband*-Wert von **10% des Nennwertes** benötigt:
- Dann muss für den *Deadband*-Wert Folgendes eingestellt werden:
 $10\% \cdot q = 0.000541 = \mathbf{0.0541\%}$

✱

Frequenz (50 Hz-Netz)

- Der Wertebereich ist 40 - 70 Hz.
- Die **Nennfrequenz** ist: **50 Hz**.
- Folglich errechnet sich der Umrechnungsfaktor von „Prozent des Nennwertes“ nach „Prozent des Maximalwertes“ (= Einstellung des *Deadband*-Wertes) folgendermaßen:
 $q = 50 \text{ Hz} / 70 \text{ Hz} = \mathbf{0.714}$
- Angenommen, es wird zum Beispiel ein *Deadband*-Wert von **0.1% des Nennwertes** benötigt:
- Dann muss für den *Deadband*-Wert Folgendes eingestellt werden:
 $0.1\% \cdot q = 0.000714 = \mathbf{0.0714\%}$

✱

Frequenz (60 Hz-Netz)

- Der Wertebereich ist 40 - 70 Hz (d. h. identisch zum 50 Hz-Netz).
- Die **Nennfrequenz** ist: **60 Hz**.
- Folglich errechnet sich der Umrechnungsfaktor von „Prozent des Nennwertes“ nach „Prozent des Maximalwertes“ (= Einstellung des *Deadband*-Wertes) folgendermaßen:
 $q = 60 \text{ Hz} / 70 \text{ Hz} = \mathbf{0.857}$
- Angenommen, es wird zum Beispiel ein *Deadband*-Wert von **0.1% des Nennwertes** benötigt:
- Dann muss für den *Deadband*-Wert Folgendes eingestellt werden:
 $0.1\% \cdot q = 0.000857 = \mathbf{0.0857\%}$

✳ **cos(φ)**

Dies ist insofern ein Spezialfall, als dass es keinen Nennwert gibt.

- Der Maximalwert ist 1.0.
- Angenommen, es wird zum Beispiel ein *Deadband*-Wert von **0.01** benötigt. (Eine Prozentangabe wäre hier wenig hilfreich.)
- Dann muss für den *Deadband*-Wert Folgendes eingestellt werden:
 $0.01 / 1.0 = \mathbf{1\%}$.

✳ **φ**

- Alle Winkel werden in (Alt-)Grad angegeben. Das heißt, der Maximalwert ist 360°.
- Angenommen, es wird zum Beispiel ein *Deadband*-Wert von **1°** benötigt. (Eine Prozentangabe wäre hier wenig hilfreich.)
- Dann muss für den *Deadband*-Wert Folgendes eingestellt werden:
 $1^\circ / 360^\circ = \mathbf{0.278\%}$

4.5 Konfigurierbare Kommunikationsprotokolle

Bei einigen der vom MRU4 unterstützten SCADA-Protokolle besteht die Möglichkeit der Konfiguration. Das bedeutet, dass die interne Zuordnung von Datenobjekten zu protokollinternen Adressen an die Vorgaben der eigenen Leittechnik angepasst werden kann. Dies erfolgt mit einem speziellen PC-Software-Tool, *SCADApter*.

Die Protokolle, die eine solche freie Konfiguration unterstützen, sind derzeit folgende:

- IEC 60870-5-103, [↪4.5.1 IEC60870-5-103](#) — Die Standard-Konfiguration ist verfügbar als `IEC103_Default_IU.HptSMap`.
- IEC 60870-5-104, [↪4.5.2 IEC 60870-5-104](#) — Die Standard-Konfiguration ist verfügbar als `IEC104_Default_IU.HptSMap`.
- Modbus, [↪4.5.3 Modbus®](#)

Beachten Sie, dass die Verwendung von Modbus Tunnel (Gateway) (siehe Smart view Handbuch) nur mit der Standard-Konfiguration der Datenpunkte möglich ist. Es ist in diesem Fall also nicht möglich eine Benutzer-definierte Datenpunkt-Zuordnung zu verwenden.

- Profibus, [↪4.5.4 Profibus](#) — Eine Beispielkonfiguration ist verfügbar als `Profibus_Default_IU.HptSMap`.

Die erwähnten *.HptSMap-Dateien lassen sich direkt von dem Download-Bereich herunterladen, der über den QR-Code auf dem Gerätegehäuse erreichbar ist. Außerdem befinden sie sich auf der (separat zu bestellenden) Produkt-DVD.

Für Details zu diesen SCADA-Protokollen siehe die *SCADApter*-Dokumentation und die jeweiligen protokollspezifischen Kapitel. Die Übermittlung einer neuen Protokolldefinitionsdatei an das MRU4 wird auch in [↪4.5.6 Datenobjekte zuweisen mit dem SCADApter](#) beschrieben.

4.5.1 IEC60870-5-103

Weisen Sie in der Projektierung der X103 Schnittstelle das IEC60870-5-103 Protokoll zu, um dieses Protokoll nutzen zu können. Nach der Umparametrierung am Gerät wird das Gerät neu booten.

Außerdem muss das IEC103-Protokoll aktiviert werden durch die Einstellung [Geräteparameter / IEC103] »Funktion« = „Aktiv“.

HINWEIS!



Der Parameter X103 steht nur zur Verfügung, wenn das Gerät über eine entsprechende physikalische Schnittstelle auf der Geräterückseite verfügt (z.B. RS485 oder LWL).

HINWEIS!



Bei vorhandener LWL-Schnittstelle muss in den Geräteparametern die Lichtwellenruhelage eingestellt werden.

Das IEC60870-5-103-Protokoll arbeitet nach dem Master-Slave-Prinzip. Das bedeutet, die Leittechnik sendet eine Anfrage oder Anweisung an ein Gerät (Slave) und diese wird vom Gerät beantwortet bzw. ausgeführt. Das Relais entspricht der Kompatibilitätsstufe 2, Kompatibilitätsstufe 3 wird nicht unterstützt.

Die folgenden IEC60870-5-103-Funktionen werden unterstützt:

- Initialisierung (Reset)
- Zeitsynchronisation
- Auslesen von zeitgestempelten spontanen Meldungen
- Generalabfrage Abfrage
- Zyklische Messungen
- Allgemeine Befehle
- Übertragen von Stördaten

Initialisierung

Mit jedem Einschalten des Relais oder jeder Änderung der Kommunikationsparameter muss ein Reset-Befehl zur Initialisierung der Kommunikation gesendet werden. Das Relais reagiert auf beide Reset-Befehle (Reset CU oder Reset FCB).

Das Relais reagiert auf den Reset-Befehl mit der Identifizierungsmeldung ASDU 5 (Application Service Data Unit/Dateneinheit der Verbindungsschicht); als Grund für die Übertragung (Cause Of Transmission, COT) dieser Antwort wird entweder "Reset CU" oder "Reset FCB" gesendet, je nach Typ des Reset-Befehls. Die folgenden Informationen können im Datenabschnitt der ASDU-Meldung enthalten sein:

Name des Herstellers

Der Abschnitt zur Identifizierung der Software enthält die ersten drei Zeichen des Gerätetypcodes zur Kennzeichnung des Gerätetyps. Neben der oben genannten Identifizierungsnummer erzeugt das Gerät, ein Kommunikationsstartereignis.

Zeitsynchronisation

Die Relaiszeit und das Relaisdatum können mit Hilfe der Zeitsynchronisationsfunktion des Protokolls IEC60870-5-103 eingestellt werden. Wenn die Zeitsynchronisationsmeldung als Sende-/ Bestätigungsmeldung gesendet wird, reagiert das Relais mit einer Bestätigung.

Spontane Ereignisse

Die vom Gerät erzeugten Ereignisse werden mit den Nummern für Standardfunktionstyp/-Informationen an die IEC60870-5-103 Masterstation weitergegeben. Die Datenpunktliste enthält eine vollständige Liste aller vom Gerät erzeugten Ereignisse.

Zyklische Messungen

Das Gerät erzeugt auf zyklischer Basis Messwerte mit ASDU 9; diese Messwerte können über eine Abfrage der Klasse 2 aus dem Relais gelesen werden. Dabei ist zu beachten, dass die vom Relais übertragenen Messwerte als proportionaler Wert (das 1,2- oder 2,4-Fache des Nennwerts des Analogwerts) gesendet werden. Die Auswahl von 1,2 oder 2, 4 für einen bestimmten Wert ist in der Datenpunktliste beschrieben.

Mit dem Parameter „Übert priv Mesw“ kann bestimmt werden, ob nur die in der Norm definierten Messwerte oder noch zusätzliche Messwerte im „privaten“ Bereich übertragen werden. Sowohl die „öffentlichen“ als auch die „privaten“ werden mit der ASDU9 übertragen, wobei entweder die „private“ oder „öffentliche“ ASDU9 gesendet wird. Im Unterschied zu den in der Norm definierten „öffentlichen“ ASDU9 enthält die „private“ ASDU9 noch zusätzliche Messwerte. Dann werden die Messwerte aber mit einem von der Gerätevariante unabhängigen Funktionstyp übertragen. Siehe dazu entsprechende Datenpunktliste.

Befehle

Die Datenpunktliste enthält eine Liste der unterstützten Befehle. Auf alle Befehle reagiert das Gerät mit einer positiven oder negativen Bestätigung des Befehls. Kann der Befehl ausgeführt werden (positive Bestätigung), wird zunächst die Ausführung mit der entsprechenden Übertragungsursache eingeleitet und anschließend die Ausführung mit COT1 in einer ASDU1 bestätigt.

Störungsaufzeichnungen

Die vom Relais gespeicherten Störungsaufzeichnungen können mit den in der Norm IEC60870-5-103 definierten Mechanismen ausgelesen werden. Das Gerät wahrt die Kompatibilität zum VDEW-Steuersystem durch die Übertragung eines ASDU 23 ohne Störungsaufzeichnungen am Anfang jedes GI-Zyklus.

Folgende Informationen sind in einem Störschrieb enthalten:

- Analoge Messwerte, IL1, IL2, IL3, IN, Spannungen VL1, VL2, VL3, VEN;
- Binäre Zustandsmeldungen, übertragen als Marken, zum Beispiel Alarme und Auslösungen
- Das Übertragungsverhältnis wird nicht unterstützt, da das Übertragungsverhältnis im „Faktor“ berücksichtigt wird.

Blockierung der Überwachungsrichtung

Das Schutzgerät unterstützt die Blockierung von Meldungen in der Überwachungsrichtung. Die Blockade lässt sich auf zwei Weisen aktivieren:

- Manuell über das Direktkommando »*Bl. Überw.richt. akt.*«
- Externe Aktivierung, indem ein Signal auf den Parameter »*Ex Bl. Überw.r. akt.*« rangiert wird

Testbetrieb

Das Schutzgerät unterstützt den Testbetrieb (Übertragungsursache 7). Der Testbetrieb lässt sich auf zwei Weisen aktivieren:

- Manuell über das Direktkommando »*Testbetrieb akt.*«
- Externe Aktivierung, indem ein Signal auf den Parameter »*Ex Testbetrieb akt.*« rangiert wird

4.5.2 IEC 60870-5-104

Das Kommunikationsprotokoll nach IEC 60870-5-104 ist mit allen HighPROTEC-Geräten verfügbar, sofern diese eine Ethernet-Schnittstelle aufweisen.

Obwohl das MRU4 ab Werk eine Standard-Zuordnung von Datenpunkten aufweist, dürfte man davon ausgehen können, dass die meisten Anwender diese Zuordnung an ihre eigene Leitstellenkommunikation individuell anpassen wollen. Dies kann mithilfe einer separaten PC-Software, *SCADAPTER* ausgeführt werden.

HINWEIS!



Das Protokoll nach IEC104 ist nur verfügbar, wenn das Gerät auf der Gehäuserückseite mit einer Ethernet-Schnittstelle (RJ45 oder Lichtwellenleiter mit LC-Duplex-Anschluss) ausgerüstet ist.

HINWEIS!



Siehe [↔14.3 Kompatibilität mit IEC 60870-5-104](#) für das Kapitel zur Kompatibilität und Implementierung.

Einrichtung

Zunächst muss IEC104 als Leitstellenprotokoll ausgewählt werden:

Dies geschieht durch die folgende Einstellung: [Projektierung / Projektierte Elemente] »Protokoll« = „IEC104“

Stellen Sie die Geräteadresse ein, damit das Gerät eindeutig angesprochen werden kann: [Geräteparameter / IEC104 / Allg Einstellungen] »Gemeinsame Adresse«.

(Die Geräteadresse ist ein Direktkommando und wird deswegen nicht in einer Parameterdatei (*.HptPara) abgespeichert, sie muss explizit eingestellt werden!)

Anschließend wird das Protokoll nach IEC104 als Gerätemodul aktiviert: [Geräteparameter / IEC104 / Allg Einstellungen] »Funktion« to „Aktiv“.

Es ist übrigens Absicht, dass einige der Parameter im Menüweig [Geräteparameter / IEC104 / Extras] reine Informationswerte sind und nicht verändert werden können. Die Werte könnten aber für einen Netzwerk-Administrator interessant sein, daher wurden sie als Information sichtbar gemacht.

Die Einstellung [Geräteparameter / IEC104 / Extras] »Update-Intervall« kann allerdings durchaus (im Bereich 1 s ... 60 s) verändert werden: Hier wird die Zykluszeit im Falle einer zyklischen Übertragung eingestellt (d. h. die Zeitdauer, nach der die jeweils aktualisierten Werte übertragen werden).

Ob ein Messwert zyklisch übertragen wird, ist eine individuelle Eigenschaft des entsprechenden Datenpunktes. Für eine anwenderdefinierte Zuordnung von Datenpunkten ist diese Eigenschaft einstellbar. (Siehe auch die Dokumentation von *SCADAPTER*.)

Informationsobjektadresse

Das Konfigurationswerkzeug *SCADAPTER* ermöglicht, eine Zuordnungstabelle zu erstellen bzw. zu verändern; diese Tabelle enthält Einträge, die Datenobjekte den jeweils gewünschten Informationsobjektadressen (*Information Object Address*, „IOA“) zuweisen.

Eine IOA besteht gemäß IEC104-Standard aus drei Bytes. Das *SCADA*pter ermöglicht, jedes dieser Bytes separat zu definieren, sodass der Anwender jedes Datenobjekt einer individuellen, zur jeweiligen Anwendung passenden IOA zuweisen kann.

Datenpunktzurordnung von Messgrößen

Im Konfigurationswerkzeug *SCADA*pter gibt es für Messwerte und Statistikdaten die Einstellung »Deadband«, die den *Deadband*-Wert festlegt. Das ist die relative Wertänderung (in Prozent des Maximalwertes), ab der das Schutzgerät den aktuellen Wert nochmals überträgt.

Eine zyklische Übertragung wird hierbei für eine Messgröße festgelegt, indem dessen Deadband-Einstellung auf Null gesetzt wird.

Ein Wert ungleich Null für die Deadband-Einstellung bezieht sich immer auf den *Maximalwert* der jeweiligen Messgröße. (Siehe auch die Beispiele in der Dokumentation von *SCADA*pter.)

Für jede Messgröße kann gemäß dem IEC104-Standard zwischen drei unterschiedlichen Darstellungsformen gewählt werden:

- »Normiert« — Der Messwert bezieht sich auf den jeweiligen Nennwert (M_ME_TD_1).
- »Skaliert« — Der Messwert hat eine feste Anzahl Dezimalstellen nach dem Komma. Hierbei ist auch die Skalierung einstellbar (M_ME_TE_1).
- »Gleitkommazahl« — Der Messwert ist eine Fließkommazahl (M_ME_TF_1).

Energiezähler

Energiezähler werden immer als Datenobjekte vom Typ »Zählwert« (*integrated total*) gemeldet.

Fehlerzähler

Alle Fehlerzähler sind Datenobjekte vom Typ »Bitmuster« (*Bitstring, 32 bit*).

Binäre Zustände

Für Binäre Zustände kann gemäß dem IEC104-Standard zwischen zwei unterschiedlichen Darstellungsformen gewählt werden:

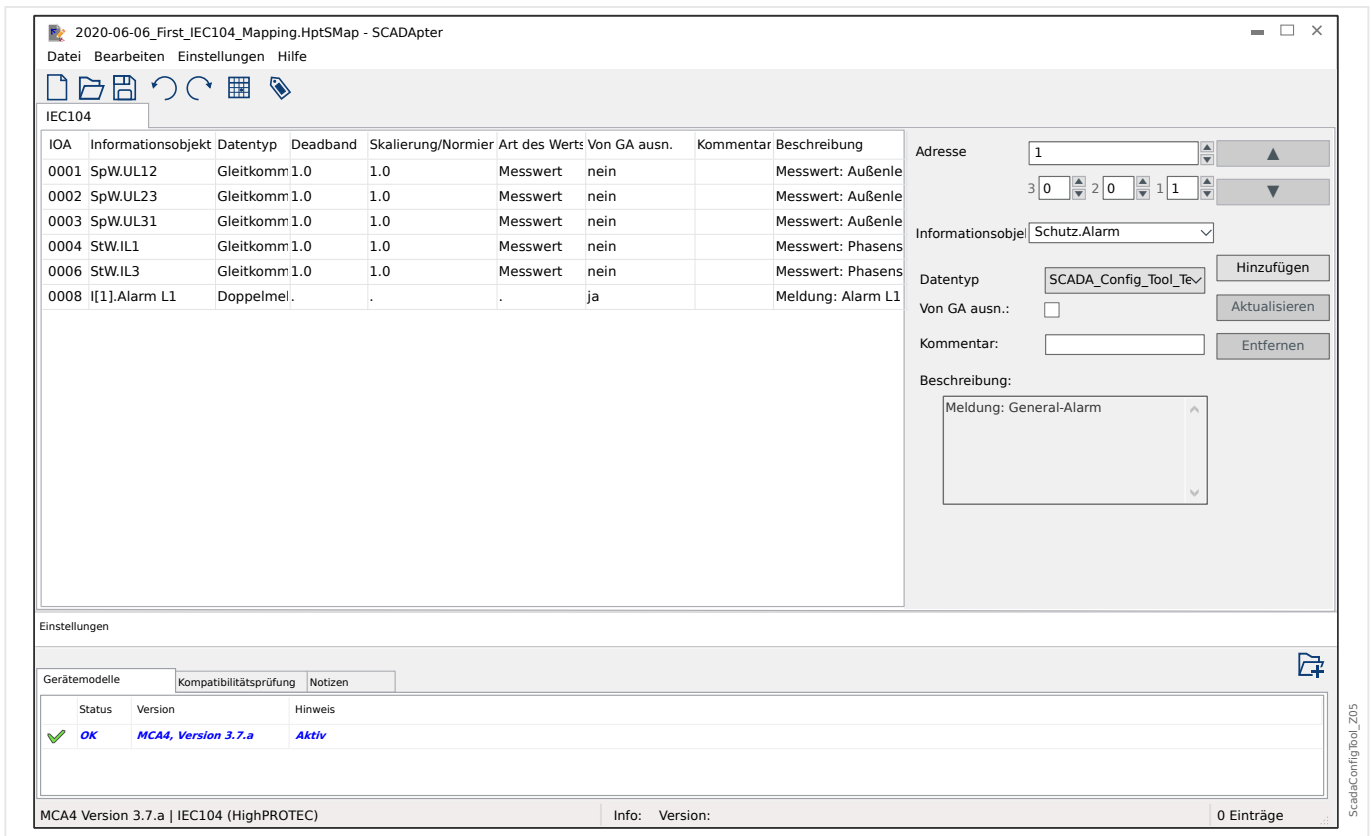
- Einzelmeldung — Einzelmeldung (Single-point information) (M_SP_TB_1),
- Doppelmeldung — Doppelmeldung (Double-point information) (M_DP_TB_1),
- Bitmuster — Bitmuster von 32 bit (M_B0_TB_1).

IEC-Kommandos

Das IEC104-Protokoll sieht 16 frei konfigurierbare Kommandos vor. Diese können für verschiedene Zwecke eingesetzt werden, z. B. für die Quittierung von selbstgehaltenen LEDs, Ausgangsrelais und Aus-Befehlen, oder um ein Schaltgerät zu schalten.

Es erfordert im Wesentlichen zwei Arbeitsschritte, um ein IEC104-Kommando einzurichten:

Der eine Schritt verwendet das Konfigurier-Tool *SCADA*pter, um die protokollinternen Eigenschaften des jeweiligen Kommandos festzulegen.



Der andere Arbeitsschritt stellt eine Konfiguration des MRU4 dar: Die IEC104-Kommandos sind hier in Form von Auswahlwerten(!) verfügbar, die auf den jeweils gewünschten Parameter rangiert werden können.

Wenn zum Beispiel das IEC104-Kommando 2 die Selbsthaltung der LED 1 des MRU4 quittieren soll, macht man die folgende Einstellung:

[Geräteparameter / LEDs / LEDs Gruppe A / LED 1] »Rangierung 1« = „IEC104 . Leittechnik-Bef 2“

Wenn zum Beispiel das Kommando Ausgangsrelais Nummer 1 in Slot X2 *ansteuern* soll:

[Geräteparameter / Ausgangsrelais / K Slot X2 / K 1] »Rangierung 1« = „IEC104 . Leittechnik-Bef 2“

Wenn zum Beispiel das Kommando die Selbsthaltung von Ausgangsrelais Nummer 1 in Slot X2 *quittieren* soll:

[Geräteparameter / Ausgangsrelais / K Slot X2 / K 1] »Quittierung« = „IEC104 . Leittechnik-Bef 2“

Wenn zum Beispiel das Kommando das Schaltgerät SG[1] *ausschalten* (d. h. den Schalter öffnen) soll:

[Steuerung / SG / SG[1] / Ex EIN/AUS Bef] »SBef AUS« = „IEC104 . Leittechnik-Bef 2“

Speziell für Schaltgeräte gibt es allerdings noch etliche weitere Einstellungen, die sorgfältig geprüft werden müssen. Insbesondere funktioniert dieses Schaltkommando nur mit der richtigen Schalthoheit: [Steuerung / Allg Einstellungen] »Schalthoheit« muss entweder auf „von Fern“ oder auf „vor Ort und Fern“ eingestellt sein. Siehe [↪6 Steuerung / Schaltgeräte-Manager](#) für Details.

Anwendungsbeispiel – Setzen eines Ausgangsrelais

Das Konzept zur Verwendung der Logikfunktionen zum Setzen eines statischen Zustandes ist identisch zur Beschreibung für das DNP3-Protokoll: [↪4.4.1 Anwendungsbeispiel – Setzen eines Ausgangsrelais](#)

Eine anwenderdefinierte Zuweisungsdatei aktivieren

Informationen über Zuweisungen von Datenobjekten, und wie diese vom MRU4 geholt oder an das MRU4 übertragen werden können, findet man in der *SCADA*pter-Dokumentation und in [↪4.5.6 Datenobjekte zuweisen mit dem SCADA](#)pter. (Die Beschreibung befindet sich in einem separaten Kapitel, weil die anwenderdefinierte Zuordnung von Datenobjekten eine allgemeine Funktionalität ist, die in gleicher Weise für verschiedene Kommunikationsprotokolle verfügbar ist.)

4.5.3 Modbus®

Konfigurieren des Modbus®-Protokolls

Das Kommunikationsprotokoll nach Modbus® ist mit allen HighPROTEC-Geräten verfügbar, sofern diese entweder eine serielle Schnittstelle („Modbus RTU“) oder eine Ethernet-Schnittstelle („Modbus TCP“) aufweisen.

Das MRU4 weist ab Werk eine Protokolldefinition (Zuordnung von Datenpunkten) auf, die für die allermeisten Anwendungen passen dürfte, sodass nur wenige Parameter konfiguriert werden müssen (siehe unten).

Für den Spezialfall allerdings, dass ein Anwender die interne Zuordnung von Datenpunkten an ihre eigene Leitstellenkommunikation individuell anpassen muss, kann dies mithilfe einer separaten PC-Software, *SCADA*pter ausgeführt werden.

Das zeitgesteuerte Modbus®-Protokoll arbeitet nach dem Master-Slave-Prinzip. Das bedeutet, die Leittechnik sendet eine Anfrage oder Anweisung an ein bestimmtes Gerät (Slave-Adresse) und diese wird vom Gerät beantwortet/ausgeführt. Wenn die Anfrage/Anweisung nicht beantwortet/ausgeführt werden kann, weil z. B. eine nicht definierte Adresse angesprochen wurde, so sendet das Gerät eine entsprechende Fehlermeldung.

HINWEIS!



Einige Meldungen (die nur sehr kurz anstehen) müssen explizit durch die Leittechnik quittiert werden (z.B. Auslösemeldungen).

Der Master (Leittechnik) kann Informationen vom Gerät abfragen:

- Informationen zur Geräteversion
- Messwerte/Statistische Messwerte
- Schaltstellungen
- Gerätestatus
- Uhrzeit und Datum
- Status der digitalen Eingänge des Geräts
- Schutz-Status-Meldungen

Der Master (Leittechnik) kann dem Gerät Befehle erteilen:

- Steuerung von Schaltelementen
- Umschalten von Parametersätzen
- Rücksetzen und Quittieren von Meldungen
- Stellen von Datum und Uhrzeit
- Steuerung von Melderelais

Genauere Informationen bezüglich zu den Datenpunktlisten und zur Fehlerbehandlung sind der Modbus®-Dokumentation zu entnehmen.

Um die Geräte für die Modbusanbindung konfigurieren zu können, benötigen Sie einige Vorgaben aus der Leittechnik.

Einrichtung

Zunächst muss Modbus als Leitstellenprotokoll ausgewählt werden:

Dies geschieht durch die folgende Einstellung: [Projektierung / Projektierte Elemente] »Protokoll«

- = „Modbus RTU“ — Verwendung des Modbus®-Protokolls mit serieller Schnittstelle.

Es kann nur dann eine Verbindung über Modbus RTU zum Gerät hergestellt werden, wenn das Gerät über eine [serielle Schnittstelle verfügt](#).

- = „Modbus TCP“ — Verwendung des Modbus®-Protokolls mit Ethernet- (TCP/IP-)Schnittstelle.

Es kann nur dann eine Verbindung über TCP/IP zum Gerät hergestellt werden, wenn das Gerät über eine [Ethernet-Schnittstelle verfügt \(RJ45\)](#).

Die Kommunikation über Modbus TCP ist mit bis zu 4 Clients gleichzeitig möglich. (Wenn ein fünfter Client sich verbindet, wird die „älteste“ Verbindung – d. h. der TCP-Socket zu dem Client, der sich jeweils als erstes verbunden hatte – stillschweigend geschlossen.)

- = „Modbus TCP/RTU“ — Verwendung sowohl der Ethernet- (TCP/IP-)Schnittstelle als auch der seriellen Schnittstellen für Modbus®-Nachrichten.

Anschließend macht man die Einstellungen für Modbus RTU bzw. Modbus TCP, je nach eingesetzten Schnittstellen.

Modbus RTU

Teil 1: Konfiguration der Geräte

Stellen Sie im Menü [Geräteparameter / Modbus] folgende Kommunikationsparameter ein:

- »Slave ID« — Die Slave-Adresse, damit das Gerät eindeutig angesprochen werden kann.
- »Baudrate« — Die Baud-Rate, die die serielle Schnittstelle verwenden soll.

Darüber hinaus müssen Sie folgende RS485-spezifische Parameter festlegen.

- Anzahl der Datenbits
- Wählen Sie eine der unterstützten Kommunikationsvarianten aus, d. h. legen Sie die Anzahl der Datenbits, gerade, ungerade, Parität oder keine, sowie die Anzahl der Stoppbits fest.
- »t-timeout«: Kommunikationsstörungen werden erst nach Ablauf einer Überwachungszeit »t-timeout« erkannt.
- Länge des Antwortfensters (Zeit, innerhalb der das Gerät auf die Anfrage vom Master reagieren muss).

Teil 2: Physikalische Anbindung

- Zur physikalischen Anbindung an die Leittechnik befindet sich an der Geräterückseite eine RS485 Schnittstelle (RS485, LWL oder Klemmen).

- Stellen Sie die Verbindung Bus-Gerät her (Verdrahtung).
- Bis zu 32 Geräte können an den Bus angebunden werden (Sternkopplung/ Stichleitungen auf den Bus).
- Schließen Sie den Bus ab (Abschlusswiderstände)

Fehlerbehandlung – Physikalische Fehler

Eventuelle physikalische Kommunikationsfehler können im Ereignisrekorder eingesehen werden.

- Baudraten Error
- Parity Error ...

Fehlerbehandlung – Fehler auf Protokollebene

Wird z. B. eine nicht existierende Speicheradresse im Gerät abgefragt, so sendet das Gerät Fehlercodes, die interpretiert werden müssen.

Modbus TCP

HINWEIS!



Wenden Sie sich zur Einrichtung der Netzwerkverbindung an Ihren IT-Administrator.

Teil 1: Setzen der TCP/IP Parameter

Setzen Sie am Gerät (HMI) im Menü [Geräteparameter / TCP/IP / TCP/IP Konfig] die folgenden Parameter:

- TCP/IP Adresse
- Subnetz-Maske
- Gateway

Teil 2: Konfiguration der Geräte

Stellen Sie im Menü »Geräteparameter/Modbus« folgende Kommunikationsparameter ein:

- Ein Verstellen des Standardwerts für die Geräteadresse ist nur dann erforderlich, wenn das TCP-Netz mit einem Modbus RTU Netz gekoppelt werden soll.
- Um einen anderen als den Standard-Port 502 zu verwenden:
 - Wählen Sie in der Port-Konfiguration „Privat“.
 - Setzen Sie nun die Port-Nummer.
- Setzen Sie die maximal zulässige Zeit, die ohne Kommunikation verstreichen darf. Nach Ablauf dieser Zeit geht das Gerät von einem Fehler in der Leittechnik-Anbindung aus.
- Erlauben oder verbieten Sie das Blockieren von SCADA-Kommandos.

Teil 3: Physikalische Anbindung

- Zur physikalischen Anbindung an die Leittechnik wird eine RJ 45-Schnittstelle benötigt, die sich an der Geräterückseite befindet.
- Stellen Sie die Verbindung zum Gerät mit einem geeigneten Ethernet Kabel her.

SCADApter

HINWEIS!



Beachten Sie, dass die Verwendung von Modbus Tunnel (Gateway) (siehe Smart view Handbuch) nur mit der Standard-Konfiguration der Datenpunkte möglich ist. Es ist in diesem Fall also nicht möglich eine Benutzer-definierte Datenpunkt-Zuordnung zu verwenden.

Der *SCADApter* ist eine separate PC-Software; daher ist dessen Verwendung detailliert im separaten *SCADApter*-Handbuch beschrieben.

Es ist möglich, eine frühere vom Anwender erstellte Protokolldefinition vom MRU4 herunterzuladen, sodass man diese als Vorlage für weitere Zuweisungen verwenden kann. Dies geschieht in *Smart view* bei bestehender Verbindung von *Smart view* mit dem MRU4. Dasselbe gilt auch ganz zum Schluss für das Übertragen der geänderten Protokolldefinitionen an das MRU4. Siehe [↔4.5.6 Datenobjekte zuweisen mit dem SCADApter](#).

Man startet also zunächst den *SCADApter* und wählt entweder [Datei / Ne] oder [Datei / Öffnen]. Man wählt dann das Gerätemodell und das Kommunikationsprotokoll (in diesem Falle natürlich „Modbus“). Danach werden sechs Reiter angezeigt, „FC1“ ... „FC6“. Jeder Reiter enthält eine Tabelle mit den Zuweisungen von Datenobjekten.

FC

- Der „Funktionscode“ entscheidet standardgemäß über die Arten von Datenobjekten:
 - FC1, FC2 enthalten Zustände (keine Messdaten).
 - FC3, FC4 können alle Arten beinhalten, außer Kommandos.
 - FC5, FC6 sind für Kommandos vorgesehen.
 - FC16 ist für spezielle Nachrichten, die aus mehreren Wörtern zusammengesetzt sind (im Wesentlichen zur Zeitsynchronisierung).

Man beachte unbedingt die Definitionen und ausführlichen Beschreibungen im Modbus-Standard!

Adresse, Bit-Position

- Der spezifizierten „Adresse“ wird das Datenobjekt zugewiesen.
- Die Bit-Position wird nur angezeigt, sofern deren Einstellung sinnvoll ist. (Dies ist im Wesentlichen bei binären Zuständen mit 1 bit Länge der Fall).

Informationsobjekt, Beschreibung, Kommentar

- Das Datenobjekt, das der „Adresse“ zugewiesen werden soll, mitsamt einem Beschreibungstext. Diese Informationen werden aus der Gerätemodelldatei gelesen, da ja nur solche Datenobjekte ausgewählt werden können, die tatsächlich vom MRU4 unterstützt werden.

- Der Kommentar ist ein vom Anwender definierter Text ohne direkte technische Funktionalität. Hier kann man Hintergrundinformationen zu der gemachten Zuweisung eintragen.

Format, Bit-Länge, Selbsthaltung

- Das Format des Datenobjektes ist anzugeben:
 - „Int16“ — Ganzzahliger Wert mit 16 Bit Länge
 - „Int32“ — Ganzzahliger Wert mit 32 Bit Länge
 - „Uint32“ — Ganzzahliger Wert ohne Vorzeichen, d.h. nicht-negativ) mit 32 Bit Länge
 - „Float“ — Gleitkommazahl (nach IEEE 754)
- Die Bit-Länge wird automatisch in Abhängigkeit des Formates gesetzt.
- Die Checkbox „Selbsthaltung“ entscheidet darüber, ob die Modbus-Information selbsthaltend ist (bis zu einer expliziten Quittierung).

Faktor, Skalierung

- Die Skalierung und der Faktor sind einzutragen (sofern diese Eingabefelder sichtbar sind). Für die Skalierung gibt es die folgende Auswahl:
 - „Primär“ — Skalierung des Informationsobjekts auf Primärwert
 - „Sekundär“ — Skalierung des Informationsobjekts auf Sekundärwert
 - „Relativ“ — Skalierung des Informationsobjekts relativ zum Nennwert

Informationen darüber, wie die Zuweisungen von Datenobjekten schließlich an das MRU4 übertragen werden, findet man in der *SCADApter*-DoKumentation und in [→4.5.6 Datenobjekte zuweisen mit dem SCADApter](#). (Die Beschreibung befindet sich in einem separaten Kapitel, weil die anwenderdefinierte Zuordnung von Datenobjekten eine allgemeine Funktionalität ist, die in gleicher Weise für verschiedene Kommunikationsprotokolle verfügbar ist.)

4.5.4 Profibus

Konfiguration der Geräte

Nachdem Profibus als SCADA-Protokoll eingestellt wurde (mittels [Projektierung / Projektierte Elemente] »Protokoll« = „Profibus“), stellen Sie im Menü [Geräteparameter / Profibus] folgenden Kommunikationsparameter ein:

- »Slave ID« – die Slave-Adresse, über die das Gerät eindeutig angesprochen werden kann. Dies ist eine Zahl von 2 bis 125, die unter allen Profibus-Geräten im Netzwerk jeweils eindeutig eingestellt sein muss.

Darüber hinaus muss dem Master die GSD-Datei zur Verfügung gestellt werden. Die GSD-Datei wird zusammen mit den SCADA/Profibus Dokumenten aus dem "DeviceDescriptionSetup" geliefert.

Weitere eventuell interessante (Profibus-)Parameter sind im Referenzhandbuch aufgeführt.

Physikalische Anbindung

- Die Schnittstelle zur physikalischen Anbindung an die Leittechnik hängt von der bestellten Hardware-Variante ab (siehe [↔2.2.1 Bestellschlüssel](#), [↔16](#)). Auf der Geräterückseite des MRU4 befindet sich eine RS485-(D-SUB-)Schnittstelle oder ein Lichtwellenleiteranschluss (ST-Anschluss).
- Stellen Sie die Verbindung zwischen Bus und MRU4 her.
- Bis zu 123 Geräte können an den Bus angebinden werden.
- Im Falle einer D-SUB-Schnittstelle schließen Sie den Bus (über einen Abschlusswiderstand) ab.

Fehlerbehandlung

Informationen über eventuelle physikalische Kommunikationsfehler (z. B. die erkannte Baudrate) können in der Zustandsanzeige (Menüzweig [Betrieb / Zustandsanzeige]) bzw. im Ereignisrekorder (siehe [↔8.3 Ereignisrekorder](#)) eingesehen werden.

Status-LED (an der D-SUB-Schnittstelle)

Auf der Rückseite eines mit einem Profibus-D-SUB ausgerüsteten Moduls befindet sich eine Status-LED:

- Baud Search — rot blinkend
- Baud Found — grün blinkend
- Data Exchange — grün
- Profibus-Protokoll nicht ausgewählt in der Projektierung [Projektierung / Projektierte Elemente] »SCADA . Protokoll« — rot

4.5.5 High Tech Line 3-kompatible Modbus-Konfiguration

Um die Modbus-Kommunikation an eine bestehende SCADA anpassen zu können, können individuelle Zuordnungen von Datenpunkten zu Modbus-Adressen definiert werden. Dazu muss, wie in [4.5.6 Datenobjekte zuweisen mit dem SCADApter](#) beschrieben, eine *.HptSMap-Datei erzeugt und in das MRU4 geladen werden.

Es ist (mit den unten genannten Einschränkungen) möglich, *.HptSMap-Zuordnungen mit dem Ziel zu erstellen, dass sich die Modbus-Kommunikation des MRU4 kompatibel zu einem *High Tech Line 3*-Gerät verhält.

Als Grundlage für individuelle Anpassungen wurden von SEG zwei Modbus-*.HptSMap-Dateien (ModbusMRI3_IER.HptSMap und ModbusMRU3.HptSMap) vorbereitet, die weitgehende Kompatibilität zu einem **MRI3** bzw. zu einem **MRU3** ermöglichen sollen. Diese Dateien befinden sich auf der mitgelieferten Produkt-DVD. Alternativ können sie auch von der Web-Adresse heruntergeladen werden, die als QR-Code auf dem Gehäuse des MRU4 angebracht ist.

Diese zwei Modbus-*.HptSMap-Dateien bilden die Informationen, so wie sie ein *High Tech Line 3*-Gerät zur Verfügung stellt, weitestgehend nach. Allerdings bestehen aus technischen Gründen einige Einschränkungen:

- Ein „Parametrieren“, d. h. Verändern von Einstellwerten, des MRU4 ist über die SCADA-Schnittstelle nicht möglich. Dementsprechend sind die Modbus-Register 0x40 ... 0x7F, die sich auf Parameter beziehen, in den *.HptSMap-Dateien nicht enthalten. Einzige Ausnahme hiervon ist das Umschalten des Parametersatzes, Modbus-Adresse 0x3F: Der aktive Parametersatz kann gelesen und umgestellt werden.
- Die Einträge im Fehlerrekorder können über Modbus nicht ausgelesen werden. Dafür kann auf der Adresse 0x80 ein HighPROTEC-spezifischer Fehlereintrag gelesen werden. Dieser enthält die Fehler-Nummer, die Auslörsursache und den Zeitpunkt des Fehlers.
- Die Alarm- und Fehlerzustandssignale zeigen immer einen gespeicherten Zustand an. Dieser Zustand kann am MRU4 quittiert oder über einen entsprechenden Modbus-Befehl zurückgesetzt werden. Dieses Verhalten entspricht dann dem des *High Tech Line 3*-Gerätes, wenn immer nur der letzte Fehlereintrag über Modbus gelesen wird.
- In den *.HptSMap-Dateien ist die Selbsthaltung von Zuständen gesetzt. Falls dies nicht gewünscht ist, kann die Selbsthaltung für die entsprechenden Zustände entfernt werden. Dazu muss die *.HptSMap-Datei im *SCADApter* bearbeitet werden. (Siehe *SCADApter*-Dokumentation, Kapitel „Erstellung von Protokoll-Zuweisungen, Schritt 2“.)
- Die Software-Version kann nicht gelesen werden. Das MRU4 gibt auf dieser Adresse immer einen festen Wert zurück. Es ist allerdings möglich, diesen Wert mittels *SCADApter* manuell zu definieren.

4.5.6 Datenobjekte zuweisen mit dem SCADApter

Software

Die Inbetriebnahme einer anwenderdefinierten Protokolldefinition läuft prinzipiell für alle Kommunikationsprotokolle, die das unterstützen, in gleicher Weise ab. Man operiert grundsätzlich immer auf einer separaten Datei vom Dateityp *.HptSMap, die alle Zuweisungen von Datenobjekten enthält. Diese Datei lässt sich mit einer speziellen PC-Software, *SCADApter*, bearbeiten, und die Parametrier-Software *Smart view* wird verwendet, um die bisherigen anwenderspezifischen Protokolldefinitionen vom MRU4 (für weitere Änderungen) herunterzuladen bzw. eine angepasste *.HptSMap-Datei an das Schutzgerät zu übertragen.

HINWEIS!



Die ab Werk implementierten Zuweisungen können nicht heruntergeladen werden.

Die Zuweisungen auswählen

Der Parameter [Geräteparameter / Protokollname / Konfig. Datenobj.] »*Art der SCADA-Zuordn.*« kann entweder auf „Standard“ oder auf „Anwender-definiert“ eingestellt werden.

- „Standard“ — Das Schutzgerät verwendet die ab Werk vorgegebenen Datenobjektzuweisungen (also auch dann, wenn schon eine anwenderdefinierte *.HptSMap-Datei an das Schutzgerät übertragen wurde).
- „Anwender-definiert“ — Das Schutzgerät verwendet die anwenderdefinierten Datenobjektzuweisungen. (Wenn dann keine gültige *.HptSMap-Datei im Schutzgerät vorliegen sollte, wird dies dadurch erkennbar, dass das Gerät den Werteparameter [Geräteparameter / Protokollname / Extras] »Update-Intervall« = „Fehler 1/2“ setzt.)

Die Zuweisungen übertragen

Wenn vom Anwender schon zuvor eine Protokolldefinition erstellt und hochgeladen wurde, ist es möglich, diese vom Schutzgerät herunterzuladen, um weitere Änderungen vorzunehmen. (Die Werksvorgabe kann nicht heruntergeladen werden.)

Abhängig von der Einstellung »*Art der SCADA-Zuordn.*« handelt es sich bei den aktiven Zuweisungen entweder um die Werksvorgabe oder eine zuvor an das Schutzgerät übertragene Protokolldefinition.

Beide Übertragungsrichtungen führt man mit *Smart view* bei bestehender Verbindung mit dem Schutzgerät aus.

Nachdem die Geräteverbindung mit *Smart view* aktiv ist und alle Gerätedaten geholt wurden, macht man einen Doppelklick auf den Menü-Eintrag [Geräteparameter / Protokollname / Konfig. Datenobj.].

Es öffnet sich ein Dialogfenster mit (unter anderem) einer kleinen Schaltfläche »SCADA-Konfigurations-Transfer« (Siehe Abbildung, **(1)**.)

Ein Klick hierauf öffnet einen weiteren Dialog, »SCADA-Datenpunkte-Konfiguration«. Hier gibt es zwei Schaltflächen (**(2)** und **(a)** in der Abbildung).

Die Schaltfläche **(a)** startet das Herunterladen vom Schutzgerät: Das Schutzgerät sendet die (anwenderspezifische) SCADA-Protokolldefinitionen an *Smart view* und es erscheint ein »Speichern unter«-Dialog. Der Anwender kann nun die Protokolldefinitionen als

neue *.HptSMap-Datei speichern. (Dieses Herunterladen ist für die als Werksvorgabe implementierte Standard-Protokolldefinition nicht möglich.)

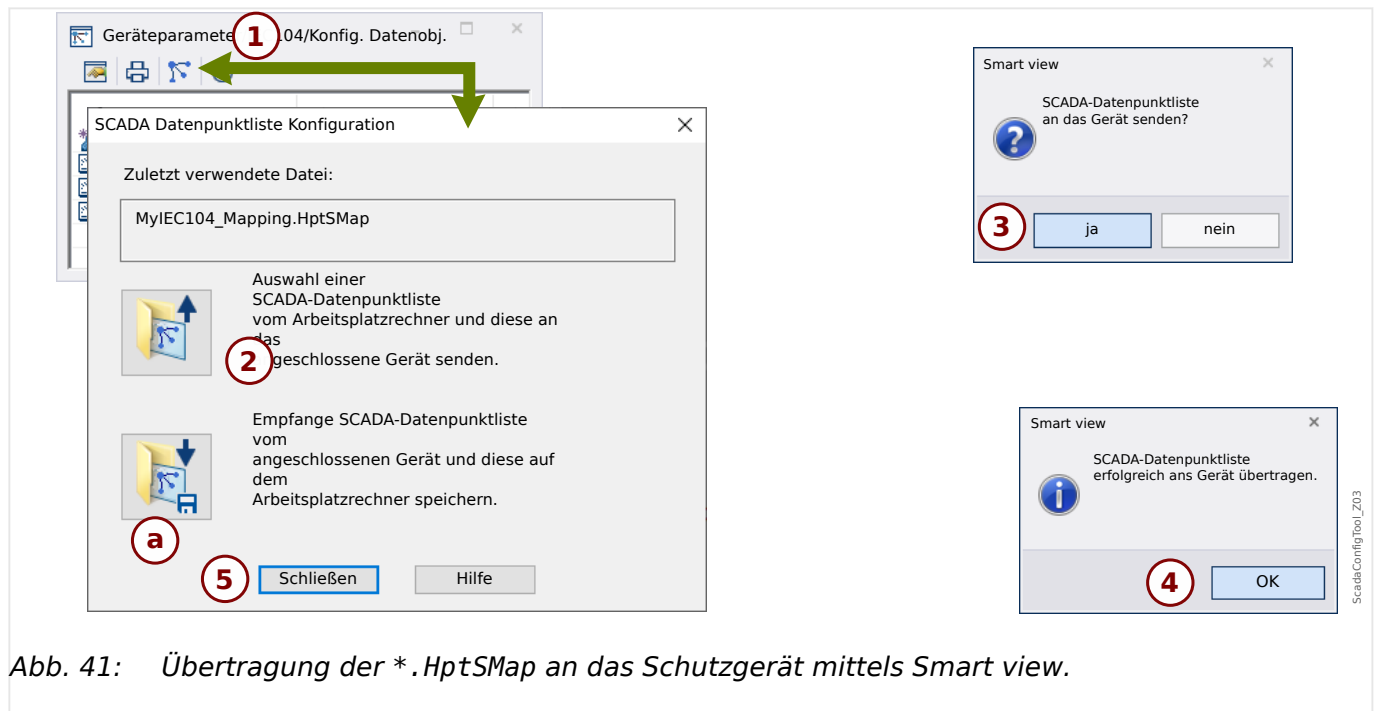


Abb. 41: Übertragung der *.HptSMap an das Schutzgerät mittels Smart view.

Die Schaltfläche **(2)**, »Auswahl einer SCADA-Datenpunktliste vom Arbeitsplatzrechner und diese an das angeschlossene Gerät senden«, startet die Übertragung einer *.HptSMap-Datei an das Schutzgerät. Wenn man hierauf klickt, öffnet sich ein gewöhnlicher Dateiwahl-Dialog.

In diesem navigiert man zu der gewünschten *.HptSMap-Datei und klickt auf »Öffnen«.

Smart view öffnet und prüft die *.HptSMap-Datei. Wenn sie mit dem angeschlossenen Schutzgerät kompatibel ist, wird der Anwender gefragt, ob diese übertragen werden solle **(3)**.

Man klickt auf »ja« (und gibt danach das Passwort für den Zugangsbereich »Admin-Lv3« ein).

Die Daten werden nun übertragen, anschließend wird der Anwender informiert, ob die Übertragung erfolgreich war **(4)**.

Der Anwender kann nun auf »Schließen« im Dialogfenster »SCADA-Konfigurations-Transfer« klicken **(5)** und zum Hauptarbeitsbereich von Smart view zurückkehren.

Zum Schluss muss diese anwenderspezifische Protokolldefinition noch aktiviert werden. Dies geschieht durch die Einstellung [Geräteparameter / Protokollname / Konfig. Datenobj.] »Art der SCADA-Zuordn.« = „Anwender-definiert“.

Vergessen Sie hierbei nicht, alle (oder alle geänderten) Parameter (von Smart view) an das Schutzgerät zu übertragen. Außerdem ist es ratsam, die „automatische Aktualisierung“ zu aktivieren, sodass alle Einträge im Dialogfenster [Konfig. Datenobj.] mit ihrem jeweils aktuellen Wert angezeigt werden.

4.6 Redundant Ethernet

4.6.1 Switch-Modus (Redundanz durch RSTP)

Prinzip - Generelle Verwendung

Das Rapid Spanning Tree Protocol (RSTP) ist eine Weiterentwicklung des klassischen Spanning Tree Protocol (STP). Es dient dazu, Schleifen in redundanten Netzwerktopologien zu verhindern, indem es den besten Pfad durch das Netzwerk auswählt und alle anderen redundanten Pfade blockiert.

Da das MRU4 über zwei Ethernet-Ports verfügt, kann es an einem Ring teilnehmen, in dem es einen Managed-Switch gibt, wie im Bild unten dargestellt. Es kann nicht über einen Unmanaged-Switch verbunden werden, da es selbst das RSTP nicht implementiert hat.

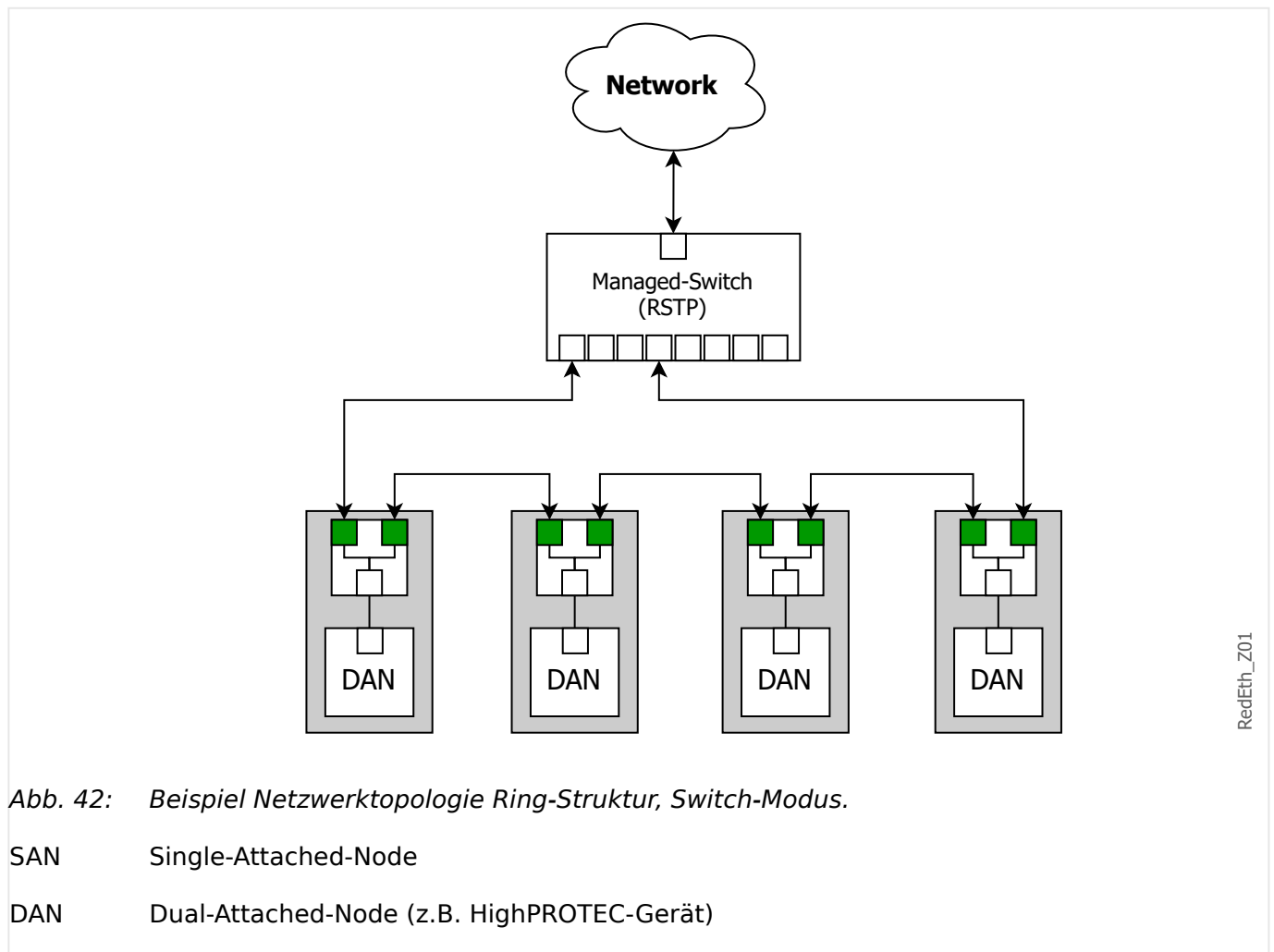


Abb. 42: Beispiel Netzwerktopologie Ring-Struktur, Switch-Modus.

SAN Single-Attached-Node

DAN Dual-Attached-Node (z.B. HighPROTEC-Gerät)

In einem geschlossenen Ring blockiert der Managed-Switch automatisch einen der beiden Pfade, so dass Nachrichten nicht unendlich lange in einem Ring zirkulieren können. Im Falle eines Ausfalls oder einer Störung nutzt dann der Managed-Switch den noch funktionierenden zweiten Pfad.

Es ist zu beachten, dass diese auf dem RSTP-Protokoll basierende Methode anfällig für vorübergehenden Datenverlust oder Unterbrechung ist.

Switch-Inbetriebnahme

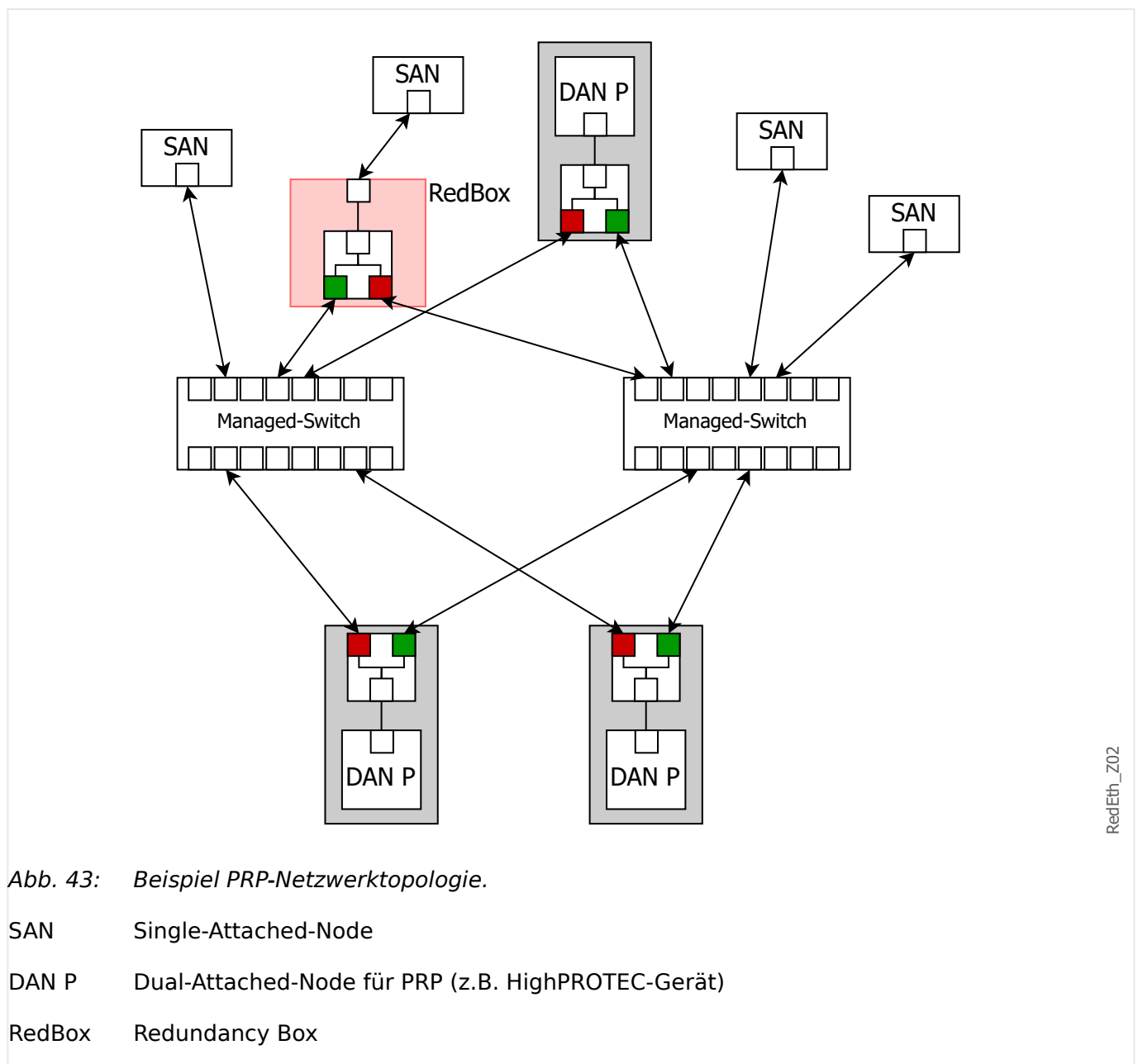
- Die Funktion wird projektiert via:

- [Projektierung / Projektierte Elemente] »Switch . Modus« = "Switch"
- Natürlich muss der Ring auch entsprechend verkabelt werden.

4.6.2 PRP - Parallel Redundancy Protocol

Prinzip - Generelle Verwendung

Das Parallel Redundancy Protocol (PRP) ist ein Netzwerkprotokoll, das entwickelt wurde, um eine hohe Verfügbarkeit und Redundanz in industriellen Netzwerken zu gewährleisten. Im Wesentlichen ermöglicht PRP die gleichzeitige Verwendung von zwei unabhängigen Netzwerkpfaden zwischen jedem Sender und Empfänger. Dabei werden Daten redundant über beide Pfade gesendet, wodurch Ausfälle oder Störungen auf einem Pfad keine Auswirkungen auf die Kommunikation haben. PRP bietet eine nahezu unterbrechungsfreie Kommunikation und eine hohe Ausfallsicherheit. Diese Eigenschaften machen es besonders geeignet für kritische Anwendungen in industriellen Umgebungen.



Es ist möglich, einen „Single-Attached-Node“ (SAN) an ein PRP-Netzwerk anzuschließen, obwohl der SAN nur über einen Ethernet-Port verfügt. Dieser SAN wird einwandfrei funktionieren. Da der SAN aber nur über einen Pfad verbunden ist, kann er nicht direkt von der Redundanz des PRP-Protokolls profitieren. Soll der SAN die Vorteile der Redundanz zu nutzen können, muss ein SAN dann mithilfe einer RedBox (Redundancy Box) an beide Netzwerke angeschlossen werden.

Es ist zu beachten, dass Geräte, die miteinander über einen Pfad verbunden sind, stets Ports mit identischer Bezeichnung verwenden sollten. Häufig sind diese Ports als Ethernet 1 und 2 oder als LAN-A und LAN-B gekennzeichnet. In einem Netzwerk sollten jeweils Ports mit gleicher Bezeichnung über denselben Switch verbunden werden. Beispielsweise sollten Geräte mit der Bezeichnung "LAN-A" über Switch 1 miteinander verbunden werden, während der andere Port entsprechend über einen zweiten Switch mit anderen Teilnehmern mit gleicher Portbezeichnung verbunden werden sollte.

PRP-Inbetriebnahme

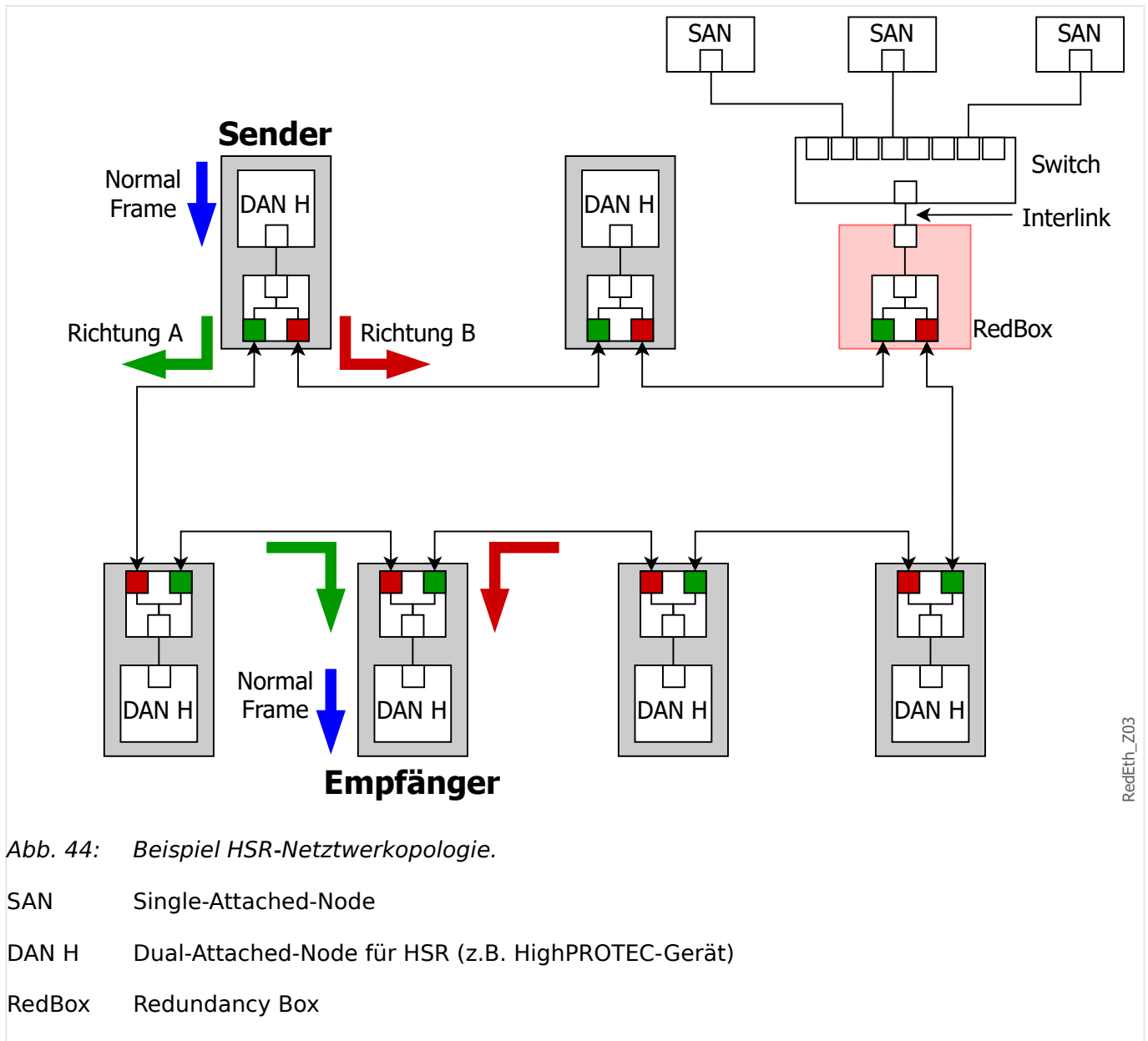
- Die Funktion wird projektiert via:
 - [Projektierung / Projektierte Elemente] »Switch . Modus« = "PRP"
- Für die Nutzung der PRP Überwachung muss diese unter [Geräteparameter / TCP/IP / Red.Ethernet] konfiguriert werden:
 - »Überwachung PRP« = "Aktiv"
 - »Überw.Int. PRP« auf das gewünschte Überwachungsintervall
- Natürlich muss der Ring auch entsprechend verkabelt werden.

4.6.3 HSR - High-Availability Seamless Redundancy Protocol

Prinzip - Generelle Verwendung

Für viele kritische Anwendungen ist ein zuverlässiges Netzwerk unerlässlich, welches eine kontinuierliche Kommunikation ermöglicht. Die Kommunikation sollte selbst dann nicht unterbrochen werden, wenn ein Fehler in der Kommunikationsleitung auftritt oder ein Teilnehmer aus Wartungsgründen aus dem Netzwerk genommen wird. HSR (High-availability Seamless Redundancy) ist ein Protokoll, das in industriellen Netzwerken eingesetzt wird, um genau diese hohe Ausfallsicherheit zu gewährleisten.

Eine typische HSR-Topologie besteht aus einem Ring. In einem solchen Ring dupliziert jeder Teilnehmer seine Nachrichten und sendet sie auf zwei verschiedenen Pfaden zum Empfänger. Sollte es zu einer Unterbrechung in einem der Pfade kommen, kann die Kommunikation dennoch unterbrechungsfrei über den anderen Pfad fortgesetzt werden. Auf diese Weise bietet HSR eine zuverlässige und nahtlose Datenübertragung in kritischen Systemen.



RedEth_Z03

Damit dieser Ring zuverlässig funktioniert muss jeder Teilnehmer HSR-fähig sein. Soll ein nicht HSR-fähiges Gerät als Teilnehmer im Ring verbunden werden, muss eine HSR-RedBox (Redundancy Box) eingesetzt werden.

Ring-Überwachung

Der HSR-Ring wird kontinuierlich überwacht, indem ein Teilnehmer HSR-Überwachungs-Nachrichten periodisch in beide Richtungen sendet. Bei einem geschlossenen Ring müssen diese Nachrichten auf der jeweils anderen Seite wieder empfangen werden. Kommt eine HSR-Überwachungs-Nachricht nach einer definierten Zeit nicht wieder an, ist der Ring unterbrochen. Das Ergebnis dieser Überwachung kann an den Signalen »OffenerRingA« und »OffenerRingB« abgelesen werden unter: [Betrieb / Zustandsanzeige / Red.Ethernet]

HSR-Inbetriebnahme

- Die Funktion wird projektiert via:
 - [Projektiierung / Projektierte Elemente] »Switch . Modus« = "HSR"

- Für die Nutzung der HSR Überwachung muss diese unter [Geräteparameter / TCP/IP / Red.Ethernet] konfiguriert werden:
 - »Überwachung HSR« = "Aktiv"
 - »Überw.Int. HSR« auf das gewünschte Überwachungsintervall
- Natürlich muss der Ring auch entsprechend verkabelt werden.

4.7 Zeitsynchronisation

Der Anwender hat die Möglichkeit, das Schutzgerät mit einem zentralen Zeitgeber zu synchronisieren. Dies hat für ihn folgende Vorteile:

- Die Uhrzeit des Geräts driftet nicht von der Referenz-Uhrzeit ab. Eine sich sonst kontinuierlich akkumulierende Abweichung von der Echtzeit wird damit ausgeglichen. Siehe hierzu auch die Information im Kapitel „Toleranzen der Echtzeituhr“.
- Alle synchronisierten Geräte der Anlage arbeiten mit der gleichen Uhrzeit. Hierdurch können protokollierte Ereignisse der einzelnen Geräte exakt miteinander verglichen und zusammen ausgewertet werden (Einzelereignisse des Eventrekorders, Störschriebe).

Die Uhrzeit des Geräts kann über folgende Protokolle synchronisiert werden:

- IRIG-B
- SNTP
- PTP
- Kommunikations-Protokoll Modbus (RTU oder TCP)
- Kommunikations-Protokoll IEC 60870-5-103
- Kommunikations-Protokoll IEC 60870-5-104
- Kommunikations-Protokoll DNP3

Diese angebotenen Protokolle verwenden unterschiedliche Hardware-Schnittstellen und unterscheiden sich auch in Bezug auf die Genauigkeit der erreichten Zeitsynchronisation. Für nähere Informationen zur Genauigkeit, siehe [↪13.3 Toleranzen](#).

Ohne Zeitsynchronisation

Dies ist möglich, allerdings für den Industrie-Einsatz nicht empfohlen.

IRIG-B

Schnittstelle	Empfehlung
IRIG-B-Klemme	empfohlen, wenn Schnittstelle vorhanden

SNTP

Schnittstelle	Empfehlung
RJ45 (Ethernet)	empfohlen alternativ zu IRIG-B, speziell bei der Verwendung der IEC 61850 oder Modbus TCP

Modbus RTU

Schnittstelle	Empfehlung
RS485, D-SUB oder LWL	empfohlen bei der Verwendung von Modbus RTU als Kommunikations-Protokoll und der Abwesenheit eines IRIG-B-Zeitgebers

Modbus TCP

Schnittstelle	Empfehlung
RJ45 (Ethernet)	bedingt empfohlen bei der Verwendung von Modbus TCP als Kommunikations-Protokoll und der Abwesenheit eines IRIG-B-Zeitgebers oder eines SNTP-Servers

IEC 60870-5-103

Schnittstelle	Empfehlung
RS485, D-SUB oder LWL	empfohlen bei der Verwendung von IEC 10870-5-103 als Kommunikations-Protokoll und bei Abwesenheit eines IRIG-B-Zeitgebers

IEC 60870-5-104

Schnittstelle	Empfehlung
RJ45 (Ethernet)	empfohlen bei der Verwendung von IEC 10870-5-104 als Kommunikations-Protokoll und bei Abwesenheit eines IRIG-B-Zeitgebers

DNP3

Schnittstelle	Empfehlung
RS485 oder RJ45 (Ethernet)	bedingt empfohlen bei der Verwendung von DNP3 als Kommunikations-Protokoll und bei Abwesenheit eines IRIG-B-Zeitgebers oder eines SNTP-Servers

Genauigkeit der Zeitsynchronisation

Die Genauigkeit der synchronisierten Systemzeit des Schutzgeräts hängt von verschiedenen Faktoren ab:

- Genauigkeit des angeschlossenen Zeitgenerators
- verwendetes Synchronisationsprotokoll
- bei Verwendung von Modbus TCP, SNTP, IEC 60870-5-104 oder DNP3 TCP/UDP: Netzwerkauslastung und Paket-Laufzeiten auf dem Netzwerk

HINWEIS!



Achten Sie auf die Genauigkeit des verwendeten Zeitgenerators. Schwankungen in der Systemzeit des Zeitgenerators bewirken ebensolche Schwankungen in der Systemzeit des angeschlossenen Schutzgeräts.

Auswahl von Zeitzone und Synchronisationsprotokoll

Das Schutzgerät beherrscht sowohl UTC als auch Lokalzeit. Das heißt, das Gerät kann über die UTC-Zeit abgeglichen werden und zugleich die lokale Zeit für die Anzeige verwenden.

Zeitsynchronisation über UTC-Zeit (empfohlen):

Zeitsynchronisation erfolgt im Regelfall über Verwendung von UTC-Zeit. Dies bedeutet z. B., dass ein IRIG B-Zeitgeber UTC-Zeit an das Schutzgerät sendet. Dies ist der empfohlene Anwendungsfall, denn hierbei kann eine kontinuierliche Zeitsynchronisation sichergestellt werden. Es erfolgen keine „Zeitsprünge“ durch Wechsel von Sommer- und Winterzeit.

Damit das Schutzgerät die lokal gültige Zeit anzeigt, können die Zeitzone und der Wechsel zwischen Sommer- und Winterzeit eingestellt werden.

Bitte nehmen Sie im Menü [Geräteparameter / Zeit / Zeitzone] die folgenden Einstellungen vor:

- Stellen Sie den Parameter »Zeitzone« auf Ihre lokale Zeitzone.
- Konfigurieren Sie die Umschaltung zwischen Sommer- und Winterzeit.

Wechseln Sie dann in das Menü [Geräteparameter / Zeit / ZeitSync / ZeitSync]:

- Stellen Sie den Parameter »ZeitSync« auf das Protokoll ein, das für die Synchronisierung eingesetzt werden soll (z. B. „IRIG-B“).
- Stellen Sie die protokollspezifischen Parameter ein.

Zeitsynchronisation über lokale Zeit:

Sollte die Zeitsynchronisation hingegen über lokale Zeit erfolgen, so belassen Sie bitte die Zeitzone auf „UTC+0 London“ und verwenden keine Sommerzeitumschaltung.

HINWEIS!



Die Uhrzeit des Schutzgeräts wird ausschließlich über das Synchronisationsprotokoll abgeglichen, welches im Menü [Geräteparameter / Zeit / ZeitSync / ZeitSync] ausgewählt wird.

Ohne Zeitsynchronisation:

Damit das Schutzgerät die lokal gültige Zeit anzeigt, können die Zeitzone und der Wechsel zwischen Sommer- und Winterzeit eingestellt werden.

Bitte nehmen Sie die folgenden Einstellungen vor:

- Stellen Sie im Menü [Geräteparameter / Zeit / ZeitSync / ZeitSync] den Parameter »ZeitSync« auf „-“.
- Stellen Sie im Menü [Geräteparameter / Zeit / Zeitzone] den Parameter »Zeitzone« auf Ihre lokale Zeitzone.

- Konfigurieren Sie die Umschaltung zwischen Sommer- und Winterzeit.
- Stellen Sie Datum und Uhrzeit ein: [Geräteparameter / Zeit] »Datum/Uhrzeit«.

4.7.1 SNTP

HINWEIS!

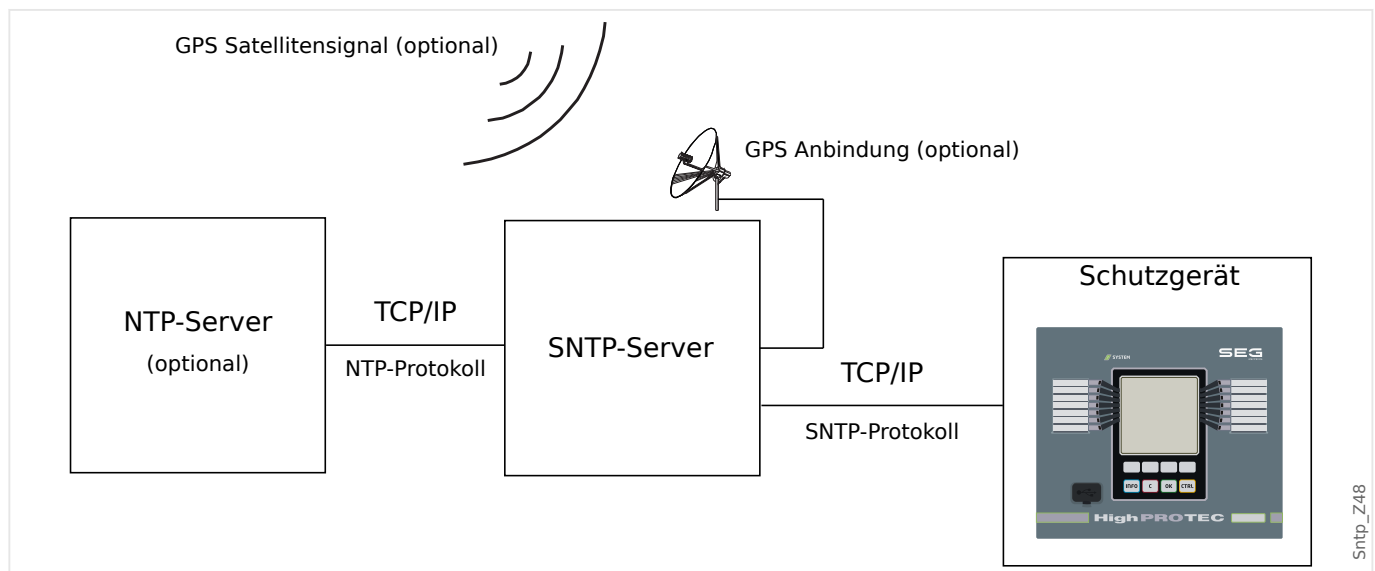


Wichtige Voraussetzung: Das Schutzgerät muss über das angeschlossene Netzwerk Zugriff auf einen SNTP-Server haben. Dieser sollte vorzugsweise lokal installiert sein.

Prinzip - Generelle Verwendung

SNTP ist ein Standard zur Zeitsynchronisation über ein Netzwerk. Hierzu muss sich mindestens ein SNTP-Server im Netzwerk befinden. Das Gerät kann für ein oder zwei SNTP-Server parametrierbar werden.

Die Systemzeit des Schutzgeräts wird 1–4mal pro Minute über den angeschlossenen SNTP-Server synchronisiert. Der SNTP-Server wiederum synchronisiert seine Uhrzeit über NTP mit anderen NTP-Servern. Dies ist der Normalfall. Alternativ kann seine Uhrzeit jedoch auch über GPS, Funkuhr oder ähnliches synchronisiert werden.



Hinweise zur Genauigkeit

Die Genauigkeit des verwendeten SNTP-Servers und die Güte seiner Zeitabgleichquelle beeinflusst die Genauigkeit der Uhrzeit im Schutzgerät. Weitere Informationen über Genauigkeit: [↔13.3 Toleranzen](#)

Weitere Informationen zur Genauigkeit siehe im Kapitel „Toleranzen“.

Mit jeder gesendeten Zeitinformation übermittelt der SNTP-Server auch Informationen über seine Genauigkeit:

- *Stratum*: Das Stratum gibt an, über wie viele hintereinander geschaltete NTP-Server der verwendete SNTP-Server mit einer Atomuhr oder Funkuhr verbunden ist.
- *Precision*: Diese gibt die Genauigkeit an, mit welcher der SNTP-Server die Systemzeit zur Verfügung stellt.

Außerdem hat die Güte des angeschlossenen Netzwerks (Auslastung sowie Paketlaufzeit) Einfluss auf die Genauigkeit des Zeitabgleichs.

Empfohlen wird ein lokal installierter SNTP-Server mit einer Genauigkeit von $\leq 200 \mu\text{s}$. Sollte dies nicht möglich sein, so kann die Güte des angeschlossenen Servers über das Menü [Betrieb / Zustandsanzeige / ZeitSync / SNTP] überprüft werden:

- Die Server-qualität gibt an, mit welcher Genauigkeit der verwendete Server arbeitet. Die Qualität sollte GUT oder AUSREICHEND sein. Von einer SCHLECHTEN Server-Qualität ist abzuraten, da diese zu Schwankungen in der Zeitsynchronisation führen kann.
- Die Netzqualität gibt an, ob Auslastung und Paketlaufzeiten im Netz hinreichend gut sind. Die Qualität sollte GUT oder AUSREICHEND sein. Von einer SCHLECHTEN Netzqualität ist abzuraten, da diese zu Schwankungen in der Zeitsynchronisation führen kann.

Verwendung von 2 SNTP-Servern

Bei Konfiguration von zwei SNTP-Servern synchronisiert das Gerät seine Uhrzeit standardmäßig mit Server 1.

Wenn Server 1 ausfällt, wechselt das Gerät automatisch zu Server 2.

Wenn Server 1 wieder zur Verfügung steht, wechselt das Gerät zurück zu Server 1.

SNTP-Inbetriebnahme

Aktivieren Sie die SNTP-Zeitsynchronisation über das Menü [Geräteparameter / Zeit / ZeitSync]:

- Setzen Sie den Parameter »ZeitSync« auf „SNTP“.
- Konfigurieren Sie im SNTP-Menü die IP-Adresse des ersten Servers.
- Konfigurieren Sie die IP-Adresse des zweiten Servers, sofern vorhanden.
- Setzen Sie alle konfigurierten Server, die Sie tatsächlich nutzen möchten, auf »aktiv«.

4.7.2 IRIG-B00X

HINWEIS!

! Wichtige Voraussetzung: Es wird ein IRIG-B00X Zeitgenerator benötigt. IRIG-B004 und höher unterstützen/übertragen die „Jahresinformation“.

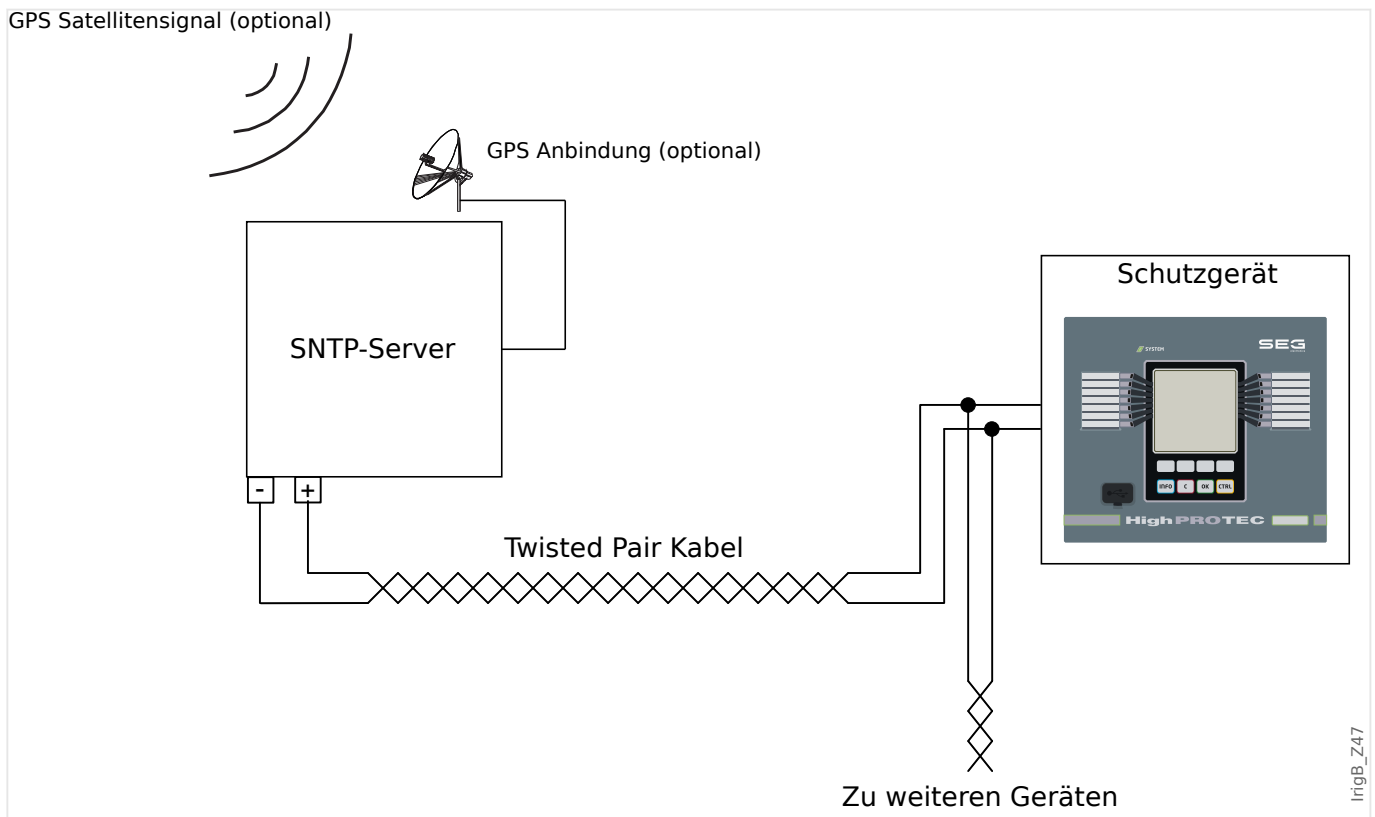
● Wenn Sie einen IRIG Zeitcode verwenden, der die Jahresinformation nicht mitüberträgt (IRIG-B000, IRIG-B001, IRIG-B002, IRIG-B003), dann müssen Sie das „Jahr“ manuell im Gerät einstellen. Das IRIG-B Modul kann ohne Jahresinformation nicht korrekt arbeiten.

Prinzip - Generelle Verwendung

Der IRIG-B Standard ist der am häufigsten verwendete Standard, um Schutzgeräte in der Mittelspannung zeitlich zu synchronisieren. Das Schutzgerät unterstützt IRIG-B entsprechend dem IRIG STANDARD 200-04.

Das bedeutet, es werden alle Zeitsynchronisationsinformationen entsprechend IRIG-B00X (IRIG-B000 / B001 / B002 / B003 / B004 / B005 / B006 / B007) unterstützt. Es wird die Verwendung von IRIG-B004 und höher empfohlen, bei welcher auch die „Jahresinformation“ übertragen wird.

Die Systemzeit des Schutzgeräts wird hierbei jede Sekunde über den angeschlossenen IRIG-B Signalgenerator synchronisiert. Die Anbindung eines GPS-Empfängers an den verwendeten IRIG-B Signalgenerator erhöht dessen Genauigkeit.



Der Einbauort der IRIG-B Schnittstelle hängt vom bestellten Gerätetyp ab. Nähere Informationen zur Einbaulage sind dem Anschlussbild oben auf dem Schutzgerät zu entnehmen.

IRIG-B Inbetriebnahme

Aktivieren Sie die IRIG-B Synchronisation über das Menü [Geräteparameter / Zeit / ZeitSync]:

- Wählen Sie im Menü Zeitsynchronisation »IRIG-B« aus.
- Setzen Sie die Zeitsynchronisation im Menü [IRIG-B] auf „Aktiv“.
- Wählen Sie den verwendeten IRIG-B-Typ aus (B000 bis B007).

Fehleranalyse

Wird für länger als 60 s kein IRIG-B Zeitcode empfangen, so wechselt der IRIG-B-Status von „Aktiv“ auf „Inaktiv“ und es erfolgt ein Eintrag im Ereignisrekorder.

Prüfen Sie die IRIG-B Funktionalität über das Menü [Betrieb / Zustandsanzeige / ZeitSync / IRIG-B]:

Sollte der IRIG-B Status nicht als „Aktiv“ gemeldet werden, gehen Sie bitte wie folgt vor:

- Prüfen Sie zunächst die Verdrahtung.
- Prüfen Sie, ob der richtige IRIG-B00X-Typ eingestellt ist.

IRIG-B-Steuerkommandos

Zusätzlich zu den Datums- und Zeitinformationen können über den IRIG-B-Code auch noch bis zu 18 Steuerkommandos übermittelt werden. Diese Steuerkommandos können im Gerät weiterverarbeitet werden.

Die Steuerkommandos müssen im IRIG-B-Signalgenerator gesetzt und übertragen werden.

Im Schutzgerät stehen diese Steuerkommandos als rangierbare Signale »IRIG-B . Steuersignal1« ... »IRIG-B . Steuersignal18« zur Verfügung. Sobald ein Steuerkommando vom Zeitgeber als wahr übertragen wird, wird das zugehörige rangierbare Signal gesetzt, sodass die Funktionalität, auf die das Signal rangiert wurde, gestartet wird.

HINWEIS!



IRIG-B-Steuerkommandos werden nicht durch den Ereignis-Recorder und den Störschreiber aufgezeichnet.

Wenn eine solche Aufzeichnung erforderlich ist, wird die Verwendung einer Logikgleichung (1 Logikgatter) empfohlen, da die Programmierbare Logik grundsätzlich immer aufgezeichnet wird.

4.7.3 PTP - Precision Time Protocol

Prinzip - Generelle Einführung

Das Precision Time Protocol (PTP) ist ein Netzwerkprotokoll, das zur Synchronisierung von Uhren in einem verteilten System verwendet wird. Es ermöglicht die präzise Zeitmessung und -synchronisation über ein Ethernet-Netzwerk. PTP wurde speziell entwickelt, um die Genauigkeit der Zeitstempel in industriellen Automatisierungsanwendungen und anderen zeitkritischen Umgebungen sicherzustellen. Im Gegensatz zu anderen Protokollen bietet PTP eine sehr hohe Genauigkeit und ermöglicht die Synchronisation von Uhren auf Mikrosekunden-Niveau. Dies ist besonders wichtig für Anwendungen, die eine präzise Zeitbasis erfordern, wie beispielsweise bei der Steuerung von Prozessen oder bei der Aufzeichnung von Ereignissen in verteilten Systemen.

Folgemeldungen

Das HighPROTEC Relay kann mit einem anderen Gerät arbeiten, das im sogenannten „2Step-Modus“ betrieben wird, also sogenannte Folgemeldungen senden. Es ist allerdings nicht möglich eine Folgemeldung für eine verzögerte Antwort zu senden.

PTP-Inbetriebnahme

- Die Funktion wird projiziert via:
 - [Projektierung / Projektierte Elemente] »PTP . Modus«
- Die PTP-Quelle muss gewählt werden unter:
 - [Geräteparameter / Zeit / ZeitSync / ZeitSync] »ZeitSync«
- Die Ethernet-Verkabelung muss vorhanden sein.
- Das MRU4 muss entsprechend der Grandmaster Clock konfiguriert sein:
 - Die IP muss sich im Subnet befinden (Konfiguration von Subnetmask oder IP)
 - Das Profil muss entsprechend der Grandmaster Clock gewählt sein.
 - Die PTP Domain muss der Domain der Grandmaster Clock entsprechen.
 - Unter [Betrieb / Zähl und RevDat / ZeitSync / PTP] lässt sich überprüfen, ob die Verbindung korrekt aufgebaut wurde.
 - Folgender Betriebs-Status sollte angezeigt werden: [Betrieb / Zustandsanzeige / ZeitSync / PTP] »PTP . Modus« = "Slave".

PTP über PRP/HSR-Netzwerke

In HighPROTEC-Relais wird PTP über PRP/HSR als Methode des "First-Come, First-Serve" implementiert. Während das MRU4 den eingehenden Datenverkehr sowohl auf Port 1A als auch auf Port 1B überwacht, synchronisiert es sich mit dem ersten Port, der eine PTP-Nachricht empfängt. Wenn eingehende PTP-Nachrichten auf diesem synchronisierten Port stoppen, wartet das HighPROTEC einige Sekunden und wechselt dann zu dem anderen Port, wenn innerhalb dieser Zeit keine PTP-Nachrichten auftreten.

Das HighPROTEC Relay fungiert im PRP-Modus als sogenannte „Ordinary Clock“. Das bedeutet, dass es sich mit einer Grandmaster Clock synchronisiert, jedoch nicht als Master selbst verwendet werden kann.

5 Schutzmodule

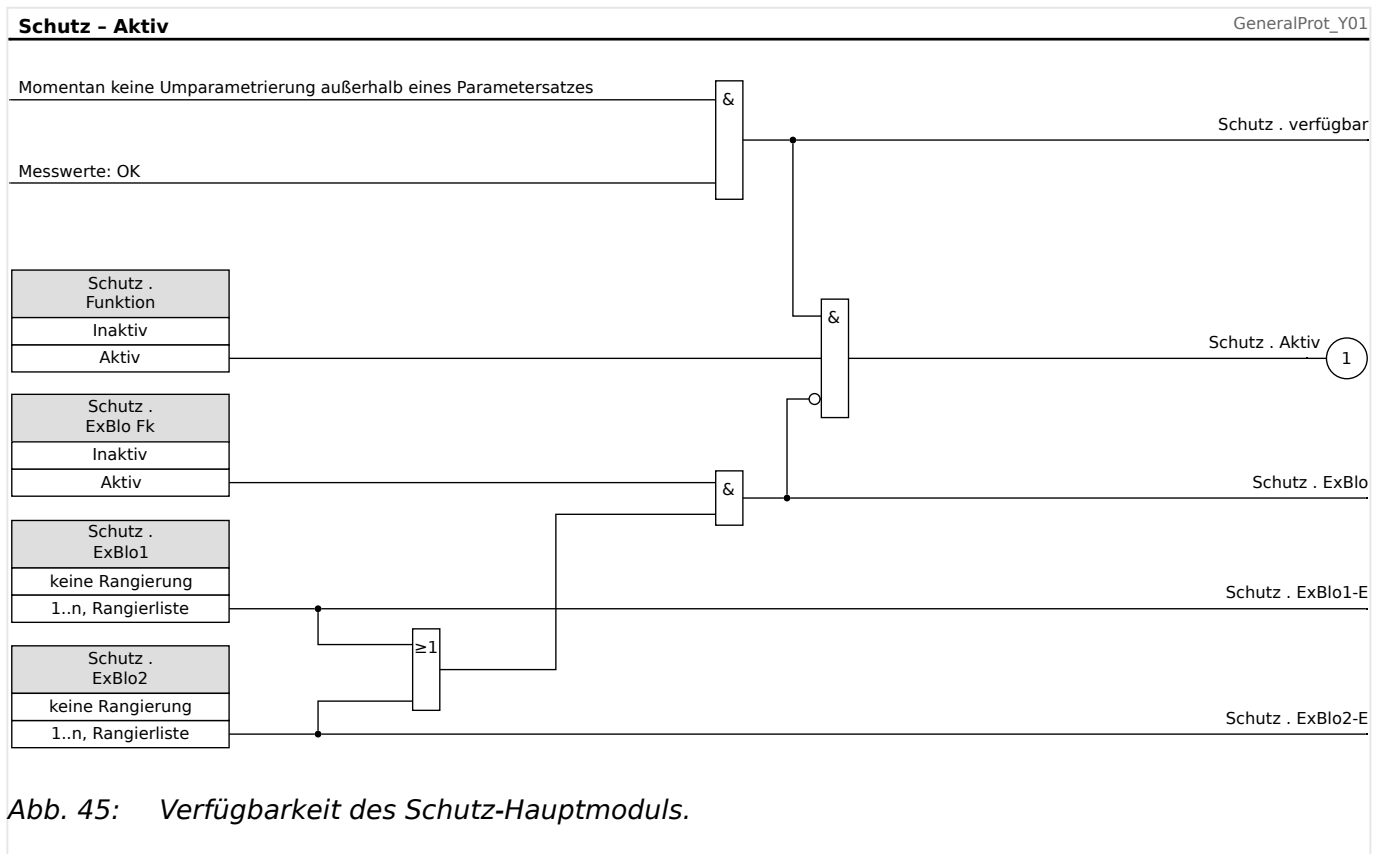
5.1 Modul: Schutz

Das Modul »Schutz-Hauptmodul« (»Schutz«) repräsentiert den äußeren Rahmen aller Schutzmodule. Das heißt, alle anderen Schutzmodule werden vom »Schutz«-Modul eingefasst.

WARNUNG!

Wenn der Parameter [Schutzparameter / Globale Schutzpara / Schutz] »Funktion« im Modul »Schutz« auf „Inaktiv“ gestellt wird oder das Modul blockiert wird, wird die gesamte Schutzfunktionalität des Geräts außer Funktion gesetzt.

Verfügbarkeit des Schutzes



Den gesamten Schutz dauerhaft blockieren

Um alle Schutzfunktionen dauerhaft außer Funktion zu setzen bzw. um den gesamten Schutz dauerhaft zu blockieren gehen Sie bitte wie folgt vor:

- Rufen Sie den folgenden Menüpfad auf: [Schutzparameter / Globale Schutzpara / Schutz]
- Setzen Sie den Parameter »Funktion« = „Inaktiv“.

Den gesamten Schutz temporär blockieren

Um alle Schutzfunktionen temporär außer Kraft zu setzen bzw. um den gesamten Schutz temporär zu blockieren gehen Sie bitte wie folgt vor:

Rufen Sie den folgenden Menüpfad auf: [Schutzparameter / Globale Schutzpara / Schutz]

- Setzen Sie den Parameter »ExBlo Fk« = "Aktiv".
- Wählen Sie eine Rangierung für »ExBlo1« (d. h. weisen Sie ein Blockadesignal zu).
- Wählen Sie optional eine Rangierung für »ExBlo2«.

Der gesamte Schutz wird außer Kraft gesetzt, wenn diese Rangierung wahr wird, d. h. wenn irgendeines der zugewiesenen Signale ansteht.

Alle Auslösebefehle dauerhaft blockieren

Rufen Sie den folgenden Menüpfad auf: [Schutzparameter / Globale Schutzpara / Schutz]

- Setzen Sie den Parameter »Blo AuslBef« = "Aktiv".

Alle Auslösebefehle temporär blockieren

Rufen Sie den folgenden Menüpfad auf: [Schutzparameter / Globale Schutzpara / Schutz]

- Setzen Sie den Parameter »ExBlo AuslBef Fk« = "Aktiv".
- Wählen Sie eine Rangierung für »ExBlo AuslBef« (d. h. weisen Sie ein Blockadesignal zu).

Alle Auslösebefehle werden blockiert, wenn diese Rangierung wahr wird, d. h. wenn das zugewiesene Signal ansteht.

5.1.1 Grundlagen eines Schutzmodules

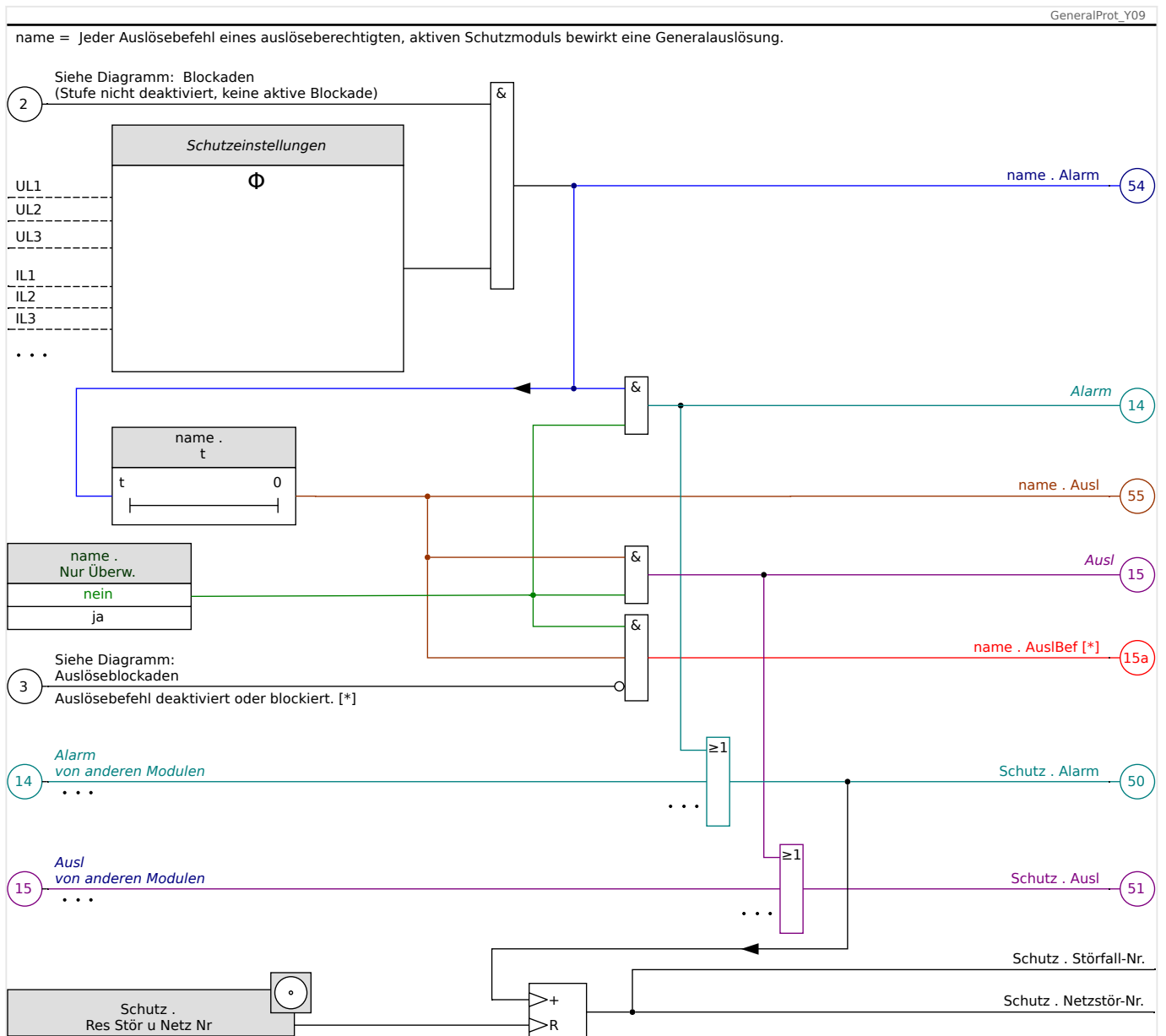


Abb. 46: Grobe Skizze der Funktionalität einer HighPROTEC-Schutzfunktion.

[*] Der Aus-Befehl und dessen Blockaden existieren nur, sofern es keine Einstellung »Nur Überw.« = „ja“ gibt.

Das Diagramm zeigt das grundlegende Konzept hinter einer Schutzfunktion. (Beachten Sie dennoch, dass es bei den implementierten Schutzfunktionen gerätespezifische und auch schutzspezifische Unterschiede geben kann: Einige Gerätetypen haben keine Spannungsmessung, andere keine Strommessung, einige Schutzfunktionen verfügen über ein anderes Zeitstufenkonzept und/oder phasenspezifische Algorithmen, usw. Die exakte Funktionalität ist somit immer im jeweiligen Handbuchkapitel nachzusehen.)

Alarm

- Wenn ein Schutzmodul namens »name« einen Fehler erkennt, setzt es ein Alarmsignal: »name . Alarm« - "(54)" im Diagramm.

- Da auch andere Schutzfunktionen eine *Generalanregung* bewirken können, lässt sich sagen, dass eine *Generalanregung* eine Sammelmeldung ist, die durch Ver-odern aller Schutzanregungen entsteht.

Auslösung

- Wenn der Fehler auch nach Ablauf einer schutzspezifischen Zeitstufe »name . t« immer noch ansteht, setzt das Schutzmodul ein Auslöse-Signal: »name . Ausl« - "(55)" im Diagramm.
- Da auch andere Schutzfunktionen eine *Generalauslösung* bewirken können, lässt sich sagen, dass eine *Generalauslösung* eine Sammelmeldung ist, die durch Ver-odern aller Schutzauslösungen entsteht.

Aus-Befehl (und dessen Blockaden existieren nur, wenn es keine Einstellung »Nur Überw.« = „ja“ gibt)

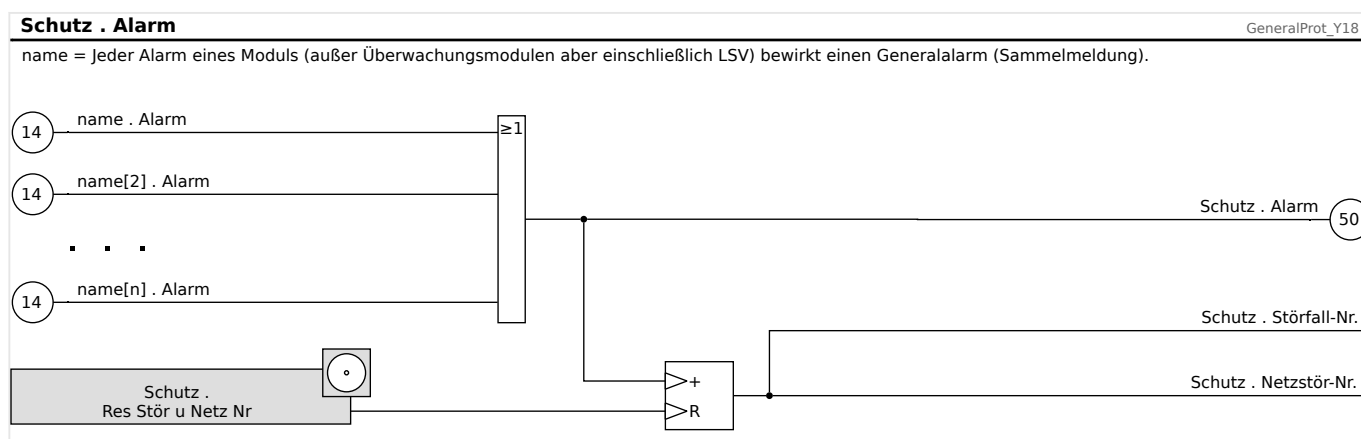
- Wenn es zu einer *Generalauslösung* kommt, gibt das Schutzmodul einen *Aus-Befehl*: »name . AuslBef« - "(15a)" im Diagramm, sofern der Aus-Befehl nicht blockiert ist (siehe →5.1.2 Blockaden).
- Da auch andere Schutzfunktionen einen *Aus-Befehl* ausgeben können, gibt es im MRU4 einen sogenannten *Auslöse-Manager* für jeden Leistungsschalter. Hierüber lassen sich die verschiedenen Aus-Befehle den angeschlossenen Leistungsschaltern zuweisen (siehe →„Auslösebefehlsmanager - Befehlsausgabe rangieren“).

Phasenspezifische Signale

Zusätzlich zu der Generalanregung bzw. General-Auslösung gibt es im Modul »Schutz« noch entsprechende phasenspezifische Signale. Auch diese können von einem beliebigen Schutzmodul »name« gesetzt werden, sofern dieses Fehler phasenspezifisch detektieren kann und sofern es dort nicht eine Einstellung »name . Nur Überw.« = "ja" gibt.

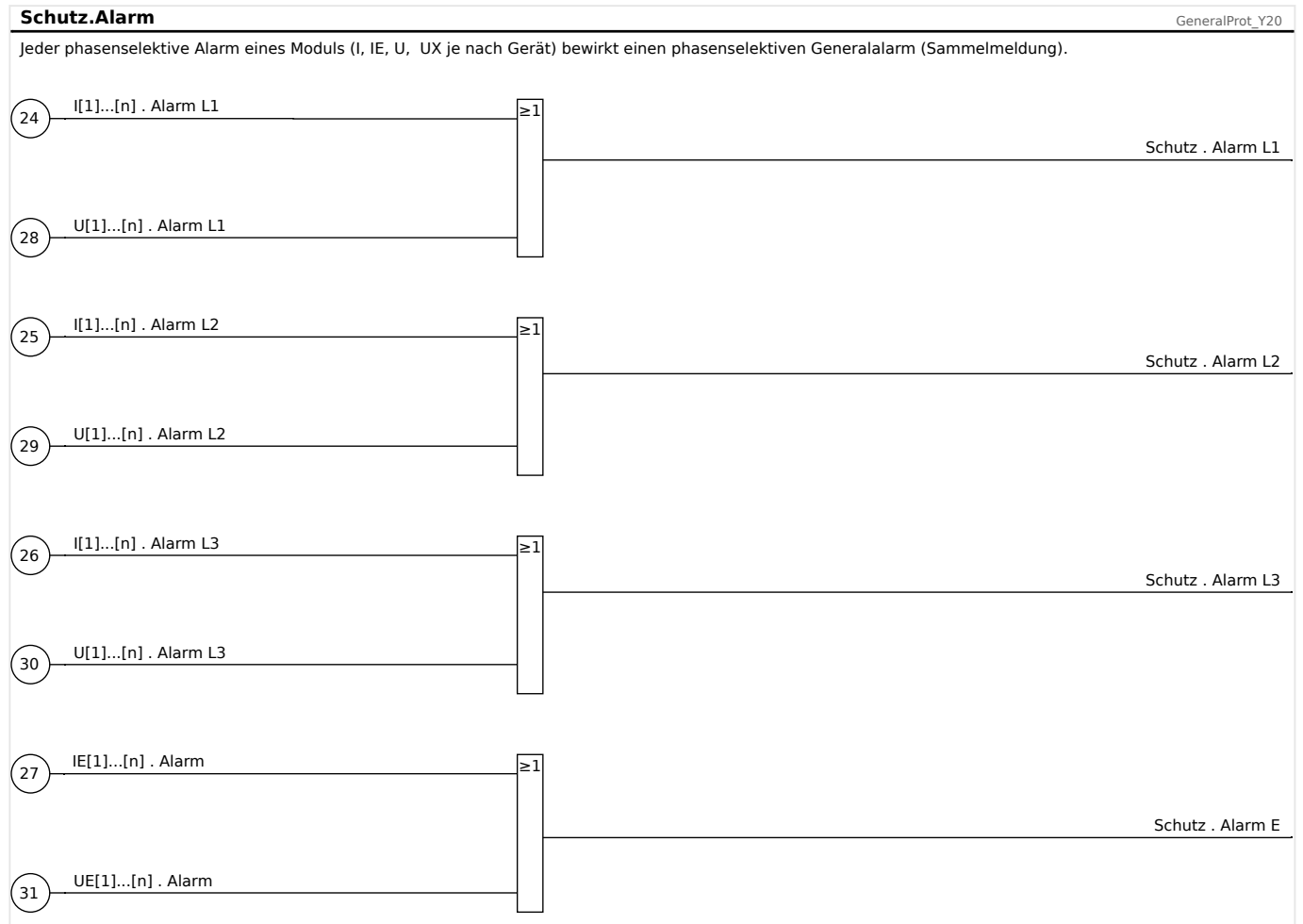
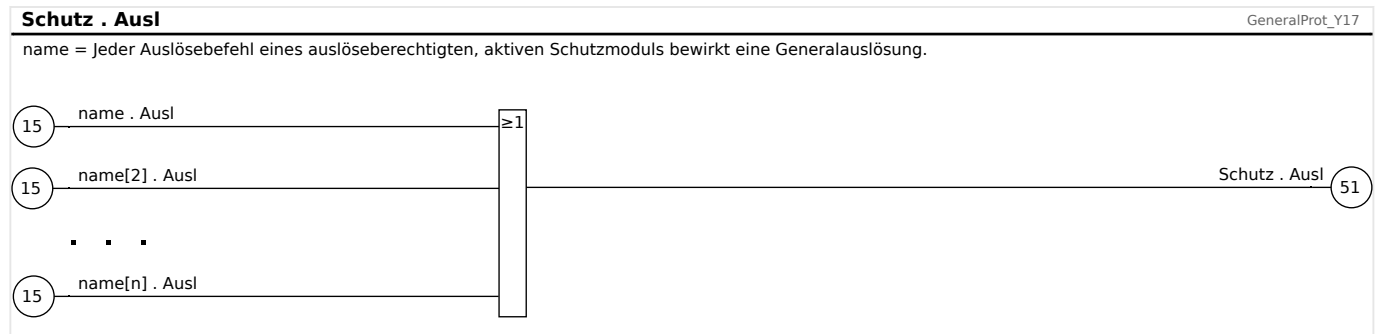
Beispiele: »Schutz . Alarm L1« ist die Sammelmeldung (oder-verknüpft) für alle Alarme aus einem beliebigen Schutzmodul in Phase L1.

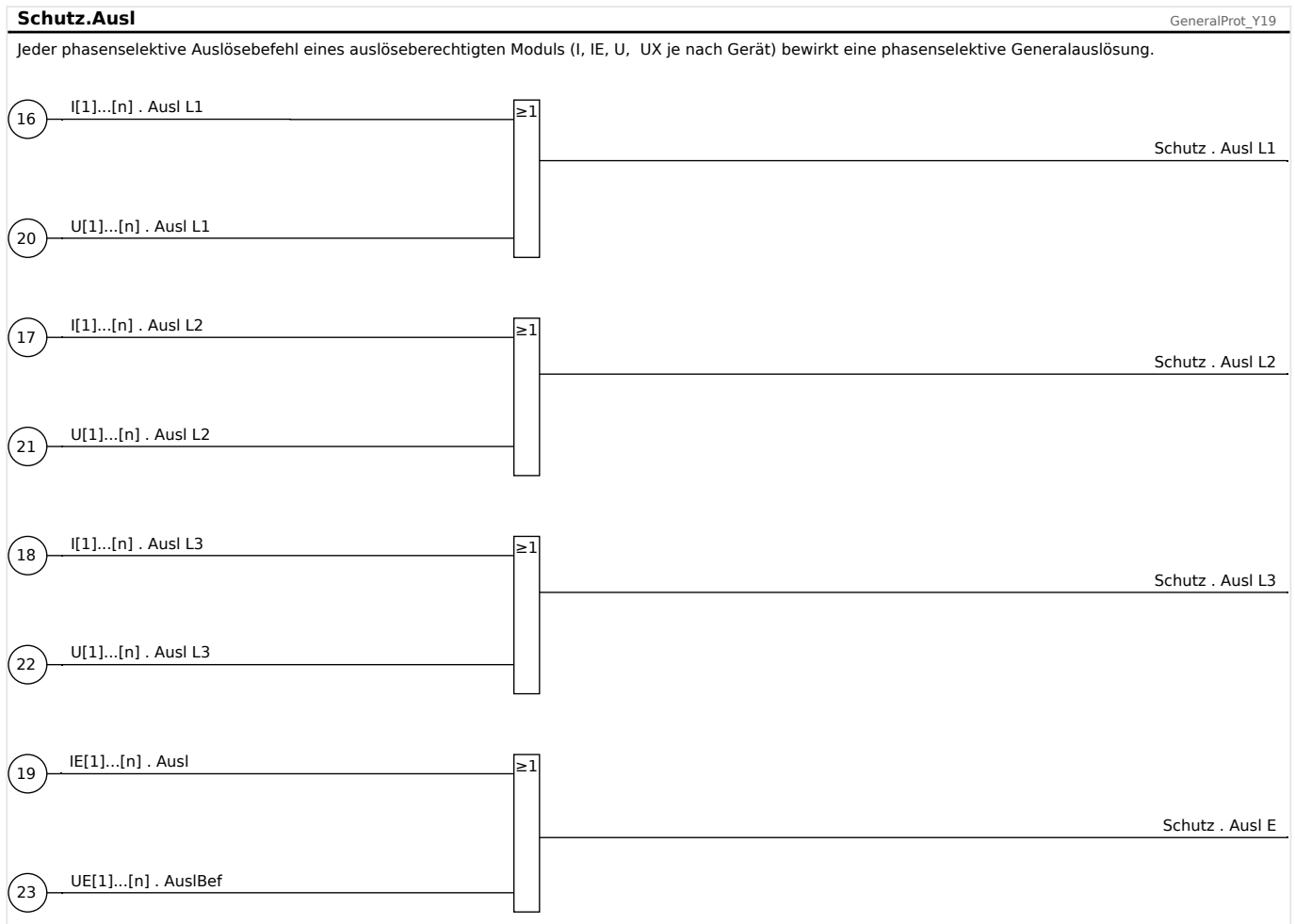
»Schutz . Ausl L1« ist die Sammelmeldung (oder-verknüpft) für alle Auslöseentscheidungen aus einem beliebigen Schutzmodul in Phase L1.



5 Schutzmodule

5.1.1 Grundlagen eines Schutzmodules





Definition als Schutz- oder Überwachungs-Funktion (»Nur Überw.«)

Für die meisten Schutzstufen ist es möglich bei der Einstellung festzulegen, ob die Stufe für Schutzzwecke verwendet wird, so dass der Leistungsschalter im Fehlerfall geöffnet werden, oder ob die Stufe ausschließlich für Überwachungszwecke verwendet wird, ohne dass der Leistungsschalter betätigt wird. Diese Einstellung erfolgt im Menü [Projektierung / Definition]. Dort befindet sich für jede Stufe der Parameter »Nur Überw.«:

- »Nur Überw.« = "ja" — **Die Stufe wirkt als reine Überwachungsfunktion**, das bedeutet:
 - Keines der Anregungs- und Trip-Signale an das »Schutz-Hauptmodul« (»Schutz«) weitergeleitet. In anderen Worten: Es kommt zu keiner Generalanregung oder -auslösung.
 - Der Leistungsschalter wird **niemals** von dieser Stufe betätigt.
- »Nur Überw.« = "nein" — **Die Stufe wirkt als reine Schutzfunktion und kann den Leistungsschalter betätigen:**
 - Das »Schutz-Hauptmodul« (»Schutz«) gibt einen Generalanregung »Schutz . Alarm« aus.

Wenn die Anregung von einer Erdstrom-Schutzstufe kommt, wird zusätzlich das Anregesignal »Schutz . Alarm E« ausgegeben.

Wenn die Anregung von einer Phasen-selektiven Schutzstufe kommt, werden zusätzlich die Anregesignale zu den betroffenen Phasen aktiv: »Alarm L1«, »Alarm L2«, »Alarm L3«.

- Wenn der Fehler bestehen bleibt bis eine einstellbare Zeitstufe abgelaufen ist - siehe auch [↪5.1.1 Grundlagen eines Schutzmodules](#):

Ein Auslösesignal »Auslösung« wird ausgegeben. Dieses wird intern an das »Schutz-Hauptmodul« (»Schutz«) weitergeleitet.

- Das »Schutz-Hauptmodul« (»Schutz«) gibt eine Generalauslösung »Schutz . Ausl« aus.

Wenn die Schutzstufe Phasen-selektiv arbeitet, werden außerdem die entsprechenden Signale »Auslösung IL1«, »Auslösung IL2«, »Auslösung IL3« ausgegeben und intern an das »Schutz-Hauptmodul« (»Schutz«) weitergeleitet. Dieses gibt die zusätzlich die Signale »Schutz . Ausl L1«, »Schutz . Ausl L2«, »Schutz . Ausl L3« aus.

- Schließlich wird das Auslöse-Signal an den sogenannten »Ausl Manager« weitergeleitet. Dieser entscheidet, ob der Schalter geöffnet werden soll. Dafür muss das Auslöse-Signal im »Ausl Manager« rangiert sein. Siehe [↪6 Steuerung / Schaltgeräte-Manager](#) für alle Schaltgeräte bezogenen Aspekte, insbesondere [↪„Auslösebefehlsmanager - Befehlsausgabe rangieren“](#).

Ein Pop-Up mit Informationen zur Fehlerursache erscheint im Display (siehe [↪8.2.2 Automatische Fehleranzeige \(Pop-up\) auf dem Display](#).)

5.1.2 Blockaden

Das Gerät bietet temporäre und dauerhafte Blockademöglichkeiten des gesamten Schutzes oder einzelner Stufen.

WARNUNG!



Stellen Sie sicher, dass Sie keine unsinnigen oder gar lebensgefährlichen Blockaden rangieren.

Stellen Sie sicher, dass Sie nicht fahrlässig Schutzfunktionalität deaktivieren, die das Gerät laut Schutzkonzept zur Verfügung stellen muss.

Dauerhafte Blockaden

Den gesamten Schutz des Geräts ein- oder ausschalten:

Im Modul »Schutz« kann der komplette Schutz des Geräts ein- oder ausgeschaltet werden. Setzen Sie hierzu den Parameter [Schutzparameter / Globale Schutzpara / Schutz] »Funktion« auf „Aktiv“ bzw. „Inaktiv“.

WARNUNG!



Nur wenn im Modul »Schutz« der Parameter »Funktion« = „Aktiv“ ist, funktioniert der Schutz. Das heißt, bei »Funktion« = „Inaktiv“ arbeitet keine Schutzfunktion. Das Gerät schützt dann keine Betriebsmittel.

Module ein- oder ausschalten:

Jedes Modul kann (dauerhaft) ein- oder ausgeschaltet werden. Hierzu setzen Sie in dem entsprechenden Modul den Parameter »Funktion« auf „Aktiv“ bzw. „Inaktiv“.

Den Auslösebefehl einer Schutzstufe dauerhaft aktivieren bzw. deaktivieren:

In jeder Schutzstufe können Sie den Auslösebefehl auf den Leistungsschalter dauerhaft blockieren. Setzen Sie hierzu den Parameter »Blo AuslBef« auf „Aktiv“.

Temporäre Blockaden

Den gesamten Schutz des Geräts temporär durch ein Signal blockieren

Im Modul »Schutz« kann der komplette Schutz des Geräts temporär durch ein Signal blockiert werden. Voraussetzung dafür ist, dass die modul-externe Blockade erlaubt ist »ExBlo Fk« = „Aktiv“. Zusätzlich muss ein entsprechendes Blockadesignal aus der »Rangierliste« dieser Blockade zugeordnet sein. Solange das rangierte Blockadesignal aktiv ist, wird das Modul blockiert.

WARNUNG!



Wenn das Modul »Schutz« blockiert wird, ist die gesamte Schutzfunktionalität außer Funktion gesetzt. Das Gerät schützt dann keine Betriebsmittel, solange das Blockadesignal aktiv ist.

Ein ganzes Schutzmodul temporär durch eine aktive Rangierung blockieren:

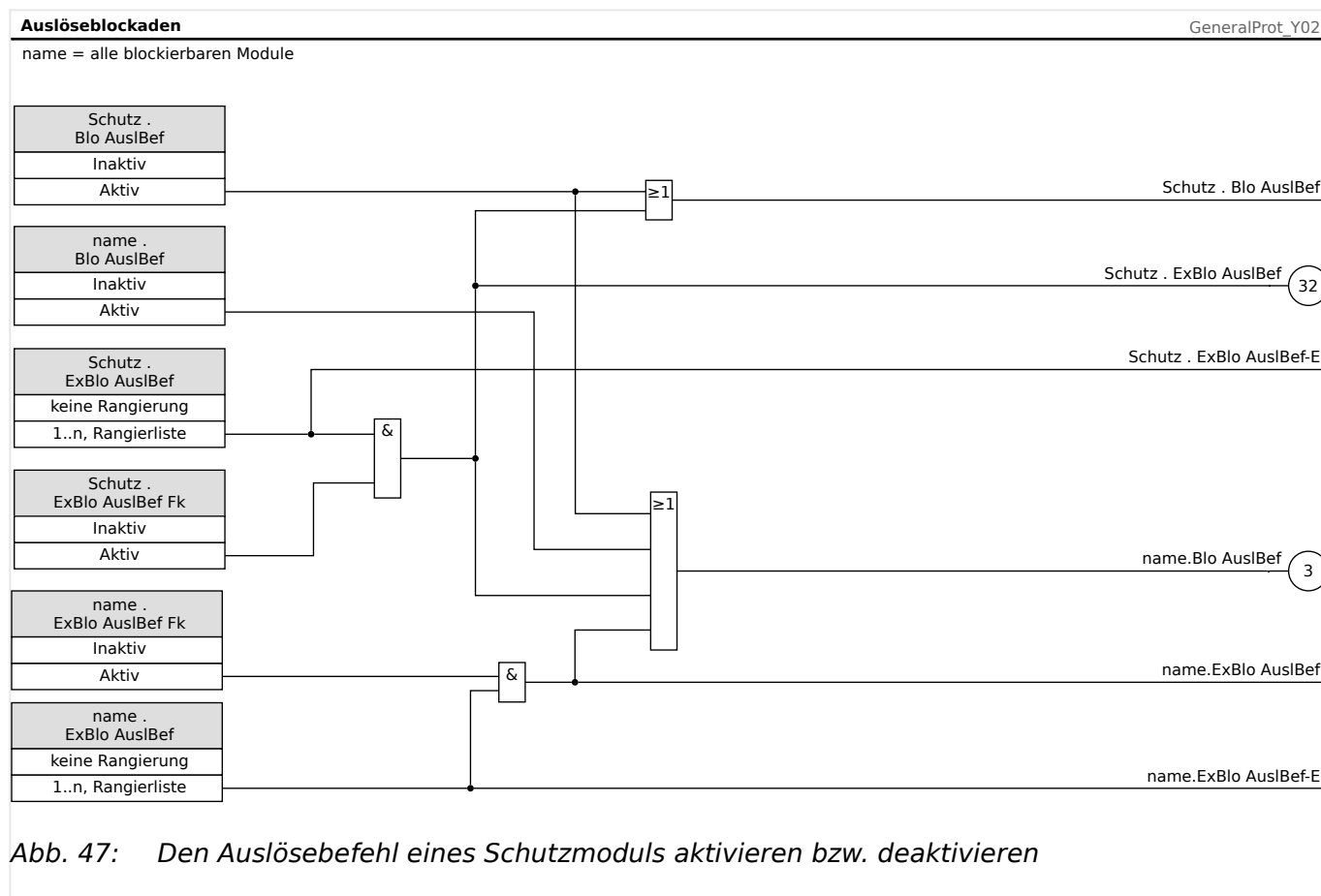
- Um eine temporäre Blockade eines Schutzmoduls einzurichten, ist zunächst innerhalb des Moduls der Parameter »ExBlo Fk« auf „Aktiv“ zu setzen. Dadurch vergeben Sie die Erlaubnis: »Dieses Modul darf blockiert werden«.
- Zusätzlich muss innerhalb der globalen Schutzparameter dem Parameter »ExBlo1« oder »ExBlo2« ein Signal aus der »Rangierliste« zugewiesen werden. Wird das ausgewählte Signal wahr, dann wird die temporäre Blockade wirksam.

Den Auslösebefehl einzelner Schutzstufen temporär durch eine aktive Rangierung blockieren.

Sie können den Auslösebefehl einer jeden Schutzstufe auch extern blockieren. Extern bedeutet nicht nur »geräteextern«, sondern auch »modulextern«. Als Blockadesignal sind nicht nur wirklich externe Signale wie die Zustände eines digitalen Eingangs erlaubt. Ebenso können Sie als Blockadesignal ein beliebiges anderes Signal aus der »Rangierliste« wählen.

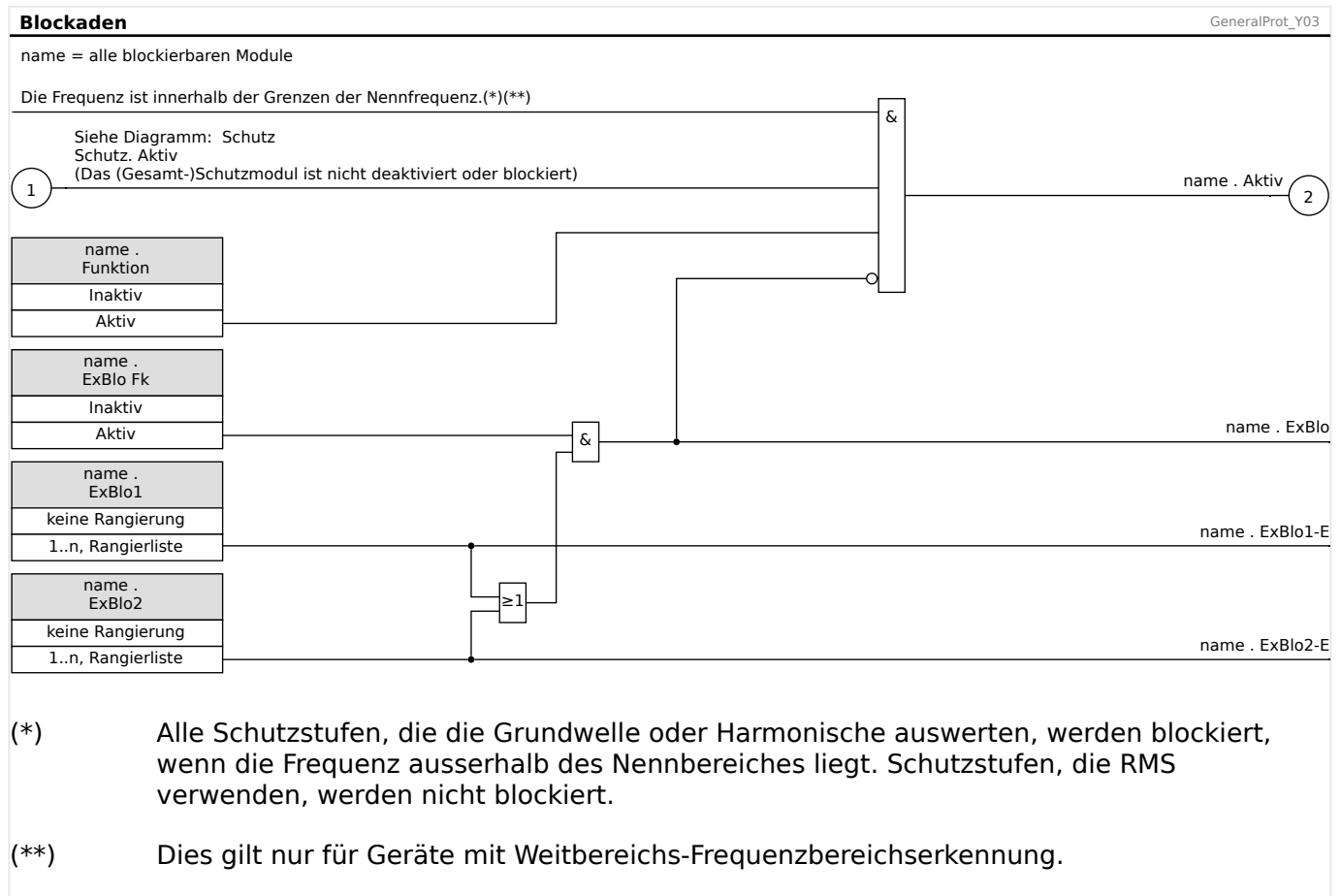
- Um eine temporäre Blockade des Auslösebefehls einer Schutzstufe einzurichten, ist zunächst innerhalb des Moduls der Parameter »ExBlo Aus/Bef Fk« auf „Aktiv“ zu setzen. Dadurch vergeben Sie die prinzipielle Erlaubnis: »Der Auslösebefehl dieser Schutzstufe darf blockiert werden«.
- Zusätzlich muss innerhalb der globalen Schutzparameter ein Signal aus der »Rangierliste« dem Parameter »ExBlo Aus/Bef« zugeordnet werden. Wird das ausgewählte Signal wahr, dann wird die temporäre Blockade wirksam.

5.1.2.1 Funktionalität: Blockade des Auslösebefehls



5.1.2.2 Schutzfunktionen aktivieren, deaktivieren bzw. temporär blockieren

Das folgende Diagramm gilt für alle Module, sofern nicht weiter unten modulspezifische Diagramme folgen:



5.2 Netz- und Anlagenschutz

Da dem Netz- und Anlagenschutz eine zunehmende Bedeutung zukommt, wurden für die HighPROTEC zahlreiche dem Stand der Technik entsprechende Schutzfunktionen entwickelt und in einem speziellen Menü [NA-Schutz] „Netz- und Anlagenschutz“ zusammengefasst.

Diese sind so universell einsetzbar, dass sie über die Parametrierung an unterschiedlichste international und lokal gültige Netzanschlussrichtlinien (Grid-Codes) einfach angepasst werden können.

Im Folgenden wird ein Überblick über dieses Menü gegeben. Details zu den entsprechenden Schutzmodulen entnehmen Sie bitte der Dokumentation zu den entsprechenden Schutzmodulen.

Der Netz- und Anlagenschutz umfasst:

Ein Untermenü mit Netzentkopplungsfunktionen. Je nach vor Ort gültigen Netzanschlussrichtlinien (Grid-Codes) sind unterschiedlichste Netzentkopplungsfunktionen vorgeschrieben (oder auch verboten). In diesem Menü haben Sie Zugriff auf folgende Netzentkopplungsfunktionen:

- df/dt (siehe Frequenzschutz-Kapitel, [↔5.5 f - Frequenz \[81O/U, 78, 81R\]](#)). Diese Schutzfunktion entspricht einem Frequenzschutz-Modul in der Projektierung „ df/dt “.
- Vektorsprung (siehe Frequenzschutz-Kapitel, [↔5.5 f - Frequenz \[81O/U, 78, 81R\]](#)). Diese Schutzfunktion entspricht einem Frequenzschutz-Modul in der Projektierung „delta phi“.
- LS-Mitnahme (siehe [↔5.10 LS - Mitnahme \(Fern\)](#)).

Ein Untermenü für den Low Voltage Ride Through (siehe [↔5.9 LVRT - Low Voltage Ride Through \[27\(t\)\]](#)).

Ein Untermenü für die Synchronisierung (siehe [↔5.7 Sync - Synchrocheck \[25\]](#)).

HINWEIS!



Das Schutzgerät bietet u.a. für Niederspannungsanwendungen eine 10 Minuten gleitende Mittelwertüberwachung. (siehe [↔5.3 U - Spannungsschutz \[27,59\]](#)).

5.3 U - Spannungsschutz [27,59]

VORSICHT!



Wenn der Messort der Spannungswandler nicht auf der Sammelschienen­seite liegt, sondern auf der Abgangsseite, muss Folgendes beachtet werden:

Wenn die Leitung freigeschaltet wird oder wenn die Hilfsspannung eingeschaltet wird und die Messspannung noch nicht anliegt, müssen die U<-Stufen an einer Unterspannungsauslösung gehindert werden.

Beim MRU4 kann dies zum Beispiel durch Erkennen der Schalterstellung (über digitale Eingänge) und eine entsprechende »Externe Blockade« geschehen, also z. B. durch folgende Einstellungen:

- »U[x] . ExBlo«1 = "SG[n] . Pos AUS",
- »U[x] . ExBlo Fk«1 = "Aktiv".

VORSICHT!



Die »U<-Stufen« müssen bei einem Automatenfall blockiert werden, sonst kommt es zu einer Überfunktion (Fuse Failure).

Um diese Blockade zu aktivieren, setzen Sie »Messkrübw« = „Aktiv“ und aktivieren das jeweils gewünschte Spannungswandler-Überwachungsmodul (z. B. SPÜ, SpWÜ).

Außerdem muss die Auslöseverzögerung »t« der Unterspannungsauslösung auf einen Wert eingestellt werden, der größer ist als die Zeitdauer für die Erkennung eines Automatenfalls. Folgende Zeiten sind hierfür grundlegend:

- SpWÜ, Automatenfall (Fuse Failure) über Digitaleingang: **20 ms**
- SpWÜ, Erkennung über Messwerte bzw. interne Berechnung: **20 ms**
- SPÜ, Automatenfall (Fuse Failure) über Digitaleingang: **20 ms**
- SPÜ, Erkennung über Messwerte bzw. interne Berechnung: **30 ms**

WARNUNG!



(Für Geräte mit SPÜ-Modul:)

Zu beachten ist außerdem, dass das Modul SPÜ (Erweiterte Spannungswandlerüberwachung) eine feste Unterspannungsschwelle **0,03·Un** verwendet. Es ist dann also unsinnig, für die »U<-Stufen« einen Grenzwert »U<« kleiner als 0.03·Un einzustellen, weil ja dann der Unterspannungsschutz grundsätzlich vor einer Auslösung blockiert würde.

HINWEIS!



Alle Spannungsstufen sind gleich aufgebaut und können wahlweise als Über-, oder Unterspannungsstufe projektiert werden.

Liegen an den Messeingängen des Geräts Phasenspannungen an und ist in den Feldparametern der Parameter »SpW Anschluss« auf „Leiter-Erde“ gesetzt, sind die Meldungen im Fall einer Anregung bzw. Auslösung, die durch das Spannungsschutzmodul ausgegeben werden folgendermaßen zu interpretieren:

- »Alarm L1« bzw. »Ausl L1« – Alarm bzw. Auslösung durch Phasenspannung UL1 verursacht.
- »Alarm L2« bzw. »Ausl L2« – Alarm bzw. Auslösung durch Phasenspannung UL2 verursacht.
- »Alarm L3« bzw. »Ausl L3« – Alarm bzw. Auslösung durch Phasenspannung UL3 verursacht.

Liegen an den Messeingängen stattdessen Außenleiterspannungen an und ist in den Feldparametern der Parameter »SpW Anschluss« auf „Leiter-Erde“ gesetzt, sind die Meldungen folgendermaßen zu interpretieren:

- »Alarm L1« bzw. »Ausl L1« – Alarm bzw. Auslösung durch Außenleiterspannung UL12 verursacht.
- »Alarm L2« bzw. »Ausl L2« – Alarm bzw. Auslösung durch Außenleiterspannung UL23 verursacht.
- »Alarm L3« bzw. »Ausl L3« – Alarm bzw. Auslösung durch Außenleiterspannung UL31 verursacht.

Die folgende Tabelle zeigt die grundlegenden Verwendungsmöglichkeiten (Applikationen) des U-Schutzmoduls.

Applikationsoptionen des U-Moduls	Einstellung im:	Option
ANSI 27 Unterspannungsschutz	[Projektierung / Projektierte Elemente] »U[x] . Modus«, Einstellwert: U<	»Messprinzip«: <ul style="list-style-type: none"> • Grundwelle, Effektivwert »Mess-Modus«: <ul style="list-style-type: none"> • Leiter-Erd, Leiter-Leiter
10 Minuten Gleitende Mittelwertüberwachung U<	[Projektierung / Projektierte Elemente] »U[x] . Modus«, Einstellwert: U<	»Messprinzip«: <ul style="list-style-type: none"> • Umit »Mess-Modus«: <ul style="list-style-type: none"> • Leiter-Erd, Leiter-Leiter
ANSI 59 Überspannungsschutz	[Projektierung / Projektierte Elemente] »U[x] . Modus«, Einstellwert: U>	»Messprinzip«: <ul style="list-style-type: none"> • Grundwelle, Effektivwert »Mess-Modus«: <ul style="list-style-type: none"> • Leiter-Erd, Leiter-Leiter
Gleitende Mittelwertüberwachung U>	[Projektierung / Projektierte Elemente] »U[x] . Modus«, Einstellwert: U>	»Messprinzip«: <ul style="list-style-type: none"> • Umit

Applikationsoptionen des U-Moduls	Einstellung im:	Option
		»Mess-Modus«: <ul style="list-style-type: none"> • Leiter-Erd, Leiter-Leiter

Messprinzip

Für alle Spannungsschutzstufen kann über den Parameter »Messprinzip« ausgewählt werden, ob die Messwerterfassung auf Basis der „Grundwelle“ erfolgt, oder ob der „Effektivwert“ verwendet wird. Darüber hinaus kann hier eine gleitende Mittelwertüberwachung „Umit“ gewählt werden.

HINWEIS!



Die erforderlichen Einstellungen für die Ermittlung des „Mittelwerts“ der „Gleitenden Mittelwertüberwachung“ sind im Menü [Geräteparameter / Statistik / Umit] vorzunehmen.

Mess-Modus

Wenn an den Messeingängen der Spannungsmesskarte Leiter-Erd-Spannungen anliegen, dann ist in den Feldparametern »SpW Anschluss« auf „Leiter-Erde“ zu setzen. In diesem Fall kann dann über den Parameter »Mess-Modus« festgelegt werden, ob dieses Modul mit „Leiter-Erd“- oder „Leiter-Leiter“-Spannungen arbeiten soll. Hierdurch wird die Definition von U_n festgelegt:

- »Mess-Modus« = „Leiter-Erd“ - $U_n = SpW_{sek} / \sqrt{3}$
- »Mess-Modus« = „Leiter-Leiter“ - $U_n = SpW_{sek}$

Wenn allerdings an den Messeingängen der Spannungsmesskarte Leiter-Leiter-Spannungen anliegen (»SpW Anschluss« = „Leiter-Leiter“), dann wird die Einstellung »Mess-Modus« ignoriert und intern auf „Leiter-Leiter“ gesetzt, mit $U_n = SpW_{sek}$.

5.3.1 Funktionalität und Auslöselogik

In jeder Spannungsschutzstufe kann festgelegt werden, ob diese anregen soll, wenn die Über- bzw. Unterspannung in einer von drei, zwei von drei oder in allen drei Phasen erkannt wird. Darüber hinaus ist das Rückfallverhältnis einstellbar.

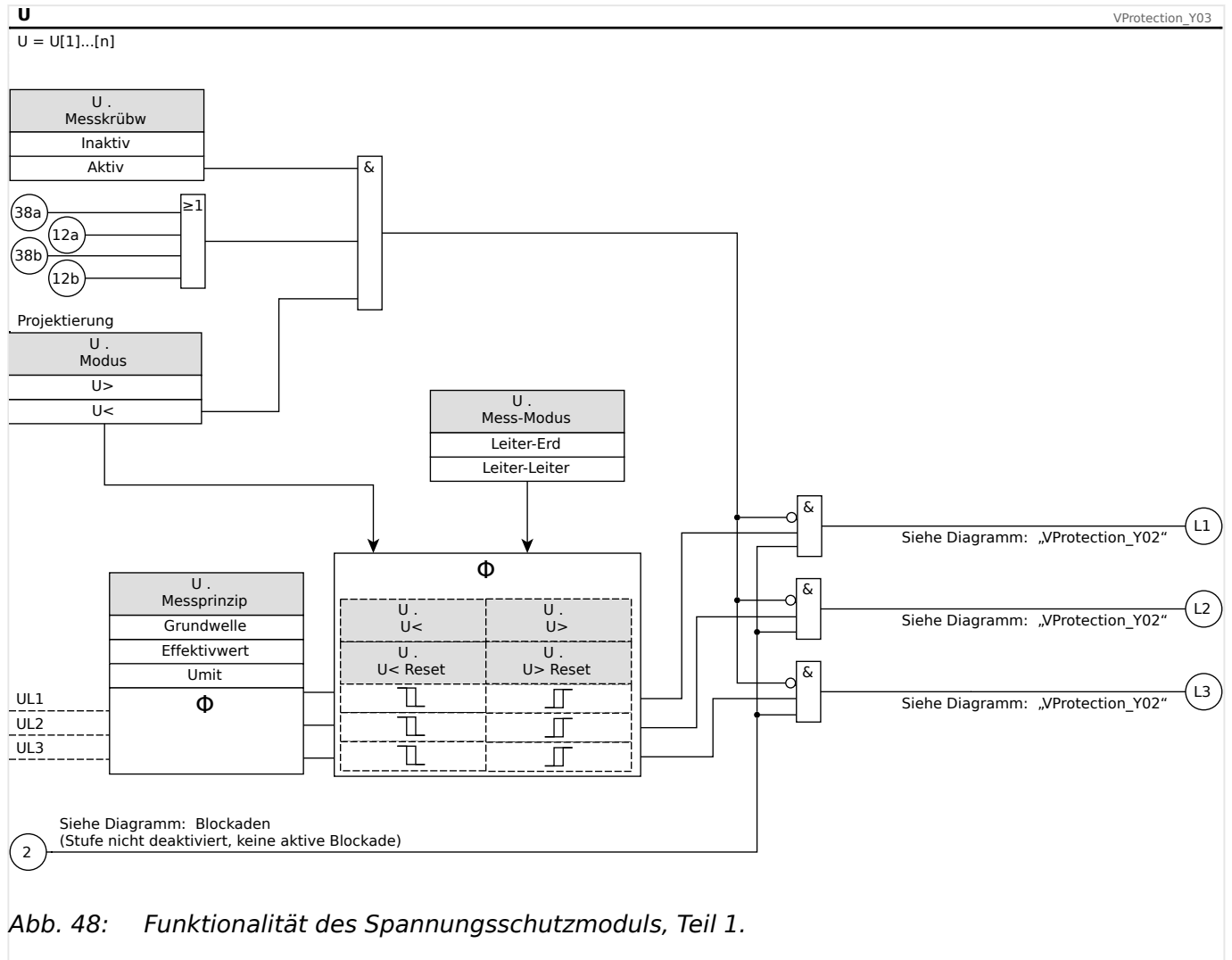


Abb. 48: Funktionalität des Spannungsschutzmoduls, Teil 1.

5 Schutzmodule

5.3.1 Funktionalität und Auslöselogik

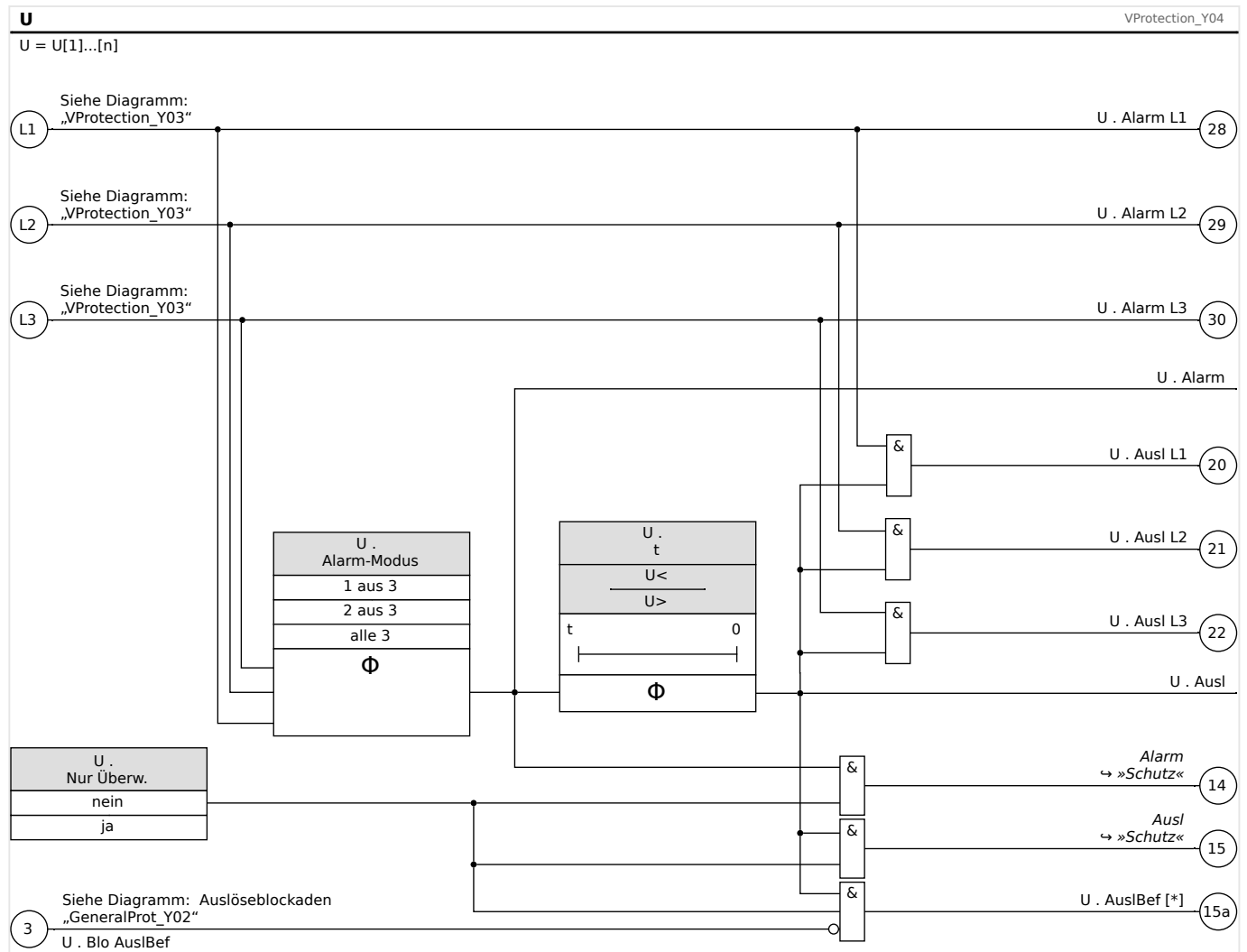


Abb. 49: Funktionalität des Spannungsschutzmoduls, Teil 2.

5.3.2 Inbetriebnahme: Überspannungsschutz [59]

Gegenstand der Prüfung

Testen der Überspannungsschutzstufen jeweils 3 x einphasig und 1 x dreiphasig (für jede Stufe)

VORSICHT!



Das Überprüfen der Überspannungsschutzstufe dient unter anderem auch dazu, die korrekte Verdrahtung ab Schaltschrankeingangsklemmen sicherzustellen. Verdrahtungsfehler an den Spannungsmesseingängen führen zu:

- Fehlauslösungen des gerichteten Stromschutzes.

Beispiel: Gerät löst plötzlich in Rückwärtsrichtung aus, aber in Vorwärtsrichtung nicht.

- Falsche oder nicht vorhandene $\cos \varphi$ -Anzeige.
- Fehler im Zusammenhang mit Leistungsrichtungen usw.

Benötigte Geräte

- 3-phasige Wechselspannungsquelle
- Timer zur Messung der Auslösezeit
- Spannungsmessgerät

Durchführung (3 x einphasig, 1 x dreiphasig und für jede Stufe)

Prüfen der Ansprechwerte

Zum Prüfen der Ansprech- und Rückfallwerte muss die Prüfspannung so lange erhöht werden, bis das Relais angeregt ist. Vergleicht man die auf dem Display angezeigten Werte mit denen des Spannungsmessers, so muss die Abweichung innerhalb der zulässigen Toleranzen liegen.

Prüfen der Auslöseverzögerung

Zum Prüfen der Auslöseverzögerung wird ein Timer mit dem Kontakt des zugehörigen Auslöserelais verbunden.

Der Timer wird gleichzeitig mit dem Überschreiten des Grenzwertes der Auslösespannung gestartet und beim Auslösen des Relais gestoppt.

Prüfen des Rückfallverhältnis

Verringern Sie die Messgröße auf unter (z.B.) 97% des Auslösewerts. Frühestens bei 97% des Auslösewerts darf das Relais zurückfallen.

Erfolgreiches Testergebnis

Die gemessenen Ansprechwerte, Auslöseverzögerungen und Rückfallverhältnisse stimmen mit den durch die Einstellliste vorgegebenen Werten überein. Zulässige Abweichungen/ Toleranzen sind den Technischen Daten zu entnehmen.

5.3.3 Inbetriebnahme: Unterspannungsschutz [27]

Führen Sie den Test analog zum Überspannungsschutz durch (mit entsprechenden Unterspannungen).

Abweichend dazu:

- Zum Prüfen der Ansprechwerte muss die Prüfspannung so lange abgesenkt werden, bis das Relais angeregt ist.
- Für die Ermittlung des Rückfallverhältnisses erhöhen Sie die Messgröße auf über (z.B.) 103% des Auslösewertes. Frühestens bei 103% des Auslösewertes darf das Relais zurückfallen.

5.4 UE/UX - Spannungsüberwachung (Verlagerungsspannungsschutz) [27A, 59A]

HINWEIS!



Alle Stufen der Spannungsüberwachung für den vierten Messeingang sind gleich aufgebaut.

Diese Schutzstufe kann je nach Projektierung und Parametrierung dazu genutzt werden:

- Die gemessene oder berechnete Verlagerungsspannung zu überwachen. Die Verlagerungsspannung kann nur dann berechnet werden, wenn an den Messeingängen des Geräts die Phasenspannungen in Sternschaltung anliegen.

Siehe auch [↔3.5.3 Bestimmung der Verlagerungsspannung UX für unterschiedliche Anschlussvarianten](#).

- Eine andere Spannung auf Unter- oder Überspannung zu überwachen.

UE/UX Spannungsüberwachung - Funktionalität

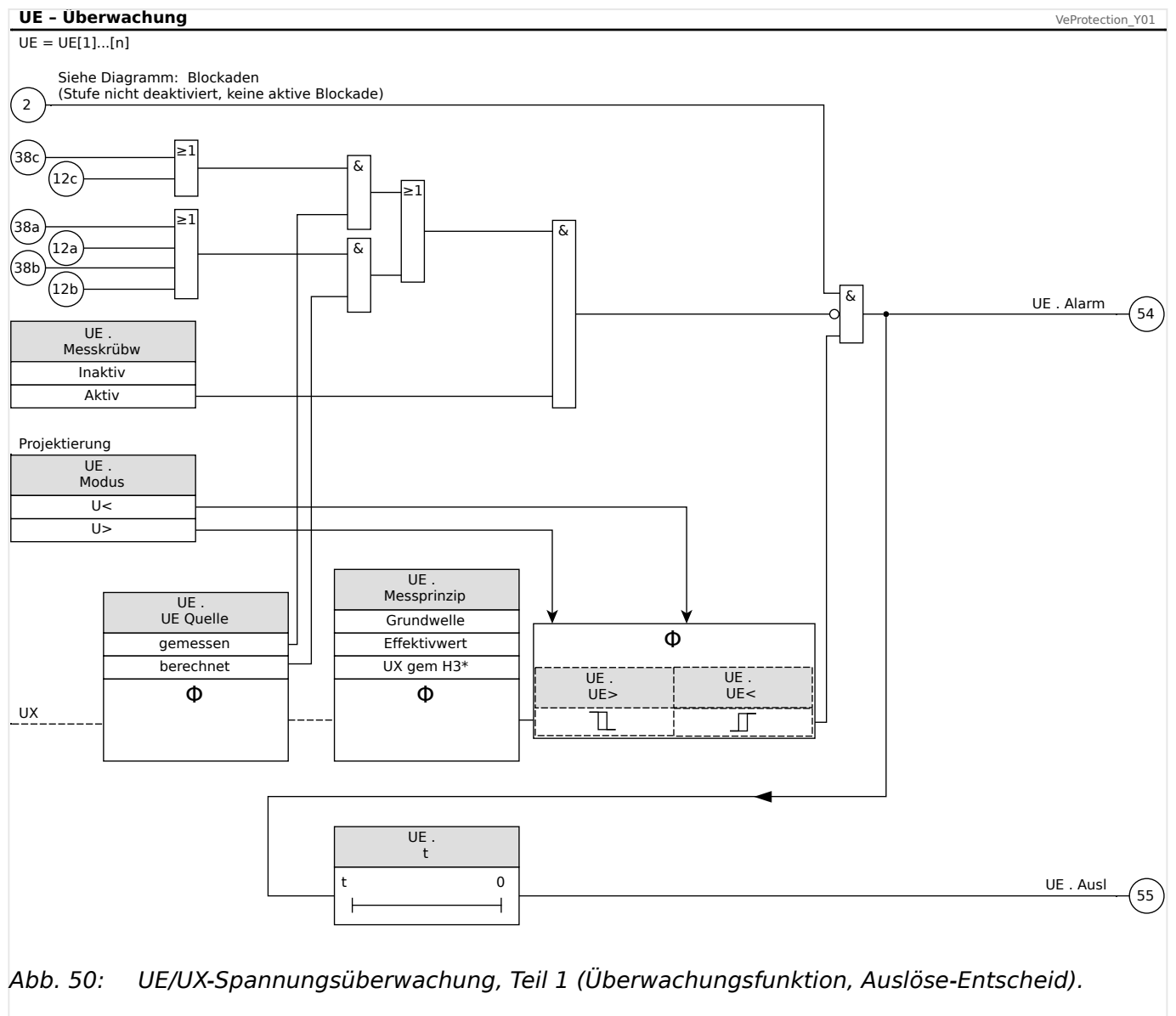
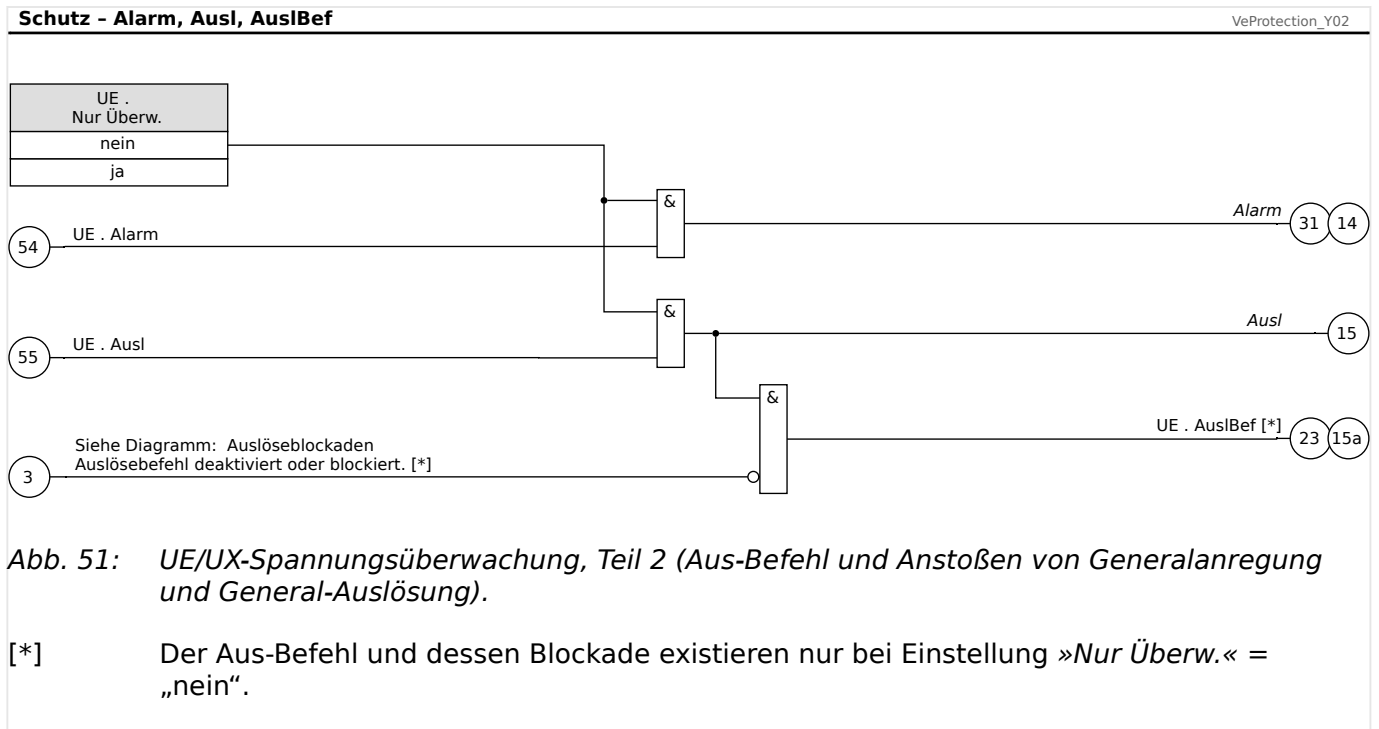


Abb. 50: UE/UX-Spannungsüberwachung, Teil 1 (Überwachungsfunktion, Auslöse-Entscheidung).



ANSI 59N - Verlagerungsspannungsschutz (gemessen oder berechnet)

Diese Applikation des »UE«-Schutzmoduls wird über das Menü [Projektierung / Projektierte Elemente] aktiviert:

- [Projektierung / Projektierte Elemente] »UE[x] . Modus« = „U>“

Optionen:

- [Schutzparameter / Satz 1...4 / U-Schutz / UE[x]] »UE Quelle« =

- gemessen

Hinweis: Hierbei wird für Un der folgende Einstellwert verwendet:

Un = [Feldparameter / SpW] »ESpW sek«

- berechnet

Hinweis: Hierbei wird für Un der folgende Einstellwert verwendet:

Un = [Feldparameter / SpW] »SpW sek«

ANSI 59A - Überwachung einer anderen Spannung auf Überspannung

Diese Applikation des »UE«-Schutzmoduls wird folgendermaßen aktiviert:

- [Projektierung / Projektierte Elemente] »UE[x] . Modus« = „U>“
- [Schutzparameter / Satz 1...4 / U-Schutz / UE[x]] »UE Quelle« = „gemessen“

Optionen:

- [Schutzparameter / Satz 1...4 / U-Schutz / UE[x]] »Messprinzip« =
 - Grundwelle

- Effektivwert

ANSI 27A - Überwachung einer anderen Spannung auf Unterspannung

Diese Applikation des »UE«-Schutzmoduls wird folgendermaßen aktiviert:

- [Projektierung / Projektierte Elemente] »UE[x] . Modus« = „U<“
- [Schutzparameter / Satz 1...4 / U-Schutz / UE[x]] »UE Quelle« = „gemessen“

Optionen:

- [Schutzparameter / Satz 1...4 / U-Schutz / UE[x]] »Messprinzip« =
 - Grundwelle
 - Effektivwert

5.4.1 Inbetriebnahme: Verlagerungsspannungsschutz - gemessen [59N]

Gegenstand der Prüfung für gemessene Verlagerungsspannung

Testen der Verlagerungsspannungsschutzstufen

Benötigte Geräte für gemessene Verlagerungsspannung

- 1-phasige Wechselspannungsquelle
- Timer zur Messung der Auslösezeit
- Spannungsmessgerät

Durchführung für gemessene Verlagerungsspannung (für jede Stufe)

Prüfen der Ansprechwerte für gemessene Verlagerungsspannung

Zum Prüfen der Ansprech- und Rückfallwerte muss die Prüfspannung am Verlagerungsspannungsmesseingang so lange erhöht werden, bis das Relais angeregt ist. Vergleicht man die auf dem Display angezeigten Werte mit denen des Spannungsmessers, so muss die Abweichung innerhalb der zulässigen Toleranzen liegen.

Prüfen der Auslöseverzögerung für gemessene Verlagerungsspannung

Zum Prüfen der Auslöseverzögerung wird ein Timer mit dem Kontakt des zugehörigen Auslöserelais verbunden.

Der Timer wird gleichzeitig mit dem Überschreiten des Grenzwertes der Auslösespannung gestartet und beim Auslösen des Relais gestoppt.

Prüfen des Rückfallverhältnis für gemessene Verlagerungsspannung

Verringern Sie die Messgröße auf unter 97% des Auslösewerts. Spätestens bei 97% des Auslösewerts darf das Relais zurückfallen.

Erfolgreiches Testergebnis für gemessene Verlagerungsspannung

Die gemessenen Ansprechwerte, Auslöseverzögerungen und Rückfallverhältnisse stimmen mit den durch die Einstellliste vorgegebenen Werten überein. Zulässige Abweichungen/ Toleranzen sind den Technischen Daten zu entnehmen.

5.4.2 Inbetriebnahme: Verlagerungsspannungsschutz – berechnet [59N]

Gegenstand der Prüfung für berechnete Verlagerungsspannung

Testen der Verlagerungsspannungsschutzstufen

Benötigte Geräte für gemessene Verlagerungsspannung

- 3-phasige Spannungsquelle

HINWEIS!



Die Berechnung der Verlagerungsspannung ist nur möglich, wenn an den Spannungsmesseingängen Phasenspannungen (Stern) anliegen und im Parametersatz der Parameter [Schutzparameter / Satz 1...4 / U-Schutz / UE[x]] »UE Quelle« = „berechnet“ gesetzt ist).

Hinweis: Hierbei wird für U_n der folgende Einstellwert verwendet:

$U_n = [\text{Feldparameter} / \text{SpW}] \gg \text{SpW sek} \ll$

Durchführung

- Speisen Sie ein dreiphasiges, symmetrisches Spannungssystem mit einer Leiter-Erd-Spannung von $U_n/\sqrt{3} = 0,5774 \cdot U_n$ in die Spannungsmesseingänge des Schutzgerätes ein.
- Stellen Sie den Grenzwert von [Schutzparameter / Satz 1...4 / U-Schutz / UE[x]] »UE>« auf $0,5 \cdot U_n$ ein.
- Schalten Sie an zwei Messeingängen die Phasenspannung ab (sekundärseitig muss weiterhin symmetrisch eingespeist werden).
- Der Messwert von [Betrieb / Messwerte / Spannung] »UE err« muss nun circa $0,57 \cdot U_n$ betragen.
- Vergewissern Sie sich (im Menü [Betrieb / Zustandsanzeige / U-Schutz / UE[x]]), dass nun die Meldung »Alarm« bzw. »Ausl« generiert wird.

Erfolgreiches Testergebnis

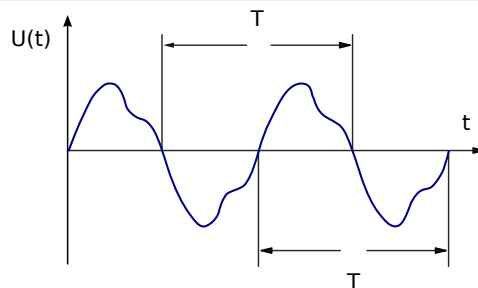
Die Meldung »UE[x] . Alarm« bzw. »UE[x] . Ausl« wird generiert.

5.5 f - Frequenz [810/U, 78, 81R]

Frequenz - Messprinzip

Die Frequenz ist der Mittelwert der gemessenen Phasenfrequenzen. In den Mittelwert gehen nur diejenigen Phasenfrequenzen mit ein, die eindeutig ausgewertet werden können. Bricht die Spannung innerhalb einer Phase zusammen, so geht dieser Messwert nicht mehr mit in den Mittelwert mit ein.

Das Messprinzip der Frequenzüberwachung basiert allgemein auf der Zeitmessung von jeweils ganzen Schwingungsperioden, wobei bei jedem Spannungsnulldurchgang der Leiter-Leiter-Spannungen der Frequenzmesswert aktualisiert wird. Ein Tiefpassfilter minimiert den Einfluss von Oberwellen ab der 2. Oberwelle auf das Messergebnis.



Frequenzmessung und alle Frequenz-Schutzfunktionen werden blockiert, sobald die Spannung unter den Wert fällt, der hier einstellbar ist: [Feldparameter / Frequenz] »U Block f« - Dies verhindert falsche Anregungen des Frequenzschutzes, falls ein Netzfehler die Spannungsmessung stört. Wenn zum Beispiel ein Lichtbogen durch einen Netzfehler entsteht, werden große Anteile von Harmonischen bei der Spannung gemessen. Solche Störungen verhindern eine präzise Ermittlung der Frequenz.

Die Blockade wird nach Spannungswiederkehr noch für mindestens 0,5 s gehalten. Außerdem wird der Frequenzwert noch für mindestens 0,3 s auf 0 Hz gehalten, und df/dt wird noch für ca. 1 s auf 0 Hz/s gehalten.

Mit Hilfe eines Glättungsfensters kann der Frequenzwert zusätzlich mit dem Parameter [Feldparameter / Frequenz] »Stab.-Fenster f« stabilisiert werden. Die Frequenzmessung ist im Allgemeinen gegen Phasensprünge bis zu 90° stabil, d. h. es werden Phasensprünge ($>1^\circ$) und Spannungssprünge ($>2\%$) nahezu vollständig ignoriert. Der Frequenzwert wird in diesem Fall für mindestens zwei Perioden stabil gehalten, und der df/dt -Wert wird in diesem Fall auf 0 Hz/s gesetzt, bis die Störung vorüber und Messfenster und Stabilisierungsfenster durchlaufen wurden.

HINWEIS!



Jede Vergrößerung des Stabilisierungsfensters (vergrößerung des Einstellwertes »Stab.-Fenster f«) erhöht die Messzeit und somit auch die Ansprechzeit. (Siehe auch [13.3.3 Toleranzen der Schutzstufen.](#))

HINWEIS!



Für Relais-Konfigurationen entsprechend der Standards VDE AR-N 4110:2023-9 und VDE-AR-N 4120:2018-11 muss folgende Einstellung verwendet werden: [Feldparameter / Frequenz] »Stab.-Fenster f«="0".

Frequenzfunktionen

Dank der vielfältigen Frequenzschutz-Funktionen und deren Kombinationen, ist das Gerät äußerst flexibel und für zahlreiche Anwendungen geeignet, in denen ein zuverlässiger und selektiver Frequenzschutz gefordert ist.

Im Menü Projektierung wird festgelegt, wie die einzelnen Schutzstufen arbeiten sollen.

Die Schutzstufen f[1] bis f[6] können wie folgt projektiert werden:

- „f<“ - Unterfrequenz (siehe ↪5.5.1 Betriebsarten „f<“, „f>“);
- „f>“ - Überfrequenz (siehe ↪5.5.1 Betriebsarten „f<“, „f>“);
- „df/dt“ - Frequenzgradient (siehe ↪5.5.2 Betriebsart „df/dt“);
- „f< und df/dt“ - Unterfrequenz und Frequenzgradient (siehe ↪5.5.3 Betriebsarten „f< und df/dt“, „f> und df/dt“);
- „f> und df/dt“ - Überfrequenz und Frequenzgradient (siehe ↪5.5.3 Betriebsarten „f< und df/dt“, „f> und df/dt“);
- „f< und DF/DT“ - Unterfrequenz und absolute Frequenzänderung während eines Zeitintervalls (siehe ↪5.5.4 Betriebsarten „f< und DF/DT“, „f> und DF/DT“);
- „f> und DF/DT“ - Überfrequenz und absolute Frequenzänderung während eines Zeitintervalls (siehe ↪5.5.4 Betriebsarten „f< und DF/DT“, „f> und DF/DT“); and
- „delta phi“ - Vektorsprung (siehe ↪5.5.5 Betriebsart „delta phi“ - [ANSI 78V]).

5.5.1 Betriebsarten „f<“, „f>“

f< - Unterfrequenz

Diese Schutzfunktion besitzt einen einstellbaren Anregewert und eine dazugehörige einstellbare Auslöseverzögerung. Fällt die Frequenz unter den Anregewert, erfolgt unverzögert ein Alarm. Bleibt die Frequenz bis zum Ablauf der Auslöseverzögerung unterhalb des Anregewertes, dann erfolgt eine Auslösung.

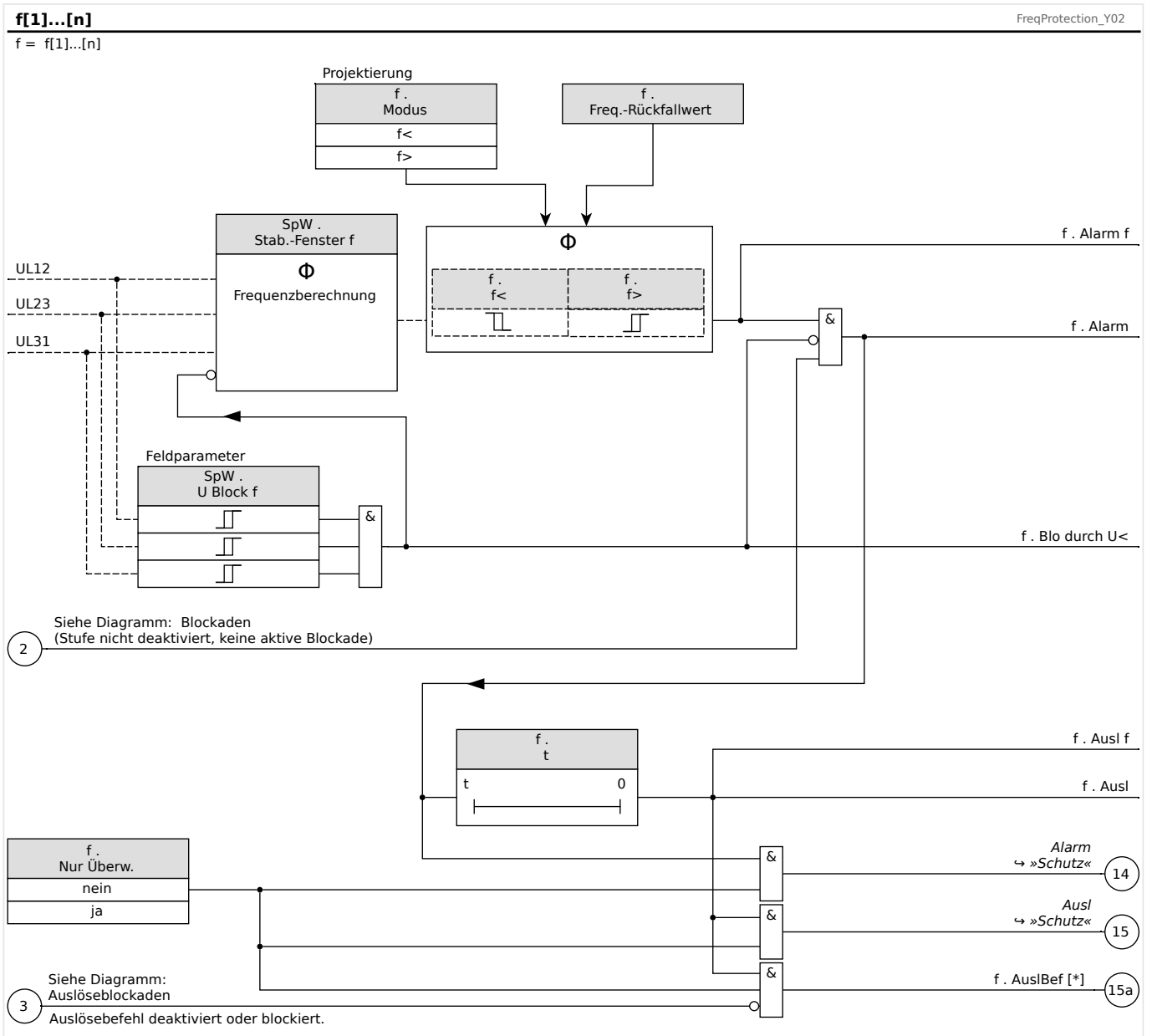
f> - Überfrequenz

Diese Schutzfunktion besitzt einen einstellbaren Anregewert und eine dazugehörige einstellbare Auslöseverzögerung. Steigt die Frequenz über den Anregewert, erfolgt unverzögert ein Alarm. Bleibt die Frequenz bis zum Ablauf der Auslöseverzögerung oberhalb des Anregewertes, dann erfolgt eine Auslösung.

Funktionsprinzip

Die Frequenzstufe überwacht die drei Leiter-Leiter-Spannungen UL12, UL23 und UL31. Liegen alle drei Leiter-Leiter-Spannungen unterhalb eines Schwellwertes, wird die Frequenzmessung blockiert. (Der Schwellwert ist einstellbar, siehe Messprinzip, ↪ „[Frequenz - Messprinzip](#)“).

Je nach Einstellung der Frequenzstufe im Menü [Projektierung / Projektierte Elemente] (»f[x] . Modus« = „f<“ oder = „f>“) werden die ausgewerteten Phasenspannungen mit den eingestellten Über- oder Unterfrequenz-Anregewerten verglichen. Wenn in einer der drei Phasen die Frequenz den Anregewert unter-, bzw. überschreitet und die Frequenzstufe nicht blockiert ist, erfolgt unverzögert ein Alarm. Gleichzeitig wird der Timer für die Auslöseverzögerung gestartet. Liegt die Frequenz nach Ablauf der Auslöseverzögerung immer noch unter bzw. über dem Anregewert, erfolgt ein Auslösekommando.



5.5.2 Betriebsart „df/dt“

df/dt - Frequenzgradient (Frequenzänderungsgeschwindigkeit)

Netzparallel laufende Stromerzeuger, z. B. Eigenversorgungsanlagen der Industrie, sollten aus folgenden Gründen bei Ausfall des Verbundnetzes schnellstmöglich vom Netz getrennt werden:

- Es muss verhindert werden, dass die Stromerzeuger bei nicht-synchroner Wiederkehr der Netzspannung, z. B. nach einer Kurzunterbrechung, Schaden nehmen.
- Die Industrie-Eigenversorgung muss aufrecht erhalten bleiben.

Die Messung der Frequenzänderungsgeschwindigkeit df/dt ist ein zuverlässiges Kriterium für die Erkennung eines Netzfehlers. Voraussetzung hierzu ist ein Leistungsfluss über die Netzkupplestelle. Bei einem Netzfehler führt der sich dann spontan ändernde Leistungsfluss zu einer steigenden, bzw. sinkenden Frequenz. Bei einem Leistungsdefizit der Eigenerzeugungsanlage sinkt die Frequenz dabei linear ab und steigt bei einem Leistungsüberschuss linear an (vorausgesetzt man vernachlässigt die Turbinenregelung und die Frequenzabhängigkeit der Lasten). Typische Frequenzgradienten bei der Anwendung „Netzentkupplung“ liegen im Bereich von 0,5 Hz/s bis über 2 Hz/s.

Das Schutzgerät ermittelt den momentanen Frequenzgradienten df/dt jeder Netzspannungsperiode, wobei bei jedem Spannungsnulldurchgang der Leiter-Leiter-Spannungen der Frequenzgradient aktualisiert wird.

Über ein einstellbares Messfenster kann die Genauigkeit des Frequenzgradienten mit dem Einstellwert [Feldparameter / Frequenz] »Fenster df/dt « erhöht werden. Das Messfenster beträgt mindestens zwei Netzperioden der Nennfrequenz und kann bis zu 10 Netzperioden verlängert werden (z. B. bei $f_N = 50$ Hz: $10 \cdot 20$ ms = 200 ms maximales Messfenster).

Zur Berechnung des Frequenzgradienten df/dt wird der gemessene Frequenzwert (vor der Glättung bzw. Stabilisierung, siehe [↔„Frequenz - Messprinzip“](#)) herangezogen. Es gibt zwei Einstellparameter, über die der gemessene Frequenzwert als Eingangsgröße für df/dt geglättet bzw. stabilisiert werden kann, um eine noch höhere Genauigkeit, siehe auch [↔13.3.3 Toleranzen der Schutzstufen](#), zu erreichen:

- [Feldparameter / Frequenz] »Stab.-Fenster f für df/dt «: Stabilisierung der zugrunde gelegten Frequenzwerte; für diese Einstellung wird allerdings empfohlen, sie im Allgemeinen auf dem Vorgabewert (3 Netzperioden) zu belassen.
- [Feldparameter / Frequenz] »Stab.-Fenster df/dt «: Stabilisierung von df/dt gegen kurzzeitige Schwankungen, Einstellung in Zyklen bei Nennfrequenz.

HINWEIS!



Jede Vergrößerung von Messfenster oder Stabilisierungsfenster erhöht die Messzeit und somit auch die Ansprechzeit.

Durch dieses spezielle Messverfahren wird eine hohe Auslösesicherheit und damit eine hohe Stabilität gegen transiente Vorgänge, z. B. Schaltheandlungen erreicht.

Der Frequenzgradient df/dt (Frequenzänderungsgeschwindigkeit) kann abhängig davon ob eine Frequenzsteigerung oder ein Frequenzrückgang vorliegt, ein positives oder negatives Vorzeichen besitzen.

In den Frequenzparametersätzen kann festgelegt werden, wie die Frequenzgradientüberwachung arbeiten soll.

- Positives df/dt = Die Frequenzgradientüberwachung erkennt eine Frequenzsteigerung
- Negatives df/dt = Die Frequenzgradientüberwachung erkennt einen Frequenzrückgang
- Absolut df/dt = Die Frequenzgradientüberwachung erkennt sowohl eine Frequenzsteigerung, als auch einen Frequenzrückgang

Diese Schutzfunktion besitzt einen einstellbaren Anregewert und eine dazugehörige einstellbare Auslöseverzögerung. Übersteigt, bzw. unterschreitet der Frequenzgradient den Anregewert, erfolgt unverzüglich ein Alarm. Bleibt der Frequenzgradient bis zum Ablauf der Auslöseverzögerung oberhalb, bzw. unterhalb des Anregewert, dann erfolgt eine Auslösung.

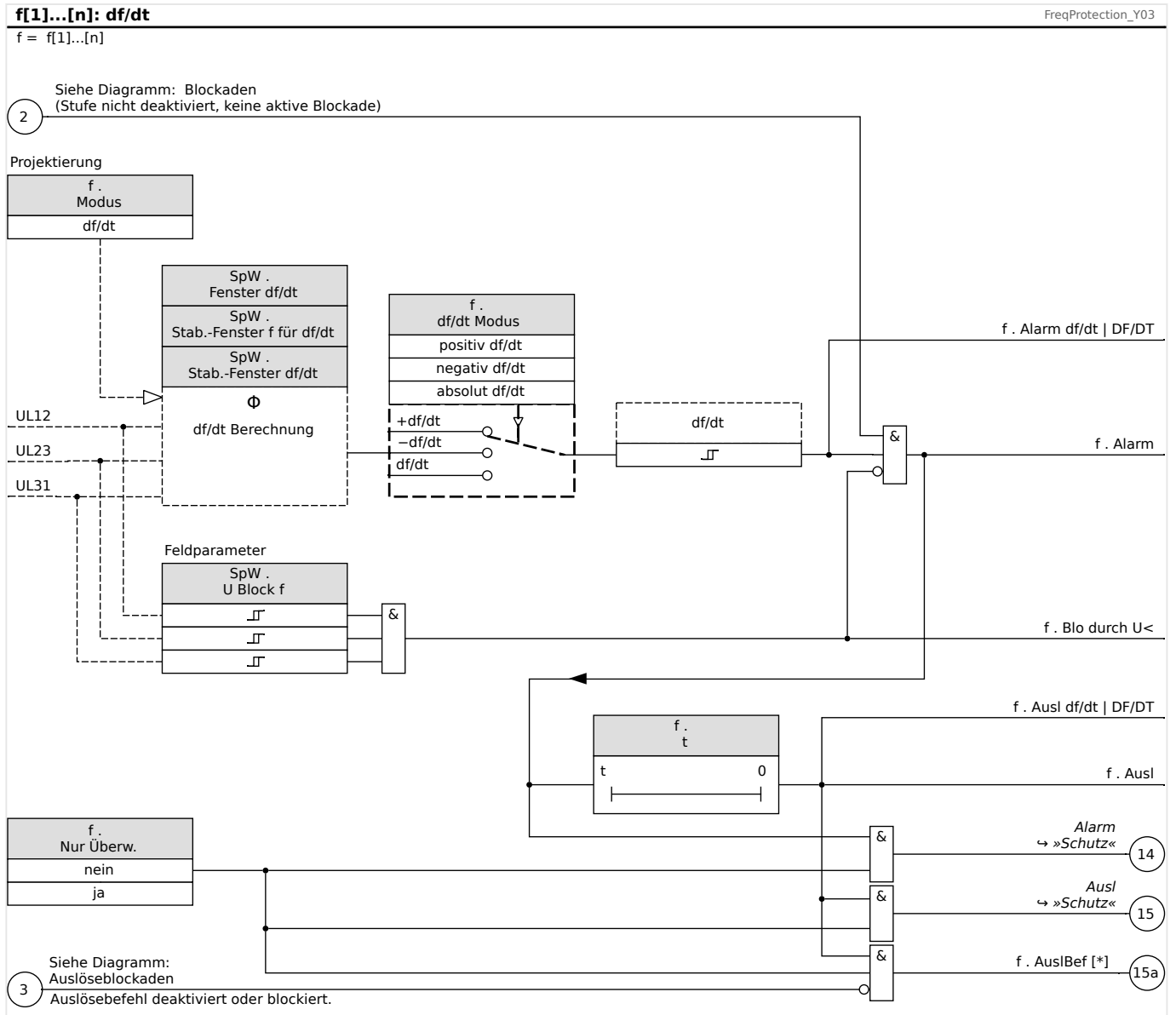
Funktionsprinzip

Die Frequenzstufe überwacht die drei Leiter-Leiter-Spannungen UL12, UL23 und UL31. Liegen alle drei Leiter-Leiter-Spannungen unterhalb eines Schwellwertes, wird die Frequenzmessung blockiert. (Der Schwellwert ist einstellbar, siehe Messprinzip, ↪ „Frequenz - Messprinzip“).

Je nach Einstellung der Frequenzstufe im Menü [Projektierung / Projektierte Elemente] (»f[x] . Modus« = „df/dt“) werden die ausgewerteten Phasenspannungen mit den eingestellten Frequenzgradienten-Anregewerten verglichen. Wenn in einer der drei Phasen der Frequenzgradient den Anregewert unter-, bzw. überschreitet und die Frequenzstufe nicht blockiert ist, erfolgt unverzüglich ein Alarm. Gleichzeitig wird der Timer für die Auslöseverzögerung gestartet. Liegt der Frequenzgradient nach Ablauf der Auslöseverzögerung immer noch unter, bzw. über dem Anregewert, erfolgt ein Auslösekommando.

5 Schutzmodule

5.5.2 Betriebsart „df/dt“



5.5.3 Betriebsarten „f< und df/dt“, „f> und df/dt“

f< und df/dt - Unterfrequenz- und Frequenzgradientüberwachung

In dieser Einstellung überwacht die Frequenzstufe, ob die Frequenz und gleichzeitig der Frequenzgradient unter den eingestellten Anregewert fallen.

Der jeweilige Parametersatz f[X] besitzt jeweils einen einstellbaren Anregewert für Unterfrequenz und Frequenzgradient und eine dazugehörige einstellbare Auslöseverzögerung.

Wobei:

- Positives df/dt = Die Frequenzgradientüberwachung erkennt eine Frequenzsteigerung
- Negatives df/dt = Die Frequenzgradientüberwachung erkennt einen Frequenzrückgang
- Absolut df/dt = Die Frequenzgradientüberwachung erkennt sowohl eine Frequenzsteigerung, als auch einen Frequenzrückgang

f> und df/dt - Überfrequenz- und Frequenzgradientüberwachung

In dieser Einstellung überwacht die Frequenzstufe, ob die Frequenz und gleichzeitig der Frequenzgradient den eingestellten Anregewert überschreiten.

Der jeweilige Parametersatz f[X] besitzt jeweils einen einstellbaren Anregewert für Überfrequenz und Frequenzgradient und eine dazugehörige einstellbare Auslöseverzögerung.

Wobei:

- Positives df/dt = Die Frequenzgradientüberwachung erkennt eine Frequenzsteigerung
- Negatives df/dt = Die Frequenzgradientüberwachung erkennt einen Frequenzrückgang
- Absolut df/dt = Die Frequenzgradientüberwachung erkennt sowohl eine Frequenzsteigerung, als auch einen Frequenzrückgang

Funktionsprinzip

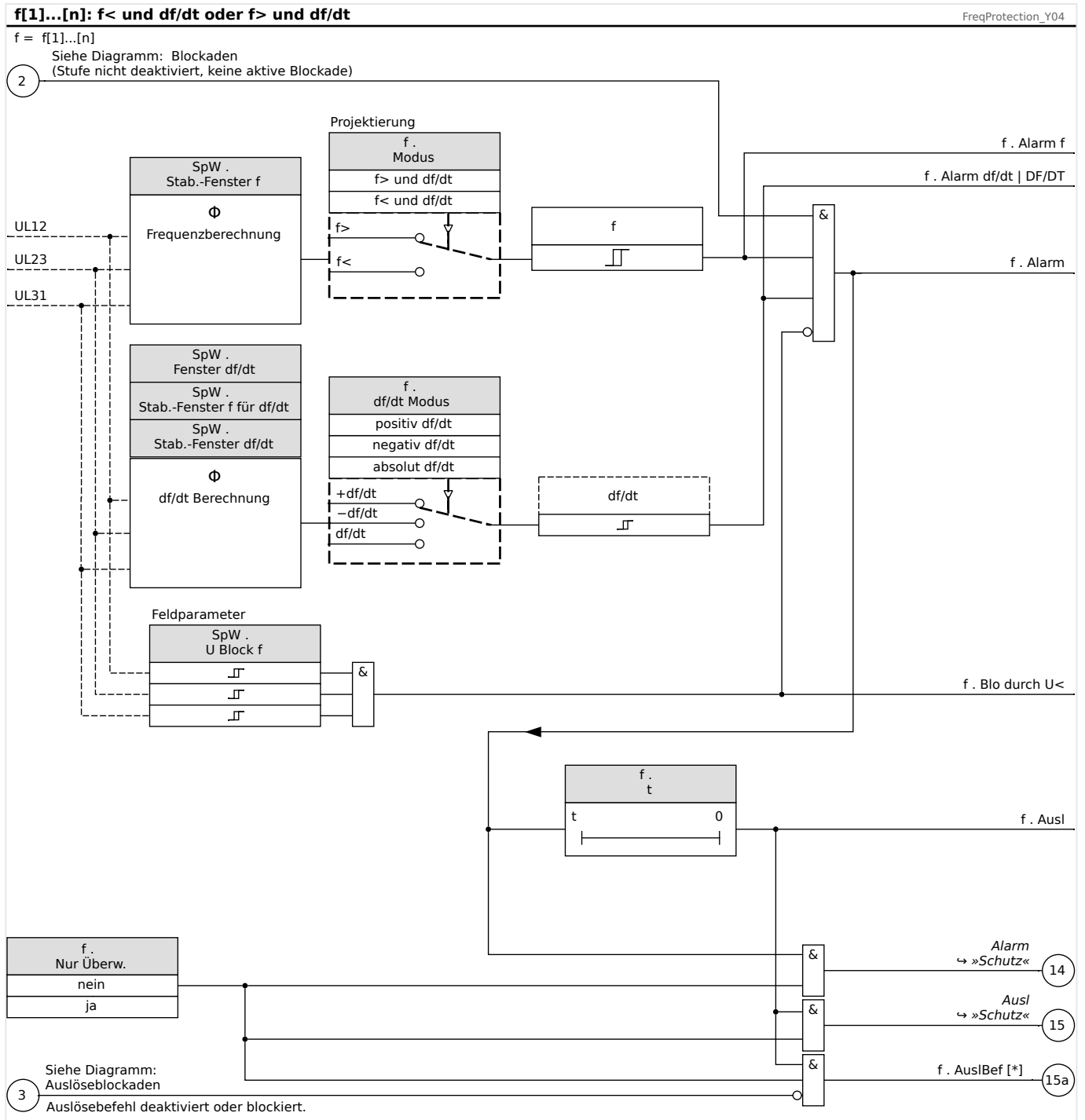
Die Frequenzstufe überwacht die drei Leiter-Leiter-Spannungen UL12, UL23 und UL31. Liegen alle drei Leiter-Leiter-Spannungen unterhalb eines Schwellwertes, wird die Frequenzmessung blockiert. (Der Schwellwert ist einstellbar, siehe Messprinzip, ↪ „Frequenz - Messprinzip“).

Je nach Einstellung der Frequenzstufe im Menü [Projektierung / Projektierte Elemente] (»f[X] . Modus« = „f< und df/dt“ oder = „f> und df/dt“) werden die ausgewerteten Phasenspannungen mit den eingestellten Anregewerten für Unter-, bzw. Überfrequenz sowie dem Frequenzgradient-Anregewert verglichen.

Wenn in einer der drei Phasen die Frequenz und der Frequenzgradient den Anregewert unter-, bzw. überschreitet und die Frequenzstufe nicht blockiert ist, erfolgt unverzüglich ein Alarm. Gleichzeitig wird der Timer für die Auslöseverzögerung gestartet. Liegt die Frequenz und der Frequenzgradient nach Ablauf der Auslöseverzögerung immer noch unter, bzw. über dem Anregewert, erfolgt ein Auslösekommando.

5 Schutzmodule

5.5.3 Betriebsarten „f< und df/dt“, „f> und df/dt“



5.5.4 Betriebsarten „f< und DF/DT“, „f> und DF/DT“

f< und DF/DT - Unterfrequenz und DF/DT

In dieser Einstellung überwacht die Frequenzstufe die Frequenz und gleichzeitig den absoluten Frequenzrückgang während eines definierten Zeitintervalls.

Der jeweilige Parametersatz f[X] besitzt jeweils einen einstellbaren Anregewert für Unterfrequenz f<, für den absoluten Frequenzrückgang DF und ein einstellbares Zeitintervall DT.

f> und DF/DT - Überfrequenz und DF/DT

In dieser Einstellung überwacht die Frequenzstufe die Frequenz und gleichzeitig den absoluten Frequenzzuwachs während eines definierten Zeitintervalls.

Der jeweilige Parametersatz f[X] besitzt jeweils einen einstellbaren Anregewert für Überfrequenz f>, für den absoluten Frequenzzuwachs DF und ein einstellbares Zeitintervall DT.

Funktionsprinzip

Die Frequenzstufe überwacht die drei Leiter-Leiter-Spannungen UL12, UL23 und UL31. Liegen alle drei Leiter-Leiter-Spannungen unterhalb eines Schwellwertes, wird die Frequenzmessung blockiert. (Der Schwellwert ist einstellbar, siehe Messprinzip, ↪ „Frequenz - Messprinzip“).

Je nach Einstellung der Frequenzstufe im Menü [Projektierung / Projektierte Elemente] (»f[X] . Modus« = „f< und DF/DT“ oder = „f> und DF/DT“) werden die ausgewerteten Phasenspannungen mit den eingestellten Anregewerten für Unter-, bzw. Überfrequenz sowie dem Schwellwert für die absolute Frequenzdifferenz DT verglichen.

Wenn in einer der drei Phasen die Frequenz den Anregewert unter-, bzw. überschreitet und die Frequenzstufe nicht blockiert ist, erfolgt unverzüglich ein Alarm. Gleichzeitig wird der Timer für das Überwachung-Zeitintervall DT gestartet. Liegt die Frequenz während des Überwachungs-Zeitintervalls unter, bzw. über dem Anregewert und erreicht der absolute Frequenzrückgang, bzw. -zuwachs DF den eingestellten Schwellwert, erfolgt ein Auslösekommando.

Arbeitsprinzip der DF/DT-Funktion

(Siehe f(t)-Diagramm, ↪ Abb.)

Fall 1:

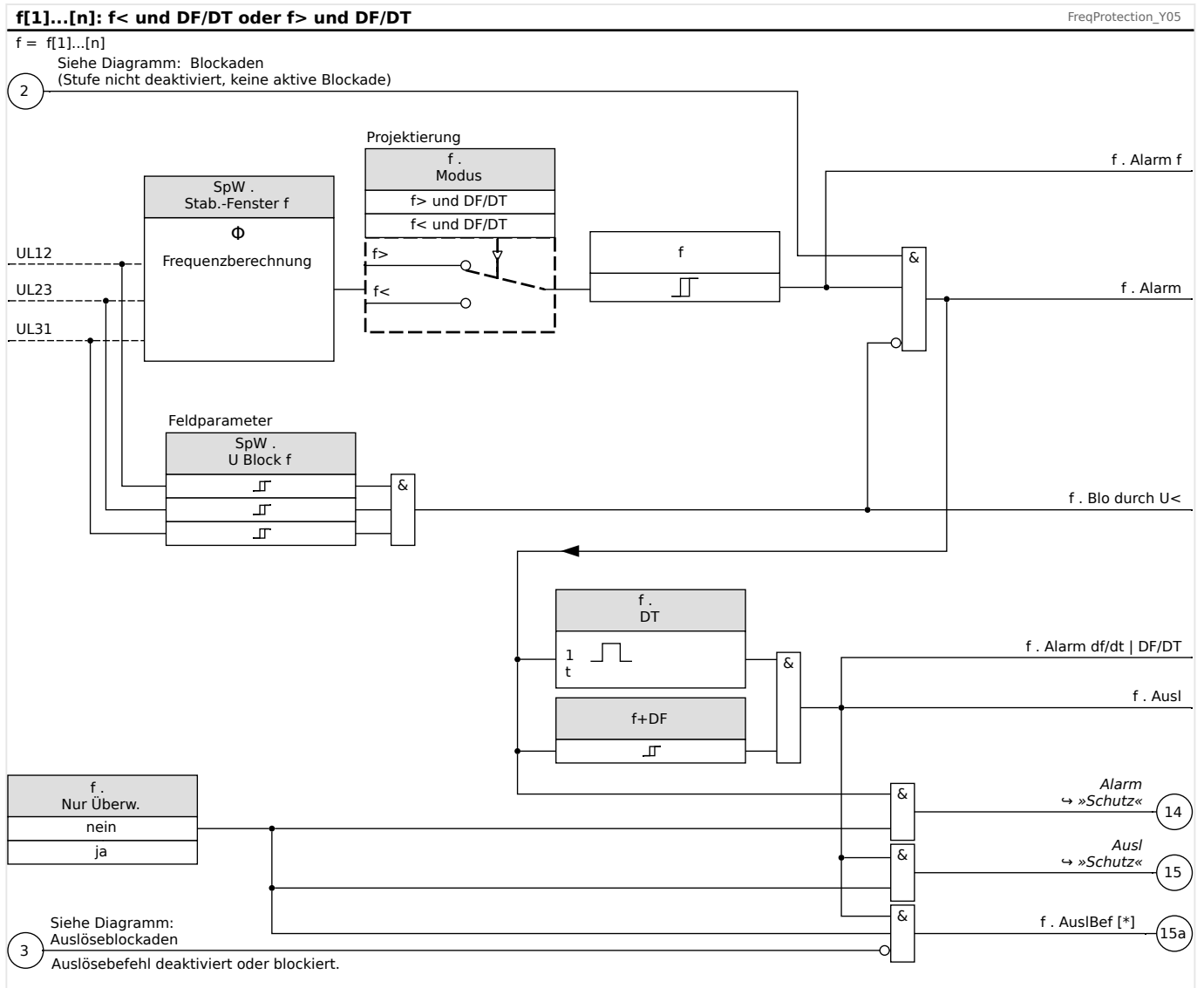
Fällt die Frequenz unter den Unterfrequenz-Ansprechwert (t1) so regt die DF/DT-Stufe an. Erreicht der absolute Frequenzrückgang DF nicht den eingestellten Wert, vor Ablauf des Zeitintervalls DT, erfolgt keine Auslösung. Die Frequenzstufe bleibt solange blockiert, bis der eingestellte Unterfrequenz-Ansprechwert f< wieder überschritten wird.

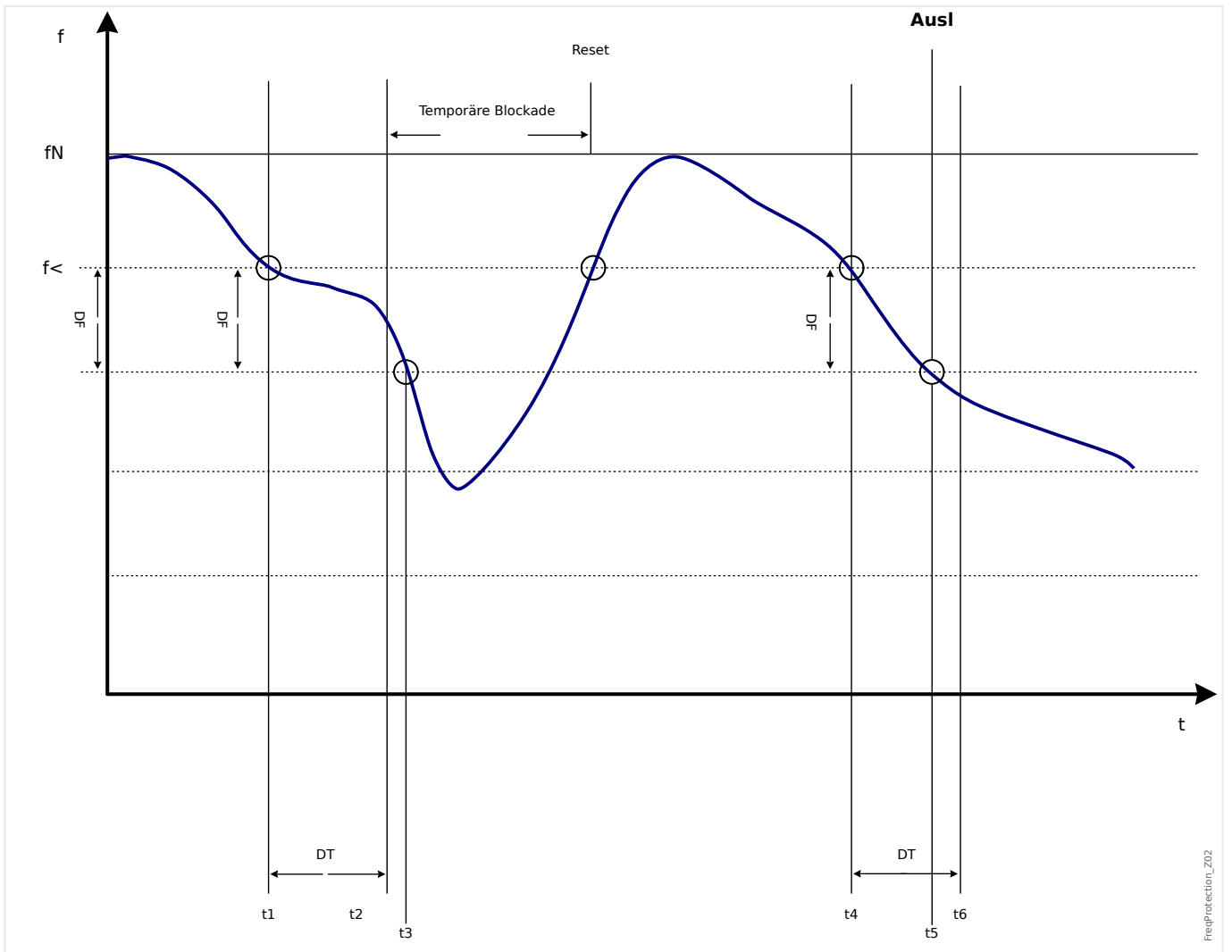
Fall 2:

Fällt die Frequenz unter den Unterfrequenz-Ansprechwert (t4) so regt die DF/DT-Stufe an. Erreicht der absolute Frequenzrückgang DF den eingestellten Wert, vor Ablauf des Zeitintervalls DT (bei t5), erfolgt eine sofortige Auslösung.

5 Schutzmodule

5.5.4 Betriebsarten „f< und DF/DT“, „f> und DF/DT“





5.5.5 Betriebsart „delta phi“ - [ANSI 78V]

Delta phi - Vektorsprung

Die Vektorsprungüberwachung schützt netzparallelarbeitende Synchrongeneratoren durch schnelle Abschaltung bei Netzstörungen. Bei Netz-KU-Schaltungen sind diese Generatoren besonders gefährdet. Die nach ca. 300 ms wiederkehrende Netzspannung könnte den Generator in asynchroner Phasenlage treffen. Auch bei länger andauernden Netzstörungen ist eine schnelle Trennung erforderlich. Grundsätzlich sind zwei Anwendungsfälle zu unterscheiden:

a) Nur Netzparallelbetrieb, kein Inselbetrieb:

Hier schützt die Vektorsprungüberwachung den Generator durch Ausschalten des Generatorschalters bei Netzfehlern.

b) Netzparallel und Inselbetrieb:

Hier wirkt die Vektorsprungüberwachung auf den Netzschalter. Dadurch wird gewährleistet, dass das Aggregat genau dann nicht blockiert wird, wenn es als Notstromaggregat gefordert ist.

Eine sehr schnelle Erfassung von Netzausfällen ist bei netzparallelarbeitenden Synchrongeneratoren schwierig. Netzspannungswächter sind ungeeignet, denn der Synchrongenerator sowie die Verbraucherimpedanzen stützen die abklingende Netzspannung.

Aus diesem Grund sinkt die Spannung erst nach mehreren 100 ms unter die Ansprechschwelle des Spannungswächters. Daher ist eine sichere Erfassung von Kurzunterbrechungen der Netzspannung mit Netzspannungswächtern nicht möglich.

Auch Frequenzrelais sind teilweise ungeeignet, denn nur ein hochbelasteter Generator sinkt innerhalb von 100 ms messbar in der Drehzahl. Stromrelais sprechen erst durch die Existenz kurzschlussartiger Ströme an, können jedoch deren Entstehung nicht vermeiden.

Leistungsänderungswächter sprechen innerhalb von 200 ms an, verhindern aber auch nicht die auf Kurzschlussleistung ansteigende Leistungsänderung. Da auch Lastsprünge durch plötzliche Belastungen des Generators auftreten können, ist eine Anwendung von Leistungsänderungswächtern ebenfalls als problematisch anzusehen.

Ohne vorstehend benannte Einschränkungen erfasst das Gerät die beschriebenen Netzausfälle innerhalb von 60 ms, denn es wurde speziell für solche Fälle entwickelt, wo die äußeren Bedingungen eine sehr schnelle Trennung vom Netz erfordern.

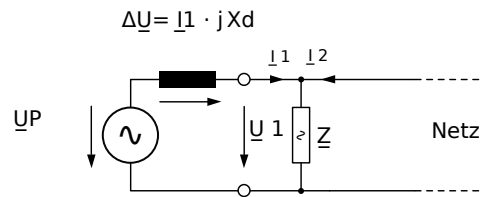
Voraussetzung für das Auslösen des Generator/Netzschalters ist eine Leistungsänderung um mindestens 15 - 20% der Nennlast. Langsame Änderungen der Systemfrequenzen, z. B. durch Regelvorgänge (Verstellen des Drehzahlreglers), führen nicht zur Auslösung.

Kurzschlüsse innerhalb des Netzes können auch zur Auslösung führen, da auch hier ein Sprung des Spannungsvektors größer als der Einstellwert auftreten kann. Die Größe des Spannungsvektorsprungs ist abhängig von der Entfernung des Kurzschlussortes vom Generator. Diese Funktion bietet auch für das EVU den Vorteil, dass die Netzkurzschlussleistung und somit die einspeisende Energie auf den Kurzschluss von der Eigenerzeugungsanlage nicht unnötig erhöht wird.

Bei sehr niedriger Eingangsspannung wird die Vektorsprungmessung blockiert, um mögliches Fehlansprechen zu verhindern, siehe Messprinzip, [↔ „Frequenz - Messprinzip“](#). Hierbei wirkt die Unterspannungsblockade schneller als die Vektorsprungausrösung. Ein Phasenausfall führt ebenfalls zur Blockierung der Vektorsprungausrösung,

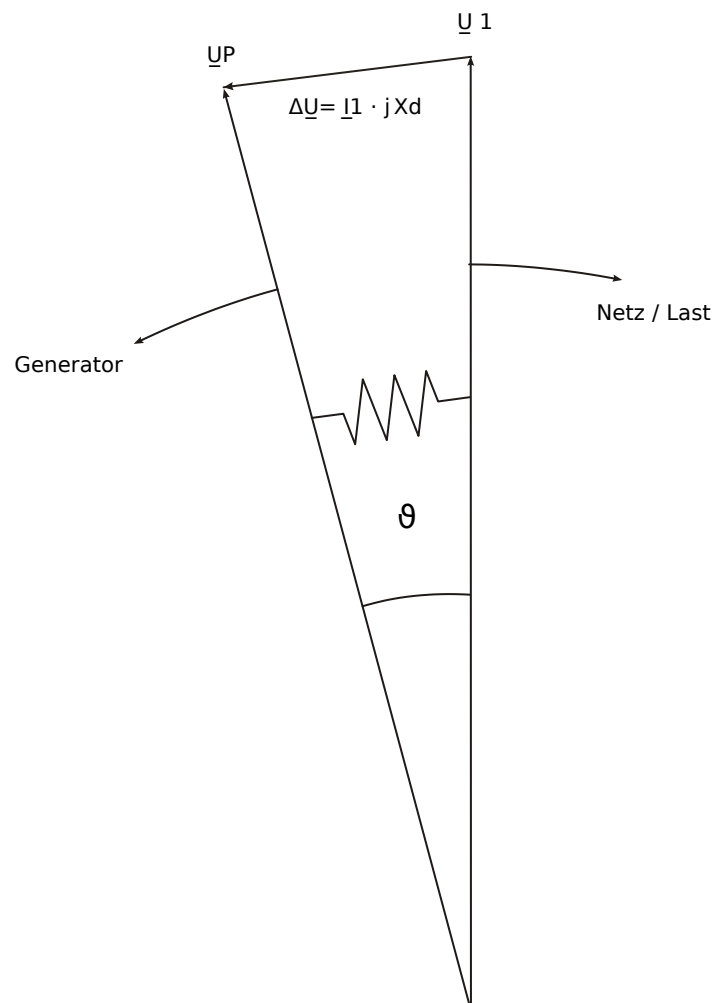
sodass ein Wandlerfehler (z. B. Sicherungsausfall der Spannungswandler) nicht zur Fehlauslösung führt.

Messprinzip der Vektorsprungüberwachung



FreeProtection_Z03

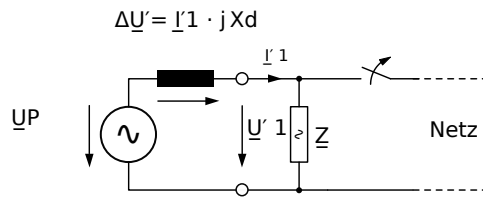
Abb. 52: Ersatzschaltbild netzparalleler Synchrongenerator



FreeProtection_Z04

Abb. 53: Polradwinkel bei konstanter Belastung des Generators.

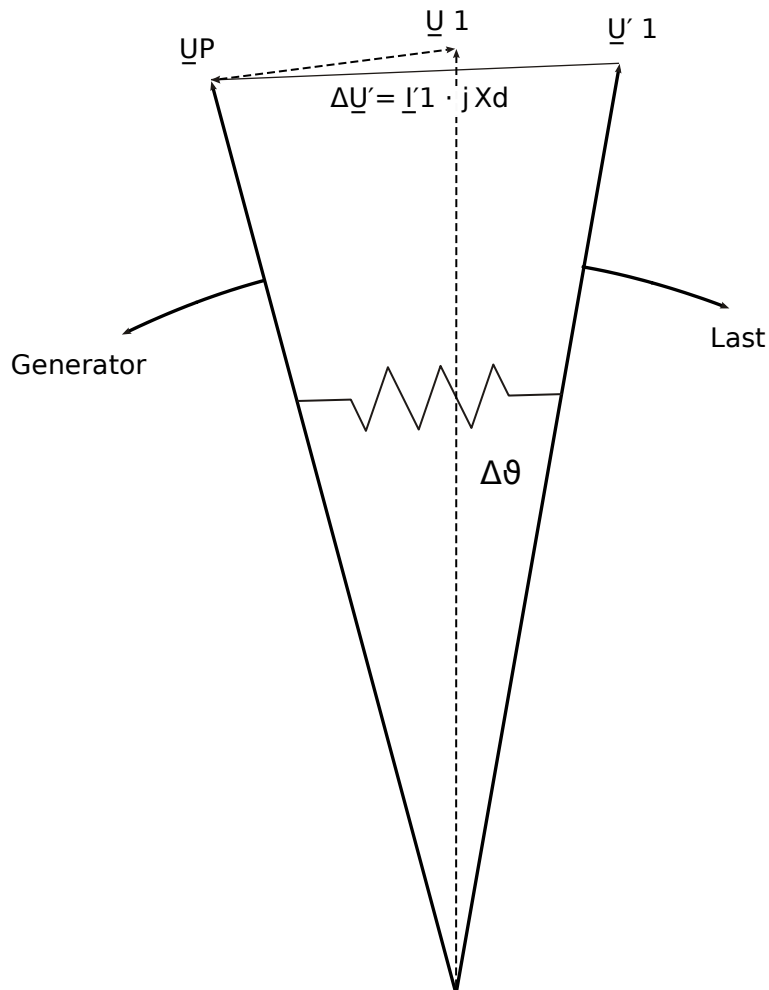
Der Polradwinkel zwischen Ständerdrehfeld und Polrad ist abhängig vom mechanischen Antriebsmoment der Generatorwelle. Es bildet sich ein Gleichgewicht zwischen der zugeführten mechanischen Wellenleistung und der elektrischen abgegebenen Netzleistung, wobei die synchrone Drehzahl erhalten bleibt



Freeprotection_Z05

Abb. 54: Ersatzschaltbild Synchrongenerator bei Netzausfall.

Bei einem Netzausfall oder bei einer KU speist der Generator plötzlich eine sehr große Verbraucherlast. Der Polradwinkel vergrößert sich sprunghaft und der Spannungsvektor U_1 ändert seine Richtung (U_1').



Freeprotection_Z06

Abb. 55: Änderung des Polradwinkels bei plötzlicher Belastung des Generators.

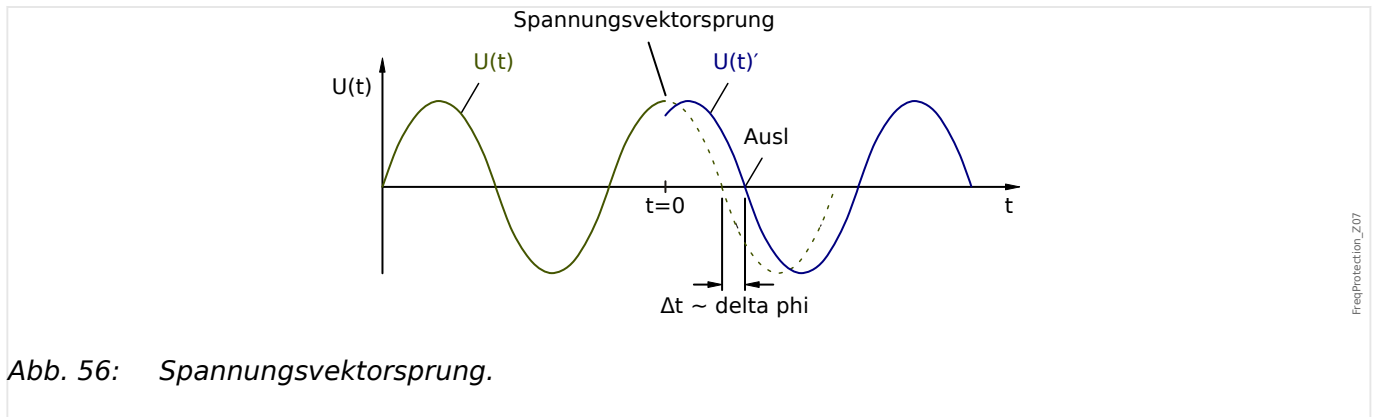


Abb. 56: Spannungsvektorsprung.

Wie im zeitlichen Ablauf dargestellt, springt die Spannung auf einen anderen Wert, wodurch sich ihre Phasenlage ändert. Dieser Vorgang wird allgemein als Phasen- oder Vektorsprung bezeichnet.

Das Gerät misst die Zeit einer Schwingungsperiode, wobei bei jedem Spannungsnulldurchgang eine neue Messung gestartet wird. Die gemessene Periodendauer wird mit einer internen Referenzzeit verglichen. Daraus wird die Periodendauerabweichung des Spannungssignals ermittelt. Durch einen Vektorsprung erfolgt der Nulldurchgang entweder früher oder später. Die ermittelte Periodendauerabweichung entspricht dem auftretenden Vektorsprungwinkel.

Überschreitet der Vektorsprungwinkel den eingestellten Wert, so erfolgt die unverzögerte Auslösung.

Der Ausfall einer oder mehrerer Phasen der Messspannung führt zur Blockierung der Vektorsprungausrösung.

Funktionsprinzip

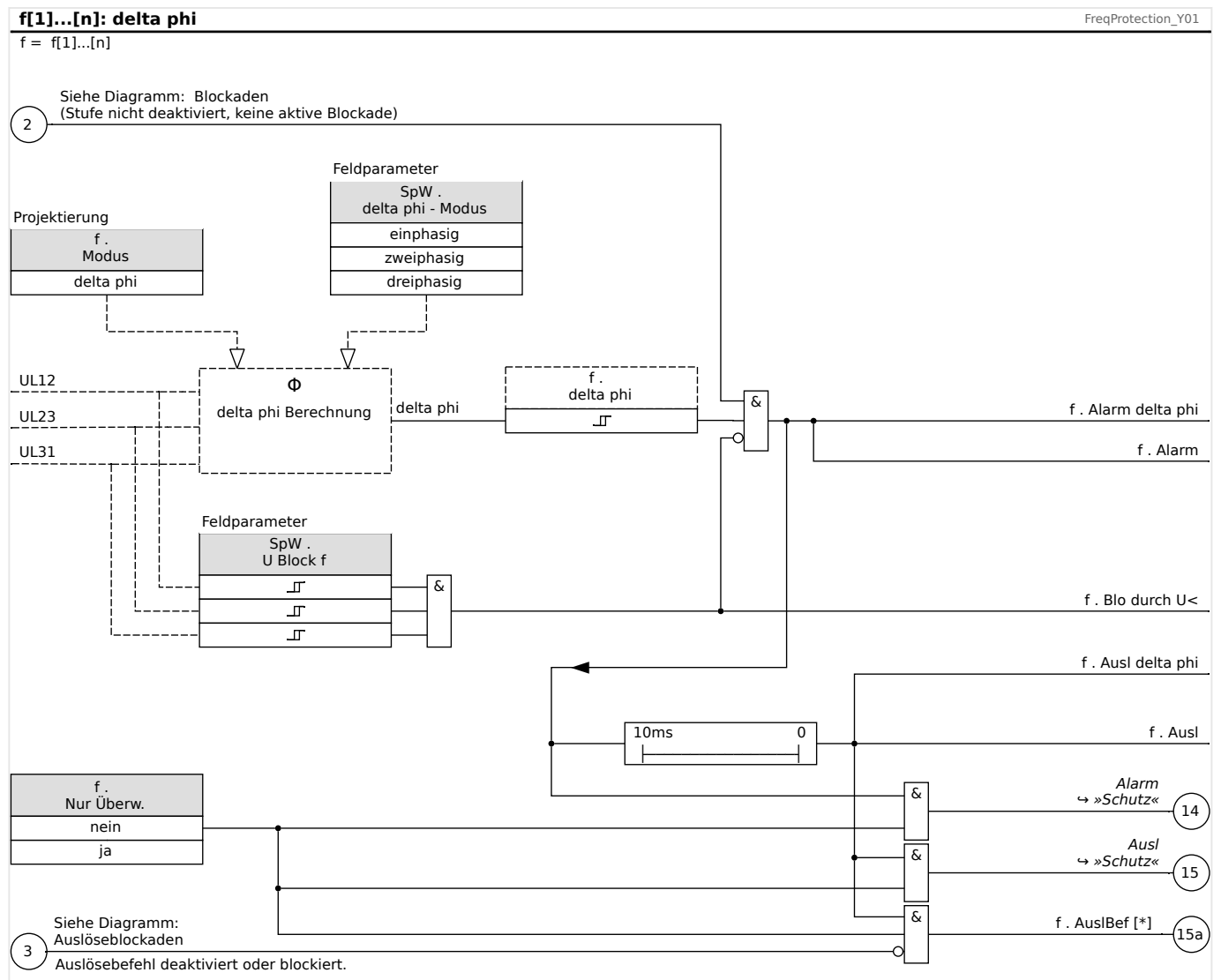
Die Vektorsprungüberwachung überwacht die drei Leiter-Leiter-Spannungen UL12, UL23 und UL31. Liegen alle drei Leiter-Leiter-Spannungen unterhalb eines Schwellwertes, wird die Frequenzmessung blockiert. (Der Schwellwert ist einstellbar, siehe Messprinzip, ↪ „[Frequenz - Messprinzip](#)“).

Je nach Einstellung der Frequenzstufe im Menü [Projektierung / Projektierte Elemente] (»f[x] . Modus« = „f< und DF/DT“ oder = „f> und DF/DT“) wird der gemessene Vektorsprung mit dem eingestellten Vektorsprung-Anregewert verglichen.

Wenn, je nach Parametrierung, in einer, zwei oder drei der drei Phasen der Vektorsprungwinkel den eingestellten Wert delta phi überschreitet und die Frequenzstufe nicht blockiert ist, erfolgt unverzögert ein Auslösekommando.

5 Schutzmodule

5.5.5 Betriebsart „delta phi“ - [ANSI 78V]



5.5.6 Inbetriebnahme: Frequenzschutz (Überfrequenz) [ANSI 81O]

Gegenstand der Prüfung:

Überprüfung aller parametrisierten Überfrequenzschutzstufen.

Benötigte Geräte:

- Dreiphasige Spannungsquelle mit veränderbarer Frequenz.
- Timer

Durchführung - Prüfen der Ansprechwerte:

- Erhöhen Sie die Frequenz so lange, bis die Anregung der entsprechenden Frequenzschutzstufe ansteht.
- Notieren Sie den Frequenz-Wert.
- Schalten Sie die Prüfspannung ab.

Durchführung - Prüfen der Auslöseverzögerung:

- Stellen Sie die Prüfspannung auf Nennfrequenz ein.
- Schalten Sie nun einen Frequenzsprung (Anregewert) auf und starten mit dem Aufschalten einen Timer. Messen Sie am Relaisausgang die Auslösezeit.

Durchführung - Prüfen des Rückfallverhältnisses:

Verringern Sie die Messgröße auf unter 99,95% des Auslösewerts bzw. um 0,05% fn. Frühestens bei 99,95% (oder 0,05% fn) des Auslösewerts darf das Relais zurückfallen.

Erfolgreiches Testergebnis:

Zulässige Abweichungen / Toleranzen sind den Technischen Daten ([↔13.3.3 Toleranzen der Schutzstufen](#)) zu entnehmen.

5.5.7 Inbetriebnahme: Frequenzschutz (Unterfrequenz) [ANSI 81U]

Führen Sie den Test analog zum Überfrequenzschutz für alle parametrisierten Unterfrequenzschutzstufen durch (mit entsprechenden Unterfrequenzen).

Abweichend dazu:

- Zum Prüfen der Ansprechwerte muss die Frequenz so lange abgesenkt werden, bis die Schutzstufe angeregt ist.
- Für die Ermittlung des Rückfallverhältnisses erhöhen Sie die Messgröße auf über 100,05% des Auslösewerts (oder 0,05% fn). Frühestens bei 100,05% (oder 0,05% fn) des Auslösewerts darf das Relais zurückfallen.

5.5.8 Inbetriebnahme: df/dt

Gegenstand der Prüfung:

Überprüfung der Frequenzschutzstufen, die als df/dt-Stufen projiziert sind.

Benötigte Geräte:

- Dreiphasige Spannungsquelle
- Frequenzgenerator, der einen linearen, definierten Frequenzgradienten erzeugen und messen kann.

Durchführung – Prüfen der Ansprechwerte:

- Erhöhen Sie den Frequenzgradienten von Null an so lange, bis die Anregung der entsprechenden Stufe ansteht.
- Notieren Sie den Auslösewert.

Durchführung – Prüfen der Auslöseverzögerung:

- Stellen Sie die Prüfspannung auf Nennfrequenz ein.
- Schalten Sie nun sprunghaft einen Frequenzgradienten auf, der das 1,5-fache des eingestellten Wertes beträgt (Beispiel: Schalten Sie einen Frequenzgradienten von 3 Hz pro Sekunde auf, wenn der Einstellwert 2 Hz pro Sekunde beträgt).
- Messen Sie am Relaisausgang die Auslösezeit. Vergleichen Sie die gemessene Auslöseverzögerung mit der parametrisierten.

Erfolgreiches Testergebnis

Zulässige Abweichungen/Toleranzen und Rückfallverhältnisse sind den Technischen Daten ([↪13.3.3 Toleranzen der Schutzstufen](#)) zu entnehmen.

5.5.9 Inbetriebnahme: $f <$ und $-df/dt$

Gegenstand der Prüfung:

Überprüfung der Frequenzschutzstufen, die als $f <$ und $-df/dt$ -Stufen projiziert sind.

Benötigte Geräte:

- Dreiphasige Spannungsquelle
- Frequenzgenerator, der einen linearen, definierten Frequenzgradienten erzeugen und messen kann.

Durchführung – Prüfen der Ansprechwerte:

- Speisen Sie Nennspannung mit Nennfrequenz ein.
- Senken Sie die Frequenz unterhalb die $f <$ -Anregeschwelle (z.B. 49 Hz).
- Schalten Sie nun einen negativen Frequenzgradienten zu, der unterhalb des Einstellwerts liegt (Beispiel: Schalten Sie -1 Hz pro Sekunde zu, wenn $-0,8$ Hz pro Sekunde parametrisiert sind). Nach der parametrisierten Auslösezeit muss die Auslösung erfolgen.

Erfolgreiches Testergebnis:

Zulässige Abweichungen/Toleranzen und Rückfallverhältnisse sind den Technischen Daten ([↪13.3.3 Toleranzen der Schutzstufen](#)) zu entnehmen.

5.5.10 Inbetriebnahme: $f >$ und df/dt

Gegenstand der Prüfung:

Überprüfung der Frequenzschutzstufen, die als $f >$ und df/dt -Stufen projiziert sind.

Benötigte Geräte:

- Dreiphasige Spannungsquelle
- Frequenzgenerator, der einen linearen, definierten Frequenzgradienten erzeugen und messen kann.

Durchführung - Prüfen der Ansprechwerte:

- Speisen Sie Nennspannung mit Nennfrequenz ein.
- Erhöhen Sie die Frequenz über die $f >$ -Anregeschwelle (z.B. 51 Hz).
- Schalten Sie nun einen positiven Frequenzgradienten zu, der oberhalb des Einstellwerts liegt (Beispiel: Schalten Sie 1 Hz pro Sekunde zu, wenn 0,8 Hz pro Sekunde parametrisiert sind). Nach der parametrisierten Auslösezeit muss die Auslösung erfolgen.

Erfolgreiches Testergebnis:

Zulässige Abweichungen/Toleranzen und Rückfallverhältnisse sind den Technischen Daten ([↪ 13.3.3 Toleranzen der Schutzstufen](#)) zu entnehmen.

5.5.11 Inbetriebnahme: $f <$ und DF/DT

Gegenstand der Prüfung:

Überprüfung der Frequenzschutzstufen, die als $f <$ und DF/DT -Stufen projiziert sind.

Benötigte Geräte:

- Dreiphasige Spannungsquelle
- Frequenzgenerator, der einen definierten Frequenzrückgang erzeugen und messen kann.

Durchführung - Prüfen der Ansprechwerte:

- Speisen Sie Nennspannung mit Nennfrequenz ein.
- Senken Sie die Frequenz unterhalb die $f <$ -Anregeschwelle (z.B. 49 Hz).
- Schalten Sie nun innerhalb des Überwachungsintervalls DT eine Frequenzdifferenz DF zu, die unterhalb des Einstellwerts liegt (Beispiel: Schalten Sie 1 Hz Frequenzabnahme zu, wenn 0,8 Hz parametrisiert sind). Es muss eine sofortige Auslösung erfolgen.

Erfolgreiches Testergebnis:

Zulässige Abweichungen/Toleranzen und Rückfallverhältnisse sind den Technischen Daten ([↪ 13.3.3 Toleranzen der Schutzstufen](#)) zu entnehmen.

5.5.12 Inbetriebnahme: $f >$ und DF/DT

Gegenstand der Prüfung:

Überprüfung der Frequenzschutzstufen, die als $f >$ und DF/DT-Stufen projiziert sind.

Benötigte Geräte:

- Dreiphasige Spannungsquelle
- Frequenzgenerator, der einen definierten Frequenzanstieg erzeugen und messen kann.

Durchführung - Prüfen der Ansprechwerte:

- Speisen Sie Nennspannung mit Nennfrequenz ein.
- Erhöhen Sie die Frequenz über die $f >$ -Anregeschwelle (z.B. 51 Hz).
- Schalten Sie nun innerhalb des Überwachungsintervalls DT eine Frequenzdifferenz DF zu, die überhalb des Einstellwerts liegt (Beispiel: Schalten Sie 1 Hz Frequenzzuwachs zu, wenn 0,8 Hz parametrisiert sind). Es muss eine sofortige Auslösung erfolgen.

Erfolgreiches Testergebnis:

Zulässige Abweichungen/Toleranzen und Rückfallverhältnisse sind den Technischen Daten ([↪13.3.3 Toleranzen der Schutzstufen](#)) zu entnehmen.

5.5.13 Inbetriebnahme: delta phi

Gegenstand der Prüfung:

Überprüfung der Frequenzschutzstufen, die als delta phi-Stufen (Vektorsprung) projiziert sind.

Benötigte Geräte:

- Dreiphasige Spannungsquelle, bei der sprunghaft die Phasenlage der Spannungsvektoren in einem definierten Winkel verändert werden kann.

Durchführung - Prüfen der Ansprechwerte:

- Schalten Sie nun sprunghaft einen Vektorsprung auf, der das 1,5-fache des eingestellten Wertes beträgt (Beispiel: Schalten Sie einen Vektorsprung von 15° auf, wenn der Einstellwert 10° beträgt).

Erfolgreiches Testergebnis:

Zulässige Abweichungen/Toleranzen und Rückfallverhältnisse sind den Technischen Daten ([↪13.3.3 Toleranzen der Schutzstufen](#)) zu entnehmen.

5.6 U012 - Asymmetrie [47]

Im Projektierungsmenü kann festgelegt werden, ob mit dem Modul »U012« (Asymmetrie) das Mitsystem auf Über- bzw. auf Unterspannung oder das Gegensystem auf Überspannung überwacht werden soll. Das Modul arbeitet auf der Basis der drei Phasenspannungen.

Das Modul regt an, wenn der parametrisierte Schwellwert überschritten wird. Wird der Schwellwert auch während der Verzögerungszeit kontinuierlich überschritten, löst das Modul aus.

Wenn das Gegensystem auf Überspannung überwacht werden soll (Einstellung [Projektierung / Projektierte Elemente] »U012 . Modus« = „U2>“), kann der eigentliche Schwellwert [Schutzparameter / Satz x / U-Schutz / U012[n]] »U2>« zusätzlich mit einem zweiten Schwellwert »%(U2/U1)« UND-verknüpft werden, um das Modul gegen Fehlauflösungen bei unzureichender Spannung im Mitsystem zu stabilisieren.

ANSI 47 - Asymmetrieschutz (Überwachung des Gegensystems)

Diese Applikation des »U012«-Schutzmoduls wird wie folgt aktiviert:

- [Projektierung / Projektierte Elemente] »U012 . Modus« = „U2>“

Optionen:

- [Schutzparameter / Satz 1...4 / U-Schutz / U012[x]] »%(U2/U1)« = Anregewert (Schwellwert) als höchstzulässiger prozentualen Anteil des Gegensystems, bezogen auf das Mitsystem.

Das Modul löst (nach Ablauf der Zeitstufe »t«) aus, wenn der Schwellwert »U2>« **und** der prozentuale Schwellwert »%(U2/U1)« überschritten wird.

ANSI 59U1 - Überwachung des Mitsystems auf Überspannung

Diese Applikation des »U012«-Schutzmoduls wird wie folgt aktiviert:

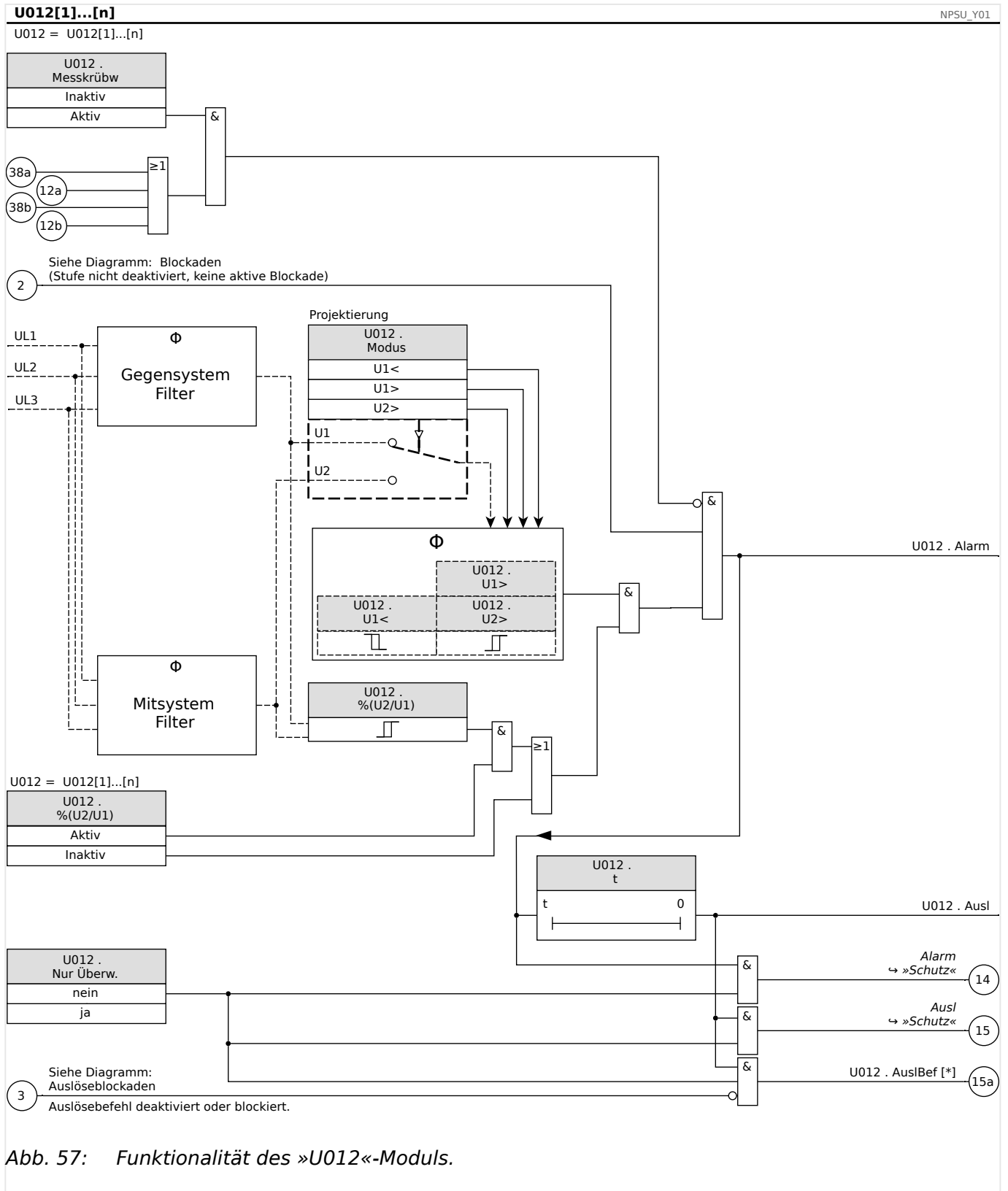
- [Projektierung / Projektierte Elemente] »U012 . Modus« = „U1>“

ANSI 27U1 - Überwachung des Mitsystems auf Unterspannung

Diese Applikation des »U012«-Schutzmoduls wird wie folgt aktiviert:

- [Projektierung / Projektierte Elemente] »U012 . Modus« = „U1<“

Funktionalität



5.6.1 Inbetriebnahme des Asymmetrie-Moduls

Gegenstand der Prüfung

Testen der Asymmetrieschutzstufen

Benötigte Geräte

- 3-phasige Wechselspannungsquelle
- Timer zur Messung der Auslösezeit
- Spannungsmessgerät

Durchführung

Prüfen der Ansprechwerte (Beispiel)

Setzen Sie den Schwellwert für die Spannung im Gegensystem auf 0,5 Un. Setzen Sie die Auslöseverzögerung auf 1 s.

Um eine Prüfspannung im Gegensystem zu erzeugen vertauschen Sie zwei Phasen (UL2 und UL3).

Prüfen der Auslöseverzögerung

Starten Sie den Timer und schalten Sie schlagartig auf das 1,5-fache des eingestellten Ansprechwertes. Messen Sie die Auslöseverzögerung.

Erfolgreiches Testergebnis

Die gemessenen Ansprechwerte und Auslöseverzögerungen stimmen mit den durch die Einstellliste vorgegebenen Werten überein. Zulässige Abweichungen/Toleranzen sind den Technischen Daten zu entnehmen.

5.7 Sync - Synchrocheck [25]

WARNUNG!



Die Synchrocheck-Funktion kann über externe Signale außer Kraft gesetzt werden. In diesem Fall muss die Synchronität über eine andere Synchronisierereinrichtung sichergestellt sein, bevor der Leistungsschalter geschlossen wird!

HINWEIS!



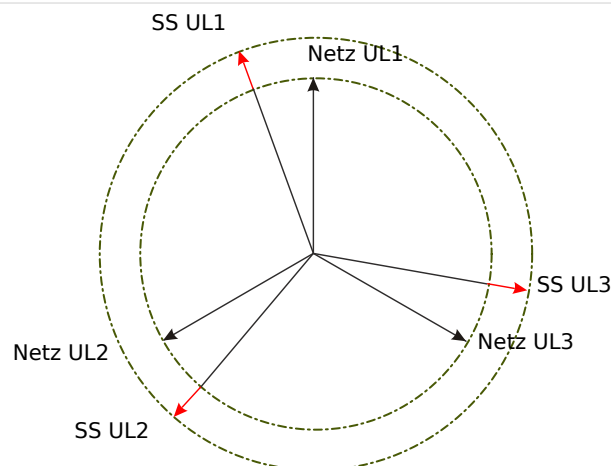
Die ersten drei Spannungsmesseingänge der Spannungsmesskarte (UL1/UL1-L2, UL2/UL2-L3, UL3/UL3-L1) werden innerhalb des Synchrocheck-Moduls grundsätzlich als „Sammelschienen-Spannungen“ bezeichnet (auch in Generatorschutzanwendungen). Die über den vierten Eingang der Spannungsmesskarte angeschlossene Spannung (UX) wird grundsätzlich als Netzspannung bezeichnet (auch in Generatorschutzanwendungen). Im Menü [Feldparameter/Spannungsw/U Sync] muss der Anwender festlegen, mit welcher Phase der vierte Messeingang verglichen wird.

Synchrocheck

Die Synchrocheck-Funktion ist für Anwendungen gedacht, bei denen Generatoren zum Netz geschaltet oder zwei unterschiedlich gespeiste Netzabschnitte miteinander gekoppelt werden. Die Synchrocheck-Funktion vergleicht die Spannungs-, Frequenz- und Winkeldifferenz zwischen der Sammelschienen-Spannung und der Netzspannung. Wenn die Synchrocheck-Funktion aktiviert ist wird sowohl manuelles, als auch automatisches Einschalten des Leistungsschalters überwacht. Diese Funktion kann durch bestimmte Spannungszustände der Sammelschiene, bzw. des Netzes oder durch ein externes Signal außer Kraft gesetzt werden.

Spannungsdifferenz ΔU

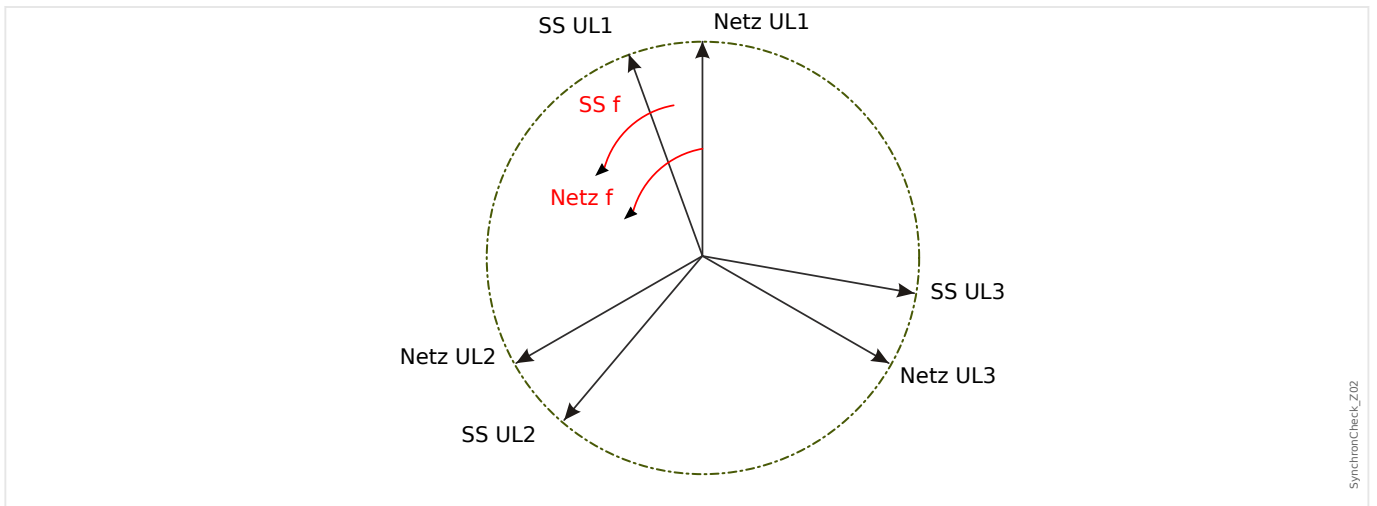
Die erste Bedingung zwei Energiesysteme parallel zu schalten ist dass die Spannungsvektoren den gleichen Betrag haben. Die Spannungshöhe wird in der Regel über den Generatorspannungsregler eingestellt.



SynchroCheck_Z01

Frequenzdifferenz (Schlupffrequenz) ΔF

Die zweite Bedingung zwei Energiesysteme parallel zu schalten ist dass deren Frequenzen annähernd gleich sind. Die Frequenz wird über den Generator-Drehzahlregler geregelt.



Wenn die Generatorfrequenz f_{SS} ungleich der Netzfrequenz f_{Netz} ist, so stellt sich zwischen den beiden Systemen eine Schwebefrequenz ein. $\Delta f = |f_{SS} - f_{Netz}|$ Schwebefrequenz zwischen den beiden Systemen.

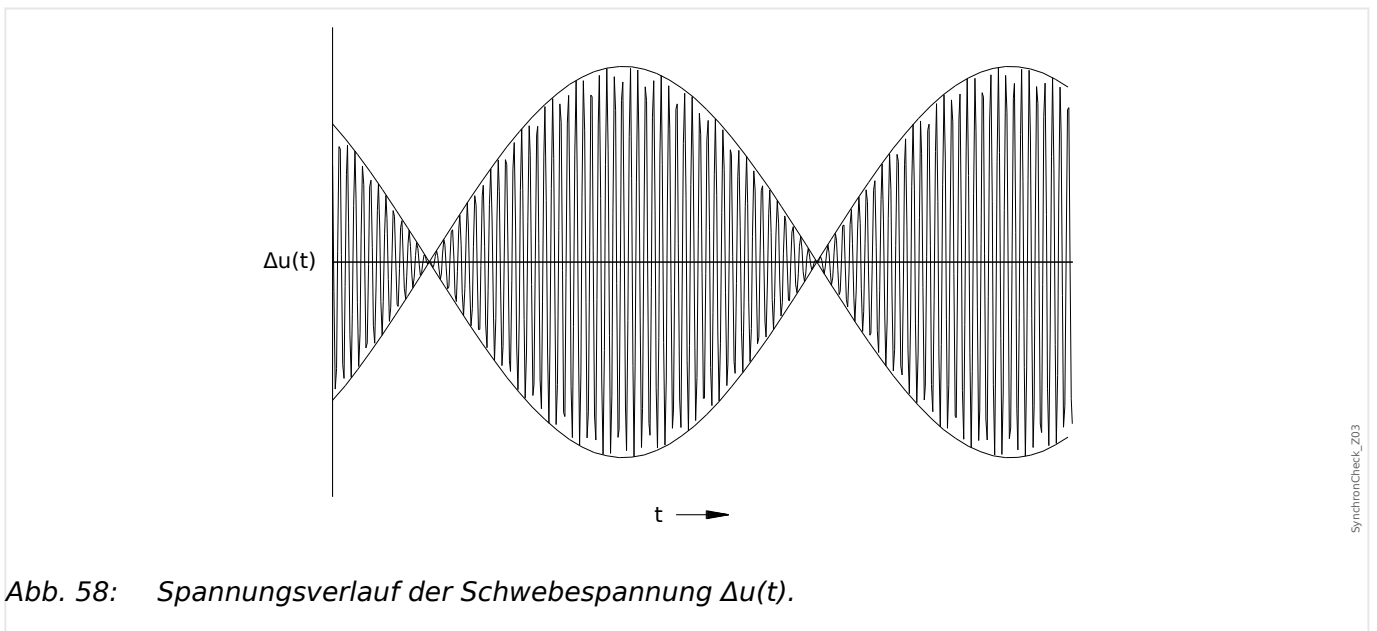
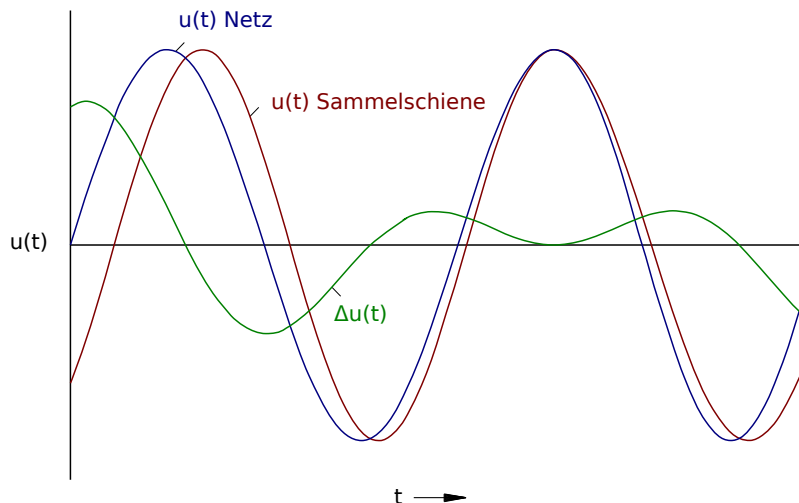


Abb. 58: Spannungsverlauf der Schwebespannung $\Delta u(t)$.

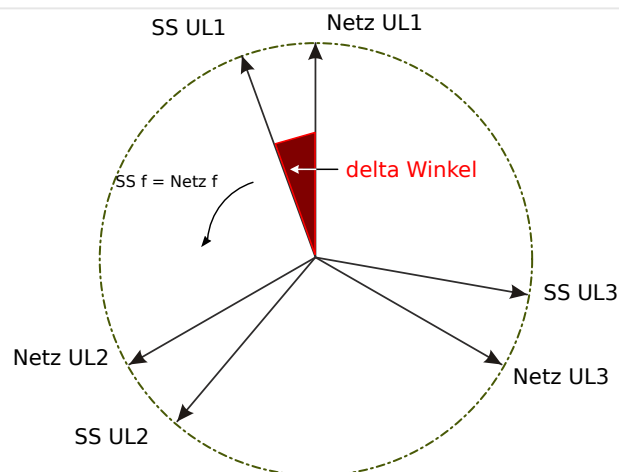


SynchroCheck_Z04

Abb. 59: Spannungsverlauf der Schwebespannung $\Delta u(t)$, vergrößert.

Winkel-, bzw. Phasendifferenz

Auch wenn die Frequenz beider Systeme exakt gleich ist, haben die Spannungsvektoren in der Regel eine Winkeldifferenz zueinander.



SynchroCheck_Z05

Im Moment des Parallelschaltens der beiden Systeme sollte die Winkeldifferenz idealer Weise Null betragen, ansonsten können hohe Ausgleichsströme und große Laststöße die Folge sein. Theoretisch kann die Winkeldifferenz (Phasenlage) durch kurze Impulse auf den Drehzahlregler der Antriebsmaschine auf nahezu Null geregelt werden. In der Praxis ist in der Regel eine schnelle Verfügbarkeit der Generatoren gefordert, sodass eine gewisse Frequenzdifferenz – abhängig von der Größe des Maschinensatzes – toleriert wird. In diesem Fall ist die Winkeldifferenz nicht konstant, sondern ändert sich mit der Schlupffrequenz ΔF .

Unter Berücksichtigung der Leistungsschaltereigenzeit kann der Zeitpunkt des Einschaltimpulses so berechnet werden, dass der Moment der Parallelschaltung exakt bei Winkelübereinstimmung beider Systeme erfolgt.

Grundsätzlich gilt folgendes:

Bei großen rotierenden Massen sollte die Frequenzdifferenz (Schlupffrequenz) zum Zeitpunkt der Zuschaltung nahezu Null sein, da ansonsten große Laststöße auftreten können. Bei kleineren rotierenden Massen kann eine entsprechend höhere Frequenzdifferenz toleriert werden.

Synchronisationsarten

Das Synchrocheckmodul ist in der Lage die Synchronisierung zweier elektrischer Netze (»NetzZuNetz«) oder die Synchronisierung eines Generators zum Netz zu überwachen (»GeneratorZuNetz«).

Zum Zusammenschalten (Kuppeln) zweier Netze müssen die Stationsfrequenz, Stationsspannung und Phasenlage möglichst exakt übereinstimmen.

Im Gegensatz dazu ist beim Synchronisieren eines Generators zum Netz, abhängig von der Größe des Maschinensatzes, eine gewisse Schlupffrequenz zulässig. Hierbei muss die Leistungsschaltereigenzeit berücksichtigt werden. Ist diese korrekt eingestellt, errechnet das Synchrocheck-Modul den exakten Zeitpunkt der Synchronität und erteilt entsprechend voreilend die Freigabe für den Zuschaltimpuls.

WARNUNG!



Beim Parallelschalten zweier Netze muss sichergestellt sein, dass die Betriebsart NetzZuNetz ausgewählt ist. Das Parallelschalten zweier Netze in der Betriebsart GeneratorZuNetz kann schwere Schäden verursachen!

Funktionsprinzip des Synchrocheck-Moduls, „GeneratorZuNetz“

Einstellung: [Schutzparameter / Satz x / NA-Schutz / Sync / Modus/Zeiten] »SyncModus« = „GeneratorZuNetz“

Das Synchrocheck-Modul misst die Strangspannungen »UL1«, »UL2«, und »UL3« oder die Außenleiterspannungen »UL1-L2«, »UL2-L3« und »UL3-L1« der Generatorsammelschiene. Die Netzspannung UX wird über den vierten Spannungsmesseingang gemessen. Wenn alle Synchronitätsbedingungen erfüllt sind, d. h. ΔU [Max dU], ΔF [Max df], und $\Delta \phi$ [Max dWinkel] sind innerhalb der eingestellten Grenzen, erfolgt die Zuschaltfreigabe unter Berücksichtigung der Leistungsschaltereigenzeit.

Funktionsprinzip des Synchrocheck-Moduls, „NetzZuNetz“

Einstellung: [Schutzparameter / Satz x / NA-Schutz / Sync / Modus/Zeiten] »SyncModus« = „NetzZuNetz“

Die Synchrocheckfunktion zur Synchronfreigabe zweier Netze funktioniert in ähnlicher Weise, wie bei der Synchrocheckfunktion »GeneratorZuNetz«, jedoch ohne Berücksichtigung der Leistungsschaltereigenzeit.

Das Synchrocheck-Modul misst die Strangspannungen »UL1«, »UL2«, und »UL3« oder die Außenleiterspannungen »UL1-L2«, »UL2-L3« und »UL3-L1« der Stationssammelschiene. Die Netzspannung UX wird über den vierten Spannungsmesseingang gemessen.

Wenn alle Synchronitätsbedingungen erfüllt sind, d. h. ΔU [Max dU], ΔF [Max df], und $\Delta \phi$ [Max dWinkel] sind innerhalb der eingestellten Grenzen, erfolgt die Zuschaltfreigabe.

Funktionalität des Moduls »Sync«

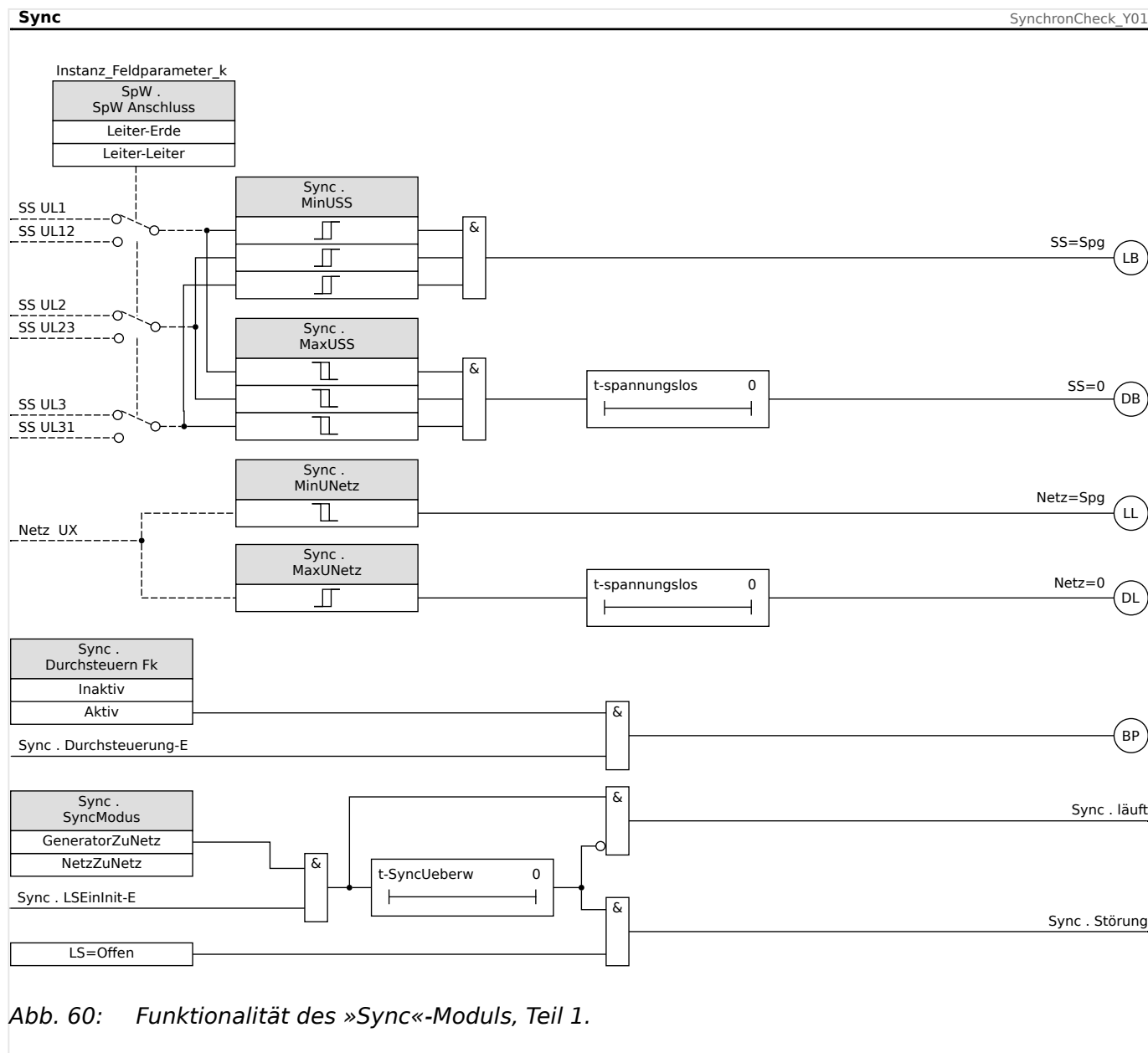


Abb. 60: Funktionalität des »Sync«-Moduls, Teil 1.

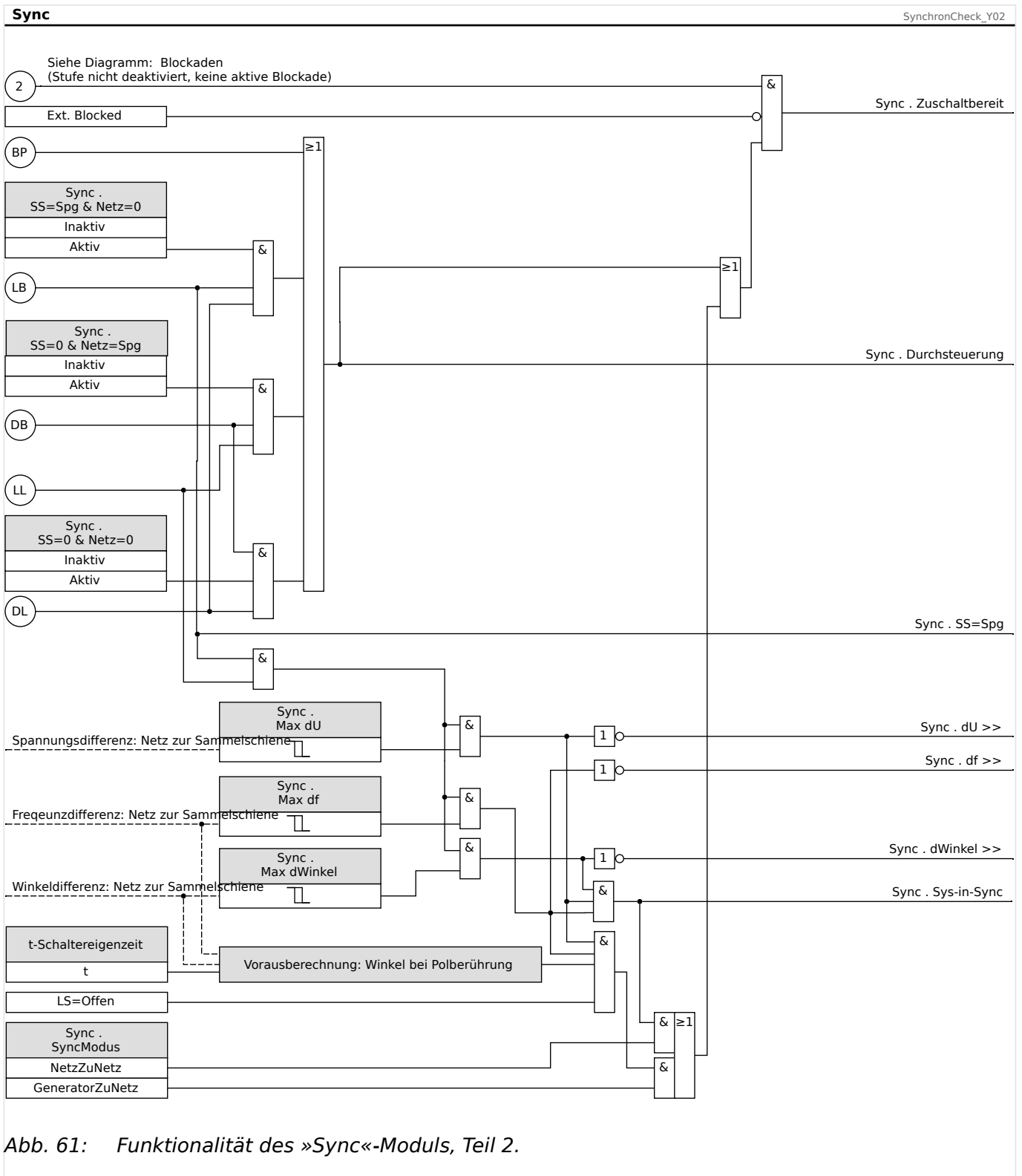
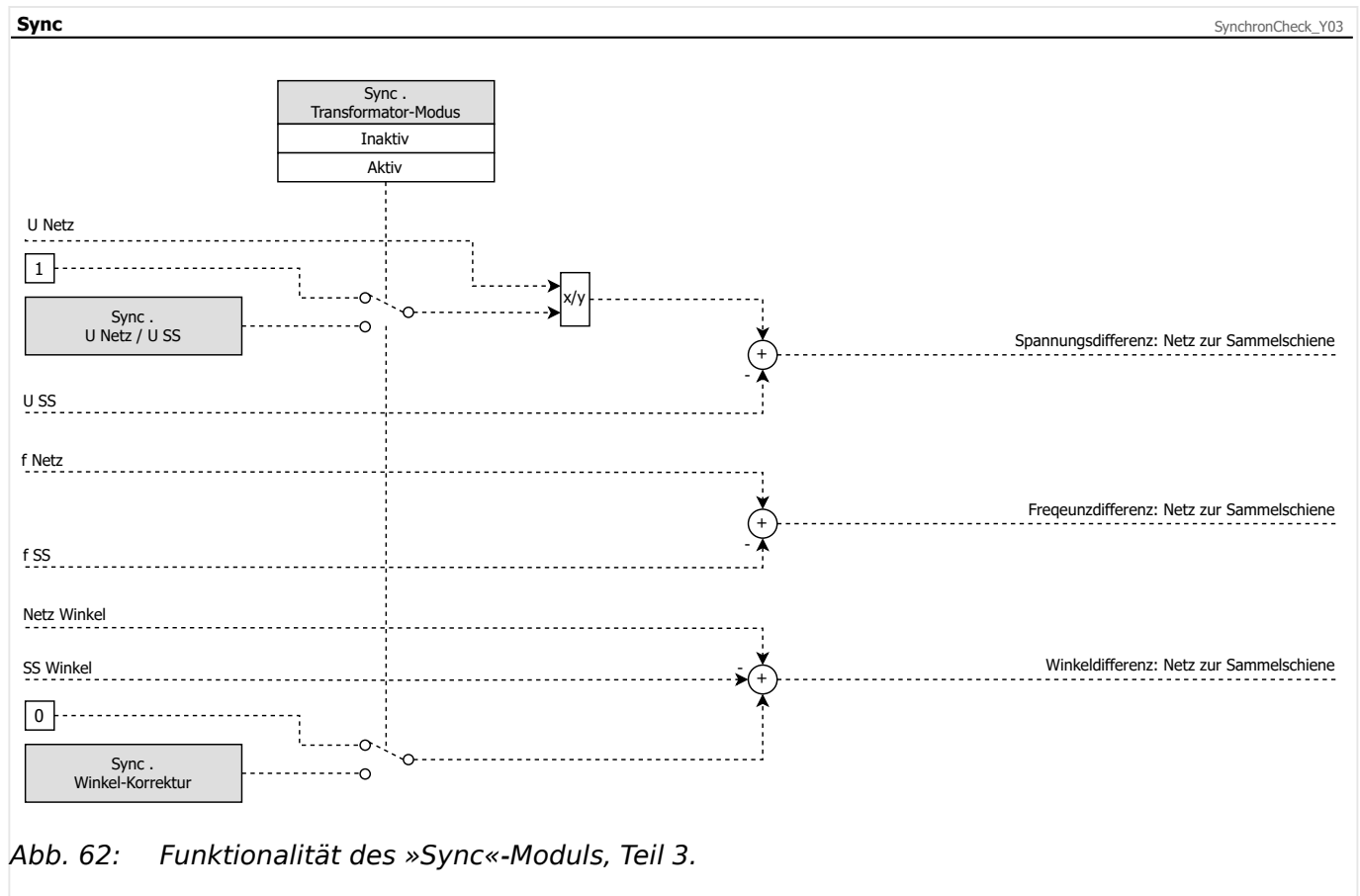


Abb. 61: Funktionalität des »Sync«-Moduls, Teil 2.



Bedingungen für das Überschreiben der Synchrocheck-Funktion

Sofern in den Schutzparametersätzen entsprechend parametrierbar, können folgende Bedingungen die Synchrocheckfunktion außer Kraft setzen (überschreiben):

- $SS=Spg$ & $Netz=0$: Sammelschiene spannungsführend - Netzspannung nicht vorhanden
- $SS=0$ & $Netz=Spg$: Sammelschiene spannungslos - Netzspannung vorhanden
- $SS=0$ & $Netz=0$: Sammelschiene spannungslos - Netzspannung nicht vorhanden

Ebenso kann die Synchrocheckfunktion durch externe Signale außer Kraft gesetzt (überbrückt) werden.

WARNUNG!



Wenn die Synchrocheckfunktion überschrieben, bzw. überbrückt wird, muss die Synchronität durch andere geeignete Synchronisiersysteme sichergestellt werden, bevor der Leistungsschalter geschlossen wird!

5.7.1 Transformator-Modus

Mit dem Transformator-Modus ist es möglich die Synchronisierung zweier elektrischer Netze, die über einen Transformator miteinander verbunden sind, zu überwachen. Dazu unterstützt der Modus Amplituden- und Winkel-Korrekturen, um die Unterschiede auf beiden Seiten des Transformators herauszurechnen.

Einstellhinweise

Aktivieren des Transformator-Modus:

- [Schutzparameter / Globale Schutzpara / NA-Schutz / Sync]»Transformator-Modus«
= "Aktiv"

Für die Amplituden-Kompensation wird das Verhältnis von Netz- zu Sammelschienenbetriebsspannung berechnet:

- [Schutzparameter / Globale Schutzpara / NA-Schutz / Sync]» $U_{\text{Netz}} / U_{\text{SS}}$ «
= ($U_{\text{Netz}} / U_{\text{SS}}$)

Die Phasen-Winkel-Korrektur berechnet sich aus der Winkeldifferenz zwischen den Netz- und Sammelschienen-Spannungszeigern während des normalen (synchronen) Betriebs:

- [Schutzparameter / Globale Schutzpara / NA-Schutz / Sync]»Winkel-Korrektur«
= ($\varphi_{\text{Netz}} - \varphi_{\text{SS}}$)

Alternativ kann die Phasen-Winkel-Korrektur auch aus der Schaltgruppe des Transformators vg berechnet werden, wie in der Tabelle unten gezeigt wird:

Phasen-Winkel-Korrektur aus der Transformator-Schaltgruppe

Transformator-Primärseite an Sammelschiene	Transformator Primärseite an Netz
»Winkel-Korrektur« = $+30^\circ \cdot vg$	»Winkel-Korrektur« = $-30^\circ \cdot vg$

Achtung: Für ein Linksdrehfeld (ACB Drehfeld) muss das Vorzeichen von »Winkel-Korrektur« invertiert werden!

Beispiel

Transformator:	YNd5
Sammelschiene - Betriebsspannung:	110 kV
Netz - Betriebsspannung:	10 kV

Die Amplituden-Korrektur ergibt sich zu:

$$\text{»}U_{\text{Netz}} / U_{\text{SS}}\text{«} = \frac{U_{\text{Netz}}}{U_{\text{SS}}} = \frac{10\text{kV}}{110\text{kV}} = 0,091$$

Anhand der Transformator-Daten ergibt sich die Schaltgruppe:

$$vg = 5$$

Die Primärseite des Transformators ist an die Sammelschiene angeschlossen (110 kV). Deshalb wird die erste Spalte aus der [Tabelle oben](#) verwendet, um die Phasen-Winkel-Korrektur zu berechnen:

$$\text{»Winkel-Korrektur«} = +30^\circ \cdot vg = 30^\circ \cdot 5 = 150^\circ$$

5.8 Wiederausaltung

Nach einer Netz-Entkupplung kann die Wiederausaltungsfunktion automatisch ein Freigabe-Signal für das erneute Schließen des Leistungsschalters erzeugen, wenn die dafür notwendigen Bedingungen erfüllt sind.

Das MRU4 verfügt über 2 Instanzen des Wiederausaltmoduls, »WZS[1]«, »WZS[2]«. Diese zwei Instanzen ermöglichen die Überprüfung zwei unterschiedlicher Zusaltbedingungen, z.B. für eine (Wieder-)Zusaltung nach Entkupplung mit oder ohne Auslösung des Entkupplungsschutzes (Spannungs-, Frequenz- und QU-Schutz).

WARNUNG!

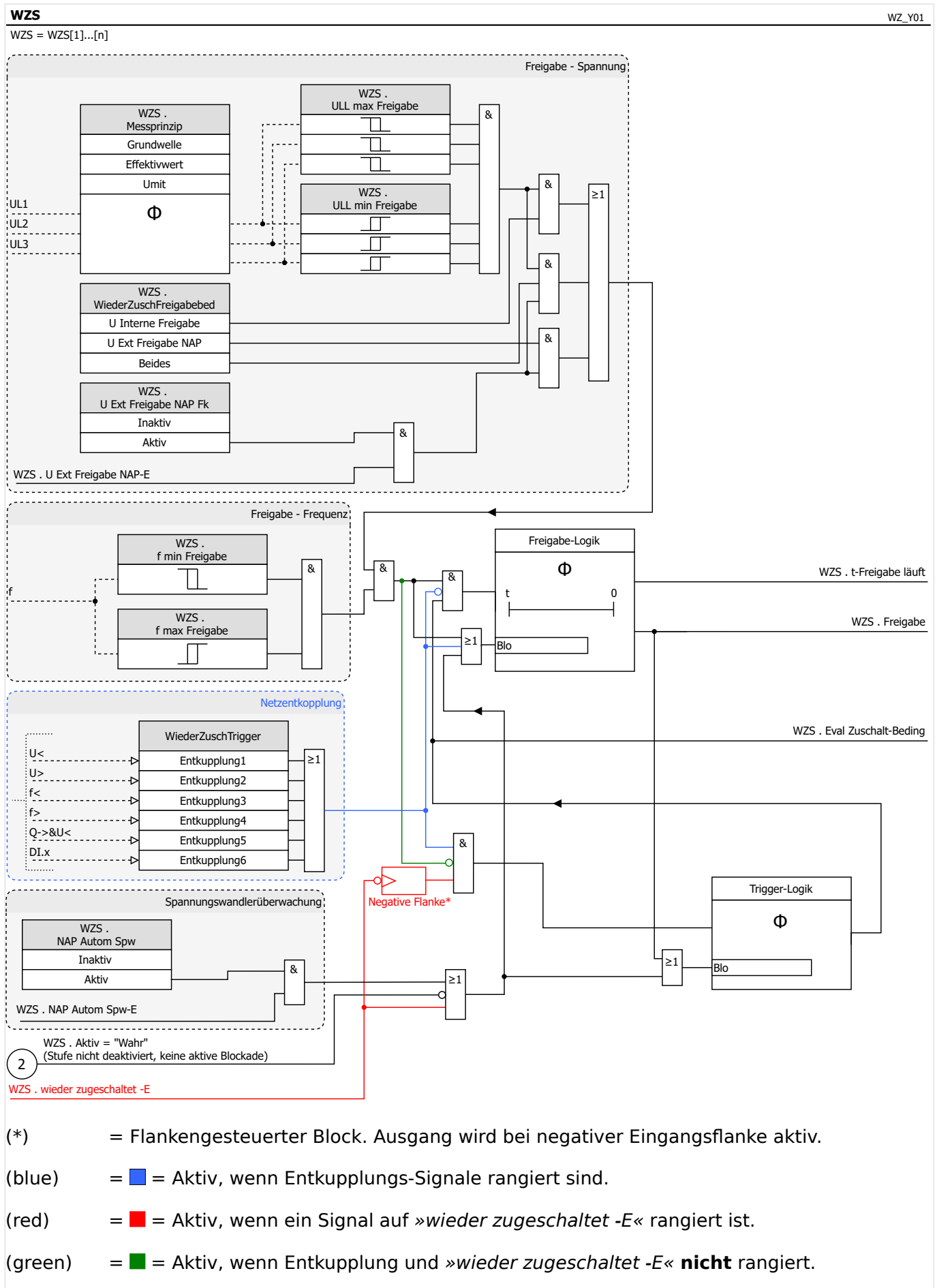


Gefahr asynchronen Zusaltens:

Die Wiederausaltungsfunktion ersetzt kein Synchronisiergerät.

Vor dem Zusammenschalten elektrischer Netze muss die Synchronität der Netze sichergestellt sein.

Funktionalität



Grundsätzlich kann die Funktion unterteilt werden in eine Trigger- und eine Freigabe-Logik. Der Trigger-Teil definiert, wann mit der Evaluation der Zuschalt-Bedingungen begonnen wird. Die Evaluations-Phase, welche die Netzberuhigungszeit »t-Freigabe Blo« beinhaltet, wird von der Freigabe-Logik definiert.

Die Trigger hängen von der Konfiguration der Funktion und folgenden Bedingungen ab:

- Leistungsschalter öffnet (»WZS . wieder zugeschaltet -E« fällt zurück),
- ein rangiertes Entkopplungs-Signal ist "Wahr" (z.B. ein Unterspannungs-Auslösebefehl),
- Spannung/Frequenz außerhalb der festgelegten Grenzen, und/oder
- das externe Freigabesignal »WZS . U Ext Freigabe NAP-E« fällt zurück.

Die Freigabe-Logik wird von der Trigger-Logik gestartet und evaluiert folgende Bedingungen:

- keine aktiven Entkopplungs-Signale,
- Spannung/Frequenz innerhalb der festgelegten Grenzen, und/oder
- externe Freigabe (»WZS . U Ext Freigabe NAP-E«) ist erteilt.

Wenn alle Bedingungen erfüllt sind, wird die Zeitstufe »t-Freigabe Blo« gestartet und nach Ablauf das Freigabe-Signal »WZS . Freigabe« erzeugt. Während der Evaluations-Phase ist das Signal »WZS . Eval Zuschalt-Beding« "Wahr". Es fällt zurück, sobald das Freigabe-Signal ausgegeben wird.

Die Funktion ist komplett blockiert, wenn:

- Die Funktion deaktiviert ist oder eine aktive Blockade anliegt (Signal (2) »Stufe nicht deaktiviert, keine aktive Blockade« = "Unwahr").
- Die Spannungswandlerüberwachung hat angesprochen (»NAP Autom Spw-E« = "Wahr"), falls konfiguriert.

Das Wiederzuschaltmodul lässt sich über eine geeignete Logikgleichung ([→9 Programmierbare Logik](#)) und den Eingang »WZS . ExBlo Fk-E« blockieren, wenn das Freigabesignal bei Eintreten eines nicht-rangierten Zustandes verhindert werden soll, z. B. wenn der Überstromschutz ausgelöst hat.

Der Ausschnitt „Netzentkopplung“ [in dem Diagramm](#) veranschaulicht die Entkopplungs-Signale, die als Trigger-Funktionen verfügbar sind, und für eine Wiederzuschaltung nach Entkopplung durch Auslösung des Entkopplungsschutzes verwendet werden. Die Prüfung der Zuschaltfreigabe kann von bis zu 6 Entkopplungs-Funktionen oder über Digitale Eingangssignale, Logikfunktionen oder über die Leittechnikbindung angestoßen werden. Für eine Zuschaltung nach Entkopplung ohne Auslösung des Entkopplungsschutzes dürfen keine Entkopplungs-Signale rangiert werden.

Bitte beachten Sie, dass die Frequenzmessung und alle Frequenz-Schutzfunktionen blockiert werden, sobald die Spannung unter den Wert fällt, der einstellbar ist unter: [Feldparameter / Frequenz] »U Block f«.

Trigger- und Freigabe-Logik

Die Funktionsweise der Wiederzuschaltung hängt von den Rangierungen auf den Eingang »wieder zugeschaltet -E« und den Entkopplungs-Eingängen ab. Dies wird im Folgenden erläutert:

- **Wiederzuschaltungs-Freigabe nach Entkupplung durch Auslösung des Entkupplungsschutzes unter Berücksichtigung der Schalter-Position:** »WZS . wieder zugeschaltet -E« und »WZS . Entkupplung-E« rangiert — Die Funktion wird gestartet, sobald ein Entkupplungs-Signal aktiv wird und »wieder zugeschaltet -E« zurückfällt (Leistungsschalter öffnet). Nachdem der Schalter geöffnet hat, startet die Funktion die Evaluation der Zuschalt-Bedingungen. Während der Evaluations-Phase ist das Signal »Eval Zuschalt-Beding« aktiv. Sobald alle Bedingungen erfüllt sind und die Netzberuhigungszeit abgelaufen ist, wird das Signal »Freigabe« aktiv und »Eval Zuschalt-Beding« fällt zurück. »Freigabe« fällt zurück, sobald die Wiederzuschaltung abgeschlossen ist (»wieder zugeschaltet -E« = "Wahr"), eines der Entkupplungs-Signale erneut aktiv wird oder die Freigabe-Bedingungen nicht mehr erfüllt sind (Spannung, Frequenz und/oder externe Freigabe).
- **Wiederzuschaltungs-Freigabe nach Entkupplung ohne Auslösung des Entkupplungsschutzes unter Berücksichtigung der Schalter-Position:** »WZS . wieder zugeschaltet -E« rangiert — Die Funktion wird gestartet und startet mit der Evaluation der Zuschalt-Bedingungen, sobald »wieder zugeschaltet -E« zurückfällt (Leistungsschalter öffnet). Während der Evaluations-Phase ist das Signal »Eval Zuschalt-Beding« aktiv. Sobald alle Bedingungen erfüllt sind und die Netzberuhigungszeit abgelaufen ist, wird das Signal »Freigabe« aktiv und »Eval Zuschalt-Beding« fällt zurück. »Freigabe« fällt zurück, sobald die Zuschaltung abgeschlossen ist (»wieder zugeschaltet -E« = "Wahr") oder die Freigabe-Bedingungen nicht mehr erfüllt sind (Spannung, Frequenz und/oder externe Freigabe).
- **Wiederzuschaltungs-Freigabe nach Entkupplung durch Auslösung des Entkupplungsschutzes ohne Berücksichtigung der Schalter-Position:** »WZS . Entkupplung-E« rangiert — Die Funktion wird aktiv und startet mit der Evaluation der Zuschalt-Bedingungen, sobald ein Entkupplungs-Signal aktiv wird. Während der Evaluations-Phase ist das Signal »Eval Zuschalt-Beding« aktiv. Sobald alle Bedingungen erfüllt sind und die Netzberuhigungszeit abgelaufen ist, wird das Signal »Freigabe« aktiv und »Eval Zuschalt-Beding« fällt zurück. »Freigabe« fällt zurück, sobald eines der Entkupplungs-Signale erneut aktiv wird oder die Freigabe-Bedingungen nicht mehr erfüllt sind (Spannung, Frequenz und/oder externe Freigabe).
- **Wiederzuschaltungs-Freigabe nach Entkupplung ohne Auslösung des Entkupplungsschutzes ohne Berücksichtigung der Schalter-Position:** keine Rangierung — Die Funktion wird aktiv, sobald die Freigabe-Bedingungen (Spannung, Frequenz und/oder externe Freigabe) nicht mehr erfüllt sind und beginnt mit der Evaluation. Während der Evaluations-Phase ist das Signal »Eval Zuschalt-Beding« aktiv. Sobald alle Bedingungen erfüllt sind und die Netzberuhigungszeit abgelaufen ist, wird das Signal »Freigabe« aktiv und »Eval Zuschalt-Beding« fällt zurück. »Freigabe« fällt zurück, sobald die Freigabe-Bedingungen nicht mehr erfüllt sind (Spannung, Frequenz und/oder externe Freigabe).

Freigabebedingungen zur (Wieder-)Zuschaltung basieren auf einer Überprüfung der Netzspannungen auf gültige Spannungs- und Frequenzwerte. Hierbei kann bzw. muss eine Spannungsüberprüfung durch direkte Messung von netzseitigen Spannungen und/oder durch ein externes Signal (im Diagramm: »WZS . U Ext Freigabe NAP-E«) realisiert werden.

Alle Einstellungen für die Freigabebedingungen erfolgen im Gerätemenü [Schutzparameter / Globale Schutzpara x / NA-Schutz / WZS[n] / Freigabe Para].

Die Abweichung von der Nennfrequenz für die Einstellwerte »f min Freigabe« und »f max Freigabe« sollte nicht mehr als 4 Hz betragen:

Nennfrequenz [Feldparameter / Frequenz] »f«	Niedrigster empfohlener Einstellwert »f min Freigabe«	Höchster empfohlener Einstellwert »f max Freigabe«
50 Hz	46,0 Hz	54,0 Hz
60 Hz	56,0 Hz	64,0 Hz

HINWEIS!



Bitte beachten Sie während Inbetriebnahme-Tests für folgende Konfiguration:

- **Wiederausaltung-Freigabe nach Entkopplung durch Auslösung des Entkopplungsschutzes unter Berücksichtigung der Schalter-Position:**
»WZS . wieder zugeschaltet -E« und »WZS . Entkopplung-E« rangiert.

Die Funktion wird gestartet, sobald ein Entkopplungs-Signal aktiv wird und »wieder zugeschaltet -E« zurückfällt (Leistungsschalter öffnet). Um dies zu testen und die Wiederausaltung zu starten, ist es wichtig, folgende zeitliche Abhängigkeiten zu kennen:

- Als erstes muss ein Entkopplungs-Signal aktiv werden (Auslösung des Entkopplungsschutzes),
- danach öffnet der Leistungsschalter und »WZS . wieder zugeschaltet -E« fällt zurück während
- das Entkopplungs-Signal weiterhin aktiv bleibt.
- Jetzt ist die Funktion gestartet und beginnt mit der Evaluation der Zuschalt-Bedingungen. Das Entkopplungs-Signal darf jetzt zurückfallen.

Anwendungsbeispiel für (Wieder-)Zuschaltung nach Entkopplung mit und ohne Auslösung des Entkopplungsschutzes (nach VDE-AR N 4110/4120)

Im folgenden Beispiel werden zwei verschiedene Wiederausaltungs-Module verwendet. Diese verhalten sich unterschiedlich, je nachdem, ob es vorher eine Entkopplung durch Auslösung des Entkopplungsschutzes (Spannungs-, Frequenz- und QU-Schutz) gegeben hat oder nicht, sodass für beide Fälle unterschiedliche Freigabe-Grenzen für Spannung und Frequenz gelten.

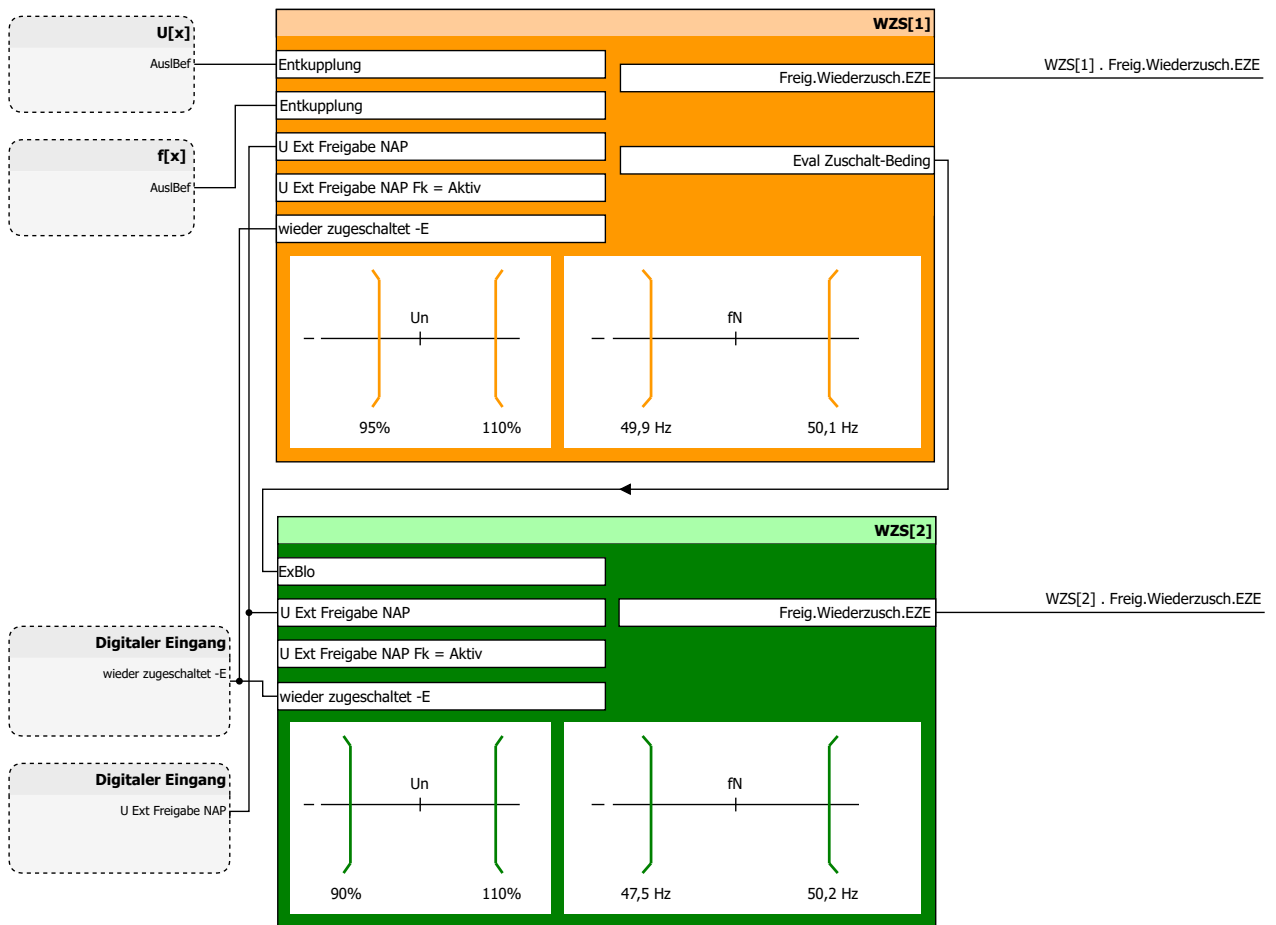


Abb. 63: Applikationsbeispiel für ein (Wieder-)Zuschalten in Abhängigkeit von einer vorherigen Auslösung des Entkupplungsschutzes.

(orange) = WZS[1] = Wiederzuschaltung nach Entkupplung **durch** vorherige Auslösung des Entkupplungsschutzes

(grün) = WZS[2] = Zuschaltung nach Entkupplung **ohne** vorherige Auslösung des Entkupplungsschutzes

Die Freigabegrenzen (orange) nach einer Entkupplung durch Auslösung des Entkupplungsschutzes sind enger vorgegeben als ohne vorherige Auslösung. Für das engere Freigabeband lässt sich die erste Instanz »WZS[1]« verwenden, auf die auch die Entkupplungs-Funktionen rangiert werden.

Die zweite Instanz »WZS[2]« kann für die Zuschaltung ohne vorherige Auslösung verwendet werden. Sie wird mit den äußeren Freigabegrenzen (grün) parametrisiert und darf keine Entkupplungs-Funktionen rangiert haben. Damit diese zweite Instanz »WZS[2]« **kein** Wiederzuschaltsignal nach vorheriger Auslösung erzeugt, wird sie blockiert über eine Rangierung des Ausgangssignals »WZS[1] . Eval Zuschalt-Beding«, welches gesetzt wird, sobald eine der rangierten Entkupplungs-Funktionen auslöst und »WZS[1]« getriggert ist.

Erst nach erfolgtem Freigabesignal durch »WZS[1]« wird das Blockadesignal für »WZS[2]« zurückgenommen. Für eine einwandfreie Funktion der Blockade sollte die Zeitverzögerung [Schutzparameter / Satz x / NA-Schutz / WZS[2] / Freigabe Para] »t-Freigabe Blo« nicht weniger als eine Periode betragen.

Bitte beachten Sie das Signal »wieder zugeschaltet -E« (Schalter-Position) für beide Instanzen »WZS[1]« und »WZS[2]« zu rangieren, um einen einwandfreien Betrieb für diese Konfiguration zu erhalten.

5.9 LVRT – Low Voltage Ride Through [27(t)]

Der steigende Anteil an dezentraler Einspeisung wie Windkraft, Solarenergie und anderen erneuerbaren Energien in das elektrische Energieversorgungsnetz (DR – Distributed Resources) hat nicht nur nachhaltige Auswirkungen auf die dafür erforderlichen Schutz- und Steuerkonzepte sondern auch auf die Art der Messwerterfassung und die Kommunikation.

Das Verhalten von netzparallel speisenden dezentralen Energieerzeugungsanlagen während Netzstörungen stellt eine große Herausforderung dar. Die Mehrzahl der Netzspannungseinbrüche kann dadurch charakterisiert werden, dass sie nur sehr kurzzeitig, wenn auch mit variabler Länge anstehen.

Konventionelle Schutzkonzepte sahen vor, dass dezentrale Energieerzeugungsanlagen im Fall eines signifikanten Einbruchs der Netzspannung, so schnell wie möglich vom elektrischen Energieversorgungsnetz getrennt werden.

Dieses Verhalten, bzw. diese Schutzphilosophie kann nicht länger akzeptiert werden, da der prozentuale Anteil der dezentralen Einspeiseanlagen an der elektrischen Energieerzeugung kontinuierlich steigt. Die unkontrollierte Abkopplung systemrelevanter Anteile auf der Erzeugungsseite im Falle einer Netzstörung gefährdet die Stabilität des gesamten Energieversorgungsnetzes.

Basierend auf solchen Erfahrungen haben viele Energieversorger Netzanschlussrichtlinien herausgegeben, die von dezentralen Einspeisungen die Fähigkeit zum Low-Voltage-Ride-Through während Netzstörungen verlangen.

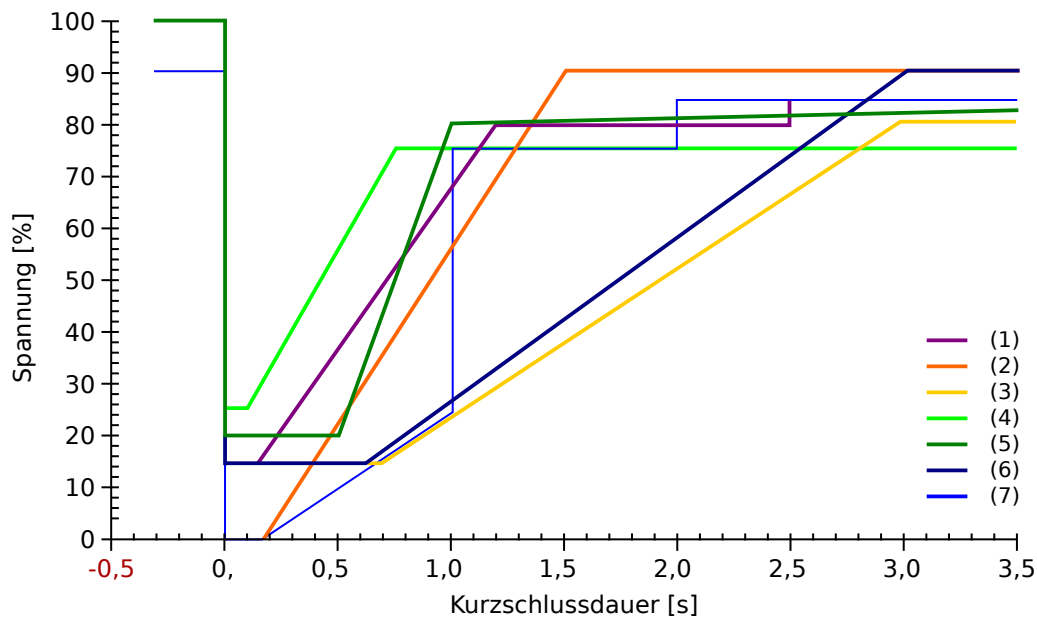
Was bedeutet LVRT im Detail?

Es ist nicht länger zulässig, eine dezentrale Einspeisung vom Netz zu trennen (zu entkoppeln), nur weil die Netzspannung kurzzeitig signifikant einbricht. Schutzgeräte und Steuerungsanlagen haben dies entsprechend zu berücksichtigen. Anstelle dessen, muss die dezentrale Einspeisung in der Lage sein, einen Netzspannungseinbruch auf der Basis eines durch den Energieversorger vorgegebenen Spannungsprofils zu durchfahren. Die äußerliche Verlaufsform der vorgegebenen Spannungsprofile (LVRT-Profile) ähneln sich länderübergreifend. Die Abweichungen liegen in Details.

Mit Hilfe der LVRT-Funktionalität kann die Netzstabilität genau in jenen Situationen verbessert werden, wenn die netzstützende Wirkung der dezentralen Einspeiseanlagen am dringendsten benötigt wird. Es ist davon auszugehen, dass die Bedeutung der LVRT-Funktionalität mit weiter steigendem Anteil der dezentralen Einspeisung am Energiemix noch weiter zunehmen wird.

Auf der Basis der oben erwähnten technischen Erfordernisse wurde für das MRU4 ein LVRT-Modul entwickelt, mit dem die LVRT-Anforderungen aller relevanten nationalen und lokalen Netzanschlussrichtlinien umgesetzt werden können.

Die folgende Zeichnung zeigt im Detail die unterschiedlichen nationalen LVRT-Standards. Es ist zu berücksichtigen, dass die Standards (Profile) in einigen Ländern noch in der Entwicklungsphase sind.



LVRT_Z01

Abb. 64: Nationale LVRT-Standards, aus: eBWK Bd. 60 (2008) Nr. 4. Autoren: Dipl.-Ing. Thomas Smolka, Dr.-Ing. Karl-Heinz Weck, Zertifizierungstelle der FGH e.V., Mannheim, sowie Dipl.-Ing. (FH) Matthias Bartsch, Enercon GmbH, Aurich.

- (1) Grid Code (Großbritannien)
- (2) E-on (Deutschland)
- (3) Vattenfall, VDN (Deutschland)
- (4) TF 3.2.5, TF 3.2.6 (Dänemark)
- (5) P.O. 1.2.3 (Spanien)
- (6) Awea (USA) und Aeso (Kanada)
- (7) Hydro-Quebec (Kanada)

Das LVRT-Funktionsprinzip

Aus der Sicht eines Netzbetreibers ist ein LVRT-Profil ein Spannungsprofil, das eine netzparallel speisende, dezentrale Energieerzeugungsanlage im Fall einer Netzstörung durchfahren können muss, solange die Netzspannung am Netzanschlusspunkt oberhalb der Kennlinie verbleibt, die durch das LVRT-Profil vorgegeben wird.

Die dezentrale Einspeiseanlage darf nur dann vom Netz getrennt werden, wenn die Spannung am Netzanschlusspunkt unter die durch das LVRT-Profil vorgegebene Kennlinie fällt. Oder anders ausgedrückt, das LVRT-Modul ist eine zeitabhängige Spannungsüberwachung nach einem vordefinierten Spannungsprofil.

Das LVRT-Modul wird gestartet, wenn die Spannung am Netzanschlusspunkt unter einen Startwert [Schutzparameter / Satz 1...4 / NA-Schutz / LVRT[x] / LVRT Profil] »U_{start}<< fällt.

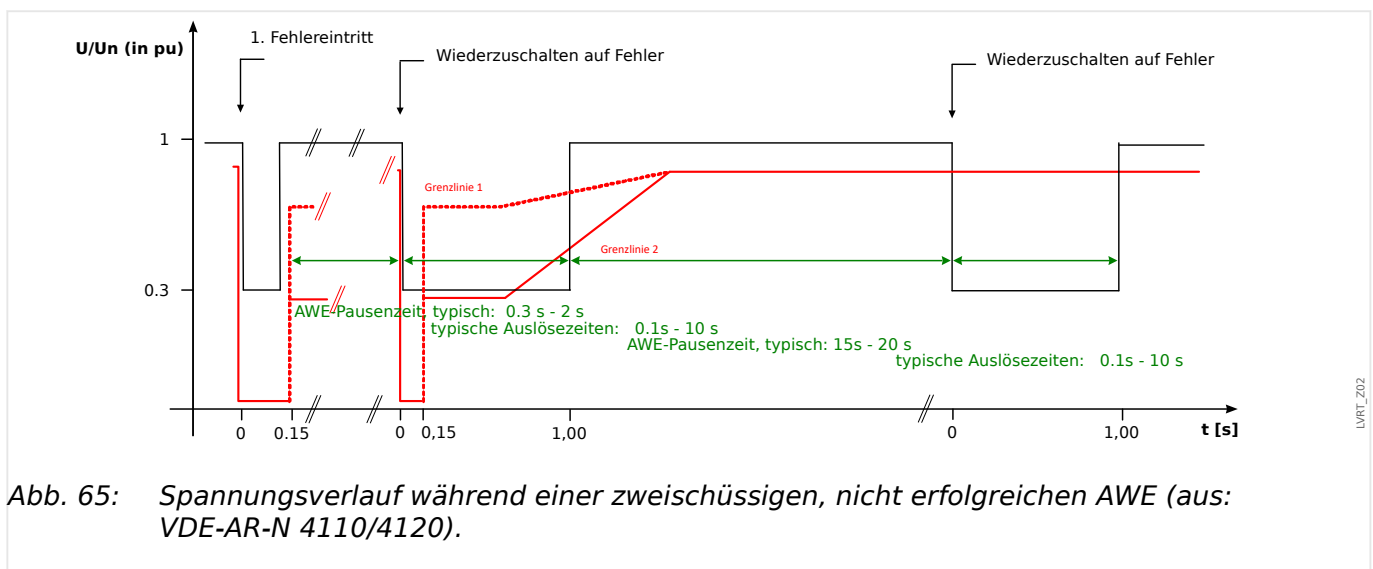
Das LVRT-Modul wird gestoppt, sobald die Spannung am Netzanschlusspunkt wieder über den Stoppwert (Recover-Spannung) [Schutzparameter / Satz 1...4 / NA-Schutz / LVRT[x] / LVRT Profil] »U_{stop}>> steigt.

AWE gesteuertes LVRT

Wie bereits erwähnt, ist es die Aufgabe des LVRTs, die dezentrale Erzeugungsanlage im Fall von kurzzeitigen, Netzspannungseinbrüchen am Netz zu halten. Fehler innerhalb des elektrischen Energieversorgungsnetzes, auf die Automatische Wiedereinschaltversuche (koordiniert mit Schutzfunktionen wie Kurzschlusschutz oder Distanzschutz) angewendet werden, führen zu einer möglichen Serie von Netzspannungseinbrüchen in einem Zeitfenster, das durch die parametrisierten Pausenzeiten und Kommandozeiten des AWE-Moduls vorgegeben wird. Die durch die Pausenzeiten der AWE verursachten Spannungseinbrüche sind temporär. Das Schutzgerät muss somit in der Lage sein, die von einer AWE verursachten temporären Spannungseinbrüche zu erkennen und nur in dem Fall einen Auslösebefehl abzusetzen, wenn die Spannung am Netzanschlusspunkt unter das Spannungsprofil fällt oder wenn alle Wiedereinschaltversuche des AWE-Moduls erfolglos waren.

Die folgende Abbildung zeigt den Verlauf der Spannung während einer nicht erfolgreichen zweischüssigen AWE.

Wie von einigen Anschlussrichtlinien gefordert, muss die dezentrale Erzeugungsanlage in der Lage sein, mehrere Spannungseinbrüche, die z.B. von einer AWE verursacht sind, zu durchfahren. Aber sie kann vom elektrischen Energieversorgungsnetz getrennt werden, wenn der Fehler permanent ist. Mittels des Features »AWE gesteuertes LVRT«, das im LVRT-Modul gewählt werden kann, kann diese Anforderung leicht umgesetzt werden.

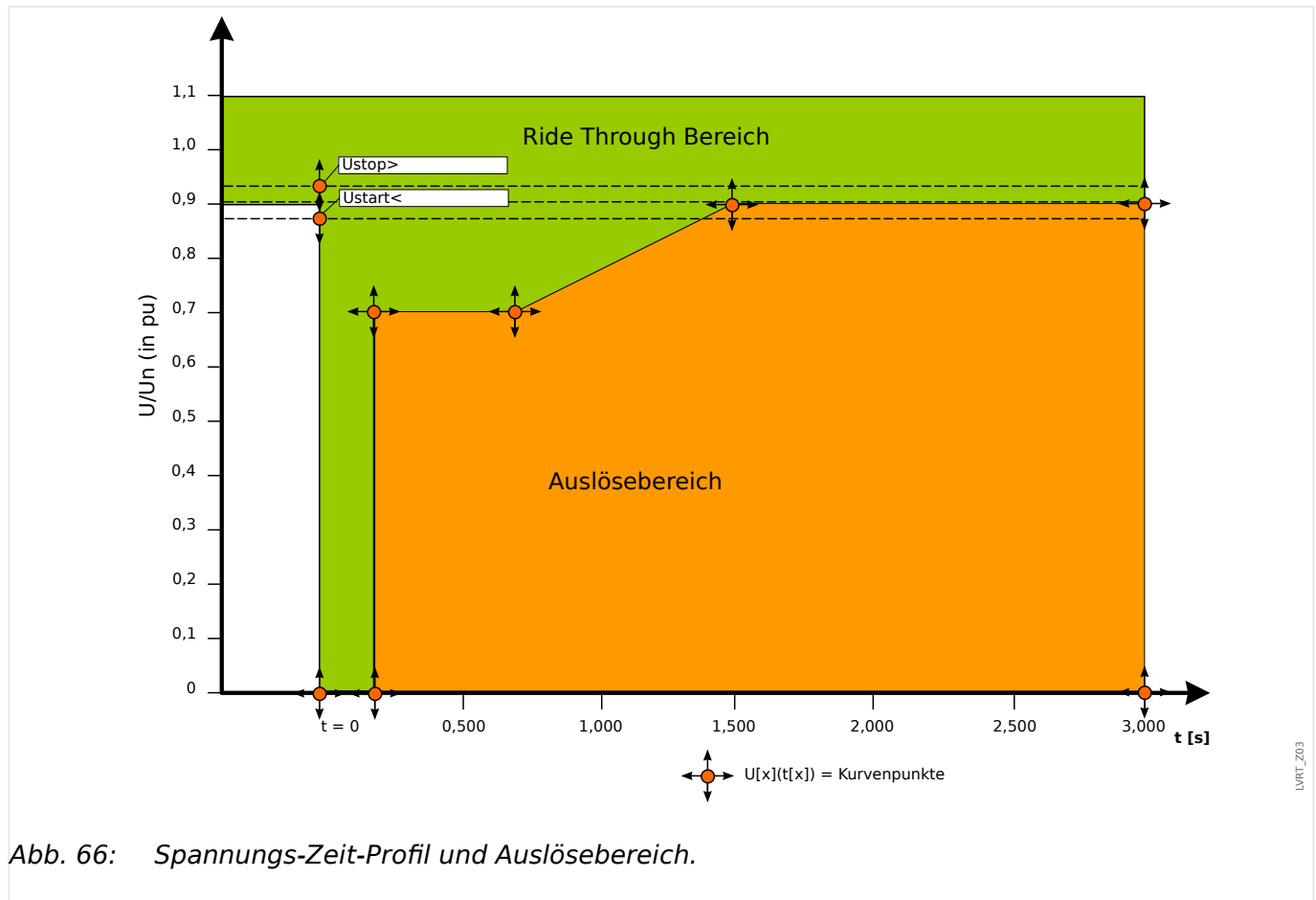


Funktionale Beschreibung des LVRT-Moduls

Das LVRT-Modul wurde für netzparallel arbeitende dezentrale Energieerzeugungsanlagen entwickelt.

Es vergleicht die gemessene momentane Netzspannung mit einem einstellbaren Spannungsprofil welches getriggert wird, sobald die Netzspannung unter die Startschwelle »Ustart« fällt.

Nach dem das Modul gestartet (getriggert) wurde, überwacht es die Netzspannung darauf, ob diese oberhalb des vorgegebenen Spannungs-Zeit-Profiles verläuft. Ein Auslösesignal wird nur dann abgesetzt, wenn die Netzspannung unter das LVRT-Profil fällt (Auslösebereich).

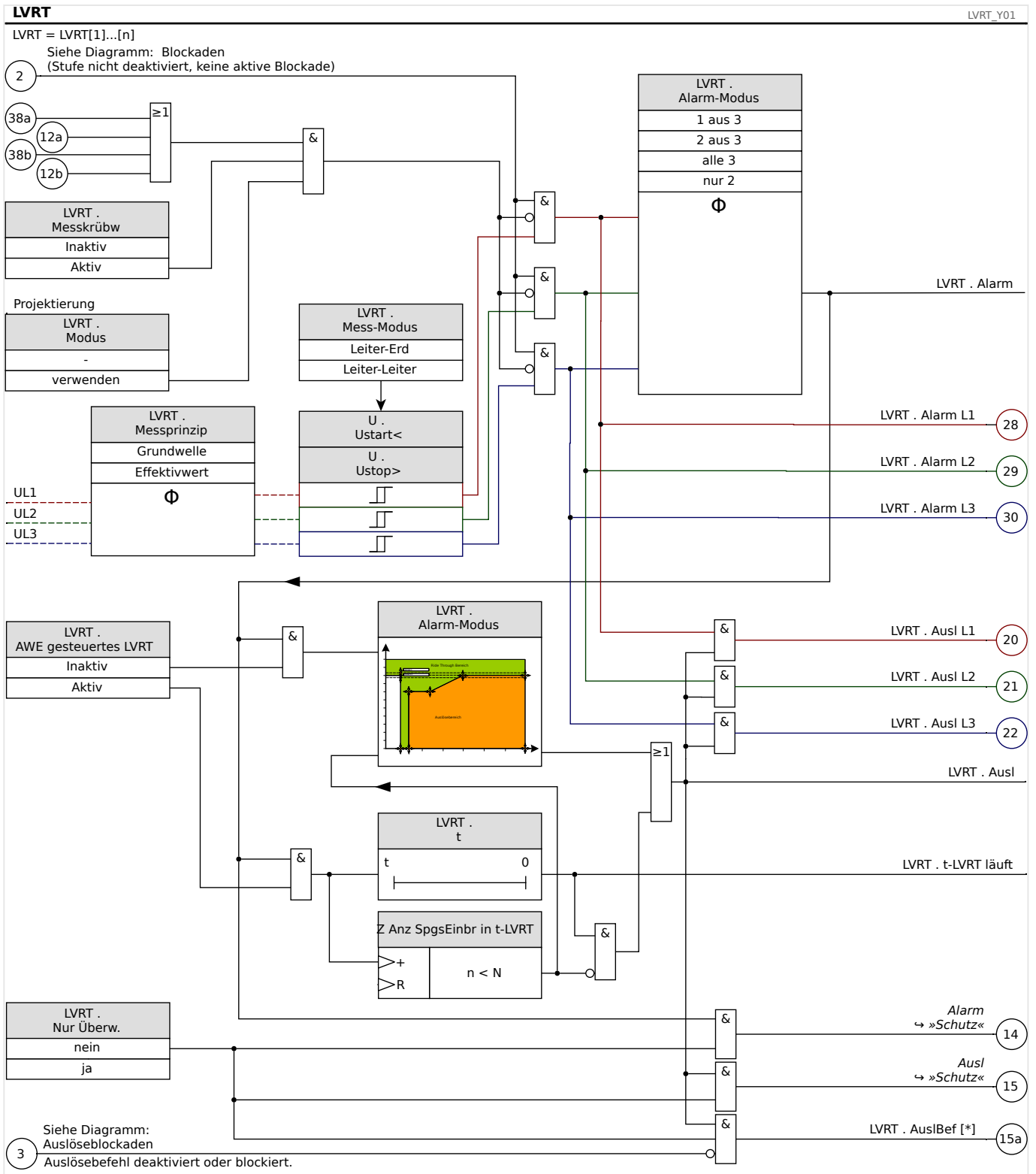


Das LVRT-Modul wechselt in den Standby-Modus zurück, wenn die Netzspannung den Stoppwert »Ustop>« wieder überschreitet.

AWE gesteuerte LVRT

Wenn das LVRT-Modul auch im Zusammenhang mit Automatischen Wiedereinschaltungen verwendet werden soll, dann muss der Parameter [Schutzparameter / Satz 1...4 / NA-Schutz / LVRT[x] / Allg Einstellungen] »AWE gesteuertes LVRT« auf „Aktiv“ gesetzt werden.

Weiterhin muss die Überwachungszeit [Schutzparameter / Satz 1...4 / NA-Schutz / LVRT[x] / Allg Einstellungen] »t-LVRT« parametrieren werden, innerhalb derer alle zu erwartenden Wiedereinschaltversuche ausgeführt sein müssen. Darüber hinaus muss die Anzahl erlaubter LVRT-Durchläufe unter [Schutzparameter / Satz 1...4 / NA-Schutz / LVRT[x] / Allg Einstellungen] »Anz erl SpgEinbr bis Ausl« parametrieren werden. Diese Anzahl entspricht in der Regel der Anzahl erlaubter AWE-Versuche. Wird innerhalb eines LVRT-Ereignisses die parametrieren zulässige Anzahl von LVRT-Durchläufen erreicht, dann wird das LVRT-Modul davon ausgehen, dass der Spannungseinbruch permanent ist und unverzüglich einen Auslösebefehl ausgeben, um die dezentrale Einspeiseanlage vom Netz abzukoppeln.



Allgemeine Applikationshinweise zur Parametrierung des LVRT

Das LVRT-Modul umfasst unter anderem die folgenden Parameter:

- Mittels des Parameters [Schutzparameter / Satz 1...4 / NA-Schutz / LVRT[x] / LVRT Profil] »Ustart« wird das LVRT-Modul gestartet (getriggert).
- Über den Parameter [Schutzparameter / Satz 1...4 / NA-Schutz / LVRT[x] / LVRT Profil] »Ustop« erkennt das LVRT-Modul das Ende einer »LVRT«-Störung.

- Es ist zu berücksichtigen, dass der Parameter »Ustop>« größer als »Ustart<« sein muss. Sollte dies nicht der Fall sein, dann wird die interne Plausibilitätsüberwachung den Parameter »Ustop>« auf 103% von »Ustart<« setzen.
- [Schutzparameter / Satz 1...4 / NA-Schutz / LVRT[x] / LVRT Profil] »U(tk)«, »tk« sind die Einstellpunkte des LVRT-Profiles.

Spezielle Applikationshinweise zur Parametrierung des LVRT

- Für einige Anwendungen werden nicht alle Einstellpunkte des LVRT-Profiles benötigt.
- Für den Fall, dass nicht alle Einstellpunkte benötigt werden um ein vorgegebenes LVRT-Profil nachzubilden, sind alle nicht verwendeten Einstellpunkte mit dem gleichen Wert wie der letzte benötigte Punkt zu belegen.
- Einstellpunkte sind in aufsteigender Reihenfolge auszuwählen (von links nach rechts), beginnend mit dem Zeitpunkt t=0 (»tk+1<>»tk«).
- Die Einstellpunkte sind in aufsteigender Reihenfolge zu setzen (»U(tk+1)«>»U(tk)«).
- Der Wert für den letzten Spannungspunkt soll größer als der Startwert gewählt werden. Sollte dies nicht der Fall sein, dann wird der Spannungswert »Ustop>« intern auf den maximalen Spannungs-Einstellwert gesetzt werden.

Üblicherweise wird mit den Werkseinstellungen das auf der Typ-I-Kurve der VDE-AR-N 4110/4120-Richtlinie (↪14.1 Standards) basierende LVRT-Profil ausgeliefert.

Dieses wird in der folgenden Grafik dargestellt:

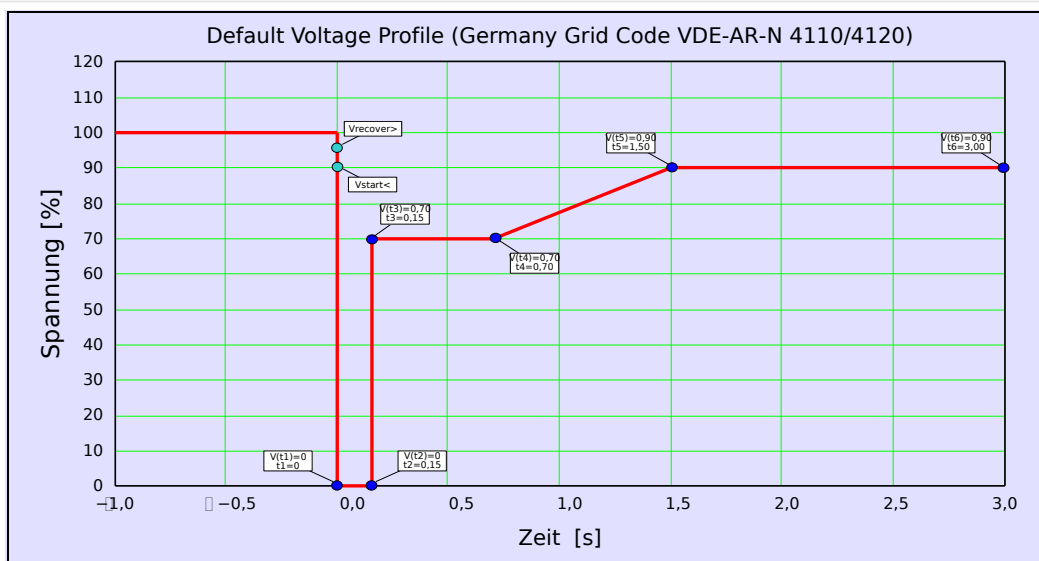


Abb. 67: LVRT-Werkseinstellung (Typ I).

5.10 LS - Mitnahme (Fern)

Dies Modul gestattet die Anbindung externer Auslösekommandos, Blockaden und digitaler externer Signale in die Gerätefunktionalität.

Anwendungsbeispiel

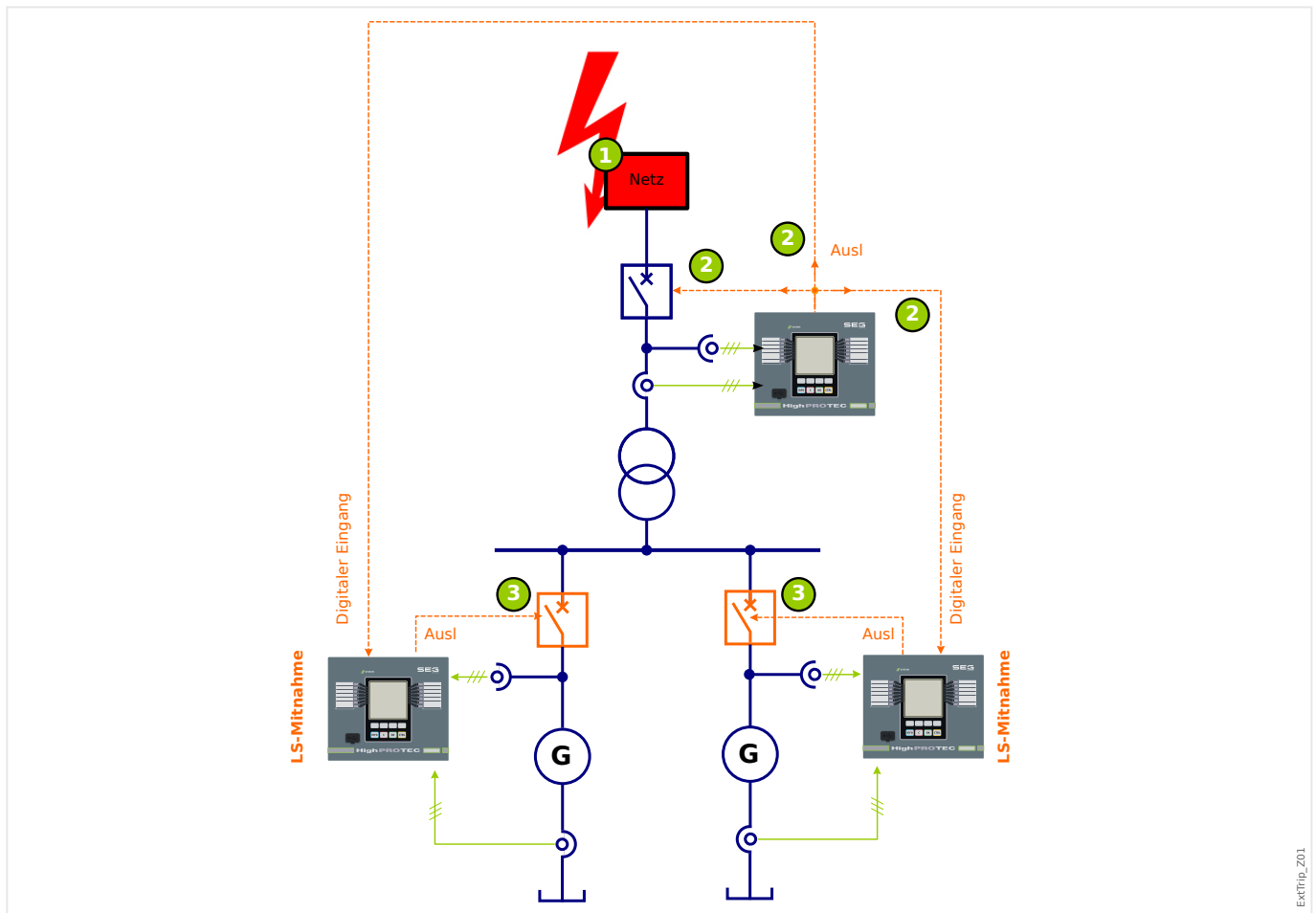
Mehrere Erzeugungsanlagen speisen über einen gemeinsamen, zentralen Netzanschlusspunkt (NAP) netzparallel ins Netz (NAP). Am Netzanschlusspunkt ist ein Netzschutzrelais verbaut. Hierbei kann es sich z.B. um ein Distanzschutzrelais handeln, das z.B. die abgehende Leitung überwacht.

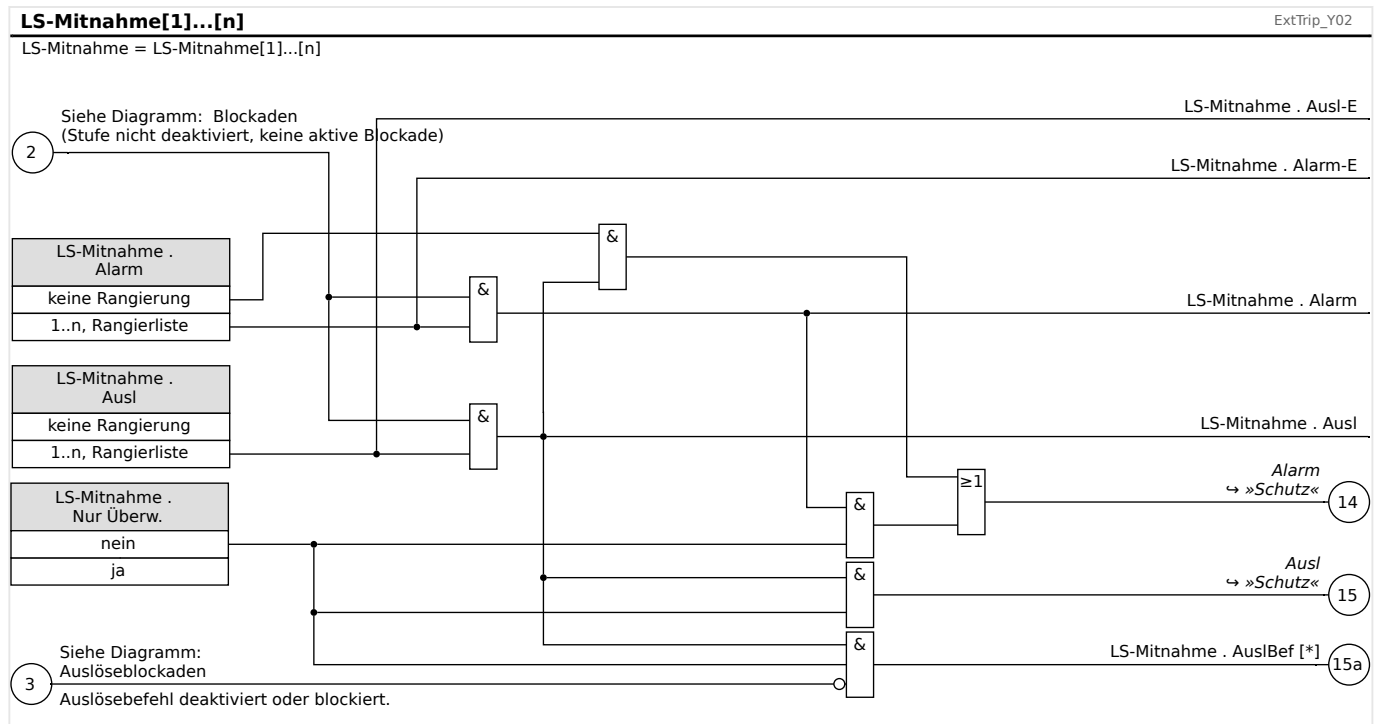
In der abgehenden Leitung kommt es nun zu einem Fehler ❶. Die abgehende Leitung wird getrennt. Die erzeugte Energie kann nun nicht mehr ins Netz gespeist werden.

Das Modul »LS-Mitnahme« ermöglicht das Mitnehmen (Übernehmen) des Auslösebefehls der übergeordneten Entkopplungs- oder Netzschutzeinrichtung des Netzbetreibers, die am Netzanschlusspunkt (NAP) verbaut ist z.B. durch eine oder mehrere untergeordnete dezentrale Einspeisungen/Erzeugungsanlagen.

Die Auslöseentscheidung des Schutzgeräts am Netzanschlusspunkt wird über Digitale Eingänge an die »LS-Mitnahme«-Module der Schutzgeräte der untergeordneten Einspeisungen übergeben ❷.

Die untergeordneten dezentralen Einspeisungen übernehmen den Ausschaltbefehl und trennen die jeweilige Erzeugungsanlage (EZA) vom Netz ❸. Die Auslöseentscheidung des übergeordneten Schutzrelais wird gezielt „mitgenommen“.





5.10.1 Inbetriebnahme: LS-Mitnahme

Gegenstand der Prüfung

Überprüfen des Moduls Externe Auslösung.

Benötigte Geräte

- Abhängig von der Anwendung

Durchführung

Simulieren Sie die Funktionalität des Externen Schutzes (Alarm, Auslösung, Blockade ...) durch entsprechendes Beschalten der Digitalen Eingänge.

Erfolgreiches Testergebnis

Alle Externen Alarme, Externen Auslösebefehle und Externen Blockaden werden vom Gerät erkannt und entsprechend weiterverarbeitet.

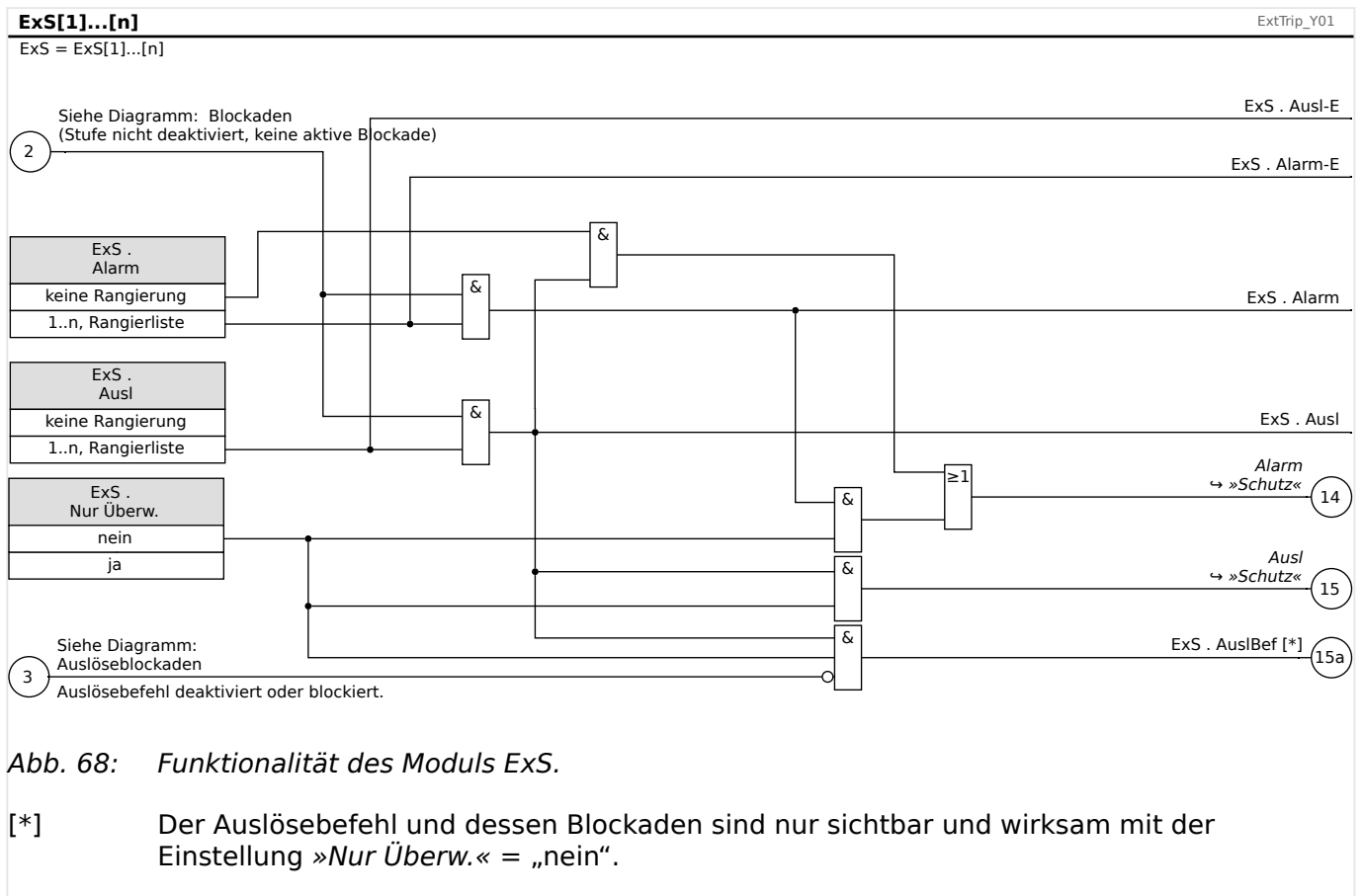
5.11 ExS - Externer Schutz

HINWEIS!



Alle Stufen des Externen Schutzes ExS[1] ... ExS[4] sind gleich aufgebaut.

Über das Modul Externer Schutz können Auslösebefehle, Alarme und Blockaden externer Schutzgeräte in die Gerätefunktionalität mit eingebunden werden. Darüber hinaus können Geräte, die über keine eigenen Kommunikationsschnittstellen verfügen, mit an die Leittechnik angebunden werden.



5.11.1 Inbetriebnahme: Externer Schutz

Gegenstand der Prüfung

Überprüfen des Moduls „Externer Schutz“.

Benötigte Geräte

Abhängig von der Anwendung

Durchführung

Simulieren Sie die Funktionalität des Externen Schutzes (Alarm, Auslösung, Blockade ...) durch entsprechendes Beschalten der Digitalen Eingänge.

Nach Aktivierung des Moduls über [Projektierung / Projektierte Elemente] »ExS[n] . Modus« = „verwenden“ rangieren Sie verfügbare Digitale Eingänge auf die Globalen Parameter für Alarm und Auslösung, zum Beispiel:

- [Schutzparameter / Globale Schutzpara / ExS / ExS[n]] »Alarm« = „DI Slot X1 . DI 1“
- [Schutzparameter / Globale Schutzpara / ExS / ExS[n]] »Ausl« = „DI Slot X1 . DI 2“

Analog für die Blockadeparameter, zum Beispiel:

- [Schutzparameter / Globale Schutzpara / ExS / ExS[n]] »ExBlo1« = „DI Slot X1 . DI 3“

Erfolgreiches Testergebnis

Alle Externen Alarme, Externen Auslösebefehle und Externen Blockaden werden vom MRU4 erkannt und entsprechend weiterverarbeitet. Prüfen bzw. vergleichen Sie auch die zugehörigen Einträge im [Ereignisrekorder](#).

5.12 Überwachung

5.12.1 LSV - Schalterversager [50BF*/62BF]

* = Nur verfügbar in Schutzgeräten, die Ströme messen können.

5.12.1.1 Prinzip - Generelle Verwendung

Mittels des Schalterversagerschutzes - das ist im MRU4 das Modul »LSV« - werden nicht ausgeführte Auslösebefehle eines Leistungsschalters erkannt (z. B. ein defekter Leistungsschalter). Diese Meldung wird über ein Ausgangsrelais oder die Leittechnik (SCADA) an einen übergeordneten Leistungsschalter (z. B. Einspeisung auf die Sammelschiene) weitergereicht.

Je nach bestellter Gerätevariante stehen unterschiedliche Methoden zur Erkennung eines Schalterversagers zur Verfügung.

HINWEIS!



Schutzfunktionen, die in Verbindung mit dem Schalterversagerschutz eingesetzt werden, müssen als »Nur Überw.« = „nein“ definiert werden. Siehe auch [↔5.1.1 Grundlagen eines Schutzmodules](#).

Überwachungsmethoden

Die Einstellung [Schutzparameter / Globale Schutzpara / Überwachung / LSV] »Überwachungsmethode« ermöglicht auszuwählen, welche Überwachungsmethode zur Erkennung eines Leistungsschalterversagers eingesetzt werden soll. Zur Verfügung stehen die folgenden Optionen:

- "LS Pos" — Falls die Stellungsmeldekontakte nach einem abgesetzten Auslösebefehl nicht innerhalb der parametrisierten Verzögerungszeit das erfolgreiche Öffnen des Leistungsschalters indizieren, liegt ein Leistungsschalterversager vor und es wird eine Meldung generiert.

Diese Methode empfiehlt sich insbesondere wenn ein Leistungsschalterversagen erkannt werden soll während keine oder nur geringe Ströme fließen (z. B. Überfrequenz oder Überspannungsüberwachung bei geringem oder gar keinem Lastfluss).

Start/Trigger des LSV-Timers

Die Einstellung [Schutzparameter / Satz 1...4 / Überwachung / LSV] »t-LSV« definiert eine Verzögerungszeit: Immer wenn das Modul »LSV« getriggert wird, wird die Zeitstufe gestartet (und läuft auch weiter, wenn das Triggersignal wieder abfällt). Wird die Zeitstufe nicht (durch das erfolgreiche Öffnen des Leistungsschalters) gestoppt, wird nach Ablauf dieser Zeit ein Auslösebefehl ausgegeben. Dieser dient dazu, den übergeordneten Leistungsschalter (Backup) auszuschalten.

HINWEIS!

Um Fehlauslösungen des Leistungsschaltersversagerschutzes zu verhindern, müssen Sie sicherstellen, dass die Verzögerungszeit »*t-LSV*« größer ist als die Summe aus:

- Kommandozeit des Relais
- + Schaltereigenzeit (siehe Technische Daten des Herstellers des Leistungsschalters)
- + Rückfallzeit (Strom- oder Stellungsmeldekontakt)
- + Sicherheitszuschlag

Stopp des LSV-Timers

Die Zeitstufe »*t-LSV*« wird gestoppt, wenn das erfolgreiche Öffnen des Schaltgerätes erkannt wurde. Je nach Überwachungsmethode (↔„Überwachungsmethoden“) wird die Zeitstufe gestoppt, wenn die Ströme unter die Stromschwelle zurückfallen, die Stellungsmeldekontakte ein erfolgreiches Öffnen des Leistungsschalters indizieren, oder eine Kombination aus beiden. Das »LSV«-Modul befindet sich im Zurückweisungsmodus, bis das Triggersignal zurückfällt.

Zurückweisungsmodus / Bereitschaft

Wenn das erfolgreiche Öffnen des Leistungsschalters erkannt wurde, die Triggerbedingungen aber noch anstehen, wechselt das »LSV«-Modul in den Zurückweisungsmodus.

Wenn die Triggerbedingungen abgefallen sind, wechselt das »LSV«-Modul in den Stand-by zurück.

Verriegelung

Gleichzeitig mit dem »LSV«-Signal wird ein Verriegelungssignal gesetzt. Das Verriegelungssignal ist eine Dauermeldung. Diese muss am HMI manuell quittiert werden.

Wenn ein Leistungsschaltersversager erkannt wurde, dann wird ein selbsthaltendes Signal generiert. Dieses Signal kann dazu verwendet werden, den Leistungsschalter gegen erneutes Einschalten zu verriegeln.

Trigger

Die Einstellung [Schutzparameter / Globale Schutzpara / Überwachung / LSV] »*Trigger*« ermöglicht die Auswahl eines Trigger-Modus. Darüber hinaus können drei weitere Signale als Triggersignal für den Leistungsschaltersversagerschutz rangiert werden, auch wenn sie nicht im Auslösemanager auf den Leistungsschalter rangiert sind.

Diese zusätzlichen Triggersignale werden über die Parameter [Schutzparameter / Globale Schutzpara / Überwachung / LSV] »*Trigger1*« ... »*Trigger3*« rangiert.

Die folgenden Optionen stehen für »*Trigger*« zur Verfügung:

- “Alle AuslBef” — Alle Auslösebefehle, die (innerhalb des Auslöse-Managers, ↔„Auslösebefehlsmanager – Befehlsausgabe rangieren“) auf einen Leistungsschalter rangiert sind, triggern den Leistungsschaltersversagerschutz.
- “Externe AuslBef” — Alle externen Auslösebefehle, die (innerhalb des Auslöse-Managers, ↔„Auslösebefehlsmanager – Befehlsausgabe rangieren“) auf einen Leistungsschalter rangiert sind, triggern den Leistungsschaltersversagerschutz.

Alle externen Auslösebefehle sind im Referenzhandbuch (MRU4-3.11-DE-REF), Kapitel „Auswahllisten“, in der Tabelle „Externe AuslBef“ aufgeführt.

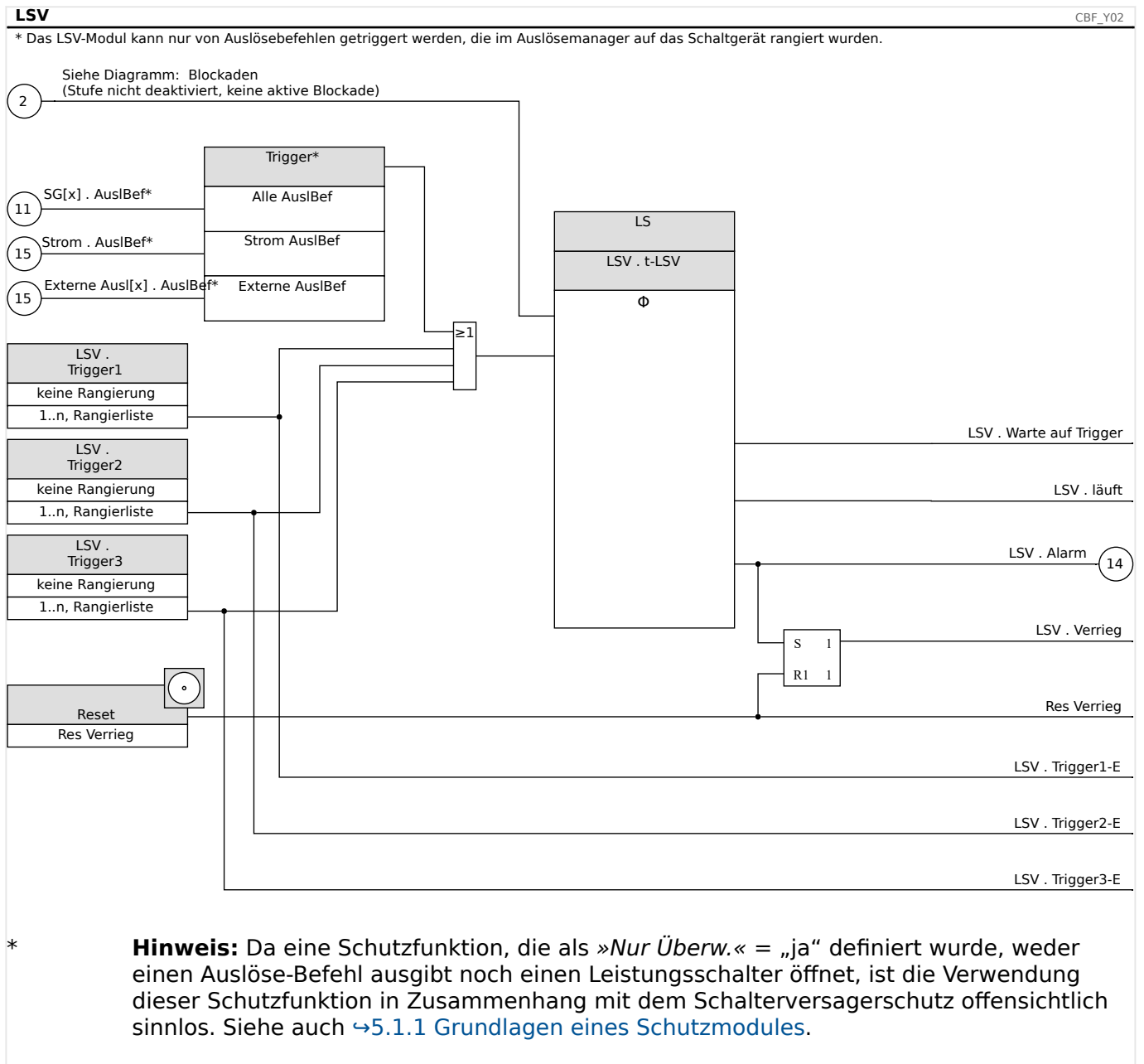
- “Strom AuslBef” — Alle Auslösebefehle von Stromschutzfunktionen, die (innerhalb des Auslöse-Managers, ↔ „[Auslösebefehlsmanager – Befehlsausgabe rangieren](#)“) auf einen Leistungsschalter rangiert sind, triggern den Leistungsschalerversagerschutz.

Alle Auslösebefehle von Stromschutzfunktionen sind im Referenzhandbuch (MRU4-3.11-DE-REF), Kapitel „Auswahllisten“, in der Tabelle „Strom AuslBef“ aufgeführt.

- “- . -” — Keine Zuweisung, es sollen die zusätzlichen Triggersignale eingesetzt werden.

5.12.1.2 Funktionalität

Leistungsschalterversagerschutz für Geräte die nur Spannungen messen können



5.12.1.3 Inbetriebnahmebeispiel: Überwachungsschema 50BF

Gegenstand der Prüfung

Überprüfen des Leistungsschalterversagerschutzes (Überwachungsschema 50BF).

Benötigte Geräte

- Stromquelle
- Ggf. Amperemeter
- Timer (Zeitgeber)

HINWEIS!

Der Prüfstrom muss während der Prüfung stets oberhalb des Ansprechwerts »I-LSV« liegen. Fällt der Prüfstrom bei ausgelöstem Leistungsschalter LS unter den Ansprechwert »I-LSV« so kommt es zu keiner Alarmmeldung.

Durchführung (einphasig):

Zum Prüfen der Auslösezeit des Schalterversagerschutzes wird ein Prüfstrom eingeprägt, der über dem Schwellwert der Stromschutzfunktion liegt. Mit dem Anziehen des der Schutzfunktion zugeordneten Auslöserelais wird ein Timer gestartet und die Zeit gemessen, bis am entsprechenden Melderelais der LSV ansteht.

Um Verdrahtungsfehler auszuschließen, prüfen Sie, ob im übergeordneten Feld der Leistungsschalter abschaltet.

Die mit Hilfe des Timers gemessene Zeit sollte den angegebenen Zeittoleranzen entsprechen.

Erfolgreiches Testergebnis

Die gemessenen Ist-Zeiten stimmen mit den Sollzeiten überein. Im übergeordneten Feld schaltet der Leistungsschalter ab.

WARNUNG!

Schließen Sie die Steuerleitung wieder an den Leistungsschalter an.

5.12.2 AKÜ- Auslösekreisüberwachung [74TC]

Durch dieses Überwachungsmodul wird die Betriebsbereitschaft des Auslösekreises überwacht. Es bestehen zwei Optionen für die Überwachung. Die erste setzt die Verwendung des »Hiko EIN (52a)« voraus. Die zweite Option verwendet für die Überwachung des Auslösekreises zusätzlich zum »Hiko EIN (52a), den »Hiko AUS (52b)«-Kontakt.

Wenn für die Auslösekreisüberwachung nur der »Hiko EIN (52a) verwendet wird, dann ist die Auslösekreisüberwachung nur dann wirksam, wenn der Leistungsschalter geschlossen ist. Wenn beide Kontakte verwendet werden, dann ist die Auslösekreisüberwachung solange wirksam, wie die Steuerspannung anliegt.

Beachten Sie, dass die Digitalen Eingänge korrekt zu konfigurieren sind. Dazu müssen diese an die Steuerspannung angepasst werden. Wenn eine Unterbrechung im Auslösekreis entdeckt wird, dann wird nach einer festzulegenden Verzögerungszeit ein Alarm ausgegeben.

Damit Schaltvorgänge nicht zu Fehlauflösungen in diesem Modul führen, muss die Verzögerungszeit länger sein als die Zeit, die zwischen dem Schließen der Stellungmeldekontakte und dem Erkennen der Schaltgeräteposition durch das Gerät vergeht.

HINWEIS!



Auf Slot 1 stehen für die Auslösekreisüberwachung jeweils 2 digitale Eingänge mit je einer separaten Wurzel (galvanische Trennung) zur Verfügung.

HINWEIS!



Dieser Hinweis gilt nur für Geräte mit Steuerfunktion! Für diese Schutzfunktion ist es erforderlich, dass ihr ein Schaltgerät (Leistungsschalter) zugeordnet (rangiert) wird.

Die Versorgungsspannung des Auslösekreises ist in diesem Fall auch die Versorgungsspannung für die digitalen Eingänge. Dadurch wird der Spannungsausfall des Auslösekreises direkt erfasst.

Um einen Leiterbruch im Auslösekreis auf der Zuleitung oder in der Auslösespule zu erkennen, ist die Ausschaltspule mit in den Überwachungskreis einzuschleifen.

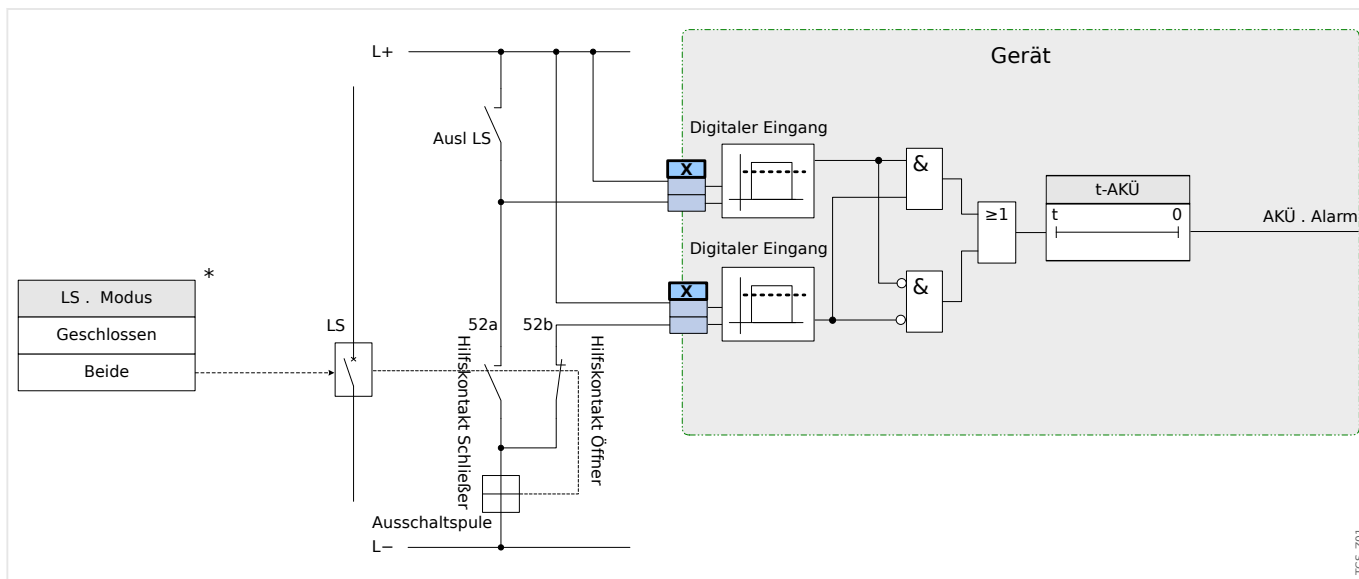


Abb. 69: Anschlussbeispiel (Empfehlung): Auslösekreisüberwachung mit zwei Hilfskontakten »Hiko EIN« (52a) und »Hiko AUS« (52b).

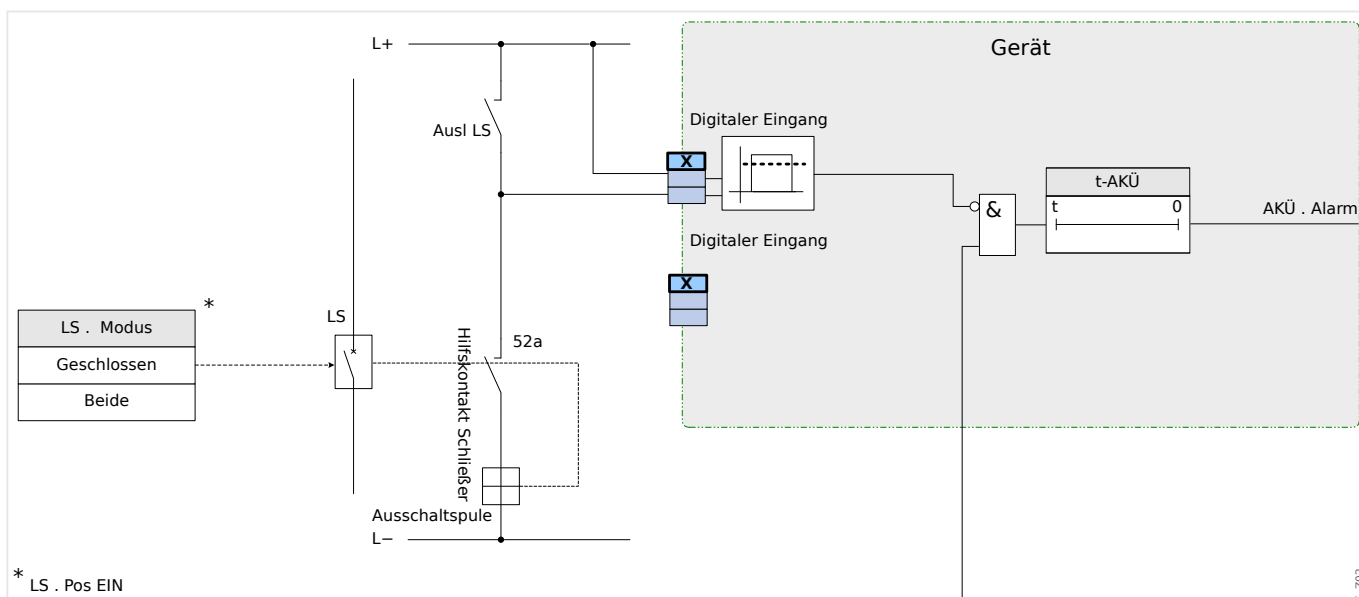


Abb. 70: Anschlussbeispiel: Auslösekreisüberwachung mit einem Hilfskontakt »Hiko EIN« (52a).

5.12.2.1 Inbetriebnahme: Auslösekreisüberwachung [74TC]

HINWEIS!



Bei Leistungsschaltern, die durch sehr wenig Energie auslösen (z. B. über einen Optokoppler) ist sicherzustellen, dass der durch die digitalen Eingänge eingepreßte Strom nicht zu Fehlauslösungen des Leistungsschalters führt.

Gegenstand der Prüfung

Überprüfen der Auslösekreisüberwachung der Leistungsschalter.

Durchführung Teil 1

Simulieren Sie einen Ausfall der Steuerspannung in den Leistungskreisen.

Erfolgreiches Testergebnis Teil 1

Die Auslösekreisüberwachung AKÜ des Gerätes muss nach Ablauf von »t-AKÜ« einen Alarm ausgeben.

Durchführung Teil 2

Simulieren Sie einen Kabelbruch im Steuerkreis des Leistungsschalters.

Erfolgreiches Testergebnis Teil 1

Die Auslösekreisüberwachung »AKÜ« des Gerätes muss nach Ablauf von »t-AKÜ« einen Alarm ausgeben.

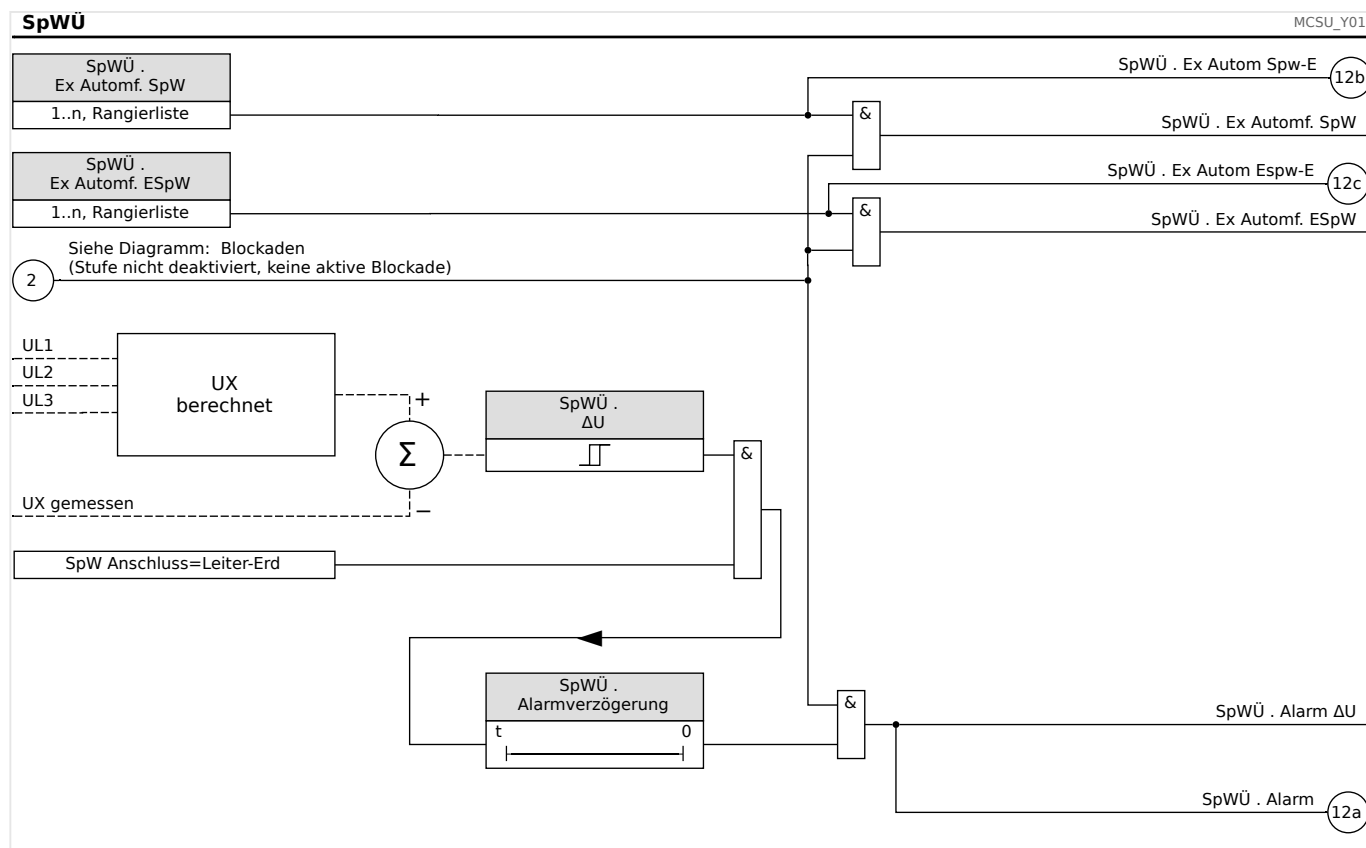
5.12.3 SpWÜ – Spannungswandlerüberwachung [60FL]

Überwachung der Spannungswandler durch Vergleich von »gemessener und errechneter Verlagerungsspannung«

Das Modul »SpWÜ« erkennt einen Spannungswandlerfehler, wenn die errechnete Verlagerungsspannung nicht mit der gemessenen übereinstimmt. Voraussetzung hierzu ist jedoch, dass Phasenspannungen (keine Außenleiterspannungen) durch das Gerät erfasst werden damit die Verlagerungsspannung berechnet werden kann. Zusätzlich muss die Verlagerungsspannung über Hilfswicklungen der Spannungswandler (e-n) auch tatsächlich gemessen werden. Beim Überschreiten eines einstellbaren Schwellwertes (Differenz zwischen gemessener mit errechneter Verlagerungsspannung) kann auf einen möglichen Spannungswandlerfehler geschlossen werden. Dies wird dann durch eine Meldung signalisiert.

Überwachung der Spannungswandler über einen digitalen Eingang

Mit dem Modul »SpWÜ« kann ein Automatenfall auf der Sekundärseite der Spannungswandler erkannt werden, wenn der Sicherungsautomat der Spannungswandler über einen digitalen Eingang mit dem Gerät verbunden ist und der digitale Eingang in das Modul »SpWÜ« rangiert wurde.



5.12.3.1 Inbetriebnahme: Spannungswandlerüberwachung (über DI)

Gegenstand der Prüfung

Überprüfen, ob der Automatenfall vom Gerät richtig erkannt wird.

Durchführung

- Schalten Sie den Sicherungsautomaten der Spannungswandler ab (allpolige Spannungsfreiheit).

Erfolgreiches Testergebnis

- Der Status des entsprechenden digitalen Eingangs ändert sich.
- Wenn eine entsprechende LEDs (für den Automatenfall) rangiert sind, dann zeigen diese den Automatenfall an.

5.12.3.2 Inbetriebnahme: Spannungswandlerüberwachung [60FL]

HINWEIS!



Voraussetzung:

- Die Verlagerungsspannung wird über den entsprechenden Spannungsmesseingang gemessen.
- An den Spannungsmesseingängen liegen Phasenspannungen an (keine Außenleiterspannungen)

HINWEIS!



Die Berechnung der Verlagerungsspannung ist nur möglich, wenn an den Spannungsmesseingängen Phasenspannungen (Stern) anliegen.

Gegenstand der Prüfung

Überprüfung der Spannungswandlerüberwachung (durch einen Vergleich von der errechneten mit der gemessenen Verlagerungsspannung). Es wird überprüft ob $UE=3 \cdot U_0$ ist.

Benötigte Geräte

- 4 Kanal-Spannungsquelle (3+1).

Durchführung Teil 1

- Stellen Sie den Grenzwert der Spannungswandlerüberwachung auf » $\Delta U=0,2 \cdot U_n$ « ein.
- Speisen Sie ein dreiphasiges, symmetrisches Spannungssystem (Nennspannung) sekundärseitig ein.
- Schalten Sie an einem Messeingang eine Phasenspannung ab (sekundärseitig muss weiterhin symmetrisch eingespeist werden).
- Vergewissern Sie sich, dass nun die Meldung »SpWÜ . Alarm« generiert wird.

Erfolgreiches Testergebnis Teil 1

Die Meldung »SpWÜ.Alarm« wird generiert.

Durchführung Teil 2

- Speisen Sie ein dreiphasiges, symmetrisches Spannungssystem sekundärseitig ein.
- Speisen Sie in den Verlagerungsspannungsmesseingang eine Spannung in Höhe von ca. 20% U_n ein.

- Vergewissern Sie sich, dass nun die Meldung »SpWÜ . Alarm« generiert wird.

Erfolgreiches Testergebnis Teil 2

Die Meldung »SpWÜ . Alarm« wird generiert.

5.12.4 Überwachung der Phasenfolge

Das MRU4 überwacht an jedem Messeingang die Phasenfolge (mittels der Mitsystem- und Gegensystemkomponenten). Die ermittelte Phasenfolge (d. h. „ACB“ oder „ABC“) wird permanent mit der Einstellung verglichen, die unter [Feldparameter / Allg. Einstellungen] »*Drehfeldrichtung*« konfiguriert wurde.

Das Menü [Betrieb / Zustandsanzeige / Überwachung / Drehfeldrichtung] enthält ein eigenes (Warn-)Signal für jeden Strom- und Spannungswandler. Wenn die Überwachung eines Wandlers eine Phasenfolge ermittelt, die von der unter [Feldparameter] gemachten Einstellung abweicht, wird das zugehörige Signal wahr (Aktiv).

Die Überwachung der Phasenfolge ist prinzipiell während der Inbetriebnahme des MRU4 nützlich, denn es hilft sicherzustellen, dass die Einstellung der »*Drehfeldrichtung*« unter [Feldparameter] korrekt ist.

HINWEIS!



Die Überwachung benötigt Mindestwerte, damit die Phasenfolge auch tatsächlich zuverlässig bestimmt werden kann:

- Für einen Spannungswandler beträgt der Mindestwert 0,1·Un.
-

6 Steuerung / Schaltgeräte-Manager

WARNUNG!



WARNUNG: Die Fehlkonfiguration und Fehlbedienung von Schaltgeräten kann Tod oder schwere Verletzungen zur Folge haben. Dies gilt u. a. für das Öffnen eines stromführenden Stromkreises durch einen Trennschalter oder für das Zuschalten eines Erdungsschalters auf unter Spannung stehende Anlagenteile.

Der Inbetriebnehmer hat die einwandfreie Konfiguration und Verdrahtung der Schaltgeräte sicherzustellen und zu dokumentieren.

Zu den weiterführenden Aufgaben von Schutzgeräten gehören zunehmend auch Steuerungsfunktionen für MS-Schaltgeräte, zu denen z.B. Leistungsschalter, Lasttrennschalter, Trennschalter sowie Erdungsschalter zählen.

Die korrekte Konfiguration aller Schaltgeräte ist unabdingbare Voraussetzung für die ordnungsgemäße Funktion des Schutzgeräts. Dies gilt auch dann, wenn die Schaltgeräte nicht gesteuert d.h. nur überwacht werden.

Abzweigsteuerbild (Single Line)

Das Abzweigsteuerbild beinhaltet die grafische Darstellung des Schaltgeräts und dessen Bezeichnung (Name) sowie seiner Eigenschaften (kurzschlussstromfest oder nicht,...). Die Bezeichnungen der Schaltgeräte (z. B. **QA1**, **QA2**, anstatt eines abstrakten Modulnamens »SG[x]«) werden aus dem Abzweigsteuerbild für die Darstellung innerhalb der Gerätesoftware übernommen.

Eine Konfigurationsdatei beinhaltet neben den Eigenschaften des Schaltgeräts auch ein Abzweigsteuerbild. Parametrierung und Abzweigsteuerbild sind über die Konfigurationsdatei miteinander verbunden/gekoppelt.

HINWEIS!



Die Standardkonfiguration (Werkseinstellung) für die Schaltgeräte hängt vom verwendeten Abzweigsteuerbild ab. Die hier angegebenen Werte für die Standardkonfiguration entsprechen einem Abzweigsteuerbild mit zwei Leistungsschaltern und zwei Trennschaltern.

Abzweigsteuerbilder (Control Pages) können mittels des *Page-Editors* erstellt und modifiziert werden. Die Abzweigsteuerbilder (Control Pages) sind mittels Smart view in das Schutzgerät zu übertragen. Informationen über die Erstellung, Änderung und Übertragung von Single Lines (Seiten/pages) sind dem separaten *Page-Editor-Handbuch* (Englisch) zu entnehmen. Dieses Handbuch ist über das Hilfe-Menü des *Page-Editors* zu erreichen.

6.1 Schaltgerätesteuerung

Darstellung eines Schaltgerätes im Page Editor

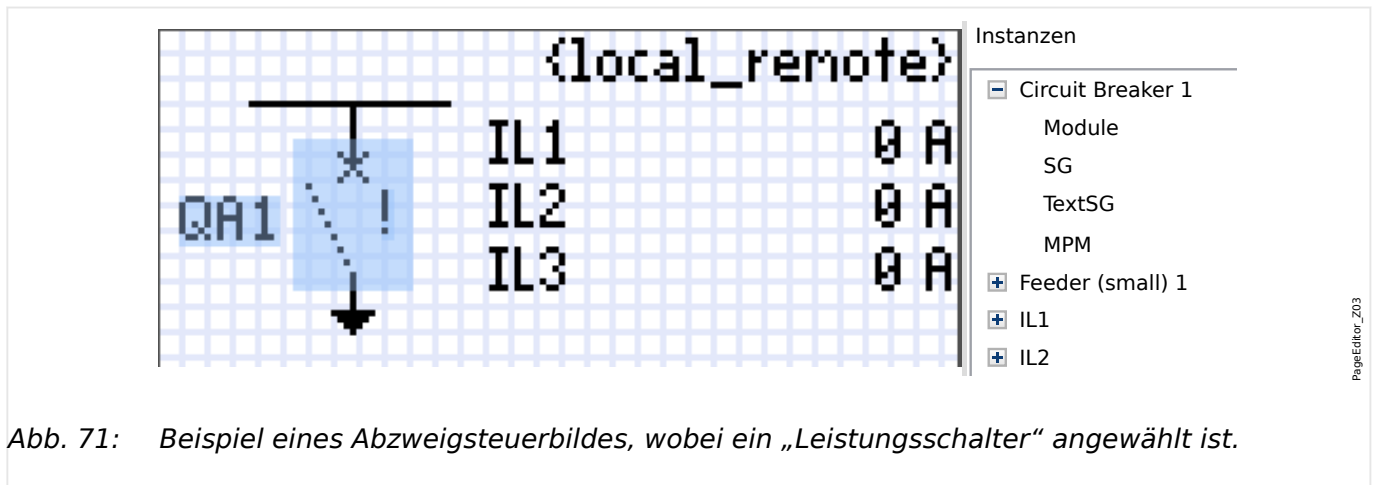


Abb. 71: Beispiel eines Abzweigsteuerbildes, wobei ein „Leistungsschalter“ angewählt ist.

Obwohl ein Schaltgerät im *Page Editor* immer eine feste Darstellung hat, mit einem Ausrufungszeichen „!“ als zusätzliche Markierung, handelt es sich um ein Symbol mit mehreren möglichen Darstellungsformen: eine für den geschlossenen („Ein“-)Zustand, eine für den geschlossenen („Aus“-)Zustand, sowie weitere für Zwischen- und Fehler-Positionen. Das angezeigte Symbol hängt vom Typ des Schaltgerätes ab. Die im *Page Editor* definierten Typen sind hier in mehreren Kapiteln nacheinander aufgeführt, beginnend mit [6.1.2 Schaltgerät](#).

Detaillierte Erläuterungen, wann eine Position als „Zwischenposition“ oder „Störstellung“ angezeigt wird, befinden sich in [6.2 Konfiguration der Schaltgeräte](#).

Nachdem die Steuer-Seite in das Schutzgerät übertragen wurde, wird für jedes Schaltgerät automatisch die Darstellung in Abhängigkeit von den konfigurierten Schaltzuständen gewählt.

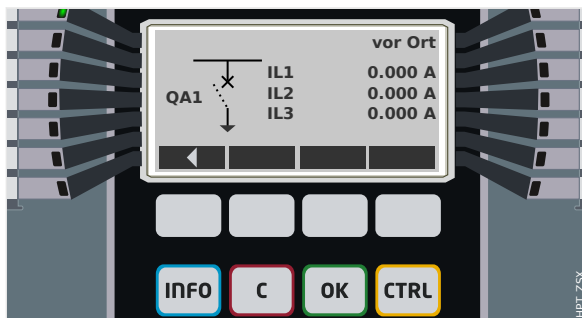


Abb. 72: Beispiel einer Steuer-Seite mit „Leistungsschalter“ in Zwischenposition).

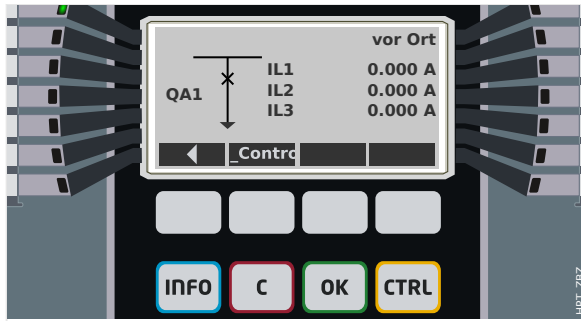


Abb. 73: Beispiel einer Steuer-Seite mit geschlossenem „Leistungsschalter“.

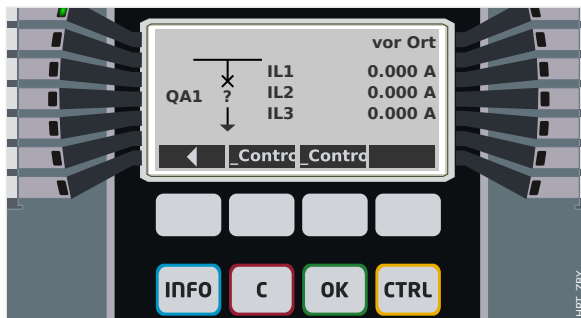


Abb. 74: Beispiel einer Steuer-Seite mit „Leistungsschalter“ in Störstellung (bzw. unplausiblem Zustand).

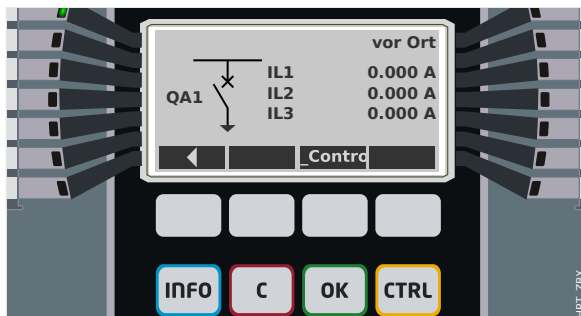


Abb. 75: Beispiel einer Steuer-Seite mit geöffnetem „Leistungsschalter“.

Schaltgeräte-Eigenschaft „Ausschaltvermögen“

Im Page Editor wird für jedes Schaltgerät die Eigenschaft „**Ausschaltvermögen**“ festgelegt. Wenn diese gesetzt ist, wird das Schaltgerät als Leistungsschalter deklariert, kann also im Falle eines Schutz-Aus-Befehls die Leiterströme abschalten.

Deswegen wird im MRU4 der „Auslöse-Manager“ nur für Schaltgeräte mit „Ausschaltvermögen“ verfügbar. (Eine Beschreibung des Auslöse-Managers findet sich in [↪ „Auslösebefehlsmanager – Befehlsausgabe rangieren“](#).)

HINWEIS!



HighPROTEC-Schutzgeräte erwarten, dass für das erste Schaltgerät, »SG[1]«, „Ausschaltvermögen“ gesetzt ist, weil in der Standardkonfiguration Schutz-Aus-Befehle nach »SG[1]« geroutet werden.

Deswegen wird im *Page Editor* für eine Steuerseite mit einem »SG[1]« ohne „Ausschaltvermögen“ die Kompatibilitätsprüfung scheitern.

Schaltgeräte-Eigenschaft „Gesteuert“

Für jedes Schaltgerät kann die Eigenschaft „**Gesteuert**“ im *Page Editor* the “**Controlled**“ definiert werden. Nur wenn diese Eigenschaft gesetzt ist, sind manuelle Schaltkommandos für dieses Schaltgerät möglich.

Wenn diese Eigenschaft nicht gesetzt ist, aber das „Ausschaltvermögen“ gesetzt ist, eignet sich das Schaltgerät durchaus für **Schutz-Aus**-Befehle. Es sind aber keine manuellen Schaltkommandos möglich.

Wenn weder „Ausschaltvermögen“ noch „Gesteuert“ gesetzt sind, ist das Schaltgerät nur überwacht, d. h. die Schaltpositionen sind zwar verfügbar, aber das Schaltgerät dient nicht dazu, von dem jeweiligen Schutzgerät gesteuert zu werden.

Die Reihenfolge der Schaltgeräte ändern

Dieser Abschnitt ist nur für Schutzgeräte relevant, die mehr als ein Schaltgerät unterstützen.

Im Allgemeinen werden die konfigurierten Schaltgeräte mit dem vom Anwender definierten Bezeichner angezeigt. Dies gilt sowohl für die Darstellung auf dem Geräte-Display als auch für die Dialoge in *Smart view*.

Eine Ausnahme stellen aber die Schaltgerätebezeichnungen in SCADA-Protokollen dar, denn diese unterstützen keine anwenderdefinierten Bezeichner. Stattdessen greifen SCADA-Protokolle auf die Schaltgeräte über ihre laufende Nummer zu.

Deswegen besteht im *Page Editor* die Möglichkeit, die konfigurierten Schaltgeräte umzunummerieren: Wählen Sie den Menüpunkt [Konfiguration / Schaltgeräte-Sortierung...] (bzw. Taste »F6«). Dies öffnet ein Dialogfenster, das alle konfigurierten Schaltgeräte mit ihrer laufenden Nummer tabelliert. Nachdem eines ausgewählt wurde, kann es mit den Schaltflächen »Hoch« und »Runter« in seiner Position verändert werden.

HINWEIS!



Aus technischen Gründen muss das Schaltgerät mit der Nummer SG1 die Eigenschaft „Ausschaltvermögen“ gesetzt haben (d. h. es muss sich um einen Leistungsschalter handeln). Für die weiteren Schaltgeräte, sofern verfügbar, gibt es keine solche Einschränkung.

Die Reihenfolge von Schaltgerätetypen wird von *Smart view* geprüft: Es wird eine Warnung angezeigt, wenn beim Laden der Steuer-Seite festgestellt wird, dass sich für eine der Schaltgerätenummern der Schaltgerätetyp geändert hat. Da diese Änderung möglicherweise mit Absicht vorgenommen wurde, kann sie einfach quittiert werden.

6.1.1 Einstellungen im Schutzgerät

Stellungsmeldungen rangieren (Digitale Eingänge)

Einstellungen im Gerätemenü [Steuerung / SG / SG[x] / Stellungsmeldungen]:

- »Hiko EIN« — Hilfskontakt 52a. Der Leistungsschalter ist in EIN-Position, wenn der Status des rangierten Signals wahr ist.

Ausnahme: Für den [Erdungsschalter im „Dreistellungsschalter“](#) heißt diese Einstellung: »Hiko ERDER« — Der Leistungsschalter ist in der Erdungs-Position, wenn der Status des rangierten Signals wahr ist.

- »Hiko AUS« — Hilfskontakt 52b. Der Leistungsschalter ist in AUS-Position, wenn der Status des rangierten Signals wahr ist.

Ausnahme: Für die [„Trenner-Erdungsschalter-Kombination“](#) heißt diese Einstellung: »Hiko ERDER« — Der Leistungsschalter ist in der Erdungs-Position, wenn der Status des rangierten Signals wahr ist.

- »Bereit« — Leistungsschalter ist schaltbereit, wenn der Status der Rangierung wahr ist. Mit diesen rangierbaren Digitalen Eingang wird erkannt, dass der Leistungsschalter manuell eingeschaltet wurde. Dieser Digitale Eingang kann von Schutzfunktionen (wenn im Gerät vorhanden) wie z.B. Automatische Wiedereinschaltung (AWE) verwendet werden (z.B. als Triggersignal)
- »Entnommen« — Leistungsschalter entnommen.

Einstellung der Überwachungszeiten

Überwachungszeiten festlegen im Gerätemenü [Steuerung / SG / SG[x] / Allg Einstellungen]:

- »t-Eigenz EIN« — Eigenzeit für das Schließen des Leistungsschalters
- »t-Eigenz AUS« — Eigenzeit für das Öffnen des Leistungsschalters

Befehlsausgabe rangieren (Ausgangsrelais)

Nur verfügbar für Schaltgeräte, die im *Page Editor* als „**Gesteuert**“ definiert wurden (siehe [„Schaltgeräte-Eigenschaft ‚Gesteuert‘“](#)).

Einstellungen im Gerätemenü [Geräteparameter / Ausgangsrelais / K Slot Xx / K y]:

- »Rangierung 1« ... »Rangierung 7« — zum Beispiel für Schaltgerät Nummer 1 einstellbar auf „SG[1] . EIN Bef“ / „SG[1] . AUS Bef“.

Weitere Details unter [↔6 Steuerung / Schaltgeräte-Manager](#).

Option: Externe Ein-/Aus-Befehle

Nur verfügbar für Schaltgeräte, die im *Page Editor* als „**Gesteuert**“ definiert wurden (siehe [„Schaltgeräte-Eigenschaft ‚Gesteuert‘“](#)).

Einstellungen im Gerätemenü [Steuerung / SG / SG[x] / Ex EIN/AUS Bef]:

- »SBef EIN« — Einschaltbefehl, ggf Zustand der Logik oder des Digitalen Eingangs
- »SBef AUS« — Ausschaltbefehl, ggf Zustand der Logik oder des Digitalen Eingangs

Weitere Details unter [↔ „Ex EIN / AUS“](#).

Verriegelungen

Nur verfügbar für Schaltgeräte, die im *Page Editor* als „**Gesteuert**“ definiert wurden (siehe [„Schaltgeräte-Eigenschaft ‚Gesteuert‘“](#)).

Einstellungen im Gerätemenü [Steuerung / SG / SG[x] / Verriegelungen]:

- »*Verrieg EIN1*« ... »*Verrieg EIN3*« — Verriegelung des EIN-Schaltbefehls (d. h. Ein-Befehle werden zurückgewiesen, falls das rangierte Signal wahr ist).
- »*Verrieg AUS1*« ... »*Verrieg AUS3*« — Verriegelung des AUS-Schaltbefehls (d. h. Aus-Befehle werden zurückgewiesen, falls das rangierte Signal wahr ist).

Weitere Details unter [↔ „Verriegelungen“](#).

Auslöse-Manager (Auslösebefehle zuweisen)

Nur verfügbar für Schaltgeräte, die im *Page Editor* mit der Eigenschaft „**Ausschaltvermögen**“ definiert wurden.

Einstellungen im Gerätemenü [Steuerung / SG / SG[x] / Ausl Manager]:

- »*AUS Bef1*« ... — Ausschaltbefehl an den Leistungsschalter wenn der Zustand der Rangierung wahr wird.
- »*t-Aus/Bef*« — Mindesthaltezeit des Ausschaltbefehls (an den Leistungsschalter, Lasttrennschalter...)
- »*Selbsthaltung*« — Legt fest, ob der Auslösebefehl selbsthaltend ist.
- »*Quit Aus/Bef*« — Quittierung des Auslösebefehls

Für weitere Details siehe [↔ „Schaltgeräte-Eigenschaft ‚Ausschaltvermögen‘“](#) and [↔ „Auslösebefehlsmanager - Befehlsausgabe rangieren“](#).

Option: Synchronisierpflicht

Nur verfügbar für Schaltgeräte, die im *Page Editor* mit der Eigenschaft „**Ausschaltvermögen**“ definiert wurden, und falls das Schutzgerät über das Modul »Sync« verfügt.

Einstellungen im Gerätemenü [Steuerung / SG / SG[x] / Sync Zuschalten]:

- »*Synchronität*« — Synchronität
- »*t-SyncUeberw*« — Maximal zulässige Dauer des Synchronisiervorgangs nachdem das Einschalten des Leistungsschalters initiiert wurde (wird nur für den GeneratorZuNetz-Modus benötigt).



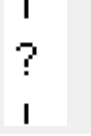
Weitere Details unter [↔ „Synchronpflichtiges Schalten*“](#).

Option: Schaltgerätewartung

Siehe [↔ 6.3 Schaltgeräte-Wartung](#).

6.1.2 Schaltgerät

Generischer Schalter.

[Betrieb / Zustandsanzeige / Steuerung / SG[x]]	
	»Pos« = 0 (Pos Unbest)
	»Pos« = 1 (Pos AUS)
	»Pos« = 2 (Pos EIN)
	»Pos« = 3 (Pos Gestört)

Stellungsmeldungen rangieren (Digitale Eingänge)

Siehe [↔ „Stellungsmeldungen rangieren \(Digitale Eingänge\)“](#). Die folgenden Einstellungen sind im Gerätemenü sichtbar:

[Steuerung / SG / SG[x] / Stellungsmeldungen]			
»Hiko EIN«	»Hiko AUS«	»Bereit«	»Entnommen«
✓	✓	✓	✓

6.1.3 Unsichtbares Schaltgerät

Schaltgerät, das nicht sichtbar ist, aber in den Schutzgeräteparametrierung verfügbar ist.

(Da dieser Schaltgerätetyp nicht im Abzweigsteuerbild sichtbar ist, kann er nicht über das Bedienfeld angewählt werden, und somit ist auch kein manuelles Schalten möglich.)

[Betrieb / Zustandsanzeige / Steuerung / SG[x]]	
(Invisible)	»Pos« = 0 (Pos Unbest)
	»Pos« = 1 (Pos AUS)
	»Pos« = 2 (Pos EIN)
	»Pos« = 3 (Pos Gestört)

Stellungsmeldungen rangieren (Digitale Eingänge)

Siehe ↔ „[Stellungsmeldungen rangieren \(Digitale Eingänge\)](#)“. Die folgenden Einstellungen sind im Gerätemenü sichtbar:

[Steuerung / SG / SG[x] / Stellungsmeldungen]			
»Hiko EIN«	»Hiko AUS«	»Bereit«	»Entnommen«
✓	✓	✓	✓

6.1.4 Leistungsschalter

Schaltgerät, das Ströme unter Betriebsbedingungen einschalten, führen und ausschalten und auch unter festgelegten außergewöhnlichen Bedingungen (wie Kurzschluss) einschalten, während einer festgelegten Zeit führen und ausschalten kann.

[Betrieb / Zustandsanzeige / Steuerung / SG[x]]	
	»Pos« = 0 (Pos Unbest)
	»Pos« = 1 (Pos AUS)
	»Pos« = 2 (Pos EIN)
	»Pos« = 3 (Pos Gestört)



Stellungsmeldungen rangieren (Digitale Eingänge)

Siehe [↔ „Stellungsmeldungen rangieren \(Digitale Eingänge\)“](#). Die folgenden Einstellungen sind im Gerätemenü sichtbar:

[Steuerung / SG / SG[x] / Stellungsmeldungen]			
»Hiko EIN«	»Hiko AUS«	»Bereit«	»Entnommen«
✓	✓	✓	✓

6.1.5 Leistungsschalter1

Schaltgerät, das Ströme unter Betriebsbedingungen einschalten, führen und ausschalten und auch unter festgelegten außergewöhnlichen Bedingungen (wie Kurzschluss) einschalten, während einer festgelegten Zeit führen und ausschalten kann.

[Betrieb / Zustandsanzeige / Steuerung / SG[x]]	
	»Pos« = 0 (Pos Unbest)
	»Pos« = 1 (Pos AUS)
	»Pos« = 2 (Pos EIN)
	»Pos« = 3 (Pos Gestört)

Stellungsmeldungen rangieren (Digitale Eingänge)

Siehe → „[Stellungsmeldungen rangieren \(Digitale Eingänge\)](#)“. Die folgenden Einstellungen sind im Gerätemenü sichtbar:

[Steuerung / SG / SG[x] / Stellungsmeldungen]			
»Hiko EIN«	»Hiko AUS«	»Bereit«	»Entnommen«
✓	✓	✓	✓

6.1.6 Trennschalter

Schaltgerät, das in geöffneter Stellung den für die Trennfunktion festgelegten Anforderungen entspricht.

[Betrieb / Zustandsanzeige / Steuerung / SG[x]]	
	»Pos« = 0 (Pos Unbest)
	»Pos« = 1 (Pos AUS)
	»Pos« = 2 (Pos EIN)
	»Pos« = 3 (Pos Gestört)

Stellungsmeldungen rangieren (Digitale Eingänge)

Siehe → „[Stellungsmeldungen rangieren \(Digitale Eingänge\)](#)“. Die folgenden Einstellungen sind im Gerätemenü sichtbar:

[Steuerung / SG / SG[x] / Stellungsmeldungen]			
»Hiko EIN«	»Hiko AUS«	»Bereit«	»Entnommen«
✓	✓	—	—

6.1.7 Trenner-Erdungsschalter-Kombination

Ein Schalter, der einen Trennschalter und einen Erdungsschalter verbindet. " "Dieser Schalter hat zwei Positionen (verbunden - geerdet).

[Betrieb / Zustandsanzeige / Steuerung / SG[x]]	
	»Pos« = 0 (Pos Unbest)
	»Pos« = 1 (Pos AUS)
	»Pos« = 2 (Pos EIN)
	»Pos« = 3 (Pos Gestört)

Stellungsmeldungen rangieren (Digitale Eingänge)

Siehe [↔ „Stellungsmeldungen rangieren \(Digitale Eingänge\)“](#). Die folgenden Einstellungen sind im Gerätemenü sichtbar:

[Steuerung / SG / SG[x] / Stellungsmeldungen]			
»Hiko EIN«	»Hiko ERDER«	»Bereit«	»Entnommen«
✓	✓	—	—

6.1.8 Erdungsschalter

Erdungsschalter mit Kurzschlusseigenschaften.

[Betrieb / Zustandsanzeige / Steuerung / SG[x]]	
	»Pos« = 0 (Pos Unbest)
	»Pos« = 1 (Pos AUS)
	»Pos« = 2 (Pos EIN)
	»Pos« = 3 (Pos Gestört)



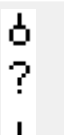
Stellungsmeldungen rangieren (Digitale Eingänge)

Siehe [↔ „Stellungsmeldungen rangieren \(Digitale Eingänge\)“](#). Die folgenden Einstellungen sind im Gerätemenü sichtbar:

[Steuerung / SG / SG[x] / Stellungsmeldungen]			
»Hiko EIN«	»Hiko AUS«	»Bereit«	»Entnommen«
✓	✓	—	—

6.1.9 Sicherungs-Lastschalter-Kombination

Schaltgerät, das Ströme unter normalen Bedingungen einschließlich einer angegebenen betriebsmäßigen Überlast einschalten, führen und ausschalten und auch unter angegebenen außergewöhnlichen Bedingungen (wie Kurzschluss) während einer festgelegten Zeit führen kann.

[Betrieb / Zustandsanzeige / Steuerung / SG[x]]	
	»Pos« = 0 (Pos Unbest)
	»Pos« = 1 (Pos AUS)
	»Pos« = 2 (Pos EIN)
	»Pos« = 3 (Pos Gestört)

Stellungsmeldungen rangieren (Digitale Eingänge)

Siehe → „Stellungsmeldungen rangieren (Digitale Eingänge)“. Die folgenden Einstellungen sind im Gerätemenü sichtbar:

[Steuerung / SG / SG[x] / Stellungsmeldungen]			
»Hiko EIN«	»Hiko AUS«	»Bereit«	»Entnommen«
✓	✓	✓	✓

6.1.10 Lasttrennschalter

Schaltgerät, das Ströme unter normalen Bedingungen einschließlich einer angegebenen betriebsmäßigen Überlast einschalten, führen und ausschalten und auch unter angegebenen außergewöhnlichen Bedingungen (wie Kurzschluss) während einer festgelegten Zeit führen kann und in geöffneter Stellung den für die Trennfunktion festgelegten Anforderungen entspricht.

[Betrieb / Zustandsanzeige / Steuerung / SG[x]]	
	»Pos« = 0 (Pos Unbest)
	»Pos« = 1 (Pos AUS)
	»Pos« = 2 (Pos EIN)
	»Pos« = 3 (Pos Gestört)

Stellungsmeldungen rangieren (Digitale Eingänge)

Siehe [↔ „Stellungsmeldungen rangieren \(Digitale Eingänge\)“](#). Die folgenden Einstellungen sind im Gerätemenü sichtbar:

[Steuerung / SG / SG[x] / Stellungsmeldungen]			
»Hiko EIN«	»Hiko AUS«	»Bereit«	»Entnommen«
✓	✓	✓	✓

6.1.11 Sicherungs-Trennschalter-Kombination

Schaltgerät, das in geöffneter Stellung den für die Trennfunktion festgelegten Anforderungen entspricht.

[Betrieb / Zustandsanzeige / Steuerung / SG[x]]	
	»Pos« = 0 (Pos Unbest)
	»Pos« = 1 (Pos AUS)
	»Pos« = 2 (Pos EIN)
	»Pos« = 3 (Pos Gestört)

Stellungsmeldungen rangieren (Digitale Eingänge)

Siehe → „Stellungsmeldungen rangieren (Digitale Eingänge)“. Die folgenden Einstellungen sind im Gerätemenü sichtbar:

[Steuerung / SG / SG[x] / Stellungsmeldungen]			
»Hiko EIN«	»Hiko AUS«	»Bereit«	»Entnommen«
✓	✓	—	—

6.1.12 Lastschalter

Schaltgerät, das Ströme unter normalen Bedingungen einschließlich einer angegebenen betriebsmäßigen Überlast einschalten, führen und ausschalten und auch unter angegebenen außergewöhnlichen Bedingungen (wie Kurzschluss) während einer festgelegten Zeit führen kann.

[Betrieb / Zustandsanzeige / Steuerung / SG[x]]	
	»Pos« = 0 (Pos Unbest)
	»Pos« = 1 (Pos AUS)
	»Pos« = 2 (Pos EIN)
	»Pos« = 3 (Pos Gestört)

Stellungsmeldungen rangieren (Digitale Eingänge)

Siehe → „[Stellungsmeldungen rangieren \(Digitale Eingänge\)](#)“. Die folgenden Einstellungen sind im Gerätemenü sichtbar:

[Steuerung / SG / SG[x] / Stellungsmeldungen]			
»Hiko EIN«	»Hiko AUS«	»Bereit«	»Entnommen«
✓	✓	✓	✓

6.1.13 Lasttrennschalter

Schaltgerät, das Ströme unter normalen Bedingungen einschließlich einer angegebenen betriebsmäßigen Überlast einschalten, führen und ausschalten und auch unter angegebenen außergewöhnlichen Bedingungen (wie Kurzschluss) während einer festgelegten Zeit führen kann und in geöffneter Stellung den für die Trennfunktion festgelegten Anforderungen entspricht.

[Betrieb / Zustandsanzeige / Steuerung / SG[x]]	
	»Pos« = 0 (Pos Unbest)
	»Pos« = 1 (Pos AUS)
	»Pos« = 2 (Pos EIN)
	»Pos« = 3 (Pos Gestört)



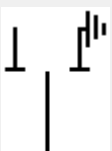

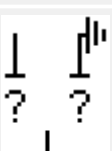
Stellungsmeldungen rangieren (Digitale Eingänge)

Siehe ↔ „[Stellungsmeldungen rangieren \(Digitale Eingänge\)](#)“. Die folgenden Einstellungen sind im Gerätemenü sichtbar:

[Steuerung / SG / SG[x] / Stellungsmeldungen]			
»Hiko EIN«	»Hiko AUS«	»Bereit«	»Entnommen«
✓	✓	✓	✓

6.1.14 Dreistellungsschalter

Ein Schalter, der einen Trennschalter und einen Erdungsschalter verbindet. Dieser Schalter hat drei Positionen (ein – aus – geerdet) und ist außerdem eigensicher gegen Fehlbedienung.

[Betrieb / Zustandsanzeige / Steuerung / ...]	
	[SG[1]] »Pos« = 0 (Pos Unbest) [SG[2]] »Pos« = 0 (Pos Unbest)
	[SG[1]] »Pos« = 2 (Pos EIN) [SG[2]] »Pos« = 1 (Pos AUS)
	[SG[1]] »Pos« = 1 (Pos AUS) [SG[2]] »Pos« = 1 (Pos AUS)
	[SG[1]] »Pos« = 1 (Pos AUS) [SG[2]] »Pos« = 2 (Pos ERDER)
	[SG[1]] »Pos« = 3 (Pos Gestört) [SG[2]] »Pos« = 3 (Pos Gestört)

Der Dreistellungsschalter ist funktional in zwei Schaltgeräte aufgeteilt. Das eine Schaltgerät entspricht dem Trennschalter des Dreistellungsschalters und das zweite Schaltgerät entspricht dem Erder.

Das Abzweigsteuerbild zeigt die aktuelle Schalterstellung des Dreistellungsschalters an. Die funktionale Auftrennung in zwei Schaltgeräte verhindert ein unbeabsichtigtes Durchschalten aus der Stellung »Pos EIN« über »Pos AUS« nach »Pos ERDER«.

Die Bedienung des Dreistellungsschalters ist somit funktional und sicherheitstechnisch eindeutig in ein »Trennen« und ein »Erden« aufgeteilt. Dies ermöglicht die Festlegung unterschiedlicher Schalt- und Überwachungszeiten für den Trenner und für den Erder. Darüber hinaus können für den Trenner und den Erder individuelle Verriegelungen und Schaltgerätebezeichnungen festgelegt werden.

HINWEIS!



Die Schaltbefehlsüberwachung gibt folgende Meldung aus, wenn versucht wird, direkt von der Erdungs- in die Trennerposition oder umgekehrt zu schalten:

- [Betrieb / Zustandsanzeige / Steuerung / SG[x]] »SBÜ Schaltrichtg«

Die in den SCADA-Adresslisten verwendeten Datenpunkte für die LS-AUS-Position sind für den Kombischalter als Erdungsposition („Pos ERDER“) zu interpretieren.

Stellungsmeldungen rangieren (Digitale Eingänge)

Siehe ↔ „[Stellungsmeldungen rangieren \(Digitale Eingänge\)](#)“. Die folgenden Einstellungen sind im Gerätemenü sichtbar:

Trennschalter, z. B. »SG[1]«:

[Steuerung / SG / SG[1] / Stellungsmeldungen]

»Hiko EIN«	»Hiko AUS«	»Bereit«	»Entnommen«
✓	✓	✓	✓

Erdungsschalter, z. B. »SG[2]«:

[Steuerung / SG / SG[2] / Stellungsmeldungen]






»Hiko ERDER«	»Hiko AUS«	»Bereit«	»Entnommen«
✓	✓	—	—

6.1.15 Ausfahrbarer Leistungsschalter

Auf einem Wagen montierter Leistungsschalter.

[Betrieb / Zustandsanzeige / Steuerung / SG[x]] (*)

(*) the same value for both switchgears - see also remark below.

	»Pos« = 0 (Pos Unbest)
	»Pos« = 1 (Pos AUS)
	»Pos« = 2 (Pos EIN)
	»Pos« = 3 (Pos Gestört)
	»Entnommen« = 1

(*) Anmerkung: Die Tabelle enthält nicht alle Kombinationen von Schaltgerätestellungen, die technisch möglich wären, sondern nur einige typische „Endpositionen“ als Beispiele.

Der Fahrwagen eines ausfahrbaren Leistungsschalters stellt funktional einen Trennschalter dar.

Zwischen Leistungsschalter und Fahrwagen besteht keine feste Verriegelung. Da der Wagen aber nicht ausgefahren werden darf, wenn der Leistungsschalter noch geschlossen ist, muss hierzu eine Verriegelung parametrisiert werden. Der Leistungsschalter auf dem Wagen kann im eingefahrenen Zustand und im ausgefahrenen Zustand geschaltet werden. Das Signal des Fahrwagensteckers muss mit dem Schutzgerät verdrahtet und konfiguriert

werden. Wenn der Fahrwagenstecker entfernt wird, dann wird der Eingang der Steuerung auf »Entnommen« gesetzt. Der entnommene Leistungsschalter wird für die Dauer des »Entnommen« Zustandes auf »Pos AUS« gesetzt.

HINWEIS!



Stellungsmeldungen eines entnommenen Leistungsschalters können nicht manipuliert werden.

Stellungsmeldungen rangieren (Digitale Eingänge)

Siehe ↪ „Stellungsmeldungen rangieren (Digitale Eingänge)“. Die folgenden Einstellungen sind im Gerätemenü sichtbar:

Leistungsschalter-Komponente, z. B. »SG[1]«:

[Steuerung / SG / SG[1] / Stellungsmeldungen]

»Hiko EIN«	»Hiko AUS«	»Bereit«	»Entnommen«
✓	✓	✓	✓

Fahrwagen, z. B. »SG[2]«:

[Steuerung / SG / SG[2] / Stellungsmeldungen]






»Hiko EIN«	»Hiko AUS«	»Bereit«	»Entnommen«
✓	✓	—	—

6.1.16 Ausfahrbare Sicherungs-Lastschalter-Kombination

Auf einem Wagen montierte Sicherungs-Lastschalter-Kombination.

[Betrieb / Zustandsanzeige / Steuerung / SG[x]] (*)

(*) **the same value for both switchgears - see also remark below.**


	»Pos« = 0 (Pos Unbest)
	»Pos« = 1 (Pos AUS)
	»Pos« = 2 (Pos EIN)
	»Pos« = 3 (Pos Gestört)
	»Entnommen« = 1

(*) Anmerkung: Die Tabelle enthält nicht alle Kombinationen von Schaltgerätestellungen, die technisch möglich wären, sondern nur einige typische „Endpositionen“ als Beispiele.

Der Fahrwagen eines ausfahrbaren Leistungsschalters stellt funktional einen Trennschalter dar.

Zwischen Sicherungs-Lastschalter-Kombination und Fahrwagen besteht keine feste Verriegelung. Da der Wagen aber nicht ausgefahren werden darf, wenn die Sicherungs-Lastschalter-Kombination noch geschlossen ist, muss hierzu eine Verriegelung parametrierbar werden. Die Sicherungs-Lastschalter-Kombination auf dem Wagen kann im

eingefahrenen Zustand und im ausgefahrenen Zustand geschaltet werden. Das Signal des Fahrwagensteckers muss mit dem Schutzgerät verdrahtet und konfiguriert werden. Wenn der Fahrwagenstecker entfernt wird, dann wird der Eingang der Steuerung auf »Entnommen« gesetzt. Die entnommene Sicherungs-Lastschalter-Kombination wird für die Dauer des »Entnommen« Zustandes auf »Pos AUS« gesetzt.

HINWEIS!	
	Stellungsmeldungen einer entnommenen Sicherungs-Lastschalter-Kombination können nicht manipuliert werden.

Stellungsmeldungen rangieren (Digitale Eingänge)

Siehe →„Stellungsmeldungen rangieren (Digitale Eingänge)“. Die folgenden Einstellungen sind im Gerätemenü sichtbar:

Sicherungs-Lastschalter-Kombination, z. B. »SG[1]«:
 [Steuerung / SG / SG[1] / Stellungsmeldungen]

»Hiko EIN«	»Hiko AUS«	»Bereit«	»Entnommen«
✓	✓	✓	✓

Fahrwagen, z. B. »SG[2]«:
 [Steuerung / SG / SG[2] / Stellungsmeldungen]


»Hiko EIN«	»Hiko AUS«	»Bereit«	»Entnommen«
✓	✓	—	—

6.2 Konfiguration der Schaltgeräte

Verdrahtung

Zunächst müssen die Stellungsmeldekontakte der Schaltgeräte mit den Digitalen Eingängen des Schutzgeräts verbunden werden. Der »Hiko EIN«- oder »Hiko AUS«-Kontakt muss verdrahtet werden. Es wird empfohlen, beide zu verdrahten.

Danach sind die Befehlsausgänge (Ausgangsrelais) mit den Schaltgeräten zu verdrahten.

HINWEIS!	
	Bitte beachten Sie folgende Option: In den Allgemeinen Einstellungen eines Leistungsschalters können die EIN/AUS-Kommandos der Schutzeinheit auf denselben Ausgangsrelais ausgegeben werden, auf denen auch die Steuerkommandos ausgegeben werden. Werden die Befehle auf unterschiedlichen Relaisausgängen ausgegeben (Option), so erhöht sich der Verdrahtungsaufwand.

Überwachungs- / Schaltzeiten festlegen

Im Menü [Steuerung / SG / SG[x] / Allg Einstellungen] sind die Überwachungs- bzw. Schaltzeiten »t-Eigenz EIN« und »t-Eigenz AUS« für jedes Schaltgerät festzulegen.

Je nach Schaltgerätetyp kann es erforderlich sein, hier noch weitere Parameter wie z. B. Nachdruckzeit »t-Nachdruck« zu setzen.

HINWEIS!



Die Überwachungszeiten »t-Eigenz EIN« und »t-Eigenz AUS« sind zugleich auch die Schaltzeiten, d. h. nicht nur entscheidend für die Erkennung von Zwischen- und Fehlerpositionen. Auch die (maximale) Länge des Schaltkommandos, das an das Schaltgerät ausgegeben wird, entspricht genau diesen eingestellten Zeiten.

Das heißt: Die Dauer des Schaltkommandos »EIN Bef« ist (maximal) gleich »t-Eigenz EIN«, begrenzt durch das Erkennen der neuen Schaltgeräteposition.

In gleicher Weise: Die Dauer des Schaltkommandos »AUS Bef« ist (maximal) gleich »t-Eigenz AUS«, begrenzt durch das Erkennen der neuen Schaltgeräteposition.

Stellungsmeldungen rangieren

Das Schutzgerät benötigt die Stellungsmeldungen, um die aktuelle Schaltgerätestellung ermitteln zu können. Die Stellungsmeldungen der Schaltgeräte werden im Display grafisch dargestellt. Jeder Positionswechsel der Schaltgeräte bewirkt eine Änderung des entsprechenden Symbols auf dem Display des Schutzgeräts.

HINWEIS!



Für die sichere Erfassung der Stellung eines Schaltgerätes ist es empfohlen, immer beide Hilfskontakte (Einzelmeldungen) zu verwenden! Wird die Stellung des Schaltgeräts über einen einzelnen Kontakt erfasst, können keine Zwischenpositionen (Differenzstellung) und Störstellungen erkannt werden.

Eine (eingeschränkte) Laufzeitüberwachung (Zeit zwischen der Befehlsausgabe und der Stellungsrückmeldung der angestrebten Stellung des Schaltgeräts) kann jedoch auch durch die Auswertung eines einzelnen Meldekontakts erfolgen.

Im Menü [Steuerung / SG / SG[x] / Stellungsmeldungen] sind die für die Stellungserkennung erforderlichen Rangierungen vorzunehmen.

Erkennung der Schaltgerätestellung über zwei Kontakte – Hiko EIN und Hiko AUS (Empfehlung!)

Zur Erkennung der Stellung von Schaltgeräten verfügen diese über Stellungsmeldekontakte (*Hiko EIN* und *Hiko AUS*). Es wird empfohlen, beide Kontakte für die Erkennung der Schaltgerätestellung zu verwenden, da nur so Zwischenstellungen und Störstellungen erkannt werden können.

Das Schutzgerät überwacht kontinuierlich die Zustände der Eingänge »Hiko EIN-E« und »Hiko AUS-E«. Mit Hilfe der Überwachungszeiten »t-Eigenz EIN« and »t-Eigenz AUS« werden diese validiert. Darauf basierend wird die Stellung des Schaltgeräts erkannt und in Form der folgenden Signale ausgegeben:

- »Pos EIN«
- »Pos AUS«

- »Pos Unbest«
- »Pos Gestört«
- »Pos« (Meldung: Stellungsmeldung des Leistungsschalters (0 = In Bewegung, 1 = AUS, 2 = EIN, 3 = Störstellung).)

Überwachung des EIN-Kommandos

Mit dem Absetzen eines EIN-Kommandos wird die Zeitstufe »t-Eigenz EIN« gestartet. Während diese läuft, ist die Meldung »Pos Unbest« gesetzt (= „wahr“ = 1). Wurde das Kommando erfolgreich, also vor Ablauf der Zeitstufe, ausgeführt, wird die Meldung »Pos EIN« = „wahr“. Andernfalls, wenn die Zeitstufe abläuft, ohne dass die erwartete Stellungsmeldung am Digitalen Eingang ansteht, wird die Meldung »Pos Gestört« = „wahr“.

Überwachung des AUS-Kommandos

Mit dem Absetzen eines AUS-Kommandos wird die Zeitstufe »t-Eigenz AUS« gestartet. Während diese läuft, ist die Meldung »Pos Unbest« gesetzt (= „wahr“). Wurde das Kommando erfolgreich, also vor Ablauf der Zeitstufe, ausgeführt, wird die Meldung »Pos AUS« = „wahr“. Andernfalls, wenn die Zeitstufe abläuft, ohne dass die erwartete Stellungsmeldung am Digitalen Eingang ansteht, wird die Meldung »Pos Gestört« = „wahr“.

Die folgende Tabelle zeigt, wie die Schaltgerätstellung auf der Basis der beiden Kontakte Hiko EIN und Hiko AUS validiert wird.

Status der Digitalen Eingänge		Validierte Stellungserkennung				
Hiko EIN-E	Hiko AUS-E	Pos EIN	Pos AUS	Pos Unbest	Pos Gestört	Pos
0	0	0	0	1 (während ein Überwachungs-timer läuft)	0 (während ein Überwachungs-timer läuft)	0 Pos Unbest
1	1	0	0	1 (während ein Überwachungs-timer läuft)	0 (während ein Überwachungs-timer läuft)	0 Pos Unbest
0	1	0	1	0	0	1 Pos AUS
1	0	1	0	0	0	2 Pos EIN
0	0	0	0	0 (Überwachungs-timer abgelaufen)	1 (Überwachungs-timer abgelaufen)	3 Pos Gestört
1	1	0	0	0 (Überwachungs-timer abgelaufen)	1 (Überwachungs-timer abgelaufen)	3 Pos Gestört

Einpolige Stellungserkennung und Laufzeitüberwachung der Schaltgeräte - Hiko EIN oder Hiko AUS

Wenn die einpolige Überwachung für Schaltgeräte verwendet wird, wird die Meldung »EKA Nur ein HIKO« wahr.

Die Überwachung funktioniert in diesem Fall nur in einer Richtung. Wenn nur der »Hiko AUS« mit dem Gerät verbunden wurde, dann kann nur das AUS-Kommando überwacht werden. Wenn nur der »Hiko EIN« mit dem Schutzgerät verbunden wurde, dann kann nur das EIN-Kommando überwacht werden.

Einpolige Stellungserkennung - Hiko EIN

Wenn nur der Hiko EIN für die einpolige Überwachung des EIN-Kommandos verwendet wird, wird mit dem Schaltbefehl die Überwachungszeit gestartet. Während die Zeitstufe läuft, wird die Meldung »Pos Unbest« wahr. Wenn das Schaltgerät die Endposition vor Ablauf der Zeitstufe erreicht hat, werden die Meldungen »Pos EIN« und »SBÜ erfolgreich« wahr und die Meldung »Pos Unbest« fällt ab.

Wird die Endposition hingegen gar nicht oder erst nach Ablauf der Überwachungszeit erreicht, wird die Meldung »Pos Gestört« wahr und die Meldung »Pos Unbest« fällt ab.

Nach Ablauf der Überwachungszeit wird eine Nachdrückzeit »t-Nachdrück« gestartet (wenn diese parametrisiert wurde). Während diese Zeitstufe läuft, bleibt die Meldung »Pos Unbest« wahr. Nach Ablauf der Nachdrückzeit wird die EIN-Position des Schaltgeräts angenommen und durch die Meldung »Pos EIN« signalisiert.

Die folgende Tabelle zeigt wie die Schaltgerätstellung auf der Basis des einzelnen Kontakts »Hiko EIN« validiert wird.

Status der Digitalen Eingänge		Validierte Stellungserkennung				
Hiko EIN-E	Hiko AUS-E	Pos EIN	Pos AUS	Pos Unbest	Pos Gestört	Pos
0	Nicht verdrahtet	0	0	1 (während »t-Eigenz EIN« läuft)	0 (während »t-Eigenz EIN« läuft)	0 Pos Unbest
0	Nicht verdrahtet	0	1	0	0	1 Pos AUS
1	Nicht verdrahtet	1	0	0	0	2 Pos EIN

Wenn kein Digitaler Eingang auf »Hiko EIN« rangiert ist, nimmt »Pos« den Wert 3 (Gestört) an.

Einpolige Stellungserkennung - Hiko AUS

Wenn nur der Hiko AUS für die einpolige Überwachung des AUS-Kommandos verwendet wird, wird mit dem Schaltbefehl die Überwachungszeit gestartet. Während der Timer läuft, wird die Meldung »Pos Unbest« wahr. Wenn das Schaltgerät die Endposition vor Ablauf des Timers erreicht hat, werden die Meldungen »Pos AUS« und »SBÜ erfolgreich« wahr und die Meldung »Pos Unbest« fällt ab.

Wird die Endposition hingegen gar nicht oder erst nach Ablauf der Überwachungszeit erreicht, wird die Meldung »Pos Gestört« wahr und die Meldung »Pos Unbest« fällt ab.

Nach Ablauf der Überwachungszeit wird eine Nachdrückzeit »t-Nachdrück« gestartet (wenn diese parametrisiert wurde). Während diese Zeitstufe läuft, bleibt die Meldung »Pos Unbest« wahr. Nach Ablauf der Nachdrückzeit wird die EIN-Position des Schaltgeräts angenommen und durch die Meldung »Pos AUS« signalisiert.

Die folgende Tabelle zeigt wie die Schaltgerätstellung auf der Basis des einzelnen Kontakts »Hiko AUS« validiert wird.

Status der Digitalen Eingänge		Validierte Stellungserkennung				
Hiko EIN-E	Hiko AUS-E	Pos EIN	Pos AUS	Pos Unbest	Pos Gestört	Pos
Nicht verdrahtet	0	0	0	1 (während »t-Eigenz AUS« läuft.)	0 (während »t-Eigenz AUS« läuft.)	0 Pos Unbest
Nicht verdrahtet	1	0	1	0	0	1 Pos AUS
Nicht verdrahtet	0	1	0	0	0	2 Pos EIN

Wenn kein Digitaler Eingang auf »Hiko AUS« rangiert ist, nimmt »Pos« den Wert 3 (Gestört) an.

Verriegelungen

Fehlbedienungen in Schaltanlagen stellen eine besondere Gefährdung für das Personal und die Betriebsmittel dar.

Dies gilt besonders für das Öffnen eines stromführenden Stromkreises mit einem Trennschalter oder für das Zuschalten eines Erdungsschalters auf unter Spannung stehende Anlagenteile.

Um Fehlbedienungen zu verhindern, müssen Verriegelungsfunktionen vorgesehen werden, die mechanisch und elektrisch realisiert werden können.

Steuerbare Schaltgeräte bieten in jeder Schaltrichtung (EIN/AUS) drei Verriegelungsrangierungen. Über diese Verriegelungsrangierungen wird ein Ausführen des Schaltbefehls in die jeweilige Richtung verhindert.

Das Schutz-AUS Kommando und der Einschaltbefehl der Automatischen Wiedereinschaltung (Modul »AWE«, Verfügbarkeit hängt von der bestellten Gerätevariante ab) werden ohne Verriegelung ausgeführt. Falls ein Schutz-AUS-Kommando **nicht** ausgegeben werden darf, muss der Schutz-AUS-Befehl blockiert werden.

Mit Hilfe der Logik können darüber hinaus weitere Verriegelungen realisiert werden.

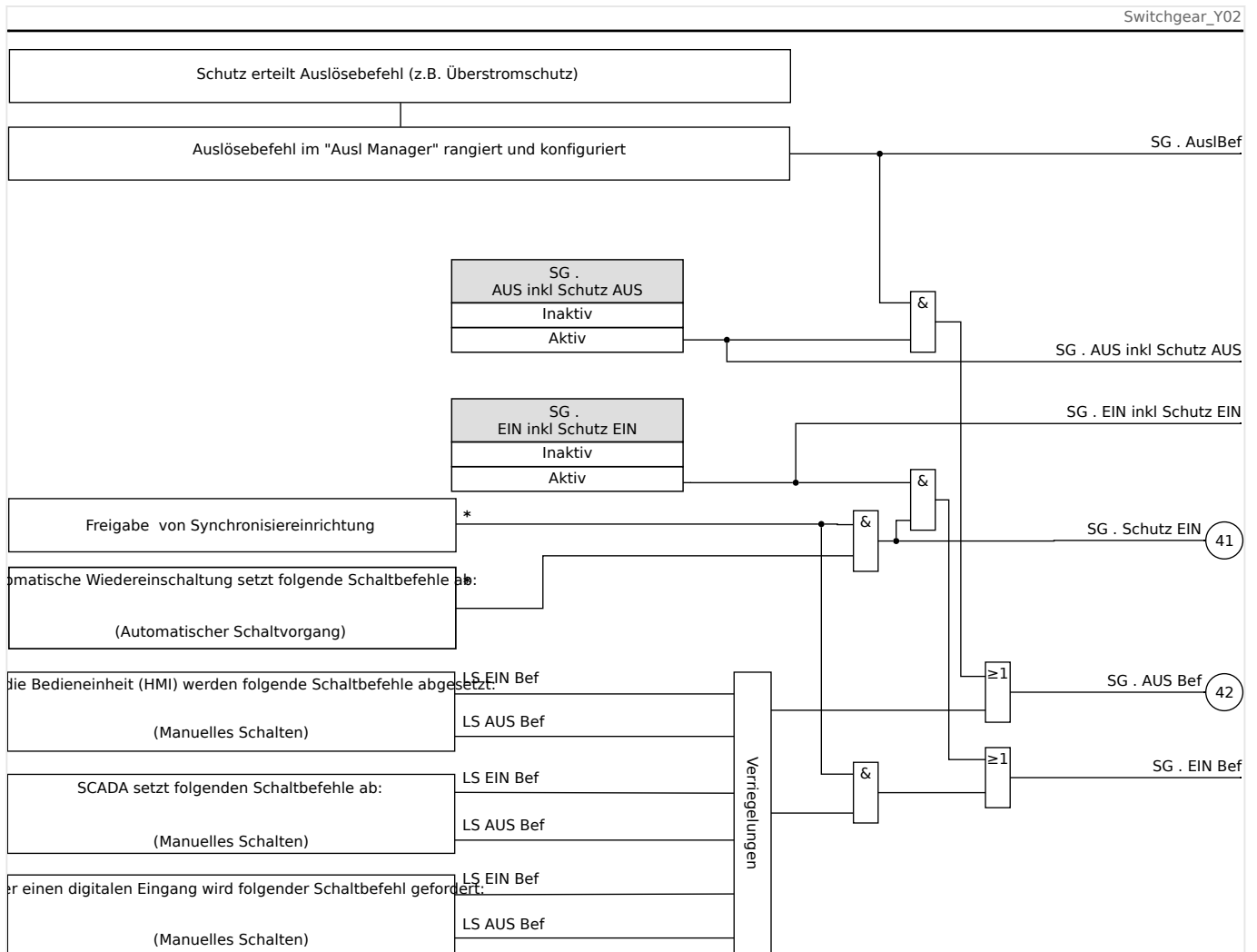
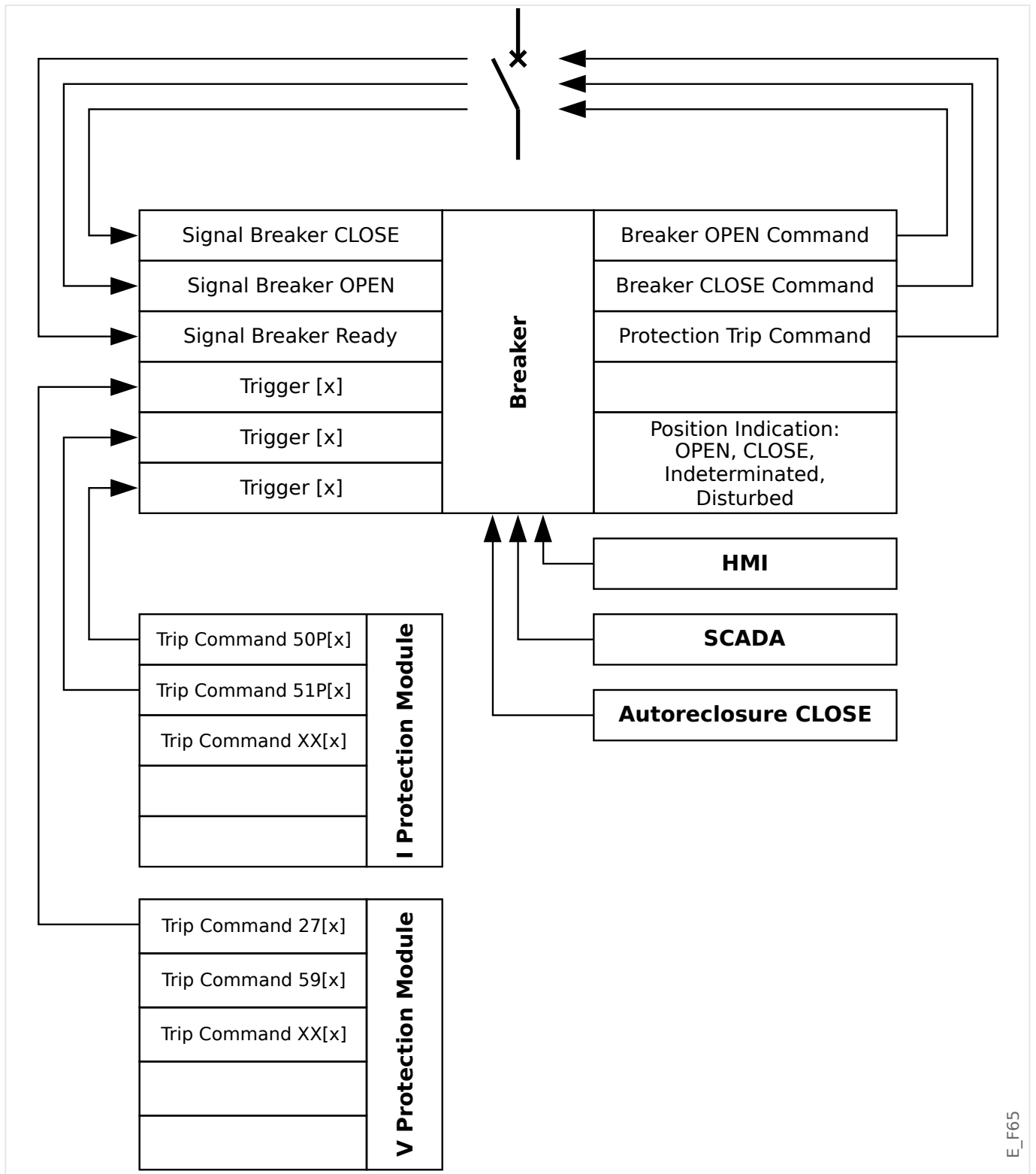


Abb. 76: Verriegelungen. (Für die mit „*“ markierten Teile gilt: Verfügbarkeit hängt von der bestellten Gerätevariante ab.)

Auslösebefehlsmanager - Befehlsausgabe rangieren

Die Auslösebefehle der Schutzstufen müssen den Schaltgeräten zugeordnet werden, die Kurzschlussströme abschalten können (Leistungsschalter). Jedes Schaltgerät, das in der Lage ist, Kurzschlussströme abzuschalten, verfügt über einen Auslösebefehlsmanager.

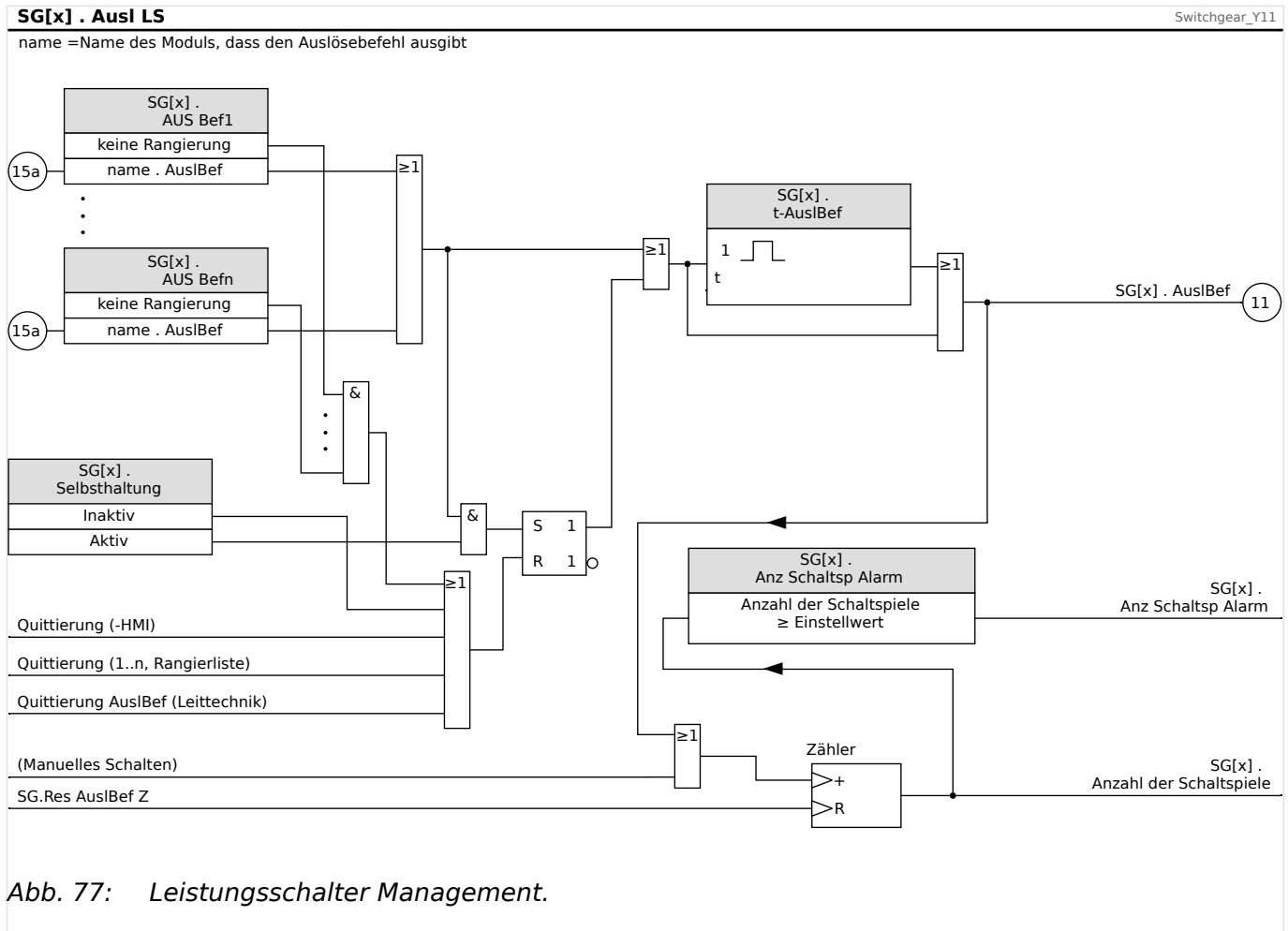


E_F65

Im Menü [Steuerung / Qxx / Ausl Manager] (wobei „Qxx“ die Bezeichnung des Schaltgerätes gemäß Abzweigsteuerbild ist) gibt es Einstellparameter »AUS Befn«, auf die man die erforderlichen Schutz-Auslösebefehle rangiert. In diesem sogenannten Auslösebefehlsmanager werden alle Auslösebefehle durch eine ODER-Logik zusammengeführt und bewirken dann einen Schaltgerät-Auslösebefehl.

Nur dieser vom Auslösebefehlsmanager generierte Schaltgerät-Auslösebefehl wird tatsächlich an das Schaltgerät gesandt. Das bedeutet, dass nur diejenigen Auslösebefehle zu einem Fall des Schaltgeräts führen, die hier rangiert wurden.

Im Auslösebefehlsmanager wird ebenfalls festgelegt, ob der Auslösebefehl selbsthaltend sein soll. (Siehe hierzu auch [↔ „Selbsthaltung“](#).) Darüber hinaus kann eine Mindesthaltezeit für das Aus-Kommando festgelegt werden.



Anmerkung: In diesem Logikdiagramm steht „SG[x]“ für „Schaltgerät Nummer x“; die genaue Schaltgerätebezeichnung wird allerdings über das Abzweigsteuerbild (Single-Line-Diagramm) festgelegt. (Siehe auch [↔ „Abzweigsteuerbild \(Single Line\)“](#).)

Selbsthaltung

Wenn ein Auslösebefehl als selbsthaltend konfiguriert ist (»Selbsthaltung« = „Aktiv“), wird er aktiv bleiben, bis er irgendwann quittiert wird. (Eine allgemeine Beschreibung von Quittierungen ist hier: [↔2.5 Quittierungen](#)).

Ein gehaltener Auslösebefehl wird erst zurückgenommen, nachdem alle darauf rangierten Schutz-Auslösebefehle zurückgefallen sind; dann gibt es die folgenden Rücksetzmöglichkeiten:

- Über ein Quittierung, entweder durch den Anwender an der Bedieneinheit, oder über die SCADA, siehe [↔2.5 Quittierungen](#).
- Rücksetzung durch dasjenige Signal, das auf den Parameter »Quit AuslBef« rangiert wurde.
- Über die Einstellung »Selbsthaltung« = „Inaktiv“ wird die Selbsthaltung nachträglich deaktiviert.
- Es ist gar kein Schutz-Auslösebefehl (mehr) rangiert, d. h. es werden (nachträglich) **alle** »AUS Befn« = „-“ eingestellt.

Ex EIN / AUS

Steuerbare Schaltgeräte können auch durch externe Signale gesteuert werden. Für das EIN- und das AUS-Kommando kann je ein Signal rangiert werden (z. B. Digitale Eingänge oder Logikausgänge).

Das externe EIN-Kommando kann auf [Steuerung / SG / SG[x] / Ex EIN/AUS Bef] »SBef EIN« rangiert werden.

Das externe AUS-Kommando kann auf [Steuerung / SG / SG[x] / Ex EIN/AUS Bef] »SBef AUS« rangiert werden.

Das AUS-Kommando hat Vorrang. Die EIN-Befehle sind flankenorientiert, die AUS-Befehle sind pegelorientiert.

Schalten über SCADA-Kommandos

Das Schalten über SCADA-Kommandos ist möglich, sofern die Schalthoheit [Steuerung / Allg Einstellungen] »Schalthoheit« passend eingestellt ist, nämlich entweder auf „von Fern“ oder auf „vor Ort und Fern“. (Siehe auch ↪ „Schalthoheit“.)

Auf das Schalten mittels des Kommunikationsprotokolls nach IEC 60870-5-104 wird hier eingegangen: ↪ „IEC-Kommandos“. Bei anderen Kommunikationsprotokollen, die SCADA-Kommandos unterstützen, ist das Prinzip analog.

Synchronpflichtiges Schalten*

*=Verfügbarkeit hängt von der bestellten Gerätevariante ab.

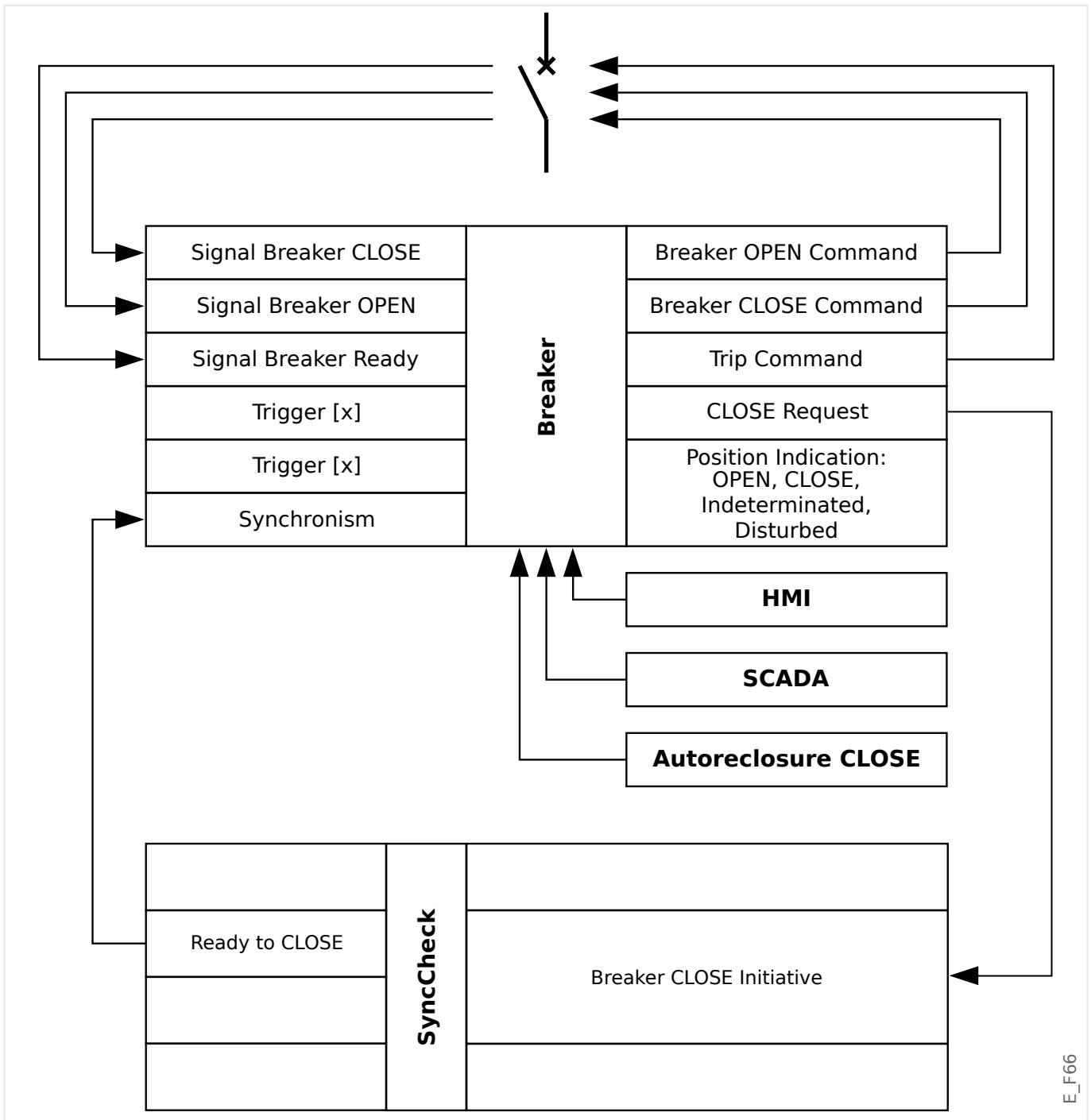
Bevor ein Schaltgerät unterschiedliche Netzabschnitte verbinden darf, muss deren Synchronität sichergestellt sein. Im Untermenü [Steuerung / SG / SG[x] / Sync Zuschalten] kann über den Parameter »Synchronität« festgelegt werden, wodurch die Synchronität erkannt bzw. signalisiert werden soll.

Wenn das Signal vom geräteinternen Synchrocheck ausgewertet werden soll, ist die Rangierung »Zuschaltbereit« (Freigabe vom Modul »Sync«) zu wählen. Alternativ kann hier auch ein Digitaler Eingang oder ein Logikausgang zugeordnet werden.

Im Synchronisiermodus „GeneratorZuNetz“ muss zusätzlich im Menü [Schutzparameter / Globale Schutzpara / NA-Schutz / Sync] die Synchronitätsanforderung rangiert werden (Die Synchronitätsprüfung muss angefordert werden).

Wenn ein Synchronitätssignal zugeordnet wurde, dann wird der Schaltbefehl nur dann ausgeführt, wenn das Synchronitätssignal innerhalb der parametrisierten maximalen Wartezeit »t-SyncUeberw« wahr wird.

Diese Überwachungszeit wird mit einem abgesetzten Einschaltbefehl gestartet. Wenn kein Synchronitätssignal zugeordnet wird, dann ist die Synchronitätsfreigabe permanent.



E_F66

Schaltheit

Die Schaltheit legt fest, von welchen Steuerstellen alle Schaltgeräte gesteuert werden können. Die Schaltheit hat keinen Einfluss auf Schutzauslösungen.

Für die Einstellung der Schaltheit [Steuerung / Allg Einstellungen] »Schaltheit« können folgende Einstellungen gewählt werden:

- „keine“: Schaltoperationen werden blockiert. (Auch hierbei bleiben Schutzauslösungen möglich.)
- „vor Ort“: Schaltoperationen nur über die Bedieneinheit (HMI).
- „von Fern“: Schaltoperationen über SCADA, Digitale Eingänge oder interne Signale.

- „vor Ort und Fern“: Schaltoperationen über die Bedieneinheit, SCADA, Digitale Eingänge oder interne Signale.

Unverriegeltes Schalten

Zu Testzwecken, während der Inbetriebnahme und bei provisorischen Fahrweisen können Verriegelungen an einer Anlage außer Kraft gesetzt werden.

GEFAHR!



Unverriegelte Schaltvorgänge können Tod oder schwere Verletzungen zur Folge haben.

Der Einstellparameter [Steuerung / Allg Einstellungen] »*Res Unver*« stellt die folgenden Optionen für ein unverriegeltes Schalten zur Verfügung:

- „Einzelbefehl“: Unverriegeltes Schalten für einen einzelnen Befehl
- „permanent“: Permanent
- „Zeitüberschrtg“: Unverriegeltes Schalten für eine bestimmte Zeit

Die Zeiteinstellung für das unverriegelte Schalten wird über den Parameter »*Zeitüber Unver*« eingestellt und gilt auch für die Option „Einzelbefehl“.

Unverriegeltes Schalten kann auch durch ein Signal aktiviert werden, das auf den Parameter »*Zeitüber Unver*« rangiert wird.

Manuelle Manipulation der Schaltgerätstellung

Im Fall schadhafter Positionsmeldekontakte oder bei Drahtbruch kann die Stellungsrückmeldung, die sich aus den rangierten Rückmeldungen ergibt, manipuliert (überschrieben) werden, um in ein einer solchen Situation schaltfähig zu bleiben.

Dies kann über den Parameter [Steuerung / SG / SG[x] / Allg Einstellungen] »*Manipuliere Stellung*« vorgenommen werden.

Eine manipulierte Schaltgerätstellung wird im Display durch ein Rufzeichen „!“ neben dem Schaltgerät dargestellt.

GEFAHR!



Manipulationen der Schaltgerätstellung können Tod oder schwere Verletzungen zur Folge haben.

Doppelbetätigungssperre

Steuerbefehle müssen sequentiell abgearbeitet werden. Während ein Schaltvorgang läuft, wird jeder weitere Schaltbefehl abgewiesen.

Validierung der Richtung eines Schaltbefehls

Schaltbefehle werden vor einer Ausführung validiert. Befindet sich ein Schaltgerät bereits in der anbefohlenen Position, so wird der Schaltbefehl nicht ausgeführt. (Das heißt zum Beispiel, ein AUS-Befehl auf einen bereits geöffneten Leistungsschalter wird abgewiesen.)

Dies gilt ebenso für Schaltbefehle die an der Bedieneinheit oder über die Leittechnik (SCADA) abgesetzt wurden.

Anti-Pumping

Mit dem Drücken des Softkeys für das Einschaltkommando wird einmalig ein Einschalt-Impuls abgesetzt, und zwar unabhängig davon, wie lange die Taste weiter gedrückt gehalten wird. Das Schaltgerät führt das EIN-Kommando nur einmal aus.

6.3 Schaltgeräte-Wartung

Features der Schaltgeräte-Wartung

Das MRU4 berechnet fortlaufend verschiedene statistische Daten für jedes Schaltgerät.

- Die Anzahl der Schaltspiele (EIN/AUS-Zyklen) steht zur Verfügung unter [Betrieb / Zähl und RevDat / Steuerung / SG[x]] »AusIBef Z«.

Unter [Steuerung / SG[x] / SG Wartung] »Anz Schaltsp Alarm« kann ein Grenzwert für die Anzahl der Schaltspiele festgelegt werden. Bei Überschreiten dieses Grenzwertes wird das Alarmsignal [Betrieb / Zustandsanzeige / Steuerung / SG[x]] »Anz Schaltsp Alarm« gesetzt.

- Die Summe der Abschaltströme steht zur Verfügung unter [Betrieb / Zähl und RevDat / Steuerung / SG[x]] »Sum Abschalt IL1«, ..., »Sum Abschalt IL3«.

Unter [Steuerung / SG[x] / SG Wartung] »Sum Ik Alarm« kann ein Grenzwert für die maximal erlaubte Summe der abgeschalteten Ströme festgelegt werden. Bei Überschreiten dieses Grenzwertes wird das Alarmsignal [Betrieb / Zustandsanzeige / Steuerung / SG[x]] »Sum Abschalt« gesetzt, zusammen mit jeweiligen phasenselektiven Signalen »Sum Abschalt: lxx«.

- Das MRU4 ermittelt kontinuierlich die verbleibende „Ausschalt-Kapazität“ [Betrieb / Zähl und RevDat / Steuerung / SG[x]] »LS-Verschleiß« (in Form einer Prozentangabe). Wenn der Wert 100 % erreicht wird, bedeutet dies, dass das Schaltgerät gewartet werden muss.
- Die Meldung [Betrieb / Zustandsanzeige / Steuerung / SG[x]] »SGMon SGverzögert« zeigt an, dass das Schaltgerät langsamer geworden ist. (Siehe auch ↪ „[Träges Schaltgerät](#)“.) Dies kann frühzeitig auf eine Fehlfunktion des Schaltgerätes hindeuten.
- Es kann für jedes Schaltgerät eine individuelle Wartungskennlinie definiert werden, siehe auch ↪ „[Wartungskennlinie eines Schaltgeräts](#)“ weiter unten. Basierend hierauf setzt das MRU4 das Alarmsignal [Betrieb / Zustandsanzeige / Steuerung / SG[x]] »SGWartAlarm«.
- Das MRU4 errechnet die Häufigkeit der Schaltvorgänge: Unter [Steuerung / SG[x] / SG Wartung] »Sum Ik/h Alarm« kann ein Grenzwert für die maximal erlaubte *Summe der abgeschalteten Ströme pro Stunde* festgelegt werden. Bei Überschreiten dieses Grenzwertes wird das Alarmsignal [Betrieb / Zustandsanzeige / Steuerung / SG[x]] »Sum Ik/h Alarm« gesetzt. Hierdurch kann frühzeitig eine Überbeanspruchung des Schaltgeräts erkannt werden.

Träges Schaltgerät

Verlängern sich die Schaltereigenzeiten, so ist dies ein Indiz dafür, dass das Schaltgerät wartungsbedürftig ist.

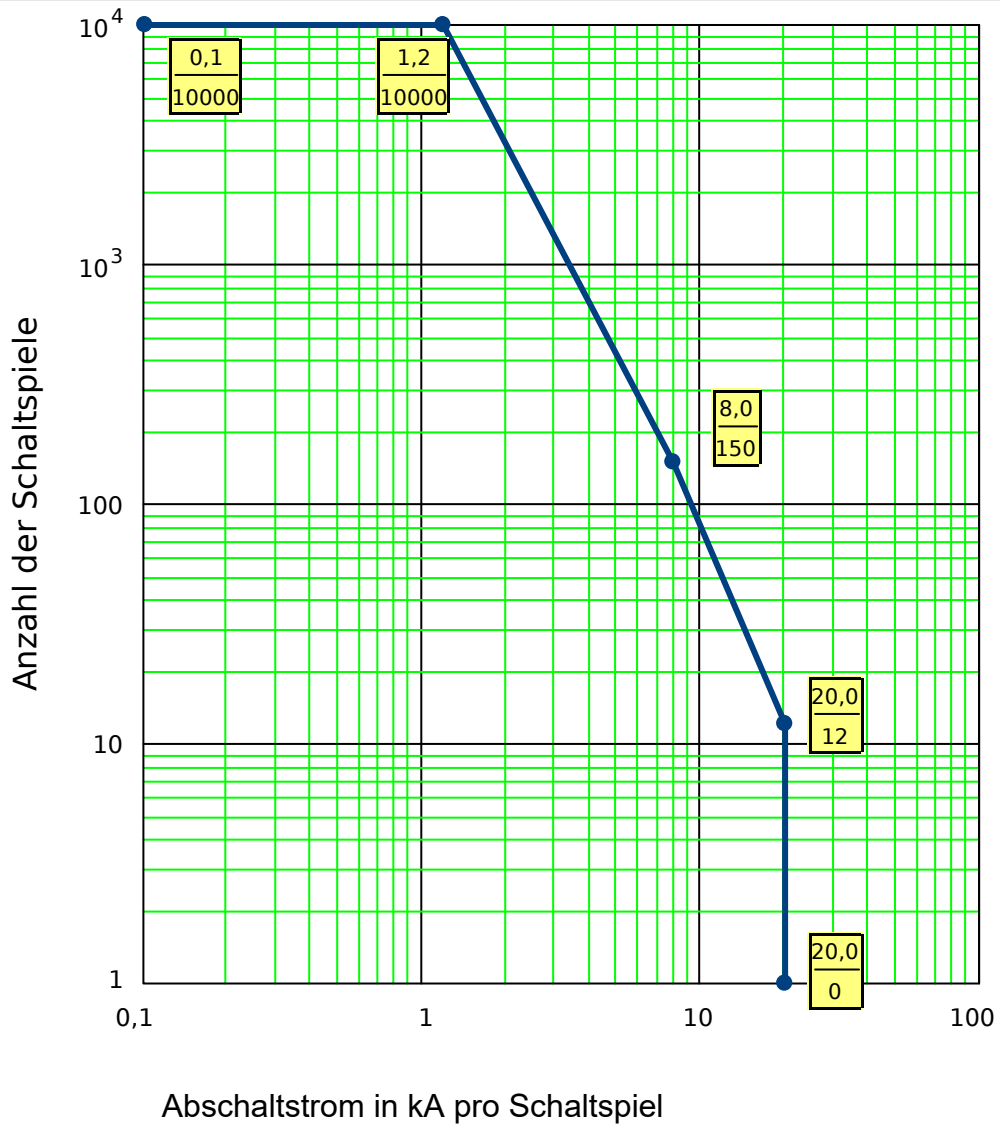
Wenn die gemessenen Schaltzeiten »*t-Eigenz AUS*« oder »*t-Eigenz EIN*« überschritten werden, wird die Meldung [Betrieb / Zustandsanzeige / Steuerung / SG[x]] »SGMon SGverzögert« gesetzt.

Wartungskennlinie eines Schaltgeräts

Durch Überwachung eines Schaltgeräts erhöht sich seine Betriebsbereitschaft. Der (Alterungs-) Zustand des Schaltgeräts hängt vor allem von folgenden Faktoren ab:

- Anzahl der Schaltspiele (EIN-/AUS-Zyklen).
- Der Stromhöhe zum Abschaltzeitpunkt.
- Der Schaltfrequenz mit der das Schaltgerät betrieben wird (Schaltspiele pro Stunde).

Der Anwender hat das Schaltgerät gemäß den Vorgaben (Technische Daten/Wartungsplan) des Hersteller bestimmungsgemäß zu warten. Die Wartungskurve des Schaltgeräts kann durch bis zu 10 Punkte im Menü [Steuerung / SG / SG[x] / SG Wartung] nachgebildet werden. Jeder Punkt wird über zwei Parameter eingestellt. Den Abschaltstrom in Kilo-Ampere und die Anzahl der erlaubten Schaltspiele. Die erlaubten Schaltspiele des letzten Punktes sind immer Null. Das Schutzgerät berechnet die verbleibende Schaltkapazität auf der Basis der Wartungskurve. Wenn der Abschaltstrom größer als der des letzten Punktes der Kurve ist, dann wird dieser Punkt mit „Null“ erlaubten Schaltspielen bewertet.

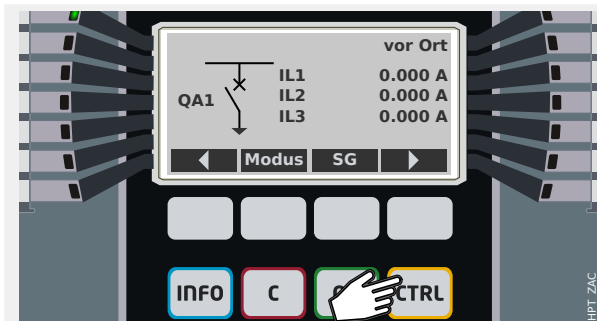


E_F67

Abb. 78: Wartungskurve für einen typischen 25 kV Leistungsschalter

6.4 Steuerung - Beispiel: Schalten eines Leistungsschalters

Im folgenden Beispiel soll gezeigt werden, wie über die Bedieneinheit ein Leistungsschalter geschaltet wird.



Durch Betätigen des »CTRL«-Softkeys gelangen Sie zu einer Darstellung des Abzweigsteuerbildes. Von hier haben Sie direkten Zugriff auf steuerungsrelevante Daten und Steuerungsfunktionen.

Anmerkung: Die Bezeichnung »QA1« des Betriebsmittels ist nur ein Beispiel; die verfügbaren Schaltgeräte bzw. Betriebsmittel und ihre Bezeichnungen hängen von der jeweiligen Anwendung ab.

Ein Schaltvorgang kann nur dann über die Bedieneinheit durchgeführt werden, wenn die Schalthoheit, die in der rechten oberen Ecke des Displays angezeigt wird, entweder auf „vor Ort“ oder auf „vor Ort und Fern“ gesetzt ist.

Anmerkung: Dieses Abzweigsteuerbild sowie die Funktionalität der Softkeys „Allg Einstellungen“ und „SG“ sind auch über das Menü erreichbar:

- Über den Menüpfad [Steuerung / Steuer-Seite] erreicht man das Abzweigsteuerbild.
- Über den Menüpfad [Steuerung / Allg Einstellungen] erreicht man denselben Menüzweig wie über den Softkey „Modus“.
- Über den Menüpfad [Steuerung / SG] erreicht man denselben Menüzweig wie über den Softkey „SG“.



Durch Betätigen des „Modus“-Softkey erreicht man den Menüzweig [Steuerung / Allg Einstellungen].

Hier lassen sich diverse steuerungsrelevante Einstellungen vornehmen, insbesondere kann hier die Schalthoheit eingestellt werden.

Für den Einstellparameter »Schalthoheit« stehen folgende Werte zur Verfügung:

- „keine“: Keine Steuerungsfunktionalität.
- „vor Ort“: Schaltbefehle nur über die Bedieneinheit.
- „Fern“: Schaltbefehle nur über SCADA, digitale Eingänge oder interne Meldungen.
- „vor Ort und Fern“: Schaltbefehle über die Bedieneinheit, SCADA, digitale Eingänge oder interne Meldungen.

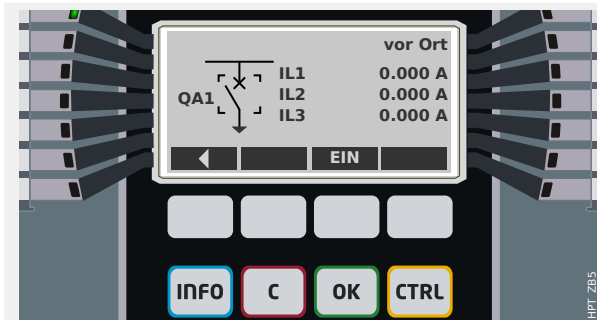


Für dieses Beispiel muss, wie gesagt, die Einstellung „vor Ort“ oder „vor Ort und Fern“ gewählt sein.

Über den Softkey „SG“ erreicht man eine Liste aller implementierten Betriebsmittel.

(HighPROTEC-Geräte der Typen »MC...« unterstützen bis zu 6 Betriebsmittel. Geräte der Typen »MR...« unterstützen 1 Betriebsmittel.)

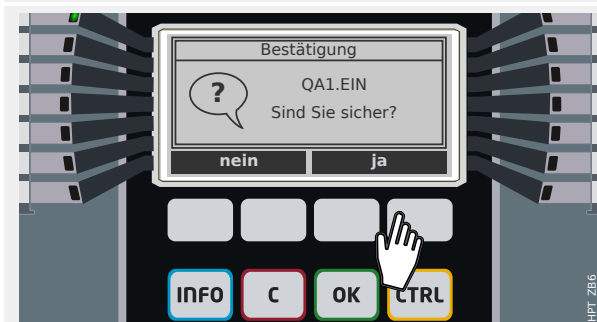
Nachdem das zu betätigende Betriebsmittel ausgewählt ist, erreicht man über den Softkey „►“ (Enter) ein Menü mit Parametern speziell für dieses ausgewählte Betriebsmittel. Hier können z. B. Schaltzeiten, Stellungmeldekontakte, externe Schaltbefehle und Verriegelungsbedingung konfiguriert werden.



Über den Softkey „►“ (Enter) erreicht man ein erweitertes Abzweigsteuerbild (nachdem das Passwort für den Zugriffsbereich „Strg-Lv1“ eingegeben worden ist); hier ist nun ein Betriebsmittel durch kleine Ecken markiert und dadurch als „ausgewählt“ gekennzeichnet. Falls mehrere Betriebsmittel unterstützt werden, ist außerdem der Softkey „Ausw“ sichtbar, über den (zyklisch durchrotierend) ein anderes Betriebsmittel angewählt werden kann.

Wenn die Schalthoheit lokales Schalten erlaubt, sind außerdem Softkeys „AUS“ und/oder „EIN“ sichtbar; über diese können nun Schaltbefehle angestoßen werden.

(Bei korrekter Verdrahtung und Konfiguration der Stellungmeldekontakte „weiß“ das MRU4 natürlich, ob das gewählte Betriebsmittel gerade geschlossen oder geöffnet ist, und somit ist nur einer dieser beiden Softkeys sichtbar: Wenn also zum Beispiel das gewählte Betriebsmittel geöffnet ist, ist auch nur „EIN“ sichtbar.)

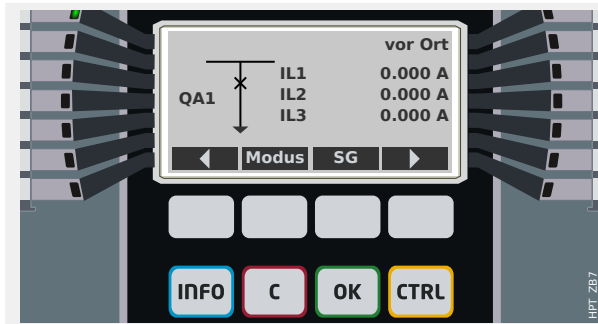


Nach Betätigen des Softkeys „EIN“ erhält man einen Bestätigungsdialog; dies soll versehentliches Schalten verhindern.

Nach Betätigen von „ja“ wird der Schaltbefehl ausgeführt.

6 Steuerung / Schaltgeräte-Manager

6.4 Steuerung - Beispiel: Schalten eines Leistungsschalters



Die neue Stellung des Betriebsmittels wird (nach Ablauf der jeweiligen Schaltzeit bzw. nach entsprechender Rückmeldung durch die Stellungsmeldekontakte) auf dem Display angezeigt.

Außerdem ändert sich die Sichtbarkeit der Softkeys, sodass die nun neu verfügbaren Schaltbefehle sichtbar werden.

7 System-Alarme

Nach der Aktivierung (über [Projektierung / Projektierte Elemente] »SysA . Modus« = „verwenden“) können im Menü [SysA] folgende Features konfiguriert werden:

- Allgemeine Einstellungen (aktivieren/deaktivieren des Bezugsmanagements, optional kann ein Blockadesignal rangiert werden);
- Maximalwertüberwachung (↔[7.1 Spitzenbezugswerte \(Maximalwerte\)](#))
- Total Harmonic Distortion (THD-Schutz).

Es ist zu beachten, dass alle Einstellwerte als Primärwerte einzugeben sind.

7.1 Spitzenbezugswerte (Maximalwerte)

Minimal- und Maximalwerte

Im Menü [Betrieb] können verschiedene Minimal- und Maximalwerte eingesehen werden. (Siehe auch ↔[2.7 Statistik](#).)

Minimumwerte seit dem letzten Rücksetzen: Die Werte einer gemessenen Größe werden ständig mit dem letzten Minimumwert verglichen. Ist ein Messwert kleiner als der letzte gespeicherte Minimumwert, wird dieser überschrieben. Im Menü [Geräteparameter / Statistik] kann ein Rücksetzsignal rangiert werden.

Maximumwerte seit dem letzten Rücksetzen: Die Werte einer gemessenen Größe werden ständig mit dem letzten Maximumwert verglichen. Ist ein Messwert größer als der letzte gespeicherte Maximumwert, wird dieser überschrieben. Im Menü [Geräteparameter / Statistik] kann ein Rücksetzsignal rangiert werden.

7.2 THD-Schutz

Das Gerät ist in der Lage die Stromqualität zu überwachen, indem es die harmonischen Verzerrungen (THD) der Außenleiterspannungen und Phasenströme misst.

Im Menü [SysA / THD] müssen folgende Einstellungen vorgenommen werden:

- Legen Sie fest, ob ein Alarm ausgegeben werden soll oder nicht (»Alarm« = „Aktiv“ or „Inaktiv“).
- Stellen Sie einen Schwellwertwert (»Schwellwert«) ein.
- Legen Sie eine Alarmverzögerung fest (»t-Ausl«).

8 Rekorder

Das MRU4 enthält mehrere Rekorder, die verschiedenartige Log-Meldungen (in nicht-flüchtigem Speicher) sammeln:

- Die **Selbstüberwachungsmeldungen** (↔10.2 **Meldungen der Selbstüberwachung**) enthalten geräteinterne Ereignisse. Dies können zum Beispiel sicherheitsrelevante Meldungen sein (z. B. wenn ein falsches Passwort eingegeben wurde), oder Meldungen, die sich direkt auf die Gerätefunktionalität beziehen (und im „Troubleshooting-Guide“ nachzuschlagen sind).

Die Liste der Einträge erreicht man über den Menüpunkt [Betrieb / Selbstüberwachung / Meldungen].

- Der **Störschreiber** (↔8.1 **Störschreiber**) fügt mit jedem neuen Störfall (sofern dieser als Startereignis konfiguriert ist) einen Eintrag hinzu.

Die Liste der Einträge erreicht man über den Menüpunkt [Betrieb / Rekorder / Störschr].

In Smart view hat man zusätzlich die Möglichkeit, einen Doppelklick auf einen dieser Störschriebe zu machen, wodurch man den Störschrieb in einer *.HptDr-Datei abspeichern und mittels der PC-Software *DataVisualizer* graphisch analysieren kann.

- Der **Fehlerrekorder** (↔8.2 **Fehlerrekorder**) stellt Informationen über Fehlerfälle bereit (z. B. die Auslöse-Ursache).

Die Liste der Einträge erreicht man über den Menüpunkt [Betrieb / Rekorder / Fehlerrek].

- Der **Ereignisrekorder** (↔8.3 **Ereignisrekorder**) sammelt Statusänderungen von binären Zuständen und Zählern aller MRU4-Module, sodass der Anwender sich einen Überblick über die Aktivitäten des MRU4 verschaffen kann.

Die Liste der Einträge erreicht man über den Menüpunkt [Betrieb / Rekorder / Ereignisrek].

- Der **Trendrekorder** (↔8.4 **Trendrekorder**) zeichnet analoge Messwerte in ihrer Zeitabhängigkeit auf.

Eine Zusammenfassung (Datum/Uhrzeit, Anzahl der Einträge) erreicht man über den Menüpunkt [Betrieb / Rekorder / Trendrek].

In Smart view hat man zusätzlich die Möglichkeit, einen Doppelklick auf diese Zusammenfassung zu machen, wodurch man alle Analogdaten in einer *.HptTr-Datei abspeichern und mittels der PC-Software *DataVisualizer* graphisch analysieren kann.

8.1 Störschreiber

- Mittels der Bedien- und Auswertesoftware *Smart view* können Störschriebe ausgelesen werden.
- In der separaten Anwendung *DataVisualizer* (wird immer mit *Smart view* installiert) können Störschriebe angesehen und analysiert werden.
- Mittels des *DataVisualizer* können die Störschriebe ins COMTRADE-Format gewandelt werden.

Der Störschreiber kann durch bis zu 8 auswählbare Startsignale gestartet werden (z. B. Auslösung). Der Störschreiber arbeitet mit 32 Abtastungen pro Periode (Samples per cycle). Der Störschreiber zeichnet die Messdaten zum Zeitpunkt des Startsignals (+Vorlauf) auf. Mithilfe der Bediensoftware *Smart view* / *DataVisualizer* können die Kurvenverläufe der analogen (Strom, Spannung) und digitalen Kanäle/Spuren grafisch dargestellt und ausgewertet werden. Der Störschreiber hat eine Speicherkapazität von 120 s. Die maximal parametrierbare Aufzeichnungszeit eines Störschriebes beträgt 15 s. Die maximal mögliche Anzahl von Aufzeichnungen hängt von der Größe der einzelnen Störschriebe ab.

Auslesen von Störschrieben

Im Menü [Betrieb / Rekorder / Störschr] können Sie einsehen, ob Störschriebe aufgelaufen sind.

HINWEIS!



Im Menü [Betrieb / Rekorder / Man Trigger] können Sie den Störschreiber manuell anstoßen.

Löschen von Störschrieben

Im Menü [Betrieb / Rekorder / Störschr] können Sie:

- Störschriebe löschen.
- Wählen Sie dazu mittels des »SOFTKEYS« »herunter« und des »SOFTKEYS« »herauf« den zu löschenden Störschrieb aus
- Rufen Sie mittels des »SOFTKEYS« »rechts« die Detailansicht auf.
- Betätigen Sie den »SOFTKEY« »Löschen«.
- Geben Sie das Passwort ein und bestätigen Sie dieses durch einen Druck auf die Taste OK
- Wählen Sie ob nur der aktuell ausgewählte oder alle Störschriebe gelöscht werden sollen.
- Bestätigen Sie durch den Softkey »OK«

Einstellungen

Im Menü [Geräteparameter / Rekorder / Störschr] können Sie den Störschreiber parametrieren. Legen Sie über den Parameter »Max Aufzlänge« die maximale Aufzeichnungslänge eines Störschriebes fest, der maximal einstellbare Wert beträgt 15 s (inklusive Vor- und Nachlauf). Die Vor- und Nachlaufzeit des Störschreibers werden (über die Parameter »Vorlaufzeit« bzw. »Nachlaufzeit«) in Prozent der »Max Aufzlänge« angegeben.

Aus der »Rangierliste« können bis zu 8 Signale als Startsignale (Trigger) für den Störschreiber gewählt werden. Diese Startsignale wirken flankengesteuert mit der positiven Flanke und sind ODER-verknüpft. Wenn ein Störschrieb abgeschlossen ist und die Startsignale nicht zurückfallen, startet eine positive Flanke eines der anderen Signale einen neuen Störschrieb, sofern der Störschreiber wieder aufzeichnungsbereit ist. Dies ist der Fall sobald der Speichervorgang im internen Speicher abgeschlossen ist.

HINWEIS!



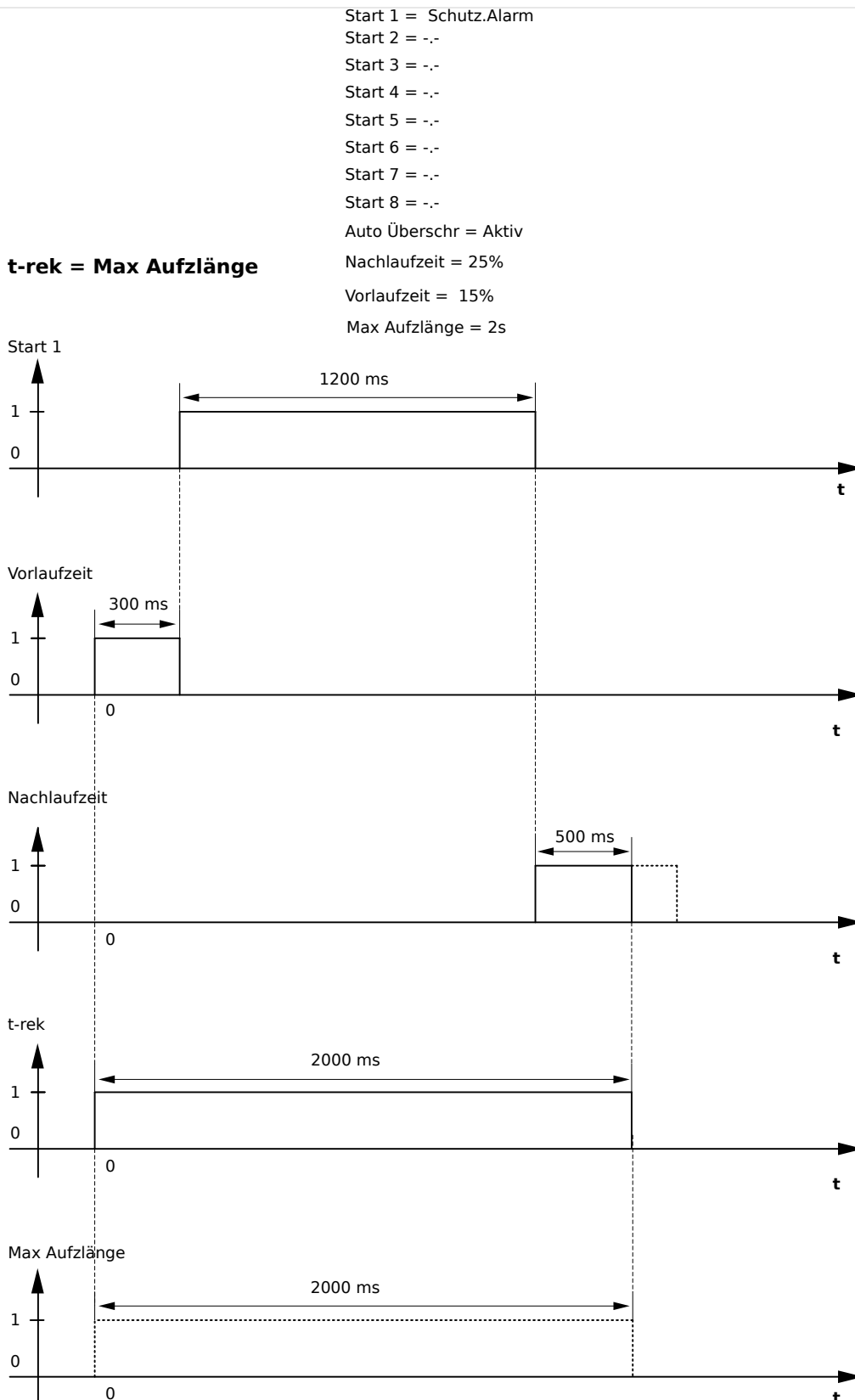
Wenn t_T die Dauer des Startsignals ist und t_{Max} =»Max Aufzlänge«, t_{Vor} =(»Vorlaufzeit« · t_{Max}), t_{Nach} =(»Nachlaufzeit« · t_{Max}), dann ergeben sich folgende Zeitdauern:

- Die tatsächliche Vorlaufzeit ist immer gleich t_{Vor}
- Das Ereignis selbst wird für die Zeitdauer $t_{Stör}$ aufgezeichnet mit: $t_{Stör} = \min(t_T, (t_{Max} - t_{Vor}))$
- Die tatsächliche Nachlaufzeit t_{Rest} beträgt: $t_{Rest} = \min(t_{Nach}, (t_{Max} - t_{Vor} - t_{Stör}))$

Es kann hierbei - je nach Zeitdauer des Startsignals und der Einstellung t_{Vor} - offensichtlich passieren, dass $t_{Stör} < t_T$, dass also nicht das gesamte Ereignis aufgezeichnet wird. Dies wird natürlich tendenziell vermieden, indem ein größerer Wert für t_{Max} konfiguriert wird, allerdings werden dann entsprechend weniger Ereignisse im Gerätespeicher Platz finden.

In gleicher Weise kann es passieren, dass keine Nachlaufzeit mehr übrig ist (d. h. $t_{Rest} = 0$). Die Aufzeichnung wird in jedem Falle nach Ablauf des konfigurierten t_{Max} -Wertes abgebrochen.

Legen Sie außerdem fest, wie sich der Störschreiber verhalten soll, wenn kein weiterer Speicherplatz mehr zur Verfügung steht: Sollen ältere Störschriebe automatisch überschrieben werden (»Auto Überschr« = „Aktiv“), oder sollen (bis zum manuellen Löschen des Gerätespeichers) keine weitere Aufzeichnungen mehr erstellt werden (»Auto Überschr« = „Inaktiv“).



DistRecorder_Z02

Abb. 79: Beispiel I Störschreiber-Ablaufdiagramm

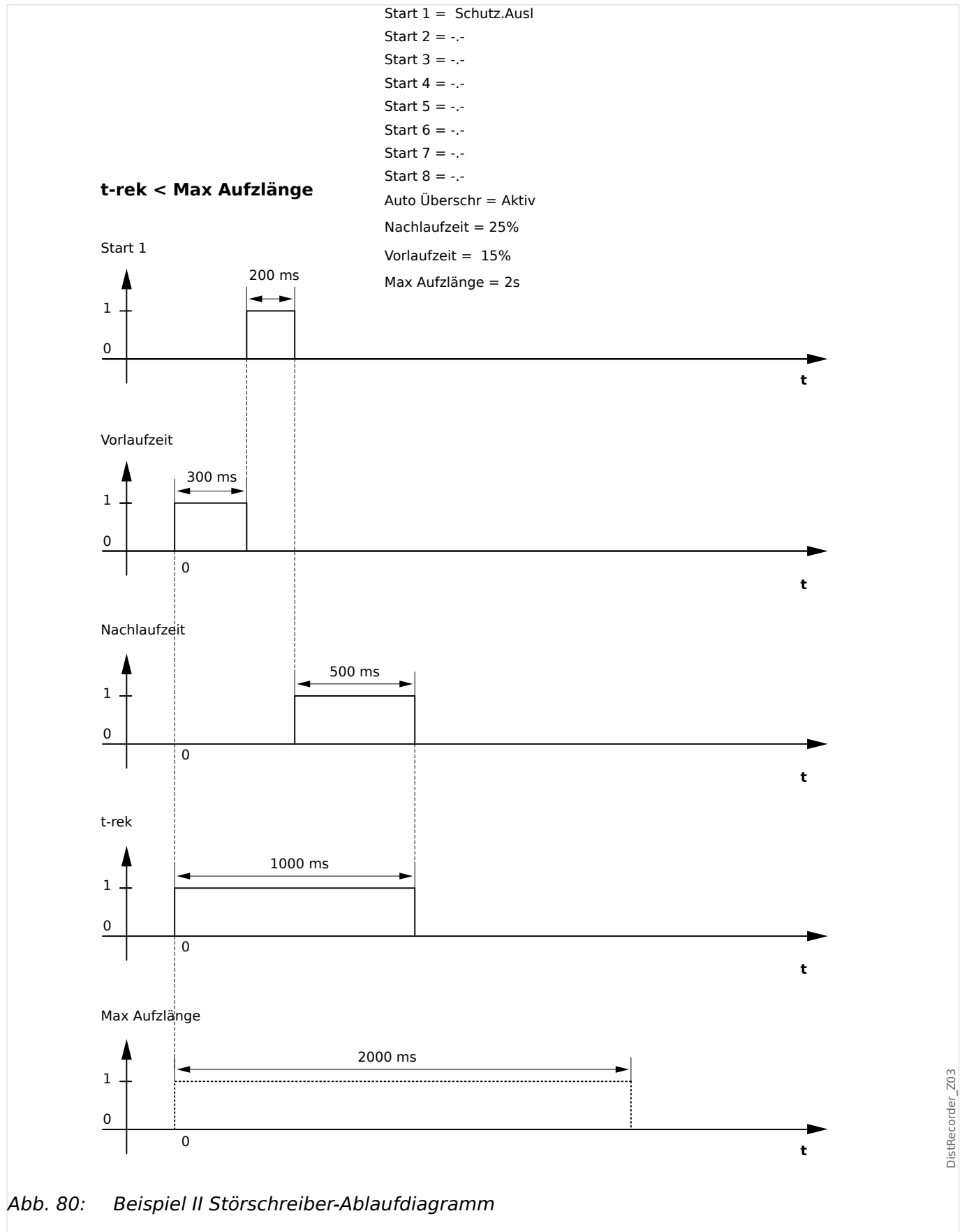


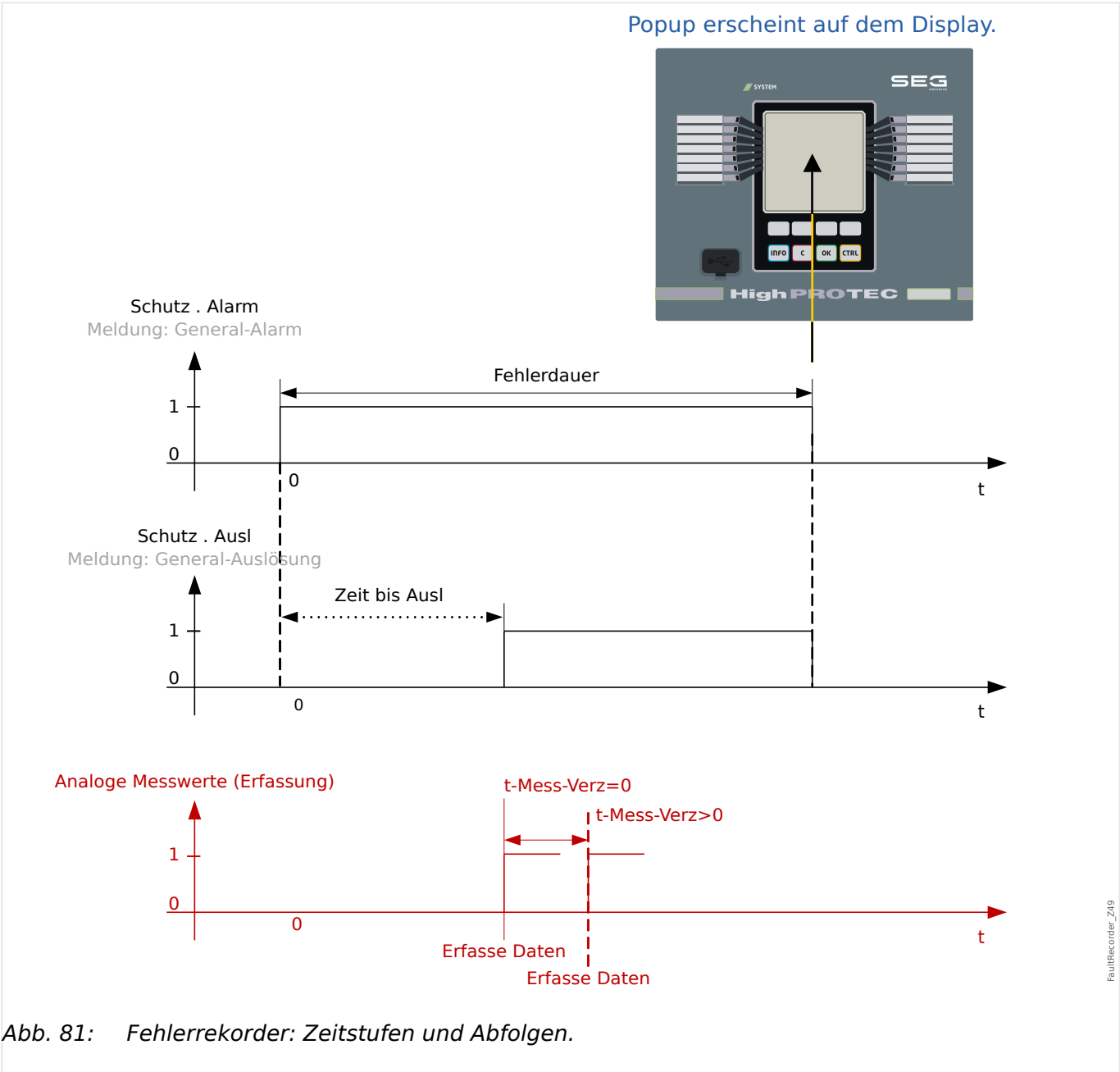
Abb. 80: Beispiel II Störschreiber-Ablaufdiagramm

8.2 Fehlerrekorder

Prinzip des Fehlerrekorders

Der Fehlerrekorder stellt in kompakter Form Informationen über Fehlerfälle bereit (z.B. die Auslöse-Ursache). Diese kompakten Informationen können auch über das Bedienpanel gelesen werden. Dadurch ist eine erste schnelle Fehleranalyse möglich. Nach einem Fehler erscheint ein Pop-up mit Informationen zur Fehlerursache auf dem Display. Die weitergehende detaillierte Fehleranalyse kann dann mit Hilfe des Störschreibers am PC erfolgen. Anhand der »Störfall-« und »Netzstörfallnummer« können die Aufzeichnungen des Fehlerrekorders und die des Störschreibers einander zugeordnet werden.

Zeitstufen und Abfolgen



8.2.1 Verhalten des Fehlerrekorders

Wodurch wird der Fehlerrekorder getriggert?

Der *Fehlerrekorder* wird mit der steigenden Flanke des General-Anregungs-Signals (»Schutz . Alarm«) gestartet.

Es ist zu beachten, dass die General-Anregung eine Oder-Verknüpfung aller Alarm-Signale ist. Das erste Alarm-Signal (steigende Flanke) startet den *Fehlerrekorder*.

Zu welchem Zeitpunkt werden die Messwerte erfasst/aufgezeichnet?

Der Fehler wird zu dem Zeitpunkt erfasst (geschrieben), an dem die Auslöseentscheidung getroffen wird. Der Zeitpunkt für die Aufzeichnung (Schreiben der Messwerte) kann optional durch den Parameter [Geräteparameter / Rekorder / Fehlerrek /] »Fehlerrek . t-Mess-Verz« verzögert werden. Dies kann z.B. sinnvoll sein, um stabilere Messwerte zu erhalten (z.B. um Störungen durch transiente Gleichspannungsanteile aus den Aufzeichnungen fernzuhalten).

Modi

Wenn eine Fehleraufzeichnung auch dann erfolgen soll, wenn der Alarm nicht zu einer Auslösung führt, dann ist der Parameter [Geräteparameter / Rekorder / Fehlerrek /] »Fehlerrek . Rekorder-Modus« auf „Alarme und Ausl“ zu setzen.

Wenn der Parameter »Rekorder-Modus« auf „Nur Ausl“ gestellt wird, werden nur Fehler aufgezeichnet, die auch zu einer Auslösung führen.

Wann erscheint das Pop-up (Fehleraufzeichnung) auf dem Display des Bedienpanels?

Ein Pop-up (Fehleraufzeichnung) erscheint auf dem Gerätedisplay der Bedieneinheit mit der fallenden Flanke der General-Anregung (»Schutz . Alarm«).

HINWEIS!



Es wird keine „Zeit bis zur Auslösung“ angezeigt, wenn Alarm- und Auslösesignal aus verschiedenen Modulen stammen. Dies kann dann geschehen, wenn mehr als ein Schutzmodul in die Klärung eines Fehlers involviert sind.

HINWEIS!



Es ist zu beachten: Die in einer Fehleraufzeichnung gezeigten Parameter-Einstellungen (Werte) sind nicht Teil der Aufzeichnung selbst. Diese werden stets den aktuellen Geräteeinstellungen entnommen. Wenn also Parameter nach der Aufzeichnung eines Fehlers geändert werden, dann werden diese mit einem Stern-Symbol in der Fehleraufzeichnung kenntlich gemacht.

Um Fehlinterpretationen zu verhindern, ist wie folgt zu verfahren:

Speichern Sie jede Aufzeichnung des Fehlerrekorders, die Sie archivieren möchten auf einer lokalen Festplatte, bevor Sie jegliche Parameteränderungen vornehmen. Löschen Sie danach die Fehleraufzeichnungen im Schutzgerät.

Speicher

Die zuletzt gespeicherte Fehleraufzeichnung wird spannungsausfallsicher innerhalb des *Fehlerrekorders* archiviert (fail safe, die anderen werden in einem Speicherbereich abgelegt, der von der Hilfsspannungsversorgung abhängig ist). Steht kein weiterer Speicherplatz mehr zur Verfügung, dann wird die älteste Fehleraufzeichnung überschrieben (FIFO). Bis zu 20 Aufzeichnungen können gespeichert werden.

Wie schließt man ein Pop-up (Aufzeichnung) des Fehlerrekorders?

Durch Betätigen des Softkeys »OK«.

Wie lässt sich erkennen, ob ein Fehler eine Auslösung zur Folge hatte oder nicht?

Fehler, die eine Auslösung zur Folge hatten, werden innerhalb des Übersichtsmenüs des Fehlerrekorders mit einem „Blitz“-Symbol „ \leq “ auf der rechten Seite des Displays gekennzeichnet.

Welche Fehleraufzeichnung poppt im Gerätedisplay auf?

Die neuste.

8.2.2 Automatische Fehleranzeige (Pop-up) auf dem Display

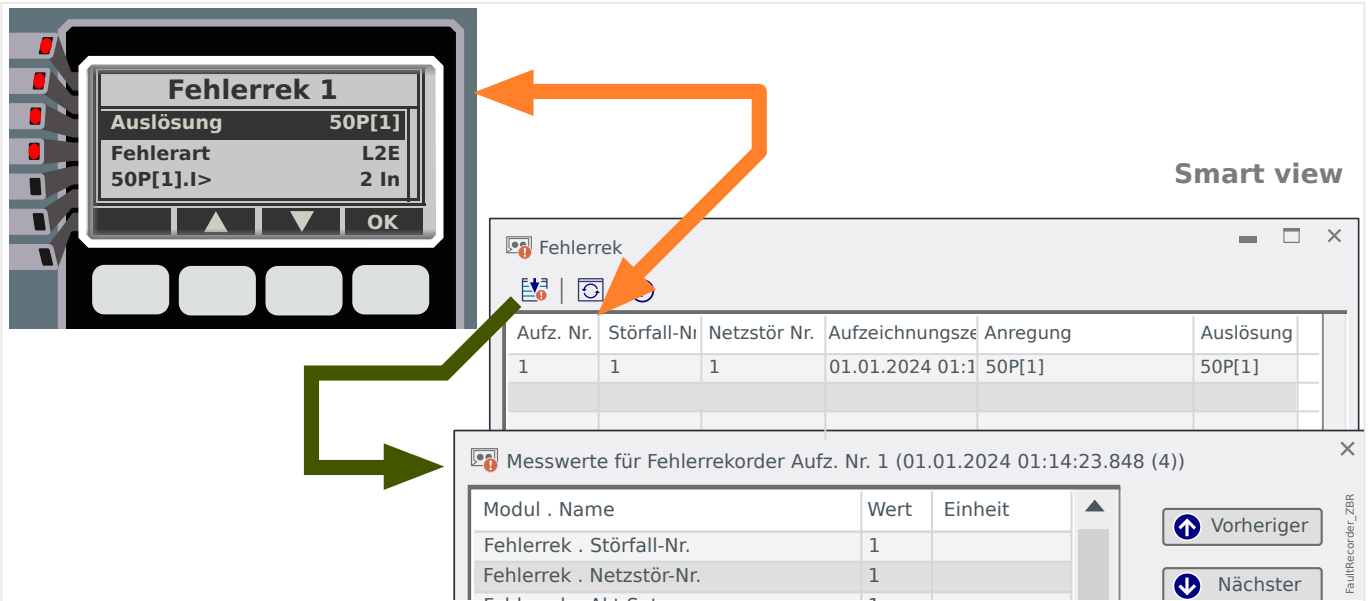


Abb. 82: Fehlerursachen-Anzeige auf dem Display und Anzeige des Fehlerrekorders in Smart view.

Eine automatische Fehleranzeige erscheint auf dem Gerätedisplay mit der fallenden Flanke der General-Anregung (siehe →5.1.1 Grundlagen eines Schutzmodules).

HINWEIS!

! Es wird keine „Zeit bis zur Auslösung“ angezeigt, wenn Alarm- und Auslösesignal aus verschiedenen Modulen stammen. Dies kann dann geschehen, wenn mehr als ein Schutzmodul in die Klärung eines Fehlers involviert sind.

HINWEIS!

! Es ist zu beachten: Die in einer Fehleraufzeichnung gezeigten Parameter-Einstellungen (Werte) sind nicht Teil der Aufzeichnung selbst. Diese werden stets den aktuellen Geräteeinstellungen entnommen. Wenn also Parameter nach der Aufzeichnung eines Fehlers geändert werden, dann werden diese mit einem Stern-Symbol in der Fehleraufzeichnung kenntlich gemacht.

Um Fehlinterpretationen zu verhindern, ist wie folgt zu verfahren:

Speichern Sie jede Aufzeichnung des Fehlerrekorders, die Sie archivieren möchten, auf einer lokalen Festplatte, bevor Sie jegliche Parameteränderungen vornehmen. Löschen Sie danach die Fehleraufzeichnungen im Schutzgerät.

Die Fehleraufzeichnungen werden spannungsausfallsicher innerhalb des Fehlerrekorders archiviert. Steht kein weiterer Speicherplatz mehr zur Verfügung, dann wird die älteste Fehleraufzeichnung überschrieben (FIFO).

Es poppt immer die jeweils neueste Fehleraufzeichnung im Gerätedisplay auf. Durch Betätigen der Taste »Ok« wird das Pop-up des Fehlerrekorders geschlossen, erscheint

allerdings beim nächsten Gerätestart erneut. Das Pop-up wird durch Betätigen der Taste »C« dauerhaft quittiert.

8.2.3 Inhalt einer Fehleraufzeichnung

Die Information in einer Fehleraufzeichnung kann im Wesentlichen in folgende drei Abschnitte aufgeteilt werden:

Teil 1: Allgemeine Information (unabhängig von der Schutzfunktion)	
Datum/Uhrzeit	Datum und Zeitpunkt des Fehlers
Störfall-Nr.	Dieser Zähler wird mit jedem Fehler erhöht (General Anregung »Schutz . Alarm«)
Netzstör-Nr.	Dieser Zähler wird ebenso mit jedem Fehler erhöht (»Schutz . Alarm«), mit Ausnahme der Automatischen Wiedereinschaltung (gilt nur für Geräte, die über eine AWE-Funktion verfügen).
Akt Satz	Der aktive Parametersatz
Fehlerdauer	Zeit zwischen der steigenden Flanke der General-Anregung (»Schutz . Alarm«) bis zur fallenden Flanke der General-Anregung. Es ist zu beachten, dass die General-Anregung eine Oder-Verknüpfung aller Alarm-Signale ist. Die General-Auslösung (»Schutz . Ausl«) ist eine Oder-Verknüpfung aller Auslösesignale.
Zeit bis Ausl	Die Zeit zwischen Alarm und Auslösung. Bitte beachten Sie: Die Zeit bis zur Auslösung wird nicht angezeigt, wenn der erste Alarm und die erste Auslösung von unterschiedlichen Modulen ausgelöst wurden.
Alarm	Name des Schutzmoduls, das zuerst einen Alarm ausgegeben hat.
Ausl	Name des Schutzmoduls, das zuerst eine Auslösung ausgegeben hat.
Aktiver AdaptSatz	Wenn adaptive Parametersätze verwendet werden, dann wird die Nummer des „aktiven“ Satzes angezeigt.
Teil 2: Information, die abhängig ist von dem Schutzmodul, die ausgelöst hat	
z. B. Fehlerart	Diese Informationen sind abhängig vom Schutzmodul. Falls es sich zum Beispiel um ein phasenselektives Schutzmodul handelt, werden auch phasenspezifische Daten angezeigt.
Teil 3: Information, die vom jeweiligen Schutzgerät abhängig ist	
Messwerte	Es werden zahlreiche Messwerte zum Auslösezeitpunkt (oder verzögert abhängig von der Parametrierung) angezeigt. Diese Daten hängen von dem Umfang der Messwerte ab, die mit dem jeweiligen Schutzgerät zur Verfügung stehen.

8.2.4 Verwendung des Fehlerrekorders über die Bedieneinheit des MRU4

Navigieren innerhalb des Fehlerrekorders

Navigieren innerhalb des Fehlerrekorders	Softkey
Zurück zur Übersicht.	◀
Nächster (höherer) Eintrag innerhalb der Fehleraufzeichnung.	▲
Vorherige Fehleraufzeichnung.	▶▶
Nächster (niedrigerer) Eintrag innerhalb des Fehlerrekorders.	▼

Einsichtnahme in eine Aufzeichnung des Fehlerrekorders (über die Bedieneinheit)

Es bestehen zwei unterschiedliche Optionen, um eine Aufzeichnung des Fehlerrekorders einzusehen:

- Option 1: Ein Fehler (Auslöse-Ursache) erscheint auf dem Display des Schutzgeräts (Pop-up, weil es zu einer Auslösung kam).
- Option 2: Manueller Aufruf des Fehlerrekorder-Menüs.

Option 1 (Eine Fehler-Aufzeichnung (Pop-up) erscheint auf dem Gerätedisplay:

- Analysieren Sie die Fehler-Aufzeichnung mit Hilfe der Softkeys „▲“ und „▼“.
- Oder schließen Sie das Pop-up-Fenster durch Betätigen des Softkeys OK.

Option 2:

- Öffnen Sie den Menüweig [Betrieb / Rekorder / Fehlerrek].
- Wählen Sie eine Aufzeichnung.
- Analysieren Sie die Fehler-Aufzeichnung mit Hilfe der Softkeys „▲“ und „▼“.

8.3 Ereignisrekorder

Der Ereignisrekorder zeichnet bis zu 300 Ereignisse auf. Die (mindestens) 50 zuletzt gespeicherten Ereignisse werden ausfallsicher aufgezeichnet. Zu jedem Ereignis werden folgende Informationen zur Verfügung gestellt:

Jedes Ereignis wird nach folgendem Schema aufgezeichnet:

Aufzeichnungsnummer	Laufende Nummer
Störfallnummer	Nummer des aktuellen Störfalls Dieser Zähler wird mit jeder General-anregung (»Schutz . Alarm«) inkrementiert
Netzstörunummer	Zu einem Netzstörfall können mehrere Störfallnummern gehören Dieser Zähler wird mit jeder General-anregung inkrementiert (Ausnahme AWE: gilt nur für AWE-fähige Geräte)
Aufzeichnungszeitpunkt	Zeitpunkt der Aufzeichnung
Modulname	Was hat sich geändert?
Status	Geänderter Wert

Die Ereignisse lassen sich in drei Klassen einteilen.

- **Binäre Zustandswechsel:** Der Statuswechsel wird dargestellt als:
 - 0->1 wenn das Signal physikalisch von »0« zu »1« wechselt bzw
 - 1->0 wenn das Signal physikalisch von »1« nach »0« wechselt.
- **Zähler:** Der Zustandswechsel wird dargestellt als:
 - Alter Zählerstand -> Neuer Zählerstand (z.B. 3->4)
- **Multiple Zustandswechsel:** Der Zustandswechsel wird dargestellt als:
 - Alter Zustand->Neuer Zustand (z.B. 0->2)

Lesen des Ereignisrekorders

- Rufen Sie das Menü [Betrieb / Rekorder / Ereignisrek] auf.
- Blättern Sie in den Ereignissen.

8.4 Trendrekorder

Lesen des Trendrekorders

Der Trendrekorder dient der Auszeichnung des zeitlichen Verlaufes analoger Signale.

- Rufen Sie das Menü [Betrieb / Rekorder / Trendrek] auf.
- An der Bedieneinheit wird eine Zusammenfassung angezeigt (Datum/Uhrzeit, Anzahl der Einträge).

Eine weitergehende Anzeige ist auf Grund der technischen Möglichkeiten des LCD-Displays nicht möglich.

- In Smart view wird unter diesem Menüpfad ebenfalls zunächst nur eine Zusammenfassung angezeigt. Man kann dort allerdings einen Doppelklick auf den Eintrag mit der Zusammenfassung machen. Hierüber werden alle analogen Daten vom MRU4 heruntergeladen und auf dem PC in einer Datei (mit der Namenserweiterung *.HptTr) abgespeichert.

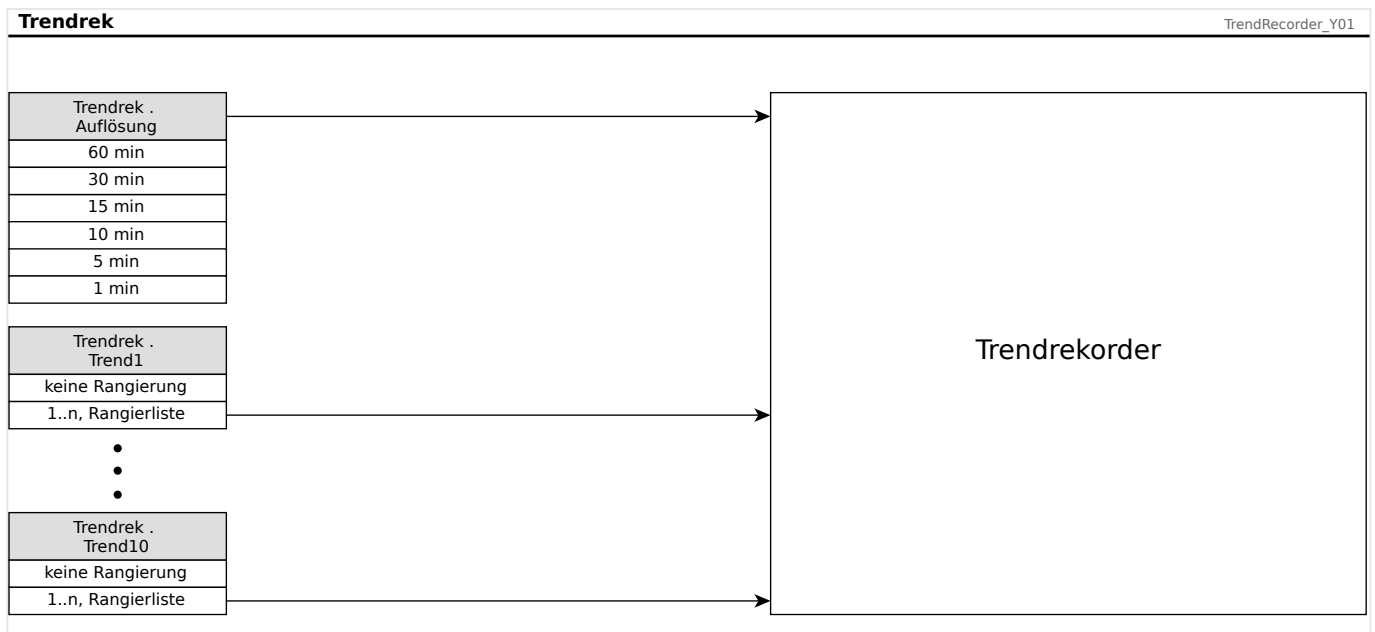
Anschließend lässt sich die *.HptTr-Datei mit dem DataVisualizer öffnen. Eine detaillierte Beschreibung des DataVisualizer gibt es in dessen Handbuch.

Konfiguration des Trendrekorders

Um den Trendrekorder zu konfigurieren, wechseln Sie ins Menü [Geräteparameter / Rekorder / Trendrek].

Die Auflösung (das Intervall) legt den Abstand zwischen zwei Messpunkten fest.

Sie können bis zu 10 Signale festlegen, die aufgezeichnet werden sollen.



9 Programmierbare Logik

Generelle Beschreibung

Das Schutzgerät bietet ein Vielzahl von programmierbaren Logikgleichungen. Mit Hilfe der Logikgleichungen können z.B. Ausgangsrelais, Blockaden von Schutzfunktionen usw. programmiert werden.

Mit Hilfe der Logik können Ausgangsrelais in Abhängigkeit von Eingangssignalen gesetzt werden. Die Eingangssignale können aus der Rangierliste (Auslösungen von Schutzmodulen, Zuständen von Schutzfunktionen, Status eines Leistungsschalters, Alarmmeldungen und Zuständen von Moduleingängen – siehe [↔2.3 Module, Parameter, Meldungen, Werte](#)) frei ausgewählt werden.

Logikgleichungen können kaskadiert werden, d.h. der Ausgang einer Logikgleichung kann als Eingangssignal einer weiteren Logikgleichung verwendet werden. So kann z.B. der Ausgang von Logikgleichung 10 als Eingangssignal von Logikgleichung 11 verwendet werden.

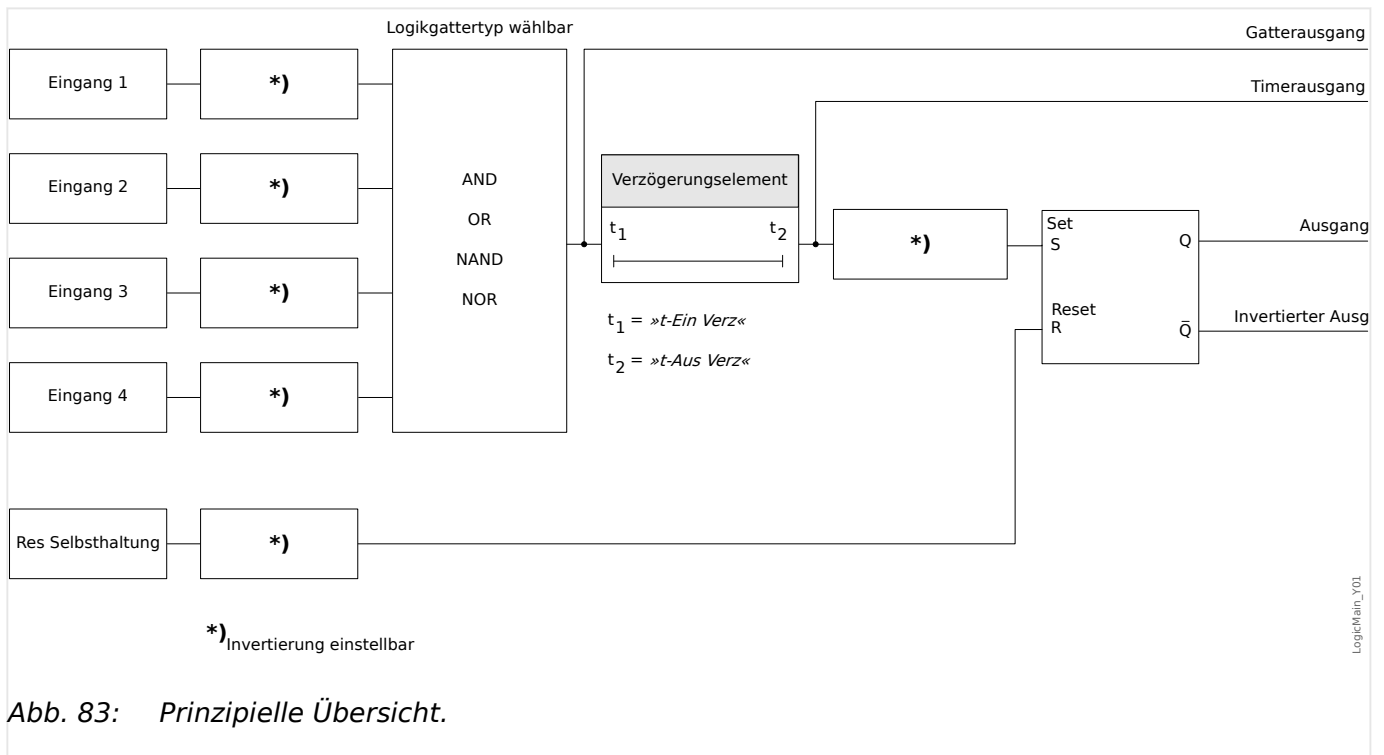
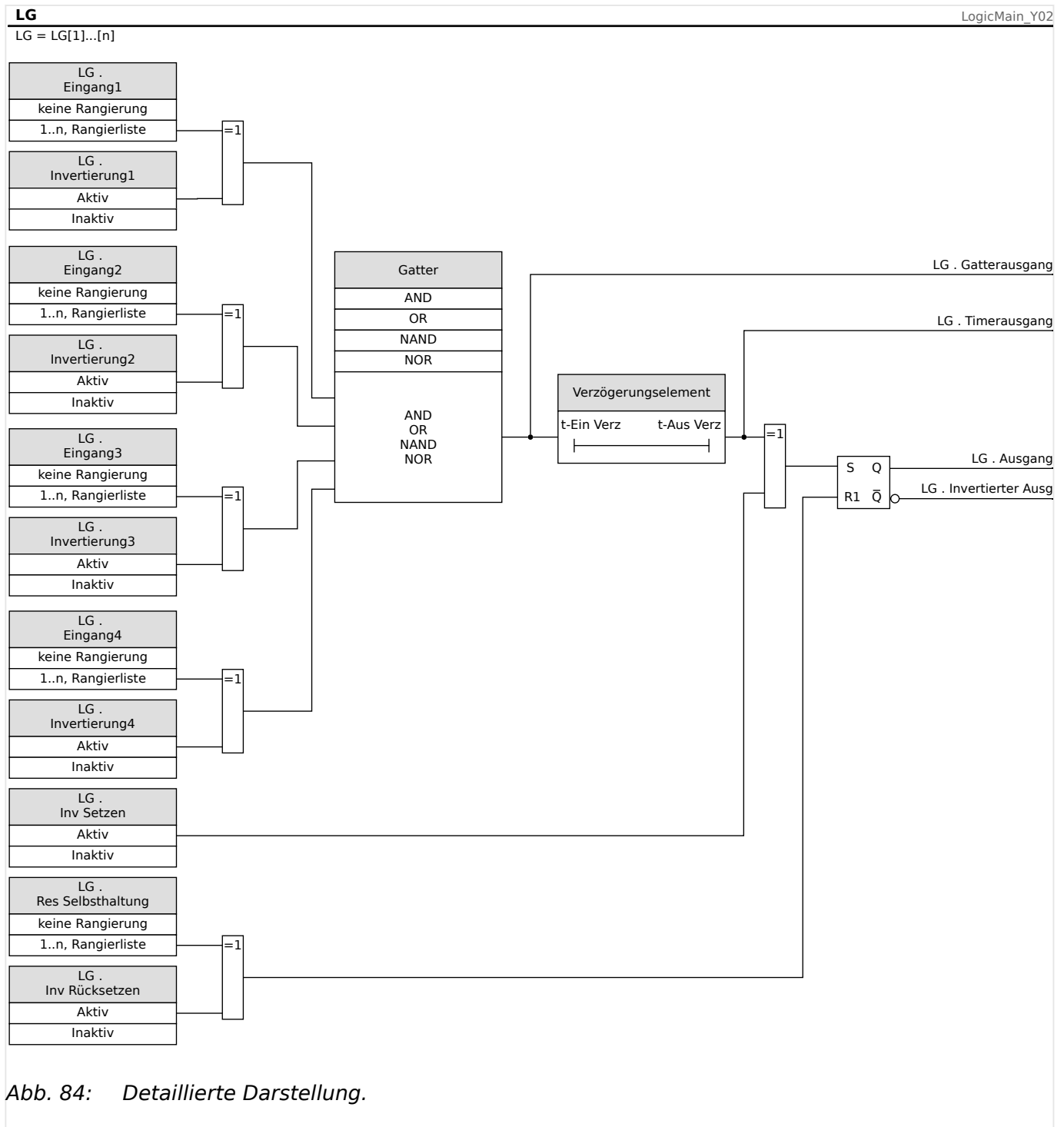
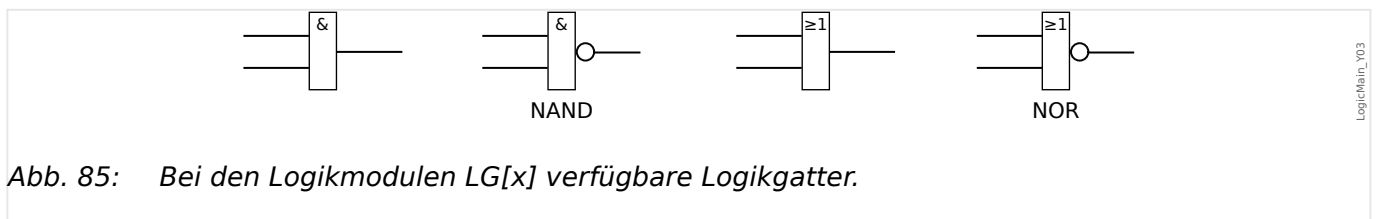


Abb. 83: Prinzipielle Übersicht.



Verfügbare Logikgatter (Operatoren)

Innerhalb einer Logikgleichung können die folgenden Logikgatter verwendet werden:



Eingangssignale

Jedem Logikgatter können bis zu vier Eingangssignale aus der Rangierliste zugeordnet werden.

Optional kann jedes einzelne Eingangssignal invertiert (negiert) werden.

Timer (Anzugs- und Rückfallverzögerung)

Der Anzug und der Rückfall des Zeitglieds kann verzögert werden.

Selbsthaltung

Jede Logikgleichung verfügt über einen selbsthaltenden und einen nicht-selbthaltenden Ausgang. Der selbsthaltende Ausgang steht auch als invertierter Ausgang zur Verfügung.

Um ein selbsthaltendes Signal zurücksetzen zu können, muss ein Rücksetz-Signal aus der Rangierliste ausgewählt werden. Das Rücksetz-Signal kann ebenfalls invertiert werden. Das Selbsthaltungssignal (Latch) arbeitet mit Reset-Priorität.

Kaskadierung von Logikgleichungen

Das MRU4 wertet alle Logikgleichungen, beginnend mit Logikgleichung 1, in aufsteigender Reihenfolge aus. Dieser Auswertungs-Zyklus wird stetig wiederholt.

Für zeitkritische Abläufe kann es unter Umständen wichtig sein, das Prinzip der Auswertung in aufsteigender Reihenfolge zu berücksichtigen, wann immer der Ausgang einer Logikgleichung (d. h. das Ergebnis ihrer Auswertung) als Eingang einer anderen Logikgleichung dient. Von einem rein technischen Standpunkt kann diese Kaskadierung in aufsteigender oder in absteigender Reihenfolge konfiguriert werden.

- Kaskadierung in **aufsteigender** Reihenfolge bedeutet, dass der Ausgang einer Logikgleichung auf den Eingang einer Logikgleichung mit **höherer** Nummer rangiert wird. Das Diagramm [→Abb. 86](#) weiter unten zeigt ein Beispiel, bei dem der Ausgang von LG1 auf einen Eingang von LG2 rangiert wird.

(Das heißt: »LG2 . Eingang 1« = »LG1 . Ausgang«)

- Kaskadierung in **absteigender** Reihenfolge bedeutet, dass der Ausgang einer Logikgleichung auf den Eingang einer Logikgleichung mit **niedrigerer** Nummer rangiert wird. Das Diagramm [→Abb. 87](#) zeigt ein Beispiel, bei dem der Ausgang von LG3 auf einen Eingang von LG2 rangiert wird.

(Das heißt: »LG2 . Eingang 4« = »LG3 . Ausgang«)

Bei der Konfiguration des Schutzgerätes bestehen keinerlei Einschränkungen oder Unterschiede zwischen aufsteigender und absteigender Reihenfolge. Da allerdings während der Laufzeit des MRU4 die Logikgleichungen in aufsteigender Reihenfolge ausgewertet werden, haben die resultierenden Ausgangswerte, die am Eingang der Logikgleichung anstehen, ein unterschiedliches „Alter“, wie in [→Abb. 86](#) und [→Abb. 87](#) veranschaulicht wird.

Kaskadierung von Logikgleichungen in aufsteigender Reihenfolge

Kaskadierung in aufsteigender Reihenfolge bedeutet, dass das Ausgangssignal von „Logikgleichung **k**“ als Eingangssignal von „Logikgleichung **n**“, $k < n$, rangiert wird.

Auf Grund der Auswertung in aufsteigender Reihenfolge wird der Ausgang von „Logikgleichung **k**“ (d. h. der Eingang von „Logikgleichung **n**“) im selben Auswertungs-Zyklus aktualisiert wie der Ausgang von „Logikgleichung **n**“.

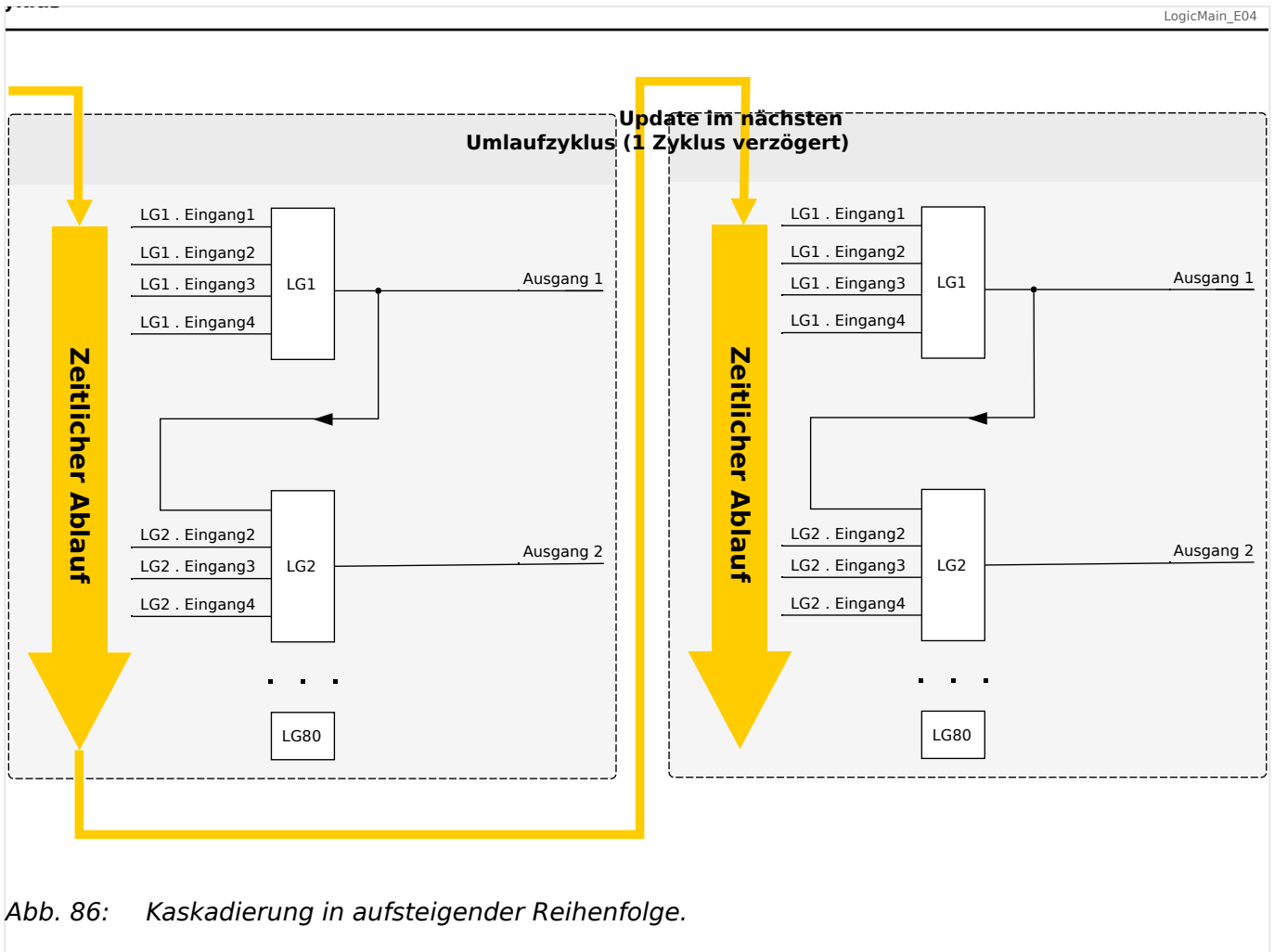


Abb. 86: Kaskadierung in aufsteigender Reihenfolge.

Kaskadierung von Logikgleichungen in absteigender Reihenfolge

Kaskadierung in absteigender Reihenfolge bedeutet, dass das Ausgangssignal von „Logikgleichung n “ als Eingangssignal von „Logikgleichung k “, $n > k$, rangiert wird.

Auf Grund der Auswertung in *aufsteigender* Reihenfolge verwendet allerdings die „Logikgleichung k “ immer das Auswertungsergebnis von „Logikgleichung n “ aus dem jeweils vorherigen Prozesszyklus.

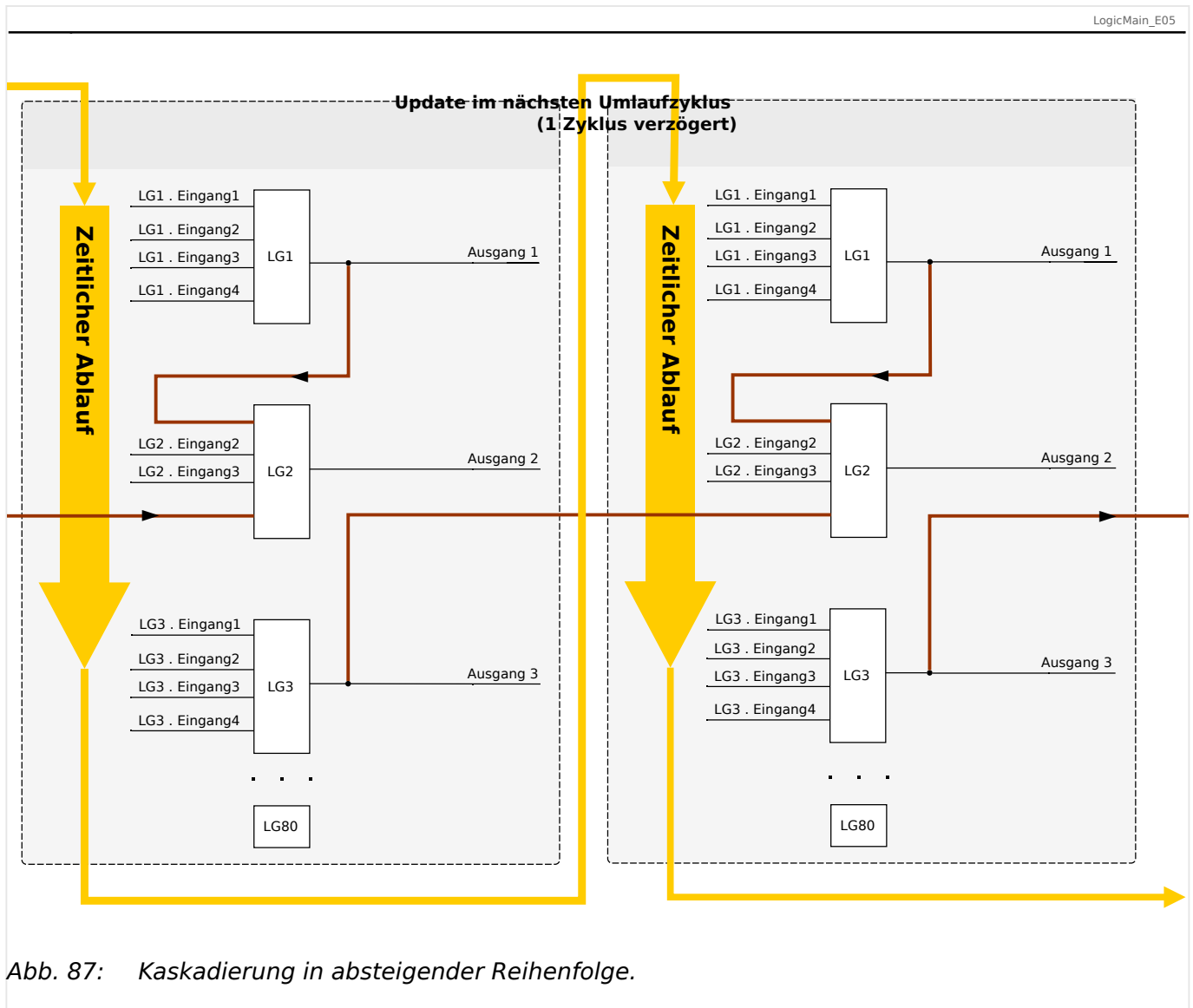


Abb. 87: Kaskadierung in absteigender Reihenfolge.

Das in [Abb. 87](#) gezeigte Beispiel zeigt eine Konfiguration von „Logikgleichung 2“, die den Ausgang von zwei weiteren Logikgleichungen, „Logikgleichung 1“ und „Logikgleichung 3“, als Eingangszustände verwendet. Hierbei ist der Ausgang von „Logikgleichung 1“ in aufsteigender Reihenfolge verwendet, sodass der Wert in jeweils demselben Prozesszyklus ermittelt wird. Der Ausgang von „Logikgleichung 3“ wird in absteigender Reihenfolge verwendet, sodass der Wert in dem jeweils vorherigen Prozesszyklus ermittelt wurde.

Programmierbare Logik via HMI

WARNUNG!



Eine Fehlprogrammierung von Logikgleichungen kann zu Personenschäden oder der Beschädigung oder Zerstörung von Betriebsmitteln führen.

Verwenden Sie die Programmierbare Logik nur dann, wenn Sie die einwandfreie Funktionalität sicherstellen können.

Konfiguration einer Logikgleichung

- Wechseln Sie ins Menü [Logik / LG x].

- Rangieren Sie die Eingangssignale (wenn erforderlich, invertieren Sie diese).
- Falls erforderlich, konfigurieren Sie die Zeitstufen (»LGx.t-Ein Verz« und »LGx.t-Aus Verz«).
- Wenn der selbsthaltende Ausgang verwendet wird, rangieren Sie ein entsprechendes Resetsignal.
- Wenn Logikgleichungen absteigend kaskadiert werden, dann müssen Signalverzögerungszeiten (Zykluszeiten) berücksichtigt werden .
- Im Menü [Betrieb / Zustandsanzeige] kann der Status der Ein- und Ausgänge der Logikgleichungen geprüft werden.

10 Selbstüberwachung

Die Schutzgeräte wenden verschiedene Prüfmechanismen sowohl während ihres Betriebs als auch während ihrer Startphase an, um sich selbst auf Fehlfunktionen zu überwachen.

Selbstüberwachung im Gerät		
Überwachung von...	Überwachung durch...	Aktion bei erkanntem Fehler...
Startphase	Es wird überwacht, dass der Gerätestart eine maximal erlaubte Zeit nicht überschreitet.	Das Gerät wird neu gestartet. ⇒ Nach drei misslungenen Versuchen wird das Gerät deaktiviert.
Überwachung der Dauer eines Schutzumlaufs (Softwarezyklus)	Eine Timing-Analyse überwacht, dass die maximal erlaubte Zeit für einen Schutzumlauf nicht überschritten wird.	Bei Überschreitung der erlaubten Schutzumlaufzeit (erste Schwelle) fällt der Selbstüberwachungskontakt ab. Bei noch längerer Überschreitung der Schutzumlaufzeit (zweite Schwelle) erfolgt ein Neustart des Geräts.
Überwachung der Kommunikation zwischen Haupt- und Signalprozessor	Die zyklische Messwertverarbeitung des Signalprozessors wird vom Hauptprozessor überwacht.	Wird ein Fehler erkannt, dann wird ein Neustart des Geräts ausgelöst. Hierbei fällt der Selbstüberwachungskontakt ab.
Analog-Digital-Wandler	Der Signalprozessor macht eine Plausibilitätsprüfung der digitalisierten Messdaten.	Wird ein Fehler erkannt, so wird der Schutz blockiert um Fehlauflösungen zu vermeiden.
Überwachung der Datenkonsistenz nach einem Spannungsausfall (z.B. Spannungsausfall während der Durchführung von Parameteränderungen).	Eine interne Logik erkennt unvollständig abgespeicherte Daten nach einem Spannungsausfall.	Sind die neuen Daten unvollständig oder korrupt, werden sie beim Geräteneustart gelöscht. Es wird mit dem letzten gültigen Datensatz weitergearbeitet.
Datenkonsistenz allgemein	Bildung von Prüfsummen.	Werden inkonsistente Daten erkannt, die nicht von einem Spannungsausfall herrühren, dann wird das Gerät außer Betrieb gesetzt (schwerer interner Fehler).

Selbstüberwachung im Gerät		
Überwachung von...	Überwachung durch...	Aktion bei erkanntem Fehler...
Geräteparametrierung	Absicherung der Parametrierung durch Plausibilitätsprüfungen.	Durch Plausibilitätsprüfungen können Implausibilitäten in der Parametrierung erkannt werden. Eine erkannte Implausibilität wird durch ein „Fragezeichensymbol“ indiziert. Näheres hierzu im Kapitel Parametrierung.
Qualität der Messkreise	Spezielle Diagnose- Algorithmen prüfen fortlaufend die Messdaten auf ihre Plausibilität.	Diagnose-Daten sind einsehbar unter [Service / Diagnosedaten]. Es handelt sich um geräteinterne Daten, die unserem Service-Team bei Problemen weiterhelfen können.
Qualität der Versorgungsspannung	Die Hardware-Schaltung stellt sicher, dass das Gerät nur dann betrieben werden kann, wenn die Hilfspannungsversorgung innerhalb des Arbeitsbereichs des Weitbereichsnetzteils liegt.	Das Gerät startet bei zu niedriger Versorgungsspannung nicht auf bzw. wird außer Betrieb gesetzt.
Einbrüche der Versorgungsspannung	Kurzzeitige Einbrüche der Versorgungsspannung werden erkannt und können in der Regel durch einen im Netzteil integrierten Zwischenspeicher überbrückt werden. Dieser Zwischenspeicher dient auch dazu, Schreibvorgänge von Daten abschließen zu können.	Das Modul zur Überwachung der Systemauslastung erkennt, wenn sich kurzzeitige Einbrüche der Versorgungsspannung wiederholen.
Interne Daten des Geräts (Speicherauslastung, interne Ressourcen, etc.)	Ein internes Modul überwacht die Systemauslastung.	Das Modul zur Überwachung der Systemauslastung löst bei einem schwerwiegenden Fehler einen Neustart des Geräts aus. Bei geringfügigen Fehlern wechselt die System-LED auf rot/ grün blinkend (Details siehe <i>Troubleshooting Guide</i>). Das Ereignis wird als Systemmeldung aufgezeichnet.
Batteriezustand	Der Ladezustand der Pufferbatterie wird geräteintern überwacht.	Bei erschöpfter Batterie wechselt die System-LED auf rot/ grün blinkend (Details siehe <i>Troubleshooting Guide</i>).

Selbstüberwachung im Gerät		
Überwachung von...	Überwachung durch...	Aktion bei erkanntem Fehler...
	Hinweis: Die Batterie dient der Pufferung der Uhrzeit (Echtzeituhr). Ein Ausfall der Batterie hat keine Auswirkungen auf die Gerätefunktionalität außer auf die Pufferung der Uhrzeit im spannungslosen Zustand des Geräts.	
Status der Geräte-Kommunikation (SCADA)	Das projektierte und aktivierte SCADA-Modul überwacht die Verbindung zur Leittechnik.	Unter <Betrieb/ Zustandsanzeige/ Leittechnik> können Sie überprüfen, ob eine aktive Verbindung zur Leittechnik besteht. Sie können diesen Status auf eine LED und/ oder einen digitalen Ausgang legen, um diesen Zustand zu überwachen. Details zum Status der GOOSE-Verbindung siehe Kapitel IEC 61850.

10.1 Gerätestart

Das Schutzgerät führt in folgenden Situationen einen Neustart durch:

- Es wird mit der Versorgungsspannung verbunden,
- Es wird ein gezielter Neustart durch den Benutzer durchgeführt,
- es wird auf die Werkseinstellungen zurückgesetzt,
- die interne Selbstüberwachung des Geräts erkennt einen schwerwiegenden Fehler.

Jeder Gerätestart des MRU4 erscheint als neue Meldung der Selbstüberwachung, [↪10.2 Meldungen der Selbstüberwachung](#). Zum Beispiel:

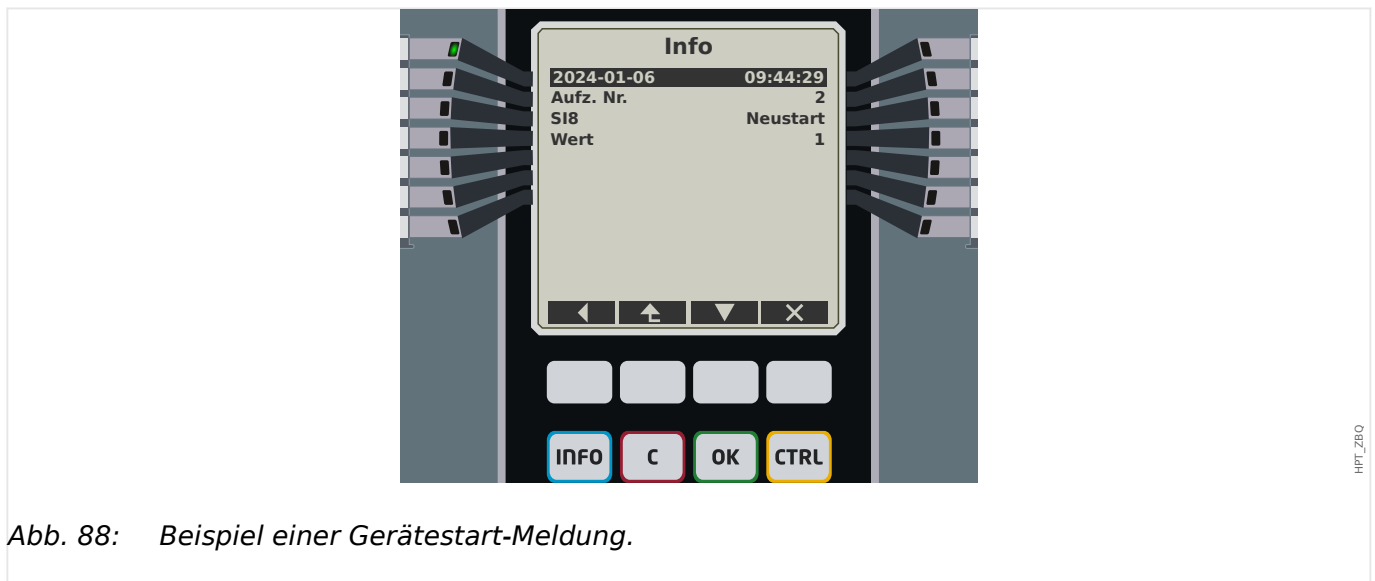


Abb. 88: Beispiel einer Gerätestart-Meldung.

Der Grund des Gerätestarts erscheint als „Wert“. Der Wert „1“ im abgebildeten Beispiel bedeutet einen normalen Startvorgang. Die nachfolgende Tabelle führt alle möglichen Werte auf.

Der Grund des Gerätestarts wird außerdem auch im Ereignisrekorder aufgezeichnet (Ereignis: Sys.Neustart).

Fehlercodes für Neustart	
1.	Normaler Startvorgang Neustart nach vorherigem sauberen Ausschalten der Versorgungsspannung.
2.	Neustart durch den Bediener Bediener-Reset über die Bedieneinheit (HMI) oder via Smart view-Menü.
3.	Neustart durch Super Reset Neustart durch Zurücksetzen des Geräts in die Werkseinstellung.
4.	-- (nicht mehr verwendet)
5.	-- (nicht mehr verwendet)
6.	Unbekannte Fehlerquelle

Fehlercodes für Neustart	
	Neustart durch unbekannte Fehlerquelle.
7.	Erzwungener Neustart (ausgelöst durch den Hauptprozessor) Durch den Hauptprozessor wurden ungültige Zustände oder Daten erkannt.
8.	Zeitüberschreitung im Schutzumlauf Die zyklische Abarbeitung der Schutzfunktionen wurde unerwartet unterbrochen.
9.	Erzwungener Neustart (ausgelöst durch den Signalprozessor) Durch den Signalprozessor wurden ungültige Zustände oder Daten erkannt.
10.	Zeitüberschreitung in der Messwertverarbeitung Zyklische Abarbeitung der Messwertverarbeitung wurde unerwartet unterbrochen.
11.	Einbruch der Versorgungsspannung Neustart nach kurzzeitigem Versorgungsspannungseinbruch oder -ausfall.
12.	Unzulässiger Speicherzugriff Neustart nach unzulässigem Speicherzugriff.

10.2 Meldungen der Selbstüberwachung

Über das Menu [Betrieb / Selbstüberwachung / Meldungen] kann auf die Meldungen der Selbstüberwachung zugegriffen werden. Es ist insbesondere ratsam, hier nachzuschauen, falls es irgendwelche Probleme geben sollte, die in direktem Zusammenhang mit der Funktionalität des MRU4 stehen.

Die Selbstüberwachung sammelt sicherheitsrelevante Meldungen (z. B. Eingabe eines falschen Passwortes), außerdem bestimmte MRU4-interne Statusmeldungen, Warnungen und Fehlermeldungen.

Alle Meldungen, die unter [Meldungen] möglicherweise erscheinen können, werden detailliert in einem separaten Dokument beschrieben, dem „HighPROTEC Troubleshooting Guide“ (HPT-3.11-DE-TSG).

Wenn man direkt an der Bedieneinheit (HMI) des MRU4 arbeitet, gibt es natürlich Einschränkungen bezüglich dessen, was auf das Display „passt“; daher zeigt die Meldungsliste nur einen kurzen Eintrag für jede Meldung an. Man kann eine Meldung (über die Softkeys „▲“/Auf und „▼“/Ab) anwählen und dann mit dem Softkey „▶“/Enter eine Detailanzeige aufrufen. Dort gibt es dann auch einen Softkey „×“, um diese Meldung plus allen älteren zu löschen.

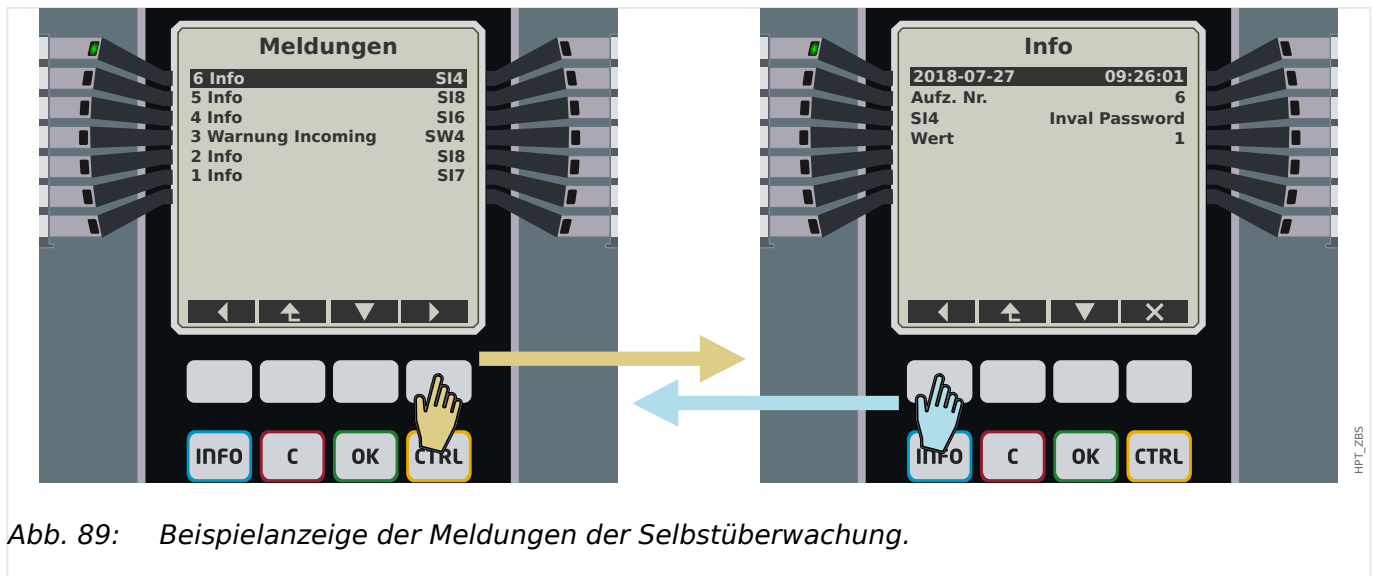





Abb. 89: Beispielanzeige der Meldungen der Selbstüberwachung.

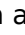
Alle Meldungen werden mit einer ID angezeigt, z. B. „**S18** Device Restart“, oder „**S14** Invalid Password“). Die ID erleichtert es, die Meldung im *Troubleshooting Guide* nachzuschlagen. Die ID beginnt immer mit einem „**S**“, dann kommt entweder ein „**I**“ (für „Information“), ein „**W**“ (für „Warnung“), oder ein „**E**“ (für „Fehler (Error)“).

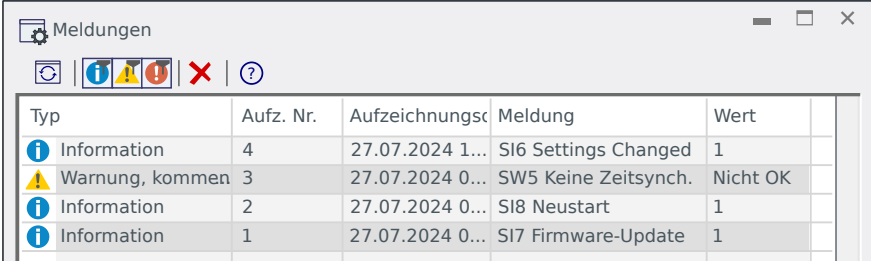
Faustregel:





- **E** - Fehler zeigen ein schwerwiegendes Problem an. Es ist empfohlen, die Meldung im *Troubleshooting Guide* nachzuschlagen.
- **W** - Warnungen sollten vom Anwender geprüft werden. Möglicherweise handelt es sich um ein Problem, das man beheben sollte, es kann sich aber auch um etwas handeln, das die jeweilige konkrete Anwendung nicht beeinflusst. (Ein Beispiel wäre die in der Abbildung gezeigte Meldung „**SW4** Time Sync“, die eine (zumindest zeitweise) Unterbrechung der Zeitsynchronisierung anzeigt. In den meisten Industrieanwendungen wird eine sauber synchronisierte Systemzeit erforderlich sein, sodass man sich um diese Meldung kümmern sollte. Allerdings erscheint diese Meldung auch in Fällen, bei denen der Anwender absichtlich gar keine Synchronisierung vorgesehen hat.

- **I** - Informationen können hilfreich sein bei der Analyse eines Problems, im Allgemeinen haben sie aber tatsächlich nur rein informativen Charakter, d. h. beeinflussen nicht den Betrieb des MRU4.

Es ist natürlich sehr viel übersichtlicher, sich die Meldungen über *Smart view* anzeigen zu lassen (siehe nachfolgendes Beispielfenster), anstatt an der Bedieneinheit: Alle Meldungen werden als Tabelle in einem Fenster aufgeführt. Dieses hat am oberen Rande Schaltflächen   , mit denen man die Liste auf bestimmte Meldungsarten beschränken kann. Das heißt zum Beispiel, man kann alle „Informationen“ ausblenden und sich nur „Warnungen“ und „Fehler“ anzeigen lassen.

Es gibt daneben auch eine Schaltfläche  mit der gleichen Funktion wie das „X“ an der Bedieneinheit: Man löscht damit die aktuell ausgewählte Meldung mitsamt allen älteren.



Typ	Aufz. Nr.	Aufzeichnungsc	Meldung	Wert
 Information	4	27.07.2024 1...	SI6 Settings Changed	1
 Warnung, kommen	3	27.07.2024 0...	SW5 Keine Zeitsynch.	Nicht OK
 Information	2	27.07.2024 0...	SI8 Neustart	1
 Information	1	27.07.2024 0...	SI7 Firmware-Update	1

HPT_ZBR



Man beachte, dass es grundsätzlich nicht möglich ist – weder an der Bedieneinheit noch mit *Smart view* –, sich nur eine einzelne Meldung zum Löschen herauszusuchen. Das Löschen von Meldungen entfernt immer alle Meldungen mit einem Zeitstempel bis einschließlich zur aktuell ausgewählten Meldung.

10.3 Syslog

Es besteht die Möglichkeit, jede neue Meldung der Selbstüberwachung ([↔10.2 Meldungen der Selbstüberwachung](#)) automatisch auf einen speziellen Server-Computer übertragen zu lassen. Dies ermöglicht ein zentrales Logging-System, das die geräteinternen Meldungen aller HighPROTEC-Geräte im Netzwerk registriert. Es muss also nicht für jedes Gerät eine eigene *Smart view*-Verbindung aufgebaut werden, um die Meldungen einzusehen.

Die Übermittlung basiert auf dem sogenannten **Syslog**-Kommunikationsprotokoll. Es handelt sich hierbei um ein vergleichsweise einfaches UDP/IP-basiertes Netzwerkprotokoll, das standardmäßig Textnachrichten von maximal 1024 Bytes Länge an den UDP-Port 514 überträgt. (Die Portnummer ist auf dem MRU4 konfigurierbar.)

Auf dem empfangenden Server-Computer muss entsprechend ein *Syslog-Daemon* laufen. Natürlich hängt die verfügbare Software zum Sichten der Meldungen von der Installation dieses Computers ab.

Das Syslog-Modul ist auf dem MRU4 standardmäßig inaktiv. Wenn es genutzt werden soll, muss zunächst das Modul aktiviert werden:

- [Projektierung / Projektierte Elemente] »Syslog . Modus« = „Aktiv“

Anschließend muss die Syslog-Übertragung eingeschaltet werden:

- [Geräteparameter / Security / Syslog] »Funktion« = „Aktiv“.

Außerdem müssen die IP(v4)-Adresse und Portnummer des Server-Computers angegeben werden, damit das MRU4 „weiß“, wohin die Meldungen zu senden sind:

- [Geräteparameter / Security / Syslog] »IP Port-Nummer« muss auf die korrekte Portnummer eingestellt werden.

Der Vorgabewert 514 kann beibehalten werden, wenn der Server-Computer auf dem Standard-Port empfängt.

- [Geräteparameter / Security / Syslog] »IP-Adresse, Teil 1« ... »IP-Adresse, Teil 4« — Diese vier Parameter definieren die IP-Adresse des Server-Computers, d. h. jeder der vier Werte ist eine ganze Zahl von 0 bis 255.

10.4 Deaktiviertes Gerät „Device Stopped“

Befindet sich das Schutzgerät in einem ungültigen Zustand, der auch durch den dreimaligen automatisch durchgeführten Neustart des Geräts nicht beseitigt werden kann, so wird das Gerät automatisch deaktiviert.

In diesem Zustand ist die System-LED rot leuchtend oder rot blinkend. Im Display des Geräts wird „Device Stopped“ angezeigt, gefolgt von einer 6-stelligen Fehlernummer, z.B. E01487.

Es sind ggf. noch Fehlerinformationen intern im Gerät gespeichert, die nur für das Service-Personal einsehbar sind. Diese ermöglichen dem Service-Personal erweiterte Diagnosemöglichkeiten.

HINWEIS!



Bitte wenden Sie sich in einem solchen Fall an unseren Support und teilen Sie ihm diese Fehlernummer mit.

Für weitere Hinweise zur Behandlung von Fehlern schlagen Sie bitte im separaten Dokument *Troubleshooting Guide* nach.

11 Inbetriebnahme

Vor der Arbeit an der geöffneten Schaltanlage ist unbedingt sicherzustellen, dass zuerst die gesamte Anlage spannungsfrei geschaltet wird, und die folgenden 5 Sicherheitsregeln stets eingehalten werden:

GEFAHR!



Vor Beginn jeder Arbeit:

- Freischalten
- Gegen Wiedereinschalten sichern
- Spannungsfreiheit feststellen
- Erden und Kurzschließen
- Benachbarte, unter Spannung stehende Teile abdecken oder abschränken

GEFAHR!



Während des Betriebs darf niemals der Sekundärkreis eines Stromwandlers geöffnet werden. Die dabei entstehenden Hochspannungen sind lebensgefährlich.

WARNUNG!



Auch bei ausgeschalteter Hilfsspannung können an den Geräteanschlüssen gefährliche Spannungen auftreten.

Alle nationalen und internationalen vor Ort gültigen allgemeinen Errichtungs- und Sicherheitsvorschriften für das Arbeiten an Starkstromanlagen sind stets zu beachten (z. B. VDE, EN, DIN, IEC)

WARNUNG!



Vor der ersten Spannungsaufschaltung ist Folgendes sicherzustellen:

- Korrekte Erdung des Gerätes
- Prüfung aller Meldekreise
- Prüfung aller Steuerkreise
- Korrekte Wandlerverdrahtung
- Die richtige Dimensionierung der Stromwandler
- Die richtige Bebürdung der Stromwandler
- Korrekte Auslegung der Absicherung der Wandler
- Funktion der Wandlersicherungen
- Die Betriebsbedingungen müssen den Technischen Daten entsprechen
- Korrekte Verdrahtung aller digitalen Eingänge
- Polarität und Betrag der Versorgungsspannung
- Korrekte Verdrahtung der analogen Ein- und Ausgänge
- Korrekte Konfiguration aller Einstellungen gemäß dem zuvor auszuarbeitenden Schutzkonzept.

HINWEIS!



Die zulässigen Abweichungen der Messwerte und Geräteeinstellungen ergeben sich aus den Technischen Daten/Toleranzen.

11.1 Inbetriebnahme - Schutzprüfung

WARNUNG!



Die Inbetriebnahme/Schutzprüfung darf nur von entsprechend autorisiertem und qualifiziertem Fachpersonal durchgeführt werden. Vor der Inbetriebnahme muss die Dokumentation gelesen und verstanden werden.

WARNUNG!



Kontrollieren mit jeder Schutzfunktionsprüfung:

- Erfolgen alle Meldungen ordnungsgemäß?
- Arbeiten alle dauerhaften, parametrisierten Blockadefunktionen ordnungsgemäß?
- Arbeiten alle temporären (über DI) parametrisierten Blockadefunktionen ordnungsgemäß?
- Für die Kontrolle der LEDs und Relaisfunktionen sind diese mit entsprechenden Alarm und Auslösefunktionen der jeweiligen Schutzfunktionen/Stufe zu belegen und in der Praxis zu überprüfen.

WARNUNG!



Kontrolle aller temporären Blockaden (über digitale Eingänge):

Um Überfunktionen zu vermeiden, sind alle Blockaden, die im Zusammenhang mit einer Auslösung/Nichtauslösung von Schutzfunktion stehen, durch einen Test zu überprüfen. Da diese Tests sehr komplex sein können, sollten diese nur von denjenigen Personen durchgeführt werden, die das Schutzkonzept aufgestellt haben.

VORSICHT!



Kontrolle aller generellen Auslöseblockierungen:

Alle generellen Auslöseblockierungen sind durch einen Test zu überprüfen.

HINWEIS!



Alle in der Einstellliste dokumentierten Auslösezeiten und Werte müssen vor Inbetriebnahme des Schutzgeräts durch eine Sekundärprüfung bestätigt werden.

HINWEIS!



Sollten Funktionen, Parameter, Ein- oder Ausgänge beschrieben werden, die mit dem vorliegenden Gerät nicht übereinstimmen, so sind diese als gegenstandslos zu betrachten.

VORSICHT!



Es gibt in allen Ländern spezifische Richtlinien für regelmäßig durchzuführende Funktions- und Schutzprüfungen.

Unabhängig von den in [↔12.1 Regelmäßig durchzuführende Funktionsprüfungen](#) aufgeführten Prüfungen sind die jeweils gültigen Richtlinien und Vorschriften einzuhalten.

11.2 Hinweise zur Außerbetriebnahme - Ausbau des Relais

WARNUNG!



Warnung! Durch das Ausbauen des Relais ist dessen gesamte Schutzfunktionalität nicht mehr gegeben. Stellen Sie sicher, dass es einen Reserveschutz gibt. Wenn Sie sich nicht über die Konsequenzen des Relaisausbaus bewusst sind - Stopp! Beginnen Sie nicht mit der Arbeit.

WARNUNG!

Informieren Sie vor Beginn der Arbeiten die Leittechnik.

Schalten Sie die Versorgungsspannung aus.

Stellen Sie sicher, dass keine personengefährdenden Spannungen im Schaltschrank anliegen.

Ziehen Sie die Stecker von der Geräterückseite ab. Ziehen Sie keinesfalls an den Kabeln. Verwenden Sie ggf. ein Hilfsmittel wie einen Schraubendreher.

Befestigen Sie die Kabel und Stecker im Schaltschrank mit Kabelbindern, sodass sichergestellt ist, dass es nicht versehentlich zu ungewollten elektrischen Verbindungen kommen kann.

Halten Sie das Gerät von vorne fest während Sie die Befestigungsschrauben des Geräts lösen.

Entnehmen Sie das Gerät vorsichtig aus dem Schaltschrank.

Falls kein neues Gerät eingebaut wird decken (verschließen) Sie die Türöffnung ab.

Schließen Sie den Schaltschrank.

11.3 Service und Inbetriebnahmeunterstützung

Im Menü Service unterstützen zahlreiche Funktionen die Wartung und Inbetriebnahme des Schutzgerätes.

11.3.1 Allgemein

Im Menü [Service / Allgemein] kann ein Neustart des Schutzgerätes veranlasst werden.



Die »System«-LED leuchtet konstant grün, wenn - nach der Startphase, [↪13.1.24 Bootphase](#) - die Schutzfunktionen arbeiten. In jedem anderen Fall schlagen Sie bitte im *Troubleshooting Guide* nach.

11.3.2 Lichtbogen-Reduktions-Modus

Prinzip - Generelle Anwendung

HINWEIS!



Der Lichtbogen-Reduktions-Modus kann eingesetzt werden, um die von Lichtbögen freigesetzte Energie bei Auftritt eines Fehlers zu verringern.

GEFAHR!



Versuchen Sie nicht Geräte zu installieren oder zu warten, während diese in Betrieb sind. Der Kontakt mit spannungsführenden Teilen kann zu schweren Verletzungen oder zum Tod führen. Vergewissern Sie sich, dass keine Spannung anliegt, bevor Sie Schaltschränke öffnen.

GEFAHR!



Bei der Durchführung von Wartungsarbeiten an einem Gerät **MÜSSEN** spezielle Schutzkleidung- und ausrüstung verwendet sowie Industriestandardverfahren beachtet werden. Nichteinhaltung kann zu schweren Verletzungen oder zum Tod führen.

Der Lichtbogen-Reduktions-Modus kann die Sicherheit für Wartungspersonal erhöhen, indem er die Fehler-Abschaltzeit verkürzt und somit freigesetzte Energie durch Lichtbögen infolge eines Fehlers verringert. Der Modus erlaubt es dem Anwender, für die Dauer von Wartungsarbeiten, zu sensibleren Schutzeinstellungen zu wechseln. Die Umschaltung erfolgt via Bedienung am Gerät (HMI), über Kommunikation oder über Ansteuerung eines digitalen Eingangs. Die sensibleren Schutzeinstellungen erhöhen die Sicherheit für das Wartungspersonal und tragen dazu bei, die Verletzungsgefahr zu verringern.

Der Status des Lichtbogen-Reduktions-Modus (aktiv/inaktiv) wird dabei spannungsausfallsicher im Gerät gespeichert.

HINWEIS!



Manuelle Aktivierung ist nur am Gerät (HMI) möglich (nicht via Smart view).

Der Lichtbogen-Reduktions-Modus kann folgendermaßen aktiviert werden:

- manuell - nur am Gerät (HMI) ;
- via Kommunikation; oder
- via digitalem Eingang.

HINWEIS!



Die Umschaltung zu einem anderen Modus ist nur dann möglich, wenn kein Aktivierungssignal aktiv ist (z.B. wenn das Gerät im Betriebsmodus "Aktivierung über Eingang" ist und der rangierte digitale Eingang "Wahr" ist, kann der Benutzer nicht in den Betriebsmodus "Manuelle Aktivierung" wechseln.

Vor der Anwendung

GEFAHR!



Die sensibleren Einstellwerte des Lichtbogen-Reduktions-Modus müssen vom Anwender berechnet und im Gerät eingestellt werden, da diese nicht ab Werk voreingestellt sind.

Wenn der Lichtbogen-Reduktions-Modus aktiv ist und durch einen Fehler-Strom getriggert wird, muss die Öffnungszeit des angeschlossenen Leistungsschalters ausreichend gering sein.

Die Einstellwerte können als Parametersatz oder als adaptive Parameter eingestellt werden (vgl. [↔2.3 Module, Parameter, Meldungen, Werte](#)).

Verwendung des Lichtbogen-Reduktions-Modus

Die Einstellung dieser Werte erfolgt als Parametersatz oder über adaptive Parameter (vgl. [↔2.3 Module, Parameter, Meldungen, Werte](#)).

Der Lichtbogen-Reduktions-Modus verfügt über zwei verschiedene Ausgangssignale: »Sys . LichtbRed aktiv« and »Sys . LichtbRed inaktiv«.

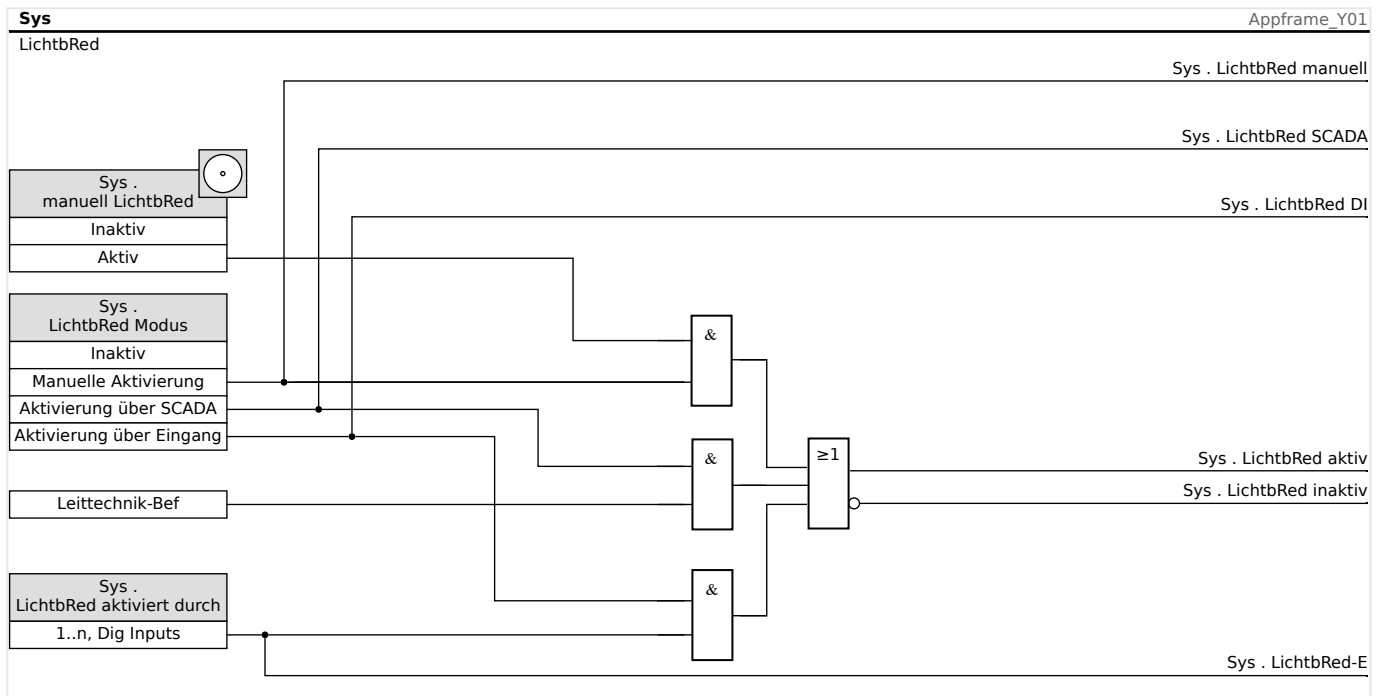
Die Meldung »Sys . LichtbRed aktiv« sollte verwendet werden, um die sensibleren Parameter zu aktivieren, indem:

- zu dem entsprechenden Parametersatz gewechselt wird;
- die entsprechenden adaptiven Parameter aktiviert werden; und/oder
- durch Blockade oder Aktivierung von speziellen Funktionen.

Die Meldung »Sys . LichtbRed inaktiv« sollte verwendet werden, um:

- zum standardmäßigen Parametersatz zurückzuschalten wenn der Lichtbogen-Reduktions-Modus nicht mehr verwendet werden soll.

Für schnellen Zugriff kann der Lichtbogen-Reduktions-Modus einfach durch Betätigung der Taste »LichtbRed« vom Hauptbildschirm des Gerätes (HMI) aufgerufen werden.



11.3.3 Phasenfolge

Im Menü [Betrieb / Zustandsanzeige / Überwachung / Drehfeldrichtung] stehen Signale zur Verfügung, die anzeigen, ob die vom Gerät ermittelte Phasenfolge von der unter [Feldparameter / Allg Einstellungen] »Drehfeldrichtung« gemachten Einstellung abweicht. Siehe →5.12.4 Überwachung der Phasenfolge für Details.

11.3.4 Sperren der Ausgangsrelais

HINWEIS!



Siehe →3.2.2 Übersicht über die Einbauplätze / Baugruppen für Informationen über prinzipiell verfügbare Ausgangsrelais. Die Parameter sowie ihre Werkseinstellungen und Einstellungsbereiche sind dem Referenzhandbuch zu entnehmen.

Allgemeine Bedienung

Innerhalb des Menüs [Service / Test - Schutz gesp / SPERREN / K Slot Xx] können komplette Baugruppen von Ausgangsrelais gesperrt (abgeschaltet) werden. Dadurch werden Schalttätigkeiten der Ausgangsrelais verhindert. Durch Sperren der Ausgangsrelais können Wartungsarbeiten durchgeführt werden, ohne dass durch unbeabsichtigte Schalthandlungen komplette Prozesse spannungslos geschaltet werden.

GEFAHR!



Der Betreiber muss sicherstellen, dass nach Abschluss der Wartungsarbeiten das Sperren der Ausgangsrelais wieder aufgehoben wird. Ansonsten kann das Schutzgerät den vorgesehenen Schutz NICHT erfüllen.

HINWEIS!



Die Ausgangskontakte des „Zone Interlockings“ und der Selbstüberwachungskontakt können nicht gesperrt werden.

Für Inbetriebnahmen- oder Wartungsarbeiten können alle Ausgangsrelais einer Baugruppe gesperrt werden. Dies ist im Menü [Service / Test - Schutz gesp / SPERREN] möglich und kann entweder

- permanent (dauerhaft) oder
- zeitlich begrenzt mittels eines Timers erfolgen.

In der Einstellung »permanent« verbleiben die Ausgangsrelais im erzwungenen Zustand.

Bei Verwendung eines Timers verbleiben die Ausgangskontakte gesperrt, bis der Timer abgelaufen ist. Danach erhalten die Ausgangsrelais wieder ihre normale Funktion.

HINWEIS!



Ein Ausgangsrelais wird NICHT gesperrt solange:

- es in Selbsthaltung ist (und noch nicht zurückgesetzt wurde)
- eine laufende (t-Halte) Mindest-Haltezeit noch nicht abgelaufen ist
- das Sperren nicht auf AKTIV gesetzt wurde
- kein Direktkommando »Sperren« erteilt wurde.

HINWEIS!



Ein Ausgangsrelais wird gesperrt wenn:

- es nicht in Selbsthaltung ist
- es keine laufende (t-Halte) Verzögerungszeit gibt (Haltezeit eines Relais-Ausgangskontaktes)
- die Sperrung auf AKTIV gesetzt wurde und ein Direktkommando »Sperrung« erteilt wurde.

11.3.5 Erzwungener Schaltzustand der Ausgangsrelais

HINWEIS!



Siehe ↪3.2.2 Übersicht über die Einbauplätze / Baugruppen für Informationen über prinzipiell verfügbare Ausgangsrelais. Die Parameter sowie ihre Werkseinstellungen und Einstellungsbereiche sind dem Referenzhandbuch zu entnehmen.

Allgemeine Bedienung

GEFAHR!



Der Betreiber muss sicherstellen, dass nach Abschluss der Wartungsarbeiten der erzwungene Schaltzustand der Ausgangsrelais wieder aufgehoben wird. Ansonsten kann das Schutzgerät den vorgesehenen Schutz NICHT erfüllen.

Für Inbetriebnahme- oder Wartungsarbeiten können die Ausgangsrelais in einen erzwungenen Schaltzustand gebracht werden. Dies ist im folgendem Menü [Service / Test - Schutz gesp / Erzwing K / K Slot Xx] möglich und kann entweder

- permanent (dauerhaft) oder
- zeitlich begrenzt mittels eines Timers erfolgen.

Bei Verwendung eines Timers verbleiben die Ausgangskontakte im erzwungenen Zustand, bis der Timer abgelaufen ist. Danach wechselt das Relais wieder in die normale Betriebsart.

Bei der Einstellung »dauerhaft« verbleiben die Ausgangsrelais im erzwungenen Zustand.

Grundsätzlich sind zwei Einstellungen möglich:

- Schaltzustand eines einzelnen Ausgangsrelais erzwingen »Erzwinge Kx«; und
- Schaltzustand einer Gruppe von Ausgangsrelais erzwingen »Erzwing alle Ausg«.

Das Erzwingen des Schaltzustandes einer kompletten Baugruppe hat Vorrang vor dem Erzwingen des Schaltzustandes eines einzelnen Ausgangsrelais!

HINWEIS!



Ein Ausgangsrelais wird einen »Erzwingen« Befehl NICHT befolgen, solange dieser Kontakt gesperrt ist.

HINWEIS!



Ein Ausgangsrelais wird einen »Erzwingen« Befehl befolgen:

- wenn es nicht »Gesperrt« ist und
- wenn ein Direkt-Kommando auf das/die Relais gelegt ist

Bitte beachten Sie, dass ein »Erzwingen« -Befehl an eine Gruppe von Ausgangsrelais (der gleichen Baugruppe) Vorrang hat vor einem »Erzwingen« -Befehl an nur einen einzelnen Ausgangsrelais.

11.3.6 Erzwingen eines Auslöse-Befehls

Für Inbetriebnahme- oder Testzwecke kann der Benutzer einen Auslöse-Befehl manuell erzwingen mittels [Service / Test - Schutz gesp / Erzwing SG] . »Erzwing Ausl.Bef.«.

HINWEIS!



Durch Erzwingen eines Auslöse-Befehls wird ein angeschlossener Leistungsschalter geöffnet. Bitte stellen Sie vor der Verwendung sicher, dass dies akzeptabel ist.

11.3.7 Abfallen des Selbstüberwachungskontaktes erzwingen

Für Inbetriebnahme- oder Testzwecke kann der Benutzer das Abfallen des Selbstüberwachungskontaktes (SC) für eine Dauer von 5 Sekunden erzwingen mittels [Service / Test - Schutz gesp / Erzwing SC] . »Erzwing SC«.

Wird der Abfall des Selbstüberwachungskontaktes durch die Benutzung dieser Funktion ausgelöst, wird kein Eintrag in den Meldungen der Selbstüberwachung angelegt.

HINWEIS!



Je nach lokalem Schutzkonzept kann ein Abfallen des Selbstüberwachungskontaktes zu anderen Nebeneffekten führen wie z.B. einer Auslösung des Reserveschutzes. Machen Sie sich daher vorab mit den Auswirkungen vertraut und stellen Sie sicher, dass diese akzeptabel sind.

11.3.8 Fehlersimulator*

* = Nicht in allen Geräten verfügbar.

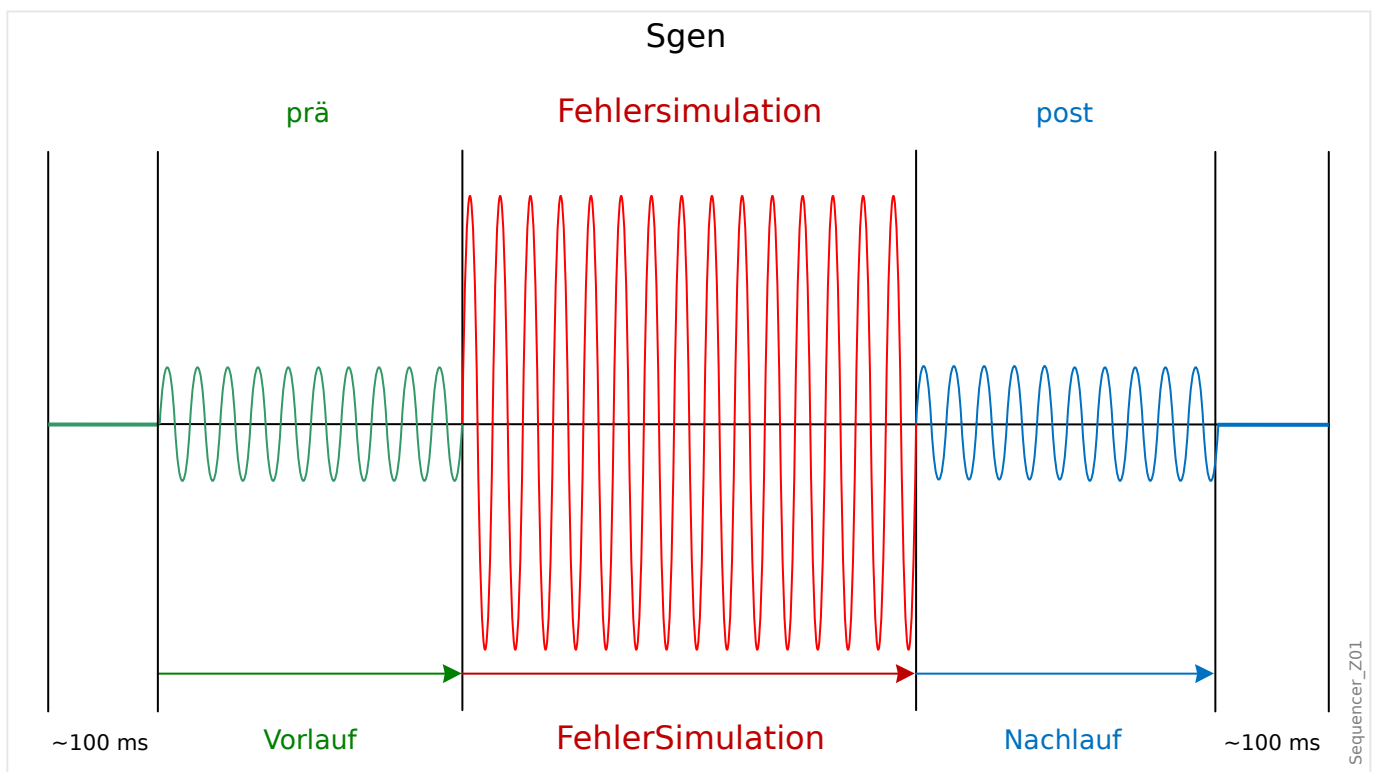
Zur Inbetriebnahmeunterstützung und Fehleranalyse verfügt das Gerät über die Möglichkeit, Messgrößen bzw. Messwerte zu simulieren.

Nachdem der Fehlersimulator über die Einstellung [Projektierung / Projektierte Elemente] »Sgen . Modus« = „verwenden“ aktiviert wurde, befindet sich diese Funktionalität im Menüweig [Service / Test - Schutz gesp / Sgen].

Der Simulationszyklus besteht aus drei Sequenzen:

- Simulation vor dem Fehler (Vorlauf),
- Simulation des Fehlers,
- Simulation nach dem Fehler (Nachlauf).

Außerdem werden sowohl vor der Vorlaufsequenz und nach der Nachlaufsequenz für die Dauer von jeweils circa 100 ms alle Schutzfunktionen deaktiviert. Dies ist erforderlich, um die Schutzmodule mitsamt zugehörigen Filtern rückzusetzen und auf einen sauberen Zustand neu zu initialisieren.



Die Zyklen werden durch den Störschreiber und Ereignisrekorder wie folgt aufgezeichnet:

- **0** - Normalbetrieb (ohne Fehlersimulator)
- **1** - Vorlauf
- **2** - Fehlersimulation
- **3** - Nachlauf
- **4** - Rücksetz- / Initialisierungssequenz

Im Menü [Service / Test - Schutz gesp / Sgen / Einstellungen / Zeiten] kann die Dauer der einzelnen Simulationssequenzen eingestellt werden. Ebenso können für jede simulierte Größe (Spannung und Strom) die Amplituden und Winkel für jede Phase getrennt eingestellt werden (inkl. Erdstrom).

HINWEIS!



Eine Simulation wird abgebrochen, wenn einer der Phasenströme $0,1 \cdot I_n$ übersteigt.
Eine neue Simulation kann erst fünf Sekunden, nachdem alle Ströme unter $0,1 \cdot I_n$ gefallen sind, gestartet werden.

Außerdem können im Menü [Service / Test - Schutz gesp / Sgen / Ablauf] den Parametern »ExBlo1«, ExBlo2 Signale zugeordnet werden, die den Start des Fehlersimulators blockieren. Es kann zum Beispiel ratsam sein, aus Sicherheitsgründen den Fehlersimulator zu blockieren, wenn der Leistungsschalter geschlossen ist.

Weiterhin besteht die Möglichkeit, ein Signal auf den Parameter »Ex ErzwingeNachl« zu rangieren. Dann kann über dieses Signal die aktuelle Sequenz des Fehlersimulators (Vorlauf- oder Fehlersequenz) abgebrochen und ein sofortiger Übergang in die Nachlaufsequenz erzwungen werden. Typischer Anwendungsfall ist, wenn geprüft werden soll, ob das Gerät korrekt einen Auslöse-Entscheid generiert und man nicht die gesamte eingestellte Zeitdauer für die Fehlersequenz abwarten möchte. Dann kann man das Aus-Signal auf »Ex ErzwingeNachl« rangieren, sodass unmittelbar nach korrekt generiertem Aus die Fehlersimulationssequenz beendet wird.

GEFAHR!



Im Simulationsmodus sind alle Schutzfunktionen des Gerätes für die Dauer der Simulation außer Kraft gesetzt!

Bei Verwendung des Simulationsmodus während des Betriebs der Anlage muss sichergestellt sein, dass im Fehlerfall ein Backup-Schutz die Schutzfunktionen des Gerätes übernimmt.

HINWEIS!



Während einer Fehlersimulation werden alle Energiezähler angehalten.

HINWEIS!



Die Simulationsspannungen sind stets Strangspannungen, unabhängig von der Anschlussart der Netzspannungswandler (Stern, Dreieck oder V-Schaltung).

HINWEIS!



Systembedingt ist die Frequenz des Simulationsmoduls um 0,16% größer als die eingestellte Nennfrequenz.

„Kalte“ Simulation

Simulation ohne Schalterauslösung:

Auslösebefehle an den Leistungsschalter (»AuslBef«) werden blockiert. Die Schutzfunktionen generieren möglicherweise eine Auslösung, aber es wird kein Auslösebefehl generiert.

- Nehmen Sie folgende Einstellung vor: [Service / Test - Schutz gesp / Sgen / Ablauf] »AuslBef Modus« = „Kein AuslBef“

„Heiße“ Simulation

Simulation mit Schalterauslösung:

- Nehmen Sie folgende Einstellung vor: [Service / Test - Schutz gesp / Sgen / Ablauf] »AuslBef Modus« = „Mit AuslBef“

Start/Stop-Optionen

Manueller Start, kein Stopp:

Kompletter Simulationsablauf: Vorlauf, Fehlersimulation, Nachlauf.

- Nehmen Sie folgende Einstellung vor: [Service / Test - Schutz gesp / Sgen / Ablauf] »Ex Erzwingenachl« = „Keine Rangierung“
- Anschließend klicken Sie folgendes Direktkommando an: [Service / Test - Schutz gesp / Sgen / Ablauf] »Start Simulation«.

Manueller Start, Stopp durch externes Signal:

Nachlauf erzwingen: Sobald das externe Signal anliegt, wechselt die Fehlersimulation in den Nachlauf-Modus.

- Weisen Sie dem Parameter [Service / Test - Schutz gesp / Sgen / Ablauf] »Ex Erzwingenachl« das gewünschte Signal zu.
- Anschließend klicken Sie folgendes Direktkommando an: [Service / Test - Schutz gesp / Sgen / Ablauf] »Start Simulation«.

Manueller Start, manueller Stopp:

Sobald der Stoppbefehl anliegt, wechselt das Gerät in die normale Betriebsart (Schutzbetrieb).

- Start: wie oben beschrieben.
- Stop: Klicken Sie folgendes Direktkommando an: [Service / Test - Schutz gesp / Sgen / Ablauf] »Stopp Simulation«.

Start durch externes Signal:

Sobald das externe Signal anliegt, startet der Fehlersimulator (sofern dieser nicht blockiert wird).

(Außerdem, wie schon weiter oben erwähnt, [↪Kapitel 11.3.8](#), setzt die Verwendung des Fehlersimulators ganz allgemein voraus, dass keiner der Phasenströme $0,1 \cdot I_n$ übersteigt.)

- Weisen Sie dem Parameter [Service / Test - Schutz gesp / Sgen / Ablauf] »*Ex Start Simulation*« das gewünschte Signal zu.

12 Wartung und Instandhaltung

VORSICHT!



Es gibt in allen Ländern spezifische Richtlinien für regelmäßig durchzuführende Funktions- und Schutzprüfungen.

Unabhängig von den in [↪12.1 Regelmäßig durchzuführende Funktionsprüfungen](#) aufgeführten Prüfungen sind die jeweils gültigen Richtlinien und Vorschriften einzuhalten.

12.1 Regelmäßig durchzuführende Funktionsprüfungen

Im Rahmen der Wartung und Instandhaltung sind folgende Prüfungen der MRU4-Hardware durchzuführen.

Ausgangsrelais

Alle 1-4 Jahre, je nach Umgebungsbedingungen:

- Prüfen Sie die Ausgangsrelais mittels der Testmenüs [Service / Test - Schutz gesp / Erzwingen K] / [Service / Test - Schutz gesp / SPERREN], siehe [↪11.3 Service und Inbetriebnahmeunterstützung](#))

Digitale Eingänge

Alle 1-4 Jahre, je nach Umgebungsbedingungen:

- Beaufschlagen Sie die digitalen Eingänge mit Spannung. Kontrollieren Sie, ob die entsprechende Statusmeldung kommt.

Spannungsstecker und Spannungsmesswerte

Alle 1-4 Jahre, je nach Umgebungsbedingungen:

- Beaufschlagen Sie die Spannungsmesseingänge mit einer Prüfspannung und kontrollieren Sie die vom MRU4 angezeigten Messwerte.

Kommunikation

Alle 1-4 Jahre für Geräte mit aktiver SCADA-Kommunikation:

- Prüfung der Kommunikationsverbindungen auf Funktionalität.

Batterie

Die Batterie hält in der Regel mindestens 10 Jahre. Wechsel durch SEG.

Hinweis: Die Batterie dient der Pufferung der Uhrzeit (Echtzeituhr). Ein Ausfall der Batterie hat keine Auswirkungen auf die Gerätefunktionalität außer auf die Pufferung der Uhrzeit im spannungslosen Zustand des Geräts.

- Das Gerät prüft den Batteriezustand im Rahmen der Selbstüberwachung, spezielle Prüfschritte sind daher nicht erforderlich. Bei erschöpfter Batterieladung blinkt die System-LED rot/grün, und ein Fehlercode wird generiert (siehe *Troubleshooting Guide*.)

Selbstüberwachungskontakt

Alle 1-4 Jahre, je nach Umgebungsbedingungen:

- Schalten Sie die Hilfsspannung des Geräts ab. Der Selbstüberwachungskontakt muss nun abfallen. Schalten Sie die Hilfsspannung wieder ein.

Mechanische Befestigung des Geräts in der Schaltschranktür

Bei jeder Wartung oder jährlich:

- Überprüfen Sie die Drehmomente entsprechend den Vorgaben des Installationskapitels (1,7 Nm [15 in·lb], [↔3.1 Maßzeichnungen](#)).

Anschlussklemmen, Drehmomente

Bei jeder Wartung oder jährlich:


- Sichtkontrolle aller Klemmen und Anschlüsse.
- Überprüfen Sie die Drehmomente entsprechend den Vorgaben der Installationskapitel, in denen die Hardwarebaugruppen beschrieben werden ([↔3.2 MRU4 - Montage und Anschluss](#)).

Schutzprüfung

- Wir empfehlen generell im Turnus von 4 Jahren eine Schutzprüfung durchzuführen. Dieser Turnus kann auf 6 Jahre erhöht werden, wenn nach spätestens 3 Jahren eine Funktionskontrolle erfolgt.

13 Technische Daten, Spezifikationen, Toleranzen

13.1 Technische Daten

HINWEIS!	
	Es dürfen ausschließlich Kupferleiter verwendet werden, 75°C. Leiterquerschnitt 2,5 mm ² [AWG 14].

13.1.1 Klimatische Umgebungsbedingungen

Lagertemperatur:	-30°C to +70°C
Betriebstemperatur:	-20°C to +60°C (+70°, max. 16 Stunden*)
Zulässige Feuchte im Jahresmittel:	<75% rel. (an 56 Tagen bis zu 95% rel.)
Zulässige Höhe am Einsatzort:	<2000 m über NN Für 4000 m Höhe ist unter Umständen eine geänderte Klassifizierung der Betriebs- und Prüfspannungen erforderlich.

Die Ablesbarkeit des Displays kann bei Temperaturen unter -10°C und über 60°C beeinträchtigt sein.

*Ausgenommen sind hierbei Geräte mit den optischen Kommunikationsmodulen K, L, O oder Q im Bestellschlüssel.

13.1.2 Verschmutzungsgrad und Schutzklasse

Verschmutzungsgrad:	2
Schutzklasse:	1

13.1.3 Überspannungskategorie

Überspannungskategorie:	III
-------------------------	-----

13.1.4 Schutzgrad EN 60529

Front bei Einsatz einer Dichtung	IP54
Front ohne Dichtung	IP50

Klemmenbereich	IP20
----------------	------

13.1.5 Stückprüfung

Isolationsprüfung nach IEC 60255-27	Alle Prüfungen gegen Erde und zu anderen Ein- und Ausgangskreisen
Hilfsspannungsversorgung, digitale Eingänge: Strommesseingänge, Melderelaisausgänge	2,5 kV (eff) / 50 Hz
Spannungsmesseingänge:	3,0 kV (eff) / 50 Hz
Alle drahtgebundenen Kommunikationsschnittstellen:	1,5 kVDC

13.1.6 Gehäuse

Gehäuse B1: Höhe / Breite: (8 Tasten / Türeinbau)	183 mm / 141,5 mm
Gehäuse B1: Höhe / Breite: (8 Tasten / 19")	173 mm (4 HE) / 141,5 mm (28 TE)
Gehäusetiefe (inkl. Klemmen):	max. 209 mm – abhängig von der Gerätevariante
Material Gehäuse:	Aluminium-Stranggussprofile
Material Frontplatte:	Aluminium/Folienfront
Einbaulage:	waagrecht ($\pm 45^\circ$ um die X-Achse sind zulässig)
Gewicht:	ca. 2,4 kg

13.1.7 Leiter- und Verlagerungsspannungsmessung („TU“)

Spannungsmesskarte „TU“

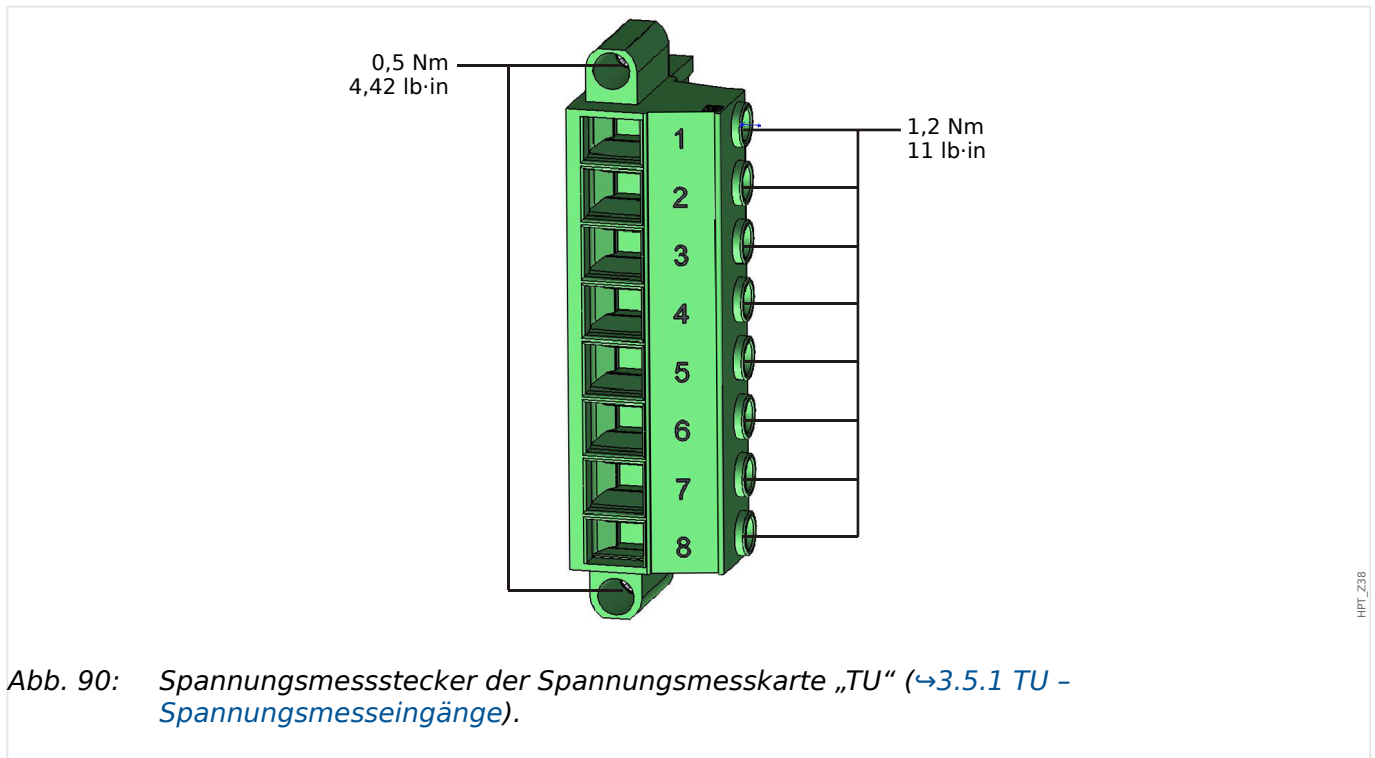


Abb. 90: Spannungsmessstecker der Spannungsmesskarte „TU“ (↔3.5.1 TU - Spannungsmesseingänge).

Die folgenden Technischen Daten gelten für 8-polige (große) Spannungsmessstecker.

Nennspannungen (Un):	60 - 520 V (parametrierbar)
Maximaler Messbereich:	800 VAC (für UL: 600 VAC)
Thermische Dauerbelastbarkeit:	800 VAC (für UL: 600 VAC)
Leistungsaufnahme:	Bei Un = 100 V: S = 22 mVA Bei Un = 110 V: S = 25 mVA Bei Un = 230 V: S = 110 mVA Bei Un = 400 V: S = 330 mVA
Frequenzbereich:	50 Hz oder 60 Hz ±10%
Klemmen:	Schraubklemmen
Anschlussquerschnitt:	<ul style="list-style-type: none"> Anschlussquerschnitt ohne Aderendhülle: min. 0,75 mm² ... max. 6,0 mm²

- Anschlussquerschnitt mit Aderendhülse (mit oder ohne Kunststoffhülse): min. 0,5 mm² ... max. 6,0 mm²

Die Spannungsmesseingänge müssen mittels einer Schmelzsicherung oder einen Leitungsschutzschalter abgesichert werden, zum Beispiel:

- Sicherung NEOZED D01 6 A träge, oder ein anderer vergleichbarer Typ, oder:
- Leitungsschutzschalter 6 A Typ C (zum Beispiel: ABB Typ S271C6), oder ein anderer vergleichbarer Typ.

13.1.8 Frequenzmessung

Nennfrequenzen:	50 Hz / 60 Hz
-----------------	---------------

13.1.9 Spannungsversorgung

Hilfsspannung:	24 – 270 VDC / 48 - 230 VAC (–20 / +10%) ≈
Pufferzeit bei Versorgungsausfall:	≥ 50 ms bei minimaler Hilfsspannung. Nach Ablauf dieser Pufferzeit schaltet das Gerät ab. Hinweis: Kommunikation kann gestört werden
Maximaler zulässiger Einschaltstrom:	18 A Scheitelwert für eine Dauer < 0,25 ms 12 A Scheitelwert für eine Dauer < 1 ms
Sicherung (im Weitbereichsnetzteil fest verbaut):	6,3 A träge (Diese Sicherung kann nicht vom Anwender ausgetauscht werden, ist aber für den sicheren Betrieb erforderlich.)

Die Versorgungsspannung des Geräts muss folgendermaßen abgesichert werden:

- 2,5 A träge G-Sicherung 5x20 mm nach IEC 60127
- 3,5 A träge G-Sicherung 6,3x32 mm nach UL 248-14

13.1.10 Leistungsaufnahme

Spannungsbereich der Versorgungsspannung	Leistungsaufnahme im Ruhezustand	Maximale Leistungsaufnahme
24 - 270 VDC:	ca. 7 W	ca. 10 W
48 - 230 VAC	ca. 7 W / 13 VA	ca. 10 W / 17 VA

Spannungsbereich der Versorgungsspannung	Leistungsaufnahme im Ruhezustand	Maximale Leistungsaufnahme
(für Frequenzen von 50-60 Hz):		

13.1.11 Anzeige (Display)

Display-Typ:	LCD mit LED-Hinterleuchtung
Auflösung des Grafikdisplays:	128 x 64 Pixel

13.1.12 Leuchtanzeigen (LEDs)

LED-Typ:	zweifarbige rot / grün
Anzahl der LEDs, Gehäuse B1:	8

13.1.13 Front-Schnittstelle USB

Typ:	Mini B
------	--------

13.1.14 Echtzeituhr

Gangreserve der Echtzeituhr:	Mindestens 1 Jahr
------------------------------	-------------------

13.1.15 Digitale Eingänge

Die Digitalen Eingänge sind (über Optokoppler) vom Gehäuse und von der internen Elektronik galvanisch isoliert. Allerdings liegen die gewurzelten, d.h. in einer gemeinsamen Gruppe zusammengefassten, Digitalen Eingänge auf einem jeweils gemeinsamen Potenzial. (Das separate Dokument „Wiring Diagrams“ stellt dar, welche Digitalen Eingänge gruppiert sind.)

maximale Eingangsspannung:	300 VDC / 259 VAC
Eingangsstrom:	DC <4 mA AC <16 mA
Ansprechzeit:	<20 ms
Rückfallzeit:	
Kurzgeschlossene Eingänge	<30 ms
Offene Eingänge	<90 ms

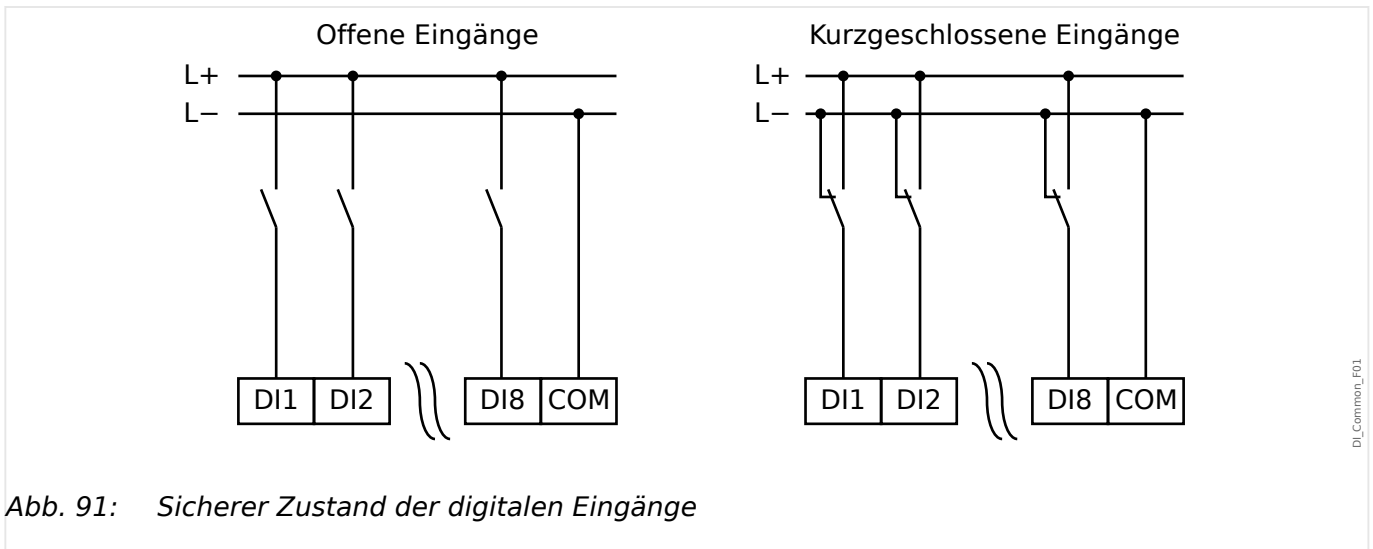


Abb. 91: Sicherer Zustand der digitalen Eingänge

D_Common_F01

Schaltsschwellen:	24 VDC, 48 VDC, 60 VDC, 110 VDC, 230 VDC, 110 VAC, 230 VAC
Un = 24 VDC	
Schaltsschwelle 1 EIN:	Min. 19,2 VDC
Schaltsschwelle 1 AUS:	Max. 9,6 VDC
Un = 48 V / 60VDC	
Schaltsschwelle 2 EIN:	Min. 42,6 VDC
Schaltsschwelle 2 AUS:	Max. 21,3 VDC
Un = 110 / 120 VAC / DC	
Schaltsschwelle 3 EIN:	Min. 88,0 VDC / 88,0 VAC
Schaltsschwelle 3 AUS:	Max. 44,0 VDC / 44,0 VAC
Un = 230 / 240 VAC / DC	
Schaltsschwelle 4 EIN:	Min. 184 VDC / 184 VAC
Schaltsschwelle 4 AUS:	Max. 92 VDC / 92 VAC
Klemmen:	Schraubklemmen

13.1.16 Ausgangsrelais

Dauerstrom:	5 A AC/DC
Max. Einschaltstrom:	25 A AC/DC für 4 s 30 A AC/DC für 0,5 s

	1000 W (VA) bei L/R = 40 ms 30 A / 230 VAC entsprechend ANSI IEEE Std C37.90-2005 30 A / 250 VDC entsprechend ANSI IEEE Std C37.90-2005
Max. Abschaltstrom:	5 A AC bis 240 VAC 4 A AC bei 230 V und $\cos \varphi = 0,4$ 5 A DC bis 30 V (ohmsch) 0,3 A DC bei 250 V (ohmsch) 0,1 A DC bei 220 V und L/R = 40 ms
Max. Schaltspannung:	250 VAC / 250 VDC
Schaltleistung:	3000 VA
Ansprechzeit: (*)	typ. 7 ms
Rückfallzeit: (*)	typ. 3 ms
Kontaktart:	1 Wechselkontakt oder Schließer oder Öffner
Klemmen:	Schraubklemmen

(*) Die angegebenen Zeiten sind die „nackten“ hardwareseitigen Schaltzeiten (Verzögerungen Spule - Kontaktgabe), insbesondere ohne die Zeit, die die Schutz-Software benötigt, bis die Schalt-Entscheidung getroffen ist.

13.1.17 Supervision Contact (SC)

Dauerstrom:	5 A AC/DC
Max. Einschaltstrom:	15 A AC/DC für 4 s
Max. Abschaltstrom:	5 A AC bis 250 VAC 5 A DC bis 30 V (ohmsch) 0,25 A DC bei 250 V (ohmsch)
Max. Schaltspannung:	250 VAC / 250 VDC
Schaltleistung:	1250 VA
Kontaktart:	1 Wechselkontakt
Klemmen:	Schraubklemmen

13.1.18 Zeitsynchronisierung IRIG-B00X

Nenn-Eingangsspannung:	5 V
Anschluss:	Schraubklemmen (Twisted Pair)

13.1.19 RS485 *

* (Slot X103, Verfügbarkeit hängt vom [Bestellschlüssel](#) ab.)

Anschluss:	9pol. D-Sub Buchse (Abschlusswiderstände extern/im D-Sub) oder 6 Schraubklemmen RM 3,5 mm (Abschlusswiderstände intern)
------------	--

VORSICHT!



Wenn die RS485-Schnittstelle als Klemme zur Verfügung steht, dann muss das Kommunikationskabel geschirmt sein.

13.1.20 LWL-Modul mit ST-Anschluss für die SCADA-Kommunikation *

* (Slot X103, Verfügbarkeit hängt vom [Bestellschlüssel](#) ab.)

Hinweis: Für Profibus beträgt die maximale Übertragungsgeschwindigkeit 3 MBaud.

Anschluss:	ST-Port
Kompatible Glasfasern:	Multimode; 50/125 µm, 62,5/125 µm, 100/140 µm und 200 µm HCS
Wellenlänge:	820 nm
Minimale Optische Eingangsleistung:	-24,0 dBm
Minimale Optische Ausgangsleistung:	-19,8 dBm mit 50/125 µm Glasfaser -16,0 dBm mit 62,5/125 µm Glasfaser -12,5 dBm mit 100/145 µm Glasfaser -8,5 dBm mit 200 µm HCS Glasfaser
Maximale Verbindungslänge:	ca. 2,7 km (abhängig von der Dämpfung)

13.1.21 Optisches Ethernet-Modul mit LC-Anschluss *

* (Slot X103, Verfügbarkeit hängt vom [Bestellschlüssel](#) ab.)

Anschluss:	LC-Port; 100BASE-FX
Kompatible Glasfasern:	Multimode; 50/125 µm und 62,5/125 µm
Wellenlänge:	1300 nm
Minimale Optische Eingangsleistung:	-30,0 dBm
Minimale Optische Ausgangsleistung:	-22,5 dBm mit 50/125 µm Glasfaser -19,0 dBm mit 62,5/125 µm Glasfaser
Maximale Verbindungslänge:	ca. 2 km (abhängig von der Dämpfung)

13.1.22 Kommunikation mit Smart view

Das MRU4 kann sich folgendermaßen mit der Betriebs-Software *Smart view* verbinden:

- USB-Verbindung (über die USB-Schnittstelle vorne am Gehäuse des MRU4).
- TCP/IP-Verbindung (über die Ethernet-Schnittstelle* an der Gehäuserückseite des MRU4).

(*Verfügbarkeit hängt vom Gerätetyp ab.)

Es sind maximal 3 gleichzeitige *Smart view*-Sessions mit demselben MRU4-Gerät möglich.

13.1.23 Meldungen der Selbstüberwachung

Die Speicherkapazität für Selbstüberwachungsmeldungen (siehe [↔10.2 Meldungen der Selbstüberwachung](#)) ist wie folgt:

- **E** - Fehler - max. 500 Meldungen. Jede neue Fehlermeldung darüber hinaus löscht die jeweils älteste Fehlermeldung.
- **W** - Warnungen - max. 500 Meldungen. Jede neue Warnmeldung darüber hinaus löscht die jeweils älteste Warnmeldung.
- **I** - Informationen - max. 500 Meldungen. Jede neue Informationsmeldung darüber hinaus löscht die jeweils älteste Informationsmeldung.

13.1.24 Bootphase

Nach Aufschalten der Versorgungsspannung ist der Schutz nach ca. 6 Sekunden verfügbar. Nach ca. 27 Sekunden (abhängig von der Konfiguration) ist die Bootphase abgeschlossen (HMI und Kommunikation initialisiert).

13.2 Einstellbereiche

Alle Einstellungen sind mit den jeweiligen Einstellbereichen und Vorgabewerten im Referenzhandbuch (separates Dokument) tabellarisch aufgeführt.

Zum Beispiel:

Messprinzip im Unter- / Überspannungs-Schutz:

- Siehe Referenzhandbuch, „Schutzparameter“ → „Spannungsschutz-Stufe“ → „Satz-Parameter“, Tabellen »Mess-Modus«, »Messprinzip«.

Schwellwert-Bereich im Überspannungs-Schutz:

- Siehe Referenzhandbuch, „Schutzparameter“ → „Spannungsschutz-Stufe“ → „Satz-Parameter“, Tabelle »U>«.

Schwellwert-Bereich im Unterspannungs-Schutz:

- Siehe Referenzhandbuch, „Schutzparameter“ → „Spannungsschutz-Stufe“ → „Satz-Parameter“, Tabelle »U<«.

13.3 Toleranzen

13.3.1 Toleranzen der Echtzeituhr

Auflösung:	1 ms
Toleranz:	<1 Minute / Monat (+20°C [68°F]) <±1ms bei Synchronisierung über IRIG-B

Toleranzen der Zeitsynchronisation

Die Protokolle zur Zeitsynchronisation unterscheiden sich in Bezug auf ihre Genauigkeit:

Abweichung zur Generatoruhr	Abweichung zur Generatoruhr	Abweichung zur Generatoruhr
Ohne Zeitsynchronisation	<1 min (+20°C)	Uhrzeit driftet
IRIG-B	abhängig von der Uhrzeitdrift des Zeitgenerators	<±1 ms
SNTP	abhängig von der Uhrzeitdrift des Zeitgenerators	<±1 ms, wenn der Zustand der Netzwerkverbindung <i>gut</i> ist (siehe Zustandsanzeige zu SNTP)
IEC60870-5-103	abhängig von der Uhrzeitdrift des Zeitgenerators	<±1 ms
Modbus TCP	abhängig von der Uhrzeitdrift des Zeitgenerators	abhängig von der Auslastung des Netzwerks
Modbus RTU	abhängig von der Uhrzeitdrift des Zeitgenerators	<±1 ms
DNP3 TCP	abhängig von der Uhrzeitdrift des Zeitgenerators	abhängig von der Auslastung des Netzwerks
DNP3 UDP	abhängig von der Uhrzeitdrift des Zeitgenerators	abhängig von der Auslastung des Netzwerks
DNP3 RTU	abhängig von der Uhrzeitdrift des Zeitgenerators	<±1 ms

Die Verfügbarkeit der Protokolle hängt von der bestellten Variante des MRU4 ab (siehe [↔2.2.1 Bestellschlüssel](#)).

13.3.2 Toleranzen der Messwerterfassung

Leiter- und Verlagerungsspannungsmessung

Frequenzbereich:	50 Hz / 60 Hz \pm 10%
Genauigkeit für gemessene Werte:	Klasse 0,5
Amplitudenfehler für $U < U_n$:	\pm 0,5% vom Nennwert U_n oder \pm 0,5 V
Amplitudenfehler für $U > U_n$:	\pm 0,5% vom Messwert oder \pm 0,5 V *2)

Genauigkeit für berechnete Werte:	Klasse 1.0
Amplitudenfehler für $U < U_n$:	\pm 1.0% vom Nennwert U_n oder \pm 1 V
Amplitudenfehler für $U > U_n$:	\pm 1.0% der berechneten Spannung oder \pm 1 V

Oberschwingungen:	bis 20% 3. Harmonische \pm 1% bis 20% 5. Harmonische \pm 1%
Frequenzeinfluss:	$< \pm$ 2% / Hz im Bereich von \pm 5 Hz um die eingestellte Nennfrequenz
Temperatureinfluss:	$< \pm$ 1% im Bereich von 0°C bis +60°C

Frequenzmessung

Nennfrequenzen:	50 Hz / 60 Hz
Genauigkeit:	\pm 0.05% von f_N im Bereich von 40 – 70 Hz ab Spannungen $>$ 50 V
Spannungsabhängigkeit:	Frequenz erfassung von 5 V – 800 V Frequenz erfassung ab $0,15 \times U_n$

13.3.3 Toleranzen der Schutzstufen

HINWEIS!



Die Auslöseverzögerung bezieht sich auf die Zeit zwischen Anregung und Auslösung. Die Toleranz der Kommandozeit/Anregezeit bezieht sich auf die Zeit zwischen Fehlereintritt und der Anregung der Schutzstufe.

Referenzbedingungen für alle Schutzstufen: Sinusförmige Messgrößen bei Nennfrequenz, Klirrfaktor THD < 1%, Messprinzip Grundwelle

13.3.3.1 Spannungsbezogene Schutzfunktionen

Spannungsschutz-Stufen: U[x]	Toleranz *1)
Anregewert	$\pm 1,5\%$ vom Einstellwert oder $1\% U_n$
Rückfallverhältnis	einstellbar, mindestens $0,5\% U_n$
t	DEFT $\pm 1\%$ oder ± 10 ms
Kommandozeit / Anregezeit Ab U größer als $1.2 \times$ Anregewert für U>-Stufen oder ab U kleiner als $0.8 \times$ Anregewert für U<-Stufen	<40 ms typisch: 35 ms
Rückfallzeit	<45 ms

Verlagerungsspannungsüberwachung: UE[x]	Toleranz *1)
Anregewert	$\pm 1,5\%$ vom Einstellwert oder $1\% U_n$ *2)
Rückfallverhältnis	einstellbar, mindestens $0,5\% U_n$
t	DEFT $\pm 1\%$ oder ± 10 ms
Kommandozeit / Anregezeit Ab UE größer als $1.2 \times$ Anregewert für UE>-Stufen oder ab UE kleiner als $0.8 \times$ Anregewert für UE<-Stufen	<40 ms typisch: 35 ms
Rückfallzeit	<45 ms

Netzstützung bei Netzausfall: LVRT	Toleranz
Anregewert (Start)	$\pm 1,5\%$ vom Einstellwert oder $1\% U_n$
Rückfallverhältnis (Wiederherstellung)	einstellbar, mindestens $0,5\% U_n$
Auslöseverzögerung	$\pm 1\%$ vom Einstellwert oder ± 10 ms
Kommandozeit / Anregezeit Ab U kleiner als $0.9 \times$ Anregewert	< 35 ms
Rückfallzeit	< 45 ms

Asymmetrie-Schutzstufen: U012[x]	Toleranz *1)
Ansprechwert	$\pm 2\%$ vom Einstellwert oder $1\% U_n$
Rückfallverhältnis	einstellbar, mindestens $0,5\% U_n$
$\%(U_2/U_1)$	$\pm 1\%$
t	DEFT $\pm 1\%$ oder ± 10 ms
Kommandozeit / Anregezeit	< 60 ms
Rückfallzeit	< 45 ms

- *1) Gilt, sofern die Gegensystemspannung $U_2 \geq 0.01 U_n$ und die Mitsystemspannung $U_1 \geq 0.1 U_n$ ist.

13.3.3.2 Frequenzschutz

Frequenzschutz: f>, f<	Toleranz *1)
f> bzw. f<	±20 mHz Typisch ~5 mHz, sofern alle drei Phasen im Bereich $f_N \pm 0.2 \text{ Hz}$ liegen *3)
Rückfall	Vorgabe 20 mHz (einstellbar im Bereich 10 mHz ... 100 mHz)
t	±1% oder ±10 ms
Rückfallzeit	<120 ms *2)
Kommandozeit / Anregezeit (quasi-kontinuierlicher Anstieg) *4)	<100 ms, typisch 65 ms *2)
Kommandozeit / Anregezeit (schrittweise Frequenzänderung)	<170 ms, typisch 90 ms *2)

- *1) Toleranz für die Nennfrequenz $f_N \pm 10\%$ sofern alle drei Spannungen mit einbezogen werden.
- *2) Die angegebenen Toleranzen gelten für die folgende Einstellung:
 [Feldparameter / Frequenz] »Stab.-Fenster f« = 0.
 Für den Vorgabewert »Stab.-Fenster f« = 4 sind die Zeiten um ca. 70 ms höher.
 Man beachte, dass generell die Anrege- und Rückfallzeiten größer werden, wenn der Einstellwert von »Stab.-Fenster f« vergrößert wird.
- *3) Eine Genauigkeit von $\leq \pm 10 \text{ mHz}$ kann mit der Einstellung »Stab.-Fenster f« ≥ 5 erreicht werden. Allerdings verschlechtert (d. h. vergrößert) ein größerer Wert von »Stab.-Fenster f« grundsätzlich die Anrege- und Rückfallzeiten.
- *4) Für kontinuierliche Frequenzänderungen (und ohne Sprünge im Phasenwinkel und ohne Spannungsvektorsprünge).
 Bei Prüfungen mittels schrittweiser Frequenzänderung ist die Anregezeit geringfügig größer (zusätzlich ca. +40 ms), weil ein zusätzlicher Stabilisierungsschritt durchgeführt wird.

Frequenzgradient: df/dt	Toleranz *1)
df/dt	$\pm 2,5\%$ or $\pm 0,025$ Hz/s *2) *3)
Rückfall	0,070 Hz/s
t	$\pm 1\%$ oder ± 10 ms
Kommandozeit / Anregezeit	<300 ms, typisch ~ 200 ms *2) <200 ms für die folgenden Einstellwerte: *3) »Stab.-Fenster f für df/dt« = 3 »Fenster df/dt« = 2 »Stab.-Fenster df/dt« = 2
Rückfallzeit	<300 ms, typically ~ 160 ms *2) *3)

- *1) Genauigkeit gilt für die Nennfrequenz $f_N \pm 10\%$, sofern alle drei Spannungen verwendet werden.
- *2) Genauigkeit gilt für die Vorgabewerte [Feldparameter / Frequenz] »Stab.-Fenster f für df/dt« = 3, »Fenster df/dt« = 4, »Stab.-Fenster df/dt« = 5.
- *3) Die Genauigkeit kann verbessert werden, indem größere Werte für »Stab.-Fenster f für df/dt«, »Fenster df/dt« und »Stab.-Fenster df/dt« eingestellt werden, dies geht dann allerdings auf Kosten der Anrege- und Rückfallzeiten.

Umgekehrt lassen sich durch kleinere Einstellwerte von »Stab.-Fenster f für df/dt«, »Fenster df/dt« und »Stab.-Fenster df/dt« die Anrege- und Rückfallzeiten verringern, wodurch sich allerdings die Genauigkeit verschlechtert.

Frequenzgradient: DF/DT	Toleranz
DF	± 20 mHz bei f_N
DT	$\pm 1\%$ oder ± 10 ms

Vektorsprung: delta phi	Toleranz
delta phi	$\pm 0,5^\circ$ [1 – 30°] bei U_n und f_N
Kommandozeit / Anregezeit	<40 ms

13.3.3.3 Weitere Schutz- und Überwachungsfunktionen

Synch-Check: Sync	Toleranz
Spannungsmessung	$\pm 1,5\%$ vom Einstellwert oder $1\% U_n$
Frequenzmessung	± 20 mHz bei f_N
Winkelmessung	$\pm 2^\circ$
Winkelkorrektur	$\pm 4^\circ$
t (alle Zeitstufen)	$\pm 1\%$ oder ± 10 ms

Wiederzuschaltung WZS[x]	Toleranz
ULL max Freigabe, ULL min Freigabe	$\pm 1,5\%$ vom Einstellwert oder $1\% U_n$
Rückfallverhältnis	98% oder $0,5\% U_n$ für ULL> 102% oder $0,5\% U_n$ für ULL<
f min Freigabe, f max Freigabe	± 20 mHz at f_N
Rückfall	$<0,05\% f_N$
t-Freigabe Blo	$\pm 1\%$ oder ± 10 ms
Kommandozeit / Anregezeit	<100 ms

Leistungsschalter-Versagerschutz: LSV	Toleranz
t-LSV	$\pm 1\%$ oder ± 10 ms

Auslösekreisüberwachung: AKÜ	Toleranz
t-AKÜ	$\pm 1\%$ oder ± 10 ms

Erweiterte Spannungsüberwachung: SPÜ	Toleranz
t-Alarm	$\pm 1\%$ oder ± 10 ms

14 Anhang

14.1 Standards

14.1.1 Zertifizierungen

	
	<p>UL File Nr.: E217753</p> <p>certified regarding UL508 (Industrial Controls)</p> <p>(Note: UL does generally not approve the use of voltage measuring inputs above 600 VAC.)</p>
	<p>CSA File Nr.: 251990</p> <p>certified regarding CSA-C22.2 No. 14 (Industrial Controls)</p>
	<p>EAC</p> <p>certified by EAC (Eurasian Conformity)</p>
	<p>KEMA Laboratories — Type tested and certified in accordance with the complete type test requirements of IEC 60255-1:2009.</p>
	<p>KTC - Korea Testing Certification Institute</p> <p>V-Check Product Certificate</p>
	<p>TÜV Nord — Komponentenzertifikat nach VDE-AR-N 4110</p> <p>TÜV Nord — Komponentenzertifikat nach VDE-AR-N 4120</p>

- Complies with ANSI C37.90-2005
- Complies with “Engineering Recommendation G99 Issue 1 Amendment 6 - März 2020”
- Complies with "DIN EN 50549-2:2020-10"

14.1.2 Allgemeine Vorschriften

Fachgrundnorm	EN 61000-6-2 [2019] EN 61000-6-3 [2022]
Produktnorm	IEC 60255-1 [2009] IEC 60255-26 [2013] IEC 60255-27 [2013] UL 508 (Industrial Control Equipment) [2005] CSA C22.2 No. 14-95 (Industrial Control Equipment) [1995] ANSI C37.90 [2005]

14.1.3 Elektrische Prüfungen

Hochspannungsprüfungen

Hochfrequenzprüfung		
IEC 60255-22-1	Innerhalb eines Stromkreises	1 kV / 2 s
IEC 60255-26		
IEEE C37.90.1		
IEC 61000-4-18		
	Stromkreis gegen Erde	2.5 kV / 2 s
Klasse 3	Stromkreis gegen Stromkreis	2.5 kV / 2 s

Spannungsprüfung		
IEC 60255-27	Alle Stromkreise gegen andere Stromkreise und berührbare Oberflächen	2.5 kV (eff.) / 50Hz, 1 min.
EN 50178		
	Außer Schnittstellen	1.5 kV DC, 1 min.
	und Spannungsmesseingängen	3 kV (eff.)/50 Hz, 1 min.

Stoßspannungsprüfung		
IEC 60255-27		5 kV / 0.5J, 1.2 / 50 µs

Isolationswiderstandsprüfung		
IEC 60255-27	Innerhalb eines Stromkreises	500V DC , 5s
EN 50178		
	Stromkreis gegen Stromkreis	500V DC , 5s

EMV-Prüfungen zur Störfestigkeit

Störfestigkeit gegen schnelle transiente Störgrößen (Burst)		
IEC 60255-22-4	Stromversorgung, Netzeingänge	±4 kV, 2.5 kHz
IEC 60255-26	Andere Ein- und Ausgänge	±2 kV, 5 kHz
IEC 61000-4-4		
Klasse 4		

Störfestigkeit gegen Stoßspannungen (Surge)		
IEC 60255-22-5	Innerhalb eines Stromkreises	2 kV
IEC 60255-26	Stromkreis gegen Erde	4 kV
IEC 61000-4-5		
Klasse 4		
Klasse 3	Kommunikationsleitungen gegen Erde	2 kV

Störfestigkeit gegen die Entladung statischer Elektrizität (ESD)		
IEC 60255-22-2	Luftentladung	8 kV
IEC 60255-26	Kontaktentladung	6 kV
IEC 61000-4-2		
Klasse 3		

Störfestigkeit gegen hochfrequente elektromagnetische Felder		
IEC 60255-22-3	26 MHz – 80 MHz	10 V/m
IEC 60255-26	80 MHz – 1 GHz	30 V/m
IEC 61000-4-3	1 GHz – 3 GHz	10 V/m

Störfestigkeit gegen leitungsgeführte Störgrößen induziert durch hochfrequente Felder		
IEC 61000-4-6	150kHz - 80MHz	10 V
IEC 60255-26		
Klasse 3		

Störfestigkeit gegen Magnetfelder mit energietechnischen Frequenzen		
IEC 61000-4-8	dauernd	30 A/m
IEC 60255-26	3 sec	300 A/m
Klasse 4		

EMV-Prüfungen zur Störaussendung

Messung der Funkstörspannung		
IEC/CISPR 22	150kHz – 30MHz	Grenzwert Klasse B

Messung der Funkstörspannung

IEC60255-26

Messung der Funkstörstrahlung

IEC/CISPR 11

30MHz - 1GHz

Grenzwert Klasse A

IEC60255-26

14.1.4 Umweltprüfungen

Klassifizierung:		
IEC 60068-1	Klimakategorie	20/060/56
IEC 60721-3-1	Klassifizierung der Umweltbedingungen (Langzeitlagerung)	1K5/1B1/1C1L/1S1/1M2 aber min. –30°C (–22°F)
IEC 60721-3-2	Klassifizierung der Umweltbedingungen (Transport)	2K2/2B1/2C1/2S1/2M2 aber min. –30°C (–22°F)
IEC 60721-3-3	Klassifizierung der Umweltbedingungen (Ortsfester Einsatz, wettergeschützt)/	3K6/3B1/3C1/3S1/3M2 aber min. –20°C (–4°F) / max 60°C (140°F)

Test Ad: Kälte		
IEC 60068-2-1	Temperatur	–20°C
IEC 60255-27	Beanspruchungsdauer	16 h

Test Bd: Trockene Wärme		
IEC 60068-2-2	Temperatur	60°C
IEC 60255-27	Relative Feuchte	<50%
	Beanspruchungsdauer	72 h

Test Cab: Feuchte Wärme (konstant)		
IEC 60255-27	Temperatur	60°C
IEC 60068-2-78	Relative Feuchte	95%
	Beanspruchungsdauer	56 days

Test Db: Feuchte Wärme (zyklisch)		
IEC 60068-2-30	Temperatur	60°C
IEC 60255-27	Relative Feuchte	95%
	Zyklen (12 + 12-hour)	2

Test Nb: Temperaturwechsel		
IEC 60068-2-14	Temperatur	60°C/-20°C
	Zyklen	5

Test Nb: Temperaturwechsel

	Beanspruchungsdauer	1°C / 5min
--	---------------------	------------

Test BD: Trockene Wärme: Transport und Lagerung

IEC 60255-27	Temperatur	70°C
IEC 60068-2-2	Beanspruchungsdauer	16 h

Test AB: Kälte: Transport und Lagerung

IEC 60255-27	Temperatur	–30°C
IEC 60068-2-1	Beanspruchungsdauer	16 h

14.1.5 Mechanische Prüfbeanspruchungen

Test Fc: Schwingprüfung auf Funktionsfähigkeit		
IEC 60068-2-6	(10 Hz - 59 Hz)	0.035 mm
IEC 60255-27	Amplitude	
IEC 60255-21-1	(59Hz - 150Hz)	0.5 gn
Klasse 1	Beschleunigung	
	Anzahl der Zyklen in jeder Achse	1

Test Fc: Dauerschwingprüfung		
IEC 60068-2-6	(10 Hz - 150 Hz)	1.0 gn
IEC 60255-21-1	Beschleunigung	
Klasse 1	Anzahl der Zyklen in jeder Achse	20

Test Ea: Schockprüfungen		
IEC 60068-2-27	Schockprüfung auf Funktionsfähigkeit	5 gn, 11 ms, 3 Impulse in jeder Richtung
IEC 60255-27	Schockprüfung auf Widerstandsfähigkeit	15 gn, 11 ms, 3 Impulse in jeder Richtung
IEC 60255-21-2		
Klasse 1		

Test Eb: Dauerschockprüfung		
IEC 60068-2-29	Dauerschockprüfung	10 gn, 16 ms, 1000 Impulse in jeder Richtung
IEC 60255-21-2		
Klasse 1		

Test Fe: Erdbebenprüfung		
IEC 60068-3-3	Einachsige Erdbebenschwingprüfung	1 - 9 Hz horizontal: 7.5 mm
IEC 60255-27		1 - 9 Hz vertikal: 3.5 mm
IEC 60255-21-3		1 Zyklus pro Achse
Klasse 2		9 - 35 Hz horizontal: 2 gn, 9 - 35 Hz vertikal : 1 gn,

Test Fe: Erdbebenprüfung

1 Zyklus pro Achse

14.2 Kompatibilität mit IEC 60870-5-103

Die ausgewählten Parameter sind in den weißen Kontrollfeldern wie folgt markiert:

<input type="checkbox"/>	Funktion oder ASDU wird nicht benutzt
<input checked="" type="checkbox"/>	Funktion oder ASDU wird wie genormt benutzt (Vorzugswert)

Die mögliche Auswahl (blank "□" / X "☒") ist für jeden Abschnitt oder Parameter festgelegt.

14.2.1 Physikalische Schicht

Elektrische Schnittstelle

<input checked="" type="checkbox"/>	EIA RS-485	<input checked="" type="checkbox"/>	Anzahl Lasten für ein Gerät: 32
-------------------------------------	------------	-------------------------------------	---------------------------------

Optische Schnittstelle

<input checked="" type="checkbox"/>	Glasfaser	<input type="checkbox"/>	F-SMA-Stecker
<input checked="" type="checkbox"/>	Kunststofffaser	<input checked="" type="checkbox"/>	BFOC/2,5-Stecker

Übertragungsgeschwindigkeit:

<input checked="" type="checkbox"/>	9600 bit/s	<input checked="" type="checkbox"/>	19200 bit/s
		<input checked="" type="checkbox"/>	38400 bit/s

14.2.2 Verbindungsschicht

Für die Verbindungsschicht bestehen keine Auswahlmöglichkeiten.

14.2.3 Anwendungsschicht

Nach dieser anwendungsbezogenen Norm wird ausschließlich Mode 1 (niederwertigstes Oktett zuerst) nach 4.10 von IEC 60870-5-4 eingesetzt.

14.2.3.1 Gemeinsame Adresse der ASDU

<input checked="" type="checkbox"/>	Eine GEMEINSAME ADRESSE der ASDU (identisch mit der Stationsadresse)	<input type="checkbox"/>	Mehr als eine GEMEINSAME ADRESSE der ASDU
-------------------------------------	--	--------------------------	---

14.2.3.2 Auswahl von Norm-Informationsnummern in Überwachungsrichtung

Systemfunktionen in Überwachungsrichtung:

<input checked="" type="checkbox"/>	INF = 0 — Ende der Generalabfrage	<input checked="" type="checkbox"/>	INF = 0 — Zeitsynchronisierung
<input checked="" type="checkbox"/>	INF = 2 — Rücksetzen FCB	<input checked="" type="checkbox"/>	INF = 3 — Rücksetzen CU
<input checked="" type="checkbox"/>	INF = 4 — Anlauf / Wiederanlauf	<input checked="" type="checkbox"/>	INF = 5 — Erstanlauf

Betriebsmesswerte in Überwachungsrichtung:

<input type="checkbox"/>	INF = 144 — Betriebsmesswert I	<input type="checkbox"/>	INF = 145 — Betriebsmesswerte I, U
<input type="checkbox"/>	INF = 146 — Betriebsmesswerte I, U, P, Q	<input type="checkbox"/>	INF = 147 — Betriebsmesswerte I_N , U_{EN}
<input checked="" type="checkbox"/>	INF = 148 — Betriebsmesswerte $I_{L1,2,3}$, $U_{L1,2,3}$, P, Q, f		

Generische Funktionen in Überwachungsrichtung:

<input type="checkbox"/>	INF = 240 — Bezeichnung aller festgelegten Gruppen lesen	<input type="checkbox"/>	INF = 241 — Werte oder Attribute aller Einträge einer Gruppe lesen
<input type="checkbox"/>	INF = 243 — Verzeichnis eines einzelnen Eintrags lesen	<input type="checkbox"/>	INF = 244 — Werte oder Attribute eines einzelnen Eintrags lesen
<input type="checkbox"/>	INF = 245 — Ende Generalabfrage Generische Daten	<input type="checkbox"/>	INF = 249 — Eintrag schreiben (mit Bestätigung)
<input type="checkbox"/>	INF = 250 — Eintrag schreiben (mit Ausführung)	<input type="checkbox"/>	INF = 251 — Eintrag schreiben (mit Abbruch)

14.2.3.3 Auswahl von Norm-Informationsnummern in Steuerungsrichtung

Systemfunktionen in Steuerungsrichtung:

<input checked="" type="checkbox"/>	INF = 0 — Generalabfrage-Abstoß	<input checked="" type="checkbox"/>	INF = 0 — Zeitsynchronisierung
-------------------------------------	---------------------------------	-------------------------------------	--------------------------------

Allgemeine Befehle in Steuerungsrichtung:

<input checked="" type="checkbox"/>	INF = 16 — Wiedereinschaltung EIN/AUS	<input checked="" type="checkbox"/>	INF = 17 — Schutzsignalübertragung EIN/AUS
<input checked="" type="checkbox"/>	INF = 18 — Schutz EIN/AUS	<input checked="" type="checkbox"/>	INF = 19 — Rückstellung der Anzeigen
<input checked="" type="checkbox"/>	INF = 20 — Sperre der Überwachungsrichtung	<input checked="" type="checkbox"/>	INF = 21 — Testbetrieb
<input checked="" type="checkbox"/>	INF = 23 — Aktivieren der Kennlinie 1	<input checked="" type="checkbox"/>	INF = 24 — Aktivieren der Kennlinie 2
<input checked="" type="checkbox"/>	INF = 25 — Aktivieren der Kennlinie 3	<input checked="" type="checkbox"/>	INF = 26 — Aktivieren der Kennlinie 4

Generische Daten in Steuerungsrichtung:

<input type="checkbox"/>	INF = 240 — Bezeichnung aller festgelegten Gruppen lesen	<input type="checkbox"/>	INF = 241 — Werte oder Attribute aller Einträge einer Gruppe lesen
<input type="checkbox"/>	INF = 243 — Verzeichnis eines einzelnen Eintrags lesen	<input type="checkbox"/>	INF = 244 — Werte oder Attribute eines einzelnen Eintrags lesen
<input type="checkbox"/>	INF = 245 — Ende Generalabfrage Generische Daten	<input type="checkbox"/>	INF = 248 — Eintrag schreiben
<input type="checkbox"/>	INF = 249 — Eintrag schreiben (mit Bestätigung)	<input type="checkbox"/>	INF = 250 — Eintrag schreiben (mit Ausführung)
<input type="checkbox"/>	INF = 251 — Eintrag schreiben (mit Abbruch)		

Grundlegende Anwendungsfunktionen:

<input checked="" type="checkbox"/>	Testbetrieb	<input checked="" type="checkbox"/>	Sperre der Überwachungsrichtung
<input checked="" type="checkbox"/>	Stördaten	<input type="checkbox"/>	Generische Dienste
<input checked="" type="checkbox"/>	Private Daten		

14.2.3.4 Verschiedenes

Messwert	max. Wert = Nennwert ×	
	1,2	2,4
Strom L ₁	<input type="checkbox"/>	<input checked="" type="checkbox"/>
Strom L ₂	<input type="checkbox"/>	<input checked="" type="checkbox"/>
Strom L ₃	<input type="checkbox"/>	<input checked="" type="checkbox"/>
Spannung L ₁ -E	<input type="checkbox"/>	<input checked="" type="checkbox"/>
Spannung L ₂ -E	<input type="checkbox"/>	<input checked="" type="checkbox"/>
Spannung L ₃ -E	<input type="checkbox"/>	<input checked="" type="checkbox"/>
Spannung L ₁ -L ₂	<input type="checkbox"/>	<input checked="" type="checkbox"/>
Wirkleistung P	<input type="checkbox"/>	<input checked="" type="checkbox"/>
Blindleistung Q	<input type="checkbox"/>	<input checked="" type="checkbox"/>
Frequenz f	<input checked="" type="checkbox"/>	<input type="checkbox"/>

14.3 Kompatibilität mit IEC 60870-5-104

Die Norm IEC 60870-5-104 gibt Parametersätze und Alternativen vor, aus denen Untermengen auszuwählen sind, um bestimmte Fernwirkssysteme zu erstellen. Bestimmte Parameter, wie die Auswahl von „strukturierten“ oder „unstrukturierten“ Feldern der ADRESSE DES INFORMATIONSOBJEKTS von ASDU, schließen sich gegenseitig aus. Das bedeutet, dass nur ein Wert des festgelegten Parameters je System zulässig ist. Andere Parameter, wie der aufgelistete Satz unterschiedlicher Prozessinformation in Befehls- und Überwachungsrichtung, erlauben die Festlegung von Gesamt- oder Untermengen, die für die gegebene Anwendung geeignet sind. Dieser Abschnitt fasst die Parameter der vorstehenden Abschnitte zusammen, um eine geeignete Auswahl für eine bestimmte Anwendung zu ermöglichen. Wird ein System aus mehreren Systemkomponenten unterschiedlicher Hersteller zusammengesetzt, ist es erforderlich, dass alle Partner den ausgewählten Parametern zustimmen.

Die Kompatibilitätsliste ist wie in IEC 60870-5-101 festgelegt und um Parameter ergänzt, die in dieser Norm angewendet werden. Die zugehörigen Beschreibungen in dieser anwendungsbezogenen Norm **nicht zulässiger Parameter sind durchgestrichen und das zugehörige Kontrollfeld ist geschwärzt.**

ANMERKUNG: Für die vollständige Festlegung eines Systems kann zusätzlich die individuelle Auswahl bestimmter Parameter für bestimmte Teile eines Systems erforderlich sein, z. B. die individuelle Auswahl von Skalierungsfaktoren für individuell adressierbare Messwerte.

Die ausgewählten Parameter sollten in den weißen Kontrollfeldern wie folgt markiert werden:

<input type="checkbox"/>	Funktion oder ASDU wird nicht benutzt
[X]	Funktion oder ASDU wird wie genormt benutzt (Vorzugswert)
[R]	Funktion oder ASDU wird im Umkehrmodus benutzt
[B]	Funktion oder ASDU wird im Regel- und Umkehrmodus benutzt

Die mögliche Auswahl (leer, X, R oder B) ist für jeden Abschnitt oder Parameter festgelegt.

14.3.1 System oder Gerät

(systembezogener Parameter, die Festlegung System oder Gerät ist durch Markieren eines der folgenden Kontrollfelder mit „X“ anzuzeigen)

<input type="checkbox"/>	Systemfestlegung
<input type="checkbox"/>	Festlegung für die Zentralstation (Master)
[X]	Festlegung für die Unterstation (Slave)

14.3.2 Netzkonfiguration

(netzbezogener Parameter, alle angewendeten Konfigurationen sind mit „X“ zu markieren)

■	Point-to-point	■	Multipoint
■	Multiple point-to-point	■	Multipoint-star

14.3.3 Physikalische Schicht

(netzbezogener Parameter, alle angewendeten Schnittstellen und Datenraten sind mit „X“ zu markieren)

Übertragungsgeschwindigkeit (Steuerungsrichtung)

■	100-bit/s	■	2400-bit/s	■	2400-bit/s
■	200-bit/s	■	4800-bit/s	■	4800-bit/s
■	300-bit/s	■	9600-bit/s	■	9600-bit/s
■	600-bit/s			■	19200-bit/s
■	1200-bit/s			■	38400-bit/s
				■	64000-bit/s

Übertragungsgeschwindigkeit (Überwachungsrichtung)

■	100-bit/s	■	2400-bit/s	■	2400-bit/s
■	200-bit/s	■	4800-bit/s	■	4800-bit/s
■	300-bit/s	■	9600-bit/s	■	9600-bit/s
■	600-bit/s			■	19200-bit/s
■	1200-bit/s			■	38400-bit/s
				■	64000-bit/s

14.3.4 Verbindungsschicht

(Netzbezogener Parameter, alle angewendeten Auswahlen sind mit „X“ zu markieren. Die maximale Telegrammlänge ist festzulegen. Ist für unsymmetrische Übertragungsdienste eine von der Regel abweichende [en. non-standard] Zuweisung von Anwenderdaten zur Datenklasse 2 eingeführt, sind Typkennung und Übertragungsursache aller der Datenklasse 2 zugewiesenen Anwenderdaten anzugeben.)

Nach dieser anwendungsbezogenen Norm werden ausschließlich Telegrammformat FT 1.2, Einzelzeichen 1 und das feste Zeitüberwachungsintervall benutzt.

Übertragungsprozedur der Verbindungsschicht		Adressfeld der Verbindungsschicht	
■	Symmetrische Übertragung	■	Nicht vorhanden (nur symmetrische Übertragung)
■	Unsymmetrische Übertragung	■	Ein Oktett
		■	Zwei Oktette
		■	Strukturiert
		■	Unstrukturiert

■ Maximale Länge L (Anzahl der Oktette)

Wird unsymmetrisch übertragen, werden die folgenden ASDU als Anwenderdaten mit den angegebenen Übertragungsursachen mit der Datenklasse 2 (niedrige Priorität) zurückübertragen:

■ Die genormte Zuweisung von ASDU zur Datenklasse 2 wird wie folgt angewendet:

Typkennung	Übertragungsursache
9, 11, 13, 21	<1>

■ Eine spezielle Zuweisung von ASDU zur Datenklasse 2 wird nicht angewendet.

Anmerkung: (Als Antwort auf eine Anforderung nach Daten der Klasse 2 darf eine Unterstation Daten der Datenklasse 1 übertragen, wenn keine Daten der Datenklasse 2 vorhanden sind).

14.3.5 Anwendungsschicht

Übertragungsmode für Anwendungsdaten

Nach dieser Norm wird ausschließlich Modus 1 (niedrigstwertiges Oktett zuerst) nach 4.10 von IEC 60870-5-4 benutzt.

Gemeinsame Adresse der ASDU

(systembezogener Parameter, alle angewendeten Konfigurationen sind mit „X“ zu markieren)

■ Ein Oktett	[X] Zwei Oktette
--------------	------------------

Adresse des Informationsobjekts

(systembezogener Parameter, alle angewendeten Konfigurationen sind mit „X“ zu markieren)

■ Ein Oktett	[X] Strukturiert
■ Zwei Oktette	[X] Unstrukturiert
[X] Drei Oktette	

Übertragungsursache

(systembezogener Parameter, alle angewendeten Konfigurationen sind mit „X“ zu markieren)

■ Ein Oktett	[X] Zwei Oktette (mit Herkunftsadresse). Mit 0 vorbelegt, falls Herkunftsadresse nicht vorhanden
--------------	---

Länge der APDU

(systembezogener Parameter, die maximale Länge der APDU je System ist festzulegen)

Die maximale Länge der APDU beträgt in beiden Übertragungsrichtungen 253. Dies ist ein fester Systemparameter.

■	Maximale Länge der APDU je System
---	-----------------------------------

Auswahl genormter ASDU

Prozessinformation in Überwachungsrichtung

(stationsbezogener Parameter, jede nur in regulärer Richtung angewendete Typkennung ist mit „X“ zu markieren, mit „R“, falls nur in entgegengesetzter Richtung, und mit, „B“ falls in beiden Richtungen angewendet).

[X]	<1>	:= Einzelmeldung	M_SP_NA_1
■	<2>	:= Einzelmeldung mit Zeitmarke	M_SP_TA_1
[X]	<3>	:= Doppelmeldung	M_DP_NA_1
■	<4>	:= Doppelmeldung mit Zeitmarke	M_DP_TA_1
□	<5>	:= Stufenstellungsmeldung	M_ST_NA_1
■	<6>	:= Stufenstellungsmeldung mit Zeitmarke	M_ST_TA_1
[X]	<7>	:= Bitmuster von 32 bit	M_BO_NA_1
■	<8>	:= Bitmuster von 32 bit mit Zeitmarke	M_BO_TA_1
[X]	<9>	:= Messwert, normierter Wert	M_ME_NA_1
■	<10>	:= Messwert, normierter Wert mit Zeitmarke	M_ME_TA_1
[X]	<11>	:= Messwert, skaliertes Wert	M_ME_NB_1
■	<12>	:= Messwert, skaliertes Wert mit Zeitmarke	M_ME_TB_1
[X]	<13>	:= Messwert, verkürzte Gleitkommazahl	M_ME_NC_1
■	<14>	:= Messwert, verkürzte Gleitkommazahl mit Zeitmarke	M_ME_TC_1
[X]	<15>	:= Zählwerte	M_IT_NA_1
■	<16>	:= Zählwerte mit Zeitmarke	M_IT_TA_1
■	<17>	:= Schutzereignis mit Zeitmarke	M_EP_TA_1
■	<18>	:= Geblockte Anregungen des Schutzes mit Zeitmarke	M_EP_TB_1
■	<19>	:= Geblockte Auslösungen des Schutzes mit Zeitmarke	M_EP_TC_1
□	<20>	:= Geblockte Einzelmeldungen mit Zustandsanzeige	M_SP_NA_1
□	<21>	:= Messwert, normierter Wert ohne Qualitätskennung	M_ME_ND_1
[X]	<30>	:= Einzelmeldung mit Zeitmarke CP56Time2a	M_SP_TB_1
[X]	<31>	:= Doppelmeldung mit Zeitmarke CP56Time2a	M_DP_TB_1
□	<32>	:= Stufenstellungsmeldung mit Zeitmarke CP56Time2a	M_ST_TB_1

[X]	<33>	:= Bitmuster von 32 bit mit Zeitmarke CP56Time2a	M_BO_TB_1
[X]	<34>	:= Messwert, normierter Wert mit Zeitmarke CP56Time2a	M_ME_TD_1
[X]	<35>	:= Messwert, skaliertes Wert mit Zeitmarke CP56Time2a	M_ME_TE_1
[X]	<36>	:= Messwert, verkürzte Gleitkommazahl mit Zeitmarke CP56Time2a	M_ME_TF_1
[X]	<37>	:= Zählwerte mit Zeitmarke CP56Time2a	M_IT_TB_1
<input type="checkbox"/>	<38>	:= Schutzereignis mit Zeitmarke CP56Time2a	M_EP_TD_1
<input type="checkbox"/>	<39>	:= Geblockte Anregungen des Schutzes mit Zeitmarke CP56Time2a	M_EP_TE_1
<input type="checkbox"/>	<40>	:= Geblockte Auslösungen des Schutzes mit Zeitmarke CP56Time2a	M_EP_TF_1

In dieser Norm ist nur die Benutzung des ASDU-Satzes <30> bis <40> für ASDU mit Zeitmarke erlaubt.

Prozessinformation in Steuerungsrichtung

(stationsbezogener Parameter, jede nur in regulärer Richtung angewendete Typkennung ist mit „X“ zu markieren, mit „R“, falls nur in entgegengesetzter Richtung, und mit, „B“ falls in beiden Richtungen angewendet).

[X]	<45>	:= Einzelbefehl	C_SC_NA_1
[X]	<46>	:= Doppelbefehl	C_DC_NA_1
<input type="checkbox"/>	<47>	:= Stufenstellbefehl	C_RC_NA_1
<input type="checkbox"/>	<48>	:= Sollwert-Stellbefehl, normierter Wert	C_SE_NA_1
<input type="checkbox"/>	<49>	:= Sollwert-Stellbefehl, skaliertes Wert	C_SE_NB_1
<input type="checkbox"/>	<50>	:= Sollwert-Stellbefehl, verkürzte Gleitkommazahl	C_SE_NC_1
<input type="checkbox"/>	<51>	:= Bitmuster von 32 bit	C_BO_NA_1
<input type="checkbox"/>	<58>	:= Einzelbefehl mit Zeitmarke CP56Time2a	C_SC_TA_1
<input type="checkbox"/>	<59>	:= Doppelbefehl mit Zeitmarke CP56Time2a	C_DC_TA_1
<input type="checkbox"/>	<60>	:= Stufenstellbefehl mit Zeitmarke CP56Time2a	C_RC_TA_1
<input type="checkbox"/>	<61>	:= Sollwert-Stellbefehl mit Zeitmarke CP56Time2a, normierter Wert	C_SE_TA_1
<input type="checkbox"/>	<62>	:= Sollwert-Stellbefehl mit Zeitmarke CP56Time2a, skaliertes Wert	C_SE_TB_1
<input type="checkbox"/>	<63>	:= Sollwert-Stellbefehl mit Zeitmarke CP56Time2a, verkürzte Gleitkommazahl	C_SE_TC_1
<input type="checkbox"/>	<64>	:= Bitmuster von 32 bit mit Zeitmarke CP56Time2a	C_BO_TA_1

Es wird entweder der ASDU-Satz <45> bis <51> oder der Satz <58> bis <64> angewendet.

Systeminformation in Überwachungsrichtung

(stationsbezogener Parameter, jede nur in regulärer Richtung angewendete Typkennung ist mit „X“ zu markieren, mit „R“, falls nur in entgegengesetzter Richtung, und mit, „B“ falls in beiden Richtungen angewendet)

[X]	<70>	:= Initialisierungsende	M_EI_NA_1
-----	------	-------------------------	-----------

Systeminformation in Steuerungsrichtung

((stationsbezogener Parameter, jede nur in regulärer Richtung angewendete Typkennung ist mit „X“ zu markieren, mit „R“, falls nur in entgegengesetzter Richtung, und mit, „B“ falls in beiden Richtungen angewendet).

[X]	<100>	:= (Stations-)Abfragebefehl	C_IC_NA_1
<input type="checkbox"/>	<101>	:= Zähler-Abfragebefehl	C_CI_NA_1
<input type="checkbox"/>	<102>	:= Abfragebefehl	C_RD_NA_1
[X]	<103>	:= Uhrzeit-Synchronisationsbefehl (wahlweise)	C_CS_NA_1
■	<104>	:= Prüfbefehl	C_TS_NA_1
[X]	<105>	:= Prozess-Rücksetzbefehl	C_RP_NA_1
■	<106>	:= Befehl zur Telegrammlaufzeit-Erfassung	C_CD_NA_1
<input type="checkbox"/>	<107>	:= Prüfbefehl mit Zeitmarke CP56time2a	C_TS_TA_1

Parameter in Steuerungsrichtung

(stationsbezogener Parameter, jede nur in regulärer Richtung angewendete Typkennung ist mit „X“ zu markieren, mit „R“, falls nur in entgegengesetzter Richtung, und mit, „B“ falls in beiden Richtungen angewendet).

<input type="checkbox"/>	<110>	:= Parameter für Messwerte, normierter Wert	P_ME_NA_1
<input type="checkbox"/>	<111>	:= Parameter für Messwerte, skaliertes Wert	P_ME_NB_1
<input type="checkbox"/>	<112>	:= Parameter für Messwerte, verkürzte Gleitkommazahl	P_ME_NC_1
<input type="checkbox"/>	<113>	:= Parameter für Aktivierung	P_AC_NA_1

Dateiübertragung

(stationsbezogener Parameter, jede nur in regulärer Richtung angewendete Typkennung ist mit „X“ zu markieren, mit „R“, falls nur in entgegengesetzter Richtung, und mit, „B“ falls in beiden Richtungen angewendet).

<input type="checkbox"/>	<120>	:= Datei bereit	F_FR_NA_1
<input type="checkbox"/>	<121>	:= Abschnitt bereit	F_SR_NA_1
<input type="checkbox"/>	<122>	:= Abfrage Dateiverzeichnis, -auswahl, -abfrage, Abschnittsabfrage	F_SC_NA_1
<input type="checkbox"/>	<123>	:= Letzter Abschnitt, letztes Segment	F_LS_NA_1
<input type="checkbox"/>	<124>	:= Dateibestätigung, Abschnittsbestätigung	F_AF_NA_1
<input type="checkbox"/>	<125>	:= Segment	F_SG_NA_1
<input type="checkbox"/>	<126>	:= Dateiverzeichnis [leer oder X, nur in Überwachungsrichtung verfügbar (genormt)]	F_DR_TA_1
<input type="checkbox"/>	<127>	:= QueryLog - Anforderung einer Archiv-Datei	F_SC_NB_1

Zuweisungen der Übertragungsursachen zu den Typkennungen

(stationsbezogene Parameter)

☐ Schattierte Felder: werden nicht benötigt.

■ Schwarze Felder stellen in dieser Norm nicht zulässige bzw. nicht unterstützte Kombinationen dar.

□ Weiße Felder: Funktion oder ASDU wird nicht angewendet.

Markierung der Kombinationen Typkennung /Übertragungsursache mit:

- „X“, falls nur in der Normrichtung angewendet;
- „R“, falls nur in der entgegengesetzten Richtung angewendet;
- „B“, falls in beiden Richtungen angewendet.

Typkennung		Übertragungsursache																			
		1	2	3	4	5	6	7	8	9	10	11	12	13	20 ... 36	37 ... 41	44	45	46	47	
<1>	M_SP_NA_1	☐	☐	[X]	☐	☐	☐	☐	☐	☐	☐	☐	☐	[X]	☐	☐	☐	☐	☐	☐	☐
<2>	M_SP_TA_1	☐	☐	■	☐	■	☐	☐	☐	☐	☐	☐	☐	☐	☐	☐	☐	☐	☐	☐	☐
<3>	M_DP_NA_1	☐	☐	[X]	☐	☐	☐	☐	☐	☐	[X]	[X]	☐	[X]	☐	☐	☐	☐	☐	☐	☐
<4>	M_DP_TA_1	☐	☐	■	☐	■	☐	☐	☐	☐	☐	☐	☐	☐	☐	☐	☐	☐	☐	☐	☐
<5>	M_ST_NA_1	☐	☐	☐	☐	☐	☐	☐	☐	☐	☐	☐	☐	☐	☐	☐	☐	☐	☐	☐	☐
<6>	M_ST_TA_1	☐	☐	■	☐	■	☐	☐	☐	☐	☐	☐	☐	☐	☐	☐	☐	☐	☐	☐	☐
<7>	M_BO_NA_1	☐	☐	[X]	☐	☐	☐	☐	☐	☐	☐	☐	☐	[X]	☐	☐	☐	☐	☐	☐	☐
<8>	M_BO_TA_1	☐	☐	■	☐	■	☐	☐	☐	☐	☐	☐	☐	☐	☐	☐	☐	☐	☐	☐	☐
<9>	M_ME_NA_1	[X]	☐	[X]	☐	☐	☐	☐	☐	☐	☐	☐	☐	[X]	☐	☐	☐	☐	☐	☐	☐
<10>	M_ME_TA_1	☐	☐	■	☐	■	☐	☐	☐	☐	☐	☐	☐	☐	☐	☐	☐	☐	☐	☐	☐
<11>	M_ME_NB_1	[X]	☐	[X]	☐	☐	☐	☐	☐	☐	☐	☐	☐	[X]	☐	☐	☐	☐	☐	☐	☐
<12>	M_ME_TB_1	☐	☐	■	☐	■	☐	☐	☐	☐	☐	☐	☐	☐	☐	☐	☐	☐	☐	☐	☐
<13>	M_ME_NC_1	[X]	☐	[X]	☐	☐	☐	☐	☐	☐	☐	☐	☐	[X]	☐	☐	☐	☐	☐	☐	☐
<14>	M_ME_TC_1	☐	☐	■	☐	■	☐	☐	☐	☐	☐	☐	☐	☐	☐	☐	☐	☐	☐	☐	☐
<15>	M_IT_NA_1	☐	☐	[X]	☐	☐	☐	☐	☐	☐	☐	☐	☐	☐	☐	☐	☐	☐	☐	☐	☐
<16>	M_IT_TA_1	☐	☐	■	☐	☐	☐	☐	☐	☐	☐	☐	☐	☐	☐	☐	☐	☐	☐	☐	☐
<17>	M_EP_TA_1	☐	☐	■	☐	☐	☐	☐	☐	☐	☐	☐	☐	☐	☐	☐	☐	☐	☐	☐	☐
<18>	M_EP_TB_1	☐	☐	■	☐	☐	☐	☐	☐	☐	☐	☐	☐	☐	☐	☐	☐	☐	☐	☐	☐
<19>	M_EP_TC_1	☐	☐	■	☐	☐	☐	☐	☐	☐	☐	☐	☐	☐	☐	☐	☐	☐	☐	☐	☐

Typkennung		Übertragungsursache																		
		1	2	3	4	5	6	7	8	9	10	11	12	13	20 ... 36	37 ... 41	44	45	46	47
<20>	M_PS_NA_1	<input checked="" type="checkbox"/>	<input type="checkbox"/>	<input type="checkbox"/>	<input checked="" type="checkbox"/>	<input type="checkbox"/>	<input checked="" type="checkbox"/>	<input checked="" type="checkbox"/>	<input checked="" type="checkbox"/>	<input checked="" type="checkbox"/>	<input checked="" type="checkbox"/>	<input checked="" type="checkbox"/>	<input checked="" type="checkbox"/>	<input checked="" type="checkbox"/>	<input type="checkbox"/>	<input checked="" type="checkbox"/>	<input checked="" type="checkbox"/>	<input checked="" type="checkbox"/>	<input checked="" type="checkbox"/>	<input checked="" type="checkbox"/>
<21>	M_ME_ND_1	<input type="checkbox"/>	<input type="checkbox"/>	<input type="checkbox"/>	<input checked="" type="checkbox"/>	<input type="checkbox"/>	<input checked="" type="checkbox"/>	<input checked="" type="checkbox"/>	<input checked="" type="checkbox"/>	<input checked="" type="checkbox"/>	<input checked="" type="checkbox"/>	<input checked="" type="checkbox"/>	<input checked="" type="checkbox"/>	<input checked="" type="checkbox"/>	<input type="checkbox"/>	<input checked="" type="checkbox"/>	<input checked="" type="checkbox"/>	<input checked="" type="checkbox"/>	<input checked="" type="checkbox"/>	<input checked="" type="checkbox"/>
<30>	M_SP_TB_1	<input checked="" type="checkbox"/>	<input checked="" type="checkbox"/>	[X]	<input checked="" type="checkbox"/>	<input type="checkbox"/>	<input checked="" type="checkbox"/>	<input checked="" type="checkbox"/>	<input checked="" type="checkbox"/>	<input checked="" type="checkbox"/>	<input checked="" type="checkbox"/>	<input type="checkbox"/>	<input type="checkbox"/>	<input checked="" type="checkbox"/>	<input checked="" type="checkbox"/>	<input checked="" type="checkbox"/>	<input checked="" type="checkbox"/>	<input checked="" type="checkbox"/>	<input checked="" type="checkbox"/>	<input checked="" type="checkbox"/>
<31>	M_DP_TB_1	<input checked="" type="checkbox"/>	<input checked="" type="checkbox"/>	[X]	<input checked="" type="checkbox"/>	<input type="checkbox"/>	<input checked="" type="checkbox"/>	<input checked="" type="checkbox"/>	<input checked="" type="checkbox"/>	<input checked="" type="checkbox"/>	<input checked="" type="checkbox"/>	<input type="checkbox"/>	<input type="checkbox"/>	<input checked="" type="checkbox"/>	<input checked="" type="checkbox"/>	<input checked="" type="checkbox"/>	<input checked="" type="checkbox"/>	<input checked="" type="checkbox"/>	<input checked="" type="checkbox"/>	<input checked="" type="checkbox"/>
<32>	M_ST_TB_1	<input checked="" type="checkbox"/>	<input checked="" type="checkbox"/>	<input type="checkbox"/>	<input checked="" type="checkbox"/>	<input type="checkbox"/>	<input checked="" type="checkbox"/>	<input checked="" type="checkbox"/>	<input checked="" type="checkbox"/>	<input checked="" type="checkbox"/>	<input checked="" type="checkbox"/>	<input type="checkbox"/>	<input type="checkbox"/>	<input checked="" type="checkbox"/>	<input checked="" type="checkbox"/>	<input checked="" type="checkbox"/>	<input checked="" type="checkbox"/>	<input checked="" type="checkbox"/>	<input checked="" type="checkbox"/>	<input checked="" type="checkbox"/>
<33>	M_BO_TB_1	<input checked="" type="checkbox"/>	<input checked="" type="checkbox"/>	[X]	<input checked="" type="checkbox"/>	<input type="checkbox"/>	<input checked="" type="checkbox"/>	<input checked="" type="checkbox"/>	<input checked="" type="checkbox"/>	<input checked="" type="checkbox"/>	<input checked="" type="checkbox"/>	<input checked="" type="checkbox"/>	<input checked="" type="checkbox"/>	<input checked="" type="checkbox"/>	<input checked="" type="checkbox"/>	<input checked="" type="checkbox"/>	<input checked="" type="checkbox"/>	<input checked="" type="checkbox"/>	<input checked="" type="checkbox"/>	<input checked="" type="checkbox"/>
<34>	M_ME_TD_1	<input checked="" type="checkbox"/>	<input checked="" type="checkbox"/>	[X]	<input checked="" type="checkbox"/>	<input type="checkbox"/>	<input checked="" type="checkbox"/>	<input checked="" type="checkbox"/>	<input checked="" type="checkbox"/>	<input checked="" type="checkbox"/>	<input checked="" type="checkbox"/>	<input checked="" type="checkbox"/>	<input checked="" type="checkbox"/>	<input checked="" type="checkbox"/>	<input checked="" type="checkbox"/>	<input checked="" type="checkbox"/>	<input checked="" type="checkbox"/>	<input checked="" type="checkbox"/>	<input checked="" type="checkbox"/>	<input checked="" type="checkbox"/>
<35>	M_ME_TE_1	<input checked="" type="checkbox"/>	<input checked="" type="checkbox"/>	[X]	<input checked="" type="checkbox"/>	<input type="checkbox"/>	<input checked="" type="checkbox"/>	<input checked="" type="checkbox"/>	<input checked="" type="checkbox"/>	<input checked="" type="checkbox"/>	<input checked="" type="checkbox"/>	<input checked="" type="checkbox"/>	<input checked="" type="checkbox"/>	<input checked="" type="checkbox"/>	<input checked="" type="checkbox"/>	<input checked="" type="checkbox"/>	<input checked="" type="checkbox"/>	<input checked="" type="checkbox"/>	<input checked="" type="checkbox"/>	<input checked="" type="checkbox"/>
<36>	M_ME_TF_1	<input checked="" type="checkbox"/>	<input checked="" type="checkbox"/>	[X]	<input checked="" type="checkbox"/>	<input type="checkbox"/>	<input checked="" type="checkbox"/>	<input checked="" type="checkbox"/>	<input checked="" type="checkbox"/>	<input checked="" type="checkbox"/>	<input checked="" type="checkbox"/>	<input checked="" type="checkbox"/>	<input checked="" type="checkbox"/>	<input checked="" type="checkbox"/>	<input checked="" type="checkbox"/>	<input checked="" type="checkbox"/>	<input checked="" type="checkbox"/>	<input checked="" type="checkbox"/>	<input checked="" type="checkbox"/>	<input checked="" type="checkbox"/>
<37>	M_IT_TB_1	<input checked="" type="checkbox"/>	<input checked="" type="checkbox"/>	[X]	<input checked="" type="checkbox"/>	<input checked="" type="checkbox"/>	<input checked="" type="checkbox"/>	<input checked="" type="checkbox"/>	<input checked="" type="checkbox"/>	<input checked="" type="checkbox"/>	<input checked="" type="checkbox"/>	<input checked="" type="checkbox"/>	<input checked="" type="checkbox"/>	<input checked="" type="checkbox"/>	<input checked="" type="checkbox"/>	<input type="checkbox"/>	<input checked="" type="checkbox"/>	<input checked="" type="checkbox"/>	<input checked="" type="checkbox"/>	<input checked="" type="checkbox"/>
<38>	M_EP_TD_1	<input checked="" type="checkbox"/>	<input checked="" type="checkbox"/>	<input type="checkbox"/>	<input checked="" type="checkbox"/>	<input checked="" type="checkbox"/>	<input checked="" type="checkbox"/>	<input checked="" type="checkbox"/>	<input checked="" type="checkbox"/>	<input checked="" type="checkbox"/>	<input checked="" type="checkbox"/>	<input checked="" type="checkbox"/>	<input checked="" type="checkbox"/>	<input checked="" type="checkbox"/>	<input checked="" type="checkbox"/>	<input checked="" type="checkbox"/>	<input checked="" type="checkbox"/>	<input checked="" type="checkbox"/>	<input checked="" type="checkbox"/>	<input checked="" type="checkbox"/>
<39>	M_EP_TE_1	<input checked="" type="checkbox"/>	<input checked="" type="checkbox"/>	<input type="checkbox"/>	<input checked="" type="checkbox"/>	<input checked="" type="checkbox"/>	<input checked="" type="checkbox"/>	<input checked="" type="checkbox"/>	<input checked="" type="checkbox"/>	<input checked="" type="checkbox"/>	<input checked="" type="checkbox"/>	<input checked="" type="checkbox"/>	<input checked="" type="checkbox"/>	<input checked="" type="checkbox"/>	<input checked="" type="checkbox"/>	<input checked="" type="checkbox"/>	<input checked="" type="checkbox"/>	<input checked="" type="checkbox"/>	<input checked="" type="checkbox"/>	<input checked="" type="checkbox"/>
<40>	M_EP_TF_1	<input checked="" type="checkbox"/>	<input checked="" type="checkbox"/>	<input type="checkbox"/>	<input checked="" type="checkbox"/>	<input checked="" type="checkbox"/>	<input checked="" type="checkbox"/>	<input checked="" type="checkbox"/>	<input checked="" type="checkbox"/>	<input checked="" type="checkbox"/>	<input checked="" type="checkbox"/>	<input checked="" type="checkbox"/>	<input checked="" type="checkbox"/>	<input checked="" type="checkbox"/>	<input checked="" type="checkbox"/>	<input checked="" type="checkbox"/>	<input checked="" type="checkbox"/>	<input checked="" type="checkbox"/>	<input checked="" type="checkbox"/>	<input checked="" type="checkbox"/>
<45>	C_SC_NA_1	<input checked="" type="checkbox"/>	<input checked="" type="checkbox"/>	<input checked="" type="checkbox"/>	<input checked="" type="checkbox"/>	<input checked="" type="checkbox"/>	[X]	[X]	[X]	[X]	[X]	<input checked="" type="checkbox"/>	<input checked="" type="checkbox"/>	<input checked="" type="checkbox"/>	<input checked="" type="checkbox"/>	<input checked="" type="checkbox"/>	<input type="checkbox"/>	<input type="checkbox"/>	<input type="checkbox"/>	<input type="checkbox"/>
<46>	C_DC_NA_1	<input checked="" type="checkbox"/>	<input checked="" type="checkbox"/>	<input checked="" type="checkbox"/>	<input checked="" type="checkbox"/>	<input checked="" type="checkbox"/>	[X]	[X]	[X]	[X]	[X]	<input checked="" type="checkbox"/>	<input checked="" type="checkbox"/>	<input checked="" type="checkbox"/>	<input checked="" type="checkbox"/>	<input checked="" type="checkbox"/>	<input type="checkbox"/>	<input type="checkbox"/>	<input type="checkbox"/>	<input type="checkbox"/>
<47>	C_RC_NA_1	<input checked="" type="checkbox"/>	<input checked="" type="checkbox"/>	<input checked="" type="checkbox"/>	<input checked="" type="checkbox"/>	<input checked="" type="checkbox"/>	<input type="checkbox"/>	<input type="checkbox"/>	<input type="checkbox"/>	<input type="checkbox"/>	<input type="checkbox"/>	<input checked="" type="checkbox"/>	<input checked="" type="checkbox"/>	<input checked="" type="checkbox"/>	<input checked="" type="checkbox"/>	<input checked="" type="checkbox"/>	<input type="checkbox"/>	<input type="checkbox"/>	<input type="checkbox"/>	<input type="checkbox"/>
<48>	C_SE_NA_1	<input checked="" type="checkbox"/>	<input checked="" type="checkbox"/>	<input checked="" type="checkbox"/>	<input checked="" type="checkbox"/>	<input checked="" type="checkbox"/>	<input type="checkbox"/>	<input type="checkbox"/>	<input type="checkbox"/>	<input type="checkbox"/>	<input type="checkbox"/>	<input checked="" type="checkbox"/>	<input checked="" type="checkbox"/>	<input checked="" type="checkbox"/>	<input checked="" type="checkbox"/>	<input checked="" type="checkbox"/>	<input type="checkbox"/>	<input type="checkbox"/>	<input type="checkbox"/>	<input type="checkbox"/>
<49>	C_SE_NB_1	<input checked="" type="checkbox"/>	<input checked="" type="checkbox"/>	<input checked="" type="checkbox"/>	<input checked="" type="checkbox"/>	<input checked="" type="checkbox"/>	<input type="checkbox"/>	<input type="checkbox"/>	<input type="checkbox"/>	<input type="checkbox"/>	<input type="checkbox"/>	<input checked="" type="checkbox"/>	<input checked="" type="checkbox"/>	<input checked="" type="checkbox"/>	<input checked="" type="checkbox"/>	<input checked="" type="checkbox"/>	<input type="checkbox"/>	<input type="checkbox"/>	<input type="checkbox"/>	<input type="checkbox"/>
<50>	C_SE_NC_1	<input checked="" type="checkbox"/>	<input checked="" type="checkbox"/>	<input checked="" type="checkbox"/>	<input checked="" type="checkbox"/>	<input checked="" type="checkbox"/>	<input type="checkbox"/>	<input type="checkbox"/>	<input type="checkbox"/>	<input type="checkbox"/>	<input type="checkbox"/>	<input checked="" type="checkbox"/>	<input checked="" type="checkbox"/>	<input checked="" type="checkbox"/>	<input checked="" type="checkbox"/>	<input checked="" type="checkbox"/>	<input type="checkbox"/>	<input type="checkbox"/>	<input type="checkbox"/>	<input type="checkbox"/>
<51>	C_BO_NA_1	<input checked="" type="checkbox"/>	<input checked="" type="checkbox"/>	<input checked="" type="checkbox"/>	<input checked="" type="checkbox"/>	<input checked="" type="checkbox"/>	<input type="checkbox"/>	<input type="checkbox"/>	<input type="checkbox"/>	<input type="checkbox"/>	<input type="checkbox"/>	<input checked="" type="checkbox"/>	<input checked="" type="checkbox"/>	<input checked="" type="checkbox"/>	<input checked="" type="checkbox"/>	<input checked="" type="checkbox"/>	<input type="checkbox"/>	<input type="checkbox"/>	<input type="checkbox"/>	<input type="checkbox"/>
<58>	C_SC_TA_1	<input checked="" type="checkbox"/>	<input checked="" type="checkbox"/>	<input checked="" type="checkbox"/>	<input checked="" type="checkbox"/>	<input checked="" type="checkbox"/>	<input type="checkbox"/>	<input type="checkbox"/>	<input type="checkbox"/>	<input type="checkbox"/>	<input type="checkbox"/>	<input checked="" type="checkbox"/>	<input checked="" type="checkbox"/>	<input checked="" type="checkbox"/>	<input checked="" type="checkbox"/>	<input checked="" type="checkbox"/>	<input type="checkbox"/>	<input type="checkbox"/>	<input type="checkbox"/>	<input type="checkbox"/>
<59>	C_DC_TA_1	<input checked="" type="checkbox"/>	<input checked="" type="checkbox"/>	<input checked="" type="checkbox"/>	<input checked="" type="checkbox"/>	<input checked="" type="checkbox"/>	<input type="checkbox"/>	<input type="checkbox"/>	<input type="checkbox"/>	<input type="checkbox"/>	<input type="checkbox"/>	<input checked="" type="checkbox"/>	<input checked="" type="checkbox"/>	<input checked="" type="checkbox"/>	<input checked="" type="checkbox"/>	<input checked="" type="checkbox"/>	<input type="checkbox"/>	<input type="checkbox"/>	<input type="checkbox"/>	<input type="checkbox"/>
<60>	C_RC_TA_1	<input checked="" type="checkbox"/>	<input checked="" type="checkbox"/>	<input checked="" type="checkbox"/>	<input checked="" type="checkbox"/>	<input checked="" type="checkbox"/>	<input type="checkbox"/>	<input type="checkbox"/>	<input type="checkbox"/>	<input type="checkbox"/>	<input type="checkbox"/>	<input checked="" type="checkbox"/>	<input checked="" type="checkbox"/>	<input checked="" type="checkbox"/>	<input checked="" type="checkbox"/>	<input checked="" type="checkbox"/>	<input type="checkbox"/>	<input type="checkbox"/>	<input type="checkbox"/>	<input type="checkbox"/>
<61>	C_SE_TA_1	<input checked="" type="checkbox"/>	<input checked="" type="checkbox"/>	<input checked="" type="checkbox"/>	<input checked="" type="checkbox"/>	<input checked="" type="checkbox"/>	<input type="checkbox"/>	<input type="checkbox"/>	<input type="checkbox"/>	<input type="checkbox"/>	<input type="checkbox"/>	<input checked="" type="checkbox"/>	<input checked="" type="checkbox"/>	<input checked="" type="checkbox"/>	<input checked="" type="checkbox"/>	<input checked="" type="checkbox"/>	<input type="checkbox"/>	<input type="checkbox"/>	<input type="checkbox"/>	<input type="checkbox"/>
<62>	C_SE_TB_1	<input checked="" type="checkbox"/>	<input checked="" type="checkbox"/>	<input checked="" type="checkbox"/>	<input checked="" type="checkbox"/>	<input checked="" type="checkbox"/>	<input type="checkbox"/>	<input type="checkbox"/>	<input type="checkbox"/>	<input type="checkbox"/>	<input type="checkbox"/>	<input checked="" type="checkbox"/>	<input checked="" type="checkbox"/>	<input checked="" type="checkbox"/>	<input checked="" type="checkbox"/>	<input checked="" type="checkbox"/>	<input type="checkbox"/>	<input type="checkbox"/>	<input type="checkbox"/>	<input type="checkbox"/>
<63>	C_SE_TC_1	<input checked="" type="checkbox"/>	<input checked="" type="checkbox"/>	<input checked="" type="checkbox"/>	<input checked="" type="checkbox"/>	<input checked="" type="checkbox"/>	<input type="checkbox"/>	<input type="checkbox"/>	<input type="checkbox"/>	<input type="checkbox"/>	<input type="checkbox"/>	<input checked="" type="checkbox"/>	<input checked="" type="checkbox"/>	<input checked="" type="checkbox"/>	<input checked="" type="checkbox"/>	<input checked="" type="checkbox"/>	<input type="checkbox"/>	<input type="checkbox"/>	<input type="checkbox"/>	<input type="checkbox"/>
<64>	C_BO_TA_1	<input checked="" type="checkbox"/>	<input checked="" type="checkbox"/>	<input checked="" type="checkbox"/>	<input checked="" type="checkbox"/>	<input checked="" type="checkbox"/>	<input type="checkbox"/>	<input type="checkbox"/>	<input type="checkbox"/>	<input type="checkbox"/>	<input type="checkbox"/>	<input checked="" type="checkbox"/>	<input checked="" type="checkbox"/>	<input checked="" type="checkbox"/>	<input checked="" type="checkbox"/>	<input checked="" type="checkbox"/>	<input type="checkbox"/>	<input type="checkbox"/>	<input type="checkbox"/>	<input type="checkbox"/>
<70>	M_EI_NA_1*	<input checked="" type="checkbox"/>	<input checked="" type="checkbox"/>	<input checked="" type="checkbox"/>	<input type="checkbox"/>	<input checked="" type="checkbox"/>	<input checked="" type="checkbox"/>	<input checked="" type="checkbox"/>	<input checked="" type="checkbox"/>	<input checked="" type="checkbox"/>	<input checked="" type="checkbox"/>	<input checked="" type="checkbox"/>	<input checked="" type="checkbox"/>	<input checked="" type="checkbox"/>	<input checked="" type="checkbox"/>	<input checked="" type="checkbox"/>	<input checked="" type="checkbox"/>	<input checked="" type="checkbox"/>	<input checked="" type="checkbox"/>	<input checked="" type="checkbox"/>
<100>	C_IC_NA_1	<input checked="" type="checkbox"/>	<input checked="" type="checkbox"/>	<input checked="" type="checkbox"/>	<input checked="" type="checkbox"/>	<input checked="" type="checkbox"/>	<input type="checkbox"/>	<input type="checkbox"/>	<input type="checkbox"/>	<input type="checkbox"/>	<input type="checkbox"/>	<input checked="" type="checkbox"/>	<input checked="" type="checkbox"/>	<input checked="" type="checkbox"/>	<input checked="" type="checkbox"/>	<input checked="" type="checkbox"/>	<input type="checkbox"/>	<input type="checkbox"/>	<input type="checkbox"/>	<input type="checkbox"/>
<101>	C_CI_NA_1	<input checked="" type="checkbox"/>	<input checked="" type="checkbox"/>	<input checked="" type="checkbox"/>	<input checked="" type="checkbox"/>	<input checked="" type="checkbox"/>	<input type="checkbox"/>	<input type="checkbox"/>	<input checked="" type="checkbox"/>	<input checked="" type="checkbox"/>	<input type="checkbox"/>	<input checked="" type="checkbox"/>	<input checked="" type="checkbox"/>	<input checked="" type="checkbox"/>	<input checked="" type="checkbox"/>	<input checked="" type="checkbox"/>	<input type="checkbox"/>	<input type="checkbox"/>	<input type="checkbox"/>	<input type="checkbox"/>

Typkennung	Übertragungsursache																		
	1	2	3	4	5	6	7	8	9	10	11	12	13	20 ... 36	37 ... 41	44	45	46	47
<102>C_RD_NA_1	<input type="checkbox"/>	<input type="checkbox"/>	<input type="checkbox"/>	<input type="checkbox"/>	<input type="checkbox"/>	<input type="checkbox"/>	<input type="checkbox"/>	<input type="checkbox"/>	<input type="checkbox"/>	<input type="checkbox"/>	<input type="checkbox"/>	<input type="checkbox"/>	<input type="checkbox"/>	<input type="checkbox"/>	<input type="checkbox"/>	<input type="checkbox"/>	<input type="checkbox"/>	<input type="checkbox"/>	<input type="checkbox"/>
<103>C_CS_NA_1	<input type="checkbox"/>	<input type="checkbox"/>	<input type="checkbox"/>	<input type="checkbox"/>	<input type="checkbox"/>	<input type="checkbox"/>	<input type="checkbox"/>	<input type="checkbox"/>	<input type="checkbox"/>	<input type="checkbox"/>	<input type="checkbox"/>	<input type="checkbox"/>	<input type="checkbox"/>	<input type="checkbox"/>	<input type="checkbox"/>	<input type="checkbox"/>	<input type="checkbox"/>	<input type="checkbox"/>	<input type="checkbox"/>
<104>C_TS_NA_1	<input type="checkbox"/>	<input type="checkbox"/>	<input type="checkbox"/>	<input type="checkbox"/>	<input type="checkbox"/>	<input checked="" type="checkbox"/>	<input checked="" type="checkbox"/>	<input type="checkbox"/>	<input type="checkbox"/>	<input type="checkbox"/>	<input type="checkbox"/>	<input type="checkbox"/>	<input type="checkbox"/>	<input type="checkbox"/>	<input type="checkbox"/>	<input checked="" type="checkbox"/>	<input checked="" type="checkbox"/>	<input checked="" type="checkbox"/>	<input checked="" type="checkbox"/>
<105>C_RP_NA_1	<input type="checkbox"/>	<input type="checkbox"/>	<input type="checkbox"/>	<input type="checkbox"/>	<input type="checkbox"/>	[X]	[X]	<input type="checkbox"/>	<input type="checkbox"/>	<input type="checkbox"/>	<input type="checkbox"/>	<input type="checkbox"/>	<input type="checkbox"/>	<input type="checkbox"/>	<input type="checkbox"/>	<input type="checkbox"/>	<input type="checkbox"/>	<input type="checkbox"/>	<input type="checkbox"/>
<106>C_CD_NA_1	<input type="checkbox"/>	<input type="checkbox"/>	<input checked="" type="checkbox"/>	<input type="checkbox"/>	<input type="checkbox"/>	<input checked="" type="checkbox"/>	<input checked="" type="checkbox"/>	<input type="checkbox"/>	<input type="checkbox"/>	<input type="checkbox"/>	<input type="checkbox"/>	<input type="checkbox"/>	<input type="checkbox"/>	<input type="checkbox"/>	<input type="checkbox"/>	<input checked="" type="checkbox"/>	<input checked="" type="checkbox"/>	<input checked="" type="checkbox"/>	<input checked="" type="checkbox"/>
<107>C_TS_TA_1	<input type="checkbox"/>	<input type="checkbox"/>	<input type="checkbox"/>	<input type="checkbox"/>	<input type="checkbox"/>	<input type="checkbox"/>	<input type="checkbox"/>	<input type="checkbox"/>	<input type="checkbox"/>	<input type="checkbox"/>	<input type="checkbox"/>	<input type="checkbox"/>	<input type="checkbox"/>	<input type="checkbox"/>	<input type="checkbox"/>	<input type="checkbox"/>	<input type="checkbox"/>	<input type="checkbox"/>	<input type="checkbox"/>
<110>P_ME_NA_1	<input type="checkbox"/>	<input type="checkbox"/>	<input type="checkbox"/>	<input type="checkbox"/>	<input type="checkbox"/>	<input type="checkbox"/>	<input type="checkbox"/>	<input type="checkbox"/>	<input type="checkbox"/>	<input type="checkbox"/>	<input type="checkbox"/>	<input type="checkbox"/>	<input type="checkbox"/>	<input type="checkbox"/>	<input type="checkbox"/>	<input type="checkbox"/>	<input type="checkbox"/>	<input type="checkbox"/>	<input type="checkbox"/>
<111>P_ME_NB_1	<input type="checkbox"/>	<input type="checkbox"/>	<input type="checkbox"/>	<input type="checkbox"/>	<input type="checkbox"/>	<input type="checkbox"/>	<input type="checkbox"/>	<input type="checkbox"/>	<input type="checkbox"/>	<input type="checkbox"/>	<input type="checkbox"/>	<input type="checkbox"/>	<input type="checkbox"/>	<input type="checkbox"/>	<input type="checkbox"/>	<input type="checkbox"/>	<input type="checkbox"/>	<input type="checkbox"/>	<input type="checkbox"/>
<112>P_ME_NC_1	<input type="checkbox"/>	<input type="checkbox"/>	<input type="checkbox"/>	<input type="checkbox"/>	<input type="checkbox"/>	<input type="checkbox"/>	<input type="checkbox"/>	<input type="checkbox"/>	<input type="checkbox"/>	<input type="checkbox"/>	<input type="checkbox"/>	<input type="checkbox"/>	<input type="checkbox"/>	<input type="checkbox"/>	<input type="checkbox"/>	<input type="checkbox"/>	<input type="checkbox"/>	<input type="checkbox"/>	<input type="checkbox"/>
<113>P_AC_NA_1	<input type="checkbox"/>	<input type="checkbox"/>	<input type="checkbox"/>	<input type="checkbox"/>	<input type="checkbox"/>	<input type="checkbox"/>	<input type="checkbox"/>	<input type="checkbox"/>	<input type="checkbox"/>	<input type="checkbox"/>	<input type="checkbox"/>	<input type="checkbox"/>	<input type="checkbox"/>	<input type="checkbox"/>	<input type="checkbox"/>	<input type="checkbox"/>	<input type="checkbox"/>	<input type="checkbox"/>	<input type="checkbox"/>
<120>F_FR_NA_1	<input type="checkbox"/>	<input type="checkbox"/>	<input type="checkbox"/>	<input type="checkbox"/>	<input type="checkbox"/>	<input type="checkbox"/>	<input type="checkbox"/>	<input type="checkbox"/>	<input type="checkbox"/>	<input type="checkbox"/>	<input type="checkbox"/>	<input type="checkbox"/>	<input type="checkbox"/>	<input type="checkbox"/>	<input type="checkbox"/>	<input type="checkbox"/>	<input type="checkbox"/>	<input type="checkbox"/>	<input type="checkbox"/>
<121>F_SR_NA_1	<input type="checkbox"/>	<input type="checkbox"/>	<input type="checkbox"/>	<input type="checkbox"/>	<input type="checkbox"/>	<input type="checkbox"/>	<input type="checkbox"/>	<input type="checkbox"/>	<input type="checkbox"/>	<input type="checkbox"/>	<input type="checkbox"/>	<input type="checkbox"/>	<input type="checkbox"/>	<input type="checkbox"/>	<input type="checkbox"/>	<input type="checkbox"/>	<input type="checkbox"/>	<input type="checkbox"/>	<input type="checkbox"/>
<122>F_SC_NA_1	<input type="checkbox"/>	<input type="checkbox"/>	<input type="checkbox"/>	<input type="checkbox"/>	<input type="checkbox"/>	<input type="checkbox"/>	<input type="checkbox"/>	<input type="checkbox"/>	<input type="checkbox"/>	<input type="checkbox"/>	<input type="checkbox"/>	<input type="checkbox"/>	<input type="checkbox"/>	<input type="checkbox"/>	<input type="checkbox"/>	<input type="checkbox"/>	<input type="checkbox"/>	<input type="checkbox"/>	<input type="checkbox"/>
<123>F_LS_NA_1	<input type="checkbox"/>	<input type="checkbox"/>	<input type="checkbox"/>	<input type="checkbox"/>	<input type="checkbox"/>	<input type="checkbox"/>	<input type="checkbox"/>	<input type="checkbox"/>	<input type="checkbox"/>	<input type="checkbox"/>	<input type="checkbox"/>	<input type="checkbox"/>	<input type="checkbox"/>	<input type="checkbox"/>	<input type="checkbox"/>	<input type="checkbox"/>	<input type="checkbox"/>	<input type="checkbox"/>	<input type="checkbox"/>
<124>F_AF_NA_1	<input type="checkbox"/>	<input type="checkbox"/>	<input type="checkbox"/>	<input type="checkbox"/>	<input type="checkbox"/>	<input type="checkbox"/>	<input type="checkbox"/>	<input type="checkbox"/>	<input type="checkbox"/>	<input type="checkbox"/>	<input type="checkbox"/>	<input type="checkbox"/>	<input type="checkbox"/>	<input type="checkbox"/>	<input type="checkbox"/>	<input type="checkbox"/>	<input type="checkbox"/>	<input type="checkbox"/>	<input type="checkbox"/>
<125>F_SG_NA_1	<input type="checkbox"/>	<input type="checkbox"/>	<input type="checkbox"/>	<input type="checkbox"/>	<input type="checkbox"/>	<input type="checkbox"/>	<input type="checkbox"/>	<input type="checkbox"/>	<input type="checkbox"/>	<input type="checkbox"/>	<input type="checkbox"/>	<input type="checkbox"/>	<input type="checkbox"/>	<input type="checkbox"/>	<input type="checkbox"/>	<input type="checkbox"/>	<input type="checkbox"/>	<input type="checkbox"/>	<input type="checkbox"/>
<126>F_DR_TA_1*	<input type="checkbox"/>	<input type="checkbox"/>	<input type="checkbox"/>	<input type="checkbox"/>	<input type="checkbox"/>	<input type="checkbox"/>	<input type="checkbox"/>	<input type="checkbox"/>	<input type="checkbox"/>	<input type="checkbox"/>	<input type="checkbox"/>	<input type="checkbox"/>	<input type="checkbox"/>	<input type="checkbox"/>	<input type="checkbox"/>	<input type="checkbox"/>	<input type="checkbox"/>	<input type="checkbox"/>	<input type="checkbox"/>

* Leer oder nur „X“

14.3.6 Grundlegende Anwendungsfunktionen

Stationsinitialisierung

(stationsbezogener Parameter, bei Anwendung mit „X“ markieren)

[X] Stationsinitialisierung

Zyklische Datenübertragung

(stationsbezogener Parameter, jede nur in regulärer Richtung angewendete Typkennung ist mit „X“ zu markieren, mit „R“, falls nur in entgegengesetzter Richtung, und mit „B“ falls in beiden Richtungen angewendet)

[X] Zyklische Datenübertragung

Abrufprozedur

(stationsbezogener Parameter, jede nur in regulärer Richtung angewendete Typkennung ist mit „X“ zu markieren, mit „R“, falls nur in entgegengesetzter Richtung, und mit „B“, falls in beiden Richtungen angewendet)

- Abrufprozedur

Spontane Übertragung

(stationsbezogener Parameter, jede nur in regulärer Richtung angewendete Typkennung ist mit „X“ zu markieren, mit „R“, falls nur in entgegengesetzter Richtung, und mit „B“, falls in beiden Richtungen angewendet)

- Spontane Übertragung

Doppelübertragung von Informationsobjekten mit der Übertragungsursache spontan

(stationsbezogener Parameter, jeder Informationstyp ist mit „X“ zu markieren, falls bei einer einzigen spontanen Änderung eines Informationsobjekts eine Typkennung ohne Zeitmarke und die zugehörige Typkennung mit Zeitmarke übertragen werden)

Die folgenden Typkennungen dürfen nacheinander in Folge eines einzigen Zustandswechsels eines Informationsobjekts übertragen werden. Die einzelnen Adressen der Informationsobjekte, die für die Doppelübertragung vorgesehen sind, werden in einer projektspezifischen Liste festgelegt.

- Einzelmeldung M_SP_NA_1, M_SP_TA_1, M_SP_TB_1 und M_PS_NA_1
- Doppelmeldung M_DP_NA_1, M_DP_TA_1 und M_DP_TB_1
- Stufenstellungsmeldung M_ST_NA_1, M_ST_TA_1 und M_ST_TB_1
- Bitmuster von 32 bit M_BO_NA_1, M_BO_TA_1 und M_BO_TB_1 (falls für ein bestimmtes Projekt festgelegt)
- Messwert, normierter Wert M_ME_NA_1, M_ME_TA_1, M_ME_ND_1 und M_ME_TD_1
- Messwert, skaliertes Wert M_ME_NB_1, M_ME_TB_1 und M_ME_TE_1
- Messwert, verkürzte Gleitkommazahl M_ME_NC_1, M_ME_TC_1 und M_ME_TF_1

Stationsabfrage

(stationsbezogener Parameter, jede nur in regulärer Richtung angewendete Typkennung ist mit „X“ zu markieren, mit „R“ falls nur in entgegengesetzter Richtung und mit „B“ falls in beiden Richtungen angewendet).

- Global
- | | | |
|-----------------------------------|------------------------------------|---|
| <input type="checkbox"/> Gruppe 1 | <input type="checkbox"/> Gruppe 7 | <input type="checkbox"/> Gruppe 13 |
| <input type="checkbox"/> Gruppe 2 | <input type="checkbox"/> Gruppe 8 | <input type="checkbox"/> Gruppe 14 |
| <input type="checkbox"/> Gruppe 3 | <input type="checkbox"/> Gruppe 9 | <input type="checkbox"/> Gruppe 15 |
| <input type="checkbox"/> Gruppe 4 | <input type="checkbox"/> Gruppe 10 | <input type="checkbox"/> Gruppe 16 |
| <input type="checkbox"/> Gruppe 5 | <input type="checkbox"/> Gruppe 11 | Die Zuweisung der Adressen der Informationsobjekte zu jeder |

<input type="checkbox"/>	Gruppe 6	<input type="checkbox"/>	Gruppe 12	einzelnen Gruppe muss in einer getrennten Tabelle festgelegt werden.
--------------------------	----------	--------------------------	-----------	--

Uhrzeitsynchronisation

(stationsbezogener Parameter, jede nur in regulärer Richtung angewendete Typkennung ist mit „X“ zu markieren, mit „R“ falls nur in entgegengesetzter Richtung und mit „B“ falls in beiden Richtungen angewendet).

[X] Uhrzeitsynchronisation

Befehlsübertragung

(objektbezogener Parameter, jede nur in regulärer Richtung angewendete Typkennung ist mit „X“ zu markieren, mit „R“, falls nur in entgegengesetzter Richtung, und mit „B“, falls in beiden Richtungen angewendet)

[X] Direkte Befehlsübertragung

Direkte Sollwert-Befehlsübertragung

[X] Befehl „Anwahl und Ausführung“

Sollwertbefehl „Anwahl und Ausführung“

[X] C_SE_ACTTERM angewendet

Keine zusätzliche Festlegung

[X] Kurze Befehlsausführungsdauer (Ausführungsdauer durch einen Systemparameter in Unterstation bestimmt)

Lange Befehlsausführungsdauer (Ausführungsdauer durch einen Systemparameter in Unterstation bestimmt)

Dauerbefehl

[X] Überwachung der maximalen Verzögerung von Befehlen und Sollwertbefehlen in Befehlsrichtung

[einstellbar]

Maximal zulässige Verzögerung von Befehlen und Sollwertbefehlen

Übertragung von Zählwerten

(stations- oder objektbezogener Parameter, jede nur in regulärer Richtung angewendete Typkennung ist mit „X“ zu markieren, mit „R“, falls nur in entgegengesetzter Richtung, und mit „B“, falls in beiden Richtungen angewendet).

Modus A: Örtliches Umspeichern mit spontaner Übertragung

Modus B: Örtliches Umspeichern mit Zählerabfrage

Modus C: Umspeichern und Übertragen durch Zähler-Abfrage bei Umspeichern und Übertragen durch Zähler-Abfragebefehle

Modus D: Umspeichern durch Zähler-Abfragebefehl, umgespeicherte Werte werden spontan übertragen

<input checked="" type="checkbox"/>	Zählerabfrage
<input type="checkbox"/>	Zähler umspeichern ohne Rücksetzen
<input type="checkbox"/>	Zähler umspeichern mit Rücksetzen
<input type="checkbox"/>	Zähler rücksetzen
<input type="checkbox"/>	Allgemeine Zählerabfrage
<input type="checkbox"/>	Zählerabfrage Gruppe 1
<input type="checkbox"/>	Zählerabfrage Gruppe 2
<input type="checkbox"/>	Zählerabfrage Gruppe 3
<input type="checkbox"/>	Zählerabfrage Gruppe 4

Laden eines Parameters

(objektbezogener Parameter, jede nur in regulärer Richtung angewendete Typkennung ist mit „X“ zu markieren, mit „R“, falls nur in entgegengesetzter Richtung, und mit „B“, falls in beiden Richtungen angewendet).

<input type="checkbox"/>	Schwellenwert
<input type="checkbox"/>	Glättungsfaktor
<input type="checkbox"/>	Unterer Grenzwert für Messwertübertragung
<input type="checkbox"/>	Oberer Grenzwert für Messwertübertragung

Parameter für Aktivierung

(objektbezogener Parameter, jede nur in regulärer Richtung angewendete Typkennung ist mit „X“ zu markieren, mit „R“, falls nur in entgegengesetzter Richtung, und mit „B“, falls in beiden Richtungen angewendet).

<input type="checkbox"/>	Act/deact der zyklischen oder periodischen Übertragung des adressierten Objekts
--------------------------	---

Prüfprozedur

(stationsbezogener Parameter, jede nur in regulärer Richtung angewendete Typkennung ist mit „X“ zu markieren, mit „R“, falls nur in entgegengesetzter Richtung, und mit „B“, falls in beiden Richtungen angewendet).

<input type="checkbox"/>	Prüfprozedur
--------------------------	--------------

Dateiübermittlung

(stationsbezogener Parameter, bei Anwendung mit „X“ markieren).

Dateiübermittlung in Überwachungsrichtung

<input type="checkbox"/>	Transparente Datei
<input type="checkbox"/>	Übermittlung von Störfalldaten aus Schutzeinrichtungen
<input type="checkbox"/>	Übermittlung von Ereignisfolgen

- Übermittlung von Folgen aufgezeichneter Analogwerte

Dateiübermittlung in Steuerungsrichtung

- Transparente Datei

Hintergrundabfrage

(stationsbezogener Parameter, jede nur in regulärer Richtung angewendete Typkennung ist mit „X“ zu markieren, mit „R“, falls nur in entgegengesetzter Richtung, und mit „B“, falls in beiden Richtungen angewendet).

- Hintergrundabfrage

Telegrammlaufzeit-Erfassung

(stationsbezogener Parameter, jede nur in regulärer Richtung angewendete Typkennung ist mit „X“ zu markieren, mit „R“, falls nur in entgegengesetzter Richtung, und mit „B“, falls in beiden Richtungen angewendet).

- Telegrammlaufzeit-Erfassung

Festlegungen für Zeitüberwachungen

Parameter	Norm-Vorgabe	Bemerkungen	Eingestellter Wert
t_0	30 s	Zeitüberwachung für die Verbindungsherstellung	30 s (fest)
t_1	15 s	Zeitüberwachung für gesendete APDU oder Test-APDU	15 s (fest)
t_2	10 s	Zeitüberwachung für Quittierungen, falls keine Datentelegramme übertragen werden $t_2 < t_1$	10 s (fest)
t_3	20 s	Zeitüberwachung für gesendete Testtelegramme im Falle langer Ruhezustände	20 s (fest)

Maximale Anzahl k der unquittierten APDU im I Format und späteste APDU-Quittierung (w)

Parameter	Norm-Vorgabe	Bemerkungen	Eingestellter Wert
k	12 APDUs	Maximale Differenz Anzahl der Empfangsfolgen zur Anzahl der Sendefolgen	12 (fest)
w	8 APDUs	Späteste Quittierung nach Empfang von w APDU im I-Format	8 (fest)

Die Parameterwerte k und w sind vorgegeben, d. h. sind nicht einstellbar.

Port number

Parameter	Wert	Bemerkungen
Portnummer	2404	einstellbar, Vorgabewert = 2404

RFC-2200-Sammlung

RFC 2200 ist ein offizieller Internet-Standard, der den Stand der Normung im Internet angewandeter Protokolle beschreibt, wie sie durch das Internet Architecture Board (IAB) festgelegt sind. Es bietet ein breites Spektrum aktueller, im Internet angewandeter Standards. Die geeignete Auswahl in der vorliegenden Norm festgelegter Dokumente aus RFC 2200 für vorgegebene Projekte ist durch den Anwender dieser Norm auszuwählen.

<input checked="" type="checkbox"/>	Ethernet 802.3
<input type="checkbox"/>	Serielle Schnittstelle X.21
<input type="checkbox"/>	Andere Auswahl aus RFC 2200

14.4 Abkürzungen und Akronyme

Folgende Abkürzungen und Akronyme werden in diesem Handbuch verwendet.

°C	Grad Celsius
°F	Grad Fahrenheit
A	Ampere
AC	Wechselstrom
Ack.	Quittierung
AKÜ	Auslösekreisüberwachung
ANSI	American National Standards Institute
Anz	Anzahl
AusIBef	Auslösebefehl
AusIBef.	Auslösebefehl
AWG	American wire gauge (Kablequerschnitt)
BF	Schalerversager (Breaker Failure)
Blo	Blockade(n)
Buchholz	Buchholz
CD	Compact Disk
CMN	Common input
COM	Common input
Comm	Communication
CSA	Canadian Standards Association
d	Tag
D-Sub-Stecker	Kommunikationsschnittstelle
DC	Gleichstrom
DEFT	Die Auslöseverzögerung ist unabhängig von der Höhe des Stromes (Definite time characteristic)
delta phi	Vektorsprung
df/dt	Frequenzänderungsgeschwindigkeit
DI	Digitaleingang
Diag-Z	Diagnosezähler
Diag.	Diagnose
DIN	Deutsche Industrie Norm
EINV	Extremely inverse tripping characteristic

EMV	Elektromagnetische Verträglichkeit
EN	Europäische Norm
err	errechnet
EspW Beh	Dieser Parameter legt fest ob die Verlagerungsspannung berechnet oder gemessen wird.
Ex	Extern(e)
Ex Öl Temp	Externe Öltemperatur
ExBlo	Externe Blockade(n)
ExS	Externer Schutz - Modul
ExS	Externer Schutz
Ext Temp Überw	Externe Temperatur Überwachung
f	Frequenzschutz - Modul
FAS	Fehlerrückmeldung - Modul
feh	Fehler
FIFO	First in first out
FIFO Principal	First in first out
Fk	Funktion (Erlauben von Funktionalität = aktiv oder inaktiv).
gem	gemessen
gn	Erdbeschleunigung in vertikaler Richtung (9.81 m/s ²)
GND	Ground
grund	Grundwelle
h	Stunde
HMI	Bedienpanel (Human Machine Interface)
HTL	Werksinterne Produktbezeichnung
Hz	Hertz
I	Phasenstromschutz-Stufe
I	Fehlerstrom
I	Strom
I-LSV	Schwellwert
I0	Nullstrom (Symmetrische Komponenten)
I1	Strom im Mitsystem (Symmetrische Komponenten)

I2	Strom im Gegensystem (Symmetrische Komponenten)
I2>	Schieflast-Stufe
I2>G	Generator-Schieflastschutz
I2T	Thermische Auslösekennlinie
I4T	Thermische Auslösekennlinie
IC's	Werksinterne Produktbezeichnung
Id	Differentialschutz-Modul
IdE	Restricted Earth Fault - Modul
IdEH	Restricted Earth Fault Hochstrom - Modul
IdH	Hochstrom-Differentialschutz-Modul
IE	Erdstromschutz-Stufe
IE	Erdstrom
IE	Erdfehlerstrom
IE err	Errechneter Erdstrom
IEC	International Electrotechnical Commission
IEC61850	IEC61850
IEEE	Institute of Electrical and Electronics Engineers
IEn	Nennerdstrom
IH1	Erste Harmonische
IH2	Modul Inrush
IH2	Zweite Harmonische
IL1	Strom in Leiter1
IL2	Strom in Leiter2
IL3	Strom in Leiter3
in.	Zoll
Info.	Information
inkl.	inklusive
INV	Von der Höhe des Stromes abhängige Stromauslösekennlinie
IRIG	Eingang zur Zeitsynchronisierung
IRIG-B	IRIG-B-Modul
IT	Thermische Auslösekennlinie
J	Joule

K	Melderelais
K1	Erstes Melderelais
K2	Zweites Melderelais
K3	Drittes Melderelais
Kennl	Kennlinie
kg	Kilogramm
kHz	Kilohertz
KLA	Kalte Last Alarm - Modul
kV	Kilovolt
kVdc or kVDC	Kilovolt Gleichstrom
I/In	Verhältnis von Strom zu Nennstrom.
L1	Phase A
L2	Phase B
L3	Phase C
lb-in	Pound-inch
LED	Leuchtdiode(n)
LF	Leistungsfaktor - Modul
LINV	Long time inverse tripping characteristic
Logik	Logik
LS	Leistungsschalter
LS	Leistungsschalter
LS-Mitnahme	LS-Mitnahme
LSV	Modul Leistungsschalterversagerschutz
LV	Niederspannung
LVRT	Low Voltage Ride Through
m	Meter
mA	Milliampere
man.	manuell
max.	Maximalwert
min.	Minimalwert
min.	Minute
MINV	Moderately Inverse Tripping Characteristic
mit	Mittelwert

MK	Werksinterne Produktbezeichnung
mm	Millimeter
MMU	Memory mapping unit
ms	Millisekunden
MV	Mittelspannung
mVA	Milli Volt Ampere (Scheinleistung)
N.C.	Nicht verbunden oder Normal geschlossen (Kontakt)
N.O.	Normal geöffnet (Kontakt)
Nenn	Nenngröße / Nennwert
NINV	Normal inverse tripping characteristic
Nm	Newton-meter
NT	Werksinterne Produktbezeichnung
P	Wirk-Rückleistung
Para.	Parameter
PC	Personalcomputer
PCB	Leiterplatte
PE	Schutzleiter (Protected Earth)
p.u.	per unit
Ph	Phase
PQS	Leistungsüberwachungs - Modul
pri	Primärseite
PS1	Parametersatz1
PS2	Parametersatz2
PS3	Parametersatz3
PS4	Parametersatz4
PSet	Parametersatz
PSU	Parametersatzumschaltung
Q	Blind-Rückleistung
Q->&U<	Unterspannungs-Blindleistungsrichtungsschutz
Rch	Richtung
rek	Aufzeichnung
rel	Relative

Res	Reset
res	Reset
ResetFklt	Rücksetzfunktion
RevDat	Revisionsdaten
RMS	Echte Effektivwerte / Root mean square
Rst	Reset
RTD	Temperaturschutz-Modul
rückw Verr	Rückwärtige Verriegelung
s	Sekunde(n)
Sca	SCADA
SCADA	Kommunkation (Leittechnik)
Schutz	Schutzmodul (Master Modul)
sek	Sekundärseite
Sgen	Sinusgenerator
Sig.	Signal
SK	Selbstüberwachungskontakt (Synonyme: Life-Kontakt, Watchdog, State of Health Kontakt)
SNTP	SNTP-Modul
SPÜ	Erweiterte Spannungswandlerüberwachung
StartFkt	Startfunktion
Strg	Steuerung
StW	Stromwandler
StWÜ	Stromwandlerüberwachung
StWÜ	Stromwandlerüberwachung
Sum	Summe
SW	Software
Sync	Synchrocheck
Sys.	System
SysA	Alarme auf Systemebene
t	Zeit
t	Auslöseverzögerung
TCP/IP	Kommunikationsprotokoll
ThA	Thermisches Abbild-Modul

TI	Werksinterne Produktbezeichnung
txt	Text
U	Spannungsschutz-Stufe
U/f>	Übererregung
U012	Symmetrische Komponenten: Überwachung des Mit- oder Gegensystems
UE	Verlagerungsspannungs-Stufe
Uerreg<-Z1	Untererregung
Uerreg<-Z2	Untererregung
UL	Underwriters Laboratories
UMZ	DEFT (Definite Time Tripping Characteristic)
UND	Logikgatter (Der Ausgang wird wahr, wenn alle Eingangssignale wahr sind.)
USB	Universal serial bus
V	Volts
Vac / V ac	Volts alternating current
Vdc / V dc	Volts direct current
VDE	Verband Deutscher Elektrotechnik
VDEW	Verband der Elektrizitätswirtschaft
VE	Residual voltage
VINV	Very inverse tripping characteristic
VTS	Voltage transformer supervision
W	Watt(s)
WDC	Watch dog contact (supervision contact)
www	World wide web
XCT	4th current measuring input (ground or neutral current)
XInv	Inverse characteristic
Z	Zähler
ZSS	Zuschaltschutz

14.5 Liste der ANSI-Codes

IEEE C37.2 / ANSI	MRU4	Funktionen
14		Drehzahlüberwachung
21		Distanzschutz
21P		Phasendistanzschutz
24		Übererregungsschutz (Volt pro Hertz)
25	Sync	Synchronitäts-Test (über den vierten Messkanal der Spannungsmesskarte)
26		Temperaturschutz
27	U	Unterspannungsschutz
27(t)		Unterspannungsschutz (zeitabhängig)
27A		Unterspannungsschutz (über den vierten Messkanal der Spannungsmesskarte)
27N	UE	Verlagerungsunterspannungsüberwachung (über den vierten Messkanal der Spannungsmesskarte)
27TN		Sternpunktunterspannungsüberwachung (über den vierten Messkanal der Spannungsmesskarte)
32		Leistungsrichtungsschutz
32F		Vorwärtsleistung
32R		Rückleistung
37		Unterlast- oder Unterstromschutz
38		Temperaturschutz (optional über Schnittstelle/externe Box)
40		Untererregungsschutz / Erregerfeldausfall
46		Schieflastschutz
46G		Generator-Schieflastschutz
47	U012	Spannungsasymmetrie (Drehfeldüberwachung)
48		Anlaufüberwachung (unvollständige Startsequenz)
49		Thermisches Abbild
49M		Thermisches Abbild des Motors
49R		Thermisches Abbild des Rotors
49S		Thermisches Abbild des Stators
50BF	LSV	Leistungsschaltversager
50		Unabhängiger / unverzögerter Überstromschutz

IEEE C37.2 / ANSI	MRU4	Funktionen
50P		Unabhängiger / unverzögerter Phasenüberstromschutz
50N/G		Unabhängiger / unverzögerter Erdschlussschutz
50Ns		Unabhängiger / unverzögerter Erdschlussschutz mit empfindlichem Messeingang
51		Abhängiger Überstromzeitschutz
51P		Abhängiger Phasenstromzeitschutz
51N/G		Abhängiger Erdstromzeitschutz
51Ns		Abhängiger Erdstromzeitschutz mit empfindlichem Messeingang
51LR		Festsitzschutz / Rotorblockade
51LRS		Festsitzschutz / Rotorblockade (während der Startphase)
51C		Spannungsgesteuerter Überstromzeitschutz (über adaptive Parameter)
51Q		Gegensystem-Überstromzeitschutz (diverse Auslösekennlinien)
51V		Spannungsbeherrscher Überstromschutz
55		Leistungsfaktorüberwachung
56		Erregerfeldüberwachung
59	U	Überspannungsschutz
59TN	UE	Überspannungsüberwachung für die dritte Harmonische (über den vierten Messkanal der Spannungsmesskarte)
59A		Überspannungsschutz (über den vierten Messkanal der Spannungsmesskarte)
59N		Verlagerungsspannungsschutz
60FL	SpWÜ	Spannungswandlerüberwachung
60L		Stromwandlerüberwachung
64R		Rotor-Erdfehler-Schutz
64REF		Restricted Ground Fault Protection (Erdfehler innerhalb des Schutzobjekts)
66		Schutz gegen zu viele Anläufe
67		Gerichteter Überstromzeitschutz
67N		Gerichteter Erdüberstromzeitschutz
67Ns		Gerichteter Erdüberstromzeitschutz mit empfindlichem Messeingang
68		Pendelsperre

IEEE C37.2 / ANSI	MRU4	Funktionen
74TC	AKÜ	Auslösekreisüberwachung
78		Außertrittfallschutz (engl.: <i>Out of Step Tripping</i>)
78V	Freq.schutz-Betriebsart delta phi	Vektorsprungüberwachung
79		Automatische Wiedereinschaltung
81	f	Frequenzschutz
81U		Unterfrequenzschutz
81O		Überfrequenzschutz
81R	df/dt	Frequenzgradientenschutz (df/dt)
86		Wiedereinschaltsperrung (Lock Out) Generator-Erddifferentialschutz (siehe auch 64REF)
87		Differentialschutz (Generator / Transformator / Sammelschiene / Kabel / Leitungen)
87B		Sammelschienen-Differentialschutz
87G		Generator-Differentialschutz
87GN		Generator-Erddifferentialschutz
87M		Motor-Differentialschutz
87SV		Stromwandler-Überwachung (siehe auch 87 / 87B)
87T		Transformator-Differentialschutz
87TN		Transformator-Erddifferentialschutz (siehe auch 64 REF)
CLK	IRIG-B, ...	Uhrzeitsynchronisierung (z. B. über IRIG-B)
DDR	Störschreiber	Störschreiber (<i>Non-fault disturbance recording</i>)
DFR	Fehlerrekorder	Digitale Fehler-Auszeichnung (<i>Digital fault recording</i>)
LGC	Logik	Logik
MET	Messwerte	Betriebsmesswerte (Energie, Stromstärke, Spannung, Leistung, ...)
SER	Ereignisrekorder	Ereignisaufzeichnung (<i>Time-tagged event data</i>)
TCM	AKÜ	Auslösekreisüberwachung (<i>Trip circuit monitor / supervision</i>)

14.6 Änderungsübersicht

Dieses Kapitel führt alle Änderungen seit Version 3.0 auf. Den Änderungsverlauf der Versionen 2.x erfragen Sie bitte bei Bedarf bei SEG.

HINWEIS!



Alle **3.x**-Hardware- und -Software-Versionen sind prinzipiell miteinander kompatibel. Für detaillierte Informationen und spezielle Probleme wenden Sie sich bitte an den Support von SEG.



Dokumentation aktuell?

Auf den Webseiten von SEG können Sie sehen, ob es eine neuere Version der Betriebsanleitung gibt oder ob ein *Errata Sheet* (Änderungsdokument) vorliegt.

14.6.1 Version: 3.11

Neue Features:

Redundant Ethernet

Das MRU4 verfügt nun in bestimmten Gerätevarianten über zwei Kommunikations-Schnittstellen für Redundantes Ethernet in den Betriebsmodi:

- Switch-Modus (Redundanz durch RSTP)
- PRP - Parallel Redundancy Protocol
- HSR - High-Availability Seamless Redundancy Protocol

Siehe [↪4.6 Redundant Ethernet](#).

Unterstützte Gerätevarianten können [↪2.2.1 Bestellschlüssel](#) entnommen werden.

Zeitsynchronisation via PTP - Precision Time Protocol

Das Precision Time Protocol (PTP) ist ein Netzwerkprotokoll, das zur Synchronisierung von Uhren in einem verteilten System verwendet wird. Es ermöglicht die präzise Zeitmessung und -synchronisation über ein Ethernet-Netzwerk.

Siehe [↪4.7.3 PTP - Precision Time Protocol](#).

IEC 60870-5-104 für die Kommunikations-Gerätevarianten "H" and "K"

Das Kommunikations-Protokoll ist jetzt für zusätzliche Gerätevarianten verfügbar. Für die vollständige Liste siehe [↪2.2.1 Bestellschlüssel](#).

14.6.2 Version: 3.10

Software

Verbessertes Entprellen der digitalen Eingänge

Für Entprellzeiten > 0 kann der verbesserte Entprell-Mechanismus zu geringeren Ansprechzeiten führen.

Frequenz-basierter Schutz Mindestspannung

Der Standardeinstellwert der Mindestspannung [Feldparameter / Frequenz] »U Block f«, unterhalb welcher frequenz-basierte Schutzfunktionen blockiert werden, wurde von "0,15 Un" auf "0,60 Un" angehoben.

Siehe auch [↔ „Frequenz - Messprinzip“](#).

Definition als Schutz- oder Überwachungs-Funktion (»Nur Überw.«)

Für die meisten Schutzstufen ist es möglich bei der Einstellung festzulegen, ob die Stufe für Schutzzwecke verwendet wird, so dass der Leistungsschalter im Fehlerfall geöffnet werden, oder ob die Stufe ausschließlich für Überwachungszwecke verwendet wird, ohne dass der Leistungsschalter betätigt wird.

Siehe [↔ „Verfügbarkeit des Schutzes“](#).

Synchrocheck mit Transformator-Modus

Mit dem Transformator-Modus ist es möglich die Synchronisierung zweier elektrischer Netze, die über einen Transformator miteinander verbunden sind, zu überwachen. Dazu unterstützt der Modus Amplituden- und Winkel-Korrekturen, um die Unterschiede auf beiden Seiten des Transformators herauszurechnen.

Siehe [↔ 5.7 Sync - Synchrocheck \[25\]](#).

Wiederzuschaltung-Modul Update für VDE-AR N 4110/4120

Die Konfiguration des Moduls für **VDE-AR N 4110/4120** wurde vereinfacht und benötigt keine separate Logik mehr, siehe [↔ Abb. 63](#).

Die Trigger- und Freigabe-Logik des Wiederzuschaltungs-Vorgangs wurde verbessert. Zusätzlich wurde der Text einiger Parameter angepasst (nur Text, die Parameter bleiben unverändert).

Siehe [↔ 5.8 Wiederzuschaltung](#).

Die untere Grenze des Einstellbereiches des Parameters [Schutzparameter / Satz x / NA-Schutz / WZS / Freigabe Para] »ULL min Freigabe« wurde herabgesetzt von "0,7 Un" auf "0,5 Un".

UE/UX [27A,59A], U012 [47] - einstellbares Rückfallverhältnis

Das Rücksetzverhältnis für den Verlagerungsspannungsschutz sowie den Spannungs-Asymmetrie-Schutz ist jetzt einstellbar.

Lichtbogen-Reduktions-Modus

Der Lichtbogen-Reduktions-Modus kann die Sicherheit für Wartungspersonal erhöhen, indem er die Fehler-Abschaltzeit verkürzt und somit freigesetzte Energie durch Lichtbögen

infolge eines Fehlers verringert. Der Modus erlaubt es dem Anwender, für die Dauer von Wartungsarbeiten, zu sensibleren Schutzzeinstellungen zu wechseln.

Siehe [↔11.3.2 Lichtbogen-Reduktions-Modus](#).

Erzwingen eines Auslöse-Befehls

Für Inbetriebnahme- oder Testzwecke kann der Benutzer einen Auslöse-Befehl manuell erzwingen.

Siehe [↔11.3.6 Erzwingen eines Auslöse-Befehls](#).

Abfallen des Selbstüberwachungskontaktes erzwingen

Für Inbetriebnahme- oder Testzwecke kann der Benutzer das Abfallen des Selbstüberwachungskontaktes (SC) für eine Dauer von 5 Sekunden erzwingen.

Siehe [↔11.3.7 Abfallen des Selbstüberwachungskontaktes erzwingen](#).

Trendrekorder mit "1 min" Auflösungs-Einstellwert

Der kleinste Einstellwert für die Auflösung des Trendrekorders ist jetzt "1 min" ("5 min" vorher).

Siehe [↔8.4 Trendrekorder](#).

Start der Störschreiber-Aufzeichnungen

Vor R3.10: Alle Startsignale müssen zurückfallen, bevor die nächste Störschreiber-Aufzeichnung gestartet werden kann.

Ab R3.10: Mit jeder steigenden Flanke eines der Startsignale wird eine Störschreiber-Aufzeichnung gestartet (falls der Rekorder bereit ist).

Siehe [↔8.1 Störschreiber](#).

IEC 61850

Edition 2: Das MRU4 unterstützt neben Edition 1 jetzt auch Edition 2 des SCADA-Protokolls IEC 61850.

Datei-Transfer: Dateien können vom Gerät übertragen werden (z.B. Störschriebe).

Parametersatzumschaltung: Eine Umschaltung zwischen den verschiedenen Parametersätzen ist jetzt möglich.

Single Point Controle: SPC mit »Pulse Config« = "Pulse" oder "Persistent".

Siehe [↔4.3 IEC 61850](#).

IEC60870-5 103 Standard-Konfiguration

Erweiterung der Standard-Konfiguration des 103er-Protokolls: Die Alarm- und Trip-Signale der Schutzmodule wurden hinzugefügt.

Die Standard-Konfiguration sowie die Dokumentation lassen sich direkt vom Download-Bereich herunterladen, der über den QR-Code auf dem Gerätegehäuse erreichbar ist.

Siehe [↔4.5.1 IEC60870-5-103](#).

Modbus®: Störfall-Messwerte in Datenpunkt-Zuordnung

Die Störfall-Messwerte des Fehlerrekorders wurden in die Standard-Konfiguration aufgenommen (ab Adresse 50000).

Die Standard-Konfiguration sowie die Dokumentation lassen sich direkt vom Download-Bereich herunterladen, der über den QR-Code auf dem Gerätegehäuse erreichbar ist.

Siehe auch [↪4.5.3 Modbus®](#).

Smart view: Verbindung mittels Modbus® Tunnel (Gateway)

Smart view kann über einen Modbus® Tunnel (Gateway) nun eine Fernverbindung zu einem Gerät herstellen.

Siehe [↪„Zugriff über Smart view“](#) oder im Smart view Handbuch.

Software Fixes

In R3.10 sind folgende Software Fixes implementiert:

- AnaP - Analoges Schutzmodul:

Auftritt nur unter Verwendung des Analogen Schutzmoduls, wenn dessen Auslösung im Schaltgeräte Modul rangiert war. In dem Fall, dass das Analoge Schutzmodul einen Fehler erkannte, konnte der Auslösebefehl unterdrückt werden. (Ref. R0161)

- IEC 60870-5-104:

In seltenen Fällen konnte es zu einem Geräte-Neustart kommen. (Ref. R0156)

- SNTP:

Die Zeit-Synchronisation via SNTP konnte einen Versatz von mehreren Sekunden haben. (Ref. R0162)

14.6.3 Version: 3.7

- Datum: 2020-Mai-19 (bis Firmware-Build-Nummer 47460)
- Datum: 2020-Juli-21 (ab Firmware-Build-Nummer 48830)

Lieferumfang

Motiviert durch Umwelt-Aspekte und verbesserte Effizienz ist die Produkt-DVD nicht mehr im Lieferumfang von HighPROTEC-Geräten.

Unsere Erfahrung legt den Schluss nahe, dass die meisten Anwender es bevorzugen, alle Technische Dokumentation (Handbuch, Referenz-Handbuch, etc.) sowie die Installationsdatei für die Windows-Anwendungen (Smart view, DataVisualizer, Page Editor, SCADApter) direkt von unserem Download-Bereich <https://docs.SEGelectronics.de/mru4-2> herunterzuladen. Diese Download-Adresse ist übrigens auch weiterhin als QR-Code auf dem Gehäuse des Gerätes angebracht.

Die Produkt-DVD kann nun separat bestellt werden, sodass sie bei Bedarf weiterhin allen Anwendern zur Verfügung steht, zum Beispiel wenn das Schutzgerät in einem Bereich in Betrieb genommen werden soll, der nicht mit dem Internet verbunden ist.

(Siehe auch ↪ „Lieferumfang“.)

Hardware

HighPROTEC-Schutzgeräte mit großem (128 x 128 Pixel) Display werden mit einem LCD-Display eines anderen Herstellers ausgeliefert. Dieses Display ist aus Sicht des Anwenders absolut identisch mit dem bisherigen, benötigt allerdings eine Geräte-Firmware mit passendem Grafik-Treiber.

Software

Es wurde ein neuer Grafiktreiber hinzugefügt, passend zu dem neuen LCD-Display.

- Dies bedeutet, dass die aktuelle Version alle Treiber für jedwede HighPROTEC-Hardware (inclusive älteren Geräten) beinhaltet. Ein Upgrade ist also auch für frühere HighPROTEC-Geräte möglich (mit Ausnahme der Version-2.x-Geräte, d. h. Schutzgeräten mit serieller RS232-Schnittstelle).

Einige Benennungen für Parameter und Werte wurden überarbeitet, um eine bessere Verständlichkeit und einheitliche Terminologie zu erreichen.

Fehlerbehebung:

- Die Versionen ab Firmware-Build-Nummer 48830 beheben einen Fehler in den Start-Routinen der Schutzmodule »ThA« und »f[x]«, der bewirkte, dass es in seltenen Fällen im Laufe eines Geräteeinstarts (Kalt- oder Warmstart) zu einer ungewollten Auslösung des Leistungsschalters kommen konnte.

Frequenzmessung

Der Vorgabewert für den Einstellparameter [Feldparameter / Frequenz] »Stab.-Fenster f« wurde von 0 auf 4 Netzperioden vergrößert.

Siehe ↪ 5.5 f - Frequenz [81O/U, 78, 81R].

Frequenzschutz, Frequenzänderungsgeschwindigkeit

Die Frequenzschutzfunktionen wurden hinsichtlich der Anforderungen von IEC 60255-181:2019 überarbeitet.

Ein neuer Einstellparameter [Feldparameter / Frequenz] »*Stab.-Fenster f für df/dt*« erlaubt eine Justierung der Stabilisierung der für die *df/dt*-Berechnung zugrunde gelegten Frequenzwerte.

Der kleinste einstellbare Wert von [Feldparameter / Frequenz] »*Fenster df/dt*« (Messfenster *df/dt*) wurde auf 1 Netzperiode reduziert.

Der kleinste einstellbare Wert von [Feldparameter / Frequenz] »*Stab.-Fenster df/dt*« (Stabilisierung der *df/dt*-Werte) wurde auf 0 reduziert (wobei 0 bedeutet, die Stabilisierung auszuschalten).

Siehe [↔5.5.2 Betriebsart „df/dt“](#).

Profibus, IEC 60870-5-103

Für die Kommunikationsprotokolle Profibus und IEC 60870-5-103 besteht nun die Möglichkeit, die Datenpunkte zu konfigurieren, sodass es wesentlich einfacher ist, das MRU4 in ein bestehendes Leitsystem zu integrieren.

Die Windows-Anwendung *SCADApter*, über die man die Datenpunkte nach Bedarf den gewünschten Protokolladressen zuweist, wurde entsprechend um diese zwei Leittechnikprotokolle erweitert. (Die Protokolle Modbus und IEC 60870-5-104 sind ja schon seit Version 3.6 frei konfigurierbar).

Als Konsequenz hieraus wird das separate Dokument „**Datenpunktliste IEC 60870-5-103**“ nicht mehr weiter veröffentlicht:

- Die Deklaration der Kompatibilität mit IEC 60870-5-103, die bislang bestandteil dieses Dokuments war, gibt es nun als ein neues Kapitel im Anhang dieses Handbuches. Siehe [↔14.2 Kompatibilität mit IEC 60870-5-103](#).
- Da die Datenpunktliste nun mittels *SCADApter* editierbar ist, steht die ab Werk standardmäßig vorgegebene Zuordnung jetzt als Datei `IEC103_Default_IU.HptSMap` zur Verfügung. Diese Datei kann unmittelbar in *SCADApter* geöffnet und an die jeweilige Anwendung angepasst werden und ersetzt nun also die bislang als Kapitel festgeschriebene Liste im Dokument „Datenpunktliste IEC 60870-5-103“.

Die Datei lässt sich direkt (und kostenlos) von unserem Download-Bereich <https://docs.SEGelectronics.de/mru4-2> herunterladen, befindet sich aber auch auf der Produkt-DVD. (Die DVD muss nun allerdings separat bestellt werden, siehe „Lieferumfang“ weiter oben.)

- In gleicher Weise stehen auch Dateien mit Datenpunktlisten `IEC104_Default_IU.HptSMap` und `Profibus_Default_IU.HptSMap` als Grundlagen für die SCADA-Protokolle IEC 60870-5-104 bzw. Profibus zur Verfügung.

Siehe [↔4.5.6 Datenobjekte zuweisen mit dem SCADApter](#) und die separate *SCADApter*-Dokumentation für allgemeine Informationen zu konfigurierbaren SCADA-Protokollen.

IEC 60870-5-103

Störschriebe sind nun ebenfalls im *SCADApter* verfügbar.

Die »*Slave ID*« ist nicht mehr ein Einstellparameter, sondern ein Direktkommando und wird daher grundsätzlich nicht als Teil einer *.HptPara-Parameterdatei abgespeichert.

Energiemesswerte stehen nun mit Typ 41 zur Verfügung. (Die Übertragung der Energiemesswerte ist damit nun kompatibel zu der Implementierung in Geräten der System Line.)

Profibus

Measurement values can now be configured as Big Endian values in *SCADApter*.

Smart view, DataVisualizer, Page Editor, SCADApter

Die Benutzeroberfläche dieser Verwaltungs-Applikationen für Windows-PCs wurde neu gestaltet. Das neue Aussehen ist modern, übersichtlich und fügt sich harmonisch in das Standard-Design-Konzept von Windows 10 ein.

SCADA-Dokumentation

Die *SCADA-Dokumentation* wurde hinsichtlich Gestaltung an das *Handbuch* (d. h. das vorliegende Dokument) angepasst.

14.6.4 Version: 3.6

- Datum: 2019-Januar-31

Software

Die Schutzfunktionen des MRU4 wurden dahingehend erweitert, dass sie die Anforderungen der VDE-AR-N-4110:2018 erfüllen.

Frequenzschutz, Frequenzänderungsgeschwindigkeit

Die Algorithmen zur Frequenzmessung wurden hinsichtlich Genauigkeit und Stabilität verbessert.

Die Hysterese, die beim Frequenzschutz eingesetzt wird, lässt sich über den neuen Parameter »*Freq.-Rückfallwert*« einstellen.

Neue Parameter [Feldparameter / Frequenz] »*Stab.-Fenster f*« und »*Stab.-Fenster df/dt*« ermöglichen, die Werte gegen kurzzeitige Fluktuationen zu stabilisieren.

Phasen-Richtungserkennung

Fehlerbeseitigung: Es wurde ein Fehler in der Programmierung der Richtungserkennung beseitigt. Durch diesen Fehler konnte es zu einer falschen Richtungs-Entscheidung bei Linksdrehfeldern („ACB“ bzw. „L1-L3-L2“) kommen. (Rechtsdrehfelder, also Systeme mit der Phasenfolge „ABC“ bzw. „L1-L2-L3“, waren nicht betroffen.)

»Nur Überw.«

Ein neuer Projektierungsparameter »*Nur Überw.*« wurde für die folgenden Schutzfunktionen zur Verfügung gestellt:

- UE[x] - Spannungsüberwachung (siehe ↪ [„UE/UX Spannungsüberwachung - Funktionalität“](#))

Mit der Einstellung »*Nur Überw.*« = „ja“ wird die Funktionalität des Moduls auf eine Überwachungsfunktion reduziert, das heißt: Die Alarm- und Auslöse-Entscheidung existieren dann immer noch als modulspezifische Zustände (d. h. sie erscheinen als Zustände unterhalb des Menüweiges [Betrieb / Zustandsanzeige] sowie in Auswahllisten), aber sie führen weder zu Generalalarm bzw. Generalauslösung noch wird ein Aus-Befehl an einen Leistungsschalter gegeben. (Siehe ↪ [5.1.1 Grundlagen eines Schutzmodules](#).)

IT-Security-Menü

Viele Neuerungen dieser HighPROTEC-Version betreffen das Thema IT-Security.

Es gibt einen neuen Menüpfad [Betrieb / Security / Security-Status], der Informationen über verschiedene Einstellungen zum Thema IT-Sicherheit aufführt. Zum Beispiel wird dort für die Verbindungspasswörter angezeigt, ob diese auf anwenderspezifische Werte eingestellt wurden oder noch in der Werkseinstellung sind. Wenn also IT-Sicherheit für Ihre jeweilige Anwendung ein wichtiges Thema darstellt, ist es empfehlenswert, die Einträge auf dieser Seite im Rahmen der Inbetriebnahme zu prüfen. (Siehe ↪ [„Übersicht über sicherheitsrelevante Einstellungen“](#).)

Außerdem gibt es nun einen „Security Logger“, den man über den Menüpfad [Betrieb / Security / Security-Logger] einsehen kann. Es handelt sich hierbei um eine Einschränkung der Liste der *Selbstüberwachungs-Meldungen* (siehe unten) auf die sicherheitsrelevanten Meldungen. (Siehe ↪ [„Sicherheitsrelevante Meldungen“](#).)

Verbindungen mit Smart view

Eine weitere sicherheitsbezogene Neuerung ist, dass das MRU4 nur noch Verbindungen mit aktuellen Versionen von *Smart view* akzeptiert.

Man kann nun Verbindungspasswörter für Verbindungen mit Smart view einrichten, nämlich wahlweise ein »USB-Verbindung« für Direktverbindungen (d. h. Verbindungen über die USB-Schnittstelle) und/oder ein »Fernzugriff Netzverbindung« für Verbindungen über die Netzwerkschnittstelle. *Smart view* verlangt dann die Eingabe des entsprechenden Passwortes für den Verbindungsaufbau. (Allerdings sind die Verbindungspasswörter ab Werk **nicht** gesetzt, sodass keine Passworтеingabe erforderlich ist).

Die Verbindungen sind nun grundsätzlich verschlüsselt, und Zertifikate stellen die korrekte Identität der Kommunikationspartner sicher.

(Siehe [↔2.4.3 Verbindungspasswörter, Smart view-Zugriff.](#))

Passwörter

Passwörter werden nun so abgespeichert, dass sie auch einen Firmware-Update „überleben“. (Siehe [↔2.4.2 Passwörter.](#))

Zeitstrafe für falsche Passworтеingaben

Wenn mehrmals hintereinander ein falsches Passwort eingegeben wurde, blockiert das MRU4 erneute Passworтеingaben für eine immer größer werdende Zeitdauer, bis schließlich ein korrektes Passwort eingegeben wurde. Ein spezieller Info-Dialog informiert den Anwender über diese „Zeitstrafe“. Dieser Sicherheitsaspekt betrifft alle Arten Passwörter (auch die oben erwähnten Verbindungspasswörter), aber es ist tatsächlich nur die Passworтеingabe betroffen. Das heißt, es ist während einer solchen „Strafzeit“ immer noch möglich, am Gerät andere, „passwort-freie“ Aktivitäten durchzuführen.

Siehe [↔„Zeitstrafe für falsche Passworтеingaben“.](#)

Selbstüberwachung , Syslog

Der Rekorder für Selbstüberwachungs-Meldungen, den man über den Menüweig [Betrieb / Selbstüberwachung / Meldungen] erreicht, wurde erweitert, sodass nun auch sicherheitsrelevante Meldungen (z. B. falsche Passworтеingaben) und MRU4-interne Statusmeldungen, Warnungen und Fehlermeldungen aufgeführt werden.

Es gibt nun ein Syslog-Modul, das automatisch jede neue interne (Selbstüberwachungs-)Meldung auf einen speziellen Server-Computer überträgt. Hierfür wird das „Syslog“-Protokoll eingesetzt, ein weithin bekannter Standard für die Übertragung von Log-Meldungen.

Siehe [↔10.2 Meldungen der Selbstüberwachung,](#) [↔10.3 Syslog.](#)

SCADA-»Slave ID«

Die »Slave ID« ist für alle SCADA-Protokolle nicht mehr ein Einstellparameter, sondern ein Direktkommando.

Da ein Direktkommando grundsätzlich nicht als Teil einer *.HptPara-Parameterdatei abgespeichert wird, besteht nicht länger das Risiko, die Anforderung, dass jede Geräteadresse pro Anlage nur einmal vergeben werden darf, zu verletzen, indem eine bestimmte *.HptPara-Datei in mehrere HighPROTEC-Schutzgeräte geladen wird. Dieses zusätzliche Sicherheitsmerkmal bringt natürlich einen Nachteil mit sich, nämlich dass während der Inbetriebnahme die »Slave ID« immer explizit eingestellt werden muss, auch wenn man eine vorab erstellte *.HptPara-Datei für die Einstellwerte verwendet.

Neues Kommunikationsprotokoll IEC 60870-5-104

Das Kommunikationsprotokoll nach IEC 60870-5-104 ist nun neu verfügbar.

Siehe [↔4.5.2 IEC 60870-5-104](#).

Dieses Protokoll kann auch zur Zeitsynchronisierung verwendet werden. (Siehe [↔4.7 Zeitsynchronisation](#).)

Konfigurierbare Datenpunkte für Modbus und IEC 60870-5-104

Für die Kommunikationsprotokolle Modbus und IEC 60870-5-104 besteht nun die Möglichkeit, die Datenpunkte zu konfigurieren, sodass es wesentlich einfacher ist, das MRU4 in ein bestehendes Leitsystem zu integrieren. Es gibt eine neue Windows-Anwendung *SCADApter*, über die man die Datenpunkte nach Bedarf den gewünschten Protokolladressen zuweist.

Siehe [↔4.5.6 Datenobjekte zuweisen mit dem SCADApter](#) und die separate *SCADApter*-Dokumentation.

Zwei Datenpunkt-Definitionen, die eine zu den *High Tech Line 3*-Geräten **MR13** und **MRU3** kompatible Modbus-Kommunikation ermöglichen, sind Bestandteil der Lieferung. Siehe [↔4.5.5 High Tech Line 3-kompatible Modbus-Konfiguration](#).

Kommunikationsprotokoll IEC 61850

Die Parameter für Virtuelle Eingänge und Ausgänge wurden umbenannt.

Die Anzahl verfügbarer Virtueller Eingänge und Ausgänge wurde (von 32) auf 64 verdoppelt.

Siehe [↔4.3 IEC 61850](#).

LED-Quittierung

Es ist nun möglich, LEDs in Selbsthaltung ohne Passwordeingabe manuell zu quittieren, indem die »C«-Taste am Panel für längere Zeit (etwa 1 Sekunde) gedrückt wird. Diese Möglichkeit besteht standardmäßig, weil ab Werk der Parameter [Geräteparameter / Quittierung] »Quit über »C«-Taste« = „Quit LEDs o. Passw“ einstellt ist.

Siehe [↔„Manuelle Quittierung am Bedienfeld“](#).

Ausgangsrelais, LEDs, Ausl Manager

Für LEDs und Ausgangsrelais wurde die Invertierung eines (Aktivierungs-)Eingangssignals abgeändert.

Die Selbsthaltung wurde für LEDs, Ausgangsrelais und den Auslösebefehlsmanager abgeändert, indem es nun weitere Situationen gibt, die einen Zustand in Selbsthaltung zurücksetzen.

(Siehe [↔3.10.3 Rangierung der Ausgangsrelais](#), [↔3.10.1 Leuchtanzeigen \(LEDs\)](#), [↔„Auslösebefehlsmanager – Befehlsausgabe rangieren“](#).)

Handbuch

Die technische Dokumentation besteht nun aus zwei unabhängigen Dokumenten:

- Das *Handbuch* (dieses Dokument, MRU4-3.11-DE-MAN) beschreibt alle Eigenschaften und möglichen Anwendungen des MRU4.

Im Vergleich zur vorherigen HighPROTEC-Version wurden alle Kapitel des Handbuches gründlich hinsichtlich Lesbarkeit und Korrektheit überarbeitet.

- Das *Referenzhandbuch* MRU4-3.11-DE-REF enthält alle implementierten Einstellungen, Messwerte und binären Zustände, wobei für jeden Eintrag eine Tabelle mit allen Eigenschaften (Menüzweig, Modulname, Vorgabewert, Wertebereich) mitsamt einem kurzen Hilfetext vorhanden ist.
- Das Bezeichnungsschema für die Technische Dokumentation wurde geändert. Insbesondere ist die Version nun Teil der Dokumenten-ID. Prinzipiell wird nun für die Bezeichnung aller Dokumente das Schema "<Gerät>-<Version>-<Sprache>-<Dokumententyp>" angewandt. (Siehe auch [↔2.1 Hinweise zum Handbuch](#).)

Dieses Handbuch, zum Beispiel, hatte bisher (d. h. bis Revision 3.4) die Bezeichnung DOK-HB-MRU4-2D. Ab der vorliegenden Version 3.6 lautet die Dokumenten-ID: MRU4-3.11-DE-MAN.

14.6.5 Version: 3.4

- Datum: 2017-Oktober-01
- Revision: D

Hardware

- Der LC-Stecker für die Ethernet-TCP/IP-Kommunikation über Lichtwellenleiter ist nun ab Werk mit einer Schutzkappe aus Metall versehen. Da hierdurch die EMV-Schutzfestigkeit verbessert wird, ist empfohlen, diese Schutzkappe sorgfältig wieder zu befestigen, nachdem die Verbindungsleitung angeschlossen wurde.
- Es gibt eine neue Bestelloption „T“ für die Kommunikationsschnittstellen:

RS485 (IEC 60870-5-103, MODBUS RTU, DNP3.0 RTU) + RJ45 Ethernet 100 Mbit/s (IEC 61850, Modbus TCP, DNP3.0 TCP/UDP)

Software

- Die Firmware steht nun auch in rumänischer Sprache zur Verfügung.
- Bei einer Verbindung mit *Smart view* ab Version 4.50 berücksichtigt die Synchronisierung von Datum und Zeit nun automatisch, dass eventuell unterschiedliche Zeitzonen auf PC und MRU4 eingestellt sein können.

Kommunikation

Im Menü [Geräteparameter / Bedieneinheit / Security] gibt es nun neue Parameter:

- » *Smart view über Eth* « aktiviert bzw. deaktiviert den Zugriff von Smart view über Ethernet.
- » *Smart view über USB* « aktiviert bzw. deaktiviert den Zugriff von Smart view über die USB-Schnittstelle.

(Siehe [↔2.4.3 Verbindungspasswörter, Smart view-Zugriff](#) .)

IEC 60870-5-103

Das IEC103-Kommunikationsprotokoll unterstützt nun die Blockierung der Überwachungsrichtung und den Testbetrieb. (Siehe [↔4.5.1 IEC60870-5-103](#) .)

Modbus

Die Übertragung von Fehlerwerten über das Modbus-Protokoll wurde hinzugefügt. Für das jeweils letzte Fehler-Ereignis sind die Fehlerwerte über Adressen oberhalb von 50000 auslesbar. Hierbei entspricht für jeden Wert die Modbus-Adresse der um 30000 verschobenen Adresse der jeweiligen Laufzeitgröße. (Beispiel: Die Stromstärke IN1 hat die Adresse 20100, somit hat der entsprechende Fehlerwert die Adresse 50100.) Eine detaillierte Liste findet sich in der SCADA-Dokumentation.

Für Geräte mit RS485- und Ethernet-Schnittstelle (Bestelloptionen „I“ oder „T“) steht nun in der Projektierung die Einstellung „Modbus RTU/TCP“ (Parameter [Projektierung] *Leittechnik . Protokoll*«) zur Verfügung. Hierdurch kommuniziert das Gerät über die serielle Schnittstelle (RTU) und Ethernet (TCP) gleichzeitig. Hierbei gilt insbesondere folgendes:

- Alle Master sehen denselben Satz Zustände.
- Alle Master können selbsthaltende Zustände rücksetzen.

- Alle Master können denselben Leistungsschalter steuern, rückstellen und quittieren.

Geräteparameter

Der Rücksetz-Dialog, der geöffnet wird, wenn während eines Kaltstarts die »C«-Taste gedrückt wird, wurde an erweiterte Sicherheitskonzepte angepasst: Es gibt nun einen Einstellparameter »*Konfig. Geräte-Reset*« , der es erlaubt, Optionen von diesem Dialog zu entfernen. (Siehe [↔2.4.6 Rücksetzen auf Werkseinstellungen, Rücksetzen aller Passwörter](#) .)

Selbstüberwachung

Geräteinterne Meldungen (insbesondere Fehlermeldungen) sind nun über den Menüpunkt [Betrieb / Selbstüberwachung / Meldungen] abrufbar.

Alle Meldungen, die hier möglich sind, werden in einem separaten Dokument beschrieben, dem „HighPROTEC Troubleshooting Guide“ (D0K-HB-TS).

Überwachung

Das MRU4 überwacht nun die Phasenfolge und vergleicht diese mit der Einstellung, die unter [Feldparameter / Allg Einstellungen] »*Drehfeldrichtung*« konfiguriert wurde (d. h. „ACB“ oder „ABC“).

Unterhalb des Menüs [Betrieb / Zustandsanzeige / Überwachung / Drehfeldrichtung] gibt es für jeden Strom- und Spannungswandler eine zugeordnete Meldung, die aktiv wird, sobald die Überwachung des jeweils zugeordneten Strom- bzw. Spannungswandlers eine Phasenfolge ermittelt, die von der unter [Feldparameter] gemachten Einstellung abweicht. (Siehe [↔5.12.4 Überwachung der Phasenfolge](#) .)

LEDs

Es gibt nun eine automatische Quittierung für alle LEDs: Die Selbsthaltung aller LEDs wird quittiert (rückgesetzt), sobald eine Anregung von irgendeiner Schutzfunktion oder ein *Generalalarm*, »Schutz . Alarm«, kommt.

Die automatische Quittierung muss durch folgende Einstellung aktiviert werden:

[Geräteparameter / LEDs / LED 1...n] »*Selbsthaltung*« = “ aktiv, Quit. bei Alarm ”

(Siehe [↔„Manuelle Quittierung am Bedienfeld“](#).)

Manuelle Quittierung

Es ist möglich, LEDs, SCADA, Ausgangsrelais und / oder einen eventuell noch anstehenden Auslösebefehl manuell zu quittieren, indem die »C«-Taste am Panel gedrückt wird.

Nachdem (im Rahmen der Inbetriebnahme) die zu quittierenden Punkte der »*Quit über*« »C«-Taste« zugeordnet wurden, können diese einfach durch Drücken der »C«-Taste (ca. eine Sekunde lang) quittiert werden.

Hinweis: Wenn es gewünscht wird, dass jederzeit ohne die Eingabe eines Passworts quittiert werden kann, so stellen Sie ein leeres Passwort für den Level »*Schutz-Lv1*« ein. (Siehe [↔„Manuelle Quittierung am Bedienfeld“](#); für allgemeine Informationen über Passwörter und weitere sicherheitsrelevante Einstellungen siehe [↔2.4 Sicherheitsrelevante Einstellungen \(Security\)](#).)

14.6.6 Version: 3.1

- Datum: 2017-März-06
- Revision: C

Hardware

Keine Änderung.

Software

Wiederzuschaltung - WZS[n]

Das Modul für die Wiederzuschaltung wurde hinsichtlich VDE-AR-N 4120 erweitert.

- Das Freigabesignal ist nun über WZS . WiederZuschFreigabebed einstellbar mit den Auswahlwerten U Interne Freigabe, U Ext Freigabe NAP, Beides.
- Die Messmethode ist nun über WZS . Messprinzip einstellbar mit den Auswahlwerten Grundwelle, Effektivwert, Umit.

SCADA

Datenpunkte für die zweite Instanz des Moduls WZS wurden hinzugefügt.

TCP

Fehlerbehebung:

- Ein Problem mit der PPP/TCP-Kommunikation wurde behoben.

14.6.7 Version: 3.0.b

- Datum: 2016-Februar-20
- Revision: B

Hardware

Keine Änderung.

Software

Die Selbstüberwachung wurde verbessert.

Overcurrent - I[n]

Fehlerbehebung:

- Ein Initialisierungsfehler wurde behoben, der im Falle des Messprinzips I2 und DEFT-Charakteristik nach dem Hochfahren zu einer falschen Anregung oder Auslösung führen konnte.

Sys

Fehlerbehebung:

- Unter Umständen konnte es zu einem unerwünschten Warmstart des Gerätes kommen.

SCADA / Modbus

Fehlerbehebung:

- Das Modbus-Protokoll las die Systemzeit nicht korrekt aus.

Selbstüberwachung

Fehlerbehebung:

- Warnungen bezüglich der internen Temperaturüberwachung waren nicht korrekt.

14.6.8 Version: 3.0

- Datum: 2015-Oktober-01
- Revision: B

Hardware

- Ein neues, dunkelgraues Gehäuse mit neuer Bedieneinheit ersetzt das bisherige blaue, das für alle **2.x**-Versionen verwendet wurde.
- Die neue Bedieneinheit stellt für die Kommunikation mit dem Bedienprogramm *Smart view* eine USB-Schnittstelle zur Verfügung. (Diese ersetzt die serielle Schnittstelle der **2.x**-Versionen.)
- Es gibt eine neue Bestelloption „I“ für die Kommunikationsschnittstellen:
RS485 (IEC 60870-5-103, MODBUS RTU, DNP3.0 RTU) + RJ45 Ethernet 100 Mbit/s (Modbus TCP, DNP3.0 TCP/UDP)
- „Gehäuse mit Schutzlack“ steht nun als Bestelloption zur Verfügung.
- Die Bezeichnung „-2“ im Typschlüssel spezifiziert den Upgrade von 2.x auf 3.x.

Software

Die Firmware steht nun auch in spanischer Sprache zur Verfügung.

Eine Vielzahl kleinerer Änderungen und Umstrukturierungen wurden in Bezug auf Menü und Display gemacht.

Schutz

Die Auslöse-Ursache wird nun direkt auf dem Display gezeigt.

Spannungsschutz-Stufe - U

Die Einstellgenauigkeit wurde auf drei Dezimalstellen verbessert (0,1% Un).

Low Voltage Ride Through - LVRT

Ein zweites LVRT-Element wurde hinzugefügt.

Erweiterte Spannungswandlerüberwachung - SPÜ

Die Erkennung auf Potentialfreiheit ist nun konfigurierbar.

Die Leistungsschalterzuweisung ist nun optional. (Ist kein Leistungsschalter zugewiesen, wird die Positionserkennung ignoriert.)

Die allgemeine Überstromschutzblockade wurde entfernt.

Der Grenzwert für die Fehlerstromerkennung SPÜ . I< ist nun im Bereich 0.5 ... 4 In einstellbar.

Q->&U< / WZS

Die Wiedereinschaltung wurde als eigenständiges Modul ausgelagert.

Die Entkopplungsfunktionalität wurde auf alle Auslösekommandos erweitert.

SCADA

Das DNP3-Protokoll steht nun (über RTU/TCP/UDP) zur Verfügung.

Neue LWL-Schnittstellen für SCADA.

Die Einstellmöglichkeiten (Menüstruktur, Vorgabewerte) wurden verändert.

Neue Meldung für den „SCADA-Verbindungsstatus“.

Ethernet-“TCP Keep Alive” gemäß RFC 793.

Fehlerbehebung:

- Nach einem Hardwarefehler konnte die IP-Adresse verlorengehen.

SCADA / IEC 61850

Unterstützung für *Direct-Control*.

Unterstützung für *LN-descriptions* über DAI-Elemente in der SCD-Datei.

Verbesserte Unterstützung von *InGGIO Ind*.

Schnellere Verarbeitung von GOOSE-Nachrichten. Mögliches Problem mit zeitkorrelierten GOOSE-Nachrichten behoben.

Neue *Logical Nodes* für Energiezähler , LVRT, ExS, TCM, 47.

Neue *LNCclass* für Sensoren und Überwachung.

Update von Reports, falls Winkel null werden, bzw. wenn die Winkel von Zeigern die Totzone übersteigen.

Verbesserte Totzonen-Unterstützung.

Es ist nun möglich, IEC 61850-Anregemeldungen den LEDs zuzuweisen.

Zähler für die Anzahl aktiver Client-Server-Verbindungen hinzugefügt.

Fehlende *Modes* für den Leistungsrichtungsschutz implementiert.

SCADA / Modbus

„Fast Status Register“ hinzugefügt.

Konfigurierbare Register hinzugefügt.

Störschreiber und weitere gerätespezifischen Informationen können nun über Modbus ausgelesen werden.

Die Stabilität von Modbus-TCP wurde verbessert.

IEC 60870-5-103

Fehlerbehebung:

- Problem mit dem Auslesen von Störfällen wurde behoben.

SNTP

Start der Netzwerkverbindungen, nachdem der Schutz aktiv ist.

Fehlerbehebung:

- SNTP funktionierte unter Umständen nicht korrekt, wenn die Batterie leer war.
- Der vorgegebenen Wochentag für die Sommerzeitumstellung wurde auf „Sonntag“ geändert.

PC-Verbindung / Smart view-Anbindung

Ab *Smart view*-Version R4.30 ist es mit *Smart view* möglich, Abzweigsteuerbilder auszutauschen, sofern das jeweilige Gerät dies unterstützt.

Die Bedienoberfläche unterstützt nun die verbesserte Validierung von IEC 61850-SCD-Dateien.

Auslösekurven können nun grafisch angezeigt werden.

Es gibt nun einen *Page Editor* für Abzweigsteuerbilder (Schaltbilder).

Fehlerbehebung:

- Nach einem Kommunikationsabbruch konnten aufgezeichnete Kanäle nicht mehr vom PC empfangen werden.
- Der Umgang mit Dateien war unter Umständen nach einem abgebrochenen Download eines Datenmodells fehlerhaft.

PC-Simulation

Die Simulations-Software beherrscht nun auch den LED-Status.

Trendrekorder

Fehlerbehebung:

- Ein Speicherleck wurde behoben.

Analogausgang - AnAusg

Fehlerbehebung:

- Nach einem Neustart konnte unter Umständen der Analogausgang für kurze Zeit einen Maximalausschlag (100 %) ausgeben.

Folgendes ist bezüglich der Einstellungen bei einem Upgrade von einem 2.x-Gerät zu beachten:



- Alle Kommunikationseinstellungen wurden überarbeitet, eine automatische Konvertierung ist nur teilweise möglich.
- Die Zuweisung eines VirtualOutput (IEC 61850-Kommunikation) wurde umstrukturiert. Alle Zuweisungen müssen neu vorgenommen werden.
- Die Wiedereinschaltung ist nun nicht mehr integraler Bestandteil des Moduls Q->U<, sondern ein neues, eigenständiges Modul WZS. Eine automatische Konvertierung ist nicht möglich.
- Die Einstellung U-Schutz von U<(t) wurde entfernt und ersetzt durch das Modul LVRT.

Stichwortverzeichnis

A

ANSI

25	228
27	192
27(t)	243
27A	199, 202
27U1	225
47	225, 225
59	192
59A	199, 201
59N	201
59U1	225
60FL	261
62BF	253
78	204
81O/U	204
81R	204
Abzweigsteuerbild (Single Line)	265
Adaptive Parameter	40, 41
Adaptive Parametersätze	50
Anzeige der Auslöse-Ursache	314
Anzeige der LED-Konfiguration	127
Asymmetrie (Spannung)	225
Auslöse-Manager	270
Auslösebefehlsmanager	294
Automatische Fehleranzeige	314

B

Bedieneinheit	36, 64
Berechtigungspasswort	61
Bereiche (Zugriffsbereiche)	66

RO, P.1, P.2, C.1, C.2, S.3	66
Bestellschlüssel	32
Bitte wartenSystem verriegelt	48
Bypass der Parametriersperre	49

C

control	302
---------------	-----

D

D-SUB	32, 120, 121
DNP3	32, 140
Device Stopped	333
Diagnosedaten	325
Direktkommando	40

E

Erzeugerzählpfeilsystems	24
Ethernet	32, 111, 122
externe Ein-/Aus-Kommandos	269

F

Fehleranzeige (Pop-up) auf dem Display	314
Fehlercodes für Neustart	328
Freigabeschwelle (Nullschwelle)	77
Frequenzschutz	204
f[x]	204
fiber optic	32

G

Globale Parameter	40, 41
-------------------------	--------

H

HMI	36, 64
-----------	--------

HSR	167
High Tech Line 3-kompatible Modbus-Kommunikation	162
HptPara	40
HptPara-Datei	40
harmonische Verzerrungen (THD)	305

I

IEC 60870-5-103	32, 115, 149
IEC 60870-5-104	32, 152
IEC 61850	33, 137
INFO-Taste	127
IRIG-B	176
IT-Security	59

K

keys

CTRL	302
kryptographische Algorithmen	62

L

LC connector	33
LC-Anschluss	122, 123
LED »System«	338
LED-Test	76
LEDs	
Anzeige der Konfiguration	127
Konfiguration	126
Quittier-/Rücksetzmöglichkeiten	128
Selbsthaltung	127
System-OK-LED	129
LS-Mitnahme	249, 249
LSV	253

LVRT	243
Leistungsschalterversagerschutz-Modul	253
Lichtwellenleiter (LWL)	119, 122, 123
Logik	319
Low Voltage Ride Through	243

M

Meldungen der Selbstüberwachung	330, 330
Menüstruktur	53
Messwerte	40
Minimal- und Maximalwerte	305
Modbus	32, 115, 156
Moduleingang	40

N

Netzwerkzugriff	62
Neustart (des Gerätes)	328
Neustartgründe	328

P

PRP	166
PTP	178
Page Editor	265
Param-Verriegelung	49
Passwort	
(Zugriffs-)Bereiche	66
Berechtigungspasswort	61
Eingabe am Gerät	64
RO, P.1, P.2, C.1, C.2, S.3	66
Verbindungspasswort	61, 63
Werkseinstellung	61
deaktivieren	65
zurücksetzen	61

zurücksetzen auf Werkseinstellungen	70
Phasenfolge (Überwachung)	264
Phasenwinkel (Berechnung)	77
Profibus	32, 161

Q

Quittierung	65
von LEDs / Ausg.relais / SCADA- Signalen / Ausl.-Bef. in Selbsthaltung	72

R

RJ45	32, 111, 124
RS485	32, 115
RSTP	165
Reboot	328
Redundant Ethernet	33, 123, 124, 165
Rekorder	306
(Motor-)Historie	306
Ereignisrekorder	306, 317
Fehlerrekorder	306, 311
Motorstartrekorder	306
Motorstatistikrekorder	306
Selbstüberwachungsmeldungen	306
Störschreiber	306, 307
Trendrekorder	306, 318
sicherheitsrelevante Meldungen	306
Rücksetz-Dialog	70

S

SCADA	302
SK	95
SNTP	174
ST connector	32

ST-Anschluss	119
Satzparameter	40, 41
Security	59
Security-Logger	60
Security-Status	59
Selbsthaltung zurücksetzen (= quittieren)	72
Selbstüberwachungskontakt	95
Selbstüberwachungsmeldungen	330
Sicherheitsrelevante Einstellungen	59
Signale	40
Single Line (Abzweigsteuerbild)	265
Skalierung (von Messwerten)	77
Softkeys	39
SpWÜ	261
Spannungs-Asymmetrie-Schutz	225
Spannungsschutz-Stufe	192
Spannungsschutzgerät	19
Spannungswandlerüberwachung	261
Standard-Passwörter	61
Statistische Werte	40
Störschreiber	306, 307
Sync	228
Synchrocheck	228
Synchronisierpflicht	270
Syslog	331
System-LED	333, 338
sicherheitsrelevante Meldungen	330
single-line	302
switchgear	302
switching authority	
local	302
remote	302

T

THD (Total Harmonic Distortion)	305
Typenschlüssel	32

U

U012	225
UE[x]	199
U[x]	192

V

Verbindungspasswort	61, 63
Verbraucherzählpfeilsystem	24
Verlagerungsspannungs-Stufe	199
Verriegelungen	270
Verschlüsselung	62

W

WZS	236
Werkseinstellungen (zurücksetzen auf)	
Rücksetz-Dialog	70
Werte	40
Wiederzuschaltung	236

Z

Zertifikate	62
Zugriffsbereiche	66
RO, P.1, P.2, C.1, C.2, S.3	66
Zurücksetzen auf Werkseinstellung	70
Zurücksetzen von Selbsthaltung (= quittieren)	72
Zähler	40

Ü

Überwachungszeiten (für Schaltgeräte) 269

⚙

⚙ Signalreferenzen in
Funktionsdiagrammen

(11)	295
(12a)	261
(12b)	261
(12c)	261
(14)	182, 196, 201, 207, 210, 212, 214, . 220, 226, 247, 250, 251, 256
(14*)	250, 251
(15)	182, 196, 201, 207, 210, 212, 214, . 220, 226, 247, 250, 251
(15a)	182, 196, 201, 207, 210, 212, 214, . 220, 226, 247, 250, 251
(20)	196, 247
(21)	196, 247
(22)	196, 247
(23)	201
(28)	196, 247
(29)	196, 247
(30)	196, 247
(31)	201
(32)	189
(41)	293
(42)	293
(50)	182, 183
(51)	182, 184
(54)	182, 200
(55)	182, 200
(1)	180
(2)	190



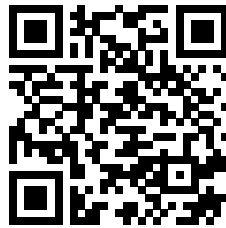
(3) 189

High **PROTEC**

MRU4

HANDBUCH

docs.SEGelectronics.de/mru4-2



SEG Electronics GmbH behält sich das Recht vor, jeden beliebigen Teil dieser Publikation jederzeit zu verändern und zu aktualisieren. Alle Informationen, die durch SEG Electronics GmbH bereitgestellt werden, wurden auf ihre Richtigkeit nach bestem Wissen geprüft. SEG Electronics GmbH übernimmt jedoch keinerlei Haftung für die Inhalte, sofern SEG Electronics GmbH dies nicht explizit zusichert.



SEG Electronics GmbH

Krefelder Weg 47 • D-47906 Kempen (Germany)

Telefon: +49 (0) 21 52 145 0

Internet: www.SEGelectronics.de

Vertrieb

Telefon: +49 (0) 21 52 145 331

Telefax: +49 (0) 21 52 145 354

E-Mail: sales@SEGelectronics.de

Service

Telefon: +49 (0) 21 52 145 600

Telefax: +49 (0) 21 52 145 354

E-Mail: support@SEGelectronics.de

Für eine komplette Liste aller Anschriften / Telefon- / Fax-Nummern / E-Mail-Adressen aller Niederlassungen besuchen Sie bitte unsere Homepage.