

HighPROTEC

MRU4 SPANNUNGS- UND FREQUENZSCHUTZGERÄT

Das MRU4 ist ein hochpräzises und zuverlässiges Schutzgerät mit neuester Dual-Core-Prozessortechnologie und einfachster Bedienung.

Das MRU4 schützt elektrische Betriebsmittel vor unzulässigen Spannungsabsenkungen wie z. B. Kurzschlüssen im Netz und vor unzulässig hohen Spannungen, wie sie z. B. durch Lastabwürfe oder durch Fehler der Generatorspannungsregler entstehen.

Aufgrund seiner kompakten Bauform ist das MRU4 hervorragend für den Einbau in die Niederspannungsnische kompakter SF6-isolierter Mittelspannungsanlagen geeignet.

Die Schutzfunktionen des MRU4 wurden dahingehend erweitert, dass sie die Anforderungen der VDE-AR-N-4110/4120:2018 erfüllen.



Neue Funktionen - Release 3.7

- ▶ VDE-AR-N 4110; VDE-AR-N 4120
- ▶ G99 Issue 1 Amendment 6
- ▶ Verbesserte Frequenz- und df/dt-Ermittlung
- ▶ Verbessertes Design der PC-Tools
- ▶ Konfigurierbare SCADA-Protokolle: Modbus, Profibus, IEC 60870-5-103/104, DNP3

Alle HighPROTEC-Geräte sind vollumfänglich KEMA-zertifiziert (IEC 60255-1:2009).

Kein Aufpreis für:

- ▶ Komplette Schutzfunktionalität
- ▶ Parametrier- und Auswertesoftware
- ▶ Störschriebanalysesoftware

Umfangreiches Frequenzschutzpaket

Jede der sechs Stufen kann verwendet werden als:

- ▶ $f <$ oder $f >$ (Über- und Unterfrequenzüberwachung)
- ▶ Frequenzgradientüberwachung df/dt
- ▶ ($f <$ und df/dt) oder ($f >$ und df/dt) Kombination aus Über-, Unter- und Frequenzgradientüberwachung
- ▶ ($f <$ und DF/DT) oder ($f >$ und DF/DT) Kombination aus Über-, Unter- und Frequenzzuwachsüberwachung
- ▶ Delta Phi (Vektorsprung, 1-, 2-, oder 3-phasig)

Sechs Stufen Spannungsschutz

- ▶ Über- oder Unterspannungsschutz mit einstellbarem Rückfallverhältnis
- ▶ Programmierbare Unterspannungskennlinie

Sechs Stufen Spannungsasymmetrie-Überwachung / Power Quality

- ▶ Über- und Unterspannung im Mitsystem und Überspannung im Gegensystem

Logik

- ▶ Bis zu 80 Logikgleichungen für Schutz, Steuerung und Überwachung

Weitere Highlights

- ▶ Zwei Stufen Verlagerungsspannungsschutz UE>
- ▶ 4. Spannungsmesskanal UE> oder UX (Synchrocheck)
- ▶ Gleitende Mittelwertüberwachung, einstellbare gleitende Mittelwertüberwachung (VDE-AR 4105)
- ▶ FRT (LVRT), einstellbare FRT-Profilen, optional AWE-gesteuert
- ▶ Synchrocheck: Generator-zu-Netz, Netz-zu-Netz, Optionen für freie Umschaltung
- ▶ Power-Quality: THD-Schutz

Überwachungsfunktionen

- ▶ Spannungswandlerüberwachung
- ▶ Leistungsschaltversagerschutz (über Stellungsmeldekontakte)
- ▶ Auslösekreisüberwachung

Rekorder

- ▶ Störschreiber: 120 s nicht flüchtig
- ▶ Fehlerrekorder: 20 Fehler
- ▶ Ereignisrekorder: 300 Ereignisse
- ▶ Trendrekorder: 4000 nicht flüchtige Werte

Cyber-Security

- ▶ Menü für die Aktivierung von Sicherheitseinstellungen (z. B. Härten der Schnittstellen)
- ▶ Security Logger
- ▶ Selbstüberwachung (Syslog)
- ▶ Verschlüsselte Verbindung Smart view – Gerät
- ▶ Gerätespezifische Sicherheitszertifikate (kein MITM-Angriff)

Inbetriebnahme-Unterstützung

- ▶ USB-Verbindung
- ▶ Konfigurierbares Display (Single-Line)
- ▶ LED-Einschubstreifen
- ▶ Integrierter Fehlersimulator
- ▶ Parametersätze kopieren und vergleichen
- ▶ Konfigurationsdateien konvertierbar
- ▶ Erzwingen oder Sperren von Ausgangsrelais (Force / Disarm)
- ▶ Graphische Darstellung von Auslösekurven
- ▶ 8 Sprachen im Gerät auswählbar

Kommunikationsoptionen

- ▶ IEC 61850, Profibus DP
- ▶ Modbus RTU und/oder Modbus TCP
- ▶ IEC 60870-5-103, IEC 60870-5-104
- ▶ DNP 3.0 (RTU, TCP, UDP)
- ▶ Konfigurierbare Datenpunkte, SCADApter für Retrofit

Steuerung

- ▶ 1 Schaltgerät
- ▶ Schaltgeräthewartung

Zeitsynchronisation

- ▶ SNTP, IRIG-B00X, Modbus, DNP 3.0, IEC 60870-5-103/104

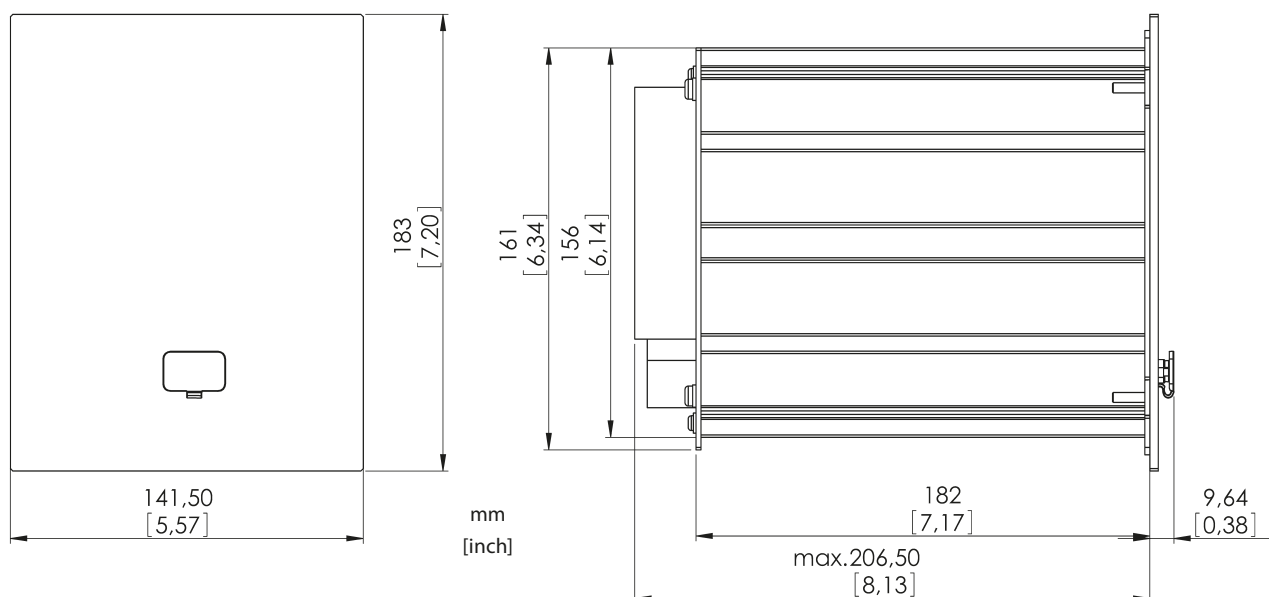
PC-Tools

- ▶ Parametrier- und Auswertesoftware Smart view ohne Zusatzkosten
- ▶ Page Editor inkl. zum Erstellen von Menüseiten
- ▶ SCADApter für Retrofit

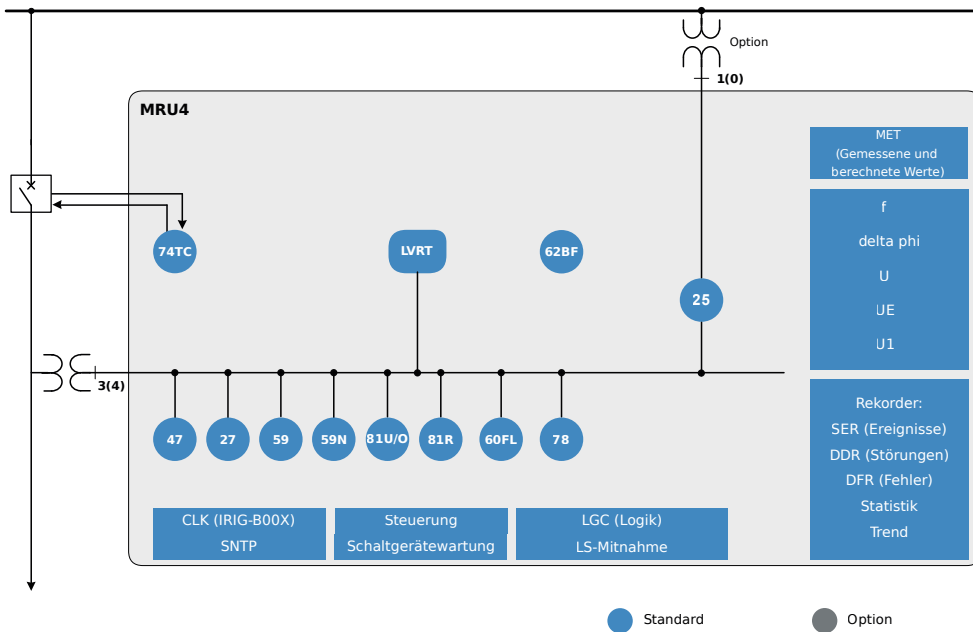
Funktionsübersicht

Schutzfunktionen	ANSI	IEC 61850
U>, U<, U<(t) Unter-/Überspannungsschutz, programmierbarer zeitabhängiger Unterspannungsschutz	6	27, 27(t), 59
FRT (inkl. optionaler AWE Steuerung)	1	27 (t, AR)
10-Minuten-gleitende Mittelwertüberwachung (VDE-AR 4105)		
Synchrocheck	1	25
Jede der sechs Frequenzstufen kann verwendet werden als:		
▶ f< oder f> (Über- und Unterfrequenzüberwachung)	6	
▶ df/dt Frequenzgradientüberwachung		81U/O
▶ (f< und df/dt) oder (f> und df/dt) Kombination aus Über-, Unter- und Frequenzgradientüberwachung		81R
▶ (f< und DF/DT) oder (f> und DF/DT) Kombination aus Über-, Unter- und Frequenzzuwachsüberwachung		78
▶ Delta Phi (Vektorsprung, 1-, 2-, oder 3-phasig)		
UE, Verlagerungsspannungsschutz	2	27A/N, 59A/N
Spannungsasymmetrie-Überwachung (U012)		
U1, Unter- und Überspannung im Mitsystem	6	47
U2, Überspannung im Gegensystem		
ExS, Externe Alarm- und Auslösefunktion	4	
		GAPC
Steuer- und Logikfunktionen		
Steuerung: Stellungsanzeige, Überwachungszeitenmanagement und Verriegelungen für 1 Schaltgerät		CILO, CSWI, XCBR, XSWI
Logik: Bis zu 80 Logikgleichungen, jede mit 4 Eingängen, auswählbaren Gattern sowie Timer- und Memory-Funktionen		
Überwachungsfunktionen		
LSV, Leistungsschalter-Versagerschutz (über Stellungsmeldekontakte)	1	62BF
AKÜ, Auslösekreisüberwachung	1	74TC
SpWU, Spannungswandler-Überwachung durch Vergleich von Phasen- und Verlagerungsspannung	1	60FL
SpWÜ, Sicherungsfall-Überwachung über digitalen Eingang	1	60FL
THD-Überwachung		

Abmessungen der Gehäusevariante für den Türeinbau



Funktionen nach ANSI / IEEE C37.2



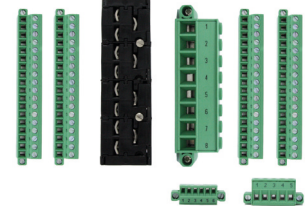
19"-Varianten erhältlich!

Siehe Bestellschlüssel auf Seite 4, Gehäusertyp „Baugruppenträger“



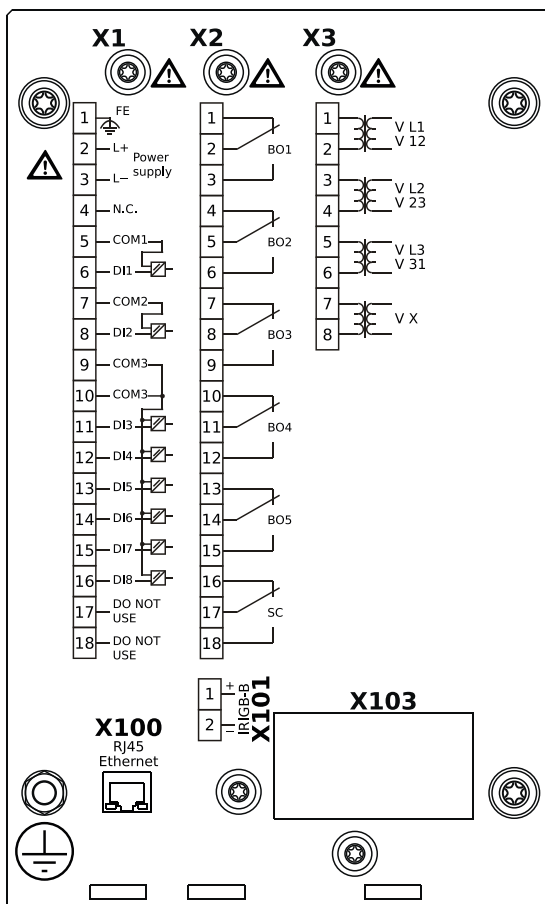
<https://docs.SEGelectronics.de/hpt-2>

Anschluss-Stecker separat erhältlich!



Artikelnummern HPTTERMKIT-1 ... -5
Für MRU4: HPTTERMKIT-3
Die Anschluss-Stecker ermöglichen eine Vorab-Verdrahtung, also eine Zeitersparnis bei der Inbetriebnahme.

Anschlüsse (Beispiel)



Zertifizierungen / Standards



certified regarding UL508 (Industrial Controls)

certified regarding CSA-C22.2 No. 14 (Industrial Controls)

certified by EAC (Eurasian Conformity)

Type tested and certified by KEMA Laboratories in accordance with the complete type test requirements of IEC 60255-1:2009.

Komponentenzertifikat nach VDE-AR-N 4110 (2018-11 „TAR Mittelspannung“) Komponentenzertifikat nach VDE-AR-N 4120 (2018-11 „TAR Hochspannung“)

Complies with G99 Issue 1 Am. 6. Complies with IEEE 1547-2003. Amended by IEEE 1547a-2014. Complies with ANSI C37.90-2005.

PROTECTION MADE SIMPLE.

Bestellschlüssel MRU4

Spannungs- und Frequenzschutz				MRU4	-2	A	0				
Version 2 mit USB, erweiterten Kommunikationsoptionen und Features											
Digitale Eingänge	Meldeausgänge	Gehäuse	Großes Display								
8	6	B1	—								
Hardwarevariante											
Standard											
Gehäuse und Einbaulage											
Gehäuse geeignet für Schalttafel-Türeinbau											
Gehäuse geeignet für 19"-Rack / Baugruppenträger											
Leittechnikprotokolle											
Ohne Protokoll											
Modbus RTU, IEC 60870-5-103, DNP 3.0 RTU RS485/Klemmen											
Modbus TCP, DNP 3.0 TCP/UDP, IEC 60870-5-104 Ethernet 100 MB/RJ45											
Profibus-DP Lichtwellenleiter/ST-Stecker											
Profibus-DP RS485/D-SUB											
Modbus RTU, IEC 60870-5-103, DNP 3.0 RTU Lichtwellenleiter/ST-Stecker											
Modbus RTU, IEC 60870-5-103, DNP 3.0 RTU RS485/D-SUB											
IEC 61850, Modbus TCP, DNP 3.0 TCP/UDP, IEC 60870-5-104 Ethernet 100MB/RJ45											
IEC 60870-5-103, Modbus RTU, DNP 3.0 RTU RS485/Klemmen											
Modbus TCP, DNP 3.0 TCP/UDP, IEC60870-5-104 Ethernet 100 MB/RJ45											
IEC 61850, Modb. TCP, DNP 3.0 TCP/UDP, IEC 60870-5-104 Opt. Eth. 100MB/LC-Dupl.-St.											
Modbus TCP, DNP 3.0 TCP/UDP, IEC 60870-5-104 Opt. Eth. 100MB/LC-Duplex-Stecker											
IEC 60870-5-103, Modbus RTU, DNP 3.0 RTU RS485/Klemmen											
IEC 61850, Modbus TCP, DNP 3.0 TCP/UDP, IEC60870-5-104 Ethernet 100 MB/RJ45											
Schutzlackoption											
Ohne											
Schutzlack											
Spezielle Ausführungen in Bezug auf Richtlinien / Standards											
Ohne											
G99-Type-Tested-Variante (basiert auf einem speziell an die EREC G99 angepassten Release 3.6)											
Verfügbare Menüsprachen (in jedem Gerät)											
Englisch / Deutsch / Spanisch / Russisch / Polnisch / Portugiesisch / Französisch / Rumänisch											

* In jeder Kommunikationsoption ist nur ein Kommunikationsprotokoll nutzbar.
 Smart view kann gleichzeitig über das Ethernet Interface (RJ45) verwendet werden.
 Die Parametrier- und Störschriebanlysesoftware Smart view ist ohne Extrakosten verwendbar.

Spannungsmesseingänge	4 (0 ... 800 V)*
Digitale Eingänge	Schaltsschwellen per Software einstellbar
Hilfsspannungsversorgung	Weitbereichsnetzteil 24 V _{DC} - 270 V _{DC} - / 48 V _{AC} - 230 V _{AC} (-20/+10%)
Klemmen	Alle Klemmen abziehbar
Schutzart (Frontplatte)	IP54
Gehäuseabmessungen	19"-Einbau: 141.5 mm x 173 mm x 209 mm (B x H x T) Türeinbau: 141.5 mm x 183 mm x 209 mm (B x H x T)
Gewicht (max. Ausbau)	ca. 2,4 kg

* unter UL: max. 600 V

Kontakt:

SEG Electronics GmbH

Krefelder Weg 47
 D-47906 Kempen

Vertrieb

Fon: +49 (0) 21 52 145 331
 Fax: +49 (0) 21 52 145 354
 E-Mail: sales@SEGelectronics.de

Service & Support

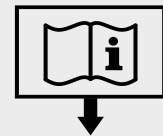
Fon: +49 (0) 21 52 145 600
 Fax: +49 (0) 21 52 145 354
 E-Mail: support@SEGelectronics.de

Informationen über Distributoren:

<http://www.SEGelectronics.de>

Technische Dokumentation:

<https://docs.SEGelectronics.de/mru4-2>



Weitere Informationen erhalten Sie bei: