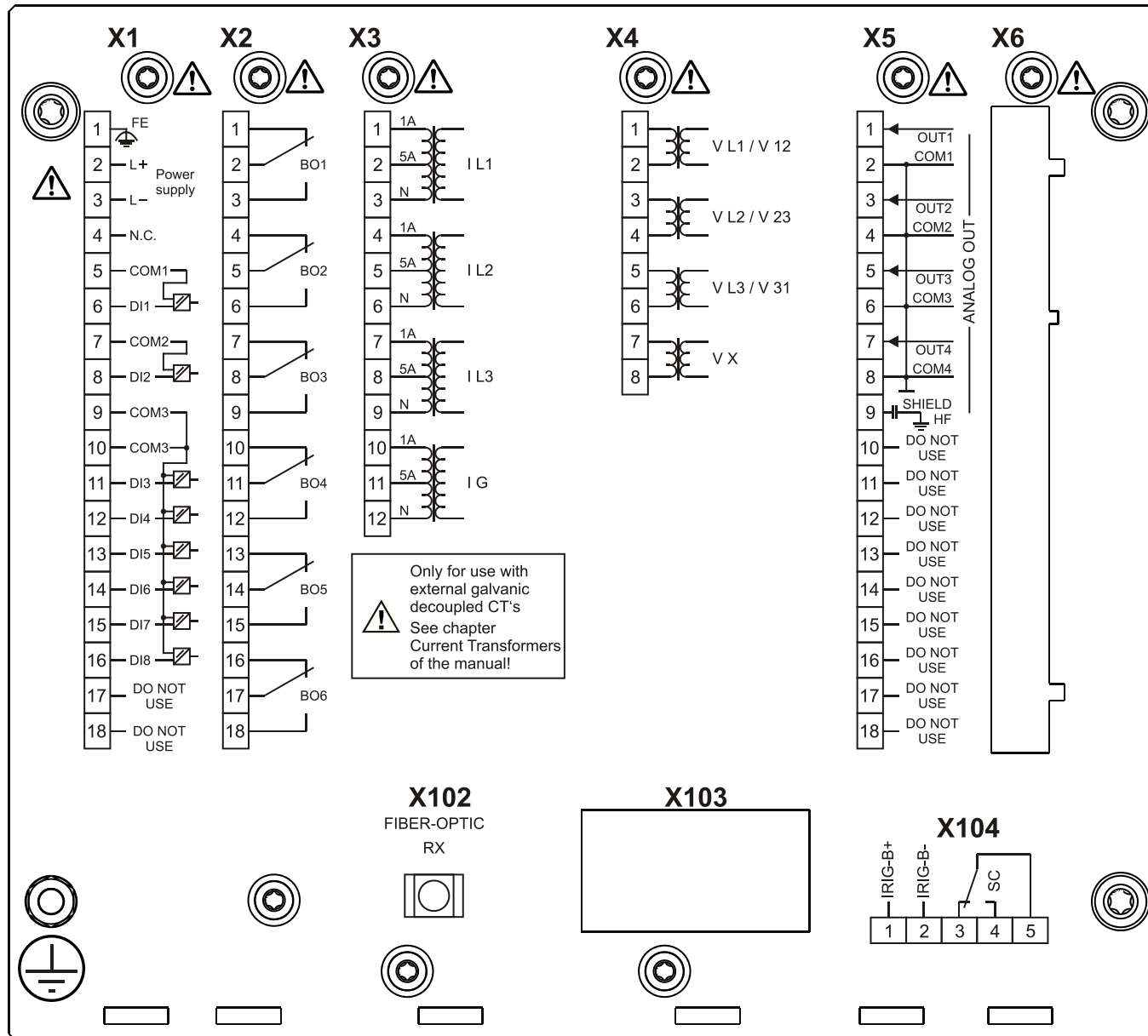
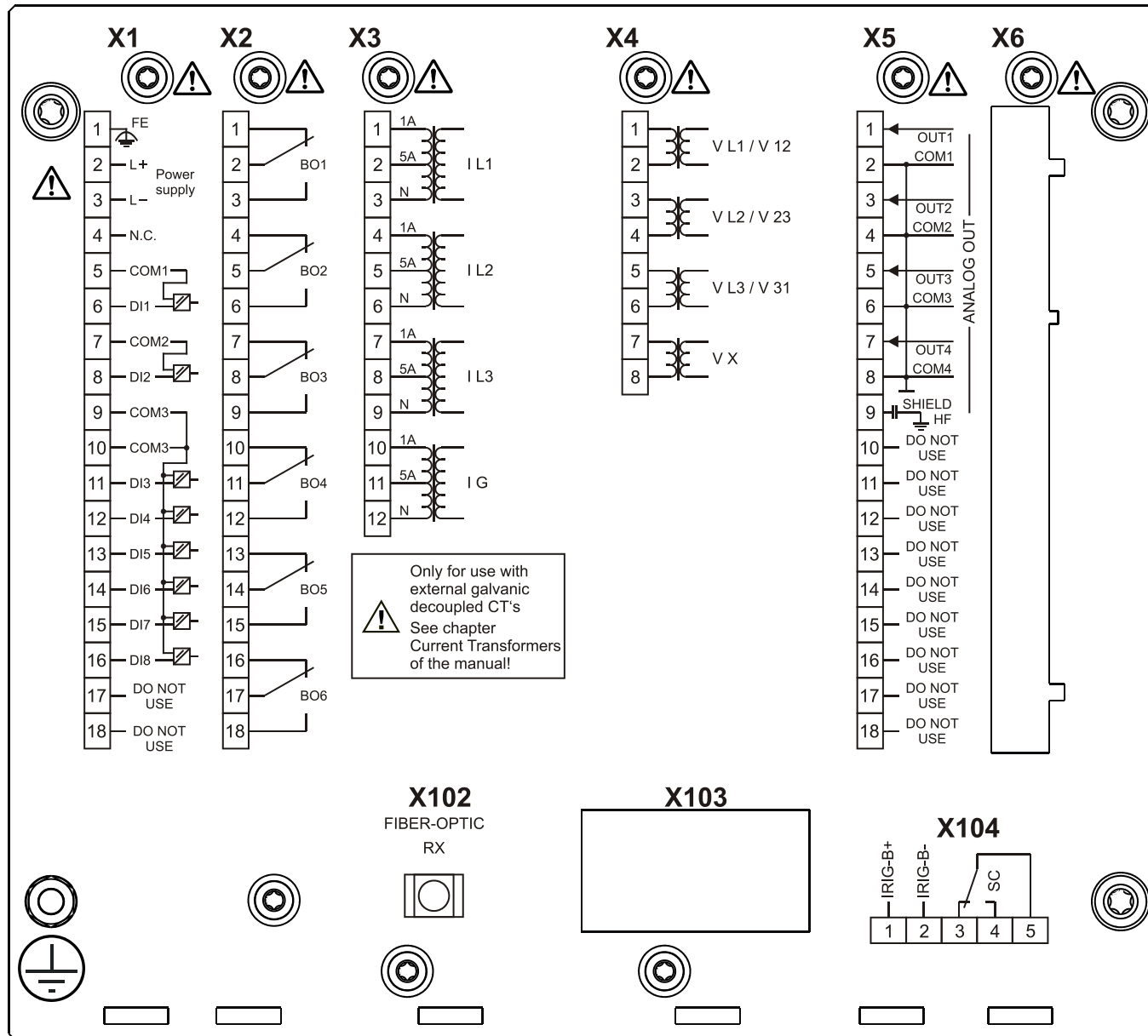


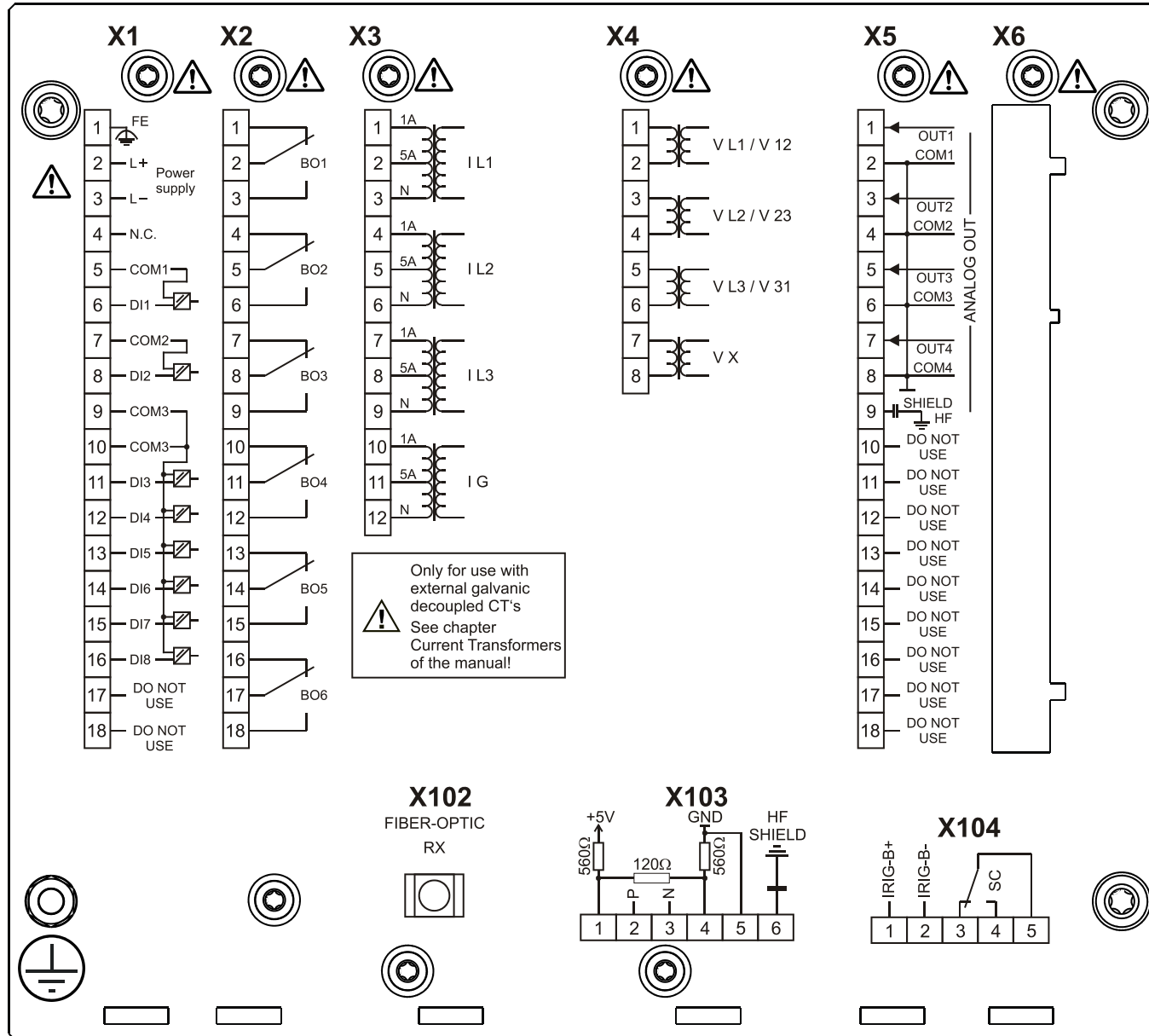
MRMV4-2A0AAA



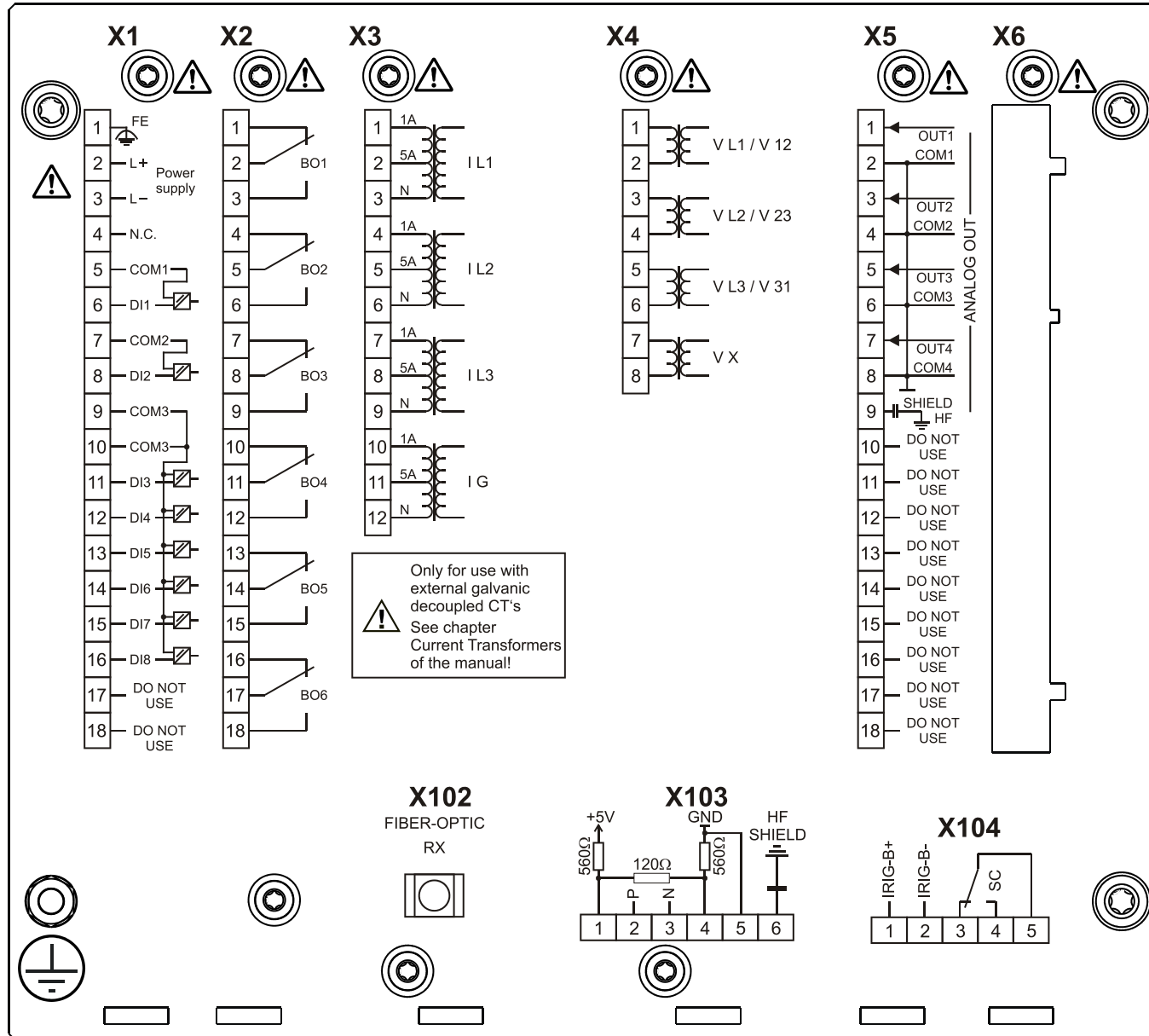
MRMV4-2A0AAB



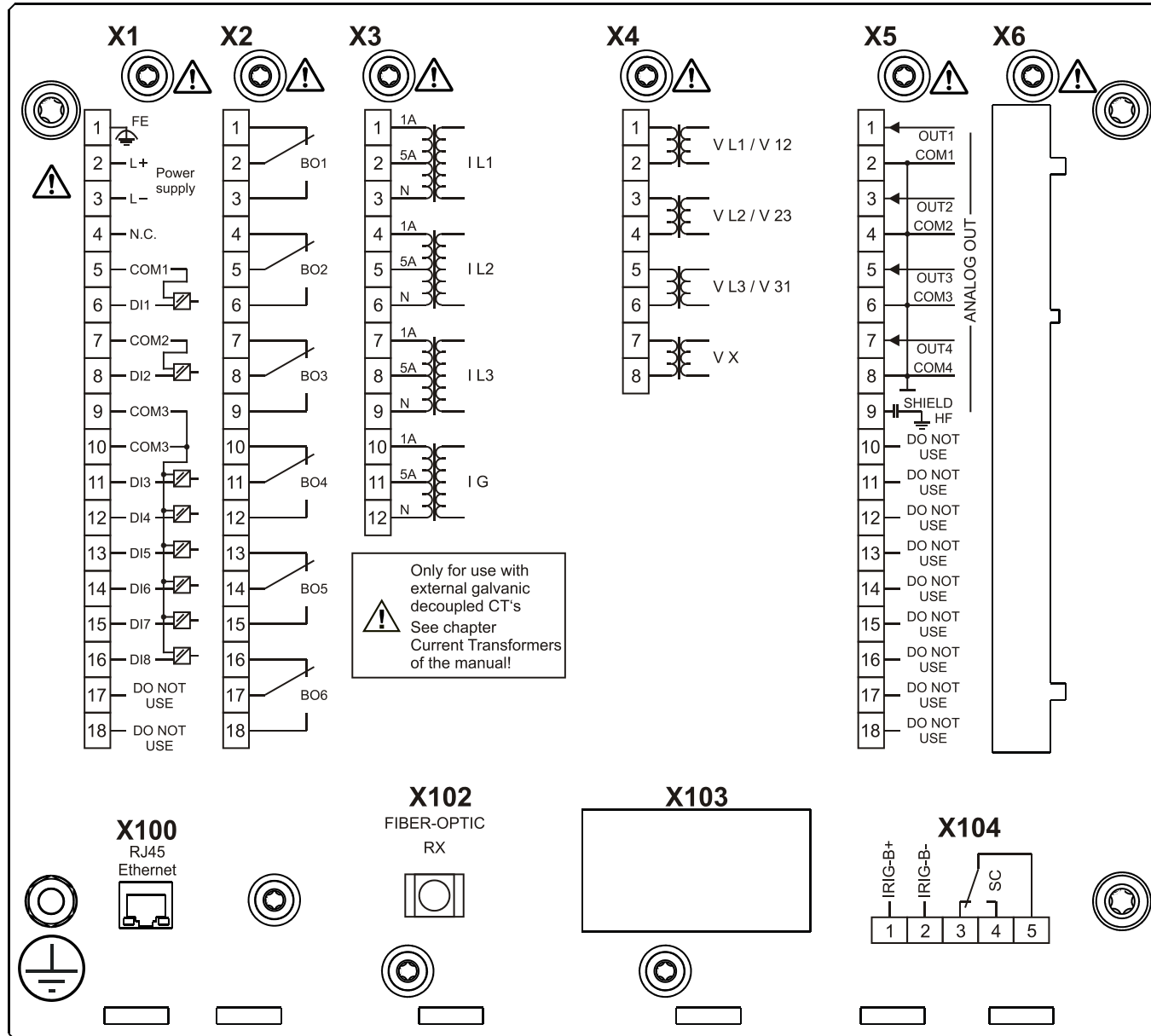
MRMV4-2A0ABA



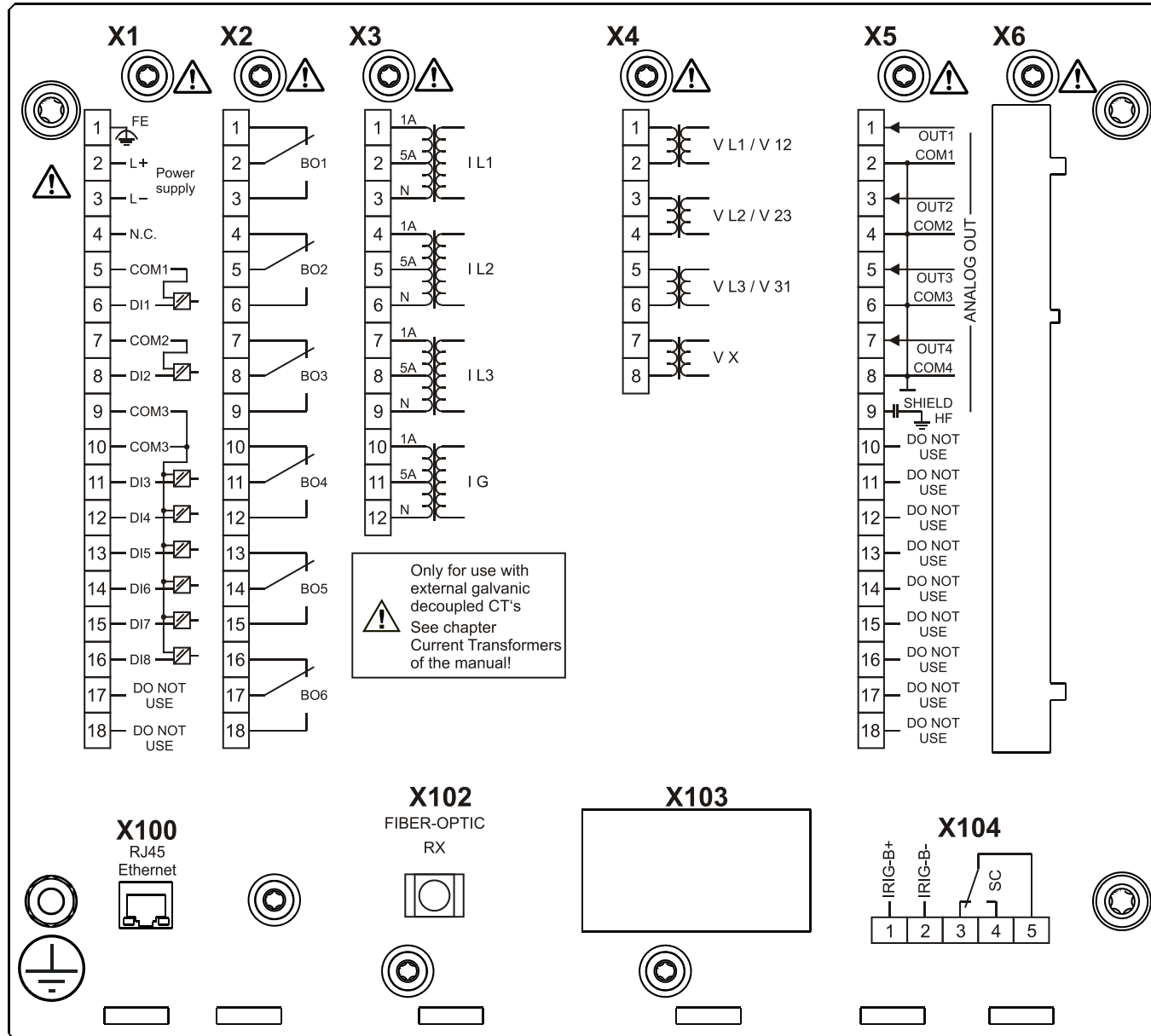
MRMV4-2A0ABB



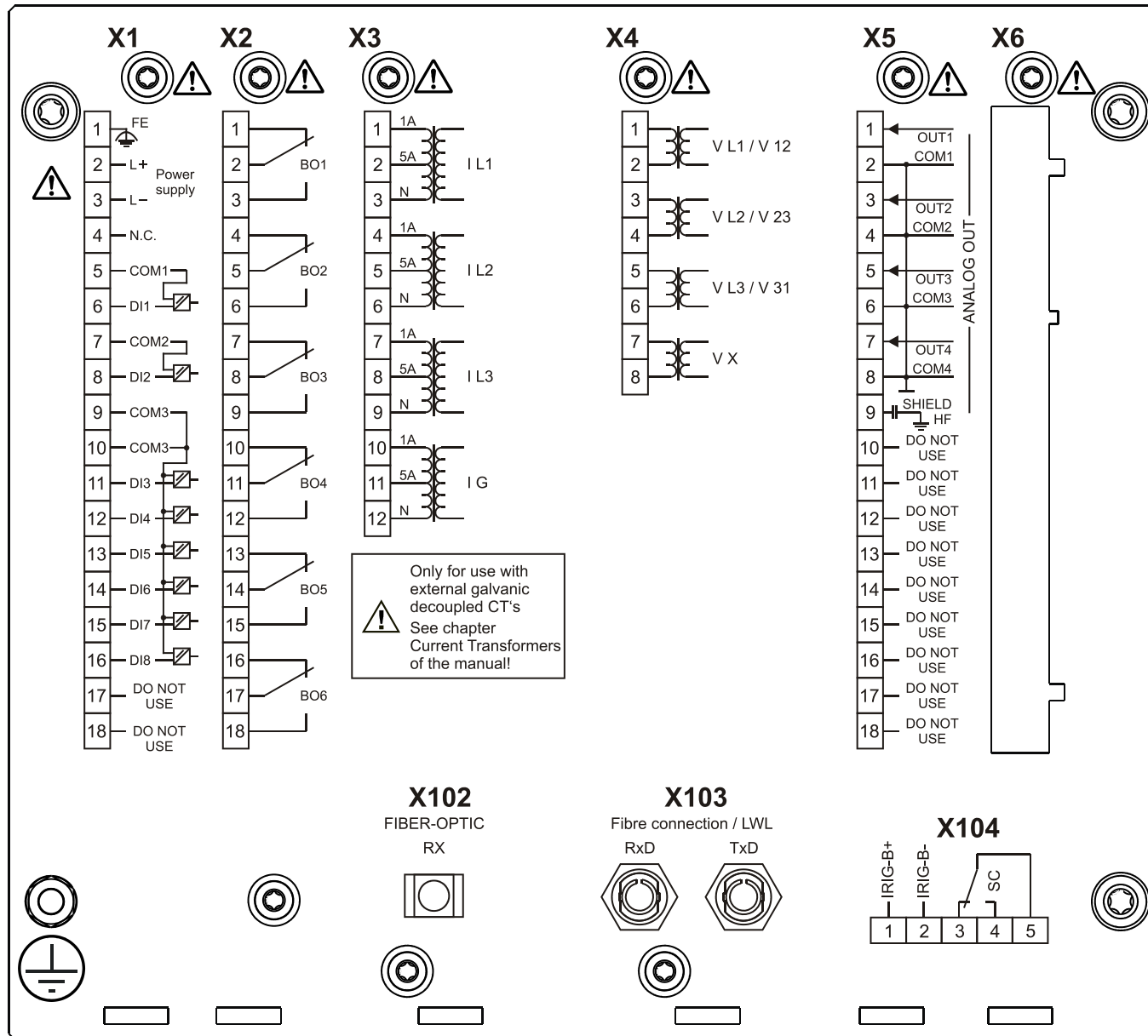
MRMV4-2A0ACA



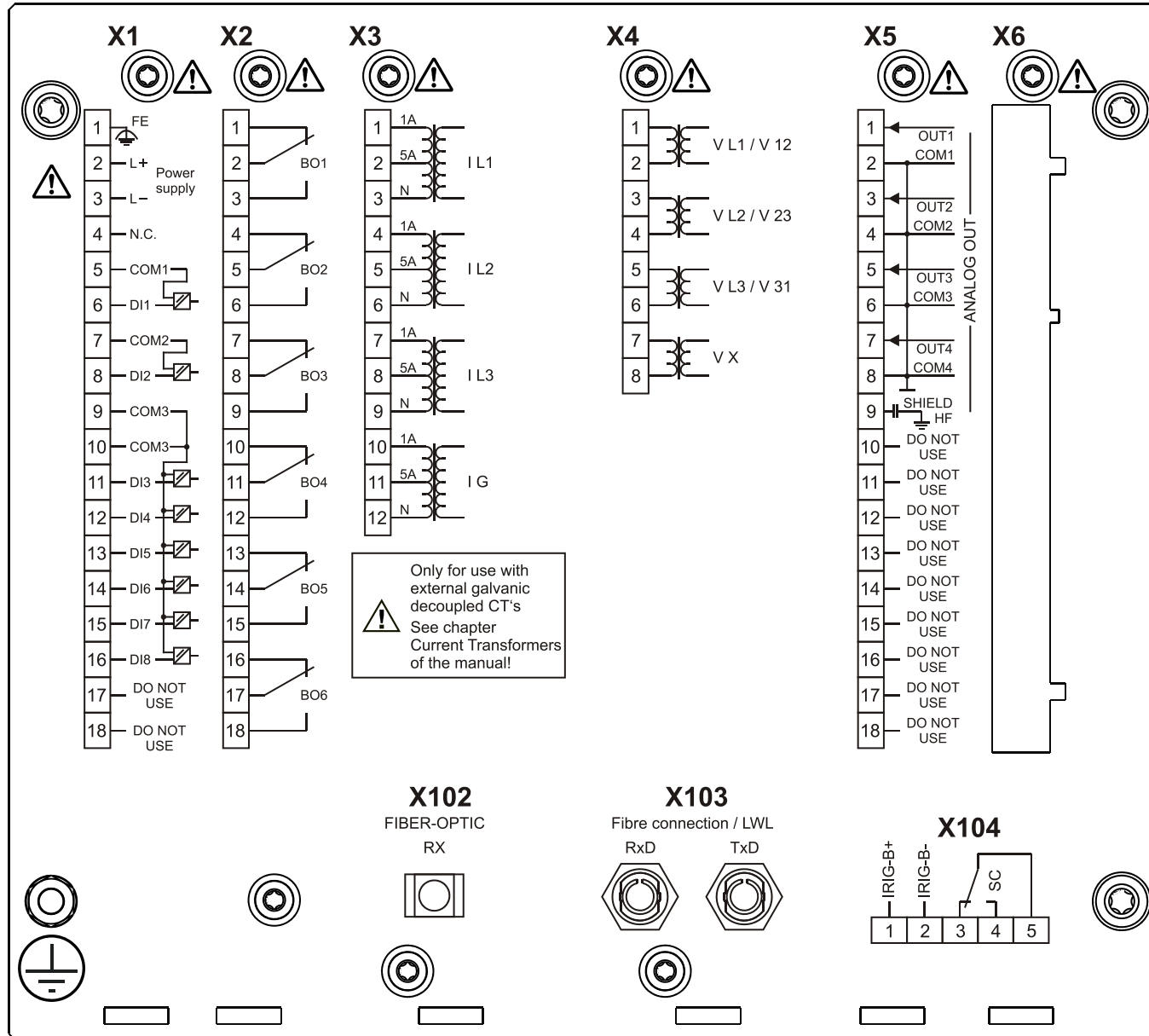
MRMV4-2A0ACB



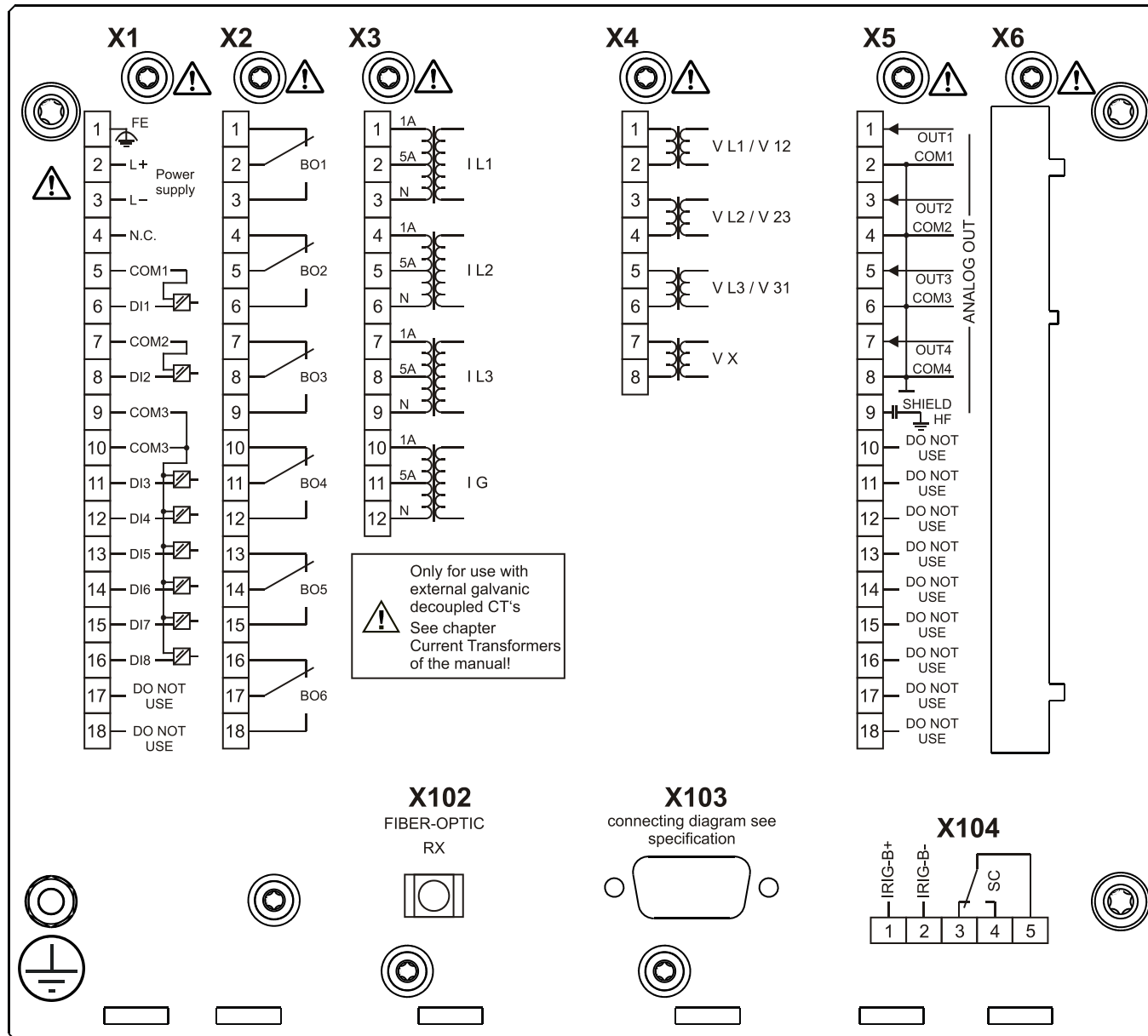
MRMV4-2A0ADA



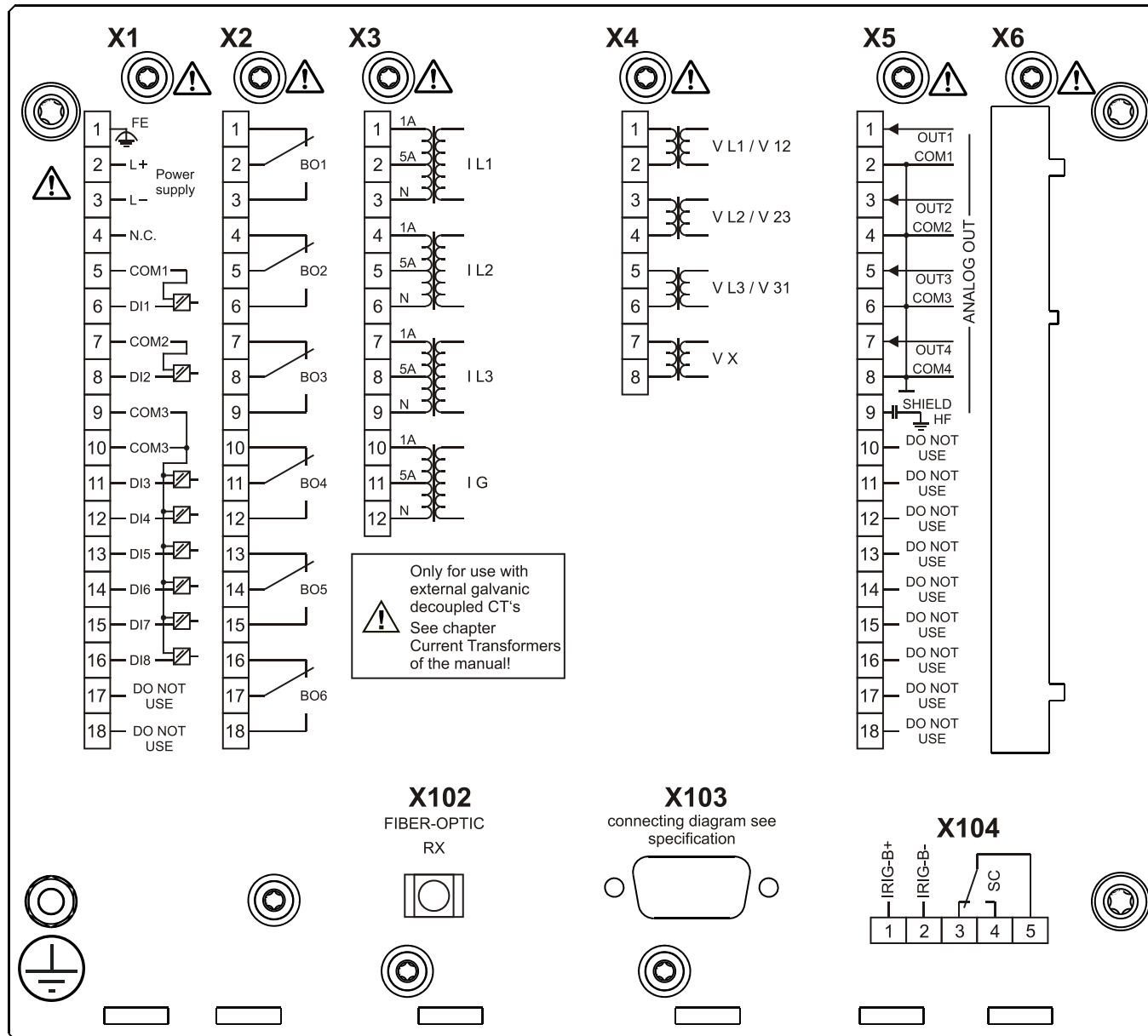
MRMV4-2A0ADB



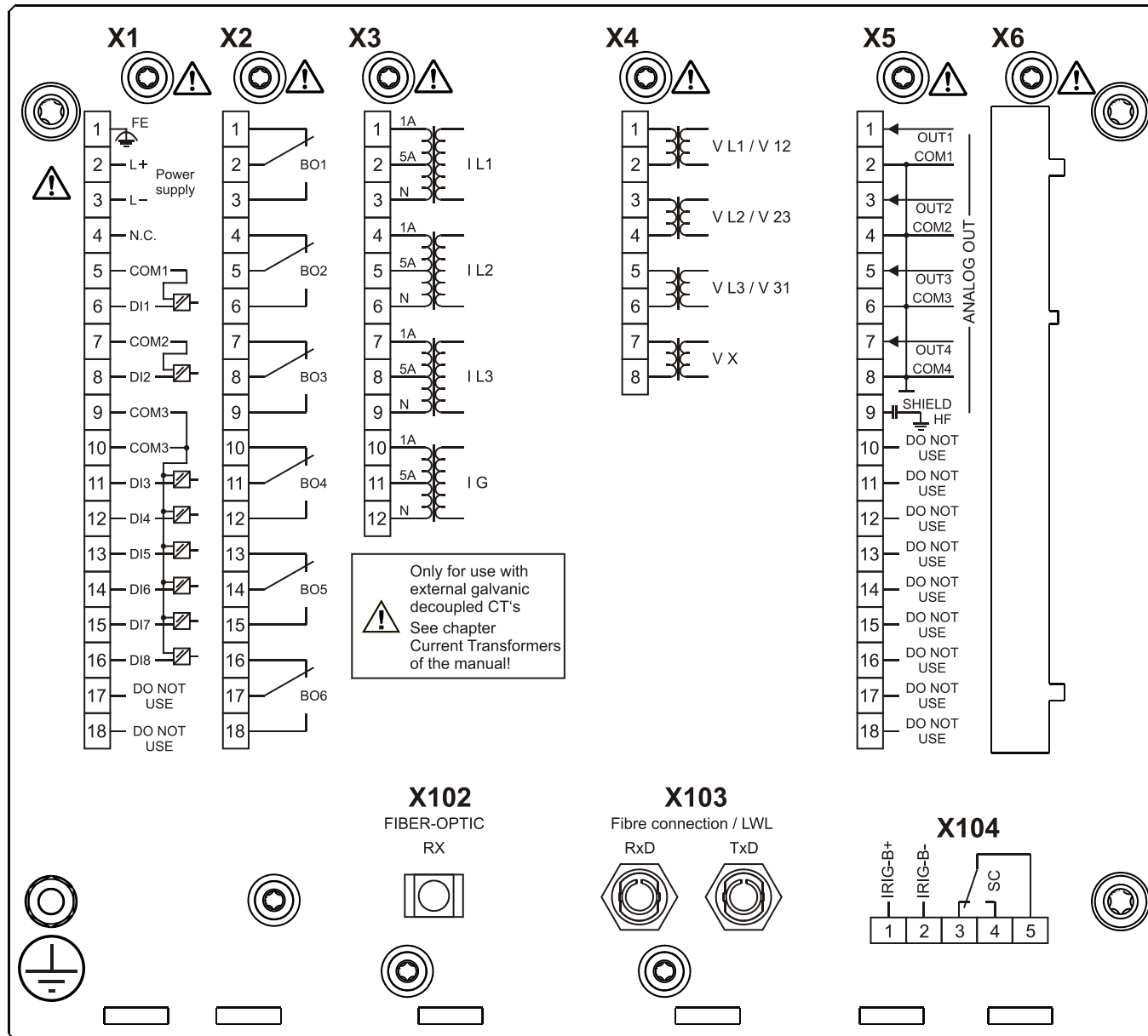
MRMV4-2A0AEA



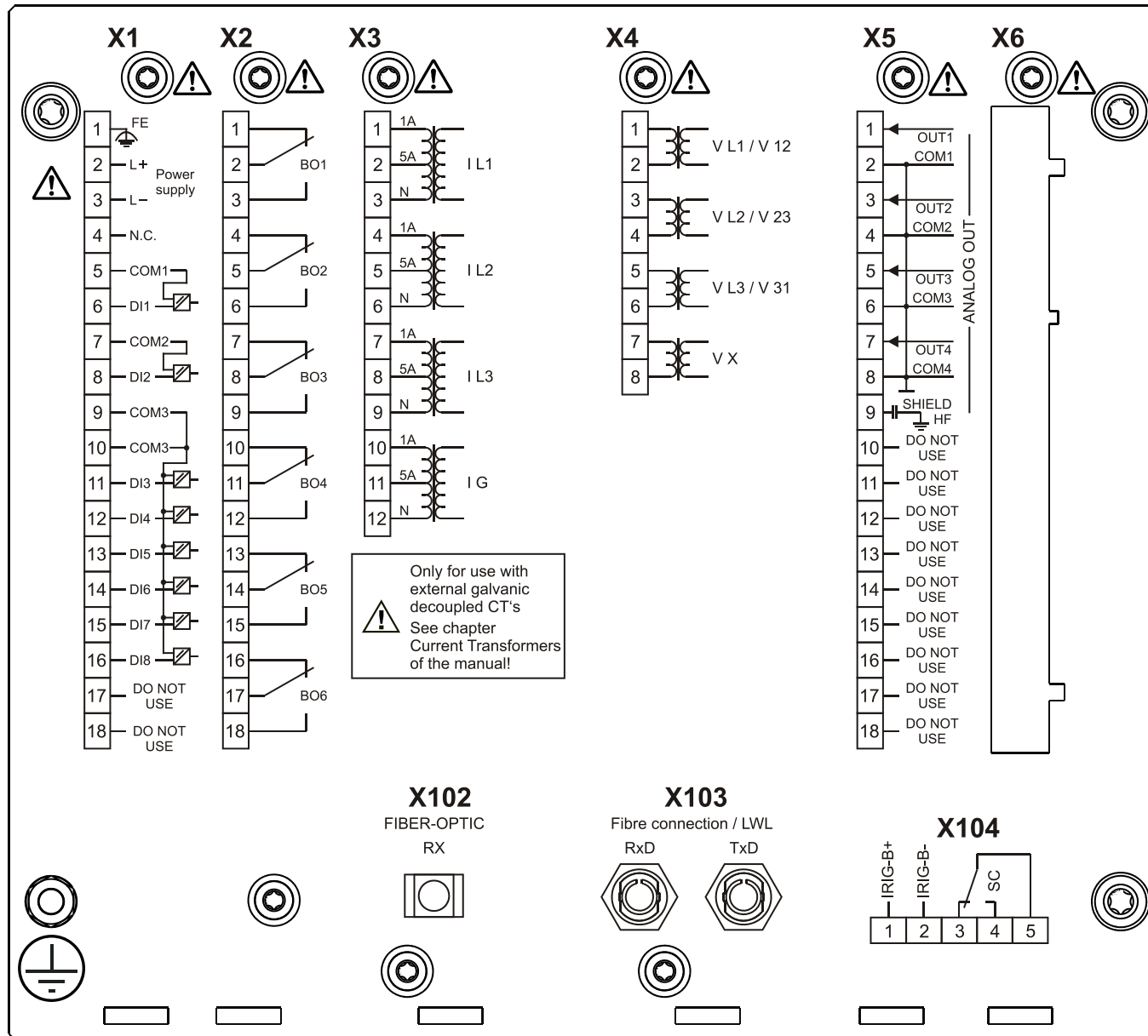
MRMV4-2A0AEB



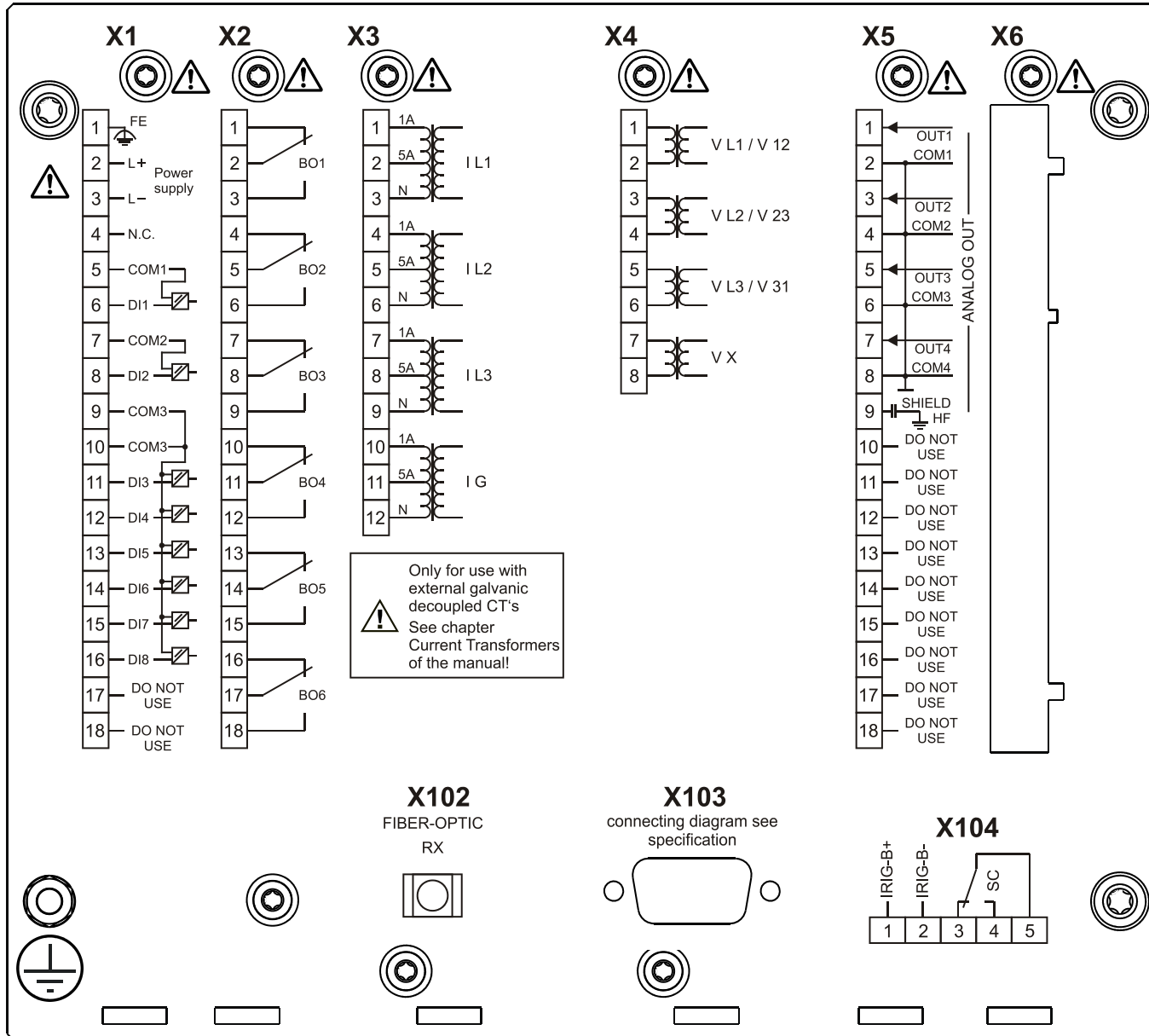
MRMV4-2A0AFA



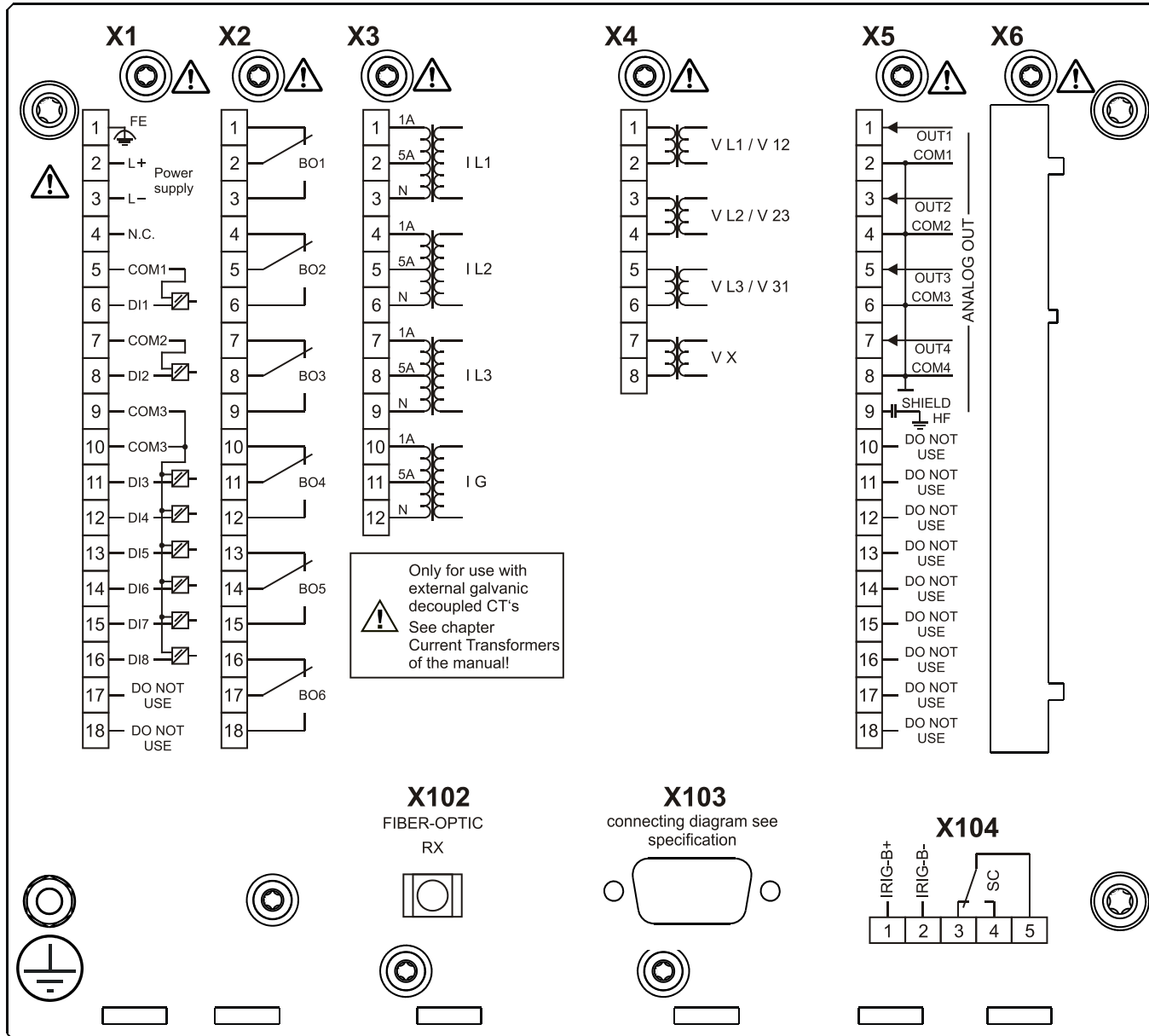
MRMV4-2A0AFB



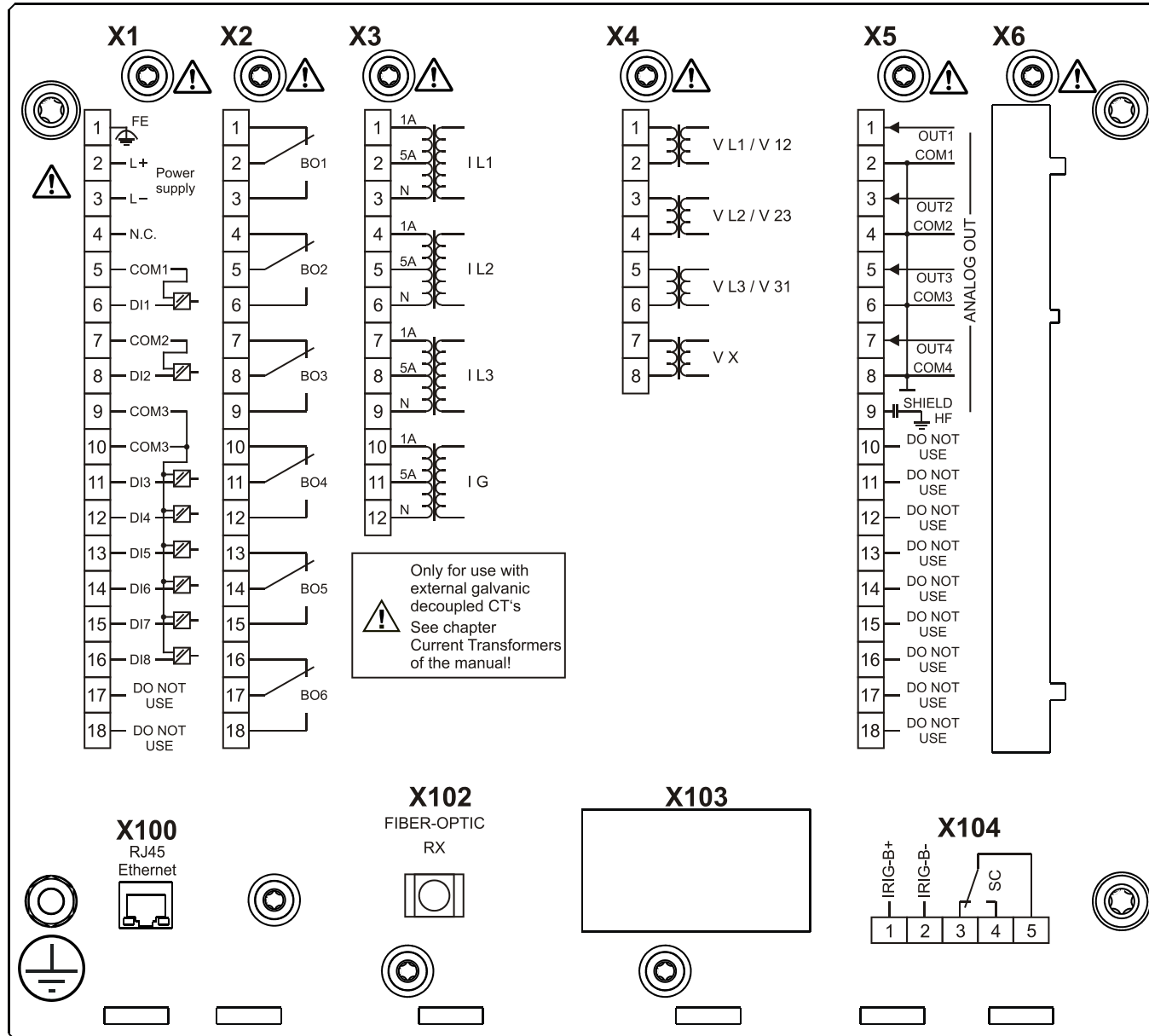
MRMV4-2A0AGA



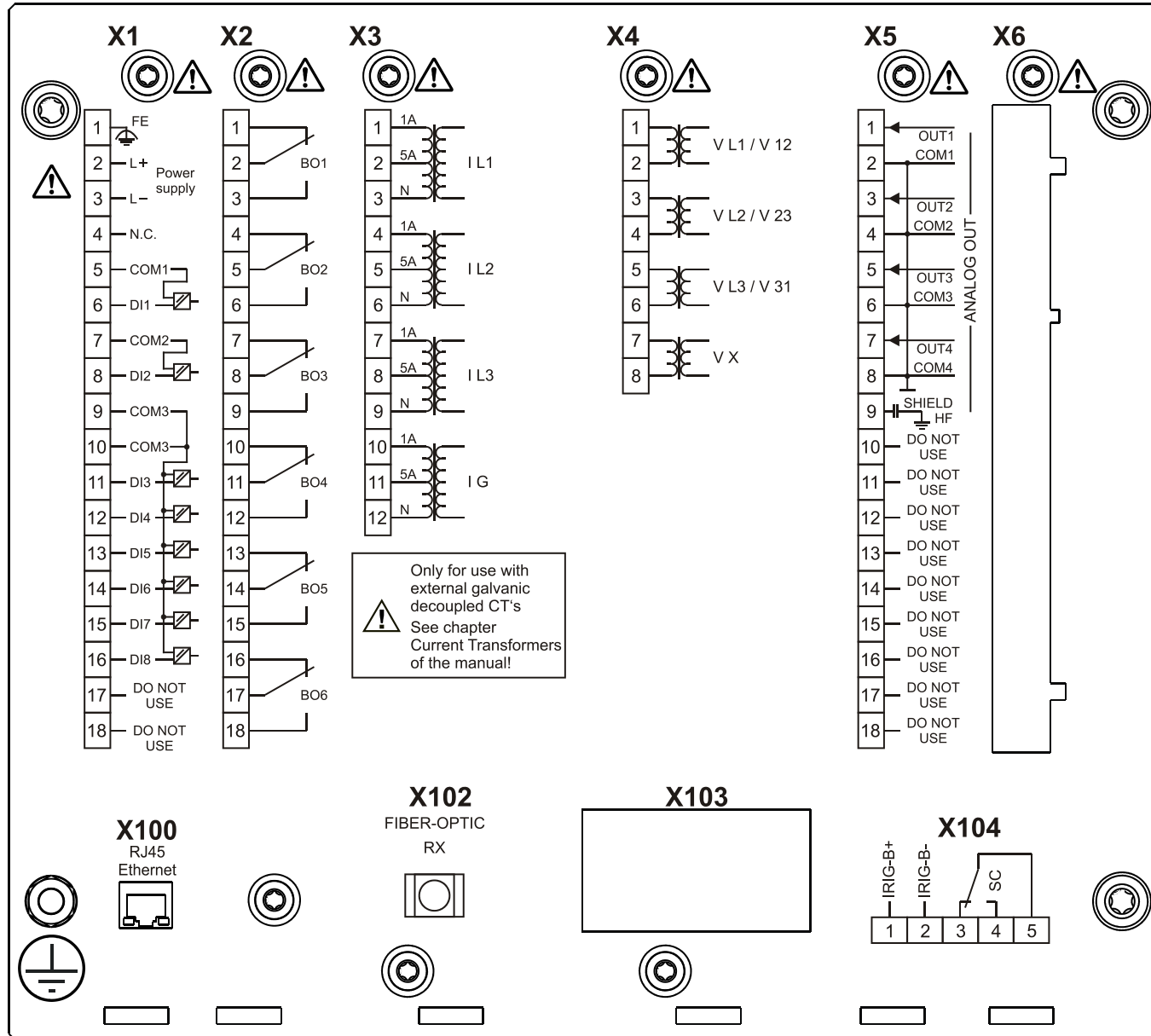
MRMV4-2A0AGB



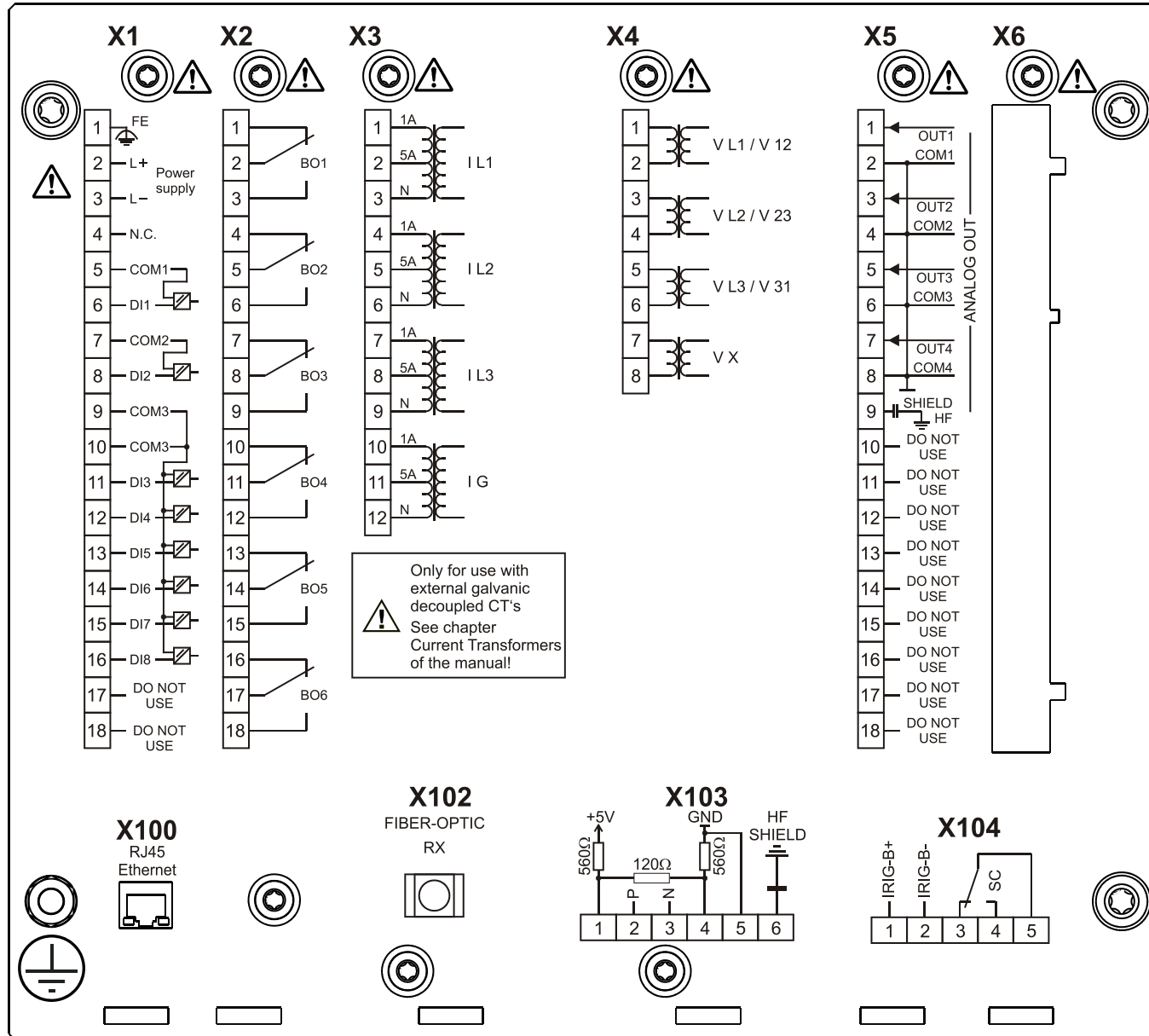
MRMV4-2A0AHA



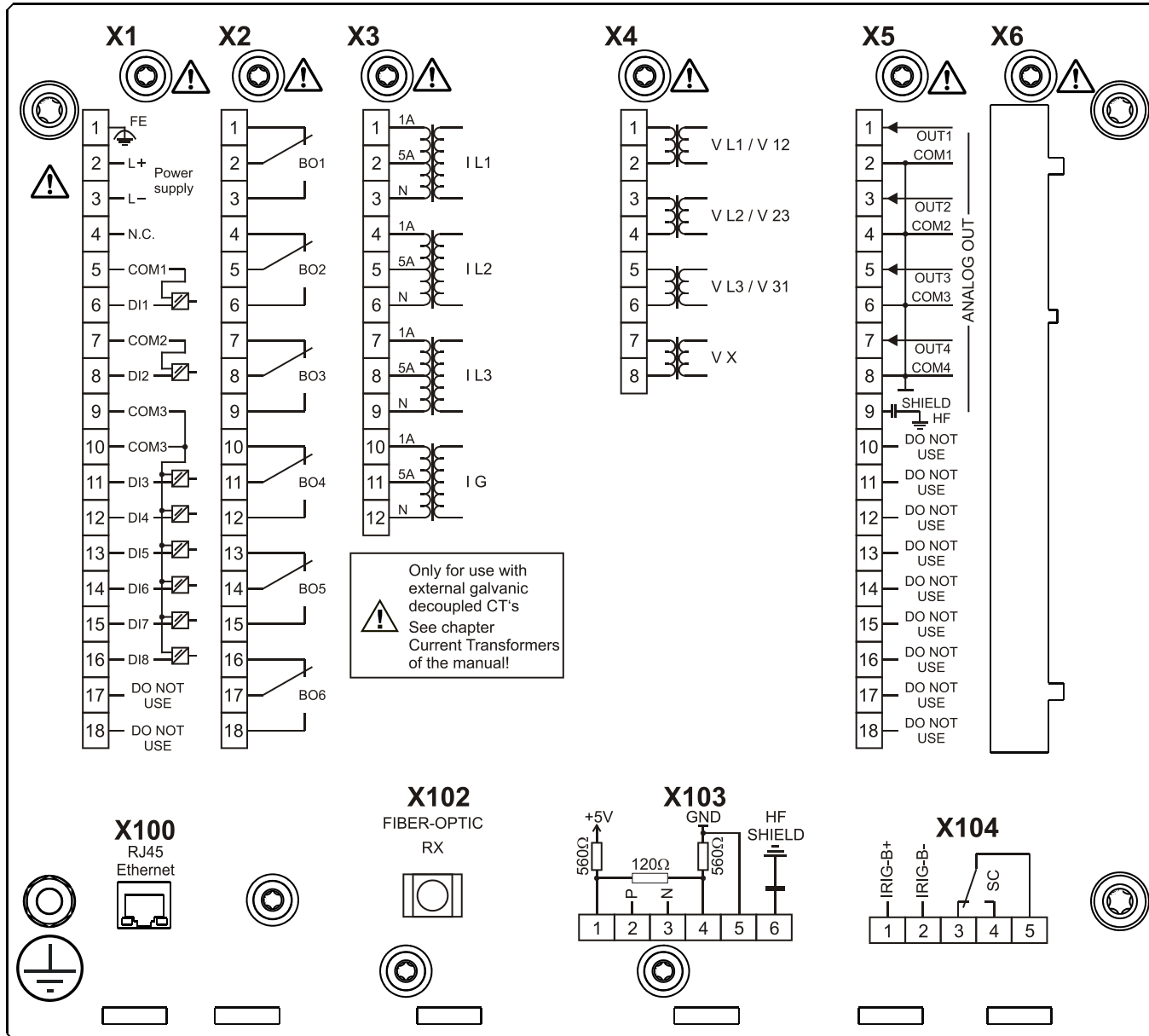
MRMV4-2A0AHB



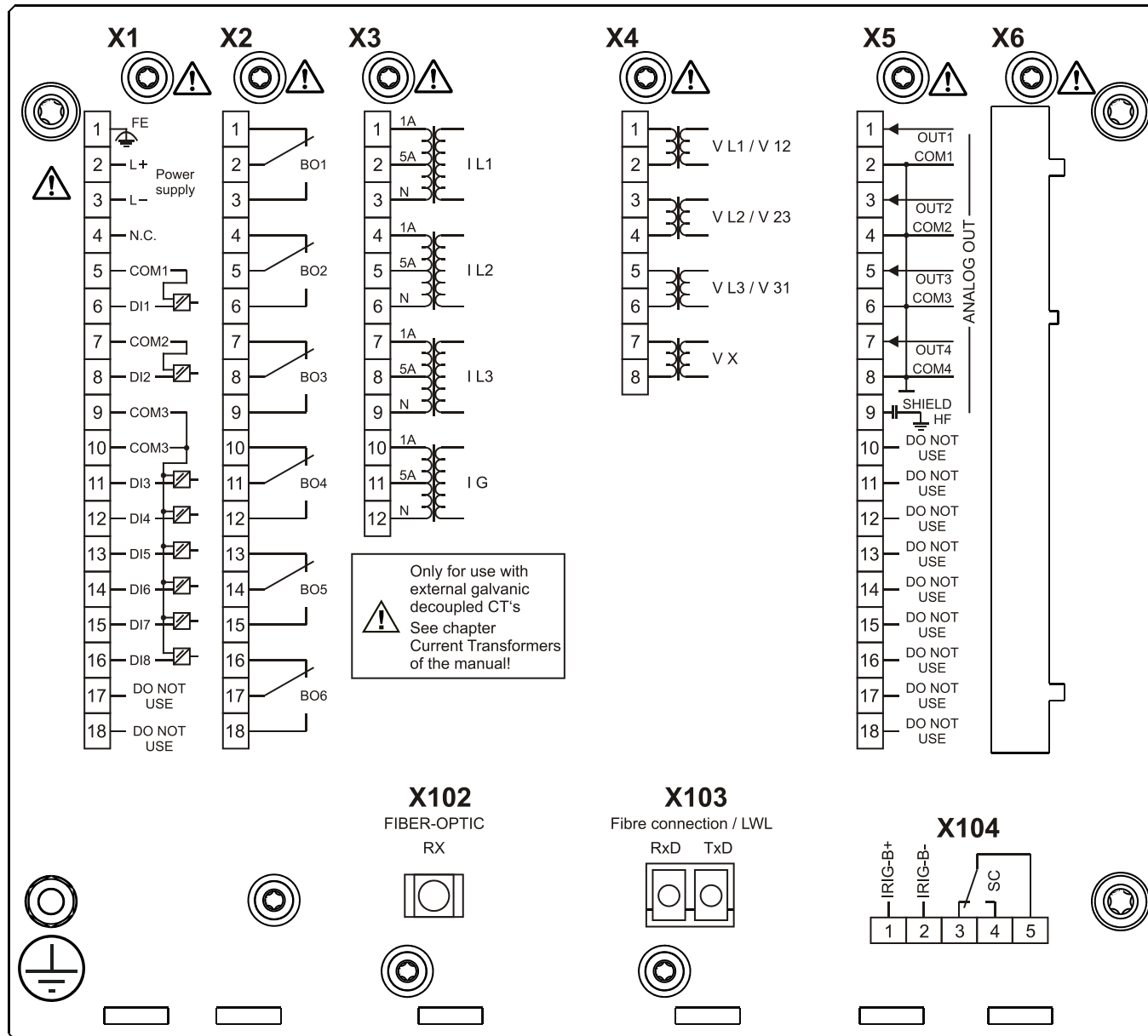
MRMV4-2A0AIA



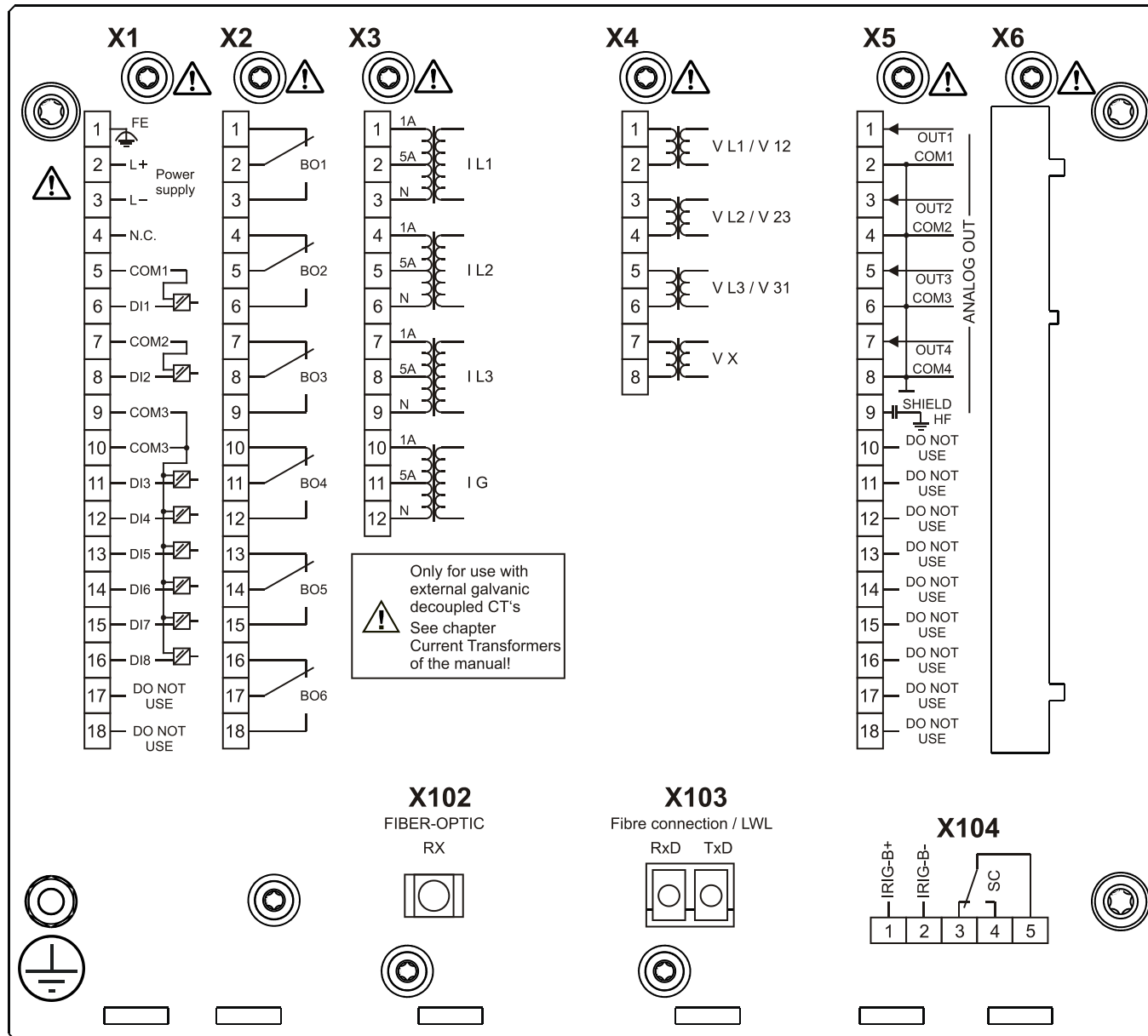
MRMV4-2A0AIB



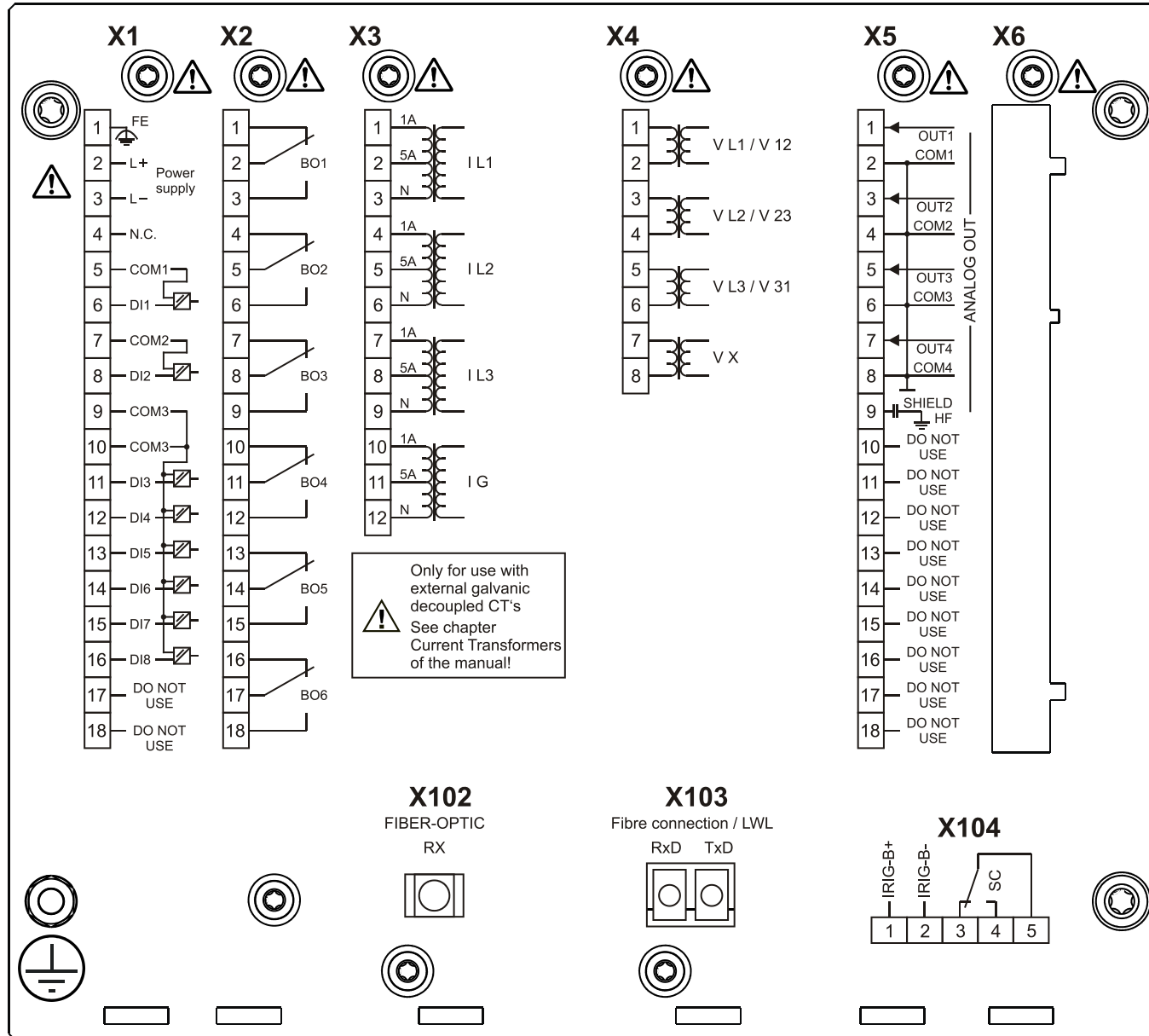
MRMV4-2A0AKA



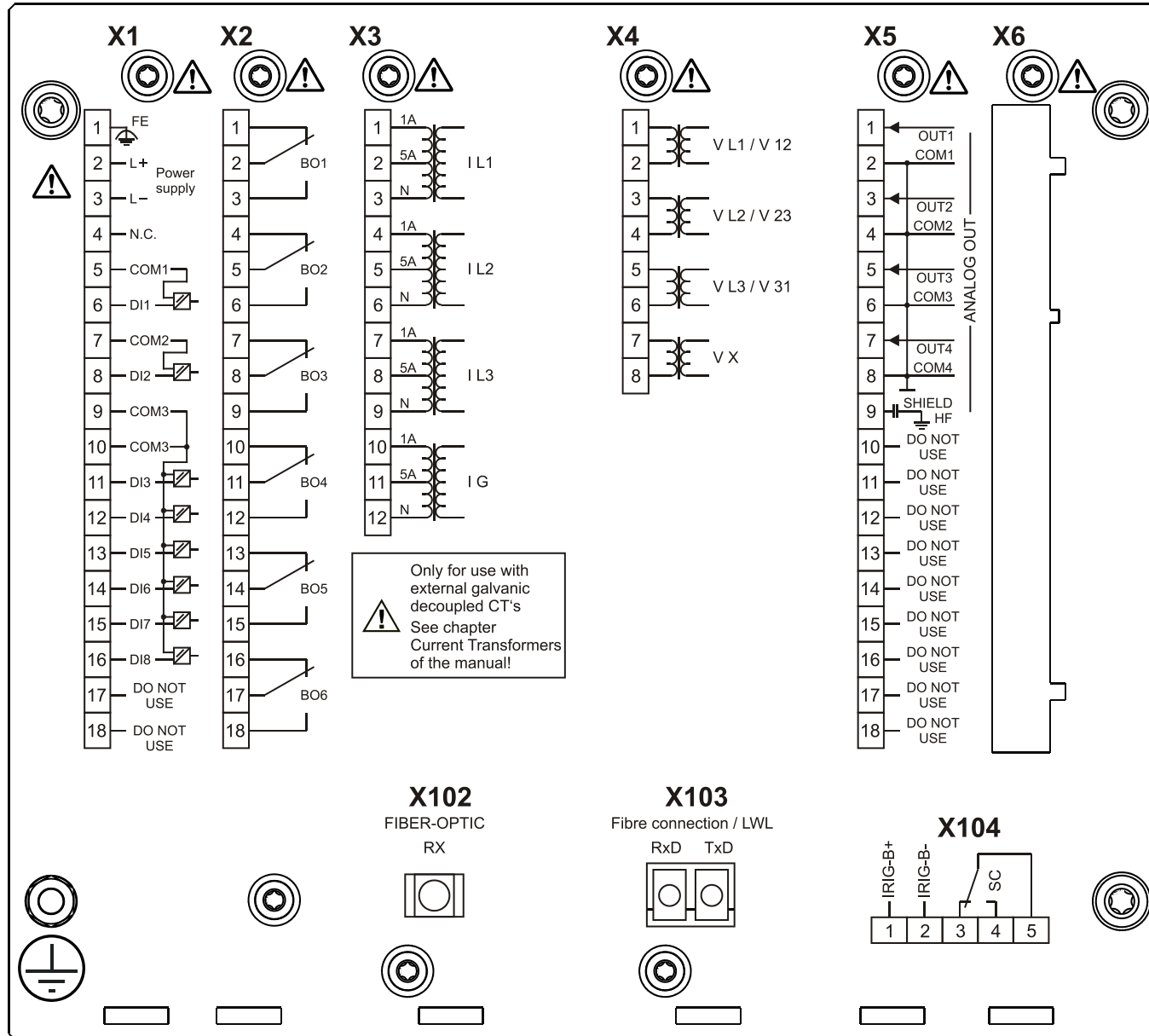
MRMV4-2A0AKB



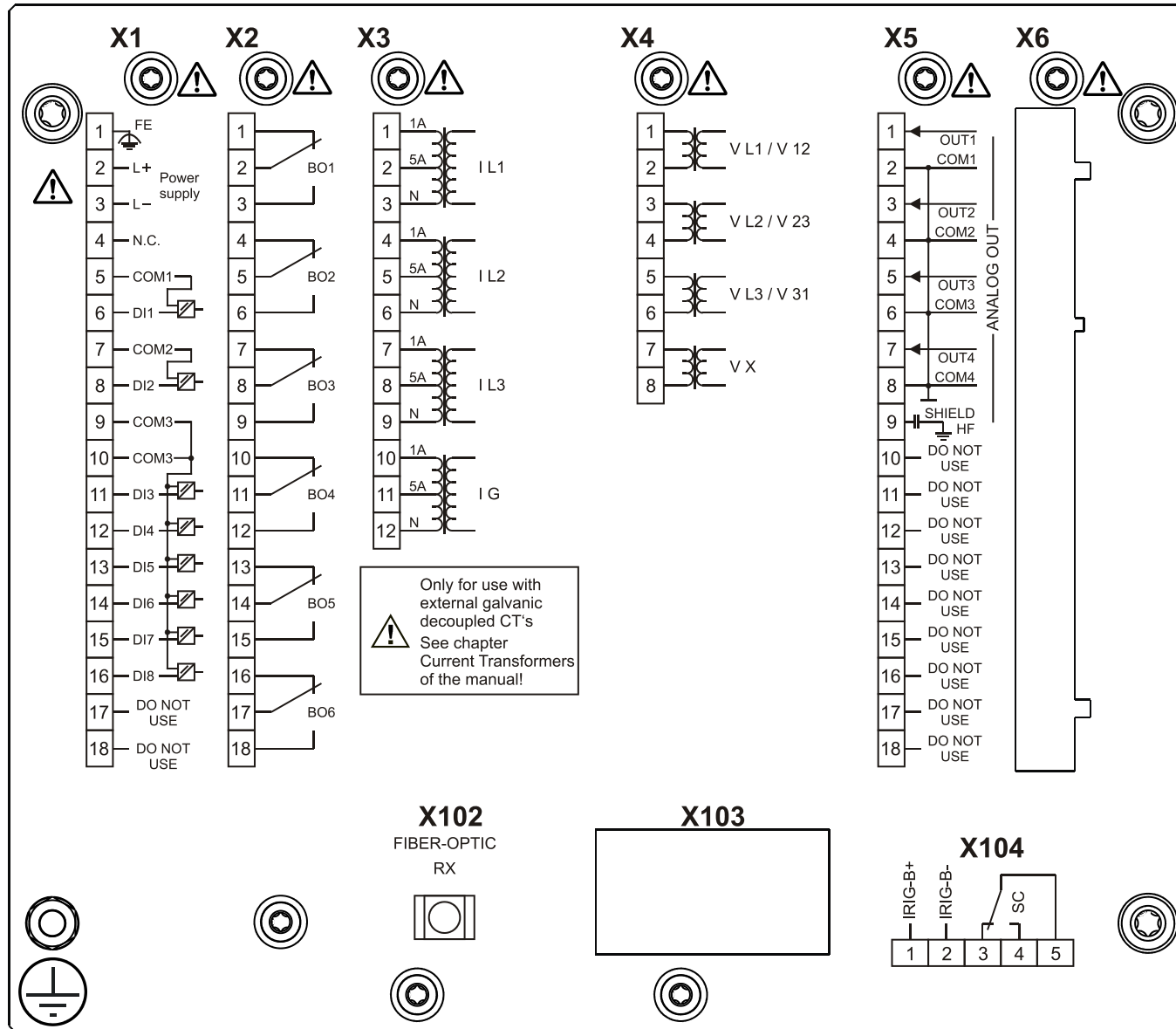
MRMV4-2A0ALA



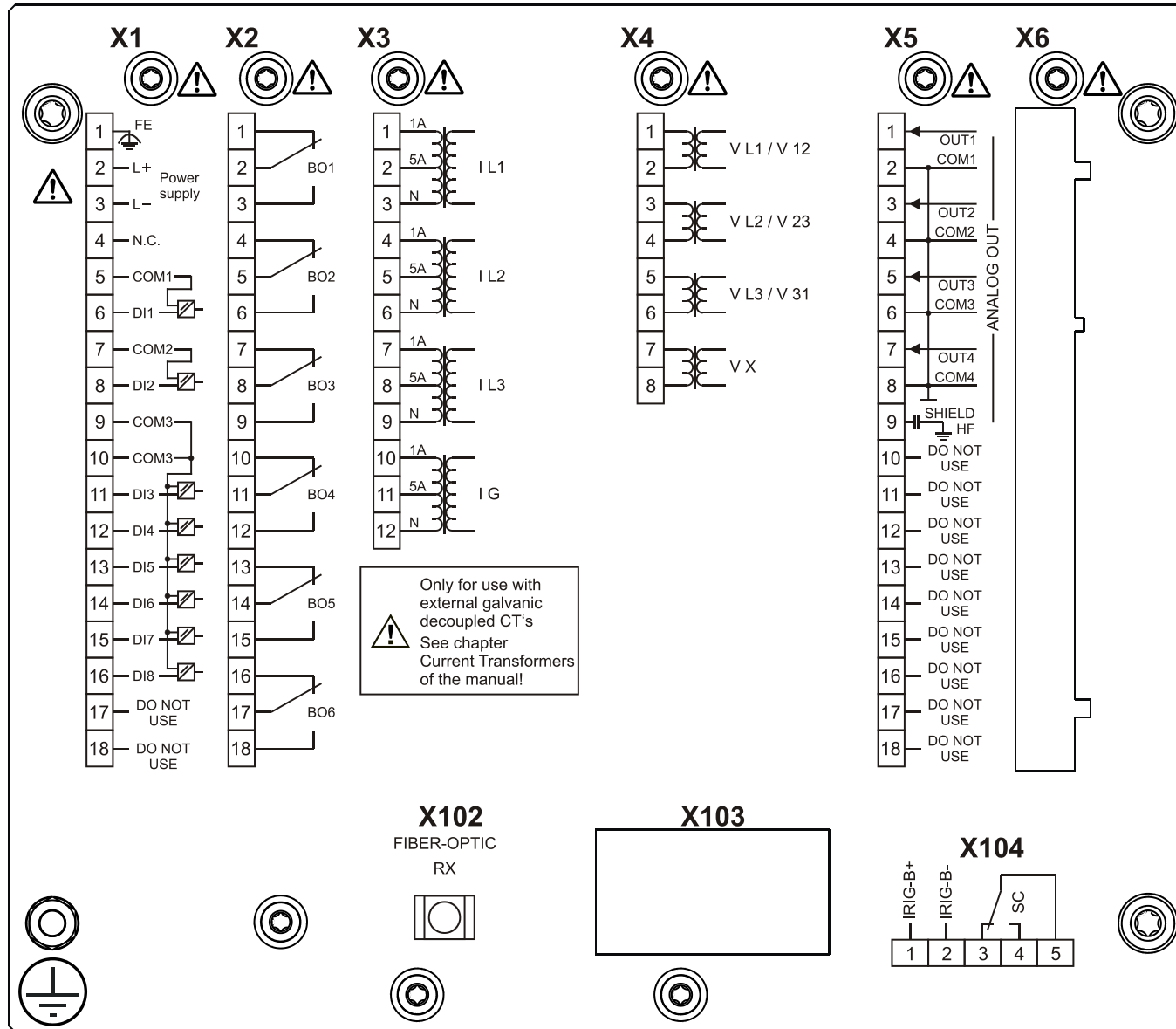
MRMV4-2A0ALB



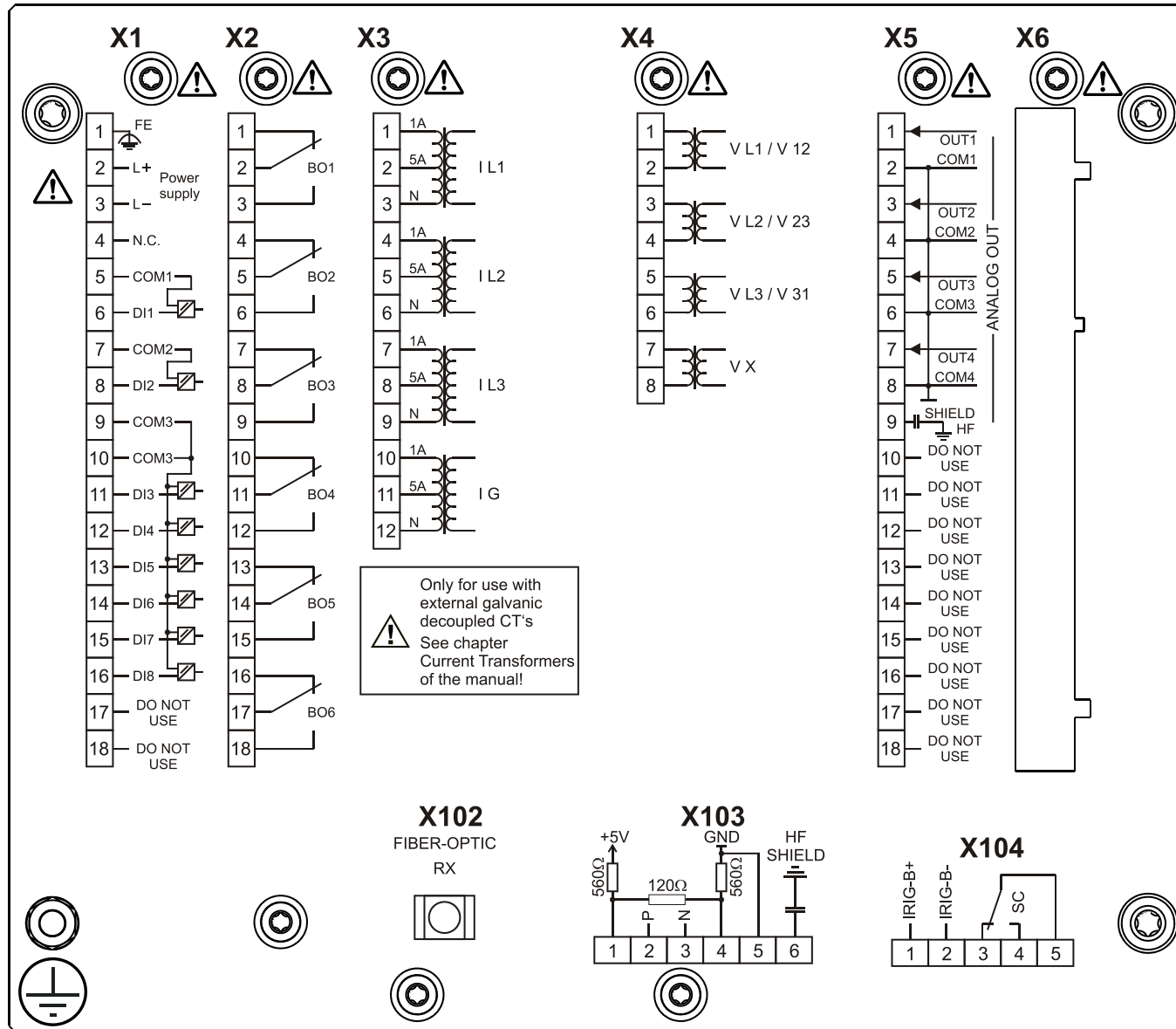
MRMV4-2A0BAA



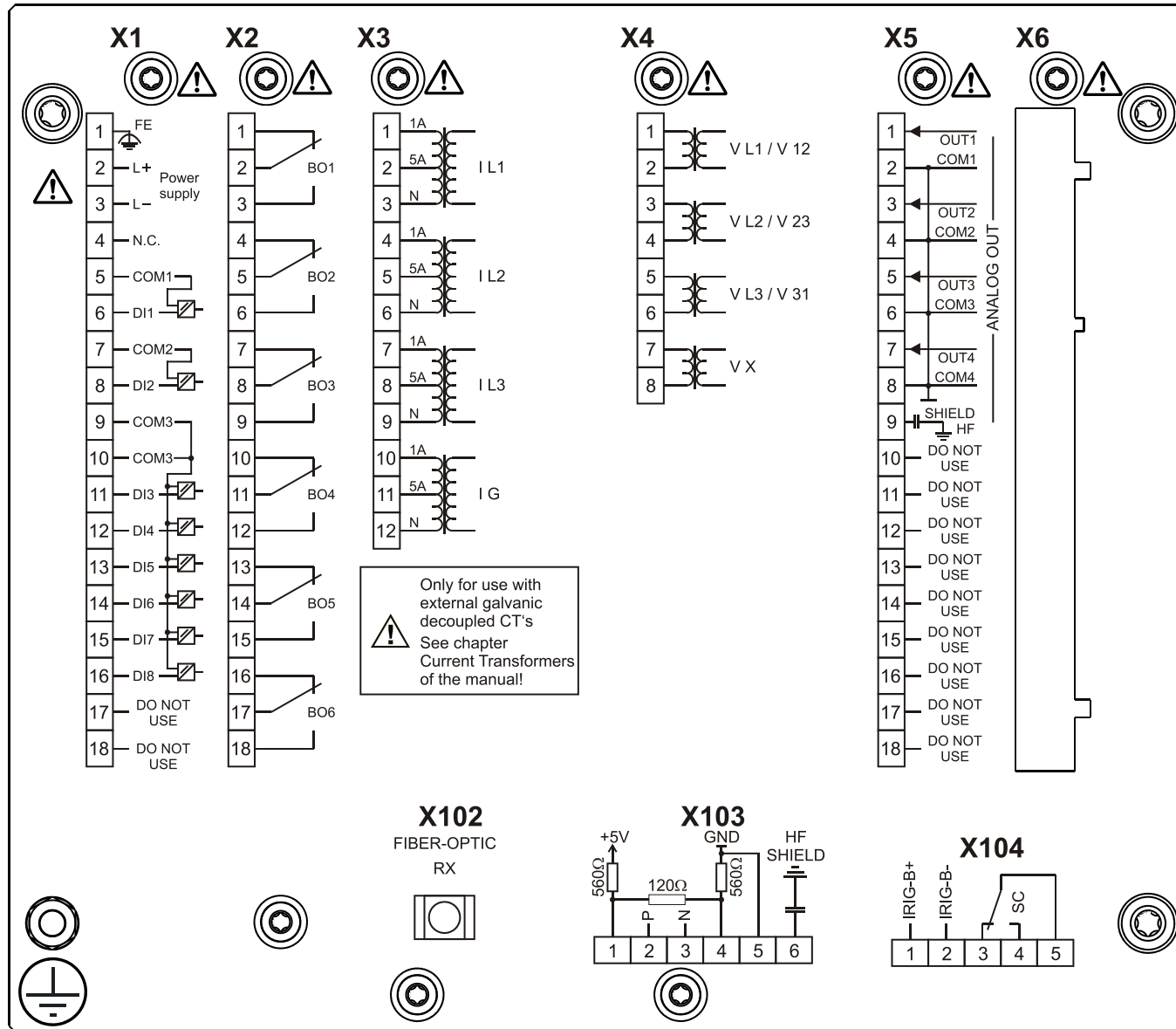
MRMV4-2A0BAB



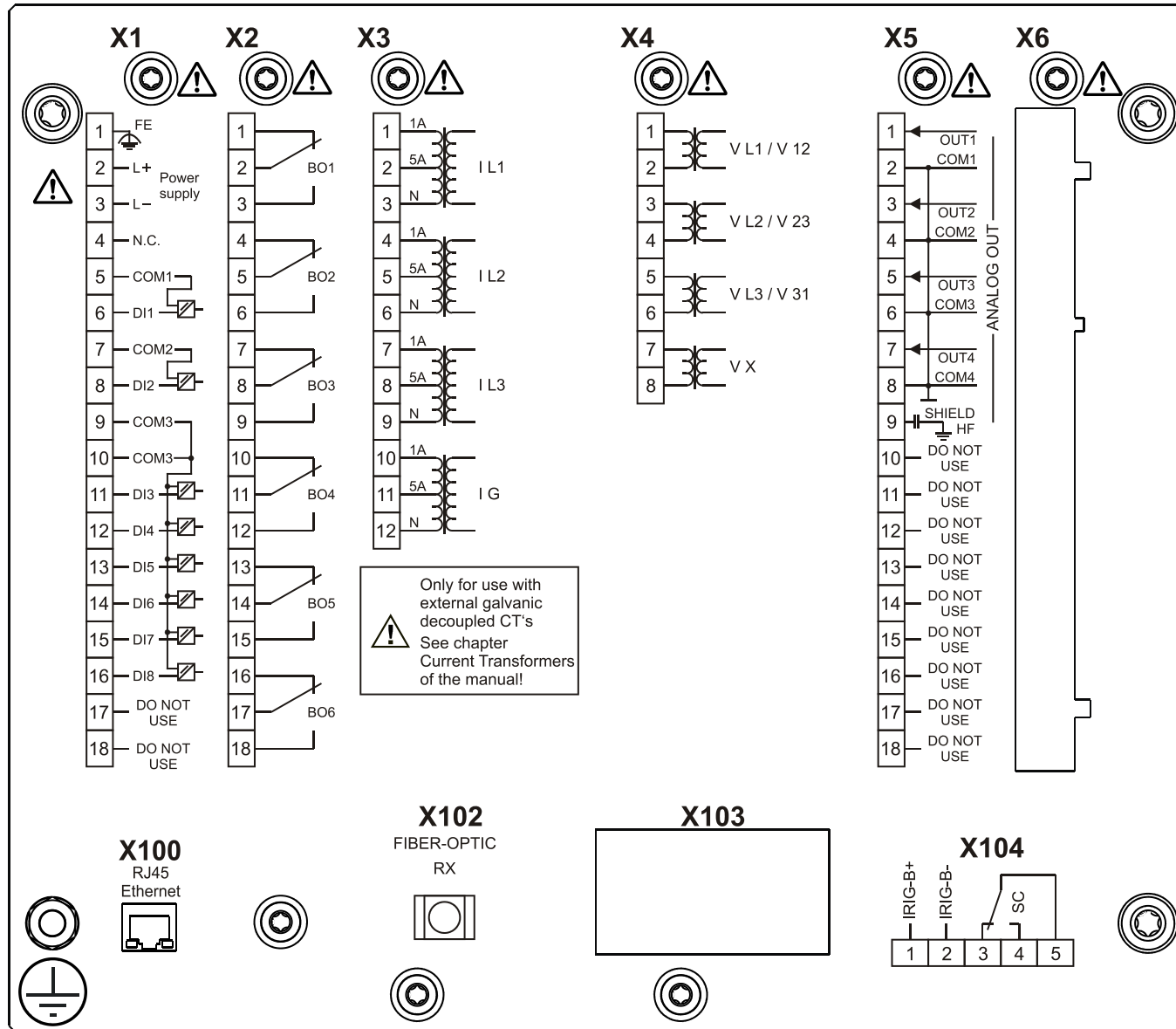
MRMV4-2A0BBA



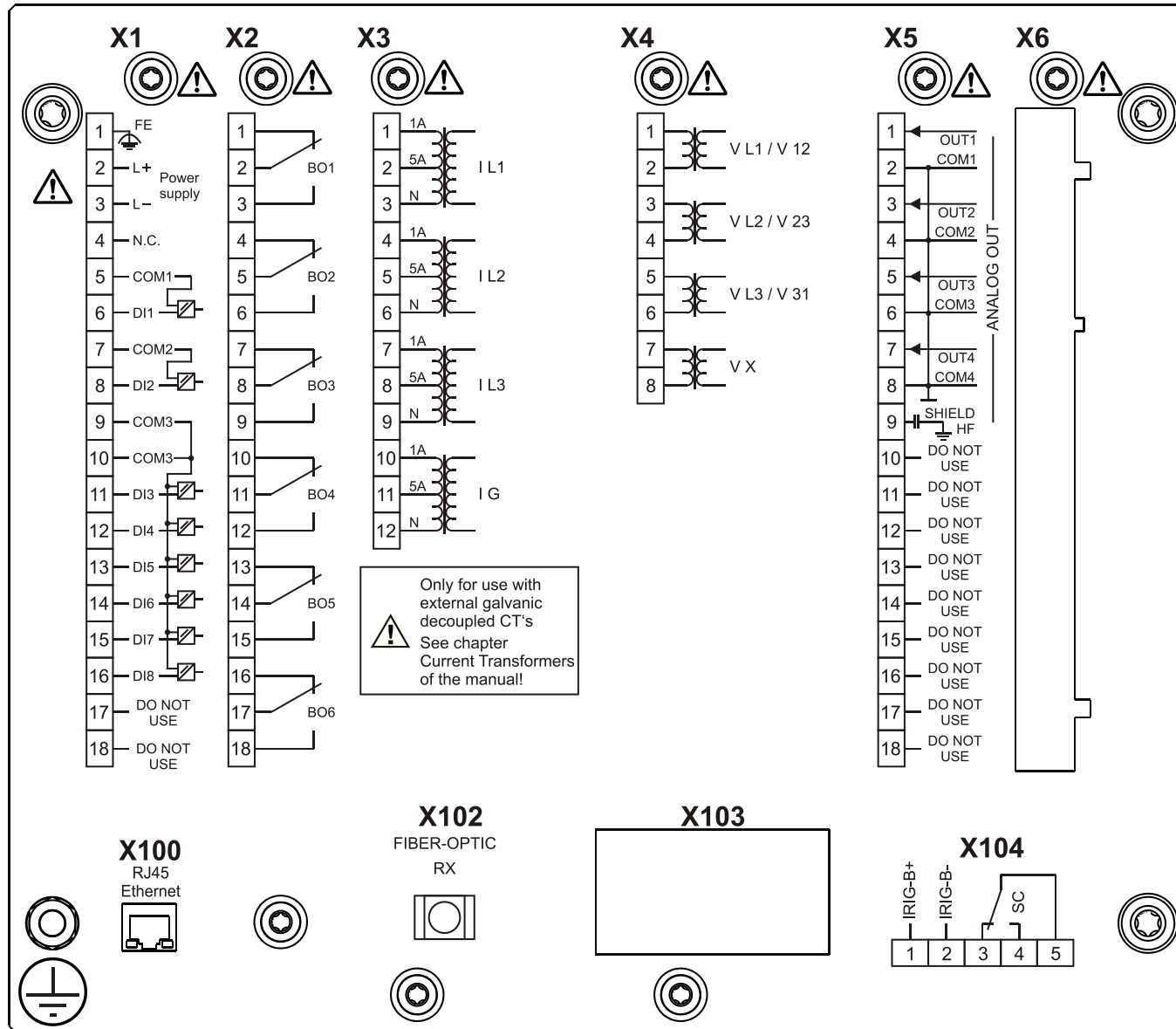
MRMV4-2A0BBB



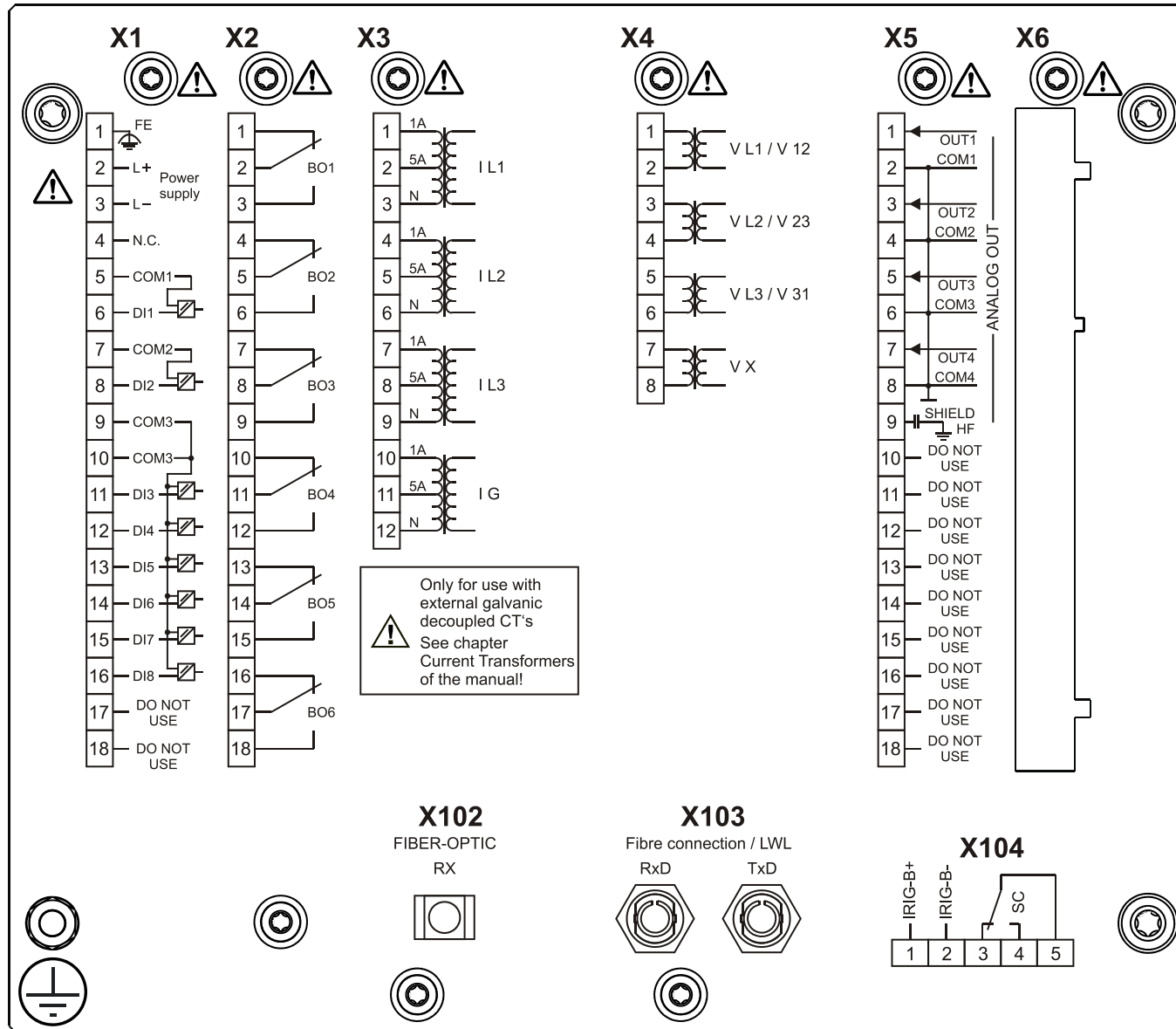
MRMV4-2A0BCA



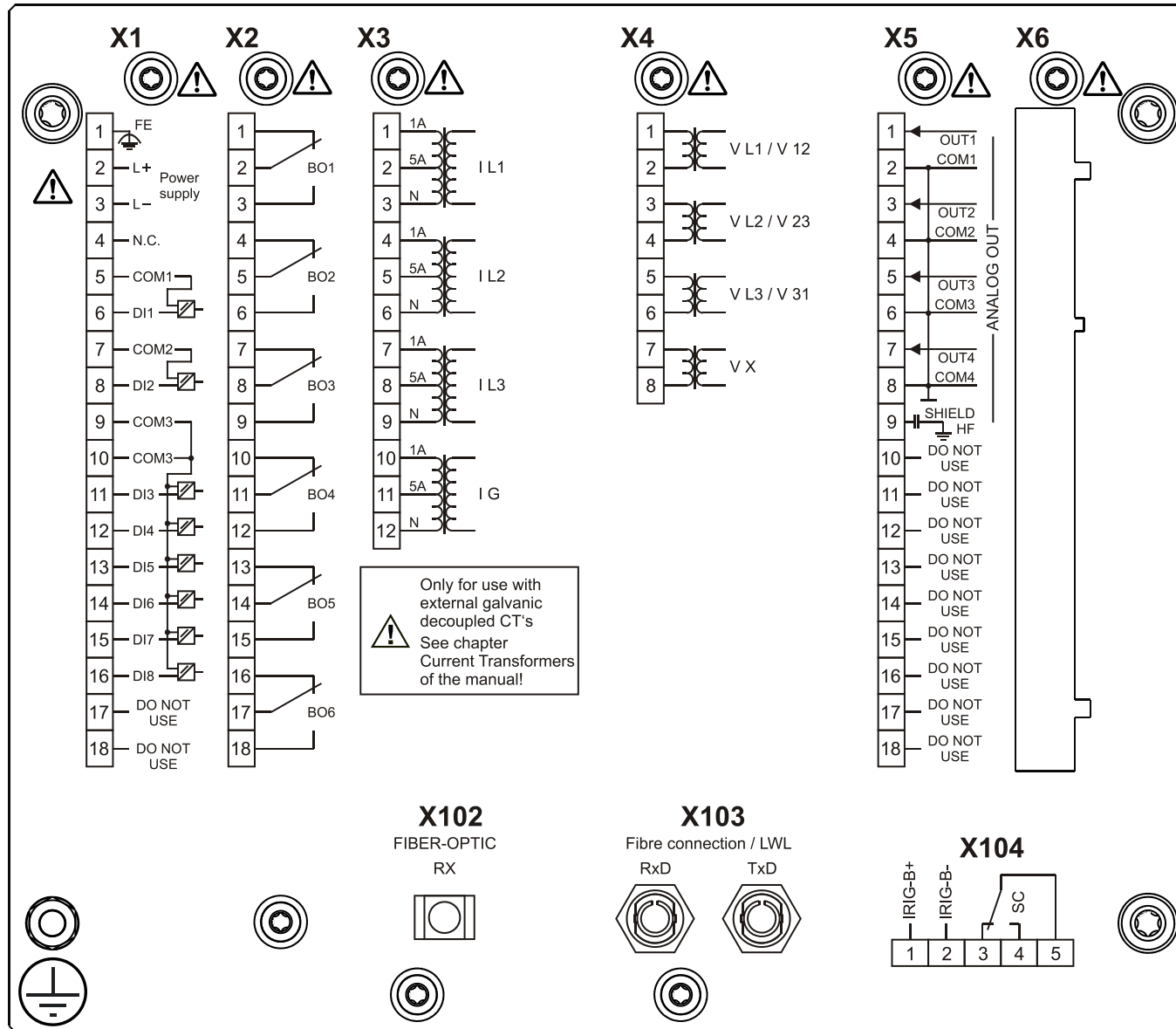
MRMV4-2A0BCB



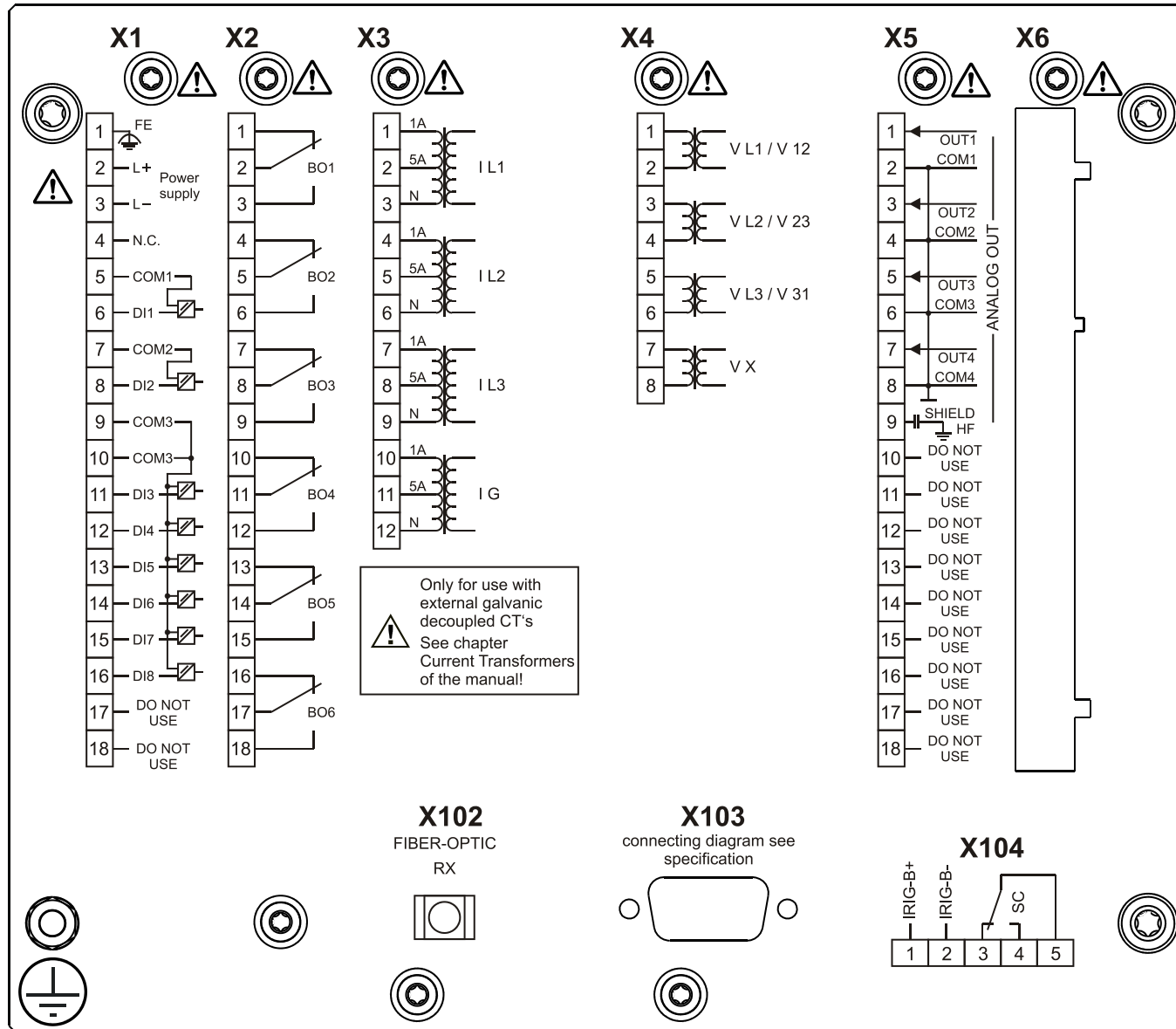
MRMV4-2A0BDA



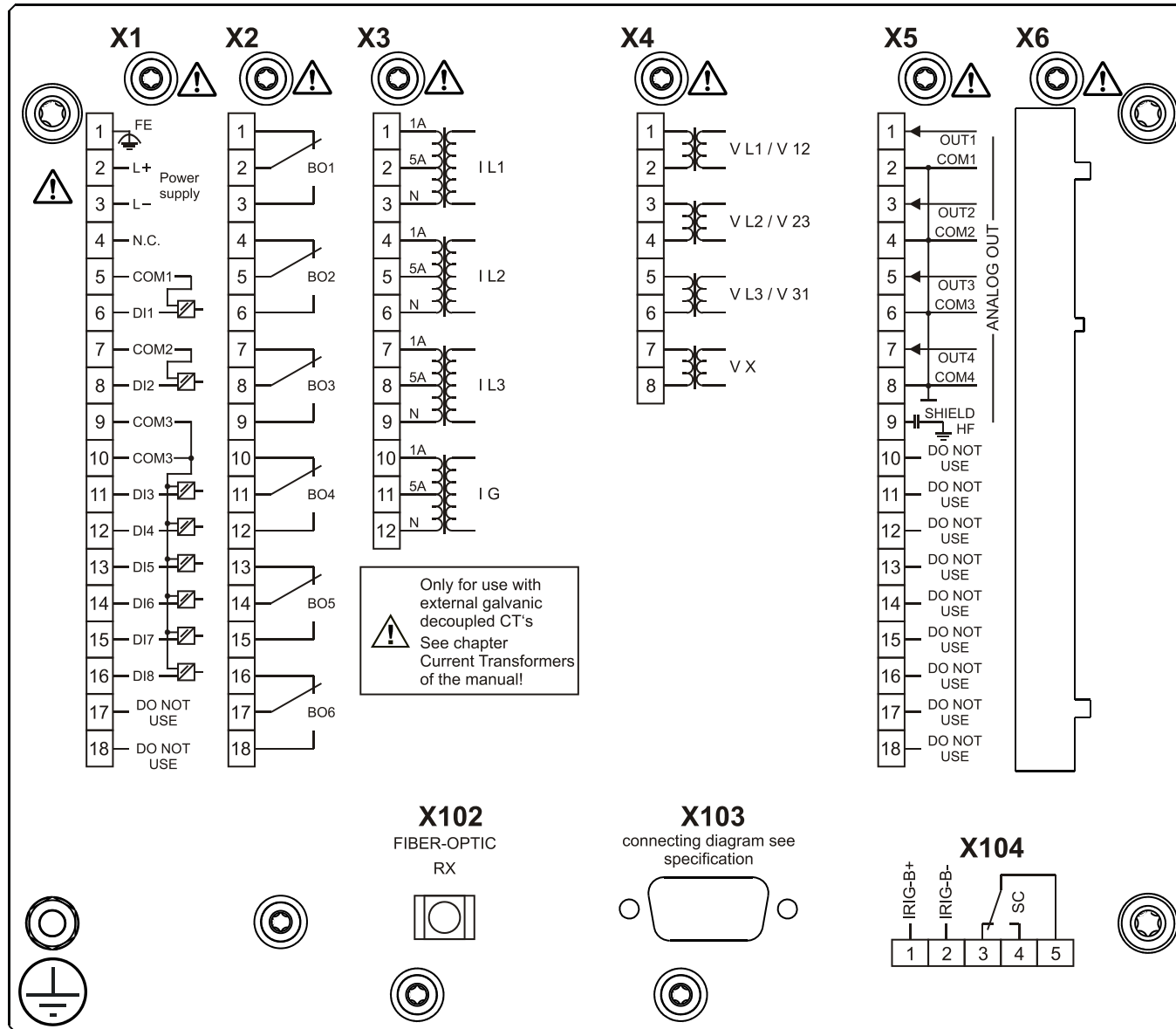
MRMV4-2A0BDB



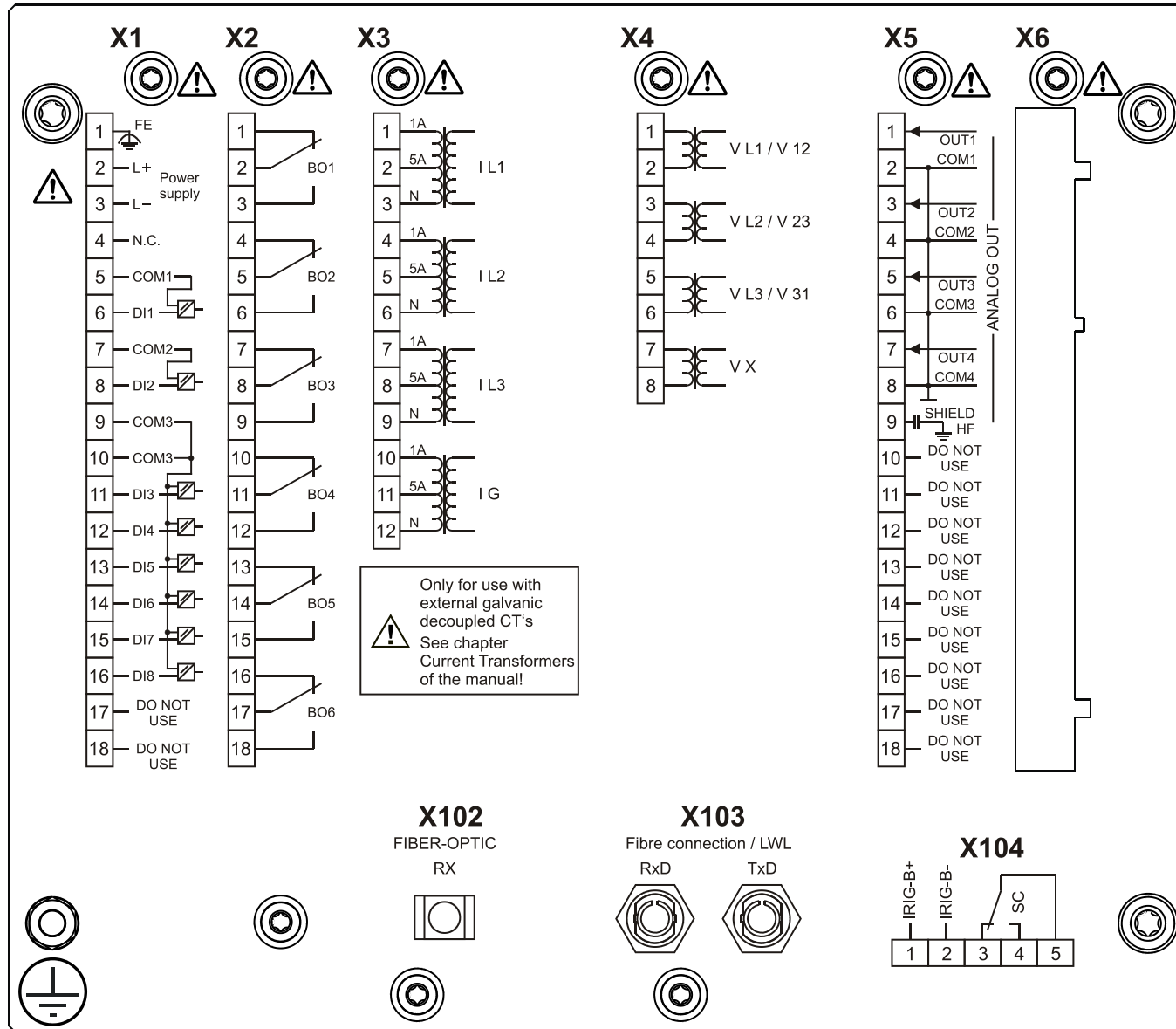
MRMV4-2A0BEA



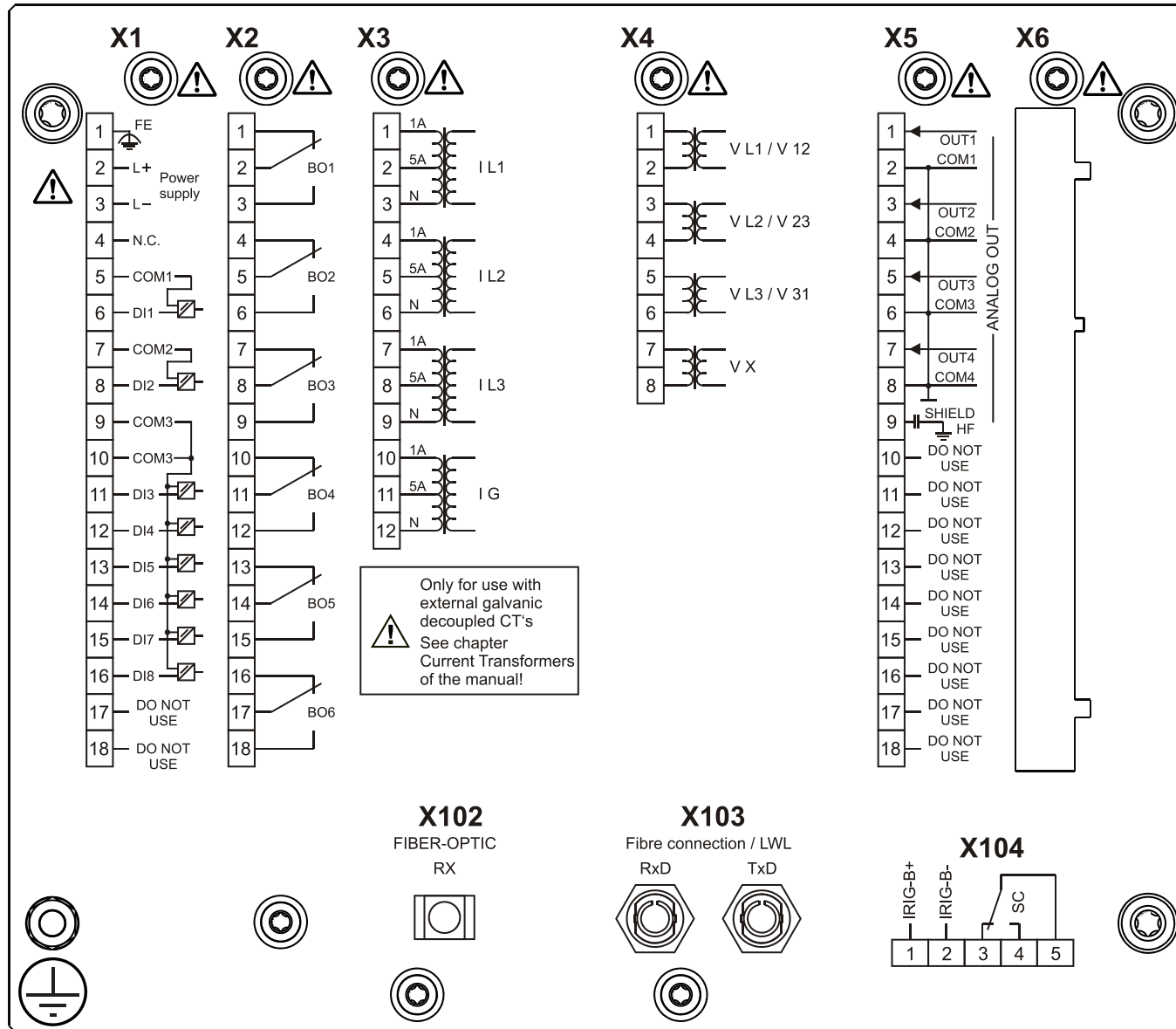
MRMV4-2A0BEB



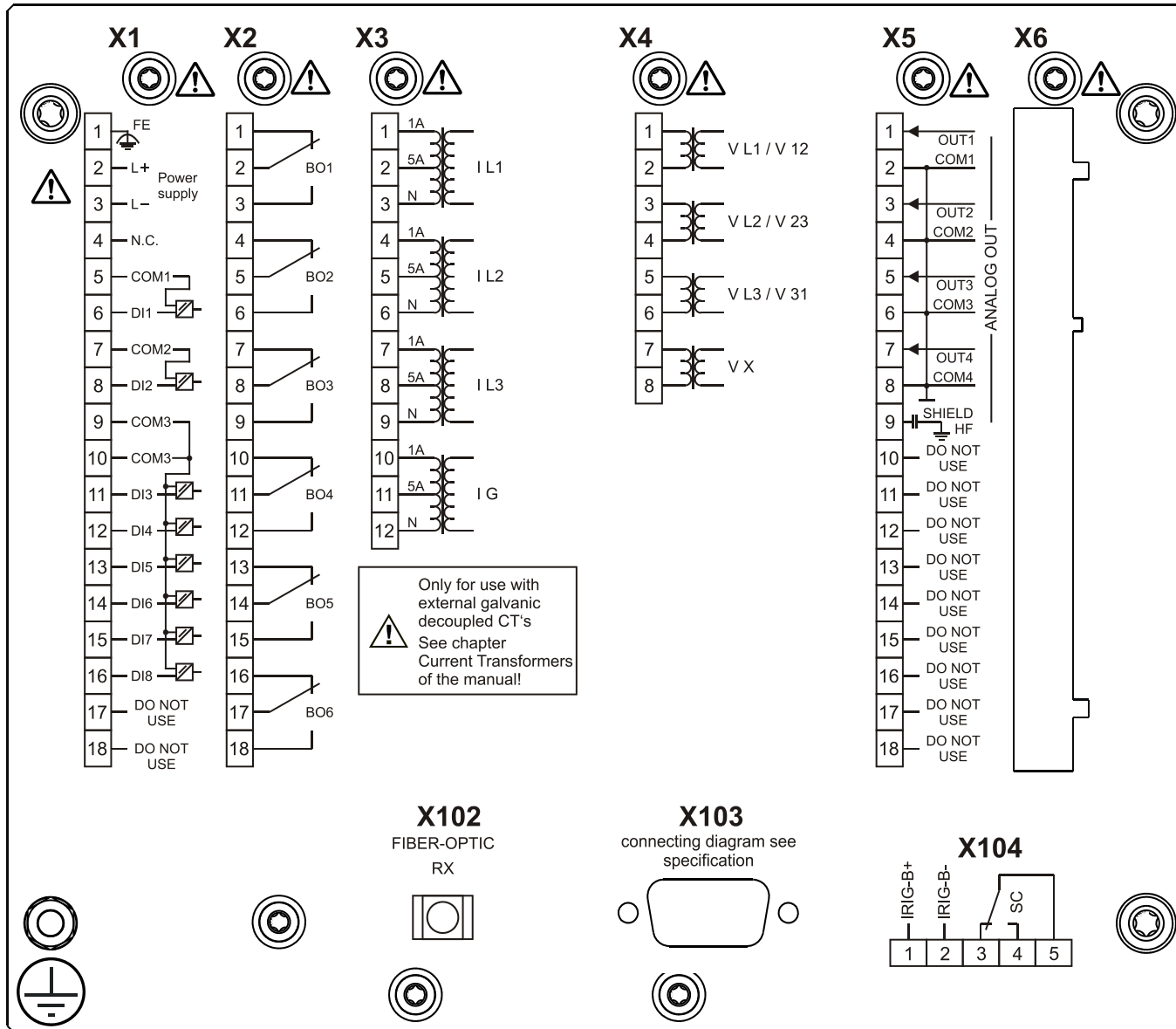
MRMV4-2A0BFA



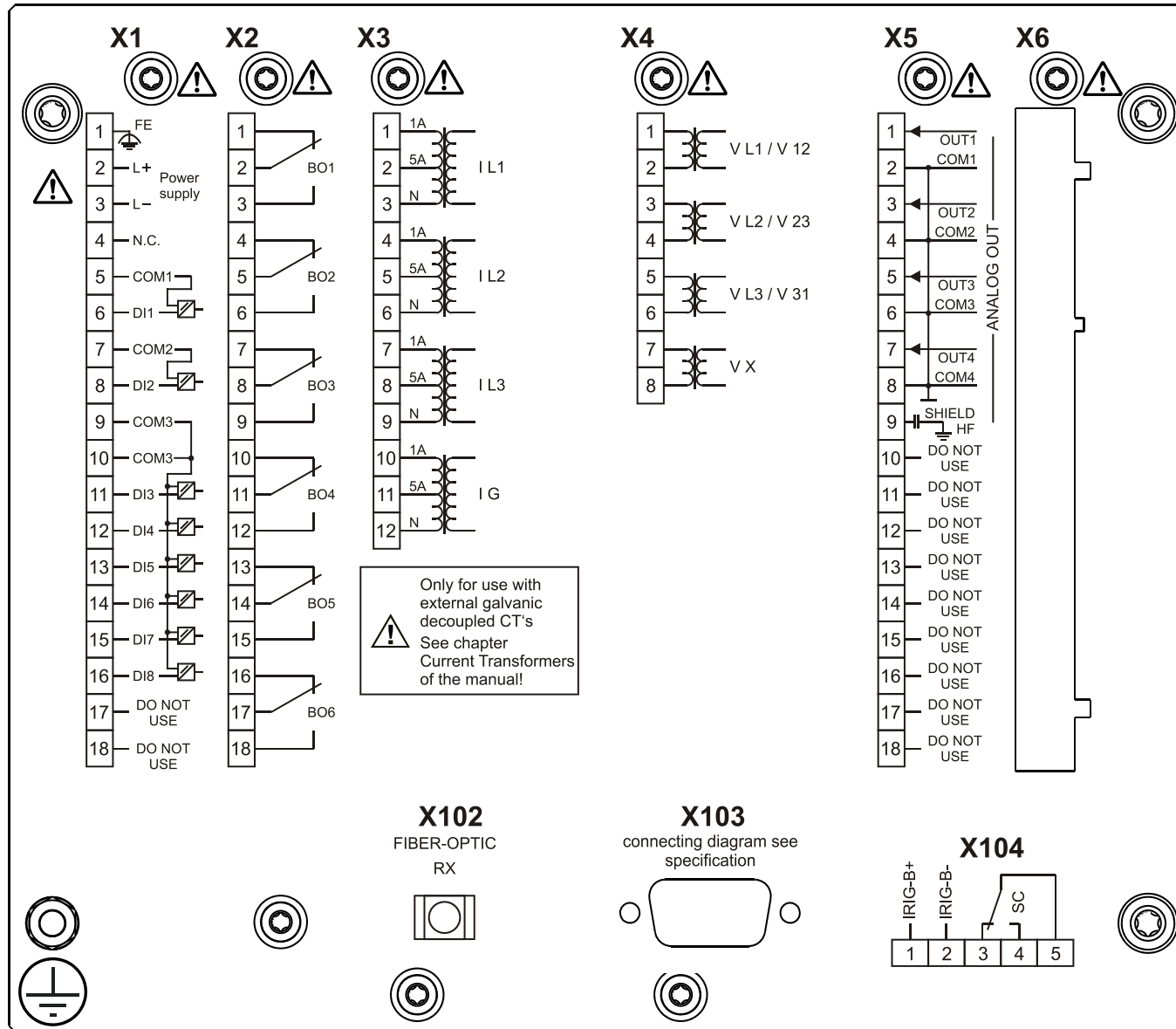
MRMV4-2A0BFB



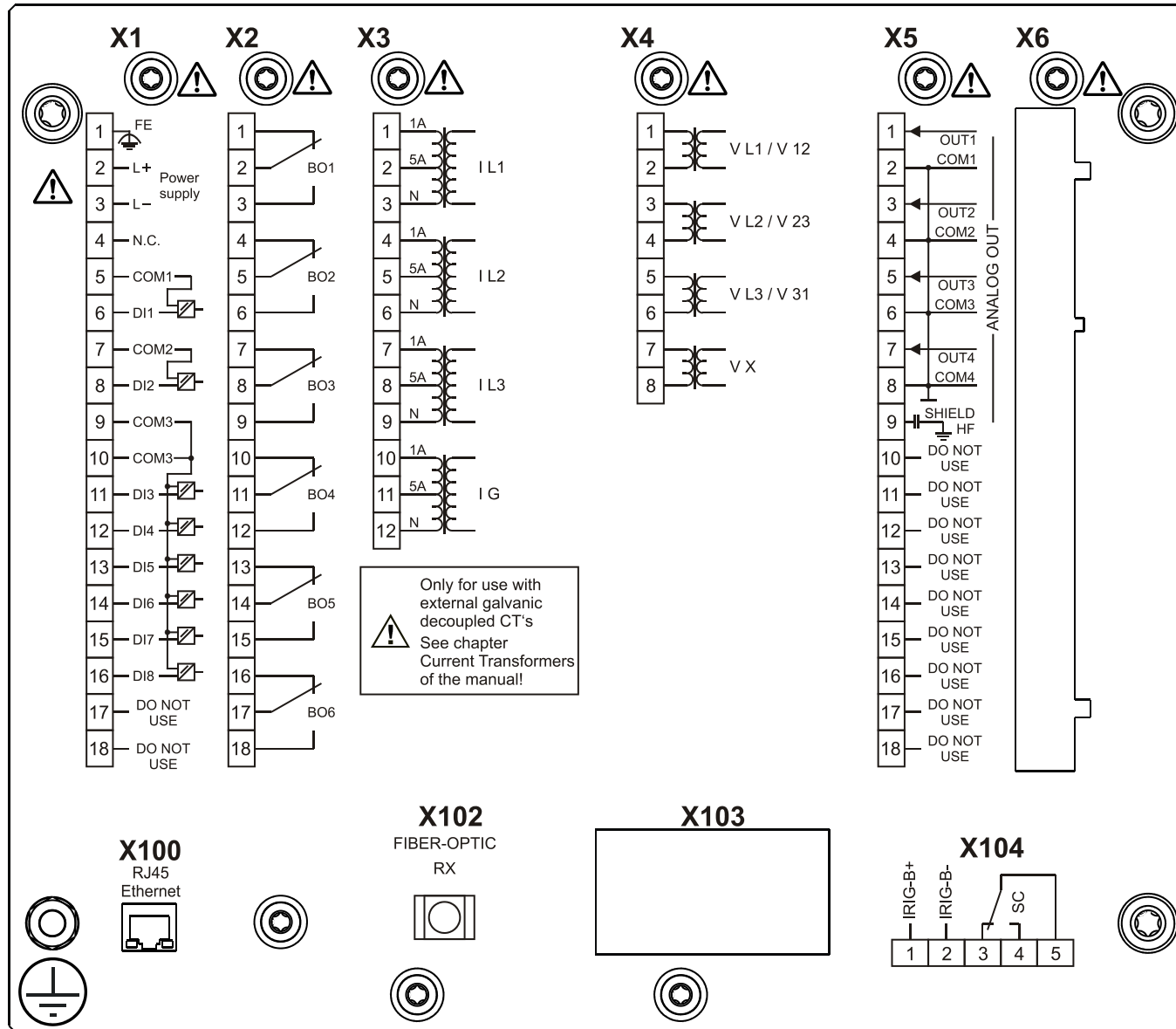
MRMV4-2A0BGA



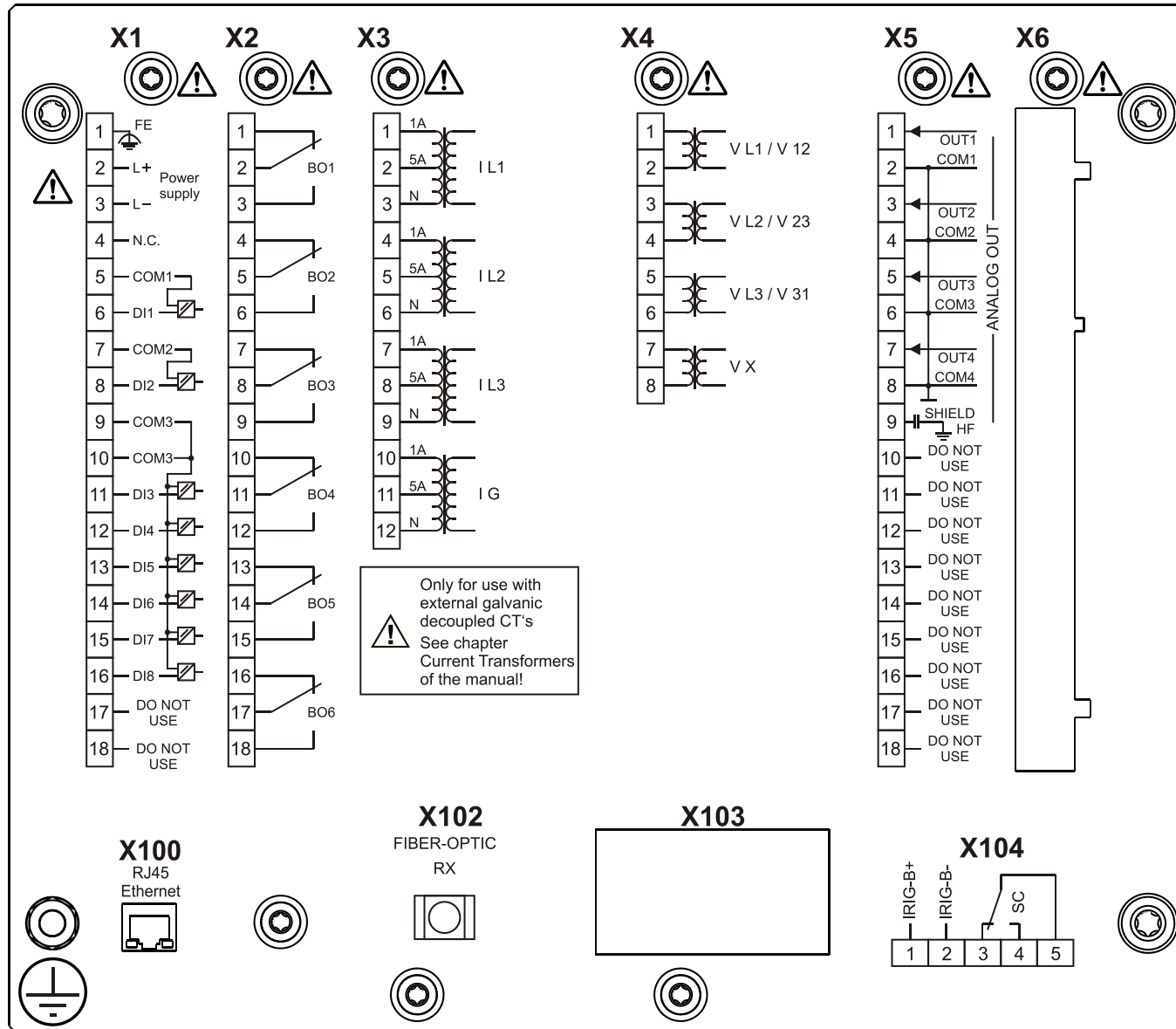
MRMV4-2A0BGB



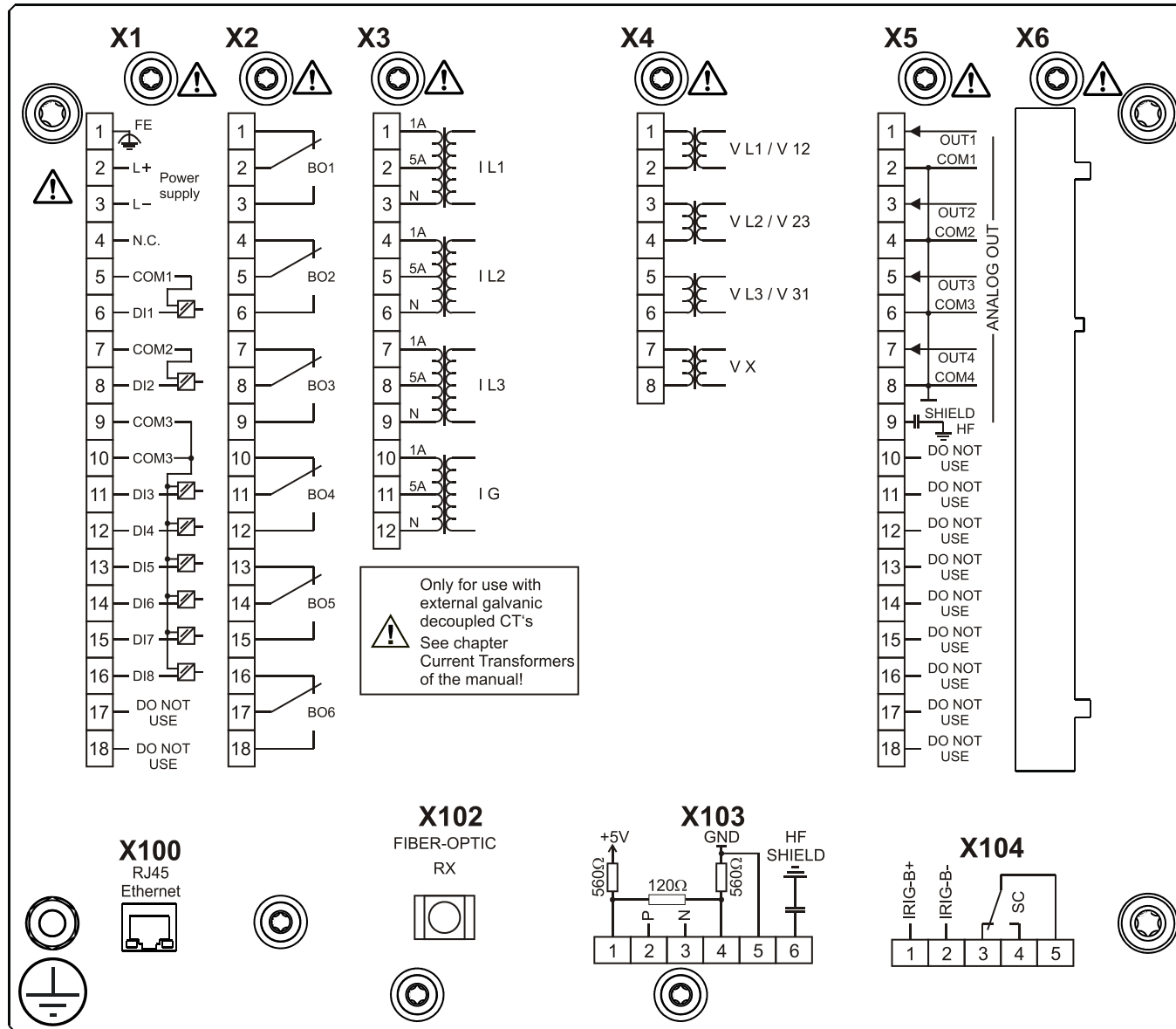
MRMV4-2A0BHA



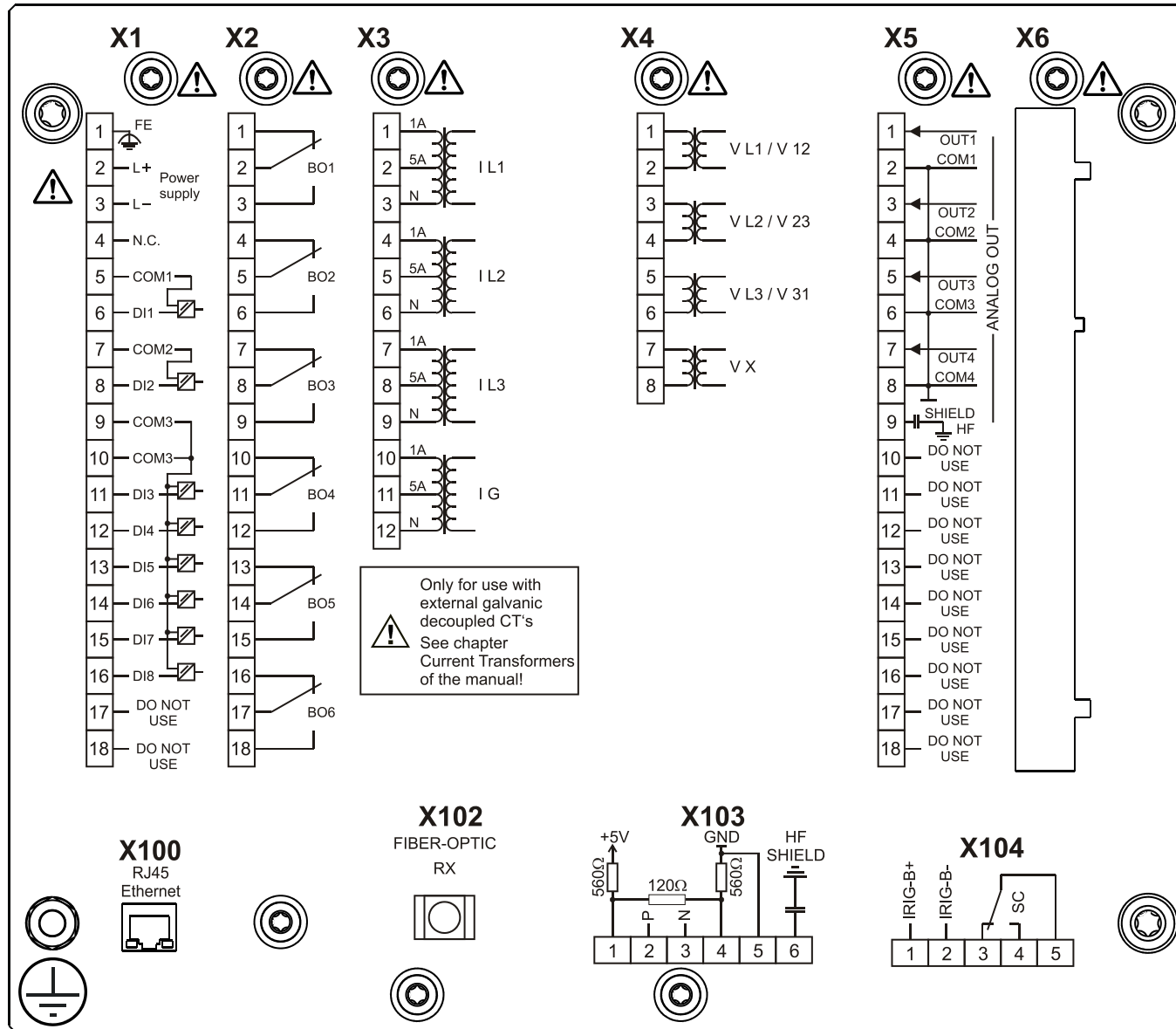
MRMV4-2A0BHB



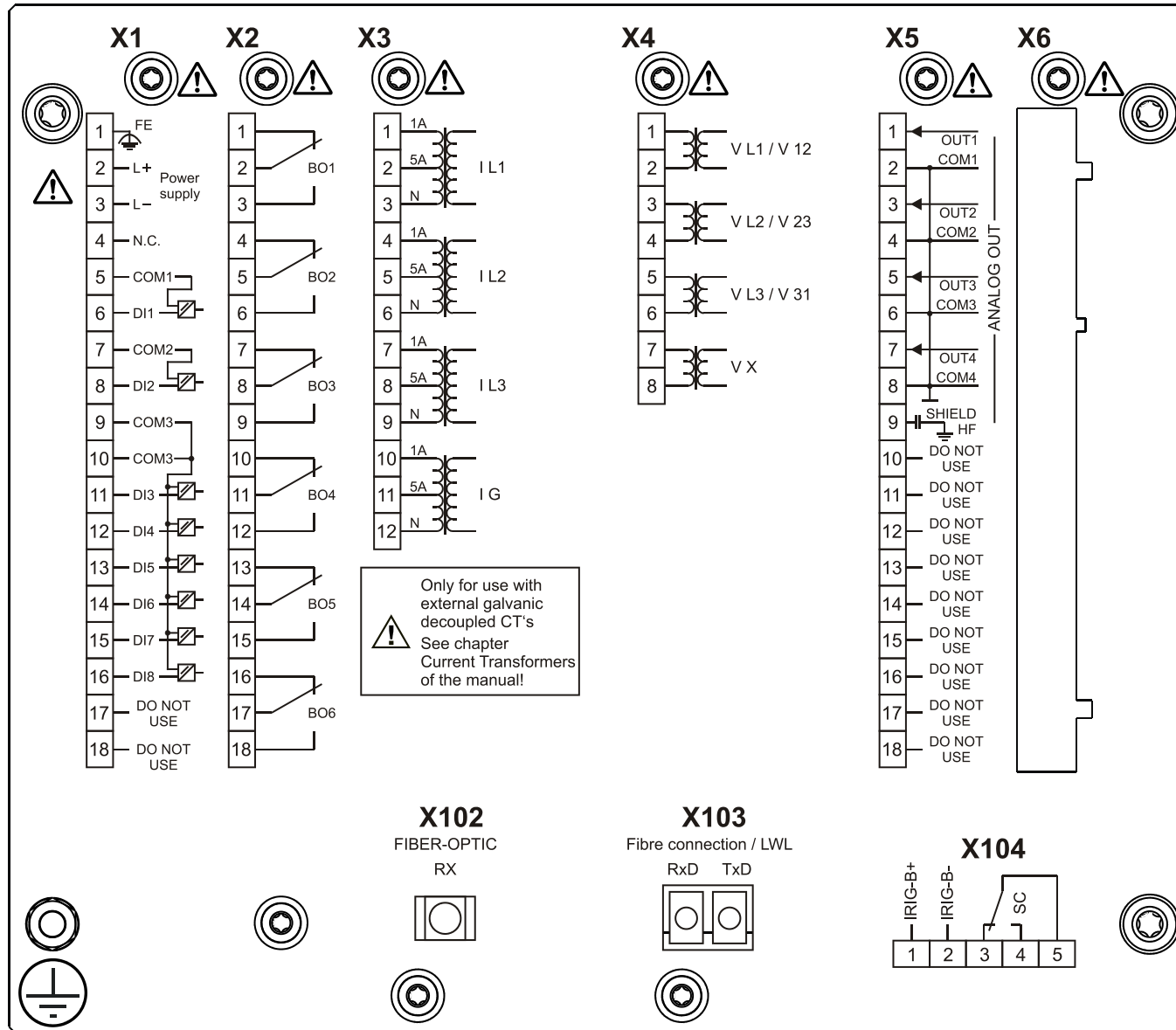
MRMV4-2A0BIA



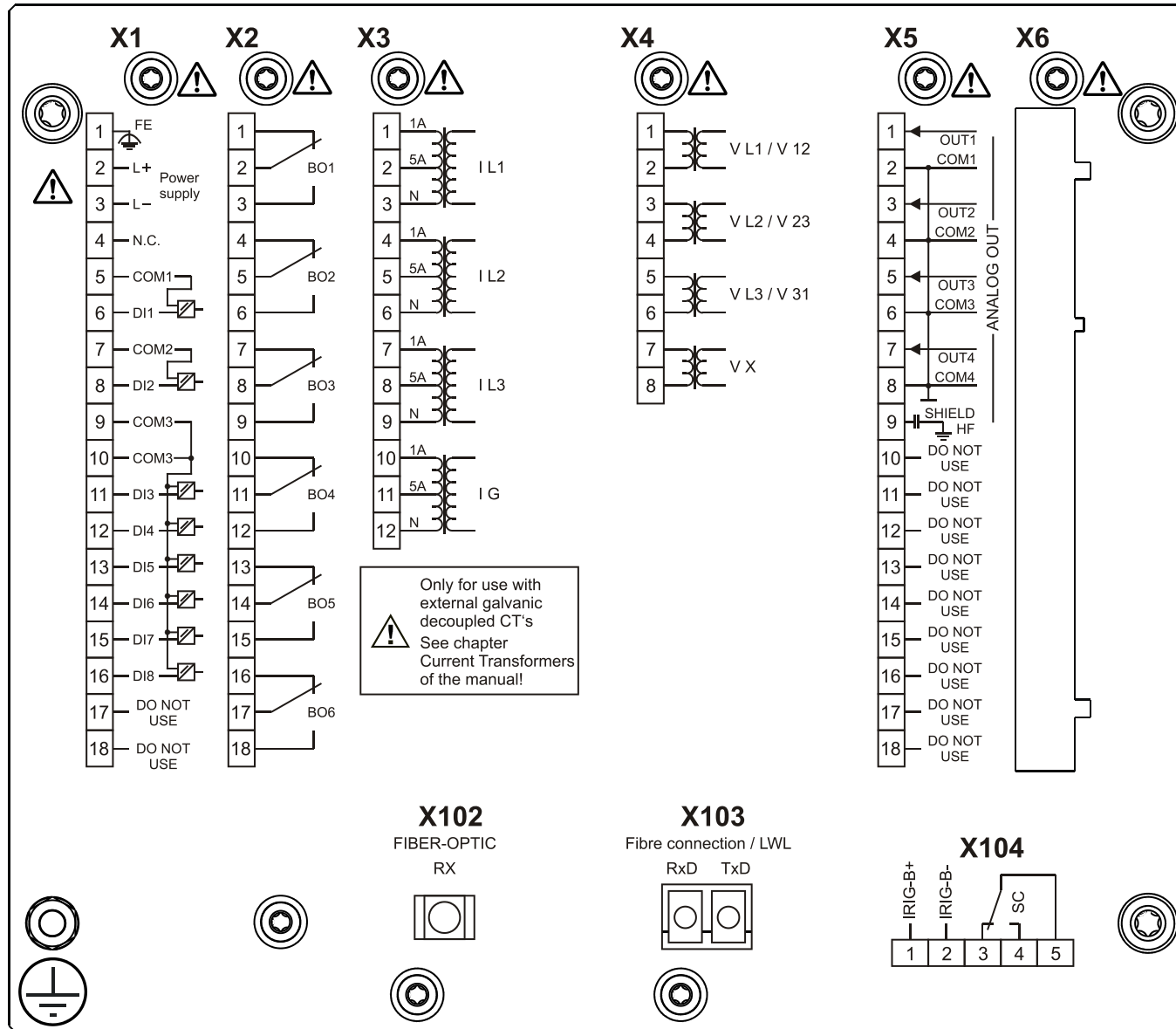
MRMV4-2A0BIB



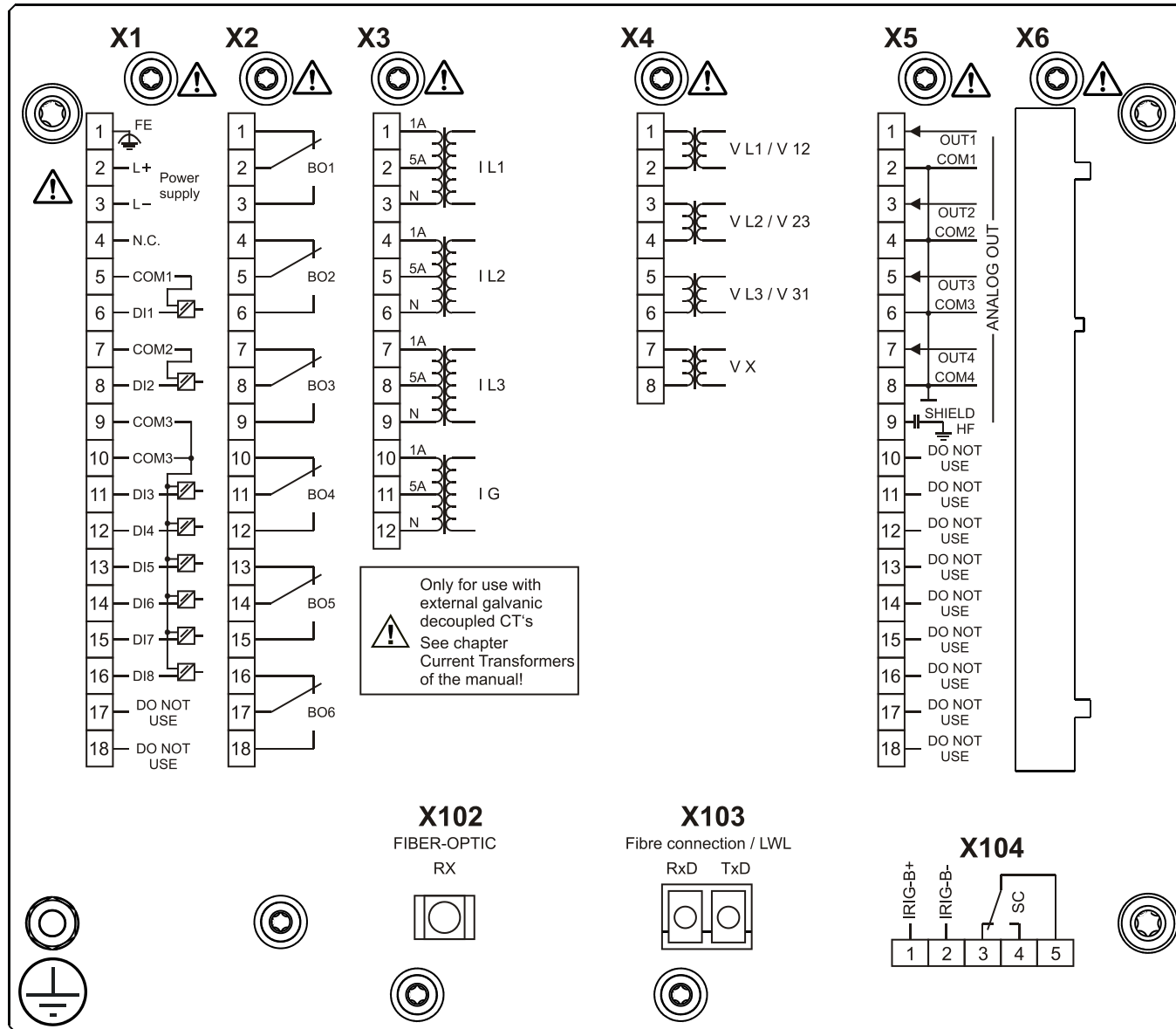
MRMV4-2A0BKA



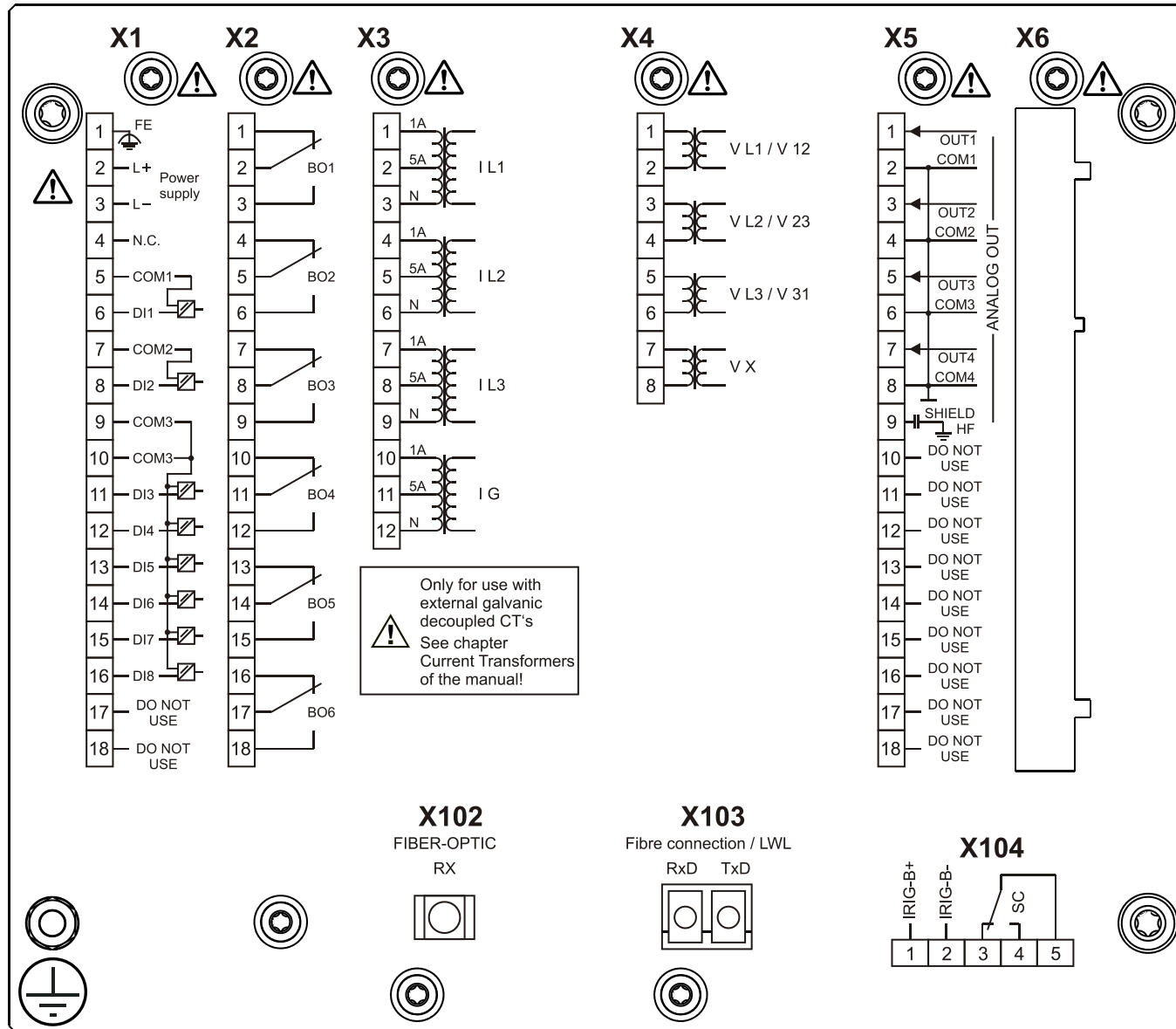
MRMV4-2A0BKB



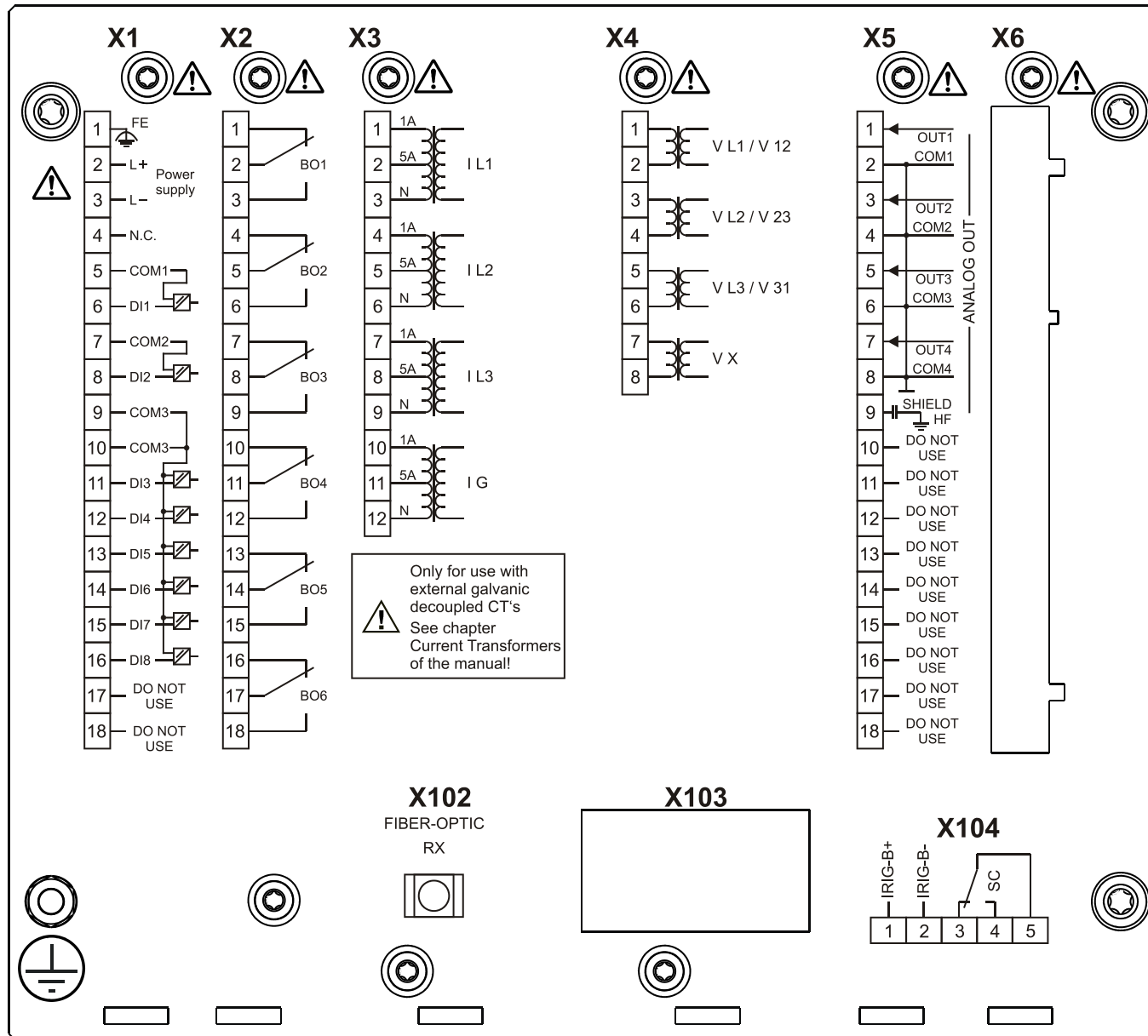
MRMV4-2A0BLA



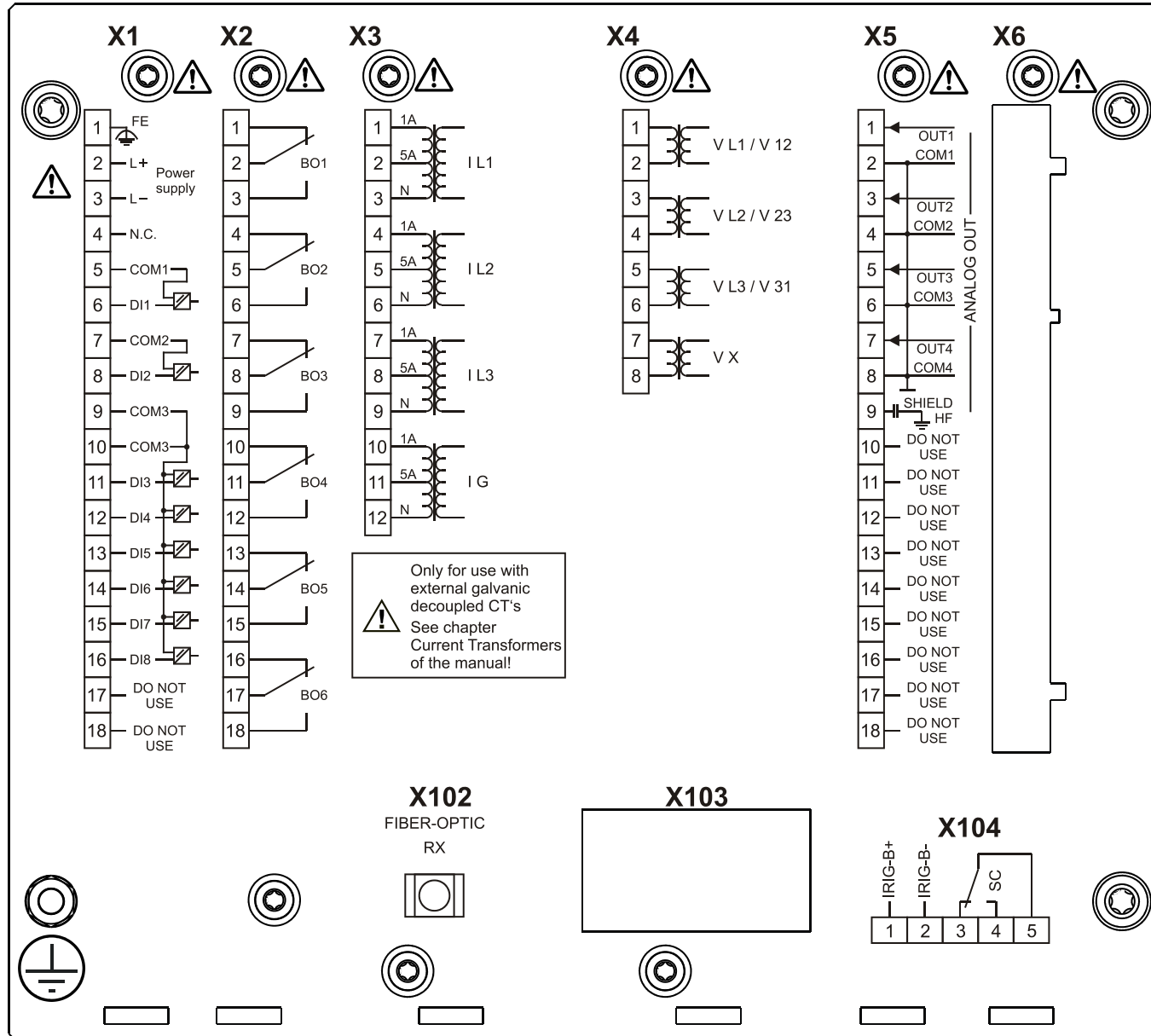
MRMV4-2A0BLB



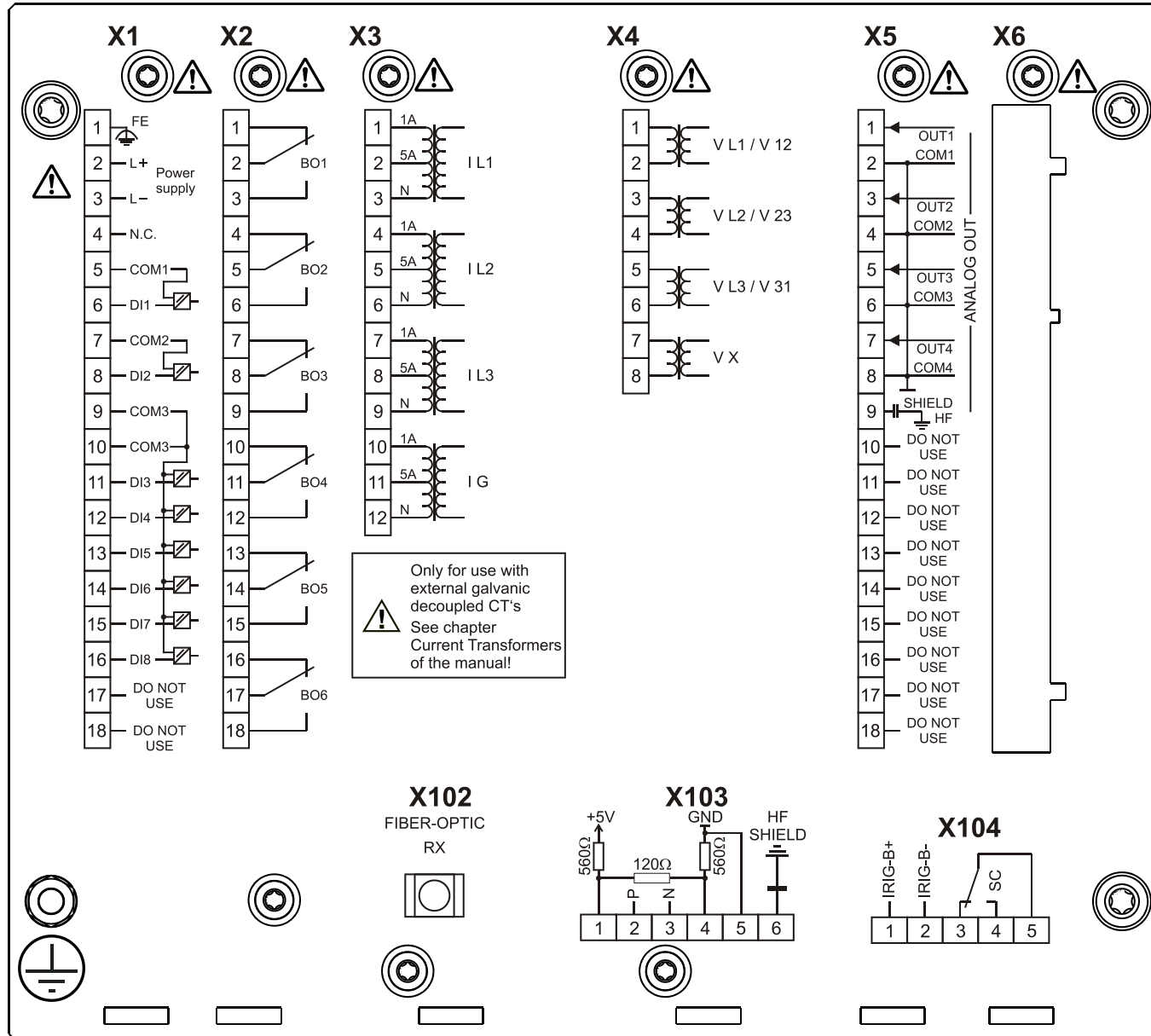
MRMV4-2A0HAA



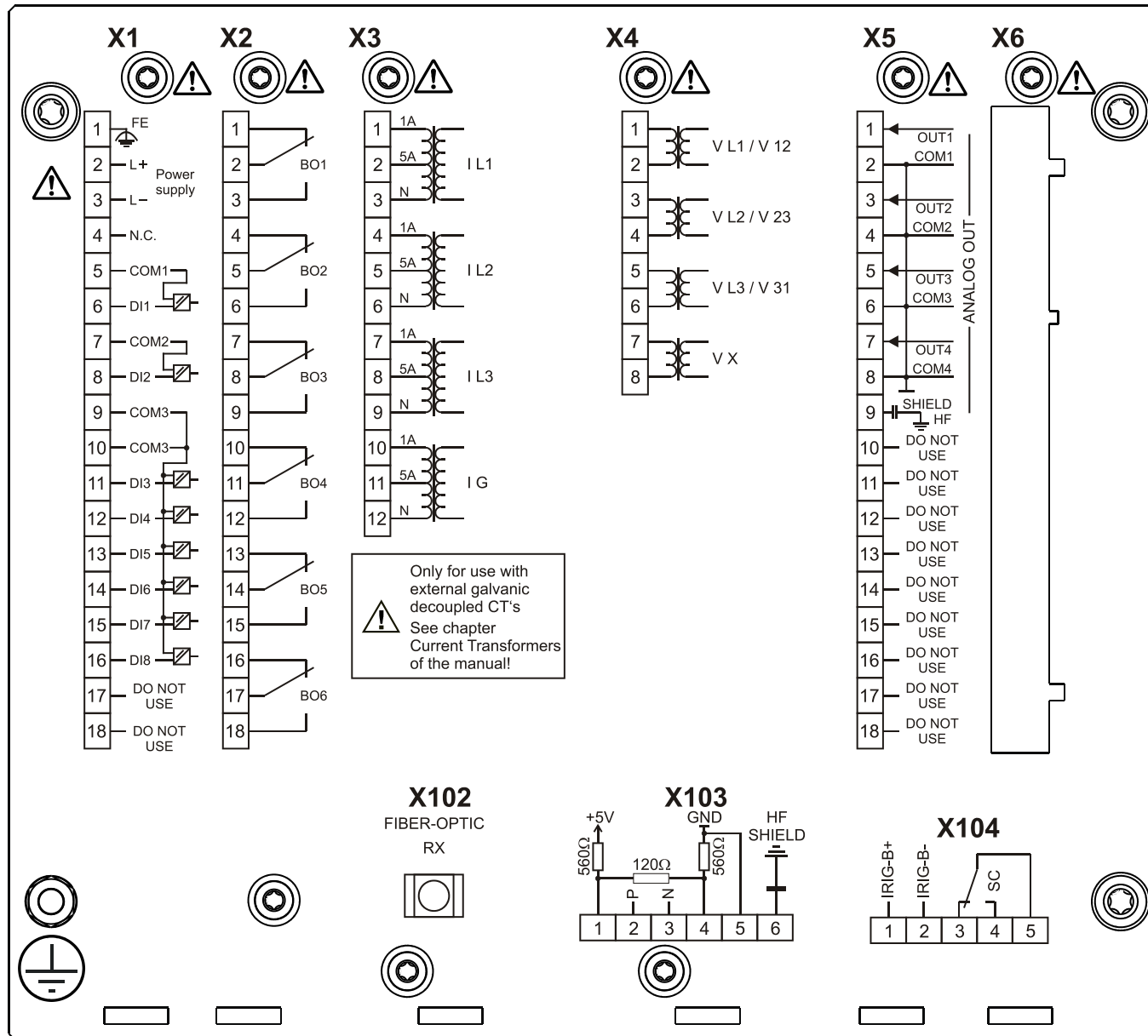
MRMV4-2A0HAB



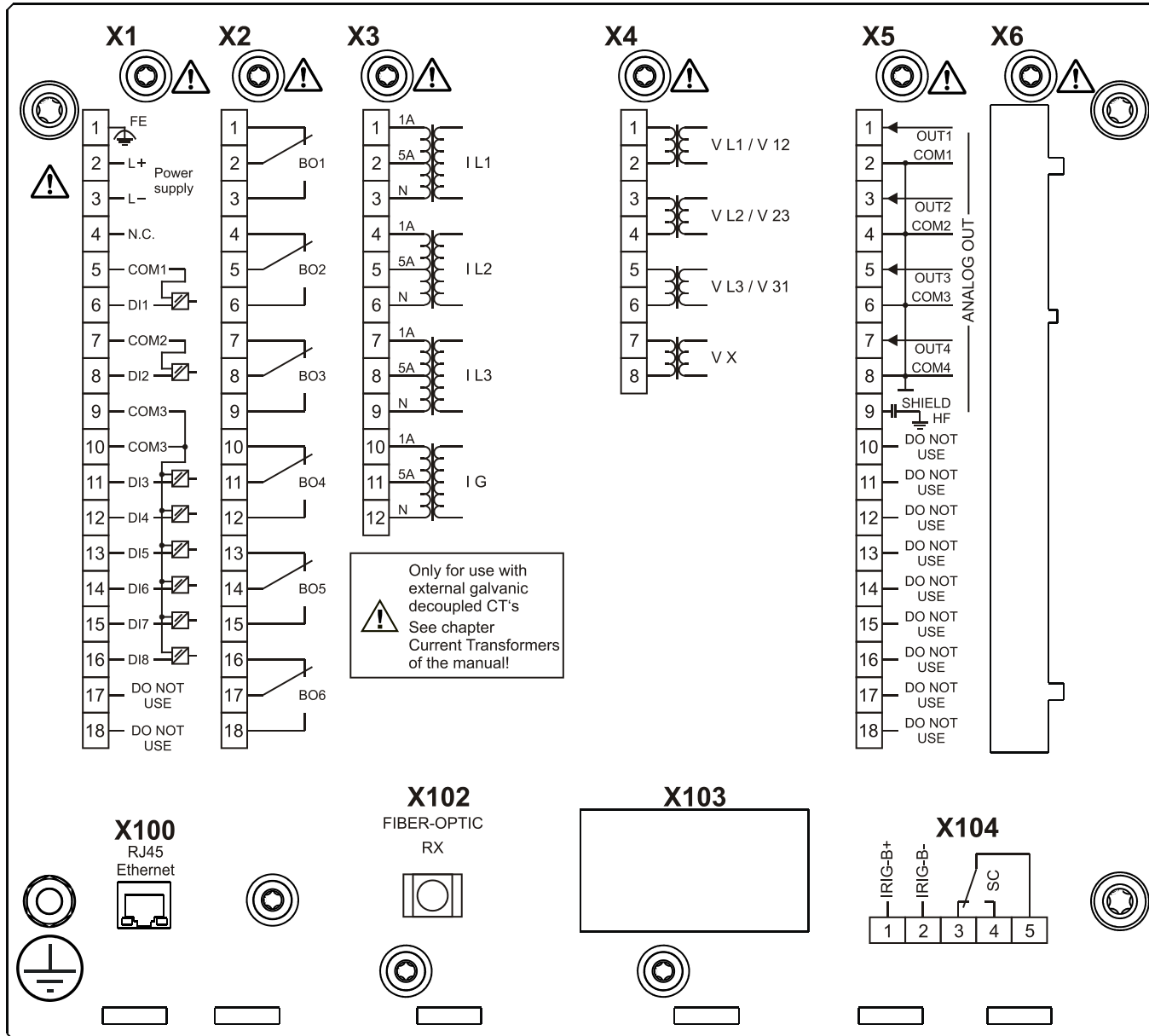
MRMV4-2A0HBA



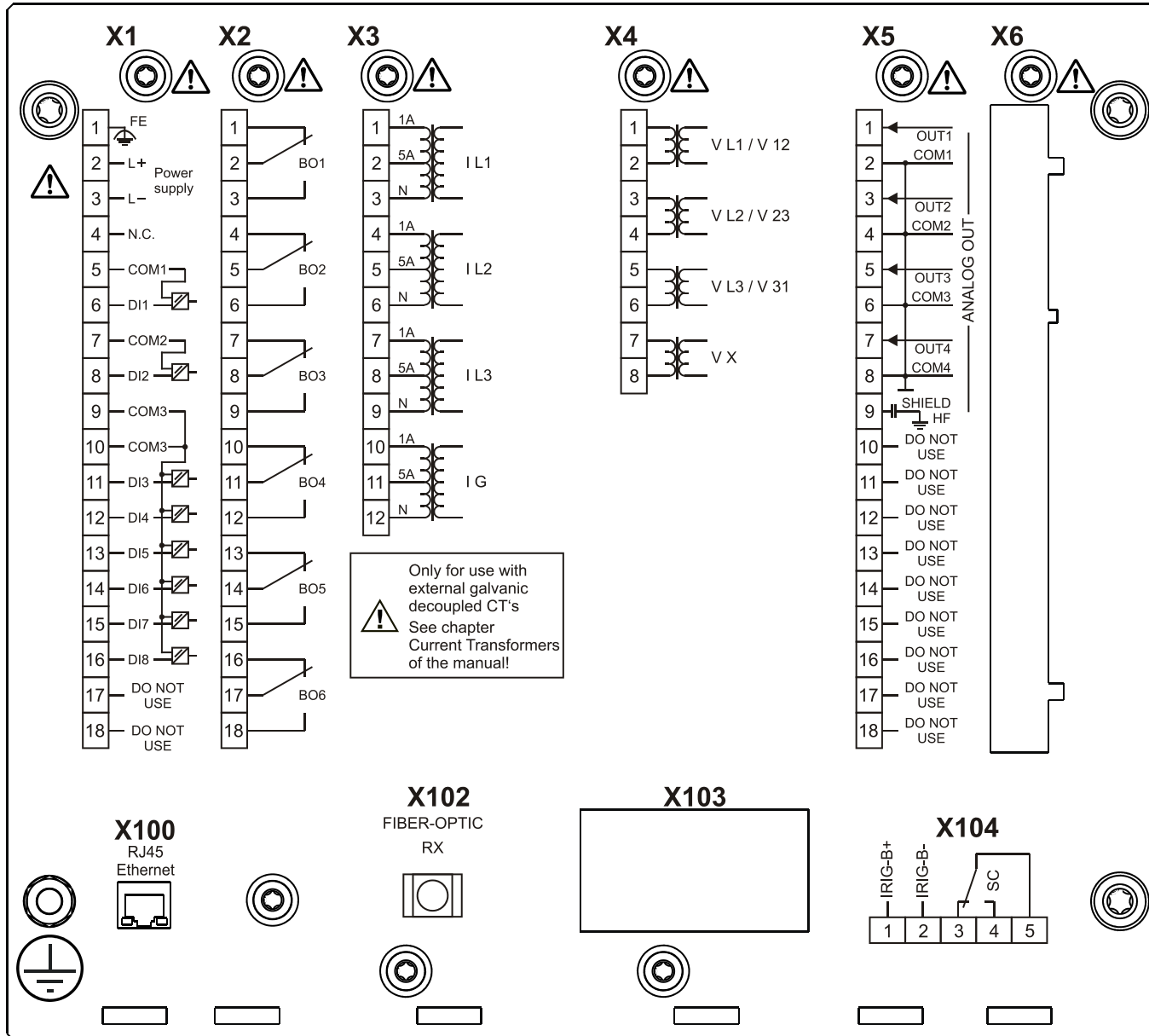
MRMV4-2A0HBB



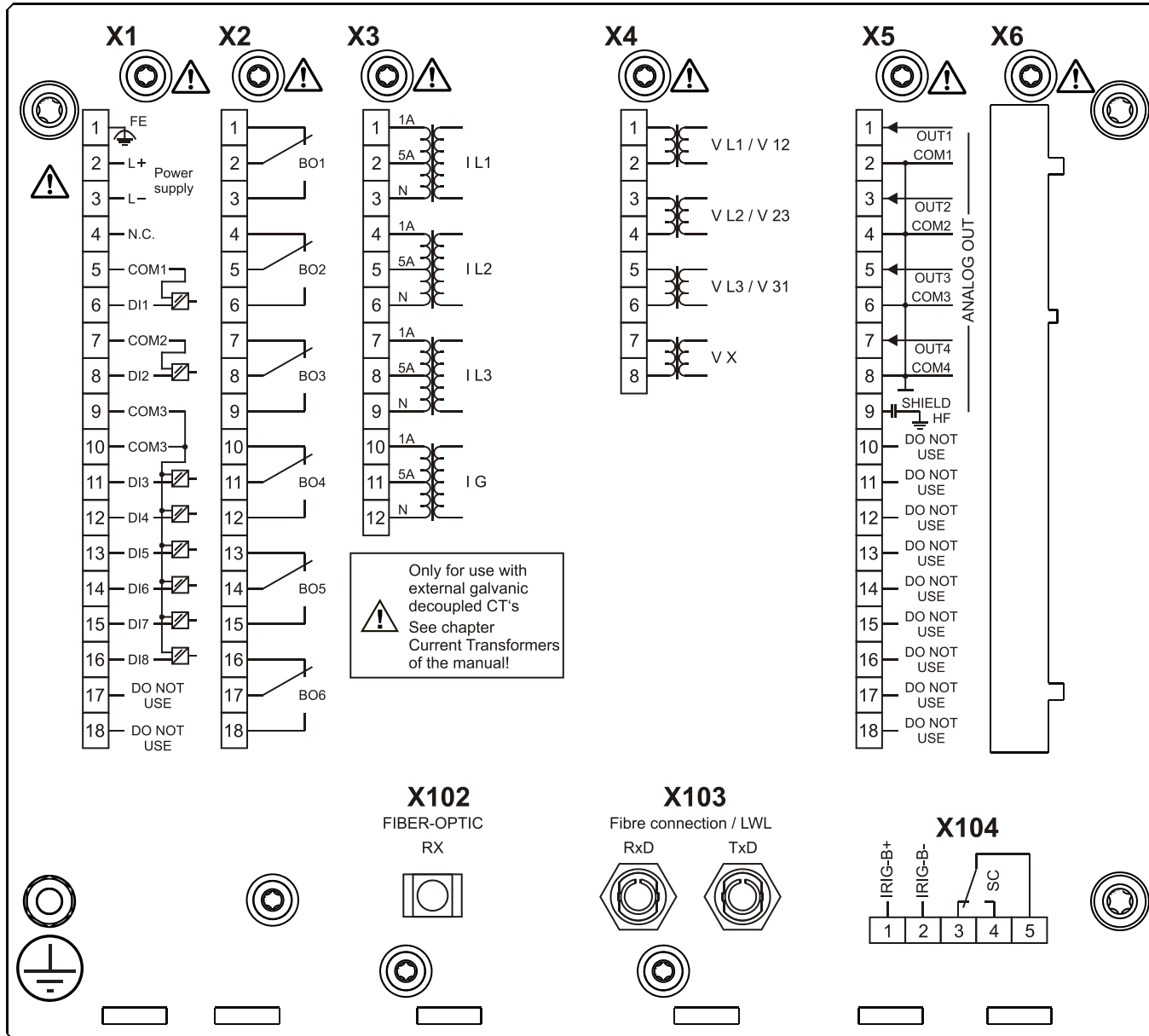
MRMV4-2A0HCA



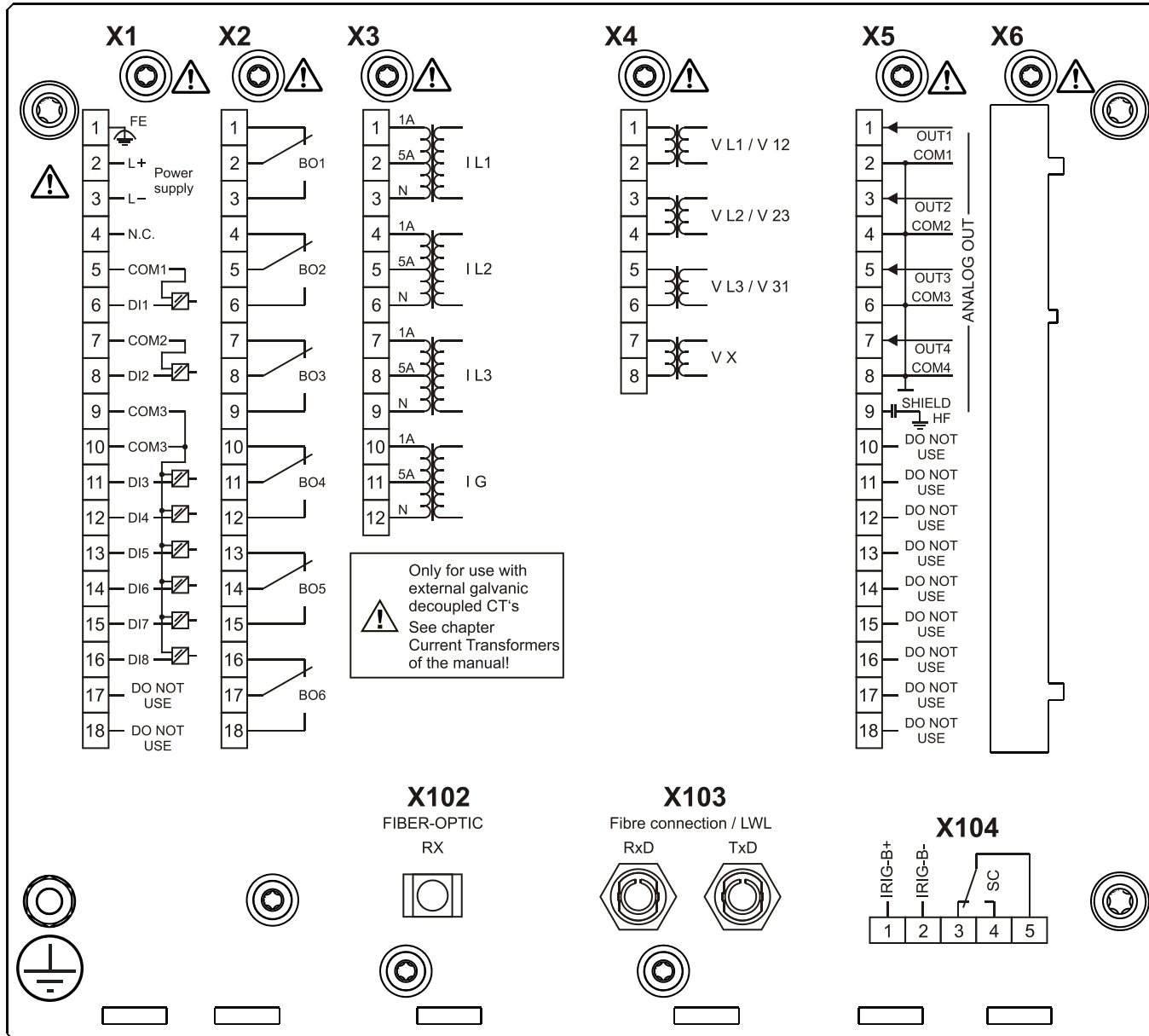
MRMV4-2A0HCB



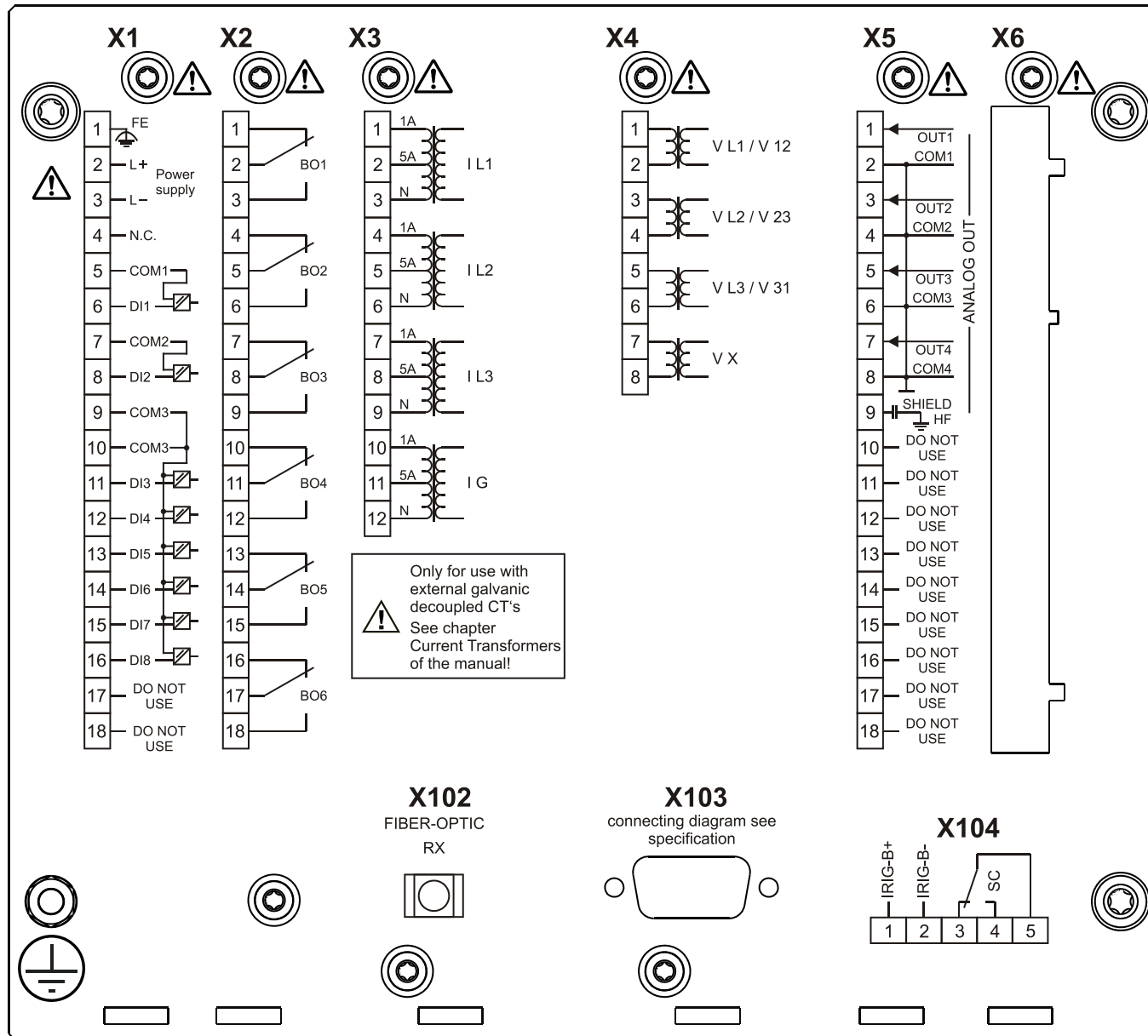
MRMV4-2A0HDA



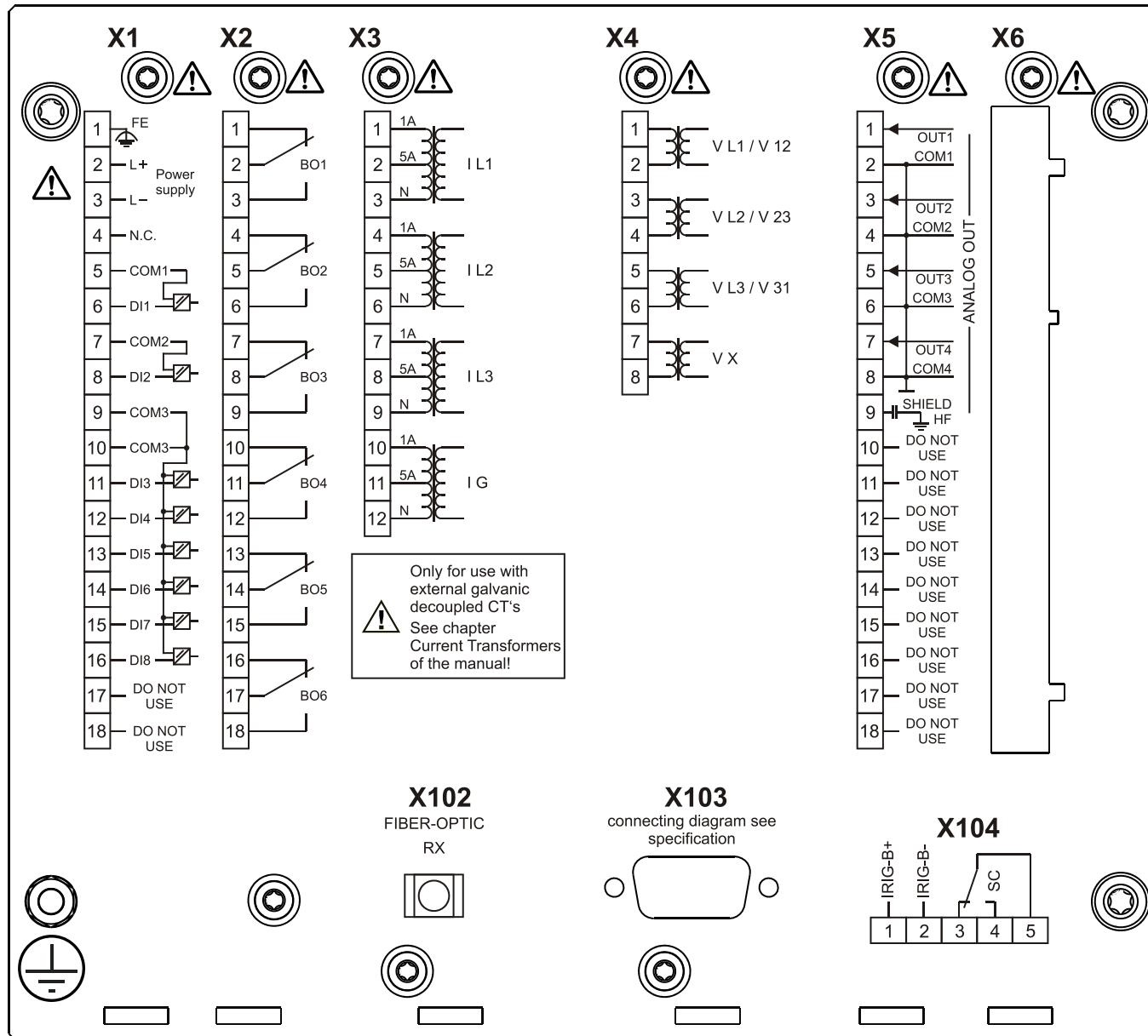
MRMV4-2A0HDB



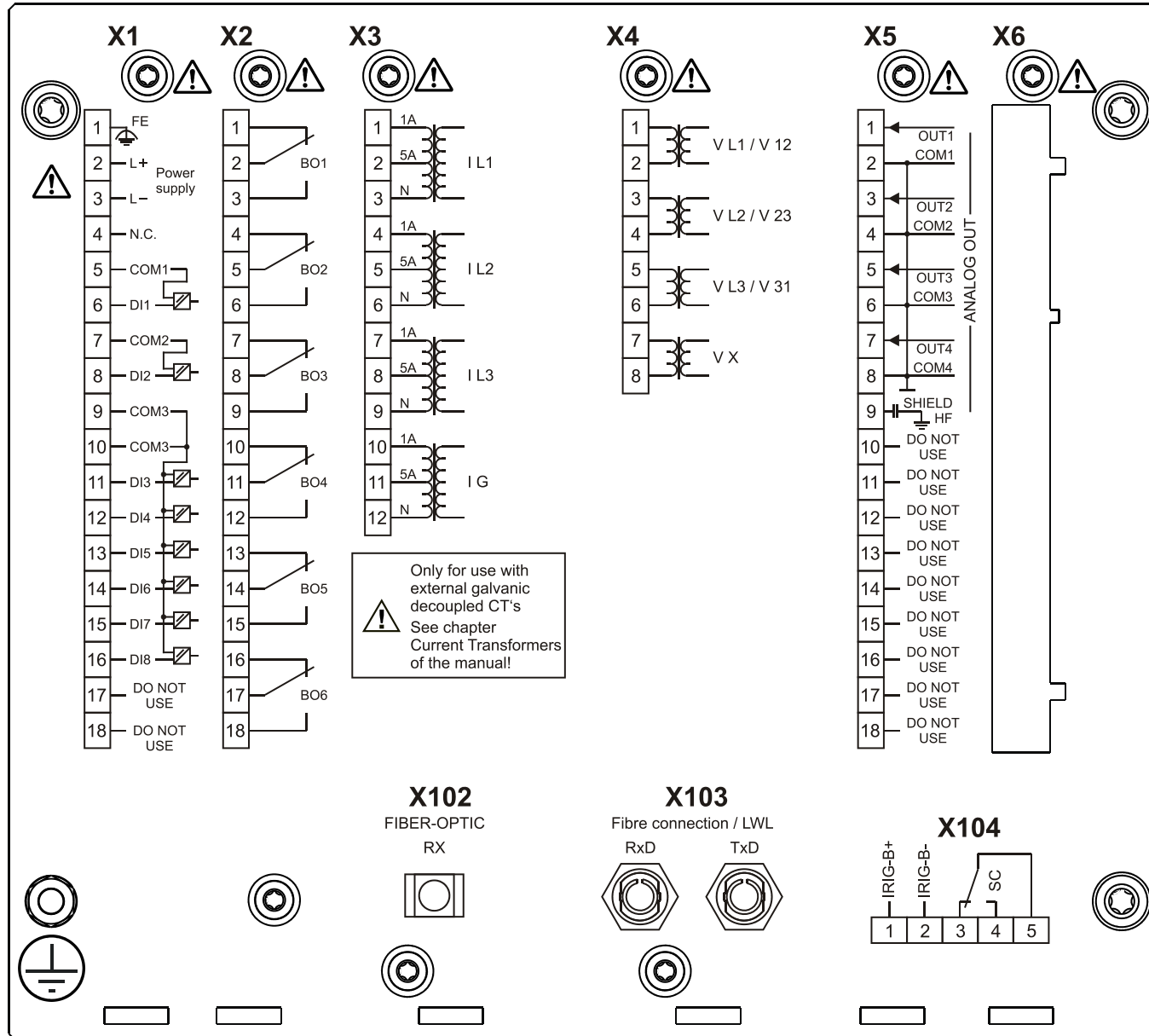
MRMV4-2A0HEA



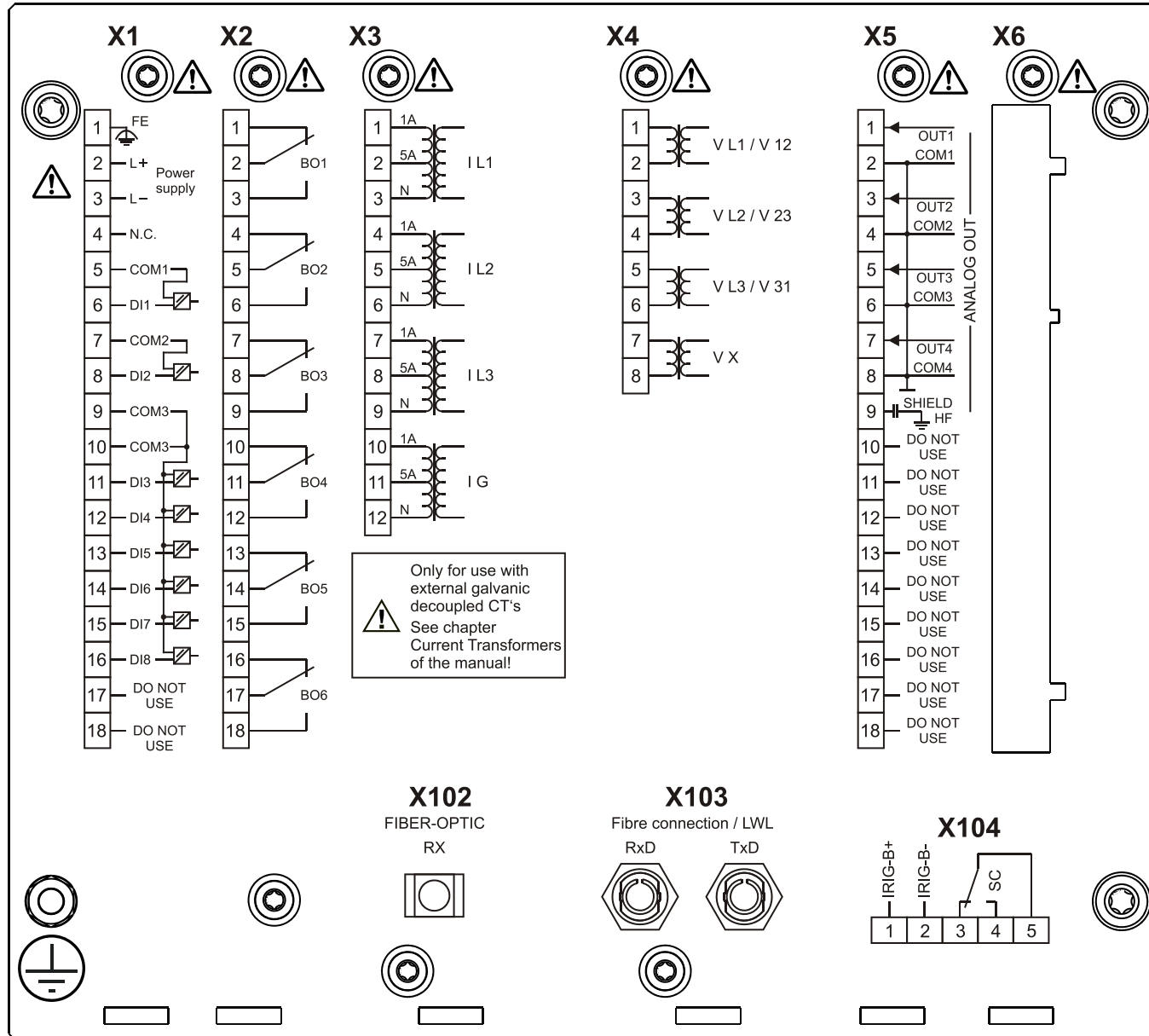
MRMV4-2A0HEB



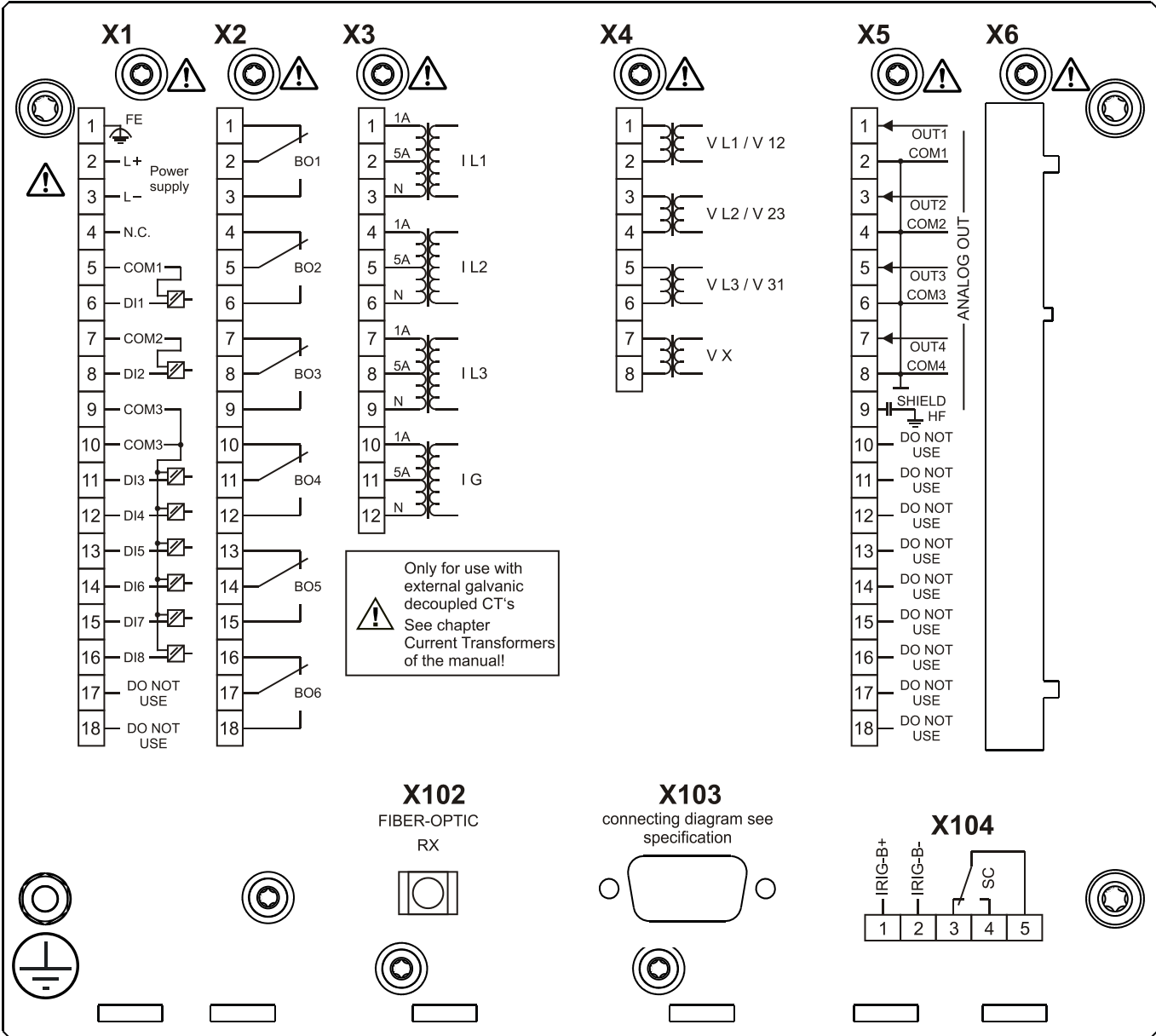
MRMV4-2A0HFA



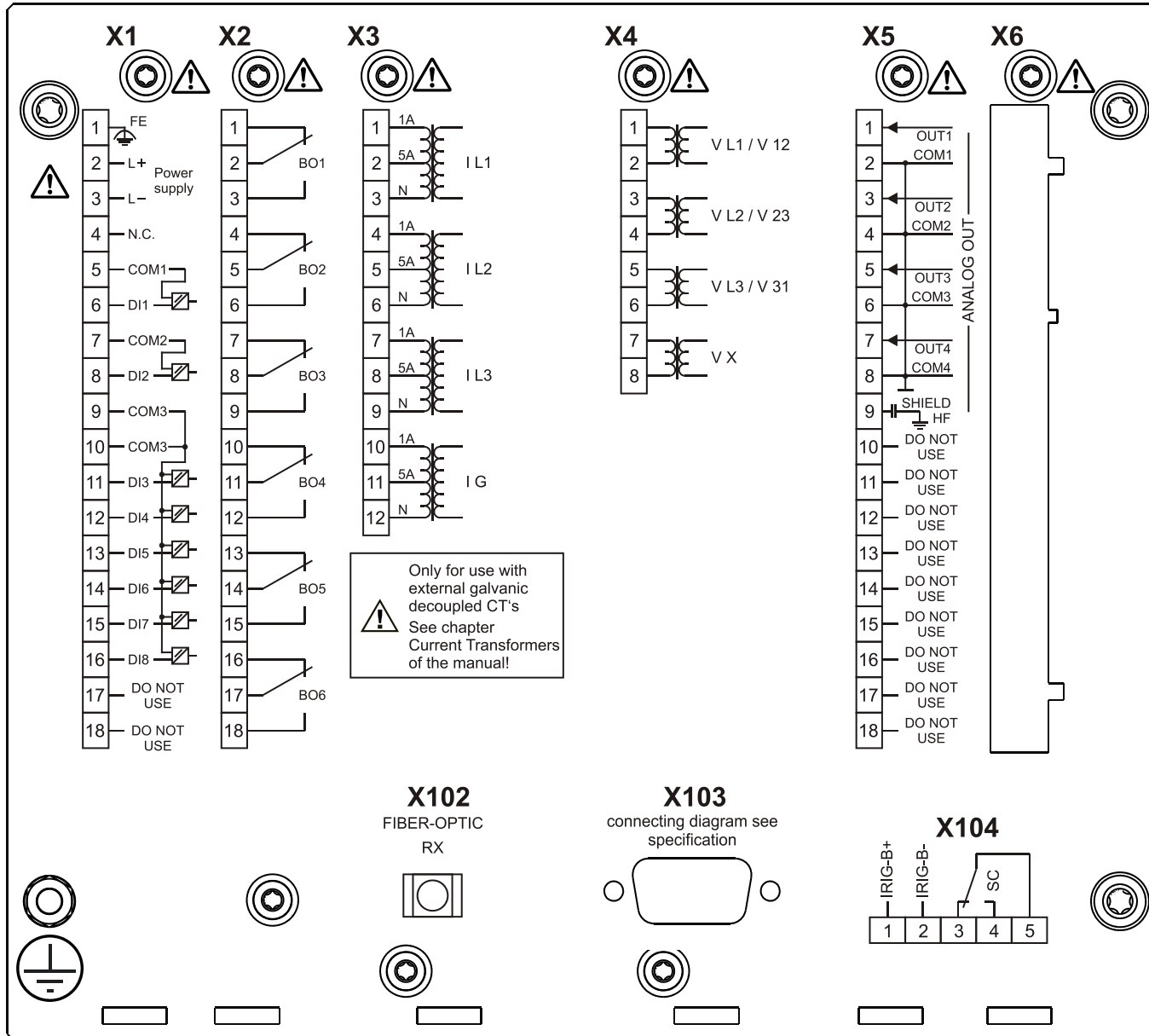
MRMV4-2A0HFB



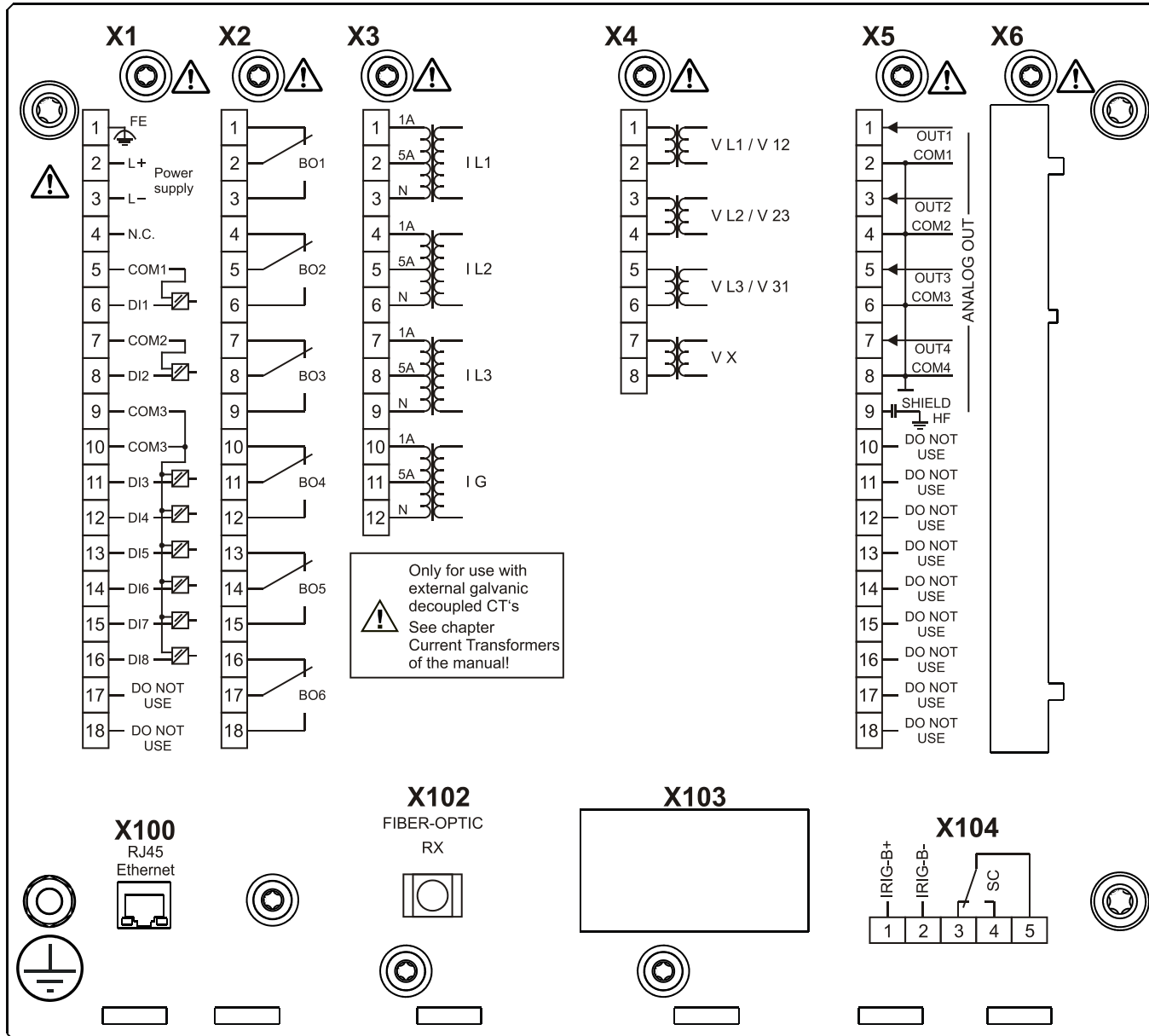
MRMV4-2A0HGA



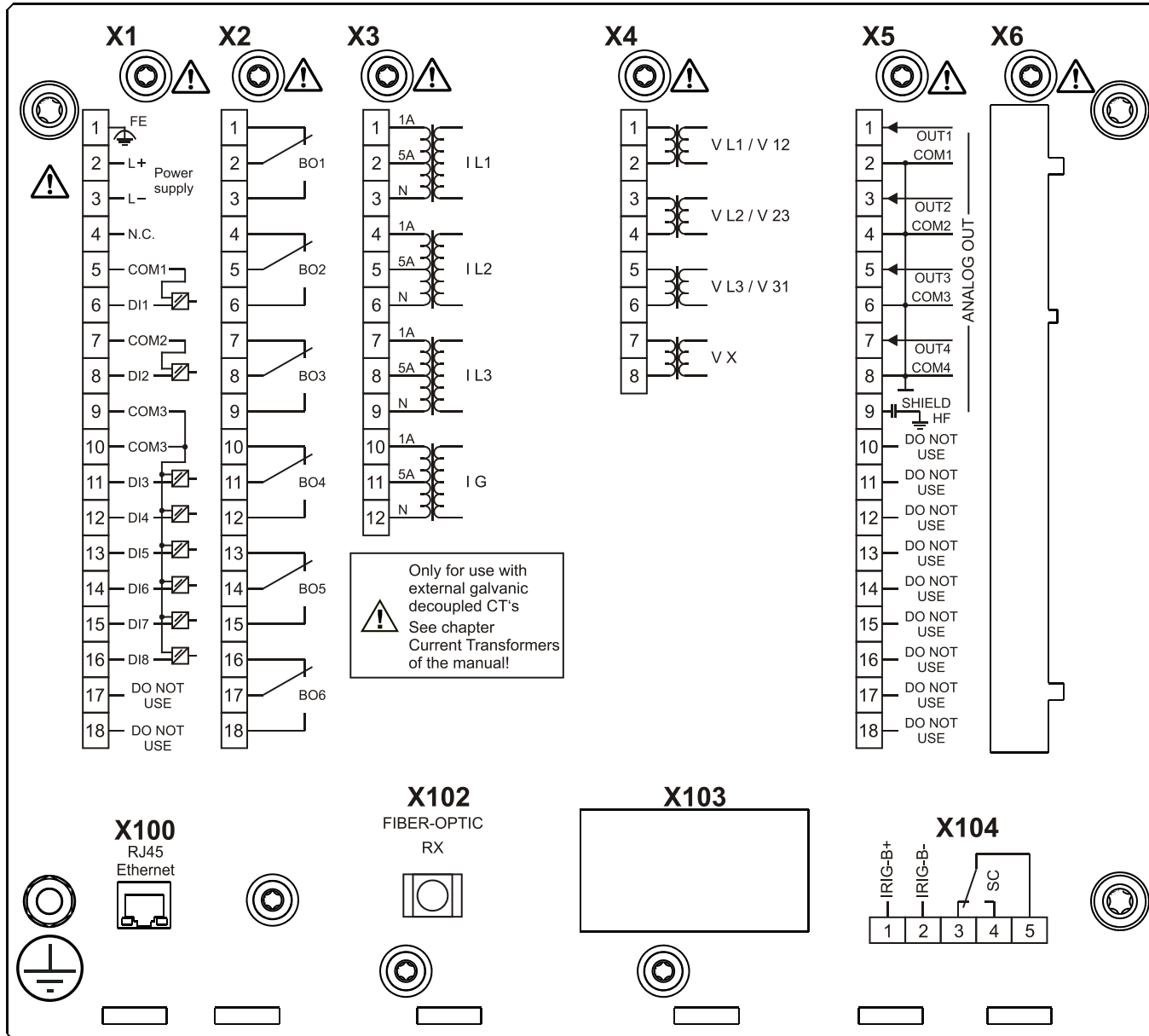
MRMV4-2A0HGB



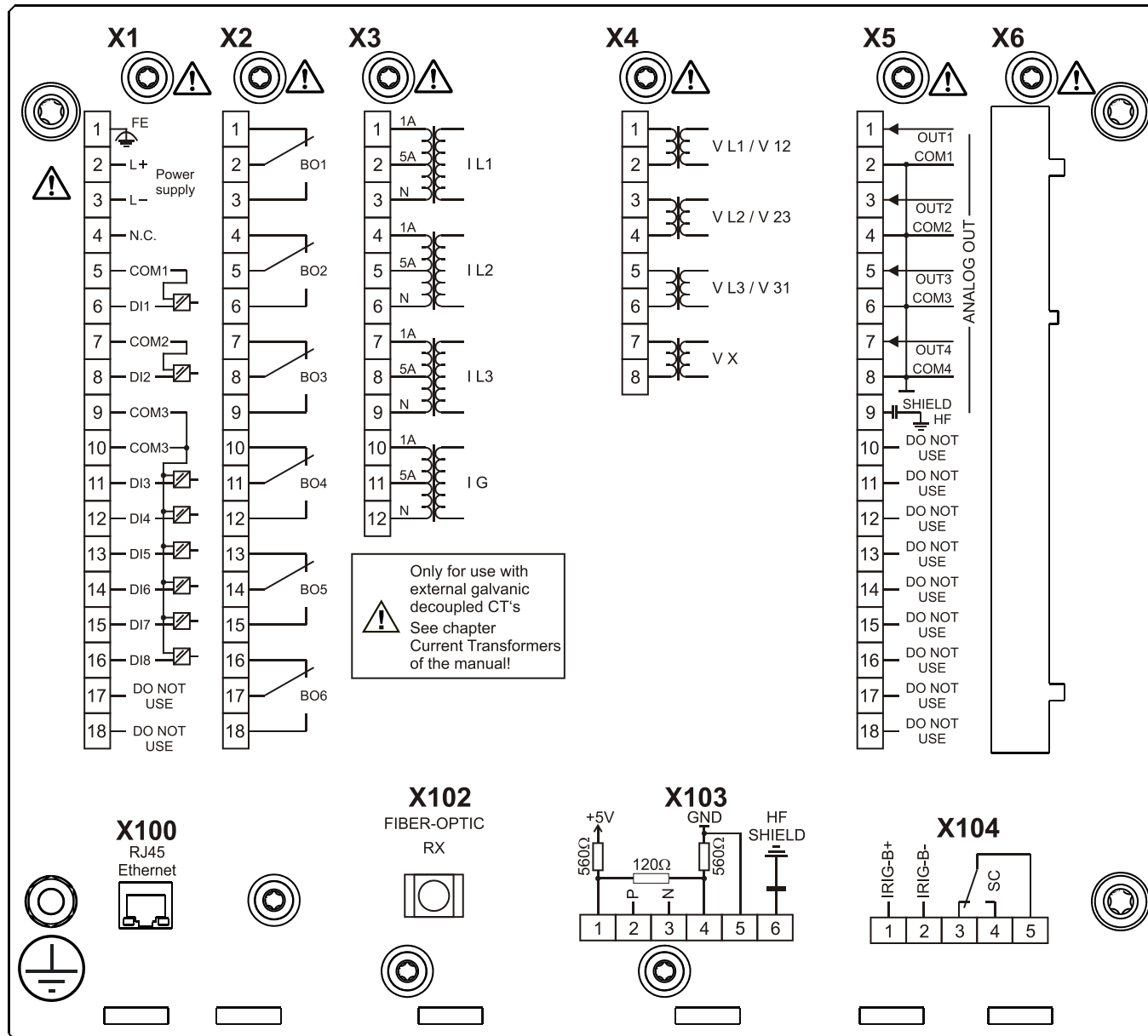
MRMV4-2A0HHA



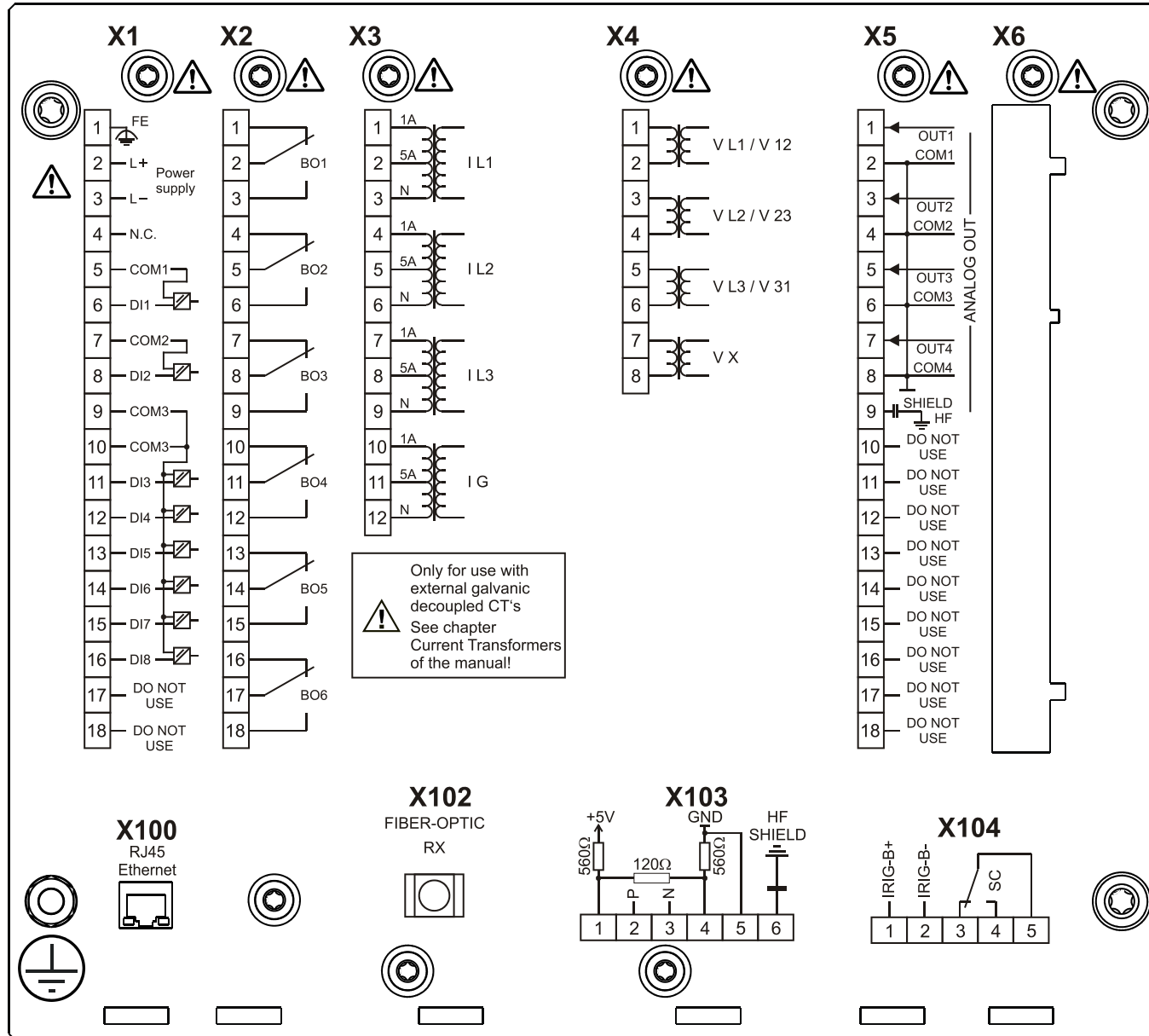
MRMV4-2A0HHB



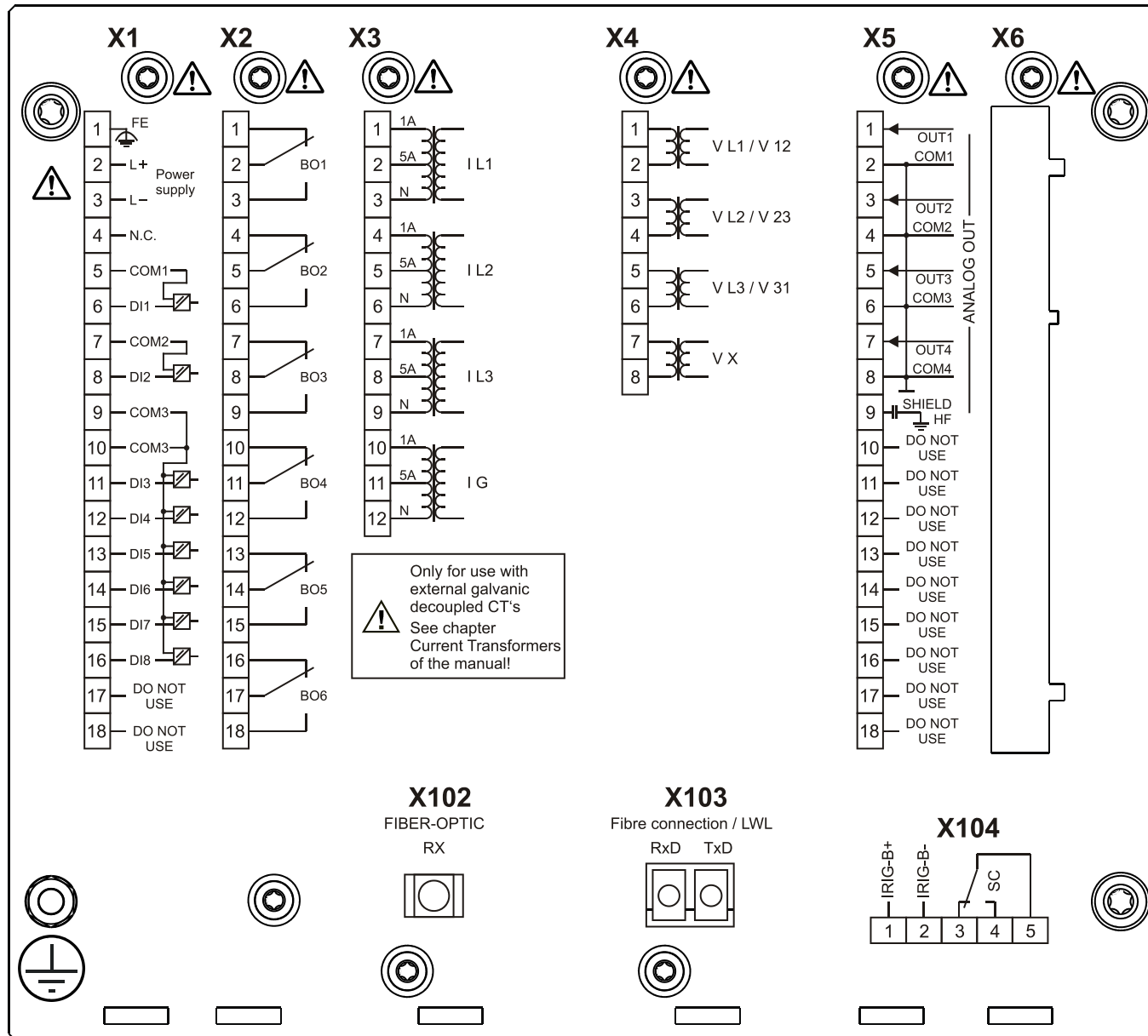
MRMV4-2A0HIA



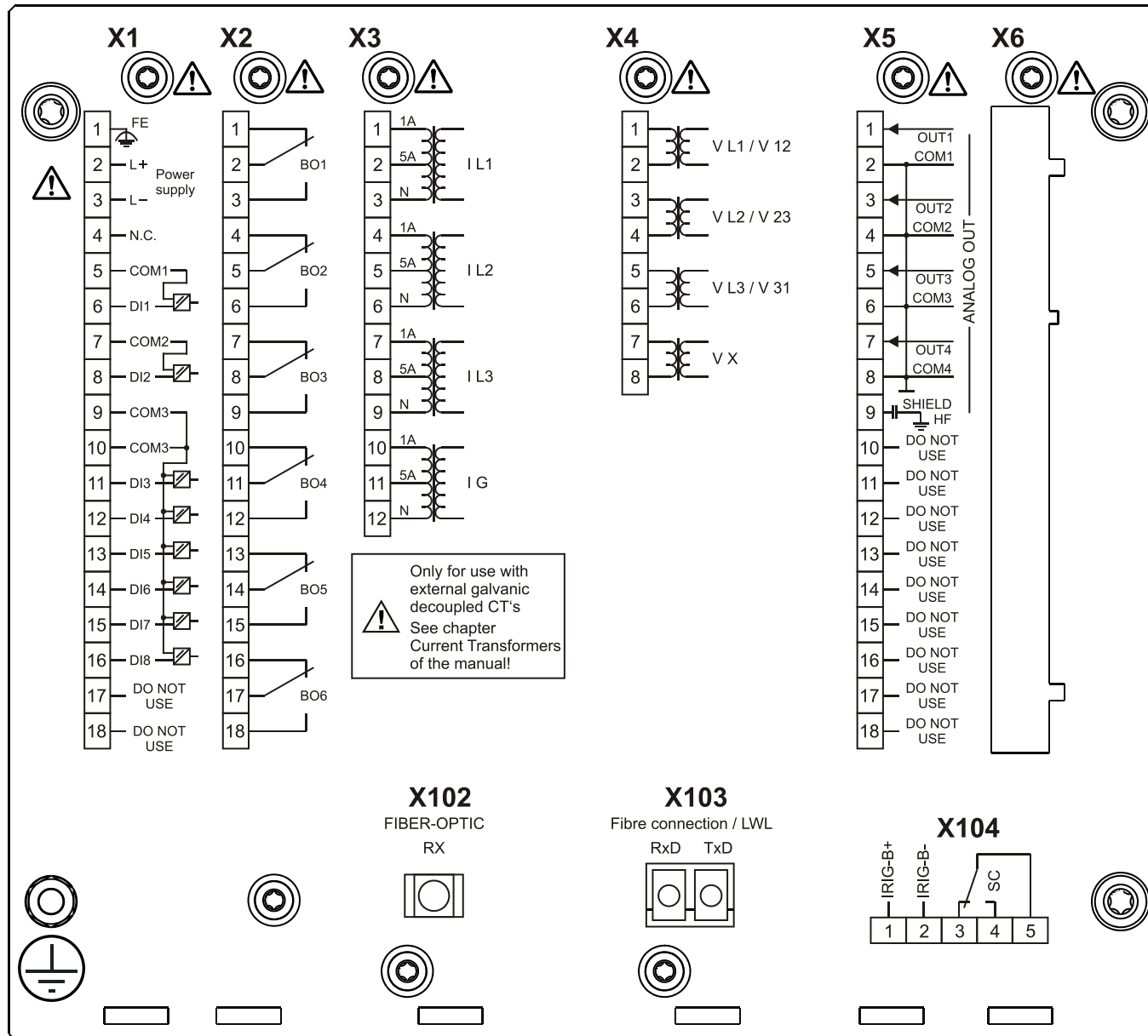
MRMV4-2A0HIB



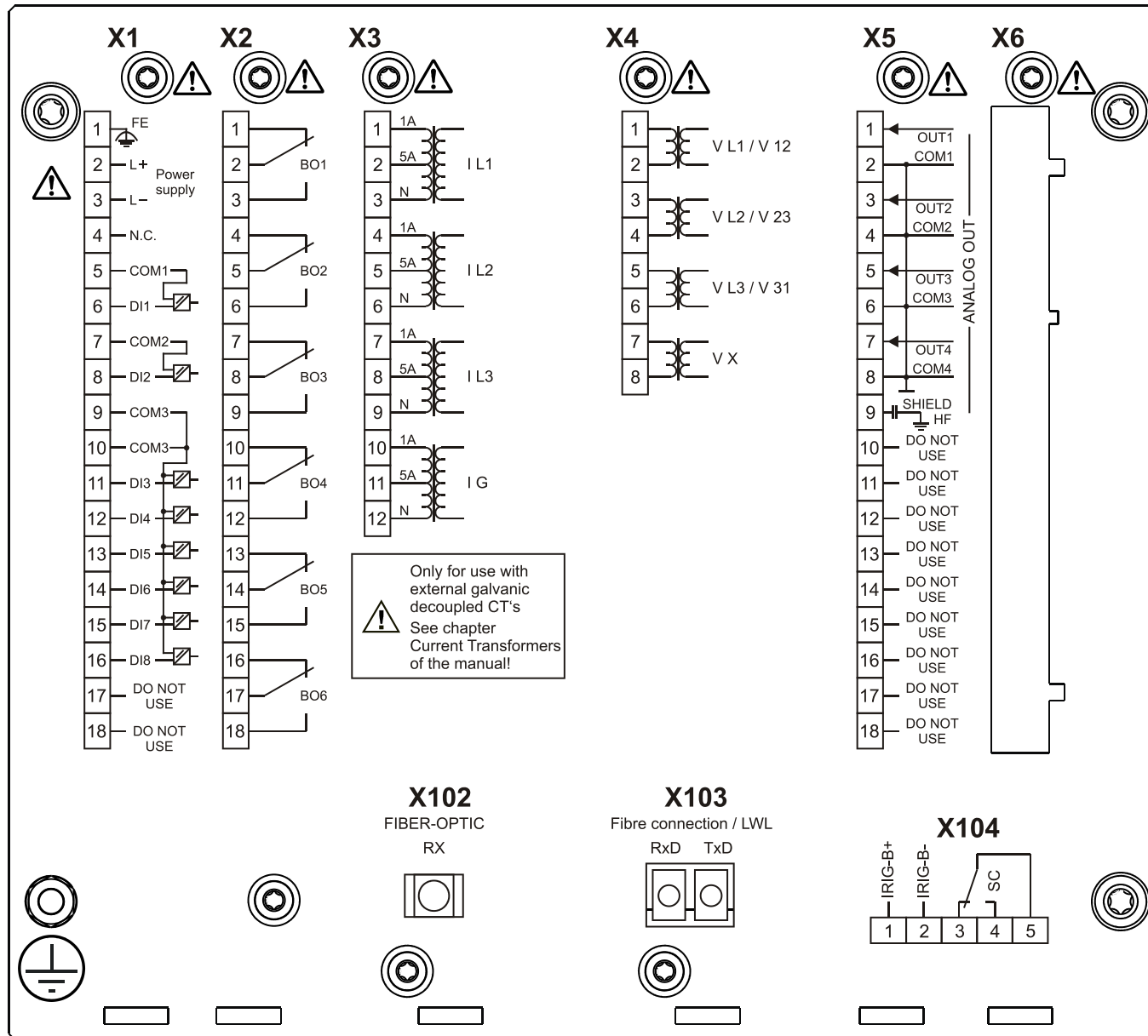
MRMV4-2A0HKA



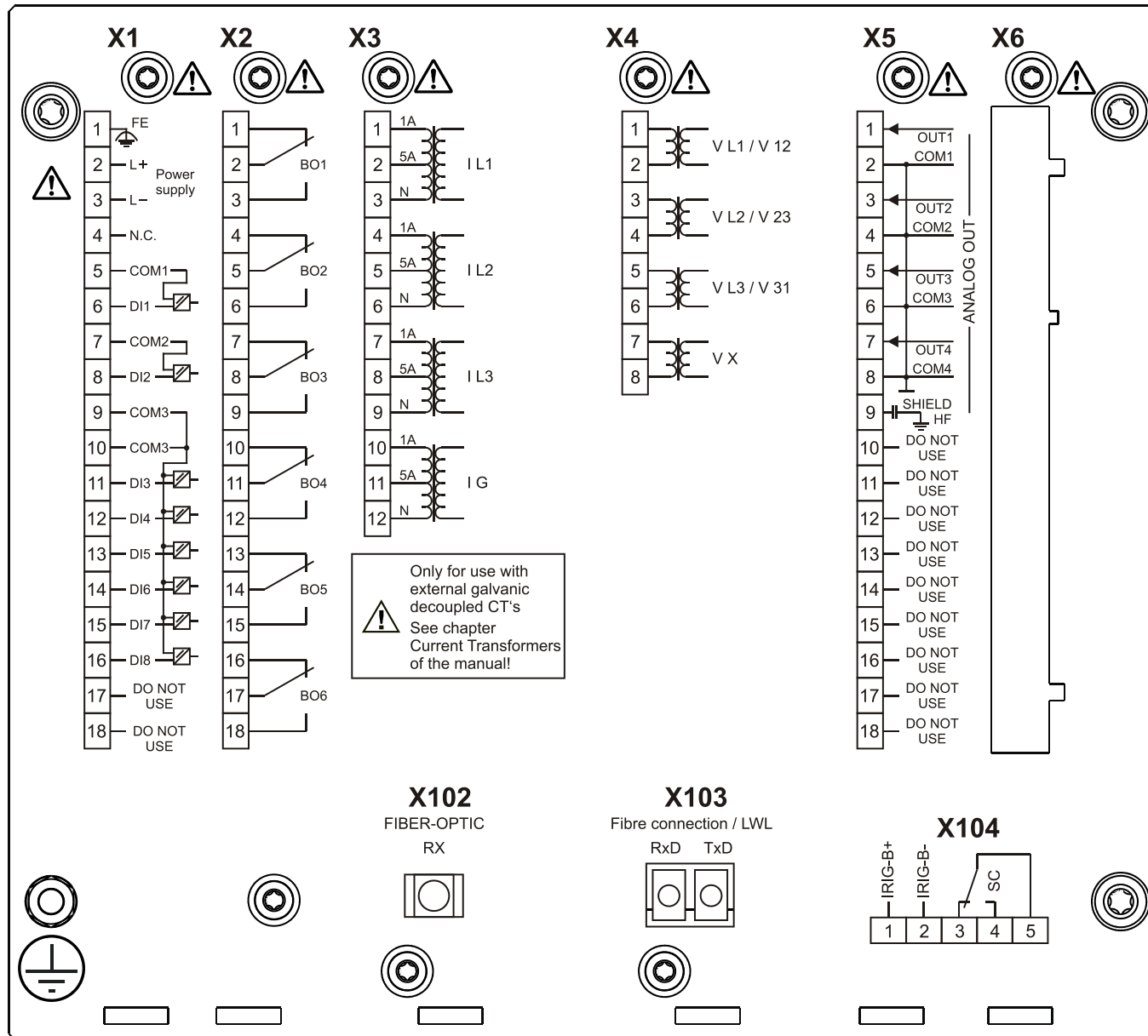
MRMV4-2A0HKB



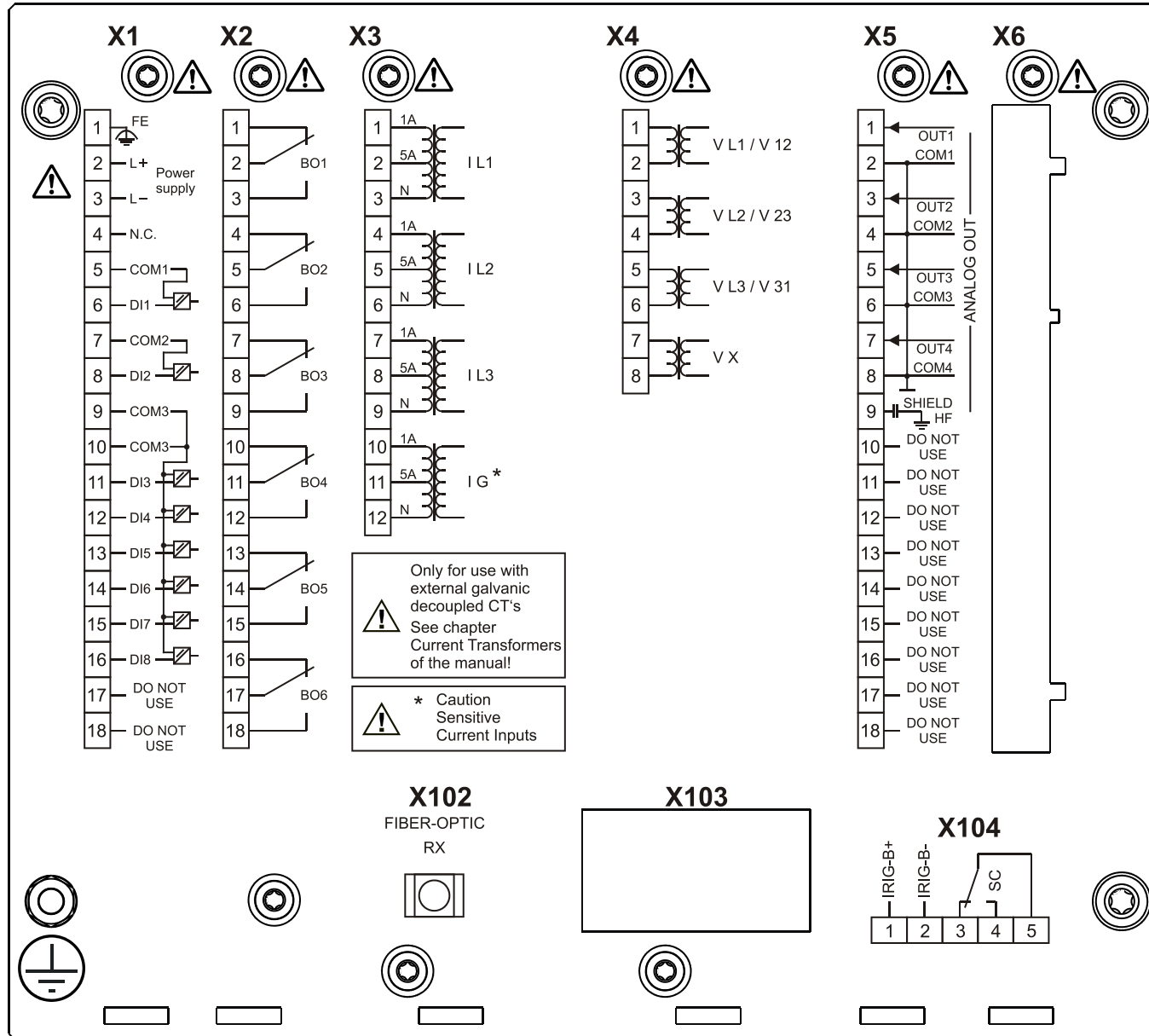
MRMV4-2A0HLA



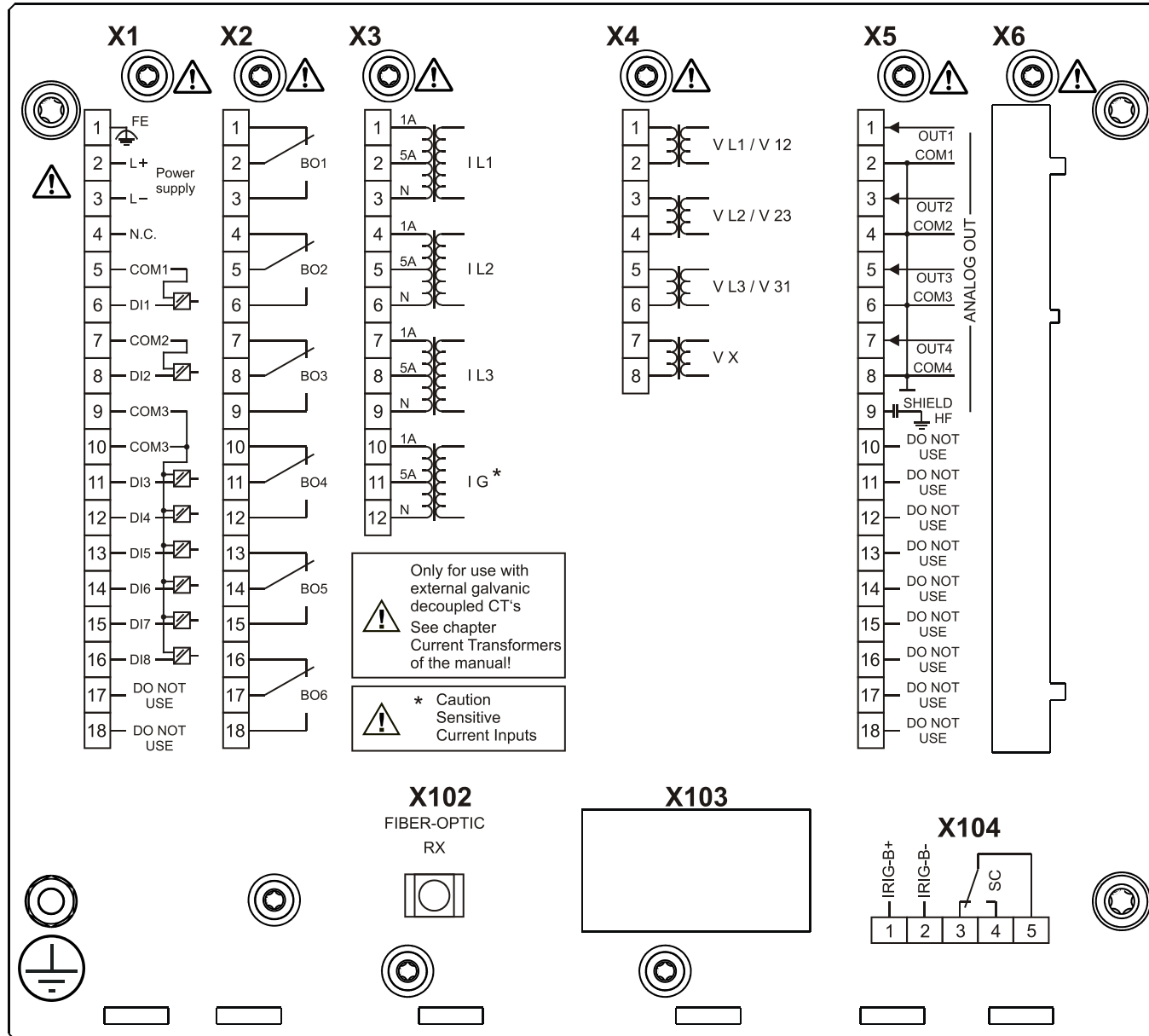
MRMV4-2A0HLB



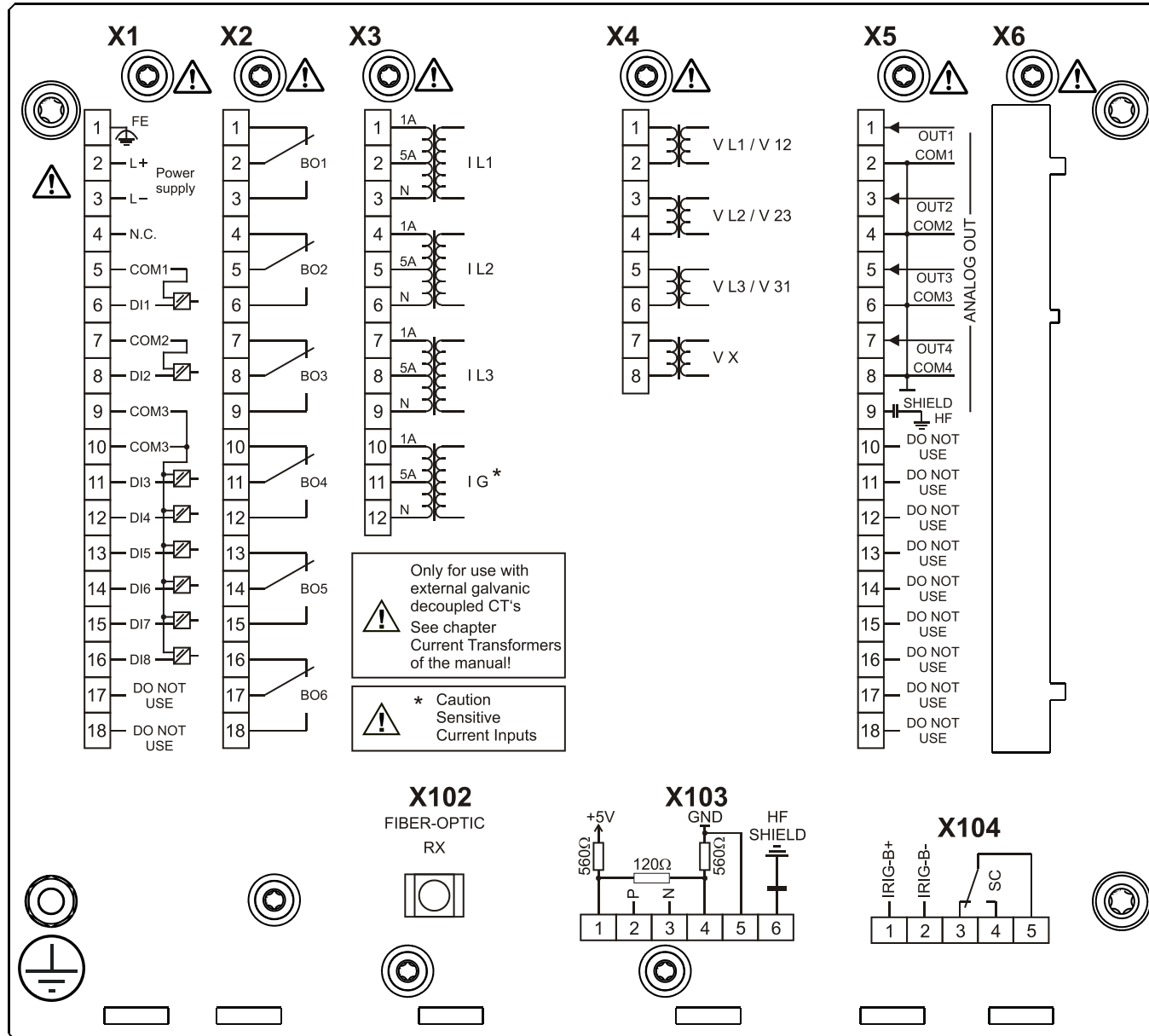
MRMV4-2A1AAA



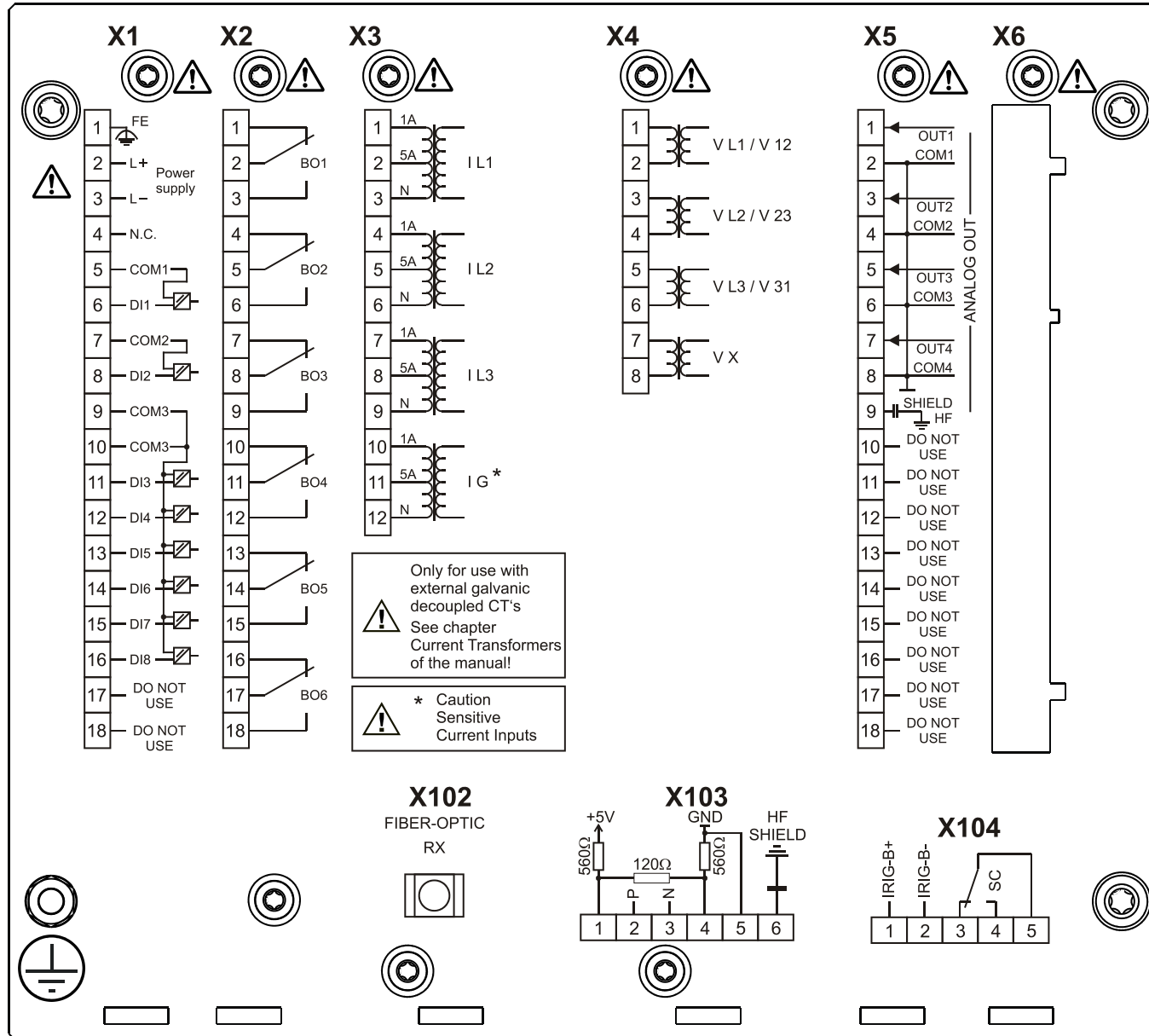
MRMV4-2A1AAB



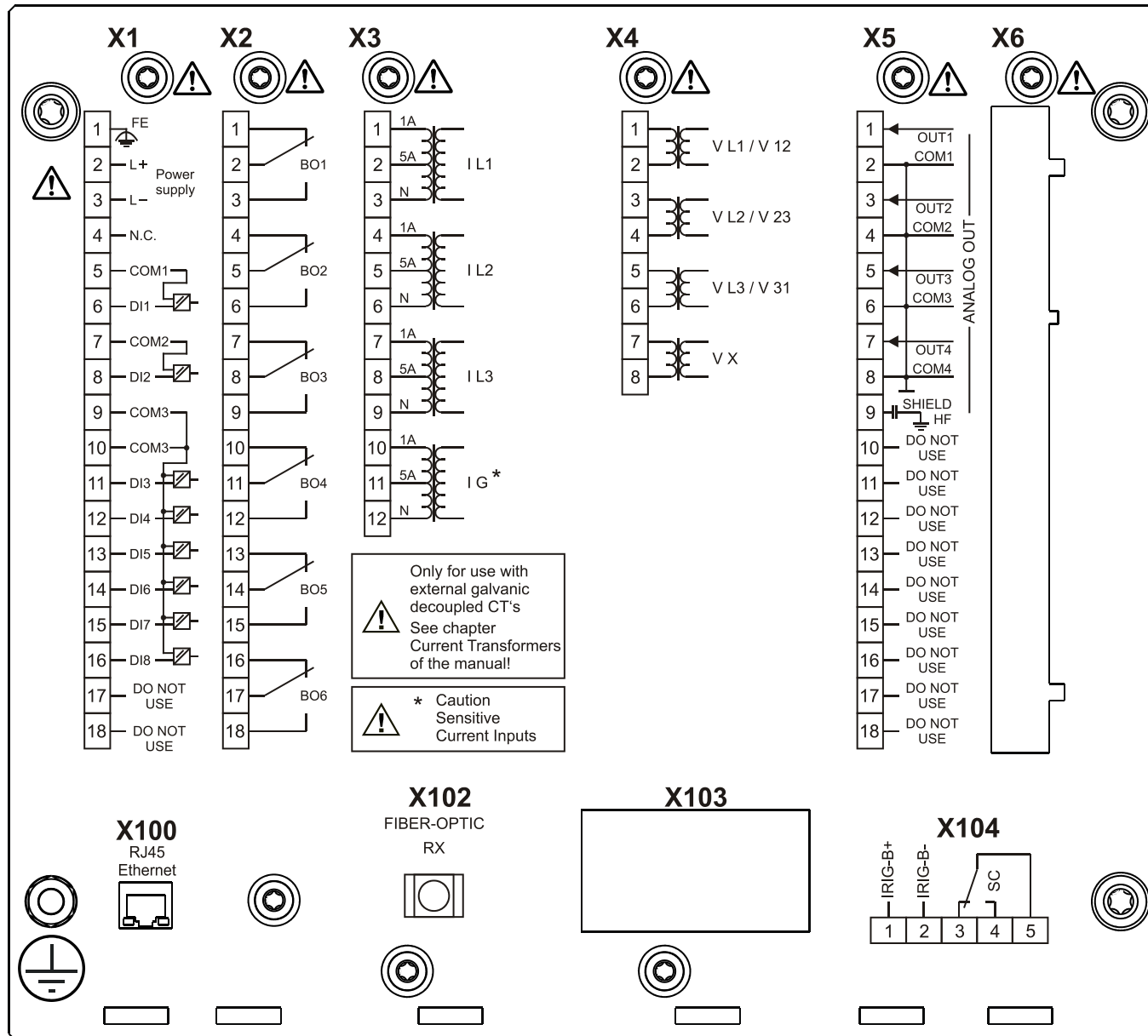
MRMV4-2A1ABA



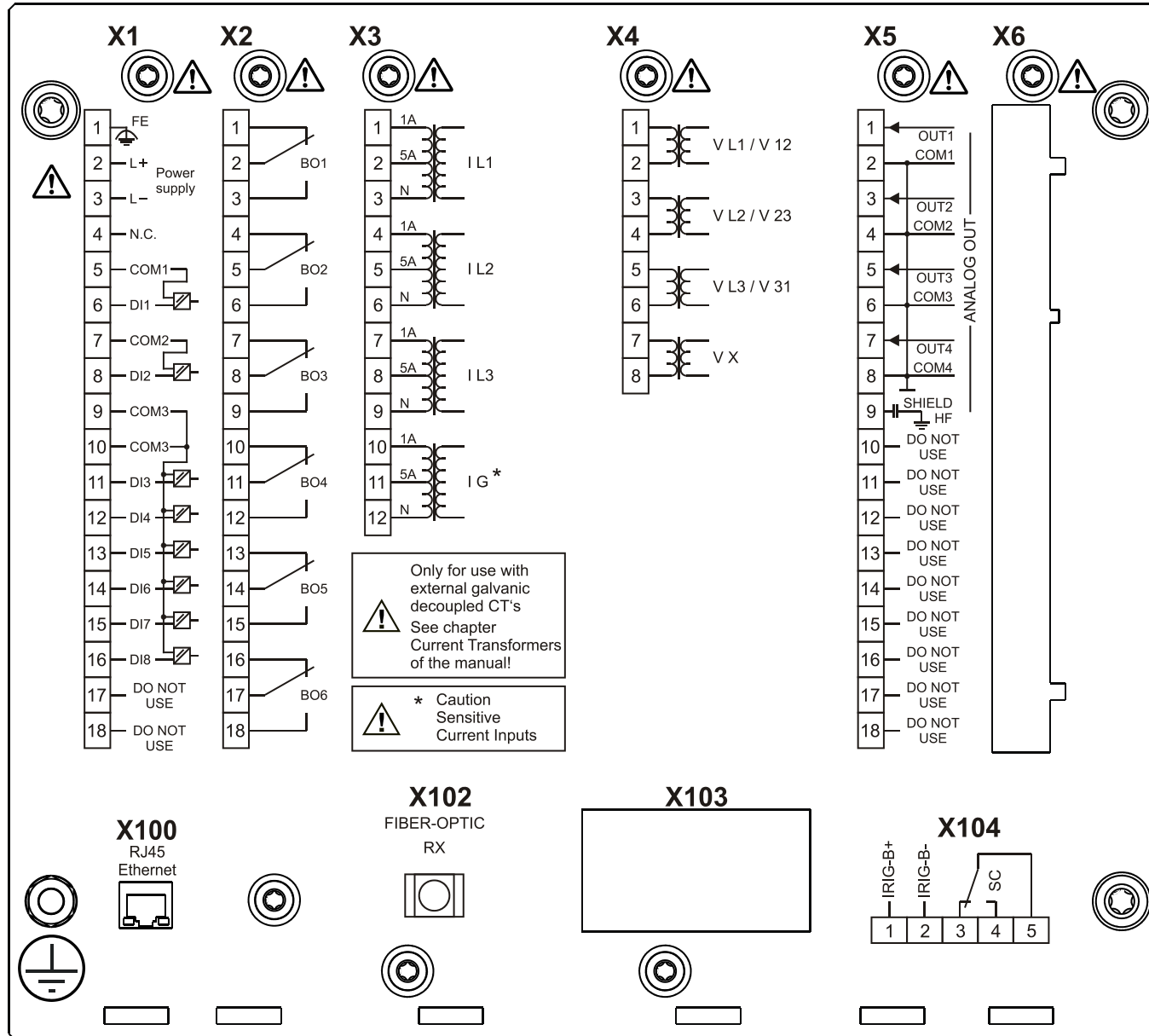
MRMV4-2A1ABB



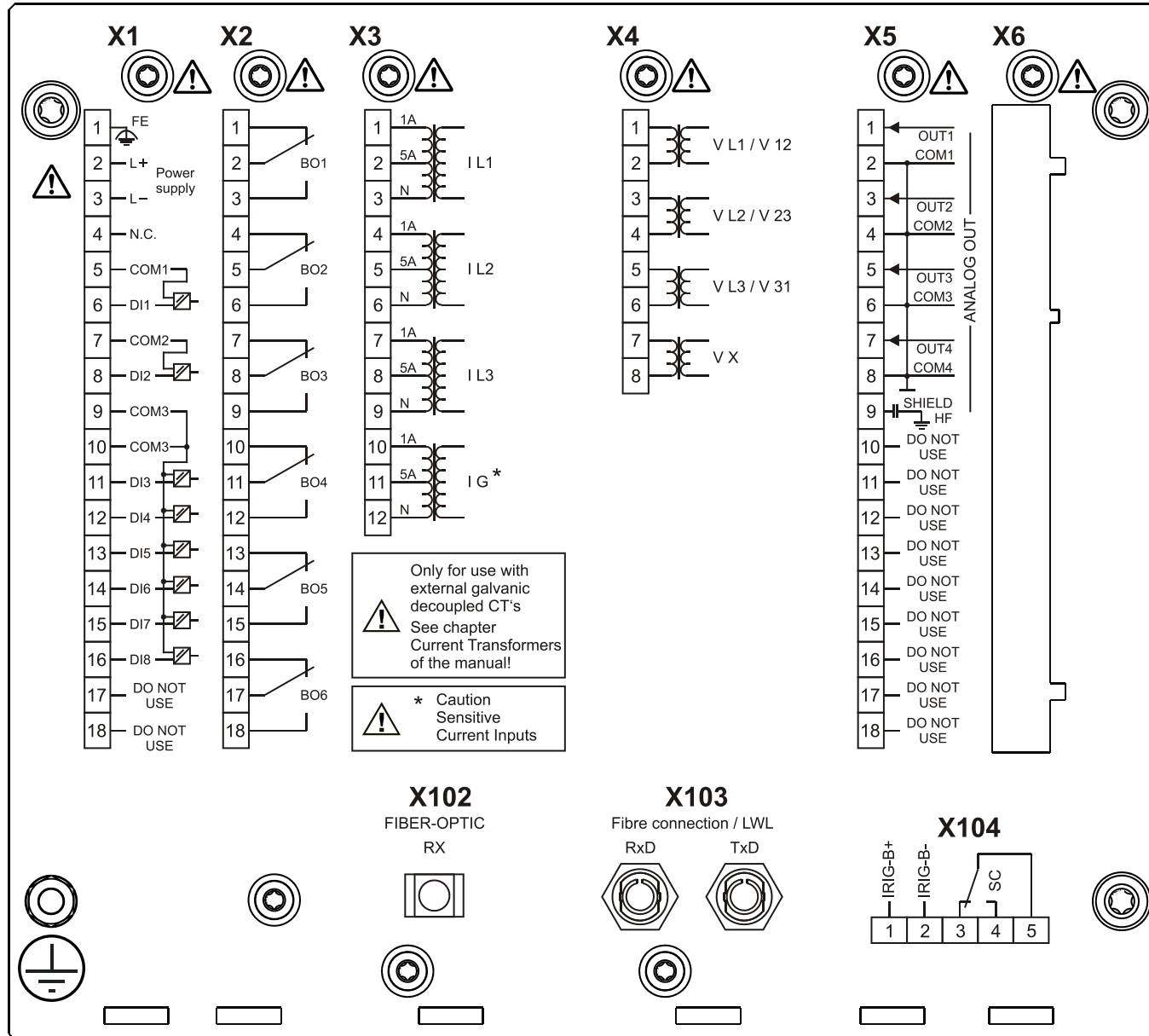
MRMV4-2A1ACA



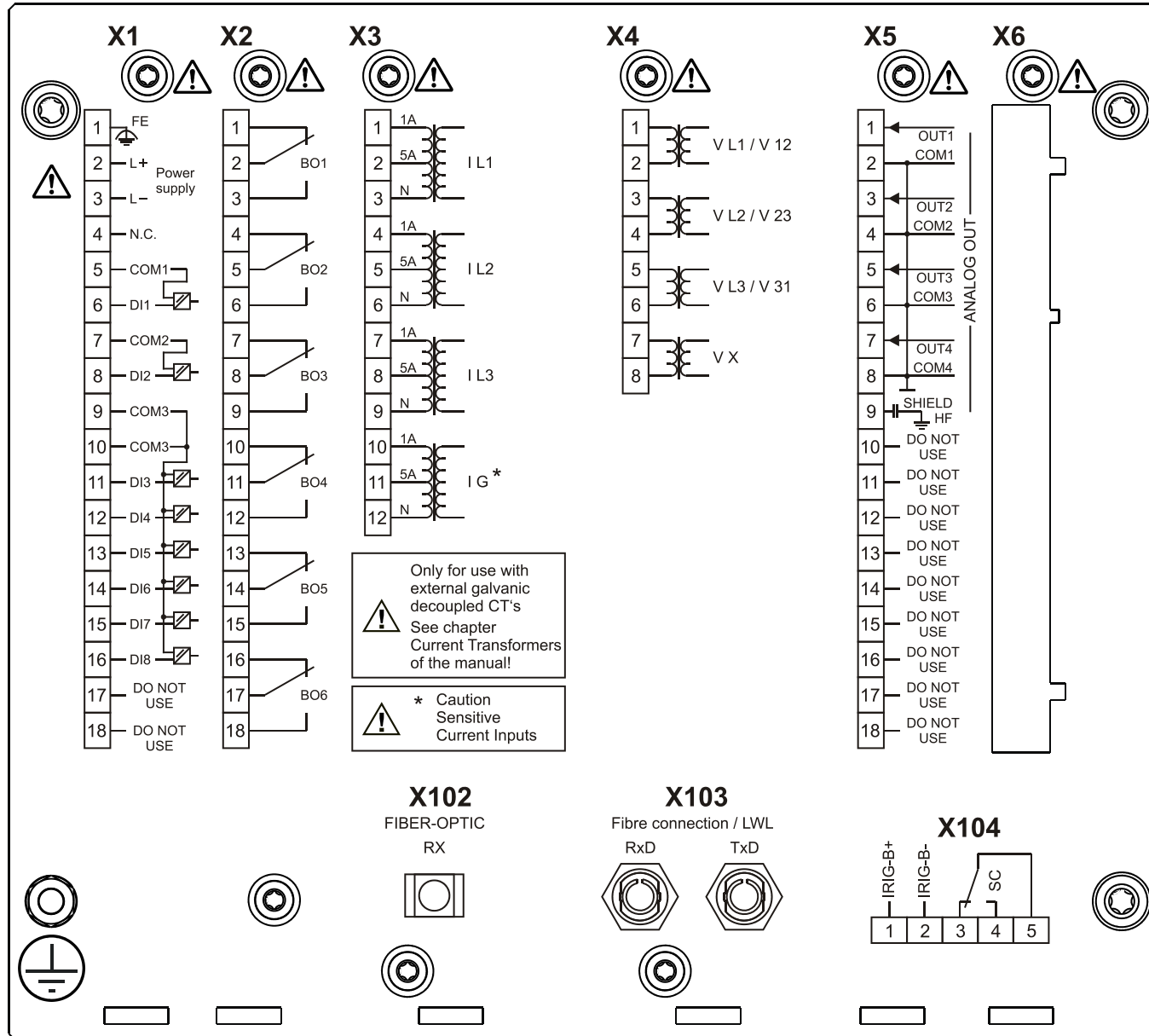
MRMV4-2A1ACB



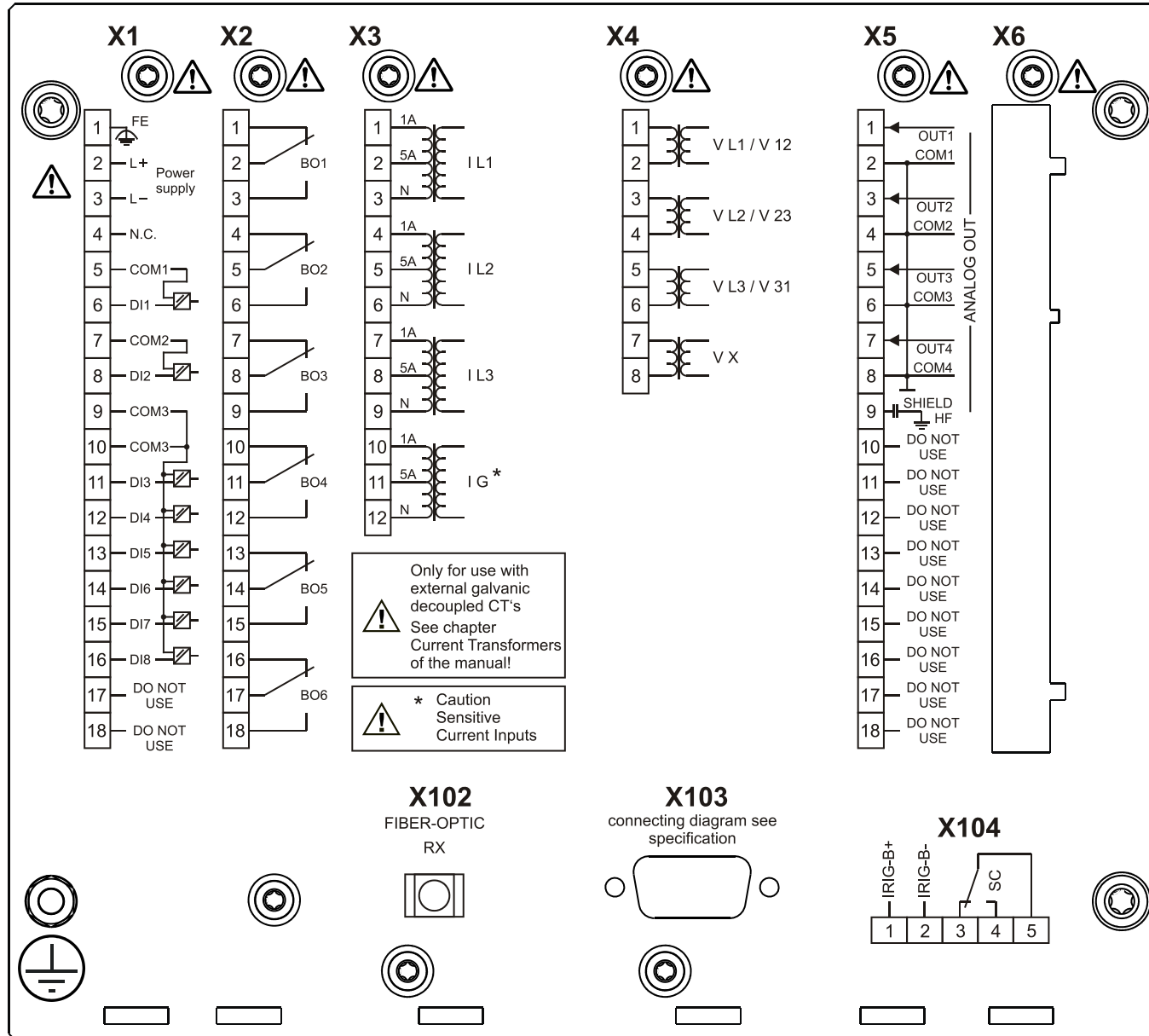
MRMV4-2A1ADA



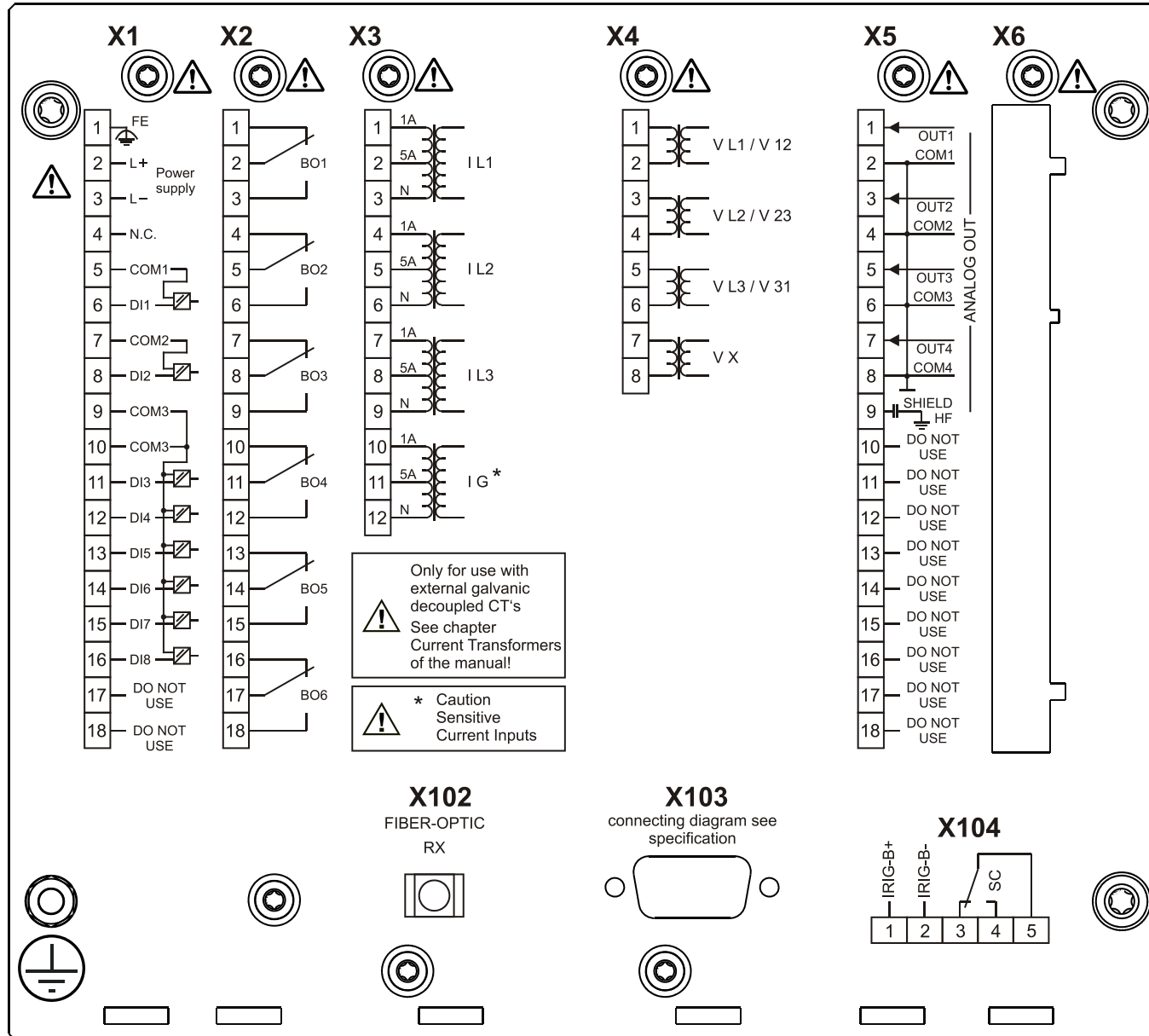
MRMV4-2A1ADB



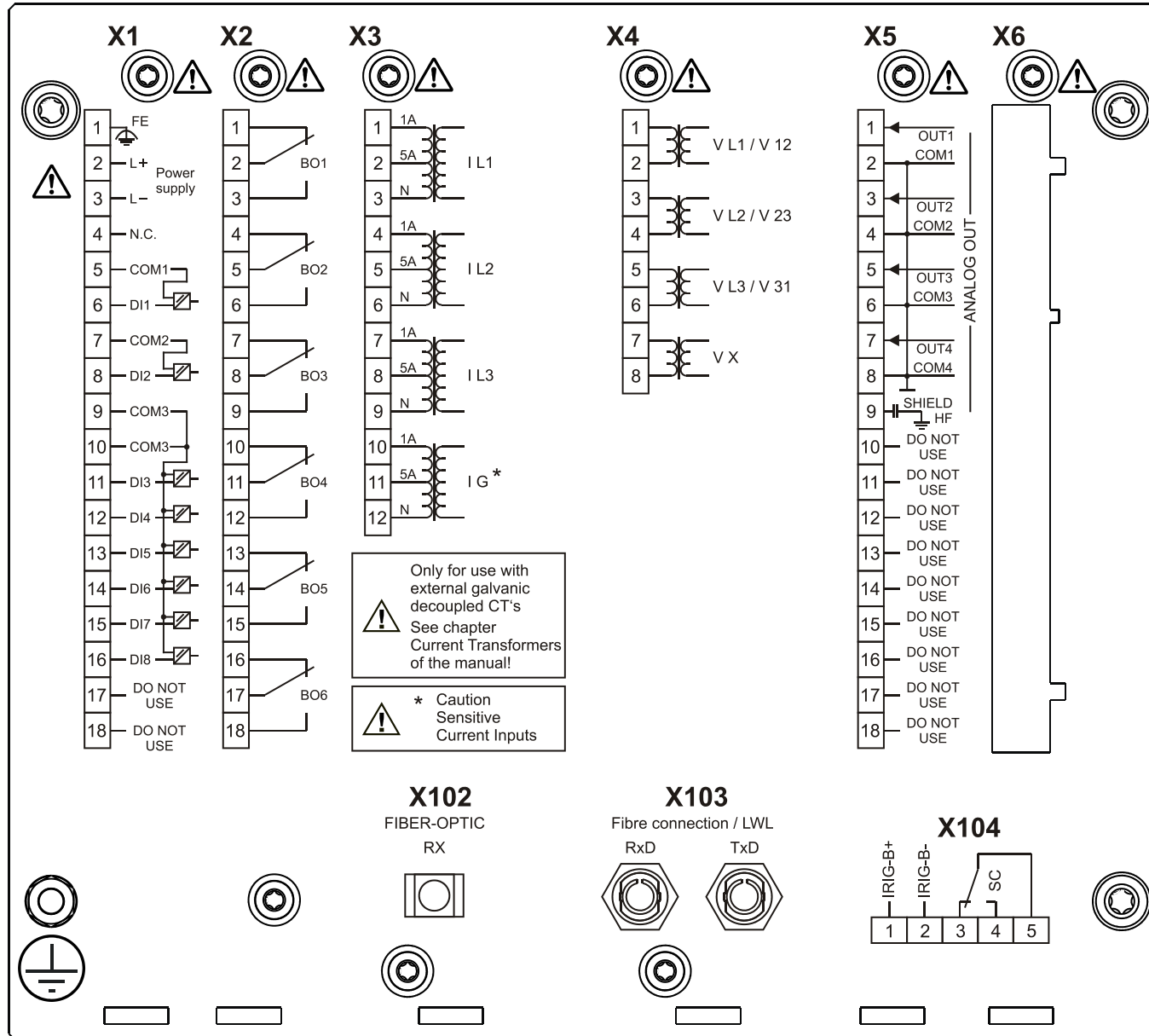
MRMV4-2A1AEA



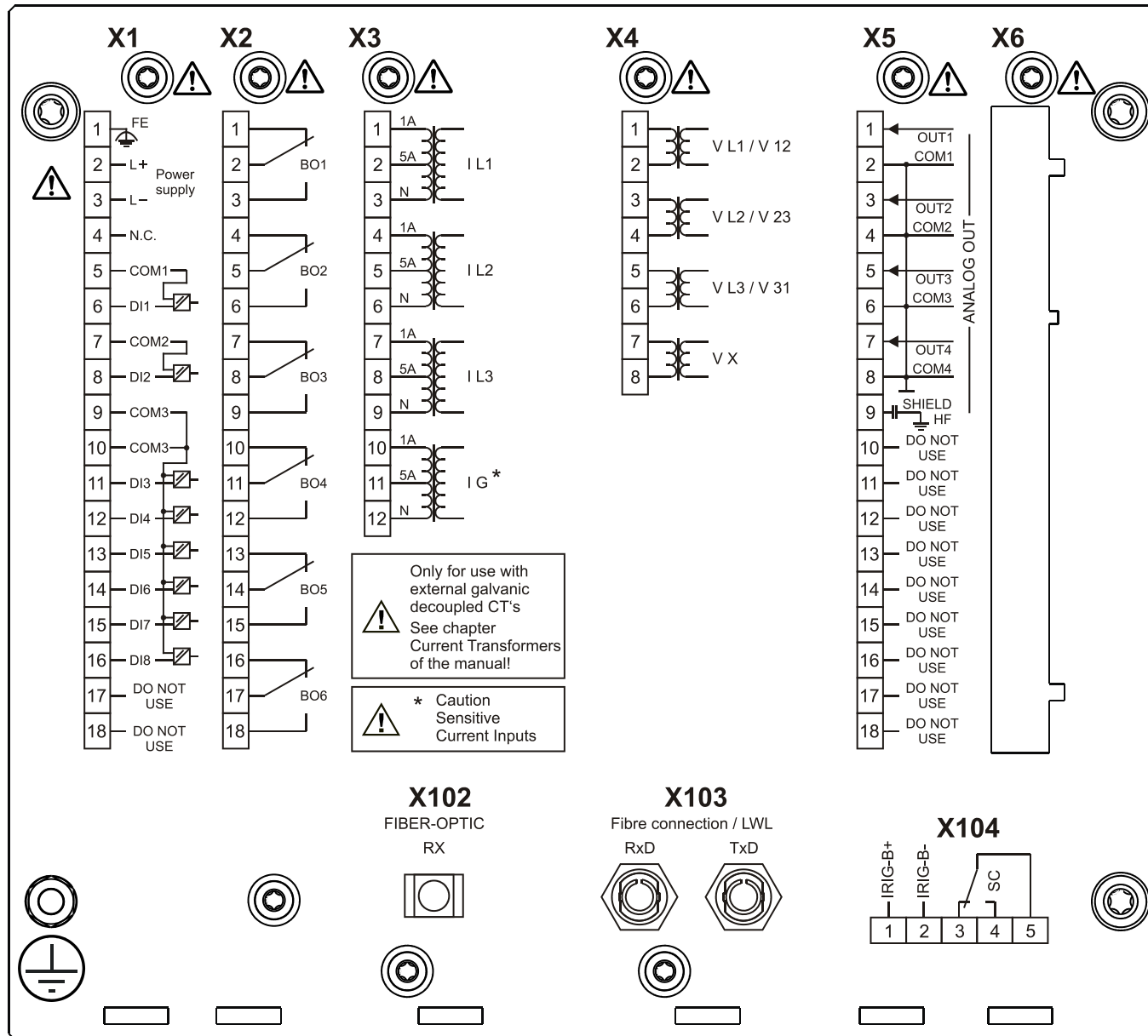
MRMV4-2A1AEB



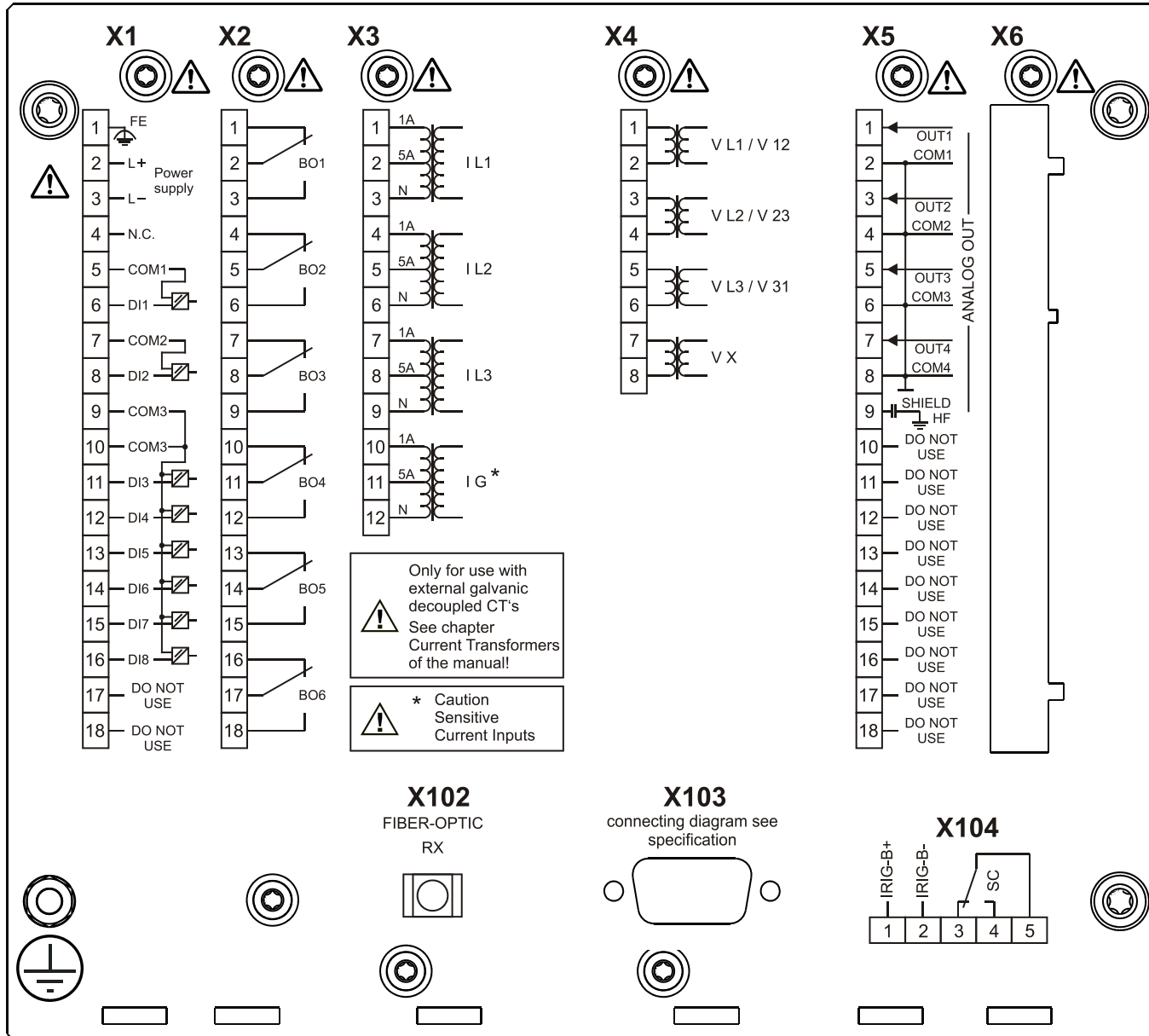
MRMV4-2A1AFA



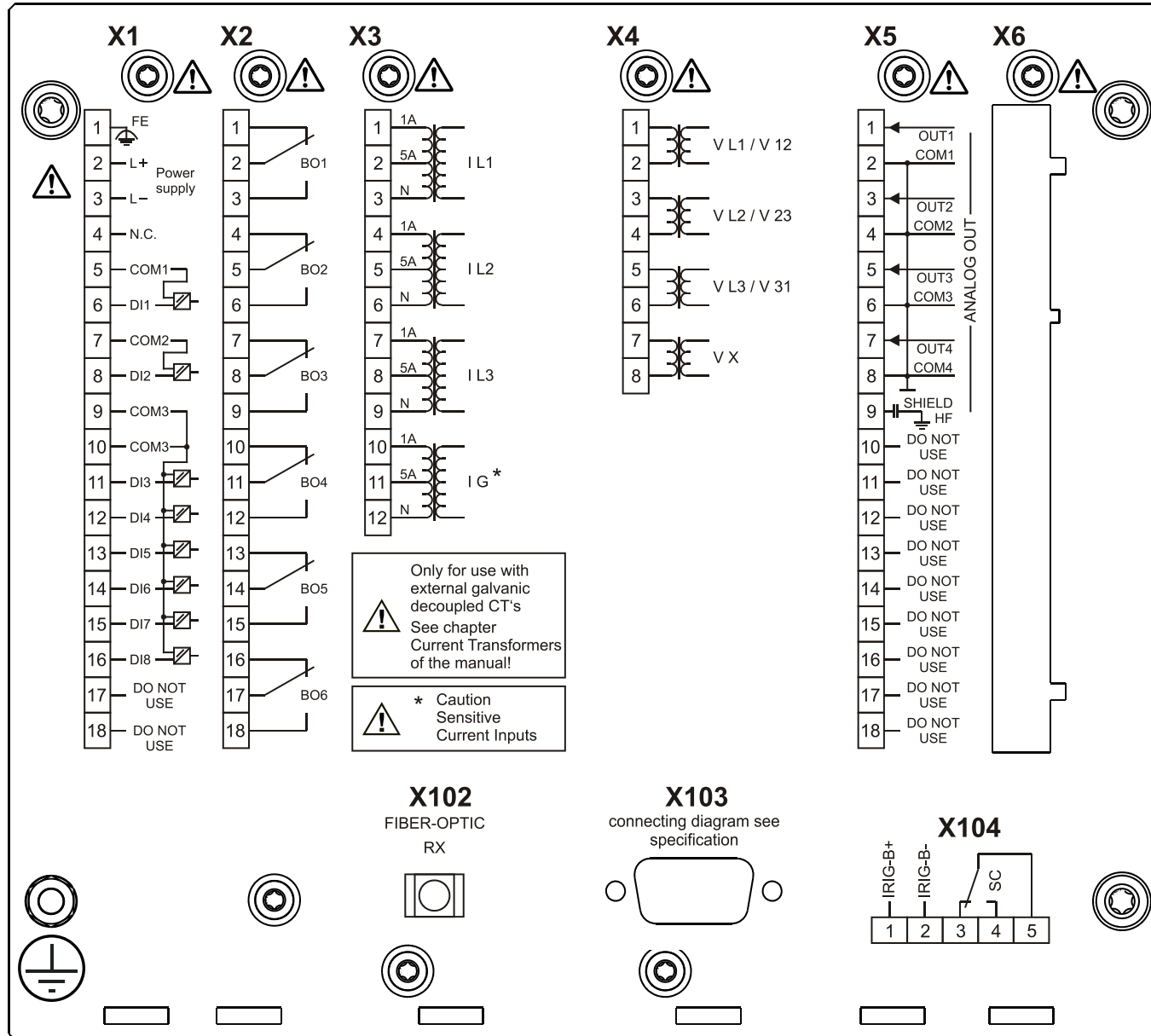
MRMV4-2A1AFB



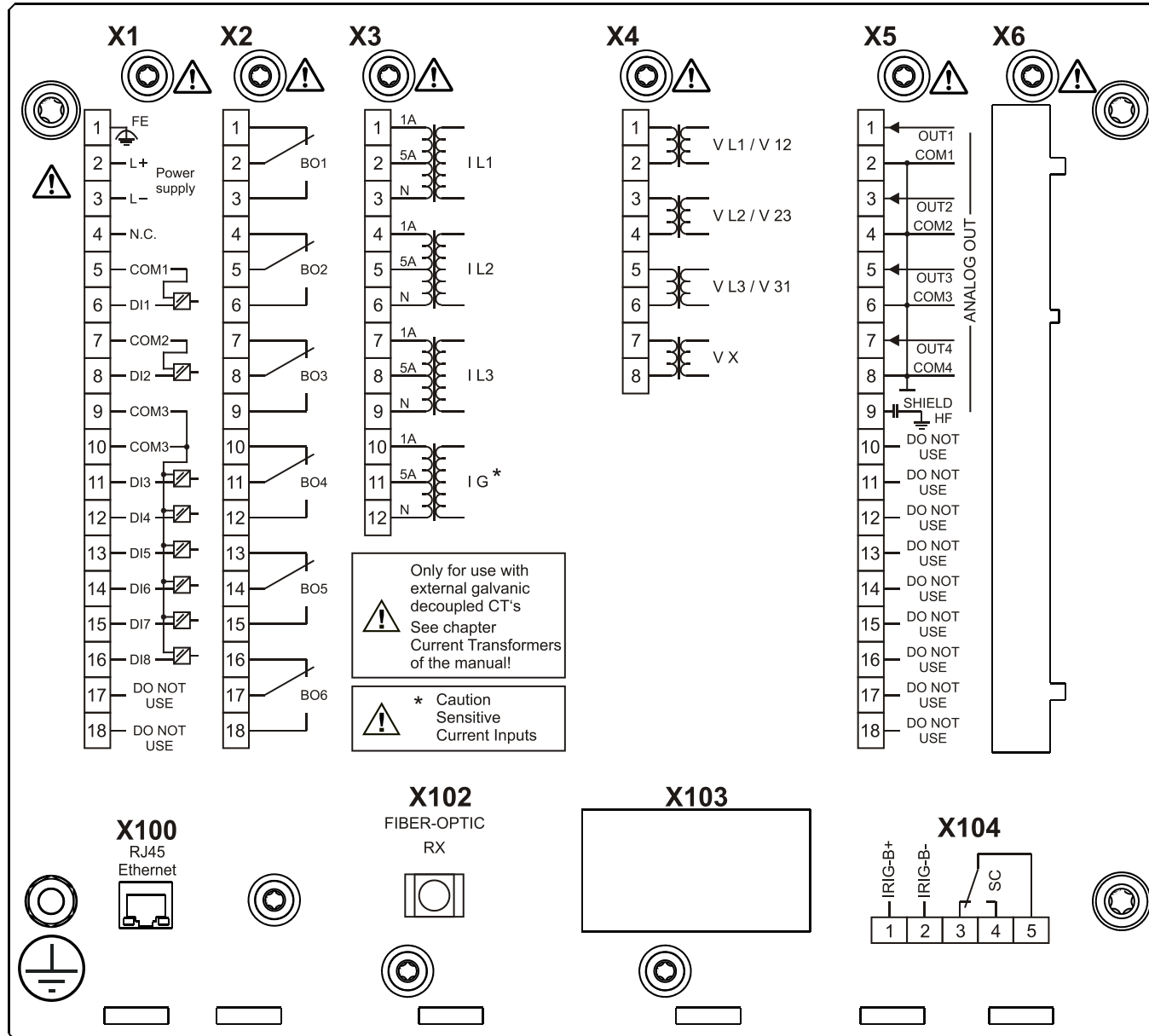
MRMV4-2A1AGA



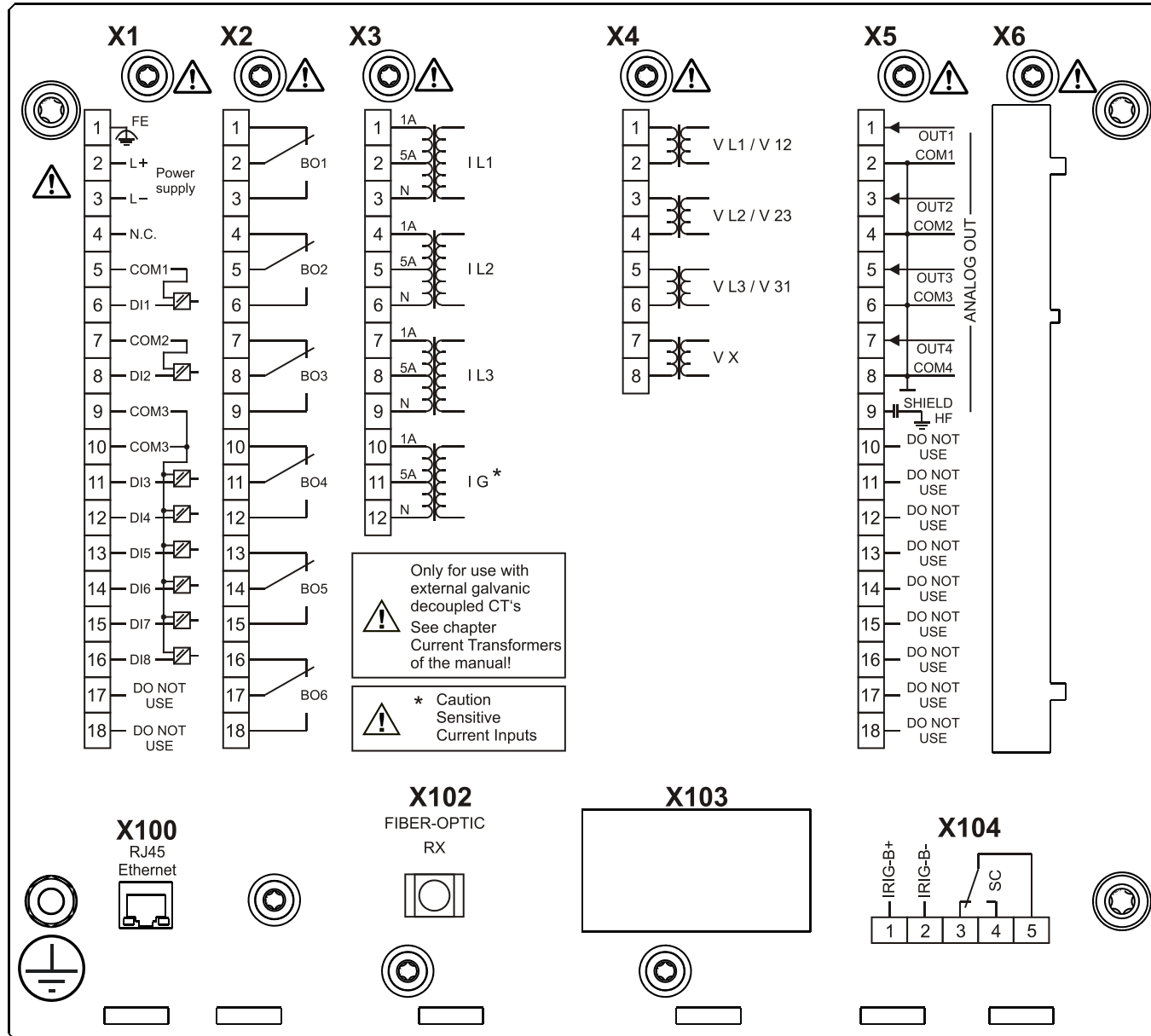
MRMV4-2A1AGB



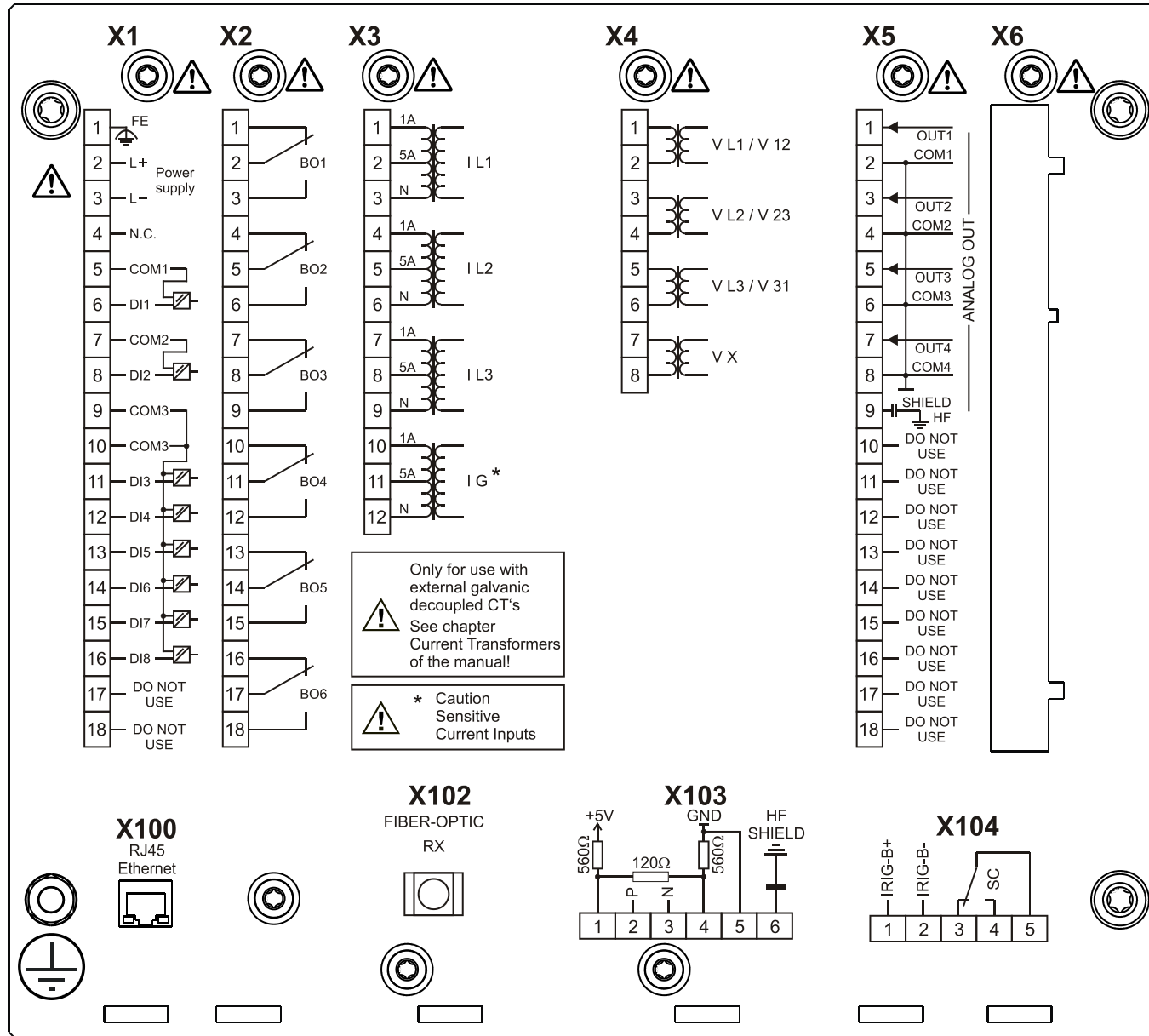
MRMV4-2A1AHA



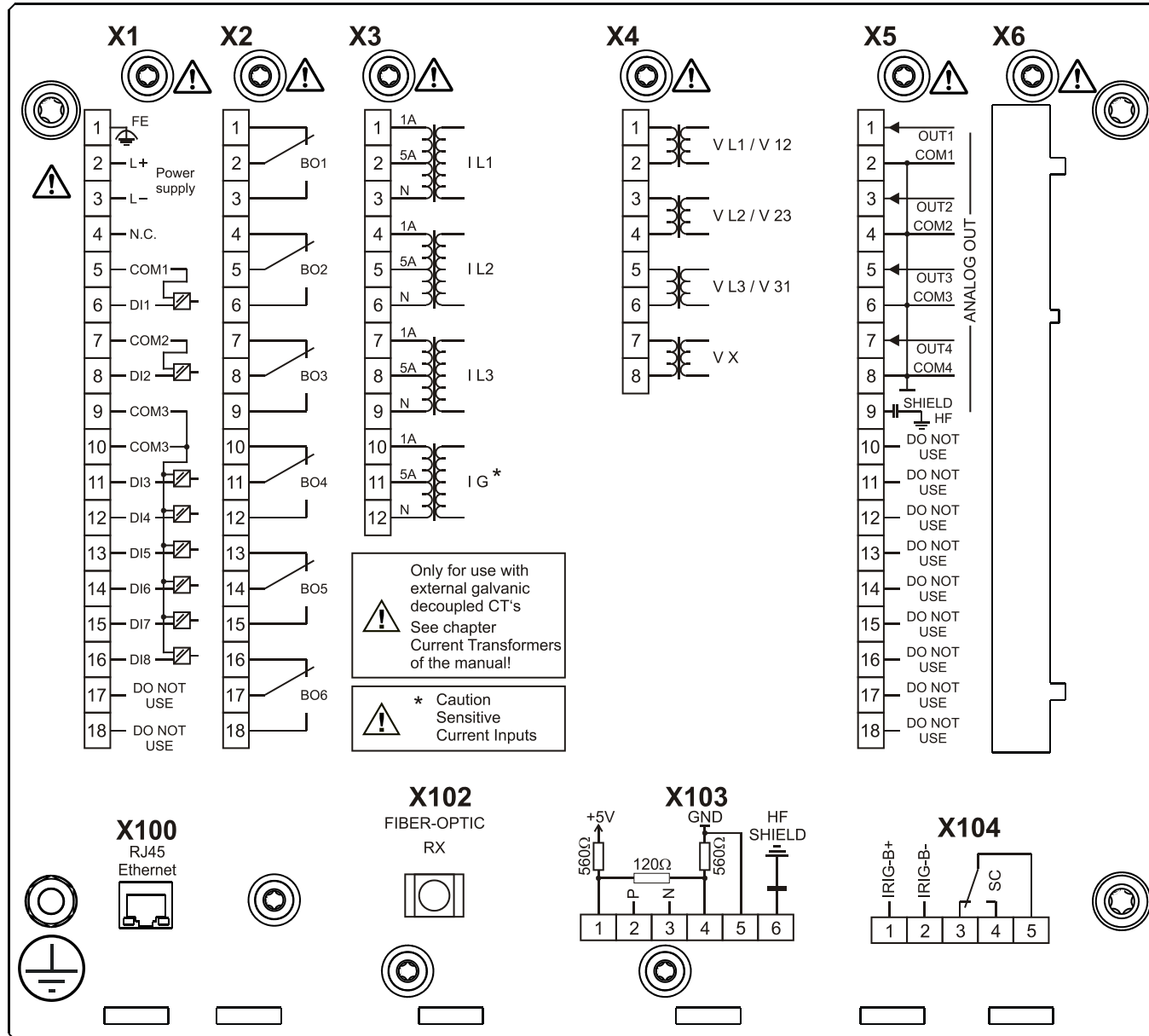
MRMV4-2A1AHB



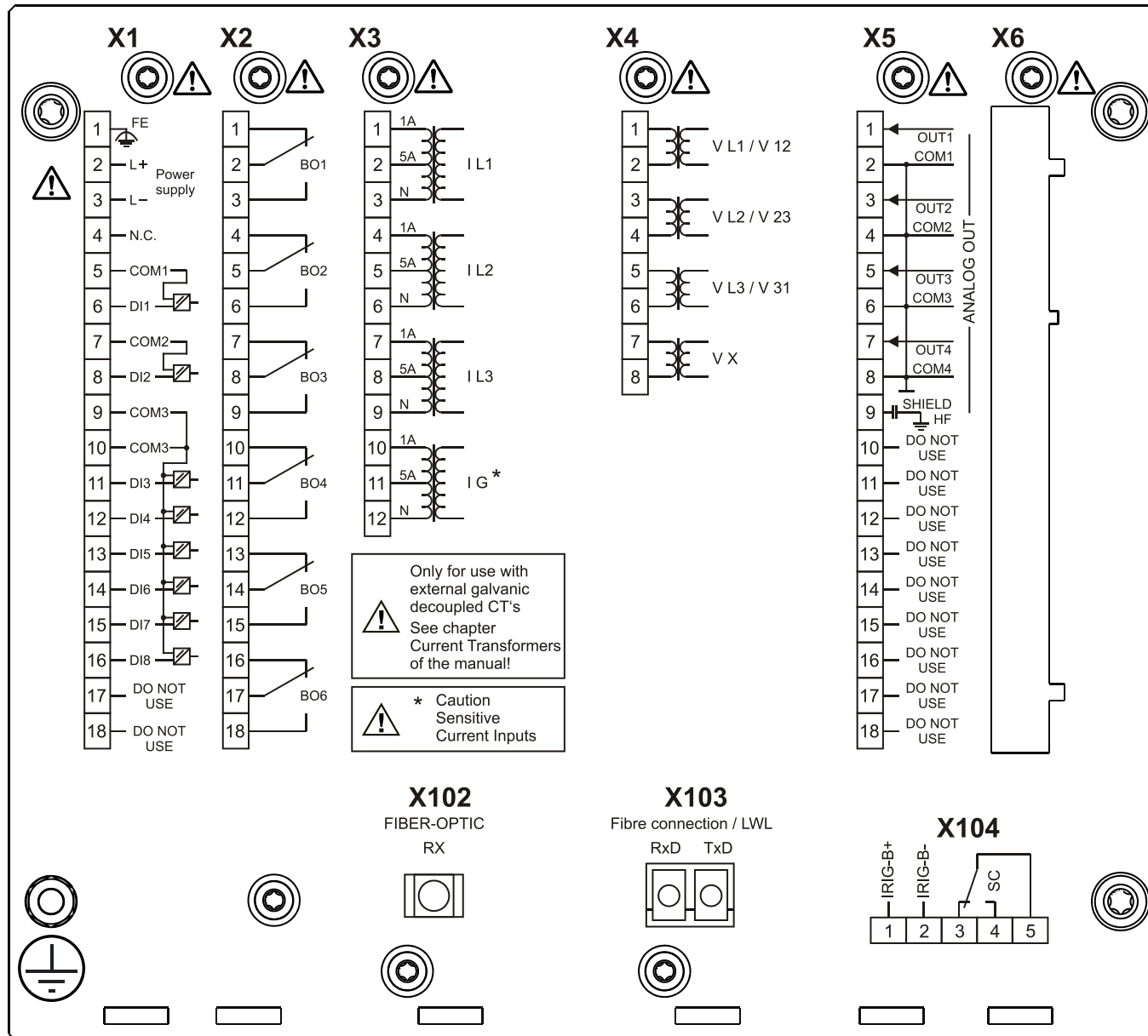
MRMV4-2A1AIA



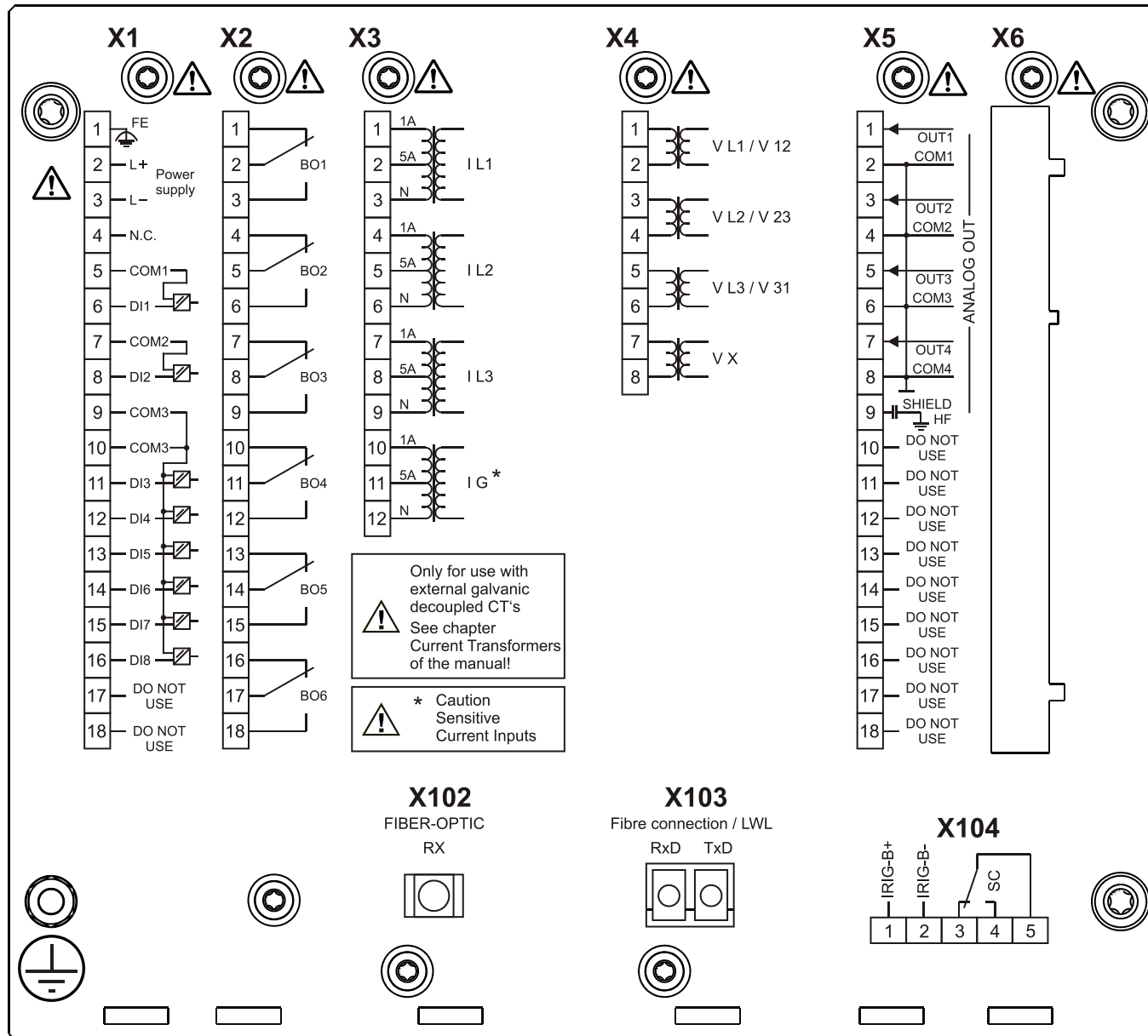
MRMV4-2A1AIB



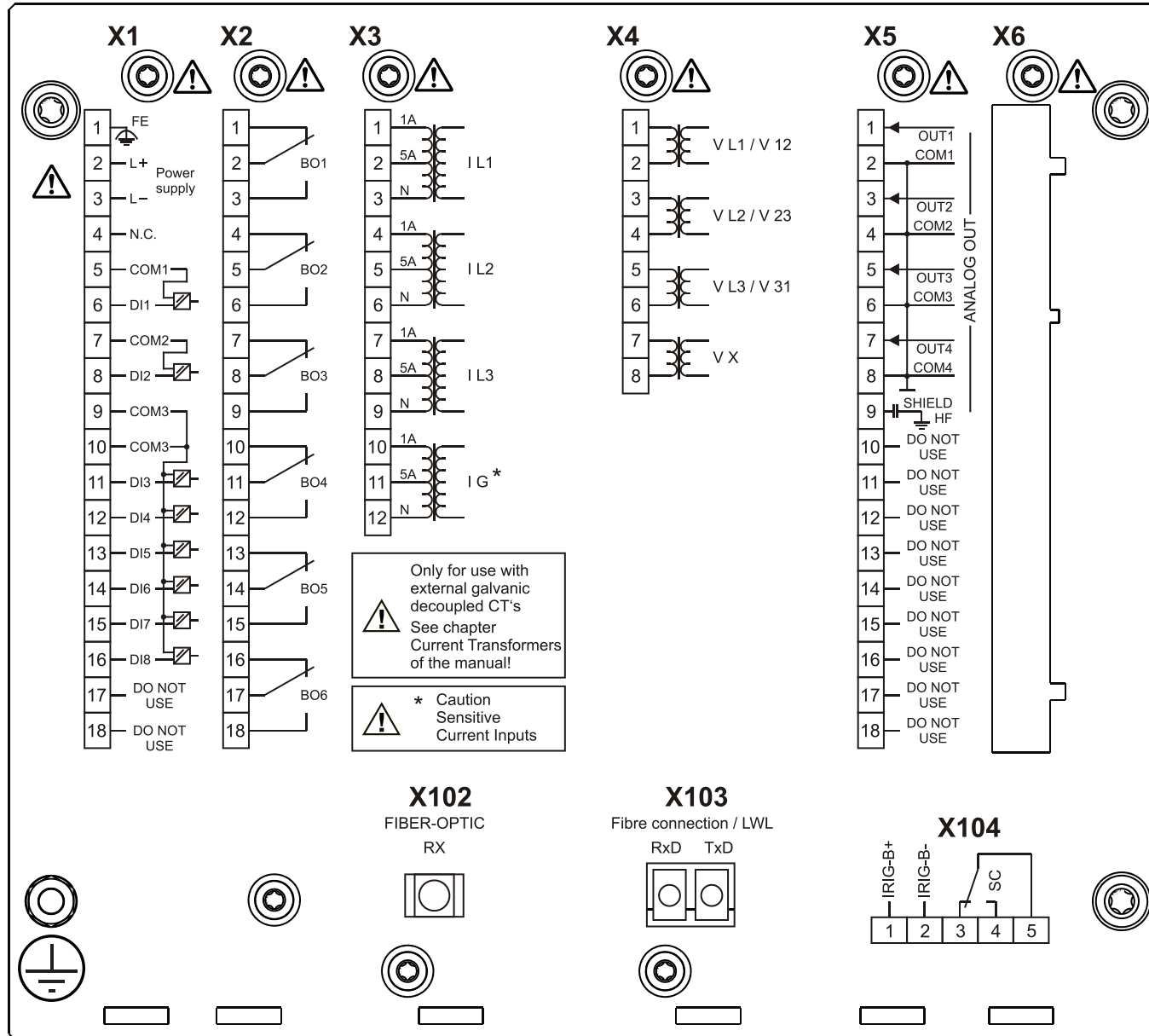
MRMV4-2A1AKA



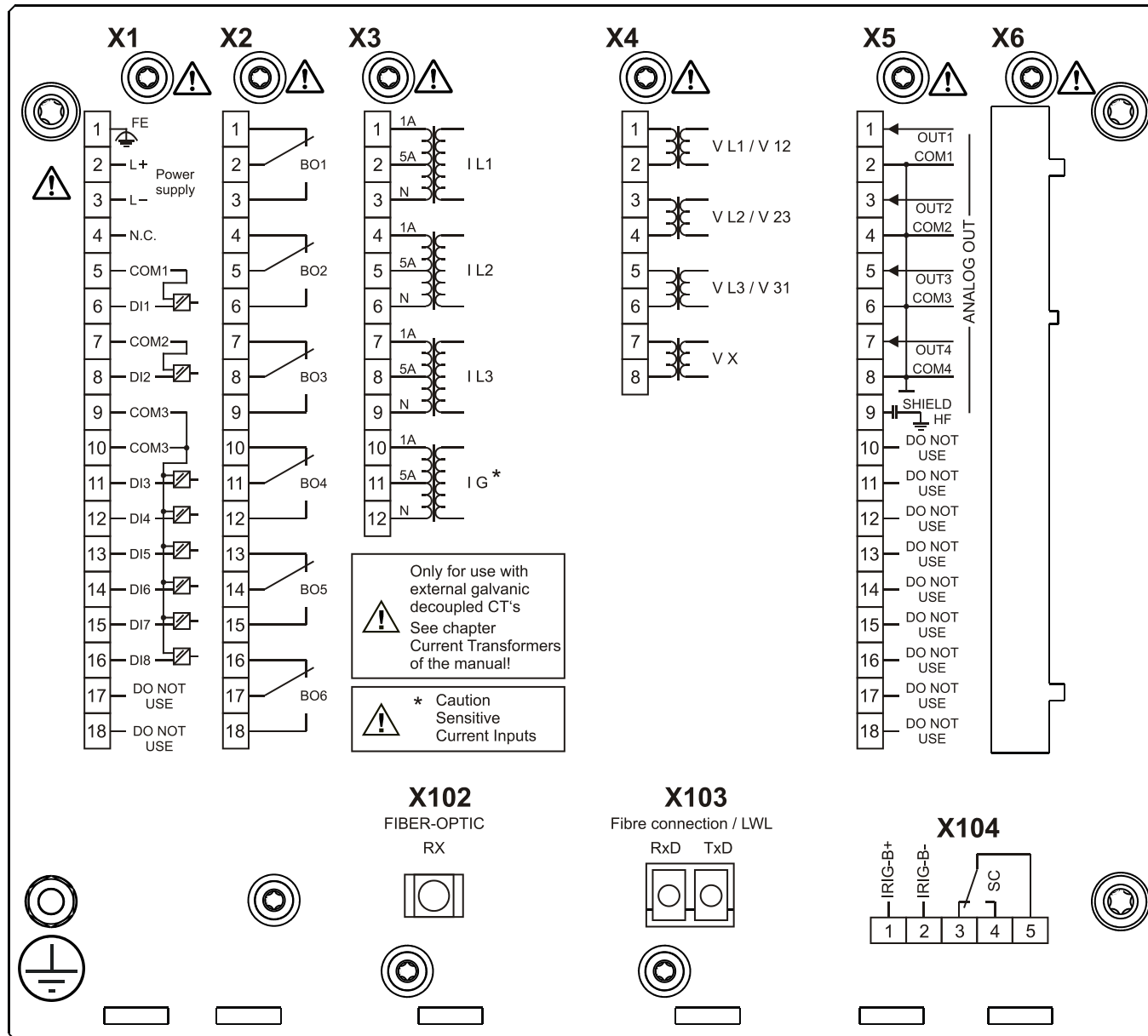
MRMV4-2A1AKB



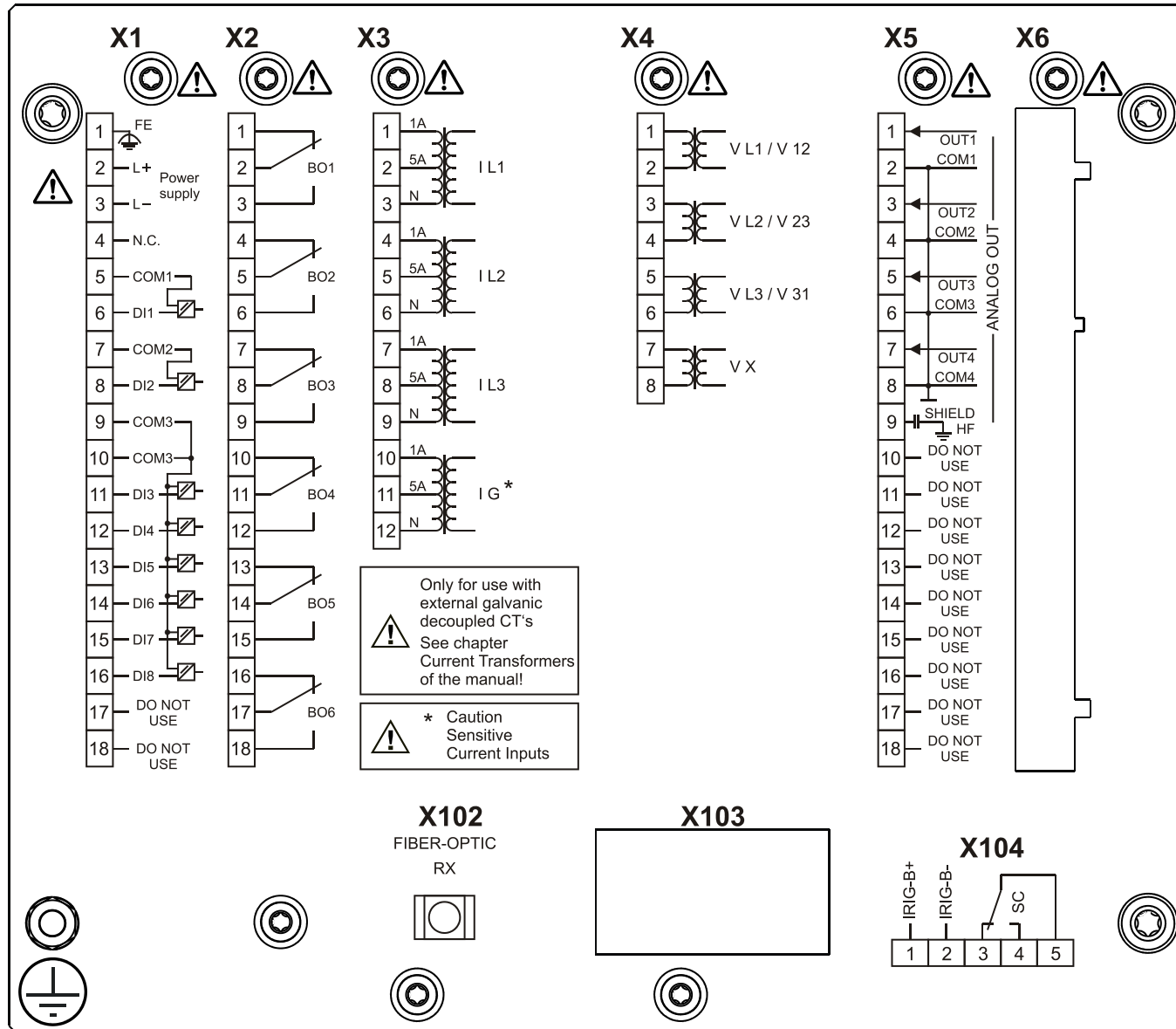
MRMV4-2A1ALA



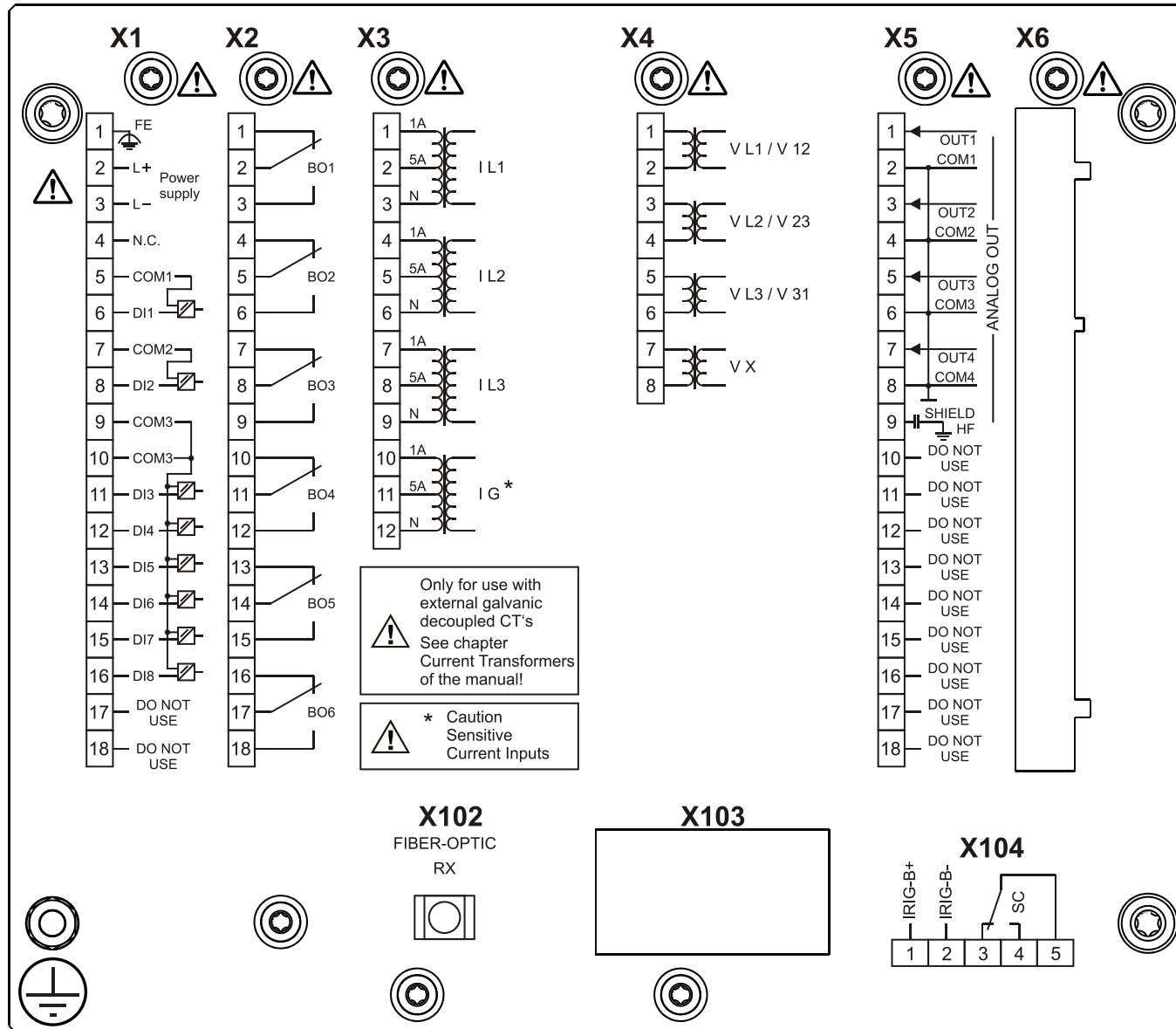
MRMV4-2A1ALB



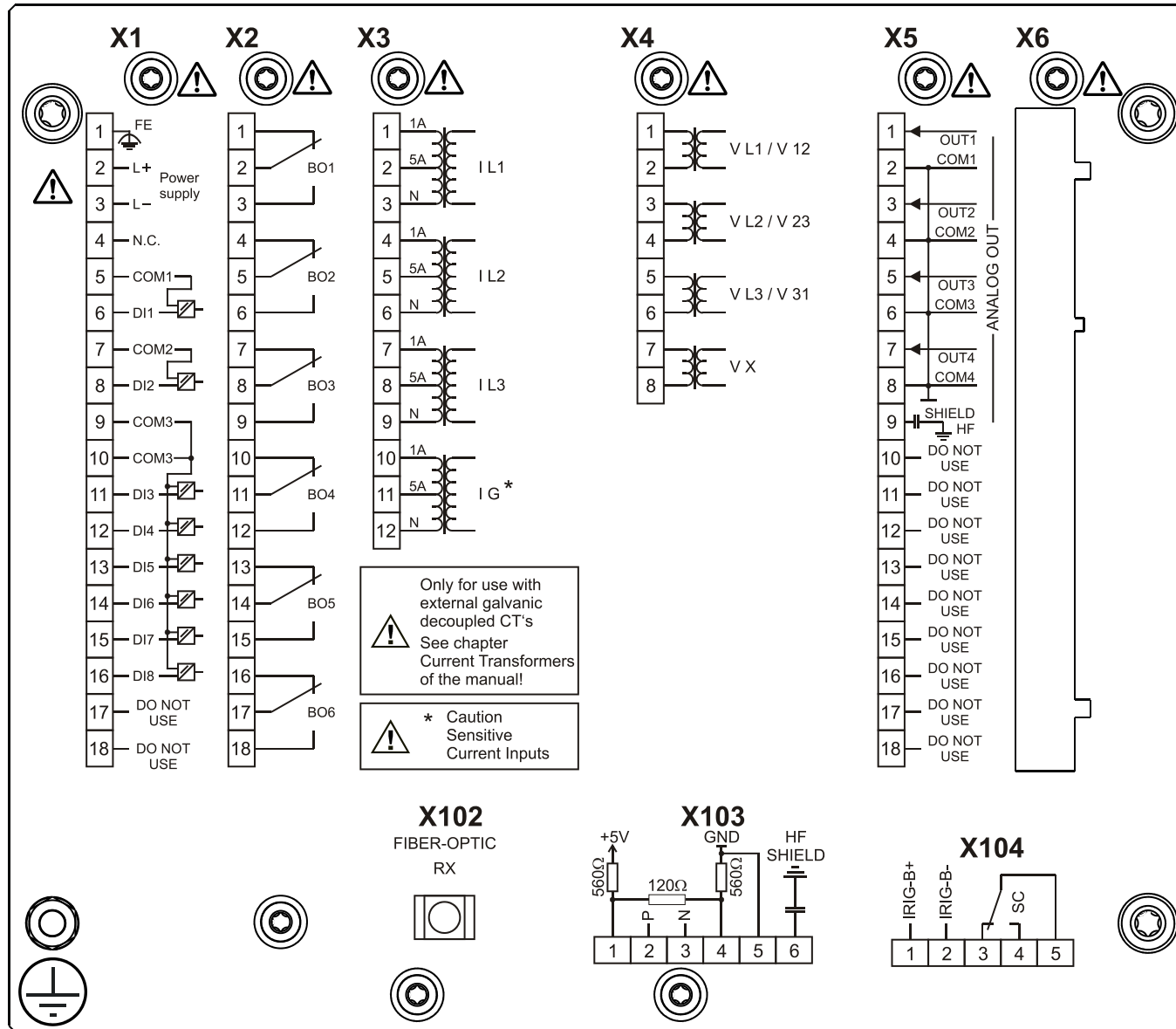
MRMV4-2A1BAA



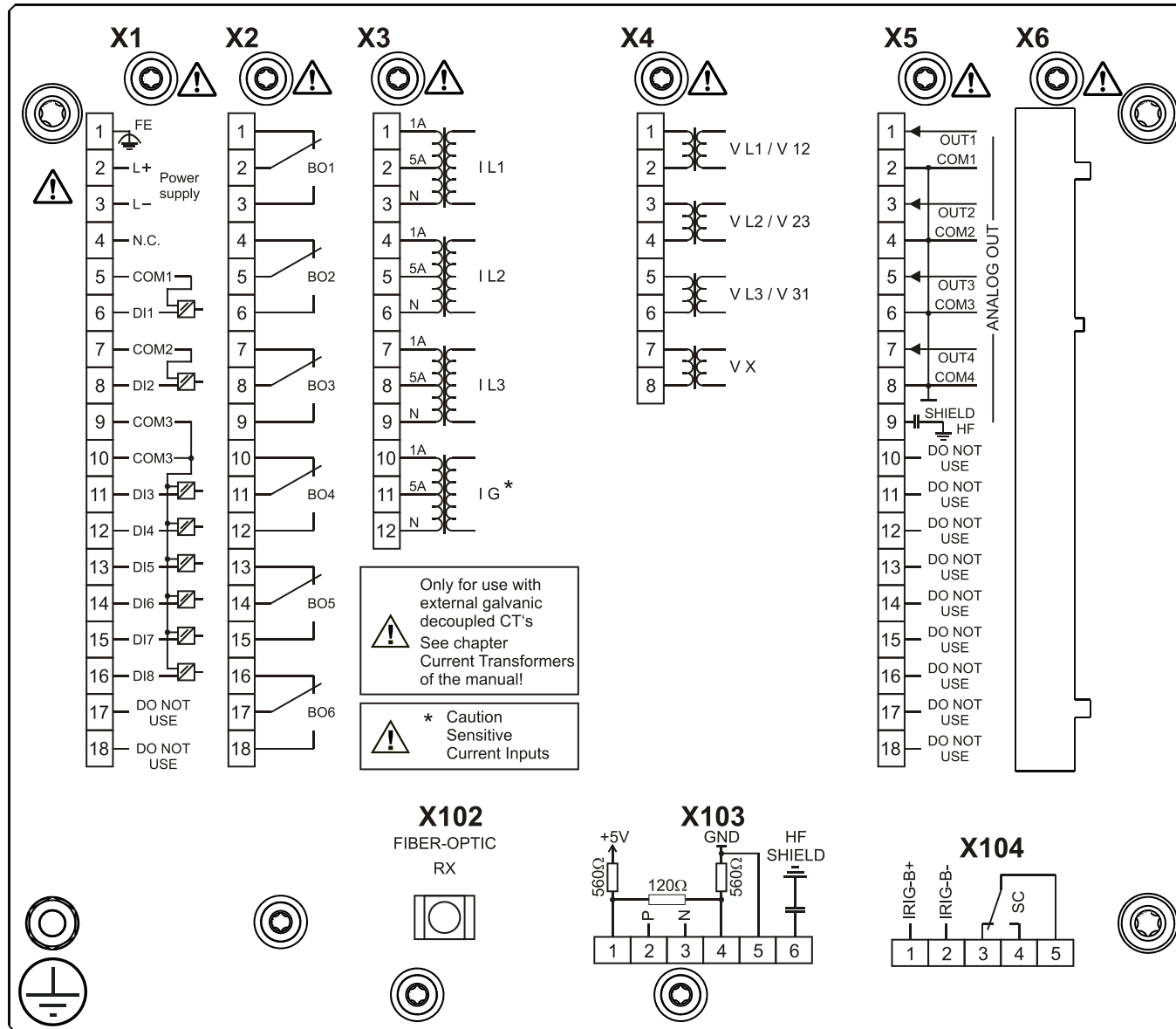
MRMV4-2A1BAB



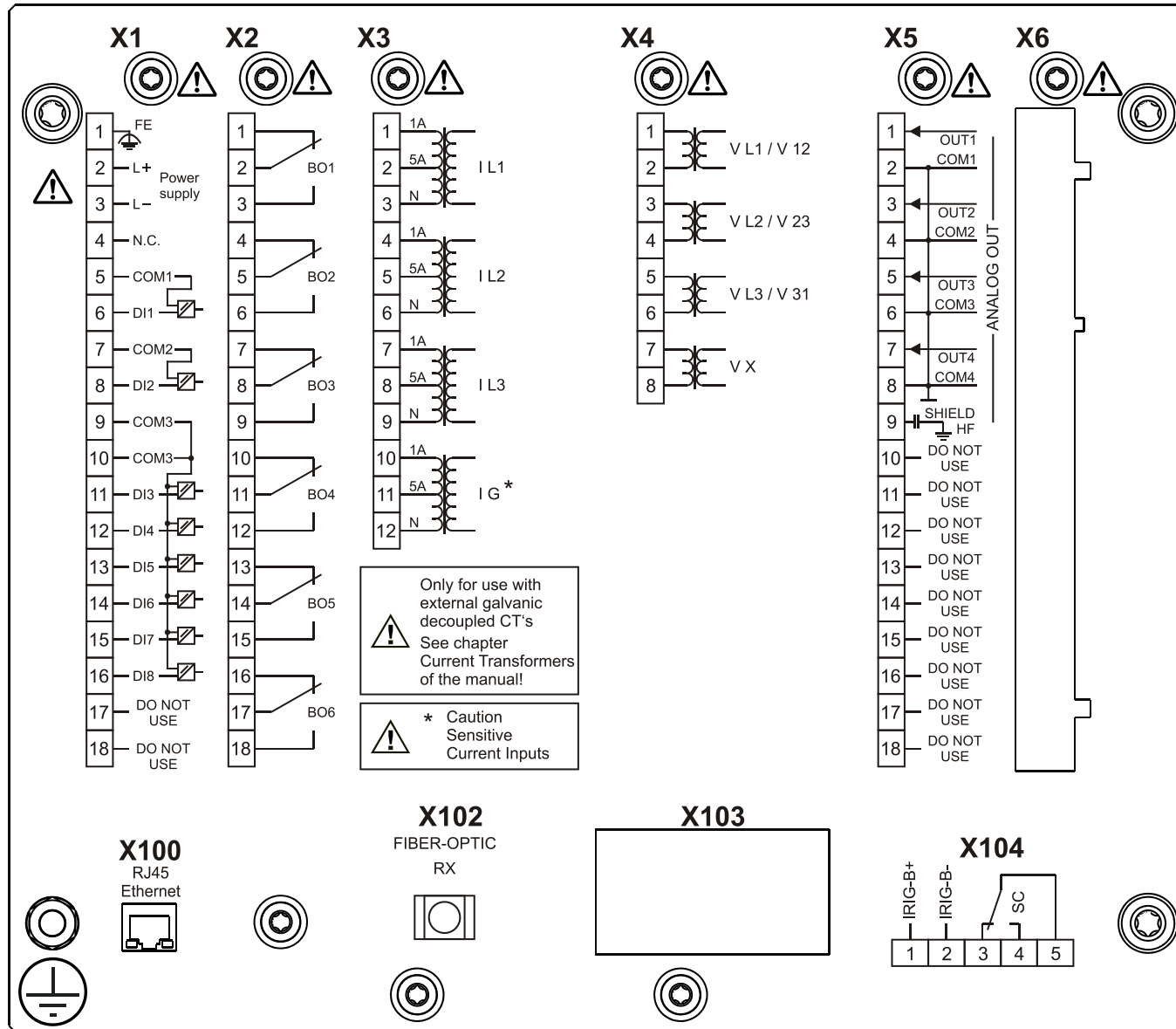
MRMV4-2A1BBA



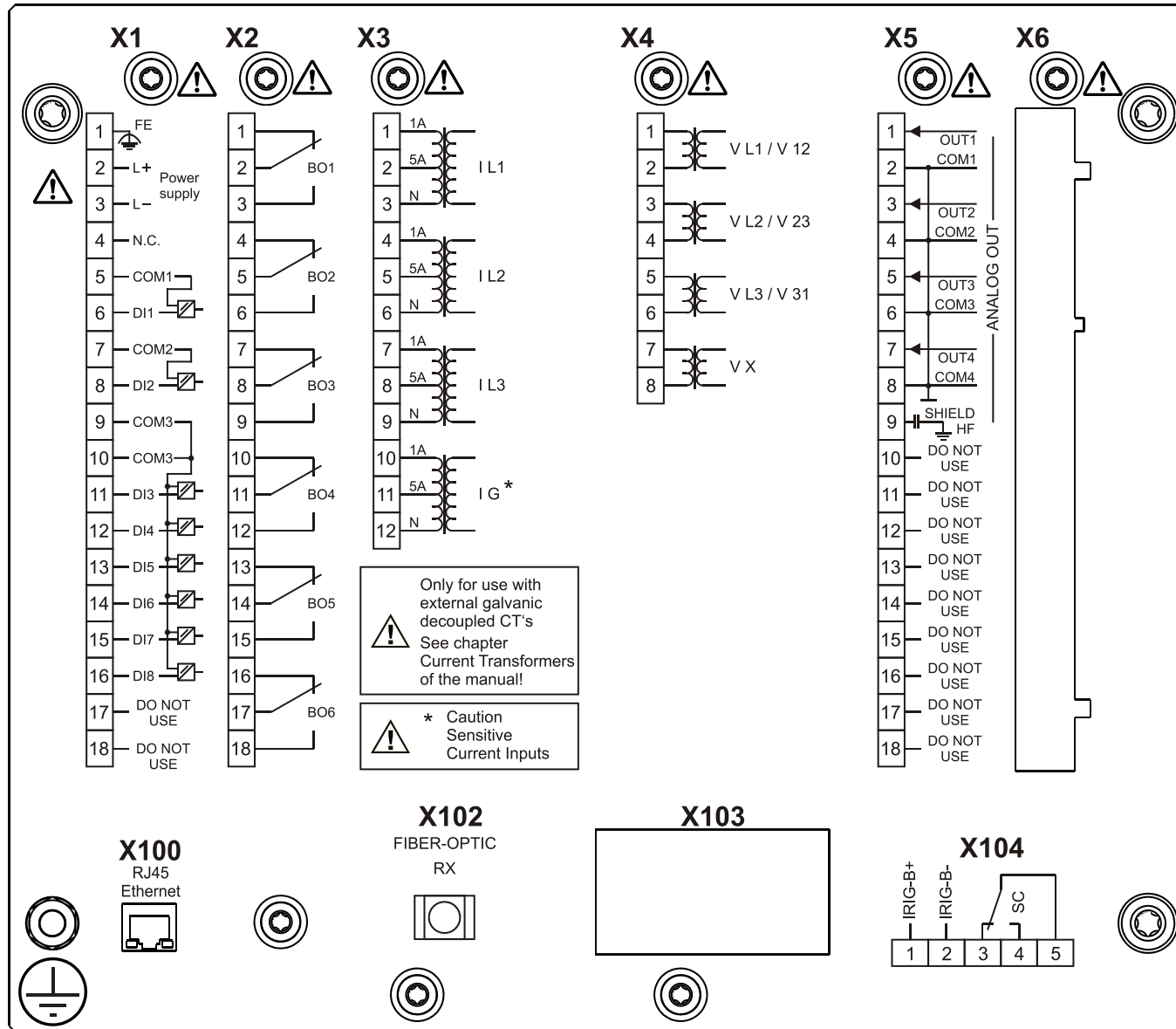
MRMV4-2A1BBB



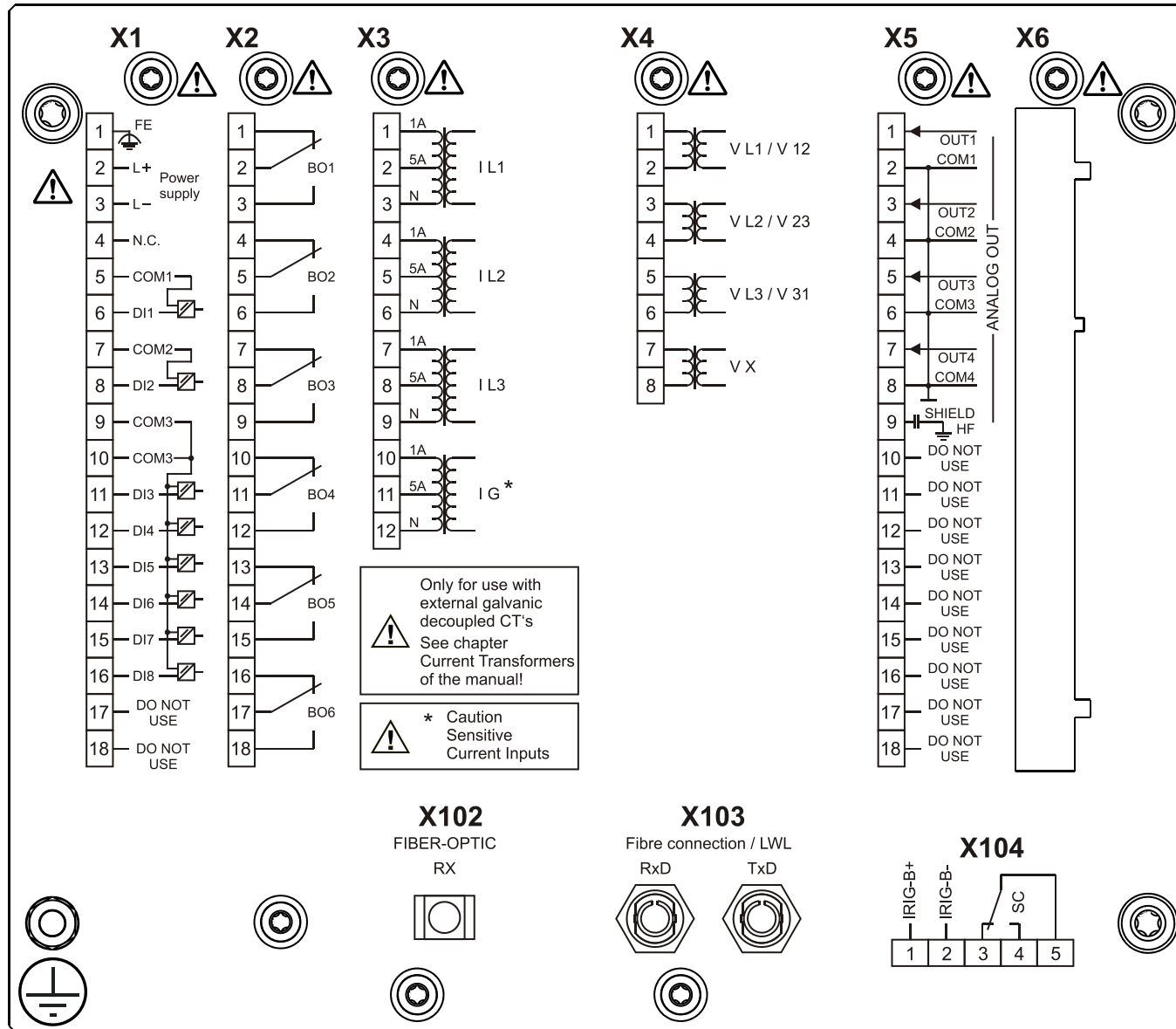
MRMV4-2A1BCA



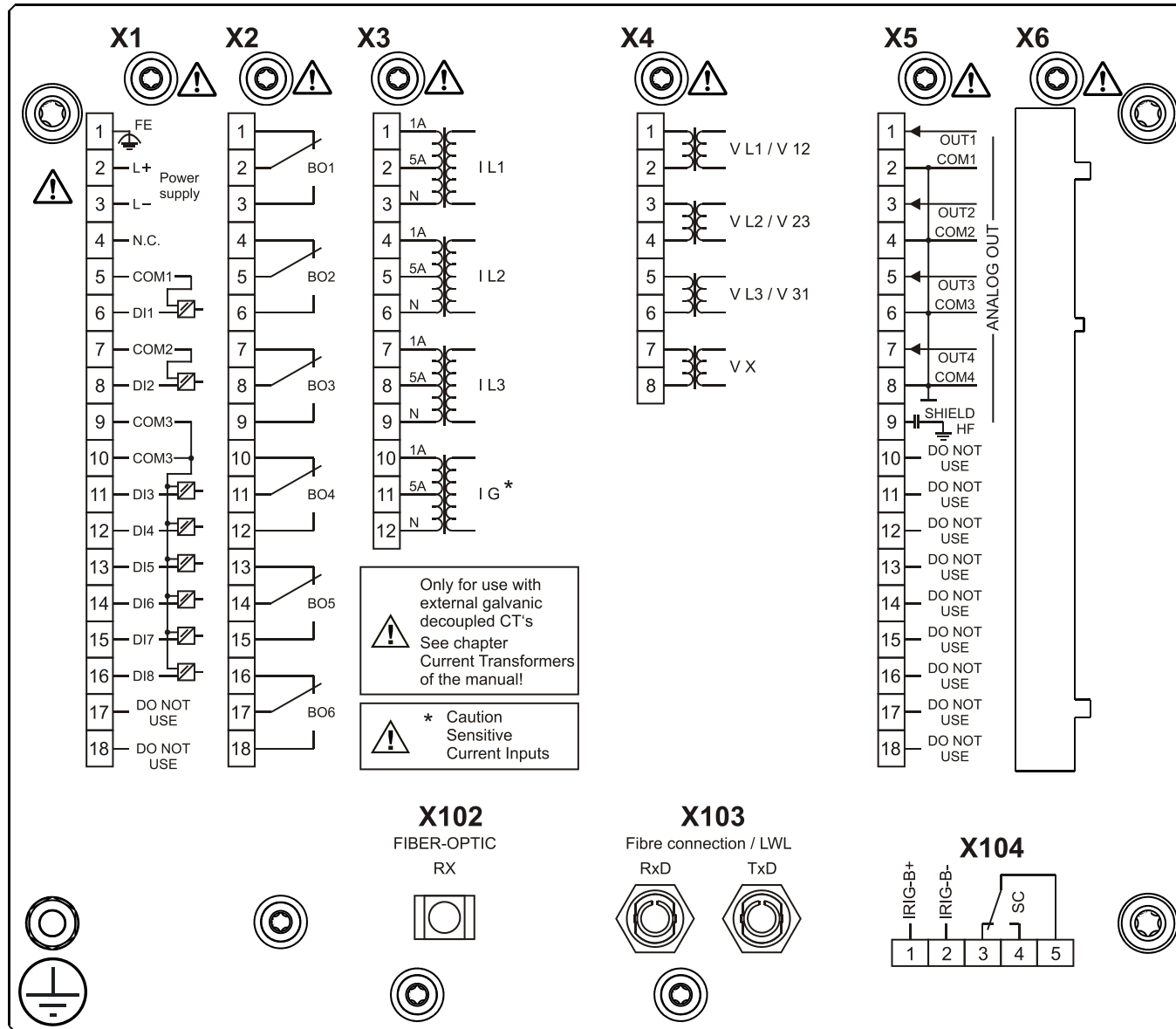
MRMV4-2A1BCB



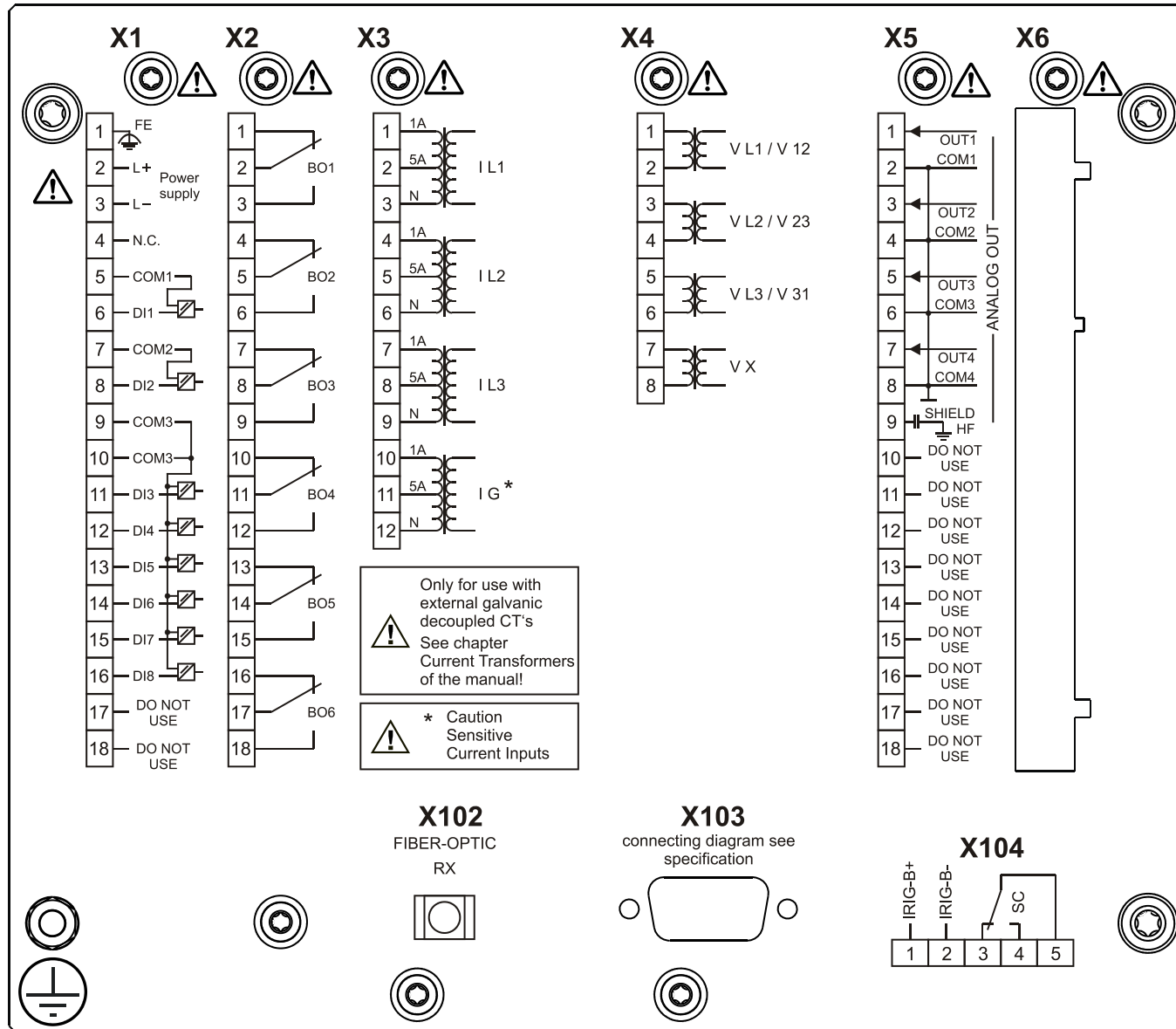
MRMV4-2A1BDA



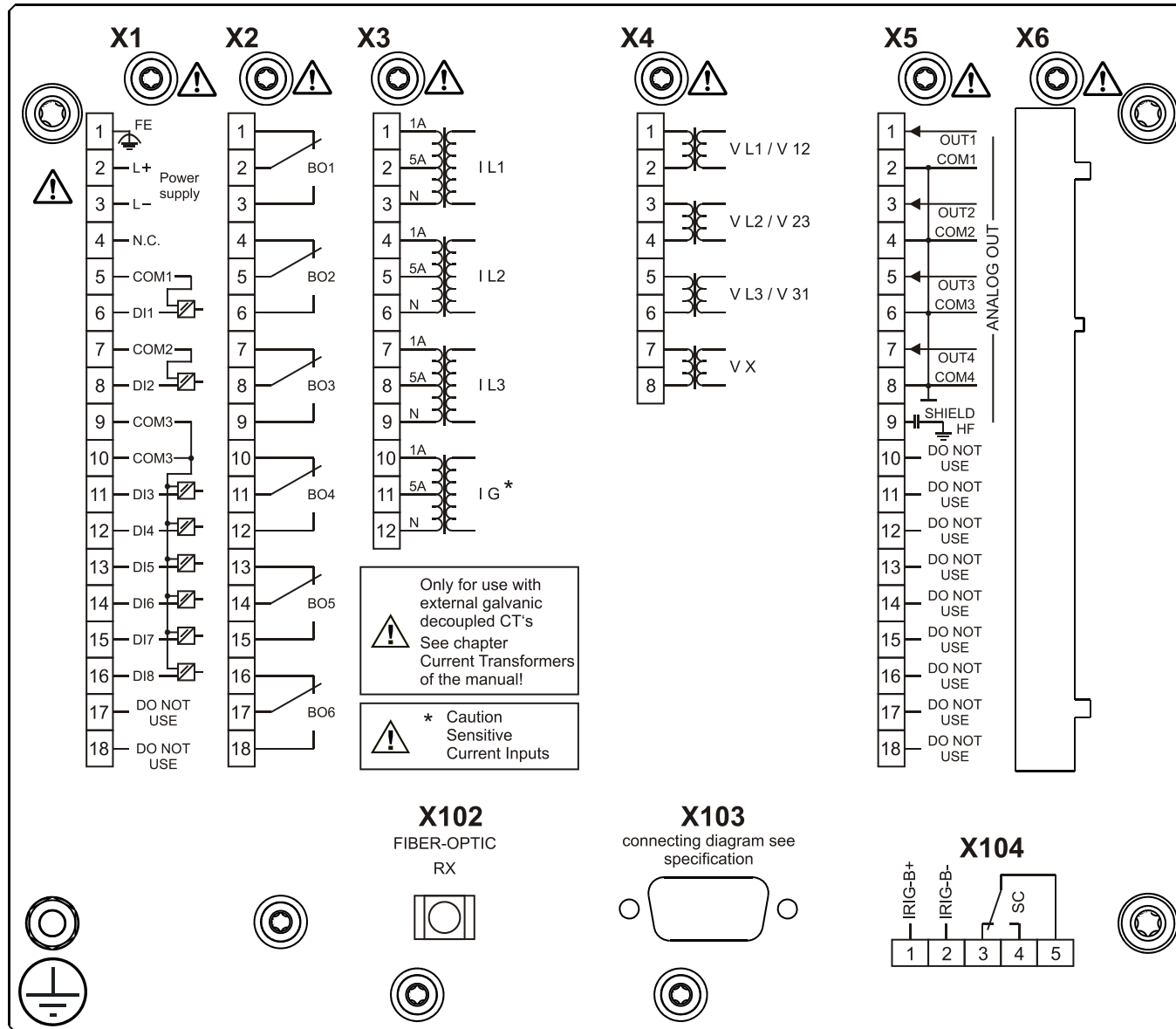
MRMV4-2A1BDB



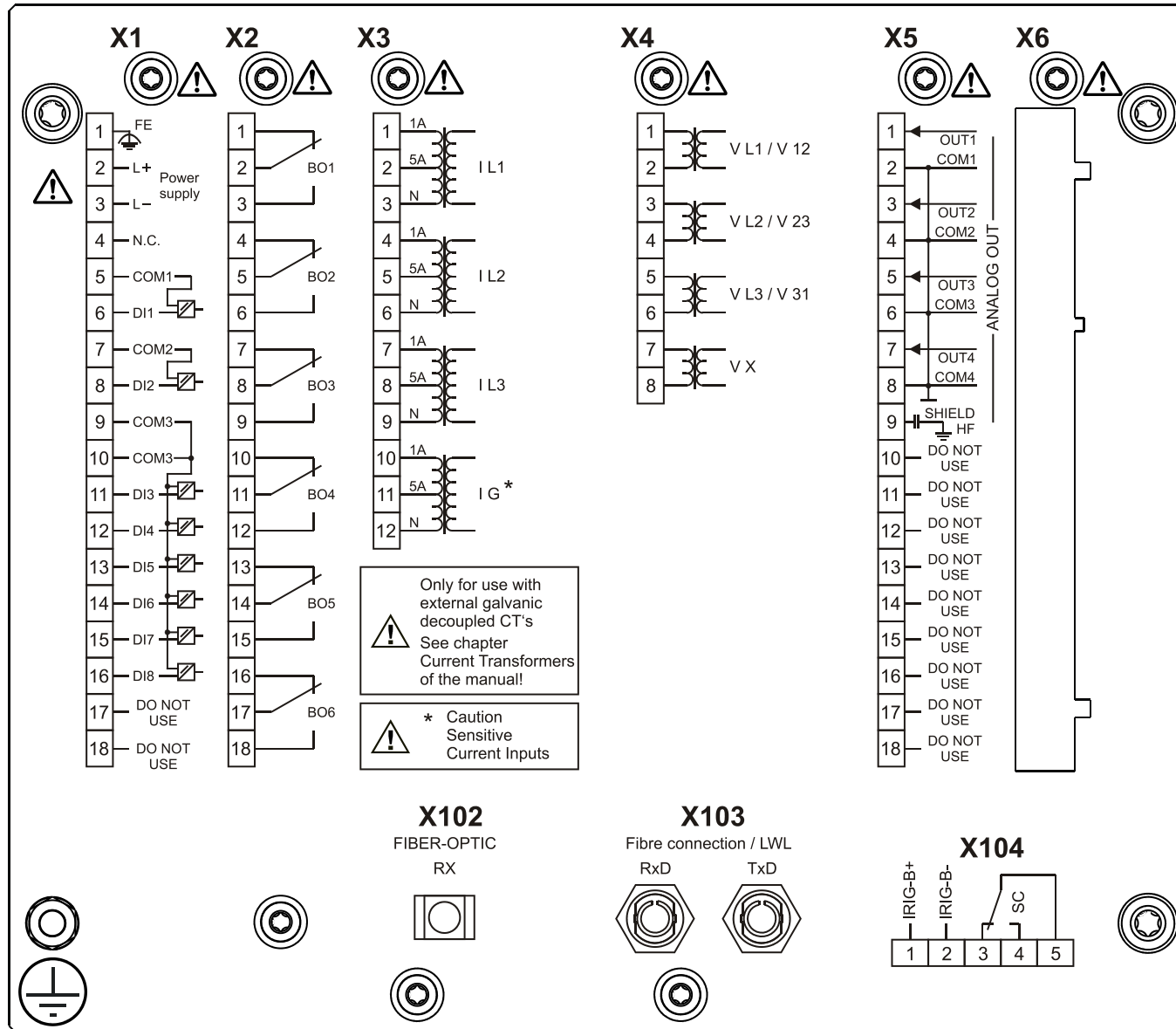
MRMV4-2A1BEA



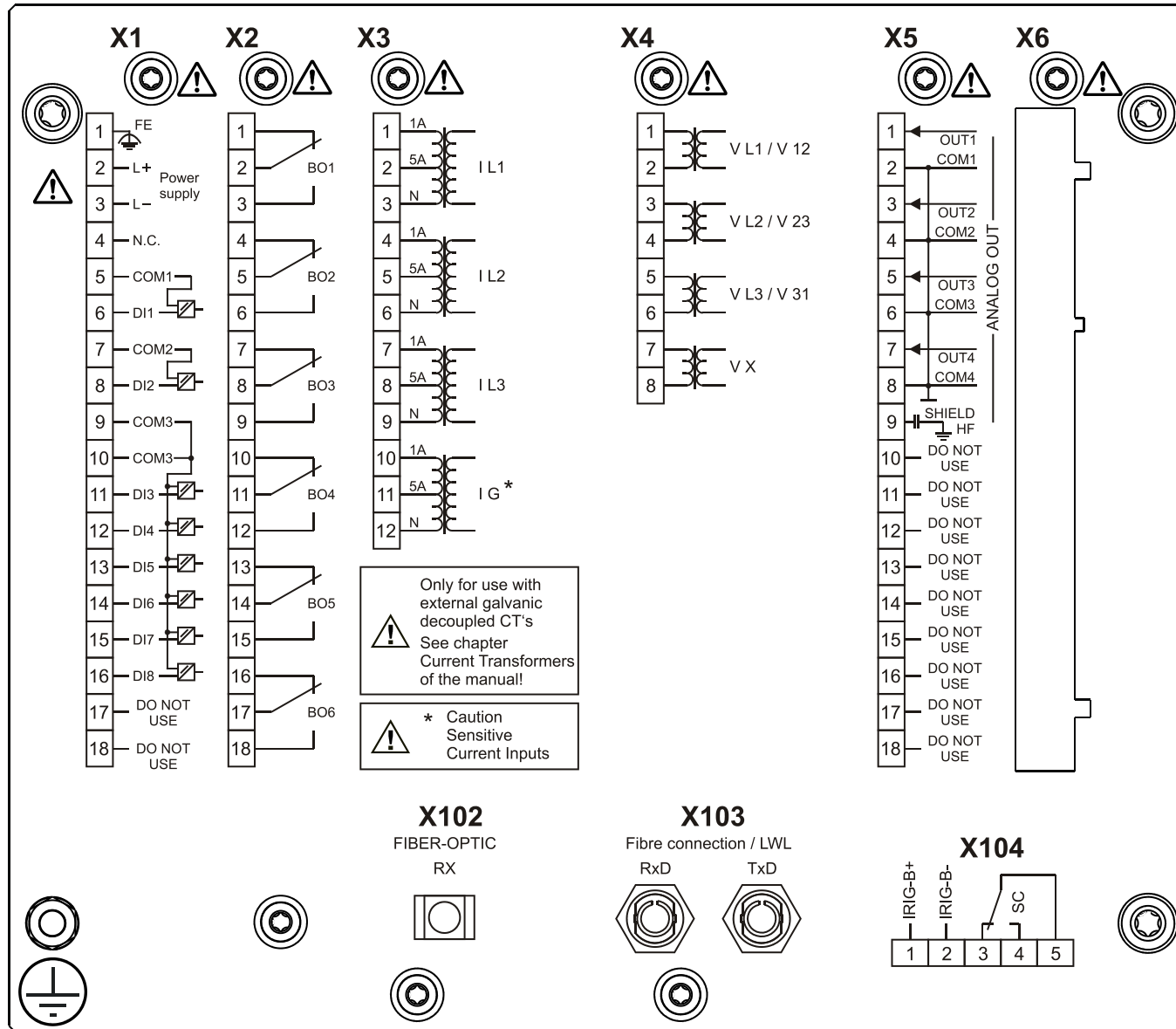
MRMV4-2A1BEB



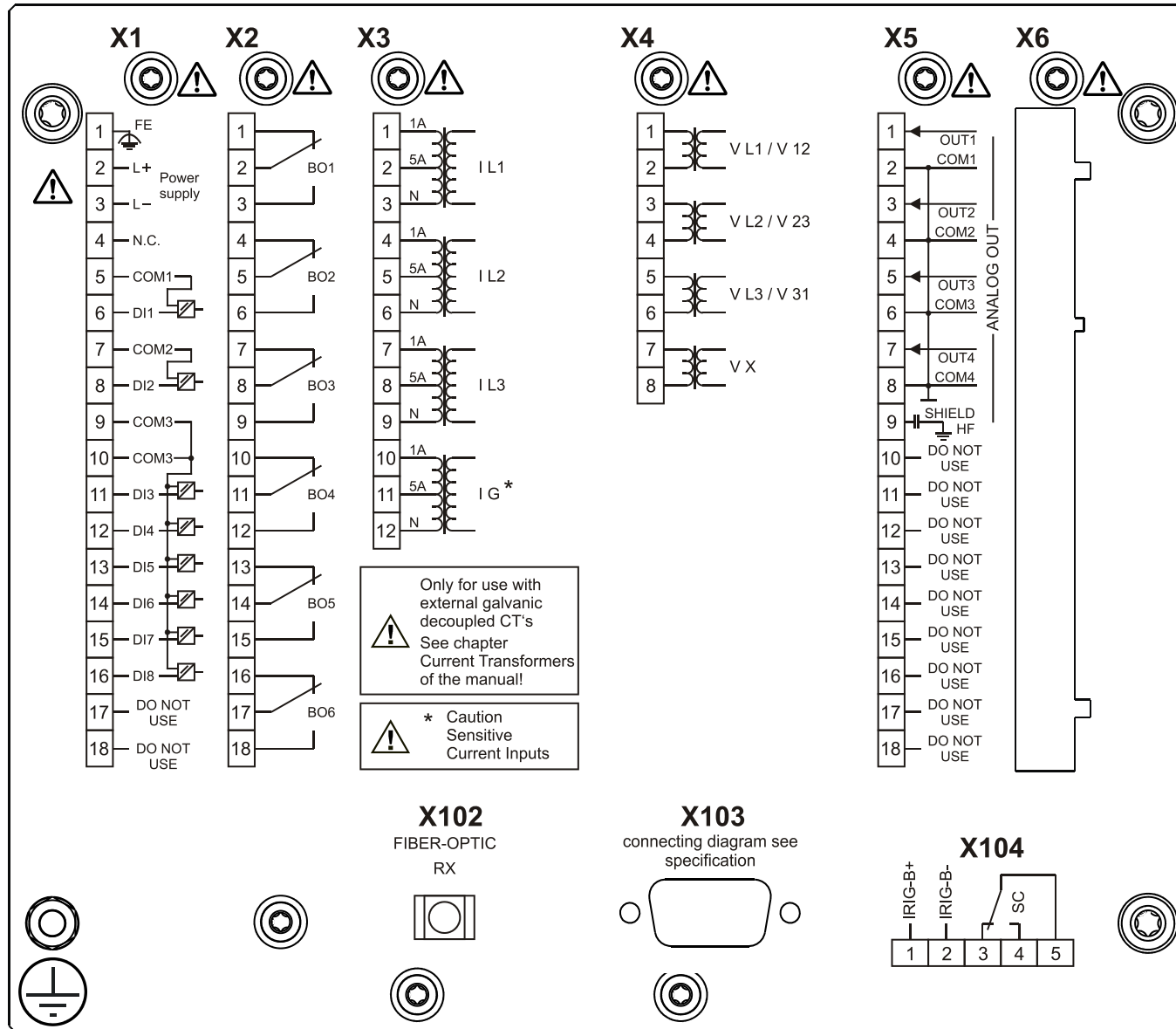
MRMV4-2A1BFA



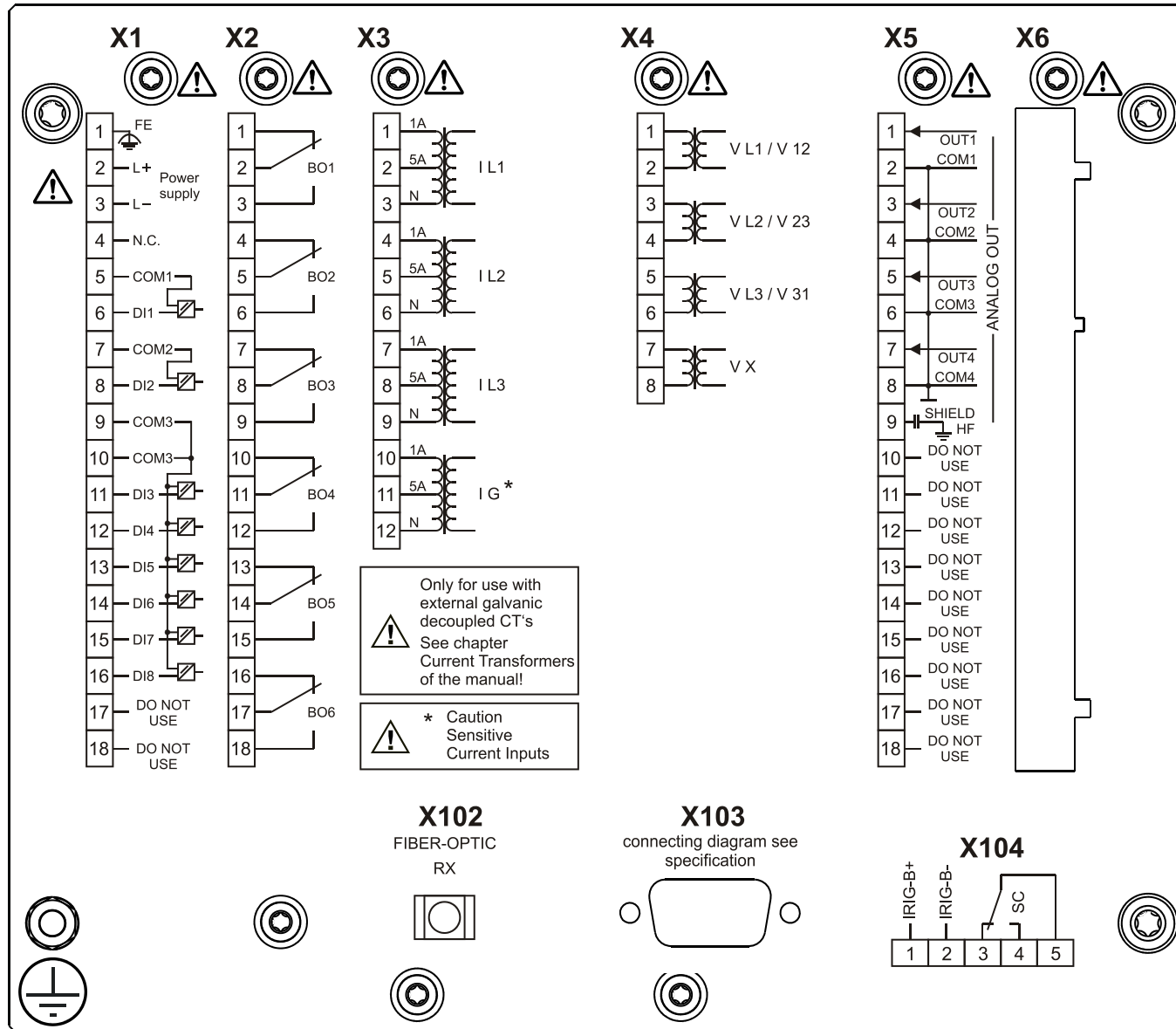
MRMV4-2A1BFB



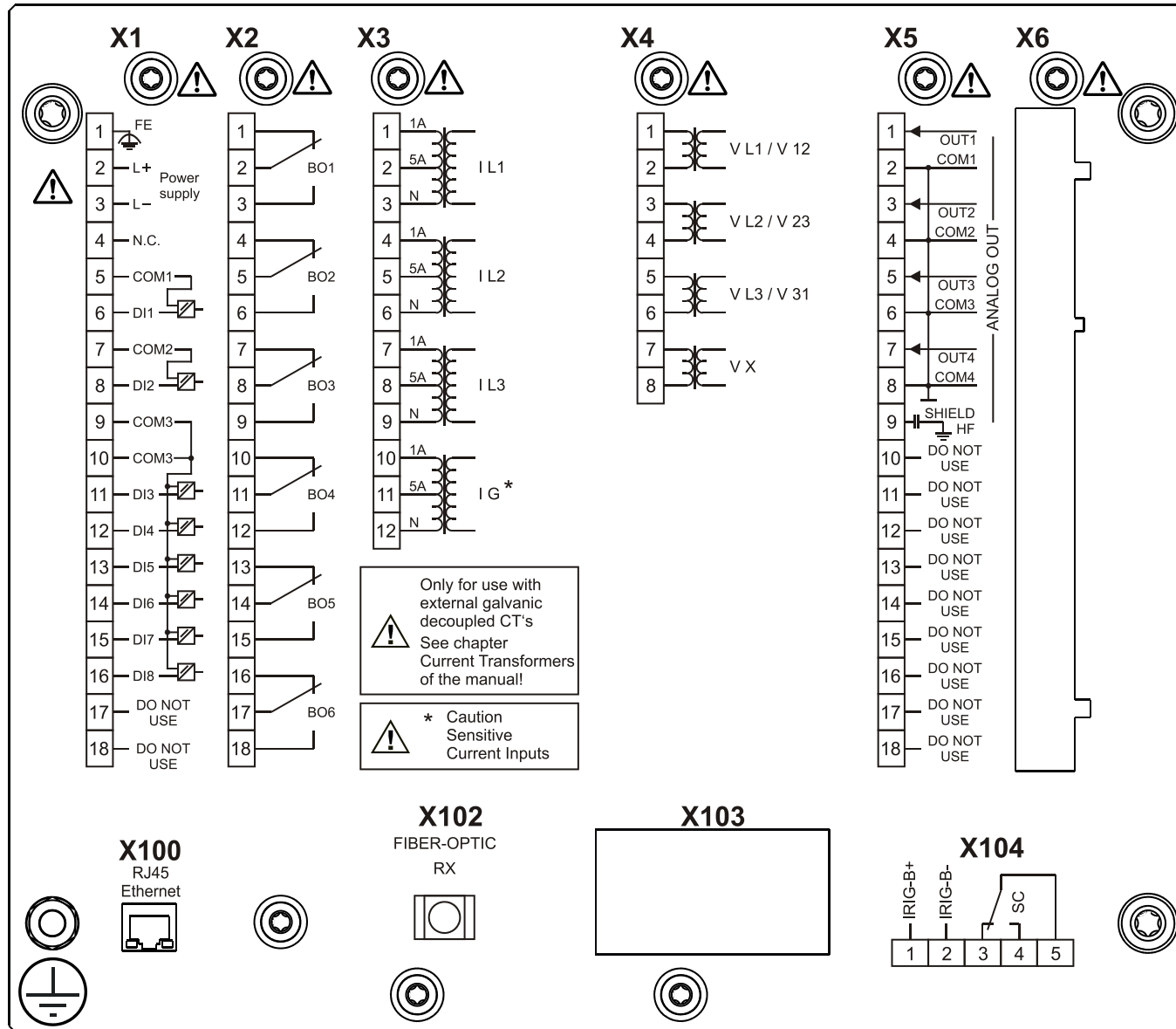
MRMV4-2A1BGA



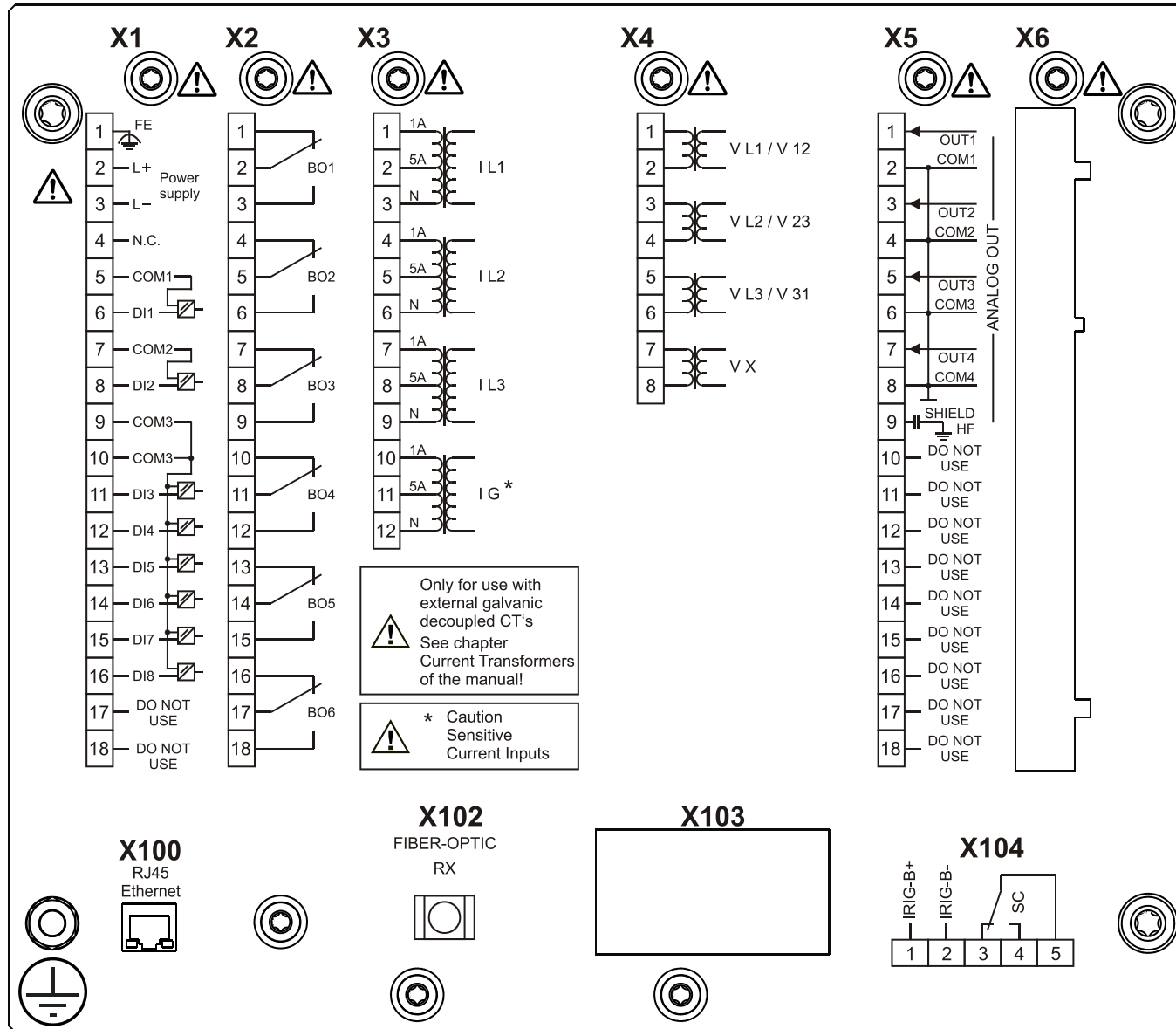
MRMV4-2A1BGB



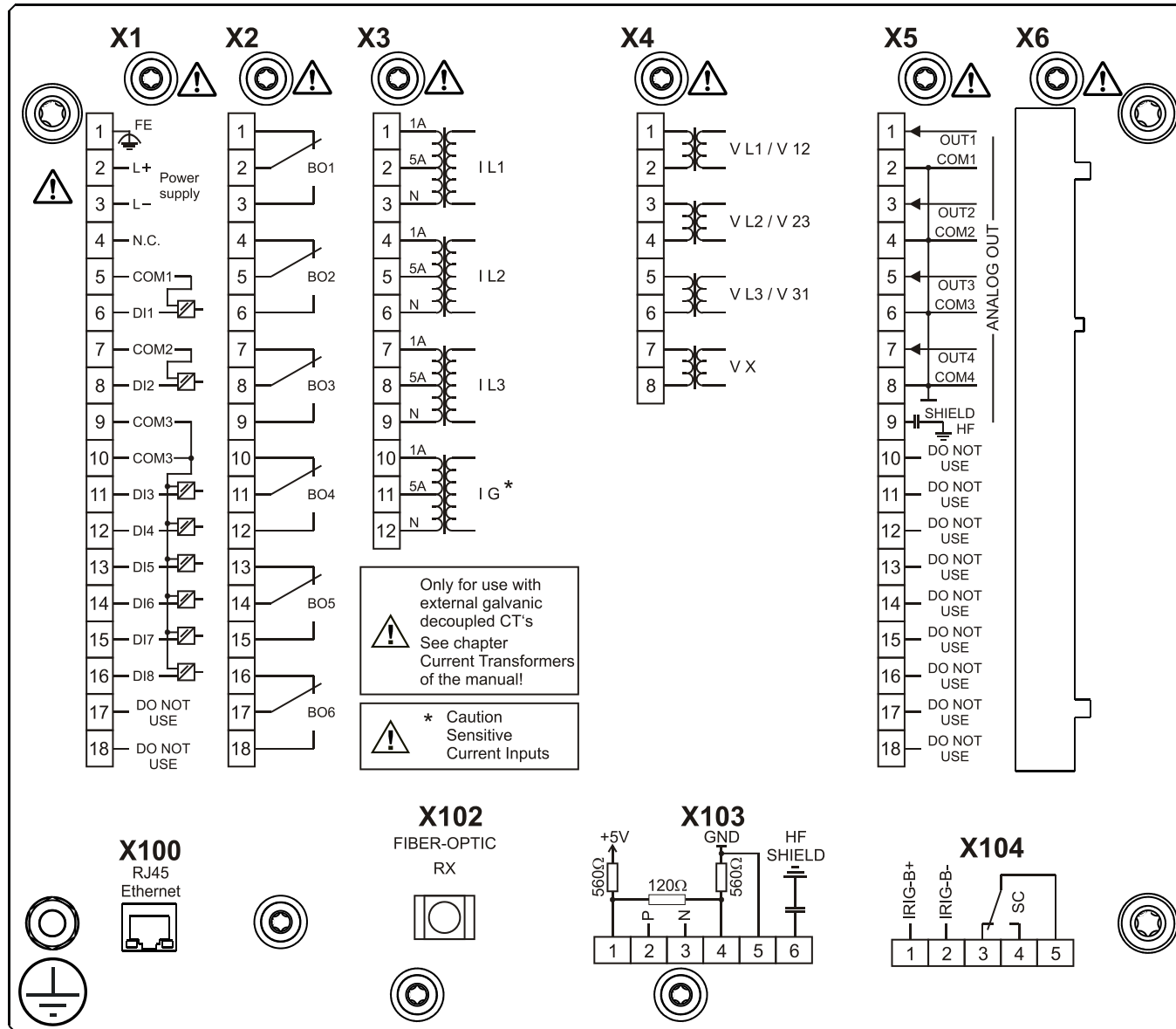
MRMV4-2A1BHA



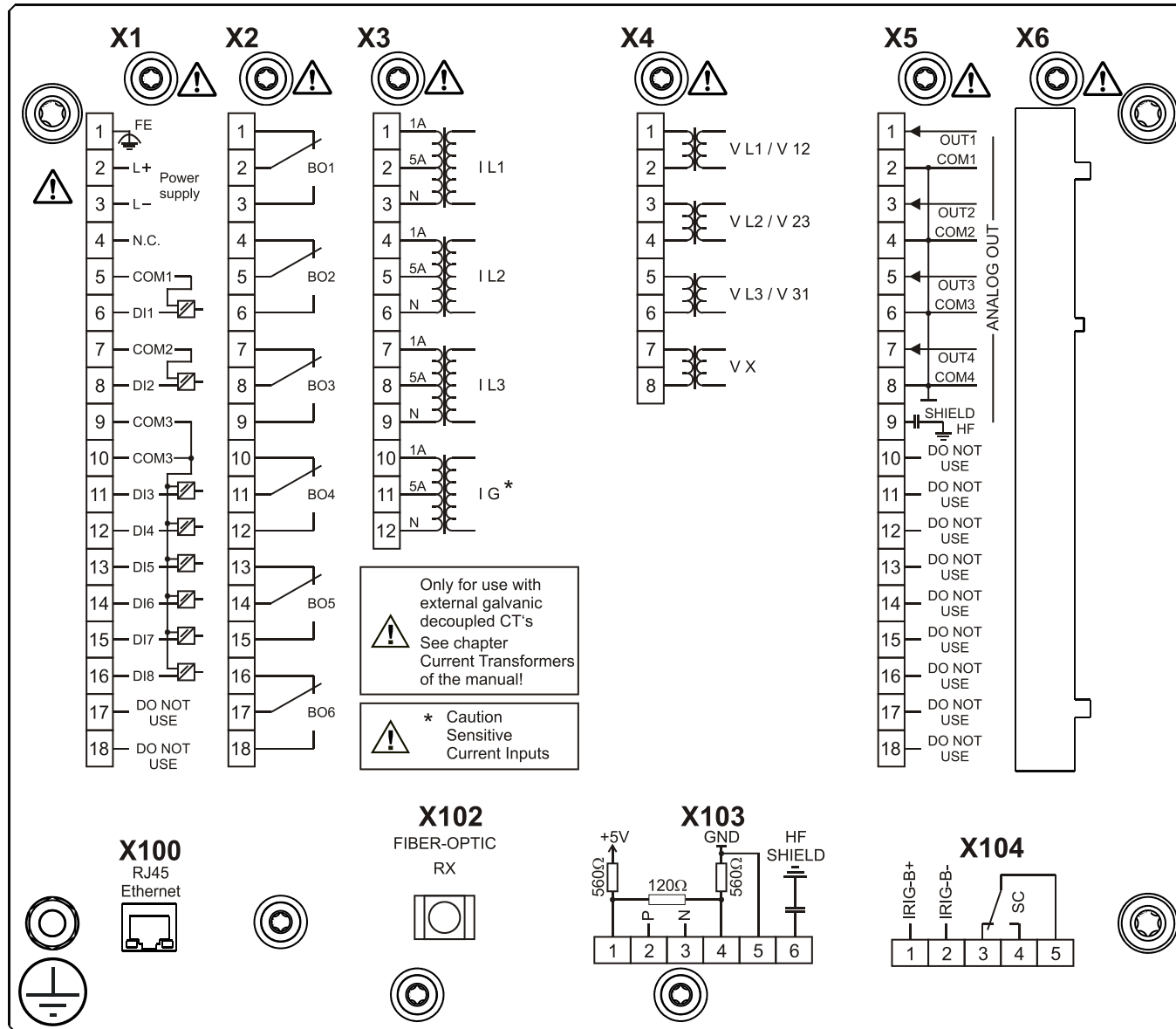
MRMV4-2A1BHB



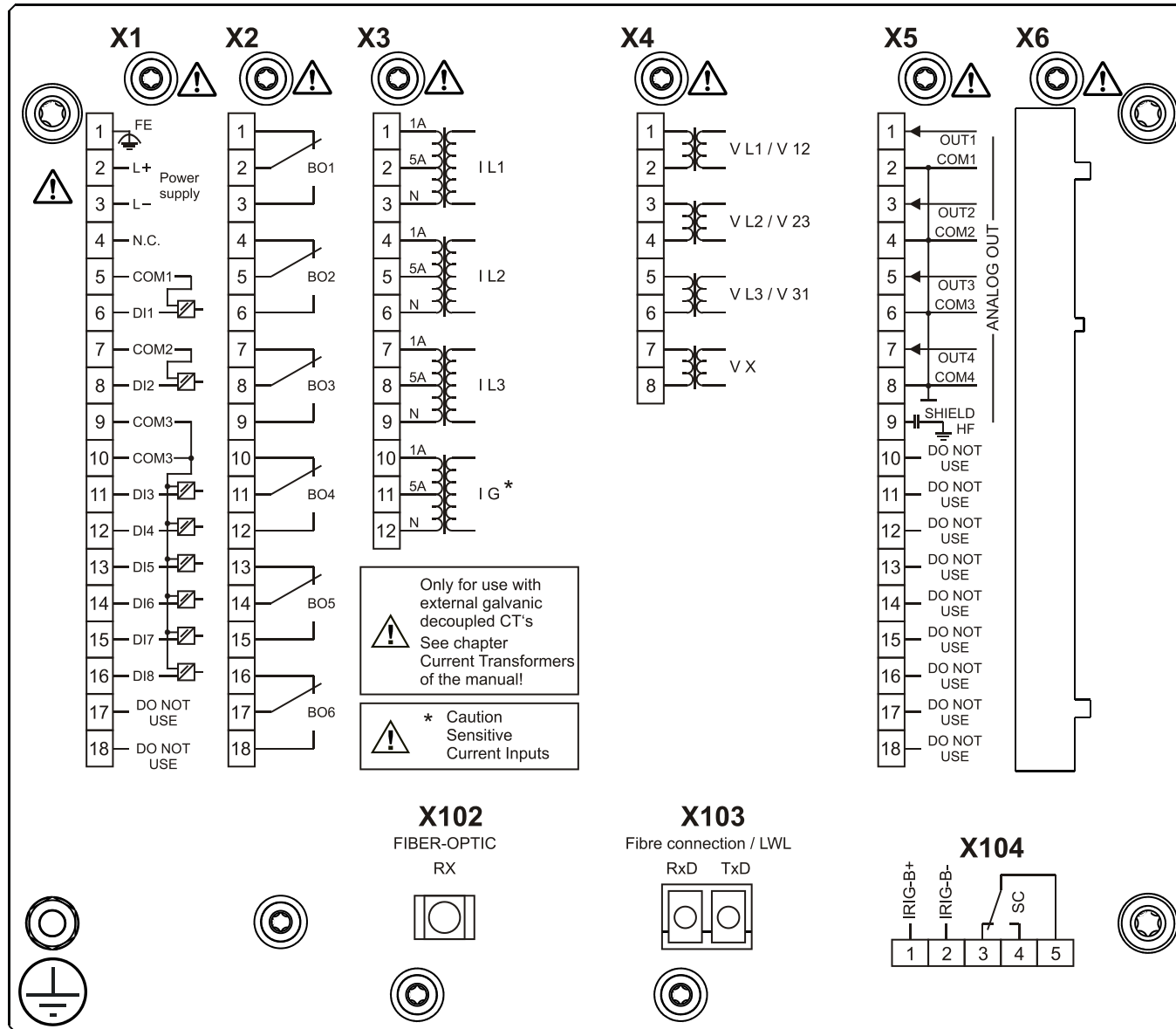
MRMV4-2A1BIA



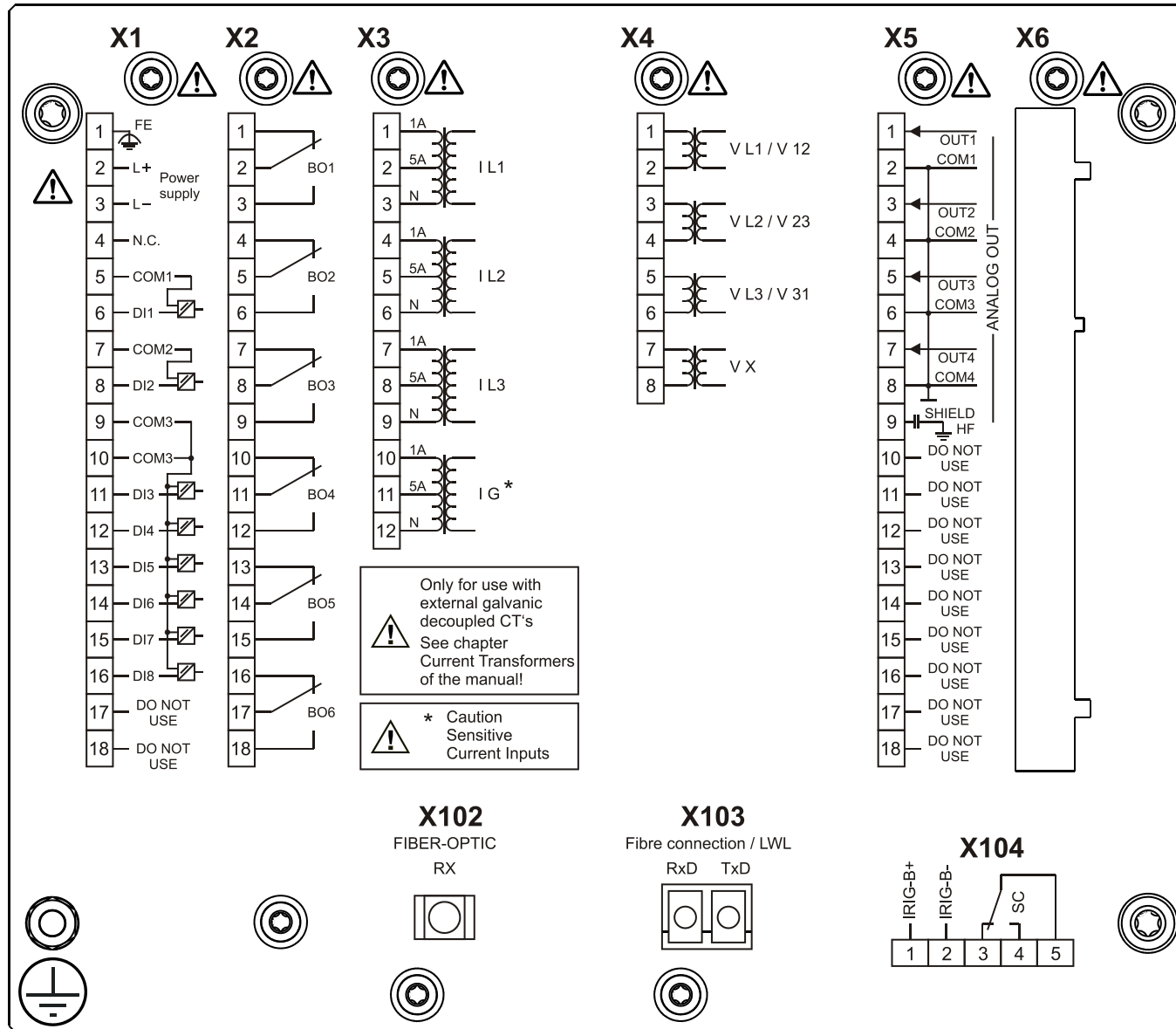
MRMV4-2A1BIB



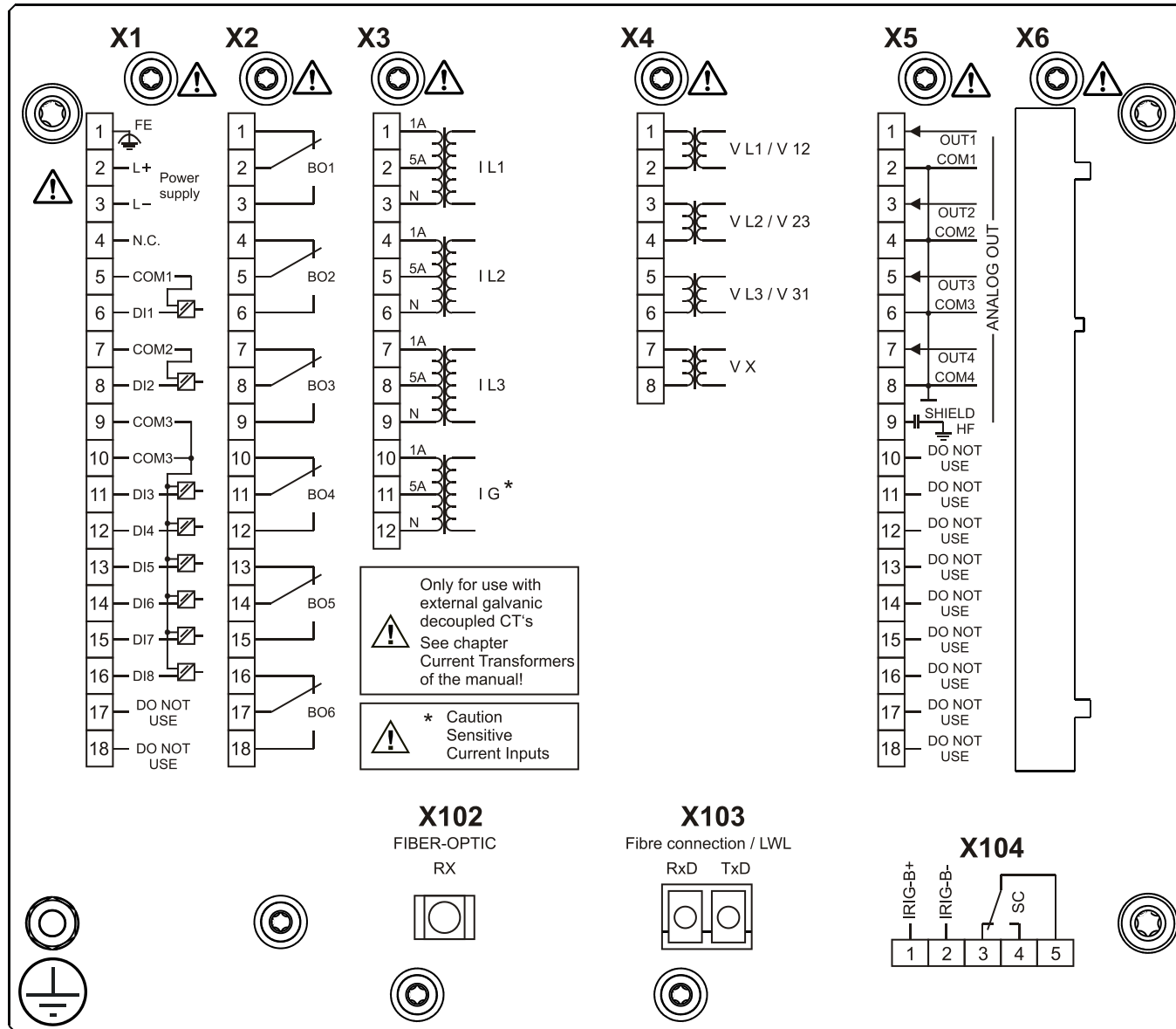
MRMV4-2A1BKA



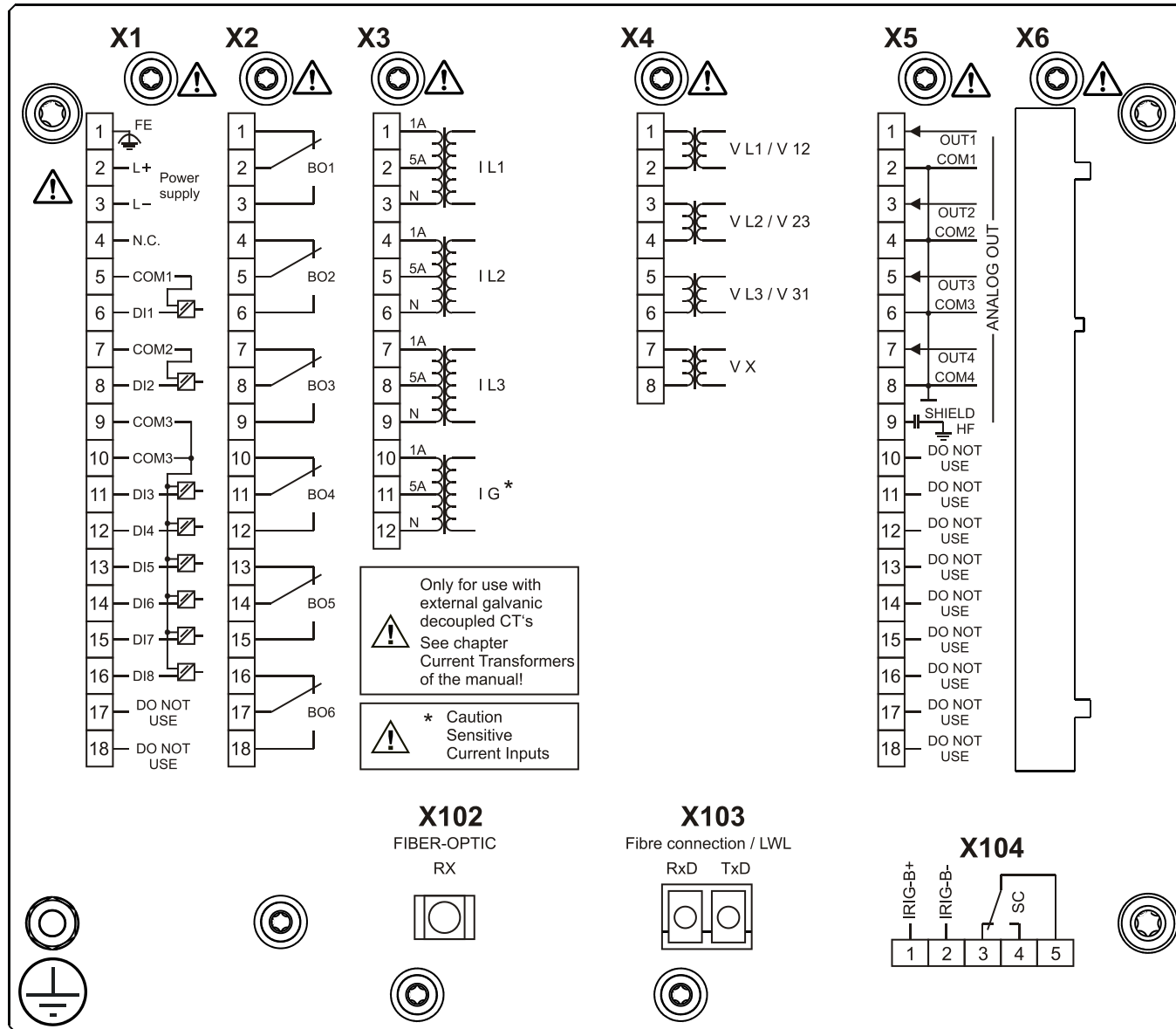
MRMV4-2A1BKB



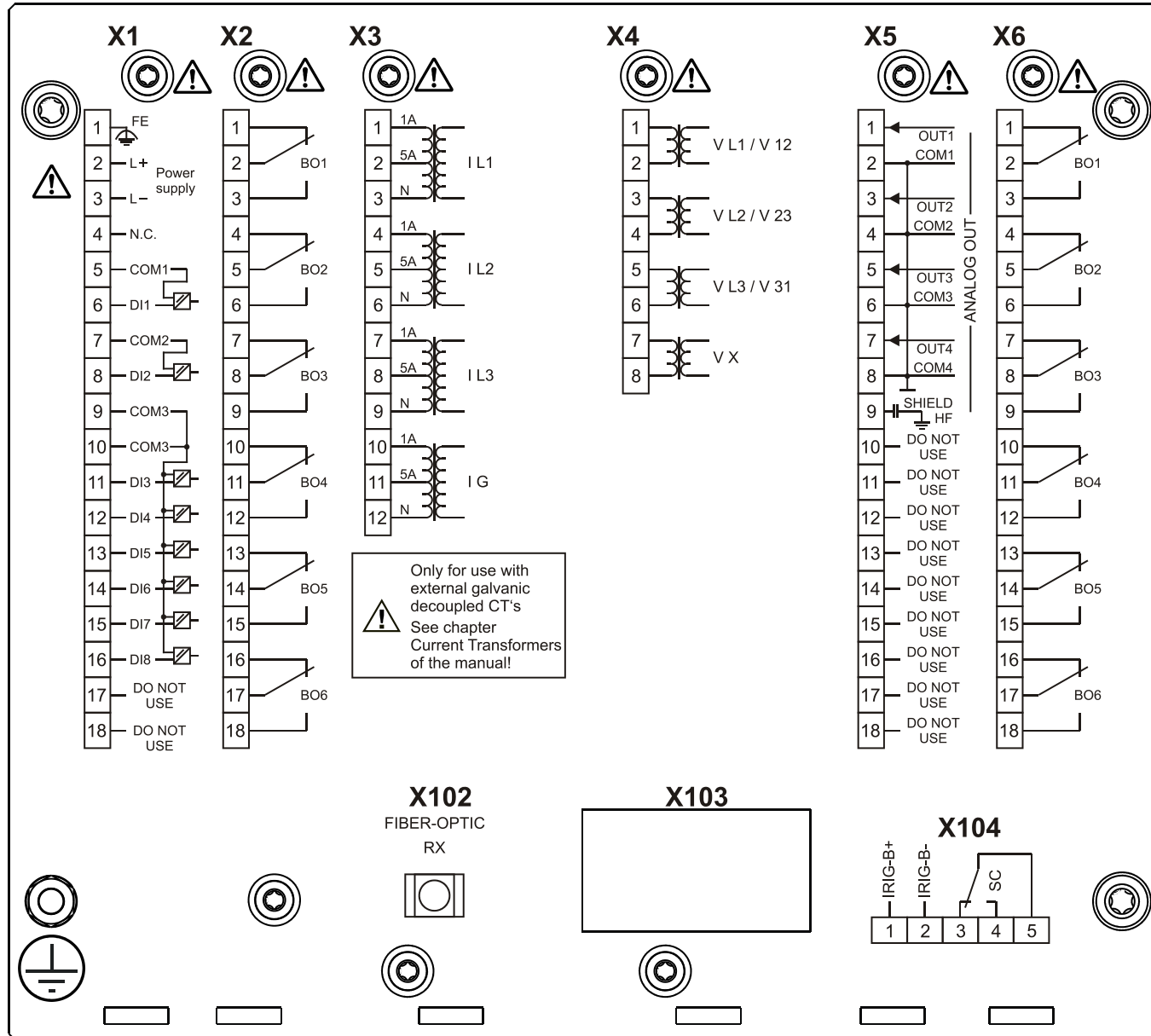
MRMV4-2A1BLA



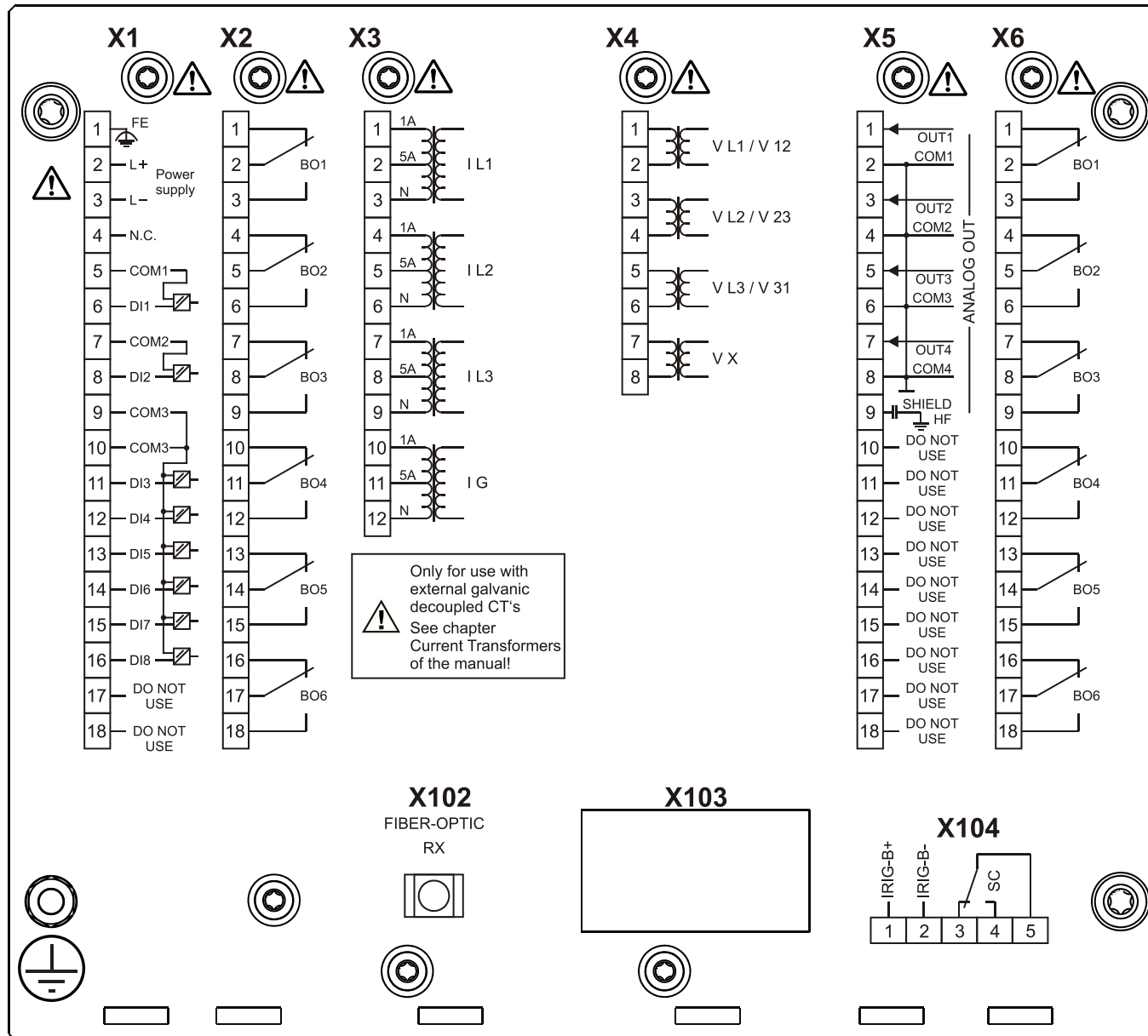
MRMV4-2A1BLB



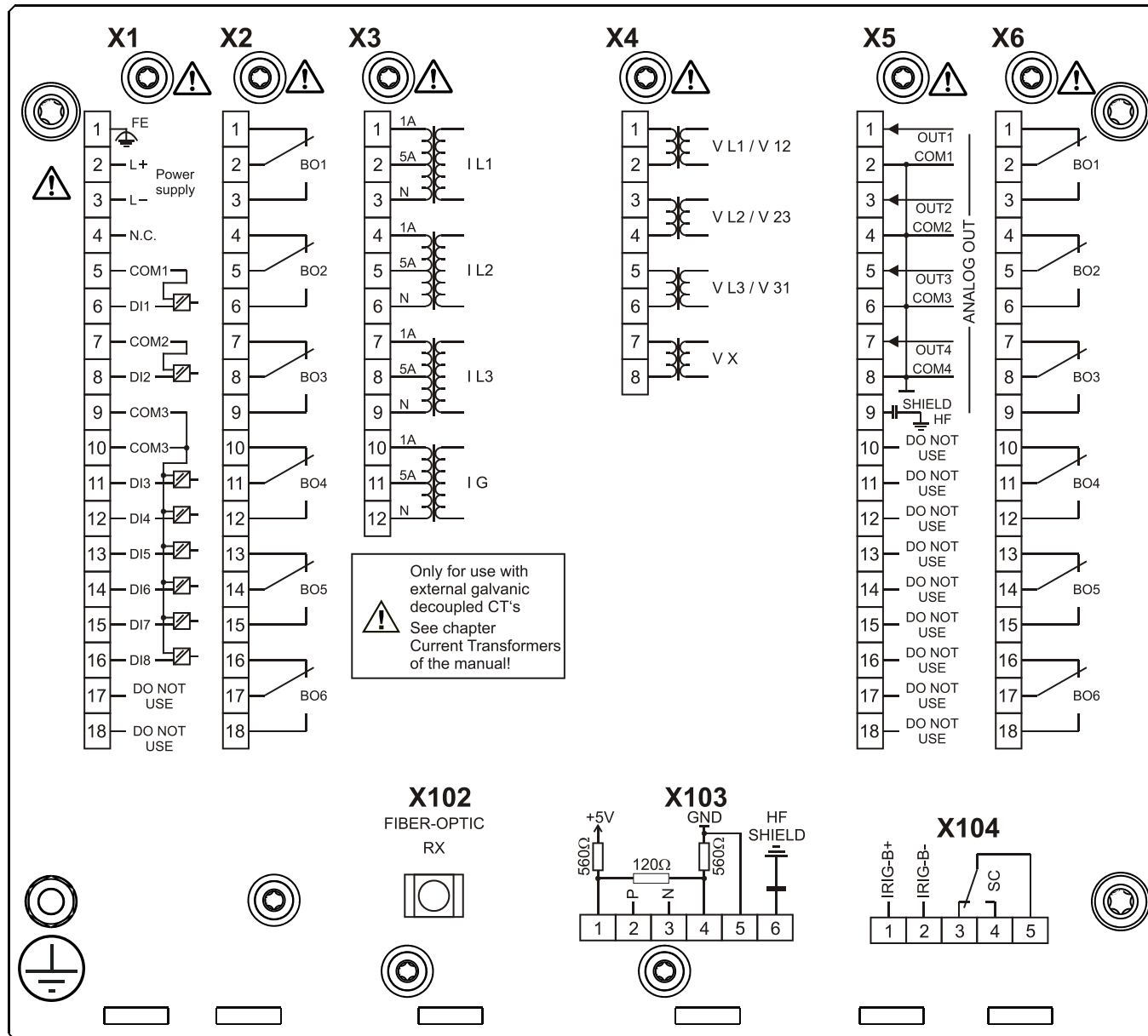
MRMV4-2C0AAA



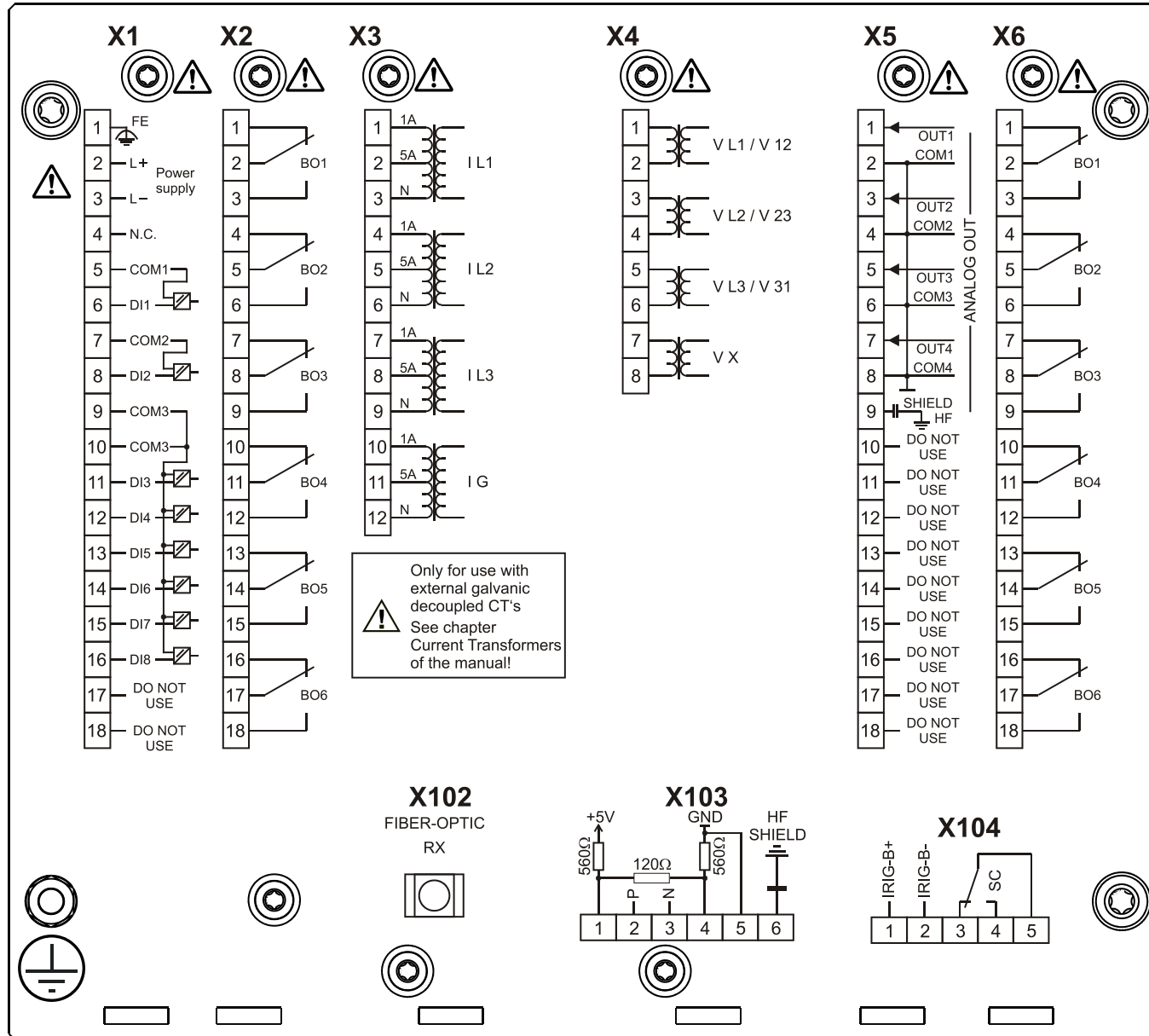
MRMV4-2C0AAB



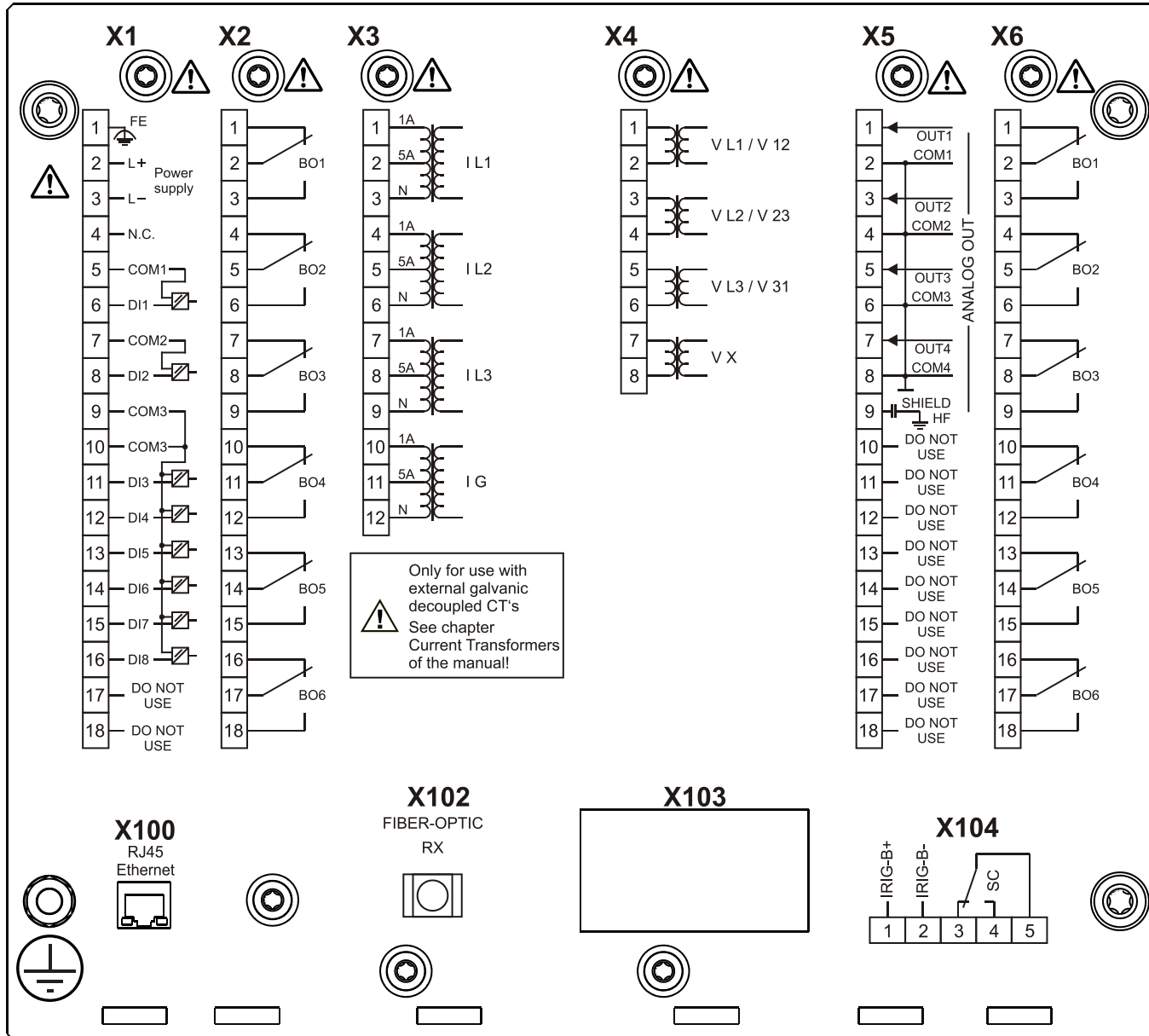
MRMV4-2C0ABA



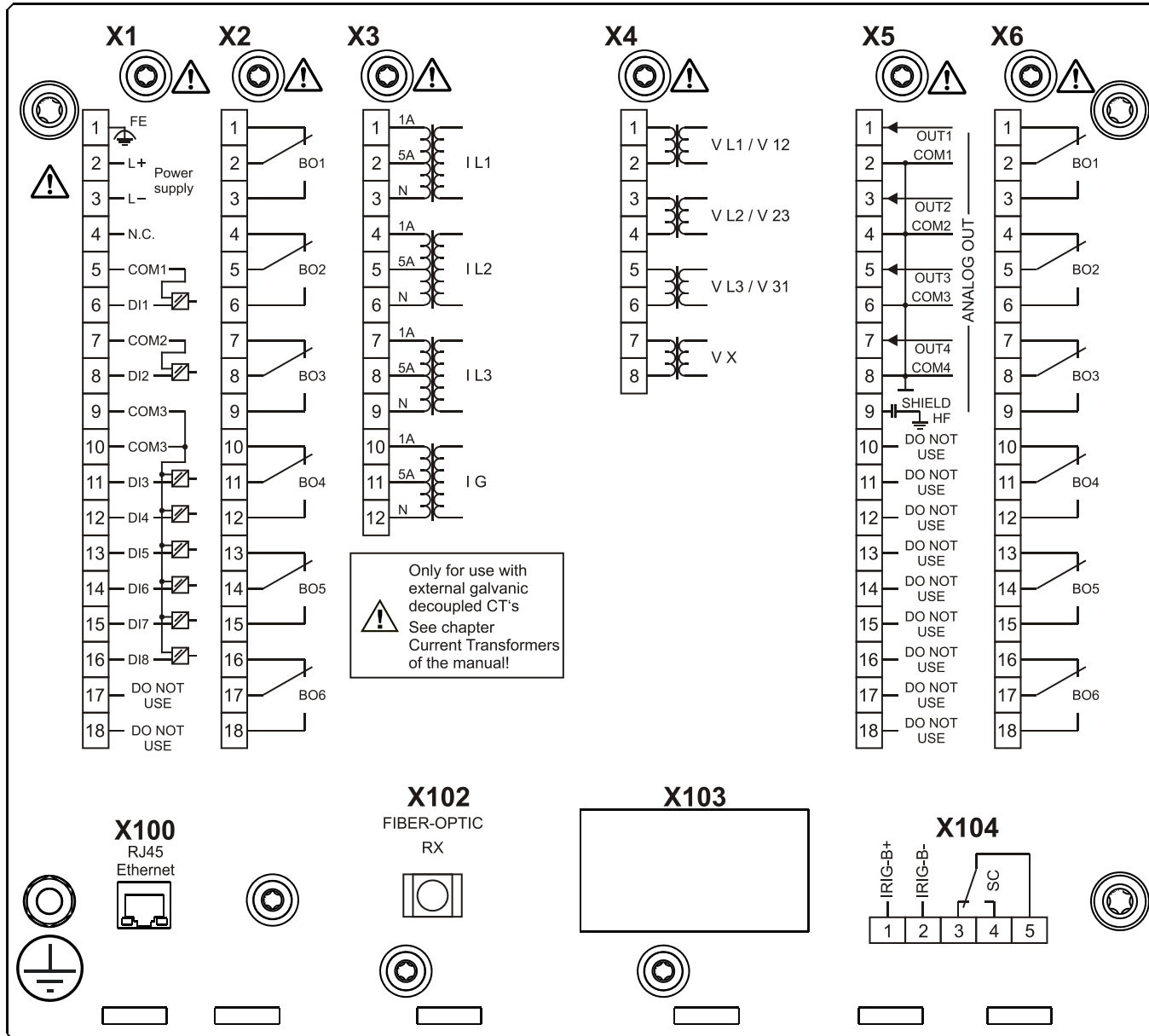
MRMV4-2C0ABB



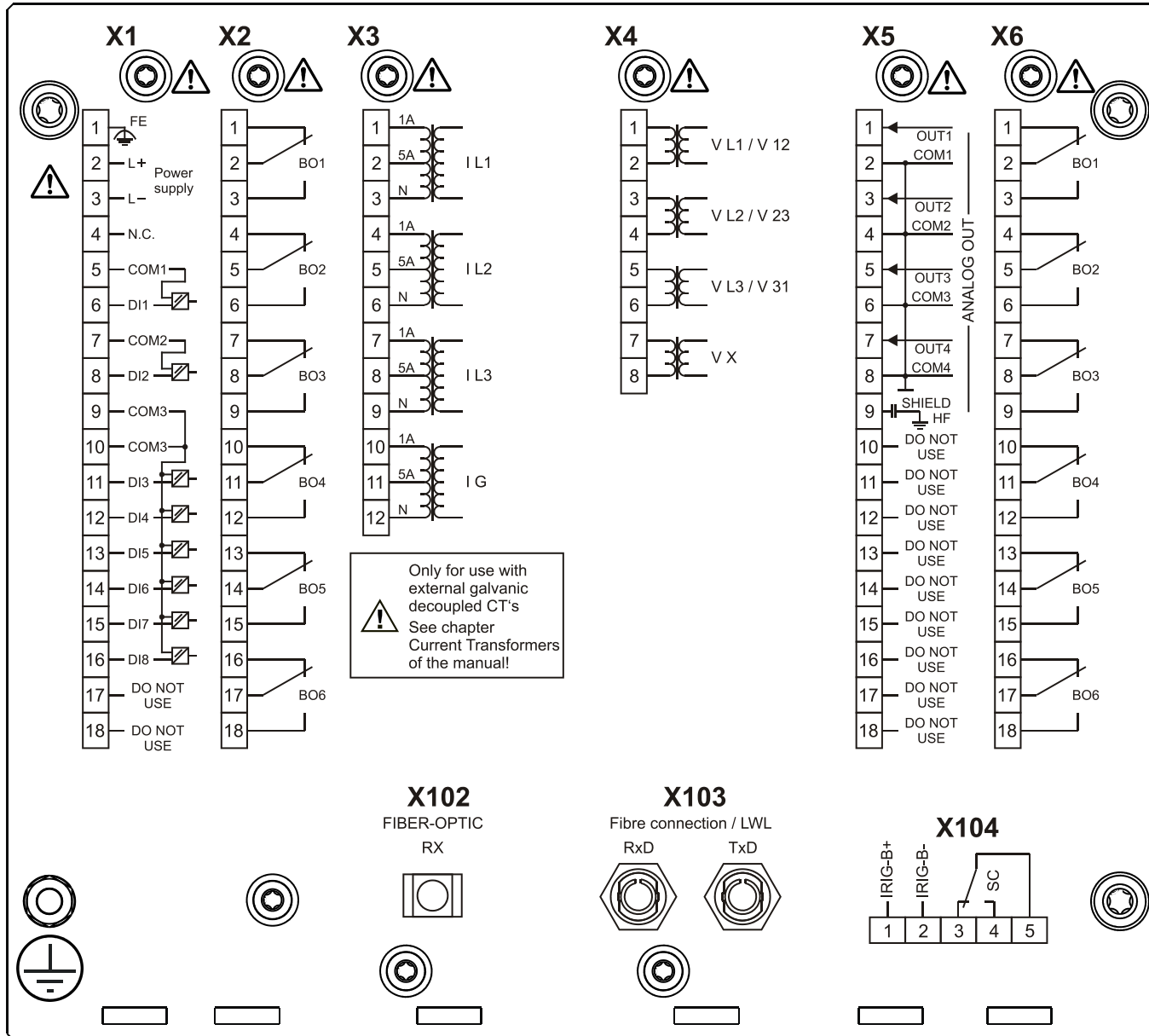
MRMV4-2C0ACA



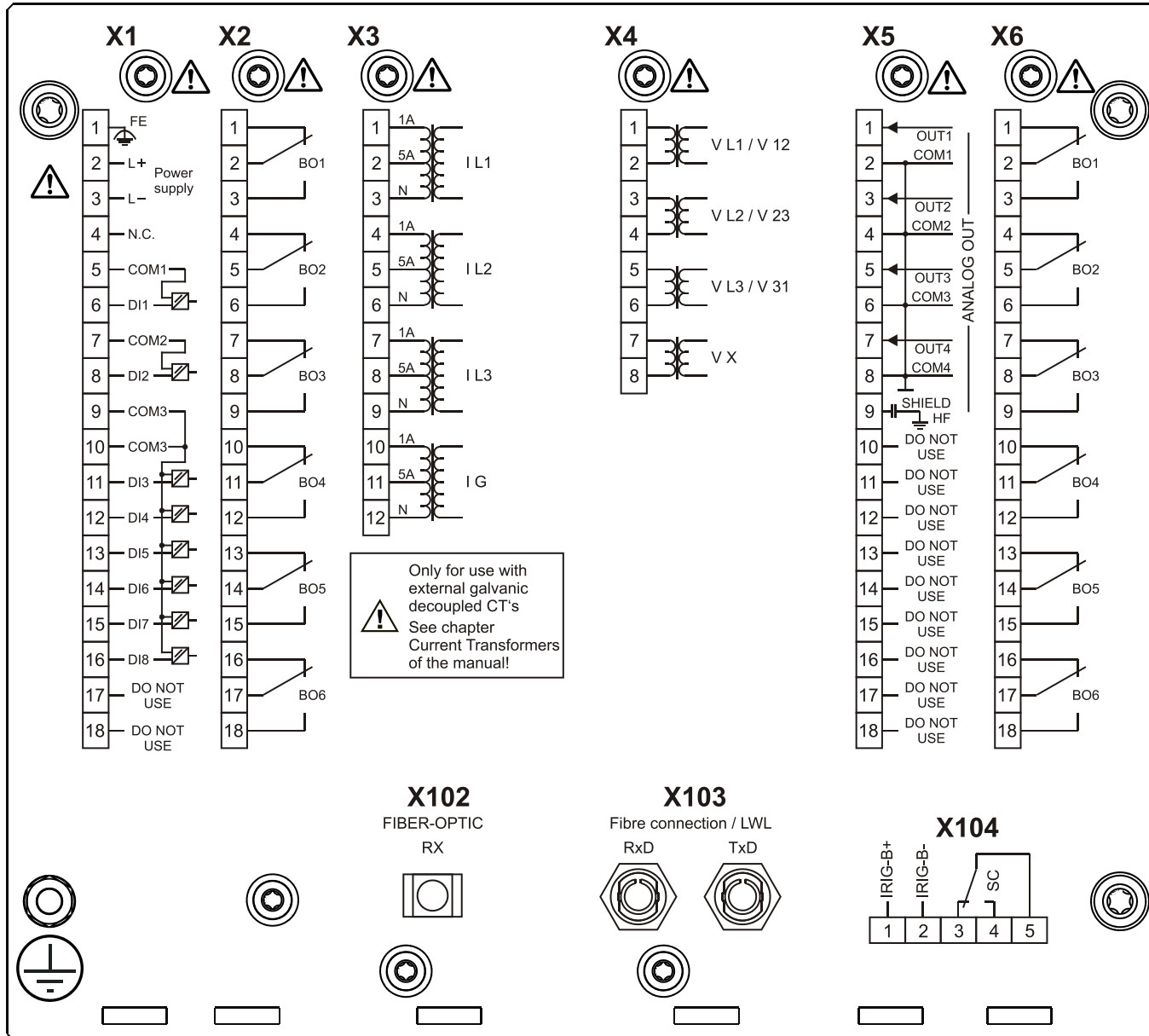
MRMV4-2C0ACB



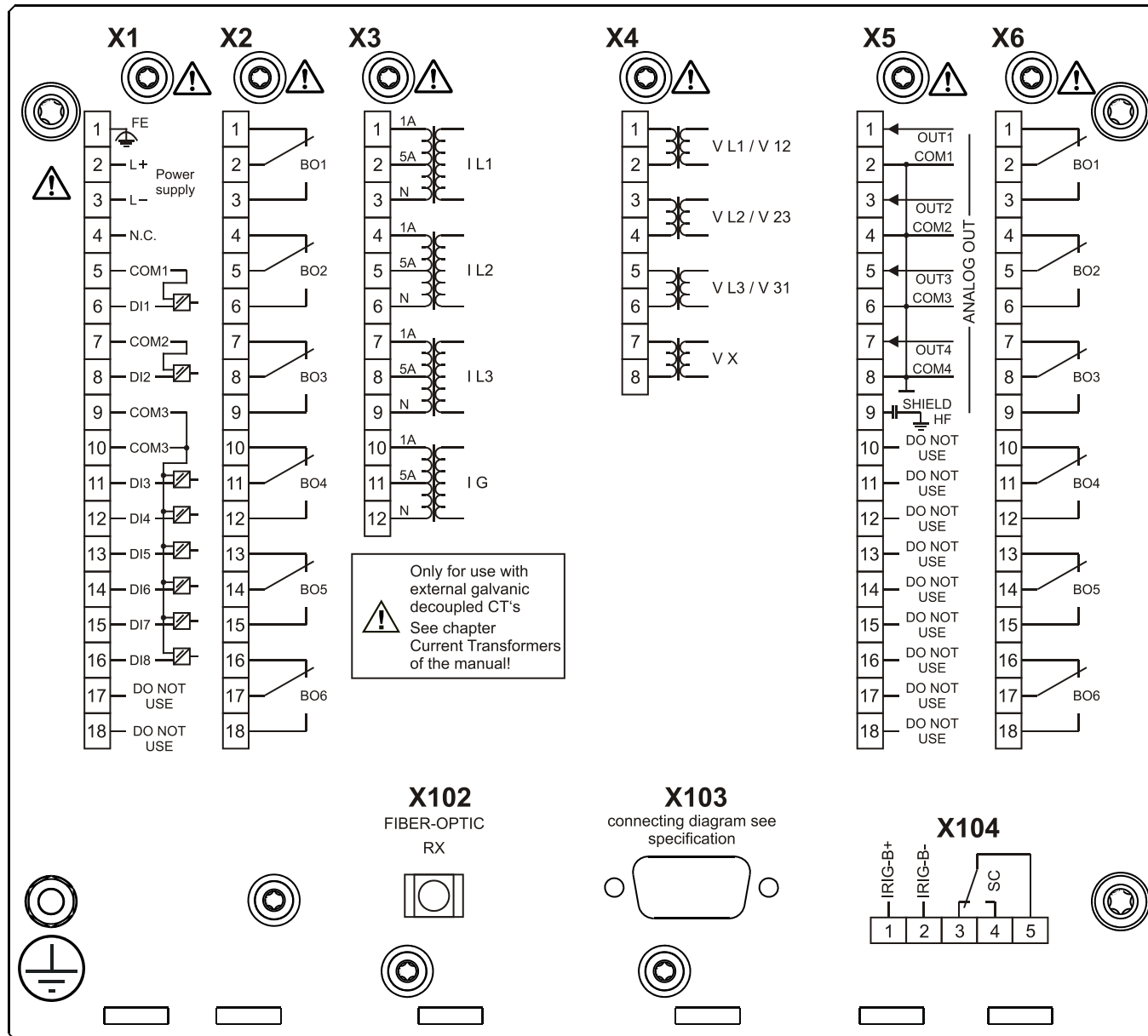
MRMV4-2C0ADA



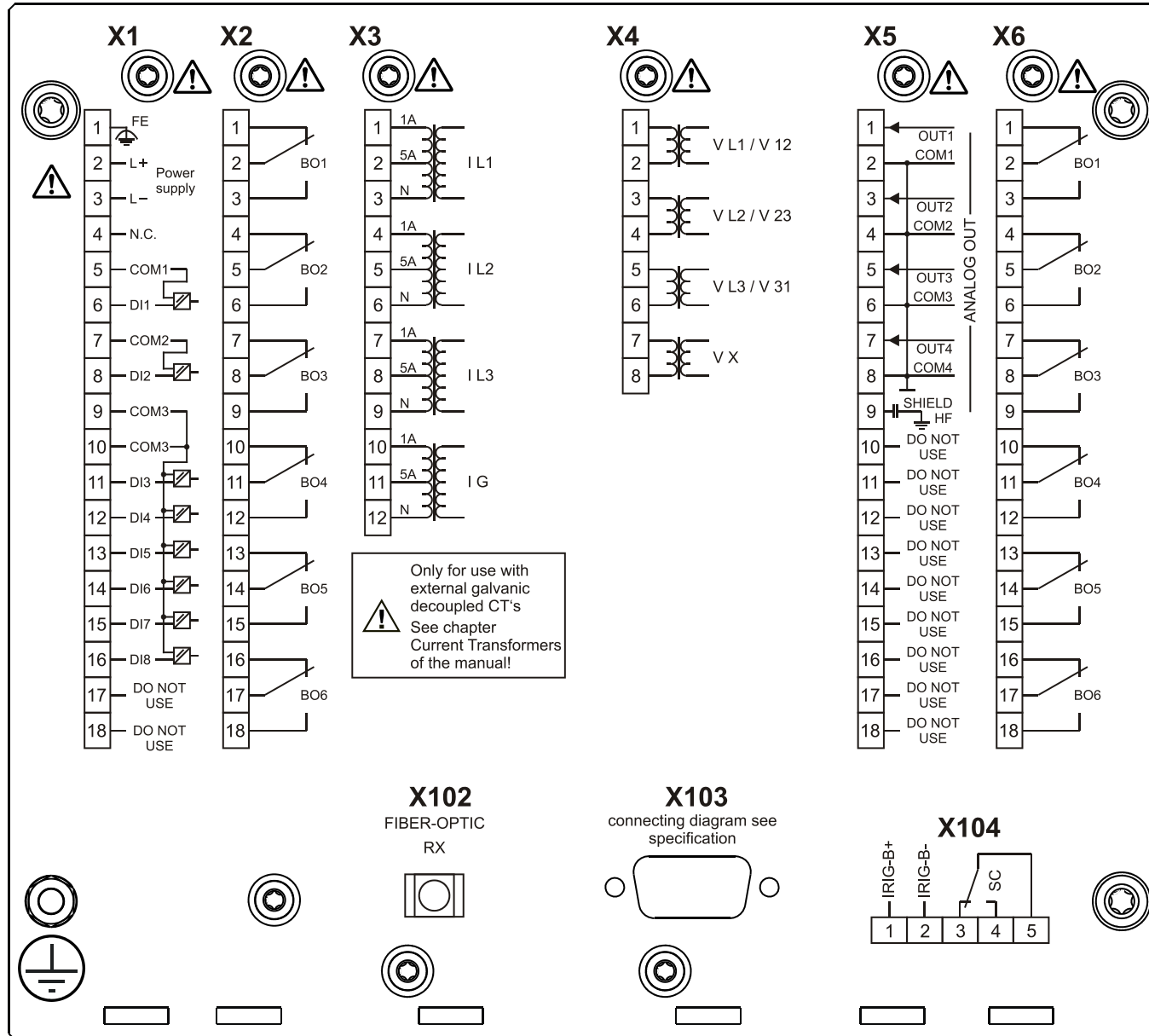
MRMV4-2C0ADB



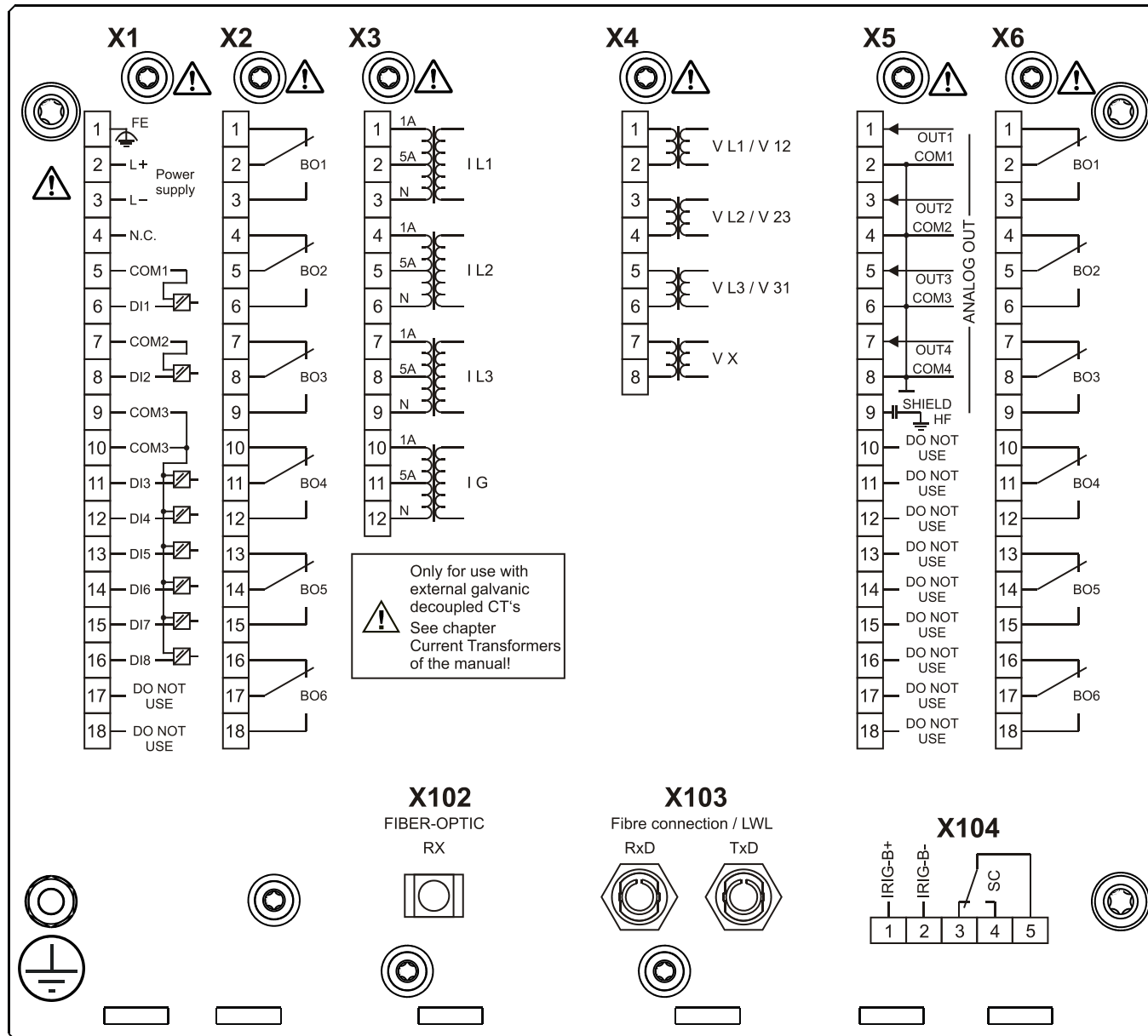
MRMV4-2C0AEA



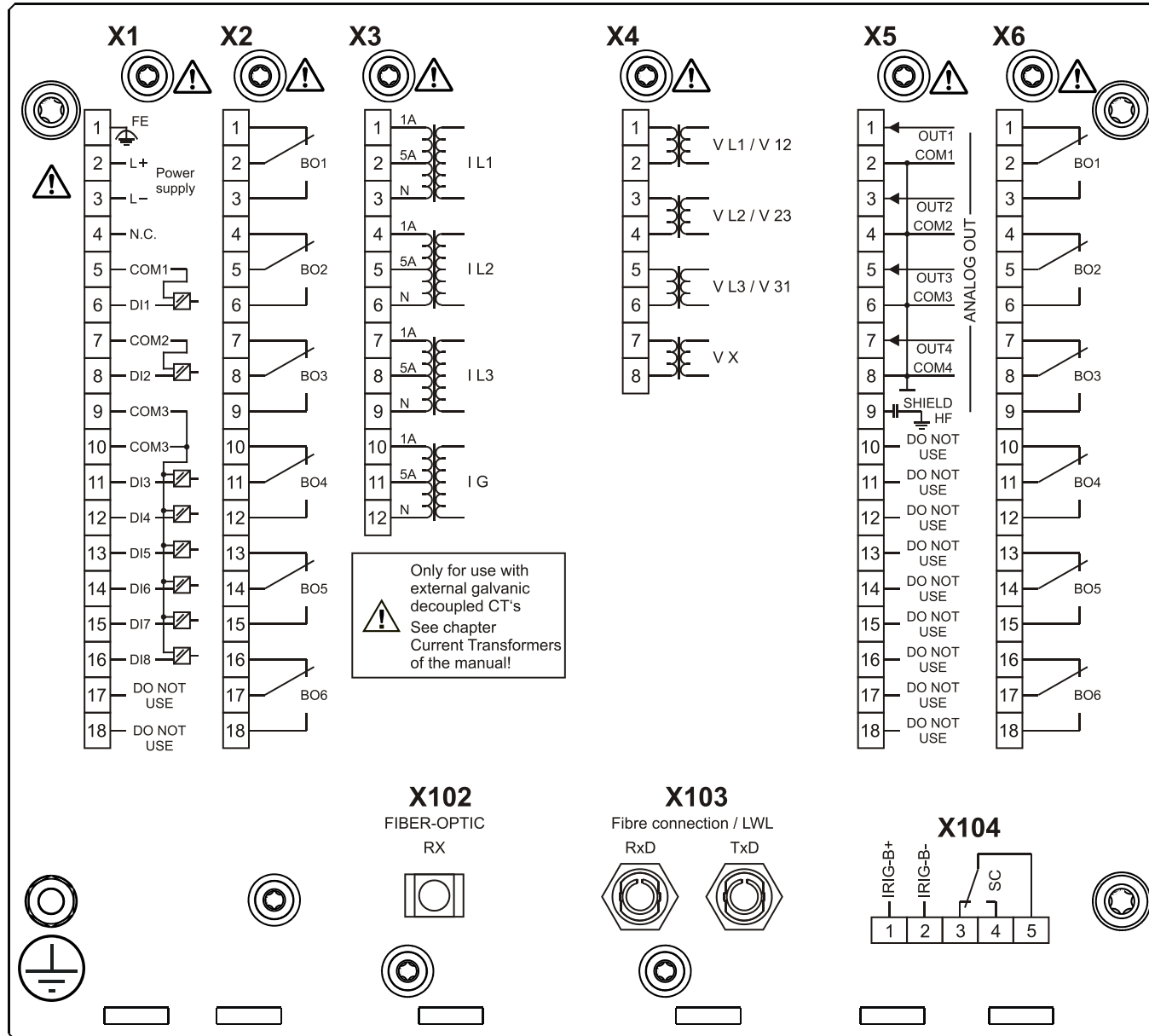
MRMV4-2C0AEB



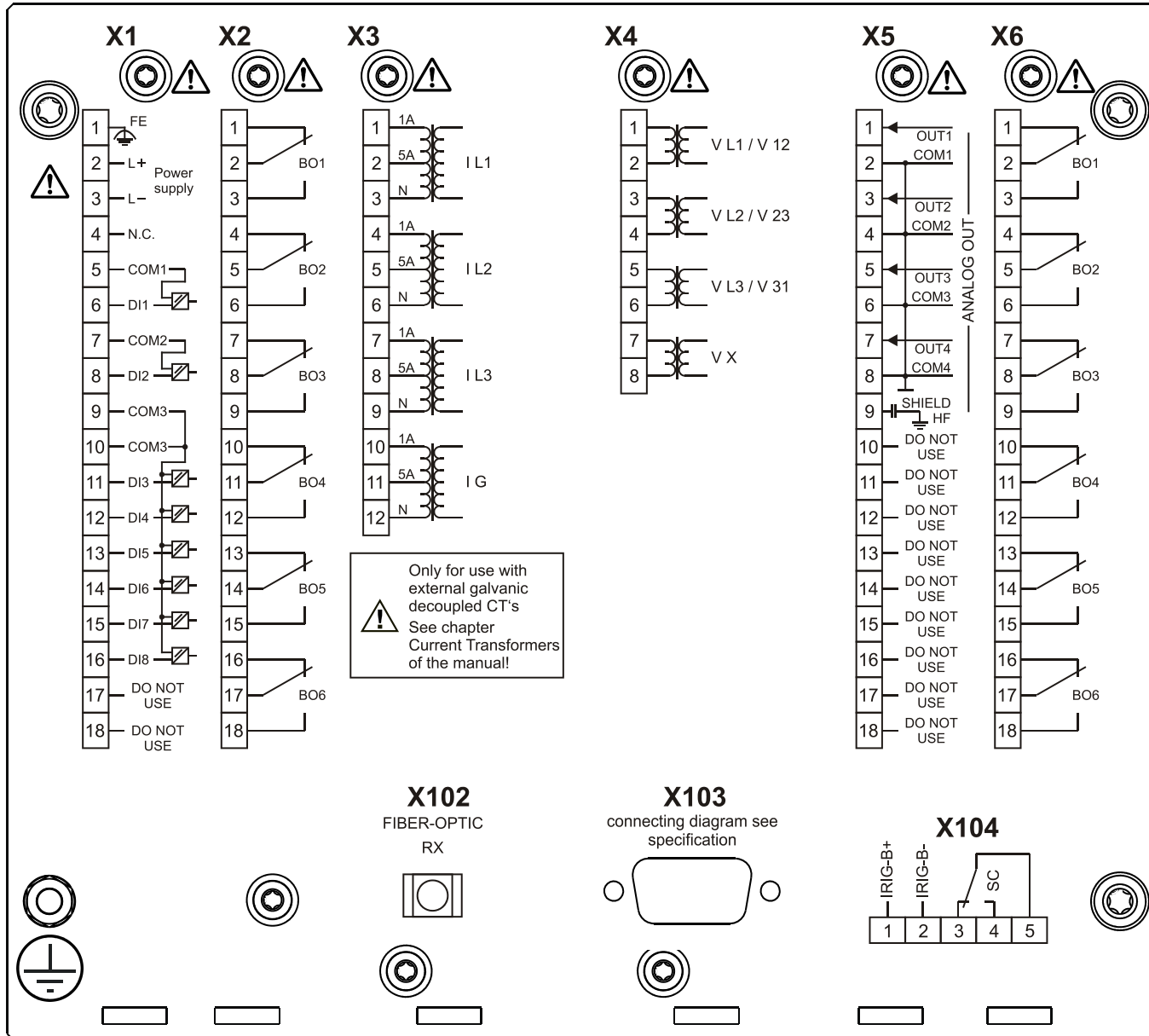
MRMV4-2C0AFA



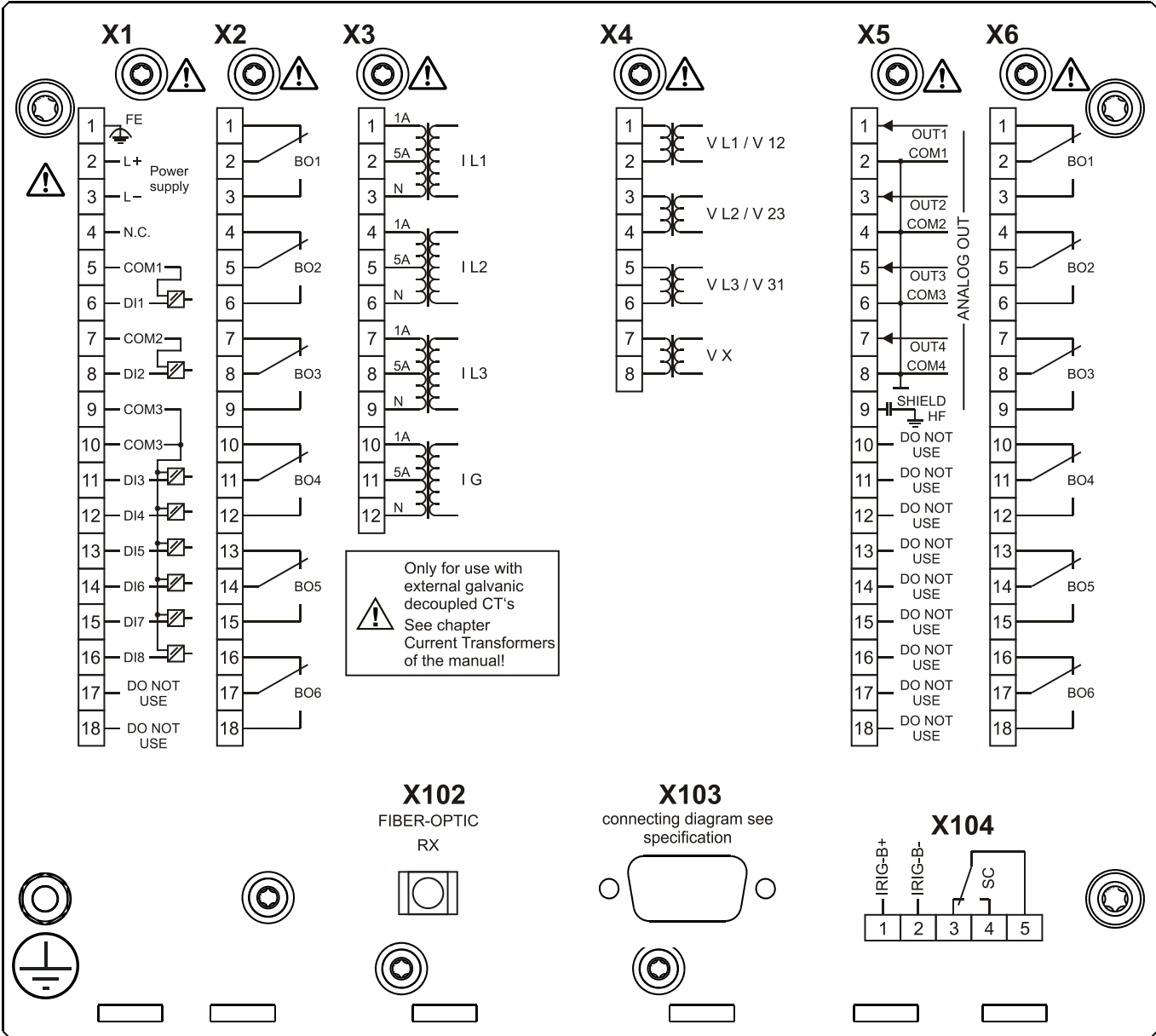
MRMV4-2C0AFB



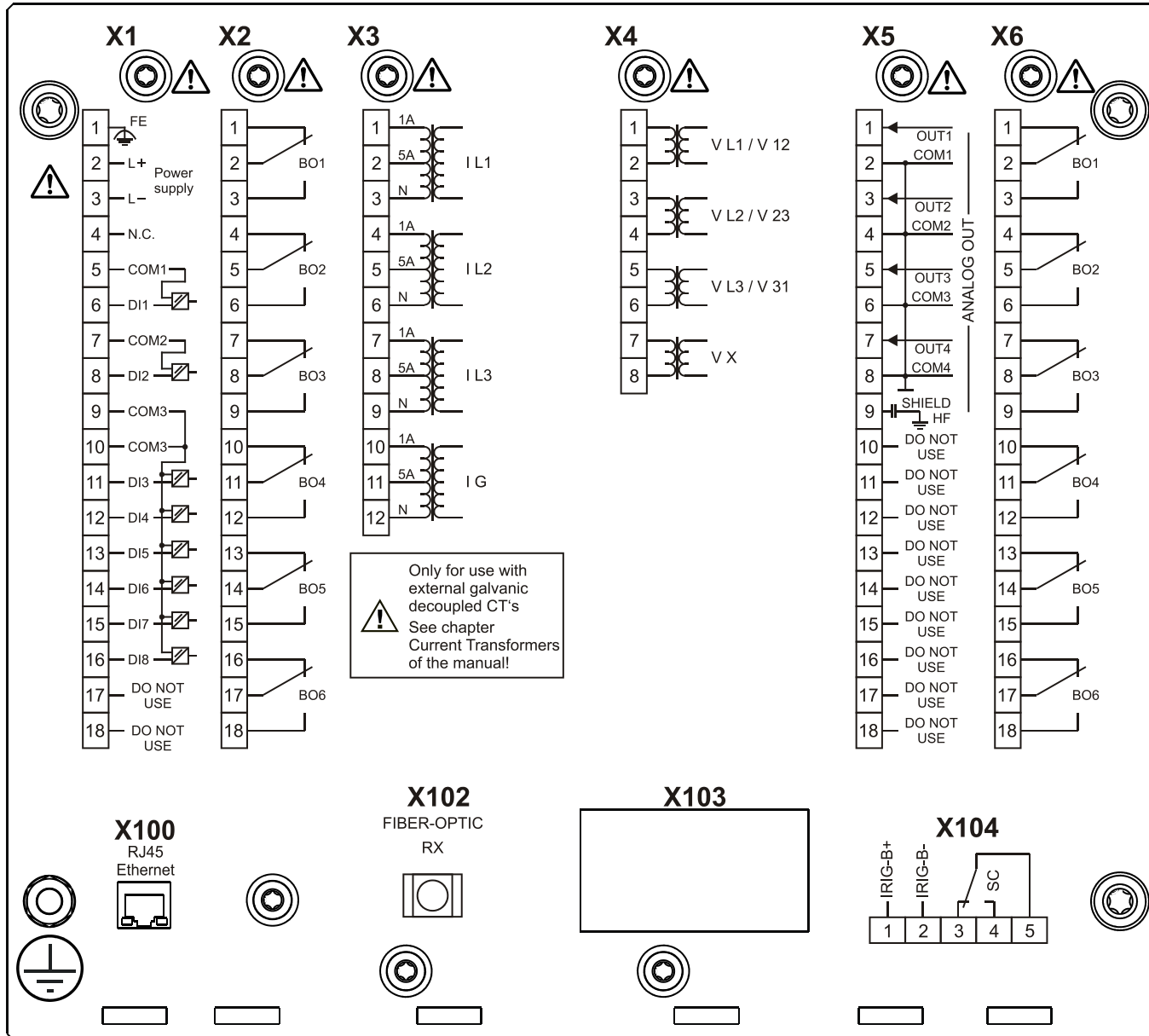
MRMV4-2C0AGA



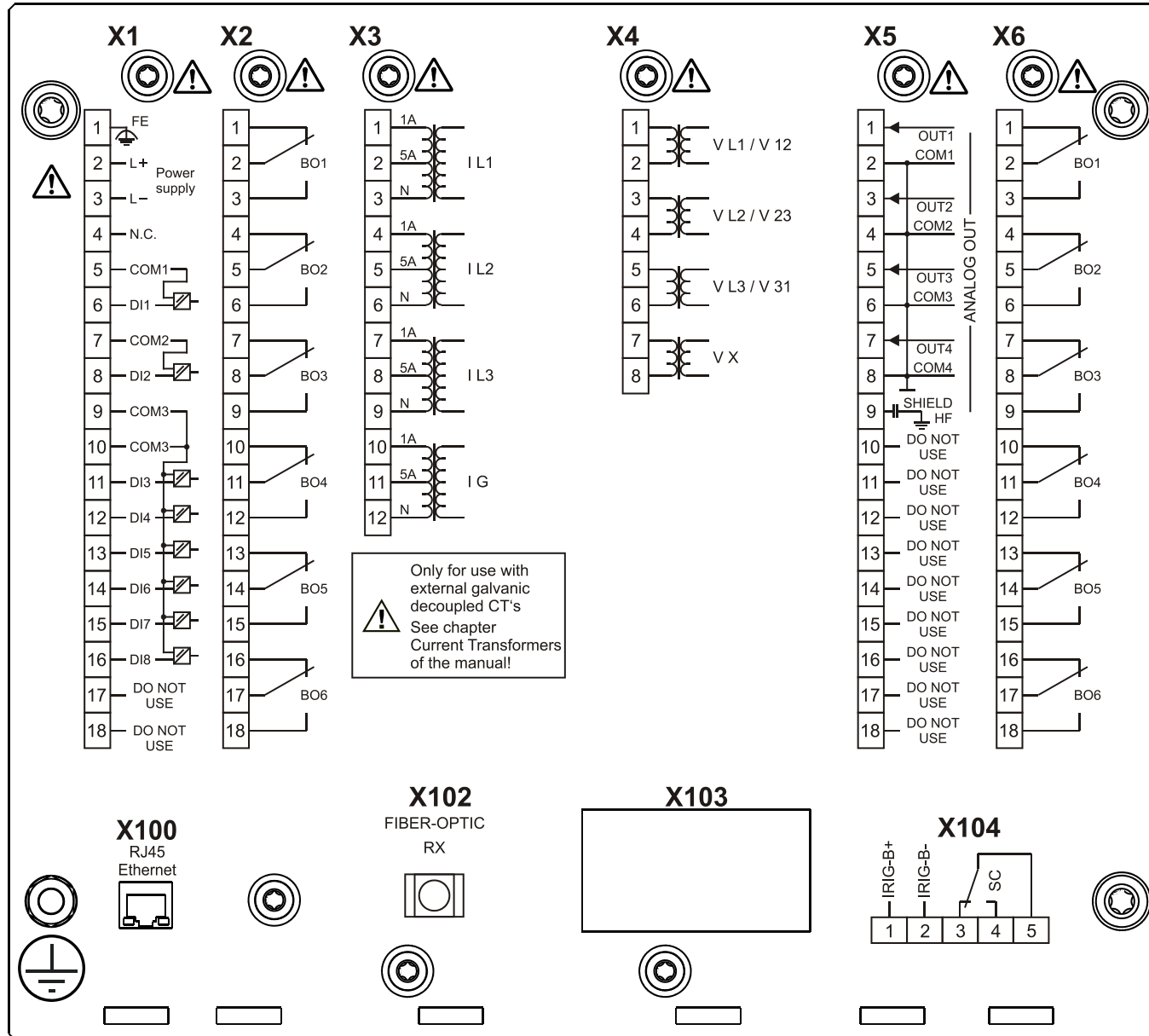
MRMV4-2C0AGB



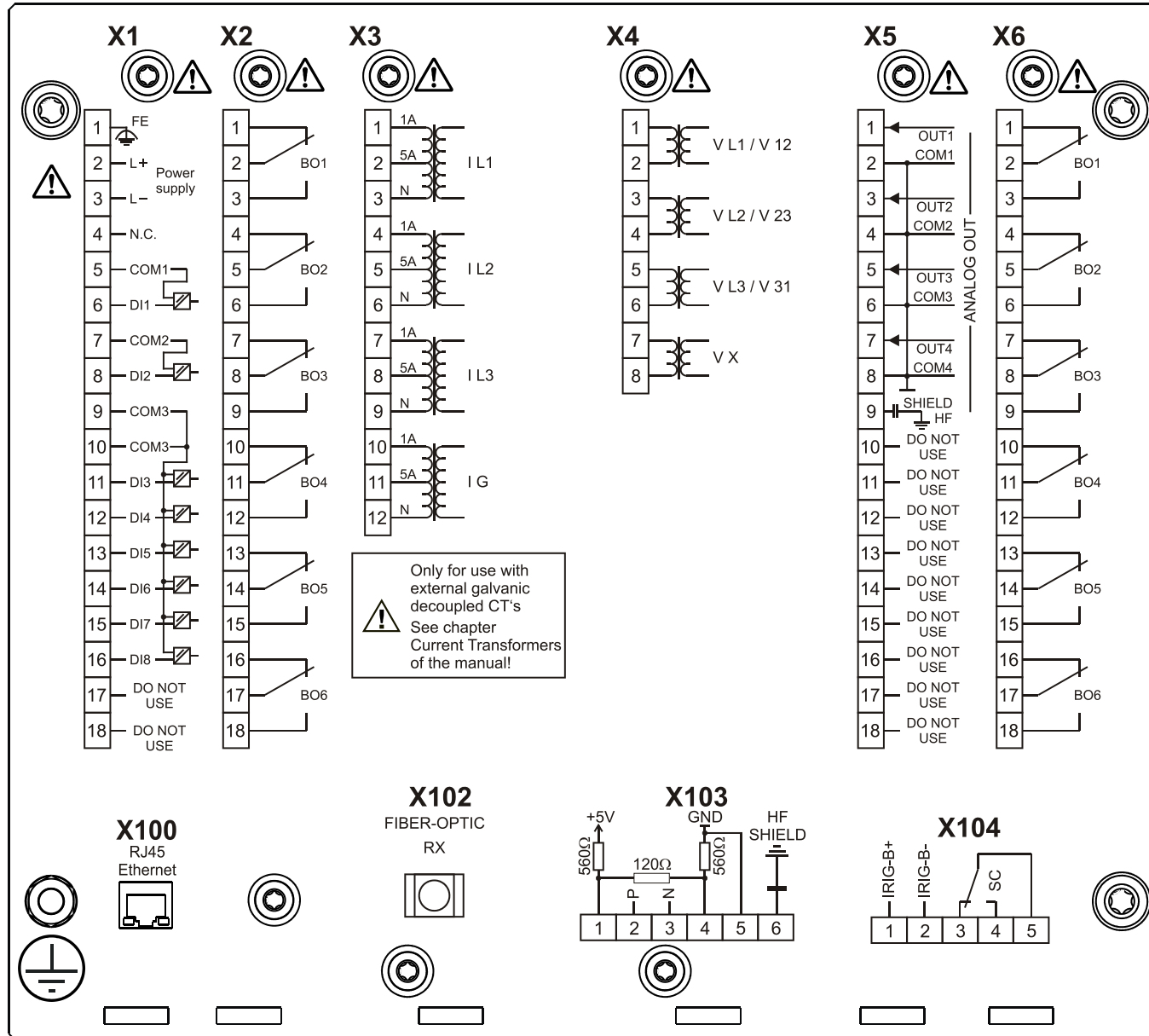
MRMV4-2C0AHA



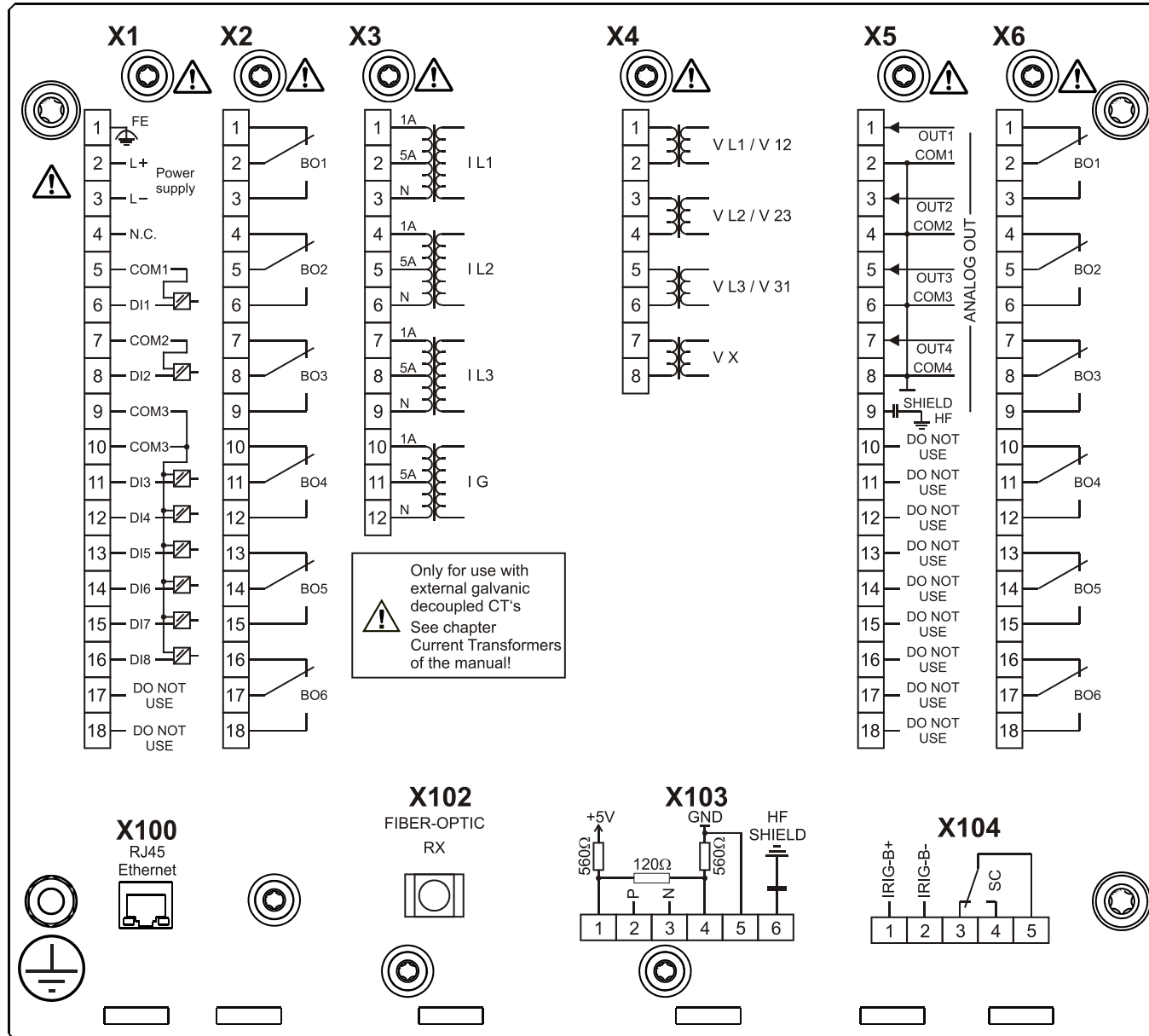
MRMV4-2C0AHB



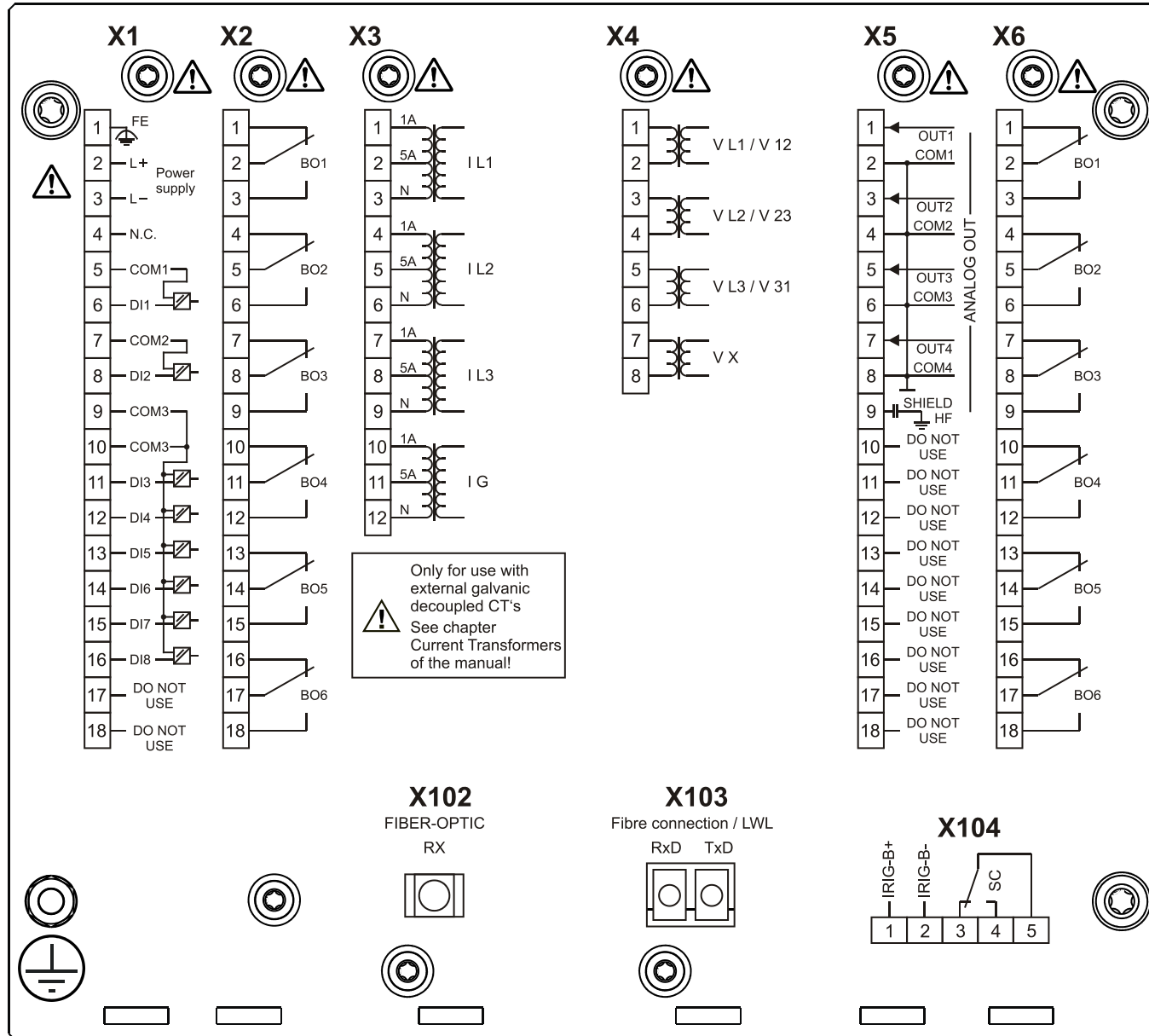
MRMV4-2C0AIA



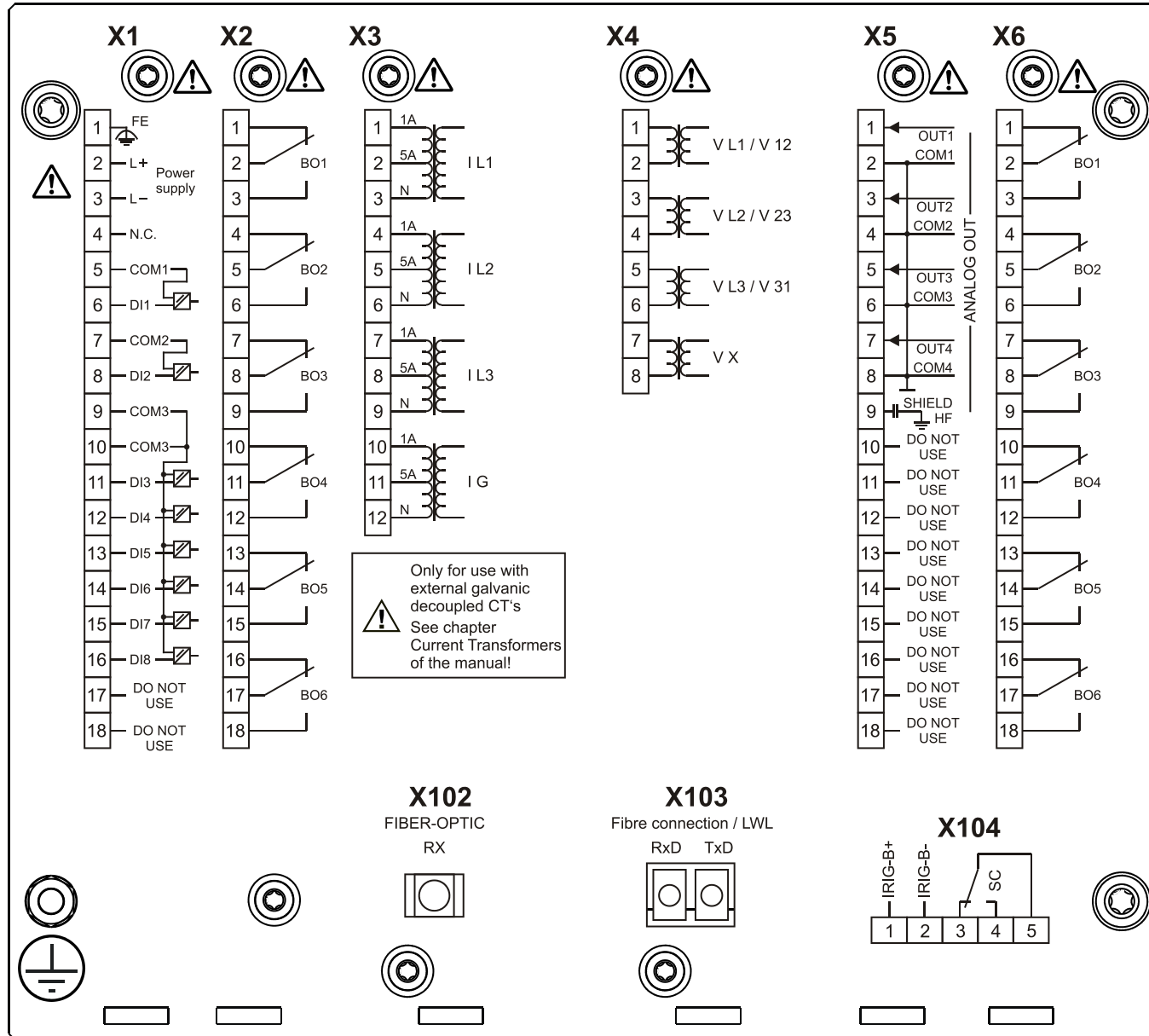
MRMV4-2C0AIB



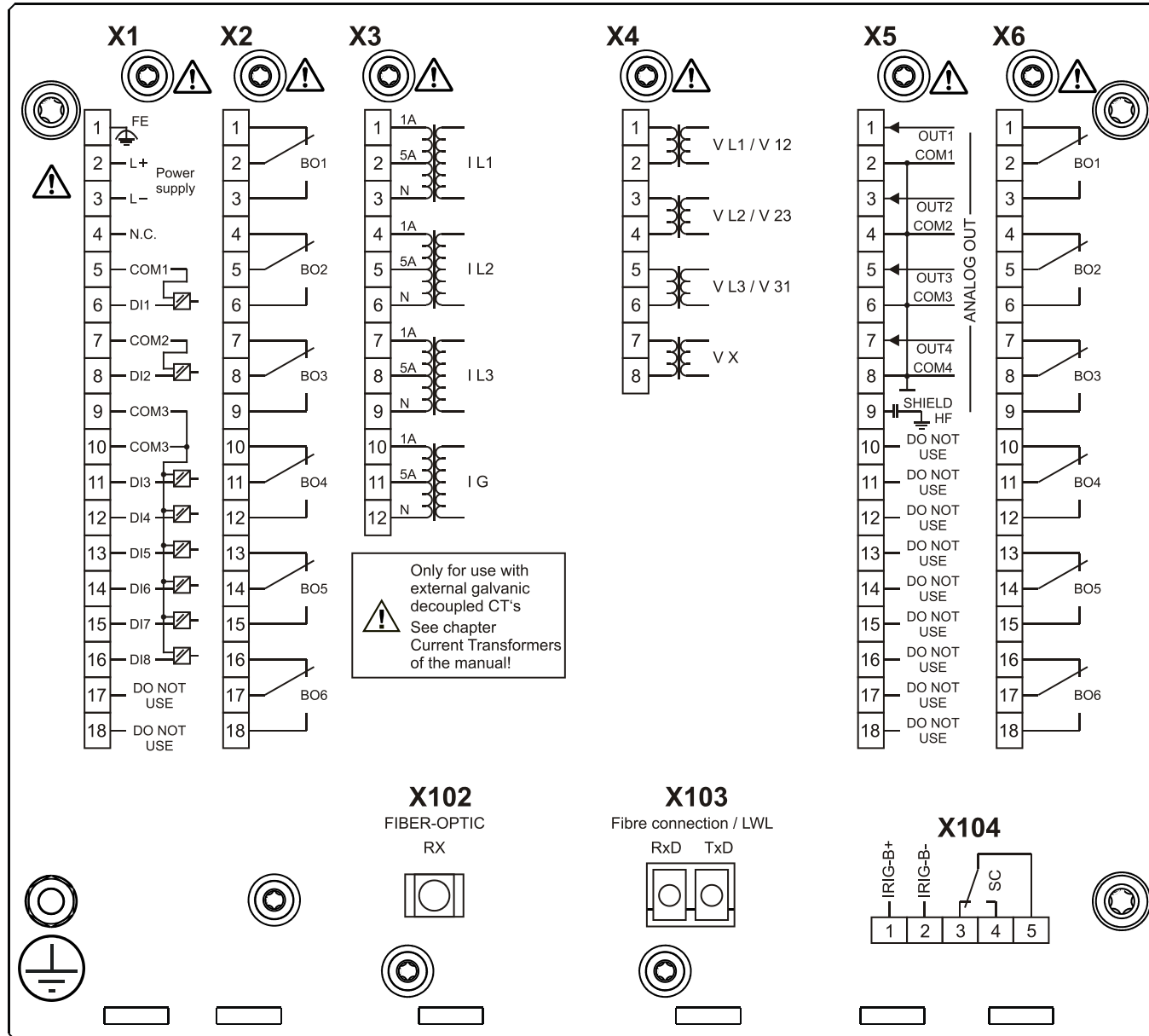
MRMV4-2C0AKA



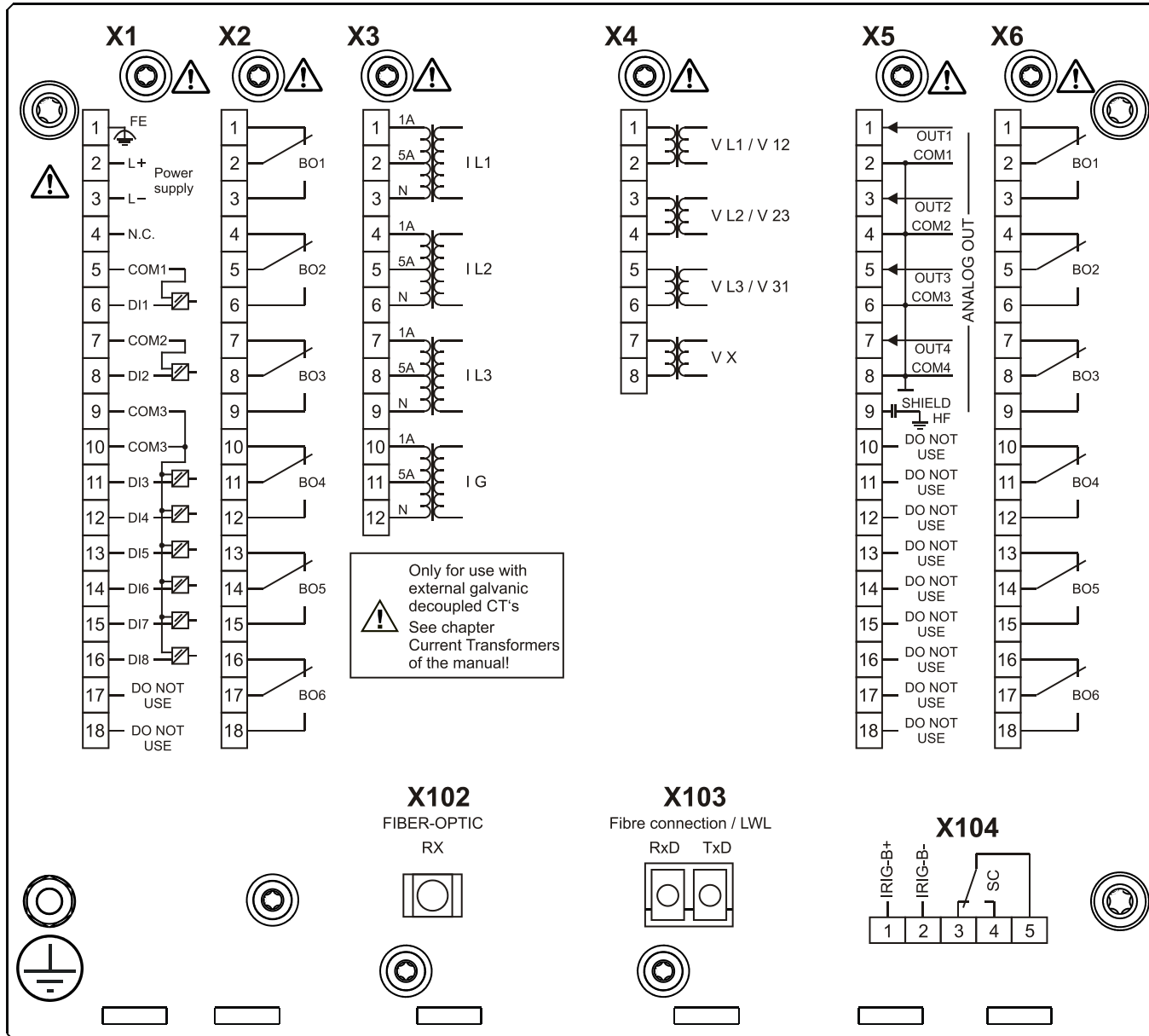
MRMV4-2C0AKB



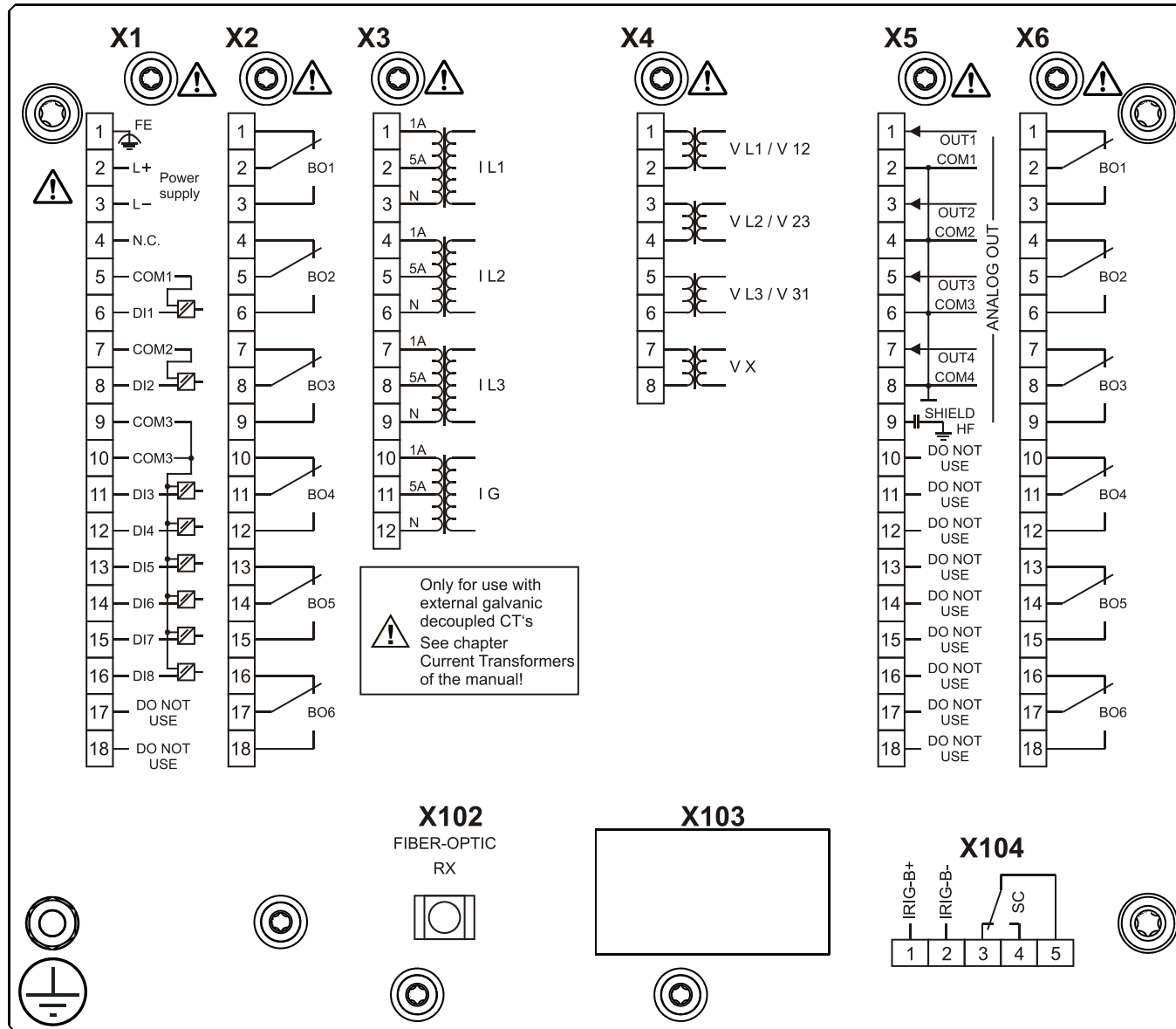
MRMV4-2C0ALA



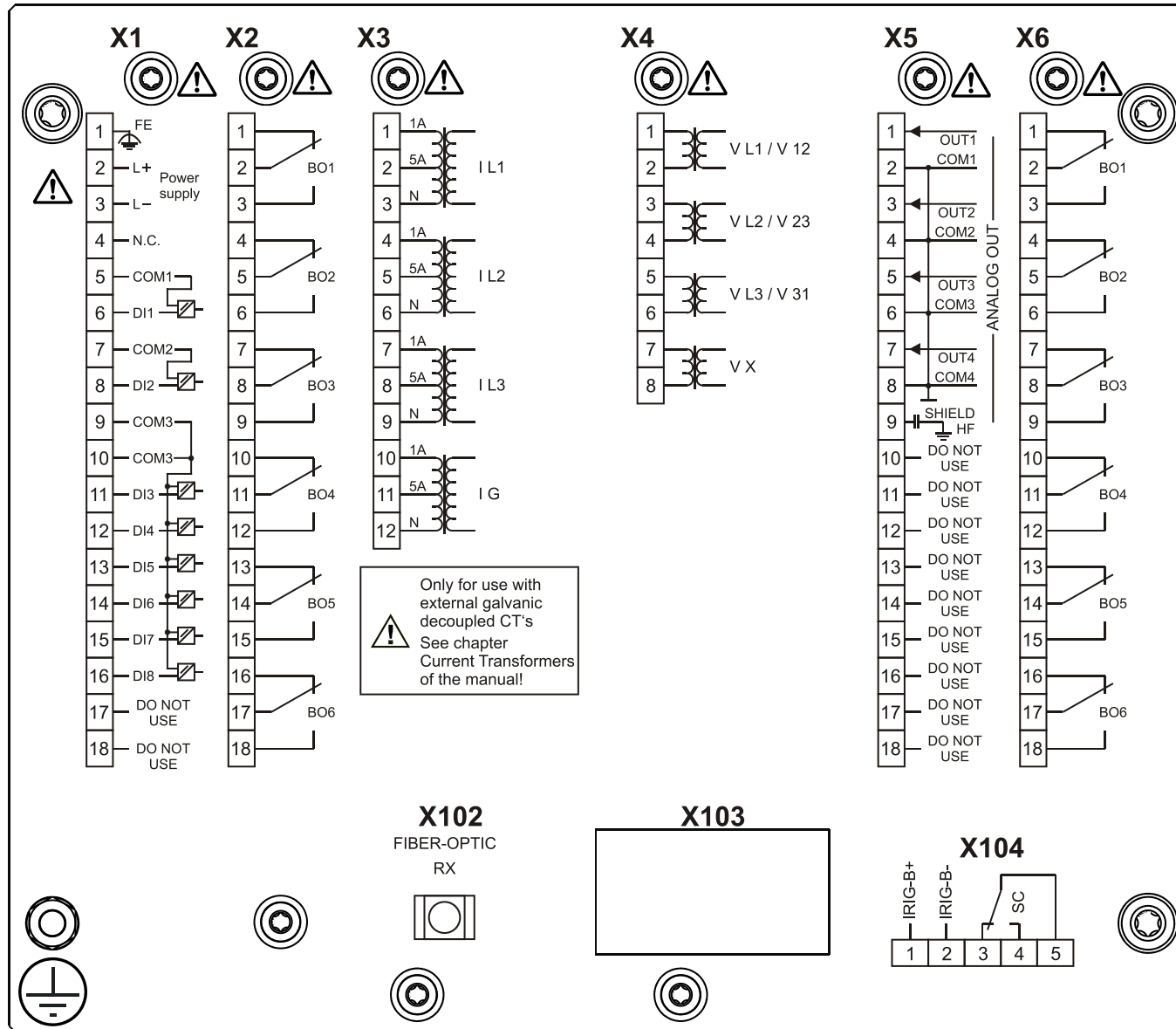
MRMV4-2C0ALB



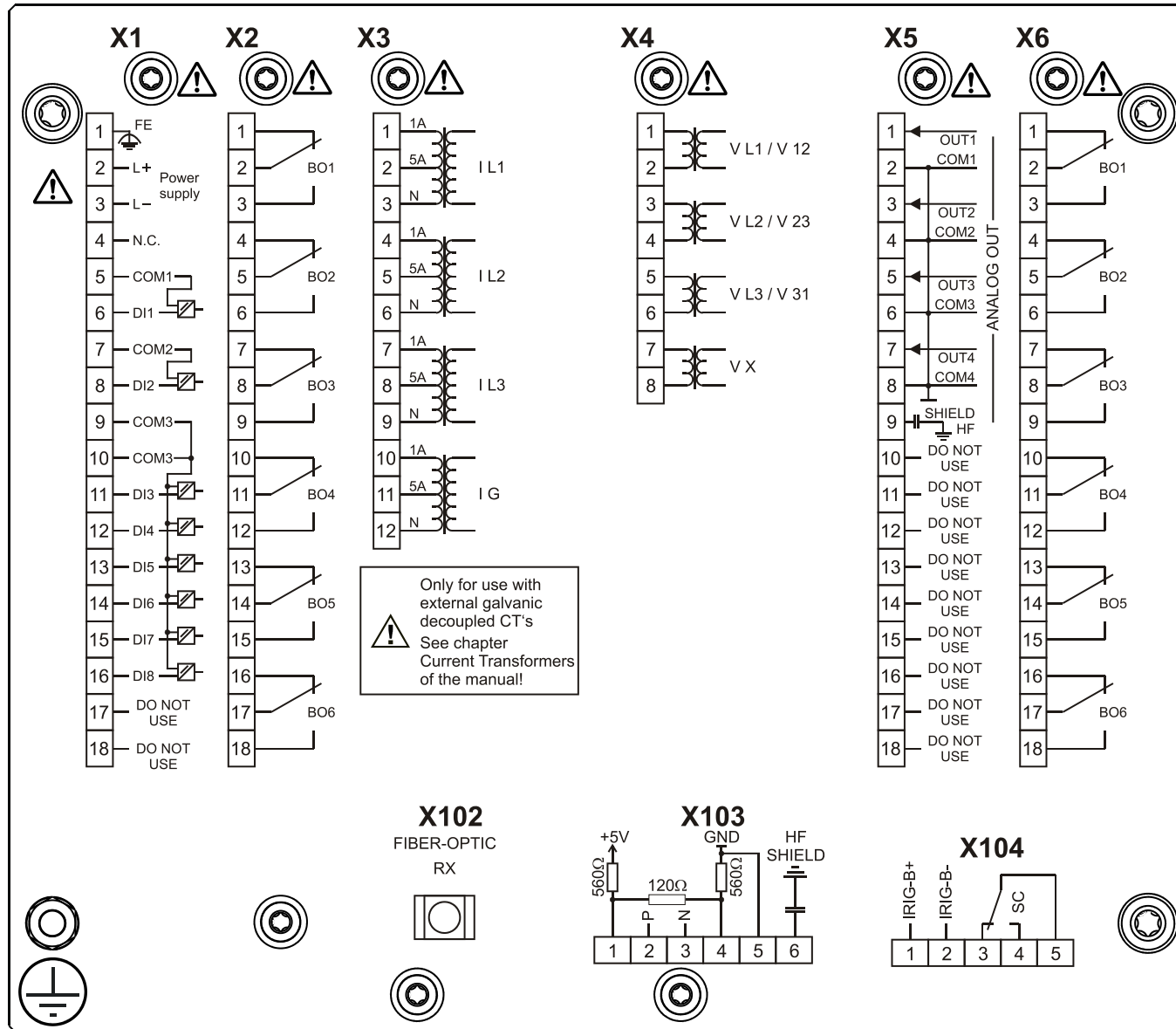
MRMV4-2C0BAA



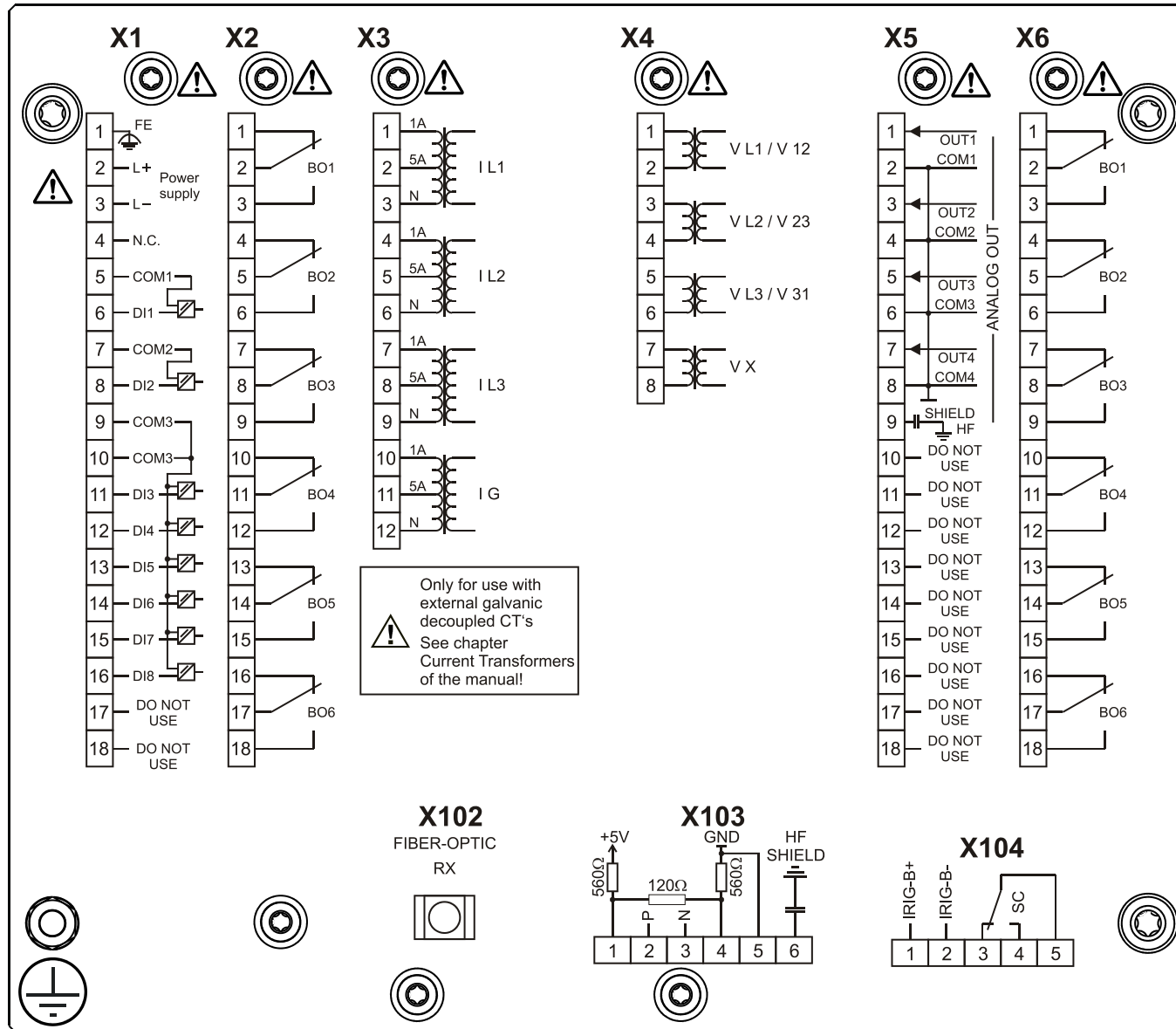
MRMV4-2C0BAB



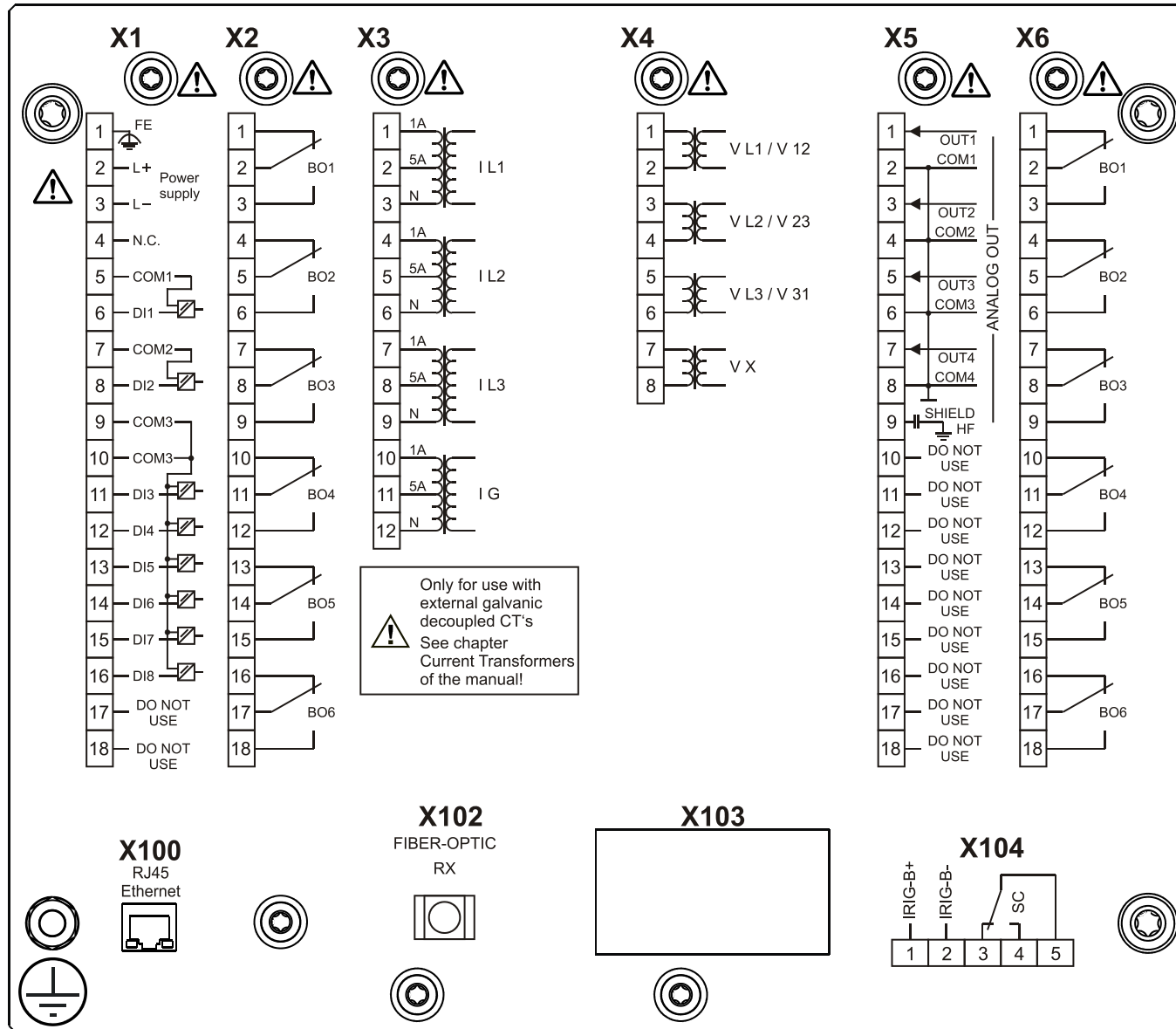
MRMV4-2C0BBA



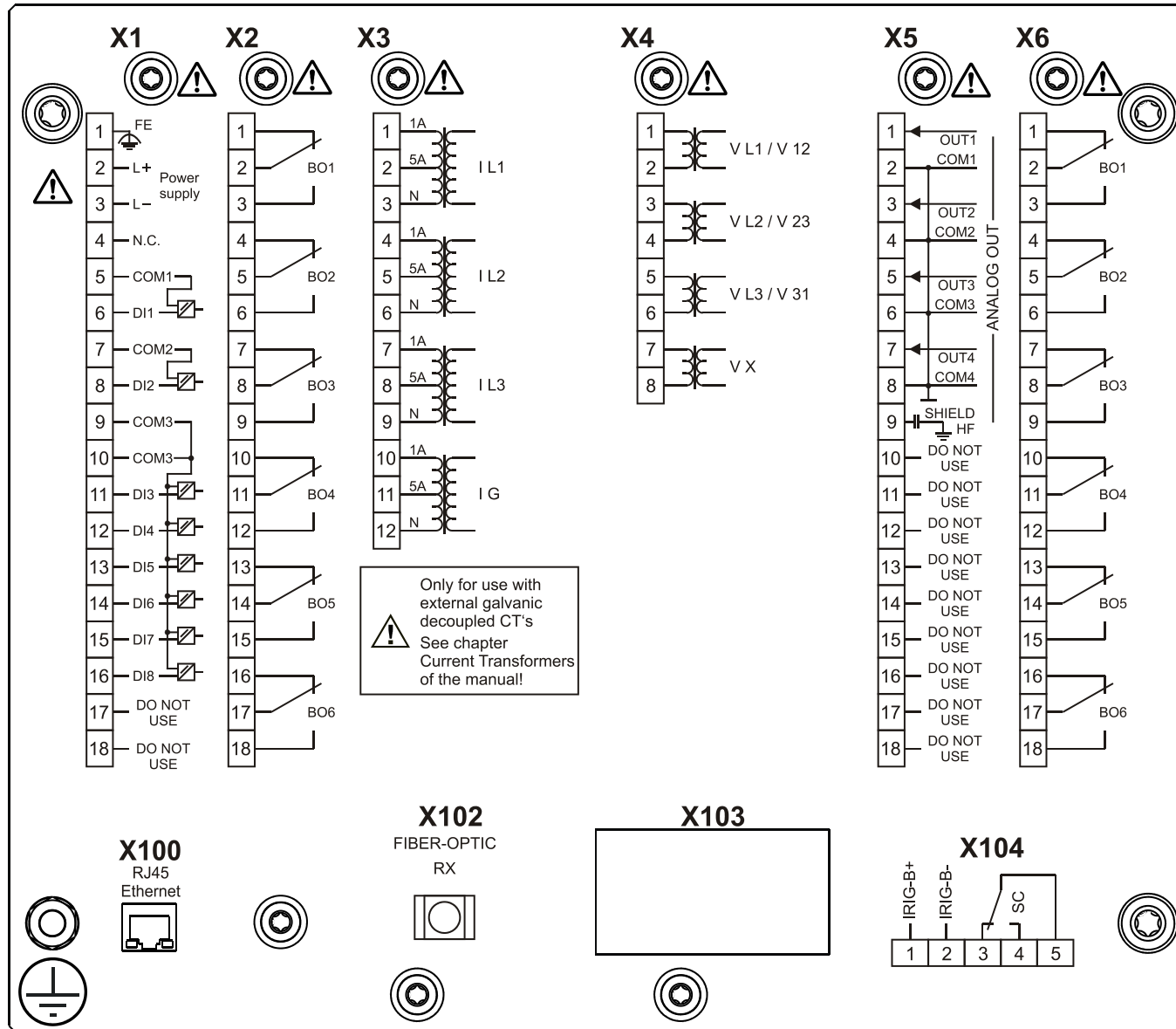
MRMV4-2C0BBB



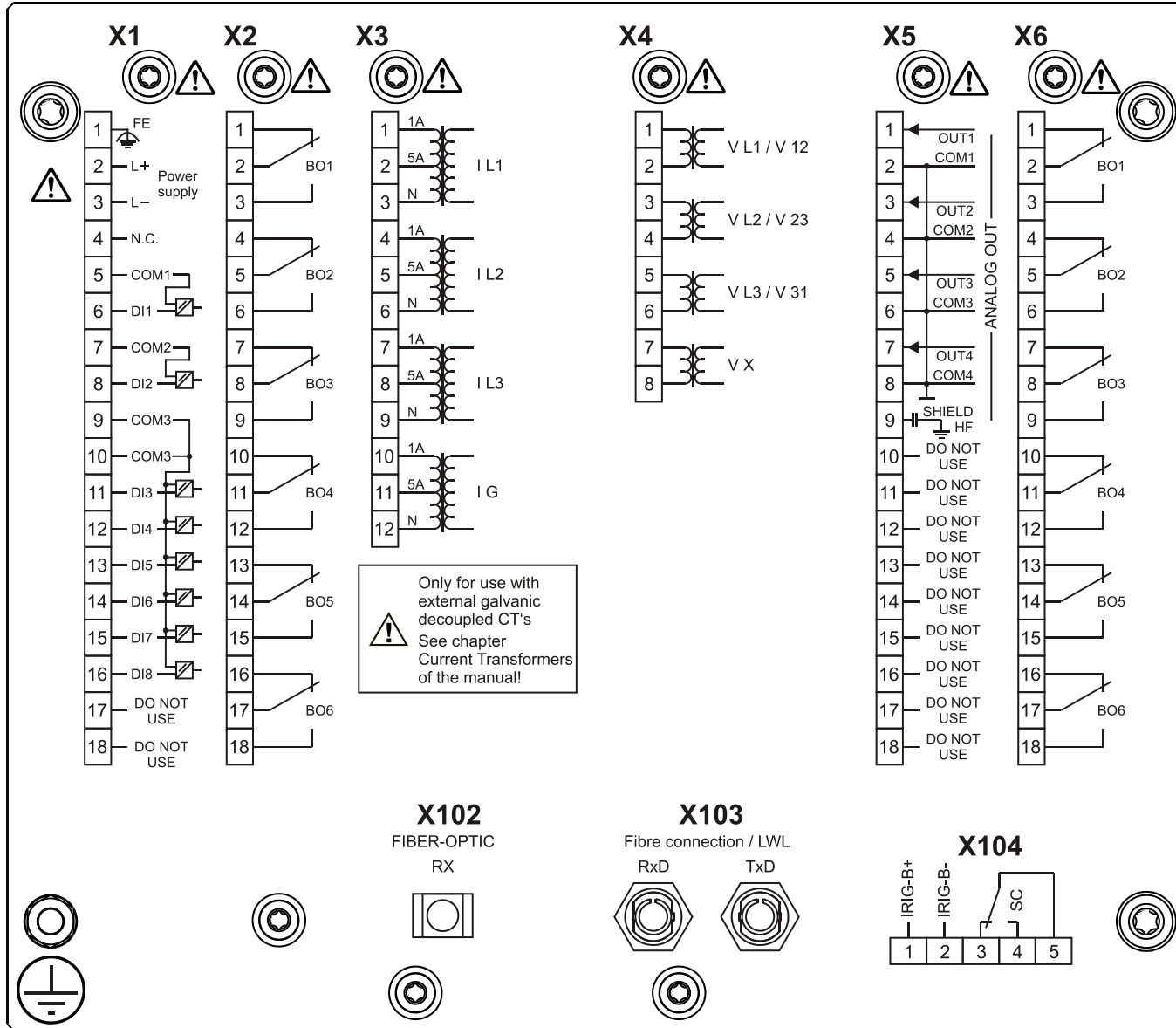
MRMV4-2C0BCA



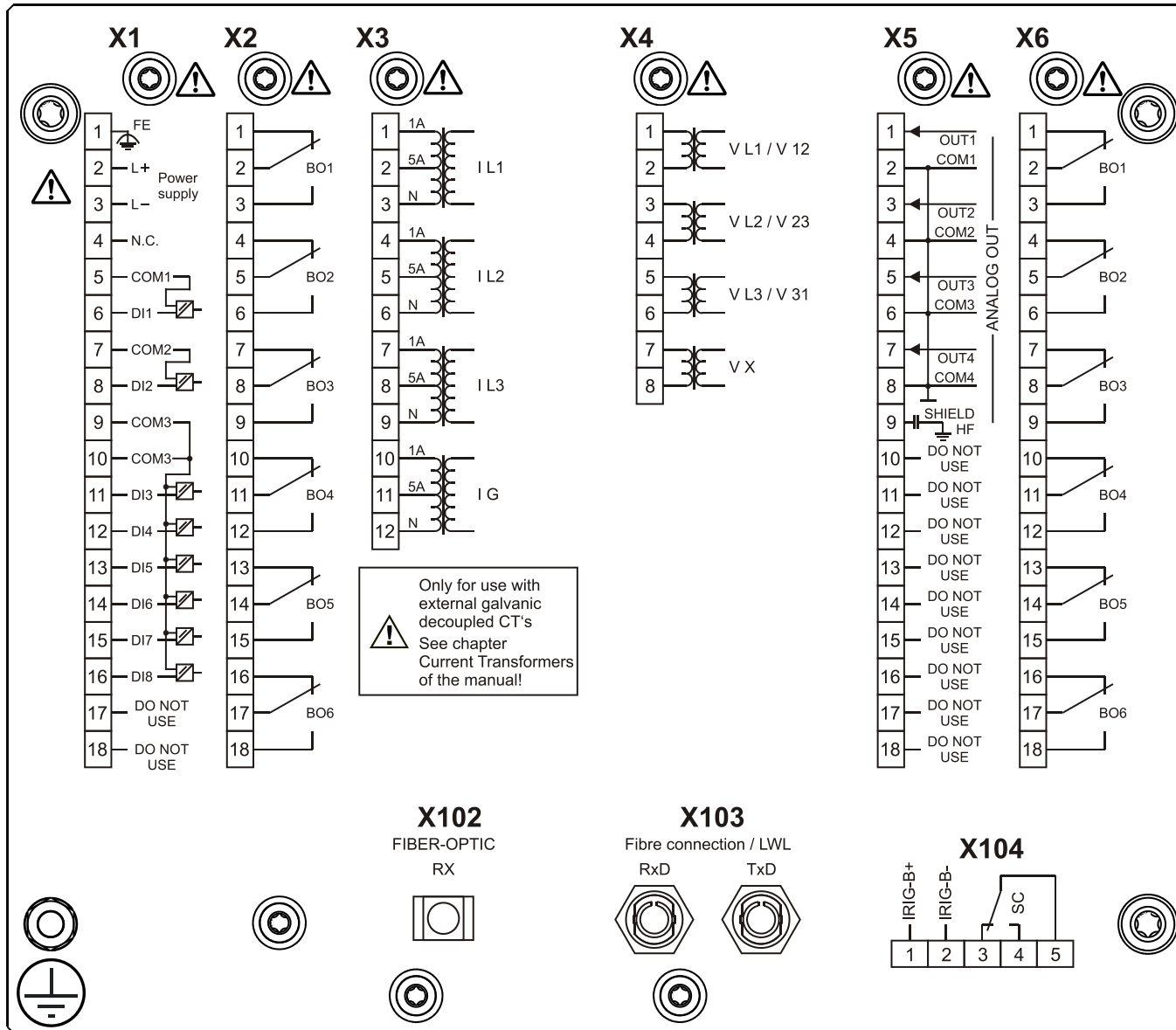
MRMV4-2C0BCB



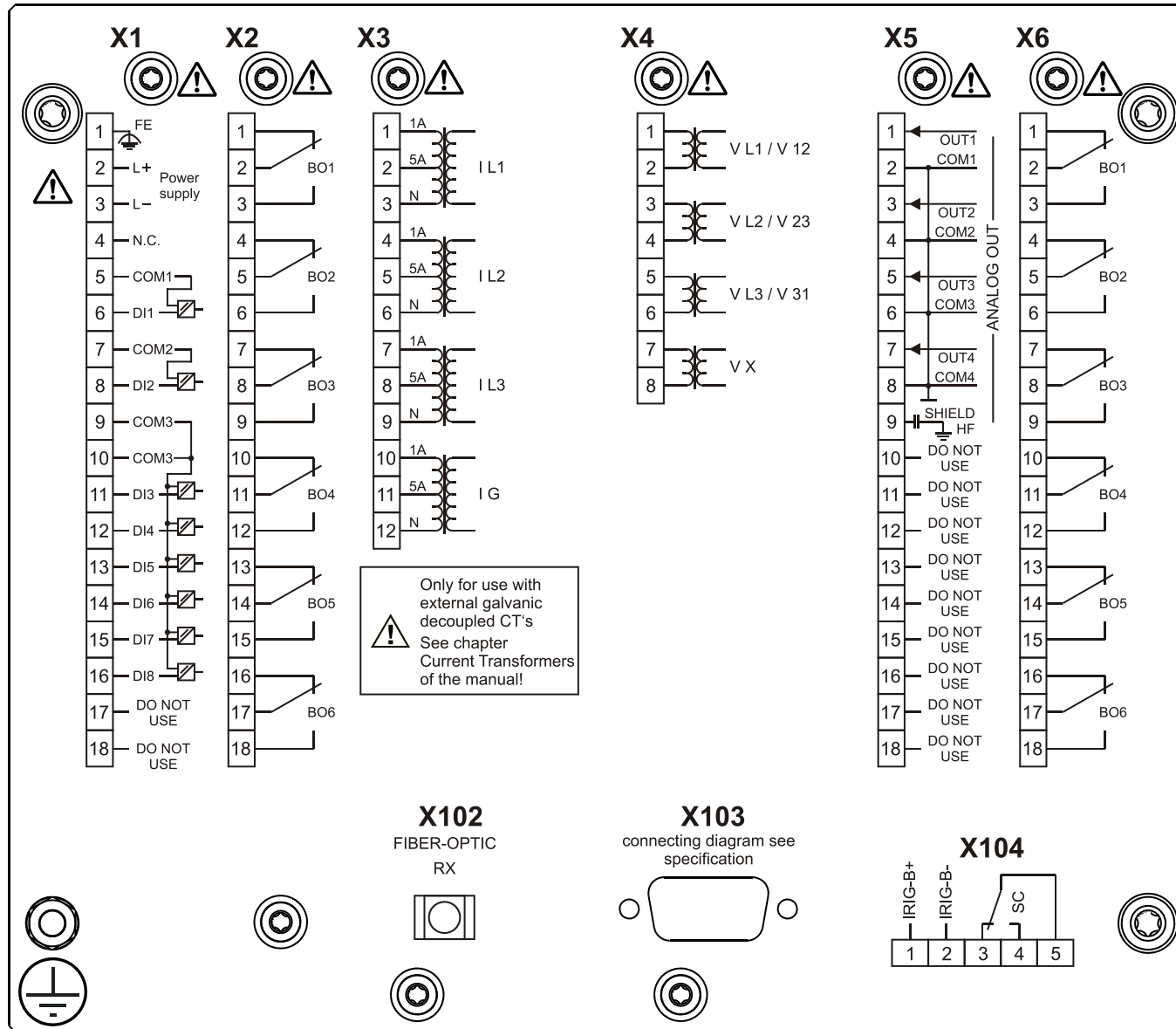
MRMV4-2C0BDA



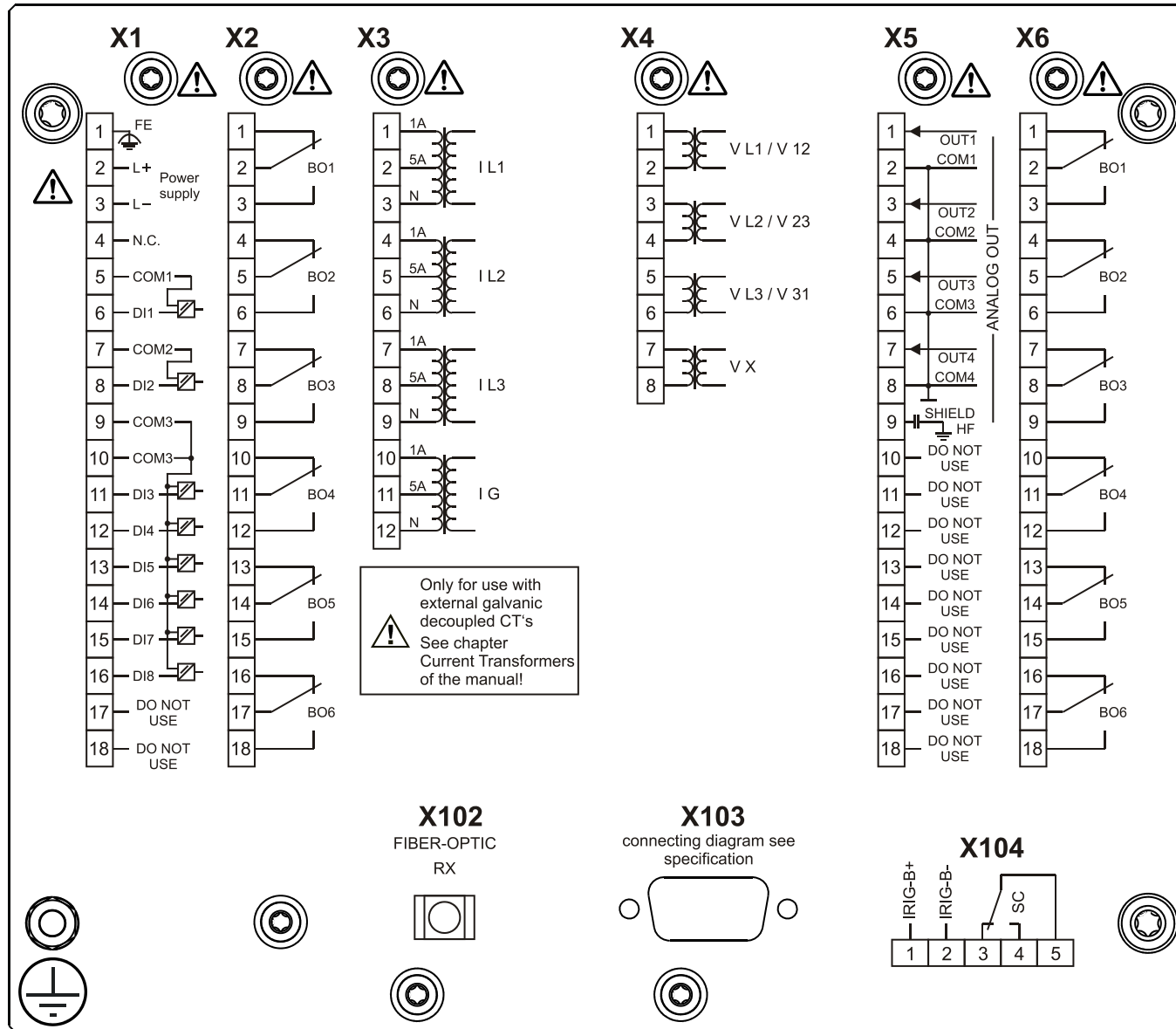
MRMV4-2C0BDB



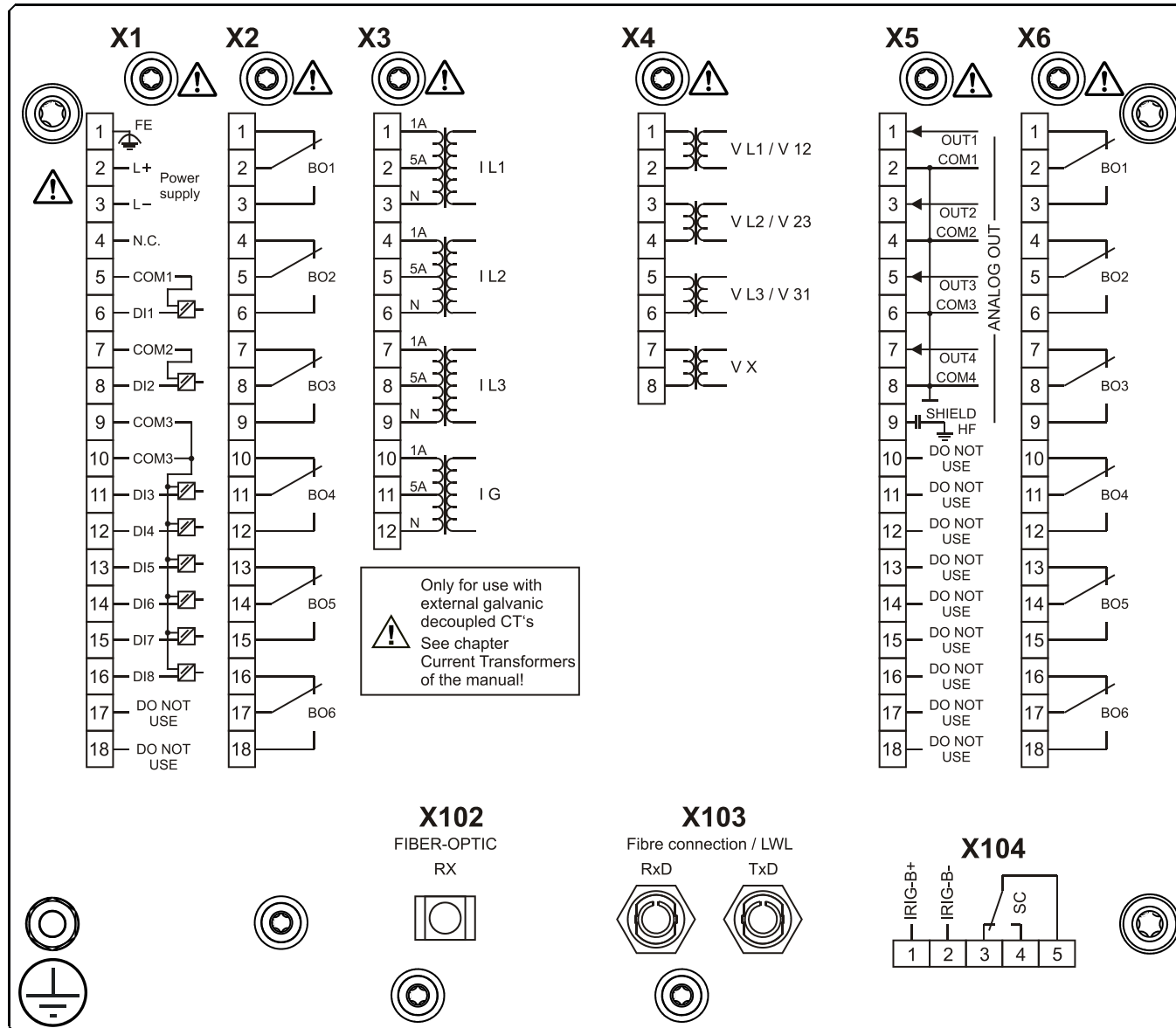
MRMV4-2C0BEA



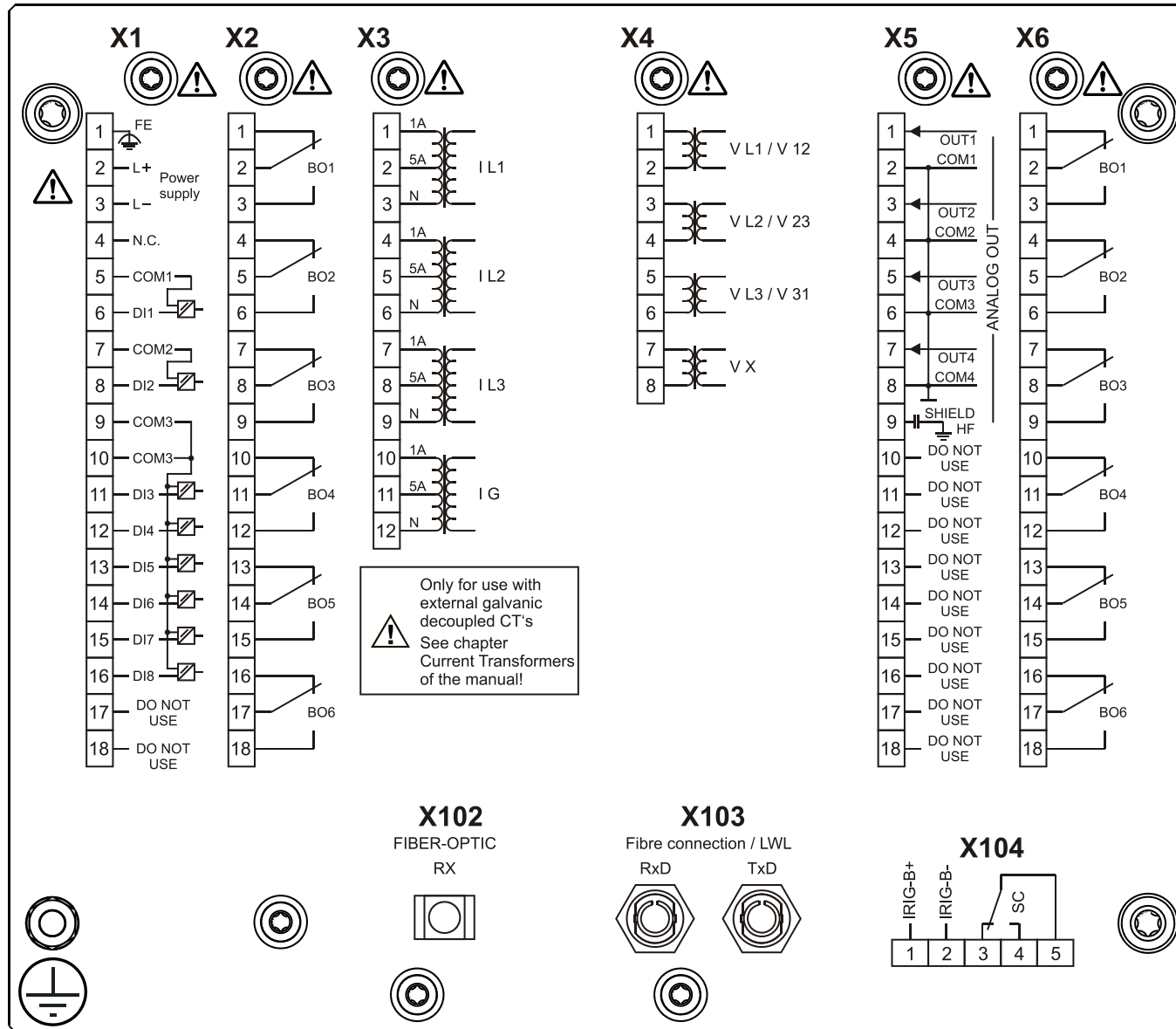
MRMV4-2C0BEB



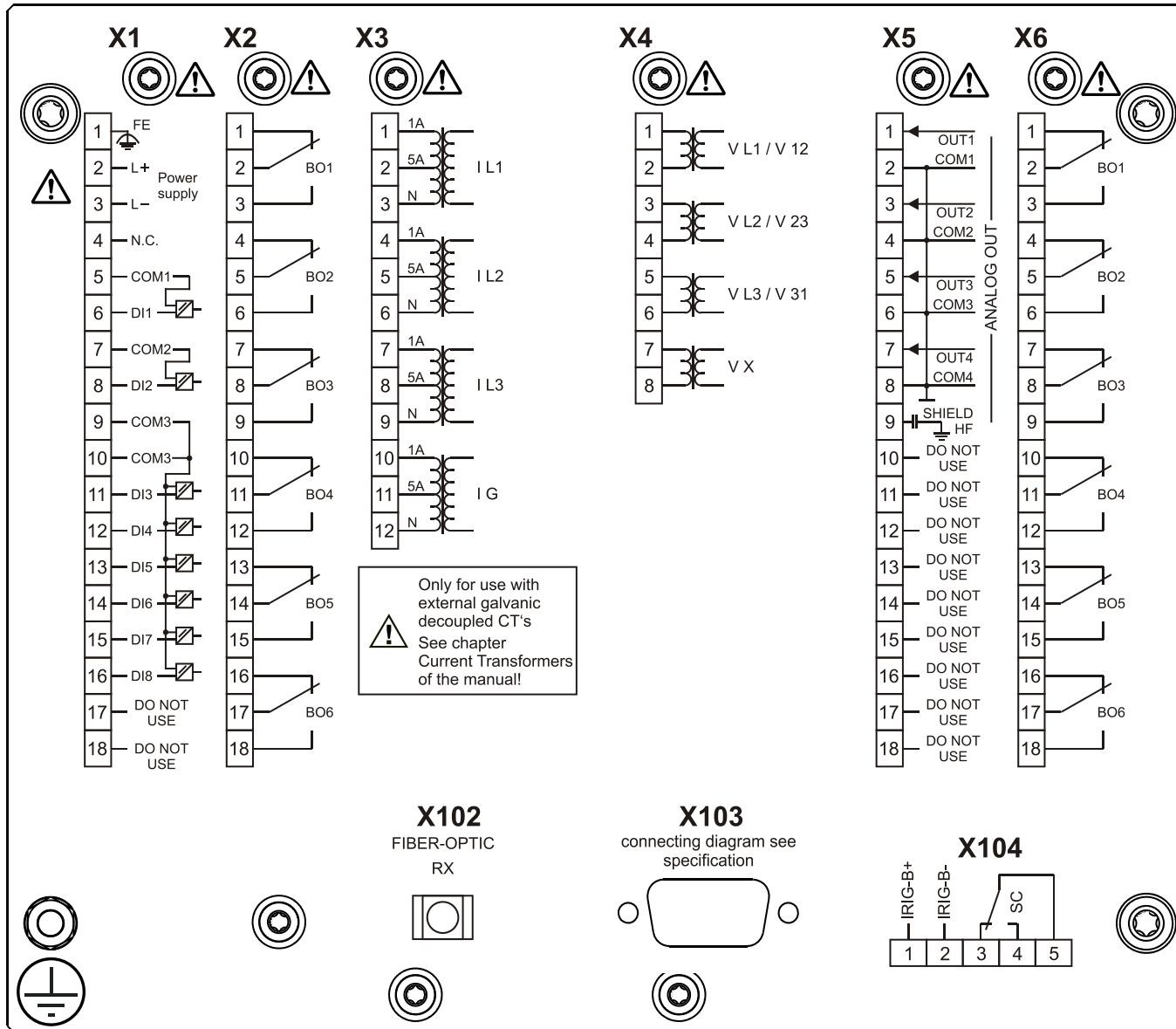
MRMV4-2C0BFA



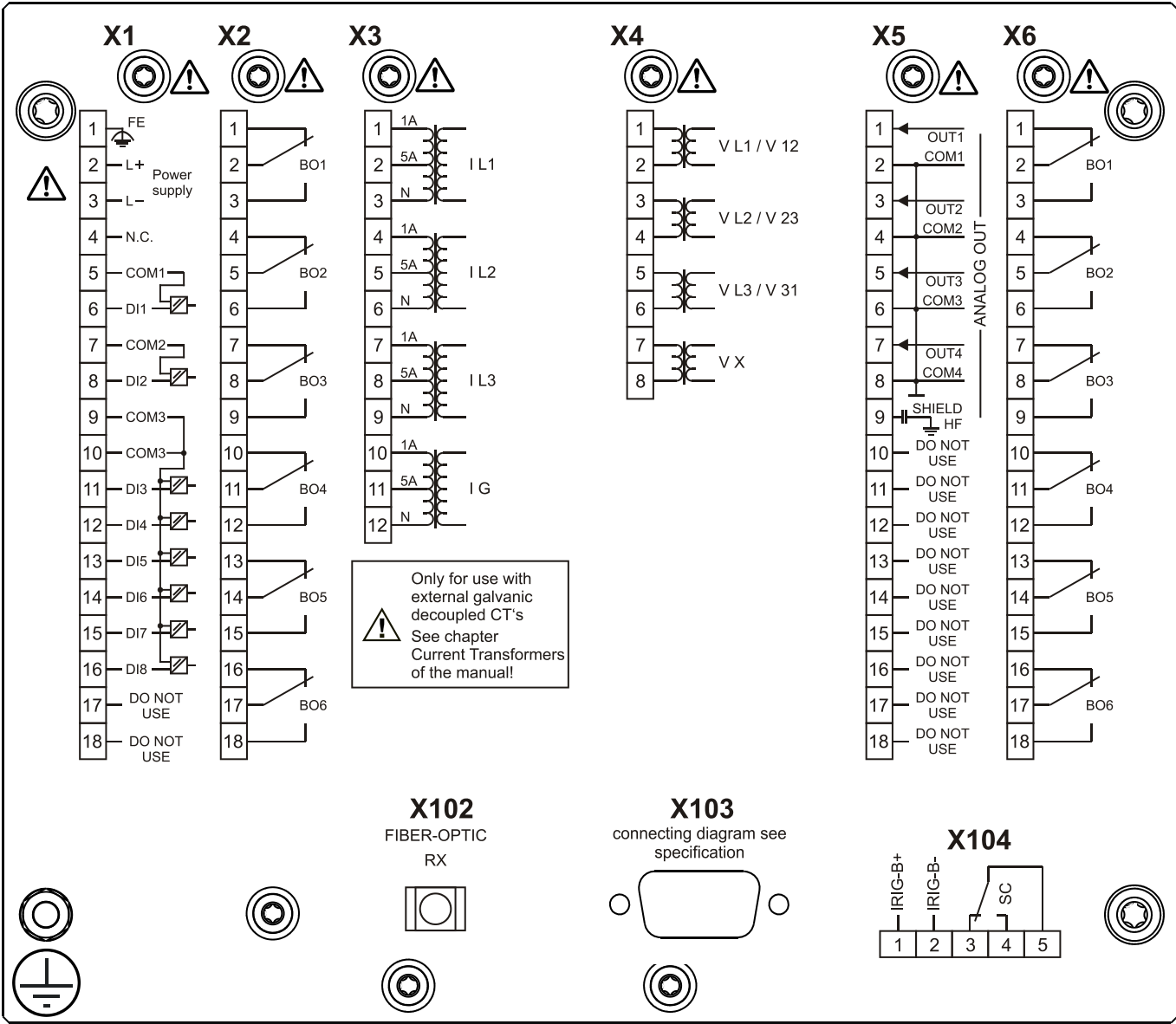
MRMV4-2C0BFB



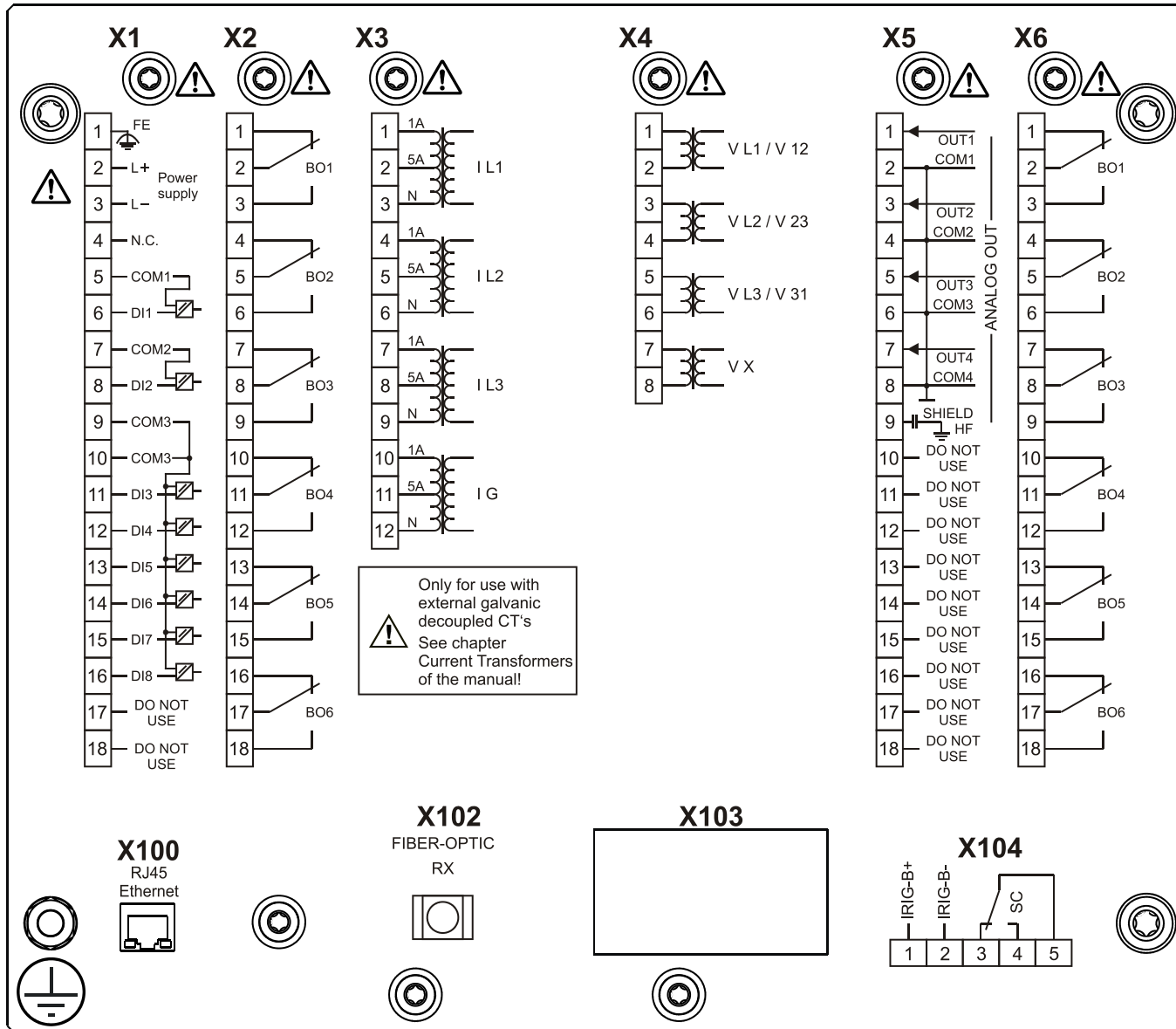
MRMV4-2C0BGA



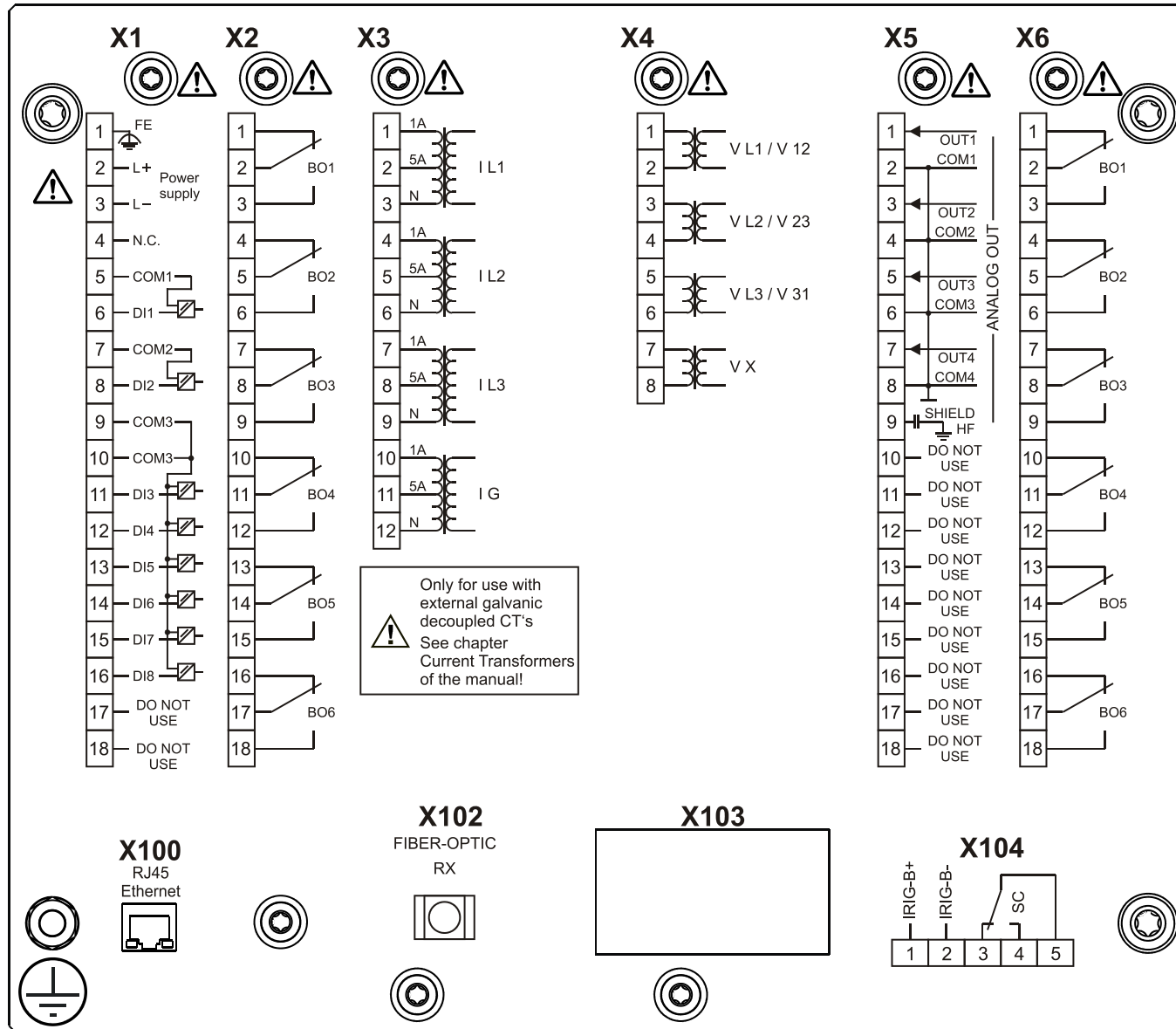
MRMV4-2C0BGB



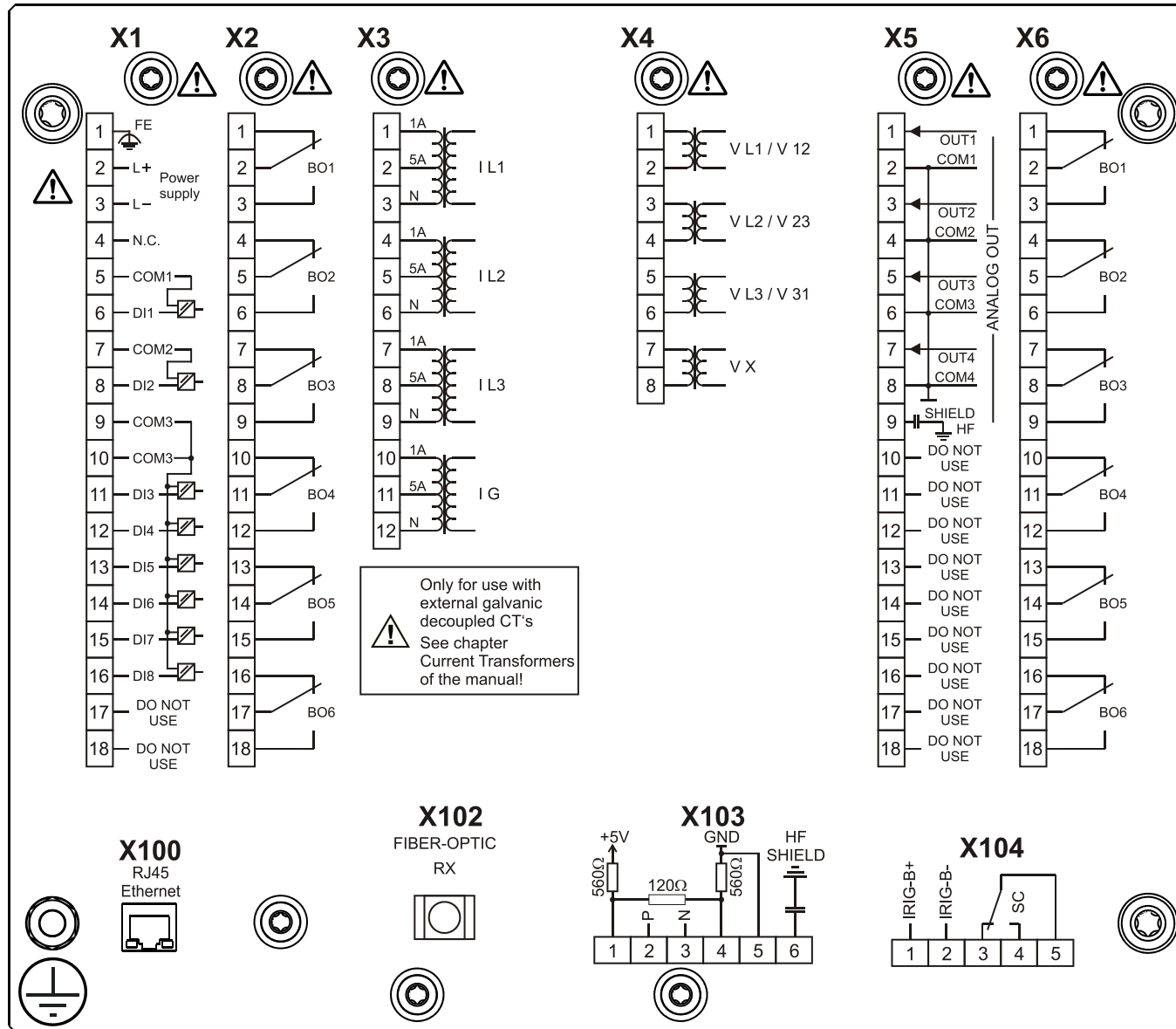
MRMV4-2C0BHA



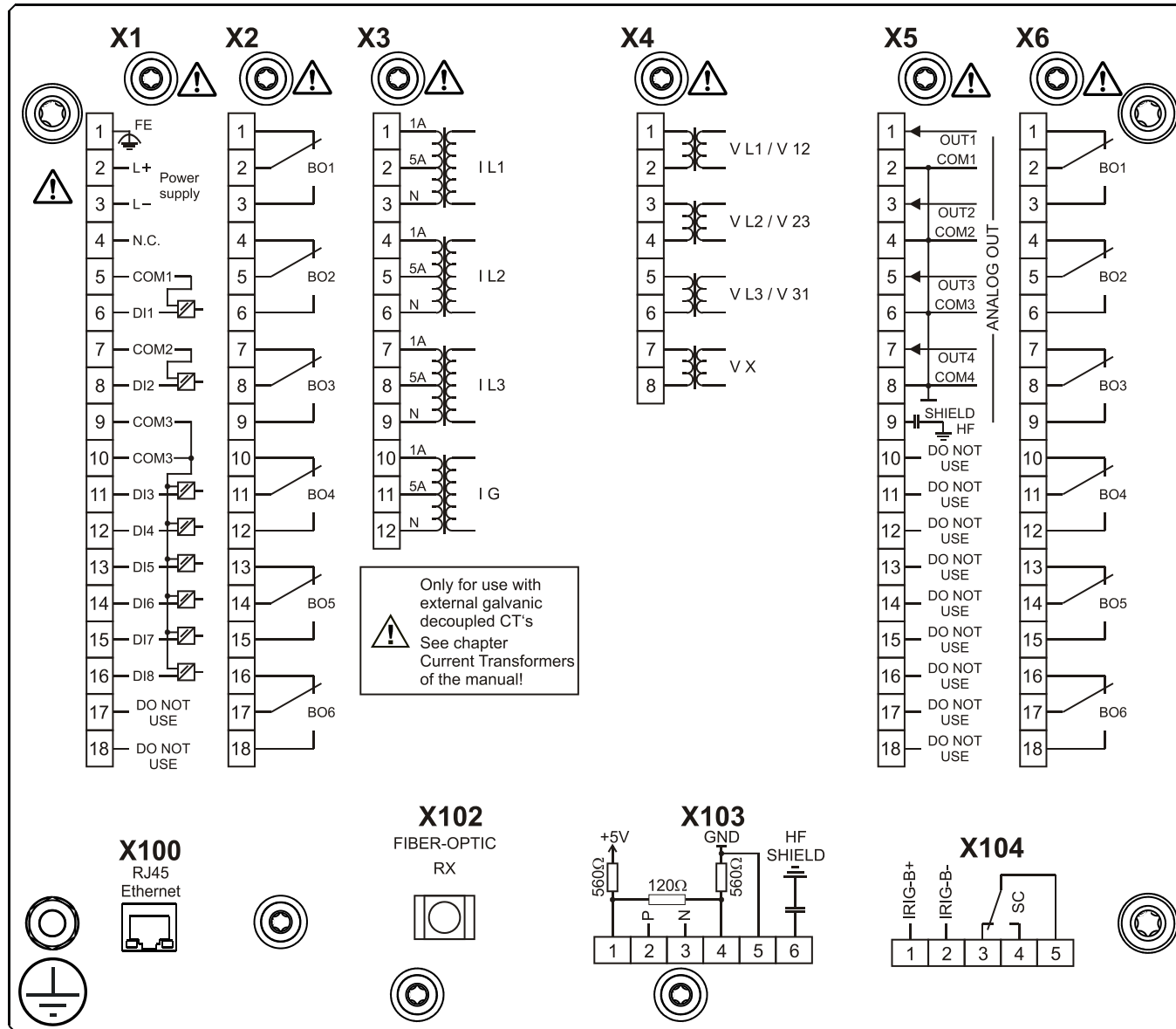
MRMV4-2C0BHB



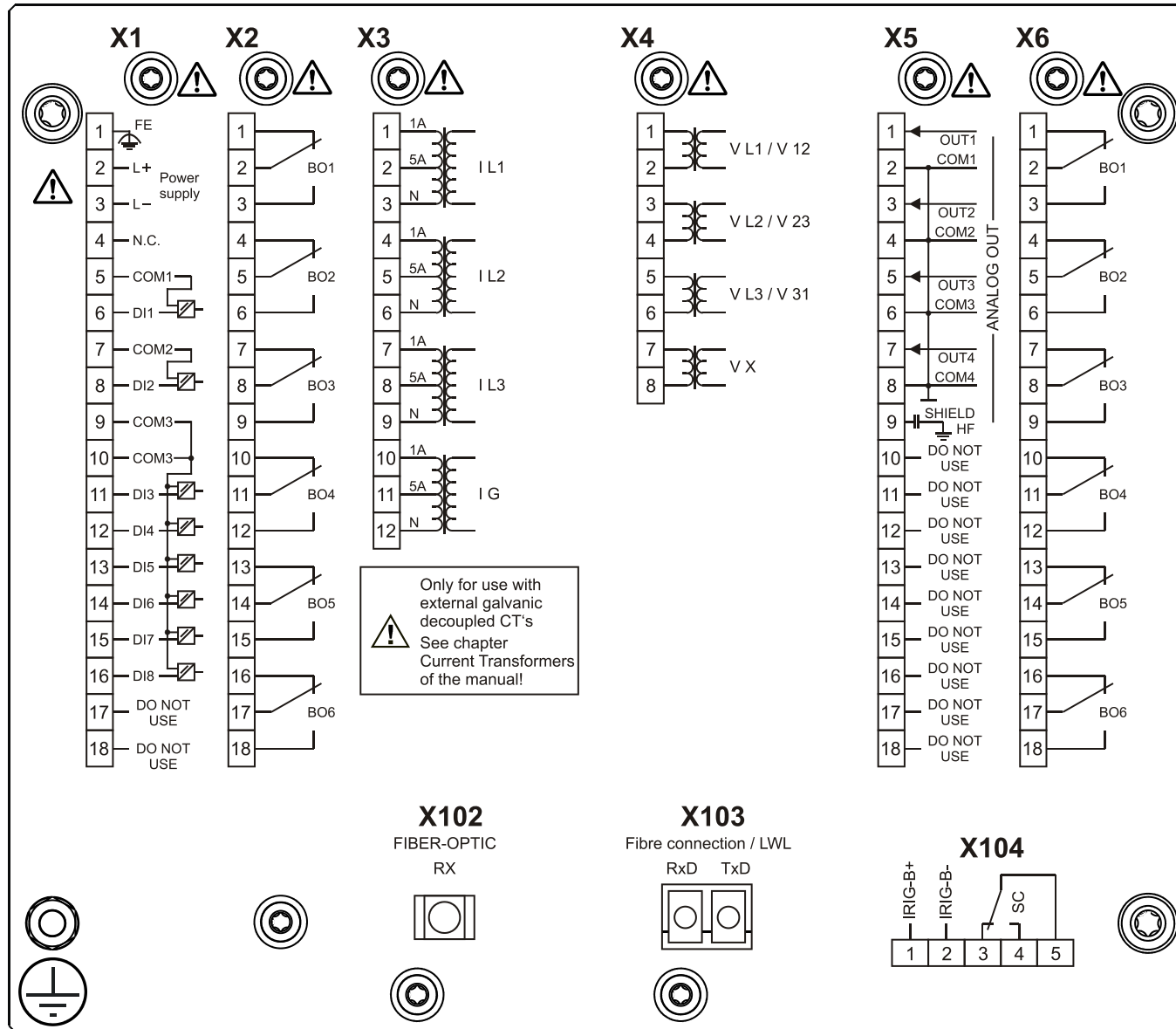
MRMV4-2C0BIA



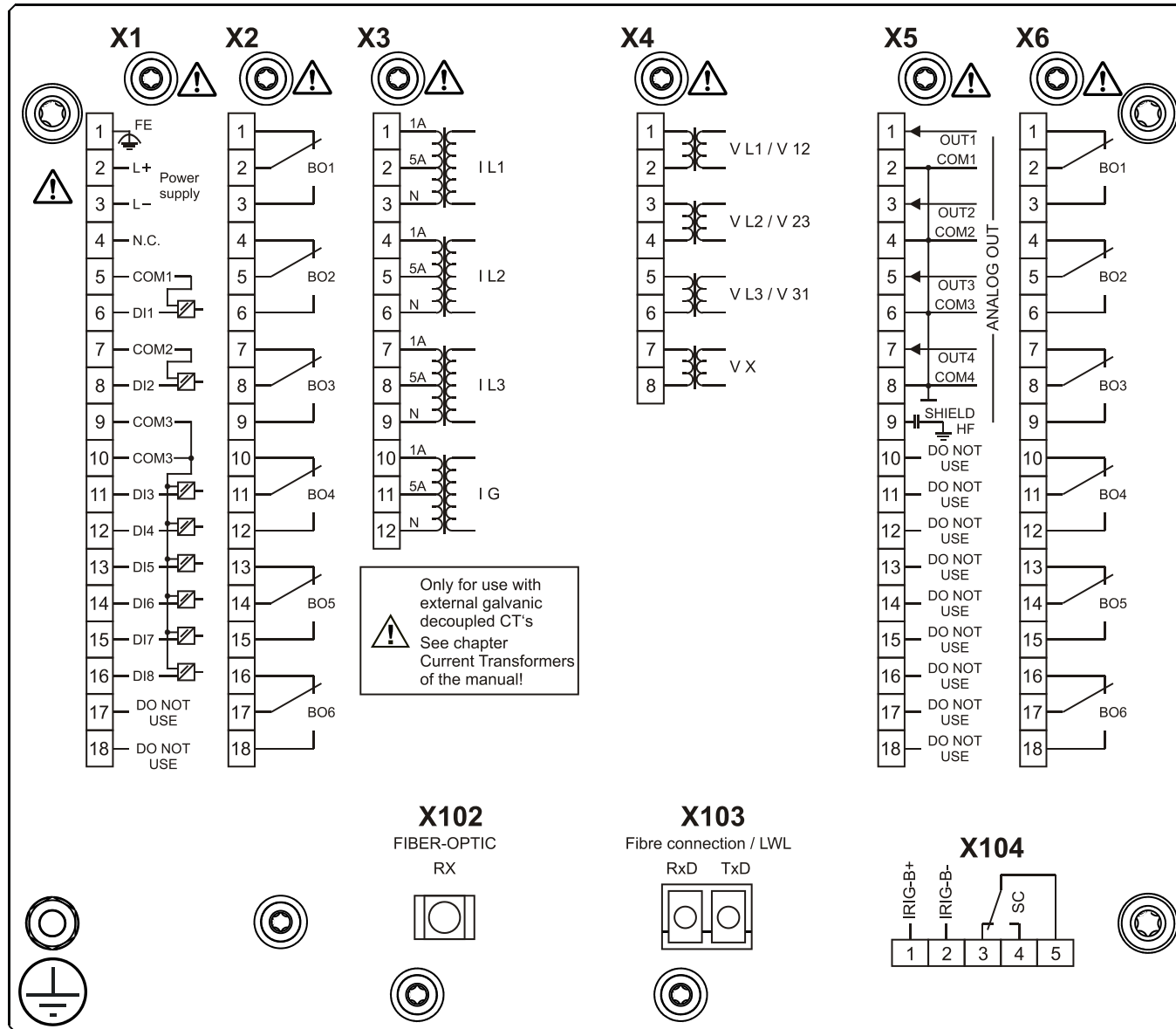
MRMV4-2C0BIB



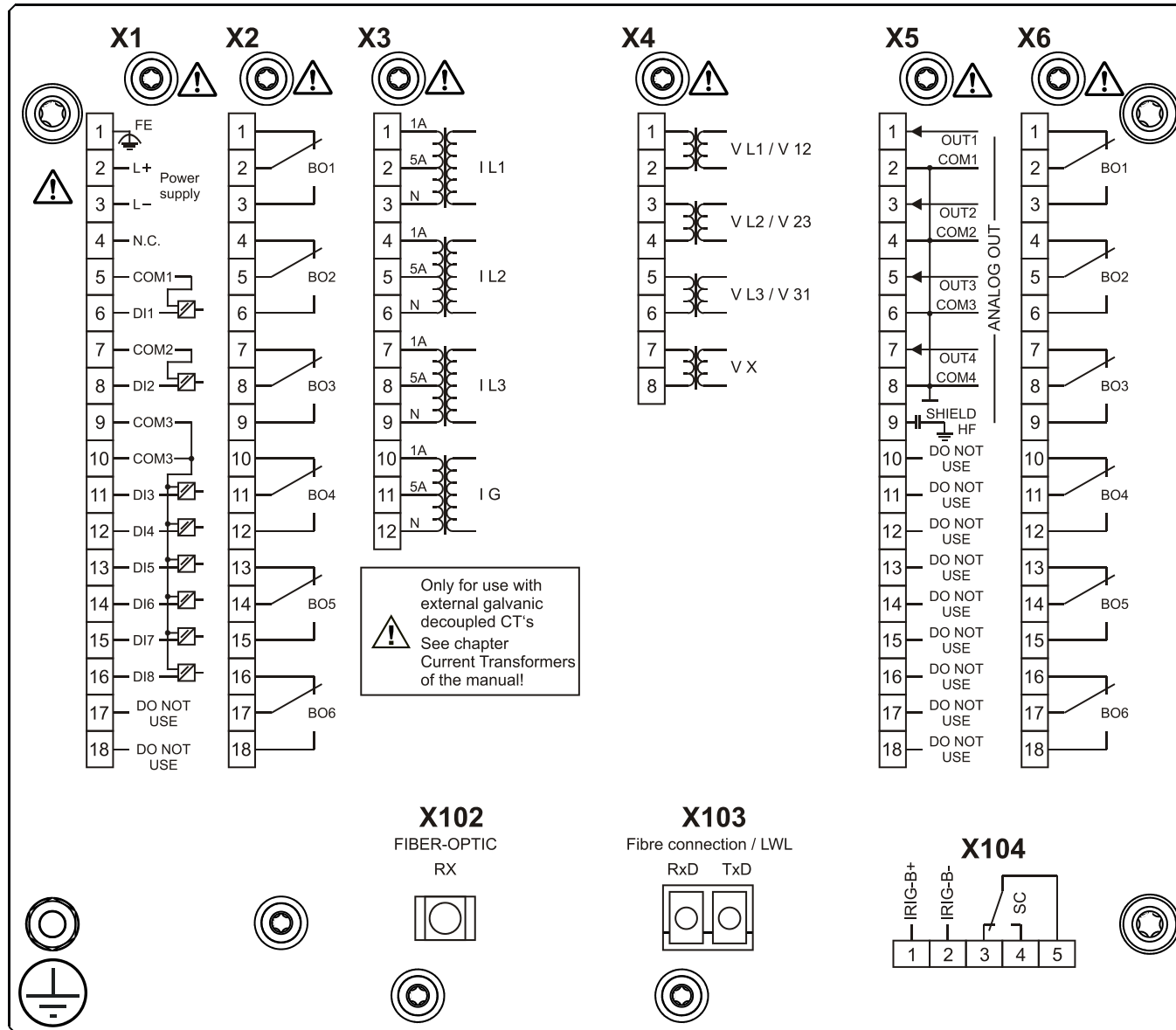
MRMV4-2C0BKA



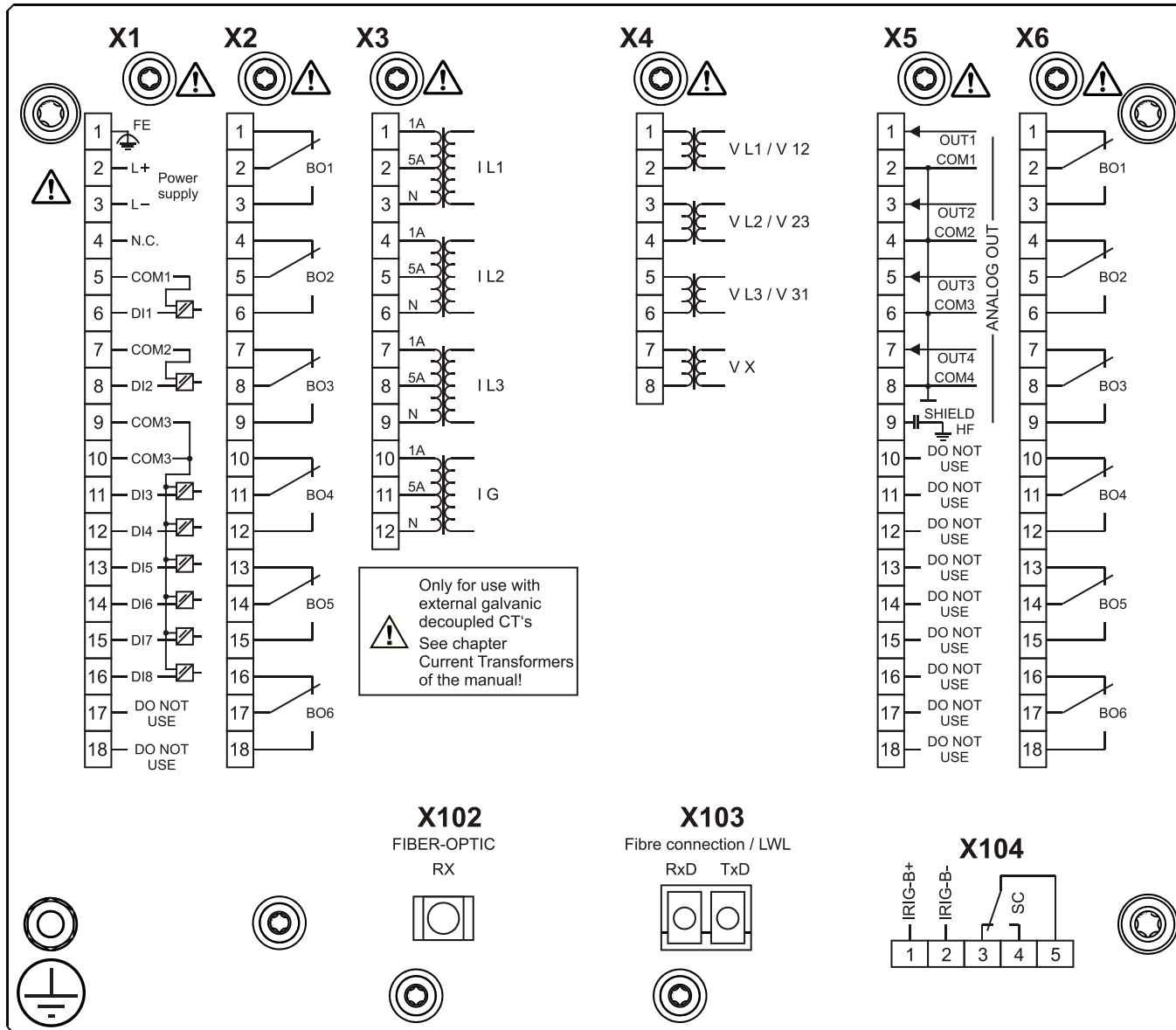
MRMV4-2C0BKB



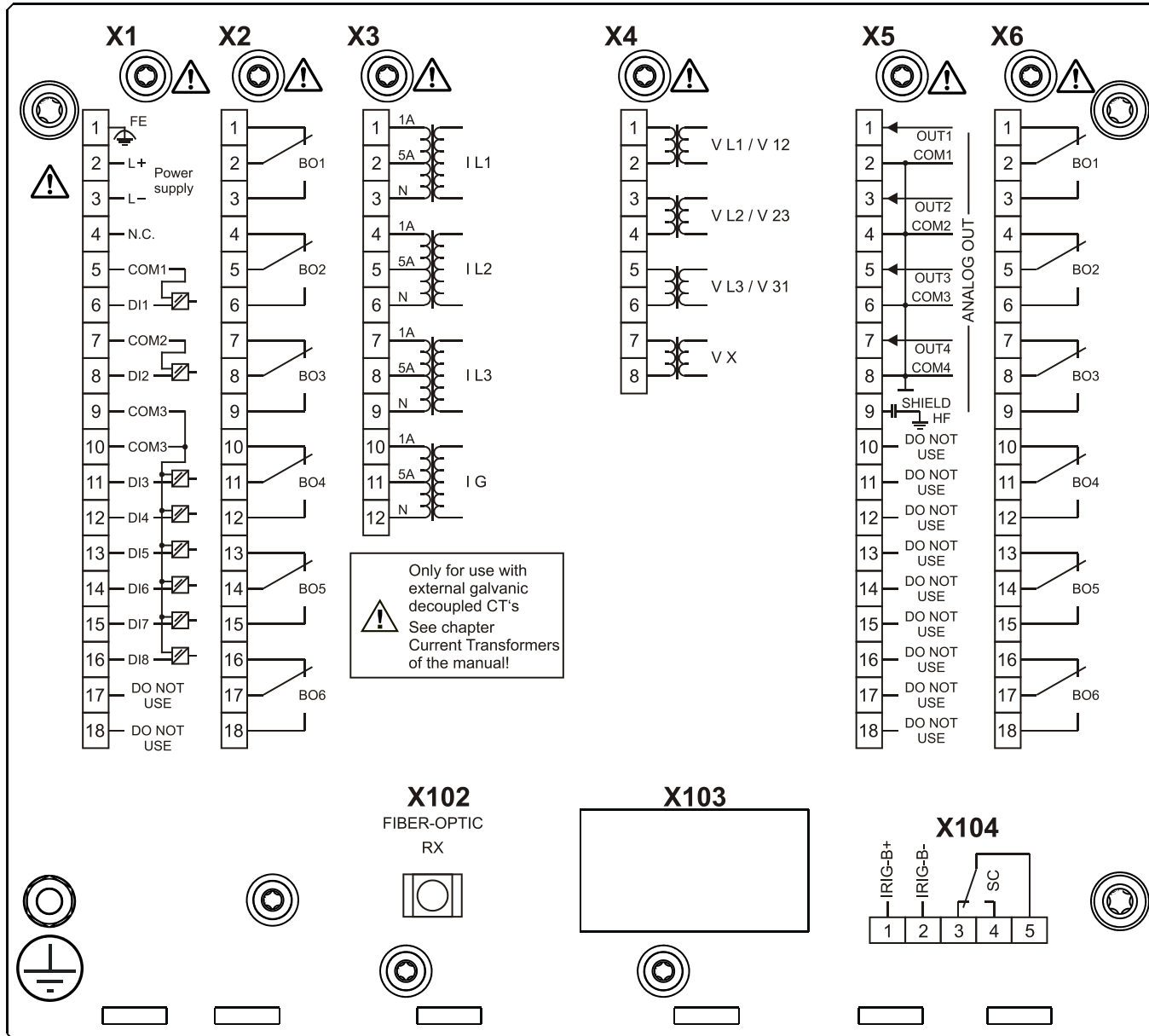
MRMV4-2C0BLA



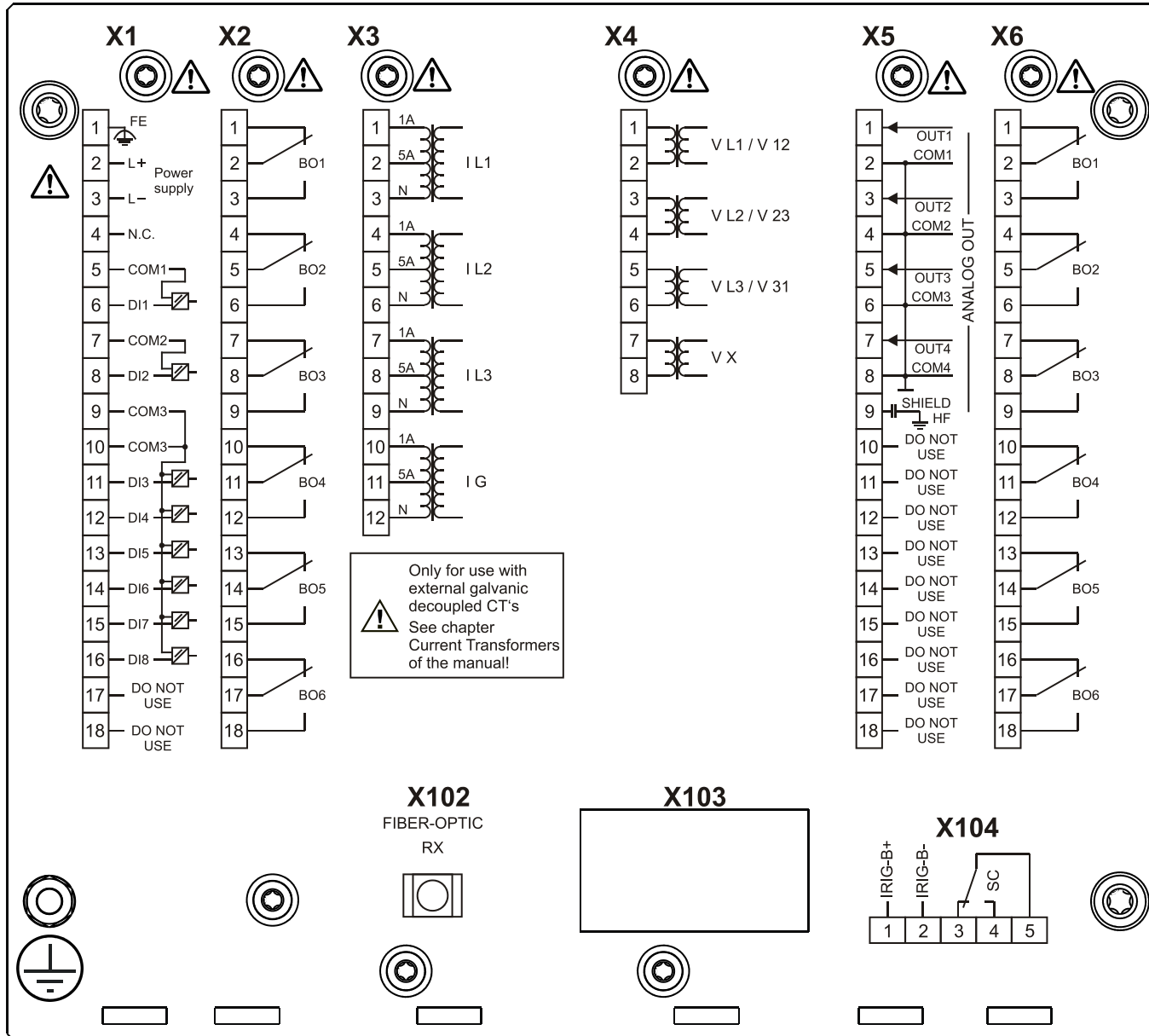
MRMV4-2C0BLB



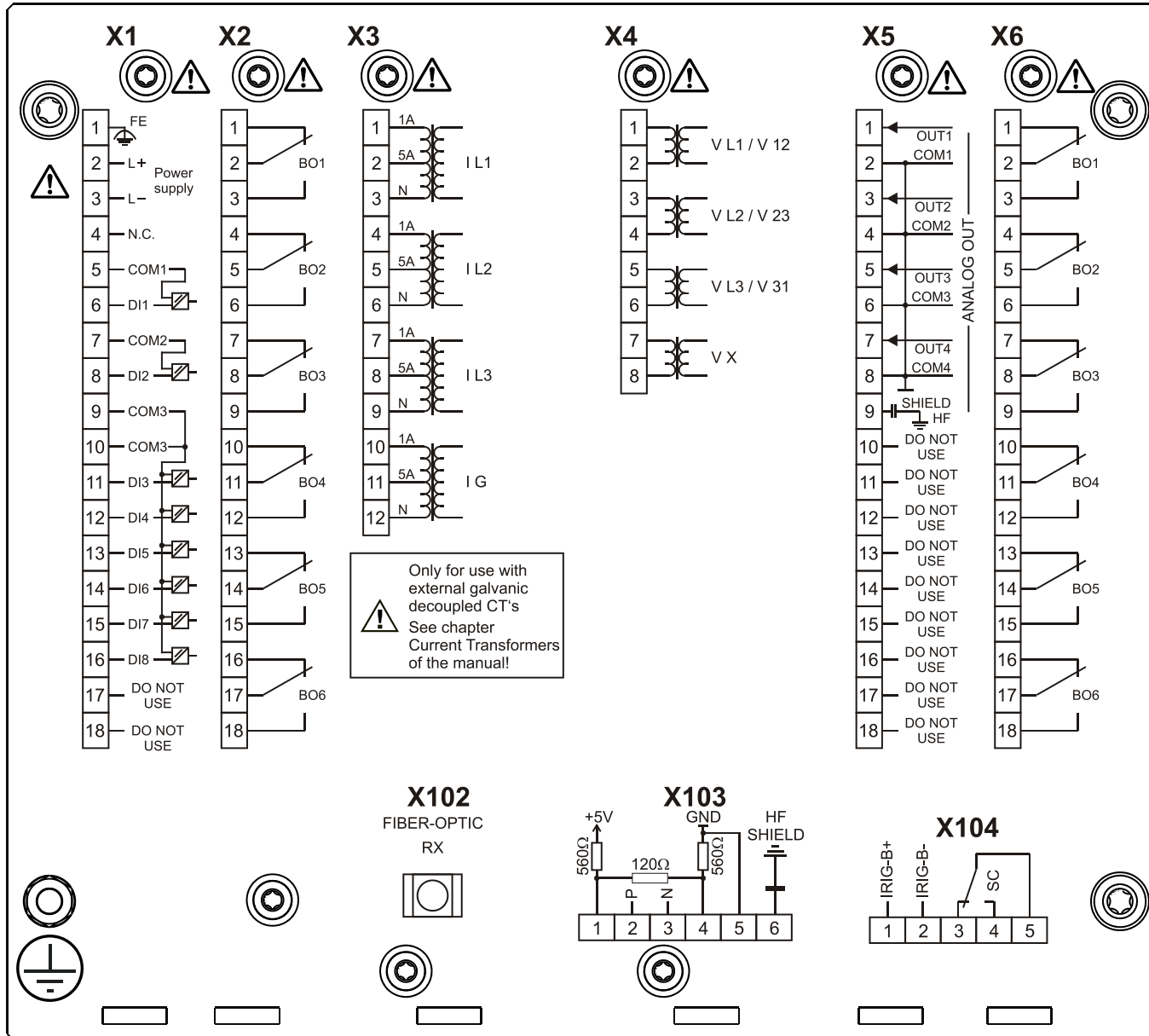
MRMV4-2C0HAA



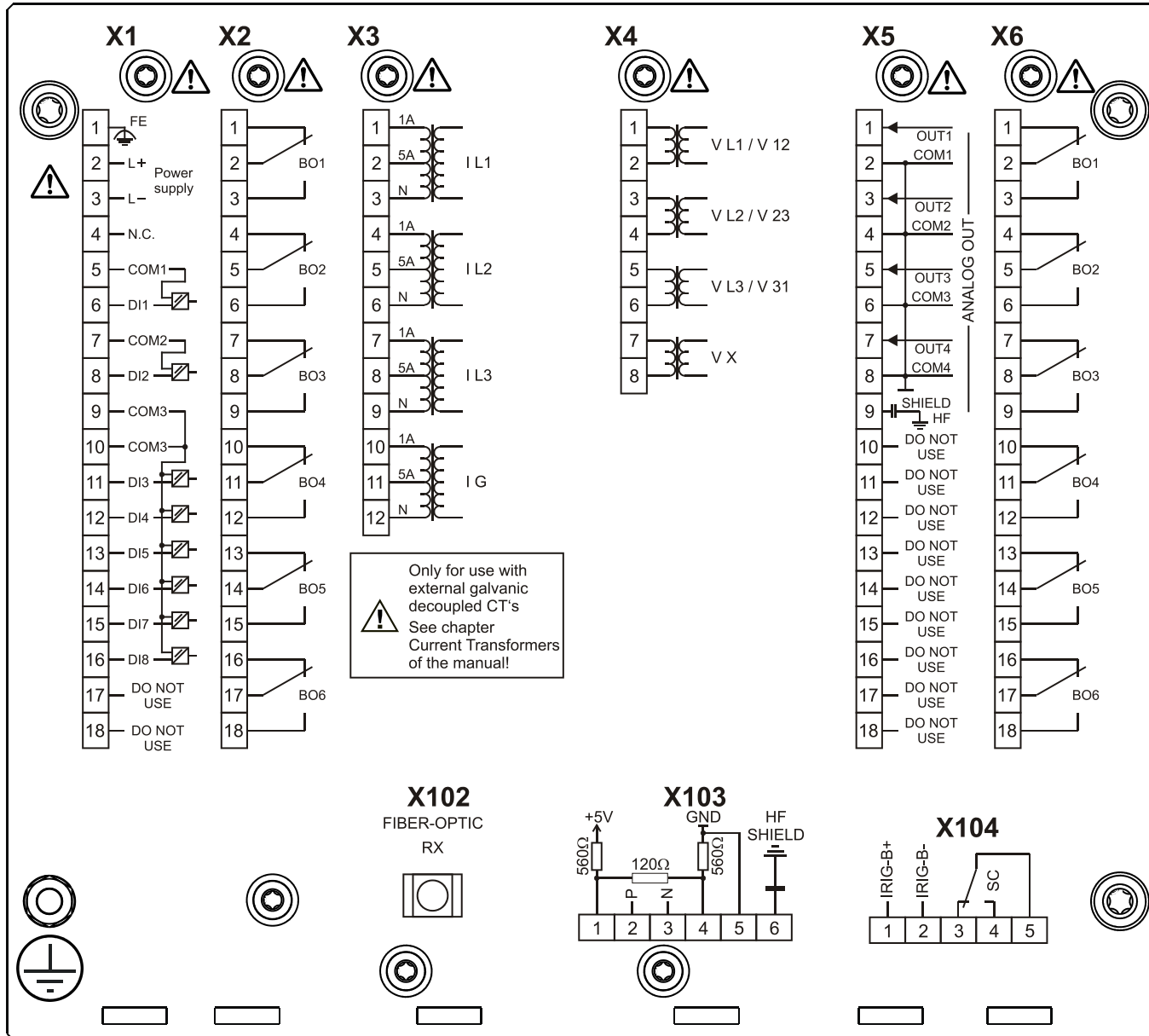
MRMV4-2C0HAB



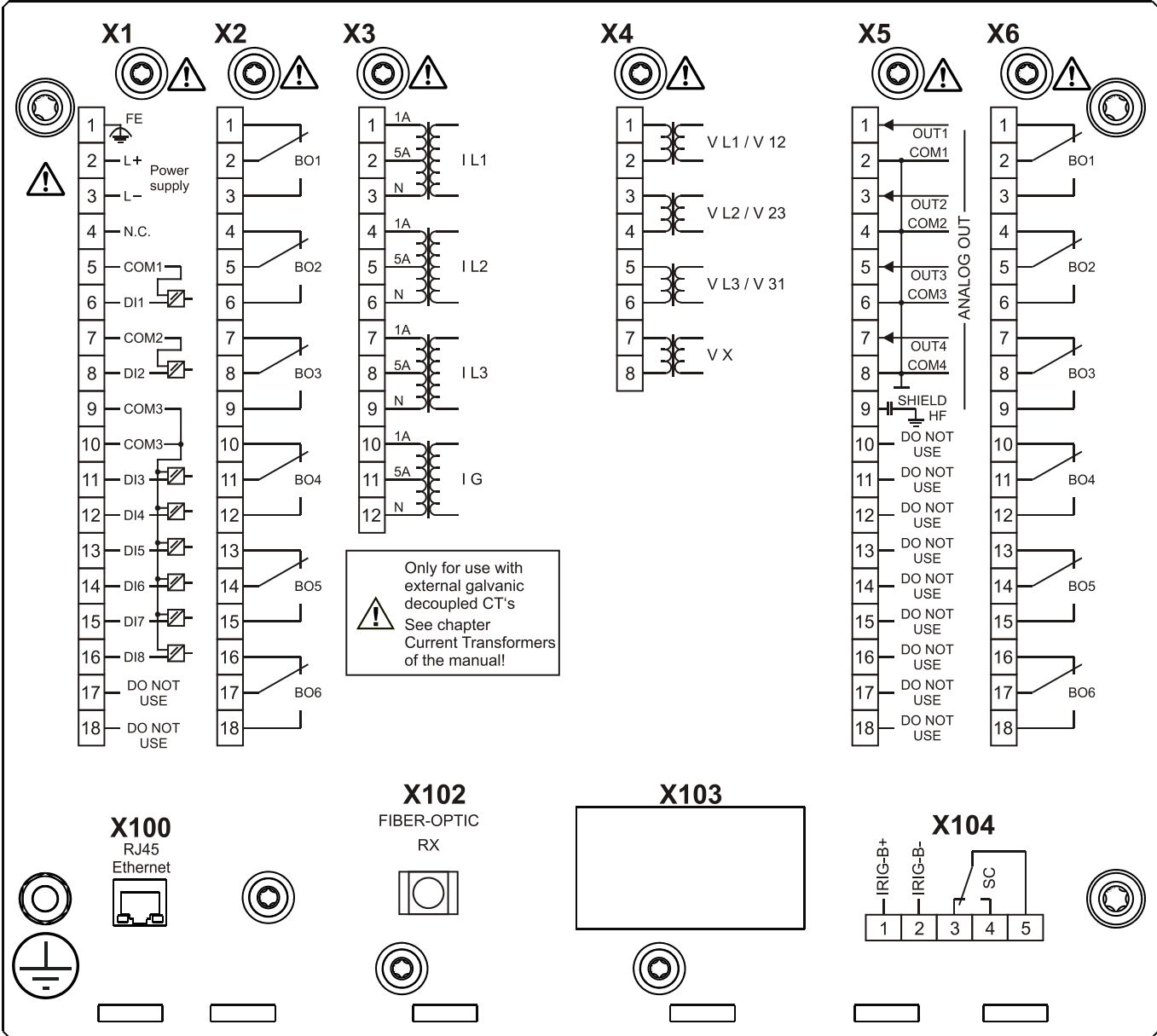
MRMV4-2C0HBA



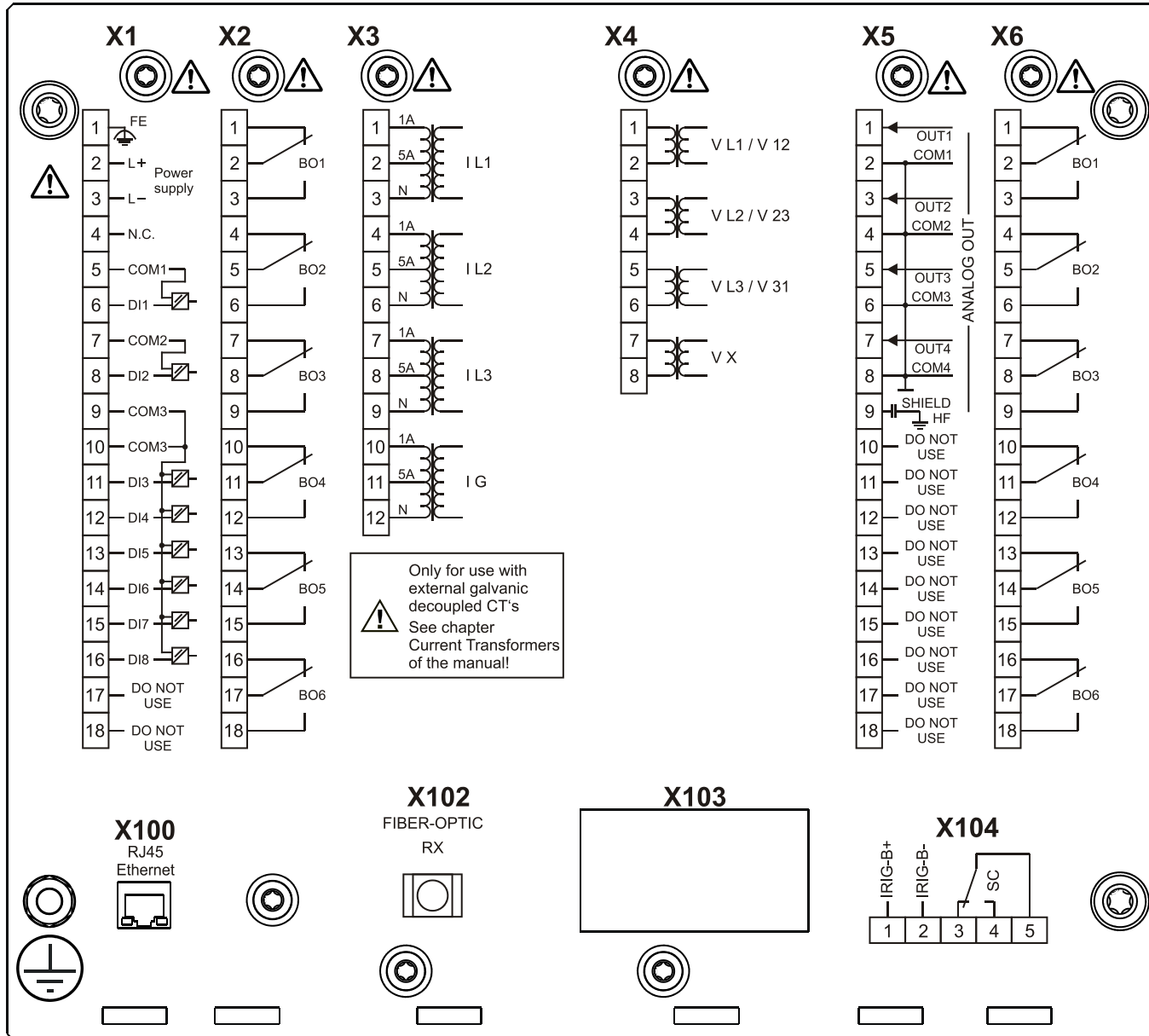
MRMV4-2C0HBB



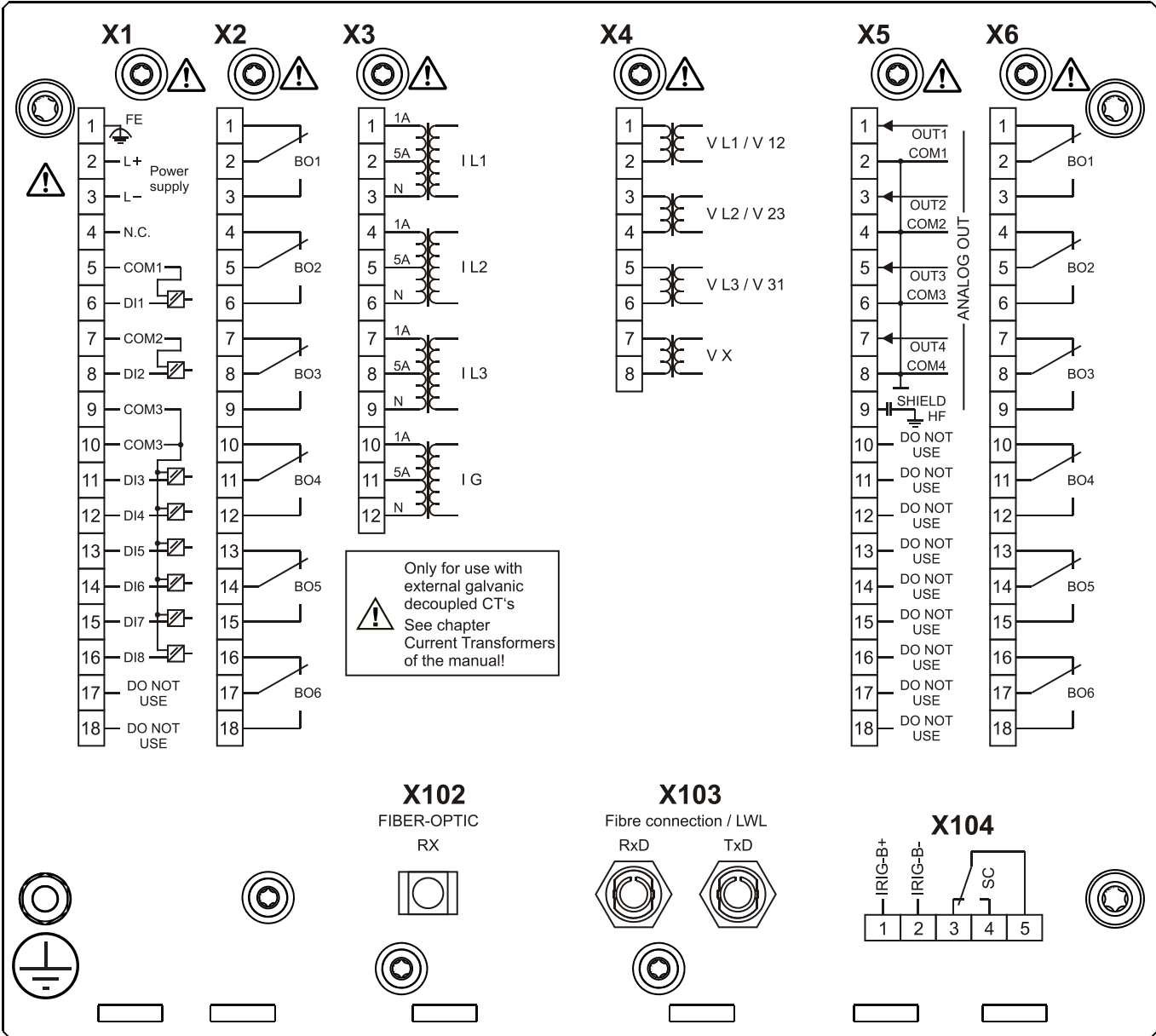
MRMV4-2C0HCA



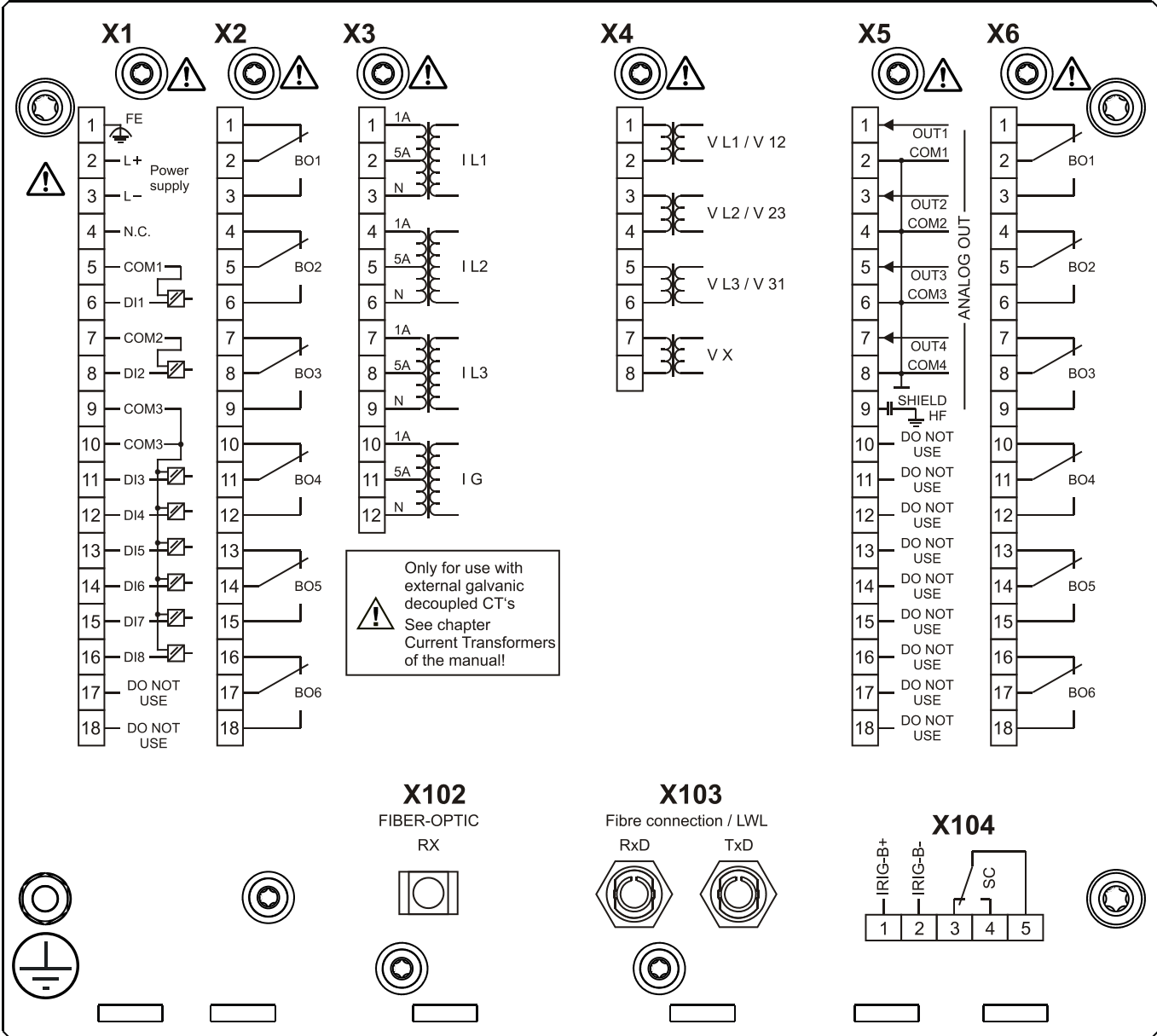
MRMV4-2C0HCB



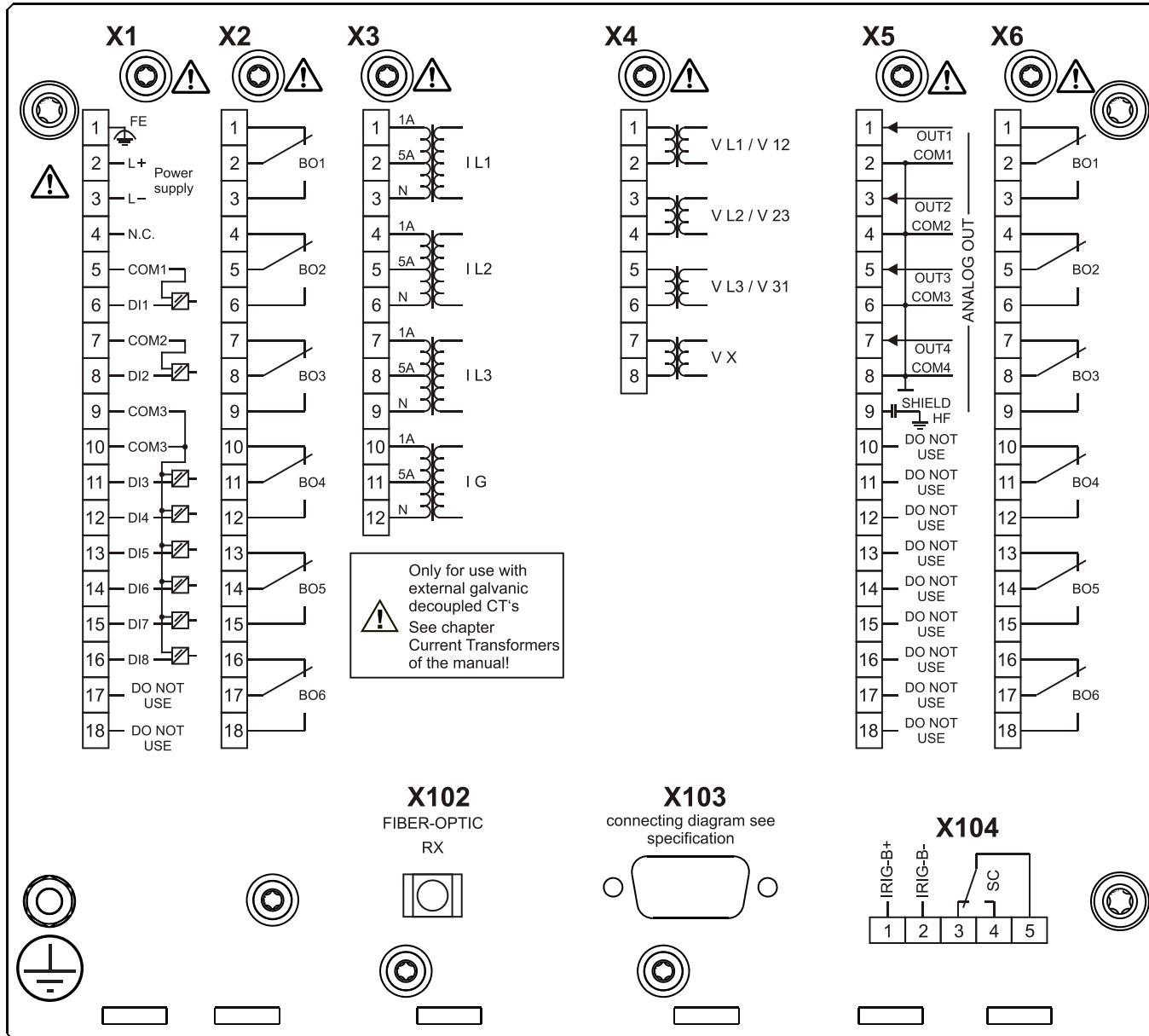
MRMV4-2C0HDA



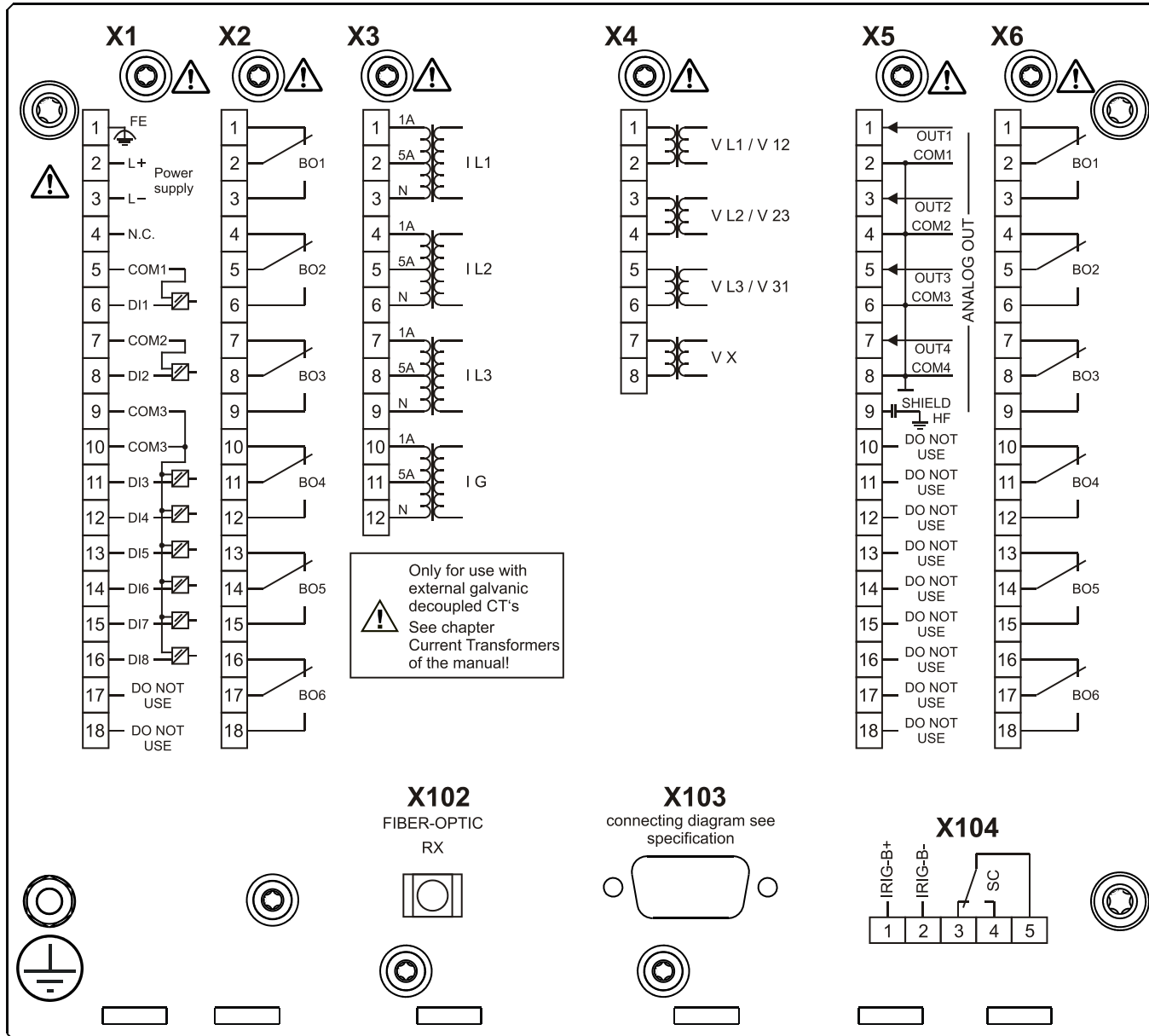
MRMV4-2C0HDB



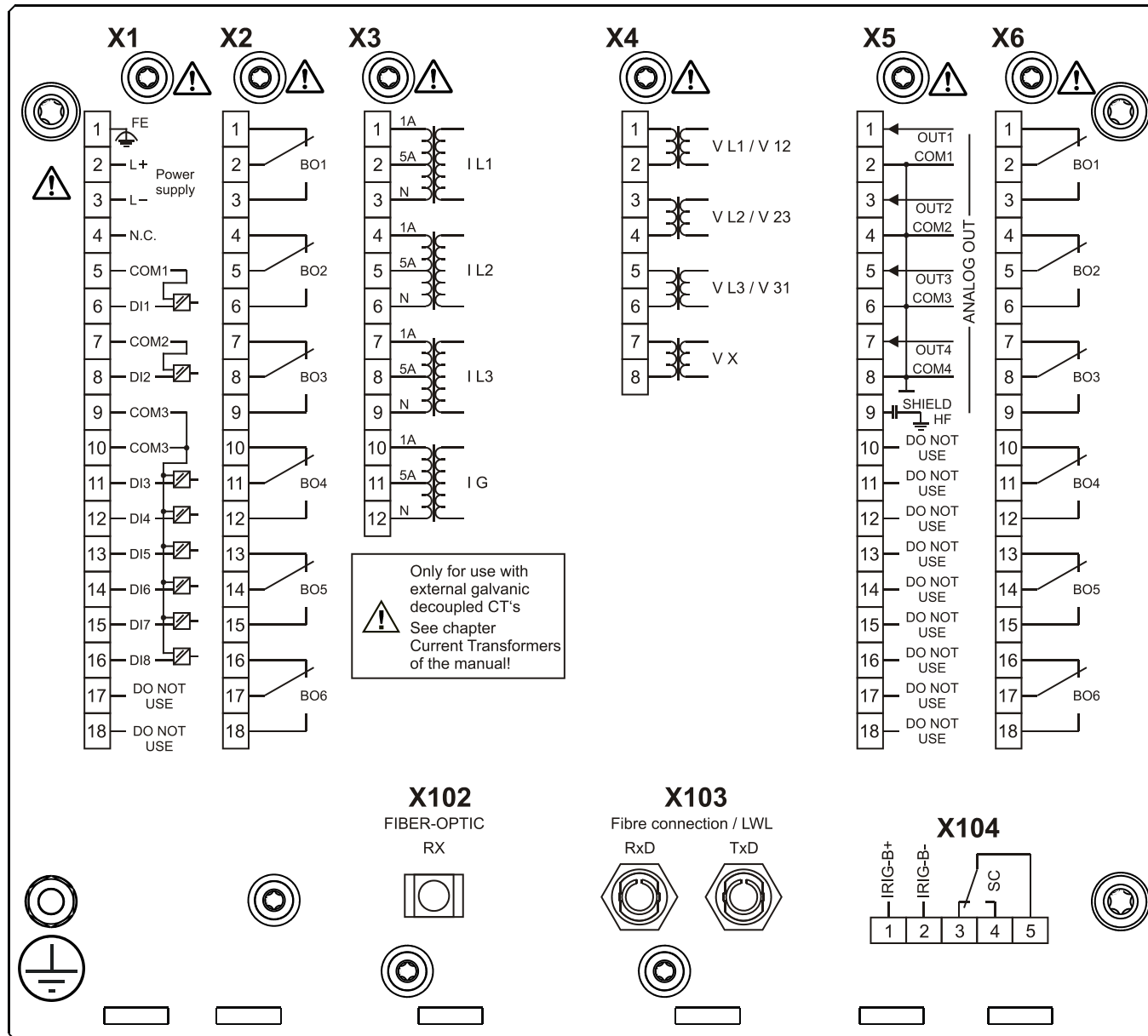
MRMV4-2C0HEA



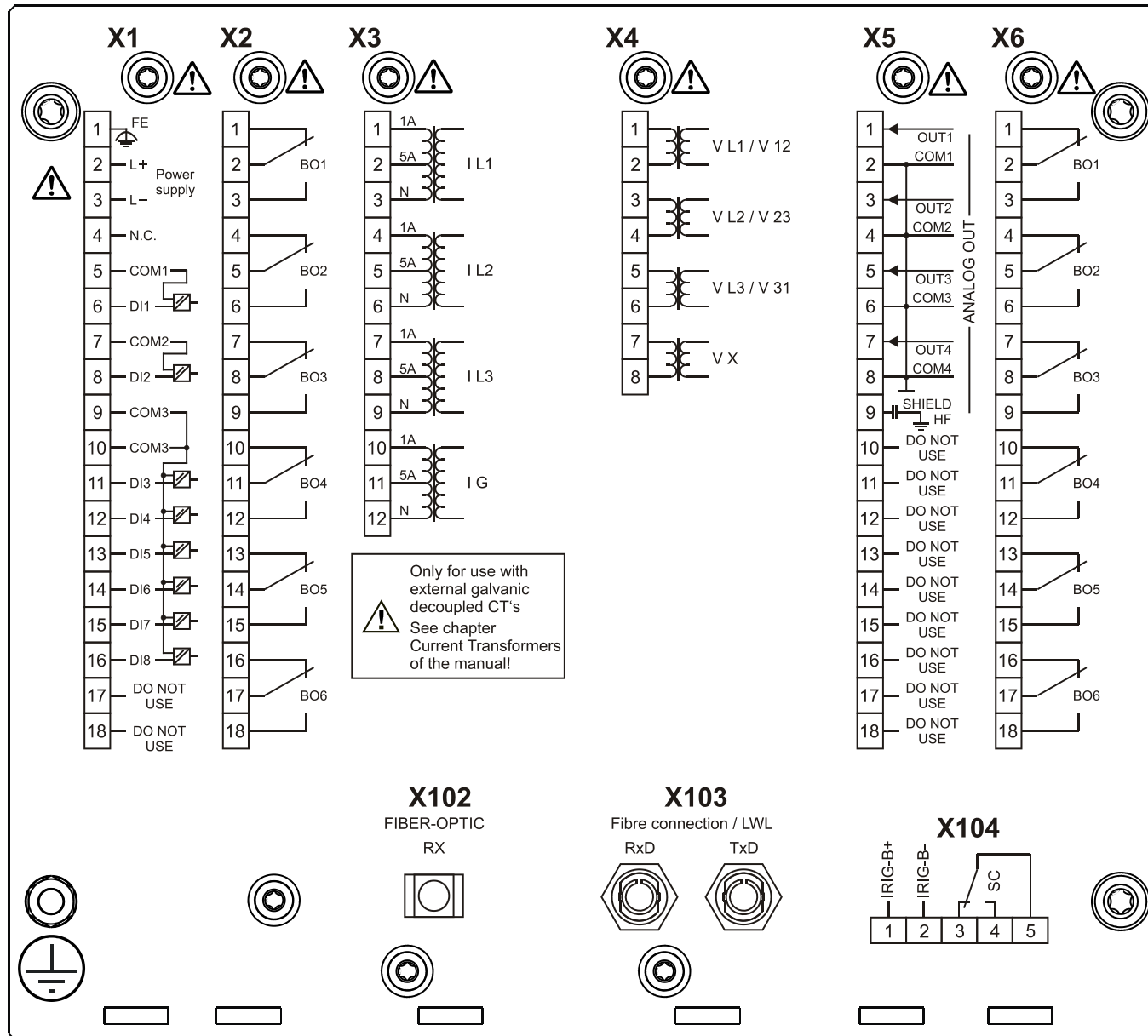
MRMV4-2C0HEB



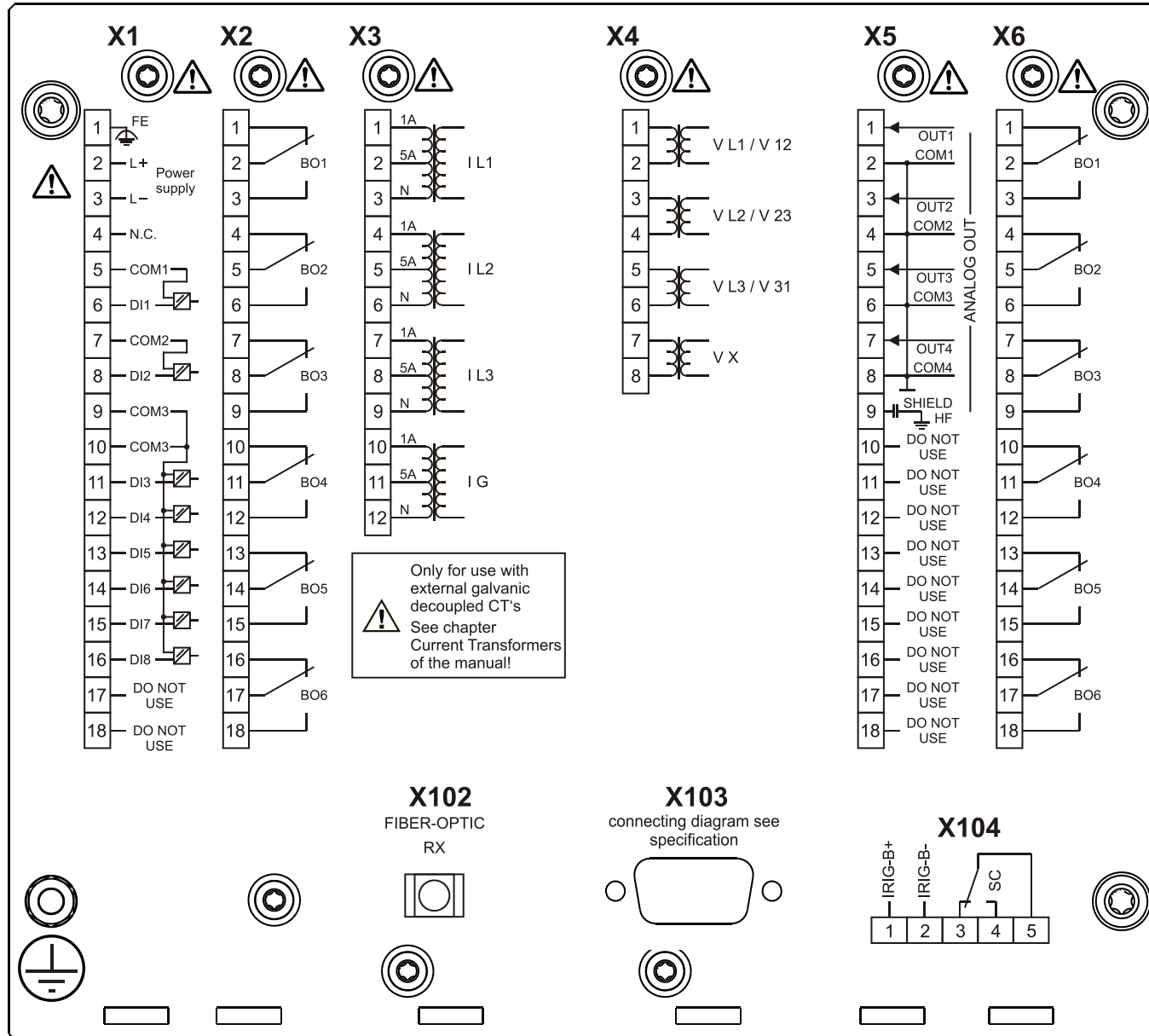
MRMV4-2C0HFA



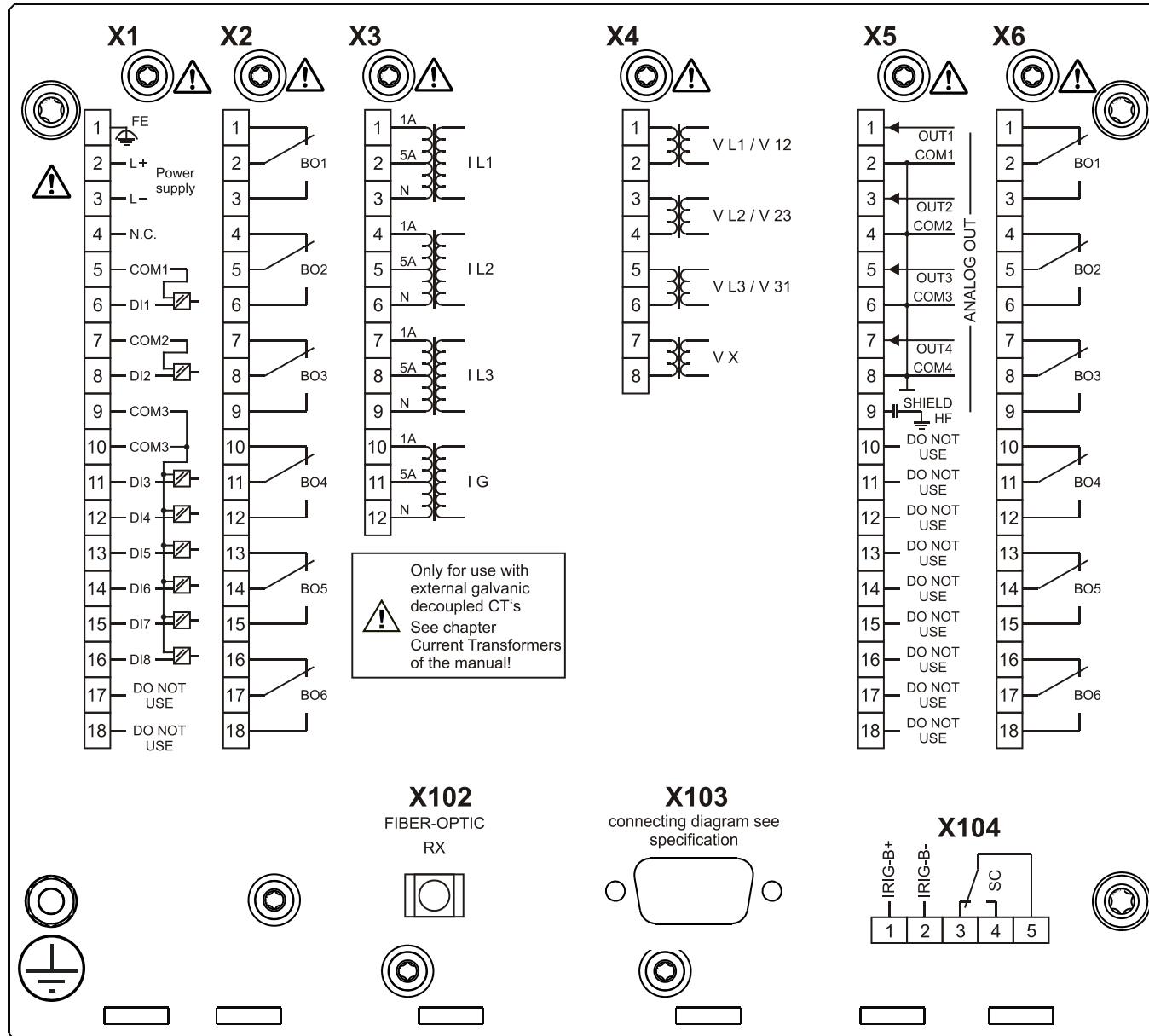
MRMV4-2C0HFB



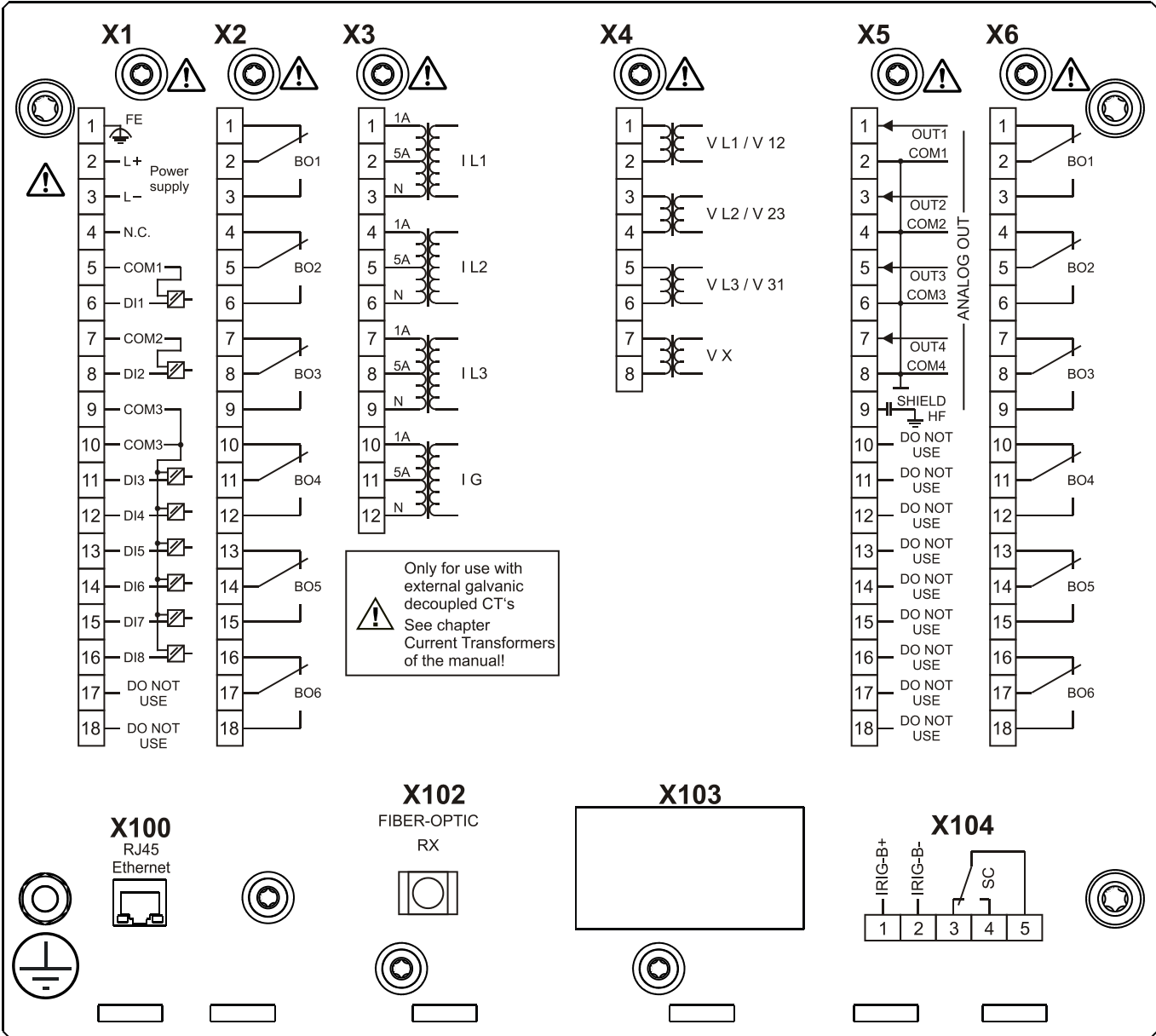
MRMV4-2C0HGA



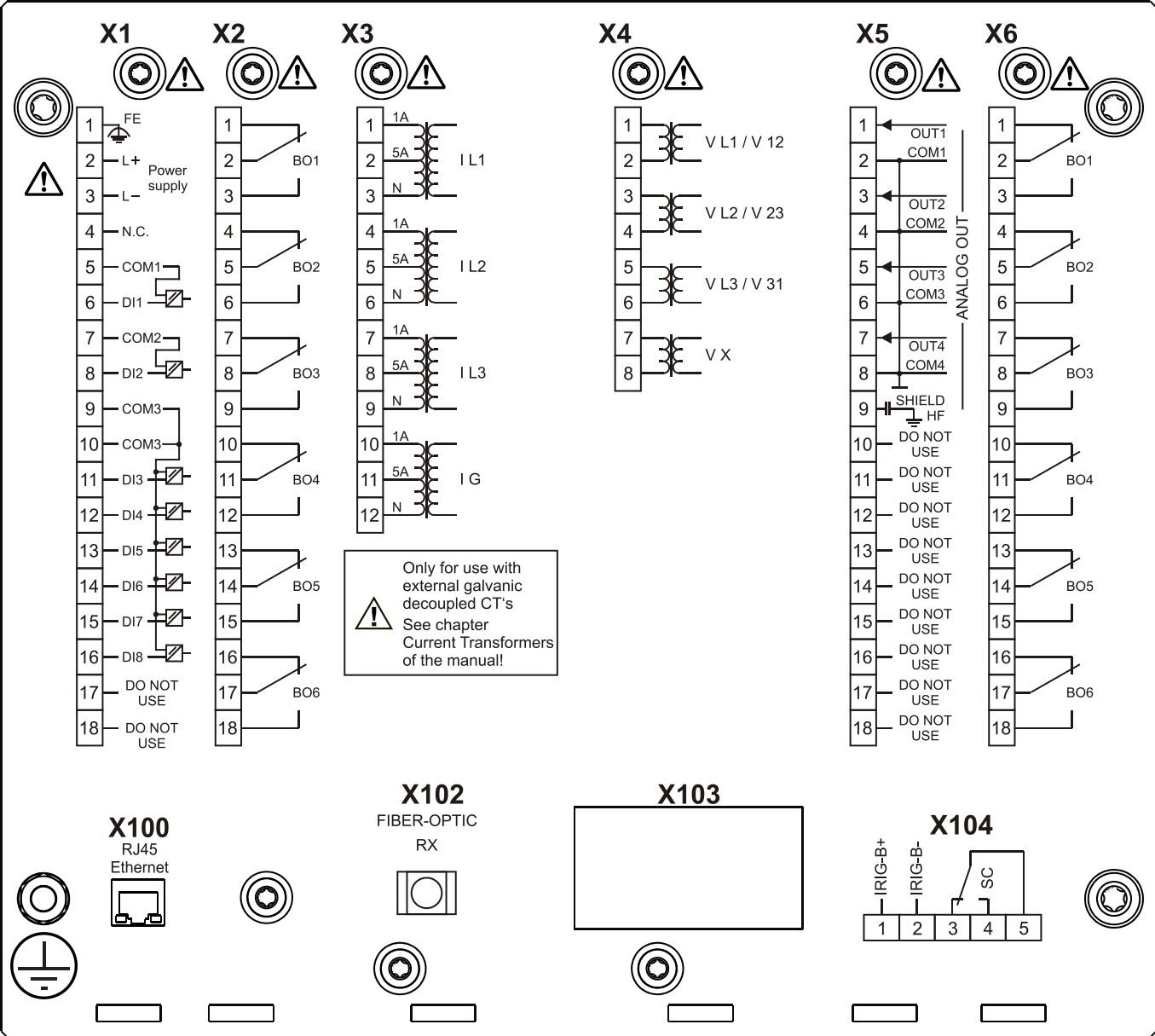
MRMV4-2C0HGB



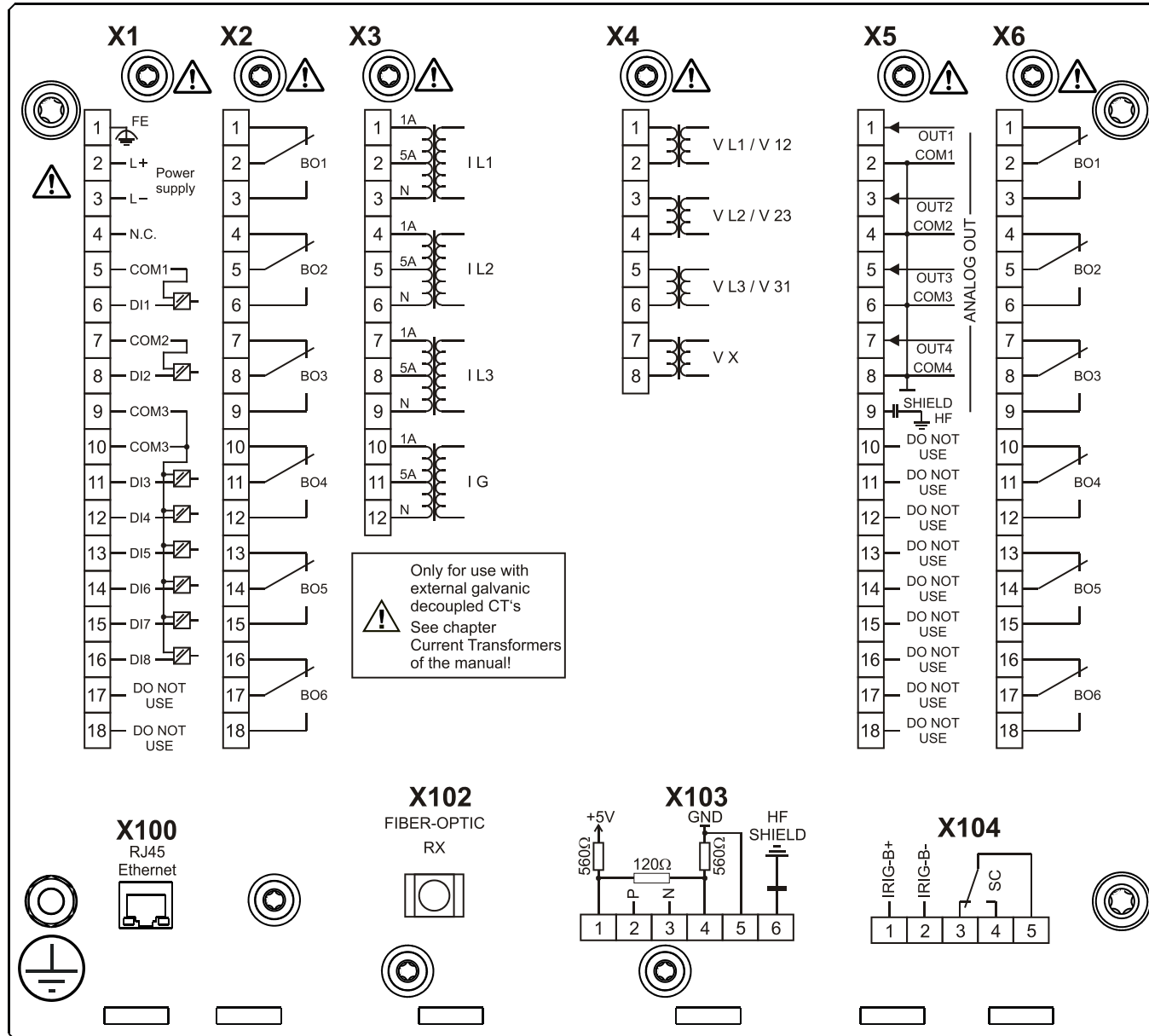
MRMV4-2C0HHA



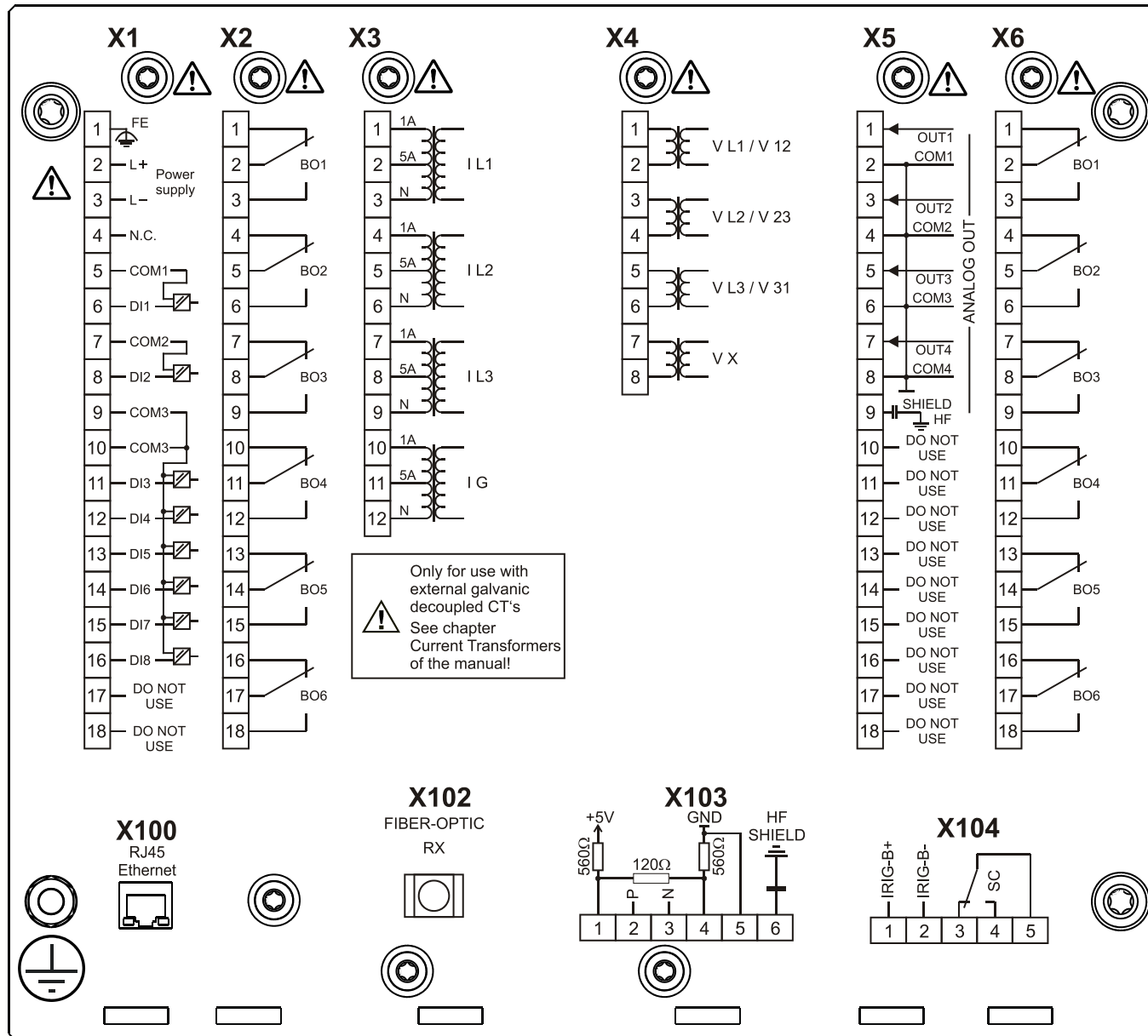
MRMV4-2C0HHB



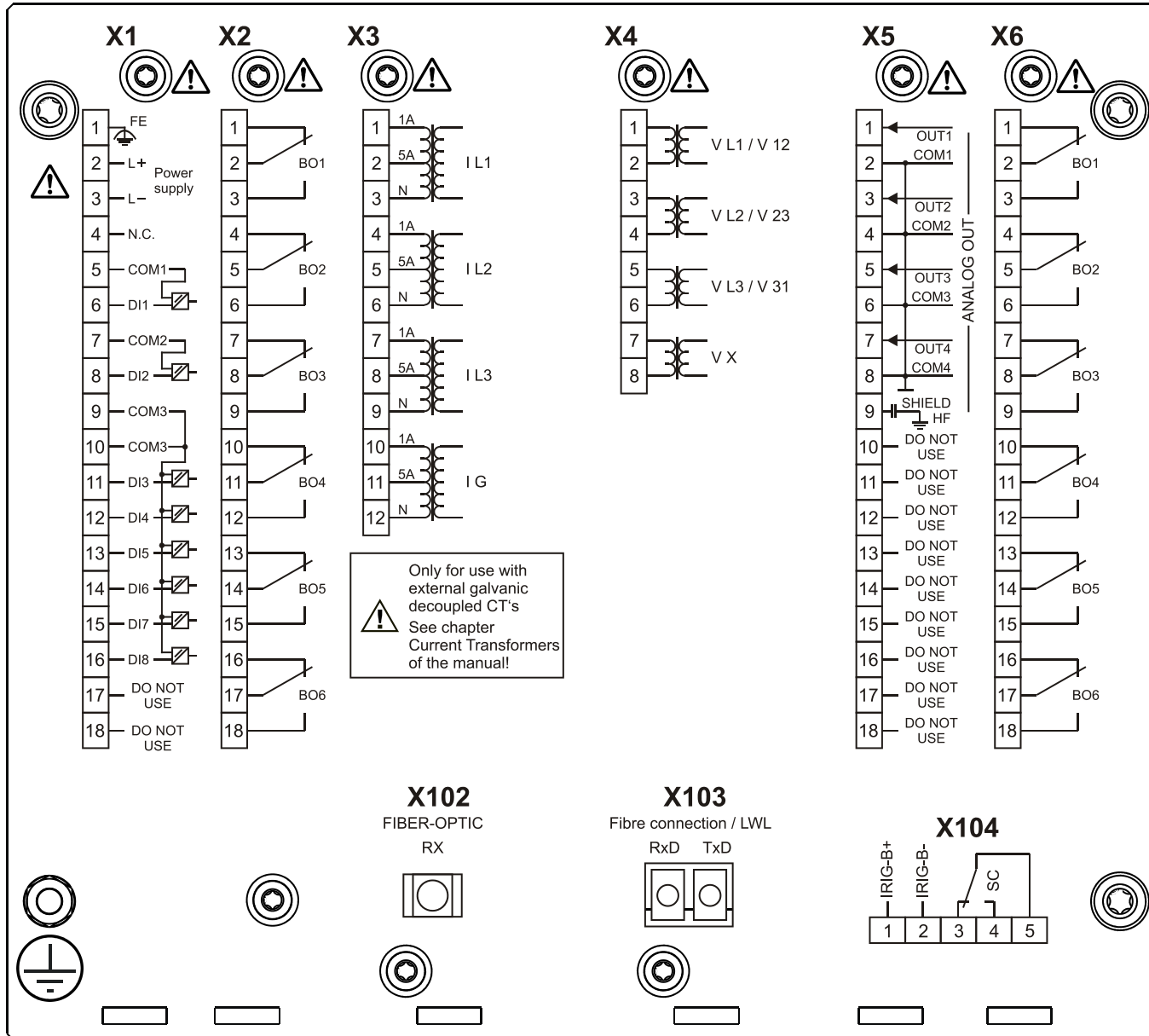
MRMV4-2C0HIA



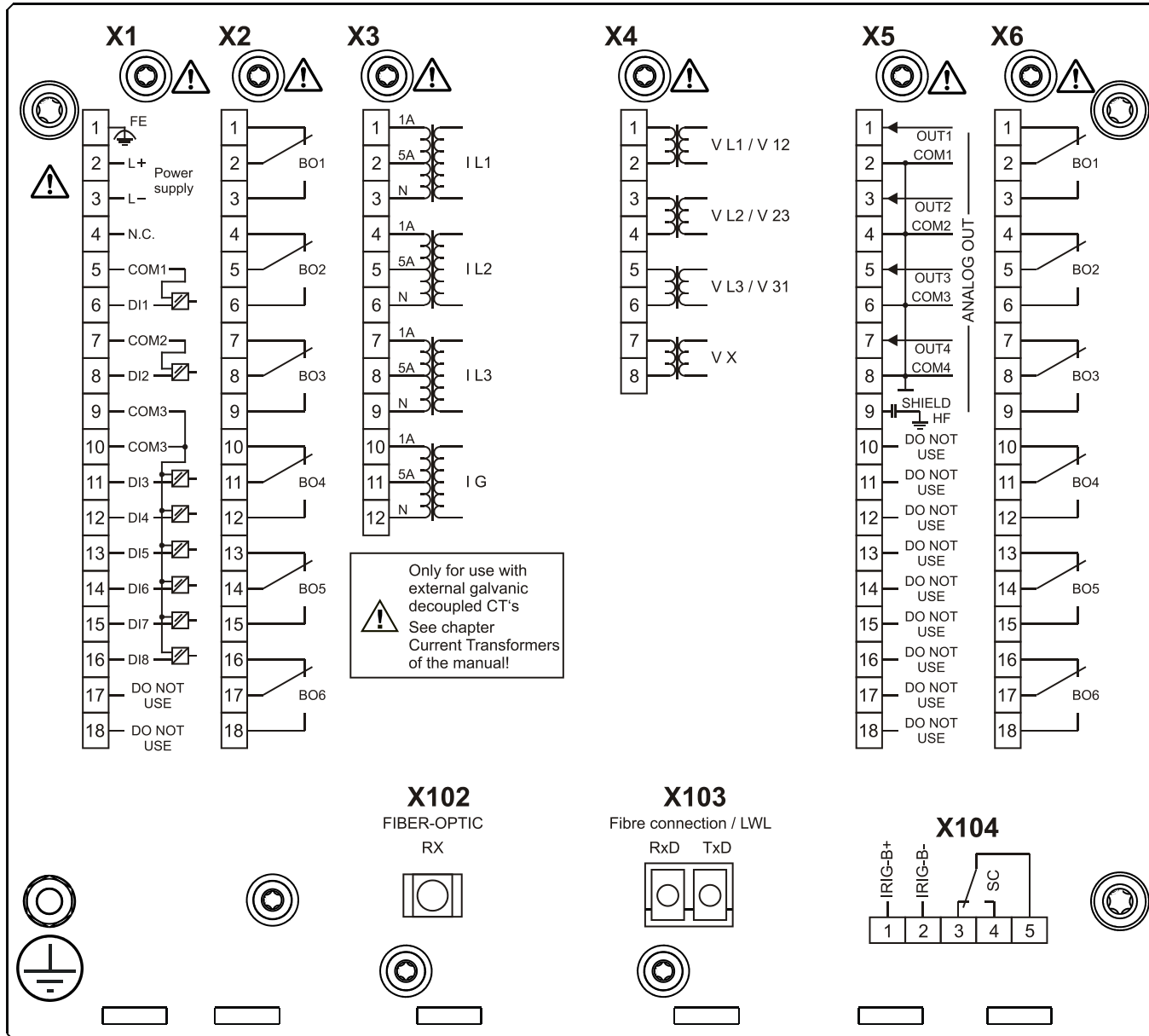
MRMV4-2C0HIB



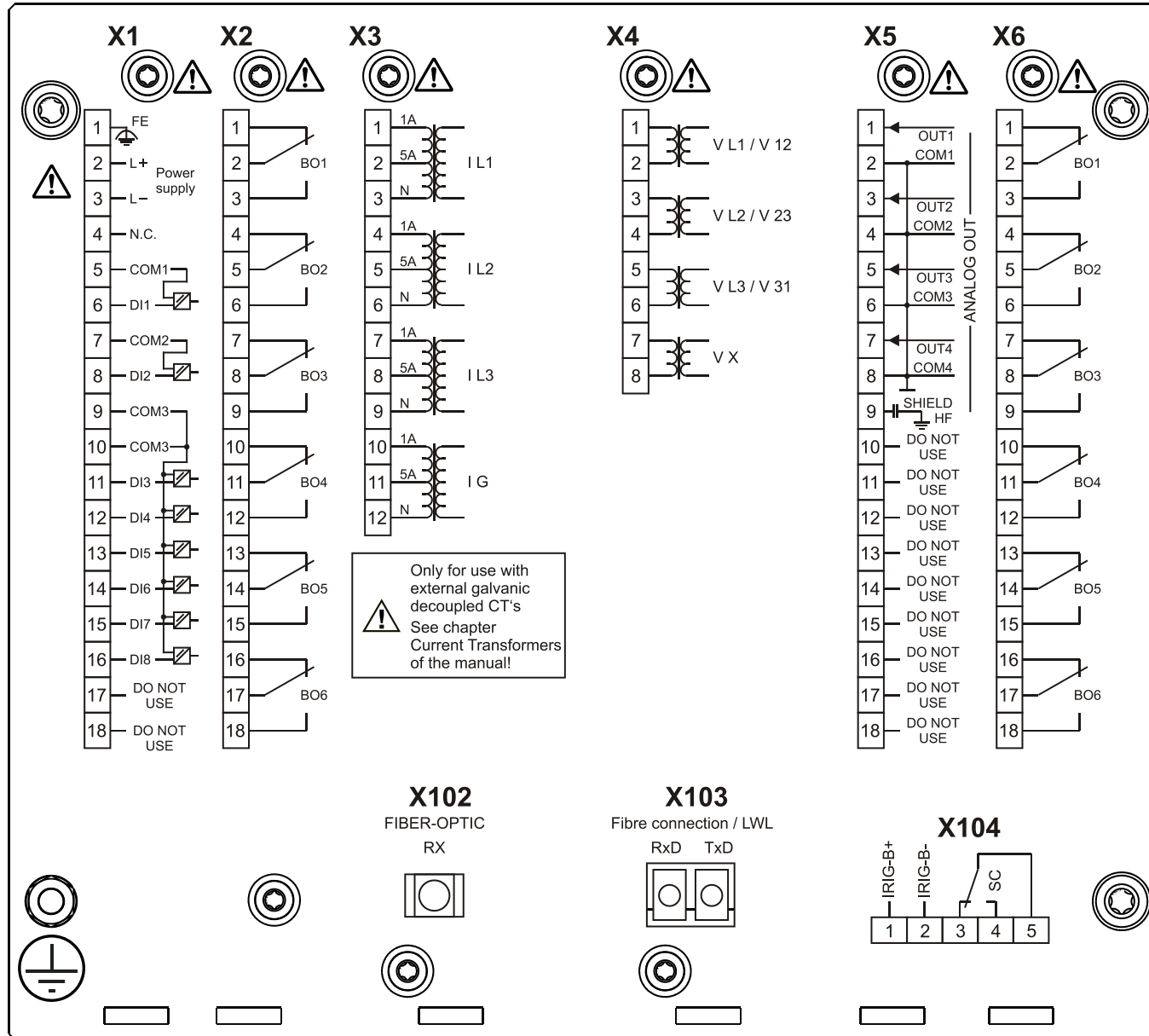
MRMV4-2C0HKA



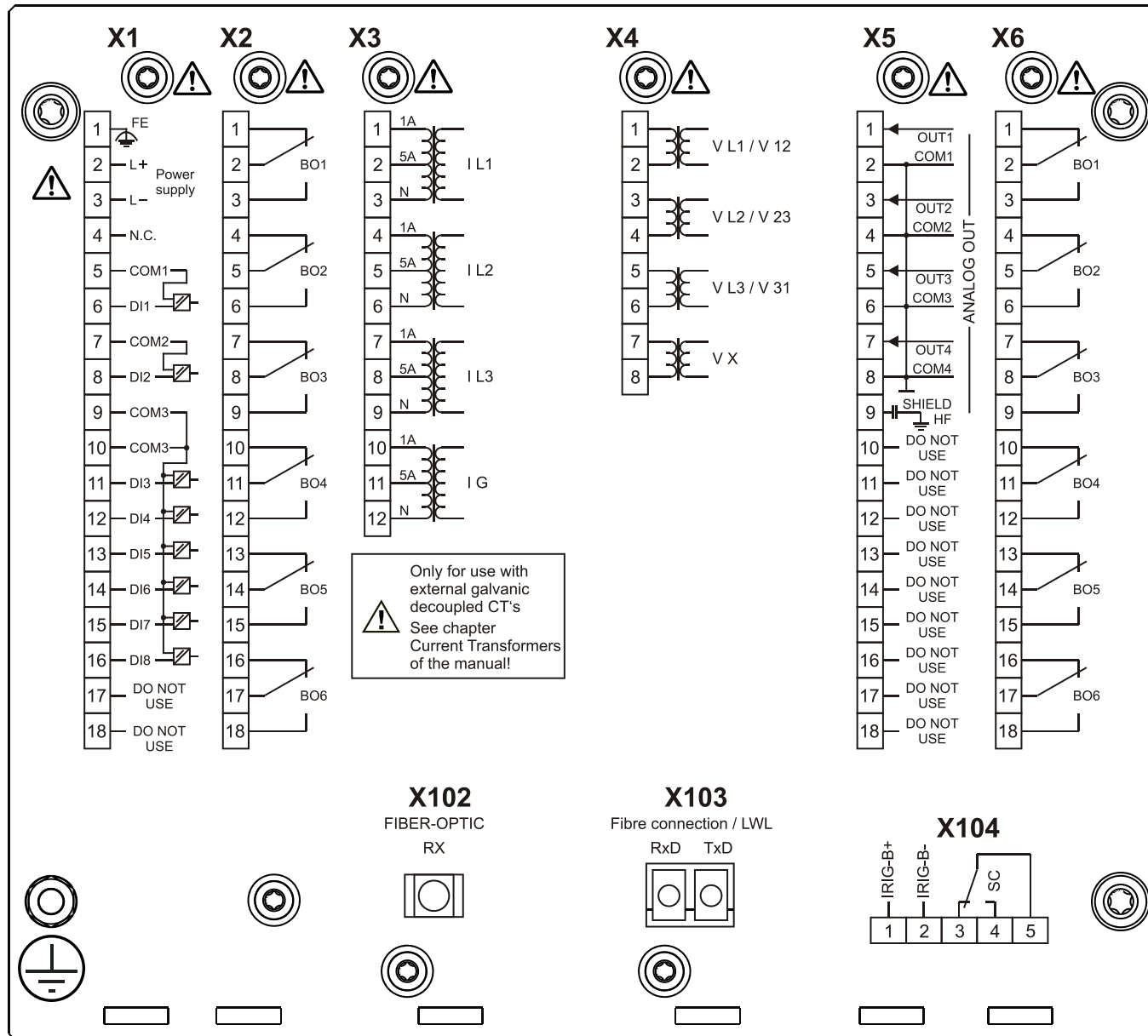
MRMV4-2C0HKB



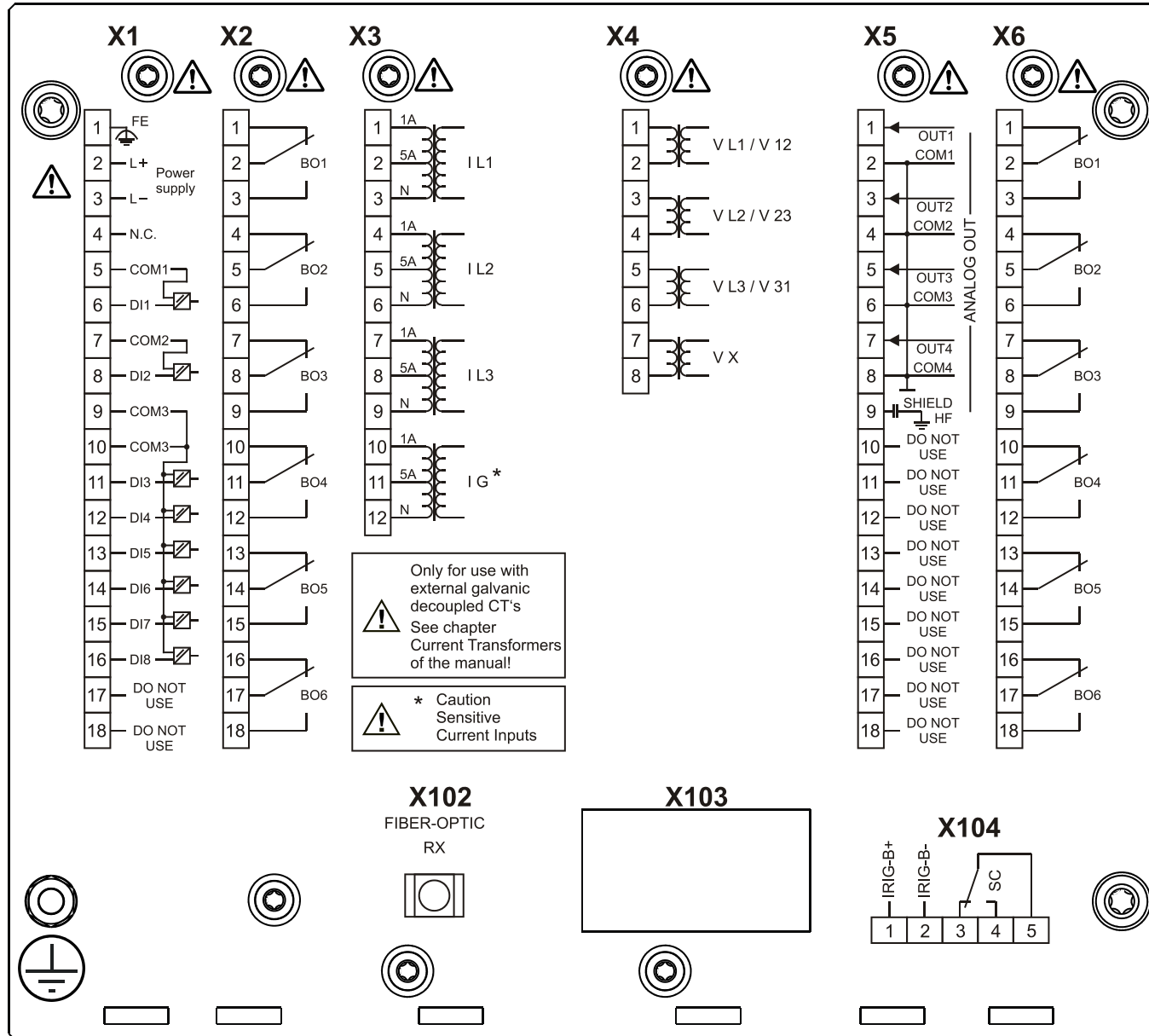
MRMV4-2C0HLA



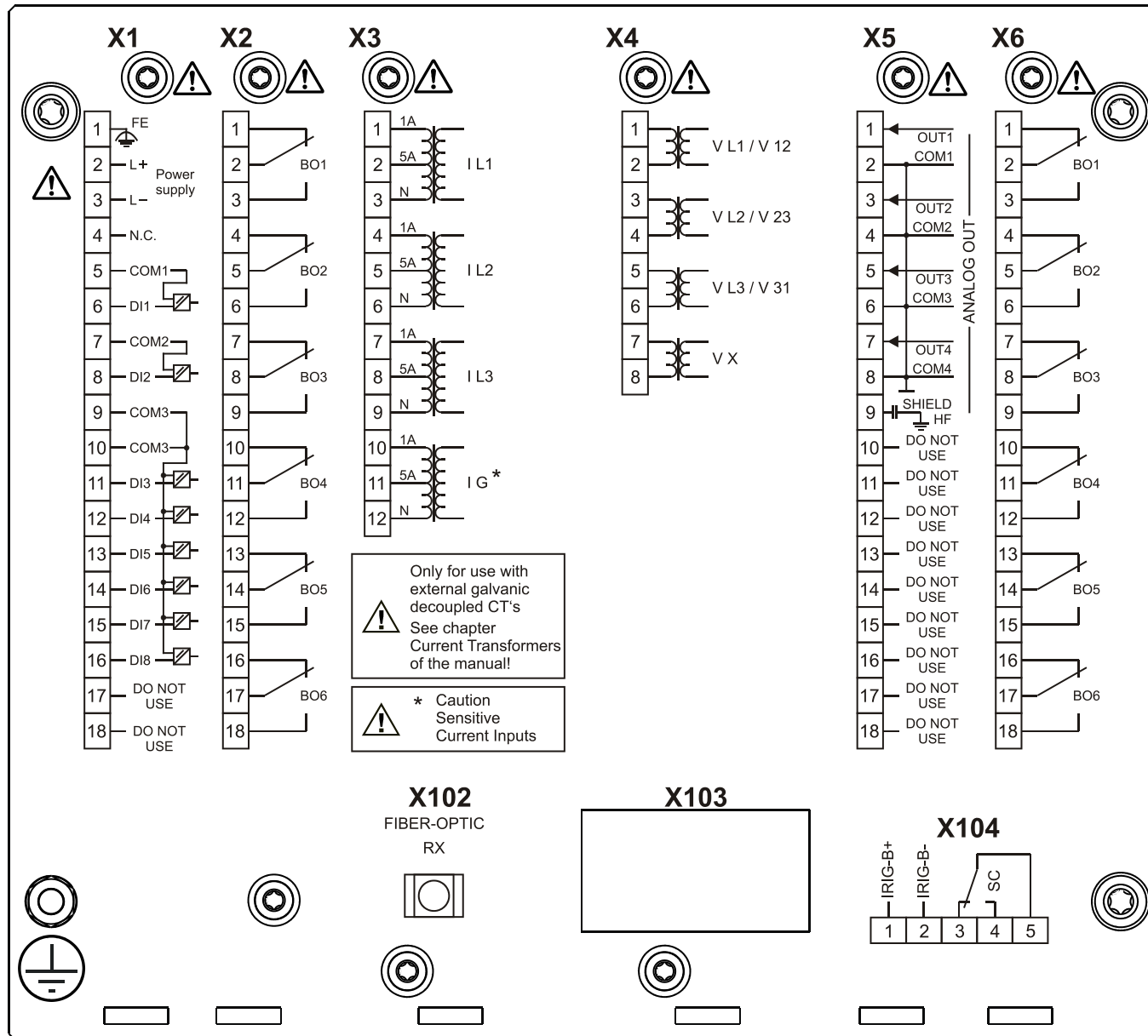
MRMV4-2C0HLB



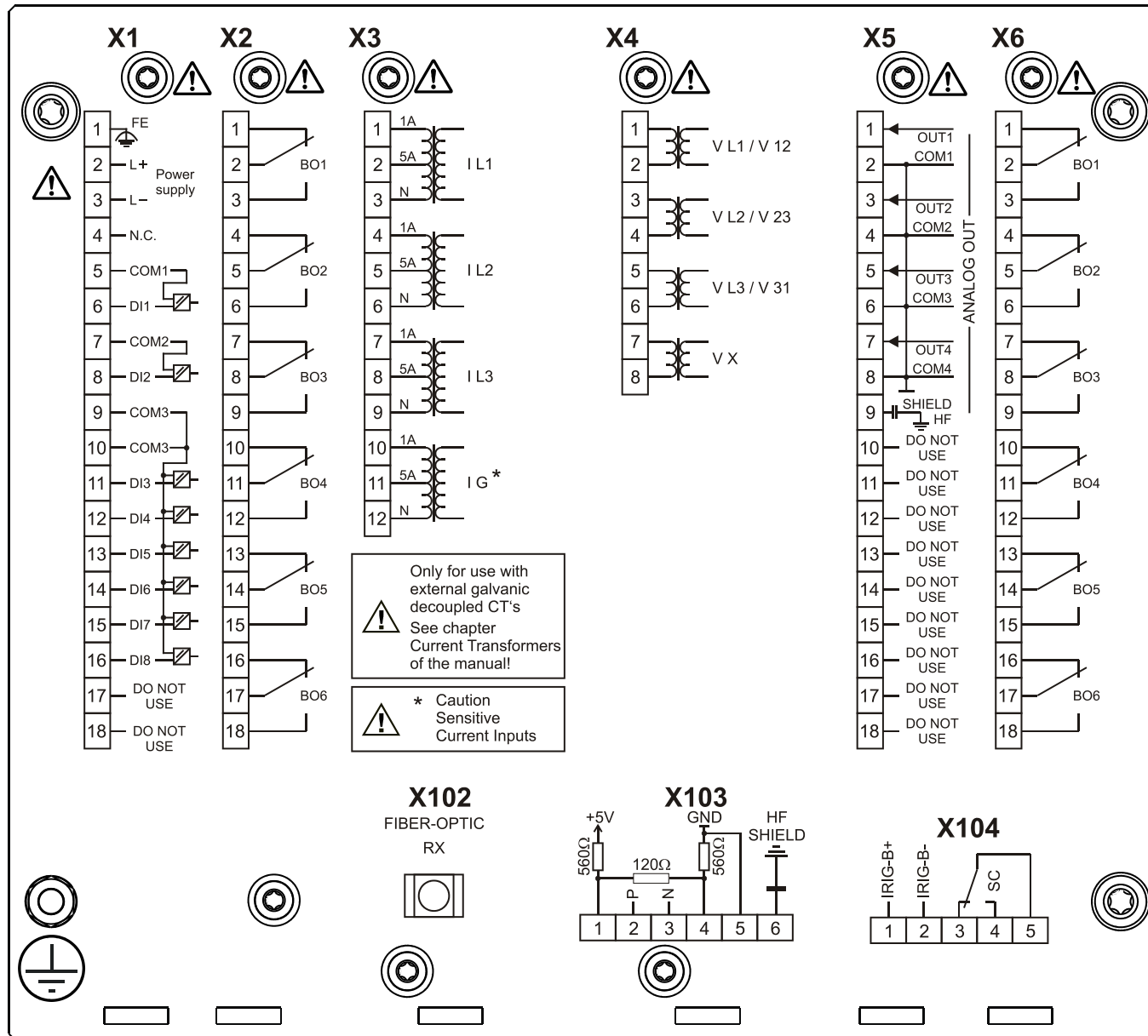
MRMV4-2C1AAA



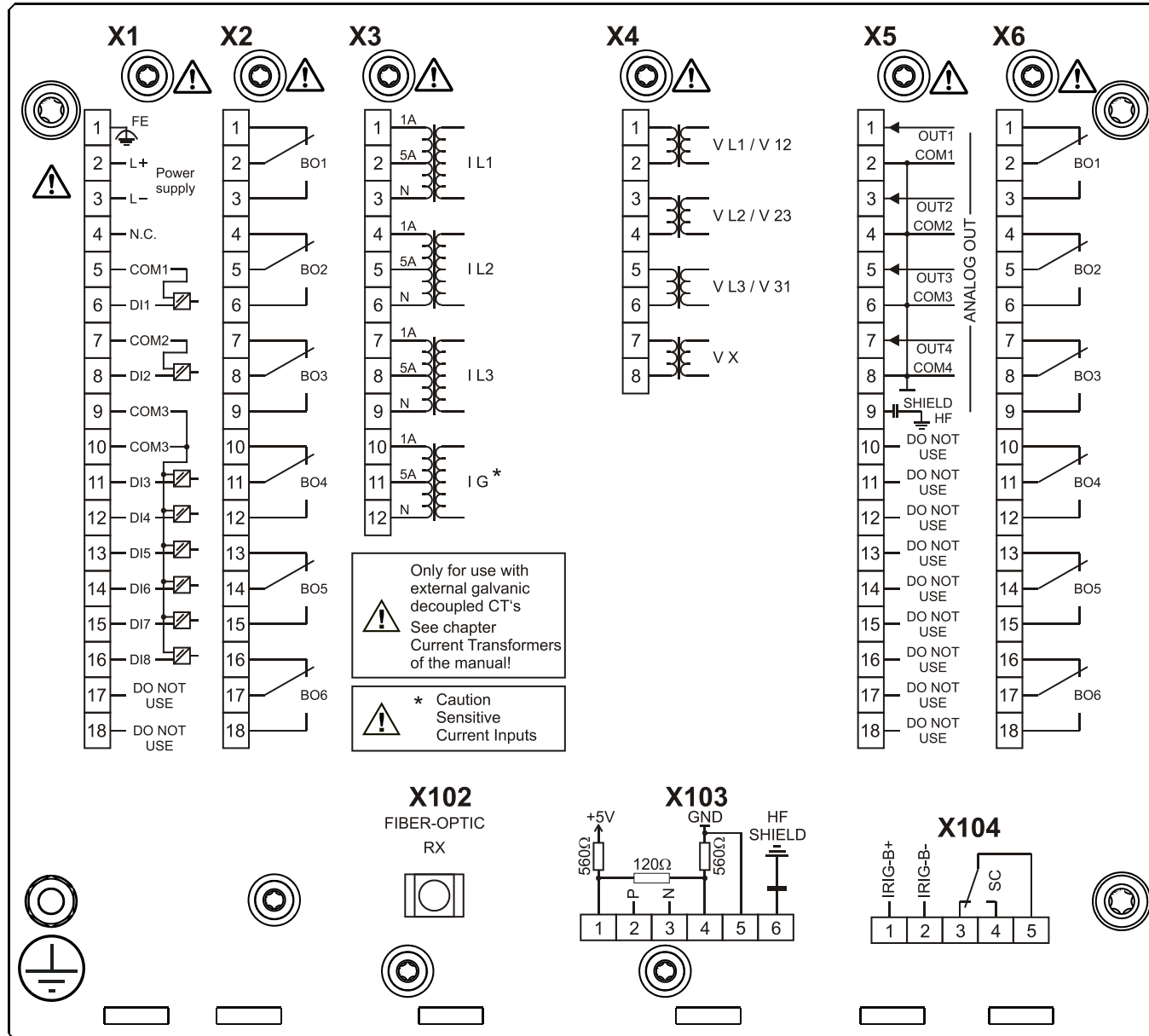
MRMV4-2C1AAB



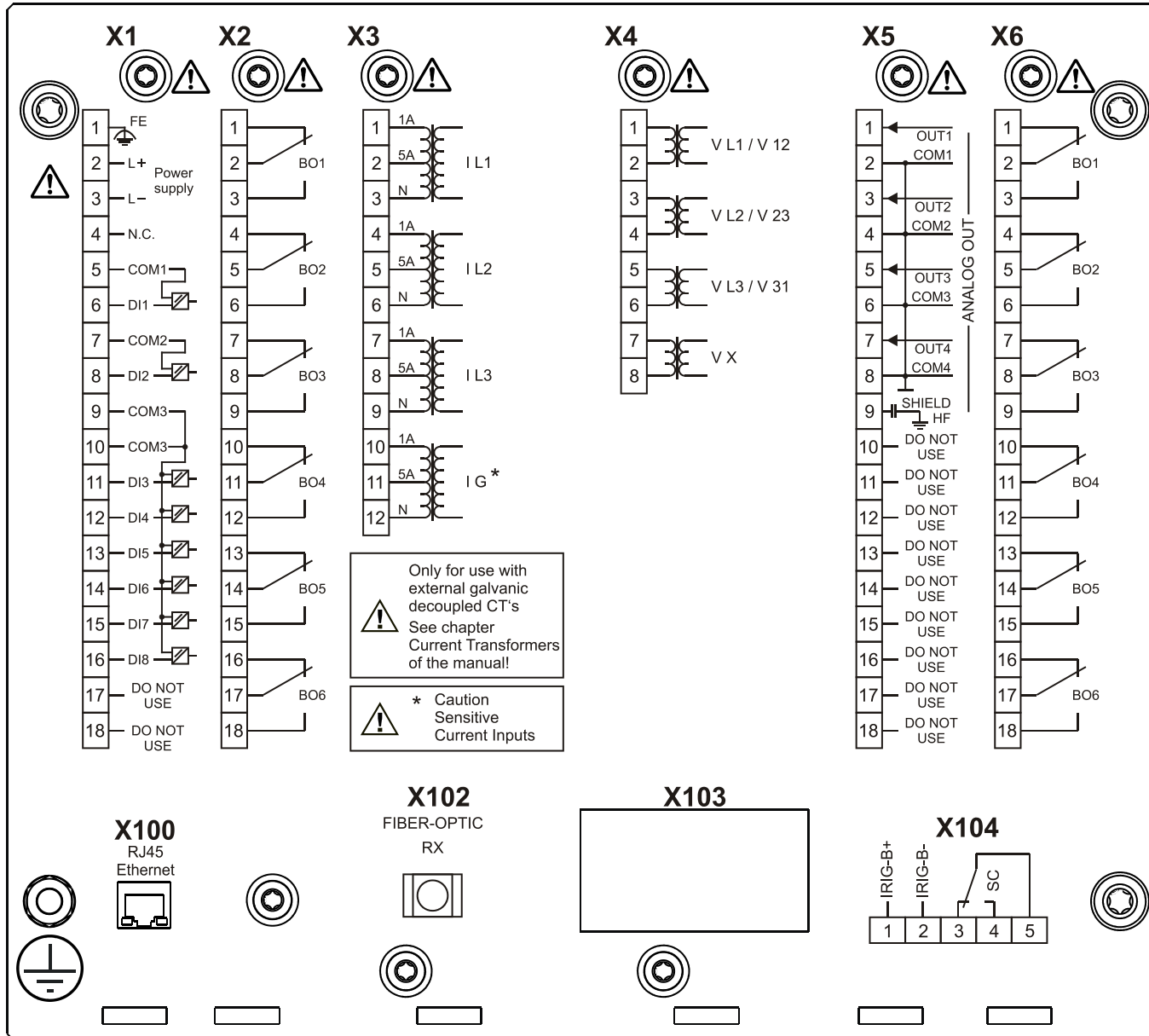
MRMV4-2C1ABA



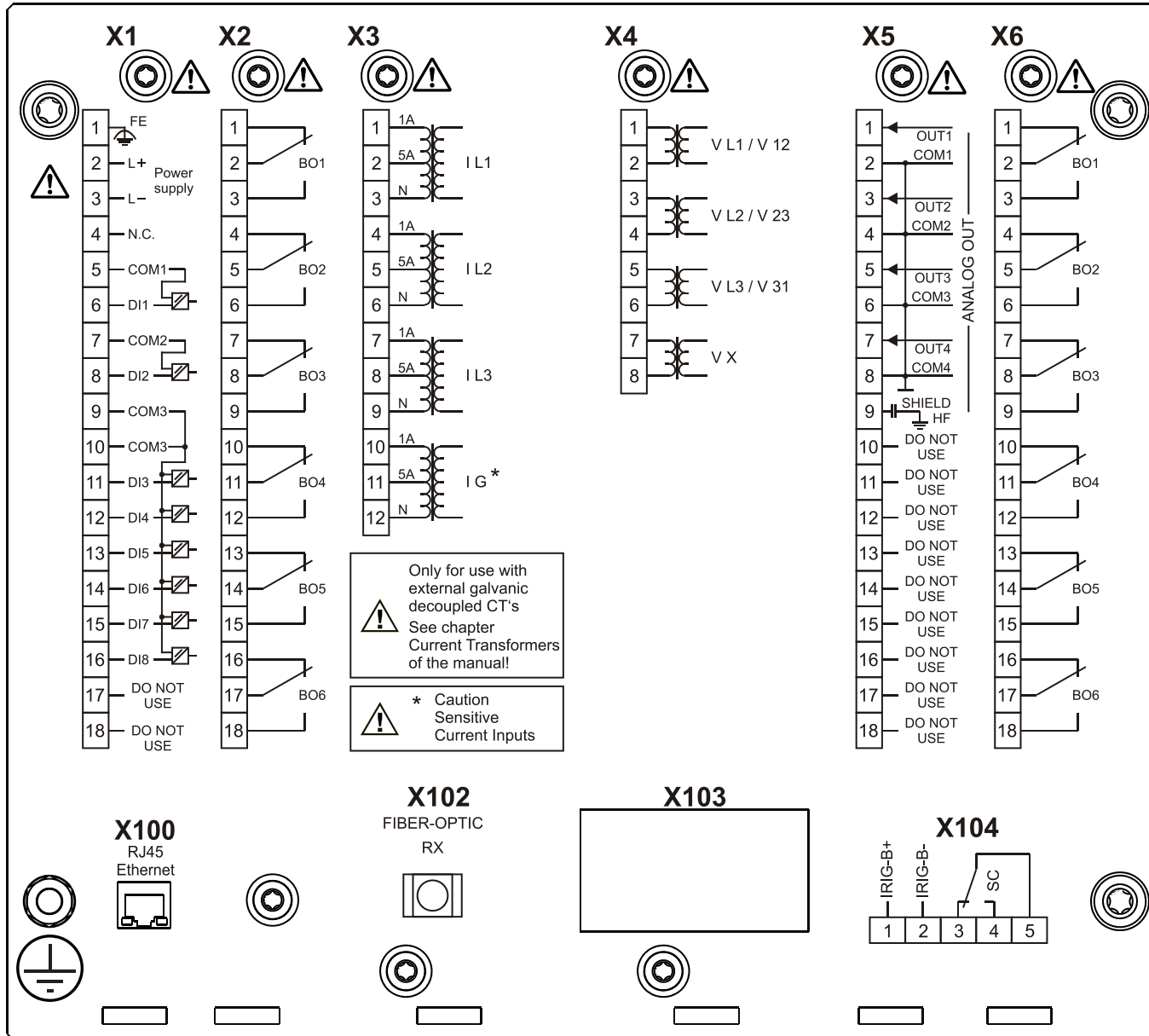
MRMV4-2C1ABB



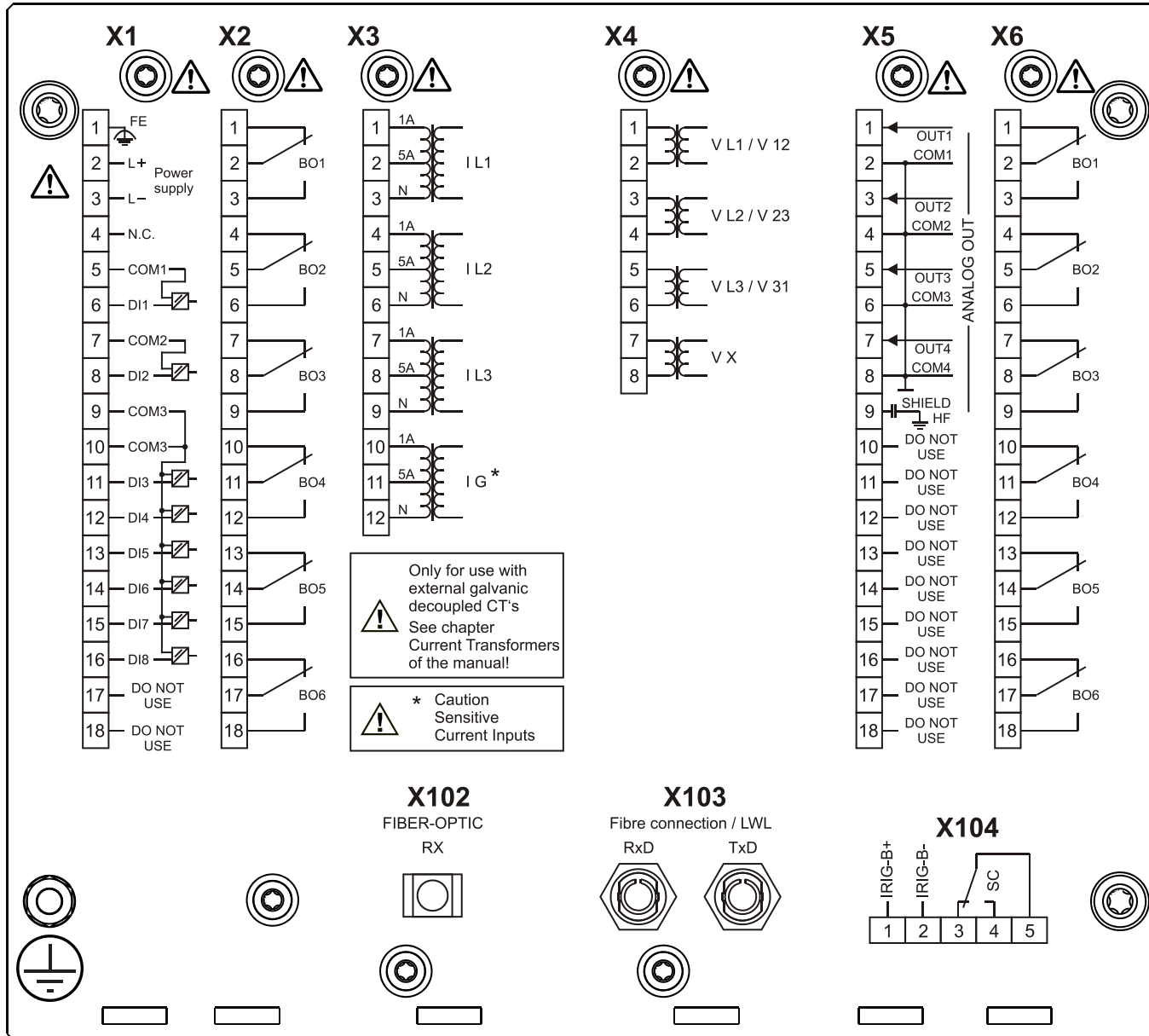
MRMV4-2C1ACA



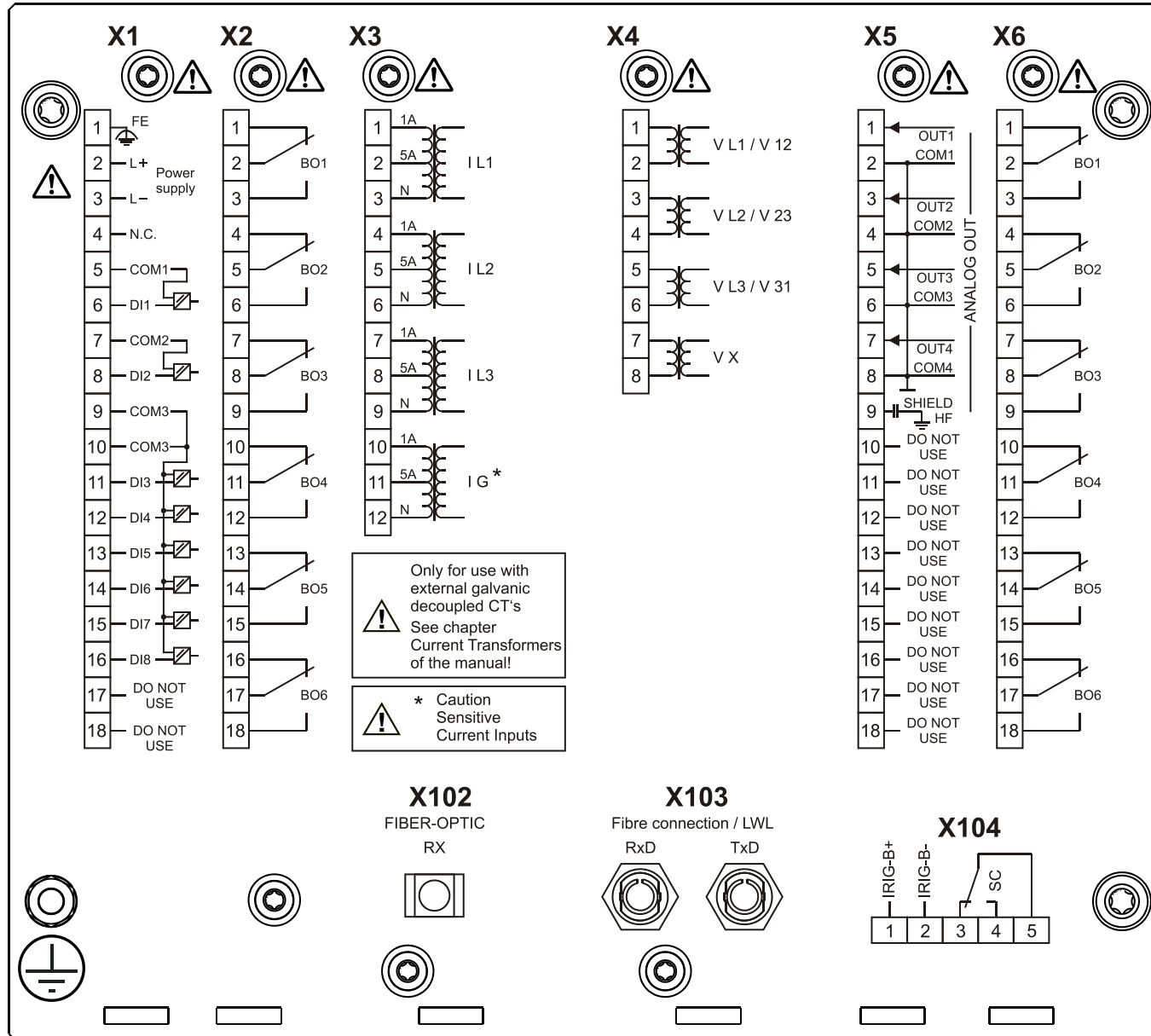
MRMV4-2C1ACB



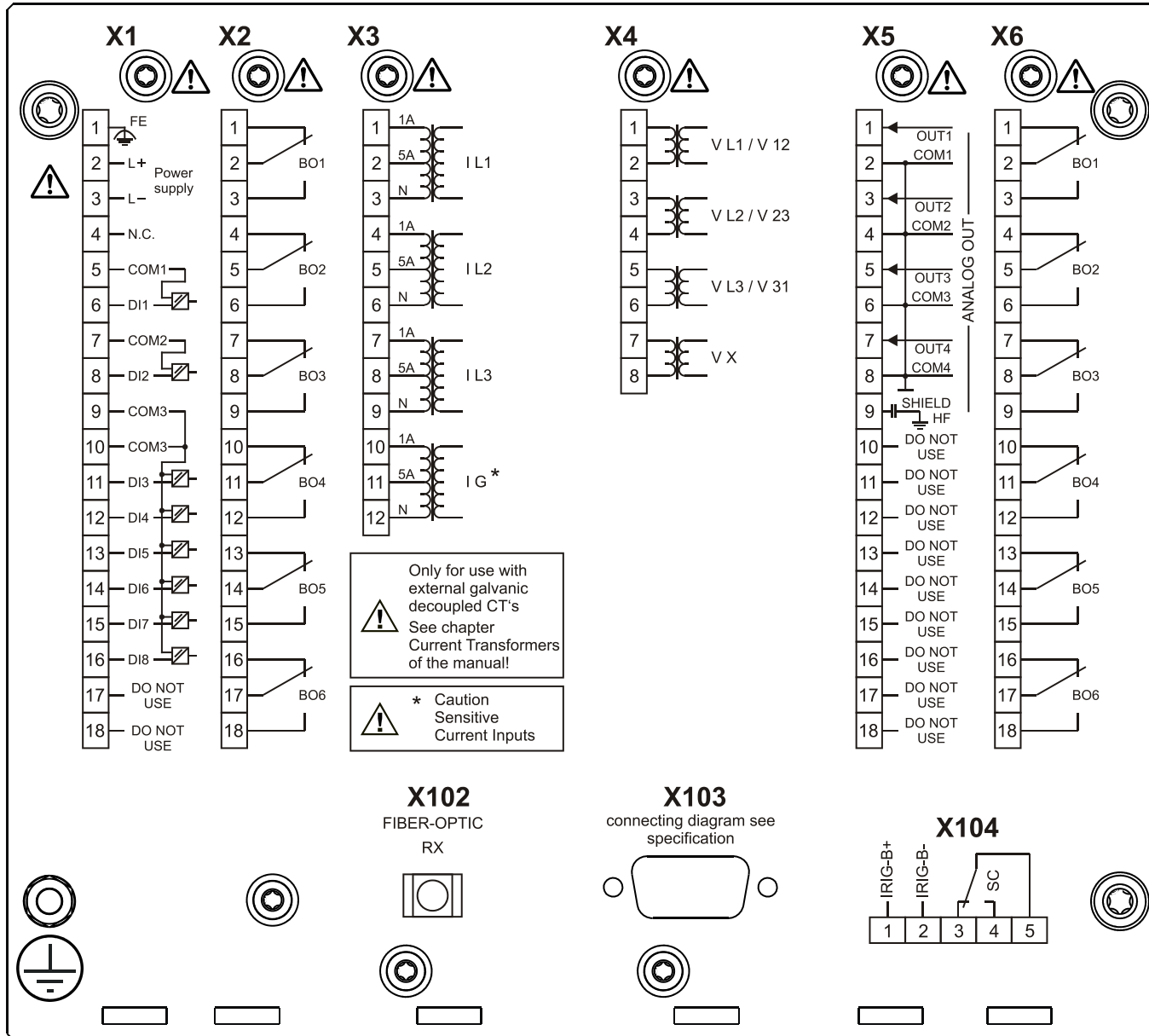
MRMV4-2C1ADA



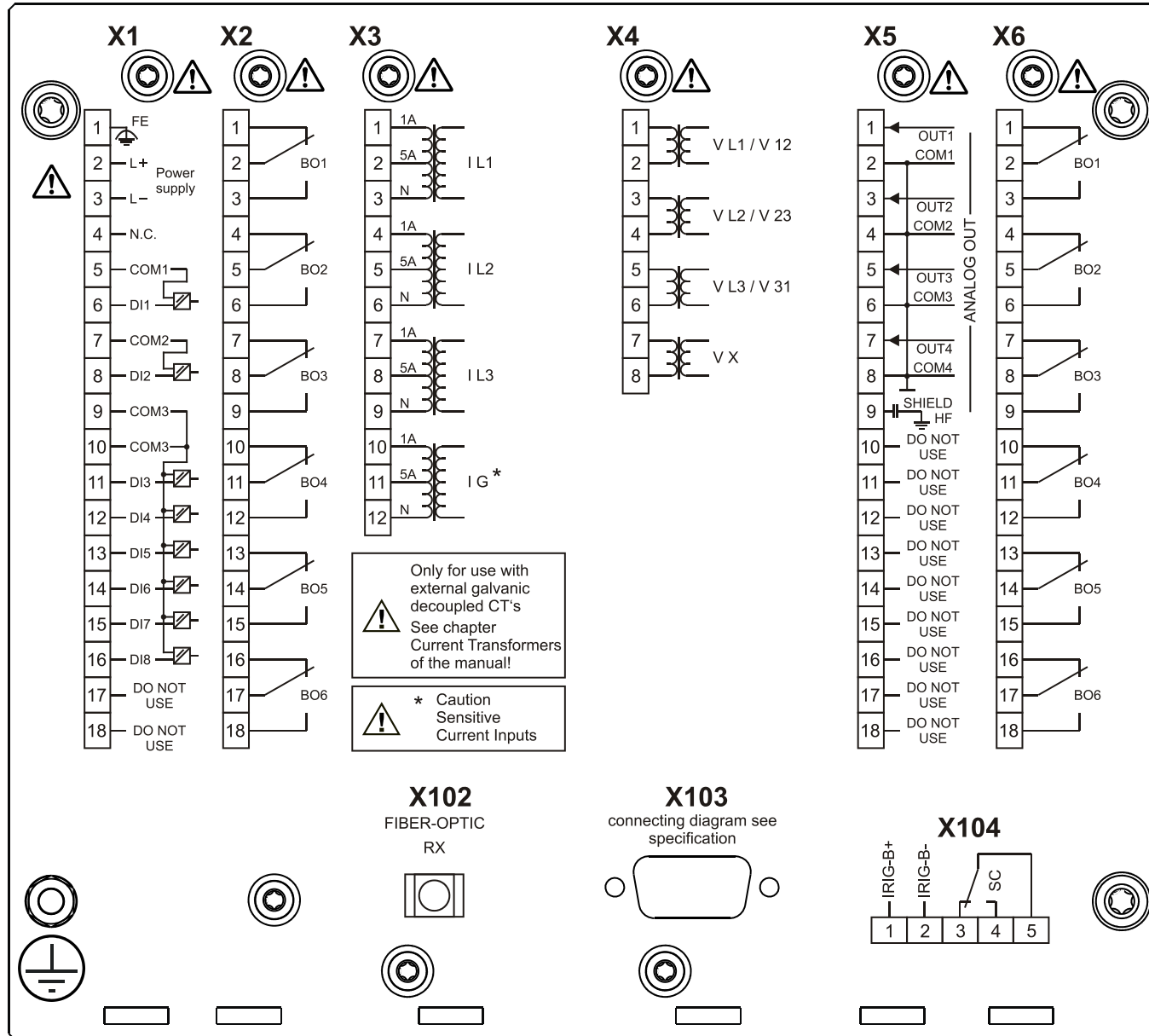
MRMV4-2C1ADB



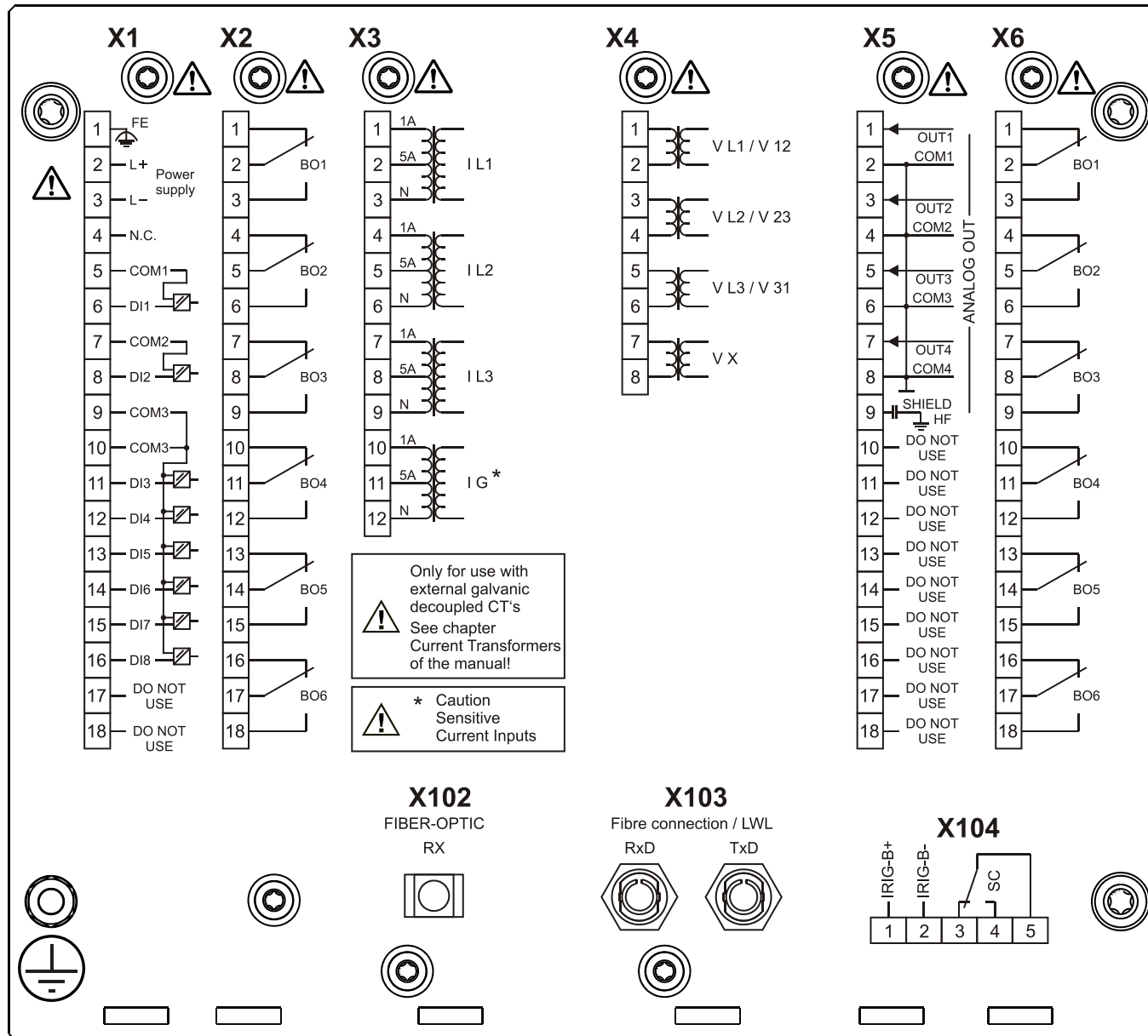
MRMV4-2C1AEA



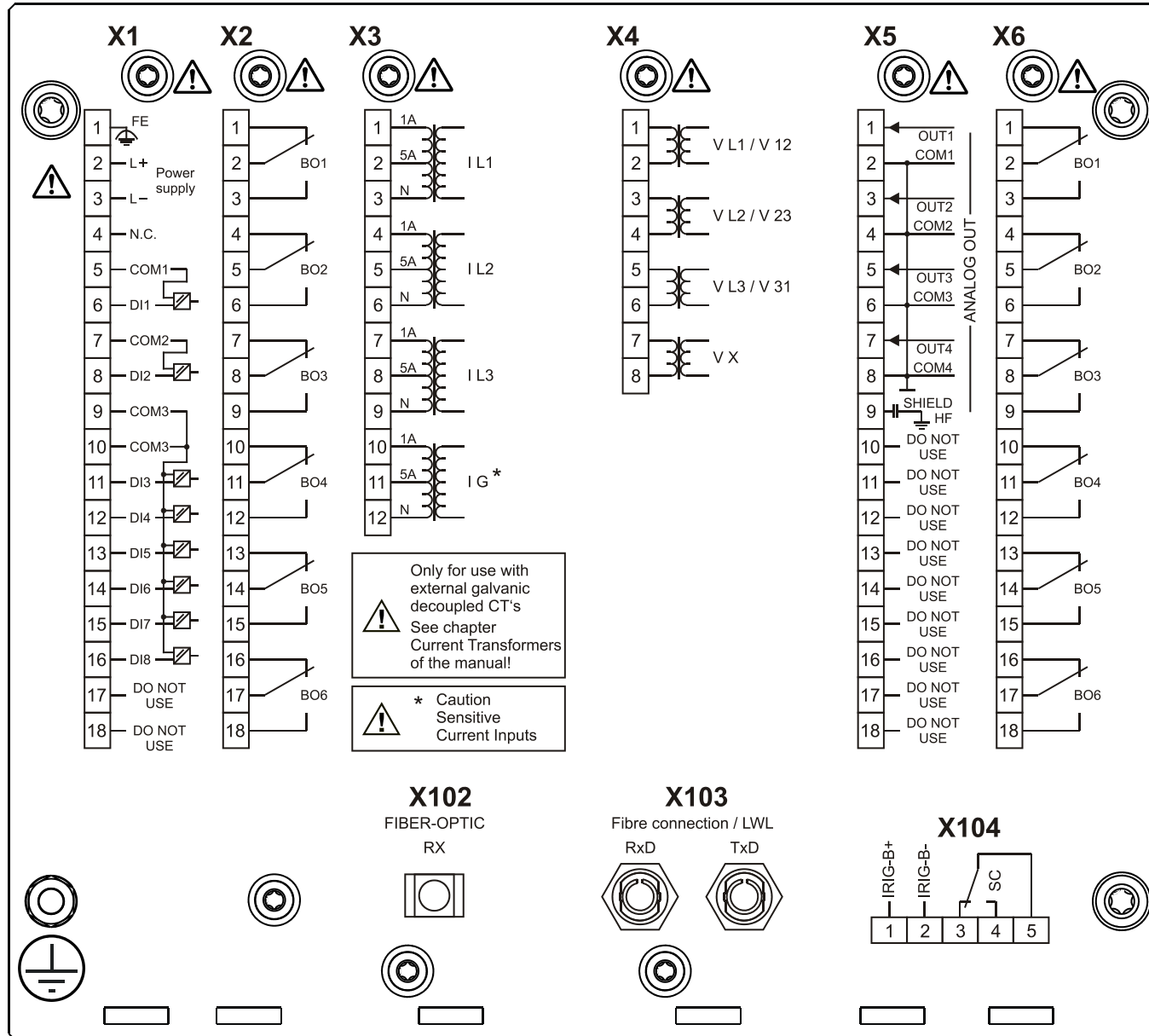
MRMV4-2C1AEB



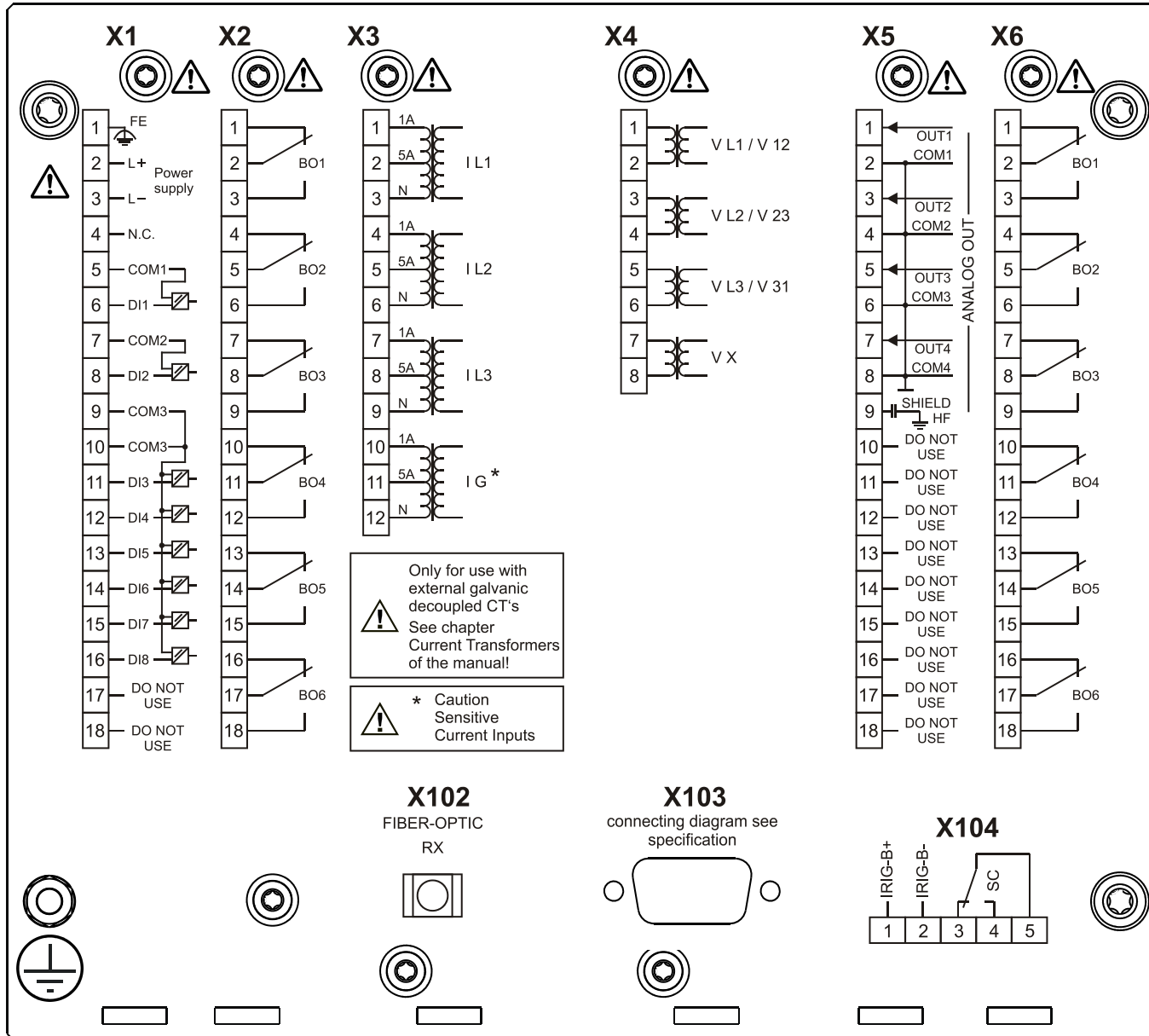
MRMV4-2C1AFA



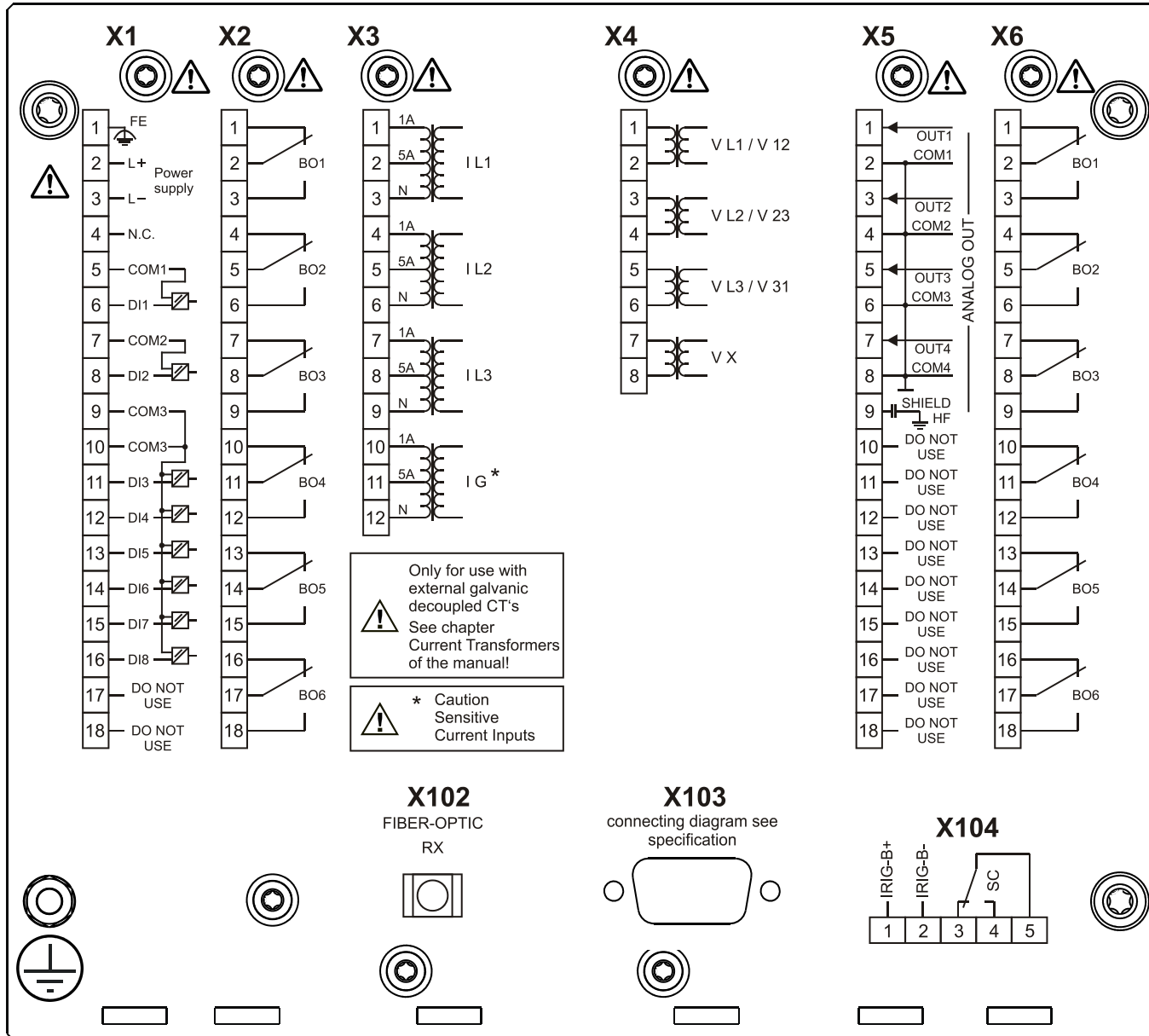
MRMV4-2C1AFB



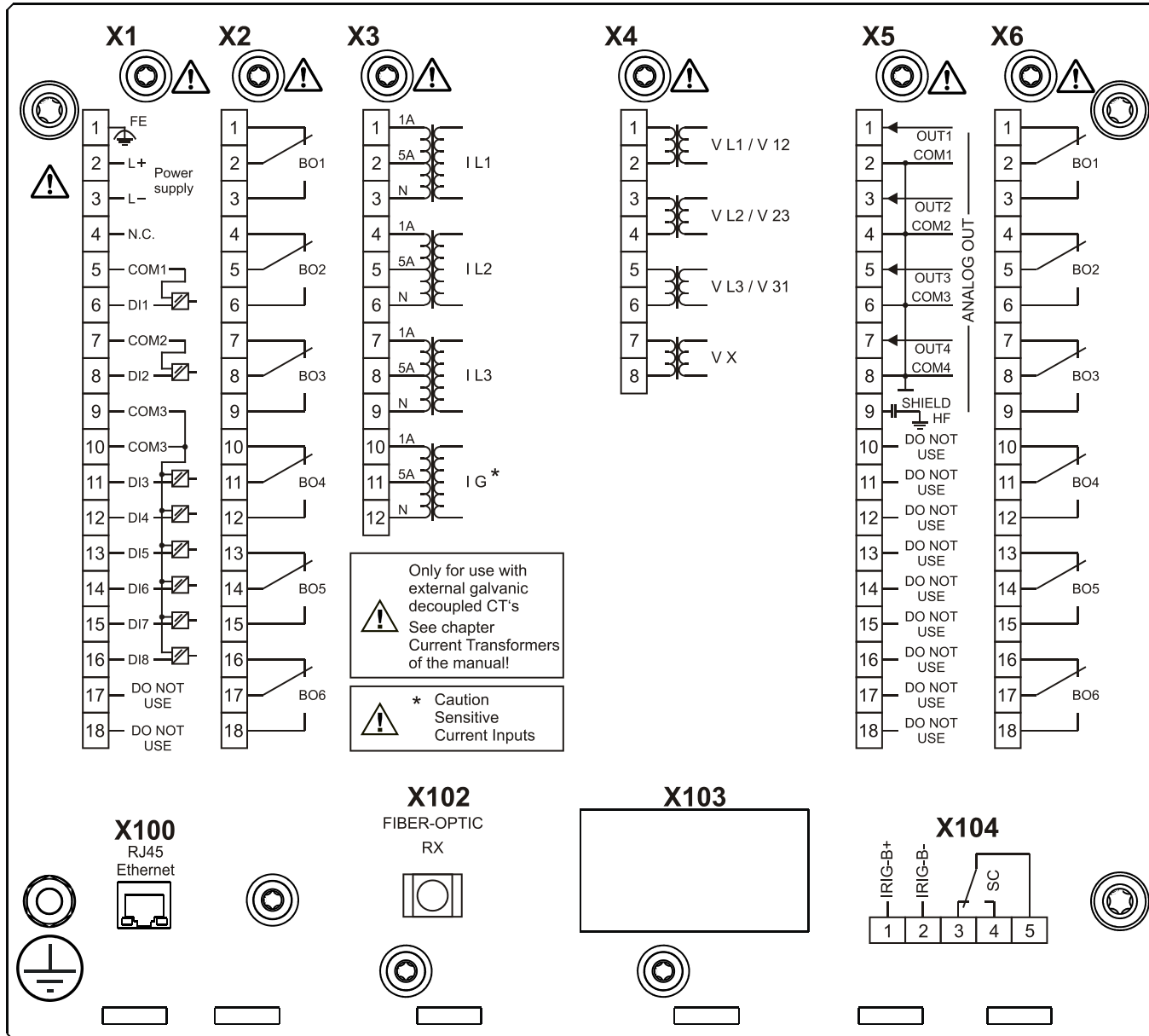
MRMV4-2C1AGA



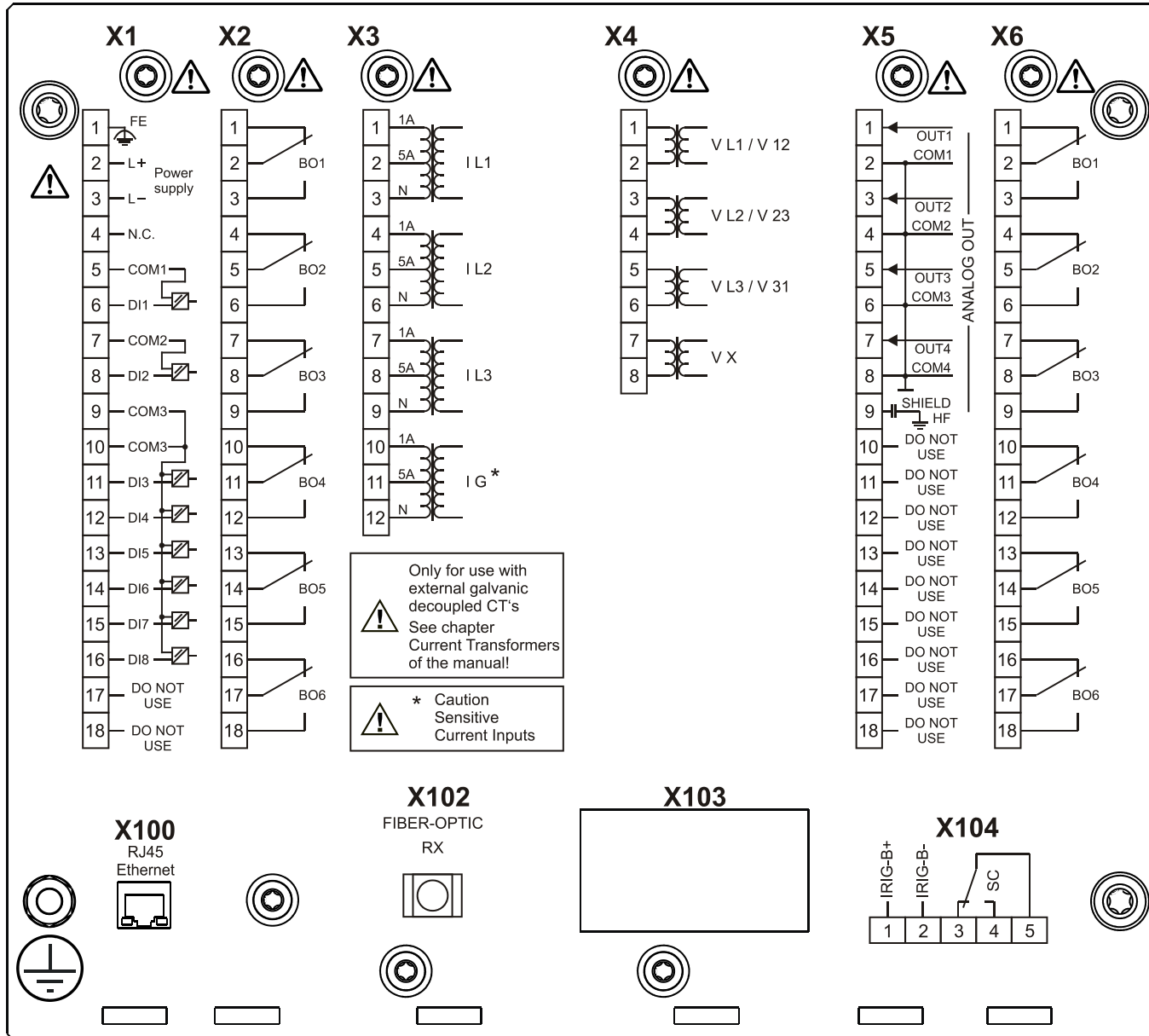
MRMV4-2C1AGB



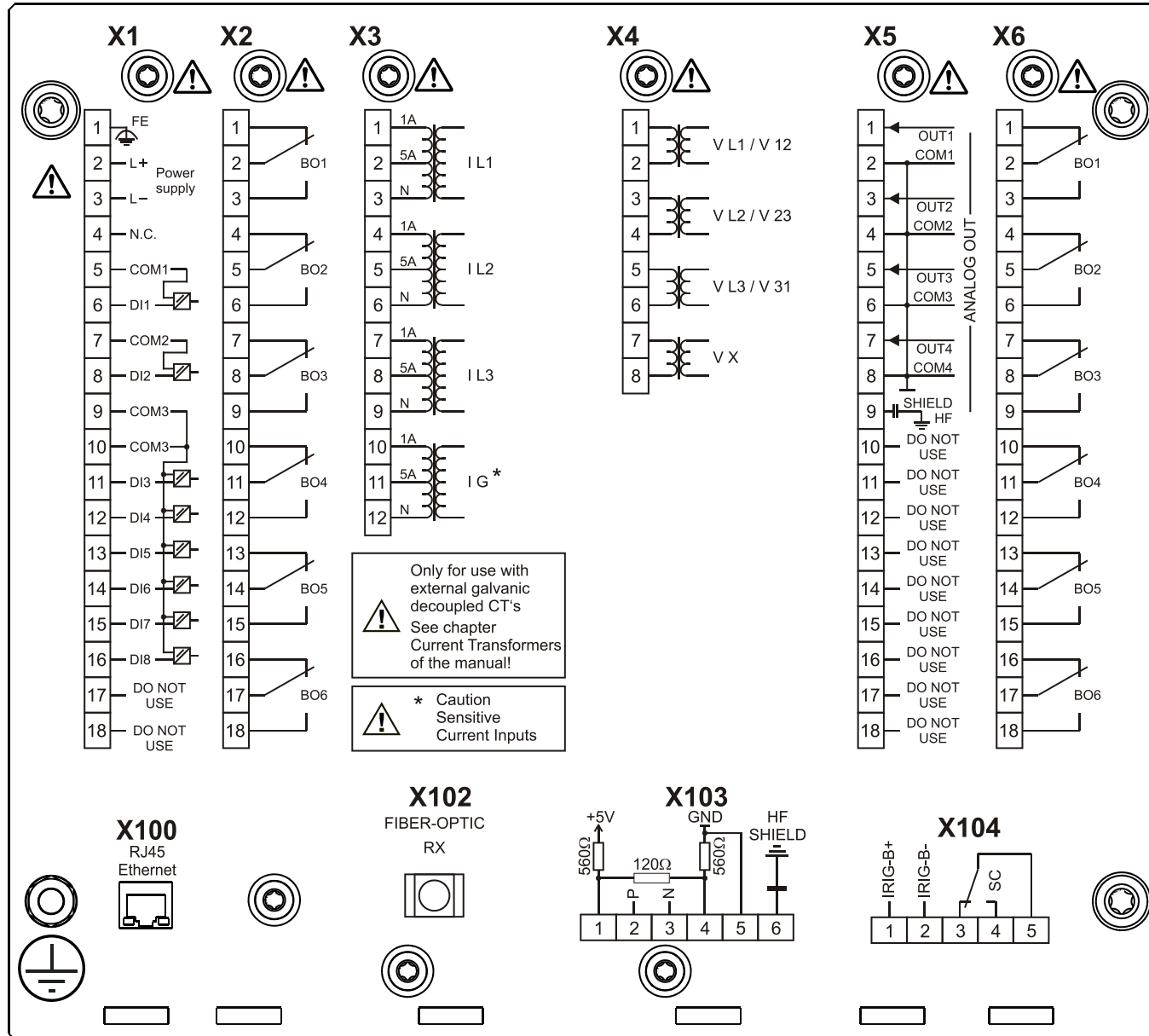
MRMV4-2C1AHA



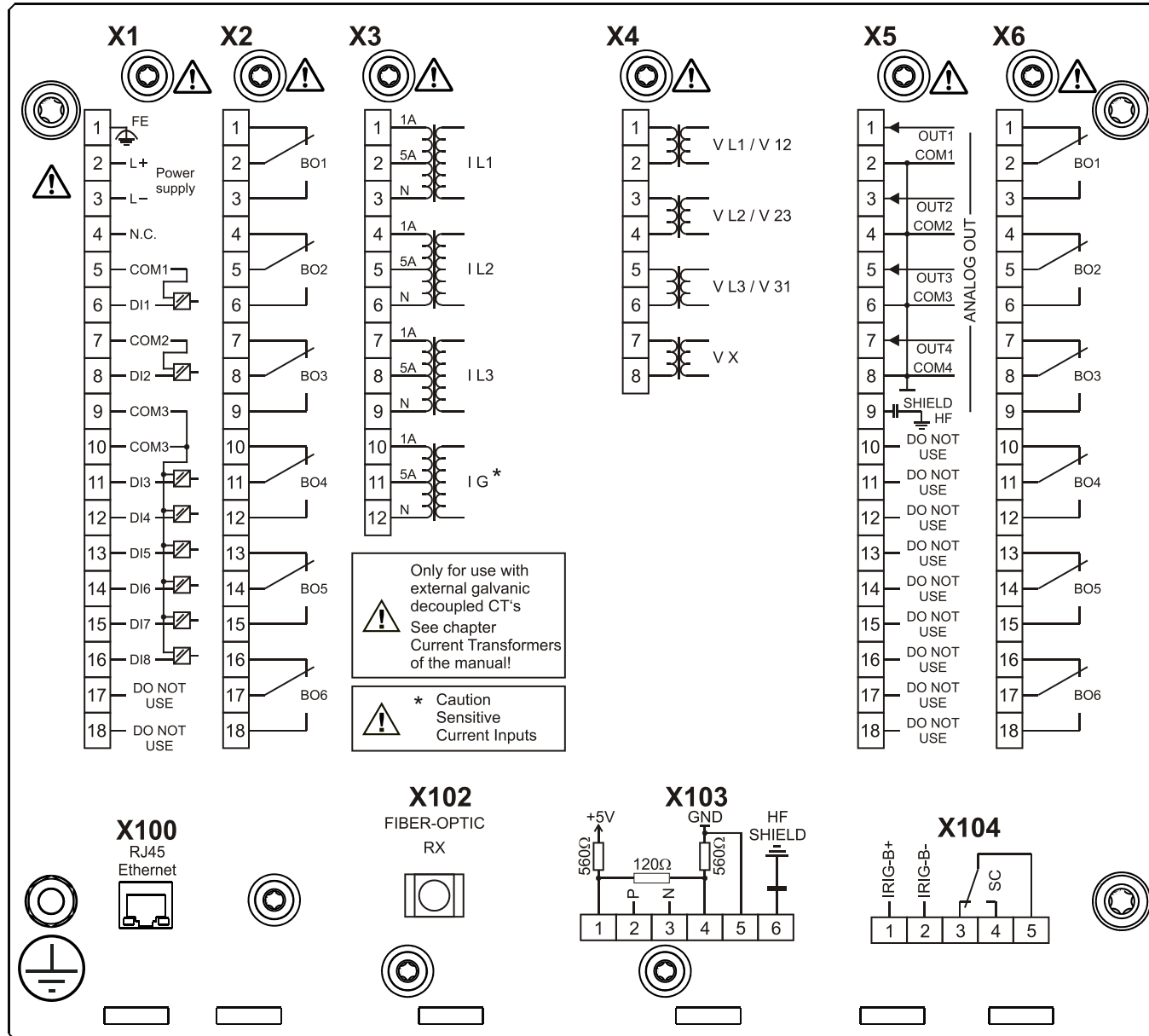
MRMV4-2C1AHB



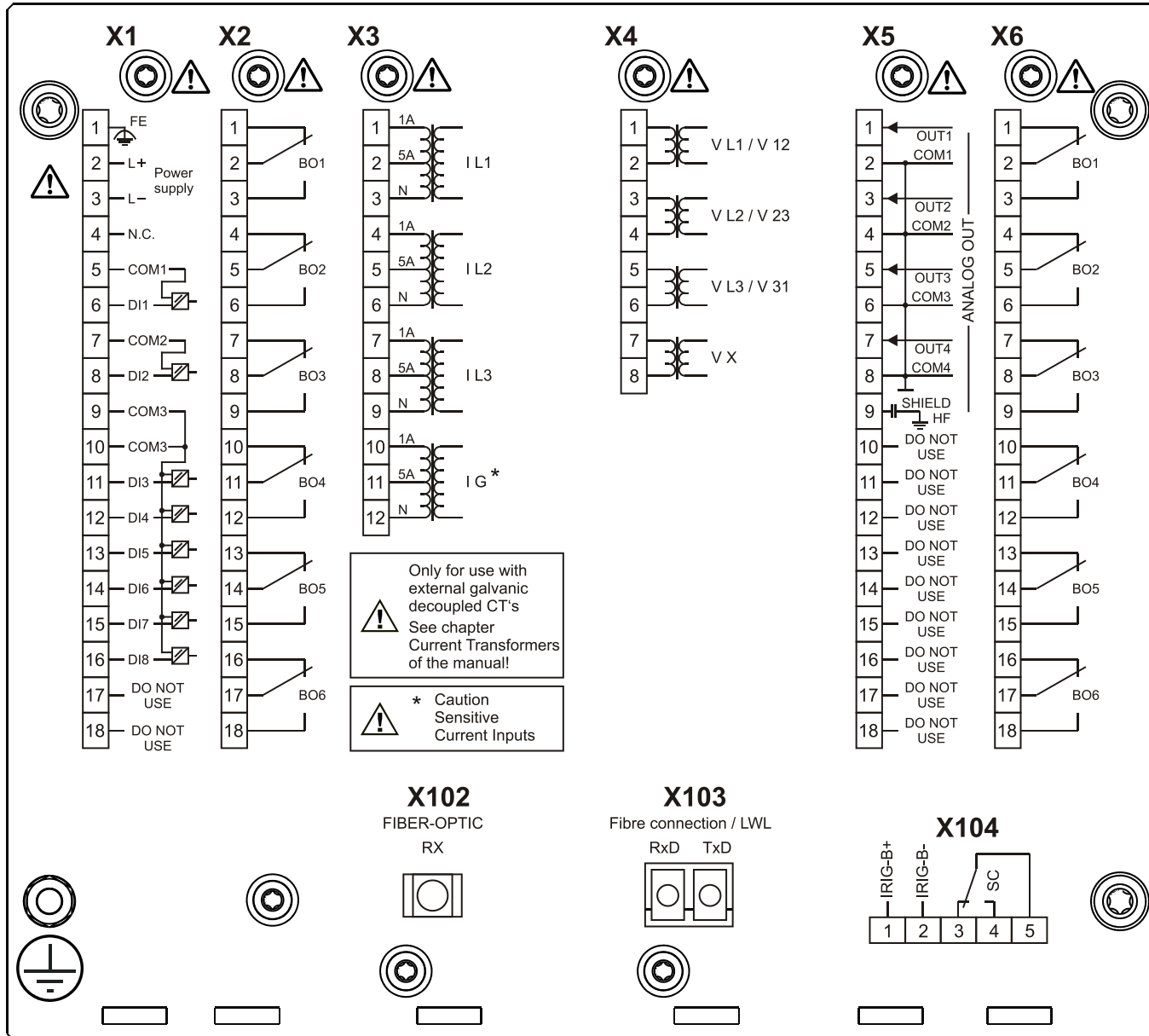
MRMV4-2C1AIA



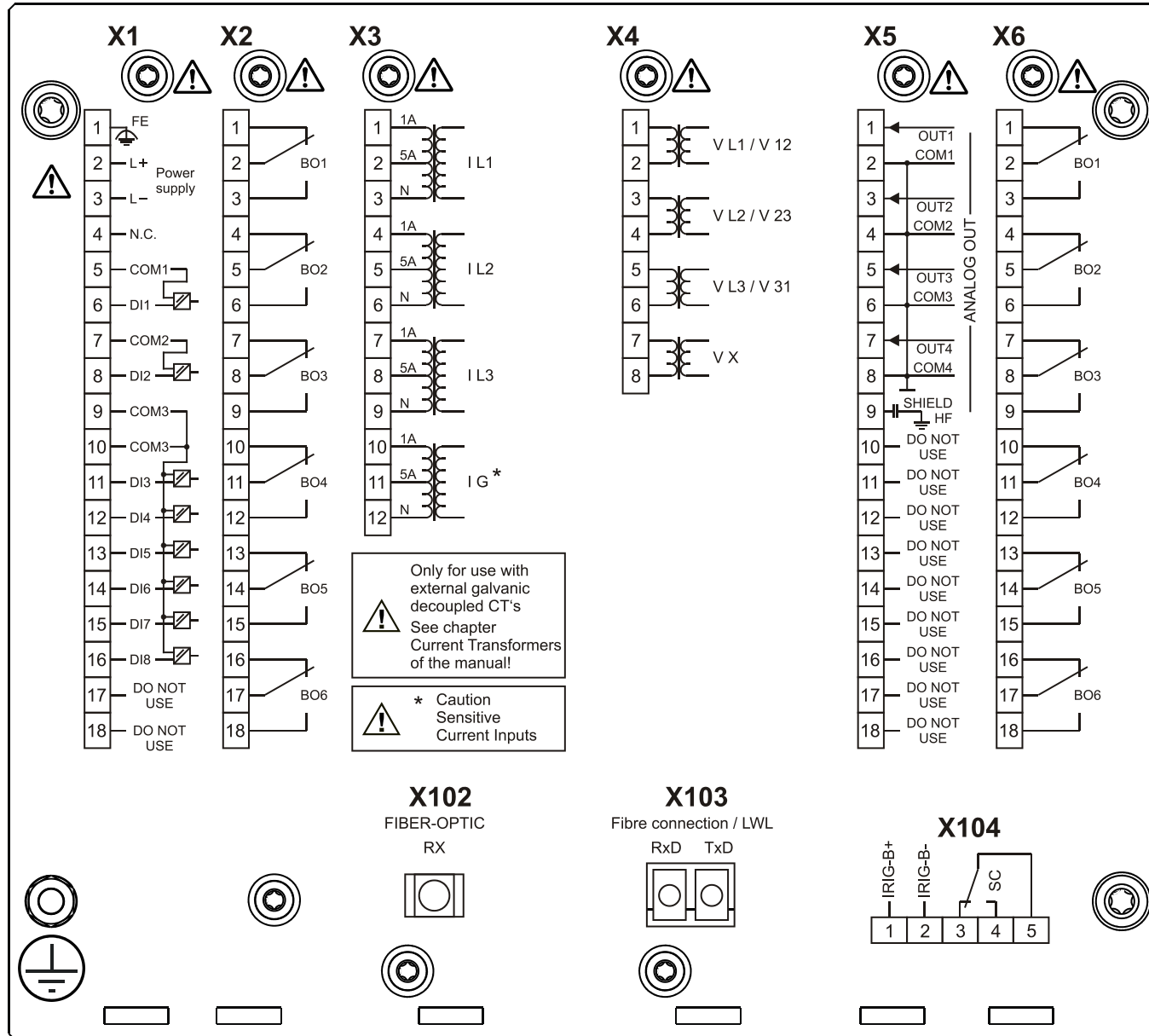
MRMV4-2C1AIB



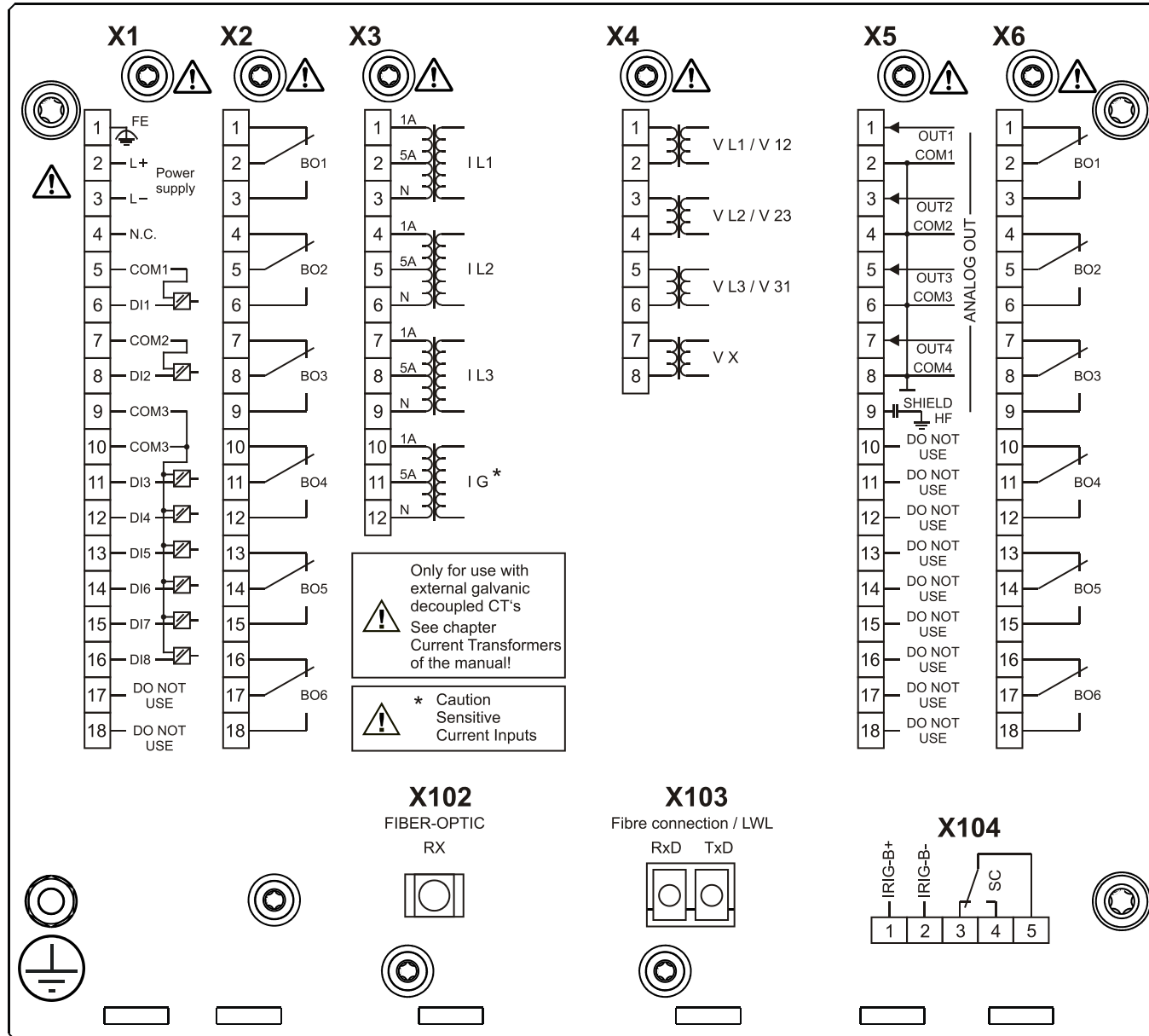
MRMV4-2C1AKA



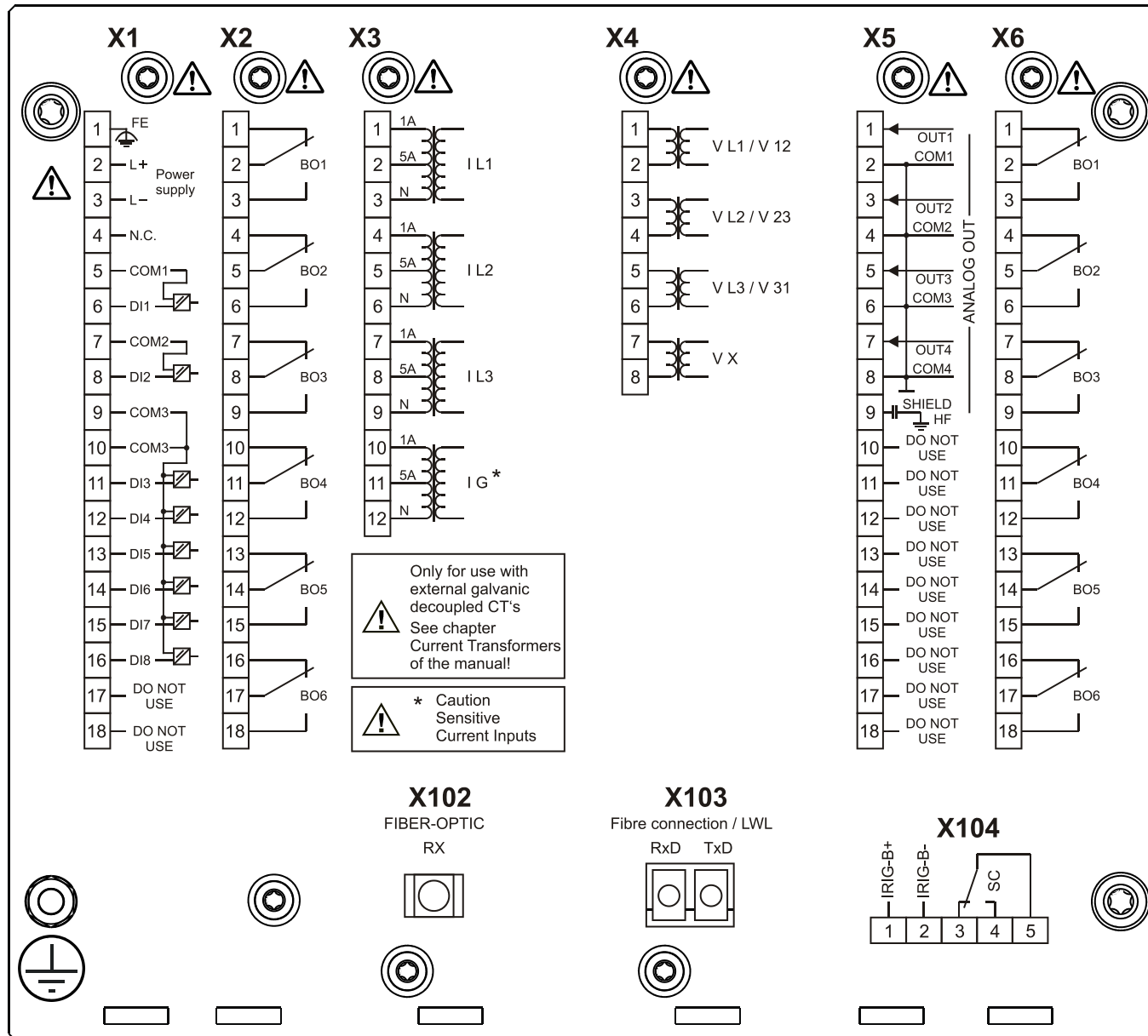
MRMV4-2C1AKB



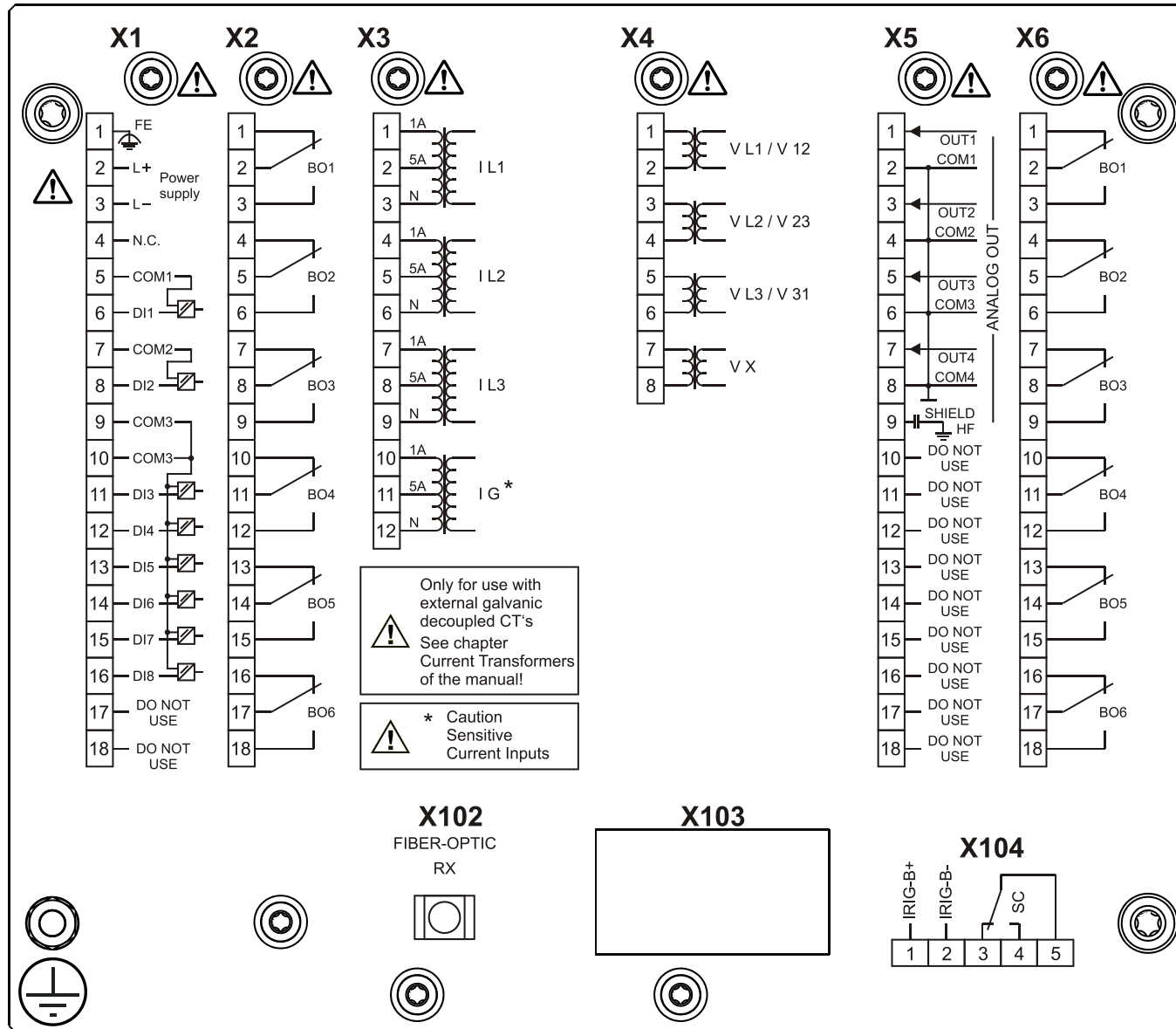
MRMV4-2C1ALA



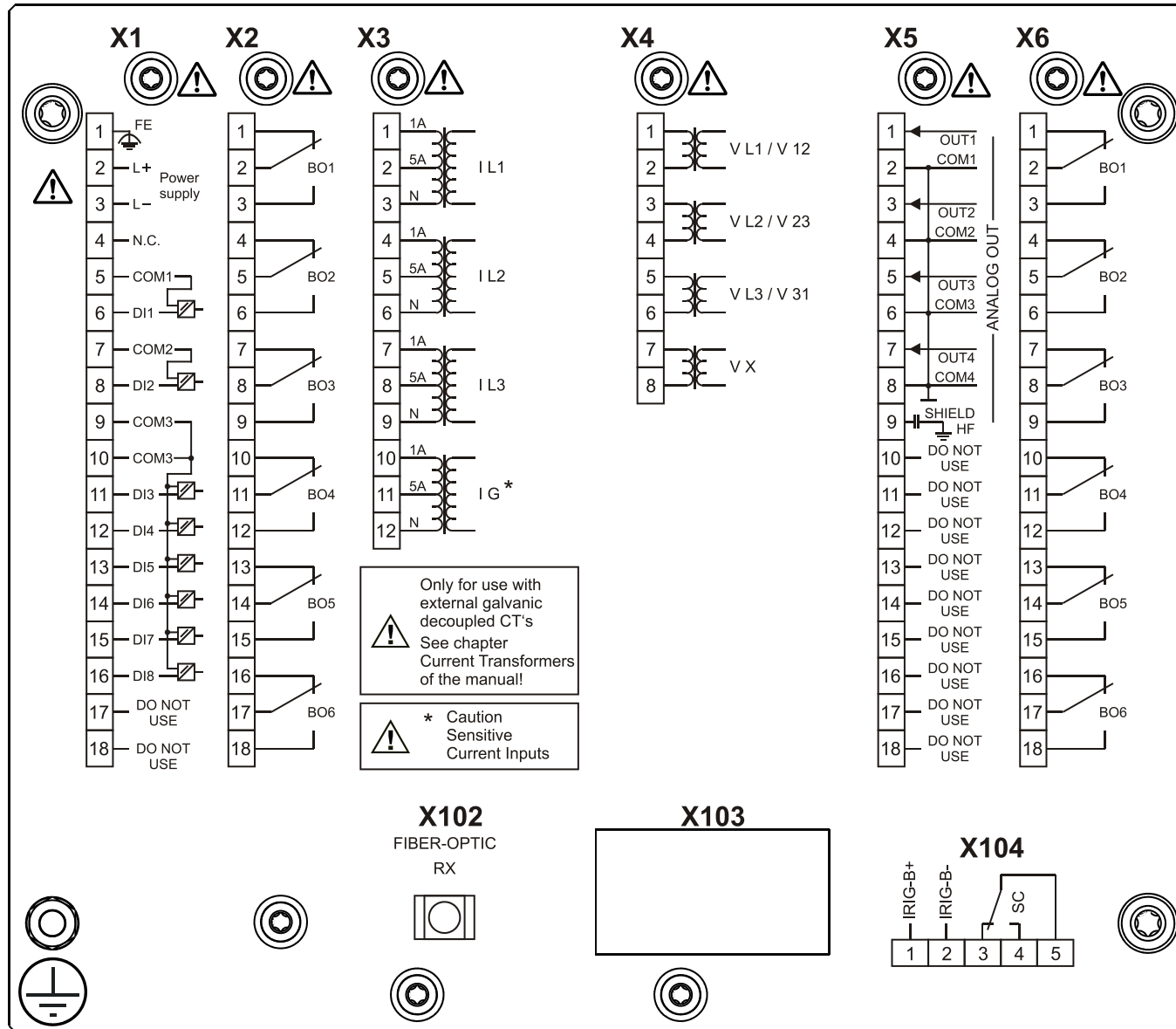
MRMV4-2C1ALB



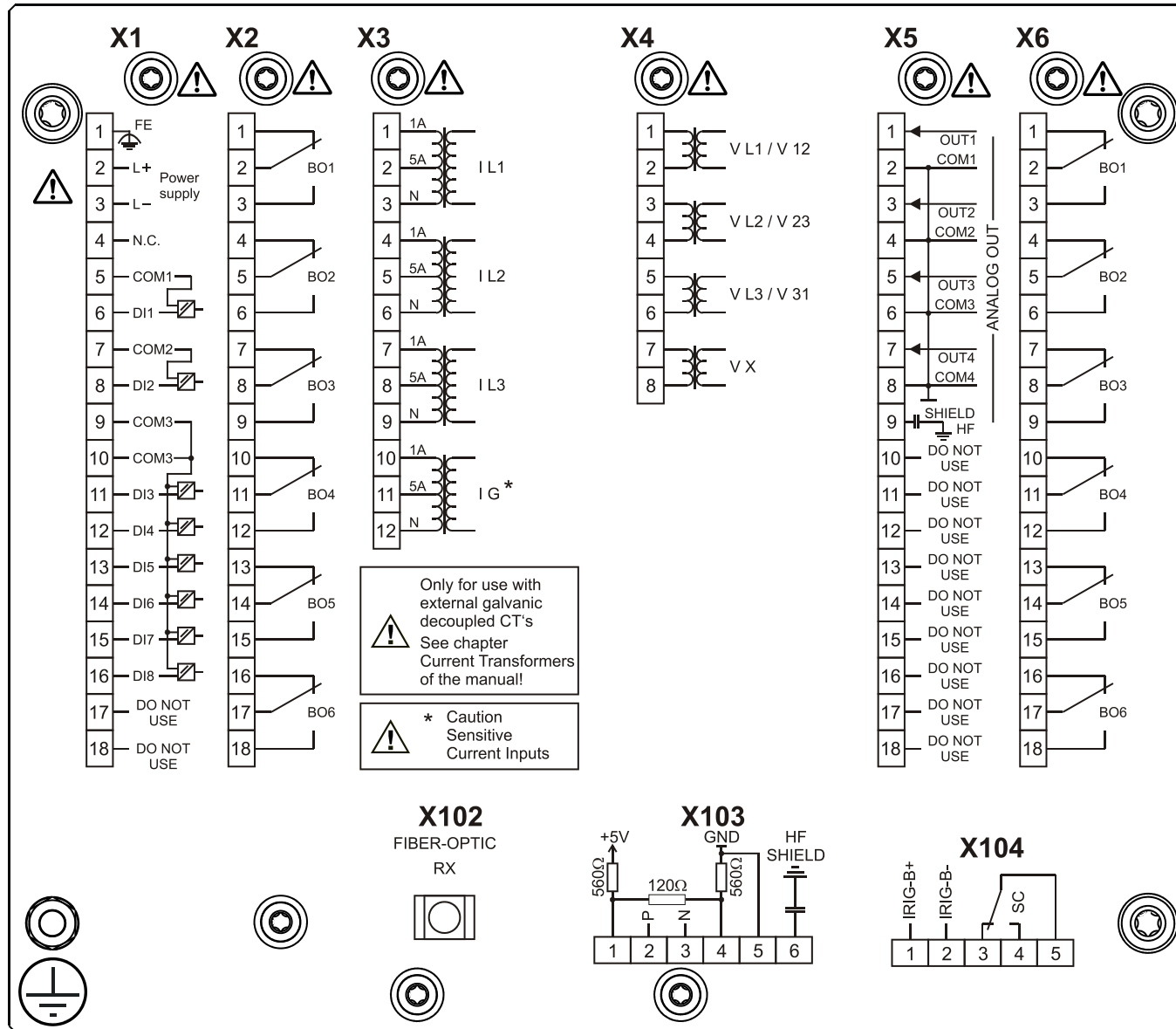
MRMV4-2C1BAA



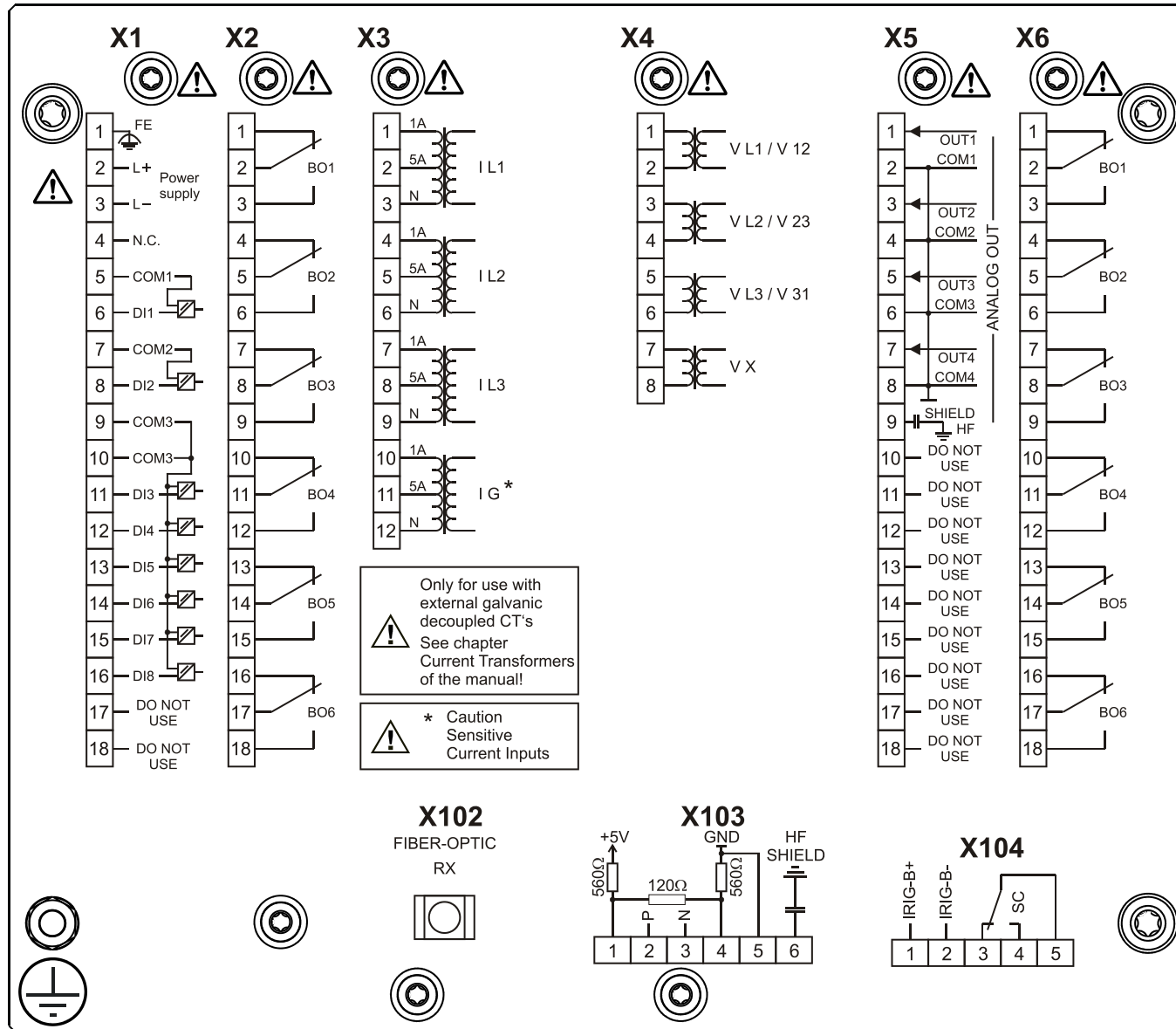
MRMV4-2C1BAB



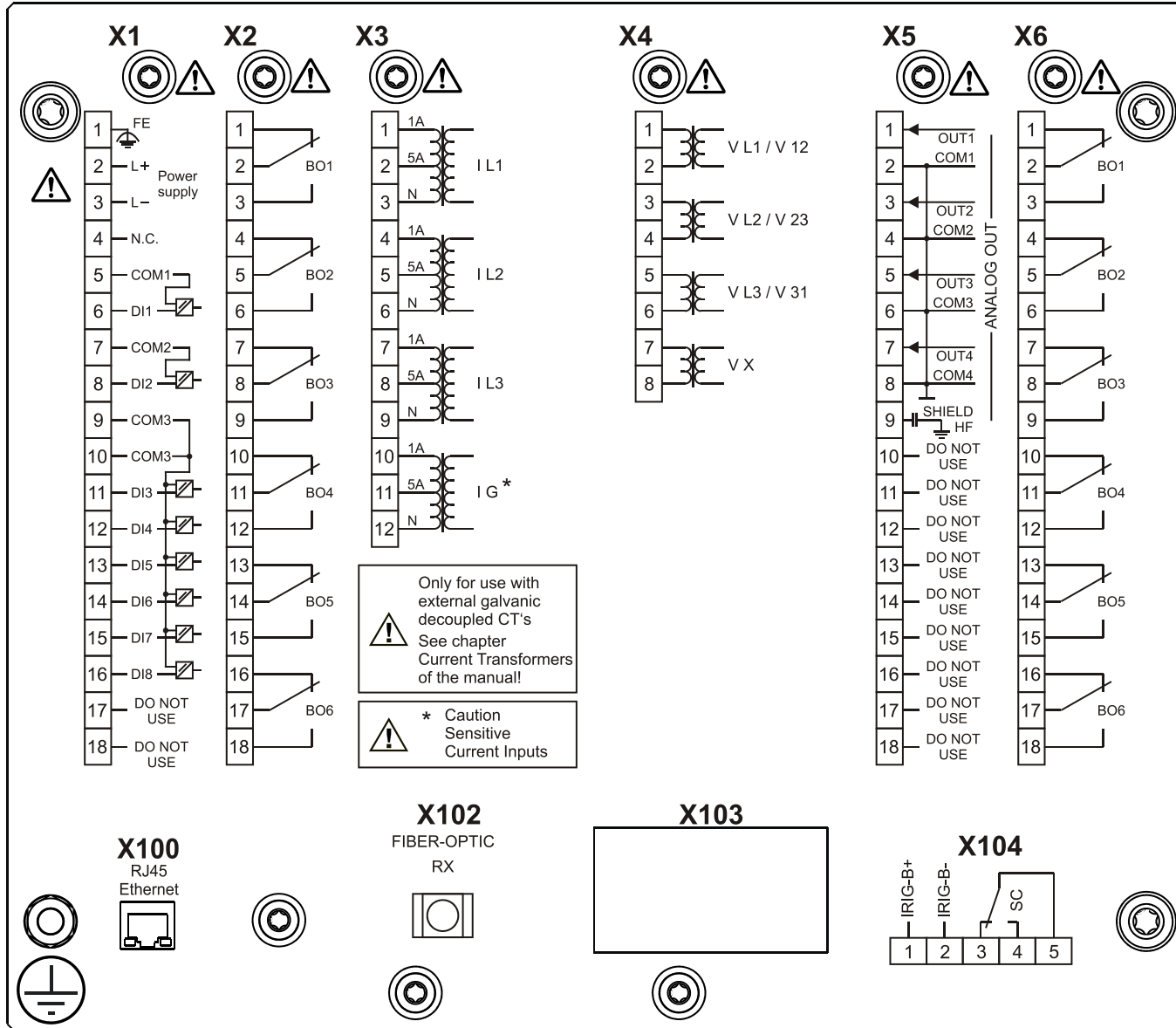
MRMV4-2C1BBA



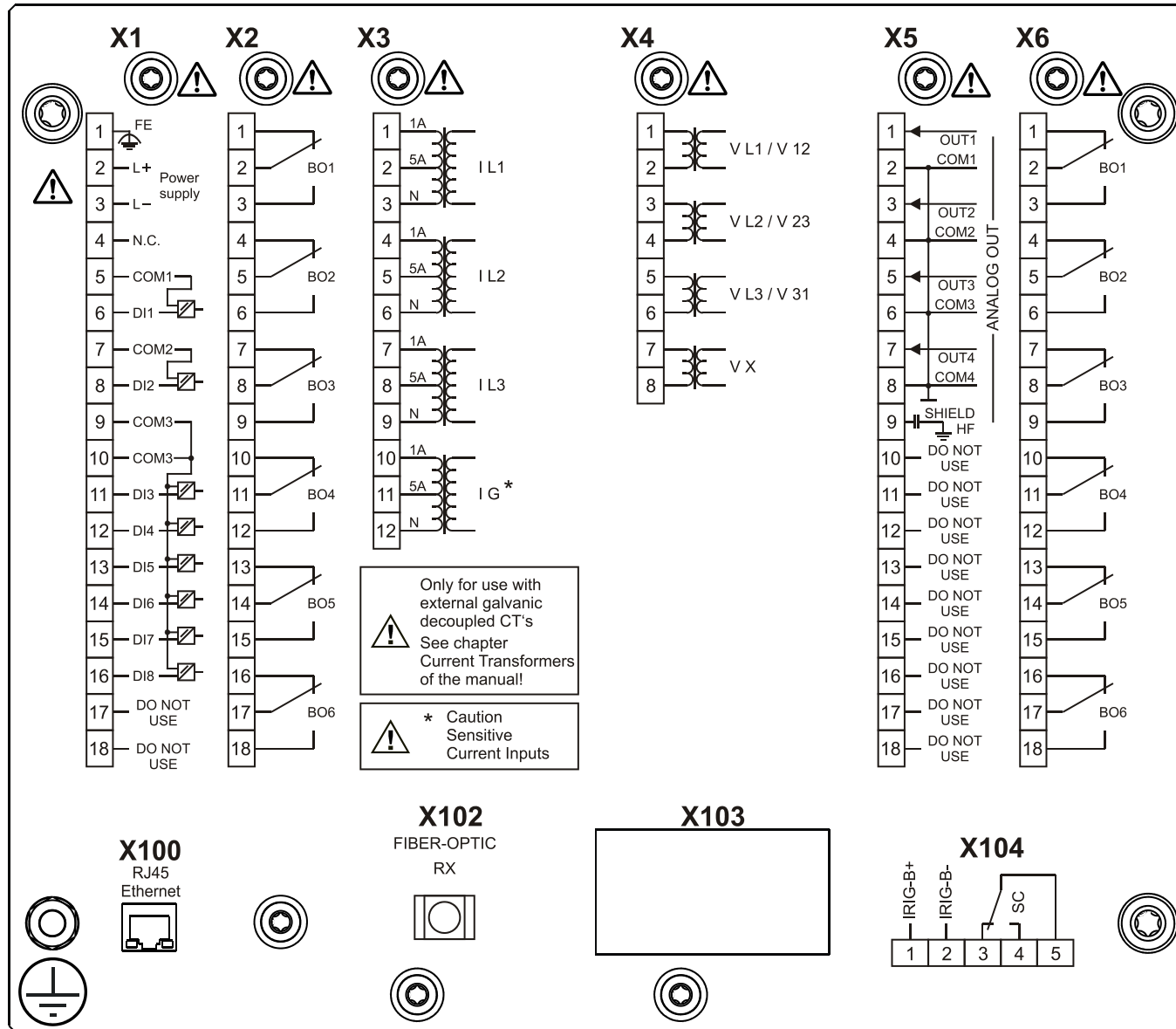
MRMV4-2C1BBB



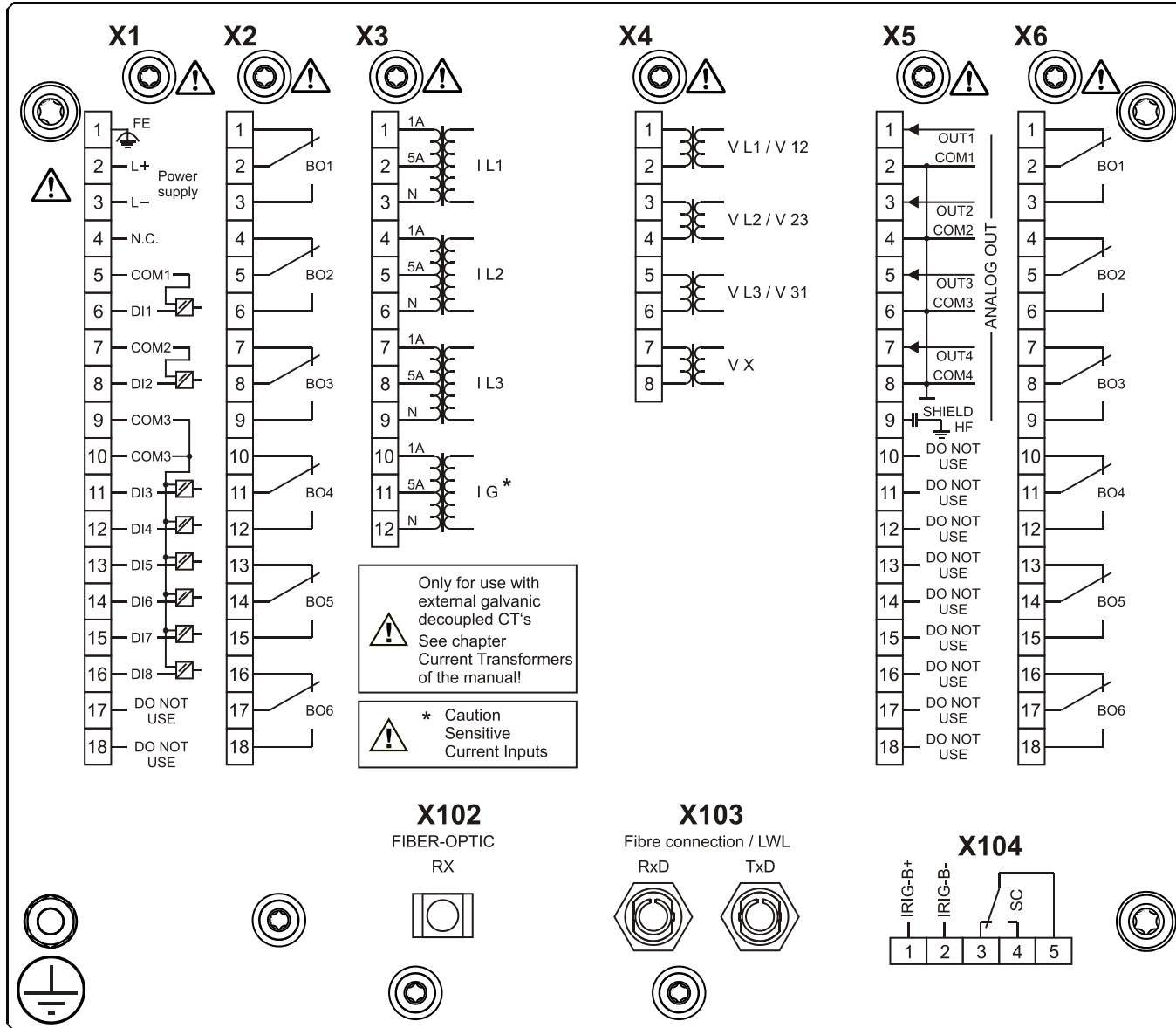
MRMV4-2C1BCA



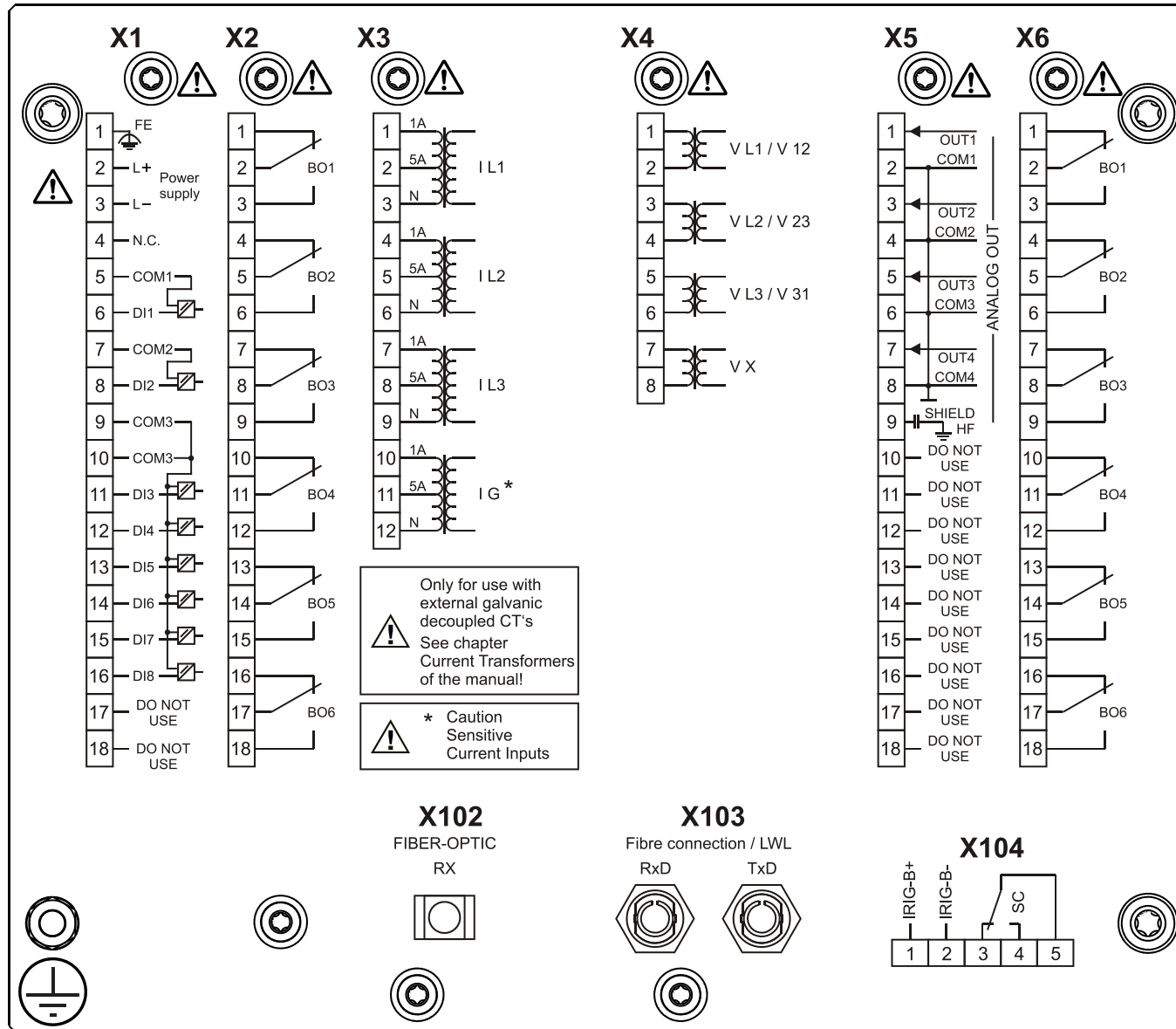
MRMV4-2C1BCB



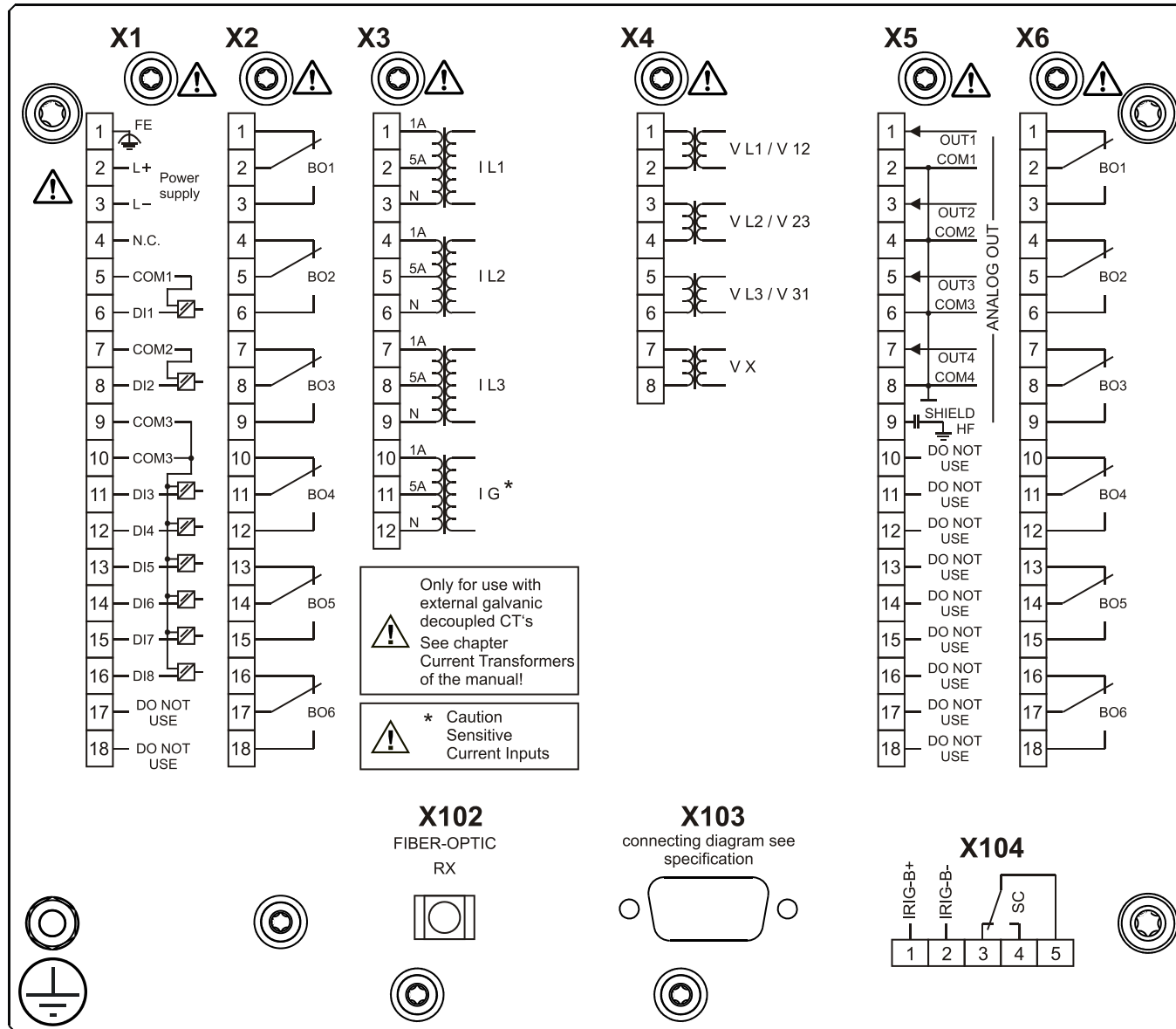
MRMV4-2C1BDA



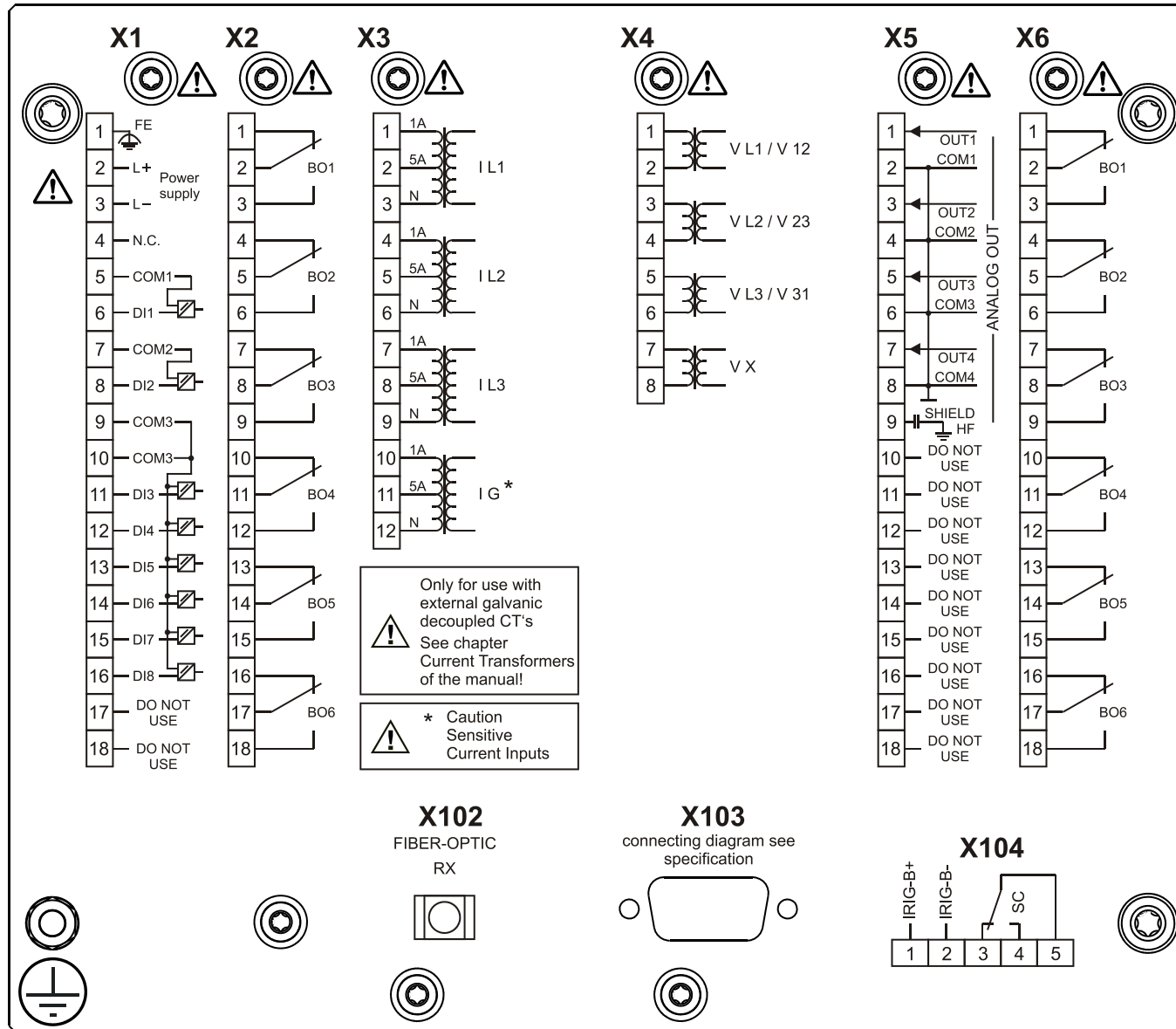
MRMV4-2C1BDB



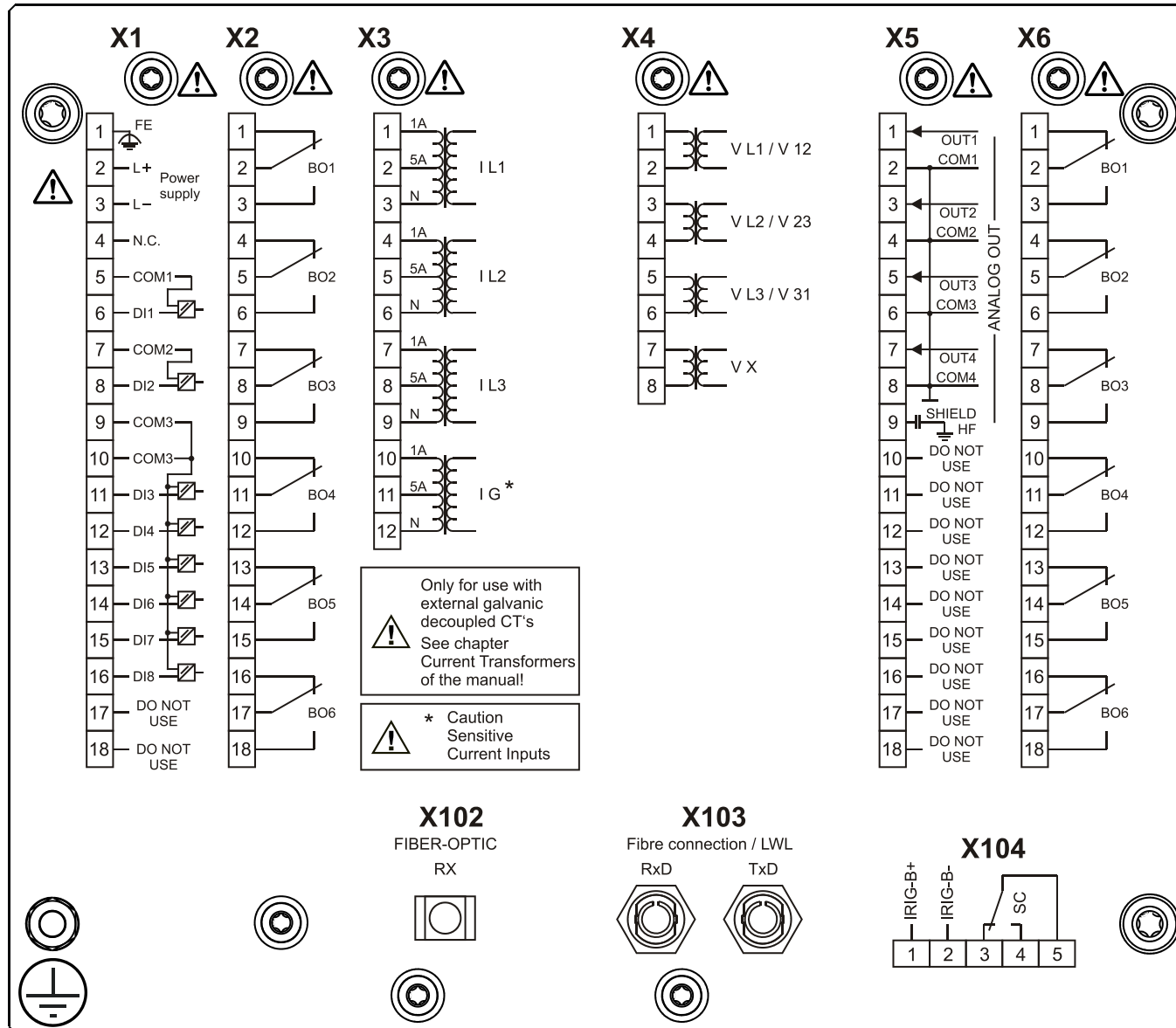
MRMV4-2C1BEA



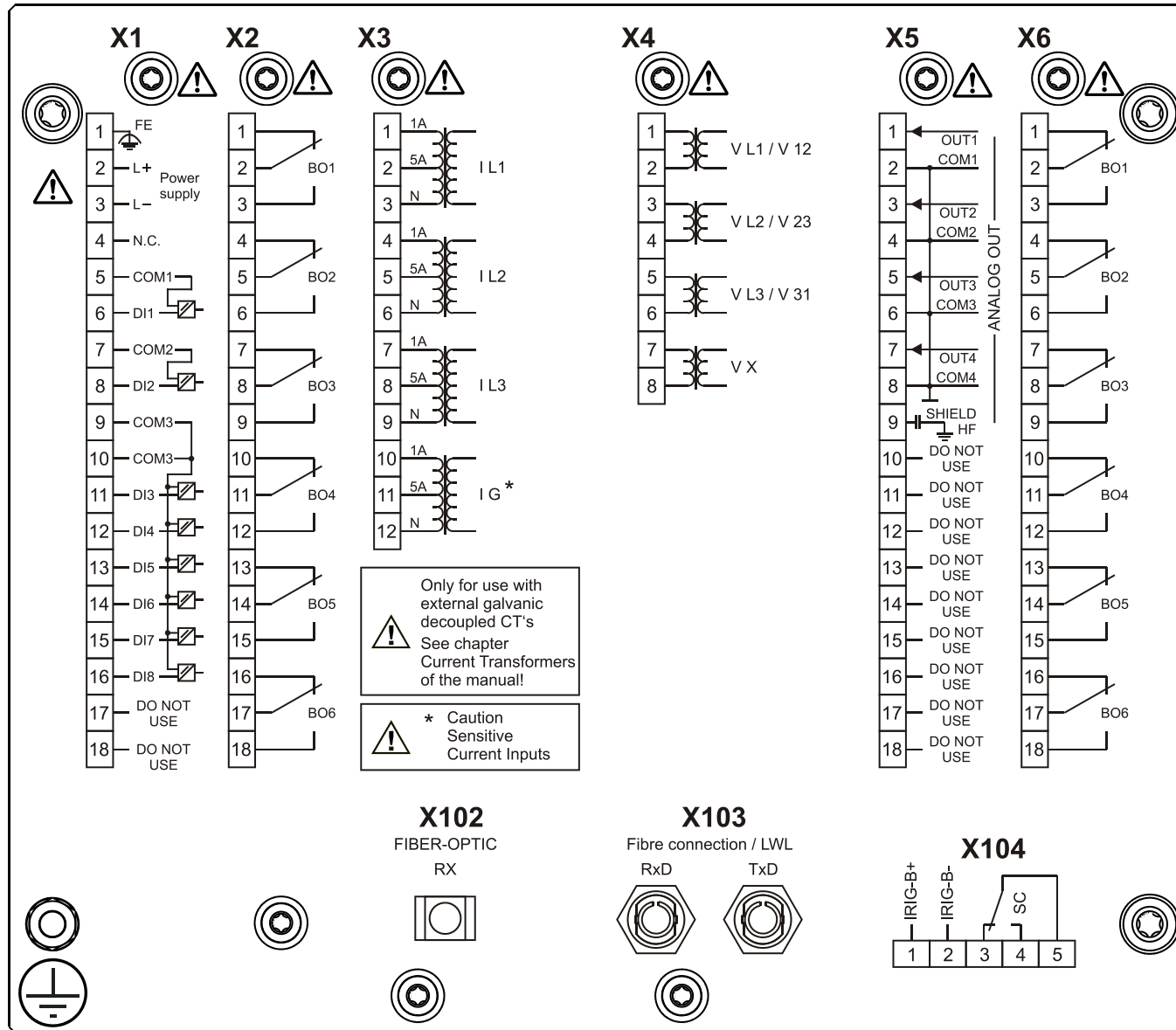
MRMV4-2C1BEB



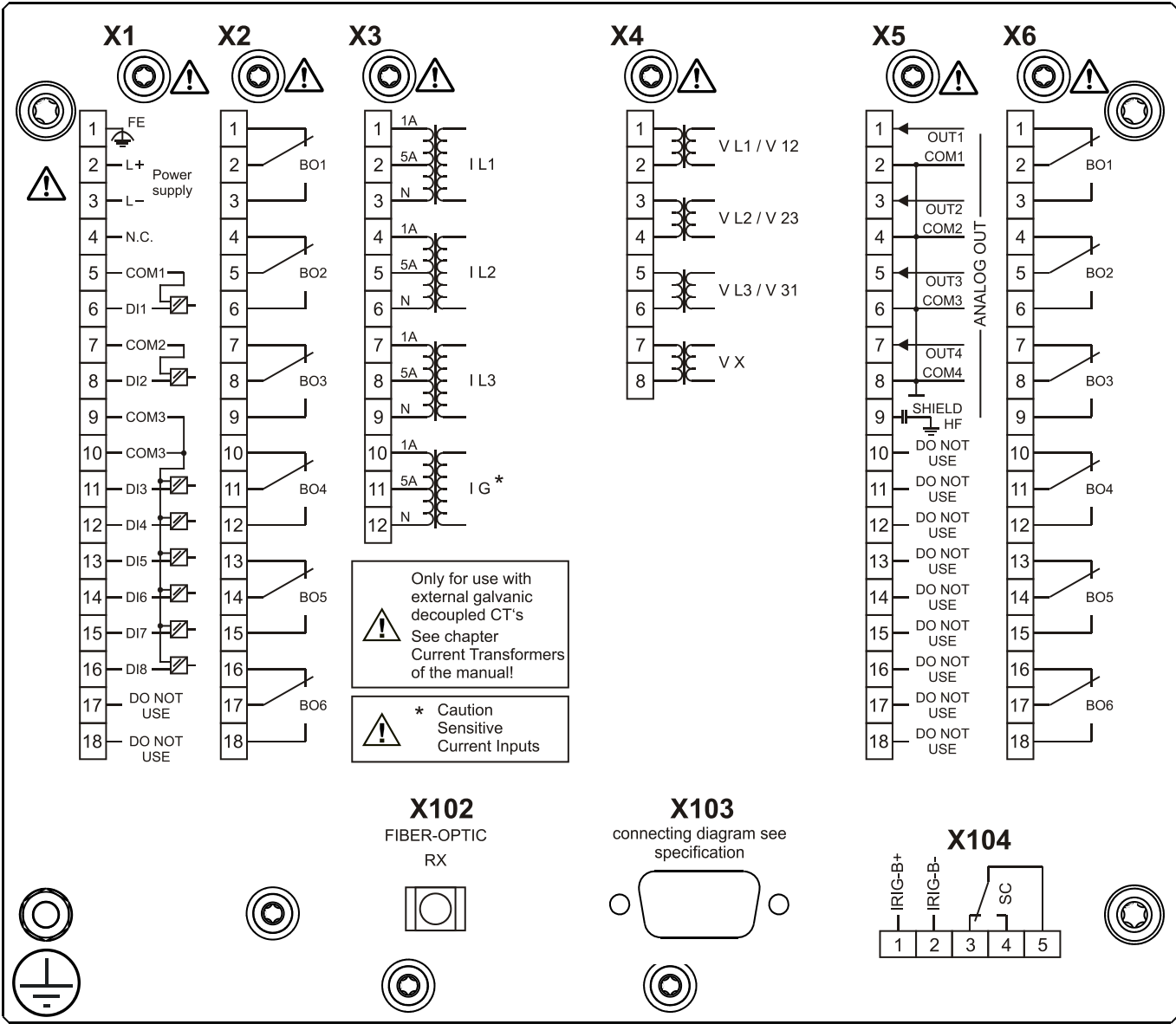
MRMV4-2C1BFA



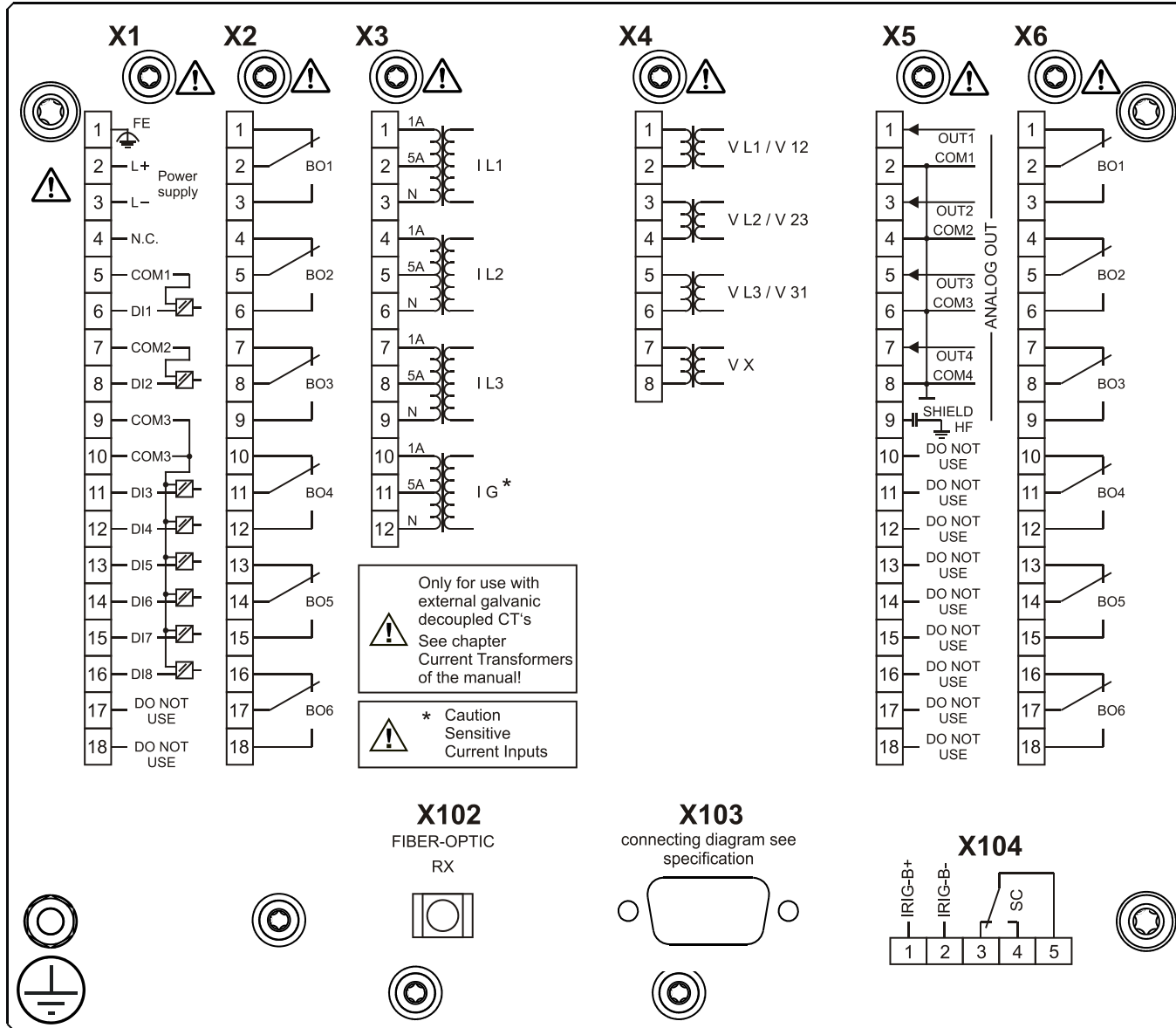
MRMV4-2C1BFB



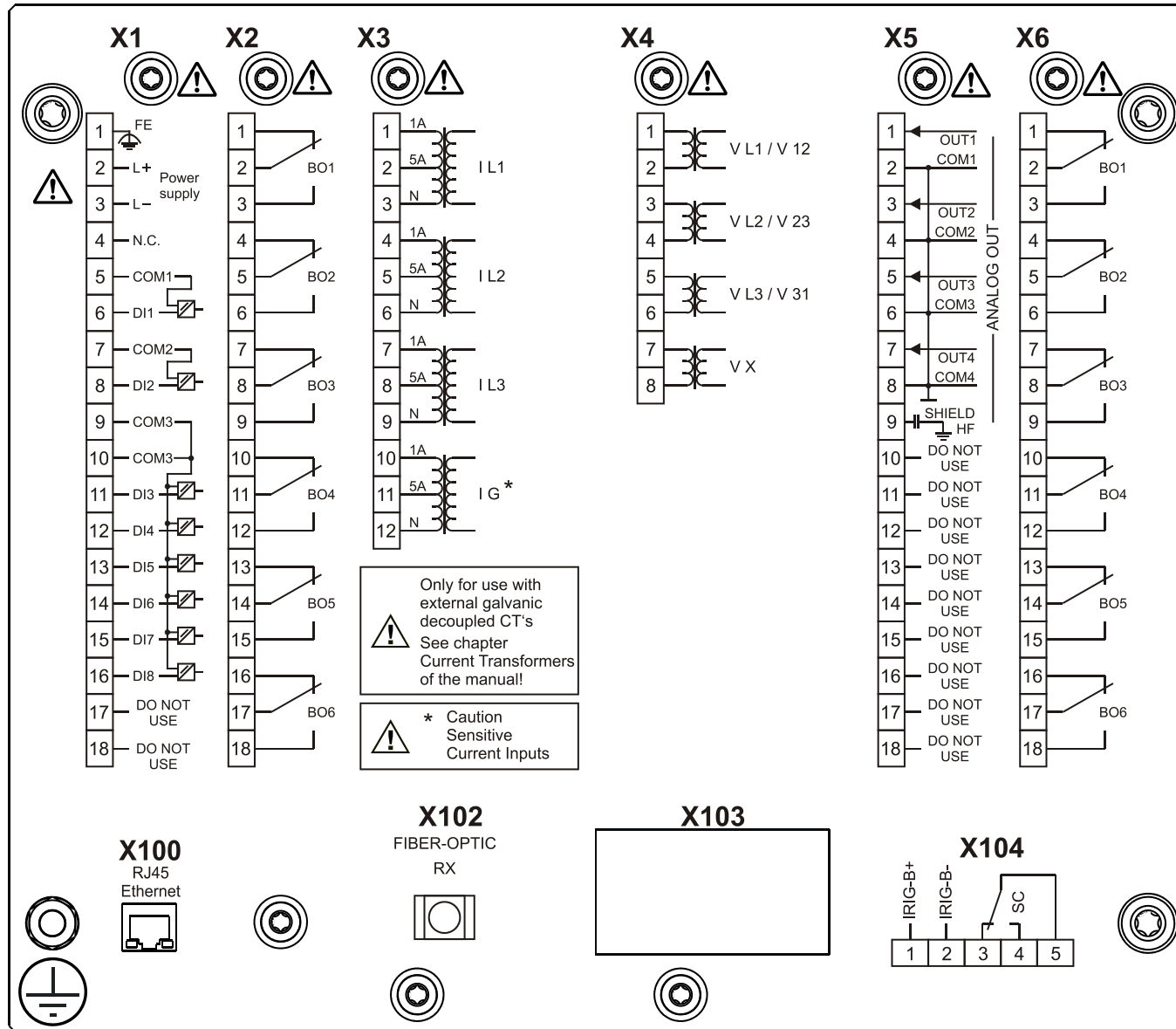
MRMV4-2C1BGA



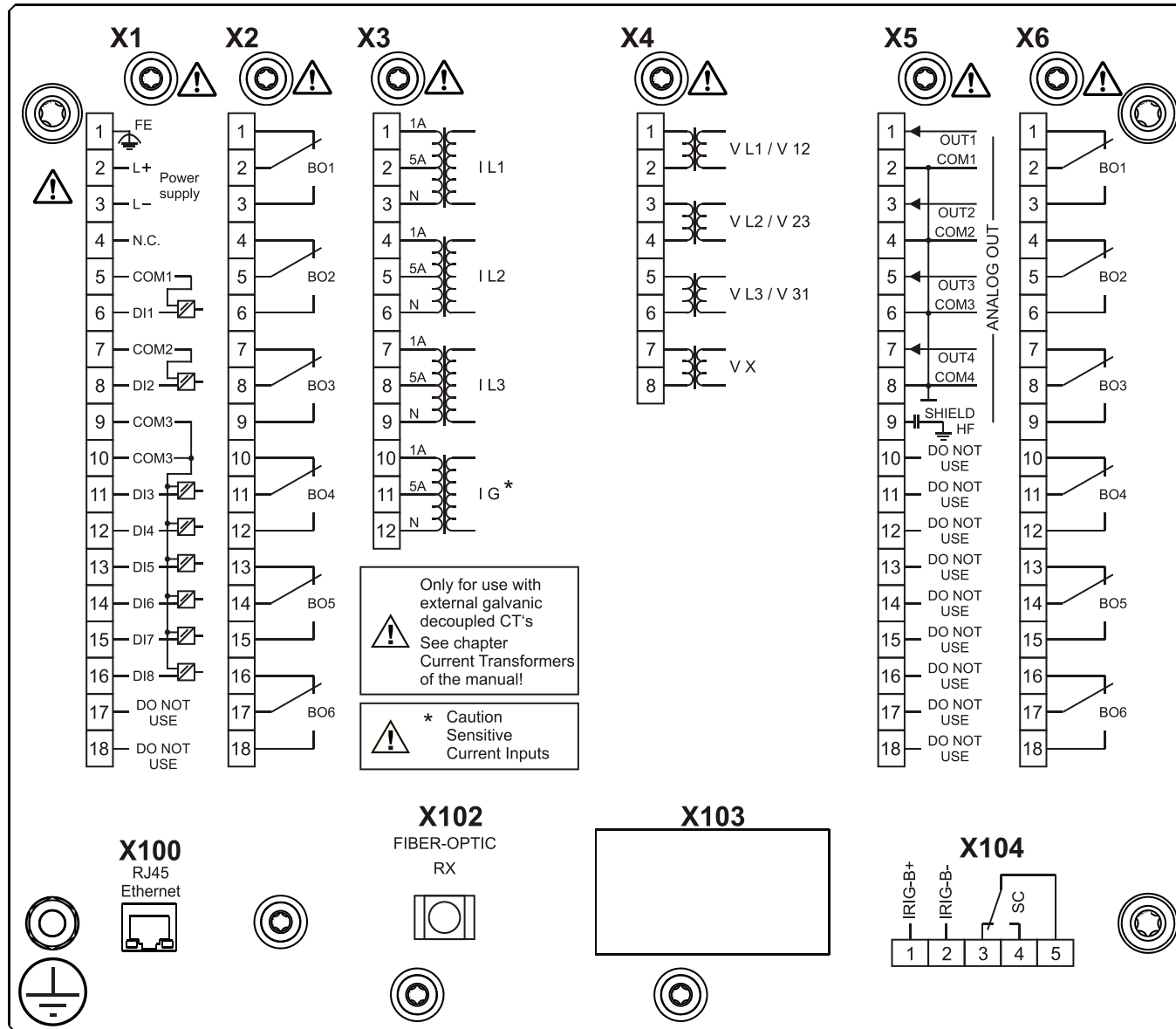
MRMV4-2C1BGB



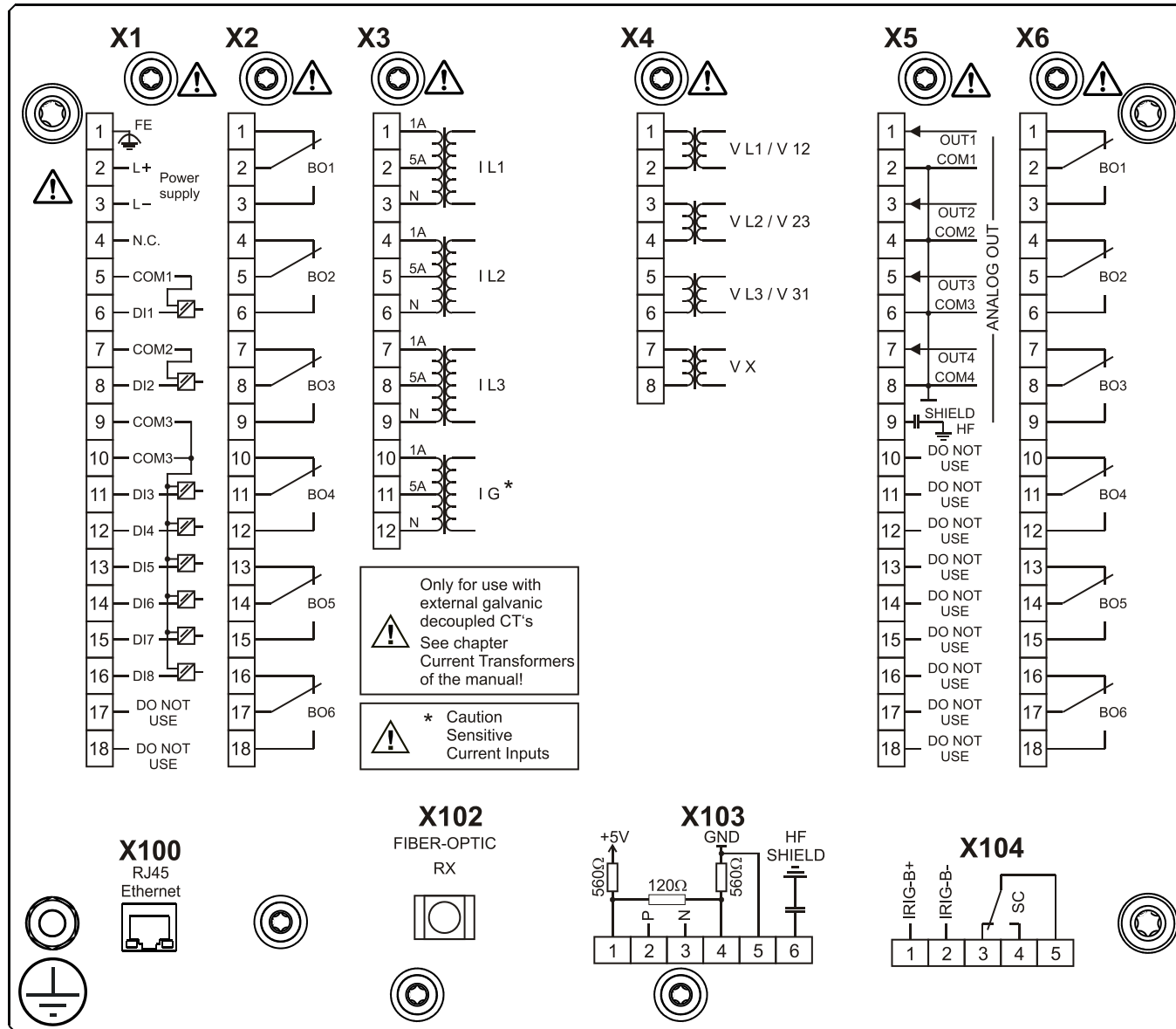
MRMV4-2C1BHA



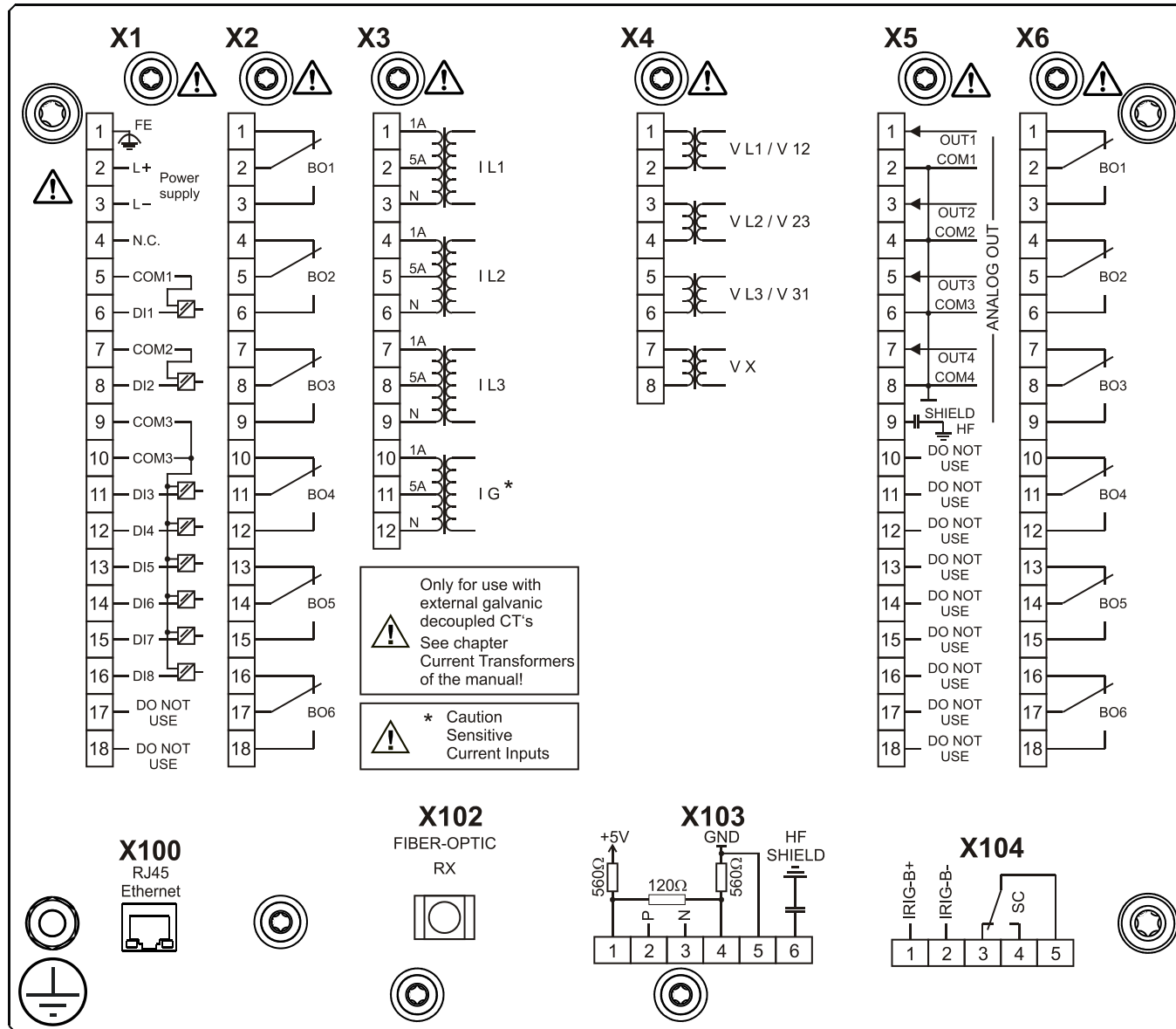
MRMV4-2C1BHB



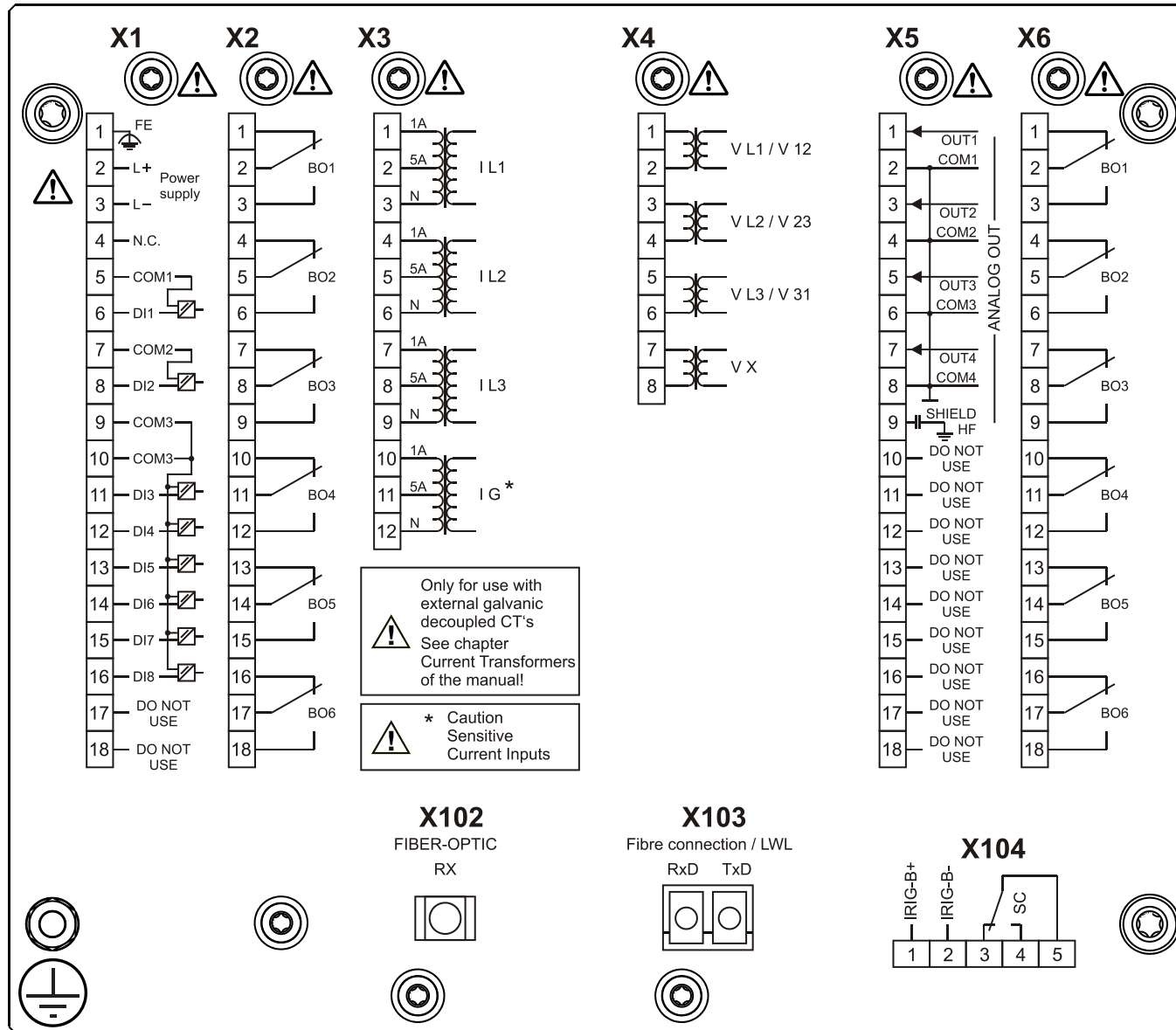
MRMV4-2C1BIA



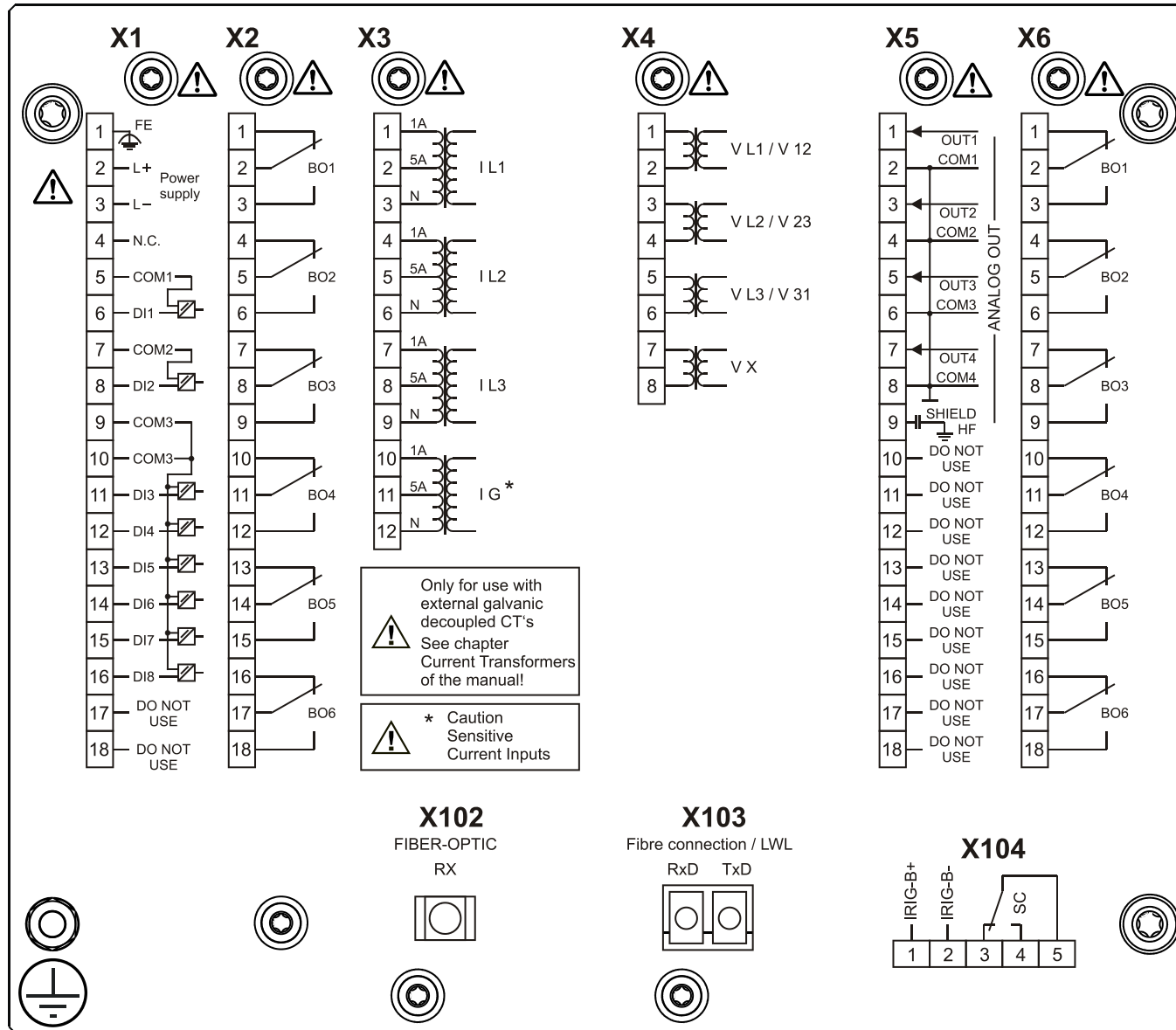
MRMV4-2C1BIB



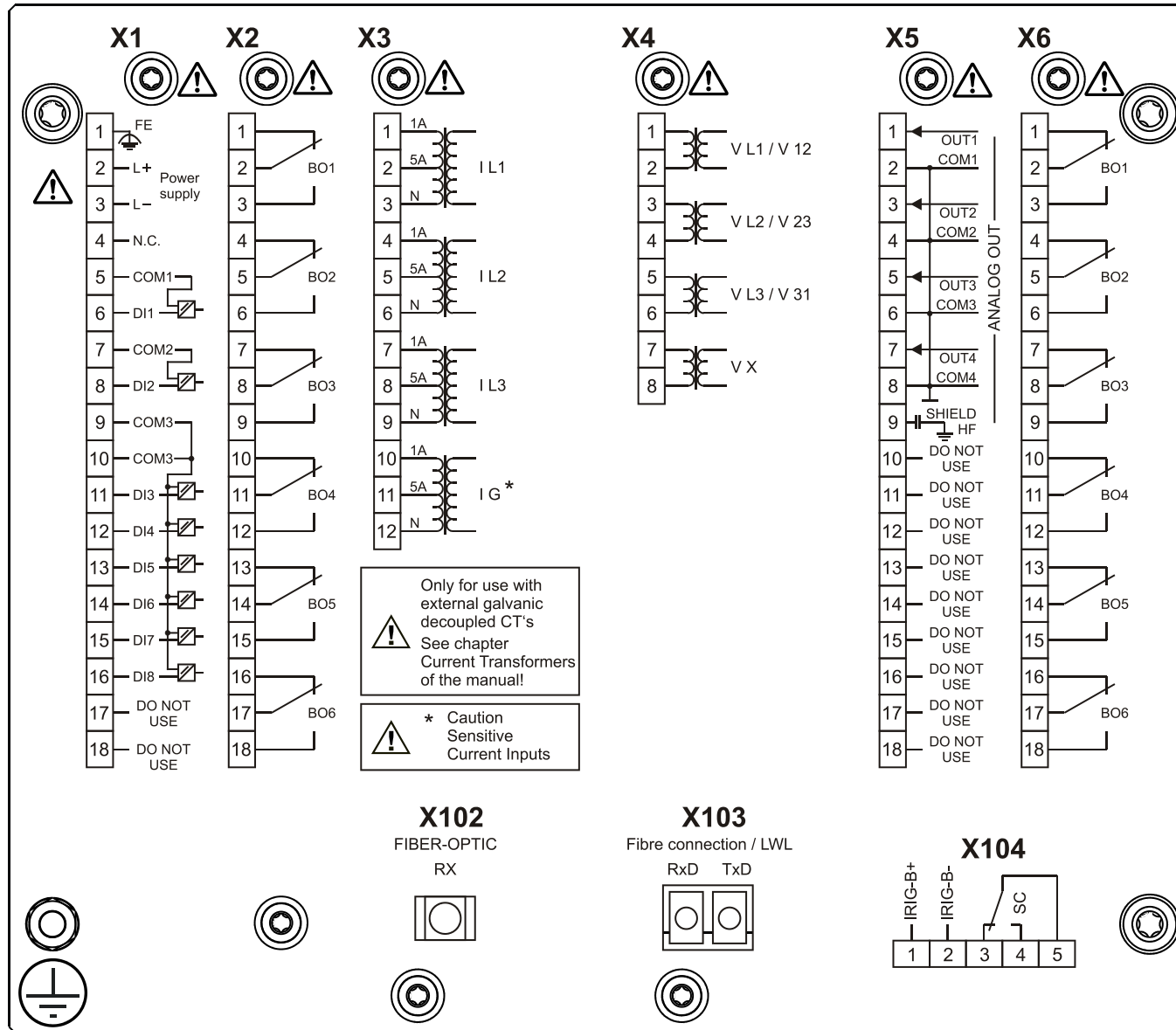
MRMV4-2C1BKA



MRMV4-2C1BKB



MRMV4-2C1BLA



MRMV4-2C1BLB

