

HighPROTEC

MRI4 KOMBINIERTER UNGERICHTETER ÜBERSTROMZEITSCHUTZ UND ERDSCHLUSSSCHUTZ

Das MRI4 ist ein hochpräzises und zuverlässiges Schutzgerät mit neuester Dual-Core-Prozessortechnologie und einfachster Bedienung.

Das MRI4 besitzt mehrere dreiphasige Auslösestufen für den Überstrom-, Kurzschluss- und Erdschlussschutz mit abhängigen (AMZ) und unabhängigen (UMZ) Auslösekennlinien. Das MRI4 ist gleichfalls für isolierte, kompensierte, widerstands- oder starr geerdete Netze geeignet. Es findet Einsatz in Strahlennetzen oder offenen Ringsystemen mit einseitiger Einspeisung. Ebenso dient es als Reserveschutz in Differenzialschutzanwendungen für Generatoren, Transformatoren, Sammelschienen und Leitungen. Für Freileitungen steht optional eine automatische Wiedereinschaltung zu Verfügung.

Die Schutzfunktionen des MRI4 wurden dahingehend erweitert, dass sie die Anforderungen der VDE-AR-N-4110/4120:2018 erfüllen.



Neue Funktionen - Release 3.7

- ▶ Verbessertes Design der PC-Tools
- ▶ Konfigurierbare SCADA-Protokolle: Modbus, Profibus, IEC 60870-5-103/-104, DNP3

Alle HighPROTEC-Geräte sind vollumfänglich KEMA-zertifiziert (IEC 60255-1:2009).

Kein Aufpreis für:

- ▶ Komplette Schutzfunktionalität
- ▶ Parametrier- und Auswertesoftware
- ▶ Störschriebanalysesoftware

Sechs Stufen Phasenstromschutz ⁽¹⁾

- ▶ Ungerichteter Überstrom-/Kurzschlusschutz (UMZ/AMZ)
- ▶ Kennlinien: DEFT
ANSI: MINV, VINV, EINV
IEC: NINV, VINV, LINV, EINV
Thermal Flat, IT, I2T, I4T

Vier Stufen Erdstromschutz ⁽²⁾

- ▶ Ungerichteter Erdstromschutz (UMZ/AMZ)
- ▶ Kennlinien: DEFT
ANSI: MINV, VINV, EINV
IEC: NINV, VINV, LINV, EINV
Thermal Flat, IT, I2T, I4T
RXIDG

Power Quality

- ▶ THD-Schutz

Bezugsmanagement / Schleppzeiger

- ▶ Strom (Schleppzeiger) und gemittelter Strom

Überwachungsfunktionen

- ▶ Stromwandlerüberwachung
- ▶ Leistungsschalterversagerschutz
- ▶ Auslösekreisüberwachung
- ▶ Kalte Last Alarm
- ▶ Fehleraufschaltung

Weitere Highlights

- ▶ Zwei Stufen Schieflast
- ▶ Automatische Wiedereinschaltung
- ▶ Inrush-Erkennung
- ▶ Thermisches Abbild
- ▶ Plausibilitätskontrolle
- ▶ Adaptive Parametersätze
- ▶ Statusanzeige
- ▶ Umfangreiche RMS- und DFT-Messwerte und Statistiken
- ▶ Ausblenden nicht benötigter Funktionen
- ▶ Multipasswortlevel

Rekorder

- ▶ Störschreiber: 120 s nicht flüchtig
- ▶ Fehlerrekorder: 20 Fehler
- ▶ Ereignisrekorder: 300 Ereignisse
- ▶ Trendrekorder: 4000 nicht flüchtige Werte

Cyber-Security

- ▶ Menü für die Aktivierung von Sicherheitseinstellungen (z. B. Härten der Schnittstellen)
- ▶ Security Logger
- ▶ Selbstüberwachung (Syslog)
- ▶ Verschlüsselte Verbindung
Smart view – Gerät
- ▶ Gerätespezifische Sicherheitszertifikate (kein MITM-Angriff)

Kommunikationsoptionen

- ▶ IEC 61850, Profibus DP
- ▶ Modbus RTU und/oder Modbus TCP
- ▶ IEC 60870-5-103, IEC 60870-5-104
- ▶ DNP 3.0 (RTU, TCP, UDP)
- ▶ Konfigurierbare Datenpunkte, SCADA-ter für Retrofit

Inbetriebnahme-Unterstützung

- ▶ USB-Verbindung
- ▶ Konfigurierbares Display (Single-Line)
- ▶ LED-Einschubstreifen
- ▶ Integrierter Fehlersimulator
- ▶ Parametersätze kopieren und vergleichen
- ▶ Konfigurationsdateien konvertierbar
- ▶ Erzwingen oder Sperren von Ausgangsrelais (Force / Disarm)
- ▶ Graphische Darstellung von Auslösekurven
- ▶ 8 Sprachen im Gerät auswählbar

Steuerung

- ▶ 1 Schaltgerät
- ▶ Schaltgeräthewartung

Logik

- ▶ Bis zu 80 Logikgleichungen für Schutz, Steuerung und Überwachung

Zeitsynchronisation

- ▶ SNTP, IRIG-B00X, Modbus, DNP 3.0, IEC 60870-5-103/-104

PC-Tools

- ▶ Parametrier- und Auswertesoftware
Smart view ohne Zusatzkosten
- ▶ Page Editor inkl. zum Erstellen von Menüseiten
- ▶ SCADA-ter für Retrofit

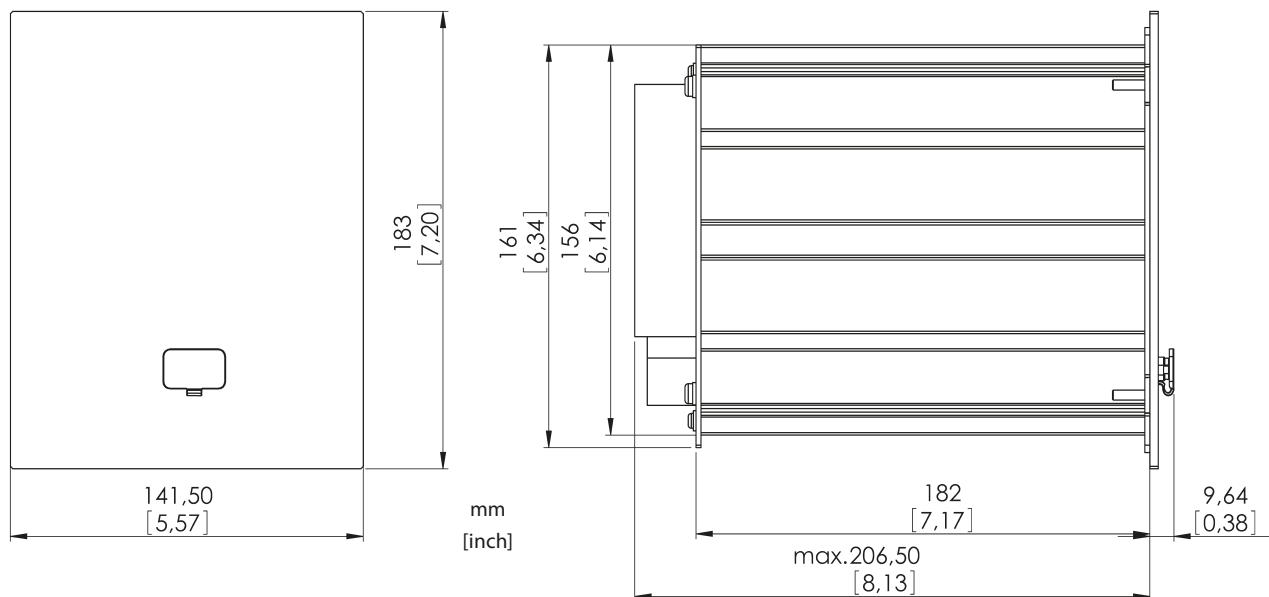
(1) DFT, True RMS oder I2

(2) DFT oder True RMS

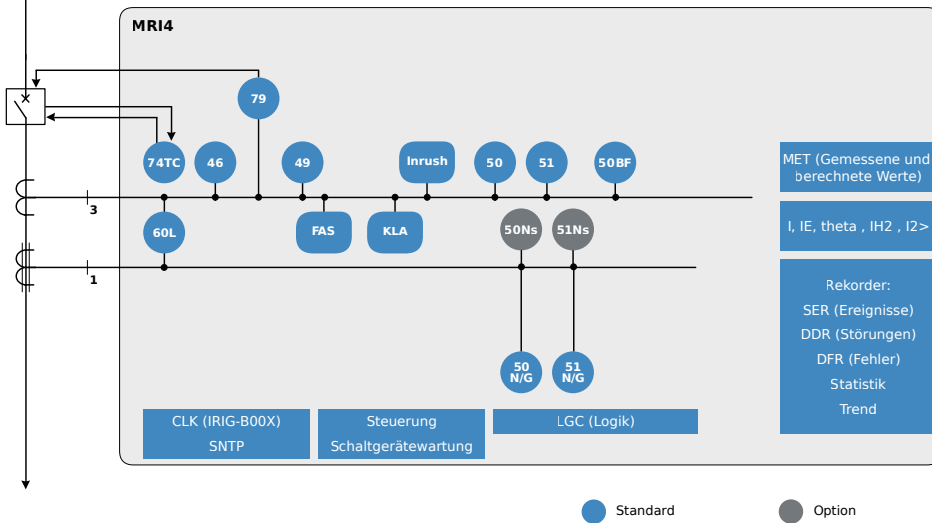
Funktionsübersicht

Schutzfunktionen		ANSI	IEC 61850
I, Überstrom-/Kurzschlusschutz, ungerichteter Kurzschlusschutz	6	50P, 51P	PTOC
Umfangreiche Resetmöglichkeiten (unverzögert, feste Zeit, Resetkurven nach IEC und ANSI)			
Überstromschutz für das Gegensystem		51Q	PTOC
I2>, Schiefelastschutz mit Auswertung der Ströme im Gegensystem	2	46	PTOC
ThA, Überlastschutz mit thermischen Abbild und separaten Einstellwerten für Alarm und Auslösung	1	49	PTTR
IH2/In, Inrush-Erkennung mit Erfassung	1	Inrush	PHAR
IE, Erd-Überstrom-/Kurzschlusschutz	4	50N/G, 51N/G	PTOC
AWE, Automatische Wiedereinschaltung	1	79	RREC
ExS, Externe Alarm- und Auslösefunktion	4		GAPC
Steuer- und Logikfunktionen			
Steuerung, Stellungsanzeige, Überwachungszeitenmanagement und Verriegelungen für 1 Schaltgerät			CILO, CSWI, XCBR, XSWI
Logik: Bis zu 80 Logikgleichungen jede mit 4 Eingängen, auswählbaren Gattern sowie Timer und Memory-Funktionen			
Überwachungsfunktionen			
LSV, Leistungsschalter-Versagerschutz	1	50BF	RBRF
AKÜ, Auslösekreisüberwachung	1	74TC	SCBR
StWÜ, Stromwandlerüberwachung	1	60L	
FAS, Fehleraufschaltung	1		
KLA, Kalte Last Alarm	1		PSOF
Schaltgerätee wartung mit programmierbaren Wartungskurven			
Bezugsmanagement und Schleppzeiger			
THD Überwachung			
Rekorder: Störschreiber, Fehlerrekorder, Ereignisrekorder, Trendrekorder			RDRE

Abmessungen der Gehäusevariante für den Türeinbau



Funktionen nach ANSI / IEEE C37.2



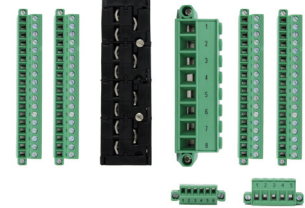
19"-Varianten erhältlich!

Siehe Bestellschlüssel auf Seite 4, Gehäuse Typ „Baugruppenträger“



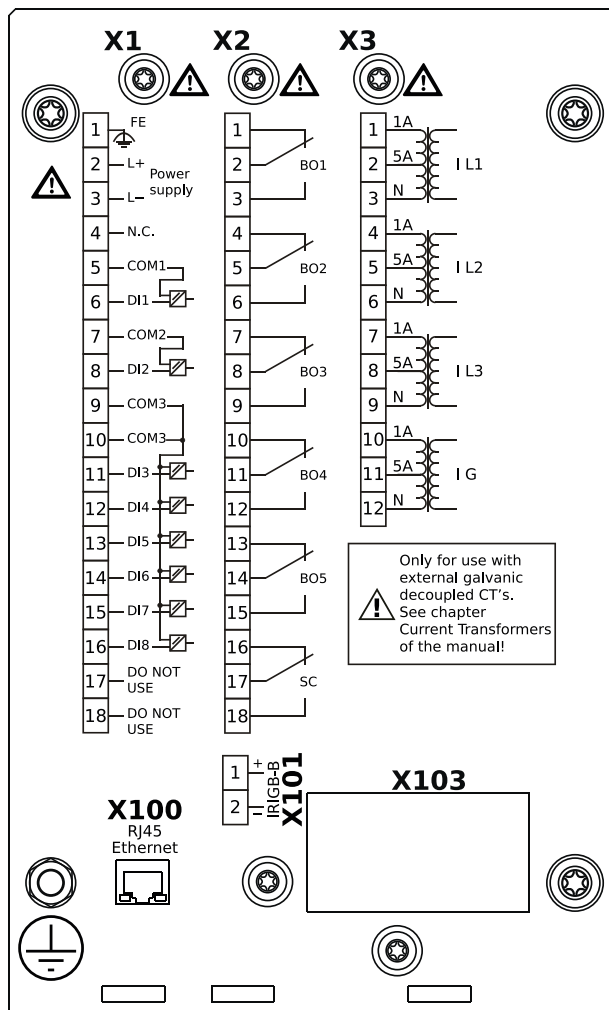
<https://docs.SEGelectronics.de/hpt-2>

Anschluss-Stecker separat erhältlich!



Artikelnummern HPTTERMKIT-1 ... -5
Für MRI4: HPTTERMKIT-1
Die Anschluss-Stecker ermöglichen eine Vorab-Verdrahtung, also eine Zeitersparnis bei der Inbetriebnahme.

Anschlüsse (Beispiel)



Zertifizierungen / Standards



certified regarding UL508 (Industrial Controls)

certified regarding CSA-C22.2 No. 14 (Industrial Controls)

certified by EAC (Eurasian Conformity)

Type tested and certified by KEMA Laboratories in accordance with the complete type test requirements of IEC 60255-1:2009.

Erfüllt die Anforderungen der VDE-AR-N 4110 (2018 „TAR Mittelspannung“)

Complies with IEEE 1547-2003.

Amended by IEEE 1547a-2014.

Complies with ANSI C37.90-2005.

PROTECTION MADE SIMPLE.

Bestellschlüssel MRI4

Ungerichteter Abgangsschutz			MRI4	-2					
Version 2 mit USB, erweiterten Kommunikationsoptionen und Features									
Digitale Eingänge	Meldeausgänge	Gehäuse	Großes Display						
8	6	B1	—					A	
Hardwarevariante									
Phasenstrom 5 A/1 A, Erdstrom 5 A/1 A									0
Phasenstrom 5 A/1 A, empfindliche Erdstrommessung 5 A/1 A									1
Gehäuse und Einbaulage									
Gehäuse geeignet für Schalttafel-Türeinbau									A
Gehäuse geeignet für 19"-Rack / Baugruppenträger									B
Leittechnikprotokolle									
Ohne Protokoll									A*
Modbus RTU, IEC60870-5-103, DNP3.0 RTU RS485/Klemmen									B*
Modbus TCP, DNP3.0 TCP/UDP, IEC60870-5-104 Ethernet 100 MB/RJ45									C*
Profibus-DP Lichtwellenleiter/ST-Stecker									D*
Profibus-DP RS485/D-SUB									E*
Modbus RTU, IEC60870-5-103, DNP3.0 RTU Lichtwellenleiter/ST-Stecker									F*
Modbus RTU, IEC60870-5-103, DNP3.0 RTU RS485/D-SUB									G*
IEC61850, Modbus TCP, DNP3.0 TCP/UDP, IEC60870-5-104 Ethernet 100MB/RJ45									H*
IEC60870-5-103, Modbus RTU, DNP3.0 RTU RS485/Klemmen									I*
Modbus TCP, DNP3.0 TCP/UDP, IEC60870-5-104 Ethernet 100 MB/RJ45									J*
IEC61850, Modb. TCP, DNP3.0 TCP/UDP, IEC60870-5-104 Opt. Eth. 100MB/LC Duplex-Stecker									K*
Modbus TCP, DNP3.0 TCP/UDP, IEC60870-5-104 Opt. Ethernet 100MB/LC Duplex-Stecker									L*
IEC60870-5-103, Modbus RTU, DNP3.0 RTU RS485/Klemmen									M*
IEC61850, Modbus TCP, DNP3.0 TCP/UDP, IEC60870-5-104 Ethernet 100 MB/RJ45									T*
Schutzlackoption									
Ohne									A
Schutzlack									B
Verfügbare Menüsprachen (in jedem Gerät)									
Englisch / Deutsch / Spanisch / Russisch / Polnisch / Portugiesisch / Französisch / Rumänisch									

* In jeder Kommunikationsoption ist nur ein Kommunikationsprotokoll nutzbar.
 Smart view kann gleichzeitig über das Ethernet Interface (RJ45) verwendet werden.
 Die Parametrier- und Störschriebeanalysesoftware Smart view ist ohne Extrakosten verwendbar.

Strommesseingänge	4 (1 A und 5 A) mit automatischen Kurzschließen
Digitale Eingänge	Schaltsschwellen per Software einstellbar
Hilfsspannungsversorgung	Weitbereichsnetzteil 24 V _{DC} - 270 V _{DC} / 48 V _{AC} - 230 V _{AC} (-20/+10%)
Klemmen	Alle Klemmen abziehbar
Schutzart (Frontplatte)	IP54
Gehäuseabmessungen	19"-Einbau: 141.5 mm x 173 mm x 209 mm (B x H x T) Türeinbau: 141.5 mm x 183 mm x 209 mm (B x H x T)
Gewicht (max. Ausbau)	ca. 2,4 kg

Kontakt:

SEG Electronics GmbH

Krefelder Weg 47
 D-47906 Kempen

Vertrieb

Fon: +49 (0) 21 52 145 331
 Fax: +49 (0) 21 52 145 354
 E-Mail: sales@SEGelectronics.de

Service & Support

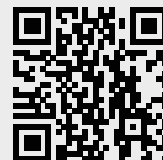
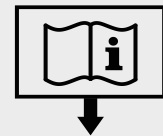
Fon: +49 (0) 21 52 145 600
 Fax: +49 (0) 21 52 145 354
 E-Mail: support@SEGelectronics.de

Informationen über Distributoren:

<http://www.SEGelectronics.de>

Technische Dokumentation:

<https://docs.SEGelectronics.de/mri4-2>



Weitere Informationen erhalten Sie bei: