

# HighPROTEC-2 | ПРОСТАЯ ТЕХНОЛОГИЯ ЗАЩИТЫ

## MCDTV4-2 | ДИФФЕРЕНЦИАЛЬНАЯ ЗАЩИТА ТРАНСФОРМАТОРА

**Новые Характеристики и особенности**

- DNP 3.0
- Многоканальная связь по одному устройству
- Структура меню ANSI
- Редактор страниц
- IEC 61850 с интерфейсом LC
- Усиленные функции защиты

### ОБЛАСТЬ ПРИМЕНЕНИЯ

MCDTV4 представляет собой комплексное решение для трансформаторов высокого, среднего и низкого напряжения с широким набором функций помимо дифференциальной защиты.

Его можно использовать для обнаружения критических рабочих состояний на базе измерений напряжения (например, перевозбуждения). Помимо этого, реле MCDTV4 предоставляет набор внутренних соединений. Его можно использовать для защиты сети в общей точке подсоединения (например, для направленной защиты от пониженного напряжения реактивной мощности). Встроенный набор функций резервной защиты позволяет использовать реле MCDTV4 в качестве устройства резервной защиты (например, для выходных выключателей). Дополнительные функциональные возможности, например управление нагрузкой, доступны без доплаты.



### ПОЛНЫЙ НАБОР ФУНКЦИЙ ЗАЩИТЫ ТРАНСФОРМАТОРА

- Дифференциально-фазная защита и дифференциальная защита от замыкания на землю используется для выявления повреждений в электрической цепи трансформатора
- Двухэлементная защита от перевозбуждения (перенасыщения)
- Перегрузка по току/Тепловая модель для обнаружения длительных незначительных перегрузок по току
- Шестиэлементная (зависимая от напряжения) защита от максимального тока с выдержкой времени (ANSI/IEC/51C/51V)
- Несколько элементов мощности (Pr, P, Q, S, PF и т. д.)
- Защита от обратной последовательности фаз
- Многоступенчатая защита от избыточного напряжения с настраиваемым порогом квитирования
- Многоступенчатая защита от понижения напряжения с настраиваемым порогом квитирования
- Подключение газового реле Бухгольца через цифровой вход
- Защита от несбалансированного напряжения
- Многоуровневый парольный доступ
- Дополнительный контроль температуры через внешний блок УТДС с 12 датчиками

### РЕГИСТРАТОРЫ

- Регистратор аварийных нарушений: энергонезависимый, до 120 с
- Регистратор неисправностей: 20 неисправностей
- Регистратор событий: 300 событий
- Регистратор выполнения: 4000 записей в энергонезависимую память

### НАБОР ВНУТРЕННИХ СОЕДИНЕНИЙ

Комплексный набор внутренних соединений доступен из одного меню:

- Разгрузка активной мощности без дискриминации с зависимостью по направлению
- FRT (LVRT): настраиваемые профили FRT, дополнительная координация АПВ
- QV-защита: реактивная защита от пониженного напряжения
- АВП
- Внушительный набор защитных функций по частоте: шесть элементов, каждый из которых может быть настроен как  $f <$ ,  $f >$ ,  $df/dt$  (ROCOF), выброс вектора
- Дистанционное отключение выключателя
- Возможности проверки синхронизации (генератор-сеть, сеть-сеть)
- Распределение нагрузки без дискриминации на основе направления активного потока энергии

### РЕЗЕРВНАЯ ЗАЩИТА

- Шестиэлементная защита от максимального тока/короткого замыкания с выдержкой времени (направленная и ненаправленная)
- Четырехэлементная защита от замыкания на землю (направленная и ненаправленная)
- Характеристики отключения: ДБП  
ANSI: НИНВ, ВИНВ, ОХ3,  
IEC: НИНВ, ВИНВ, ДИНВ, ОХ3, RXIDG  
Пологая зависимость, IT, I2T, I4T

### ПРОГРАММНЫЕ СРЕДСТВА

- Бесплатное программное обеспечение для настройки и анализа Smart view
- Включая редактор страниц для создания собственных страниц

### ВВОД В ЭКСПЛУАТАЦИЮ

- USB-соединение
- Настраиваемый дисплей (однострочный, ...)
- Настраиваемые вставки
- Встроенное устройство моделирования сбоев: ток и напряжение
- Копирование и сопоставление наборов параметров
- Файлы конфигурации конвертируются
- Отключение или принудительная установка контактов выходных реле
- Графическое отображение характеристик отключения
- Возможность выбора одного из 8 языков на реле

### ИНФОРМАЦИОННЫЕ ПРОТОКОЛЫ

- IEC 61850
- Profibus DP
- Modbus RTU и/или Modbus TCP
- IEC 60870-5-103
- DNP 3.0 (RTU, TCP, UDP)

### БЕЗОПАСНОСТЬ ИТ

- Меню для активации параметров защиты, соответствующих технической документации BDEW (например, укрепление безопасности)

### УПРАВЛЕНИЕ

- До шести выключателей (или изоляторов/заземляющих переключателей)
- Износ выключателя

### ЛОГИЧЕСКИЕ ЭЛЕМЕНТЫ

- До 80 логических уравнений для защиты, управления и наблюдения

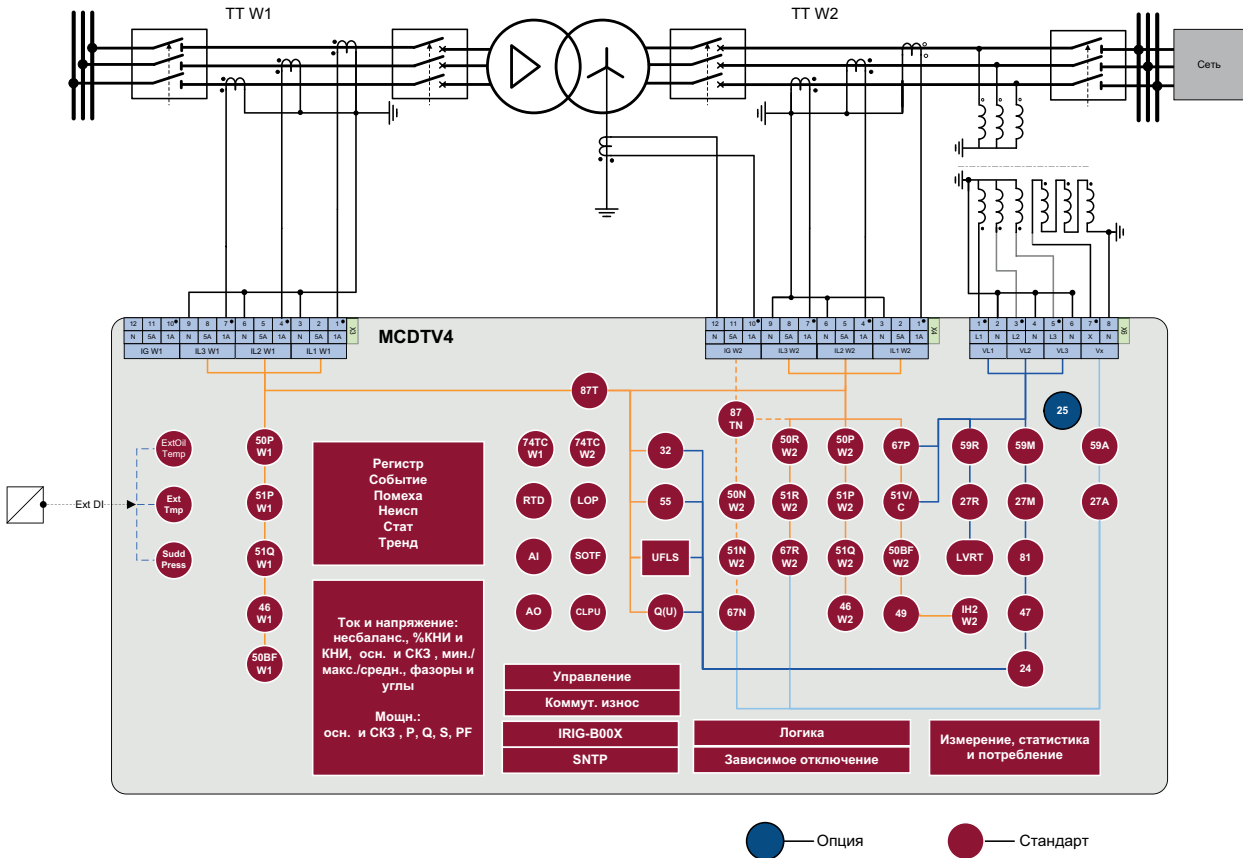
### СИНХРОНИЗАЦИЯ ВРЕМЕНИ

- SNTP, IRIG-800X, Modbus, DNP 3.0, IEC 60870-5-103

## ОБЗОР ФУНКЦИЙ

	Элементы	ANSI
<b>Функции защиты</b>		
Дифференциальная защита трансформатора, Id>, Id>>	2	87T
Дифференциальная защита от замыканий на землю IdE>, IdE>>	4	87TN / 64REF
I, защита от длительного максимального тока и КЗ, расширенные параметры сброса (мгновенно, в определенное время, характеристики сброса соответствуют стандартам IEC и ANSI)	6	50P, 51P, 67P
Защита по току с пуском по напряжению посредством адаптивных параметров.		51C
Защита от максимального тока в зависимости от напряжения		51V
Защита от максимального тока с обратной последовательностью фаз		51Q
I2>, защита от несбалансированной нагрузки с оценкой токов в отрицательной последовательности фаз	2	46
ThR, защита от перегрузок с тепловой моделью и отдельно измеряемыми значениями для функций аварийных сигналов и отключения	1	49
IN2/In, обнаружение бросков тока с оценкой 2 гармоники	2	Бросок тока
IG, защита от максимального тока на землю и КЗ, все элементы можно настроить для направленного (многополярного) или ненаправленного контроля. Несколько параметров сброса (мгновенно, в определенное время, характеристики сброса соответствуют стандартам IEC и ANSI)	4	50N, 51N, 67N
IE, чувствительная ТО, МТЗ и направленная МТЗ на землю, любую ступень можно настроить как направленную или ненаправленную	4	50Ns, 51Ns, 67Ns
V<, V>, V(t)<, защита от высокого и пониженного напряжения, защита от пониженного напряжения с зависимостью от времени	6	27, 59
Контроль асимметрии напряжения (V012)V1, пониженное и повышенное напряжение в фазовой системе прямой последовательности V2, повышенное напряжение в фазовой системе обратной последовательности	6	47
Каждый из шести элементов защиты частоты можно использовать в следующем качестве: f<, f>, df, dt, ROCOF, DF/DT, выброс вектора, ...	6	81U/O, 81R, 78
VX, защита от остаточного напряжения или напряжения сборной шины для проверки синхронизации	2	27A, 59A, 59N
ВншЗащ, внешние функции аварийных сигналов и отключения	4	
ВнешнМгнДавл: встраивание наблюдения за скачками давления с помощью цифрового входа	1	
НаблВнешТемп: встраивание наблюдения за внешней температурой с помощью цифрового входа	3	
ВнешТемпМасл: встраивание наблюдения за внешней температурой масла с помощью цифрового входа	1	
PQS, защита мощности	6	32, 37
KM, коэффициент мощности	2	55
LVRT (FRT: работа при пониженном напряжении, включая дополнительную контролируруемую функцией АПВ)	27 (t)	27 (t, АПВ)
Защита Q(V) (направленная защита от пониженного напряжения реактивной мощности с размыканием повторного присоединения)		
UFLS (разгрузка активной мощности без дискриминации с зависимостью по направлению)		
10 минут скользящего среднего контроля: регулируется в соответствии с VDE-AR 4105		
Проверка синхронизации		25
Вольт/Герц	2	24
Контроль температуры ТДС через дополнительный блок ТДС с возможностью подключения до 12 датчиков		26
<b>Контроль и логические элементы</b>		
Контроль: отображение состояния, управление временем контроля и обратная блокировка макс. 6 выключателей		
Логические элементы: до 80 логических уравнений, каждое с 4 входами, возможностью выбора логических шлюзов, таймеров и функции памяти		
<b>Функции контроля</b>		
РЦФ, защита от отказа силового выключателя	2	50BF/62BF
КЦО, функция контроля цепи отключения	2	74TC
ППот, падение потенциала	1	60FL
FF, защита от неисправностей предохранителя посредством цифрового входа	1	60FL
КТТ, контроль трансформатора тока	2	60L
МБПТ, модуль блокировки пусковых токов	1	
УЗВВ, модуль ускорения защит при включении выключателя	1	
Контроль ОГИ		
Износ выключателя с программируемыми кривыми износа		
Регистраторы: регистратор аварийных нарушений, регистратор сбоев, регистратор событий, регистратор выполнения		

## ОБЗОР ФУНКЦИЙ В ВИДЕ ANSI



## УТВЕРЖДЕНИЯ



сертифицировано в соответствии с UL508 (Промышленный контроль)



сертифицировано в соответствии с CSA-C22.2 № 14 (Промышленный контроль)

Прошло типовые испытания в соответствии с IEC60255-1

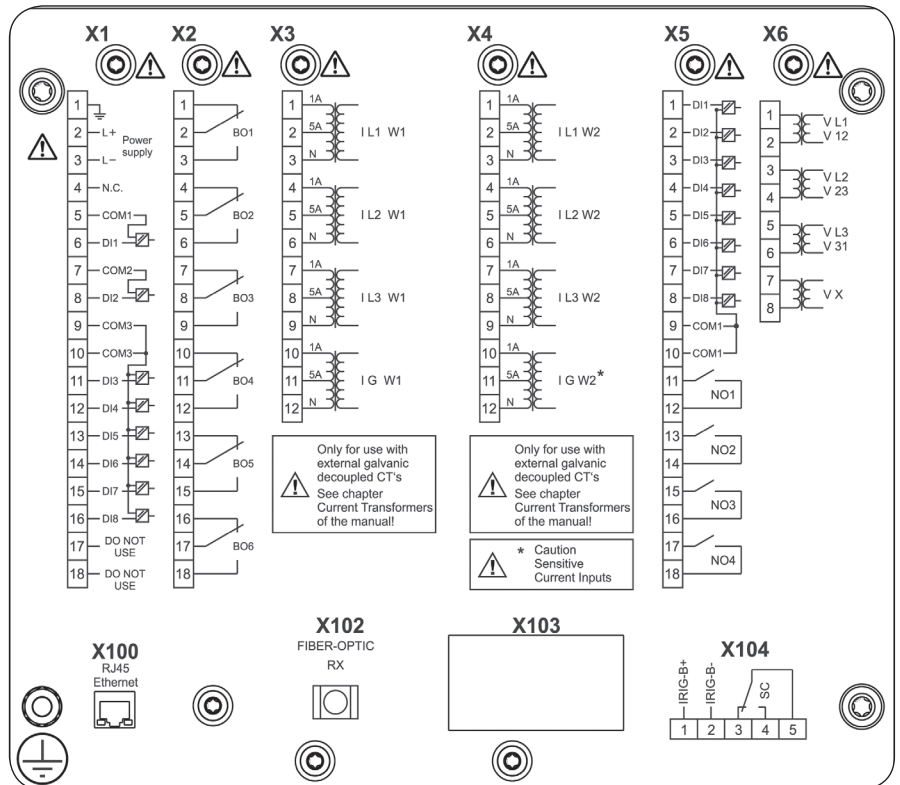


сертифицировано по EAC (евразийское соответствие)

соответствует стандарту IEEE 1547-2003 с изменениями IEEE 1547a-2014

соответствует стандарту ANSI C37.90-2005

## СОЕДИНЕНИЯ (ПРИМЕР)



**БЛАНК ЗАКАЗА MCDTV4-2**

<b>Направленная дифференциальная защита трансформатора MCDTV4 -2</b>					
Версия 2 с USB, усовершенствованными информационными протоколами и расширенными параметрами пользователя					
<b>Цифровые входы</b>	<b>Релейные выходы</b>	<b>Аналоговые входы/выходы</b>	<b>Корпус</b>	<b>Большой дисплей</b>	
16	11	0/0	B2	X	A
8	11	2/2	B2	X	B
<b>Версия оборудования 2</b>					
Фазный ток 5 A/1 A, ток утечки на землю 5 A/1 A					0
Фазный ток 5 A/1 A, чувств. ток утечки W1 на землю на землю 5 A/1 A, ток утечки W2 на землю 5 A/1 A					1
Фазный ток 5 A/1 A, ток утечки W1 на землю 5 A/1 A, чувств. ток утечки W2 на землю 5 A/1 A					2
Фазный ток 5 A/1 A, чувств. ток утечки W1/W2 на землю на землю 5 A/1 A					3
<b>Корпус и крепление</b>					
Дверное крепление					A
Дверное крепление 19 дюймов (скрытое крепление)					B
<b>Коммуникационные протоколы</b>					
Без протокола					A
Modbus RTU, IEC60870-5-103, DNP3.0 RTU   RS485/разъемы					B*
Modbus TCP, DNP3.0 TCP/UDP   Ethernet 100 Мбум/с/RJ45					C*
Profibus-DP   оптоволокну/разъем ST					D*
Profibus-DP   RS485/D-SUB					E*
Modbus RTU, IEC60870-5-103, DNP3.0 RTU   оптоволокну/разъем ST					F*
Modbus RTU, IEC60870-5-103, DNP3.0 RTU   RS485/D-SUB					G*
IEC61850, Modbus TCP, DNP3.0 TCP/UDP   Ethernet 100 Мбум/RJ45					H*
IEC60870-5-103, Modbus RTU, DNP3.0 RTU   RS485/разъемы					I*
Modbus TCP, DNP3.0 TCP/UDP   Ethernet 100 Мбум/RJ45					J*
IEC61850, Modbus TCP, DNP3.0 TCP/UDP   Оптический дуплексный разъем Ethernet 100 Мбум/LC					K*
Modbus TCP, DNP3.0 TCP/UDP   Оптический дуплексный разъем Ethernet 100 Мбум/LC					L*
IEC 60870-5-103, Modbus RTU, DNP3.0 RTU   RS485/разъемы					M*
IEC 61850, Modbus TCP, DNP3.0 TCP/UDP   Ethernet 100 Мбум/с/RJ45					T*
<b>Опция для агрессивной среды</b>					
Нет					A
Конформное покрытие					B
<b>Доступные языковые настройки меню (в каждом устройстве)</b>					
Английский/немецкий/испанский/русский/польский/португальский/французский/румынский					

\* Для каждого варианта обмена данными используется только один информационный протокол. ПО Smart view можно использовать параллельно через интерфейс Ethernet (RJ45).

Программное обеспечение для параметризации и анализа Smart view включено в комплект устройств HighPROTEC.

<b>Токовые входы</b>	8 (1 A и 5 A) с автоматическим выключателем ТТ
<b>Входы напряжения</b>	4 (0–800 В) или 4 (0–300 В)
<b>Цифровые входы</b>	Пороговые значения переключения настраиваются через программное обеспечение
<b>Аналоговые входы (Тип В)</b>	0–20 мА/4–20 мА/0–10 В
<b>Аналоговые выходы (Тип В)</b>	0–20 мА/4–20 мА/0–10 В
<b>Источник питания</b>	Широкий выбор источников питания 24 В <sub>пост. тока</sub> – 270 В <sub>пост. тока</sub> / 48 В <sub>перем. тока</sub> – 230 В <sub>перем. тока</sub> (–20/+10%)
<b>Разъемы</b>	Все типы разъемов
<b>Тип корпуса</b>	IP54
<b>Размеры корпуса (Ш x В x Г)</b>	Скрытое крепление 19 дюймов: 212,7 мм x 173 x 208 мм 8,374 x 6,811 x 8,189 дюйма Дверное крепление 212,7 x 183 x 208 мм 8,374 x 7,205 x 8,189 дюйма
<b>Масса (макс. количество компонентов)</b>	прим. 4,7 кг / 10,36 фунта

**КОНТАКТНЫЕ ДАННЫЕ:**

**Северная и Центральная Америка**

Телефон: +1 970 962 7272  
+1 208 278 3370  
Эл. почта: SalesPGD\_NAandCA@woodward.com

**Южная Америка**

Телефон: +55 19 3708 4760  
Эл. почта: SalesPGD\_SA@woodward.com

**Европа**

Тел. (Kempen): +49 2152 145 331  
Тел. (Stuttgart): +49 711 78954 510  
Эл. почта: SalesPGD\_EMEA@woodward.com

**Ближний Восток и Африка**

Телефон: +971 2 678 4424  
Эл. почта: SalesPGD\_EMEA@woodward.com

**Россия**

Телефон: +49 711 78954 515  
Эл. почта: SalesPGD\_EMEA@woodward.com

**Китай**

Телефон: +86 512 8818 5515  
Эл. почта: SalesPGD\_CHINA@woodward.com

**Индия**

Телефон: +91 124 4399 500  
Эл. почта: Sales\_India@woodward.com

**Страны АСЕАН и Океании**

Телефон: +49 711 78954 510  
Эл. почта: SalesPGD\_ASEAN@woodward.com

Контактные данные для получения  
дополнительной информации: