

MANUEL

High PROTEC | PROTECTION TECHNOLOGY
MADE SIMPLE

MCDLV4 | PROTECTION DIFFÉRENTIELLE DE LIGNE



PROTECTION DIFFÉRENTIELLE DE LIGNE

Version du modèle d'appareil: 3.7

Français (Traduction de l'original)

Manuel (traduction de l'original)

SEG Electronics GmbH

Krefelder Weg 47 • D-47906 Kempen (Germany)

Postfach 10 07 55 (P.O.Box) • D-47884 Kempen (Germany)

Téléphone : +49 (0) 21 52 145 1

Internet : www.SEGelectronics.de

Ventes

Téléphone : +49 (0) 21 52 145 331

Fax : +49 (0) 21 52 145 354

Courriel : sales@SEGelectronics.de

Service

Téléphone : +49 (0) 21 52 145 600

Fax : +49 (0) 21 52 145 354

Courriel : support@SEGelectronics.de

© 2022 SEG Electronics GmbH. Tous droits réservés.

Table des matières

1	Messages de sécurité et utilisation appropriée des MCDLV4	15
1.1	Définitions importantes	15
1.2	Utilisation appropriée du dispositif et de ce manuel	16
1.3	Sécurité personnelle	19
1.4	Informations importantes	20
2	MCDLV4 - Dispositif de protection différentielle de ligne	21
2.1	Commentaires sur le manuel	22
2.1.1	Symboles et définitions	26
2.1.1.1	Légende des schémas de câblage	27
2.1.1.2	Symboles des schémas fonctionnels	29
2.2	Informations sur le dispositif	32
2.2.1	Formulaire de commande du dispositif	34
2.2.1.1	Présentation des groupes d'assemblage	37
2.2.1.2	Codes des protocoles de communication	38
2.2.2	Navigation - Fonctionnement	41
2.2.2.1	Éléments du panneau avant	42
2.2.2.2	Symboles des touches de fonction	44
2.3	Modules, paramètres, signaux et valeurs	45
2.3.1	Réglage des paramètres	49
2.3.1.1	Configuration du verrouillage	54
2.3.2	Groupes de paramètres adaptatifs	55
2.3.3	Affichage de l'état	58
2.3.4	Structure de menus	59
2.3.5	Organisation du module	61
2.3.6	Paramètres de champ	62
2.3.7	Paramètres du dispositif	63
2.3.8	Réinitialisation des compteurs, valeurs et enregistrements	64
2.4	Sécurité	65
2.4.1	Sécurité réseau	66
2.4.2	Mots de passe	67

2.4.3	Mots de passe de connexion, accès Smart view	68
2.4.4	Mots de passe de niveau d'accès	70
2.4.5	Niveaux d'accès	72
2.4.6	Restauration des paramètres d'usine, réinitialisation de tous les mots de passe	76
2.5	Acquittements	78
2.6	Valeurs de mesure	83
2.7	Statistiques	85
2.7.1	Configuration des valeurs minimum et maximum	85
2.7.2	Configuration du calcul de la valeur moyenne	85
2.7.2.1	Configuration du calcul de la valeur moyenne basée sur le courant*	85
2.7.2.2	Configuration du calcul de la valeur moyenne basée sur la tension*	86
2.7.2.3	Configuration du calcul de la valeur moyenne basée sur la puissance*	87
2.8	Smart view	89
2.9	DataVisualizer	89
3	Matériel	91
3.1	Schémas cotés	91
3.2	MCDLV4 – Installation et câblage	95
3.2.1	Mise à la terre	95
3.2.2	Présentation des emplacements – Groupes complets	96
3.3	Emplacement X1	97
3.3.1	DI8-X - Alimentation et entrées numériques	98
3.4	Emplacement X2	102
3.4.1	BO-6 X - Groupe complet avec 6 relais de sortie	103
3.5	Emplacement X3	105
3.5.1	TI - Carte d'entrée de mesure de courant de phase standard et à la terre	106
3.5.2	TIs - Carte de mesure du courant de phase et du courant à la terre sensible	109
3.5.3	Transformateurs de courant (CT)	112
3.5.3.1	Mesure du courant sensible à la terre	112
3.5.3.2	Exemples de connexion de transformateur de courant	113
3.5.3.3	Connexion des entrées de courant	118
3.5.3.4	Exigences relatives au transformateur de courant	120
3.6	Emplacement X4	124

3.6.1	TU – Entrées de mesure de tension	125
3.6.2	TU-OR5 – Groupe complet de mesure de la tension avec 5 relais de sortie	128
3.6.3	Transformateurs de tension	131
3.6.4	Determination of the Residual Voltage VX for Various Connection Types	136
3.6.4.1	Calculation from the Three Phase-to-Ground Voltages	136
3.6.4.2	Measurement Over the Broken Delta	138
3.6.4.3	Measurement at the Neutral Terminal (e. g. of the Generator)	139
3.7	Emplacement X5	140
3.7.1	DI8-OR4 - Groupe complet avec 8 entrées numériques et 4 relais de sortie	141
3.8	Emplacement X6	144
3.8.1	DI8 – Groupe complet avec 8 entrées numériques.	145
3.9	Emplacement X100 : Interface Ethernet	148
3.9.1	Ethernet - RJ45	149
3.10	Emplacement X102 : Communication de protection	150
3.10.1	Communication de protection via fibre optique	151
3.11	Emplacement X103 : Communication des données	152
3.11.1	Modbus® RTU / CEI 60870-5-103 via un connecteur RS485	153
3.11.2	Profibus DP/ Modbus® RTU / CEI 60870-5-103 via fibre optique	157
3.11.3	Profibus DP via un connecteur D-SUB	158
3.11.4	Modbus® RTU / CEI 60870-5-103 via un connecteur D-SUB	159
3.11.5	Ethernet / TCP/IP via fibre optique	160
3.12	Emplacement X104 : IRIG-B00X et contact d'auto-surveillance	161
3.12.1	Contact d'auto-surveillance (SC)/contact d'état et IRIG-B00X	162
3.13	Interface PC – X120	163
3.14	Paramètres d'entrée, de sortie et DEL	164
3.14.1	DEL	164
3.14.2	Configuration des entrées numériques	167
3.14.3	Paramètres de relais de sortie	170
4	Protocoles de communication	173
4.1	Paramétrage SCADA (Communication) général	173
4.2	Paramètres TCP/IP	174
4.3	CEI 61850	175

4.4	DNP3	178
4.4.1	Exemple d'application : Configuration d'un relais	181
4.4.2	Paramètres de bande neutre dans DNP3	181
4.5	Protocoles de communication configurables	186
4.5.1	CEI 60870-5-103	187
4.5.2	CEI 60870-5-104	190
4.5.3	Modbus®	194
4.5.4	Profibus	199
4.5.5	Mappage des points de données à l'aide de SCADApter	200
4.6	Synchronisation de temps	202
4.6.1	SNTP	206
4.6.2	Module IRIG-B00X	208
4.7	ProtCom – Communication de protection	210
5	Éléments de protection	212
5.1	Module Prot: Protection générale	212
5.1.1	Alarmes générales et déclenchements généraux	214
5.1.2	Détermination de la direction	219
5.1.2.1	Direction du défaut de phase	220
5.1.2.2	Direction du défaut de terre	223
5.1.3	Blocages	234
5.1.3.1	Blocage de la commande de déclenchement	236
5.1.3.2	Activation et désactivation ou blocage temporaire d'une fonction de protection	237
5.1.3.3	Activation, désactivation ou blocage des modules de courant de phase	238
5.1.3.4	Activation, désactivation ou blocage des modules de courant à la terre	239
5.1.3.5	Activation, désactivation ou blocage de la protection Q->&V<	241
5.1.3.6	Activer, désactiver ou bloquer la protection différentielle du courant de phase et la protection du courant différentiel de niveau supérieur et non limité.	242
5.2	Interconnexion	243
5.3	Id – Protection différentielle du courant de phase	244
5.3.1	Courbe de déclenchement	251
5.3.1.1	Définition de la courbe de déclenchement	254
5.3.2	Compensation de phaseur	255

5.3.3	Écart TC	256
5.3.4	Compensation de phase	257
5.3.5	Suppression de séquence homopolaire	258
5.3.6	Limitation transitoire	259
5.3.7	Groupes de connexion	262
5.3.8	Calculs automatiques : amplitudes, groupes de vecteurs et suppression de séquence homopolaire	265
5.4	IdH : Protection du courant différentiel de niveau supérieur et non limité	269
5.5	IdG - Protection différentielle du courant à la terre	271
5.6	IdGH - Protection limitée de niveau supérieur des défauts de mise à la terre	274
5.7	Trip-Trans - Transfert des décisions de déclenchement sur la communication de protection	275
5.7.1	Exemple : Transfert direct de la décision de déclenchement	277
5.8	Sig-Trans - Transfert de signal sur la communication de protection	279
5.8.1	Exemple : Transmission de la position de l'appareillage de connexion	281
5.9	I - Protection contre les surintensités	283
5.9.1	Caractéristiques	286
5.9.1.1	DEFT - Surintensité temporisée constante	288
5.9.1.2	IEC Normalement inverse (CEI 60255-151)	289
5.9.1.3	IEC Très inverse [VINV] (CEI 60255-151)	290
5.9.1.4	IEC Extrêmement Inverse - Courbe (CEI 60255-151)	291
5.9.1.5	IEC Inverse long - Courbe [LINV] (CEI 60255-151)	292
5.9.1.6	Modérément inverse [MINV] - Courbe (IEEE C37.112)	293
5.9.1.7	Très inverse [VINV] (IEEE C37.112)	294
5.9.1.8	Extrêmement Inverse - Courbe (IEEE C37.112)	295
5.9.1.9	R Inverse [RINV] - Courbe	296
5.9.1.10	Therm Flat [TF] - Courbe	297
5.9.1.11	IT - Courbe	298
5.9.1.12	I2T - Courbe	299
5.9.1.13	I4T - Courbe	300
5.9.2	Fonctionnalité	301
5.9.3	51V - Surintensité à retenue de tension	303
5.9.4	I2> - Surintensité de séquence négative [51Q]	305

5.9.5	Protection de surtension contrôlée [51C]	307
5.9.6	Mise en service : Protection contre les surintensités, non directionnelle [50, 51]	307
5.9.7	Mise en service : Protection contre les surintensités, directionnelle [67]	308
5.9.8	Mise en service : Protection contre les surintensités, non directionnelle [ANSI 51V]	310
5.9.9	Mise en service : Surintensité de séquence négative	311
5.10	IH2 - Appel de courant	313
5.10.1	Mise en service : Appel de courant	314
5.11	IG - Protection contre les surintensités de terre [50N/G, 51N/G, 67N/G]	315
5.11.1	Caractéristiques	318
5.11.1.1	DEFT - Surintensité temporisée constante	320
5.11.1.2	IEC Normalement inverse (CEI 60255-151)	321
5.11.1.3	IEC Très inverse [VINV] (CEI 60255-151)	322
5.11.1.4	IEC Extrêmement Inverse - Courbe (CEI 60255-151)	323
5.11.1.5	IEC Inverse long - Courbe [LINV] (CEI 60255-151)	324
5.11.1.6	Modérément inverse [MINV] - Courbe (IEEE C37.112)	325
5.11.1.7	Très inverse [VINV] (IEEE C37.112)	326
5.11.1.8	Extrêmement Inverse - Courbe (IEEE C37.112)	327
5.11.1.9	R Inverse [RINV] - Courbe	328
5.11.1.10	RXIDG	329
5.11.1.11	Therm Flat [TF] - Courbe	330
5.11.1.12	IT - Courbe	331
5.11.1.13	I2T - Courbe	332
5.11.1.14	I4T - Courbe	333
5.11.2	Détermination de la direction	334
5.11.3	Surintensité à la terre - Fonctionnalité	335
5.11.4	Mise en service : Protection des défauts de mise à la terre - non-directionnelle [50N/G, 51N/G]	336
5.11.5	Mise en service : Protection des défauts de mise à la terre - directionnelle [50N/G, 51N/G, 67N/G]	336
5.12	I2> et %I2/I1> - Charge déséquilibrée [46]	337
5.12.1	Mise en service : module de déséquilibre du courant	339
5.13	ThR - Image thermique [49]	342
5.13.1	Mise en service : Image thermique	343

5.14	V/f> - Volts/Hertz [24]	345
5.14.1	Caractéristiques / forme de la courbe : INV A	345
5.14.2	Caractéristiques / forme de la courbe : INV B	346
5.14.3	Caractéristiques / forme de la courbe : INV C	347
5.15	SOTF - Commutation sur défaut	348
5.15.1	Mise en service : Commutation sur défaut	350
5.16	CLPU - Excitation de charge à froid	352
5.16.1	Mise en service du module d'excitation de charge à froid	354
5.17	AR - Réenclenchement automatique [79]	356
5.17.1	Caractéristiques	356
5.17.1.1	États du réenclenchement automatique	358
5.17.2	Cycle de réenclenchement automatique (impulsion)	362
5.17.3	Diagramme de temporisation	365
5.17.4	Coordination de zones	368
5.18	V - Protection de tension [27,59]	371
5.18.1	Mise en service : protection contre la surtension [59]	376
5.18.2	Mise en service : Protection de sous-tension [27]	377
5.19	VG, VX - Surveillance de la tension [27A, 59A]	378
5.19.1	Mise en service : Protection de tension résiduelle - Mesurée [59N]	380
5.19.2	Mise en service : Protection de tension résiduelle - Calculée [59N]	381
5.20	f - Fréquence [81O/U, 78, 81R]	382
5.20.1	Modes de fonctionnement « f< », « f> »	384
5.20.2	Mode de fonctionnement « df/dt »	386
5.20.3	Modes de fonctionnement « f< et df/dt », « f> et df/dt »	389
5.20.4	Modes de fonctionnement « f< et DF/DT », « f> et DF/DT »	391
5.20.5	Mode de fonctionnement « delta phi » - [ANSI 78V]	394
5.20.6	Mise en service : fréquence excessive [f>]	399
5.20.7	Mise en service : fréquence insuffisante [f<]	399
5.20.8	Mise en service : df/dt - ROCOF	399
5.20.9	Mise en service : f< et -df/dt - Fréquence insuffisante et ROCOF	400
5.20.10	Mise en service : f< et -df/dt - Surfréquence et ROCOF	401
5.20.11	Mise en service : f< et DF/DT - Fréquence insuffisante et DF/DT	401

5.20.12	Mise en service : $f >$ et DF/DT - Fréquence excessive et DF/DT	402
5.20.13	Mise en service : $\Delta \phi$ - Saut de vecteur	402
5.21	V 012 - Asymétrie de tension [47]	403
5.21.1	Mise en service : Protection contre l'asymétrie	404
5.22	Sync - Contrôle de la synchronisation [25]	406
5.23	Q->&V< - Protection de puissance réactive/sous-tension	413
5.24	Module de reconnexion	418
5.25	UFLS - Délestage de charge de sous-fréquence	424
5.25.1	Exemples d'application	425
5.25.2	Direction de déclenchement du délestage de charge de sous-fréquence	429
5.25.3	Réglage des paramètres du délestage de charge de sous-fréquence	429
5.25.4	Fonctionnalité du module UFLS	433
5.26	LVRT - Maintien de l'alimentation en cas d'incident de tension [27(t)]	434
5.27	Interdéclenchement (à distance)	440
5.27.1	Mise en service : Interdéclenchement	441
5.28	PQS - Puissance [32, 37]	442
5.28.1	Définition des seuils	444
5.28.2	Exemples de mise en service du module de protection de la puissance	445
5.29	PF - Facteur de puissance [55]	454
5.29.1	Mise en service : Facteur de puissance [55]	455
5.30	ExP - Protection externe	457
5.30.1	Mise en service : Protection externe	457
5.31	Surv temp ext - Surveillance de la température extérieure	459
5.31.1	Mise en service : Surveillance de la température extérieure	459
5.32	Module de protection Temp hui ex - Protection de la température d'huile externe	461
5.32.1	Mise en service : Protection externe	461
5.33	Module de protection contre la pression soudaine - Protection contre la pression soudaine	462
5.33.1	Mise en service : Protection de pression soudaine	462
5.34	Surveillance	464
5.34.1	CBF- Défaut de disjoncteur [50BF*/62BF]	464
5.34.1.1	Principe - Utilisation générale	464

5.34.1.2	Fonctionnalité	467
5.34.1.3	Exemple de mise en service : Schéma de surveillance 50BF	467
5.34.2	TCS - Surveillance du circuit de déclenchement [74TC]	469
5.34.2.1	Mise en service : Surveillance du circuit de déclenchement [74TC]	470
5.34.3	CTS - Surveillance de transformateur de courant [60L]	472
5.34.3.1	Mise en service : surveillance des défaillances de transformateur de courant	473
5.34.4	PdP – Perte de potentiel [60]	475
5.34.4.1	Perte de potentiel - Évaluation des quantités mesurées	475
5.34.4.2	Perte de potentiel – Défaut de fusible	476
5.34.4.3	Mise en service : perte de potentiel	478
5.34.4.4	Mise en service : perte de potentiel (FF via DI)	479
5.34.5	Supervision de la séquence de phase	480
6	Gestionnaire de contrôle / des appareillages de connexion	481
6.1	Contrôle de l'appareillage de connexion	482
6.1.1	Réglages du dispositif de protection	485
6.1.2	Commutateur	487
6.1.3	Commutateur invisible	488
6.1.4	Disjoncteur	489
6.1.5	Disjoncteur 1	490
6.1.6	Sectionneur (Isolateur)	491
6.1.7	Combinaison sectionneur/mise à la terre	492
6.1.8	Commutateur de mise à la terre	493
6.1.9	Commutateur de charge à fusible	494
6.1.10	Commutateur de charge à fusible - Sectionneur	495
6.1.11	Sectionneur à fusible (Isolateur)	496
6.1.12	Commutateur de charge	497
6.1.13	Commutateur de charge - Sectionneur	498
6.1.14	Commutateur à trois positions	499
6.1.15	Disjoncteur débrochable	501
6.1.16	Commutateur de charge à fusible débrochable	503
6.2	Configuration de l'appareillage de connexion	504
6.3	Usure de l'appareillage de connexion	515

6.4	Contrôle - Exemple : commutation d'un disjoncteur	518
7	Alarmes réseau	521
7.1	Maîtrise de la demande	521
7.2	Valeurs minimale et maximale	524
7.3	Protection THD (Taux de distorsion harmonique)	524
8	Enregistreurs	526
8.1	Enregistreur de perturbations	527
8.2	Enregistreur de défauts	532
8.3	Enregistreur d'événements	537
8.4	Enregistreur de tendances	538
9	Logique programmable	539
10	Auto-surveillance	545
10.1	Démarrage du module (Redémarrage)	548
10.2	Messages d'auto-surveillance	550
10.3	Syslog	551
10.4	Dispositif mis hors service « Module arrêté »	553
11	Mise en service	554
11.1	Test de mise en service/protection	555
11.2	Mise hors service - Déconnexion du relais	556
11.3	Aide à l'entretien et à la mise en service	558
11.3.1	Généralités	558
11.3.2	Forcer les contacts de sortie de relais	558
11.3.3	Désarmer les contacts de sortie de relais	559
11.3.4	Simulateur de panne (séquenceur)*	561
11.3.5	Utilisation du simulateur de panne avec les dispositifs de protection différentielle de ligne	565
12	Entretien et maintenance	567
13	Technical Data, Specifications, Tolerances	569
13.1	Données techniques	569
13.2	Setting Ranges	581

13.3	Spécifications / Tolérances	582
13.3.1	Spécifications de l'horloge en temps réel	582
13.3.2	Spécifications de l'acquisition de valeurs mesurées	583
13.3.3	Précision des éléments de protection	585
13.3.3.1	Protection contre les surintensités	585
13.3.3.2	Protection de surintensité à la terre	587
13.3.3.3	Détermination de la direction	588
13.3.3.4	Protection différentielle de phase	589
13.3.3.5	Protection différentielle de terre	590
13.3.3.6	Protection thermique	591
13.3.3.7	Protection associée au courant	592
13.3.3.8	Protection associée à la tension	593
13.3.3.9	Protection de fréquence	597
13.3.3.10	Protection associée à la puissance	599
13.3.3.11	Protection et surveillance diverses	603
14	Annexe	606
14.1	Normes	606
14.1.1	Homologations	606
14.1.2	Normes de conception	607
14.1.3	Tests électriques	608
14.1.4	Essais d'environnement	611
14.1.5	Essais mécaniques	613
14.2	Interopérabilité CEI 60870-103	615
14.2.1	Couche physique	615
14.2.2	Couche de liaison	615
14.2.3	Couche d'application	615
14.2.3.1	Adresse commune d'ADSU	615
14.2.3.2	Sélection de numéros d'informations standard dans la surveillance de la direction	616
14.2.3.3	Sélection de numéros d'informations standard dans le contrôle de la direction	617
14.2.3.4	Divers	618
14.3	Interopérabilité CEI 60870-5-104	619

14.3.1	Système ou dispositif	619
14.3.2	Configuration réseau	619
14.3.3	Couche physique	620
14.3.4	Couche de liaison	620
14.3.5	Couche d'application	621
14.3.6	Fonctions d'application de base	628
14.4	Abréviations et acronymes	633
14.5	Liste des codes ANSI	640
14.6	Historique de révision	644
14.6.1	Version : 3,3	645
14.6.2	Version : 3,4	646
14.6.3	Version : 3.4.a	649
14.6.4	Version : 3.6	650
14.6.5	Version : 3.6.b	654
14.6.6	Version : 3.7	655
15	Index	658

1 Messages de sécurité et utilisation appropriée des MCDLV4

1.1 Définitions importantes

Les types de messages présentés ci-dessous sont destinés à avertir d'un danger physique pour les personnes, ainsi que pour le cycle de fonctionnement correct du dispositif.

DANGER !



DANGER ! indique une situation de danger immédiat qui entraînera la mort ou des blessures graves si elle n'est pas évitée.

AVERTISSEMENT !



AVERTISSEMENT ! indique une situation dangereuse pouvant entraîner la mort ou des blessures graves si elle n'est pas évitée.

PRUDENCE !



PRUDENCE ! indique une situation potentiellement dangereuse pouvant entraîner des blessures mineures ou modérées si elle n'est pas évitée.

REMARQUE !



REMARQUE ! est utilisé pour traiter des pratiques non liées aux blessures corporelles.



Ce symbole indique des conseils et recommandations utiles ainsi que des informations pour un fonctionnement efficace et sans problème.

1.2 Utilisation appropriée du dispositif et de ce manuel

PRUDENCE !



Ne commencez pas à utiliser MCDLV4 avant de l'avoir configuré et mis en service.

Lisez le manuel d'utilisation.

Pour configurer les fonctions de protection requises, lisez les chapitres correspondants dans [« 5 Éléments de protection »](#).

Dans ce contexte, il est également important de se référer au lien [« 5.1 Module Prot: Protection générale »](#).

Pour la mise en service, lisez les sections [« 11 Mise en service »](#) et « Mise en service » des chapitres traitant des fonctions de protection requises.

AVERTISSEMENT !



SUIVEZ LES INSTRUCTIONS

Lisez attentivement ce manuel et toutes les autres publications relatives aux tâches à effectuer avant l'installation, l'utilisation ou l'entretien de cet équipement. Observez toutes les instructions et consignes de sécurité et de l'usine. Tout manquement au respect de ces instructions peut entraîner des blessures corporelles et/ou des dommages matériels.

AVERTISSEMENT !**BON USAGE**

Toute modification non autorisée ou toute utilisation de l'équipement en dehors de ses spécifications mécaniques, électriques ou autres limites de fonctionnement spécifiées peut entraîner des blessures corporelles et/ou des dommages matériels, y compris la détérioration de l'équipement. De telles modifications non autorisées : (1) constituent un « mauvais usage » et/ou une « négligence » au sens de la garantie du produit, excluant de la sorte toute couverture de la garantie pour tout dommage résultant, et (2) invalident les certifications ou référencements du produit.

Les dispositifs programmables soumis à ce manuel sont conçus pour la protection et le contrôle des installations électriques et des dispositifs opérationnels alimentés par des sources de tension à fréquence fixe, c'est à dire maintenue à 50 ou 60 Hertz. Ils ne sont pas destinés à être utilisés avec des entraînements à fréquence variable. Les modules sont en outre conçus pour une installation dans des compartiments basse tension de tableaux de distribution moyenne tension ou dans des panneaux de protection décentralisés. La programmation et le paramétrage doivent répondre à toutes les exigences du concept de protection (de l'équipement à protéger). Vous devez vous assurer que le module sera capable d'identifier et de gérer toutes les conditions (pannes) selon votre programmation et vos paramètres (en coupant le disjoncteur, par exemple). L'utilisation appropriée exige une protection de secours via l'installation d'un appareil de protection supplémentaire. Avant de commencer toute opération et après toute modification du test de programmation (paramétrage), établissez par écrit une preuve que la programmation et le paramétrage sont conformes aux exigences de votre concept de protection.

Exemples d'applications types pour cette famille de produits/gamme de modules :

- Protection d'alimentation
- Protection de réseau
- Protection de machine
- Protection différentielle de transformateur
- Protection de génératrice

Les modules ne sont pas adaptés à une utilisation au-delà de ces applications. Cela s'applique également à une utilisation comme quasi-machine. Le fabricant ne peut être tenu responsable des dommages qui pourraient en résulter, en conséquence l'utilisateur en assume seul le risque. Utilisation appropriée du module : Les données techniques et tolérances spécifiées par *SEG* doivent être respectées.

AVERTISSEMENT !



Ensure that the actual overcurrent settings comply with the technical and thermal limits of the device, the CTs and the application!

The MCDLV4 allows for overcurrent settings that are out of the permitted range of current values. The MCDLV4 even allows for deactivating all overcurrent protection.

In both cases there is a risk that an input current beyond the permitted limits occurs without any protection module of the MCDLV4 reacting to this.

The dependencies of the input load are quite complex, depending on the current value and the time (and to some extent the ambient temperature). Therefore an automatic supervision of the settings by the MCDLV4 would not be feasible with acceptable efforts.

Check the technical data ([↩» « 13.1 Données techniques »](#)) for the permitted current input limits. When defining the protection settings, note that both current threshold and (delay) time must be set in consideration of the technical input limits.

Ignoring the permitted limits will damage the MCDLV4, making it non-functional, and this can possibly result in serious damages of your equipment and even serious injury.

1.3 Sécurité personnelle

DANGER !



Ignorer les messages de sécurité suivants peut entraîner la mort, des blessures graves ou des dommages physiques.

DANGER !



Seuls des électriciens qualifiés sont autorisés à installer, mettre en service, travailler ou faire fonctionner cet appareil.

Toutes les normes nationales - le cas échéant - doivent être respectées.

DANGER !



Même lorsque la tension auxiliaire est déconnectée, il est probable qu'il subsiste encore des tensions dangereuses au niveau des connexions des composants.

Dès l'ouverture de l'appareil, il est probable que certaines pièces à haute tension deviennent accessibles. Les toucher peut entraîner la mort.

L'appareil doit être soigneusement mis à la terre. Voir [↳ « 3.2.1 Mise à la terre »](#).

1.4 Informations importantes

REMARQUE !



Les appareils sont combinés conformément aux exigences du client, c'est-à-dire conformément au code de commande.

PRUDENCE !



Tous les équipements électroniques sont sensibles à l'électricité statique, certains composants plus que d'autres. Pour protéger ces composants des dommages électrostatiques, vous devez prendre des précautions particulières pour minimiser ou éliminer les décharges électrostatiques. Suivez précautions suivantes lorsque vous travaillez avec ou à proximité de la commande :

1 Avant de procéder à la maintenance d'une commande électronique, déchargez l'électricité statique de votre corps en touchant et conservant le contact avec un objet métallique relié à la masse (tuyaux, armoires, équipement, etc.).

2 Évitez d'accumuler de l'électricité statique sur votre corps en ne portant pas de vêtements en matières synthétiques. Portez autant que possible des tissus en coton ou en mélange de coton, car ces matières n'emmagasinent pas les charges électrostatiques autant que les synthétiques.

3 Gardez autant que possible les matériaux en plastique, vinyle et mousse de polystyrène (comme les gobelets en plastique ou en polystyrène, les porte-gobelets, les paquets de cigarettes, les emballages en cellophane, les livres ou brochures en vinyle, les bouteilles en plastique et les cendriers en plastique) éloignés des commandes, des modules et de la zone de travail.

4 N'enlevez pas les cartes de circuit imprimé du boîtier de commande, si cela ne s'avère pas absolument indispensable.

Si vous devez enlever les circuits imprimés du boîtier de commande, observez les précautions suivantes :

- Vérifiez que l'équipement est correctement isolé de l'alimentation. Tous les connecteurs doivent être débranchés.
- Ne touchez aucune partie des cartes de circuit imprimé à l'exception des bords.
- Ne touchez pas les conducteurs électriques, les connecteurs ou les composants avec des dispositifs conducteurs ou avec les mains.
- Lorsque vous remplacez une carte de circuit imprimé, conservez la nouvelle carte dans son enveloppe de protection antistatique en plastique jusqu'à ce que vous soyez prêt à l'installer. Immédiatement après avoir enlevé la carte à remplacer du boîtier de commande, placez-la dans l'enveloppe de protection antistatique.

2 MCDLV4 - Dispositif de protection différentielle de ligne

Le relais de protection différentielle de câblages/lignes MCDLV4 est conçu pour une utilisation par paire en vue de protéger les câblages et les lignes jusqu'à 24 km. Il peut même y avoir un transformateur en zone au niveau de la ligne à protéger. De plus, ce relais s'accompagne d'un module de protection très complet avec, notamment, des fonctions de phase, de défaut à la terre restreint, de détection de courant d'appel et de surveillance, y compris des fonctions d'interconnexion de réseaux et de contrôle pour jusqu'à 6 appareillages de connexion.

Le concept de fonctionnement intuitif (avec contrôles de vraisemblances et fonctions de mise en service étendues telles que le simulateur de défaut intégré) permet une maintenance et une mise en service fiables et rapides. La solution logicielle de paramétrage et d'évaluation *Smart view* peut être utilisée sur toute la gamme d'appareils. *Smart view* est même en mesure de surveiller le dispositif MCDLV4 à distance via l'interface de communication de protection entre les deux dispositifs MCDLV4.

Présentation fonctionnelle

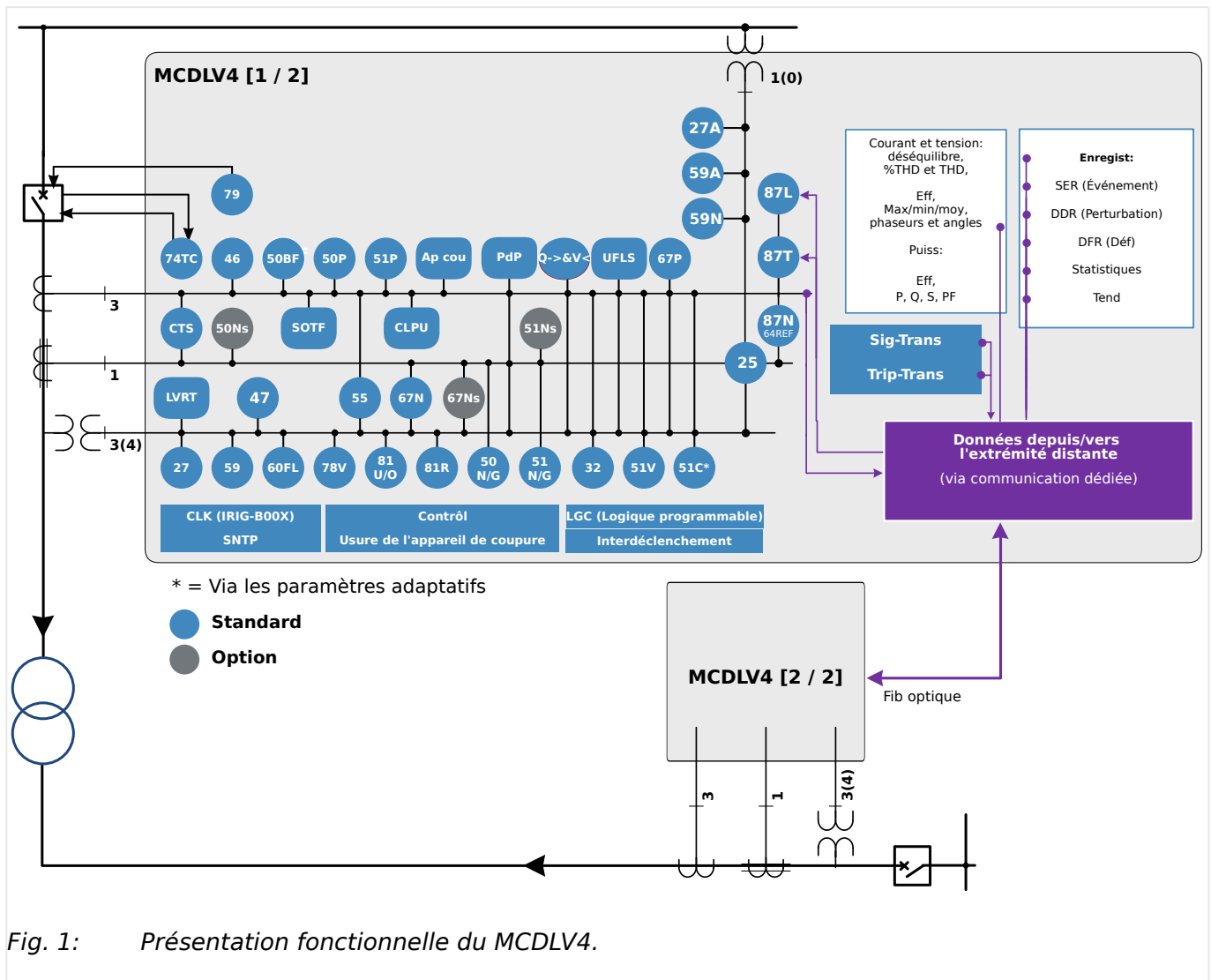


Fig. 1: Présentation fonctionnelle du MCDLV4.

2.1 Commentaires sur le manuel

Le présent manuel aborde de manière générale les tâches d'organisation de module, de configuration des paramètres, d'installation, de mise en service, de fonctionnement et de maintenance des appareils HighPROTEC.

Il est destiné à servir de base de travail aux :

- Ingénieurs du secteur de la protection,
- Techniciens de mise en service,
- Personnel chargé de la configuration, des tests et de la maintenance des dispositifs de protection et de commande,
- Personnel qualifié pour les installations et les centrales électriques.

Toutes les fonctions concernant le code type seront définies. S'il s'avérait qu'une description de fonction, de paramètre ou d'entrée-sortie ne s'applique pas à l'appareil utilisé, ignorez ces informations.

Tous les détails et références sont expliqués au mieux de nos connaissances et sont fondés sur notre expérience et nos observations.

Ce manuel décrit les versions complètes (le cas échéant) des appareils.

Toutes les informations et données techniques contenues dans le présent manuel reflètent leur état au moment de la publication du document. Nous nous réservons le droit d'apporter des changements techniques en rapport avec les développements futurs sans modifier ce manuel et sans préavis. Ainsi, aucune réclamation ne peut être apportée sur la base des informations et des descriptions contenues dans ce manuel.

Le texte, les graphiques et les formules ne s'appliquent pas toujours à l'équipement effectivement livré. Les dessins et les graphiques ne sont pas à l'échelle réelle. Nous ne saurons être tenus responsable des dommages et défaillances de fonctionnement causés par des erreurs de manipulation ou le non respect des directives du présent manuel.

La reproduction ou la transmission à des tiers sous toute forme que ce soit de tout ou partie de ce manuel est formellement interdite, sauf autorisation écrite de *SEG*.

Le présent manuel d'utilisation est livré avec l'appareil lors de son achat. Dans le cas où celui-ci est transmis (vendu) à un tiers, le manuel doit être remis également.

Toute réparation nécessite un personnel qualifié et compétent qui doit connaître en particulier les règles de sécurité locales et disposer de l'expérience nécessaire pour intervenir sur des dispositifs de protection électronique et des installations électriques (preuves à l'appui).

Informations relatives à la responsabilité et à la garantie

SEG réfute toute responsabilité en cas de dommages résultants de conversions ou de modifications apportées au dispositif ou au travail de planification (projection), à la configuration des paramètres ou aux modifications de réglage effectuées par le client.

La garantie expire lorsqu'un dispositif est ouvert par des personnes autres que des spécialistes *SEG*.

Les explications mentionnées ci-dessus ne complètent pas les conditions de garantie et de responsabilité stipulées dans les Conditions générales de *SEG*.

Structure de ce manuel

- La sécurité avant tout ! Familiarisez-vous avec les messages de sécurité les plus importants utilisés dans ce manuel : [↳ « 1 Messages de sécurité et utilisation appropriée des MCDLV4 »](#). De plus, vous y trouverez des informations générales sur la livraison ([↳ « 2.2 Informations sur le dispositif »](#)) et sur le manuel, ainsi que sur les conventions et les symboles utilisés ici ([↳ « 2.1.1 Symboles et définitions »](#)).
- Une présentation générale des fonctions de protection disponibles avec le MCDLV4 est fournie sous la forme d'un schéma fonctionnel : [↳ « Présentation fonctionnelle »](#). Notez que la disponibilité de certaines fonctions dépend du type de dispositif commandé. Pour connaître les variantes disponibles, reportez-vous à [↳ « 2.2.1 Formulaire de commande du dispositif »](#).
- Le MCDLV4 utilise un concept modulaire spécial pour ses réglages, valeurs mesurées et signaux. Même si ce concept de modules et de paramètres est simple, il est vivement recommandé, notamment pour les débutants, afin de se familiariser avec son utilisation : [↳ « 2.3 Modules, paramètres, signaux et valeurs »](#)
- *Smart view* est le programme d'exploitation qui peut être installé sur un ordinateur Windows. Il peut être connecté au MCDLV4 et utilisé pour effectuer les tâches de configuration ou d'extraction de données (valeurs mesurées et statistiques, enregistrements de défaut, etc.) à partir du MCDLV4. Une brève introduction est fournie ici : [↳ « 2.8 Smart view »](#); cependant, pour une description détaillée, vous pouvez consulter le Manuel *Smart view* complet, disponible sous forme de document distinct.
- Les aspects matériels (par exemple, les schémas cotés et les schémas de connexion) peuvent être consultés ici : [↳ « 3 Matériel »](#)
- Différents réglages de sécurité peuvent s'avérer nécessaires, car le MCDLV4 est livré sans restriction d'accès et avec un mot de passe standard qui n'offre aucune protection. À moins d'être sûr que votre application n'exige aucune restriction d'accès, il est vivement recommandé de consulter le chapitre « Sécurité » : [↳ « 2.4 Sécurité »](#)
- Quelques réglages sont liés au MCDLV4 proprement dit : [↳ « 2.3.7 Paramètres du dispositif »](#)
- Le MCDLV4 fournit un grand nombre de valeurs mesurées et gère les statistiques de valeurs supplémentaires : [↳ « 2.6 Valeurs de mesure »](#) et [↳ « 2.7 Statistiques »](#) décrivent les concepts et réglages associés.
- Les différents protocoles de communication fournis par le MCDLV4 pour communiquer avec la sous-station sont décrits à la section [↳ « 4 Protocoles de communication »](#).
- Le MCDLV4 peut contrôler jusqu'à 6 dispositifs d'appareillage de connexion. En général, au moins un de ces dispositifs est utilisé pour contrôler un disjoncteur, qui est déclenché par les fonctions de protection en cas de défaut. [↳ « 6 Gestionnaire de contrôle / des appareillages de connexion »](#) décrit les différents aspects de la fonctionnalité de contrôle.
- Les nombreuses fonctions de protection sont décrites dans les sous-chapitres du chapitre « Fonctions de protection » : [↳ « 5 Éléments de protection »](#). Gardez à l'esprit qu'un seul module « de protection maître » commande toutes les fonctions de protection : [↳ « 5.1 Module Prot: Protection générale »](#). De plus, s'il est important de savoir comment activer un module de protection, il est également essentiel d'être informé sur le blocage d'un module : [↳ « 5.1.3 Blocages »](#)

- Différents types d'événements (perturbations, défauts détectés, etc.) sont enregistrés par le MCDLV4, c'est pourquoi il est nécessaire que vous sachiez comment accéder à ces enregistrements : [↳ « 8 Enregistreurs »](#)
- Le MCDLV4 comprend des équations logiques programmables pour la programmation des entrées, des sorties, du blocage des fonctions de protection et des fonctions logiques personnalisées du relais : [↳ « 9 Logique programmable »](#)
- Outre les nombreuses fonctions de protection, le MCDLV4 intègre également différentes fonctions de surveillance. La principale différence réside dans le fait que (contrairement à une fonction de protection), une fonction de surveillance n'émet pas de signal de déclenchement, mais génère un signal d'alarme dans des conditions particulières. Ce signal d'alarme peut être utilisé pour bloquer les fonctions de protection ou il peut être affecté à l'une des DEL ou à une sortie : [↳ « 5.34 Surveillance »](#)
- Aspects de la mise en service pour le MCDLV4 : [↳ « 11 Mise en service »](#). Notez cependant, que les descriptions de mise en service spécifiques à la protection se présentent sous forme de sous-chapitres des chapitres dédiés aux fonctions de protection.
- Données techniques, tolérances et normes applicables : [↳ « 13.1 Données techniques »](#)
- Le dernier chapitre de ce document correspond à l'index. Celui-ci présente une spécificité : Sous le symbole « ⚙ », il liste les signaux numérotés « générés » sur les schémas logiques (voir [↳ « 2.1.1 Symboles et définitions »](#)).

Documents associés

- Manuel de référence MCDLV4 (MCDLV4-3.7-FR-REF) : Tous les réglages, signaux et valeurs disponibles avec le MCDLV4 sont répertoriés ici avec leur chemin de menu respectif, valeur par défaut et plages de valeurs.
- Guide de démarrage rapide HighPROTEC (HPT-3.7-FR-QSG) : Une présentation pas à pas de la structure de menu, des fonctions associées aux boutons et des activités générales.
- Guide de dépannage HighPROTEC (HPT-3.7-FR-TSG) : description de tous les messages internes du dispositif (erreur ou avertissement) que le MCDLV4 peut émettre. (Voir aussi [↳ « 10.2 Messages d'auto-surveillance »](#).)

Ce document doit également être consulté chaque fois que la DEL »Système OK« (« Opérationnelle ») ne s'allume pas en vert fixe après la phase d'amorçage ([↳ « Phase d'amorçage »](#)).


- Schémas de câblage (HPT-3.7-EN-WDG) – [En anglais uniquement] : Pour chaque variante de dispositif disponible (commandée par code de type), ce document fournit un schéma associé présentant (schématiquement) la vue arrière du MCDLV4, avec tous les modules matériels fixés et les connexions des bornes.
- Manuel Smart view (SMARTV-x.xx-FR-MAN) : Manuel technique du logiciel d'exploitation *Smart view*.
- DataVisualizer Manuel (DATVIS-x.xx-FR-MAN) : Manuel technique du logiciel *DataVisualizer*. Il s'agit d'une application d'analyse des perturbations et d'enregistrement d'événements.
- Manuel de l'éditeur de page (PAGEED-x.xx-FR-MAN) : Manuel technique du logiciel *Éditeur de page*. Il s'agit d'une application permettant de créer des pages de contrôle / lignes uniques individuelles.

- SCADApter Manuel (SCADAP-x.xx-FR-MAN) : Manuel technique du logiciel *SCADApter*. Il s'agit d'une application permettant de créer des mappages de points de données individuels pour les protocoles SCADA.
- Documents de référence SCADA :
 - MCDLV4-3.7-FR-DNP3-DeviceProfile — DNP3 Profile - [En anglais uniquement]
 - MCDLV4-3.7-FR-Modbus-Datapoints — Liste des points de données Modbus
 - MCDLV4-3.7-FR-Profibus-Datapoints — Liste des points de données Profibus
 - MCDLV4-3.7-FR-IEC61850-Mics — IEC 61850 Model Implementation Conformance Statement (MICS) - [En anglais uniquement]
 - MCDLV4-3.7-FR-IEC61850-Pics — IEC 61850 Protocol Implementation Conformance Statement (PICS) - [En anglais uniquement]
 - MCDLV4-3.7-FR-IEC61850-Pixit — IEC 61850 Protocol Implementation Extra Information for Testing (PIXIT) - [En anglais uniquement]
 - MCDLV4-3.7-FR-IEC61850-Tics — IEC 61850 Tissue Implementation Conformance Statement (TICS) - [En anglais uniquement]

2.1.1 Symboles et définitions

Schéma de connexion imprimé sur le boîtier

Un schéma de connexion (câblage) est fixé sur le boîtier du MCDLV4. Ce schéma montre toutes les bornes de cette variante d'appareil.

Un tableau des symboles susceptibles d'apparaître dans ce schéma est fourni ici : 
« 2.1.1.1 Légende des schémas de câblage »

Système fléché de référence de charge

- Il est courant d'utiliser le « système fléché de référence de charge » pour les charges (énergie consommée) ou le « système de référence de générateur » pour les générateurs (énergie produite).
- Tous les dispositifs de protection HighPROTEC (à l'exception des dispositifs de protection du générateur) utilisent exclusivement le « **système fléché de référence de charge** ». Les dispositifs de protection du générateur fonctionnent conformément au « **système de référence du générateur** ».
- Cela s'applique aux directions et aux angles de phase. L'angle de phase est défini comme l'angle existant entre le phaseur de courant et le phaseur de tension.
- Les flèches de courant et de tension doivent être comptabilisés comme positifs dans la direction de la flèche.

Conventions typographiques

- *»Les params sont indiqués par des doubles flèches et inscrits en italique.«*
- *»SIGNAUX indiqués par doubles flèches et inscrits en majuscules.«*
- [Chemins indiqués entre crochets.]
- *Noms logiciels et périph inscrits en italique.*
- *Noms modules et instances (fonctions) soulignés et inscrits en italique.*
- *»Les boutons poussoirs, les modes et les menus sont indiqués par des doubles flèches.«*
- ①②③ Réf images


Signaux numérotés des schémas fonctionnels

Les signaux associés à des cercles numérotés indiquent des connexions entre des schémas différents. Si vous trouvez un cercle numéroté dans la partie gauche d'un schéma, vous pouvez vouloir retrouver dans quel autre schéma ce signal particulier a été utilisé.

C'est pourquoi, tous les cercles numérotés présents dans la partie droite (autrement dit, sous forme de signal de sortie) d'un schéma sont répertoriés dans le chapitre d'index.

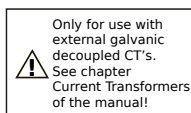
2.1.1.1 Légende des schémas de câblage

Cette légende répertorie les désignations de divers types de modules, par exemple protection de transformateur, protection de moteur, protection de générateur, etc. Il se peut aussi que certaines désignations ne figurent pas sur le schéma de câblage de votre appareil.

FE	Connexion de terre fonctionnelle (voir  « 3.2.1 Mise à la terre »)
Alimentation	Connexion de l'alimentation auxiliaire
IL1	Entrée L1 de courant de phase (désignée par « IA » dans certains pays)
IL2	Entrée L2 de courant de phase (désignée par « IB » dans certains pays)
IL3	Entrée L3 de courant de phase (désignée par « IC » dans certains pays)
IG	Entrée de courant à la terre
IL1 W1 ... IL3 W1	Entrée L1 à L3 de courant de phase, côté d'enroulement 1
IL1 W2 ... IL3 W2	Entrée L1 à L3 de courant de phase, côté d'enroulement 2
IG W1, IG W2	Entrée de courant à la terre, côté d'enroulement 1/2
VL1	Tension phase/neutre L1 (désignée par « UA » dans certains pays)
VL2	Tension phase/neutre L2 (désignée par « UB » dans certains pays)
VL3	Tension phase/neutre L3 (désignée par « UC » dans certains pays)
VL12	Tension phase/phase U12 (désignée par « UAB » dans certains pays)
VL23	Tension phase/phase U23 (désignée par « UBC » dans certains pays)
VL31	Tension phase/phase U31 (désignée par « UCA » dans certains pays)
VX	Quatrième entrée de mesure de tension pour mesurer la tension résiduelle ou pour vérifier la synchronisation
SB	Relais de sortie binaire
NO / NC	Sortie contact, normalement ouvert / fermé
EN	Entrée numérique
COM	Connexion commune des entrées numériques
Out+, AnOut	Sortie analogique + (0/4...20 mA ou 0...10 V)
In-, AnIn	Entrée analogique (0/4 à 20 mA ou 0 à 10 V)
n.f.	Non connecté
DO NOT USE	Ne pas utiliser
SC	Contact d'auto-surveillance
GND	Terre
Blind HF	Blindage du câble de connexion
Fib optique	Connexion fibre optique

2 MCDLV4 – Dispositif de protection différentielle de ligne

2.1.1.1 Légende des schémas de câblage



À n'utiliser qu'avec des transformateurs de courant galvanique découplé externes. Se reporter au chapitre Transformateurs de courant dans le manuel.

(Voir  « 3.5.1 TI - Carte d'entrée de mesure de courant de phase standard et à la terre ».)

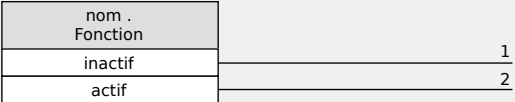
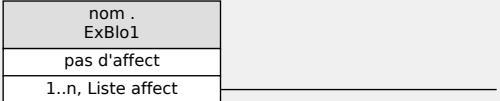
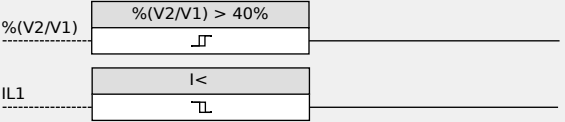
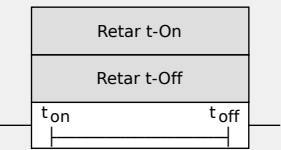


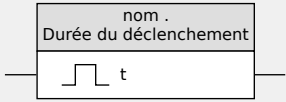
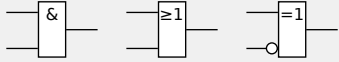
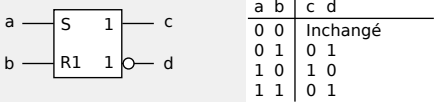
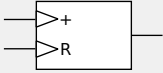
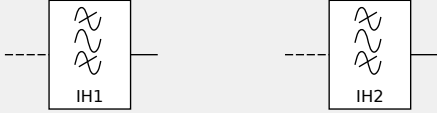
Attention : Entrées de courant sensibles.

(Voir  « 3.5.2 TIs - Carte de mesure du courant de phase et du courant à la terre sensible ».)

2.1.1.2 Symboles des schémas fonctionnels

<div style="border: 1px solid black; padding: 5px; width: fit-content; margin-bottom: 10px;">Prot . ExBlo TripCmd</div> <div style="border: 1px solid black; padding: 5px; width: fit-content; margin-bottom: 10px;">nom . Blo TripCmd</div> <div style="border: 1px solid black; padding: 5px; width: fit-content;">para champ TC . f</div> <div style="text-align: right; font-size: small; margin-top: 20px;">HPT_Y05</div>	<h4>Valeurs de réglage</h4> <p>L'encadré supérieur du schéma qui se trouve à gauche correspond au symbole habituel utilisé pour une valeur de réglage sur un schéma fonctionnel. Le nom du réglage est spécifié par son module et le nom du paramètre, séparés par un point « . ».</p> <p>Deuxième exemple : Grâce au niveau élevé de modularisation des dispositifs de protection HighPROTEC, la logique décrite sur certains schémas fonctionnels est souvent valide pour plusieurs modules. Dans ces cas, un simple nom de module symbolique, par exemple : « <i>nom</i> », est donné. Dans la partie de l'en-tête du schéma, la signification de « <i>nom</i> » est spécifiée sous forme de liste des modules auxquels le schéma s'applique.</p> <p>Dans de rares cas, il peut être nécessaire de spécifier également le chemin du menu (ou au moins l'élément de menu supérieur), car cela ne serait vraiment pas pratique de spécifier ce réglage particulier uniquement basé sur le nom du module et le nom du paramètre. Dans le troisième exemple, le réglage «<i>delta phi - Mode</i>» est marqué comme étant un paramètre de champ (autrement dit, accessible via la branche de menu [para champ]).</p> <p>Autre remarque : Tous les schémas de ce document présentent un libellé court, dans ce cas : « HPT_Y05 ». Il s'agit du nom du schéma, c'est-à-dire, un identificateur unique pour le schéma. Bien entendu, il ne s'agit pas d'un nom de réglage ni d'aucune autre partie de la logique décrite. Tous les schémas fonctionnels sont associés à un identificateur avec les caractères « _Y ».)</p>
<div style="border: 1px solid black; padding: 5px; width: fit-content; margin-bottom: 10px;">nom . Trip</div> <div style="text-align: right; font-size: small; margin-top: 20px;">HPT_Y06</div>	<h4>Signaux d'entrée et de sortie</h4> <p>Un signal binaire (sortie) est présent en haut du schéma.</p> <p>En dessous, la ligne en pointillé indique une valeur mesurée (c'est-à-dire, un signal analogique).</p> <p>Ligne inférieure, gauche : Signal d'entrée numéroté ; droite : signal de sortie numéroté : D'un point de vue technique, il n'existe pas de différence par rapport aux signaux « normaux » (non numérotés). Mais ces signaux apparaissent sur différents schémas et la</p>

	<p>numérotation permet de les identifier et de les localiser dans le Manuel technique.</p> <p>C'est pourquoi, tous les cercles numérotés présents « dans la partie droite » (autrement dit, sous forme de signal de sortie) d'un schéma sont répertoriés dans le chapitre d'index pour vous permettre de rechercher où un signal particulier a été « généré ».</p>
	<p>Si la valeur de réglage du paramètre »nom . Source VX« est réglée sur « mesuré », la sortie 1 est active et la sortie 2 est inactive.</p> <p>Si la valeur de réglage du paramètre »nom . Source VX« est réglée sur « calculé », la sortie 1 est inactive et la sortie 2 est active.</p>
	<p>La valeur de réglage du paramètre »nom . ExBlo1« n'est pas un choix effectué à partir d'une simple liste de sélection fixe, mais correspond à un autre paramètre (généralement un signal de sortie binaire) qui est affecté à partir d'une liste de paramètres.</p> <p>Cela signifie que le paramètre de réglage considère la valeur du paramètre affecté. Dans le cas d'un signal de sortie binaire, par exemple, cela signifie que le paramètre »nom . ExBlo1« est actif chaque fois que le signal de sortie affecté est actif.</p> <p>Si aucun signal n'a été affecté, la sortie est toujours inactive (et seule l'option « pas d'affect », qui n'est pas connectée dans cet exemple, doit être cochée).</p>
	<p>Deux types de comparateur (« Déclencheurs Schmitt ») :</p> <p>Ligne supérieure : Si la valeur de l'entrée analogique (ici : le rapport de tension $\%(V2/V1)$) est supérieur au seuil spécifié (ici : 0,4), puis la sortie devient active (=logique « 1 »).</p> <p>Ligne inférieure : Ce type présente la fonction opposée : Si la valeur analogique IL1 est inférieure au seuil (ici : la valeur de réglage du paramètre $I <$), puis la sortie devient active.</p>
	<p>Étage de temporisation : Si l'entrée devient active, la sortie devient active une fois le temps « t_{on} » (valeur de réglage de »Retar t-On«) écoulé (retard d'activation).</p> <p>Si l'entrée redevient inactive, le signal de sortie devient inactif une fois que l'autre durée de</p>

	<p>délaï spécifiée est écoulee (« switch-off delay t_{off} », valeur de réglage de »Retar $t-Off$«).</p>																				
	<p>HPT_YX0</p> <p>Temps d'appui : Il s'agit d'une impulsion déclenchée par l'entrée (et, dans ce cas, la durée de l'impulsion est réglable via le paramètre).</p>																				
	<p>HPT_YX1</p> <p>Groupe habituel d'opérateurs logiques : ET, OU, OU eXclusif (de gauche à droite). La seconde entrée de l'opérateur XOR est négligée.</p>																				
 <table border="1" data-bbox="435 622 627 730"> <thead> <tr> <th>a</th> <th>b</th> <th>c</th> <th>d</th> </tr> </thead> <tbody> <tr> <td>0</td> <td>0</td> <td colspan="2">Inchangé</td> </tr> <tr> <td>0</td> <td>1</td> <td>0</td> <td>1</td> </tr> <tr> <td>1</td> <td>0</td> <td>1</td> <td>0</td> </tr> <tr> <td>1</td> <td>1</td> <td>0</td> <td>1</td> </tr> </tbody> </table>	a	b	c	d	0	0	Inchangé		0	1	0	1	1	0	1	0	1	1	0	1	<p>HPT_YX2</p> <p>Élément RS Flip-Flop avec priorité de réinitialisation.</p>
a	b	c	d																		
0	0	Inchangé																			
0	1	0	1																		
1	0	1	0																		
1	1	0	1																		
	<p>HPT_YX3</p> <p>Compteur déclenché par un front</p>																				
	<p>HPT_YX4</p> <p>Filtre passe-bande (gauche : IH1, droite : IH2).</p>																				

2.2 Informations sur le dispositif

Contenu de la livraison



La livraison inclut les éléments suivants :

(1)	Le coffret de transport
(2)	Le dispositif de protection
(3)	Les écrous de montage
(4)	Le rapport de test

Vérifiez que tous les éléments ont bien été livrés (bon de livraison).

Vérifiez également que la plaque signalétique, le schéma de connexion, le code type et la description du module sont conformes.

Si vous avez des doutes, contactez le service après-vente (l'adresse figure au verso de ce manuel).

Espace de téléchargement

Toutes les documentations techniques (manuel d'utilisation, manuel de référence, etc.) et les fichiers de configuration pour les applications Windows (Smart view, DataVisualizer, Page Editor et SCADApter) sont disponibles en téléchargement gratuit à l'adresse suivante : <https://docs.SEGelectronics.de/mcdlv4-2>.

(Cette adresse Internet est également fournie par le biais d'un code QR présent sur un adhésif fixé sur le boîtier de l'appareil.)

DVD du produit

Un DVD du produit contenant toutes les documentations techniques (manuel d'utilisation, manuel de référence, etc.) et les fichiers de configuration pour les applications Windows (Smart view, DataVisualizer, Page Editor et SCADApter) peut être commandé séparément. Ainsi, même si vous ne disposez pas d'une connexion Internet, vous pouvez obtenir l'ensemble des fichiers requis ou utiles pour la mise en service de l'appareil.

Stockage

Les modules ne doivent pas être stockés en extérieur. Les installations de stockage doivent être suffisamment aérées et sèches (voir les données techniques, [↳ « 13.1 Données techniques »](#)).

Batterie

La batterie sert de tampon pour l'horloge temps réel en cas de panne de l'alimentation électrique du dispositif de protection.

Étant donné qu'elle n'est pas utilisée dans des conditions de fonctionnement normal du MCDLV4, il n'est normalement pas prévu de remplacement nécessaire au cours de la durée de vie du MCDLV4. Néanmoins, dans l'éventualité où le remplacement de la batterie serait nécessaire, le MCDLV4 doit être envoyé au fabricant dans le cadre d'une demande de service.

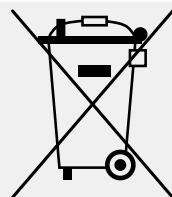
Retrait de la batterie à la fin de la durée de vie du MCDLV4

Il peut être nécessaire de dessouder la batterie ou de désolidariser les contacts.

Reportez-vous à la fiche technique de sécurité fournie par le fabricant de la batterie pour plus d'informations (Panasonic, type de batterie BR2032 - [⇒ https://industrial.panasonic.com/](https://industrial.panasonic.com/)). Consultez également [↳ « Mise au rebut des pièces usagées »](#) ci-dessous.

Mise au rebut des pièces usagées

Ce dispositif de protection intègre une batterie. Par conséquent, le symbole suivant y est apposé conformément à la Directive européenne 2006/66/CE.



Les batteries peuvent être nocives pour l'environnement. Les batteries endommagées ou inutilisables doivent être mises au rebut dans un conteneur spécifiquement prévu à cet effet.

De façon générale, les consignes et réglementations locales en matière de mise au rebut des appareils électriques et batteries doivent être respectées.

2.2.1 Formulaire de commande du dispositif

Protection différentielle de ligne				MCDLV4	-2						
Mesure de la tension	Entrées numériques	Relais de sortie binaire	Boîtier	Affichage							
0 - 800 V	8	7	B2	LCD, 128 x 128 pixels	A						
0 - 800 V	16	13	B2	LCD, 128 x 128 pixels	D						
0 - 300 V	24	20	B2	LCD, 128 x 128 pixels	E						
Variante matérielle 2											
Courant phase 5 A/1 A, courant terre 5 A/1 A						0					
Courant phase 5 A/1 A, courant sens à la terre 5 A/1 A						1					
Boîtier et montage											
Boîtier adapté pour un montage sur porte						A					
Boîtier adapté pour montage dans un rack 19 pouces						B					
Interface de communication de protection (*)											
Connecteur duplex LC, mode mono (jusqu'à 24 km) , mode multi (jusqu'à 4 km)						0					
Connecteur ST, BFOC2.5, mode multi (jusqu'à 2 km)						1					
Protocole de communication (**)											
Sans protocole						A					
Modbus RTU, IEC60870-5-103, DNP3.0 RTU <i>RS485 / bornes</i>						B					
Modbus TCP, DNP3.0 TCP/UDP, CEI 60870-5-104 <i>Ethernet 100 MB / RJ45</i>						C					
Profibus-DP <i>fibre optique / connecteur ST</i>						D					
Profibus-DP <i>RS485 / D-SUB</i>						E					
Modbus RTU, CEI 60870-5-103, DNP3.0 RTU <i>fibre optique / connecteur ST</i>						F					
Modbus RTU, CEI 60870-5-103, DNP3.0 RTU <i>RS485 / D-SUB</i>						G					
CEI 61850, Modbus TCP, DNP3.0 TCP/UDP, CEI 60870-5-104 <i>Ethernet 100 MB / RJ45</i>						H					
CEI 60870-5-103, Modbus RTU, DNP3.0 RTU <i>RS485 / bornes</i>						I					
Modbus TCP, DNP3.0 TCP/UDP, CEI 60870-5-104 <i>Ethernet 100 MB/RJ45</i>											
CEI 61850, Modbus TCP, DNP3.0 TCP/UDP, CEI 60870-5-104 <i>Ethernet optique 100 MB / connecteur duplex LC</i>						K					
Modbus TCP, DNP3.0 TCP/UDP, CEI 60870-5-104 <i>Ethernet optique 100 MB / connecteur duplex LC</i>						L					

Protection différentielle de ligne	MCDLV4	-2							
CEI 60870-5-103, Modbus RTU, DNP3.0 RTU <i>RS485 / bornes</i>								T	
CEI 61850, Modbus TCP, DNP3.0 TCP/UDP, CEI 60870-5-104 <i>Ethernet 100 MB / RJ45</i>									
Option d'environnement sévère									
Aucune								A	
Tropicalisé								B	
Menu langues disponibles									
Anglais (États-Unis) / Allemand / Espagnol / Russe / Polonais / Portugais (BR) / Français / Roumain									
Fonctions diverses									
Fonctions de contrôle pour un maximum de six appareillages de connexion et jusqu'à 80 équations logiques.									
Interface IRIG-B pour la synchronisation temporelle.									

(*) Les points suivants doivent être pris en considération en ce qui concerne l'interface de communication de protection :

REMARQUE !



Il existe deux types d'interfaces de communication de protection. Reportez-vous au [bon de commande](#) et aux [données techniques](#) :

- Option de commande MCDLV4-2xxx**1**xx, connecteur ST, 820 nm, mode multi
- Option de commande MCDLV4-2xxx**0**xx, connecteur LC, 1310 nm, mode mono

Notez qu'il est impossible d'effectuer une interconnexion entre ces deux types, car ils utilisent deux protocoles de communication différents (et propriétaires) pour la [communication de protection](#). Ces deux protocoles ne sont pas compatibles. Dans la mesure où l'incompatibilité est d'ordre logiciel, il est impossible de les rendre compatibles par le biais d'une modification matérielle (par exemple, en insérant un convertisseur optique « ST 820 nm ⇔ LC 1310 nm » entre les deux MCDLV4.

Lorsque vous souhaitez connecter deux dispositifs MCDLV4, vérifiez systématiquement que leurs interfaces de communication de protection sont du même type !

(**) Les points suivants doivent être pris en considération en ce qui concerne la communication SCADA :

REMARQUE !



Dans chaque option de communication, un seul protocole de communication est utilisable.

Les « **Schémas de câblage MCDLV4** » (document distinct) présentent l'ensemble des modules matériels adaptés pour chaque code de type disponible.

Le document « [Codes des protocoles de communication](#) » présente (sous forme de tableau) toutes les options de communication. Des liens hypertexte vers tous les chapitres descriptifs de ce manuel d'utilisation sont inclus.

Le logiciel de paramétrage et d'analyse des perturbations [Smart view](#) est inclus avec les dispositifs HighPROTEC livrés.

Smart view peut se connecter au dispositif MCDLV4 via l'interface USB située en façade ou via l'interface Ethernet (RJ45, si le dispositif peut en être équipé).

2.2.1.1 Présentation des groupes d'assemblage

Pour les variantes principales, les groupes d'assemblage adaptés sont les suivants :


Code type	empl X1	empl X2	empl X3	empl X4	empl X5	empl X6
MCDLV4-2 A ...	EN-8 X1	OR6	TI / TIs	TU	—	—
MCDLV4-2 D ...	EN-8 X1	OR6		TU	OR6	DI8
MCDLV4-2 E ...	EN-8 X1	OR6		TU-OR5	DI8-OR4	DI8-OR4

empl X3 :

- MCDLV4-2x**0**...: TI
- MCDLV4-2x**1**...: TIs

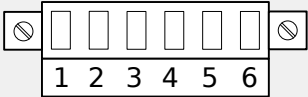
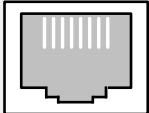
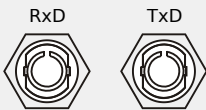
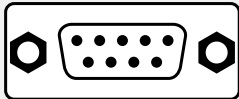
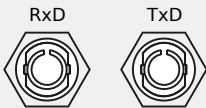
empl X4:

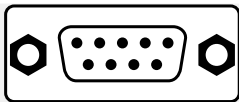
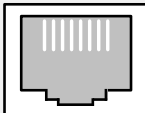
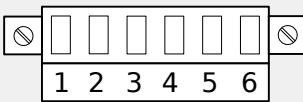
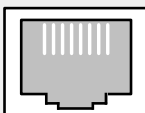
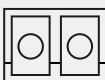

- La carte Transformateur de tension dotée de relais de sortie supplémentaires (TU-OR5) couvre la plage de tension 0 – 300 V.
- La carte Transformateur de tension TU couvre la plage de tension 0 – 800 V.

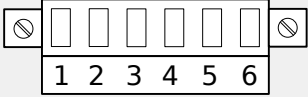
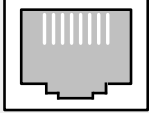
(Pour plus de détails, reportez-vous aux données techniques,  « 13.1 Données techniques ».)

2.2.1.2 Codes des protocoles de communication

Le tableau suivant fournit la liste des lettres « Options de communication » à partir de la référence commerciale (voir [L](#) « 2.2.1 Formulaire de commande du dispositif »), ainsi que des interfaces et protocoles de communication correspondants qui sont disponibles avec cette option.

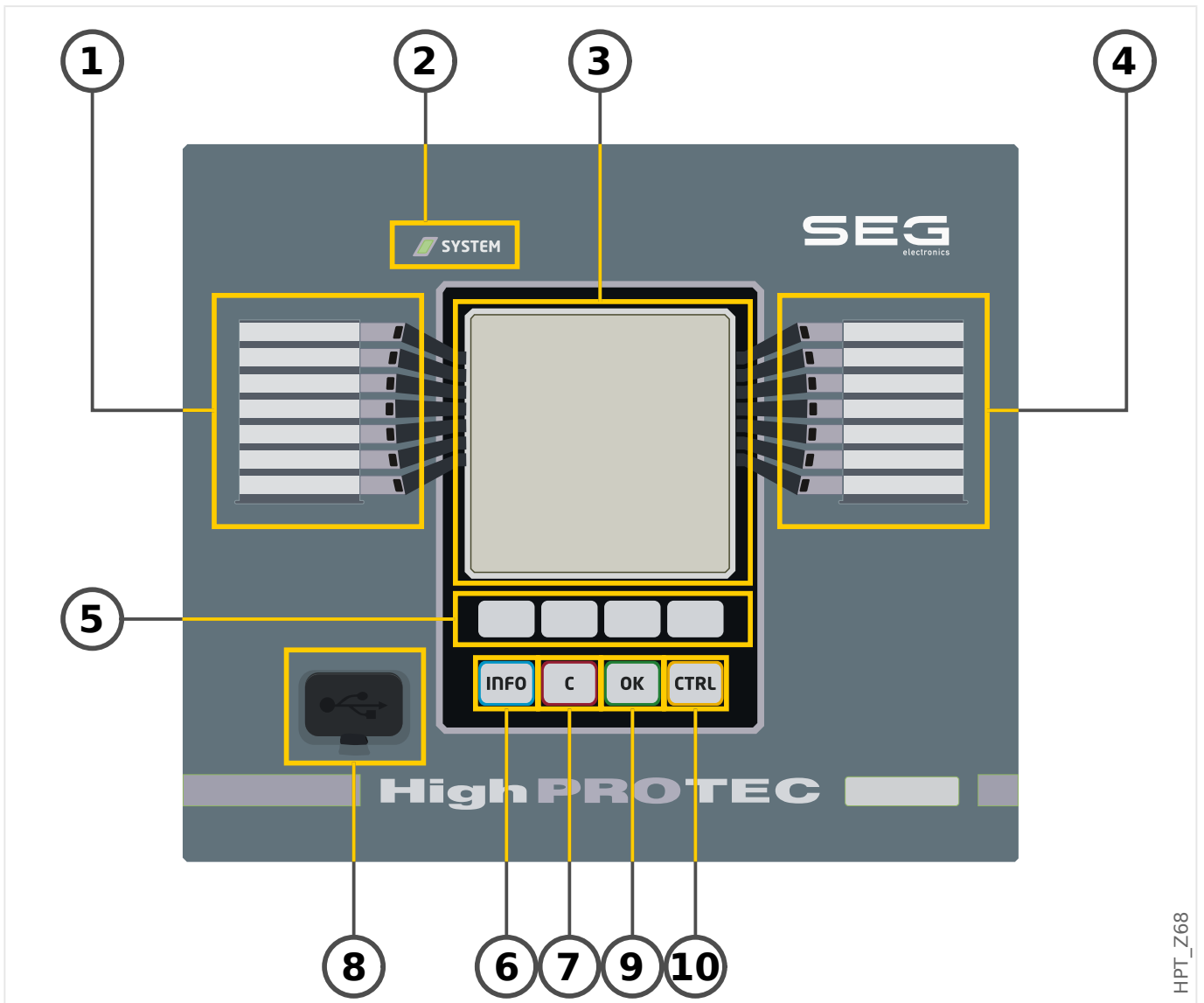
#	Interface	Protocoles de communication disponibles
A	—	Sans protocole
B	<p>RS485 / bornes</p> <p>L « 3.11.1 Modbus® RTU / CEI 60870-5-103 via un connecteur RS485 »</p> 	<p>Modbus RTU, CEI 60870-5-103, DNP3.0 RTU</p> <p>L « 4.5.3 Modbus® »</p> <p>L « 4.5.1 CEI 60870-5-103 »</p> <p>L « 4.4 DNP3 »</p>
C	<p>Ethernet 100 MB / RJ45</p> <p>L « 3.9.1 Ethernet - RJ45 »</p> 	<p>Modbus TCP, DNP3.0 TCP/UDP, CEI 60870-5-104</p> <p>L « 4.5.3 Modbus® »</p> <p>L « 4.4 DNP3 »</p> <p>L « 4.5.2 CEI 60870-5-104 »</p>
D	<p>fibres optiques / connecteur ST</p> <p>L « 3.11.2 Profibus DP/ Modbus® RTU / CEI 60870-5-103 via fibres optiques »</p> 	<p>Profibus-DP</p> <p>L « 4.5.4 Profibus »</p>
E	<p>RS485 / D-SUB</p> <p>L « 3.11.3 Profibus DP via un connecteur D-SUB »</p> 	<p>Profibus-DP</p> <p>L « 4.5.4 Profibus »</p>
F	<p>fibres optiques / connecteur ST</p> <p>L « 3.11.2 Profibus DP/ Modbus® RTU / CEI 60870-5-103 via fibres optiques »</p> 	<p>Modbus RTU, CEI 60870-5-103, DNP3.0 RTU</p> <p>L « 4.5.3 Modbus® »</p> <p>L « 4.5.1 CEI 60870-5-103 »</p> <p>L « 4.4 DNP3 »</p>
G	<p>RS485 / D-SUB</p> <p>L « 3.11.4 Modbus® RTU / CEI 60870-5-103 via un connecteur D-SUB »</p>	<p>Modbus RTU, CEI 60870-5-103, DNP3.0 RTU</p> <p>L « 4.5.3 Modbus® »</p> <p>L « 4.5.1 CEI 60870-5-103 »</p>

#	Interface	Protocoles de communication disponibles
		<p>↳ « 4.4 DNP3 »</p>
H	<p>Ethernet 100MB / RJ45</p> <p>↳ « 3.9.1 Ethernet - RJ45 »</p> 	<p>CEI 61850, Modbus TCP, DNP3.0 TCP/UDP, CEI 60870-5-104</p> <p>↳ « 4.3 CEI 61850 »</p> <p>↳ « 4.5.3 Modbus® »</p> <p>↳ « 4.4 DNP3 »</p> <p>↳ « 4.5.2 CEI 60870-5-104 »</p>
I	<p>RS485 / bornes</p> <p>↳ « 3.11.1 Modbus® RTU / CEI 60870-5-103 via un connecteur RS485 »</p>  <p>Ethernet 100 MB / RJ45</p> <p>↳ « 3.9.1 Ethernet - RJ45 »</p> 	<p>CEI 60870-5-103, Modbus RTU, DNP3.0 RTU</p> <p>Modbus TCP, DNP3.0 TCP/UDP, CEI 60870-5-104</p> <p>↳ « 4.5.1 CEI 60870-5-103 »</p> <p>↳ « 4.5.3 Modbus® »</p> <p>↳ « 4.4 DNP3 »</p> <p>↳ « 4.5.2 CEI 60870-5-104 »</p>
K	<p>Ethernet optique 100MB / connecteur duplex LC</p> <p>↳ « 3.11.5 Ethernet / TCP/IP via fibre optique »</p> <p>RxD TxD</p> 	<p>CEI 61850, Modbus TCP, DNP3.0 TCP/UDP, CEI 60870-5-104</p> <p>↳ « 4.3 CEI 61850 »</p> <p>↳ « 4.5.3 Modbus® »</p> <p>↳ « 4.4 DNP3 »</p> <p>↳ « 4.5.2 CEI 60870-5-104 »</p>
L	<p>Ethernet optique 100MB / connecteur duplex LC</p> <p>↳ « 3.11.5 Ethernet / TCP/IP via fibre optique »</p> <p>RxD TxD</p> 	<p>Modbus TCP, DNP3.0 TCP/UDP, CEI 60870-5-104</p> <p>↳ « 4.5.3 Modbus® »</p> <p>↳ « 4.4 DNP3 »</p> <p>↳ « 4.5.2 CEI 60870-5-104 »</p>
T	<p>RS485 / bornes</p>	<p>CEI 60870-5-103, Modbus RTU, DNP3.0 RTU</p> <p>CEI 61850, Modbus TCP, DNP3.0 TCP/UDP, CEI 60870-5-104</p>

#	Interface	Protocoles de communication disponibles
	<p data-bbox="199 248 678 342">↳ « 3.11.1 Modbus® RTU / CEI 60870-5-103 via un connecteur RS485 »</p>  <p data-bbox="199 510 512 539">Ethernet 100 MB / RJ45</p> <p data-bbox="199 568 592 598">↳ « 3.9.1 Ethernet - RJ45 »</p> 	<p data-bbox="813 248 1225 277">↳ « 4.5.1 CEI 60870-5-103 »</p> <p data-bbox="813 306 1134 336">↳ « 4.5.3 Modbus® »</p> <p data-bbox="813 365 1050 394">↳ « 4.4 DNP3 »</p> <p data-bbox="813 423 1225 452">↳ « 4.5.2 CEI 60870-5-104 »</p> <p data-bbox="813 481 1114 510">↳ « 4.3 CEI 61850 »</p>

2.2.2 Navigation - Fonctionnement

L'illustration suivante s'applique aux dispositifs de protection dotés d'un boîtier « B2 » et d'un grand afficheur, notamment le dispositif MCDLV4 :




2.2.2.1 Éléments du panneau avant

(1) DEL programmables

Des messages vous informent sur les conditions de fonctionnement, les données système ou d'autres caractéristiques de module. Ils vous fournissent en outre des informations relatives aux défaillances et au fonctionnement du module, ainsi que d'autres états du module et de l'équipement.

Différents signaux d'alarme peuvent être librement affectés aux DEL en dehors de la « liste d'affectations ». (Les signaux disponibles sont indiqués dans le Manuel de référence.)

(2) DEL »Système OK« (« Opérationnel »)

La DEL »Système OK« (« Opérationnel ») s'allume en vert fixe quand, après la phase d'amorçage,  « Phase d'amorçage » : les fonctions de protection du dispositif MCDLV4 fonctionnent. Dans tous les autres cas, consultez le *Guide de dépannage*.

(3) Afficheur


L'afficheur permet de lire les données de fonctionnement et de modifier les paramètres.

(4) DEL programmables groupe B (droite)

Des messages vous informent sur les conditions de fonctionnement, les données système ou d'autres caractéristiques de module. Ils vous fournissent en outre des informations relatives aux défaillances et au fonctionnement du module, ainsi que d'autres états du module et de l'équipement.

Différents signaux d'alarme peuvent être librement affectés aux DEL en dehors de la « liste d'affectations ». (Les signaux disponibles sont indiqués dans le Manuel de référence.)

(5) Touches programmables

La fonction des »TOUCHES PROGRAMMABLES« est contextuelle. La fonction actuelle s'affiche ou est représentée au bas de l'écran à l'aide de symboles. Voir  « 2.2.2.2 Symboles des touches de fonction »

(6) Touche »INFO« (Signaux/Messages)


L'affectation de la DEL actuelle s'affiche. La touche de sélection directe peut être activée à tout moment.


Pour quitter le menu (ou le sous-menu) DEL, appuyez une fois ou deux sur la touche de fonction « ◀ » (Gauche).


Informations supplémentaires :  « 3.14.1 DEL »


(7) Touche »C«

Cette touche est utilisée pour annuler des modifications de paramètre et accuser réception de signaux (y compris, le test des DEL). Lors d'un redémarrage à froid : Réinitialisez le mot de passe et / ou les paramètres.

Pour obtenir des informations supplémentaires sur la procédure d'annulation de modifications au cours de tâches de configuration normales :  « 2.3.1 Réglage des paramètres »

Pour obtenir des informations supplémentaires sur la procédure d'accusé réception des signaux :  « 2.5 Acquittements »

En particulier, l'accusé réception manuel, y compris le test des DEL :  « Acquittement manuel (en appuyant sur la touche C du tableau) »

Boîte de dialogue de réinitialisation lors d'un redémarrage à froid :  « 2.4.6 Restauration des paramètres d'usine, réinitialisation de tous les mots de passe »


(8) Interface USB (Connexion Smart view)

La connexion au logiciel PC *Smart view* peut être établie via cette interface USB.

(9) Touche »OK«

Lors de l'utilisation de la touche »OK«, les changements de paramètre sont stockés temporairement. Si vous appuyez de nouveau sur la touche »OK«, les changements sont enregistrés définitivement.

(10) Touche »CTRL«

Accès direct à la page de contrôle, voir  « Schéma de ligne simple ».

2.2.2.2 Symboles des touches de fonction

Les symboles suivants sont utilisés pour désigner une touche programmable :

Touche de fonction	Signification
	La touche de fonction programmable »haut« vous permet de faire défiler le contenu de l'écran vers le haut. Vous accédez à l'option de menu/au paramètre précédent en faisant défiler le contenu vers le haut.
	La touche de fonction programmable »bas« vous permet de faire défiler le contenu de l'écran vers le bas. Vous accédez à l'option de menu/au paramètre suivant en faisant défiler le contenu vers le bas.
	La touche de fonction »gauche« permet de revenir une étape en arrière. Vous pouvez quitter le sous-menu. Vous revenez à la page précédente de l'arborescence de menus.
	La touche de fonction »droite« vous permet d'accéder au sous-menu sélectionné.
	La touche de fonction »Début de la liste« permet d'accéder directement au début d'une liste.
	La touche de fonction »Bas de la liste« permet d'accéder directement à la fin d'une liste.
	La touche de fonction »+« permet d'augmenter d'un incrément le chiffre actuellement sélectionné. (Pression continue : augmentation rapide).
	La touche de fonction »-« permet de diminuer d'un incrément le chiffre actuellement sélectionné. (Pression continue : diminution rapide).
	La touche de fonction »gauche« vous permet de sélectionner le chiffre à gauche du chiffre précédemment sélectionné.
	La touche de fonction »droite« vous permet de sélectionner le chiffre à droite du chiffre précédemment sélectionné.
	Le symbole de »Clé anglaise« vous permet de modifier le paramètre sélectionné (c'est-à-dire, en activant le mode de configuration des paramètres).
	Après avoir activé le symbole de »Clé«, vous êtes invité à entrer un mot de passe d'autorisation, puis vous pouvez modifier le paramètre sélectionné.
	La touche de fonction »supprimer« permet de supprimer les données sélectionnées.
	Un défilement rapide est possible à l'aide de la touche de fonction »avance rapide«.
	Un défilement arrière rapide est possible à l'aide de la touche de fonction »retour arrière rapide«.

2.3 Modules, paramètres, signaux et valeurs

Le MCDLV4 est un dispositif de protection numérique qui conserve des données différentes dans sa mémoire interne. Certaines données sont destinées à être modifiées par l'utilisateur pour adapter les fonctionnalités à l'application correspondante, d'autres types de données sont définis par le dispositif pendant le temps de fonctionnement et sont donc en lecture seule du point de vue de l'utilisateur.

Tous les réglages, la planification du dispositif et la vérification de l'état des signaux pendant le fonctionnement peuvent être effectués :

- Directement au niveau du dispositif ou
- Au moyen de l'application logicielle *Smart view*.

Modules

Le micrologiciel du MCDLV4 peut être considéré comme étant divisé en plusieurs blocs de fonction indépendants. Dans notre Documentation technique, ces blocs sont appelés « modules » (ou parfois « fonctions »). Chaque fonction de protection, par exemple, est un module à elle seule. Pour les dispositifs HighPROTEC, ce concept est fondamental : Par exemple, la fonction de calcul des données statistiques est un module (appelé «Statistiq»), chaque protocole de communication est un module, le contrôle des dispositifs d'appareillage de connexion est un module (appelé «Ctrl»). Il existe même un module de protection générale (appelé «Prot») qui interagit avec tous les modules de protection spécifiques.



Il est important de savoir que chaque paramètre et chaque signal et valeur fait partie d'un modèle précis (même si le nom du module ne s'affiche pas sur le tableau par souci de simplicité).

Les modules peuvent interagir entre eux, soit parce qu'il s'agit d'une partie fixe implémentée du micrologiciel ou parce que l'utilisateur a affecté un signal d'un module à un paramètre (qui devient ainsi une entrée du module). Un exemple d'interaction fixe implémentée est le signal de déclenchement d'un module de protection qui déclenche toujours le signal de déclenchement du module général «Prot» et inversement, si le déclenchement «Prot» est bloqué, le déclenchement de toutes les fonctions de protection est bloqué.

Certains modules existent dans plusieurs instances (identiques), qui peuvent être activées et configurées séparément. Ces instances peuvent être utilisées pour disposer de plusieurs étages de protection. Cependant, une différence fondamentale existe avec le MCDLV4 : La fonctionnalité de toutes les instances (d'un module particulier) est toujours identique (excepté pour les différences liées à des valeurs de réglage différentes).

La convention de dénomination suivante s'applique : Si plusieurs instances d'un module «Module» existent, ils sont nommés «Module[1]», «Module[2]», ... (ou en utilisant une forme abrégée pour les descriptions : «Module[x]»).

Types de réglages, signaux et valeurs

Réglages (également appelés paramètres)

- Les paramètres sont des données qui peuvent être modifiées par l'utilisateur afin d'adapter les fonctionnalités à l'application concernée.

Les utilisateurs de *Smart view* peuvent enregistrer tous les réglages dans un fichier. Le nom de ce fichier utilise le format *.ErPara. Il peut être (re-)chargé à tout

moment ultérieur et les valeurs de réglage contenues dans ce fichier peuvent être transférées à un (autre) dispositif de protection MCDLV4. (Pour plus de détails, consultez le manuel *Smart view*.)

(Remarque : il existe quelques exceptions, quand un réglage particulier est toujours stocké au niveau du dispositif et jamais dans un fichier *.ErPara. C'est le cas s'il n'est pas souhaitable de transférer directement la valeur de réglage d'un dispositif vers un autre ; les paramètres TCP/IP constituent un exemple de cette situation.)

Il existe plusieurs types de paramètres, selon le type des données qu'ils peuvent contenir. Pour l'utilisateur, il n'est pas nécessaire de connaître les détails, mais il peut être utile de savoir qu'il y a des paramètres numériques (par ex., les seuils de surintensité) et des paramètres qui contiennent une option issue d'une liste de sélection. Ces options de sélection peuvent être des valeurs fixes (par ex., le choix du protocole de communication) ou un signal (de sorte que, pendant le temps de fonctionnement, la valeur actuelle du paramètre correspond à l'état du signal affecté). Ce cas d'affectation de signal correspond à ce qui a été décrit précédemment comme une « entrée de module ».

- Certaines propriétés de paramètre dépendent de la valeur d'autres paramètres particuliers. Par exemple, les paramètres de « planification de dispositif » (dans le menu [Organis module]) permettent d'activer et de désactiver les fonctions de protection, mais aussi de contrôler la visibilité d'autres paramètres qui leur sont associés.

Certains paramètres dépendent d'autres paramètres pas seulement en termes de visibilité, mais également de valeurs par défaut et/ou des plages de valeurs. (Par exemple, la plage de certains paramètres de protection dépend du rapport CT.)

- Certains paramètres existent une fois seulement et ils s'agit des « paramètres généraux ».

Ils sont généralement accessibles via le menu [Para glob prot].

- Les paramètres de groupe de réglage sont accessibles via les branches de menu [Set 1] ... [Set 4]: Il s'agit des paramètres de protection qui ont une existence quadruple : L'utilisateur peut définir quatre valeurs et chacune d'entre elles est membre d'un groupe de paramètres particulier (Set 1 à Set 4). À tout moment, il n'y a qu'un seul de ces groupes de paramètres qui est actif, ce qui a pour effet d'activer la valeur correspondante définie. (Cela est toujours indépendant de la fonction de protection : toutes les fonctions de protection sont affectée simultanément en cas de passage à un autre groupe de paramètres.)
- Les groupes de paramètres adaptatifs permettent de modifier des paramètres uniques de façon dynamique pendant le fonctionnement. Les valeurs de réglage sont définies pour être dépendante de la valeur « VRAI/Faux » d'un signal booléen particulier. Il est possible de définir jusqu'à quatre signaux booléens pour la commutation de valeur, ce qui signifie que (avec la valeur de base), un paramètre adaptatif peut avoir jusqu'à cinq valeurs alternatives (par groupe de paramètres, soit au total 20 valeurs). Celle qui sera activement utilisée à un moment particulier dépendra de la valeur de temps de fonctionnement (jusqu'à quatre) associée aux paramètres booléens.

Contrairement aux groupes de paramètres de réglage, les groupes de paramètres adaptatifs sont « locaux », ce qui signifie qu'ils ne sont effectifs qu'au sein de la fonction de protection à partir de laquelle ils ont été activés.

Cependant, notez que toutes les fonctions de protection ne prennent pas en charge les groupes de paramètres adaptatifs.

Comme certains utilisateurs ne sont peut-être pas très familiarisés avec le concept des groupes de paramètres adaptatifs, un chapitre est consacré à ce sujet et fournit une description plus détaillée. Voir [↳ « 2.3.2 Groupes de paramètres adaptatifs »](#).

Commandes directes

- Les **commandes directes** font partie de l'arborescence des menus, comme un paramètre de réglage, mais elles sont destinées à être exécutées immédiatement. Par conséquent, les commandes directes ne sont **PAS** intégrées dans un fichier de paramètres *.HtpPara.

Les commandes directes de réinitialisation des compteurs constituent un exemple typiques.

Sur le tableau (et dans une fenêtre de liste de Smart view), les commandes directes sont identifiées par un symbole de commutateur à bouton (« \odot »), pour permettre à l'utilisateur de les reconnaître immédiatement.

Signaux

- Les *signaux* sont des états de fonctionnement, autrement dit, ils dépendent du résultat d'une fonction de protection ou de l'état d'une entrée numérique.

Les signaux font partie de l'arborescence des menus. Ils sont accessibles via le chemin de menu [Utilisat / Affichage de l'état].

- Certains *signaux* représentent l'état de l'installation/équipement (par ex., indicateurs de position du disjoncteur).
- Certains *signaux* sont des estimations de l'état du réseau et de l'équipement (Par ex., Système OK, Défaillance du transformateur détectée).
- Certains *signaux* représentent des décisions qui sont prises par le dispositif (par ex., la commande de déclenchement) en fonction des réglages de paramètres.
- De nombreux signaux peuvent être *affectés* à des paramètres particuliers. Cela signifie que la fonction de ce paramètre dépend de l'état de fonctionnement du signal. Par exemple, chaque fonction de protection fournit plusieurs paramètres de blocage. (Voir aussi [↳ « 5.1.3 Blocages »](#).) Si un signal a été affecté à un paramètre de blocage, la fonction de protection correspondante est bloquée dès que l'état de fonctionnement du signal affecté devient « VRAI ».
- De la même façon, les signaux peuvent également être affectés aux DEL du MCDLV4 et dans ce cas, un DEL s'allume dès que le signal affecté devient « VRAI ». (Voir aussi [↳ « 3.14.1 DEL »](#).)

États d'entrée (pour une entrée de module)

- Les états d'entrée sont des signaux spéciaux qui font partie de l'arborescence de menus. Pour chaque paramètre auquel un signal peut être affecté, il existe un état d'entrée associé. Lors du fonctionnement, l'état de l'entrée reflète l'état actuel du signal affecté. Ainsi, les dépendances dans le comportement d'une fonction de protection peuvent être tracées.

La convention de dénomination suivante s'applique : Si un paramètre auquel un signal peut être affecté est nommé »Nom«, l'état d'entrée associé a le nom »Nom-l«.

Compteurs, valeurs

- Les *valeurs* sont des données plus ou moins volatiles qui sont constamment actualisées pendant le fonctionnement.
- Le type de valeurs le plus courant (et le plus important) est le groupe de *valeurs mesurées* (par ex., les valeurs de courant et/ou de tension mesurées au niveau du transformateur de courant/tension, les valeurs de fréquence). Nous utiliserons également le terme *valeurs mesurées* pour les valeurs dérivées des valeurs mesurées par calcul (par ex., la valeur de puissance calculée à partir du courant/de la tension). Bien entendu, le groupe de *valeurs mesurées* disponible dépend des capacités du dispositif de protection particulier.

Pour des informations sur les valeurs mesurées, consultez [↳ « 2.6 Valeurs de mesure »](#).

- Une *valeur statistique* est un type spécial de « valeurs mesurées calculées » et peut être une valeur maximum, minimum ou moyenne. Ces valeurs aident à analyser le développement d'une valeur mesurée dans le temps. Pour la plupart des *valeurs statistiques*, il existe une commande directe associée, qui peut être utilisée pour réinitialiser les statistiques.

Pour des informations sur les statistiques, consultez [↳ « 2.7 Statistiques »](#).

- Un autre type d'élément important est représenté par les *compteurs*. Bien que les *valeurs mesurées* sont généralement des nombres en virgule flottante (la plupart avec une unité de mesure associée), les *compteurs* comportent un nombre entier, numérique. Pour la plupart des *compteurs*, il existe une commande directe associée, qui peut être utilisée pour réinitialiser la valeur des compteurs à 0.

2.3.1 Réglage des paramètres

Configuration des paramètres sur le pupitre opérateur (HMI)

Chaque paramètre appartient à une zone d'accès. L'édition et le changement d'un paramètre nécessitent une autorisation d'accès suffisante. Pour une description détaillée des zones d'accès, reportez-vous à [☞ « 2.4.4 Mots de passe de niveau d'accès »](#).

L'utilisateur peut obtenir les autorisations d'accès nécessaires en déverrouillant des zones d'accès avant des modifications de paramètre ou selon le contexte. Dans les sections suivantes, les deux options sont expliquées.

Option 1 : Autorisation directe à une zone d'accès

Affichez le menu [Para module / Sécurité / Niveau d'accès].

Sélectionnez le niveau d'accès requis en accédant à l'autorisation (niveau) d'accès requise. Entrez le mot de passe requis. Si le mot de passe correct a été saisi, l'autorisation d'accès requise est accordée. Afin de procéder aux changements de paramètre, procédez comme suit :

- Accédez au paramètre à modifier en vous servant des touches de fonction. Si le paramètre est sélectionné, un symbole représentant une «clef à molette» doit figurer dans le coin inférieur droit de l'écran.



Ce symbole indique que le paramètre est déverrouillé et qu'il peut être modifié, car l'autorisation d'accès requise est disponible. Confirmez la touche de fonction «Clef à molette» afin d'éditer le paramètre. Modifiez le paramètre.

À présent, vous pouvez :

- enregistrer les modifications apportées et les faire valider par le système, ou
- changer d'autres paramètres et enfin enregistrer tous les paramètres modifiés et les faire valider par le système.

Pour enregistrer immédiatement les modifications des paramètres,

- appuyez sur la touche «OK» pour enregistrer directement les paramètres modifiés et les faire valider par le module. Confirmez les modifications des paramètres en appuyant sur la touche de fonction «Oui» ou annulez-les en appuyant sur «Non».

Pour modifier des paramètres supplémentaires et les enregistrer ensuite,

- accédez aux autres paramètres et changez-les.

REMARQUE !



Un symbole représentant une étoile figurant devant les paramètres modifiés indique que les modifications n'ont été enregistrées que temporairement et qu'elles ne sont pas encore définitivement stockées et adoptées par le module.

Afin de rendre les choses plus faciles à suivre, en particulier lorsque des changements de paramètres complexes sont impliqués, la modification de paramètre souhaitée est indiquée à chaque niveau de menu supérieur par une étoile (suivi étoile). Ceci permet de contrôler ou de suivre à partir du menu principal tous les changements de paramètres qui n'ont pas encore été enregistrés.


En plus de l'étoile indiquant les modifications de paramètres temporairement enregistrées, un symbole général de modification des paramètres apparaît dans le coin gauche de l'écran et ainsi, de n'importe quel point de l'arborescence du menu, il est possible de voir qu'il existe des modifications de paramètre (pas encore activées).

Notez que lors de l'utilisation de *Smart view* pour modifier des paramètres, l'étoile rouge affichée dans l'arborescence de menus indique que des modifications de paramètres n'ont pas encore été enregistrées dans un fichier de paramètres.

Appuyez sur la touche »OK« pour lancer l'enregistrement final de tous les changements de paramètres. Confirmez les modifications des paramètres en appuyant sur la touche de fonction »Oui« ou annulez-les en appuyant sur la touche de fonction »Non«.

REMARQUE !



Si l'écran comporte un symbole représentant une clé  au lieu d'une clef à molette, ceci indique que l'autorisation d'accès requise est indisponible.

Pour modifier ce paramètre, un mot de passe est nécessaire pour obtenir l'autorisation requise.

REMARQUE !

Contrôle de vraisemblance : Afin de prévenir l'occurrence de paramètres erronés, le module surveille constamment toutes les modifications de paramètres enregistrées temporairement. S'il détecte une invraisemblance, ceci est signalé par un point d'interrogation en regard du paramètre concerné.

Afin de rendre les choses plus faciles à suivre, en particulier lorsque des changements de paramètres complexes sont impliqués, à chaque niveau de menu supérieur, la non validité est signalée par le point d'interrogation (suivi de vraisemblance) placé au-dessus des paramètres enregistrés temporairement. Ceci rend possible le contrôle ou le suivi à partir du menu principal visant à détecter à n'importe quel moment les tentatives de sauvegarde d'invraisemblances.

En plus du point d'interrogation marquant le suivi de modifications de paramètres invraisemblables temporairement enregistrés, un symbole général d'invraisemblance/point d'interrogation s'affiche dans le coin gauche de l'écran. Il est alors possible de voir que des invraisemblances ont été détectées par le module depuis n'importe quel point de l'arborescence du menu.


Le point d'interrogation/symbole d'invraisemblance remplace toujours l'étoile/indication d'un changement de paramètre.

Si un module détecte une invraisemblance, il refuse l'enregistrement et la validation des paramètres.

Option 2 : Autorisation d'accès dépendante du contexte

Accédez au paramètre à modifier. Si le paramètre est sélectionné, un symbole représentant une «clé» figure dans le coin inférieur droit de l'écran.



Ce symbole indique que le module est toujours au niveau «Lecture seule-Lv0» ( « 2.4.4 Mots de passe de niveau d'accès ») ou que le niveau actuel n'accorde pas des droits d'accès suffisants pour permettre l'édition du paramètre.

Appuyez sur cette touche de fonction et entrez le mot de passe qui permet d'accéder au paramètre. (Cette page fournit également des informations, notamment quel mot de passe/autorisation d'accès est nécessaire pour effectuer des changements sur ce paramètre.)

Modifiez la configuration du paramètre.

À présent, vous pouvez :

- enregistrer les modifications apportées et les faire valider par le système, ou
- changer d'autres paramètres et enfin enregistrer tous les paramètres modifiés et les faire valider par le système.

Pour enregistrer immédiatement les modifications des paramètres,

- appuyez sur la touche «OK» pour enregistrer directement les paramètres modifiés et les faire valider par le module. Confirmez les modifications des paramètres en appuyant sur la touche de fonction «Oui» ou annulez-les en appuyant sur «Non».

Pour modifier des paramètres supplémentaires et les enregistrer ensuite,

- accédez aux autres paramètres et changez-les.

REMARQUE !



Un symbole représentant une étoile figurant devant les paramètres modifiés indique que les modifications n'ont été enregistrées que temporairement et qu'elles ne sont pas encore définitivement stockées et adoptées par le module.

Afin de rendre les choses plus faciles à suivre, en particulier lorsque des changements de paramètres complexes sont impliqués, la modification de paramètre souhaitée est indiquée à chaque niveau de menu supérieur par une étoile (suivi étoile). Ceci permet de contrôler ou de suivre à partir du menu principal tous les changements de paramètres qui n'ont pas encore été enregistrés.

En plus de l'étoile indiquant les modifications de paramètres temporairement enregistrées, un symbole général de modification des paramètres apparaît dans le coin gauche de l'écran et ainsi, de n'importe quel point de l'arborescence du menu, il est possible de voir qu'il existe des modifications de paramètre (pas encore activées).

Notez que lors de l'utilisation de *Smart view* pour modifier des paramètres, l'étoile rouge affichée dans l'arborescence de menus indique que des modifications de paramètres n'ont pas encore été enregistrées dans un fichier de paramètres.

Appuyez sur la touche »OK« pour lancer l'enregistrement final de tous les changements de paramètres. Confirmez les modifications des paramètres en appuyant sur la touche de fonction »Oui« ou annulez-les en appuyant sur la touche de fonction »Non«.

REMARQUE !



Contrôle de vraisemblance : Afin de prévenir l'occurrence de paramètres erronés, le module surveille constamment toutes les modifications de paramètres enregistrées temporairement. S'il détecte une invraisemblance, ceci est signalé par un point d'interrogation en regard du paramètre concerné.

Afin de rendre les choses plus faciles à suivre, en particulier lorsque des changements de paramètres complexes sont impliqués, à chaque niveau de menu supérieur, la non validité est signalée par le point d'interrogation (suivi de vraisemblance) placé au-dessus des paramètres enregistrés temporairement. Ceci rend possible le contrôle ou le suivi à partir du menu principal visant à détecter à n'importe quel moment les tentatives de sauvegarde d'invraisemblances.

En plus du point d'interrogation marquant le suivi de modifications de paramètres invraisemblables temporairement enregistrés, un symbole général d'invraisemblance/ point d'interrogation s'affiche dans le coin gauche de l'écran. Il est alors possible de voir que des invraisemblances ont été détectées par le module depuis n'importe quel point de l'arborescence du menu.

Le point d'interrogation/symbole d'invraisemblance remplace toujours l'étoile/indication d'un changement de paramètre.

Si un module détecte une invraisemblance, il refuse l'enregistrement et la validation des paramètres.

Groupes de paramètres

Le paramètre de réglage [Param protect / Contac PSet] »Contac PSet« permet d'effectuer les opérations suivantes :

- Activer explicitement l'un des quatre groupes de paramètres (« PS1 » ... « PS4 »).
- Affecter un signal à chaque groupe de paramètres qui définit ce groupe comme actif (valeur de réglage « PSS via ent fct ») et affecter les signaux respectifs pour la commutation :

Si, par exemple, un signal particulier doit commuter vers le groupe de paramètres PS2, ce signal doit être affecté au paramètre de réglage [Param protect / Contac PSet] »PS2 : *activé par*«.

- Autoriser SCADA à commuter les groupes de paramètres (valeur de réglage « PSS via Scada »).

Option	Contacteur de groupe de paramètres
<i>Sélection manuelle</i>	Commutation, si un autre groupe de paramètres est choisi manuellement via le paramètre »Contac PSet«.
<i>Via une fonction d'entrée (par ex. une entrée numérique)</i>	<p>Commutation si un des quatre signaux affectés devient actif. Notez que le groupe de paramètres n'est pas changé si plusieurs signaux d'activation sont présents simultanément.</p> <p>Exemple :</p> <p>Le signal DI3 est affecté au paramètre »PS3 : <i>activé par</i>«. Le signal DI3 est actif « 1 ».</p> <p>Le signal DI4 est affecté à »PS4: <i>activé par</i>«. Le signal DI4 est désactivé « 0 ».</p> <p>S'il est nécessaire de commuter du groupe de paramètres 3 au groupe de paramètres 4, il faut veiller à ce que le signal soit d'abord désactivé. Ensuite, le signal DI4 doit devenir actif.</p> <p>Même si le signal DI4 devient inactif par la suite, le groupe de paramètres 4 reste actif, jusqu'à l'arrivée d'une nouvelle demande distincte (par ex., le signal DI3 devient actif et toutes les autres affectations deviennent inactives).</p>
<i>Via SCADA</i>	Commutation si une demande SCADA existe.

REMARQUE !



Contacteur de groupe de paramètres : Chaque fois qu'un autre groupe de paramètres est activé, toutes les valeurs liées à la mémoire (par ex., les temporisations) sont réinitialisées pour toutes les fonctions de protection.

Changement de configuration : Chaque fois que des modifications sont apportées aux réglages des paramètres de protection (planification du dispositif, paramètres généraux ou paramètres de groupes de paramètres pour plusieurs groupes de paramètres), toutes les fonctions de protection sont totalement désactivées pendant une courte période. Cela signifie que tous les modules de protection sont désactivés pendant un certain temps, de sorte qu'ils peuvent être redémarrés en utilisant les nouveaux réglages. Cela permet de s'assurer de la cohérence du comportement de protection par rapport aux nouveaux réglages.

L'**exception** à ce qui précède est un changement de configuration qui est limité aux réglages d'un seul groupe de paramètres. Dans ce cas, toutes les fonctions de protection sont seulement réinitialisées (comme en cas de commutation de groupe de paramètres, voir ci-dessus).

Verrouillage lors d'une opération de commutation

Pour des raisons de sécurité et de cohérence, il n'est généralement pas possible de modifier quelque paramètre que ce soit lorsqu'une opération de commutation est en cours.

Si l'utilisateur tente de modifier un paramètre lorsque les temporisations variables d'un disjoncteur sont actives, ou lorsque les contacts auxiliaires indiquent qu'une opération de commutation est en cours (voir [↳ > « 6.2 Configuration de l'appareillage de connexion »](#)), la modification du paramètre est refusée et le message « Patientez\nSyst verrouillé » s'affiche à l'écran (notez qu'un message équivalent est affiché par *Smart view*).

2.3.1.1 Configuration du verrouillage

À l'aide de la Configuration de verrouillage, des paramètres peuvent être verrouillés contre tout changement tant que le signal affecté a la valeur vrai (actif). La configuration de verrouillage peut être réinitialisée via [para champ / Paramètres généraux] »*Configuration du verrouillage*«.

Dérivation de la configuration de verrouillage

La configuration de verrouillage peut être temporairement annulée dans l'éventualité où il ne soit pas possible (ou désirable) de changer l'état du signal qui active la configuration de verrouillage.

La configuration de verrouillage peut être dérivée à l'aide du paramètre de contrôle direct : [para champ / Paramètres généraux] »*Conf dériv verr*«

Le dispositif de protection repasse en Configuration du verrouillage soit :

- Directement après l'enregistrement d'un changement de paramètre, soit
- 10 minutes après que la dérivation ait été activée.

2.3.2 Groupes de paramètres adaptatifs

Les groupes de paramètres adaptatifs vous permettent de modifier de façon dynamique les valeurs de réglage au niveau d'un module de protection.

REMARQUE !



Les groupes de paramètres adaptatifs sont uniquement disponibles pour quelques modules de protection seulement (principalement les modules de protection contre les surintensités).

D'un point de vue pratique, ces groupes de paramètres présentent une différence principale par rapport aux groupes de paramètres ordinaires (voir [« Types de réglages, signaux et valeurs »](#)) : le changement de groupe de paramètres affecte simultanément **toutes** les fonctions de protection. Cela peut considérablement augmenter les tâches de mise en service et de test si vous ne voulez « que » modifier le comportement d'une fonction de protection particulière.

En revanche, les groupes de paramètres adaptatifs sont « locaux », ce qui signifie qu'ils ne sont effectifs qu'au sein de la fonction de protection partir de laquelle ils ont été activés. (Pour connaître la procédure, voir ci-dessous.)

Vous pouvez affecter un signal numérique à n'importe quel paramètre [Param protect / Para glob prot / I-Prot / « module »] »AdaptSet 1«, ..., »AdaptSet 4«. (« module » correspond au nom du dispositif de protection qui utilise des groupes de paramètres adaptatifs, par exemple : [I[1]]).

Ces quatre paramètres d'affectation sont toujours des « paramètres globaux » (dans la branche de menu [Param protect / Para glob prot]). Par exemple, effectuez l'affectation suivante : »AdaptSet 1« = "U[1] . Alarm », voir la fenêtre de boîte de dialogue supérieure ① sur le schéma ci-dessous.

Avec cette affectation, la boîte de dialogue *Smart view* pour les « paramètres de groupe de paramètres », par exemple, la branche de menu [Param protect / Set 1 / I-Prot / I[1]], est complétée par une colonne supplémentaire ②, comme illustré dans la boîte de dialogue inférieure sur le schéma ci-dessous.

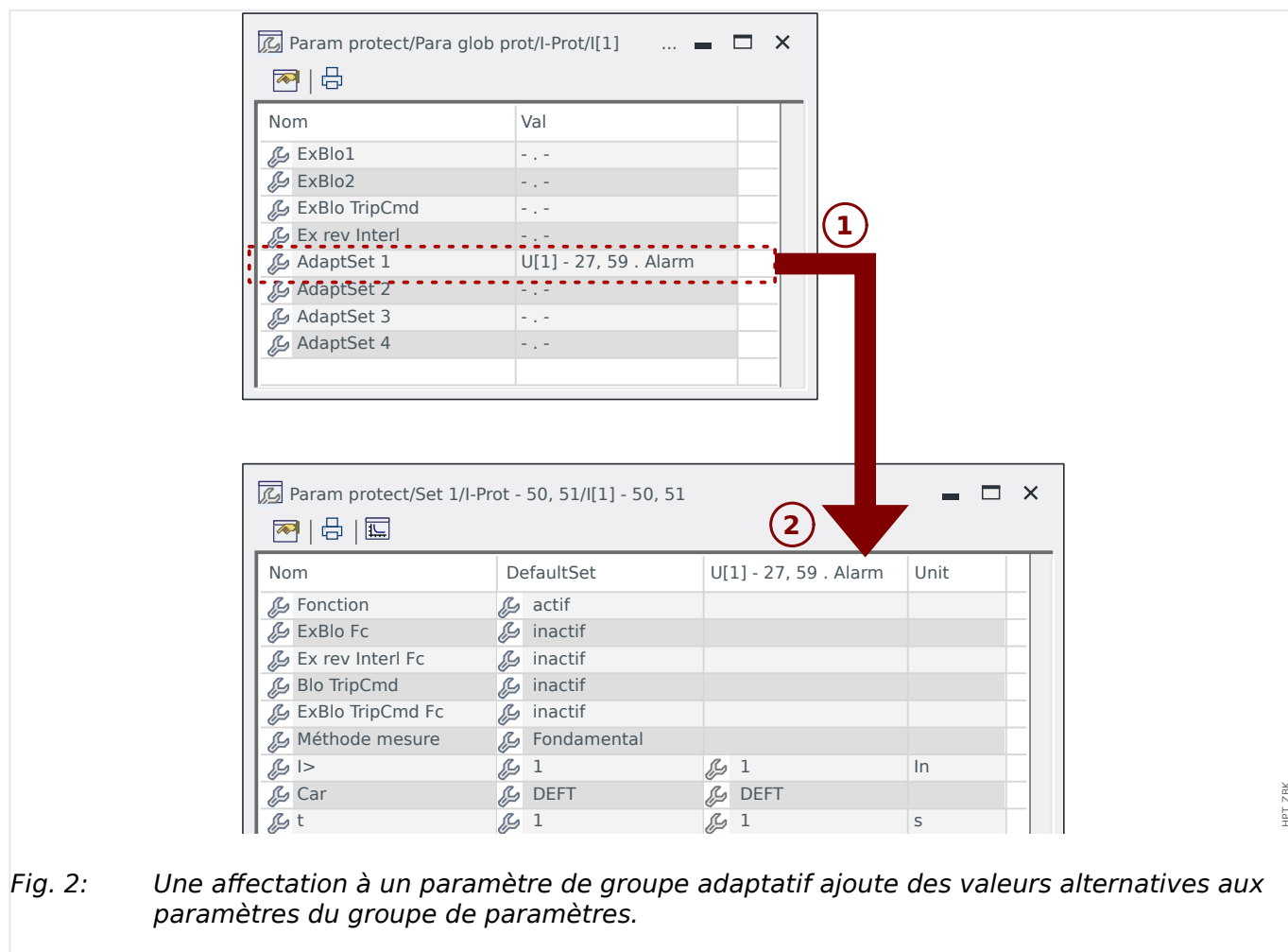


Fig. 2: Une affectation à un paramètre de groupe adaptatif ajoute des valeurs alternatives aux paramètres du groupe de paramètres.

Avec cette affectation de groupe adaptatif, la plupart des paramètres de groupe de paramètres reçoivent une valeur alternative supplémentaire. Au départ, cette nouvelle valeur est identique à la valeur DefaultSet, mais elle peut être modifiée de la même façon. (Double-cliquez dessus et modifiez-la en fonction de vos besoins.)

L'idée est simple : Les paramètres de protection utilisent la valeur alternative »AdaptSet 1« dès que le signal affecté « U[1] . Alarm » devient vrai.

Dans la mesure où il existe quatre groupes de paramètres normaux et que chacun d'entre eux peut disposer de quatre groupes adaptatifs, plus le DefaultSet, cela signifie que les paramètres associés aux groupes adaptatifs peuvent avoir jusqu'à 20 valeurs de réglage différentes.

REMARQUE !



- Les paramètres adaptatifs retombent automatiquement, dès lors que le signal affecté, qui les a activés, est retombé.
- Si plusieurs signaux affectés sont actifs à un moment particulier, les relations suivantes s'établissent :
 Le groupe adaptatif 1 est dominant par rapport au groupe adaptatif 2. Le groupe adaptatif 2 est dominant par rapport au groupe adaptatif 3. Le groupe adaptatif 3 est dominant par rapport au groupe adaptatif 4.

Exemples d'application pour les groupes de paramètres adaptatifs

- AR : réenclenchement automatique avec 2 impulsions
 - Caractéristique DEFT de la 1^{ère} impulsion, étage de déclenchement normal
 - Caractéristique INV de la 2^{ème} impulsion, étage de déclenchement sensible
- CLPU : excitation de charge à froid
 - Démarrage du moteur, désensibilisation de la protection du courant
- SOTF : activation sur défaut
 - Modification du délai de protection du courant : définition d'une période courte
- ANSI 51C : surintensité dépendante de la tension
 - Générateur, moteur, désensibilisation de la protection du courant

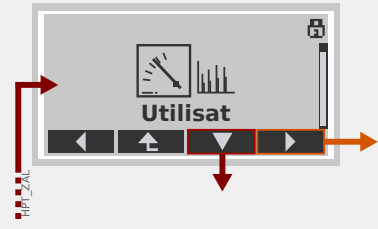
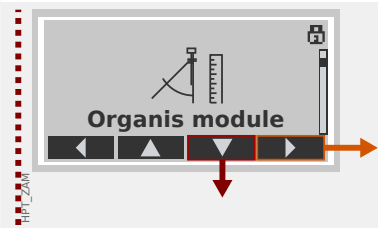
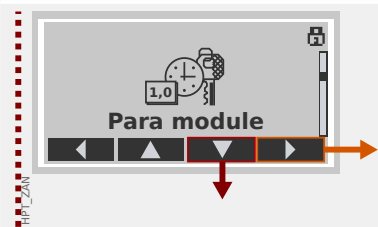

2.3.3 Affichage de l'état

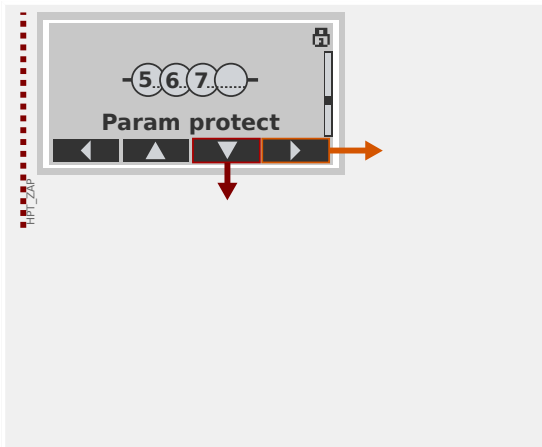
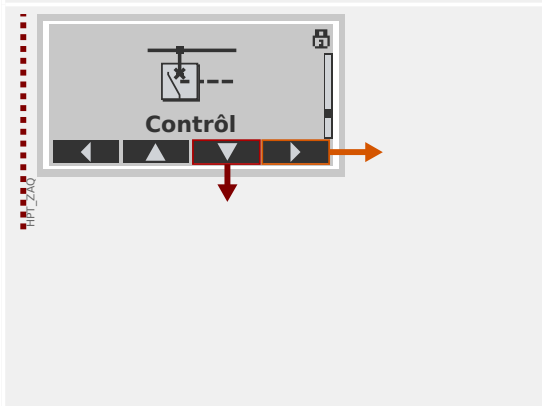
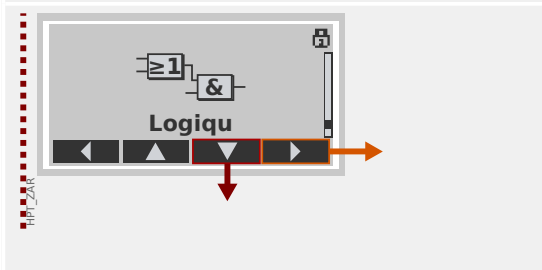
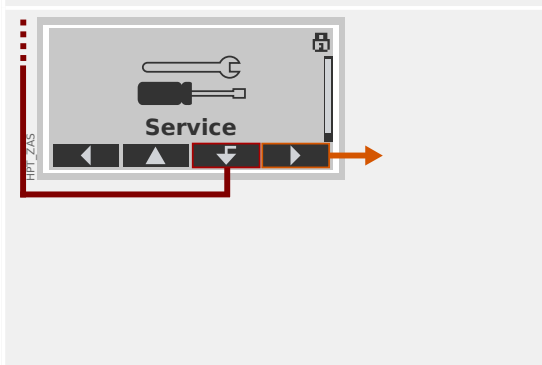
L'option Affichage état du menu «Utilisat» permet de visualiser l'état actuel de tous les signaux. Ceci signifie que vous pouvez voir si les différents signaux sont actifs ou inactifs à ce moment précis. Vous pouvez voir tous les signaux triés par éléments/modules de protection.

L'état de l'entrée/signal du module est...	L'état est affiché sur le tableau de commande sous la forme...
« inactif » / Faux / »0«	<input type="checkbox"/>
« actif » / VRAI / »1«	<input checked="" type="checkbox"/>

2.3.4 Structure de menus

La structure de menus fournit les entrées de menu de premier niveau suivantes. Pour accéder à la branche d'un menu, utilisez la touche programmable ►. Les touches programmables ▲ et ▼ vous permettent d'accéder à la branche suivante ou précédente.

	<p>Utilisat</p> <p>Ce menu permet d'accéder aux données d'exécution.</p> <ul style="list-style-type: none"> • Valeurs mesurées • Statistiq • Affichage de l'état • Compteur et RevData • Enregistr défaut, Enregistr événement, Enregistr perturbat • Auto-surveillance • Acquitter, réinitialiser
	<p>Organis module</p> <p>En général, ce menu correspond à la première étape lors de la mise en service :</p> <p>Activez les éléments dont vous avez besoin et désactivez ceux dont vous n'avez pas l'utilité.</p> <p>Sélectionnez le protocole pour les communications (SCADA) avec la sous-station.</p>
	<p>Paramètres du module</p> <p>Cette branche de menu contient tous les paramètres directement liés au dispositif, par exemple :</p> <ul style="list-style-type: none"> • Entrées et sorties numériques • DEL • Paramètres pour les enregistreurs • Paramètres de communication
	<p>Paramètres d'excitation</p> <p>En général, ce menu correspond à la deuxième étape de la mise en service : Configurez les propriétés du champ, par exemple :</p> <ul style="list-style-type: none"> • Fréquence nominale, tension, courant • Rapports CT et VT • Type de connexion VT (Phase/terre, Phase / phase)

	<p>Paramètres de protection</p> <p>Tous les paramètres de protection, associés à une fonction de protection spécifique, sont regroupés ici.</p> <p>Pour chaque fonction de protection, les paramètres sont regroupés selon les types de paramètre suivants :</p> <ul style="list-style-type: none">• Paramètre de protection globale• Set 1 ... Set 4• Contac PSet (Changement d'un groupe de paramètres)
	<p>Contrôle</p> <p>Paramètres pour les dispositifs d'appareillage de connexion.</p> <ul style="list-style-type: none">• Les appareils HighPROTEC dénommés « MR... » peuvent contrôler 1 dispositif d'appareillage de connexion.• Les appareils HighPROTEC dénommés « MC... » peuvent contrôler jusqu'à 6 dispositifs d'appareillage de connexion.
	<p>Logique programmable</p> <ul style="list-style-type: none">• Jusqu'à 80 équations logiques• 4 portes au choix• 4 entrées, 4 sorties par équation• Fonctions de minuterie et de mémorisation
	<p>Service</p> <p>Cette branche de menu est principalement utilisée à des fins de test. Par exemple :</p> <ul style="list-style-type: none">• Forcer / désarmer les sorties• Forcer / désarmer l'entrée et les sorties analogiques• Utiliser le générateur de signal/défaut• Redémarrer le dispositif de protection

2.3.5 Organisation du module

L'organisation d'un module permet de réduire la gamme de ses fonctionnalités à un niveau adapté à la tâche de protection, le module affiche ainsi uniquement les fonctions dont vous avez réellement besoin.

Si, par exemple, vous désactivez la fonction de protection de la tension, toutes les branches de paramètres liées à cette fonction n'apparaîtront plus dans l'arborescence des paramètres.

Tous les événements, signaux et autres éléments correspondants seront également désactivés. Avec ce paramètre, les arborescences deviennent très transparentes. L'organisation implique également l'ajustement de toutes les données de base du système (fréquence, etc.)

AVERTISSEMENT !



Mais vous devez également tenir compte du fait qu'en désactivant, par exemple, les fonctions de protection, vous modifiez également la fonctionnalité du module. Si vous annulez la fonction directionnelle des protections contre la surintensité, le module n'est plus déclenché de manière directionnelle, mais simplement de manière non directionnelle.

Le fabricant décline toute responsabilité en cas de dommage corporel ou matériel résultant d'une mauvaise organisation.

Un service d'organisation est également offert par SEG.

AVERTISSEMENT !



Veillez à ne pas désactiver inopinément des fonctions/modules de protection Si vous désactivez des modules lors de l'organisation du module, tous les paramètres de ces modules seront rétablis à leurs valeurs par défaut.

Si vous réactivez un de ces modules, tous les paramètres de ces modules réactivés seront définis par défaut.

2.3.6 Paramètres de champ

Les paramètres de champs vous permettent de définir tous les paramètres pertinents pour le côté primaire et pour le mode de fonctionnement du réseau tels que la fréquence, les valeurs primaires et secondaires.

Tous les paramètres de champs sont accessibles via la branche de menu [para champ].

Consultez le *Manuel de référence* pour disposer des tableaux détaillés de tous les paramètres disponibles pour le dispositif MCDLV4.

2.3.7 Paramètres du dispositif

Date et heure

Dans le menu [Para module / Heure] »*Date et heure*«, vous pouvez définir la date et l'heure (y compris un sous-menu pour les paramètres de fuseau horaire et d'heure d'été).

Version

Le menu [Para module / Version] vous permet d'obtenir des informations sur la version logicielle et matérielle.

Affichage des codes ANSI

L'affichage des codes ANSI sur le tableau de commande de l'appareil (IHM) peut être activé via [Para module / HMI] »*Affichage du numéro ANSI*«.

Néanmoins, *Smart view* possède son propre élément de menu pour contrôler l'affichage des codes ANSI, qui est indépendant du tableau de commande du dispositif. (Consultez le Manuel d'utilisation *Smart view*.)

2.3.8 Réinitialisation des compteurs, valeurs et enregistrements

Réinitialisations manuelles

Dans le menu [Utilisat / Réini], vous pouvez :

- réinitialiser les compteurs,
- supprimer des enregistrements (enregistrements de perturbations, par exemple) et
- réinitialiser des éléments spéciaux (statistiques, réplique thermique...).

REMARQUE !



La description des commandes de réinitialisation est fournie dans un document distinct, appelé « Manuel de référence de MCDLV4 ».

2.4 Sécurité

Généralités

PRUDENCE !



Tous les réglages de sécurité doivent être effectués par l'utilisateur du MCDLV4 ! Il est vivement recommandé d'adapter les réglages de sécurité aux réglementations et exigences locales une fois la procédure de mise en service terminée.

Le MCDLV4 est livré avec le plus possible de réglages « ouverts », ce qui signifie que toutes les restrictions d'accès sont désactivées. La mise en service n'est donc pas inutilement compliquée. Cependant, par la suite, lorsque le MCDLV4 fonctionne, il est probablement nécessaire de limiter dans une certaine mesure les accès. Il faut notamment prendre en considération les aspects suivants :

Par défaut, l'accès de *Smart view* au MCDLV4 via l'interface USB est autorisé (sans protection par mot de passe), mais l'accès TCP/IP via le réseau est désactivé (voir [↳ « 2.4.3 Mots de passe de connexion, accès Smart view »](#)). Toutefois, pour des raisons de sécurité, il est recommandé de réajuster ces réglages au moins après la mise en service.

PRUDENCE !



Pour des raisons de sécurité encore, il est vivement recommandé de modifier les mots de passe par défaut ([↳ « Mots de passe par défaut »](#)) conformément au niveau de sécurité requis par votre application (voir [↳ « Modification des mots de passe »](#)), par exemple, en définissant des mots de passe différents par niveau d'accès / zones. En procédant ainsi, il est possible de s'assurer que les différents groupes d'utilisateurs disposent de leurs droits spécifiques.

Aperçu des paramètres liés à la sécurité

La branche de menu [Utilisat / Sécurité] collecte des informations concernant différents réglages de sécurité, notamment :

- Pour les mots de passe de connexion (voir [↳ « Mots de passe de connexion pour l'accès Smart view »](#)), vous pouvez voir si les mots de passe de connexion ont été définis sur une valeur définie par l'utilisateur ou si ils ont encore leur valeur par défaut..
- Vous pouvez voir si l'accès Smart view est autorisé (voir [↳ « Accès via Smart view »](#)).
- Vous pouvez voir quelle autorité de commutation a été définie (voir [↳ « Autorisation de commutation »](#)).
- Vous pouvez voir dans quelle mesure la restauration des valeurs par défaut a été activée (voir [↳ « 2.4.6 Restauration des paramètres d'usine, réinitialisation de tous les mots de passe »](#)).

(Pour obtenir la liste complète des entrées affichées sur cette page, consultez la section « Sécurité » du « Manuel de référence MCDLV4 ».)

Si la sécurité informatique est une préoccupation pour votre application, il est recommandé de vérifier toutes ces entrées lors de la mise en service, en faisant évidemment preuve de discernement : Si, par exemple, un utilisateur a défini le mot de passe de connexion USB sur la simple valeur « **1** », cette page de sécurité affiche

l'entrée »Mot de passe pour conn. USB« = « Déf. par util. ». Néanmoins, le niveau de sécurité de ce mot de passe est discutable.

Messages liés à la sécurité

Un enregistreur d'auto-surveillance est disponible : [Messages d'auto-surveillance](#). Il collecte les messages internes du dispositif de différents types, y compris les événements liés à la sécurité (par ex., la saisie incorrect d'un mot de passe). Il est recommandé de vérifier ces entrées de temps à autres.

Un sous-groupe de ces messages, réservé uniquement aux messages de sécurité, est (également) accessible au niveau de la branche de menu [Utilisat / Sécurité / Journal de sécurité].

2.4.1 Sécurité réseau

Communication SCADA

Il convient de noter qu'il existe toujours certains risques de sécurité liés à l'utilisation des protocoles SCADA. Des informations détaillées sont fournies dans la documentation technique.

Sécurité Intranet

Si l'interface Ethernet du MCDLV4 est connectée à un réseau, il incombe à l'utilisateur de mettre en œuvre tous les moyens nécessaires pour assurer la sécurité du réseau de l'entreprise. Il convient notamment de garantir que l'accès externe (autrement dit, hors de l'intranet) au MCDLV4 est impossible. Tenez-vous informé de tous les développements technologiques (pare-feu, VPN etc.) !

2.4.2 Mots de passe

Types de mot de passe

Deux types de mot de passe différents sont disponibles :

- **Mots de passe de connexion** permettent à l'utilisateur d'établir une connexion avec le logiciel d'exploitation Smart view. (Voir [↪](#) « 2.4.3 Mots de passe de connexion, accès Smart view ».)
- **Mots de passe de niveau d'accès** sont requis pour toutes les modifications des réglages du dispositif. (Voir [↪](#) « 2.4.4 Mots de passe de niveau d'accès ».)

Remarque : les **mots de passe de connexion** ont été introduits avec la HighPROTEC version **3.6**. la raison principale est que, à partir de la version 3.6, toutes les connexions entre le MCDLV4 et *Smart view* sont totalement chiffrées, à l'aide d'algorithmes de cryptographie sophistiqués. (Voir aussi [↪](#) « Connexions Smart view ».)

REMARQUE !



Les mots de passe définis sont stockés dans une zone permanente de la mémoire MCDLV4 de sorte qu'ils sont conservés après une mise à niveau du micrologiciel. (Cela s'applique aux deux types de mot de passe.)


Mots de passe par défaut

Les valeurs par défaut signifie pour **tous** les mots de passe (communication et niveau d'accès) une valeur standard qui n'offre pas une protection contre les accès non autorisés :

- Les mots de passe de connexion comporte du texte vide par défaut (autrement dit, ils ne sont pas demandés).
- Tous les mots de passe de niveau d'accès sont associés à la valeur par défaut »**1234**«.

Pénalité de temps pour la saisie de mot de passe incorrect

La saisie de mots de passe *incorrects* (qu'il s'agisse d'un mot de passe de connexion ou d'un mot de passe de niveau d'accès et que la saisie soit effectuée via l'IHM ou *Smart view*) déclenche une phase de « pénalité de temps » : MCDLV4 bloque toute nouvelle saisie de mot de passe pour une durée croissante, jusqu'à la saisie du mot de passe correct. Un message dédié informe l'utilisateur de ce blocage. Cette minuterie affecte

uniquement la saisie de mot de passe (c'est-à-dire, la touche de fonction  de l'IHM), ce qui signifie qu'elle n'empêche pas l'utilisateur d'effectuer d'autres tâches ne nécessitant pas la saisie de mot de passe pendant cette période de blocage.

Mot de passe oublié

Si vous appuyez sur la touche « C » lors d'un redémarrage à froid, une boîte de dialogue de réinitialisation s'affiche (sauf si elle a été explicitement désactivée). Cette boîte de dialogue permet de restaurer les paramètres d'usine pour tous les mots de passe (voir [↪](#) « Mots de passe par défaut »).

Pour plus de détails concernant cette boîte de dialogue de réinitialisation générale, voir [↪](#) « 2.4.6 Restauration des paramètres d'usine, réinitialisation de tous les mots de passe ».

2.4.3 Mots de passe de connexion, accès Smart view

Connexions Smart view

Une des exigences fondamentales en «*sécurité informatique*» est de s'assurer qu'aucune personne non autorisée puisse espionner les informations échangées entre un opérateur et le MCDLV4.

Par conséquent, toutes les connexions entre le MCDLV4 et *Smart view* sont totalement chiffrées, à l'aide d'algorithmes de cryptographie sophistiqués.

SEG livre chaque installation de *Smart view* (version 4.70 ou ultérieure) et chaque dispositif HighPROTEC (version 3.6 ou ultérieure) avec des certificats cryptographiques, qui sont échangés automatiquement lors de l'établissement d'une connexion. Les certificats sont vérifiés à la fois par les partenaires de communication (MCDLV4 et *Smart view*) pour s'assurer qu'aucune autre partie non autorisée n'a piraté la connexion.

La sécurité supplémentaire qui accompagne ces techniques cryptographiques est disponible par défaut, sans aucune configuration ou intervention de l'utilisateur.

Accès via Smart view

Une autre exigence fondamentale de la «*sécurité informatique*» est d'empêcher les personnes non autorisées d'accéder aux systèmes, y compris le dispositif de protection MCDLV4. Le MCDLV4 fournit un accès via son panneau avant via le logiciel d'exploitation *Smart view*.

Étant donné que l'accès via le panneau avant est uniquement possible pour un utilisateur directement en face du dispositif, le risque est normalement assez réduit par rapport au risque d'accès non autorisé via *Smart view*, surtout si le MCDLV4 est intégré à un réseau Ethernet / TCP/IP.

- Pour des raisons de sécurité, une option de désactivation de l'accès *Smart view* est disponible via l'interface USB. Cette opération est possible via le paramètre [Para module / Sécurité / Communication] »*Smart view via USB*«. Cependant, par défaut, ce type d'accès est autorisé.
- De même, une option de désactivation de l'accès *Smart view* est disponible via Ethernet. Cette opération est possible via le paramètre [Para module / Sécurité / Communication] »*Smart view via Eth*«. Cependant, par défaut, ce type d'accès est autorisé.
- Pour les dispositifs de différentiel de ligne, une autre option de désactivation de l'accès *Smart view* est disponible via le dispositif distant et la communication de protection. Cette opération est possible via le paramètre [Para module / Sécurité / Communication] »*Smart view via ProtCom*«. Cependant, par défaut, ce type d'accès est autorisé.

REMARQUE !



Si *Smart view* est utilisé pour désactiver l'accès *Smart view*, la session actuelle est automatiquement fermée.

Mots de passe de connexion pour l'accès Smart view

Deux mots de passe de connexion sont disponibles. Au début d'une nouvelle session, *Smart view* invite l'utilisateur à saisir un mot de passe et la connexion est établie.

uniquement une fois le mot de passe correct saisi. (Cette invite à saisir un mot de passe est omise uniquement si une valeur vide a été définie pour le mot de passe en question.)

- **Connexion USB** : le « mot de passe de connexion local » doit être saisi pour établir un accès *Smart view* via l'interface USB. (La valeur par défaut, cependant, est vide.)
- **Connexion réseau distante** : le « mot de passe de connexion réseau à distance » doit être saisi pour établir un accès *Smart view* via Ethernet. (La valeur par défaut, cependant, est vide, mais notez que ce type d'accès est désactivé par défaut, voir [↳ « Accès via Smart view »](#).)

Le « mot de passe de connexion réseau à distance » doit être saisi pour établir un accès *Smart view* via une communication de protection.

Les mots de passe de connexion peuvent être modifiés en utilisant *Smart view* accessible via la branche de menu [Para module / Sécurité / Mot pass], puis en double-cliquant sur le mot de passe à modifier.

Notez que les deux mots de passe de connexion sont différents des mots de passe de niveau d'accès (décrits dans [↳ « Saisie du mot de passe sur le tableau de commande »](#)) notamment concernant ce qui suit :

- Les mots de passe de connexion peuvent être saisis et modifiés uniquement dans *Smart view* (et non via l'IHM du MCDLV4).

(Toutefois, les mots de passe sont stockés de façon permanente par le MCDLV4 et non par *Smart view*. Ainsi, chaque relais HighPROTEC peut avoir un mot de passe de connexion individuel, si cela est nécessaire.)

- Contrairement aux mots de passe de niveau d'accès ([↳ « Modification des mots de passe »](#)), les mots de passe de connexion ne sont **pas** limités aux chiffres 1, 2, 3, 4 et ne sont **pas** limités non plus à 8 caractères. (Ils peuvent contenir 64 caractères et plus.) En effet, un mot de passe de connexion peut être constitué de n'importe quelle séquence de caractères Unicode imprimables, y compris les espaces.

AVERTISSEMENT !



Les paramètres d'usine pour tous les mots de passe (voir [↳ « Mots de passe par défaut »](#)) n'offrent aucune protection.

Pour des raisons de sécurité, il est vivement recommandé d'adapter les mots de passe par défaut et d'utiliser des mots de passe personnalisés qui répondent aux directives de sécurité locales.

En fonction de la politique de sécurité en vigueur sur votre site, il est également possible de définir une valeur vide pour chaque mot de passe. Cela a pour effet de supprimer l'invite de saisie de mot de passe, ce qui signifie que la restriction d'accès est levée. Toutefois, nous devons indiquer que, de notre point de vue, cette pratique est vivement déconseillée, au moins pour le « mot de passe réseau ».

2.4.4 Mots de passe de niveau d'accès

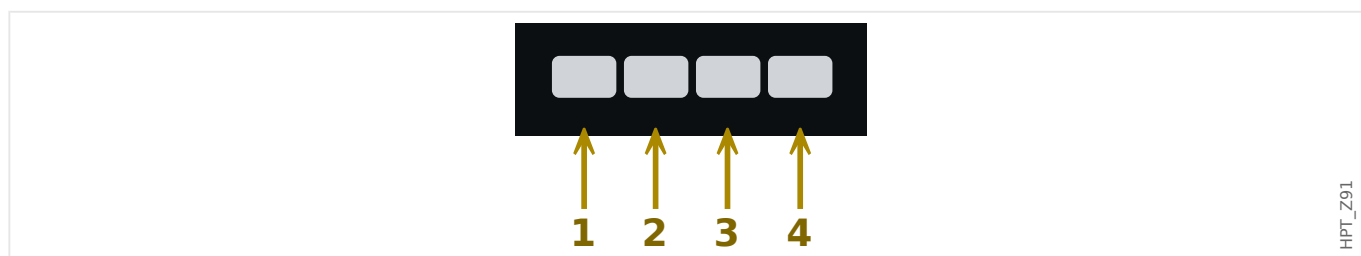
Les mots de passe de niveau d'accès sont requis pour toute modification des réglages du dispositif, indépendamment du fait qu'ils soient effectués via *Smart view* ou directement au niveau de l'IHM (tableau).

Un niveau de sécurité (également appelé niveau d'accès ou zone d'accès) est associé à chaque paramètre de réglage. Voir [« 2.4.5 Niveaux d'accès »](#) pour une description des niveaux d'accès existants.

Si vous souhaitez modifier un réglage, vous devez saisir le mot de passe associé au niveau d'accès correspondant. (Par la suite, ce niveau d'accès reste déverrouillé pendant un certain temps, de sorte que les autres changements effectués pour ce niveau peuvent l'être sans avoir à saisir le mot de passe.)

Saisie du mot de passe sur le tableau de commande

En cas d'utilisation du MCDLV4 directement via l'IHM, il est possible d'utiliser les touches de fonction programmables pour saisir un *mot de passe de niveau d'accès*.



Exemple : Pour le mot de passe (**3244**), appuyez successivement sur : Touche de fonction 3 → Touche de fonction 2 → Touche de fonction 4 → Touche de fonction 4

Avec une connexion *Smart view* active, les mots de passe sont demandés par *Smart view*, de sorte qu'ils sont saisis via le clavier de l'ordinateur à la demande.

Modification des mots de passe

Les mots de passe de niveau d'accès peuvent être modifiés dans le menu [Para module / Sécurité / Mot pass].

REMARQUE !



Un *mot de passe de niveau d'accès* doit contenir au plus 8 caractères et doit correspondre à une combinaison définie par l'utilisateur des chiffres 1, 2, 3 et 4. Tous les autres caractères et touches ne sont pas acceptés.

Acquittement sans saisie de mot de passe



Pour des informations générales concernant les acquittements, voir [« 2.5 Acquittements »](#). Des informations sur les zones/niveaux d'accès sont fournies dans [« 2.4.5 Niveaux d'accès »](#).

À partir de la version 3.6, les appareils HighPROTEC permettent d'acquiescer les DEL en appuyant sur la touche »C« pendant environ 1 seconde. Pour plus de détails, consultez [« Acquittement manuel \(en appuyant sur la touche C du tableau\) »](#).

Désactivation des mots de passe durant la mise en service

Il est éventuellement possible de désactiver temporairement les mots de passe pendant la mise en service. Il n'est pas permis d'utiliser cette fonction à d'autres fins que la mise en service. Afin de désactiver la protection des mots de passe, remplacez le mot de passe existant par un mot de passe vide pour les zones d'accès souhaitées. Toutes les autorisations d'accès (zones d'accès) protégées par un mot de passe vide seront déverrouillées en permanence. Ceci signifie que tous les paramètres et réglages au sein de ces zones peuvent être modifiés à tout moment.

PRUDENCE !



Vous devez vous assurer que tous les mots de passe sont de nouveau activés après la mise en service. Cela signifie que toutes les zones d'accès doivent être protégées par des mots de passe suffisamment sécurisés.

SEG ne pourra être tenue responsable des blessures corporelles ou dommages matériels causés par la désactivation de la protection par mot de passe.

Considérations générales

Vous devez vous assurer que les autorisations d'accès sont protégées par des mots de passe sécurisés. Ces mots de passe doivent être maintenus secrets et ne doivent être connus que par les personnes autorisées. Les mots de passe par défaut ne fournissent pas de protection contre les accès non autorisés.

Un symbole représentant un cadenas dans le coin supérieur droit de l'écran indique si des autorisations d'accès sont actives actuellement. Ceci signifie, qu'en mode « Lecture seule-Lv0 », un cadenas fermé (verrouillé) s'affiche dans le coin supérieur droit de l'écran. Dès que des autorisations d'accès sont actives (au dessus du niveau « Lecture seule-Lv0 »), un symbole représentant un cadenas déverrouillé (ouvert) apparaît dans le coin supérieur droit de l'écran.

Pendant la définition des paramètres, la touche « C » permet d'annuler les changements de paramètre. Ainsi, il n'est pas possible de procéder à un acquittement (DEL, relais de sortie...) tant que des paramètres ne sont pas enregistrés (mis en mémoire cache uniquement).

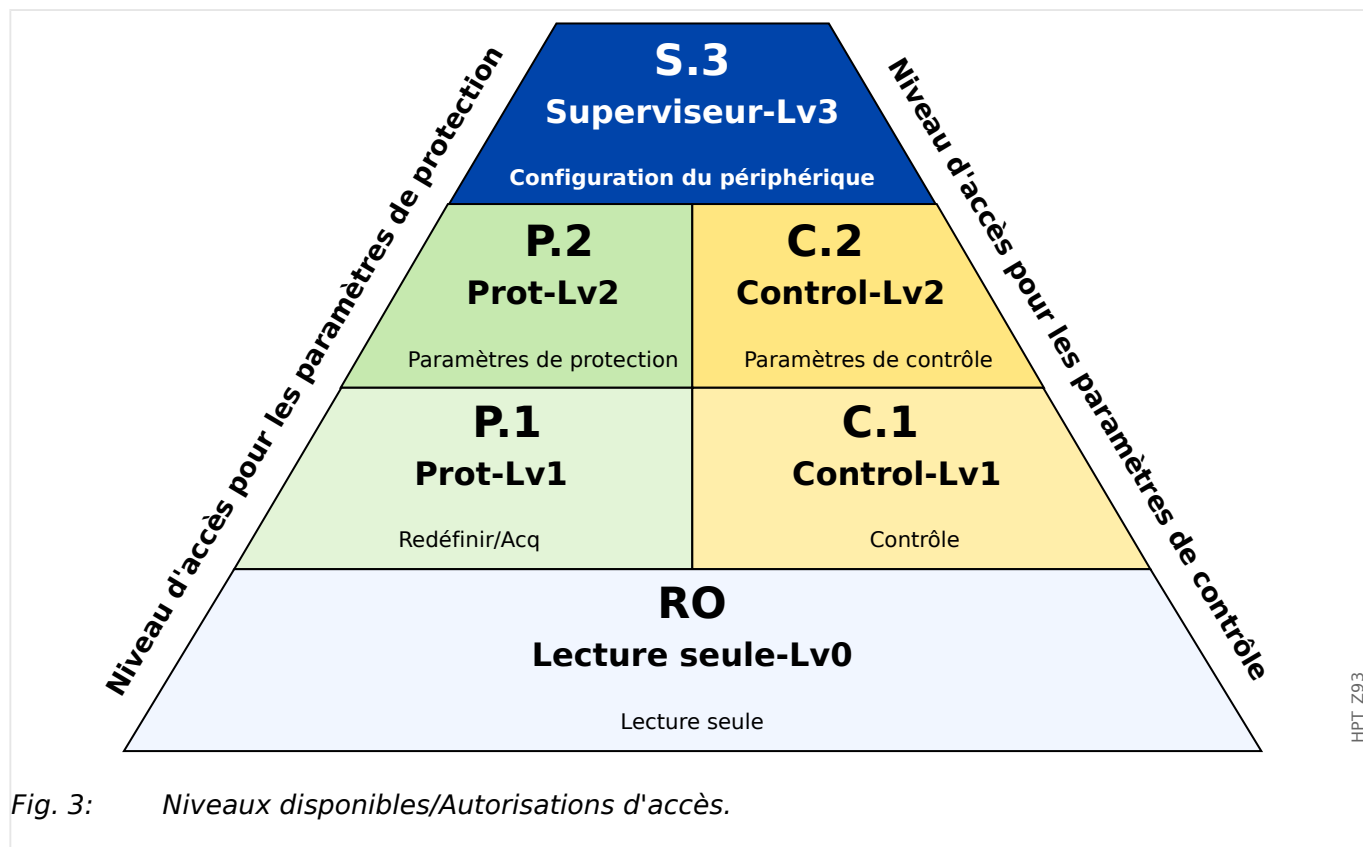
Le menu d'acquiescement n'est pas accessible tant que les modifications des paramètres ne sont pas reprises par le dispositif (indiqué par un symbole « étoile » dans le coin supérieur gauche).

Les mots de passe existants sont persistants (affectés à un module). Si un fichier de paramètres créé hors ligne est transmis à un module, ou si un fichier de paramètres est transmis d'un module à un autre, ceci sera sans effet sur les mots de passe existants dans le module.

2.4.5 Niveaux d'accès





Les niveaux d'accès sont conçus sous la forme de deux volets hiérarchiques.

Le code superviseur (administrateur) permet d'accéder à tous les paramètres et réglages.



Le tableau suivant indique les zones d'accès. Notez que chaque zone d'accès nécessite son propre mot de passe d'autorisation pour permettre son accès. (Cependant, pour un MCDLV4 dont les paramètres d'usine sont restaurés, tous ces mots de passe utilisent la même valeur par défaut, voir [↳ « Réinitialiser tous les mots de passe »](#).)

Symbole de zone	Zones d'accès	Accès à :
	Nom du niveau d'accès (tableau / Smart view): Lecture seule-Lv0 Nom du niveau d'accès dans le Manuel de référence : « RO »	Le niveau 0 permet un accès en lecture seule à tous les paramètres du module. Celui-ci retombera à ce niveau automatiquement au bout d'une période configurable ou d'inactivité.
	Demande du mot de passe sur le tableau / Smart view: Prot-Lv1	Ce code permet d'accéder aux options de réinitialisation et d'acquiescement. Il permet également l'exécution de signaux de déclenchement manuel.

Symbole de zone	Zones d'accès	Accès à :
	Nom du niveau d'accès dans le Manuel de référence : « P.1 »	
	Demande du mot de passe sur le tableau / Smart view: Prot-Lv2 Nom du niveau d'accès dans le Manuel de référence : « P.2 »	Ce code permet d'accéder aux options de réinitialisation et d'acquiescement. Il permet également de changer les paramètres de protection et la configuration du gestionnaire de déclenchements.
	Demande du mot de passe sur le tableau / Smart view: Control-Lv1 Nom du niveau d'accès dans le Manuel de référence : « C.1 »	Ce code accorde le droit de commuter les opérations (commutation des appareillages de connexion).
	Demande du mot de passe sur le tableau / Smart view: Control-Lv2 Nom du niveau d'accès dans le Manuel de référence : « C.2 »	Ce code accorde le droit de commuter les opérations (commutation des appareillages de connexion). Il permet également d'accéder aux paramètres de l'appareillage de connexion (autorisation de commutation, verrouillages, paramètres généraux des appareillages de connexion, usure du disjoncteur...).
	Demande du mot de passe sur le tableau / Smart view: Superviseur-Lv3 Nom du niveau d'accès dans le Manuel de référence : « S.3 »	Ce code accorde un accès illimité à tous les paramètres et réglages du module (configuration du module). Ceci inclut également l'organisation des dispositifs, les paramètres de module (par ex. Date et Heure), les paramètres de champ, de service et logiques.

REMARQUE !



Si le dispositif n'était pas actif en mode de configuration des paramètres pendant une certaine période (peut être définie entre 20 et 3 600 secondes), il passe automatiquement en mode *»Lecture seule-Lv0«*. Tous les changements de paramètre non enregistrés sont annulés.

Vérification des zones d'accès déverrouillées :

Le menu [Para module / Niveau d'accès] fournit les informations relatives aux zones d'accès (autorisation) actuellement déverrouillées. Ce menu permet également d'accéder (déverrouiller) à une zone particulière.

Cependant, le moyen courant dans l'utilisation quotidienne du MCDLV4 ne consiste pas à utiliser ce menu [Niveau d'accès], mais de suivre simplement le chemin de menu d'un paramètre à changer, puis de commencer à modifier le paramètre. Juste d'accepter le changement, l'utilisateur est invité à saisir le mot de passe approprié, lequel déverrouille ensuite la zone d'accès correspondante.

Dès qu'une zone d'accès ayant un code supérieur à *»Lecture seule-Lv0«*, est déverrouillée, ceci est signalé par la présence d'un symbole représentant un cadenas ouvert dans le coin supérieur droit de l'écran du dispositif.

Si vous souhaitez explicitement verrouiller la zone d'accès à la fin (au lieu d'attendre la temporisation *»t-max modi/accès«*), vous devez activer le mode *»Lecture seule-Lv0«*.

Déverrouillage d'une zone d'accès au niveau du tableau :

Via le menu [Para module / Niveau d'accès], il est possible de verrouiller ou déverrouiller les zones d'accès (autorisation). Après le déverrouillage d'une zone d'accès, tous les changements de paramètre ou les activités associés à ce niveau (ou à un niveau inférieur) peuvent être exécutés sans avoir à saisir de nouveau le mot de passe. Néanmoins, le droit d'accès est valide uniquement pour le tableau. Les accès via *Smart view* doivent être déverrouillés séparément.

En l'absence de pression de touche pendant un certain temps qui peut être définir via le réglage [Para module / HMI / Sécurité] *»t-max modi/accès«*, la zone d'accès est automatiquement réinitialisée sur *»Lecture seule-Lv0«* et tous les changements de paramètre non enregistrés sont annulés.

PRUDENCE !



Ne laissez pas le MCDLV4 sans surveillance tant qu'il reste des zones d'accès (des niveaux) déverrouillées (symbole de verrou ouvert affiché). Si l'accès n'est plus nécessaire, il est conseillé de réinitialiser les droits sur *»Lecture seule-Lv0«*.

Déblocage d'une zone d'accès via Smart view :

Après le déverrouillage d'une zone d'accès (autorisation) en saisissant le mot de passe, tous les changements de paramètre ou les activités associés à ce niveau (ou à un niveau inférieur) peuvent être exécutés sans avoir à saisir de nouveau le mot de passe. Néanmoins, le droit d'accès est valide uniquement pour cette instance de *Smart view*. Les accès via le tableau ou d'autres instances de *Smart view* doivent être déverrouillés séparément.

En l'absence de pression de touche pendant un certain temps (dans *Smart view*), la zone d'accès est automatiquement réinitialisée.

PRUDENCE !

Ne laissez pas le MCDLV4 sans surveillance tant que *Smart view* maintient des zones d'accès déverrouillées. Verrouillez l'accès à votre ordinateur pendant votre absence ou réinitialisez au moins les droits d'accès. Cette opération peut être effectuée en double-cliquant sur le symbole de verrou affiché sur la ligne d'état dans la marge inférieure de la fenêtre *Smart view* (ou via le menu [Appareil / Réinitialiser l'état « Lecture seule » des paramètres] .

2.4.6 Restauration des paramètres d'usine, réinitialisation de tous les mots de passe

Une boîte de dialogue Réinitialiser dédiée permet de sélectionner des options parmi les suivantes :

- **Restaurer les paramètres d'usine** ou
- **Réinitialiser tous les mots de passe.**

La boîte de dialogue Réinitialiser est accessible via l'IHM uniquement (autrement dit, elle n'est **pas** accessible via *Smart view*).

Appuyez sur la touche »C« lors d'un redémarrage à froid jusqu'à ce que la boîte de dialogue Réinitialiser s'affiche.

REMARQUE !



Pour des raisons techniques, cette boîte de dialogue Réinitialiser n'est disponible **qu'en anglais** (indépendamment de la langue régionale utilisée par la suite, après le démarrage du dispositif).

De plus, notez que cette boîte de dialogue peut ne pas s'afficher si elle a été intentionnellement désactivée (voir ci-dessous) ou si l'option de réinitialisation de tous les mots de passe a été désactivée.

Restaurer les paramètres d'usine

AVERTISSEMENT !



Tous les réglages de paramètre seront réinitialisés. Tous les enregistrements seront supprimés et les valeurs et les compteurs statiques seront réinitialisés.

Exception : le compteur des heures de fonctionnement est conservé.




1. ▷ Dans la boîte de dialogue Réinitialiser, sélectionnez »Restaurer les paramètres d'usine«.
- ▶ Une boîte de dialogue de confirmation affiche le message »Restaurer les paramètres d'usine et redémarrer ?«.
2. ▷ Confirmez l'opération en choisissant »Oui«.
- ▶ La restauration des paramètres d'usine est effectuée et le dispositif redémarre.

Réinitialiser tous les mots de passe

Il est possible de supprimer cette option de la boîte de dialogue Réinitialiser pour des raisons de sécurité (voir ci-dessous).



1. ▷ Dans la boîte de dialogue Réinitialiser, sélectionnez »Réinitialiser tous les mots de passe«.

- ▶ Une boîte de dialogue de confirmation affiche le message »Réinitialiser tous les mots de passe ?«.
- 2. ▷ Confirmez l'opération en choisissant »Oui«.
- ▶ Le dispositif démarre en utilisant les mots de passe standard (voir  « Mots de passe par défaut »).

AVERTISSEMENT !



Les mots de passe standard (voir  « Mots de passe par défaut ») n'offre aucune sécurité.

Pour des raisons de sécurité, il est vivement recommandé d'adapter les mots de passe par défaut et d'utiliser des mots de passe personnalisés qui répondent aux directives de sécurité locales.

Réglages de sécurité

Pour des raisons de sécurité, il est possible de restreindre l'accès à la boîte de dialogue Réinitialiser ou de la supprimer entièrement. Le paramètre de réglage [Para module / Sécurité / Divers] »*Config. réinit. dispositif*« permet de spécifier les options de réinitialisation qui doivent être disponibles :

- « *Défaut usine* », « *Réinit. MdP* » : les deux options (»Restaurer les paramètres d'usine« et »Réinitialiser tous les mots de passe«) doivent être disponibles.
- « *Défaut usine* » *uniquement* : seule l'option »Restaurer les paramètres d'usine« doit être disponible.
- *Réinit. désactivée* : La boîte de dialogue Réinitialiser est désactivée.

PRUDENCE !



Si le mot de passe est perdu et que l'option »Réinitialiser tous les mots de passe« n'est pas disponible, la seule possibilité pour récupérer le contrôle consiste à rétablir les paramètres d'usine du MCDLV4. Si cette option a également été désactivée, le MCDLV4 doit être envoyé à SEG dans le cadre d'une demande de service.

2.5 Acquittements

Le terme « acquittement » fait référence à la réinitialisation de la mémorisation d'un état.

La mémorisation peut être configurée pour les types suivants d'objets ou d'états :

- DEL
- Relais de sortie binaire
- Signaux SCADA
- Une commande de déclenchement en attente


Il est possible d'acquitter un objet ou un signal individuel (via un signal externe prédéfini). Il est aussi possible d'acquitter collectivement les états mémorisés, c'est-à-dire, toutes les DEL simultanément.

Les types d'acquittement suivants sont disponibles :

- **L'acquittement individuel** est l'opération qui consiste à affecter un signal externe à un paramètre qui est spécifique à un état mémorisé individuel (par ex., la DEL numéro 3 située à gauche de l'affichage).

Si le signal affecté devient actif, la mémorisation est acquittée. (Voir ci-dessous,  « [Acquittement individuel d'un état mémorisé](#) »).


- **L'acquittement externe** est l'opération qui consiste à affecter un signal externe à un paramètre lié à plusieurs états (par ex., toutes les DEL).

Si le signal affecté devient actif, le groupe d'états associé est acquitté. (Voir ci-dessous,  « [Acquittement externe](#) »).


- **L'acquittement automatique** est l'opération qui consiste à acquitter automatiquement toutes les DEL mémorisées avec une nouvelle alarme émise par n'importe quelle fonction de protection ou une *alarme générale*, »Prot . Alarm«. (Cette fonction est réservée aux DEL ; il n'y a pas d'acquittement automatique pour les sorties binaires, les signaux SCADA ou les commandes de déclenchement.)

(Voir ci-dessous,  « [Acquittement automatique](#) »).

- **L'acquittement collectif** est l'opération qui consiste à acquitter manuellement la mémorisation de plusieurs états simultanément.

Plusieurs commandes directes différentes sont disponibles, chacune d'entre elles étant associée à un groupe d'états spécifiques à acquitter (voir ci-dessous,  « [Acquittement collectif \(via Smart view ou le tableau\)](#) »).

- **L'acquittement manuel** est une méthode spéciale qui permet d'exécuter un acquittement collectif en appuyant simplement sur la touche « C » du tableau.

La mémorisation de plusieurs états est donc acquittée en une seule opération en procédant ainsi. (Voir ci-dessous,  « [Acquittement manuel \(en appuyant sur la touche C du tableau\)](#) »).

REMARQUE !

Notez qu'un état mémorisé quelconque ne peut être acquitté que si le signal qui a initié le réglage n'est plus actif. Il s'agit d'une règle générale qui s'applique à tous les types d'acquittement.

Une autre règle générale implique qu'avec le réglage [Para module / Acquitter] »*Réin à dist*« = « inactif », seuls les acquittements manuels (↳ « **Acquittement manuel (en appuyant sur la touche C du tableau)** ») effectués directement sur le tableau sont opérationnels. Tous les autres types d'acquittement, y compris les acquittements collectifs utilisant Smart view (↳ « **Acquittement collectif (via Smart view ou le tableau)** ») sont ignorés silencieusement.

Dans tous les cas, la mémorisation des sorties binaires est toujours réinitialisée, mais seulement après l'expiration de la temporisation »*Retar t-Off*«.

Acquittement individuel d'un état mémorisé

[Para module / DEL / DEL groupe A / DEL 1...7] »**Signal acq**«

[Para module / DEL / DEL groupe B / DEL 1...7] »**Signal acq**«

✓ Le signal affecté acquitte une DEL individuelle.

[Para module / Sort binaires / Empl SB X x / SB y] »**Acquittement**«

✓ Le signal affecté acquitte la sortie binaire « y » à l'emplacement « x ».

[Contrôl / SG / SG [x] / Gestr décl] »**Acq TripCmd**«

✓ Le signal affecté acquitte la commande de déclenchement de l'appareillage de connexion « SG [x] ».

Remarque : La branche de menu n'affiche pas le nom du module abstrait »SG [x]«. En revanche, la dénomination de l'appareillage de connexion qui a été affecté via la page de contrôle (schéma de ligne simple), soit quelque chose comme « QA1 ». (Voir ↳ « [Schéma de ligne simple](#) ».)

Acquittement externe

L'acquittement externe est désactivé si le paramètre [Para module / Acquitter] »*Réin à dist*« est réglé sur « inactif ». Ce réglage bloque également l'acquittement via la communication SCADA (par ex., Modbus).

[Para module / Acquitter] » DEL acq «			
✓ Le signal affecté acquitte toutes les DEL.			

[Para module / Acquitter] » Acq SB «			
	✓ Le signal affecté acquitte tous les relais de sortie binaire.		

[Para module / Acquitter] » Acq Scada «			
		✓ Le signal affecté acquitte les signaux SCADA mémorisés.	

Acquittement automatique

Avec un acquittement automatique, toutes les DEL pour lesquelles il est activé sont acquittées avec une alarme de protection ou une *alarme générale*, »Prot . Alarm«.

Cela signifie que l'acquittement automatique doit être défini séparément pour chaque DEL qui doit être acquittée automatiquement de cette façon.

[Para module / DEL / DEL groupe A / DEL 1...7] » Mémor. « = « actif, acq. par alarme »			
[Para module / DEL / DEL groupe B / DEL 1...7] » Mémor. « = « actif, acq. par alarme »			
✓ Une alarme de protection acquitte chaque DEL avec cette valeur de réglage.			

Acquittement collectif (via Smart view ou le tableau)

Remarque : comme indiqué précédemment, l'acquittement via *Smart view* nécessite le réglage [Para module / Acquitter] »*Réin à dist*« = « actif ».

Les commandes directes sont disponibles pour l'acquittement :

[Utilisat / Acquitter] » SSV . Acq System LED «			
✓ Acquitte un état d'avertissement signalé par la DEL Système.			

Remarque : le *Guide de dépannage* répertorie tous les signaux de la DEL Système susceptibles de survenir.

[Utilisat / Acquitter] » Sys . DEL acq «			
✓ Toutes les DEL			

[Utilisat / Acquitter] »**Sys . Acq SB**«

✓ Tous les relais de sortie binaire		
-------------------------------------	--	--

[Utilisat / Acquitter] »**Sys . Acq Scada**«

	✓ Tous les signaux SCADA	
--	--------------------------	--

[Utilisat / Acquitter] »**SG [x] . Acq TripCmd**«

		✓ Acquittement de la commande de déclenchement de l'appareillage de connexion « SG [x] ».
--	--	---

Remarque : La branche de menu n'affiche pas le nom du module abstrait »SG [x]«. En revanche, la dénomination de l'appareillage de connexion qui a été affecté via la page de contrôle (schéma de ligne simple), soit quelque chose comme « QA1 ». (Voir [↳](#) « Schéma de ligne simple ».)

[Utilisat / Acquitter] »**Sys . Ack BO LED Scd Trips**«

✓ Acquittement de toutes les DEL,	✓ et de tous les relais de sortie binaire,	✓ et de tous les signaux SCADA,	✓ et de toutes les commandes de déclenchement.
-----------------------------------	--	---------------------------------	--

Sur le tableau, le menu [Utilisat / Acquitter] est accessible directement via la touche « C », voir ci-dessous ([↳](#) « Acquittement manuel (en appuyant sur la touche C du tableau) »).

Acquittement manuel (en appuyant sur la touche « C » du tableau)

REMARQUE !



Tant que vous êtes en mode de réglage des paramètres, vous ne pouvez pas effectuer des acquittements manuels via la touche « C » (car en mode de réglage des paramètres, la fonction de cette touche est différente).

En revanche, il est toujours possible d'accéder au menu [Utilisat / Acquitter].

Il est possible d'acquitter la DEL Système, les DEL susceptibles d'être affectées, les signaux SCADA, les relais de sortie binaire et / ou une commande de déclenchement en attente en appuyant sur la touche « C » sur le tableau.

Deux méthodes d'acquittement sont disponibles en cas de pression de la touche « C » :

- **Brève pression de la touche** : Avec une étape de sélection intermédiaire : En appuyant sur la touche « C » (brièvement), vous accédez au menu [Utilisat / Acquitter]. À partir de ce menu, vous pouvez sélectionner les éléments à acquitter via les touches de fonction programmables (LED, signaux SCADA, relais de sortie binaire, commande de déclenchement ou tous ces éléments, voir [↳](#)

« **Acquittement collectif (via Smart view ou le tableau)** ». Ensuite, appuyez sur la touche de fonction programmable avec le «symbole représentant une clé».

- **Pression longue de la touche : Acquittement immédiat** : Les éléments sont acquittés par simple pression (d'une seconde environ) sur la touche « C ».

De plus, vous pouvez configurer les éléments à acquitter en utilisant cette fonction de « longue pression de touche » (voir ci-dessous).

Le paramètre de réglage [Para module / Acquitter] »*Acquitter via la touche « C »* « détermine les catégories qui doivent être acquittées en utilisant une « longue pression de la touche » « C » :

- « Ne rien acquitter » : seule la « pression courte » est opérationnelle, autrement dit, vous sélectionnez toujours explicitement les éléments à acquitter.
- « Acquitter DEL sans mot de passe » : la « pression longue » acquitte toutes les DEL, *sans* qu'il soit nécessaire de saisir un mot de passe. (Cette option est l'option par défaut.)
- « Acquitter les DEL » : la « pression longue » acquitte toutes les DEL (seul le mot de passe sera demandé, voir ci-dessous).
- « Acquitter DEL et relais » : la « pression longue » acquitte toutes les DEL et tous les relais de sortie binaire (seul le mot de passe sera demandé, voir ci-dessous).
- « Acquitter tout » : la « pression longue » acquitte tous les éléments mémorisés (seul le mot de passe sera demandé, voir ci-dessous) :
 - Toutes les DEL et
 - toutes les sorties de relais et
 - tous les signaux SCADA mémorisés et
 - la commande déclenchement.




Chaque fois que des DEL sont acquittées, un test des DEL est également exécuté : Toutes les DEL s'allument en rouge pendant une seconde, puis en vert pendant une seconde.

REMARQUE !



Pour tous les types d'acquittement (manuel et collectif) (excepté « Ne rien acquitter » et « Acquitter DEL sans mot de passe »), notez que vous pouvez être invité à entrer le mot de passe du niveau d'accès approprié.

S'il est nécessaire de pouvoir acquitter les relais de sortie binaire, les signaux SCADA et la commande de déclenchement sans avoir à saisir de mot de passe, cela est possible avec un mot de passe vide pour le niveau »*Prot-Lv1*«. Bien entendu, cela peut présenter un risque éventuel de sécurité, c'est pourquoi cette option doit être utilisée avec prudence ! Pour obtenir des informations générales sur les mots de passe et des considérations liées à la sécurité, reportez-vous à  « 2.4 Sécurité ».

2.6 Valeurs de mesure

Lecture des valeurs mesurées

Dans le menu [Utilisat / Valeurs mesurées], les valeurs mesurées et calculées peuvent être affichées. Les valeurs mesurées sont triées par Valeurs standard et Valeurs spéciales (selon le type d'appareil).

Options d'affichage

Le menu [Para module / Affich mesures] propose des options permettant de modifier l'affichage des valeurs mesurées.

Étalonnage des valeurs mesurées

À l'aide du paramètre [Para module / Affich mesures / Paramètres généraux] »Échelle«, vous pouvez déterminer comment les valeurs mesurées doivent s'afficher au niveau de l'IHM et dans *Smart view* :

- Vals par unité
- Vals prims
- Vals secs

Unités puis (s'applique uniquement aux dispositifs avec mesure de puissance)

À l'aide du paramètre [Para module / Affich mesures / Paramètres généraux] »Unités puis«, vous pouvez déterminer comment les valeurs mesurées doivent s'afficher au niveau de l'IHM et dans *Smart view*:

- Éch auto puiss - Sélectionne le préfixe de l'unité (k, M, G) et le nombre de décimales pour adapter les valeurs de la puissance en fonction des paramètres primaires VT et CT.
- kW/kVAr/kVA - Configurer le préfixe k (kW, kVAr ou kVA)
- MW/MVAr/MVA - Configurer le préfixe M (MW, MVAr ou MVA)
- GW/GVAr/GVA - Configurer le préfixe G (GW, GVAr ou GVA)

Unités d'énergie (s'applique uniquement aux modules avec mesure d'énergie)

À l'aide du paramètre [Para module / Affich mesures / Paramètres généraux] »Unités éner«, vous pouvez déterminer comment les valeurs mesurées doivent s'afficher au niveau de l'IHM et dans *Smart view* :

- Éch auto éner - Sélectionne le préfixe de l'unité (k, M, G) et le nombre de décimales pour adapter les valeurs de la puissance en fonction des paramètres primaires VT et CT.
- kWh/kVArh/kVAh - Configurer le préfixe k (kWh, kVArh ou kVAh)
- MWh/MVArh/MVAh - Configurer le préfixe M (MWh, MVArh ou MVAh)
- GWh/GVArh/GVAh - Configurer le préfixe G (GWh, GVArh ou GVAh)

En cas de dépassement du compteur, le compteur commencera à compter à nouveau à zéro. Un signal correspondant indiquera le dépassement du compteur.

	Dépassement du compteur à :
• Éch auto énerg	Dépend des réglages pour les transformateurs de courant et de tension
• kWh/kVArh/kVAh	999 999,99
• MWh/MVArh/MVAh	999 999,99
• GWh/GVArh/GVAh	999 999,99

Niveau de coupure

Pour supprimer le bruit des valeurs mesurées proches de zéro, vous pouvez définir des niveaux de coupure. Grâce aux niveaux de coupure, les quantités de mesure proches de zéro affichent la valeur zéro. Ces paramètres sont sans effet sur les valeurs enregistrées.

Angles de phase

Les angles de phase des phaseurs de courant et de tension sont déterminés à partir de la composante fondamentale et sont toujours relatifs à un phaseur de référence particulier.

Le phaseur de référence est généralement le premier canal de tension, autrement dit VL1 ou VL12 (suivant lequel est mesuré directement, voir également le paramètre de réglage [para champ / TT] »TT con«.)

Si, néanmoins, l'amplitude du phaseur de référence est trop basse, le canal de mesure suivant possible est utilisé comme phaseur de référence, autrement dit, VL2 ou VL23), etc.

Si les trois tensions de phase sont trop basses ou si le dispositif de protection n'est pas doté d'une fonction de mesure de tension, la première entrée de mesure du courant IL1 (de la première carte de mesure du courant, soit empl X3) est utilisée comme phaseur de référence. Si celle-ci n'est pas non plus opérationnelle, le MCDLV4 poursuit avec IL2, IL3, puis avec la première entrée de mesure de la deuxième carte de mesure du courant, si elle existe, etc.

Par définition, le phaseur de référence a un angle de phase de 0°.

2.7 Statistiques

Le menu [Utilisat / Statistiq] affiche les valeurs minimum, maximum et moyennes des grandeurs mesurées et calculées.

2.7.1 Configuration des valeurs minimum et maximum

Le calcul des valeurs minimum et maximum est (re)démarré lorsque les événements suivants surviennent :

- quand un signal de réinitialisation est activé (Min/Max)
- quand le dispositif est redémarré
- après un changement de configuration

Valeurs minimum et maximum de réinitialisation (valeurs crêtes/pointeurs)

Menu [Para module / Statistiq / Min / Max]

»ResFc Min« : réinitialisation de toutes les valeurs minimum.

»ResFc Max« : réinitialisation de toutes les valeurs maximum.

Un signal de réinitialisation (par ex., entrée numérique) peut être affecté à chacun de ces deux paramètres.

Les valeurs minimum et maximum sont réinitialisées à l'aide du front montant du signal de réinitialisation correspondant.

Affichage des valeurs minimum

Dans le menu [Utilisat / Statistiq / Min]

Affichage des valeurs maximum

Dans le menu [Utilisat / Statistiq / Max]

2.7.2 Configuration du calcul de la valeur moyenne

2.7.2.1 Configuration du calcul de la valeur moyenne basée sur le courant*

*= la disponibilité dépend du code de module commandé.

Configuration de l'intervalle de calcul des valeurs moyennes et crêtes

[Para module / Statistiq / Demand / Dem courant] »Fenêt demand l« =

- « glisst » : calcul de la moyenne selon la période de glissement.
- « const » : le calcul de la moyenne est réinitialisé à la fin de la période, c'est-à-dire au début de la période suivante.

Options de démarrage pour les valeurs moyennes et les valeurs crêtes basées sur le courant

[Para module / Statistiq / Demand / Dem courant] »Dém demand l« =

- « Durée » : constante ou période de glissement. La durée de la période est configurable via »Durée demand I«.
- « StartFct »: Les valeurs moyennes sont calculées en fonction de la période de temps entre deux fronts montants d'un signal qui a été affecté au paramètre »Dém demand I Fc:«.

Réinitialisation des valeurs moyennes et des valeurs crêtes basées sur le courant

Réinitialisation immédiate via le contrôle direct :

[Utilisat / Réini] »ResFc I Demand« : réinitialisation de toutes les valeurs.

Il est également possible d'affecter un signal de réinitialisation (par ex., une entrée numérique) au paramètre [Para module / Statistiq / Demand / Dem courant] »ResFc I Demand«

Dans ce cas, les valeurs sont réinitialisées à l'aide du front montant du signal de réinitialisation.

Affichage des valeurs moyennes et des valeurs crêtes basées sur le courant

Dans le menu [Utilisat / Statistiq / Demand]

Option de déclenchement (commande) pour limiter la demande de courant moyenne

Reportez-vous à  « 7 Alarmes réseau ».

2.7.2.2 Configuration du calcul de la valeur moyenne basée sur la tension*

*= la disponibilité dépend du code de module commandé.

Configuration de l'intervalle de calcul des valeurs moyennes

[Para module / Statistiq / V glisst moy Supv] »Fenêtre Vavg« =

- « glisst » : calcul de la moyenne selon la période de glissement.
- « const »: le calcul de la moyenne est réinitialisé à la fin de la période, c'est-à-dire au début de la période suivante.

Options de démarrage pour les valeurs moyennes basées sur la tension

[Para module / Statistiq / V glisst moy Supv] »Démarrer Vavg via :« =

- « Durée » : constante ou période de glissement. La durée de la période est configurable via »Duration Vavg«.
- « StartFct »: Les valeurs moyennes sont calculées en fonction de la période de temps entre deux fronts montants d'un signal qui a été affecté au paramètre »Démarrer Vavg Fc«.

Réinitialisation des valeurs moyennes basées sur la tension

Réinitialisation immédiate via le contrôle direct :

[Utilisat / Réini] »ResFc Vavg« : réinitialisation de toutes les valeurs.

Il est également possible d'affecter un signal de réinitialisation (par ex., une entrée numérique) au paramètre [Para module / Statistiq / V glisst moy Supv] »ResFc Vavg«

Dans ce cas, les valeurs sont réinitialisées à l'aide du front montant du signal de réinitialisation.

Affichage des valeurs moyennes basées sur la tension

Dans le menu [Utilisat / Statistiq]

2.7.2.3 Configuration du calcul de la valeur moyenne basée sur la puissance*

*= la disponibilité dépend du code de module commandé.

Configuration de l'intervalle de calcul des valeurs moyennes et crêtes

[Para module / Statistiq / Demand / Demand puiss] »Fenêt demand P« =

- « glisst » : calcul de la moyenne selon la période de glissement.
- « const » : le calcul de la moyenne est réinitialisé à la fin de la période, c'est-à-dire au début de la période suivante.

Options de démarrage pour les valeurs moyennes et les valeurs crêtes basées sur la puissance

[Para module / Statistiq / Demand / Demand puiss] »Dém demand P:« =

- « Durée » : constante ou période de glissement. La durée de la période est configurable via »Durée demand P«.
- « StartFct » : Les valeurs moyennes sont calculées en fonction de la période de temps entre deux fronts montants d'un signal qui a été affecté au paramètre »Dém demand P Fc:«.

Réinitialisation des valeurs moyennes et des valeurs crêtes basées sur la puissance

Réinitialisation immédiate via le contrôle direct :

[Utilisat / Réini] »ResFc P Demand« : réinitialisation de toutes les valeurs.

Il est également possible d'affecter un signal de réinitialisation (par ex., une entrée numérique) au paramètre [Para module / Statistiq / Demand / Demand puiss] »ResFc P Demand«

Dans ce cas, les valeurs sont réinitialisées à l'aide du front montant du signal de réinitialisation.

Affichage des valeurs moyennes et des valeurs crêtes basées sur la puissance

Dans le menu [Utilisat / Statistiq / Demand]

Option de déclenchement (commande) pour limiter la demande de courant moyenne

Reportez-vous à  « 7 Alarmes réseau ».

2.8 Smart view

Smart view est une suite logicielle de paramétrage et d'évaluation. Un Manuel technique propre lui est consacré.

- Paramétrage à l'aide de menus et contrôles de validité
- Configuration hors ligne de tous les types de relais
- Lecture et évaluation de données statistiques et de valeurs de mesure
- Aide à la mise en service
- Affichage de l'état de l'appareil
- Analyse des défauts via un enregistreur d'événements, de défauts et de formes d'onde

Pour une configuration complète du MCDLV4, il est recommandé d'utiliser la suite logicielle de paramétrage et d'évaluation *Smart view*, car l'exécution d'un nombre important de réglages via le tableau de commande de l'appareil peut s'avérer trop fastidieux.



- > Pour utiliser *Smart view*, un PC équipé du système d'exploitation Windows (7, 8.x ou 10) est nécessaire.

De plus, un câble de connexion est requis pour établir une connexion direct entre le MCDLV4 et le PC. Ce câble doit se connecter à un connecteur USB de type « Mini B » à l'extrémité du MCDLV4 (consultez également [↳ « 3.13 Interface PC - X120 »](#)). Il est également possible d'établir une connexion via Ethernet (TCP/IP), si les autorisations réseau le permettent, si le MCDLV4 a été commandé avec une interface Ethernet ([↳ « 2.2.1.2 Codes des protocoles de communication »](#), [↳ « 2.2.1 Formulaire de commande du dispositif »](#)) et si les réglages TCP/IP requis (adresse IP, masque de sous-réseau, passerelle) ont déjà été effectués via le tableau de commande.

Communication sécurisée

Pour des raisons de sécurité, il est possible de restreindre ou désactiver la connexion entre *Smart view* et l'appareil MCDLV4. De plus, une connexion est établie uniquement après la saisie du mot de passe de connexion. Pour plus de détails, consultez le chapitre Sécurité, [↳ « 2.4.3 Mots de passe de connexion, accès Smart view »](#).

2.9 DataVisualizer

DataVisualizer est un logiciel de visualisation des événements et des formes d'onde. Il est installé automatiquement avec *Smart view*. Il peut être également utilisé comme un lecteur de fichier COMTRADE autonome.

- Ouvrez et consultez les formes d'onde téléchargées.
- Personnalisez l'apparence des canaux de formes d'onde et des vues (vous pouvez notamment superposer des canaux ou encore effectuer des zooms).
- Analysez les points de données échantillon par échantillon et alignez les formes d'onde affichées (canaux) avec la logique de relais interne enregistrée.

- Enregistrez les données affichées à l'écran (instantanés) et imprimez-les pour vos rapports.
- Ouvrez des fichiers normalisés COMTRADE provenant d'autres dispositifs électroniques intelligents.
- Convertissez les fichiers de formes d'onde téléchargés au format COMTRADE grâce à la fonction « Exporter ».

3 Matériel

3.1 Schémas cotés

Vue de trois côtés - Variante 19 pouces

REMARQUE !



Selon la méthode de connexion du système SCADA utilisée, l'espace requis (profondeur) est différent. Si par exemple, un connecteur D-Sub est utilisé, il doit être ajouté à la dimension de profondeur.

REMARQUE !



La vue de trois côtés présentée dans cette section concerne exclusivement les dispositifs 19 pouces.

3 Matériel

3.1 Schémas cotés

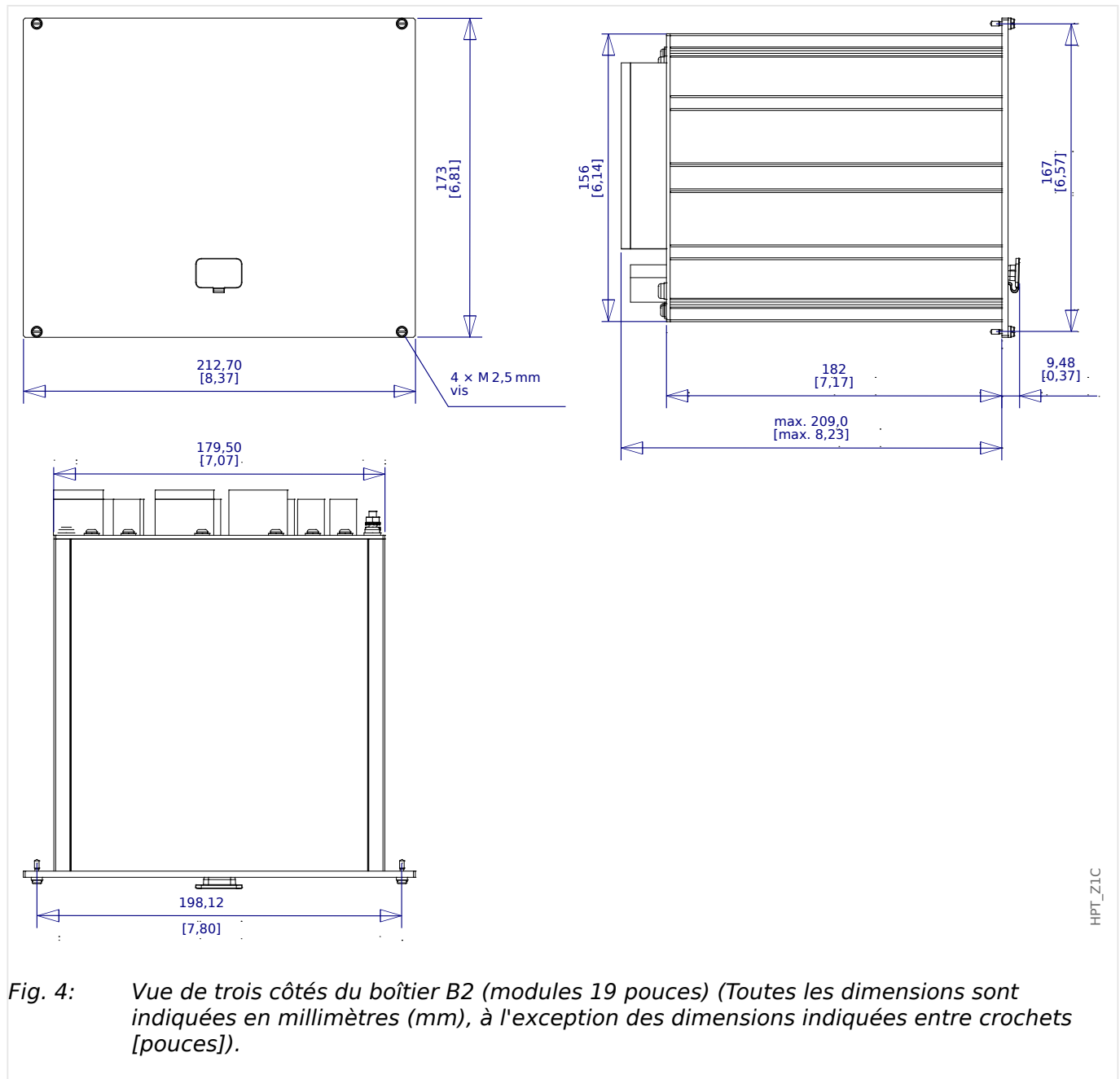


Fig. 4: Vue de trois côtés du boîtier B2 (modules 19 pouces) (Toutes les dimensions sont indiquées en millimètres (mm), à l'exception des dimensions indiquées entre crochets [pouces]).

Vue de trois côtés - Variante pour montage sur porte

REMARQUE !



Selon la méthode de connexion du système SCADA utilisée, l'espace requis (profondeur) est différent. Si par exemple, un connecteur D-Sub est utilisé, il doit être ajouté à la dimension de profondeur.

REMARQUE !



Le schéma d'installation présenté dans cette section est valide uniquement pour les modules dotés de 8 boutons sur le panneau avant de l'IHM. (Boutons INFO, C, OK, CTRL et 4 touches de fonction programmables (boutons poussoirs)).

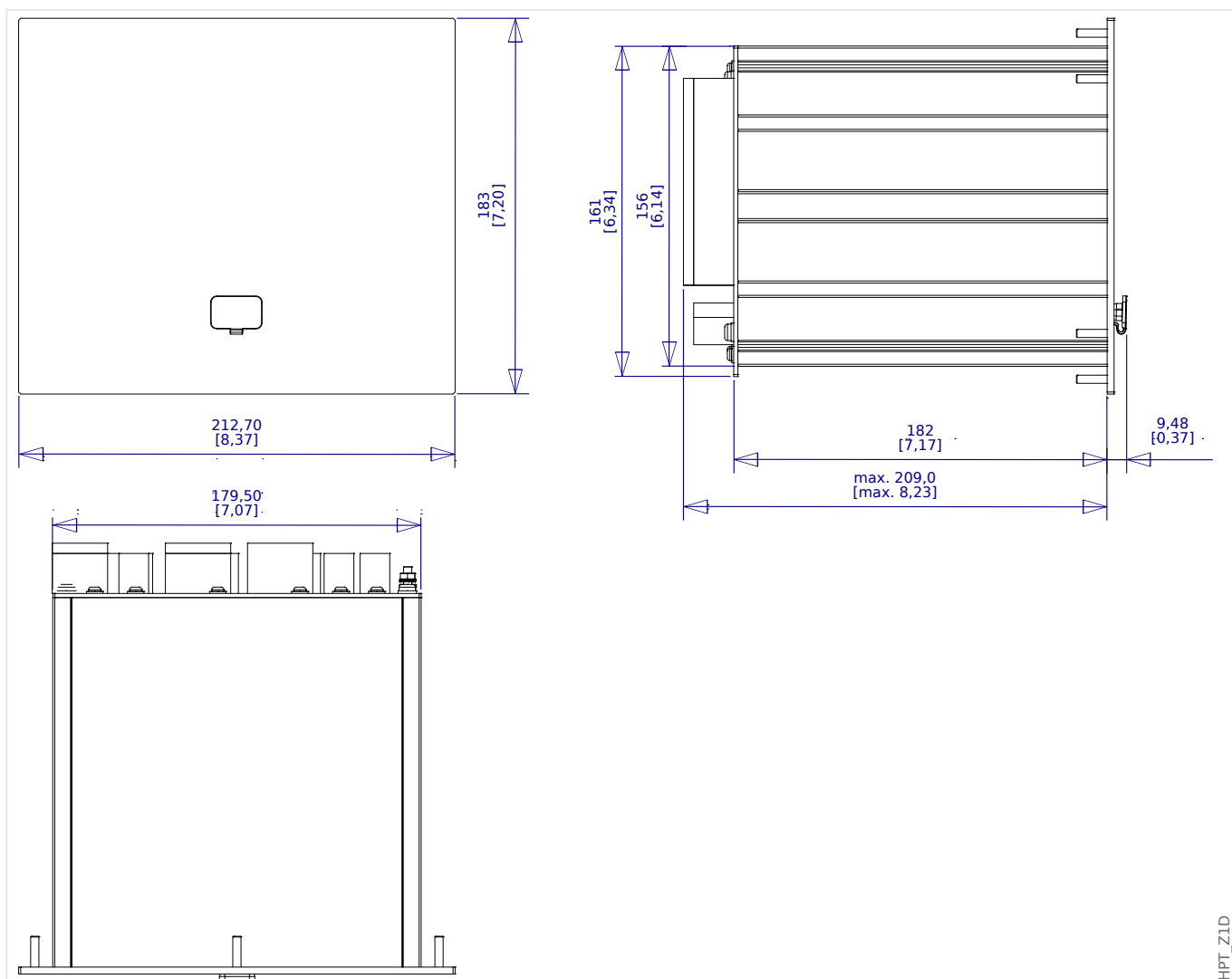


Fig. 5: Vue de trois côtés du boîtier B2 (modules à 8 boutons) (Toutes les dimensions sont indiquées en millimètres (mm), à l'exception des dimensions indiquées entre crochets [pouces]).

Schéma d'installation - Découpe pour montage sur porte

AVERTISSEMENT !



Même lorsque la tension auxiliaire est coupée, des tensions dangereuses peuvent demeurer sur les connexions de l'appareil.

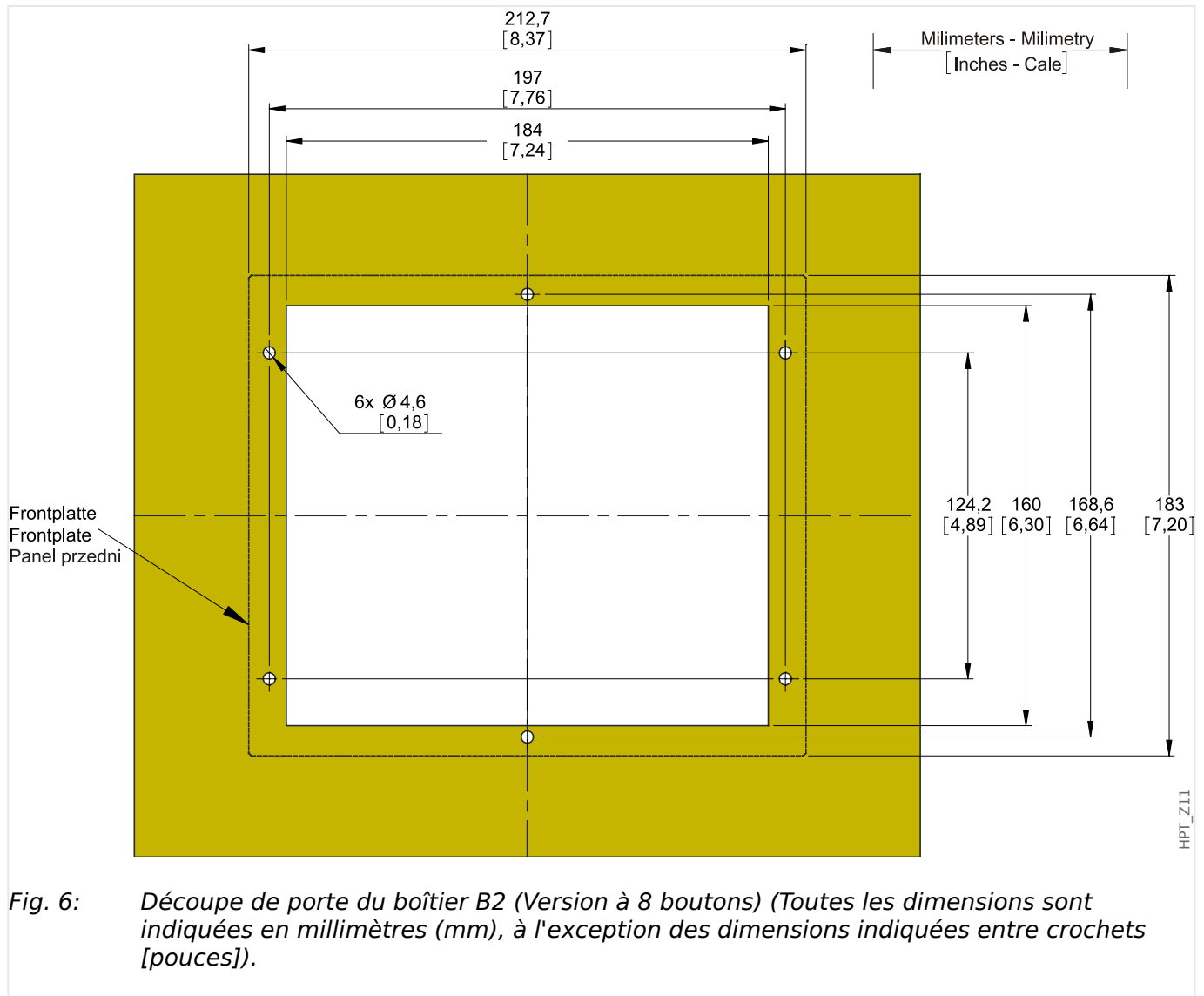
REMARQUE !



Le schéma d'installation présenté dans cette section est valide uniquement pour les modules dotés de 8 boutons sur le panneau avant de l'IHM. (Boutons INFO, C, OK, CTRL et 4 touches de fonction programmables (boutons poussoirs)).

3 Matériel

3.1 Schémas cotés



PRUDENCE !



Prenez garde. Ne serrez pas trop les écrous de fixation du relais (M4, pas métrique de 4 mm). Vérifiez le couple à l'aide d'une clé dynamométrique (1,7 Nm [15 In-lb]). Un serrage excessif des écrous de fixation risque d'entraîner des blessures corporelles ou d'endommager le relais.

3.2 MCDLV4 - Installation et câblage

3.2.1 Mise à la terre

AVERTISSEMENT !



Le boîtier doit être soigneusement relié à la terre. Connectez un câble de masse (mise à la terre de protection de calibre 4 à 6 mm² [AWG 11–9], couple de serrage : 1,7 Nm [15 lb·in]) au boîtier à l'aide de la vis marquée avec le symbole de masse (à l'arrière de l'appareil).

En outre, une connexion de terre séparée est requise pour la carte d'alimentation (terre fonctionnelle de calibre 2,5 mm au minimum² [\leq AWG 13], couple de serrage : 0,56 – 0,79 Nm [5–7 lb·in]). Voir le schéma « Marquage des bornes » à la section « EN-4 X - Alimentation et entrées numériques » pour identifier la borne concernée.

Toutes les connexions de masse (mise à la terre de protection et terre fonctionnelle) doivent être de faible inductance, c'est-à-dire aussi courtes que possible. En outre, les normes nationales, si applicables, doivent être respectées.

PRUDENCE !



Les appareils sont très sensibles aux décharges électrostatiques.

3.2.2 Présentation des emplacements - Groupes complets

REMARQUE !

! L'ensemble de groupes d'assemblage (cartes matérielles) dont le MCDLV4 est équipé dépend du **bon de commande** du MCDLV4.

● Un groupe d'assemblage peut être intégré dans chaque emplacement. Un tableau récapitulatif est présenté dans le chapitre [« 2.2.1.1 Présentation des groupes d'assemblage »](#).

L'emplacement d'installation exact des différents groupes d'assemblage est indiqué sur le schéma de connexion fixé sur le dessus de votre appareil. En outre, les « **Schémas de câblage MCDLV4** » (document distinct) présentent l'ensemble des modules matériels adaptés pour chaque code de type disponible.

L'affectation des bornes de chaque groupe est présentée ci-dessous.

Partie avant

La partie avant du MCDLV4 est équipée d'une interface USB, qui peut être utilisée afin d'établir la connexion avec le logiciel de paramétrage Smart view.

- [empl X120](#)

Partie arrière

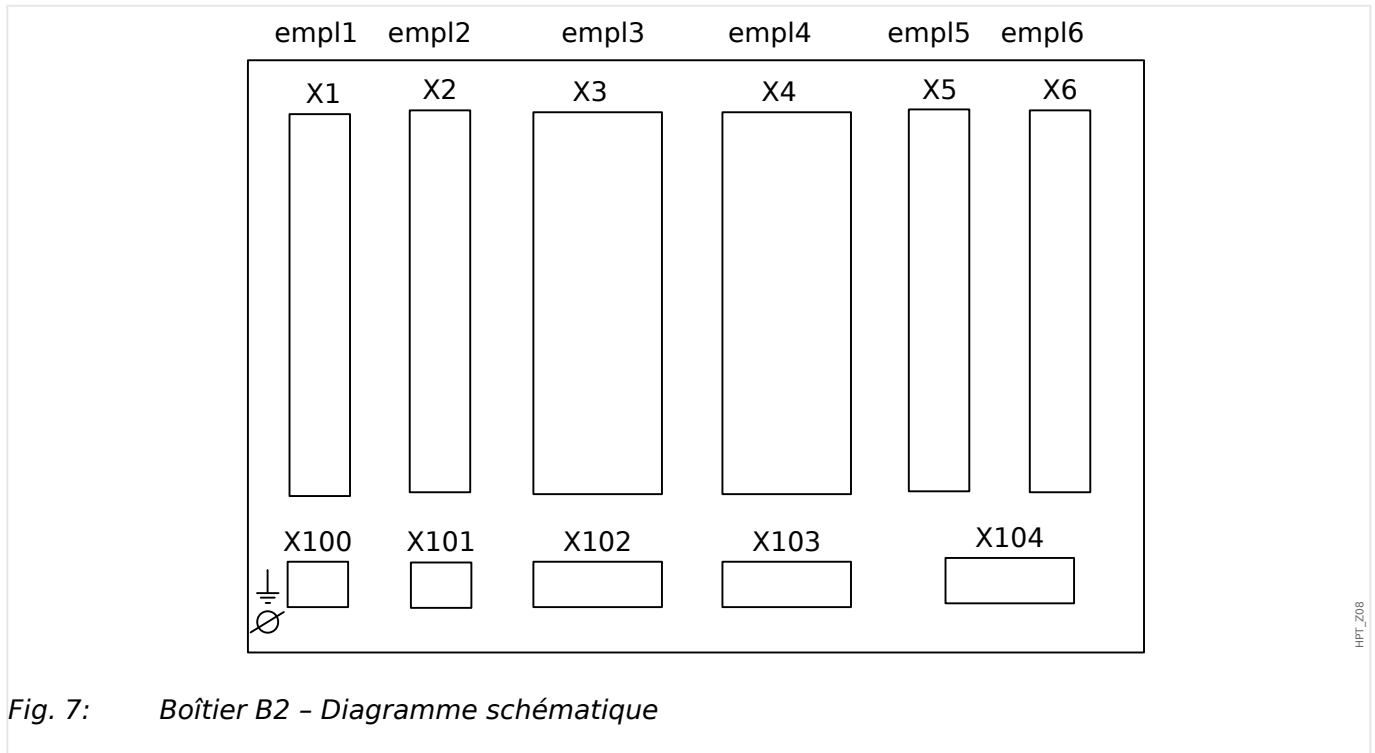
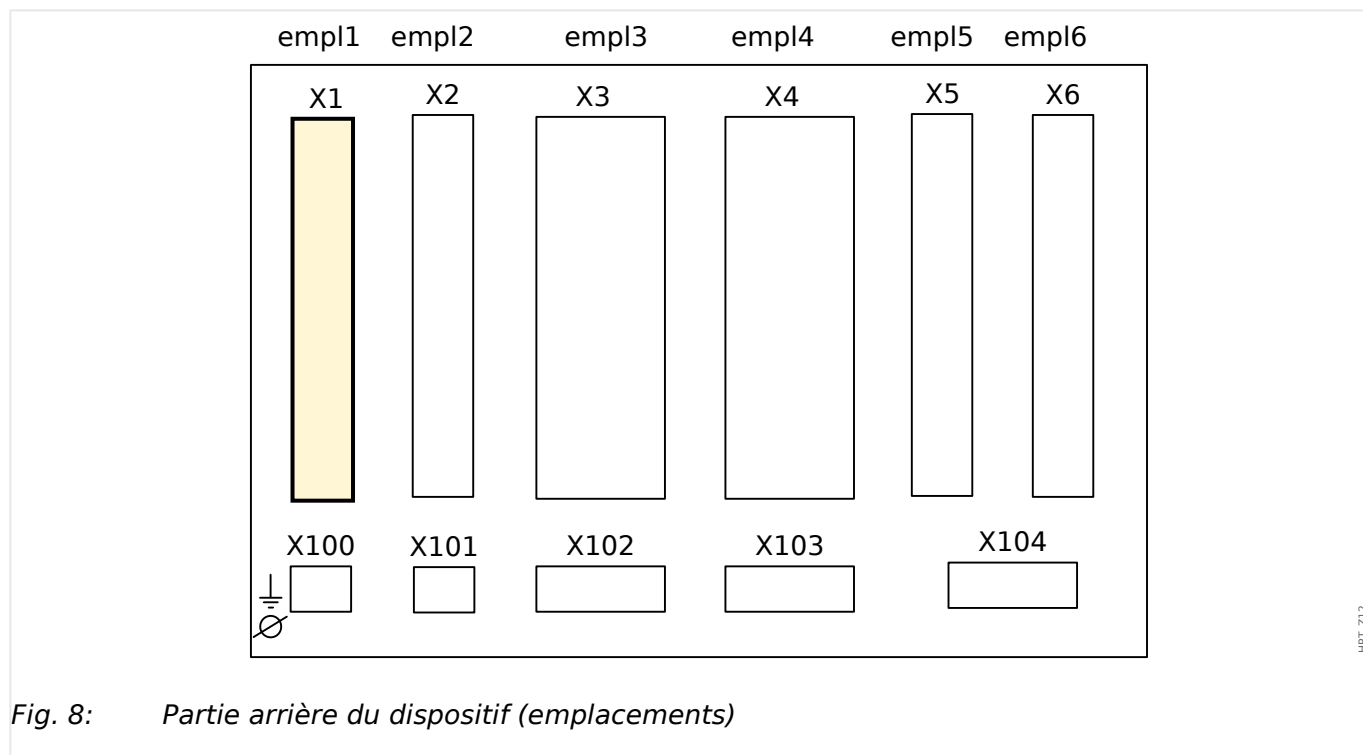


Fig. 7: Boîtier B2 - Diagramme schématique

empl X1	empl X2	empl X3	empl X4	empl X5	empl X6
empl X100		empl X102	empl X103	empl X104	

3.3 Emplacement X1

- Carte d'alimentation avec entrées numériques



Le type de carte d'alimentation et le nombre d'entrées numériques utilisées sur cet emplacement dépendent du **type de dispositif commandé**. Les diverses variantes proposent des fonctions différentes.

Groupes complets disponibles sur cet emplacement :

- **EN-8 X1** : ce groupe complet comprend une unité d'alimentation longue portée, 2 entrées numériques non groupées et 6 entrées numériques (groupées).

REMARQUE !



Les combinaisons disponibles peuvent être obtenues à l'aide du **code de commande**.

3.3.1 DI8-X - Alimentation et entrées numériques

AVERTISSEMENT !



En complément de la mise à la terre du boîtier (mise à la terre de protection, voir [3.2.1 Mise à la terre](#)), un câble de masse supplémentaire est requis pour la carte d'alimentation (terre fonctionnelle de calibre 2,5 mm² au minimum [\leq AWG 13], couple de serrage : 0,56 – 0,79 Nm [5–7 lb•in]).

Connectez ce câble de masse à la borne numéro 1, voir « [Fig. 9](#) » ci-dessous.

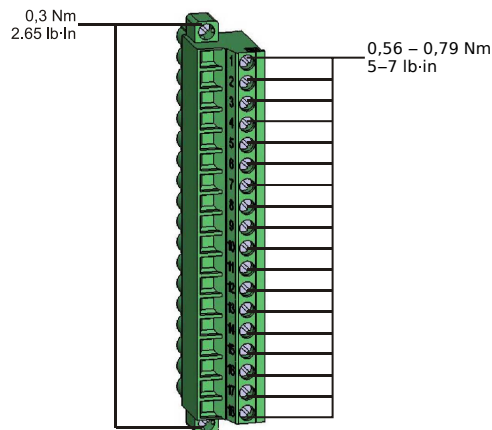
Toutes les connexions de masse (mise à la terre de protection et terre fonctionnelle) doivent être de faible inductance, c'est-à-dire aussi courtes que possible. En outre, les normes nationales, si applicables, doivent être respectées.

AVERTISSEMENT !



Vérifiez que les couples de serrage sont corrects (voir le schéma).

Sections de raccordement : min. 0,25 mm² (AWG 23) ... max. 2,5 mm² (AWG 14) avec ou sans embout.



HPT_Z13

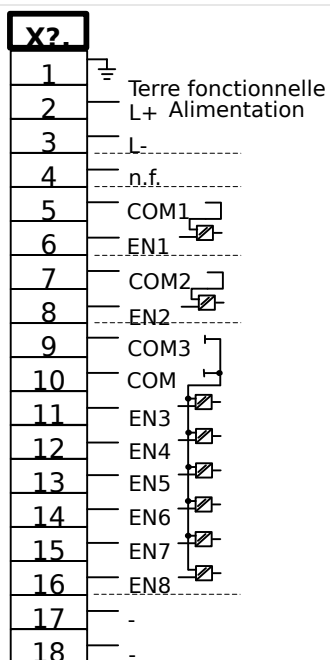


Fig. 9: Bornes

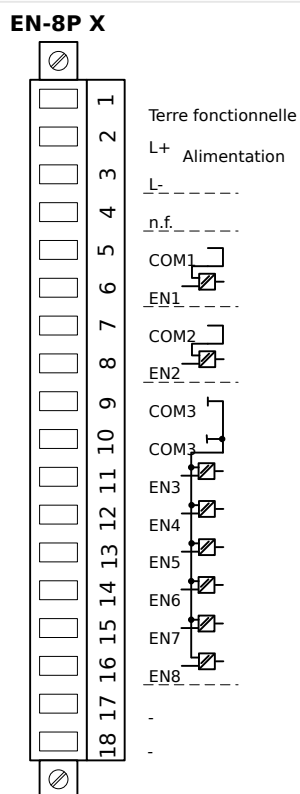


Fig. 10: Affectation électromécanique

Ce groupe d'assemblage comprend :

- une unité d'alimentation à longue portée
- 6 entrées numériques groupées

- 2 entrées numériques non groupées
- Connecteur pour la terre fonctionnelle (qui **doit** être connecté, voir le message « Avertissement » ci-dessus)

Tension d'alimentation auxiliaire

- Les entrées de tension auxiliaire (unité d'alimentation longue portée) sont non polarisées. Le module peut être alimenté avec une tension CA ou CC.
- La plage de tension admissible est : 24 ... 270 Ucc / 48 ... 230 Uca (−20/+10 %)
- Un fusible est intégré à l'unité d'alimentation longue portée : 6,3 A temporisé.

(Ce fusible ne doit pas être remplacé par l'utilisateur, mais il est nécessaire pour une utilisation sûre.)

En outre, la tension d'alimentation doit être protégée par un fusible externe de type :

- fusible miniature temporisé 2,5 A, 5 x 20 mm (environ 1/5 po x 0,8 po) selon la norme CEI 60127
- fusible miniature temporisé 3,5 A, 6,3 x 32 mm (environ 1/4 po x 1 ¼ po) selon la norme UL 24814

Entrées numériques

Le module est fourni avec 8 entrées numériques.

L'affectation des entrées numériques est décrite dans [↳ « 3.14.2 Configuration des entrées numériques »](#).

Consultez le « Manuel de référence de MCDLV4 » (MCDLV4-3.7-FR-REF, document distinct) pour obtenir la liste des affectations de signal disponibles.

PRUDENCE !



Lorsque vous utilisez une alimentation CC, le potentiel négatif doit être connecté à la borne commune (COM1, COM2, COM3 - consultez le marquage de la borne).

PRUDENCE !



Pour chaque groupe d'entrées numériques, la plage d'entrée de tension associée doit être paramétrée. Des seuils de commutation incorrects peuvent entraîner des dysfonctionnements et des transferts de signaux erronés.

Les entrées numériques sont fournies avec différents seuils de commutation (réglables via le paramètre [Para module / Entr numér / Empl EN Xx / Group y] »*Tension nom*«). Pour chaque groupe, les seuils de commutation suivants peuvent être définis :

- « 24 VCC »
- « 48 VCC »
- « 60 VCC »
- « 110 VCC »

- « 230 VCC »
- « 110 VCA »
- « 230 VCA »

Si une tension supérieure à 80 % du seuil de commutation défini est appliquée sur l'entrée numérique, le changement d'état est reconnu (physiquement « 1 »). Si la tension est inférieure à 40 % du seuil de commutation défini, le module détecte physiquement la valeur « 0 ».

3.4 Emplacement X2

- Carte de sortie relais

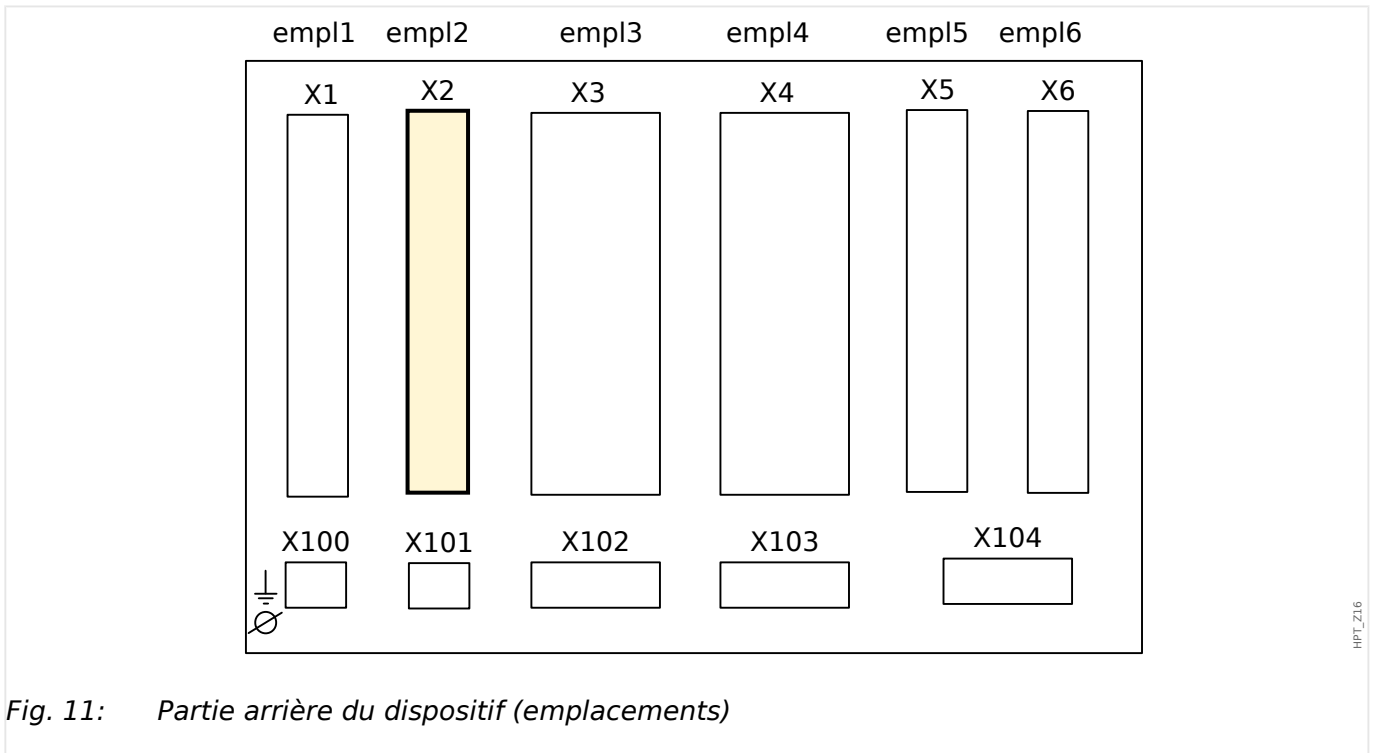


Fig. 11: Partie arrière du dispositif (emplacements)

Le type de carte de cet emplacement dépend du [type de dispositif commandé](#). Les diverses variantes proposent des fonctions différentes.

Groupes complets disponibles sur cet emplacement :

- **OR6** : groupe complet avec 6 relais de sortie.

Tous les relais de sortie sont des contacts à bascule (forme C).

REMARQUE !



Les combinaisons disponibles peuvent être obtenues à l'aide du [code de commande](#).

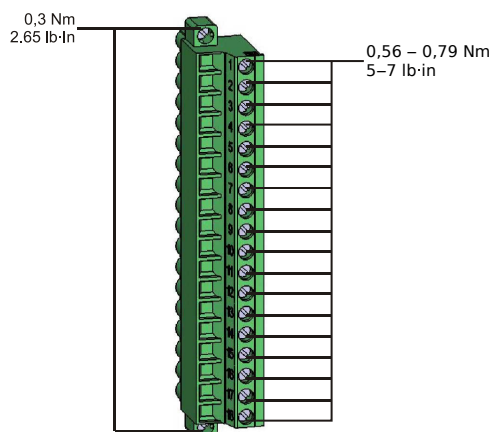
3.4.1 BO-6 X - Groupe complet avec 6 relais de sortie

AVERTISSEMENT !

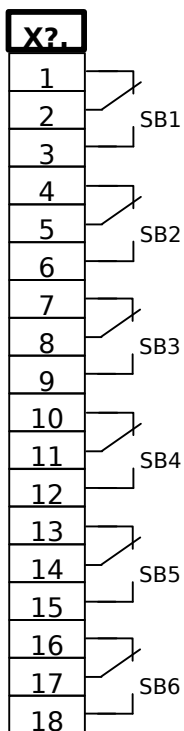


Vérifiez que les couples de serrage sont corrects (voir le schéma).

Sections de raccordement : min. 0,25 mm² (AWG 23) ... max. 2,5 mm² (AWG 14) avec ou sans embout.



HPT_Z13

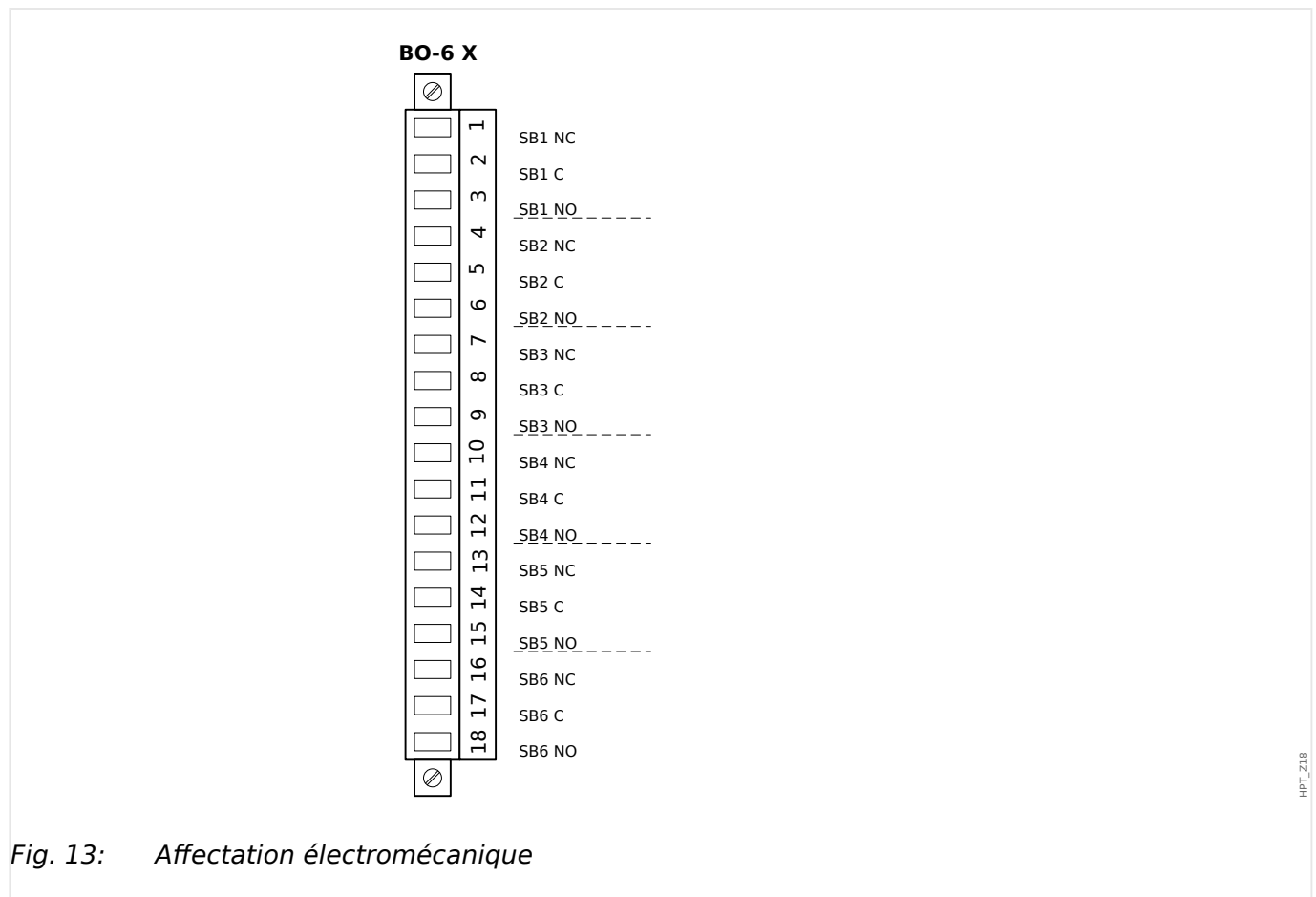


HPT_Z17

Fig. 12: Bornes

3 Matériel

3.4.1 BO-6 X - Groupe complet avec 6 relais de sortie



Relais de sortie binaire

Les relais de sortie sont des contacts libres de potentiel. L'affectation des relais de sortie est décrite dans [« 3.14.3 Paramètres de relais de sortie »](#). Consultez le « Manuel de référence de MCDLV4 » (MCDLV4-3.7-FR-REF, document distinct) pour obtenir la liste des signaux pouvant être affectés.

PRUDENCE !



Tenez compte de la capacité de transport de courant des relais de sortie. Reportez-vous aux données techniques ([« 13.1 Données techniques »](#)).

3.5 Emplacement X3

- TC - Entrées de mesure du transformateur du courant

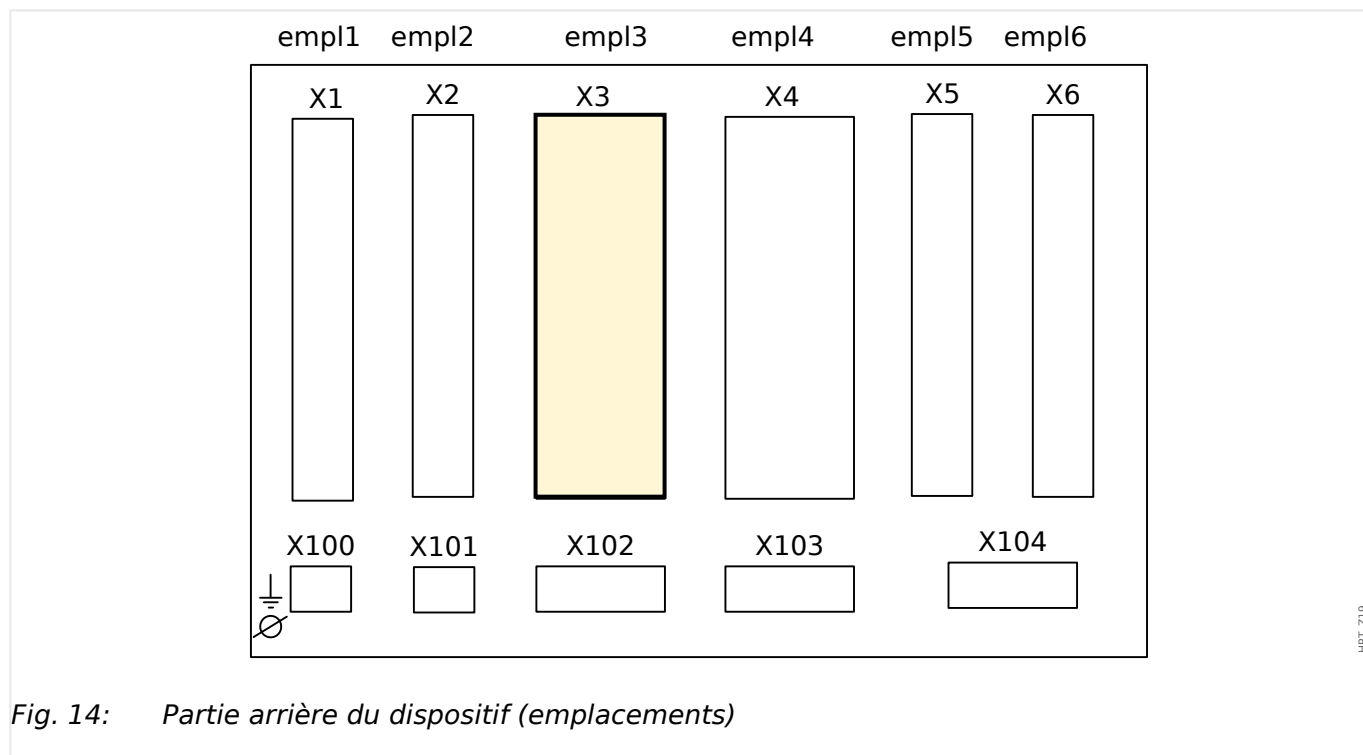


Fig. 14: Partie arrière du dispositif (emplacements)

Groupes complets disponibles sur cet emplacement :

- **TI** : carte d'entrée de mesure de courant de phase et à la terre, sensibilité standard.
- **TIs** : carte d'entrée de mesure de courant de phase et à la terre avec des entrées de courant de terre sensible. Les données techniques de l'entrée de mesure à la terre sensible sont différentes des données techniques des entrées de mesure de courant de phase. Reportez-vous au chapitre des données techniques ([↳](#) « 13.1 Données techniques »).

3.5.1 TI - Carte d'entrée de mesure de courant de phase standard et à la terre

Cette carte de mesure est dotée de 4 entrées de mesure du courant : trois pour mesurer les courants de phase et une pour mesurer le courant à la terre. Chaque entrée de mesure de courant a une entrée de mesure 1 A et 5 A.

L'entrée de mesure du courant à la terre peut être connectée à un transformateur de courant de type filaire ou bien il est possible de connecter la somme des chemins de courant du transformateur de courant de phase à cette entrée (connexion Holmgreen).

DANGER !



Les transformateurs de courant doivent être mis à la terre sur leur côté secondaire.

DANGER !



L'interruption des circuits secondaires des transformateurs de courant peut générer des tensions dangereuses.

Le côté secondaire des transformateurs de courant doit être court-circuités avant que le circuit de courant du module ne soit ouvert.

DANGER !



Les entrées de mesure de courant ne peuvent être reliées qu'à des transformateurs de mesure de courant (avec séparation galvanique).

AVERTISSEMENT !



- Ne permutez pas les entrées (1 A/5 A)
- Assurez-vous que les rapports de transformation et la puissance des transformateurs sont correctement étalonnés. Si l'étalonnage des transformateurs n'est pas correct (surévalué), les conditions de fonctionnement normal peuvent ne pas être satisfaites. La valeur d'excitation de l'unité de mesure atteint approximativement 3 % du courant nominal du dispositif. Les transformateurs ont donc besoin d'un courant plus grand que 3 % du courant nominal pour assurer une précision suffisante. Exemple : Pour un transformateur 600 A (courant primaire), tous les courants inférieurs à 18 A ne peuvent plus être détectés.
- Une surcharge peut entraîner la destruction des entrées de mesure ou des signaux intempestifs. Une surcharge signifie qu'en cas de court-circuit, la capacité de transport du courant des entrées de mesure peut être dépassée.

AVERTISSEMENT !

Vérifiez que les couples de serrage sont corrects (voir le schéma).

Sections de raccordement :

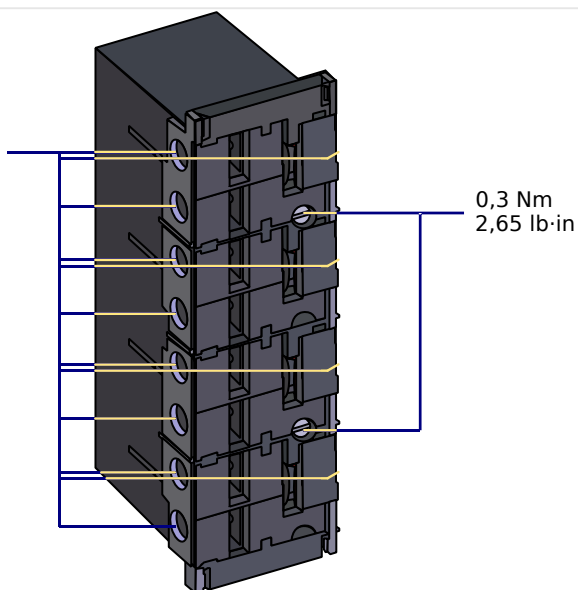
- 1 x ou 2 x 2,5 mm² (2 x AWG 14) avec embout ou :
- 1 x ou 2 x 4 mm² (2 x AWG 12) avec manchon de câble ou de contournement ou :
- 1 x ou 2 x 6 mm² (2 x AWG 10) avec manchon de câble ou de contournement.

Recommended:

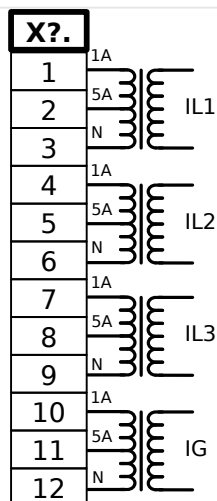
1,35 Nm
11,9 lb·in

Valeur maximale :

2,0 Nm
17,7 lb·in



HPT_Z21

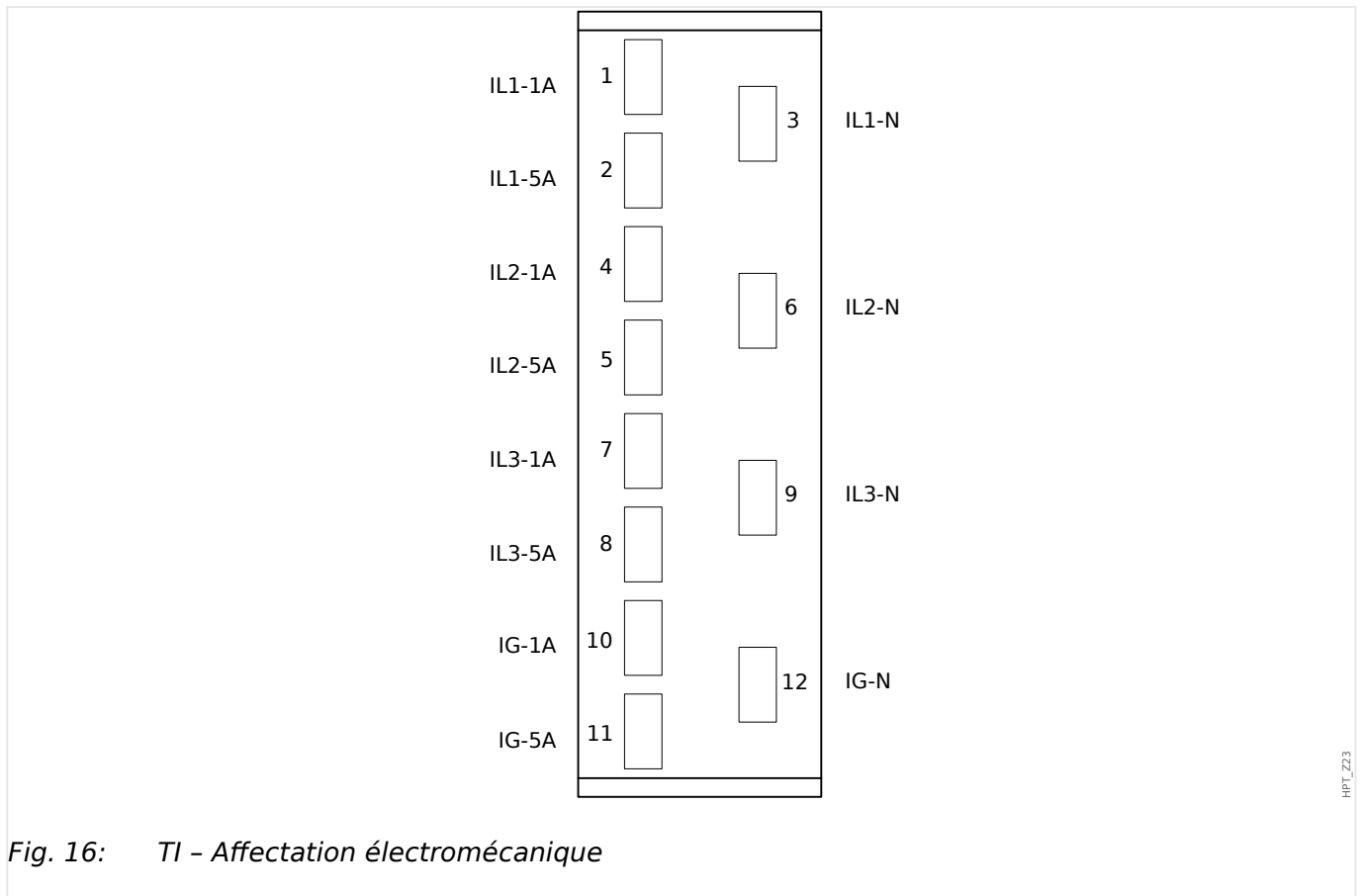


HPT_Z22

Fig. 15: TI - Marquage des bornes

3 Matériel

3.5.1 TI - Carte d'entrée de mesure de courant de phase standard et à la terre



3.5.2 TIs - Carte de mesure du courant de phase et du courant à la terre sensible

La carte de mesure du courant de phase et du courant de terre sensible « TIs » est dotée de 4 entrées de mesure du courant : trois pour mesurer les courants de phase et une pour mesurer le courant à la terre.

Les données techniques de l'entrée de mesure à la terre sensible sont différentes des données techniques des entrées de mesure de courant de phase. Reportez-vous au chapitre des données techniques ([↳ « 13.1 Données techniques »](#)).

L'entrée de mesure du courant à la terre peut être connectée à un transformateur de courant de type filaire ou bien il est possible de connecter la somme des chemins de courant du transformateur de courant de phase à cette entrée (connexion Holmgreen).

DANGER !



Les transformateurs de courant doivent être mis à la terre sur leur côté secondaire.

DANGER !



L'interruption des circuits secondaires des transformateurs de courant peut générer des tensions dangereuses.

Le côté secondaire des transformateurs de courant doit être court-circuités avant que le circuit de courant du module ne soit ouvert.

DANGER !



Les entrées de mesure de courant ne peuvent être reliées qu'à des transformateurs de mesure de courant (avec séparation galvanique).

AVERTISSEMENT !



- Ne permutez pas les entrées (1 A/5 A)
- Assurez-vous que les rapports de transformation et la puissance des transformateurs sont correctement étalonnés. Si l'étalonnage des transformateurs n'est pas correct (surévalué), les conditions de fonctionnement normal peuvent ne pas être satisfaites. La valeur d'excitation de l'unité de mesure atteint approximativement 3 % du courant nominal du dispositif. Les transformateurs ont donc besoin d'un courant plus grand que 3 % du courant nominal pour assurer une précision suffisante. Exemple : Pour un transformateur 600 A (courant primaire), tous les courants inférieurs à 18 A ne peuvent plus être détectés.
- Une surcharge peut entraîner la destruction des entrées de mesure ou des signaux intempestifs. Une surcharge signifie qu'en cas de court-circuit, la capacité de transport du courant des entrées de mesure peut être dépassée.

AVERTISSEMENT !



Vérifiez que les couples de serrage sont corrects (voir le schéma).

Sections de raccordement :

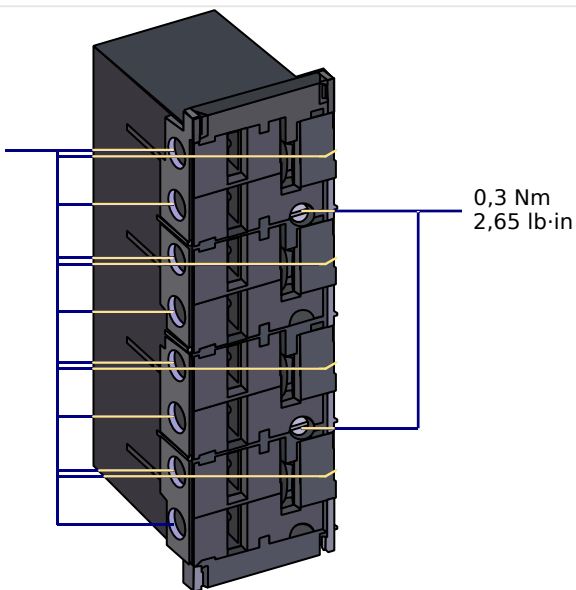
- 1 x ou 2 x 2,5 mm² (2 x AWG 14) avec embout ou :
- 1 x ou 2 x 4 mm² (2 x AWG 12) avec manchon de câble ou de contournement ou :
- 1 x ou 2 x 6 mm² (2 x AWG 10) avec manchon de câble ou de contournement.

Recommended:

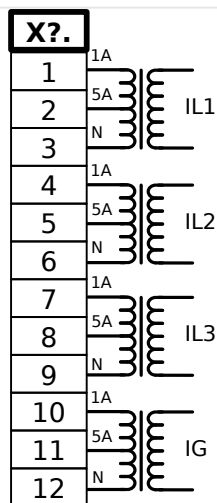
1,35 Nm
11,9 lb·in

Valeur maximale :

2,0 Nm
17,7 lb·in



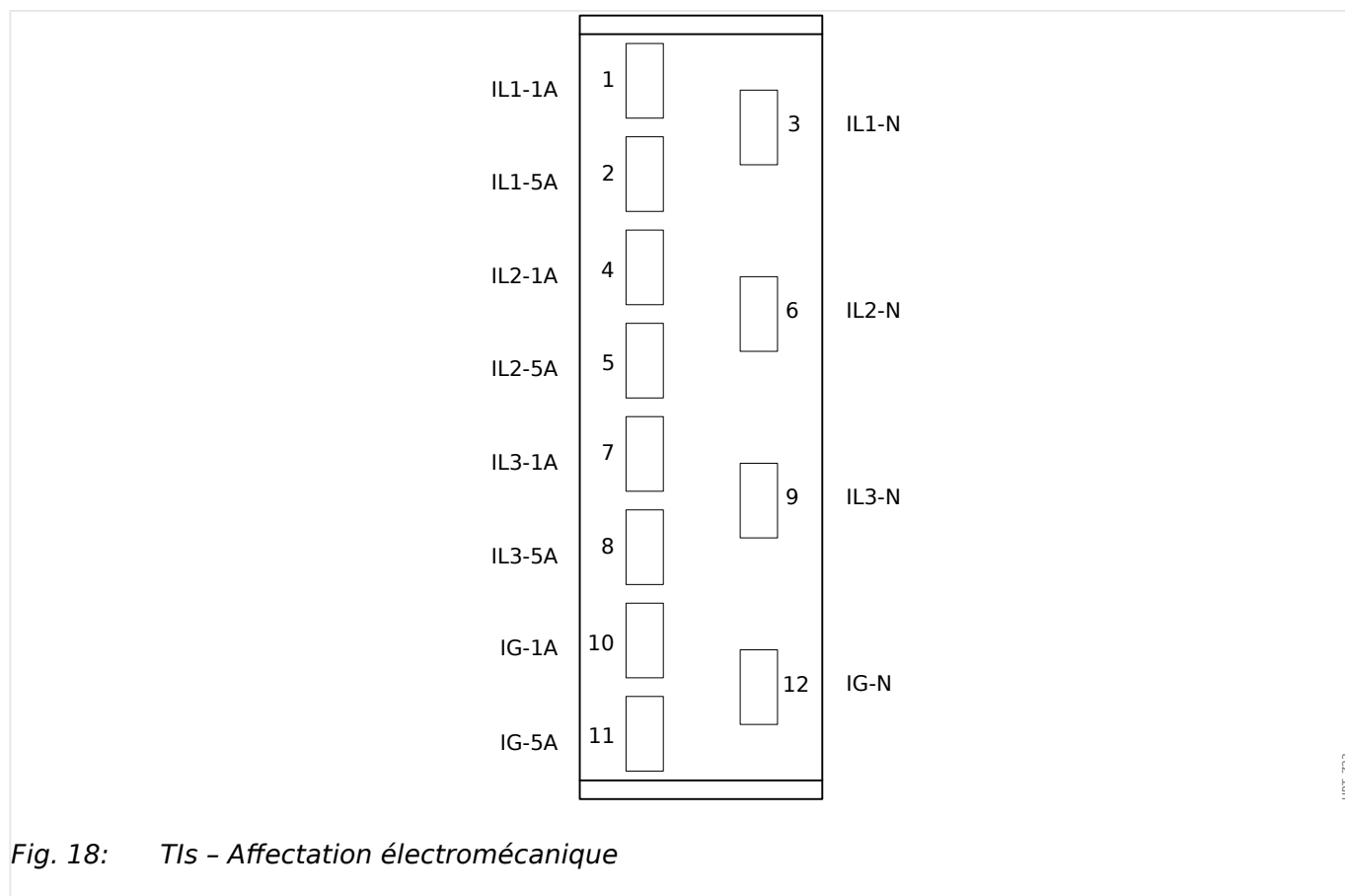
HPT_Z21



HPT_Z22

Fig. 17: TIs - Bornes

3.5.2 TIs - Carte de mesure du courant de phase et du courant à la terre sensible



HPT_Z23

3.5.3 Transformateurs de courant (CT)

Vérifiez le sens d'installation.

DANGER !



Il est impératif que les parties secondaires des transformateurs de mesure soient mises à la terre.

DANGER !



Les entrées de mesure de courant ne peuvent être reliées qu'à des transformateurs de mesure de courant (avec séparation galvanique).

AVERTISSEMENT !



Les circuits secondaires TC doivent toujours être peu chargés ou court-circuités pendant le fonctionnement.

REMARQUE !



Pour la fonction de détection du courant et de la tension, un transformateur externe de courant et de tension câblé approprié doit être utilisé, en fonction des mesures d'entrée requises. Ces dispositifs fournissent la fonctionnalité d'isolation nécessaire.

Toutes les entrées de mesure du courant peuvent être fournies avec une tension nominale de 1 A ou 5 A. Vérifiez que le câblage est correct.

3.5.3.1 Mesure du courant sensible à la terre

Le bon usage des entrées de mesure du courant sensible correspond à la mesure de petits courants susceptibles de se produire sur les réseaux reliés à la terre isolés et à haute résistance.

En raison de la sensibilité de ces entrées de mesure, ne les utilisez pas pour mesurer des courants court-circuités reliés à la terre susceptibles de se produire sur les réseaux directement mis à la terre.

Si une entrée de mesure sensible doit être utilisée pour mesurer des courants court-circuités reliés à la terre, il faut veiller à ce que les courants de mesure soient transformés par un transformateur adapté en fonction des données techniques du dispositif de protection.

3.5.3.2 Exemples de connexion de transformateur de courant

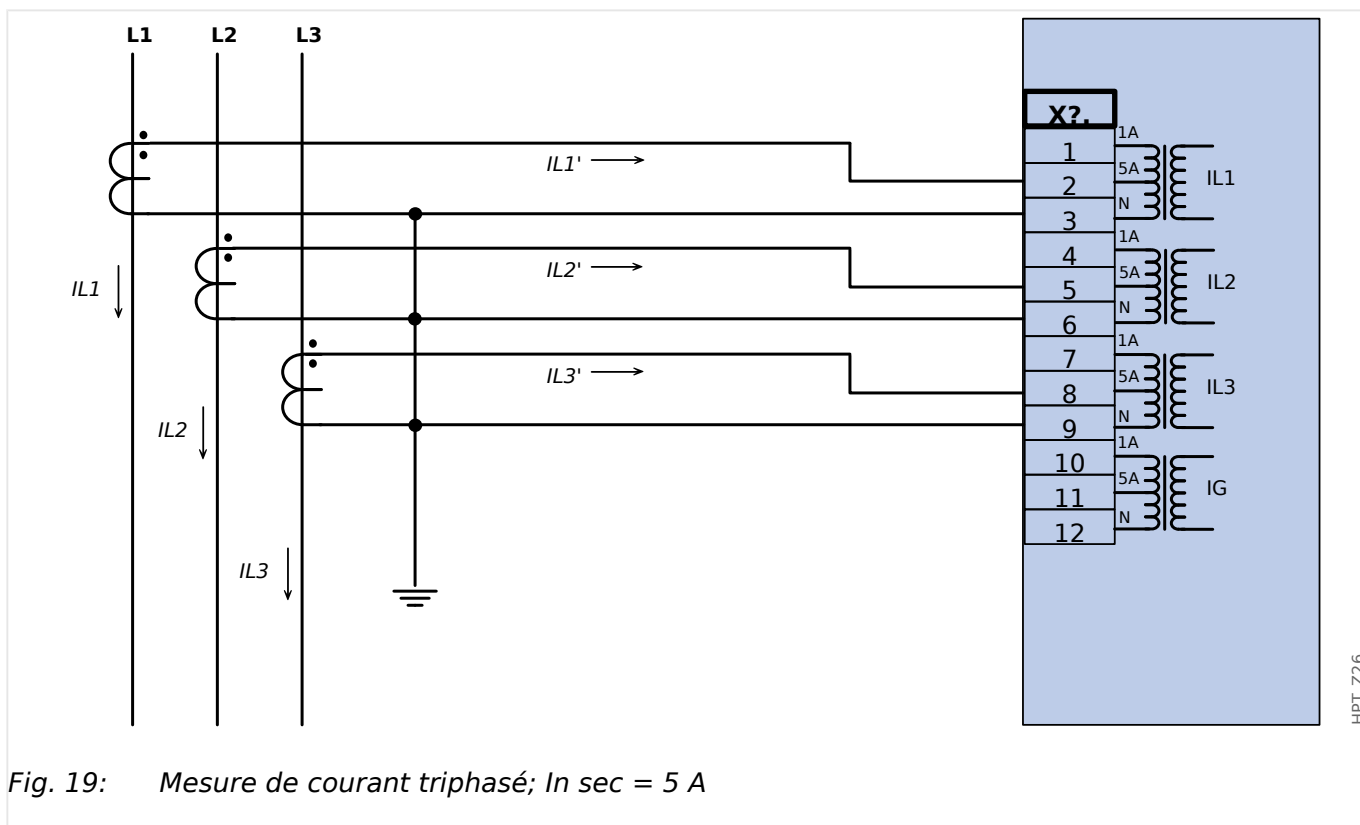
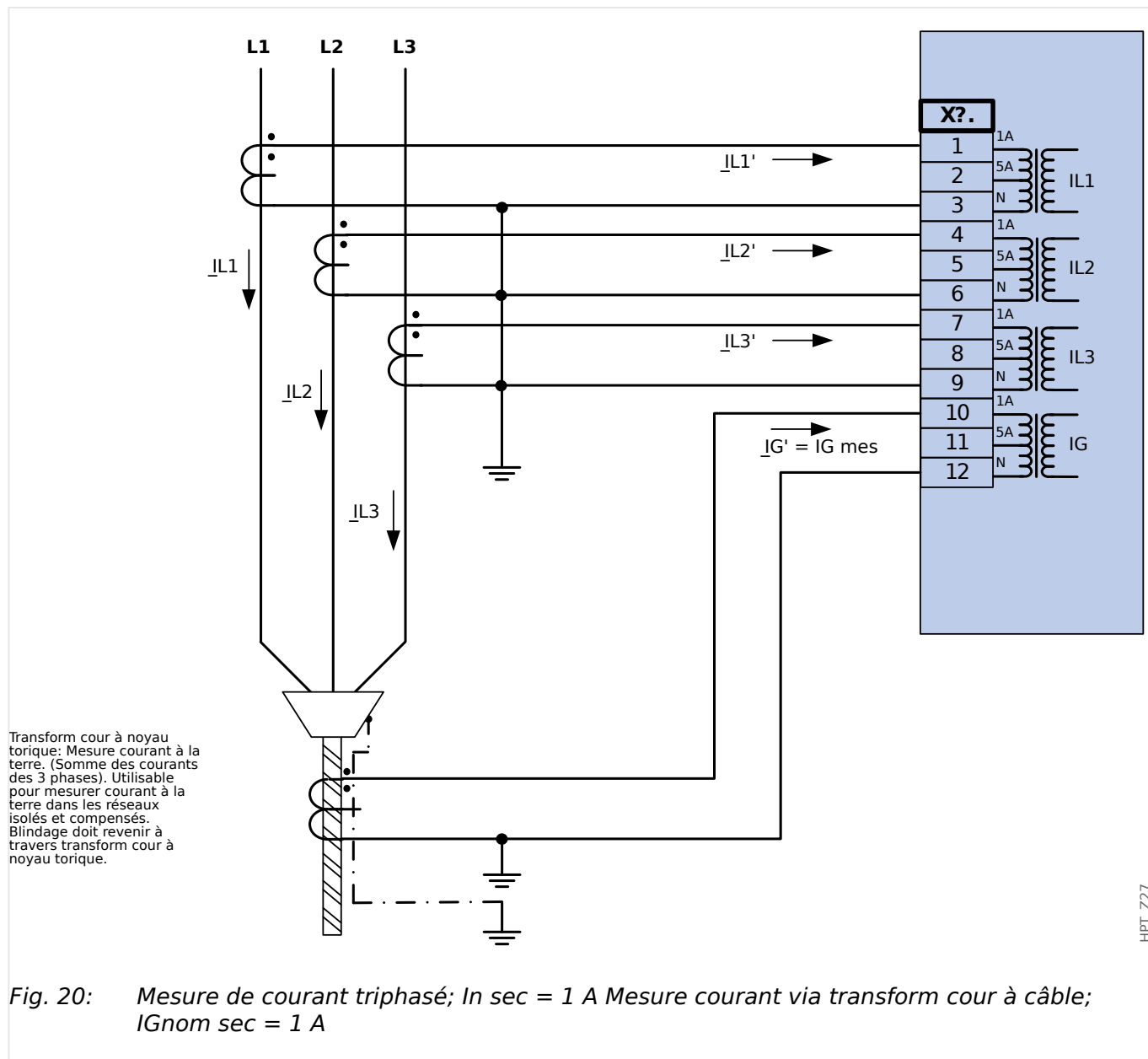


Fig. 19: *Mesure de courant triphasé; In sec = 5 A*

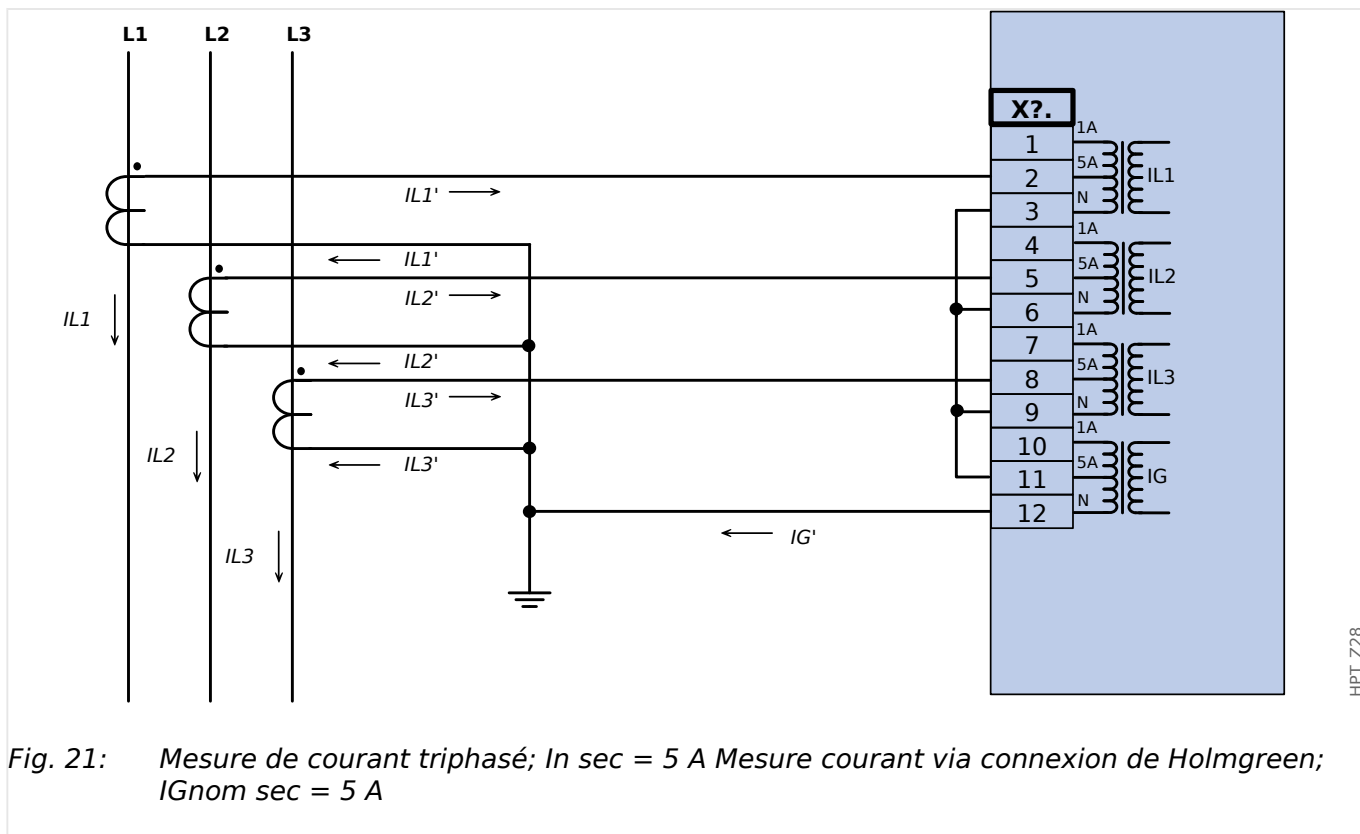
HPT_Z26



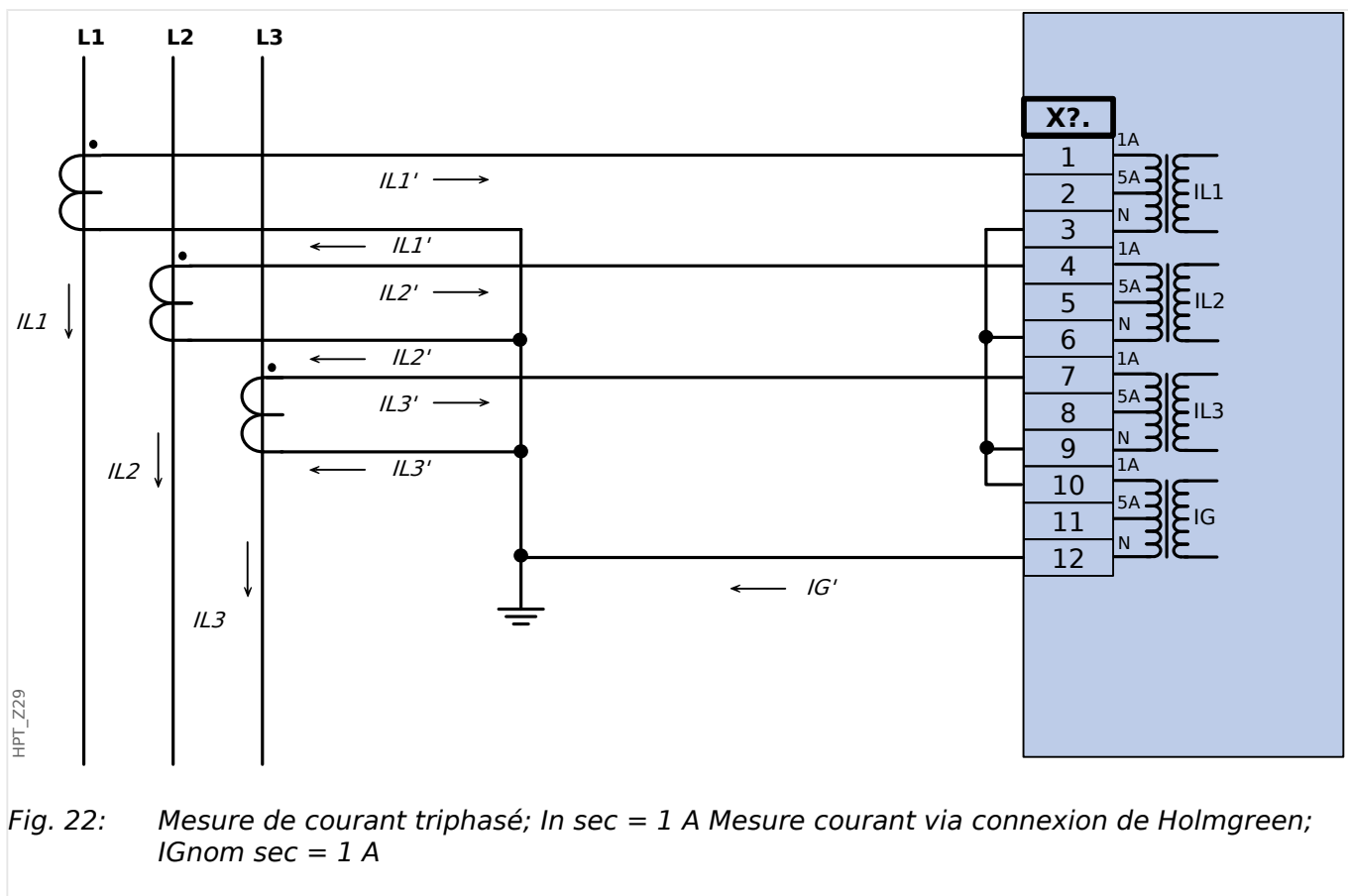
HPT_Z27

AVERTISSEMENT !

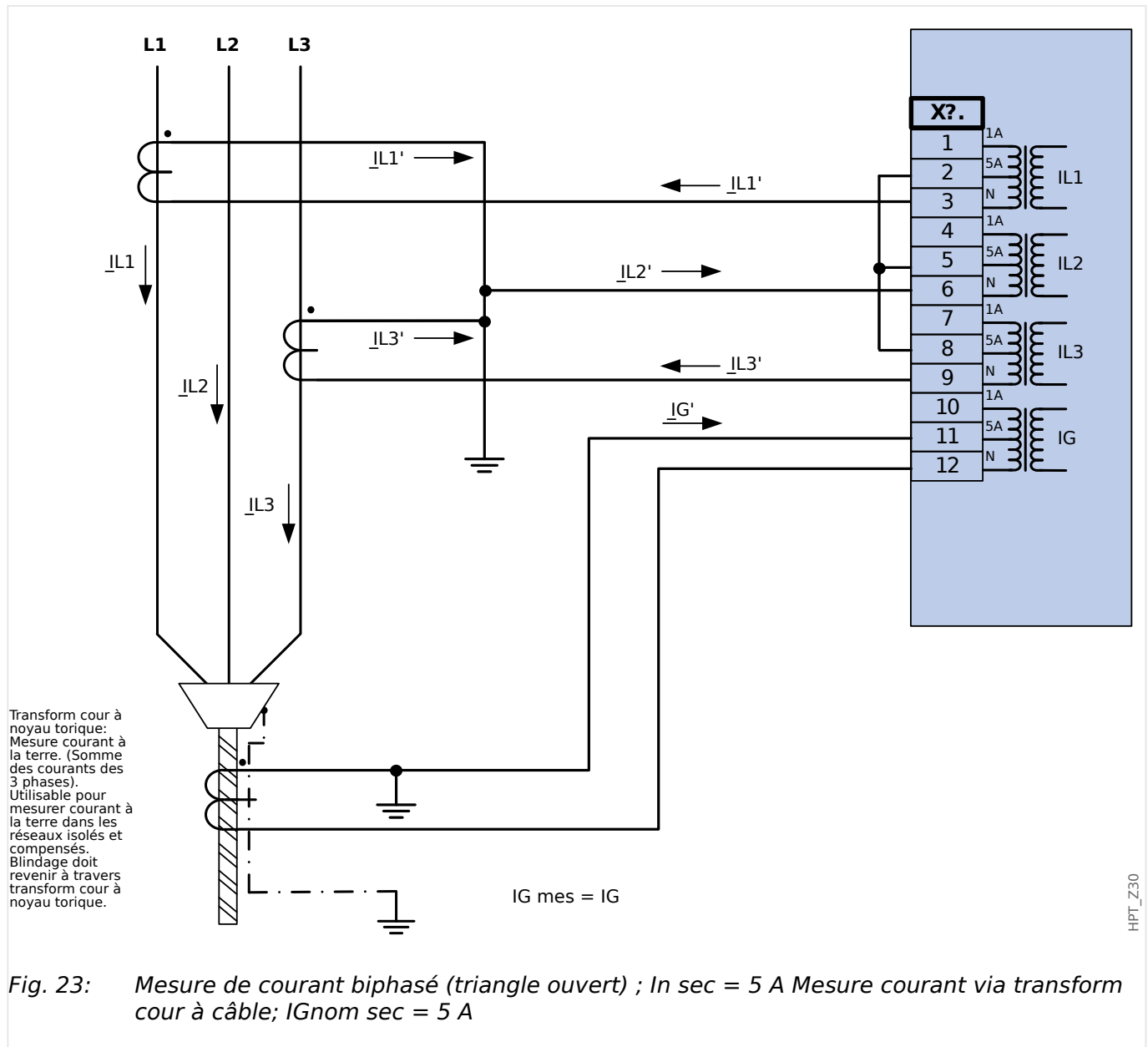
Le blindage à l'extrémité démontée de la ligne doit traverser le transform de courant à câble ~et raccordé à la terre du côté du câble.



HPT_Z28



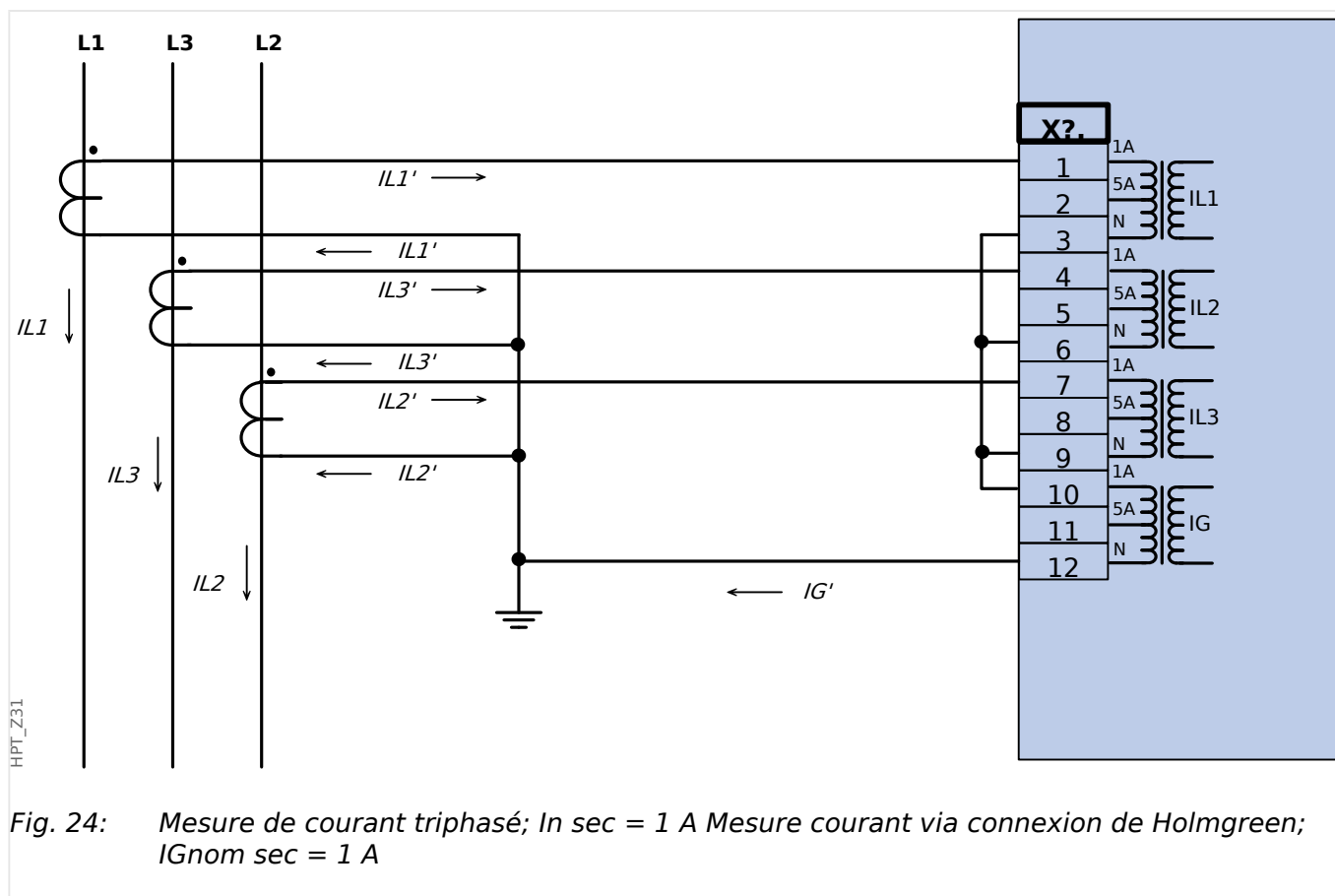
HPT_Z29

**AVERTISSEMENT !**

Le blindage à l'extrémité démontée de la ligne doit traverser le transform de courant à câble ~et raccordé à la terre du côté du câble.

- N'utilisez pas IG calc ! Utilisez plutôt IG mes.
- Le courant mesuré IL2 n'est pas valide pour des conditions asymétriques.

Par conséquent, les fonctions de protection qui utilisent IL2 (ou des valeurs dérivées de IL2, par ex., I1, I2) risquent de ne pas fonctionner normalement.



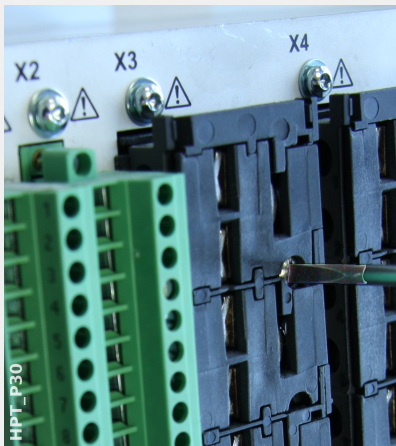
3.5.3.3 Connexion des entrées de courant

La carte d'entrée de mesure de courant de phase et à la terre prend en charge les connexions de borne à broche et de borne à anneau.

PRUDENCE !

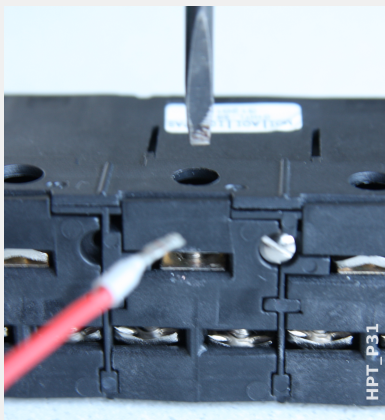


Vous devez respecter les normes et directives nationales applicables. Il est possible que certains types de connexion ne soient pas autorisés dans votre pays.



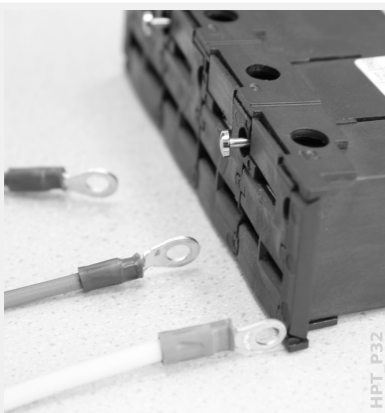
Quel que soit le type de connexion, la première étape consiste à retirer les bornes du dispositif en ouvrant les vis.

Remarque : cette pièce amovible est un bloc disjoncteur.



Pour le type de connexion borne à broche, insérez les câbles et fixez-les à l'aide des vis situées sur le côté de la carte d'entrée.

Une attention particulière doit être accordée au couple de serrage, [↳ Fig. .](#)



Pour le type de connexion borne à anneau, une étape intermédiaire doit être effectuée.




Déplacez le curseur sur le côté, de sorte que les vis et le contact métallique soit totalement accessibles.

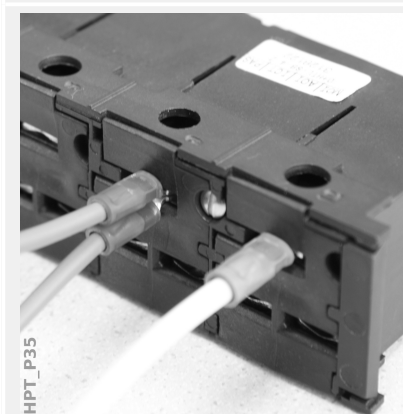




Chaque borne comprend une vis avec un contact métallique imperdable. La vis (et le contact) peuvent être entièrement dévissés.

Après avoir retiré la vis et le contact, vous pouvez insérer l'anneau. Réintroduisez ensuite la vis et le contact de sorte que la vis traverse l'anneau. Serrez la vis.

Une attention particulière doit être accordée au couple de serrage,  Fig. .

Ramenez ensuite le curseur dans sa position « fermé ».



Remarque : tant que les sections de câble restent dans les limites indiquées dans le chapitre des Données techniques ( « 13.1 Données techniques »,  Tab.), il est également possible d'introduire deux anneaux dans une borne, comme illustré. Cette possibilité s'avère utile pour l'établissement de la connexion du point neutre.

3.5.3.4 Exigences relatives au transformateur de courant

AVERTISSEMENT !



Outre les considérations de ce chapitre et les exigences indiquées, toutes les normes et réglementations nationales et internationales doivent être respectées.

Symboles

Le tableau suivant fournit un aperçu des symboles utilisés dans la section consacrée aux exigences relatives au transformateur de courant.

K_{SSC}	Facteur de courant de court-circuit symétrique nominal
K_{td}	Facteur de dimensionnement des phénomènes transitoires prenant en considération le composant CC ou le courant de défaut
K	Facteur de dimensionnement total
$I_{psc,max}$	Courant de court-circuit symétrique maximum primaire
I_{pr}	Courant nominal primaire du transformateur de courant
I_{sr}	Courant nominal secondaire du transformateur de courant
R_{ct}	Résistance d'enroulement interne secondaire du transformateur de courant
R_b	Charge résistive nominale
R'_b	Charge résistive connectée du transformateur de courant
$S_{nom,ct}$	Puissance apparente nominale du transformateur de courant
ALF	Facteur de limite de précision
ALF'	Facteur de limite de précision effective considérant la charge connectée
E_k	Force électromotrice nominale au point d'inflexion
U_s	Tension de borne secondaire
$U_{s,t,max}$	Tension maximale de borne secondaire

Lors du dimensionnement des transformateurs de courant, les effets transitoires, comme le composant CC des courants de court-circuit, doivent être pris en considération. C'est pourquoi, les exigences relatives au transformateur de courant sont divisées en courant de court-circuit symétrique et en courant CC transitoire.

Le calcul démarre avec K_{SSC} pour le courant maximum de court-circuit symétrique du côté primaire du transformateur de courant.

$$K_{SSC} = \frac{I_{psc,max}}{I_{pr}}$$

La valeur $I_{psc,max}$, ainsi que le facteur de dimensionnement des phénomènes transitoires K_{td} , dépendent de la principale fonction de protection active. Ces éléments peuvent être déterminés en fonction des données suivantes :

Protection contre les surintensités

K_{td}	1
K_{SSC}	Selon l'équation ci-dessus et ≥ 20
$I_{psc,max}$	Réglage du seuil maximum de $I_{>}$

Protection différentielle

K_{td}	<ul style="list-style-type: none"> • Ligne : 2 • Générateur : 4 • Transformateur : 4
K_{SSC}	Selon l'équation ci-dessus
$I_{psc,max}$	Courant maximum de court-circuit symétrique primaire pour un défaut externe

Pour la plupart des classes TC, il est nécessaire de s'assurer que les exigences indiquées dans le tableau suivant sont satisfaites. Pour cela, le facteur de dimensionnement total est nécessaire :

$$K = K_{SSC} \cdot K_{td}$$

Classe TC	Exigence
P, PR	$K \leq ALF'$, avec : $ALF' = ALF \cdot \frac{R_{ct} + R_b}{R_{ct} + R'_b}$
PX, PXR	$E_k \geq \frac{K}{1,2} \cdot I_{sr} \cdot (R_{ct} + R'_b)$
Classe IEEE / ANSI C	$U_s \geq K \cdot I_{sr} \cdot (R_{ct} + R'_b)$ Commandez des transformateurs de courant offrant la tension nominale suivante plus élevée que U_s .
TPX, TPY, TPZ	Commandez des transformateurs de courant présentant la valeur minimale déterminée de K_{SSC} et K_{td} .

La rémanence n'est pas prise en considération à ce stade. Cependant, cela peut entraîner des problèmes, notamment pour les défauts externes en cas d'utilisation d'une protection différentielle. Pour prendre en considération la rémanence, le facteur de dimensionnement doit être déterminé en utilisant une classe supérieure et/ou anti-rémanence de transformateurs de courant, comme PR, TPY et PXR, peut être utilisée.

Les exigences de protection de distance s'appliquent aux cas de défaut 3 et 4 indiqués dans la norme CEI 60255-121 (2014). Néanmoins, seul le cas de défaut 3 doit être pris en considération par l'utilisateur pour le calcul des exigences relatives au transformateur de courant conformément aux indications formées dans ce guide.

Si le courant de défaut augmente au fil du temps, le transformateur de courant peut être sous-dimensionné pour les fonctions de protection correspondantes. Lors de la


planification d'une nouvelle installation, il peut s'avérer nécessaire d'utiliser des transformateurs de courant avec un facteur de dimensionnement total supérieur à celui nécessaire pour disposer de réserves de sauvegarde futures.

Exemple : Protection contre les surintensités

Transformateur de courant :	$I_{pr} = 500 \text{ A}$ $I_{sr} = 1 \text{ A}$ $R_{ct} = 1,5 \Omega$
Réglage de surintensité :	$I_{>} = 25 I_n = 25 \cdot 500 \text{ A} = 12500 \text{ A}$
Charge résistive nominale :	$R_b = S_{nom,ct} / I_{sr}^2 = 5 \text{ VA} / (1 \text{ A})^2 = 5 \Omega$
Charge connectée :	$R'_b = 2,5 \Omega$

Commencez par calculer K_{SSC} avec le seuil de réglage pour le courant maximum de court-circuit symétrique :

$$K_{SSC} = \frac{I_{psc,max}}{I_{pr}} = \frac{25 \cdot 500 \text{ A}}{500 \text{ A}} = 25$$

La valeur calculée remplit la condition supplémentaire pour la protection contre les surintensités $K_{SSC} \geq 20$ et $K_{td} = 1$ (voir le tableau des exigences ci-dessus,  Tab.).

Le facteur de dimensionnement est calculé comme suit :

$$K = K_{SSC} \cdot K_{td} = 25 \cdot 1 = 25$$

Ces données sont déjà suffisantes pour sélectionner un transformateur de courant de classe TPX.

En revanche, pour un transformateur de courant de classe P, des calculs supplémentaires sont nécessaires. Nous allons vérifier si un 5P20 5 VA peut convenir à l'application de protection :

$$ALF = 20$$

$$R_b = 5 \Omega$$

$$ALF' = ALF \cdot \frac{R_{ct} + R_b}{R_{ct} + R'_b} = 20 \cdot \frac{1,5 \Omega + 5 \Omega}{1,5 \Omega + 2,5 \Omega} = 32,5 \geq K = 25$$

Le transformateur de courant sélectionné est suffisant pour l'application donnée.

Exemple : Protection différentielle

Transformateur de courant :	$I_{pr} = 250 \text{ A}$ $I_{sr} = 1 \text{ A}$ $R_{ct} = 0,5 \Omega$
Charge connectée :	$R'_{CTA,b} = 0,5 \Omega$

	$R'_{CTB,b} = 1,3 \Omega$
Courant maximum de court-circuit symétrique possible pour un défaut externe :	$I_{psc,max} = 800 \text{ A}$

Commencez par déterminer K_{SSC} avec le courant maximum de court-circuit symétrique possible pour un défaut externe :

$$K_{SSC} = \frac{I_{psc,max}}{I_{pr}} = \frac{800 \text{ A}}{250 \text{ A}} = 3,2$$

Recherchez le facteur de dimensionnement de phénomènes transitoires K_{td} dans le tableau ci-dessus ([↳ « Protection différentielle »](#)) ; par exemple, pour la protection différentielle de générateur / moteur :

$$K_{td} = 3$$

Le facteur de dimensionnement total est donc :

$$K = K_{SSC} \cdot K_{td} = 3,2 \cdot 3 = 9,6$$

Par conséquent, le choix est le suivant : CTA = 5PR10 1 VA et pour CTB = 5PR10 2,5 VA

Maintenant, les facteurs de limitation de précision doivent être adaptés à la charge connectée :

$$ALF_{CTA} = 10, ALF_{CTB} = 10$$

$$ALF'_{CTA} = ALF_{CTA} \cdot \frac{R_{ct} + R_{CTA,b}}{R_{ct} + R'_{CTA,b}} = 10 \cdot \frac{0,5 \Omega + 1 \Omega}{0,5 \Omega + 0,5 \Omega} = 15 \geq K = 9,6$$

$$ALF'_{CTB} = ALF_{CTB} \cdot \frac{R_{ct} + R_{CTB,b}}{R_{ct} + R'_{CTB,b}} = 10 \cdot \frac{0,5 \Omega + 2,5 \Omega}{0,5 \Omega + 1,3 \Omega} = 16,67 \geq K = 9,6$$

Les facteurs de limitation de la précision ALF' de CTA et CTB correspondent au facteur de dimensionnement total ci-dessus, ce qui signifie que les transformateurs de courant peuvent être utilisés pour l'application donnée.

3.6 Emplacement X4

- TT - Entrées de mesure de transformateur de tension, avec en option des relais de sortie (selon le [type de dispositif commandé](#))

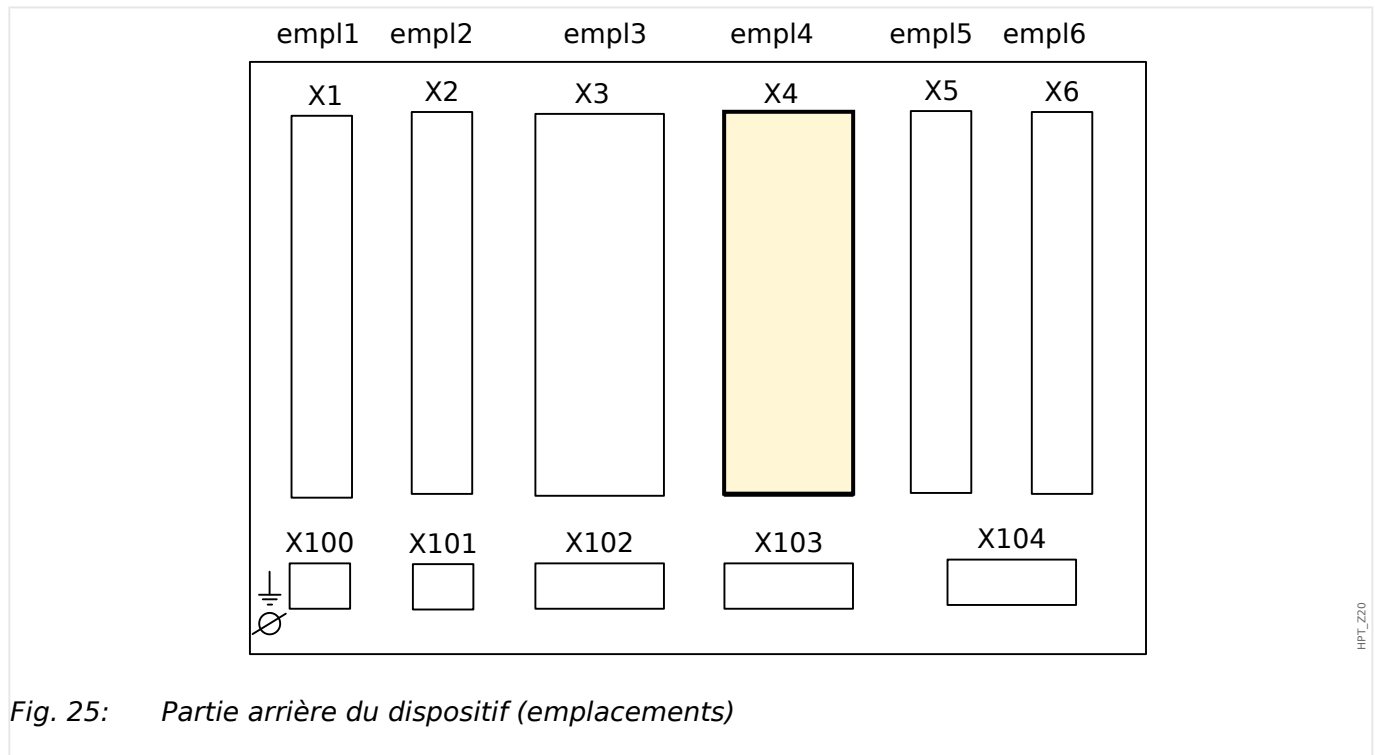


Fig. 25: Partie arrière du dispositif (emplacements)

Le type de carte de cet emplacement dépend du [type de dispositif commandé](#). Les diverses variantes proposent des fonctions différentes.

Groupes complets disponibles sur cet emplacement :

- **TI** : carte de mesure du courant à la terre standard.
- **TI** : carte de mesure du courant à la terre sensible. Les données techniques de l'entrée de mesure à la terre sensible sont différentes des données techniques des entrées de mesure de courant de phase. Reportez-vous au chapitre des données techniques ([↳ « 13.1 Données techniques »](#)).
- **TU** : groupe complet de mesure de la tension
- **TU-OR5**: groupe complet de mesure de la tension avec 5 relais de sortie supplémentaires.

Tous les relais de sortie sont des contacts normalement ouverts (forme A).


REMARQUE !



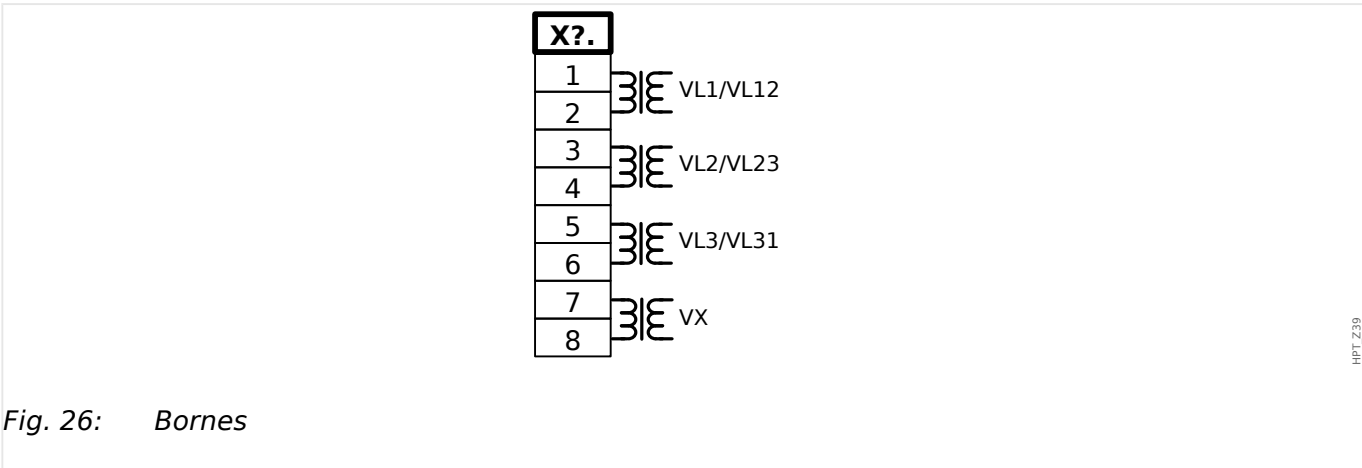
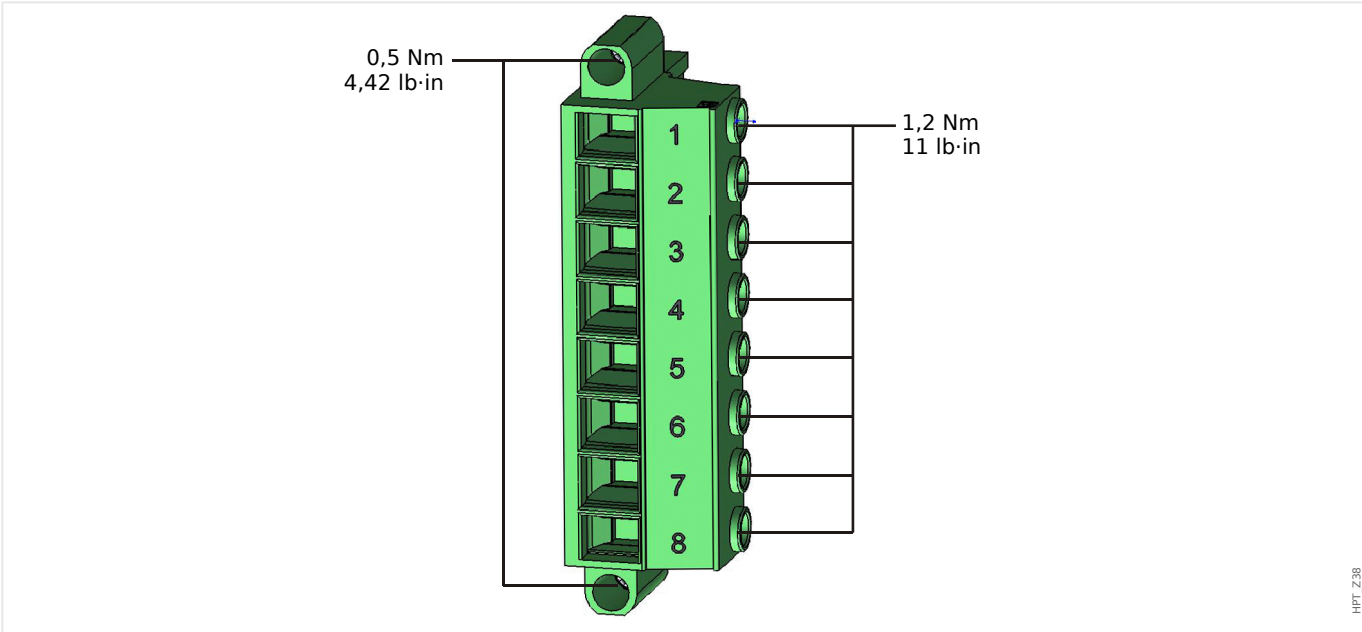
Les combinaisons disponibles peuvent être obtenues à l'aide du [code de commande](#).

3.6.1 TU - Entrées de mesure de tension

AVERTISSEMENT !



Vérifiez que les couples de serrage sont corrects (voir le schéma).
 Sections de raccordement : min. 0,5 mm² (AWG 20) ... max. 6,0 mm² (AWG 10) avec ou sans embout.



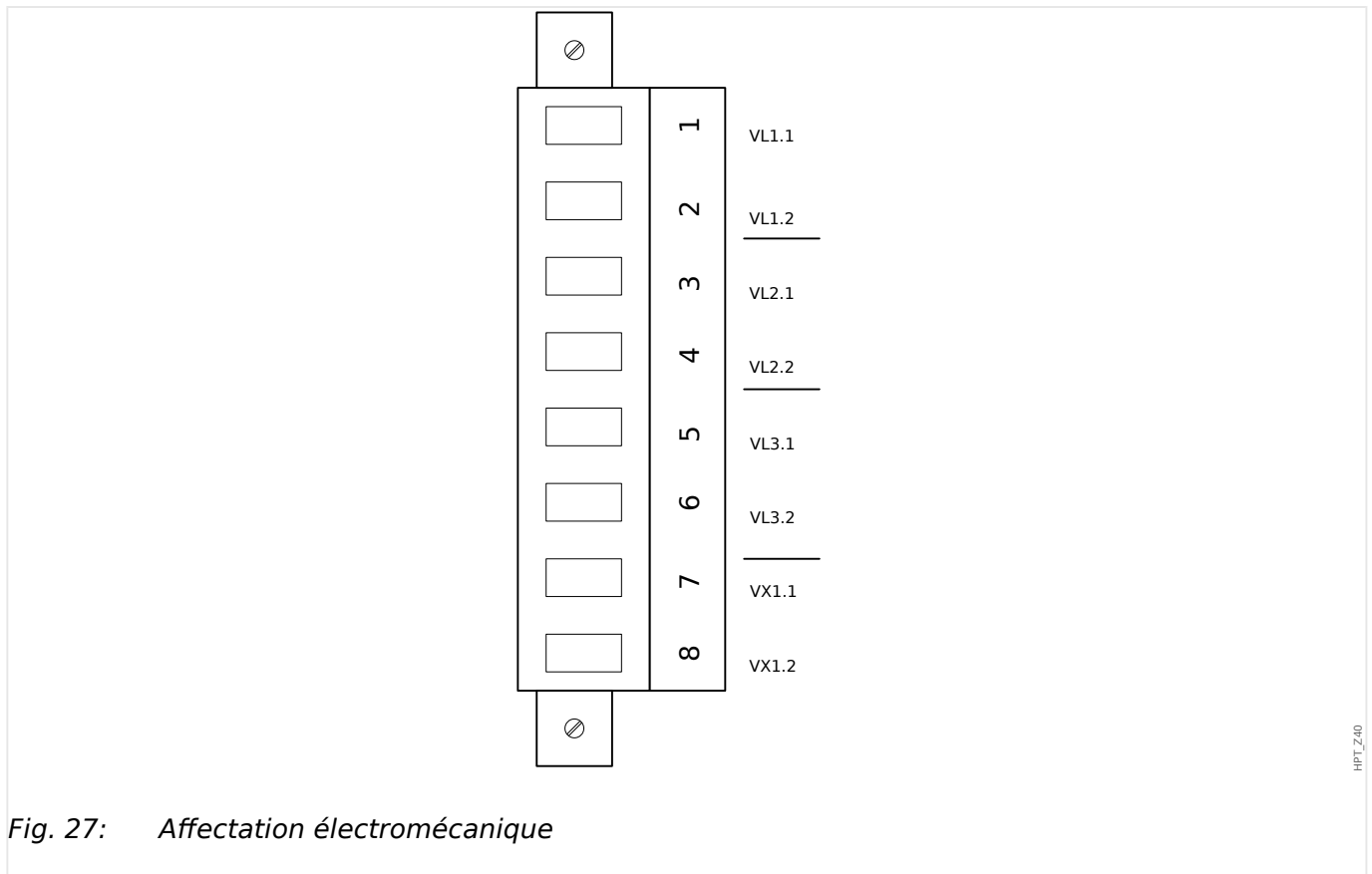


Fig. 27: Affectation électromécanique

Entrées de mesure de tension

Le « TU » est doté de 4 entrées de mesure du tension :

- La plage de mesure de la tension est comprise entre **0 et 800 U** (pour chaque entrée).
- Trois entrées sont utilisées pour les tensions de phase :
 - soit les tensions phase/phase (*VL12*, *VL23*, *VL31*),
 - soit les tensions phase/neutre (*VL1*, *VL2*, *VL3*)
- La 4^{ème} entrée est utilisée pour la tension résiduelle *VX*.

Le type de connexion approprié des entrées de mesure de la tension doit être défini dans le menu [para champ] :

- Réglage [para champ / TT] »*TT con*« = « Phase/terre” - phase/neutre (connexion en étoile)
- Réglage [para champ / TT] »*TT con*« = “Phase / phase” - phase/phase (connexion en triangle ouvert)

PRUDENCE !

La séquence de phase (champ de rotation) de votre système d'alimentation doit être pris en compte. Assurez-vous que les transformateurs de tension et les entrées de mesure sont correctement câblés.

Pour la connexion en triangle ouvert, le paramètre »*TT con*« doit être défini sur « Phase / phase ».

Reportez-vous aux données techniques ([L](#) » [13.1 Données techniques](#) »).

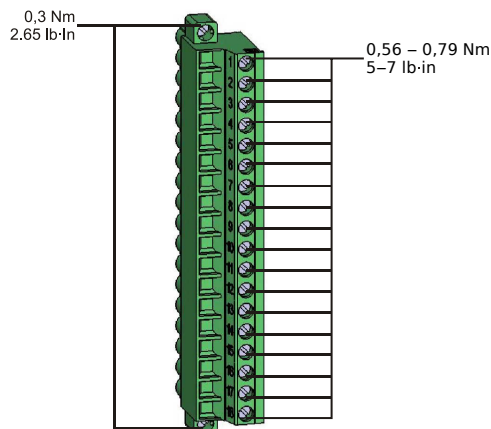
3.6.2 TU-OR5 - Groupe complet de mesure de la tension avec 5 relais de sortie

AVERTISSEMENT !

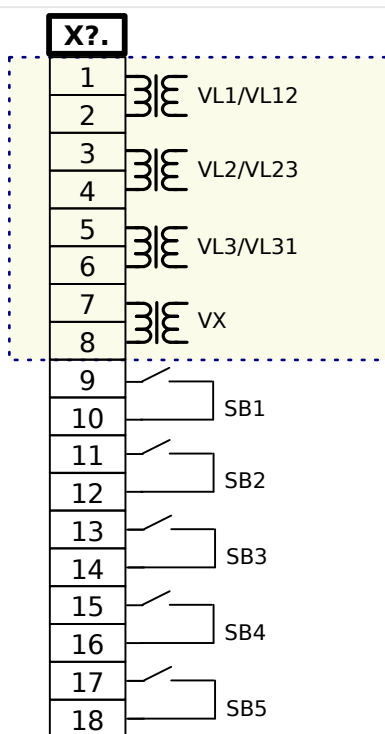


Vérifiez que les couples de serrage sont corrects (voir le schéma).

Sections de raccordement : min. 0,25 mm² (AWG 23) ... max. 2,5 mm² (AWG 14) avec ou sans embout.



HPT_Z13



HPT_Z43

Fig. 28: Bornes

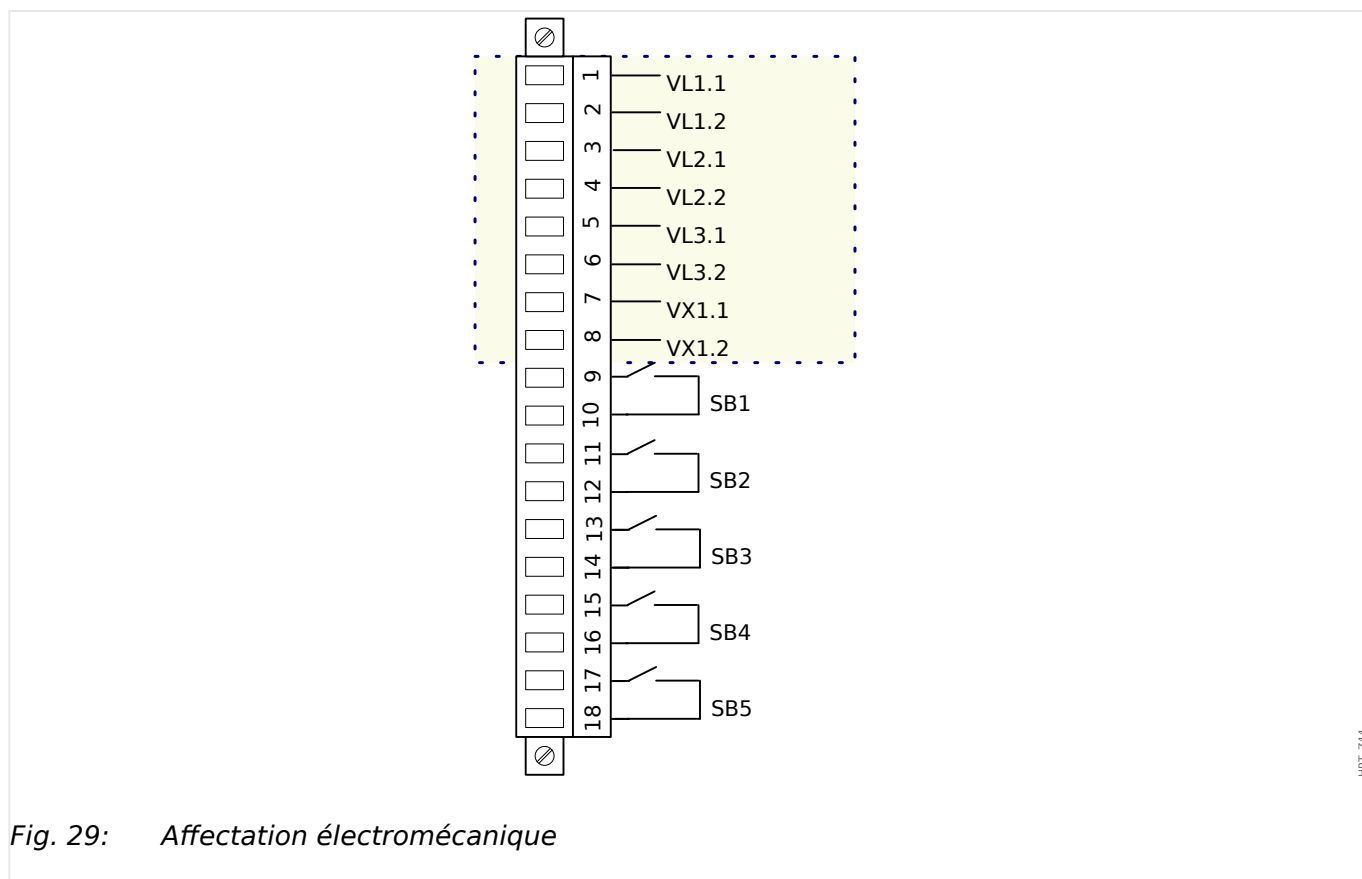


Fig. 29: Affectation électromécanique

Entrées de mesure de tension

La carte « TU-OR5 » est dotée de 4 entrées de mesure de la tension :

- La plage de mesure de la tension est comprise entre **0 et 300 U** (pour chaque entrée).
- Trois entrées sont utilisées pour les tensions de phase :
 - soit les tensions phase/phase (*VL12*, *VL23*, *VL31*),
 - soit les tensions phase/neutre (*VL1*, *VL2*, *VL3*)
- La 4^{ème} entrée est utilisée pour la tension résiduelle *VX*.

Le type de connexion approprié des entrées de mesure de la tension doit être défini dans le menu [para champ] :


- Réglage [para champ / TT] »TT con« = « Phase/terre » - phase/neutre (connexion en étoile)
- Réglage [para champ / TT] »TT con« = « Phase / phase » - phase/phase (connexion en triangle ouvert)

PRUDENCE !




La séquence de phase (champ de rotation) de votre système d'alimentation doit être prise en compte. Assurez-vous que les transformateurs de tension et les entrées de mesure sont correctement câblés.

Pour la connexion en triangle ouvert, le paramètre »*TT con*« doit être défini sur « Phase / phase ».


Reportez-vous aux données techniques ( « 13.1 Données techniques »).

Relais de sortie

Les relais de sortie sont des contacts libres de potentiel. L'affectation des relais de sortie est décrite dans  « 3.14.3 Paramètres de relais de sortie ». Consultez le « Manuel de référence de MCDLV4 » (MCDLV4-3.7-FR-REF, document distinct) pour obtenir la liste des signaux pouvant être affectés.

PRUDENCE !



Tenez compte de la capacité de transport de courant des relais de sortie. Reportez-vous aux données techniques ( « 13.1 Données techniques »).

3.6.3 Transformateurs de tension

Vérifiez le sens d'installation des VT.

DANGER !



Il est impératif que les parties secondaires des transformateurs de mesure soient mises à la terre.

REMARQUE !



Pour la fonction de détection du courant et de la tension, un transformateur externe de courant et de tension câblé approprié doit être utilisé, en fonction des mesures d'entrée requises. Ces dispositifs fournissent la fonctionnalité d'isolation nécessaire.

Vérifier les valeurs de mesure de tension

Connectez au relais une tension de mesure triphasée égale à la tension nominale.

REMARQUE !



Tenez compte de la connexion des transformateurs de mesure (connexion en étoile/ connexion en triangle ouverte).

Tenez compte des données techniques des entrées du transformateur de tension.

Ajustez maintenant les valeurs de tension de la plage de tensions nominales à l'aide de la fréquence nominale correspondante n'entraînant pas de déclenchements de surtension ou de sous-tension.

Comparez les valeurs affichées sur l'écran du module avec les indications des instruments de mesure. L'écart doit correspondre aux données techniques.

REMARQUE !



Si vous utilisez des instruments de mesure de la valeur RMS, des écarts supérieurs peuvent survenir si la tension d'alimentation comporte des harmoniques très élevées. Étant donné que le module est muni d'un filtre des harmoniques, seule l'oscillation fondamentale est évaluée (exception : fonctions de protection thermique). Si, toutefois, un instrument de mesure de la formation de la valeur efficace (RMS) est utilisé, les harmoniques sont également mesurées.

Connexion des entrées de mesure du transformateur de tension



DANGER !

Défaut de câblage des entrées de mesure du transformateur de tension : Il existe trois variantes différentes de la carte de mesure de tension :

- « TU » : carte de mesure de tension standard sur laquelle les entrées de mesure de tension doivent être connectées aux **bornes 1-8**.
- « TU K4 » : carte de mesure de tension dotée de quatre relais de sortie supplémentaires. Les entrées de mesure de tension doivent être connectées aux **bornes 1-8**.
- « TU DI8 » : carte de mesure de tension dotée d'entrées numériques supplémentaires. **Les entrées de mesure de tension doivent être connectées aux bornes 11-18**.

Les exemples de connexion fournis ci-dessous présentent toujours la carte de mesure de tension standard « TU ». Néanmoins, votre propre dispositif peut être équipé d'une variante différente.

Alimenter les entrées numériques avec la tension de mesure peut les détruire. Le module ne pourra pas mesurer les tensions. Le dispositif ne peut pas exécuter les fonctions de protection dépendant de la tension.

Le schéma de câblage sur le dessus du module indique les bornes correctes de mesure du transformateur de tension. (Le schéma de câblage est fourni dans le document « Schémas de câblage », référence DOK-WD-MCDLV4-2E, sur la page dont le titre mentionne votre code de type spécifique.) Connectez toujours les transformateurs de tension au dispositif en respectant votre propre schéma de câblage !

Exemples de câblage des transformateurs de tension

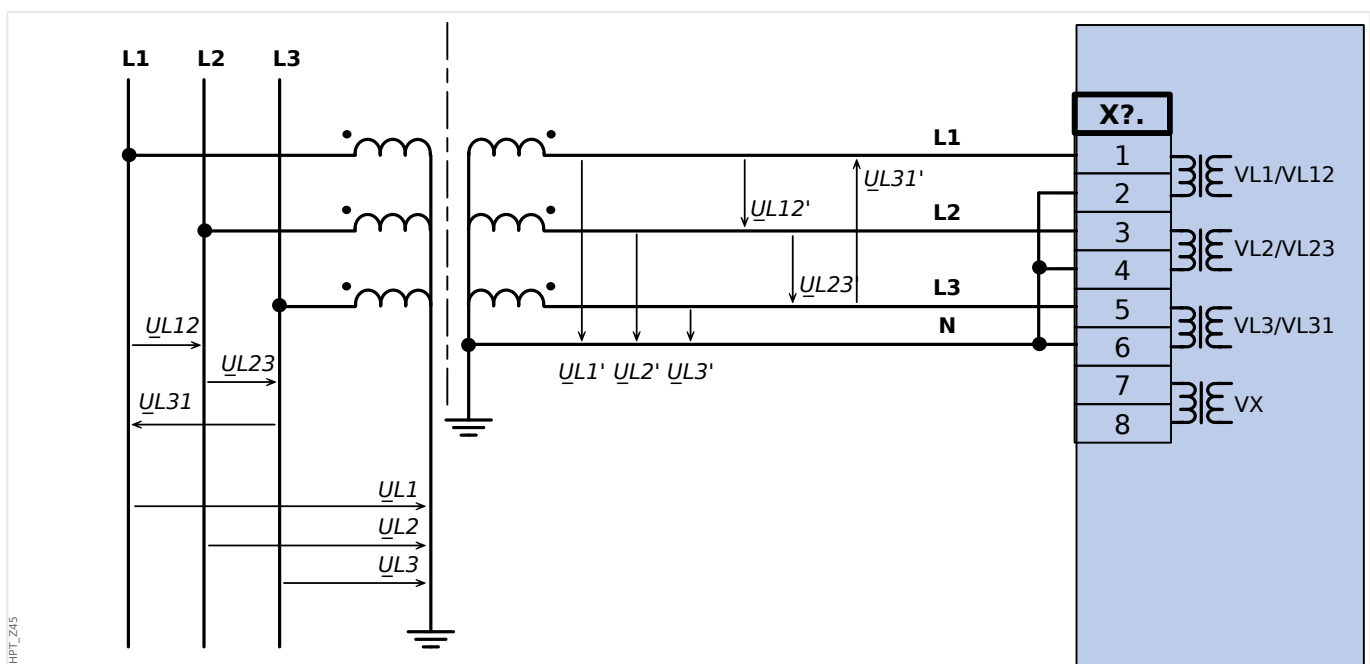


Fig. 30: VT Wye : Mesure de tension triphasée - câblage des entrées de mesure: "connex étoile"

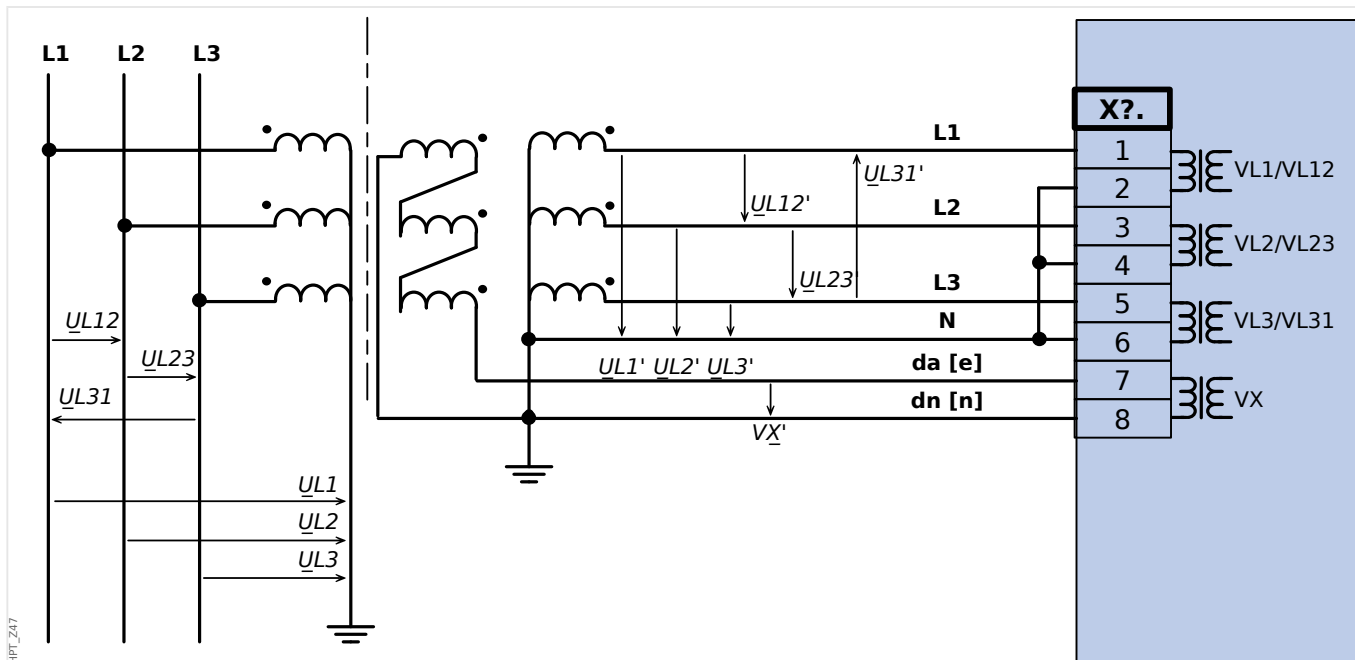


Fig. 31: VT Wye avec une connexion en triangle ouvert.

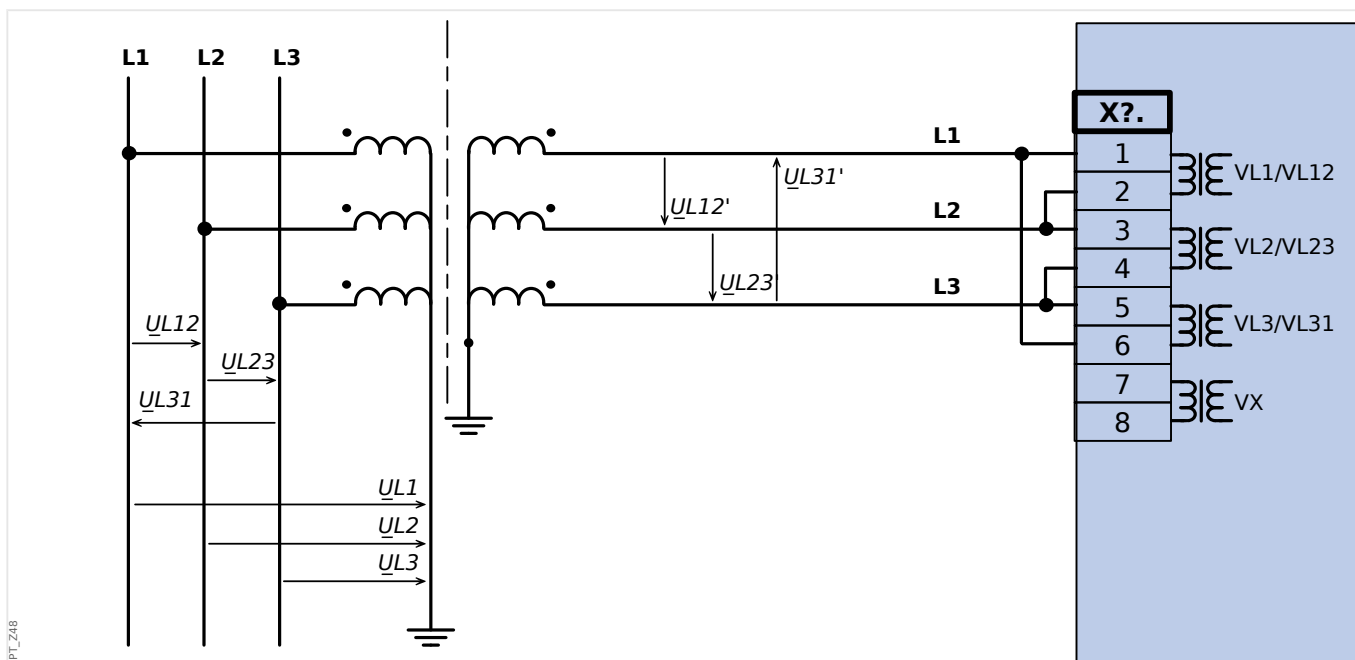


Fig. 32: Mesure de tension triphasée - câblage des entrées de mesure : "delta-connection" (Connexion en triangle).

AVERTISSEMENT !



Calcul de la tension résiduelle VG impossible

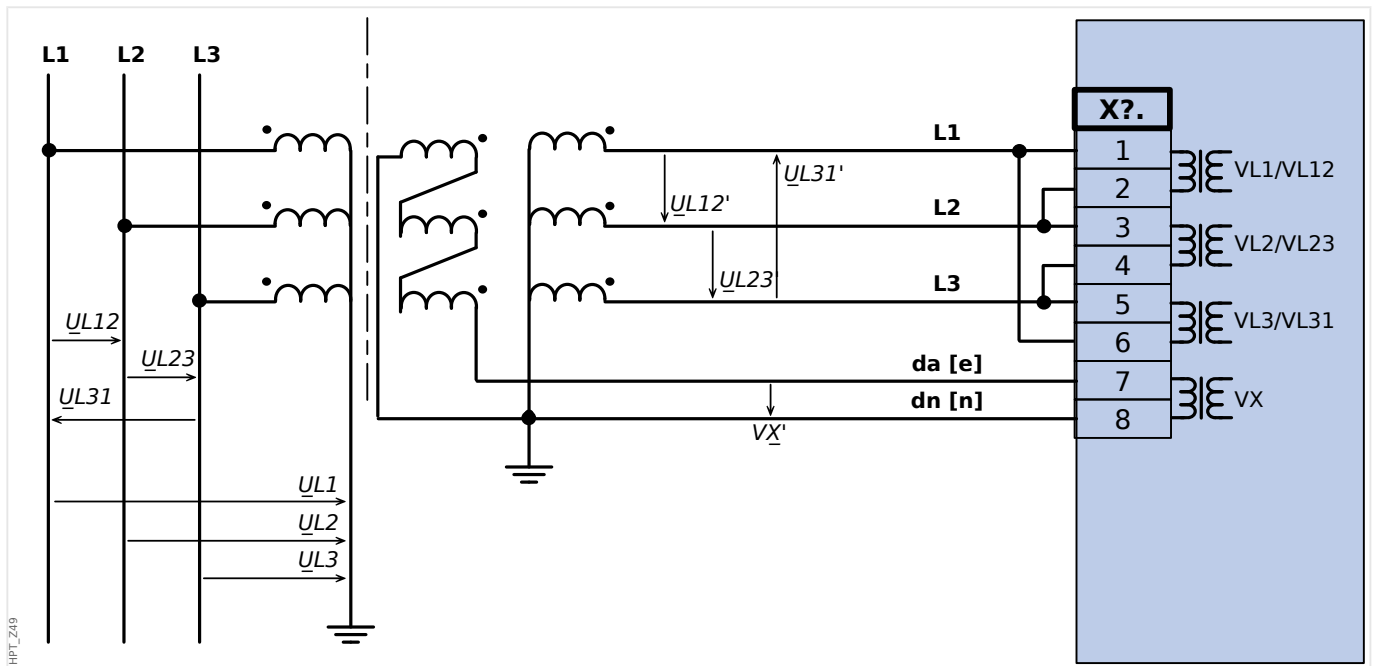
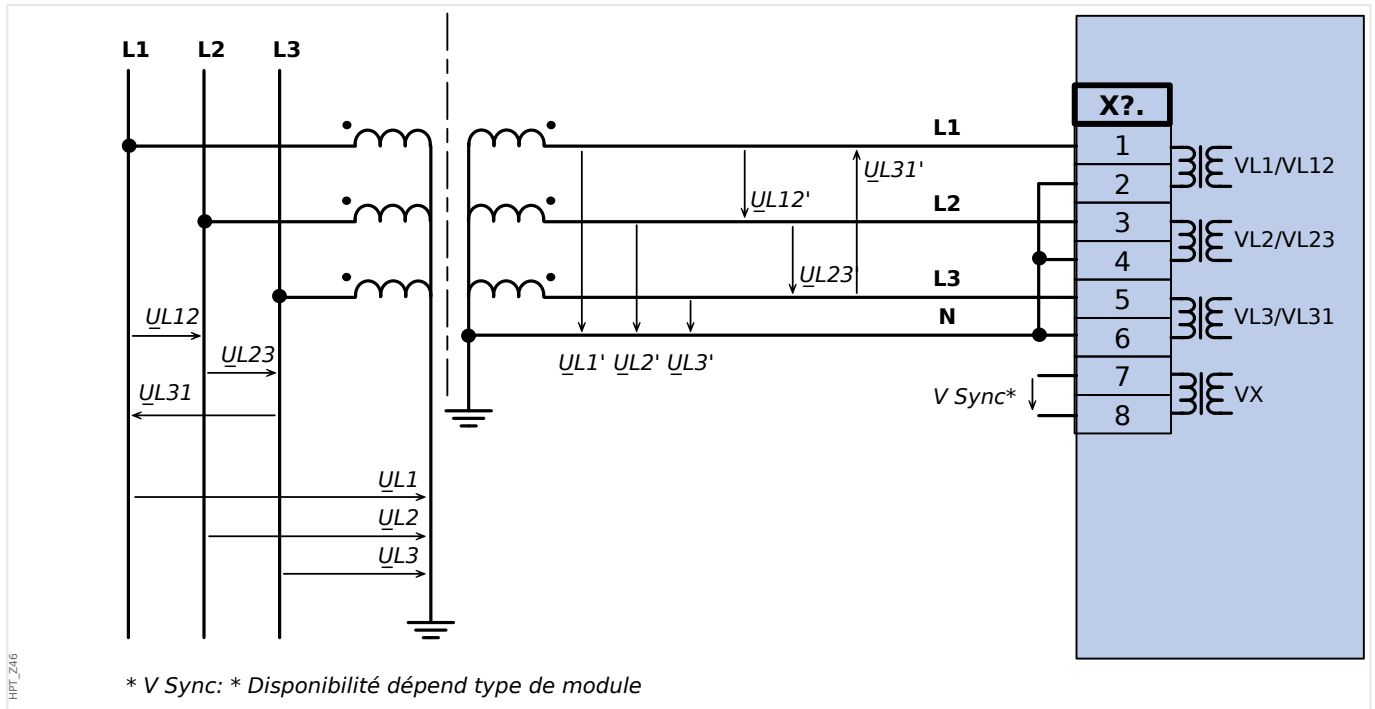


Fig. 33: Mesure de tension triphasée - câblage des entrées de mesure : "delta-connection" (Connexion en triangle). Mesure tension résid VG via enroults auxiliaires (e-n) "triangle fermé"

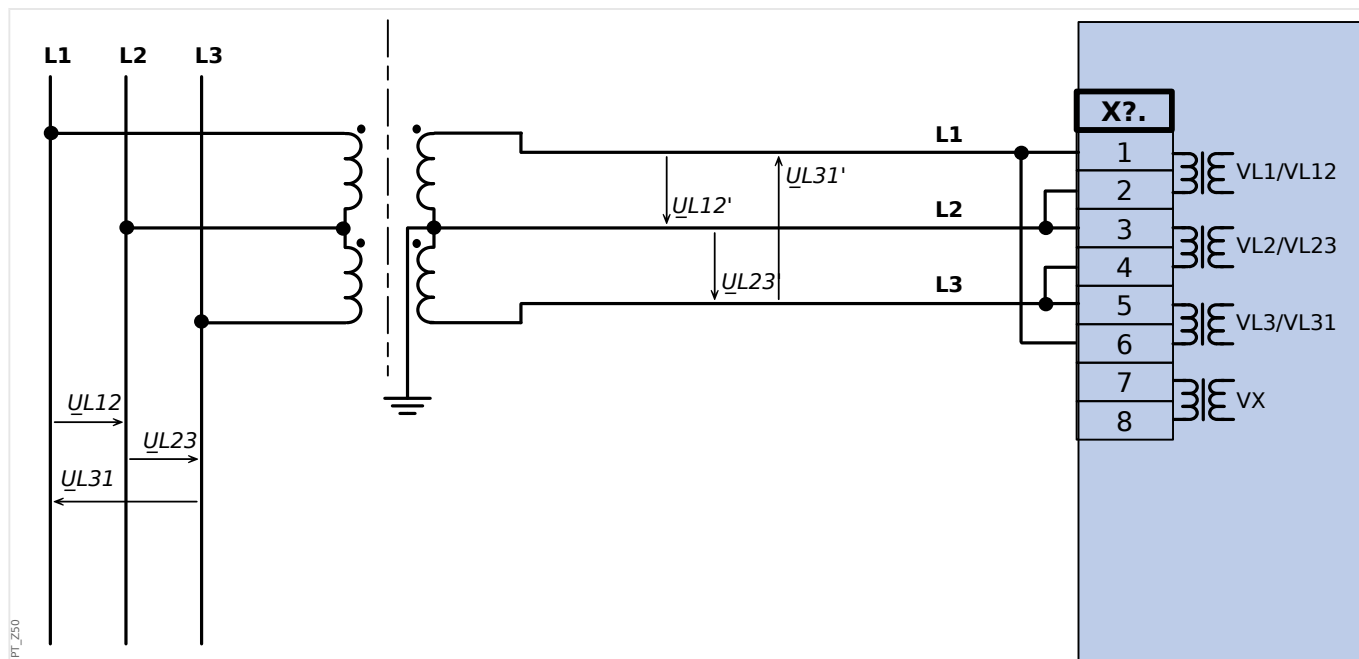


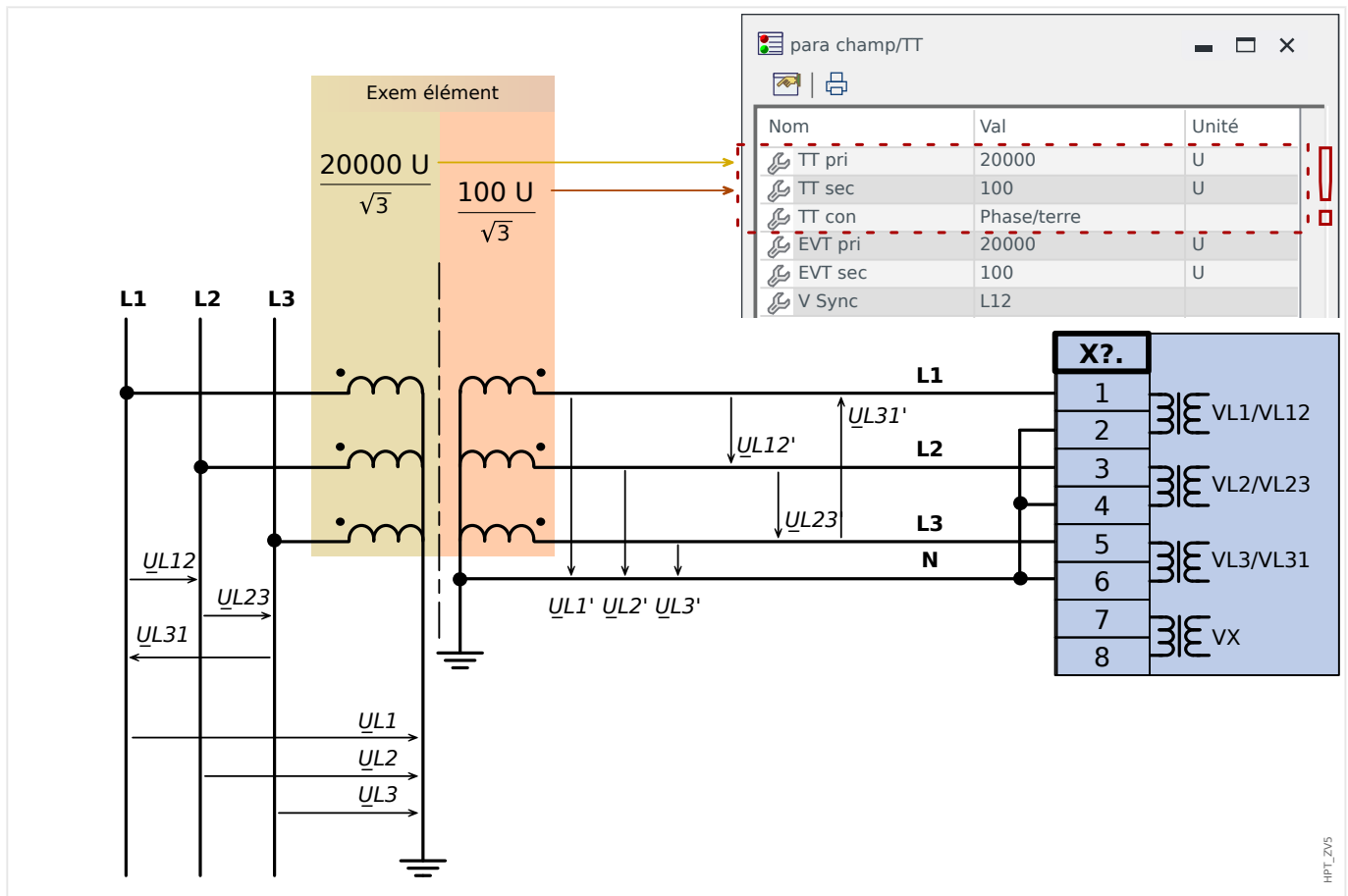
Fig. 34: Mesure de tension biphasée - câblage des entrées de mesure: "Trian ouv"

3.6.4 Determination of the Residual Voltage VX for Various Connection Types

The residual voltage can be calculated either from the three phase-to-ground voltages, or it can be directly measured at the neutral terminal (e. g. of the generator) or over the broken delta.

The method is selected (via setting parameter »VG[x] . Source VX«) for each instance of the residual voltage protection »VG[x]« separately.

3.6.4.1 Calculation from the Three Phase-to-Ground Voltages



The residual voltage is calculated from the three phase-to-ground voltages with the following setting:

- »VG[x] . Source VX« = « calculé »

REMARQUE !



The residual voltage can be calculated only if the phase-to-ground voltages (star connection) are connected to the measuring inputs of the device.

If the phase-to-phase voltages (delta connection) are measured instead of the phase-to-ground voltages (star connection) it is not possible to calculate the residual voltage.

Quotient / Scaling Based on V_n

All voltage thresholds of the voltage protection modules are set in units of the nominal voltage V_n , that is dependent on the settings » $TT . TT \text{ sec}$ « and » $TT . TT \text{ pri}$ «.

Example: For the voltage transformer data shown in the diagram above (secondary voltage $100 \text{ U} / \sqrt{3}$), we have:

- » $VG[x] . VG$ « = $1.0 \cdot V_n = 100 \text{ U}$

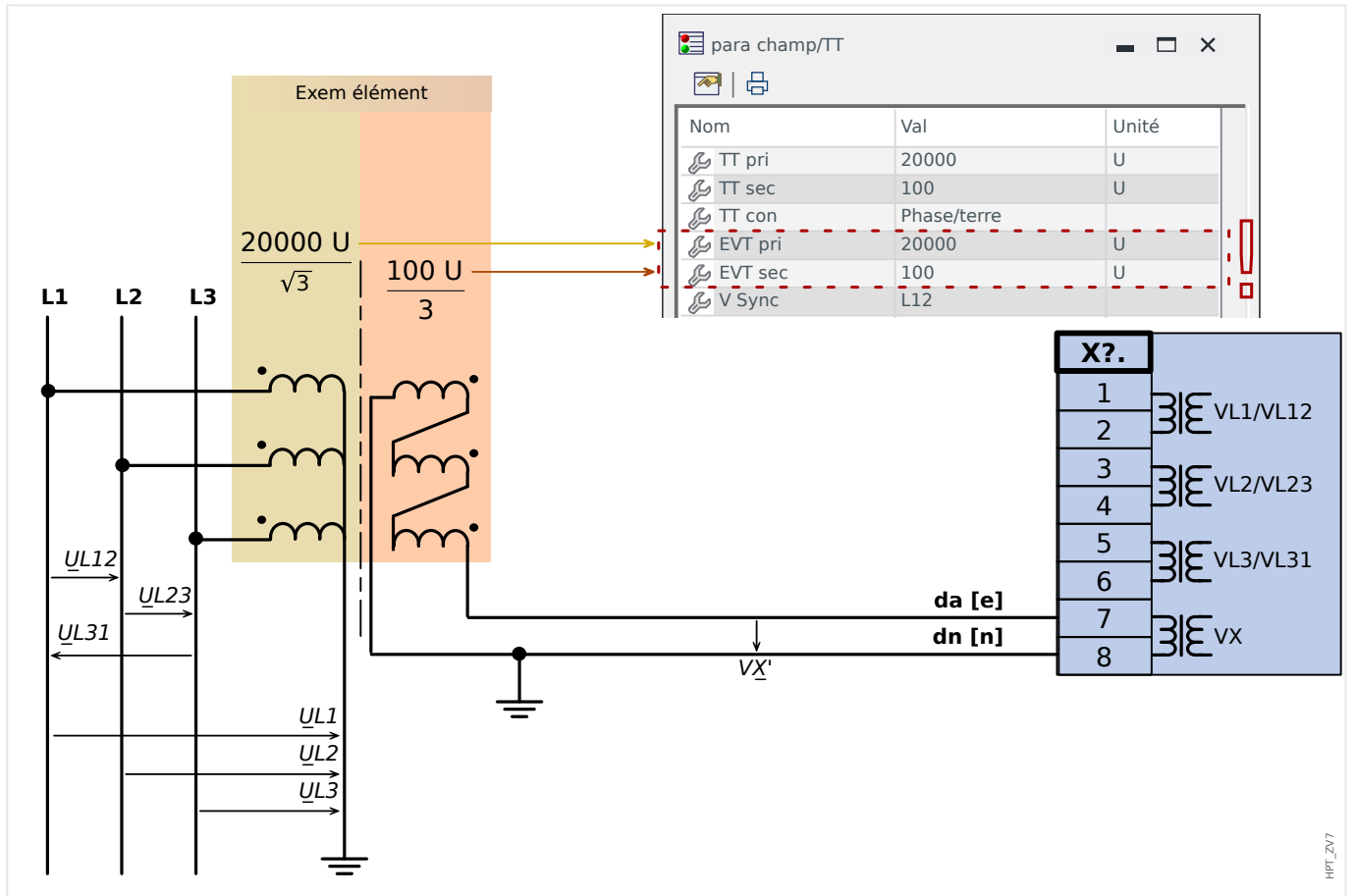
Residual Voltage in Case of a 1p Ground (Earth) Fault

- $VG \text{ calc} = \sqrt{3} \cdot V_n$

Example: For the voltage transformer data shown in the diagram above (secondary voltage $100 \text{ U} / \sqrt{3}$), the result is:

- $VG \text{ calc} = \sqrt{3} \cdot V_n = 173.21 \text{ U}$

3.6.4.2 Measurement Over the Broken Delta



After the voltage inputs have been connected correctly the residual voltage is measured with the following setting:

- »VG[x] . Source VX« = « mesuré »

The broken delta is usually realized such that the RMS value of the residual voltage in case of a 1p ground fault equals the RMS value of the phase-to-phase voltage.

Quotient / Scaling Based on Vn

All voltage thresholds of the voltage protection modules are set in units of the nominal voltage Vn, that is dependent on the settings »TT . EVT sec« and »TT . EVT pri«.

Example: For the voltage transformer data shown in the diagram above (secondary voltage = 100 U / 3), we have:

- »VG[x] . VG>« = 1.0·Vn = 100 U

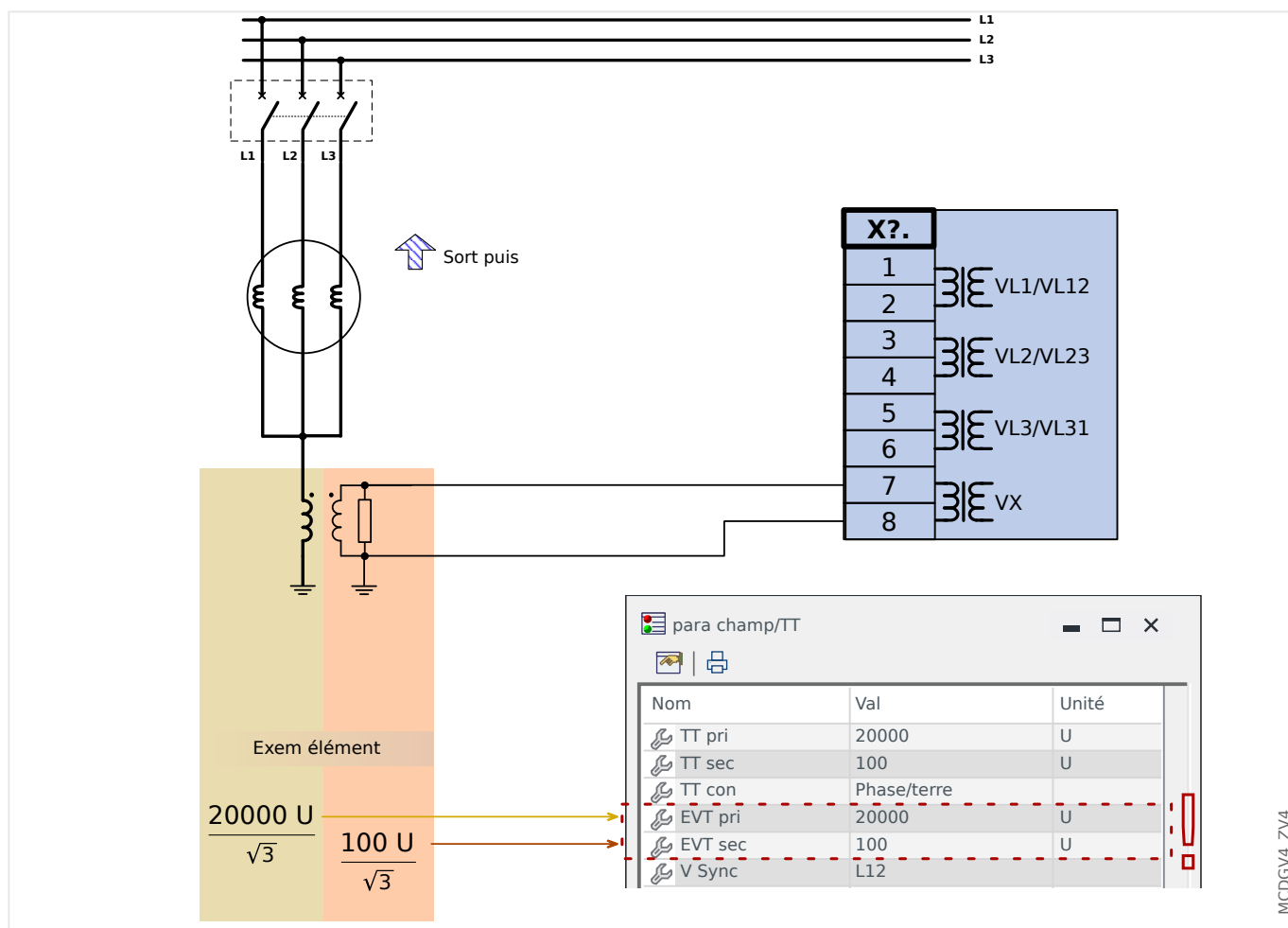
Residual Voltage in Case of a 1p Ground (Earth) Fault

- VX mes = 1.0·Vn

Example: For the voltage transformer data shown in the diagram above (secondary voltage = 100 U / 3), the result is:

- VX mes = 1.0·Vn = 100 U

3.6.4.3 Measurement at the Neutral Terminal (e. g. of the Generator)



After the voltage inputs have been connected correctly the residual voltage is measured with the following setting:

- »VG[x] . Source VX« = « mesuré »

Quotient / Scaling Based on Vn

All voltage thresholds of the voltage protection modules are set in units of the nominal voltage Vn, that is dependent on the settings »TT . EVT sec« and »TT . EVT pri«.

Example: For the voltage transformer data shown in the diagram above (secondary voltage = $100 \text{ U} / \sqrt{3}$), we have:

- »VG[x] . VG>« = $1.0 \cdot V_n = 100 \text{ U}$

Residual Voltage in Case of a 1p Ground (Earth) Fault

- $VX_{mes} = V_n / \sqrt{3}$

Example: For the voltage transformer data shown in the diagram above (secondary voltage $100 \text{ U} / \sqrt{3}$), the result is:

- $VX_{mes} = V_n / \sqrt{3} = 57.74 \text{ U}$

3.7 Emplacement X5

- Carte d'entrées-sorties multiples

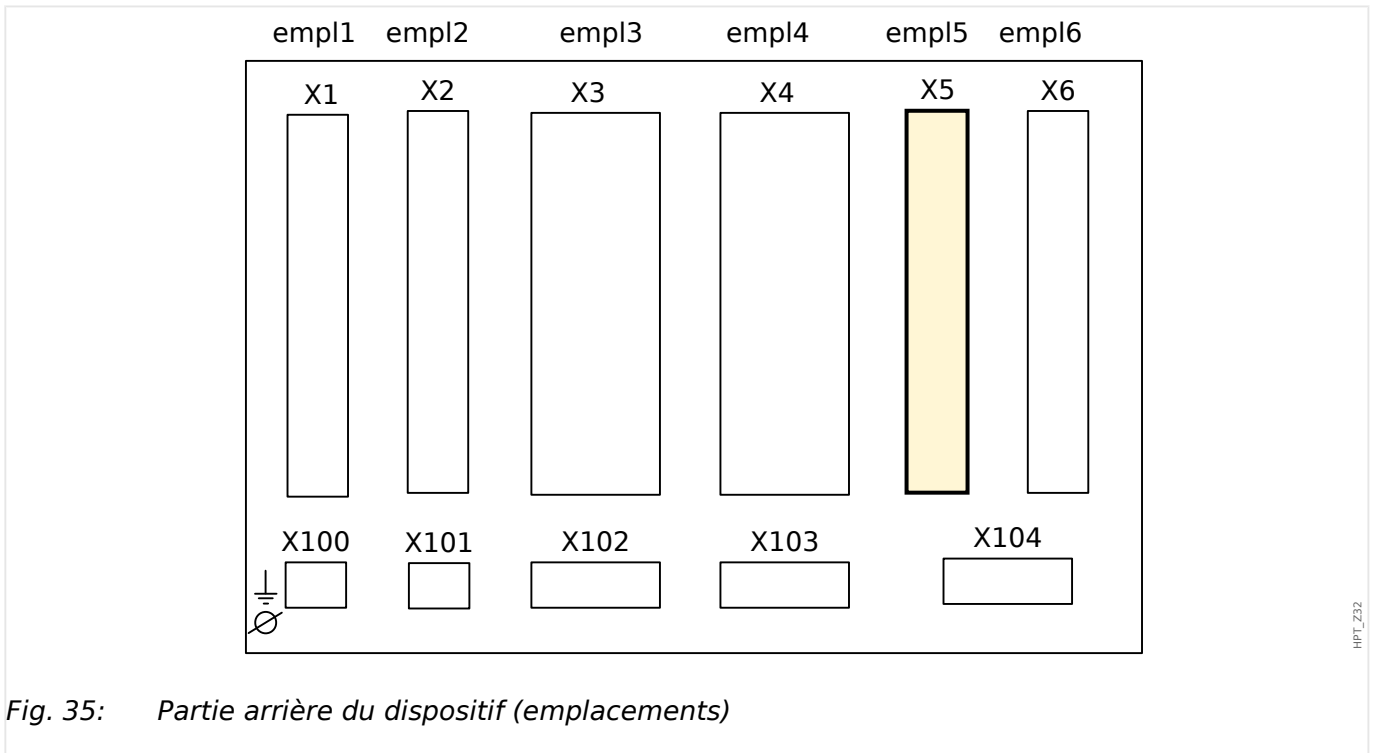


Fig. 35: Partie arrière du dispositif (emplacements)

Le type de carte de cet emplacement dépend du [type de dispositif commandé](#). Les diverses variantes proposent des fonctions différentes.

Groupes complets disponibles sur cet emplacement :

- **OR6** : groupe complet avec 6 relais de sortie.
Tous les relais de sortie sont des contacts à bascule (forme C).
- **DI8-OR4**: groupe complet avec 8 entrées numériques et 4 relais de sortie.
Tous les relais de sortie sont des contacts normalement ouverts (forme A).

REMARQUE !



Les combinaisons disponibles peuvent être obtenues à l'aide du [code de commande](#).

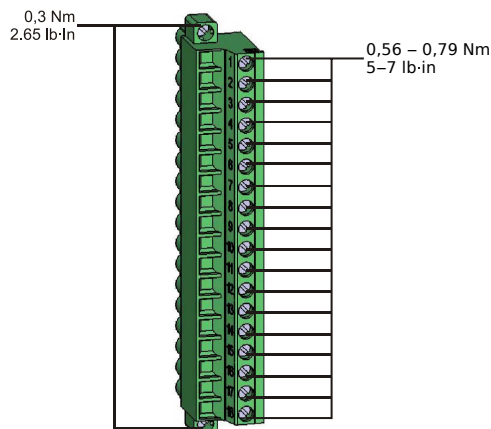
3.7.1 DI8-OR4 - Groupe complet avec 8 entrées numériques et 4 relais de sortie de sortie

AVERTISSEMENT !

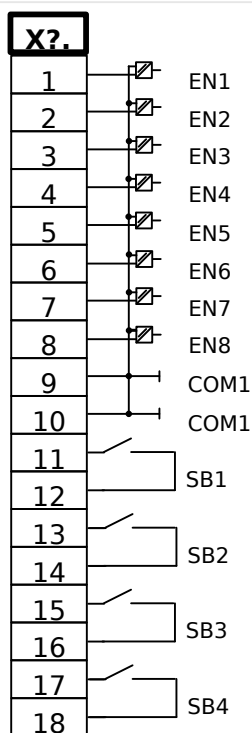


Vérifiez que les couples de serrage sont corrects (voir le schéma).

Sections de raccordement : min. 0,25 mm² (AWG 23) ... max. 2,5 mm² (AWG 14) avec ou sans embout.

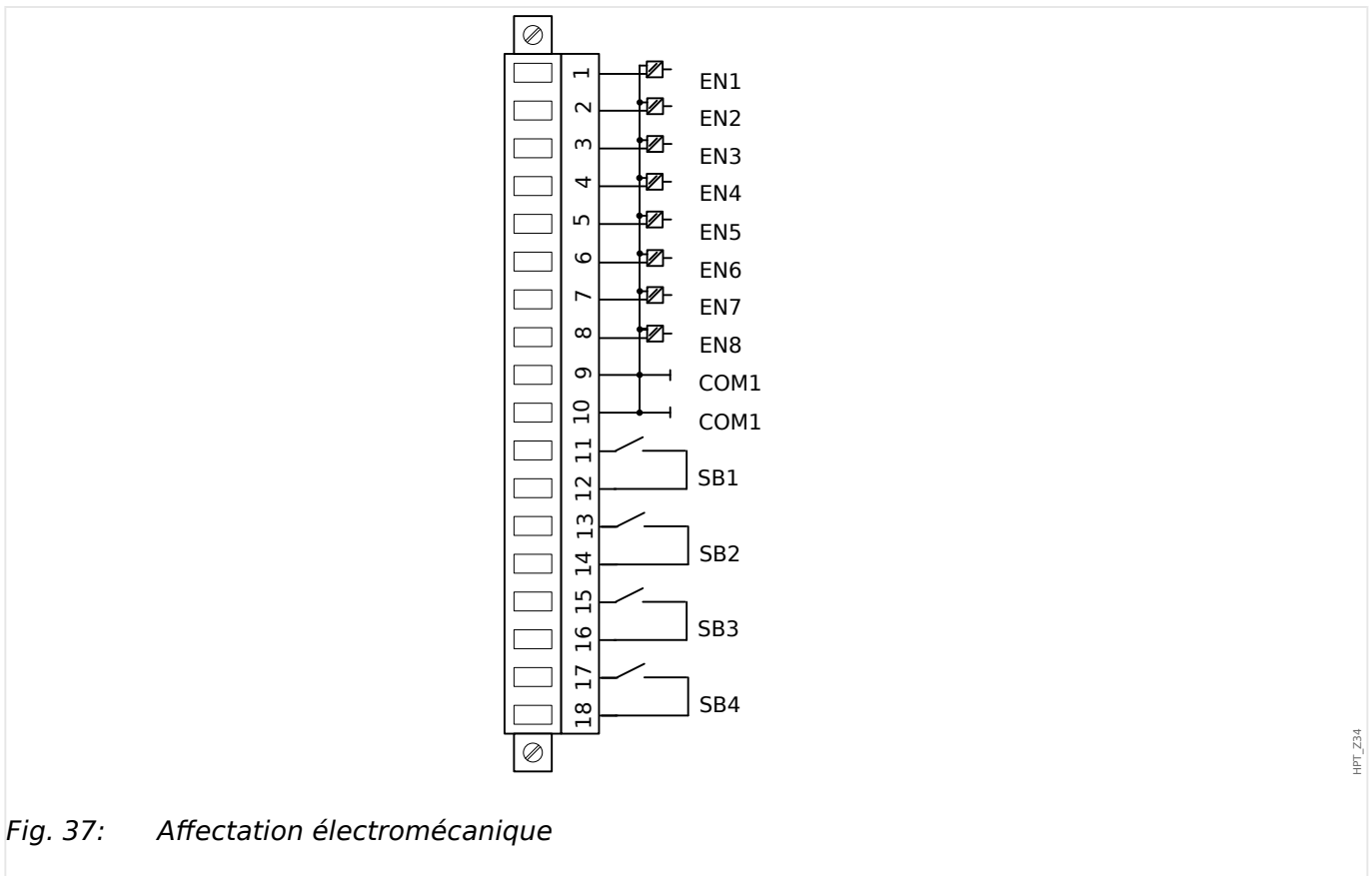


HPT_Z13



HPT_Z33

Fig. 36: Bornes



Entrées numériques

Le module est fourni avec 8 entrées numériques groupées.

L'affectation des entrées numériques est décrite dans [« 3.14.2 Configuration des entrées numériques »](#).

Consultez le « Manuel de référence de MCDLV4 » (MCDLV4-3.7-FR-REF, document distinct) pour obtenir la liste des affectations de signal disponibles.

PRUDENCE !



Lorsque vous utilisez une alimentation CC, le potentiel négatif doit être connecté à la borne commune (COM1, COM2, COM3 - consultez le marquage de la borne).

PRUDENCE !



Pour chaque groupe d'entrées numériques, la plage d'entrée de tension associée doit être paramétrée. Des seuils de commutation incorrects peuvent entraîner des dysfonctionnements et des transferts de signaux erronés.

Les entrées numériques sont fournies avec différents seuils de commutation (réglables via le paramètre [Para module / Entr numér / Empl EN Xx / Group y] »*Tension nom*«). Pour chaque groupe, les seuils de commutation suivants peuvent être définis :

- « 24 VCC »
- « 48 VCC »

- « 60 VCC »
- « 110 VCC »
- « 230 VCC »
- « 110 VCA »
- « 230 VCA »

Si une tension supérieure à 80 % du seuil de commutation défini est appliquée sur l'entrée numérique, le changement d'état est reconnu (physiquement « 1 »). Si la tension est inférieure à 40 % du seuil de commutation défini, le module détecte physiquement la valeur « 0 ».

Relais de sortie

Les relais de sortie sont des contacts libres de potentiel. L'affectation des relais de sortie est décrite dans [↳ « 3.14.3 Paramètres de relais de sortie »](#). Consultez le « Manuel de référence de MCDLV4 » (DOK-TD-MCDLV4, document distinct) pour obtenir la liste des signaux pouvant être affectés.

PRUDENCE !



Tenez compte de la capacité de transport de courant des relais de sortie. Reportez-vous aux données techniques ([↳ « 13.1 Données techniques »](#)).

3.8 Emplacement X6

- Carte d'entrées-sorties multiples

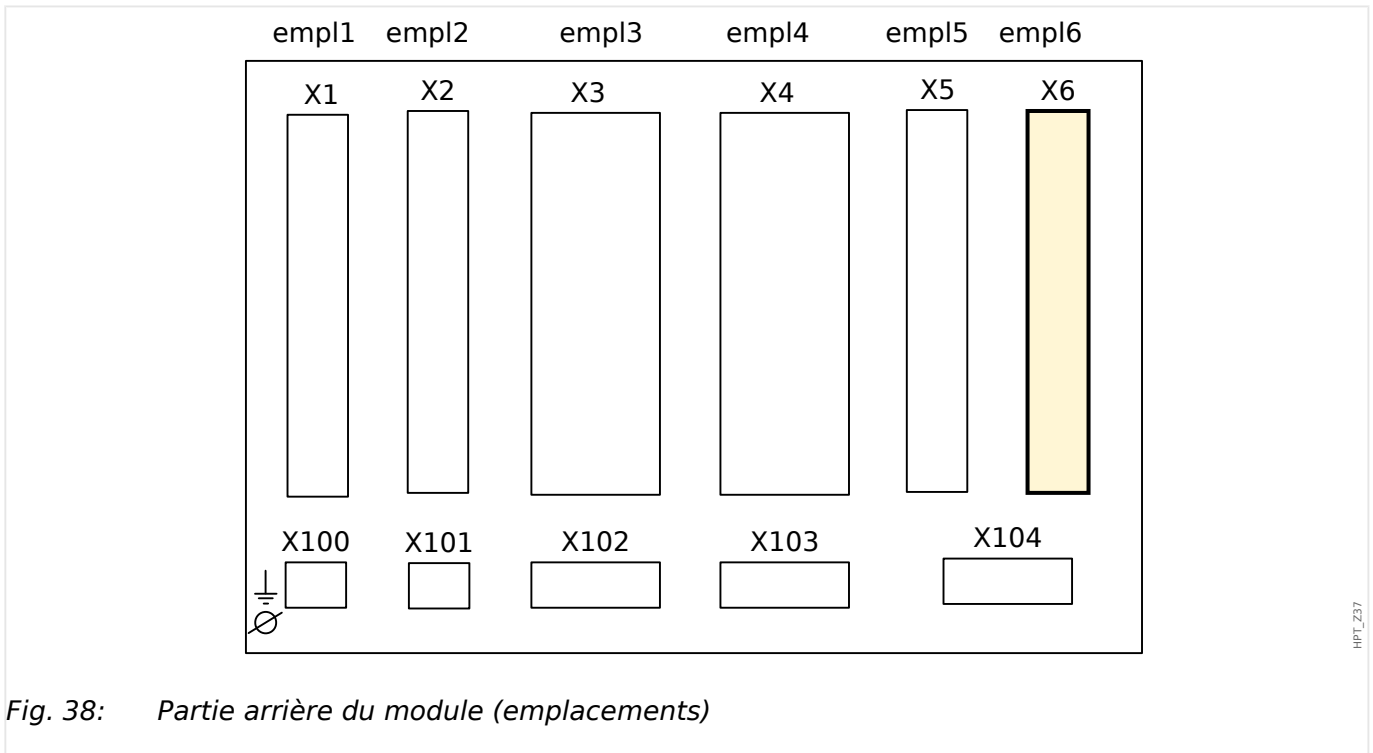


Fig. 38: Partie arrière du module (emplacements)

Le type de carte de cet emplacement dépend du [type de dispositif commandé](#). Les diverses variantes proposent des fonctions différentes.

Groupes complets disponibles sur cet emplacement :

- **TU** : groupe complet de mesure de la tension
- **TU-OR5** : groupe complet de mesure de la tension avec 4 relais de sortie supplémentaires (ouverts normalement).
Tous les relais de sortie sont des contacts normalement ouverts (forme A).
- **DI8** : groupe complet avec 8 entrées numériques.
- **DI8-OR4** : groupe complet avec 8 entrées numériques et 4 relais de sortie.
Tous les relais de sortie sont des contacts normalement ouverts (forme A).
- **OR6** : groupe complet avec 6 relais de sortie.
Tous les relais de sortie sont des contacts à bascule (forme C).

REMARQUE !



Les combinaisons disponibles peuvent être obtenues à l'aide du [code de commande](#).

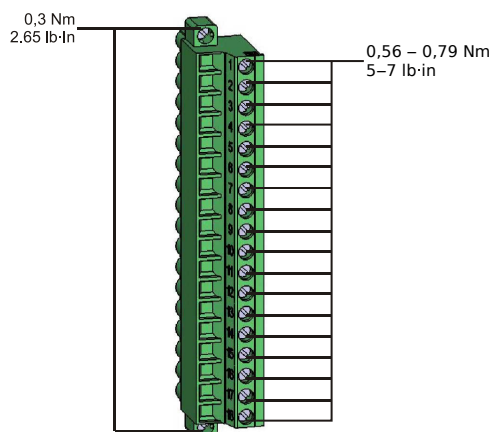
3.8.1 DI8 - Groupe complet avec 8 entrées numériques.

AVERTISSEMENT !

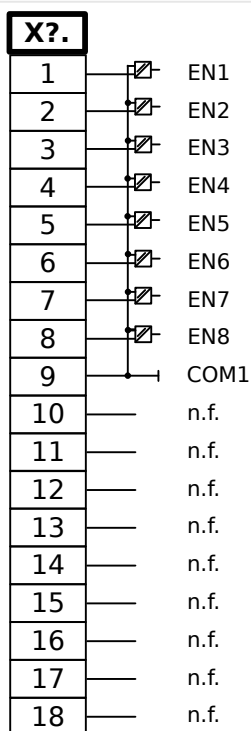


Vérifiez que les couples de serrage sont corrects (voir le schéma).

Sections de raccordement : min. 0,25 mm² (AWG 23) ... max. 2,5 mm² (AWG 14) avec ou sans embout.



HPT_Z13



HPT_Z2A

Fig. 39: Bornes.

3 Matériel

3.8.1 DI8 - Groupe complet avec 8 entrées numériques.

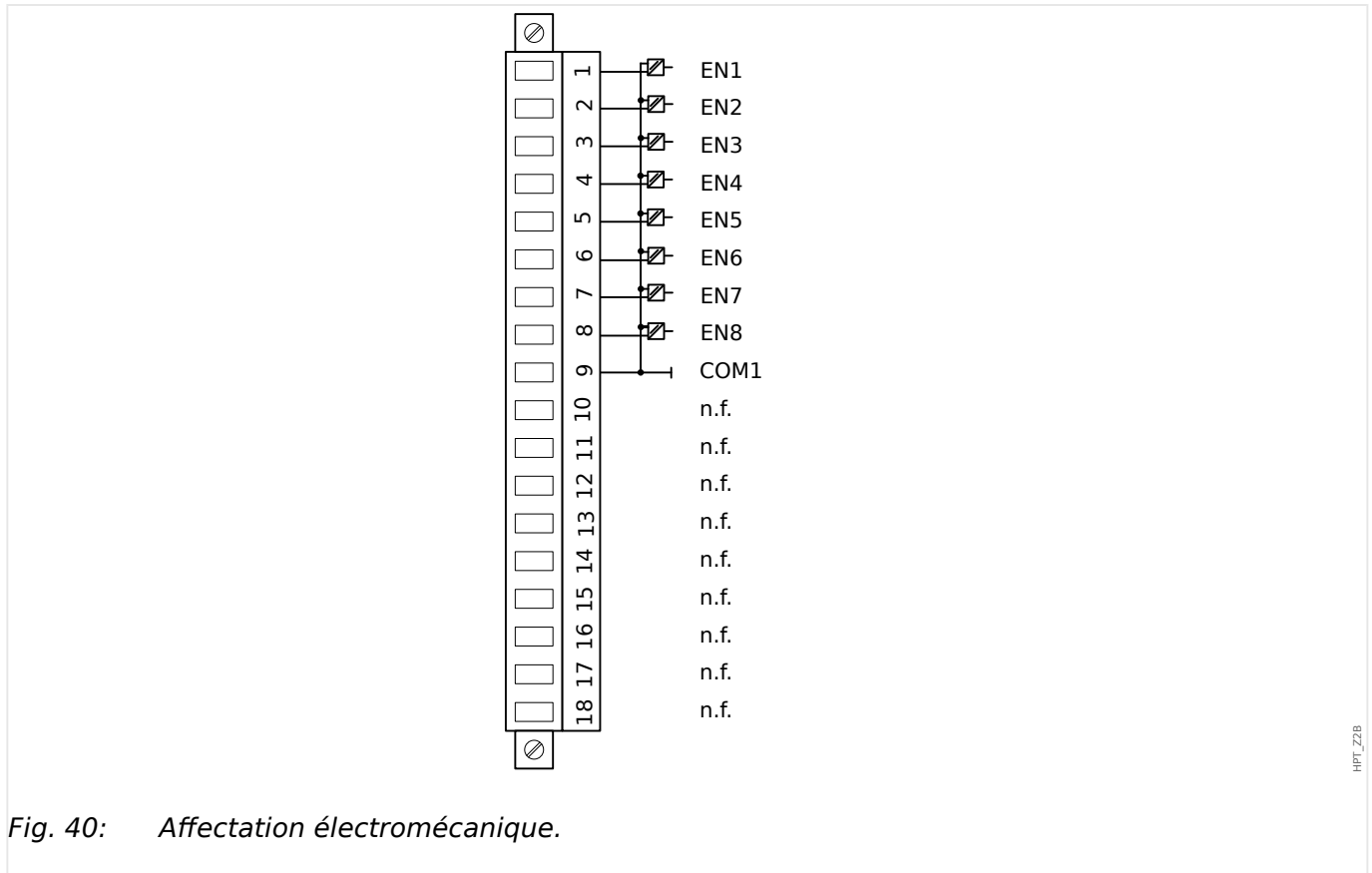


Fig. 40: Affectation électromécanique.

Entrées numériques

Le module est fourni avec 8 entrées numériques groupées.

L'affectation des entrées numériques est décrite dans [« 3.14.2 Configuration des entrées numériques »](#).

Consultez le « Manuel de référence de MCDLV4 » (MCDLV4-3.7-FR-REF, document distinct) pour obtenir la liste des affectations de signal disponibles.

PRUDENCE !



Lorsque vous utilisez une alimentation CC, le potentiel négatif doit être connecté à la borne commune (COM1, COM2, COM3 - consultez le marquage de la borne).

PRUDENCE !



Pour chaque groupe d'entrées numériques, la plage d'entrée de tension associée doit être paramétrée. Des seuils de commutation incorrects peuvent entraîner des dysfonctionnements et des transferts de signaux erronés.

Les entrées numériques sont fournies avec différents seuils de commutation (réglables via le paramètre [Para module / Entr numér / Empl EN Xx / Group y] »*Tension nom*«). Pour chaque groupe, les seuils de commutation suivants peuvent être définis :

- « 24 VCC »
- « 48 VCC »

- « 60 VCC »
- « 110 VCC »
- « 230 VCC »
- « 110 VCA »
- « 230 VCA »

Si une tension supérieure à 80 % du seuil de commutation défini est appliquée sur l'entrée numérique, le changement d'état est reconnu (physiquement « 1 »). Si la tension est inférieure à 40 % du seuil de commutation défini, le module détecte physiquement la valeur « 0 ».

3.9 Emplacement X100 : Interface Ethernet

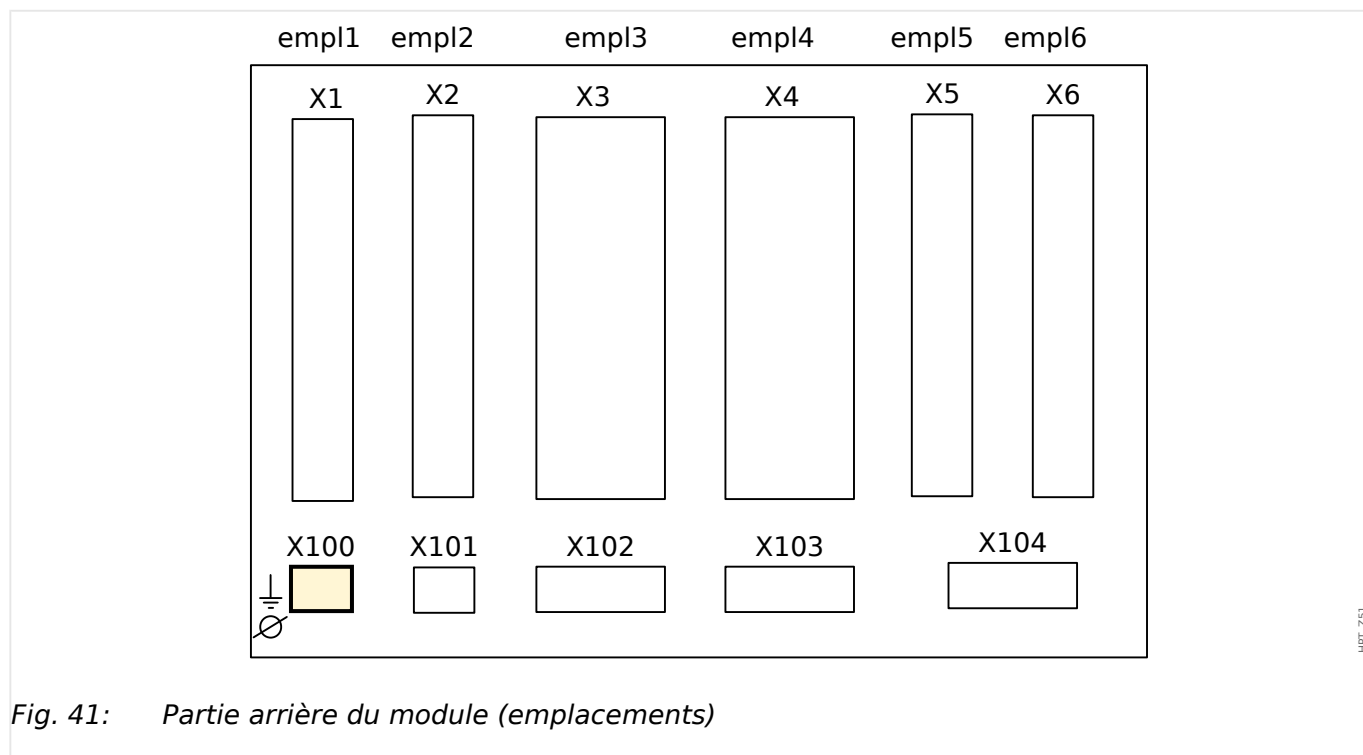


Fig. 41: Partie arrière du module (emplacements)

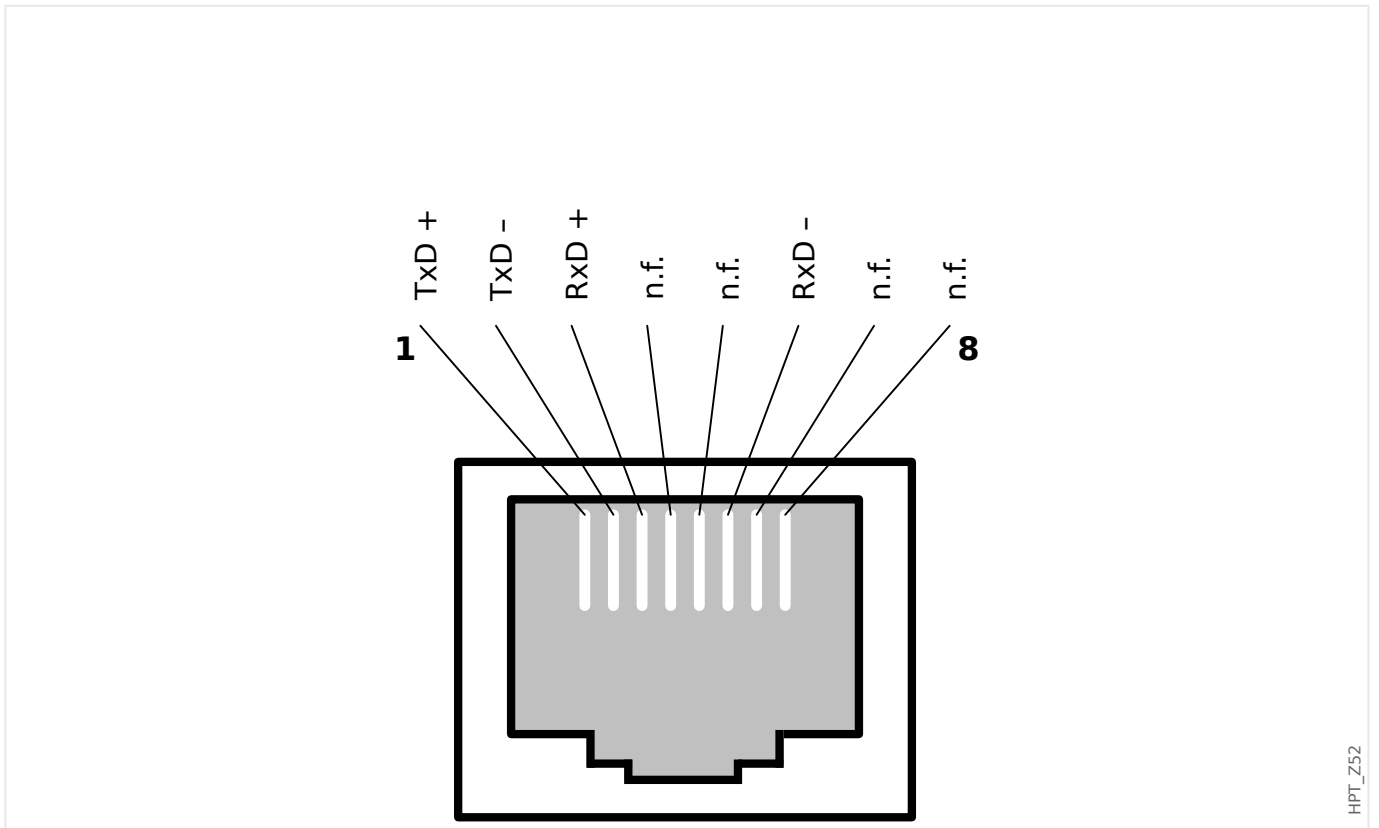
Une interface Ethernet peut être disponible selon le type de dispositif commandé.

REMARQUE !



Les combinaisons disponibles peuvent être obtenues à l'aide du [code de commande](#).

3.9.1 Ethernet - RJ45



3.10 Emplacement X102 : Communication de protection

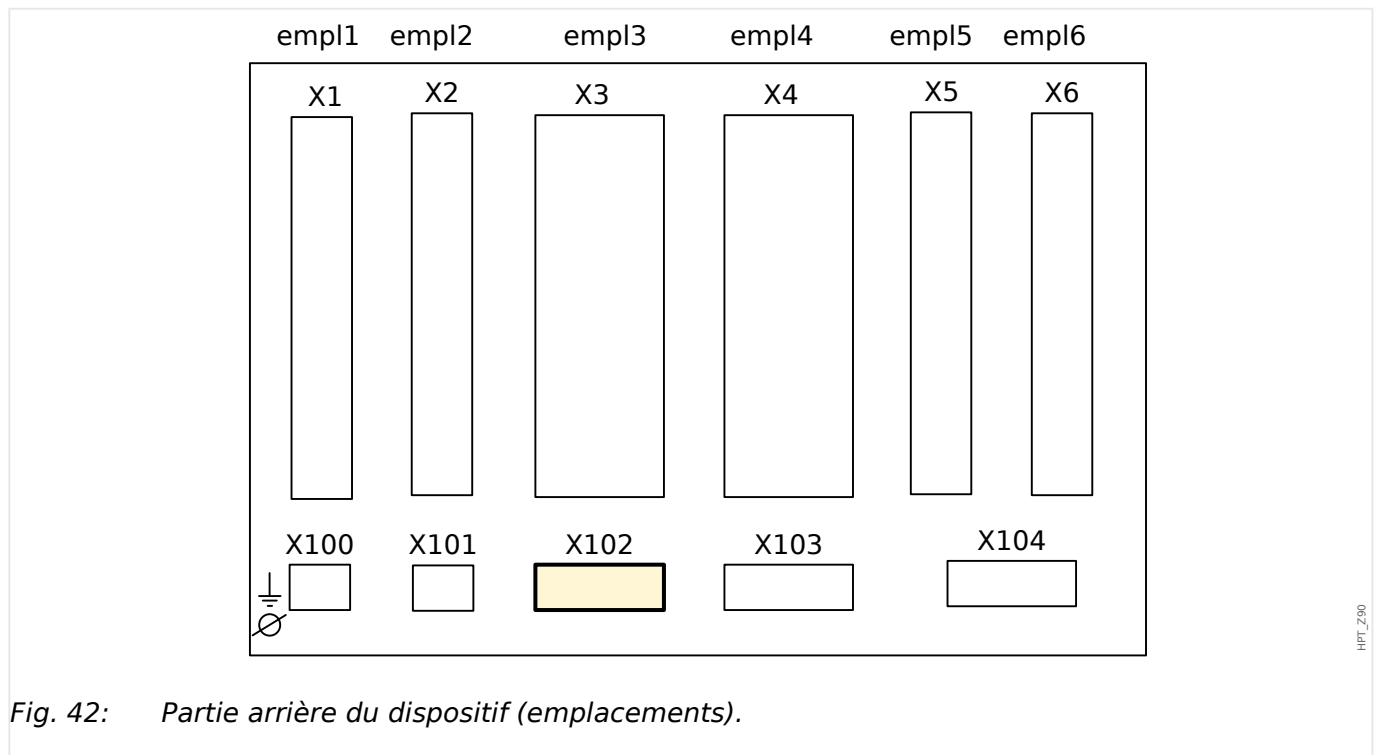


Fig. 42: Partie arrière du dispositif (emplacements).

L'interface de la communication de protection est disponible sur l'emplacement **X102**.

Groupes complets disponibles sur cet emplacement :

- Interface fibre optique pour le module »ProtCom« (Communication de protection).

REMARQUE !



Il existe deux types d'interfaces de communication de protection. Reportez-vous au [bon de commande](#) et aux [données techniques](#) :

- Option de commande MCDLV4-2xxx**1**xx, connecteur ST, 820 nm, mode multi
- Option de commande MCDLV4-2xxx**0**xx, connecteur LC, 1310 nm, mode mono

Notez qu'il est impossible d'effectuer une interconnexion entre ces deux types, car ils utilisent deux protocoles de communication différents (et propriétaires) pour la [communication de protection](#). Ces deux protocoles ne sont pas compatibles. Dans la mesure où l'incompatibilité est d'ordre logiciel, il est impossible de les rendre compatibles par le biais d'une modification matérielle (par exemple, en insérant un convertisseur optique « ST 820 nm ⇔ LC 1310 nm » entre les deux MCDLV4.

Lorsque vous souhaitez connecter deux dispositifs MCDLV4, vérifiez systématiquement que leurs interfaces de communication de protection sont du même type !

3.10.1 Communication de protection via fibre optique

REMARQUE !



Il existe deux types d'interfaces de communication de protection. Reportez-vous au [bon de commande](#) et aux [données techniques](#) :

- Option de commande MCDLV4-2xxx**1**xx, connecteur ST, 820 nm, mode multi
- Option de commande MCDLV4-2xxx**0**xx, connecteur LC, 1310 nm, mode mono

Notez qu'il est impossible d'effectuer une interconnexion entre ces deux types, car ils utilisent deux protocoles de communication différents (et propriétaires) pour la [communication de protection](#). Ces deux protocoles ne sont pas compatibles. Dans la mesure où l'incompatibilité est d'ordre logiciel, il est impossible de les rendre compatibles par le biais d'une modification matérielle (par exemple, en insérant un convertisseur optique « ST 820 nm ↔ LC 1310 nm » entre les deux MCDLV4.

Lorsque vous souhaitez connecter deux dispositifs MCDLV4, vérifiez systématiquement que leurs interfaces de communication de protection sont du même type !

RxD TxD



HPT_Z63

Fig. 43: Fibre optique - Connecteur LC pour la communication de protection longue distance *

PRUDENCE !



Après avoir branché le connecteur LC pour la communication de protection longue distance, installez le capuchon de protection métallique.

La vis doit être serrée à un couple de 0,3 Nm [2,65 lb in]).

RxD

TxD



HPT_Z61

Fig. 44: Fibre optique - Connecteur ST *

* La disponibilité dépend des options de commande.

AVERTISSEMENT !



Ne regardez pas directement le faisceau lumineux émis par le connecteur de fibre optique !

Ne pas tenir compte de cet avertissement peut entraîner des blessures oculaires graves.

3.11 Emplacement X103 : Communication des données

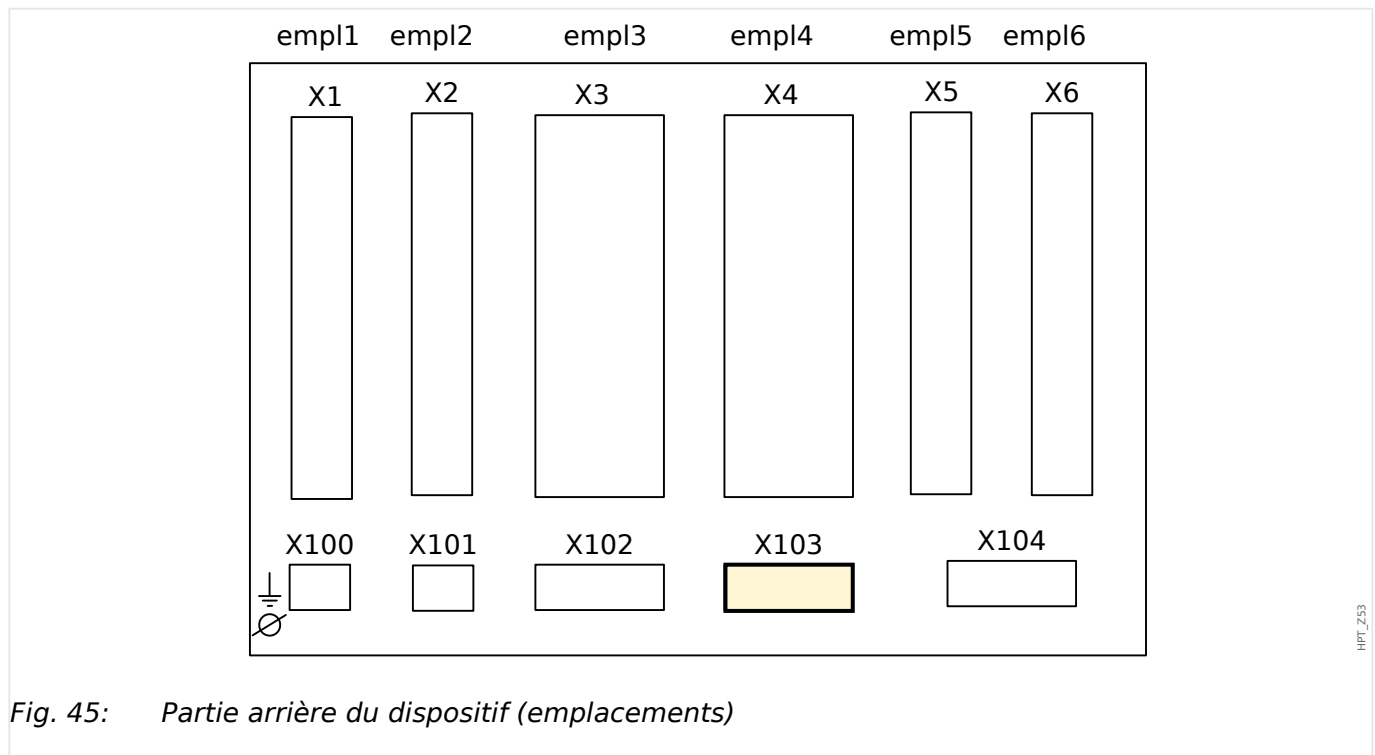


Fig. 45: Partie arrière du dispositif (emplacements)

L'interface de communication des données de l'emplacement **X103** dépend du [type de dispositif commandé](#). Les fonctions disponibles dépendent du type d'interface de communication des données.

Groupes complets disponibles sur cet emplacement :

- [Bornes RS485](#) pour Modbus, DNP et CEI
- [Interface fibre optique](#) pour Profibus, Modbus, DNP et CEI
- [Interface D-SUB](#) pour Modbus, DNP et CEI
- [Interface D-SUB](#) pour Profibus
- [Interface fibre optique](#) pour Ethernet

REMARQUE !



Les combinaisons disponibles peuvent être obtenues à l'aide du [code de commande](#).

3.11.1 Modbus® RTU / CEI 60870-5-103 via un connecteur RS485

AVERTISSEMENT !



Vérifiez que les couples de serrages sont corrects.

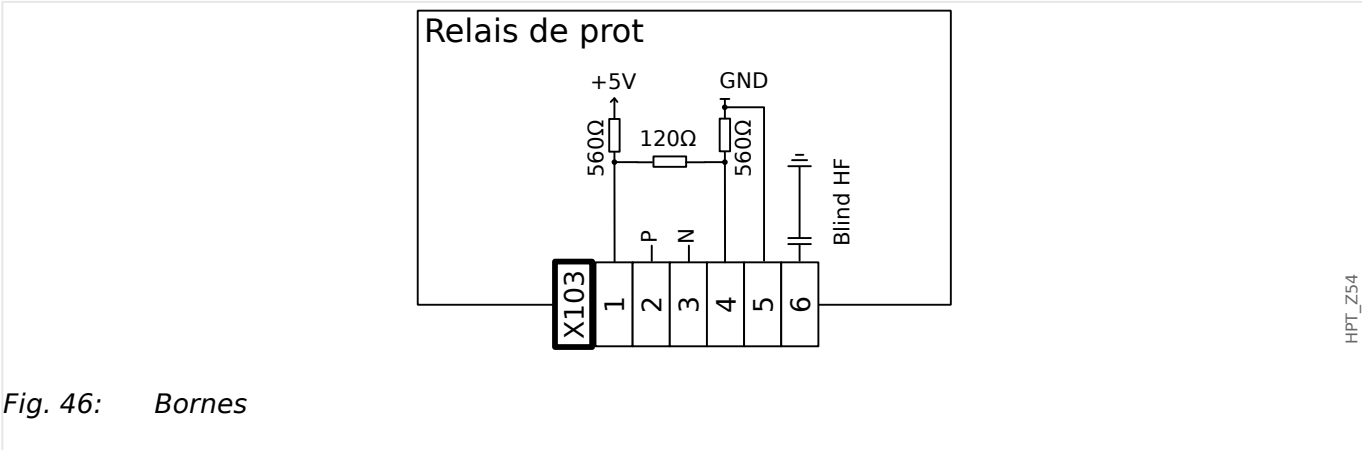
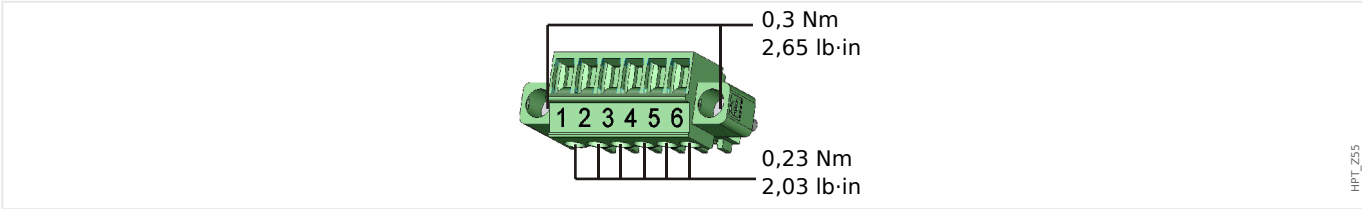


Fig. 46: Bornes

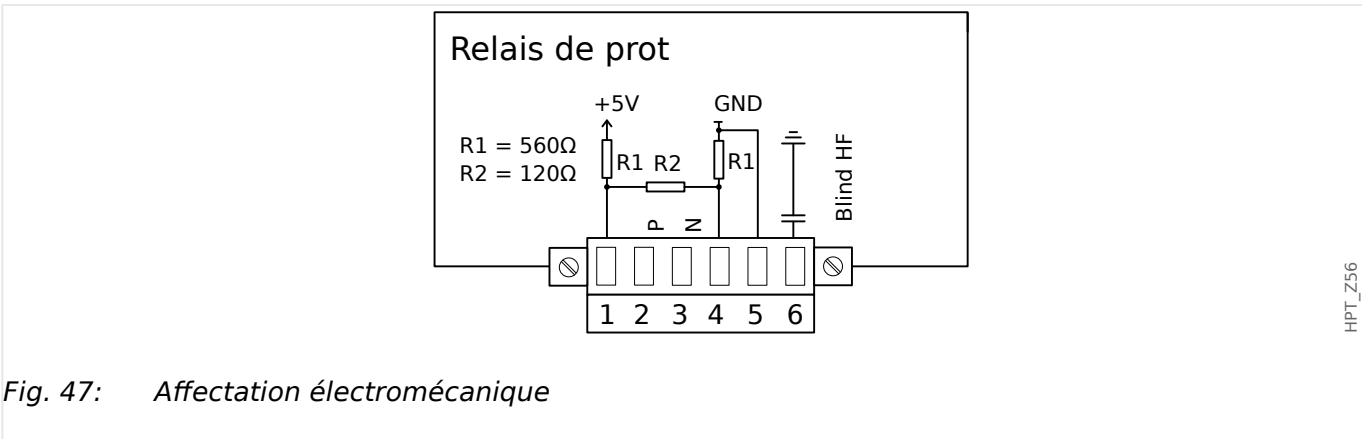



Fig. 47: Affectation électromécanique

REMARQUE !

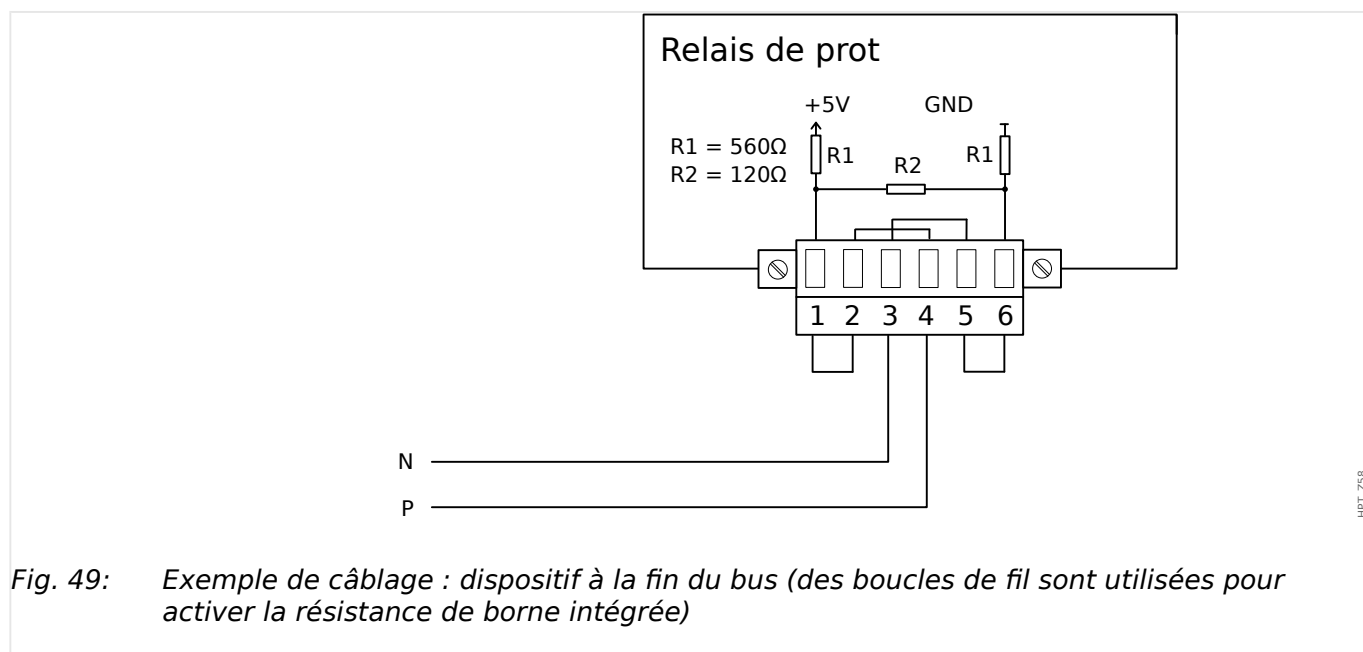
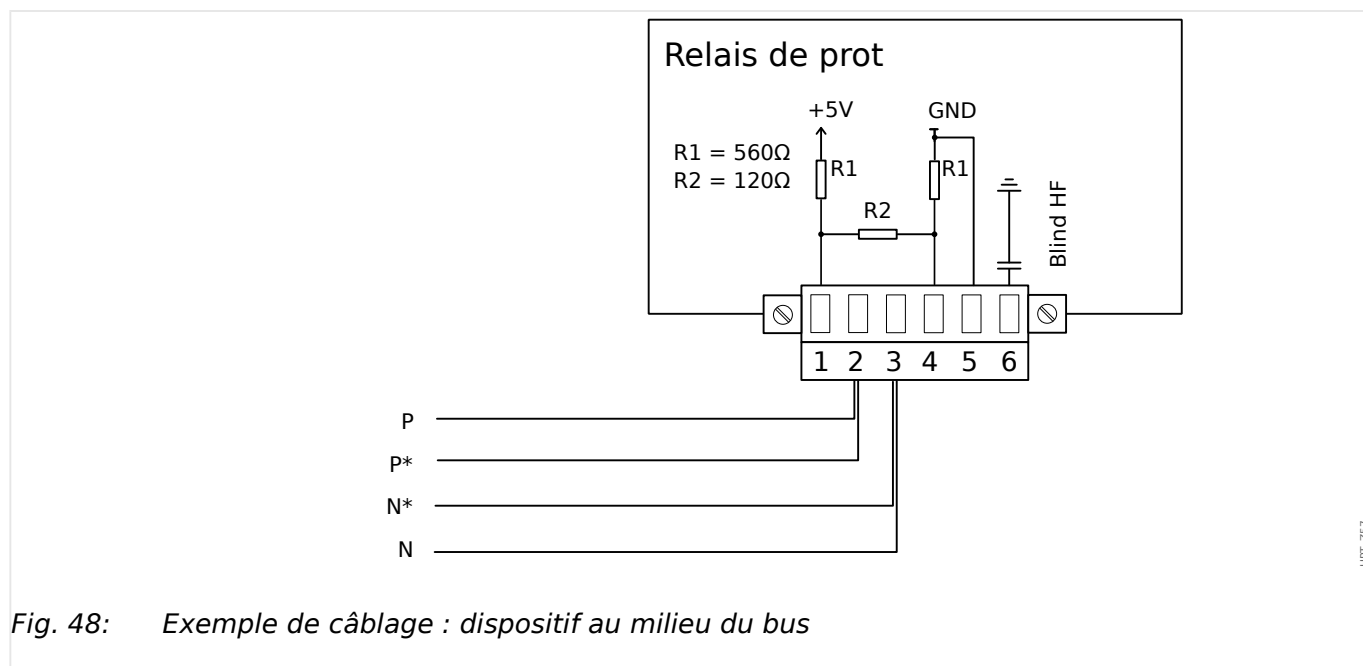


Le câble de connexion Modbus® / CEI 60870-5-103 doit être blindé. Le blindage doit être fixé à la vis située sous l'interface, à l'arrière de l'appareil.

La communication est de type Half-duplex.

3 Matériel

3.11.1 Modbus® RTU / CEI 60870-5-103 via un connecteur RS485



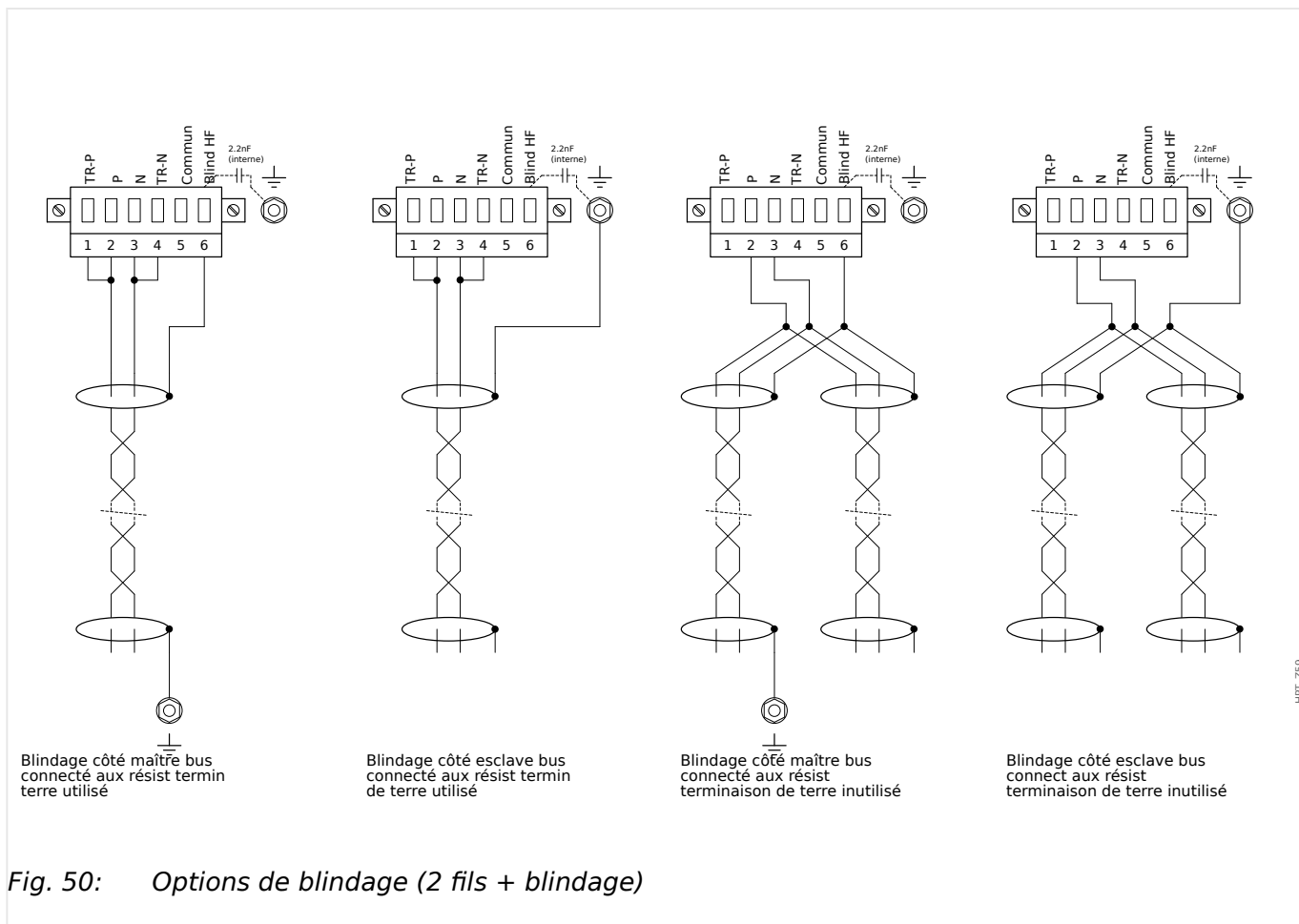


Fig. 50: Options de blindage (2 fils + blindage)

3 Matériel

3.11.1 Modbus® RTU / CEI 60870-5-103 via un connecteur RS485

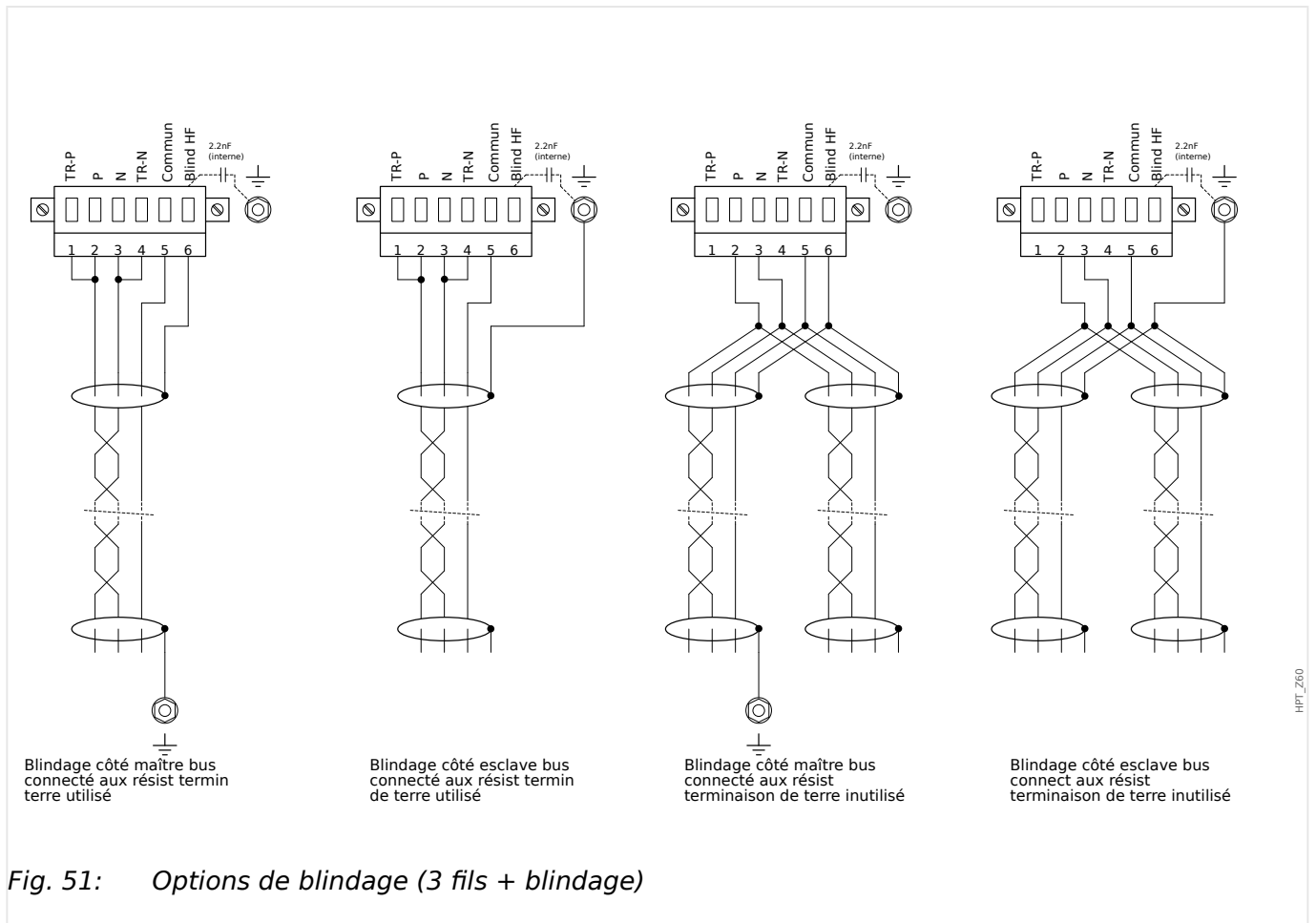
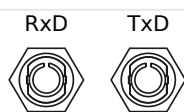


Fig. 51: Options de blindage (3 fils + blindage)

3.11.2 Profibus DP/ Modbus® RTU / CEI 60870-5-103 via fibre optique



HPT_Z61

Fig. 52: Fibre optique - FO, connecteur ST

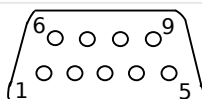
AVERTISSEMENT !



Ne regardez pas directement le faisceau lumineux émis par le connecteur de fibre optique !

Ne pas tenir compte de cet avertissement peut entraîner des blessures oculaires graves.

3.11.3 Profibus DP via un connecteur D-SUB



HPT_262

Affectation D-SUB - bague

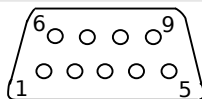
- 1 : Rac masse/blindage
- 3 : RxD TxD - P: Niv haut
- 4 : Signal RTS
- 5 : DGND: Masse, potentiel négatif alim aux
- 6 : VP: potentiel positif alim auxiliaire
- 8 : RxD TxD - N: Niv bas

REMARQUE !



Le câble de connexion doit être blindé. Le blindage doit être fixé à la vis marquée du symbole de mise à la terre à l'arrière de l'appareil.

3.11.4 Modbus® RTU / CEI 60870-5-103 via un connecteur D-SUB



HPT_262

Affectation D-SUB - bague

- 1 : Rac masse/blindage
- 3 : RxD TxD - P: Niv haut
- 4 : Signal RTS
- 5 : DGND: Masse, potentiel négatif alim aux
- 6 : VP: potentiel positif alim auxiliaire
- 8 : RxD TxD - N: Niv bas

REMARQUE !



Le câble de connexion doit être blindé.

3.11.5 Ethernet / TCP/IP via fibre optique

RxD TxD



HPT_Z03

Fig. 53: Fibre optique - FO, connecteur duplex LC

PRUDENCE !



Après avoir branché le connecteur LC, installez le capuchon de protection métallique.

La vis doit être serrée à un couple de 0,3 Nm [2,65 lb in]).

AVERTISSEMENT !



Ne regardez pas directement le faisceau lumineux émis par le connecteur de fibre optique !

Ne pas tenir compte de cet avertissement peut entraîner des blessures oculaires graves.

3.12 Emplacement X104 : IRIG-B00X et contact d'auto-surveillance

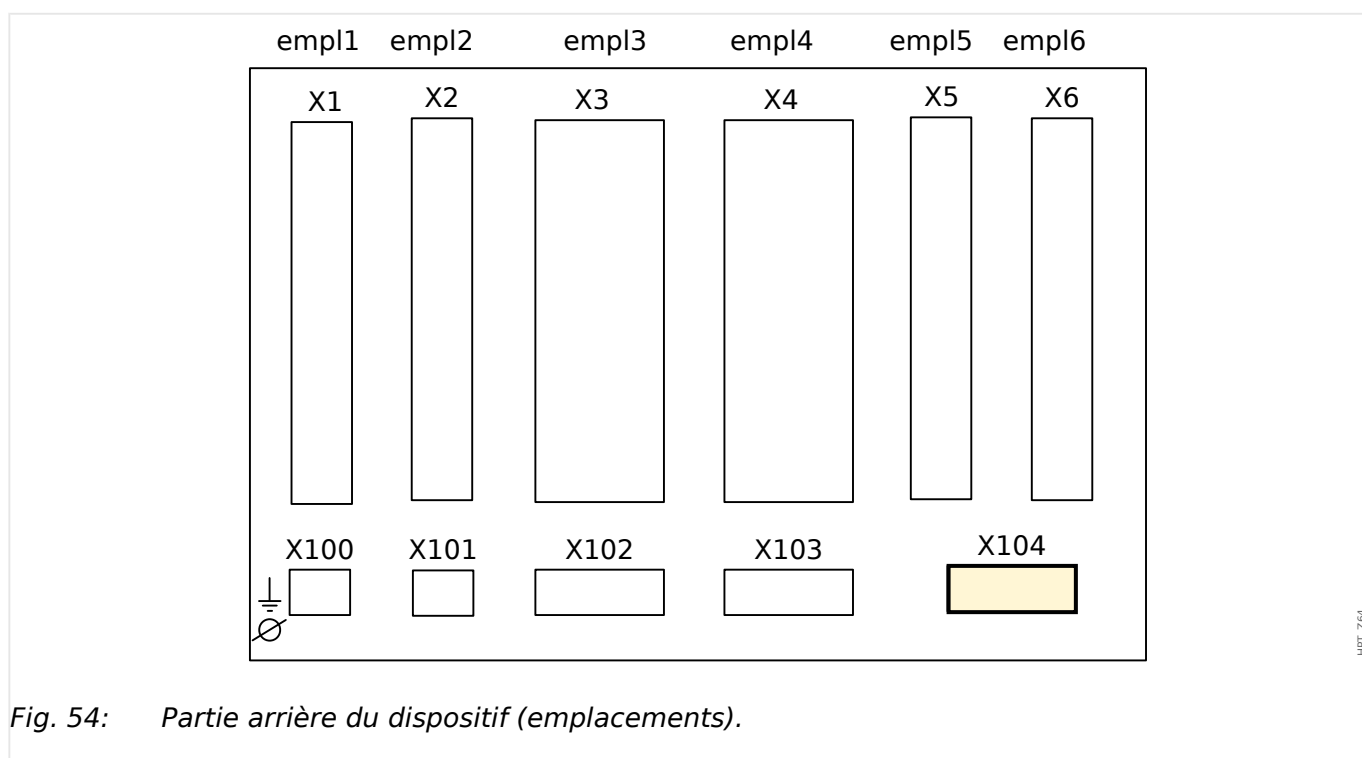


Fig. 54: Partie arrière du dispositif (emplacements).

Cet emplacement comprend le dispositif IRIG-B00X et le contact d'auto-surveillance.

Groupes complets disponibles sur cet emplacement :

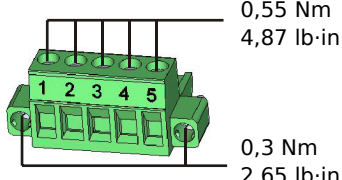
- IRIG-B00X, y compris le contact d'auto-surveillance

3.12.1 Contact d'auto-surveillance (SC)/contact d'état et IRIG-B00X

AVERTISSEMENT !



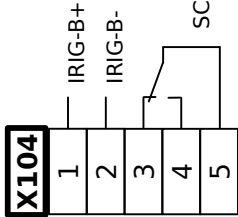
Vérifiez que les couples de serrages sont corrects.



0,55 Nm
4,87 lb·in

0,3 Nm
2,65 lb·in

HPT_Z67



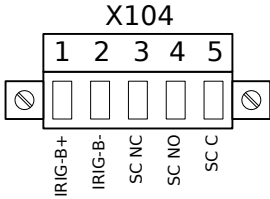
X104

1 2 3 4 5

IRIG-B+ IRIG-B- SC SC SC

Fig. 55: Bornes

HPT_Z65



X104

1	2	3	4	5
IRIG-B+	IRIG-B-	SC NC	SC NO	SC C

Fig. 56: Affectation électromécanique

HPT_Z66

Contact d'auto-surveillance

Le contact d'auto-surveillance (« SC ») n'est pas configurable. Il s'agit d'un contact à bascule (forme C) qui est excité lorsqu'aucun défaut interne n'est détecté dans le dispositif. À l'amorçage du dispositif, le relais « SC » n'est pas excité (non alimenté). Dès que le système est démarré correctement (et que la protection est active), il est excité et la DEL assignée réagit en fonction (reportez-vous au chapitre [10 Auto-surveillance](#)).

3.13 Interface PC - X120

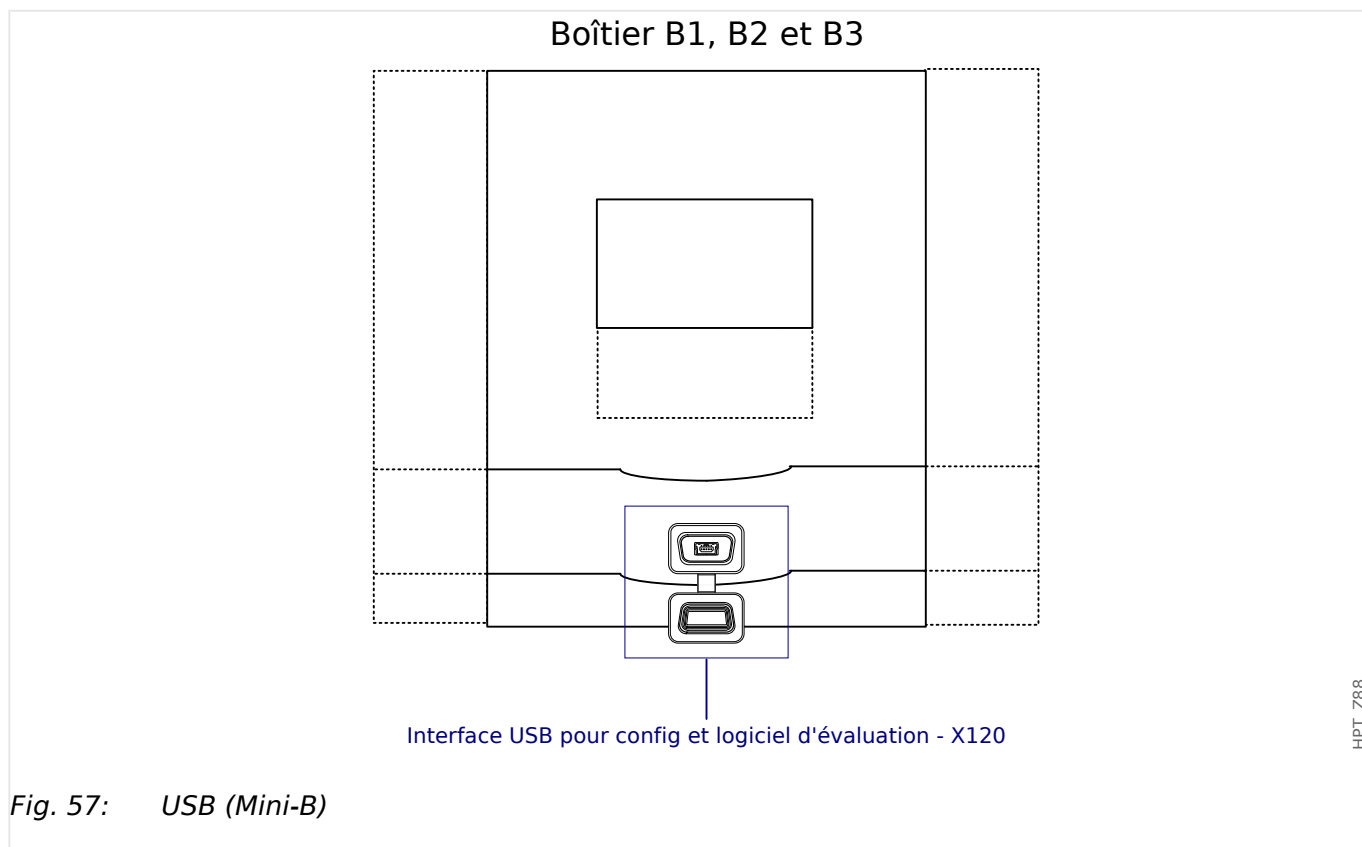


Fig. 57: USB (Mini-B)

3.14 Paramètres d'entrée, de sortie et DEL

3.14.1 DEL

Configuration des DEL

Les DEL peuvent être configurées au niveau des branches de menu [Para module / DEL / DEL groupe A] (DEL regroupées dans une colonne à gauche de l'affichage) et [Para module / DEL / DEL groupe B] (DEL regroupées dans une colonne à droite de l'affichage).

PRUDENCE !



Vous devez vous assurer que les fonctions ne se chevauchent pas en raison de l'affectation de couleurs ou de codes de clignotement à deux ou plusieurs DEL.

REMARQUE !



Ce chapitre contient des informations sur les DEL placées sur le côté gauche de l'écran (groupe A).

Si votre appareil est également équipé de DEL sur le côté droit de l'écran (groupe B), les informations de ce chapitre s'appliquent de la même façon et la seule différence entre le « Groupe A » et le « Groupe B » réside dans les chemins de menu.

Outre la DEL Système OK (dont la fonction est fixe), chaque DEL peut être configurée à l'aide des paramètres suivants :

- « Signaux affectés » : Les paramètres [Para module / DEL / DEL x] »Affect 1« à »Affect 5« peuvent être utilisés pour affecter jusqu'à 5 signaux déclencheurs à « LED numéro x ».
- « Inversion » : Les paramètres »Inversion 1« à »Inversion 5«, s'ils sont réglés sur « actif », peuvent être utilisés pour inverser le signal déclencheur correspondant.

Notez que pour un signal déclencheur **non affecté** (par ex., »Inversion n« = « - »), l'inversion n'a pas d'effet, de sorte que le signal déclencheur est toujours traité comme un signal binaire « 0 » (Faux/inactif).

- « fonction Mémorisation/conservation » : Avec le réglage »Mémor.« = "actif", l'état défini par les signaux déclencheurs est stocké de façon permanente. (Voir la « Mémorisation » ci-dessous,  « Mémorisation ».)

Si »Mémor.« = « inactif », la DEL adopte toujours l'état des signaux affectés.

- »Signal acq« : Ce réglage n'est disponible que si »Mémor.« = « actif ». Il affecte un signal qui réinitialise la mémorisation de la DEL. (Cependant, cela n'est effectif que si tous les signaux déclencheurs affectés se sont arrêtés.)
- »Coul activ DEL« : La DEL est allumée de cette couleur si au moins un des signaux déclencheurs affectés est actif. Les valeurs de réglage disponibles sont les suivantes : « - » (Pas d'affectation), « vert », « rou », « clig roug », « vert clign. ».
- »Coul inactive DEL« : La DEL est allumée de cette couleur si aucune des fonctions affectée n'est active. (Les réglages disponibles sont les mêmes que pour la couleur d'activation ci-dessus.)

Bouton »INFO«

Via le bouton »INFO«, il est toujours possible d'afficher l'état actuel des signaux déclencheurs affectés.

Aperçu principal des DEL :

Une pression sur la touche »INFO« permet d'afficher l'aperçu principal des DEL de gauche (pour les DEL situées du côté gauche).

Une seconde pression sur la touche »INFO« permet d'afficher l'aperçu principal des DEL de droite (si elles existent sur le module).

Une pression sur la touche de fonction « ◀ » (Gauche) (ou une troisième pression sur la touche »INFO«) permet de retourner à l'écran précédent (autrement dit, vous quittez l'aperçu principal des DEL).

Pour chaque DEL, seule la première affectation est affichée (ou « -.- », s'il n'y en a aucune).

Notez en outre que les touches de fonction disponibles sont affichées régulièrement pendant quelques instants.

Si plus d'un signal est affecté à une DEL, cela est indiqué par 3 points dans la marge de droite : « ... ». - La liste complète des affectations est visible sur la page d'affectation multiple.

Page d'affectation multiple de DEL :

Sur la page d'aperçu principal, utilisez les touches de fonction « ▲ » (Haut) et « ▼ » (Bas) pour sélectionner une DEL.

Ensuite, vous pouvez accéder à la page d'affectation multiple de DEL pour la DEL sélectionnée en appuyant sur la touche de fonction « ► » (Entrée).

Cette page présente toutes les affectations de cette DEL. Un symbole représentant une flèche pointe vers la DEL actuellement sélectionnée.

Une case à cocher (cochée « » / décochée « ») affichée à côté de chaque signal affecté indique si le signal est actif.

Les touches de fonction « ▲ » (Haut) et « ▼ » (Bas) permettent de sélectionner la LED suivante / précédente.

Une pression sur la touche de fonction « ◀ » (Gauche) permet de retourner à l'écran précédent (autrement dit, vous quittez l'aperçu principal des DEL).

Mémorisation

Si une DEL est configurée en tant que »Mémor.« = « actif », elle conservera son état, indépendamment des événements, jusqu'à son acquittement (voir « Options d'acquiescement » ci-dessous).

Une DEL mémorisée est réinitialisée uniquement dans les cas suivants et seulement après l'arrêt de tous les signaux déclencheurs affectés :

- Elle est acquittée (par l'utilisateur au niveau de l'IHM ou via SCADA), voir ci-dessous.
- Elle est réinitialisée (acquittée) par le signal qui a été affecté au paramètre »Signal acq«.

- Elle est reconfigurée sur »*Mémor.*« = « inactif ».
- Si aucun signal déclencheur n'est affecté, c'est-à-dire que **tous les** »*Affect n*« ont été réglés sur « - ».

Notez qu'une DEL mémorisée **n'est pas** réinitialisée en cas de redémarrage du MCDLV4: Après un redémarrage (à chaud ou à froid), toutes les DEL mémorisées retrouvent leur état initial individuel (précédemment considéré).

Options d'acquiescement

La réinitialisation d'une DEL mémorisée nécessite toujours un acquiescement. (Pour une description détaillée, voir [↳ « 2.5 Acquiescements »](#).)

Les DEL peuvent être acquiescées comme suit :

- Via le bouton « C » du tableau de commande, voir [↳ « Acquiescement manuel \(en appuyant sur la touche C du tableau\) »](#).
- La DEL peut être acquiescée par le signal qui a été affecté au paramètre »*Signal acq*«.
- Toutes les DEL mémorisées peuvent être acquiescées simultanément par le signal qui a été affecté au paramètre [Para module / Acquiescer] »*DEL acq*«.
- Via une communication (SCADA), toutes les DEL peuvent être acquiescées simultanément.
- Toutes les DEL peuvent être acquiescées simultanément de façon automatique en cas d'alarme émise par une fonction de protection.

Remarque : Les deux options, qui permettent de réinitialiser simultanément toutes les DEL via un signal ou SCADA, ne sont disponibles que si [Para module / Acquiescer] »*Réin à dist*« = « actif ».

La dernière option, qui permet de réinitialiser simultanément toutes les DEL en cas d'alarme de protection, doit être activée en réglant : [Para module / DEL / DEL groupe A / DEL 1...n] »*Mémor.*« = « actif, acq. par alarme ».

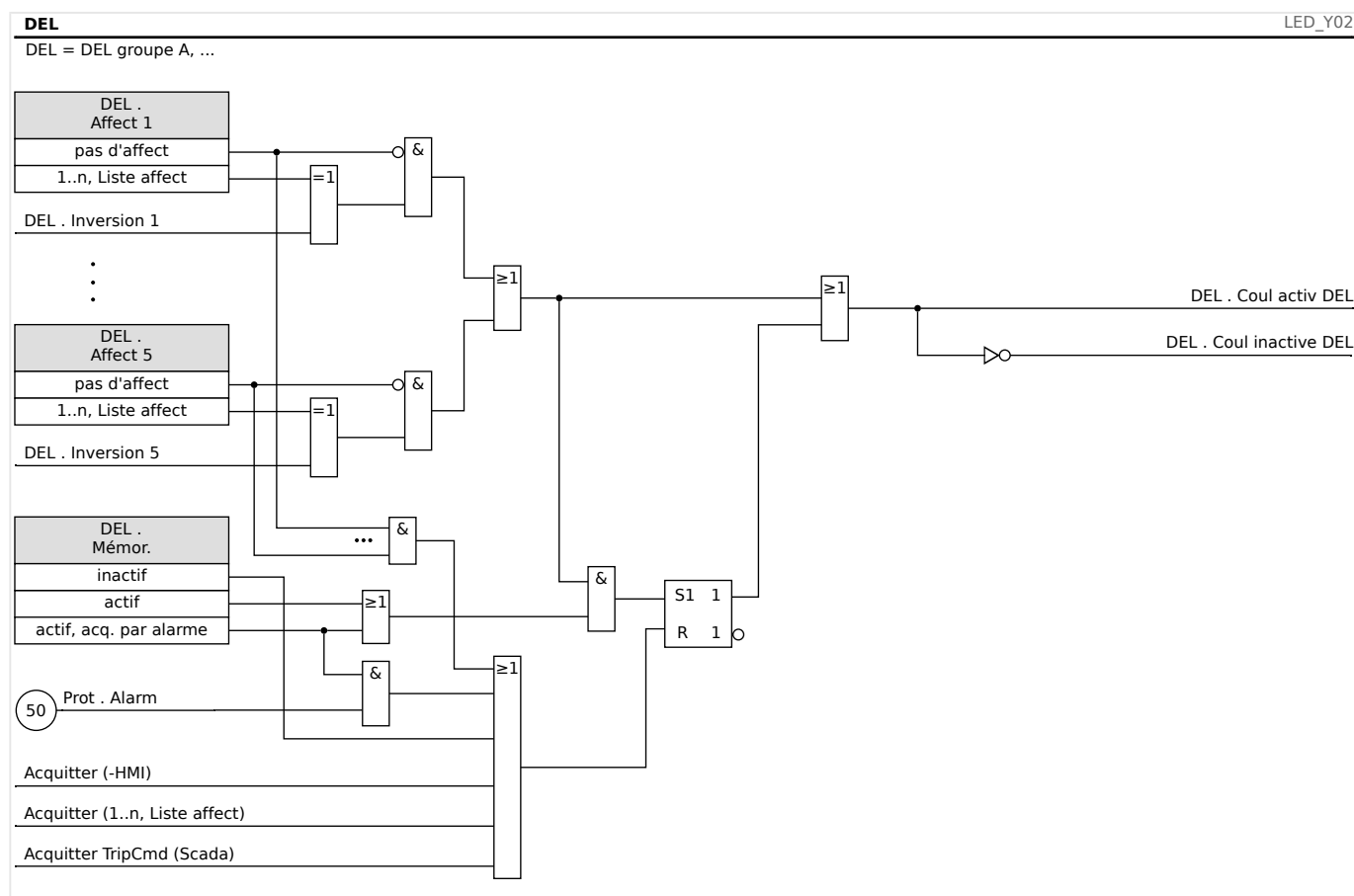
Pour plus d'informations, consultez également [↳ « 2.5 Acquiescements »](#).

REMARQUE !



Le CD du produit livré avec le module contient un modèle PDF permettant de créer et d'imprimer à l'aide d'une imprimante laser des films auto-adhésifs contenant le texte des affectations de DEL (feuille frontale). Recommandation : (AVERY Zweckform Art. n° 3482)

Fonctionnalité



La DEL « Système OK »

Cette DEL clignote en vert au démarrage du module. Après le démarrage, la DEL Système OK s'allume en vert pour indiquer que la protection (fonction) est «activée». Veuillez vous référer à [↳ « 10 Auto-surveillance »](#) et au document externe *Guide de dépannage* pour en savoir plus sur les codes de clignotement de la LED Système OK.

La DEL « Système OK » ne peut pas être configurée.

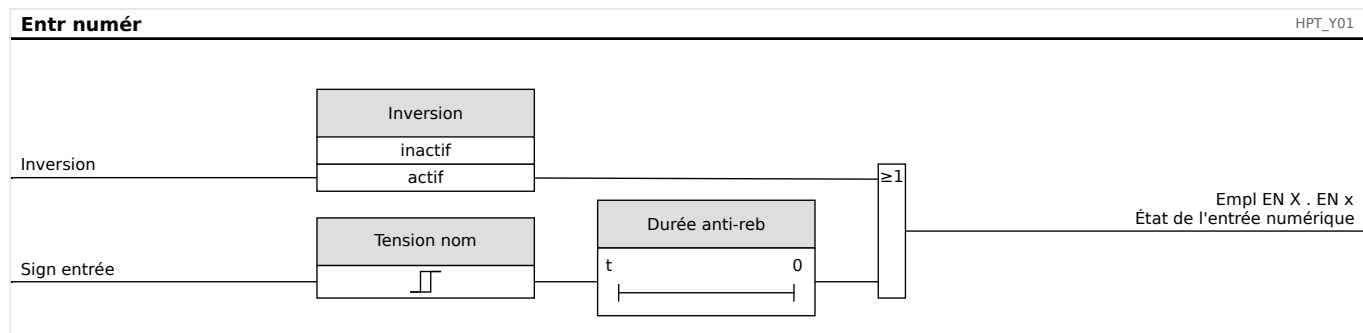
3.14.2 Configuration des entrées numériques

L'état des entrées numériques peut être vérifié dans le menu : [Utilisat / Affichage de l'état / nom du groupe (par ex. « EN-8 X »)]

Les entrées numériques peuvent être configurées dans le menu : [Para module / Entr numér / Nom du groupe (par ex., « EN-8 X ») / Group X]

Définissez les paramètres suivants pour chaque groupe d'entrées numériques :

- »Tension nom« - Tension nominale des entrées numériques.
- »Durée anti-reb 1...n« - Un changement d'état ne sera adopté par l'entrée numérique qu'après expiration de la durée d'anti-rebond.
- »Inversion 1...n« - Inversion du signal d'entrée (facultative).



PRUDENCE !

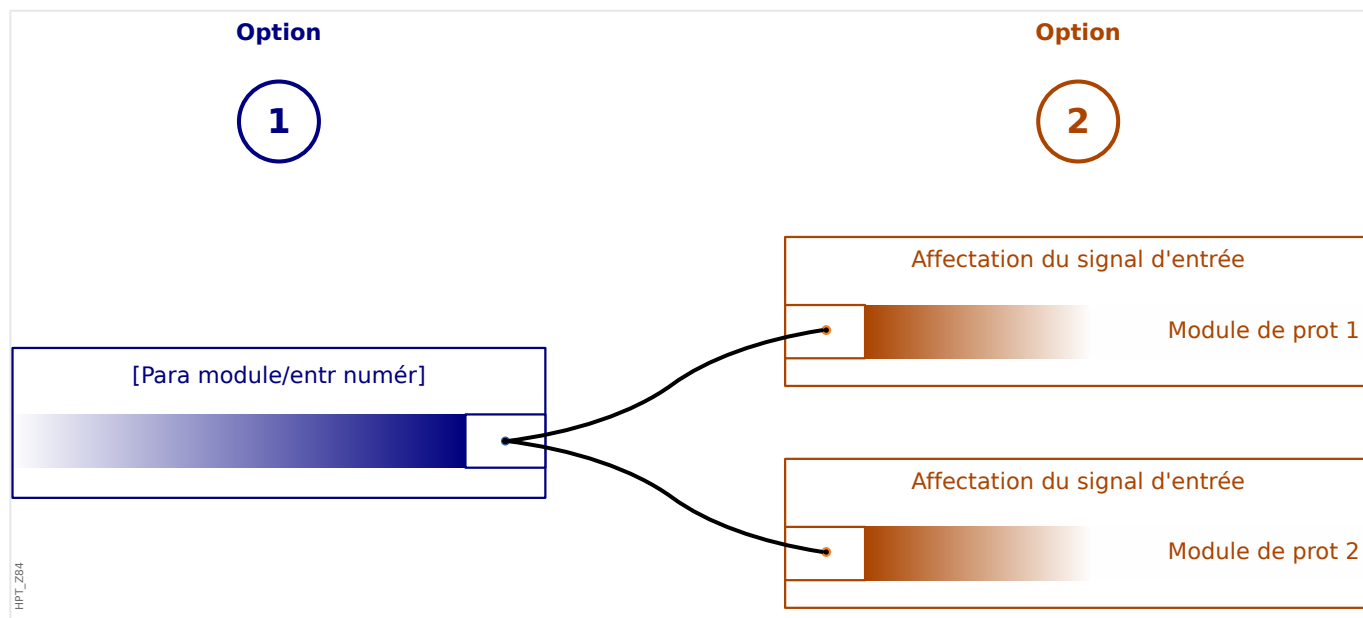
! La durée d'anti-rebond commencera à chaque changement de l'état du signal d'entrée.

PRUDENCE !

! Outre la durée d'anti-rebond qui peut être réglée via le logiciel, il existe toujours une durée d'anti-rebond du matériel (environ 12 ms) qui ne peut pas être désactivée.

Deux options sont disponibles afin de déterminer où une entrée numérique doit être affectée.

Affectation des entrées numériques



Option 1 : Affecter une entrée numérique à un ou plusieurs dispositifs.

Ajout d'une affectation :

Dans le menu [Para module / Entr numér], des entrées numériques peuvent être affectées à une ou plusieurs cibles.

Affichez l'entrée numérique (flèche droite sur l'EN). Cliquez sur la touche de fonction programmable »Paramétrage/clé. Cliquez sur »ajo« (ajouter) et affectez une cible. Affecter au besoin des cibles supplémentaires.

Suppression d'une affectation :

Sélectionnez comme décrit ci-dessus une entrée numérique qui doit être éditée au niveau de l'IHM.

Affichez les affectations de l'entrée numérique (flèche à droite sur l'EN) et sélectionnez l'affectation qui doit être retirée/supprimée (Veuillez prendre note, ceci doit être marqué avec le curseur). L'affectation peut maintenant être supprimée au niveau de l'IHM au moyen de la touche programmable »Paramétrage« et de la sélection de »suppr« (supprimer). Confirmez la mise à jour du réglage des paramètres.

Option 2 : Connecter une entrée de module avec une entrée numérique

Affichez un module. Dans ce module, affectez une entrée numérique sur une entrée de module.

Exemple : Un module de protection doit être bloqué en fonction de l'état d'une entrée numérique. Pour cela, affectez sur l'entrée de blocage dans les paramètres globaux l'entrée numérique (par ex., »ExBlo1«).

Vérifier les affectations d'une entrée numérique

Afin de vérifier les cibles auxquelles une entrée numérique est affectée, veuillez procéder comme suit :

Affichez le menu [Para module / Entr numér].

Accédez à l'entrée numérique qui doit être vérifiée.

Au niveau de l'IHM :

Une affectation multiple (si une entrée numérique est utilisée plus d'une fois (si elle est affectée à plusieurs cibles)) sera indiquée par une ellipse («... ») à côté d'une entrée numérique. Affichez cette entrée numérique par la touche programmable »flèche droite« pour afficher la liste des cibles de cette entrée numérique.

3.14.3 Paramètres de relais de sortie

L'état des sorties de relais peut être vérifié dans le menu : [Utilisat / Affichage de l'état / Nom du groupe (par ex. « BO-3 X »)]

Les sorties de relais peuvent être configurées dans le menu : [Para module / Sort binaires / Nom du groupe (par ex. « BO-3 X »)]

Les conditions des sorties du module et des fonctions de protection/signaux (verrouillage inverse par exemple) peuvent être transmises à l'aide de relais d'alarme. Les relais d'alarme sont des contacts libres de potentiel (qui peuvent être utilisés comme contact d'ouverture ou de fermeture). Jusqu'à 7 fonctions de la liste d'affectations peuvent être affectées à chaque relais d'alarme.


Définissez les paramètres suivants pour chacun des relais de sortie binaire :

- »Signaux affectés« : Les paramètres »Affect 1« à »Affect 7« peuvent être utilisés pour affecter jusqu'à 7 signaux déclencheurs (reliés par une connexion OU).
- »Inversion« : Les paramètres »Inversion 1« à »Inversion 7«, s'ils sont réglés sur « actif », peuvent être utilisés pour inverser le signal déclencheur correspondant.

Notez que pour un signal déclencheur **non affecté** (par ex., »Affect n« = « - »), l'inversion n'a pas d'effet, de sorte que le signal déclencheur est toujours traité comme un signal binaire « 0 » (Faux/inactif).

- Avec le réglage »Inversion« = « actif », l'état (collectif) du relais de sortie binaire peut être inversé (principe de courant de circuit ouvert ou fermé).

Notez que si **aucun signal** n'a été affecté (c'est-à-dire que **tous les** »Affect n« = « - »), cette inversion n'a pas d'effet, de sorte que l'effet (collectif) est toujours traité comme un signal binaire « 0 » (Faux/inactif).

- Par le biais du paramètre »Mode fonctiont«, il est possible de déterminer si la sortie du relais fonctionne selon un principe de courant de travail ou de circuit fermé.
- Avec le réglage »Mémor.« = « inactif », le contact du relais adopte en permanence l'état des signaux affectés.
- Avec le réglage »Mémor.« = « actif », l'état du contact du relais est stocké en permanence. (Voir également la section « Mémorisation » ci-dessous,  « Mémorisation ».)
- »Acquittement« : Ce réglage n'est disponible que si »Mémor.« = « actif ». Il affecte un signal qui réinitialise la mémorisation du contact du relais. (Cependant, cela n'est effectif que si tous les signaux déclencheurs affectés se sont arrêtés.)

Le contact de relais peut uniquement être acquitté après l'arrêt de tous les signaux qui ont initié le réglage du relais et après l'expiration du délai minimum de rétention »Retar t-Off«.

- »t-app« : au changement de signal, le temps de mémorisation minimal garantit que le relais est maintenu excité ou libre pendant au moins cette durée.

REMARQUE !



Le relais System OK (SC) (surveillance) ne peut pas être configuré.

Mémorisation

Si une sortie binaire est configurée en tant que »*Mémor.*« = « actif », elle conservera son état, indépendamment des événements, jusqu'à son acquittement (voir « Options d'acquiescement » ci-dessous).

Une sortie binaire mémorisée est réinitialisée uniquement dans les cas suivants et seulement après l'arrêt de tous les signaux déclencheurs affectés :

- Il est acquitté (par l'utilisateur au niveau de l'IHM ou via SCADA), voir ci-dessous.
- Il est réinitialisé (acquitté) par le signal qui a été affecté au paramètre »*Acquiescement*«.
- Il est reconfiguré sur »*Mémor.*« = « inactif ».
- Si aucun signal déclencheur n'est affecté, c'est-à-dire que **tous les** »*Affect n*« ont été réglés sur « - ».

Notez qu'une sortie binaire mémorisée **n'est pas** réinitialisée en cas de redémarrage du MCDLV4: Après un redémarrage (à chaud ou à froid), toutes les sorties mémorisées retrouvent leur état initial individuel (précédemment considéré).

Options d'acquiescement

La réinitialisation d'une sortie binaire en position mémorisée nécessite toujours un acquiescement. (Pour une description détaillée, voir [↳ « 2.5 Acquiescements »](#).)

Les relais de sortie binaire peuvent être acquiescés :

- Via le bouton »C« du tableau de commande.
- Le contact de sortie du relais peut être acquiescé par le signal qui a été affecté au paramètre »*Acquiescement*«.
- Tous les relais de sortie binaire peuvent être acquiescés simultanément par le signal qui a été affecté au paramètre [Para module / Acquiesc] »*Acq SB*«.
- Via SCADA, tous les relais de sortie peuvent être acquiescés simultanément.

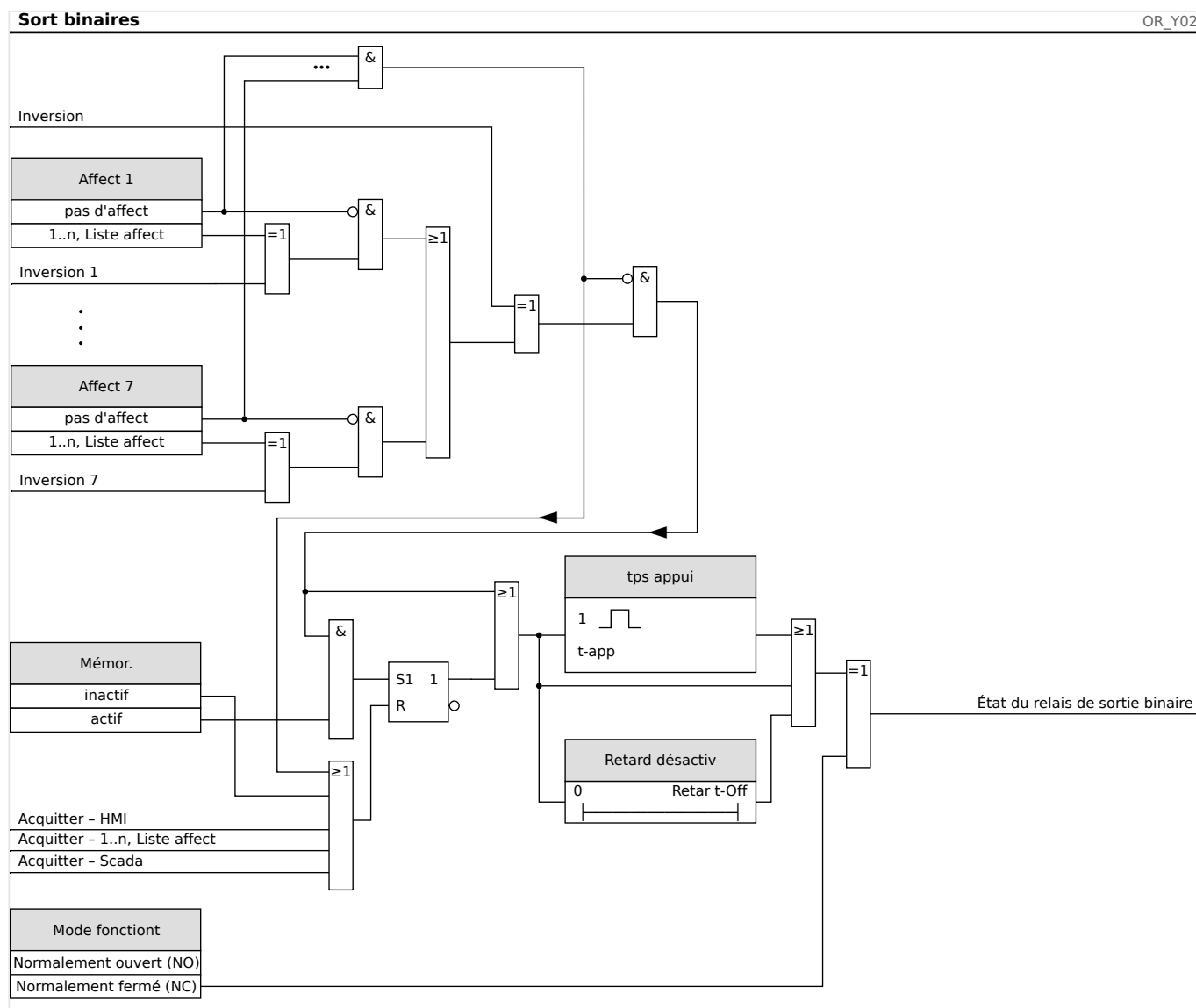
Remarque : Les deux dernières options, qui permettent de réinitialiser simultanément toutes les sorties, ne sont disponibles que si [Para module / Acquiesc] »*Réin à dist*« = « actif ».

AVERTISSEMENT !



Les contacts de sortie de relais peuvent être forcés ou désarmés (pour l'aide à la mise en service, reportez-vous aux chapitres suivants : [↳ « 11.3.3 Désarmer les contacts de sortie de relais »](#), [↳ « 11.3.2 Forcer les contacts de sortie de relais »](#)).

Functionalité



Contact système

Le relais d'alarme System OK (SC) est le «contact d'état» des dispositifs. Son emplacement d'installation dépend du type de boîtier. Reportez-vous au schéma de câblage du dispositif (contact WDC).

Le relais System OK (SC) ne peut pas être paramétré. Le contact système est un contact de courant de fonctionnement qui est excité lorsque le dispositif est sans défaut interne. À l'amorçage du dispositif, le relais System OK (SC) reste arrêté. Dès que le système est dûment démarré, le relais est excité et la DEL assignée est activée en fonction (voir [10 Auto-surveillance](#)).

4 Protocoles de communication

4.1 Paramétrage SCADA (Communication) général

Le groupe de protocoles SCADA disponibles dépend de la variante matérielle commandée (voir le [↳ « 2.2.1 Formulaire de commande du dispositif »](#), [↳ « 2.2.1.2 Codes des protocoles de communication »](#)).

Vous devez définir celui parmi les protocoles SCADA disponibles que le dispositif MCDLV4 devra utiliser. Pour cela, réglez [Organis module] »*Protocol*« sur le paramètre de communication requis.

Une fois cette opération effectuée, vous devez définir d'autres paramètres liés au protocole sélectionné.

4.2 Paramètres TCP/IP

REMARQUE !



L'établissement d'une connexion à l'appareil via TCP/IP n'est possible que s'il est équipé d'une interface Ethernet (RJ45).



Contactez l'administrateur de votre système informatique afin d'établir la connexion réseau.

Dans le menu [Para module / TCP/IP / Config TCP/IP], les paramètres TCP/IP doivent être définis.

Les réglages suivants doivent être effectués :

- »TCP/IP« : peut être réglé sur « actif ». (La valeur par défaut est « inactif », de sorte que le protocole n'est pas utilisé.)

REMARQUE !



Les autres paramètres (voir ci-dessous) peuvent uniquement être définis après le réglage de »TCP/IP« sur « actif ».

- »Adresse IP« : adresse IPv4 du MCDLV4.
- »Masq ss-rés« : masque de sous-réseau qui définit la plage d'adresses IP de votre réseau local.
- »Passer par déf« : passerelle par défaut : cette adresse est contactée pour toutes les connexions aux adresses IP situées hors de votre réseau local (par ex., pour les adresses IP qui ne correspondent pas à la plage du masque de sous-réseau).

Le réglage initial des paramètres TCP/IP ne peut être effectué que sur le tableau (IHM) ou via Smart view en utilisant la connexion USB.

De plus, il existe des paramètres spéciaux dans la branche de menu [Para module / TCP/IP / Réglages avancés]. Consultez le Manuel de référence. Dans de très rares situations seulement, il sera nécessaire de modifier leur valeur par défaut.

4.3 CEI 61850

Introduction

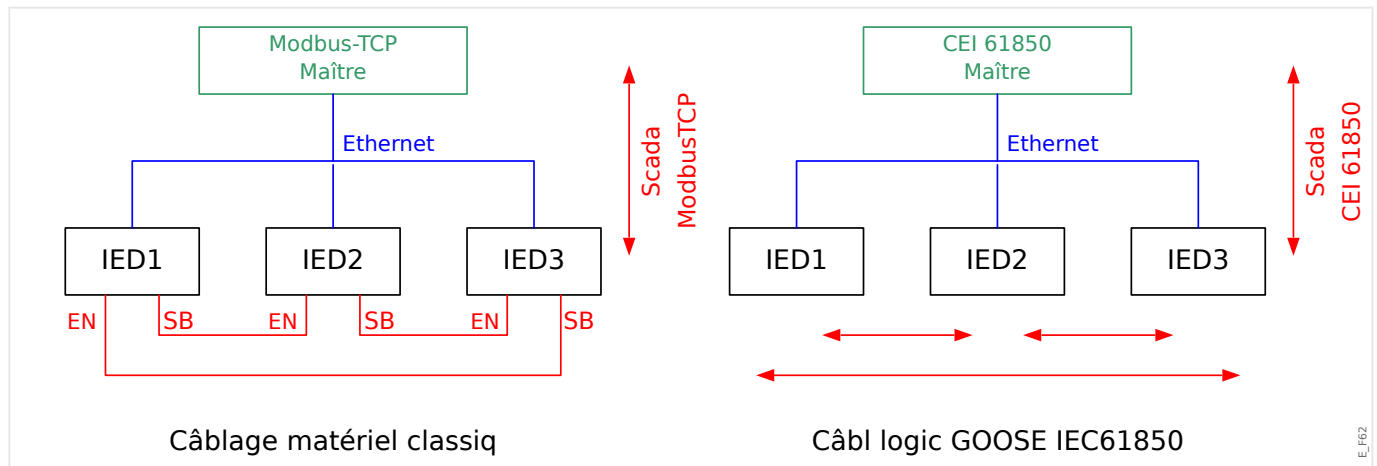
Pour comprendre le fonctionnement et l'utilisation d'une sous-station dans un environnement d'automatisation CEI 61850, il est utile de comparer les étapes de la mise en service avec celles d'une sous-station classique d'un environnement Modbus TCP.

Dans une station classique, les IED (Périphérique électroniques intelligents) communiquent verticalement avec le centre de contrôle de niveau supérieur via SCADA. La communication horizontale est exclusivement réalisée par des relais de sortie de câblage (OR) et des entrées numériques (EN), entre autres.

Dans un environnement CEI 61850, la communication entre les IED se déroule numériquement (via Ethernet) à l'aide d'un service appelé GOOSE (Generic Object Oriented Substation Event). Ce service permet de transmettre les informations sur les événements entre chaque IED. Par conséquent, chaque IED doit connaître la capacité fonctionnelle de tous les autres IED connectés.

Chaque dispositif compatible CEI 61850 inclut une description de ses propres fonctionnalités et capacités de communication (IED Capability Description, *.ICD).

Grâce à un outil de configuration de sous-station permettant de décrire la structure de la sous-station, l'affectation des dispositifs à la technique primaire, etc., il est possible d'effectuer un câblage virtuel des IED entre eux et avec l'autre appareillage de connexion de la sous-station. Une description de la configuration de la sous-station sera générée sous la forme d'un fichier *.SCD. Au minimum, ce fichier doit être envoyé à chaque module. Les IED sont désormais capables de communiquer entre eux, de réagir aux verrouillages et d'utiliser l'appareillage de connexion.



Étapes de la mise en service d'une sous-station classique avec un environnement Modbus TCP :

- Définition des paramètres des IED
- Installation Ethernet
- Paramètres TCP/IP des IED
- Câblage conforme au schéma

Étapes de la mise en service d'une sous-station avec un environnement CEI 61850 :

- Définition des paramètres des IED

- Installation Ethernet
- Paramètres TCP/IP des IED

Configuration CEI 61850 (câblage logiciel) :

- Exportation d'un fichier ICD depuis chaque module
- Configuration de la sous-station (création d'un fichier SCD)
- Transmission du fichier SCD à chaque dispositif

Création/exportation d'un fichier ICD spécifique au dispositif

Reportez-vous au chapitre « CEI 61850 » du Manuel *Smart view*.

Création/exportation d'un fichier SCD

Reportez-vous au chapitre « CEI 61850 » du Manuel *Smart view*.

Configuration de la sous-station, création d'un fichier .SCD (Station Configuration Description)

La configuration de la sous-station, par exemple la connexion de tous les nœuds logiques des dispositifs de protection et de contrôle, et de l'appareillage de connexion s'effectue habituellement à l'aide d'un « outil de configuration de sous-station ». Par conséquent, les fichiers ICD de tous les IED connectés dans l'environnement CEI 61850 doivent être disponibles. Le résultat du « câblage logiciel » à l'échelle de la station peut être exporté sous la forme d'un fichier SCD (Station Configuration Description).

Les sociétés suivantes proposent des outils Suitable Substation Configuration Tools (SCT) :

- H&S, Hard- & Software Technologie GmbH & Co. KG, Dortmund (Allemagne) (⇒ www.hstech.de).
- Applied Systems Engineering Inc. (⇒ www.ase-systems.com)
- Kalki Communication Technologies Limited (⇒ www.kalkitech.com)

Importation du fichier .SCD vers le module

Reportez-vous au chapitre « CEI 61850 » du Manuel *Smart view*.

Sorties virtuelles CEI 61850

Outre les informations sur l'état du nœud logique normalisé, jusqu'à 64 valeurs d'état librement configurables peuvent être attribuées à 64 sorties virtuelles. Cette opération peut être effectuée dans le menu [Para module / CEI 61850 / Sort. virt. 1...4].

Entrées virtuelles CEI 61850

Si une ENTRÉE est définie dans le fichier SCD, l'entrée peut être vérifiée au niveau de [Utilisat / Affichage de l'état / CEI 61850 / Ent. virt. 1 à 4] »GOSINGGIO[1...4].Ind1...32.stVal«. Pour chaque état, il existe un bit de grandeur correspondant au niveau de [Utilisat / Affichage de l'état / CEI 61850 / Ent. virt. 1 à 4] »GOSINGGIO[1...4].Ind1...32.q«.

État GOOSE

L'état de la connexion GOOSE peut être vérifiée au niveau de [Utilisat / Affichage de l'état / CEI 61850 / État] »Tout abonné Goose actif«. Ce signal résume la qualité de toutes les entrées virtuelles (voir ci-dessus).

4.4 DNP3

Le DNP (Protocole de réseau distribué) est utilisé pour les données et l'échange d'informations entre SCADA (Maître) et les IED (Périphériques électroniques intelligents). Le protocole DNP a été développé dans les premières versions pour la communication série. En raison de la poursuite du développement du protocole DNP, il propose désormais également des options de communication TCP et UDP via Ethernet.

Organisation du module DNP

Selon le matériel du module de protection, jusqu'à trois options de communication DNP sont disponibles au sein de l'organisation du module.

Accédez au menu de planification du dispositif [Organis module] et sélectionnez le protocole SCADA approprié, en fonction du code de l'appareil.

- DNP3 RTU (via le port série)
- DNP3 TCP (via Ethernet)
- DNP3 UDP (via Ethernet)

Paramètres généraux du protocole DNP

REMARQUE !



Veillez noter que le rapport non sollicité n'est pas disponible pour la communication série, si plus d'un esclave est connecté à la communication série (collisions). Ne pas utiliser dans ce cas de rapport non sollicité pour DNP RTU.

La fonction de rapport non sollicité est disponible également pour les communications série, si chaque esclave est connecté via une connexion distincte au système maître. Cela signifie que le maître est équipé d'une interface série distincte pour chaque esclave (cartes série multi).

Accédez au menu [Para module / DNP3 / Communication].

Les paramètres de communication (Paramètres généraux) doivent être définis en fonction des besoins du système SCADA (Maître).

L'adressage automatique est disponible pour DNP-TCP. Cela signifie que les identifiants Maître et Esclave sont détectés automatiquement.

REMARQUE !



Certains signaux de sortie (actifs seulement pendant une courte durée) doivent être acquittés séparément (les signaux de déclenchement, par exemple) par le système de communication.

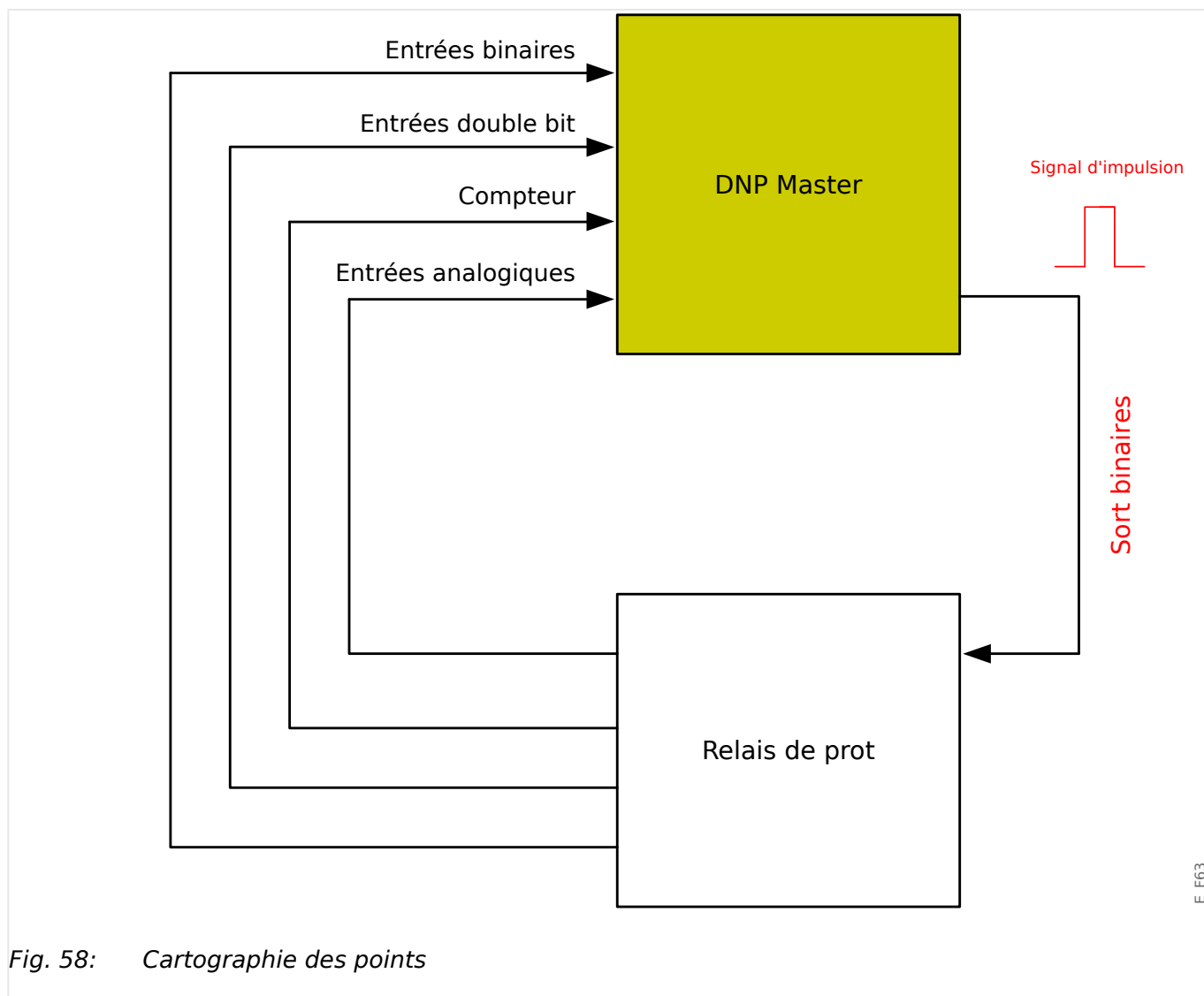
Cartographie des points

Fig. 58: Cartographie des points

REMARQUE !

Veillez prendre en compte que les désignations des entrées et sorties sont définies depuis la perspective du maître. Cette façon de choisir les désignations provient d'une définition dans la norme DNP. Cela signifie par exemple que les entrées binaires qui peuvent être réglées dans les paramètres de module du protocole DNP sont les "entrées binaires" du Maître.

Accédez au menu [Para module / DNP3 / Point map]. Une fois les paramètres généraux du protocole DNP établis, la cartographie des points va être réalisée à l'étape suivante.

- Entrées binaires (États à envoyer au maître) :

Affectez le signal d'état requis (par ex., »Prot . Décl« à un paramètre disponible [Para module / DNP3 / Point map / Entrées binaires] »*Entrée binaire 0...63*«.

- Entrées double bit (États du disjoncteur à envoyer au maître)

Affectez le signal requis (par ex., la position du disjoncteur »SG[1] . Pos« à un paramètre disponible [Para module / DNP3 / Point map / Entrées double bit] »*Entrée double bit 0...5*«.

- Compteurs (Compteurs à envoyer au maître)

Affectez le compteur requis (par ex., le nombre d'heures de fonctionnement »Sys . Cptr heures fonct« à un paramètre disponible [Para module / DNP3 / Point map / Compteur binaire] »*Entrée double bit 0...7*«.

- Entrées analogiques (par exemple, valeurs mesurées à envoyer au maître). Veuillez prendre en compte que les valeurs flottantes doivent être transmises comme nombres entiers. Cela signifie qu'elles doivent être mises à l'échelle (multipliées) avec un facteur d'échelle afin de les amener en format entier.

Affectez la valeur requise (par ex., le courant de phase »TC . IL1« à un paramètre disponible [Para module / DNP3 / Point map / Ent analog] »*Valeur analogique 0...31*«.

Définissez ensuite la mise à l'échelle de ce paramètre au niveau de [Para module / DNP3 / Point map / Ent analog] »*Facteur d'échelle 0...31*«.

Enfin, définissez la valeur de bande neutre pour ce paramètre au niveau de [Para module / DNP3 / Point map / Ent analog] »*Bande neutre 0...31*«. Cela définit le changement de valeur pour cet objet de données (en pourcentage de la valeur maximum) qui provoquera le renvoi de la valeur modifiée par le dispositif de protection. Il s'agit toujours d'un pourcentage de la valeur *maximale*. Consultez d'autres exemples fournis à la section [↳ « 4.4.2 Paramètres de bande neutre dans DNP3 »](#).

Utilisez des sorties binaires afin de contrôler, par exemple, des DEL ou des relais au sein du dispositif de protection (via Logic).

Veuillez essayer d'éviter les écarts qui ralentiront la performance de la communication DNP. Cela signifie ne pas laisser d'entrées / de sorties non utilisées entre les entrées / sorties utilisées (par exemple, ne pas utiliser la sortie binaire 1 et 3 lorsque 2 est inutilisée).

4.4.1 Exemple d'application : Configuration d'un relais

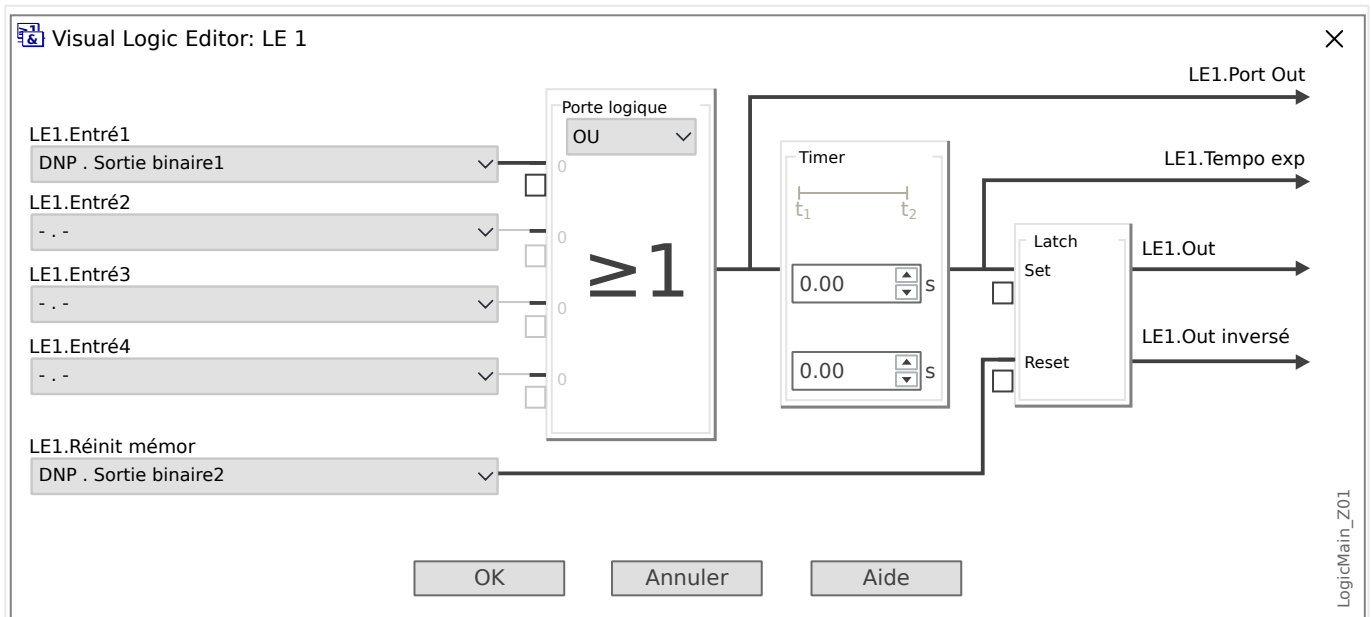


Fig. 59: Exemple (Smart view) : Créer des états stables des signaux d'impulsion du DNP.

Les signaux de sortie binaires du DNP ne peuvent pas être utilisés directement pour commuter les relais parce que les sorties binaires DNP sont des signaux d'impulsion (par définition DNP, pas d'état stable). Des états stables peuvent être créés au moyen de fonctions logiques. Les fonctions logiques peuvent être affectées sur les entrées de relais.

Veillez noter : Vous pouvez utiliser un élément d'initialisation/réinitialisation (Flip Flop, disponible dans les fonctions logiques).

4.4.2 Paramètres de bande neutre dans DNP3

Le réglage Bande neutre [Para module / DNP3 / Point map / Ent analog] »Bande neutre 0...31« spécifie une valeur mesurée (ou statistique), pour laquelle la valeur actualisée est de nouveau transmise. La bande neutre doit toujours être spécifiée en pourcentage de la valeur *maximum*.

Exemples de paramétrages de la bande neutre

Il convient de décrire en détail le paramètre Bande Neutre à l'aide de quelques exemples.

**Tension (via une carte de mesure de la tension « TU »)**

- La carte de transformateur de courant « TU » couvre la plage de tensions comprise entre 0 et 800 U. (Consultez le chapitre « Données techniques » du manuel.) Autrement dit, la valeur **maximum** est **800 U**.
- La valeur **nominale** (secondaire) est égale à **100 U**.
- Par conséquent, le facteur de conversion à partir du pourcentage de la tension nominale pour le *paramètre de bande neutre* est :
 $q = 100 \text{ U} / 800 \text{ U} = \mathbf{0,125}$
- Par exemple, une valeur de bande neutre de **10 %**, exprimée sous forme de pourcentage de la tension *nominale* est requise.
- La valeur du paramètre Bande neutre doit donc être définie comme suit :
 $10\% \cdot q = 0,0125 = \mathbf{1,25\%}$

**Courants (CT 1 A)**

- Les transformateurs de courant 1 A couvrent la plage comprise entre 0 et 40 A.
- Le courant **nominal** (secondaire) est égal à **1 A**.
- Par conséquent, le facteur de conversion à partir du pourcentage du courant nominal pour le *paramètre de bande neutre* est :
 $q = 1 \text{ A} / 40 \text{ A} = \mathbf{0,025}$
- Par exemple, une valeur de bande neutre de **10 %**, exprimée sous forme de pourcentage du courant *nominal* est requise.
- La valeur du paramètre Bande neutre doit donc être définie comme suit :
 $10\% \cdot q = 0,0025 = \mathbf{0,25 \%}$

**Courants (CT 5 A)**

- Les transformateurs de courant 5 A couvrent la plage comprise entre 0 et 200 A.
- Le courant **nominal** (secondaire) est égal à **5 A**.
- Par conséquent, le facteur de conversion à partir du pourcentage du courant nominal pour le *paramètre de bande neutre* est :
 $q = 5 \text{ A} / 200 \text{ A} = \mathbf{0,025}$
- Par exemple, une valeur de bande neutre de **10 %**, exprimée sous forme de pourcentage du courant *nominal* est requise.
- La valeur du paramètre Bande neutre doit donc être définie comme suit :
 $10\% \cdot q = 0,0025 = \mathbf{0,25\%}$

✳

Courant de terre (CT 1 A)

- La carte de transformateur de courant « TI » couvre la plage comprise entre 0 et 25 A.
- Le courant **nominal** (secondaire) est égal à **1 A**.
- Par conséquent, le facteur de conversion à partir du pourcentage du courant nominal pour le *paramètre de bande neutre* est :
 $q = 1 \text{ A} / 25 \text{ A} = \mathbf{0,04}$
- Par exemple, une valeur de bande neutre de **10 %**, exprimée sous forme de pourcentage du courant *nominal* est requise.
- La valeur du paramètre Bande neutre doit donc être définie comme suit :
 $10\% \cdot q = 0,004 = \mathbf{0,4 \%}$

✳

Courant de terre sensible (CT 1 A)

- La carte de transformateur de courant sensible « TI » couvre la plage comprise entre 0 et 2,5 A.
- Le courant **nominal** (secondaire) est égal à **1 A**.
- Par conséquent, le facteur de conversion à partir du pourcentage du courant nominal pour le *paramètre de bande neutre* est :
 $q = 1 \text{ A} / 2,5 \text{ A} = \mathbf{0,4}$
- Par exemple, une valeur de bande neutre de **1%**, exprimée sous forme de pourcentage du courant *nominal* est requise.
- La valeur du paramètre Bande neutre doit donc être définie comme suit :
 $1\% \cdot q = 0,004 = \mathbf{0,4\%}$

✳

Puissance (CT 1 A et carte de mesure de la tension « TU »)

- La plage de valeurs est comprise entre 0 et 32000 VA.
- La puissance **nominale** (secondaire) est basée sur la tension nominale et sur le courant nominal (secondaire) : $100 \text{ U} \cdot 1 \text{ A} \cdot \sqrt{3} = \mathbf{173,21 \text{ VA}}$.
- Par conséquent, le facteur de conversion à partir du pourcentage de la puissance nominale pour le *paramètre de bande neutre* est :
 $q = 173,21 \text{ VA} / 32000 \text{ VA} = \mathbf{0,00541}$
- Par exemple, une valeur de bande neutre de **10 %**, exprimée sous forme de pourcentage de la puissance *nominale* est requise.
- La valeur du paramètre Bande neutre doit donc être définie comme suit :
 $10\% \cdot q = 0,000541 = \mathbf{0,0541 \%}$

*

Puissance (CT 5 A et carte de mesure de la tension « TU »)

- La plage de valeurs est comprise entre 0 et 160000 VA.
- La puissance **nominale** (secondaire) est basée sur la tension nominale et sur le courant nominal (secondaire) : $100 U \cdot 5 A \cdot \sqrt{3} = \mathbf{866,05 VA}$.
- Par conséquent, le facteur de conversion à partir du pourcentage de la puissance nominale pour le *paramètre de bande neutre* est :
 $q = 866,05 VA / 160000 VA = \mathbf{0,00541}$
- Par exemple, une valeur de bande neutre de **10 %** , exprimée sous forme de pourcentage de la puissance *nominale* est requise.
- La valeur du paramètre Bande neutre doit donc être définie comme suit :
 $10\% \cdot q = 0,000541 = \mathbf{0,0541 \%}$

*

Fréquence (Réseau 50 Hz)

- La plage de valeurs est comprise entre 40 et 70 Hz.
- La fréquence **nominale** est : **50 Hz** .
- Par conséquent, le facteur de conversion à partir du pourcentage de la fréquence nominale pour le *paramètre de bande neutre* est :
 $q = 50 Hz / 70 Hz = \mathbf{0,714}$
- Par exemple, une valeur de bande neutre de **0,1 %** , exprimée sous forme de pourcentage de la fréquence *nominale* est requise.
- La valeur du paramètre Bande neutre doit donc être définie comme suit :
 $0,1\% \cdot q = 0,000714 = \mathbf{0,0714\%}$

*

Fréquence (Réseau 60 Hz)

- La plage de valeurs est comprise entre 40 et 70 Hz (c'est-à-dire la même que pour 50 Hz).
- La fréquence **nominale** est : **60 Hz** .
- Par conséquent, le facteur de conversion à partir du pourcentage de la fréquence nominale pour le *paramètre de bande neutre* est :
 $q = 60 Hz / 70 Hz = \mathbf{0,857}$
- Par exemple, une valeur de bande neutre de **0,1 %** , exprimée sous forme de pourcentage de la fréquence *nominale* est requise.
- La valeur du paramètre Bande neutre doit donc être définie comme suit :
 $0,1\% \cdot q = 0,000857 = \mathbf{0,0857\%}$

✳ **cos(ψ)**

Cette valeur est spéciale car il n'y a pas de valeur nominale.

- La valeur maximum est 1,0.
- Par exemple, une valeur de bande neutre de **0,01** est requise. (Utiliser des pourcentages ici n'est pas très parlant.)
- La valeur du paramètre Bande neutre doit donc être définie comme suit :
 $0,01 / 1,0 = \mathbf{1\%}$.

✳ **ψ**

- Toutes les valeurs d'angle sont exprimées en degrés, par exemple : la valeur maximum est 360°.
- Par exemple, une valeur de bande neutre de **1°** est requise. (Utiliser des pourcentages ici n'est pas très parlant.)
- La valeur du paramètre Bande neutre doit donc être définie comme suit :
 $1^\circ / 360^\circ = \mathbf{0,278\%}$

4.5 Protocoles de communication configurables

Certains protocoles SCADA pris en charge par le dispositif MCDLV4 comprennent une option permettant d'adapter le mappage des objets de données aux adresses internes du protocole en fonction des besoins. Ce résultat peut être obtenu en utilisant un outil logiciel PC, *SCADApter*.

Les protocoles prenant en charge ce type de remappage sont actuellement les suivants :

- IEC 60870-5-103, [↳ « 4.5.1 CEI 60870-5-103 »](#) : le mappage par défaut est disponible sous le nom IEC103_Default_IU.HptSMap.
- IEC 60870-5-104, [↳ « 4.5.2 CEI 60870-5-104 »](#) : le mappage par défaut est disponible sous le nom IEC104_Default_IU.HptSMap.
- Modbus, [↳ « 4.5.3 Modbus® »](#)
- Profibus, [↳ « 4.5.4 Profibus »](#) : le mappage par défaut est disponible sous le nom Profibus_Default_IU.HptSMap.

Vous pouvez télécharger ces fichiers *.HptSMap à l'adresse Internet accessible via le code QR imprimé sur le boîtier du dispositif. En outre, vous pouvez les trouver sur le DVD du produit. (Notez toutefois que le DVD du produit doit être commandé séparément.)

Pour des informations détaillées sur ces protocoles de communication, consultez la documentation de *SCADApter* et les chapitres consacrés aux différents protocoles. Le transfert d'un nouveau mappage vers le dispositif MCDLV4 est également décrit dans [↳ « 4.5.5 Mappage des points de données à l'aide de SCADApter »](#).

4.5.1 CEI 60870-5-103

Pour pouvoir utiliser le protocole CEI 60870-5-103, celui-ci doit être affecté à l'interface X103 dans l'organisation du dispositif. Le dispositif redémarrera une fois ce paramètre défini.

De plus, le protocole CEI103 doit être activé en réglant [Para module / IEC103] »*Fonction*« sur « actif ».

REMARQUE !



Le paramètre X103 est uniquement disponible si le module est équipé à l'arrière d'une interface de type RS485 ou fibre optique.

REMARQUE !



Si le module est équipé d'une interface fibre optique, la position optique de repos doit être réglée dans les paramètres du module.

Le protocole contrôlé par le temps IEC60870-5-103 repose sur le principe de fonctionnement maître-esclave. Cela signifie que le système de contrôle et de protection de la sous-station envoie une demande ou une instruction à un certain module (adresse esclave) qui fera l'objet d'une réponse ou sera traité en conséquence.

Le dispositif répond aux exigences du mode de compatibilité 2. Le mode de compatibilité 3 n'est pas pris en charge.

Les fonctions CEI 60870-5-103 suivantes seront prises en charge :

- Initialisation (réinitialisation)
- Synchronisation de temps
- Lecture des signaux instantanés obsolètes
- Demandes générales
- Signaux cycliques
- Commandes générales
- Transmission des données de perturbation

Initialisation

La communication doit être réinitialisée par une commande de réinitialisation chaque fois que le module est mis sous tension ou que les paramètres de communication sont modifiés. La commande « Reset CU » se réinitialise. Le relais agit sur les deux commandes de réinitialisation (Reset CU ou Reset FCB).

Le relais agit sur la commande de réinitialisation via un signal d'identification ASDU 5 (Application Data Unit Service). Comme raison (cause de transmission, COT) de la transmission de la réponse, une commande « Reset CU » ou « Reset FCB » sera envoyée selon le type de la commande de réinitialisation. Ces informations peuvent faire partie de la section des données du signal ASDU.

Nom du fabricant

La section permettant l'identification du logiciel contient trois chiffres du code du module pour l'identification du type de module. Outre le numéro d'identification mentionné ci-dessus, le module génère un événement de début de communication.

Synchronisation temporelle

L'heure et la date du relais peuvent être définies au moyen de la fonction de synchronisation du protocole IEC60870-5-103. Si le signal de synchronisation de temps est envoyé avec une demande de confirmation, le module répondra par un signal de confirmation.

Événements spontanés

Les événements générés par le module seront transmis au maître avec les numéros des types de fonctions standard/informations standard. La liste de points de données inclut tous les événements qui peuvent être générés par le module.

Mesure cyclique

Le dispositif génère de façon cyclique des valeurs mesurées via ASDU 9. Ces valeurs peuvent être lues via une requête de classe 2. Tenez compte du fait que les valeurs mesurées seront envoyées comme multiples (1,2 ou 2,4 fois la valeur nominale). La liste de points de données indique comment définir le facteur multiplicateur 1,2 ou 2,4 d'une valeur.

Le paramètre « Transm val mes priv » spécifie si des valeurs de mesure supplémentaires doivent être transmises dans la partie privée. Les valeurs publiques et privées mesurées sont transmises par ASDU9. Cela signifie qu'une valeur ASDU9 « privée » ou « publique » sera transmise. Si ce paramètre est défini, ASDU9 contiendra des valeurs mesurées supplémentaires qui constituent alors une amélioration de la norme. La valeur ASDU9 « privée » est envoyée avec un type de fonction fixe et le numéro d'information qui ne dépend pas du type de module. Reportez-vous à la liste de points de données.

Commandes

La liste de points de données inclut une liste des commandes prises en charge. Le module répondra à toute commande à l'aide d'une confirmation positive ou négative. Si la commande est exécutable, l'exécution avec la raison correspondante de la transmission (COT) sera effectuée en premier, puis l'exécution sera confirmée par la raison COT1 dans une valeur ASDU9.

Enregistrement des perturbations

Les perturbations enregistrées par le dispositif peuvent être lues via les moyens décrits dans la norme CEI 60870-5-103. Le dispositif est conforme au système de contrôle VDEW par la transmission d'un ASDU 23 sans enregistrement des perturbations au début d'un cycle GI.

Un enregistrement de perturbation contient les informations suivantes :

- Valeurs analogiques mesurées, IL1, IL2, IL3, IN, tensions VL1, VL2, VL3, VEN ;
- États binaires, transmis sous forme de marques, par exemple des alarmes et des déclenchements.
- Le rapport de transmission ne sera pas pris en charge. Le rapport de transmission est inclus dans le « Multiplicateur ».

Blocage du sens de transmission

Le relais prend en charge la fonction de blocage de la transmission dans le sens de la surveillance. Deux méthodes sont disponibles pour activer ce blocage :

- Activation manuelle via le paramètre Contrôle direct »*Activation blocage MD*«
- Activation externe, en affectant un signal au paramètre de réglage »*Activation bloc. MD (Ex)*«

Mode test

Le relais prend en charge le mode test (Cause de la transmission 7). Deux méthodes sont disponibles pour activer le mode test :

- Activation manuelle via le paramètre Contrôle direct »*Activation mode test*«
- Activation externe, en affectant un signal au paramètre de réglage »*Activation mode test (Ex)*«

4.5.2 CEI 60870-5-104

Le protocole CEI 60870-5-104 est un protocole de communication normalisé. Il est disponible sur les appareils HighPROTEC qui sont équipés d'une interface Ethernet.

Même s'il existe un mappage standard des points de données fourni avec le MCDLV4, il est vraisemblable que la plupart des utilisateurs souhaiteront adapter le mappage en fonction de leurs besoins. Ce résultat peut être obtenu en utilisant un outil logiciel PC, *SCADApter*.

REMARQUE !



Le protocole IEC104 est uniquement disponible si l'appareil est équipé d'une interface Ethernet (RJ45 ou fibre optique avec connecteur duplex LC) sur son panneau arrière.

REMARQUE !



Reportez-vous à la section [↳](#) « 14.3 Interopérabilité CEI 60870-5-104 » pour des informations concernant la compatibilité standard et le chapitre dédié à la mise en œuvre.

Configuration

Pour commencer, le protocole IEC104 doit être sélectionné en tant que protocole SCADA à utiliser :

Réglez [Organis module] »*Protocol*« sur « IEC104 ».

Définissez l'adresse commune de l'ASDU, de façon à permettre l'identification unique du dispositif : [Para module / IEC104 / Paramètres généraux] »*Adresse commune*«.

(Ce réglage est une commande directe, ce qui signifie qu'il n'est jamais enregistré en tant qu'élément d'un réglage de paramètre (fichier *.HptPara) et doit donc être spécifié explicitement !)

Ensuite, le protocole IEC104 doit être activé en réglant [Para module / IEC104 / Paramètres généraux] »*Fonction*« sur « actif ».

Notez que certains réglages de la branche de menu [Para module / IEC104 / Avancé(s)] sont intentionnellement mis en œuvre en tant que paramètres « en lecture seule », de sorte que l'administrateur du réseau peut vérifier les valeurs, mais sans pouvoir les modifier.

Néanmoins, le réglage [Para module / IEC104 / Avancé(s)] »*Heure de mise à jour*«, peut être défini sur une durée quelconque comprise dans la plage de 1 s à 60 s : En cas de transmission cyclique des valeurs mesurées, ce réglage définit la durée du cycle (c'est-à-dire, le temps après lequel les valeurs mises à jour sont transmises).

Le fait qu'une valeur mesurée fasse partie ou non d'une transmission cyclique constitue une propriété individuelle du point de données. Pour un mappage de points de données défini par l'utilisateur, cette propriété est configurable. (Pour plus de détails, reportez-vous à la documentation de *SCADApter*.)

Adresse de l'objet Information

L'outil de configuration *SCADApter* permet de créer un tableau de mappage qui affecte les objets de données à leur adresse d'objet Information (« IOA ») respective.

L'IOA comprend trois octets conformément à la norme supplémentaire IEC104. *SCADApter* Permet de définir chaque octet séparément, de sorte que l'utilisateur peut affecter chaque objets de données à une adresse IOA selon les besoins spécifiques de l'application.

Mappage des points de données pour les valeurs de mesure

Dans l'outil de configuration *SCADApter*, un réglage »Bande neutre« correspond à chaque valeur mesurée (ou statistique). Il définit le changement de valeur qui entraînera une nouvelle transmission de la valeur actualisée.

La transmission cyclique est définie pour une valeur mesurée en réglant le pourcentage Bande neutre pour cette valeur mesurée sur zéro.

Un pourcentage Bande neutre différent de zéro fait référence à la valeur *maximale* de la valeur mesurée correspondante. Des exemples sont fournies dans la documentation de *SCADApter*.

Pour chaque valeur de mesure, il est possible de sélectionner un des trois modes de présentation différents conformément à la norme supplémentaire IEC104 :

- « Flottant(e) abrégé(e) » : la valeur est un nombre en virgule flottante.
- « Adapté » : la valeur comporte un nombre fixe de décimales. La mise à l'échelle est configurable.
- « Normalisé » : la valeur est relative à la valeur nominale.

Compteurs d'énergie

Toutes les valeurs d'énergie sont toujours traitées comme des objets de données de type « Total intégré ».

Compteurs de défaut

Toutes les valeurs de défaut sont toujours traitées comme des objets de données de type « Chaîne binaire ».

États binaires

Pour tous les états de sortie binaire, il est possible de sélectionner un des deux modes de présentation différents conformément à la norme supplémentaire IEC104 :

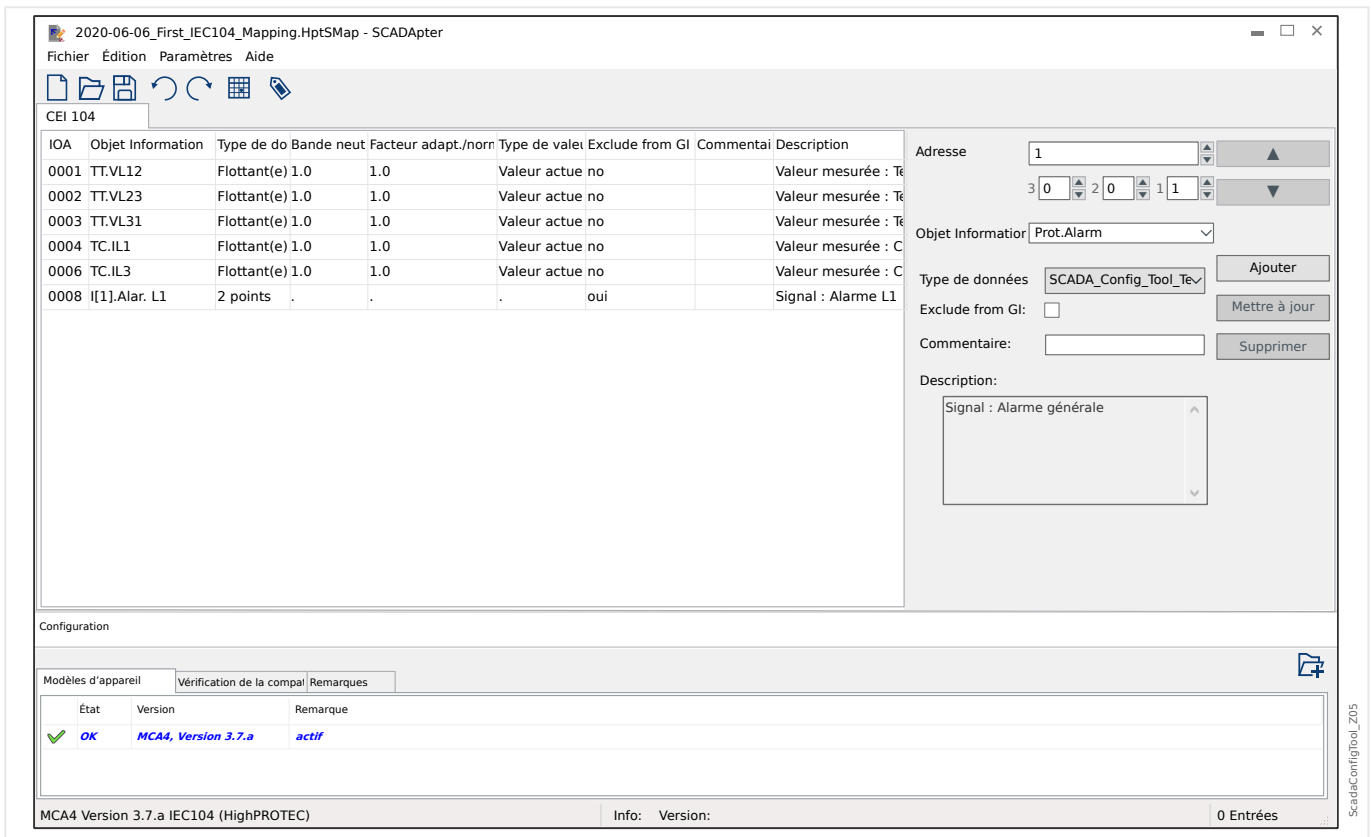
- 1 point — Information 1 point (M_SP_TB_1),
- 2 points — Information 2 points (M_DP_TB_1),
- Chaîne binaire — Chaîne binaire de 32 bits (M_B0_TB_1).

Commandes CEI

Le protocole IEC104 comporte 16 commandes librement configurables. Les commandes peuvent être utilisées à des fins différentes (par exemple, pour acquitter les DEL, les relais de sortie et les commandes de déclenchement mémorisées ou encore pour faire fonctionner un appareil de connexion.

'Utilisation d'une commande IEC104 induit principalement une configuration en 2 étapes :

Une étape consiste à définir les propriétés liées au protocole de la commande correspondante à l'aide de l'outil de configuration *SCADApter*.



La deuxième étape implique un réglage au niveau du MCDLV4 : Les commandes sont disponibles sous forme de valeurs(!) de réglage qui peuvent être affectée au paramètre approprié.

Si, par exemple, la commande IEC104 2 doit acquitter (réinitialiser la mémorisation de) la DEL 1 du MCDLV4, vous devez effectuer le réglage suivant :

[Para module / DEL / DEL groupe A / DEL 1] »Affect 1« = « IEC104 . Scada Cmd 2 ».

Si, par exemple, la commande doit *faire fonctionner* le relais de sortie numéro 1 à l'emplacement X2 :

[Para module / Sort binaires / Empl SB X2 / SB 1] »Affect 1« = « IEC104 . Scada Cmd 2 ».

Si, par exemple, la commande doit *acquitter* (réinitialiser la mémorisation de) du relais de sortie numéro 1 à l'emplacement X2 :

[Para module / Sort binaires / Empl SB X2 / SB 1] »Acquittement« = « IEC104 . Scada Cmd 2 ».

Si, par exemple, la commande doit *faire fonctionner* (désactiver) l'appareillage de connexion SG[1] :

[Contrôl / SG / SG[1] / Cmd Ex ON/OFF] »SCmd OFF« = « IEC104 . Scada Cmd 2 ».

Pour le contrôle de l'appareillage de connexion, d'autres réglages différents doivent être vérifiés, bien entendu. En particulier, il est nécessaire que [Contrôl / Paramètres généraux] »Autoris commut« soit réglé sur « Dist » ou sur « Local et distant ». Pour plus de détails, consultez [« 6 Gestionnaire de contrôle / des appareillages de connexion »](#).

Anwendungsbeispiel - Setzen eines Ausgangsrelais

Le concept d'utilisation de la logique programmable pour configurer un état stable est semblable à la description pour le protocole DNP3 : [↳](#) « 4.4.1 Exemple d'application : Configuration d'un relais »

Activation d'un mappage de points de données défini par l'utilisateur

Pour obtenir des informations concernant la création d'un fichier de mappage et son téléchargement à partir de ou sur le MCDLV4, consultez la documentation de *SCADApter* et de [↳](#) « 4.5.5 Mappage des points de données à l'aide de *SCADApter* ». (Étant donné que le mappage des points de données est une fonction générale utilisable de la même façon pour plusieurs protocoles de communication, il est décrit séparément.)

4.5.3 Modbus®

Configuration du protocole Modbus®

Le protocole de communication Modbus® est disponible avec les dispositifs HighPROTEC qui sont équipés d'une interface série (« Modbus RTU ») ou d'une interface Ethernet (« Modbus TCP »).

La définition de protocole standard (mappage des points de données) fournie avec le MCDLV4 convient à la plupart des applications, de sorte que seulement quelques réglages doivent être effectués (voir ci-dessous).

C'est seulement dans le cas spécial où le mappage interne des points de données a besoin d'être adapté à des communications de sous-station que vous pouvez définir un mappage individuel en utilisant un outil logiciel pour ordinateur distinct, *SCADApter*.

Le protocole Modbus®, contrôlé par le temps, est fondé sur le principe de fonctionnement Maître-Esclave. Cela signifie que le système de contrôle et de protection de la sous-station envoie une demande ou une instruction à un certain module (adresse esclave) qui fera l'objet d'une réponse ou sera traité en conséquence. S'il n'est pas possible de répondre/exécuter la demande/l'instruction (par exemple, à cause d'une adresse d'esclave non valide), un message d'erreur est renvoyé au maître.

REMARQUE !



Certains signaux (actifs seulement pendant une courte durée) doivent être acquittés séparément (les signaux de déclenchement, par exemple) par le système de communication.

Le maître (système de protection et de contrôle de la sous-station) peut demander des informations au module, comme :

- Type de version d'unité
- Valeurs de mesure/Valeurs statistiques mesurées
- Basculer la position de fonctionnement
- État du module
- Heure et date
- État des entrées numériques du module
- Alarmes de protection/d'état

Le maître (système de commande) peut donner des commandes/instructions au module, par exemple :

- Contrôle de l'appareillage de connexion (si applicable, en fonction de la version du dispositif appliqué)
- Changement de configuration des paramètres
- Réinitialisation et acquittement d'alarmes/signaux
- Réglage de la date et de l'heure
- Contrôle des relais d'alarme

Pour plus d'informations sur les listes de points de données et le traitement des erreurs, reportez-vous à la documentation Modbus®.

Pour permettre la configuration des modules pour la connexion Modbus®, certaines valeurs par défaut du système de commande doivent être disponibles.

Configuration

Pour commencer, le protocole Modbus doit être sélectionné en tant que protocole SCADA à utiliser :

Réglez [Organis module] »Protocol«

- = « ModbusRTU » : utilisez le protocole Modbus® sur une connexion série.
- = « ModbusTCP » : utilisez le protocole Modbus® sur une connexion Ethernet (TCP/IP)
- = « ModbusTCP/RTU » : utilisez les interfaces Ethernet (TCP/IP) et série pour les messages Modbus.

Continuez ensuite avec les paramètres décrits ci-dessous pour Modbus RTU ou Modbus TCP, selon votre type d'utilisation.

Modbus RTU

Partie 1 : Configuration des dispositifs

Accédez au menu [Para module / Modbus / Communication / RTU] et définissez les paramètres de communication suivants :

- »ID escl« : adresse esclave, pour permettre une identification claire du dispositif.
- »Vit trans« : vitesse de transmission de l'interface série.

Sélectionnez également les paramètres de l'interface RS485, tels que :

- Nombre de bits de données
- L'une des variantes de communication prises en charge suivantes : Nombre de bits de données, pair, impair, parité ou sans parité, nombre de bits d'arrêt.
- »t-tempo« : les erreurs de communication ne sont identifiées qu'après expiration du temps de surveillance »t-tempo«.
- Temps de réponse (définit le laps de temps pendant lequel une demande du maître doit être répondue).

Partie 2 : Connexion matérielle

- Pour la connexion matérielle du système de commande, une interface RS485 se trouve à l'arrière du module (RS485, fibre optique ou bornes).
- Connexion du bus et du module (câblage).

Traitement d'erreur - Erreurs matérielles

Informations sur les erreurs de communication physique, telles que :

- Erreur de vitesse de transmission

- Erreur de parité...

peuvent être obtenues de l'enregistreur d'événements.

Traitement d'erreur – Erreurs de niveau de protocole

Par exemple, si une adresse mémoire non valide est demandée, des codes d'erreur sont renvoyés par le module et doivent être interprétés.

Modbus TCP

REMARQUE !



L'établissement d'une connexion à l'appareil via TCP/IP n'est possible que s'il est équipé d'une interface Ethernet (RJ45).

Contactez l'administrateur de votre système informatique afin d'établir la connexion réseau.

Partie 1 : Configuration des paramètres TCP/IP

Affichez [Para module / TCP/IP / Config TCP/IP] au niveau de l'IHM (panneau) et définissez les paramètres suivants :

- Adresse TCP/IP
- Masque de sous-réseau
- Passerelle

Partie 2 : Configuration des dispositifs

Appeler le menu »Paramètre du dispositif/Modbus« et définissez les paramètres de communication suivants :

- La définition d'un ID unité n'est nécessaire que si un réseau TCP doit être couplé à un réseau RTU.
- Si un port autre que le port 502 par défaut doit être utilisé, procédez comme suit :
 - Sélectionnez « Privé » dans « Config port TCP » (configuration du port TCP).
 - Définissez le numéro du port.
- Définissez le temps maximum autorisé sans communication. Si la durée expire (sans aucune communication), le dispositif en déduit une défaillance au sein du système maître ou de la fonction de communication.
- Autorisez ou interdisez le blocage des commandes SCADA.

Partie 3 : Connexion matérielle

- Une interface RJ45 placée à l'arrière du module est prévue pour la connexion matérielle au système de commande.
- Établissez la connexion au module à l'aide d'un câble Ethernet adapté.

SCADApter

SCADApter est un outil autonome pour ordinateur. Les détails de son utilisation sont décrits dans le manuel SCADApter.

Si vous souhaitez télécharger un mappage précédent défini par l'utilisateur à partir du MCDLV4 de façon à pouvoir l'utiliser comme modèle pour d'autres adaptations, cela est possible à l'aide de *Smart view*. Cela est vrai également pour le transfert de mappings modifiés vers le MCDLV4. Voir [↳ « 4.5.5 Mappage des points de données à l'aide de SCADApter »](#).

Démarrez ensuite SCADApter. Après avoir sélectionné [Fichier / Nouveau] ou [Fichier / Ouvrir], vous devez sélectionner un modèle de dispositif et le protocole de communication (« Modbus », dans ce cas). Six onglets s'affichent alors, « FC1 » ... « FC6 ». Chacun de ces onglets comporte un tableau répertoriant les objets de données mappés.

FC

- Le numéro du « code de fonction » détermine le type des objets de données qu'il peut contenir :
 - FC1, FC2 contiennent les états (mais pas les valeurs de mesure).
 - FC3, FC4 peuvent contenir tous les types d'objets à l'exception des commandes.
 - FC5, FC6 sont utilisés pour les commandes.
 - FC16 est utilisé pour les messages de plusieurs mots spéciaux (principalement pour la synchronisation temporelle).

Pour plus de détails, consultez la spécification Modbus !

Adresse, Position binaire

- Il s'agit de l'adresse Modbus à laquelle l'objet de données doit être mappé.
- La position binaire apparaît uniquement lorsque sa sélection peut s'avérer nécessaire (en particulier, avec les états binaires d'une longueur de 1 bit).

Objet Information, Description, Commentaire

- L'objet de données à mapper et une description. Le type d'information que représente l'objet de données doit être pris en charge par le MCDLV4, puis la liste de sélection lit les entités prises en charge à partir du fichier de modèle de dispositif.
- Le commentaire est un texte défini par l'utilisateur dépourvu de toute fonctionnalité technique. Ce champ peut être utilisé pour archiver des informations de contexte relatives au mappage.

Format, Taille binaire, Méorisé

- Sélectionnez le format de l'objet de données :
 - « Int16 » — Nombre entier de 16 bits
 - « Int32 » — Nombre entier de 32 bits
 - « Uint32 » — Nombre entier non signé (c'est-à-dire, non négatif) de 32 bits

- « Flottant(e) » — Nombre exprimé en virgule flottante (conformément à la norme IEEE 754)
- La taille binaire est définie automatiquement en fonction du format de l'objet de données.
- La case à cocher « Méorisé » détermine si les informations Modbus doivent être verrouillées (jusqu'à un acquittement explicite).

Facteur, Adaptation

- Spécifiez le facteur et l'échelle des données (si ces champs de saisie sont affichés). L'échelle peut être définie comme suit :
 - « Primaire » — Adaptation de l'objet Information en valeur primaire
 - « Secondaire » — Adaptation de l'objet Information en valeur secondaire
 - « Relatif » — Adaptation de l'objet Information en valeur nominale

Pour obtenir des informations sur la procédure de téléchargement de mappage modifié vers le MCDLV4, consultez la documentation *SCADApter* et [↳ « 4.5.5 Mappage des points de données à l'aide de SCADApter »](#). (Étant donné que le mappage des points de données est une fonction générale utilisable de la même façon pour plusieurs protocoles de communication, il est décrit séparément.)

4.5.4 Profibus

Configuration des modules

Après avoir sélectionné Profibus comme protocole SCADA (via le réglage [Organis module] »*Protocol*« = « Profibus »), accédez à la branche de menu [Para module / Profibus] ; là, vous devez configurer le paramètre de communication suivant :

- »*ID escl*«, afin de permettre l'identification précise du dispositif. Il s'agit d'un nombre compris entre 2 et 125, qui doit être unique pour tous les différents dispositifs Profibus du réseau.

Le maître doit être également fourni avec le fichier GSD. Le fichier GSD se trouve sur le CD du produit.

D'autres paramètres (liés à Profibus) pouvant présenter un intérêt sont listés dans le Manuel de référence.

Connexion matérielle

- La connexion matérielle au système de contrôle dépend de la variante matérielle commandée (voir [↳ « 2.2.1 Formulaire de commande du dispositif »](#), [↳ « 2.2.1.2 Codes des protocoles de communication »](#)) : à l'arrière du MCDLV4 se trouve une interface RS485 (D-SUB) ou une interface fibre optique (connecteur ST) disponible pour la connexion Profibus.
- Connectez le bus et le MCDLV4.
- Jusqu'à 123 esclaves peuvent être connectés.
- Avec une interface D-SUB, terminez le bus par une résistance de terminaison.

Gestion des erreurs

Des informations sur les erreurs physiques de connexion (par ex., la vitesse de transmission détectée) peuvent être obtenues à partir de l'enregistreur d'événements (voir [↳ « 8.3 Enregistreur d'événements »](#)) ou l'affichage de l'état (branche de menu [Utilisat / Affichage de l'état]).

Gestion des erreurs - DEL d'état D-SUB

L'interface D-SUB Profibus à l'arrière du dispositif est équipée d'une DEL d'état.

- Recherche de la vitesse — rouge clignotant
- Vitesse trouvée — vert clignotant
- Échange de données — vert
- Protocole Profibus non sélectionné au niveau de [Organis module] »*SCADA . Protocol*« — rouge

4.5.5 Mappage des points de données à l'aide de SCADApter

Outils logiciels

La procédure de configuration pour un mappage des points de données défini par l'utilisateur fonctionne toujours de la même façon pour tous les protocoles SCADA qui prennent en charge les mappages définis par l'utilisateur. Un mappage d'objets de données est toujours basé sur un fichier distinct de type (extension) *.HptSMap. Ce fichier peut être modifié à l'aide d'un utilitaire PC distinct, *SCADApter*, et *Smart view* permet de télécharger le mappage de l'utilisateur actif à partir du dispositif de protection (pour de nouvelles modifications) ou de télécharger et d'activer le nouveau fichier de mappage *.HptSMap.

REMARQUE !



Le mappage par défaut ne peut pas être téléchargé aux fins de nouvelles modifications.

Spécification du mappage des points de données

Le paramètre [Para module / nom_protocole / Config. obj. données] »Type de mappage SCADA« peut être réglé sur « Standard » ou « Défini par util. ».

- « Standard » indique que le dispositif de protection utilise les valeurs par défaut comme mappage des points de données (même si un mappage défini par l'utilisateur a déjà été téléchargé dans MCDLV4).
- « Défini par util. » indique que le dispositif de protection utilise le mappage des points de données défini par l'utilisateur. (Si aucun fichier de mappage valide n'a été téléchargé, le dispositif le signale en définissant la valeur de sortie [Para module / nom_protocole / Avancé(s)] »Heure de mise à jour« = « Err 1/2 ».)

Transfert du mappage des points de données

Si un mappage des points de données défini par l'utilisateur existe déjà sur le dispositif de protection, il est possible de le télécharger et de l'utiliser aux fins de nouvelles modifications. (Le mappage par défaut ne peut pas être téléchargé.)

Selon la valeur de »Type de mappage SCADA«, le mappage actif est le mappage par défaut ou un fichier de mappage valide précédemment téléchargé.

Le téléchargement d'un fichier de mappage ou le téléchargement (par la suite) d'un fichier de mappage modifié doivent être effectués via *Smart view*, auquel le dispositif de protection doit être connecté.

Une fois la connexion établie avec *Smart view* et que toutes les données relatives au dispositif ont été récupérées, double-cliquez sur l'élément de menu [Para module / nom_protocole / Config. obj. données].

Une boîte de dialogue contenant un bouton « Transfert de configuration SCADA » s'affiche. (Voir le point **(1)** sur l'illustration ci-dessous.)

Un clic sur ce bouton ouvre une autre boîte de dialogue, « Configuration du mappage des points SCADA ». Cette boîte de dialogue comporte deux boutons, **(2)** et **(a)** sur l'illustration ci-dessous.

Le bouton **(a)** permet d'effectuer le téléchargement : le dispositif de protection envoie son mappage de protocole SCADA défini par l'utilisateur à la boîte de dialogue

« Configuration du mappage des points SCADA », puis une boîte de dialogue « Enregistrer sous » apparaît et permet à l'utilisateur de créer un nouveau fichier *.HptSMap à partir de ces définitions de protocole. (Ce téléchargement n'est pas possible pour le mappage standard (valeur par défaut).)

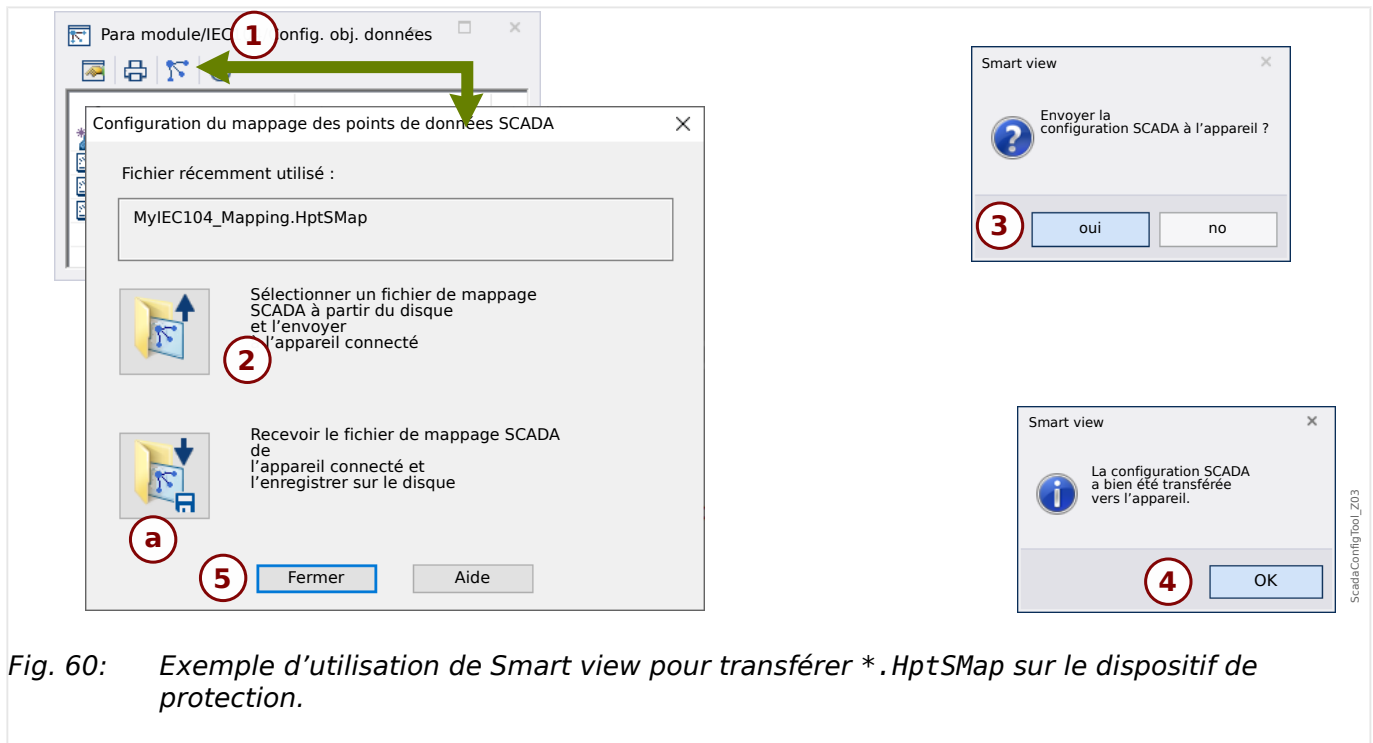


Fig. 60: Exemple d'utilisation de Smart view pour transférer *.HptSMap sur le dispositif de protection.

Le bouton **(2)**, « Sélectionner un fichier de mappage SCADA sur le disque et l'envoyer au dispositif connecté. », lance le téléchargement d'un fichier de mappage modifié. Après avoir cliqué sur ce bouton, une boîte de dialogue de sélection de fichier s'ouvre.

Accédez ensuite au fichier *.HptSMap contenant les définitions SCADA requises et cliquez sur « Ouvrir ».

Smart view Ouvre et vérifie le fichier *.HptSMap. Si le fichier est compatible avec le dispositif de protection connecté, une boîte de dialogue demande à l'utilisateur si les définitions de protocole doivent être transférées vers le dispositif de protection [**(3)** sur l'illustration].

Après avoir cliqué sur « oui » (et saisi le mot de passe pour le niveau d'accès »Superviseur-Lv3«), les données sont transférées et l'utilisateur est informé de la réussite de l'opération **(4)**.

Vous pouvez maintenant cliquer sur « Fermer » **(5)** dans la « boîte de dialogue Configuration du mappage des points SCADA », pour revenir à la fenêtre principale *Smart view*.

Enfin, le mappage spécifique à l'utilisateur doit être activé par le réglage [Para module / nom-protocole / Config. obj. données] »Type de mappage SCADA« = « Défini par util. ».

N'oubliez pas de transférer tous les réglages (ou tous les réglages modifiés) vers le dispositif de protection (à partir de *Smart view*). De plus, il est recommandé que l'option « Actualisation automatique » soit active dans *Smart view*, pour que toutes les entrées de la boîte de dialogue [Config. obj. données] soient correctement actualisées.

4.6 Synchronisation de temps

Le dispositif permet à l'utilisateur de le synchroniser avec un générateur d'horloge central. Ceci offre les avantages suivants :

- L'heure ne dévie pas de l'heure de référence. Une déviation accumulée en continu vis-à-vis de l'heure de référence sera équilibrée. Reportez-vous également à la section Spécifications (Tolérances de l'horloge en temps réel).
- Tous les appareils à temps synchronisé fonctionnent avec la même heure. Par conséquent, les événements consignés sur chaque appareil peuvent donc être comparés de manière exacte et évalués (événements individuels de l'enregistreur d'événements, enregistrements de formes d'onde).

L'heure de l'appareil peut être synchronisée via les protocoles suivants :

- IRIG-B
- SNTP
- Protocole de communication Modbus (RTU ou TCP)
- Protocole de communication CEI 60870-5-103
- Protocole de communication CEI 60870-5-104
- Protocole de communication DNP3
- Communication de protection (uniquement pour les dispositifs de protection différentielle de ligne, et uniquement pour l'un des deux appareils interconnectés).

Ces protocoles utilisent des interfaces matérielles différentes et offrent une précision différente. Pour plus d'informations à ce sujet, consultez la section [« 13.3 Spécifications / Tolérances »](#).

Sans synchronisation de temps

Cela est possible, mais déconseillé, pour les applications standard de l'industrie.

IRIG-B

Interface matérielle	Application recommandée
Borne IRIG-B	Recommandé, si l'interface est disponible

SNTP

Interface matérielle	Application recommandée
RJ45 (Ethernet)	Alternative à IRIG-B recommandée, en particulier en cas d'utilisation de CEI 61850 ou Modbus TCP

RTU Modbus

Interface matérielle	Application recommandée
RS485, D-SUB ou Fibre optique	Recommandé en cas d'utilisation du protocole de communication Modbus RTU et lorsqu'aucune horloge en temps réel IRIG-B n'est disponible

Modbus TCP

Interface matérielle	Application recommandée
RJ45 (Ethernet)	Recommandation limitée lorsque le protocole de communication Modbus TCP est utilisé et lorsqu'aucune horloge en temps réel IRIG-B ni aucun serveur SNTP n'est disponible

CEI 60870-5-103

Interface matérielle	Application recommandée
RS485, D-SUB ou Fibre optique	Recommandé en cas d'utilisation du protocole de communication CEI 60870-5-103 et lorsqu'aucune horloge en temps réel IRIG-B n'est disponible

CEI 60870-5-104

Interface matérielle	Application recommandée
RJ45 (Ethernet)	Recommandé en cas d'utilisation du protocole de communication CEI 60870-5-104 et lorsqu'aucune horloge en temps réel IRIG-B n'est disponible

DNP3

Interface matérielle	Application recommandée
RS485 ou RJ45 (Ethernet)	Recommandation limitée en cas d'utilisation du protocole de communication DNP3 et lorsqu'aucune horloge en temps réel IRIG-B ni aucun serveur SNTP n'est disponible

ProtCom

Interface matérielle	Application recommandée
X102 (Fibre optique)	<p>La communication de protection »ProtCom« est disponible uniquement avec les dispositifs de protection différentielle de ligne, elle permet l'interconnexion de deux dispositifs.</p> <p>La synchronisation du temps via »ProtCom« est recommandée pour un seul des deux dispositifs. (La synchronisation de l'horloge de l'autre module doit s'effectuer via un autre protocole disponible, par exemple IRIG-B ou SNTP.)</p>

Précision de la synchronisation horaire

La précision de l'heure système synchronisée de l'appareil dépend de plusieurs facteurs :

- précision du générateur d'horloge connecté,
- protocole de synchronisation utilisé et
- Si Modbus TCP, SNTP, CEI 60870-5-104 ou DNP3 TCP/UDP est utilisé : charge réseau et temps de transmission des paquets de données

REMARQUE !



Tenez compte de la précision du générateur horaire utilisé. Les écarts de temps du générateur horaire entraînent les mêmes écarts de temps système du dispositif.

Sélection du fuseau horaire et du protocole de synchronisation

Le relais de protection gère l'heure locale et UTC. Cela signifie que le module peut être synchronisé sur l'heure UTC tout en utilisant l'heure locale pour l'écran de l'utilisateur.

Synchronisation horaire avec l'heure UTC (recommandée) :

La synchronisation horaire est en règle générale réalisée avec l'heure UTC. Cela signifie par exemple, qu'un générateur d'horloge IRIG-B envoie des informations de temps universel coordonné (UTC) au relais de protection. Cette utilisation est recommandée, car dans ce cas la synchronisation horaire peut être assurée en continu. Il n'y a pas de sauts dans le temps dus aux changements d'heure d'été et d'hiver.

Pour que l'appareil affiche l'heure locale en cours, le fuseau horaire et le changement d'heure été/hiver peuvent être configurés.

Suivez les étapes de réglage suivantes au niveau de la branche de menu [Para module / Heur / Fus hor] :

- Réglez le paramètre »Fus hor« sur votre fuseau horaire.
- Ensuite, configurez le passage à l'heure d'été.

Puis, dans la branche de menu [Para module / Heur / TimeSync / TimeSync] :

- Réglez le paramètre »TimeSync« sur le protocole de synchronisation horaire utilisé (par exemple, « IRIG-B »).
- Définissez les paramètres du protocole de synchronisation (reportez-vous au chapitre correspondant).

Synchronisation horaire avec l'heure locale :

Si la synchronisation horaire doit être effectuée avec l'heure locale, conservez « UTC+0 London » comme fuseau horaire et n'utilisez pas le passage à l'heure d'été.

REMARQUE !



La synchronisation de l'heure système du relais est réalisée exclusivement par le protocole de synchronisation sélectionné dans le menu [Para module / Heur / TimeSync / TimeSync].

Sans synchronisation horaire :

Pour que l'appareil affiche l'heure locale en cours, le fuseau horaire et le changement d'heure été/hiver peuvent être configurés.

Suivez les étapes de réglage suivantes :

- Dans la branche de menu [Para module / Heur / TimeSync / TimeSync], réglez le paramètre »*TimeSync*« sur « - ».
- Puis, au niveau de la branche de menu [Para module / Heur / Fus hor], réglez le paramètre »*Fus hor*« sur votre fuseau horaire local.
- Ensuite, configurez le passage à l'heure d'été.
- Réglez la date et l'heure au niveau de [Para module / Heur] »*Date et heure*«.

4.6.1 SNTP

REMARQUE !

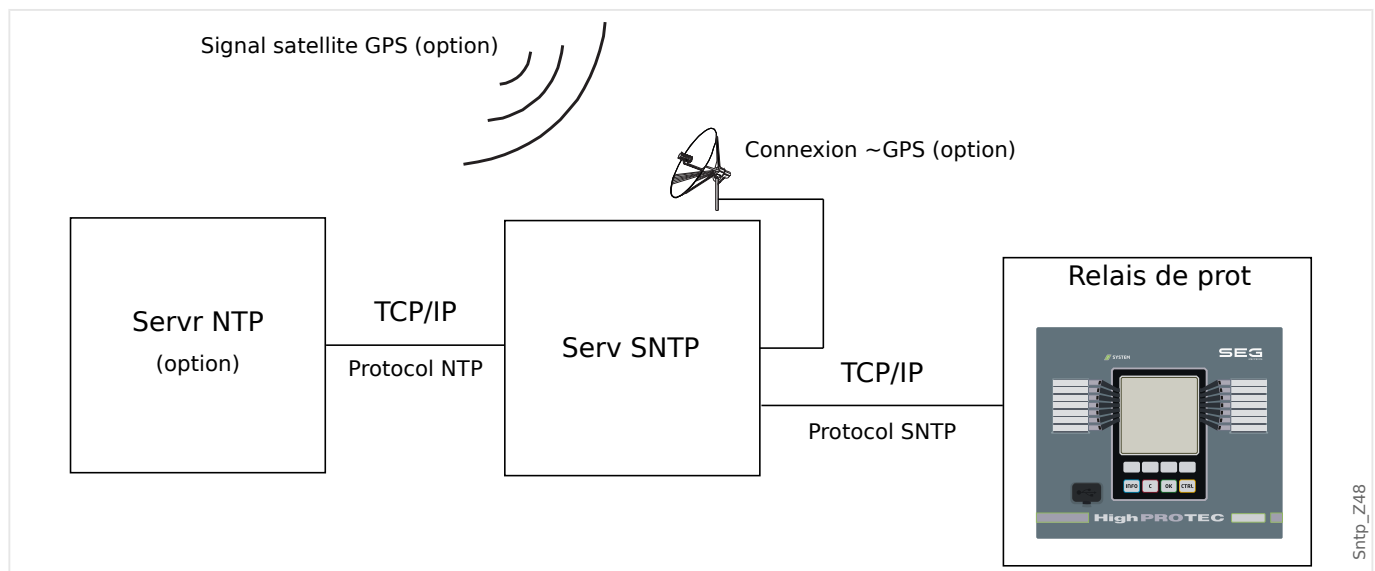


Prérequis important : le dispositif doit avoir accès à un serveur SNTP via le réseau connecté. Ce serveur sera de préférence installé localement.

Principe - Utilisation générale

SNTP est un protocole standard pour la synchronisation temporelle à travers un réseau. Au moins un serveur SNTP doit être disponible sur le réseau. Le dispositif peut être configuré pour un ou deux serveurs SNTP.

L'heure système du relais de protection est synchronisée avec le serveur SNTP connecté 1 à 4 fois par minute. En retour, le serveur SNTP synchronise son heure via NTP avec d'autres serveurs NTP. Il s'agit du cas normal. Il peut également synchroniser son heure par GPS, horloge radiocommandée ou autre.



Précision

La précision du serveur SNTP utilisé et l'excellence de son horloge de référence influencent la précision de l'horloge du relais de protection. Informations supplémentaires concernant la précision : [« 13.3 Spécifications / Tolérances »](#)

Pour plus d'informations sur la précision, reportez-vous au chapitre Spécifications.

Avec chaque information horaire transmise, le serveur SNTP envoie également des informations sur sa précision :

- Couche : indique sur combien de serveurs NTP interagissants, le serveur SNTP utilisé est connecté à une horloge atomique ou radiocommandée.
- Précision : indique la précision de l'heure système fournie par le serveur SNTP.

De plus, la performance du réseau connecté (trafic et heures de transmission des paquets de données) a une influence sur la précision de la synchronisation temporelle.

Il est recommandé de disposer d'un serveur SNTP installé en local et offrant une précision $\leq 200 \mu\text{sec}$. Si cela n'est pas possible, l'excellence du serveur connecté peut être vérifiée dans le menu [Utilisat / Affichage de l'état / TimeSync / SNTP] :

- La qualité du serveur donne des informations sur la précision du serveur utilisé. Le niveau de qualité doit être BON ou SUFFISANT. Un serveur dont la qualité est MÉDIOCRE ne doit pas être utilisé, car cela peut entraîner des fluctuations de la synchronisation temporelle.
- La qualité du réseau donne des informations sur la charge du réseau et l'heure de transmission des paquets de données. Le niveau de qualité doit être BON ou SUFFISANT. Un réseau dont la qualité est MÉDIOCRE ne doit pas être utilisé, car cela peut entraîner des fluctuations de la synchronisation temporelle.

Utilisation de deux serveurs SNTP

Dans une configuration à deux serveurs SNTP, le dispositif se synchronise toujours sur le serveur 1 par défaut.

Si le serveur 1 est défaillant, le dispositif bascule automatiquement sur le serveur 2.

Lorsque (suite à une défaillance) le fonctionnement normal du serveur 1 est rétabli, le dispositif rebascule vers ce dernier.

Mise en service SNTP

Activez la synchronisation horaire SNTP via le menu [Para module / Heur / TimeSync] :

- Réglez le paramètre »TimeSync« sur « SNTP ».
- Définissez l'adresse IP du premier serveur dans le menu SNTP.
- Le cas échéant, définissez l'adresse IP du second serveur.
- Définissez tous les serveurs configurés sur « actif ».

4.6.2 Module IRIG-B00X

REMARQUE !

! Exigence : Un générateur de code horaire IRIG-B00X est requis. La norme IRIG-B004 (ainsi que les versions supérieures) prend en charge/transmet les « informations annuelles ».

Si vous utilisez un code horaire IRIG qui ne prend pas en charge les « informations annuelles » (IRIG-B000, IRIG-B001, IRIG-B002, IRIG-B003), vous devez définir « l'année » manuellement dans le module. Dans ce cas, des informations annuelles correctes constituent une condition préalable au bon fonctionnement du module IRIG-B.

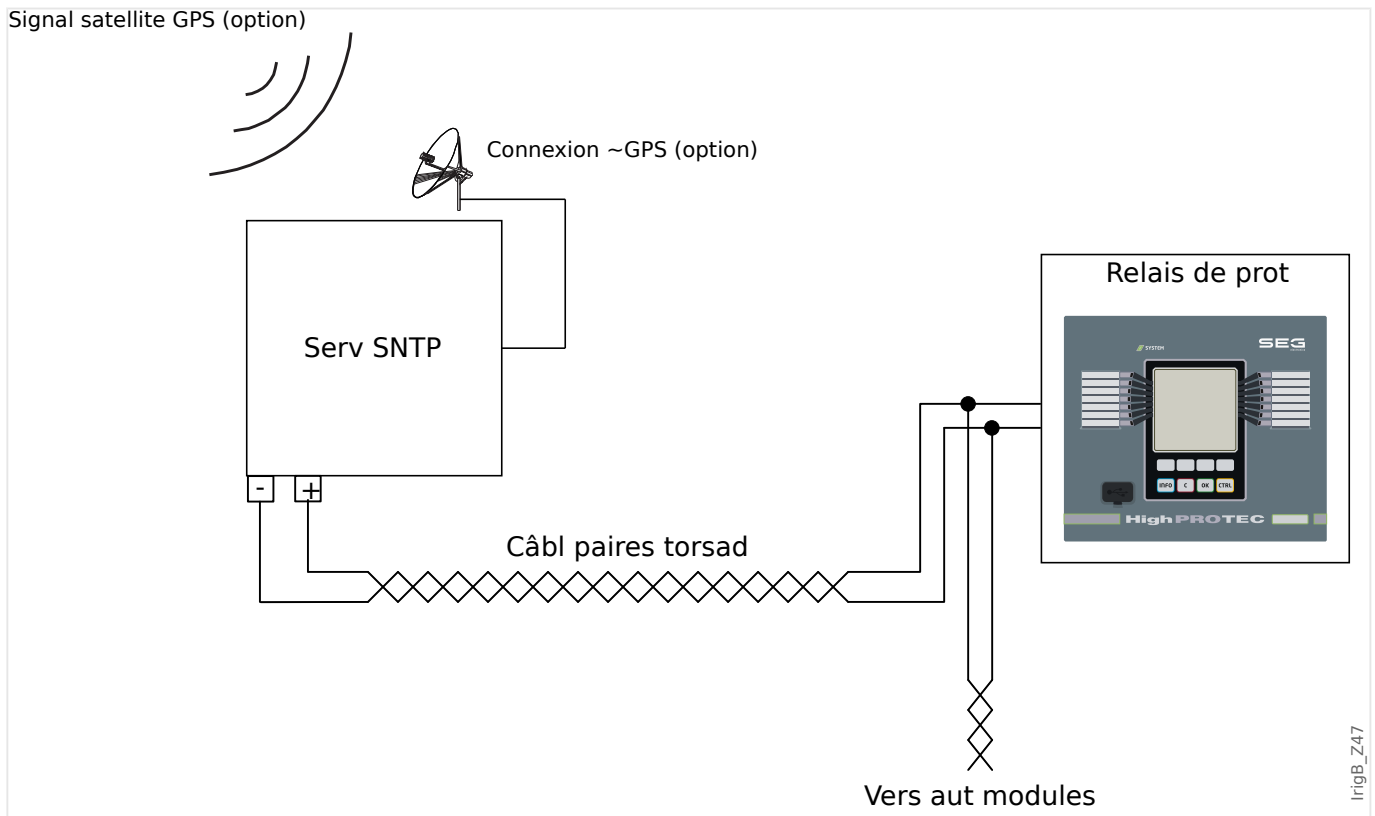
Principe - Utilisation générale

La norme IRIG-B est le standard le plus utilisé pour synchroniser l'horloge des dispositifs de protection dans les applications de moyenne tension.

Le dispositif de protection prend en charge le code IRIG-B selon la norme IRIG 200-04.

Cela signifie que tous les formats de synchronisation de temps IRIG-B00X (IRIG-B000 / B001 / B002 / B003 / B004 / B005 / B006 / B007) sont pris en charge. Il est recommandé d'utiliser la norme IRIG-B004 et supérieure qui transmet également les « informations annuelles ».

Le temps du système du dispositif de protection est synchronisé chaque seconde avec le générateur de code IRIG-B connecté. La précision du générateur de code IRIG-B utilisé peut être augmentée en connectant un récepteur GPS.



L'emplacement de l'interface IRIG-B dépend du type de module. Reportez-vous au schéma de câblage fourni avec le dispositif de protection.

Mise en service du module IRIG-B

Activez la synchronisation IRIG-B via le menu [Para module / Heur / TimeSync]:

- Sélectionnez »IRIG-B« dans le menu de synchronisation horaire.
- Réglez la synchronisation de l'heure dans le menu [IRIG-B] sur « actif ».
- Sélectionnez le type IRIG-B (choisissez B000 à B007).

Analyse des défauts

Si le module ne reçoit aucun code horaire IRIG-B pendant plus de 60 s, l'état IRIG-B passe de »actif« à »inactif« et une entrée est créée dans l'enregistreur d'événements.

Vérifiez la fonctionnalité IRIG-B via le menu [Utilisat / Affichage de l'état / TimeSync / IRIG-B]:

Si l'état IRIG-B signalé n'est pas « actif », procédez comme suit :

- Pour commencer, vérifiez le câblage IRIG-B.
- Vérifiez si le type IRIG-B00X approprié est configuré.

Commandes de contrôle IRIG-B

Outre les informations de date et d'heure, le code IRIG-B offre la possibilité de transmettre jusqu'à 18 commandes de contrôle pouvant être traitées par le dispositif de protection. Ces informations doivent être définies et envoyées par le générateur de code IRIG-B.

Le MCDLV4 offre jusqu'à 18 options d'affectation IRIG-B pour ces commandes de contrôle afin d'exécuter les actions affectées. Dès qu'une commande de contrôle est transmise, le signal »IRIG-B . Signal contr1« ... »IRIG-B . Signal contr » passe à l'état « true » (vrai).

Ces signaux sont disponibles pour être affectés à certains paramètres. Ainsi, la fonction associée à un paramètre donné sera déclenchée dès qu'une commande de contrôle sera transmise.

REMARQUE !



Les commandes de contrôle IRIG-B ne sont pas enregistrées par les enregistreurs d'événements et de perturbations.

Si ces signaux de contrôle doivent être consignés, la méthode recommandée consiste à utiliser une équation logique (1 porte) dans la mesure où la logique programmable est enregistrée en toutes circonstances.

4.7 ProtCom – Communication de protection

REMARQUE !



Il existe deux types d'interfaces de communication de protection. Reportez-vous au [bon de commande](#) et aux [données techniques](#) :

- Option de commande MCDLV4-2xxx**1**xx, connecteur ST, 820 nm, mode multi
- Option de commande MCDLV4-2xxx**0**xx, connecteur LC, 1310 nm, mode mono

Notez qu'il est impossible d'effectuer une interconnexion entre ces deux types, car ils utilisent deux protocoles de communication différents (et propriétaires) pour la [communication de protection](#). Ces deux protocoles ne sont pas compatibles. Dans la mesure où l'incompatibilité est d'ordre logiciel, il est impossible de les rendre compatibles par le biais d'une modification matérielle (par exemple, en insérant un convertisseur optique « ST 820 nm ⇔ LC 1310 nm » entre les deux MCDLV4.

Lorsque vous souhaitez connecter deux dispositifs MCDLV4, vérifiez systématiquement que leurs interfaces de communication de protection sont du même type !

Configuration des dispositifs

Assurez-vous que le module ProtCom a été activé :

- Dans le menu [Param protect / Para glob prot / Prot-Transfer / ProtCom], réglez »*Fonction*« sur « actif ».

Dans le menu [Param protect / Para glob prot / Prot-Transfer / ProtCom], réglez »*Pair ID*« sur des valeurs égales pour les deux dispositifs de protection différentielle.

- Il est obligatoire que les deux dispositifs de protection utilisent le même »*Pair ID*«.

Cet identifiant est très utile lors de la mise en place initiale de la communication, car plusieurs câbles à fibres optiques peuvent être installés entre les deux sous-stations. Sans lui, il serait difficile de déterminer quelles sont les bornes qui relient les dispositifs entre eux. Toutefois, si l'ID du dispositif distant est connu, il suffit de définir le dispositif local sur la même valeur. Cela garantit que le dispositif distant est bien celui qui répond (sans réponse, cela signifie que la connexion n'est pas fonctionnelle).

Le schéma suivant fournit un exemple afin d'éclaircir ce problème : Il peut arriver que sur une sous-station A, les baies pour « Dispositif 1.2 » et « Dispositif 2.1 » soient assez proche l'une de l'autre et que les deux câbles de fibre optique soient connectés au même tableau. Si les connexions ont été permutées par inadvertance (comme indiqué en rouge sur le schéma), l'activation de la communication de protection est impossible.

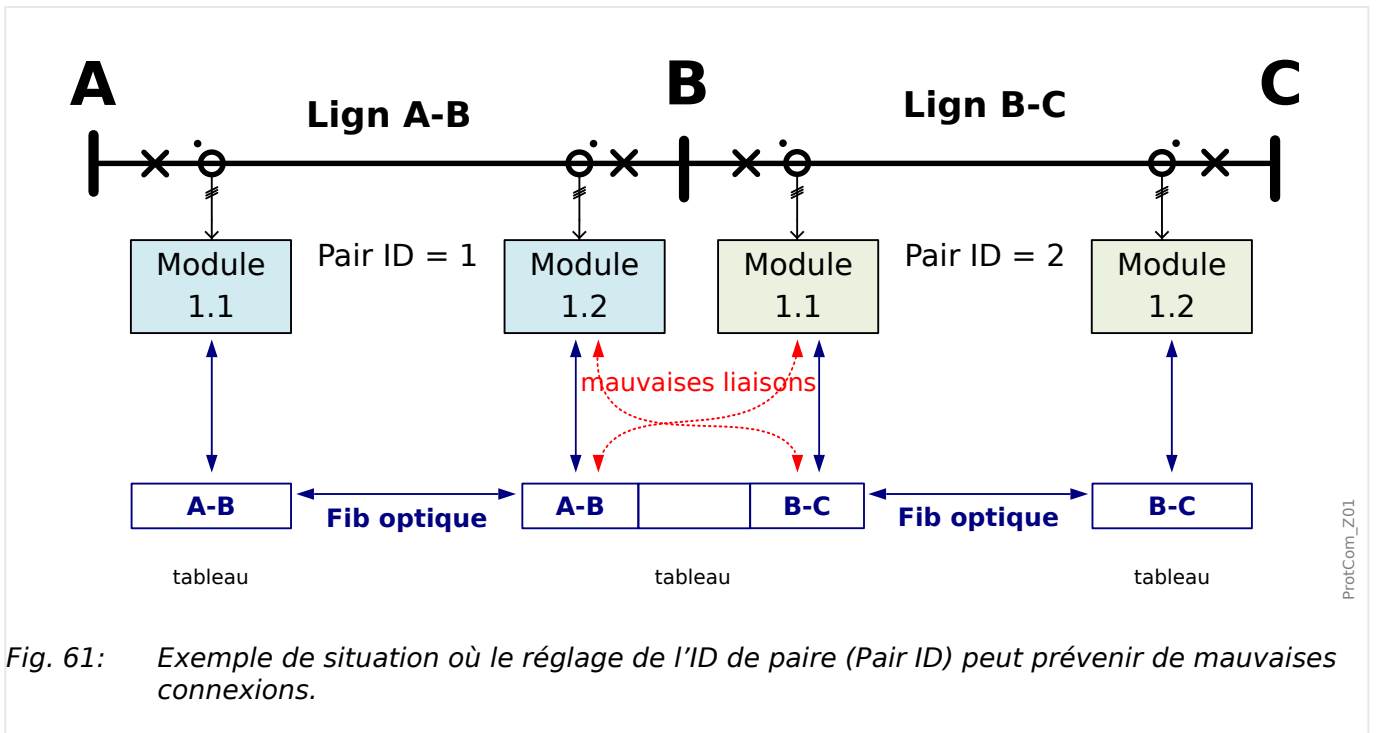


Fig. 61: Exemple de situation où le réglage de l'ID de paire (Pair ID) peut prévenir de mauvaises connexions.

Spécifiez si le logiciel d'exploitation *Smart view* doit avoir accès aux données du dispositif distant :

- Réglez [Param protect / Para glob prot / Prot-Transfer / ProtCom] »Use remote access« sur « inactif » si l'accès distant doit être refusé. (Le réglage par défaut est « actif ».)

Définissez la qualité de transfert minimum requise.

- Le réglage [Param protect / Para glob prot / Prot-Transfer / ProtCom] »24h Err WarnLev« définit le nombre maximum d'erreurs de transmission ProtCom toléré sur une période de 24 heures. Au-delà de ce seuil, le dispositif génère le message d'avertissement »ProtCom . Qual.Warn.«.

5 Éléments de protection

5.1 Module Prot: Protection générale

Le module module »Module de protection générale« (»Prot«) sert de cadre extérieur à tous les autres modules de protection, c'est-à-dire qu'ils sont tous inclus dans le module.

AVERTISSEMENT !



Dans le module »Prot«, le paramètre [Param protect / Para glob prot / Prot] »Fonction« est réglé sur « inactif » ou, si le module est bloqué, **aucune** fonction de protection du MCDLV4 n'est opérationnelle.

Blocage permanent de tous les éléments de protection

Pour désactiver de façon permanente la protection entière, accédez au menu [Param protect / Para glob prot / Prot] :

- Réglez le paramètre »Fonction« = « inactif ».

Blocage temporaire de tous les éléments de protection

Pour autoriser le blocage temporaire de la protection entière, accédez au menu [Param protect / Para glob prot / Prot] :

- Réglez le paramètre »ExBlo Fc« = « actif ».
- Affectez un signal de blocage à »ExBlo1«.
- Si vous le souhaitez, vous pouvez aussi affecter un signal de blocage à »ExBlo2«.

Si l'un des signaux affectés devient vrai, la protection entière sera bloquée (tant que l'un de ces signaux reste vrai).

Blocage permanent de toutes les commandes de déclenchement

Pour bloquer de façon permanente toutes les commandes de déclenchement, accédez au menu [Param protect / Para glob prot / Prot] :

- Réglez le paramètre »Blo TripCmd« = « actif ».

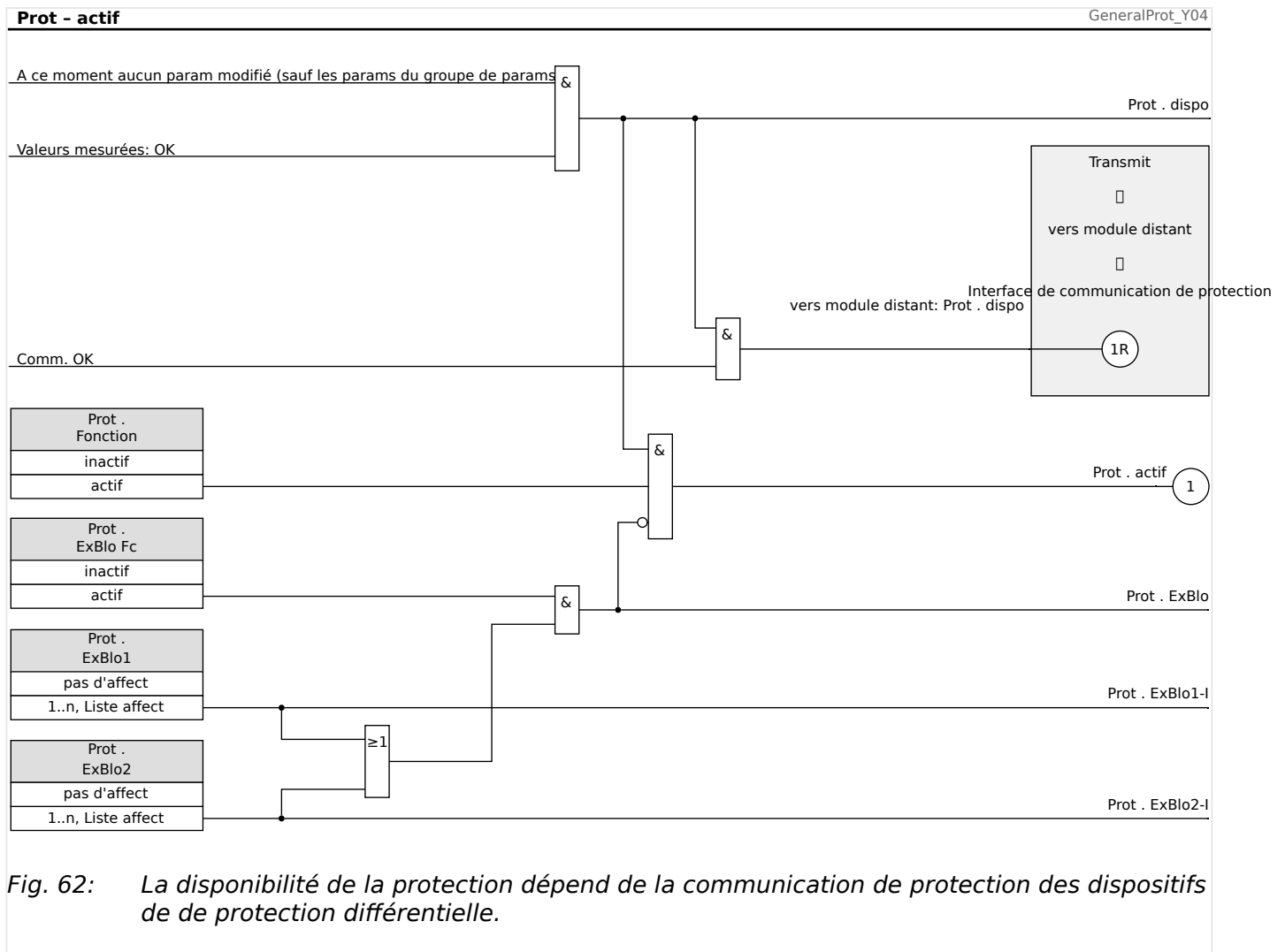
Blocage temporaire de toutes les commandes de déclenchement

Pour autoriser le blocage temporaire de toutes les commandes de déclenchement, accédez au menu [Param protect / Para glob prot / Prot] :

- Réglez le paramètre »ExBlo TripCmd Fc« = « actif ».
- Affectez un signal de blocage à »ExBlo TripCmd«.

Si l'un des signaux affectés devient vrai, toutes les commandes de déclenchement sont bloquées (tant que ce signal reste vrai).

Disponibilité de la fonction de protection



5.1.1 Alarmes générales et déclenchements généraux

Chaque élément de protection génère sa propre alarme et ses propres signaux de déclenchement. Toutes les alarmes et toutes les décisions de déclenchement sont transmises au module maître »Prot«, avec une seule exception importante :



Si un élément de protection présente un réglage »*Seulement surv.*« (dans la branche de menu [Organis module]), les alarmes et les décisions de déclenchement associées à cet élément de protection sont transmises à »Prot« uniquement avec le réglage »*Seulement surv.*« = « no ».

Si »*Seulement surv.*« = « oui », le module fonctionne comme un élément de surveillance : Les alarmes et les décisions de déclenchement sont conservées comme des états spécifiques à l'élément (c'est-à-dire, que ces états peuvent être vérifiés au niveau de la branche de menu [Utilisat / Affichage de l'état] et être affectés comme options de sélection), mais le module ne dispose pas de commande de déclenchement et les décisions d'alarme/déclenchement ne conduisent pas à une Alarme générale ou un déclenchement général.

nom = Chaque déclt module prot actif autorisé provoque déclt général.

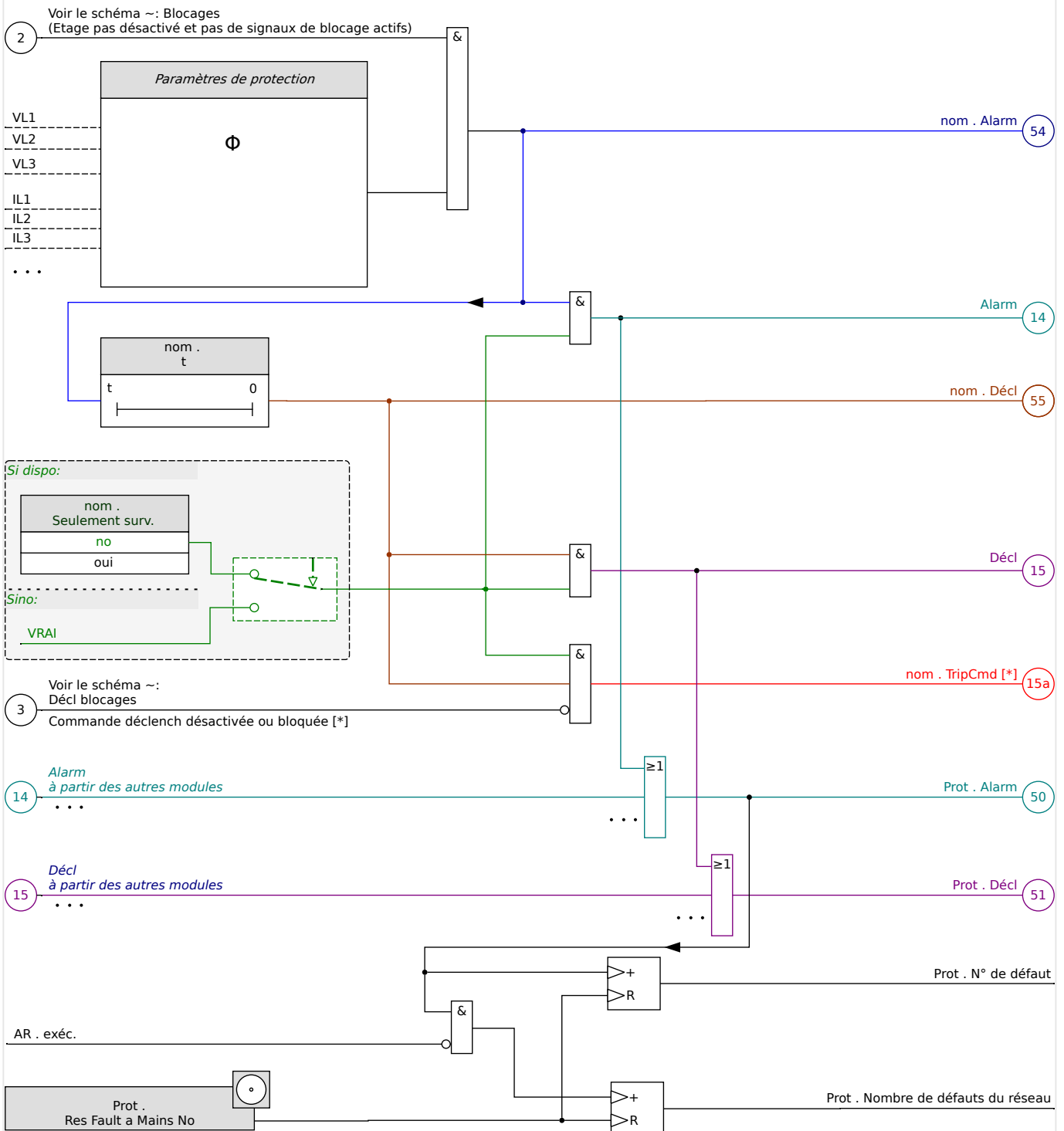


Fig. 63: Schéma de fonctionnalité des éléments de protection HighPROTEC.

[*] La commande de déclenchement et le blocage de celle-ci existent uniquement pour le cas où il n'y a aucun réglage »Seulement surv.« = « oui »

Ce schéma montre l'idée de base sous-jacente d'un élément de protection. (Néanmoins, gardez à l'esprit que des écarts spécifiques au dispositif ou à la protection sont possibles : Certains dispositifs ne sont pas dotés d'une fonction de mesure de la tension, d'autres sont dépourvus d'une fonction de mesure du courant, certains éléments de protection

nécessitent d'autres fonctions de temporisation et/ou algorithmes spécifiques à la phase, etc. C'est pourquoi, pour connaître les fonctions précises d'un module de protection, consultez le chapitre correspondant.)

Alarme

- Si un module de protection, appelé »nom«, détecte un défaut, il émet un signal d'alarme : »nom . Alarm« - « (54) » sur le schéma.
 - Excepté en présence d'un réglage »nom . Seulement surv.« = « oui », le signal d'alarme est transmis (« (14) » sur le schéma) au module maître »Prot« et déclenche une *Alarme générale* : »Prot . Alarm« - « (50) » sur le schéma.
 - Dans la mesure également où d'autres éléments de protection peuvent déclencher une *Alarme générale*, on peut dire que l'*Alarme générale* est un signal collectif connecté en OU de toutes les alarmes associées à la protection.

Déclenchement

- Si le critère de défaut est toujours détecté après l'expiration d'un étage de temporisation spécifique à la protection »nom . t«, le module émet un signal de déclenchement : »nom . Décl« - « (55) » sur le schéma.
 - Excepté en présence d'un réglage »nom . Seulement surv.« = « oui », le signal de déclenchement est transmis (« (15) » sur le schéma) au module maître »Prot« et déclenche une *Alarme générale* : »Prot . Décl« - « (51) » sur le schéma.
 - Dans la mesure également où d'autres éléments de protection peuvent déclencher une *Alarme générale*, on peut dire que l'*Alarme générale* est un signal collectif connecté en OU de tous les déclenchements associés à la protection.

La commande de déclenchement (et le blocage de celle-ci existent uniquement pour le cas où il n'y a aucun réglage »Seulement surv.« = « oui »).

- En cas de *Déclenchement général*, le module de protection émet une *commande de déclenchement* : »nom . TripCmd« - « (15a) » sur le schéma, si la commande de déclenchement du module n'est pas bloquée (voir [↳ « 5.1.3 Blocages »](#)).

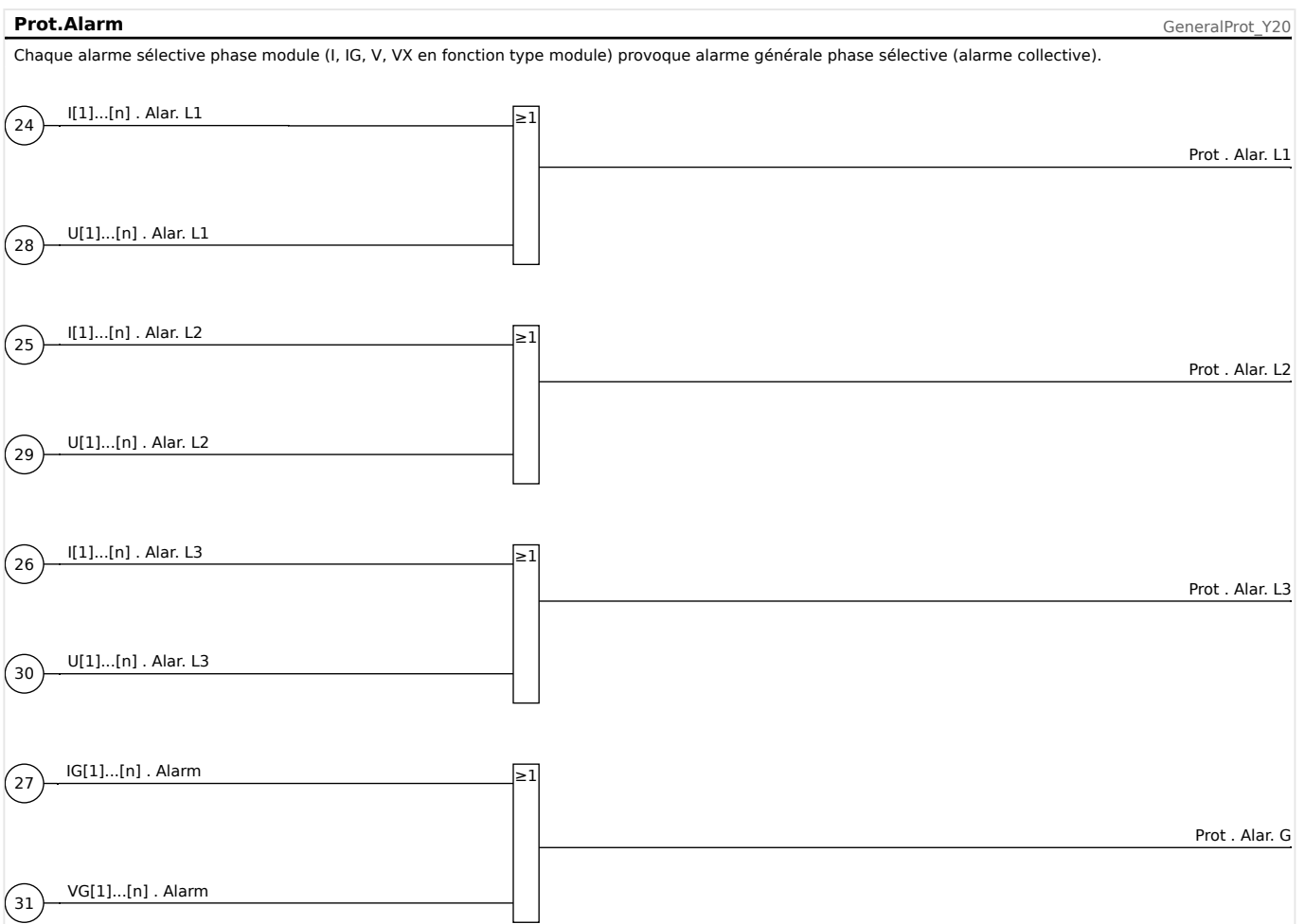
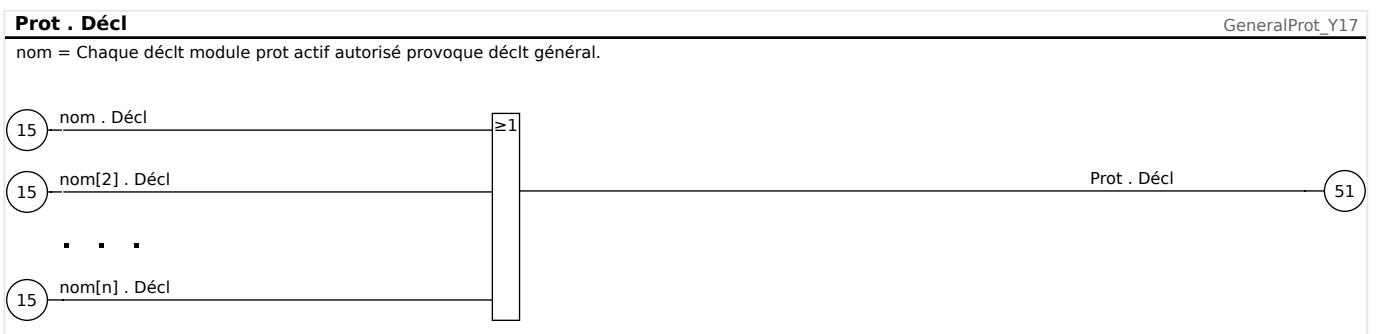
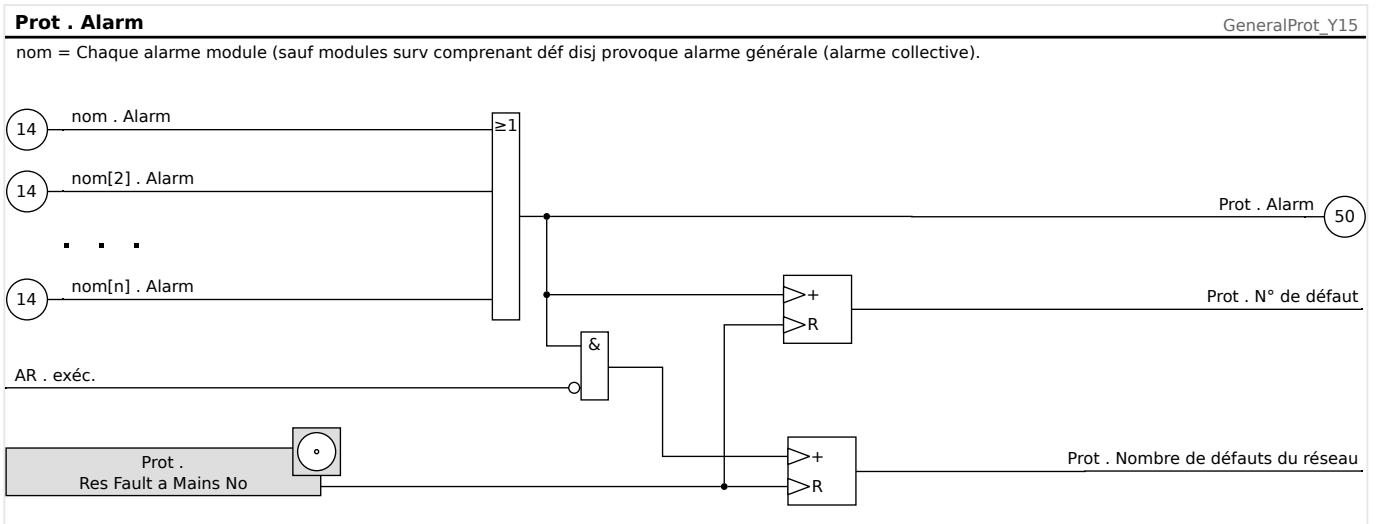
Dans la mesure également où d'autres éléments de protection peuvent déclencher une commande de déclenchement, le MCDLV4 fournit un *gestionnaire de déclenchement* pour chaque disjoncteur, qui permet de leur affecter les commandes de déclenchement (voir [↳ « Gestionnaire de déclenchements - Affectation des commandes »](#)).

Signaux sélectifs de phase

Outre les signaux d'*Alarme générale* et de *Déclenchement général*, le module »Prot« utilise également les signaux correspondants spécifiques à la phase. Ces signaux peuvent aussi être déclenchés par tout module de protection »nom« si celui-ci est capable de détecter les défauts en monophasé et à moins qu'il existe un réglage »nom . Seulement surv.« = « oui ».

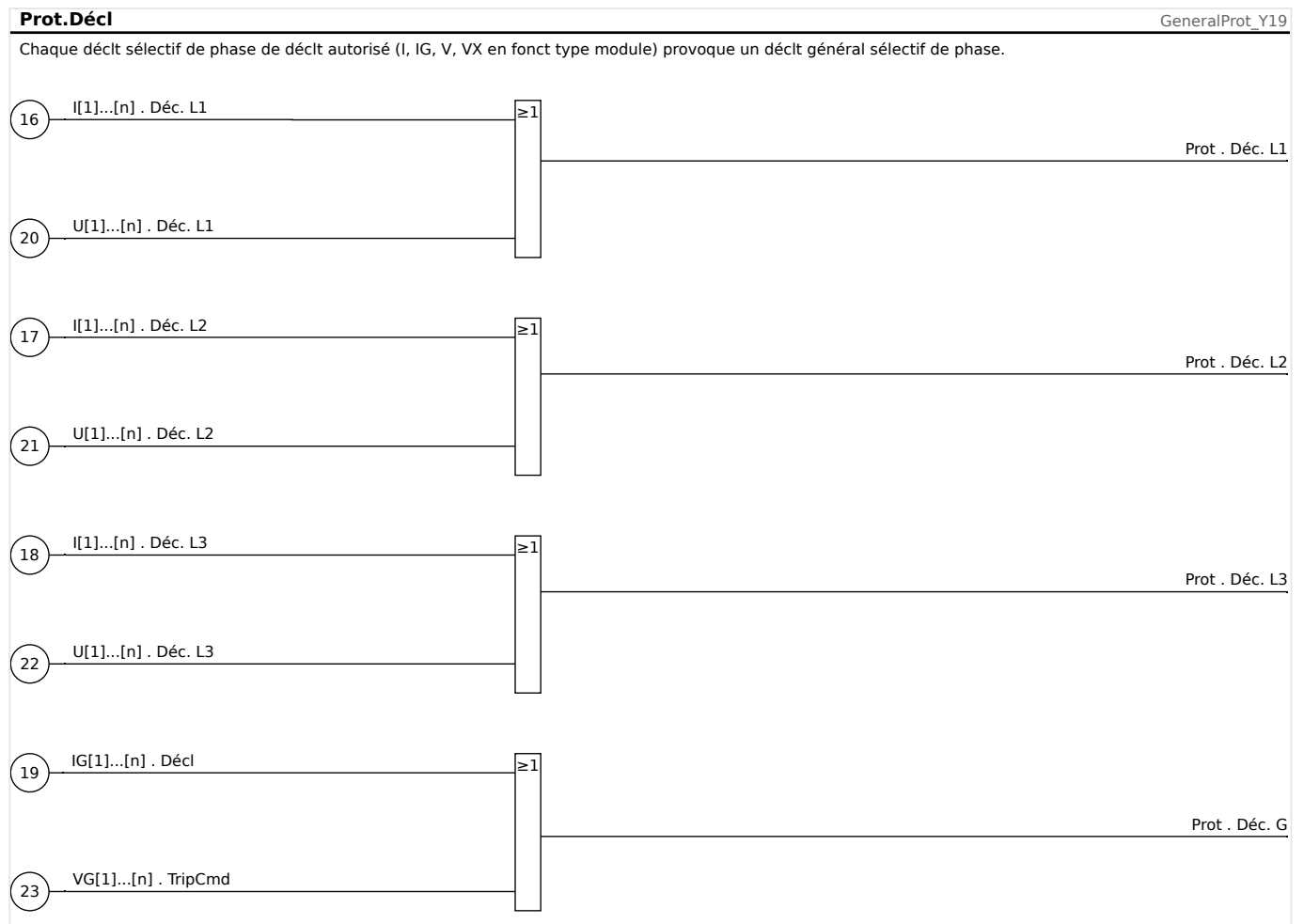
Exemples : »Prot . Alar. L1« est un signal collectif (connecté en OU) pour toutes les alarmes émises par un élément de protection quelconque concernant la phase L1.

»Prot . Déc. L1« est un signal collectif (connecté en OU) pour tous les déclenchements émis par un élément de protection quelconque concernant la phase L1.



5 Éléments de protection

5.1.1 Alarmes générales et déclenchements généraux



5.1.2 Détermination de la direction

Le MCDLV4 surveille la direction de la phase et des défauts à la terre.

La détermination de la direction du MCDLV4 est intégrée dans le module »Prot«.

Les paramètres de base se trouvent tous dans la branche menu [para champ / Direction].

Le résultat de la détection de la direction sont affichés dans ces branches de menu :

- [Utilisat / Valeurs mesurées / Direction]
 - Direction de phase
 - En condition de fonctionnement normal et lors d'événements de défaut
- [Utilisat / Affichage de l'état / Prot]
 - Direction de phase et direction de défaut à la terre
 - Uniquement dans le cas d'événements de défaut

Si les phaseurs de tension ou de courant sont insuffisants pour la détection de la direction, la direction s'affiche sous la forme « impossible ».

La détermination de la direction est utilisée par les modules de surintensité I[n] s'ils ont été configurés pour fonctionner en mode directionnel (ANSI 67) et le même principe s'applique au mode directionnel de la protection contre les défauts à la terre mesurés et calculés (IG[n], ANSI 67N). Dans ce cas, les éléments directionnels entraînent seulement un déclenchement pour les défauts dans la direction prévue.

Définitions

- **Grandeur de polarisation** : il s'agit de la grandeur utilisée comme valeur de référence.
- **Grandeur de fonctionnement** : l'angle entre cette grandeur et la grandeur de polarisation (valeur de référence) est une mesure de l'incertitude de la détermination de la direction.
- **Angle de direction** : angle qui est utilisé pour définir la caractéristique de direction par rapport à la grandeur de polarisation.
- **Caractéristique de direction** : ligne droite perpendiculaire à l'angle de direction et qui sépare la zone des défauts en *marche avant* des défauts en *marche arrière* (*inverse*).

5.1.2.1 Direction du défaut de phase

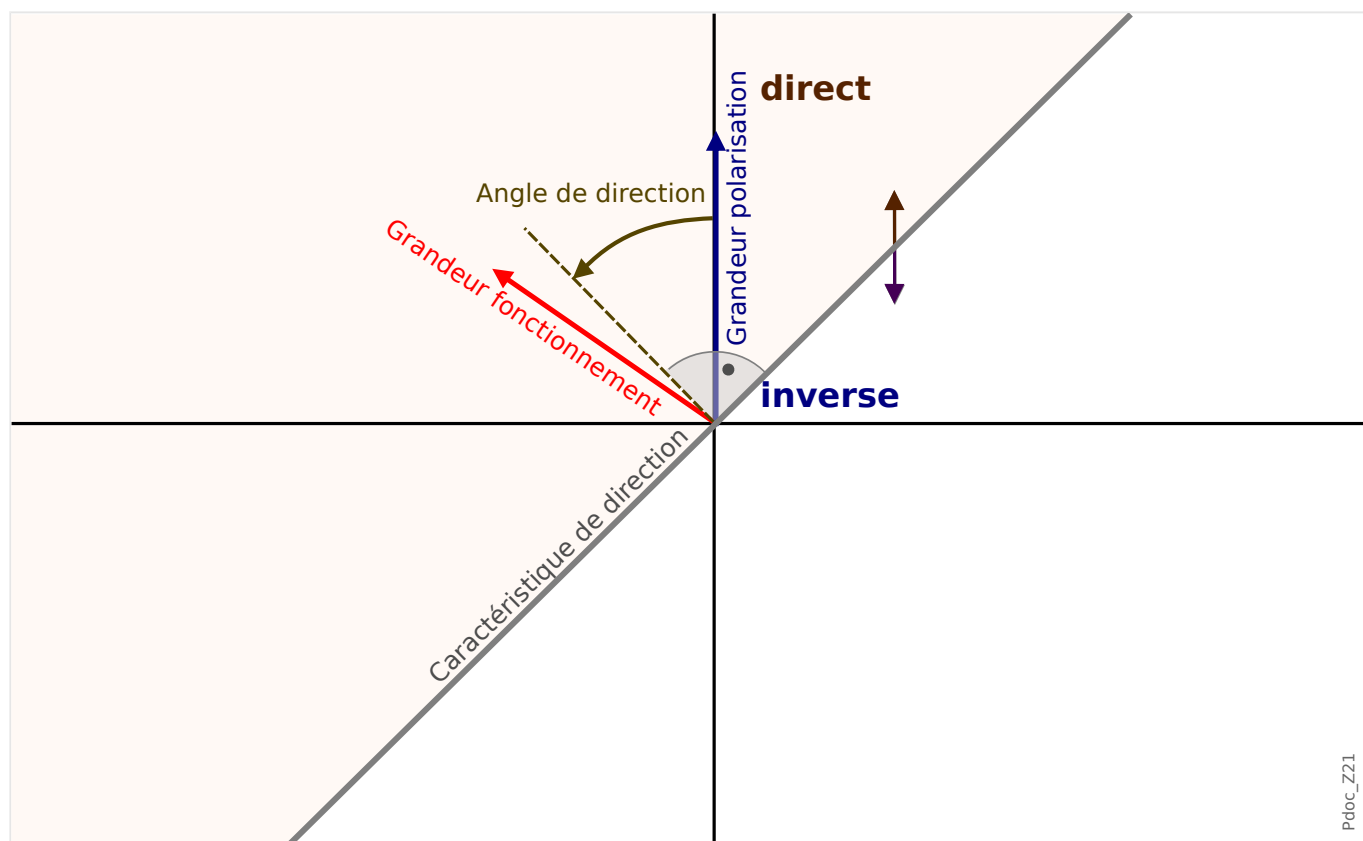


Fig. 64: Principe de la détection de la direction des défauts de phase.

Méthode de détection de la direction	Grandeur de fonctionnement	Grandeur de polarisation	Angle de direction
Courant de phase	Courant de phase le plus élevé	Tension phase/phase des autres phases	»Phase MTA«

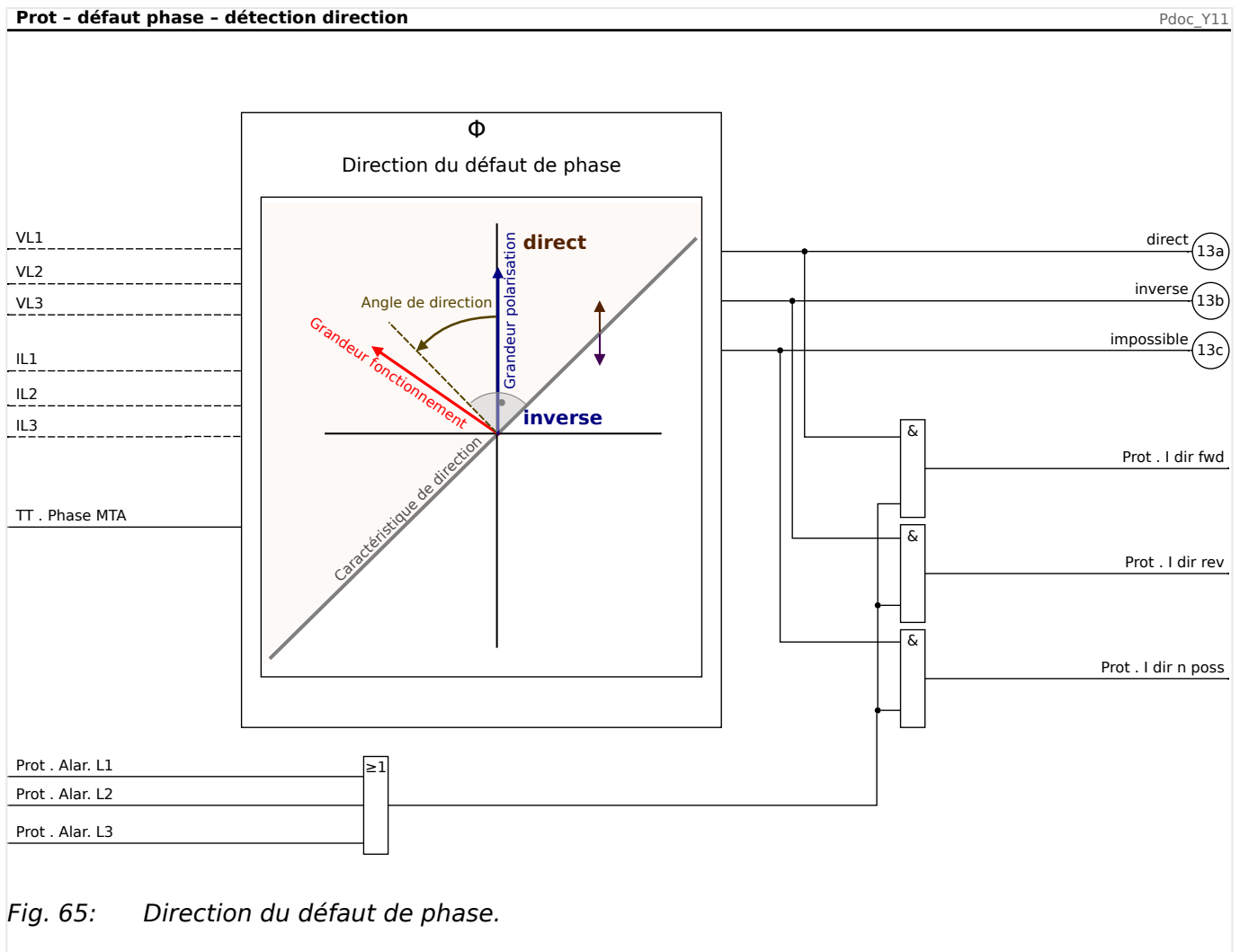


Fig. 65: Direction du défaut de phase.

Le MCDLV4 évalue l'angle entre le courant de phase dont le courant est le plus élevé (*Grandeur de fonctionnement*) et la tension phase/phase des autres phases (*Grandeur de polarisation*). Pour les défauts en triphasé dans le cadre desquels la tension phase/phase est trop basse, une mémoire de tension est utilisée.

L'*angle de direction* est défini en fonction de la valeur du paramètre [para champ / Direction] »Phase MTA«. La *caractéristique de direction* est définie sous forme de ligne perpendiculaire à l'*angle de direction*.

PRUDENCE !



- Si [para champ / Paramètres généraux] »Ordre phases« = « ABC », puis l'*angle de direction* est configuré sur »Phase MTA«.

De ce fait, la *caractéristique de direction* est définie par »Phase MTA« $\pm 90^\circ$.

- Si [para champ / Paramètres généraux] »Ordre phases« = « ACB », l'*angle de direction* est configuré sur (»Phase MTA« + 180°).

De ce fait, la *caractéristique de direction* est définie par »Phase MTA« $\pm 270^\circ$.

- Si l'angle de phase de la grandeur de fonctionnement est inférieur à (»Phase MTA« $\pm 90^\circ$), une décision de *marche avant* est prise.

5 Éléments de protection

5.1.2.1 Direction du défaut de phase

- Si l'angle de phase de la grandeur de fonctionnement est supérieur à («Phase *MTA*» $\pm 90^\circ$), une décision de *marche arrière (inverse)* est prise.


5.1.2.2 Direction du défaut de terre

Définitions

- IG mes : il s'agit du courant de terre mesuré, c'est-à-dire le courant mesuré au niveau du 4^{ème} transformateur de courant.
- IG calc : il s'agit du courant de terre calculé, c'est-à-dire, la somme ($IL1+IL2+IL3$).
- (Voir également les définitions fournies dans [↳ « Définitions »](#).)

5.1.2.2.1 Méthodes de détection de la direction

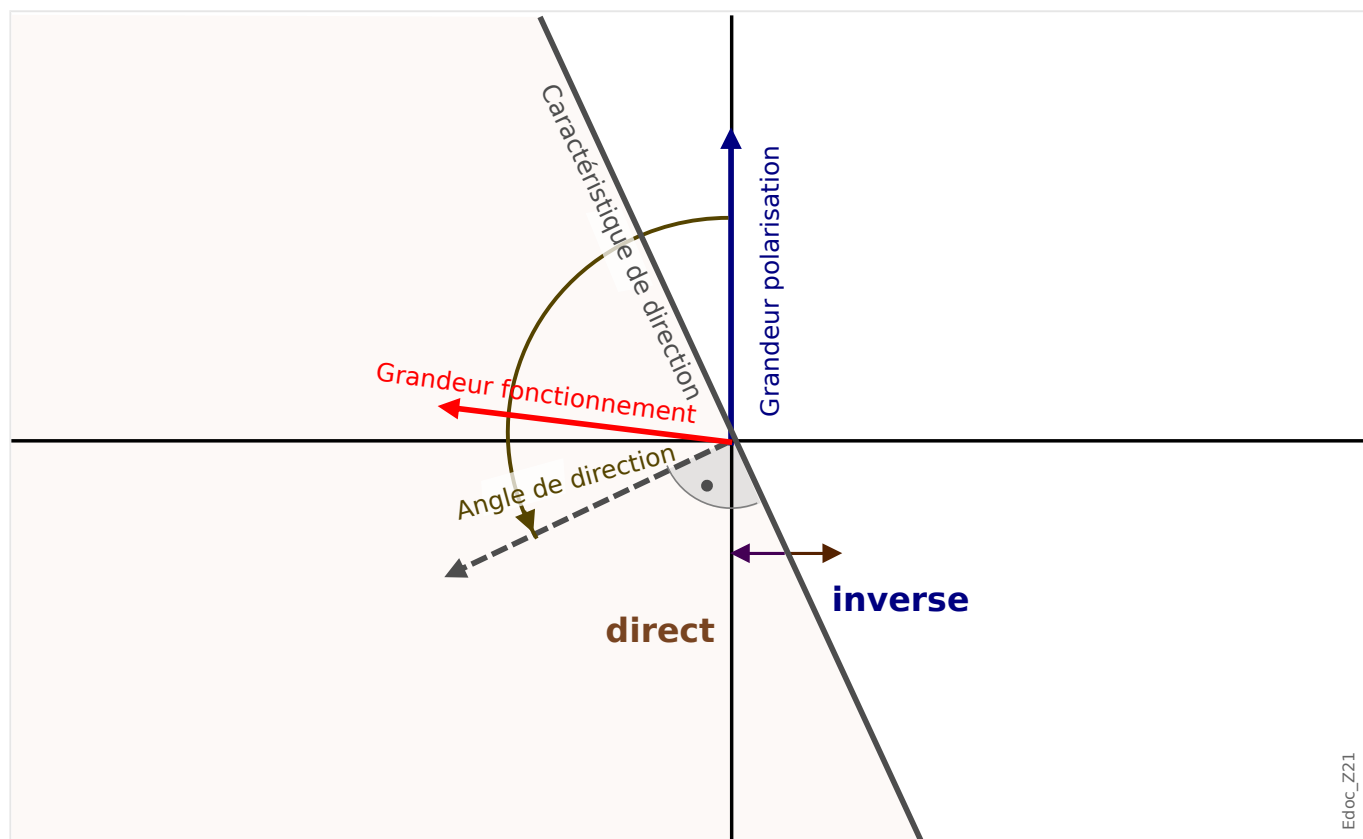
- Pour IG mes, les grandeurs de polarisation et de fonctionnement sont définies via [para champ / Direction / Général] »Dir. ctrl IG mes.«. Les options disponibles sont les suivantes :
 - = « IG mes 3V0 » : 3V0 est utilisé comme grandeur de polarisation et IG mes comme grandeur de fonctionnement pour détecter la direction. Voir [↳](#) « 5.1.2.2.2 Méthode basée sur 3V0, V2, IG mes, IG calc ».
 - = « I2,V2 » : la tension de la séquence de phase négative V2 est utilisée comme grandeur de polarisation et I2 comme grandeur de fonctionnement. Voir [↳](#) « 5.1.2.2.2 Méthode basée sur 3V0, V2, IG mes, IG calc ».
 - = « Dual » : si les valeurs de séquence négative I2 et V2 sont disponibles, cette méthode fonctionne de la même manière que la méthode directionnelle « I2,V2 ». Sinon, IG mes et 3V0 sont utilisés, comme avec la méthode directionnelle « IG mes 3V0 ». Voir [↳](#) « 5.1.2.2.2 Méthode basée sur 3V0, V2, IG mes, IG calc ».
 - = « $\cos(\phi)$ » : cette méthode est utilisée pour la détection de la direction des défauts de terre dans les réseaux compensés. Elle est parfois appelée « détection de défaut de terre wattmétrique ». 3V0 est la grandeur de polarisation et IG mes est la grandeur de fonctionnement. Voir [↳](#) « 5.1.2.2.3 Détection de défaut de terre wattmétrique/sensible ».
 - = « $\sin(\phi)$ » : cette méthode est utilisée pour la détection de la direction des défauts de terre dans les réseaux isolés. 3V0 est la grandeur de polarisation et IG mes est la grandeur de fonctionnement. Voir [↳](#) « 5.1.2.2.3 Détection de défaut de terre wattmétrique/sensible ».
- Pour IG calc, les grandeurs de polarisation et de fonctionnement sont définies via [para champ / Direction / Général] »Dir. ctrl IG calc.«. Les options disponibles sont les suivantes :
 - = « IG calc 3V0 » : 3V0 est utilisé comme grandeur de polarisation et IG calc comme grandeur de fonctionnement pour détecter la direction. Voir [↳](#) « 5.1.2.2.2 Méthode basée sur 3V0, V2, IG mes, IG calc ».
 - = « I2,V2 » : la tension de la séquence de phase négative V2 est utilisée comme grandeur de polarisation et I2 comme grandeur de fonctionnement. Voir [↳](#) « 5.1.2.2.2 Méthode basée sur 3V0, V2, IG mes, IG calc ».
 - = « Dual » : si IG mes est disponible, sa valeur est utilisée comme grandeur de polarisation avec IG calc comme grandeur de fonctionnement et cette méthode fonctionne de la même façon que la méthode directionnelle « IG calc IPol (IG mes) ». Sinon, IG calc et 3V0 sont utilisés, comme avec la méthode directionnelle « IG calc 3V0 ». Voir [↳](#) « 5.1.2.2.2 Méthode basée sur 3V0, V2, IG mes, IG calc ».
 - = « IG calc IPol (IG mes) » : IG mes est utilisé comme grandeur de polarisation et IG calc comme grandeur de fonctionnement pour détecter la direction. Voir [↳](#) « 5.1.2.2.2 Méthode basée sur 3V0, V2, IG mes, IG calc ».
 - = « $\cos(\phi)$ » : cette méthode est utilisée pour la détection de la direction des défauts de terre dans les réseaux compensés. Elle est parfois appelée « détection de défaut de terre wattmétrique ». 3V0 est la grandeur de polarisation et IG calc est la grandeur de fonctionnement. Voir [↳](#) « 5.1.2.2.3 Détection de défaut de terre wattmétrique/sensible ».

- = « $\sin(\phi)$ » : cette méthode est utilisée pour la détection de la direction des défauts de terre dans les réseaux isolés. $3V0$ est la grandeur de polarisation et IG calc est la grandeur de fonctionnement. Voir  « 5.1.2.2.3 Détection de défaut de terre wattmétrique/sensible ».

La direction est calculée en fonction de l'angle qui existe entre la grandeur de polarisation et la grandeur de fonctionnement. L'angle directionnel est le critère qui permet au MCDLV4 de faire la distinction entre la direction avant et la direction arrière. Cet angle est déterminé en interne et dépend des paramètres »Phase MTA« ou »Terre MTA« dans la branche de menu [para champ / Direction / Général].

Si $3V0$ est utilisé comme grandeur de polarisation, le paramètre [para champ / Direction / Général] » $3V0$ Source« doit être réglé sur « mesuré » ou « calculé ». Le $3V0$ mesuré utilise les valeurs de la 4^{ème} entrée de mesure VT. Le $3V0$ calculé est la somme ($VL1+VL2+VL3$).

5.1.2.2.2 Méthode basée sur 3V0, V2, IG mes, IG calc



Edoc_Z21

Fig. 66: Principe de détection de la direction pour toutes les méthodes excepté « $\cos(\phi)$ », « $\sin(\phi)$ ».

Méthode de détection de la direction	Grandeur de fonctionnement	Grandeur de polarisation	Angle de direction
IG mes 3V0	IG mes	3V0	Terre MTA
IG calc 3V0	IG calc		
I2,V2	I2	V2	90° + »Phase MTA«
Dual pour »Dir. ctrl IG mes.« (c'est-à-dire, pour IG mes)	I2,	V2,	90° + »Phase MTA«
	... si V2 et I2 sont disponible ; sinon :		
	IG mes	3V0	Terre MTA
Dual pour »Dir. ctrl IG calc.« (c'est-à-dire, pour IG calc)	IG calc	IG mes	0°
	... si IG mes est disponible ; sinon :		
	IG calc	3V0	Terre MTA
IG calc IPol (IG mes)	IG calc	IG mes	0°

Prot - Déf terre - détection direction

Edoc_Y11

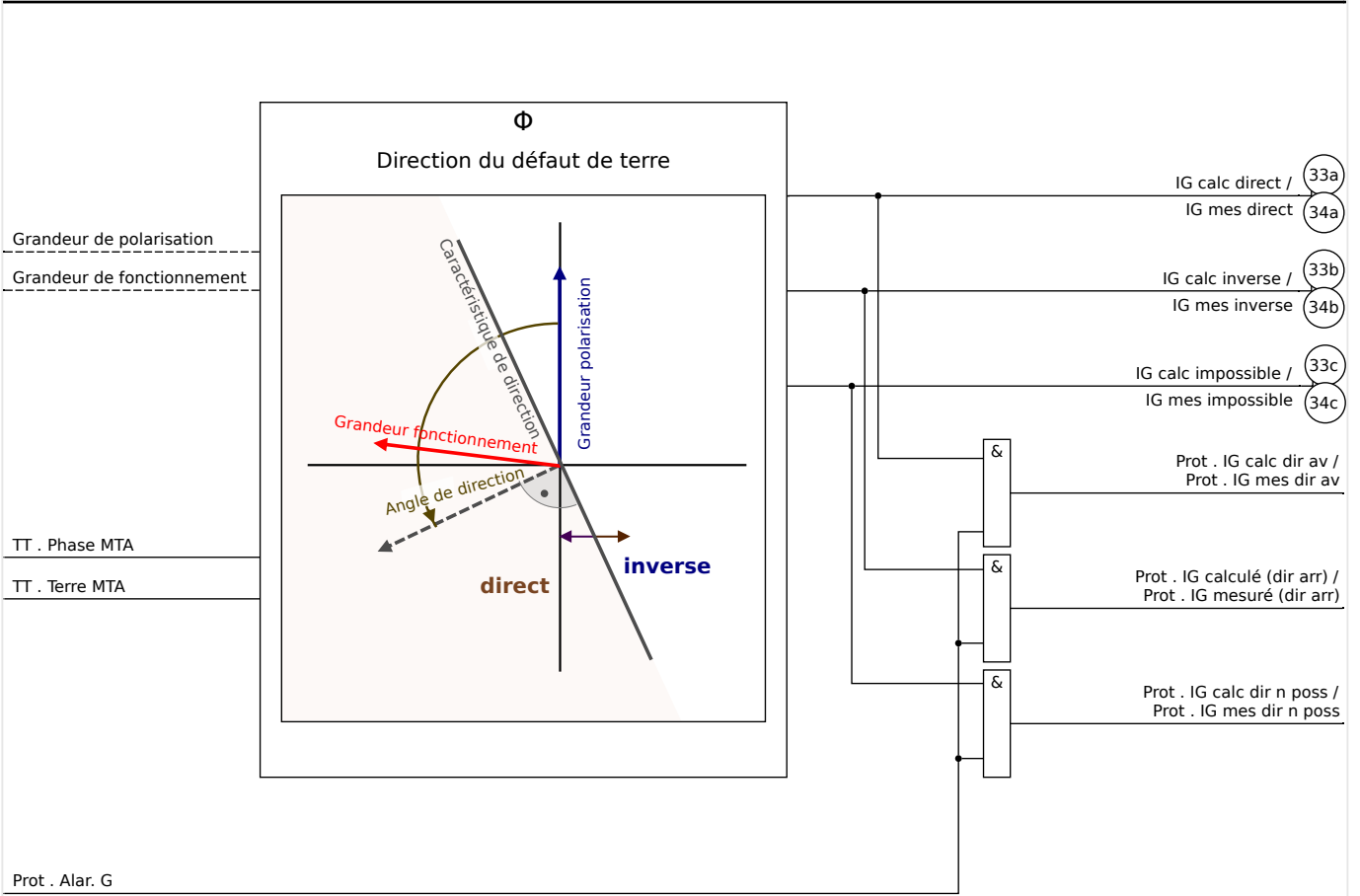


Fig. 67: Détermination de la direction pour toutes les méthodes excepté « $\cos(\phi)$ », « $\sin(\phi)$ ».

5.1.2.2.3 Détection de défaut de terre wattmétrique/sensible

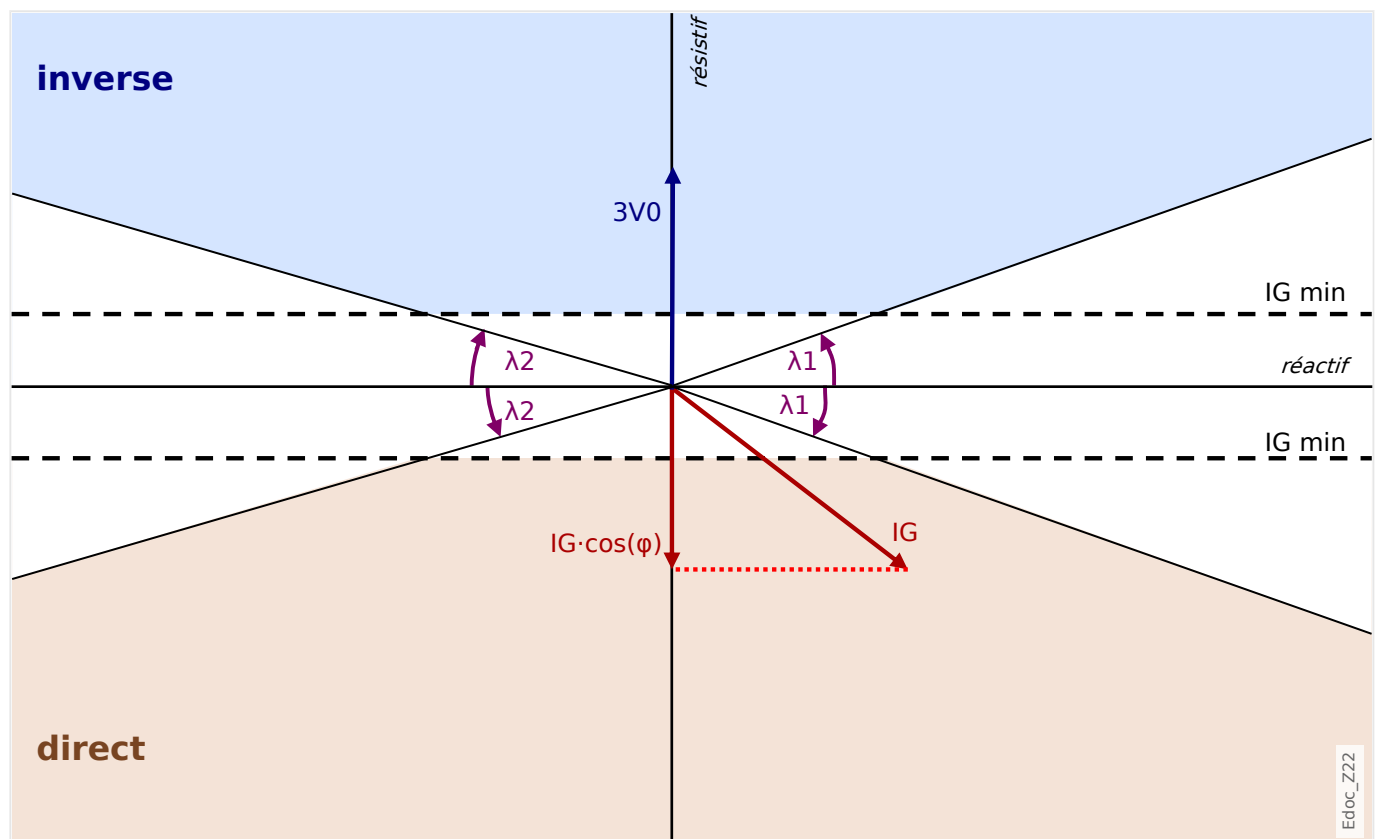



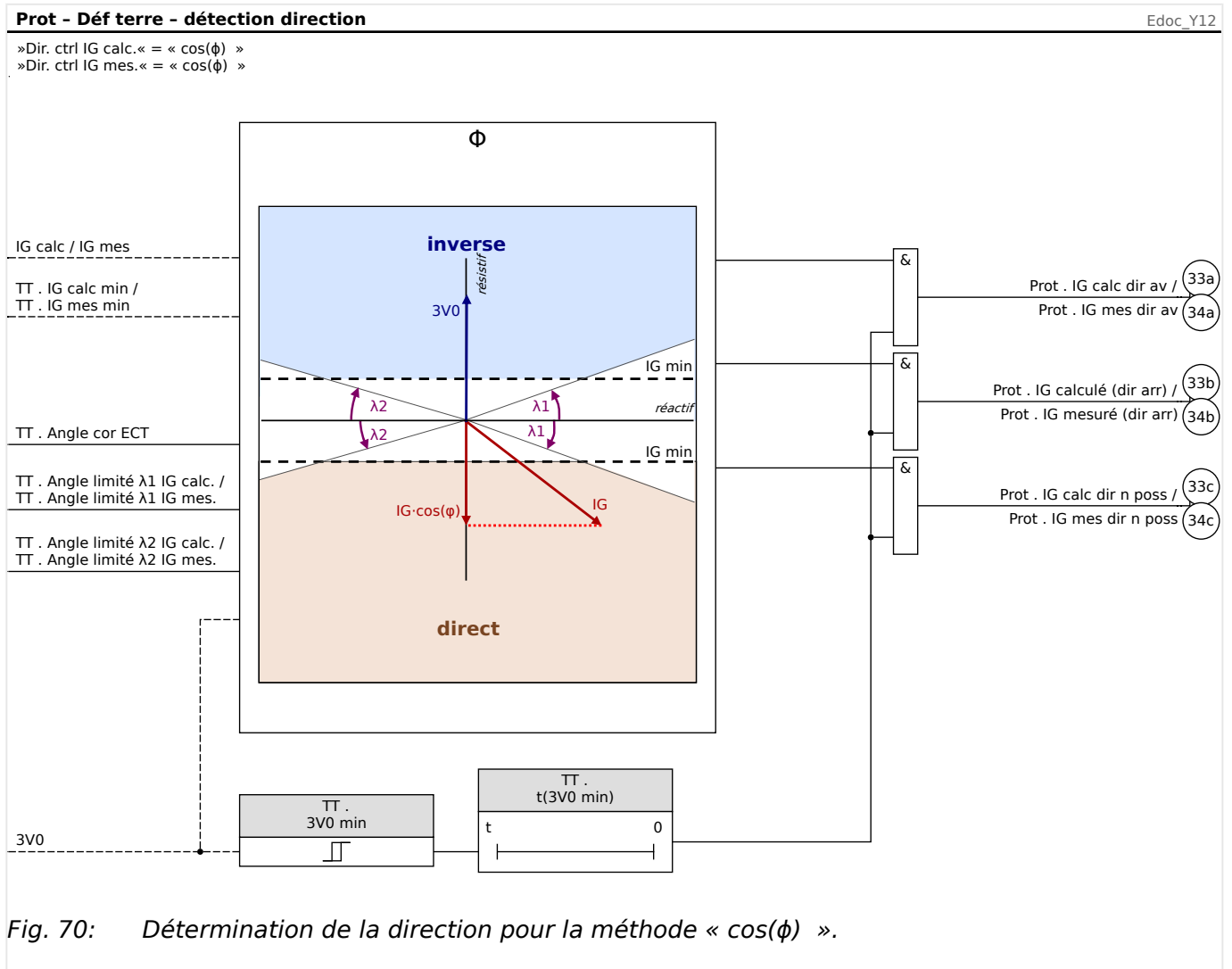
Fig. 68: Principe de détermination de la direction pour la méthode « $\cos(\phi)$ ».

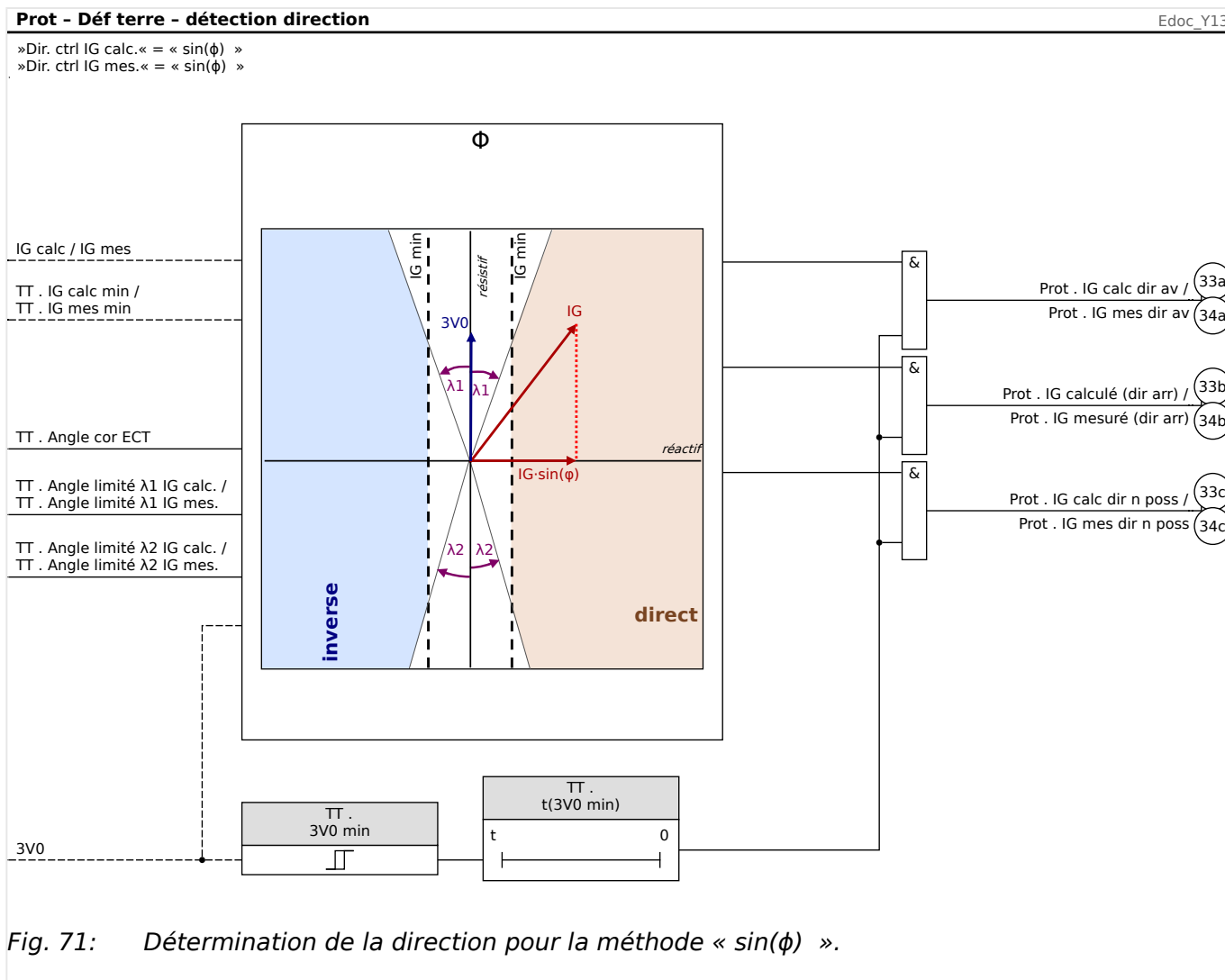
5 Éléments de protection

5.1.2.2.3 Détection de défaut de terre wattmétrique/sensible

- [para champ / Direction / Wattmétrique] »Angle limité $\lambda 1$ IG mes.« et »Angle limité $\lambda 2$ IG mes.« : angles de limitation qui réduisent la taille de la région d'activation de la direction (voir les schémas ci-dessous,  Fig. 70). Il est recommandé de définir ces angles avec précaution, car ils peuvent permettre de réduire les décisions erronées dues à des écarts d'angle en cas de courants élevés.

Si IG calc est utilisé, le même principe s'applique aux réglages correspondants [para champ / Direction / Wattmétrique] »IG calc min«, »Angle limité $\lambda 1$ IG calc.« et »Angle limité $\lambda 2$ IG calc.«.





Recommandations relatives à la précision

Pour une meilleure précision, il est recommandé de préférer IG mes à IG calc et le réglage »3V0 Source« = « mesuré » au réglage »3V0 Source« = « calculé ».

De plus, il est judicieux de vérifier la valeur de [para champ / Direction / Général] »Angle cor ECT« : Elle définit la correction de l'angle, de sorte que la mesure d'angle des transformateurs de courant de terre peut être ajustée, ce qui est recommandé notamment pour la méthode « $\cos(\phi)$ ».

Pour la méthode de détection de la direction « $\cos(\phi)$ », une mesure d'angle précise est essentielle. Par conséquent, il est recommandé d'utiliser des transformateurs de courant cumulé : Ces derniers offrent une plus grande précision d'angle que les transformateurs de phase dans une configuration Holmgreen.

Pour les réseaux compensés et isolés, un MCDLV4 doté d'une fonction de mesure du courant de terre sensible (c'est-à-dire, une carte de mesure « TIs », [↳ « 3.5.2 TIs - Carte de mesure du courant de phase et du courant à la terre sensible »](#)) est préférable à une carte de mesure du courant standard.

5.1.2.2.4 Directive de réglage

Cette directive de réglage s'applique uniquement à la configuration de la détection de la direction pour un défaut de terre dans un réseau compensé. Pour des descriptions

détaillées des réglages spécifiques à la fonction de protection (seuil, temporisations, etc.), consultez le chapitre consacré à la surintensité de terre ([↳](#) « 5.11 IG - Protection contre les surintensités de terre [50N/G, 51N/G, 67N/G] »).

Direction du défaut de terre avec la méthode $\cos(\varphi)$ (Wattmétrique) pour IG mes et 3V0 (mesuré)

Le courant de terre IG mes doit être mesuré au niveau de la 4^{ème} entrée de mesure du transformateur de courant via des transformateurs de courant cumulé et 3V0 doit être mesuré au niveau de la 4^{ème} entrée de mesure du transformateur de tension via une connexion en triangle ouvert.

Accédez à la branche de menu [para champ / Direction / Général].

- Sélectionnez $\cos(\varphi)$ comme méthode de détection de direction pour le courant de défaut de terre mesuré :
»Dir. ctrl IG mes.« = « $\cos(\varphi)$ »
- Sélectionnez la tension neutre mesurée à utiliser :
»3V0 Source« = « mesuré »

Accédez à la branche de menu [para champ / Direction / Wattmétrique].

- La méthode de direction sélectionnée doit être configurée. Néanmoins, les valeurs de réglage dépendent de l'application et doivent être déterminées par l'utilisateur.
»3V0 min«
»t(3V0 min)«
»IG mes min«
- Les angles de limitation peuvent aussi être ajustés :
»Angle limité $\lambda 1$ IG mes.«
»Angle limité $\lambda 2$ IG mes.«

Ensuite, la direction est détectée en cas de défaut de terre et affichée au niveau de [Utilisat / Affichage de l'état / Prot].

D'autres réglages sont requis pour utiliser le résultat de direction avec un élément de surintensité de défaut de terre »IG[n]«.

Accédez à la branche de menu [Organis module].

- Activez un des éléments de défaut de terre dans la direction requise :
»IG[n] . Mode« = « direct » ou
»IG[n] . Mode« = « inverse »
- Si l'élément de défaut de terre doit fonctionner uniquement comme fonction de surveillance (c'est-à-dire, sans alarme générale, sans déclenchement général et sans commande de déclenchement), le réglage suivant est requis :
»IG[n] . Seulement surv.« = « oui »

Accédez à la branche de menu [Param protect / Set 1...4 / I-Prot / IG[n]].

- Activez l'élément et sélectionnez le résultat de la direction du défaut de terre mesurée comme entrée :

»Fonction« = « actif »

- »IG Source« = « mesuré » ou

»IG Source« = « mesure sensible »

- Définissez le seuil de courant et le retard :

»IG>« ou

»IGs>«

»t«

Gardez à l'esprit que le retard de l'élément de défaut de terre s'ajoute au retard de la détection de la direction.

5.1.3 Blocages

Le module dispose d'une fonction de blocage temporaire et permanent de la fonctionnalité de protection complète ou de niveaux de protection individuels.

AVERTISSEMENT !



Vérifiez absolument qu'aucun blocage illogique ou présentant un risque mortel n'a été alloué.

Assurez-vous que vous n'avez pas négligemment désactivé les fonctions de protection qui doivent être disponibles selon le concept de protection.

Blocage permanent

Activation ou désactivation de la fonctionnalité de protection complète :

Dans le module »Prot«, la protection complète de l'appareil peut être activée ou désactivée. Réglez le paramètre [Param protect / Para glob prot / Prot] »Fonction« sur « actif » ou « inactif » au niveau du module »Prot«.

AVERTISSEMENT !



Ce n'est que si, dans le module »Prot« le paramètre »Fonction« = « actif », que la protection est activée. Autrement dit, avec »Fonction« = « inactif », aucune fonction de protection n'est opérationnelle. Le module ne peut alors protéger aucun composant.

Activation ou désactivation des modules :

Chacun des modules peut être activé ou désactivé (de façon permanente). Ces opérations s'effectuent lorsque le paramètre »Fonction« est défini sur « actif » ou sur « inactif » au niveau du module correspondant.

Activation ou désactivation permanente de la commande de déclenchement d'une étape de protection :

À chacune des étapes de la protection, la commande de déclenchement envoyée au disjoncteur peut être bloquée de façon permanente. À cet effet, le paramètre »Blo TripCmd« doit être défini sur « actif ».

Blocage temporaire

Bloquer temporairement la protection complète du dispositif par un signal :

Dans le module »Prot«, la protection complète de l'appareil peut être bloquée temporairement par un signal. À condition qu'un blocage externe de module soit autorisé »ExBlo Fc« = "actif". En outre, un signal de blocage correspondant de la »liste des affectations« doit avoir été affecté. Le module est bloqué pendant le temps où le signal de blocage attribué est actif.

AVERTISSEMENT !



Si le module »Prot« est bloqué, la totalité de la fonction de protection devient inopérante. Tant que le signal de blocage est actif, le dispositif ne protège aucun composant.

Bloquer temporairement un module de protection complet par une affectation active :

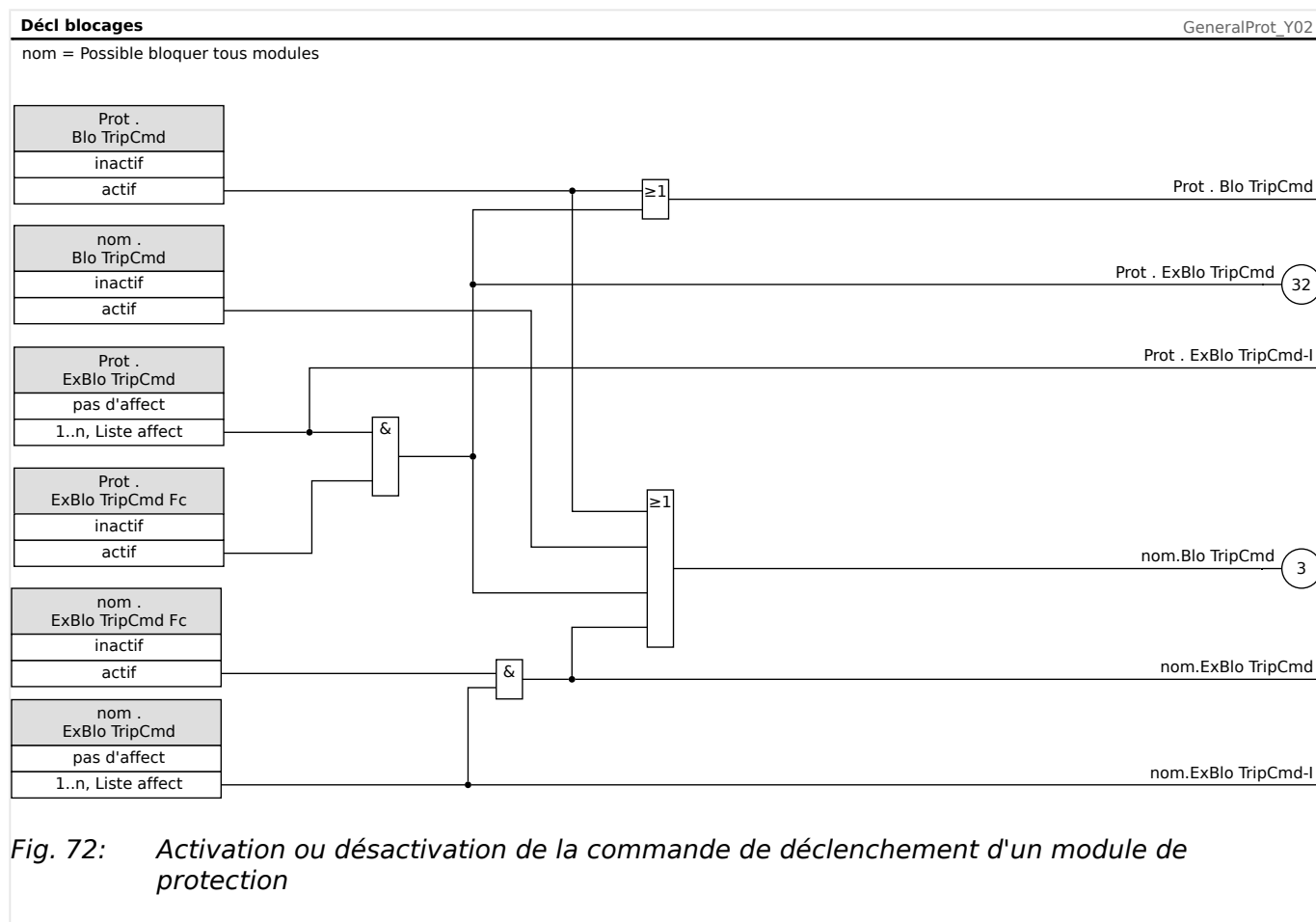
- Pour établir un blocage temporaire d'un module de protection, le paramètre »*ExBlo Fc*« du module doit être défini sur « actif ». Cela donne l'autorisation : »Ce module peut être bloqué«.
- Dans les paramètres de protection générale, un signal doit être affecté à »*ExBlo1*« ou »*ExBlo2*«. Le blocage ne devient actif que lorsque le signal affecté est actif.

Blocage temporaire de la commande de déclenchement d'une étape de protection par une affectation active.

La commande de déclenchement de l'un des modules de protection peut être bloquée de l'extérieur. Dans ce cas, « de l'extérieur » ne signifie pas seulement de l'extérieur de l'appareil, mais également de l'extérieur du module. Non seulement les signaux externes réels peuvent être utilisés comme signaux de blocage, comme par exemple, l'état d'une entrée numérique, mais vous pouvez également choisir un autre signal de la « liste des affectations ».

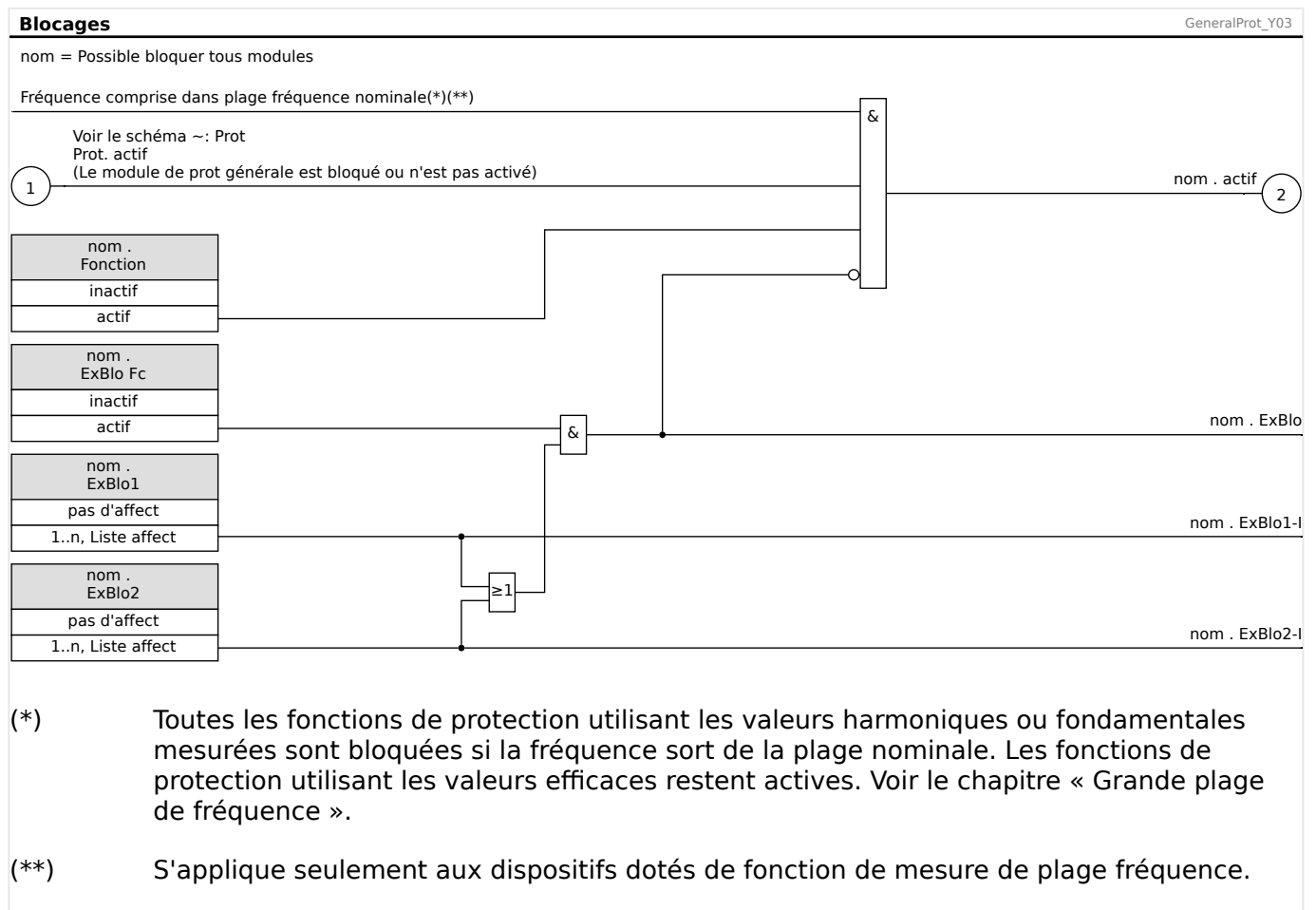
- Pour établir un blocage temporaire d'un étage de protection, le paramètre »*ExBlo TripCmd Fc*« du module doit être défini sur « actif ». Cela donne l'autorisation : « La commande de déclenchement de cette étape peut être bloquée ».
- Dans les paramètres de protection générale, un signal supplémentaire doit être choisi et affecté au paramètre »*ExBlo TripCmd*« dans la »liste des affectations«. Si le signal sélectionné est activé, le blocage temporaire devient actif.

5.1.3.1 Blocage de la commande de déclenchement



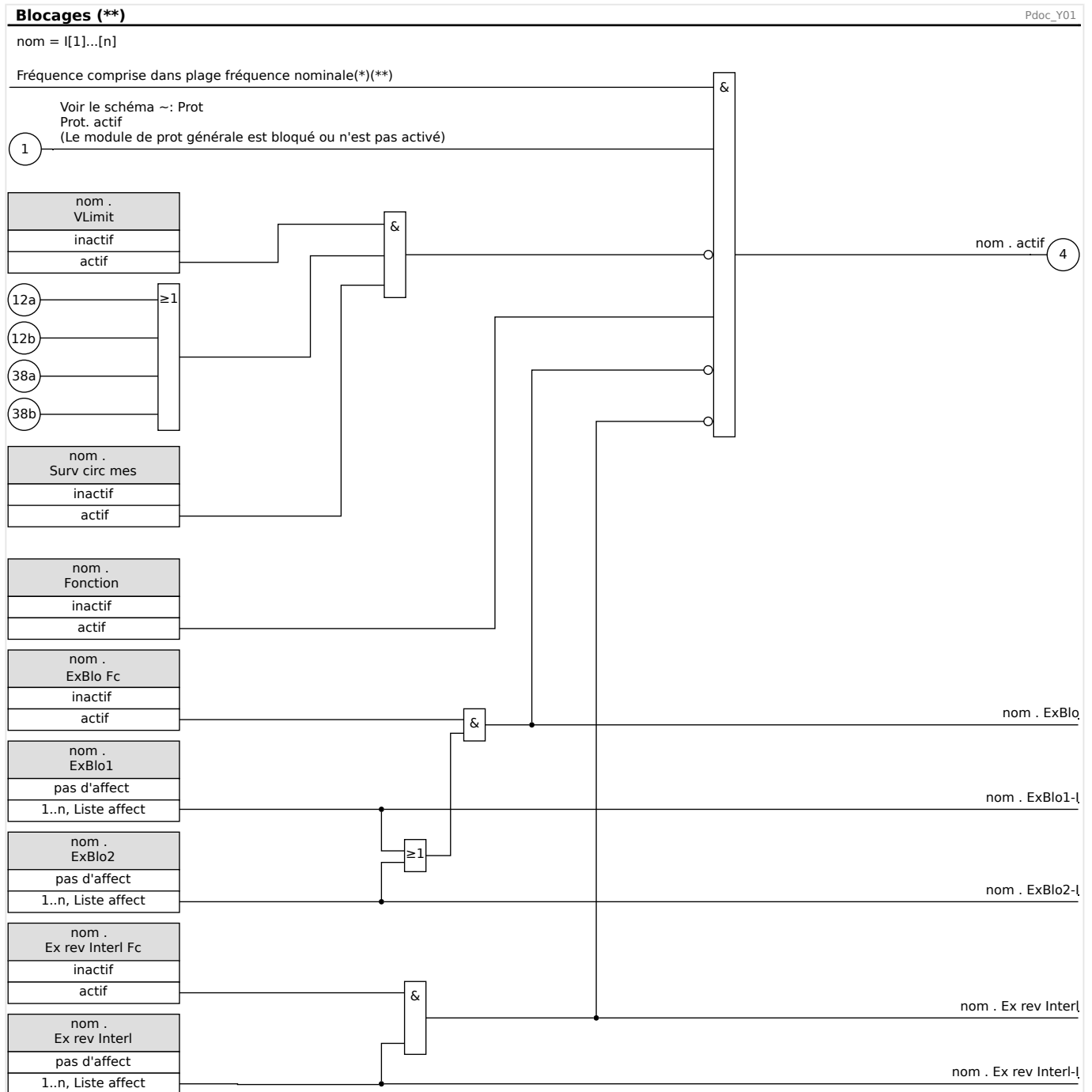
5.1.3.2 Activation et désactivation ou blocage temporaire d'une fonction de protection

Le schéma suivant s'applique à tous les éléments de protection, excepté à ceux pour lesquels un schéma spécifique au module s'applique immédiatement après :



5.1.3.3 Activation, désactivation ou blocage des modules de courant de phase

Les fonctions de protection du courant ne peuvent pas uniquement être bloquées de façon permanente («Fonction» = « inactif ») ou temporairement par un signal de blocage de la »liste des affectations«, mais aussi par »verrouillage inverse«.



(*) Toutes les fonctions de protection utilisant les valeurs harmoniques ou fondamentales mesurées sont bloquées si la fréquence sort de la plage nominale. Les fonctions de protection utilisant les valeurs efficaces restent actives. Voir le chapitre « Grande plage de fréquence ».

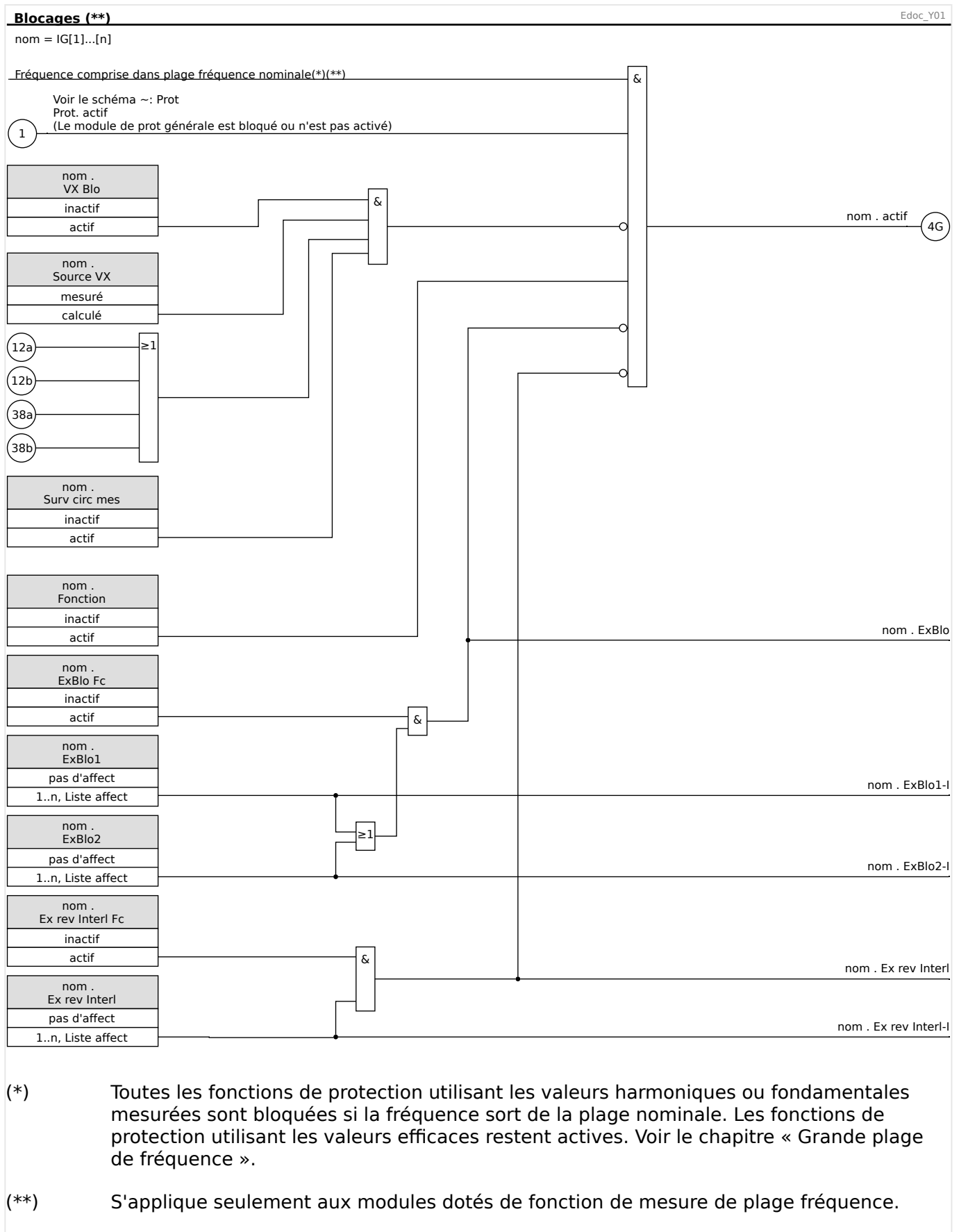
(**) S'applique seulement aux modules dotés de fonction de mesure de plage fréquence.

5.1.3.4 Activation, désactivation ou blocage des modules de courant à la terre

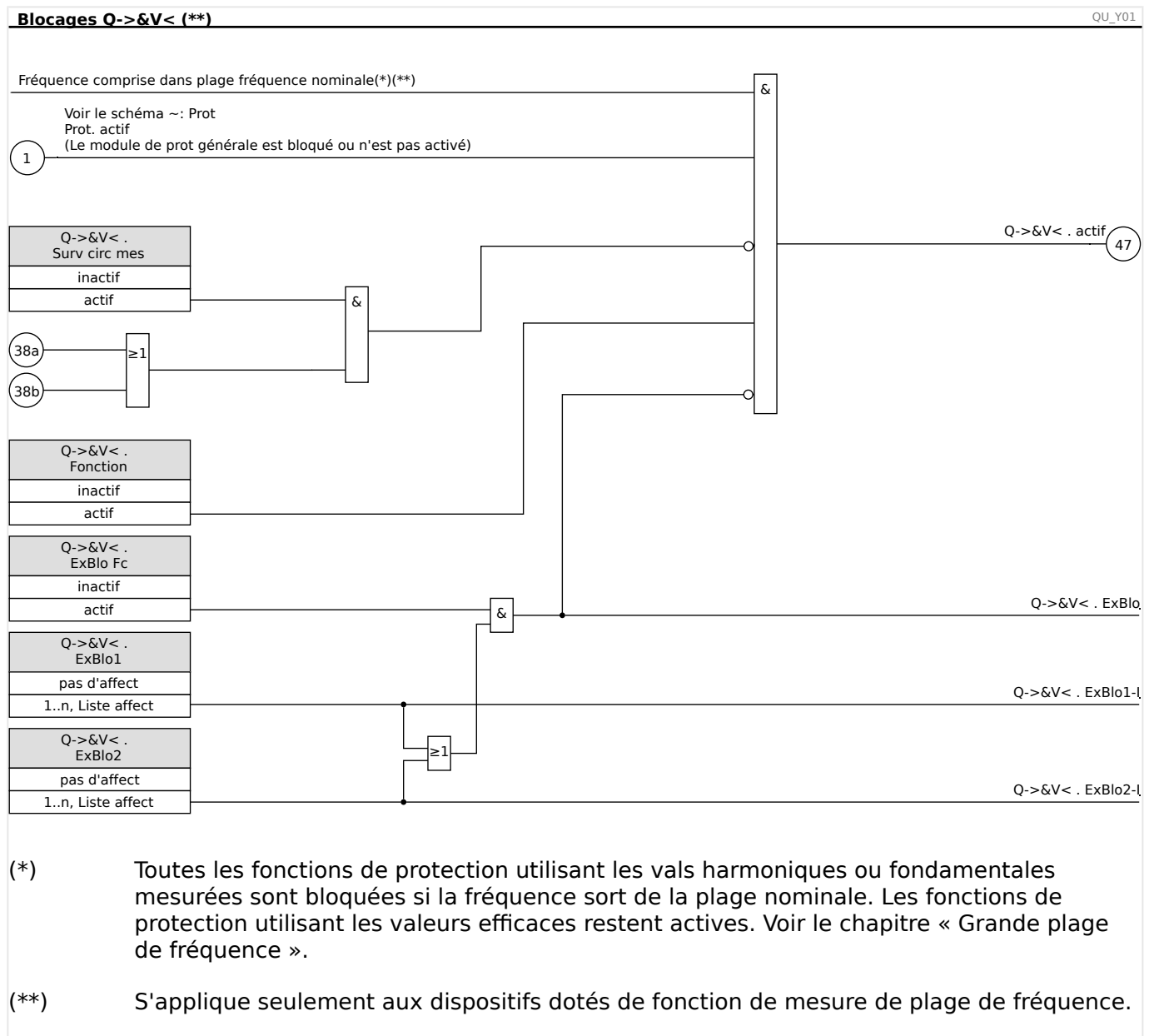
Les fonctions de protection du courant à la terre ne peuvent pas uniquement être bloquées de façon permanente («*Fonction*» = « inactif ») ou temporairement par un signal de blocage de la »liste des affectations«, mais aussi par »verrouillage inverse«.

5 Éléments de protection

5.1.3.4 Activation, désactivation ou blocage des modules de courant à la terre



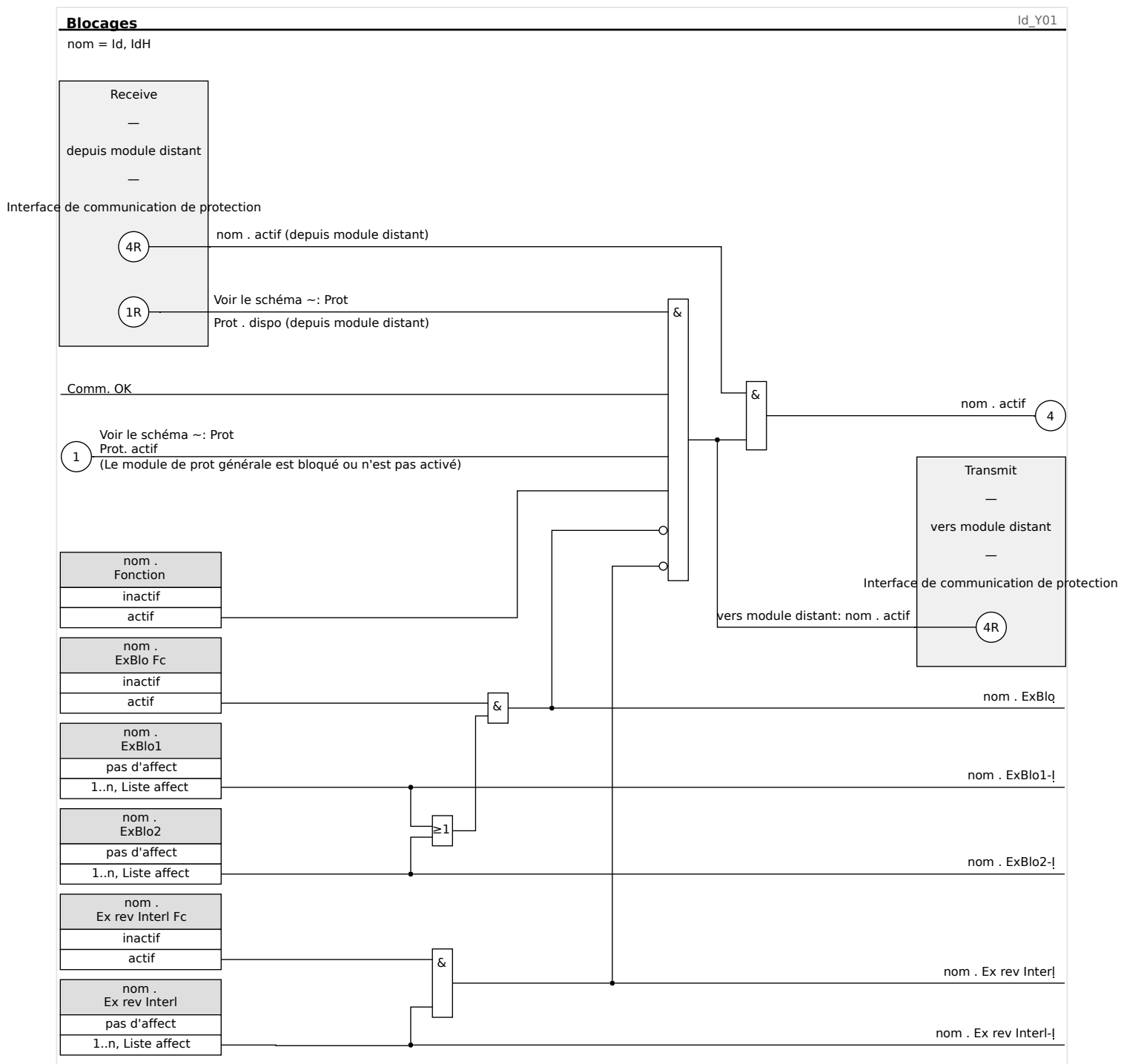
5.1.3.5 Activation, désactivation ou blocage de la protection Q->&V<



5 Éléments de protection

5.1.3.6 Activer, désactiver ou bloquer la protection différentielle du courant de phase et la protection du courant différentiel de niveau supérieur et non limité.

5.1.3.6 Activer, désactiver ou bloquer la protection différentielle du courant de phase et la protection du courant différentiel de niveau supérieur et non limité.



5.2 Interconnexion




Différents éléments de protection très performants ont été développés pour le système HighPROTEC. En raison du rôle croissant des ressources d'énergie distribuée, la protection de l'interconnexion devient de plus en plus importante. Un nouveau module sophistiqué de fonctions de protection couvre l'ensemble des éléments de protection pour les applications d'interconnexion. Ce module est disponible dans le menu [Interconnexion].


Ces éléments de protection peuvent être utilisés avec une grande souplesse. Grâce à des paramètres, ils peuvent être facilement adaptés à différents codes de réseau locaux et internationaux.

Vous trouverez ci-après une présentation de ce menu. Pour plus de détails sur ces éléments de protection, reportez-vous aux chapitres correspondants.


Le menu Interconnexion se compose des éléments suivants :

Un sous-menu des éléments de découplage du réseau. Selon les codes de réseau qui doivent être pris en compte, divers éléments de découplage de réseau sont obligatoires (ou exclus). Ce menu vous donne accès aux éléments de découplage de réseau suivants :

- ROCOF (df/dt) (reportez-vous au chapitre sur la protection de la fréquence,  « 5.20 f - Fréquence [81O/U, 78, 81R] »). Cet élément est compatible avec un élément de protection de la fréquence, réglé sur « df/dt » dans l'organisation du module.
- Décalage vectoriel (delta phi) (reportez-vous au chapitre sur la protection de la fréquence,  « 5.20 f - Fréquence [81O/U, 78, 81R] »). Cet élément est compatible avec un élément de protection de la fréquence, réglé sur « delta phi » dans l'organisation du module.
- Pr (reportez-vous au chapitre sur la protection de l'alimentation). Cet élément est compatible avec un élément de protection de l'alimentation, réglé sur « Pr> » dans l'organisation du module.
- Qr (reportez-vous au chapitre sur la protection de l'alimentation). Cet élément est compatible avec un élément de protection de l'alimentation, réglé sur « Qr> » dans l'organisation du module.
- Interdéclenchement (reportez-vous à  « 5.27 Interdéclenchement (à distance) »).


Sous-menu pour le maintien de l'alimentation en cas d'incident de tension (reportez-vous au chapitre LVRT,  « 5.26 LVRT - Maintien de l'alimentation en cas d'incident de tension [27(t)] »).

Sous-menu de Q->&V<-Protection (reportez-vous au chapitre Q->&V<,  « 5.23 Q->&V< - Protection de puissance réactive/sous-tension »).

Sous-menu pour la synchronisation (reportez-vous au chapitre sur la synchronisation,  « 5.22 Sync - Contrôle de la synchronisation [25] »).

REMARQUE !



Le module offre également, entre autres, pour les systèmes basse tension une surveillance de la qualité de la tension basée sur une mesure de la moyenne quadratique de dix minutes. (Reportez-vous au chapitre sur la protection de la tension,  « 5.18 V - Protection de tension [27,59] »).

5.3 Id - Protection différentielle du courant de phase

Le module de protection différentielle du courant de phase »Id« couvre les fonctions de protection ANSI suivantes :

- ANSI 87L
- ANSI 87T

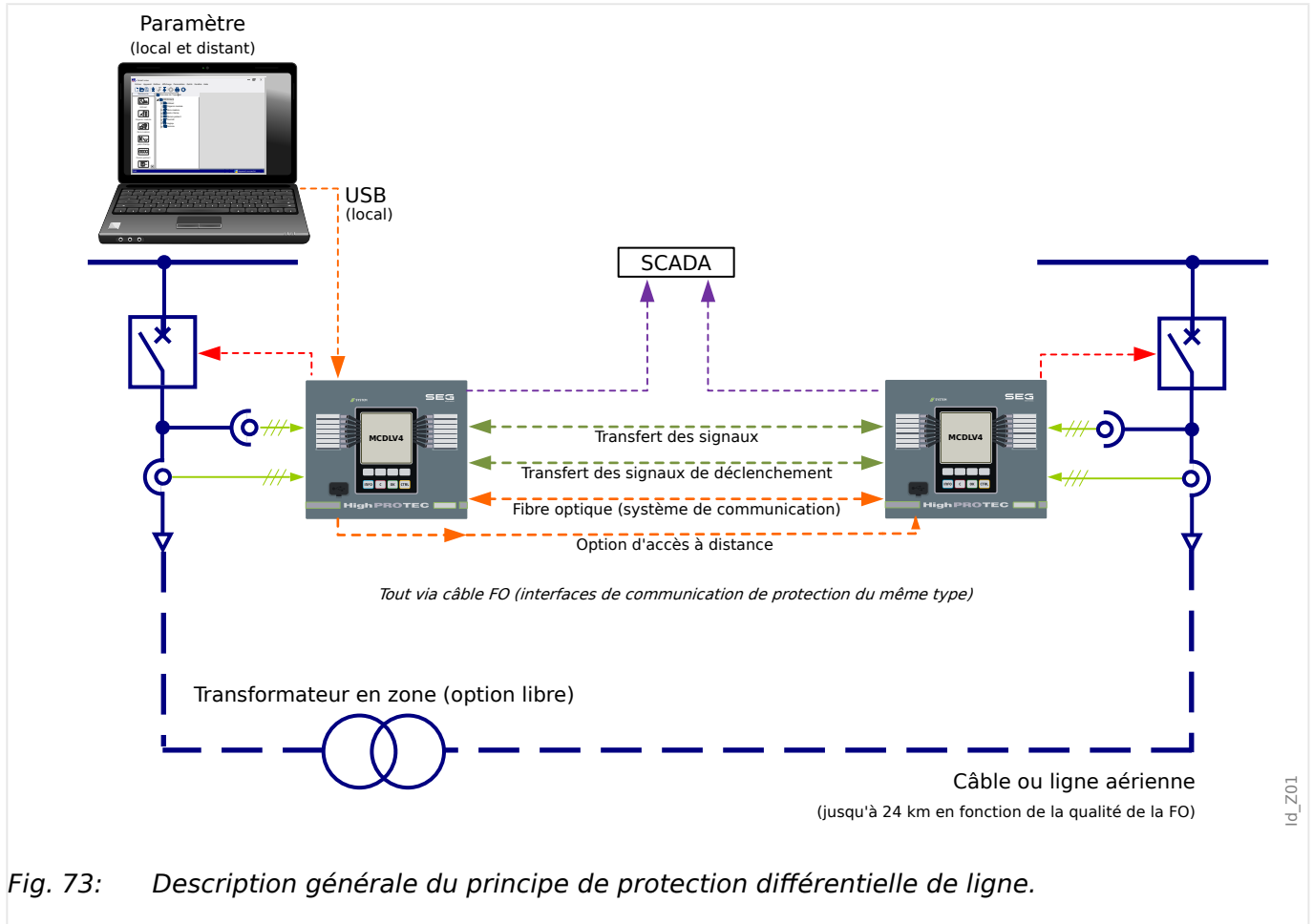


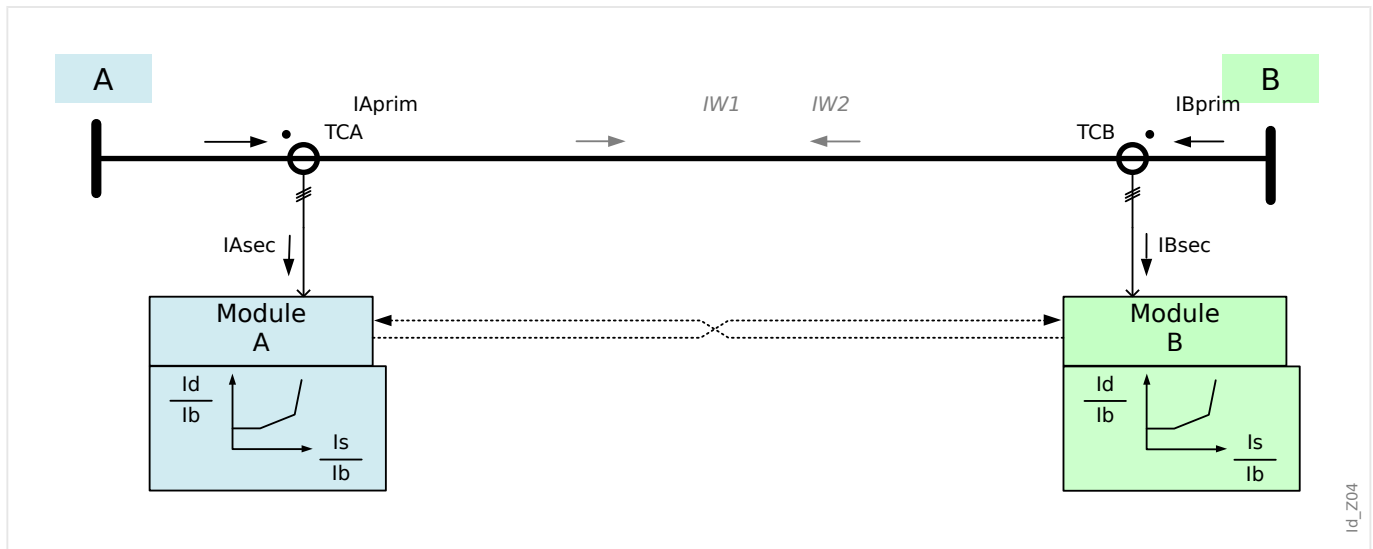
Fig. 73: Description générale du principe de protection différentielle de ligne.

La protection différentielle de ligne est assurée par deux dispositifs qui surveillent les courants de phase (chaque module surveille les courants à l'une des extrémités de la ligne) et communiquent en permanence via une interface de communication de protection dédiée (ProtCom).

Une connexion ProtCom disponible en permanence et de bonne qualité est indispensable pour la protection différentielle de ligne. C'est pourquoi cette connexion est surveillée en continu. Si la liaison ProtCom est défaillante ou n'est pas disponible, la protection différentielle de ligne (en particulier le module « Id » décrit ici) est bloquée immédiatement, et ce, jusqu'au rétablissement d'une connexion conforme aux exigences. Dans la mesure où le concept de protection différentielle de ligne consiste à utiliser deux dispositifs travaillant en « binôme », la protection est systématiquement bloquée des deux côtés dès que l'un des côtés est bloqué (via un blocage externe, par exemple).

Applications de type 1 (câble / ligne) :

Protection différentielle de phase des câbles et des lignes - 87L



Réglez le paramètre de planification de module suivant sur les **deux** dispositifs de protection : [Organis module] »Transform . Mode« = « - »

Le courant nominal du transformateur (I_n) doit être utilisé ici comme courant de référence « I_b » de la protection différentielle de ligne. En général, le même type de transformateur de courant de phase est utilisé aux deux extrémités, d'où la relation suivante :

$$I_b = I_{TA \text{ prim}} = I_{TB \text{ prim}}$$

Dans certaines applications spécifiques, des transformateurs de courant avec des courants nominaux primaires différents sont utilisés. Dans un tel cas, il est nécessaire de définir le courant de référence « I_b » des deux côtés. En général, le courant le plus élevé est sélectionné.

Pour chacun des deux dispositifs de protection, il est nécessaire de spécifier via le paramètre [para champ / Paramètres généraux] » I_b reference« si le « TCLocal » ou le « TCRemote » doit prendre le courant de référence « I_b » comme référence.

*

Exemple :

Si le courant nominal primaire du TC installé à la sous-station **B** (transformateur de courant CTB (**1000:1**)) est supérieur au courant nominal primaire du TC installé à la sous-station **A** (transformateur de courant CTA (**800:1**)), le courant de référence « I_b » doit être défini depuis le CTB à **1000 A**.

Les paramétrages suivants doivent être effectués pour le dispositif de protection installé à la sous-station **A** :

[para champ / Paramètres généraux] » I_b reference« = « TCRemote »]

[para champ / TCLocal] »TC pri« = 800 A

[para champ / TCRemote] »TC pri« = **1000 A**

Les paramétrages suivants doivent être effectués pour le dispositif de protection installé à la sous-station **B** :

[para champ / Paramètres généraux] » I_b reference« = « TCLocal »]

[para champ / TCLocal] »TC pri« = **1000 A**

[para champ / TCRemote] »TC pri« = 800 A

Les équations sur les pages suivantes font référence à « W1 » et « W2 », qui représentent généralement les deux côtés d'enroulement du transformateur. Ces équations sont également vraies pour les applications de type 1 (c-à-d sans transformateur) si un « transformateur virtuel » est inséré dans la ligne, avec groupe de vecteurs $Yy0$ et rapport de transformation de tension fictif ($W1:W2 = 1:1$).

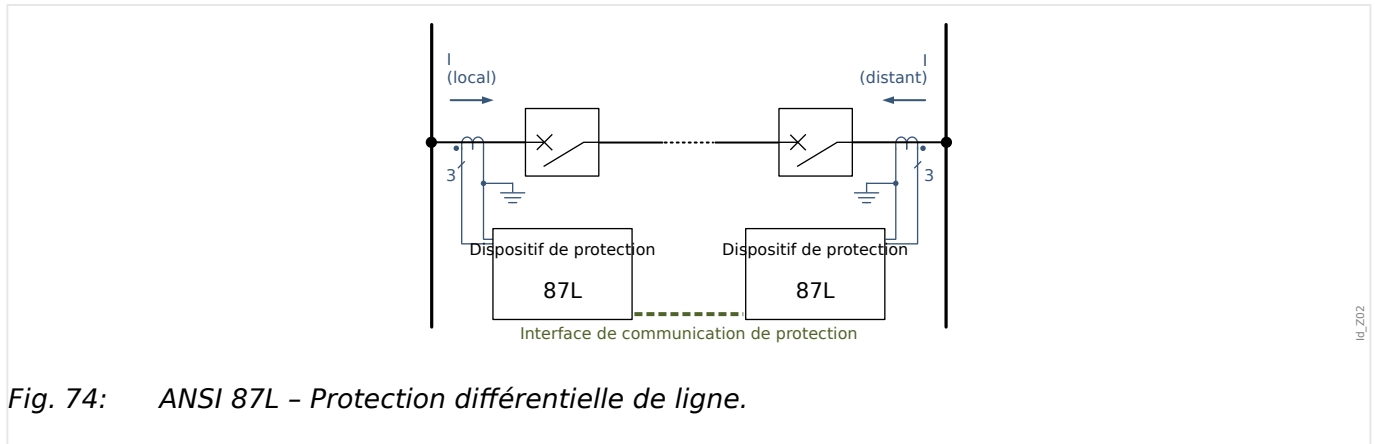


Fig. 74: ANSI 87L - Protection différentielle de ligne.

Paramètres requis :

Remarque 1 : Pour les deux dispositifs de protection, l'entrée de courant X3 doit être connectée. De plus, les fibres optiques doivent être connectées aux bornes X102 sur les deux dispositifs et l'interface de protection « ProtCom » doit être configurée.

En général, les paramètres suivants doivent être définis sur les mêmes valeurs pour les deux dispositifs.

Spécifiez le mode de protection :

[Organis module] »Transform . Mode« = « - »

Réglez les paramètres de protection différentielle dans la branche de menu [Param protect / Set x / Prot. diff.].

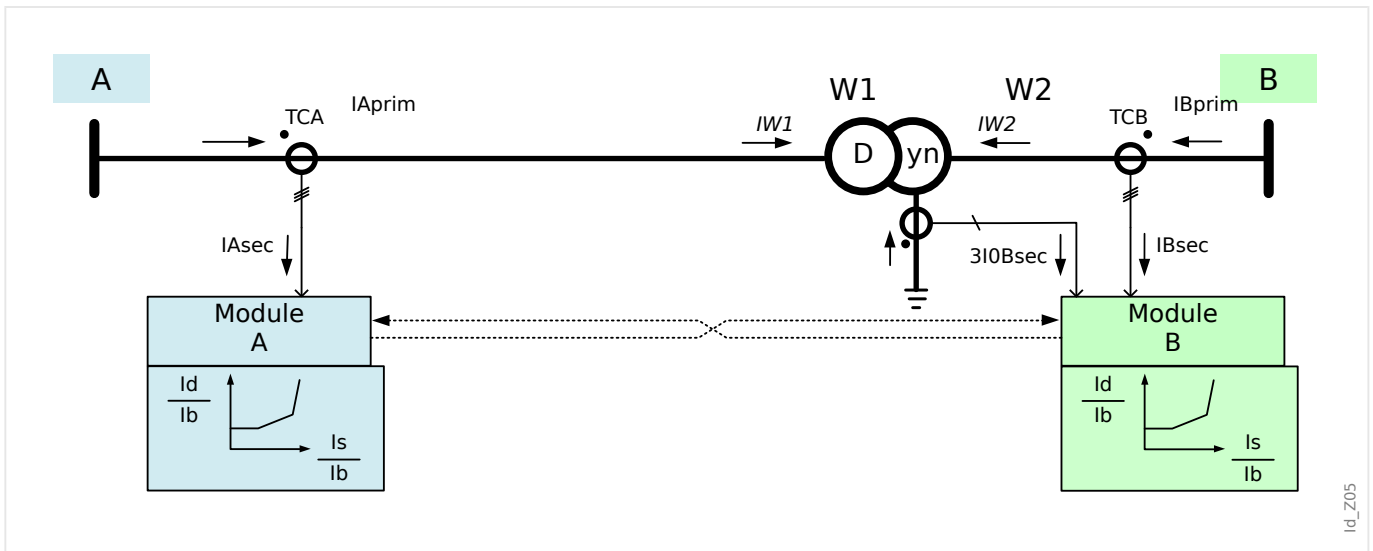
Remarque 2 : Réglages pour une stabilisation supplémentaire via une limitation temporaire basée sur les harmoniques (voir [5.3.6 Limitation transitoire](#)) : [Param protect / Set x / Prot. diff. / Id] »Stab H2«, »Stab H4«, »Stab H5« peuvent être réglés sur « inactif », s'il n'est pas prévu qu'ils soient nécessaires.

Remarque 3 : La convention de direction adoptée ici est illustrée dans le schéma.

Remarque 4 : Si les courants nominaux primaires sont différents, le paramètre approprié doit être défini dans [para champ / Paramètres généraux] »Ib reference«. (Il est conseillé de définir un courant de référence « Ib » basé sur le TC dont le courant nominal est le plus important).

Applications de type 2 (Câble/Ligne avec transformateur) :

Protection différentielle de transformateur en zone pour un transformateur installé dans la zone de protection - **87T**



Réglez le paramètre de planification de module suivant sur les **deux** dispositifs de protection : [Organis module] »Transform . Mode« = « uti »

Ce type d'application utilise un transformateur supplémentaire dans la ligne, qui fait office d'objet de protection primaire. Le courant de référence « I_b » n'est plus le courant nominal de l'un des deux transformateurs d'origine, mais le courant nominal du transformateur supplémentaire (calculé à partir de la puissance apparente nominale et de la tension nominale du côté enroulement).

La protection différentielle de phase (87T) utilise le côté d'enroulement W1 (côté primaire) comme référence. Le courant de référence « I_b » est donc désormais égal au courant nominal du côté d'enroulement W1 du transformateur supplémentaire.

Pour la protection du courant différentiel à la terre (87N, 64REF), le courant de référence « I_b » est égal au courant nominal du côté d'enroulement sur lequel ce type de protection est appliqué (enroulement W1 ou W2).

Pour chacun des deux dispositifs, il est nécessaire de spécifier via le paramètre [para champ / Transform] »Measuring Side« auquel le côté d'enroulement du transformateur (« W1 » ou le dispositif de protection « W2 ») est connecté.

✱

Exemple :

Le côté d'enroulement W1 (côté primaire) est surveillé par le dispositif de protection installé à la sous-station A, le côté d'enroulement W2 (côté secondaire) est surveillé par le dispositif de protection installé à la sous-station B.

Les paramétrages suivants doivent être effectués pour le dispositif de protection installé à la sous-station **A** :

[para champ / Transform] »Measuring Side« = « W1 »

Les paramétrages relatifs aux TC doivent être effectués de la même manière que pour les applications de type 1 (voir plus haut dans ce document).

Les paramétrages suivants doivent être effectués pour le dispositif de protection installé à la sous-station **B** :

[para champ / Transform] »Measuring Side« = « W2 »

Les paramétrages relatifs aux TC doivent être effectués de la même manière que pour les applications de type 1 (voir plus haut dans ce document).

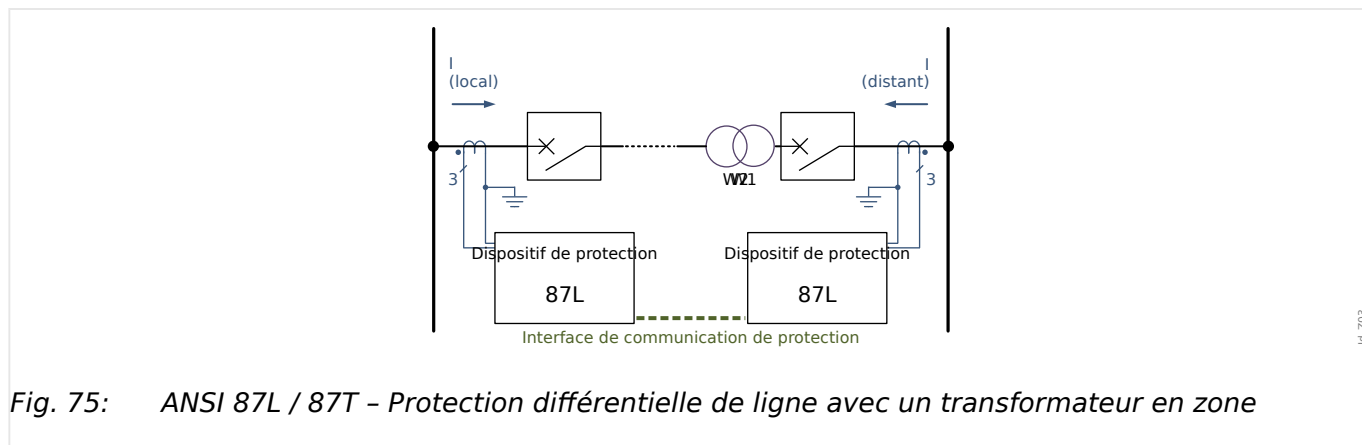


Fig. 75: ANSI 87L / 87T - Protection différentielle de ligne avec un transformateur en zone

Paramètres requis :

Remarque 1 : Pour les deux dispositifs de protection, l'entrée de courant X3 doit être connectée. De plus, les fibres optiques doivent être connectées aux bornes X102 sur les deux dispositifs et l'interface de protection « ProtCom » doit être configurée.

En général, les paramètres suivants doivent être définis sur les mêmes valeurs pour les deux dispositifs.

[Organis module] »Transform . Mode« = « uti »

Réglez les paramètres de champ du transformateur dans la branche de menu [para champ / Transform].

Réglez les paramètres de protection différentielle dans la branche de menu [Param protect / Set x / Prot. diff.].

Remarque 2 : Les réglages pour la détection de l'harmonique et de la saturation TC comme [Param protect / Set x / Prot. diff. / Id] »Stab H2«, »Stab H4«, »Stab H5« peuvent être réglés sur « actif » s'ils sont probablement utilisés pour la protection différentielle de phase.

Remarque 3 : La convention de direction adoptée ici est illustrée dans le schéma.

Il est nécessaire de spécifier le côté du transformateur sur lequel la mesure sera effectuée. Le côté concerné par la mesure peut être sélectionné au niveau de [para champ / Transform] »Measuring Side« :

- « W1 » (côté d'enroulement primaire)
- « W2 » (côté d'enroulement secondaire)

Protection de secours

En principe, il existe deux stratégies pour une protection de secours :

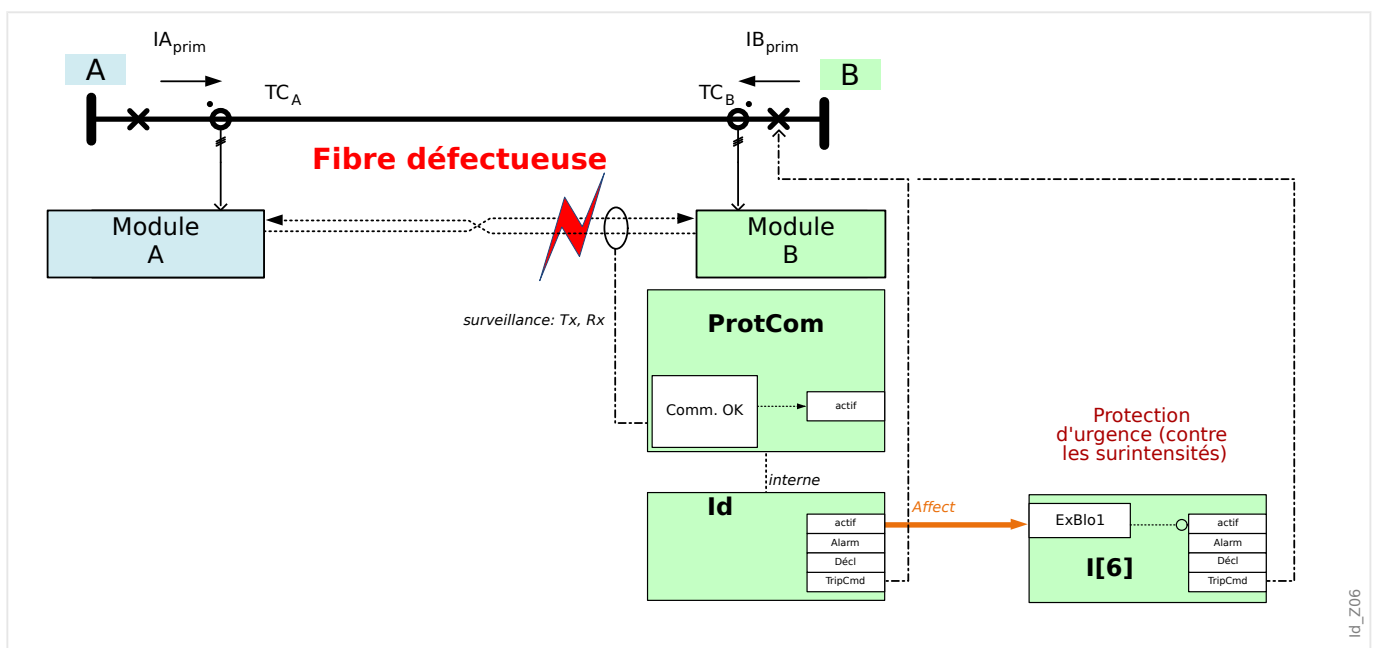
- Les fonctions de protection de secours sont actives en permanence (en parallèle de la protection différentielle de ligne).
- Les fonctions de protection de secours sont activées dès lors que la qualité de la Communication de protection n'est plus suffisante. (Cela signifie que les fonctions de secours sont bloquées tant que la protection différentielle de ligne fonctionne normalement).

Pour la « stratégie 1 », l'utilisateur doit configurer les fonctions de secours requises (typiquement Protection contre les surintensités, par exemple ANSI 50, 51, 51Q, 51V et

67) comme à l'accoutumée, c'est-à-dire indépendamment de la protection différentielle de ligne. Cette procédure est décrite dans les chapitres de ce manuel qui traitent de la protection de secours autonome. En d'autres termes, la stratégie 1 n'implique aucun paramètre ni aucune activité spécifique à la protection différentielle.

Pour chaque fonction de protection, deux entrées de blocage indépendantes sont systématiquement disponibles. Pour mettre en œuvre la « stratégie 2 », il est nécessaire d'affecter le signal de sortie »ProtCom . Comm. OK« (voir le chapitre « Communication de protection », [↳ « 4.7 ProtCom - Communication de protection »](#)) à une entrée de blocage de la protection de secours concernée. Lorsque la qualité de la Communication de protection n'est plus suffisante, le signal »ProtCom . Comm. OK« est automatiquement réinitialisé, ce qui entraîne le déblocage de la protection de secours.

Le schéma suivant peut être considéré comme un exemple de la stratégie 2 : Si le module »ProtCom« (qui est fondamental pour la protection différentielle) détecte des problèmes de transmission, le module de protection différentielle de phase »Id« se bloque automatiquement.



REMARQUE !



En cas de redémarrage du dispositif de protection, la communication »ProtCom« devient active quelques secondes plus tard que la protection. Pendant ce laps de temps, le module de protection contre les surintensités (module de secours) est actif.

Symboles

Ces symboles sont utilisés dans la description des principes de déclenchement de la protection différentielle de phase, présentée ci-après :

Symbole	Explication
S_N	Puissance nominale de l'objet protégé (p. ex., le générateur ou le transformateur)
U_{LL}	Tension nominale de l'objet protégé (p. ex., le générateur)
$U_{LL,W1}$	Tension nominale du transformateur côté W1 (haute tension, HT).
$U_{LL,W2}$	Tension nominale du transformateur côté W2 (basse tension, BT).

Symbole	Explication
$TC_{prim,W1}$	Tension nominale primaire du transformateur de courant sur le côté W1 du transformateur.
$TC_{sec,W1}$	Tension nominale secondaire du transformateur de courant sur le côté W1 du transformateur.
$TC_{prim,W2}$	Tension nominale primaire du transformateur de courant sur le côté W2 du transformateur.
$TC_{sec,W2}$	Tension nominale secondaire du transformateur de courant sur le côté W2 du transformateur.
I_b	Courant de base (en fonction du contexte appliqué). En général, il s'agit de la puissance nominale de l'objet protégé (p. ex., le générateur ou le transformateur).
$I_{b,W1}$	Courant de base ou courant nominal du côté d'enroulement W1 du transformateur.
$I_{b,W2}$	Courant de base ou courant nominal du côté d'enroulement W2 du transformateur.
$I_{pri,W1}$ $I_{pri,W2}$	Phaseurs de courant primaires non compensés sur le côté d'enroulement correspondant.
\underline{I}_{W1} \underline{I}_{W2}	Phaseurs de courant secondaires non compensés sur le côté d'enroulement correspondant (W1 ou W2).

5.3.1 Courbe de déclenchement

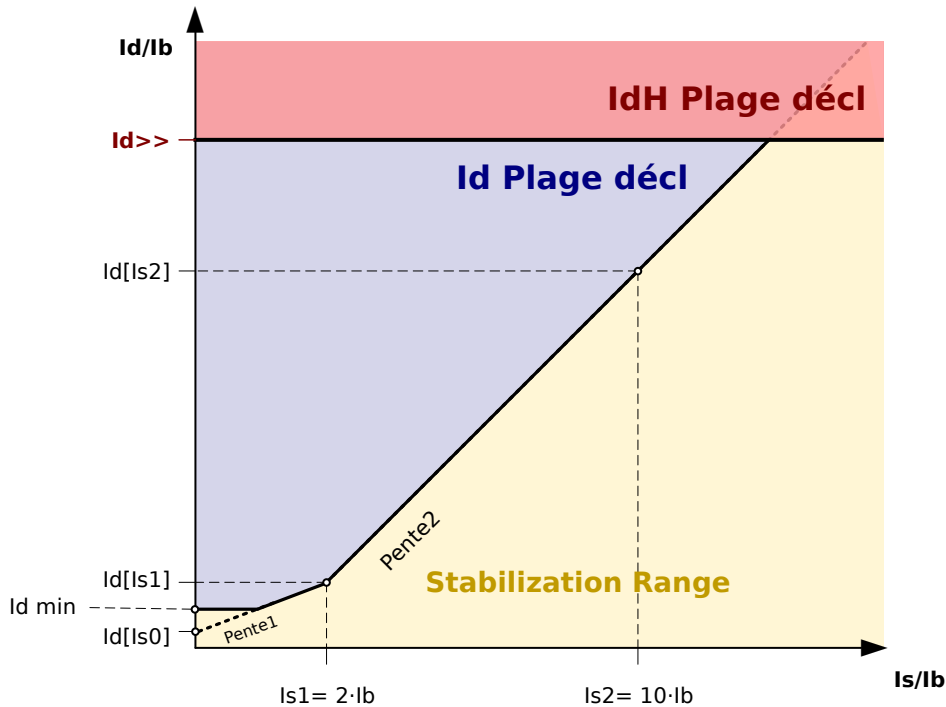







Fig. 76: Courbes de déclenchement des fonctions de protection »Id« (zone bleue) et »IdH« (zone rouge).

Sur cette courbe de déclenchement, les symboles utilisés sont les suivants :

<p>Zone bleue indiquée dans  Fig. 76 :</p>	<p>Plage de déclenchement de la fonction de protection »Id«. (Il s'agit de la protection différentielle du courant de phase, décrite tout au long de ce chapitre).</p>
<p>Zone rouge indiquée dans  Fig. 76 :</p>	<p>Plage de déclenchement de la fonction de protection »IdH«. Il s'agit de la protection du courant différentiel de niveau supérieur et non limité, décrite dans  « 5.4 IdH : Protection du courant différentiel de niveau supérieur et non limité ». Cette fonction de protection agit indépendamment de la fonction »Id« (et doit être configurée séparément). Toutefois, dans un souci d'exhaustivité, le schéma ci-dessus indique les deux plages de déclenchement. Pour plus d'informations sur le seuil de réglage Id >> associé, voir  « 5.4 IdH : Protection du courant différentiel de niveau supérieur et non limité ». Cela signifie qu'un démarrage général du MCDLV4 se produit dès que la paire de valeurs composée du courant différentiel Id et du courant de limitation Is se trouve dans la zone bleue ou dans la zone rouge.</p>
<p>$I_d = I''_{w1} + I''_{w2}$</p>	<p>Courant différentiel fondamental.</p>
<p>$I_s = 0.5 \cdot I''_{w1} - I''_{w2}$</p>	<p>Courant de limitation fondamental.</p>

	Il est aussi appelé le courant traversant pour la charge normale et les défauts externes.
$I_{d0} \equiv I_d(I_{s0})$	Point de départ de la courbe caractéristique de déclenchement statique lorsque $I_{s0}=0$. Le paramètre de réglage est le suivant : [Param protect / Set 1...4 / Prot. diff. / Id] » $I_d(I_{s0})$ «
$ I_{d,min} \equiv I_{d,min}$	Courant différentiel minimum adapté au courant de base I_b . Le paramètre de réglage est le suivant : [Param protect / Set 1...4 / Prot. diff. / Id] » $I_d min$ « Pour une valeur de réglage donnée, la valeur correspondante sur l'axe I_s est : $I_{s0,0} = \frac{I_{d,min} - I_{d0}}{K_1}$
I_{s1}	Point de rupture de la caractéristique de déclenchement statique. Le paramètre de réglage est le suivant : [Param protect / Set 1...4 / Prot. diff. / Id] » I_{s1} «
$I_{d1} \equiv I_d(I_{s1})$	Point de rupture de la caractéristique de déclenchement statique à I_{s1} . Le paramètre de réglage est le suivant : [Param protect / Set 1...4 / Prot. diff. / Id] » $I_d(I_{s1})$ «
I_{s2}	Point de rupture de la caractéristique de déclenchement statique. Le paramètre de réglage est le suivant : [Param protect / Set 1...4 / Prot. diff. / Id] » I_{s2} «
$I_{d2} \equiv I_d(I_{s2})$	Valeur de la caractéristique de déclenchement statique à I_{s2} . Le paramètre de réglage est le suivant : [Param protect / Set 1...4 / Prot. diff. / Id] » $I_d(I_{s2})$ «
K_1, K_2	Facteurs de pente pour les deux sections de pente de la courbe de fonctionnement, respectivement. Ces facteurs peuvent être calculés à partir des valeurs de paramétrage données, comme suit : $K_1 = \frac{I_{d1} - I_{d0}}{I_{s1}}$ et $K_2 = \frac{I_{d2} - I_{d1}}{I_{s2} - I_{s1}}$

$d(H,m)$	Courant de limitation temporaire (voir  Fig. 77), qui est un multiple configurable du courant de base I_b .
$\underline{I}''_{W1}, \underline{I}''_{W2}$	Phaseurs de courant secondaires compensés correspondants, dimensionnés à partir des phaseurs de courant de phase primaires non compensés $\underline{I}_{pri,W1}$ et $\underline{I}_{pri,W2}$ circulant dans l'objet protégé.

Ainsi, la caractéristique de déclenchement de la protection différentielle de limitation de phase par pourcentage peut mathématiquement être exprimée comme la combinaison de trois zones de déclenchement :

- Pour $I_s < I_{s,min} = I_{s1} \cdot (I_{d,min} - I_{d0}) / (I_{d1} - I_{d0})$:

$$I_d \geq I_{d,min} + d(H, m)$$

- Pour $I_{s,min} \leq I_s < I_{s1}$:

$$I_d \geq I_{d0} + \frac{(I_{d1} - I_{d0}) \cdot I_s}{I_{s1}} + d(H, m)$$

- Pour $I_s \geq I_{s1}$:

$$I_d \geq I_{d1} + \frac{(I_{d2} - I_{d1}) \cdot (I_s - I_{s1})}{I_{s2} - I_{s1}} + d(H, m)$$

Dans des conditions normales, le courant différentiel devrait être inférieur à $I_{d,min}$. Quand une erreur interne se produit, le courant différentiel s'élève au-dessus du courant de limitation à déclencher.

5.3.1.1 Définition de la courbe de déclenchement

$I_{d,min}$ est le multiple de courant différentiel minimum adapté au courant de base pour le déclenchement de la protection différentielle de limitation de phase, qui devrait être réglé en fonction de l'erreur statique (pas d'erreur de charge, courant de magnétisation du transformateur et bruit du circuit de mesure).

K_1 et K_2 sont les pentes de limitation, qui seront déterminées par les réglages $I_d(I_{s0})$, $I_d(I_{s1})$ et $I_d(I_{s2})$, comme suit :

$$K_1 = \frac{| I_d(I_{s1}) - I_d(I_{s0}) |}{I_{s1}}$$

$$K_2 = \frac{| I_d(I_{s2}) - I_d(I_{s1}) |}{(I_{s2} - I_{s1})}$$

Tous les réglages actuels sont exprimés en multiples du courant de base (I_b). Le courant de base est calculé en interne à partir des valeurs de puissance et de tension de l'objet protégé via le menu des paramètres de champ (Para champ).

REMARQUE !



Pour le réglage des caractéristiques de déclenchement de la protection différentielle de ligne 87, le courant nominal sélectionné de l'unité CT doit être utilisé ou $I_{b,W1}$ si un transformateur en zone est présent.

Les valeurs de $I_d(I_{s0})$, $I_d(I_{s1})$ et $I_d(I_{s2})$ sont réglées selon les procédures suivantes :

- Utilisez $I_d(I_{s0})$ comme courant différentiel minimum de déclenchement (le point de départ de la caractéristique de déclenchement est à $I_{s0} = 0$) ;
- Sélectionnez la pente K_1 (en général, 50 %) ;
- Calculez la valeur $I_d(I_{s1})$ en utilisant $I_d(I_{s0})$ et K_1 :

$$I_d(I_{s1}) = I_d(I_{s0}) + I_{s1} \cdot K_1$$

- Sélectionnez la pente K_2 (en général, 100 %) ;
- Calculez la valeur $I_d(I_{s2})$ en utilisant $I_d(I_{s1})$ et K_2 :

$$I_d(I_{s2}) = I_d(I_{s1}) + (I_{s2} - I_{s1}) \cdot K_2$$

5.3.2 Compensation de phaseur

Remarque : cette section ne s'applique que si un transformateur fait partie de la zone différentielle protégée.

REMARQUE !



Le côté de référence de la compensation du phaseur correspond à la borne W1 de la carte de mesure du courant.

Les compensations de phaseurs de courant de phase sont effectuées automatiquement et impliquent des ajustements d'amplitude et de phase en fonction des paramètres de champ.

REMARQUE !



Le phaseur de courant secondaire compensé sur le côté W2 (avec le coté W1 comme enroulement de référence) peut être exprimé comme suit :

$$\underline{I}'_{W2} = \frac{U_{LL,W2}}{U_{LL,W1}(1 + \text{Chngr prise})} \cdot \frac{TC_{\text{prim},W2}}{TC_{\text{prim},W1}} \cdot \underline{I}_{W2}$$

Compensation de l'amplitude.

$$\underline{I}''_{W2} = T_{\text{Décalage de phase}(n)} \cdot \underline{I}'_{W2}$$

Compensation angulaire, où $T_{\text{Déphasage}(n)}$ est un facteur complexe en raison du réglage du groupe de vecteurs du transformateur.

5.3.3 Écart TC

Veillez noter : Cette section ne s'applique que si un transformateur fait partie de la zone différentielle protégée.

REMARQUE !



Aucun des facteurs de correspondance des amplitudes ne doit dépasser une valeur de 10.

$$k_{TC1} = \frac{TC_{prim,W1}}{Ib_{W1}} \leq 10)$$

et

$$k_{TC2} = \frac{TC_{prim,W2}}{Ib_{W2}} \leq 10)$$

Le rapport entre les facteurs de correspondance de l'amplitude maximum et de la seconde amplitude la plus élevée ne doit pas dépasser la valeur de 3.

5.3.4 Compensation de phase

Remarque : cette section ne s'applique que si un transformateur fait partie de la zone différentielle protégée.

Le MCDLV4 calcule la compensation de phase avec le côté W1 comme enroulement de référence. Le groupe de vecteurs dépend du sens de l'observation.

Le paramètre de réglage [para champ / Transform] »Déphasage« spécifie l'angle (sous forme de facteur de 30°) suivant lequel le côté W2 est en retard par rapport au côté W1.

Plaque du type de transformateur

Les spécifications indiquées sur la plaque du type du transformateur (groupe de vecteurs, type de connexion, par ex., Yd7) font toujours référence au côté d'enroulement primaire.

La séquence de phase définie [para champ / Paramètres généraux] »Ordre phases« est gérée en interne pour la compensation de phase, de sorte qu'il n'est pas nécessaire de s'en occuper pour la spécification de la connexion groupée.

5.3.5 Suppression de séquence homopolaire

Remarque : cette section ne s'applique que si un transformateur fait partie de la zone différentielle protégée.

Les courants de séquence homopolaire doivent être supprimés pour éviter que la protection différentielle de phase ne se déclenche en cas de défauts à la terre externes. Pour les défauts à la terre, le courant de séquence homopolaire sort uniquement sur le côté d'enroulement du transformateur dont la borne neutre est mise à la terre, mais pas sur le côté d'enroulement non mis à la terre. Le courant différentiel généré par des mises à la terre différentes sur les deux côtés d'enroulement entraînera des dysfonctionnements de la fonction différentielle de phase s'il n'est pas compensé (supprimé) avant. Le dispositif de protection ne nécessite pas la suppression externe des courants de séquence homopolaire. Ils seront automatiquement supprimés en interne en fonction des paramètres de champ »Connect/terre W1« et »Connect/terre W2«.

$$I_{W1}''' = I_{W1} - I_{0,W1}$$

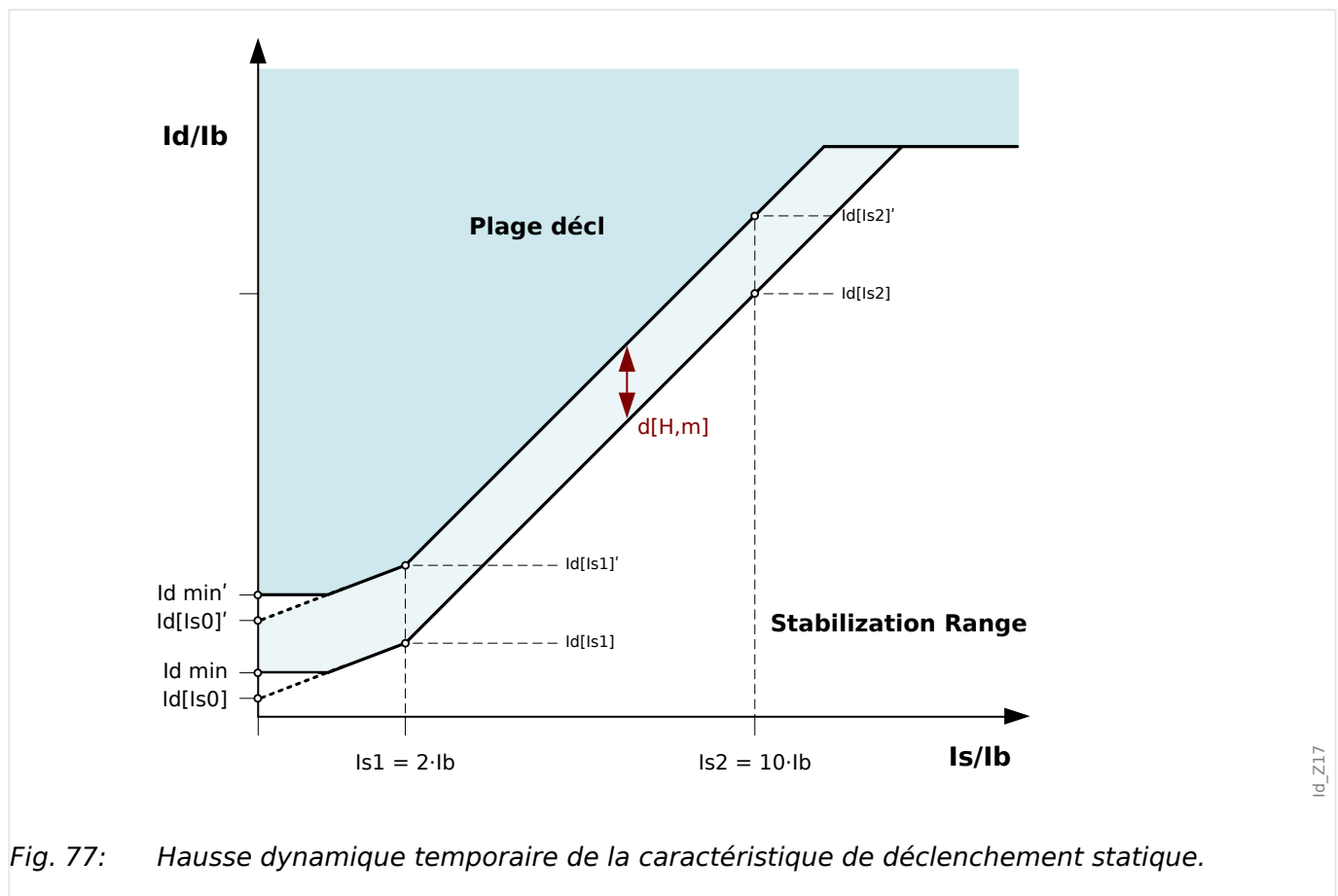
$$I_{W2}''' = I_{W2} - I_{0,W2}$$

5.3.6 Limitation transitoire

Limitation temporaire

Le dispositif de protection offre également la fonction de limitation temporaire qui garantit une protection différentielle de limitation de phase par pourcentage par rapport aux harmoniques et autres phénomènes transitoires tels que la saturation TC. La limitation temporaire, si elle est effective, ajoutera essentiellement une constante $d(H,m)$ à la limitation fondamentale.

Graphiquement, la courbe de déclenchement statique est temporairement relevée par $d(H,m)$ où la sensibilité de la fonction de protection différentielle est temporairement réduite.



Le comportement transitoire peut être provoqué par :

- activation directe du transformateur (effet d'appel de courant) ;
- le partage du courant d'appel sympathique en raison de l'alimentation du transformateur adjacé ;
- la saturation du TC.

La limitation temporaire peut être déclenchée par :

- Le déclencheur de la 2^{ème} harmonique [Param protect / Set 1...4 / Prot. diff. / Id] »Stab H2« est « actif » et le pourcentage de la 2^{ème} doit dépasser son seuil.
- Le déclencheur de la 4^{ème} harmonique [Param protect / Set 1...4 / Prot. diff. / Id] »Stab H4« est « actif » et le pourcentage de la 4^{ème} doit dépasser son seuil.

- Le déclencheur de la 5^{ème} harmonique [Param protect / Set 1...4 / Prot. diff. / Id] »Stab H5« est « actif » et le pourcentage de la 5^{ème} doit dépasser son seuil ou :
- Le déclencheur de saturation TC [Param protect / Set 1...4 / Prot. diff. / Id] »Stab. satur. CT« est « actif » et un défaut externe avec saturation TC existe.

Grâce au paramètre [Param protect / Set 1...4 / Prot. diff. / Id] »Crossbl«, l'utilisateur peut spécifier si un signal harmonique ou une saturation TC au sein d'une phase provoque temporairement une limitation dans cette phase uniquement ou dans un cross block (3 phases).

Surveillance des harmoniques

Le montant de la limitation temporaire est configuré comme un multiple du courant de base I_b . Le pourcentage des 2^{ème}, 4^{ème} et 5^{ème} harmoniques par rapport au niveau fondamental et la saturation TC peut déclencher la limitation temporaire. Pour que chaque fonction de déclenchement harmonique soit effective, elle doit être activée et le pourcentage de l'harmonique au-delà du niveau fondamental doit dépasser son seuil.

Par ailleurs, les fonctions de déclenchement des 2^{ème} et 5^{ème} harmoniques peuvent être configurées indépendamment comme ayant différents niveaux de déclenchement pour les harmoniques transitoires (»H2 Tra«, »H5 Tra«) et stationnaires (»H2 Sta«, »H5 Sta«). La limitation transitoire est effective pour un début »t-Trans spécifié avec activation, ce qui devrait être défini selon la durée prévue pour les courants d'appel (IH2). Par exemple, cela peut varier d'environ 1 seconde jusqu'à près de 30 secondes pour des applications spéciales comme les banques d'auto-transformateurs.

La limitation d'harmonique stationnaire reste active après expiration de »t-Trans«, tant que l'un des seuils d'harmonique stationnaire (»H2 Sta«, »H4 Sta«, »H5 Sta«) est dépassé.

Surveillance de la saturation CT (Stabilisation de la saturation CT)

Outre les déclencheurs de limitation temporaire d'harmoniques, le dispositif de protection offre une autre fonction de déclenchement : la stabilisation de la saturation CT. Après un début de saturation CT, il existe un petit intervalle de temps pendant lequel le transformateur de courant transmet le signal sans perte de saturation après chaque passage à zéro du courant. Au cours de cet intervalle, il est possible de vérifier si un défaut interne ou externe est actif. Pour un défaut externe, le courant de stabilisation augmente après le passage à zéro lorsque le courant différentiel reste à zéro. Lors d'un défaut interne, les deux valeurs augmentent après le passage à zéro.

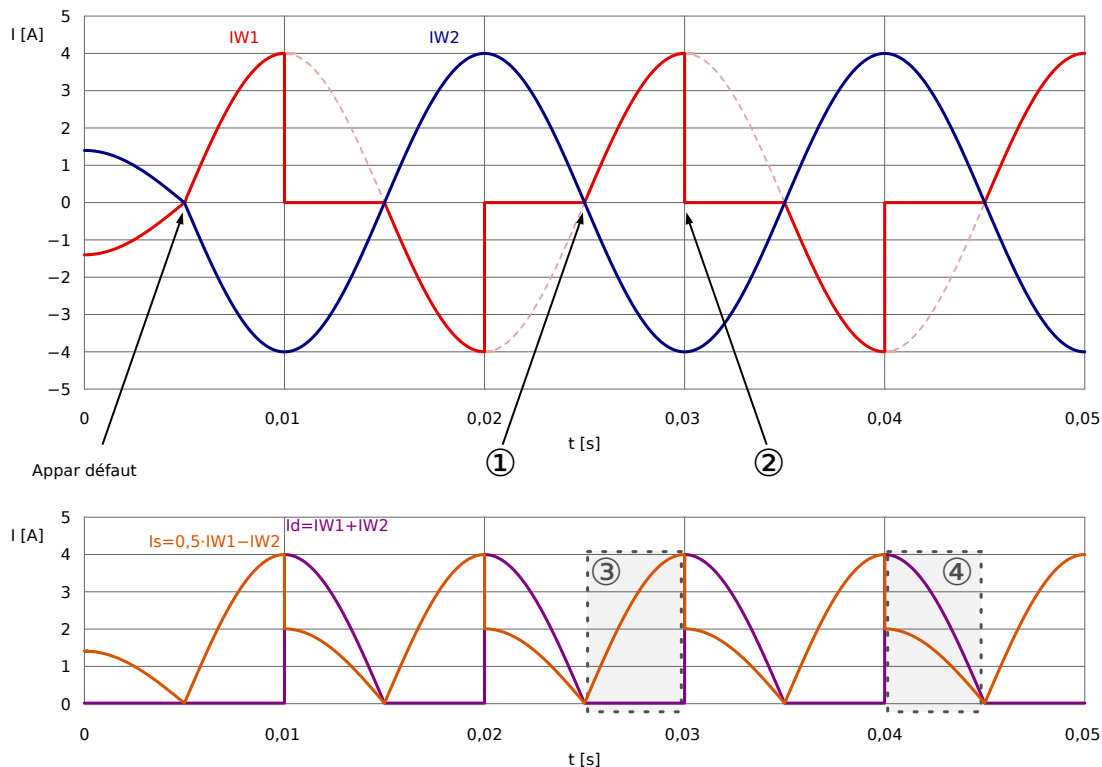


Fig. 78: Caractéristique de I_d et I_s avec saturation côté CT W1 pour un défaut externe.

- (1) Début de l'intervalle sans saturation
- (2) Début de la saturation
- (3) Pas de saturation après le passage à zéro : $I_s > 0$, $I_d \approx 0$
- (4) Apparition de la saturation : $I_d > I_s$

La fonction de stabilisation évalue chaque événement de passage à zéro si un défaut externe est détecté et la limitation temporaire doit être déclenchée ou poursuivie si elle est déjà active. La limitation est supprimée si un défaut interne est détecté. Cela arrive quand à la fois I_d et I_s augmentent juste après un événement de passage à zéro.

La limitation n'est jamais déclenchée au cours d'un défaut interne et, par conséquent, ne peut pas retarder le déclenchement dans ce cas. Néanmoins, si un défaut externe évolue en défaut interne et si la limitation a déjà été déclenchée, le déclenchement de la protection différentielle peut être retardé d'environ 1 à 2 cycles.

»*t-bloc stab. sat. CT*« ajuste la durée de stabilisation maximale. La temporisation démarre lorsque la limitation temporaire est déclenchée par la fonction de stabilisation. Après expiration de la temporisation, la stabilisation est supprimée indépendamment des défauts externes détectés. La valeur de réglage pour cette temporisation doit être (parmi les autres dépendances) coordonnée avec le délai maximum de résolution des défauts pour un défaut externe.

Une fois la stabilisation supprimée, l'événement de stabilisation suivant ne peut pas être déclenché pendant une seconde.

5.3.7 Groupes de connexion

[para champ / Transform] »Connect/ terre W1«

Paramètres autorisés :

- « Y » - Étoile (connexion groupée des enroulements côté primaire)
- « D » - Triangle (connexion groupée des enroulements côté primaire)
- « Z » - Zig-Zag (connexion groupée des enroulements côté primaire)
- « YN » - Étoile raccordé à la terre (connexion groupée des enroulements côté primaire)
- « ZN » - Zig-Zag avec branchement à la terre (connexion groupée des enroulements côté primaire)

Il s'agit du réglage pour le schéma de connexion de la borne W1 d'enroulement et sa condition de mise à la terre.

[para champ / Transform] »Connect/ terre W2«

Paramètres autorisés :

- « o » - Étoile (connexion groupée des enroulements côté secondaire)
- « d » - Triangle (connexion groupée des enroulements côté secondaire)
- « z » - Zig-Zag (connexion groupée des enroulements côté secondaire)
- « yn » - Étoile raccordé à la terre (connexion groupée des enroulements côté secondaire)
- « zn » - Zig-Zag avec branchement à la terre (connexion groupée des enroulements côté secondaire)

Il s'agit du réglage pour le schéma de connexion de la borne W2 d'enroulement et sa condition de mise à la terre.

La combinaison de »Connect/terre W1« et »Connect/terre W2« permet tous les schémas possibles de raccordement physique des transformateurs élévateurs.

« YN » ou « ZN » signifie que la borne neutre du transformateur est reliée à la terre sur le côté W1.

« yn » ou « zn » signifie que la borne neutre du transformateur est reliée à la terre sur le côté W2.

[para champ / Transform] »Déphasage«

Paramètres autorisés : 0 à 11

Le déphasage est configuré en multiples de 30° et définit l'angle suivant lequel la tension au niveau du côté W2 est en retard par rapport à la tension du côté W1.

Veillez vous référer à la section sur la compensation de phase pour découvrir quelques types de transformateurs standard recommandés.

Pour les connexions (Y,y, Z, z), la borne neutre peut être reliée ou non à la terre. En général, il existe une distinction entre les numéros de connexions impairs (1, 3, 5, ..., 11) et pairs (0, 2, 4, ..., 10). Le schéma de connexion (y, d ou z) et le traitement de la borne neutre du transformateur permettent d'extraire les définitions suivantes.

- Le système symétrique triphasé I1 pivote dans le sens inverse des aiguilles d'une montre lors du transfert de l'enroulement 1 à l'enroulement 2 (s'applique à la séquence de phase ABC).
- Le système symétrique triphasé I2 pivote dans le sens des aiguilles d'une montre lors du transfert de l'enroulement 1 à l'enroulement 2. (S'applique à la séquence de phase ABC).
- La connexion du transformateur à un système de rotation négatif (ACB) est prise en compte en fonction du paramètre.
- La transformation du système de séquence homopolaire I0 dépend de la connexion des enroulements :
 - Seules les connexions (Y, y, Z, z) offrent un point neutre externe disponible ;
 - Ce n'est que lorsque ce point neutre est relié à la terre (ce qui est indiqué par un « n » ajouté au paramètre du groupe d'enroulement, par exemple Dyn) et qu'au moins une autre connexion à la terre est disponible sur la grille à laquelle l'enroulement est connecté (une séquence homopolaire permettant la circulation du courant à la terre) et
 - Ce n'est que lorsque les deux enroulements du transformateur permettent la circulation du courant à la terre que le courant homopolaire peut être transformé d'un côté du transformateur à l'autre sans aucun déphasage.
- Les groupes de connexion impairs sont créés par les schémas Dy, Yd, Yz, Zy.
- Les groupes de connexion pairs sont créés par les schémas Yy, Zd, Dz, Dd.
- Les valeurs primaires de l'enroulement 1 servent de valeurs de référence lors de l'affichage ou de l'évaluation des valeurs relatives.

Le rapport du transformateur peut être modifié par un changeur de prise.

[para champ / Transform] »*Chngr prise*«

Paramètres autorisés : -15 % à 15 %

Le changeur de prise change le rapport de tension de transformateur k_{Tap} .

$$k_{Tap} = \frac{V_{LL,W1} (1 + \text{Changeur de prise})}{V_{LL,W2}}$$

Principalement, les calculs suivants doivent être effectués avant le calcul des valeurs différentielles et des valeurs de limitation de la protection différentielle du transformateur :

- Rotation des valeurs mesurées de l'enroulement 2 vers les valeurs de référence de l'enroulement 1 dans le sens inverse des aiguilles d'une montre avec un angle de rotation de : valeur (0, 1,11) * 30 degrés.
- Ajustement des valeurs mesurées pour l'enroulement 2 par rapport au décalage de rapport TC.
- Ajustement des valeurs mesurées pour l'enroulement 2 par rapport à la connexion d'enroulement (y, d, z).

- Ajustement des valeurs mesurées pour l'enroulement 1 et l'enroulement 2 par rapport à la connexion neutre et au traitement à la masse (élimination du courant de séquence homopolaire).

5.3.8 Calculs automatiques : amplitudes, groupes de vecteurs et suppression de séquence homopolaire

Les calculs peuvent être effectués à l'aide de calculs matriciels. Trois étapes doivent être effectuées.

- **1** Ajuster l'amplitude en fonction de tous les rapports de transformation (transformateur élévateur et TC).
- **2** Ajuster l'angle du groupe de vecteurs en faisant tourner le système triphasé en conséquence.
- **3** Supprimer le courant de séquence homopolaire si nécessaire (s'applique à l'enroulement 1 et à l'enroulement 2).

Rem. **1.** : Réglage de l'amplitude :

$$\underline{I}'_{W2} = \underline{I}_{W2} \cdot k_u \cdot k_u = \frac{TC_{\text{prim},W2}}{I_{b,W2}} \cdot \frac{I_{b,W1}}{TC_{\text{prim},W1}} = \frac{TC_{\text{prim},W2}}{TC_{\text{prim},W1}} \cdot \frac{U_{LL,W2}}{U_{LL,W1} (1 + \text{Chngr prise})}$$

Rem. **2.** : Réglage du groupe de vecteurs :

Le réglage du groupe de vecteurs est calculé en utilisant les formules et matrices de transformation suivantes :

$$\underline{I}''_{W2} = [T_{\text{Décalage de phase}}] \cdot \underline{I}'_{W2} \cdot [T_{\text{Décalage de phase}}] \rightarrow [T_{0,1,2...11}]$$

Groupes de connexion pairs	Groupes de connexion impairs
$T_0 = \begin{bmatrix} 1 & 0 & 0 \\ 0 & 1 & 0 \\ 0 & 0 & 1 \end{bmatrix}$	$T_1 = \frac{1}{\sqrt{3}} \cdot \begin{bmatrix} 1 & -1 & 0 \\ 0 & 1 & -1 \\ -1 & 0 & 1 \end{bmatrix}$
$T_2 = \begin{bmatrix} 0 & -1 & 0 \\ 0 & 0 & -1 \\ -1 & 0 & 0 \end{bmatrix}$	$T_3 = \frac{1}{\sqrt{3}} \cdot \begin{bmatrix} 0 & -1 & 1 \\ 1 & 0 & -1 \\ -1 & 1 & 0 \end{bmatrix}$
$T_4 = \begin{bmatrix} 0 & 0 & 1 \\ 1 & 0 & 0 \\ 0 & 1 & 0 \end{bmatrix}$	$T_5 = \frac{1}{\sqrt{3}} \cdot \begin{bmatrix} -1 & 0 & 1 \\ 1 & -1 & 0 \\ 0 & 1 & -1 \end{bmatrix}$
$T_6 = \begin{bmatrix} -1 & 0 & 0 \\ 0 & -1 & 0 \\ 0 & 0 & -1 \end{bmatrix}$	$T_7 = \frac{1}{\sqrt{3}} \cdot \begin{bmatrix} -1 & 1 & 0 \\ 0 & -1 & 1 \\ 1 & 0 & -1 \end{bmatrix}$
$T_8 = \begin{bmatrix} 0 & 1 & 0 \\ 0 & 0 & 1 \\ 1 & 0 & 0 \end{bmatrix}$	$T_9 = \frac{1}{\sqrt{3}} \cdot \begin{bmatrix} 0 & 1 & -1 \\ -1 & 0 & 1 \\ 1 & -1 & 0 \end{bmatrix}$
$T_{10} = \begin{bmatrix} 0 & 0 & -1 \\ -1 & 0 & 0 \\ 0 & -1 & 0 \end{bmatrix}$	$T_{11} = \frac{1}{\sqrt{3}} \cdot \begin{bmatrix} 1 & 0 & -1 \\ -1 & 1 & 0 \\ 0 & -1 & 1 \end{bmatrix}$

Tab. 1: Réglages du groupe de vecteurs

Rem. **3.** : Suppression de séquence homopolaire (élimination du courant de terre s'il ne peut circuler qu'à travers un enroulement aux défauts asymétriques externes et ne sera pas transformé vers l'autre enroulement).

La suppression de la séquence homopolaire sera calculée pour le système d'enroulement primaire, si la valeur »Connect/terre W1« est définie sur YN ou ZN.

Un courant de séquence homopolaire peut uniquement circuler :

- Si la borne neutre est connectée à la terre côté W1 et
- Si la grille sur le côté W1 est également connectée à la terre.

$$I_{W1}''' = I_{W1} - I_{0,W1}$$

Pour le côté W2 : La suppression de la séquence homopolaire est calculée pour le côté W2, si la valeur »Connect/terre W2« est définie sur yn ou zn.

Un courant de séquence homopolaire peut uniquement circuler :

- Si le groupe de vecteurs est impair ;
- Si la borne neutre est connectée à la terre côté W2 et
- Si la grille sur le côté W2 est également connectée à la terre.

$$I_{W2}''' = I_{W2}'' - I_{0,W2}''$$

Après avoir réglé les valeurs de la courbe caractéristique limitée de pourcentage, les réglages de limitation des harmoniques et des phénomènes transitoires doivent être définis. Les paramètres de limitation des harmoniques et des phénomènes transitoires dépendent de nombreux facteurs :

- Type de transformateur ;
- Matériau de transformateur ;
- Paramètre opérationnel de la grille ; et
- temps de mise sous tension par rapport à la phase sinusoïdale.

Il est par conséquent très difficile de définir des paramètres globaux dans ce domaine et de réussir à concevoir un relais différentiel extrêmement rapide et extrêmement fiable dans ses décisions de déclenchement.

Conseils d'application

En commençant par la courbe de caractéristique statique, des pentes typiques de 50 % et 100 % pour les deux sections sont recommandées. Elles seront obtenues à l'aide des réglages [Param protect / Set x / Prot. diff. / Id] »Id(Is0)«, »Id(Is1)«, »Id(Is2)«.

En cas de limitation des harmoniques ou des phénomènes transitoires, la courbe sera ajoutée par un décalage statique $d(H,m)$.

Pour pouvoir gérer les courants d'appel de magnétisation avec des valeurs typiques, le réglage [Param protect / Set x / Prot. diff. / Id] » $d(H,m)$ « = 8 est recommandé.

Si le seuil de limitation d'harmonique est atteint, cette valeur sera ajoutée à la courbe de caractéristique.

Il est important d'estimer le seuil d'harmonique nécessaire pour obtenir la stabilité par rapport au courant d'appel de magnétisation et à la surexcitation. Les harmoniques vus sous différentes conditions opérationnelles comme les appels de magnétisation et la saturation TC dépendent de nombreux paramètres divers.

Magnétisation d'appel de courant :

Dès que des transformateurs sont ajoutés à un circuit, des courants d'appel élevés sont possibles dus à une rémanence magnétique. Ces courants présentent un composant de 2^{ème} harmonique élevée (et souvent également une certaine quantité de la 4^{ème} harmonique). Une dépendance importante de la quantité de courant d'appel est le temps de commutation exact et la valeur maximale survient généralement avec un passage à zéro de la tension. Le courant d'appel circule uniquement d'un côté et est donc mesuré en tant que courant différentiel, ce qui rend nécessaire la limitation temporaire de la protection différentielle.

Il est généralement recommandé d'activer la limitation des harmoniques. Pour cela, il suffit de régler (séparément pour chaque harmonique) le paramètre correspondant [Param protect / Set x / Prot. diff. / Id] »Stab H2«, »Stab H4«, »Stab H5« sur « actif ».

Pour fonctionner de façon très stable dans des conditions stationnaires, on peut distinguer une valeur stationnaire de seuils harmoniques et un seuil harmonique transitoire directement après la mise sous tension.

La période transitoire »t-Trans« survenant directement après la mise sous tension dépend en grande partie du paramètre indiqué ci-dessus. Les intervalles de temps compris entre presque zéro et plus de 15 secondes sont fréquemment utilisés pour les banques spéciales d'auto-transformateurs. Un réglage typique de 2 s est recommandé pour les transformateurs couramment utilisés.

Cette période transitoire est toujours démarrée si le différentiel et le courant de limitation sont inférieurs à 5 % du courant de base I_b . Les valeurs suivantes sont recommandées pour les cas typiques :

- H2 Sta = 30 %
- H2 Tra = 15 %
- H4 Sta = 30 %

Surexcitation :

En cas de surexcitation du transformateur, le courant de magnétisation augmente, ce qui provoque des effets de saturation. Ceux-ci sont caractérisés par une quantité élevée de la 5^{ème} harmonique. Étant donné que ce courant de magnétisation est mesuré comme un courant différentiel, une limitation temporaire de la protection différentielle est nécessaire. Cette limitation peut être déclenchée par la quantité de la 5^{ème} harmonique.

- H5 Sta = 30 %
- H5 Tra = 15 %

Tous les événements générateurs d'harmoniques peuvent se produire à un degré différent dans une, deux ou les trois phases. C'est pourquoi, il est possible de limiter uniquement les phases avec un contenu harmonique ou les trois phases. La limitation des trois phases ne doit être préférée que si la connaissance du réseau et des différents modes de fonctionnement ne permet pas un autre choix.

- »Crossbl« = « actif »: Stabilisation du chevauchement des phases de la fonction de protection différentielle.
- »Crossbl« = « inactif »: Stabilisation sélective des phases de la fonction de protection différentielle.

La fonction de stabilisation de la saturation CT surveille et compare le courant différentiel et de stabilisation après chaque événement de passage du zéro afin de distinguer les défauts internes des défauts externes. Si la saturation CT est prévue avec des courants

de défaut, l'activation de cette fonction fournit une stabilisation supplémentaire pour prévenir les déclenchements intempestifs.

Si la saturation est provoquée par un défaut externe, la courbe de déclenchement est relevée de $d(H, m)$. Pour les défauts internes, il n'y a aucune élévation/stabilisation de la courbe de déclenchement.

- »*Stab. satur. CT*« = « actif »
- »*t-bloc stab. sat. CT*« = 0,3s (exemple)

5.4 IdH : Protection du courant différentiel de niveau supérieur et non limité

Indépendamment des caractéristiques de déclenchement statique définies et des facteurs de limitation $d[H,m]$, une valeur d'excitation pour un niveau maximum IdH de courant différentiel peut être ajustée et entraîner un déclenchement immédiat en cas de dépassement. Cette étape de protection est considérée comme une valeur IdH d'étape différentielle de niveau supérieur qui se déclenche uniquement en cas de défauts dans la zone de protection.

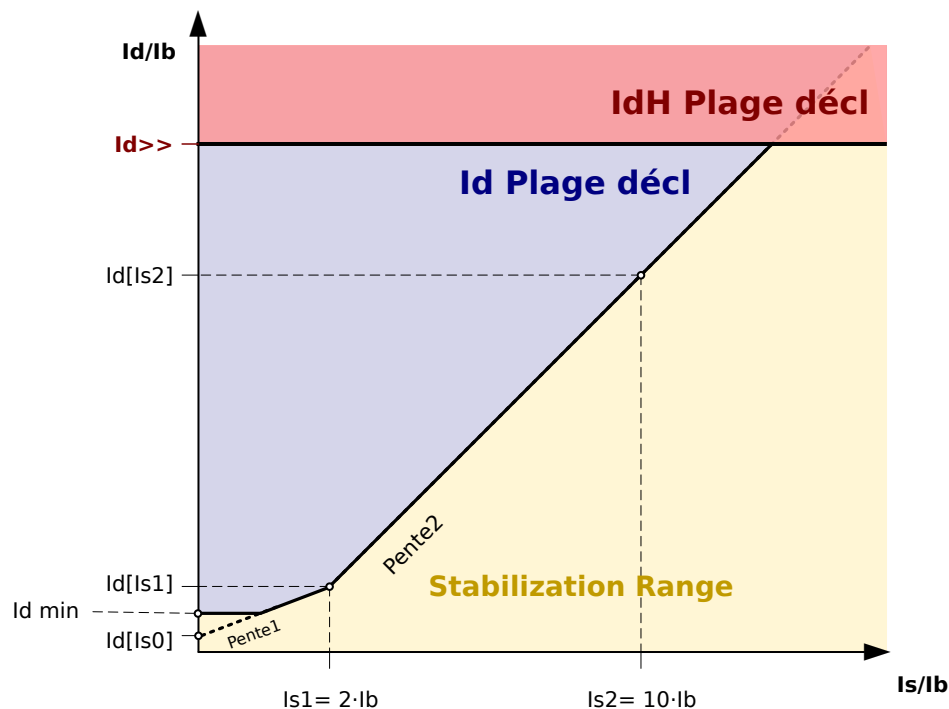




Fig. 79: Valeur IdH d'étape de niveau supérieur et non limitée de protection différentielle


Id >> Protection maximale du courant différentiel / Défaut de phase supérieure non stabilisée : valeur d'excitation du courant différentiel basée sur la valeur lb du courant nominal de l'objet de protection.

Le schéma ci-dessus présente les courbes de déclenchement et plages de déclenchement suivantes :

Zone bleue indiquée dans  Fig. 79 :

Plage de déclenchement de la fonction de protection »Id«.

(Il s'agit de la protection différentielle du courant de phase, décrite dans  « 5.3.1 Courbe de déclenchement », où tous les réglages associés sont également décrits.)

Zone rouge indiquée dans  Fig. 79 :

Plage de déclenchement de la fonction de protection »IdH«.

Il s'agit de la protection du courant différentiel de niveau supérieur et non limité, qui agit indépendamment de la fonction »Id«.

5 Éléments de protection

5.4 IdH : Protection du courant différentiel de niveau supérieur et non limité

Le seuil d'excitation $I_{d>>}$ est défini (en unités de I_b) au niveau de [Param protect / Set 1...4 / Prot. diff. / IdH] » $I_{d>>}$ «.

Cela signifie qu'un démarrage général du MCDLV4 se produit dès que la paire de valeurs composée du courant différentiel I_d et du courant de limitation I_s se trouve dans la zone bleue ou dans la zone rouge.

5.5 IdG - Protection différentielle du courant à la terre

Le module de protection différentielle du courant à la terre »IdG« couvre les fonctions de protection ANSI suivantes :

- ANSI 64REF
- 87N

L'élément de protection différentielle à la terre permet d'activer les fonctions suivantes :

- Détection des défauts à la terre sur la ligne à protéger
- Détection des défauts internes sur le côté neutre d'un transformateur directement mis à la terre ou à faible impédance (dans le cas d'un transformateur en zone)

Description

Ce principe de protection repose sur un schéma de protection limitée de défauts de mise à la terre qui ne peut être utilisé que dans les systèmes connectés à une borne neutre reliée à la terre. Le courant différentiel à la terre représente la somme vectorielle du courant à la terre mesuré et du courant de la séquence homopolaire calculé à partir de trois courants de phase. Comme la protection différentielle de limitation de phase, le courant de limitation à la terre représente la différence vectorielle entre le courant à la terre mesuré et le courant de la séquence homopolaire calculé à partir de trois courants de phase. La caractéristique de déclenchement est très semblable à la protection différentielle de limitation de phase, mais sans la limitation temporaire.

AVERTISSEMENT !



Les commandes de déclenchement générées par le système »IdG« de protection limitée des défauts de mise à la terre doivent être attribuées dans le gestionnaire de disjoncteurs.

REMARQUE !



Notez que le système »IdG« de protection limitée des défauts de mise à la terre peut uniquement être appliqué à l'extrémité d'enroulement qui constitue le point neutre mis à la terre.

Principe de protection

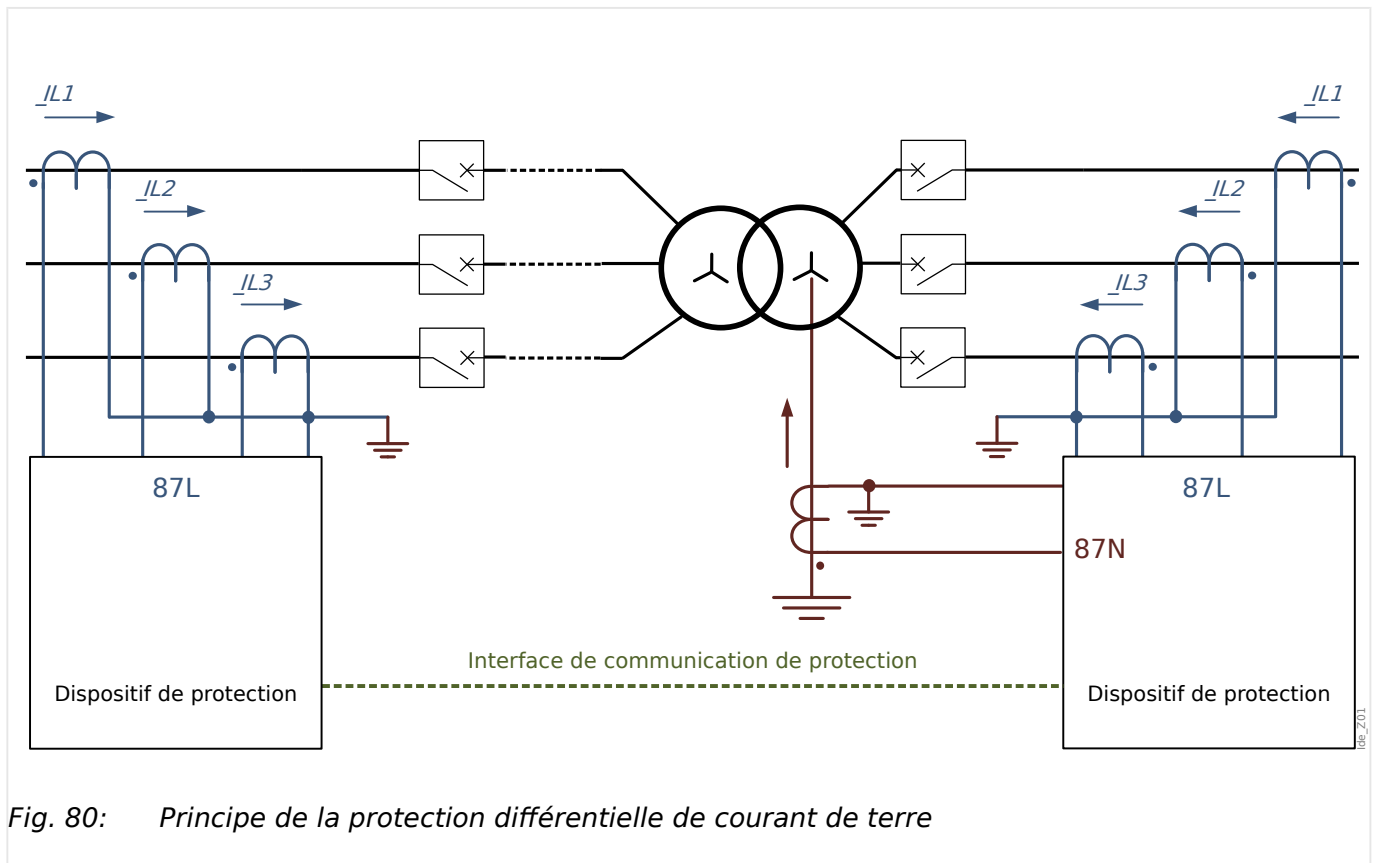


Fig. 80: Principe de la protection différentielle de courant de terre

Application ANSI 87N

Utilisation appropriée

À utiliser si le transformateur est connecté dans la zone de protection et doit être protégé contre les défauts de mise à la terre entre la phase et le transformateur de courant neutre. Ce module de protection peut être appliqué uniquement sur le dispositif de protection qui mesure le courant de terre sur le côté neutre du transformateur.

Nom de l'élément à utiliser : IdG

Câblage des transformateurs de courant

- Transformateur de courant de phase à connecter à : X3 . IL1, X3 . IL2, X3 . IL3
- Transformateur de courant à noyau torique ou transformateur de courant de terre à connecter à la borne X3.IG

Courant de référence calculé

$$I_b = \frac{S_N}{\sqrt{3} \cdot V_{LL}}$$

$$= \frac{\text{Puissance nominale}_{\text{Transformateur}}}{\sqrt{3} \cdot \text{Tension nominale (W2)}_{\text{Côté enroulement}} (Ph - Ph)}$$

Paramètres requis

Spécifiez le mode de protection : [Organis module] »Transform . Mode« = « uti »

Activez l'élément de protection : [Organis module] »IdG . Mode« = « uti »

Réglez les paramètres de champ du transformateur dans la branche de menu [para champ / Transform].

Réglez les paramètres de protection différentielle dans la branche de menu [Param protect / Set x / Prot. diff.].

5.6 IdGH - Protection limitée de niveau supérieur des défauts de mise à la terre

Comme la protection différentielle de phase non limitée, les fonctions de protection différentielle à la terre non limitée sont fournies pour un courant différentiel à la terre élevé.

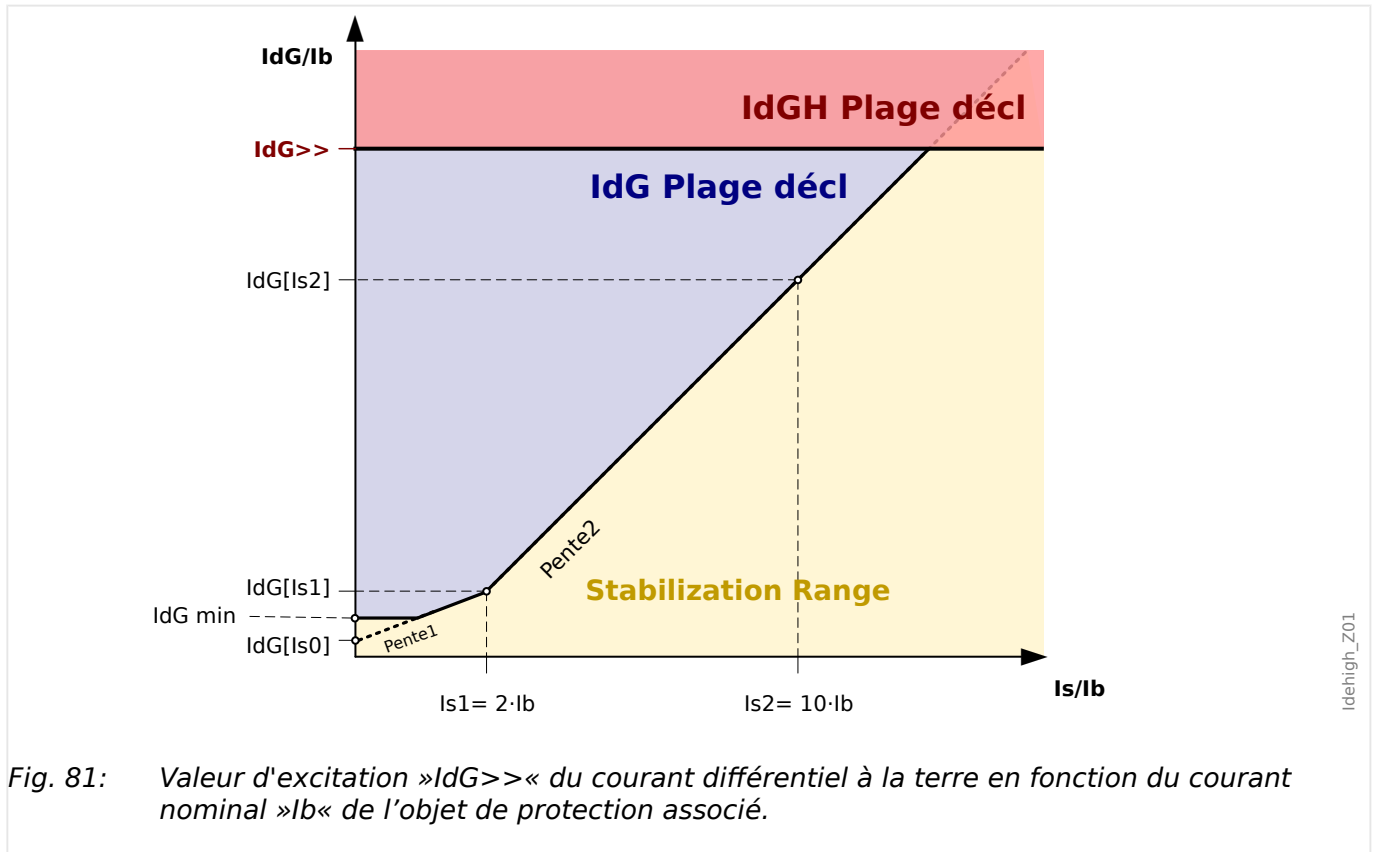





Fig. 81: Valeur d'excitation »IdG>>« du courant différentiel à la terre en fonction du courant nominal »Ib« de l'objet de protection associé.

Le schéma ci-dessus présente les courbes de déclenchement et plages de déclenchement suivantes :

<p>Zone bleue indiquée dans  Fig. 81 :</p>	<p>Plage de déclenchement de la fonction de protection »IdG«.</p> <p>(Il s'agit de la protection différentielle du courant à la terre, décrite dans  « 5.5 IdG - Protection différentielle du courant à la terre ».)</p>
<p>Zone rouge indiquée dans  Fig. 81 :</p>	<p>Plage de déclenchement de la fonction de protection »IdGH«.</p> <p>Il s'agit de la protection limitée de niveau supérieur des défauts de mise à la terre, qui agit indépendamment de la fonction »IdG«.</p> <p>Le seuil d'excitation $I_dG >>$ est défini (en unités de I_b) au niveau de $[Param\ protect / Set\ 1...4 / Prot.\ diff. / IdGH] \gg I_dG >>$.</p> <p>Cela signifie qu'un démarrage général du MCDLV4 se produit dès que la paire de valeurs composée du courant différentiel à la terre I_dG et du courant de limitation I_s se trouve dans la zone bleue ou dans la zone rouge.</p>

5.7 Trip-Trans - Transfert des décisions de déclenchement sur la communication de protection

La protection différentielle de ligne est assurée par deux dispositifs qui communiquent en permanence via une interface de communication de protection (ProtCom) dédiée. Le module »Trip-Trans« (Transfert des décisions de déclenchement sur la communication de protection) est comparable au menu »Sig-Trans« car il permet l'envoi des décisions de déclenchement d'un dispositif de protection vers l'autre via la connexion ProtCom. La différence principale entre ces deux modules est que »Trip-Trans« génère des décisions de déclenchement. On peut, par conséquent, le considérer comme une fonction de protection. Les commandes de déclenchement du module »Trip-Trans« peuvent être traitées comme celles de n'importe quelle autre fonction de protection. En particulier, le gestionnaire de déclenchement (Gestr décl) peut être utilisé pour affecter les commandes de déclenchement à un disjoncteur. En outre, les commandes de déclenchement sont consignées dans l'enregistreur de défauts.

Pour une application donnée, la nécessité de transférer directement les commandes de déclenchement ou non dépend de la configuration de la protection différentielle de ligne. Les valeurs du différentiel et du courant de limitation sont transmises via l'interface ProtCom dans tous les cas, de sorte que les deux dispositifs de protection partagent les mêmes valeurs et prennent les mêmes décisions de déclenchement (à condition que leurs paramètres soient identiques). Dans ce type d'application (paramètres identiques), un transfert des commandes de déclenchement n'est évidemment pas nécessaire. La situation est différente pour une application qui utilise différents paramètres. Si les deux dispositifs doivent prendre leurs décisions de déclenchement de manière différente (car leurs paramètres ne sont pas identiques), un transfert des décisions de déclenchement peut être requis.

Indépendamment de cela, le module »Trip-Trans« peut également servir pour d'autres types de transferts de signaux de déclenchement. De manière générale, il peut être utilisé lorsqu'il est nécessaire d'assurer le contrôle de l'isolation d'un circuit électrique par le biais de deux disjoncteurs à ouverture synchronisée.

Si la communication de protection est défectueuse, il est bien évident qu'aucune commande de déclenchement ne sera transmise. Dans ce cas, les signaux de déclenchement correspondants conservent simplement la valeur 0 (inactif).

5 Éléments de protection

5.7 Trip-Trans - Transfert des décisions de déclenchement sur la communication de protection

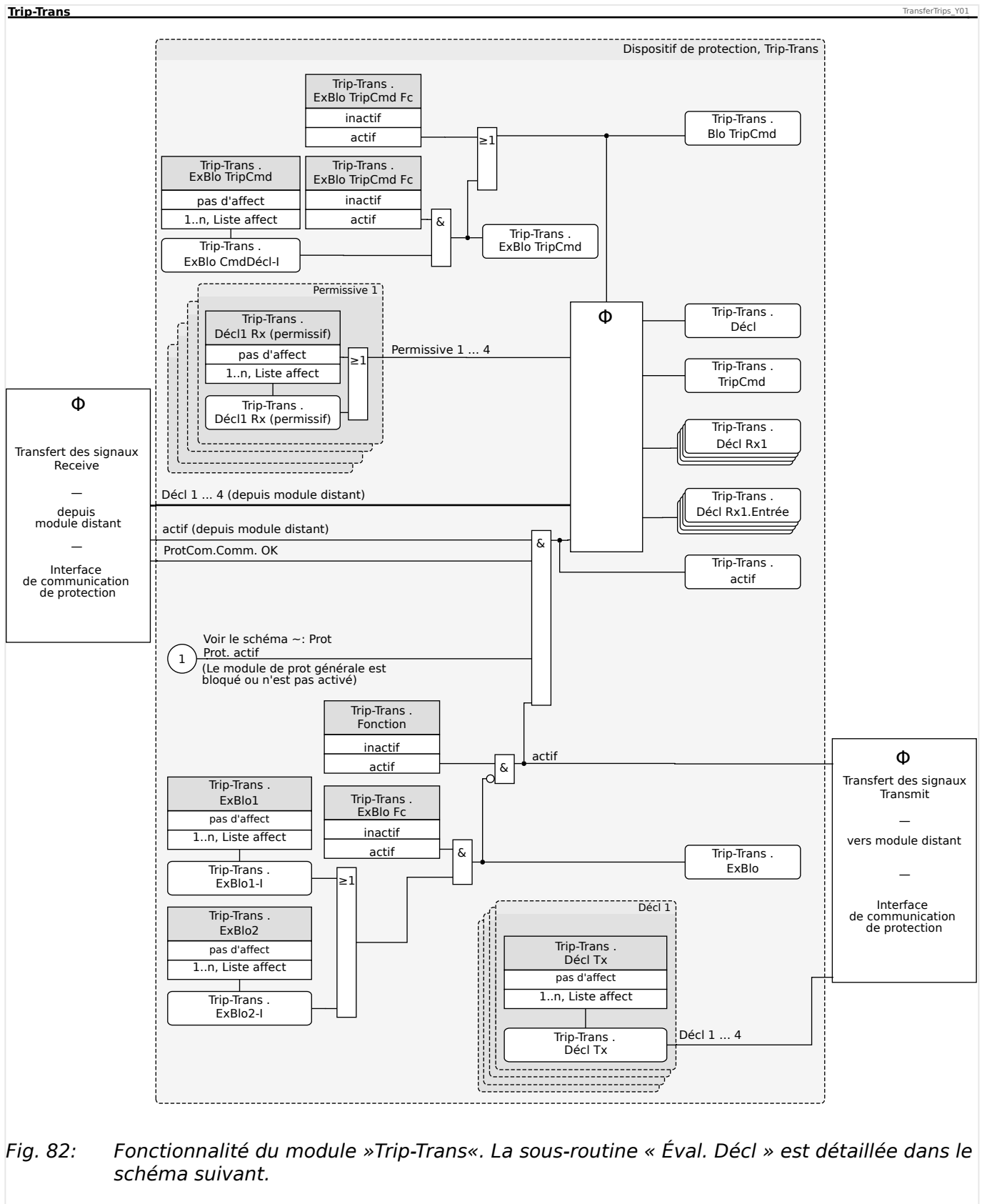
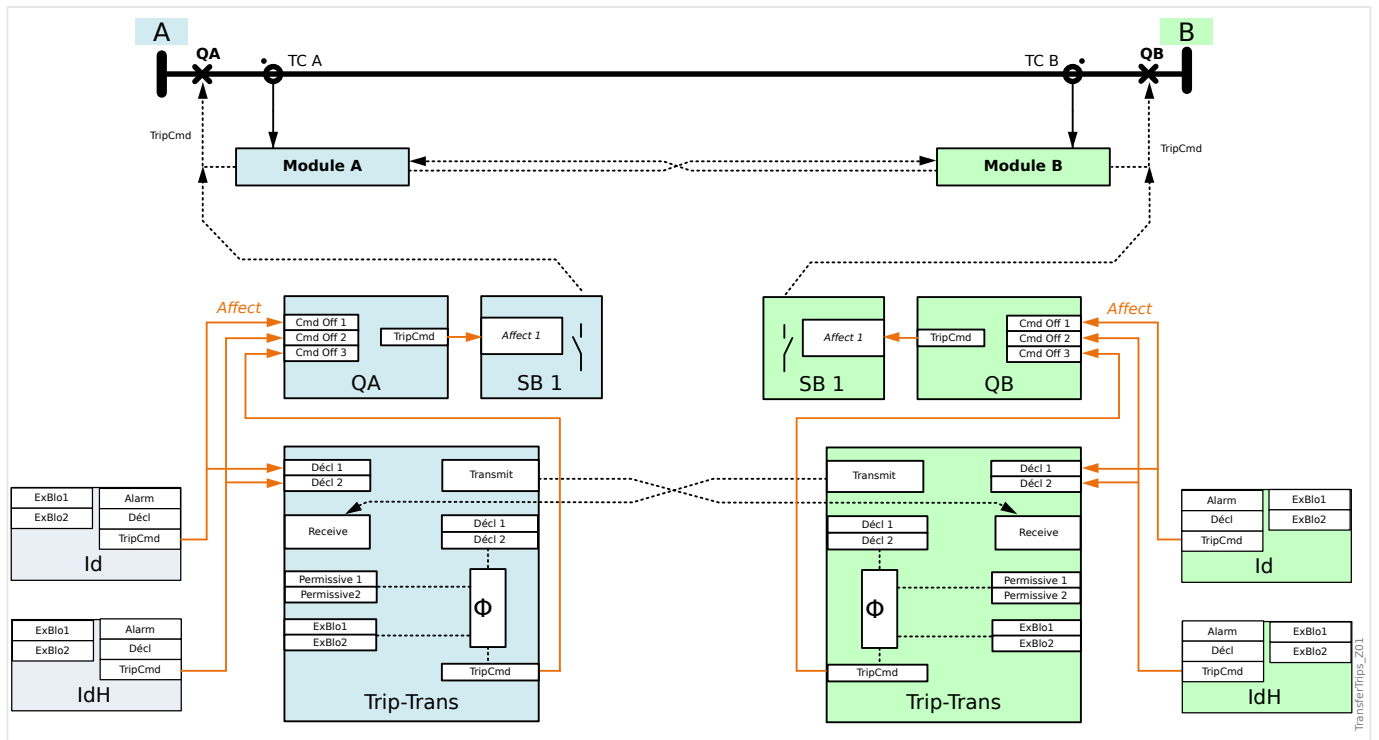


Fig. 82: Fonctionnalité du module »Trip-Trans«. La sous-routine « Éval. Décl » est détaillée dans le schéma suivant.

5 Éléments de protection

5.7.1 Exemple : Transfert direct de la décision de déclenchement



5.8 Sig-Trans - Transfert de signal sur la communication de protection

La protection différentielle de ligne est assurée par deux dispositifs qui communiquent en permanence via une interface de communication de protection (ProtCom). Le module »Sig-Trans« (« Transfert de signal sur la communication de protection ») permet de configurer 16 signaux pouvant être envoyés d'un dispositif de protection à l'autre via la connexion ProtCom.

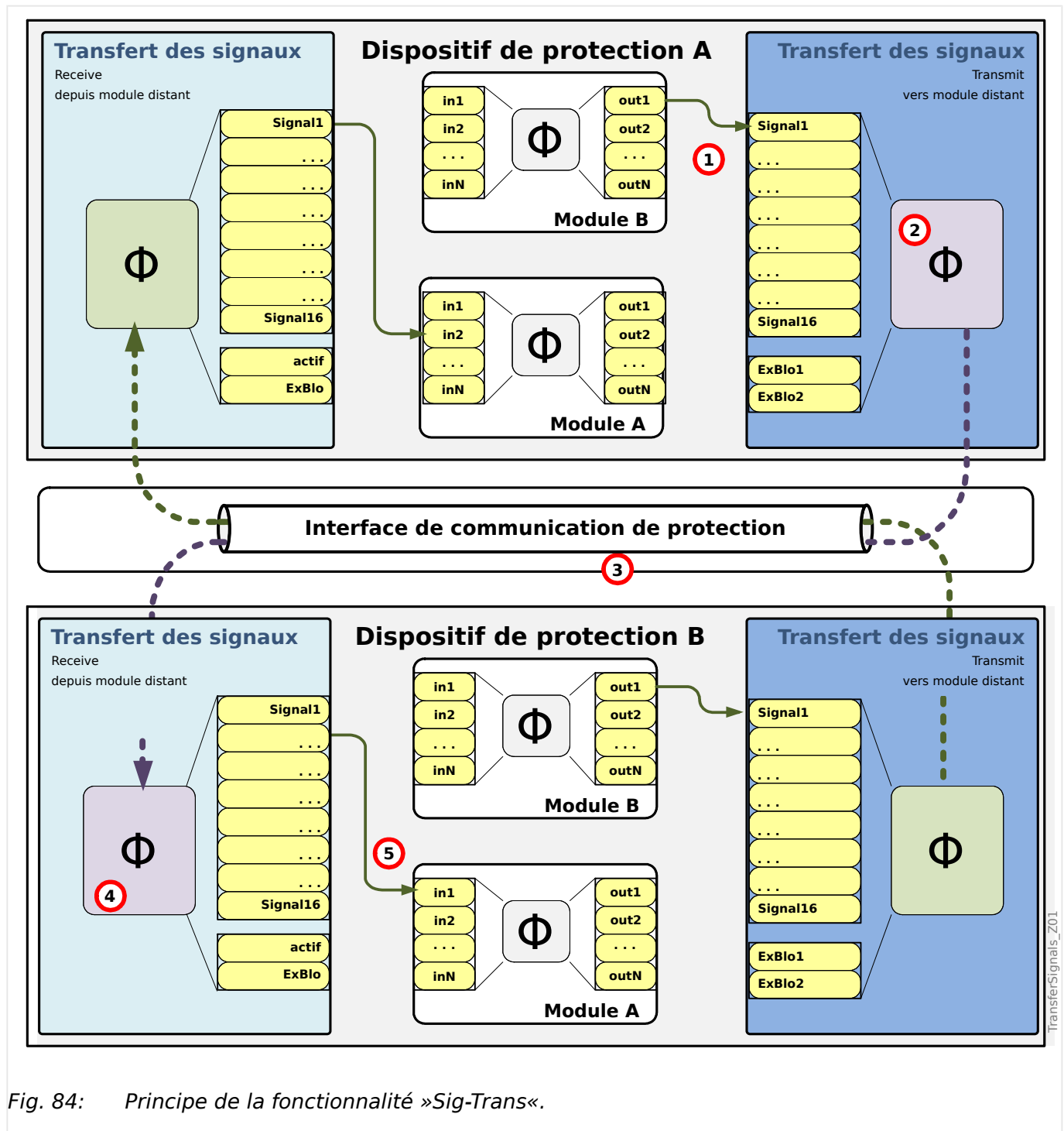


Fig. 84: Principe de la fonctionnalité »Sig-Trans«.

- L'utilisateur peut affecter des signaux ou des sorties du module aux signaux du module »Sig-Trans« (1).

- Ces signaux sont transmis (2) via l'interface de communication de protection (3) vers le dispositif distant.
- Le module »Sig-Trans« du dispositif distant reçoit (4) les signaux et déclenche les entrées numériques affectées à ces derniers.

Ces entrées numériques peuvent être utilisées pour activer/désactiver des fonctions, pour basculer le groupe de paramètres ou encore pour affecter ces signaux aux modules de protection et/ou de contrôle.

Si la communication de protection est défectueuse, le transfert des signaux est bloqué. Il est possible de configurer une règle de secours pour chacun des 16 signaux. Cela permet de conserver une valeur valide si la communication est perdue.

Valeurs de réglage disponibles Rx.Signal1.Fail-safe, ..., Rx.Signal16.Fail-safe

- Fixed 0

Reprise de l'état reçu à 0 (inactif), si la communication de protection est inactive.

- Fixed 1

Reprise de l'état reçu à 1 (actif), si la communication de protection est inactive.

- Captured (Init. 0)

Si la communication de protection devient inactive, le dernier état valide reçu est capturé. Jusqu'à réception de la première valeur valide, l'état est initialisé sur 0 (inactif). Remarque : la valeur capturée est Power-save (économie d'énergie).

- Captured (Init. 1)

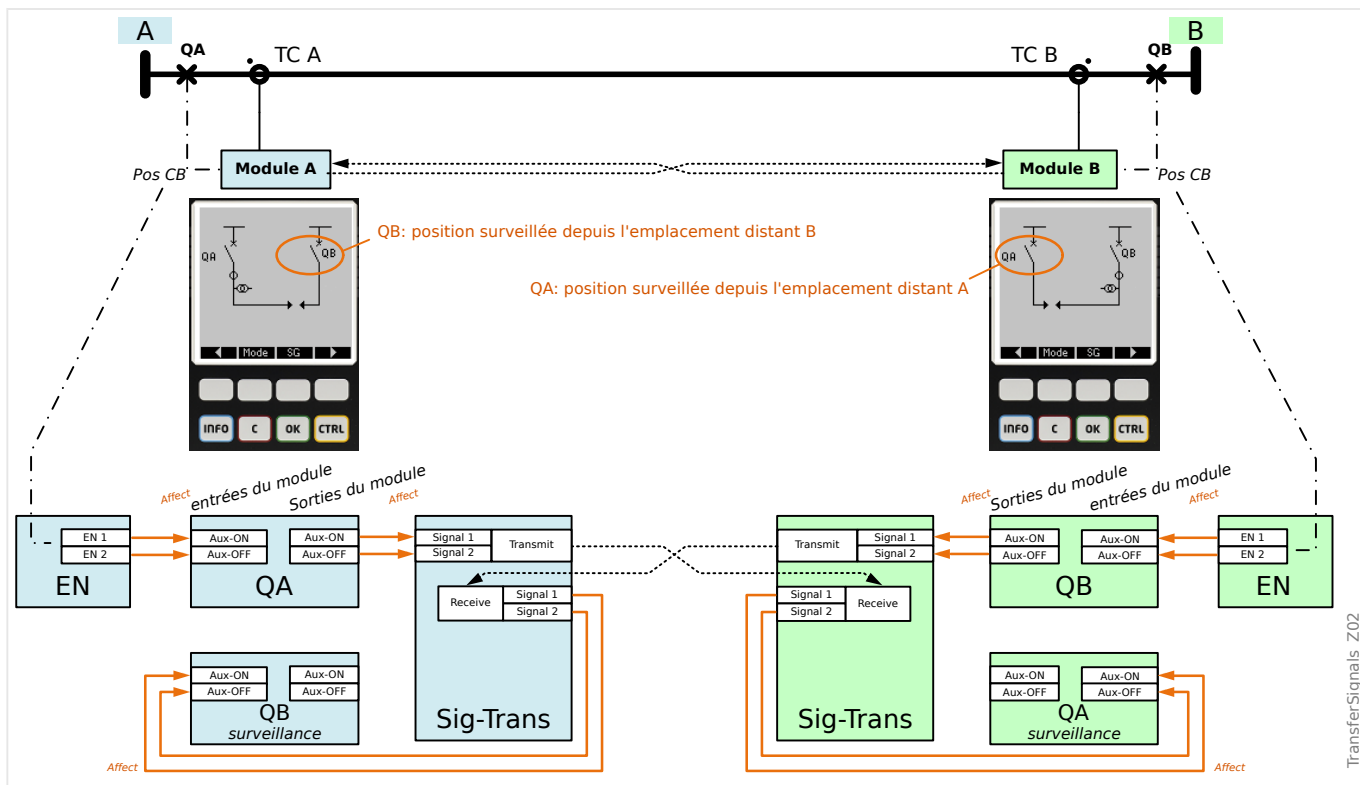
Si la communication de protection devient inactive, le dernier état valide reçu est capturé. Jusqu'à réception de la première valeur valide, l'état est initialisé sur 1 (actif). Remarque : la valeur capturée est Power-save (économie d'énergie).

Valeur par défaut

- Fixed 0













5 Éléments de protection

5.8.1 Exemple : Transmission de la position de l'appareillage de connexion



5.9 I - Protection contre les surintensités

Le module de surintensité de phase »I« couvre les fonctions de protection ANSI suivantes :

- ANSI 50 -  « ANSI 50, 51 - Protection contre les surintensités (temps constant / inverse), non directionnelle »,  « 5.9.1 Caractéristiques »
- ANSI 51 -  « ANSI 50, 51 - Protection contre les surintensités (temps constant / inverse), non directionnelle »,  « 5.9.1 Caractéristiques »
- ANSI 51C -  « ANSI 51C - Protection contre les surintensités contrôlée par la tension »,  « 5.9.5 Protection de surtension contrôlée [51C] »
- ANSI 51Q -  « ANSI 51Q - Protection contre les surintensités de séquence de phase négative »,  « 5.9.4 I2> - Surintensité de séquence négative [51Q] »
- ANSI 51V -  « ANSI 51V - Protection contre les surintensités à retenue de tension »,  « 5.9.3 51V - Surintensité à retenue de tension »
- ANSI 67 -  « ANSI 67 - Surintensité, directionnelle »,  « 5.1.2 Détermination de la direction »

AVERTISSEMENT !



Si vous utilisez des blocages de courant d'appel, le délai de déclenchement des fonctions de protection du courant doit être égal ou supérieur à 30 ms afin d'empêcher les déclenchements inopinés.

PRUDENCE !



Afin de garantir un fonctionnement correct de la détection directionnelle après un court-circuit monophasé, la tension de référence suivante est utilisée : Pour le courant de phase IL1, il s'agit de la tension ligne à ligne VL23, pour le courant de phase IL2, il s'agit de la tension ligne à ligne VL31 et pour le courant de phase IL3, c'est la tension de ligne à ligne VL12.

S'il s'avère que le défaut est proche de l'emplacement de mesure et qu'il n'y a plus de tension de référence disponible pour la reconnaissance directionnelle (ni mesurée, ni historique (mémoire de tension)), selon la configuration des paramètres, le module se déclenchera en mode non directionnel ou sera bloqué.

REMARQUE !



Tous les éléments de protection de surintensité partagent la même structure.

REMARQUE !

Ce module propose des jeux de paramètres adaptatifs.

Les paramètres peuvent être modifiés de manière dynamique au sein des jeux de paramètres à l'aide de Groupes de paramètres adaptatifs. Reportez-vous à [↳ « 2.3.2 Groupes de paramètres adaptatifs »](#).

ANSI 50, 51 - Protection contre les surintensités (temps constant / inverse), non directionnelle

L'option d'application est définie via le menu [Organis module] :

- [Organis module] »Mode« = « non directionnel »

Aucune information directionnelle n'est prise en compte si l'élément de protection du courant est défini comme « non directionnel ».

Options :

- [Param protect / Set 1...4 / I-Prot / I[x]] »Méthode mesure« =
 - Fondamental
 - Eff vrai
 - I2

ANSI 67 - Surintensité, directionnelle

L'option d'application est définie via le menu [Organis module] :

- [Organis module] »Mode« =
 - « direct »
 - « inverse »

Options :

- [Param protect / Set 1...4 / I-Prot / I[x]] »Méthode mesure« =
 - Fondamental
 - Eff vrai
 - I2

La direction avant (directe) ou inverse est basée sur l'angle caractéristique de la direction des phases spécifiée en fonction du paramètre de champ [para champ / Direction] »Phase MTA«.

Une description détaillée de la détermination de la direction est fournie ici : [↳ « 5.1.2 Détermination de la direction »](#) et, en particulier, pour la direction des défauts de phase : [↳ « 5.1.2.1 Direction du défaut de phase »](#).

ANSI 51V - Protection contre les surintensités à retenue de tension

Cette option d'application est activée comme suit :

- [Param protect / Set n / I-Prot / I[x]] »VLimit« = « actif »

Options :

- [Param protect / Set 1...4 / I-Prot / I[x]] »Méthode mesure« =
 - Fondamental
 - Eff vrai
 - I2
- »Mode de mesure« =
 - Phase / phase
 - Phase/terre

Lorsque le paramètre »VLimit« est défini sur « actif », l'élément de protection contre les surintensités fonctionne avec une tension réduite. Ceci signifie que le seuil d'excitation de surintensité est réduit pendant les chutes de tension. La protection contre les surintensités qui en résulte est plus sensible. Pour le seuil de tension »VLimit max«, le canal de mesure »Mode de mesure« peut être également déterminé.

Avec le paramètre [Param protect / Set 1...4 / I-Prot / I[x]] »Mode de mesure«, il est possible de déterminer si la tension « Phase / phase » ou « Phase/terre » est mesurée.

ANSI 51Q - Protection contre les surintensités de séquence de phase négative

Cette option d'application est activée comme suit :

- [Param protect / Set 1...4 / I-Prot / I[x]] »Méthode mesure« = « I2 »

ANSI 51C - Protection contre les surintensités contrôlée par la tension

Cette option d'application est activée via les paramètres adaptatifs (voir [↳ « 2.3.2 Groupes de paramètres adaptatifs »](#)).

Options :

- [Param protect / Set 1...4 / I-Prot / I[x]] »Méthode mesure« =
 - Fondamental
 - Eff vrai
 - I2
- [Param protect / Set n / V-Prot / U[x]] »Mode de mesure« =
 - Phase / phase
 - Phase/terre

Méthode de mesure

Pour chaque élément de protection, la méthode de mesure peut être définie via le réglage »Méthode mesure«, que la mesure soit effectuée sur la base de « Fondamental » ou que la mesure « Eff vrai » soit utilisée.

Il est également possible de définir le »*Méthode mesure*« sur « I2 ». Dans ce cas, le courant inverse est mesuré. Cela permet de détecter les défauts déséquilibrés.

5.9.1 Caractéristiques

Pour chaque élément, les caractéristiques suivantes sont disponibles :

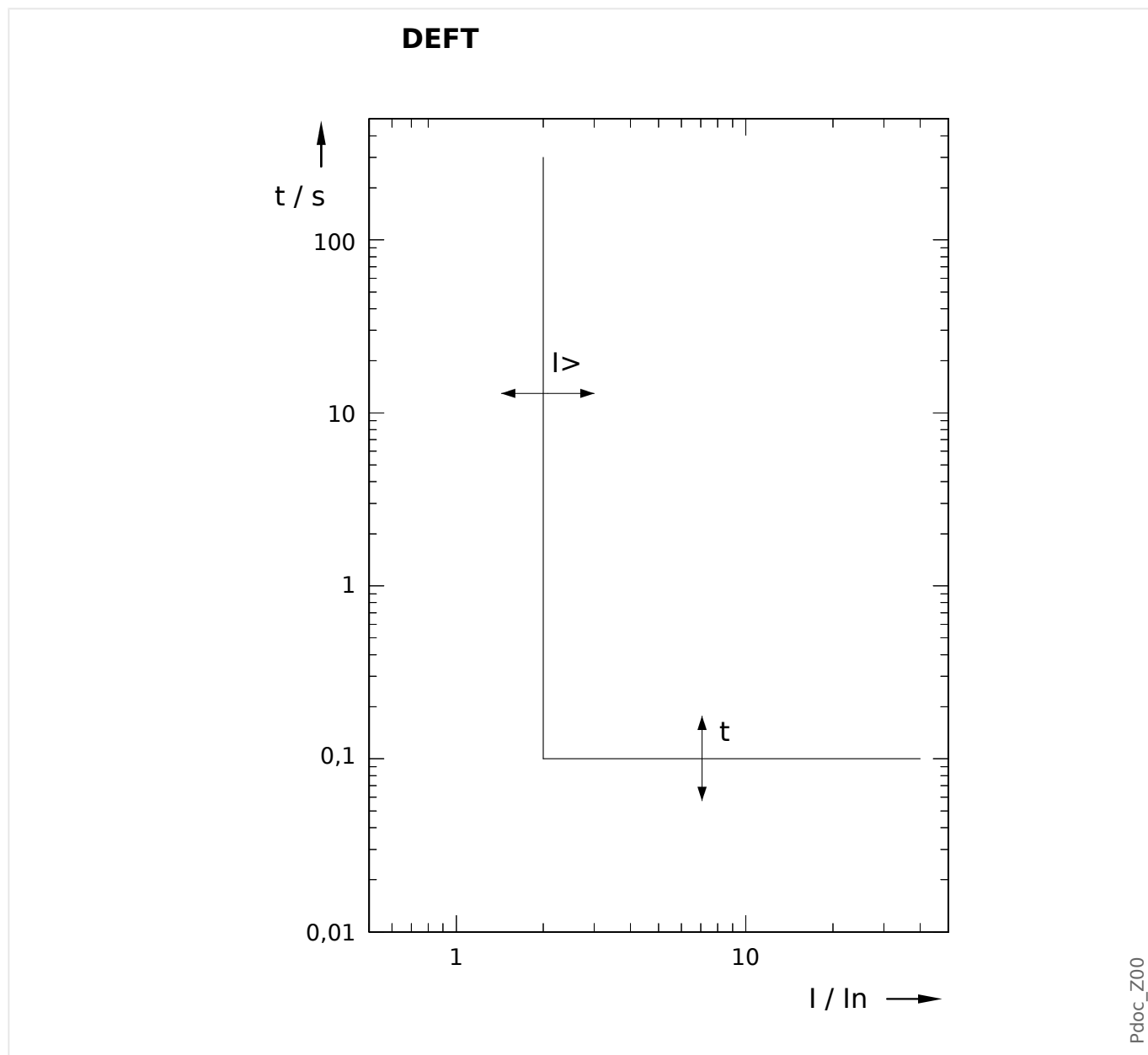
- **DEFT** - *Surintensité temporisée constante*
- **Normalement inverse** (IEC) - *Normalement inverse CEI* (CEI 60255-151)
- **Très inverse [VINV]** (IEC) - *Très inverse CEI* (CEI 60255-151)
- **Inverse long - Courbe [LINV]** (IEC) - *Inverse long CEI* (CEI 60255-151)
- **Extrêmement Inverse - Courbe** (IEC) - *Extrêmement inverse CEI* (CEI 60255-151)
- **Modérément inverse [MINV] - Courbe** (ANSI) - *Modérément inverse ANSI* (IEEE C37.112)
- **Très inverse [VINV]** (ANSI) - *Très inverse ANSI* (IEEE C37.112)
- **Extrêmement Inverse - Courbe** (ANSI) - *Extrêmement inverse ANSI* (IEEE C37.112)
- **RINV** - *Inverse R*
- **Therm Flat [TF] - Courbe** - *Thermal Flat*
- **IT - Courbe**
- **I2T - Courbe**
- **I4T - Courbe**

Explications pour toutes les caractéristiques

- I : Courant de défaut
- I> : Si la valeur d'excitation est dépassée, le module/ la fonction active la temporisation jusqu'au déclenchement.
Réglage : [Param protect / Set 1...4 / I-Prot / I[x]] »I>«
- t Pour »Car« = «**DEFT** » :
 - Délai de déclenchement pour $I > I>$, configurable via [Param protect / Set 1...4 / I-Prot / I[x]] »t«.
 - Le délai de réinitialisation pour $I \leq I>$ est toujours égal à 0 (« instantané »).
- t pour toutes les caractéristiques sauf « DEFT » :
 - Le délai de déclenchement pour $I > I>$ est calculé sur la base des caractéristiques sélectionnées.
 - Le délai de réinitialisation pour $I \leq I>$ est configurable via »Réini mode«.
Options disponibles : « instantané », « Temps constant » ou « Temps inverse ».
 - Avec l'option »Réini mode« = « instantané » : Réinitialisation instantanée : lorsque le courant chute au-dessous du paramètre d'excitation, le temps TOC est réinitialisé (0) en 2 cycles.

- Avec l'option »Réini mode« = « Temps constant » : Le délai de réinitialisation est configurable au niveau de »Délai de réinit. décl.«.
- Avec l'option »Réini mode« = « Temps inverse » : Le délai de réinitialisation est calculé sur la base des caractéristiques sélectionnées.
- tChar (Pour toutes les caractéristiques sauf « DEFT ») :
 - Facteur de temps / facteur de la caractéristique de déclenchement. La plage de ce paramètre dépend de la courbe de déclenchement sélectionnée.
 - Réglage via [Param protect / Set 1...4 / I-Prot / I[x]] »tChar«

5.9.1.1 DEFT - Surintensité temporisée constante



Pdoc_Z00

Délai de déclenchement pour $I > I >$, configurable via [Param protect / Set 1...4 / I-Prot / I[x]] »t«.

Le délai de réinitialisation pour $I \leq I >$ est toujours égal à 0 (« instantané »).

5.9.1.2 IEC Normalement inverse (CEI 60255-151)

»Car« = IEC NINV

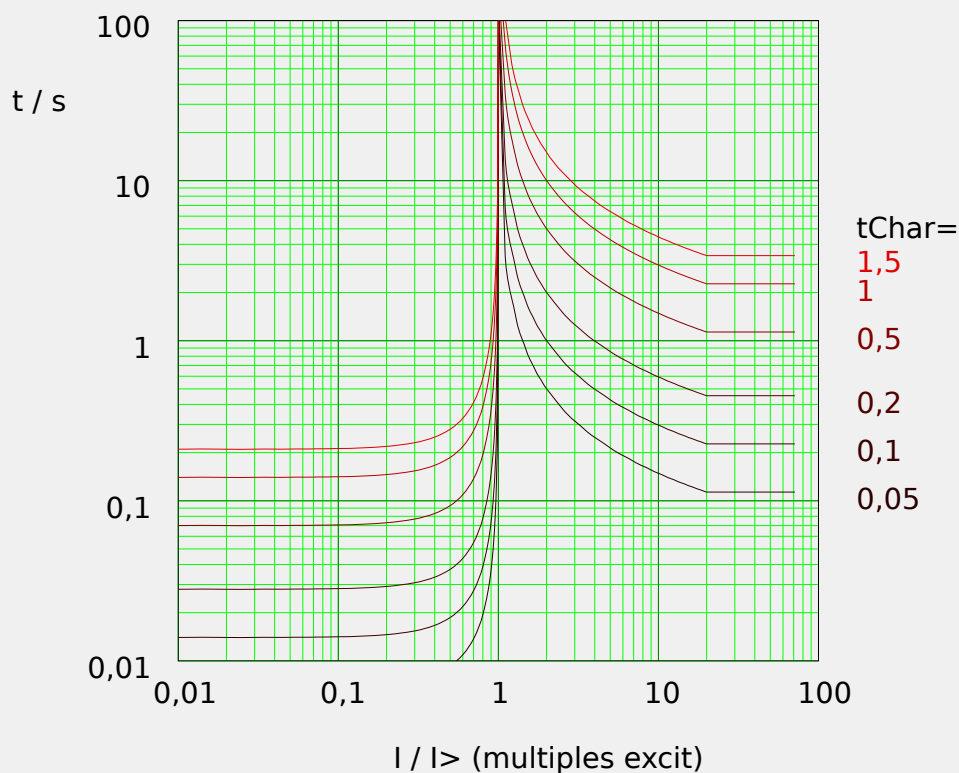
REMARQUE !



Divers modes de réinitialisation sont disponibles. Réinit sur caract, retardée et instantanée. Pour plus de détails, consultez [« Explications pour toutes les caractéristiques »](#).

Remarque : Pour $I > 20 \cdot I_{>}$, la courbe arrête de baisser, les valeurs t restent constantes à la valeur pour $I = 20 \cdot I_{>}$.

Réini	Décl
$t = \frac{0,14}{1 - \left(\frac{I}{I_{>}}\right)^2} \cdot t_{Char}$	$t = \frac{0,14}{\left(\frac{I}{I_{>}}\right)^{0,02} - 1} \cdot t_{Char}$
Si: $\frac{I}{I_{>}} < 1$	Si: $1 < \frac{I}{I_{>}} \leq 20$



Pdoc_Z01

5.9.1.3 IEC Très inverse [VINV] (CEI 60255-151)

»Car« = IEC VINV

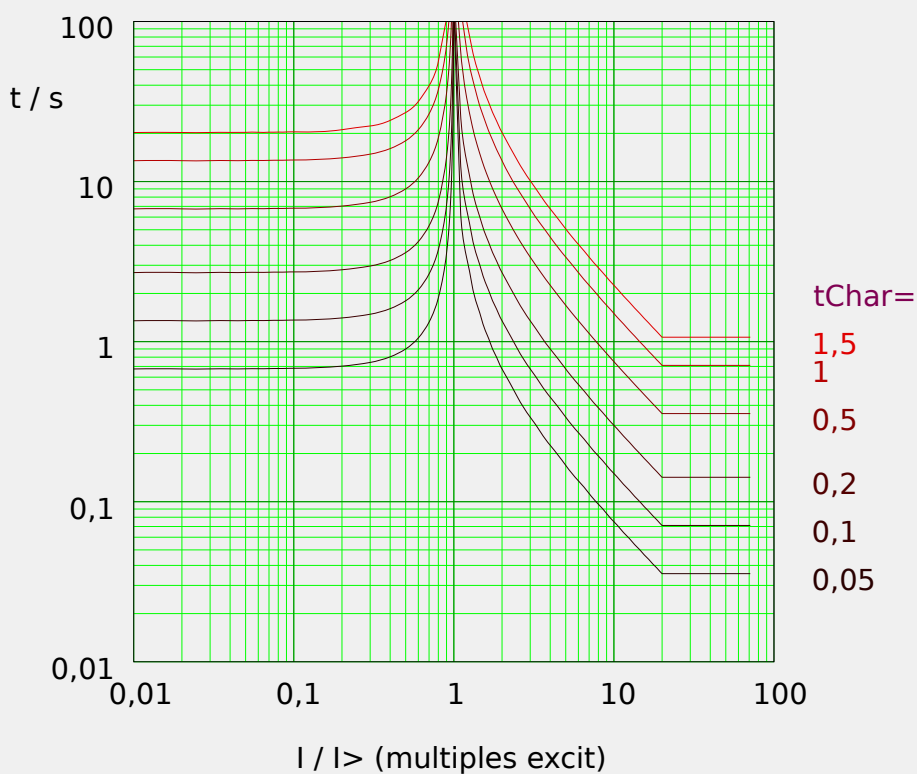
REMARQUE !



Divers modes de réinitialisation sont disponibles. Réinit sur caract, retardée et instantanée. Pour plus de détails, consultez [« Explications pour toutes les caractéristiques »](#).

Remarque : Pour $I > 20 \cdot I_{>}$, la courbe arrête de baisser, les valeurs t restent constantes à la valeur pour $I = 20 \cdot I_{>}$.

Réini	Décl
$t = \frac{13,5}{1 - (\frac{I}{I_{>}})^2} \cdot tChar$	$t = \frac{13,5}{\frac{I}{I_{>}} - 1} \cdot tChar$
Si: $\frac{I}{I_{>}} < 1$	Si: $1 < \frac{I}{I_{>}} \leq 20$



Pdoc_Z02

5.9.1.4 IEC Extrêmement Inverse - Courbe (CEI 60255-151)

»Car« = IEC EINV

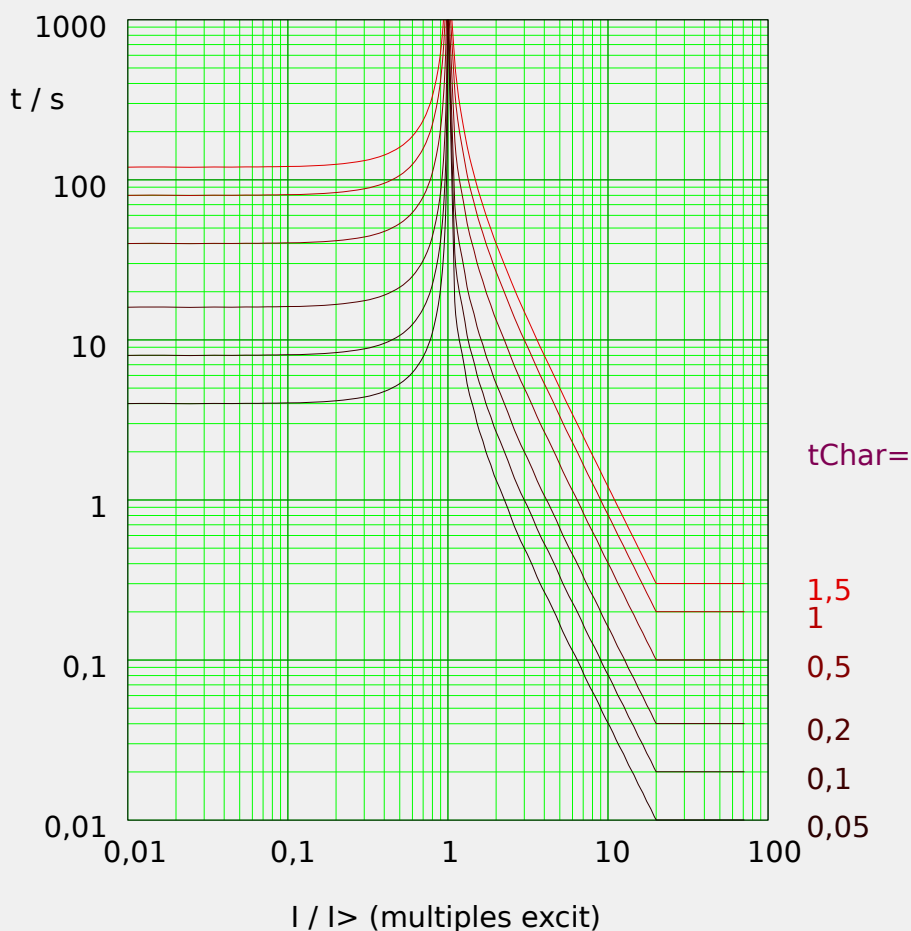
REMARQUE !



Divers modes de réinitialisation sont disponibles. Réinit sur caract, retardée et instantanée. Pour plus de détails, consultez [« Explications pour toutes les caractéristiques »](#).

Remarque : Pour $I > 20 \cdot I_{>}$, la courbe arrête de baisser, les valeurs t restent constantes à la valeur pour $I = 20 \cdot I_{>}$.

Réini	Décl
$t = \frac{80}{1 - (\frac{I}{I_{>}})^2} \cdot t_{Char}$	$t = \frac{80}{(\frac{I}{I_{>}})^2 - 1} \cdot t_{Char}$
Si: $\frac{I}{I_{>}} < 1$	Si: $1 < \frac{I}{I_{>}} \leq 20$



Pd0c_Z04

5.9.1.5 IEC Inverse long - Courbe [LINV] (CEI 60255-151)

»Car« = IEC LINV

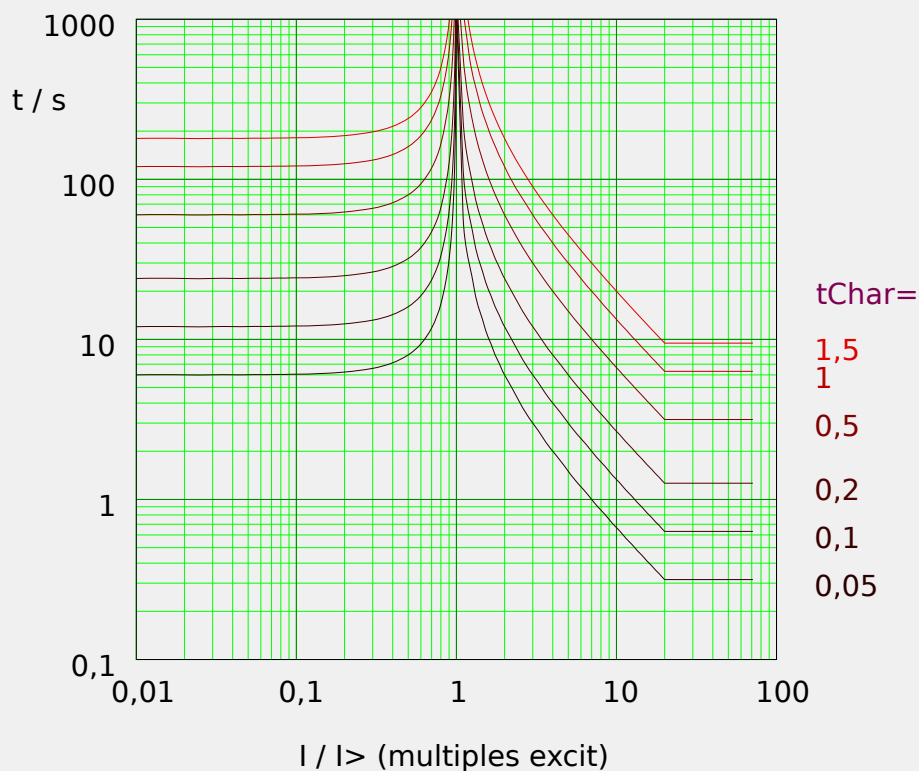
REMARQUE !



Divers modes de réinitialisation sont disponibles. Réinit sur caract, retardée et instantanée. Pour plus de détails, consultez [« Explications pour toutes les caractéristiques »](#).

Remarque : Pour $I > 20 \cdot I_{>}$, la courbe arrête de baisser, les valeurs t restent constantes à la valeur pour $I = 20 \cdot I_{>}$.

Réini	Décl
$t = \frac{120}{1 - (\frac{I}{I_{>}})^2} \cdot t_{Char}$	$t = \frac{120}{\frac{I}{I_{>}} - 1} \cdot t_{Char}$
Si: $\frac{I}{I_{>}} < 1$	Si: $1 < \frac{I}{I_{>}} \leq 20$



5.9.1.6 Modérément inverse [MINV] - Courbe (IEEE C37.112)

»Car« = ANSI MINV

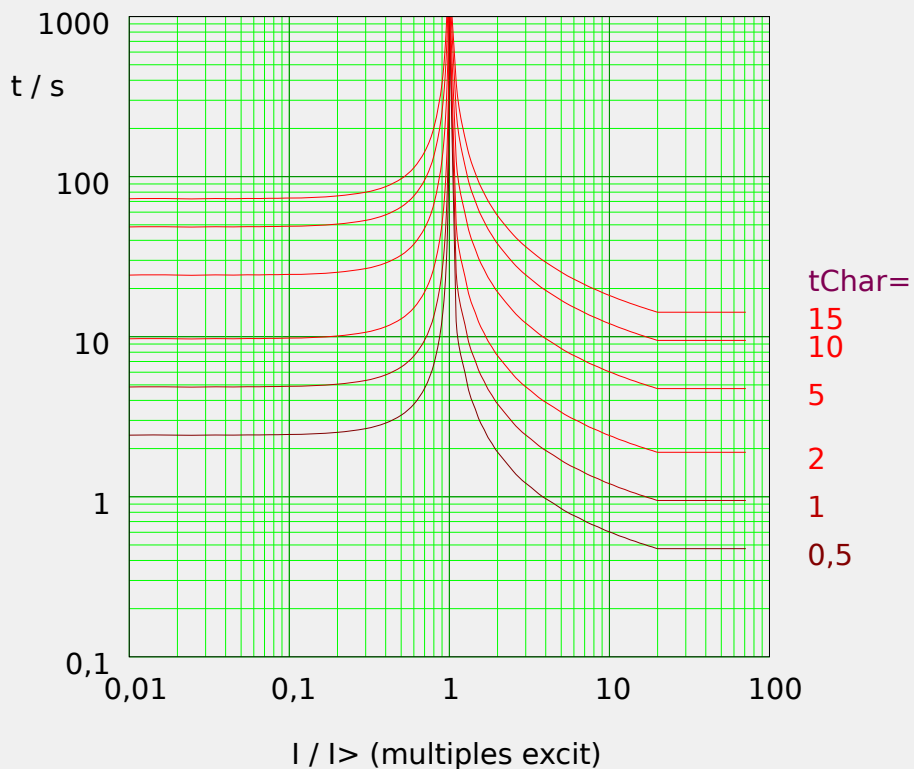
REMARQUE !



Divers modes de réinitialisation sont disponibles. Réinit sur caract, retardée et instantanée. Pour plus de détails, consultez [« Explications pour toutes les caractéristiques »](#).

Remarque : Pour $I > 20 \cdot I_{>}$, la courbe arrête de baisser, les valeurs t restent constantes à la valeur pour $I = 20 \cdot I_{>}$.

Réini	Décl
$t = \frac{4,85}{1 - (\frac{I}{I_{>}})^2} \cdot tChar$	$t = \left(\frac{0,0515}{(\frac{I}{I_{>}})^{0,02} - 1} + 0,1140 \right) \cdot tChar$
Si: $\frac{I}{I_{>}} < 1$	Si: $1 < \frac{I}{I_{>}} \leq 20$



Pdoc_Z05

5.9.1.7 Très inverse [VINV] (IEEE C37.112)

»Car« = ANSI VINV

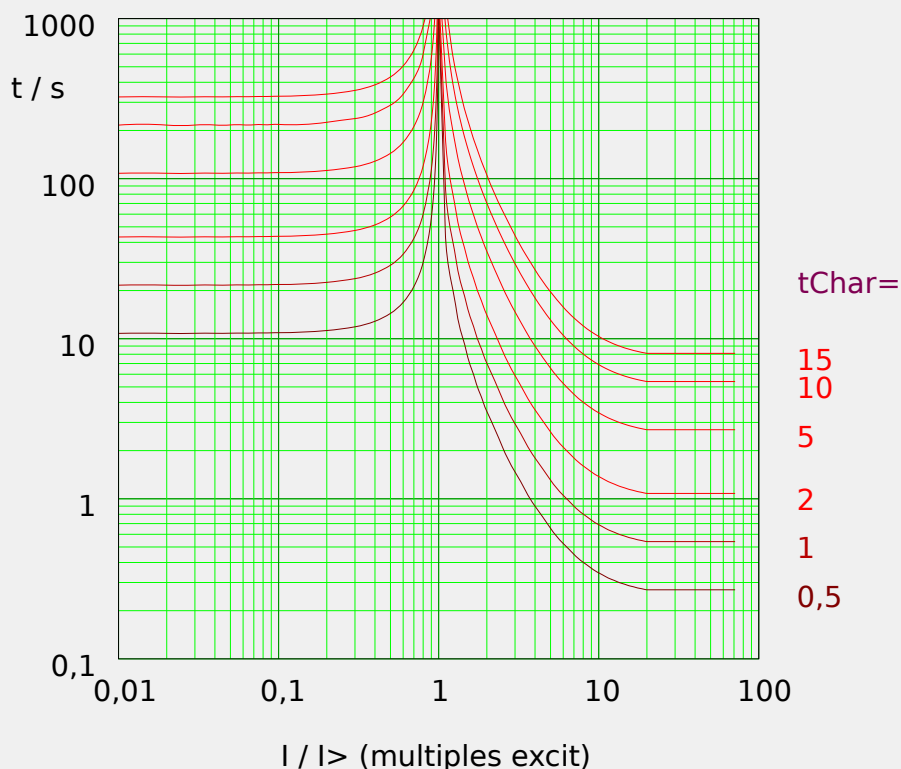
REMARQUE !



Divers modes de réinitialisation sont disponibles. Réinit sur caract, retardée et instantanée. Pour plus de détails, consultez [« Explications pour toutes les caractéristiques »](#).

Remarque : Pour $I > 20 \cdot I_{>}$, la courbe arrête de baisser, les valeurs t restent constantes à la valeur pour $I = 20 \cdot I_{>}$.

Réini	Décl
$t = \frac{21,6}{1 - (\frac{I}{I_{>}})^2} \cdot tChar$	$t = \left(\frac{19,61}{(\frac{I}{I_{>}})^2 - 1} + 0,491 \right) \cdot tChar$
Si: $\frac{I}{I_{>}} < 1$	Si: $1 < \frac{I}{I_{>}} \leq 20$



5.9.1.8 Extrêmement Inverse - Courbe (IEEE C37.112)

»Car« = ANSI EINV

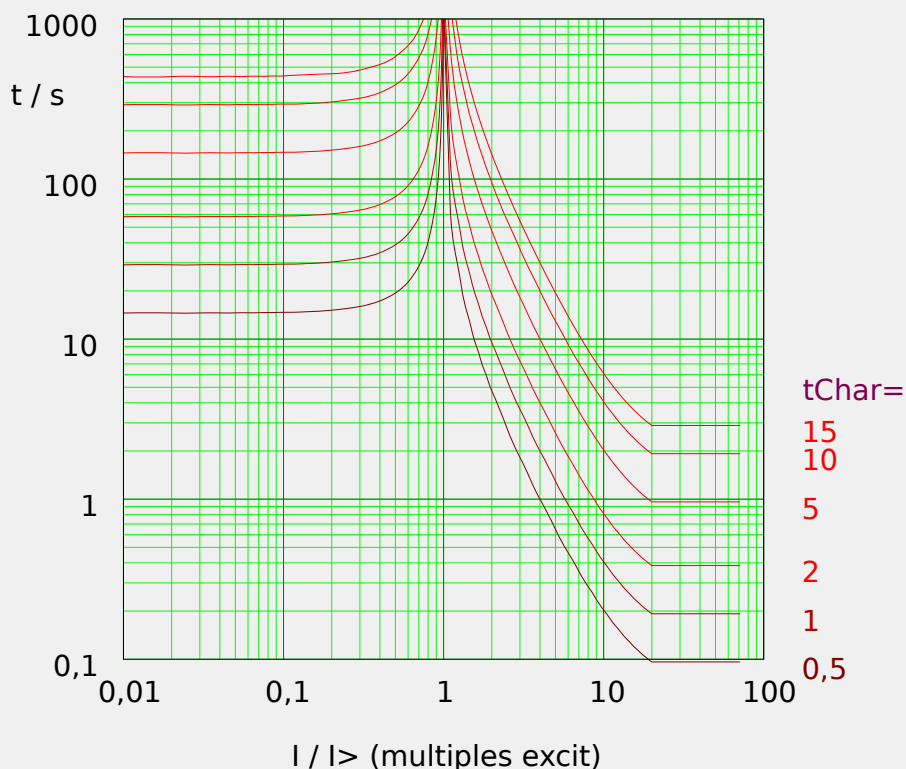
REMARQUE !



Divers modes de réinitialisation sont disponibles. Réinit sur caract, retardée et instantanée. Pour plus de détails, consultez [« Explications pour toutes les caractéristiques »](#).

Remarque : Pour $I > 20 \cdot I_{>}$, la courbe arrête de baisser, les valeurs t restent constantes à la valeur pour $I = 20 \cdot I_{>}$.

Réini	Décl
$t = \frac{29,1}{1 - \left(\frac{I}{I_{>}}\right)^2} \cdot t_{Char}$	$t = \left(\frac{28,2}{\left(\frac{I}{I_{>}}\right)^2 - 1} + 0,1217 \right) \cdot t_{Char}$
Si: $\frac{I}{I_{>}} < 1$	Si: $1 < \frac{I}{I_{>}} \leq 20$



5.9.1.9 R Inverse [RINV] - Courbe

»Car« = RINV

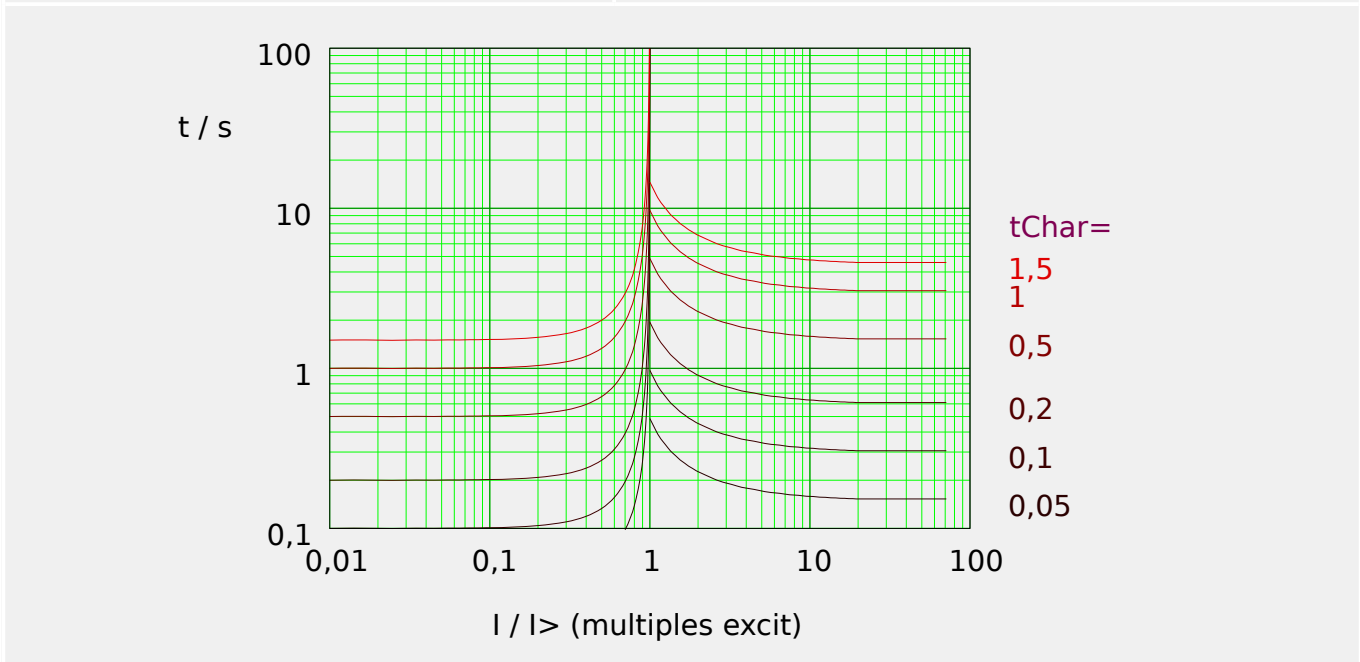
REMARQUE !



Divers modes de réinitialisation sont disponibles. Réinit sur caract, retardée et instantanée. Pour plus de détails, consultez [« Explications pour toutes les caractéristiques »](#).

Remarque : Pour $I > 20 \cdot I_{>}$, la courbe arrête de baisser, les valeurs t restent constantes à la valeur pour $I = 20 \cdot I_{>}$.

Réini	Décl
$t = \frac{1,0}{1 - \left(\frac{I}{I_{>}}\right)^2} \cdot tChar$	$t = \frac{1,0}{0,339 - \frac{0,236}{\left(\frac{I}{I_{>}}\right)}} \cdot tChar$
Si: $\frac{I}{I_{>}} < 1$	Si: $1 < \frac{I}{I_{>}} \leq 20$



PdDoc_Z12

5.9.1.10 Therm Flat [TF] - Courbe

»Car« = Therm Flat

REMARQUE !



Divers modes de réinitialisation sont disponibles. Réinit sur caract, retardée et instantanée. Pour plus de détails, consultez [« Explications pour toutes les caractéristiques »](#).

Réini	Décl
$t = (5 \cdot 3^2) \cdot t_{Char} = 45 \cdot t_{Char}$	$t = (5 \cdot 3^0) \cdot t_{Char} = 5 \cdot t_{Char}$
Si: $I < I>$	Si: $I \geq I>$

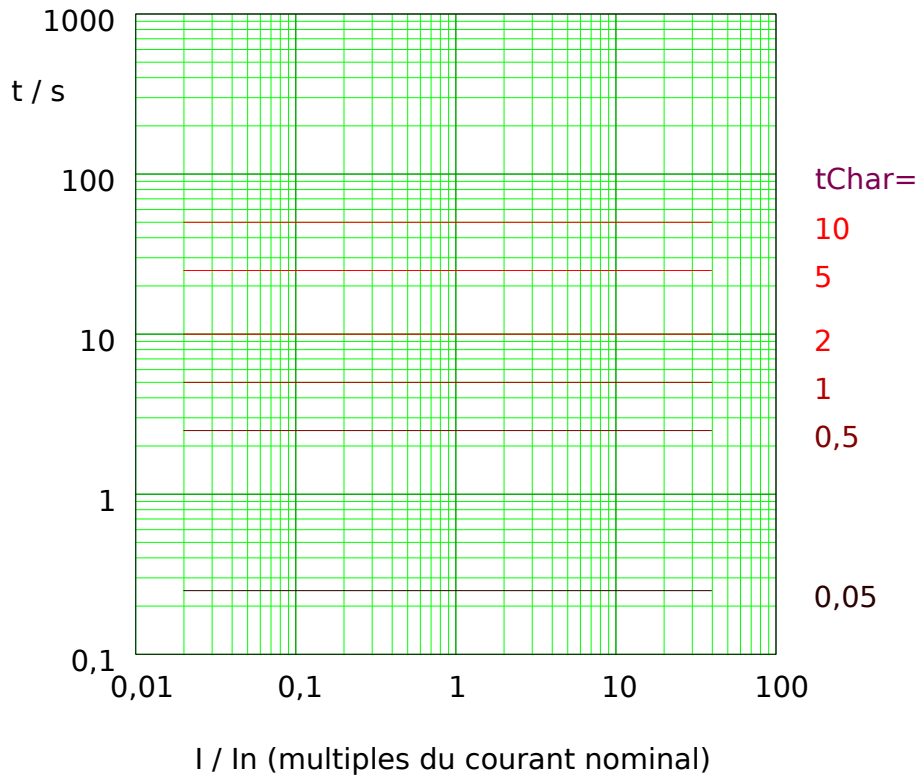


Fig. 85: Therm Flat tripping curve. Note that only the range $I \geq I>$ is actually effective.

5.9.1.11 IT - Courbe

»Car« = IT

REMARQUE !



Divers modes de réinitialisation sont disponibles. Réinit sur caract, retardée et instantanée. Pour plus de détails, consultez [« Explications pour toutes les caractéristiques »](#).

Réini	Décl
$t = (5 \cdot 3^2) \cdot t_{Char} = 45 \cdot t_{Char}$	$t = \frac{5 \cdot 3^1}{\left(\frac{I}{I_n}\right)^1} \cdot t_{Char} = \frac{15 \cdot I_n}{I} \cdot t_{Char}$
Si: $I < I_n$	Si: $I \geq I_n$

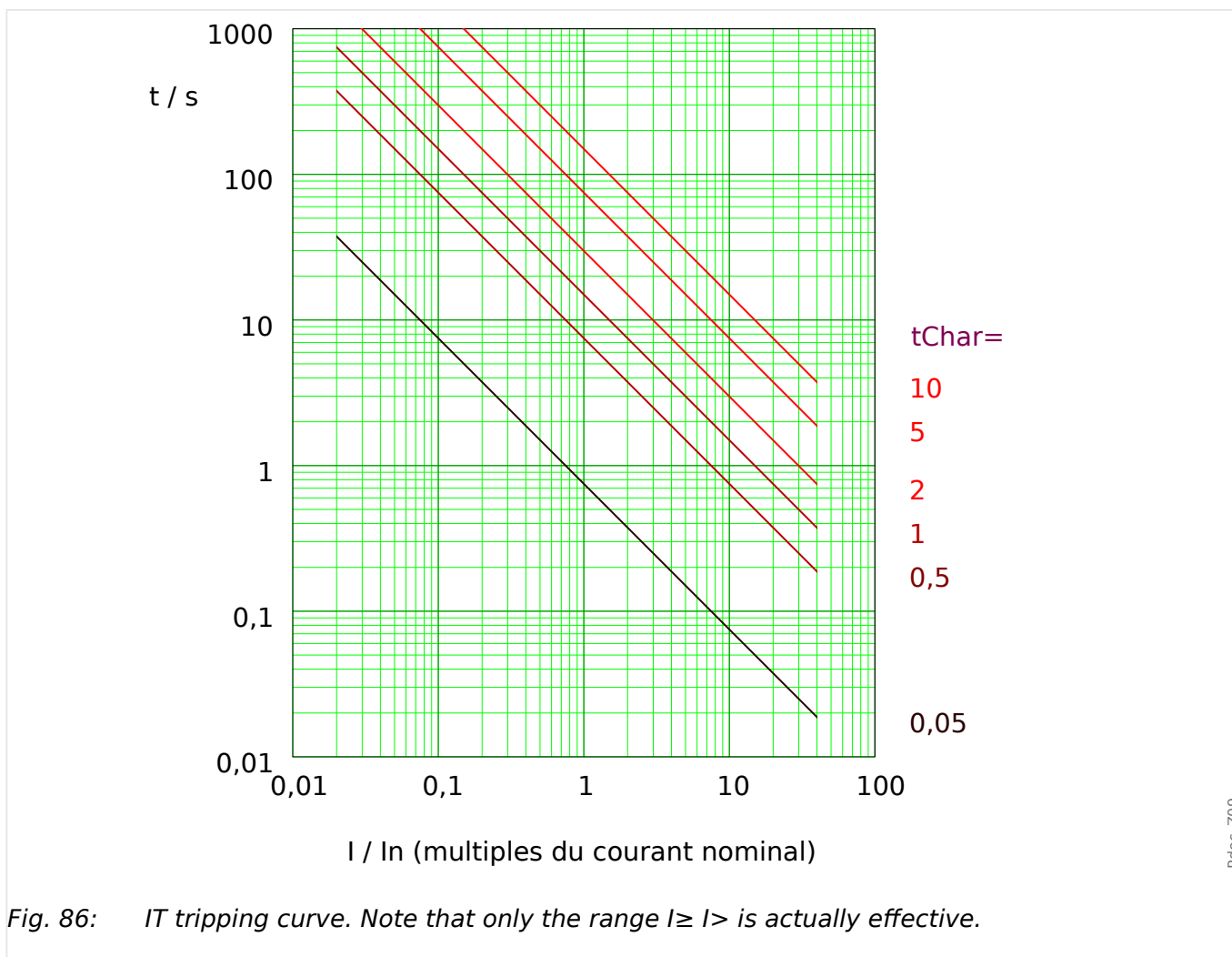


Fig. 86: IT tripping curve. Note that only the range $I \geq I_n$ is actually effective.

5.9.1.12 I2T - Courbe

»Car« = I2T

REMARQUE !

Divers modes de réinitialisation sont disponibles. Réinit sur caract, retardée et instantanée. Pour plus de détails, consultez [« Explications pour toutes les caractéristiques »](#).

Réini	Décl
$t = (5 \cdot 3^2) \cdot t_{Char} = 45 \cdot t_{Char}$	$t = \frac{5 \cdot 3^2}{\left(\frac{I}{I_n}\right)^2} \cdot t_{Char} = \frac{45}{\left(\frac{I}{I_n}\right)^2} \cdot t_{Char}$
Si: $I < I>$	Si: $I \geq I>$

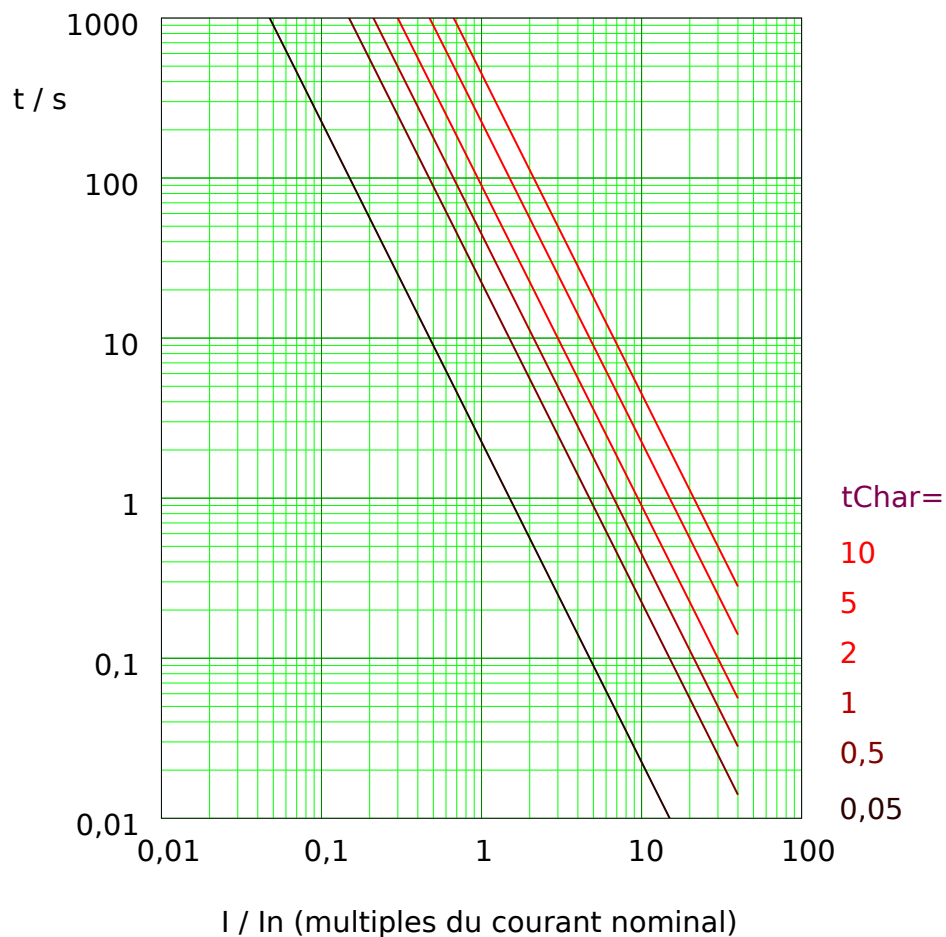


Fig. 87: I2T tripping curve. Note that only the range $I \geq I>$ is actually effective.

5.9.1.13 I4T - Courbe

»Car« = I4T

REMARQUE !



Divers modes de réinitialisation sont disponibles. Réinit sur caract, retardée et instantanée. Pour plus de détails, consultez [« Explications pour toutes les caractéristiques »](#).

Réini	Décl
$t = (5 \cdot 3^2) \cdot t_{Char} = 45 \cdot t_{Char}$	$t = \frac{5 \cdot 3^4}{\left(\frac{I}{I_n}\right)^4} \cdot t_{Char} = \frac{405}{\left(\frac{I}{I_n}\right)^4} \cdot t_{Char}$
Si: $I < I>$	Si: $I \geq I>$

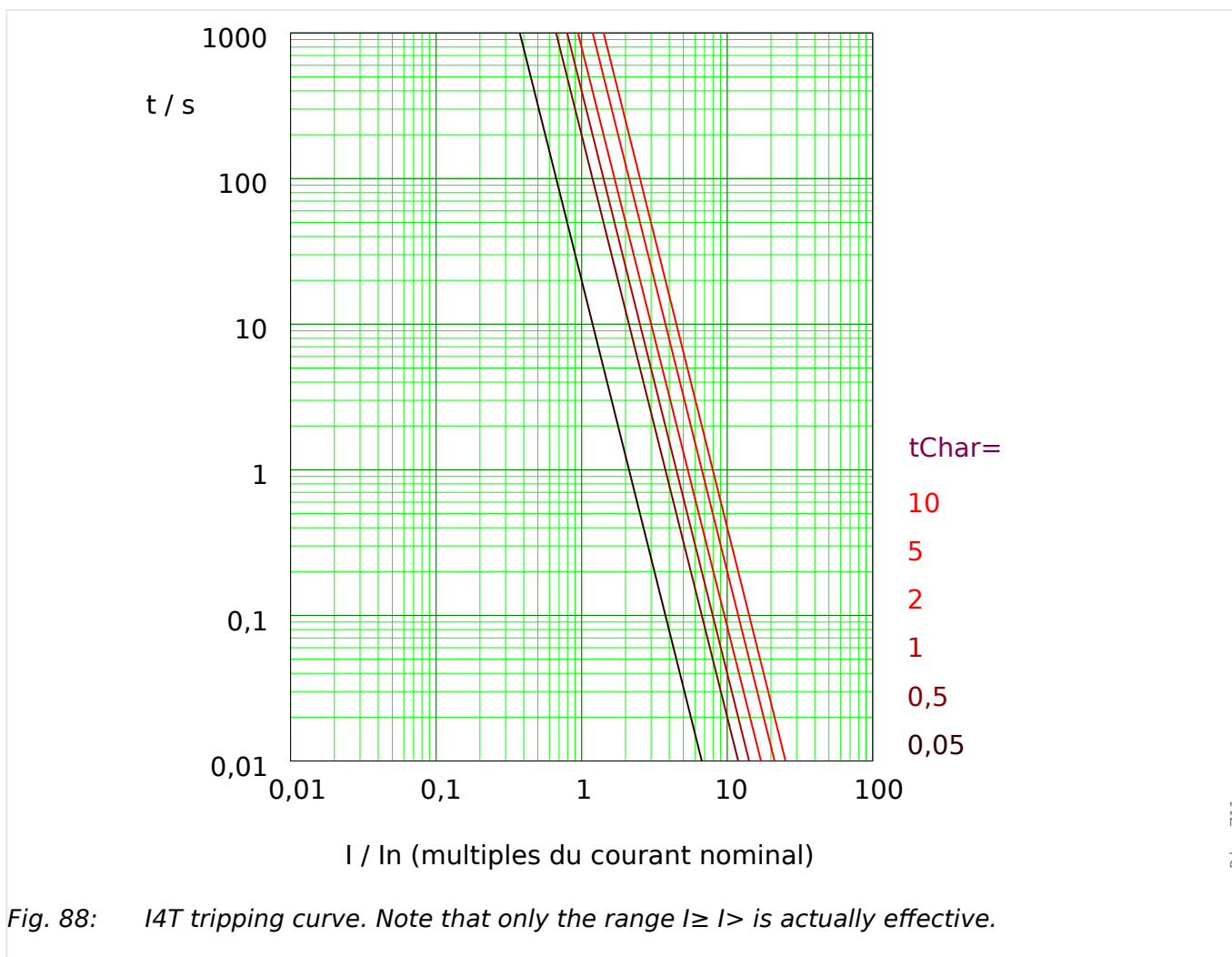
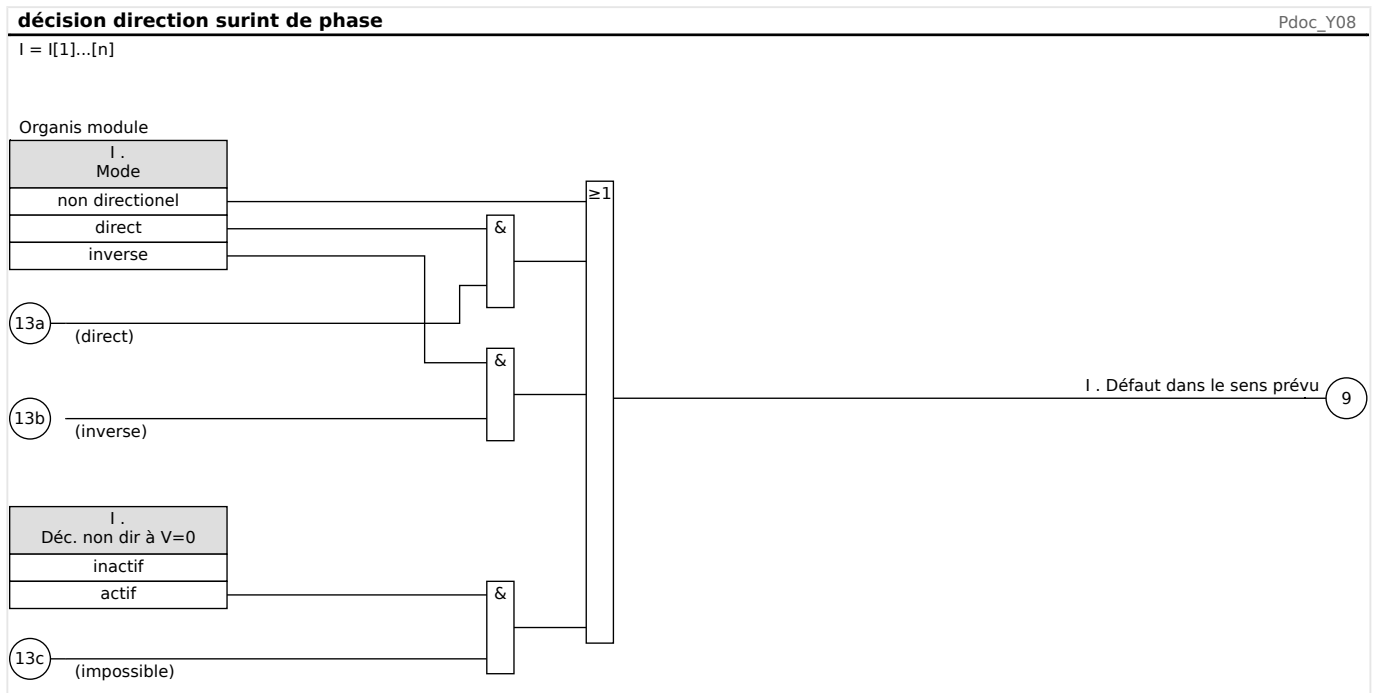


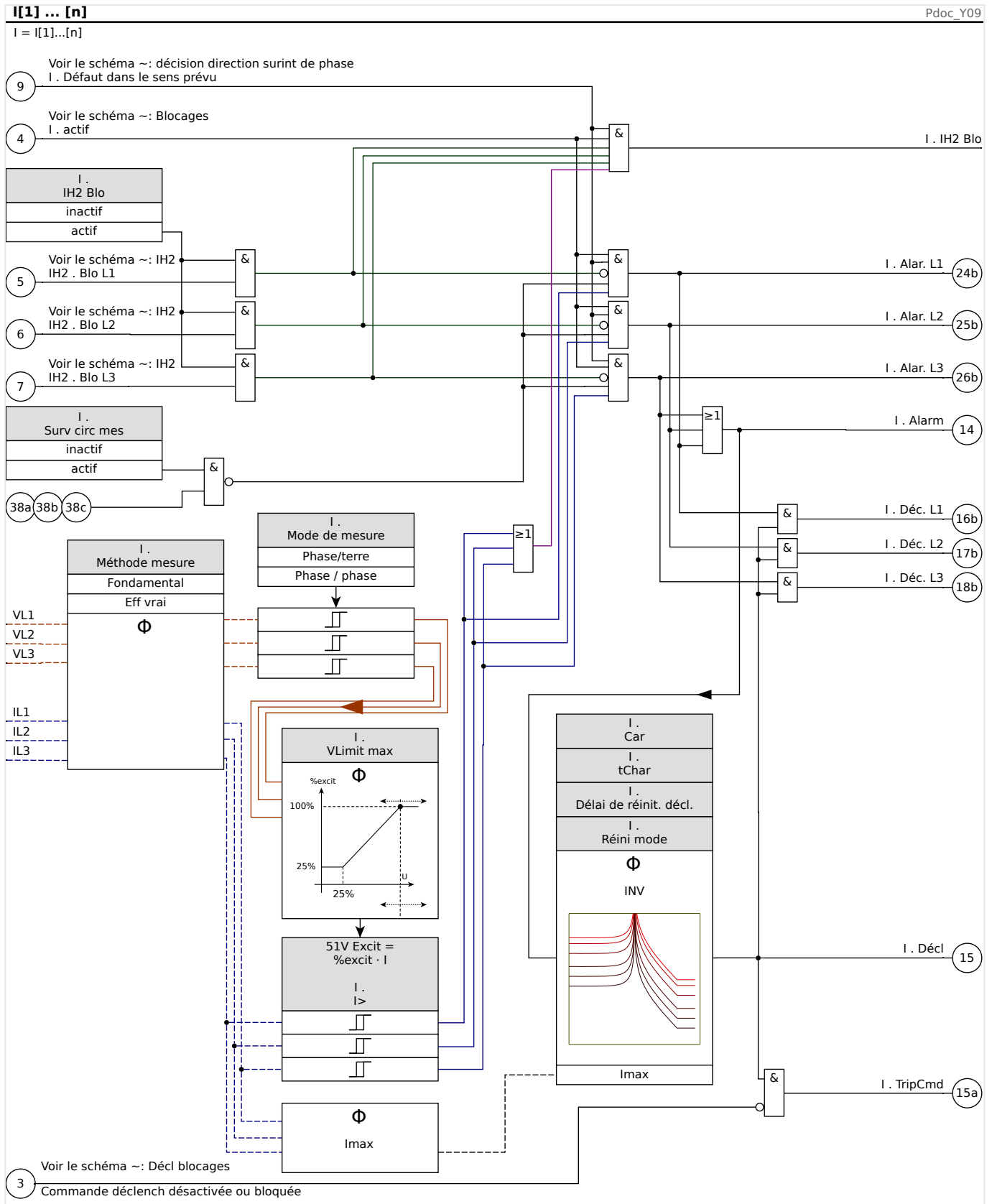
Fig. 88: I4T tripping curve. Note that only the range $I \geq I>$ is actually effective.

5.9.2 Fonctionnalité

La **détermination de la direction** est basée sur le module »Prot«. Pour plus d'informations, consultez [« 5.1.2 Détermination de la direction »](#).



5 Éléments de protection
5.9.2 Fonctionnalité



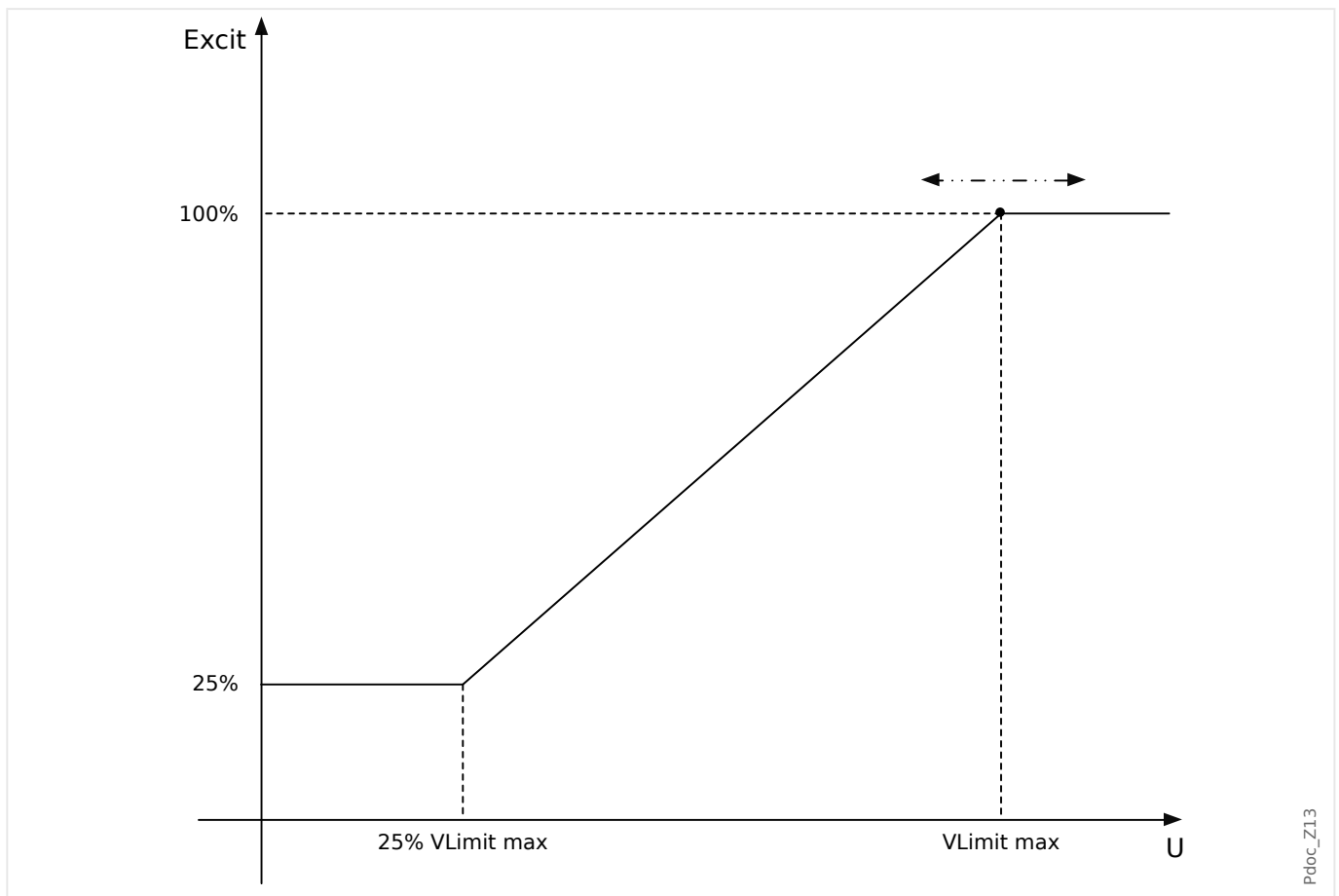
Remarque : par souci de simplicité, le schéma ci-dessus ne montre pas que si [para champ / TT] »TT con« = « Phase / phase », le paramètre »I[x]« . Mode de mesure est configuré en interne sur « Phase / phase », indépendamment de sa valeur configurée (voir le paragraphe « Avis » dans le [Chapitre 5.9.3](#)).

5.9.3 51V - Surintensité à retenue de tension

Pour activer cette fonction, le paramètre [Param protect / Set 1...4 / I-Prot / I[x]] »VLimit« doit être configuré sur « actif » dans le groupe de paramètres de l'élément de surintensité I[x].

La fonction de protection 51V limite le fonctionnement qui réduit les niveaux d'excitation. Cela permet à l'utilisateur de réduire la valeur d'excitation de la fonction de protection 51V avec la tension d'entrée de phase correspondante (« Phase / phase » ou « Phase / terre », selon la configuration de [Param protect / Set 1...4 / I-Prot / I[x]] »Mode de mesure«). Si le courant de phase minimum est proche du courant de charge, cela peut compliquer la coordination de la protection contre les surintensités de phase. Dans ce cas, une fonction de sous-tension peut être utilisée pour alléger la situation. Si la tension est faible, une valeur peut être également définie pour le seuil d'excitation de surintensité de phase, afin que la protection contre les surintensités de phase ait une sensibilité appropriée et réalise une meilleure coordination. Le module utilise un modèle linéaire simple pour déterminer l'excitation effective en caractérisant la relation entre la tension et le seuil d'excitation de surintensité de phase.

Dès que la fonction de protection à retenue de tension est activée, le seuil d'excitation de surintensité de phase effectif correspond à la valeur Pickup% calculée fois le paramètre d'excitation de surintensité de phase. Le seuil d'excitation effectif doit être compris dans la plage de valeurs autorisées et s'il est inférieur, la valeur d'excitation minimum sera utilisée.



Cela signifie que :

- $U_{\min} = 0,25 \cdot U_{\max}$;
- $\%excit_{\min} = 25 \%$;

- %excit = 25 %, si $U \leq U_{\min}$;
- %excit = $1 / U_{\max} \cdot (U - U_{\min}) + 25$ %, si $U_{\min} < U < U_{\max}$;
- %excit = 100 %, si $U \geq U_{\max}$;

Les courbes de déclenchement (caractéristiques) ne sont pas influencées par la fonction de retenue de tension.

Si la surveillance du transformateur de tension est activée, l'élément de protection de surintensité à retenue de tension est bloqué en cas de déclenchement MCB pour éviter les déclenchements inopinés.

REMARQUE !



Définition de V_n :

V_n Dépend du type de connexion VT et du réglage du mode de mesure au niveau des modules de protection du courant :

Si [para champ / TT] »TT con« = « Phase/terre » **et** [Param protect / Set n / I-Prot / I[x]] »Mode de mesure« = « Phase/terre », alors :

$$V_n = \frac{TT \text{ sec}}{\sqrt{3}}$$

Si [para champ / TT] »TT con« = « Phase/terre » **et** [Param protect / Set n / I-Prot / I[x]] »Mode de mesure« = « Phase / phase », alors :

$$V_n = TT \text{ sec}$$

Si [para champ / TT] »TT con« = « Phase / phase », alors :

$$V_n = TT \text{ sec}$$

(Remarque : Ce la signifie que, si »TT con« = « Phase / phase », alors le réglage »Mode de mesure« au niveau des modules de courant est ignoré.)

5.9.4 I2> - Surintensité de séquence négative [51Q]

Pour activer cette fonction, le paramètre [Param protect / Set n / I-Prot / I[x]] »*Méthode mesure*« doit être configuré sur « I2 » dans le groupe de paramètres de l'élément de surintensité I[x] correspondant.

La fonction de protection contre les surintensités de séquence négative (I2>) doit être considérée comme un équivalent de la protection contre les surintensités de phase à l'exception près qu'elle utilise le courant inverse (I2>) comme quantités mesurées au lieu des courants triphasés utilisés par la fonction de protection contre les surintensités de phase. Le courant inverse utilisé par I2> est dérivé de la transformation du composant symétrique bien connu suivant :

$$I_2 = \frac{1}{3}(I_{L1} + a^2 I_{L2} + a I_{L3})$$

La valeur d'excitation d'une fonction de protection I2> doit être définie en fonction de l'occurrence du courant inverse dans l'objet protégé.

En marge de cela, la fonction de protection contre les surintensités de séquence négative (I2>) utilise les mêmes paramètres que la fonction de protection contre les surintensités de phase, comme les caractéristiques de déclenchement et de réinitialisation des deux normes CEI/ANSI, le multiplicateur de temps, etc.

La fonction de protection contre les surintensités de séquence négative (I2>) peut être utilisée pour la protection des lignes, de générateurs, de transformateurs et de moteurs afin de protéger le système contre les défauts déséquilibrés. Comme la fonction de protection I2> opère sur le composant de courant inverse normalement absent lors des conditions de charge, la fonction I2> peut ainsi être définie pour être plus sensible que les fonctions de protection contre les surintensités de phase. D'autre part, la coordination de la fonction de protection contre les surintensités de séquence négative dans un système radial ne signifie pas automatiquement de très longs délais de résolution des défauts pour les dispositifs de protection en amont, car le délai de déclenchement de la fonction de protection a seulement besoin d'être coordonné avec le dispositif suivant en aval de la fonction de protection contre les surintensités de séquence négative. Dans de nombreux cas, ceci fait de la fonction I2> un concept de protection très avantageux en plus de la fonction de protection contre les surintensités de phase.

AVERTISSEMENT !



Si vous utilisez des blocages de courant d'appel, le délai de déclenchement des fonctions de protection du courant doit être égal ou supérieur à 30 ms afin d'empêcher les déclenchements inopinés.

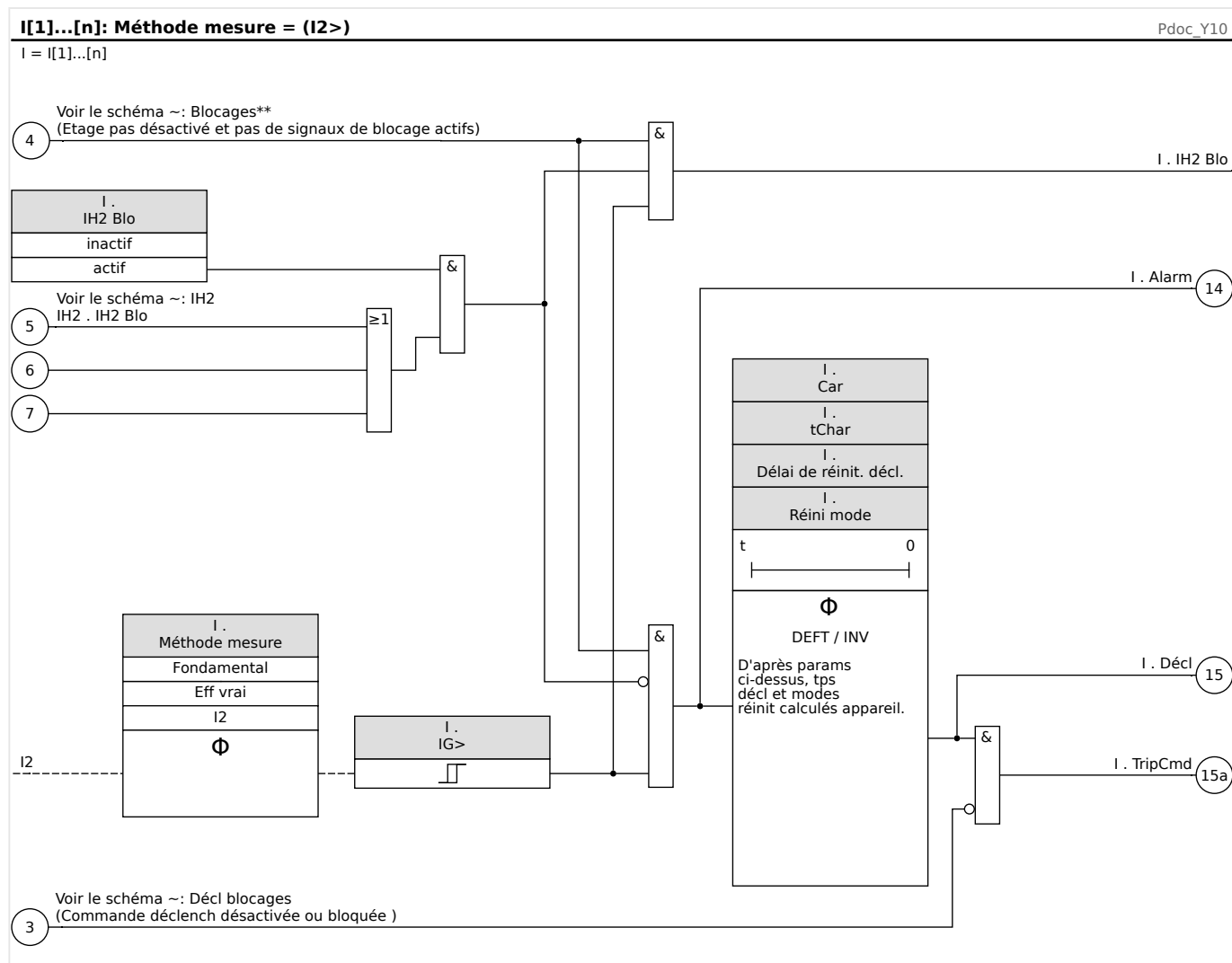
REMARQUE !



Au moment de la fermeture du disjoncteur, un courant inverse peut être le résultat de composantes transitoires.

5 Éléments de protection

5.9.4 I2> - Surintensité de séquence négative [51Q]



5.9.5 Protection de surtension contrôlée [51C]

Si un court-circuit survient près du générateur, la tension risque de chuter. Grâce aux **paramètres adaptatifs** (reportez-vous à [↳ « 2.3.2 Groupes de paramètres adaptatifs »](#)), il est possible de modifier les temps ou les caractéristiques de déclenchement grâce au signal de sortie d'un élément de tension (en fonction d'un seuil). L'appareil peut transformer une courbe de charge en une courbe de défaut (ce qui affecte le temps de déclenchement, les courbes de déclenchement et les modes de réinitialisation).

Procédez comme suit :

- Lisez attentivement la section « Groupes de paramètres adaptatifs » ([↳ « 2.3.2 Groupes de paramètres adaptatifs »](#)).
- Organisez le dispositif et réglez tous les paramètres requis pour l'élément de sous-tension.
- Organisez le dispositif et réglez tous les paramètres requis pour l'élément de surtension.
- Définissez les **paramètres adaptatifs** dans l'élément de surintensité des groupes de paramètres correspondants (par ex., multiplicateur de courbe, type de courbe...).
- Attribuez l'alarme de surtension (excitation) dans les **paramètres globaux** comme signal d'activation du **groupe de paramètres adaptatifs** correspondant de l'élément de surintensité à modifier.
- Vérifier la fonctionnalité à l'aide d'un test de mise en service.

5.9.6 Mise en service : Protection contre les surintensités, non directionnelle [50, 51]

Objet à tester

- Signaux à mesurer pour chaque élément de protection du courant, valeurs de seuil, temps de déclenchement total (recommandé), ou bien délais de déclenchement et rapports de reprise ; à chaque fois 3 monophasés et un triphasé.

REMARQUE !



Des erreurs de câblage peuvent facilement se produire, en particulier dans les connexions Holmgreen, et être ensuite détectées. La mesure du temps total de déclenchement peut permettre de vérifier que le câblage secondaire est correct (du bornier à la bobine de déclenchement du disjoncteur).

REMARQUE !



Il est recommandé de mesurer le temps total de déclenchement plutôt que le retard au déclenchement. Ce dernier doit être spécifié par le client. Le temps total de déclenchement est mesuré à la position signalant le contact du disjoncteur (et non à la sortie relais !).

Temps total de déclenchement = retard au déclenchement (reportez-vous aux tolérances des étages de protection) + durée de fonctionnement du disjoncteur (environ 50 ms)

Utilisez les durées de fonctionnement du disjoncteur indiquées dans les données techniques spécifiées dans la documentation fournie par le fabricant du disjoncteur.

Moyens nécessaires

- Source de courant
- Peut être : Ampèremètres
- Temporisation

Procédure à suivre

Test des valeurs de seuil (3 monophasés et 1 triphasé)

À chaque fois, utilisez un courant de 3 à 5 % supérieur à la valeur du seuil d'activation/de déclenchement. Ensuite, vérifiez les valeurs de seuil.

Test du temps de déclenchement total (recommandé)

Mesurez le temps de déclenchement total sur les contacts auxiliaires du disjoncteur (déclenchement du disjoncteur).

Test du retard au déclenchement (mesure à la sortie relais)

Mesurez les temps de déclenchement à la sortie relais.

Test du rapport de reprise

Réduisez le courant à 97 % de la valeur de déclenchement et vérifiez le rapport de reprise.

Test réussi

Le temps de déclenchement total ou les retards au déclenchement individuels, les valeurs de seuil et les rapports de reprise correspondent aux valeurs spécifiées dans la liste des réglages. Les données techniques indiquent les écarts/tolérances admissibles.

5.9.7 Mise en service : Protection contre les surintensités, directionnelle [67]

Objet à tester

Pour chaque élément de surintensité directionnel, doivent être mesurés : le temps total de déclenchement (recommandé) ou les retards de déclenchement et les rapports de reprise ; à chaque fois 3 monophasés et 1 triphasé.

REMARQUE !

Des erreurs de câblage peuvent facilement se produire, en particulier dans les connexions Holmgreen, et être ensuite détectées. La mesure du temps total de déclenchement peut permettre de vérifier que le câblage secondaire est correct (du bornier à la bobine de déclenchement du disjoncteur).

REMARQUE !

Il est recommandé de mesurer le temps total de déclenchement plutôt que le retard au déclenchement. Ce dernier doit être spécifié par le client. Le temps total de déclenchement est mesuré à la position signalant les contacts des disjoncteurs (et non à la sortie relais !).

Temps total de déclenchement : = retard au déclenchement (reportez-vous aux tolérances des étages de protection) + durée de fonctionnement du disjoncteur (environ 50 ms)

Utilisez les durées de commutation du disjoncteur indiquées dans les données techniques spécifiées dans la documentation fournie par le fabricant du disjoncteur.

Moyens nécessaires

- Sources de courant et de tension synchronisables
- Peut être : Ampèremètres
- Temporisation

Procédure à suivre

Synchronisez les sources de courant triphasé et de tension l'une avec l'autre. Ensuite, simulez les directions de déclenchement à tester par l'angle entre le courant et la tension.

Le MCDLV4 affiche la direction déterminée des courants de phase (et du courant à la terre mesuré et calculé) sous le chemin de menu [Utilisat / Valeurs mesurées / Direction], voir [↳ « 5.1.2 Détermination de la direction »](#). Il est recommandé de vérifier la direction du courant à l'aide de ces valeurs.

Test des valeurs de seuil (3 monophasés et 1 triphasé)

À chaque fois, utilisez un courant de 3 à 5 % supérieur à la valeur du seuil d'activation/de déclenchement. Vérifiez ensuite les valeurs de seuil.

Test du temps de déclenchement total (recommandé)

Mesurez le temps de déclenchement total sur les contacts auxiliaires du disjoncteur (déclenchement du disjoncteur).

Test du retard au déclenchement (mesuré à la sortie relais)

Mesurez les temps de déclenchement à la sortie relais.

Test du rapport de reprise

Réduisez le courant à 97 % de la valeur de déclenchement et vérifiez le rapport de reprise.

Test réussi

Le temps de déclenchement total ou les retards au déclenchement individuels, les valeurs de seuil et les rapports de reprise correspondent aux valeurs spécifiées dans la liste des réglages. Les données techniques indiquent les écarts/tolérances admissibles.

5.9.8 Mise en service : Protection contre les surintensités, non directionnelle [ANSI 51V]

Objet à tester :

Signaux à mesurer pour chaque fonction de protection à retenue de tension, valeurs de seuil, temps de déclenchement total (recommandé), ou bien délais de déclenchement et rapports de compensation ; à chaque fois 3 monophasés et un triphasé.

REMARQUE !



Il est recommandé de mesurer le temps total de déclenchement plutôt que le retard au déclenchement. Ce dernier doit être spécifié par le client. Le temps total de déclenchement est mesuré à la position signalant les contacts des disjoncteurs (et non à la sortie relais !).

Temps total de déclenchement : = retard au déclenchement (reportez-vous aux tolérances des étages de protection) + durée de fonctionnement du disjoncteur (environ 50 ms)

Utilisez les durées de commutation du disjoncteur indiquées dans les données techniques spécifiées dans la documentation fournie par le fabricant du disjoncteur.

Moyens à mettre en œuvre :

- Source de courant
- Source de tension
- Ampèremètres et voltmètres
- Temporisateur.

Procédure à suivre :

Test des valeurs de seuil (3 monophasés et 1 triphasé)

Utilisez la tension %Pickup. Pour chaque test, utilisez un courant de 3 à 5 % supérieur à la valeur du seuil d'activation/de déclenchement. Ensuite, vérifiez si les valeurs d'excitation sont %Pickup de la valeur en fonction de la protection contre les surintensités standard.

Test du temps de déclenchement total (recommandé)

Mesurez le temps de déclenchement total sur les contacts auxiliaires des disjoncteurs (déclenchement du disjoncteur).

Test du retard au déclenchement (mesure au contact de la sortie relais)

Mesurez les temps de déclenchement au contact de sortie relais.

Test du rapport de compensation

Réduisez le courant à 97 % de la valeur de déclenchement et vérifiez le rapport de compensation.

Test réussi

Le temps de déclenchement total ou les retards au déclenchement individuels, les valeurs de seuil et les rapports de compensation aux valeurs spécifiées dans la liste des réglages. Les données techniques indiquent les écarts/tolérances admissibles.

5.9.9 Mise en service : Surintensité de séquence négative

Objet à tester

Signaux à mesurer pour chaque fonction de protection du courant, valeurs de seuil, temps de déclenchement total (recommandé), ou bien délais de déclenchement et rapports de compensation.

REMARQUE !



Il est recommandé de mesurer le temps total de déclenchement plutôt que le retard au déclenchement. Ce dernier doit être spécifié par le client. Le temps total de déclenchement est mesuré à la position signalant les contacts des disjoncteurs (et non à la sortie relais !).

Temps total de déclenchement : = retard au déclenchement (reportez-vous aux tolérances des étages de protection) + durée de fonctionnement du disjoncteur (environ 50 ms)

Utilisez les durées de commutation du disjoncteur indiquées dans les données techniques spécifiées dans la documentation fournie par le fabricant du disjoncteur.

Moyens à mettre en œuvre :

- Source de courant
- Ampèremètres
- Temporisation

Procédure à suivre :

Test des valeurs de seuil

Afin d'obtenir un courant inverse, changez la séquence des phases sur les bornes de la source de courant (si la séquence est ABC, choisissez ACB et si la séquence est ACB, choisissez ABC).

Pour chaque test, utilisez un courant de 3 à 5 % supérieur à la valeur du seuil d'activation/de déclenchement. Ensuite, vérifiez les valeurs de seuil.

Test du temps de déclenchement total (recommandé)

Mesurez le temps de déclenchement total sur les contacts auxiliaires des disjoncteurs (déclenchement du disjoncteur).

Test du retard au déclenchement (mesure au contact de la sortie relais)

Mesurez les temps de déclenchement au contact de sortie relais.

Test du rapport de compensation

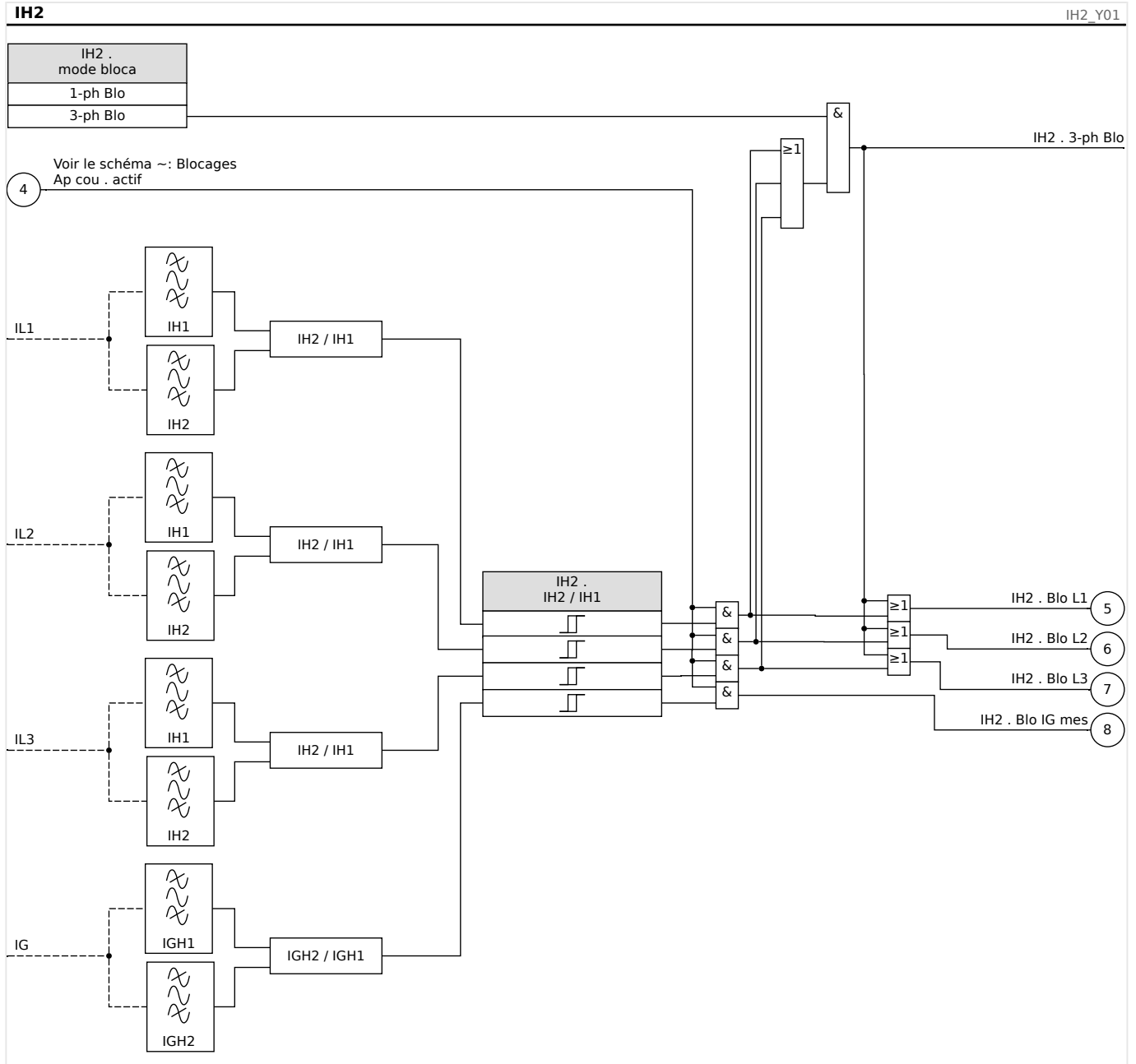
Réduisez le courant à 97 % de la valeur de déclenchement et vérifiez le rapport de compensation.

Test réussi

Le temps de déclenchement total ou les retards au déclenchement individuels, les valeurs de seuil et les rapports de compensation aux valeurs spécifiées dans la liste des réglages. Les données techniques indiquent les écarts/tolérances admissibles.

5.10 IH2 - Appel de courant

Le module d'appel de courant permet d'éviter les déclenchements intempestifs causés par des actions de commutation de charges inductives saturées. Le rapport de la 2^{ème} à la 1^{ère} harmonique est pris en compte.



REMARQUE !



N'utilisez pas l'élément d'appel en combinaison avec une protection de surintensité immédiate/instantanée (pour empêcher un déclenchement intempestif).

5.10.1 Mise en service : Appel de courant

La procédure de test dépend du mode de blocage d'appel de courant paramétré :

- [Param protect / Set x / I-Prot / IH2] »mode bloca« = « 1-ph Blo », ou
Pour ce mode, le test doit être effectué en premier pour chaque phase individuellement, puis pour l'ensemble des trois phases à la fois.
- [Param protect / Set x / I-Prot / IH2] »mode bloca« = « 3-ph Blo ».
Pour ce mode, le test se déroule en trois phases.

Objet à tester

Test du blocage d'appel de courant.

Moyens nécessaires

- source de courant triphasé à fréquence réglable
- source de courant triphasé (pour la première harmonique)

Procédure (en fonction du mode de blocage paramétré)

- Faites circuler le courant vers le côté secondaire avec la fréquence nominale.
- Faites circuler de façon abrupte le courant vers le côté secondaire avec une fréquence nominale double. L'amplitude de ce courant doit dépasser le rapport/seuil prédéfini »IH2/IN«.
- Vérifiez que le signal »Alarme ap cou« (alarme : appel de courant) est généré.

Résultats de test réussi

Le signal »Alarme ap cou« est généré et l'enregistreur d'événements indique le blocage de l'étage de protection du courant.

5.11 IG - Protection contre les surintensités de terre [50N/G, 51N/G, 67N/G]

Le module de protection contre les défaut de terre (sursintensité de terre) »IG« couvre les fonctions de protection ANSI suivantes :

- ANSI 50N/G
- ANSI 51N/G
- ANSI 67N/G

AVERTISSEMENT !



Si vous utilisez des blocages d'appel de courant, le retard de déclenchement des fonctions de protection du courant à la terre doit être d'au moins 30 ms ou plus afin d'éviter des déclenchements erronés.

REMARQUE !



Tous les éléments de courant à la terre partagent la même structure.

REMARQUE !



Ce module propose des jeux de paramètres adaptatifs.

Les paramètres peuvent être modifiés de manière dynamique au sein des jeux de paramètres à l'aide de Groupes de paramètres adaptatifs. Reportez-vous à [↳ « 2.3.2 Groupes de paramètres adaptatifs »](#).

ANSI 50N/G - Protection contre les surintensités de terre, non directionnelle

L'option d'application est définie via le menu [Organis module] :

- [Organis module] »Mode« = « non directionnel »

Aucune information directionnelle n'est prise en compte si l'élément de protection du courant est défini comme « non directionnel ».

Options :

- [Param protect / Set 1...4 / I-Prot / IG[x]] »Méthode mesure« =
 - Fondamental
 - Eff vrai

ANSI 51N/G - Protection contre les court-circuits de terre, non directionnelle

L'option d'application est définie via le menu [Organis module] :

- [Organis module] »Mode« = « non directionnel »

Aucune information directionnelle n'est prise en compte si l'élément de protection du courant est défini comme « non directionnel ».

Options :

- [Param protect / Set 1...4 / I-Prot / IG[x]] »Méthode mesure« =
 - Fondamental
 - Eff vrai

ANSI 67N/G - Protection contre les surintensités/courts-circuits à la terre, directionnelle

L'option d'application est définie via le menu [Organis module] :

- [Organis module] »Mode« =
 - « direct »
 - « inverse »
- [para champ / Direction] »3V0 Source« =
 - « mesuré »
 - « calculé »
- [para champ / Direction] »3I0 Source« =
 - « mesuré »
 - « calculé »

Options :

- [Param protect / Set 1...4 / I-Prot / IG[x]] »Méthode mesure« =
 - « Fondamental »
 - « Eff vrai »
- [Param protect / Set 1...4 / I-Prot / IG[x]] »IG Source« =
 - « mesuré »
 - « calculé »
- [Param protect / Set 1...4 / I-Prot / IG[x]] »Source VX« =
 - « mesuré »
 - « calculé »

Détection de direction

Une description détaillée de la détermination de la direction est fournie ici : [↳ « 5.1.2 Détermination de la direction »](#) et une description des méthodes de détection de direction est consultable ici : [↳ « 5.1.2.2 Direction du défaut de terre »](#).

Le menu [para champ / Direction] permet de déterminer via les réglages »3I0 Source« et »3V0 Source« si la détection directionnelle du courant à la terre devrait

reposer sur des valeurs mesurées ou calculées des courants et des tensions. Ce paramètre s'applique à tous les éléments de courant à la terre.

AVERTISSEMENT !



Le calcul de la tension résiduelle n'est possible que lorsque la tension phase à neutre est appliquée aux entrées de tension.

Avec le paramètre »mesurée«, les quantités à mesurer, par exemple, la tension résiduelle et le courant à la terre mesuré, doivent s'appliquer à la 4^{ème} entrée de mesure correspondante.

Tous les éléments de protection de courant à la terre peuvent être organisés par l'utilisateur (indépendamment les uns des autres) sous forme d'étages non directionnels ou directionnelles.

Pour chaque instance de surintensité de terre »IG[n]«, la méthode de détection de direction à utiliser (une de celles décrites à la section [5.1.2.2 Direction du défaut de terre](#)) doit être configurée séparément :

- [Param protect / Set 1...4 / I-Prot / IG[n]] »IG Source« = « TC . calculé » :

Le seuil de surintensité de terre et la détection de la direction doivent être basées sur IG calc et la grandeur de polarisation est déterminée par »Dir. ctrl IG calc.«.

- [Param protect / Set 1...4 / I-Prot / IG[n]] »IG Source« = « TC . mesuré » :

Le seuil de surintensité de terre et la détection de la direction doivent être basées sur IG mes et la grandeur de polarisation est déterminée par »Dir. ctrl IG mes.«.

- [Param protect / Set 1...4 / I-Prot / IG[n]] »IG Source« = « TC . mesure sensible » :

Le seuil de surintensité de terre et la détection de la direction doivent être basées sur IG mes, tel que mesuré par l'entrée de courant à la terre sensible. (Voir [3.5.2 TIs - Carte de mesure du courant de phase et du courant à la terre sensible](#).) La grandeur de polarisation est déterminée par »Dir. ctrl IG mes.«.

Méthode de mesure

Pour chaque élément de protection, la méthode de mesure peut être définie via le réglage »Méthode mesure«, que la mesure soit effectuée sur la base de « Fondamental » ou que la mesure « Eff vrai » soit utilisée.

Source IG/Source VG

Les paramètres »IG Source« et »Source VX« déterminent si le courant de terre et la tension résiduelle sont « mesuré » ou « calculé ».

5.11.1 Caractéristiques

Pour chaque élément, le paramètre [Param protect / Set 1...4 / I-Prot / IG[x]] »Car« permet de sélectionner n'importe laquelle des caractéristiques suivantes :

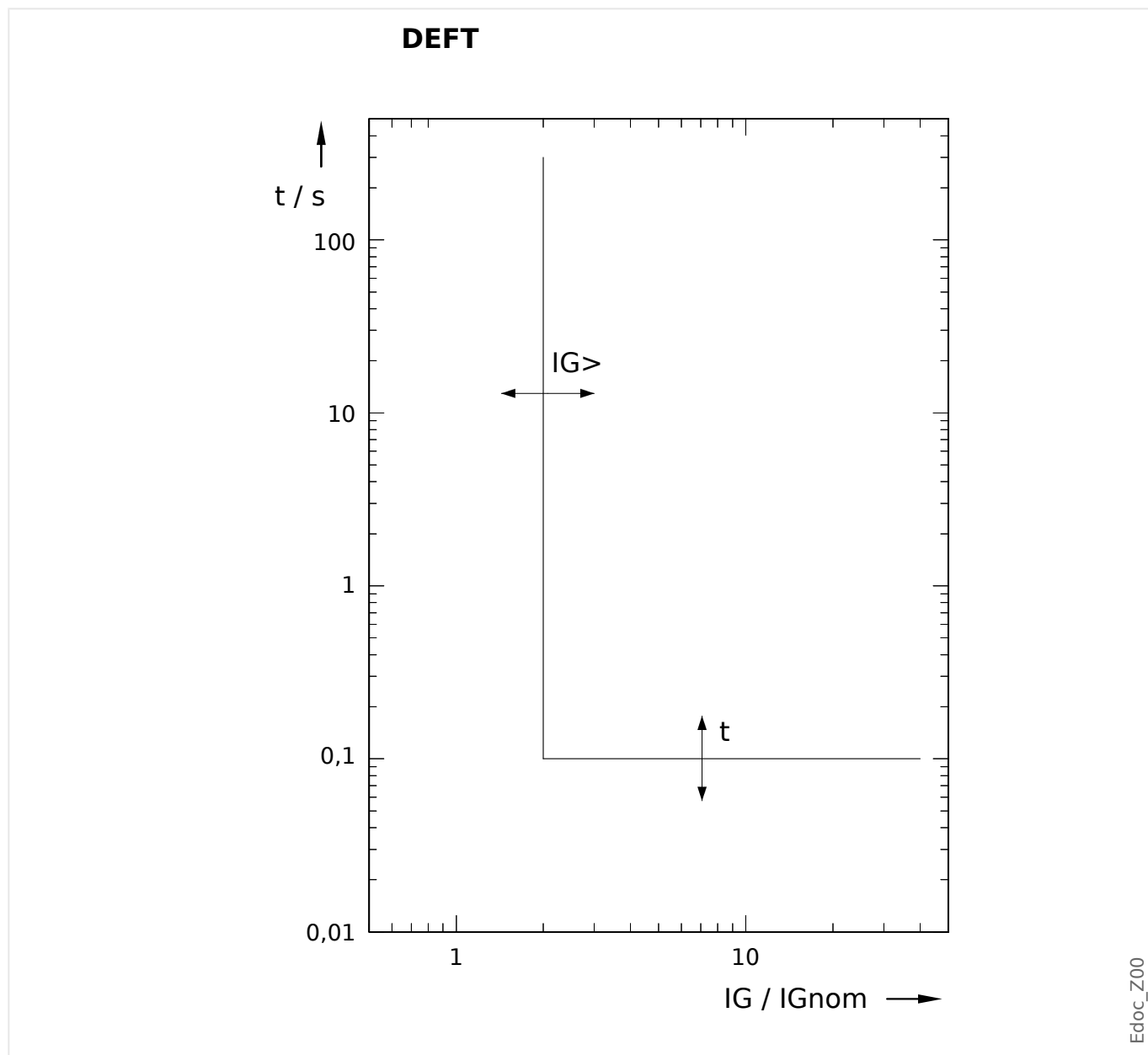
- **DEFT** - *Surintensité temporisée constante*
- **Normalement inverse** (IEC) - *Normalement inverse CEI* (CEI 60255-151)
- **Très inverse [VINV]** (IEC) - *Très inverse CEI* (CEI 60255-151)
- **Inverse long - Courbe [LINV]** (IEC) - *Inverse long CEI* (CEI 60255-151)
- **Extrêmement Inverse - Courbe** (IEC) - *Extrêmement inverse CEI* (CEI 60255-151)
- **Modérément inverse [MINV] - Courbe** (ANSI) - *Modérément inverse ANSI* (IEEE C37.112)
- **Très inverse [VINV]** (ANSI) - *Très inverse ANSI* (IEEE C37.112)
- **Extrêmement Inverse - Courbe** (ANSI) - *Extrêmement inverse ANSI* (IEEE C37.112)
- **RINV** - *Inverse R*
- **RXIDG**
- **Therm Flat [TF] - Courbe** - *Thermal Flat*
- **IT - Courbe**
- **I2T - Courbe**
- **I4T - Courbe**

Explications pour toutes les caractéristiques

- IG : Courant de défaut
- IG> : Si la valeur d'excitation est dépassée, le module/étage est activé.
Réglage : [Param protect / Set 1...4 / I-Prot / IG[x]] »IG>«
- t Pour »Car« = «**DEFT**» :
 - Délai de déclenchement pour $IG > IG>$, configurable via [Param protect / Set 1...4 / I-Prot / IG[x]] »t«.
 - Le délai de réinitialisation pour $IG \leq IG>$ est toujours égal à 0 (« instantané »).
- t Pour »Car« = «**RXIDG**» :
 - Le délai de déclenchement pour $IG > IG>$ est calculé sur la base des caractéristiques sélectionnées.
 - Le délai de réinitialisation pour $IG \leq IG>$ est configurable via »Réini mode«.
Options disponibles : « instantané » ou « Temps constant ».
 - Pour »Réini mode« = « Temps constant », le délai de réinitialisation est configurable au niveau de »Délai de réinit. décl.«.
- t pour toutes les caractéristiques sauf « DEFT » et « RXIDG » :

- Le délai de déclenchement pour $I_G > I_{G>}$ est calculé sur la base des caractéristiques sélectionnées.
 - Le délai de réinitialisation pour $I_G \leq I_{G>}$ est configurable via *»Réini mode«*. Options disponibles : « instantané », « Temps constant » ou « Temps inverse ».
 - Avec l'option *»Réini mode«* = « instantané » : Réinitialisation instantanée : lorsque le courant chute au-dessous du paramètre d'excitation, le temps TOC est réinitialisé (0) en 2 cycles.
 - Avec l'option *»Réini mode«* = « Temps constant » : Le délai de réinitialisation est configurable au niveau de *»Délai de réinit. décl.«*.
 - Avec l'option *»Réini mode«* = « Temps inverse » : Le délai de réinitialisation est calculé sur la base des caractéristiques sélectionnées.
- tChar (Pour toutes les caractéristiques sauf « DEFT ») :
 - Facteur de temps / facteur de la caractéristique de déclenchement. La plage de ce paramètre dépend de la courbe de déclenchement sélectionnée.
 - Réglage via [Param protect / Set 1...4 / I-Prot / IG[x]] *»tChar«*

5.11.1.1 DEFT - Surintensité temporisée constante



Délai de déclenchement pour $IG > IG >$, configurable via [Param protect / Set 1...4 / I-Prot / IG[x]] »t«.

Le délai de réinitialisation pour $IG \leq IG >$ est toujours égal à 0 (« instantané »).

5.11.1.2 IEC Normalement inverse (CEI 60255-151)

»Car« = IEC NINV

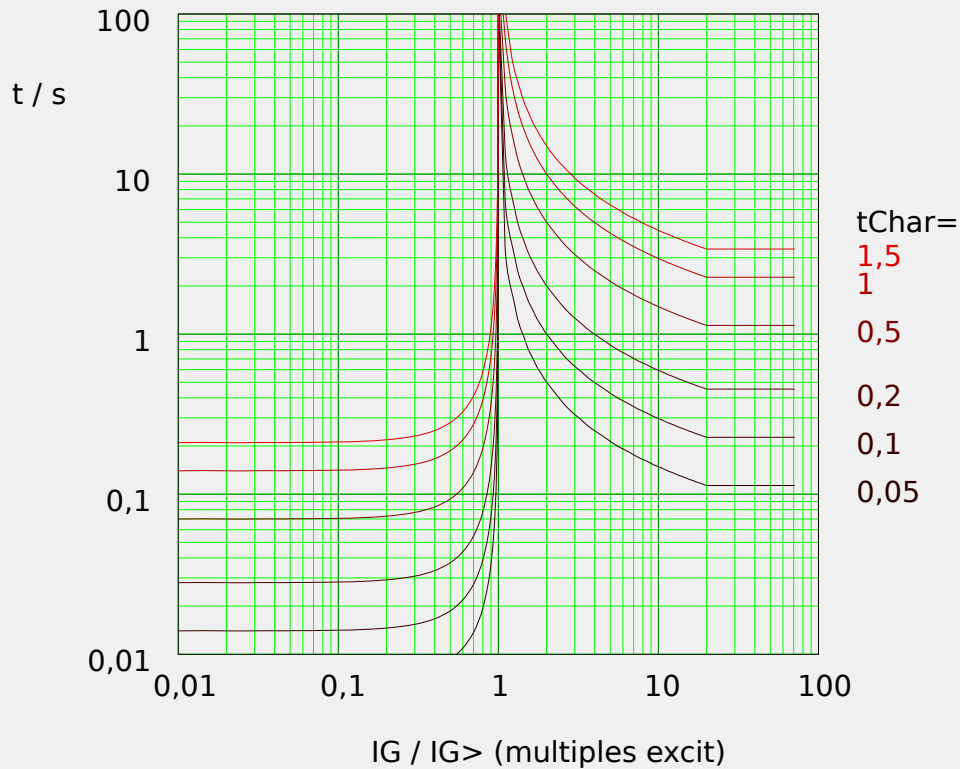
REMARQUE !



Divers modes de réinitialisation sont disponibles. Réinit sur caract, retardée et instantanée. Pour plus de détails, consultez [« Explications pour toutes les caractéristiques »](#).

Remarque : Pour $IG > 20 \cdot IG>$, la courbe arrête de baisser, les valeurs t restent constantes à la valeur pour $IG = 20 \cdot IG>$.

Réini	Décl
$t = \frac{0,14}{1 - \left(\frac{IG}{IG>}\right)^2} \cdot tChar$	$t = \frac{0,14}{\left(\frac{IG}{IG>}\right)^{0,02} - 1} \cdot tChar$
Si: $\frac{IG}{IG>} < 1$	Si: $1 < \frac{IG}{IG>} \leq 20$



5.11.1.3 IEC Très inverse [VINV] (CEI 60255-151)

»Car« = IEC VINV

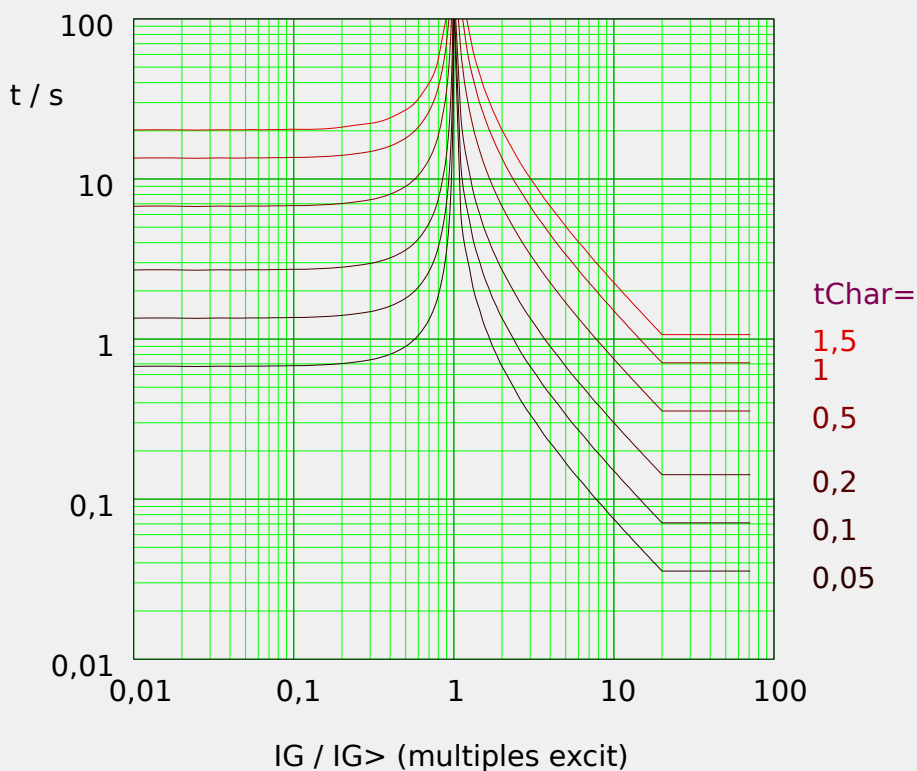
REMARQUE !



Divers modes de réinitialisation sont disponibles. Réinit sur caract, retardée et instantanée. Pour plus de détails, consultez [« Explications pour toutes les caractéristiques »](#).

Remarque : Pour $IG > 20 \cdot IG>$, la courbe arrête de baisser, les valeurs t restent constantes à la valeur pour $IG = 20 \cdot IG>$.

Réini	Décl
$t = \frac{13,5}{1 - \left(\frac{IG}{IG>}\right)^2} \cdot tChar$	$t = \frac{13,5}{\frac{IG}{IG>} - 1} \cdot tChar$
Si: $\frac{IG}{IG>} < 1$	Si: $1 < \frac{IG}{IG>} \leq 20$



5.11.1.4 IEC Extrêmement Inverse - Courbe (CEI 60255-151)

»Car« = IEC EINV

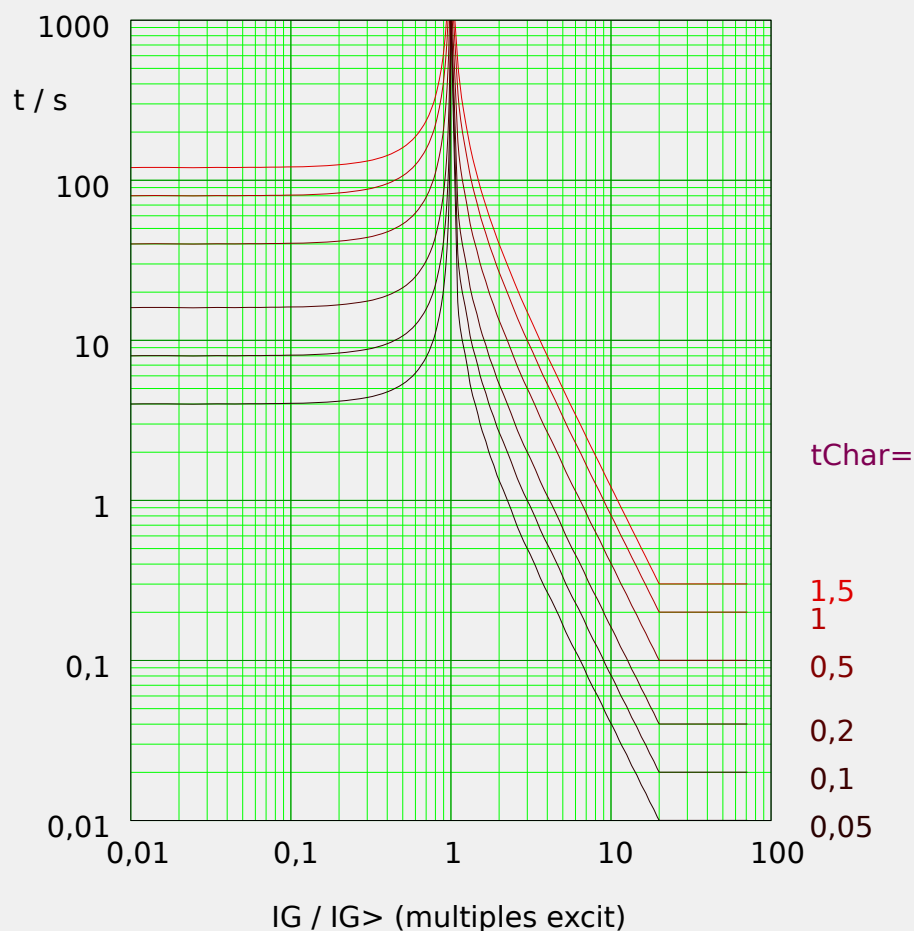
REMARQUE !



Divers modes de réinitialisation sont disponibles. Réinit sur caract, retardée et instantanée. Pour plus de détails, consultez [« Explications pour toutes les caractéristiques »](#).

Remarque : Pour $IG > 20 \cdot IG>$, la courbe arrête de baisser, les valeurs t restent constantes à la valeur pour $IG = 20 \cdot IG>$.

Réini	Décl
$t = \frac{80}{1 - \left(\frac{IG}{IG>}\right)^2} \cdot tChar$	$t = \frac{80}{\left(\frac{IG}{IG>}\right)^2 - 1} \cdot tChar$
Si: $\frac{IG}{IG>} < 1$	Si: $1 < \frac{IG}{IG>} \leq 20$



5.11.1.5 IEC Inverse long - Courbe [LINV] (CEI 60255-151)

»Car« = IEC LINV

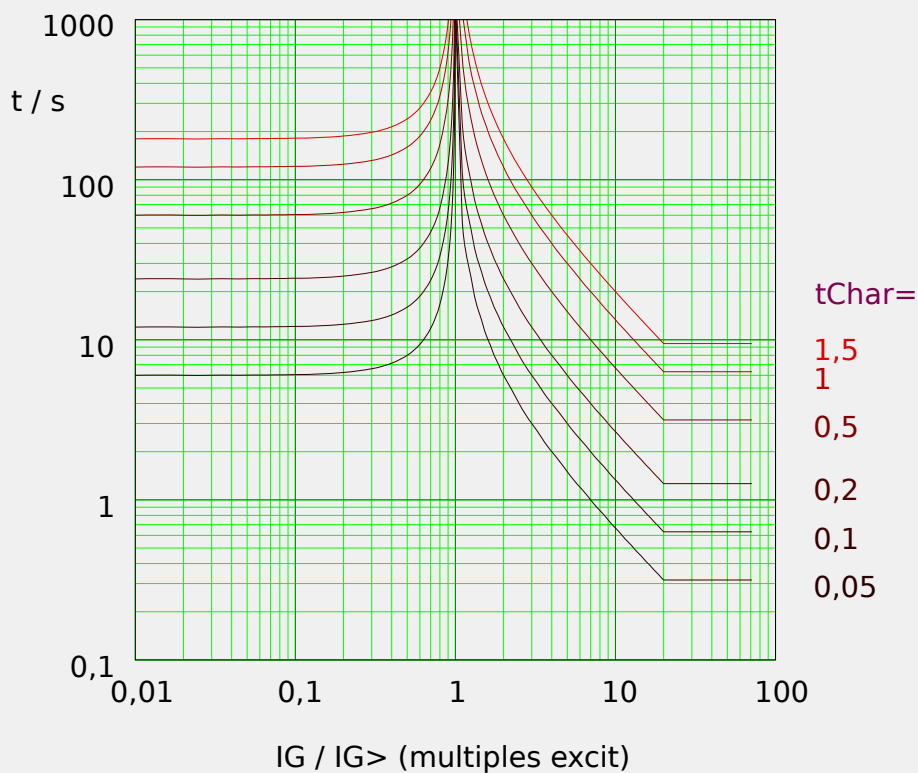
REMARQUE !



Divers modes de réinitialisation sont disponibles. Réinit sur caract, retardée et instantanée. Pour plus de détails, consultez [« Explications pour toutes les caractéristiques »](#).

Remarque : Pour $IG > 20 \cdot IG>$, la courbe arrête de baisser, les valeurs t restent constantes à la valeur pour $IG = 20 \cdot IG>$.

Réini	Décl
$t = \frac{120}{1 - \left(\frac{IG}{IG>}\right)^2} \cdot tChar$	$t = \frac{120}{\frac{IG}{IG>} - 1} \cdot tChar$
Si: $\frac{IG}{IG>} < 1$	Si: $1 < \frac{IG}{IG>} \leq 20$



5.11.1.6 Modérément inverse [MINV] - Courbe (IEEE C37.112)

»Car« = ANSI MINV

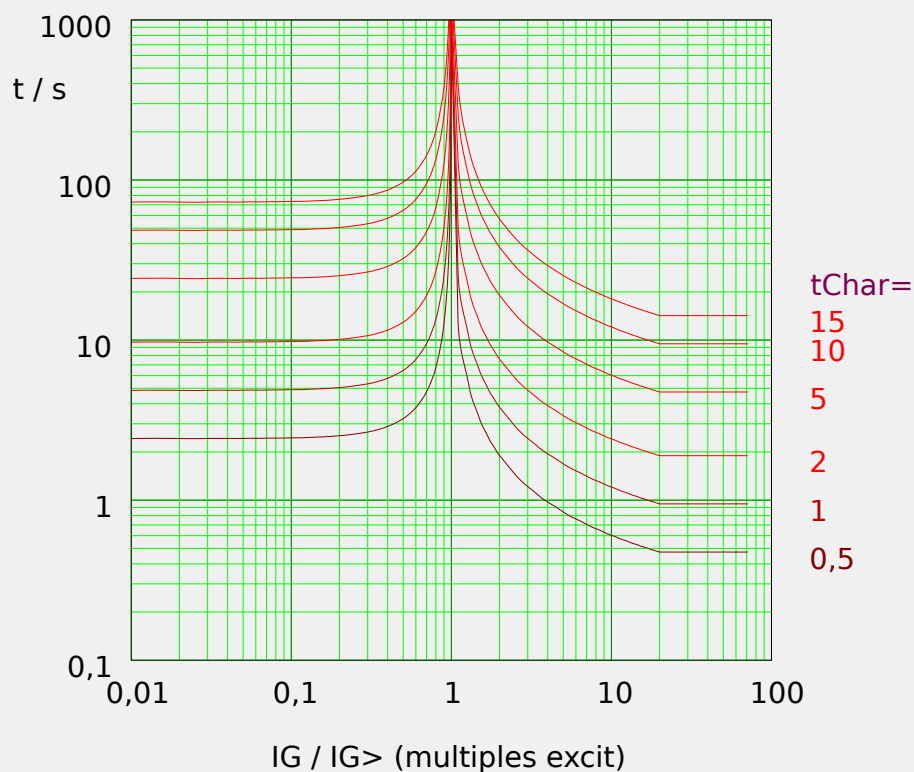
REMARQUE !



Divers modes de réinitialisation sont disponibles. Réinit sur caract, retardée et instantanée. Pour plus de détails, consultez [« Explications pour toutes les caractéristiques »](#).

Remarque : Pour $IG > 20 \cdot IG>$, la courbe arrête de baisser, les valeurs t restent constantes à la valeur pour $IG = 20 \cdot IG>$.

Réini	Décl
$t = \frac{4,85}{1 - \left(\frac{IG}{IG>}\right)^2} \cdot tChar$	$t = \left(\frac{0,0515}{\left(\frac{IG}{IG>}\right)^{0,02} - 1} + 0,1140 \right) \cdot tChar$
Si: $\frac{IG}{IG>} < 1$	Si: $1 < \frac{IG}{IG>} \leq 20$



5.11.1.7 Très inverse [VINV] (IEEE C37.112)

»Car« = ANSI VINV

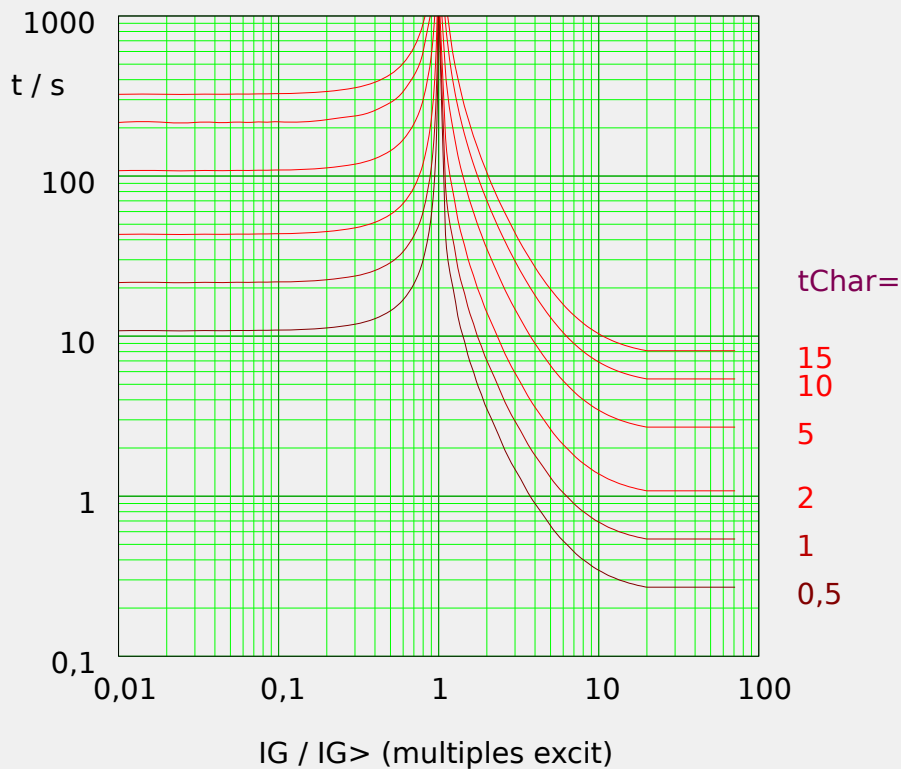
REMARQUE !



Divers modes de réinitialisation sont disponibles. Réinit sur caract, retardée et instantanée. Pour plus de détails, consultez [« Explications pour toutes les caractéristiques »](#).

Remarque : Pour $IG > 20 \cdot IG>$, la courbe arrête de baisser, les valeurs t restent constantes à la valeur pour $IG = 20 \cdot IG>$.

Réini	Décl
$t = \frac{21,6}{1 - \left(\frac{IG}{IG>}\right)^2} \cdot tChar$	$t = \left(\frac{19,61}{\left(\frac{IG}{IG>}\right)^2 - 1} + 0,491 \right) \cdot tChar$
Si: $\frac{IG}{IG>} < 1$	Si: $1 < \frac{IG}{IG>} \leq 20$



Edoc_Z06

5.11.1.8 Extrêmement Inverse - Courbe (IEEE C37.112)

»Car« = ANSI EINV

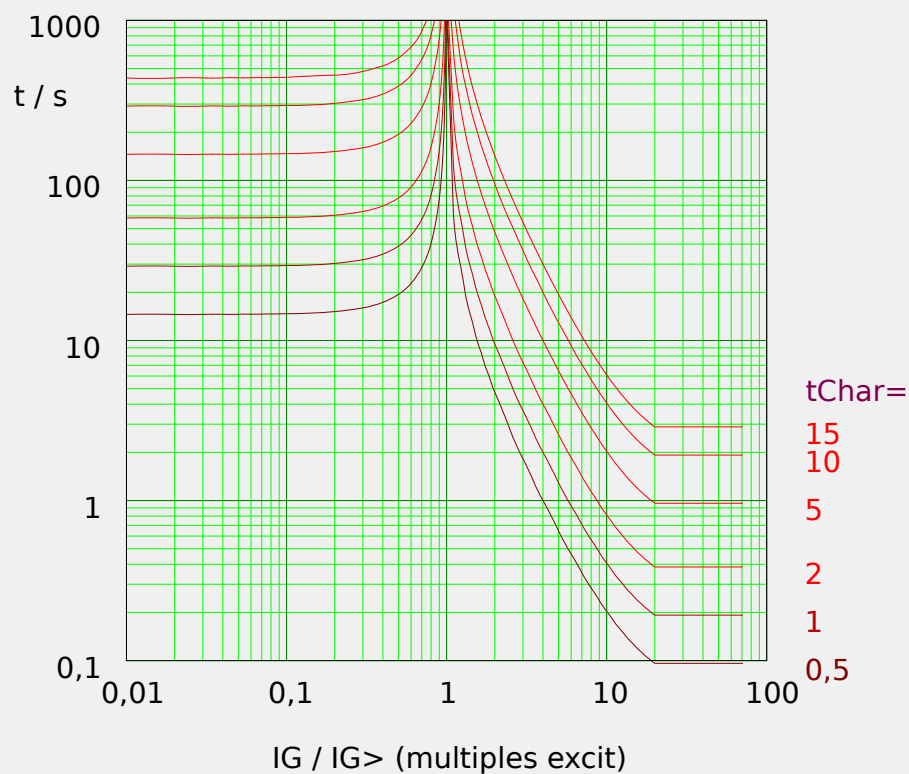
REMARQUE !



Divers modes de réinitialisation sont disponibles. Réinit sur caract, retardée et instantanée. Pour plus de détails, consultez [« Explications pour toutes les caractéristiques »](#).

Remarque : Pour $IG > 20 \cdot IG>$, la courbe arrête de baisser, les valeurs t restent constantes à la valeur pour $IG = 20 \cdot IG>$.

Réini	Décl
$t = \frac{29,1}{1 - \left(\frac{IG}{IG>}\right)^2} \cdot tChar$	$t = \left(\frac{28,2}{\left(\frac{IG}{IG>}\right)^2 - 1} + 0,1217 \right) \cdot tChar$
Si: $\frac{IG}{IG>} < 1$	Si: $1 < \frac{IG}{IG>} \leq 20$



5.11.1.9 R Inverse [RINV] - Courbe

»Car« = RINV

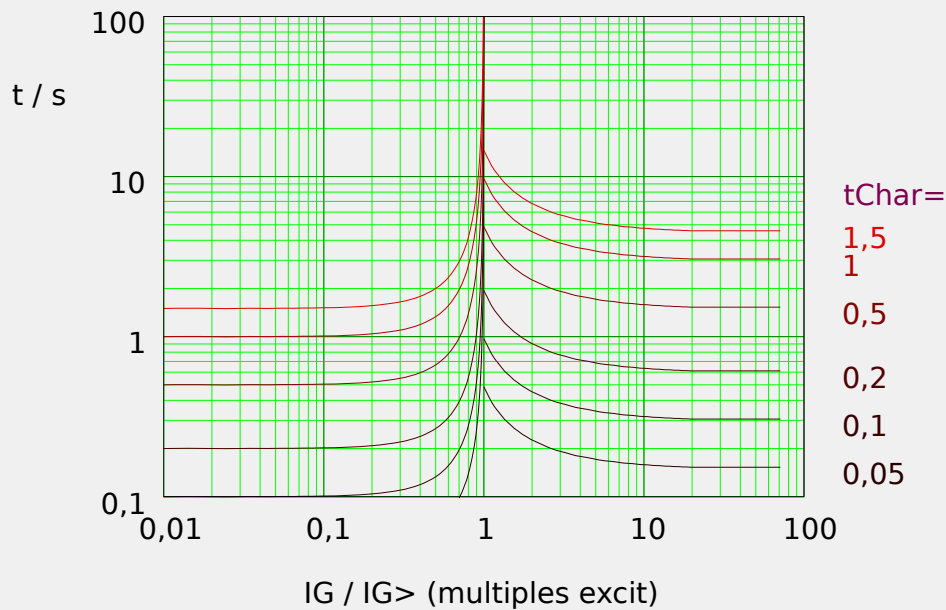
REMARQUE !



Divers modes de réinitialisation sont disponibles. Réinit sur caract, retardée et instantanée. Pour plus de détails, consultez [« Explications pour toutes les caractéristiques »](#).

Remarque : Pour $IG > 20 \cdot IG>$, la courbe arrête de baisser, les valeurs t restent constantes à la valeur pour $IG = 20 \cdot IG>$.

Réini	Décl
$t = \frac{1,0}{1 - \left(\frac{IG}{IG>}\right)^2} \cdot tChar$	$t = \frac{1,0}{0,339 - \frac{0,236}{\left(\frac{IG}{IG>}\right)}} \cdot tChar$
Si: $\frac{IG}{IG>} < 1$	Si: $1 < \frac{IG}{IG>} \leq 20$



Edoc_Z12

5.11.1.10 RXIDG

»Car« = RXIDG

REMARQUE !

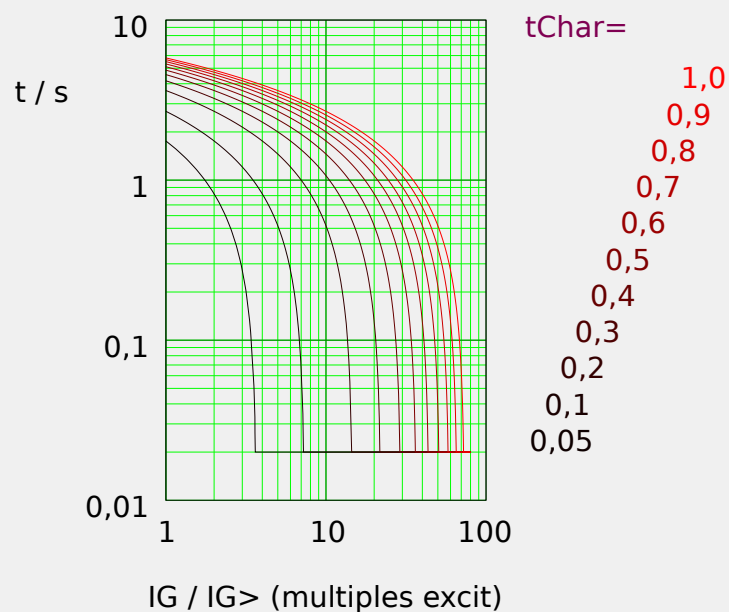
Divers modes de réinitialisation sont disponibles. Délai constant ou instantané. Pour plus de détails, consultez [« Explications pour toutes les caractéristiques »](#).

Remarque : Pour $t = 0,02$ s, la courbe arrête de baisser, ce qui implique que t reste constant pour les valeurs supérieures de IG.

Décl

$$t = 5,8 - 1,35 \cdot \ln\left(\frac{IG}{IG> \cdot tChar}\right)$$

Si: $1 < \frac{IG}{IG>}$ ET $t \geq 0,02$ s



5.11.1.11 Therm Flat [TF] - Courbe

»Car« = Therm Flat

REMARQUE !



Divers modes de réinitialisation sont disponibles. Réinit sur caract, retardée et instantanée. Pour plus de détails, consultez [« Explications pour toutes les caractéristiques »](#).

Réini	Décl
$t = (5 \cdot 1^2) \cdot tChar = 5 \cdot tChar$	$t = (5 \cdot 1^0) \cdot tChar = 5 \cdot tChar$
Si: $IG < IG>$	Si: $IG \geq IG>$

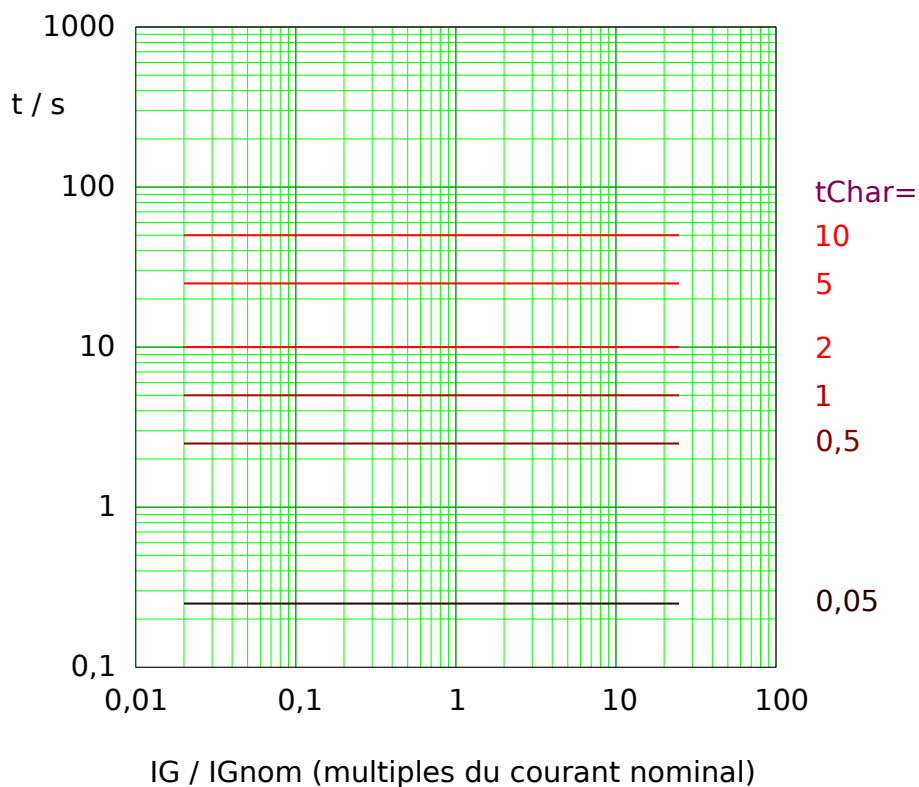


Fig. 89: Therm Flat tripping curve. Note that only the range $IG \geq IG>$ is actually effective.

Edoc_Z08

5.11.1.12 IT - Courbe

»Car« = IT

REMARQUE !

Divers modes de réinitialisation sont disponibles. Réinit sur caract, retardée et instantanée. Pour plus de détails, consultez [« Explications pour toutes les caractéristiques »](#).

Réini	Décl
$t = (5 \cdot 1^2) \cdot tChar = 5 \cdot tChar$	$t = \frac{5 \cdot 1^1}{\left(\frac{IG}{IGnom}\right)^1} \cdot tChar = \frac{5 \cdot IGnom}{IG} \cdot tChar$
Si: $IG < IG>$	Si: $IG \geq IG>$

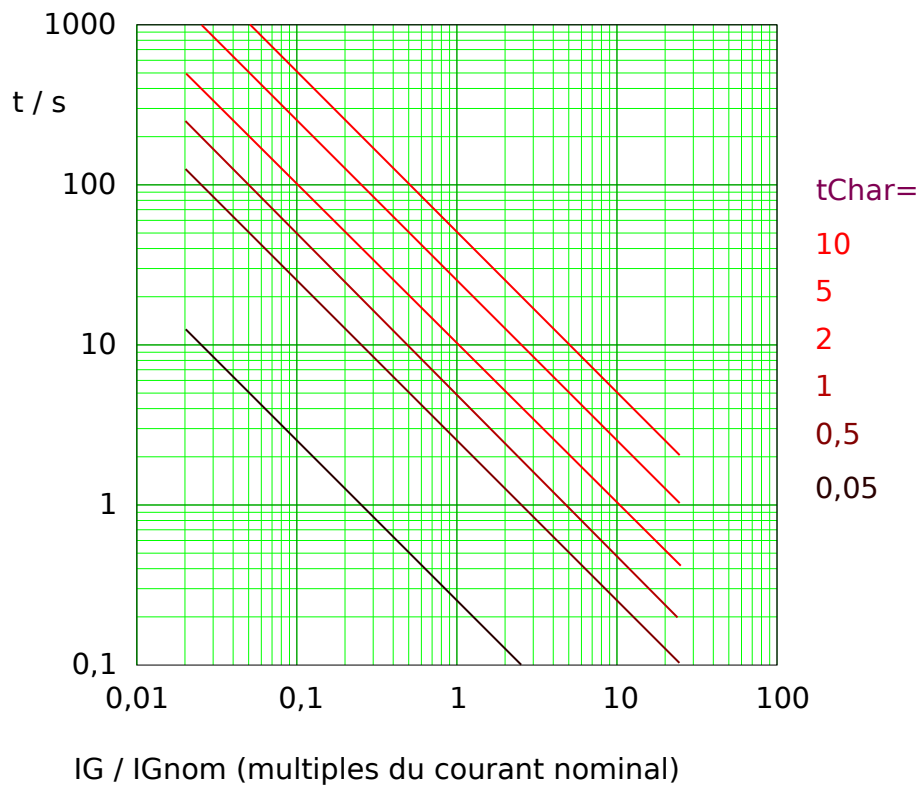


Fig. 90: IT tripping curve. Note that only the range $IG \geq IG>$ is actually effective.

Eddoc_Z09

5.11.1.13 I2T - Courbe

»Car« = I2T

REMARQUE !



Divers modes de réinitialisation sont disponibles. Réinit sur caract, retardée et instantanée. Pour plus de détails, consultez [« Explications pour toutes les caractéristiques »](#).

Réini	Décl
$t = (5 \cdot 1^2) \cdot tChar = 5 \cdot tChar$	$t = \frac{5 \cdot 1^2}{\left(\frac{IG}{IGnom}\right)^2} \cdot tChar = \frac{5}{\left(\frac{IG}{IGnom}\right)^2} \cdot tChar$
Si: $IG < IG>$	Si: $IG \geq IG>$

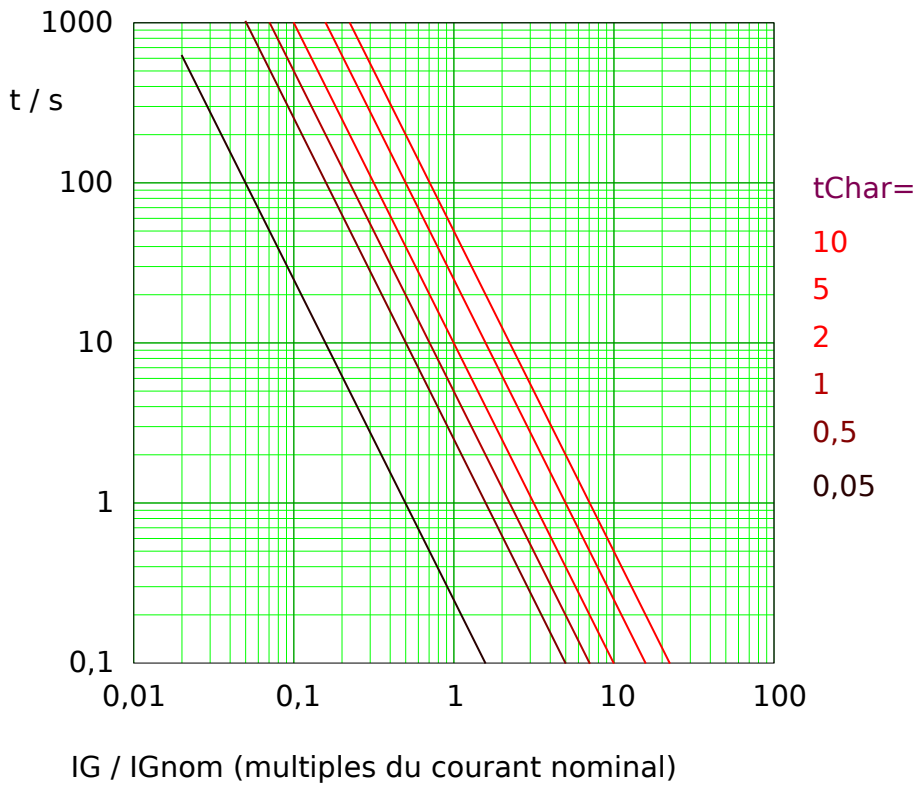


Fig. 91: I2T tripping curve. Note that only the range $IG \geq IG>$ is actually effective.

Eddoc_Z110

5.11.1.14 I4T - Courbe

»Car« = I4T

REMARQUE !

Divers modes de réinitialisation sont disponibles. Réinit sur caract, retardée et instantanée. Pour plus de détails, consultez [« Explications pour toutes les caractéristiques »](#).

Réini	Décl
$t = (5 \cdot 1^2) \cdot tChar = 5 \cdot tChar$	$t = \frac{5 \cdot 1^4}{\left(\frac{IG}{IGnom}\right)^4} \cdot tChar = \frac{5}{\left(\frac{IG}{IGnom}\right)^4} \cdot tChar$
Si: $IG < IG>$	Si: $IG \geq IG>$

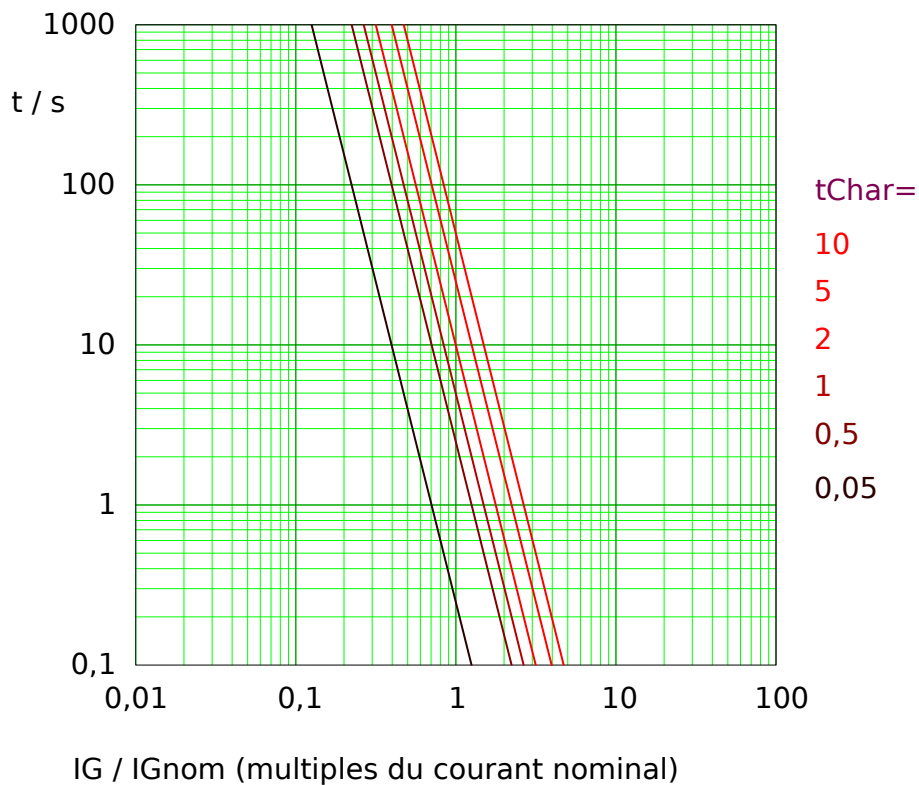
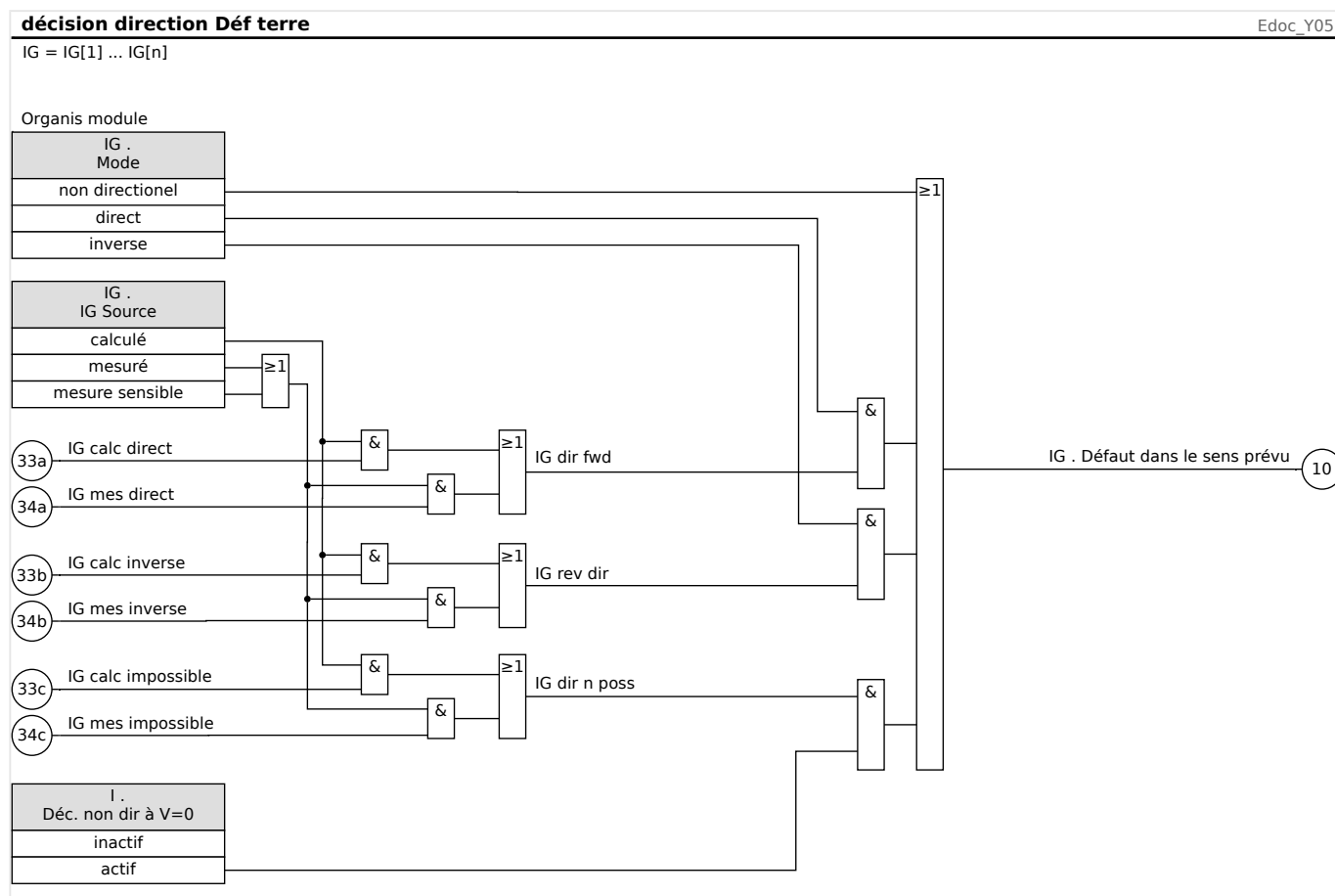


Fig. 92: I4T tripping curve. Note that only the range $IG \geq IG>$ is actually effective.

Edoc_Z11

5.11.2 Détermination de la direction

La **détermination de la direction** est basée sur le module »Prot«. Pour plus d'informations, consultez [« 5.1.2 Détermination de la direction »](#).



5.11.3 Surintensité à la terre - Fonctionnalité

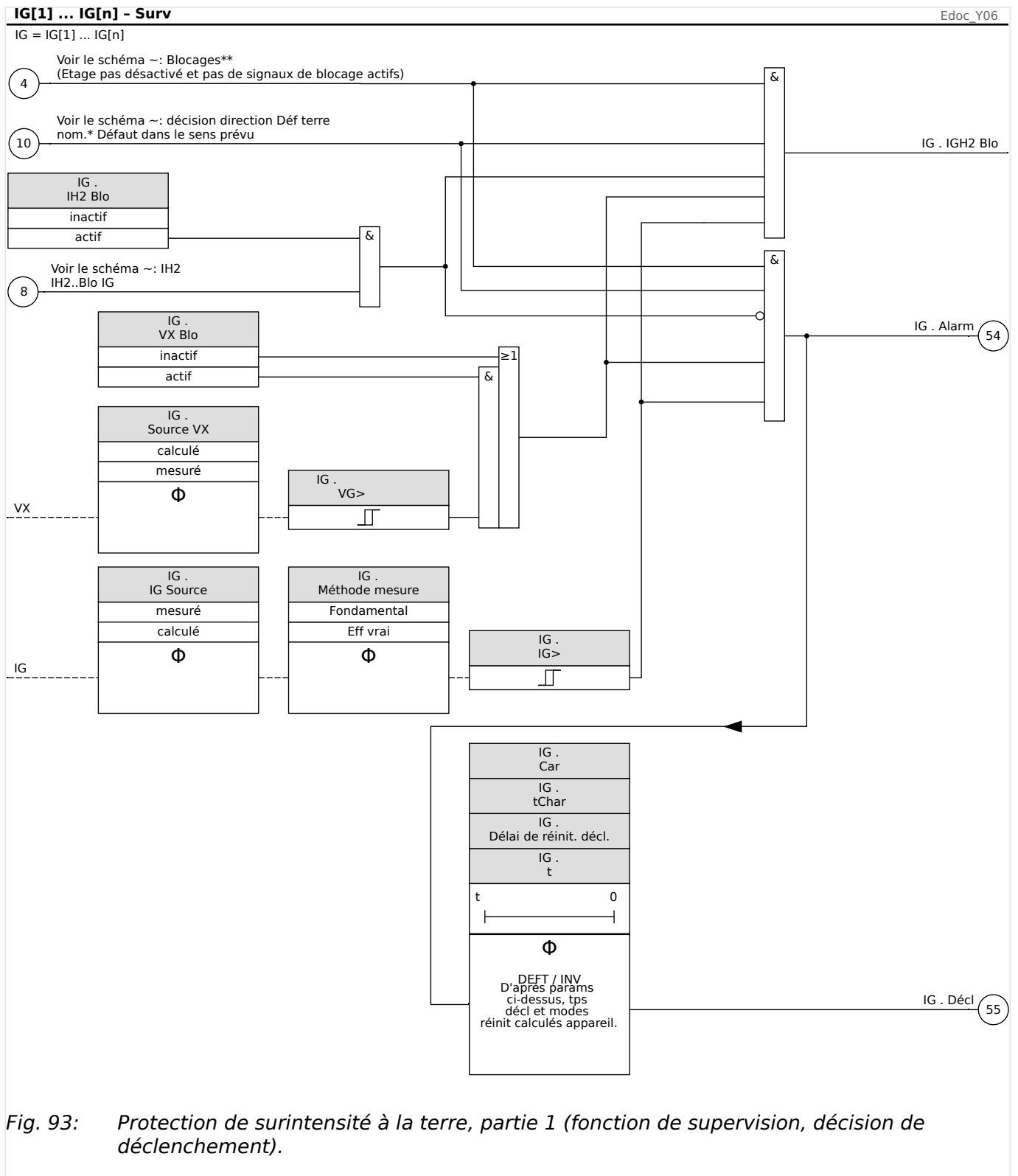
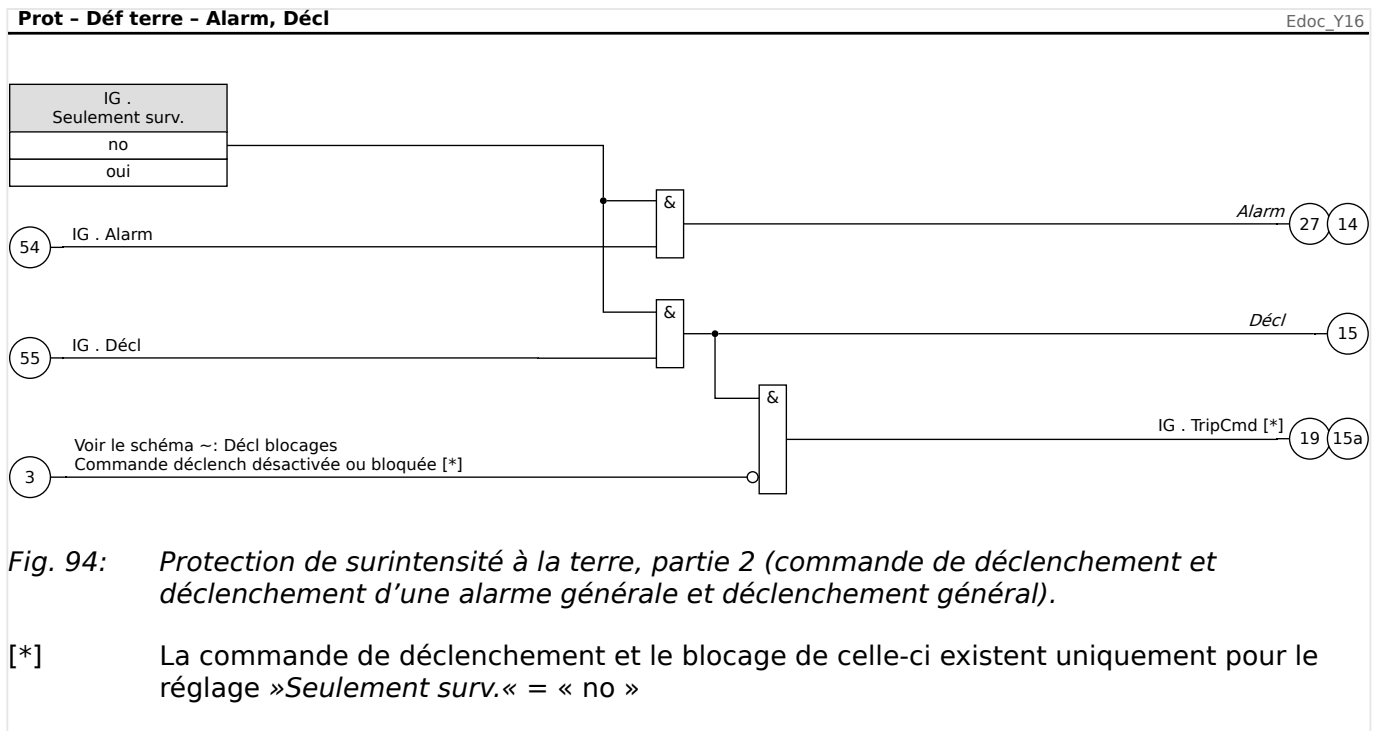


Fig. 93: Protection de surintensité à la terre, partie 1 (fonction de supervision, décision de déclenchement).



5.11.4 Mise en service : Protection des défauts de mise à la terre - non-directionnelle [50N/G, 51N/G]

Veuillez tester la protection analogique de surintensité à la terre non directionnelle par rapport à la protection de surintensité de phase non directionnelle (voir [↳](#) « 5.9.6 Mise en service : Protection contre les surintensités, non directionnelle [50, 51] »).

5.11.5 Mise en service : Protection des défauts de mise à la terre - directionnelle [50N/G, 51N/G, 67N/G]

Veuillez tester la protection analogique de surintensité à la terre directionnelle par rapport à la protection de surintensité de phase directionnelle (voir [↳](#) « 5.9.7 Mise en service : Protection contre les surintensités, directionnelle [67] »).

5.12 I2> et %I2/I1> - Charge déséquilibrée [46]

Le module »I2>« de déséquilibre du courant fonctionne de façon similaire au module »V 012« de déséquilibre de la tension. Les courants directs et inverses sont calculés à partir des courants triphasés. Le réglage de seuil (»I2>« ou »I2/FLA«) définit l'amplitude minimale du courant de fonctionnement pour I2 afin que la fonction ANSI 46 soit opérationnelle, ce qui garantit que le relais dispose d'une base fiable pour lancer un déclenchement sur déséquilibre de charge. Le réglage »%(I2/I1)« (option) représente l'excitation de déclenchement déséquilibré. Il se définit par le rapport entre le courant inverse et le courant direct »%(I2/I1)«. (Bien évidemment, la détermination des courants directs et inverses prend ne compte le réglage de séquence de phase effectué au niveau de [para champ] »Ordre phases«.)

(Remarque : « FLA » = Ib : Intensité à pleine charge (Ampères).)

REMARQUE !



Tous les modules de déséquilibre de charge »I2>« sont structurés de façon identique.

La condition nécessaire pour un déclenchement de ce module est que le courant inverse I2 soit supérieur au seuil défini **et**, si cela est configuré, que le pourcentage de déséquilibre de charge soit supérieur à la valeur définie »%(I2/I1)«. Le module initie un déclenchement si cette condition est remplie pour un retard de déclenchement spécifique.

Le courant de charge déséquilibrée continu autorisé est [Param protect / Set 1...4 / I-Prot / I2>[x]] »I2>« et il est spécifié en unités de In.

Pour le retard de déclenchement, deux caractéristiques sont disponibles sous forme d'options de configuration :

- Si »Car« = « DEFT » : Le retard de déclenchement est une valeur de réglage, qui est disponible en tant que paramètre »t«.
- Si »Car« = « INV » : Le retard de déclenchement est calculé par le MCDLV4.

Le principe de fonctionnement de la caractéristique de déclenchement à temps constant (DEFT) est le suivant : Le module est déclenché si pour le retard de déclenchement »t«, le courant de séquence négative I2 est supérieur au seuil défini **et** (si cela est configuré) le pourcentage de déséquilibre de charge est supérieur au réglage »%(I2/I1)«.

Le principe de de la caractéristique de temps inverse (INV) est le suivant : Le dispositif de protection calcule en permanence l'énergie thermique θ de l'objet à protéger. Ces calculs sont effectués en continu, indépendamment de toute alarme ou décision de déclenchement. Le module se déclenche si, pour le retard de déclenchement $t_{\text{décl}}$ (qui dépend de θ), **toutes** les conditions suivantes sont remplies :

- Le courant de séquence négative I2 est supérieur au seuil défini (»I2>«) **et**
- le pourcentage de déséquilibre de charge est supérieur au réglage »%(I2/I1)« (si configuré) **et**
- l'énergie thermique calculée θ dépasse la valeur maximale θ , qui est calculée en fonction du réglage »K« (capacité de charge thermique).

Pour $\theta = 0$, le retard de déclenchement est calculé comme suit :

$$t_{D\acute{e}cl} = \frac{K \cdot I_n^2}{I_2^2 - I_{2>}^2}$$

Où :

$t_{D\acute{e}cl}$	= retard de déclenchement en secondes.
K	= capacité de charge thermique de l'objet en fonctionnement avec un courant de charge déséquilibré à 100 %. Ce paramètre est une propriété intrinsèque de l'objet à protéger, il est par conséquent nécessaire de spécifier sa valeur (paramètre de groupe »K«). Cette valeur est normalement indiquée sur la fiche technique du générateur.
I_n	= courant nominal, dans le cas où »CurrentBase« = « Car nom modul »
I_2	= courant de charge déséquilibrée I2 (calculé à partir des valeurs de courant mesurées)
$I_{2>}$	= Valeur de réglage »I2>«

En cas de présence d'une chaleur résiduelle, $\theta > 0$, le délai de déclenchement $t_{d\acute{e}cl}$ est réduit en conséquence, ce qui permet un déclenchement plus rapide.

Tant que le courant de charge déséquilibrée I_2 est **supérieur** au seuil »I2>«, il est supposé que l'objet est en phase de *réchauffement*. Au cours de cette phase, la valeur de courant I_2 est prise en compte pour le calcul de l'énergie thermique :

$$\theta(t) = \theta_{0,ref} + f \cdot \int | I_2 |^2 dt$$

$\theta(t)$	= valeur réelle de l'énergie thermique.
$\theta_{0,ref}$	= valeur initiale au début de la phase de réchauffement, c-à-d. l'énergie thermique à la fin de la dernière phase de refroidissement (ou = 0, si la dernière phase de refroidissement est terminée, voir ci-dessous, ou s'il n'y a eu aucune phase de refroidissement précédemment),
f	= facteur d'échelle

Tant que le courant de charge déséquilibrée I_2 est **inférieur** au seuil (»I2>«), il est supposé que l'objet est en *phase de refroidissement*.

Au cours de cette phase, une constante de refroidissement est prise en compte pour le calcul de l'énergie thermique : Cette constante est une autre propriété intrinsèque de l'objet à protéger, il est par conséquent nécessaire de spécifier sa valeur (paramètre de groupe »t-ref«).

$$\theta(t) = \theta_{0,r\acute{e}chauffeur} \cdot P^{-\frac{t}{\tau_{refroidisseur}}}$$

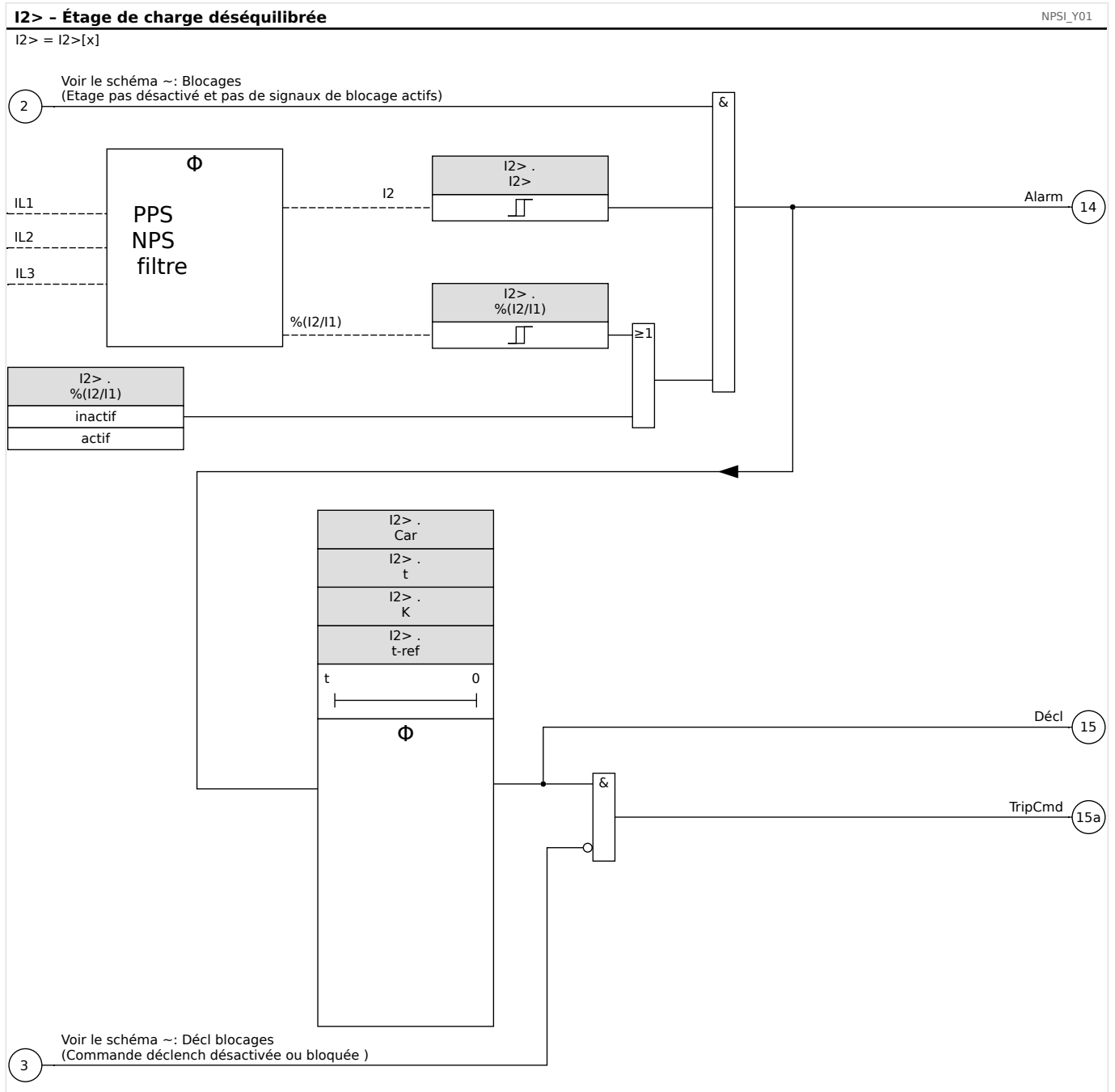
$\theta(t)$	= valeur réelle de l'énergie thermique,
$\theta_{0,chauff}$	= valeur initiale au début de la phase de refroidissement, c-à-d. l'énergie thermique à la fin de la dernière phase de réchauffement
τ_{ref}	= propriété de l'objet, valeur du paramètre »t-ref«.

La phase de refroidissement se poursuit de façon systématique tant que I_2 reste inférieur au seuil, ce qui implique que $\theta(t)$ est calculé en continu. (Le calcul s'arrête uniquement lorsque $\theta(t)$ devient inférieur à $0,01 \theta_{\max}$. Ensuite, θ est réinitialisé à 0, ce qui veut dire que la phase de réchauffement suivante débutera avec la valeur initiale $\theta_{0,ref} = 0$.)

REMARQUE !



L'énergie thermique est une valeur auxiliaire qui est calculée et maintenue en interne. Elle ne peut être ni affichée sur le HMI, ni récupérée via un protocole de communication.



5.12.1 Mise en service : module de déséquilibre du courant

Objet à tester :

Test de la fonction de protection de la charge déséquilibrée

Moyens à mettre en œuvre :

- Source de courant triphasé avec déséquilibre de courant réglable ; et
- Temporisateur.

Procédure à suivre :

Vérifier l'ordre des phases :

- S'assurer que l'ordre des phases est le même que celui défini dans les paramètres de champ (Para champ).
- Alimenter avec un courant nominal triphasé.
- Aller dans le menu «Valeurs mesurées».
- Vérifier la valeur de mesure pour le courant déséquilibré »I2«. La valeur affichée pour »I2« doit être zéro (dans les limites de précision de la mesure physique).

REMARQUE !



Si l'amplitude affichée pour I2 est la même que pour les courants nominaux symétriques qui alimentent le relais, ceci implique que l'ordre des phases des courants détectés par le relais est inversé.

- Éteindre maintenant la phase L1.
- Vérifier encore une fois la valeur de mesure du courant déséquilibré »I2« dans le menu «Valeurs de mesure». La valeur de mesure du courant asymétrique »I2« doit maintenant être 33 %.
- Allumer la phase L1 mais éteindre la phase L2.
- Vérifier une fois encore la valeur de mesure du courant asymétrique I2 dans le menu «Valeurs de mesure». La valeur de mesure du courant asymétrique »I2« doit à nouveau être 33 %.
- Allumer la phase L2 mais éteindre la phase L3.
- Vérifier encore une fois la valeur de mesure du courant asymétrique »I2« dans le menu «Valeurs de mesure». La valeur de mesure du courant asymétrique »I2« doit toujours être 33 %.

Test du retard de déclenchement :

- Appliquer un système de courant symétrique triphasé (courants nominaux).
- Éteindre IL1 (la valeur de seuil »Seuil« pour »I2« doit être inférieure à 33 %).
- Mesurer le temps de déclenchement.

Le déséquilibre de courant »I2« actuel correspond à 1/3 du courant de phase existant affiché.

Test des valeurs de seuil

- Configurer le paramètre »%I2/I1« minimum (2 %) et définir une valeur »Seuil« arbitraire pour I2.
- Pour tester la valeur de seuil, un courant inférieur à trois fois la valeur »Seuil« réglée pour I2 doit alimenter la phase A.
- Le fait de n'alimenter que la phase A donne »%I2/I1 = 100 %«. La première condition »%I2/I1 >= 2 %« est donc toujours remplie.
- Augmenter maintenant le courant de la phase L1 jusqu'à ce que le relais soit activé.

Test du rapport de compensation des valeurs de seuil

Puisque le relais a été déclenché lors du test précédent, diminuer maintenant le courant de la phase A. Le rapport de compensation ne doit pas dépasser 0,97 fois la valeur de seuil.

Test de %I2/I1

- Configurer une valeur de seuil minimum »Seuil« (I2) ($0.01 \times I_n$) et réglez »%I2/I1« sur une valeur supérieure ou égale à 10 %.(I2/I1)
- Appliquer un système de courant symétrique triphasé (courants nominaux). La valeur de mesure de »%I2/I1« doit être 0 %.
- Augmenter maintenant le courant de la phase L1. Avec cette configuration, la valeur de seuil »Seuil« (I2) doit être atteinte avant que la valeur »%I2/I1« atteigne le seuil de rapport »%(I2/I1)« défini.
- Continuer à augmenter le courant de la phase L1 jusqu'à ce que le relais soit activé.

Test du rapport de compensation de %I2/I1

Puisque le relais a été déclenché lors du test précédent, diminuer maintenant le courant de la phase L1. La compensation de »%I2/I1« doit être inférieure de 1 % au réglage »%(I2/I1)«.

Test réussi :

Les retards de déclenchement, valeurs de seuil et rapports de compensation se situent dans les limites des divergences/tolérances autorisées, qui sont spécifiées dans les Caractéristiques techniques.

5.13 ThR - Image thermique [49]

La capacité de charge thermique admissible maximale et, par conséquent, le délai de déclenchement d'un composant, dépendent de la quantité du courant circulant à un moment donné, la « charge (courant) existant au préalable », ainsi que d'une constante spécifiée par le composant.

Une fonction d'image thermique complète est mise en œuvre dans l'appareil en tant que réplique de corps homogène de l'équipement à protéger et en tenant compte de la charge existant préalablement. Le concept de la fonction de protection est en une étape, prévu avec une limite d'avertissement.

Pour ce faire, l'appareil calcule la charge thermique de l'équipement à l'aide des valeurs mesurées et des paramètres existants. Si l'on connaît les constantes thermiques, la température de l'équipement peut être établie (simulée).

L'état thermique est réinitialisé dans tous les cas suivants :

- un redémarrage (à chaud ou à froid) du MCDLV4 ;
- un changement de configuration (la modification d'un réglage / paramètre) ;
- une modification du groupe de paramètres actifs.

Délai de déclenchement

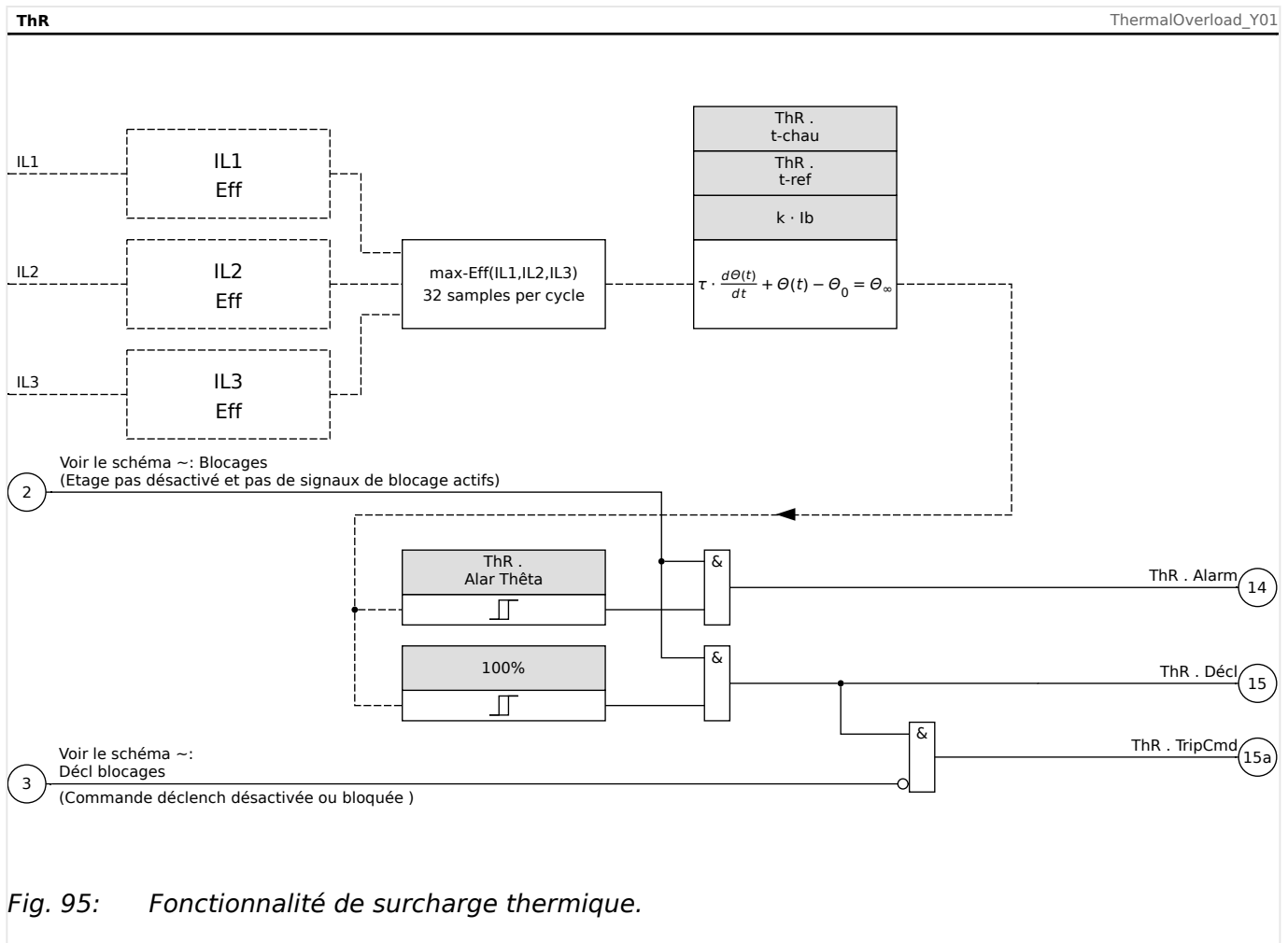
Les temps de déclenchement généraux de la protection contre les surcharges peuvent être obtenus à partir de l'équation suivante :

$$t = t\text{-chau} \cdot \ln\left(\frac{I^2 - I_p^2}{I^2 - (K \cdot I_b)^2}\right)$$

Légende :

- t = retard au déclenchement
- t-chau = constante de temps du préchauffage
- t-ref = constante de temps du refroidissement
- I_b = courant de base : courant thermique permanent maximal admissible
- K = facteur de surcharge : La limite thermique maximale est définie comme K·I_b, produit du facteur de surcharge et du courant de base.
- I = courant mesuré (en unités de In)
- I_p = courant avant charge

Fonctionnalité



5.13.1 Mise en service : Image thermique

Objet à tester

Fonction de protection : ThR

Moyens nécessaires

- Source de courants triphasé
- Temporisation

Procédure à suivre

Calculez le temps de déclenchement pour que le courant soit constamment exercé à l'aide de la formule de l'image thermique (voir [↳](#) [↶](#)).

REMARQUE !



Le paramètre d'augmentation de la température du composant « τ_w » doit être connu pour garantir une protection optimale.

Test des valeurs de seuil

Appliquez le courant basé sur votre calcul mathématique.

Test du délai de déclenchement

REMARQUE !



La capacité thermique doit être égale à zéro avant le démarrage du test. Voir [Utilisat / Valeurs mesurées / ThR] »Cap ther utilisé«.

Pour tester le retard de déclenchement, une temporisation doit être reliée au contact du relais de déclenchement associé.

Appliquez le courant basé sur votre calcul mathématique. La temporisation démarre dès que le courant est appliqué et est arrêtée lorsque le relais se déclenche.

Test réussi

Le temps de déclenchement calculé et le rapport de reprise sont conformes aux valeurs mesurées. Pour les écarts/tolérances admissibles, reportez-vous aux données techniques.

5.14 V/f> - Volts/Hertz [24]

Cet élément du dispositif protège contre la surexcitation du générateur et des transformateurs connectés à l'unité. Il comprend deux éléments qui peuvent être programmés à des heures spécifiques et utilisés pour créer une protection traditionnelle en deux étapes contre les surexcitations.

De plus, les éléments de protection peuvent être programmés en tant qu'éléments de temps inverse pour fournir une protection avancée en estimant de manière étroite la courbe de surexcitation combinée du générateur/transformateur de l'unité. Des courbes à temps inverse standard peuvent être sélectionnées avec une vitesse de réinitialisation linéaire, qui peut être programmée pour correspondre aux caractéristiques de refroidissement spécifiques à la machine.

Le pourcentage d'excitation est basé sur les paramètres Tension nominale et Fréquence. La fonction V/Hz procure des mesures fiables en V/Hz jusqu'à 200 % d'une plage de fréquences comprises entre 5 Hz et 70 Hz

5.14.1 Caractéristiques / forme de la courbe : INV A

$$t = \frac{t\text{-multiplica}}{\left(\frac{U/V_n}{f/f_N} \frac{V/f>}{V/f>}\right)^2} - 1$$

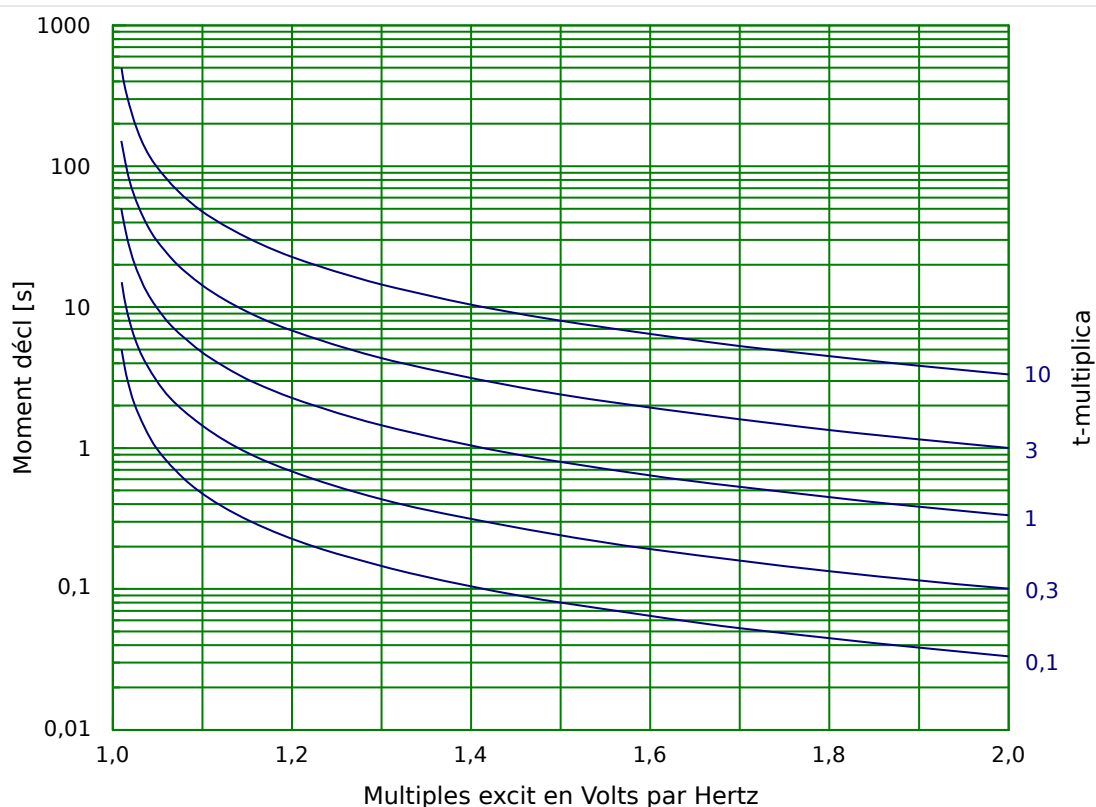


Fig. 96: Caractéristiques / forme de la courbe : INV A

5.14.2 Caractéristiques / forme de la courbe : INV B

$$t = \frac{t\text{-multiplica}}{\left(\frac{U/V_n}{f/f_N}\right)^2 - 1}$$

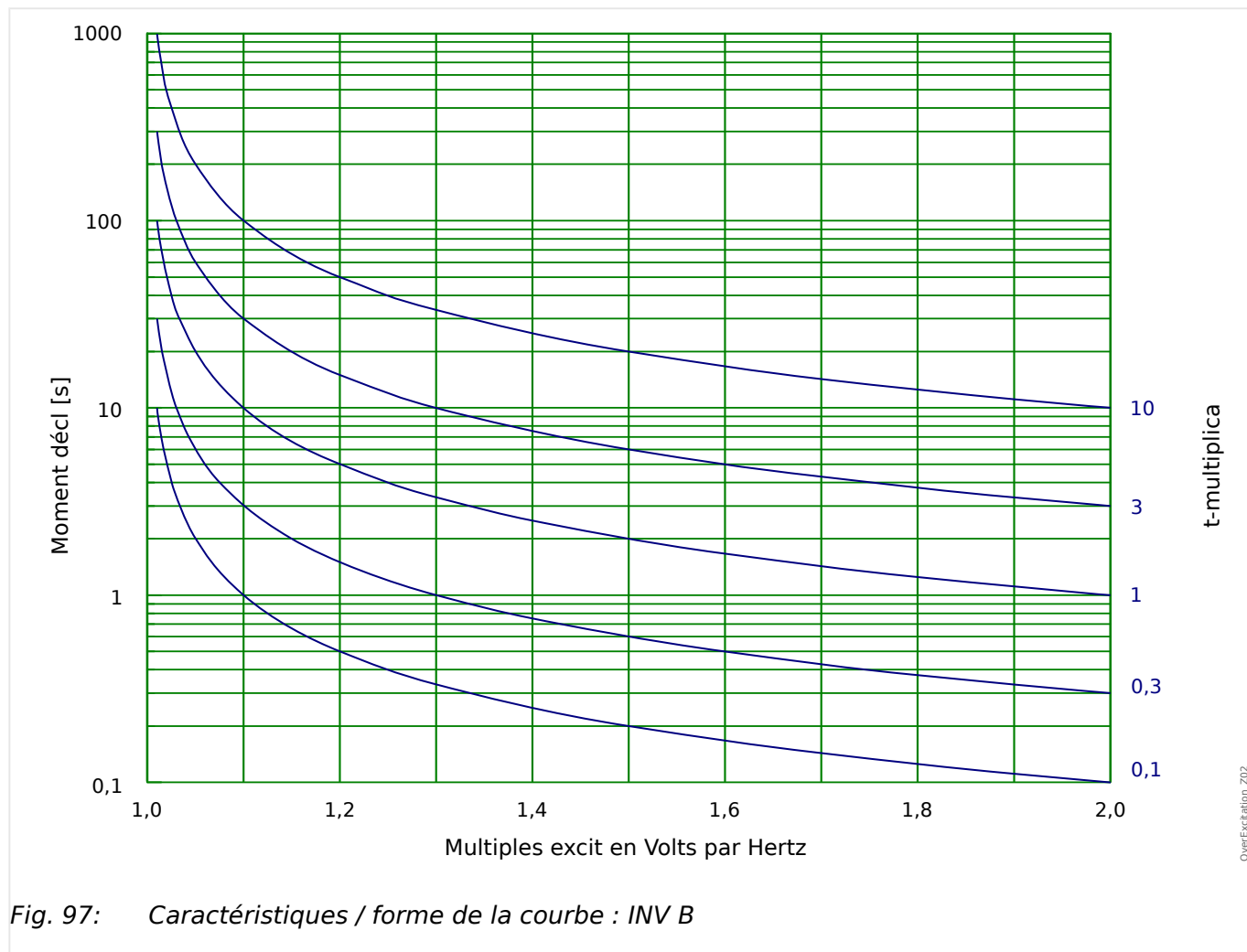


Fig. 97: Caractéristiques / forme de la courbe : INV B

5.14.3 Caractéristiques / forme de la courbe : INV C

$$t = \frac{t\text{-multiplica}}{\left(\frac{U/V_n}{f/f_N}\right)^{0,5} - 1}$$

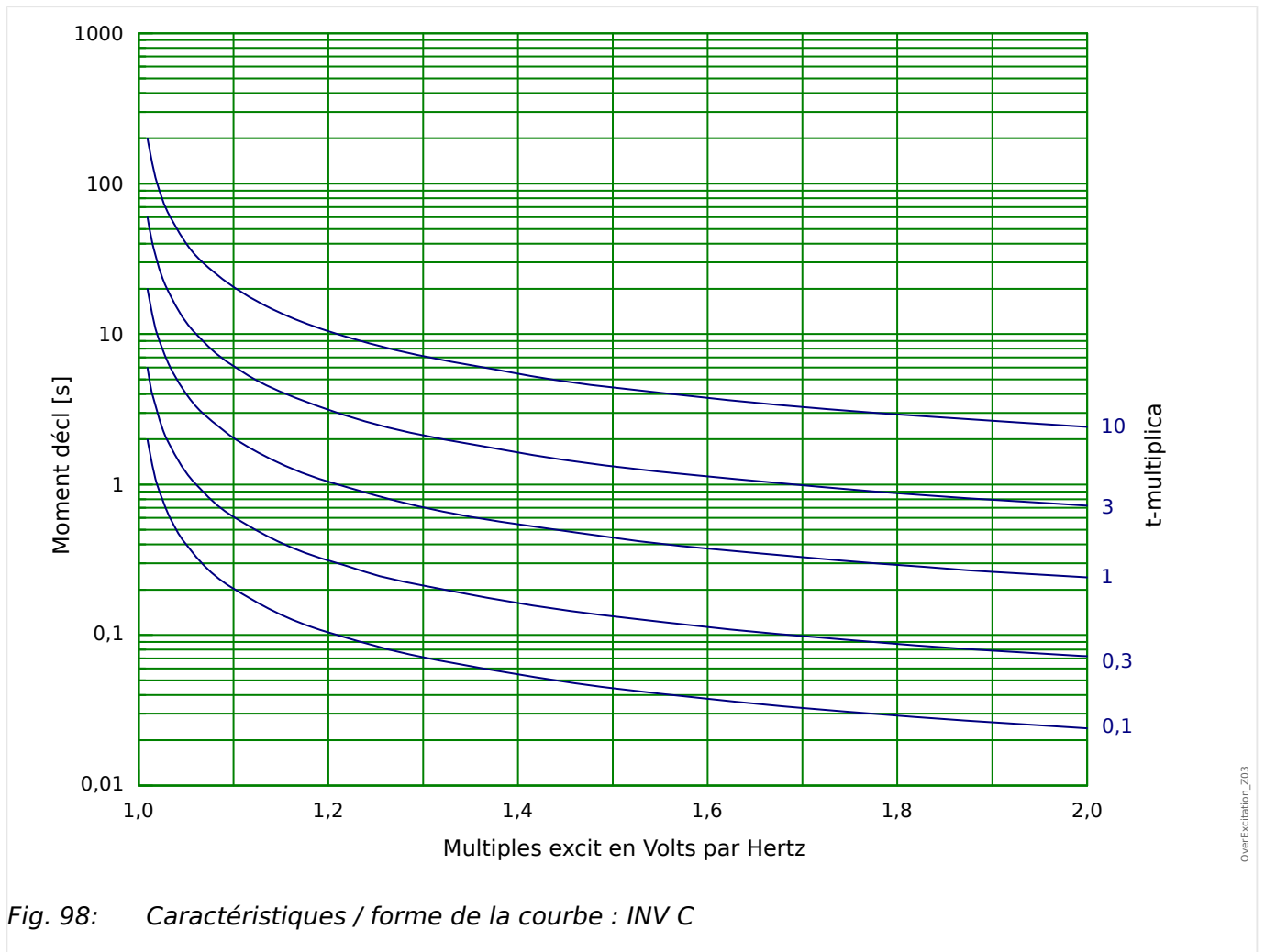


Fig. 98: Caractéristiques / forme de la courbe : INV C

5.15 SOTF - Commutation sur défaut

Si ligne défectueuse est alimentée (par ex., si un sectionneur de mise à la terre est placé sur la position fermée), un déclenchement instantané est requis. Le module »SOTF« est fourni pour générer un signal permissif aux autres fonctions de protection, telles que les surintensités pour accélérer leurs déclenchements (via des paramètres adaptatifs, voir [↳ « 2.3.2 Groupes de paramètres adaptatifs »](#)).

La condition SOTF est reconnue en fonction du mode de fonctionnement utilisateur. Les options suivantes sont disponibles pour le réglage [Param protect / Para glob prot / SOTF] »Mode«:

- »Mode« = « Pos CB » : état du disjoncteur ;
- »Mode« = « I< » : pas de circulation de courant ;
- »Mode« = « Pos CB Et I< » : état du disjoncteur **et** pas de circulation de courant ;
- »Mode« = « CB manuel ON » : disjoncteur actionné manuellement ;
- »Mode« = « SOTF ext » : déclencheur externe.

Le module »SOTF« requiert qu'un appareillage de connexion (disjoncteur) soit affecté au paramètre [Param protect / Para glob prot / SOTF] »SG affecté«. Seuls les appareillages de connexion équipés de transformateurs de mesure fournissant des données de mesure au MCDLV4 sont autorisés.

Ce module émet uniquement un signal. Il n'est pas armé et ne lance pas de commande de déclenchement.

Afin d'influencer les paramètres de déclenchement de la protection contre les surintensités en cas de commutation sur défaut, vous devez affecter le signal »SOTF . activé« à un jeu de paramètres adaptatifs. (Reportez-vous à [↳ « 2.3.2 Groupes de paramètres adaptatifs »](#) pour obtenir une description générale). Au sein du jeu de paramètres adaptatifs, vous devez modifier la caractéristique de déclenchement de la protection contre les surintensités en fonction de vos besoins.

Exemple : Déclenchement immédiat de l'élément de surintensité »I[1]«

Supposons que tous les réglages pour l'élément de surintensité de phase »I[1]« aient été effectués. (Reportez-vous à [↳ « 5.9 I - Protection contre les surintensités »](#) pour obtenir une description détaillée.) Ensuite, lors d'une deuxième étape, nous souhaitons définir le délai de déclenchement »I[1] . t« de la valeur par défaut 1,00 s à 0 s, dès que la condition SOTF est reconnue. Les étapes suivantes sont fournies à titre d'exemple pour effectuer cette opération :

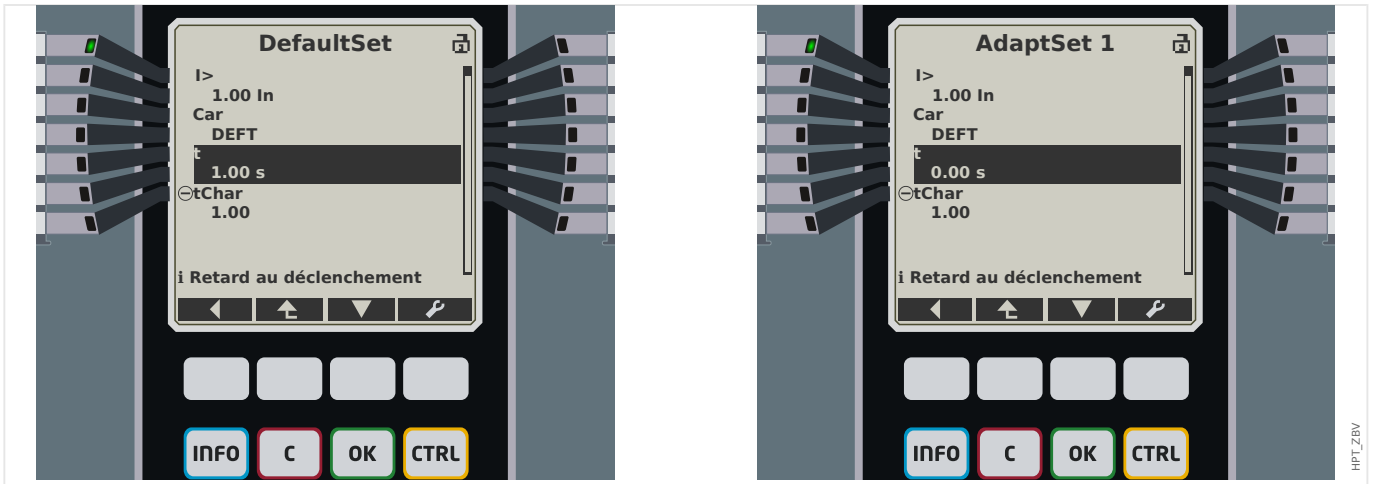
- Il y a 4 groupes adaptatifs. Si, par exemple, nous sélectionnons le Groupe adaptatif 1, nous devons commencer par effectuer le réglage suivant :

[Param protect / Para glob prot / I-Prot / I[1]] »AdaptSet 1« = « SOTF . activé ».

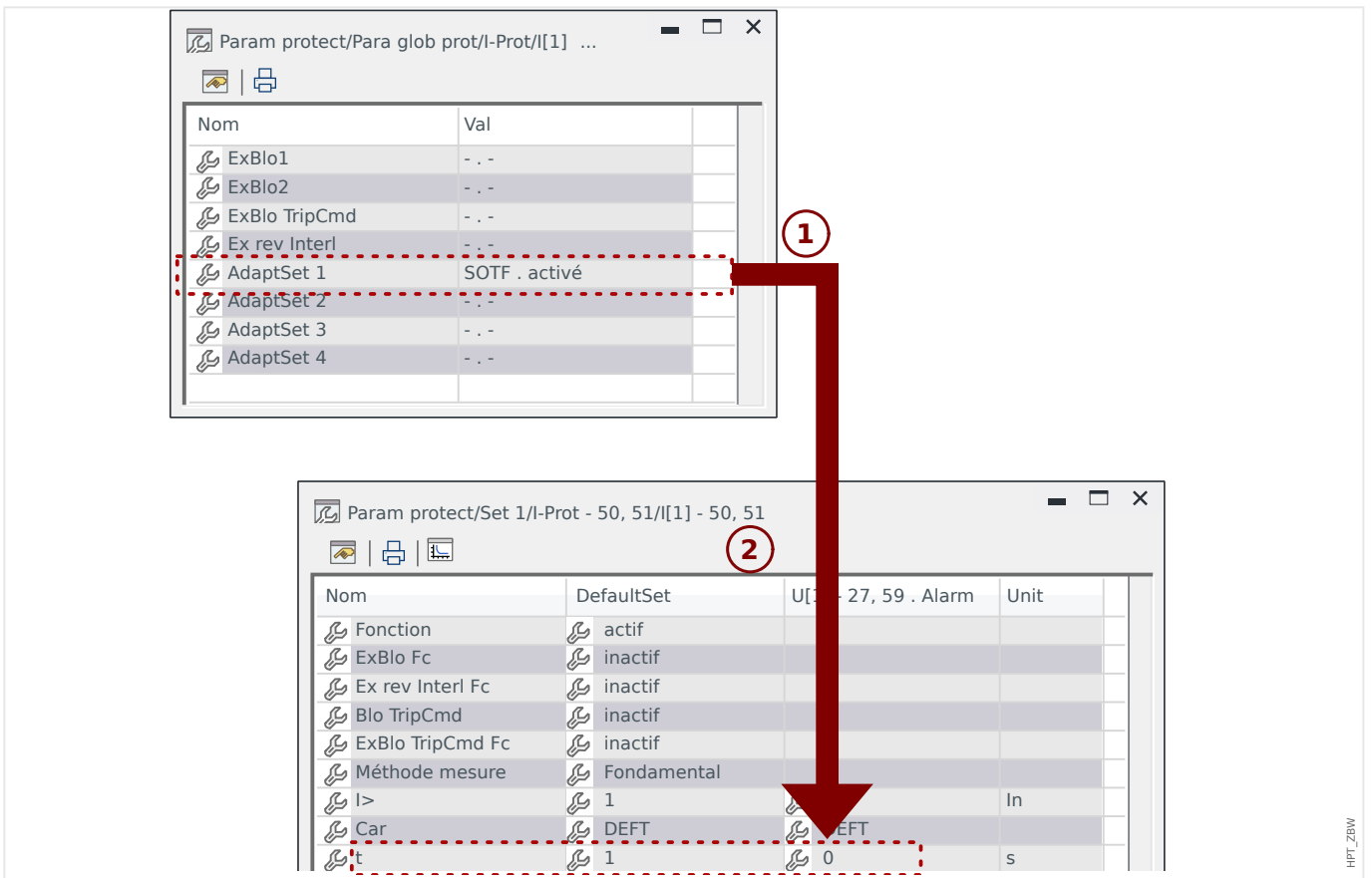
- Ensuite, affectez la valeur « AdaptSet 1 » au délai de déclenchement :

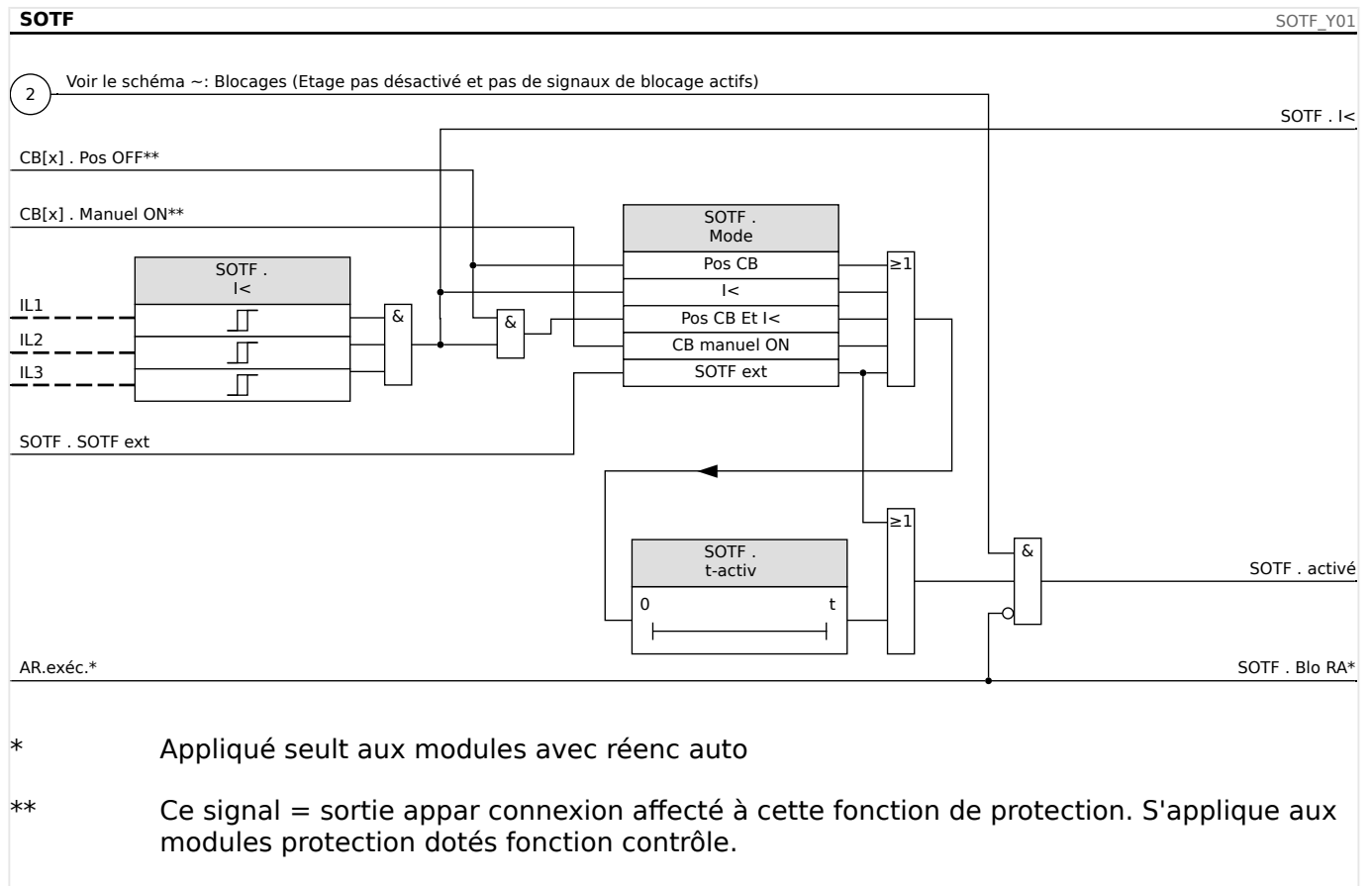
[Param protect / Set 1...4 / I-Prot / I[1]] »AdaptSet 1« [AdaptSet 1] = 0,00 s

Lors de l'accès à la branche de menu [Param protect / Set 1...4 / I-Prot / I[1]] sur le tableau, vous devriez être en mesure de visualiser les pages suivantes :



Dans Smart view, les mêmes exemples de réglage doivent ressembler à ce qui suit :



Functionalité du module »SOTF«**5.15.1 Mise en service : Commutation sur défaut***Objet à tester*

Test du module Commutation sur défaut en fonction du mode de fonctionnement paramétré :

- État du disjoncteur (Pos CB),
- Pas de circulation de courant (I<),
- État du disjoncteur et pas de circulation de courant (Pos CB et I<),
- Disjoncteur actionné manuellement (CB manuel On), et/ou
- Déclencheur externe (Ex SOTF).

Moyens à mettre en œuvre :

- Source de courant triphasé (si le mode d'activation dépend du courant),
- Ampèremètres (peuvent être nécessaires si le mode d'activation dépend du courant),
- Temporisateur.

Exemple de test pour le mode CB manuel ON

REMARQUE !



Mode I< : Pour tester l'efficacité : utilisez initialement aucun courant. Lancez la temporisation et effectuez un brusque changement en alimentant un courant visiblement supérieur au seuil I< sur les entrées de mesure du relais.

Mode I< et État du disjoncteur : Activez le disjoncteur manuellement et effectuez simultanément un brusque changement en alimentant un courant visiblement supérieur au seuil I<.

État du mode Bkr : Le disjoncteur doit être en position OFF. Le signal « SOTF.enabled » = 0 n'est pas vrai. Si le disjoncteur est activé, le signal « SOTF.enabled » = 1 devient vrai tant que la temporisation t-activ est opérationnelle.

- Le disjoncteur doit être en position OFF. Il ne doit y avoir aucun courant de charge.
- L'affichage de l'état du dispositif indique le signal SOTF . activé« = 1.

Test

- Activez le disjoncteur manuellement et démarrez la temporisation en même temps.
- Une fois le temps d'appui t-activ expiré, l'état du signal doit passer à »SOTF . activé« = 0.
- Noter le temps mesuré.

Test réussi

Le temps de déclenchement total ou les retards au déclenchement individuels, les valeurs de seuil et les rapports de reprise correspondent aux valeurs spécifiées dans la liste des réglages. Les données techniques indiquent les écarts/tolérances admissibles.

5.16 CLPU - Excitation de charge à froid

Lorsque la charge électrique est démarrée ou redémarrée après une coupure prolongée, le courant de charge a tendance à avoir une surtension temporaire qui pourrait être plusieurs fois supérieure au courant de charge normal en raison du démarrage du moteur. Ce phénomène est appelé appel en charge froide. Si le seuil d'excitation de surintensité est défini en fonction de l'appel en charge froide maximum possible, la protection contre la surintensité pourra être insensible à certains défauts. Ceci rendra difficile, voire impossible, la coordination entre tous les systèmes de protection. Par ailleurs, la protection contre la surintensité pourrait se déclencher en cas d'appel de charge si elle se base sur les études de courants de défaut. Le module CLPU est fourni pour générer un signal de blocage/de désensibilisation destiné à empêcher que des protections contre la surintensité soient déclenchées par inadvertance. La fonction d'excitation de charge à froid détecte une transition du chaud au froid conformément aux quatre modes de détection de charge à froid sélectionnables :

- CB POS (État du disjoncteur) ;
- I< (Sous-intensité) ;
- CB POS AND I< (État du disjoncteur et sous-intensité) et
- CB POS AND I< (État du disjoncteur OU sous-intensité).

Après qu'une transition de charge du chaud au froid aura été détectée, un temporisateur de déchargement spécifié démarrera. Ce temporisateur de déchargement pouvant être défini par l'utilisateur est utilisé dans certains cas pour s'assurer que la charge est vraiment assez « froide ». Après expiration du temporisateur de déchargement, la fonction CLPU émet un signal « activer » CLPU.enabled« qui peut être utilisé pour bloquer des éléments de protection sensibles tels que des éléments de surintensité instantanée, de déséquilibre du courant ou de protection de l'alimentation, au choix de l'utilisateur. Ce signal d'activation peut, si l'utilisateur le souhaite, être utilisé pour désensibiliser certains éléments de surintensité à inversion de temps en activant des paramètres adaptatifs des éléments de surintensité correspondants.

À la fin d'une condition de charge froide (une condition de charge de chaud à froid est détectée), par exemple suite à la fermeture d'un disjoncteur ou à une injection de courant de charge, un détecteur d'appel de charge sera activé pour superviser les allées et venues du processus du courant d'appel de charge. Un appel de charge est détecté sur le courant de charge arrivant dépasse un seuil de courant d'appel spécifié par l'utilisateur. Cet appel de charge est considéré comme terminé si le courant de charge est descendu à 90 % du seuil de courant d'appel. Après que le courant d'appel a diminué, un temporisateur d'établissement démarre. Le signal d'activation de l'excitation de charge à froid ne peut être réinitialisé qu'après l'expiration du temporisateur d'établissement. Un autre temporisateur max-Block, qui démarre parallèlement au détecteur d'appel de charge après la fin d'une condition de charge froide, peut également terminer le signal d'activation de CLPU si une condition d'appel de charge est anormalement prolongée.

La fonction d'excitation de charge à froid peut être bloquée manuellement par un signal externe ou interne, au choix de l'utilisateur. Pour les dispositifs dotés d'une fonction de réenclenchement, la fonction CLPU sera bloquée automatiquement si le réenclenchement est activé (réenclenchement automatique en cours d'exécution).

PRUDENCE !



Ce module émet uniquement un signal (il n'est pas réarmé).

Pour influencer les paramètres de déclenchement de la protection contre la surintensité, l'utilisateur doit affecter le signal « CLPU.enabled » à un groupe de paramètres adaptatifs. Reportez-vous à la section Paramètre / Groupes de paramètres adaptatifs. Dans le groupe de paramètres adaptatifs, l'utilisateur doit modifier la caractéristique de déclenchement de la protection contre la surintensité conformément aux besoins.

REMARQUE !



Ayez conscience de l'importance des deux temporisateurs.

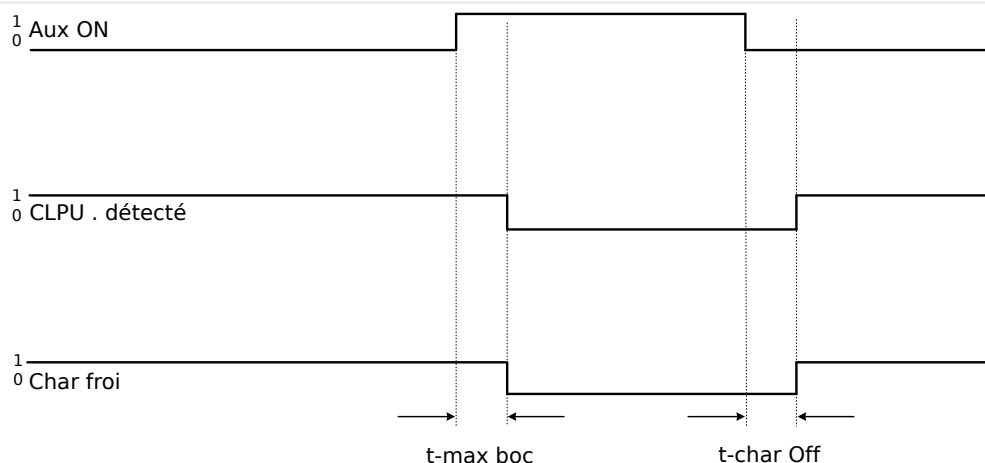
t char Off (retard d'excitation) : La charge ne sera plus diversifiée une fois ce délai expiré.

t max bloc (Retard débloccage) : Une fois la condition de démarrage remplie (par ex. : disjoncteur actionné manuellement), le signal « CLPU.enabled » sera émis pendant ce temps. Ceci signifie que pendant ce temps, les seuils de déclenchement de la protection contre la surintensité peuvent être désensibilisés grâce à des paramètres adaptatifs (reportez-vous à la section Paramètres). Ce temporisateur sera arrêté si le courant descend en dessous de 0,9 fois le seuil du détecteur d'appel de charge et reste en dessous de ce seuil pendant le temps d'établissement.

REMARQUE !



Cette notice s'applique uniquement aux modules protection dotés d'une fonctionnalité de contrôle ! Cet élément de protection requiert qu'un appareillage de connexion (disjoncteur) lui soit affecté. Seuls des appareillages de connexion (disjoncteurs) dont les transformateurs de mesure fournissent des données de mesure au module de protection peuvent être affectés à ce module de protection.

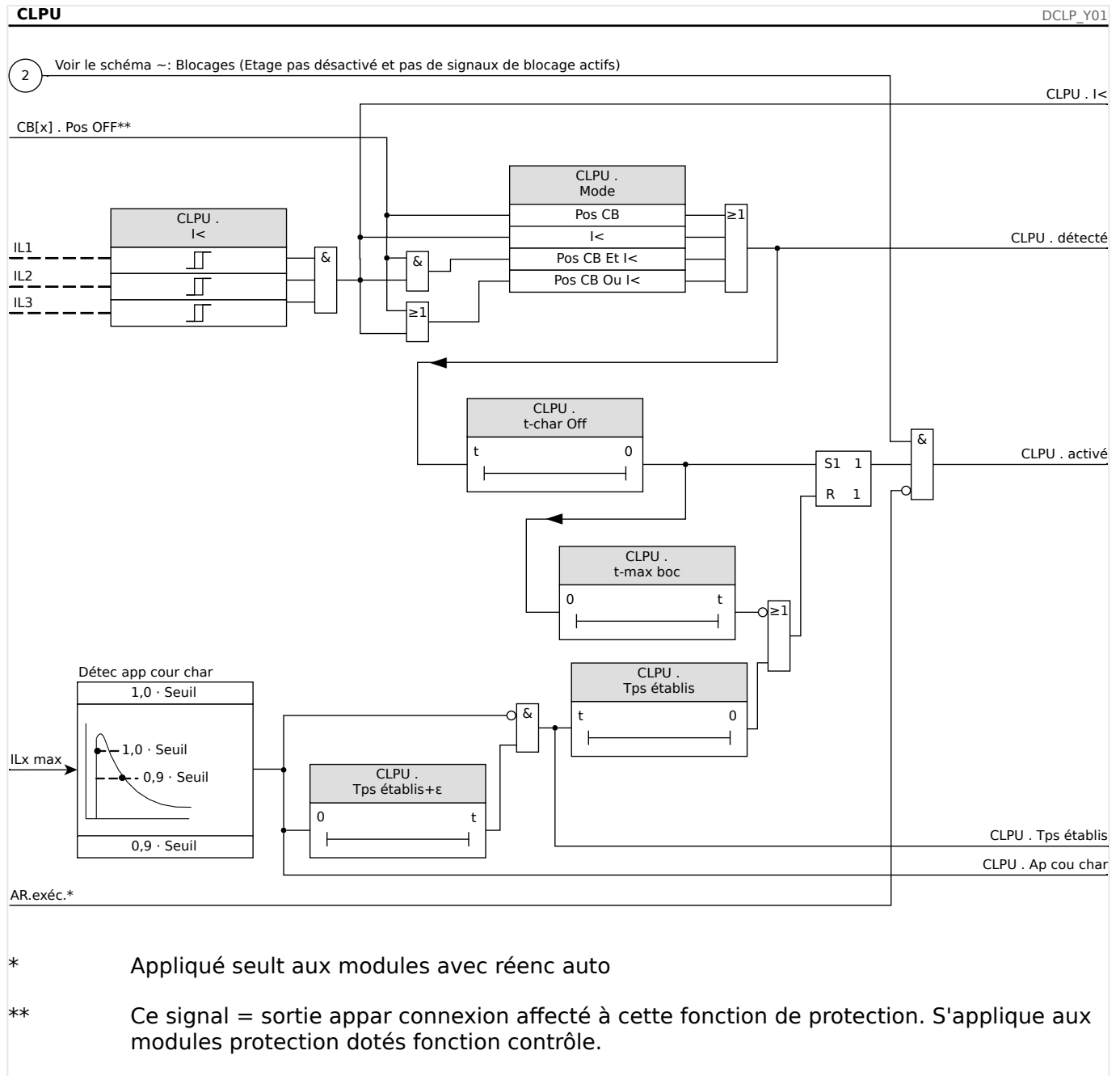


DCLP_Y02

Fig. 99: Exemple de mode : Position du disjoncteur.

5 Éléments de protection

5.16.1 Mise en service du module d'excitation de charge à froid



5.16.1 Mise en service du module d'excitation de charge à froid

Objet à tester :

Test du module d'excitation de charge à froid conformément au mode de fonctionnement configuré :

- I< (Pas de courant) ;
- État disj (Position du disjoncteur) ;
- I< (Pas de courant) et État disj (Position du disjoncteur) ; et
- I< (Pas de courant) ou État disj (Position du disjoncteur).

Moyens à mettre en œuvre :

- Source de courant triphasée (si le Mode d'activation est fonction du courant) ;
- Ampèremètres (peut être nécessaire si le Mode d'activation est fonction du courant) ; et
- Temporisateur.

Exemple de test pour État de mode du disjoncteur (Position du disjoncteur)

REMARQUE !



Mode I< : Pour tester le délai de déclenchement, faire démarrer le temporisateur et alimenter avec un courant de modification soudain nettement inférieur au seuil I<. Mesurer le délai de déclenchement. Pour mesurer le rapport d'ouverture automatique, alimentez avec un courant à modification subite nettement supérieur au seuil I<.

Mode I< et État du disjoncteur : combiner la modification subite (commutation du courant sur ON et OFF) avec la commutation manuelle du disjoncteur sur ON et OFF.

Mode I< ou État du disjoncteur : dans un premier temps, effectuer le test avec un courant de modification soudain commuté en position ON et OFF (au-dessus et dessous du seuil I<-). Mesurer les temps de déclenchement. Enfin, effectuer le test manuellement en commutant le disjoncteur sur ON et OFF.

- Le disjoncteur doit être en position OFF. Il ne doit y avoir aucun courant de charge.
- L'affichage de l'état du dispositif indique « CLPU.Enabled »=1.
- L'affichage de l'état du dispositif indique « CLPU.I »=1.
- *Test du délai de déclenchement et du rapport de réinitialisation :*
- Commuter le disjoncteur manuellement en position ON et faites simultanément démarrer le temporisateur.
- Une fois que le temporisateur »t Max Block (Retard déblocc)« a expiré, le signal « CPLU.Enabled »=0 doit devenir faux.
- Noter le temps mesuré.
- Commuter le disjoncteur manuellement en position OFF et faites simultanément démarrer le temporisateur.
- Une fois la temporisation »t load Off« échue, le signal « CPLU.Enabled »=1 doit entrer en vigueur.
- Noter le temps mesuré.

Test réussi :

Le total des délais de déclenchement ou les délais de déclenchement individuels, les valeurs de seuil et les rapports d'ouverture automatique correspondent aux valeurs spécifiées dans la liste de réglage. Les divergences/tolérances admissibles sont mentionnées dans la section Données techniques.

5.17 AR - Réenclenchement automatique [79]

Le réenclenchement automatique est utilisé pour minimiser les coupures sur des lignes aériennes. Selon la norme « VDE-Verlag: Schutztechnik in elektrischen Netzen 1, Page179, ISBN 3-8007-1753-0 », la majorité des défauts (surexcitation de l'arc électrique) sur les lignes aériennes (plus de 60 % en moyenne tension et plus de 85 % en haute tension) sont temporaires et peuvent être résolues au moyen d'un élément de réenclenchement automatique.

REMARQUE !



Désactivez l'élément de réenclenchement automatique (réglage [Organis module] »AR . Mode« = « - ») si le dispositif de protection est utilisé pour protéger des câbles, des générateurs ou des transformateurs.

5.17.1 Caractéristiques

La fonction de réenclenchement automatique est conçue avec des fonctionnalités autant complètes que flexibles qui répondent à toutes les exigences de concepts d'utilisation et d'applications techniques.

Les fonctionnalités disponibles de la fonction de réenclenchement automatique sont les suivantes :

- Affectation souple des fonctions de déclenchement pour les différentes impulsions.
- Six impulsions de réenclenchement au maximum.
- Réglage dynamique des valeurs de paramétrage de la protection (par exemple excitation, courbe de temporisation de déclenchement, etc.) pendant le processus de réenclenchement automatique à l'aide du concept de groupe adaptatif.
- Limite d'impulsions de réenclenchement par heure.
- Surveillance de l'usure du réenclenchement automatique avec alarme de maintenance.
- Fonctionnalité de blocage du réenclenchement programmable
- Coordination des zones automatique avec disjoncteurs à réenclenchement en amont.
- Fonctionnalité de blocage automatique de fermeture manuelle du disjoncteur.
- Réinitialisation du verrouillage manuelle/automatique (tableau de commande, entrée de contact, communications, etc.).
- Réenclenchement automatique avec vérification de la synchronisation (uniquement en conjonction avec des modules internes de vérification de la synchronisation et de contrôle).
- Incrémentation des compteurs d'impulsions de AR externes possible.
- Évaluation des résultats de réenclenchement automatique (succès/échec).
- Compteurs séparés pour enregistrer le nombre de procédures de réenclenchement effectuées avec succès / en échec.

Le tableau suivant fournit un aperçu des fonctions de AR et des branches de menu :

Dossier du menu de Réenclenchement automatique	Fonction
<p>AR</p> <p>[Param protect / Para glob prot / AR]</p>	<p>Dans ce menu, vous pouvez affecter des blocages externes, des verrouillages externes, des incréments d'impulsions externes et des réinitialisations externes. Ces événements externes ne peuvent être effectifs que s'ils ont été activés (autorisés) dans les paramètres généraux. Veuillez vous référer au tableau ci-dessous.</p>
<p>Paramètres généraux</p> <p>[Param protect / Set 1...4 / AR / Paramètres généraux]</p>	<p>Plusieurs paramètres généraux peuvent être activés dans ce menu : la fonction elle-même (blocage externe, coordination de zones, verrouillage externe et incrémentation d'impulsion externe) peut être activée. Les événements déclencheurs correspondants (par exemple, des entrées numériques) doivent être affectés dans les paramètres de protection globaux correspondants. Veuillez vous référer au tableau ci-dessous.</p> <p>En outre, ce menu contient certaines temporisations, le nombre de tentatives de réenclenchement autorisé (déclenchement/ alarme), et permet d'activer le mode de réinitialisation.</p>
<p>Gestionnaire d'impulsions</p> <p>[Param protect / Set 1...4 / AR / Gest impuls]</p>	<p>Dans le menu Paramètres du Gestionnaire d'impulsions, vous spécifiez les logiques de commande entre les différentes impulsions et les fonctions de protection. Les événements de déclenchement (démarrage) peuvent être affectés pour chaque impulsion (y compris la pré-impulsion).</p> <p>Pour chaque impulsion, 4 fonctions de déclenchement au maximum (fonctions de protection dédiées au démarrage de cette impulsion) peuvent être sélectionnées dans une liste de fonctions de protection disponibles.</p> <p>Lorsque le processus de réenclenchement automatique est exécuté à l'état Impulsion X, les paramètres de protection et de contrôle correspondants seront utilisés pour contrôler l'opération pendant cette étape.</p> <p>Les temps morts doivent en outre être définis. Le temps mort est défini individuellement pour chaque impulsion, à l'exception de l'impulsion 0 pour laquelle il n'est pas nécessaire de paramétrer un temps mort. L'impulsion 0 est uniquement un état virtuel permettant de définir l'intervalle jusqu'à la génération de la première impulsion. Chaque temps mort spécifie l'intervalle de temps devant s'écouler</p>

Dossier du menu de Réenclenchement automatique	Fonction
	avant que la commande de réenclenchement ne puisse être générée pour cette impulsion.
Surveillance usure [Param protect / Set 1...4 / AR / Surv usure]	Ce groupe de paramètres comprend tous les paramètres qui surveillent les conditions d'usure et de maintenance liées aux opérations de réenclenchement automatique. Le paramètre »Max AR/h« définit le nombre maximum de cycle AR par heure. Les informations et les commandes correspondantes peuvent être utiles pour un fonctionnement optimal de l'application de réenclenchement automatique.
Blocage AR [Param protect / Para glob prot / AR / Bloc Fc]	Ce groupe de paramètres spécifie les fonctions de protection permettant de bloquer la fonction de réenclenchement automatique, même si elle est déjà initialisée. Notez la différence entre la fonction de protection pouvant être bloquée par le réenclenchement automatique et le(s) fonction(s) dont le rôle est de bloquer le réenclenchement automatique.

5.17.1.1 États du réenclenchement automatique

Le diagramme suivant montre les transitions d'état entre les différents états de la fonction de réenclenchement automatique. Le diagramme affiche la logique de fonctionnement et la séquence de temporisation en fonction de la direction de transition d'état et les événements qui déclenchent les transitions.

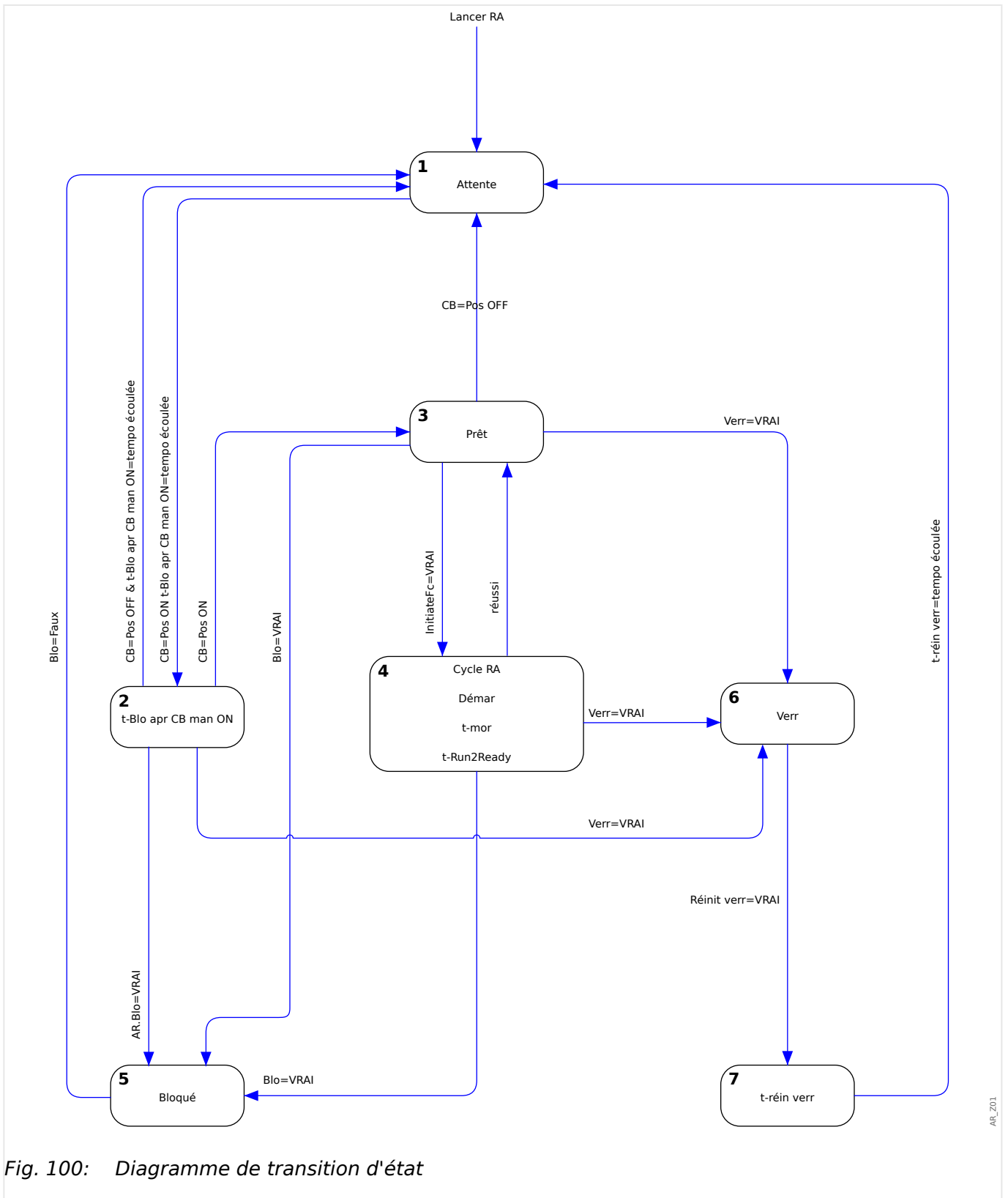


Fig. 100: Diagramme de transition d'état

En général, la fonction de réenclenchement automatique est active (sera initiée) uniquement si toutes les conditions suivantes sont remplies :

- La fonction de réenclenchement automatique est activée ([Param protect / Set 1...4 / AR / Paramètres généraux] »Fonction« = « actif »)
- Le disjoncteur est configuré dans la branche de menu [Param protect / Para glob prot / AR].

- Le réenclenchement automatique n'est pas bloqué par les entrées de blocage (»ExBlo1/2«).

État 1 : Attente

Le réenclenchement automatique est à cet état lorsque les conditions suivantes sont remplies :

- Le disjoncteur est à l'état Ouvert.
- La fonction de réenclenchement automatique n'est pas initialisée pour toute fonction d'initialisation (démarrage) quelconque.
- Aucun signal de blocage du réenclenchement automatique externe ou interne n'est présent.

REMARQUE !



Aucune opération d'impulsion de réenclenchement automatique n'est possible si la fonction de réenclenchement automatique est à l'état Attente.

État 2 : Blocage de fermeture « t-manual »

En supposant que le disjoncteur soit ouvert et que le AR soit à l'état Attente, le disjoncteur est fermé manuellement. L'événement « Pos CB On » lance une temporisation de blocage de fermeture manuelle et génère des résultats dans une transition de l'état »Attente« à un état transitoire »t-Blo after CB man ON«. La fonction de réenclenchement automatique passe à l'état »Prêt« uniquement lorsque la temporisation de blocage de fermeture manuelle expire et que le disjoncteur est fermé. La temporisation de blocage de fermeture manuelle permet d'éviter un lancement erroné de la fonction de réenclenchement automatique si la condition Commutation sur défaut est remplie.

État 3 : Prêt

Une fonction de réenclenchement automatique est considérée comme à l'état »Prêt« lorsque toutes les conditions suivantes sont remplies :

- Le disjoncteur est à la position Fermé.
- La temporisation de blocage de fermeture manuelle expire après une opération de fermeture manuelle/à distance.
- La fonction de réenclenchement automatique n'est pas initialisée pour toute fonction d'initialisation (démarrage) quelconque.
- Aucun signal de blocage du AR externe ou interne n'est présent.

REMARQUE !



Un démarrage du réenclenchement automatique est uniquement possible lorsque la fonction de réenclenchement automatique est à l'état Prêt.

État 4 : Exécution (Cycle)

L'état »Exéc.« (Exécution) ne peut être atteint que si les conditions suivantes sont remplies :

- Le réenclenchement automatique était auparavant à l'état »Prêt«.
- Le disjoncteur était auparavant à la position Fermé.
- Aucun signal de blocage du AR externe ou interne n'est présent.
- Au moins une des fonctions d'initialisation affectées est vraie (déclenche le réenclenchement automatique).

REMARQUE !



Un processus de réenclenchement automatique complet avec réenclenchement multi-impulsions est exécuté à l'état Exécution (Exéc.).

Si le réenclenchement automatique est à l'état »Exéc.«, la fonction de réenclenchement automatique transfère sa commande vers un automatisme de contrôle à l'état »Exéc.«, avec plusieurs états subordonnés. Ceux-ci sont décrits en détail dans un chapitre dédié, voir [↳ « 5.17.2 Cycle de réenclenchement automatique \(impulsion\) »](#).

État 5 : Bloqué

Une fonction de réenclenchement automatique passe à l'état »Bloqué« lorsque l'une des fonctions de blocage affectées est vraie.

La fonction de réenclenchement automatique existe à l'état »Bloqué« si le signal de blocage affecté n'est plus présent.

État 6 : Verrouillage

Une fonction de réenclenchement automatique passe à l'état »Verr« lorsque l'une des conditions suivantes est vraie :

- Un réenclenchement automatique en échec a été détecté après toutes les impulsions de réenclenchement automatique programmées. Cette défaillance est permanente.
- Échec de réenclenchement (séquence incomplète)
- Le débit de réenclenchement automatique par heure dépasse la limite
- La temporisation de défaut s'écoule (délai de déclenchement trop long)
- Défaillance du disjoncteur pendant le démarrage du AR
- Une opération de fermeture du disjoncteur manuelle pendant le processus de réenclenchement automatique
- Au moins une fonction de protection est encore en déclenchement avant que la commande de réenclenchement ne soit générée

La fonction de réenclenchement automatique quitte l'état »Verr« si le signal de réinitialisation de verrouillage programmé est évalué et la temporisation de réinitialisation du verrouillage expire.

REMARQUE !



Une alarme de maintenance (alarme de maintenance 1 ou alarme de maintenance 2) n'entraînera pas un verrouillage de la fonction de AR.

5.17.2 Cycle de réenclenchement automatique (impulsion)

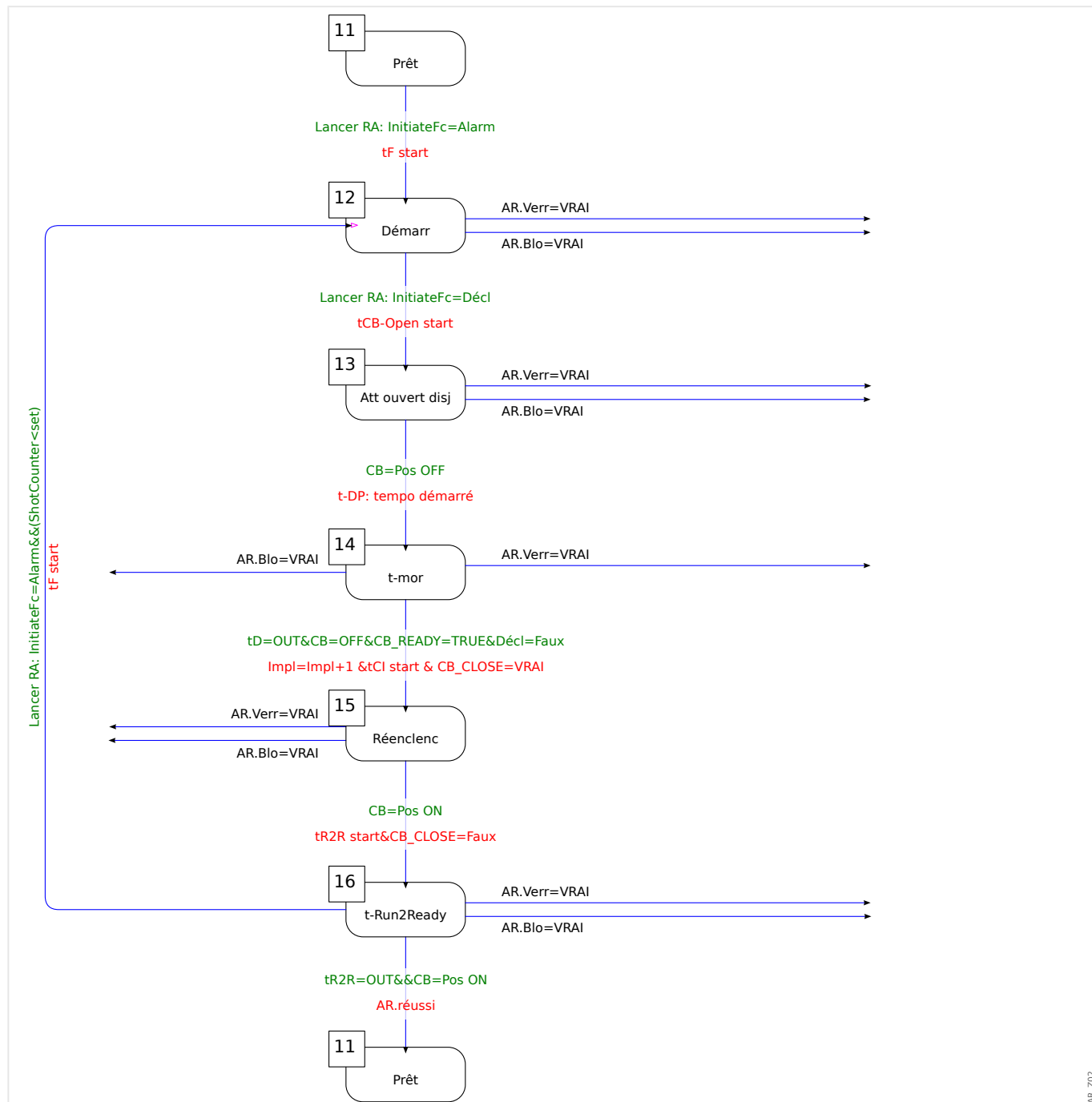


Fig. 101: Cycle d'exécution du AR (état 4).

État 11 : Prêt

Une fonction de réenclenchement automatique est considérée comme à l'état »Prêt« lorsque toutes les conditions suivantes sont remplies :

- Le disjoncteur est à la position Fermé.
- La temporisation de blocage de fermeture manuelle expire après une opération de fermeture manuelle/à distance.
- La fonction de réenclenchement automatique n'est pas initialisée pour toute fonction d'initialisation (démarrage) quelconque.
- Aucun signal de blocage du réenclenchement automatique externe ou interne n'est présent.

État 12 : Exécution (Exéc.)

Il s'agit du premier état subordonné une fois que le processus de réenclenchement automatique passe de l'état »Prêt« à l'état »Exéc.« déclenché à partir du premier événement d'initialisation du réenclenchement automatique. À l'état »Exéc.«, l'élément de réenclenchement automatique supervise le signal de déclenchement de la fonction d'initialisation pendant qu'une temporisation de défaut prédéfinie s'écoule. L'élément de réenclenchement automatique passe à l'état »Att ouvert disj« (Attente ouverture disjoncteur) en recevant le signal de déclenchement si la temporisation de défaut N'EXPIRE PAS et qu'il n'existe aucune autre condition de blocage ou de verrouillage.

État 13 : Attente ouverture disjoncteur (Att ouvert disj)

Pendant qu'il est à l'état »Att ouvert disj«, le réenclenchement automatique contrôle si le disjoncteur est réellement déclenché (ouvert) après avoir reçu l'indicateur de déclenchement de la fonction de protection d'initialisation dans un intervalle de supervision de disjoncteur prédéfini (200 ms). Si c'est le cas, le réenclenchement automatique démarre le temps mort programmé et passe à l'état de temps mort »t-mor«.

État 14 : t-mor

Pendant qu'il est à l'état de temps mort »t-mor«, le temps mort prédéfini pour l'impulsion de réenclenchement automatique actuelle s'écoule et ne peut pas être interrompu, à moins que des conditions de blocage ou de verrouillage ne soient générées.

Une fois le temps mort écoulé, le réenclenchement automatique génère la commande de réenclenchement du disjoncteur et passe à l'état suivant, »Réenclenc« (Réenclenchement), uniquement si les conditions suivantes sont remplies :

- Le disjoncteur est à la position Ouvert (Ouv).
- Il est prêt pour l'opération de réenclenchement suivante (si l'entrée logique Disjoncteur prêt est utilisée)
- Aucune excitation des fonctions d'initialisation du réenclenchement automatique actuelles (affectées)
- Aucun déclenchement des fonctions d'initialisation du réenclenchement automatique actuelles (affectées)
- Aucune commande de déclenchement générale

Avant que la commande de réenclenchement du disjoncteur ne soit générée, le compteur d'impulsions actuel sera incrémenté. Ce point est très important pour les fonctions d'initialisation et de blocage contrôlées par impulsion.

Avant le passage à l'état »Réenclenc«, la temporisation de supervision du réenclenchement du disjoncteur prédéfinie (»t-Brk-ON-cmd«) sera également démarré.

État 15 : Réenclenchement

S'il n'existe aucune autre condition de blocage ou de verrouillage, et si le disjoncteur est à l'état fermé pendant l'écoulement de la temporisation de la supervision du réenclenchement du disjoncteur, le réenclenchement automatique démarre la temporisation [Param protect / Set 1...4 / AR / Paramètres généraux] »t-Run2Ready« et passe à l'état : »t-Run2Ready«.

État 16 : t-Run2Ready

Réenclenchement automatique réussi :

Pendant qu'elle est à l'état »t-Run2Ready«, et s'il n'existe aucune autre condition de blocage ou de verrouillage et qu'aucune autre défaillance n'est détectée dans la temporisation»t-Run2Ready«, la logique de réenclenchement automatique quitte l'état »Exéc.« pour repasser à l'état »Prêt«. L'indicateur « Réussi » est défini.

Réenclenchement automatique non réussi :

Si une défaillance est de nouveau détectée (pendant le démarrage de la fonction d'initialisation contrôlée par impulsion) alors que la temporisation »t-Run2Ready« s'écoule encore, la commande du réenclenchement automatique passe de nouveau à l'état »Exécution«. En cas de défaillance permanente, le processus décrit ci-dessus sera répété jusqu'à ce que toutes les impulsions programmées aient été exécutées et que le processus de réenclenchement automatique passe à l'état »Verr«. L'indicateur « Échec » est défini.

5.17.3 Diagramme de temporisation

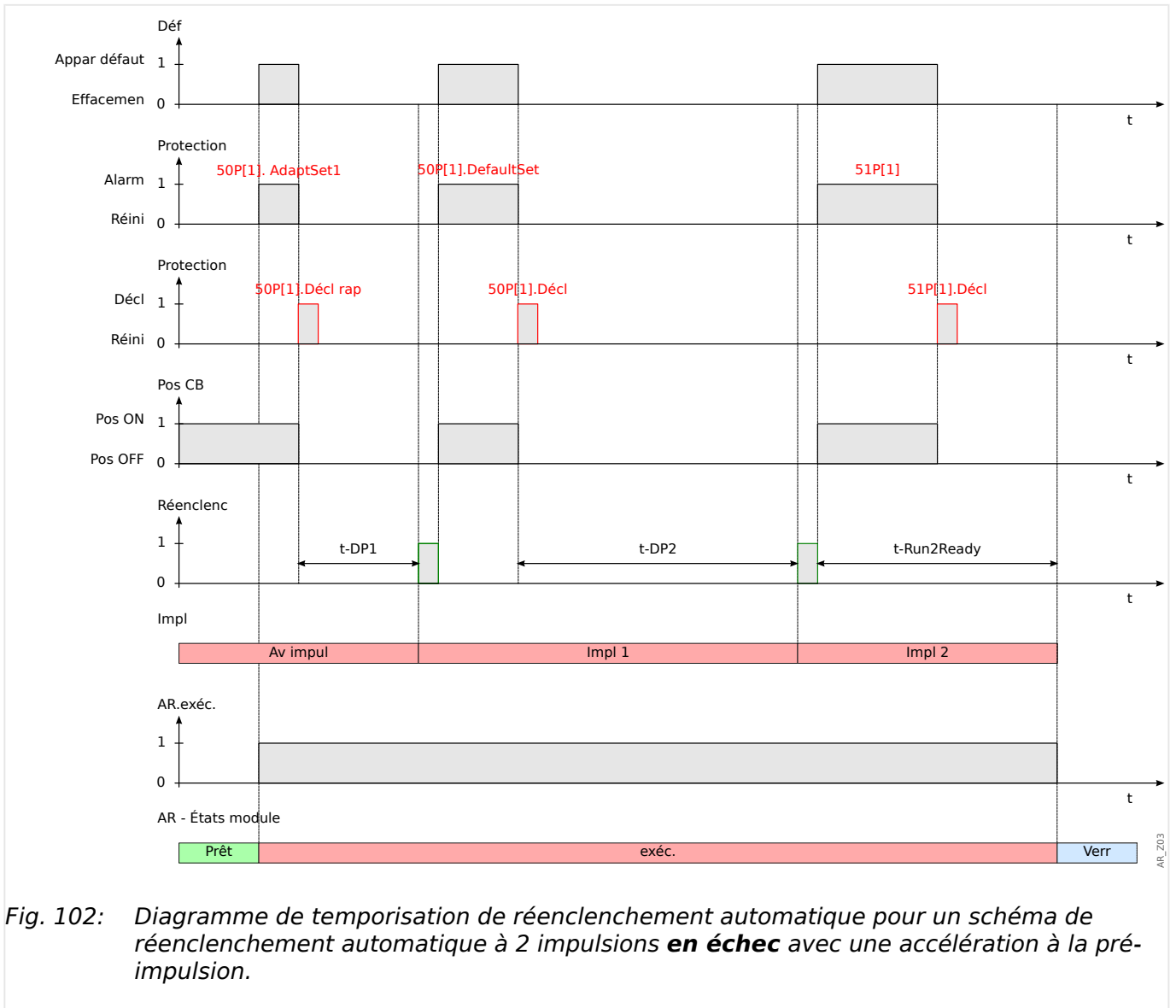


Fig. 102: Diagramme de temporisation de réenclenchement automatique pour un schéma de réenclenchement automatique à 2 impulsions **en échec** avec une accélération à la pré-impulsion.

5 Éléments de protection

5.17.3 Diagramme de temporisation

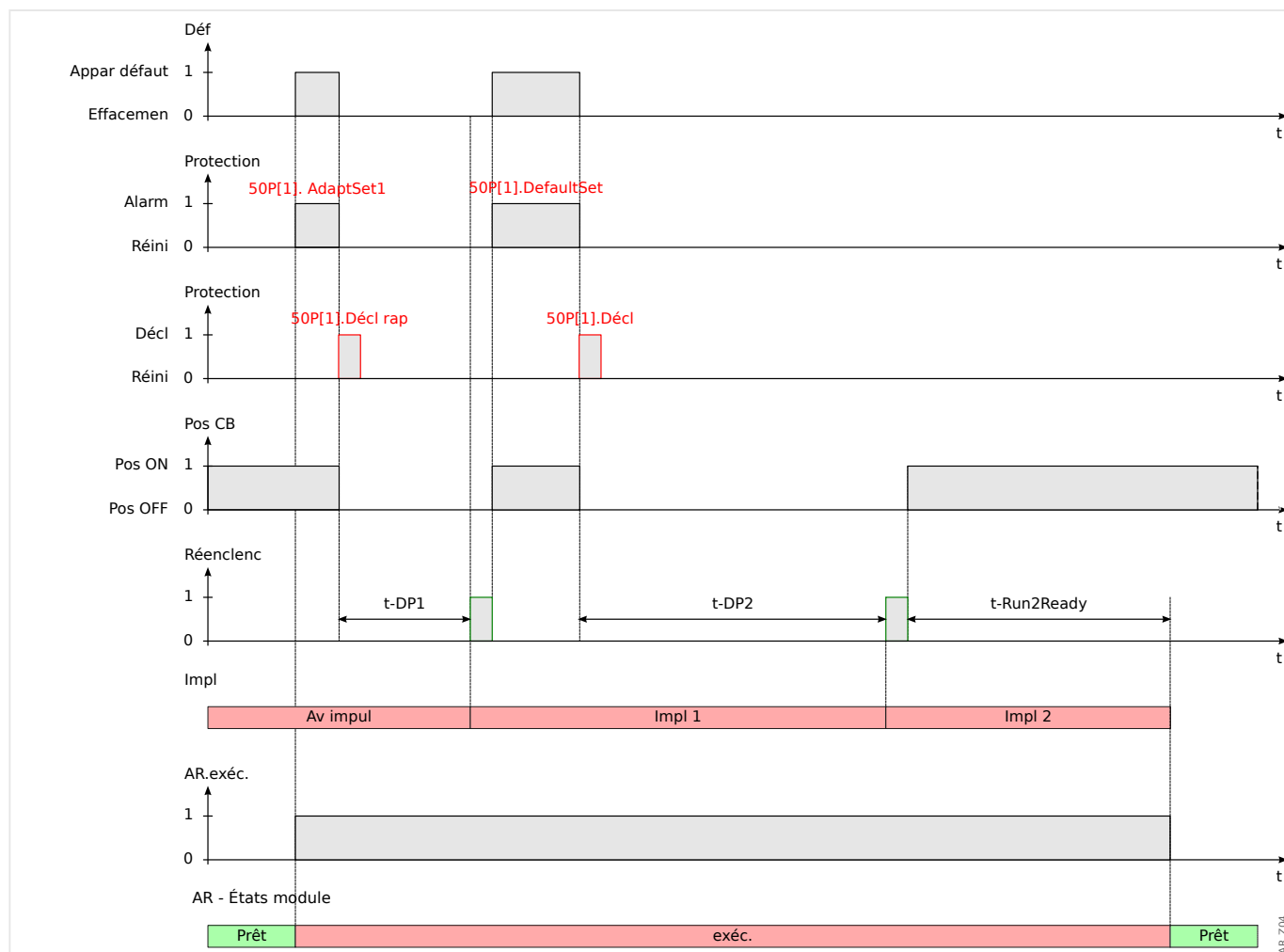


Fig. 103: Diagramme de temporisation de réenclenchement automatique pour un schéma de réenclenchement automatique à 2 impulsions **réussi** avec une accélération à la pré-impulsion.

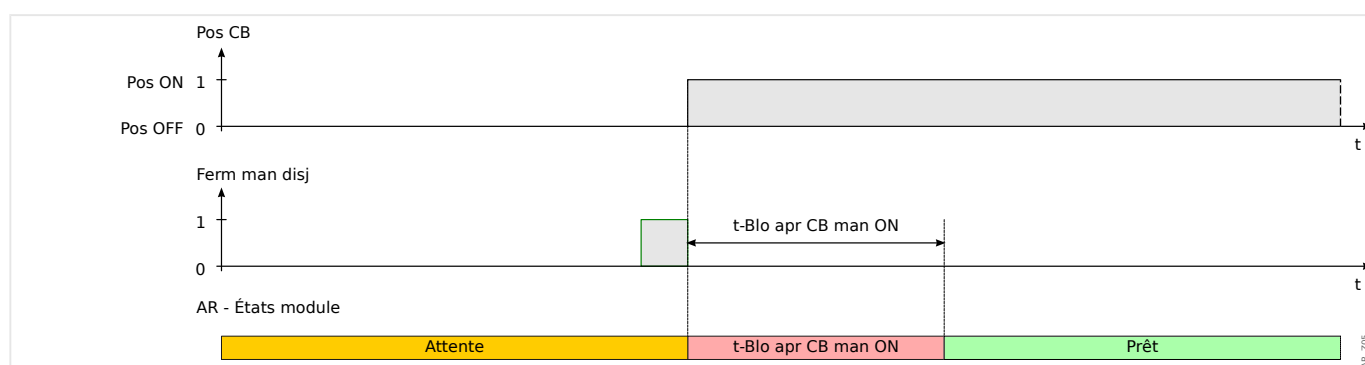


Fig. 104: États du réenclenchement automatique pendant la fermeture manuelle du disjoncteur.

Que se passe-t-il si le dispositif de protection détecte un signal de déclenchement pendant l'écoulement de la temporisation »t-Blo apr CB man ON« ?

Pendant l'écoulement de la temporisation »t-Blo apr CB man ON«, tout déclenchement ouvre le disjoncteur, indépendamment de la temporisation. La temporisation se poursuit.

Avant son expiration, le module de AR vérifie à nouveau l'état du disjoncteur et détecte que ce dernier est ouvert. Le réenclenchement automatique passe à l'état »ATTENTE«, aucun réenclenchement automatique n'est possible (Remarque : Le AR ne passe pas à l'état »VERR« !)

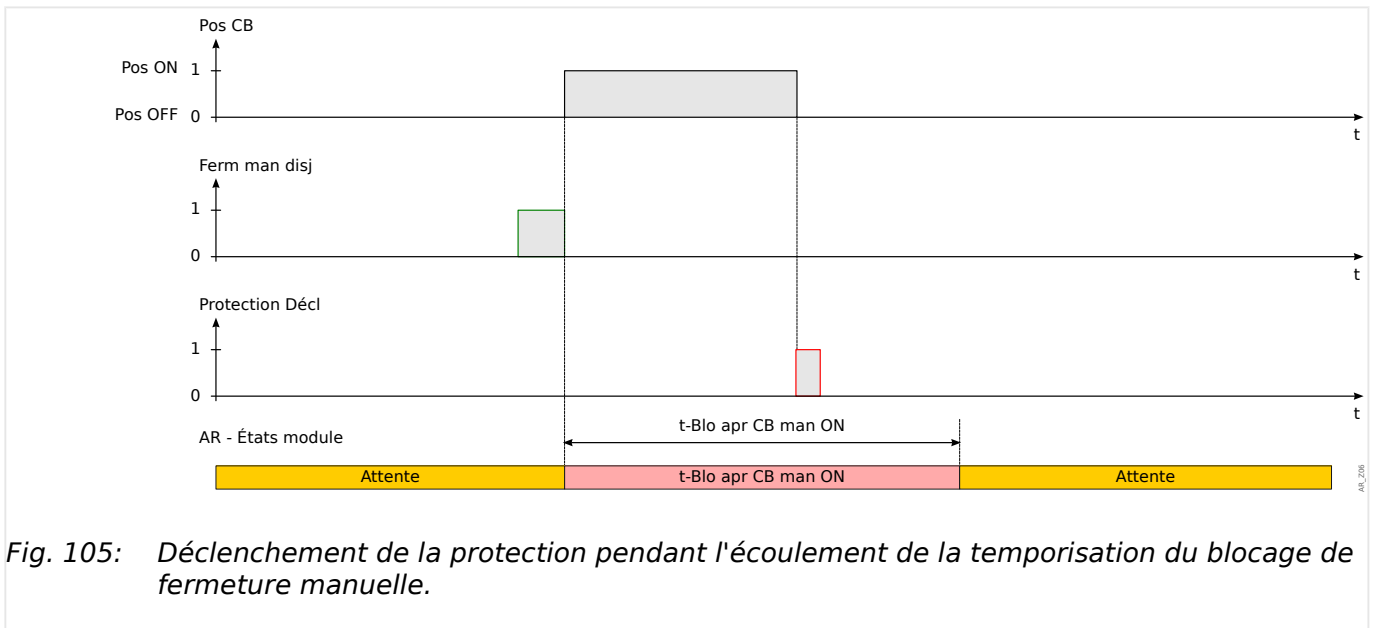


Fig. 105: Déclenchement de la protection pendant l'écoulement de la temporisation du blocage de fermeture manuelle.

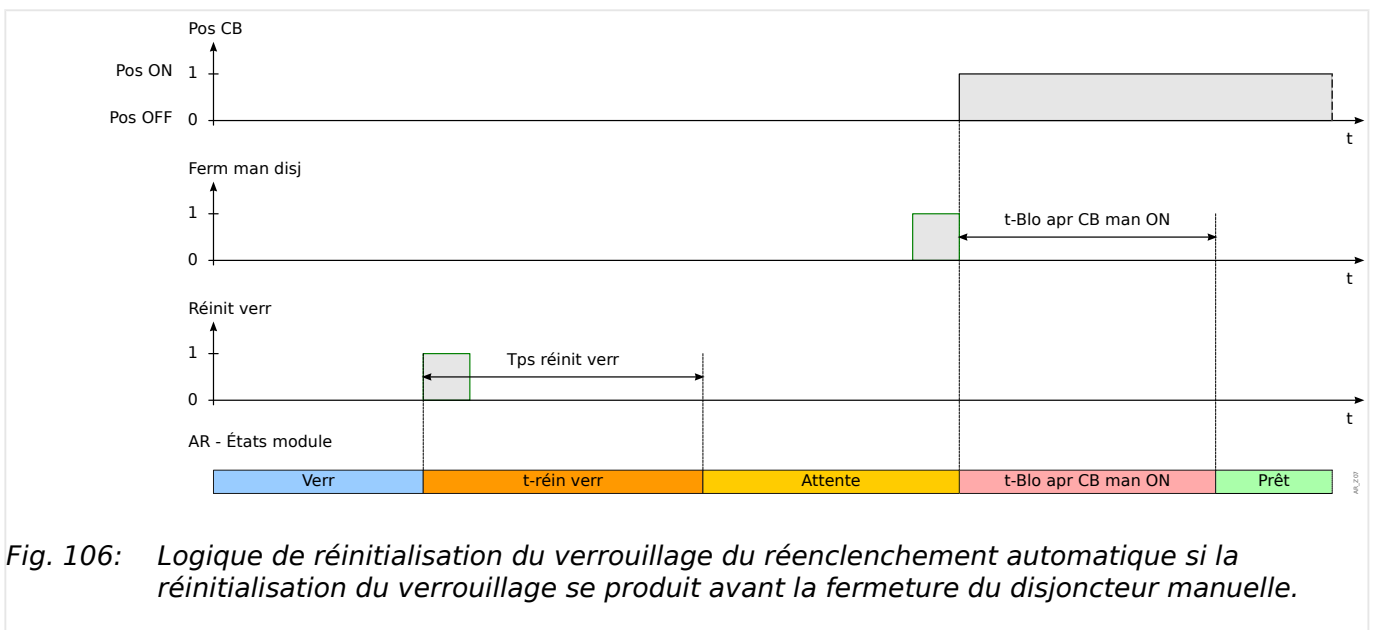


Fig. 106: Logique de réinitialisation du verrouillage du réenclenchement automatique si la réinitialisation du verrouillage se produit avant la fermeture du disjoncteur manuelle.

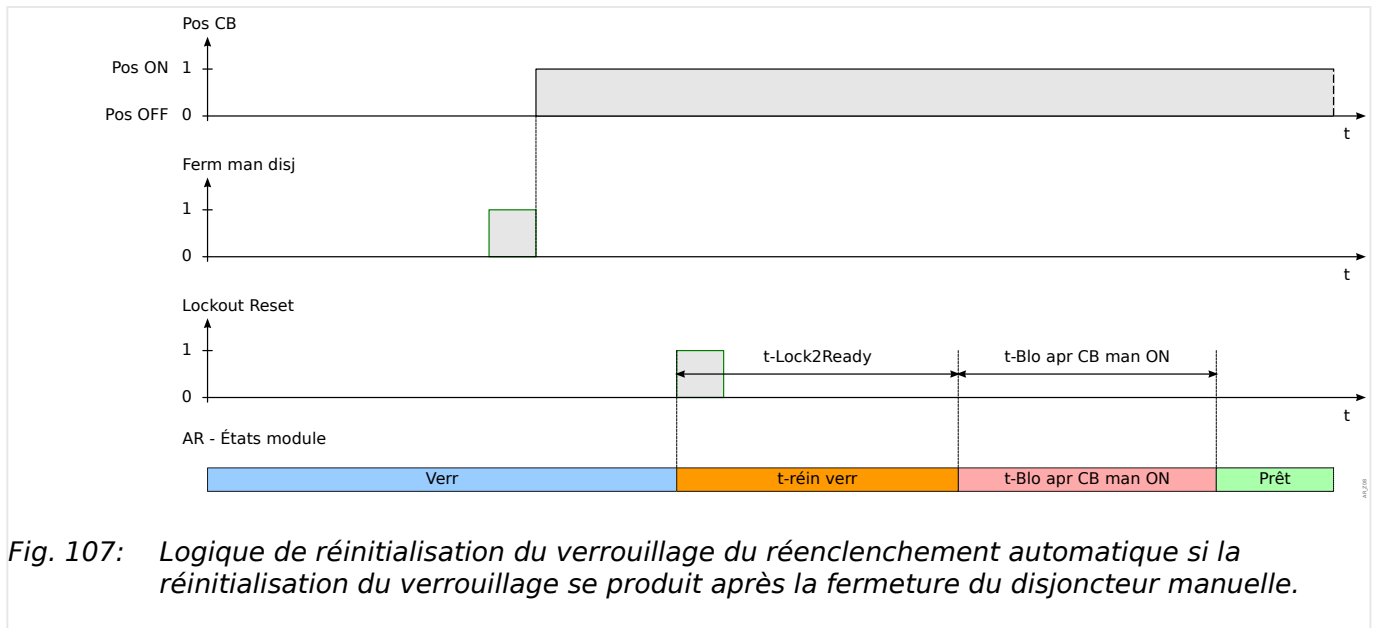


Fig. 107: Logique de réinitialisation du verrouillage du réenclenchement automatique si la réinitialisation du verrouillage se produit après la fermeture du disjoncteur manuelle.

5.17.4 Coordination de zones

Que signifie la Coordination de zones ?

Coordination de zones signifie que le périphérique de protection en amont effectue un réenclenchement automatique virtuel pendant que le périphérique de protection en aval effectue un véritable réenclenchement automatique. La coordination de zones permet de maintenir la sélectivité, même si la caractéristique de déclenchement d'un périphérique de protection en aval est modifiée après le cycle de réenclenchement. Le réenclenchement automatique virtuel du périphérique en amont suit le réenclenchement automatique en aval.

Quelle application peut être réalisée au moyen de la coordination de zones ?

Un système radial de distribution est protégé par un périphérique de protection en amont (avec un disjoncteur) et un périphérique de protection en aval avec un réenclenchement et un fusible. Il est possible de réaliser un « schéma d'économie des fusibles » à l'aide de la coordination de zones. Pour « économiser les fusibles », le périphérique de protection en aval peut déclencher une tentative de réenclenchement avec des valeurs de déclenchement basses (déclassement du fusible afin d'éviter de l'endommager). Si la tentative de réenclenchement échoue, les valeurs de déclenchement peuvent éventuellement être augmentées (surclassement du fusible) pour la seconde tentative de déclenchement (en utilisant des valeurs/caractéristiques de déclenchement).

Quels sont les éléments essentiels ?

Les seuils de déclenchement des périphériques en amont et en aval doivent être identiques, mais les temporisations de déclenchement doivent être sélectionnées.

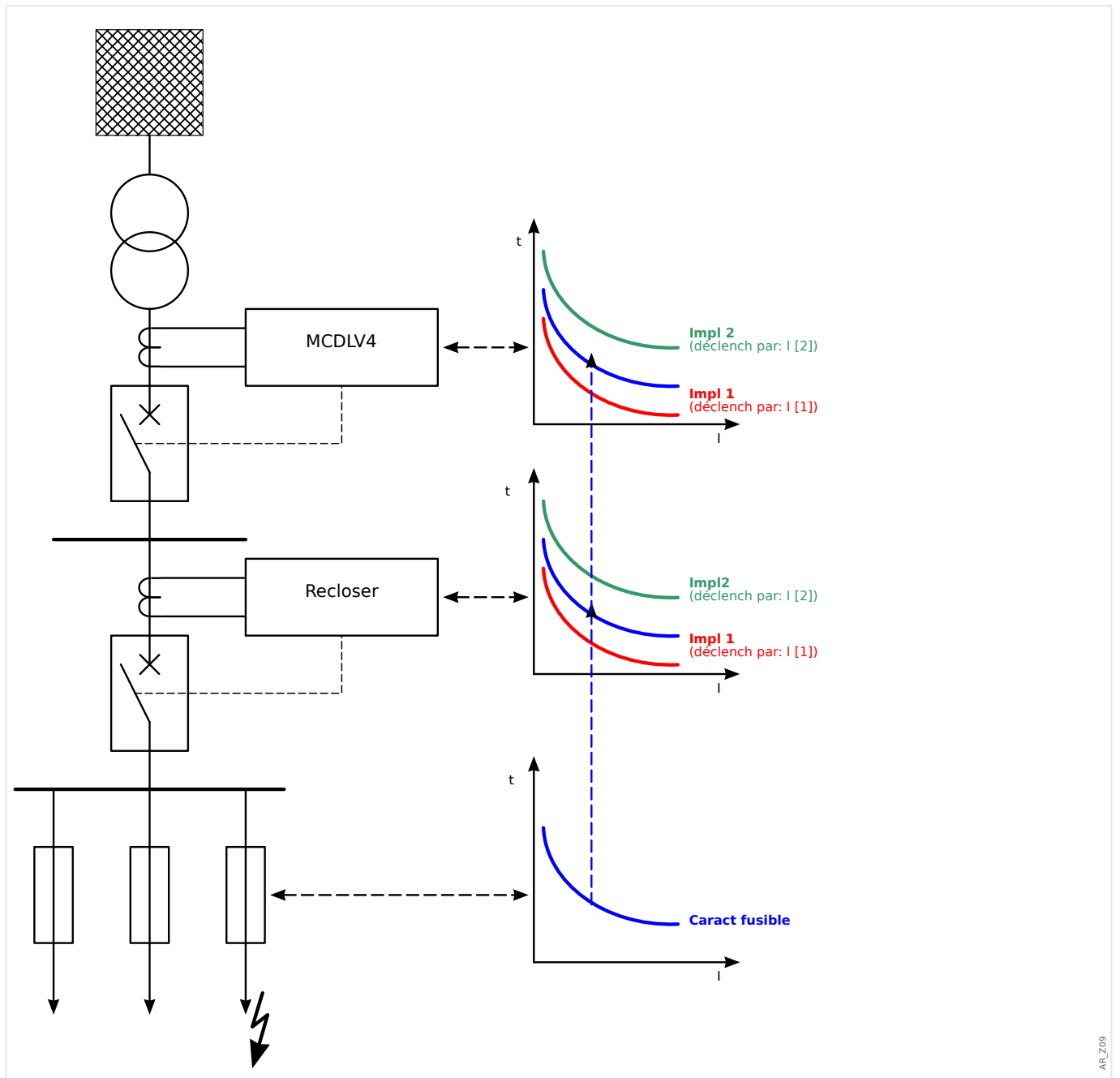
Comment activer la coordination de zones ?

La fonction de coordination de zones fait partie de l'élément de réenclenchement automatique et peut être activée en réglant le paramètre [Param protect / Set 1...4 / AR / Paramètres généraux] »Coord zones« = « actif » pour un périphérique de protection de ligne en amont.

Comment fonctionne la coordination de zones (avec le périphérique de protection en amont) ?

Lorsque la fonction de coordination de zones est activée, elle agit de façon similaire à une fonction de réenclenchement normale avec le même paramétrage (nombre maximum de tentatives de réenclenchement, temps mort pour chaque impulsion, fonction d'initialisation pour chaque impulsion et autres temporisations pour le processus de réenclenchement automatique), mais avec les fonctionnalités de coordination de zones suivantes pour effectuer une coordination avec les réenclencheurs en aval :

- Le temps mort correspondant pour chaque impulsion sera démarré, même si le disjoncteur pour le relais de ligne en amont n'est PAS déclenché à partir des fonctions d'initialisation de protection affectées.
- Le temps mort commence à s'écouler lorsque la fonction de réenclenchement automatique détecte un problème dans le signal d'excitation de protection contre les surintensités affecté. Cela montre que le courant de défaut a été déclenché par l'ouverture du réenclenchement.
- Le compteur d'impulsions d'une coordination de zones activée sera incrémenté après l'expiration du temps mort, même si aucune commande de réenclenchement n'est générée et si la temporisation »*t-Run2Ready*« a démarré entre temps.
- Si une défaillance permanente existe après le réenclenchement du réenclencheur en aval, le courant de défaut excite de nouveau la protection de surintensité en amont, mais avec un contrôle des seuils d'excitation et des courbes de fonctionnement par le nombre d'impulsions incrémenté. De cette manière, la ligne en amont « suivra » les paramètres de protection du réenclencheur en aval impulsion par impulsion.
- Pour une défaillance transitoire, le réenclenchement avec coordination de zones sera de nouveau initialisé en raison de l'absence du courant de défaut et sera réinitialisé normalement après l'expiration de la temporisation de réinitialisation »*t-Run2Ready*«.



AR_Z09

5.18 V - Protection de tension [27,59]

PRUDENCE !



Si l'emplacement de mesure du TT ne se situe pas du côté de la barre bus mais du côté de la sortie, ce qui suit devra être pris en compte :



En cas de déconnexion de la ligne, il faudra s'assurer qu'en cas de « blocage externe » il ne pourra pas y avoir de déclenchement à minimum de tension des éléments de tension. Ceci a lieu par détection de la position CB (via des entrées numériques).

Lorsque la tension auxiliaire est connectée et que la tension de mesure n'a pas encore été appliquée, le déclenchement à minimum de tension doit être empêché par un « blocage externe »

PRUDENCE !



En cas de défaut de fusible, il est important de bloquer les « étages de tension », de manière à empêcher un fonctionnement indésirable.



Pour ce faire, réglez « Surv circ mes » sur « actif » et activez le module de surveillance du transformateur de tension (par ex., PdP, VTS).

De plus, réglez le retard de déclenchement de la protection de sous-tension « t » sur une valeur plus longue que le temps de détection du module de surveillance du transformateur de tension. Prenez en compte les temps suivants :

- VTS, protection contre les défauts de fusibles via une entrée numérique **20 ms**
- VTS, détermination via mesures et calcul interne : **20 ms**
- PdP, protection contre les défauts de fusibles via une entrée numérique **20 ms**
- PdP, détermination via mesures et calcul interne : **30 ms**

AVERTISSEMENT !



(Pour les dispositifs disposant du module PdP :)

Notez, en outre, que le module PdP (Perte de potentiel) possède un seuil de sous-tension intégré fixe de **$0,03 \cdot V_n$** . Par conséquent, lors de la mise en service des « étages de tension », n'utilisez pas une valeur d'excitation « V < » inférieure à $0,03 \cdot V_n$ car, autrement, le module de sous-tension sera toujours bloqué avant de pouvoir être déclenché.

REMARQUE !



Tous les éléments de tension ont une structure identique et peuvent, en option, être projetés en tant qu'élément de surtension ou de sous-tension.

Si des tensions de phases sont appliquées aux entrées de mesure du dispositif et si le paramètre de champ « TT con » est réglé sur « Phase/terre », les messages émis par le module de protection de tension en cas d'actionnement ou de déclenchement doivent être interprétés comme suit :

- »Alar. L1« ou »Déc. L1« : alarme ou déclenchement causé par une tension de phase VL1.
- »Alar. L2« ou »Déc. L2« : alarme ou déclenchement causé par une tension de phase VL2.
- »Alar. L3« ou »Déc. L3« : alarme ou déclenchement causé par une tension de phase VL3.

Cependant, si des tensions composées sont appliquées aux entrées de mesure et que le paramètre de champ »*TT con*« est réglé sur « Phase / phase », les messages doivent être interprétés comme suit :

- »Alar. L1« ou »Déc. L1« : alarme ou déclenchement causé par une tension composée VL12.
- »Alar. L2« ou »Déc. L2« : alarme ou déclenchement causé par une tension composée VL23.
- »Alar. L3« ou »Déc. L3« : alarme ou déclenchement causé par une tension composée VL31.

Le tableau suivant montre les options d'application de l'élément de protection contre la tension.

Applications du module de protection contre la tension	Réglage :	Options
Protection à minimum de tension conformément à ANSI 27	[Organis module] »Mode«, Val du param: V<	»Méthode mesure« : <ul style="list-style-type: none"> • Fondamental, • Eff vrai »Mode de mesure« : <ul style="list-style-type: none"> • Phase/terre, Phase / phase
10 minutes surveillance de tension mobile moyenne V<	[Organis module] »Mode«, Val du param: V<	»Méthode mesure« : <ul style="list-style-type: none"> • V glisst moy Supv »Mode de mesure« : <ul style="list-style-type: none"> • Phase/terre, Phase / phase
Protection contre les surtensions conformément à ANSI 59	[Organis module] »Mode«, Val du param: V>	»Méthode mesure« : <ul style="list-style-type: none"> • Fondamental, • Eff vrai »Mode de mesure« : <ul style="list-style-type: none"> • Phase/terre, Phase / phase
Surveillance de tension mobile moyenne V>	[Organis module] »Mode«, Val du param: V>	»Méthode mesure« : <ul style="list-style-type: none"> • V glisst moy Supv

Applications du module de protection contre la tension	Réglage :	Options
		»Mode de mesure« : <ul style="list-style-type: none"> • Phase/terre, Phase / phase

Méthode de mesure

Pour tous les éléments de protection de tension, le réglage »Méthode mesure« spécifie si la mesure est effectuée sur la base de « Fondamental » ou si la mesure « Eff vrai » est utilisée. Par ailleurs, une surveillance de la valeur mobile moyenne « V glisst moy Supv » peut être paramétrée.

REMARQUE !



Les réglages requis pour le calcul de la « valeur moyenne » de la « surveillance de la valeur mobile moyenne » se trouvent dans le menu [Para module / Statistiq / V glisst moy Supv].

Mode de mesure

Si les entrées de mesure de la carte de mesure de tension sont alimentées en tensions « Phase/terre », le paramètre de champ »TT con« doit être réglé sur « Phase/terre ». Dans ce cas, l'utilisateur peut configurer le »Mode de mesure« de chaque élément de protection contre la tension de phase sur « Phase/terre » ou « Phase / phase ». Cela signifie qu'il peut déterminer pour chaque élément de protection contre la tension de phase comment V_n doit être défini :

- »Mode de mesure« = « Phase/terre » - $V_n = TT \text{ sec} / \sqrt{3}$
- »Mode de mesure« = « Phase / phase » - $V_n = TT \text{ sec} = TT \text{ sec}$

Si, néanmoins, les entrées de mesure de la carte de mesure de tension sont alimentées par des tensions « Phase / phase » (»TT con« = « Phase / phase »), le réglage de »Mode de mesure« est ignoré et défini en interne sur « Phase / phase », de sorte que $V_n = TT \text{ sec}$.

Seuil de courant minimum pour la protection de sous-tension

Pour la protection de tension fonctionnant en mode « sous-tension » (»Mode« = « V< »), il est possible d'activer un critère de sous-intensité. Il s'agit d'une « vérification du courant minimum », qui bloque la protection de sous-tension dès lors que **tous** les courants de phase chutent sous une certaine valeur de seuil. Inversement, si les courants de phase redeviennent disponibles après une telle chute, la protection de sous-tension n'est réactivée qu'après un délai réglable.

La motivation justifiant l'utilisation de cette fonction est qu'une situation dans laquelle tous les courants de phase sont « morts » indique la possibilité d'un disjoncteur ouvert et qu'il n'est probablement pas souhaitable que la protection de sous-tension réagisse à cet événement. Le délai (ou retard) permet d'éviter un déclenchement immédiat lors de la refermeture du disjoncteur : Sans ce délai, le risque d'un déclenchement instantané de la protection de sous-tension existerait car les tensions n'ont pas encore suffisamment augmenté pour dépasser le seuil de déclenchement »V<« (bien que les courants de phase puissent être déjà supérieurs au seuil de courant minimum).

La vérification du courant minimum est optionnelle, dans la mesure où elle doit être active via le réglage »*Contrôle I_{min}*« = actif).

Après avoir activé la vérification du courant minimum, la valeur du seuil est réglable via »*Seuil I_{min}*«, ce qui signifie que la protection de sous-tension est bloquée dès que **tous** les courants de phase chutent sous cette valeur.

Le délai de réactivation de la protection de sous-tension (après la réactivation de l'un des courants de phase) peut être réglé via »*t-retard I_{min}*«.

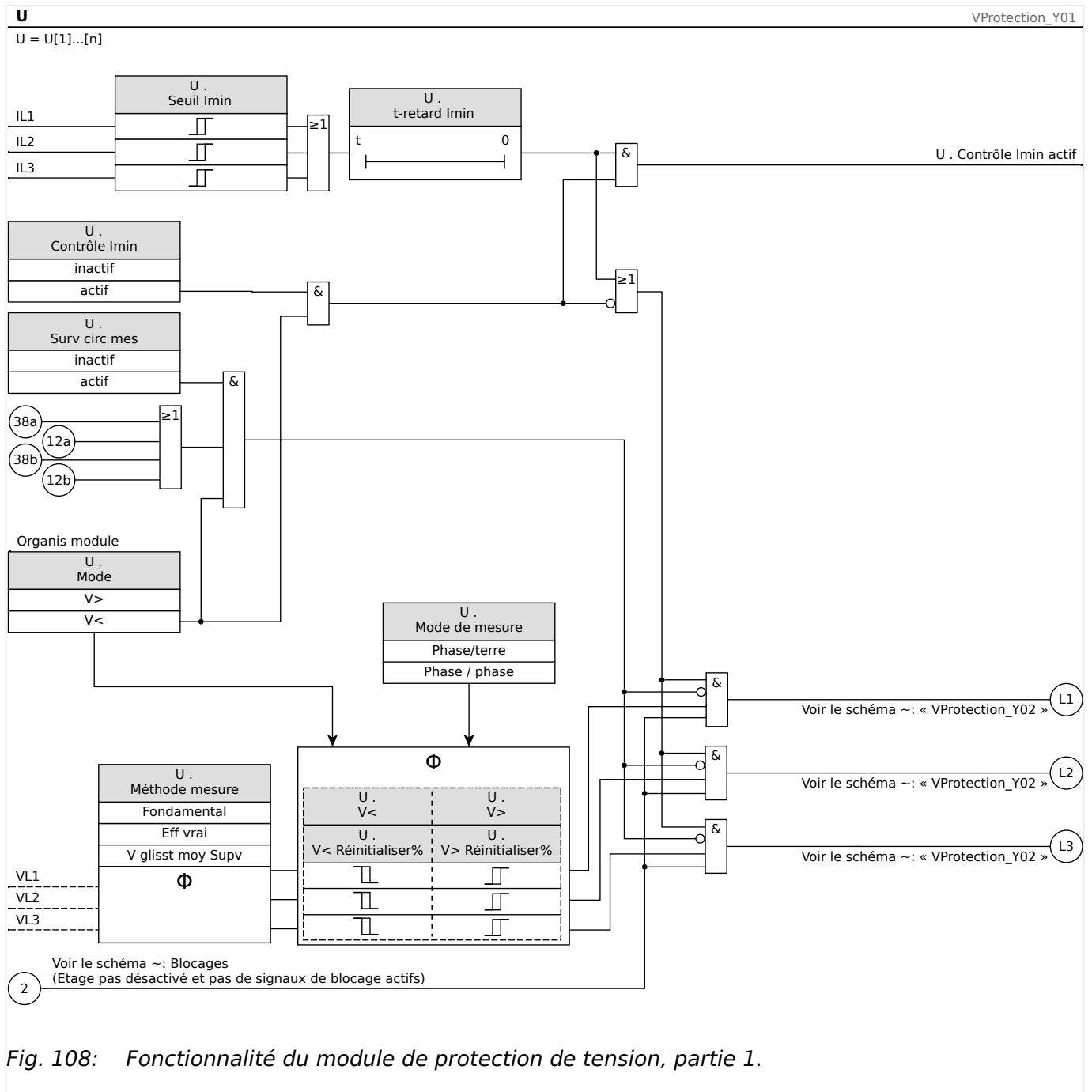
PRUDENCE !



Si la vérification du courant minimum est activée, vous devez savoir que sans flux de courant, la protection de sous-tension ne se déclenche pas. Pour cette raison, en fonction de votre application, plusieurs bonnes raisons peuvent exister pour ne pas utiliser cette fonction.

Fonctionnalité et logique de déclenchement

Il est possible de définir pour chacun des éléments de protection de tension s'il doit être amorcé lorsqu'une surtension ou une sous-tension est détectée dans une, deux ou trois de ces trois phases. Le rapport de compensation est réglable.



5 Éléments de protection

5.18.1 Mise en service : protection contre la surtension [59]

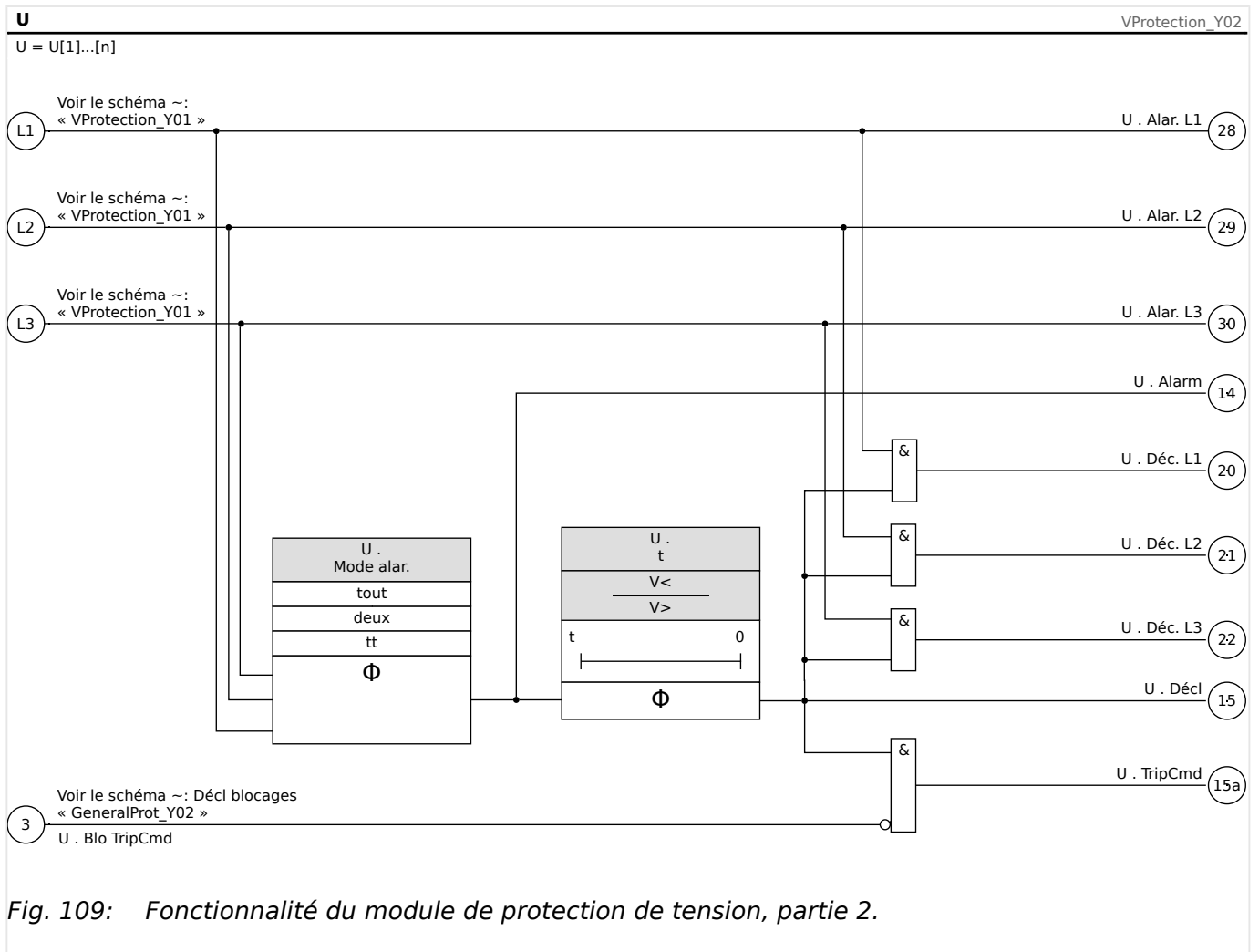


Fig. 109: Fonctionnalité du module de protection de tension, partie 2.

5.18.1 Mise en service : protection contre la surtension [59]

Objet à tester

Test des éléments de protection contre la surtension, 3 x monophasé et 1 x triphasé (pour chaque élément)

PRUDENCE !



Durant les étapes du test de la protection contre la surtension, il peut également être garanti que le câblage venant des bornes d'entrée est correct. Des erreurs de câblage au niveau des entrées de mesure de la tension peuvent avoir les conséquences suivantes :

- Déclenchement erroné de la protection de courant directionnelle.

Exemple : Le module se déclenche soudain en sens inverse mais ne se déclenche pas en sens direct.

- Indication de facteur de puissance erronée ou manquante
- Erreurs de directions de puissance etc.

Moyens nécessaires

- Source de tension alternative triphasée

- Temporisation de mesure du temps de déclenchement
- Voltmètre

Procédure (3 x monophasé, 1 x triphasé, pour chaque élément)

Test des valeurs de seuil

Pour tester les valeurs de seuil et les valeurs de reprise, la tension de test doit être augmentée jusqu'à ce que le relais soit activé. Lorsque l'on compare les valeurs affichées avec celles du voltmètre, l'écart doit se situer dans les tolérances admissibles.

Test du délai de déclenchement

Pour tester le retard de déclenchement, une temporisation doit être reliée au contact du relais de déclenchement associé.

La temporisation démarre lorsque la valeur de limitation de la tension de déclenchement est dépassée et s'arrête lorsque le relais se déclenche.

Test du rapport de reprise

Réduisez la quantité de mesure à moins de 97 % (par exemple) de la valeur de déclenchement. Le relais ne doit pas retomber avant que 97 % de la valeur de déclenchement aient été atteints.

Test réussi

Les valeurs de seuil, retards de déclenchement et rapports de reprise mesurés sont conformes à ceux spécifiés dans la liste de réglage. Les données techniques indiquent les écarts/tolérances admissibles.

5.18.2 Mise en service : Protection de sous-tension [27]

Ce test peut être effectué comme un test de protection contre les surtensions (en utilisant les valeurs de sous-tension correspondantes).

Tenez compte des écarts suivants :

- Pour tester les valeurs de seuil, la tension de test doit être diminuée jusqu'à ce que le relais soit activé.
- Pour la détection de la valeur de reprise, la quantité mesurée doit être augmentée à plus de 103 % (par ex.) de la valeur de déclenchement. À 103 % de la valeur de déclenchement, le relais doit reprendre au plus tôt.

5.19 VG, VX - Surveillance de la tension [27A, 59A]

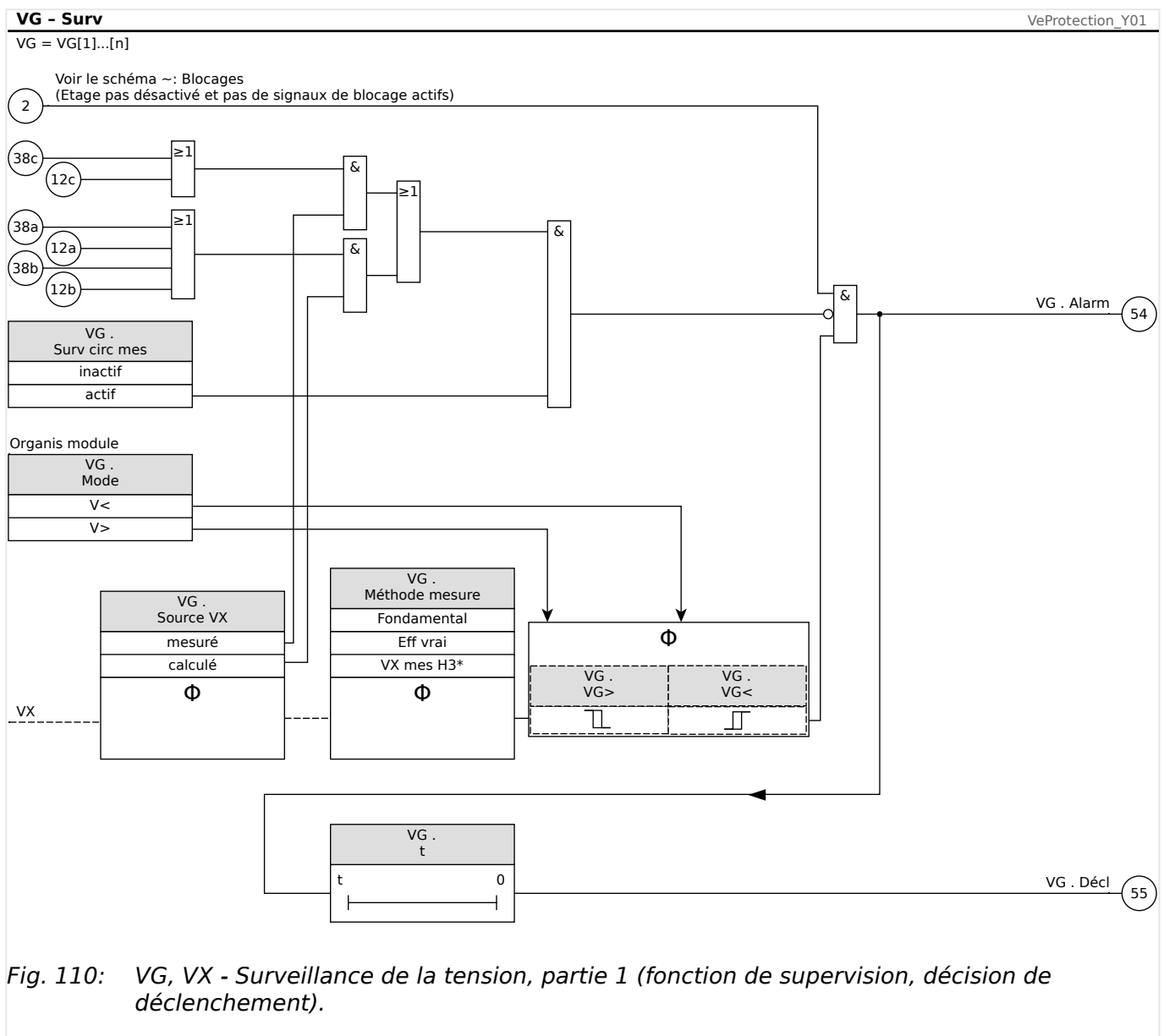
REMARQUE !

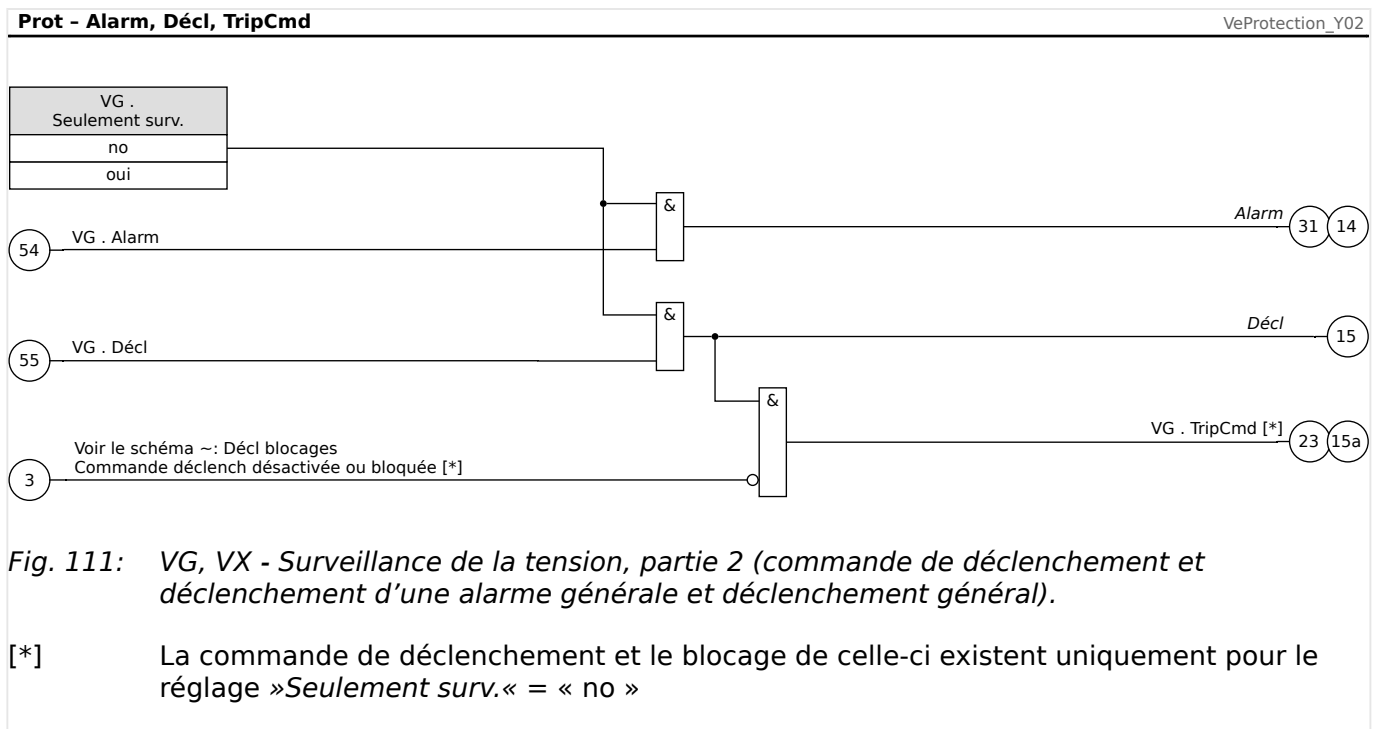
! Tous les éléments de la surveillance de tension de la quatrième entrée de mesure ont une structure identique.

Cet élément de protection peut (en fonction de l'organisation et de la configuration du dispositif) être utilisé aux fins suivantes

- Surveillance de la tension résiduelle calculée ou mesurée. La tension résiduelle ne peut être calculée que si les tensions de phase (connexion en étoile) sont connectées aux entrées de mesure de l'appareil.
- Surveillance d'une autre tension (auxiliaire) pour éviter la surtension ou la sous-tension.

VG, VX - Fonction de surveillance de la tension





ANSI 59N - Protection de la tension résiduelle (mesurée ou calculée)

L'option d'application est définie via le menu [Organis module] :

- [Organis module] »VG[x] . Mode« = « V> »

Options :

- [Param protect / Set 1...4 / V-Prot / VG[x]] »Source VX« =

- mesuré

Remarque : Avec ce paramétrage, Vn est défini sur la valeur de réglage suivante :

$$Vn = [\text{para champ} / TT] \text{ »EVT sec«}$$

- calculé

Remarque : Avec ce paramétrage, Vn est défini sur la valeur de réglage suivante :

$$Vn = [\text{para champ} / TT] \text{ »TT sec«}$$

ANSI 59A - Surveillance d'une tension auxiliaire proportionnelle à la surtension

Cette option d'application est configurée comme suit :

- [Organis module] »VG[x] . Mode« = « V> »
- [Param protect / Set 1...4 / V-Prot / VG[x]] »Source VX« = « mesuré »

Options :

- [Param protect / Set 1...4 / V-Prot / VG[x]] »Méthode mesure« =
 - Fondamental

- Eff vrai

ANSI 27A - Surveillance d'une tension auxiliaire proportionnelle à la sous-tension

Cette option d'application est configurée comme suit :

- [Organis module] »VG[x] . Mode« = « V< »
- [Param protect / Set 1...4 / V-Prot / VG[x]] »Source VX« = « mesuré »

Options :

- [Param protect / Set 1...4 / V-Prot / VG[x]] »Méthode mesure« =
 - Fondamental
 - Eff vrai

5.19.1 Mise en service : Protection de tension résiduelle - Mesurée [59N]

Objet à tester

Étages de protection de tension résiduelle.

Composants nécessaires

- source de tension CA monophasée
- Temporisation de mesure du temps de déclenchement
- Voltmètre

Procédure (pour chaque élément)

Test des valeurs de seuil

Pour tester les valeurs de seuil et de reprise, la tension de test à l'entrée de mesure de la tension résiduelle doit être augmentée jusqu'à ce que le relais soit activé. Lorsque l'on compare les valeurs affichées avec celles du voltmètre, l'écart doit se situer dans les tolérances admissibles.

Test du délai de déclenchement

Pour tester le retard de déclenchement, une temporisation doit être reliée au contact du relais de déclenchement associé.

La temporisation démarre lorsque la valeur de limitation de la tension de déclenchement est dépassée et s'arrête lorsque le relais se déclenche.

Test du rapport de reprise

Réduisez la quantité de mesure à moins de 97 % de la valeur de déclenchement. Le relais doit retomber au plus tard lorsque 97 % de la valeur de déclenchement ont été atteints.

Test réussi

Les valeurs de seuil, retards de déclenchement et rapports de reprise mesurés sont conformes à ceux spécifiés dans la liste de réglage. Les données techniques indiquent les écarts/tolérances admissibles.

5.19.2 Mise en service : Protection de tension résiduelle - Calculée [59N]

Objet à tester

Test des éléments de protection de tension résiduelle

Moyens nécessaires

- Source de tension triphasée

REMARQUE !



Le calcul de la tension résiduelle n'est possible que si les tensions de phase (étoile) ont été appliquées aux entrées de mesure de tension et si »Source VX=calculée« est définie au sein du groupe de paramètres correspondant.

Procédure à suivre

- Envoyer un système de tension symétrique triphasée (V_n) avec la tension phase-neutre $V_n/\sqrt{3} = 0.5774 \cdot V_n$ aux entrées de mesure de tension du relais.
- Définir la valeur limite de [Param protect / Set 1...4 / V-Prot / VG[x]] »VG>« sur $0,5 \cdot V_n$.
- Déconnecter la tension de phase à deux entrées de mesure (l'envoi symétrique sur le côté secondaire doit être maintenu).
- Maintenant la valeur de mesure [Utilisat / Valeurs mesurées / Tension] »VG calc« doit correspondre à environ $0,57 \cdot V_n$.
- Dans le menu [Utilisat / Affichage de l'état / V-Prot / VG[x]], vérifiez que le signal »Alarm« ou »Décl« est défini.

Test réussi

Le signal »VG[x] . Alarm« ou »VG[x] . Décl« est défini.

5.20 f - Fréquence [810/U, 78, 81R]

REMARQUE !



Tous les éléments de protection de la fréquence partagent la même structure.

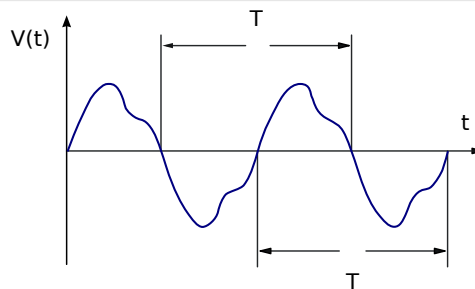
Fréquence - Principe de mesure

REMARQUE !



La fréquence est calculée comme la moyenne des valeurs mesurées des fréquences triphasées. Seules les valeurs de fréquence mesurées valides sont prises en compte. Si une tension de phase n'est plus mesurable, cette phase sera exclue du calcul de la valeur moyenne.

Le principe de mesure de la surveillance de la fréquence repose en général sur la mesure du temps de cycles complets, de sorte que la valeur de fréquence est actualisée à chaque passage du zéro des tensions phase-phase. L'influence de la 2^{ème} harmoniques et des harmoniques plus élevées sur le résultat de la mesure est réduite par un filtre passe-bas.




Si le déclenchement de fréquence n'est pas souhaité dans le cas de basses tensions, il est possible de bloquer la mesure de fréquence, ainsi que toutes les fonctions de protection liées à la fréquence. Le seuil de sous-tension pour ce blocage est configurable au niveau du paramètre [para champ / Fréquence] »*V Bloc f*«.

Lorsque les tensions ont augmenté et dépassé de nouveau le seuil, le blocage reste actif pendant au moins 0,5 s encore et la valeur de fréquence est maintenue à 0 Hz pendant au moins encore 0,3 s et df/dt est maintenu à 0 Hz/s pendant environ 1 s.

Une fenêtre temporelle de moyennage aide à stabiliser la valeur de fréquence par rapport aux fluctuations de courte durée. La taille de la fenêtre est configurable au niveau de [para champ / Fréquence] »*Fenêtre de stab. f*«. La mesure de fréquence est généralement stable par rapport aux sauts de phase jusqu'à 90°, ce qui signifie que les sauts de phase supérieurs à 1° et les augmentations de la tension (>2 %) sont pratiquement totalement ignorés. Dans ce cas, la valeur de fréquence reste inchangée pendant au moins 2 périodes et la valeur df/dt est réglée sur 0 Hz/s, jusqu'à la fin de l'instabilité et la fin d'exécution de la fenêtre de mesure et de la fenêtre de stabilisation.

REMARQUE !



Chaque augmentation de la fenêtre de stabilisation (augmentation de la valeur du réglage »*Fenêtre de stab. f*«) augmente la durée de mesure et, par conséquent, le temps de fonctionnement. (Voir aussi  « 13.3.3 Précision des éléments de protection ».)

Fonctions de fréquence

Grâce à ses diverses fonctions de fréquence, le module offre beaucoup de souplesse. C'est pourquoi il convient à une large gamme d'applications où la surveillance de la fréquence est un critère important.

Dans le menu de planification du dispositif, l'utilisateur peut décider de la manière d'utiliser chacun des six éléments de fréquence.

Les éléments f[1] à f[6] peuvent être affectés :

- « f< » - Sous-fréquence (voir [↳](#) « 5.20.1 Modes de fonctionnement « f< », « f> » ») ;
- « f> » - Surfréquence (voir [↳](#) « 5.20.1 Modes de fonctionnement « f< », « f> » ») ;
- « df/dt » - Taux de changement de fréquence (voir [↳](#) « 5.20.2 Mode de fonctionnement « df/dt » ») ;
- « f< et df/dt » - Sous-fréquence et taux de changement de fréquence (voir [↳](#) « 5.20.3 Modes de fonctionnement « f< et df/dt », « f> et df/dt » ») ;
- « f> et df/dt » - Surfréquence et taux de changement de fréquence (voir [↳](#) « 5.20.3 Modes de fonctionnement « f< et df/dt », « f> et df/dt » ») ;
- « f< et DF/DT » - Sous-fréquence et fréquence excessive et variation de fréquence absolue par intervalle de temps défini (voir [↳](#) « 5.20.4 Modes de fonctionnement « f< et DF/DT », « f> et DF/DT » ») ;
- « f> et DF/DT » - Surfréquence et fréquence excessive et variation de fréquence absolue par intervalle de temps défini (voir [↳](#) « 5.20.4 Modes de fonctionnement « f< et DF/DT », « f> et DF/DT » ») et
- « delta phi » - Saut de vecteur (voir [↳](#) « 5.20.5 Mode de fonctionnement « delta phi » - [ANSI 78V] »).

5.20.1 Modes de fonctionnement « f< », « f> »

f< - Fréquence insuffisante

Cet élément de protection fournit un seuil d'excitation et un retard de déclenchement. Si la fréquence est inférieure au seuil d'excitation défini, une alarme se déclenche instantanément. Si la fréquence reste sous le seuil d'excitation défini jusqu'à ce que le délai de déclenchement soit écoulé, une commande de déclenchement sera émise.

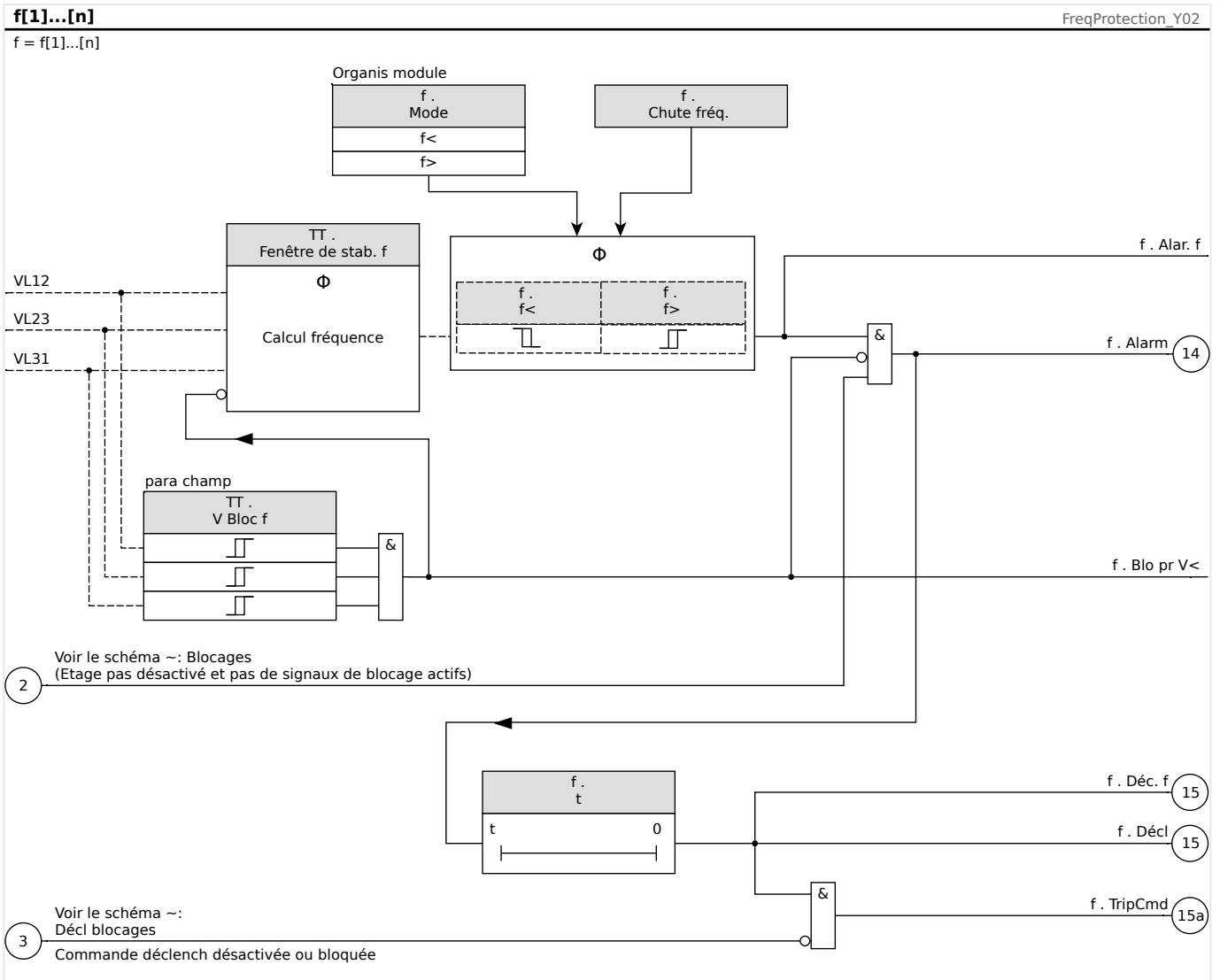
f> - Fréquence excessive

Cet élément de protection fournit un seuil d'excitation et un retard de déclenchement. Si la fréquence dépasse le seuil d'excitation défini, une alarme se déclenche instantanément. Si la fréquence reste au-dessus du seuil d'excitation défini jusqu'à ce que le délai de déclenchement soit écoulé, une commande de déclenchement sera émise.

Principe de fonctionnement

L'élément de fréquence surveille les tensions phase-phase VL12, VL23 et VL31. Si les trois tensions phase-phase sont inférieure à un seuil particulier, le calcul de la fréquence est bloqué. (Le seuil est configurable, voir le Principe de mesure dans [« Fréquence - Principe de mesure »](#)).

En fonction du mode de surveillance de la fréquence défini dans le menu [Organis module] ($\gg f[x] . Mode$ « = « f< » ou = "f>"), les tensions de phase évaluées sont comparées au seuil d'excitation défini pour les sous-fréquences et les surfréquences. Si pour une des phases, la fréquence est supérieure ou inférieure au seuil d'excitation de déclenchement et s'il n'y a aucune commande de blocage pour l'élément de fréquence, une alarme se déclenche instantanément et le temporisateur de délai de déclenchement démarre. Si la fréquence est encore supérieure ou inférieure au seuil d'excitation défini une fois le temporisateur de délai de déclenchement écoulé, une commande de déclenchement est émise.



5.20.2 Mode de fonctionnement « df/dt »

df/dt - Vitesse de variation de la fréquence

Les générateurs électriques fonctionnant en parallèle avec le réseau, par exemple des unités d'alimentation industrielles internes, doivent être séparés du réseau lorsqu'une panne du système interne se produit pour les raisons suivantes :

- Les dégâts au niveau des générateurs électriques doivent être évités en cas de restauration de la tension d'alimentation de manière asynchrone, (par exemple, après une brève interruption).
- L'alimentation interne industrielle doit être maintenue.

Un critère fiable de détection d'une panne de réseau consiste à mesurer la vitesse de variation de la fréquence (df/dt). La condition préalable pour cela est un flux de charge via le point couplage du réseau. En cas de panne du réseau, le changement du flux de charge entraîne spontanément une augmentation ou une diminution de la fréquence. En cas de déficit de puissance active de la station d'alimentation interne, une chute linéaire de la fréquence se produit et une augmentation linéaire survient en cas d'excès de puissance. Les gradients de fréquences typiques lors de l'application d'un « découplage de réseau » (RE découplage) varient de 0,5 Hz/s à plus de 2 Hz/s.

Le MCDLV4 détermine le gradient de fréquence instantanée (df/dt) de chaque période de tension du réseau, de sorte que le gradient de fréquence est actualisé à chaque passage du zéro des tensions phase-phase.

La précision du gradient de fréquence peut être améliorée en réglant la taille d'une fenêtre de mesure. Cela peut être effectué via le paramètre [para champ / Fréquence] »Fenêtre df/dt«. La taille de la fenêtre est d'au moins 2 périodes de la fréquence nominale et elle peut être prolongée jusqu'à 10 périodes. Par exemple, si $f_N = 50$ Hz, la taille maximale de la fenêtre est $10 \cdot 20$ ms = 200 ms.)

La détermination du gradient de fréquence est effectuée sur la base de la valeur de fréquence mesurée (avant le moyennage/la stabilisation, voir [↳ « Fréquence - Principe de mesure »](#)). En outre, il est possible d'améliorer la précision du gradient de fréquence (voir également [↳ « 13.3.3 Précision des éléments de protection »](#)) en ajustant deux algorithmes de stabilisation. Pour cela, vous pouvez jouer sur les deux paramètres suivants :

- [para champ / Fréquence] »Fenêtre de stab. F pour df/dt« : Stabilisation des valeurs de fréquence ; notez toutefois qu'il est généralement recommandé de conserver la valeur par défaut de ce paramètre (3 cycles à la fréquence nominale).
- [para champ / Fréquence] »Fenêtre de stab. df/dt« : Fenêtre de stabilisation des valeurs df/dt en cas de fluctuations momentanées. La valeur de réglage est exprimée en cycles à la fréquence nominale.

REMARQUE !



Chaque augmentation de la fenêtre de mesure augmente la durée de mesure et, par conséquent, le temps de fonctionnement.

En raison de cette procédure de mesure spéciale, une sécurité élevée dans le déclenchement et donc une grande stabilité contre les processus transitoires (par exemple, la procédure de commutation) sont nécessaires.

Le gradient de fréquence (vitesse de variation de la fréquence [df/dt]) peut avoir un signe positif ou négatif, en fonction de l'augmentation (signe positif) ou de la diminution (signe négatif) de la fréquence.

Dans les jeux de paramètres de fréquences, l'utilisateur peut définir le type de mode df/dt :

- df/dt positif = l'élément de fréquence détecte une augmentation de la fréquence
- df/dt négatif = l'élément de fréquence détecte une diminution de la fréquence et
- df/dt absolu (positif et négatif) = l'élément de fréquence détecte à la fois une augmentation ou une diminution de la fréquence

Cet élément de protection fournit un seuil et un retard de déclenchement. Si le gradient de fréquence df/dt est supérieur ou inférieur au seuil de déclenchement défini, une alarme se déclenche instantanément. Si le gradient de fréquence reste toujours supérieur/inférieur au seuil de déclenchement défini jusqu'à ce que le retard de déclenchement soit écoulé, une commande de déclenchement sera émise.

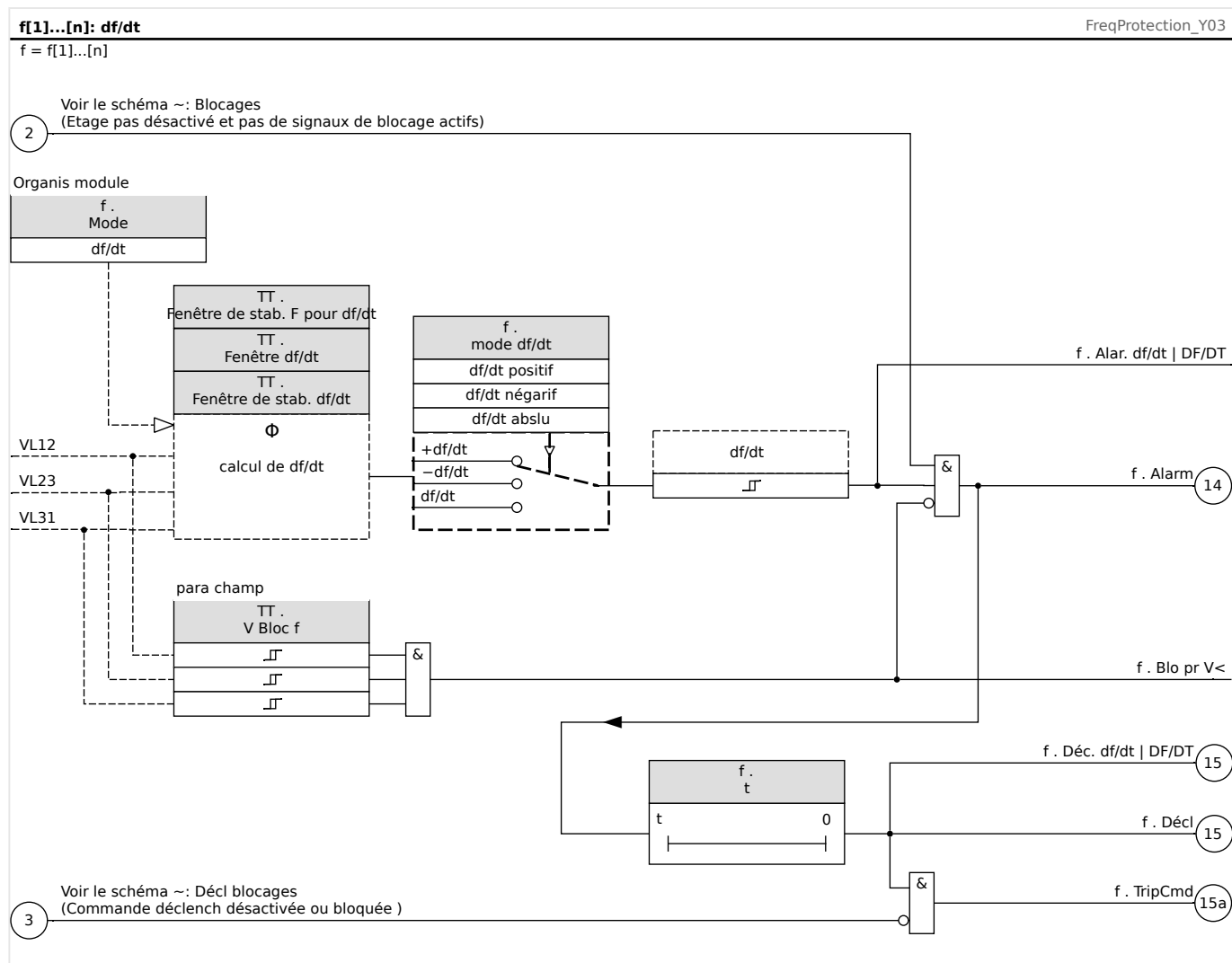
Principe de fonctionnement

L'élément de fréquence surveille les tensions phase-phase VL12, VL23 et VL31. Si les trois tensions phase-phase sont inférieure à un seuil particulier, le calcul de la fréquence est bloqué. (Le seuil est configurable, voir le Principe de mesure dans [« Fréquence - Principe de mesure »](#)).

En fonction du mode de surveillance de la fréquence défini dans le menu [Organis module] (*»f[x]. Mode«* = « df/dt »), les tensions de phase évaluées sont comparées au seuil de gradient de fréquence (df/dt) défini. Si pour une des phases, le gradient de fréquence est supérieur ou inférieur au seuil d'excitation de déclenchement (selon le mode df/dt défini) et s'il n'y a aucune commande de blocage pour l'élément de fréquence, une alarme se déclenche instantanément et le temporisateur de délai de déclenchement démarre. Si le gradient de fréquence est encore supérieur ou inférieur au seuil d'excitation défini une fois le temporisateur de délai de déclenchement écoulé, une commande de déclenchement est émise.

5 Éléments de protection

5.20.2 Mode de fonctionnement « df/dt »



5.20.3 Modes de fonctionnement « f< et df/dt », « f> et df/dt »

f< et df/dt - Fréquence insuffisante et vitesse de variation de la fréquence

Grâce à ce réglage, l'élément de fréquence surveille si la fréquence est inférieure à un seuil d'excitation défini et si le gradient de fréquence dépasse un seuil fixé en même temps.

Dans le groupe de paramètres de fréquence sélectionné f[X], un seuil d'excitation de fréquence insuffisante f<, un gradient de fréquence df/dt et un retard de déclenchement peuvent être définis.

Où :

- df/dt positif = l'élément de fréquence détecte une augmentation de la fréquence
- df/dt négatif = l'élément de fréquence détecte une diminution de la fréquence et
- df/dt absolu (positif et négatif) = l'élément de fréquence détecte à la fois une augmentation ou une diminution de la fréquence

f> et df/dt - Fréquence excessive et vitesse de variation de la fréquence

Grâce à ce réglage, l'élément de fréquence surveille si la fréquence est supérieure à un seuil d'excitation défini et si le gradient de fréquence dépasse un seuil fixé en même temps.

Dans le groupe de paramètres de fréquence sélectionné f[X], un seuil d'excitation de fréquence excessive f>, un gradient de fréquence df/dt et un retard de déclenchement peuvent être définis.

Où :

- df/dt positif = l'élément de fréquence détecte une augmentation de la fréquence
- df/dt négatif = l'élément de fréquence détecte une diminution de la fréquence et
- df/dt absolu (positif et négatif) = l'élément de fréquence détecte à la fois une augmentation ou une diminution de la fréquence

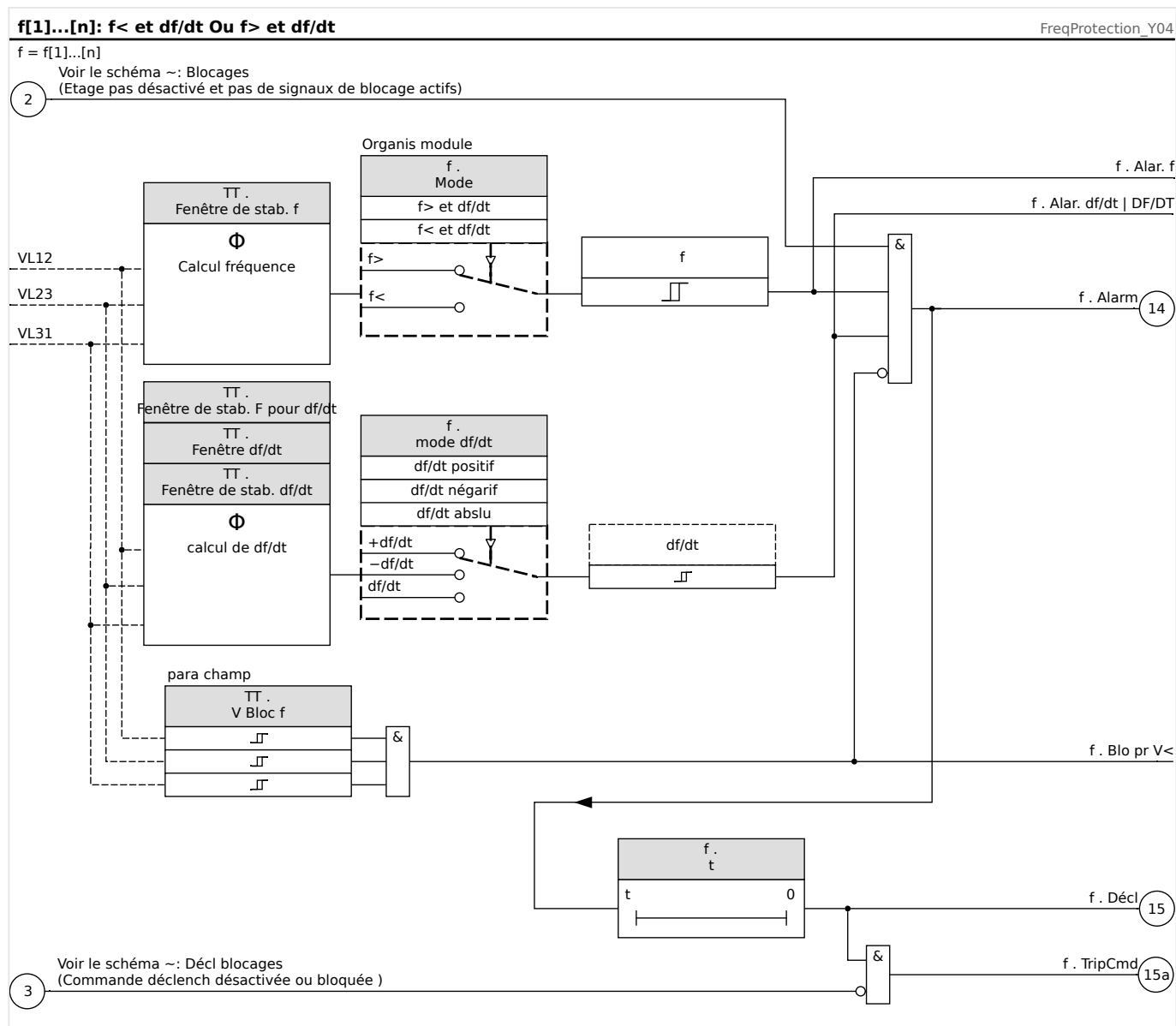
Principe de fonctionnement

L'élément de fréquence surveille les tensions phase-phase VL12, VL23 et VL31. Si les trois tensions phase-phase sont inférieure à un seuil particulier, le calcul de la fréquence est bloqué. (Le seuil est configurable, voir le Principe de mesure dans [« Fréquence - Principe de mesure »](#)).

En fonction du mode de surveillance de la fréquence défini dans le menu [Organis module] (« f[x] . Mode » = « f< et df/dt » ou = « f> et df/dt »), les tensions de phase évaluées sont comparées au seuil d'excitation de fréquence et au seuil de gradient de fréquence (df/dt) définis. Si pour une des phases, la fréquence et le gradient de la fréquence sont supérieurs ou inférieurs aux seuils définis et s'il n'y a aucune commande de blocage pour l'élément de fréquence, une alarme se déclenche instantanément et le temporisateur de délai de déclenchement démarre. Si la fréquence et le gradient de fréquence sont encore supérieurs ou inférieurs au seuil défini une fois le temporisateur de délai de déclenchement écoulé, une commande de déclenchement est émise.

5 Éléments de protection

5.20.3 Modes de fonctionnement « f< et df/dt », « f> et df/dt »



5.20.4 Modes de fonctionnement « f< et DF/DT », « f> et DF/DT »

f< et DF/DT - Fréquence insuffisante et DF/DT

Avec ce réglage, l'élément de fréquence surveille la fréquence et la différence de fréquence absolue pendant un intervalle de temps défini.

Dans le groupe de paramètres de fréquence sélectionné f[X], un seuil d'excitation de fréquence insuffisante f<, un seuil de différence de fréquence absolue (diminution de fréquence) DF et un intervalle de surveillance DT peuvent être définis.

f> et DF/DT - Fréquence excessive et DF/DT

Avec ce réglage, l'élément de fréquence surveille la fréquence et la différence de fréquence absolue pendant un intervalle de temps défini.

Dans le groupe de paramètres de fréquence sélectionné f[X], un seuil d'excitation de fréquence excessive f>, un seuil de différence de fréquence absolue (augmentation de fréquence) DF et un intervalle de surveillance DT peuvent être définis.

Principe de fonctionnement

L'élément de fréquence surveille les tensions phase-phase VL12, VL23 et VL31. Si les trois tensions phase-phase sont inférieure à un seuil particulier, le calcul de la fréquence est bloqué. (Le seuil est configurable, voir le Principe de mesure dans [↳ « Fréquence - Principe de mesure »](#)).

En fonction du mode de surveillance de la fréquence défini dans le menu [Organis module] (« f[x] . Mode« = « f< et DF/DT » ou = « f> et DF/DT »), les tensions de phase évaluées sont comparées au seuil d'excitation de fréquence et au seuil d'augmentation ou de diminution de fréquence DF définis.

Si pour une des phases, la fréquence est supérieure ou inférieure au seuil d'excitation de déclenchement et s'il n'y a aucune commande de blocage pour l'élément de fréquence, une alarme se déclenche instantanément. Dans le même temps, le temporisateur de l'intervalle de surveillance DT est lancé. Si, pendant l'intervalle de surveillance DT, la fréquence est toujours supérieure ou inférieure au seuil d'excitation défini et que la diminution/augmentation de fréquence atteint le seuil DF défini, une commande de déclenchement est émise.

Principe de fonctionnement de DF/DT :

(Reportez-vous au schéma f(t), [↳ Fig. .](#))

Cas 1 :

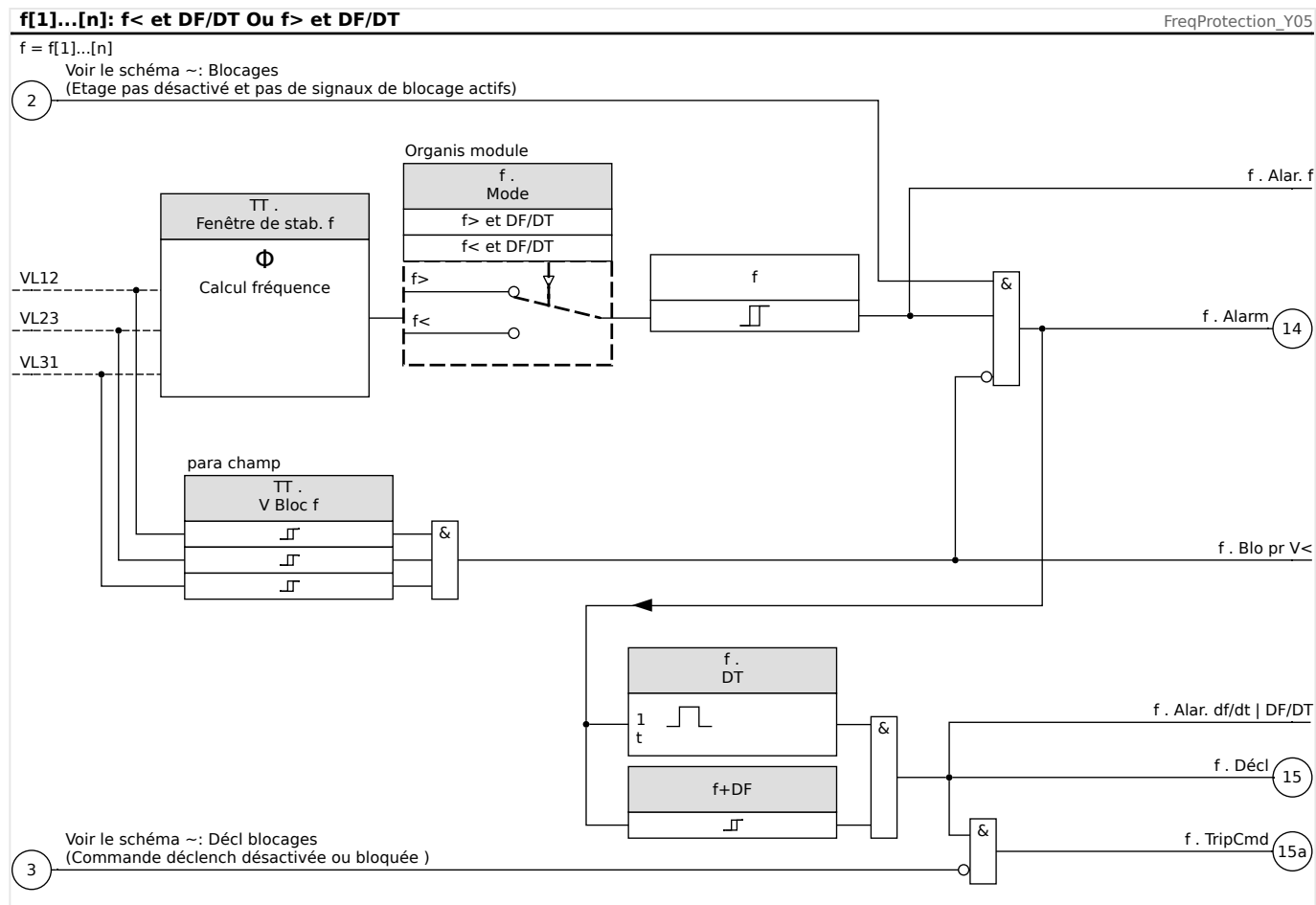
Lorsque la fréquence est inférieure à un seuil f< défini sur t1, l'élément DF/DT est activé. Si la différence de fréquence (diminution) n'atteint pas la valeur DF définie avant l'expiration de l'intervalle DT, aucun déclenchement ne se produit. L'élément de fréquence reste bloqué jusqu'à ce que la fréquence soit de nouveau inférieure au seuil de fréquence insuffisante f<.

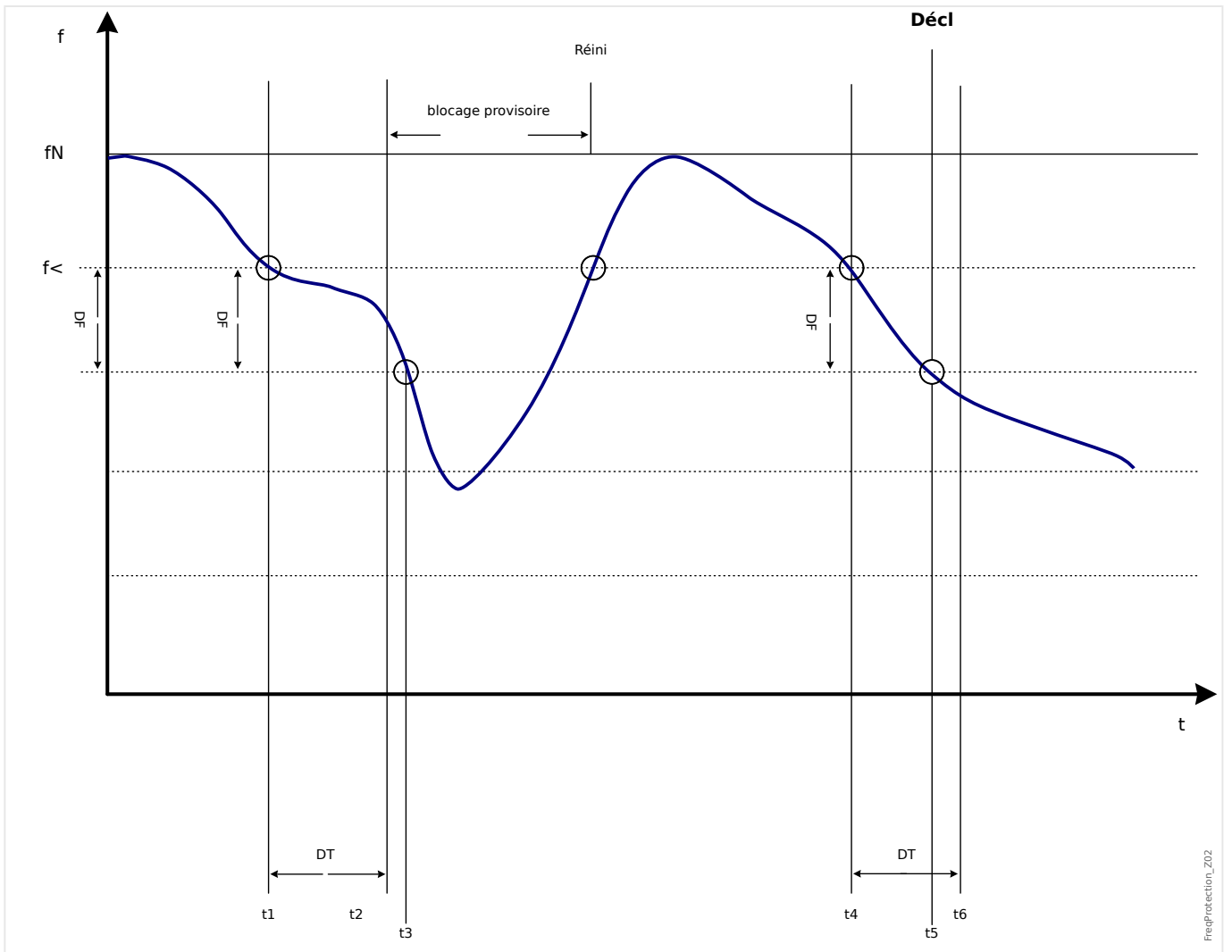
Cas 2 :

Lorsque la fréquence est inférieure à un seuil f< défini sur t4, l'élément DF/DT est activé. Si la différence de fréquence (diminution) atteint la valeur DF définie avant l'expiration de l'intervalle DT (t5), une commande de déclenchement est émise.

5 Éléments de protection

5.20.4 Modes de fonctionnement « f< et DF/DT », « f> et DF/DT »





5.20.5 Mode de fonctionnement « delta phi » - [ANSI 78V]

Delta Phi (saut de vecteur)

La surveillance de saut de vecteur de tension protège les générateurs synchrones d'un réseau fonctionnant en parallèle grâce à un découplage très rapide en cas de panne. Les réenclenchements automatiques de réseau sont très dangereux pour les générateurs synchrones. La tension du réseau qui revient généralement après 300 ms peut frapper le générateur en position asynchrone. Un découplage très rapide est également nécessaire en cas de longues pannes de réseau.

Il existe généralement deux applications différentes :

Réseau en mode parallèle uniquement - aucun fonctionnement unique :

Dans cette application, la surveillance de saut de vecteur de tension protège le générateur en déclenchant le

disjoncteur du générateur en cas de panne de réseau.

Mode de fonctionnement en parallèle et unique :

Pour cette application, la surveillance de saut de vecteur de tension déclenche le disjoncteur du réseau. Il faut s'assurer que le groupe générateur n'est pas bloqué lorsqu'il est requis comme groupe d'urgence.

Il est très difficile d'effectuer un découplage très rapide en cas de panne de réseau pour les générateurs synchrones. Les unités de surveillance de tension ne peuvent pas être utilisées car l'alternateur synchrone ainsi que l'impédance du consommateur supportent la baisse de tension.

Dans cette situation, la tension du réseau chute après environ 100 ms en dessous du seuil d'excitation de la surveillance de tension et, par conséquent, une détection fiable des réenclenchements automatiques du réseau n'est pas possible avec la surveillance de tension uniquement.

La surveillance de la fréquence est partiellement inadaptée car seul un générateur à forte charge réduit sa vitesse en moins de 100 ms. Les relais de courant détectent un défaut uniquement s'il existe des courants court-circuités, mais ils ne peuvent pas éviter leur développement. Les relais de puissance peuvent s'activer dans les 200 ms, mais ils ne peuvent pas non plus empêcher que la puissance atteigne des valeurs de court-circuit. Comme les changements de puissance sont également provoqués par des alternateurs chargés de façon soudaine, l'utilisation de relais de puissance peut être problématique.

La surveillance de saut de vecteur de tension de l'appareil détecte quant à elle les pannes de réseau en moins de 60 ms sans les restrictions décrites ci-dessus, car elle est spécialement conçue pour les applications où le découplage très rapide du réseau est nécessaire. Si l'on ajoute la durée de fonctionnement typique d'un disjoncteur ou d'un contacteur, le temps total de coupure reste en dessous de 150 ms.

L'exigence de base pour le déclenchement de la surveillance du générateur/réseau est un changement supérieur à 15-20 % de la charge nominale. De faibles changements de la fréquence du système, par exemple lors des processus de régulation (réglage du régulateur de vitesse) n'entraînent aucun déclenchement du relais.

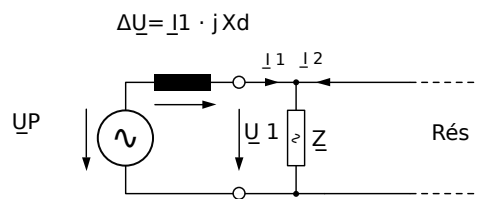
Les déclenchements peuvent également être provoqués par les courts-circuits à l'intérieur de la grille à cause d'un saut de vecteur de tension supérieur à la valeur pré-réglée. L'amplitude du saut de vecteur de tension dépend de la distance entre le court-circuit et le générateur. Cette fonction est également avantageuse pour la

compagnie d'électricité car la capacité de court-circuit du réseau et, par conséquent, l'alimentation du court-circuit est limitée.

Pour éviter un possible déclenchement intempestif, la mesure du saut de vecteur est bloquée à une faible tension d'entrée (voir le Principe de mesure dans [« Fréquence - Principe de mesure »](#)). Le verrouillage de sous-tension agit plus vite que la mesure du saut de vecteur.

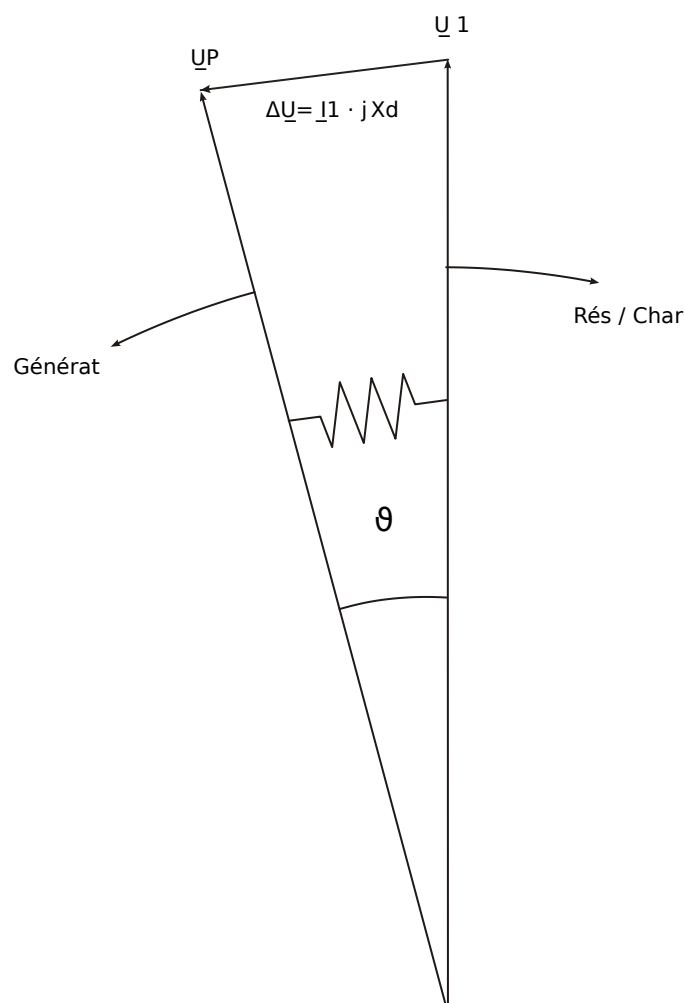
Le déclenchement du saut de vecteur est bloqué par une perte de phase, de sorte qu'un défaut TT (par exemple : fusible TT défectueux) ne provoque aucun déclenchement intempestif.

Principe de mesure de la surveillance du saut de vecteur



FreeProtection_Z03

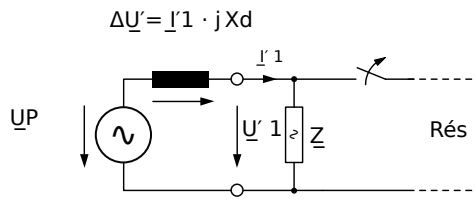
Fig. 112: Circuit équivalent au niveau du générateur synchrone en parallèle avec le réseau.



FreeProtection_Z04

Fig. 113: Vecteurs de tension en fonctionnement parallèle du réseau.

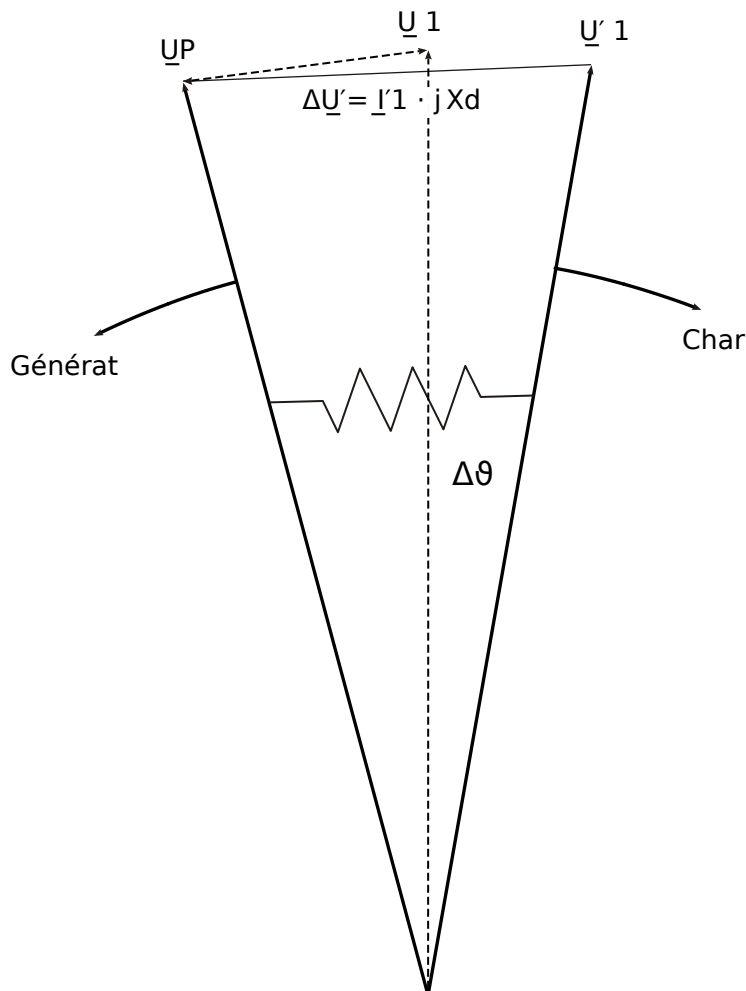
L'angle de déplacement du rotor entre le stator et le rotor dépend du couple mécanique mobile du générateur. La puissance de transmission mécanique est équilibrée avec la puissance d'alimentation électrique et, par conséquent, la vitesse synchrone reste constante.



FreeProtection_Z05

Fig. 114: Circuit équivalent en cas de coupure de réseau.

En cas de panne du réseau ou de réenclenchement automatique, le générateur alimente soudain une charge très élevée. L'angle de déplacement du rotor est diminué de façon répétée et le vecteur de tension V_1 change de direction (V_1').



FreeProtection_Z06

Fig. 115: Vecteurs de tension en cas de coupure de réseau.

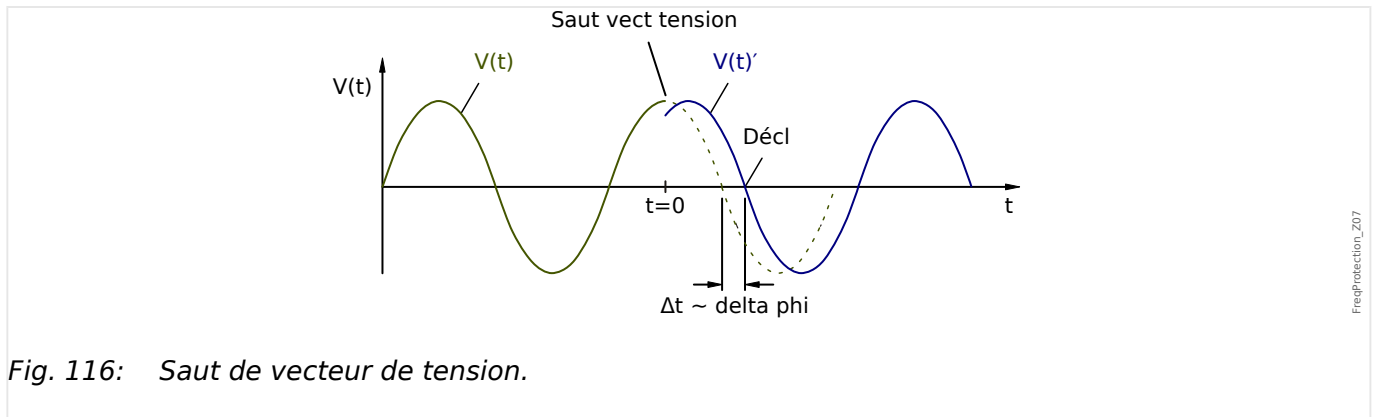


Fig. 116: Saut de vecteur de tension.

Comme le montre le diagramme de tension/temps, la valeur instantanée de la tension passe une autre valeur et la position de la phase change. C'est ce qu'on appelle la phase ou le saut de vecteur.

Le relais mesure la durée du cycle. Une nouvelle mesure commence à chaque réinitialisation. La durée du cycle de mesure est comparée en interne à un temps de référence et, à partir de là, l'écart de durée du cycle du signal de tension est évalué. En cas de saut de vecteur comme le montre le graphique ci-dessus, la réinitialisation se produit plus tôt ou plus tard. L'écart constaté de durée du cycle est conforme à l'angle de saut de vecteur.

Si l'angle de saut de vecteur dépasse la valeur définie, le relais se déclenche immédiatement.

Le déclenchement du saut de vecteur est bloqué en cas de perte d'une ou plusieurs phases de mesure de la

tension.

Principe de fonctionnement

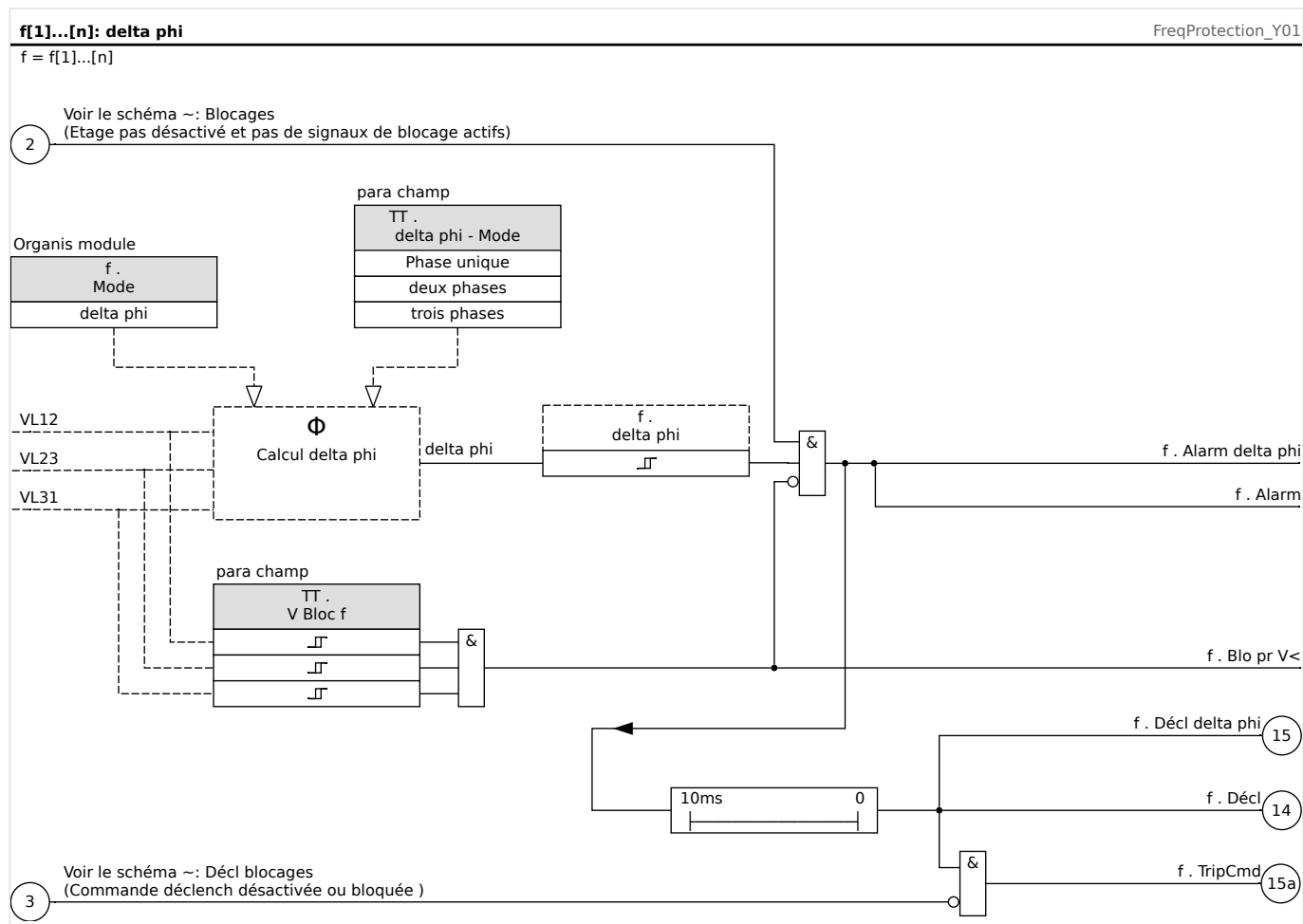
L'élément de saut de vecteur surveille les tensions phase-phase VL12, VL23 et VL31. Si les trois tensions phase-phase sont inférieure à un seuil particulier, le calcul de la fréquence est bloqué. (Le seuil est configurable, voir le Principe de mesure dans [« Fréquence - Principe de mesure »](#)).

En fonction du mode de surveillance de la fréquence défini dans le menu [Organis module] ($\gg f[x]$. Mode« = « delta phi »), les tensions de phase évaluées sont comparées au seuil de saut de vecteur défini.

Si, selon le paramétrage, le saut de vecteur dépasse le seuil défini dans les trois phases, dans deux phases ou dans une seule phase et qu'il n'y a aucune commande de blocage pour l'élément de fréquence, une alarme et une commande de déclenchement sont instantanément émises.

5 Éléments de protection

5.20.5 Mode de fonctionnement « delta phi » - [ANSI 78V]



5.20.6 Mise en service : fréquence excessive [f>]

Objet à tester

Toutes les étapes de protection de la fréquence excessive configurées.

Moyens nécessaires

- Source de tension triphasée avec fréquence variable, et
- Temporisation

Procédure - Test des valeurs de seuil

- Continuez à augmenter la fréquence jusqu'à ce que l'élément de fréquence respectif soit activé ;
- Notez la valeur de fréquence et
- Déconnectez la tension de test.

Procédure - Test du délai de déclenchement

- Réglez la tension de test à la fréquence nominale, et
- Maintenant, connectez un saut de fréquence (valeur d'activation), puis lancez un temporisateur. Mesurez le temps de déclenchement à la sortie du relais.

Test du rapport de reprise

Réduisez la quantité de mesure à moins de 99,95 % de la valeur de déclenchement (ou 0,05 % fn). Le relais ne doit pas retomber à 99,95 % de la valeur de déclenchement au plus tôt (soit 0,05 % fn).

Test réussi

Les données techniques indiquent les écarts/tolérances admissibles ([↩](#) « 13.3.3 Précision des éléments de protection »).

5.20.7 Mise en service : fréquence insuffisante [f<]

Pour tous les éléments de fréquence insuffisante configurés, ce test peut être effectué de la même manière que pour le test de protection contre la fréquence excessive (en utilisant les valeurs de fréquence insuffisante correspondantes).

Tenez compte des écarts suivants :

- Pour tester les valeurs de seuil, la fréquence doit être diminuée jusqu'à ce que l'élément de protection soit activé.
- Pour la détection du rapport de reprise, la quantité mesurée doit être augmentée à plus de 100,05 % de la valeur de déclenchement (ou 0,05 % fn). À 100,05 % de la valeur de déclenchement, le relais doit retomber au plus tôt (ou 0,05 % fn).

5.20.8 Mise en service : df/dt - ROCOF

Objet à tester :

Toutes les étapes de protection de la fréquence qui sont projetées sous la forme df/dt .

Moyens à mettre en œuvre :

- Source de tension triphasée et
- Générateur de fréquence pouvant générer et mesurer une vitesse de variation de fréquence linéaire et définie.

Procédure - Test des valeurs de seuil

- Continuez à augmenter la vitesse de variation de la fréquence jusqu'à ce que l'élément respectif soit activé.
- Notez la valeur.

Procédure - Test du délai de déclenchement

- Réglez la tension de test à la fréquence nominale.
- Maintenant, appliquez une vitesse de variation de fréquence (changement soudain) équivalente à 1,5 fois la valeur du réglage (par exemple, appliquez 3 Hz par seconde si la valeur du réglage est de 2 Hz par seconde).
- Mesurez le temps de déclenchement à la sortie du relais. Comparez le temps de déclenchement mesuré au temps de déclenchement configuré.

Test réussi :

Les données techniques indiquent les écarts/tolérances et les rapports de compensation admissibles (↳ « 13.3.3 Précision des éléments de protection »).

5.20.9 Mise en service : $f <$ et $-df/dt$ - Fréquence insuffisante et ROCOF

Objet à tester :

Toutes les étapes de protection de la fréquence qui sont projetées sous la forme $f <$ et $-df/dt$.

Moyens à mettre en œuvre :

- Source de tension triphasée et
- Générateur de fréquence pouvant générer et mesurer une vitesse de variation de fréquence linéaire et définie.

Procédure - Test des valeurs de seuil

- Alimentez l'appareil avec la tension nominale et la fréquence nominale
- Diminuez la fréquence sous le seuil $f <$ et
- Appliquez une vitesse de variation de fréquence (changement d'étape) inférieure à la valeur du réglage (par exemple, appliquez -1 Hz par seconde si la valeur du réglage est de -0,8 Hz par seconde). Après expiration du délai de déclenchement, le relais doit se déclencher.

Test réussi

Les données techniques indiquent les écarts/tolérances et les rapports de compensation admissibles (↳ « 13.3.3 Précision des éléments de protection »).

5.20.10 Mise en service : $f <$ et $-df/dt$ - Surfréquence et ROCOF

Objet à tester

Toutes les étapes de protection de la fréquence qui sont projetées sous la forme $f >$ et df/dt .

Moyens nécessaires

- Source de tension triphasée.
- Générateur de fréquence pouvant générer et mesurer une vitesse de variation de fréquence linéaire et définie.

Procédure - Test des valeurs de seuil

- Alimentez l'appareil avec la tension nominale et la fréquence nominale.
- Augmentez la fréquence au-dessus du seuil $f >$ et
- Appliquez une vitesse de variation de fréquence (changement d'étape) supérieure à la valeur du réglage (par exemple, appliquez 1 Hz par seconde si la valeur du réglage est de 0,8 Hz par seconde). Après expiration du délai de déclenchement, le relais doit se déclencher.

Test réussi :

Les données techniques indiquent les écarts/tolérances et les rapports de compensation admissibles (↳ « 13.3.3 Précision des éléments de protection »).

5.20.11 Mise en service : $f <$ et DF/DT - Fréquence insuffisante et DF/DT

Objet à tester :

Toutes les étapes de protection de la fréquence qui sont projetées sous la forme $f <$ et Df/Dt .

Moyens à mettre en œuvre :

- Source de tension triphasée et
- Générateur de fréquence pouvant générer et mesurer un changement de fréquence défini.

Procédure - Test des valeurs de seuil

- Alimentez l'appareil avec la tension nominale et la fréquence nominale :
- Diminuez la fréquence sous le seuil $f <$ et
- Appliquez une vitesse de variation de fréquence (changement d'étape) supérieure à la valeur du réglage (par exemple, appliquez 1 Hz pendant un intervalle de temps DT défini si la valeur du réglage est de 0,8 Hz par seconde). Le relais doit se déclencher immédiatement.

Test réussi

Les données techniques indiquent les écarts/tolérances et les rapports de compensation admissibles (↳ « 13.3.3 Précision des éléments de protection »).

5.20.12 Mise en service : f> et DF/DT - Fréquence excessive et DF/DT

Objet à tester :

Toutes les étapes de protection de la fréquence qui sont projetées sous la forme f> et Df/Dt.

Moyens à mettre en œuvre :

- Source de tension triphasée.
- Générateur de fréquence pouvant générer et mesurer un changement de fréquence défini.

Procédure - Test des valeurs de seuil

- Alimentez l'appareil avec la tension nominale et la fréquence nominale :
- Augmentez la fréquence au-dessus du seuil f> et
- Appliquez une vitesse de variation de fréquence (changement d'étape) supérieure à la valeur du réglage (par exemple, appliquez 1 Hz pendant un intervalle de temps DT défini si la valeur du réglage est de 0,8 Hz par seconde). Le relais doit se déclencher immédiatement.

Test réussi :

Les données techniques indiquent les écarts/tolérances et les rapports de compensation admissibles (↳ « 13.3.3 Précision des éléments de protection »).

5.20.13 Mise en service : delta phi - Saut de vecteur

Objet à tester :

Toutes les étapes de protection de la fréquence qui sont projetées comme delta phi (saut de vecteur).

Moyens à mettre en œuvre :

- Source de tension triphasée pouvant générer une étape définie (changement soudain) des pointeurs de tension (déphasage).

Procédure - Test des valeurs de seuil

- Appliquez un saut de vecteur (changement soudain) équivalent à 1,5 fois la valeur du réglage (exemple : si la valeur du réglage est 10 °, appliquez 15 °).

Test réussi :

Les données techniques indiquent les écarts/tolérances et les rapports de compensation admissibles (↳ « 13.3.3 Précision des éléments de protection »).

5.21 V 012 - Asymétrie de tension [47]

Ce module peut être projeté dans le menu Organisation du module »V 012« afin de surveiller les sous- et surtensions de la tension de séquence de phase positive ou les surtensions du système de séquence de phase négative. Ce module repose sur des tensions triphasées.

Il est placé sous alarme, qui se déclenche si le seuil est dépassé. Le module se déclenche, si les valeurs mesurées restent continuellement au-dessus du seuil pendant la durée de la temporisation.

Si la tension de séquence de phase négative est contrôlée (réglage [Organis module] »V 012 . Mode« = "V2>"), le seuil [Param protect / Set x / V-Prot / V 012[n]] »V2>« peut être associé à un autre critère de pourcentage »%(V2/V1)« (ET-connecté) afin d'empêcher un déclenchement par erreur dû à un manque de tension dans le système de séquence de phase positive.

ANSI 47 - Supervision du système de séquence de phase négative

Cette option d'application est configurée comme suit :

- [Organis module] »V 012 . Mode« = « V2> »

Options :

- [Param protect / Set 1...4 / V-Prot / V 012[x]] »%(V2/V1)« = réglage de l'excitation de déclenchement déséquilibré sous forme de pourcentage.

Le module se déclenche si le seuil »V2>« **et** le rapport de tension de séquence de phase négative et positive »%(V2/V1)« sont dépassés (après l'expiration du délai de temporisation »t«).

ANSI 59U1 - Surtension dans le système de séquence de phase positive

Cette option d'application est configurée comme suit :

- [Organis module] »V 012 . Mode« = « V1> »

ANSI 27U1 - Sous-tension dans le système de séquence de phase positive

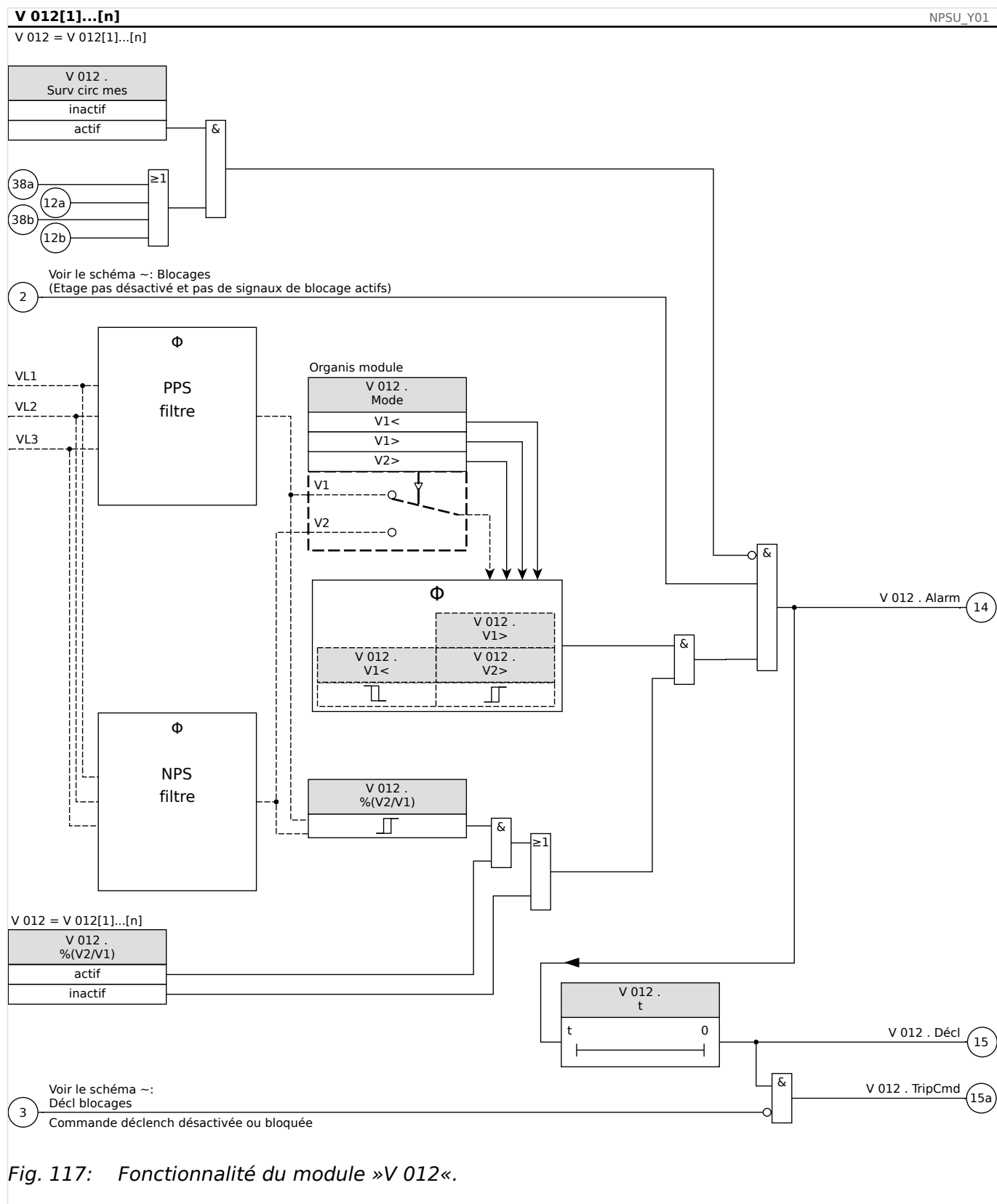
Cette option d'application est configurée comme suit :

- [Organis module] »V 012 . Mode« = « V1< »

Fonctionnalité

5 Éléments de protection

5.21.1 Mise en service : Protection contre l'asymétrie



5.21.1 Mise en service : Protection contre l'asymétrie

Objet à tester

Test des éléments de protection contre l'asymétrie.

Moyens nécessaires

- Source de tension alternative triphasée
- Temporisation de mesure du temps de déclenchement
- Voltmètre

Test des valeurs de déclenchement (exemple)

Définissez la valeur d'excitation de la tension dans la séquence de phase négative à 0,5 Vn. Définissez le retard de déclenchement à 1 s.

Afin de générer une tension de séquence de phase négative, échangez le câblage de deux phases (VL2 et VL3).

Test du délai de déclenchement

Démarrez la temporisation et l'inversion soudaine (commutateur) à 1,5 fois la valeur de déclenchement définie. Mesurez le délai de déclenchement.

Test réussi

Les valeurs de seuil et les délais de déclenchement mesurés sont conformes aux valeurs spécifiées dans la liste de réglage. Les données techniques indiquent les écarts/ tolérances admissibles.

5.22 Sync - Contrôle de la synchronisation [25]

AVERTISSEMENT !



La fonction de contrôle de la synchronisation peut être ignorée par des sources externes. Dans ce cas, la synchronisation doit être sécurisée par d'autres systèmes de synchronisation avant la fermeture du disjoncteur.

REMARQUE !



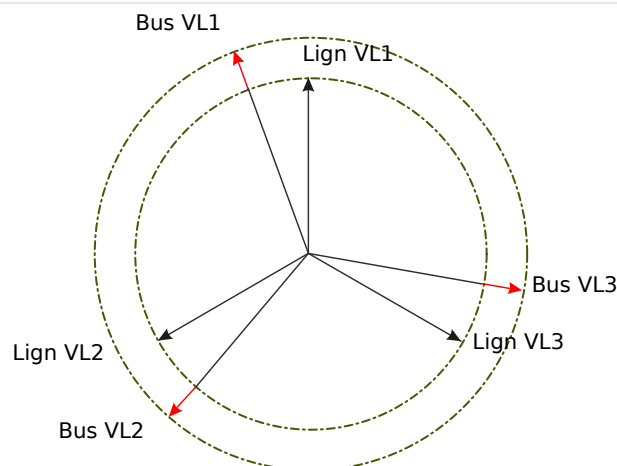
Les trois premières entrées de mesure de la carte de mesure de la tension (VL1/VL1-L2, VL2/VL2-L3, VL3/VL3-L1) sont nommées / étiquetées comme des tensions bus au sein de l'élément Contrôle de la synchronisation (cela concerne également les dispositifs de protection du générateur). La quatrième entrée de mesure de la carte de mesure de la tension (VX) est nommée / étiquetée comme tension-ligne (cela concerne également les dispositifs de protection du générateur). Le menu [Para champ/Transf tension/V Sync] permet de définir à quelle phase la quatrième entrée de mesure est comparée.

Contr synchr

La fonction de contrôle de la synchronisation »Sync« est fournie pour les applications dont une ligne est pourvue de sources d'alimentation aux deux extrémités. La fonction de contrôle de la synchronisation permet de vérifier l'amplitude de la tension, les différences d'angle et la différence de fréquence (glissement de fréquence) entre le bus et la ligne. S'il est activé, le contrôle de la synchronisation peut superviser l'opération de fermeture manuellement, automatiquement ou les deux. Cette fonction peut être ignorée dans certaines conditions de fonctionnement bus-ligne et être contournée par une source externe.

Différence de tension ΔV

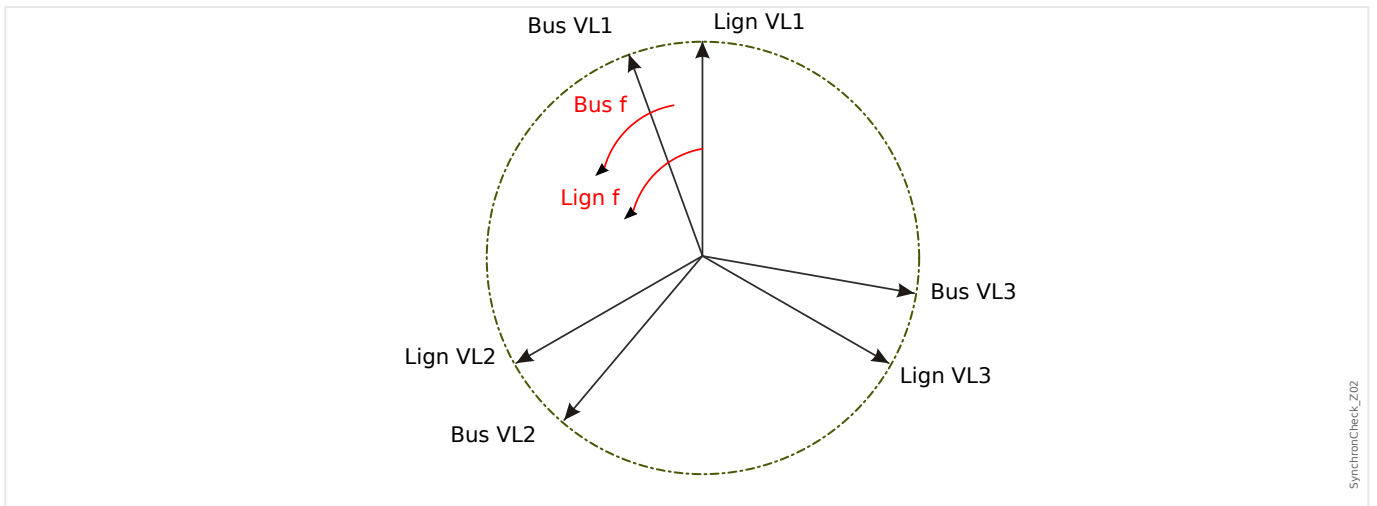
Première condition pour le couplage de deux réseaux électriques : leurs phaseurs de tension doivent avoir la même amplitude. Ceci peut être contrôlé par le régulateur de tension automatique (AVR) du générateur.



SynchronCheck_Z01

Différence de fréquence (Glissement de fréquence) ΔF

Deuxième condition pour le couplage de deux réseaux électriques : leurs fréquences doivent être quasi égales. Ceci peut être contrôlé par le régulateur de vitesse du générateur.



Si la fréquence du générateur f_{Bus} n'est pas égale à la fréquence du secteur f_{Line} , il se produit un glissement de fréquence $\Delta F = |f_{\text{Bus}} - f_{\text{Line}}|$ entre les deux fréquences de réseau.

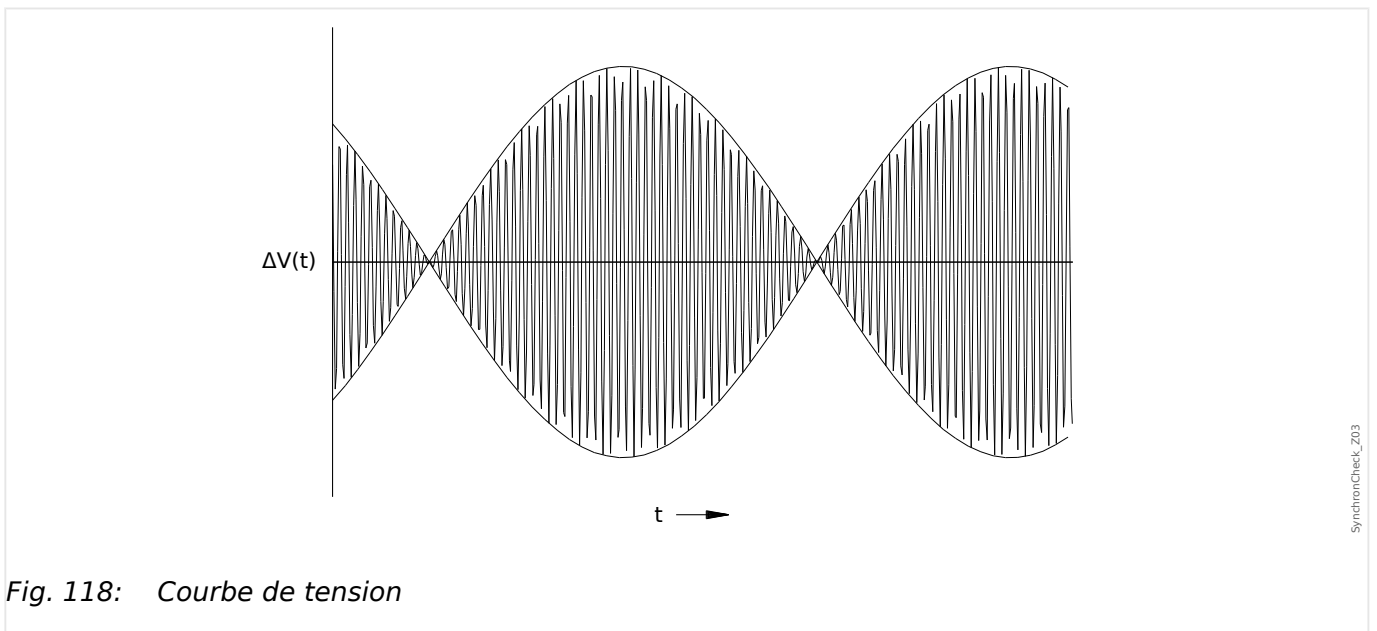


Fig. 118: Courbe de tension

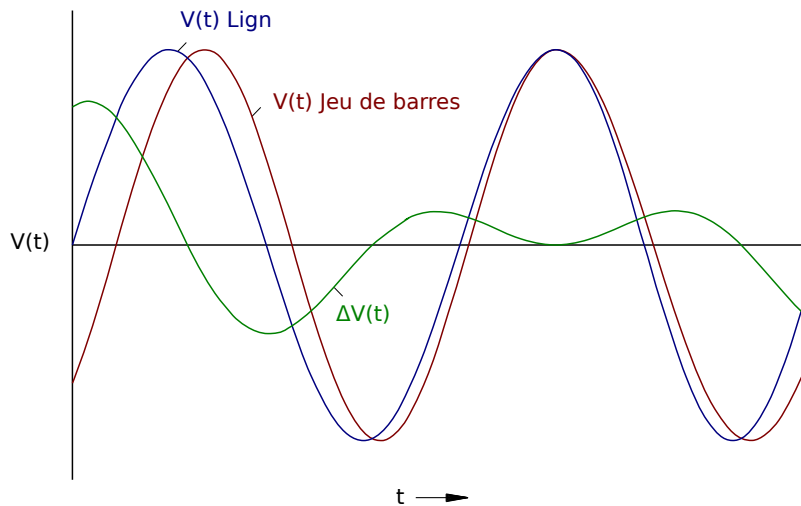
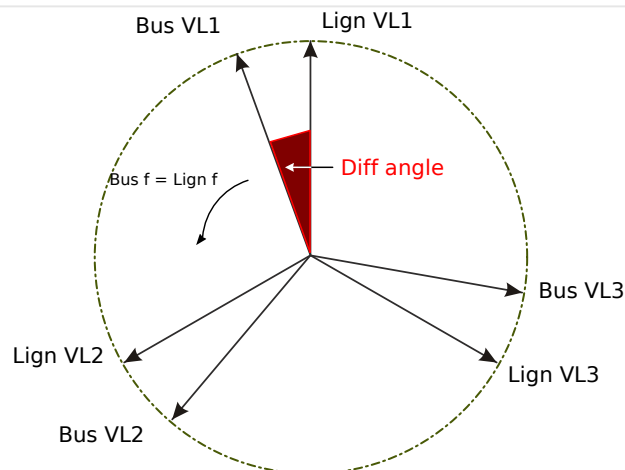


Fig. 119: Courbe de tension avec résolution agrandie

Différence angulaire ou de phase

Même si la fréquence des deux réseaux est strictement identique, on constate généralement une différence angulaire des phaseurs de tension.



À l'instant de la synchronisation, la différence angulaire des deux réseaux doit être quasi égale à zéro, car sinon, des appels de courant de charge non souhaités se produisent. En théorie, la différence angulaire peut être réglée à zéro en appliquant de brèves impulsions sur les régulateurs de vitesse. Une fois la mise en parallèle des générateurs avec le réseau réalisée, la synchronisation est demandée aussi vite que possible et une légère différence de fréquence est en général acceptée. Dans de tels cas, la différence angulaire n'est pas constante, mais varie avec le glissement de fréquence ΔF .

En tenant compte du temps de fermeture du disjoncteur, une avance de l'impulsion de déclenchement de fermeture peut être calculée de telle façon que la fermeture du disjoncteur ait lieu au moment exact où les deux réseaux sont en conformité angulaire.

Les règles de base suivantes s'appliquent :

Lorsque de fortes masses en rotation sont concernées, la différence de fréquence (glissement de fréquence) des deux réseaux doit être autant que peut se faire proche de zéro, à cause des appels de courant de charge très élevés au moment de la fermeture du

disjoncteur. Pour les masses en rotation plus petites, la différence de fréquence des réseaux peut être plus élevée.

REMARQUE !



Ce contrôle de la synchronisation ne peut pas être utilisé pour deux tensions décalées par un angle fixe (parce qu'elles sont mesurées des deux côtés d'un transformateur de générateur).

Modes de contrôle de la synchronisation

Le module de contrôle de la synchronisation peut vérifier la synchronisation de deux réseaux électriques (réseau à réseau) ou entre un générateur et un réseau électrique (générateur à réseau). Pour le couplage de deux réseaux électriques, la fréquence, la tension et l'angle de phase du poste doivent être exactement identiques au réseau public. Comme la synchronisation d'un générateur avec un réseau peut être réalisée avec un certain glissement de fréquence, selon la taille du générateur utilisé, le temps de fermeture maximal du disjoncteur doit être pris en considération. Avec le temps de fermeture du disjoncteur défini, le module de contrôle de la synchronisation peut calculer le moment de la synchronisation et déclencher la mise en parallèle.

AVERTISSEMENT !



Lors du couplage de deux réseaux, il doit être vérifié que le mode réseau à réseau est sélectionné. Le couplage de deux réseaux en mode générateur à réseau peut entraîner d'importants dommages.

Principe de fonctionnement du contrôle de la synchronisation (générateur à réseau)

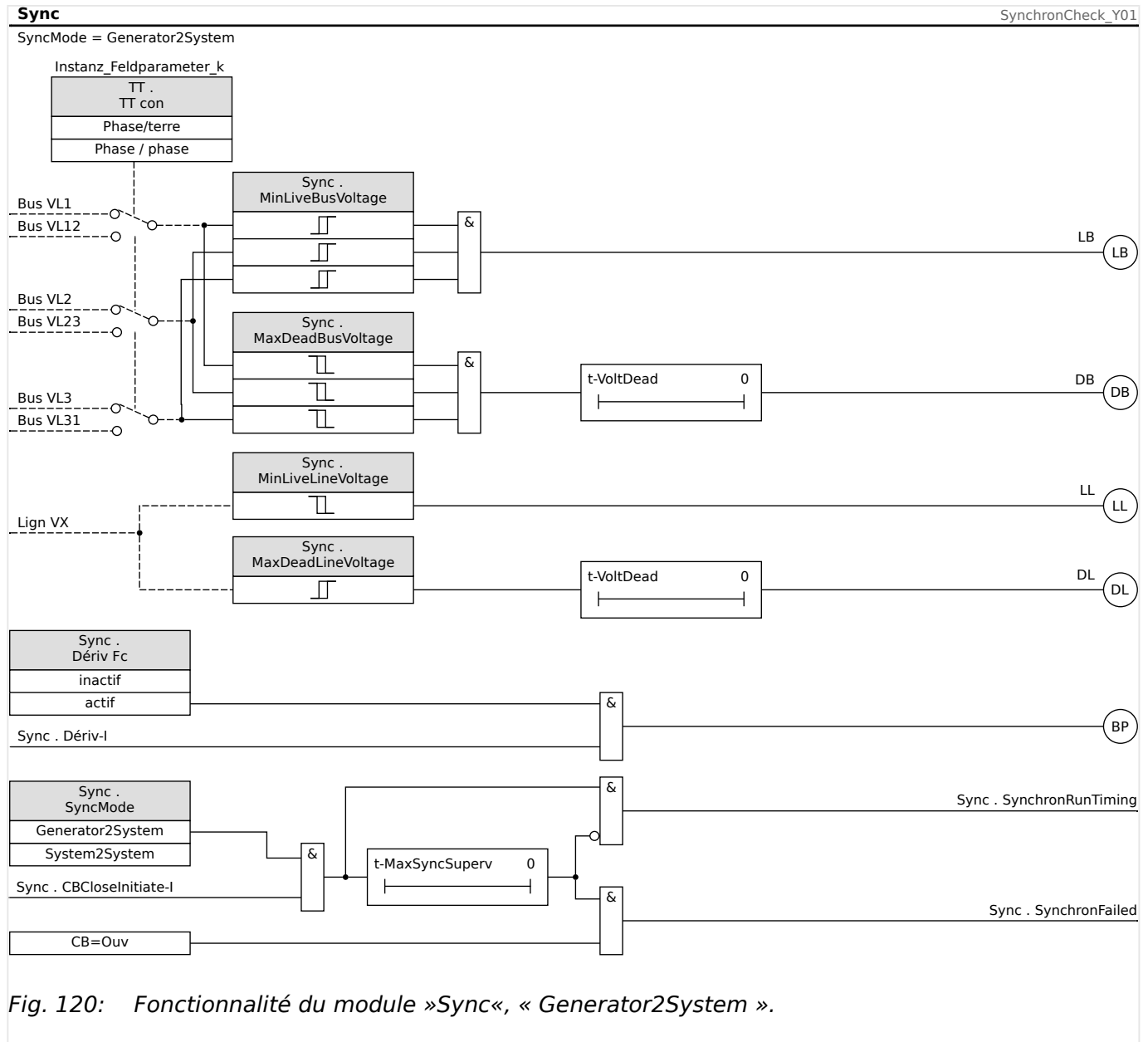


Fig. 120: Fonctionnalité du module »Sync«, « Generator2System ».

Réglage : [Param protect / Set x / Intercon-Prot / Sync / Mode/Heures] »SyncMode« = « Generator2System »

L'élément Contrôle de la synchronisation mesure les trois tensions phase-neutre »VL1«, »VL2« et »VL3« ou les trois tensions phase-phase »VL1-L2«, »VL2-L3« et »VL3-L1« du bus du générateur. La tension de ligne Vx est mesurée par la quatrième entrée de tension. Si toutes les conditions synchrones sont remplies (c'est-à-dire : ΔV [différence de tension], ΔF [Glissement de fréquence] et $\Delta \phi$ [Différence angulaire]) respectent les limites, un signal indiquant que les deux réseaux sont synchrones est émis. La fonction avancée d'évaluation de l'angle de fermeture prend en considération le temps de fermeture du disjoncteur.

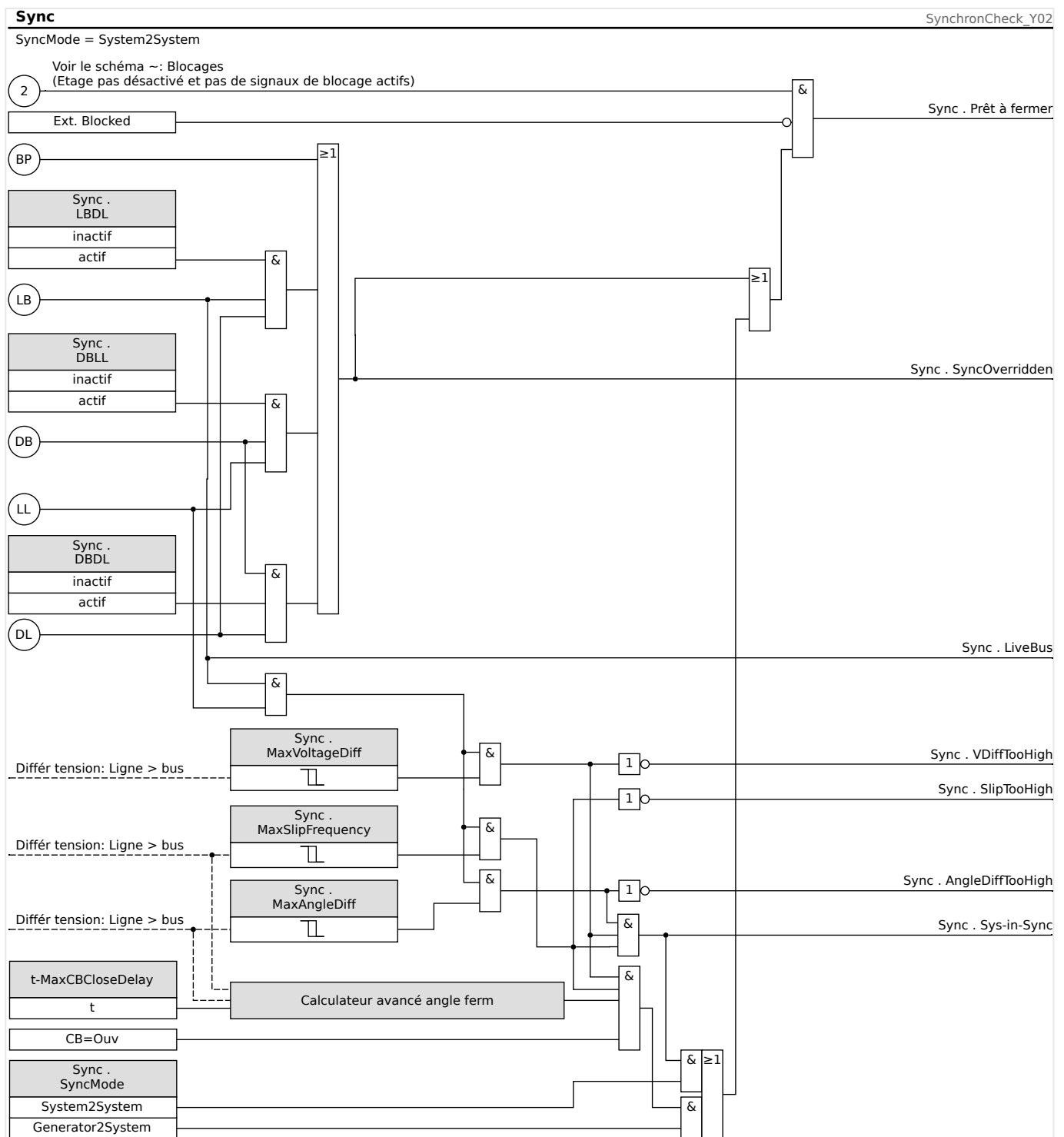
Principe de fonctionnement du contrôle de la vérification (réseau à réseau)

Fig. 121: Fonctionnalité du module «Sync», « System2System ».

Réglage : [Param protect / Set x / Intercon-Prot / Sync / Mode/Heures] «SyncMode» = « System2System »

La fonction de contrôle de la synchronisation de deux réseaux est très similaire à celle du contrôle de la synchronisation d'un générateur et d'un réseau, excepté qu'il n'est pas nécessaire de prendre en compte le temps de fermeture du disjoncteur. L'élément Contrôle de la synchronisation mesure les trois tensions phase-neutre »VL1«, »VL2« et »VL3« ou les trois tensions phase-phase »VL1-L2«, »VL2-

L3« et »VL3-L1« du bus de tension de la station. La tension de ligne V_x est mesurée par la quatrième entrée de tension. Si toutes les conditions synchrones sont remplies (c'est-à-dire : ΔV [différence de tension], ΔF [Glissement de fréquence] et $\Delta \phi$ [Différence angulaire]) respectent les limites, un signal indiquant que les deux réseaux sont synchrones est émis.

Conditions permettant d'ignorer le contrôle de la synchronisation

Si les conditions suivantes sont vérifiées, la fonction de contrôle de la synchronisation peut être ignorée :

- LBDL = Bus sous tension - Ligne hors tension
- DBLL = Bus mort - Ligne sous tension
- DBDL = Bus mort - Ligne hors tension

La fonction de contrôle de la synchronisation peut être également ignorée par une source externe.

AVERTISSEMENT !



Si la fonction de contrôle de la synchronisation est ignorée ou contournée, la synchronisation doit être sécurisée par d'autres systèmes de synchronisation avant la fermeture du disjoncteur !

5.23 Q->&V< - Protection de puissance réactive/sous-tension

Le nombre de sources d'énergie distribuées augmente de façon constante. Dans le même temps, la réserve de puissance contrôlable par des grandes centrales diminue.

Ainsi, différentes dispositions et réglementations relatives aux codes du réseau stipulent que les centrales réparties en parallèle au réseau, composées d'une ou plusieurs unités de production d'énergie alimentant le réseau moyenne tension, doivent supporter la tension secteur en cas de pannes.

En cas de défaillance, la tension proche de l'emplacement du court-circuit chute à presque zéro. À proximité du défaut, une zone de gradient de potentiel se forme dont l'expansion peut être limitée par l'alimentation d'une puissance réactive dans le réseau. En cas de panne du secteur (chute de tension), la protection Q->&V< empêche l'expansion de la zone de gradient de potentiel pour le cas où une autre puissance réactive serait tirée du secteur.

La fonction de ce module de protection ne consiste pas à protéger le réseau de production d'énergie lui-même, mais plutôt le découplage du réseau lorsqu'il admet un courant réactif du secteur en cas de baisse de la tension sous une certaine valeur. Cette protection est une protection du réseau en amont.

Le module de protection Q->&V< est mis en œuvre en tant qu'élément de protection autonome aux réglementations allemandes :

- *VDE-AR-N 4110 Anwendungsregel : 2018-11 : « Technische Regeln für den Anschluss von Kundenanlagen an das Mittelspannungsnetz und deren Betrieb (TAR Mittelspannung) »*
- *VDE-AR-N 4120 Anwendungsregel : 2018-11 : « Technische Regeln für den Anschluss von Kundenanlagen an das Hochspannungsnetz und deren Betrieb (TAR Hochspannung) »*

(Pour la reconnexion, voir [↳ « 5.24 Module de reconnexion »](#).)

Les possibilités de définition et de configuration complètes de cet élément de protection permettent l'adaptation des sources d'énergie connectées à diverses conditions du réseau.

Pour le fonctionnement correct du module de protection, vous devez

- Configurer les »Paramètres généraux«.
- Sélectionner et définir la méthode de découplage.
- Configurer la reconnexion des unités de production d'énergie (voir chapitre Reconnexion).

Paramètres généraux

Pour chaque groupe de paramètres [Param protect / Set 1...4 / Intercon-Prot / Q->&V< / Paramètres généraux], les paramètres généraux peuvent être configurés.

La fonction complète de cet élément de protection peut être activée ou désactivée.

Si la surveillance du transformateur de tension est activée, il est possible d'empêcher un dysfonctionnement du module de protection.

Direction de déclenchement de la protection QV

Définitions

- Système fléché du flux de charge = les puissances actives et réactives consommées sont comptées positives (supérieures à zéro)
- Système fléché du générateur de flux = la puissance produite doit être comptée positive (supérieure à zéro)

À l'aide du paramètre de direction positive/négative de déclenchement de la puissance, une inversion du signe peut être appliquée à la puissance réactive au sein du module de protection QV.

Les dispositifs de protection qui utilisent la flèche de flux de charge (voir [« Système fléché de référence de charge »](#)) doivent être réglés sur »Direction de déclenchement de la puissance« = « positive ». Les dispositifs de protection qui fonctionnent sur la base du système fléché du générateur de flux (c'est-à-dire les dispositifs de protection du générateur) doivent être réglés sur »Sens d'alimentation« = « négatif ». Grâce à cette protection de générateur, des dispositifs peuvent être définis dans le système fléché du flux de charge interne au sein de la protection QV (uniquement). Ceci signifie qu'en dehors de la protection QV, aucune autre mesure ou protection de puissance n'est effective.

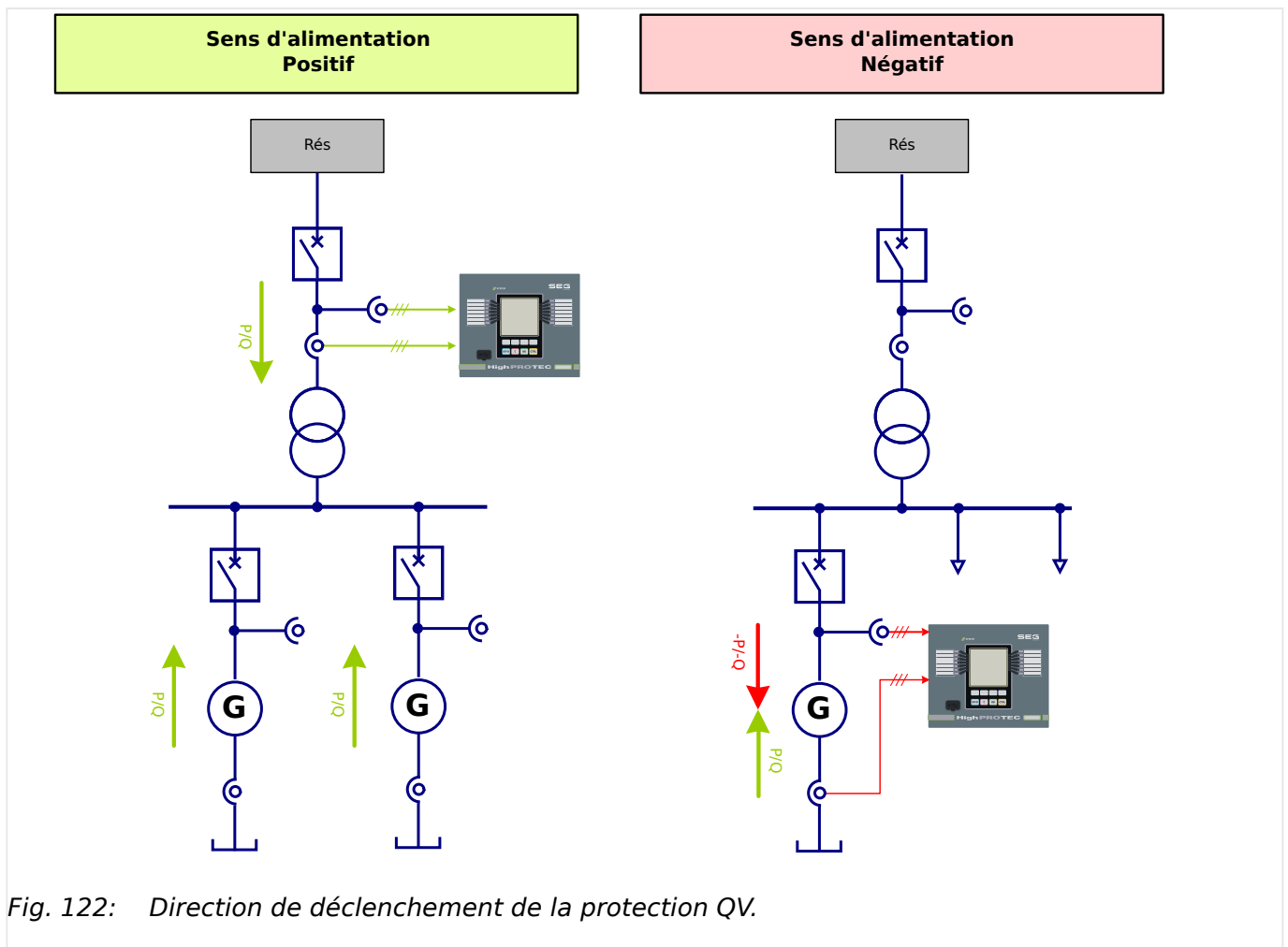


Fig. 122: Direction de déclenchement de la protection QV.

Configuration du découplage

Pour la prise en charge dynamique de l'abaissement de la tension (chute de tension) en cas de défaut, les codes de réseau des propriétaires des systèmes de transmission

requièrent que les sources d'énergie connectées adoptent le comportement suivant lors des problèmes de réseau (creux de tension) :

La protection QV surveille la conformité du comportement du réseau après un défaut de réseau. Les sources d'énergie qui ont un impact négatif sur la restauration en raison de leur consommation de puissance réactive inductive doivent être déconnectées du réseau avant que les temporisations de la protection du réseau n'expirent.

C'est pourquoi la source d'énergie sera déconnectée du réseau après 0,5 seconde par la protection QV si les trois tensions ligne à ligne au niveau du couplage commun sont inférieures à 0,85 fois V_n (logique ET connecté) et si la source d'énergie consomme au même moment la puissance réactive inductive du réseau. (VDE AR 4120).

REMARQUE !



La puissance réactive du réseau de composante directe (Q1) est évalué.

La supervision de la tension ne surveille que les tensions phase/phase.

Ceci empêche toute influence sur la mesure due à un déplacement du point neutre dans les réseaux compensés par bobine d'extinction.

Le menu [Param protect / Set 1...4 / Intercon-Prot / Q->&V< / Découplage] permet de régler les paramètres de découplage.

La demande de puissance réactive du réseau peut être détectée par deux méthodes différentes. Par conséquent, la méthode de découplage «QV-Méthod» doit être sélectionnée en premier, avec les options suivantes :

- « Surv angle de charge » (méthode 1)
- « Surv puiss réactive pure » (méthode 2)

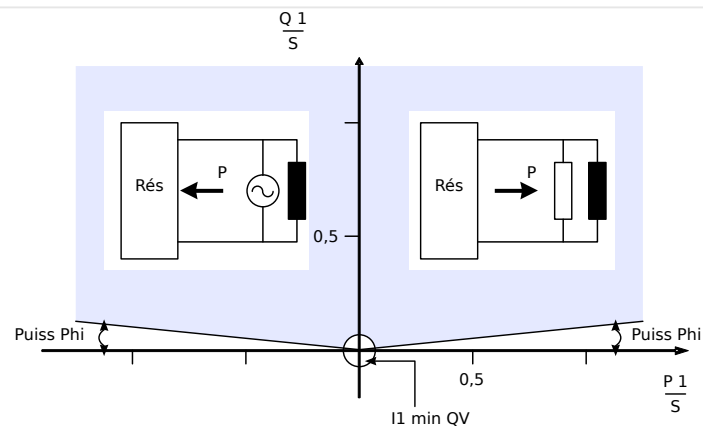


Fig. 123: Méthode 1 : Surveillance de l'angle de charge

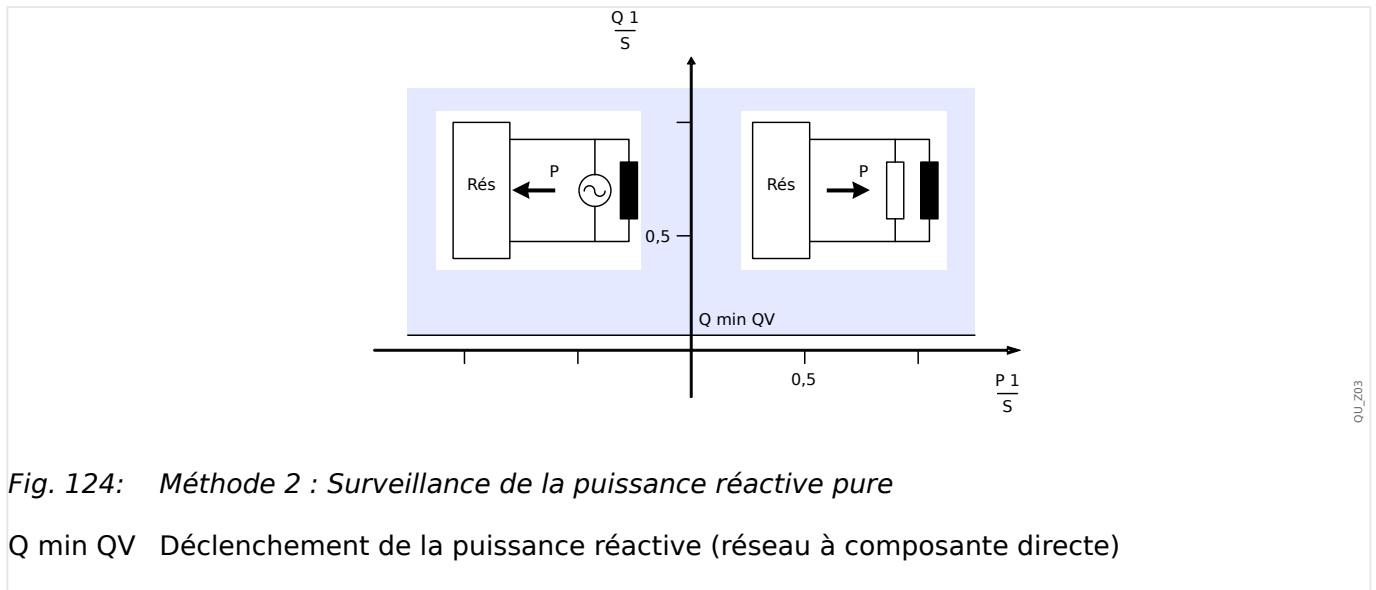


Fig. 124: Méthode 2 : Surveillance de la puissance réactive pure

Q min QV Déclenchement de la puissance réactive (réseau à composante directe)

La surveillance du courant minimal (I_1) dans le réseau à composante directe empêche un hyperfonctionnement de la surveillance de la puissance réactive à des niveaux de puissance inférieurs.

Pour la surveillance de l'angle de charge, la supervision du courant minimal est toujours active. Pour la surveillance de la puissance réactive pure, la supervision du courant minimal est optionnelle.

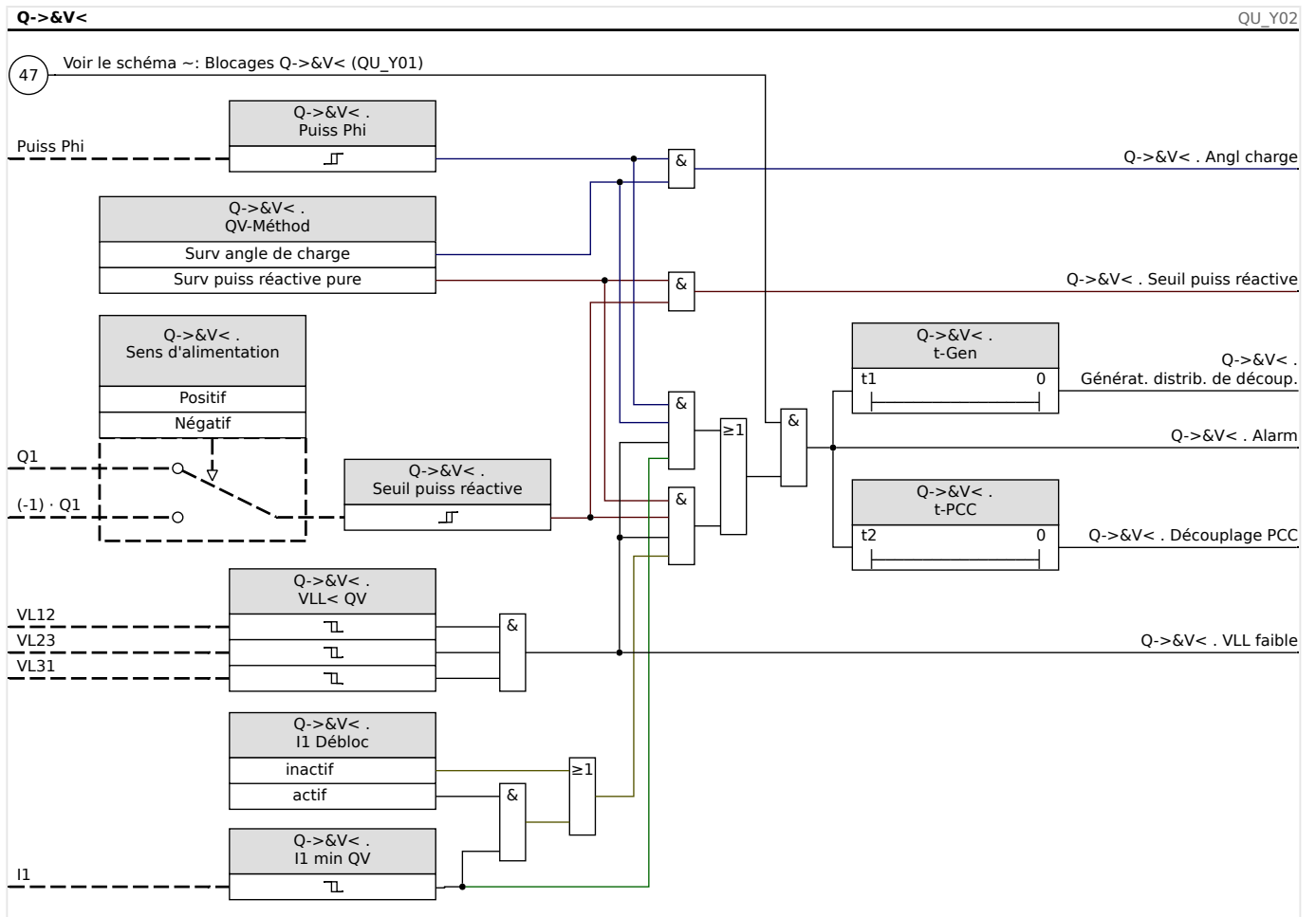
En cas d'utilisation de la surveillance de l'angle de charge (méthode 1) :

- Réglez l'angle de charge »Puiss Phi«.
- Sélectionnez un courant minimal adapté » $I_1 \text{ min QV}$ « qui empêche les déclenchements intempestifs.

En cas d'utilisation de la surveillance de la puissance réactive pure (méthode 2) :

- Définissez le seuil de puissance réactive » $Q \text{ min QV}$ «.
- Vous pouvez aussi sélectionner un courant minimal adapté » $I_1 \text{ min QV}$ « pour empêcher les déclenchements intempestifs.

Deux éléments de temporisation sont disponibles : » $t\text{-Gen}$ « et » $t\text{-PCC}$ «. Ces deux éléments seront démarrés lors de l'excitation du module Q->&V<. Cependant, les réglementations relatives aux réseaux exige un seul étage de découplage.



5.24 Module de reconnexion

La fonction de reconnexion après découplage du secteur se base sur les réglementations allemandes suivantes :

- *Technische Anschlussregeln für die Mittelspannung (VDE-AR-N 4110)*
- *Technische Anschlussregeln für die Hochspannung (VDE-AR-N 4120)*

Pour surveiller les conditions de reconnexion après un découplage du secteur, une fonction de reconnexion a été mise en œuvre en parallèle de la fonction de découplage.

La tension (phase/phase) secteur et la fréquence sont les principaux critères de reconnexion. La tension secteur (ligne à ligne) doit toujours être évaluée sur le disjoncteur du générateur (côté secteur).

La fonction de reconnexion n'est que l'une des fonctions système de découplage secteur et de synchronisation de retour.

L'élément de reconnexion est lié aux fonctions de découplage telles que l'élément Q->&V< et d'autres fonctions de découplage intégrées telles que sous-tension et surtension, sous-fréquence et surfréquence. La reconnexion peut être déclenchée via 6 éléments de découplage différents, via des signaux d'entrée numériques, via des fonctions logiques ou via SCADA (système de communication).

Après le déclenchement d'un disjoncteur au point de couplage commun par la fonction de découplage, la reconnexion doit être réalisée manuellement.

AVERTISSEMENT !



Reconnexion asynchrone = Danger :

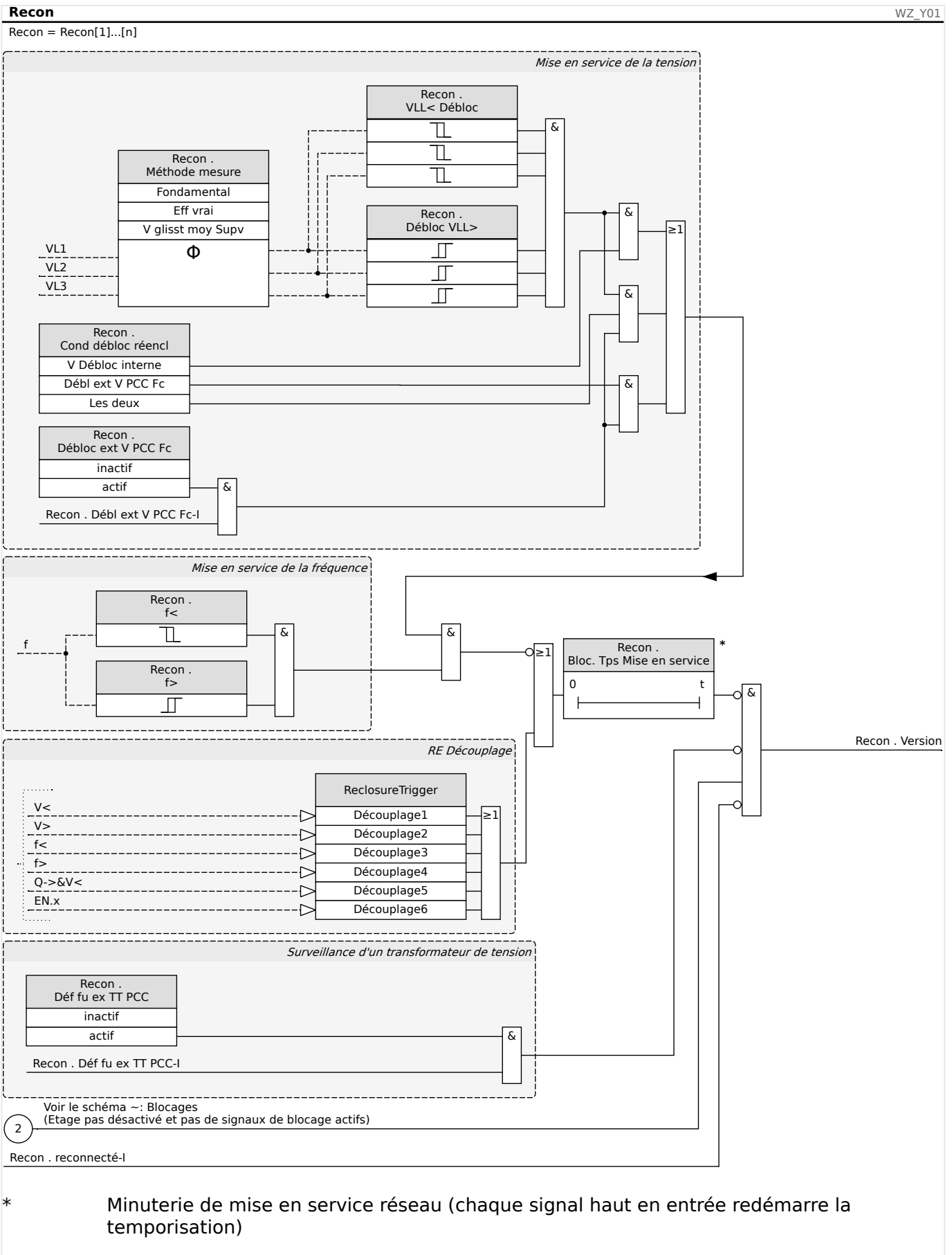
La fonction reconnexion ne remplace pas un dispositif de synchronisation.

Avant de connecter différents réseaux électriques, le synchronisme doit être fixé.

Après le découplage par le module Q->&V< ou d'autres fonctions de découplage, telles que V</V<<, V>/>>, f</> le signal de déblocage de reconnexion pour la reconnexion du disjoncteur de l'unité de production d'énergie est bloqué pendant la durée définie (paramètre par défaut 10 min.). Ceci permet d'attendre que toutes les opérations de commutation soient terminées. La reconnexion automatique ne doit pas être exécutée avant que la tension et la fréquence se situent dans les bandes acceptables (quasi permanent), ce qui signifie dans la limite admissible pour un intervalle de temps prédéfini (configurable) .

Le but de la fonction de reconnexion est de reconnecter une source d'énergie découpée en toute sécurité au réseau/secteur.

Déblocage de la logique du disjoncteur du générateur



Si le disjoncteur au point de couplage commun a été déclenché, la reconnexion doit être réalisée manuellement. Aucune logique de blocage spéciale n'est nécessaire.

REMARQUE !



Si une unité de production d'énergie doit être reconnectée par le disjoncteur du générateur, les transformateurs de tension doivent être installés côté secteur du disjoncteur.

Après un déclenchement des fonctions de découplage (ce qui entraîne l'ouverture du disjoncteur du générateur), certaines conditions doivent être satisfaites par l'opérateur de réseau avant que la reconnexion de l'unité de production d'énergie puisse être effectuée. Ces conditions de déblocage impliquent de s'assurer que les tensions secteur sont comprises dans les plages de valeur et de fréquence requises. Cette vérification peut (ou doit) être réalisée par une mesure directe des tensions côté secteur et / ou via un signal de déblocage à distance « Déblocage externe depuis le PCC ».

Dans la mesure où les différents opérateurs de réseau peuvent requérir des conditions de déblocage spécifiques pour une reconnexion à leurs réseaux moyenne ou haute tension, les trois conditions de déblocage suivantes sont disponibles :

- 1 « V Débloc interne » (Déblocage après un test basé sur la mesure directe des tensions secteur)
- 2 « Débl ext V PCC Fc » (Déblocage basé sur un signal de déblocage externe émanant du point de couplage commun)
- 3 « Les deux » (Déblocage si 1. **et** 2. sont remplies)

Déblocage de la tension par des valeurs de tension (auto-)mesurées

REMARQUE !



Cette méthode peut être utilisée si le point de couplage commun se trouve du côté MT.

Si le point de couplage commun se trouve côté MT, le module peut mesurer les tensions phase/phase côté secteur et décider si la tension secteur est suffisamment stabilisée pour la reconnexion.

Pour cette méthode, le paramètre [Param protect / Set x / Intercon-Prot / Recon[n] / Paramètres généraux] »*Débl ext V PCC Fc*« doit être défini sur « inactif ».

De plus, le paramètre [Param protect / Set x / Intercon-Prot / Recon[n] / Para Mise en service] »*Cond débloc réencl*« doit être réglé sur « V Débloc interne ».

Déblocage de la tension à l'aide d'une connexion distante au point de couplage commun

REMARQUE !



La tension doit être récupérée au point de couplage commun avant la procédure de reconnexion.

Si le point de couplage commun est situé au niveau HT, la distance au point de couplage commun est en général importante.

L'indication de restauration de la tension doit être transmise via un signal de commande distant à la source d'énergie distribuée.

Cette méthode doit être utilisée si le point de couplage commun se trouve du côté HT.

Cette méthode peut être utilisée si le point de couplage commun se trouve du côté MT.

Si un déblocage de la reconnexion basé sur un signal de commande distant émanant du point de couplage commun (PCC) est requis :

Le paramètre [Param protect / Set x / Intercon-Prot / Recon[n] / Paramètres généraux] »*Débloc ext V PCC Fc*« doit être réglé sur « actif ». Avec ce réglage, le signal de déblocage de la tension émanant du point de couplage commun est utilisé (par ex. signal via une entrée numérique).

De plus, le paramètre [Param protect / Set x / Intercon-Prot / Recon[n] / Para Mise en service] »*Cond débloc réencl*« doit être réglé sur « Débl ext V PCC Fc ».

De plus, le signal de déblocage à distance doit être affecté au paramètre [Param protect / Set x / Intercon-Prot / Recon[n] / Paramètres généraux] »*Débl ext V PCC Fc*«.

Déblocage de la tension par des valeurs de tension (auto-)mesurées ET via une connexion de commande distante depuis le point de couplage commun

REMARQUE !



Cette méthode peut être utilisée si le point de couplage commun se trouve du côté HT.

Si le point de couplage commun est situé du côté HT, VDE AR-N 4120 (01/2015) permet de connecter l'unité de production d'énergie uniquement si **les deux** conditions sont remplies (le signal de déblocage à distance est présent **et** la tension secteur connectée à l'unité de production d'énergie est conforme aux exigences). C'est pourquoi l'opérateur logique ET est disponible pour les signaux (interne/externe) et peut être sélectionné dans le cas des applications de réseau HT.

Le paramètre [Param protect / Set x / Intercon-Prot / Recon[n] / Paramètres généraux] »*Débloc ext V PCC Fc*« doit être réglé sur « actif ». Avec ce réglage, le signal de déblocage de la tension émanant du point de couplage commun est utilisé (par ex. signal via une entrée numérique).

De plus, le paramètre [Param protect / Set x / Intercon-Prot / Recon[n] / Para Mise en service] »*Cond débloc réencl*« doit être réglé sur « Les deux ».

De plus, le signal de déblocage à distance doit être affecté au paramètre [Param protect / Set x / Intercon-Prot / Recon[n] / Paramètres généraux] »*Débl ext V PCC Fc*«.

Point de couplage commun (PCC) dans les réseaux HT

Selon VDE-AR-N 4120, la reconnexion d'une source d'énergie distribuée au réseau n'est pas autorisée tant que les conditions suivantes ne sont pas remplies : La fréquence du réseau/secteur doit être comprise entre 47,5 Hz et 51,5 Hz et la tension doit être comprise entre 93,5 kV et 127 kV (niveau 100 kV). La tension et la fréquence doivent rester dans ces limites pendant au moins 5 minutes.

Conditions de reconnexion :

Avant la reconnexion d'une unité de production d'énergie, il faut vérifier que la tension secteur est suffisamment stabilisée. Conformément à VDE AR-N 4120, un signal distant correspondant doit être disponible, tout comme la tension de la source d'énergie distribuée.

Réglez le paramètre [Param protect / Set x / Intercon-Prot / Recon[n] / Para Mise en service] »*Cond débloc réencl*« sur « Les deux ». Réglez les paramètres dans le menu [Param protect / Set x / Intercon-Prot / Recon[n] / Paramètres généraux].

Affectez les signaux de déclenchement (découplage) qui initieront la temporisation de la récupération du réseau (opérateur « OU ») dans le menu [Param protect / Para glob prot x / Intercon-Prot / Recon[n] / Découplage].

Réglez le paramètre [Param protect / Set x / Intercon-Prot / Recon[n] / Para Mise en service] »*Bloc. Tps Mise en service*« sur un temps de récupération suffisamment long. La reconnexion n'est possible qu'une fois cette temporisation expirée. Cette temporisation est initiée par les déclencheurs de [Param protect / Para glob prot x / Intercon-Prot / Recon[n] / Découplage] mentionnés ci-dessus. (Si les valeurs de tension ou de fréquence ne sont pas comprises dans la plage autorisée avant l'expiration de cette temporisation, cette dernière est réinitialisée.)

Dans le menu [Param protect / Set x / Intercon-Prot / Recon[n] / Para Mise en service], la plage de fréquence et de tension doit être respectée pour que la reconnexion puisse être définie.

Définissez les paramètres de déblocage de la tension pour la reconnexion comme décrit dans la section [↳ « Déblocage de la tension par des valeurs de tension \(auto-\)mesurées ET via une connexion de commande distante depuis le point de couplage commun »](#).

Si les tensions moyennes sur une minute sont requises pour la condition de déblocage, la fonction d'auto-mesure de la tension peut utiliser les tensions moyennes consignées dans le module Statistiques :

Réglez le paramètre [Param protect / Set x / Intercon-Prot / Recon[n] / Para Mise en service] »*Méthode mesure*« sur « V glisst moy Supv ». Définissez les paramètres de déblocage de la tension pour la reconnexion comme décrit dans la section [↳ « 2.7.2.2 Configuration du calcul de la valeur moyenne basée sur la tension* »](#).

Point de couplage commun (PCC) dans les réseaux MT

La réglementation allemande VDE-AR-N 4110/4120 recommande un délai (quelques minutes) entre le rétablissement du secteur et le réenclenchement après le déclenchement d'un réseau de découplage dû à une panne de secteur. Ceci permet d'attendre que toutes les opérations de commutation soient terminées. En règle générale, ceci prend 10 minutes. Une reconnexion de la source d'énergie distribuée n'est permise que si la tension secteur est supérieure à 95 % de V_n et la fréquence comprise entre 47,5 Hz et 50,05 Hz.

Réglez les signaux de déclenchement (découplage) dans le menu [Param protect / Para glob prot x / Intercon-Prot / Recon[n] / Découplage] qui temporisent la récupération du réseau (opérateur « OU »).

Réglez le paramètre [Param protect / Set x / Intercon-Prot / Recon[n] / Para Mise en service] »Bloc. Tps Mise en service« sur un temps de récupération suffisamment long. La reconnexion n'est possible qu'une fois cette temporisation expirée. Cette temporisation est initiée par les déclencheurs de [Param protect / Para glob prot x / Intercon-Prot / Recon[n] / Découplage] mentionnés ci-dessus.

Dans le menu [Param protect / Set x / Intercon-Prot / Recon[n] / Para Mise en service], la plage de fréquence et de tension doit être respectée pour que la reconnexion puisse être définie.

Définissez les paramètres pour le déblocage de la tension comme défini dans les sections traitant du déblocage de la tension.

5.25 UFLS - Délestage de charge de sous-fréquence

Le nombre de sources d'énergie distribuées augmente de façon constante. Dans le même temps, la réserve de puissance contrôlable par des grandes centrales diminue.

Ainsi, différentes dispositions et réglementations relatives aux codes du réseau stipulent que les centrales réparties en parallèle au réseau, composées d'une ou plusieurs unités de production d'énergie alimentant le réseau moyenne tension, doivent supporter le réseau en cas de pannes.

Voir, par exemple :

- Technische Anschlussregeln für die Mittelspannung (VDE-AR-N 4110)
- Technische Anschlussregeln für die Hochspannung (VDE-AR-N 4120)
- Entso-E Operation Handbook, Policy 5, Emergency Operations, V1, August 2010
- Code de distribution 2007. VDN, Version 1.1, août 2007
- FNN : Technische Anforderungen an die Frequenzentlastung, juin 2012
- Technische Anforderungen an die automatische Frequenzentlastung

La fréquence diminuera si plus de puissance active est retirée du réseau plutôt qu'injectée dans le réseau.

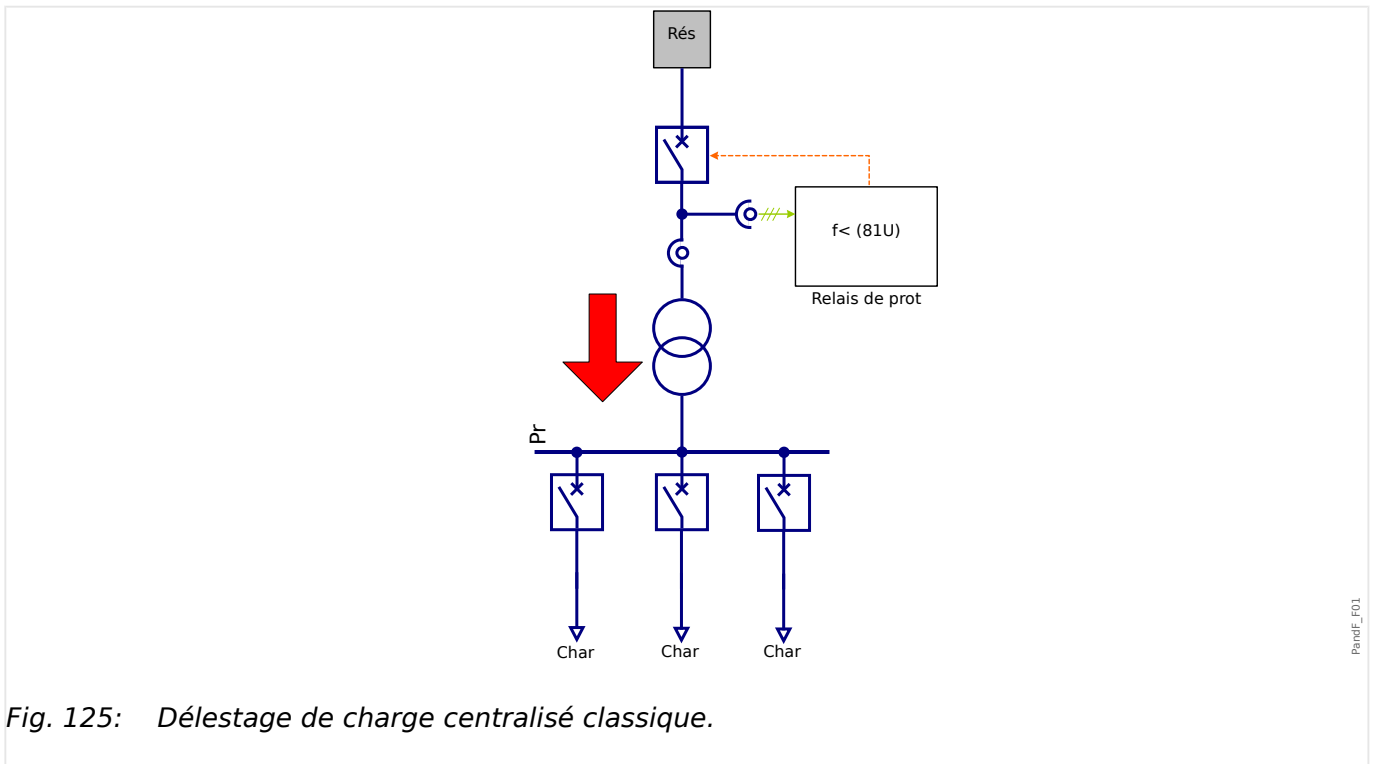
La tâche principale du Délestage de charge de sous-fréquence est de stabiliser la fréquence du réseau par délestage de charge intelligent afin d'équilibrer la puissance active produite et consommée.

À la différence du délestage de charge classique, le Délestage de charge de sous-fréquence va délester uniquement les sous-réseaux qui diminuent la fréquence (parce qu'ils consomment de la puissance active). Un délestage de sous-réseaux qui a une influence positive sur la fréquence (car ils alimentent de la puissance active) sera bloqué.

A l'aide de paramètres adaptatifs, un délestage de charge non discriminant peut être établi.

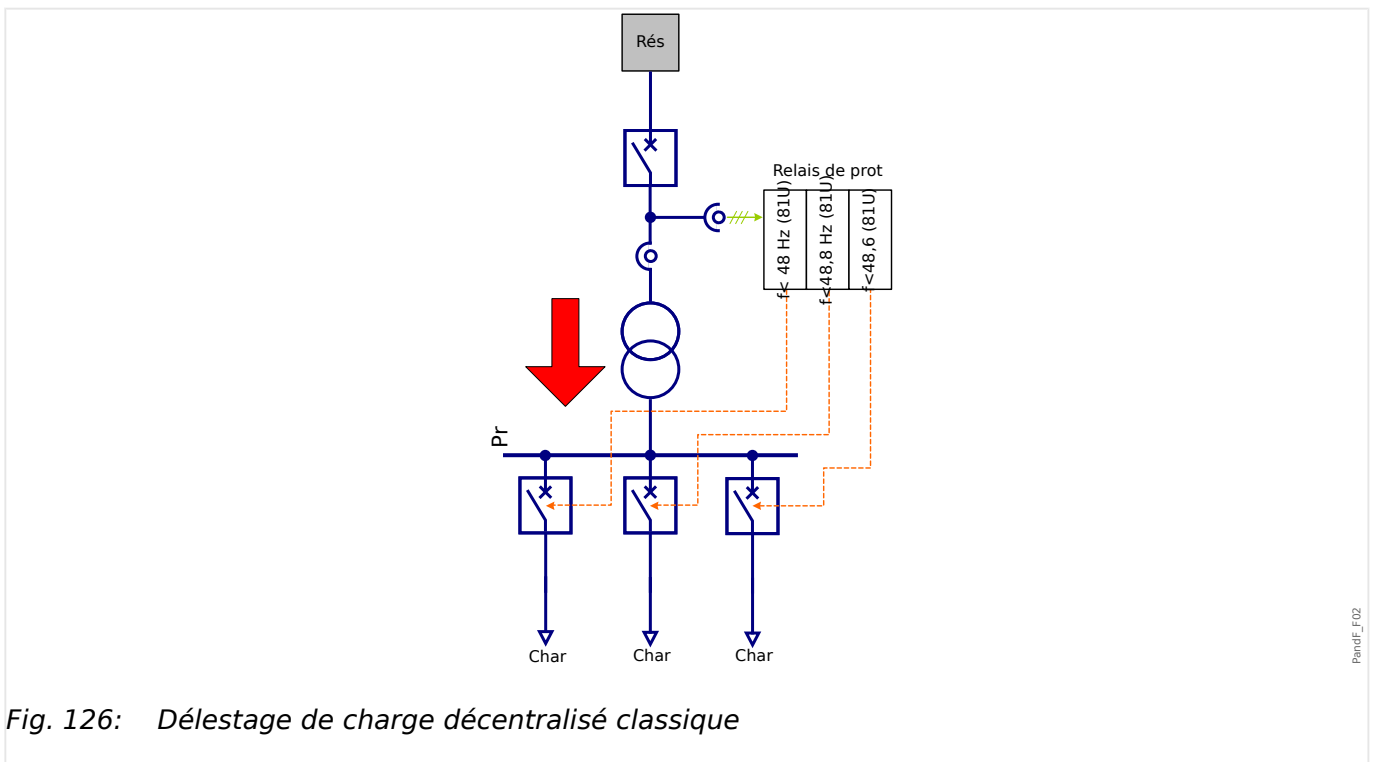
5.25.1 Exemples d'application

Délestage de charge centralisé classique



Délestage de charge classique d'un sous-réseau à partir d'un point de connexion central. Le délestage de charge sera initié par sous-fréquence.

Délestage de charge décentralisé classique



Un délestage de charge décentralisé classique peut être effectué par désactivation de la détection de la direction du flux de puissance.

Au moyen d'alternance (rotation) des sous-réseaux à délester, un délestage de charge non-discriminant (des consommateurs) peut être établi.

Délestage de charge de sous-fréquence centralisé au sein de réseaux avec alimentation temporaire

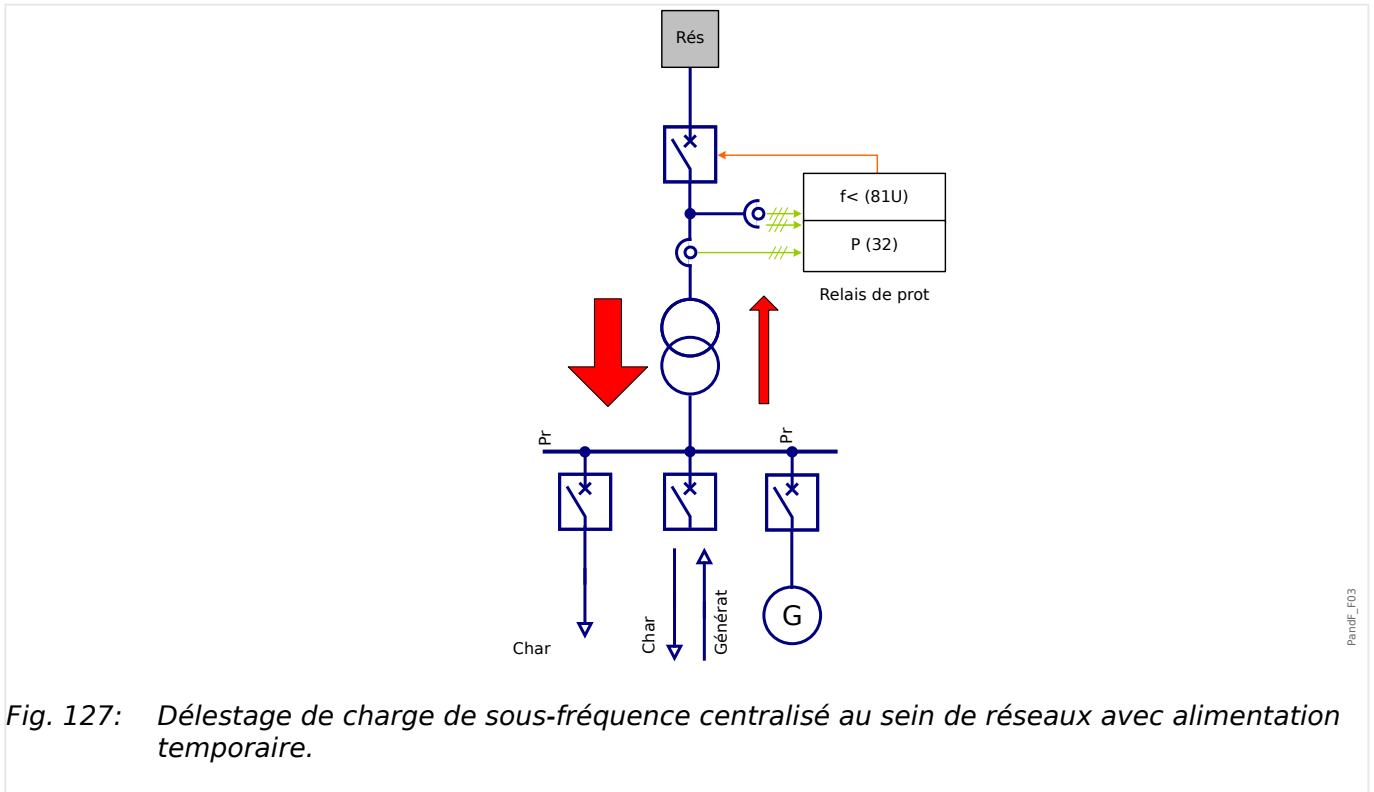
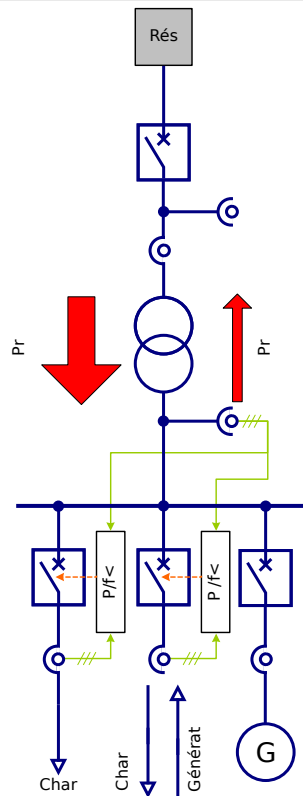


Fig. 127: Délestage de charge de sous-fréquence centralisé au sein de réseaux avec alimentation temporaire.

La détection de la direction du flux de puissance (si activée) permet de bloquer le délestage des sous-réseaux en cas de situation de sous-fréquence de ces sous-réseaux qui stabilisent la fréquence. Le sous-réseau sera délesté uniquement s'il diminue la fréquence (en consommant de la puissance active).

Délestage de charge de sous-fréquence décentralisé au sein de réseaux avec alimentation temporaire



PanorF_F04

Fig. 128: Délestage de charge de sous-fréquence décentralisé au sein de réseaux avec alimentation temporaire.

La détection de la direction du flux de puissance (si activée) permet de bloquer le délestage des sous-réseaux en cas de situation de sous-fréquence de ces sous-réseaux qui stabilisent la fréquence.

Des consommateurs individuels, qui déstabilisent la fréquence en consommant de la puissance active peut être délestés sans discrimination.

Utilisation centralisée au sein de réseaux avec alimentation prédominante

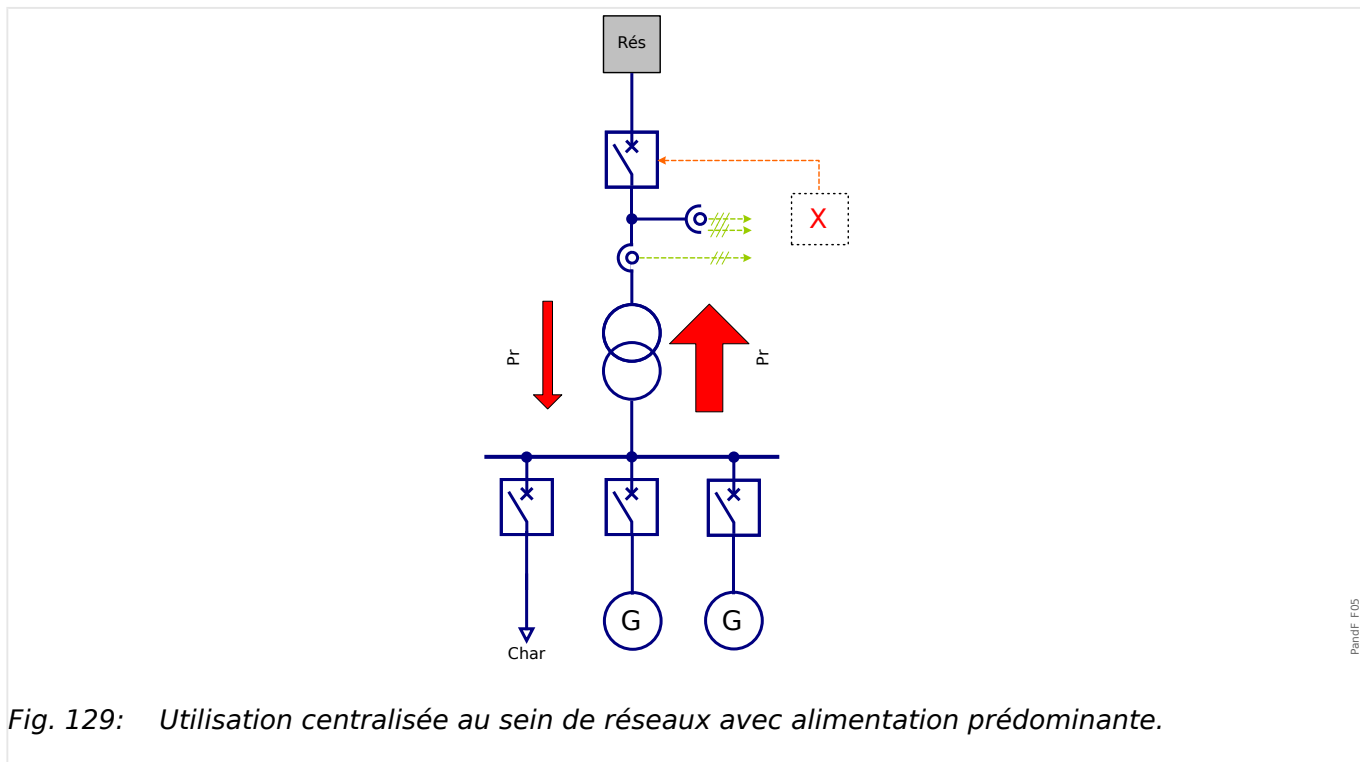


Fig. 129: Utilisation centralisée au sein de réseaux avec alimentation prédominante.

Il n'est pas nécessaire d'utiliser le Délestage de charge de sous-fréquence car en moyenne le sous-réseau délivre (produit) plus de puissance active qu'il n'en consomme. Le sous-réseau a avant tout un impact positif sur la fréquence du réseau.

Utilisation décentralisée au sein de réseaux avec alimentation prédominante

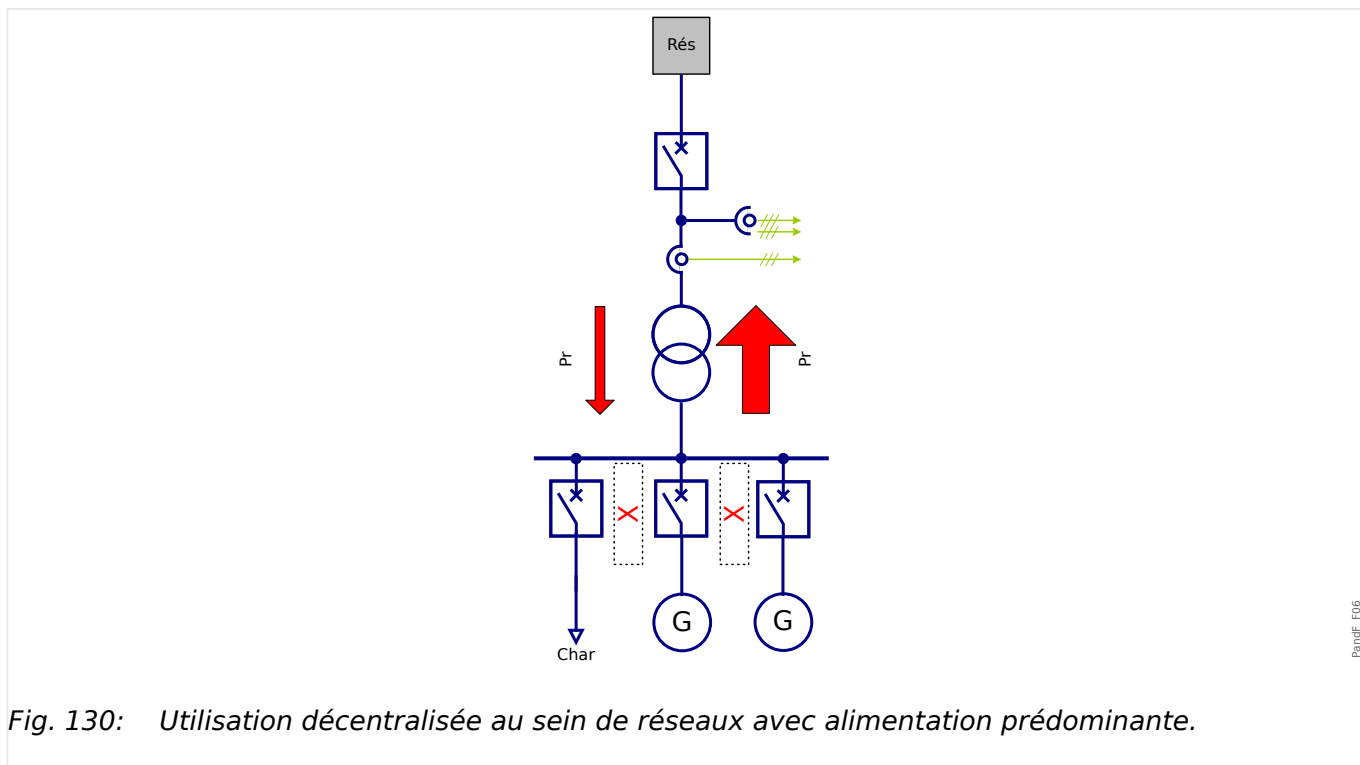


Fig. 130: Utilisation décentralisée au sein de réseaux avec alimentation prédominante.


Il n'est pas nécessaire d'utiliser le Délestage de charge de sous-fréquence car en moyenne le sous-réseau délivre (produit) plus de puissance active qu'il n'en consomme. Le sous-réseau a avant tout un impact positif sur la fréquence du réseau.

5.25.2 Direction de déclenchement du délestage de charge de sous-fréquence

Définitions

- Système fléché du flux de charge = les puissances actives et réactives consommées sont comptées positives (supérieures à zéro)
- Système fléché du générateur de flux = la puissance produite doit être comptée positive (supérieure à zéro)

Direction de déclenchement de la puissance

À l'aide du paramètre [Param protect / Para glob prot / Intercon-Prot / UFLS] »P Block dir«, une inversion du signe peut être appliquée à la puissance réactive au sein du module UFLS. Les dispositifs de protection qui utilisent la flèche de flux de charge (voir  « Système fléché de référence de charge ») doivent être réglés sur »P Block dir« = « négative ». Les dispositifs de protection qui fonctionnent sur la base du système fléché du générateur de flux doivent être réglés sur »P Block dir« = "positive".

5.25.3 Réglage des paramètres du délestage de charge de sous-fréquence

REMARQUE !




La puissance active du système de séquence de phase positive (P1) est évaluée.

Paramètres généraux

Accédez au menu [Param protect / Para glob prot / Intercon-Prot / UFLS].

Dans ce menu, vous pouvez :

- Affecter des signaux, qui activent des paramètres adaptatifs.
- Affecter un signal qui bloque l'évaluation de la direction du flux de puissance active.
- Réaliser une inversion de signe de la puissance active. (Reportez-vous à  « 5.25.2 Direction de déclenchement du délestage de charge de sous-fréquence ».)

Configuration du délestage de charge



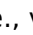

Accédez au menu [Param protect / Set n / Intercon-Prot / UFLS].

Ce menu vous permet de définir la variante ou la zone de puissance active qui n'entraînera pas de délestage de charge (autrement dit, le délestage de charge sera bloqué) en cas de sous-fréquence.

La surveillance du courant minimal (*»I1 min«*) dans le réseau à composante directe empêche tout fonctionnement non souhaité de la surveillance de la puissance active à des niveaux de puissance inférieurs.

Les tensions de décollage déterminent à partir de quelle tension (composée) sur le UFLS sera libéré.

La direction de flux de puissance active peut être déterminée par des méthodes différentes. Sélectionnez la méthode à utiliser via le paramètre *»Méthode UFLS«* :

- *« Surveillance de l'angle de charge »* - Surveillance de la puissance active pure, voir  *« Méthode 1 (Surveillance de l'angle de charge) »*
- *« Surveillance de la puissance active pure »* - Surveillance de la puissance active pure, voir  *« Méthode 2 (Surveillance de la puissance active pure) »*
- *« Aucun Pdir / Ex Pdir »* - Délestage de charge basé sur la fréquence classique. Ne tient pas compte de la direction du flux de courant ou de la commande externe de la zone de blocage., voir  *« Méthode 3 - Délestage de charge classique sans tenir compte de la direction du flux de puissance active »*,  *« Méthode 4 - Lorsque la direction du flux de puissance active ne doit pas être prise en compte »*

Méthode 1 (Surveillance de l'angle de charge)

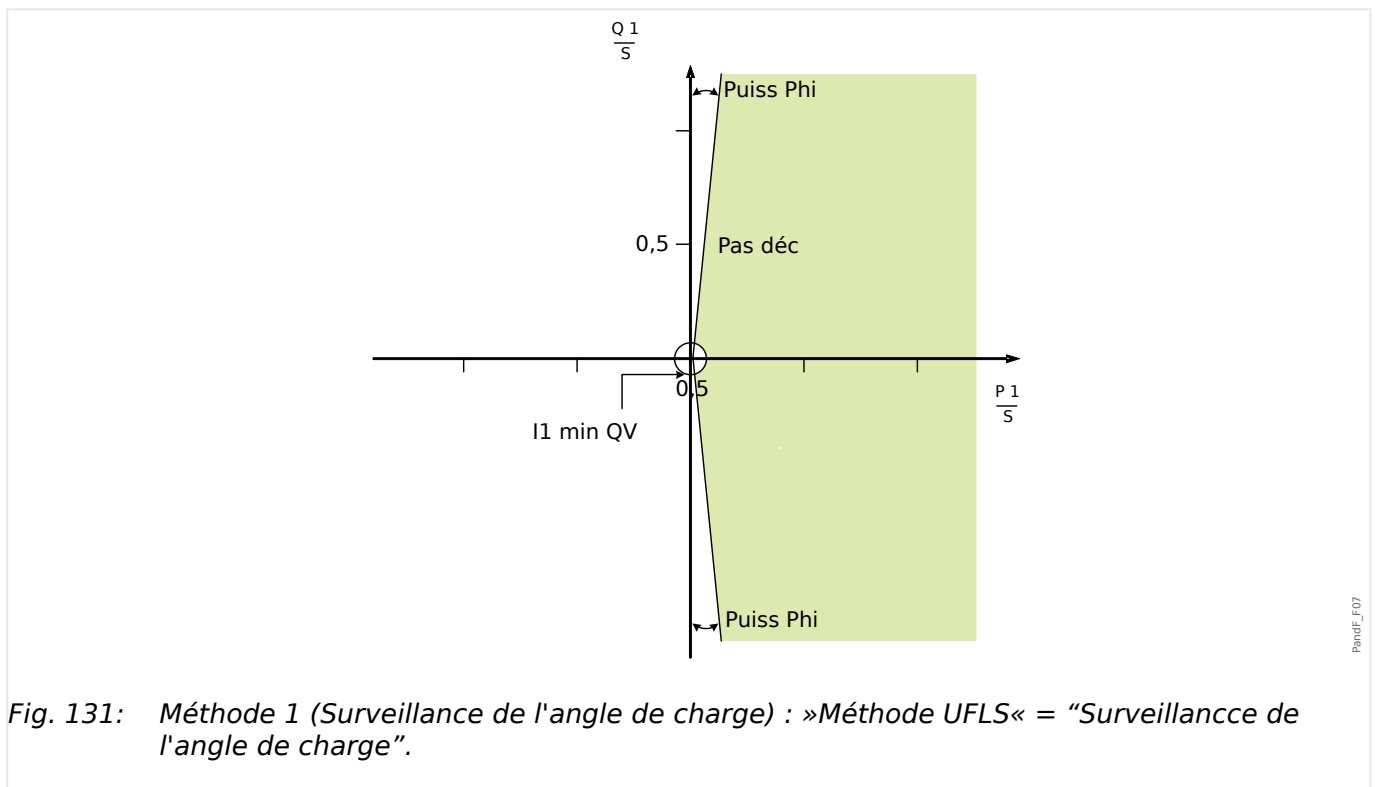


Fig. 131: Méthode 1 (Surveillance de l'angle de charge) : *»Méthode UFLS«* = *»Surveillance de l'angle de charge«*.

Un délestage de charge au cours d'une sous-fréquence sera bloqué, si la puissance active se situe dans la zone délimitée par l'angle de charge.

REMARQUE !

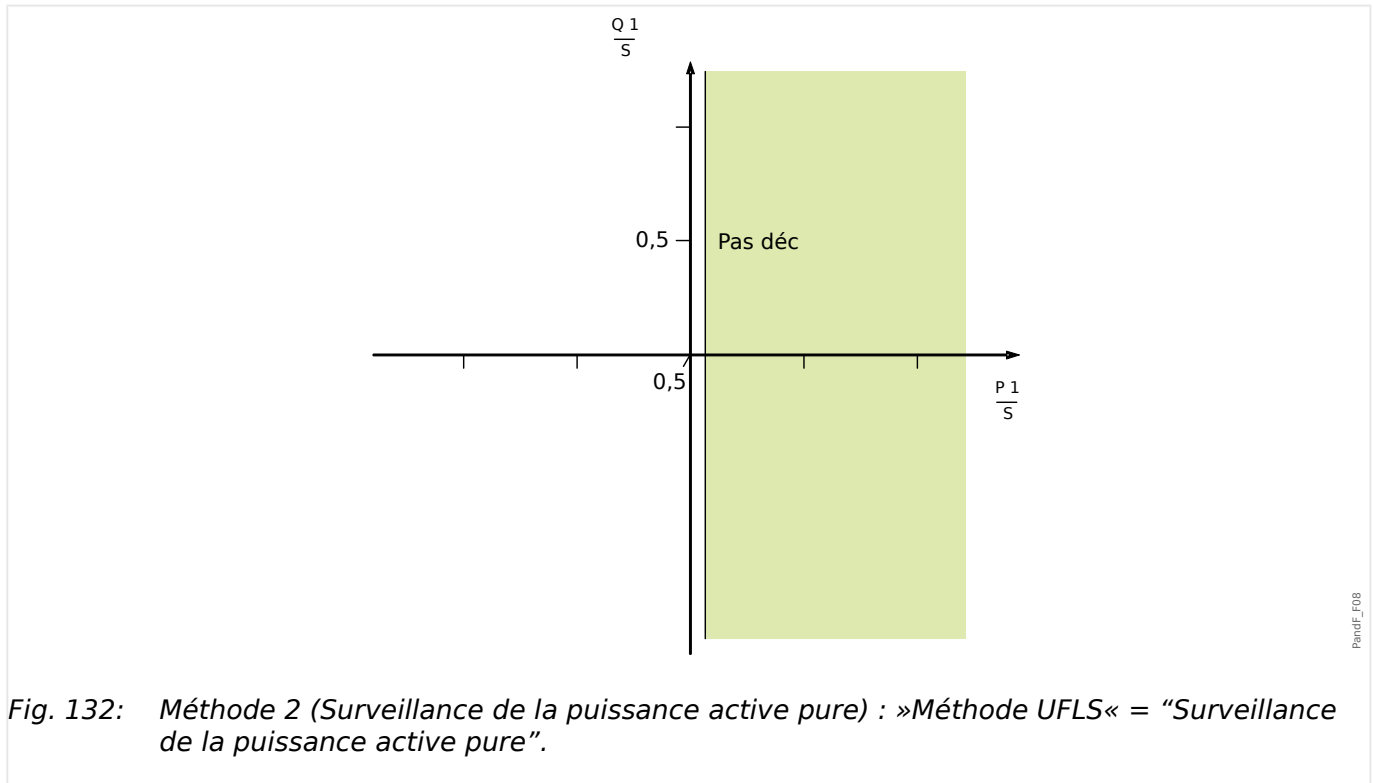


Le schéma ci-dessus est en conformité avec FNN 5. Ce diagramme montre la zone de blocage au sein du système fléché du générateur de flux.

- Sélectionnez *»Méthode UFLS«* = *« Surveillance de l'angle de charge »*.

- Réglez l'angle »Anpl charge«.
- Sélectionnez un courant minimal adapté »I1 min« qui empêche les déclenchements intempestifs.

Méthode 2 (Surveillance de la puissance active pure)



Un déclenchement au cours d'une sous-fréquence sera bloqué si la puissance active est au-dessus du seuil fixé.

REMARQUE !



Le schéma ci-dessus est en conformité avec FNN 5. Ce diagramme montre la zone de blocage au sein du système fléché du générateur de flux.

- Sélectionnez »Méthode UFLS« = « Surveillance de la puissance active pure ».
- Définissez le seuil de puissance active »P min« .
- Sélectionnez un courant minimal adapté »I1 min« pour empêcher les déclenchements intempestifs.

Méthode 3 - Délestage de charge classique sans tenir compte de la direction du flux de puissance active

Le délestage de charge sera initié par sous-fréquence uniquement. La direction du flux de puissance active ne sera pas prise en compte.


Lorsque la direction du flux de puissance active ne doit pas être prise en compte :

- Réglez le paramètre »Méthode UFLS« = « Aucun Pdir / Ex Pdir ».

Méthode 4 - Lorsque la direction du flux de puissance active ne doit pas être prise en compte

- Réglez le paramètre »Méthode UFLS« = « Aucun Pdir / Ex Pdir ».
- Affectez au paramètre [Param protect / Para glob prot / Intercon-Prot / UFLS] »Ex Pdir« un signal qui indique la direction du flux de puissance active.


Seuil de sous-fréquence et délai de déclenchement

Les paramètres suivants peuvent être utilisés comme paramètres adaptatifs pour établir un délestage de charge non discriminant. (Reportez-vous à la section suivante,  « Délestage de charge non discriminant au moyen de paramètres adaptatifs ».)

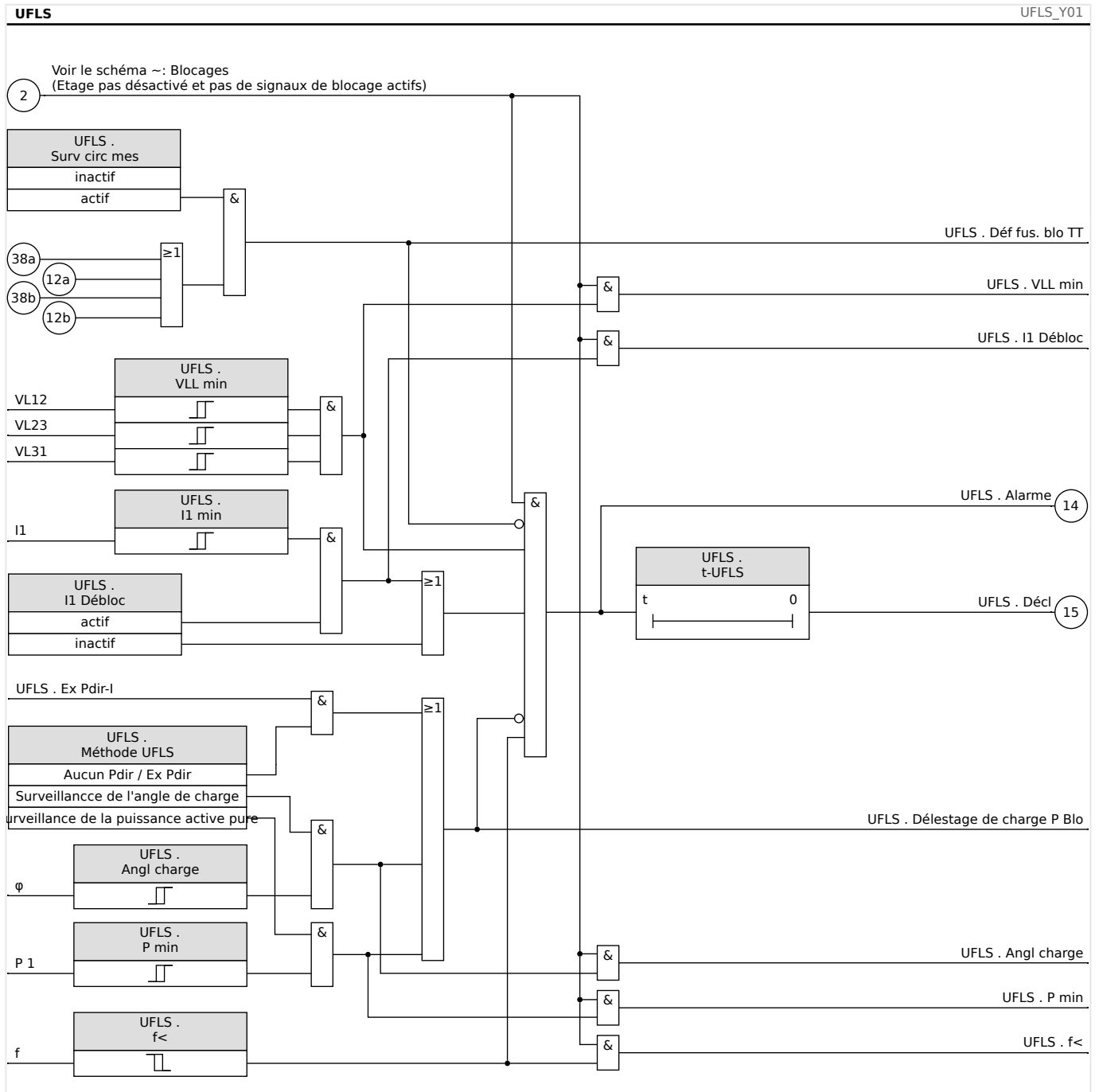
- Réglez le seuil de sous-fréquence [Param protect / Set n / Intercon-Prot / UFLS / Délestage de charge] »f<«.
- Réglez le retard de déclenchement [Param protect / Set n / Intercon-Prot / UFLS / Délestage de charge] »t-UFLS«. Cette temporisation sera lancée si une alarme est déclenchée pour le module UFLS .

Délestage de charge non discriminant au moyen de paramètres adaptatifs

A l'aide de paramètres adaptatifs, un délestage de charge non discriminant peut être établi. Par ce biais, une mise en service et de nouveaux réglages des paramètres ne sont pas nécessaires. Les paramètres/réglages adaptatifs offrent la possibilité de modifier le paramétrage d'une seule fonction par le biais d'un signal d'activation sans passer par un autre ensemble complet de paramètres.

- Affectez les signaux qui peuvent activer les paramètres adaptatifs correspondants dans les paramètres généraux [Param protect / Para glob prot / Intercon-Prot / UFLS]. (Reportez-vous à  « 2.3.2 Groupes de paramètres adaptatifs ».)
- Le menu [Param protect / Set n / Intercon-Prot / UFLS / Délestage de charge] permet de régler les paramètres adaptatifs.

5.25.4 Fonctionnalité du module UFLS



5.26 LVRT - Maintien de l'alimentation en cas d'incident de tension [27(t)]

Le développement rapide des ressources distribuées (RD) basées sur l'énergie renouvelable comme l'énergie éolienne, l'énergie solaire, etc., a également rapidement modifié le système d'alimentation électrique et les concepts de contrôle, de protection, de mesure et de communication.

L'un des importants défis à relever concernant l'interconnexion entre les RD et le système d'alimentation électrique local (EPS) est le comportement des RD lors de perturbations au sein du système d'alimentation électrique. La plupart des perturbations qui se produisent dans l'EPS se caractérisent principalement par des chutes non permanentes de la tension système (creux de tension) de différentes durées.

Les concepts classiques de protection précisent qu'une ressource d'énergie distribuée doit être déclenchée aussi vite que possible à partir du réseau en cas de basse importante de la tension. Cette condition n'est plus acceptable en raison de la part croissante continue des ressources d'énergie distribuées au sein du marché de l'énergie. La déconnexion non contrôlée de pièces importantes du système de production d'énergie lors de perturbations du réseau compromet la stabilité du système d'alimentation électrique.

À partir de ce type d'expérience, beaucoup de compagnies d'électricité et de services publics ont défini des normes d'interconnexion nécessitant une capacité de maintien de l'alimentation en cas d'incident de tension (LVRT) en cas de perturbation EPS.

Que signifie précisément LVRT ?

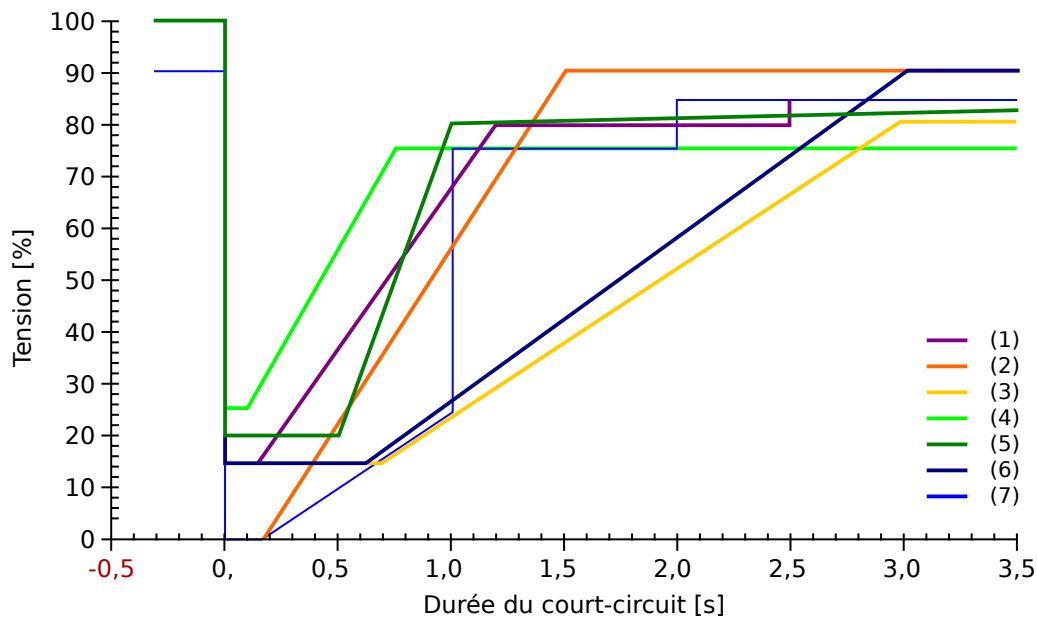
Il n'est plus possible de découpler/déconnecter une RD du réseau simplement à cause d'un creux de tension non permanent. Les relais de protection et les unités de contrôle doivent en tenir compte.

Au lieu de cela, la ressource distribuée doit être en mesure de traverser ces perturbations selon un profil LVRT. La forme de ce profil LVRT est très similaire selon les diverses consignes définies par les différents pays ou services publics locaux. Mais quelques différences peuvent apparaître.

La fonction LVRT améliore la stabilité du système dans les situations où l'apport des RD est vraiment nécessaire. L'importance de la fonction LVRT augmentera avec la part croissante des RD dans le système d'alimentation électrique.

Compte tenu des exigences techniques susmentionnées, une fonction de protection LVRT a été développée pour le MCDLV4 couvrant les profils (capacités) LVRT définis par les normes d'interconnexion de réseau nationales et locales correspondantes.

L'illustration suivante détaille les diverses normes LVRT de différents pays. Notez que ces normes, et par conséquent les codes de réseau, sont encore en cours de développement dans certains pays.



LVRT_Z01

Fig. 133: Normes LVRT ; source : eBWK Bd. 60 (2008) N° 4. Auteurs: Dipl.-Ing. Thomas Smolka, Dr.-Ing. Karl-Heinz Weck, Zertifizierungstelle der FGH e.V., Mannheim, sowie Dipl.-Ing. (FH) Matthias Bartsch, Enercon GmbH, Aurich.

- (1) Grid Code (Grande-Bretagne)
- (2) E-on (Allemagne)
- (3) Vattenfall, VDN (Allemagne)
- (4) TF 3.2.5, TF 3.2.6 (Danemark)
- (5) P.O. 1.2.3 (Espagne)
- (6) Awea (États-Unis) und Aeso (Canada)
- (7) Hydro-Quebec (Canada)

Principe de fonctionnement LVRT

Du point de vue des opérateurs de réseau, un profil LVRT définit un profil de tension qu'une ressource d'énergie distribuée, connectée au réseau, doit être capable de maintenir en cas d'incident de tension (chute de tension).

La ressource d'énergie distribuée n'est autorisée à se déconnecter du réseau que si la tension au point de couplage commun descend en dessous de la limite LVRT. En d'autres termes, une fonction de protection LVRT représente une surveillance de tension en fonction du temps selon un profil de tension prédéfini.

La surveillance de tension en fonction du temps démarre dès que la tension au point de couplage commun tombe en dessous du niveau de tension de démarrage [Param protect / Set 1...4 / Intercon-Prot / LVRT[x] / Profil LVRT] »Vdém<<.

La fonction LVRT s'arrête dès que la tension monte au-dessus du niveau de tension de rétablissement [Param protect / Set 1...4 / Intercon-Prot / LVRT[x] / Profil LVRT] »Vrepris>>.

LVRT avec contrôle du réenclenchement automatique

Comme déjà mentionné, le but de la fonction LVRT est de maintenir la RD connectée au réseau en cas de creux de tension non permanent. Pour les défauts affectant le système d'alimentation électrique que la fonction de réenclenchement automatique utilise pour coordonner les protections contre les courts-circuits comme la protection de surintensité et de distance, il est probable que plusieurs creux de tension surviennent l'un après l'autre durant une période déterminée par les temps morts de réenclenchement automatique et les temps de fonctionnement du relais de protection prédéfinis. Les creux de tension provoqués par les temps morts des réenclenchements automatiques ne sont pas permanents. Ainsi, le dispositif de protection doit être capable de détecter les creux de tension conformément à un réenclenchement automatique et d'émettre une commande déclenchement si la tension descend en dessous du profil ou que tous les réenclenchements automatiques paramétrés ont échoué.

L'illustration suivante présente l'excursion de la tension à la suite de l'échec d'un réenclenchement automatique en deux étapes.

Selon certains codes de réseau, une génération distribuée doit être capable de surmonter une série de chutes de tension temporaires, mais peut être immédiatement déconnectée du système d'alimentation en cas de défaut permanent. Ce type d'application peut être facilement réalisé en utilisant l'option «LVRT contr pr RA» de la fonction de protection LVRT.

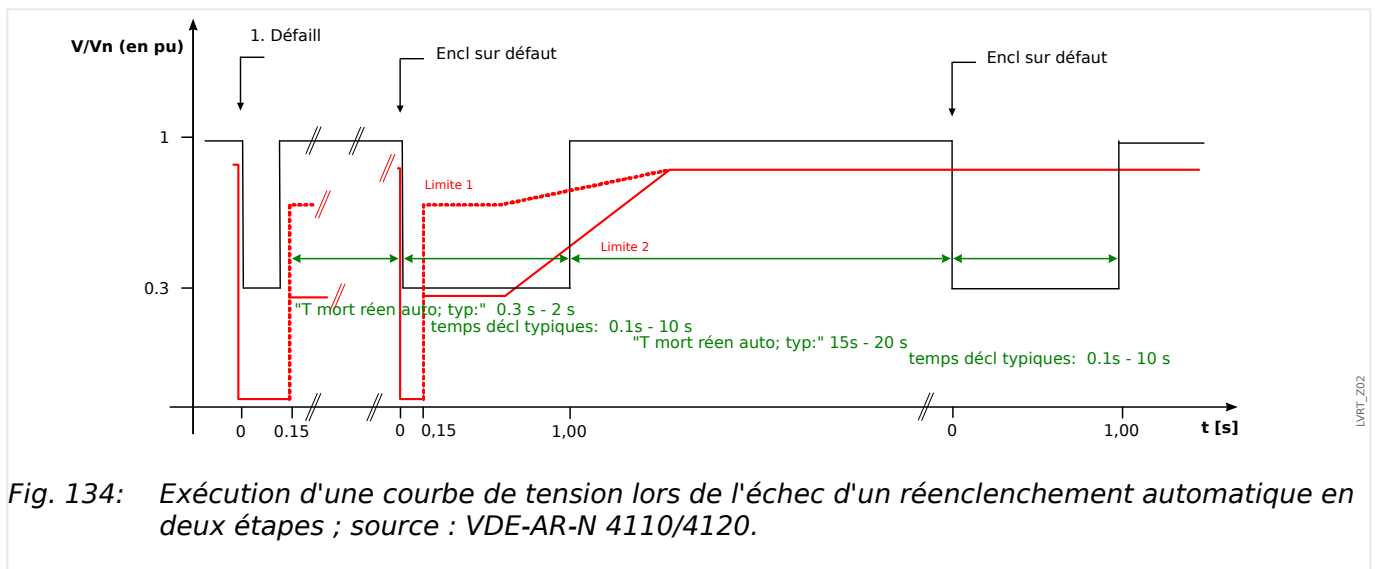


Fig. 134: Exécution d'une courbe de tension lors de l'échec d'un réenclenchement automatique en deux étapes ; source : VDE-AR-N 4110/4120.

Description du fonctionnement de LVRT

Le module «LVRT» est conçu pour les ressources d'alimentation distribuées qui fonctionnent en parallèle avec le réseau. Il surveille les perturbations au niveau de la tension du système en les comparant avec un profil de tension configurable déclenché lorsque la tension du système est inférieure à une valeur de départ configurable «Vdém».

Une fois déclenché, le module «LVRT» surveille la tension du système de façon consécutive et détermine si l'excursion de la tension se situe au-dessus ou en dessous du profil de tension prédéfini. Un signal de déclenchement est émis uniquement si l'excursion de la tension quitte la région « maintien » pour entrer dans la région « déclenchement ».

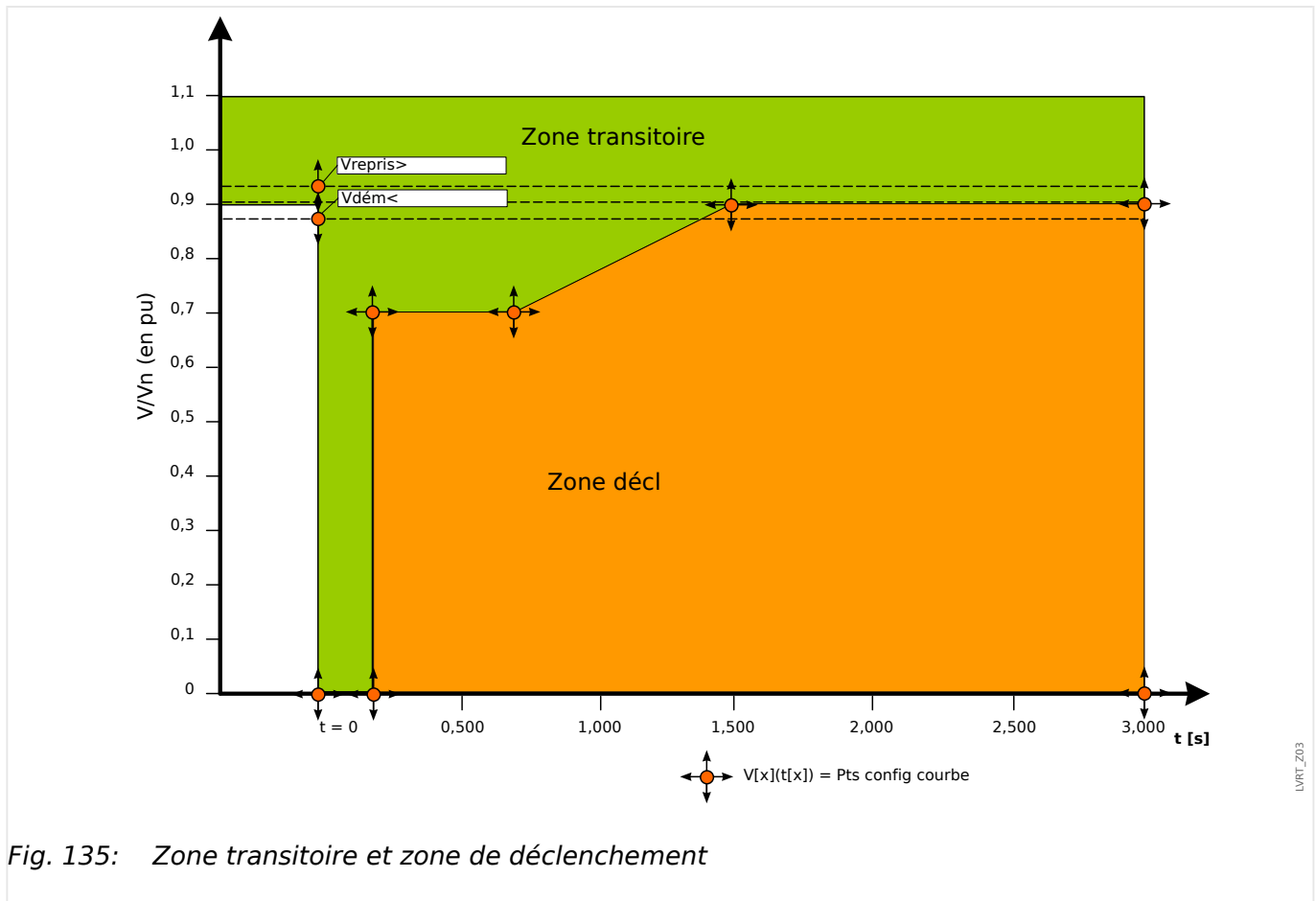


Fig. 135: Zone transitoire et zone de déclenchement

Le module «LVRT» repassera en veille dès que la tension du système est rétablie : Cela signifie que la tension a dépassé la tension de rétablissement prédéfinie « $V_{repris}>$ ».

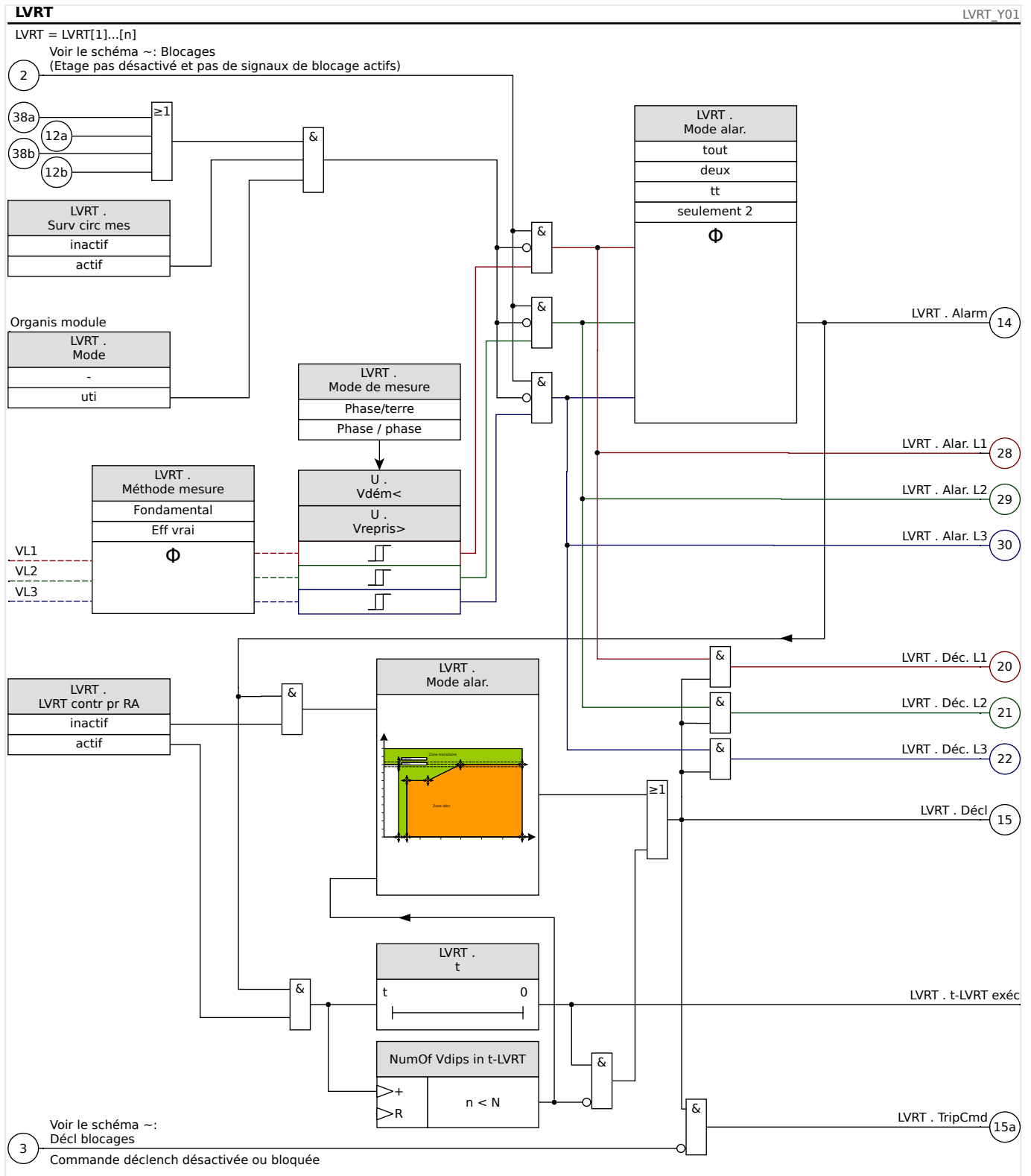
LVRT avec contrôle du réenclenchement automatique

Si l'élément LVRT doit être en mesure de surmonter les réenclenchements automatiques, le paramètre [Param protect / Set 1...4 / Intercon-Prot / LVRT[x] / Paramètres généraux] «LVRT contr pr RA» doit être défini sur « actif ».

Pour surveiller les événements de maintien de l'alimentation en cas d'incident de tension, l'utilisateur doit définir la temporisation de la surveillance [Param protect / Set 1...4 / Intercon-Prot / LVRT[x] / Paramètres généraux] « t -LVRT» au moins égale ou supérieure au délai d'exécution complet RA en plusieurs étapes. En outre, le nombre d'éléments LVRT autorisés doit être défini, ce qui correspond généralement au nombre de tentatives de réenclenchement automatique. La surveillance actuelle de l'élément LVRT sera contrôlée selon le modèle de tension LVRT prédéfini. Dès qu'elle atteint le nombre prédéfini d'événements LVRT [Param protect / Set 1...4 / Intercon-Prot / LVRT[x] / Paramètres généraux] «Nbr chutes V à déclencher», la surveillance actuelle de l'élément LVRT suppose que le défaut système détecté est permanent, ignore le profil de tension et émet instantanément une commande de déclenchement afin de déconnecter la ressource distribuée du système d'alimentation électrique.

5 Éléments de protection

5.26 LVRT - Maintien de l'alimentation en cas d'incident de tension [27(t)]



Notes d'application générales concernant la configuration de l'élément LVRT

Le menu LVRT inclut, entre autres, les paramètres suivants :

- Via le réglage [Param protect / Set 1...4 / Intercon-Prot / LVRT[x] / Profil LVRT] »Vdém<«, la fonction LVRT est démarrée (déclenchée).
- Via le réglage [Param protect / Set 1...4 / Intercon-Prot / LVRT[x] / Profil LVRT] »Vrepris>«, la fonction LVRT détecte la fin de la perturbation.

- Notez que $\gg V_{repris} \ll$ doit être supérieur à $\gg V_{dém} \ll$. Si ce n'est pas le cas, la surveillance de plausibilité interne fixera la valeur $\gg V_{repris} \ll$ à 103 % de la valeur $\gg V_{dém} \ll$.
- [Param protect / Set 1...4 / Intercon-Prot / LVRT[x] / Profil LVRT] $\gg V(tk) \ll$, $\gg tk \ll$ représentent les points définis du profil LVRT.

Notes d'application spéciales concernant la configuration du profil LVRT

- Dans de nombreux cas, les consignes disponibles ne sont pas toutes nécessaires à la création du profil LVRT.
- Si les consignes disponibles ne sont pas toutes utilisées, les consignes non utilisées peuvent être réglées sur les mêmes valeurs que le dernier point de consigne.
- Les consignes doivent être sélectionnées de gauche à droite avec un temps commençant à $t=0$ ($\gg tk+1 \ll \gg tk \ll$).
- Les consignes de tension doivent être sélectionnées de manière croissante ($\gg V(tk+1) \ll \gg V(tk) \ll$).
- La valeur de tension de la dernière consigne utilisée doit être supérieure à la tension de départ $\gg V_{repris} \ll$ sera remplacée en interne par la valeur de tension maximum définie.

En général, le profil LVRT prédéfini en usine est basé sur la courbe Type-I du code de réseau allemand VDE-AR-N 4110/4120 ([↳ « 14.1 Normes »](#)).

Ceci est démontré sur le schéma suivant :

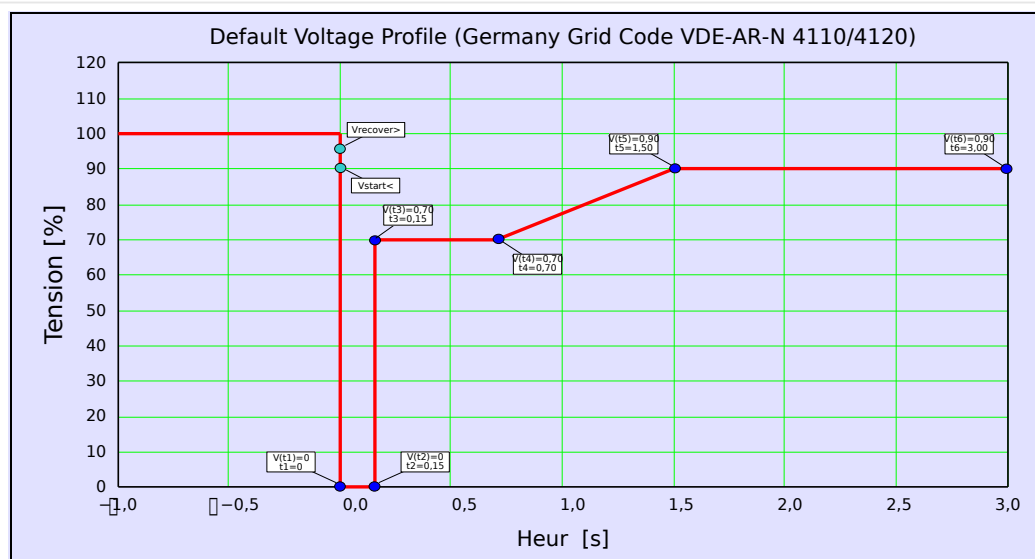


Fig. 136: Profil LVRT prédéfini en usine (Type I).

5.27 Interdéclenchement (à distance)

Ce module permet l'interdéclenchement (exécution de commandes de déclenchement externes)

Exemple d'application

Plusieurs sources énergétiques distribuées alimentent les couplages réseau via un point de couplage commun (PCC).

Un relais de protection RE est monté sur le point du couplage commun. Il peut s'agir d'un relais de protection à distance, permettant de protéger la ligne de transmission sortante.

Supposons que la ligne de transmission sortante vienne à défaillir ❶.

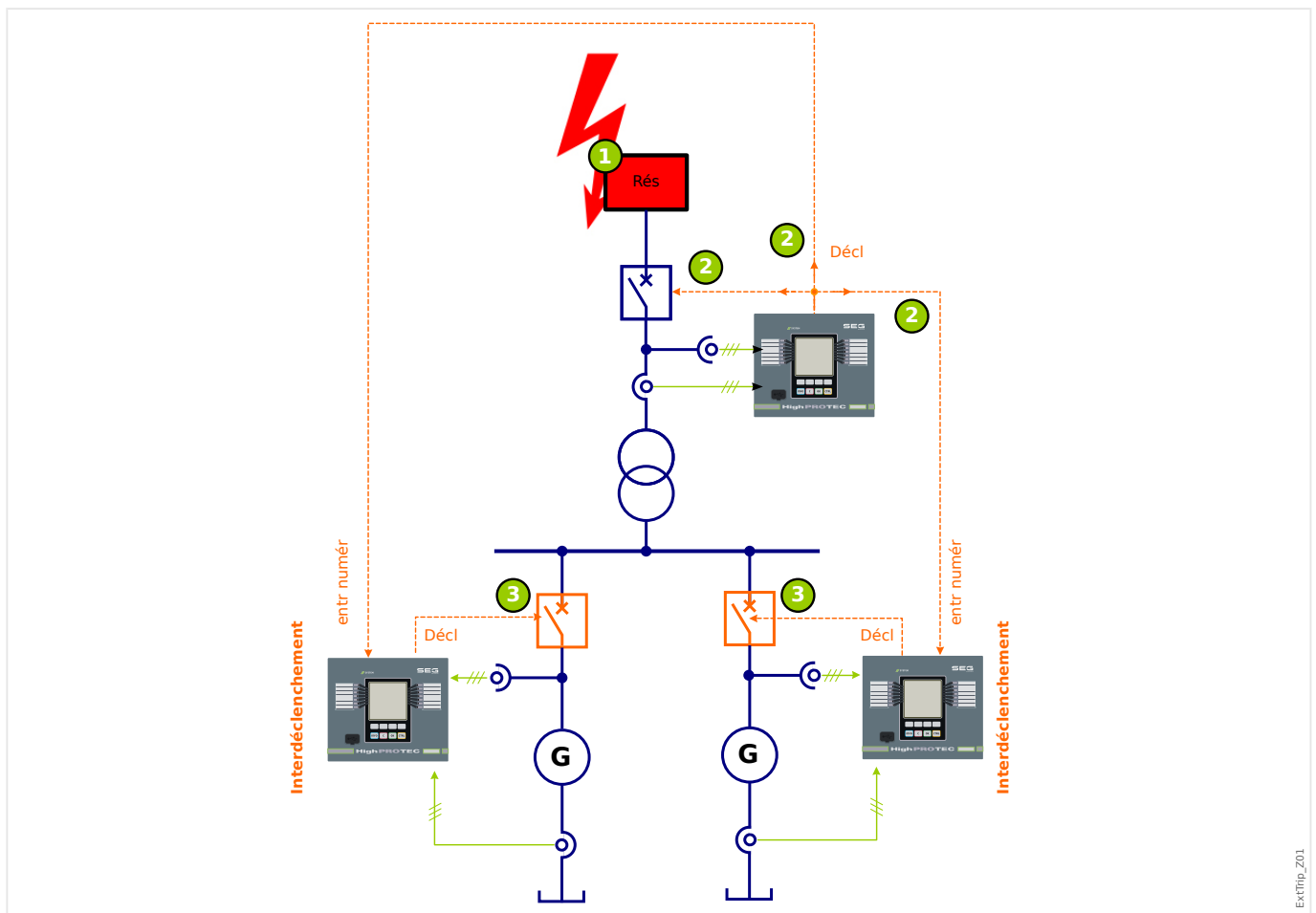
Les sources d'énergies distribuées d'alimentation seront débranchées de la ligne de transmission sortante.

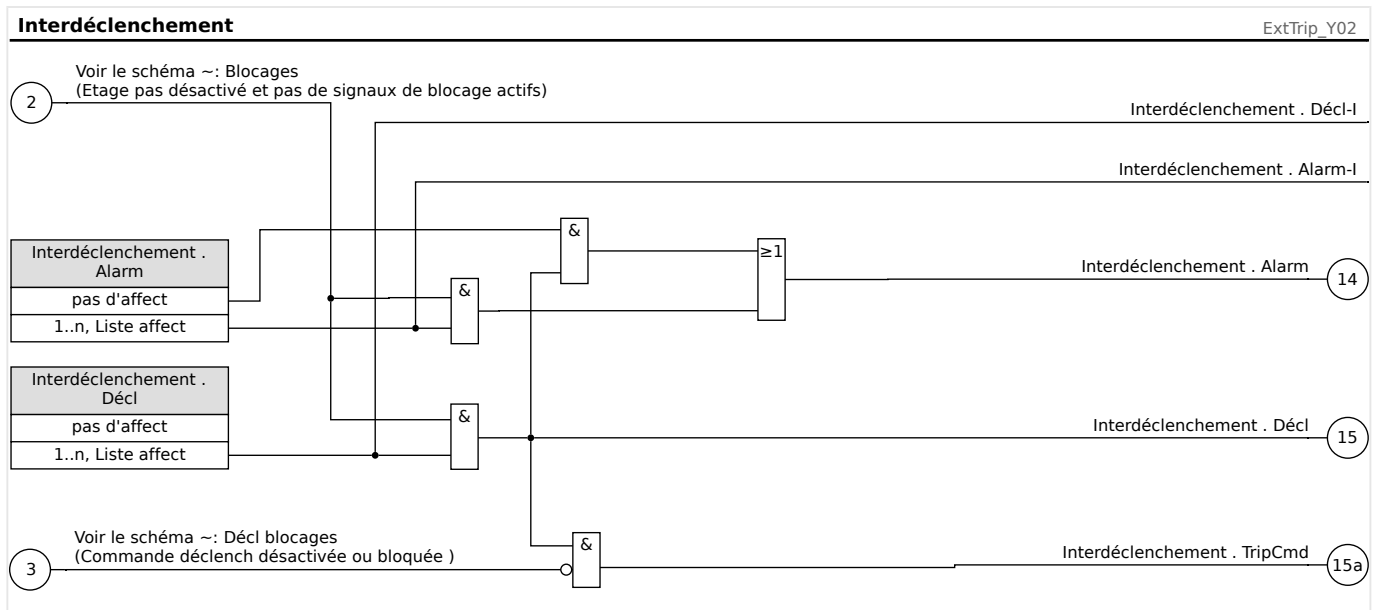
Désormais, l'énergie électrique produite ne peut alimenter le réseau.

Le module »Interdéclenchement« permet de passer la commande de déclenchement du dispositif de protection RE à la source d'énergie distribuée d'alimentation.

La décision de déclenchement du relais de protection RE (au point du couplage commun) sera transmise par des entrées numériques aux modules »Interdéclenchement« des dispositifs de protection des sources d'énergie distribuées en aval ❷.

Les sources d'énergie distribuées d'alimentation prendront le dessus sur la commande de déclenchement et les injections correspondantes seront déconnectées des RE ❸. La décision de déclenchement du dispositif de protection RE en amont sera donc supplantée.





5.27.1 Mise en service : Interdéclenchement

Objet à tester :

Test du module d'interdéclenchement (à distance).

Moyens à mettre en œuvre :

Selon l'application.

Procédure à suivre :

Simulez le fonctionnement de l'interdéclenchement (excitation, déclenchement, blocages) en (dés)activant les entrées numériques.

Test réussi :

Le module identifie et traite correctement la totalité des excitations, déclenchements et blocages externes.

5.28 PQS - Puissance [32, 37]

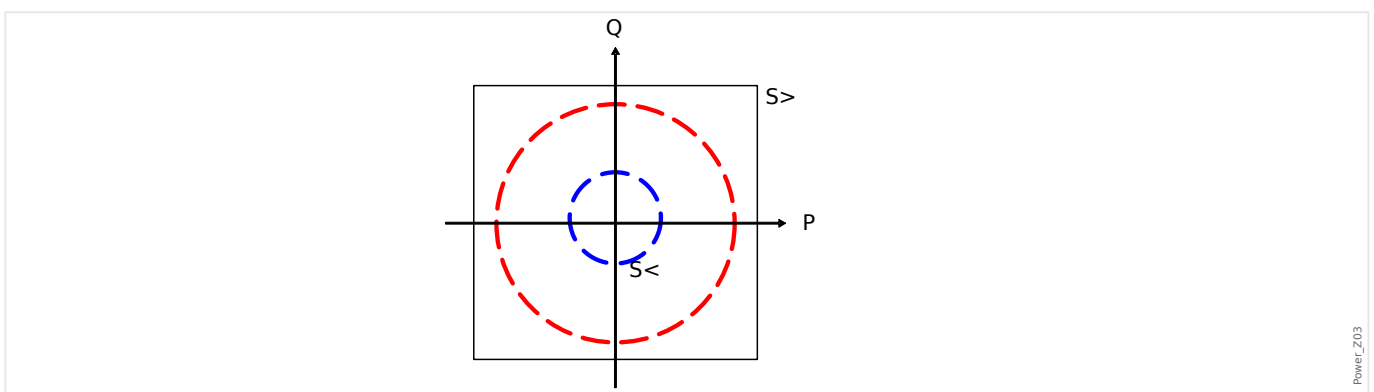
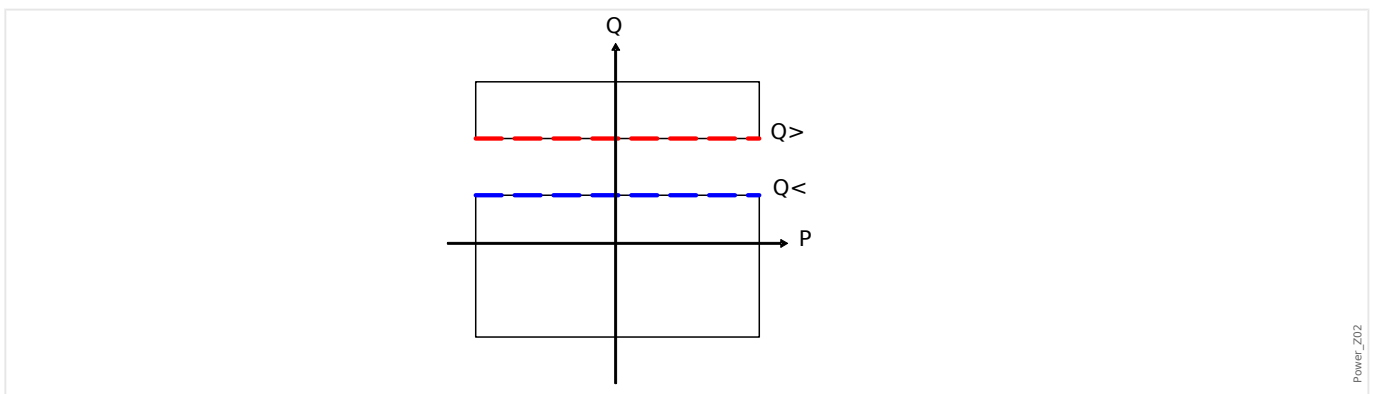
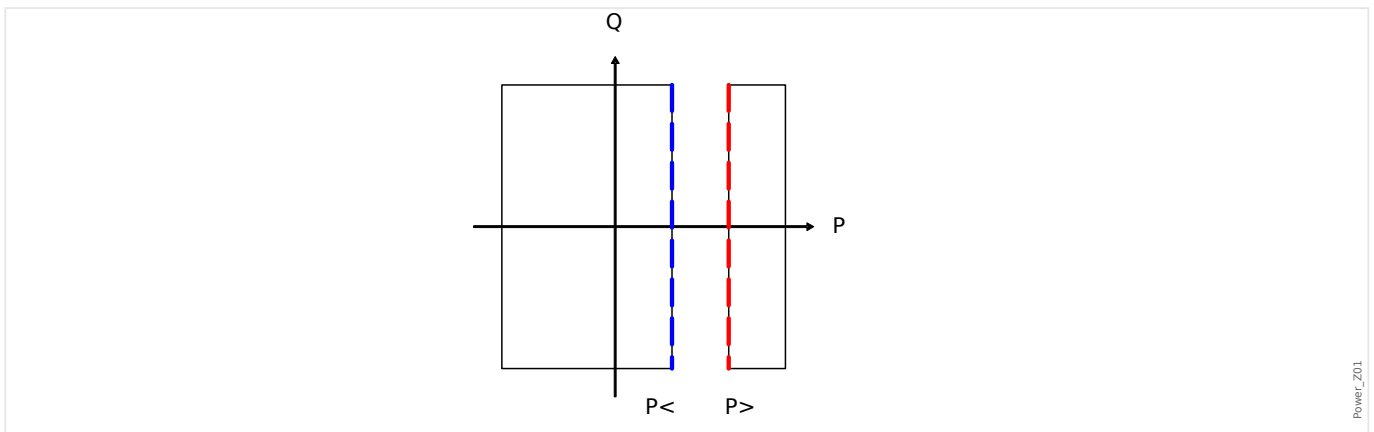
Chaque élément peut être utilisé en tant que $P<$, $P>$, $Pr>$, $Q<$, $Q>$, $Qr>$, $S<$ or $S>$ dans l'organisation du module.

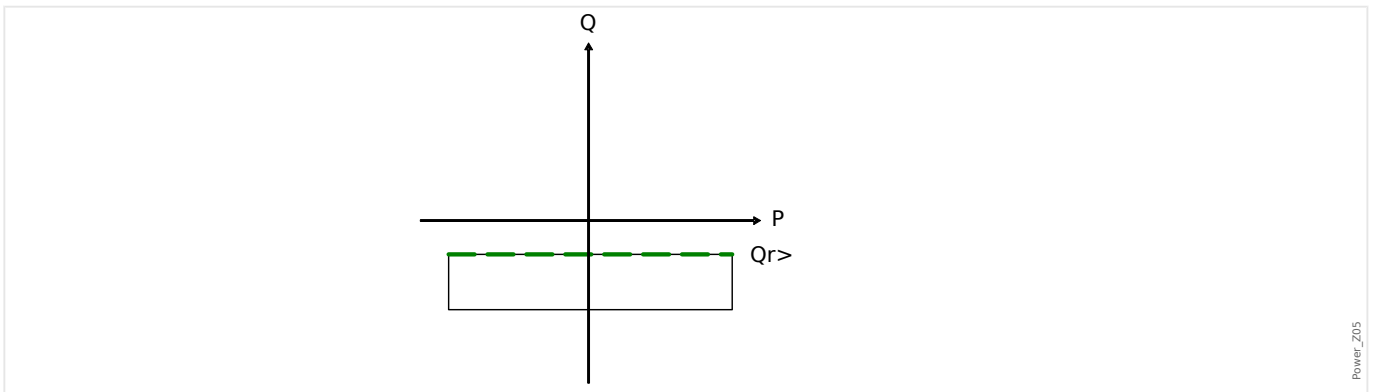
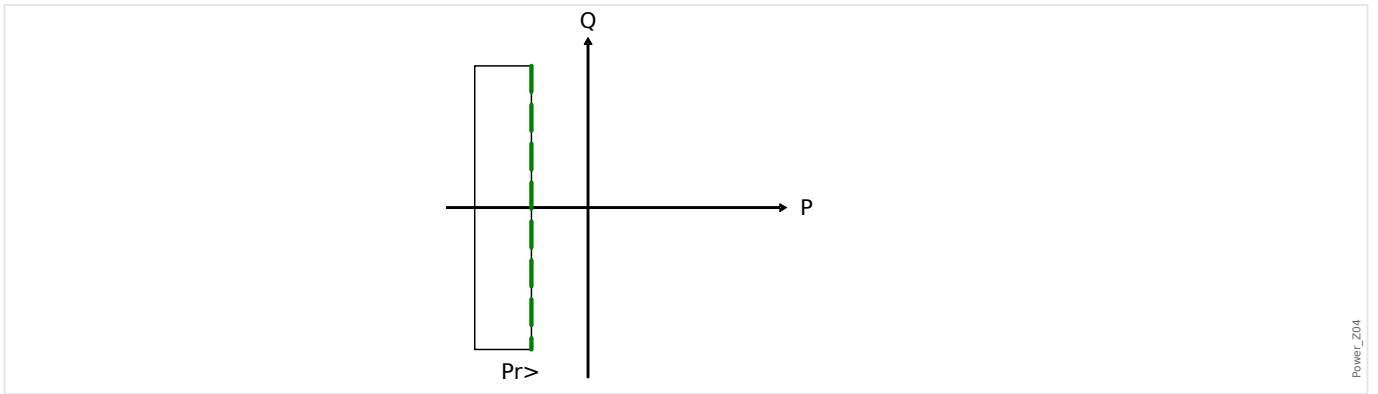
$P<$ et $P>$ sont réglables et effectifs dans une plage de puissances actives positives, $Q<$ et $Q>$ dans une plage de puissances réactives positives. Ces modes sont utilisés pour la protection contre les charges insuffisantes et les surcharges dans une direction de puissance positive.

La puissance apparente rend $S<$ ou $S>$ effectif comme un cercle dans tous les quadrants de puissance. La protection s'applique contre les charges insuffisantes et aux surcharges.

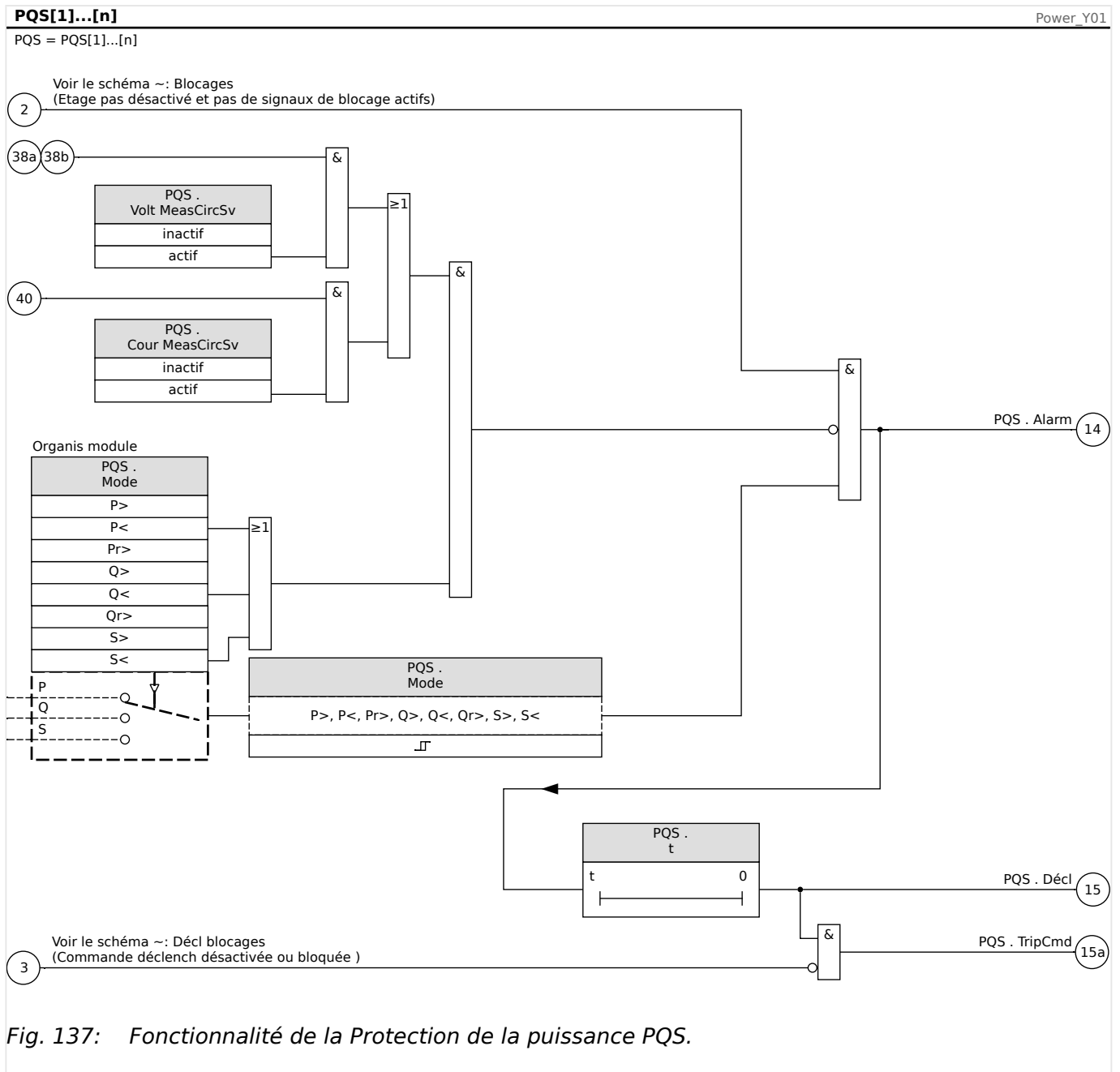
En mode inverse, $Pr>$ est effectif dans une plage de puissances actives négatives et $Qr>$ dans une plage de puissances réactives négatives. Les deux modes protègent contre l'inversion de la direction de la puissance du sens positif au sens négatif.

Les graphiques suivants montrent les zones protégées par les modes correspondants.





Fonctionnalité



5.28.1 Définition des seuils

Tous les réglages/seuils dans le module de puissance doivent être définis comme des seuils par unité. Par définition, Sn doit être utilisé comme base d'échelle.

$$Sn = \sqrt{3} * \text{VoltageTransformerLine-to-Line_Rated_Voltage} * \text{CurrentTransformerRated_Current}$$

Si les seuils doivent être définis en fonction des valeurs du côté primaire :

$$Sn = \sqrt{3} * \text{VoltageTransformerPri_Line-to-Line_Rated_Voltage} * \text{CurrentTransformerPri_Rated_Current}$$

Si les seuils doivent être définis en fonction des valeurs du côté secondaire :

$$Sn = \sqrt{3} * \text{VoltageTransformerSec_Line-to-Line_Rated_Voltage} * \text{CurrentTransformerSec_Rated_Current}$$

Exemple - Données de champ

- Transformateur de courant CT pri =200 A; CT sec = 5 A
- Transformateur de tension VT pri =10 kV; CT sec = 100 V
- Puissance nominale du générateur : 2 MVA
- La puissance inverse doit se déclencher à 3 %

Exemple de réglage 1 pour Pr> selon les valeurs du côté primaire

La puissance inverse doit se déclencher à 3 % Cela correspond à 60 kW (côté primaire).

Vous devez calculer Sn en premier lieu :

$$S_n = \sqrt{3} * \text{VoltageTransformerPri_Line-to-Line_Rated_Voltage} * \text{CurrentTransformerPri_Rated_Current}$$

$$S_n = 1,73 * 10000 \text{ V} * 200 \text{ A} = 3,464 \text{ MVA}$$

Vous devez définir le seuil suivant pour Pr> dans le dispositif = 60 kW / Sn

$$Pr> = 60 \text{ kW} / 3464 \text{ kVA} = 0,0173 \text{ Sn}$$

Exemple de réglage 1 pour Pr> selon les valeurs du côté secondaire

La puissance inverse doit se déclencher à 3 % Cela correspond à 60 kW (côté primaire).

Vous devez calculer Sn en premier lieu :

$$S_n = \sqrt{3} * \text{VoltageTransformerSec_Line-to-Line_Rated_Voltage} * \text{CurrentTransformerSec_Rated_Current}$$

$$S_n = 1,73 * 100 \text{ V} * 5 \text{ A} = 866,05 \text{ VA}$$

Convertissez la puissance inverse du côté secondaire :

$$Prsec> = PrPri> / (\text{VTPri_VLL Rated} / \text{VTSSec_VLL Rated} * \text{CTPri Rated Current} / \text{CTSec Rated Current}) = 60 \text{ kW} / 4000 = 15 \text{ W}$$

Vous devez définir le seuil suivant pour Pr> dans le module = 15 W / Sn

$$Pr> = 15 \text{ W} / 866 \text{ VA} = 0,0173 \text{ Sn}$$

5.28.2 Exemples de mise en service du module de protection de la puissance

Objet à tester

- Test des modules de protection de la puissance projetés
- P>
- P<
- Pr
- Q>
- Q<

- Q_r
- $S >$
- $S <$

Moyens nécessaires

- Source de tension alternative triphasée
- Source de courant alternatif triphasé
- Temporisation

Procédure - Test du câblage

- Utilisez la tension nominale et le courant nominal sur les entrées de mesure du relais.
- Ajustez les pointeurs de courant avec un retard de 30° par rapport aux pointeurs de tension.
- Les valeurs de mesure suivantes doivent s'afficher : $P=0,86$ $P_nQ=0,5$ $Q_nS=1$ S_n

REMARQUE !



Si les valeurs mesurées sont indiquées avec un signe (algébrique) négatif, vérifiez le câblage.

REMARQUE !



Les exemples illustrés dans ce chapitre doivent être reproduits avec les valeurs et les retards de déclenchement qui s'appliquent à votre tableau de distribution.

Si vous testez des valeurs supérieures aux seuils ($P >$ par exemple), commencez par 80 % de la valeur de déclenchement et augmentez l'objet à tester jusqu'à ce que le relais soit excité.

Si vous testez des valeurs inférieures aux seuils ($P <$ par exemple), commencez à 120 % de la valeur de déclenchement et diminuez l'objet à tester jusqu'à ce que le relais soit excité.

Si vous testez des retards de déclenchement de modules « supérieurs à » ($P >$ par exemple), lancez une temporisation en même temps qu'un changement soudain de l'objet à tester passant de 80 % de la valeur de déclenchement à 120 % de celle-ci.

Si vous testez des retards de déclenchement de modules « inférieurs à » ($P <$ par exemple), lancez une temporisation en même temps qu'un changement soudain de l'objet à tester passant de 120 % de la valeur de déclenchement à 80 % de celle-ci.

REMARQUE !

P>

Test des valeurs de seuil (Exemple, Seuil 1,1 Pn)

- Utilisez la tension nominale et 0,9 fois le courant nominal en phase avec les entrées de mesure du relais (PF=1).
- Les valeurs mesurées pour la puissance active « P » doivent présenter un signe algébrique positif.
- Définissez le seuil de déclenchement (par exemple 1,1 Pn).
- Afin de tester les seuils de déclenchement, alimentez 0,9 fois le courant nominal sur les entrées de mesure du relais. Augmentez le courant lentement jusqu'à ce que le relais soit excité. Assurez-vous que l'angle entre le courant et la tension demeure constant. Comparez la valeur de déclenchement à celle paramétrée.

Test du retard de déclenchement (Exemple, Seuil 1,1 Pn)

- Utilisez la tension nominale et le courant nominal en phase avec les entrées de mesure du relais (PF=1).
- Les valeurs mesurées pour la puissance active « P » doivent présenter un signe algébrique positif.
- Définissez le seuil de déclenchement (par exemple 1,1 Pn).
- Afin de tester le retard de déclenchement, alimentez 0,9 fois le courant nominal sur les entrées de mesure du relais. Augmentez le courant avec un changement soudain à 1.2 In. Assurez-vous que l'angle entre le courant et la tension demeure constant. Mesurez le retard de déclenchement à la sortie du relais.

Test réussi

Le temps de déclenchement total ou les retards au déclenchement individuels, les valeurs de seuil et les rapports de reprise correspondent aux valeurs spécifiées dans la liste des réglages. Les données techniques indiquent les écarts/tolérances admissibles.

REMARQUE !



Q>

Test des valeurs de seuil (Exemple, Seuil 1,1 Qn)

- Utilisez la tension nominale et 0,9 fois le courant nominal (déphasage de 90°) sur les entrées de mesure du relais (PF=0).
- Les valeurs mesurées pour la puissance active « Q » doivent présenter un signe algébrique positif.
- Définissez le seuil de déclenchement (par exemple 1,1 Qn).
- Afin de tester les seuils de déclenchement, alimentez 0,9 fois le courant nominal sur les entrées de mesure du relais. Augmentez le courant lentement jusqu'à ce que le relais soit excité. Assurez-vous que l'angle entre le courant et la tension demeure constant. Comparez la valeur de déclenchement à celle paramétrée.

Test du retard de déclenchement (Exemple, Seuil 1,1 Qn)

- Utilisez la tension nominale et le courant nominal (déphasage de 90°) sur les entrées de mesure du relais (PF=0).
- Les valeurs mesurées pour la puissance active « Q » doivent présenter un signe algébrique positif.
- Définissez le seuil de déclenchement (par exemple 1,1 Qn).
- Afin de tester le retard de déclenchement, alimentez 0,9 fois le courant nominal sur les entrées de mesure du relais. Augmentez le courant avec un changement soudain à 1.2 In. Assurez-vous que l'angle entre le courant et la tension demeure constant. Mesurez le retard de déclenchement à la sortie du relais.

Test réussi

Le temps de déclenchement total ou les retards au déclenchement individuels, les valeurs de seuil et les rapports de reprise correspondent aux valeurs spécifiées dans la liste des réglages. Les données techniques indiquent les écarts/tolérances admissibles.

REMARQUE !

P<

Test des valeurs de seuil (Exemple, Seuil 0,3 Pn)

- Utilisez la tension nominale et le courant nominal en phase avec les entrées de mesure du relais (PF=1).
- Les valeurs mesurées pour la puissance active « P » doivent présenter un signe algébrique positif.
- Définissez le seuil de déclenchement (par exemple 0,3 Pn).
- Afin de tester les seuils de déclenchement, alimentez 0,5 fois le courant nominal sur les entrées de mesure du relais. Diminuez le courant lentement jusqu'à ce que le relais soit excité. Assurez-vous que l'angle entre le courant et la tension demeure constant. Comparez la valeur de déclenchement à celle paramétrée.

Test du retard de déclenchement (Exemple, Seuil 0,3 Pn)

- Utilisez la tension nominale et le courant nominal en phase avec les entrées de mesure du relais (PF=1).
- Les valeurs mesurées pour la puissance active « P » doivent présenter un signe algébrique positif.
- Définissez le seuil de déclenchement (par exemple 0,3 Pn).
- Afin de tester le retard de déclenchement, alimentez 0,5 fois le courant nominal sur les entrées de mesure du relais. Augmentez le courant avec un changement soudain à 0.2 In. Assurez-vous que l'angle entre le courant et la tension demeure constant. Mesurez le retard de déclenchement à la sortie du relais.

Test réussi

Le temps de déclenchement total ou les retards au déclenchement individuels, les valeurs de seuil et les rapports de reprise correspondent aux valeurs spécifiées dans la liste des réglages. Les données techniques indiquent les écarts/tolérances admissibles.

REMARQUE !



Q<

Test des valeurs de seuil (Exemple, Seuil 0,3 Qn)

- Utilisez la tension nominale et 0,9 fois le courant nominal (déphasage de 90°) sur les entrées de mesure du relais (PF=0).
- Les valeurs mesurées pour la puissance active « Q » doivent présenter un signe algébrique positif.
- Définissez le seuil de déclenchement (par exemple 0,3 Qn).
- Afin de tester les seuils de déclenchement, alimentez 0,5 fois le courant nominal sur les entrées de mesure du relais. Diminuez le courant lentement jusqu'à ce que le relais soit excité. Assurez-vous que l'angle entre le courant et la tension demeure constant. Comparez la valeur de déclenchement à celle paramétrée.

Test du retard de déclenchement (Exemple, Seuil 0,3 Qn)

- Utilisez la tension nominale et 0,9 fois le courant nominal (déphasage de 90°) sur les entrées de mesure du relais (PF=0).
- Les valeurs mesurées pour la puissance active « Q » doivent présenter un signe algébrique positif.
- Définissez le seuil de déclenchement (par exemple 0,3 Qn).
- Afin de tester le retard de déclenchement, alimentez 0,5 fois le courant nominal sur les entrées de mesure du relais. Augmentez le courant avec un changement soudain à 0.2 In. Assurez-vous que l'angle entre le courant et la tension demeure constant. Mesurez le retard de déclenchement à la sortie du relais.

Test réussi

Le temps de déclenchement total ou les retards au déclenchement individuels, les valeurs de seuil et les rapports de reprise correspondent aux valeurs spécifiées dans la liste des réglages. Les données techniques indiquent les écarts/tolérances admissibles.

REMARQUE !

Pr

Test des valeurs de seuil (Exemple, Seuil 0,2 Pn)

- Utilisez la tension nominale et le courant nominal avec un déphasage de 180 ° entre les pointeurs de tension et de courant sur les entrées de mesure du relais.
- Les valeurs mesurées pour la puissance active « P » doivent présenter un signe algébrique négatif.
- Définissez le seuil de déclenchement (par exemple 0,2 Pn).
- Afin de tester les seuils de déclenchement, alimentez 0,1 fois le courant nominal sur les entrées de mesure du relais. Augmentez le courant lentement jusqu'à ce que le relais soit excité. Assurez-vous que l'angle entre le courant et la tension demeure constant. Comparez la valeur de déclenchement à celle paramétrée.

Test du retard de déclenchement (Exemple, Seuil 0,2 Pn)

- Utilisez la tension nominale et le courant nominal avec un déphasage de 180 ° entre les pointeurs de tension et de courant sur les entrées de mesure du relais.
- Les valeurs mesurées pour la puissance active « P » doivent présenter un signe algébrique négatif.
- Définissez le seuil de déclenchement (par exemple 0,2 Pn).
- Afin de tester le retard de déclenchement, alimentez 0,1 fois le courant nominal sur les entrées de mesure du relais. Augmentez le courant avec un changement soudain à 0.3 In. Assurez-vous que l'angle entre le courant et la tension demeure constant. Mesurez le retard de déclenchement à la sortie du relais.

Test réussi

Le temps de déclenchement total ou les retards au déclenchement individuels, les valeurs de seuil et les rapports de reprise correspondent aux valeurs spécifiées dans la liste des réglages. Les données techniques indiquent les écarts/tolérances admissibles.

REMARQUE !**Qr**

Test des valeurs de seuil (Exemple, Seuil 0,2 Qn)

- Utilisez la tension nominale et le courant nominal avec un déphasage de -90° entre les pointeurs de tension et de courant sur les entrées de mesure du relais.
- Les valeurs mesurées pour la puissance active « Q » doivent présenter un signe algébrique négatif.
- Définissez le seuil de déclenchement (par exemple 0,2 Qn).
- Afin de tester le retard de déclenchement, alimentez 0,1 fois le courant nominal sur les entrées de mesure du relais. Augmentez le courant lentement jusqu'à ce que le relais soit excité. Assurez-vous que l'angle entre le courant et la tension demeure constant. Mesurez le retard de déclenchement à la sortie du relais.

Test du retard de déclenchement (Exemple, Seuil 0,2 Qn)

- Utilisez la tension nominale et le courant nominal avec un déphasage de -90° entre les pointeurs de tension et de courant sur les entrées de mesure du relais.
- Les valeurs mesurées pour la puissance active « Q » doivent présenter un signe algébrique négatif.
- Définissez le seuil de déclenchement (par exemple 0,2 Qn).
- Afin de tester les seuils de déclenchement, alimentez 0,1 fois le courant nominal sur les entrées de mesure du relais. Augmentez le courant avec un changement soudain à 0.3 In. Assurez-vous que l'angle entre le courant et la tension demeure constant. Comparez la valeur de déclenchement à celle paramétrée.

Test réussi

Le temps de déclenchement total ou les retards au déclenchement individuels, les valeurs de seuil et les rapports de reprise correspondent aux valeurs spécifiées dans la liste des réglages. Les données techniques indiquent les écarts/tolérances admissibles.

REMARQUE !**S>**

Test des valeurs de seuil

- Utilisez 80 % du seuil S> sur les entrées de mesure du relais.
- Augmentez lentement la puissance alimentée jusqu'à ce que le relais soit excité. Comparez la valeur mesurée au moment du déclenchement à la valeur paramétrée.

Test du délai de déclenchement

- Utilisez 80 % du seuil S> sur les entrées de mesure du relais.
- Augmentez la puissance alimentée par un changement soudain à 120 % du seuil S>. Mesurez le retard de déclenchement à la sortie du relais.

Test réussi

Le temps de déclenchement total ou les retards au déclenchement individuels, les valeurs de seuil et les rapports de reprise correspondent aux valeurs spécifiées dans la liste des réglages. Les données techniques indiquent les écarts/tolérances admissibles.

REMARQUE !**S<**

Test des valeurs de seuil

- Utilisez 120% du seuil S< sur les entrées de mesure du relais.
- Réduisez lentement la puissance alimentée jusqu'à ce que le relais soit excité. Comparez la valeur mesurée au moment du déclenchement à la valeur paramétrée.

Test du délai de déclenchement

- Utilisez 120% du seuil S< sur les entrées de mesure du relais.
- Réduisez la puissance alimentée par un changement soudain à 80 % du seuil S>. Mesurez le retard de déclenchement à la sortie du relais.

Test réussi

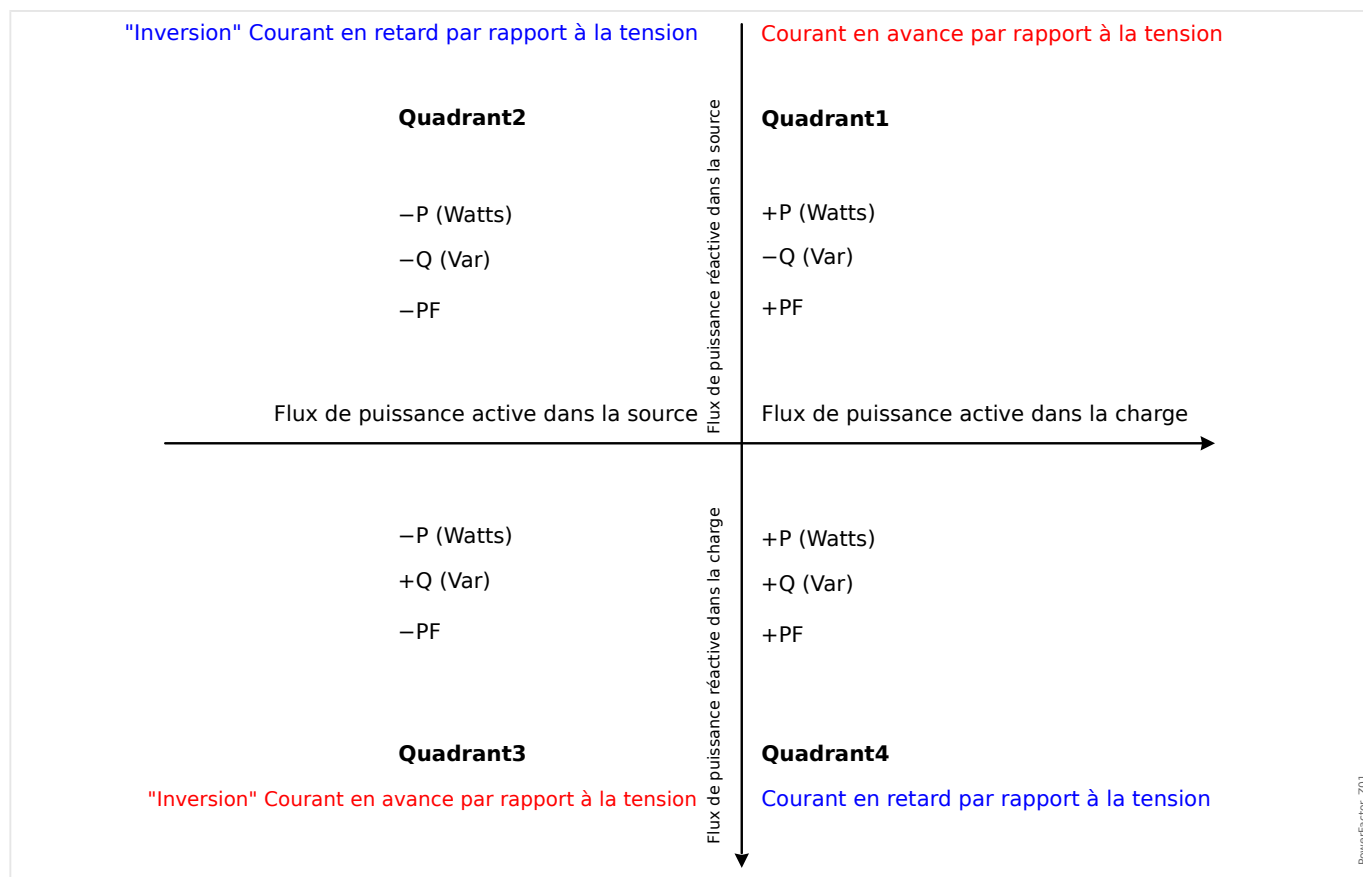
Le temps de déclenchement total ou les retards au déclenchement individuels, les valeurs de seuil et les rapports de reprise correspondent aux valeurs spécifiées dans la liste des réglages. Les données techniques indiquent les écarts/tolérances admissibles.

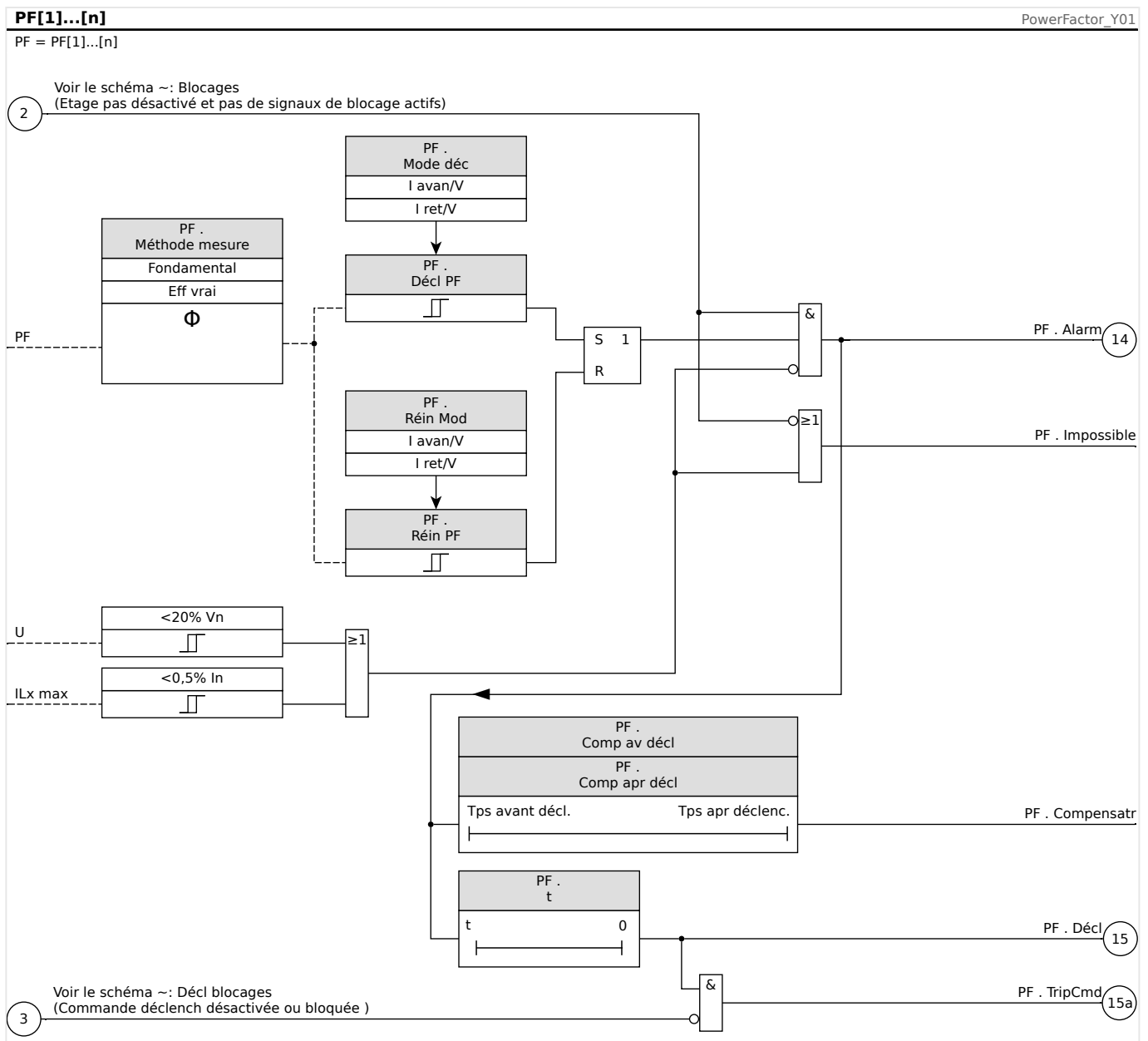
5.29 PF - Facteur de puissance [55]

Le module PF surveille le facteur de puissance dans une zone déterminée (limites)..

La zone est définie par quatre paramètres.

- Le quadrant Déclenchement (avance ou retard)
- Le Seuil (valeur Facteur de puissance)
- Le quadrant Réinitialisation (avance ou retard)
- La valeur de Réinitialisation (valeur Facteur de puissance)





5.29.1 Mise en service : Facteur de puissance [55]

Objet à tester

- Test des modules Facteur de puissance projetés

Moyens nécessaires

- Source de tension alternative triphasée
- Source de courant alternatif triphasé
- Temporisation

Procédure - Test du câblage

- Utilisez la tension nominale et le courant nominal sur les entrées de mesure du relais.

- Ajustez les pointeurs de courant avec un retard de 30° par rapport aux pointeurs de tension.
- Les valeurs de mesure suivantes doivent s'afficher : $P=0,86$ $PnQ=0,5$ $QnS=1$ Sn

REMARQUE !



Si les valeurs mesurées sont indiquées avec un signe (algébrique) négatif, vérifiez le câblage.

REMARQUE !



Dans cet exemple, Décl PF est défini à $0,86 = 30^\circ$ (retard) et Réin PF à $0,86 = 30^\circ$ (avance).

Exécutez le test avec les paramètres de déclenchement et de réinitialisation adaptés à votre tableau de distribution.

Test des valeurs de seuil (Déclenchement) (Décl PF :Exemple = 0,86 retard)

- Utilisez la tension nominale et le courant nominal en phase avec les entrées de mesure du relais (PF=1).
- Réglez l'angle entre la tension et le courant (retard du pointeur de courant) jusqu'à ce que le relais soit excité.
- Notez la valeur d'excitation.

Test de réinitialisation (Réin PF :Exemple = 0,86 avance)

- Réduisez l'angle entre la tension et le courant au delà de PF = 1 (avance du pointeur de courant) jusqu'à ce que l'alarme chute.
- Notez la valeur de réinitialisation.

Test du retard de déclenchement (Décl PF :Exemple = 0,86 retard)

- Utilisez la tension nominale et le courant nominal en phase avec les entrées de mesure du relais (PF=1).
- Réglez l'angle entre la tension et le courant (retard du pointeur de courant) avec un changement soudain à PF = 0.707 (45°) retard.
- Mesurez le retard de déclenchement à la sortie du relais. Comparez le temps de déclenchement mesuré à celui paramétré.

Test réussi

Les délais de déclenchement mesurés et les valeurs de seuil et de réinitialisation sont conformes aux valeurs spécifiées dans la liste de réglage. Les données techniques indiquent les écarts/tolérances admissibles.

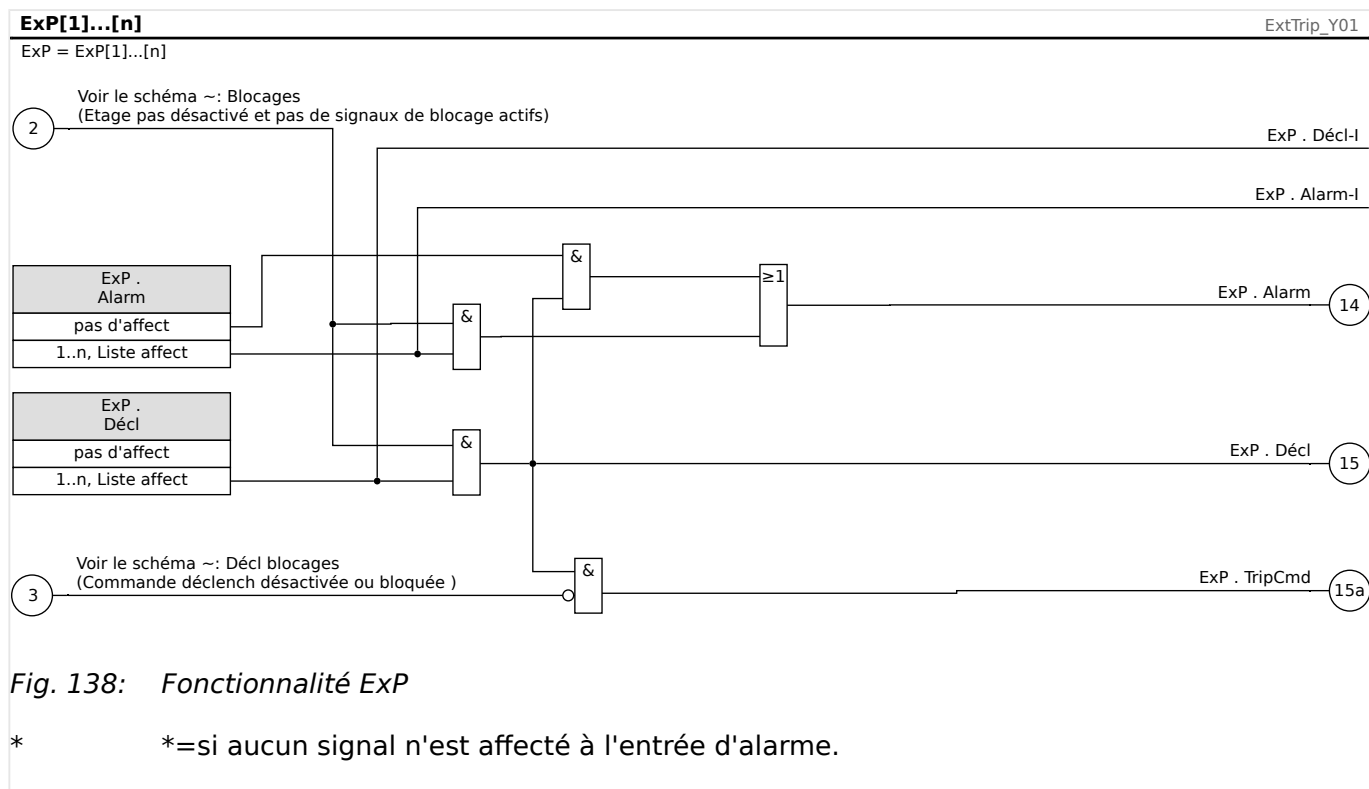
5.30 Exp - Protection externe

REMARQUE !



Les 4 étapes de la protection externe Exp[1] ... Exp[4] partagent la même structure.

L'utilisation du module Protection externe permet d'incorporer les éléments suivants à la fonction de l'appareil : commandes de déclenchement, alarmes et blocages des systèmes de protection externes. Les modules qui ne disposent pas d'une interface de communication peuvent également être connectés au système de contrôle.



5.30.1 Mise en service : Protection externe

Objet à tester :

Test du module de protection externe.

Moyens à mettre en œuvre :

Selon l'application.

Procédure à suivre :

Simulez le fonctionnement de la protection externe (excitation, déclenchement et blocages) en (dés)activant les entrées numériques :

Après l'activation du module via [Organis module] »Mode« = « uti », affectez une entrée numérique disponible aux paramètres globaux pour l'excitation et le déclenchement, par exemple :

- [Param protect / Para glob prot / Exp / Exp[n]] »Alarm« = "Empl EN X1 . EN 1 ».

- [Param protect / Para glob prot / Exp / Exp[n]] »*Décl*« = “Empl EN X1 . EN 2 ».

La même procédure s'applique aux paramètres de blocage, par exemple :

- [Param protect / Para glob prot / Exp / Exp[n]] »*ExBlo1*« = “Empl EN X1 . EN 3 ».

Test réussi :

Le MCDLV4 identifie et traite correctement la totalité des excitations, déclenchements et blocages externes. Vérifiez également les entrées correspondantes au niveau de l'[Enregistr événement](#).

5.31 Surv temp ext - Surveillance de la température extérieure

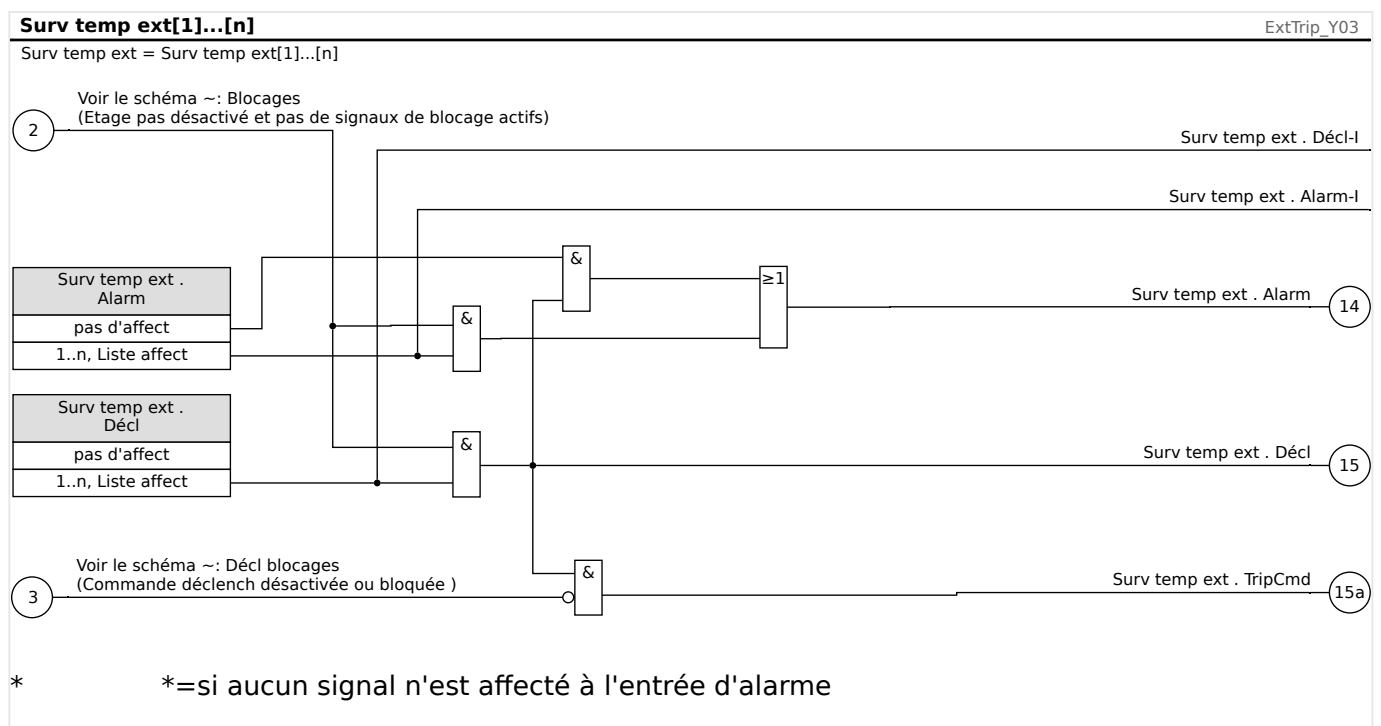
REMARQUE !



Tous les éléments de la protection externe Surv temp ext partagent la même structure.

L'utilisation du module »Surv temp ext« permet d'incorporer les éléments suivants à la fonction de l'appareil : commandes de déclenchement, alarmes (excitation) et blocages des protections de température externe numériques.

Comme le module »Surv temp ext« fonctionne de la même manière que le module »Exp«, il incombe à l'utilisateur de sélectionner les affectations appropriées pour les paramètres Alarme (Excitation) et Déclenchement afin de remplir l'objectif de ce module.



5.31.1 Mise en service : Surveillance de la température extérieure

Objet à tester :

Test du module de surveillance de la température externe.

Moyens à mettre en œuvre :

Selon l'application.

Procédure à suivre :

Simulez le fonctionnement de la surveillance de la température externe (excitation, déclenchement, blocages) en (dés)activant les entrées numériques.

Test réussi :

5 Éléments de protection

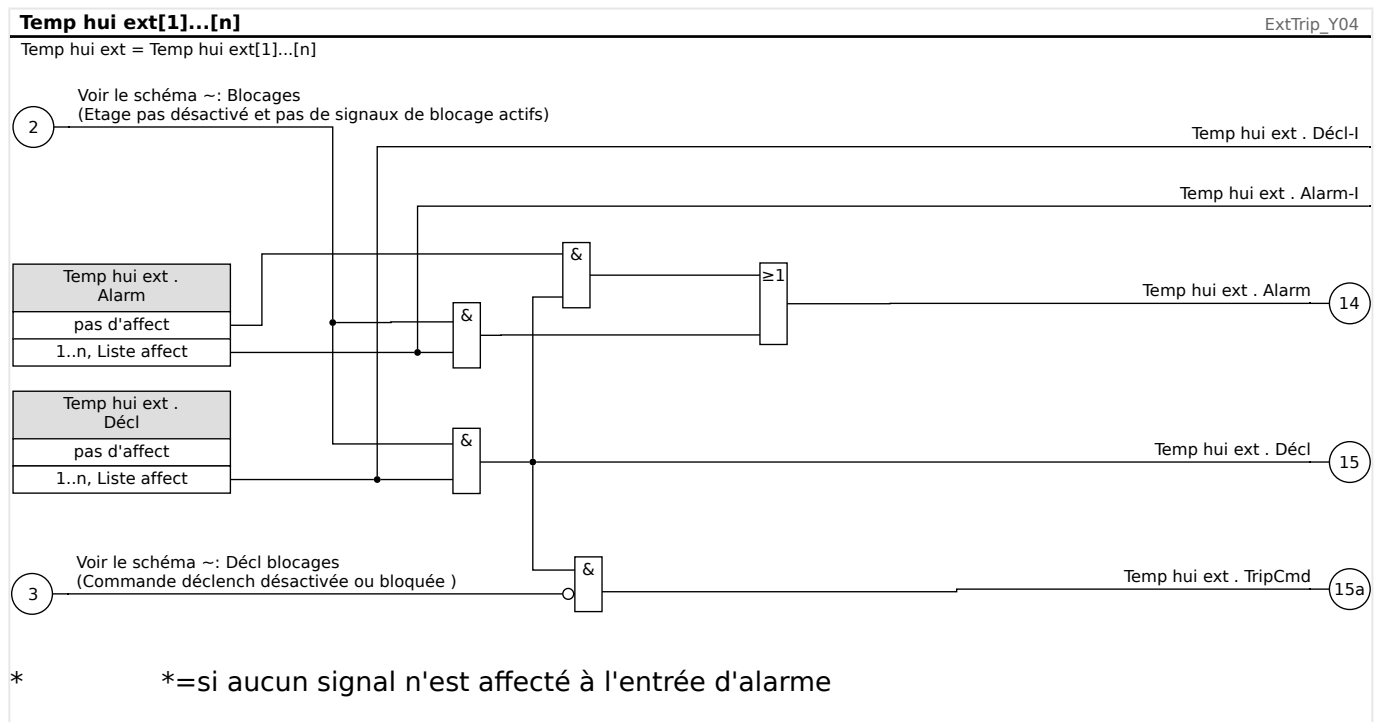
5.31.1 Mise en service : Surveillance de la température extérieure

Le dispositif identifie et traite correctement la totalité des excitations, déclenchements et blocages externes.

5.32 Module de protection Temp hui ex - Protection de la température d'huile externe

L'utilisation du module »Temp hui ext« permet d'incorporer les éléments suivants à la fonction de l'appareil : commandes de déclenchement, alarmes (excitation) et blocages des systèmes de température externe numériques.

Comme le module »Temp hui ext« fonctionne de la même manière que le module »Exp«, il incombe à l'utilisateur de sélectionner les affectations appropriées pour les paramètres Alarme (Excitation) et Déclenchement afin de remplir l'objectif de ce module.



5.32.1 Mise en service : Protection externe

Objet à tester :

Test du module de protection de la température d'huile externe.

Moyens à mettre en œuvre :

Selon l'application.

Procédure à suivre :

Simulez le fonctionnement de la protection de la température d'huile externe (excitation, déclenchement, blocages) en (dés)activant les entrées numériques.

Test réussi :

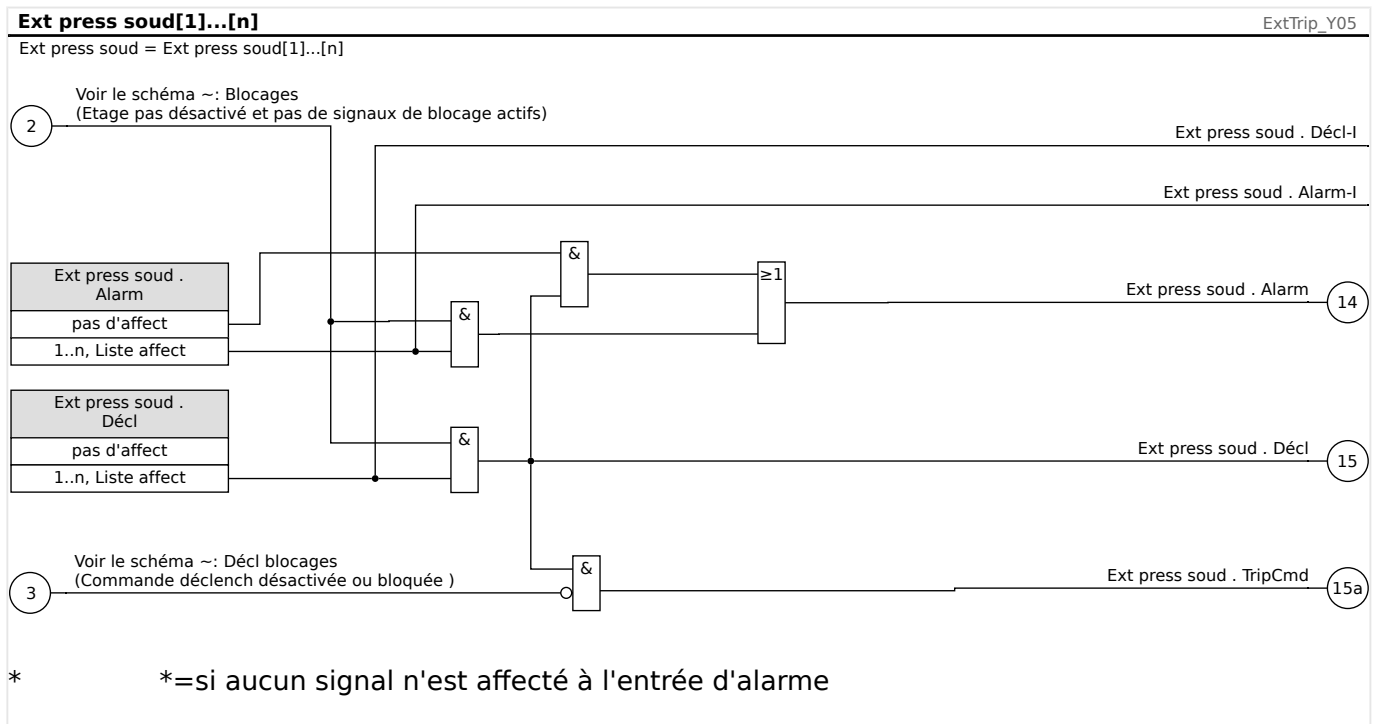
Le dispositif identifie et traite correctement la totalité des excitations, déclenchements et blocages externes.

5.33 Module de protection contre la pression soudaine - Protection contre la pression soudaine

Principe - Utilisation générale

Il est recommandé d'équiper la plupart des gros transformateurs (5 000 kVA ou plus) d'un relais de pression soudaine (Buchholz) qui détecte un changement rapide de la pression de l'huile ou du gaz dans le réservoir, dû à un arc interne. Le relais de pression soudaine peut détecter des défauts internes, tels que des défauts entre spires que d'autres fonctions de protection telles que la protection différentielle ou contre les surintensités insuffisamment sensibles peuvent ne pas détecter. Le relais de pression soudaine est équipé en général de contacts de sortie qui peuvent être utilisés directement pour le déclenchement et l'alarme, mais il ne dispose pas de capacités d'enregistrement et de communication intégrées.

Le module « Ext press soud » est fourni avec le dispositif de protection pour extraire les signaux de sortie du relais de pression soudaine conventionnel et créer des protections de transformateur plus intelligentes et plus sûres. Grâce à ce module, les événements d'opérations du relais de pression soudaine peuvent être enregistrés et communiqués au centre de contrôle (SCADA).



5.33.1 Mise en service : Protection de pression soudaine

Objet à tester :

Test du module de protection de pression soudaine.

Moyens à mettre en œuvre :

Selon l'application.

Procédure à suivre :

Simuler la fonctionnalité du relais de protection de pression soudaine.

Test réussi :

Le module identifie et traite correctement la totalité des excitations, déclenchements et blocages externes.

5.34 Surveillance

5.34.1 CBF- Défaut de disjoncteur [50BF*/62BF]

* = uniquement disponible dans les relais de protection permettant la mesure du courant.

5.34.1.1 Principe - Utilisation générale

Le module »CBF« est conçu pour fournir une protection de sauvegarde en cas de dysfonctionnement d'un disjoncteur pendant la correction des défauts. Ce signal doit être utilisé pour déclencher le disjoncteur en amont (injection ou système BUS, par exemple) par l'intermédiaire d'un relais de sortie ou d'une communication (SCADA).

Selon le dispositif commandé et le type, il existe différents/plusieurs schémas disponibles pour détecter une panne de disjoncteur.

Schémas de surveillance

Le réglage [Param protect / Para glob prot / Surv / CBF] »Schéma« vous permet de sélectionner une méthode de surveillance à utiliser pour détecter un défaut de disjoncteur. Les options suivantes sont disponibles :

- « 50BF » : une temporisation de surveillance est lancée dès que le module »CBF« est déclenché par un signal de déclenchement. Une panne de disjoncteur sera détectée et un signal sera émis si le courant mesuré ne chute pas en dessous d'un seuil défini pendant la période définie.

Ce seuil peut être défini de [Param protect / Set 1...4 / Surv / CBF] »I-CBF >«.

- « Pos CB » : une temporisation de surveillance est lancée dès que le module »CBF« est déclenché par un signal de déclenchement. Un défaut de disjoncteur sera détecté et un signal sera émis si l'évaluation des indicateurs de position du disjoncteur ne signifie pas que le disjoncteur a été ouvert avec succès pendant la période définie.

Ce schéma est recommandé si les défauts de disjoncteur doivent être détectés pendant qu'il n'y a pas ou peu de charge (courants faibles). Ce peut être le cas si une surtension ou une fréquence excessive est détectée pour une application de générateur qui fonctionne en mode de secours.

- « 50BF et Pos CB » : une temporisation de surveillance est lancée dès que le module »CBF« est déclenché par un signal de déclenchement. Un défaut de disjoncteur est détecté et un signal est émis si le courant mesuré ne chute pas sous un seuil défini et si simultanément l'évaluation des indicateurs de position du disjoncteur ne signifie pas que le disjoncteur a été ouvert avec succès pendant la période définie.

Ce schéma est recommandé si les défauts de disjoncteur doivent être revérifiés. Ce schéma émet une commande de déclenchement vers le disjoncteur en amont même si les indicateurs de position signalent à tort que le disjoncteur a été ouvert ou si la mesure du courant indique à tort (défectueux) que le disjoncteur est en position ouverte.

Démarrage/déclenchement du temporisateur CBF

Le réglage [Param protect / Set 1...4 / Surv / CBF] »t-CBF« définit un temps de surveillance : La temporisation démarre après le déclenchement du module CBF. Même si le signal de déclenchement chute à nouveau, cette temporisation se poursuit. Si la temporisation expire (avant d'être arrêtée par l'ouverture du disjoncteur), le

module »CBF« émet une commande de déclenchement. Ce signal de déclenchement doit être utilisé pour déclencher le disjoncteur en amont (de secours).

REMARQUE !



Afin d'empêcher une activation intempestive du module »CBF«, le temps de surveillance »*t-CBF*« doit être supérieur à la somme des éléments suivants :

- Temps de fonctionnement du relais de protection
- + Temps de fermeture-ouverture du disjoncteur (reportez-vous aux données techniques du fabricant du disjoncteur)
- + Temps d'arrêt (indicateurs de courant ou de position)
- + Marge de sécurité.

Arrêt de la temporisation CBF

La temporisation »*t-CBF*« si l'ouverture du disjoncteur est détectée. Selon le schéma de surveillance (↳ « [Schémas de surveillance](#) »), la temporisation s'arrêtera si le courant chute sous le seuil actuel ou si les signaux de position indiquent la position ouverte du disjoncteur ou une combinaison des deux. Le module »CBF« reste à l'état rejeté jusqu'à l'abandon du signal de déclenchement (reprise).

États

Le module »CBF« passe à l'état rejeté si les déclencheurs de panne du disjoncteur sont toujours actifs alors que la position ouverte du disjoncteur a été correctement détectée.

Le module »CBF« repasse en mode de secours en cas de chute des signaux de déclenchement (reprise).

Verrouillage (Mémorisation)

Un signal de verrouillage sera émis simultanément avec le signal CBF (déclenchement) . Le signal de verrouillage est permanent. Ce signal doit être acquitté au niveau du pupitre opérateur.

Ce signal peut être utilisé pour bloquer le disjoncteur contre une tentative d'activation.

Déclencheurs


Le réglage [Param protect / Para glob prot / Surv / CBF] »*Décl*« permet de sélectionner un mode de déclenchement. En outre, trois entrées de déclencheurs programmables sont disponibles et pourraient déclencher le module »CBF«, même si elles ne sont pas attribuées dans le gestionnaire de disjoncteurs au disjoncteur qui doit être surveillé.

Ces entrées de déclenchement supplémentaires peuvent être réglées à [Param protect / Para glob prot / Surv / CBF] »*Décl1*« ... »*Décl3*«.

Les options suivantes sont disponibles pour »*Décl*« :

- « Ts décls » : tous les signaux de déclenchement affectés à ce disjoncteur (dans le gestionnaire de déclenchements, ↳ « [Gestionnaire de déclenchements - Affectation des commandes](#) ») activent le module »CBF«.
- « Décls ext » : tous les déclenchements externes affectés à ce disjoncteur (dans le gestionnaire de déclenchements ↳ « [Gestionnaire de déclenchements - Affectation des commandes](#) ») activent le module »CBF«.

Tous les déclenchements externes sont fournis dans le Manuel de référence (MCDLV4-3.7-FR-REF), chapitre « Listes sélect », sous la forme du tableau « Décls ext ».

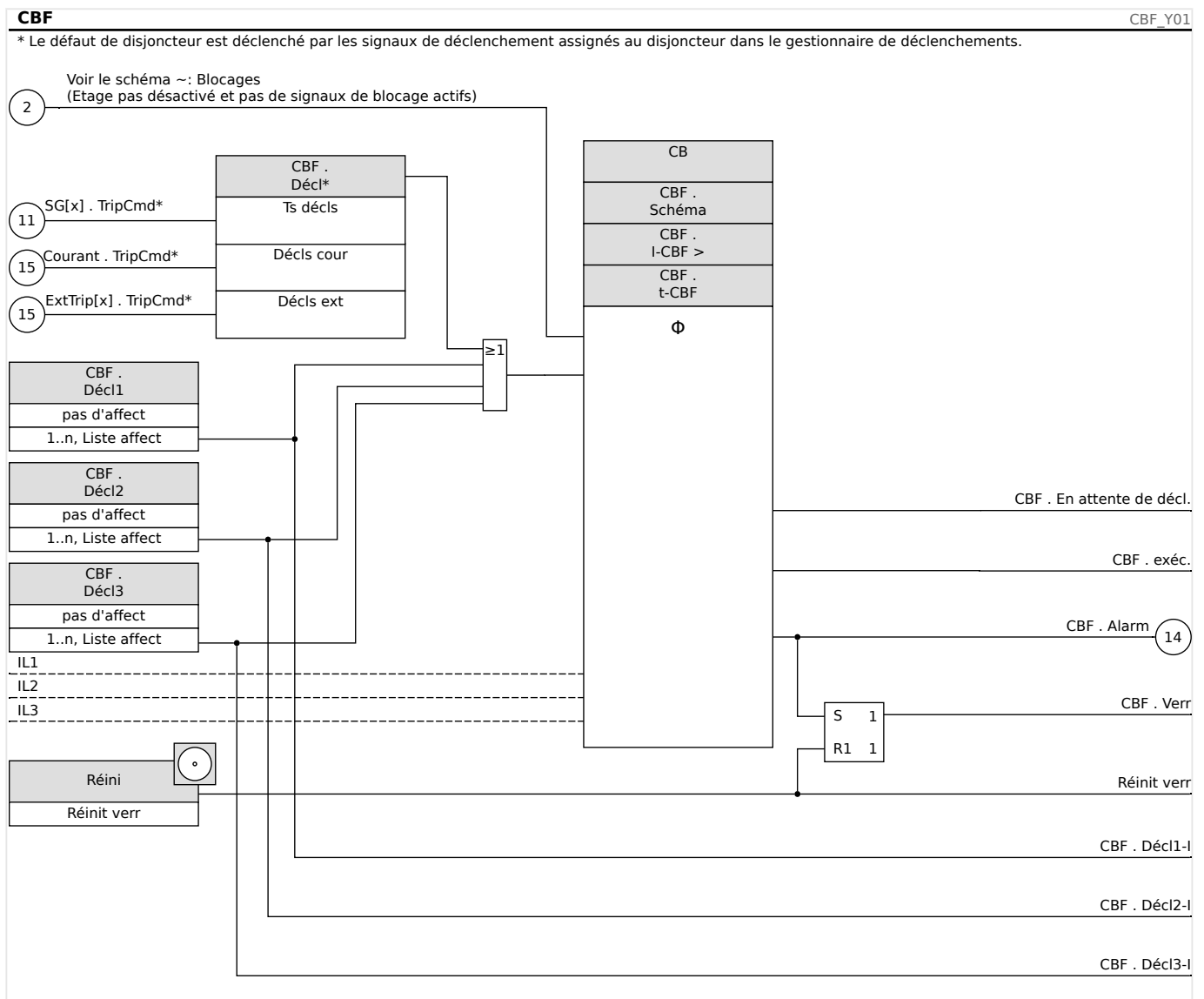
- « Décls cour » : tous les déclenchements de courant affectés à ce disjoncteur (dans le gestionnaire de déclenchements  « Gestionnaire de déclenchements - Affectation des commandes ») activent le module »CBF«.

Tous les déclenchements de courant sont fournis dans le Manuel de référence (MCDLV4-3.7-FR-REF), chapitre « Listes sélect », sous la forme du tableau « Décls cour ».

- « -.- » : aucune affectation, l'utilisateur souhaite utiliser l'une des trois autres entrées de déclenchement attribuables.

5.34.1.2 Fonctionnalité

Protection contre les défauts de disjoncteur pour les appareils permettant la mesure du courant



5.34.1.3 Exemple de mise en service : Schéma de surveillance 50BF

Objet à tester :

Test de la protection contre les pannes de disjoncteur (schéma de surveillance 50BF).

Moyens nécessaires :

- Source de courant
- ampèremètre ; et
- Temporisateur.

REMARQUE !



Lors du test, le courant appliqué doit toujours être supérieur au seuil de déclenchement »I-CBF«. Si le courant de test chute sous le seuil lorsque le disjoncteur est en position « Off », aucune excitation ne sera fournie.

Procédure (monophasé) :

Pour tester le délai de déclenchement de la protection CBF, le courant de test doit être supérieur à la valeur du seuil de l'un des modules de protection du courant attribué pour déclencher la protection CBF. Le retard de déclenchement CBF peut être mesuré à partir du moment où l'une des entrées de déclenchement devient active lorsque le déclenchement de la protection CBF est évalué.

Pour éviter les erreurs de câblage, vérifiez que le disjoncteur du système en amont se désactive.

Le temps, mesuré par le temporisateur, doit respecter les tolérances spécifiées.

Résultats de test réussis :

Les temps réels mesurés sont conformes aux temps des consignes. Le disjoncteur de la section de niveau supérieur se désactive.

AVERTISSEMENT !



Rebranchez le câble de commande de l'interrupteur !

5.34.2 TCS - Surveillance du circuit de déclenchement [74TC]

La surveillance du circuit de déclenchement permet de s'assurer que le circuit de déclenchement est prêt à fonctionner. La surveillance peut avoir lieu de deux façons. La première présume que seul »Aux On (52a)« est utilisé dans le circuit de déclenchement. La seconde présume qu'en plus de »Aux On (52a)«, »Aux Off (52b)« est également utilisé pour la surveillance du circuit.

Avec »Aux On (52a)« seulement dans le circuit de déclenchement, la surveillance n'est effective lorsque le disjoncteur est fermé, tandis que si »Aux On (52a)« et »Aux Off (52b)« sont utilisés, le circuit de déclenchement est surveillé tant que l'alimentation de commande est activée.

Notez que les entrées numériques utilisées à cette fin doivent être configurées correctement en fonction de la tension de commande du circuit de déclenchement. Si une rupture du circuit de déclenchement est détectée, une alarme est émise avec le délai spécifié, qui doit être plus long que le temps écoulé entre la fermeture d'un contact de déclenchement et le moment où l'état du disjoncteur est clairement reconnu par le relais.

REMARQUE !



L'emplacement 1 a 2 entrées numériques, chacune d'elles dispose d'une racine distincte (séparation de contact) pour la surveillance du circuit de déclenchement.

REMARQUE !



Cette notice s'applique uniquement aux modules protection dotés d'une fonctionnalité de contrôle ! Cet élément de protection requiert qu'un appareillage de connexion (disjoncteur) lui soit affecté.

Dans ce cas, la tension d'alimentation du circuit de déclenchement sert également de tension d'alimentation des entrées numériques, la défaillance de la tension d'alimentation dans un circuit de déclenchement peut donc être directement détectée.

Afin d'identifier une défaillance de conducteur dans le circuit de déclenchement sur la ligne d'alimentation ou dans la bobine de déclenchement, la bobine doit effectuer une boucle dans le circuit de surveillance.

Le délai doit être défini de façon à ce que les opérations de déclenchement ne provoquent pas de déclenchements intempestifs dans le module.

5 Éléments de protection

5.34.2.1 Mise en service : Surveillance du circuit de déclenchement [74TC]

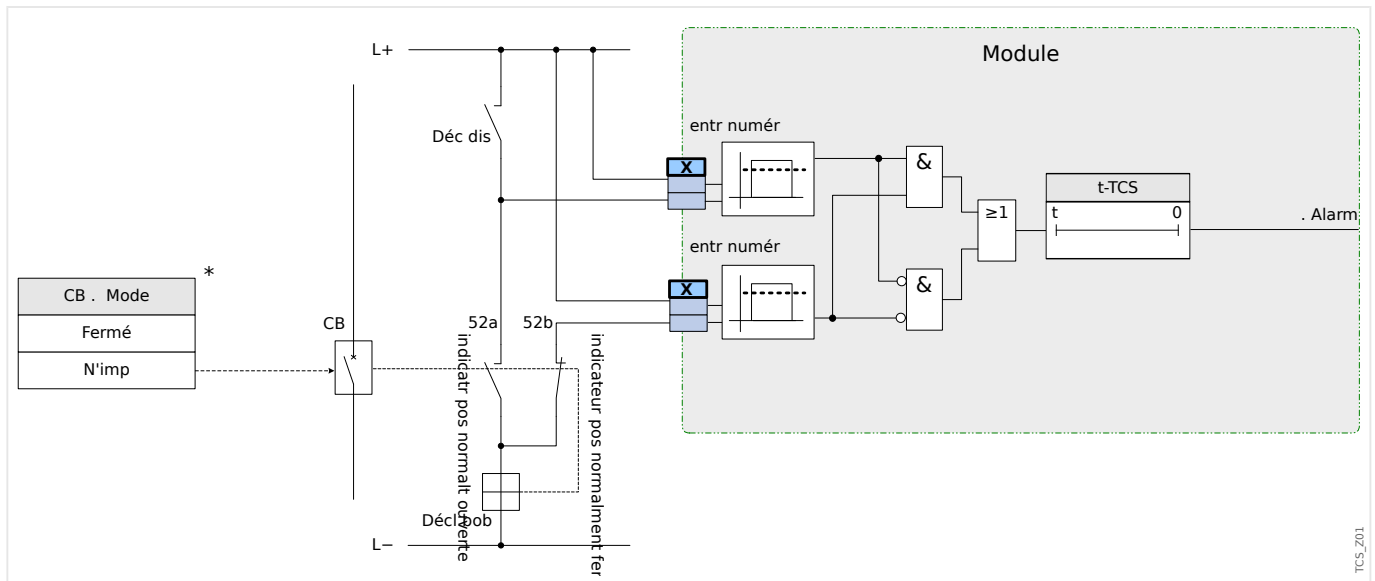


Fig. 139: Exemple de connexion : Surveillance du circuit de déclenchement avec de contacts auxiliaires de disjoncteur »Aux ON« (52a) et »Aux OFF« (52b).

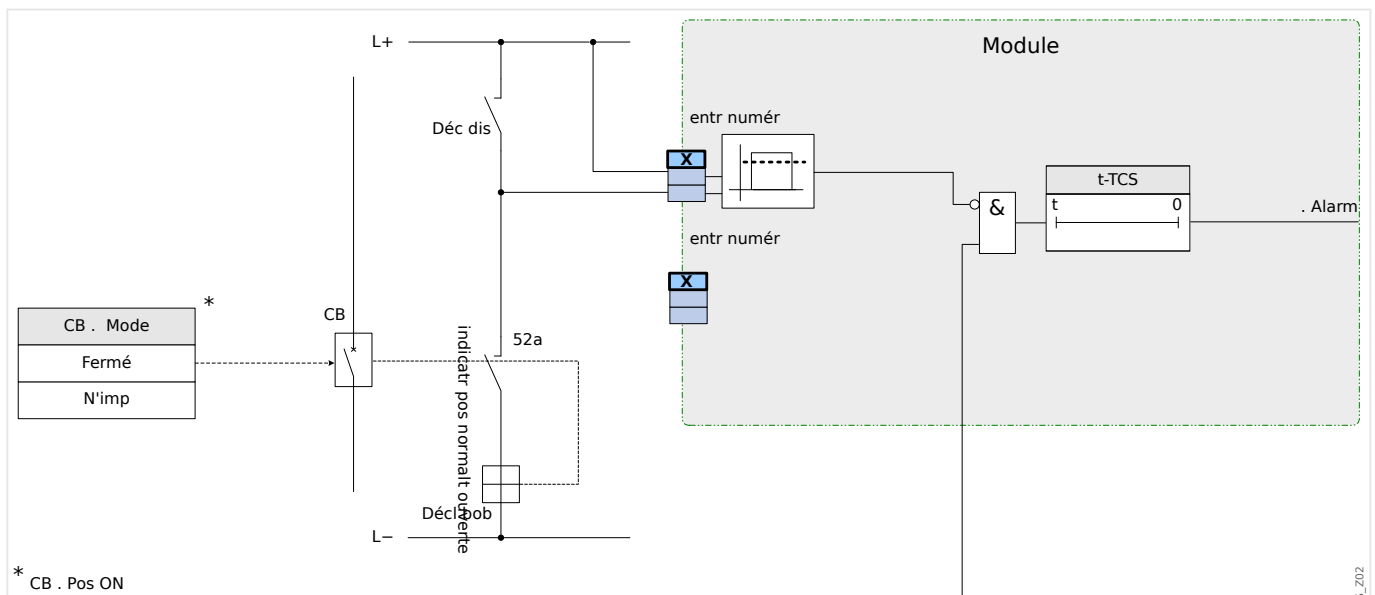


Fig. 140: Exemple de connexion : Surveillance du circuit de déclenchement avec un contact auxiliaire de disjoncteur »Aux ON« (52a).

5.34.2.1 Mise en service : Surveillance du circuit de déclenchement [74TC]

REMARQUE !



Pour les disjoncteurs qui se déclenchent avec peu d'énergie (par ex., via un optocoupleur), il est nécessaire de vérifier que le courant appliqué par les entrées numériques ne provoque pas de déclenchement intempestif du disjoncteur.

Objet à tester

Test de surveillance du circuit de déclenchement.

Procédure, partie 1

Simulez une défaillance de la tension de commande dans les circuits d'alimentation.

Résultat de test réussi, partie 1

Après l'expiration de t-TCS, la surveillance du circuit de déclenchement TCS du module doit signaler une alarme.

Procédure, partie 2

Simulez une rupture de câble dans le circuit de commande du disjoncteur.

Résultat de test réussi, partie 2

Après l'expiration de t-TCS, la surveillance du circuit de déclenchement TCS du module doit signaler une alarme.

5.34.3 CTS - Surveillance de transformateur de courant [60L]

Les ouvertures et les ruptures de fils dans des circuits de mesure entraînent des défaillances de transformateur de courant.

Le module »CTS« peut détecter une défaillance de transformateur de courant, si le courant à la terre calculé ne correspond pas à celui mesuré. Si une valeur de seuil réglable (différence entre le courant à la terre mesuré et calculé) est dépassée, une défaillance de transformateur de courant peut être présumée. Ceci est signalé par un message/une alarme.

La condition préalable est que les courants du conducteur soient mesurés par l'appareil et le courant à la terre, par exemple, par un transformateur de courant à noyau torique.

Les principes de mesure de la surveillance du circuit sont basés sur la comparaison des courants résiduels mesurés et calculés :

Dans un cas idéal :

$$(\vec{I}_{L1} + \vec{I}_{L2} + \vec{I}_{L3}) + KI * \vec{I}_G = 3 * I_0 + KI * \vec{I}_G = 0$$

KI représente un facteur de correction qui tient compte des différents rapports de transformation des transformateurs de courant de phase et à la terre. Le dispositif calcule automatiquement ce facteur à partir des paramètres nominaux de champ, par exemple la relation entre les valeurs nominales de courants primaires et secondaires des transformateurs de courant de phase et à la terre.

Pour compenser l'erreur de rapport proportionnel au courant des circuits de mesure, il est possible d'utiliser le facteur de correction dynamique Kd. Comme fonction du courant maximal mesuré, ce facteur tient compte de l'erreur de mesure linéaire montante.

La valeur limite de surveillance d'un transformateur de courant est calculée comme suit :

DI = écart I (valeur nominale)

Kd = facteur de correction

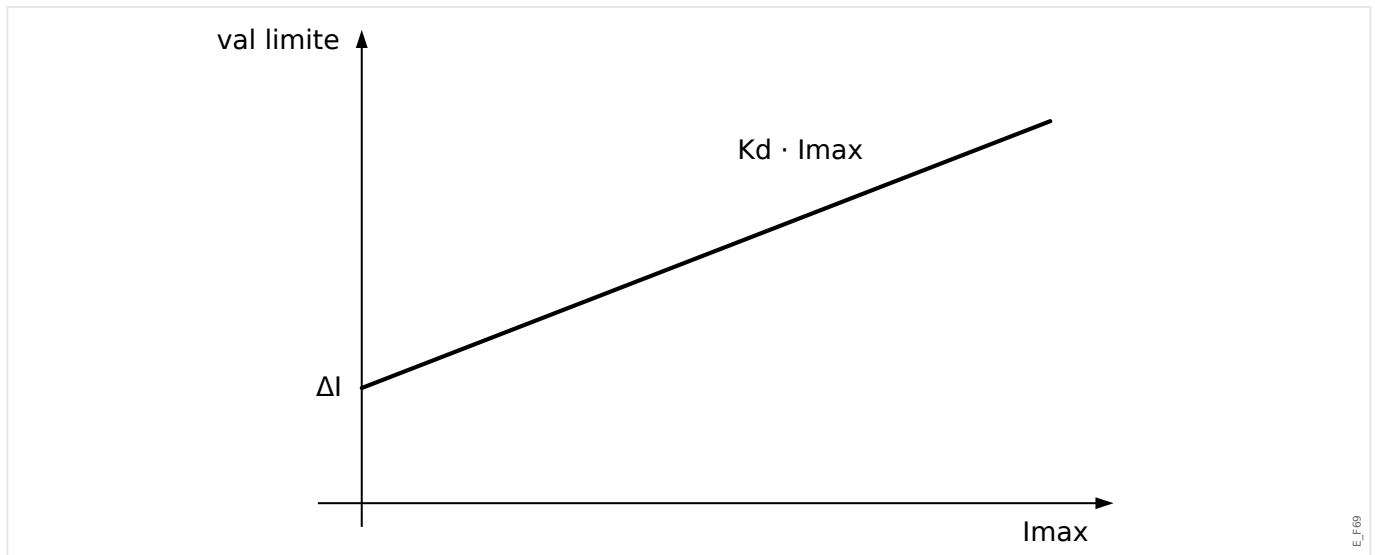
I_{max} = courant maximum

Valeur limite = DI + Kd x I_{max}

Condition préalable pour l'identification d'une erreur

$$3 * \vec{I}_0 + KI * \vec{I}_G \geq \Delta I + Kd * I_{max}$$

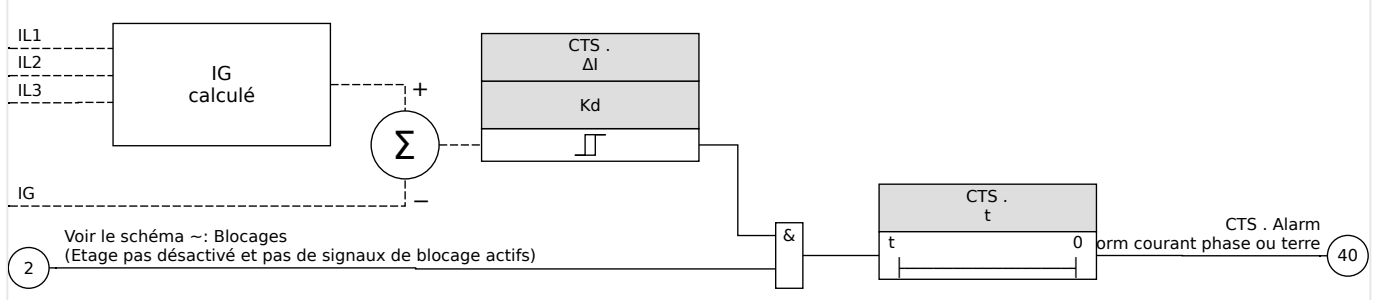
La méthode d'évaluation de surveillance du circuit à l'aide du facteur Kd peut être représentée graphiquement comme suit :

**PRUDENCE !**

Si le courant est mesuré dans deux phases uniquement (IL1/IL3 par exemple) ou s'il n'y a pas de mesure de courant à la terre distincte (normalement via un transformateur de courant à câble), la fonction de surveillance doit être désactivée.

CTS

MCSI_Y01

**5.34.3.1 Mise en service : surveillance des défaillances de transformateur de courant****REMARQUE !**

Condition préalable :

- Mesures du courant des trois phases (appliquées aux entrées de mesure de l'appareil) et :
- Le courant à la terre est détecté à l'aide d'un transformateur à câble (et non d'une connexion de Holmgreen).

Objet à tester

Contrôle de la surveillance du transformateur de courant (en comparant les courants à la terre calculés et mesurés).

Moyens nécessaires

- Source de courants triphasé

Procédure, partie 1

- Définissez la valeur limite du CTS sur $\Delta I = 0.1 \cdot I_n$.
- Alimentez un système de courant symétrique triphasé, (courant nominal approx.) sur le côté secondaire.
- Déconnectez le courant d'une phase de l'une des entrées de mesure (l'alimentation symétrique sur le côté secondaire doit être maintenue).
- Assurez-vous que le signal »CTS.Alarm« est généré.

Résultat de test réussi, partie 1

- Le signal »CTS.Alarm« est généré.

Procédure, partie 2

- Alimentez un système de courant symétrique triphasé, (courant nominal approx.) sur le côté secondaire.
- Alimentez un courant supérieur à la valeur de seuil pour la surveillance du circuit de mesure à l'entrée de mesure du courant à la terre.
- Vérifiez que le signal »CTS.Alarm« est généré à présent.

Résultat de test réussi, partie 2

Le signal »CTS.Alarm« est généré.

5.34.4 PdP - Perte de potentiel [60]

5.34.4.1 Perte de potentiel - Évaluation des quantités mesurées

REMARQUE !



Assurez-vous que PdP a suffisamment de temps pour bloquer un déclenchement intempestif des modules qui utilisent la fonction PdP.

Cela signifie que la temporisation de PdP doit être inférieure au délai de déclenchement des modules qui utilisent PdP.

REMARQUE !



Dans le cas des relais de protection de transformateur, l'élément de perte de potentiel utilise le courant et la tension mesurés côté enroulement, déterminés par le paramètre :

[Para champ / VT / VT côté enroulement].

La fonction PdP détecte la perte de tension dans tous les circuits de mesure d'entrée de tension. Un déclenchement intempestif d'éléments de protection tenant compte de la tension peut être empêché grâce à cet élément de surveillance. Les valeurs mesurées et informations suivantes permettent de détecter une condition défectueuse TT de la phase :

- Tensions triphasées ;
- Rapport entre les tensions de séquence négative-positive ;
- Tension homopolaire ;
- Courants triphasés ;
- Courant résiduel (I0) ;
- Marqueurs d'excitation de tous les éléments de surintensité ; et
- État du disjoncteur (option)

Après un temps de retard défini, une alarme »LOP.LOP Blo« sera émise.

Comment configurer la perte de potentiel (évaluation des quantités mesurées)

- Définissez le retard d'alarme »t-Alarm«.
- Pour empêcher un dysfonctionnement de la surveillance TT en cas de défaut du système, affecter les alarmes des éléments de surintensité qui devraient bloquer l'élément de perte de potentiel.
- Il faut définir le paramètre »LOP.LOP Blo Enable« sur »actif«. Autrement, la surveillance du circuit de mesure ne pourra pas bloquer les éléments en cas de perte de potentiel.

Comment rendre efficace la perte de potentiel (évaluation des quantités mesurées)

La perte de potentiel ou la surveillance du circuit de mesure peuvent respectivement être utilisés pour bloquer des éléments de protection comme la protection contre la sous-tension pour empêcher un déclenchement erroné.

- Définir le paramètre »Surveillance du circuit de mesure=active« dans les éléments de protection qui devraient être bloqués par la surveillance de perte de potentiel.

5.34.4.2 Perte de potentiel - Défaut de fusible

Surveillance TT via des entrées numériques (Défaut de fusible)

Le module »LOP« est capable de détecter des défauts de fusibles du côté secondaire des TT tant que les disjoncteurs de circuit automatiques des TT sont connectés au module via une entrée numérique et que cette entrée est affectée au module »LOP«.

Définition des paramètres pour la détection d'un défaut de fusible (FF) d'un transformateur de tension de phase

Pour détecter un défaut de fusible d'un transformateur de tension de phase via une entrée numérique, procédez comme suit :

- Affectez une entrée numérique au paramètre »LOP.Ex FF VT« qui représente l'état du disjoncteur de circuit automatique du transformateur de tension de phase.
- Définissez le paramètre »Mesure de surveillance du circuit=active« dans tous les éléments de protection qui devraient être bloqués en cas de défaut de fusible.

Définition des paramètres pour la détection d'un défaut de fusible (FF) d'un transformateur de tension de phase de terre

Pour détecter un défaut de fusible d'un transformateur de tension de phase via une entrée numérique, procédez comme suit :

- Affectez une entrée numérique au paramètre »LOP.Ex FF EVT« qui représente l'état du disjoncteur de circuit automatique du transformateur de tension de phase.
- Définissez le paramètre »Mesure de surveillance du circuit=active« dans tous les éléments de protection qui devraient être bloqués en cas de défaut de fusible.

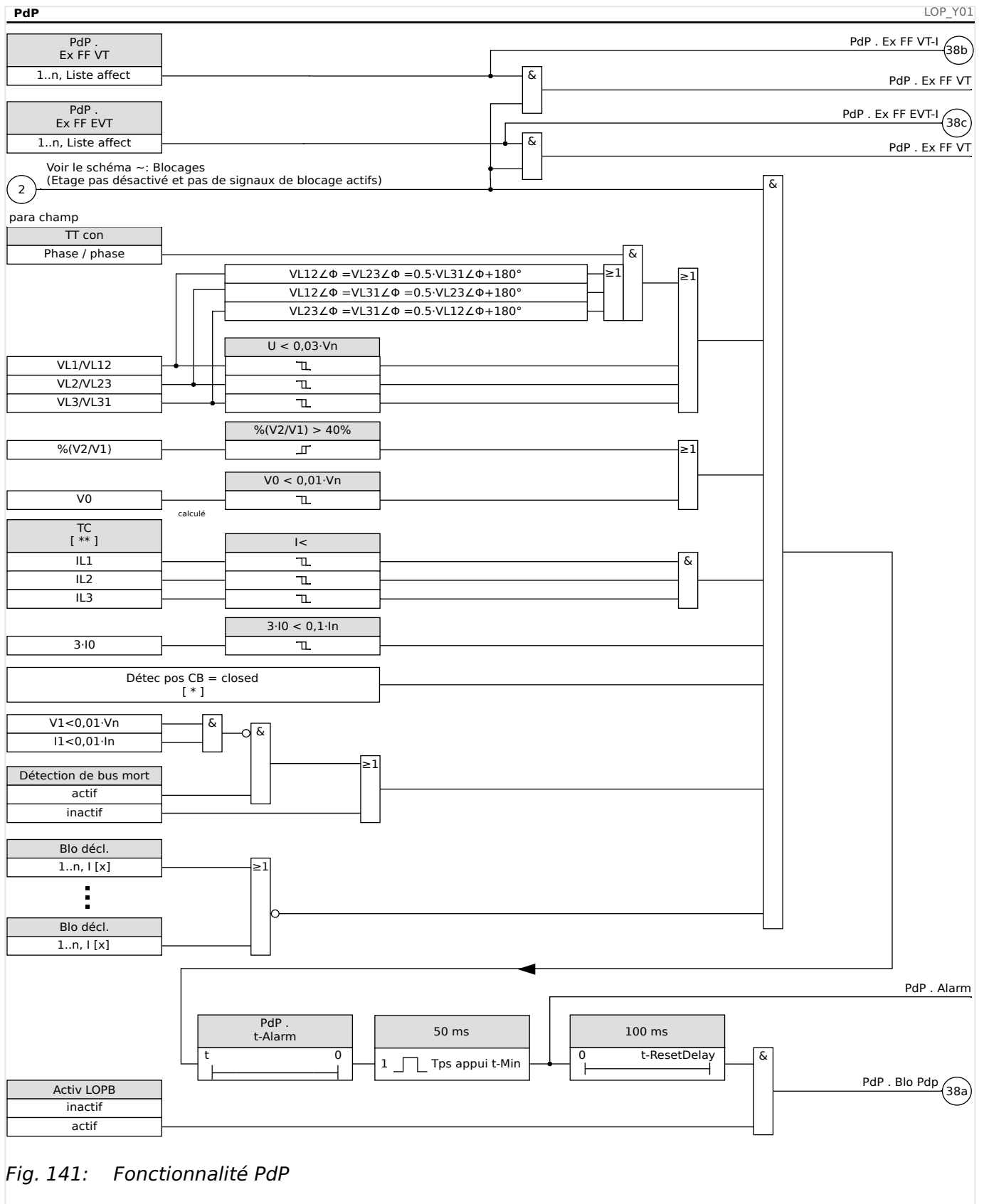


Fig. 141: Fonctionnalité PdP

Remarques :

- **[*]** La position du disjoncteur ne sera pas prise en compte si aucun disjoncteur n'est sélectionné/assigné.

- **[**]** Pour les dispositifs comprenant plusieurs unités CT, « TC » fait référence à celle qui se trouve du côté où l'unité VT est connectée.

5.34.4.3 Mise en service : perte de potentiel

Objet à tester

Test du module LOP.

Moyens nécessaires

- Source de courants triphasé
- Source de tension triphasé.

Procédure, Test partie 1

Examiner si le signal de sortie »LOP Blo « devient vrai si :

- Une des tensions triphasées descend en dessous de $0,01 \cdot V_n$ Volt.
- La tension résiduelle est inférieure à $0,01 \cdot V_n$ Volt ou le rapport $\%V_2/V_1$ est supérieur à 40 %.
- Tous les courants triphasés sont inférieurs au seuil ($I_{<}$) courant de charge / détection de surintensité.
- Le courant résiduel est inférieur à 0,1 Ipu (courant nominal).
- Pas d'excitation d'un élément OC qui devrait bloquer la surveillance TT.
- Le disjoncteur est fermé (optionnel, si un disjoncteur est assigné).
- La détection hors ligne n'a pas détecté un jeu de barres mort (aucune mesure de courant ou de tension).

Résultat de test réussi, partie 1 :

Les signaux de sortie ne deviennent vrais que si toutes les conditions susmentionnées sont remplies.

Procédure, Test partie 2

Définir le paramètre »Surveillance du circuit de mesure=active« dans les éléments de protection qui pourraient être bloqués par la surveillance de perte de potentiel (par ex. la protection contre la sous-tension, la protection contre la surintensité contrôlée par la tension...).

Vérifier ces éléments de protection s'ils sont bloqués suite à la génération d'une commande de blocage par la surveillance de la perte de potentiel.

Résultat de test réussi, partie 2 :

Tous les éléments de protection qui devraient être bloqués en cas de surveillance de la perte de potentiel sont bloqués si les conditions (1ère partie de la procédure) sont remplies.

5.34.4.4 Mise en service : perte de potentiel (FF via DI)

Objet à tester

Vérifier si le défaut du fusible automatique est correctement identifié par le module.

Procédure à suivre

- Déconnecter le disjoncteur de circuit automatique des TT (tous les pôles doivent être morts)

Test réussi :

- L'état des entrées numériques respectives est modifié.
- Tous les éléments de protection qui ne devraient pas fonctionner de manière intempestive suite à un défaut de fusible sont bloqués »Surveillance du circuit de mesure=active«.

5.34.5 Supervision de la séquence de phase

Le MCDLV4 calcule la séquence de phase au niveau de chaque entrée de mesure (en fonction des composants de séquence positive et de séquence négative). La séquence de phase calculée (c'est-à-dire, « ACB » ou « ABC ») est comparée en permanence au réglage effectué au niveau de [para champ / Paramètres généraux] »*Ordre phases*«.

Le menu [Utilisat / Affichage de l'état / Surv / Ordre phases] contient un signal (avertissement) spécifique pour chaque unité CT et VT. Si la vérification d'une unité CT / VT révèle que la séquence de phase actuelle est différente du réglage défini sous [para champ], le signal correspondant devient vrai (actif).

En général, la supervision de la séquence de phase est utile lors de la mise en service du MCDLV4 car elle permet de s'assurer que le réglage »*Ordre phases*« défini sous [para champ] est correct.

AVERTISSEMENT !



La supervision exige des valeurs minimales pour le courant (dans le cas d'une unité CT), ou pour la tension (dans le cas d'une unité VT) car, à défaut, la séquence de phase ne peut pas être déterminée de façon fiable.

- Pour une unité VT : La tension minimale est de $0,1 \cdot V_n$.
- Pour une unité CT : Le courant minimum est de $0,1 \cdot I_n$.

6 Gestionnaire de contrôle / des appareillages de connexion

AVERTISSEMENT !



Une mauvaise configuration de l'appareillage de connexion peut entraîner la mort ou des blessures graves. C'est le cas, notamment, lors de l'ouverture d'un sectionneur sous charge ou lors de la commutation d'un connecteur de masse sur les parties actives d'un système.

Outre les fonctions de protection, les relais de protection prendront de plus en plus le contrôle de l'appareillage de connexion, comme les disjoncteurs, les contacteurs de coupure de la charge, les sectionneurs et les connecteurs de masse.

Une configuration correcte de tous les appareillages de connexion est une condition indispensable au bon fonctionnement du dispositif de protection. C'est aussi le cas lorsque les appareillages de connexion ne sont pas contrôlés, mais seulement supervisés.

Schéma de ligne simple

Le schéma de ligne simple comprend la description graphique du disjoncteur et sa désignation (nom), ainsi que ses caractéristiques (protégé ou non contre les courts-circuits...). Pour l'affichage dans le logiciel des modules, la désignation de l'appareillage de connexion (par exemple, **QA1**, **QA2**, au lieu du nom de module abstrait »SG[x]«) sont extraits du schéma de ligne simple (fichier de configuration).

Autres les propriétés de commutation, un fichier de configuration comprend également un schéma de ligne simple. Les propriétés de commutation de l'appareillage de connexion et le schéma de ligne simple sont couplés via le fichier de configuration. Étant donné que le schéma de ligne simple est indépendant du type de périphérique, il est possible d'importer un nouveau/autre schéma de ligne simple dans le fichier de configuration.

REMARQUE !



Chaque fois qu'un fichier de configuration est chargé sur un dispositif de protection, un schéma de ligne simple est toujours chargé simultanément.

Cela signifie que chaque fois qu'un fichier de configuration est transféré d'un dispositif vers un autre, un schéma de ligne simple approprié doit être chargé via le menu [Organis module].

L'utilisateur peut créer et modifier des lignes simples (pages) à l'aide de l'*éditeur de page*. Les lignes simples (Pages de contrôle) doivent être chargées sur le dispositif de protection via *Smart view*. Pour obtenir des détails sur la création, la modification et le chargement des lignes simples (pages de contrôle), reportez-vous au manuel *Éditeur de page* ou contactez l'assistance technique. Le manuel de l'*éditeur de page* est accessible simplement via le menu d'aide de l'*éditeur de page*.

6.1 Contrôle de l'appareillage de connexion

Représentation d'un appareillage de connexion dans l'éditeur de page

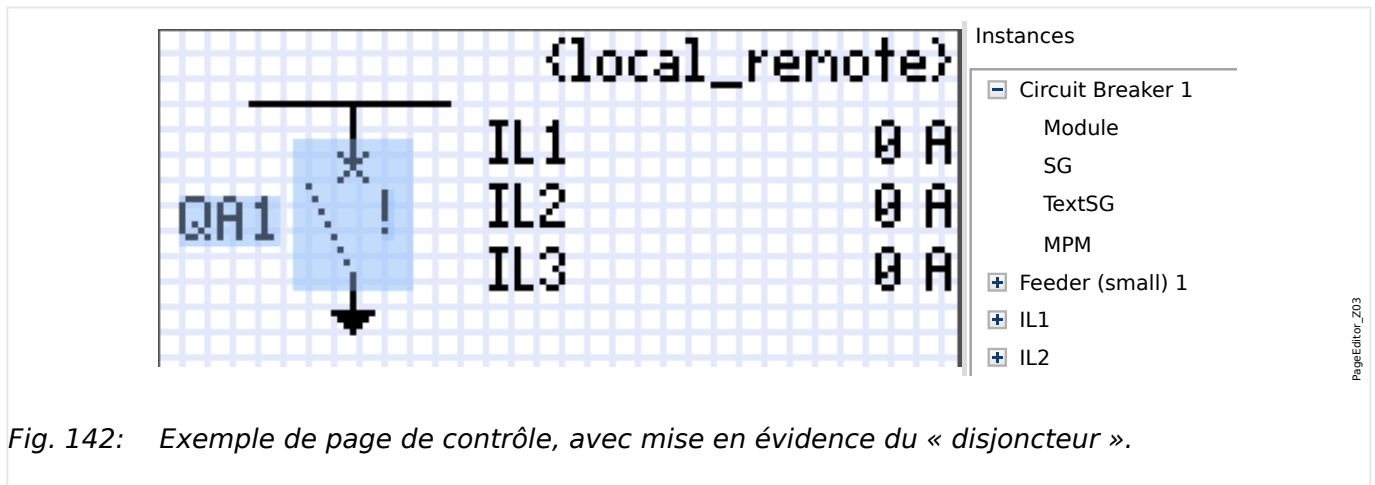


Fig. 142: Exemple de page de contrôle, avec mise en évidence du « disjoncteur ».

Bien qu'un appareillage de connexion soit toujours présenté de la même façon dans l'éditeur de page, avec un point d'exclamation (« ! ») sur le côté, ce symbole peut être représenté de différentes façons : une pour l'appareil de connexion fermé, une pour l'appareillage de connexion ouvert, une pour les positions intermédiaire et de dysfonctionnement.

Une fois que la ligne simple a été transférée au dispositif de protection, l'appareillage de connexion est représenté en fonction de l'indication de position configurée.

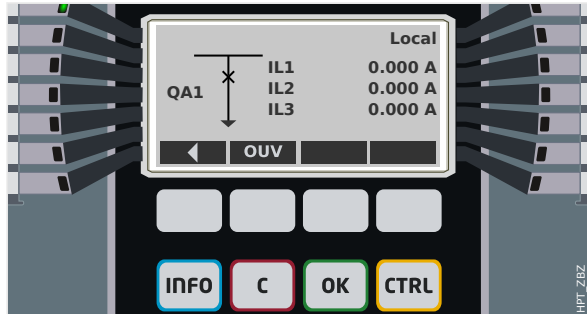


Fig. 143: Exemple de page de contrôle, avec le « disjoncteur » en position fermée.

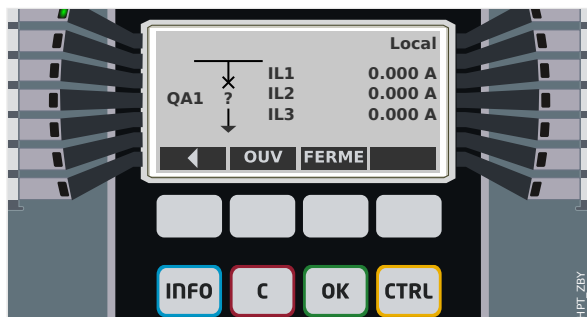


Fig. 144: Exemple de page de contrôle, avec le « disjoncteur » en position de dysfonctionnement (ou invraisemblable).

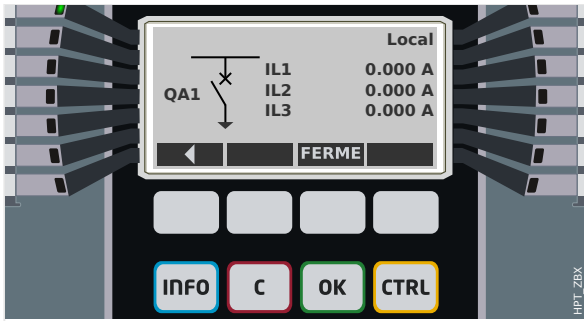


Fig. 145: Exemple de page de contrôle, avec le « disjoncteur » en position ouverte.

Appareillage de connexion avec la propriété « Pouvoir de coupure »

Pour chaque appareillage de connexion, vous pouvez définir dans *l'éditeur de page* la propriété « **Pouvoir de coupure** ». Si cette propriété est définie, vous pouvez déclarer que l'appareillage de connexion est un disjoncteur, qui est capable de commuter les courants de phase en cas de déclenchement de protection.

Par conséquent, le MCDLV4 rend le *gestionnaire de déclenchements* disponible uniquement pour les appareillages de connexion avec un « pouvoir de coupure ». (Pour obtenir des détails concernant le gestionnaire de déclenchements, reportez-vous à [↳ « Gestionnaire de déclenchements - Affectation des commandes »](#).)

REMARQUE !



Les dispositifs HighPROTEC nécessitent que le premier dispositif de commutation, »SG[1]«, ait la propriété « **Pouvoir de coupure** » définie, car il s'agit de l'appareillage de connexion vers lequel une commande de déclenchement de protection est acheminée par défaut.

Une page de contrôle sans « Pouvoir de coupure » pour »SG[1]« ne passera pas la vérification de compatibilité avec succès dans *l'éditeur de page*.

Appareillage de connexion « contrôlé »

Pour chaque appareillage de connexion, vous pouvez définir dans *l'éditeur de page* la propriété « **Contrôlé** ». Si cette propriété est définie, le dispositif de protection doit pouvoir exécuter les commandes de commutation manuelle pour l'appareillage de connexion.

Si cette propriété n'est pas définie, mais que la propriété « Pouvoir de coupure » est définie, l'appareillage de connexion peut toujours être utilisé pour les commandes de déclenchement de **protection**. Cependant, il ne sera pas disponible pour les opérations de commutation manuelle.

Si aucune des propriétés « Pouvoir de coupure » ou « Contrôlé » n'est définie, l'appareillage de connexion est seulement surveillé, autrement dit, l'état/la position est disponible, mais l'appareillage n'est pas destiné à être utilisé activement par le dispositif de protection.

Changement de l'ordre des appareillages de connexion dans l'éditeur de page

Ce chapitre s'applique uniquement aux appareils comprenant plusieurs dispositifs de commutation.

En général, les dispositifs de commutation configurés sont représentés par leur nom défini par l'utilisateur. Cela s'applique également à leur représentation sur l'IHM du dispositif de protection dans les boîtes de dialogue de *Smart view*.

L'exception à cette représentation concerne les noms des dispositifs de commutation dans les protocoles SCADA. Les protocoles SCADA ne connaissent pas les noms définis par l'utilisateur pour les dispositifs de commutation. Ils utilisent le numéro de l'appareillage de connexion.

De ce fait, l'*Éditeur de page* permet de changer l'affectation d'un numéro d'appareillage de connexion : Sélectionnez l'élément de menu [Configuration / Ordre des dispositifs de commutation...] (raccourci clavier : « F6 »). Une boîte de dialogue s'ouvre dans laquelle tous les dispositifs d'appareillage de connexion sont listés avec leur numéro respectif. Après avoir sélectionné l'un de ces dispositifs, les boutons « Vers le haut » et « Vers le bas » peuvent être utilisés afin de changer leur ordre.

REMARQUE !



En raison des exigences de l'application, le dispositif de commutation associé au numéro 1 devrait disposer d'un pouvoir de coupure. D'autres dispositifs de commutation, si disponibles, peuvent être de type arbitraire.

L'affectation d'un numéro de dispositif de commutation à un type particulier est vérifiée par *Smart view* : Un avertissement s'affiche si l'échange de page de contrôle définie par l'utilisateur modifie le type de dispositif de commutation d'un quelconque numéro de dispositif de commutation. Cet avertissement peut être confirmé si la modification du type de dispositif de commutation a été effectuée intentionnellement.

6.1.1 Réglages du dispositif de protection

Affectation des indications de position (Entrées numériques)

Réglages dans le menu du dispositif [Contrôl / SG / SG[x] / Pos Indicatrs câbl]:

- »Aux ON« — Le disjoncteur est en position ON si l'état du signal affecté est 'vrai' (52a).

Exception : Pour la [partie de commutation à la terre du « Commutateur à trois positions »](#), ce réglage est appelé : »Aux GROUND« — L'appareillage de connexion est en position de mise à la terre si l'état de signal attribué est 'vrai'.

- »Aux OFF« — Le disjoncteur est en position OFF si l'état du signal affecté est 'vrai' (52b).

Exception : Pour la « [Combinaison sectionneur/mise à la terre](#) », ce réglage est appelé : »Aux GROUND« — L'appareillage de connexion est en position de mise à la terre si l'état de signal attribué est 'vrai'.

- »Prêt« — Le disjoncteur est prêt à fonctionner si l'état du signal affecté est 'vrai'. Cette entrée numérique est utilisable par certaines fonctions de protection (si elles sont disponibles dans le module) telles que le réenclenchement automatique (ex. signal de déclenchement).
- »Supprim« — Le disjoncteur débrochable est enlevé

Réglage des temporisations de surveillance

Réglages dans le menu du dispositif [Contrôl / SG / SG[x] / Paramètres généraux]:

- »t-dépl ON« — Moment de déplacement en position ON
- »t-dépl OFF« — Moment de déplacement en position OFF

Affectation des commandes aux relais de sortie

Uniquement disponible si l'appareillage de connexion a été défini comme « **Contrôlé** » dans l'*éditeur de page* (voir [↳ « Appareillage de connexion « contrôlé » »](#)).

Réglages dans le menu du dispositif [Para module / Sort binaires / Empl SB Xx / SB y] :

- »Affect 1« ... »Affect 7« : par exemple, pour l'appareillage de connexion numéro 1 configurable sur "SG[1] . Cmd ON » / « SG[1] . Cmd OFF »

Pour plus de détails, voir [↳ « 6 Gestionnaire de contrôle / des appareillages de connexion »](#).

En option : Commande OUVRIER/FERMER externe

Uniquement disponible si l'appareillage de connexion a été défini comme « **Contrôlé** » dans l'*éditeur de page* (voir [↳ « Appareillage de connexion « contrôlé » »](#)).

Réglages dans le menu du dispositif [Contrôl / SG / SG[x] / Cmd Ex ON/OFF]:

- »SCmd ON« — Commande d'activation (ON) ; ex. état de la logique ou de l'état de l'entrée numérique
- »SCmd OFF« — Commande de désactivation (OFF) ; ex. état de la logique ou de l'état de l'entrée numérique

Pour plus de détails, voir [↳ « FERMETURE/OUVERTURE ex »](#).

Verrouillages

Uniquement disponible si l'appareillage de connexion a été défini comme « **Contrôlé** » dans l'*éditeur de page* (voir [↳ « Appareillage de connexion « contrôlé » »](#)).

Réglages dans le menu du dispositif [Contrôl / SG / SG[x] / Verrs sécur]:

- »Sécu ON1« ... »Sécu ON3« — Verrouillage de sécurité de la commande ON (autrement dit, les commandes de fermeture sont rejetées si le signal affecté est vrai).
- »Sécu OFF1« ... »Sécu OFF3« — Verrouillage de sécurité de la commande OFF (autrement dit, les commandes d'ouverture sont rejetées si le signal affecté est vrai).

Pour plus de détails, voir [↳ « Verrouillages »](#).

Gestionnaire de déclenchements (Affectation des commandes de déclenchement)

Uniquement disponible si la propriété « **Pouvoir de coupure** » a été définie pour cet appareillage de connexion dans l'*éditeur de page*.

Réglages dans le menu du dispositif [Contrôl / SG / SG[x] / Gestr décl]:

- »Cmd Off1« ... — Commande de coupure (Off) envoyée au disjoncteur si l'état du signal affecté prend la valeur 'vrai'.
- »t-TripCmd« — Temps d'appui minimal de la commande OFF (disjoncteur, contacteur de coupure de la charge)
- »Mémor.« — Définit si la commande de déclenchement est mémorisée.
- »Acq TripCmd« — Acquiescement de la commande de déclenchement

Pour plus de détails, voir [↳ « Appareillage de connexion avec la propriété « Pouvoir de coupure » »](#) et [↳ « Gestionnaire de déclenchements - Affectation des commandes »](#).

En option : Commutation synchrone

Uniquement disponible si la propriété « **Pouvoir de coupure** » a été définie pour cet appareillage de connexion dans l'*éditeur de page* et uniquement pour les dispositifs équipés du module »Sync«.

Réglages dans le menu du dispositif [Contrôl / SG / SG[x] / Commut synchron]:

- »Synchronism« — Synchronism
- »t-MaxSyncSuperv« — Temporisation Synchron-Fonctionnement : Temps maximal autorisé pour la synchronisation après le début d'une fermeture. Utilisé uniquement pour le mode de fonctionnement GENERATOR2SYSTEM.





Pour plus de détails, voir [↳ « Commutation synchronisée* »](#).

En option : Usure de l'appareillage de connexion

Voir [↳ « 6.3 Usure de l'appareillage de connexion »](#).

6.1.2 Commutateur

Dispositif de commutation générique.

[Utilisat / Affichage de l'état / Contrôl / SG[x]] »Pos«			
= 0 (Pos indéterm)	= 1 (Pos OFF)	= 2 (Pos ON)	= 3 (Pos perturb)
			

Affectation des indications de position (Entrées numériques)

Voir  « Affectation des indications de position (Entrées numériques) ». Ces réglages sont disponibles dans le menu du dispositif :

[Contrôl / SG / SG[x] / Pos Indicatrs câbl]			
»Aux ON«	»Aux OFF«	»Prêt«	»Supprim«
✓	✓	✓	✓


6.1.3 Commutateur invisible

Dispositif de commutation invisible sur le schéma de ligne simple, mais disponible dans le dispositif de protection.

(Étant donné qu'il n'existe pas sur la ligne simple, il ne peut pas être sélectionné via l'IHM (tableau) et ne peut donc pas être actionné manuellement.)

[Utilisat / Affichage de l'état / Contrôle / SG[x]] »Pos«			
= 0 (Pos indéterm)	= 1 (Pos OFF)	= 2 (Pos ON)	= 3 (Pos perturb)
(Invisible)			




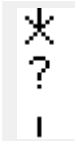
Affectation des indications de position (Entrées numériques)

Voir  « [Affectation des indications de position \(Entrées numériques\)](#) ». Ces réglages sont disponibles dans le menu du dispositif :

[Contrôle / SG / SG[x] / Pos Indicatrs câbl]			
»Aux ON«	»Aux OFF«	»Prêt«	»Supprim«
✓	✓	✓	✓

6.1.4 Disjoncteur

Dispositif de commutation, capable de créer, transmettre et couper des courants dans des conditions normales de fonctionnement et de créer et transmettre des courants pendant une période spécifique et de les couper dans des conditions anormales de fonctionnement (par ex., court-circuit).

[Utilisat / Affichage de l'état / Contrôl / SG[x]] »Pos«			
= 0 (Pos indéterm)	= 1 (Pos OFF)	= 2 (Pos ON)	= 3 (Pos perturb)
			





Affectation des indications de position (Entrées numériques)

Voir  « Affectation des indications de position (Entrées numériques) ». Ces réglages sont disponibles dans le menu du dispositif :


[Contrôl / SG / SG[x] / Pos Indicatrs câbl]			
»Aux ON«	»Aux OFF«	»Prêt«	»Supprim«
✓	✓	✓	✓

6.1.5 Disjoncteur 1

Dispositif de commutation, capable de créer, transmettre et couper des courants dans des conditions normales de fonctionnement et de créer et transmettre des courants pendant une période spécifique et de les couper dans des conditions anormales de fonctionnement (par ex., court-circuit).

[Utilisat / Affichage de l'état / Contrôl / SG[x]] »Pos«			
= 0 (Pos indéterm)	= 1 (Pos OFF)	= 2 (Pos ON)	= 3 (Pos perturb)
			




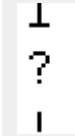
Affectation des indications de position (Entrées numériques)

Voir  « Affectation des indications de position (Entrées numériques) ». Ces réglages sont disponibles dans le menu du dispositif :

[Contrôl / SG / SG[x] / Pos Indicatrs câbl]			
»Aux ON«	»Aux OFF«	»Prêt«	»Supprim«
✓	✓	✓	✓

6.1.6 Sectionneur (Isolateur)

Dispositif de commutation qui fournit, dans la position ouverte, une distance d'isolement.

[Utilisat / Affichage de l'état / Contrôle / SG[x]] »Pos«			
= 0 (Pos indéterm)	= 1 (Pos OFF)	= 2 (Pos ON)	= 3 (Pos perturb)
			




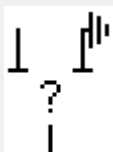
Affectation des indications de position (Entrées numériques)

Voir  « Affectation des indications de position (Entrées numériques) ». Ces réglages sont disponibles dans le menu du dispositif :


[Contrôle / SG / SG[x] / Pos Indicatrs câbl]			
»Aux ON«	»Aux OFF«	»Prêt«	»Supprim«
✓	✓	—	—

6.1.7 Combinaison sectionneur/mise à la terre

Commutateur qui combine un sectionneur et un commutateur de terre. Ce commutateur a deux positions (connecté - relié à la terre).

[Utilisat / Affichage de l'état / Contrôle / SG[x]] »Pos«			
= 0 (Pos indéterm)	= 1 (Pos OFF)	= 2 (Pos ON)	= 3 (Pos perturb)
			




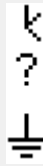
Affectation des indications de position (Entrées numériques)

Voir  « Affectation des indications de position (Entrées numériques) ». Ces réglages sont disponibles dans le menu du dispositif :

[Contrôle / SG / SG[x] / Pos Indicatrs câbl]			
»Aux ON«	»Aux GROUND«	»Prêt«	»Supprim«
✓	✓	—	—

6.1.8 Commutateur de mise à la terre

Commutateur de mise à la terre avec court-circuit créant de la capacité.

[Utilisat / Affichage de l'état / Contrôle / SG[x]] »Pos«			
= 0 (Pos indéterm)	= 1 (Pos OFF)	= 2 (Pos ON)	= 3 (Pos perturb)
			




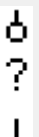
Affectation des indications de position (Entrées numériques)

Voir  « Affectation des indications de position (Entrées numériques) ». Ces réglages sont disponibles dans le menu du dispositif :


[Contrôle / SG / SG[x] / Pos Indicatrs câbl]			
»Aux ON«	»Aux OFF«	»Prêt«	»Supprim«
✓	✓	—	—

6.1.9 Commutateur de charge à fusible

Dispositif de commutation capable de créer, transmettre et couper des courants normaux, dans lequel une liaison par fusible forme le contact mobile.

[Utilisat / Affichage de l'état / Contrôl / SG[x]] »Pos«			
= 0 (Pos indéterm)	= 1 (Pos OFF)	= 2 (Pos ON)	= 3 (Pos perturb)
			

Affectation des indications de position (Entrées numériques)





Voir  « Affectation des indications de position (Entrées numériques) ». Ces réglages sont disponibles dans le menu du dispositif :

[Contrôl / SG / SG[x] / Pos Indicatrs câbl]			
»Aux ON«	»Aux OFF«	»Prêt«	»Supprim«
✓	✓	✓	✓

6.1.10 Commutateur de charge à fusible - Sectionneur

Dispositif de commutation capable de créer, transmettre et couper les courants normaux.

Répond, en position ouverte, aux exigences d'isolement d'un sectionneur, dans lequel une liaison par fusible forme le contact mobile.

[Utilisat / Affichage de l'état / Contrôl / SG[x]] »Pos«			
= 0 (Pos indéterm)	= 1 (Pos OFF)	= 2 (Pos ON)	= 3 (Pos perturb)
			





Affectation des indications de position (Entrées numériques)

Voir  « Affectation des indications de position (Entrées numériques) ». Ces réglages sont disponibles dans le menu du dispositif :


[Contrôl / SG / SG[x] / Pos Indicatrs câbl]			
»Aux ON«	»Aux OFF«	»Prêt«	»Supprim«
✓	✓	✓	✓

6.1.11 Sectionneur à fusible (Isolateur)

Dispositif de commutation qui fournit, dans la position ouverte, une distance d'isolement, dans lequel une liaison par fusible forme le contact mobile.

[Utilisat / Affichage de l'état / Contrôl / SG[x]] »Pos«			
= 0 (Pos indéterm)	= 1 (Pos OFF)	= 2 (Pos ON)	= 3 (Pos perturb)
			





Affectation des indications de position (Entrées numériques)

Voir  « Affectation des indications de position (Entrées numériques) ». Ces réglages sont disponibles dans le menu du dispositif :


[Contrôl / SG / SG[x] / Pos Indicatrs câbl]			
»Aux ON«	»Aux OFF«	»Prêt«	»Supprim«
✓	✓	—	—

6.1.12 Commutateur de charge

Dispositif de commutation capable de créer, transmettre et couper les courants normaux.

[Utilisat / Affichage de l'état / Contrôle / SG[x]] »Pos«			
= 0 (Pos indéterm)	= 1 (Pos OFF)	= 2 (Pos ON)	= 3 (Pos perturb)
			

Affectation des indications de position (Entrées numériques)

Voir  « Affectation des indications de position (Entrées numériques) ». Ces réglages sont disponibles dans le menu du dispositif :

[Contrôle / SG / SG[x] / Pos Indicatrs câbl]			
»Aux ON«	»Aux OFF«	»Prêt«	»Supprim«
✓	✓	✓	✓

6.1.13 Commutateur de charge - Sectionneur

Dispositif de commutation capable de créer, transmettre et couper les courants normaux.

Répond, en position ouverte, aux exigences d'isolement d'un sectionneur.

[Utilisat / Affichage de l'état / Contrôl / SG[x]] »Pos«			
= 0 (Pos indéterm)	= 1 (Pos OFF)	= 2 (Pos ON)	= 3 (Pos perturb)





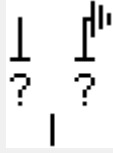
Affectation des indications de position (Entrées numériques)

Voir « Affectation des indications de position (Entrées numériques) ». Ces réglages sont disponibles dans le menu du dispositif :

[Contrôl / SG / SG[x] / Pos Indicatrs câbl]			
»Aux ON«	»Aux OFF«	»Prêt«	»Supprim«
✓	✓	✓	✓

6.1.14 Commutateur à trois positions

Commutateur qui combine un sectionneur et un commutateur de terre. Ce commutateur a trois positions (connecté - déconnecté - relié à la terre) et est intrinsèquement protégé contre toute anomalie de fonctionnement.

[Utilisat / Affichage de l'état / Contrôle / ...]				
[... / SG[1]] »Pos« = 0 (Pos indéterm)	[... / SG[1]] »Pos« = 2 (Pos ON)	[... / SG[1]] »Pos« = 1 (Pos OFF)	[... / SG[1]] »Pos« = 1 (Pos OFF)	[... / SG[1]] »Pos« = 3 (Pos perturb)
[SG[2]] »Pos« = 0 (Pos indéterm)	[SG[2]] »Pos« = 1 (Pos OFF)	[SG[2]] »Pos« = 1 (Pos OFF)	[SG[2]] »Pos« = 2 (Pos GROUND)	[SG[2]] »Pos« = 3 (Pos perturb)
				

Le « sectionneur à trois positions » comprend deux appareillages de connexion. Un appareillage de connexion correspond au sectionneur du « commutateur à trois positions » et l'autre au sectionneur de mise à la terre.

La séparation entre deux appareillages de connexion permet la commutation à partir de la position »Pos ON« via la position »Pos OFF« dans la position »Pos GROUND«.

D'un point de vue sécuritaire, il existe deux positions de commutation distinctes, »Isolation« et »À la terre«. Grâce à cette séparation, il est possible de régler les temporisations de surveillance et de commutation pour la mise à la terre et l'isolation. En outre, des verrouillages individuels et des noms de modules (désignations) peuvent être définis pour la mise à la terre et l'isolation.

REMARQUE !



La surveillance de l'exécution des commandes affichera le message suivant en cas de tentative de commutation de la position de mise à la terre (directe) vers la position d'isolation, et inversement :

- [Utilisat / Affichage de l'état / Contrôle / SG[x]] »CES SwitchgDir«

La position « Pos GROUND » du « commutateur à trois positions » est signalée par la mention « CB POS OFF » dans la documentation SCADA (registres).

Affectation des indications de position (Entrées numériques)

Voir [↳](#) « Affectation des indications de position (Entrées numériques) ». Ces réglages sont disponibles dans le menu du dispositif :

Sectionneur, par ex., »SG[1]« :

[Contrôle / SG / SG[1] / Pos Indicatrs câbl]

»Aux ON«	»Aux OFF«	»Prêt«	»Supprim«
✓	✓	✓	✓






Commutateur de terre, par ex., »SG[2]« :

[Contrôle / SG / SG[2] / Pos Indicatrs câbl]

»Aux GROUND«	»Aux OFF«	»Prêt«	»Supprim«
✓	✓	—	—

6.1.15 Disjoncteur débrochable

Disjoncteur monté sur camion (« Débrochable »).

[Utilisat / Affichage de l'état / Contrôl / SG[x]]				
»Pos« (*)				»Supprim«
(*) la même valeur pour les deux appareillages de connexion - voir également la remarque ci-dessous.				
= 0 (Pos indéterm)	= 1 (Pos OFF)	= 2 (Pos ON)	= 3 (Pos perturb)	= 1
				

(*) Remarque : Le tableau ci-dessus ne fournit pas la liste de toutes les combinaisons de positions qui sont techniquement possibles pour les deux appareillages de connexion, mais répertorie seulement certaines « positions finales » communes à titre d'exemples.

Le « disjoncteur débrochable » comprend deux appareillages de connexion. L'un des appareillages correspond au disjoncteur et le second au chariot mobile.


Il n'existe pas de connexion fixe entre le disjoncteur et le chariot. Un verrouillage doit être défini par l'utilisateur, car il n'est pas possible de retirer le disjoncteur tant qu'il se trouve en position fermée. Le disjoncteur peut être commuté en position de retrait ou de non-retrait. Les signaux de la prise du circuit de commande (basse tension) doivent être câblés et configurés avec le dispositif de protection. Le contrôle (surveillance) sera défini sur »Supprim« lors du retrait de la prise du circuit de commande. Le disjoncteur est défini sur »Pos OFF« tant que le signal »Supprim« est actif.

REMARQUE !



Il n'est pas possible de modifier les signaux de position d'un disjoncteur retiré.

Affectation des indications de position (Entrées numériques)

Voir  « Affectation des indications de position (Entrées numériques) ». Ces réglages sont disponibles dans le menu du dispositif :

Disjoncteur, par ex., »SG[1]« :

[Contrôl / SG / SG[1] / Pos Indicatrs câbl]

»Aux ON«	»Aux OFF«	»Prêt«	»Supprim«
✓	✓	✓	✓




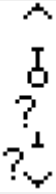

Chariot mobile, par ex., »SG[2]« :

[Contrôle / SG / SG[2] / Pos Indicatrs câbl]

»Aux ON«	»Aux OFF«	»Prêt«	»Supprim«
✓	✓	—	—

6.1.16 Commutateur de charge à fusible débrochable

Commutateur de charge à fusible monté sur camion.

[Utilisat / Affichage de l'état / Contrôl / SG[x]]				
»Pos« (*) (* la même valeur pour les deux appareillages de connexion - voir également la remarque ci-dessous.)				»Supprim«
= 0 (Pos indéterm)	= 1 (Pos OFF)	= 2 (Pos ON)	= 3 (Pos perturb)	= 1
				

(*) Remarque : Le tableau ci-dessus ne fournit pas la liste de toutes les combinaisons de positions qui sont techniquement possibles pour les deux appareillages de connexion, mais répertorie seulement certaines « positions finales » communes à titre d'exemples.

Le « commutateur de charge à fusible débrochable » comprend deux appareillages de connexion. L'un des appareillages correspond au commutateur de charge à fusible et le second au chariot mobile.


Il n'existe pas de connexion fixe entre le commutateur de charge à fusible et le chariot. Un verrouillage doit être défini par l'utilisateur, car il n'est pas possible de retirer le commutateur de charge à fusible tant qu'il se trouve en position fermée. Le disjoncteur peut être commuté en position de retrait ou de non-retrait. Les signaux de la prise du circuit de commande (basse tension) doivent être câblés et configurés avec le dispositif de protection. Le contrôle (surveillance) sera défini sur »Supprim« lors du retrait de la prise du circuit de commande. Le disjoncteur est défini sur »Pos OFF« tant que le signal »Supprim« est actif.

REMARQUE !



Il n'est pas possible de modifier les signaux de position d'un commutateur de charge à fusible débrochable retiré.

Affectation des indications de position (Entrées numériques)

Voir  « Affectation des indications de position (Entrées numériques) ». Ces réglages sont disponibles dans le menu du dispositif :

Commutateur de charge à fusible, par ex., »SG[1]« :

[Contrôl / SG / SG[1] / Pos Indicatrs câbl]

»Aux ON«	»Aux OFF«	»Prêt«	»Supprim«
✓	✓	✓	✓

Chariot mobile, par ex., »SG[2]« :			
[Contrôl / SG / SG[2] / Pos Indicatrs câbl]			
»Aux ON«	»Aux OFF«	»Prêt«	»Supprim«
✓	✓	—	—

6.2 Configuration de l'appareillage de connexion

Câblage

Dans un premier temps, les indicateurs de position de l'appareillage de connexion doivent être reliés aux entrées numériques du dispositif de protection.

L'un des contacts des indicateurs de position (»FERMETURE Aux« ou »OUVERTURE Aux«) **doit être** nécessairement connecté. Néanmoins, il est recommandé de connecter les deux indicateurs de position.

Ensuite, les sorties de commande (sorties relais) doivent être reliées à l'appareillage de connexion.

REMARQUE !



Tenez compte de l'option suivante : dans les paramètres généraux d'un disjoncteur, les commandes OUVERTURE/FERMETURE d'un élément de protection peuvent être transmises aux mêmes relais de sortie que ceux auxquels les autres commandes de contrôle sont transmises.

Si les commandes sont transmises à d'autres relais de sortie, le nombre de câbles augmente.

Réglage de la surveillance/des temps variables

Le menu [Contrôl / SG / SG[x] / Paramètres généraux] permet de régler les temps variables »t-dépl ON« et »t-dépl OFF« de chacun des appareillages de connexion.

Selon le type d'appareillage de connexion, il peut être nécessaire de définir d'autres paramètres, comme le temps de présence »t-paus«.

REMARQUE !



Les valeurs de réglage des temporisations »t-dépl ON« et »t-dépl OFF« sont surveillés **et** correspondent à des temps variables, c'est-à-dire qu'ils ne sont pas utilisés seulement pour décider des positions intermédiaire ou de dysfonctionnement. En effet, il est important de savoir que la durée maximale du signal de commutation, envoyé à l'appareillage de connexion, est égale à ces valeurs.

Autrement dit : La durée de »Cmd ON« est égale à »t-dépl ON« à sa durée maximale, étant limitée par l'indication de la nouvelle position du commutateur.

De même : La durée de »Cmd OFF« est égale à »t-dépl OFF« à sa durée maximale, étant limitée par l'indication de la nouvelle position du commutateur.

Affectation des indications de position

L'indication de position est nécessaire à l'appareil pour obtenir (évaluer) les informations sur l'état actuel/la position du disjoncteur. Les indications de position de l'appareillage de connexion sont affichées sur l'écran des appareils. Chaque changement de position d'un appareillage de connexion se traduit par un changement du symbole correspondant sur l'appareillage.

REMARQUE !



Il est recommandé, pour la détection de la position d'un appareillage de connexion, de toujours utiliser les deux indicateurs de positionnement ! Si un seul contact est utilisé, aucune position intermédiaire ou perturbée ne peut être détectée.

Une surveillance de transition réduite (délai entre l'émission de la commande et l'indication de position de l'appareillage de connexion) est également possible sur un contact Aux.

Dans le menu [Contrôl / SG / SG[x]], les affectations pour les indications de position doivent être définies.

Détection de la position de l'appareillage de connexion avec deux contacts Aux - FERMETURE Aux et OUVERTURE Aux (configuration recommandée !)

Pour la détection de leurs positions, les appareillages de connexion sont dotés de contacts Aux (FERMETURE Aux et OUVERTURE Aux). Il est recommandé d'utiliser les deux contacts pour détecter également les positions intermédiaires et perturbées.

Le dispositif de protection surveille en permanence l'état des entrées »Aux ON-I« et »Aux OFF-I«.

Ces signaux sont validés sur la base des temporisations de surveillance »t-dépl ON« et des fonctions de validation »t-dépl OFF«. Par conséquent, la position de l'appareillage de connexion sera détectée par les signaux suivants :

- »Pos ON«
- »Pos OFF«
- »Pos indéterm«
- »Pos perturb«
- »Pos« (Signal : Position du disjoncteur (0 = indéterminée, 1 = OFF, 2 = ON, 3 = perturbée))

Surveillance de la commande FERMETURE

Quand une commande FERMETURE est initiée, la temporisation »t-dépl ON« est initiée. Pendant l'exécution de la temporisation, l'état »Pos indéterm« devient vrai. Si la commande est exécutée, puis correctement renvoyée de l'appareillage de connexion avant la fin de la temporisation, »Pos ON« devient vrai. Si la temporisation a expiré sans recevoir l'indication attendue de nouvelle position, »Pos perturb« devient vrai.

Surveillance de la commande OUVERTURE

Quand une commande FERMETURE est initiée, la temporisation »t-dépl OFF« est initiée. Pendant l'exécution de la temporisation, l'état »Pos indéterm« devient vrai. Si la commande est exécutée, puis correctement renvoyée de l'appareillage de connexion

avant la fin de la temporisation, »Pos OFF« devient vrai. Si la temporisation a expiré sans recevoir l'indication attendue de nouvelle position, »Pos perturb« devient vrai.

Le tableau suivant montre comment les positions de l'appareillage de connexion sont validées :

États des entrées numériques		Positions validées du disjoncteur				
Aux ON-I	Aux OFF-I	Pos ON	Pos OFF	Pos indéterm	Pos perturb	Pos
0	0	0	0	1 (pendant une temporisation variable)	0 (pendant une temporisation variable)	0 Pos indéterm
1	1	0	0	1 (pendant une temporisation variable)	0 (pendant une temporisation variable)	0 Pos indéterm
0	1	0	1	0	0	1 Pos OFF
1	0	1	0	0	0	2 Pos ON
0	0	0	0	0 (Temporisation variable écoulee)	1 (Temporisation variable écoulee)	3 Pos perturb
1	1	0	0	0 (Temporisation variable écoulee)	1 (Temporisation variable écoulee)	3 Pos perturb

Indication de position unique FERMETURE Aux ou OUVERTURE Aux

Si l'indication de position unique est utilisée, »SI SingleContactInd« devient vrai.

La surveillance du temps variable ne fonctionne que dans un sens. Si le signal OUVERTURE Aux est connecté à l'appareil, seule la « commande OUVERTURE » peut être supervisée, et si le signal FERMETURE Aux est connecté à l'appareil, seule la « commande FERMETURE » peut être supervisée.

Indication de position unique - FERMETURE

Si seul le signal FERMETURE Aux est utilisé pour l'indication de l'état d'une « commande FERMETURE », la commande de commutation lancera également le temps variable, l'indication de position indique alors une position »Pos indéterm« dans cet intervalle de temps. Lorsque l'appareillage de connexion atteint la position finale indiquée par les signaux »Pos ON« et »CES réussi« avant l'expiration de la temporisation, le signal »Pos indéterm« disparaît.

Si le temps variable expire avant que l'appareillage de connexion n'atteigne la position finale, l'opération de commutation échoue, l'indication de position devient »Pos perturb« et le signal »Pos indéterm« disparaît. Une fois le temps variable écoulé, la temporisation »t-paus« démarre (si définie). Pendant cette durée, l'indication de position affiche également un état »Pos indéterm«. Lorsque »t-paus« expire, l'indication de position devient »Pos ON«.

Le tableau suivant montre comment les positions du disjoncteur sont validées en fonction de la valeur **FERMETURE Aux** :

États des entrées numériques		Positions validées du disjoncteur				
Aux ON-I	Aux OFF-I	Pos ON	Pos OFF	Pos indéterm	Pos perturb	Pos
0	Non câblé	0	0	1 (Pendant l'écoulement de »t-dépl ON«)	0 (Pendant l'écoulement de »t-dépl ON«)	0 Pos indéterm
0	Non câblé	0	1	0	0	1 Pos OFF
1	Non câblé	1	0	0	0	2 Pos ON

Si aucune entrée numérique n'est affectée au contact »Aux CLOSE«, l'indication de position »Pos« prend la valeur 3 (perturbée).

Indication de position unique - **OUVERTURE Aux**

Si seul le signal OUVERTURE Aux est utilisé pour la surveillance de la « commande OUVERTURE », la commande de commutation lancera la temporisation variable. L'indicateur de position indiquera une position »Pos indéterm«. Lorsque l'appareillage de connexion atteint sa position finale avant expiration de la temporisation variable, les signaux »Pos OFF« et »CES réussi« sont émis. Au même moment, le signal »Pos indéterm« disparaît.

Si le temps variable a expiré avant que l'appareillage de connexion n'atteigne la position d'OUVERTURE, l'opération de commutation échoue, l'indication de position devient »Pos perturb« et le signal »Pos indéterm« disparaît.

Une fois le temps variable écoulé, la temporisation »t-paus« démarre (si définie). Pendant cette durée, l'indication de position »Pos indéterm« est affichée. Une fois le temps de présence »t-paus« écoulé, la position OUVERTURE de l'appareillage de connexion est indiquée par le signal »Pos OFF«.

Le tableau suivant montre comment les positions du disjoncteur sont validées en fonction de la valeur **OUVERTURE Aux** :

États des entrées numériques		Positions validées du disjoncteur				
Aux ON-I	Aux OFF-I	Pos ON	Pos OFF	Pos indéterm	Pos perturb	Pos
Non câblé	0	0	0	1 (Pendant l'écoulement de »t-dépl OFF«)	0 (Pendant l'écoulement de »t-dépl OFF«)	0 Pos indéterm
Non câblé	1	0	1	0	0	1 Pos OFF
Non câblé	0	1	0	0	0	2 Pos ON

Si aucune entrée numérique n'est affectée au contact »OUVERTURE Aux«, l'indication de position »Pos« prend la valeur 3 (perturbée).

Verrouillages

Pour éviter les anomalies de fonctionnement, des verrouillages doivent être mis en place. Cette opération peut être effectuée de façon mécanique ou électrique.

Pour un appareillage de connexion contrôlable, il est possible d'affecter jusqu'à trois verrouillages dans les deux sens de commutation (FERMETURE/OUVERTURE). Ces verrouillages empêchent la commutation dans le sens correspondant.

La commande de protection OUVERTURE et la commande de refermeture du module de Réenclenchement automatique (module AR, la disponibilité dépend du type de dispositif commandé) sont toujours exécutées sans verrouillage. Dans le cas où une commande de protection OUVERTURE **ne doit pas** être émise, celle-ci doit être bloquée séparément.

D'autres verrouillages peuvent être réalisés par l'intermédiaire du module logique.

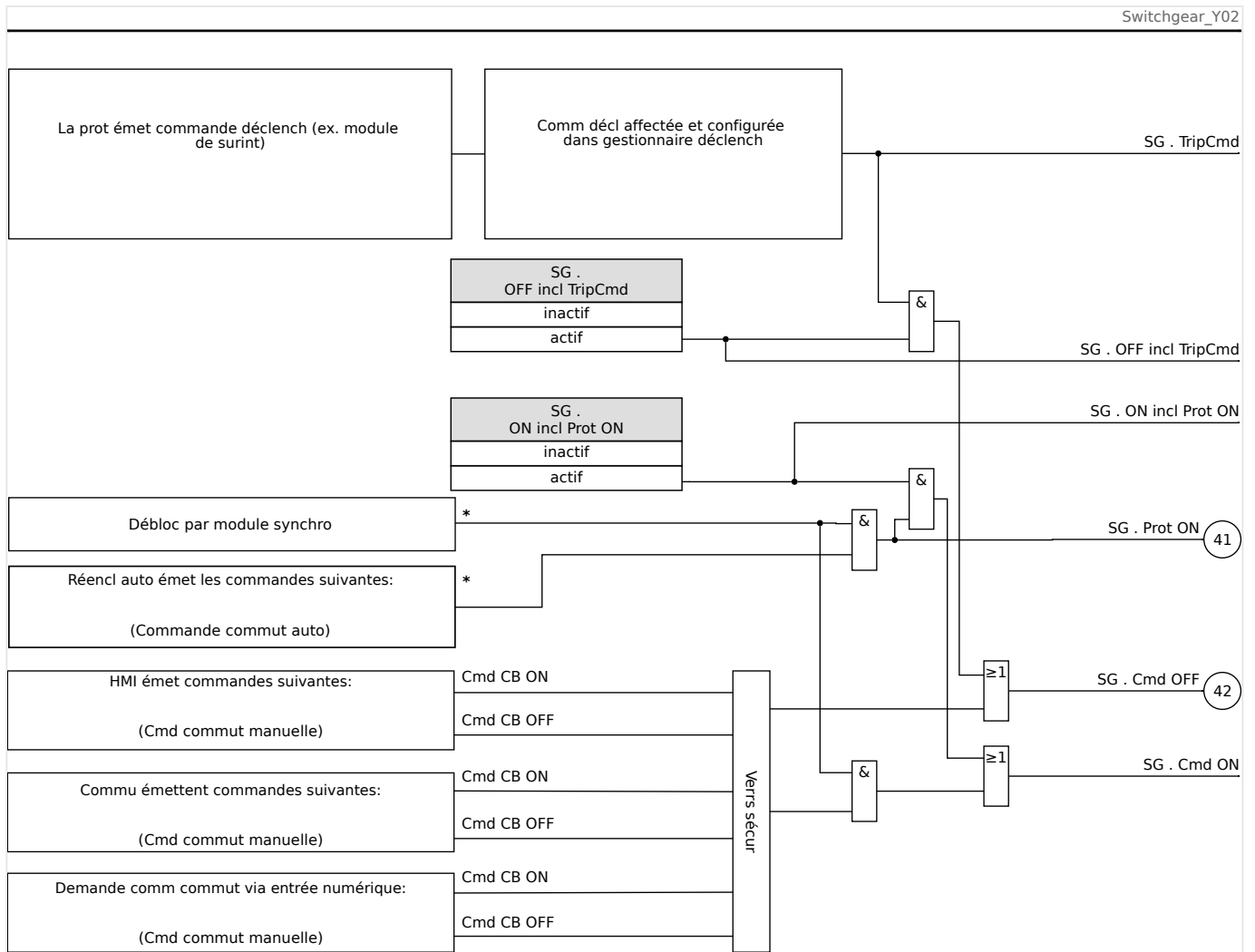
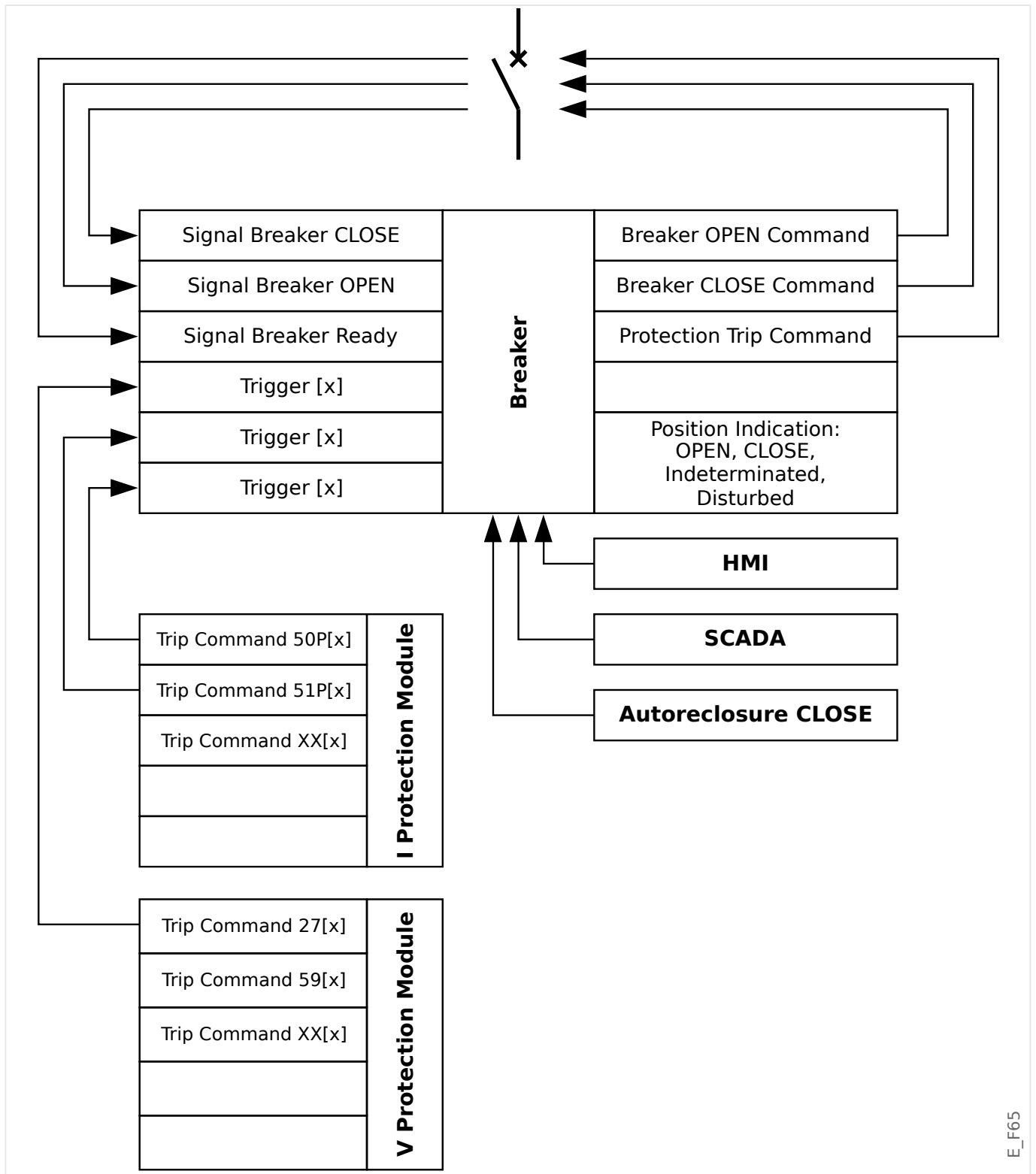


Fig. 146: Verrouillages (Parties identifiées par « * » : la disponibilité dépend du type de dispositif commandé.)

Gestionnaire de déclenchements - Affectation des commandes

Les commandes de déclenchement des éléments de protection doivent être attribuées aux appareillages de connexion disposant d'un système d'ouverture/fermeture (disjoncteur). Chacun de ces appareillages de connexion est fourni avec un gestionnaire de déclenchements.



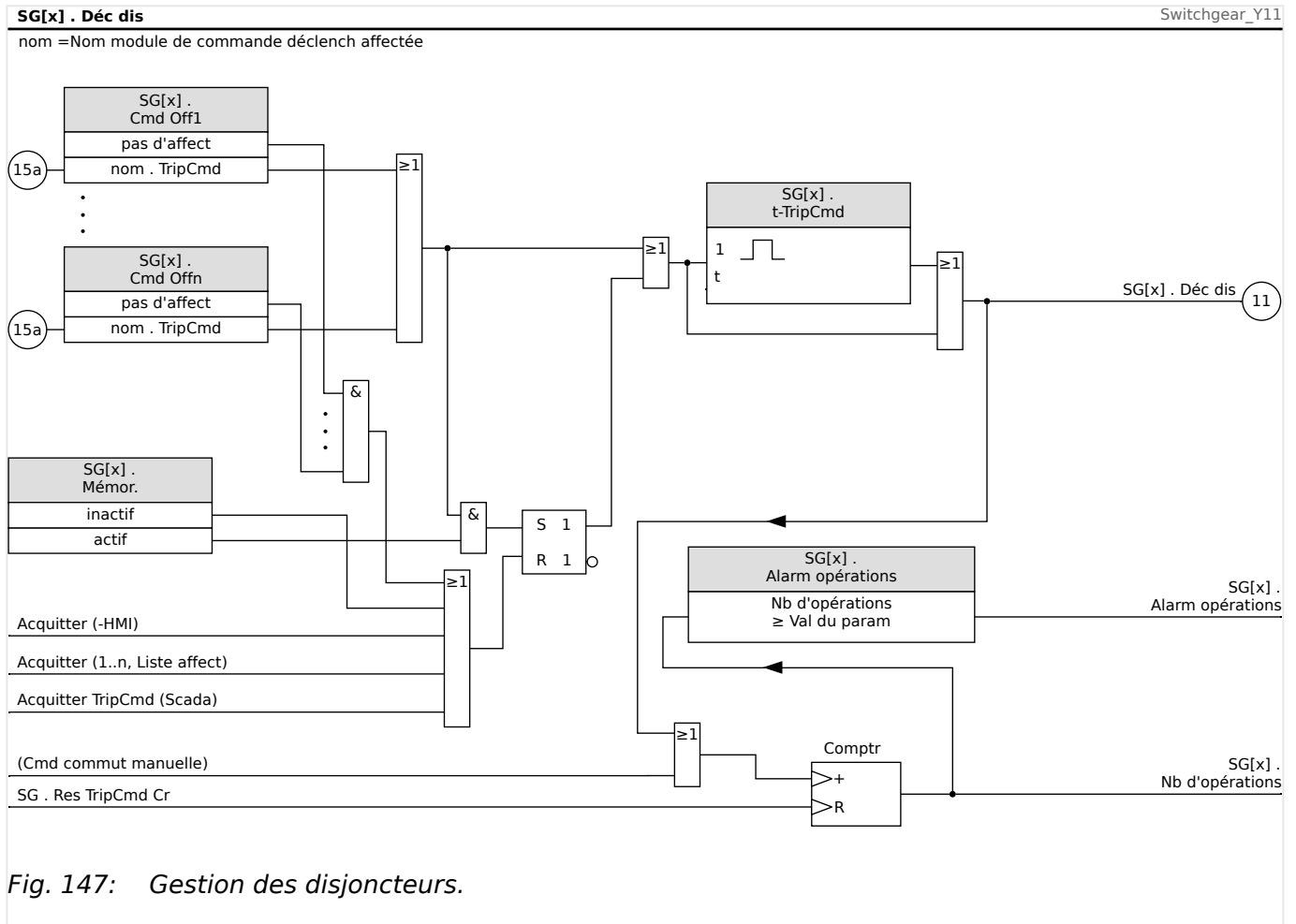
E_F65

Le menu [Contrôl / Qxx / Gestr décl] (où « Qxx » correspond à la dénomination de l'appareillage de connexion, telle que définie sur le schéma de ligne simple) comporte des paramètres de réglage »Cmd Off n«, auxquels vous pouvez affecter les commandes de déclenchement de protection. Dans le gestionnaire de déclenchements, toutes ces commandes de déclenchement de protection affectées sont combinées par un « OU » logique, ce qui, par la suite, provoque l'émission d'une commande de déclenchement d'appareillage de connexion.

Seule la commande de déclenchement d'appareillage de connexion, émise par le gestionnaire de déclenchements, est effectivement envoyée à l'appareillage de

connexion. Cela signifie que seules les commandes de déclenchement attribuées dans le gestionnaire de déclenchements entraînent une opération de l'appareillage de connexion.

Par ailleurs, l'utilisateur peut définir le temps d'attente minimum de la commande de déclenchement à l'intérieur de ce module et spécifier si la commande de déclenchement est mémorisée ou non (voir également la section « Mémorisation » ci dessous, [↪](#) « Mémorisation »).



Notez que sur le schéma ci-dessus, « SG[x] » représente le « numéro d'appareillage de connexion x ». Cependant, la dénomination exacte est définie dans le fichier de ligne simple, voir aussi [↪](#) « Schéma de ligne simple ».

Mémorisation

Si une commande de déclenchement est configurée comme »Mémor.« = « actif », elle reste active jusqu'à son acquittement (voir le chapitre « Acquittement », [↪](#) « 2.5 Acquittements »).

Une commande de déclenchement mémorisée est réinitialisée uniquement dans les cas suivants et seulement après l'arrêt de toutes les commandes de déclenchement affectées des éléments de protection :

- Elle est acquittée (par l'utilisateur au niveau de l'IHM ou via SCADA), voir [↪](#) « 2.5 Acquittements ».
- Elle est réinitialisée (acquittée) par le signal qui a été affecté au paramètre »Acq TripCmd«.
- Elle est reconfigurée sur »Mémor.« = « inactif ».

- Si aucune commande de déclenchement de protection n'est affectée, c'est-à-dire que **tous les** »Cmd Off n« ont été définis sur « - ».

FERMETURE/OUVERTURE ex

S'il est nécessaire que l'appareillage de connexion soit ouvert ou fermé par un signal externe, l'utilisateur peut affecter un signal qui déclenchera la commande FERMETURE et un signal qui déclenchera la commande OUVERTURE (par exemple, des entrées numériques ou des signaux de sortie de la logique).

Le signal externe FERMETURE peut être affecté à [Contrôle / SG / SG[x] / Cmd Ex ON/OFF] »SCmd ON«.

Le signal externe OUVERTURE peut être affecté à [Contrôle / SG / SG[x] / Cmd Ex ON/OFF] »SCmd OFF«.

Une commande OUVERTURE est prioritaire. Les commandes FERMETURE dépendent de la pente, tandis que les commandes OUVERTURE dépendent du niveau.

Commutation via SCADA

La commutation via des commandes SCADA est possible si [Contrôle / Paramètres généraux] »Autoris commut« est réglé sur « Dist » ou sur « Local et distant ». (Voir aussi [↳ « Autorisation de commutation ».](#))

Par un exemple de commutation via le protocole CEI 60870-5-104, voir [↳ « Commandes CEI »](#). Le principe est essentiellement le même pour les autres protocoles qui prennent en charge les commandes SCADA.

Commutation synchronisée*

*= la disponibilité dépend du type de module commandé

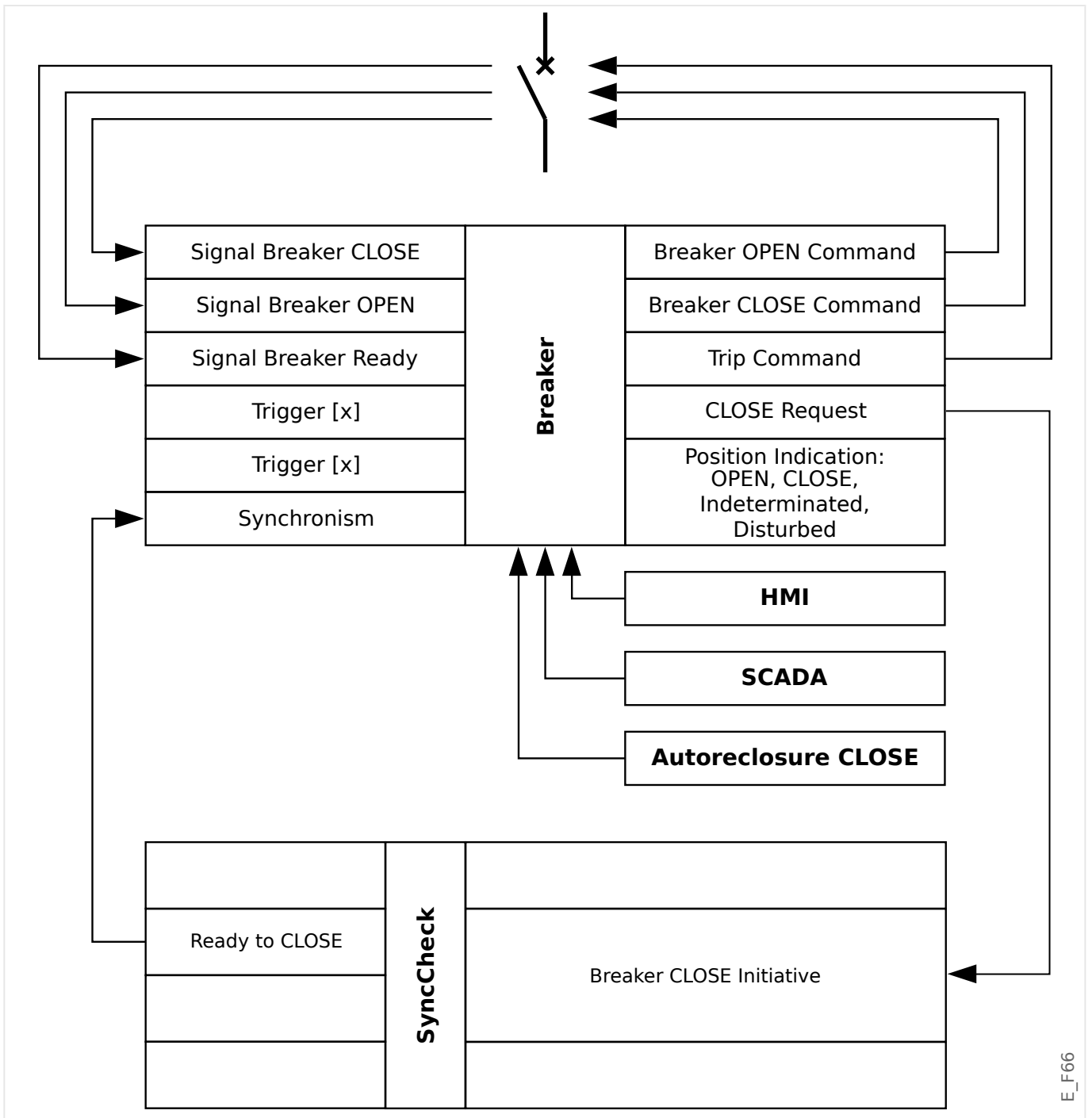
Pour qu'un appareillage de connexion puisse relier deux sections d'alimentation, le synchronisme de ces sections doit être garanti.

Dans le menu [Contrôle / SG / SG[x] / Commut synchron], le paramètre »Synchronism« définit le signal qui indique le synchronisme.

Si la condition de synchronisme doit être évaluée par le module de vérification de la synchronisation interne, le signal Prêt à fermer« (émis par le module de vérification de synchronisation) doit être affecté. Une entrée numérique ou une sortie logique peut être également affectée.

Dans le mode de synchronisation « Générateur à réseau », la demande de synchronisme doit être affectée à la fonction de vérification de la synchronisation dans le menu [Param protect / Para glob prot / Intercon-Prot[x] / Sync].

Si un signal de synchronisme est affecté, la commande de commutation est exécutée uniquement lorsque le signal de synchronisation devient vrai dans le délai de surveillance maximum »t-MaxSyncSuperv«. Ce temps de surveillance commence dès l'émission de la commande FERMETURE. Si aucun signal de synchronisme n'est affecté, le déblocage du synchronisme est permanent.



E_F66

Autorisation de commutation

L'autorité de commutation définit les types de commandes de commutation dont l'exécution est autorisée. Cela n'a pas d'influence sur les déclenchements initiés par les fonctions de protection.

Pour le réglage de l'autorité de commutation [Contrôle / Paramètres généraux] »*Autoris commut*«, les choix suivants sont possibles :

- « Aucu » : Les opérations de commutation sont bloquées. (Notez que les déclenchements de protection restent possibles.)
- « Local » : Opérations de commutation uniquement via les boutons du tableau.

- « Dist » : Opérations de commutation uniquement via SCADA, les entrées numériques ou les signaux internes.
- « Local et distant » : Opérations de commutation via des boutons, SCADA, les entrées numériques ou les signaux internes.

Commutation non verrouillée

À des fins de test, pendant la mise en service et des opérations temporaires, les verrouillages peuvent être désactivés.

AVERTISSEMENT !



La commutation non verrouillée peut entraîner des blessures graves ou la mort !

Pour la commutation non verrouillée, le réglage [Contrôle / Paramètres généraux] »*Réi NonL*« fournit les options suivantes :

- « Opération simple » : Commutation non verrouillée pour une seule commande
- « permanent » : Permanente
- « Timeout » : Commutation non verrouillée pour un temps défini

Le temps défini pour la commutation non verrouillée est réglé au niveau du paramètre »*Timeout NonL*« et s'applique également pour le mode « Opération simple ».

La commutation non verrouillée peut également être activée en affectant un signal à »*Timeout NonL*«.

Réglage manuel de la position de l'appareillage de connexion

En cas de problème au niveau des contacts d'indication de position (contacts AUX) ou de fils cassés, l'indication de position provenant des signaux attribués peut être réglée manuellement afin de conserver la possibilité de commuter l'appareillage de connexion concerné.

Celui-ci est disponible au niveau de [Contrôle / SG / SG[x] / Paramètres généraux] »*Position manip*«.

Une position d'appareillage de connexion manipulée est signalée à l'écran par un point d'exclamation « ! » en regard du symbole de l'appareillage de connexion.

AVERTISSEMENT !



La manipulation de la position de l'appareillage de connexion peut entraîner des blessures graves ou la mort !

Double verrouillage

Toutes les commandes de contrôle d'un appareillage de connexion installé dans une baie doivent être traitées de manière séquentielle. Lors de l'exécution d'une commande de contrôle, aucune autre commande ne sera traitée.

Commutation du contrôle de direction

Les commandes de commutation sont validées avant exécution. Lorsque l'appareillage de connexion se trouve déjà dans la position souhaitée, la commande de commutation n'est pas relancée. (Un disjoncteur ouvert ne peut pas être ouvert à nouveau.) Ceci est également valable pour la commande de commutation au niveau HMI ou via SCADA.

Anti-pompage

En appuyant sur la touche de commande FERMER, une seule impulsion de commutation FERMER est envoyée, quelle que soit la durée de la pression exercée sur la touche programmable. L'appareillage de connexion exécute la commande de fermeture une seule fois.

6.3 Usure de l'appareillage de connexion

Caractéristiques d'usure de l'appareillage de connexion



Le MCDLV4 gère différentes valeurs statistiques relativement à chaque appareillage de connexion.

- Le nombre d'opérations de commutation est disponible au niveau de [Utilisat / Nb et RevData / Contrôl / SG[x]] »TripCmd Cr«.

Au niveau de [Contrôl / SG[x] / Usu SG] »Alarm opérations«, l'utilisateur peut définir une limite pour le nombre maximum d'opérations de commutation. En cas de dépassement de cette limite, un signal d'alarme associé est défini au niveau de [Utilisat / Affichage de l'état / Contrôl / SG[x]] »Alarm opérations«.

- La somme des coupures de courant est disponible au niveau de [Utilisat / Nb et RevData / Contrôl / SG[x]] »Som décl IL1«, ..., »Som décl IL3«.

Au niveau de [Contrôl / SG[x] / Usu SG] »Alarm Isum Intr«, l'utilisateur peut définir un seuil pour la somme maximale autorisée des coupures de courant. En cas de dépassement de ce seuil, un signal d'alarme associé est défini au niveau de [Utilisat / Affichage de l'état / Contrôl / SG[x]] »Déc Isum Intr«, plus les signaux sélectifs de phase respectifs »Déc Isum Intr : lxx«.

- Le MCDLV4 gère en permanence la « capacité d'ouverture » au niveau de [Utilisat / Nb et RevData / Contrôl / SG[x]] »Capacité CB OUV« (sous forme de valeur de pourcentage). Si le pourcentage de 100 % est atteint, la maintenance de l'appareillage de connexion est requise.
- Le signal [Utilisat / Affichage de l'état / Contrôl / SG[x]] »SGwear SG lent« indique que l'appareillage de connexion est devenu plus lent. (Voir aussi  « Alarme d'appareillage de connexion lent ».) Cela peut indiquer un dysfonctionnement en amont.
- L'utilisateur peut définir une courbe d'usure spécifique à l'appareillage de connexion, voir ci-dessous ( « Courbe d'usure de l'appareillage de connexion »). À partir de cette courbe, le MCDLV4 définit un signal d'alarme au niveau de [Utilisat / Affichage de l'état / Contrôl / SG[x]] »Alarm WearLevel«.
- Le MCDLV4 gère la fréquence des cycles OUVERTURE/FERMETURE : Au niveau de [Contrôl / SG[x] / Usu SG] »Isum Intr ph Alm«, l'utilisateur peut définir un seuil pour la somme maximale autorisée des courants d'interruption par heure. En cas de dépassement de ce seuil, un signal d'alarme associé est défini au niveau de [Utilisat / Affichage de l'état / Contrôl / SG[x]] »Isum Intr ph Alm«. Cette alarme

permet de détecter en amont les opérations excessives au niveau de l'appareillage de connexion.

Alarme d'appareillage de connexion lent

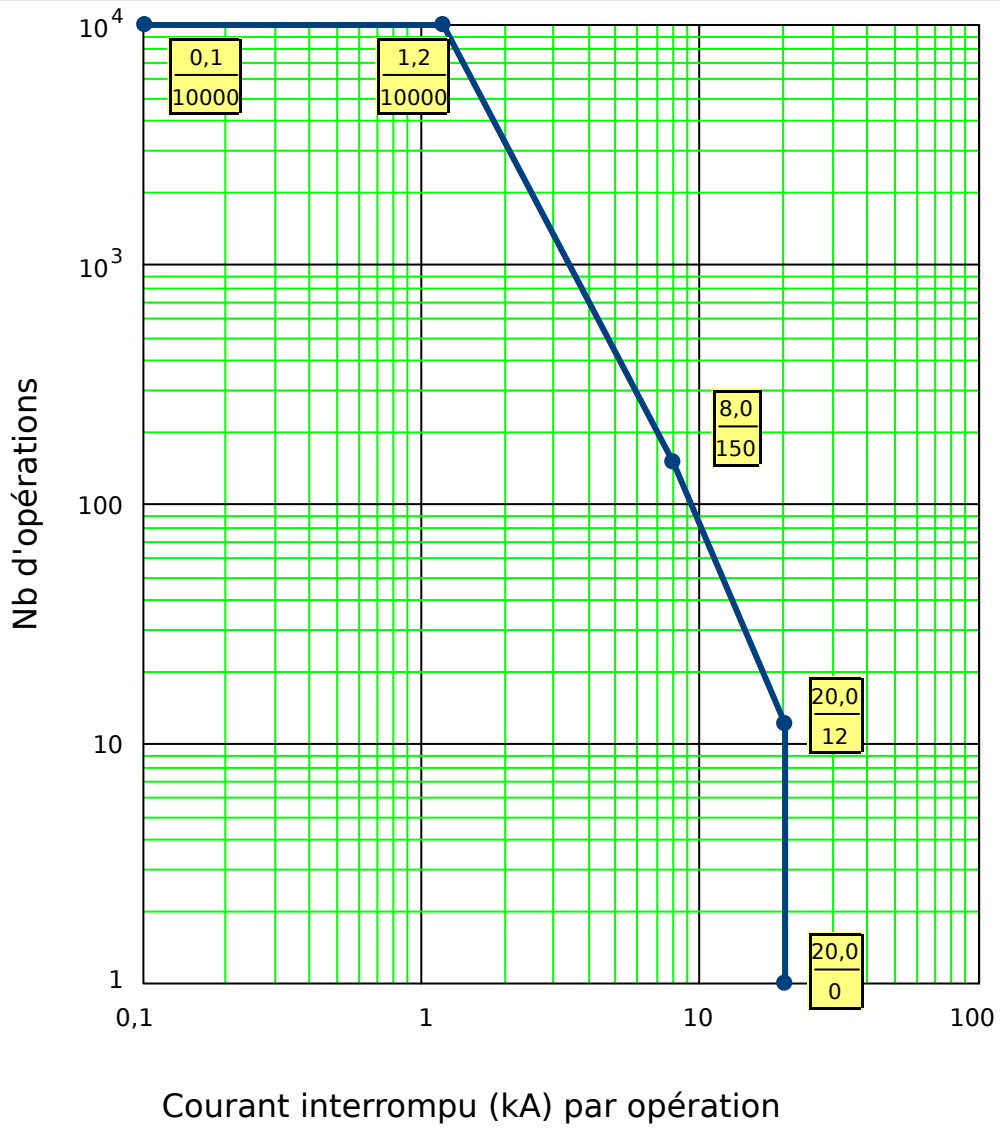
Une augmentation du délai de fermeture ou d'ouverture de l'appareillage de connexion indique qu'une opération de maintenance est nécessaire. Si le temps mesuré dépasse le temps »t-dépl OFF« or »t-dépl ON«, le signal [Utilisat / Affichage de l'état / Contrôl / SG[x]] »SGwear SG lent« est activé.

Courbe d'usure de l'appareillage de connexion

Afin de maintenir l'appareillage de connexion en bon état de fonctionnement, celui-ci doit être surveillé. L'intégrité de l'appareillage de connexion (fonctionnement) dépend avant tout des éléments suivants :

- Le nombre de cycles de FERMETURE/OUVERTURE.
- L'amplitude des coupures de courant.
- La fréquence de fonctionnement de l'appareillage de connexion (opérations par heure).

L'utilisateur doit entretenir l'appareillage de connexion conformément au calendrier de maintenance que le fabricant doit lui fournir (statistiques d'utilisation de l'appareillage de connexion). À l'aide d'un quota de 10 points, l'utilisateur peut répliquer la courbe d'usure de l'appareillage de connexion à partir du menu [Contrôl / SG / SG[x] / Usu SG]. Chaque point se compose de deux paramètres : la coupure de courant en kiloampères et le nombre d'opérations autorisées. Peu importe le nombre de points utilisés, l'opération compte le dernier point comme zéro. Le relais de protection va interpoler les opérations autorisées en fonction de la courbe d'usure de l'appareillage de connexion. Lorsque la coupure de courant est supérieure à celle du dernier point, le relais de protection suppose que le nombre d'opérations est égal à zéro.

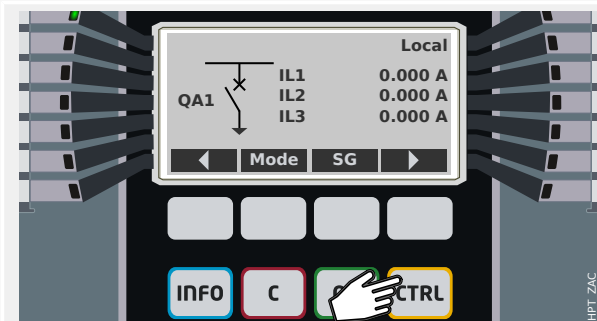


E_F67

Fig. 148: Courbe de maintenance du disj pour un disj 25 ~kV typique

6.4 Contrôle - Exemple : commutation d'un disjoncteur

L'exemple suivant montre comment commuter un disjoncteur via le pupitre opérateur du module.



En appuyant sur la touche « CTRL », vous accédez à un écran présentant la ligne unique et disposez d'un accès direct aux fonctions de contrôle et valeurs de mesure associées.

Remarque : le nom d'appareillage de connexion «QA1» est uniquement fourni à titre d'exemple. Le groupe de dispositifs d'appareillage de connexion disponibles et leur dénomination dépendent de votre application spécifique.

Une opération de commutation peut être exécutée si l'autorité de commutation (qui est affichée dans le coin supérieur droit) est réglée sur « Local » ou « Local et distant ».

Remarque : notez que cet écran de ligne unique, ainsi que les deux touches de fonction « Paramètres généraux » et « SG » sont également accessibles via le menu principal :

- Le chemin de menu [Contrôle / Page contrôle] fournit l'accès à cette page de ligne unique.
- Le chemin de menu [Contrôle / Paramètres généraux] permet d'accéder à la même branche de menu que la touche de fonction « Mode ».
- Le chemin de menu [Contrôle / SG] permet d'accéder à la même branche de menu que la touche de fonction « SG ».



La touche de fonction « Mode » vous ramène dans la branche de menu [Contrôle / Paramètres généraux].

À partir de là, vous pouvez effectuer plusieurs réglages liés aux appareillages de connexion, notamment (re)définir l'autorité de commutation.

Pour le paramètre «Autoris commut», les options suivantes sont disponibles :

- "Aucu": Aucune fonction de contrôle.
- "Local": contrôle uniquement via les boutons situés sur le tableau de commande (IHM).
- "Dist": contrôle uniquement via SCADA, les entrées numériques ou les signaux internes.

- “Local et distant”: contrôle via les boutons de l’IHM, SCADA, les entrées numériques ou les signaux internes.

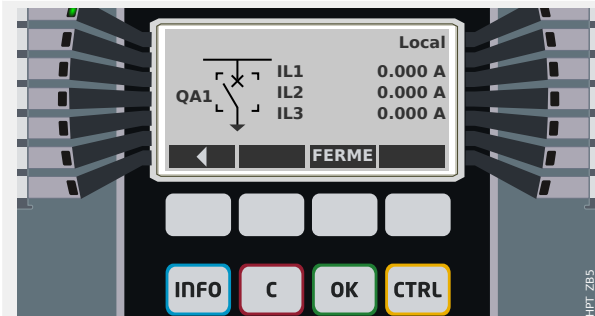
Comme dit précédemment, le réglage doit être « Local » ou « Local et distant » pour cet exemple.



La touche de fonction « SG » vous permet d’accéder à un écran qui répertorie tous les dispositifs d’appareillage de connexion connectés.

(Pour les dispositifs HighPROTEC de type »MC...«, jusqu’à 6 dispositifs d’appareillage de connexion sont pris en charge. Un dispositif de type »MR...« peut contrôler un dispositif d’appareillage de connexion.)

Après avoir sélectionné un dispositif d’appareillage de connexion, la touche de fonction « ► » (Entrée) vous permet d’accéder au menu dédié au dispositif d’appareillage de connexion sélectionné. Ce menu vous offre la possibilité d’effectuer différents réglages, tels que les temps de contrôle, les indicateurs de position, les commandes externes MARCHÉ/ ARRÊT, les verrouillages.



La touche de fonction « ► » (Entrée) vous permet d’accéder à une ligne unique améliorée (après avoir entré le mot de passe pour le niveau d’accès « Control-Lv1 »). Le dispositif d’appareillage de connexion est mis en évidence à l’aide de petits marqueurs (et, dans le cas de la mise en œuvre de plusieurs dispositifs d’appareillage de connexion, la touche de fonction « Sélection » apparaît pour vous permettre de sélectionner un autre dispositif).

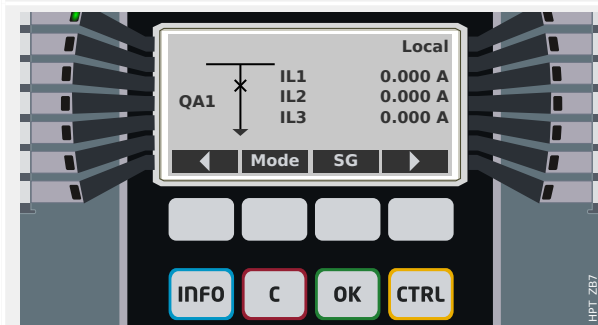
Si l’autorité de commutation autorise la commutation locale, les touches de fonction « OUV » et « FERME » sont présentes et permettent d’exécuter une opération de commutation. (Notez que généralement, c’est-à-dire avec l’indication d’état de position correcte donnée par le dispositif d’appareillage de connexion, une seule de ces deux touches de fonction est disponible : Si, par exemple, un dispositif d’appareillage de connexion particulier est déjà ouvert, seule la touche de fonction « FERME » est visible.)

6 Gestionnaire de contrôle / des appareillages de connexion
6.4 Contrôle - Exemple : commutation d'un disjoncteur



Après avoir appuyé sur la touche de fonction « FERME », une boîte de dialogue de confirmation s'affiche et empêche toute opération de commutation intempestive.

Après avoir appuyé sur « oui », l'opération de commutation est exécutée.



La nouvelle position du dispositif d'appareillage de connexion est affichée (dès qu'elle est atteinte selon le retour de l'indication de position ou une fois le temps de commutation configuré écoulé).

De plus, la fonction des touches de fonction change de sorte que les nouvelles opérations de commutation autorisées sont disponibles.

7 Alarmes réseau

REMARQUE !



Notez que la protection et la demande de puissance (active/réactive/apparente) ne sont disponibles que dans les dispositifs de protection offrant une mesure du courant et de la tension.

Après activation (via [Organis module] »SysA . Mode« = « uti »), l'utilisateur peut effectuer la configuration à partir du menu Alarmes du système [SysA] :

- les Paramètres généraux (activer/désactiver la Maîtrise de la demande, affecter un signal en option, qui bloquera la Maîtrise de la demande),
- Valeurs moyennes (↳ « 7.1 Maîtrise de la demande »)
 - la gestion de la demande (de courant),
 - la gestion de la demande (de puissance),
- Valeurs maximales (valeurs de crête, ↳ « 7.2 Valeurs minimale et maximale »)
 - la Protection de la puissance (valeurs de crête),
- la distorsion harmonique totale (THD).

Notez que tous les seuils doivent être définis comme valeurs primaires.

7.1 Maîtrise de la demande

Maîtrise de la demande

La demande correspond à la moyenne du courant ou de la puissance du réseau sur une période donnée (fenêtre). La gestion de la demande vous aide à maintenir la demande d'énergie en-dessous des valeurs cibles liées par contrat (avec le fournisseur d'énergie). Si les valeurs cibles contractuelles sont dépassées, des frais supplémentaires doivent être réglés au fournisseur d'énergie.

Ainsi, la gestion de la demande vous aide à détecter et à éviter les charges de pointe moyenne qui sont prises en compte pour la facturation. Afin de réduire les frais de la demande par rapport au taux de demande, les charges de pointe doivent être si possible diversifiées. Cela signifie, éviter si possible les fortes charges simultanées. Afin de vous aider à analyser la demande, la fonction de Maîtrise de la demande peut vous alerter par une alarme. Vous pouvez également utiliser des alarmes de demande et les affecter à des relais afin d'effectuer un délestage des charges (si applicable).

La maîtrise de la demande comprend :

- - Demande de puissance
- Demande Watt (puissance active),
- Demande VAr (puissance réactive),
- Demande VA (puissance apparente),

- Demande de courant.

Le menu [Utilisat / Statistiq / Demand] permet d'afficher les valeurs de demande de courant moyennes réelles. (Voir aussi  « 2.7 Statistiques ».)

Configuration de la demande

La procédure de configuration de la demande se déroule en deux étapes. Procédez comme suit :

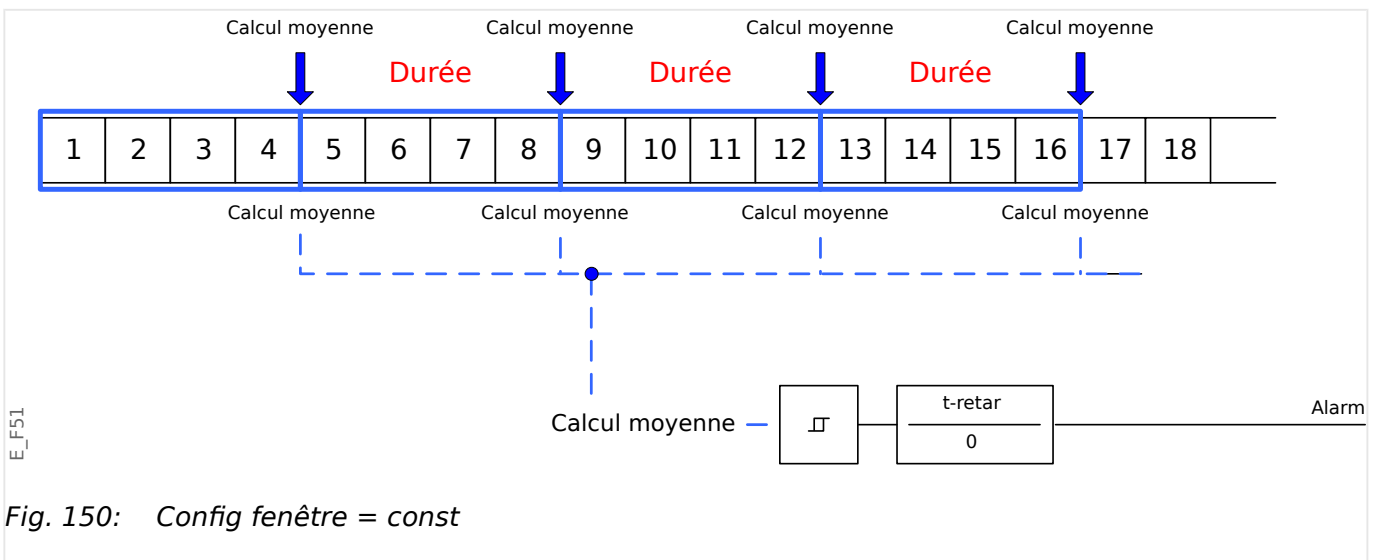
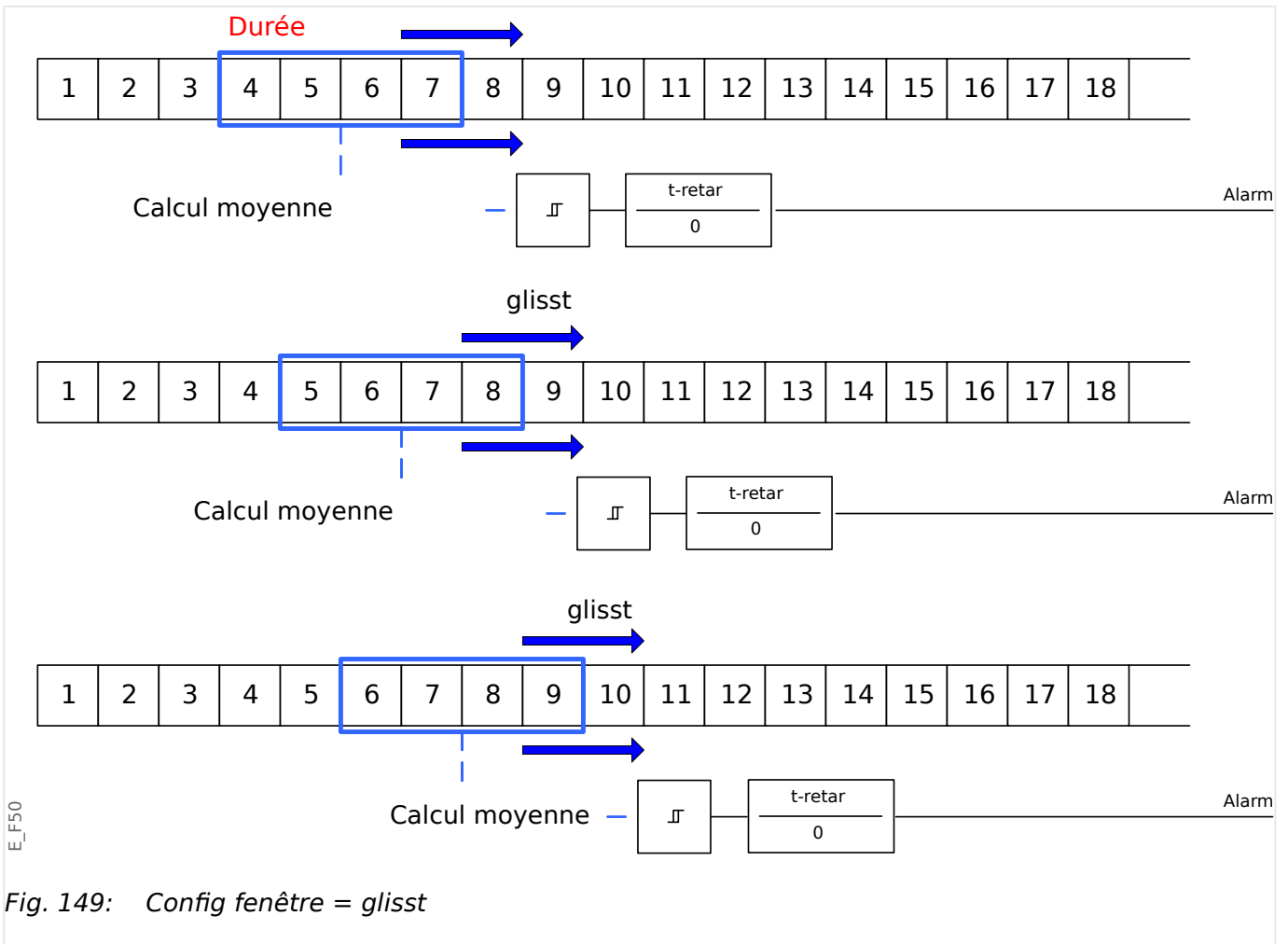
Étape 1 : Configurez les paramètres généraux à partir du menu [Para module / Statistiq / Demand] :

- Définissez l'origine de déclenchement sur »Durée«.
- Sélectionnez une base de temps pour la »fenêtre«.
- Déterminez si la fenêtre est »const« ou »glisst«.
- Le cas échéant, affectez un signal de réinitialisation.

La période (fenêtre) peut être définie à fixe ou mobile.

Exemple de fenêtre fixe : Si la plage est définie à 15 minutes, le dispositif de protection calcule la puissance ou le courant moyen sur les 15 minutes écoulées et met à jour la valeur toutes les 15 minutes.

Exemple de fenêtre mobile : Si la fenêtre mobile est sélectionné et que l'intervalle est défini à 15 minutes, le dispositif de protection calcule et met à jour la puissance ou le courant moyen en continu, sur les 15 minutes écoulées (la valeur de mesure la plus récente remplace en continu la valeur de mesure la plus ancienne).



Étape 2 :

- De plus, les paramètres spécifiques à la demande doivent être configurés dans le menu [SysA].
- Déterminez si la demande doit générer une alarme ou si elle doit s'exécuter en mode silencieux («Alarm» = « actif » ou « inactif »).
- Définissez le seuil («Seuil«).

- Si applicable, définissez un délai (»*t-retar*«) pour l'alarme.

7.2 Valeurs minimale et maximale

Le dispositif de protection enregistre les valeurs des demandes de crête pour le courant et la puissance. Les quantités représentent la valeur de la demande la plus élevée depuis la dernière réinitialisation des valeurs de demande. Les demandes de pointe de courant et de puissance réseau sont horodatées.

Le menu [Para module / Statistiq / Demand] permet d'afficher les valeurs de demande de courant et de crête.

Configuration de surveillance des valeurs de crête


La surveillance des valeurs de crête peut être configurée dans le menu [SysA / Puiss] afin de surveiller :

- la puissance active (Watt),
- la puissance réactive (VAr),
- la puissance apparente (VA).

Les paramètres spécifiques doivent être définis dans le menu [SysA / Puiss].

- Déterminez si la surveillance des valeurs de crête doit générer une alarme ou si elle doit s'exécuter en mode silencieux. (Alarme active/inactive).
- Définissez le seuil.
- Si applicable, définissez un délai d'alarme.

Valeurs minimale et maximale

Les valeurs minimales (min.) et maximales (max.) sont accessibles à partir du menu [Utilisat]. (Voir aussi  « 2.7 Statistiques ».)

Valeurs minimales depuis la dernière réinitialisation : Les valeurs minimales sont comparées en permanence à la dernière valeur minimale de la valeur de mesure. Si la nouvelle valeur est inférieure à la dernière valeur minimale, la valeur est mise à jour. Le menu [Para module / Statistiq] permet d'affecter un signal de réinitialisation.

Valeurs maximales depuis la dernière réinitialisation : Les valeurs maximales sont comparées en permanence à la dernière valeur maximale de la valeur de mesure. Si la nouvelle valeur est inférieure à la dernière valeur maximale, la valeur est mise à jour. Le menu [Para module / Statistiq] permet d'affecter un signal de réinitialisation.

7.3 Protection THD (Taux de distorsion harmonique)

Afin de surveiller la qualité de la puissance, le dispositif de protection peut surveiller la tension (phase/phase) et le taux de distorsion harmonique du courant.

Dans le menu [SysA / THD] :

- Déterminez si une alarme doit être émise ou non (»*Alarm*« = « actif » ou « inactif »).
- Définissez le seuil (»*Seuil*«) et

- Si applicable, définissez un délai d'alarme («*t-retar*«).

8 Enregistreurs

Le MCDLV4 utilise plusieurs enregistreurs qui collectent les messages de journal de types particuliers (dans une mémoire non volatile) :

- Les **messages d'auto-surveillance** (↳ « 10.2 Messages d'auto-surveillance ») sont des messages de différents types, internes au dispositif. Il peut s'agir, par exemple, des événements liés à la sécurité (par ex., si un mot de passe incorrect est saisi) ou des messages de dépannage qui sont liés au fonctionnement du dispositif.

Les entrées sont accessibles au niveau de la branche de menu [Utilisat / Auto-surveillance / Messages].

- L' **enregistreur de perturbations** (↳ « 8.1 Enregistreur de perturbations ») ajoute une nouvelle entrée lors de chaque nouvel événement de perturbation (configuré comme signal de déclencheur).

Les entrées sont accessibles au niveau de la branche de menu [Utilisat / Enregist / Enr perturb].

De plus, un double-clic sur une entrée dans la fenêtre de l'enregistreur de perturbations dans Smart view permet à l'utilisateur d'enregistrer les données associées à l'entrée dans un fichier *.HptDr qui peut être ouvert dans le logiciel pour PC *DataVisualizer* aux fins d'analyse graphique.

- L' **enregistreur de défauts** (↳ « 8.2 Enregistreur de défauts ») collecte des informations sur les défauts (par ex., sur les causes de déclenchement).

Les entrées sont accessibles au niveau de la branche de menu [Utilisat / Enregist / Enr déf.].

- L' **enregistreur d'événements** (↳ « 8.3 Enregistreur d'événements ») recueille les modifications d'état des compteurs et états binaires des différents modules MCDLV4, afin de fournir à l'utilisateur un aperçu des événements récents.

Les entrées sont accessibles au niveau de la branche de menu [Utilisat / Enregist / Enr. évt].

- L' **enregistreur de tendances** (↳ « 8.4 Enregistreur de tendances ») enregistre les valeurs de mesure analogique au fil du temps.

Un résumé (horodatage, nombre d'entrées) est accessible au niveau de la branche de menu [Utilisat / Enregist / Enr tend].

De plus, un double-clic sur ce résumé dans la fenêtre de l'enregistreur de tendances dans Smart view permet à l'utilisateur d'enregistrer toutes les données dans un fichier *.HptDr qui peut être ouvert dans le logiciel pour PC *DataVisualizer* aux fins d'analyse graphique.

8.1 Enregistreur de perturbations

- Les enregistrements de perturbations peuvent être téléchargés (pour consultation) via le logiciel d'évaluation et de configuration de paramètres *Smart view*.
- Les enregistrements de perturbations peuvent être affichés et analysés dans le *DataVisualizer*. (Cet outil est toujours installé avec *Smart view*).
- Ces enregistrements peuvent être convertis au format COMTRADE à l'aide du *DataVisualizer*.

L'enregistreur de perturbations utilise 32 échantillons par cycle. L'enregistreur de perturbations peut être déclenché par un des huit signaux de démarrage configurables. L'enregistrement de perturbation contient les valeurs de mesure, y compris le temps après déclenchement. Avec *Smart view/DataVisualizer*, les courbes oscillographiques des canaux/traces analogiques (courant, tension) et numériques peuvent être graphiquement présentés et évalués. L'enregistreur de perturbations offre une capacité de stockage de 120 s. Il peut enregistrer jusqu'à 15 s (réglable) par enregistrement. La quantité d'enregistrements dépend de la taille de chaque enregistrement.

Lecture des enregistrements des perturbations

Dans le menu [Utilisat / Enregist / Enr perturb], vous pouvez voir les enregistrements de perturbations accumulés.

REMARQUE !



Dans le menu [Utilisat / Enregist / Déc. manuel], vous pouvez déclencher manuellement l'enregistreur de perturbations.

Suppression des enregistrements de perturbations sur le tableau

Dans le menu [Utilisat / Enregist / Enr perturb], vous pouvez :

- Supprimer les enregistrements de perturbations.
- Choisir l'enregistrement à supprimer à l'aide de la «TOUCHE DE FONCTION PROGRAMMABLE» »haut« et la «TOUCHE DE FONCTION PROGRAMMABLE» »bas«.
- Afficher la vue détaillée de l'enregistrement de perturbation via la «TOUCHE DE FONCTION PROGRAMMABLE» »droite«.
- Confirmer à l'aide de la «TOUCHE DE FONCTION PROGRAMMABLE» »Supprimer«.
- Entrer votre mot de passe, puis appuyer sur la touche «OK«.
- Indiquer si seul le courant de tous les enregistrements de perturbations doit être supprimé.
- Confirmer en appuyant sur la «TOUCHE DE FONCTION PROGRAMMABLE» »OK«.

Configuration de l'enregistreur de perturbations

L'enregistreur de perturbations peut être configuré dans le menu [Para module / Enregist / Enr perturb].

Configurez le temps maximal d'enregistrement d'un événement de perturbation. Cette opération peut être effectuée via le paramètre «*Tail max fich*», la valeur maximale est

15 s (y compris les temps avant et après déclenchement). Les temps avant et après déclenchement de l'enregistreur de perturbations sont définis (via les paramètres »Tps avant décl.« et »Tps apr déclenc.«) en pourcentage de la valeur »Tail max fich«.

Pour déclencher l'enregistreur de perturbations, jusqu'à 8 signaux peuvent être sélectionnés. Les signaux du déclencheur sont liés par l'argument OU. Si un enregistrement de perturbation a été consigné, un nouvel enregistrement de perturbation ne peut être déclenché tant que tous les signaux qui ont déclenché l'enregistrement de perturbation précédent, n'ont pas disparu.

REMARQUE !



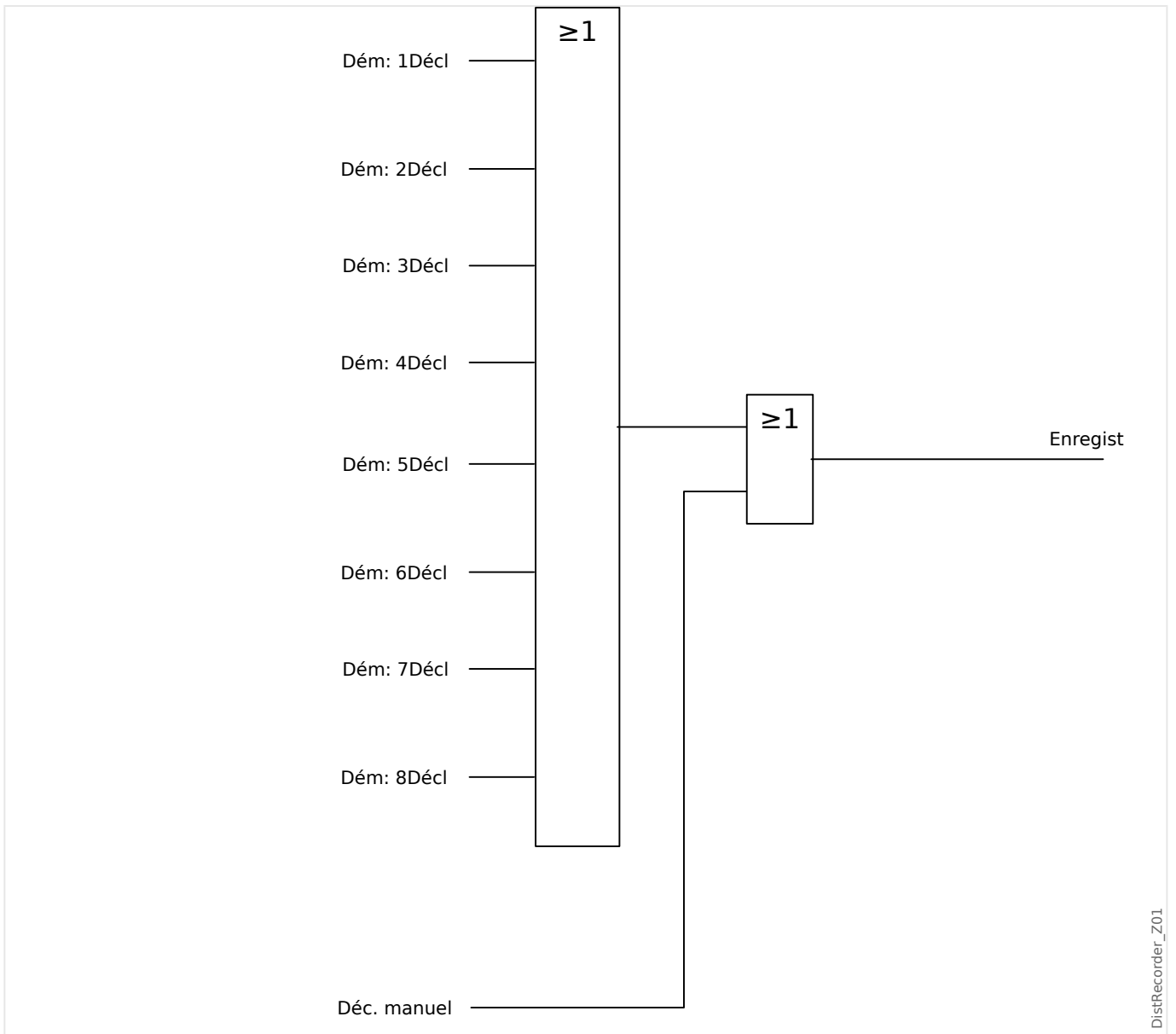
Si tT est la durée du signal de déclenchement et si $tMax = \text{»Tail max fich«}$, $tPre = (\text{»Tps avant décl.«} \cdot tMax)$, $tPost = (\text{»Tps apr déclenc.«} \cdot tMax)$, les durées résultantes sont les suivantes :

- La temporisation avant déclenchement est toujours égale à $tPre$.
- L'événement de perturbation est enregistré pendant le temps tEv , qui correspond à : $tEv = \min(tT, (tMax - tPre))$
- La temporisation après déclenchement $tRest$ courante est : $tRest = \min(tPost, (tMax - tPre - tEv))$

À l'évidence, il peut arriver que (selon la durée courante du signal de déclenchement et le réglage $tPre$), $tEv < tT$, autrement dit, que l'événement de perturbation ne soit pas enregistré dans son intégralité. Le seul moyen pour limiter ce risque (autrement qu'en réglant valeur inférieure pour $tPre$) consiste à configurer une valeur supérieure pour $tMax$. Néanmoins, cela a pour conséquence qu'un nombre plus réduit d'événements peut être mémorisé.

De la même façon, il peut arriver qu'il ne reste plus de temps après déclenchement (autrement dit, que $tRest = 0$). Notez que l'enregistrement est toujours arrêté après l'expiration du temps $tMax = \text{»Taille maximale du fichier«}$ configuré.

De plus, décidez du comportement de l'enregistreur de perturbation au cas où la capacité de stockage soit épuisée : Voulez-vous qu'il remplace automatiquement les enregistrements les plus anciens (»Écras. auto« = « actif ») ou voulez-vous qu'il arrête les enregistrements (»Écras. auto« = « inactif ») jusqu'à l'effacement manuel de la mémoire.



DistRecorder_Z01

8 Enregistreurs

8.1 Enregistreur de perturbations

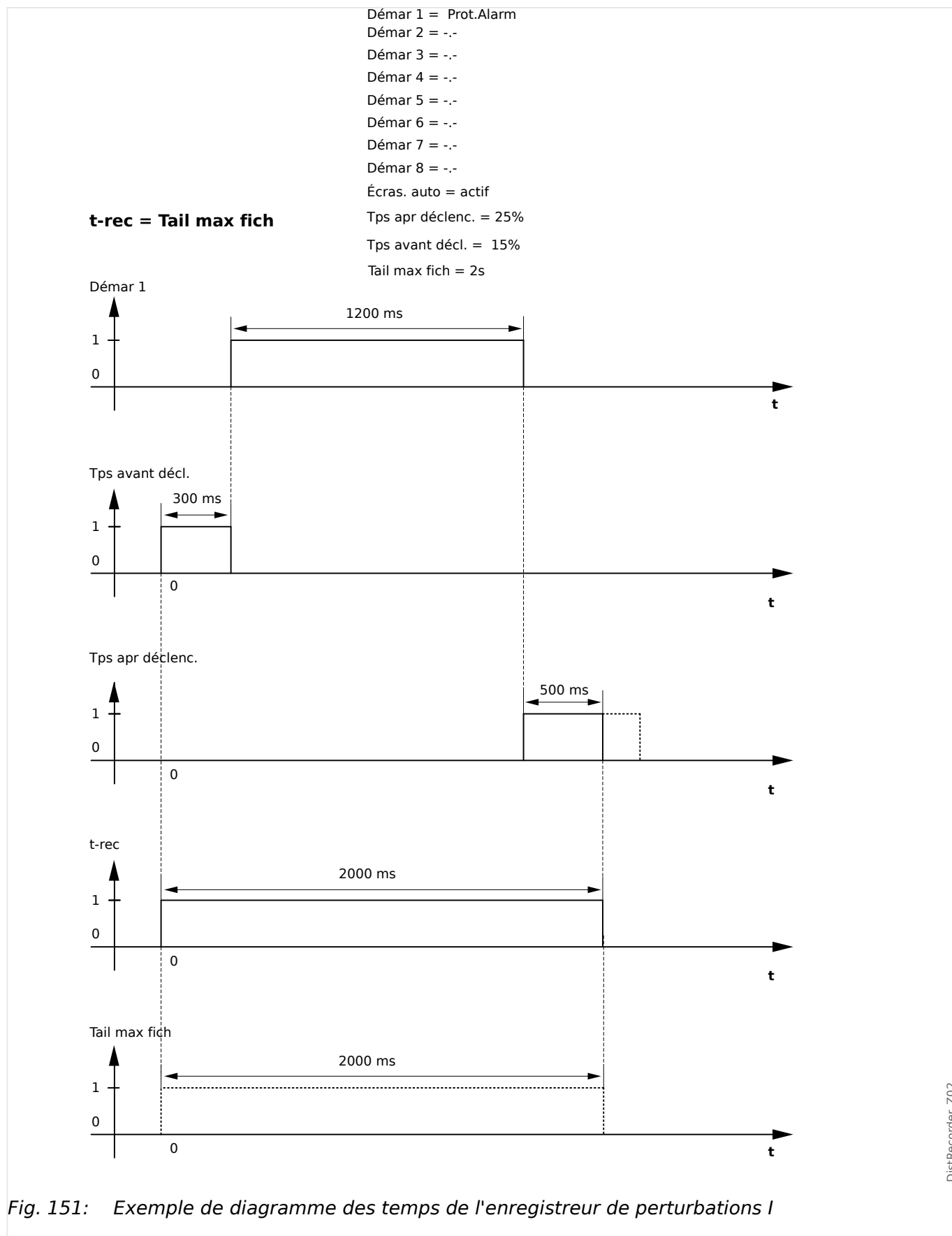
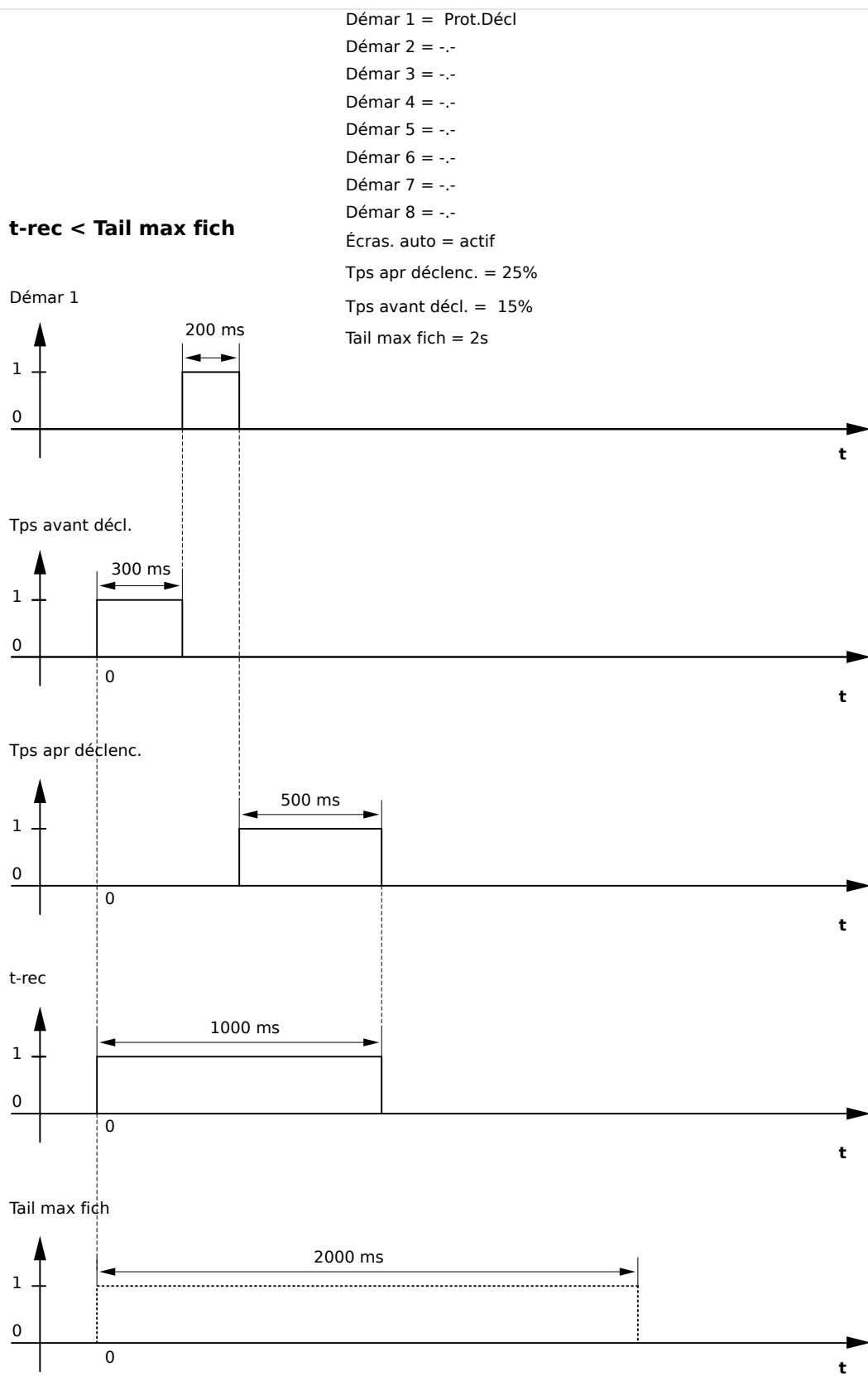


Fig. 151: Exemple de diagramme des temps de l'enregistreur de perturbations I



DistRecorder_Z03

Fig. 152: Exemple de diagramme des temps de l'enregistreur de perturbations II

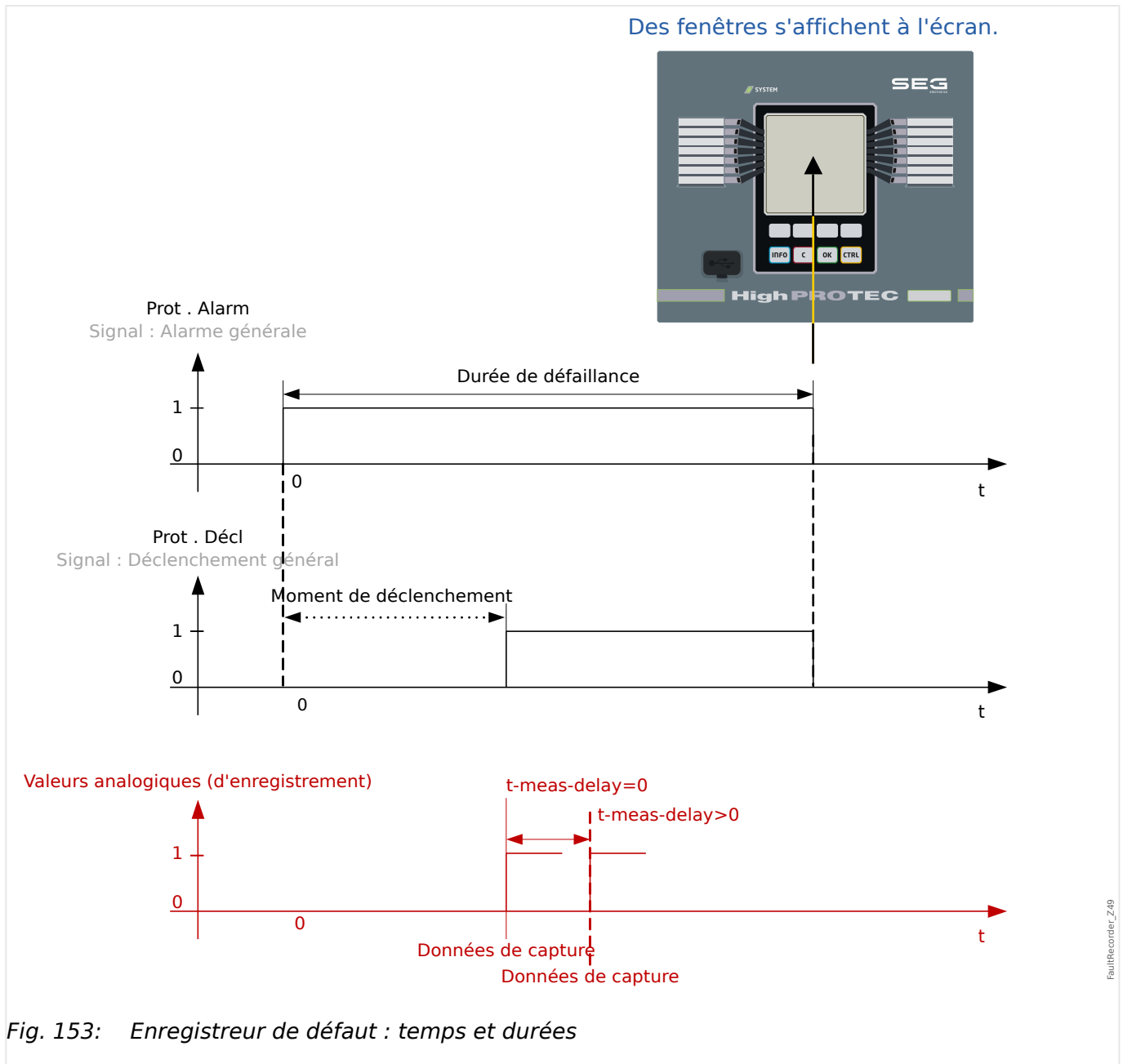
8.2 Enregistreur de défauts

Fonction de l'enregistreur de défauts

L'*enregistreur de défauts* fournit des informations compressées sur les défauts (par ex. sur les causes de déclenchement). Les informations compressées peuvent également être lues au niveau de l'interface homme-machine (IHM). Ceci peut être utile pour une analyse rapide des défauts. Après la survenue d'un défaut, une fenêtre contextuelle s'affichera pour attirer l'attention des utilisateurs sur le défaut. L'*enregistreur de défauts* fournira des informations sur les causes du défaut. Une analyse détaillée des défauts (sous forme de courbes oscillographiques) peut être effectuée à l'aide de l'enregistreur de perturbations. Les références entre les enregistrements de défauts et les enregistrements de perturbations correspondants sont le »Numéro de défaut (FaultNo)« et le »Numéro de défaut de réseau (GridFaultNo)«.

Temps et durées

Moment de déclenchement :	Intervalle de temps entre la <i>Première alarme</i> (»Prot . Alarm«) et la décision de <i>Premier déclenchement</i> (»Prot . Décl«).
Durée de défaut :	période de temps s'écoulant entre le front montant du signal d'excitation générale (»Prot . Alarm«) et le front descendant du signal d'excitation générale. Veuillez noter que l'excitation générale est une connexion OU (disjonction) de tous les signaux d'excitation. Déclenchement général (»Prot Décl«) est une connexion OU de tous les déclenchements.



Comportement de l'enregistreur de défauts

Qui déclenche l'enregistreur de défauts ?

L'enregistreur de défauts sera déclenché par le front montant du signal »Prot. Alarm« (Excitation générale). Notez que »Prot. Alarm« (Excitation générale) est une connexion OU de tous les signaux d'excitation. La première excitation déclenchera l'enregistreur de défauts.

À quel moment les mesures de défaut seront-elles saisies ?

Les mesures de défauts seront saisies (écrites) lorsque la décision de déclenchement aura été prise. Le moment de saisie des mesures (après un déclenchement) peut être optionnellement retardé par le paramètre [Para module / Enregist / Enr déf. /] »Enr déf. . $t\text{-meas-delay}$ «. Ceci peut être raisonnable pour obtenir des valeurs mesurées plus fiables (par ex. pour éviter des perturbations des mesures dues à des composants CC importants).

Modes

S'il est nécessaire de procéder à l'écriture d'un enregistrement de défaut même si une alarme générale n'a pas entraîné de déclenchement, le paramètre [Para module / Enregist / Enr déf. /] »Enr déf. . Mode enregistrement« doit être réglé sur « Alarmes et déclenchements ».

Définissez le paramètre »Mode enregistrement« sur « Déclenchements uniquement » si une alarme non suivie d'une décision de déclenchement ne doit pas provoquer de déclenchement.

Quand la superposition (fenêtre contextuelle) s'affiche-t-elle sur l'écran de l'IHM ?

Une fenêtre contextuelle s'affichera sur l'écran de l'IHM lorsque l'excitation générale (»Prot . Alarm«) aura disparu.

REMARQUE !



Le temps restant jusqu'au déclenchement ne sera pas affiché si le signal d'excitation déclenchant l'enregistreur de défauts est émis par un autre module de protection que le signal de déclenchement. Ceci peut se produire si plusieurs modules de protection sont impliqués dans un défaut.

REMARQUE !



Veillez noter : Les paramètres (seuils, etc.) affichés dans un enregistrement de défauts ne font pas partie de cet enregistrement proprement dit. Ils sont toujours lus dans le paramétrage actuel du module. S'il arrive que les réglages de paramètres affichés dans un enregistrement de défaut sont actualisés, ils sont indiqués par un symbole d'astérisque dans cet enregistrement.

Pour l'éviter, procédez comme suit :

enregistrez tous les enregistrements de défauts devant être archivés sur votre réseau/disque dur local avant toute modification de paramètres. Supprimez ensuite tous les enregistrements de défauts dans votre enregistreur de défauts.

Mémoire

Le dernier enregistrement de défauts stocké est enregistré (sécurisé) dans l'*enregistreur de défauts* (les autres sont enregistrés dans une mémoire, en fonction de la puissance auxiliaire du relais de protection). Si la mémoire est saturée, l'enregistrement le plus ancien est écrasé (FIFO). Jusqu'à 20 enregistrements peuvent être stockés.

Comment fermer la superposition/fenêtre contextuelle ?

Avec la touche de fonction programmable »OK«.

Comment identifier rapidement si un défaut a entraîné ou non un déclenchement ?

Dans le menu de présentation de l'enregistreur de défauts, les défaut ayant conduit à un déclenchement sont indiqués par une icône d'éclair « ⚡ » (sur le côté droit).

Quel enregistrement de défaut s'ouvre dans une nouvelle fenêtre ?

Le défaut le plus récent.

Contenu d'un enregistrement de défaut

Un enregistrement de défaut comprend les informations suivantes :

Partie 1 : Informations communes (indépendantes de la fonction de protection)	
Date et heure	Date et heure du défaut
N° de défaut	Ce compteur sera incrémenté à chaque défaut («Prot . Alarm«)
Nombre de défauts du réseau	Ce compteur sera également incrémenté à chaque «Prot . Alarm«, à l'exception de l'AR (s'applique uniquement aux dispositifs permettant un réenclenchement automatique).
Act Set	Le groupe de paramètres actifs
Durée de défaillance	période de temps s'écoulant entre le front montant du signal d'excitation générale («Prot . Alarm«) et le front descendant du signal d'excitation générale. Veuillez noter que l'excitation générale est une connexion OU (disjonction) de tous les signaux d'excitation. Déclenchement général («Prot Décl«) est une connexion OU de tous les déclenchements.
Moment de déclenchement	Le temps écoulé entre l'excitation et le déclenchement. Veuillez noter : Le temps restant jusqu'au déclenchement ne sera pas affiché si la première excitation et le premier déclenchement sont émis par des modules de protection différents.
Excit	Nom du premier module excité.
Décl	Nom du premier module déclenché.
AdaptSet actif	Si des groupes adaptatifs sont utilisés, le nombre de groupes actifs s'affichera.

Partie 2 : Informations spécifiques à la fonction de protection qui a détecté le défaut	
par exemple, Type déf	<p>Les informations fournies dans cette partie dépendent du module de protection.</p> <p>Par exemple, dans le cas des fonctions de protection sélective des phases, des données sont également fournies concernant les phases simples.</p>

Partie 3 : Informations dépendant du dispositif de protection	
Valeurs mesurées	<p>Différentes valeurs mesurées au moment du déclenchement (ou retardées en fonction du paramétrage) seront affichées.</p> <p>Le groupe de données dépend des valeurs mesurées disponibles avec le dispositif concerné.</p>

Comment naviguer dans l'enregistreur de défauts

Navigation dans l'enregistreur de défauts	Touche de fonction
Retour à la vue d'ensemble.	◀
Élément (supérieur) suivant dans cet enregistrement de défauts.	▲
Enregistrement de défauts précédent	▶▶

Navigation dans l'enregistreur de défauts	Touche de fonction
Élément (inférieur) suivant dans cet enregistrement de défauts.	▼

Comment lire l'enregistreur de défauts sur le tableau

Pour lire un enregistrement de défauts, deux options sont disponibles :

- Option 1 : un défaut s'est affiché sur l'IHM (suite à un déclenchement ou à une excitation).
- Option 2 : appelez manuellement le menu de l'enregistreur de défauts.

Option 1 (si un enregistrement de défauts s'affiche sur l'écran (superposition)) :

- Analysez l'enregistrement de défauts avec les touches de fonction programmables « ▲ » et « ▼ ».
- Ou fermez la fenêtre contextuelle avec la touche de fonction programmable OK.

Option 2 :

- Accédez à la branche de menu [Utilisat / Enregist / Enr déf.].
- Sélectionnez un enregistrement de défaut.
- Analysez l'enregistrement de défauts avec les touches de fonction programmables « ▲ » et « ▼ ».

8.3 Enregistreur d'événements

L'enregistreur d'événements peut enregistrer jusqu'à 300 événements et au moins les 50 derniers événements sont enregistrés de façon sécurisée. Les informations suivantes sont fournies pour chacun des événements :

Les événements sont consignés de la façon suivante :

N° d'enregistrement	Numéro séquentiel
N° de défaut	Numéro du défaut en cours. Ce compteur sera incrémenté à chaque excitation générale («Prot . Alarm«).
Nombre de défauts du réseau	Un numéro de défaut de réseau peut avoir plusieurs numéros de défaut. Ce compteur sera incrémenté à chaque excitation générale. (Réenclenchement automatique d'exception : s'applique uniquement aux dispositifs permettant un réenclenchement automatique).
Date d'enregistrement	Marqueur chronologique
Nom du module	Qu'est-ce qui a changé ?
État	Valeur modifiée

Il existe trois différentes classes d'événements :

- **Une alternance d'états binaires apparaît sous la forme :**
 - 0->1 si le signal passe physiquement de »0« à »1«.
 - 1->0 si le signal passe physiquement de »1« à »0«.
- **L'incrémentation des compteurs se présente sous la forme :**
 - Ancien état du compteur -> Nouvel état du compteur (par exemple, 3->4)
- **Une alternance d'états multiples apparaît sous la forme :**
 - Ancien état -> Nouvel état (par exemple, 0->2)

Lecture de l'enregistreur d'événements

- Accédez à la branche de menu [Utilisat / Enregist / Enr. évt].
- Sélectionnez un événement.

8.4 Enregistreur de tendances

Lecture de l'enregistreur de tendances

L'enregistreur de tendances permet d'enregistrer les données mesurées dans leur développement temporel.

- Accédez à la branche de menu [Utilisat / Enregist / Enr tend].
- Sur le tableau de commande, un récapitulatif s'affiche (horodatage, nombre d'entrées).

En raison des restrictions techniques de l'affichage LCD, il est impossible de visualiser le détail des données enregistrées.

- Néanmoins, via Smart view, il est possible de double-cliquer sur une entrée du récapitulatif. Cela permet de télécharger les données analogiques à partir du MCDLV4 et de les enregistrer dans un fichier (doté de l'extension de fichier *.HptTr).

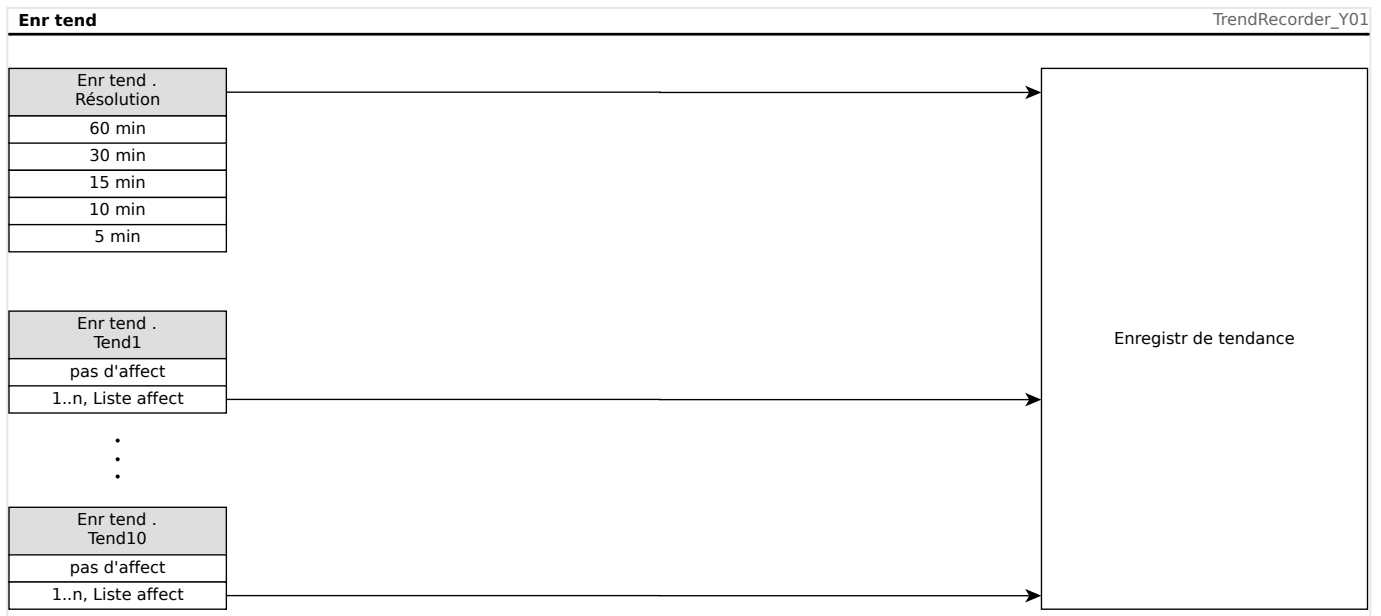
Par la suite, le fichier *.HptTr peut être ouvert dans le logiciel DataVisualizer. Consultez le manuel DataVisualizer pour une description détaillée.

Configuration de l'enregistreur de tendances

L'enregistreur de tendances peut être configuré à partir du menu [Para module / Enregist / Enr tend].

L'intervalle de temps définit la distance entre deux points de mesure.

Jusqu'à dix valeurs peuvent être sélectionnées pour l'enregistrement.



9 Logique programmable

Description générale

Le MCDLV4 comprend des équations logiques programmables pour la programmation des relais de sortie, du blocage des fonctions de protection et des fonctions logiques personnalisées du relais.

La logique permet de contrôler les relais de sortie en fonction de l'état des entrées qui peuvent être choisies à partir de la liste des affectations (excitations de la fonction de protection, états de fonction de protection, états du disjoncteur, alarmes du système et entrées du module ; voir [« 2.3 Modules, paramètres, signaux et valeurs »](#)).

L'utilisateur peut mettre les équations logiques en cascade. Cela signifie qu'il peut utiliser les signaux de sortie d'une équation logique en tant qu'entrée pour d'autres équations.

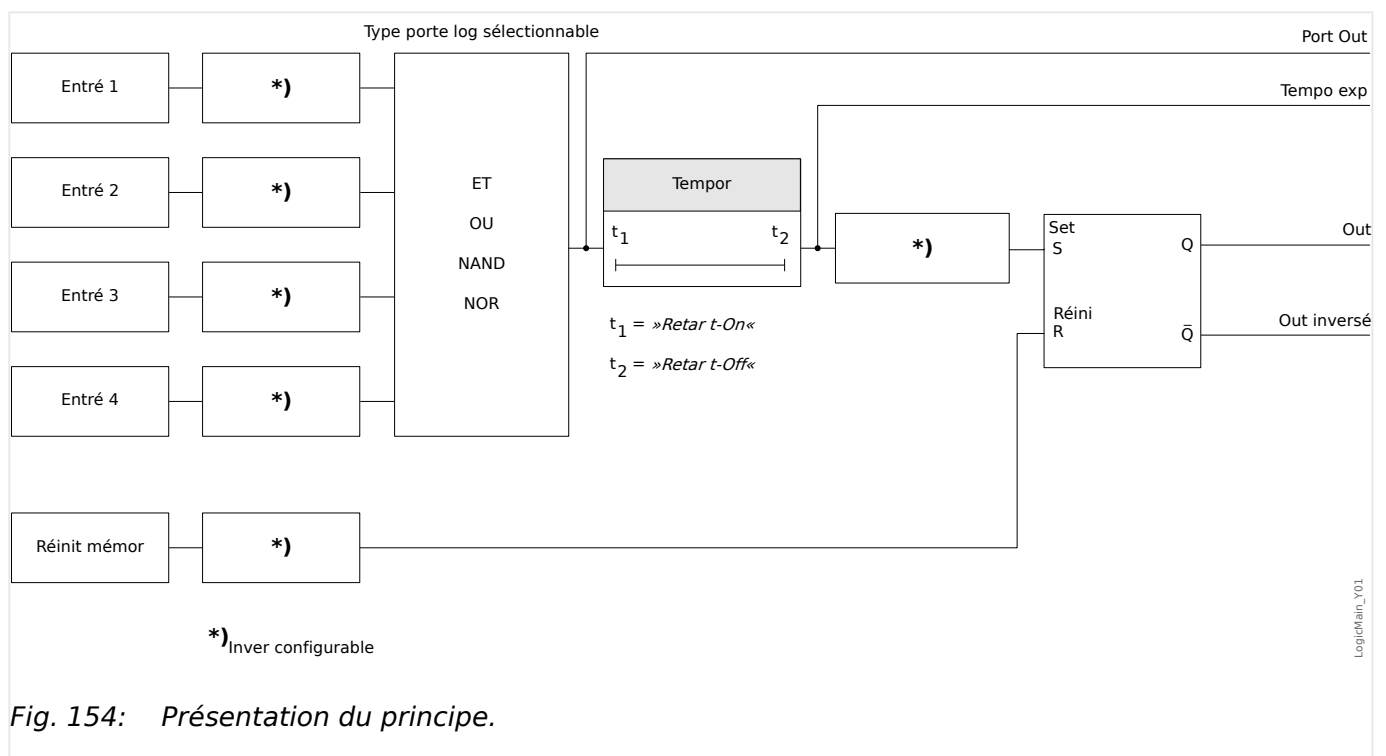


Fig. 154: Présentation du principe.

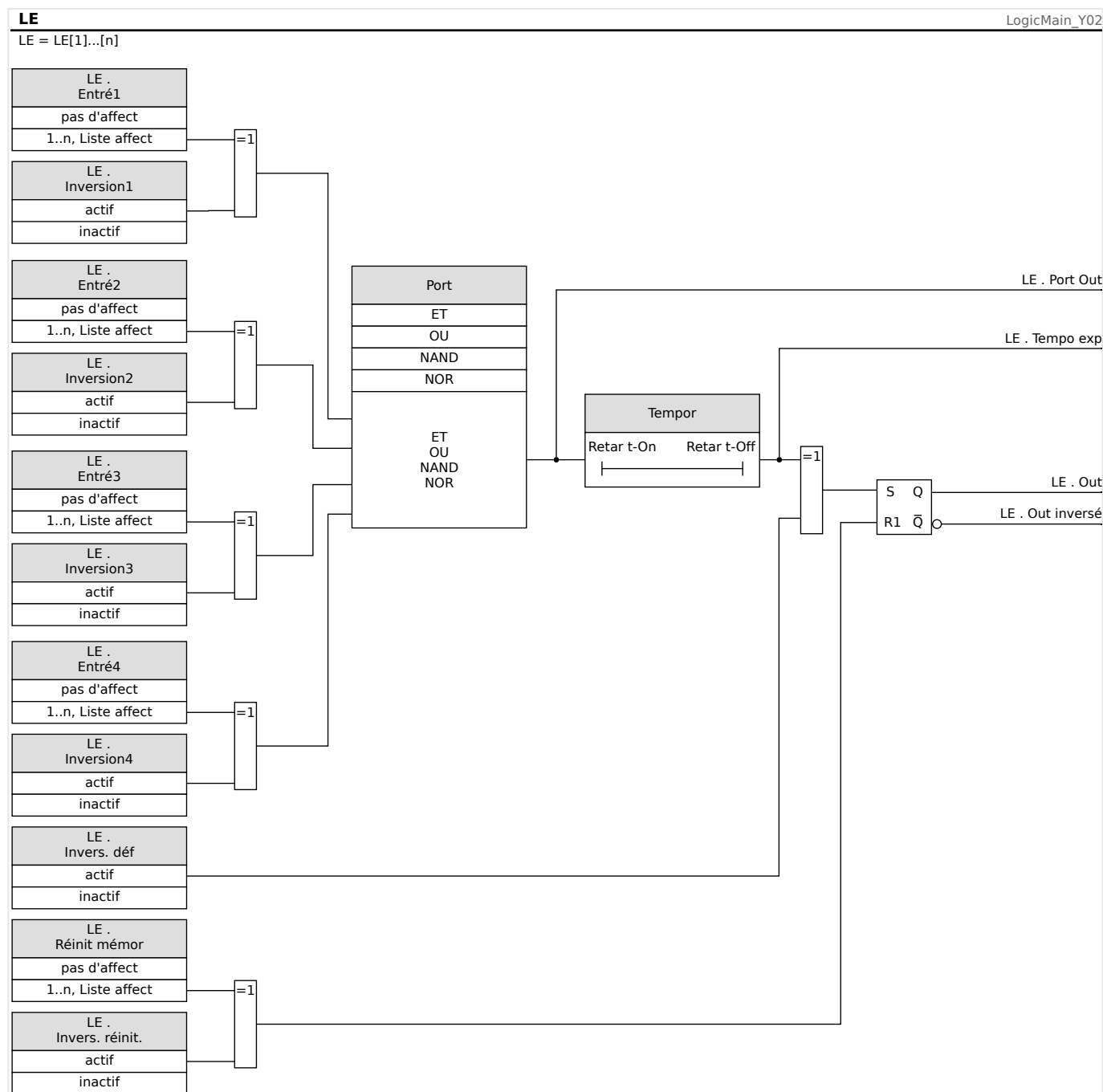


Fig. 155: Présentation détaillée - Diagramme logique global.

Portes disponibles (opérateurs)

L'équation logique permet d'utiliser les portes suivantes :

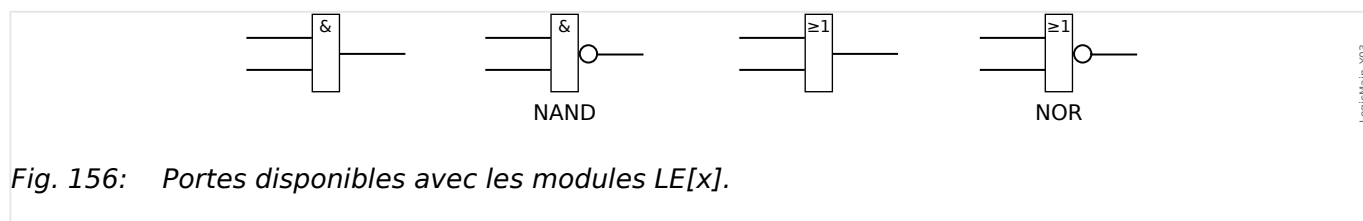


Fig. 156: Portes disponibles avec les modules LE[x].

Signaux d'entrée

L'utilisateur peut assigner jusqu'à 4 signaux d'entrée (à partir de la liste des affectations) aux entrées de la porte.

En option, chacun des 4 signaux d'entrée peut être inversé

Porte de temporisation (délai d'activation et de désactivation)

La sortie de la porte peut être retardée. L'utilisateur peut définir un délai d'activation et de désactivation.

Mémorisation


Les équations logiques émettent deux signaux. Un signal non mémorisé et un signal mémorisé. La sortie mémorisée est également disponible comme sortie inversée.

Pour réinitialiser le signal mémorisé, l'utilisateur doit affecter un signal de réinitialisation à partir de la liste des affectations. Le signal de réinitialisation peut également être inversé. La mémorisation fonctionne sur la base de la priorité de réinitialisation. Ceci signifie que l'entrée de réinitialisation est dominante.


Sorties logiques en cascade

Le MCDLV4 évalue les états de sortie des équations logiques à partir de l'équation logique 1 jusqu'à l'équation logique portant le numéro le plus élevé. Ce cycle d'évaluation (module) sera répété en continu.



Pour les processus où le facteur temps est essentiel, cet ordre d'évaluation ascendant peut avoir un intérêt à chaque fois que la sortie d'une équation logique (c'est-à-dire son résultat d'évaluation) est utilisée comme entrée d'une autre équation logique. D'un point de vue technique, une telle « mise en cascade » d'équations logiques peut être une séquence d'équations de type ascendante ou descendante.

- Dans une séquence **ascendante**, certaines sorties sont injectées en entrée dans une équation logique portant un numéro **plus élevé**. Par exemple, le schéma  Fig. 157 ci-dessous indique que le résultat de l'équation logique LE1 est utilisé en tant qu'entrée de l'équation logique LE2.

(Ici : »LE2 . Entré 1« = »LE1 . Out«)

- Dans une séquence **descendante**, certaines sorties sont injectées en entrée dans une équation logique portant un numéro **plus bas**. Par exemple, le schéma  Fig. 158 indique que le résultat de l'équation logique LE3 est utilisé en tant qu'entrée de l'équation logique LE2.

(Ici : »LE2 . Entré 4« = »LE3 . Out«)

Les séquences ascendantes et descendantes peuvent être utilisées et combinées les unes avec les autres, sans différence immédiate. Toutefois, en raison de l'évaluation de toutes les équations par ordre ascendant, les valeurs de temps de fonctionnement réelles qui sont injectées en entrée d'une équation auront un « âge » différent, comme on peut le voir dans  Fig. 157 et  Fig. 158 ci-dessous.

Mise en cascade des équations logiques dans une séquence croissante

La mise en cascade dans une séquence ascendante signifie que l'utilisateur emploie le signal de sortie de l'équation logique « **k** » comme entrée de l'équation logique « **n** » (où **k < n**).

Dans la mesure où les états de sortie de toutes les équations logiques sont évalués en ordre ascendant, l'état de sortie de l'équation logique « **k** » (autrement dit l'entrée de l'équation logique « **n** ») et l'état de sortie de l'équation logique « **n** » sont évalués et actualisés au cours du même cycle de traitement.

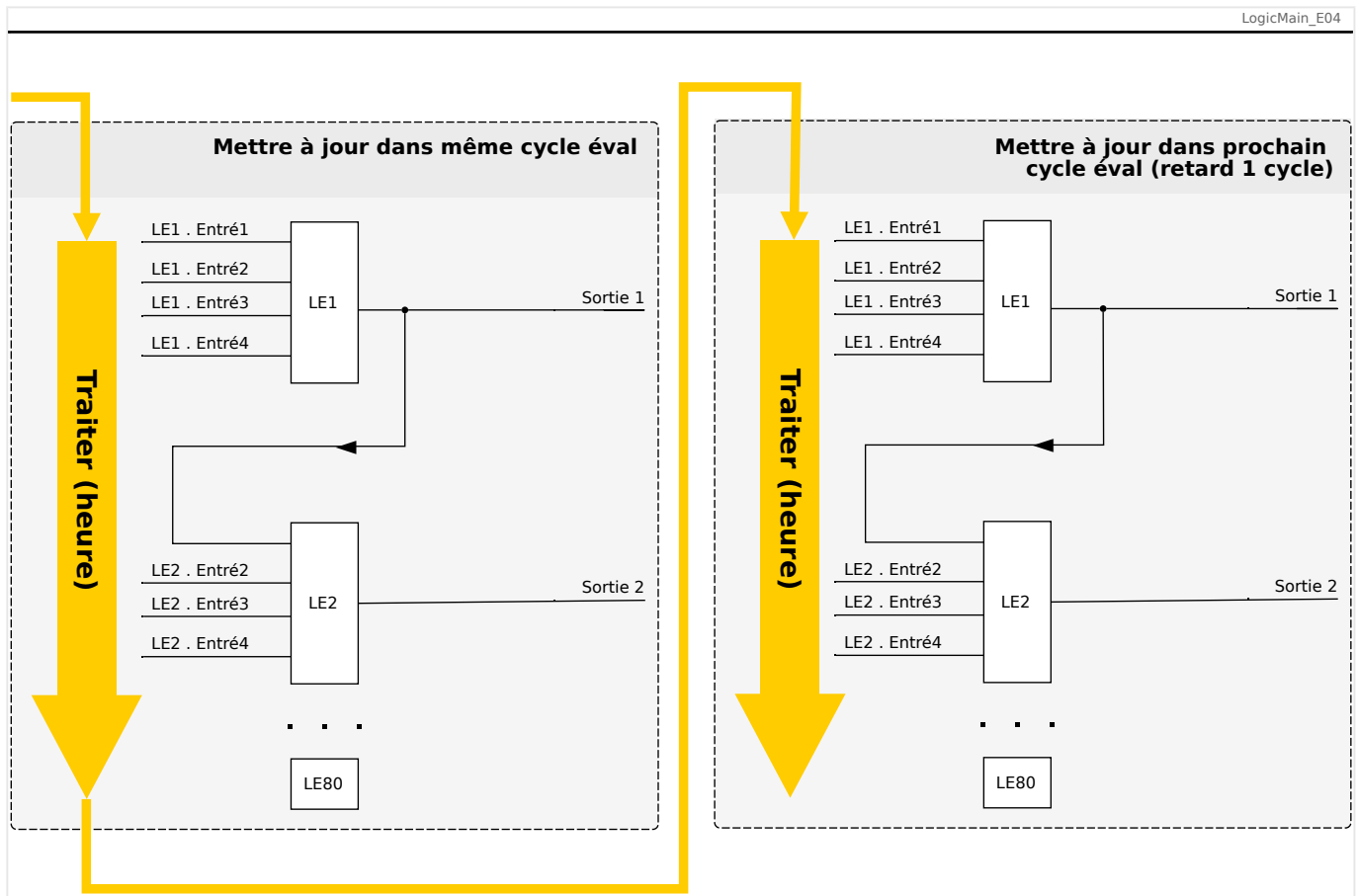


Fig. 157: En cascade ordre croissant.

Mise en cascade des équations logiques dans une séquence descendante

La mise en cascade dans une séquence descendante signifie que l'utilisateur emploie le signal de sortie de l'équation logique « **n** » comme entrée de l'équation logique « **k** » (où **n** > **k**).

Toutefois, dans la mesure où les états de sortie de toutes les équations logiques sont évalués en ordre *ascendant*, l'évaluation de l'équation logique « **k** » utilise l'état de sortie résultant de l'équation logique « **n** » du cycle de traitement précédent.

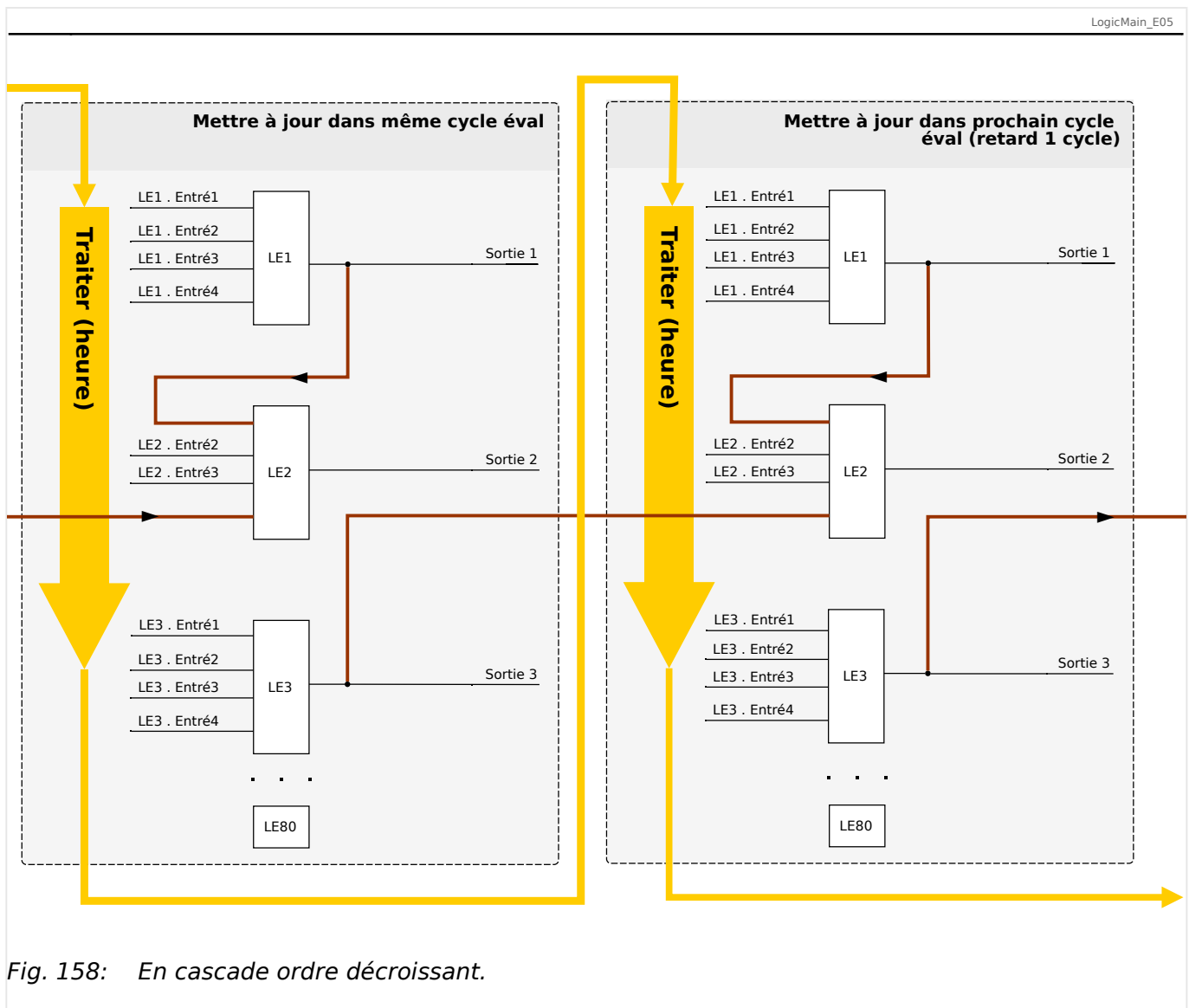


Fig. 158: En cascade ordre décroissant.

Dans l'exemple présenté dans [Fig. 158](#) ci-dessus, l'équation logique « 2 » utilise les états de sortie de deux autres équations, les équations logiques « 1 » et « 3 ». Le résultat de l'équation logique « 1 » est utilisé dans l'ordre ascendant. Il a par conséquent été évalué au cours du même cycle de traitement. Le résultat de l'équation logique « 3 » est utilisé dans l'ordre descendant. Il a par conséquent été évalué au cours du cycle de traitement précédent.

Logique programmable depuis le tableau

AVERTISSEMENT !




Une mauvaise utilisation des équations logiques pourrait entraîner des blessures ou endommager l'équipement électrique.

N'utilisez pas les équations logiques si vous ne pouvez pas garantir un fonctionnement en toute sécurité.

Comment configurer une équation logique ?

- Affichez le menu [Logiqu / LE x] :

- Définissez les signaux d'entrée (en les inversant, si nécessaire).
- Si nécessaire, configurez les minuteries («*LEx.Retar t-On*» et «*LEx.Retar t-Off*»).
- Si le signal de sortie mémorisé est utilisé, affectez un signal de réinitialisation à l'entrée de réinitialisation.
- Si les équations logiques doivent être configurées en cascade, l'utilisateur doit être conscient des temporisations (cycles) en cas de séquences descendantes. (Voir  «*Sorties logiques en cascade*».)
- L'option «Affichage état» (chemin de menu : [Utilisat / Affichage de l'état]) permet à l'utilisateur de vérifier l'état des entrées et sorties logiques de l'équation logique.

10 Auto-surveillance

Les dispositifs de protection appliquent divers programmes de contrôle en fonctionnement normal et pendant la phase de démarrage pour assurer leur propre auto-surveillance et détecter tout éventuel fonctionnement défectueux.

Auto-surveillance au sein des dispositifs		
Surveillance de...	Supervisé par...	Action sur le problème détecté...
Phase de démarrage	La durée (temps autorisé) de la phase de démarrage est surveillée.	Le module va être redémarré. ⇒ Le module va être mis hors service après trois tentatives de démarrage infructueuses.
Surveillance de la durée d'un cycle de protection (cycle logiciel)	La durée maximale autorisée pour un cycle de protection est contrôlée par une analyse temporelle.	Le contact d'auto-surveillance ne sera plus alimenté si la durée autorisée pour un cycle de protection est dépassée (premier seuil). Le module de protection va être redémarré, si le cycle de protection dépasse le second seuil.
Suivi de la communication entre le processeur principal et le processeur de signal numérique (DSP)	Le traitement de la valeur mesurée cyclique du DSP est surveillé par le processeur principal.	Le module va être redémarré, si un problème est détecté. Le contact d'auto-surveillance va être mis hors tension.
Convertisseur analogique/numérique	Le DSP effectue un contrôle de plausibilité des données numérisées.	La protection sera bloquée, si une défaillance est détectée, afin d'éviter un déclenchement défectueux.
Contrôle de cohérence des données après une panne d'alimentation (par ex., panne de l'alimentation durant la modification des paramètres).	Une logique interne détecte les données fragmentaires sauvegardées suite à une coupure de l'alimentation.	Si les nouvelles données sont incomplètes ou corrompues, elles seront supprimées au cours de la phase de redémarrage du module. Le module continuera de fonctionner avec le dernier ensemble de données valides.
Cohérence des données en général	Génération de sommation de contrôle.	Le module sera être mis hors service en cas de détection de données incohérentes non causées par une panne de l'alimentation (erreur interne fatale).
Réglage des paramètres (Module)	Protection du réglage des paramètres par des contrôles de plausibilité.	Des invraisemblances dans la configuration des paramètres peuvent être détectées au

Auto-surveillance au sein des dispositifs		
Surveillance de...	Supervisé par...	Action sur le problème détecté...
		<p>moyen de contrôles de plausibilité.</p> <p>Les invraisemblances détectées sont mises en évidence par un point d'interrogation. Veuillez vous reporter au chapitre réglage des paramètres pour des informations détaillées.</p>
Qualité de l'alimentation	Un circuit matériel garantit que le module puisse uniquement être utilisé si l'alimentation se trouve dans la plage spécifiée par les données techniques.	Si la tension d'alimentation est trop faible, le module ne démarrera pas ou sera mis hors service respectivement.
Creux de la tension d'alimentation	<p>Des creux de courte durée de la tension d'alimentation sont détectés et peuvent être comblés dans la plupart des cas au moyen du tampon intégré dans le matériel d'alimentation.</p> <p>Ce tampon permet également la cessation des procédures d'écriture de données en cours.</p>	Le module de surveillance de l'utilisation du système détectera les creux répétitifs de courte durée de la tension d'alimentation.
Données internes du dispositif (charge mémoire, ressources internes, etc.)	Un module interne surveille l'utilisation du système.	<p>Le module de surveillance de l'utilisation du système initie dans le cas d'une erreur fatale un redémarrage du module. En cas de défaillances mineures, la DEL Système va se mettre à clignoter alternativement en rouge et vert (veuillez consulter le <i>Guide de dépannage</i>).</p> <p>Le problème sera enregistré sous forme de message système.</p>
Batterie	<p>La batterie est surveillée en permanence.</p> <p>Avis : la batterie sert de tampon à l'horloge (horloge en temps réel). Les fonctionnalités du dispositif ne sont pas affectées si la batterie tombe en panne, sauf</p>	Si la charge de la batterie est basse, la DEL Système va se mettre à clignoter alternativement en rouge et vert (veuillez consulter le <i>Guide de dépannage</i>).

Auto-surveillance au sein des dispositifs		
Surveillance de...	Supervisé par...	Action sur le problème détecté...
	pour la mémoire tampon de l'horloge lorsque l'appareil n'est plus alimenté.	
État de la communication du module (SCADA)	Le module SCADA projeté et activé surveille son lien avec le système de communication principal.	<p>Vous pouvez vérifier s'il existe une communication active avec le système principal dans le menu [Utilisat / Affichage de l'état / Scada].</p> <p>Afin de contrôler cet état, vous pouvez attribuer ce statut sur une LED et/ou un relais de sortie.</p> <p>Pour plus d'informations sur l'état de la communication GOOSE, veuillez vous reporter au chapitre ↳ « 4.3 CEI 61850 ».</p>

10.1 Démarrage du module (Redémarrage)

Le dispositif redémarre dans les situations suivantes :

- Il est connecté à la tension d'alimentation,
- l'utilisateur initie (intentionnellement) un redémarrage du dispositif,
- les réglages par défaut du dispositif sont rétablis,
- l'auto-surveillance interne du module détecte une erreur fatale.

Chaque (re-)démarrage du MCDLV4 apparaît comme une nouvelle entrée dans les messages d'auto-surveillance, ➡ « 10.2 Messages d'auto-surveillance », par exemple :

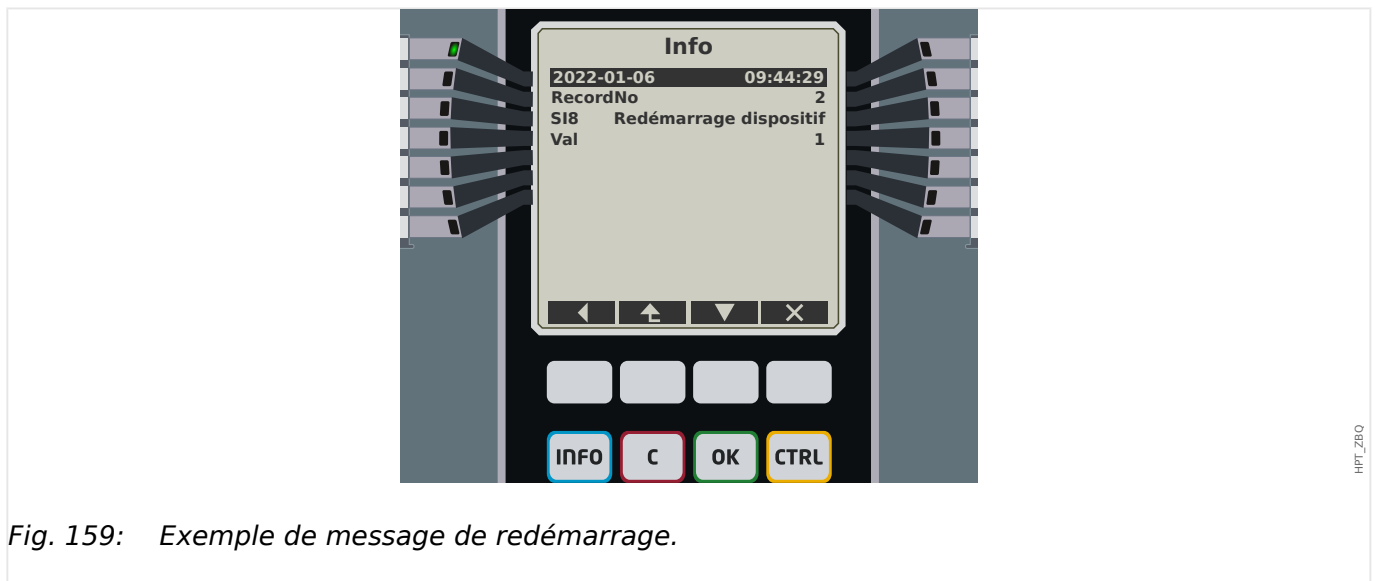


Fig. 159: Exemple de message de redémarrage.

La raison du démarrage/redémarrage du dispositif est affichée de façon numérique sous la forme « Val ». La valeur « 1 » dans l'exemple ci-dessus désigne un démarrage normal. Consultez le tableau ci-dessous pour obtenir la liste complète.

La raison est également consignée dans l'enregistreur d'événements (Événement : redémarrage système).

Codes de démarrage du dispositif	
1.	Démarrage normal Démarrage après déconnexion propre de la tension d'alimentation.
2.	Redémarrage par l'opérateur Redémarrage du dispositif déclenché par l'opérateur via l'IHM ou <i>Smart view</i> .
3.	Redémarrage au moyen de super réinitialisation Redémarrage automatique lors de la reconfiguration du module aux paramètres d'usine.
4.	-- (obsolète)
5.	-- (obsolète)
6.	Origine de l'erreur inconnue

Codes de démarrage du dispositif	
	Redémarrage en raison d'une origine de l'erreur inconnue.
7.	Redémarrage forcé (initié par le processeur principal) Le processeur principal a identifié des conditions ou données non valides.
8.	Dépassement de limite de durée du cycle de protection Interruption inattendue du cycle de protection.
9.	Redémarrage forcé (initié par le processeur de signal numérique) Le processeur de signal numérique a identifié des conditions ou données non valides.
10.	Dépassement de limite de durée du traitement de la valeur mesurée Interruption inattendue du traitement de la valeur mesurée cyclique.
11.	Creux de la tension d'alimentation Redémarrage suite à un creux de tension de courte durée ou une panne de la tension d'alimentation.
12.	Accès interdit à la mémoire Redémarrage après accès interdit à la mémoire.

10.2 Messages d'auto-surveillance

Le menu [Utilisat / Auto-surveillance / Messages] fournit un accès à la liste des messages d'auto-surveillance. En particulier, il est recommandé de vérifier ces messages en cas de problème directement lié à la fonctionnalité du MCDLV4.

La fonction d'auto-surveillance collecte différents messages liés à la sécurité (par ex., la saisie d'un mot de passe erroné) et des messages concernant l'état interne du MCDLV4, les avertissement et les messages d'erreur.

Tous les messages susceptibles de s'afficher sous [Messages] sont décrits en détail dans un document distinct, le « *HighPROTEC Troubleshooting Guide* » (Guide de démarrage HighPROTEC)(HPT-3.7-FR-TSG).

Au niveau (du tableau) de l'IHM du MCDLV4, certaines limitations dues au type d'affichage existent, de sorte que la liste affiche uniquement une courte entrée pour chaque message. Après avoir sélectionné un message particulier (à l'aide des touches de fonction « ▲ »/Haut et « ▼ »/Bas), la touche de fonction « ► »/Entrée affiche un écran comportant tous les détails associés à ce message. Il est également possible d'utiliser la touche de fonction « ✕ »/Supprimer pour supprimer ce message, ainsi que tous les messages plus anciens.

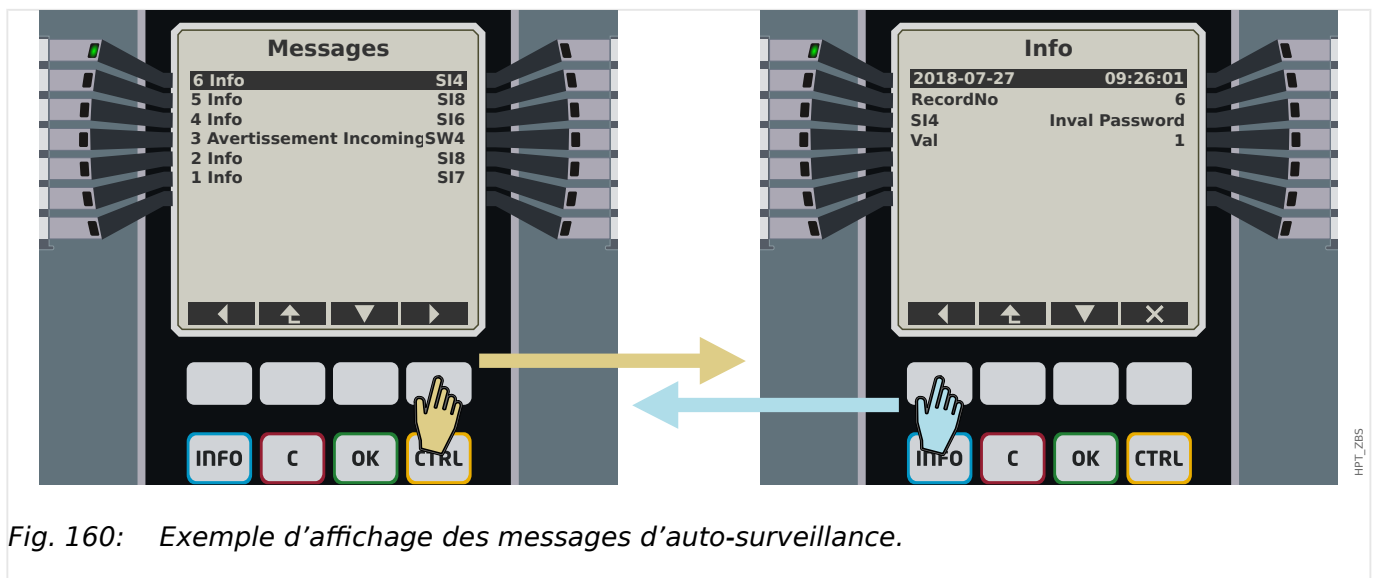


Fig. 160: Exemple d'affichage des messages d'auto-surveillance.




Tous les messages sont affichés avec un identifiant (par ex., « **S18** Redémarrage du dispositif » ou « **S14** Mot de passe incorrect »). Cet identifiant facilite la localisation d'informations détaillées associées dans le *Guide de dépannage*. L'identifiant commence toujours par un « **S** », suivi de la lettre « **I** » (utilisé pour « Information »), d'un « **W** » (pour « Avertissement ») ou un « **E** » (pour « Erreur »).


Idée générale :

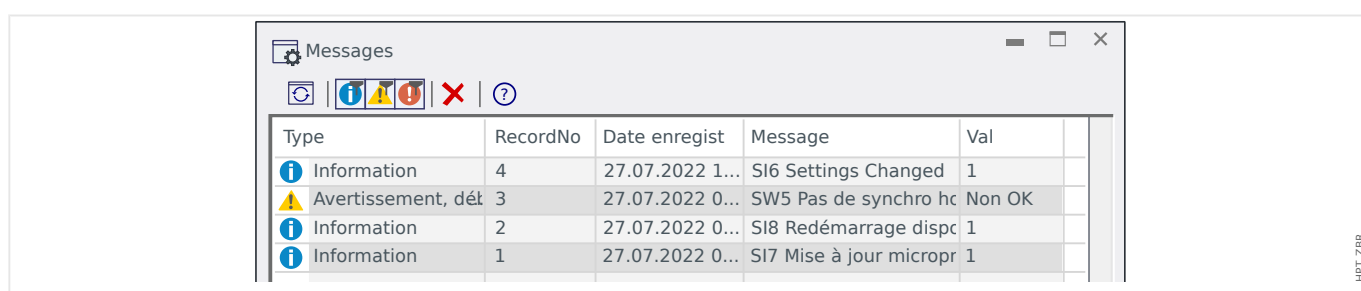
- **E** : les erreurs indiquent de graves problèmes. Il est judicieux de rechercher le message dans le *Guide de dépannage*.
- **W** : les avertissements doivent être examinés par l'utilisateur. Ils peuvent indiquer un problème nécessitant d'être résolu. D'autre part, en fonction de l'application, ils peuvent également n'avoir aucun effet. Observez l'exemple de message « **SW4** Synchronisation horaire » présenté ci-dessous, qui indique une interruption (au moins temporaire) du signal de synchronisation horaire externe. Pour la plupart des applications industrielles, une heure système correctement synchronisée est requise et, par conséquent, l'utilisateur voudra probablement vérifier la cause à l'origine de

ce message. Cependant, le même message s'affiche également dans le cas où l'utilisateur a intentionnellement omis une synchronisation horaire externe.

- **I** : les messages d'information peuvent être utiles pour l'analyse approfondie d'un problème, mais en général, ces messages n'ont, en fait, qu'un caractère informatif et n'affecte pas le fonctionnement du MCDLV4.


La vérification des messages d'auto-surveillance à l'aide de *Smart view* est plus pratique (voir l'exemple de figure ci-dessous) qu'en utilisant l'IHM : Tous les messages sont listés dans une même fenêtre de boîte de dialogue. Les boutons    de cette barre d'outils permettent de limiter la liste à un type de gravité particulier : À titre d'exemple, il est possible de masquer tous les messages « d'information » et de n'afficher que les messages de type « avertissement » et « erreur ».

Cette barre d'outils comporte également un bouton Supprimer  doté de la même fonction que le « X » de l'IHM : Il permet de supprimer le message sélectionné, ainsi que tous les messages plus anciens.



Notez qu'il n'est pas possible (que ce soit sur l'IHM ou dans *Smart view*) de sélectionner un seul message spécifique en vue de sa suppression. Une « suppression » élimine tous les messages dont l'horodatage précède celui du message sélectionné.

10.3 Syslog

Il est possible de transférer chaque nouveau message d'auto-surveillance ( « 10.2 Messages d'auto-surveillance ») vers un ordinateur serveur dédié. Cette opération est effectuée automatiquement avec chaque nouveau message au moment où il est émis. Ainsi, il peut y avoir un système de consignation central qui reçoit tous les messages de dispositif pour l'ensemble de vos appareils HighPROTEC, afin qu'il ne soit pas nécessaire d'établir de nouvelles connexions *Smart view* à chaque dispositif seulement à cet effet.

Le transfert utilise le protocole de communication **Syslog** pour le transfert. Il s'agit d'un protocole réseau UDP/IP standard assez simple qui transmet les messages texte dont la taille n'excède pas 1024 octets via le port UDP 514. Cependant, le numéro du port est configurable sur le MCDLV4.)

Il doit y avoir sur l'ordinateur serveur un *démon syslog* qui est exécuté pour recevoir les messages. Bien entendu, les outils disponibles pour vérifier et présenter les messages dépendent de la configuration de cet ordinateur.

Par défaut, la fonction Syslog du MCDLV4 est désactivée. Si vous souhaitez l'utiliser, vous devez d'abord l'activer :

- [Organis module] »Syslog . Mode« = « actif »

Le protocole Syslog doit encore être activé à l'aide du réglage suivant :

- [Para module / Sécurité / Syslog] »Fonction« = « actif ».

Enfin, il faut spécifier l'adresse IP(v4) et le numéro de port de l'ordinateur serveur pour que le MCDLV4 sache où envoyer les messages :

- [Para module / Sécurité / Syslog] »*Numéro port IP*« doit être défini sur le numéro de port correct.

La valeur par défaut (514) peut être simplement conservé si l'ordinateur serveur écoute sur le port standard.

- [Para module / Sécurité / Syslog] »*Adresse IP, partie 1*« ... »*Adresse IP, partie 4*« : ces quatre paramètres spécifient l'adresse IP de l'ordinateur serveur, c'est-à-dire que le réglage est un nombre entier compris entre 0 et 255.

10.4 Dispositif mis hors service « Module arrêté »

Le module de protection va être mis hors service, s'il existe un état indéfini ne pouvant pas être évité après trois redémarrages.

Dans cet état, le système LED sera allumé en rouge ou rouge clignotant. L'écran affichera le message « Module arrêté » suivi d'un code d'erreur à 6 chiffres, par exemple E01487.

Des informations supplémentaires sur les erreurs peuvent être accessibles par le personnel de service. Celles-ci permettent une analyse plus approfondie du défaut et des possibilités de diagnostic pour le personnel de service.

REMARQUE !



Dans un tel cas, veuillez contacter le personnel de service SEG et leur fournir le code d'erreur.

Pour plus d'informations sur le dépannage, veuillez vous reporter au *Guide de dépannage* fourni séparément.

11 Mise en service

Avant de commencer à travailler sur un appareillage de connexion ouvert, il est impératif que l'appareillage de connexion complet soit hors service et que les 5 consignes de sécurité suivantes soient respectées :

DANGER !



Précautions de sécurité :

- Débranchez l'alimentation.
- Empêchez toute reconnexion.
- Vérifiez que l'équipement est hors service.
- Reliez l'appareil à la terre et court-circuitiez toutes les phases.
- Couvrez ou protégez toutes les parties actives adjacentes.

DANGER !



Le circuit secondaire d'un transformateur de courant ne doit jamais être ouvert pendant le fonctionnement. Les hautes tensions présentent un risque mortel.

AVERTISSEMENT !



Même lorsque la tension auxiliaire est déconnectée, il est probable qu'il subsiste encore des tensions dangereuses au niveau des connexions des composants.

Toutes les consignes de sécurité et d'installation nationales et internationales applicables relatives au travail dans des installations électriques doivent toujours être respectées (VDE, EN, DIN, IEC, par exemple).

AVERTISSEMENT !



Avant de connecter la tension initiale, vérifiez les points suivants :

- L'appareil a été correctement mis à la terre.
- Tous les circuits de signaux doivent être testés.
- Tous les circuits de contrôle doivent être testés.
- Le câblage du transformateur doit être vérifié.
- Les valeurs des unités CT sont correctes.
- Les charges des unités CT sont correctes.
- Les conditions de fonctionnement sont conformes aux données techniques.
- Les valeurs nominales et le fonctionnement des fusibles CT sont corrects.
- Toutes les entrées numériques sont correctement câblées.
- La polarité et la capacité de l'alimentation ont été vérifiées.
- Les entrées et sorties analogiques sont correctement câblées.
- Les fibres optiques doivent être correctement connectées pour une communication de protection fiable

REMARQUE !



Les écarts des valeurs mesurées admissibles et l'ajustement de l'appareil dépendent des données techniques/tolérances.

11.1 Test de mise en service/protection

AVERTISSEMENT !



Le test de mise en service/protection doit être effectué par un personnel agréé et qualifié. Avant que l'appareil ne soit mis en marche, veuillez à lire et à bien comprendre la documentation correspondante.

AVERTISSEMENT !



Lors de chaque test des fonctions de protection, vérifiez les points suivants :

- Tous les signaux/messages sont-ils correctement générés ?
- Toutes les fonctions de blocage paramétrées générales fonctionnent-elles correctement ?
- Toutes les fonctions de blocage paramétrées temporaires (via EN) fonctionnent-elles correctement ?
- Pour assurer le contrôle de toutes les DEL et fonctions de relais, ces éléments doivent disposer des fonctions d'alarme et de déclenchement correspondantes des fonctions/éléments de protection respectifs. Ces éléments doivent être testés en pratique.

AVERTISSEMENT !



Vérifiez tous les blocages temporaires (via des entrées numériques) :

Afin d'éviter les dysfonctionnements, tous les blocages liés au déclenchement/non-déclenchement de la fonction de protection doivent être testés. Le test peut être très complexe et doit donc être effectué par les mêmes personnes qui ont créé le concept de protection.

PRUDENCE !



Vérifiez tous les blocages de déclenchement généraux :

tous les blocages de déclenchement généraux doivent être testés.

REMARQUE !



Avant la mise en service initiale du dispositif de protection, tous les temps et toutes les valeurs de déclenchement de la liste de réglage doivent être confirmés par un test secondaire

REMARQUE !



Toute description des fonctions, paramètres, entrées ou sorties ne correspondant pas à l'appareil utilisé peut être ignorée.

11.2 Mise hors service - Déconnexion du relais

AVERTISSEMENT !



Avertissement ! Le démontage du relais entraînera une perte de la fonction de protection. Vérifiez que vous disposez d'une protection de secours. Si vous n'êtes pas conscient des conséquences du démontage de l'appareil, arrêtez-vous ! N'entreprenez rien.

AVERTISSEMENT !



Informez SCADA avant de commencer.

Débranchez l'alimentation.

Assurez-vous que l'armoire est hors service et qu'il n'y a aucune tension susceptible de provoquer des blessures.

Débranchez les bornes à l'arrière de l'appareil. Ne tirez pas sur les câbles, tirez sur les prises ! En cas de blocage, utilisez un tournevis.

Fixez les câbles et les bornes dans l'armoire à l'aide de serre-câbles pour éviter toute connexion électrique accidentelle.

Tenez la partie avant de l'appareil lorsque vous desserrez les écrous de fixation.

Retirez délicatement l'appareil de l'armoire.

Si aucun autre appareil ne doit être monté ou remplacé, fermez la trappe du panneau avant.

Fermez l'armoire.


11.3 Aide à l'entretien et à la mise en service

Le menu Service comporte diverses fonctions d'aide à la maintenance et à la mise en service de l'appareil.

11.3.1 Généralités

Dans le menu [Service / Général], l'utilisateur peut lancer un redémarrage du dispositif.




La DEL »Système OK« (« Opérationnel ») s'allume en vert fixe quand, après la phase d'amorçage,  « Phase d'amorçage » : les fonctions de protection du dispositif MCDLV4 fonctionnent. Dans tous les autres cas, consultez le *Guide de dépannage*.

11.3.2 Forcer les contacts de sortie de relais

REMARQUE !



Consultez  « 3.2.2 Présentation des emplacements - Groupes complets » pour obtenir des informations sur les contacts de sortie de relais disponibles. Les paramètres, leur valeur par défaut et les plages de configuration sont fournis dans le Manuel de référence.

Principe - Utilisation générale

DANGER !



Vous DEVEZ VOUS ASSURER que les contacts de sortie de relais fonctionnent normalement une fois la maintenance terminée. S'ils ne fonctionnent pas normalement, le dispositif de protection NE fournira PAS de protection.

Pour les opérations de mise en service ou de maintenance, la configuration des contacts de sortie de relais peut être forcée.

Ce mode [Service / Mode Test (inhib Prot) / Force RS / Empl SB Xx] permet de forcer les contacts de sortie de relais :

- De façon permanente, ou
- par temporisation.

Si les contacts sont définis avec une temporisation, ils ne garderont leur « position forcée » que pour cette durée. Si la temporisation expire, le relais fonctionnera normalement. Si les contacts sont définis sur « Permanent », ils garderont leur « position forcée » en permanence.

Deux options sont disponibles :

- Forcer un seul relais »Force RSx« et
- Forcer un groupe entier de contacts de sortie de relais »Force ts sort«.

Forcer un groupe entier est prioritaire sur forcer un seul contact de sortie de relais !

REMARQUE !

Un contact de sortie de relais N'obéira PAS à une commande tant qu'il est désarmé.


REMARQUE !

Un contact de sortie de relais obéira à une commande Forcer :

- S'il n'est pas désarmé, et
- Si la commande directe est appliquée au(x) relais.

N'oubliez pas que le fait de forcer tous les contacts de sortie de relais (du même groupe d'assemblage) est prioritaire sur la commande visant à forcer un seul contact de sortie de relais.

11.3.3 Désarmer les contacts de sortie de relais**REMARQUE !**

Consultez  « 3.2.2 Présentation des emplacements - Groupes complets » pour obtenir des informations sur les contacts de sortie de relais disponibles. Les paramètres, leur valeur par défaut et les plages de configuration sont fournis dans le Manuel de référence.

Principe - Utilisation générale

Ce mode [Service / Mode Test (inhib Prot) / DÉSARMÉ / Empl SB Xx][Service/Mode Test/ DÉSARMÉ], permet de désactiver des groupes entiers de contacts de sortie de relais. Grâce au mode test, les opérations de commutation des contacts de sortie de relais sont bloquées. Si les contacts de sortie de relais sont désarmés, les opérations de maintenance peuvent être exécutées sans devoir mettre hors ligne tous les processus.

DANGER !

Vous DEVEZ VOUS ASSURER que les contacts de sortie de relais sont DE NOUVEAU ARMÉS une fois la maintenance terminée. S'ils ne sont pas armés, le dispositif de protection NE fournira PAS de protection.

REMARQUE !

il n'est pas possible de désarmer le contact de sortie de verrouillage de sécurité des zones et de surveillance.

Ce mode [Service / Mode Test (inhib Prot) / DÉSARMÉ] permet de désarmer des groupes entiers de contacts de sortie de relais :

- De façon permanente, ou

- Par temporisation.

Si les contacts sont définis avec une temporisation, ils ne garderont leur « position désarmée » que pour cette durée. Si la temporisation expire, les contacts de sortie de relais fonctionneront normalement. Si les contacts sont définis sur « Permanent », ils garderont leur « position désarmée » en permanence.

REMARQUE !



Un contact de sortie de relais NE sera PAS désarmé tant :

- Qu'il est mémorisé (et pas encore réinitialisé).
- Qu'une temporisation « Retar t-OFF » en cours n'est pas expirée (temps d'appui d'un contact de sortie de relais).
- Que la commande de désarmement n'est pas définie sur « actif ».
- Que la commande directe n'est pas appliquée.

REMARQUE !



Un contact de sortie de relais sera désarmé s'il n'est pas mémorisé, et

- Qu'il n'y a pas de temporisation « Retar t-OFF » en cours (temps d'appui d'un contact de sortie de relais) et
- Que la commande de désarmement est définie sur « actif », et
- Que la commande directe de désarmement est appliquée.

11.3.4 Simulateur de panne (séquenceur)*

* = La disponibilité dépend du module commandé.

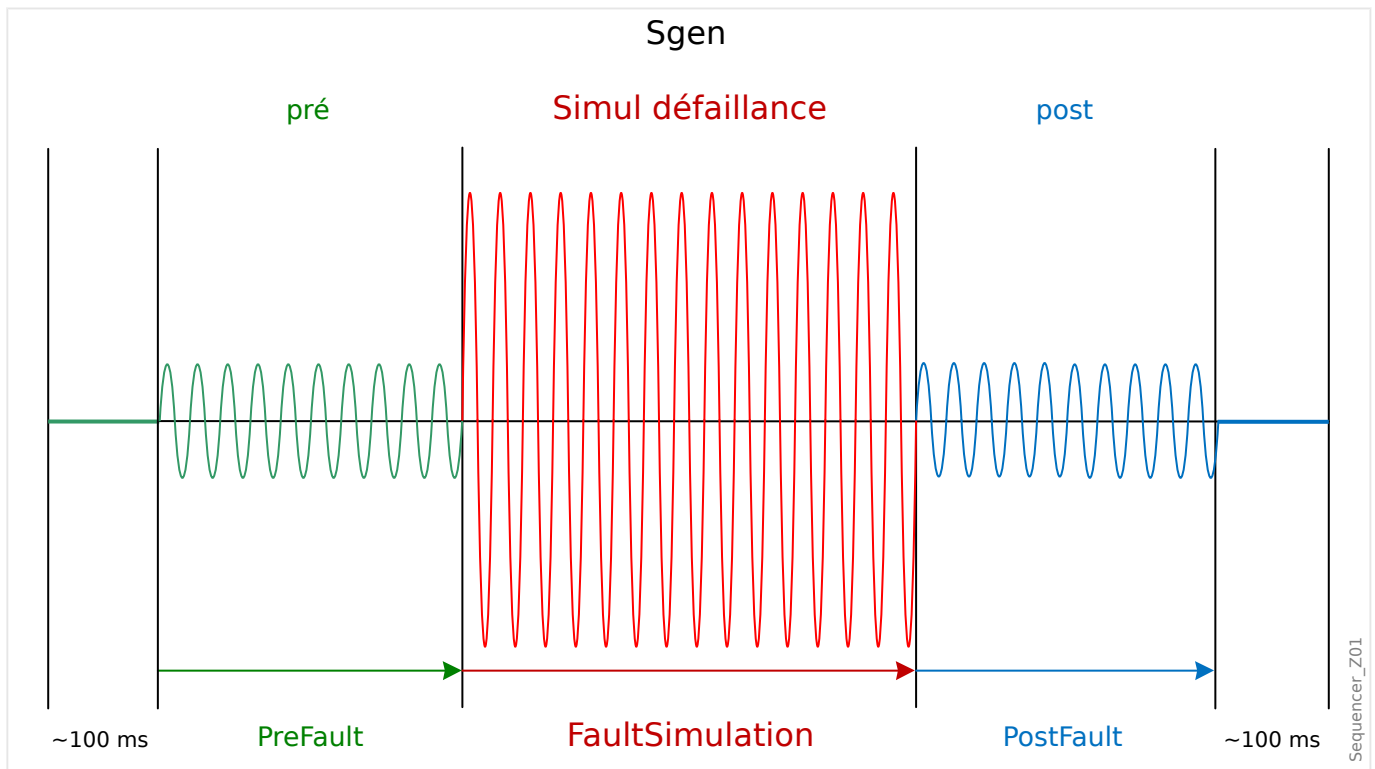
Pour l'aide à la mise en service et l'analyse des pannes, le dispositif de protection offre une option permettant de simuler les quantités de mesure.

[Après avoir défini Organism module] »Mode« = « uti », le menu de simulation est accessible via [Service / Mode Test (inhib Prot) / Sgen].

Le cycle de simulation se compose de trois états :

- Avant défaut
- Défaut
- Après défaut (Phase).

En plus de ces trois états, il existe deux courtes étapes de réinitialisation d'environ 100 ms (l'une précédant le passage à l'état Avant défaut, l'autre consécutive au passage à l'état Après défaut), pendant lesquelles toutes les fonctions de protection sont désactivées. Ces étapes sont nécessaires pour la réinitialisation de tous les modules de protection et filtres associés. Cela permet de les repositionner à l'état « Sain ».



Les états sont consignés par l'enregistreur d'événements et de perturbations de la façon suivante :

- **0** : Fonctionnement normal (sans simulation de panne)
- **1** : Avant défaut
- **2** : Défaut
- **3** : Après défaut
- **4** : Phase d'initialisation/réinitialisation

Au niveau de la branche de menu [Service / Mode Test (inhib Prot) / Sgen / Configuration / Heure], la durée de chaque phase peut être définie. En outre, les quantités de mesure à simuler peuvent être déterminées (p. ex. : tensions, courants et angles correspondants) pour chaque phase (et terre).

REMARQUE !



La simulation s'arrête immédiatement si un courant de phase dépasse $0.1 \cdot I_n$.

La simulation peut être redémarrée une fois que le courant est redescendu sous $0,1 \cdot I_n$ pendant au moins 5 secondes.

De plus, au niveau de la branche de menu [Service / Mode Test (inhib Prot) / Sgen / Process], il existe deux paramètres de blocage »ExBlo1«, »ExBlo2«. Les signaux affectés à l'un ou l'autre de ces paramètres bloquent le simulateur de panne. Par exemple, il peut être recommandé de bloquer le simulateur de panne (pour raison de sécurité) si le disjoncteur est en position fermée.

Il est également possible d'affecter un signal au paramètre »Ex ForcePost«. Ce signal interrompt l'état effectif du simulateur de panne (Avant défaut ou Défaut), puis il effectue la transition vers l'état Après défaut. Cette fonctionnalité permet de vérifier si le dispositif de protection peut générer une décision de déclenchement appropriée. Si tel est le cas, il n'est pas nécessaire de patienter systématiquement jusqu'à la fin normale de l'état Défaut. Il est possible d'affecter le signal de déclenchement à »Ex ForcePost«. Ceci permet un arrêt immédiat de l'état Défaut dès que le signal de déclenchement a été correctement généré.

DANGER !



Placer le module en mode simulation signifie mettre le dispositif de protection hors service pendant la durée de la simulation. N'utilisez pas cette fonctionnalité pendant le fonctionnement du dispositif si vous ne pouvez pas garantir qu'une protection de secours est en cours d'exécution et fonctionne correctement.

REMARQUE !



Les compteurs d'énergie sont arrêtés pendant que le simulateur de panne est en fonctionnement.

REMARQUE !



Les tensions de simulation sont toujours des tensions phase/neutre, indépendamment de la méthode de connexion des transformateurs de tension secteur (Phase/phase / Wye / Triangle ouvert).

REMARQUE !



En raison des dépendances internes, la fréquence du module de simulation est 0,16 % supérieure à la fréquence nominale.

Simulation à froid

Simulation sans déclenchement du disjoncteur :

La commande de déclenchement («TripCmd») de toutes les fonctions de protection est bloquée. La fonction de protection peut se déclencher, mais elle ne génère aucune commande.

- Réglez [Service / Mode Test (inhib Prot) / Sgen / Process] »Mode TripCmd« = « No TripCmd »

Simulation à chaud

La simulation est autorisée à déclencher le disjoncteur :

- Réglez [Service / Mode Test (inhib Prot) / Sgen / Process] »Mode TripCmd« = « Avec TripCmd »

Fonctionnement Marche/Arrêt

Démarrage manuel, pas d'arrêt :

Exécution complète : Avant défaut, Défaut, Après défaut.

- Réglez [Service / Mode Test (inhib Prot) / Sgen / Process] »Ex ForcePost« = « Pas d'affectation »
- Appuyez sur/Affichez le contrôle direct [Service / Mode Test (inhib Prot) / Sgen / Process] »Démar simul«.

Démarrage manuel, arrêt initié par un signal externe :

Forcer l'état postérieur : dès que la valeur de ce signal est vrai (true), la simulation des pannes est forcée de passer en mode Après défaut.

- Réglez [Service / Mode Test (inhib Prot) / Sgen / Process] »Ex ForcePost« sur le signal requis.
- Appuyez sur/Affichez le contrôle direct [Service / Mode Test (inhib Prot) / Sgen / Process] »Démar simul«.

Démarrage manuel, arrêt manuel :

Dès que la commande d'arrêt est émise, la simulation des pannes prend fin et le MCDLV4 reprend son fonctionnement normal.

- Démarrage : comme décrit ci-dessus.
- Arrêt : Appuyez sur/Affichez le contrôle direct [Service / Mode Test (inhib Prot) / Sgen / Process] »Arrêt simul«.

Démarrage par signal externe :

Le démarrage du simulateur de défaut est déclenché par le signal externe assigné (à moins qu'il ne soit bloqué).

(De plus, comme nous l'avons mentionné précédemment ([↳ Chapitre 11.3.4](#)), l'utilisation du simulateur de défaut nécessite qu'aucun courant de phase ne dépasse $0.1 \cdot I_n$.)

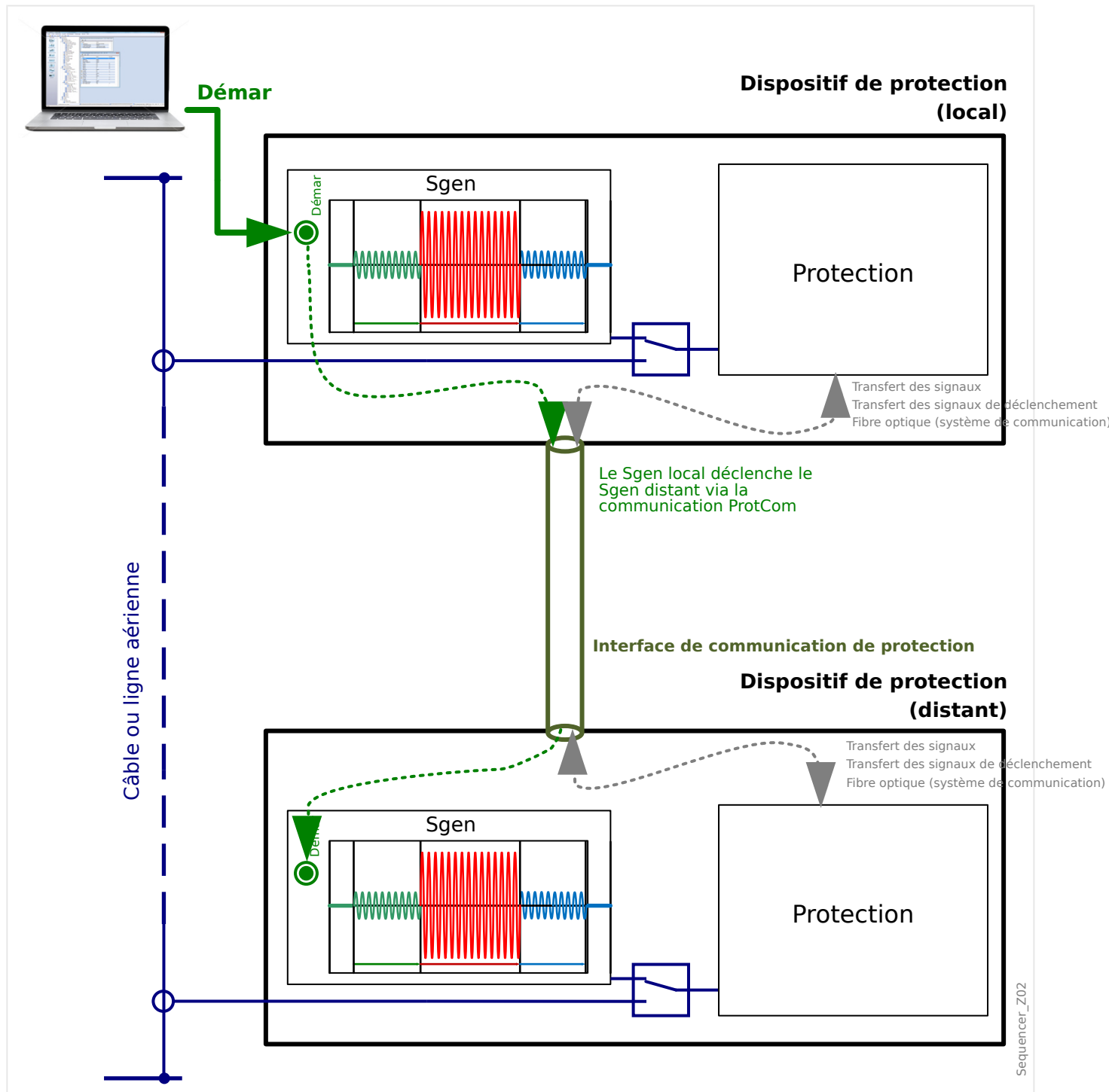
11 Mise en service

11.3.4 Simulateur de panne (séquenceur)*

- Réglez [Service / Mode Test (inhib Prot) / Sgen / Process] »*Démar simul ex*« sur le signal requis.

11.3.5 Utilisation du simulateur de panne avec les dispositifs de protection différentielle de ligne

La protection différentielle de ligne est assurée par deux dispositifs qui communiquent en permanence via une interface de communication de protection (ProtCom). Par conséquent, il est possible (et généralement nécessaire) d'exécuter une séquence de simulation de panne simultanément sur les deux appareils.



Le lancement simultané de la simulation de panne sur les deux dispositifs prend en compte le délai normal de propagation de la communication de protection : le signal de déclenchement est envoyé vers le dispositif distant en premier lieu, puis le dispositif local patiente pendant un certain laps de temps (équivalent au délai de propagation de la communication). Enfin, la séquence de simulation de panne démarre.

Le comportement du système de protection est similaire lorsqu'un signal a été affecté au paramètre « *Ex ForcePost* » et que ce signal devient actif au cours de la simulation, ce qui entraîne l'interruption de l'état Avant défaut ou Défaut : lorsque la communication de protection est *active*, le dispositif local envoie un signal correspondant au dispositif distant, puis patiente pendant un certain laps de temps (équivalent au délai de propagation du signal). Enfin, il effectue la transition vers l'état Après défaut.

REMARQUE !

Si la communication de protection est *inactive* (quelle qu'en soit la raison : câbles FO déconnectés, mauvaise qualité de la connexion ou blocage temporaire du module ProtCom), seul le simulateur de panne local est démarré et aucun signal de déclenchement n'est envoyé au dispositif distant. (le module local se comporte en fait comme un dispositif de protection autonome pour effectuer la simulation de panne).

Si la communication de protection devient inactive lorsque les simulateurs de panne sont déjà lancés, chacun des simulateurs continue à fonctionner de façon autonome (sans interruption ni blocage) en utilisant ses propres valeurs de courant (dans ce cas, les courants distants sont considérés comme nuls).

REMARQUE !

Comme mentionné précédemment, la simulation s'arrête si un courant de phase dépasse $0,1 \cdot I_n$. Dans ce cas de figure, la simulation est interrompue instantanément sur les deux dispositifs, sans délai additionnel imputable à la communication de protection. (Cela peut générer un courant différentiel erroné pendant une courte durée. Mais, dans la mesure où toutes les fonctions de protection sont en phase de réinitialisation pendant environ 100 ms (voir le début du chapitre « Simulateur de panne »), ce courant différentiel erroné ne peut entraîner aucune commande de déclenchement inappropriée).

12 Entretien et maintenance

Dans le cadre de l'entretien et de la maintenance, les contrôles matériels suivants du MCDLV4 doivent être effectués :

Relais de sortie

Tous les 1 à 4 ans, selon les conditions ambiantes :

- Vérifiez les relais de sortie via les branches de menu test [Service / Mode Test (inhib Prot) / Force RS] / [Service / Mode Test (inhib Prot) / DÉARMÉ], voir [↳ « 11.3 Aide à l'entretien et à la mise en service »](#)).

Entrées numériques

Tous les 1 à 4 ans, selon les conditions ambiantes :

- Fournissez une tension aux entrées numériques et vérifiez si le signal d'état approprié apparaît.

Prises de courant et mesures actuelles

Tous les 1 à 4 ans, selon les conditions ambiantes :

- Fournissez un courant de test aux entrées de mesure de courant et vérifiez les valeurs de mesure affichées par le MCDLV4.

Prises de tension et mesures de la tension

Tous les 1 à 4 ans, selon les conditions ambiantes :

- Fournissez une tension de test aux entrées de mesure de tension et vérifiez les valeurs de mesure affichées par le MCDLV4.

Batterie

En général, la durée de vie de la batterie est supérieure à 10 ans. Échange par SEG.

Avis : la batterie sert de tampon à l'horloge (horloge en temps réel). Les fonctionnalités du dispositif ne sont pas affectées si la batterie tombe en panne, sauf pour la mémoire tampon de l'horloge lorsque l'appareil n'est plus alimenté.

- Le dispositif vérifie l'état de la batterie dans le cadre de son processus d'auto-surveillance, c'est pourquoi aucune opération de test dédiée n'est nécessaire. Si la charge de la batterie est basse, la DEL Système clignote en rouge/vert et un code d'erreur est généré (voir le *Guide de dépannage*).

Contact d'auto-surveillance

Tous les 1 à 4 ans, selon les conditions ambiantes :

- Débranchez l'alimentation auxiliaire de l'unité. Ensuite, le Contact d'auto-surveillance doit s'ouvrir. Rebranchez l'alimentation auxiliaire.

Montage mécanique de l'unité de la porte de l'armoire

À chaque entretien ou annuellement :

- Vérifiez le couple (1,7 Nm [15 in·lb]) par rapport aux spécifications du chapitre Installation, [↪](#) « 3.1 Schémas cotés ».

Couple de toutes les connexions de câble

À chaque entretien ou annuellement :

- Vérifiez le couple par rapport aux spécifications du chapitre Installation ([↪](#) « 3.2 MCDLV4 - Installation et câblage ») qui décrit les modules matériels.

Nous recommandons de procéder à un test de protection tous les 4 ans. Cet intervalle peut être étendu à 6 ans si un test fonctionnel est réalisé tous les 3 ans.

13 Technical Data, Specifications, Tolerances

13.1 Données techniques

REMARQUE !



Utilisez uniquement des fils de cuivre, 75 °C.

Taille du conducteur AWG 14 [2,5 mm²].

Données environnementales et climatiques

Température de stockage :	-30°C à +70°C (-22°F à 158°F)
Température de fonctionnement :	-20°C à +60°C (-4°F à 140°F)
Humidité admissible en moyenne :	<75 % rel. (sur 56 jusqu'à 95 % rel.)
Altitude d'installation admise :	< 2 000 m (6 561,67 pi) au dessus du niveau de la mer Dans le cas d'une altitude de 4 000 m (13 123,35 pi), l'application d'un changement de classification de fonctionnement et des tensions d'essais peut s'avérer nécessaire.

Degré de pollution et catégorie d'équipement

Degré de pollution :	2
Catégorie d'équipement :	1

Degré de protection EN 60529

Panneau avant du HMI avec opercules	IP54
Panneau avant du HMI sans opercules	IP50
Bornes à l'arrière	IP20

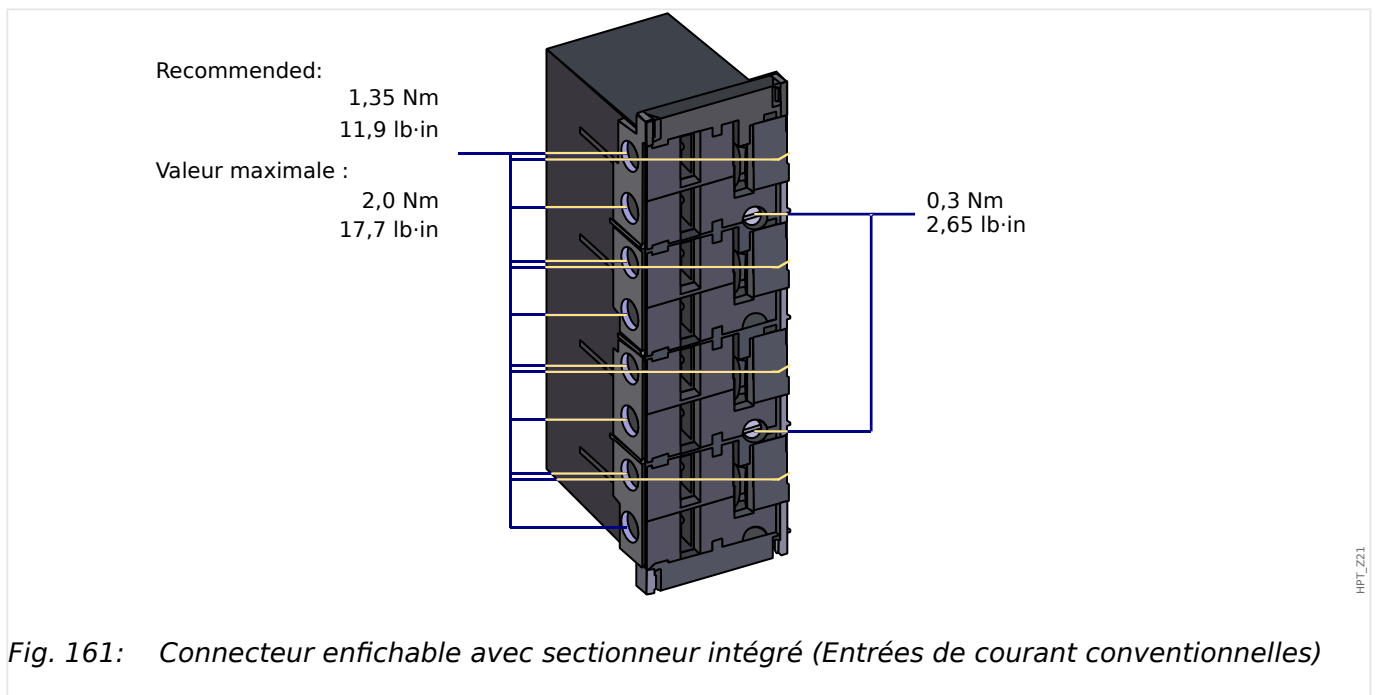
Essai de routine

Essai d'isolement conformément à la norme CEI 60255-5 :	Tous les tests doivent être réalisés par rapport à la terre et d'autres circuits d'entrée et de sortie.
Alimentation auxiliaire, entrées numériques, entrées de mesure de courant, signal de relais de sortie :	3 kV (eff.) / 50 Hz
Entrées de mesure de tension :	3 kV (eff.) / 50 Hz
Toutes les interfaces de communication câblées :	1,5 kVcc

Boîtier

Boîtier B2 : Hauteur/Largeur : (8 boutons/Montage sur porte)	183 mm / 212,7 mm
Boîtier B2 : Hauteur/Largeur : (8 boutons / 19 po)	173 mm (4 HE) / 212,7 mm (42 TE)
Profondeur du boîtier (avec bornes) :	208 mm (8,189 po)
Matériau du boîtier :	Aluminium extrudé
Matériau du panneau avant :	Feuille d'aluminium
Position de montage :	Horizontal ($\pm 45^\circ$ autorisé par rapport à l'axe des abscisses)
Poids :	environ 4,7 kg (10,36 lb)

Mesure du courant et du courant à la terre



Plage de fréquence :	50 Hz / 60 Hz $\pm 10\%$
Bornes :	Borniers à vis avec sectionneurs intégrés (contacts)
Vis	Captives M4, suivant le protocole VDEW
Sections de raccordement :	1 x ou 2 x 2,5 mm ² (2 x AWG 14) avec embout 1 x ou 2 x 4,0 mm ² (2 x AWG 12) avec manchon de câble ou de contournement.

	<p>1 x ou 2 x 6 mm² (2 x AWG 10) avec manchon de câble ou de contournement.</p> <p>Les borniers de la carte de mesure du courant peuvent être utilisés avec 2 (double) conducteurs AWG 10, 12, 14 ou sinon avec des conducteurs simples.</p>
--	---

Mesure du courant de phase et de terre :	
Courant nominal :	1 A / 5 A
Plage de mesure max. :	<p>jusqu'à 40 x I_n (courant de phase)</p> <p>jusqu'à 25 x I_n (courant de terre standard)</p>
Capacité :	4 x I _n /en continu
Protection contre les surintensités :	<p>30 x I_n / 10 s</p> <p>100 x I_n / 1 s</p> <p>250 x I_n/10 ms (1 demi-onde)</p>
Consommation :	<p>Entrées de courant de phase :</p> <p>À I_n = 1 A : S ≤ 25 mVA</p> <p>À I_n = 5 A : S ≤ 0,1 VA</p> <p>Entrée de courant à la terre :</p> <p>À I_n = 1 A : S ≤ 25 mVA</p> <p>À I_n = 5 A : S ≤ 0,1 VA</p>

Entrées de courant sensible à la terre :	
Courant nominal :	1 A / 5 A
Plage de mesure max. :	Jusqu'à 2,5 x I _n
Capacité :	2 x I _n /en continu
Protection contre les surintensités :	<p>10 x I_n / 10 s</p> <p>25 x I_n / 1 s</p> <p>100 x I_n/10 ms (1 demi-onde)</p>
Consommation :	<p>À 1 A : S = 550 mVA</p> <p>À 0,1 A : S = 7 mVA</p> <p>À 5 A : S = 870 mVA</p> <p>À 0,5 A : S = 10 mVA</p>

Mesure de la tension et de la tension résiduelle (« TU »)

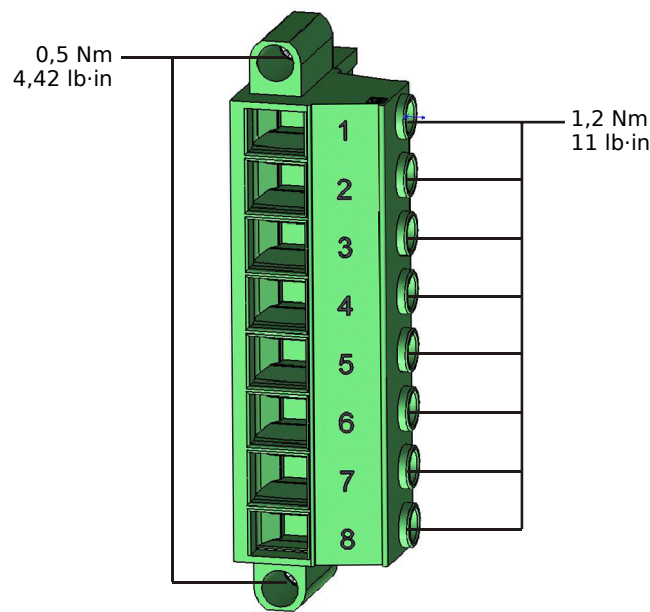


Fig. 162: Bornes de mesure de tension de la carte de mesure « TU » (↳ « 3.6.1 TU - Entrées de mesure de tension »).

Les données techniques suivantes s'appliquent aux bornes de mesure de tension à 8 broches (larges).

Tensions nominales :	60 - 520 U (configurable)
Plage de mesure max. :	800 Uca
Capacité de charge continue :	800 Uca
Consommation :	à Vn = 100 U: S = 22 mVA à Vn = 110 U: S = 25 mVA à Vn = 230 U: S = 110 mVA à Vn = 400 U: S = 330 mVA
Plage de fréquences :	50 Hz ou 60 Hz ±10 %
Bornes :	Bornes à vis
Sections de raccordement :	min. 0,5 mm ² (AWG 20) ... max. 6,0 mm ² (AWG 10) avec ou sans embout.

Les entrées de mesure de la tension doivent être protégées, soit par un fusible, soit par un disjoncteur miniature, par exemple :

- fusible temporisé NEOZED D01 6 A ou équivalent, ou :
- disjoncteur miniature 6 A Type C (par exemple : ABB type S271C6) ou équivalent.

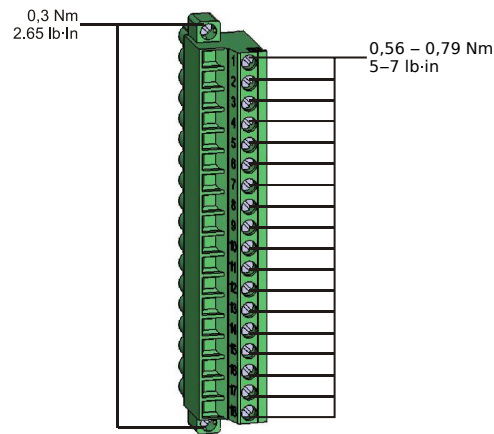
Mesure de la tension et de la tension résiduelle (« TU-OR5 »)

Fig. 163: Bornes de mesure de tension des cartes de mesure « TU-OR5 » et « TU-DI8 ».

Les données techniques suivantes s'appliquent aux borniers à 18 broches (combinées).

- La carte de mesure « TU-OR5 » ([↳ « 3.6.2 TU-OR5 - Groupe complet de mesure de la tension avec 5 relais de sortie »](#)) fournit, en plus des entrées de mesure tension, cinq relais de sortie ([↳ « Relais de sortie binaire »](#)).

Tensions nominales :	60 - 200 U (configurable)
Plage de mesure max. :	300 Uca
Capacité de charge continue :	300 Uca
Consommation :	à $V_n = 100 \text{ U}$: $S = 22 \text{ mVA}$ à $V_n = 110 \text{ U}$: $S = 25 \text{ mVA}$
Plage de fréquences :	50 Hz ou 60 Hz $\pm 10 \%$
Bornes :	Bornes à vis
Sections de raccordement :	min. 0,25 mm ² (AWG 23) ... max. 2,5 mm ² (AWG 14) avec ou sans embout.

Les entrées de mesure de la tension doivent être protégées, soit par un fusible, soit par un disjoncteur miniature, par exemple :

- fusible temporisé NEOZED D01 6 A ou équivalent, ou :
- disjoncteur miniature 6 A Type C (par exemple : ABB type S271C6) ou équivalent.

Mesure de la fréquence

Fréquences nominales :	50 Hz / 60 Hz
------------------------	---------------

Tension d'alimentation

Tension aux. :	24 ... 270 Ucc / 48 ... 230 Uca (-20/+10 %) \approx
----------------	---

Temps de marge en cas de rupture d'alimentation :	>= 50 ms à la tension auxiliaire minimale Le dispositif va s'arrêter après expiration du temps de marge. Remarque : la communication peut être interrompue.
Courant de fermeture permissible max. :	valeur de crête 18 A pour < 0,25 ms valeur de crête 12 A pour < 1 ms
Fusible (intégré à l'unité d'alimentation longue portée) :	6,3 A temporisé (Ce fusible ne doit pas être remplacé par l'utilisateur, mais il est nécessaire pour une utilisation sûre.)

La tension d'alimentation doit être protégée par un fusible externe de type :

- fusible miniature temporisé 2,5 A, 5 x 20 mm (environ 1/5 po x 0,8 po) selon la norme CEI 60127
- fusible miniature temporisé 3,5 A, 6,3 x 32 mm (environ 1/4 po x 1 ¼ po) selon la norme UL 248-14

Puissance absorbée

Plage d'alimentation	Consommation en mode ralenti	Consommation max.
24 - 270 Ucc:	Approx. 8 W	Approx. 13 W
48 - 230 Uca: (pour les fréquences de 50/60 Hz) :	Approx. 8 W / 16 VA	Approx. 13W / 21 VA

Affichage

Type d'écran :	LCD avec DEL de rétroéclairage
Résolution graphique de l'écran :	128 x 128 pixels

DEL

Type de DEL :	Bicolore (rouge/vert)
Nombre de DEL, boîtier B2 :	15

Interface frontale USB

Type :	Mini-B
--------	--------

Horloge en temps réel

Réserve de marche de l'horloge en temps réel :	1 an minimum
--	--------------

Entrées numériques

Tension d'entrée max. :	300 U _{cc} / 259 U _{ca}
Courant d'entrée :	cc < 4 mA ca < 16 mA
Temps de réaction :	< 20 ms
Temps de reprise :	
Entrées de court-circuit	< 30 ms
Entrées ouvertes	< 90 ms

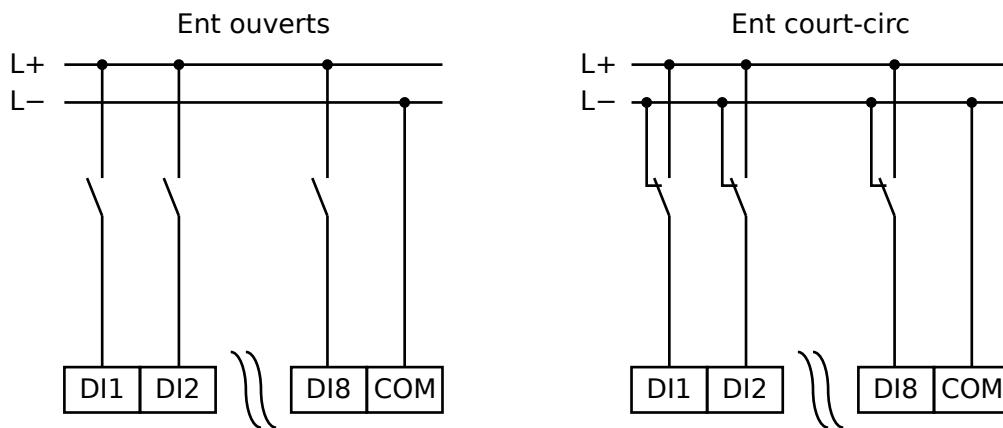


Fig. 164: État sécuritaire des entrées numériques

Seuils de commutation :	24 V _{CC} , 48 V _{CC} , 60 V _{CC} , 110 V _{CC} , 110 V _{CA} , 230 V _{CC} , 230 V _{CA}
Un = 24 U _{cc}	
Seuil de commutation 1 ON :	min. 19,2 U _{cc}
Seuil de commutation 1 OFF :	max. 9.6 U _{cc}
Un = 48 V / 60U _{cc}	
Seuil de commutation 2 ON :	min. 42,6 U _{cc}
Seuil de commutation 2 OFF :	max. 21.3 U _{cc}
Un = 110 / 120 U _{ca} / cc	
Seuil de commutation 3 ON :	Min. 88.0 U _{cc} / 88.0 U _{ca}

Seuil de commutation 3 OFF :	Max. 44.0 Ucc / 44.0 Uca
Un = 230 / 240 Uca / cc	
Seuil de commutation 4 ON :	Min. 184 Ucc / 184 Uca
Seuil de commutation 4 OFF :	Max. 92 Ucc / 92 Uca
Bornes :	Borne à vis

Relais de sortie binaire

Courant continu :	5 A ca/cc
Courant de commutation max. :	25 A ca/cc pendant 4 s 30 A ca/cc pendant 0,5 s 1000 W (VA) à G/D = 40 ms 30 A / 230 Uca selon la norme ANSI IEEE C37.90-2005 30 A / 250 Ucc selon la norme ANSI IEEE C37.90-2005
Courant de déclenchement max. :	5 A ca jusqu'à 240 Uca 4 A ca à 230 U et $\cos \varphi = 0,4$ 5 A cc jusqu'à 30 U (résistif) 0,3 A cc à 250 U (résistif) 0,1 A cc à 220 U et G/D = 40 ms
Tension de commutation max. :	250 Uca / 250 Ucc
Capacité de commutation :	3000 VA
Temps de fonctionnement : (*)	typ. 7 ms
Délai de réinitialisation : (*)	typ. 3 ms
Type de contact :	1 contact à bascule ou normalement ouvert ou normalement fermé
Bornes :	Bornes à vis

(*) Le temps de fonctionnement et les délais de réinitialisation correspondent aux temps de commutation matérielle pures (bobine - contact d'alimentation/coupure), c'est-à-dire sans le temps nécessaire au logiciel pour calculer les décisions.

Contact de surveillance (SC)

Courant continu :	5 A ca/cc
Courant de commutation max. :	15 A ca/cc pendant 4 s

Courant de déclenchement max. :	5 A ca jusqu'à 250 Uca 5 A cc jusqu'à 30 U (résistif) 0,25 A cc à 250 U (résistif)
Tension de commutation max. :	250 Uca / 250 Ucc
Capacité de commutation :	1250 VA
Type de contact :	1 contact à bascule
Bornes :	Bornes à vis

Synchronisation de temps IRIG-B00X

Tension d'entrée nominale :	5 U
Connexion :	Borniers à vis (paire torsadée)

RS485*

* (empl X103, disponibilité selon le module)

Connexion :	Connecteur D-Sub 9 broches (résistances de terminaison externes/dans D-Sub) ou bornes à 6 vis RM 3,5 mm (138 MIL) (résistances de terminaison internes)
-------------	---

PRUDENCE !



Si l'interface RS485 est dotée de bornes, le câble de communication doit être blindé.

Module fibre optique avec connecteur ST*

* (empl X103, disponibilité selon le module)

Connecteur :	Port ST
Fibre compatible :	50/125 µm, 62,5/125 µm, 100/140 µm et 200 µm HCS
Longueur d'onde	820 nm
Puissance d'entrée optique minimale :	-24 dBm
Puissance de sortie optique minimale :	--19,8 dBm avec fibre 50/125 µm --16,0 dBm avec fibre 62,5/125 µm --12,5 dBm avec fibre 100/145 µm --8,5 dBm avec fibre 200 µm HCS

Longueur maximale de la liaison :	approx. 2,7 km (en fonction de l'atténuation)
-----------------------------------	---


Remarque : La vitesse de transmission des interfaces optiques est limitée à 3 MBaud pour les liaisons Profibus.


Module fibre optique avec connecteur LC pour la communication de protection longue distance**

** uniquement pour la protection différentielle de ligne (MCDLV4)


(empl X102)

PRUDENCE !

 It is strongly recommended to always connect the two MCDLV4 *directly* with each other, because only this can guarantee short transmission times and latencies.

 In other words, it is discouraged to use any kind of switch for the Protection Communication between the two MCDLV4, because this would lower the transmission quality, so that a safe detection of differential currents might be averted.

REMARQUE !

 Il existe deux types d'interfaces de communication de protection. Reportez-vous au [bon de commande](#) et aux [données techniques](#) :

- Option de commande MCDLV4-2xxx**1**xx, connecteur ST, 820 nm, mode multi
- Option de commande MCDLV4-2xxx**0**xx, connecteur LC, 1310 nm, mode mono

Notez qu'il est impossible d'effectuer une interconnexion entre ces deux types, car ils utilisent deux protocoles de communication différents (et propriétaires) pour la [communication de protection](#). Ces deux protocoles ne sont pas compatibles. Dans la mesure où l'incompatibilité est d'ordre logiciel, il est impossible de les rendre compatibles par le biais d'une modification matérielle (par exemple, en insérant un convertisseur optique « ST 820 nm ⇔ LC 1310 nm » entre les deux MCDLV4.

Lorsque vous souhaitez connecter deux dispositifs MCDLV4, vérifiez systématiquement que leurs interfaces de communication de protection sont du même type !

Avago AFCT-5765ATPZ	
Connecteur :	Port LC
Fibre compatible :	9 µm simple mode
Longueur d'onde :	1310 nm
Puissance d'entrée optique minimale :	-31 dBm
Puissance d'entrée optique maximale :	-8,0 dBm
Puissance de sortie optique minimale :	-15 dBm
Puissance de sortie optique maximale :	-8,0 dBm
Longueur maximale de la liaison :	approx. 20 km (en fonction de l'atténuation)

II-IV (Finisar) FTLF1323P1BTL	
Connecteur :	Port LC
Fibre compatible :	9 µm simple mode
Longueur d'onde :	1310 nm
Puissance d'entrée optique minimale :	-34,0 dBm
Puissance d'entrée optique maximale :	-10,0 dBm
Puissance de sortie optique minimale :	-5,0 dBm
Puissance de sortie optique maximale :	0,0 dBm
Longueur maximale de la liaison :	approx. 40 km (en fonction de l'atténuation)

REMARQUE !

For short lengths of the fiber link, in particular with the II-IV (Finisar) FTLF1323P1BTL, it can be necessary to insert an optical attenuator.

Module Ethernet optique avec connecteur LC*

* (empl X103, disponibilité selon le module)

Connecteur :	Port LC; 100BASE-FX
Fibre compatible :	Multimode; 50/125 µm et 62,5/125 µm
Longueur d'onde :	1300 nm
Puissance d'entrée optique minimale :	-30 dBm
Puissance de sortie optique minimale :	-22,5 dBm avec fibre 50/125 µm -19 dBm avec fibre 62,5/125 µm
Longueur maximale de la liaison :	approx. 2 km (en fonction de l'atténuation)


Connexions Smart view

Le MCDLV4 peut communiquer avec le logiciel d'utilisation *Smart view*, comme suit :

- Connexion USB (via l'interface USB située à l'avant du MCDLV4).
 - Connexion TCP/IP (via l'interface Ethernet* située sur le panneau arrière du MCDLV4).
- (* disponibilité selon le dispositif)
- Via la Communication de protection (en utilisant la fibre optique à l'emplacement X102 du MCDLV4).

Il peut y avoir jusqu'à 3 sessions *Smart view* simultanées avec le même dispositif MCDLV4.

Messages d'auto-surveillance

La capacité de stockage pour les messages d'auto-surveillance (voir  « 10.2 Messages d'auto-surveillance ») se décompose comme suit :

- **E** - Erreurs - jusqu'à 500 messages. Chaque nouvelle erreur au-delà de ce nombre supprime le message d'erreur le plus ancien.
- **W** - Avertissements - jusqu'à 500 messages. Chaque nouvel avertissement au-delà de ce nombre supprime le message d'avertissement le plus ancien.
- **I** - Messages d'information - jusqu'à 500. Chaque nouveau message d'information au-delà de ce nombre supprime le message d'avertissement le plus ancien.

Phase d'amorçage

La protection est disponible environ 9 secondes après la mise sous tension.

Au bout de 28 secondes environ, la communication de protection est active (sous réserve que la connexion fibre optique et la configuration des deux dispositifs soient correctes).

Au bout de 2 minutes environ (selon la configuration), la phase d'amorçage est terminée (HMI et communications initialisés).

REMARQUE !



La communication « ProtCom » devient active quelques secondes plus tard que la protection. Pendant ce laps de temps, le module de protection contre les surintensités (module de secours) est actif.

13.2 Setting Ranges

All settings are listed, each with its range and default value, in the Manuel de référence (separate document).

For example:

Measuring principle, threshold range for Phase Overcurrent protection:

- See Manuel de référence, « Paramètre de protection » → « Étage à maximum de courant de phase » → « Définition du groupe de paramètres », tables »*Méthode mesure*«, »*I*>«.

Measuring principle, threshold range for Ground (Earth) Overcurrent protection:

- Ground current standard: Siehe Manuel de référence, « Paramètre de protection » → « Protection du courant à la terre - Étage » → « Définition du groupe de paramètres », tables »*Méthode mesure*«, »*IG*>«.
- Sensitive ground current: Manuel de référence, « Paramètre de protection » → « Protection du courant à la terre - Étage » → « Définition du groupe de paramètres », tables »*Méthode mesure*«, »*IGs*>«.

Measuring principle for Under- / Overvoltage protection:

- See Manuel de référence, « Paramètre de protection » → « Étage de tension » → « Définition du groupe de paramètres », tables »*Mode de mesure*«, »*Méthode mesure*«.

Threshold range for Overvoltage protection:

- See Manuel de référence, « Paramètre de protection » → « Étage de tension » → « Définition du groupe de paramètres », table »*V*>«.

Threshold range for Undervoltage protection:

- See Manuel de référence, « Paramètre de protection » → « Étage de tension » → « Définition du groupe de paramètres », table »*V*<«.

13.3 Spécifications / Tolérances

13.3.1 Spécifications de l'horloge en temps réel

Résolution :	1 ms
Tolérance :	< 1 minute/mois (+20 °C [68 °F]) < ± 1 ms si synchronisé via IRIG-B

Tolérances de synchronisation horaire

La précision des différents protocoles de synchronisation horaire est variable :

Protocole utilisé	Écart de temps sur un mois	Écart par rapport au générateur d'horloge
Sans synchronisation de temps	< 1 min (+20 °C)	Écarts de temps
IRIG-B	Selon l'écart de temps du générateur d'horloge	< ± 1 ms
SNTP	Selon l'écart de temps du générateur d'horloge	< ± 1 ms, si la connexion réseau est de BONNE qualité (vérifier l'état de fonctionnement de SNTP)
CEI 60870-5-103	Selon l'écart de temps du générateur d'horloge	< ± 1 ms
CEI 60870-5-104	Selon l'écart de temps du générateur d'horloge	Selon la charge du réseau
Modbus TCP	Selon l'écart de temps du générateur d'horloge	Selon la charge du réseau
Modbus RTU	Selon l'écart de temps du générateur d'horloge	< ± 1 ms
DNP3 TCP	Selon l'écart de temps du générateur d'horloge	Selon la charge du réseau
DNP3 UDP	Selon l'écart de temps du générateur d'horloge	Selon la charge du réseau
DNP3 RTU	Selon l'écart de temps du générateur d'horloge	< ± 1 ms
Synchronisation via la Communication de protection du module	Selon l'écart de temps du générateur d'horloge	Dépend du protocole de synchronisation appliqué sur l'autre module. Écart supplémentaire < ± 0,2 ms

Notez que la disponibilité des protocoles dépend de la variante de MCDLV4 commandée (voir [↳](#) « 2.2.1 Formulaire de commande du dispositif »).

13.3.2 Spécifications de l'acquisition de valeurs mesurées

Mesure du courant de phase et de terre

Plage de fréquence :	50 Hz / 60 Hz \pm 10 %
Précision :	classe 0,5
Erreur d'amplitude si $I < I_n$:	$\pm 0,5$ % du courant nominal *3)
Erreur d'amplitude si $I > I_n$:	$\pm 0,5$ % du courant mesuré *3)
Erreur d'amplitude si $I > 2 I_n$:	$\pm 1,0$ % du courant mesuré *3)
Harmoniques :	jusqu'à 20 % de la 3 ^{ème} harmonique ± 2 % jusqu'à 20 % de la 5 ^{ème} harmonique ± 2 %
Effet de la fréquence :	$< \pm 2$ % / Hz dans la plage de ± 5 Hz de la fréquence nominale configurée
Effet de la température :	$< \pm 1$ % dans la plage de 0°C à + 60 °C (+32 °F à + 140 °F)

*3) Pour le courant de terre sensible, la précision ne dépend pas de la valeur nominale, mais elle est référencée à 100 mA (avec $I_n = 1$ A) respectivement. 500 mA (avec $I_n = 5$ A).

Mesure de tension phase/terre et résiduelle

Plage de fréquence :	50 Hz / 60 Hz \pm 10 %
Précision des valeurs mesurées :	classe 0,5
Erreur d'amplitude pour $V < V_n$:	$\pm 0,5$ % de la tension nominale ou $\pm 0,5$ V
Erreur d'amplitude pour $V > V_n$:	$\pm 0,5$ % de la tension mesurée ou $\pm 0,5$ V *2)
Précision des valeurs calculées :	classe 1,0
Erreur d'amplitude pour $V < V_n$:	$\pm 1,0$ % de la tension nominale ou ± 1 V
Erreur d'amplitude pour $V > V_n$:	$\pm 1,0$ % de la tension calculée ou ± 1 V
Harmoniques :	jusqu'à 20 % de la 3 ^{ème} harmonique ± 1 % jusqu'à 20 % de la 5 ^{ème} harmonique ± 1 %
Effet de la fréquence :	$< \pm 2$ % / Hz dans la plage de ± 5 Hz de la fréquence nominale configurée
Effet de la température :	$< \pm 1$ % dans la plage comprise entre 0°C et +60 °C

Mesure de la fréquence

Fréquence nominale :	50 Hz / 60 Hz
Précision :	$\pm 0,05$ % de fN dans la plage comprise entre 40 et 70 Hz à des tensions supérieures à 50 V
Dépendance vis-à-vis de la tension :	acquisition de fréquence à partir de $0,15 \times V_n$

Mesure d'énergie *)

Erreur de compteur d'énergie :	1,5 % de l'énergie mesurée ou 1,5 % SN·1h
--------------------------------	---

*) Tolérance de 0,8 à 1,2 x Vn (avec Vn=100 V) , |PF|>0.5, alimenté symétriquement,
 SN = 1,73 · valeur nominale VT · valeur nominale CT

Mesure de puissance *)

S, P, Q :	< ± 1 % de la valeur mesurée ou 0,1 % SN (pour fondamental)
	< ± 2 % de la valeur mesurée ou 0,2 % SN (pour RMS)
P1, Q1 (séquence pos.) :	± 2 % de la valeur du paramètre ou $\pm 0,2$ % SN

*) Tolérance de 0,8 à 1,2 x Vn (avec Vn=100 V) , |PF|>0.5, alimenté symétriquement,
 SN = 1,73 · valeur nominale VT · valeur nominale CT

Mesure de facteur de puissance *)

PF :	< $\pm 0,01$ du facteur de puissance mesuré ou 1° I > 30 % In et S > 2 % SN
------	--

*) Tolérance de 0,8 à 1,2 x Vn (avec Vn=100 V) , |PF|>0.5, alimenté symétriquement,
 SN = 1,73 · valeur nominale VT · valeur nominale CT

13.3.3 Précision des éléments de protection

REMARQUE !



Le délai de déclenchement fait référence au temps écoulé entre l'alarme et le déclenchement. La précision du temps de fonctionnement est relative au temps écoulé entre l'entrée par défaut et le moment où l'élément de protection est excité.

Conditions de référence pour tous les éléments de protection : onde sinusoïdale, à fréquence nominale, THD < 1 %, méthode de mesure : Fondamental

13.3.3.1 Protection contre les surintensités

Éléments de protection contre les surintensités : I[x]	Précision *2)
Valeur de seuil »I>«	±1,5 % de la valeur du paramètre ou ±1 % In.
Rapport de compensation	97 % ou 0,5 % In
Temps constant (»Car« = « DEFT ») :	
Retard au déclenchement »t«	±1 % ou ±10 ms
Temps de fonctionnement (pour »t« = 0 ms) À un courant de test ≥ 2 fois la valeur d'excitation	< 36 ms (éléments directionnels : <40 ms)
Courbe de caractéristique :	
Délai de démarrage (temps d'excitation) À un courant de test ≥ 2 fois la valeur du seuil	< 36 ms
Retard au déclenchement t(I, I>, tChar) Pour tester le courant dans la plage de 2 fois à 20 fois la valeur du seuil	±5 % (en fonction de la courbe sélectionnée, voir « 5.9.1 Caractéristiques »)
Temps de fonctionnement	= Délai de démarrage + Retard au déclenchement
Temps de dégagement	
Délai de réinit. décl. (»Réini mode« = « Temps constant »)	±1 % ou ±10 ms

- *2) Pour les éléments directionnels, précision de MTA : $\pm 3^\circ$ à $I > 20 \% I_n$ et $U > 20 \% V_n$.

Éléments de protection contre les surintensités : I[x] avec le réglage »Méthode mesure« = "I2" (courant inverse)	Précision *2)
Valeur de seuil »I>«	$\pm 2,0 \%$ de la valeur du paramètre ou $\pm 1 \% I_n$.
Rapport de compensation	97 % ou 0,5 % I_n
Temps constant (»Car« = « DEFT ») :	
Retard au déclenchement »t«	$\pm 1 \%$ ou ± 10 ms
Temps de fonctionnement (pour »t« = 0 ms) À un courant de test ≥ 2 fois la valeur d'excitation	< 60 ms
Temps de dégagement	< 45 ms


- *2) Pour les éléments directionnels, précision de MTA : $\pm 3^\circ$ à $I > 20 \% I_n$ et $U > 20 \% V_n$.

13.3.3.2 Protection de surintensité à la terre

Éléments de protection contre les surintensités à la terre : IG[x]	Précision *2) *3)
Valeur de seuil »IG>«	$\pm 1,5$ % de la valeur du paramètre ou ± 1 % In.
Rapport de compensation	97 % ou 0,5 % In
Temps constant (»Car« = « DEFT ») :	
Retard au déclenchement »t«	± 1 % ou ± 10 ms
Temps de fonctionnement (pour »t« = 0 ms) À un courant de test ≥ 2 fois la valeur d'excitation	< 45 ms
Courbe de caractéristique :	
Délai de démarrage (temps d'excitation) À un courant de test ≥ 2 fois la valeur du seuil	< 45 ms
Retard au déclenchement t(IG, IG>, tChar) Pour tester le courant dans la plage de 2 fois à 20 fois la valeur du seuil	± 5 % (en fonction de la courbe sélectionnée, voir ↳ « 5.11.1 Caractéristiques »)
Temps de fonctionnement	= Délai de démarrage + Retard au déclenchement
Temps de dégagement	< 55 ms
Délai de réinit. décl. (»Réini mode« = « Temps constant »)	± 1 % ou ± 10 ms
VG>	$\pm 1,5$ % de la valeur du paramètre ou ± 1 % Vn.
Rapport de compensation	97 % ou 0,5 % Vn

- *2) Pour les éléments directionnels, précision de MTA : $\pm 3^\circ$ à IG > 20 % In et U > 20 % Vn.
- *3) Pour le courant de terre sensible, la précision ne dépend pas de la valeur nominale, mais elle est référencée à 100 mA (avec In = 1 A), respectivement 500 mA (avec In = 5 A)

13.3.3.3 Détermination de la direction

REMARQUE !	
	Comme la détection du sens se base sur des valeurs DFT, les éléments de direction fonctionnent uniquement dans une plage nominale ($fN \pm 5$ Hz).

Caractéristique de direction	Précision
MTA / Angle de direction	$\pm 3^\circ$

Sensibilité directionnelle : I[x]	Valeur	Niveau de déblocage In = 1 A (5 A)	Niveau de blocage In = 1 A (5 A)
I - V (triphasé)	I	10 mA (50 mA)	5 mA (25 mA)
	U	0,35 V	0,25 V

Sensibilité directionnelle de la terre : IG[x]	Valeur	Niveau de déblocage In = 1 A (5 A)	Niveau de blocage In = 1 A (5 A)
IG mes - 3V0	IG mes	10 mA (50 mA)	5 mA (25 mA)
cos(IG mes)	IG (sensible)	1 mA (5 mA)	0,5 mA (2,5 mA)
sin(IG mes)	3V0	0,35 V	0,25 V
IG calc - 3V0	IG calc	18 mA (90 mA)	11 mA (55 mA)
cos(IG calc)	3V0	1 V	0,8 V
sin(IG calc)			
IG calc IPol (IG mes)	IG calc	18 mA (90 mA)	11 mA (55 mA)
	IG mes	10 mA (50 mA)	5 mA (25 mA)
	IG (sensible)	1 mA (5 mA)	0,5 mA (2,5 mA)
IG mes - Nég.	I2	10 mA (50 mA)	5 mA (25 mA)
IG calc - Nég.	V2	0,35 V	0,25 V

13.3.3.4 Protection différentielle de phase

Protection différentielle de phase : Id	Précision
Id>	±5% de la valeur du paramètre ou 2% In.
Rapport de compensation	Réglable, au moins 1 % In
Temps de fonctionnement	
Id > 2 x excitation (excitation de zéro à 200 % de 87 car)	< 40 ms
Temps de déclenchement typique	35 ms
Temps de déclenchement le plus court	23 ms


Protection différentielle de phase non limitée : IdH	Précision
Id>>	±5% de la valeur du paramètre ou 2% In.
Rapport de compensation	90% ou 1% In
Temps de fonctionnement	
Id > 1,1 x excitation	< 30 ms
Temps de déclenchement typique	23 ms
Temps de déclenchement le plus court	19 ms

13.3.3.5 Protection différentielle de terre

Protection différentielle de terre : IdG	Précision
IdG>	±3% de la valeur du paramètre ou 2% In.
Rapport de compensation	95% ou 1% In
Temps de fonctionnement	
IdG > 2 x excitation (excitation de zéro à 200 % de 87 G-car)	< 40 ms
Temps de déclenchement typique	30 ms
Temps de déclenchement le plus court	18 ms

Protection différentielle de terre non limitée : IdGH	Précision
IdG>>	±3% de la valeur du paramètre ou 2% In.
Rapport de compensation	90% ou 1% In
Temps de fonctionnement	
IdG > 1,1 x excitation	< 30 ms
Temps de déclenchement typique	19 ms
Temps de déclenchement le plus court	13 ms

13.3.3.6 Protection thermique

Image thermique : ThR	Précision *1)
K·Ib	±5% de la valeur de réglage ou 1 % In
Retard au déclenchement (selon l'équation de  « Délai de déclenchement ») à froid (c'est-à-dire sans préchauffage)	±5 % de la valeur calculée ou ±1 s
Rapport de compensation	97%

*1) La précision s'applique pour les plages de réglage suivantes :

- $K \cdot I_b \geq 0,1 I_n$
- $t\text{-chau} \leq 30\,000\text{ s}$
- $t\text{-ref} \leq 30\,000\text{ s}$

13.3.3.7 Protection associée au courant

Surveillance du courant d'appel : IH2	Précision
IH2 / IH1	$\pm 1 \% I_n$
Rapport de compensation	5 % IH2 ou 1 % I_n
Temps de fonctionnement	$< 30 \text{ ms}^{*1)}$

- *1) La surveillance du courant d'appel est possible si l'harmonique fondamentale (IH1) $> 0,1 I_n$ et 2^{ème} harmonique (IH2) $> 0,01 I_n$.

Courant de déséquilibre : I2>[x]	Précision *1)
I2>	$\pm 2\%$ de la valeur du paramètre ou 1 % I_n .
Rapport de compensation	97 % ou 0,5 % I_n
%(I2/I1)	$\pm 1\%$
t	DEFT $\pm 1 \%$ ou $\pm 10 \text{ ms}$
Temps de fonctionnement	$< 70 \text{ ms}$
Temps de dégagement	$< 50 \text{ ms}$
K	$\pm 5\% \text{ INV}$
t-ref	$\pm 5\% \text{ INV}$

- *1) Le courant de séquence négative I2 doit être $\geq 0,01 \times I_n$; le courant de séquence positive I1 doit être $\geq 0,1 \times I_n$.

13.3.3.8 Protection associée à la tension

Protection de tension : U[x]	Précision *1)
Excitation	±1,5 % de la valeur du paramètre ou 1 % Vn.
Rapport de compensation	Réglable, au moins 0,5% Vn
t	DEFT ±1 % ou ±10 ms
Temps de fonctionnement À partir de V inférieur à 1,2 x valeur d'excitation pour V> ou V inférieur à 0,8 x valeur d'excitation pour V<	< 40 ms typique 35 ms
Temps de dégagement	< 45 ms

- *1) La précision est donnée pour les réglages de seuil > 2,5 U.

Protection de tension résiduelle : VG[x]	Précision *1)
Excitation	±1,5 % de la valeur du paramètre ou 1 % Vn *2)
Rapport de compensation	97 % ou 0,5 % Vn pour VG> 103 % ou 0,5 % Vn pour VG<
t	DEFT ±1 % ou ±10 ms
Temps de fonctionnement À partir de V supérieur à 1,2 x valeur d'excitation pour VG> ou V inférieur à 0,8 x valeur d'excitation pour VG<	< 40 ms typique 35 ms
Temps de dégagement	< 45 ms

- *1) La précision est donnée pour les réglages de seuil > 2,5 U.

- *3) La précision est donnée pour une mesure de tension unique. Avec le réglage »Source VX« = « calculé », la précision obtenue dépend des amplitudes et des angles de phase des trois phaseurs phase-neutre et peut atteindre 2 % de la tension phase-neutre maximale.

Protection avec maintien de l'alimentation en cas d'incident de tension (LVRT)	Précision
LVRT	
Excitation de tension (démarrage)	$\pm 1,5$ % de la valeur du paramètre ou 1 % Vn.
Rapport de compensation de tension (rétablissement)	Réglable, au moins 0,5% Vn
Délai de déclenchement	± 1 % par rapport aux paramètres ou ± 10 ms
Temps de fonctionnement À partir de V inférieur à 0,9 x valeur d'excitation	< 35 ms
Temps de dégagement	< 45 ms

Volts par hertz : V/f>[x]	Précision
Excitation	±1 % *1) (20 – 70 Hz / 0,1 – 1,5 Vn (avec Vn = 120 V) / 100 – 150 %)
t	DEFT ±1 % ou ±10 ms
t-multiplica	±5% ou ±10 ms (volts/hertz (%) supérieur à 1,1 x excitation) Inv A Inv B Inv C
t-réin	±1 % ou ±10 ms Inv A Inv B Inv C
Temps de fonctionnement À partir de volts/hertz (%) supérieur à 1,1 x excitation	<60 ms (à fN) ou < 4 cycles
Temps de dégagement	<85 ms (à fN) ou < 5 cycles

*1) La fonction V/f> fournit des mesures fiables en U/Hz jusqu'à 200 % pour une plage de fréquence de 5 à 70 Hz, si la tension (rms) est supérieure à 15 % Vn et < 800 U. V/f < 48 U/Hz.

Déséquilibre de la tension : V 012[x]	Précision *1)
Seuil	±2% de la valeur du paramètre ou 1 % Vn.
Rapport de compensation	97 % ou 0,5 % Vn pour V1> ou V2> 103 % ou 0,5 % Vn pour V1<
%(V2/V1)	±1%
t	DEFT ±1 % ou ±10 ms
Temps de fonctionnement	<60 ms
Temps de dégagement	<45 ms

- *1) La tension de séquence négative V2 doit être $\geq 0,01 \times V_n$; la tension de séquence positive V1 doit être $\geq 0,1 \times V_n$.

13.3.3.9 Protection de fréquence

Protection contre la surfréquence/ sous-fréquence :	Précision *1)
f>, f<	
f> / f<	±20 mHz Généralement ~5 mHz si les 3 sont comprises entre fN ± 0,2 Hz*3)
Compensation	Valeur par défaut 20 mHz (réglable dans la plage de 10 mHz à 100 mHz)
t	±1 % ou ±10 ms
Temps de dégagement	<120 ms*2)
Temps de fonctionnement (pour les rampes) *4)	<100 ms, généralement 65 ms*2)
Temps de fonctionnement (pour les étapes)	<170 ms, généralement 90 ms*2)

- *1) La précision est donnée pour la fréquence nominale fN ±10 % lorsque les trois tensions sont appliquées.
- *2) La précision est donnée pour le réglage [para champ / Fréquence] »Fenêtre de stab. f« = 0.

Pour le réglage par défaut »Fenêtre de stab. f« = 4, le temps de fonctionnement et de dégagement sont augmentés de ca. 70 ms.

Notez que le temps de fonctionnement et de dégagement augmente si »Fenêtre de stab. f« augmente.

- *3) Une précision de $\leq \pm 10$ mHz peut être obtenue avec la valeur de paramètre »Fenêtre de stab. f« ≥ 5 , mais notez que chaque augmentation de ce réglage aggrave (c'est-à-dire, augmente) le temps de fonctionnement et de dégagement.
- *4) Pour les changements de fréquence continus (sans application d'une augmentation de l'angle de phase ou de la tension).

En cas d'utilisation d'étapes de fréquence avec l'équipement de test, le temps de fonctionnement est légèrement supérieur (environ +40 ms supplémentaires) en raison d'un surplus de stabilisation.

Taux de changement de fréquence : df/dt	Précision *1)
df/dt	±2,5 % ou ±0,025 Hz/s*2) *3)
Compensation	0,070 Hz/s
t	±1 % ou ±10 ms
Temps de fonctionnement	<300 ms, généralement ~200 ms *2) < 200 ms, en utilisant ces valeurs de réglage : *3) »Fenêtre de stab. F pour df/dt« = 3 »Fenêtre df/dt« = 2 »Fenêtre de stab. df/dt« = 2
Temps de dégagement	<300 ms, généralement ~160 ms *2) *3)

- *1) La précision est donnée pour la fréquence nominale $f_N \pm 10\%$ lorsque les trois tensions sont appliquées.
- *2) La précision est donnée pour les réglages par défaut [para champ / Fréquence] »Fenêtre de stab. F pour df/dt« = 3, »Fenêtre df/dt« = 4 et »Fenêtre de stab. df/dt« = 5.
- *3) Il est possible d'améliorer la précision en augmentant les valeurs de réglage de »Fenêtre de stab. F pour df/dt«, »Fenêtre df/dt« et »Fenêtre de stab. df/dt«. Notez cependant que cela aggrave (c'est-à-dire, augmente) le temps de fonctionnement et de dégagement.

Inversement, la diminution des réglages de »Fenêtre de stab. F pour df/dt« et »Fenêtre df/dt« améliore (c'est-à-dire, réduit) le temps de fonctionnement et de dégagement, mais aggrave (c'est-à-dire, augmente) la tolérance.

Taux de changement de fréquence : DF/DT	Précision
DF	±20 mHz à f_N
DT	±1 % ou ±10 ms

Saut de vecteur : delta phi	Précision
Seuil	±0,5° [1 – 30°] à V_n et f_N
Temps de fonctionnement	< 40 ms

13.3.3.10 Protection associée à la puissance

Facteur de puissance : PF	Précision
Décl PF	$\pm 0,01$ (absolu) ou $\pm 1^\circ$
Réin PF	$\pm 0,01$ (absolu) ou $\pm 1^\circ$
t	$\pm 1\%$ ou ± 10 ms
Temps de fonctionnement »Méthode mesure« = <ul style="list-style-type: none"> • « Fondamental » • « Eff vrai » 	*1) <ul style="list-style-type: none"> • < 130 ms • < 200 ms

*1) Le calcul du facteur de puissance sera disponible 300 ms après que les valeurs de mesure requises ($I > 2,5\% I_n$ et $V > 20\% V_n$) auront actionné les entrées de mesure.

Protection de la puissance directionnelle : PQS[x] avec »Mode« = « S> » ou « S< »	Précision *1)
Seuil	$\pm 3\%$ ou $\pm 0,1\%$ Puiss nom
Rapport de compensation	<ul style="list-style-type: none"> • 97 % ou 1 VA pour « S> » • 103% ou 1 VA pour « S< »
t	$\pm 1\%$ ou ± 10 ms
Temps de fonctionnement	75 ms
Temps de dégagement	100 ms

Protection de la puissance directionnelle : PQS[x] avec »Mode« = « P> », « P< », « Pr< », « Pr> »	Précision *1)
Seuil	±3 % ou ±0,1 % Puiss nom
Rapport de compensation	<ul style="list-style-type: none"> • 97 % ou 1 VA pour « P> » et « Pr> » • 103% ou 1 VA pour « P< » et « Pr< » pour les valeurs de réglage ≤ 0,1 Puiss nom : <ul style="list-style-type: none"> • 58% ou 0,5 VA pour « P> » et « Pr> » • 142% ou 0,5 VA pour « P< » et « Pr< » pour les valeurs de réglage ≤ 0,01 Puiss nom: <ul style="list-style-type: none"> • 58% ou 0,2 VA pour « P> » et « Pr> » • 142% ou 0,2 VA pour « P< » et « Pr< »
t	±1 % ou ±10 ms
Temps de fonctionnement	75 ms
Temps de dégagement	100 ms

Protection de la puissance directionnelle : PQS[x] avec »Mode« = « Q> », « Q< », « Qr< », « Qr> »	Précision *1)
Seuil	±3 % ou ±0,1 % Puiss nom
Rapport de compensation	<ul style="list-style-type: none"> • 97 % ou 1 VA pour « Q> » et « Qr> » • 103% ou 1 VA pour « Q< » et « Qr< » pour les valeurs de réglage ≤ 0,1 Puiss nom : <ul style="list-style-type: none"> • 58% ou 0,5 VA pour « Q> » et « Qr> » • 142% ou 0,5 VA pour « Q< » et « Qr< » pour les valeurs de réglage ≤ 0,01 Puiss nom: <ul style="list-style-type: none"> • 58% ou 0,2 VA pour « Q> » et « Qr> » • 142% ou 0,2 VA pour « Q< » et « Qr< »
t	±1 % ou ±10 ms
Temps de fonctionnement	75 ms
Temps de dégagement	100 ms

- *1) Conditions de référence communes : à $|PF| > 0,5$, alimenté symétriquement, à fN et $0,8 - 1,3 \times V_n$ ($V_n = 100 \text{ V}$)

Délestage de charge de sous-fréquence : UFLS	Précision
I1 min	±1,5% de la valeur de réglage ou ±1 % In.
Rapport de compensation	95% ou 0,5 % In
VLL min	±1,5% de la valeur de réglage ou ±1 % Vn.
Rapport de compensation	98% ou 0,5 % Vn
Angl charge	±2°
P min	±5% de la valeur de réglage ou ±0,1% Sn.
Rapport de compensation	95% ou 0,5 % W
f<	±10 mHz à fN
Compensation	< 0,05 % fN
t-UFLS	±1 % ou ±10 ms
Temps de fonctionnement : À partir de f inférieur à : <ul style="list-style-type: none"> • f< -0,02 Hz • f< -0,1 Hz • f< -2,0 Hz 	<ul style="list-style-type: none"> • < 120 ms • généralement 70 ms • généralement 50 ms
Temps de dégagement	< 120 ms

13.3.3.11 Protection et surveillance diverses

Contrôle de la synchronisation : Sync	Précision
Mesure de la tension	$\pm 1,5$ % de la valeur du paramètre ou 1 % Vn.
Mesure de la fréquence de glissement	± 20 mHz à fN
Mesure d'angle	$\pm 2^\circ$
Mesure de compensation angulaire	$\pm 4^\circ$
t (tous les temporisateurs)	± 1 % ou ± 10 ms

Q->&V< / Découplage	Tolérance
I1 min QV	$\pm 1,5$ % de la valeur du paramètre ou 1 % In.
Rapport de compensation	95% ou 0,5 % In
VLL< QV	$\pm 1,5$ % de la valeur du paramètre ou 1 % Vn.
Rapport de compensation	102% ou 0,5 % Vn
Puiss Phi	$\pm 1^\circ$
Q min QV	± 3 % de la valeur de réglage ou $\pm 0,1$ % Puiss nom.
Rapport de compensation	95%
t-Gen	± 1 % ou ± 10 ms
t-PCC	± 1 % ou ± 10 ms
Temps de fonctionnement	< 40 ms
Temps de dégagement	< 40 ms

Reconnexion Recon[x]	Tolérance
VLL< Débloc, Débloc VLL>	±1,5 % de la valeur du paramètre ou 1 % Vn.
Rapport de compensation	98 % ou 0,5 % Vn pour VLL> 102 % ou 0,5 % Vn pour VLL<
f<, f>	±20 mHz à fN
Compensation	<0,05 % fN
Bloc. Tps Mise en service	±1 % ou ±10 ms
Temps de fonctionnement	< 100 ms

Réenclenchement automatique : AR	Précision
t (tous les temporisateurs)	±1 % ou ±20 ms

Enclenchement sur défaut : SOTF	Précision
Temps de fonctionnement	< 35 ms
I<	±1,5 % de la valeur de réglage ou 1 % In
t-activ	±1 % ou ±20 ms

Excitation de charge à froid : CLPU	Précision
Seuil	±1,5 % de la valeur du paramètre ou 1 % In.
Temps de fonctionnement	< 35 ms
I<	±1,5 % de la valeur du paramètre ou 1 % In.
t-char Off	±1 % ou ±15 ms
t-max boc	±1 % ou ±15 ms
Tps établis	±1 % ou ±15 ms

Protection contre les défauts de disjoncteur :	Précision
CBF	
t-CBF	±1 % ou ±10 ms
I-CBF >	±1,5% de la valeur du paramètre ou 1% I _n
Temps de fonctionnement À partir de I supérieur à 1,3 x I-CBF >	< 40 ms
Temps de dégagement	< 40 ms

Déclenchement de surveillance du circuit :	Précision
t-TCS	±1 % ou ±10 ms







Surveillance du transformateur de courant :	Précision
CTS	
ΔI	±2% de la valeur du paramètre ou 1,5% I _n
Rapport de compensation	94%
Ret alarme	±1 % ou ±10 ms

Perte de potentiel :	Précision
PdP	
t-Alarm	±1 % ou ±10 ms

14 Annexe

14.1 Normes

14.1.1 Homologations

	
	N° fichier UL : E217753 certification UL508 (Commandes industrielles)
	N° fichier CSA : 251990 certification CSA-C22.2 No. 14 (Commandes industrielles)
	EAC certification EAC (conformité Eurasie)
	KEMA Laboratories — Type tested and certified in accordance with the complete type test requirements of IEC 60255-1:2009. (Type testé et certifié selon CEI 60255-1.)
	TÜV Nord - Certificat de composant concernant la norme allemande de code de réseau VDE-AR-N 4110 (2018-11)

- Conforme IEEE 1547-2003
- Révision IEEE 1547a-2014
- Conforme ANSI C37.90-2005
- Conforme à la « Recommandation G99 relative à l'ingénierie, Édition 1, Révision 6, Mars 2020 »

14.1.2 Normes de conception

Norme générique	EN 61000-6-2, 2005 EN 61000-6-3, 2006
Norme applicable au produit	CEI 60255-1 ; 2009 CEI 60255-26 ; 2013 CEI 60255-27 ; 2013 UL 508 (équipement de commande industriel), 2005 CSA C22.2 No. 14-95 (équipement de commande industriel), 1995 ANSI C37.90, 2005

14.1.3 Tests électriques

Essais haute tension

Essai sur les interférences haute tension		
CEI 60255-22-1 CEI 60255-26 IEEE C37.90.1 CEI 61000-4-18	Dans un circuit	1 kV / 2 s
	Circuit à la terre	2,5 kV / 2 s
classe 3	Circuit à circuit	2,5 kV / 2 s

Test de tension d'isolement		
CEI 60255-27 CEI 60255-5 EN 50178	Tous les circuits allant à d'autres circuits et pièces conductrices exposées	2,5 kV (eff.) / 50Hz, 1 min.
	Interfaces d'exception	1,5 kV CC, 1 min.
	Entrées mesure tension	3 kV (eff.)/50 Hz, 1 min

Test d'impulsion de haute tension		
CEI 60255-27 CEI 60255-5		5 kV / 0,5 J, 1,2 / 50 µs

Test de résistance d'isolement		
CEI 60255-27 EN 50178	Dans un circuit	500 V CC , 5 s
	Circuit à circuit	500 V CC , 5 s

Essais d'immunité CEM

Essai d'immunité aux transitoires électriques rapides en salves		
CEI 60255-22-4	Entrées d'alimentation, secteur	±4 kV, 2,5 kHz
CEI 60255-26 CEI 61000-4-4	Autres entrées et sorties	±2 kV, 5 kHz

Essai d'immunité aux transitoires électriques rapides en salves

classe 4

Essai d'immunité aux ondes de choc (saut)

CEI 60255-22-5	Dans un circuit	2 kV
CEI 60255-26	Circuit à la terre	4 kV
CEI 61000-4-5		
classe 4		
classe 3	Câbles de communication à la terre	2 kV

Essai d'immunité aux décharges électrostatiques (DES)

CEI 60255-22-2	Décharge dans l'air	8 kV
CEI 60255-26	Décharge au contact	6 kV
CEI 61000-4-2		
classe 3		

Essai d'immunité aux champs électromagnétiques rayonnés aux fréquences radioélectriques

CEI 60255-22-3	26 MHz / 80 MHz	10 V/m
CEI 60255-26	80 MHz / 1 GHz	35 V/m
CEI 61000-4-3	1 GHz / 3 GHz	10 V/m

Immunité aux perturbations conduites, induites par les champs radioélectriques

CEI 61000-4-6	150 kHz / 80 MHz	10 V
CEI 60255-26		
classe 3		

Essai d'immunité au champ magnétique de la fréquence du réseau

CEI 61000-4-8	continu	30 A/m
CEI 60255-26	3 secondes	300 A/m
classe 4		

Essais d'émission CEM**Essai de suppression des interférences radio**

CEI/CISPR 22	150kHz / 30MHz	Valeur limite classe B
CEI 60255-26		

Essai de rayonnement des interférences radio

CEI/CISPR 11	30MHz / 1GHz	Valeur limite classe A
CEI 60255-26		

14.1.4 Essais d'environnement

Classification		
CEI 60068-1	Classification climatique	20/060/56
CEI 60721-3-1	Classification des conditions d'environnement (Stockage)	1K5/1B1/1C1L/1S1/1M2 mais min. -30°C (-22°F)
CEI 60721-3-2	Classification des conditions d'environnement (Transport)	2K2/2B1/2C1/2S1/2M2 mais min. -30°C (-22°F)
CEI 60721-3-3	Classification des conditions d'environnement (Utilisation à poste fixe, protégé contre les intempéries)	3K6/3B1/3C1/3S1/3M2 mais min. -20°C (-4°F) / max. 60°C (140°F)

Essai A : Froid		
CEI 60068-2-1	Température	-4°F / -20°C
CEI 60255-27	Durée de l'essai	16 h

Essai B : Chaleur sèche		
CEI 60068-2-2	Température	140°F / 60°C
CEI 60255-27	Humidité relative	<50 %
	Durée de l'essai	72 h

Essai Cab : Chaleur humide (Stable)		
CEI 60068-2-78	Température	140°F / 60°C
CEI 60255-27	Humidité relative	95%
	Durée de l'essai	56 jours

Essai Db : Chaleur humide (Cyclique)		
CEI 60068-2-30	Température	140°F / 60°C
CEI 60255-27	Humidité relative	95%
	Cycles (12 h + 12 h)	2

Essai Nb : Variation de température		
CEI 60068-2-14	Température	60 °C / -20 °C
	cycle	5
	Durée de l'essai	1 °C/5 min

Essai BD : Essai de transport de chaleur sèche et de stockage

CEI 60255-27	Température	70°C
CEI 60068-2-2	Durée de l'essai	16 h

Essai AB : Essai de transport à froid et de stockage

CEI 60255-27	Température	-30°C
CEI 60068-2-1	Durée de l'essai	16 h

14.1.5 Essais mécaniques

Essai Fc : Essai de réponse aux vibrations		
CEI 60068-2-6	(10 Hz / 59 Hz)	0,035 mm (0,0014 po)
CEI 60255-27	Déplacement	
CEI 60255-21-1	(59Hz / 150Hz)	0,5 gn
classe 1	Accélération	
	Nombre de cycles sur chaque axe	1

Essai Fc : Essai d'endurance aux vibrations		
CEI 60068-2-6	(10 Hz / 150 Hz)	1,0 gn
CEI 60255-21-1	Accélération	
classe 1	Nombre de cycles sur chaque axe	20

Essai Ea : Essai de résistance aux chocs		
CEI 60068-2-27	Essai de réponse aux chocs	5 gn, 11 ms, 3 impulsions dans chaque direction
CEI 60255-27	Essai de résistance aux chocs	15 gn, 11 ms, 3 impulsions dans chaque direction
CEI 60255-21-2		
classe 1		

Essai Eb : Essai d'endurance aux chocs		
CEI 60068-2-29	Essai d'endurance aux chocs	10 gn, 16 ms, 1000 impulsions dans chaque direction
CEI 60255-21-2		
classe 1		

Essai Fe : Essai sismique		
CEI 60068-3-3	Essai de vibrations sismiques dans un seul axe	1 à 9 Hz horizontal : 7,5 mm (0,295 po)
CEI 60255-27		1 à 9 Hz vertical : 3,5 mm (0,137 po)
CEI 60255-21-3		1 balayage par axe
classe 2		9 à 35 Hz horizontal : 2 gn, 9 à 35 Hz vertical : 1 gn,

Essai Fe : Essai sismique

1 balayage par axe

14.2 Interopérabilité CEI 60870-103

Les paramètres sélectionnés ont été marqués comme suit :

<input type="checkbox"/>	La fonction ou l'ASDU n'est pas utilisé.
<input checked="" type="checkbox"/>	La fonction ou l'ASDU est utilisé conformément à la norme (par défaut).

La sélection possible (vide / X) est spécifiée pour chaque clause ou paramètre spécifique.

14.2.1 Couche physique

Interface électrique

<input checked="" type="checkbox"/>	EIA RS-485	<input checked="" type="checkbox"/>	Nombre de charges par équipement : 32
-------------------------------------	------------	-------------------------------------	---------------------------------------

Interface optique

<input checked="" type="checkbox"/>	Fibre de verre	<input type="checkbox"/>	Connecteur de type F-SMA
<input checked="" type="checkbox"/>	Fibre de plastique	<input checked="" type="checkbox"/>	Type de connecteur BFOC/2,5

Vitesse de transmission :

<input checked="" type="checkbox"/>	9600 bit/s	<input checked="" type="checkbox"/>	19200 bit/s
		<input checked="" type="checkbox"/>	38400 bit/s

14.2.2 Couche de liaison

Aucun choix n'est possible pour la couche de liaison.

14.2.3 Couche d'application

Mode de transmission pour le mode de données d'application 1 (octet le moins significatif en premier) tel que défini dans le paragraphe 4.10 de la norme CEI 60870-5-4.

14.2.3.1 Adresse commune d'ASDU

<input checked="" type="checkbox"/>	Une adresse commune d'ASDU (identique à l'adresse de la station)	<input type="checkbox"/>	Plusieurs adresses communes d'ASDU
-------------------------------------	--	--------------------------	------------------------------------

14.2.3.2 Sélection de numéros d'informations standard dans la surveillance de la direction

Fonctions système dans la surveillance de la direction :

<input checked="" type="checkbox"/>	INF = 0 — Fin de l'interrogation générale	<input checked="" type="checkbox"/>	INF = 0 — Synchronisation de temps
<input checked="" type="checkbox"/>	INF = 2 — Réinitialisation FCB	<input checked="" type="checkbox"/>	INF = 3 — Réinitialisation CU
<input checked="" type="checkbox"/>	INF = 4 — Démarrer/Redémarrer	<input checked="" type="checkbox"/>	INF = 5 — Mise en marche

Mesurandes dans la surveillance de la direction :

<input type="checkbox"/>	INF = 144 — Mesurande I	<input type="checkbox"/>	INF = 145 — Mesurandes I et V
<input type="checkbox"/>	INF = 146 — Mesurandes I, V, P et Q	<input type="checkbox"/>	INF = 147 — Mesurandes I_N , V_{EN}
<input checked="" type="checkbox"/>	INF = 148 — Mesurandes $I_{L1,2,3}$, $V_{L1,2,3}$, P, Q et f		

Fonctions génériques dans la surveillance de la direction :

<input type="checkbox"/>	INF = 240 — Lecture des en-têtes de tous les groupes définis	<input type="checkbox"/>	INF = 241 — Lecture des valeurs de toutes les entrées d'un groupe
<input type="checkbox"/>	INF = 243 — Lecture du répertoire d'une entrée unique	<input type="checkbox"/>	INF = 244 — Lecture de la valeur d'une entrée unique
<input type="checkbox"/>	INF = 245 — Fin de l'interrogation générale des données génériques	<input type="checkbox"/>	INF = 249 — Écriture d'entrée avec confirmation
<input type="checkbox"/>	INF = 250 — Écriture d'entrée avec exécution	<input type="checkbox"/>	INF = 251 — Écriture d'entrée abandonnée

14.2.3.3 Sélection de numéros d'informations standard dans le contrôle de la direction

Fonctions système dans le contrôle de la direction :

<input checked="" type="checkbox"/>	INF = 0 — Début de l'interrogation générale	<input checked="" type="checkbox"/>	INF = 0 — Synchronisation de temps
-------------------------------------	---	-------------------------------------	------------------------------------

Commandes générales dans le contrôle de la direction :

<input checked="" type="checkbox"/>	INF = 16 — Activation/désactivation du réenclenchement automatique	<input checked="" type="checkbox"/>	INF = 17 — Activation/désactivation de la téléprotection
<input checked="" type="checkbox"/>	INF = 18 — Activation/désactivation de la protection	<input checked="" type="checkbox"/>	INF = 19 — Réinitialisation DEL
<input checked="" type="checkbox"/>	INF = 20 — Blocage de la surveillance de la direction	<input checked="" type="checkbox"/>	INF = 21 — Mode test
<input checked="" type="checkbox"/>	INF = 23 — Activer la caractéristique 1	<input checked="" type="checkbox"/>	INF = 24 — Activer la caractéristique 2
<input checked="" type="checkbox"/>	INF = 25 — Activer la caractéristique 3	<input checked="" type="checkbox"/>	INF = 26 — Activer la caractéristique 4

Fonctions génériques dans le contrôle de la direction :

<input type="checkbox"/>	INF = 240 — Lecture des en-têtes de tous les groupes définis	<input type="checkbox"/>	INF = 241 — Lecture des valeurs de toutes les entrées d'un groupe
<input type="checkbox"/>	INF = 243 — Lecture du répertoire d'une entrée unique	<input type="checkbox"/>	INF = 244 — Lecture de la valeur d'une entrée unique
<input type="checkbox"/>	INF = 245 — Fin de l'interrogation générale des données génériques	<input type="checkbox"/>	INF = 248 — Écriture d'entrée
<input type="checkbox"/>	INF = 249 — Écriture d'entrée avec confirmation	<input type="checkbox"/>	INF = 250 — Écriture d'entrée avec exécution
<input type="checkbox"/>	INF = 251 — Abandon de l'écriture d'entrée		

Fonctions d'application de base :

<input checked="" type="checkbox"/>	Mode test	<input checked="" type="checkbox"/>	Blocage de la surveillance de la direction
<input checked="" type="checkbox"/>	Données de perturbations	<input type="checkbox"/>	Services génériques
<input checked="" type="checkbox"/>	Données privées		

14.2.3.4 Divers

Mesurande	valeur max. = valeur nominale ×	
	1,2	2,4
Courant L ₁	<input type="checkbox"/>	<input checked="" type="checkbox"/>
Courant L ₂	<input type="checkbox"/>	<input checked="" type="checkbox"/>
Courant L ₃	<input type="checkbox"/>	<input checked="" type="checkbox"/>
Tension L ₁ -E	<input type="checkbox"/>	<input checked="" type="checkbox"/>
Tension L ₂ -E	<input type="checkbox"/>	<input checked="" type="checkbox"/>
Tension L ₃ -E	<input type="checkbox"/>	<input checked="" type="checkbox"/>
Tension L ₁ -L ₂	<input type="checkbox"/>	<input checked="" type="checkbox"/>
Alimentation active P	<input type="checkbox"/>	<input checked="" type="checkbox"/>
Alimentation réactive Y	<input type="checkbox"/>	<input checked="" type="checkbox"/>
Fréquence f	<input checked="" type="checkbox"/>	<input type="checkbox"/>

14.3 Interopérabilité CEI 60870-5-104

Cette norme complémentaire présente les groupes de paramètres et les paramètres alternatifs à partir desquels les sous-groupes doivent être sélectionnés pour implémenter des systèmes de téléconduite particuliers. Certaines valeurs de paramètres, telles que le choix des champs « structurés » ou « non structurés » de l'ADRESSE DE L'OBJET INFORMATION des ASDU, représentent des alternatives qui s'excluent mutuellement. Cela signifie qu'une seule valeur des paramètres définis est autorisée par système. D'autres paramètres, tels le groupe listé des différentes informations de processus dans la commande et la direction de la surveillance permettent de spécifier le groupe complet ou des sous-groupes, en fonction des besoins des applications. Cette clause résume les paramètres des clauses précédentes afin de faciliter une sélection appropriée pour une application donnée. Si un système est composé de l'équipement issu de fabricants différents, il est nécessaire que tous les partenaires s'accordent sur les paramètres sélectionnés.

La liste d'interopérabilité est définie dans la norme CEI 60870-5-101 et étendue avec les paramètres utilisés dans cette norme. Les descriptions de paramètres qui ne **s'appliquent pas à cette norme supplémentaire sont barrées et la case à cocher correspondante est noire.**

REMARQUE : en outre, la spécification complète d'un système peut nécessiter la sélection individuelle de certains paramètres pour certaines parties du système, telle que la sélection individuelle des facteurs d'échelle pour les valeurs mesurées adressables individuellement.

Les paramètres sélectionnés ont été marqués comme suit :

<input type="checkbox"/>	La fonction ou l'ASDU n'est pas utilisé.
[X]	La fonction ou l'ASDU est utilisé conformément à la norme (par défaut).
[R]	La fonction ou l'ASDU est utilisé en mode inverse.
[B]	La fonction ou l'ASDU est utilisé en mode standard et inverse.

La sélection possible (vide, X, R ou B) est spécifiée pour chaque clause ou paramètre spécifique.

14.3.1 Système ou dispositif

(Paramètre spécifique au système, indique la définition d'un système ou d'un dispositif en cochant l'un des éléments suivants à l'aide d'un « X »)

<input type="checkbox"/>	Définition d'un système
<input type="checkbox"/>	Définition d'une station de commande (Maître)
[X]	Définition d'une station téléopérée (Esclave)

14.3.2 Configuration réseau

(Paramètre spécifique au réseau, toutes les configurations utilisées doivent être cochées à l'aide d'un « X »)

<input checked="" type="checkbox"/>	Point à point	<input checked="" type="checkbox"/>	Multipoint
-------------------------------------	---------------	-------------------------------------	------------

<input type="checkbox"/>	Point à point multiple	<input type="checkbox"/>	Étoile multipoint
--------------------------	------------------------	--------------------------	-------------------

14.3.3 Couche physique

(Paramètre spécifique au réseau, toutes les interfaces et débits binaires utilisés doivent être cochés à l'aide d'un « X »)

Vitesse de transmission (contrôle de la direction)

<input type="checkbox"/>	100 bit/s	<input type="checkbox"/>	2400 bit/s	<input type="checkbox"/>	2400 bit/s
<input type="checkbox"/>	200 bit/s	<input type="checkbox"/>	4800 bit/s	<input type="checkbox"/>	4800 bit/s
<input type="checkbox"/>	300 bit/s	<input type="checkbox"/>	9600 bit/s	<input type="checkbox"/>	9600 bit/s
<input type="checkbox"/>	600 bit/s			<input type="checkbox"/>	19200 bit/s
<input type="checkbox"/>	1200 bit/s			<input type="checkbox"/>	38400 bit/s
				<input type="checkbox"/>	64000 bit/s

Vitesse de transmission (surveillance de la direction)

<input type="checkbox"/>	100 bit/s	<input type="checkbox"/>	2400 bit/s	<input type="checkbox"/>	2400 bit/s
<input type="checkbox"/>	200 bit/s	<input type="checkbox"/>	4800 bit/s	<input type="checkbox"/>	4800 bit/s
<input type="checkbox"/>	300 bit/s	<input type="checkbox"/>	9600 bit/s	<input type="checkbox"/>	9600 bit/s
<input type="checkbox"/>	600 bit/s			<input type="checkbox"/>	19200 bit/s
<input type="checkbox"/>	1200 bit/s			<input type="checkbox"/>	38400 bit/s
				<input type="checkbox"/>	64000 bit/s

14.3.4 Couche de liaison

(Paramètre spécifique au réseau, toutes les options utilisées doivent être cochées à l'aide d'un « X ». Spécifiez la longueur de trame maximum. Si une affectation non standard de messages de classe 2 est implémentée pour une transmission déséquilibrée, indique l'ID du type et la cause de transmission (COT) de tous les messages affectés à la classe 2.)

Le format de trame FT 1.2, le caractère 1 et l'intervalle de temporisation fixe sont utilisés exclusivement dans cette norme supplémentaire.

Transmission de liaison		Champ d'adresse de la liaison	
<input type="checkbox"/>	Transmission équilibrée	<input type="checkbox"/>	Non présent(e) (transmission équilibrée uniquement)
<input type="checkbox"/>	Transmission déséquilibrée	<input type="checkbox"/>	Un octet
		<input type="checkbox"/>	Deux octets
		<input type="checkbox"/>	Structuré(e)

Transmission de liaison	Champ d'adresse de la liaison
	<input type="checkbox"/> Non structuré(e)

<input type="checkbox"/>	Longueur maximale L (nombre d'octets)
--------------------------	---------------------------------------

Lors de l'utilisation d'une couche de liaison déséquilibrée, les types d'ASDU suivants sont déclassés en messages de classe 2 (basse priorité) avec les causes de transmission indiquées :

<input type="checkbox"/>	L'affectation des ASDU aux messages de classe 2 est utilisée comme suit :
--------------------------	---

Identification du type	Cause de la transmission
9, 11, 13, 21	<1>

<input type="checkbox"/>	Les affectations spéciales des ASDU aux messages de classe 2 ne sont pas utilisées.
--------------------------	---

Remarque : (En réponse à une interrogation de classe 2, une station contrôlée peut répondre avec des données de classe 1 quand aucune donnée de classe 2 n'est disponible).

14.3.5 Couche d'application

Mode de transmission pour les données d'application

Le mode 1 (octet le moins significatif en premier), tel que défini dans l'article 4.10 de CEI 60870-5-4, est exclusivement utilisé dans cette norme supplémentaire.

Adresse commune d'ADSU

(Paramètre spécifique au système, toutes les configurations utilisées doivent être cochées à l'aide d'un « X »)

<input type="checkbox"/>	Un octet	<input checked="" type="checkbox"/>	Deux octets
--------------------------	----------	-------------------------------------	-------------

Adresse de l'objet Information (en anglais, Information object address)

(Paramètre spécifique au système, toutes les configurations utilisées doivent être cochées à l'aide d'un « X »)

<input type="checkbox"/>	Un octet	<input checked="" type="checkbox"/>	Structuré(e)
<input type="checkbox"/>	Deux octets	<input checked="" type="checkbox"/>	Non structuré(e)
<input checked="" type="checkbox"/>	Trois octets		

Cause de la transmission

(Paramètre spécifique au système, toutes les configurations utilisées doivent être cochées à l'aide d'un « X »)

■	Un octet	[X]	Deux octets (avec l'adresse de l'expéditeur). L'adresse de l'expéditeur est réglée sur zéro si elle n'est pas utilisée.
---	----------	-----	--

Longueur de l'APDU

(Paramètre spécifique au système, spécifiez la longueur maximale de l'APDU pour chaque système)

La longueur maximale de l'APDU est 253 (par défaut). La longueur maximale peut être réduite par le système.

■	Longueur maximale de l'APDU par système
---	---

Sélection d'ASDU standard

Informations sur le processus dans la direction de la surveillance

(Paramètre spécifique à la station, indicateur « X » pour chaque ID de type s'il est uniquement utilisé dans la direction standard, « R » s'il est uniquement utilisé dans la direction inverse et « B », s'il est utilisé dans les deux directions)

[X]	<1>	:= Information 1 point	M_SP_NA_1
■	<2>	:= Information 1 point avec identificateur temporel	M_SP_TA_1
[X]	<3>	:= Information 2 points	M_DP_NA_1
■	<4>	:= Information 2 points avec identificateur temporel	M_DP_TA_1
□	<5>	:= Information de position d'étape	M_ST_NA_1
■	<6>	:= Information de position d'étape avec identificateur temporel	M_ST_TA_1
[X]	<7>	:= Chaîne binaire de 32 bits	M_BO_NA_1
■	<8>	:= Chaîne binaire de 32 bits avec identificateur temporel	M_BO_TA_1
[X]	<9>	:= Valeur mesurée, valeur normalisée	M_ME_NA_1
■	<10>	:= Valeur mesurée, valeur normalisée avec identificateur temporel	M_ME_TA_1
[X]	<11>	:= Valeur mesurée, valeur adaptée	M_ME_NB_1
■	<12>	:= Valeur mesurée, valeur adaptée avec identificateur temporel	M_ME_TB_1
[X]	<13>	:= Valeur mesurée, nombre à virgule flottante abrégé	M_ME_NC_1
■	<14>	:= Valeur mesurée, nombre à virgule flottante abrégé avec identificateur temporel	M_ME_TC_1
[X]	<15>	:= Totaux intégrés	M_IT_NA_1
■	<16>	:= Totaux intégrés avec identificateur temporel	M_IT_TA_1
■	<17>	:= Événement d'équipement de protection avec identificateur temporel	M_EP_TA_1

■	<18>	:= Événements de démarrage d'équipement de protection avec identificateur temporel	M_EP_TB_1
■	<19>	:= Information de circuit de sortie d'équipement de protection avec identificateur temporel	M_EP_TC_1
□	<20>	:= Information 1 point avec détection de changement d'état	M_SP_NA_1
□	<21>	:= Valeur mesurée, valeur normalisée sans descripteur de qualité	M_ME_ND_1
[X]	<30>	:= Information 1 point avec identificateur temporel CP56Time2a	M_SP_TB_1
[X]	<31>	:= Information 2 points avec identificateur temporel CP56Time2a	M_DP_TB_1
□	<32>	:= Information de position d'étape avec identificateur temporel CP56Time2a	M_ST_TB_1
[X]	<33>	:= Chaîne binaire de 32 bits avec identificateur temporel CP56Time2a	M_BO_TB_1
[X]	<34>	:= Valeur mesurée, valeur normalisée avec identificateur temporel CP56Time2a	M_ME_TD_1
[X]	<35>	:= Valeur mesurée, valeur adaptée avec identificateur temporel CP56Time2a	M_ME_TE_1
[X]	<36>	:= Valeur mesurée, nombre à virgule flottante abrégé avec identificateur temporel CP56Time2a	M_ME_TF_1
[X]	<37>	:= Totaux intégrés avec identificateur temporel CP56Time2a	M_IT_TB_1
□	<38>	:= Événement d'équipement de protection avec identificateur temporel CP56Time2a	M_EP_TD_1
□	<39>	:= Événements de démarrage d'équipement de protection avec identificateur temporel CP56Time2a	M_EP_TE_1
□	<40>	:= Information de circuit de sortie d'équipement de protection avec identificateur temporel CP56Time2a	M_EP_TF_1

Les ASDU du groupe <2>, <4>, <6>, <8>, <10>, <12>, <14>, <16>, <17>, <18>, <19> ou du groupe <30> - <40> sont utilisés.

Informations sur le processus dans la direction de la contrôle

(Paramètre spécifique à la station, indicateur « X » pour chaque ID de type s'il est uniquement utilisé dans la direction standard, « R » s'il est uniquement utilisé dans la direction inverse et « B », s'il est utilisé dans les deux directions)

[X]	<45>	:= Commande simple	C_SC_NA_1
[X]	<46>	:= Commande double	C_DC_NA_1
□	<47>	:= Commande de régulation d'étape	C_RC_NA_1
□	<48>	:= Commande de consigne, valeur normalisée	C_SE_NA_1
□	<49>	:= Commande de consigne, valeur adaptée	C_SE_NB_1
□	<50>	:= Commande de consigne, nombre à virgule flottante abrégé	C_SE_NC_1
□	<51>	:= Chaîne binaire de 32 bits	C_BO_NA_1

<input type="checkbox"/>	<58>	:= Commande simple avec identificateur temporel CP56Time2a	C_SC_TA_1
<input type="checkbox"/>	<59>	:= Commande double avec identificateur temporel CP56Time2a	C_DC_TA_1
<input type="checkbox"/>	<60>	:= Commande de régulation d'étape avec identificateur temporel CP56Time2a	C_RC_TA_1
<input type="checkbox"/>	<61>	:= Commande de consigne, valeur normalisée avec identificateur temporel CP56Time2a	C_SE_TA_1
<input type="checkbox"/>	<62>	:= Commande de consigne, valeur adaptée avec identificateur temporel CP56Time2a	C_SE_TB_1
<input type="checkbox"/>	<63>	:= Commande de consigne, nombre en virgule flottante abrégé avec identificateur temporel CP56Time2a	C_SE_TC_1
<input type="checkbox"/>	<64>	:= Chaîne binaire de 32 bits avec identificateur temporel CP56Time2a	C_BO_TA_1

Les ASDU du groupe <45> – <51> ou du groupe <58> – <64> sont utilisés.

Informations sur le système dans la direction de la surveillance

(Paramètre spécifique à la station, indicateur « X » si la fonction est utilisée).

[X]	<70>	:= Fin de l'initialisation	M_EI_NA_1
-----	------	----------------------------	-----------

Informations système dans le contrôle de la direction

(Paramètre spécifique à la station, indicateur « X » pour chaque ID de type s'il est uniquement utilisé dans la direction standard, « R » s'il est uniquement utilisé dans la direction inverse et « B », s'il est utilisé dans les deux directions)

[X]	<100>	:= Commande d'interrogation	C_IC_NA_1
<input type="checkbox"/>	<101>	:= Commande d'interrogation de compteur	C_CI_NA_1
<input type="checkbox"/>	<102>	:= Commande de lecture	C_RD_NA_1
[X]	<103>	:= Commande de synchronisation d'horloge (option)	C_CS_NA_1
■	<104>	:= Commande de test	C_TS_NA_1
[X]	<105>	:= Commande de réinitialisation de processus	C_RP_NA_1
■	<106>	:= Commande de délai d'acquisition	C_CD_NA_1
<input type="checkbox"/>	<107>	:= Commande de test avec identificateur temporel CP56Time2a	C_TS_TA_1

Paramètre dans la direction de contrôle

(Paramètre spécifique à la station, indicateur « X » pour chaque ID de type s'il est uniquement utilisé dans la direction standard, « R » s'il est uniquement utilisé dans la direction inverse et « B », s'il est utilisé dans les deux directions)

<input type="checkbox"/>	<110>	:= Paramètre de valeur mesurée, valeur normalisée	P_ME_NA_1
<input type="checkbox"/>	<111>	:= Paramètre de valeur mesurée, valeur adaptée	P_ME_NB_1
<input type="checkbox"/>	<112>	:= Paramètre de valeur mesurée, nombre à virgule flottante abrégé	P_ME_NC_1

<input type="checkbox"/>	<113>	:= Activation de paramètre	P_AC_NA_1
--------------------------	-------	----------------------------	-----------

Transfert de fichier

(Paramètre spécifique à la station, indicateur « X » pour chaque ID de type s'il est uniquement utilisé dans la direction standard, « R » s'il est uniquement utilisé dans la direction inverse et « B », s'il est utilisé dans les deux directions)

<input type="checkbox"/>	<120>	:= Fichier prêt	F_FR_NA_1
<input type="checkbox"/>	<121>	:= Section prête	F_SR_NA_1
<input type="checkbox"/>	<122>	:= Appel de répertoire, sélection de fichier, appel de fichier, appel de section	F_SC_NA_1
<input type="checkbox"/>	<123>	:= Dernière section, dernier segment	F_LS_NA_1
<input type="checkbox"/>	<124>	:= Fichier d'acquiescement, section d'acquiescement	F_AF_NA_1
<input type="checkbox"/>	<125>	:= Segment	F_SG_NA_1
<input type="checkbox"/>	<126>	:= Répertoire {vide ou X, uniquement disponible dans la direction (standard) de surveillance}	F_DR_TA_1
<input type="checkbox"/>	<127>	:= Journal de requêtes - Requête de fichier d'archivage	F_SC_NB_1

Affectations d'identificateur de type et de cause de transmission

(Paramètres spécifiques à la station)

Cases ombrées : option non requise.

Cases noires : option non autorisée ou non prise en charge par cette norme supplémentaire

Cases blanches : fonctions ou ASDU non utilisés.

Combinaisons Identification du type de marque/Cause de transmission

- « X » si utilisé(e) seulement dans la direction standard ;
- « R » si utilisé(e) seulement dans la direction arrière ;
- « B » si utilisé(e) dans les deux directions.

Identification du type	Cause de la transmission																			
		1	2	3	4	5	6	7	8	9	10	11	12	13	20 36	/37 41	/44	45	46	47
<1>	M_SP_NA_1	<input type="checkbox"/>	<input type="checkbox"/>	[X]	<input type="checkbox"/>	<input type="checkbox"/>	<input type="checkbox"/>	<input type="checkbox"/>	<input type="checkbox"/>	<input type="checkbox"/>	<input type="checkbox"/>	<input type="checkbox"/>	<input type="checkbox"/>	<input type="checkbox"/>	[X]	<input type="checkbox"/>	<input type="checkbox"/>	<input type="checkbox"/>	<input type="checkbox"/>	<input type="checkbox"/>
<2>	M_SP_TA_1	<input type="checkbox"/>	<input type="checkbox"/>	<input checked="" type="checkbox"/>	<input type="checkbox"/>	<input checked="" type="checkbox"/>	<input type="checkbox"/>	<input type="checkbox"/>	<input type="checkbox"/>	<input type="checkbox"/>	<input checked="" type="checkbox"/>	<input checked="" type="checkbox"/>	<input type="checkbox"/>	<input type="checkbox"/>	<input type="checkbox"/>	<input type="checkbox"/>	<input type="checkbox"/>	<input type="checkbox"/>	<input type="checkbox"/>	<input type="checkbox"/>
<3>	M_DP_NA_1	<input type="checkbox"/>	<input type="checkbox"/>	[X]	<input type="checkbox"/>	<input type="checkbox"/>	<input type="checkbox"/>	<input type="checkbox"/>	<input type="checkbox"/>	<input type="checkbox"/>	[X]	[X]	<input type="checkbox"/>	[X]	<input type="checkbox"/>	<input type="checkbox"/>	<input type="checkbox"/>	<input type="checkbox"/>	<input type="checkbox"/>	<input type="checkbox"/>
<4>	M_DP_TA_1	<input type="checkbox"/>	<input type="checkbox"/>	<input checked="" type="checkbox"/>	<input type="checkbox"/>	<input checked="" type="checkbox"/>	<input type="checkbox"/>	<input type="checkbox"/>	<input type="checkbox"/>	<input type="checkbox"/>	<input checked="" type="checkbox"/>	<input checked="" type="checkbox"/>	<input type="checkbox"/>	<input type="checkbox"/>	<input type="checkbox"/>	<input type="checkbox"/>	<input type="checkbox"/>	<input type="checkbox"/>	<input type="checkbox"/>	<input type="checkbox"/>
<5>	M_ST_NA_1	<input type="checkbox"/>	<input type="checkbox"/>	<input type="checkbox"/>	<input type="checkbox"/>	<input type="checkbox"/>	<input type="checkbox"/>	<input type="checkbox"/>	<input type="checkbox"/>	<input type="checkbox"/>	<input type="checkbox"/>	<input type="checkbox"/>	<input type="checkbox"/>	<input type="checkbox"/>	<input type="checkbox"/>	<input type="checkbox"/>	<input type="checkbox"/>	<input type="checkbox"/>	<input type="checkbox"/>	<input type="checkbox"/>

Identification du type		Cause de la transmission																		
		1	2	3	4	5	6	7	8	9	10	11	12	13	20 36	37 41	44	45	46	47
<6>	M_ST_TA_1	<input type="checkbox"/>	<input type="checkbox"/>	<input checked="" type="checkbox"/>	<input type="checkbox"/>	<input checked="" type="checkbox"/>	<input type="checkbox"/>	<input type="checkbox"/>	<input type="checkbox"/>	<input type="checkbox"/>	<input type="checkbox"/>	<input checked="" type="checkbox"/>	<input checked="" type="checkbox"/>	<input type="checkbox"/>	<input type="checkbox"/>	<input type="checkbox"/>	<input type="checkbox"/>	<input type="checkbox"/>	<input type="checkbox"/>	
<7>	M_BO_NA_1	<input type="checkbox"/>	<input type="checkbox"/>	<input checked="" type="checkbox"/>	<input type="checkbox"/>	<input type="checkbox"/>	<input type="checkbox"/>	<input type="checkbox"/>	<input type="checkbox"/>	<input type="checkbox"/>	<input type="checkbox"/>	<input type="checkbox"/>	<input type="checkbox"/>	<input checked="" type="checkbox"/>	<input type="checkbox"/>	<input type="checkbox"/>	<input type="checkbox"/>	<input type="checkbox"/>	<input type="checkbox"/>	
<8>	M_BO_TA_1	<input type="checkbox"/>	<input type="checkbox"/>	<input checked="" type="checkbox"/>	<input type="checkbox"/>	<input checked="" type="checkbox"/>	<input type="checkbox"/>	<input type="checkbox"/>	<input type="checkbox"/>	<input type="checkbox"/>	<input type="checkbox"/>	<input type="checkbox"/>	<input type="checkbox"/>	<input type="checkbox"/>	<input type="checkbox"/>	<input type="checkbox"/>	<input type="checkbox"/>	<input type="checkbox"/>	<input type="checkbox"/>	
<9>	M_ME_NA_1	<input checked="" type="checkbox"/>	<input type="checkbox"/>	<input checked="" type="checkbox"/>	<input type="checkbox"/>	<input type="checkbox"/>	<input type="checkbox"/>	<input type="checkbox"/>	<input type="checkbox"/>	<input type="checkbox"/>	<input type="checkbox"/>	<input type="checkbox"/>	<input type="checkbox"/>	<input checked="" type="checkbox"/>	<input type="checkbox"/>	<input type="checkbox"/>	<input type="checkbox"/>	<input type="checkbox"/>	<input type="checkbox"/>	
<10>	M_ME_TA_1	<input type="checkbox"/>	<input type="checkbox"/>	<input checked="" type="checkbox"/>	<input type="checkbox"/>	<input checked="" type="checkbox"/>	<input type="checkbox"/>	<input type="checkbox"/>	<input type="checkbox"/>	<input type="checkbox"/>	<input type="checkbox"/>	<input type="checkbox"/>	<input type="checkbox"/>	<input type="checkbox"/>	<input type="checkbox"/>	<input type="checkbox"/>	<input type="checkbox"/>	<input type="checkbox"/>	<input type="checkbox"/>	
<11>	M_ME_NB_1	<input checked="" type="checkbox"/>	<input type="checkbox"/>	<input checked="" type="checkbox"/>	<input type="checkbox"/>	<input type="checkbox"/>	<input type="checkbox"/>	<input type="checkbox"/>	<input type="checkbox"/>	<input type="checkbox"/>	<input type="checkbox"/>	<input type="checkbox"/>	<input type="checkbox"/>	<input checked="" type="checkbox"/>	<input type="checkbox"/>	<input type="checkbox"/>	<input type="checkbox"/>	<input type="checkbox"/>	<input type="checkbox"/>	
<12>	M_ME_TB_1	<input type="checkbox"/>	<input type="checkbox"/>	<input checked="" type="checkbox"/>	<input type="checkbox"/>	<input checked="" type="checkbox"/>	<input type="checkbox"/>	<input type="checkbox"/>	<input type="checkbox"/>	<input type="checkbox"/>	<input type="checkbox"/>	<input type="checkbox"/>	<input type="checkbox"/>	<input type="checkbox"/>	<input type="checkbox"/>	<input type="checkbox"/>	<input type="checkbox"/>	<input type="checkbox"/>	<input type="checkbox"/>	
<13>	M_ME_NC_1	<input checked="" type="checkbox"/>	<input type="checkbox"/>	<input checked="" type="checkbox"/>	<input type="checkbox"/>	<input type="checkbox"/>	<input type="checkbox"/>	<input type="checkbox"/>	<input type="checkbox"/>	<input type="checkbox"/>	<input type="checkbox"/>	<input type="checkbox"/>	<input type="checkbox"/>	<input checked="" type="checkbox"/>	<input type="checkbox"/>	<input type="checkbox"/>	<input type="checkbox"/>	<input type="checkbox"/>	<input type="checkbox"/>	
<14>	M_ME_TC_1	<input type="checkbox"/>	<input type="checkbox"/>	<input checked="" type="checkbox"/>	<input type="checkbox"/>	<input checked="" type="checkbox"/>	<input type="checkbox"/>	<input type="checkbox"/>	<input type="checkbox"/>	<input type="checkbox"/>	<input type="checkbox"/>	<input type="checkbox"/>	<input type="checkbox"/>	<input type="checkbox"/>	<input type="checkbox"/>	<input type="checkbox"/>	<input type="checkbox"/>	<input type="checkbox"/>	<input type="checkbox"/>	
<15>	M_IT_NA_1	<input type="checkbox"/>	<input type="checkbox"/>	<input checked="" type="checkbox"/>	<input type="checkbox"/>	<input type="checkbox"/>	<input type="checkbox"/>	<input type="checkbox"/>	<input type="checkbox"/>	<input type="checkbox"/>	<input type="checkbox"/>	<input type="checkbox"/>	<input type="checkbox"/>	<input type="checkbox"/>	<input type="checkbox"/>	<input type="checkbox"/>	<input type="checkbox"/>	<input type="checkbox"/>	<input type="checkbox"/>	
<16>	M_IT_TA_1	<input type="checkbox"/>	<input type="checkbox"/>	<input checked="" type="checkbox"/>	<input type="checkbox"/>	<input type="checkbox"/>	<input type="checkbox"/>	<input type="checkbox"/>	<input type="checkbox"/>	<input type="checkbox"/>	<input type="checkbox"/>	<input type="checkbox"/>	<input type="checkbox"/>	<input type="checkbox"/>	<input checked="" type="checkbox"/>	<input type="checkbox"/>	<input type="checkbox"/>	<input type="checkbox"/>	<input type="checkbox"/>	
<17>	M_EP_TA_1	<input type="checkbox"/>	<input type="checkbox"/>	<input checked="" type="checkbox"/>	<input type="checkbox"/>	<input type="checkbox"/>	<input type="checkbox"/>	<input type="checkbox"/>	<input type="checkbox"/>	<input type="checkbox"/>	<input type="checkbox"/>	<input type="checkbox"/>	<input type="checkbox"/>	<input type="checkbox"/>	<input type="checkbox"/>	<input type="checkbox"/>	<input type="checkbox"/>	<input type="checkbox"/>	<input type="checkbox"/>	
<18>	M_EP_TB_1	<input type="checkbox"/>	<input type="checkbox"/>	<input checked="" type="checkbox"/>	<input type="checkbox"/>	<input type="checkbox"/>	<input type="checkbox"/>	<input type="checkbox"/>	<input type="checkbox"/>	<input type="checkbox"/>	<input type="checkbox"/>	<input type="checkbox"/>	<input type="checkbox"/>	<input type="checkbox"/>	<input type="checkbox"/>	<input type="checkbox"/>	<input type="checkbox"/>	<input type="checkbox"/>	<input type="checkbox"/>	
<19>	M_EP_TC_1	<input type="checkbox"/>	<input type="checkbox"/>	<input checked="" type="checkbox"/>	<input type="checkbox"/>	<input type="checkbox"/>	<input type="checkbox"/>	<input type="checkbox"/>	<input type="checkbox"/>	<input type="checkbox"/>	<input type="checkbox"/>	<input type="checkbox"/>	<input type="checkbox"/>	<input type="checkbox"/>	<input type="checkbox"/>	<input type="checkbox"/>	<input type="checkbox"/>	<input type="checkbox"/>	<input type="checkbox"/>	
<20>	M_PS_NA_1	<input type="checkbox"/>	<input type="checkbox"/>	<input type="checkbox"/>	<input type="checkbox"/>	<input type="checkbox"/>	<input type="checkbox"/>	<input type="checkbox"/>	<input type="checkbox"/>	<input type="checkbox"/>	<input type="checkbox"/>	<input type="checkbox"/>	<input type="checkbox"/>	<input type="checkbox"/>	<input type="checkbox"/>	<input type="checkbox"/>	<input type="checkbox"/>	<input type="checkbox"/>	<input type="checkbox"/>	
<21>	M_ME_ND_1	<input type="checkbox"/>	<input type="checkbox"/>	<input type="checkbox"/>	<input type="checkbox"/>	<input type="checkbox"/>	<input type="checkbox"/>	<input type="checkbox"/>	<input type="checkbox"/>	<input type="checkbox"/>	<input type="checkbox"/>	<input type="checkbox"/>	<input type="checkbox"/>	<input type="checkbox"/>	<input type="checkbox"/>	<input type="checkbox"/>	<input type="checkbox"/>	<input type="checkbox"/>	<input type="checkbox"/>	
<30>	M_SP_TB_1	<input type="checkbox"/>	<input type="checkbox"/>	<input checked="" type="checkbox"/>	<input type="checkbox"/>	<input type="checkbox"/>	<input type="checkbox"/>	<input type="checkbox"/>	<input type="checkbox"/>	<input type="checkbox"/>	<input type="checkbox"/>	<input type="checkbox"/>	<input type="checkbox"/>	<input type="checkbox"/>	<input type="checkbox"/>	<input type="checkbox"/>	<input type="checkbox"/>	<input type="checkbox"/>	<input type="checkbox"/>	
<31>	M_DP_TB_1	<input type="checkbox"/>	<input type="checkbox"/>	<input checked="" type="checkbox"/>	<input type="checkbox"/>	<input type="checkbox"/>	<input type="checkbox"/>	<input type="checkbox"/>	<input type="checkbox"/>	<input type="checkbox"/>	<input type="checkbox"/>	<input type="checkbox"/>	<input type="checkbox"/>	<input type="checkbox"/>	<input type="checkbox"/>	<input type="checkbox"/>	<input type="checkbox"/>	<input type="checkbox"/>	<input type="checkbox"/>	
<32>	M_ST_TB_1	<input type="checkbox"/>	<input type="checkbox"/>	<input type="checkbox"/>	<input type="checkbox"/>	<input type="checkbox"/>	<input type="checkbox"/>	<input type="checkbox"/>	<input type="checkbox"/>	<input type="checkbox"/>	<input type="checkbox"/>	<input type="checkbox"/>	<input type="checkbox"/>	<input type="checkbox"/>	<input type="checkbox"/>	<input type="checkbox"/>	<input type="checkbox"/>	<input type="checkbox"/>	<input type="checkbox"/>	
<33>	M_BO_TB_1	<input type="checkbox"/>	<input type="checkbox"/>	<input checked="" type="checkbox"/>	<input type="checkbox"/>	<input type="checkbox"/>	<input type="checkbox"/>	<input type="checkbox"/>	<input type="checkbox"/>	<input type="checkbox"/>	<input type="checkbox"/>	<input type="checkbox"/>	<input type="checkbox"/>	<input type="checkbox"/>	<input type="checkbox"/>	<input type="checkbox"/>	<input type="checkbox"/>	<input type="checkbox"/>	<input type="checkbox"/>	
<34>	M_ME_TD_1	<input type="checkbox"/>	<input type="checkbox"/>	<input checked="" type="checkbox"/>	<input type="checkbox"/>	<input type="checkbox"/>	<input type="checkbox"/>	<input type="checkbox"/>	<input type="checkbox"/>	<input type="checkbox"/>	<input type="checkbox"/>	<input type="checkbox"/>	<input type="checkbox"/>	<input type="checkbox"/>	<input type="checkbox"/>	<input type="checkbox"/>	<input type="checkbox"/>	<input type="checkbox"/>	<input type="checkbox"/>	
<35>	M_ME_TE_1	<input type="checkbox"/>	<input type="checkbox"/>	<input checked="" type="checkbox"/>	<input type="checkbox"/>	<input type="checkbox"/>	<input type="checkbox"/>	<input type="checkbox"/>	<input type="checkbox"/>	<input type="checkbox"/>	<input type="checkbox"/>	<input type="checkbox"/>	<input type="checkbox"/>	<input type="checkbox"/>	<input type="checkbox"/>	<input type="checkbox"/>	<input type="checkbox"/>	<input type="checkbox"/>	<input type="checkbox"/>	
<36>	M_ME_TF_1	<input type="checkbox"/>	<input type="checkbox"/>	<input checked="" type="checkbox"/>	<input type="checkbox"/>	<input type="checkbox"/>	<input type="checkbox"/>	<input type="checkbox"/>	<input type="checkbox"/>	<input type="checkbox"/>	<input type="checkbox"/>	<input type="checkbox"/>	<input type="checkbox"/>	<input type="checkbox"/>	<input type="checkbox"/>	<input type="checkbox"/>	<input type="checkbox"/>	<input type="checkbox"/>	<input type="checkbox"/>	
<37>	M_IT_TB_1	<input type="checkbox"/>	<input type="checkbox"/>	<input checked="" type="checkbox"/>	<input type="checkbox"/>	<input type="checkbox"/>	<input type="checkbox"/>	<input type="checkbox"/>	<input type="checkbox"/>	<input type="checkbox"/>	<input type="checkbox"/>	<input type="checkbox"/>	<input type="checkbox"/>	<input type="checkbox"/>	<input type="checkbox"/>	<input type="checkbox"/>	<input type="checkbox"/>	<input type="checkbox"/>	<input type="checkbox"/>	
<38>	M_EP_TD_1	<input type="checkbox"/>	<input type="checkbox"/>	<input type="checkbox"/>	<input type="checkbox"/>	<input type="checkbox"/>	<input type="checkbox"/>	<input type="checkbox"/>	<input type="checkbox"/>	<input type="checkbox"/>	<input type="checkbox"/>	<input type="checkbox"/>	<input type="checkbox"/>	<input type="checkbox"/>	<input type="checkbox"/>	<input type="checkbox"/>	<input type="checkbox"/>	<input type="checkbox"/>	<input type="checkbox"/>	
<39>	M_EP_TE_1	<input type="checkbox"/>	<input type="checkbox"/>	<input type="checkbox"/>	<input type="checkbox"/>	<input type="checkbox"/>	<input type="checkbox"/>	<input type="checkbox"/>	<input type="checkbox"/>	<input type="checkbox"/>	<input type="checkbox"/>	<input type="checkbox"/>	<input type="checkbox"/>	<input type="checkbox"/>	<input type="checkbox"/>	<input type="checkbox"/>	<input type="checkbox"/>	<input type="checkbox"/>	<input type="checkbox"/>	
<40>	M_EP_TF_1	<input type="checkbox"/>	<input type="checkbox"/>	<input type="checkbox"/>	<input type="checkbox"/>	<input type="checkbox"/>	<input type="checkbox"/>	<input type="checkbox"/>	<input type="checkbox"/>	<input type="checkbox"/>	<input type="checkbox"/>	<input type="checkbox"/>	<input type="checkbox"/>	<input type="checkbox"/>	<input type="checkbox"/>	<input type="checkbox"/>	<input type="checkbox"/>	<input type="checkbox"/>	<input type="checkbox"/>	
<45>	C_SC_NA_1	<input type="checkbox"/>	<input type="checkbox"/>	<input type="checkbox"/>	<input type="checkbox"/>	<input type="checkbox"/>	<input checked="" type="checkbox"/>	<input checked="" type="checkbox"/>	<input checked="" type="checkbox"/>	<input checked="" type="checkbox"/>	<input checked="" type="checkbox"/>	<input type="checkbox"/>	<input type="checkbox"/>	<input type="checkbox"/>	<input type="checkbox"/>	<input type="checkbox"/>	<input type="checkbox"/>	<input type="checkbox"/>	<input type="checkbox"/>	
<46>	C_DC_NA_1	<input type="checkbox"/>	<input type="checkbox"/>	<input type="checkbox"/>	<input type="checkbox"/>	<input type="checkbox"/>	<input checked="" type="checkbox"/>	<input checked="" type="checkbox"/>	<input checked="" type="checkbox"/>	<input checked="" type="checkbox"/>	<input checked="" type="checkbox"/>	<input type="checkbox"/>	<input type="checkbox"/>	<input type="checkbox"/>	<input type="checkbox"/>	<input type="checkbox"/>	<input type="checkbox"/>	<input type="checkbox"/>	<input type="checkbox"/>	
<47>	C_RC_NA_1	<input type="checkbox"/>	<input type="checkbox"/>	<input type="checkbox"/>	<input type="checkbox"/>	<input type="checkbox"/>	<input type="checkbox"/>	<input type="checkbox"/>	<input type="checkbox"/>	<input type="checkbox"/>	<input type="checkbox"/>	<input type="checkbox"/>	<input type="checkbox"/>	<input type="checkbox"/>	<input type="checkbox"/>	<input type="checkbox"/>	<input type="checkbox"/>	<input type="checkbox"/>	<input type="checkbox"/>	

Identification du type		Cause de la transmission																		
		1	2	3	4	5	6	7	8	9	10	11	12	13	20 36	37 41	44	45	46	47
<48>	C_SE_NA_1	<input type="checkbox"/>	<input type="checkbox"/>	<input type="checkbox"/>	<input type="checkbox"/>	<input type="checkbox"/>	<input type="checkbox"/>	<input type="checkbox"/>	<input type="checkbox"/>	<input type="checkbox"/>	<input type="checkbox"/>	<input type="checkbox"/>	<input type="checkbox"/>	<input type="checkbox"/>	<input type="checkbox"/>	<input type="checkbox"/>	<input type="checkbox"/>	<input type="checkbox"/>	<input type="checkbox"/>	<input type="checkbox"/>
<49>	C_SE_NB_1	<input type="checkbox"/>	<input type="checkbox"/>	<input type="checkbox"/>	<input type="checkbox"/>	<input type="checkbox"/>	<input type="checkbox"/>	<input type="checkbox"/>	<input type="checkbox"/>	<input type="checkbox"/>	<input type="checkbox"/>	<input type="checkbox"/>	<input type="checkbox"/>	<input type="checkbox"/>	<input type="checkbox"/>	<input type="checkbox"/>	<input type="checkbox"/>	<input type="checkbox"/>	<input type="checkbox"/>	<input type="checkbox"/>
<50>	C_SE_NC_1	<input type="checkbox"/>	<input type="checkbox"/>	<input type="checkbox"/>	<input type="checkbox"/>	<input type="checkbox"/>	<input type="checkbox"/>	<input type="checkbox"/>	<input type="checkbox"/>	<input type="checkbox"/>	<input type="checkbox"/>	<input type="checkbox"/>	<input type="checkbox"/>	<input type="checkbox"/>	<input type="checkbox"/>	<input type="checkbox"/>	<input type="checkbox"/>	<input type="checkbox"/>	<input type="checkbox"/>	<input type="checkbox"/>
<51>	C_BO_NA_1	<input type="checkbox"/>	<input type="checkbox"/>	<input type="checkbox"/>	<input type="checkbox"/>	<input type="checkbox"/>	<input type="checkbox"/>	<input type="checkbox"/>	<input type="checkbox"/>	<input type="checkbox"/>	<input type="checkbox"/>	<input type="checkbox"/>	<input type="checkbox"/>	<input type="checkbox"/>	<input type="checkbox"/>	<input type="checkbox"/>	<input type="checkbox"/>	<input type="checkbox"/>	<input type="checkbox"/>	<input type="checkbox"/>
<58>	C_SC_TA_1	<input type="checkbox"/>	<input type="checkbox"/>	<input type="checkbox"/>	<input type="checkbox"/>	<input type="checkbox"/>	<input type="checkbox"/>	<input type="checkbox"/>	<input type="checkbox"/>	<input type="checkbox"/>	<input type="checkbox"/>	<input type="checkbox"/>	<input type="checkbox"/>	<input type="checkbox"/>	<input type="checkbox"/>	<input type="checkbox"/>	<input type="checkbox"/>	<input type="checkbox"/>	<input type="checkbox"/>	<input type="checkbox"/>
<59>	C_DC_TA_1	<input type="checkbox"/>	<input type="checkbox"/>	<input type="checkbox"/>	<input type="checkbox"/>	<input type="checkbox"/>	<input type="checkbox"/>	<input type="checkbox"/>	<input type="checkbox"/>	<input type="checkbox"/>	<input type="checkbox"/>	<input type="checkbox"/>	<input type="checkbox"/>	<input type="checkbox"/>	<input type="checkbox"/>	<input type="checkbox"/>	<input type="checkbox"/>	<input type="checkbox"/>	<input type="checkbox"/>	<input type="checkbox"/>
<60>	C_RC_TA_1	<input type="checkbox"/>	<input type="checkbox"/>	<input type="checkbox"/>	<input type="checkbox"/>	<input type="checkbox"/>	<input type="checkbox"/>	<input type="checkbox"/>	<input type="checkbox"/>	<input type="checkbox"/>	<input type="checkbox"/>	<input type="checkbox"/>	<input type="checkbox"/>	<input type="checkbox"/>	<input type="checkbox"/>	<input type="checkbox"/>	<input type="checkbox"/>	<input type="checkbox"/>	<input type="checkbox"/>	<input type="checkbox"/>
<61>	C_SE_TA_1	<input type="checkbox"/>	<input type="checkbox"/>	<input type="checkbox"/>	<input type="checkbox"/>	<input type="checkbox"/>	<input type="checkbox"/>	<input type="checkbox"/>	<input type="checkbox"/>	<input type="checkbox"/>	<input type="checkbox"/>	<input type="checkbox"/>	<input type="checkbox"/>	<input type="checkbox"/>	<input type="checkbox"/>	<input type="checkbox"/>	<input type="checkbox"/>	<input type="checkbox"/>	<input type="checkbox"/>	<input type="checkbox"/>
<62>	C_SE_TB_1	<input type="checkbox"/>	<input type="checkbox"/>	<input type="checkbox"/>	<input type="checkbox"/>	<input type="checkbox"/>	<input type="checkbox"/>	<input type="checkbox"/>	<input type="checkbox"/>	<input type="checkbox"/>	<input type="checkbox"/>	<input type="checkbox"/>	<input type="checkbox"/>	<input type="checkbox"/>	<input type="checkbox"/>	<input type="checkbox"/>	<input type="checkbox"/>	<input type="checkbox"/>	<input type="checkbox"/>	<input type="checkbox"/>
<63>	C_SE_TC_1	<input type="checkbox"/>	<input type="checkbox"/>	<input type="checkbox"/>	<input type="checkbox"/>	<input type="checkbox"/>	<input type="checkbox"/>	<input type="checkbox"/>	<input type="checkbox"/>	<input type="checkbox"/>	<input type="checkbox"/>	<input type="checkbox"/>	<input type="checkbox"/>	<input type="checkbox"/>	<input type="checkbox"/>	<input type="checkbox"/>	<input type="checkbox"/>	<input type="checkbox"/>	<input type="checkbox"/>	<input type="checkbox"/>
<64>	C_BO_TA_1	<input type="checkbox"/>	<input type="checkbox"/>	<input type="checkbox"/>	<input type="checkbox"/>	<input type="checkbox"/>	<input type="checkbox"/>	<input type="checkbox"/>	<input type="checkbox"/>	<input type="checkbox"/>	<input type="checkbox"/>	<input type="checkbox"/>	<input type="checkbox"/>	<input type="checkbox"/>	<input type="checkbox"/>	<input type="checkbox"/>	<input type="checkbox"/>	<input type="checkbox"/>	<input type="checkbox"/>	<input type="checkbox"/>
<70>	M_EI_NA_1*	<input type="checkbox"/>	<input type="checkbox"/>	<input type="checkbox"/>	<input type="checkbox"/>	<input type="checkbox"/>	<input type="checkbox"/>	<input type="checkbox"/>	<input type="checkbox"/>	<input type="checkbox"/>	<input type="checkbox"/>	<input type="checkbox"/>	<input type="checkbox"/>	<input type="checkbox"/>	<input type="checkbox"/>	<input type="checkbox"/>	<input type="checkbox"/>	<input type="checkbox"/>	<input type="checkbox"/>	<input type="checkbox"/>
<100>	C_IC_NA_1	<input type="checkbox"/>	<input type="checkbox"/>	<input type="checkbox"/>	<input type="checkbox"/>	<input type="checkbox"/>	<input type="checkbox"/>	<input type="checkbox"/>	<input type="checkbox"/>	<input type="checkbox"/>	<input type="checkbox"/>	<input type="checkbox"/>	<input type="checkbox"/>	<input type="checkbox"/>	<input type="checkbox"/>	<input type="checkbox"/>	<input type="checkbox"/>	<input type="checkbox"/>	<input type="checkbox"/>	<input type="checkbox"/>
<101>	C_CI_NA_1	<input type="checkbox"/>	<input type="checkbox"/>	<input type="checkbox"/>	<input type="checkbox"/>	<input type="checkbox"/>	<input type="checkbox"/>	<input type="checkbox"/>	<input type="checkbox"/>	<input type="checkbox"/>	<input type="checkbox"/>	<input type="checkbox"/>	<input type="checkbox"/>	<input type="checkbox"/>	<input type="checkbox"/>	<input type="checkbox"/>	<input type="checkbox"/>	<input type="checkbox"/>	<input type="checkbox"/>	<input type="checkbox"/>
<102>	C_RD_NA_1	<input type="checkbox"/>	<input type="checkbox"/>	<input type="checkbox"/>	<input type="checkbox"/>	<input type="checkbox"/>	<input type="checkbox"/>	<input type="checkbox"/>	<input type="checkbox"/>	<input type="checkbox"/>	<input type="checkbox"/>	<input type="checkbox"/>	<input type="checkbox"/>	<input type="checkbox"/>	<input type="checkbox"/>	<input type="checkbox"/>	<input type="checkbox"/>	<input type="checkbox"/>	<input type="checkbox"/>	<input type="checkbox"/>
<103>	C_CS_NA_1	<input type="checkbox"/>	<input type="checkbox"/>	<input type="checkbox"/>	<input type="checkbox"/>	<input type="checkbox"/>	<input type="checkbox"/>	<input type="checkbox"/>	<input type="checkbox"/>	<input type="checkbox"/>	<input type="checkbox"/>	<input type="checkbox"/>	<input type="checkbox"/>	<input type="checkbox"/>	<input type="checkbox"/>	<input type="checkbox"/>	<input type="checkbox"/>	<input type="checkbox"/>	<input type="checkbox"/>	<input type="checkbox"/>
<104>	C_TS_NA_1	<input type="checkbox"/>	<input type="checkbox"/>	<input type="checkbox"/>	<input type="checkbox"/>	<input type="checkbox"/>	<input checked="" type="checkbox"/>	<input checked="" type="checkbox"/>	<input type="checkbox"/>	<input type="checkbox"/>	<input type="checkbox"/>	<input type="checkbox"/>	<input type="checkbox"/>	<input type="checkbox"/>	<input type="checkbox"/>	<input type="checkbox"/>	<input checked="" type="checkbox"/>	<input checked="" type="checkbox"/>	<input checked="" type="checkbox"/>	<input checked="" type="checkbox"/>
<105>	C_RP_NA_1	<input type="checkbox"/>	<input type="checkbox"/>	<input type="checkbox"/>	<input type="checkbox"/>	<input type="checkbox"/>	[X]	[X]	<input type="checkbox"/>	<input type="checkbox"/>	<input type="checkbox"/>	<input type="checkbox"/>	<input type="checkbox"/>	<input type="checkbox"/>	<input type="checkbox"/>	<input type="checkbox"/>	<input type="checkbox"/>	<input type="checkbox"/>	<input type="checkbox"/>	<input type="checkbox"/>
<106>	C_CD_NA_1	<input type="checkbox"/>	<input type="checkbox"/>	<input checked="" type="checkbox"/>	<input type="checkbox"/>	<input type="checkbox"/>	<input checked="" type="checkbox"/>	<input checked="" type="checkbox"/>	<input type="checkbox"/>	<input type="checkbox"/>	<input type="checkbox"/>	<input type="checkbox"/>	<input type="checkbox"/>	<input type="checkbox"/>	<input type="checkbox"/>	<input type="checkbox"/>	<input checked="" type="checkbox"/>	<input checked="" type="checkbox"/>	<input checked="" type="checkbox"/>	<input checked="" type="checkbox"/>
<107>	C_TS_TA_1	<input type="checkbox"/>	<input type="checkbox"/>	<input type="checkbox"/>	<input type="checkbox"/>	<input type="checkbox"/>	<input type="checkbox"/>	<input type="checkbox"/>	<input type="checkbox"/>	<input type="checkbox"/>	<input type="checkbox"/>	<input type="checkbox"/>	<input type="checkbox"/>	<input type="checkbox"/>	<input type="checkbox"/>	<input type="checkbox"/>	<input type="checkbox"/>	<input type="checkbox"/>	<input type="checkbox"/>	<input type="checkbox"/>
<110>	P_ME_NA_1	<input type="checkbox"/>	<input type="checkbox"/>	<input type="checkbox"/>	<input type="checkbox"/>	<input type="checkbox"/>	<input type="checkbox"/>	<input type="checkbox"/>	<input type="checkbox"/>	<input type="checkbox"/>	<input type="checkbox"/>	<input type="checkbox"/>	<input type="checkbox"/>	<input type="checkbox"/>	<input type="checkbox"/>	<input type="checkbox"/>	<input type="checkbox"/>	<input type="checkbox"/>	<input type="checkbox"/>	<input type="checkbox"/>
<111>	P_ME_NB_1	<input type="checkbox"/>	<input type="checkbox"/>	<input type="checkbox"/>	<input type="checkbox"/>	<input type="checkbox"/>	<input type="checkbox"/>	<input type="checkbox"/>	<input type="checkbox"/>	<input type="checkbox"/>	<input type="checkbox"/>	<input type="checkbox"/>	<input type="checkbox"/>	<input type="checkbox"/>	<input type="checkbox"/>	<input type="checkbox"/>	<input type="checkbox"/>	<input type="checkbox"/>	<input type="checkbox"/>	<input type="checkbox"/>
<112>	P_ME_NC_1	<input type="checkbox"/>	<input type="checkbox"/>	<input type="checkbox"/>	<input type="checkbox"/>	<input type="checkbox"/>	<input type="checkbox"/>	<input type="checkbox"/>	<input type="checkbox"/>	<input type="checkbox"/>	<input type="checkbox"/>	<input type="checkbox"/>	<input type="checkbox"/>	<input type="checkbox"/>	<input type="checkbox"/>	<input type="checkbox"/>	<input type="checkbox"/>	<input type="checkbox"/>	<input type="checkbox"/>	<input type="checkbox"/>
<113>	P_AC_NA_1	<input type="checkbox"/>	<input type="checkbox"/>	<input type="checkbox"/>	<input type="checkbox"/>	<input type="checkbox"/>	<input type="checkbox"/>	<input type="checkbox"/>	<input type="checkbox"/>	<input type="checkbox"/>	<input type="checkbox"/>	<input type="checkbox"/>	<input type="checkbox"/>	<input type="checkbox"/>	<input type="checkbox"/>	<input type="checkbox"/>	<input type="checkbox"/>	<input type="checkbox"/>	<input type="checkbox"/>	<input type="checkbox"/>
<120>	F_FR_NA_1	<input type="checkbox"/>	<input type="checkbox"/>	<input type="checkbox"/>	<input type="checkbox"/>	<input type="checkbox"/>	<input type="checkbox"/>	<input type="checkbox"/>	<input type="checkbox"/>	<input type="checkbox"/>	<input type="checkbox"/>	<input type="checkbox"/>	<input type="checkbox"/>	<input type="checkbox"/>	<input type="checkbox"/>	<input type="checkbox"/>	<input type="checkbox"/>	<input type="checkbox"/>	<input type="checkbox"/>	<input type="checkbox"/>
<121>	F_SR_NA_1	<input type="checkbox"/>	<input type="checkbox"/>	<input type="checkbox"/>	<input type="checkbox"/>	<input type="checkbox"/>	<input type="checkbox"/>	<input type="checkbox"/>	<input type="checkbox"/>	<input type="checkbox"/>	<input type="checkbox"/>	<input type="checkbox"/>	<input type="checkbox"/>	<input type="checkbox"/>	<input type="checkbox"/>	<input type="checkbox"/>	<input type="checkbox"/>	<input type="checkbox"/>	<input type="checkbox"/>	<input type="checkbox"/>
<122>	F_SC_NA_1	<input type="checkbox"/>	<input type="checkbox"/>	<input type="checkbox"/>	<input type="checkbox"/>	<input type="checkbox"/>	<input type="checkbox"/>	<input type="checkbox"/>	<input type="checkbox"/>	<input type="checkbox"/>	<input type="checkbox"/>	<input type="checkbox"/>	<input type="checkbox"/>	<input type="checkbox"/>	<input type="checkbox"/>	<input type="checkbox"/>	<input type="checkbox"/>	<input type="checkbox"/>	<input type="checkbox"/>	<input type="checkbox"/>
<123>	F_LS_NA_1	<input type="checkbox"/>	<input type="checkbox"/>	<input type="checkbox"/>	<input type="checkbox"/>	<input type="checkbox"/>	<input type="checkbox"/>	<input type="checkbox"/>	<input type="checkbox"/>	<input type="checkbox"/>	<input type="checkbox"/>	<input type="checkbox"/>	<input type="checkbox"/>	<input type="checkbox"/>	<input type="checkbox"/>	<input type="checkbox"/>	<input type="checkbox"/>	<input type="checkbox"/>	<input type="checkbox"/>	<input type="checkbox"/>
<124>	F_AF_NA_1	<input type="checkbox"/>	<input type="checkbox"/>	<input type="checkbox"/>	<input type="checkbox"/>	<input type="checkbox"/>	<input type="checkbox"/>	<input type="checkbox"/>	<input type="checkbox"/>	<input type="checkbox"/>	<input type="checkbox"/>	<input type="checkbox"/>	<input type="checkbox"/>	<input type="checkbox"/>	<input type="checkbox"/>	<input type="checkbox"/>	<input type="checkbox"/>	<input type="checkbox"/>	<input type="checkbox"/>	<input type="checkbox"/>
<125>	F_SG_NA_1	<input type="checkbox"/>	<input type="checkbox"/>	<input type="checkbox"/>	<input type="checkbox"/>	<input type="checkbox"/>	<input type="checkbox"/>	<input type="checkbox"/>	<input type="checkbox"/>	<input type="checkbox"/>	<input type="checkbox"/>	<input type="checkbox"/>	<input type="checkbox"/>	<input type="checkbox"/>	<input type="checkbox"/>	<input type="checkbox"/>	<input type="checkbox"/>	<input type="checkbox"/>	<input type="checkbox"/>	<input type="checkbox"/>

Identification du type	Cause de la transmission																		
	1	2	3	4	5	6	7	8	9	10	11	12	13	20 36	37 41	44	45	46	47
<126>F_DR_TA_1*	<input checked="" type="checkbox"/>	<input checked="" type="checkbox"/>	<input type="checkbox"/>	<input checked="" type="checkbox"/>	<input type="checkbox"/>	<input checked="" type="checkbox"/>	<input checked="" type="checkbox"/>	<input checked="" type="checkbox"/>	<input checked="" type="checkbox"/>	<input checked="" type="checkbox"/>	<input checked="" type="checkbox"/>	<input checked="" type="checkbox"/>	<input checked="" type="checkbox"/>	<input checked="" type="checkbox"/>	<input checked="" type="checkbox"/>	<input checked="" type="checkbox"/>	<input checked="" type="checkbox"/>	<input checked="" type="checkbox"/>	<input checked="" type="checkbox"/>

* Vide ou X uniquement

14.3.6 Fonctions d'application de base

Initialisation de station

(Paramètre spécifique à la station, indicateur « X » si la fonction est utilisée)

Initialisation à distance

Transmission cyclique des données

(Paramètre spécifique à la station, indicateur « X » si la fonction est uniquement utilisée dans la direction standard, « R » si elle est uniquement utilisée dans la direction inverse et « B », si elle est utilisée dans les deux directions)

Transmission cyclique des données

Procédure de lecture

(Paramètre spécifique à la station, indicateur « X » si la fonction est uniquement utilisée dans la direction standard, « R » si elle est uniquement utilisée dans la direction inverse et « B », si elle est utilisée dans les deux directions)

Procédure de lecture

Transmission spontanée

(Paramètre spécifique à la station, indicateur « X » si la fonction est uniquement utilisée dans la direction standard, « R » si elle est uniquement utilisée dans la direction inverse et « B », si elle est utilisée dans les deux directions)

Transmission spontanée

Double transmission des objets d'information avec la cause de la transmission spontanée

(Paramètre spécifique à la station, indicateur « X » pour chaque type d'information pour lequel un identificateur de type sans horaire et un identificateur de type correspondant avec horaire sont émis en réponse à un seul changement spontané d'un objet surveillé)

Les identifications de type suivantes peuvent être transmises successivement suite à un seul changement d'état d'un objet d'information. Les adresse de l'objet d'information spécifique pour lequel la double transmission est activée sont définies dans une liste spécifique au projet.

Information 1 point M_SP_NA_1, M_SP_TA_1, M_SP_TB_1 et M_PS_NA_1

<input type="checkbox"/>	Information 2 points M_DP_NA_1, M_DP_TA_1 et M_DP_TB_1
<input type="checkbox"/>	Information de position d'étape M_ST_NA_1, M_ST_TA_1 et M_ST_TB_1
<input type="checkbox"/>	Chaîne binaire de 32 bits M_BO_NA_1, M_BO_TA_1 et M_BO_TB_1 (si définie pour un projet spécifique)
<input type="checkbox"/>	Valeur mesurée, valeur normalisée M_ME_NA_1, M_ME_TA_1, M_ME_ND_1 et M_ME_TD_1
<input type="checkbox"/>	Valeur mesurée, valeur adaptée M_ME_NB_1, M_ME_TB_1 et M_ME_TE_1
<input type="checkbox"/>	Valeur mesurée, nombre en virgule flottante abrégé M_ME_NC_1, M_ME_TC_1 et M_ME_TF_1

Interrogation de station

(Paramètre spécifique à la station, indicateur « X » si la fonction est uniquement utilisée dans la direction standard, « R » si elle est uniquement utilisée dans la direction inverse et « B », si elle est utilisée dans les deux directions)

[X]	global				
<input type="checkbox"/>	groupe 1	<input type="checkbox"/>	groupe 7	<input type="checkbox"/>	groupe 13
<input type="checkbox"/>	groupe 2	<input type="checkbox"/>	groupe 8	<input type="checkbox"/>	groupe 14
<input type="checkbox"/>	groupe 3	<input type="checkbox"/>	groupe 9	<input type="checkbox"/>	groupe 15
<input type="checkbox"/>	groupe 4	<input type="checkbox"/>	groupe 10	<input type="checkbox"/>	groupe 16
<input type="checkbox"/>	groupe 5	<input type="checkbox"/>	groupe 11		Les adresses d'objet d'information affectées à chaque groupe doivent être indiquées dans un tableau distinct.
<input type="checkbox"/>	groupe 6	<input type="checkbox"/>	groupe 12		

Synchronisation de l'horloge

(Paramètre spécifique à la station, indicateur « X » si la fonction est uniquement utilisée dans la direction standard, « R » si elle est uniquement utilisée dans la direction inverse et « B », si elle est utilisée dans les deux directions)

[X]	Synchronisation de l'horloge
-----	------------------------------

Transmission de commande

(Paramètre spécifique à l'objet, indicateur « X » si la fonction est uniquement utilisée dans la direction standard, « R » si elle est uniquement utilisée dans la direction inverse et « B », si elle est utilisée dans les deux directions).

[X]	Transmission de commande directe
<input type="checkbox"/>	Transmission de commande directe de consigne
[X]	Sélection et exécution de commande
<input type="checkbox"/>	Sélection et exécution de commande de consigne
[X]	C_SE_ACTTERM utilisé
<input type="checkbox"/>	Aucune définition supplémentaire

<input checked="" type="checkbox"/>	Durée d'impulsion courante (durée déterminée par un paramètre système au niveau de la station externe)
<input type="checkbox"/>	Durée d'impulsion longue (durée déterminée par un paramètre système au niveau de la station externe)
<input type="checkbox"/>	Sortie persistante
<input checked="" type="checkbox"/>	Surveillance du délai maximum dans la direction de commande des commandes et des commandes de consigne

[configurable]	Délai maximum autorisé des commandes et des commandes de consigne
----------------	---

Transmission des totaux intégrés

(Paramètre spécifique à la station ou l'objet, indicateur « X » si la fonction est uniquement utilisée dans la direction standard, « R » si elle est uniquement utilisée dans la direction inverse et « B », si elle est utilisée dans les deux directions)

<input type="checkbox"/>	Mode A : Gel local avec transmission spontanée
<input type="checkbox"/>	Mode B : Gel local avec interrogation du compteur
<input type="checkbox"/>	Mode C : Gel et transmission par commandes d'interrogation de compteur
<input type="checkbox"/>	Mode D : Gel par interrogation de compteur, valeurs gelées signalées spontanément
<input checked="" type="checkbox"/>	Lecture de compteur
<input type="checkbox"/>	Gel de compteur sans réinitialisation
<input type="checkbox"/>	Gel de compteur avec réinitialisation
<input type="checkbox"/>	Réinitialisation de compteur
<input type="checkbox"/>	Compteur général des requêtes
<input type="checkbox"/>	Compteur des requêtes, groupe 1
<input type="checkbox"/>	Compteur des requêtes, groupe 2
<input type="checkbox"/>	Compteur des requêtes, groupe 3
<input type="checkbox"/>	Compteur des requêtes, groupe 4

Chargement des paramètres

(Paramètre spécifique à l'objet, indicateur « X » si la fonction est uniquement utilisée dans la direction standard, « R » si elle est uniquement utilisée dans la direction inverse et « B », si elle est utilisée dans les deux directions).

<input type="checkbox"/>	Valeur de seuil
<input type="checkbox"/>	Facteur de lissage
<input type="checkbox"/>	Limite inférieure pour la transmission des valeurs mesurées
<input type="checkbox"/>	Limite supérieure pour la transmission des valeurs mesurées

Activation de paramètre

(Paramètre spécifique à l'objet, indicateur « X » si la fonction est uniquement utilisée dans la direction standard, « R » si elle est uniquement utilisée dans la direction inverse et « B », si elle est utilisée dans les deux directions).

- Activation/Désactivation de transmissions cyclique ou périodique persistante de l'objet adressé

Procédure de test

(Paramètre spécifique à la station, indicateur « X » si la fonction est uniquement utilisée dans la direction standard, « R » si elle est uniquement utilisée dans la direction inverse et « B », si elle est utilisée dans les deux directions)

- Procédure de test

Transfert de fichier

(Paramètre spécifique à la station, indicateur « X » si la fonction est utilisée).

Transfert de fichier dans la direction de la surveillance

- Fichier transparent
- Transmission des données de perturbations de l'équipement de protection
- Transmission des séquences d'événements
- Transmission des séquences de valeurs analogiques enregistrées

Transfert de fichier dans la direction de contrôle

- Fichier transparent

Analyse en arrière-plan

(Paramètre spécifique à la station, indicateur « X » si la fonction est uniquement utilisée dans la direction standard, « R » si elle est uniquement utilisée dans la direction inverse et « B », si elle est utilisée dans les deux directions)

- Analyse en arrière-plan

Acquisition du délai de transmission

(Paramètre spécifique à la station, indicateur « X » si la fonction est uniquement utilisée dans la direction standard, « R » si elle est uniquement utilisée dans la direction inverse et « B », si elle est utilisée dans les deux directions)

- Acquisition du délai de transmission

Définition des temporisations

Paramètre	Valeur par défaut	Remarques	Valeur sélectionnée
t_0	30 s	Temporisation de l'établissement de connexion	30 s (fixe)

Paramètre	Valeur par défaut	Remarques	Valeur sélectionnée
t_1	15 s	Temporisation des APDU d'envoi ou de test	15 s (fixe)
t_2	10 s	Temporisation pour les acquittements en l'absence de messages de données $t_2 < t_1$	10 s (fixe)
t_3	20 s	Temporisation pour l'envoi des trames de test en cas d'état d'inactivité prolongé	20 s (fixe)

Nombre maximum d'APDU k au format I et APDU d'acquittement le plus récent (w)

Paramètre	Valeur par défaut	Remarques	Valeur sélectionnée
k	12 APDU	Différence maximale du nombre de séquences reçues pour l'envoi de variable d'état	12 s (fixe)
w	8 APDU	Dernier acquittement après réception d'APDU w au format I	8 s (fixe)

Les valeurs pour k et w sont en lecture seule et ne peuvent donc pas être configurées.

Numéro du port

Paramètre	Valeur	Remarques
Numéro du port	2404	Configurable, valeur par défaut = 2404

Suite RFC 2200

RFC 2200 est une norme Internet officielle qui décrit l'état de normalisation des protocoles utilisés sur Internet, tel que déterminé par l'IAB (Internet Architecture Board). Cette norme offre un large spectre de normes actuelles couramment utilisées sur Internet. La sélection appropriée de documents à partir de RFC 2200 définie dans cette norme pour des projets donnés doit être choisie par l'utilisateur de cette norme.

<input checked="" type="checkbox"/>	Ethernet 802.3
<input type="checkbox"/>	Interface série X.21
<input type="checkbox"/>	Autre sélection issue de RFC 2200

14.4 Abréviations et acronymes

Les abréviations et acronymes suivants sont utilisés dans ce manuel.

°C	Degrés Celsius
°F	Degrés Fahrenheit
A	Ampère(s)
AC (CA)	Courant alternatif
Ack. (Acq.)	Acquitter
AND (ET)	Porte logique (le résultat est vrai si tous les signaux d'entrée sont vrais.)
ANSI	American National Standards Institute
avg. (moy.)	Moyenne
AWG	American wire gauge
BF (CBF)	Défaut de disjoncteur
Bkr (CB)	Disjoncteur
Blo	Blocage(s)
BO (SB)	Relais de sortie binaire
BO1 (SB1)	1er relais de sortie binaire
BO2 (SB2)	2e relais de sortie binaire
BO3 (SB3)	3e relais de sortie binaire
calc	Calculé
CB	Disjoncteur
CBF	Module de protection contre les défauts de disjoncteur
CD	Disque compact
Char (Car)	Forme de la courbe
CLPU	Module d'excitation de charge à froid
Cmd.	Commande
CMN (C)	Entrée commune
COM	Entrée commune
Comm	Communication
Cr.	Compteur(s)
CSA	Association canadienne de normalisation
CT (TC)	Transformateur de commande
Ctrl.	Contrôle

CTS	Surveillance du transformateur de courant
CTS	Surveillance du transformateur de courant
d	Jour
D-Sub-Plug (Prise D-Sub)	Interface de communication
DC (CC)	Courant continu
DEFT	Caractéristique de déclenchement à temps constant (Le temps de déclenchement ne dépend pas du niveau du courant.)
delta phi	Saut de vecteur
df/dt	Vitesse de variation de la fréquence
DI (EN)	Entrée numérique
Diagn Cr (Cr Diagn)	Compteur(s) de diagnostic
Diagn.	Diagnostic
DIN	Deutsche Industrie Norm
dir	Directionnel
EINV	Caractéristique de déclenchement à temps extrêmement inverse
EMC (CEM)	Compatibilité électromagnétique
EN (NE)	Norme européenne
err. / Err.	Erreur
EVT con	Paramètre qui détermine si la tension résiduelle est mesurée ou calculée.
Ex	Externe
Ex Oil Temp (Temp hui ex)	Température d'huile extérieure
ExBlo	Blocage(s) externe(s)
ExP	Module de protection externe
ExP	Protection externe
Ext Sudd Press (Ext press soud)	Pression soudaine
Ext Temp Superv (Surv temp ext)	Surveillance de la température extérieure
f	Module de protection de la fréquence
Fc	Fonction (activer ou désactiver la fonctionnalité = autoriser ou refuser.)
FIFO	First in first out
FIFO Principal	First in first out

fund (fond)	Fondamentale (onde directe)
gn	Accélération de la Terre dans le sens vertical (9,81 m/s ²)
GND	Terre
h	Heure
HMI	Interface homme machine (panneau avant du relais de protection)
HTL	Désignation de produit interne du fabricant
Hz	Hertz
I	Étage à maximum de courant de phase
I	Courant de défaut
I	Courant
I-BF	Seuil de déclenchement
I0	Courant nul (composants symétriques)
I1	Composante directe du courant (composants symétriques)
I2	Composante indirecte du courant (composants symétriques)
I2>	Étage de charge déséquilibrée
I2T	Caractéristique thermique
I4T	Caractéristique thermique
IA (IL1)	Courant de phase A
IB (IL2)	Courant de phase B
IC (IL3)	Courant de phase C
IC	Désignation de produit interne du fabricant
Id	Module de protection différentielle
IdG	Module de protection différentielle limitée des défauts à la terre
IdGH	Module de protection limitée du seuil des défauts à la terre
IdH	Seuil supérieur du module de protection différentielle
CEI	Commission électrotechnique internationale
CEI 61850	CEI 61850
IEEE	Institute of Electrical and Electronics Engineers
IG	Protection du courant à la terre - Étage
IG	Courant à la terre
IG	Courant de défaut
IGNom	Courant nominal à la terre
IH1	1re harmonique

IH2	Appel de courant d'un module
IH2	2e harmonique
in. (po.)	Pouce
incl.	Inclus(e)
InEn	Enclenchement accidentel
Info.	Information
Interl.	Verrouillage
Intertripping	Interdéclenchement
INV	Caractéristique inverse (l'heure du déclenchement sera calculée en fonction du niveau du courant)
IR (IG calc)	Courant à la terre (résiduel) calculé
IRIG	Entrée pour synchronisation de temporisation (horloge)
IRIG-B	Module IRIG-B
IT	Caractéristique thermique
IX (IG)	4e entrée du groupe de mesure du courant (terre ou neutre)
J	Joule
kg	Kilogramme
kHz	Kilohertz
kV	Kilovolt(s)
kVdc ou kVDC (kVcc ou kVCC)	Kilovolt(s) courant continu
I/In	Rapport de courant/courant nominal.
L1	Phase A
L2	Phase B
L3	Phase C
lb-in	Livre/pouce
LED (DEL)	Diode électroluminescente
LINV	Caractéristique de déclenchement inverse long
LoE-Z1	Perte d'excitation
LoE-Z2	Perte d'excitation
Logics	Logique
LOP (PdP)	perte de potentiel
LV	Basse tension
LVRT	Maintien de l'alimentation en cas d'incident de tension

m	Mètre
mA	Milliampère(s)
man.	Manuel
max.	Maximum
mes.	Mesuré
min.	Minimum
min.	Minute
MINV	Caractéristique de déclenchement inverse modéré
MK	Code de désignation de produit interne du fabricant
mm	Millimètre
MMU	Unité de gestion de mémoire
ms	Millisecondes
MV	Moyenne tension
mVA	Millivolt-Ampère (puissance)
N.C.	Non connecté
N.O.	Normalement ouvert (Contact)
NINV	Caractéristique de déclenchement normal inverse
Nm	Newton-mètre
No (N°)	Numéro
Nom.	Nominal
NT	Code de désignation de produit interne du fabricant
P	Puissance active inverse
Para.	Paramètre
PC	Ordinateur personnel
PCB	Circuit imprimé
PE	Terre protégée
p.u.	par unité
PF	Facteur de puissance - Module
Ph	Phase
PQS	Protection de l'alimentation - Module
pri	Primaire
PROT ou Prot	Module de protection (module maître)
PS1	Groupe de paramètres 1

PS2	Groupe de paramètres 2
PS3	Groupe de paramètres 3
PS4	Groupe de paramètres 4
PSet	Groupe de paramètres
PSS	Commutateur de groupe de paramètres (commutation d'un groupe de paramètres à un autre)
Q	Puissance réactive inverse
Q->&V<	Protection contre la sous-tension et protection directionnelle de la puissance réactive
R	Réinitialisation
rec. (enr)	Enregistrement
rel	Relatif
res (réin, réini ou réinit)	Réinitialisation
ResetFct	Réinitialiser fonction
RevData	Révision des données
RMS (EFF)	Valeur efficace
Rst	Reset (Réinitialisation)
RTD	Module de protection thermique
s	Seconde(s)
SC	Contact d'auto-surveillance (Synonymes : contact d'état, chien de garde, contact d'état de santé)
Sca	SCADA
SCADA	Module de communication
sec	Seconde(s)
sec	Secondaire
Sgen	Générateur de signal sinusoïdal
Sig.	Signal
SNTP	Module SNTP
SOTF	Commutation sur défaut - Module
StartFct	Fonction d'activation
Sum (Som)	Somme
SW	Logiciel
Sync	Contrôle de la synchronisation

Sys.	Système
t	Retard au déclenchement
t ou t.	Temps (heure)
Tcmd	Commande de déclenchement
TCP/IP	Protocole de communication
TCS	Surveillance du circuit de déclenchement
ThR	Module d'image thermique
TI	Code de désignation de produit interne du fabricant
TripCmd	Commande de déclenchement
txt	Texte
UL	Underwriters Laboratories
UMZ	DEFT (caractéristique de déclenchement à temps constant)
USB	Bus série universel
V (U)	Étage de tension
V	Volts
V/f>	Surexcitation
V012	Composantes symétriques : surveillance de la composante directe ou de la composante inverse du courant
Vac / V ac (Vca / V ca)	Volts courant alternatif
Vdc / V dc (Vcc / V cc)	Volts courant continu
VDE	Verband Deutscher Elektrotechnik
VDEW	Verband der Elektrizitätswirtschaft
VE	Tension résiduelle
VG	Étage de tension résiduelle
VINV	Caractéristique de déclenchement très inverse
VTS	Surveillance du transformateur de tension
W	Watt(s)
WDC	Watch dog contact (contact de surveillance)
www	World Wide Web
XCT (ECT)	4e entrée de mesure du courant (terre ou courant neutre)
XInv	Caractéristique inverse

14.5 Liste des codes ANSI

(Cette liste est principalement basée sur la norme IEEE C37.2-2008.)

IEEE C37.2 / ANSI	MCDLV4	Fonctions
14		Sous-régime
21		Protection de distance
21P		Protection de distance de phase
24	V/f>	Protection contre la surexcitation (volts par hertz)
25	Sync	Synchronisation ou synchronisme, vérification via le 4ème canal de mesure de la carte de mesure de tension
26		Protection thermique
27	U	Protection contre la sous-tension
27(t)		Protection contre la sous-tension (selon le temps)
27A		Protection contre la sous-tension (auxiliaire) via le 4ème canal de mesure de la carte de mesure de tension
27M		Protection (principale) de phase contre la sous-tension (selon le temps)
27N	VG	Sous-tension neutre, via le 4ème canal de mesure de la carte de mesure de tension
27TN		Sous-tension neutre de troisième harmonique via le 4ème canal de mesure de la carte de mesure de tension
32	Pr, Qr	Protection de la puissance directionnelle
32F		Protection de la puissance directe
32R		Protection de la puissance inverse
37		Sous-intensité/Sous-alimentation
38		Protection de la température (en option via interface/boîtier externe)
40		Perte d'excitation/Perte de champ
46	I2>	Protection contre le courant déséquilibré
46G		Protection contre le courant de générateur déséquilibré
47	V 012	Protection contre la tension déséquilibrée
48		Séquence incomplète (surveillance de l'heure de démarrage)
49	ThR	Protection thermique
49M		Protection du moteur thermique
49R		Protection du rotor thermique
49S		Protection du stator thermique

IEEE C37.2 / ANSI	MCDLV4	Fonctions
50BF	CBF	Défaut de disjoncteur
50	I	Surintensité temporisée constante / instantanée
50J		JAM (rotor bloqué)
50P	50P	Surintensité temporisée constante / instantanée pour les courants de phase
50N/G	IG	Surintensité temporisée constante / instantanée pour l'élément de terre
50Ns	IG	Surintensité temporisée constante / instantanée pour l'élément de terre, entrée de mesure sensible
51	I	Surintensité à temps inverse
51		Surintensité à temps inverse pour les courants de phase
51N/G	IG	Surintensité à temps inverse pour l'élément de terre
51Ns	IG	Surintensité à temps inverse pour l'élément de terre, entrée de mesure sensible
51LR		Rotor verrouillé
51LRS		Démarrage de rotor verrouillé (durant la séquence de démarrage)
51C	(via les paramètres adaptatifs)	Surintensité contrôlée par la tension
51Q	I	Surintensité de séquence de phase inverse (plusieurs caractéristiques de déclenchement)
51V	I	Surintensité limitée de la tension
55	PF	Protection du facteur de puissance
56		Relais d'application de champ
59	U	Protection contre la surtension
59M		Protection (principale) de phase contre la surintensité
59TN	VG	Surtension neutre de troisième harmonique via le 4ème canal de mesure de la carte de mesure de tension
59A		Protection contre la surtension via le 4ème canal (auxiliaire) de mesure de la carte de mesure de tension
59N		Protection contre la surtension neutre
60FL	PdP	Surveillance d'un transformateur de tension
60L	CTS	Surveillance du transformateur de courant
64R		Protection des défauts de mise à la terre du rotor
64REF	IdG	Protection limitée des défauts à la terre

IEEE C37.2 / ANSI	MCDLV4	Fonctions
66		Démarrages par h (démarrage inhibé)
67	I	Protection directionnelle contre les surintensités
67N	IG	Protection directionnelle contre les surintensités pour l'élément de terre
67Ns	IG	Protection directionnelle contre les surintensités pour l'élément de terre, entrée de mesure sensible
68		Blocage par Détection d'oscillation de puissance
74TC		Surveillance du circuit de déclenchement
78		Déclenchement déphasé
78V	Mode de fonctionnement de la protection de la fréquence « delta phi »	Protection contre le saut de vecteur de tension
79	AR	Réenclenchement automatique
81	f	Protection de fréquence
81U		Protection de fréquence insuffisante
81O		Protection de fréquence excessive
81R	df/dt	ROCOF (df/dt)
86		Verrouillage
87	Id	Protection différentielle (Générateur/Transformateur/bus)
87B		Protection différentielle bus
87G	Id	Protection différentielle de génératrice
87GN	IdG	Protection différentielle de masse de génératrice
87M		Protection différentielle de moteur
87SV		Surveillance Ouvrir CT (voir aussi 87 / 87B)
87T	Id	Protection différentielle de transformateur
87TN	IdG	Protection différentielle de masse de transformateur
CLK	IRIG-B, ...	Synchronisation de l'horloge (par ex., via IRIG-B)
DDR	Enregistr perturbat	Enregistrement de perturbations hors défaut
DFR	Enregistr défaut	Enregistrement de défauts numériques
LGC	Logiq	Logique, schéma
MET	Valeurs mesurées	Mesure de sous-station (énergie, ampères, volts, watts, var, facteur de puissance, demande)

IEEE C37.2 / ANSI	MCDLV4	Fonctions
SER	Enregistr événement	Données d'événements horodatées
TCM		Surveillance du circuit de déclenchement

14.6 Historique de révision

REMARQUE !



En principe, toutes les versions logicielles et matérielles **3.x** sont compatibles entre elles. Pour toute question spécifique et pour des informations plus détaillées, contactez l'assistance SEG.



Documentation à jour ?

Consultez le site Web de SEG pour obtenir la dernière révision du présent Manuel technique et la feuille d'errata contenant les dernières informations, si elle est disponible.

14.6.1 Version : 3,3

- Date : 2017-Mars-14
- Révision : NOUVELLE (disponible uniquement pour certains clients dans le cadre d'un projet pilote)
- Date: 2017-Avril-19
- Révision : NOUVEAU

Matériel

Version initiale d'un dispositif de protection différentielle de ligne HighPROTEC.

Logiciel

Version initiale.

PRUDENCE !



Les utilisateurs d'un dispositif MCDLV4 avec module de communication longue distance (connecteur LC) exécutant l'une des versions de micrologiciel suivantes sont vivement encouragés à mettre à jour le micrologiciel. Voir [« 14.6.5 Version : 3.6.b »](#).

- Version 3.3, Compi 33257 et 33475 : Effectuez la mise à jour vers la version **3.4.a** Compi 42139.
- Version 3.4, Compi 35594 : Effectuez la mise à jour vers la version **3.4.a** Compi 42139.
- Version 3.6, Compi 40922, 41591 et 41812 : Effectuez la mise à jour vers la version **3.6.b** Compi 42138.

14.6.2 Version : 3,4

- Date : 2017-Octobre-01
- Révision : A

Matériel

- Un capuchon de protection métallique a été ajouté aux connecteurs LC pour la communication de protection longue distance et pour Ethernet / TCP/IP via fibre optique. Étant donné que ce capuchon améliore l'immunité CEM, il est recommandé de toujours le fixer après avoir branché les connecteurs LC.
- Un nouveau type de communication « T » est disponible :

RS485 (CEI 60870-5-103, MODBUS RTU, DNP3.0 RTU) + RJ45 Ethernet 100 Mbit/s (CEI 61850, Modbus TCP, DNP3.0 TCP/UDP)

Logiciel

- Désormais, le micrologiciel de l'appareil est également disponible en roumain.
- Si le MCDLV4 est connecté à *Smart view* (à partir de la version 4.50), la synchronisation de la date et de l'heure considère automatiquement que les réglages du fuseau horaire peuvent être différents sur l'ordinateur et sur le MCDLV4.


Communication

Le menu [Para module / HMI / Sécurité] fournit maintenant les paramètres de réglage suivants :

- »*Smart view via Eth*« active ou désactive l'accès de Smart view via Ethernet.
- »*Smart view via USB*« active ou désactive l'accès de Smart view via l'interface USB.
- »*Smart view via ProtCom*« active ou désactive l'accès de Smart view sur le dispositif de protection différentielle de ligne distant via l'interface de communication de protection.

(Voir  « 2.4.3 Mots de passe de connexion, accès Smart view ».)

IEC 60870-5-103

Le protocole de communication prend désormais en charge le blocage de la transmission dans la direction de la surveillance et le mode test. (Voir  « 4.5.1 CEI 60870-5-103 ».)

Modbus

Pour les dispositifs dotés d'interfaces RS485 et Ethernet (types de communication « I » ou « T »), le réglage de projet « Modbus RTU/TCP » est maintenant disponible (via le paramètre [Organis module] *Scada . Protocol*«). Ce réglage permet au dispositif de communiquer via les lignes série (RTU) et Ethernet (TCP) en parallèle. Notez notamment que :

- Tous les maîtres voient le même groupe d'états.
- Tous les maîtres peuvent réinitialiser les états mémorisés.
- Tous les maîtres peuvent contrôler le même disjoncteur, effectuer des réinitialisations et des acquittements.

Para module

La boîte de dialogue de réinitialisation, qui s'affiche en cas de pression de la touche »C« lors d'un démarrage à froid, a été adaptée à de nouvelles demandes liées à la sécurité : Un nouveau paramètre de réglage »*Config. réinit. dispositif*« est disponible pour permettre la suppression des options de la boîte de dialogue de réinitialisation. (Voir [↳](#) « 2.4.6 Restauration des paramètres d'usine, réinitialisation de tous les mots de passe ».)

Surintensité - I[n], IG[n]

Toutes les caractéristiques de temps inverse ANSI et CEI possèdent désormais une limite de temps conformément à la norme CEI 60255-151. (Voir [↳](#) « 5.9.1 Caractéristiques », [↳](#) « 5.11.1 Caractéristiques ».)

Une nouvelle caractéristique de temps inverse « RINV » a été ajoutée. (Voir [↳](#) « 5.9.1.9 R Inverse [RINV] - Courbe », [↳](#) « 5.11.1.9 R Inverse [RINV] - Courbe ».)

Prot, Surintensité

Le MCDLV4 affiche maintenant la direction déterminée des courants de phase (et du courant à la terre mesuré et calculé) sous le chemin de menu [Utilisat / Valeurs mesurées / Direction]. Il est recommandé de vérifier la direction du courant à l'aide de ces valeurs au cours de la mise en service.

Sous-tension - U[n]

Pour la protection de tension fonctionnant en mode « sous-tension » ->Mode« = « V< » - un critère de sous-intensité est disponible (nouvelle fonction).

Le principe de base de cette « vérification du courant minimum » est qu'elle bloque la protection de sous-tension dès lors que tous les courants de phase chutent sous une certaine valeur de seuil. La motivation justifiant l'utilisation de cette fonction est qu'une situation dans laquelle tous les courants de phase sont « morts » indique la possibilité d'un disjoncteur ouvert et qu'il n'est probablement pas souhaitable que la protection de sous-tension réagisse à cet événement. (Voir [↳](#) « 5.18 V - Protection de tension [27,59] », [↳](#) « Seuil de courant minimum pour la protection de sous-tension ».)

Module d'image thermique - ThR

La plage de réglage du facteur de surcharge »K« a été étendue (de 0,80 à 1,20) à 0,80 à 1,50 (CEI 60255-149).

Perte de potentiel - PdP

Le seuil de sous-tension (fixé en interne) a été augmenté et est passé de 0,01 Vn à 0,03 Vn (« FNN 2015 » - Spécification publiée par le *Forum Netztechnik / Netzbetrieb im VDE*). (Voir [↳](#) « 5.34.4 PdP - Perte de potentiel [60] ».)

Auto-surveillance

Les messages internes du dispositif (notamment, les messages d'erreur) sont maintenant accessibles sous le menu [Utilisat / Auto-surveillance / Messages].

Tous les messages susceptibles de s'afficher ici sont décrits dans un document distinct, le « HighPROTEC Troubleshooting Guide » (Guide de dépannage HighPROTEC) (D0K-HB-TS).

Surv

Le MCDLV4 supervise la séquence de phase et la compare au réglage effectué au niveau de [para champ / Paramètres généraux] »*Ordre phases*« (c'est-à-dire « ACB » ou « ABC »).

Dans le menu [Utilisat / Affichage de l'état / Surv / Ordre phases], un signal spécifique existe pour chaque unité CT et VT et il est activé si la vérification de ces unités CT / VT révèle que la séquence de phase actuelle est différente du réglage effectué sous [para champ]. (Voir [↳](#) « 5.34.5 Supervision de la séquence de phase ».)

DEL

Un nouveau mode d'acquiescement automatique existe pour toutes les DEL : La mémorisation de toutes les DEL est acquiescée (réinitialisée) en cas d'alarme (déclenchée par un module de protection) ou en cas d'*alarme générale*, »Prot . Alarm«.

L'acquiescement automatique doit être activé en réglant :

[Para module / DEL / DEL groupe A / DEL 1...n] »*Mémor.*« = « actif, acq. par alarme »

(Voir [↳](#) « Acquiescement manuel (en appuyant sur la touche C du tableau) ».)

Acquiescement manuel

Il est possible d'acquiescer les DEL, SCADA, les relais de sortie binaire et / ou une commande de déclenchement en attente en appuyant sur la touche »C« sur le tableau.

Après avoir affecté les éléments requis au »*Acquiescer via la touche « C »*«, une simple pression sur la touche »C« (pendant environ 1 seconde) permet de les acquiescer.

S'il est nécessaire de pouvoir acquiescer sans avoir à saisir de mot de passe, définissez un mot de passe vide pour le niveau »*Prot-Lv1*«. (Voir [↳](#) « Acquiescement manuel (en appuyant sur la touche C du tableau) ». Pour obtenir des informations générales sur les mots de passe et des considérations liées à la sécurité, reportez-vous à [↳](#) « 2.4 Sécurité ».)

14.6.3 Version : 3.4.a

- Date : 2019-Mars-07
- [Para module / Version] »Compi« = 41920 ou 42139

Logiciel

Correction de bogue :

- Voir  « 14.6.5 Version : 3.6.b ».

14.6.4 Version : 3.6

- Date : 2019-Janvier-31

Logiciel

Les fonctions de protection du MCDLV4 ont été adaptées afin de répondre aux exigences de la norme VDE-AR-N-4110:2018.

Module de protection de la fréquence , Vitesse de variation de la fréquence.

La mesure de la fréquence a été améliorée en termes de précision et de stabilité.

L'hystérésis qui est utilisée pour la protection de fréquence peut être modifiée avec le nouveau paramètre »*Chute fréq.*«.

Les nouveaux paramètres [para champ / Fréquence] »*Fenêtre de stab. f*« et »*Fenêtre de stab. df/dt*« permettent de stabiliser les valeurs en cas de fluctuations momentanées.

Détection de direction de défaut de terre wattmétrique

La protection de défaut de terre »IG[x]« a été améliorée par une fonction de défaut de terre wattmétrique.

(Voir [↳](#) « 5.1.2.2 Direction du défaut de terre ».)

Détection de la direction de défaut de phase

Correction de bogue : Une erreur dans l'algorithme de décision de la direction a été corrigée car elle pouvait entraîner des décisions de direction erronées pour les systèmes « ACB ». (Les séquences de phase « ABC » n'étaient pas affectées.)

»Seulement surv.«

Un nouveau paramètre de planification du dispositif »*Seulement surv.*« a été ajouté aux fonctions de protection suivantes :

- IG[x] - Protection de surintensité à la terre (voir [↳](#) « 5.11.3 Surintensité à la terre - Fonctionnalité »)
- VG[x] - Surveillance de la tension (voir [↳](#) « VG, VX - Fonction de surveillance de la tension »)

Avec le réglage »*Seulement surv.*« = "oui", la fonctionnalité du module est limitée à une fonction de surveillance : Les décisions d'alarme et de déclenchement existent toujours sous la forme d'états qui peuvent être vérifiés au niveau de la branche de menu [Utilisat / Affichage de l'état] et affectés en tant qu'options de sélection), mais elles n'entraînent plus d'alarme générale ou de déclenchement général et, par conséquent, aucune commande de déclenchement n'est émise. (Voir [↳](#) « 5.1.1 Alarmes générales et déclenchements généraux ».)

Menu Sécurité

De nombreuses améliorations introduites dans cette version HighPROTEC sont liées au thème de la sécurité informatique.

Une nouvelle branche de menu [Utilisat / Sécurité / États de sécurité] collecte les informations relatives aux différents réglages de sécurité. Par exemple, des entrées vous indiquent si les mots de passe de connexion ont été définis sur une valeur définie par

l'utilisateur ou si elles ont encore leur valeur par défaut. Si la sécurité informatique est une préoccupation pour votre application, il est recommandé de vérifier toutes ces entrées lors de la mise en service. (Voir [↳ « Aperçu des paramètres liés à la sécurité ».](#))

De plus, un journal de sécurité est accessible via le chemin de menu [Utilisat / Sécurité / Journal de sécurité]. Ce journal comprend un sous-groupe des *messages d'auto-surveillance* (voir ci-dessous), réservé exclusivement aux messages de sécurité. (Voir [↳ « Messages liés à la sécurité ».](#))

Accès à Smart view

Un autre changement lié à la sécurité consiste dans le fait que MCDLV4 accepte les connexions uniquement à partir des versions récentes de *Smart view*.

Il est possible de définir des mots de passe de connexion *Smart view* : Il existe un mot de passe »*Connexion USB*« pour la connexion via l'interface USB et un autre mot de passe »*Connexion réseau distante*« pour une connexion via un réseau. Quand un mot de passe de connexion a été défini, *Smart view* établit une connexion uniquement après la saisie de ce mot de passe. (Cependant, par défaut, les deux mots de passe de connexion sont définis sur des valeurs vides.)

Toutes les connexions sont maintenant cryptées et les certificats garantissent l'identité exacte des parties prenant part à la communication.

(Voir [↳ « 2.4.3 Mots de passe de connexion, accès Smart view ».](#))

Mots de passe

Désormais, les mots de passe sont stockés de sorte qu'ils sont conservés après une mise à jour du micrologiciel. (Voir [↳ « 2.4.2 Mots de passe ».](#))

Pénalités de temps pour les mots de passe incorrects

Si un mot de passe incorrect est saisi à plusieurs reprises, le MCDLV4 bloque toute nouvelle saisie de mot de passe pour une durée croissante, jusqu'à la saisie du mot de passe correct. Un message dédié informe l'utilisateur de ce blocage. Ce comportement concerne tous les types de mot de passe (y compris, les mots de passe de connexion mentionnés ci-dessus), mais il affecte uniquement la saisie du mot de passe. Il n'empêche pas l'utilisateur d'exécuter d'autres activités ne nécessitant pas la saisie de mot de passe pendant la durée de ce blocage.

Voir [↳ « Pénalité de temps pour la saisie de mot de passe incorrect ».](#)

Auto-surveillance, Syslog

L'enregistreur des messages d'auto-surveillance, qui est accessible via la branche de menu [Utilisat / Auto-surveillance / Messages], a été amélioré, car maintenant il collecte différents messages liés à la sécurité (par ex., chaque saisie d'un mot de passe incorrect) et les messages d'état internes du MCDLV4, les avertissements et les messages d'erreur.

Un module Syslog peut être activé pour transmettre automatiquement chaque nouveau message interne (d'auto-surveillance) à un ordinateur serveur dédié. Il utilise le protocole »*Syslog*« qui est une norme largement connue et utilisée pour la transmission des messages de journal.

Voir [↳ « 10.2 Messages d'auto-surveillance »](#), [↳ « 10.3 Syslog »](#).

SCADA »ID escl«

Pour tous les protocoles SCADA, le »ID escl« n'est plus un paramètre de réglage, mais une commande directe.

Étant donné que les commandes directes ne sont jamais enregistrées dans un fichier *.HptPara, le risque de non-respect de l'exigence d'unicité des ID d'esclave en chargeant un fichier *.HptPara sur plusieurs appareils HighPROTEC a été éliminé. Bien entendu, cette sécurité supplémentaire s'accompagne d'un inconvénient, puisque lors de la mise en service, le »ID escl« doit toujours être défini même si un fichier *.HptPara préparé est utilisé.

Nouveau protocole de communication CEI 60870-5-104

Le protocole de communication conforme à la norme CEI 60870-5-104 est maintenant disponible.

Voir [↳](#) « 4.5.2 CEI 60870-5-104 ».

Ce protocole peut également être utilisé comme source de synchronisation horaire. (Voir [↳](#) « 4.6 Synchronisation de temps ».)

Points de données configurables pour Modbus et CEI 60870-5-104

Les protocoles de communication Modbus et CEI 60870-5-104 peuvent maintenant être adaptés à l'application en procédant au (re-)mappage des points de données. Cela facilite l'intégration transparente de MCDLV4 dans un réseau de sous-stations existant. Un nouvel outil pour les systèmes d'exploitation Windows, *SCADApter*, est disponible pour le mappage des points de données avec les adresses internes du protocole.

Reportez-vous à [↳](#) « 4.5.5 Mappage des points de données à l'aide de SCADApter » et à la documentation *SCADApter* distincte.

Protocoles de communication CEI 61850

Les paramètres pour les entrées et sorties virtuelles ont été renommés.

Le nombre d'entrées et de sorties virtuelles a augmenté et est passé (de 32) à 64.

Voir [↳](#) « 4.3 CEI 61850 ».

Acquittement manuel des DEL

Il est maintenant possible d'acquitter (réinitialiser) les DEL mémorisées en appuyant sur la touche « C » pendant environ 1 seconde sans avoir à saisir de mot de passe. Cela est dû à une nouvelle valeur par défaut pour le paramètre suivant : [Para module / Acquitter] »Acquitter via la touche « C » = « Acquitter DEL sans mot de passe »

Voir [↳](#) « Acquittement manuel (en appuyant sur la touche C du tableau) ».

Sort binaires, DEL, Gestr décl

La fonction d'inversion d'un signal de déclenchement (entrée) a été modifiée.

Le comportement de mémorisation a été modifié : Désormais, il y a davantage de conditions qui entraînent la réinitialisation d'un état mémorisé.

(Voir [↳](#) « 3.14.3 Paramètres de relais de sortie », [↳](#) « 3.14.1 DEL », [↳](#) « Gestionnaire de déclenchements - Affectation des commandes ».)

Module de protection différentielle - Id

La précision du déclencheur de saturation TC de limitation temporaire a été améliorée. Cela implique le remplacement des réglages précédents »Surv satur TC«, Sensib satur TC par de nouveaux paramètres »Stab. satur. CT«, Id.


(Voir  « Surveillance de la saturation CT (Stabilisation de la saturation CT) ».)

Manuel technique

La documentation technique a été divisée en deux documents indépendants :

- Le *Manuel d'utilisation* (c'est-à-dire, le présente document, MCDLV4-3.7-FR-MAN) décrit le MCDLV4, ses fonctions et applications.

Par rapport à la version HighPROTEC précédente, tous les chapitres du Manuel d'utilisation ont été globalement révisés et modifiés aux fins d'une meilleure lisibilité et exactitude.

- Le *Manuel de référence* MCDLV4-3.7-FR-REF contient tous les paramètres, réglages, valeurs et états binaires. À chaque entrée correspond un tableau comportant toutes les propriétés (par ex., la branche de menu, le nom du module, la valeur par défaut et la plage de valeurs, plus un court texte d'aide).
- Le schéma de dénomination pour les documents techniques a été modifié. En particulier, le numéro de version fait maintenant partie de l'identifiant du document. En principe, tous les identifiants de document suivent le schéma de dénomination « <dispositif(s)>-<version>-<langue>-<type de document> ». (Voir aussi  « 2.1 Commentaires sur le manuel ».)

À titre d'exemple, le présent Manuel technique s'appelait précédemment (jusqu'à la Révision 3.4) DOK-HB-MCDLV4-2D. Il a été renommé MCDLV4-3.7-FR-MAN.

Un chapitre relatif aux exigences du transformateur de courant a été ajouté, voir  « 3.5.3.4 Exigences relatives au transformateur de courant ».

14.6.5 Version : 3.6.b

- Date : 2019-Mars-07
- [Para module / Version] »Compi« = 42138

Logiciel

Correction de bogue :

- Les versions **3.4.a** (Compi 41920 ou 42139) et **3.6.b** (Compi 42138) corrigent un problème logiciel lié à la communication longue distance « 24 km », identifié par nos ingénieurs dans le cadre des tests de fiabilité à long terme que nous menons. Toutes les versions de microprogramme MCDLV4 antérieures aux révisions 41920 sont concernées par ce problème. Cela ne concerne toutefois que les dispositifs avec module de communication longue distance (codes de type MCDLV4-2xxx0xx.) Les dispositifs avec module de communication de protection « 2 km » (connecteur ST) ne sont pas affectés.

Ce problème logiciel entraînait (au bout d'environ deux mois) une interruption de l'échange de données entre les deux dispositifs MCDLV4 interconnectés.

Ainsi, la communication de protection s'interrompait après avoir fonctionné normalement pendant 62 jours (pour une fréquence nominale de 50 Hz) ou 50 jours (à 60 Hz). La protection différentielle (ANSI 87) étant basée sur cet échange de données, les deux dispositifs MCDLV4 basculaient alors sur la fonction de protection de secours (si celle-ci était configurée).

L'échange de données était rétabli après un redémarrage (à chaud ou à froid), mais s'interrompait de nouveau au bout de la période mentionnée ci-dessus (62 ou 50 jours).

Pour plus de détails, reportez-vous au bulletin de service CAC_53_0164.

14.6.6 Version : 3.7

- Date : 2020-Avril-30

Contenu de la livraison

Dans un souci de respect de l'environnement et d'efficacité, nous ne fournissons plus le DVD du produit dans le cadre de la livraison des dispositifs HighPROTEC.

Nous avons pu constater que la plupart des utilisateurs préfèrent télécharger directement toutes les documentations techniques (manuel d'utilisation, manuel de référence, etc.) et fichiers de configuration pour les applications Windows (Smart view, DataVisualizer, Éditeur de pages et SCADAPTER) à partir de la page Web <https://docs.SEGelectronics.de/mcdlv4-2> prévue à cet effet. (L'URL de cette page est également fournie via un code QR apposé sur le boîtier de l'appareil.)

Si toutefois le DVD du produit est requis, par exemple pour les utilisateurs ne disposant pas d'une connexion à Internet, il est possible de le commander séparément.

(Voir aussi [↪](#) « Contenu de la livraison ».)

Matériel

Les appareils HighPROTEC équipés d'un grand écran (128 x 128 pixels) sont désormais livrés avec un écran fourni par un autre fabricant. Cet écran est parfaitement équivalent à celui utilisé précédemment. Il nécessite toutefois un microprogramme utilisant un pilote d'affichage adapté.

Logiciel

Un nouveau pilote compatible avec le nouveau matériel a été ajouté.

- Cette version inclut tous les pilotes pour tous les matériels HighPROTEC (y compris les appareils de génération précédente). Vous pouvez donc mettre à niveau vos précédents appareils HighPROTEC (à l'exception des modèles 2.x équipés d'une interface série RS232).

Nous avons modifié certains textes d'aide et noms de réglages afin d'améliorer la clarté des informations fournies et d'utiliser une terminologie uniforme.

En particulier, il est nécessaire de mentionner ce qui suit :

- Nous avons modifié les noms des valeurs statistiques et les textes des alarmes système liées à la gestion de la demande pour qu'il soit plus facile de comprendre la signification de chacun de ces éléments.
- Pour les paramètres de réglage *»I . Réini mode«* et *»IG . Réini mode«*, l'option relative aux caractéristiques de temps inverse, anciennement appelée « calculé » a été renommée « Temps inverse ».

Fréquence

La valeur de réglage par défaut de [para champ / Fréquence] *»Fenêtre de stab. f«* a été augmentée de 0 à 4 cycles.

Voir [↪](#) « 5.20 f - Fréquence [810/U, 78, 81R] ».

Module de protection de la fréquence , Vitesse de variation de la fréquence.

La protection de fréquence a été améliorée conformément aux spécifications de la norme CEI 60255-181:2019.

Nous avons ajouté un nouveau paramètre de réglage ([para champ / Fréquence] »Fenêtre de stab. F pour df/dt«) qui permet d'ajuster la stabilisation des valeurs de fréquence utilisées pour le calcul de df/dt.

La valeur de réglage minimale de [para champ / Fréquence] »Fenêtre df/dt« (fenêtre de mesure de df/dt) a été réduite à 1 cycle.

La valeur de réglage minimale de [para champ / Fréquence] »Fenêtre de stab. df/dt« (stabilisation de sortie df/dt) a été réduite à 0 cycle (fonctionnalité désactivée).

Voir  « 5.20.2 Mode de fonctionnement « df/dt » ».

Module de protection différentielle - Id

La fonction de stabilisation de la saturation CT (pour la protection différentielle de phase) a été améliorée en ce qui concerne les défauts externes avec saturation CT.

(Voir  « Surveillance de la saturation CT (Stabilisation de la saturation CT) ».)

IEC 60870-5-103


Des enregistrements des perturbations ont été ajoutés à l'outil de configuration SCADA SCADApter.

Profibus, IEC 60870-5-103

Il est désormais possible d'adapter les protocoles de communication Profibus et IEC 60870-5-103 à l'application en procédant au (re-)mappage des points de données. Cela facilite l'intégration transparente de MCDLV4 dans un réseau de sous-stations existant.

L'outil Windows SCADApter a été amélioré en conséquence. Le mappage de points de données sur les adresses internes de protocoles peut être réalisé pour ces protocoles (tout comme pour les protocoles Modbus et IEC 60870-5-104, qui sont déjà configurables depuis la version 3.6).


Cela explique pourquoi le document intitulé « **Liste de points de données IEC 60870-5-103** » n'est plus disponible.

- La déclaration d'interopérabilité IEC 60870-5-103 qui était intégrée au présent document est désormais proposée en annexe de ce manuel d'utilisation sous la forme d'un chapitre spécifique. Voir  « 14.2 Interopérabilité CEI 60870-103 ».
- Comme la liste de points de données peut être configurée à l'aide de SCADApter, l'ensemble de points de données par défaut est proposé sous la forme d'un fichier IEC103_Default_IU.HptSMap qui peut être utilisé directement avec SCADApter, plutôt que sous la forme d'un chapitre dans la « liste de points de données IEC 60870-5-103 ».

Ce fichier est proposé en téléchargement gratuit à l'adresse <https://docs.SEGelectronics.de/mcdlv4-2>. Il est également disponible sur le DVD du produit. (Notez toutefois que le DVD doit être commandé séparément, voir la section « Contenu de la livraison » ci-dessus.)

- De même, les fichiers de mappage de points de données IEC104_Default_IU.HptSMap et Profibus_Default_IU.HptSMap sont disponibles

sous forme de modèles de démarrage, respectivement pour les protocoles SCADA IEC 60870-5-104 et Profibus.

Reportez-vous au document  « [4.5.5 Mappage des points de données à l'aide de SCADApter](#) » et à la documentation de *SCADApter* (document distinct) pour des informations générales sur les protocoles SCADA configurables.

IEC 60870-5-103

Des enregistrements des perturbations ont été ajoutés à l'outil de configuration SCADA *SCADApter*.

La valeur »ID escl« n'est plus considérée comme un paramètre de réglage. Il s'agit maintenant d'une commande directe. Cela implique que cette valeur n'est plus enregistrée dans un fichier de réglage *.HptPara.

Des valeurs d'énergie sont désormais disponibles avec le type 41. (Ainsi, la transmission des valeurs d'énergie est dorénavant compatible avec le comportement des dispositifs de ligne système.)

Profibus

Les valeurs de mesure peuvent désormais être configurées en tant que valeurs Big Endian dans l'outil de configuration *SCADApter*.

Smart view, DataVisualizer, Éditeur de pages, SCADApter

Ces applications d'administration et de contrôle pour les systèmes d'exploitation Windows ont été remises au goût du jour. Visuellement plus modernes et plus simples d'utilisation, elles respectent désormais les concepts de design standards de Windows 10.

Documentation SCADA

Les *documents SCADA* ont été adaptés afin de respecter la mise en forme et le style du *Manuel d'utilisation* (le présent document).

Index

A

ANSI

25)	406
27(t)	434
27)	371
27A	378, 380
27U1	403
32)	442
37)	442
46)	337
47	403, 403
49)	342
50)	283
50BF	464
50N/G	315
51)	283
51C	283, 307
51N/G	315
51Q	283, 305
51V	283
55)	454
59)	371
59A	378, 379
59N	379
59U1	403
60)	475
60L	472
62BF	464
64REF	271
67)	283
67N/G	315

78)	382
79)	356
81O/U	382
81R	382
87L	244
87N	271
87T	244
AR	356
Acquitter/réinitialiser la mémorisation des	
DEL	166
Affichage de la configuration des LED	165
Angle de direction	219, 221
Appel de courant d'un module	313
accès réseau	68
acquiescement	70
acquiescer	
DEL mémorisées / relais de sortie / signaux SCADA / commande de déclenchement	78
algorithme cryptographique	68
angles de phase (calcul)	84
appareillage de connexion	518
autorité de commutation	
distante	518
locale	518
B	
Boîte de dialogue Réinitialiser	76
C	
CBF	464
CEI 61850	39, 175
CEI 60870-5-103	38, 153, 187

CEI 60870-5-104	38, 190
CTS	472
Caractéristique de direction	219, 221
Code du type (voir Formulaire de commande)	34
Commandes directes	45
Commutation sur défaut - Module	348
Composantes symétriques : Surveillance de la composante directe ou de la composante inverse du courant	403
Compteurs	45
Configuration des	
DEL	164
Configuration du verrouillage	54
Contact d'auto-surveillance	162
Contournement de la configuration de verrouillage	54
Contr synchr	406
certificat	68
codes de démarrage	548
codes de redémarrage	548
commande OUVRIR/FERMER externe	485
commutation synchrone	486
connecteur LC	39, 160
connecteur ST	38, 157
connexion cryptée	68
connexion de borne à anneau	118
contrôle	518
 D	
D-SUB	38, 158, 159
DEL	
DEL Système OK	167
Mémorisation	165

DEL Système	558
DEL »Système«	558
DNP3	38, 178
Dispositif arrêté	553
direct	219, 221
direction du défaut de phase	220
direction du défaut de terre	223, 223
direction du défaut de terre sensible	229
détection de défaut de terre wattmétrique	224
détermination de la direction	219
défauts de phase	220
défauts de terre	223
E	
Enregistreur	526
Enregistrements d'événements	526, 537
Enregistrements de démarrage du moteur	526
Enregistrements de tendances	526, 538
Enregistrements des perturbations	526, 527
Enregistreur de défauts	526, 532
Historique (Moteur)	526
Messages d'auto-surveillance	526
Messages liés à la sécurité	526
Statistiques du moteur	526
Entrée d'un module	45
Ethernet	38, 149, 160
Ext press soud	462
F	
Facteur de puissance - Module	454
Fichier ErPara	45

Formulaire de commande (Référence commerciale)	34
f[x]	382
fibre optique	38, 157, 160
G	
Gestionnaire de déclenchements	486, 510
Grandeur de fonctionnement	219, 221
Grandeur de polarisation	219, 221
Groupes de paramètres adaptatifs	55
I	
I2>	337
I2>[x]	305
IG[x]	315
IH2	313
IHM	41, 70
I[x]	283
Id	244
IdG	271
Informations de configuration des	
DEL	165
Interdéclenchement	440, 440
inverse (marche arrière)	219, 221
J	
Journal de sécurité	66
L	
LVRT	434
Logique	539
Mise en cascade d'équations logiques	541

Mise en cascade d'équations logiques dans une séquence ascendante	541
Mise en cascade d'équations logiques dans une séquence descendante	542
ligne unique	518
M	
Maintien de l'alimentation en cas d'incident de tension (LVRT)	434
Messages d'auto-surveillance	550
Messages liés à la sécurité	550
Modbus	38, 153, 194
Module d'image thermique	342
Module de protection de défaut de disjoncteur	464
Module de protection de la fréquence	382
Module de protection différentielle	244
Module de protection différentielle limitée des défauts à la terre	271
Mots de passe par défaut	67
marche arrière (inverse)	219, 221
message (auto-surveillance)	550
mot de passe	70
mot de passe de connexion	67, 68
mot de passe de niveau d'accès	67
mots de passe	
désactiver	71
réinitialiser	67, 76
zones d'accès	72
N	
niveaux de coupure (pour les valeurs mesurées)	84
P	
PF	454

PQS[x]	442
Paramètres adaptatifs	45
Paramètres de sécurité	65
Paramètres du groupe de réglages	45
Paramètres globaux	45
Patientez\nSyst verrouillé	54
PdP	475
Perte de potentiel	475
Pression soudaine	462
Profibus	38, 199
Protection de l'alimentation - Module	442
Protection de puissance réactive/sous-tension	413
Protection du courant à la terre - Étage	315
protection différentielle de ligne	21
Q	
Q->&V<	413
R	
RJ45	38, 149
RS485	38, 153
Recon	418
Reconnexion	418
Réenclenchement automatique	356
restaurer les paramètres d'usine	76
réinitialiser les états mémorisés (= acquitter)	78
S	
SC	162
SCADA	518
SOTF	348
Sig-Trans	279

Signaux	45
Surveillance TC	472
Sync	406
Syslog	551
Système LED	553
Système de référence de générateur	26
Système fléché de référence de charge	26
Sécurité	65
Sécurité informatique	65
schéma de ligne simple	481
structure de menus	59

T

THD (distorsion harmonique totale)	524
Test des DEL	82
ThR	342
Touche INFO	165
Touches de fonction programmables	44
Transfert de déclenchement sur la communication de protection	275
Transfert de signal sur la communication de protection	279
Trip-Trans	275
tableau de commande	41, 70
temporisation de surveillance (pour les appareillages de connexion)	485
touches	
CTRL	518

U

U[x]	371
unité de puissance	83
unité d'énergie	83

V

V 012	403
VG[x]	378
Valeur mesurée	45
Valeur statistique	45
Valeurs	45
Valeurs minimale/maximale	524
valeurs des demandes	
courant système	521
puissance	521
valeurs des demandes de crête	524
verrouillages	486

Z

zones d'accès	72
---------------------	----

É

Éditeur de page	481
Étage de charge déséquilibrée	305, 337
Étage de tension	371
Étage de tension résiduelle	378
Étage à maximum de courant de phase	283
Étalonnage des valeurs mesurées	83
États de sécurité	65

⚙

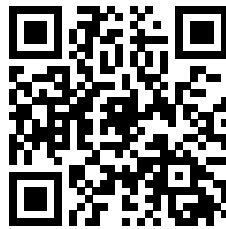
⚙ Réf images

(1)	212
(10)	334
(11)	511
(13a)	220
(13b)	220
(13c)	221

(14)	214, 301, 335, 339, 342, 375, 379, . 384, 387, 389, 391, 397, 403, 437, 441, 443, 454, 457, 457, 459, 459, 461, 461, 462, 462, 467
(14*)	441
(15)	214, 301, 335, 339, 342, 375, 379, . 384, 387, 389, 391, 397, 403, 437, 441, 443, 454, 457, 459, 461, 462
(15a)	214, 301, 335, 339, 343, 375, 379, . 385, 388, 390, 392, 398, 404, 437, 441, 444, 455, 457, 459, 461, 462
(16b)	301
(17b)	301
(18b)	301
(19)	335
(1R)	213
(2)	237
(20)	375, 437
(21)	375, 437
(22)	375, 437
(23)	379
(24b)	301
(25b)	301
(26b)	302
(27)	336
(28)	375, 437
(29)	375, 437
(3)	236
(30)	376, 438
(31)	379
(32)	236
(33a)	226, 230
(33b)	226, 230
(33c)	226, 230
(34a)	226, 230
(34b)	226, 230

(34c)	227, 230
(38a)	476
(38b)	476
(38c)	477
(39)	417
(4)	238
(40)	473
(41)	508
(42)	509
(47)	241
(4G)	240
(50)	214, 217
(51)	214, 217
(54)	214, 335, 378
(55)	215, 335, 378
(9)	301
(4R)	242
(4)	242
(5)	313
(6)	313
(7)	313
(8)	313

docs.SEGelectronics.de/mcdlv4-2



SEG Electronics GmbH se réserve le droit de mettre à jour une partie de cette publication à tout moment.
Les informations fournies par SEG Electronics GmbH sont considérées comme correctes et fiables.
Toutefois, SEG Electronics GmbH décline toute responsabilité, sauf indication contraire explicite.



SEG Electronics GmbH
Krefelder Weg 47 • D-47906 Kempen (Germany)
Téléphone : +49 (0) 21 52 145 1

Internet : www.SEGelectronics.de

Ventes
Téléphone : +49 (0) 21 52 145 331
Fax : +49 (0) 21 52 145 354
Courriel : sales@SEGelectronics.de

Service
Téléphone : +49 (0) 21 52 145 614
Fax : +49 (0) 21 52 145 354
Courriel : support@SEGelectronics.de

Complete address / phone / fax / email information for all locations is available on our website.