

PODRĘCZNIK

High PROTEC | PROTECTION TECHNOLOGY
MADE SIMPLE

MCDGV4 | ZABEZPIECZENIE GENERATORA



ZABEZPIECZENIE GENERATORA

Wersja DM: 3.7

Polski (Tłumaczenie oryginału)

Podręcznik (tłumaczenie oryginału)

SEG Electronics GmbH

Krefelder Weg 47 • D-47906 Kempen (Germany)

Postfach 10 07 55 (P.O.Box) • D-47884 Kempen (Germany)

Telefon: +49 (0) 21 52 145 1

Internet: www.SEGelectronics.de

Sales

Telefon: +49 (0) 21 52 145 331

Faks: +49 (0) 21 52 145 354

e-mail: sales@SEGelectronics.de

Service

Telefon: +49 (0) 21 52 145 600

Faks: +49 (0) 21 52 145 354

e-mail: support@SEGelectronics.de

© 2022 SEG Electronics GmbH. Wszelkie prawa zastrzeżone.

Spis treści

1	Komunikaty bezpieczeństwa i prawidłowe korzystanie z MCDGV4	16
1.1	Ważne definicje	16
1.2	Prawidłowe korzystanie z urządzenia i tego podręcznika	17
1.3	Bezpieczeństwo Osobiste	20
1.4	Ważna informacja	21
2	MCDGV4 — zabezpieczenie różnicowe generatora	22
2.1	Komentarze na temat podręcznika	24
2.1.1	Symbole i definicje	28
2.1.1.1	Legenda schematów połączeń	29
2.1.1.2	Symbole na schematach funkcyjnych	31
2.2	Informacje o urządzeniu	34
2.2.1	Formularz zamówienia urządzenia	36
2.2.1.1	Przegląd grup montażowych	38
2.2.1.2	Kody protokołów komunikacyjnych	39
2.2.2	Nawigacja — obsługa	42
2.2.2.1	Elementy na panelu przednim	43
2.2.2.2	Symbole przycisków funkcyjnych	45
2.3	Moduły, ustawienia, sygnały i wartości	46
2.3.1	Ustawienia parametrów	50
2.3.1.1	Blokada ustawień	55
2.3.2	Zestawy parametrów adaptacyjnych	56
2.3.3	Stan urządzenia	59
2.3.4	Struktura menu	60
2.3.5	Wybór funkcji urządzenia	62
2.3.6	Parametry polowe	63
2.3.7	Parametry urządzenia	64
2.3.8	Resetowanie liczników, wartości i rekordów	65
2.4	Zabezpieczenia	66
2.4.1	Zabezpieczenia sieciowe	67
2.4.2	Hasła	68

2.4.3	Hasła połączenia, dostęp programu Smart view	69
2.4.4	Hasła poziomów dostępu	71
2.4.5	Poziomy dostępu	73
2.4.6	Reset do ustawień fabrycznych, reset wszystkich haseł	77
2.5	Potwierdzenia	79
2.6	Wartości mierzone	84
2.7	Statystyka	86
2.7.1	Konfiguracja wartości minimalnej i maksymalnej	86
2.7.2	Konfiguracja obliczania wartości średniej	86
2.7.2.1	Konfiguracja obliczania wartości średniej na podstawie prądu*	86
2.7.2.2	Konfiguracja obliczania wartości średniej na podstawie napięcia*	87
2.7.2.3	Konfiguracja obliczania wartości średniej na podstawie mocy*	88
2.8	Smart view	89
2.9	DataVisualizer	89
3	Sprzęt	91
3.1	Rysunki wymiarowe	91
3.2	MCDGV4 — instalacja i połączenie	95
3.2.1	Uziemienie	95
3.2.2	Przegląd gniazd — grupy montażowe	96
3.3	Gniazdo X1	97
3.3.1	DI8-X — Zasilanie i wejścia dwustanowe	98
3.4	Gniazdo X2	102
3.4.1	BO-6 X — grupa montażowa z 6 wyjściami przekaźnikowymi	103
3.5	Gniazdo X3	105
3.6	Gniazdo X4	106
3.6.1	TI — standardowa karta wejść do pomiaru prądów fazowych i doziemnego	107
3.6.2	TIs — karta pomiaru prądów fazowych i czułego pomiaru prądu doziemnego	110
3.6.3	Przekładniki prądowe (PP)	113
3.6.3.1	Czuły pomiar prądu doziemnego	113
3.6.3.2	Przykłady połączeń przekładników prądowych	114
3.6.3.3	Podłączanie wejść prądowych	119
3.6.3.4	Wymagana dotyczące przekładników prądowych	121

3.7	Gniazdo X5	126
3.7.1	DI8-OR4 — grupa montażowa z 8 wejściami dwustanowymi i 4 wyjściami przełącznikowymi	127
3.7.2	AN-I02-OR4 — grupa montażowa z 2 wejściami analogowymi, 2 wyjściami analogowymi i 4 wyjściami przełącznikowymi	130
3.8	Gniazdo X6	133
3.8.1	TU — wejścia do pomiaru napięcia	135
3.8.2	TU-DI8 — grupa montażowa pomiaru napięcia z 8 wejściami dwustanowymi	138
3.8.3	TU-OR5 — grupa montażowa pomiaru napięcia z 5 wyjściami przełącznikowymi	141
3.8.4	Przekładniki napięciowe	144
3.8.5	Determination of the Residual Voltage 3U0 for Various Connection Types	149
3.8.5.1	Calculation from the Three Phase-to-Ground Voltages	149
3.8.5.2	Measurement Over the Broken Delta	151
3.8.5.3	Measurement at the Neutral Terminal (e. g. of the Generator)	152
3.8.6	Typowe zewnętrzne połączenia pomiarowe	153
3.9	Gniazdo X100: Interfejs sieci Ethernet	159
3.9.1	Ethernet — RJ45	160
3.10	Gniazdo X102: komunikacja zabezpieczająca	161
3.10.1	Interfejs modułu URTD	162
3.11	Gniazdo X103: Transmisja danych	163
3.11.1	Modbus® RTU / IEC 60870-5-103 przez złącze RS485	164
3.11.2	Profibus DP/ Modbus® RTU / IEC 60870-5-103 przez złącze światłowodowe	168
3.11.3	Profibus DP przez złącze D-SUB	169
3.11.4	Modbus® RTU / IEC 60870-5-103 przez złącze D-SUB	170
3.11.5	Ethernet / TCP/IP przez złącze światłowodowe	171
3.12	Gniazdo X104: IRIG-B00X i styk samokontroli	172
3.12.1	Styk samokontroli (SC) / styk gotowości i IRIG-B00X	173
3.13	Interfejs PC — X120	174
3.14	Ustawienia wejść, wyjść i diod LED	175
3.14.1	Diody LED	175
3.14.2	Konfigurowanie wejść dwustanowych	178
3.14.3	Ustawienia wyjść przełącznikowych	181
3.14.4	Konfiguracja wyjść analogowych	184

3.14.5	Wejścia analogowe	188
4	Protokoły komunikacyjne	191
4.1	Ogólne ustawienie systemu SCADA (komunikacji)	191
4.2	Ustawienia TCP/IP	192
4.3	IEC 61850	193
4.4	DNP3	195
4.4.1	Przykład zastosowania: ustawianie przekaźnika	198
4.4.2	Ustawienia strefy nieczułości w protokole DNP3	198
4.5	Konfigurowalne protokoły komunikacyjne	203
4.5.1	IEC60870-5-103	204
4.5.2	IEC 60870-5-104	207
4.5.3	Modbus®	211
4.5.4	Profibus	216
4.5.5	Mapowanie punktów danych przy użyciu systemu SCADApter	217
4.6	Synchronizacja czasu	219
4.6.1	SNTP	222
4.6.2	IRIG-B00X	224
5	Elementy zabezpieczające	226
5.1	Moduł Zab: zabezpieczenie ogólne	226
5.1.1	Alarmy ogólne i wyzwolenia ogólne	228
5.1.2	Określanie kierunku	233
5.1.2.1	Kierunek zwarcia międzyfazowego	234
5.1.2.2	Kierunek zwarcia doziemnego	237
5.1.3	Blokady	248
5.1.3.1	Blokowanie komendy wyzwolenia	250
5.1.3.2	Tymczasowe aktywowanie, dezaktywowanie lub blokowanie funkcji zabezpieczających	251
5.1.3.3	Aktywowanie, dezaktywowanie lub blokowanie modułów zabezpieczających z funkcją kontroli obwodu pomiarowego	252
5.1.3.4	Aktywowanie, dezaktywowanie lub blokowanie modułów prądu fazowego	253
5.1.3.5	Aktywowanie, dezaktywowanie lub blokowanie modułów prądu doziemnego	254
5.1.3.6	Aktywowanie, dezaktywowanie lub blokowanie modułu ogranicznika obciążenia	256

5.1.4	Szeroki zakres częstotliwości	257
5.2	Połączenie międzyoperatorskie	258
5.3	Id — zabezpieczenie różnicowe prądu fazowego	259
5.3.1	Krzywa wyzwalań	264
5.3.1.1	Tworzenie krzywej wyzwalań	267
5.3.2	Kompensacje fazorów	268
5.3.3	Niedopasowanie przekładników prądowych	269
5.3.4	Kompensacja fazy	270
5.3.5	Usuwanie składowej zerowej	271
5.3.6	Ograniczanie przebiegów przejściowych	272
5.3.7	Przykład ustawienia: Generator i transformator maszynowy w strefie zabezpieczenia	275
5.3.8	Grupy połączeń	277
5.3.9	Obliczenia automatyczne: Amplitudy, grupy połączeń i usuwanie składowych zerowych	279
5.4	IdH — nieograniczone wysokoprądowe zabezpieczenie różnicowe	283
5.5	Id0 — zabezpieczenie różnicowe ziemnozwarciowe	285
5.6	Id0H — wysokoprądowe ograniczone zabezpieczenie ziemnozwarciowe	291
5.7	Z — zabezpieczenie odległościowe faz [21]	292
5.7.1	Funkcja	292
5.7.2	Obliczanie impedancji zwarcia	292
5.7.3	Klasyfikacja typu zwarcia i wybór pętli zwarcia	292
5.7.4	Metoda uruchamiania	293
5.7.5	Charakterystyka robocza impedancji	294
5.7.6	Opóźnienie wyzwolenia	298
5.7.7	Ograniczenie charakterystyki obciążenia przez moduł ogranicznika obciążenia (LB)	299
5.7.8	Blokada wahań mocy	299
5.7.9	Nadzór obwodu pomiarowego	300
5.7.10	Funkcje	300
5.7.11	Przykładowe ustawienia	302
5.8	OST — wyzwalań poza kolejnością [78]	310
5.8.1	Funkcja	310
5.8.2	Lokalizacja impedancji w różnych stanach układu	310

5.8.3	Stabilne i niestabilne wahania mocy	311
5.8.4	Charakterystyka Wyzwolenie poza kolejnością	311
5.8.5	Układ logiczny wykrywania	313
5.8.5.1	Przypadek typowego stabilnego wahania mocy	313
5.8.5.2	Przypadek typowego niestabilnego wahania mocy	313
5.8.5.3	Warunki robocze	313
5.8.5.4	Zwarcie podczas wahania mocy	314
5.8.6	Działanie i logika wyzwalań	315
5.8.7	Funkcje	316
5.8.8	OST — ustawienia	317
5.9	PSB — Blokada wahań napięcia [68]	321
5.9.1	Funkcja	321
5.9.2	Lokalizacja impedancji w różnych stanach układu	321
5.9.3	Charakterystyka PSB	322
5.9.4	Układ logiczny wykrywania	323
5.9.4.1	Warunki robocze	324
5.9.4.2	Zwarcie podczas wahania mocy	324
5.9.5	Współpraca z zabezpieczeniem odległościowym	325
5.9.6	Funkcje	327
5.9.7	PSB — ustawienia	328
5.10	LB — Ogranicznik obciążenia (naruszenie obciążenia)	330
5.11	I — zabezpieczenie nadprądowe	333
5.11.1	Charakterystyki	336
5.11.1.1	DEFT — charakterystyka zwłoczna niezależna	338
5.11.1.2	IEC Charakterystyka zależna [NINV]. (IEC 60255-151)	339
5.11.1.3	IEC Charakterystyka mocno zależna [VINV]. (IEC 60255-151)	340
5.11.1.4	IEC Charakterystyka ekstremalnie zależna [EINV]. (IEC 60255-151)	341
5.11.1.5	IEC Charakterystyka zależna o wydłużonym czasie [LINV]. (IEC 60255-151)	342
5.11.1.6	Charakterystyka średnio nachylona [MINV] . (IEEE C37.112)	343
5.11.1.7	Charakterystyka mocno zależna [VINV]. (IEEE C37.112)	344
5.11.1.8	Charakterystyka ekstremalnie zależna [EINV]. (IEEE C37.112)	345
5.11.1.9	R Inverse [RINV] - Charakterystyka	346

5.11.1.10	Charakterystyka termiczna płaska.	347
5.11.1.11	Charakterystyka - IT	348
5.11.1.12	Charakterystyka - I2T	349
5.11.1.13	Charakterystyka - I4T	350
5.11.2	Funkcje	351
5.11.3	51V — zabezpieczenie nadprądowe ograniczane napięciowo	353
5.11.4	I2> — zabezpieczenie nadprądowe składowej przeciwnej [51Q]	355
5.11.5	Zabezpieczenie nadprądowe sterowane napięciem [51C]	357
5.11.6	Uruchamianie: Zabezpieczenie nadprądowe, bezkierunkowe [50, 51]	357
5.11.7	Uruchamianie: Zabezpieczenie nadprądowe, kierunkowe [67]	358
5.11.8	Uruchamianie: Zabezpieczenie nadprądowe, bezkierunkowe [ANSI 51V]	360
5.11.9	Uruchamianie: Nadprądowa składowej przeciwnej	361
5.12	IH2 — udar	363
5.12.1	Uruchamianie: Udar	364
5.13	Iz — zabezpieczenie nadprądowe ziemnozwarciowe [50N/G, 51N/G, 67N/G]	365
5.13.1	Charakterystyki	369
5.13.1.1	DEFT — charakterystyka zwłoczna czasowo niezależna	371
5.13.1.2	IEC Charakterystyka zależna [NINV]. (IEC 60255-151)	372
5.13.1.3	IEC Charakterystyka mocno zależna [VINV]. (IEC 60255-151)	373
5.13.1.4	IEC Charakterystyka ekstremalnie zależna [EINV]. (IEC 60255-151)	374
5.13.1.5	IEC Charakterystyka zależna o wydłużonym czasie [LINV]. (IEC 60255-151)	375
5.13.1.6	Charakterystyka średnio nachylona [MINV] . (IEEE C37.112)	376
5.13.1.7	Charakterystyka mocno zależna [VINV]. (IEEE C37.112)	377
5.13.1.8	Charakterystyka ekstremalnie zależna [EINV]. (IEEE C37.112)	378
5.13.1.9	R Inverse [RINV] - Charakterystyka	379
5.13.1.10	RXIDG	380
5.13.1.11	Charakterystyka termiczna płaska.	381
5.13.1.12	Charakterystyka - IT	382
5.13.1.13	Charakterystyka - I2T	383
5.13.1.14	Charakterystyka - I4T	384
5.13.2	Określanie kierunku	385
5.13.3	Zabezpieczenie nadprądowe ziemnozwarciowe — funkcjonalność	386

5.13.4	Uruchamianie: Zabezpieczenie ziemnozwarciowe — bezkierunkowe [50N/G, 51N/G]	387
5.13.5	Uruchamianie: Zabezpieczenie ziemnozwarciowe — kierunkowe [50N/G, 51N/G, 67N/G]	387
5.14	$I_2 > i \%I_2/I_1 >$ — niesymetryczne obciążenie [46]	388
5.14.1	Uruchamianie: Moduł asymetrii prądów	391
5.15	$I_2 > G$ — zabezpieczenie generatora przed asymetrią [46G]	394
5.15.1	Uruchamianie: Moduł asymetrii generatora	397
5.16	UtWz — utrata wzbudzenia [40]	400
5.17	Term — model cieplny [49]	406
5.17.1	Uruchamianie: Model cieplny	407
5.18	$U/f >$ [V/Hz] [24]	409
5.18.1	Kształt krzywej/charakterystyki: ODW A	409
5.18.2	Kształt krzywej/charakterystyki: ODW B	410
5.18.3	Kształt krzywej/charakterystyki: ODW C	411
5.19	InEn — niezamierzone zasilenie energią [50/27]	412
5.20	ZAZW — załącz na zwarcie	414
5.20.1	Uruchamianie: Załączenie na zwarcie	416
5.21	CLPU — detekcja zimnego obciążenia	418
5.21.1	Uruchamianie modułu detekcji zimnego obciążenia	420
5.22	U — zabezpieczenie napięciowe [27,59]	422
5.22.1	Uruchamianie: Zabezpieczenie nadnapięciowe [59]	427
5.22.2	Uruchamianie: Zabezpieczenie podnapięciowe [27]	428
5.23	U_0, U_X — kontrola napięcia [27A, 59A]	429
5.23.1	Uruchamianie: Zabezpieczenie przed napięciem szczytkowym — zmierzonym [59N]	431
5.23.2	Uruchamianie: Zabezpieczenie przed napięciem szczytkowym — obliczonym [59N]	432
5.24	Zabezpieczenie ziemnozwarciowe 100% stojana [27TN/59N, 59TN/59N]	433
5.24.1	ANSI 27TN/59N — wykrywanie 100% zwarć doziemnych stojana	435
5.24.2	ANSI 59TN/59N — wykrywanie 100% zwarć doziemnych stojana	436
5.25	f — częstotliwość [810/U, 78, 81R]	437
5.25.1	Tryby pracy „Próg f<”, „Próg f>”	439
5.25.2	Tryb pracy „df/dt”	441

5.25.3	Tryby pracy „Próg $f < i df/dt$ ”, „Próg $f > i df/dt$ ”	444
5.25.4	Tryby pracy „Próg $f < i DF/DT$ ”, „Próg $f > i DF/DT$ ”	446
5.25.5	Tryb pracy „Utrata Synch” — [ANSI 78V]	449
5.25.6	Uruchamianie: Nadczęstotliwość [$f >$]	454
5.25.7	Uruchamianie: Podczęstotliwość [$f <$]	454
5.25.8	Uruchamianie: df/dt — ROCOF	454
5.25.9	Uruchamianie: $f < i -df/dt$ — podczęstotliwość i ROCOF	455
5.25.10	Uruchamianie: $f > i df/dt$ — nadczęstotliwość i ROCOF	456
5.25.11	Uruchamianie: $f < i DF/DT$ — podczęstotliwość i DF/DT	456
5.25.12	Uruchamianie: $f > i DF/DT$ — nadczęstotliwość i DF/DT	457
5.25.13	Uruchamianie: delta fi — skok wektora napięcia	457
5.26	V 012 — asymetria napięcia [47]	458
5.26.1	Uruchamianie: Zabezpieczenie przed asymetrią napięć	459
5.27	Sync — detekcja synchronizacji [25]	461
5.28	QU — zabezpieczenie biernomocowe/podnapięciowe	468
5.29	Moduł Ponownego załączenia	473
5.30	System LVRT (Low Voltage Ride Through — utrzymujący równowagę w sieci) [27(t)]	479
5.31	Wzbudzenie prądem wtórnym członu zwłocznego wyzwalacza nadprądowego (zdalne)	485
5.31.1	Uruchamianie: Wzbudzenie prądem wtórnym	486
5.32	PQS — moc [32, 37]	488
5.32.1	Ustawianie wartości progowych	490
5.32.2	Przykłady uruchamiania modułu zabezpieczenia mocowego	491
5.33	PF — współczynnik mocy [55]	500
5.33.1	Uruchamianie: Współczynnik mocy [55]	501
5.34	ExP — zabezpieczenie zewnętrzne	503
5.34.1	Uruchamianie: Zewnętrzne zabezpieczenie	503
5.35	Zew ktrl temp — kontrola temperatury zewnętrznej	505
5.35.1	Uruchamianie: Kontrola temperatury zewnętrznej	505
5.36	Moduł zabezpieczenia „Zew temp olej” — zewnętrzne zabezpieczenie temperaturowe oleju	507
5.36.1	Uruchamianie: Zewnętrzne zabezpieczenie	507

5.37	Moduł zabezpieczenia przed nagłym wzrostem ciśnienia — zabezpieczenie przed nagłym wzrostem ciśnienia	508
5.37.1	Uruchamianie: Zabezpieczenie przed nagłym wzrostem ciśnienia	508
5.38	Moduł zabezpieczający RCT [26/38/49]	510
5.39	Interfejs modułu URTDII	515
5.40	Zab Ana — zabezpieczenie wejścia analogowego	519
5.41	Układ kontroli	520
5.41.1	LRW — lokalna rezerwa wyłącznikowa [50BF*/62BF]	520
5.41.1.1	Zasada — zastosowania ogólne	520
5.41.1.2	Funkcje	524
5.41.1.3	Przykład uruchamiania: Schemat kontroli 50BF	524
5.41.2	TCS — układ kontroli ciągłości obwodów wyłącznika [74TC]	526
5.41.2.1	Uruchamianie: Układ kontroli ciągłości obwodów wyłącznika [74TC]	527
5.41.3	CTS — układ kontroli przekładników prądowych [60L]	529
5.41.3.1	Uruchamianie: Układ kontroli usterek przekładników prądowych	530
5.41.4	LOP — Utrata potencjału [60]	532
5.41.4.1	Utrata potencjału — ocena wartości mierzonych	532
5.41.4.2	Utrata potencjału — awaria bezpiecznika	533
5.41.4.3	Uruchamianie: Utrata potencjału	535
5.41.4.4	Uruchamianie: Utrata potencjału (FF przez wejścia dwustanowe)	536
5.41.5	Kontrola kolejności faz	537
6	Menedżer sterowania/rozdzielnic	538
6.1	Sterowanie rozdzielnicą	539
6.1.1	Ustawienia w urządzeniu zabezpieczającym	542
6.1.2	Łącznik	544
6.1.3	Niewidoczny łącznik	545
6.1.4	Wyłącznik	546
6.1.5	Wyłącznik1	547
6.1.6	Odłącznik	548
6.1.7	Odłącznik-uziemnik	549
6.1.8	Uziemnik	550
6.1.9	Rozłącznik z bezpiecznikami	551

6.1.10	Rozłącznik izolacyjny z bezpiecznikami	552
6.1.11	Odłącznik z bezpiecznikami	553
6.1.12	Rozłącznik	554
6.1.13	Rozłącznik izolacyjny	555
6.1.14	Łącznik trójpozycyjny	556
6.1.15	Wyłącznik wysuwny	558
6.1.16	Rozłącznik wysuwny	560
6.2	Konfiguracja rozdzielnicy	561
6.3	Zużycie rozdzielnicy	572
6.4	Sterowanie — przykład: Przełączanie wyłącznika	575
7	Alarmy systemu	578
7.1	Zarządzanie zapotrzebowaniem	578
7.2	Wartości minimalne i maksymalne	581
7.3	Zabezpieczenie THD	581
8	Rejestratory	583
8.1	Rejestrator zakłóceń	584
8.2	Rejestrator zwarć	589
8.3	Rejestrator zdarzeń	594
8.4	Rejestrator trendu	595
9	Logika programowalna	596
10	Samokontrola	602
10.1	Rozruch (ponowne uruchomienie) urządzenia	605
10.2	Komunikaty samokontroli	607
10.3	Syslog	608
10.4	Urządzenie wyłączone z użytkowania („Urządzenie zatrzymane”)	610
11	Uruchamianie	611
11.1	Uruchamianie/test zabezpieczenia	612
11.2	Wyłączanie z eksploatacji — odłączanie przekaźnika	613
11.3	Serwis i wsparcie przy uruchamianiu	614
11.3.1	Ogólne	614

11.3.2	Kierunek faz	614
11.3.3	Wymuszanie stanu styków wyjść przekaźnikowych	614
11.3.4	Rozbrajanie styków wyjść przekaźnikowych	615
11.3.5	Wymuszanie RCT*	616
11.3.6	Wymuszanie stanów wyjść analogowych*	617
11.3.7	Wymuszanie stanów wejść analogowych*	618
11.3.8	Symulator zwarcia (sekwencer)*	619
12	Serwis i konserwacja	622
13	Technical Data, Specifications, Tolerances	624
13.1	Dane techniczne	624
13.2	Setting Ranges	636
13.3	Specyfikacje / tolerancje	637
13.3.1	Specyfikacje zegara czasu rzeczywistego	637
13.3.2	Specyfikacje dostrojenia wartości mierzonych	638
13.3.3	Dokładność elementów zabezpieczających	641
13.3.3.1	Zabezpieczenie nadprądowe fazowe	641
13.3.3.2	Zabezpieczenie nadprądowe ziemnozwarciowe	643
13.3.3.3	Określanie kierunku	645
13.3.3.4	Zabezpieczenie różnicowe prądów fazowych	646
13.3.3.5	Zabezpieczenie różnicowe ziemnozwarciowe	647
13.3.3.6	Zabezpieczenie termiczne	648
13.3.3.7	Zabezpieczenie prądowe	649
13.3.3.8	Zabezpieczenie napięciowe	651
13.3.3.9	Zabezpieczenie częstotliwościowe	656
13.3.3.10	Zabezpieczenie mocowe	658
13.3.3.11	Zabezpieczenie impedancyjne	661
13.3.3.12	Inne zabezpieczenia i kontrola	664
14	Dodatek	667
14.1	Normy	667
14.1.1	Dopuszczenia	667
14.1.2	Normy projektowe	668

14.1.3	Testy elektryczne	669
14.1.4	Testy środowiskowe	672
14.1.5	Testy mechaniczne	674
14.2	IEC 60870-103 — Współpraca urządzeń	676
14.2.1	Warstwa fizyczna	676
14.2.2	Warstwa łącza	676
14.2.3	Warstwa aplikacji	676
14.2.3.1	Wspólny adres ADSU	676
14.2.3.2	Wybór standardowych numerów informacyjnych w kierunku monitorowania	677
14.2.3.3	Wybór standardowych numerów informacyjnych w kierunku sterowania	678
14.2.3.4	Różne	679
14.3	IEC 60870-5-104 Współpraca urządzeń	680
14.3.1	System lub urządzenie	680
14.3.2	Konfiguracja sieci	680
14.3.3	Warstwa fizyczna	681
14.3.4	Warstwa łącza	681
14.3.5	Warstwa aplikacji	682
14.3.6	Podstawowe funkcje aplikacji	688
14.4	Skróty i akronimy	694
14.5	Lista kodów ANSI	701
14.6	Historia zmian	705
14.6.1	Wersja: 3.0	706
14.6.2	Wersja: 3.0.b	710
14.6.3	Wersja: 3.1	711
14.6.4	Wersja: 3,4	712
14.6.5	Wersja: 3,6	716
14.6.6	Wersja: 3.6.b	720
14.6.7	Wersja: 3,7	721
15	Skorowidz	724

1 Komunikaty bezpieczeństwa i prawidłowe korzystanie z MCDGV4

1.1 Ważne definicje

Poniższe typu komunikatów mają pomóc w uniknięciu niebezpieczeństwa utraty życia lub odniesienia obrażeń ciała, a także w zachowaniu odpowiednio długiego czasu eksploatacji urządzenia.

NIEBEZPIECZEŃSTWO!



NIEBEZPIECZEŃSTWO! oznacza sytuację bezpośredniego zagrożenia, której zlekceważenie spowoduje śmierć lub poważne obrażenia.

OSTRZEŻENIE!



OSTRZEŻENIE! oznacza niebezpieczną sytuację, której zlekceważenie może spowodować śmierć lub poważne obrażenia.

PRZESTROGA!



PRZESTROGA! oznacza potencjalnie niebezpieczną sytuację, której zlekceważenie może spowodować niewielkie lub umiarkowane obrażenia.

WSKAZÓWKA!



Słowo WSKAZÓWKA! jest używane w celu wskazania praktyk niezwiązanych z bezpieczeństwem osobistym.



Ten symbol oznacza przydatne wskazówki i zalecenia, a także informacje zapewniające wydajną i bezproblemową obsługę.

1.2 Prawidłowe korzystanie z urządzenia i tego podręcznika

PRZESTROGA!



Nie należy przekazywać MCDGV4 do użytku przed skonfigurowaniem i uruchomieniem.

Zapoznać się z podręcznikiem użytkownika.

Aby skonfigurować wymagane funkcje zabezpieczeń, zapoznaj się z powiązаныmi rozdziałami w dokumencie [↳ „5 Elementy zabezpieczające”](#).

W tym kontekście ważne jest również odniesienie się do ogólnych [↳ „5.1 Moduł Zab: zabezpieczenie ogólne”](#).

W celu uruchomienia należy zapoznać się z informacjami [↳ „11 Uruchamianie”](#) oraz sekcjami „Uruchomienie” w rozdziałach związanych z wymaganymi funkcjami zabezpieczeń.

OSTRZEŻENIE!



PRZESTRZEGAĆ INSTRUKCJI

Przed przystąpieniem do instalacji, obsługi bądź serwisowania tego urządzenia należy przeczytać cały podręcznik i wszystkie pozostałe publikacje odnoszące się do pracy, która ma zostać wykonana. Należy przestrzegać wszystkich instrukcji bezpieczeństwa i środków ostrożności oraz instrukcji obowiązujących w zakładzie. Ich nieprzestrzeganie może doprowadzić do odniesienia obrażeń ciała lub uszkodzenia mienia.

OSTRZEŻENIE!



PRAWIDŁOWE UŻYTKOWANIE

Wszelkie nieupoważnione modyfikacje bądź użytkowanie tego urządzenia wykraczające poza określone mechaniczne, elektryczne lub inne limity eksploatacyjne mogą doprowadzić do powstania obrażeń ciała lub uszkodzenie mienia, w tym uszkodzenie samego urządzenia. Wszelkie nieupoważnione modyfikacje: (1) stanowią „nieprawidłowe użycie” lub „zaniedbanie” w odniesieniu do gwarancji obejmującej produkt i powodują unieważnienie gwarancji w zakresie wszelkich szkód powstałych w ich wyniku oraz (2) powodują unieważnienie świadectw i aprobat wydanych dla produktu.

Urządzenia programowalne przedstawione w niniejszym podręczniku są przeznaczone do zabezpieczenia instalacji elektroenergetycznych i urządzeń operacyjnych zasilanych źródłami napięcia o stałej częstotliwości, tj. 50 lub 60 Hz, a także do sterowania tymi instalacjami i urządzeniami. Nie są one przeznaczone do użycia z przetwornicami częstotliwości. Urządzenia są przeznaczone do instalacji w przedziałach niskiego napięcia (NN) rozdzielnic średniego napięcia (SN) lub w rozproszonych tablicach zabezpieczeń. Ustawienia programu i parametrów muszą spełniać wszystkie wymogi metody zabezpieczenia (urządzenia, które ma być zabezpieczone). Na podstawie wprowadzonego programu i ustawionych parametrów urządzenie musi prawidłowo rozpoznawać wszystkie stany operacyjne (awarie) i odpowiednio na nie reagować (np. wyłączać wyłącznik). Właściwe użycie wymaga zabezpieczenia rezerwowego w formie dodatkowego urządzenia zabezpieczającego. Zawsze przed rozpoczęciem eksploatacji i po modyfikacji ustawień programu (parametrów) należy przeprowadzić test będący dowodem, że program i parametry spełniają wymogi metody zabezpieczenia.

Typowe przykładowe zastosowania dla tej linii urządzeń/rodziny produktów są następujące:

- Zabezpieczenie pola zasilającego
- Zabezpieczenie sieci zasilającej
- Zabezpieczenie maszyny
- Zabezpieczenie transformatora
- Zabezpieczenie generatora

Urządzenia nie są przeznaczone do użytkowania wykraczającego poza ten zakres zastosowań. Dotyczy to również zastosowań w formie maszyn nieukończonych. Producent nie ponosi odpowiedzialności za żadne szkody wynikające z niewłaściwego zastosowania. Pełna odpowiedzialność spoczywa na użytkowniku. Warunki prawidłowego użytkowania urządzenia: muszą być spełnione dane techniczne i tolerancje określone przez firmę SEG.

OSTRZEŻENIE!



Ensure that the actual overcurrent settings comply with the technical and thermal limits of the device, the CTs and the application!

The MCDGV4 allows for overcurrent settings that are out of the permitted range of current values. The MCDGV4 even allows for deactivating all overcurrent protection.

In both cases there is a risk that an input current beyond the permitted limits occurs without any protection module of the MCDGV4 reacting to this.

The dependencies of the input load are quite complex, depending on the current value and the time (and to some extent the ambient temperature). Therefore an automatic supervision of the settings by the MCDGV4 would not be feasible with acceptable efforts.

Check the technical data ([↪ „13.1 Dane techniczne“](#)) for the permitted current input limits. When defining the protection settings, note that both current threshold and (delay) time must be set in consideration of the technical input limits.

Ignoring the permitted limits will damage the MCDGV4, making it non-functional, and this can possibly result in serious damages of your equipment and even serious injury.

1.3 Bezpieczeństwo Osobiste

NIEBEZPIECZEŃSTWO!



Zignorowanie poniższych zaleceń bezpieczeństwa może skutkować śmiercią lub poważnymi obrażeniami.

NIEBEZPIECZEŃSTWO!



Tylko wykwalifikowani elektrycy mogą instalować, uruchamiać, pracować lub obsługiwać to urządzenie.

Wszystkie powiązane normy krajowe muszą być przestrzegane.

NIEBEZPIECZEŃSTWO!



Nawet jeśli napięcie pomocnicze jest wyłączone, niebezpieczne napięcia ciągle mogą występować na połączeniach podzespołów.

Po otwarciu urządzenia niektóre elementy działające pod wysokim napięciem mogą zostać odsłonięte. Dotykание ich jest niebezpieczne dla życia.

Urządzenie musi być odpowiednio uziemione. Patrz [↪ „3.2.1 Uziemienie”](#).

1.4 Ważna informacja

WSKAZÓWKA!



Urządzenia są łączone zgodnie z wymaganiami klienta, tj. zgodnie z zamówieniem.

PRZESTROGA!



Wszystkie urządzenia elektroniczne są wrażliwe na ładunki elektrostatyczne, przy czym niektóre elementy są bardziej wrażliwe niż inne. Aby zabezpieczyć te elementy przed takim uszkodzeniem, należy podjąć specjalne środki ostrożności w celu ograniczenia lub wyeliminowania wyładowań elektrostatycznych. Podczas pracy z przyrządem kontrolnym lub w pobliżu niego należy stosować poniższe środki ostrożności:

1. Przed przystąpieniem do konserwacji elektronicznego przyrządu kontrolnego należy rozładować ładunki elektrostatyczne zgromadzone na ciele, dotykając uziemionego metalowego przedmiotu (rur, szaf, wyposażenia itp.) i przytrzymując go.
2. Unikać tworzenia się ładunków elektrostatycznych na ciele — nie nosić ubrań wykonanych ze sztucznych materiałów. W miarę możliwości należy nosić materiały bawełniane lub z jak największą zawartością bawełny, ponieważ ładunki elektrostatyczne nie gromadzą się na nich tak bardzo jak na materiałach sztucznych.
3. Materiały z tworzywa sztucznego, winylowe i ze styropianu (np. kubki, uchwyty do kubków, paczki z papierosami, folie celofanowe, książki lub foldery w oprawie winylowej, butelki oraz popielniczki z tworzywa sztucznego) należy trzymać możliwe najdalej od przyrządów kontrolnych, modułów i miejsca pracy.
4. Nie należy wymontowywać płytek drukowanych z szafki przyrządu kontrolnego, jeśli nie jest to absolutnie niezbędne.

W razie konieczności wymontowania płytki drukowanej z szafki przyrządu kontrolnego należy przestrzegać następujących środków ostrożności:

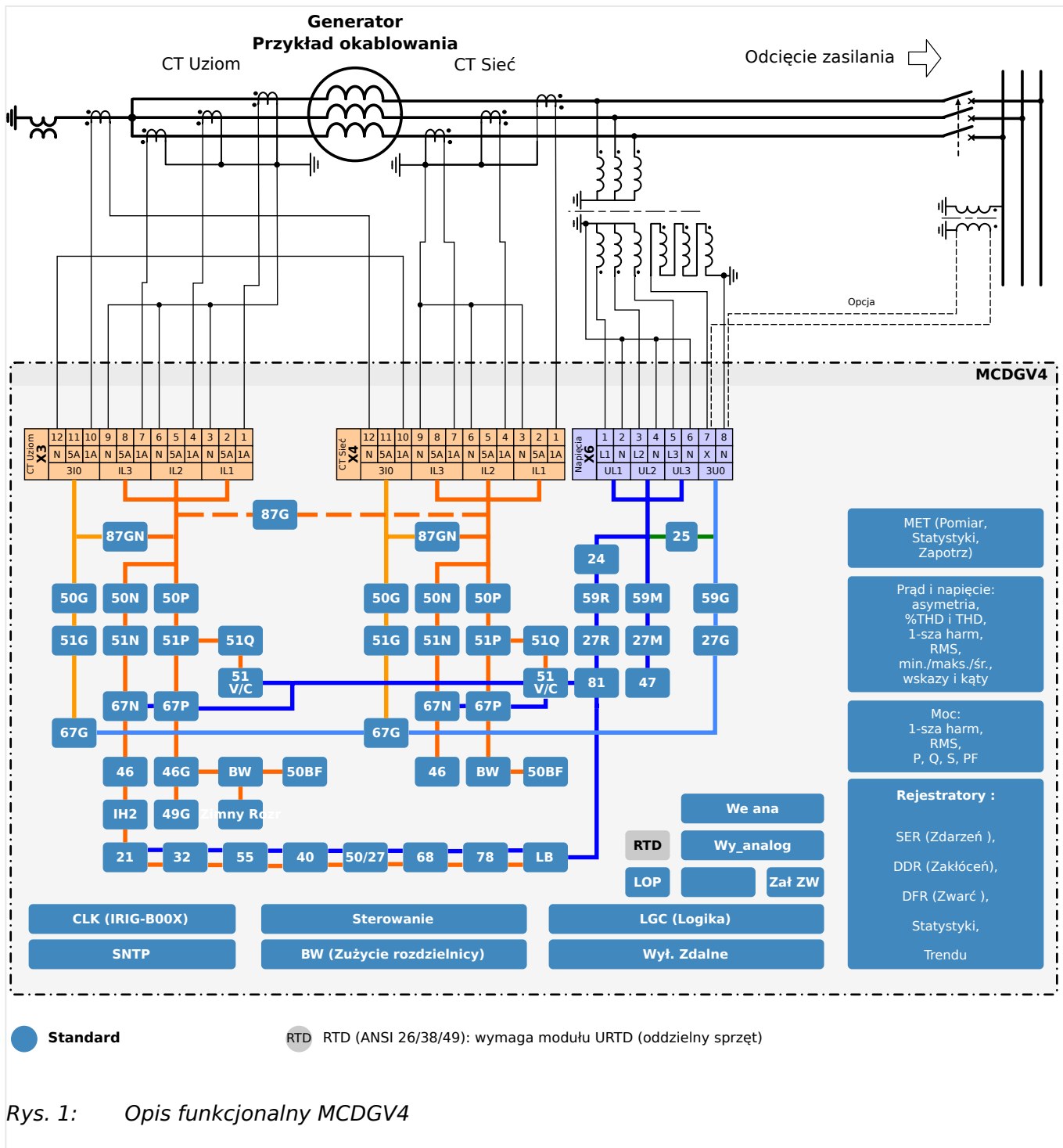
- Sprawdzić, czy izolacja od zasilania jest bezpieczna. Wszystkie złącza muszą być odłączone.
- Nie dotykać żadnej części płytki drukowanej z wyjątkiem jej krawędzi.
- Nie dotykać przewodów elektrycznych, złączy ani elementów za pomocą przewodzących narzędzi bądź rękoma.
- Podczas wymiany nową płytkę drukowaną należy trzymać w opakowaniu z materiału antystatycznego, w którym została dostarczona, aż do momentu jej zamontowania. Natychmiast po wymontowaniu starej płytki drukowanej z szafy przyrządu kontrolnego należy ją umieścić w antystatycznym opakowaniu ochronnym.

2 MCDGV4 — zabezpieczenie różnicowe generatora

Przełącznik zabezpieczenia różnicowego generatora MCDGV4 jest bardzo precyzyjnym zabezpieczeniem generatorów średniej i dużej mocy. W strefę zabezpieczenia można wbudować transformator podwyższający napięcie (zabezpieczenie zespołu/bloku). Oprócz fazowego i ziemnozwarciowego zabezpieczenia różnicowego urządzenie ma wiele funkcji zabezpieczenia generatora. Zespół składa się z zabezpieczenia fazowego, ziemnozwarciowego, napięciowego, częstotliwościowego i mocowego. Ponadto urządzenie zapewnia podnapięciowe kierunkowe zabezpieczenie mocy biernej z funkcją ponownego załączenia oraz jest wyposażone w układ typu „przeżyj zwarcie” (Fault Ride Through; FRT) z wykrywaniem SPZ.

Koncepcja intuicyjnej obsługi ze sprawdzaniem poprawności i rozbudowanymi funkcjami uruchamiania, takimi jak wbudowany symulator zwarcia, umożliwia bezpieczne oraz zoptymalizowane czasowo konserwacje i uruchomienia. Do całej rodziny urządzeń można konsekwentnie stosować oprogramowanie do ustawiania i oceny parametrów *Smart view*.

Opis działania urządzenia



2.1 Komentarze na temat podręcznika

Niniejszy podręcznik zawiera ogólne informacje na temat wyboru funkcji, ustawiania parametrów, instalacji, uruchamiania oraz eksploatacji i konserwacji urządzeń HighPROTEC.

Podręcznik jest przeznaczony dla:

- inżynierów odpowiedzialnych za zabezpieczenia;
- inżynierów odpowiedzialnych za uruchomienie;
- pracowników zajmujących się ustawieniami, testowaniem i konserwacją urządzeń zabezpieczających oraz kontrolnych;
- pracowników przeszkolonych w zakresie instalacji elektrycznych i rozdzielnic elektroenergetycznych.

W podręczniku są zdefiniowane wszystkie funkcje dotyczące kodu typu urządzenia. Wszelkie opisy jakichkolwiek funkcji, parametrów lub wejść i wyjść, które nie dotyczą używanego urządzenia, należy zignorować.

Wszystkie informacje i odniesienia zostały przedstawione zgodnie z naszą najlepszą wiedzą, w oparciu o doświadczenie i obserwacje.

Niniejszy podręcznik opisuje urządzenia w wersjach z pełnym wyposażeniem (opcjonalnym).

Wszystkie informacje techniczne i dane zamieszczone w tym podręczniku uwzględniają stan obowiązujący w momencie wydania niniejszego dokumentu. Zastrzegamy sobie prawo wprowadzania modyfikacji technicznych wynikających z przyszłego rozwoju produktu bez konieczności zmiany niniejszego podręcznika i bez wcześniejszego powiadomienia. Z tego względu nie można wnosić żadnych roszczeń na podstawie informacji i opisów zamieszczonych w niniejszym podręczniku.

Tekst, grafika i wzory nie zawsze mają zastosowanie do rzeczywistego zakresu dostawy. Rysunki i grafiki nie są w prawidłowej skali. Nie bierzemy żadnej odpowiedzialności za szkody ani awarie eksploatacyjne wynikające z błędów w obsłudze bądź nieprzestrzegania wskazówek zamieszczonych w niniejszym podręczniku.

Żadnej części niniejszego podręcznika nie można reprodukować ani przekazywać innym stronom w jakiegokolwiek formie bez uzyskania wcześniejszego pisemnego zezwolenia firmy *SEG*.

Niniejszy podręcznik użytkownika wchodzi w zakres dostawy w przypadku zakupu urządzenia. W przypadku przekazania (sprzedaży) urządzenia stronie trzeciej należy przekazać również niniejszy podręcznik.

Wszelkie naprawy urządzenia mogą wykonywać wyłącznie wykwalifikowani i kompetentni pracownicy, którzy muszą znać lokalne przepisy bezpieczeństwa i przestrzegać ich, a także mieć niezbędne doświadczenie (poświadczone dowodami) wymagane do pracy z elektronicznymi urządzeniami zabezpieczającymi oraz instalacjami elektroenergetycznymi.

Informacje dotyczące odpowiedzialności i gwarancji

Firma *SEG* nie bierze na siebie żadnej odpowiedzialności za szkody powstałe w wyniku przeróbek lub modyfikacji urządzenia bądź jego funkcji, ustawiania parametrów i zmian nastaw wykonanych przez klienta.

Gwarancja przestaje obowiązywać z chwilą otworzenia urządzenia przez inne osoby niż specjaliści firmy SEG.

Warunki gwarancji i odpowiedzialności określone w dokumencie Ogólne warunki firmy SEG nie są uzupełnione przez powyższe wyjaśnienia.

Struktura niniejszego podręcznika

- Bezpieczeństwo przede wszystkim! Należy zapoznawać się z najważniejszymi informacjami dotyczącymi bezpieczeństwa, zamieszczonymi w całym podręczniku: [↳ „1 Komunikaty bezpieczeństwa i prawidłowe korzystanie z MCDGV4”](#). Ponadto dostępne są ogólne informacje na temat zakresu dostawy ([↳ „2.2 Informacje o urządzeniu”](#)), a także o niniejszym podręczniku oraz konwencjach i symbolach w nim stosowanych ([↳ „2.1.1 Symbole i definicje”](#)).
- Ogólne zestawienie funkcji zabezpieczających dostępnych w urządzeniu MCDGV4 przedstawiono na schemacie funkcyjnym: [↳ „Opis działania urządzenia”](#). Należy pamiętać, że dostępność niektórych funkcji zależy od zamówionego typu urządzenia. Dostępne warianty zawiera [↳ „2.2.1 Formularz zamówienia urządzenia”](#).
- W urządzeniu MCDGV4 zastosowano specjalną modułową koncepcję w zakresie ustawień, wartości mierzonych i sygnałów. Choć taka koncepcja modułów i parametrów jest dość prosta i przejrzysta, to zaleca się — szczególnie początkującym użytkownikom — uważne zapoznanie się z punktem: [↳ „2.3 Moduły, ustawienia, sygnały i wartości”](#)
- *Smart view* to program obsługowy, który można zainstalować na komputerze z systemem Windows. Program łączy się z urządzeniem MCDGV4 i może służyć do konfiguracji i pobierania danych (wartości mierzone i statystyczne, rekordy zwarcia itd.) z urządzenia MCDGV4. Kilka słów wprowadzenia można znaleźć tutaj: [↳ „2.8 Smart view”](#), natomiast szczegółowy opis w oddzielnym podręczniku oprogramowania *Smart view*.
- Aspekty sprzętowe (np. rysunki wymiarowe i schematy połączeń) można znaleźć tutaj: [↳ „3 Sprzęt”](#)
- Niezbędne może być skonfigurowanie różnych ustawień zabezpieczeń, ponieważ urządzenie MCDGV4 jest dostarczane bez odstawionych ograniczeń dostępu i z bardzo prostym hasłem standardowym, który nie gwarantuje żadnego bezpieczeństwa. O ile nie ma pewności, że żadne ograniczenia dostępu nie będą potrzebne, zdecydowanie zaleca się lekturę podrozdziału: [↳ „2.4 Zabezpieczenia”](#)
- Kilka ustawień dotyczy samego urządzenia MCDGV4: [↳ „2.3.7 Parametry urządzenia”](#)
- Urządzenie MCDGV4 udostępnia szereg wartości mierzonych i statystycznych: [↳ „2.6 Wartości mierzone”](#) i [↳ „2.7 Statystyka”](#) zawierają opis pojęć i ustawień z nimi związanych.
- Różne protokoły komunikacyjne udostępniane przez urządzenie MCDGV4 do komunikacji z podstacją opisano w rozdziale [↳ „4 Protokoły komunikacyjne”](#).
- Urządzenie MCDGV4 umożliwia sterowanie maksymalnie 6 rozdzielnicami. Najczęściej używa się co najmniej jednego z nich do sterowania wyłącznikiem automatycznym wyzwalanym przez funkcje zabezpieczające w razie wystąpienia zwarcia. [↳ „6 Menedżer sterowania/rozdzielnic”](#) opisano różne aspekty funkcji sterowania.
- W podrozdziałach rozdziału „Funkcje zabezpieczające” opisano różne funkcje zabezpieczające: [↳ „5 Elementy zabezpieczające”](#). Należy pamiętać, że istnieje jeden „nadrzędny moduł zabezpieczający”, który zarządza wszystkimi funkcjami

zabezpieczającymi: [↳ „5.1 Moduł Zab: zabezpieczenie ogólne”](#). Ponadto trzeba nie tylko wiedzieć, jak aktywować moduł zabezpieczający, ale także jak go zablokować: [↳ „5.1.3 Blokady”](#)

- Urządzenie MCDGV4 rejestruje zdarzenia różnego rodzaju (zakłócenia, wykryte zwarcia itd.), zatem użytkownik musi wiedzieć, jak otwierać takie rekordy: [↳ „8 Rejestratory”](#)
- Urządzenie MCDGV4 udostępnia programowalne równania logiczne wykorzystywane do programowania wejść, wyjść, blokowania funkcji zabezpieczających oraz konfigurowania niestandardowych funkcji logicznych w przekaźniku: [↳ „9 Logika programowalna”](#)
- Oprócz różnych funkcji zabezpieczających urządzenie MCDGV4 posiada również różne funkcje kontroli. Główna różnica polega na tym, że w przeciwieństwie do funkcji zabezpieczającej funkcja kontroli nie generuje sygnału wyzwolenia, ale sygnał alarmu w szczególnych okolicznościach. Taki sygnał alarmu może służyć do blokowania funkcji zabezpieczających albo być przypisany do dowolnych diod LED lub niektórych wyjść: [↳ „5.41 Układ kontroli”](#)
- Aspekty uruchamiania urządzenia MCDGV4: [↳ „11 Uruchamianie”](#). Należy jednak zwrócić uwagę, że kwestie uruchamiania poszczególnych funkcji zabezpieczających opisano w podrozdziałach ich dotyczących.
- Dane techniczne, tolerancje i odnośne normy: [↳ „13.1 Dane techniczne”](#)
- Ostatnim rozdziałem tego dokumentu jest indeks. Zawiera jedną pozycję specjalną: Pod pozycją „⚙” znajduje się lista ponumerowanych sygnałów „generowanych” na schematach logicznych (patrz [↳ „2.1.1 Symbole i definicje”](#)).

Dokumenty powiązane

- Podręcznik referencyjny MCDGV4 (MCDGV4-3.7-PL-REF): zawiera wykres wszystkich ustawień, sygnałów i wartości dostępnych w urządzeniu MCDGV4, wraz z odpowiednimi ścieżkami menu, wartościami domyślnymi i zakresami wartości.
- Szybki start z urządzeniem HighPROTEC (HPT-3.7-PL-QSG): Wprowadzenie krok po kroku do struktury menu, funkcji przycisków i typowych czynności.
- Instrukcja rozwiązywania problemów z HighPROTEC (HPT-3.7-PL-TSG): opis wszystkich wewnętrznych komunikatów (o błędach lub ostrzegawczych), które urządzenie MCDGV4 może generować. (Patrz również [↳ „10.2 Komunikaty samokontroli”](#)).

Z tego dokumentu należy korzystać także zawsze wówczas, gdy dioda LED „System OK” („Sprawny”) nie świeci na zielono w sposób ciągły po fazie rozruchu ([↳ „Faza rozruchu”](#)).


- Schematy połączeń (HPT-3.7-EN-WDG) — [tylko w jęz. angielskim]: Ten dokument zawiera schemat każdego dostępnego wariantu urządzenia (zamawianego na podstawie typu kodu), przedstawiający (schematycznie) widok z tyłu urządzenia MCDGV4 z zamontowanymi wszystkimi modułami sprzętowymi i połączeniami zacisków.
- Podręcznik oprogramowania Smart view (SMARTV-x.xx-PL-MAN): podręcznik techniczny dotyczący oprogramowania obsługowego *Smart view*.
- Podręcznik oprogramowania DataVisualizer (DATVIS-x.xx-PL-MAN): podręcznik techniczny dotyczący oprogramowania *DataVisualizer*. Jest to aplikacja do analizy rejestrów zakłóceń i zdarzeń.

- Podręcznik programu Edytor stron (PAGEED-x.xx-PL-MAN): podręcznik techniczny dotyczący programu *Edytor stron*. Jest to aplikacja do tworzenia pojedynczych stron schematów jednokreskowych / sterowania.
- Podręcznik oprogramowania SCADAPTER (SCADAP-x.xx-PL-MAN): podręcznik techniczny dotyczący oprogramowania *SCADAPTER*. Jest to aplikacja do tworzenia indywidualnych mapowań punktów danych dla protokołów SCADA.
- Dokumenty referencyjne dotyczące systemu SCADA:
 - MCDGV4-3.7-PL-DNP3-DeviceProfile — profil urządzenia DNP3 [tylko w jęz. angielskim]
 - MCDGV4-3.7-PL-Modbus-Datapoints — lista punktów danych protokołu Modbus
 - MCDGV4-3.7-PL-Profibus-Datapoints — lista punktów danych protokołu Profibus
 - MCDGV4-3.7-PL-IEC61850-Mics — IEC 61850 Model Implementation Conformance Statement (MICS) [tylko w jęz. angielskim]
 - MCDGV4-3.7-PL-IEC61850-Pics — IEC 61850 Protocol Implementation Conformance Statement (PICS) [tylko w jęz. angielskim]
 - MCDGV4-3.7-PL-IEC61850-Pixit — IEC 61850 Protocol Implementation Extra Information for Testing (PIXIT) [tylko w jęz. angielskim]
 - MCDGV4-3.7-PL-IEC61850-Tics — IEC 61850 Tissue Implementation Conformance Statement (TICS) [tylko w jęz. angielskim]

2.1.1 Symbole i definicje

Schemat połączeń wydrukowany na obudowie

Na obudowie urządzenia MCDGV4 znajduje się schemat połączeń. Przedstawia on wszystkie zaciski danej wersji urządzenia.

Poniżej zamieszczono tabelę symboli, które mogą występować na takim schemacie: 
[„2.1.1.1 Legenda schematów połączeń”](#)

System strzałek odniesienia dla odbiorników

- Powszechną praktyką jest stosowanie „systemu strzałek odniesienia dla odbiorników” w odniesieniu do odbiorników (energii zużywanej) i „systemu strzałek odniesienia dla generatora” w odniesieniu do generatorów (energii wytwarzanej).
- Wszystkie urządzenia zabezpieczające HighPROTEC (z wyjątkiem zabezpieczających generatory) korzystają wyłącznie z „**systemu strzałek odniesienia dla odbiorników**”. Urządzenia zabezpieczające generatory działają w oparciu o „**system strzałek odniesienia dla generatora**”.
- Dotyczy to kierunków i kątów fazowych. Kąt fazowy jest zdefiniowany jako kąt między wskazem prądu a wskazem napięcia.
- Prąd i napięcie zgodne z kierunkiem strzałki są uważane za dodatnie.

Konwencje typograficzne

- „*Parametry są oznaczone podwójnym grotem strzałki z lewej i prawej strony i pisane kursywą.*”
- „*SYGNAŁY są oznaczone podwójnym grotem strzałki z lewej i prawej strony i pisane małymi literami.*”
- [Ścieżki są pisane w nawiasach.]
- *Nazwy oprogramowania i urządzeń są pisane kursywą.*
- *Nazwy modułów i wystąpień (elementów) są wyświetlane kursywą z podkreśleniem.*
- „Elementy przycisków, trybów i menu są oznaczone podwójnym grotem strzałki z lewej i prawej strony.”
- ①②③ Odnośniki do obrazków.


Ponumerowane sygnały na schematach funkcyjnych

Sygnały oznaczone liczbami w kółkach oznaczają połączenia między różnymi schematami. Jeśli zatem taka liczba w kółku znajduje się gdzieś „po lewej stronie” schematu, celowe może być sprawdzenie, na którym schemacie dany sygnał jest generowany.

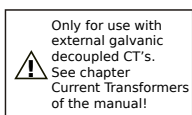
Dlatego wszystkie liczby w kółkach występujące „po prawej stronie” (tj. jako sygnały wyjściowe) schematu wymieniono w rozdziale Indeks.


2.1.1.1 Legenda schematów połączeń

W tej legendzie wymienione są oznaczenia różnych typów urządzeń, np. zabezpieczenia transformatora, zabezpieczenia silnika, zabezpieczenia generatora itp. Dlatego może się zdarzyć, że niektórych oznaczeń nie będzie na schemacie połączeń danego urządzenia.


UZIEM	Podłączenie uziemienia funkcjonalnego (patrz  „3.2.1 Uziemienie“)
Zasilanie	Podłączenie zasilania pomocniczego
IL1	Wejście prądu fazowego L1 (w niektórych krajach oznaczone „IA“)
IL2	Wejście prądu fazowego L2 (w niektórych krajach oznaczone „IB“)
IL3	Wejście prądu fazowego L3 (w niektórych krajach oznaczone „IC“)
3I0	Wejście prądu doziemnego
IL1 Uzw1 ... IL3 Uzw1	Wejście prądu fazowego L1–L3, strona uzwojenia 1
IL1 Uzw2 ... IL3 Uzw2	Wejście prądu fazowego L1–L3, strona uzwojenia 2
3I0 Uzw1, 3I0 Uzw2	Wejście prądu doziemnego, strona uzwojenia 1/2
UL1	Napięcie faza-zero L1 (w niektórych krajach oznaczone „VA“)
UL2	Napięcie faza-zero L2 (w niektórych krajach oznaczone „VB“)
UL3	Napięcie faza-zero L3 (w niektórych krajach oznaczone „VC“)
UL12	Napięcie międzyfazowe V12 (w niektórych krajach oznaczone „VAB“)
UL23	Napięcie międzyfazowe V23 (w niektórych krajach oznaczone „VBC“)
UL31	Napięcie międzyfazowe V31 (w niektórych krajach oznaczone „VCA“)
3U0	Czwarte wejście pomiarowe napięcia do pomiaru napięcia szczytkowego lub do detekcji synchronizacji
WY	Binarne wyjście przekaźnikowe
NO / NC	Wyjście styku zwiernego / rozwiernego
WE	Wejście dwustanowe
WSP	Połączenie wspólne wejść dwustanowych
Out+, Wy_analog	Wyjście analogowe + (0/4–20 mA lub 0–10 V)
In–, We ana	Wejście analogowe (0/4–20 mA lub 0–10 V)
n.c.	Niepodłączone
NIE UŻYWAĆ	Nie używać
SC	Styk samokontroli
GND	Uziemienie
Osł_WCz	Ekranowanie przewodu połączeniowego

Światłowód Połączenie światłowodowe



Tylko do zewnętrznych przekładników prądowych z odsprzęgnięciem galwanicznym. Patrz rozdział Przekładniki prądowe w tym podręczniku. (Patrz  „3.6.1 TI — standardowa karta wejść do pomiaru prądów fazowych i doziemnego“).

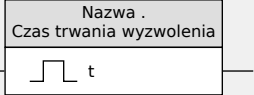
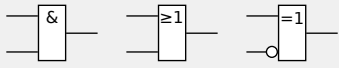
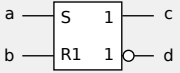
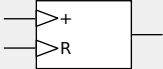
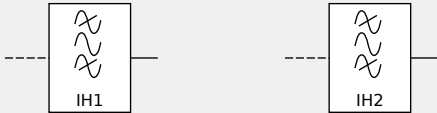


Uwaga: Czułe wejścia prądu. (Patrz  „3.6.2 TIs — karta pomiaru prądów fazowych i czułego pomiaru prądu doziemnego“).

2.1.1.2 Symbole na schematach funkcyjnych

<div style="border: 1px solid black; padding: 5px; width: fit-content; margin-bottom: 10px;">Zab . ZewBlk KmdWył</div> <div style="border: 1px solid black; padding: 5px; width: fit-content; margin-bottom: 10px;">Nazwa . Blk KmdWył</div> <div style="border: 1px solid black; padding: 5px; width: fit-content;">Param Przkł CT . Częstotliwość</div> <div style="text-align: right; font-size: small; margin-top: 100px;">HPT_Y05</div>	<h4>Wartości ustawień</h4> <p>Górny prostokąt na rysunku po lewej stronie to standardowy symbol wartości ustawienia na schemacie funkcyjnym. Nazwa ustawienia jest podana obok nazwy modułu i parametru, oddzielona od nich kropką „.”.</p> <p>Drugi przykład: dzięki znacznej modułowości urządzeń zabezpieczających HighPROTEC układ logiczny przedstawiony na niektórych schematach funkcyjnych często obowiązuje dla kilku modułów. W takich przypadkach podana jest jedynie symboliczna nazwa modułu, na przykład: „Nazwa”. W części nagłówkowej schematu znaczenie wartości „Nazwa” jest podane w postaci listy modułów, których danych schemat dotyczy.</p> <p>W sporadycznych przypadkach niezbędne było podanie także ścieżki menu (lub co najmniej pozycji menu najwyższego poziomu), ponieważ określenie danego ustawienia jedynie na podstawie nazwy modułu i nazwy parametru byłoby zbyt skomplikowane. W trzecim przykładzie ustawienie „Tryb-Utrata Synch” jest oznaczone jako „Parametr połowy” (tj. znajduje się w gałęzi menu [Param Przkł]).</p> <p>Uwaga: wszystkie schematy zawarte w niniejszym dokumencie mają małą etykietę, w tym przypadku: „HPT_Y05”. Jest to nazwa schematu, tj. jego unikatowy identyfikator. Oczywiście nie jest to nazwa ustawienia ani żadnej innej części przedstawionego układu logicznego. Wszystkie schematy funkcyjne mają identyfikator ze znakami „_Y”.</p>
<div style="border: 1px solid black; padding: 5px; width: fit-content; margin-bottom: 10px;">Nazwa . Trip</div> <div style="text-align: right; font-size: small; margin-top: 100px;">HPT_Y06</div>	<h4>Sygnaly wejściowe i wyjściowe</h4> <p>Sygnal binarny (wyjściowy) jest pokazany u góry.</p> <p>Linia przerywana znajdująca się poniżej oznacza wartość mierzoną (tj. sygnal analogowy).</p> <p>Dolny wiersz, po lewej: numerowany sygnal wejściowy; po prawej: numerowany sygnal wyjściowy. Z technicznego punktu widzenia te sygnały nie różnią się od „zwykłych” (nienumerowanych) sygnałów. Jednakże występują na kilku różnych schematach, a numeracja ułatwia ich rozpoznanie i odnalezienie w podręczniku technicznym.</p> <p>Dlatego wszystkie liczby w kółkach występujące „po prawej stronie” (tj. jako sygnały wyjściowe)</p>

<table border="1" style="margin-left: 20px;"> <thead> <tr> <th>Nazwa . Funkcja</th> <th></th> </tr> </thead> <tbody> <tr> <td>Nieaktywny</td> <td style="text-align: right;">1</td> </tr> <tr> <td>Aktywny</td> <td style="text-align: right;">2</td> </tr> </tbody> </table> <p style="text-align: right; margin-right: 10px;">HPT_Y07</p>	Nazwa . Funkcja		Nieaktywny	1	Aktywny	2	<p>schematu wymieniono w rozdziale Indeks, umożliwiając sprawdzenie, gdzie dany sygnał został „wygenerowany”.</p> <p>Jeśli wartość ustawienia parametru „<i>Nazwa . 3U0 wybór</i>” jest równa „Mierzone”, wówczas wyjście 1 jest aktywne, a wyjście 2 nieaktywne.</p> <p>Jeśli wartość ustawienia parametru „<i>Nazwa . 3U0 wybór</i>” jest równa „Obliczone”, wówczas wyjście 1 jest nieaktywne, a wyjście 2 aktywne.</p>
Nazwa . Funkcja							
Nieaktywny	1						
Aktywny	2						
<table border="1" style="margin-left: 20px;"> <thead> <tr> <th>Nazwa . ZewBlk1</th> </tr> </thead> <tbody> <tr> <td>Nieprzypisane</td> </tr> <tr> <td>1..n, lista przypisań</td> </tr> </tbody> </table> <p style="text-align: right; margin-right: 10px;">HPT_Y08</p>	Nazwa . ZewBlk1	Nieprzypisane	1..n, lista przypisań	<p>Wartością ustawienia parametru „<i>Nazwa . ZewBlk1</i>” nie jest opcja do wyboru z prostej, ustalonej listy wyboru, ale inny parametr (zazwyczaj binarny sygnał wyjścia przekaźnikowego), przypisany z listy parametrów.</p> <p>Oznacza to, że parametr ustawienia przyjmuje wartość przypisanego parametru. W przypadku sygnału wyjścia przekaźnikowego oznacza to na przykład, że parametr „<i>Nazwa . ZewBlk1</i>” jest aktywny zawsze wówczas, gdy przypisany sygnał wyjściowy jest aktywny.</p> <p>Jeśli nie został przypisany żaden sygnał, wówczas wyjście jest nieustannie nieaktywne (i aktywne jest tylko pole „Nieprzypisane”, które w tym przykładzie nie jest podłączone).</p>			
Nazwa . ZewBlk1							
Nieprzypisane							
1..n, lista przypisań							
<table border="1" style="margin-left: 20px;"> <tr> <td style="border: none;">%(U2/U1)</td> <td style="border: none;">%(U2/U1) > 40%</td> <td style="border: none;">┐</td> </tr> <tr> <td style="border: none;">IL1</td> <td style="border: none;">I <</td> <td style="border: none;">┘</td> </tr> </table> <p style="text-align: right; margin-right: 10px;">HPT_Y09</p>	%(U2/U1)	%(U2/U1) > 40%	┐	IL1	I <	┘	<p>Dwa typy komparatorów („przerzutników Schmitta”):</p> <p>Górny wiersz: jeśli analogowa wartość wejściowa (tutaj: przekładnia napięciowa %(U2/U1)) przekroczy określoną wartość progową (tutaj: 0,4), wyjście uaktywnia się (=logiczna „1”).</p> <p>Dolny wiersz: ten typ działa odwrotnie: jeśli wartość analogowa IL1 spadnie poniżej wartości progowej (tutaj: wartość ustawienia parametru „I <”), wyjście uaktywnia się.</p>
%(U2/U1)	%(U2/U1) > 40%	┐					
IL1	I <	┘					
<table border="1" style="margin-left: 20px;"> <tr> <td style="border: none;">Opóź Załączan</td> </tr> <tr> <td style="border: none;">Opóź Wyłączan</td> </tr> <tr> <td style="border: none;">t_{on} t_{off}</td> </tr> </table> <p style="text-align: right; margin-right: 10px;">HPT_Y0A</p>	Opóź Załączan	Opóź Wyłączan	t _{on} t _{off}	<p>Człon czasowy: Jeśli wejście uaktywni się, wyjście uaktywni się po upływie czasu t_{on} (wartość ustawienia „<i>Opóź Załączan</i>”) (opóźnienie włączenia).</p> <p>Jeśli wejście zdezaktywuje się, sygnał wyjściowy zdezaktywuje się po upływie innego czasu (opóźnienie wyłączenia t_{off}, wartość ustawienia „<i>Opóź Wyłączan</i>”).</p>			
Opóź Załączan							
Opóź Wyłączan							
t _{on} t _{off}							

 <p>Nazwa . Czas trwania wyzwolenia</p>	<p>Czas utrzymania: jest to impuls wyzwalany przez wejście (w tym przypadku jego czas trwania można ustawić za pomocą parametru).</p>																				
	<p>Standardowy zestaw operatorów logicznych: AND (I), OR (LUB), eXclusive OR (XOR) (od lewej do prawej). Drugie wejście operatora XOR jest zanegowane.</p>																				
 <table border="1" data-bbox="435 528 627 633"> <thead> <tr> <th>a</th> <th>b</th> <th>c</th> <th>d</th> </tr> </thead> <tbody> <tr> <td>0</td> <td>0</td> <td colspan="2">Niezmieniony</td> </tr> <tr> <td>0</td> <td>1</td> <td>0</td> <td>1</td> </tr> <tr> <td>1</td> <td>0</td> <td>1</td> <td>0</td> </tr> <tr> <td>1</td> <td>1</td> <td>0</td> <td>1</td> </tr> </tbody> </table>	a	b	c	d	0	0	Niezmieniony		0	1	0	1	1	0	1	0	1	1	0	1	<p>Przerzutnik bistabilny RS z priorytetem resetowania.</p>
a	b	c	d																		
0	0	Niezmieniony																			
0	1	0	1																		
1	0	1	0																		
1	1	0	1																		
	<p>Licznik wyzwalany zboczem impulsu.</p>																				
	<p>Filtr środkowoprzepustowy (po lewej: IH1, po prawej: IH2).</p>																				

2.2 Informacje o urządzeniu

Zakres dostawy



Zakres dostawy:

(1)	Opakowanie transportowe
(2)	Urządzenie zabezpieczające
(3)	Nakrętki mocujące
(4)	Protokół testu

Po otrzymaniu przesyłki należy sprawdzić, czy jest kompletna (dowód dostawy).

Należy sprawdzić, czy tabliczka typu, schemat połączeń, kod typu i opis na tabliczce urządzenia się zgadzają.

W przypadku wątpliwości należy się skontaktować z działem obsługi (adres kontaktowy można znaleźć z tyłu podręcznika).

Obszar pobierania

Całą dokumentację techniczną (podręcznik użytkownika, podręcznik referencyjny itp.) oraz pliki instalacyjne aplikacji dla systemu Windows (Smart view, DataVisualizer, Edytor stron, SCADApter) można pobrać bezpośrednio (i bezpłatnie) ze strony <https://docs.SEGelectronics.de/mcdgv4-2>.

Adres ten jest także dostępny na naklejce z kodem QR znajdującej się na obudowie urządzenia.

Płyta DVD produktu

Płytę DVD produktu zawierającą całą dokumentację techniczną (podręcznik użytkownika, podręcznik referencyjny itp.) oraz pliki instalacyjne aplikacji dla systemu Windows (Smart view, DataVisualizer, Edytor stron SCADApter) można zamówić oddzielnie. W ten sposób użytkownicy, którzy nie mają dostępu do Internetu, mogą uzyskać wszystkie pliki, które są wymagane lub przydatne podczas uruchamiania.

Przechowywanie

Urządzeń nie można przechowywać na zewnątrz. Pomieszczenie magazynowe musi mieć odpowiednią wentylację i musi być suche (patrz Dane techniczne, [➡ „13.1 Dane techniczne”](#)).

Bateria

Bateria ma na celu podtrzymanie ustawień zegara czasu rzeczywistego w przypadku awarii zasilania urządzenia zabezpieczającego.

Jako że nie jest używana podczas zwykłej pracy urządzenia MCDGV4, w takich warunkach jej wymiana nie powinna być potrzebna przez cały okres eksploatacji urządzenia MCDGV4. Jeśli jednak zajdzie potrzeba wymiany baterii, należy wysłać urządzenie MCDGV4 do producenta w ramach zgłoszenia serwisowego.

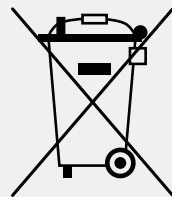
Demontaż baterii po zakończeniu eksploatacji urządzenia MCDGV4

Baterię należy wylutować lub wyłamać jej styki.

Dodatkowe informacje można znaleźć w karcie charakterystyki produktu uzyskanej od producenta baterii (Panasonic, typ baterii BR2032 — [➡ https://industrial.panasonic.com/](https://industrial.panasonic.com/)). Patrz również [➡ „Utylizacja odpadów”](#) poniżej.

Utylizacja odpadów

Opisywane urządzenie zabezpieczające zawiera baterię, w związku z czym jest oznaczone następującym symbolem zgodnie z dyrektywą UE 2006/66/WE:



Baterie mogą szkodzić środowisku naturalnemu. Uszkodzone lub zużyte baterie należy wyrzucić do pojemnika przeznaczonego specjalnie do tego celu.

Ogólnie przy utylizacji urządzeń elektrycznych i baterii należy przestrzegać wytycznych i przepisów lokalnych.

2.2.1 Formularz zamówienia urządzenia

Zabezpieczenie generatora											
MCDGV4						-2	#	#	#	#	#
Obudowa	Wyświetlacz	Wejścia dwustanowe	Cyfrowe wyjścia przekaźnikowe	Wejścia / wyjścia analogowe	Interf. zewn. modułu termistorowego (RTD)						
B2	LCD, 128 × 128 pikseli	16	11	0/0	✓		A				
B2	LCD, 128 × 128 pikseli	8	11	2/2	✓		B				
B2	LCD, 128 × 128 pikseli	24	11	0/0	✓		C				
B2	LCD, 128 × 128 pikseli	16	16	0/0	✓		D				
Wersja sprzętowa 2											
Prąd fazowy 5 A / 1 A, prąd doziemny 5 A / 1 A							0				
Prąd fazowy 5 A / 1 A, czułość na prąd doziemny 5 A / 1 A							1				
Obudowa i montaż											
Obudowa przystosowana do montażu na drzwiach								A			
Obudowa przystosowana do montażu w stelażu 19 cali								B			
Protokół komunikacyjny (*)											
Bez protokołu										A	
Modbus RTU, IEC60870-5-103, DNP3.0 RTU RS485 / zaciski										B	
Modbus TCP, DNP3.0 TCP/UDP, IEC60870-5-104 Ethernet 100 MB / RJ45										C	
Profibus-DP światłowód / złącze ST										D	
Profibus-DP RS485 / D-SUB										E	
Modbus RTU, IEC60870-5-103, DNP3.0 RTU światłowód / złącze ST										F	
Modbus RTU, IEC60870-5-103, DNP3.0 RTU RS485 / D-SUB										G	
IEC61850, Modbus TCP, DNP3.0 TCP/UDP, IEC60870-5-104 Ethernet 100MB / RJ45										H	
IEC60870-5-103, Modbus RTU, DNP3.0 RTU RS485 / zaciski										I	

Zabezpieczenie generatora											
MCDGV4						-2	#	#	#	#	#
Modbus TCP, DNP3.0 TCP/UDP, IEC60870-5-104 <i>Ethernet 100 MB/RJ45</i>											
IEC61850, Modbus TCP, DNP3.0 TCP/UDP, IEC60870-5-104 <i>Optical Ethernet 100 MB/złącze LC duplex</i>										K	
Modbus TCP, DNP3.0 TCP/UDP, IEC60870-5-104 <i>Optical Ethernet 100 MB/złącze LC duplex</i>										L	
IEC60870-5-103, Modbus RTU, DNP3.0 RTU <i>RS485 / zaciski</i>										T	
IEC61850, Modbus TCP, DNP3.0 TCP/UDP, IEC60870-5-104 <i>Ethernet 100 MB / RJ45</i>											
Wykonanie opcjonalne umożliwiające pracę w trudnych warunkach											
Brak											A
Lakierowane											B
Dostępne języki menu											
Angielski (USA) / niemiecki / hiszpański / rosyjski / polski / portugalski (BR) / francuski / rumuński											
Funkcje różne											
Funkcje sterujące obsługujące do 6 rozdzielnic oraz logiczne do 80 równań.											
Interfejs IRIG-B do synchronizacji czasu.											

WSKAZÓWKA!

(*) W ramach każdej opcji komunikacji wykorzystany może być wyłącznie jeden protokół komunikacyjny.

„**Schematy połączeń MCDGV4**” (oddzielny dokument) przedstawiają zestaw zamontowanych modułów sprzętowych dla każdego dostępnego kodu typu.

Dokument „**Kody protokołów komunikacyjnych**” stanowi przegląd (w formie tabelarycznej) wszystkich opcji komunikacyjnych, z odsyłaczami do wszystkich rozdziałów opisowych niniejszej instrukcji obsługi.

Oprogramowanie do parametryzacji i analizy zakłóceń **Smart view** wchodzi w skład zestawu urządzeń HighPROTEC.

Smart view można podłączyć do MCDGV4 poprzez interfejs USB z przodu lub poprzez interfejs Ethernet (RJ45, jeśli jest na wyposażeniu).

2.2.1.1 Przegląd grup montażowych

Dla głównych wariantów dostępne są następujące grupy montażowe:


Typ kodowy	Złącze X1	Złącze X2	Złącze X3	Złącze X4	Złącze X5	Złącze X6
MCDGV4-2 A ...	DI-8 X1	OR6	TI / TIs	TI	—	TU
MCDGV4-2 B ...	DI-8 X1	OR6			AnIO2-OR4	TU
MCDGV4-2 C ...	DI-8 X1	OR6			DI8-OR4	TU-DI8
MCDGV4-2 D ...	DI-8 X1	OR6			DI8-OR4	TU-OR5

Złącze X3:

- MCDGV4-2x**0**...: TI
- MCDGV4-2x**1**...: TIs

Złącze X6:

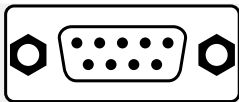
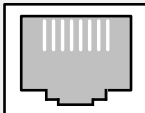
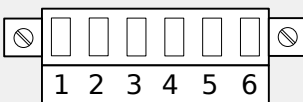
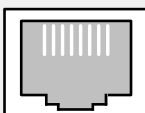
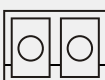
- Karta przekładnika napięciowego z dodatkowymi wyjściami przekaźnikowymi („TU-OR5) oraz karta przekładnika napięciowego z dodatkowymi wejściami dwustanowymi („TU-DI8,„) obejmuje zakres napięć od 0 do 300 V.
- Karta przekładnika napięciowego „TU” obejmuje zakres napięć od 0 do 800 V.

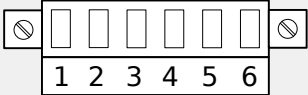
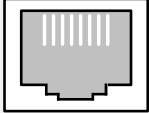
(Szczegóły — patrz dane techniczne,  „13.1 Dane techniczne“).

2.2.1.2 Kody protokołów komunikacyjnych

Poniższa tabela zawiera wykaz kodów literowych „opcji komunikacji” z kodu zamówienia (patrz [„3.11.1 Formularz zamówienia urządzenia”](#)), wraz z odpowiednimi interfejsami i protokołami komunikacyjnymi dostępnymi z daną opcją zamówienia.

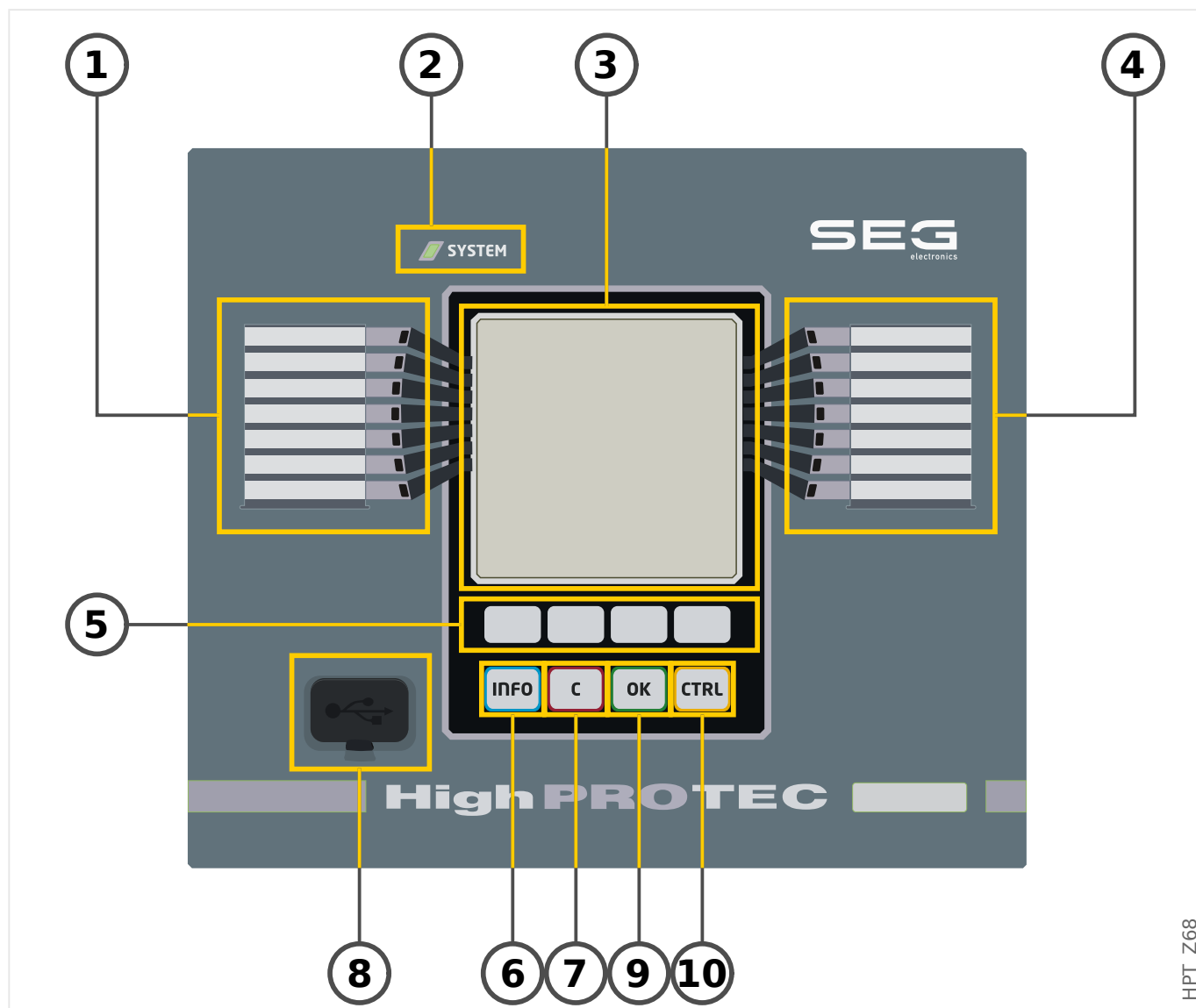
#	Interfejs	Dostępne protokoły komunikacyjne
A	—	Bez protokołu
B	<p>RS485 / zaciski</p> <p>„3.11.1 Modbus® RTU / IEC 60870-5-103 przez złącze RS485”</p> 	<p>Modbus RTU, IEC 60870-5-103, DNP3.0 RTU</p> <p>„4.5.3 Modbus®”</p> <p>„4.5.1 IEC60870-5-103”</p> <p>„4.4 DNP3”</p>
C	<p>Ethernet 100 MB / RJ45</p> <p>„3.9.1 Ethernet — RJ45”</p> 	<p>Modbus TCP, DNP3.0 TCP/UDP, IEC 60870-5-104</p> <p>„4.5.3 Modbus®”</p> <p>„4.4 DNP3”</p> <p>„4.5.2 IEC 60870-5-104”</p>
D	<p>światłowód / złącze ST</p> <p>„3.11.2 Profibus DP/ Modbus® RTU / IEC 60870-5-103 przez złącze światłowodowe”</p> 	<p>Profibus-DP</p> <p>„4.5.4 Profibus”</p>
E	<p>RS485 / D-SUB</p> <p>„3.11.3 Profibus DP przez złącze D-SUB”</p> 	<p>Profibus-DP</p> <p>„4.5.4 Profibus”</p>
F	<p>światłowód / złącze ST</p> <p>„3.11.2 Profibus DP/ Modbus® RTU / IEC 60870-5-103 przez złącze światłowodowe”</p> 	<p>Modbus RTU, IEC 60870-5-103, DNP3.0 RTU</p> <p>„4.5.3 Modbus®”</p> <p>„4.5.1 IEC60870-5-103”</p> <p>„4.4 DNP3”</p>
G	<p>RS485 / D-SUB</p> <p>„3.11.4 Modbus® RTU / IEC 60870-5-103 przez złącze D-SUB”</p>	<p>Modbus RTU, IEC 60870-5-103, DNP3.0 RTU</p> <p>„4.5.3 Modbus®”</p> <p>„4.5.1 IEC60870-5-103”</p>

#	Interfejs	Dostępne protokoły komunikacyjne
		<p>↳ „4.4 DNP3”</p>
H	<p>Ethernet 100 MB / RJ45</p> <p>↳ „3.9.1 Ethernet — RJ45”</p> 	<p>IEC 61850, Modbus TCP, DNP3.0 TCP/UDP, IEC 60870-5-104</p> <p>↳ „4.3 IEC 61850”</p> <p>↳ „4.5.3 Modbus®”</p> <p>↳ „4.4 DNP3”</p> <p>↳ „4.5.2 IEC 60870-5-104”</p>
I	<p>RS485 / zaciski</p> <p>↳ „3.11.1 Modbus® RTU / IEC 60870-5-103 przez złącze RS485”</p>  <p>Ethernet 100 MB / RJ45</p> <p>↳ „3.9.1 Ethernet — RJ45”</p> 	<p>IEC 60870-5-103, Modbus RTU, DNP3.0 RTU</p> <p>Modbus TCP, DNP3.0 TCP/UDP, IEC 60870-5-104</p> <p>↳ „4.5.1 IEC60870-5-103”</p> <p>↳ „4.5.3 Modbus®”</p> <p>↳ „4.4 DNP3”</p> <p>↳ „4.5.2 IEC 60870-5-104”</p>
K	<p>Optical Ethernet 100 MB / złącze duplexowe LC</p> <p>↳ „3.11.5 Ethernet / TCP/IP przez złącze światłowodowe”</p> <p>RxD TxD</p> 	<p>IEC 61850, Modbus TCP, DNP3.0 TCP/UDP, IEC 60870-5-104</p> <p>↳ „4.3 IEC 61850”</p> <p>↳ „4.5.3 Modbus®”</p> <p>↳ „4.4 DNP3”</p> <p>↳ „4.5.2 IEC 60870-5-104”</p>
L	<p>Optical Ethernet 100 MB / złącze duplexowe LC</p> <p>↳ „3.11.5 Ethernet / TCP/IP przez złącze światłowodowe”</p> <p>RxD TxD</p> 	<p>Modbus TCP, DNP3.0 TCP/UDP, IEC 60870-5-104</p> <p>↳ „4.5.3 Modbus®”</p> <p>↳ „4.4 DNP3”</p> <p>↳ „4.5.2 IEC 60870-5-104”</p>
T	<p>RS485 / zaciski</p> <p>↳ „3.11.1 Modbus® RTU / IEC 60870-5-103 przez złącze RS485”</p>	<p>IEC 60870-5-103, Modbus RTU, DNP3.0 RTU</p> <p>IEC 61850, Modbus TCP, DNP3.0 TCP/UDP, IEC 60870-5-104</p>

#	Interfejs	Dostępne protokoły komunikacyjne
	 <p data-bbox="199 383 512 412">Ethernet 100 MB / RJ45</p> <p data-bbox="199 443 584 472">„3.9.1 Ethernet — RJ45”</p> 	<p data-bbox="815 250 1193 280">„4.5.1 IEC60870-5-103”</p> <p data-bbox="815 311 1107 340">„4.5.3 Modbus®”</p> <p data-bbox="815 371 1023 400">„4.4 DNP3”</p> <p data-bbox="815 432 1203 461">„4.5.2 IEC 60870-5-104”</p> <p data-bbox="815 492 1086 521">„4.3 IEC 61850”</p>

2.2.2 Nawigacja — obsługa

Poniższa ilustracja dotyczy urządzeń zabezpieczających z obudową „B2” i dużym wyświetlaczem, a w szczególności MCDGV4:



HPT_Z68

2.2.2.1 Elementy na panelu przednim

(1) Programowalne diody LED

Komunikaty informują o warunkach eksploatacyjnych, danych systemu oraz innych szczegółach urządzenia. Oprócz tego zapewniają informacje o usterkach i działaniu urządzenia, jak też innych stanach urządzenia i wyposażenia.

Do diod LED można dowolnie przypisywać różne sygnały z „listy przypisać”. (Dostępne sygnały opisano w podręczniku referencyjnym).

(2) Dioda LED „System OK” („Sprawny”)

Dioda LED „System OK” („Sprawny”) świeci na zielono, jeśli — po fazie rozruchu, [↪](#) „Faza rozruchu” — funkcje zabezpieczające urządzenia MCDGV4 działają. W każdym innym przypadku należy skorzystać z *instrukcji rozwiązywania problemów*.

(3) Wyświetlacz

Na wyświetlaczu można sprawdzać dane robocze i edytować parametry.

(4) Programowalne diody LED w grupie B (po prawej stronie)

Komunikaty informują o warunkach eksploatacyjnych, danych systemu oraz innych szczegółach urządzenia. Oprócz tego zapewniają informacje o usterkach i działaniu urządzenia, jak też innych stanach urządzenia i wyposażenia.

Do diod LED można dowolnie przypisywać różne sygnały z „listy przypisać”. (Dostępne sygnały opisano w podręczniku referencyjnym).

(5) Przyciski funkcyjne

Funkcje „PRZYCISKÓW FUNKCYJNYCH” zależą od kontekstu. Bieżące funkcje są wskazywane w dolnym wierszu wyświetlacza za pomocą symboli. Patrz [↪](#) „2.2.2.2 Symbole przycisków funkcyjnych”

(6) Przycisk „INFO” (sygnały/komunikaty)

Wyświetlane jest aktualne przypisanie diod LED. Przycisk bezpośredniego wyboru można nacisnąć w dowolnym momencie.

Aby wyjść z menu LED (lub podmenu), należy raz lub dwa razy nacisnąć przycisk funkcyjny „◀” (w lewo).

Dalsze informacje: [↪](#) „3.14.1 Diody LED”


(7) Przycisk „C”

Służy do anulowania zmian parametrów i do potwierdzania sygnałów (w tym testu diod LED). W trakcie zimnego rozruchu: reset hasła i/lub parametrów.

Dalsze informacje na temat anulowania zmian podczas zwykłej konfiguracji: [↪](#) „2.3.1 Ustawienia parametrów”

Dalsze informacje na temat potwierdzania sygnałów: [↪](#) „2.5 Potwierdzenia”

W szczególności przycisk ten służy do ręcznego potwierdzenia, także testu diod LED: [↪](#) „Potwierdzenie ręczne (przez naciśnięcie przycisku C na panelu)”

Reset okna dialogowego podczas zimnego rozruchu:  „2.4.6 Reset do ustawień fabrycznych, reset wszystkich haseł“

(8) Interfejs USB (połączenie z programem Smart view)

Za pośrednictwem interfejsu USB można nawiązać połączenie z oprogramowaniem komputerowym *Smart view*.

(9) Przycisk „OK”





Jednokrotne naciśnięcie przycisku „OK” powoduje tymczasowe zapisanie zmian parametrów. Ponowne naciśnięcie przycisku „OK” powoduje zapisanie tych zmian na stałe.

(10) Przycisk „CTRL”

Bezpośredni dostęp do strony sterowania, patrz  „Schemat jednokreskowy”.

2.2.2.2 Symbole przycisków funkcyjnych

Następujące symbole oznaczają funkcje przycisków funkcyjnych:

Przycisk funkcyjny	Opis
	Przycisk funkcyjny „w górę” umożliwia przewijanie w górę. Przewinięcie w górę umożliwia przejście do wcześniejszej opcji menu/parametru na liście.
	Przycisk funkcyjny „w dół” umożliwia przewijanie w dół. Przewinięcie w dół umożliwia przejście do następnej opcji menu/parametru na liście.
	Przycisk funkcyjny „w lewo” umożliwia przejście o jeden krok w tył, zamknięcie podmenu lub powrót do poprzedniej strony drzewa menu.
	Przycisk funkcyjny „w prawo” umożliwia otwarcie wybranego podmenu.
	Przycisk funkcyjny „początek listy” umożliwia przejście bezpośrednio na początek listy.
	Przycisk funkcyjny „koniec listy” umożliwia przejście bezpośrednio na koniec listy.
	Przycisk funkcyjny „+” umożliwia zwiększanie wartości aktualnie wybranej cyfry. (Dłuższe naciśnięcie: szybko).
	Przycisk funkcyjny „-” umożliwia zmniejszanie wartości aktualnie wybranej cyfry. (Dłuższe naciśnięcie: szybko).
	Przycisk funkcyjny „w lewo” umożliwia wybór cyfry znajdującej się po lewej stronie cyfry wybranej wcześniej.
	Przycisk funkcyjny „w prawo” umożliwia wybór cyfry znajdującej się po prawej stronie cyfry wybranej wcześniej.
	Symbol „klucza maszynowego” umożliwia zmianę wybranego parametru (tj. przejście do trybu ustawiania parametrów).
	Symbol „klucza do drzwi” oznacza konieczność podania hasła przed zmianą wybranego parametru.
	Przycisk funkcyjny „usuń” umożliwia usunięcie wybranych danych.
	Do szybkiego przewijania do przodu służy przycisk funkcyjny „szybko do przodu”.
	Do szybkiego przewijania do tyłu służy przycisk funkcyjny „szybko do tyłu”.

2.3 Moduły, ustawienia, sygnały i wartości

MCDGV4 to cyfrowe urządzenie zabezpieczające, które w pamięci wewnętrznej przechowuje różne dane. Niektóre dane mogą być zmieniane przez użytkownika w celu dostosowania sposobu działania do konkretnego zastosowania, a inne są ustawiane przez urządzenie podczas pracy, w związku z czym są tylko do odczytu z punktu widzenia użytkownika.

Określanie wszystkich ustawień, wybór zabezpieczeń (planowanie urządzenia) i sprawdzanie stanu sygnałów podczas pracy można wykonywać:

- bezpośrednio na urządzeniu lub
- za pośrednictwem oprogramowania *Smart view*.

Moduły

Oprogramowanie sprzętowe urządzenia MCDGV4 dzieli się na kilka niezależnych bloków funkcyjnych. W naszej dokumentacji technicznej używamy pojęcia „moduły” (lub „funkcje”). Na przykład każda funkcja zabezpieczająca stanowi oddzielny moduł. Jest to podstawowa koncepcja budowy urządzeń HighPROTEC: Na przykład modułem jest funkcja obliczania danych statystycznych (moduł „Statystyki”), każdy protokół komunikacyjny czy ogólna funkcja sterowania rozdzielnicami (moduł „Sterowanie”). Istnieje nawet ogólny moduł zabezpieczający (o nazwie „Zab”), który współpracuje z wszystkimi konkretnymi modułami zabezpieczającymi.



Należy pamiętać, że każdy parametr, sygnał i wartość należy zawsze tylko do jednego, konkretnego modułu (nawet wówczas, jeśli nazwa modułu nie jest wyświetlana na panelu, dla uproszczenia).

Moduły mogą współpracować ze sobą — ponieważ zostało to zaimplementowane w oprogramowaniu sprzętowym lub dlatego, że użytkownik przypisał jakiś sygnał modułu do parametru (który w wyniku tego stał się parametrem (sygnałem) wejściowym modułu). Przykładem stałej, zaimplementowanej współpracy jest fakt, że sygnał wyzwalający dowolnego modułu zabezpieczającego zawsze inicjuje sygnał wyzwalający modułu ogólnego „Zab”, i na odwrót, gdy wyzwalanie modułu „Zab” jest zablokowane, to wyzwalanie wszystkich funkcji zabezpieczających także jest zablokowane.

Niektóre moduły istnieją w kilku (identycznych) wystąpieniach, które można aktywować i konfigurować niezależnie. Mogą być one używane jako odrębne stopnie zabezpieczeń. Jednakże istnieje jedna fundamentalna różnica dotycząca urządzenia MCDGV4: Funkcje wszystkich wystąpień (danego modułu) są zawsze identyczne (nie licząc różnic wynikających z różnych wartości ustawień).

Stosowana jest następująca konwencja nazewnicza: Jeśli istnieje kilka wystąpień modułu „Moduł”, mają one nazwy „Moduł[1]”, „Moduł[2]”, ... (lub w skróconej postaci w opisach: „Moduł[x]”).

Typy ustawień, sygnałów i wartości

Ustawienia (zwane także parametrami)

- Parametry to dane, które mogą być zmieniane przez użytkownika w celu dostosowania sposobu działania do konkretnego zastosowania.

Użytkownicy programu *Smart view* mogą zapisać wszystkie ustawienia w pliku. Jest to plik o nazwie w postaci *.ErPara. Można go później w każdej chwili załadować (ponownie) i przenieść wartości ustawień w nim zawarte do jakiegoś (innego)

urządzenia zabezpieczającego MCDGV4. (Aby uzyskać szczegółowe informacje na ten temat, patrz podręcznik programu *Smart view*).

(Uwaga: Istnieje kilka wyjątków, w których określone ustawienie jest zawsze zapisywane w urządzeniu, a nigdy w pliku *.ErPara. Ma to miejsce, jeśli nie jest pożądane bezpośrednie przenoszenie wartości ustawienia z jednego urządzenia do innego; przykładem są ustawienia TCP/IP.)

Istnieje kilka typów parametrów, zależnych od typu przechowywanych w nich danych. Użytkownik nie musi znać szczegółów, ale warto wiedzieć, że istnieją parametry liczbowe (np. wartości progowe nadprądu) i parametry przechowujące jedną opcję z listy wyboru. Takie opcje do wyboru mogą być wartościami stałymi (np. wybór parametru komunikacyjnego) lub sygnałami (a wówczas podczas pracy rzeczywista wartość parametru przyjmuje stan przypisanego parametru). Taki przypadek przypisania sygnału wspomniano powyżej jako „parametr (sygnał wejściowy modułu”.

- Właściwości niektórych parametrów zależą od wartości innych parametrów. Na przykład parametry „wyboru funkcji urządzenia” (w menu [Wybór Modułów]) nie tylko aktywują lub dezaktywują funkcje zabezpieczające, ale także określają widoczność parametrów z nimi powiązanych.

Niektóre parametry zależą od innych nie tylko pod względem widoczności, ale także wartości domyślnych i/lub zakresów dostępnych wartości. (Na przykład zakres wartości niektórych parametrów zabezpieczeniowych zależy od przekładni przekładnika prądowego).

- Istnieją parametry, które występują tylko jednokrotnie, zwane „parametrami globalnymi”.

Są one zwykle dostępne w menu [Param Globalne].

- Ustawianie grupy parametrów można znaleźć w gałęziach menu [Bank Nastaw 1] – [Bank Nastaw 4]: Są to parametry zabezpieczeniowe występujące „poczwórnie”: użytkownik może ustawić cztery wartości, z których każda należy do określonego „zestawu parametrów” (od Bank Nastaw 1 do Bank Nastaw 4). W danej chwili aktywny jest tylko jeden z takich czterech zestawów parametrów, a co za tym idzie aktywna jest wartość z odpowiedniego zestawu. (Jest to zawsze niezależne od funkcji zabezpieczającej: przełączenie na inny zestaw parametrów zawsze wpływa na wszystkie funkcje zabezpieczające jednocześnie).
- Za pomocą zestawów parametrów adaptacyjnych pojedyncze parametry dynamicznie mogą być modyfikowane podczas pracy: wartości ustawień są zależne od wartości „Prawda/Fałsz” określonego sygnału logicznego. Można zdefiniować maksymalnie cztery sygnały logiczne do przełączania wartości, a zatem — wliczając wartość bazową — takie parametry adaptacyjne mogą mieć maksymalnie pięć wartości alternatywnych (na jeden zestaw parametrów, czyli łącznie maksymalnie 20 wartości). To, który z nich jest aktywnie używany w danej chwili, zależy od wartości bieżącej (maksymalnie czterech) powiązanych parametrów logicznych.

W przeciwieństwie do ustawiania grupy parametrów zestawy parametrów adaptacyjnych mają charakter „lokalny”, tzn. obowiązują tylko w ramach funkcji zabezpieczającej, w której zostały aktywowane.

Należy jednak zwrócić uwagę, że nie wszystkie funkcje zabezpieczające obsługują zestawy parametrów adaptacyjnych.

Jako że niektórzy użytkownicy mogą nie do końca znać pojęcie zestawów parametrów adaptacyjnych, bardziej szczegółowo opisano je w specjalnym rozdziale. Patrz [↳ „2.3.2 Zestawy parametrów adaptacyjnych”](#).

Komendy bezpośrednie

- **Komendy bezpośrednie** są dostępne w „gałęziach menu”, tak jak parametry ustawień, jednakże są przeznaczone do natychmiastowego wykonywania. W związku z tym komendy bezpośrednie **NIE** wchodzą w skład pliki parametrów *.HttpPara.

Typowe przykłady to komendy bezpośrednie służące do zerowania liczników.

Na panelu (i w oknie listy programu Smart view) komendy bezpośrednie są oznaczone specjalnym symbolem „przycisku” „⊖”, dzięki czemu użytkownik może je łatwo rozpoznać.

Sygnały

- *Sygnały* reprezentują stany bieżące, tj. zależne od wyniku działania funkcji zabezpieczającej lub stanu wejścia dwustanowego.

Sygnały są częścią „drzewa menu”. Wszystkie z nich można je znaleźć na ścieżce menu [Wskazania / Stan urządzenia].

- Niektóre *sygnały* reprezentują stan instalacji/sprzętu (np. wskaźniki pozycji wyłącznika).
- Niektóre *sygnały* zawierają informacje o stanie sieci i sprzętu (np. „System OK”, „Wykryto awarię transformatora”).
- Niektóre *sygnały* reprezentują decyzje podejmowane przez urządzenie (np. komenda wyzwolenia) na podstawie ustawień parametrów.
- Wiele sygnałów można *przypisać* do określonych parametrów. Oznacza to, że funkcja danego parametru zależy od bieżącego stanu sygnału. Na przykład każda funkcja zabezpieczająca ma kilka parametrów blokowania. (Patrz również [↳ „5.1.3 Blokady”](#)). Jeśli sygnał został przypisany do parametru blokowania, wówczas odpowiednia funkcja zabezpieczająca zostaje zablokowana z chwilą zmiany stanu bieżącego przypisanego sygnału na „Prawda”.
- Na tej samej zasadzie sygnały można także przypisać do diod LED urządzenia MCDGV4, a wówczas dana dioda LED zapala się z chwilą zmiany stanu przypisanego sygnału na „Prawda”. (Patrz również [↳ „3.14.1 Diody LED”](#)).

Stany wejść (modułów)

- Stany wejść to specjalne sygnały, wchodzące w skład „drzewa menu”. Każdy parametr, do którego można przypisać sygnał, ma powiązany stan wejścia. Podczas pracy stan wejścia odzwierciedla stan bieżący przypisanego sygnału. Dzięki temu można śledzić zależności w działaniu funkcji zabezpieczającej.

Stosowana jest następująca konwencja nazewnictwa: Jeśli parametr, do którego można przypisać sygnał, nosi nazwę „Nazwa”, to powiązany z nim stan wejścia ma nazwę „Nazwa-We”.

Liczniki, wartości

- *Wartości* to mniej lub bardziej trwałe dane, które są na bieżąco aktualizowane podczas pracy.
- Najliczniejszym (i najważniejszym) typem wartości jest zestaw *wartości mierzonych* (np. wartości prądu i/lub napięcia mierzone na przekładniku prądowym/napięciowym, wartości częstotliwości); terminu *wartości mierzone* będziemy także używać na określenie wartości obliczanych na podstawie wartości mierzonych, np.

wartość mocy obliczana z wartości prądu i napięcia). Oczywiście zestaw dostępnych *wartości mierzonych* zależy od funkcji danego urządzenia zabezpieczającego.

Aby uzyskać informacje na temat wartości mierzonych, patrz [↳ „2.6 Wartości mierzone”](#).

- *Wartości statystyczne* to specjalny rodzaj „obliczanych wartości mierzonych”, którymi mogą być wartości maksymalne, minimalne i średnie; ułatwiają one analizę zmian wartości mierzonych w czasie. Większość *wartości statystycznych* ma powiązane komendy bezpośrednie, które umożliwiają zerowanie statystyk.

Aby uzyskać informacje na temat wartości statystycznych, patrz [↳ „2.7 Statystyka”](#).

- Innym istotnym typem są *liczniki*. Podczas gdy *wartości mierzone* są zazwyczaj liczbami zmiennoprzecinkowymi (przeważnie z odpowiednią jednostką miary), *liczniki* przechowują liczby całkowite. Większość *liczników* ma powiązane komendy bezpośrednie, które umożliwiają zerowanie liczników.

2.3.1 Ustawienia parametrów

Ustawianie parametrów w HMI

Każdy parametr należy do obszaru dostępu. Edycja i zmiana parametru wymaga odpowiedniego uprawnienia dostępu. Aby znaleźć szczegółowy opis obszarów dostępu, patrz [↳ „2.4.4 Hasła poziomów dostępu”](#).

Użytkownik może uzyskać wymagane uprawnienie dostępu, odblokowując obszary dostępu przed zmianą parametrów lub zależnie od kontekstu. W następnych sekcjach zostaną wyjaśnione obie opcje.

Opcja 1: Bezpośrednie uprawnienie do obszaru dostępu

Wywołać menu [Param Urządzenia / Bezpieczeństwo / Poziom dostępu].

Wybierz żądany poziom dostępu, przechodząc do wymaganego uprawnienia dostępu (poziomu). Wprowadź wymagane hasło. Wprowadzenie poprawnego hasła powoduje nadanie wymaganego uprawnienia dostępu. W celu zmiany parametrów należy wykonać następujące czynności:

- Przejść do parametru, który ma zostać zmieniony, przy użyciu przycisków. Jeśli parametr jest zaznaczony, w prawym dolnym rogu ekranu powinien widnieć symbol klucza maszynowego.



Ten symbol oznacza, że parametr jest odblokowany i można go edytować, ponieważ wymagane uprawnienie dostępu jest dostępne. Potwierdzić, naciskając przycisk funkcyjny „Klucz” w celu edycji parametru. Zmienić parametr.

W tym momencie można:

- zapisać wprowadzoną zmianę, aby została przyjęta przez system, lub
- zmienić dodatkowe parametry i zapisać wszystkie zmienione parametry, aby zostały one przyjęte przez system.

Aby natychmiast zapisać zmiany w parametrach:

- Nacisnąć przycisk „OK”, co spowoduje bezpośrednie zapisanie zmienionych parametrów i przyjęcie ich przez urządzenie. Zatwierdzić zmiany parametrów, naciskając przycisk funkcyjny „Tak”, lub odrzucić je, naciskając przycisk „Nie”.

Aby zmienić dodatkowe parametry, a następnie je zapisać:

- przejść do innych parametrów i zmienić je

WSKAZÓWKA!

Symbol gwiazdki przed zmienionymi parametrami wskazuje, że modyfikacje zostały zapisane tylko tymczasowo i nie zostały jeszcze ostatecznie zapisane ani przyjęte w urządzeniu.


Aby łatwiej można było śledzić szczególnie złożone zmiany parametrów, na każdym wyższym poziomie menu zamierzona zmiana parametru jest oznaczana symbolem gwiazdki (tor gwiazdy). Dzięki temu można kontrolować owe parametry lub śledzić je z poziomu menu głównego przez cały czas po dokonaniu zmian, ale jeszcze przed ich ostatecznym zapisaniem.

Oprócz symbolu gwiazdki sygnalizującego tymczasowo zapisane zmiany parametrów jest wyświetlany półprzezroczysty symbol ogólnej zmiany parametrów w lewym narożniku wyświetlacza, dlatego użytkownik z poziomu każdej pozycji drzewa menu widzi, że istnieją tymczasowe (jeszcze nie aktywne) zmiany parametrów.

Należy zwrócić uwagę, że przy zmianie parametrów za pomocą programu *Smart view* czerwona gwiazdka w drzewie menu oznacza, że zmiany parametrów nie zostały jeszcze zapisane w pliku parametrów.

Nacisnąć przycisk OK, aby ostatecznie zapisać wszystkie zmiany parametrów. Potwierdzić zmiany parametrów, naciskając przycisk funkcyjny „Tak”, lub odrzucić je, naciskając przycisk „Nie”.

WSKAZÓWKA!

Jeśli na ekranie jest wyświetlany symbol kluczyka  zamiast symbolu klucza, oznacza to, że wymagana autoryzacja dostępu nie jest dostępna.

Aby edytować ten parametr, wymagane jest hasło, które udostępnia wymagane uprawnienie.

WSKAZÓWKA!



Sprawdzanie poprawności: Aby zapobiec skonfigurowaniu oczywistych niewłaściwych ustawień urządzenie nieustannie monitoruje wszystkie tymczasowo zapisane zmiany parametrów. Jeśli urządzenie wykryje, że jakaś zmiana jest niemożliwa do przyjęcia, zostanie to zasygnalizowane znakiem zapytania przed danym parametrem.

Aby można było łatwiej śledzić występowanie nieprawidłowości w przypadku zmian szczególnie złożonych parametrów, na każdym wyższym poziomie menu ponad tymczasowo zapisanymi parametrami jest wyświetlany znak zapytania sygnalizujący niepoprawność proponowanej zmiany. Dzięki temu można kontrolować lub śledzić z poziomu menu głównego moment, w którym niewykonalne zmiany parametrów mają zostać zapisane.

Oprócz znaków zapytania sygnalizujących tymczasowo zapisane nieprawidłowe zmiany parametrów, w lewym narożniku ekranu jest wyświetlany półprzezroczysty symbol/znak zapytania ogólnej nieprawidłowości zmian parametrów, dlatego użytkownik z każdego miejsca drzewa menu widzi, że urządzenie wykryło niepoprawne zmiany parametrów.

Oznaczenie gwiazdka/zmiana parametru jest zawsze nadpisywane przez znak zapytania/ symbol niepoprawności.

Jeśli urządzenie wykryje niepoprawność, nastąpi odrzucenie zapisania i przyjęcia parametrów.

Opcja 2: Uprawnienie dostępu zależne od kontekstu

Należy przejść do parametru, który ma zostać zmieniony. Jeśli parametr jest zaznaczony, w prawym dolnym rogu ekranu widnieje symbol Kluczyk.



Symbol ten oznacza, że urządzenie jest wciąż na poziomie „Tylko do odcz.-Poz0” ([↪](#) „2.4.4 Hasła poziomów dostępu”) lub że obecny poziom nie zapewnia wystarczających praw dostępu umożliwiających edycję tego parametru.

Nacisnąć ten przycisk funkcyjny i wprowadzić hasło, które zapewnia dostęp do tego parametru. (Ta strona zawiera także informacje o tym, które hasło/uprawnienie dostępu jest wymagane do zmiany tego parametru).

Zmienić ustawienia parametru.

W tym momencie można:

- zapisać wprowadzoną zmianę, aby została przyjęta przez system, lub
- zmienić dodatkowe parametry i zapisać wszystkie zmienione parametry, aby zostały one przyjęte przez system.

Aby natychmiast zapisać zmiany w parametrach:

- Nacisnąć przycisk „OK”, co spowoduje bezpośrednie zapisanie zmienionych parametrów i przyjęcie ich przez urządzenie. Zatwierdzić zmiany parametrów, naciskając przycisk funkcyjny „Tak”, lub odrzucić je, naciskając przycisk „Nie”.

Aby zmienić dodatkowe parametry, a następnie je zapisać:

- przejść do innych parametrów i zmienić je

WSKAZÓWKA!

Symbol gwiazdki przed zmienionymi parametrami wskazuje, że modyfikacje zostały zapisane tylko tymczasowo i nie zostały jeszcze ostatecznie zapisane ani przyjęte w urządzeniu.

Aby łatwiej można było śledzić szczególnie złożone zmiany parametrów, na każdym wyższym poziomie menu zamierzona zmiana parametru jest oznaczana symbolem gwiazdki (tor gwiazdy). Dzięki temu można kontrolować owe parametry lub śledzić je z poziomu menu głównego przez cały czas po dokonaniu zmian, ale jeszcze przed ich ostatecznym zapisaniem.

Oprócz symbolu gwiazdki sygnalizującego tymczasowo zapisane zmiany parametrów jest wyświetlany półprzezroczysty symbol ogólnej zmiany parametrów w lewym narożniku wyświetlacza, dlatego użytkownik z poziomu każdej pozycji drzewa menu widzi, że istnieją tymczasowe (jeszcze nie aktywne) zmiany parametrów.

Należy zwrócić uwagę, że przy zmianie parametrów za pomocą programu *Smart view* czerwona gwiazdka w drzewie menu oznacza, że zmiany parametrów nie zostały jeszcze zapisane w pliku parametrów.

Nacisnąć przycisk OK, aby ostatecznie zapisać wszystkie zmiany parametrów. Potwierdzić zmiany parametrów, naciskając przycisk funkcyjny „Tak”, lub odrzucić je, naciskając przycisk „Nie”.

WSKAZÓWKA!

Sprawdzanie poprawności: Aby zapobiec skonfigurowaniu oczywistych niewłaściwych ustawień urządzenie nieustannie monitoruje wszystkie tymczasowo zapisane zmiany parametrów. Jeśli urządzenie wykryje, że jakaś zmiana jest niemożliwa do przyjęcia, zostanie to zasygnalizowane znakiem zapytania przed danym parametrem.

Aby można było łatwiej śledzić występowanie nieprawidłowości w przypadku zmian szczególnie złożonych parametrów, na każdym wyższym poziomie menu ponad tymczasowo zapisanymi parametrami jest wyświetlany znak zapytania sygnalizujący niepoprawność proponowanej zmiany. Dzięki temu można kontrolować lub śledzić z poziomu menu głównego moment, w którym niewykonalne zmiany parametrów mają zostać zapisane.

Oprócz znaków zapytania sygnalizujących tymczasowo zapisane nieprawidłowe zmiany parametrów, w lewym narożniku ekranu jest wyświetlany półprzezroczysty symbol/znak zapytania ogólnej nieprawidłowości zmian parametrów, dlatego użytkownik z każdego miejsca drzewa menu widzi, że urządzenie wykryło niepoprawne zmiany parametrów.

Oznaczenie gwiazdka/zmiana parametru jest zawsze nadpisywane przez znak zapytania/ symbol niepoprawności.

Jeśli urządzenie wykryje niepoprawność, nastąpi odrzucenie zapisania i przyjęcia parametrów.

Grupy ustawień

Parametr ustawienia [Param Zab / Wybór Banku Nast] „Wybór Banku Nast” umożliwia wykonywanie następujących czynności:

- Ręczna aktywacja jednej z czterech grup ustawień („Bank1” ... „Bank4”).

- Przypisanie do każdej grupy ustawień sygnału, który ją uaktywnia (wartość ustawienia „Bank od Fkcji We”) oraz przypisanie odpowiednich sygnałów do przełączania:

Jeśli na przykład dany sygnał ma przełączać na grupę ustawień Bank2, należy go przypisać do parametru ustawienia [Param Zab / Wybór Banku Nast] „Bank2: Aktywowany przez”.

- Umożliwienie przełączania grup ustawień za pomocą komend SCADA (wartość ustawienia „Bank ze Scada”).

Opcja	Przełącznik grupy ustawień
Wybór ręczny	Przełączenie, jeśli inna grupa ustawień została wybrana ręcznie za pomocą parametru „Wybór Banku Nast”.
Za pośrednictwem funkcji wejściowej (np. wejście dwustanowe)	<p>Przełączenie, jeśli dokładnie jeden z czterech przypisanych sygnałów uaktywni się. Należy zwrócić uwagę, że grupa ustawień nie zmienia się, jeśli jednocześnie występuje więcej niż jeden sygnał aktywacji.</p> <p>Przykład:</p> <p>Sygnał DI3 jest przypisany do parametru „Bank3: Aktywowany przez”. Sygnał DI3 jest aktywny („1”).</p> <p>Sygnał DI4 jest przypisany do parametru „Bank4: Aktywowany przez”. Sygnał DI4 jest nieaktywny („0”).</p> <p>Aby nastąpiło przełączenie z zestawu parametrów 3 na zestaw parametrów 4, najpierw musi się zdezaktywować sygnał DI3. Następnie sygnał DI4 musi stać się aktywny.</p> <p>Nawet jeśli później sygnał DI4 zdezaktywuje się, zestaw parametrów 4 pozostanie aktywny aż do pojawienia się nowego wyraźnego żądania (np. sygnał DI3 uaktywni się i wszystkie pozostałe przypisane sygnały będą nieaktywne).</p>
Za pośrednictwem żądań SCADA	Przełączenie, jeśli istnieje wyraźne żądanie SCADA.

WSKAZÓWKA!



Przełącznik grupy ustawień: Po uaktywnieniu innej grupy ustawień wszystkie wartości korzystające z pamięci (np. timery) zostają zresetowane dla wszystkich funkcji zabezpieczających.

Zmiana konfiguracji: Przy każdej zmianie ustawień parametrów zabezpieczeniowych (wybór zabezpieczeń, parametry globalne lub parametry więcej niż jednej grupy ustawień) wszystkie funkcje zabezpieczające są na krótko całkowicie zdezaktywowane. Oznacza to, że wszystkie moduły zabezpieczające są przez pewien czas nieaktywne, aby można je było uruchomić ponownie z nowymi ustawieniami. Ma to na celu zagwarantowanie spójnego działania wszystkich zabezpieczeń z nowymi ustawieniami.

Wyjątkiem od tej zasady jest zmiana konfiguracji ograniczona do ustawień tylko z jednej grupy ustawień. W tym przypadku wszystkie funkcje zabezpieczające są jedynie resetowane (dokładnie tak w przypadku przełącznika grupy ustawień, patrz powyżej).

Blokada podczas operacji przełączania

W celu zapewnienia bezpieczeństwa i spójności nie jest możliwa zmiana ustawień w czasie trwania operacji przełączania.

Jeśli użytkownik chce dokonać jakiegokolwiek zmiany parametru podczas pracy timerów lub gdy styki Aux wskazują na trwającą operację przełączania (patrz [↳ „6.2 Konfiguracja rozdzielnic”](#)), zmiana parametru jest odrzucana, a na wyświetlaczu jest wyświetlany komunikat „Proszę czekać\nSystem zablokowany” (porównywalny komunikat jest wyświetlany przez *Smart view*).

2.3.1.1 Blokada ustawień

Za pomocą blokady ustawień można zablokować ustawienia parametrów przed wszelkimi zmianami, pod warunkiem, że przypisany sygnał ma wartość prawda (jest aktywny). Blokada ustawień można aktywować za pomocą parametru [Param Przkł / Ustawienia ogólne] „*Blokada ustawień*”.

Obejście blokady ustawień

Blokadę ustawień można tymczasowo anulować, jeśli nie jest możliwa (lub pożądana) zmiana stanu sygnału aktywującego blokadę ustawień.

Blokadę ustawień można obejść za pomocą parametru sterowania bezpośredniego: [Param Przkł / Ustawienia ogólne] „*Odbl. blok. ustaw.*”

Urządzenie zabezpieczające wróci do blokady ustawień w następujących sytuacjach:

- Bezpośrednio po zapisaniu zmienionego parametru lub
- 10 minut po aktywowaniu obejścia.


2.3.2 Zestawy parametrów adaptacyjnych

Za pomocą zestawów adaptacyjnych parametrów można zmieniać wartości ustawiane dynamicznie w module zabezpieczenia.

WSKAZÓWKA!



Zestawy adaptacyjne parametrów są dostępne tylko dla kilku modułów zabezpieczenia (zasadniczo tylko modułów zabezpieczenia nadprądowego).

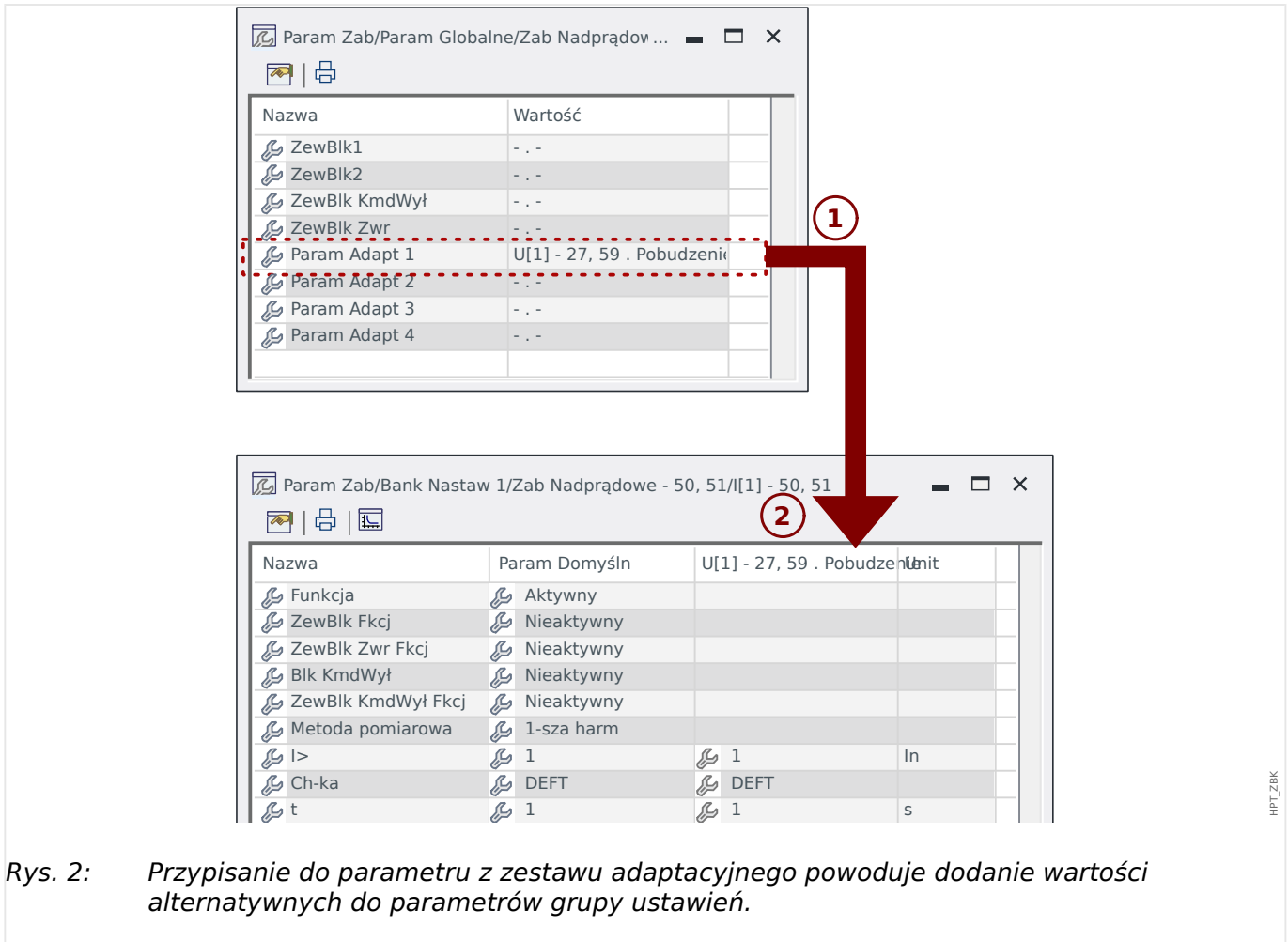
Z praktycznego punktu widzenia występuje jedna istotna różnica względem zwykłych zestawów parametrów (patrz  „Typy ustawień, sygnałów i wartości“): przełączenie na inny zestaw parametrów wpływa jednocześnie na **wszystkie** funkcje zabezpieczające. Może to znacznie zwiększyć nakład pracy związany z oddawaniem do eksploatacji i testowaniem, jeśli zachodzi potrzeba zmiany działania „tylko” jednej konkretnej funkcji zabezpieczającej.

W przeciwieństwie do tego zestawy adaptacyjne parametrów mają charakter „lokalny”, tzn. obowiązują tylko w ramach funkcji zabezpieczającej, w której zostały aktywowane. (Procedura: patrz poniżej).

Istnieje możliwość przypisania sygnału cyfrowego do dowolnych parametrów [Param Zab / Param Globalne / Zab Nadprądowe / „moduł”] „Param Adapt 1”, ..., „Param Adapt 4”. („moduł” to nazwa modułu zabezpieczenia zawierającego zestawy parametrów adaptacyjnych, na przykład: [I[1]]).

Te cztery parametry przypisań są zawsze „parametrami globalnymi” (tj. są dostępne w gałęzi menu [Param Zab / Param Globalne]). Przykładowo wykonajmy następujące przypisanie: „Param Adapt 1” = „U[1] . Pobudzenie”, patrz górne okno dialogowe ① na poniższym rysunku.

Przy takim przypisaniu okno dialogowe „Ustawianie grupy parametrów” w programie *Smart view*, na przykład gałąź menu [Param Zab / Bank Nastaw 1 / Zab Nadprądowe / I[1]], zyskuje dodatkową kolumnę ② widoczną w dolnym oknie dialogowym na poniższym rysunku.



Rys. 2: Przypisanie do parametru z zestawu adaptacyjnego powoduje dodanie wartości alternatywnych do parametrów grupy ustawień.

Dzięki takiemu przypisaniu zestawu adaptacyjnego większość parametrów grupy ustawień zyskuje dodatkową wartość alternatywną. Początkowo taka nowa wartość jest identyczna z wartością Param Domyśln, jednak można ją edytować w taki sam sposób. (Dwukrotne kliknięcie i zmiana stosownie do potrzeb).

Koncepcja jest prosta: parametry zabezpieczenia korzystają z wartości alternatywnej „Param Adapt 1” z chwilą przyjęcia przez przypisany sygnał „U[1] . Pobudzenie” przyjmuje wartość „prawda”.

Ponieważ istnieją cztery zwykle grupy ustawień, a każda z nich może posiadać maksymalnie cztery zestawy adaptacyjne plus Param Domyśln, parametry obsługujące zestawy adaptacyjne mogą zawierać 20 różnych wartości ustawień.

WSKAZÓWKA!



Parametry adaptacyjne wygasają automatycznie z chwilą wygaśnięcia przypisanego sygnału, który je aktywował.

Jeśli w danej chwili aktywnych jest kilka przypisanych sygnałów, obowiązują następujące zasady:

Zestaw adaptacyjny 1 ma wyższy priorytet niż zestaw adaptacyjny 2. Zestaw adaptacyjny 2 ma wyższy priorytet niż zestaw adaptacyjny 3. Zestaw adaptacyjny 3 ma wyższy priorytet niż zestaw adaptacyjny 4.

Przykłady zastosowań zestawów parametrów adaptacyjnych

- Zimny Rozr: detekcja zimnego obciążenia
 - Rozruch silnika, zmniejszenie czułości zabezpieczenia prądowego
- Zał ZW: załączenie na zwarcie
 - Zmiana czasu opóźnienia zabezpieczenia prądowego na krótki
- ANSI 51C: zabezpieczenie nadprądowe sterowane napięciem
 - Generator, silnik, zmniejszenie czułości zabezpieczenia prądowego


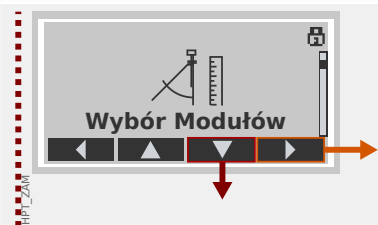
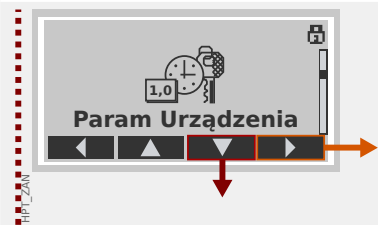
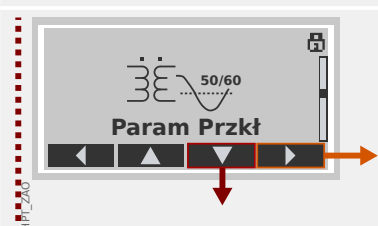
2.3.3 Stan urządzenia

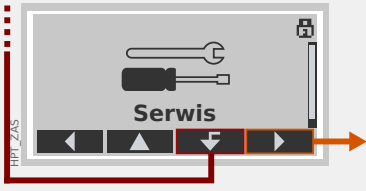
W obszarze stanu urządzenia w menu „Tryb pracy” można wyświetlić aktualny stan wszystkich sygnałów. Oznacza to, że użytkownik może sprawdzić, czy w danym momencie poszczególne sygnały są aktywne czy nieaktywne. Użytkownik może wyświetlić wszystkie sygnały posortowane według modułów/elementów zabezpieczających.

Stan wejścia/sygnału modułu to...	Stan wyświetlany na panelu jako...
„Nieaktywny” / Fałsz / „0”	<input type="checkbox"/>
„Aktywny” / Prawda / „1”	<input checked="" type="checkbox"/>

2.3.4 Struktura menu

Struktura menu obejmuje poniższe pozycje menu najwyższego poziomu. Poszczególne gałęzie menu otwiera się przyciskiem funkcyjnym ►. Przyciski funkcyjne ▲ i ▼ umożliwiają przechodzenie do poprzednich i następnych gałęzi.

	<p>Wartości pomiarów, status urządzenia.</p> <p>W tym menu dostępne są dane czasu wykonywania.</p> <ul style="list-style-type: none">• Wartości mierzone• Statystyki• Stan urządzenia• Licznik i przegląd danych.• Rejestrator zwarć, Rejestrator zdarzeń, Rejestrator zakłóceń• Samokontrola• Zerowanie, Reset
	<p>Wybór modułów i ich właściwości, składających się na zabezpieczenie.</p> <p>Jest to zazwyczaj pierwszy etap oddawania urządzenia do eksploatacji:</p> <p>Należy aktywować potrzebne i dezaktywować niepotrzebne elementy.</p> <p>Wybrać protokół komunikacji (SCADA) z podstacją.</p>
	<p>Parametry urządzenia</p> <p>Ta gałąź menu zawiera wszystkie ustawienia bezpośrednio związane z urządzeniem, na przykład:</p> <ul style="list-style-type: none">• Wejścia i wyjścia cyfrowe (dwustanowe)• Diody LED• Ustawienia rejestratorów• Ustawienia komunikacji
	<p>Parametry przekładników, kierunku, kolejności faz, częstotliwości sieci.</p> <p>Zazwyczaj drugi etap oddawania do eksploatacji: polega na skonfigurowaniu właściwości pola, na przykład:</p> <ul style="list-style-type: none">• Wartości nominalne częstotliwości, napięcia, prądu• Przekładnie przekładników prądowych (PP) i napięciowych (PN)• Typ podłączenia przekładnika napięciowego (PN) (Faza-ziemia, Międzyfazowe)

	<p>Parametry zabezpieczenia</p> <p>Tutaj dostępne są wszystkie ustawienia zabezpieczeń powiązane z określoną funkcją zabezpieczającą.</p> <p>Ustawienia poszczególnych funkcji zabezpieczających są zgrupowane w następujące typy:</p> <ul style="list-style-type: none"> • Globalne parametry zabezpieczeniowe. • Bank Nastaw 1 ... Bank Nastaw 4 • Wybór Banku Nast (Wybór Banku Nastaw)
	<p>Sterowanie</p> <p>Ustawienia rozdzielnic.</p> <ul style="list-style-type: none"> • Urządzenia HighPROTEC o nazwach „MR...” umożliwiają sterowanie 1 rozdzielnicą. • Urządzenia HighPROTEC o nazwach „MC...” umożliwiają sterowanie maksymalnie 6 rozdzielnicami.
	<p>Logika</p> <ul style="list-style-type: none"> • Maksymalnie 80 równań logicznych • 4 bramki możliwe do wyboru • 4 wejścia, 4 wyjścia na każde równanie • Funkcje timera i pamięci
	<p>Serwis</p> <p>Ta gałąź menu służy głównie do celów testowych. Na przykład:</p> <ul style="list-style-type: none"> • Wymuszanie stanów na wyjściach / rozbrajanie wyjść • Wymuszanie stanów na wejściach i wyjściach analogowych / ich rozbrajanie • Stosowanie wewnętrznego generatora sygnałów/ zwarć • Ponowne uruchamianie urządzenia zabezpieczającego

2.3.5 Wybór funkcji urządzenia

Wybór funkcji urządzenia oznacza redukcję zakresu funkcjonalnego do poziomu, który jest odpowiedni do realizacji zadań w zakresie zabezpieczenia; urządzenie będzie pokazywać tylko te funkcje, które są faktycznie potrzebne.

Jeśli na przykład zostanie dezaktywowana funkcja zabezpieczenia napięciowego, żadne gałęzie parametrów związanych z tą funkcją nie będą pojawiać się w drzewie parametrów. Zostaną dezaktywowane także wszystkie powiązane zdarzenia, sygnały itp. Dzięki temu drzewo parametrów stanie się bardziej przejrzyste. Wybór funkcji obejmuje także dostosowanie wszystkich podstawowych danych układu (takich jak częstotliwość itp.).

OSTRZEŻENIE!



Należy wziąć pod uwagę, że na skutek dezaktywacji na przykład funkcji zabezpieczających zmiana ulega również funkcjonalność urządzenia. Jeśli zostanie wyłączona funkcja kierunkowa zabezpieczenia nadprądowego, urządzenie nie będzie realizować wyzwoleń w sposób kierunkowy, a jedynie bezkierunkowy.

Producent nie bierze odpowiedzialności za szkody osobiste ani uszkodzenia mienia powstałe wskutek niewłaściwych ustawień urządzenia.

Firma SEG oferuje również usługę ustawiania parametrów urządzenia.

OSTRZEŻENIE!



Należy wystrzegać się nieumyślnego dezaktywowania funkcji lub modułów zabezpieczeń.

Jeśli w trakcie wyboru funkcji urządzenia zostaną dezaktywowane jakieś moduły, wtedy wszystkie parametry tych modułów zostaną ustawione na wartości domyślne. W przypadku ponownego aktywowania jednego z tych modułów wszystkie parametry tych ponownie aktywowanych modułów będą miały wartości domyślne.

2.3.6 Parametry polowe

W ramach parametrów polowych można ustawić wszystkie parametry dotyczące strony pierwotnej i sposobu działania sieci przesyłowej, takie jak częstotliwość, wartości pierwotne i wtórne.

Wszystkie parametry polowe są dostępne za pośrednictwem gałęzi menu [Param Przkł].

Szczegółowe tabele wszystkich ustawień dostępnych dla urządzenia MCDGV4 zawiera *Podręcznik referencyjny*.

2.3.7 Parametry urządzenia

Czas i data

W menu [Param Urządzenia / Czas] „Czas i Data” można ustawić datę i godzinę (dostępne jest również podmenu o ustawiania strefy czasowej i czasu letniego).

Wersja

W menu [Param Urządzenia / Wersja] można uzyskać informacje o wersji oprogramowania i sprzętu.

Wyświetlanie kodów ANSI

Wyświetlanie kodów ANSI na panelu urządzenia (HMI) można aktywować za pomocą pozycji menu [Param Urządzenia / Panel przedni] „Wyświetl num. ANSI urządz.”.

Jednakże program *Smart view* ma własną pozycję menu do kontroli wyświetlania kodów ANSI, niezależną od panelu urządzenia. (Patrz podręcznik użytkownika programu *Smart view*).

2.3.8 Resetowanie liczników, wartości i rekordów

Ręczne resetowanie

W menu [Wskazania / Reset] można:

- resetować liczniki,
- kasować rekordy (tj. rekordy zakłóceń) oraz
- resetować specjalne elementy (takie jak statystyki, modele cieplne itp.).

WSKAZÓWKA!



Opisy dostępnych komend resetowania można znaleźć w oddzielnym dokumencie „Podręcznik referencyjny MCDGV4”.

2.4 Zabezpieczenia

Ogólne

PRZESTROGA!



Wszystkie ustawienia zabezpieczeń musi określić użytkownik urządzenia MCDGV4! Zdecydowanie zaleca się dostosowanie ustawień zabezpieczeń do lokalnych przepisów i wymagań pod koniec procedury uruchomienia.

Urządzenie MCDGV4 jest dostarczane z maksymalnie „otwartymi” ustawieniami, tzn. zdezaktywowanymi wszystkimi ograniczeniami dostępu. Ma to na celu uproszczenie uruchamiania. Jednak po uruchomieniu, podczas pracy urządzenia MCDGV4, najczęściej wymagane jest pewne ograniczenie dostępu. Należy w szczególności wziąć pod uwagę następujące aspekty:

Domyślnie dozwolony jest dostęp programu *Smart view* do urządzenia MCDGV4 poprzez interfejs USB (bez zabezpieczenia hasłem), jednak dostęp TCP/IP poprzez sieć nie jest aktywny (patrz [↳ „2.4.3 Hasła połączenia, dostęp programu Smart view”](#)). Ze względów bezpieczeństwa zaleca się dostosowanie takich ustawień najpóźniej po uruchomieniu.

PRZESTROGA!



Ze względów bezpieczeństwa zdecydowanie zaleca się zmianę haseł domyślnych ([↳ „Hasła domyślne”](#)) odpowiednio do poziomu zabezpieczeń wymaganego w danym zastosowaniu (patrz [↳ „Zmienianie haseł”](#)), na przykład przez zdefiniowanie różnych, zależnych od poziomu haseł dla różnych obszarów/poziomów dostępu. W ten sposób można różnym grupom użytkowników przyznać indywidualne uprawnienia dostępu.

Przegląd ustawień zabezpieczeń

Gałąź menu [Wskazania / Bezpieczeństwo] która zawiera informacje o różnych ustawieniach zabezpieczeń, w szczególności:

- Jeśli chodzi o hasła połączenia (patrz [↳ „Hasła połączenia dla dostępu programu Smart view”](#)), można sprawdzić, czy zostały zmienione przez użytkowników, czy nadal obowiązuje domyślne hasła fabryczne.
- Można sprawdzić, czy dostęp programu *Smart view* jest dozwolony (patrz [↳ „Dostęp poprzez program Smart view”](#)).
- Można sprawdzić, które uprawnienia łączenia zostały ustawione (patrz [↳ „Uprawnienie przełączenia”](#)).
- Można sprawdzić, w jakim stopniu przywracanie ustawień fabrycznych zostało umożliwione (patrz [↳ „2.4.6 Reset do ustawień fabrycznych, reset wszystkich haseł”](#)).

(Pełną listę wpisów wyświetlanych na tej stronie zawiera rozdział „Security” zabezpieczenia w podręczniku referencyjnym urządzenia MCDGV4).

Jeśli zabezpieczenia IT są szczególnie istotne w danym zastosowaniu, zaleca się sprawdzenie wszystkich tych wpisów przy uruchamianiu, nie należy im jednak zanadto ufać: jeśli na przykład ktoś ustawił hasło połączenia USB tylko na „1”, to na danej stronie zabezpieczeń widnieje wpis „Hasło poł. USB” = „zdef. przez użytka.”, ale stopień bezpieczeństwa takiego hasła jest oczywiście dość wątpliwy.

Komunikaty związane z zabezpieczeniami

Istnieje specjalny rejestrator samokontrolny o nazwie **Komunikaty samokontroli**. Zbiera on różnego rodzaju komunikaty wewnętrzne urządzenia, w tym zdarzenia związane z zabezpieczeniami (np. wprowadzenie błędnego hasła). Zaleca się okresowe sprawdzanie tych wpisów.

Podzbiór tych komunikatów, ograniczony tylko do komunikatów związanych z zabezpieczeniami, jest (także) dostępny w gałęzi menu [Wskazania / Bezpieczeństwo / Dziennik bezpieczeństwa].

2.4.1 Zabezpieczenia sieciowe

Komunikacja SCADA

Należy pamiętać, że ze stosowaniem protokołów SCADA zawsze wiążą się pewne zagrożenia. Szczegółowe informacje można znaleźć w piśmiennictwie technicznym.

Zabezpieczenia sieci intranet

Jeśli interfejs Ethernet urządzenia MCDGV4 jest podłączony do sieci, obowiązkiem użytkownika jest odpowiednie zabezpieczenie sieci firmowej. W szczególności należy uniemożliwić dostęp zewnętrzny (tj. spoza sieci intranet) do urządzenia MCDGV4. Należy orientować się w aktualnych technologiach (zapory, sieci VPN itd.)!

2.4.2 Hasła

Typy haseł

Istnieją dwa typy haseł:

- **Hasła połączenia** umożliwiają użytkownikowi nawiązywanie połączenia z oprogramowaniem obsługowym Smart view. (Patrz [↪](#) „2.4.3 Hasła połączenia, dostęp programu Smart view”).
- **Hasła poziomów dostępu** są wymagane przy wprowadzaniu jakichkolwiek zmian w ustawieniach urządzenia. (Patrz [↪](#) „2.4.4 Hasła poziomów dostępu”).

Uwaga: **Hasła połączenia** zostały wprowadzone w urządzeniu HighPROTEC w wersji **3.6**. Głównym powodem jest fakt, że od wersji 3.6 wszystkie połączenia między urządzeniem MCDGV4 i programem *Smart view* są w pełni szyfrowane z użyciem najnowszych algorytmów kryptograficznych. (Patrz również [↪](#) „Połączenia programu Smart view”).

WSKAZÓWKA!



Ustawione hasła są przechowywane w pamięci trwałej urządzenia MCDGV4, a zatem nie są tracone przy aktualizacji oprogramowania sprzętowego. (Dotyczy to obu typy haseł).


Hasła domyślne

Fabryczną wartością domyślną **wszystkich** haseł (połączenia i poziomów dostępu) jest pewna wartość standardowa, która w żaden sposób nie zabezpiecza przed nieautoryzowanym dostępem:

- Hasła połączenia jest domyślnie puste (tj. nie jest wymagane jego wprowadzenie).
- Wszystkie hasła poziomów dostępu mają domyślną wartość „**1234**”.

Blokada czasowa przy podaniu błędnego hasła

Wprowadzenie *błędnego* hasła (połączenia lub poziomów dostępu, za pośrednictwem interfejsu HMI lub programu *Smart view*) wywołuje stan „kary czasowej”: Program MCDGV4 blokuje wprowadzanie kolejnych haseł przez coraz dłuższy czas, aż zostanie wprowadzone prawidłowe hasło. Informacja o blokadzie jest przekazywana w postaci specjalnego komunikatu. Timer ma wpływ jedynie na wprowadzenie hasła (np. przy

użyciu klawisza programowego  w interfejsie HMI), natomiast podczas tego czasu blokowania nie blokuje innych czynności, które nie wymagają hasła.

Zapomniane hasło

Po naciśnięciu przycisku „C” podczas zimnego restartu wyświetlane jest okno dialogowe (o ile ta funkcja nie została wyłączona). Umożliwia przywrócenie wartości domyślnych wszystkich haseł (patrz [↪](#) „Hasła domyślne”).

Aby uzyskać szczegółowe informacje o oknie dialogowym Reset ogólny, patrz [↪](#) „2.4.6 Reset do ustawień fabrycznych, reset wszystkich haseł”.

2.4.3 Hasła połączenia, dostęp programu Smart view

Połączenia programu Smart view

Jednym z podstawowych zadań *zabezpieczeń IT* jest uniemożliwienie nieautoryzowanym osobom dostępu do informacji wymienianych między operatorem i urządzeniem MCDGV4.

W tym celu wszystkie połączenia między urządzeniem MCDGV4 i programem *Smart view* są w pełni szyfrowane z użyciem najnowszych algorytmów kryptograficznych.

Firma SEG udostępnia dla każdej instalacji programu *Smart view* (wersja 4.70 lub nowsza) i każdego urządzenia HighPROTEC (wersja 3.6 lub nowsza) certyfikaty kryptograficzne, które są automatycznie wymieniane przy nawiązywaniu połączenia. Certyfikaty są sprawdzane przez obie strony komunikacji (MCDGV4 i *Smart view*) w celu zagwarantowania, że żadna nieautoryzowana strona nie przejęła połączenia.

Dodatkowe zabezpieczenie związane z takimi technikami kryptograficznymi jest dostępne domyślnie, bez żadnych działań ze strony użytkownika.

Dostęp poprzez program Smart view

Kolejnym podstawowym zadaniem *zabezpieczeń IT* jest uniemożliwienie nieautoryzowanym osobom dostępu do własnych systemów, w tym urządzenia zabezpieczającego MCDGV4. Urządzenie MCDGV4 umożliwia dostęp poprzez swój panel przedni i oprogramowanie obsługowe *Smart view*.

Jako że dostęp poprzez panel przedni ma tylko osoba znajdująca się bezpośrednio przy urządzeniu, ryzyko jest raczej niskie w porównaniu z ryzykiem nieautoryzowanego dostępu poprzez oprogramowanie *Smart view*, zwłaszcza gdy urządzenie MCDGV4 wchodzi w skład sieci Ethernet / TCP/IP.

- Ze względów bezpieczeństwa dostępna jest opcja dezaktywacji dostępu programu *Smart view* poprzez interfejs USB; umożliwia to parametr ustawienia [Param Urządzenia / Bezpieczeństwo / Komunikacja] „*Smart View przez USB*”. Jednakże fabrycznie dostęp tego typu jest dozwolony.
- Analogicznie dostępna jest opcja dezaktywacji dostępu programu *Smart view* poprzez interfejs sieci Ethernet; umożliwia to parametr ustawienia [Param Urządzenia / Bezpieczeństwo / Komunikacja] „*Smart View przez Eth*”. Jednakże fabrycznie dostęp tego typu jest dozwolony.

WSKAZÓWKA!



Jeśli dezaktywacja dostępu programu *Smart view* jest wykonywana w samym programie *Smart view*, bieżąca sesja zostaje automatycznie zakończona.

Hasła połączenia dla dostępu programu Smart view

Istnieją dwa hasła połączenia. Na początku nowej sesji program *Smart view* wyświetla monit o podanie hasła i połączenie zostaje nawiązane dopiero po jego prawidłowym wprowadzeniu. (Taki monit o podanie hasła nie jest wyświetlany tylko wówczas, gdy dla danego hasła zdefiniowano pustą wartość).

- **Połączenie przez USB** — „hasło połączenia lokalnego” należy wprowadzić w celu umożliwienia dostępu programowi *Smart view* poprzez interfejs USB. (Hasłem domyślnym jest pusta wartość).

- **Zdalne połączenie sieciowe** — „hasło zdalnego połączenia sieciowego” należy wprowadzić w celu umożliwienia dostępu programowi *Smart view* poprzez sieć Ethernet. (Hasłem domyślnym jest pusta wartość, ale dostęp tego typu jest domyślnie zdezaktywowany, patrz [↪](#) „Dostęp poprzez program Smart view”).

Hasło połączenia można zmienić w programie *Smart view* przez przejście do gałęzi menu [Param Urządzenia / Bezpieczeństwo / Hasła] i dwukrotne kliknięcie hasła do zmiany.

Należy pamiętać, że te dwa hasła różnią się od haseł poziomów dostępu (opisanymi w punkcie [↪](#) „Wprowadzanie hasła na panelu”) pod następującymi względami:

- Hasła połączenia można wprowadzać i zmieniać tylko w programie *Smart view* (a nie poprzez interfejs HMI urządzenia MCDGV4).

(Jednakże są zapisane w pamięci trwałej urządzenia MCDGV4, a nie w programie *Smart view*. Dzięki temu każdy przekaźnik HighPROTEC może mieć własne hasło połączenia w razie potrzeby.)

- W przeciwieństwie do haseł poziomów dostępu ([↪](#) „Zmianie haseł”) hasła połączenia **nie** są ograniczone do cyfr 1, 2, 3, 4, a ich długość maksymalna **nie** jest ograniczona do 8 cyfr. (Mogą zawierać 64 znaki i więcej). Właściwie hasłem połączenia może być dowolna sekwencja drukowalnych znaków Unicode, w tym spacji.

OSTRZEŻENIE!



Fabryczna wartość domyślna wszystkich haseł (patrz [↪](#) „Hasła domyślne”) nie zapewnia żadnego bezpieczeństwa.

Ze względów bezpieczeństwa zdecydowanie zaleca się zmianę haseł domyślnych na własne, zgodne z lokalnymi wytycznymi bezpieczeństwa.

Jeśli zezwalają na to zasady bezpieczeństwa obowiązujące w zakładzie, można także zdefiniować pustą wartość dla każdego hasła. Skutek jest taki, że monit o podanie hasła nie jest wyświetlany, tzn. ograniczenie dostępu nie obowiązuje. Jednakże z naszego punktu widzenia zdecydowanie to odradzamy — przynajmniej dla hasła sieciowego.

2.4.4 Hasła poziomów dostępu

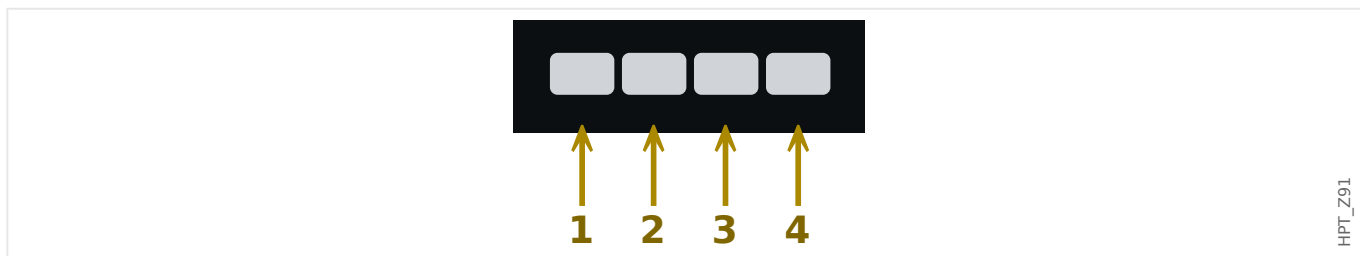
Hasła poziomów dostępu są wymagane przy wprowadzaniu jakichkolwiek zmian w ustawieniach urządzenia, niezależnie od tego, czy w programie *Smart view*, czy bezpośrednio na HMI (panelu).

Z każdym parametrem ustawienia powiązany jest pewien poziom zabezpieczeń — tzw. poziom dostępu. Aby uzyskać opis istniejących poziomów dostępu, patrz [↗](#) „2.4.5 Poziomy dostępu”.

Aby zmienić ustawienie, należy wprowadzić hasło danego poziomu dostępu. (Taki poziom dostępu pozostaje odblokowany przez pewien czas, co pozwala dokonać dalszych zmian na tym poziomie bez ponownego podawania hasła).

Wprowadzanie hasła na panelu

Jeśli urządzenie MCDGV4 jest obsługiwane bezpośrednio za pomocą interfejsu HMI, *hasło poziomu dostępu* można wprowadzić za pomocą przycisków funkcyjnych.



Przykład: Aby wprowadzić hasło (**3244**), należy naciskać po kolei: przycisk 3 → przycisk 2 → przycisk 4 → przycisk 4

Przy aktywnym połączeniu z programem *Smart view* to program *Smart view* żąda podawania haseł, zatem wprowadza się je na żądanie za pomocą klawiatury komputera.

Zmianie haseł

Hasła poziomów dostępu można zmienić w menu [Param Urządzenia / Bezpieczeństwo / Hasła].

WSKAZÓWKA!



Hasło poziomu dostępu może zawierać maksymalnie 8 cyfr i musi stanowić zdefiniowaną przez użytkownika kombinację cyfr 1, 2, 3 i 4. Żadne inne znaki nie są akceptowane.

Potwierdzanie bez podawania hasła



Aby uzyskać informacje ogólne o potwierdzeniach, patrz [↗](#) „2.5 Potwierdzenia”. Informacje o obszarach/poziomach dostępu można znaleźć w punkcie [↗](#) „2.4.5 Poziomy dostępu”.

Od wersji 3.6 urządzenia HighPROTEC stany diod LED można potwierdzać przez naciśnięcie przycisku „C” na około 1 sekundę. Szczegółowe informacje zawiera punkt [↗](#) „Potwierdzenie ręczne (przez naciśnięcie przycisku C na panelu)”.

Dezaktywowanie haseł podczas uruchamiania

Opcjonalnie możliwe jest tymczasowe zdezaktywowanie haseł podczas uruchamiania. Nie wolno używać tej funkcji do innych celów niż uruchamianie. Aby wyłączyć ochronę hasłem, należy dla odpowiednich obszarów dostępu zastąpić istniejące hasło pustym. Wszystkie uprawnienia dostępu (obszary dostępu) chronione pustym hasłem zostaną odblokowane na stałe. Oznacza to, że wszystkie parametry i ustawienia w tych obszarach można modyfikować w każdej chwili.

PRZESTROGA!



Po uruchomieniu należy upewnić się, że wszystkie hasła zostały ponownie aktywowane. Oznacza to, że wszystkie obszary dostępu muszą być chronione dostatecznie bezpiecznymi hasłami.

Firma SEG nie ponosi odpowiedzialności za ewentualne obrażenia ciała lub uszkodzenia mienia spowodowane dezaktywacją ochrony hasłami.

Kwestie ogólne

Uprawnienia dostępu muszą być chronione bezpiecznymi hasłami. Hasła te muszą być trzymane w tajemnicy i znane tylko osobom uprawnionym. Hasła domyślne w żaden sposób nie zabezpieczają przed nieautoryzowanym dostępem.

Symbol kłódki w prawym górnym rogu wyświetlacza wskazuje, czy jakieś uprawnienia dostępu są w tej chwili aktywne. Oznacza to, że w trybie „Tylko do odcz.-Poz0” w prawym górnym rogu ekranu pojawi się symbol zamkniętej (zablokowanej) kłódki. Gdy tylko uprawnienia dostępu będą aktywne (powyżej poziomu „Tylko do odcz.-Poz0”), w prawym górnym rogu ekranu zostanie wyświetlony symbol kłódki odblokowanej (otwartej).

Do anulowania zmian w parametrach podczas ich ustawiania służy przycisk „C”. Z tego powodu nie można potwierdzić żadnych stanów (diody LED, wyjścia przekaźnikowe itd.), dopóki istnieją niezapisane (tylko buforowane) parametry.

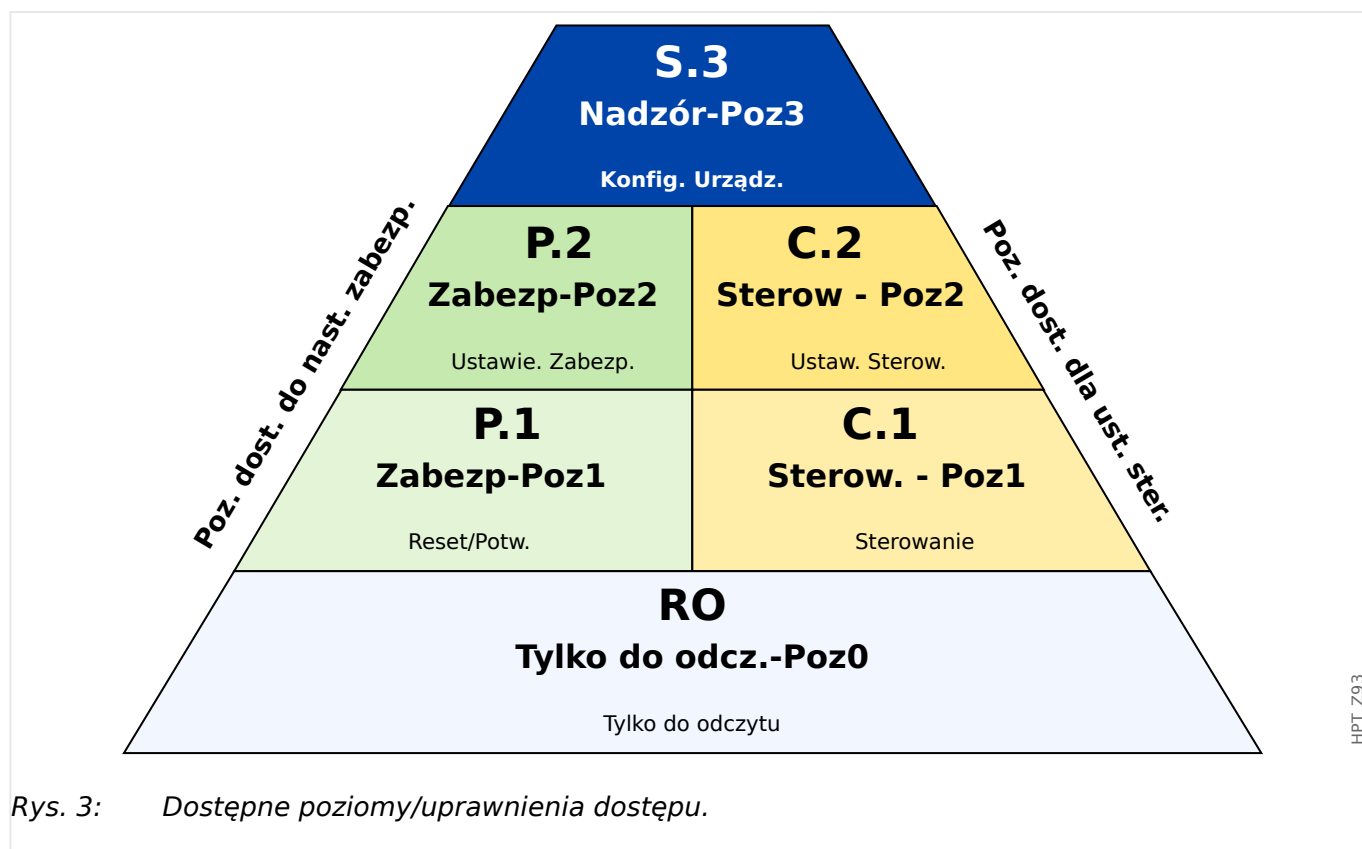
Menu potwierdzeń nie jest dostępne, dopóki zmiany parametrów nie zostaną przekazane do urządzenia (oznaczone symbolem gwiazdki w lewym górnym rogu).

Istniejące hasła są stałe (przypisane do urządzenia). Jeśli utworzony w trybie offline plik parametrów zostanie przesłany do urządzenia lub między urządzeniami, nie będzie to miało żadnego wpływu na istniejące hasła w urządzeniu.

2.4.5 Poziomy dostępu

Poziomy dostępu mają postać dwóch hierarchicznych ciągów.

Hasło nadzorcy (administratora) umożliwia dostęp do wszystkich parametrów i ustawień.



Rys. 3: Dostępne poziomy/uprawnienia dostępu.

Poniższa tabela przedstawia obszary dostępu. Należy pamiętać, że każdy obszar dostępu wymaga własnego hasła autoryzacyjnego. (Jeśli jednak w urządzeniu MCDGV4 przywrócono fabryczne ustawienia domyślne, wszystkie te hasła mają taką samą wartość domyślną — patrz [↪ „Resetuj wszystkie hasła”](#)).

Symbol obszaru	Obszar dostępu	Dostęp do:
	Nazwa poziomu dostępu (panel / Smart view): Tylko do odcz.-Poz0 Nazwa poziomu dostępu w podręczniku referencyjnym: „RO”	Poziom 0 zapewnia dostęp tylko do odczytu do wszystkich ustawień i parametrów urządzenia. Urządzenie przełączy się do tego poziomu automatycznie po skonfigurowanym okresie nieaktywności
	Monit o podanie hasła na panelu / w programie Smart view: Zabezp-Poz1	To hasło umożliwia dostęp do opcji resetowania i potwierdzania. Oprócz tego umożliwia uruchamianie ręcznych sygnałów wyzwających.

Symbol obszaru	Obszar dostępu	Dostęp do:
	Nazwa poziomu dostępu w podręczniku referencyjnym: „P.1”	
	Monit o podanie hasła na panelu / w programie Smart view: Zabezp-Poz2 Nazwa poziomu dostępu w podręczniku referencyjnym: „P.2”	To hasło umożliwia dostęp do opcji resetowania i potwierdzania. Poza tym umożliwia zmianę ustawień zabezpieczeń i konfiguracji menedżera wyzwalania.
	Monit o podanie hasła na panelu / w programie Smart view: Sterow. - Poz1 Nazwa poziomu dostępu w podręczniku referencyjnym: „C.1”	To hasło daje uprawnienie do operacji przełączania (rozdzielnic)
	Monit o podanie hasła na panelu / w programie Smart view: Sterow - Poz2 Nazwa poziomu dostępu w podręczniku referencyjnym: „C.2”	To hasło daje uprawnienie do operacji przełączania (rozdzielnic). Oprócz tego umożliwia dostęp do ustawień rozdzielnic (przełączanie uprawnień, blokady, ustawienia ogólne rozdzielnic, zużycie wyłącznika itd.).
	Monit o podanie hasła na panelu / w programie Smart view: Nadzór-Poz3 Nazwa poziomu dostępu w podręczniku referencyjnym:	To hasło daje nieograniczony dostęp do wszystkich parametrów i ustawień urządzenia (konfiguracji urządzenia). Dotyczy to również wyboru funkcji urządzeń, parametrów urządzenia (np. data i godzina), parametrów polowych, parametrów usługi i parametrów logicznych.

Symbol obszaru	Obszar dostępu	Dostęp do:
	„S.3”	

WSKAZÓWKA!



Jeśli urządzenie nie było aktywne w trybie ustawiania parametrów przez pewien czas (można ustawić wartość od 20 do 3600 sekund), przełączy się ono automatycznie w tryb „Tylko do odcz.-Poz0”. Wszystkie niezapisane zmiany parametrów zostaną anulowane.

Sprawdzanie niezablokowanych obszarów dostępu:

Menu [Param Urządzenia / Poziom dostępu] udostępnia informacje o tym, które obszary dostępu (uprawnienia) są obecnie odblokowane. W tym menu można także uzyskać dostęp do danego obszaru (odblokować go).

Jednakże w codziennym użytkowaniu urządzenia MCDGV4 zazwyczaj nie korzysta się z takiego menu [Poziom dostępu], ale po prostu wybiera się ścieżkę menu prowadzącą do parametru do zmiany, następnie zaczyna się edytowanie parametru, a na koniec, bezpośrednio przed zaakceptowaniem zmiany wyświetlany jest monit o podanie hasła, co odblokowuje odpowiedni obszar dostępu.

Gdy pojawi się odblokowany obszar dostępu (uprawnienie) powyżej poziomu „Tylko do odcz.-Poz0”, jest to natychmiast wskazywane symbolem odblokowanej kłódki w prawym górnym rogu ekranu urządzenia.

Aby od razu zamknąć (tj. zablokować) obszar dostępu (bez czekania na upływanie limitu czasu „Edycja/dost czas maks”), należy przejść do trybu „Tylko do odcz.-Poz0”.

Odblokowywanie obszaru dostępu na panelu:

Za pośrednictwem menu [Param Urządzenia / Poziom dostępu] można blokować i odblokowywać obszary dostępu (uprawnienia). Po odblokowaniu obszaru dostępu wszystkie zmiany parametrów lub czynności przypisane do tego (lub niższego) poziomu można wykonywać bez ponownego podawania hasła. Jednakże uprawnienie dostępu obowiązuje tylko na panelu; dostęp poprzez program *Smart view* należy odblokować oddzielnie.

Jeśli żaden przycisk nie zostanie naciśnięty przez czas określony w ustawieniu [Param Urządzenia / Panel przedni / Bezpieczeństwo] „Edycja/dost czas maks”, obszar dostępu wróci automatycznie do trybu „Tylko do odcz.-Poz0” i wszystkie niezapisane zmiany parametrów zostaną anulowane.

PRZESTROGA!



Nie należy pozostawiać urządzenia MCDGV4 bez nadzoru z odblokowanymi obszarami dostępu (poziomami) (symbol otwartej kłódki na wyświetlaczu). Jeśli dostęp nie jest już potrzebny, zaleca się cofnięcie uprawnień do trybu „Tylko do odcz.-Poz0”.

Odblokowywanie obszaru dostępu za pomocą programu *Smart view*:

Po odblokowaniu obszaru dostępu (uprawnień) przez wprowadzenie hasła wszystkie zmiany parametrów lub czynności przypisane do tego (lub niższego) poziomu można wykonywać bez ponownego podawania hasła. Jednakże uprawnienie dostępu obowiązuje tylko w danym wystąpieniu programu *Smart view*; dostęp poprzez panel lub inne wystąpienie programu *Smart view* należy odblokować oddzielnie.

Jeśli żaden przycisk nie zostanie naciśnięty przez pewien czas (wewnętrzny dla programu *Smart view*), obszar dostępu zostanie automatycznie zresetowany.

PRZESTROGA!



Nie należy pozostawiać urządzenia MCDGV4 bez nadzoru z odblokowanymi obszarami dostępu w programie *Smart view*. Odchodząc od komputera, należy go zablokować lub przynajmniej zresetować uprawnienia dostępu. Można tego dokonać przez dwukrotne kliknięcie symbolu kłódki w wierszu stanu na dolnym pasku okna *Smart view* (lub za pośrednictwem menu [Urządzenie / Przywróć stan „Tylko do odczytu” dla parametrów] .

2.4.6 Reset do ustawień fabrycznych, reset wszystkich haseł

Dostępne jest specjalne okno dialogowe Reset, które umożliwia wybór następujących opcji:

- **Reset do ustawień fabrycznych** lub
- **Resetuj wszystkie hasła.**

Takie okno dialogowe Reset jest dostępne tylko na interfejsie HMI (tj. **nie** jest dostępne w programie *Smart view*).

Nacisnąć przycisk „C” podczas zimnego startu i przytrzymać aż do wyświetlenia okna dialogowego Reset.

WSKAZÓWKA!



Ze względów technicznych takie okno dialogowe resetowania jest dostępne **tylko w języku angielskim** (niezależnie od języka używanego po uruchomieniu urządzenia).

Należy ponadto zauważyć, że to okno dialogowe może w ogóle nie zostać wyświetlone, jeśli zostało celowo wyłączone (patrz poniżej) albo wyłączono opcję resetowania wszystkich haseł.

Reset do ustawień fabrycznych

OSTRZEŻENIE!



Wszystkie ustawienia parametrów zostaną zresetowane. Wszystkie rekordy zostaną skasowane, a wartości statystyczne i liczniki — wyzerowane.

Wyjątek: Licznik godzin pracy nie jest zerowany.



1. ▷ W oknie dialogowym Reset wybrać opcję „Reset do ustawień fabrycznych”.
 - ▶ Zostanie wyświetlone okno dialogowe potwierdzenia z pytaniem „Reset przekaźnika do ustawień fabrycznych i restart?”.
2. ▷ Potwierdzić przyciskiem „Tak”.
 - ▶ Reset do ustawień fabrycznych zostanie wykonany i urządzenie zostanie uruchomione ponownie.

Resetuj wszystkie hasła

Ze względów bezpieczeństwa można usunąć tę opcję z okna dialogowego Reset (patrz poniżej).



1. ▷ W oknie dialogowym Reset wybrać opcję „Resetuj wszystkie hasła”.
 - ▶ Zostanie wyświetlone okno dialogowe potwierdzenia z pytaniem „Zresetować wszystkie hasła?”.

2. ▷ Potwierdzić przyciskiem „Tak”.

▶ Urządzenie zacznie korzystać z hasła standardowego (patrz ↪ „Hasła domyślne”).

OSTRZEŻENIE!



Hasła standardowe (patrz ↪ „Hasła domyślne”) nie zapewniają żadnego bezpieczeństwa.

Ze względów bezpieczeństwa zdecydowanie zaleca się zmianę haseł domyślnych na własne, zgodne z lokalnymi wytycznymi bezpieczeństwa.

Ustawienia zabezpieczeń

Ze względów bezpieczeństwa można ograniczyć funkcje dostępne w oknie dialogowym Reset lub całkowicie usunąć to okno. Parametr ustawienia [Param. Urządzenia / Bezpieczeństwo / Różne] „*Konfig. resetu urządzenia*” umożliwia określenie opcji resetowania, które mają być dostępne:

- „*Ust.fabr.*”, „*Res. has.*”: Obie opcje — „Reset do ustawień fabrycznych” i „Resetuj wszystkie hasła” — mają być dostępne.
- *Tylko „Ust. fabryczne”*: Tylko opcja „Reset do ustawień fabrycznych” ma być dostępna.
- *Dezakt. resetu*: Okno dialogowe Reset ma być zdezaktywowane.

PRZESTROGA!



Jeśli hasło zostanie utracone przy niedostępnej opcji „Resetuj wszystkie hasła”, jedynym sposobem na odzyskanie kontroli jest zresetowanie urządzenia MCDGV4 do ustawień fabrycznych. Jeśli ta opcja także została zdezaktywowana, urządzenie MCDGV4 należy wysłać do firmy SEG w ramach zgłoszenia serwisowego.

2.5 Potwierdzenia

Termin „potwierdzenie” oznacza zresetowanie stanu podtrzymania.

Podtrzymanie można skonfigurować dla następujących obiektów lub stanów:

- diody LED
- Wyjścia przekaźnikowe
- Sygnały SCADA
- Oczekujące komendy wyzwolenia

Istnieje możliwość potwierdzania pojedynczych obiektów lub sygnałów (za pośrednictwem wstępnie zdefiniowanych sygnałów zewnętrznych). Stany podtrzymania można jednak także potwierdzać zbiorczo, tzn. wszystkie diody LED jednocześnie.

Dostępne są następujące typy potwierdzeń:

- **Potwierdzenie indywidualne** oznacza przypisanie sygnału zewnętrznego do parametru właściwego dla pojedynczego stanu podtrzymania (np. diody LED numer 3 znajdującej się po lewej stronie wyświetlacza).

Podtrzymanie zostaje potwierdzone po uaktywnieniu przypisanego sygnału. (Patrz [☞ „Indywidualne potwierdzenie stanu podtrzymania”](#) poniżej).

- **Potwierdzenie zewnętrzne** oznacza przypisanie sygnału zewnętrznego do parametru powiązanego z kilkoma stanami (np. Wszystkich diod LED).

Po uaktywnieniu przypisanego sygnału potwierdzony zostaje zestaw powiązanych stanów. (Patrz [☞ „Potwierdzenie zewnętrzne”](#) poniżej).

- **Potwierdzenie automatyczne** oznacza automatyczne potwierdzenie wszystkich diod LED z podtrzymaniem po wystąpieniu nowego alarmu wygenerowanego przez dowolną funkcję zabezpieczającą lub *alarmu ogólnego*, jakim jest „Zab . Pobudzenie”. (Ta funkcja jest ograniczona do diod LED; potwierdzenie automatyczne nie jest dostępne dla wyjść przekaźnikowych, sygnałów SCADA czy komend wyzwolenia).

(Patrz [☞ „Potwierdzenie automatyczne”](#) poniżej).

- **Potwierdzenie zbiorcze** oznacza automatyczne potwierdzenie kilku stanów podtrzymania jednocześnie.

Dostępnych jest kilka komend bezpośrednich, z których każda jest związana z określonym zestawem stanów do potwierdzenia (patrz [☞ „Potwierdzenie zbiorcze \(za pośrednictwem programu Smart view lub na panelu\)”](#) poniżej).

- **Potwierdzenie ręczne** to szczególny sposób wykonania potwierdzenia zbiorczego przez naciśnięcie przycisku „C” na panelu.

W ten sposób można potwierdzić kilka stanów podtrzymania jednocześnie. (Patrz [☞ „Potwierdzenie ręczne \(przez naciśnięcie przycisku C na panelu\)”](#) poniżej).

WSKAZÓWKA!

Należy zwrócić uwagę, że każdy stan podtrzymania można potwierdzić tylko wówczas, gdy sygnał, który zainicjował dane ustawienie, nie jest już aktywny. Jest to zasada ogólna, odnosząca się do wszystkich typów potwierdzeń.

Inna zasada ogólna mówi, że przy ustawieniu [Param Urządzenia / Zerowanie] „Zdal. reset.” = „Nieaktywny” działają tylko potwierdzenia ręczne (↵ „Potwierdzenie ręczne (przez naciśnięcie przycisku C na panelu)”) wykonywane bezpośrednio na panelu. Potwierdzenia wszystkich pozostałych typów, w tym potwierdzenia zbiorcze wykonywane za pomocą programu Smart view (↵ „Potwierdzenie zbiorcze (za pośrednictwem programu Smart view lub na panelu)”), są dyskretnie ignorowane.

Ponadto w każdym przypadku podtrzymanie wyjść przekaźnikowych jest resetowane dopiero po upływie czasu ustawionego na timerze „Opóź Wyłączan”.

Indywidualne potwierdzenie stanu podtrzymania

[Param Urządzenia / Diody LED / LED grupa A / LED 1-7] **„Sygnał zerowania”**

[Param Urządzenia / Diody LED / LED grupa B / LED 1-7] **„Sygnał zerowania”**

✓ Przepisany sygnał potwierdza stan pojedynczej diody LED.

[Param Urządzenia / Wy przekaź / Wyjścia X x / WY y] **„Zerowanie”**

✓ Przepisany sygnał potwierdza stan wyjścia przekaźnikowego „y” w gnieździe „x”.

[Sterowanie / Łącznik / Łącznik [x] / Ster Wyłączaniem] **„Zeruj KmdWył”**

✓ Przepisany sygnał potwierdza komendę wyzwolenia rozdzielnic „Łącznik [x]”.

Uwaga: w gałęzi menu nie jest wyświetlana abstrakcyjna nazwa modułu „Łącznik [x]”. Zamiast niej wyświetlane jest oznaczenie rozdzielnic przypisane na stronie sterowania (schemacie jednokreskowym), np. „QA1”. (Patrz ↵ „Schemat jednokreskowy”).

Potwierdzenie zewnętrzne

Potwierdzenie zewnętrzne jest wyłączone, gdy parametr [Param Urządzenia / Zerowanie] „Zdal. reset.” ma ustawienie „Nieaktywny”. Takie ustawienie blokuje również potwierdzanie za pośrednictwem komunikacji w systemie SCADA (np. Modbus).

[Param Urządzenia / Zerowanie] „Zeruj LED”

✓ Przepisany sygnał potwierdza stan wszystkich diod LED.			
--	--	--	--

[Param Urządzenia / Zerowanie] „Zeruj wy przek”

	✓ Przepisany sygnał potwierdza stan wszystkich wyjść przekaźnikowych.		
--	---	--	--

[Param Urządzenia / Zerowanie] „Zeruj SCADA”

		✓ Przepisany sygnał potwierdza sygnały SCADA z podtrzymaniem.	
--	--	---	--

Potwierdzenie automatyczne

Przy potwierdzeniu automatycznym stan wszystkich diod LED, dla których zostało aktywowane, jest potwierdzany po wystąpieniu alarmu zabezpieczenia lub *alarmu ogólnego* „Zab . Pobudzenie”.

Oznacza to, że potwierdzenie automatyczne należy ustawić indywidualnie dla każdej diody LED, której stan ma być automatycznie potwierdzany w ten sposób.

[Param Urządzenia / Diody LED / LED grupa A / LED 1-7] „Podtrzymanie” = „aktywne, potw. przez alarm”

[Param Urządzenia / Diody LED / LED grupa B / LED 1-7] „Podtrzymanie” = „aktywne, potw. przez alarm”

✓ Przy tej wartości ustawienia alarm zabezpieczeń potwierdza stan każdej diody LED.			
---	--	--	--

Potwierdzenie zbiorcze (za pośrednictwem programu Smart view lub na panelu)

Uwaga: Jak stwierdzono powyżej, potwierdzanie za pośrednictwem programu *Smart view* wymaga ustawienia [Param Urządzenia / Zerowanie] „Zdal. reset.” = „Aktywny”.

Do potwierdzenia dostępne są następujące komendy bezpośrednio:

[Wskazania / Zerowanie] „SSV”. Potw Diod LED System”

✓ Potwierdzenie stanu ostrzeżenia sygnalizowanego przez systemową diodę LED.			
--	--	--	--

Uwaga: *Instrukcja rozwiązywania problemów* zawiera listę wszystkich sygnałów systemowych diod LED, które potencjalnie mogą wystąpić.

[Wskazania / Zerowanie] **„Sys”. Zeruj LED**

✓ Wszystkie diody LED

[Wskazania / Zerowanie] **„Sys”. Zeruj wy przek**

✓ Wszystkie wyjścia przekaźnikowe

[Wskazania / Zerowanie] **„Sys”. Zeruj SCADA**

✓ Wszystkie sygnały SCADA

[Wskazania / Zerowanie] **„Łącznik [x] . Zeruj KmdWył**

✓ Potwierdzenie komendy wyzwolenia rozdzielnic „Łącznik [x]”.

Uwaga: w gałęzi menu nie jest wyświetlana abstrakcyjna nazwa modułu „Łącznik [x]”. Zamiast niej wyświetlane jest oznaczenie rozdzielnic przypisane na stronie sterowania (schemacie jednokreskowym), np. „QA1”. (Patrz [↳ „Schemat jednokreskowy”](#)).

[Wskazania / Zerowanie] **„Sys”. Potw. BO LED Wyzw Scd**

✓ Potwierdzenie stanu wszystkich diod LED,

✓ wszystkich wyjść przekaźnikowych,

✓ wszystkich sygnałów SCADA,

✓ wszystkich komend wyzwolenia.

Menu [Wskazania / Zerowanie] można bezpośrednio otworzyć na panelu za pomocą przycisku „C”, patrz poniżej ([↳ „Potwierdzenie ręczne \(przez naciśnięcie przycisku C na panelu\)”](#)).

Potwierdzenie ręczne (przez naciśnięcie przycisku „C” na panelu)

WSKAZÓWKA!




Dopóki jest aktywny tryb ustawiania parametru, nie można dokonać ręcznego potwierdzenia za pomocą przycisku „C” (ponieważ w trybie ustawiania parametrów ten przycisk ma inną funkcję).

Menu [Wskazania / Zerowanie] można jednak nadal otworzyć.

Przez naciśnięcie przycisku „C” na panelu można potwierdzić stan systemowej diody LED, przypisywanych diod LED, sygnałów SCADA, wyjść przekaźnikowych i/lub oczekujących komend wyzwolenia.

Dostępne są dwie metody potwierdzania przez naciśnięcie przycisku „C”:

- **Krótkie naciśnięcie:** z pośrednim krokiem wyboru: krótkie naciśnięcie przycisku „C” powoduje otwarcie menu [Wskazania / Zerowanie]. W menu tym, za pomocą przycisków funkcyjnych, wybiera się pozycje do potwierdzenia (diody LED, sygnały SCADA, wyjścia przekaźnikowe, komendy wyzwolenia lub wszystkie z nich, patrz  „Potwierdzenie zbiorcze (za pośrednictwem programu Smart view lub na panelu)”. Następnie należy nacisnąć przycisk funkcyjny z „symbolem klucza maszynowego”.
- **Długie naciśnięcie:** potwierdzenie bezpośrednie: pozycje potwierdza się przez naciśnięcie i przytrzymanie przycisku „C” (przez około 1 sekundę).

Ponadto można skonfigurować pozycje potwierdzane takim „długim naciśnięciem” (patrz poniżej).

O tym, które kategorie można potwierdzać „długim naciśnięciem” przycisku „C”, decyduje parametr ustawienia [Param Urządzenia / Zerowanie] „Potw. przyciskiem „C””:

- „Nic” — działa tylko „krótkie naciśnięcie”, tj. należy zawsze wybrać konkretne pozycje do potwierdzenia.
- „Potw. LED bez hasła” — „długie naciśnięcie” potwierdza stan wszystkich diod LED, bez podawania hasła. (Jest to fabryczna opcja domyślna).
- „Potw. LED” — „długie naciśnięcie” potwierdza stan wszystkich diod LED (z wyświetleniem monitu o podanie hasła, patrz poniżej).
- „Potw. LED i przekaźników” — „długie naciśnięcie” potwierdza stan wszystkich diod LED i wyjść przekaźnikowych (z wyświetleniem monitu o podanie hasła, patrz poniżej).
- „Potw. wszystkiego” — „długie naciśnięcie” potwierdza stan wszystkich pozycji z podtrzymaniem (z wyświetleniem monitu o podanie hasła, patrz poniżej):
 - Wszystkie diody LED
 - Wszystkie wyjścia przekaźnikowe
 - Wszystkie sygnały SCADA z podtrzymaniem
 - Komenda wyzwolenia




Zawsze po potwierdzeniu diod LED zostanie także wykonany test LED: Wszystkie diody LED zaświecą na sekundę na czerwono, a następnie na sekundę na zielono.

WSKAZÓWKA!



Należy zwrócić uwagę, że w przypadku potwierdzeń wszystkich typów (ręcznych i zbiorczych) (z wyjątkiem „Nic” i „Potw. LED bez hasła”) może zostać wyświetlony monit o podanie odpowiedniego hasła poziomu dostępu.

Jeśli zachodzi potrzeba umożliwienia potwierdzania stanów wyjść przekaźnikowych, sygnałów SCADA i komend wyzwolenia bez wprowadzania hasła, można ustawić puste hasło dla poziomu „Zabezp-Poz1”. Oczywiście takie rozwiązanie stwarza potencjalne ryzyko dla bezpieczeństwa, więc z opcji tej należy korzystać ostrożnie! Aby uzyskać ogólne informacje o hasłach i kwestiach związanych z bezpieczeństwem, patrz  „2.4 Zabezpieczenia”.

2.6 Wartości mierzone

Odczyt wartości mierzonych

W menu [Wskazania / Wartości mierzone] można sprawdzić zarówno wartości mierzone, jak i obliczane. Wartości mierzone są pogrupowane według „wartości standardowych” i „wartości specjalnych” (zależnie od typu urządzenia).

Opcje wyświetlania

Menu [Param Urządzenia / Wyśw pomiarów] zawiera opcje zmiany sposobu wyświetlania wartości mierzonych.

Skalowanie wartości mierzonych

Za pomocą parametru [Param Urządzenia / Wyśw pomiarów / Ustawienia ogólne] „Skalowanie” użytkownik może określić sposób wyświetlania wartości mierzonych w interfejsie HMI oraz w programie *Smart view*:

- Wartości nominalne
- Wartości pierwotne
- Wartości wtórne

Jednostki mocy (dotyczy tylko urządzeń z pomiarem mocy)

Za pomocą parametru [Param Urządzenia / Wyśw pomiarów / Ustawienia ogólne] „Jedn. mocy” użytkownik może określić sposób wyświetlania wartości mierzonych w interfejsie HMI oraz w programie *Smart view*:

- Aut. skal. mocy — Wybiera odpowiedni przedrostek jednostki (k, M, G) i miejsca dziesiętne wartości mocy, w zależności od początkowych ustawień VT i CT.
- kW/kVAr/kVA — Ustaw przedrostek jednostki na „k” (kW, kVAr lub kVA)
- MW/MVAr/MVA — Ustaw przedrostek jednostki na „M” (MW, MVAr lub MVA)
- GW/GVAr/GVA — Ustaw przedrostek jednostki na „G” (GW, GVAr lub GVA)

Jednostki energii (dotyczy tylko urządzeń z pomiarem energii)

Za pomocą parametru [Param Urządzenia / Wyśw pomiarów / Ustawienia ogólne] „Jedn. ener.” użytkownik może określić sposób wyświetlania wartości mierzonych w interfejsie HMI oraz w programie *Smart view*:

- Aut. skal. energii — Wybiera odpowiedni przedrostek jednostki (k, M, G) i miejsca dziesiętne wartości mocy, w zależności od początkowych ustawień VT i CT.
- kWh/kVArh/kVAh — Ustaw przedrostek jednostki na „k” (kWh, kVArh lub kVAh)
- MWh/MVArh/MVAh — Ustaw przedrostek jednostki na „M” (MWh, MVArh lub MVAh)
- GWh/GVArh/GVAh — Ustaw przedrostek jednostki na „G” (GWh, GVArh lub GVAh)

W razie przepiętnienia licznika zacznie on odliczać ponownie od zera. Przepiętnienie licznika jest wskazywane przez odpowiedni sygnał.

	Przepełnienie licznika:
• Aut. skal. energii	Zależy od ustawień przekładników prądowych i napięciowych.
• kWh/kVAh/kVAh	999 999,99
• MWh/MVAh/MVAh	999 999,99
• GWh/GVAh/GVAh	999 999,99

Jednostki temperatury (dotyczy tylko urządzeń z pomiarem temperatury)

Za pomocą parametru [Param Urządzenia / Wyśw pomiarów / Ustawienia ogólne] „Jedn. temp.” użytkownik może określić sposób wyświetlania temperatury (dla wartości mierzonych i ustawień) w interfejsie HMI oraz w programie Smart view:

- ° Celsjusza
- ° Fahrenheita

Poziom odcięcia

W celu wytłumienia zakłóceń w wartościach mierzonych bliskich zeru użytkownik ma możliwość ustawienia poziomów odcięcia. Zastosowanie poziomów nieczułości sprawia, że wartości mierzone bliskie zera będą wyświetlane jako zerowe. Te parametry nie mają wpływu na rejestrowane wartości.

Kąty fazowe

Kąty fazowe fazorów (wskazów) prądu i napięcia są wyznaczone na podstawie składowej podstawowej i zawsze odnoszą się do określonego fazora odniesienia.

Fazorem odniesienia jest zazwyczaj pierwszy kanał napięciowy, tj. UL1 lub UL12 (w zależności od tego, który jest mierzony bezpośrednio — patrz również parametr [Param Przkł / VT] „Włączenie przekładnika”).

Jeśli jednak amplituda fazora odniesienia jest zbyt mała, jako fazor odniesienia używany jest następy możliwy kanał pomiarowy, tj. UL2 lub UL23, itd.

Jeśli wszystkie trzy napięcia fazowe są zbyt małe lub urządzenie zabezpieczające nie posiada funkcji pomiaru napięcia, jako fazor odniesienia używane jest pierwsze wejście pomiaru prądu IL1 (pierwszej karty pomiaru prądu, tj. Złącze X3). Jeśli ono także nie jest prawidłowe, urządzenie MCDGV4 przechodzi do IL2, następnie do IL3, a następnie do pierwszego wejścia pomiaru prądu drugiej karty pomiaru prądu, jeśli jest dostępna, itd.

Fazor odniesienia ma z definicji kąt fazowy równy 0°.

2.7 Statystyka

W menu [Wskazania / Statystyki] można znaleźć minimalne, maksymalne i średnie wartości mierzone oraz obliczane.

2.7.1 Konfiguracja wartości minimalnej i maksymalnej

Obliczanie wartości minimalnych i maksymalnych powoduje (ponowne) uruchomienie każdego z następujących zdarzeń:

- Aktywacja sygnału resetowania (min./maks.)
- Ponowne uruchomienie urządzenia
- Zmiana konfiguracji

Resetowanie wartości minimalnych i maksymalnych (wartości szczytowe/wskaźniki)

Menu [Param Urządzenia / Statystyki / Min/Max]

„Zer Min” — resetowanie wszystkich wartości minimalnych

„Zer Max” — resetowanie wszystkich wartości maksymalnych

Do każdego z tych dwóch parametrów można przypisać sygnał resetowania (np. wejście cyfrowe).

Wartości minimalne i maksymalne są resetowane zboczem narastającym odpowiadającego sygnału resetowania.

Wyświetlanie wartości minimalnych

W menu [Wskazania / Statystyki / Min]

Wyświetlanie wartości maksymalnych

W menu [Wskazania / Statystyki / Max]

2.7.2 Konfiguracja obliczania wartości średniej

2.7.2.1 Konfiguracja obliczania wartości średniej na podstawie prądu*

* = Dostępność zależy od kodu zamówionego urządzenia.

Konfiguracja okresu obliczania wartości średnich i szczytowych

[Param Urządzenia / Statystyki / Zapotrz / Zapotrz na Prąd] „Okno Zapotrz I” =

- „przesuw”: obliczenie średniej na podstawie okresu przesuwanego.
- „stałe”: obliczenie średniej jest resetowane przed końcem okresu, tzn. dla kolejnego rozpoczynającego się okresu.

Opcje rozpoczynania obliczania wartości średnich i szczytowych na podstawie prądu

[Param Urządzenia / Statystyki / Zapotrz / Zapotrz na Prąd] „Zapotrz P Uruch przez:” =

- „Czas trwania”: okres stały lub przesuwany. Okres można ustawić za pomocą pozycji menu „Czas Trwan Zapotrz I”.
- „StartFkcj”: wartości średnie są obliczane dla okresu między dwoma zboczami narastającymi sygnału przypisanego do parametru „Uruchom Zapotrz I”.

Resetowanie wartości średnich i szczytowych na podstawie prądu

Resetowanie natychmiastowe poprzez sterowanie bezpośrednio:

[Wskazania / Reset] „Zer Zapotrz I” — resetowanie wszystkich wartości

Można także przypisać sygnał resetowania (np. wejście cyfrowe) do parametru [Param Urządzenia / Statystyki / Zapotrz / Zapotrz na Prąd] „Zer Zapotrz I”.

W takim przypadku wartości są resetowane zboczem narastającym sygnału resetowania.

Wyświetlanie wartości średnich i szczytowych na podstawie prądu

W menu [Wskazania / Statystyki / Zapotrz].

Opcja (komenda) wyłączenia do ograniczenia średniego zapotrzebowania prądu

Patrz  „7 Alarmy systemu”.

2.7.2.2 Konfiguracja obliczania wartości średniej na podstawie napięcia*

* = Dostępność zależy od kodu zamówionego urządzenia.

Konfiguracja okresu obliczania wartości średnich

[Param Urządzenia / Statystyki / Uśr kroczące] „Okno Uśr” =

- „przesuw”: obliczenie średniej na podstawie okresu przesuwanego.
- „stałe”: obliczenie średniej jest resetowane przed końcem okresu, tzn. dla kolejnego rozpoczynającego się okresu.

Opcje rozpoczynania obliczania wartości średnich na podstawie napięcia

[Param Urządzenia / Statystyki / Uśr kroczące] „Start Uśr przez:” =

- „Czas trwania”: okres stały lub przesuwany. Okres można ustawić za pomocą pozycji menu „Czas trwania Uśr”.
- „StartFkcj”: wartości średnie są obliczane dla okresu między dwoma zboczami narastającymi sygnału przypisanego do parametru „Start funkcji Uśr”.

Resetowanie wartości średnich na podstawie napięcia

Resetowanie natychmiastowe poprzez sterowanie bezpośrednio:

[Wskazania / Reset] „Reset Funk Uśr” — resetowanie wszystkich wartości

Można także przypisać sygnał resetowania (np. wejście cyfrowe) do parametru [Param Urządzenia / Statystyki / Uśr kroczące] „Reset Funk Uśr”.

W takim przypadku wartości są resetowane zboczem narastającym sygnału resetowania.

Wyświetlanie wartości średnich na podstawie napięcia

W menu [Wskazania / Statystyki].

2.7.2.3 Konfiguracja obliczania wartości średniej na podstawie mocy*

* = Dostępność zależy od kodu zamówionego urządzenia.

Konfiguracja okresu obliczania wartości średnich i szczytowych

[Param Urządzenia / Statystyki / Zapotrz / Zapotrz na Moc] „Okno Zapotrz P” =

- „przesuw”: obliczenie średniej na podstawie okresu przesuwanego.
- „stałe”: obliczenie średniej jest resetowane przed końcem okresu, tzn. dla kolejnego rozpoczynającego się okresu.

Opcje rozpoczynania obliczania wartości średnich i szczytowych na podstawie mocy

[Param Urządzenia / Statystyki / Zapotrz / Zapotrz na Moc] „Zapotrz P Uruch przez:” =

- „Czas trwania”: okres stały lub przesuwany. Okres można ustawić za pomocą pozycji menu „Czas Trwan Zapotrz P”.
- „StartFkcj”: wartości średnie są obliczane dla okresu między dwoma zboczami narastającymi sygnału przypisanego do parametru „Uruchom Zapotrz P”.

Resetowanie wartości średnich i szczytowych na podstawie mocy

Resetowanie natychmiastowe poprzez sterowanie bezpośrednio:

[Wskazania / Reset] „Zer Zapotrz P” — resetowanie wszystkich wartości

Można także przypisać sygnał resetowania (np. wejście cyfrowe) do parametru [Param Urządzenia / Statystyki / Zapotrz / Zapotrz na Moc] „Zer Zapotrz P”.

W takim przypadku wartości są resetowane zboczem narastającym sygnału resetowania.

Wyświetlanie wartości średnich i szczytowych na podstawie mocy

W menu [Wskazania / Statystyki / Zapotrz].

Opcja (komenda) wyłączenia do ograniczenia średniego zapotrzebowania prądu

Patrz  „7 Alarmy systemu”.

2.8 Smart view

Smart view to oprogramowanie do parametryzacji i analizy danych. Posiada własny podręcznik techniczny.

- Ustawianie parametrów z poziomu menu (w tym sprawdzanie poprawności)
- Konfigurowanie wszystkich typów przekaźników w trybie bez połączenia
- Odczyt i ocena danych statystycznych i wartości mierzonych
- Ustawianie w tryb pomocy podczas pracy
- Wyświetlanie stanu urządzenia
- Analiza zwarć za pośrednictwem rejestratorów zdarzeń i zwarć oraz przebiegów

Do pełnej konfiguracji urządzenia MCDGV4 zaleca się korzystanie z oprogramowania do parametryzacji i analizy danych *Smart view*, ponieważ określanie wielu ustawień za pomocą panelu urządzenia jest uciążliwe.



- > Do korzystania z oprogramowania *Smart view* wymagany jest komputer z systemem Windows (7, 8.x lub 10). Ponadto do bezpośredniego połączenia urządzenia MCDGV4 z komputerem wymagany jest przewód połączeniowy. Taki przewód musi mieć złącze USB typu „Mini B” po stronie urządzenia MCDGV4 (patrz również [„3.13 Interfejs PC — X120”](#)). Ewentualnie można nawiązać połączenie poprzez sieć Ethernet (TCP/IP), jeśli pozwalają na to uprawnienia dostępu do sieci i zamówiono urządzenie MCDGV4 z interfejsem sieci Ethernet ([„2.2.1.2 Kody protokołów komunikacyjnych”](#), [„2.2.1 Formularz zamówienia urządzenia”](#)), a także określono niezbędne ustawienia TCP/IP (adres IP, maska podsieci, brama) za pomocą panelu.

Bezpieczna komunikacja

Ze względów bezpieczeństwa możliwe jest ograniczenie lub wyłączenie połączenia między programem *Smart view* i urządzeniem MCDGV4. Ponadto połączenie zostanie nawiązane dopiero po wprowadzeniu hasła połączenia. Szczegółowe informacje można znaleźć w rozdziale poświęconym bezpieczeństwu, [„2.4.3 Hasła połączenia, dostęp programu Smart view”](#).

2.9 DataVisualizer

DataVisualizer to oprogramowanie do wyświetlania przebiegów i zdarzeń. Jest instalowane automatycznie z programem *Smart view*. Może też pełnić rolę standardowej przeglądarki plików COMTRADE.

- Otwieranie i przeglądanie pobranych przebiegów
- Dostosowywanie układu i widoków kanałów przebiegów, z nakładaniem kanałów i powiększaniem
- Analiza punktów danych poszczególnych próbek i zestawianie wyświetlanych kanałów krzywych analogowych z zarejestrowaną wewnętrzną logiką przekaźnika
- Zapisywanie zawartości okien (zrzutów ekranów) i drukowanie w raportach

- Otwieranie standardowych w branży plików COMTRADE z innych inteligentnych urządzeń elektronicznych
- Konwersja pobranych plików przebiegów do formatu COMTRADE za pomocą funkcji eksportu

3 Sprzęt

3.1 Rysunki wymiarowe

Widok z trzech stron – wersja 19-calowa

WSKAZÓWKA!

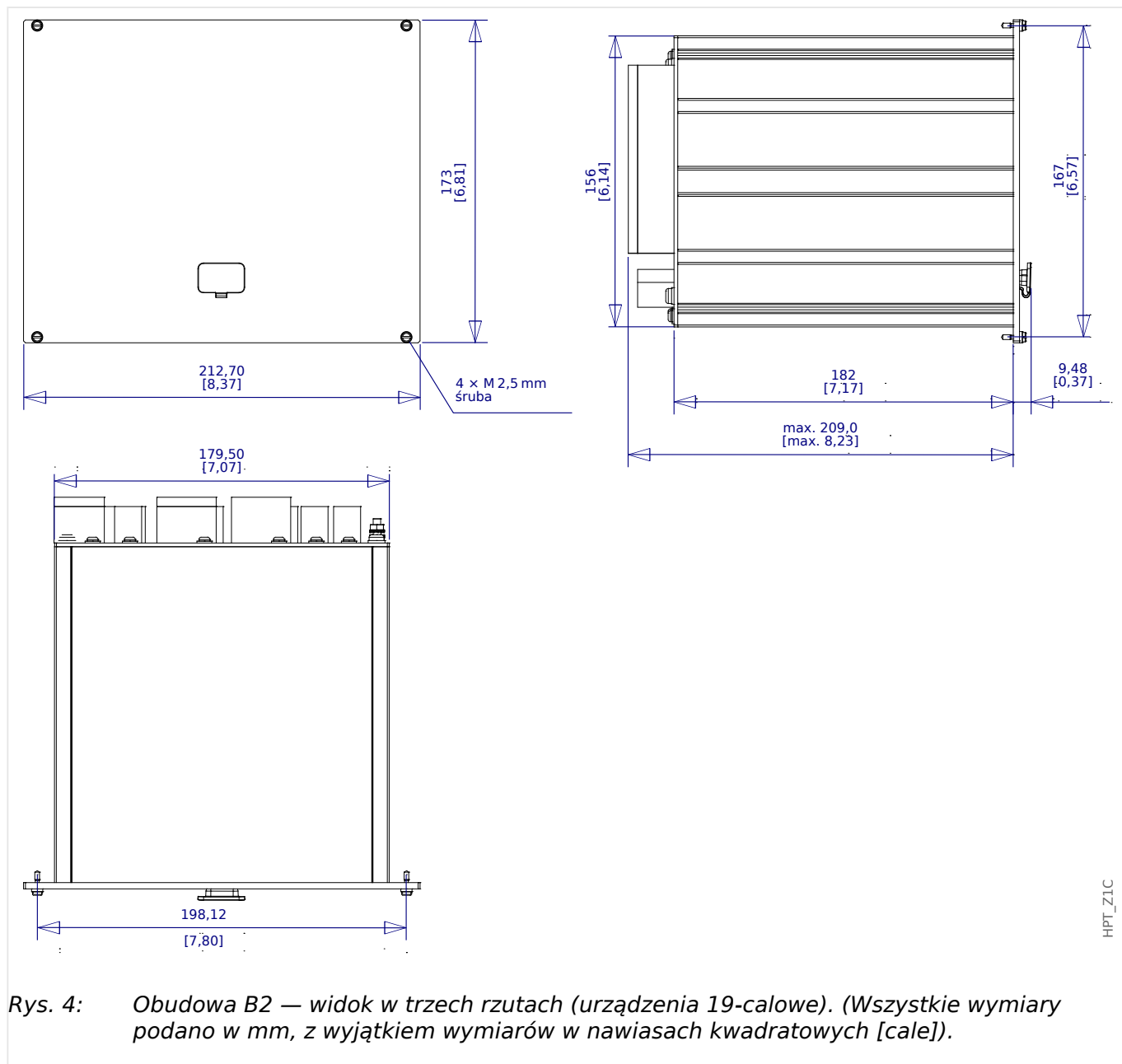


W zależności od zastosowanej metody podłączenia systemu SCADA wymagana przestrzeń (głębokość) będzie się różnić. Jeśli na przykład zostanie użyta wtyczka D-Sub, należy ją dodać do wymiaru głębokości.

WSKAZÓWKA!



Przedstawiony w tej sekcji widok w trzech rzutach dotyczy wyłącznie urządzeń 19-calowych.



Widok z trzech stron — wersja do montażu na drzwiach

WSKAZÓWKA!

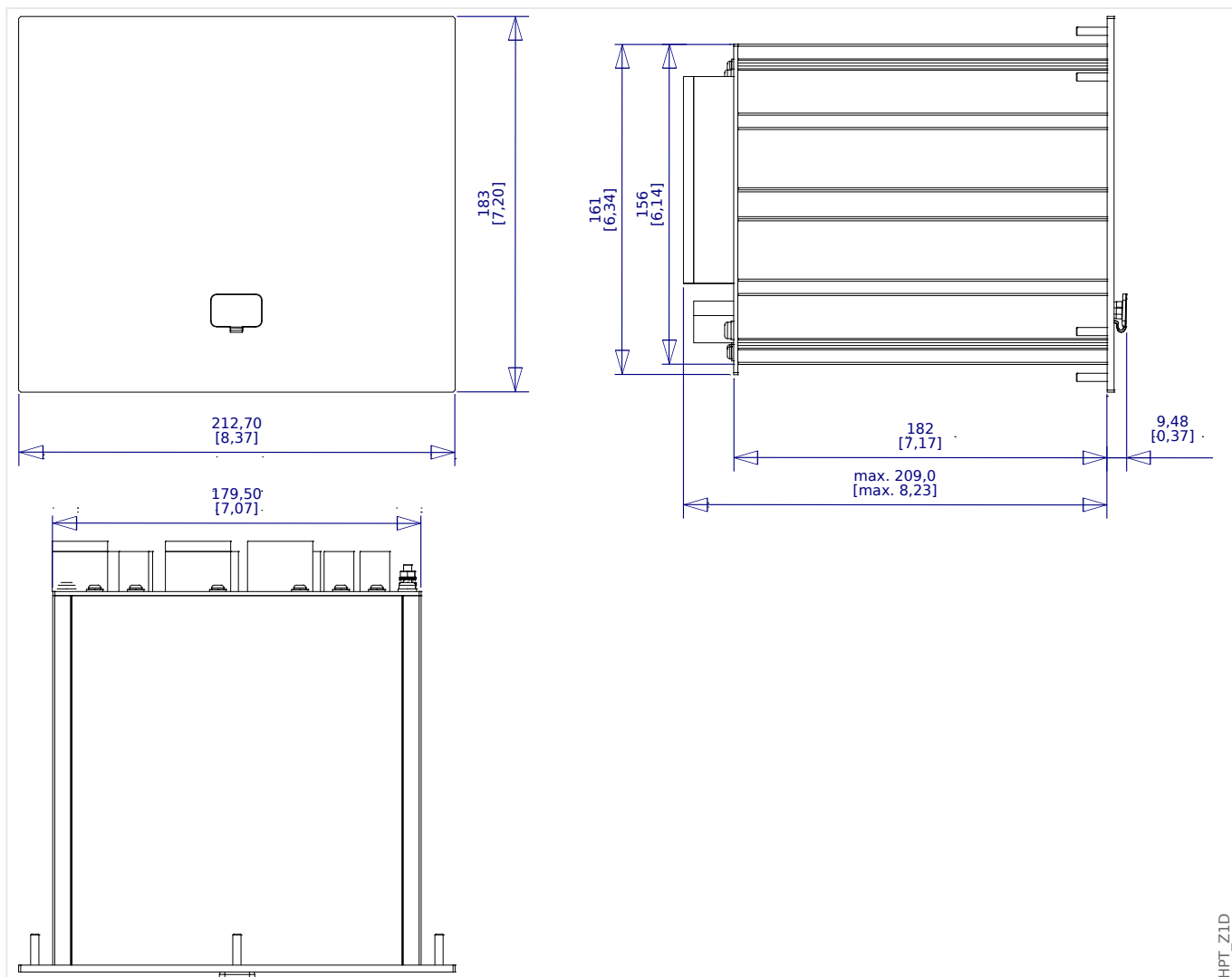


W zależności od zastosowanej metody podłączenia systemu SCADA wymagana przestrzeń (głębokość) będzie się różnić. Jeśli na przykład zostanie użyta wtyczka D-Sub, należy ją dodać do wymiaru głębokości.

WSKAZÓWKA!



Schemat instalacji przedstawiony w tej sekcji dotyczy wyłącznie urządzeń z 8 przyciskami na przedniej części modułu HMI (przyciski INFO, C, OK, CTRL i 4 przyciski funkcyjne).



HPT_Z1D

Rys. 5: Obudowa B2 — widok w trzech rzutach (urządzenia z 8 przyciskami funkcyjnymi). (Wszystkie wymiary podano w mm, z wyjątkiem wymiarów w nawiasach kwadratowych [cale]).

Schemat instalacji — wycięcie do montażu na drzwiach

OSTRZEŻENIE!

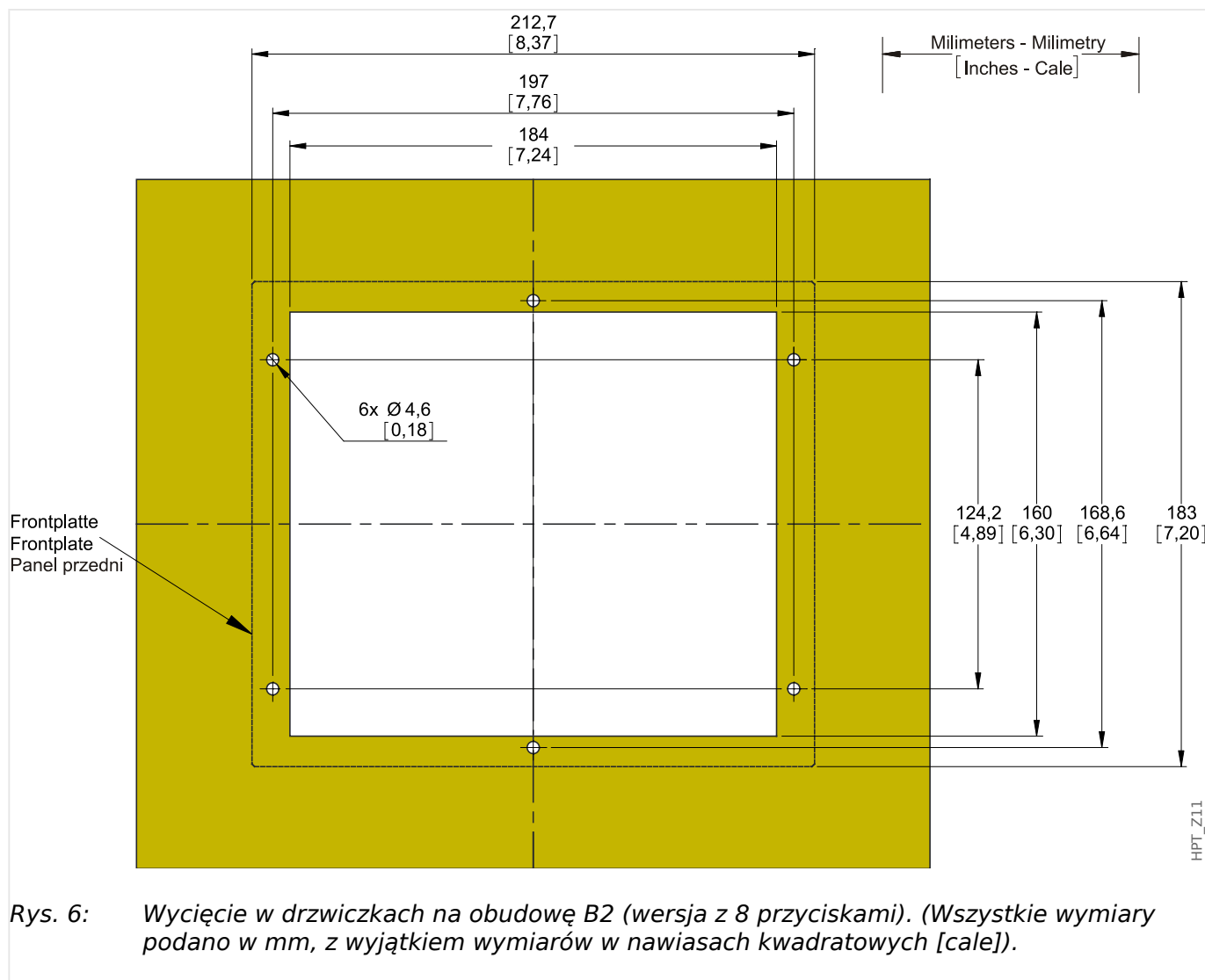


Nawet po wyłączeniu napięcia pomocniczego w połączeniach urządzenia mogą występować niebezpieczne napięcia.

WSKAZÓWKA!



Schemat instalacji przedstawiony w tej sekcji jest poprawny wyłącznie dla urządzeń z 8 przyciskami na przedniej części modułu HMI (przyciski INFO, C, OK, CTRL i 4 przyciski funkcyjne).

**PRZESTROGA!**

Należy zachować ostrożność. Nie wolno nadmiernie dokręcać nakrętek mocujących przełącznika (nakrętki metryczne M4 4 mm). Sprawdzić moment, korzystając z klucza dynamometrycznego (1,7 Nm [15 in-lb]). Użycie nadmiernej siły przy dokręcaniu nakrętek mocujących może spowodować uraz ciała lub uszkodzenie przełącznika.

3.2 MCDGV4 — instalacja i połączenie

3.2.1 Uziemienie

OSTRZEŻENIE!



Obudowa musi być dobrze uziemiona. Podłączyć przewód uziemiający (uziemienie ochronne, od 4 do 6 mm² [AWG 11–9], moment dokręcenia 1,7 Nm [15 lb·in]) do obudowy, przykręcając go śrubą oznaczoną symbolem uziemienia (na tylnej stronie urządzenia).

Dodatkowo karta zasilania wymaga oddzielnego uziemienia (uziemienie funkcjonalne, min. 2,5 mm² [\leq AWG 13], moment dokręcenia 0,56–0,79 Nm [5–7 lb·in]). Aby sprawdzić, jakiego zacisku użyć, patrz schemat „Oznaczenie zacisków” w punkcie „DI-4 X — zasilanie i wejścia dwustanowe”.

Wszystkie połączenia uziemienia (tj. uziemienia ochronnego i funkcjonalnego) muszą mieć niską indukcyjność, tzn. być jak najkrótsze i zgodne z normami krajowymi — jeśli takowe mają zastosowanie.

PRZESTROGA!



Urządzenia są bardzo czułe na wyładowania elektrostatyczne.

3.2.2 Przegląd gniazd — grupy montażowe

WSKAZÓWKA!



Zestaw grup montażowych (kart sprzętowych), w które jest wyposażony MCDGV4, zależy od dokumentu [Formularz zamówienia](#) produktu MCDGV4.

Każda szczelina CAN zawierać grupę montażową. Przegląd tabelaryczny znajduje się w rozdziale [„2.2.1.1 Przegląd grup montażowych”](#).

Dokładne miejsce instalacji poszczególnych grup montażowych można prześledzić na schemacie połączeń umieszczonym na górze urządzenia. Ponadto **„Schematy połączeń MCDGV4”** (oddzielny dokument) przedstawiają zestaw zamontowanych kart sprzętowych dla każdego dostępnego kodu typu.

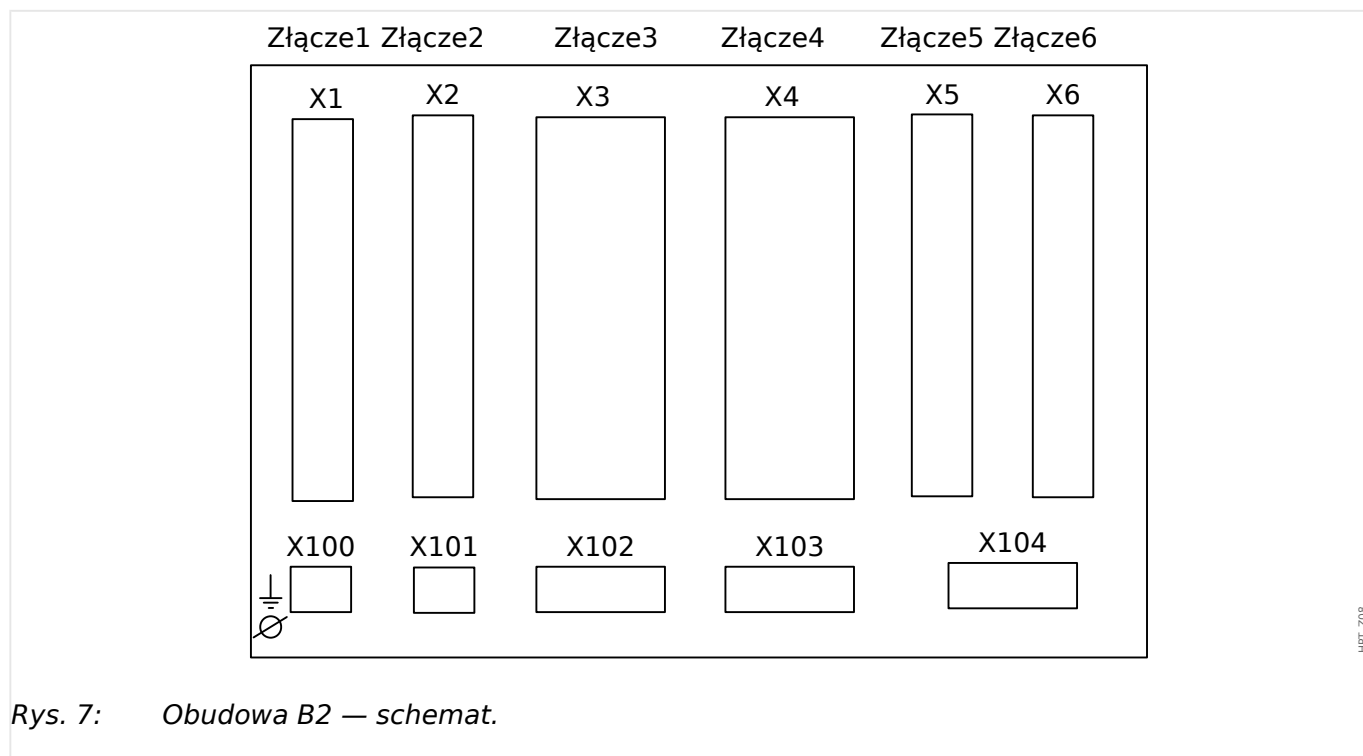
Na poniższym schemacie pokazano przypisanie zacisków poszczególnych grup montażowych.

Przód

Z przodu urządzenia MCDGV4 znajduje się interfejs USB, który umożliwia połączenie z oprogramowaniem do ustawiania parametrów Smart view.

- [Złącze X120](#)

Tył

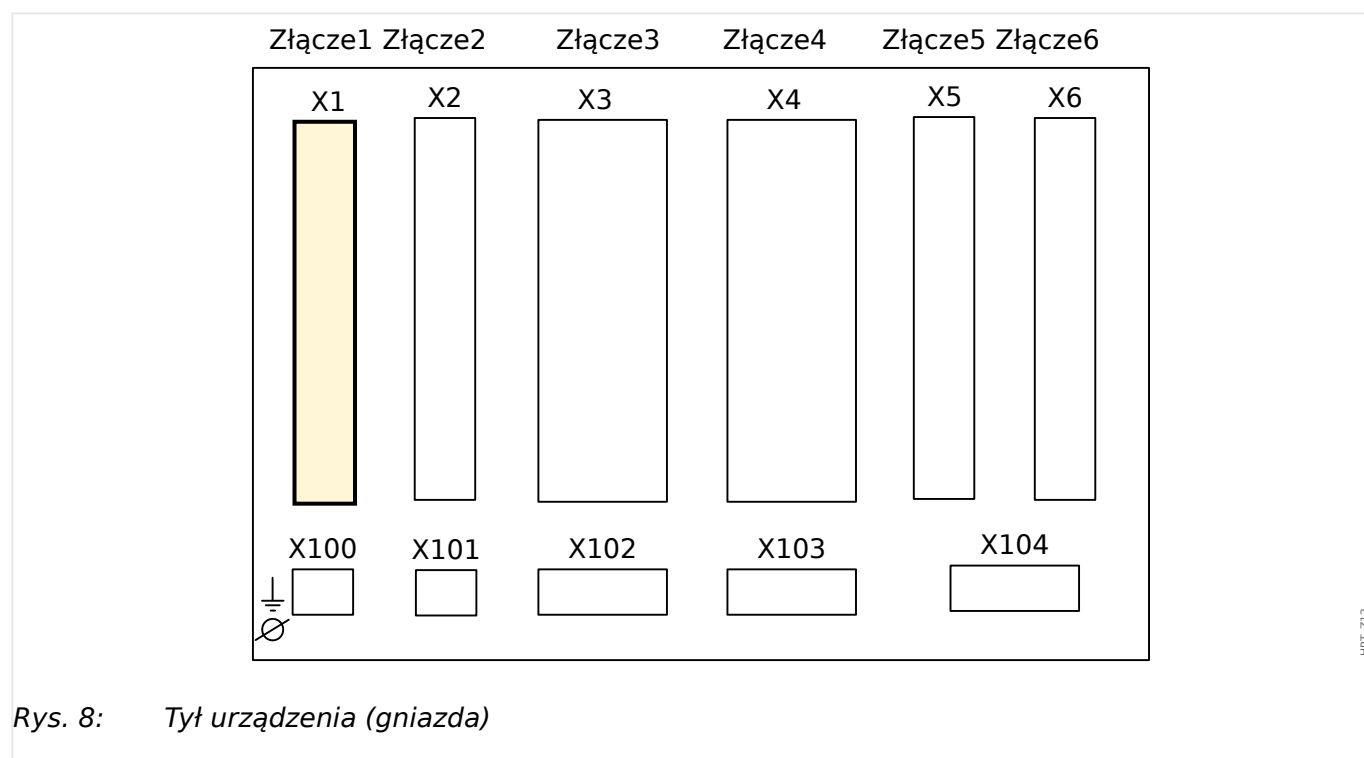


Rys. 7: Obudowa B2 — schemat.

Złącze X1	Złącze X2	Złącze X3	Złącze X4	Złącze X5	Złącze X6
Złącze X100		Złącze X102	Złącze X103	Złącze X104	

3.3 Gniazdo X1

- Karta zasilacza z wejściami dwustanowymi



Rys. 8: Tył urządzenia (gniazda)

Typ karty zasilania oraz liczba wejść dwustanowych na karcie używanej w tym gnieździe zależą od typu zamówionego urządzenia. [typ zamówionego urządzenia](#). Różne wersje mają różne zakresy funkcjonalności.

Grupy montażowe dostępne w tym złączu:

- **DI-8 X1:** Ta grupa montażowa obejmuje zasilacz szerokozakresowy oraz dwa niezespalone wejścia dwustanowe i 6 zespolonych wejść dwustanowych.

WSKAZÓWKA!



Dostępne kombinacje można uzyskać z [kodu zamówienia](#).

3.3.1 DI8-X — Zasilanie i wejścia dwustanowe

OSTRZEŻENIE!



Oprócz uziemienia obudowy (uziemienie ochronne, patrz [3.2.1 Uziemienie](#)) dodatkowy przewód uziemiający należy podłączyć do karty zasilania (uziemienie funkcjonalne, min. 2,5 mm² [\leq AWG 13], moment dokręcania 0,56–0,79 Nm [5–7 lb•in]).

Podłączyć ten przewód uziemiający do zacisku nr 1, patrz „[Rys. 9](#)” poniżej.

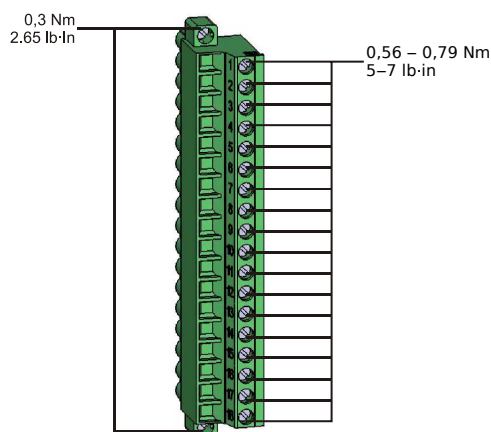
Wszystkie połączenia uziemienia (tj. uziemienia ochronnego i funkcjonalnego) muszą mieć niską indukcyjność, tzn. być jak najkrótsze i zgodne z normami krajowymi — jeśli takowe mają zastosowanie.

OSTRZEŻENIE!

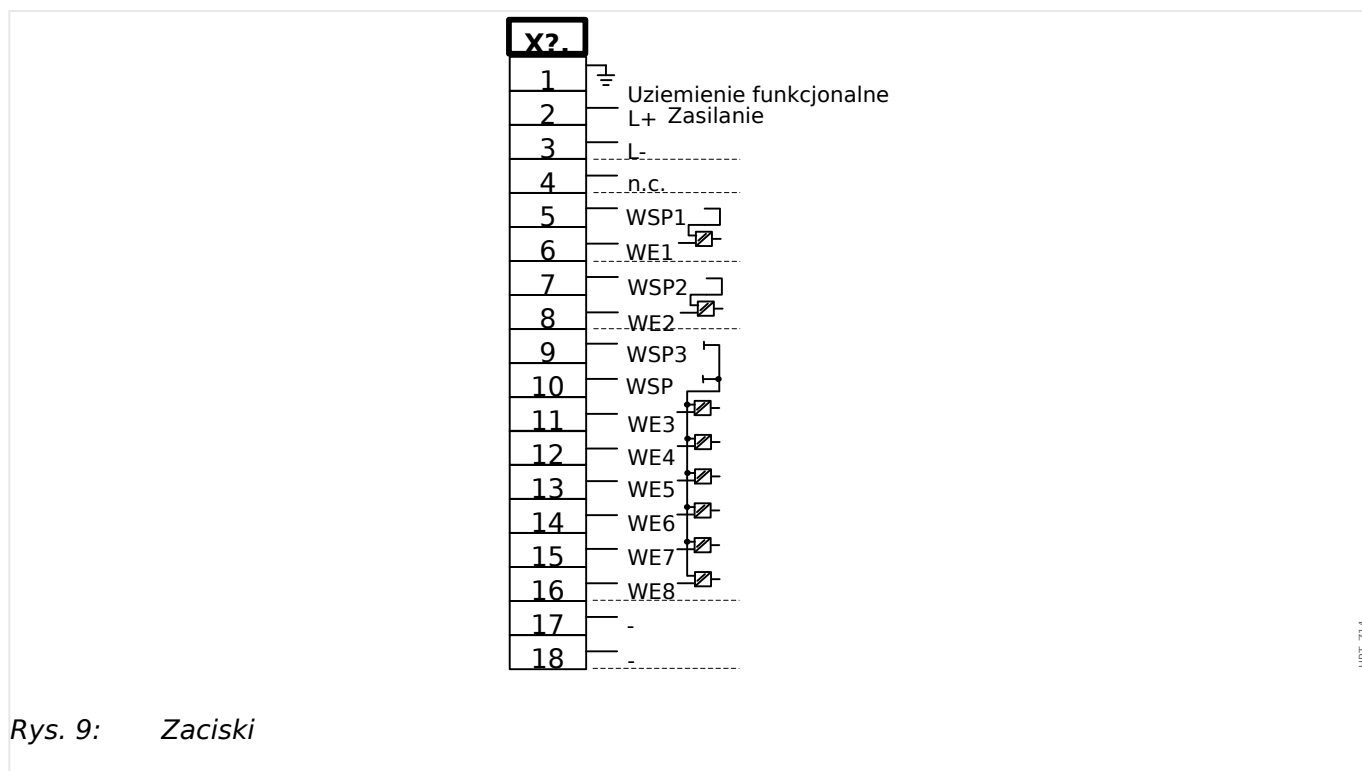


Dokręcić prawidłowym momentem (patrz schemat).

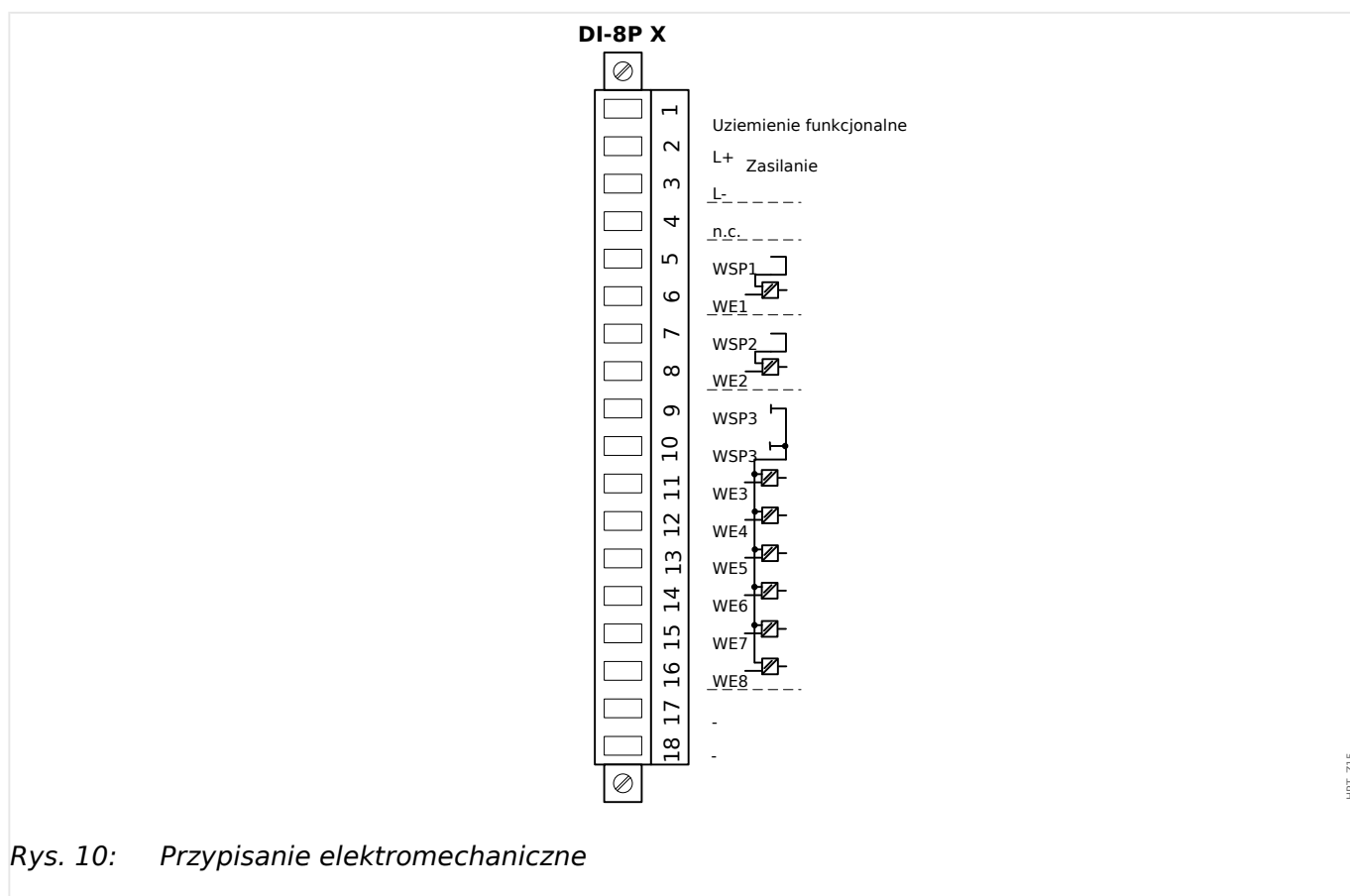
Przekroje poprzeczne przewodów łączących: min. 0,25 mm² (AWG 23) – maks. 2,5 mm² (AWG 14) z końcówką tulejkową lub bez niej.



HPT_Z13



Rys. 9: Zaciski



Rys. 10: Przypisanie elektromechaniczne

Ta grupa montażowa obejmuje:

- szerokozakresowy zasilacz
- 6 wejścia dwustanowe, zgrupowane

- 2 wejścia dwustanowe, niezgrupowane
- Przewód uziemienia funkcjonalnego (**musi** być podłączony, patrz powyższe „Ostrzeżenie”)

Zasilanie napięciowe pomocnicze

- Wejścia napięciowe pomocnicze (zasilacz szerokozakresowy) nie są spolaryzowane. Urządzenie być zasilane napięciem AC lub DC.
- Dopuszczalny zakres napięcia wynosi: 24 ... 270 VDC / 48 ... 230 VAC (–20/+10%)
- W zasilacz szerokozakresowy wbudowany jest bezpiecznik: 6,3 A zwłoczny
(Ten bezpiecznik nie podlega wymianie przez użytkownika, ale jest niezbędny do bezpiecznej pracy).

Ponadto zasilanie napięciowe musi być zabezpieczone następującym bezpiecznikiem zewnętrznym:

- miniaturowy bezpiecznik zwłoczny 2,5 A 5 × 20 mm (ok. 1/5 × 0,8 cala) zgodnie z normą IEC 60127
- miniaturowy bezpiecznik zwłoczny 3,5 A 6,3 × 32 mm (ok. 1/4 × 1 ¼ cala) zgodnie z normą UL 248-14

Wejścia dwustanowe

Moduł jest wyposażony w 8 wejść dwustanowych.

Przypisanie wejść dwustanowych opisano w punkcie [↪ „3.14.2 Konfigurowanie wejść dwustanowych”](#).

Listę sygnałów dostępnych do przypisania zawiera „Podręcznik referencyjny MCDGV4” (MCDGV4-3.7-PL-REF, odrębny dokument).

PRZESTROGA!



W przypadku zasilania prądem stałym biegun ujemny musi być podłączony do wspólnego zacisku (COM1, COM2, COM3 — zobacz oznaczenia zacisków).

PRZESTROGA!



Dla każdej grupy wejść dwustanowych musi być sparametryzowany odpowiedni zakres wejściowy napięcia. Nieprawidłowe wartości progowe przełączania mogą być przyczyną nieprawidłowego działania/nieprawidłowych czasów transmisji sygnałów.

Wejścia dwustanowe mają różne wartości progowe przełączania (które można ustawiać za pomocą parametru [Param Urządzenia / Wejścia dwustanowe / Wejścia Xx / Grupa y] „Napięcie nominalne”). Dla każdej grupy można definiować następujące wartości progowe przełączania:

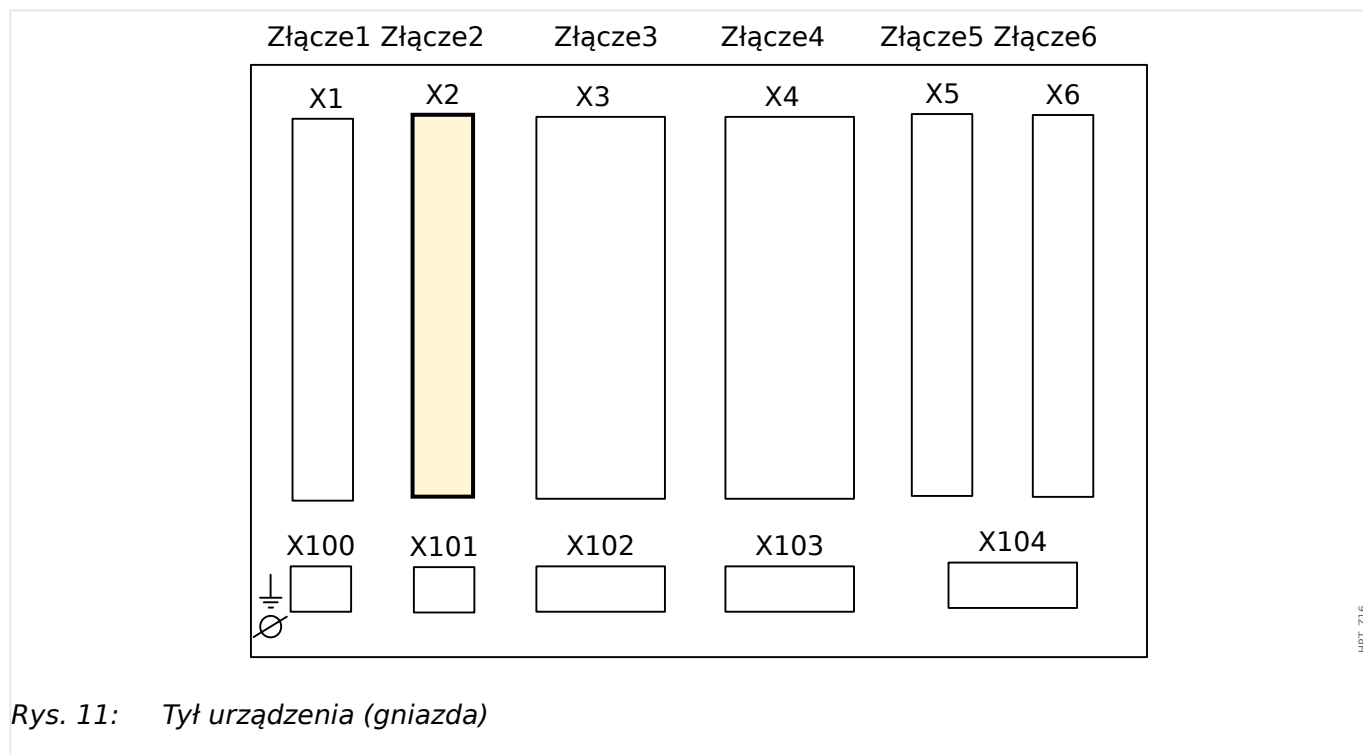
- „24 VDC”
- „48 VDC”
- „60 VDC”

- „110 VDC”
- „230 VDC”
- „110 VAC”
- „230 VAC”

Gdy na wejście dwustanowe zostanie podane napięcie przekraczające 80% ustawionej wartości progowej przełączania, rozpoznawana jest zmiana stanu (stan „1”). Gdy napięcie jest niższe niż 40% ustawionej wartości progowej przełączania, urządzenie wykrywa stan „0”.

3.4 Gniazdo X2

- Karta wyjść przekaźnika



Rys. 11: Tył urządzenia (gniazda)

Typ karty w tym gnieździe zależy od [typu zamówionego urządzenia](#). Różne wersje mają różne zakresy funkcjonalności.

Grupy montażowe dostępne w tym złączu:

- **OR6:** Grupa montażowa z 6 wyjściami przekaźnikowymi.

Wszystkie wyjścia przekaźnikowe i styki przełączalne (typ C).

WSKAZÓWKA!



Dostępne kombinacje można uzyskać z [kodu zamówienia](#).

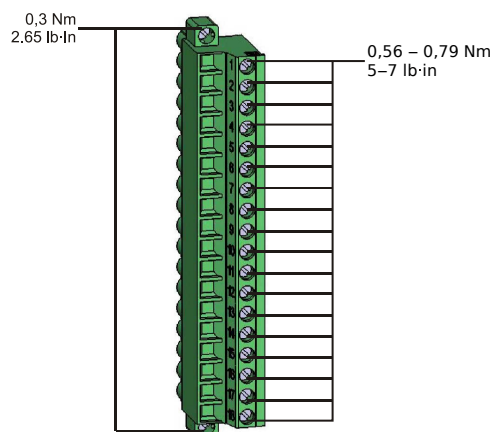
3.4.1 BO-6 X — grupa montażowa z 6 wyjściami przełącznikowymi

OSTRZEŻENIE!

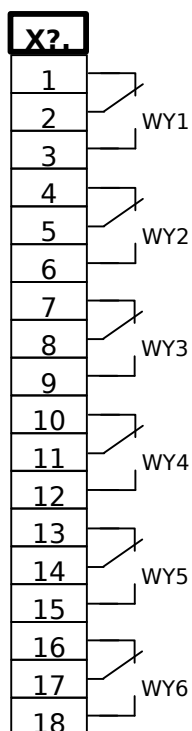


Dokręcić prawidłowym momentem (patrz schemat).

Przekroje poprzeczne przewodów łączących: min. 0,25 mm² (AWG 23) - maks. 2,5 mm² (AWG 14) z końcówką tulejkową lub bez niej.

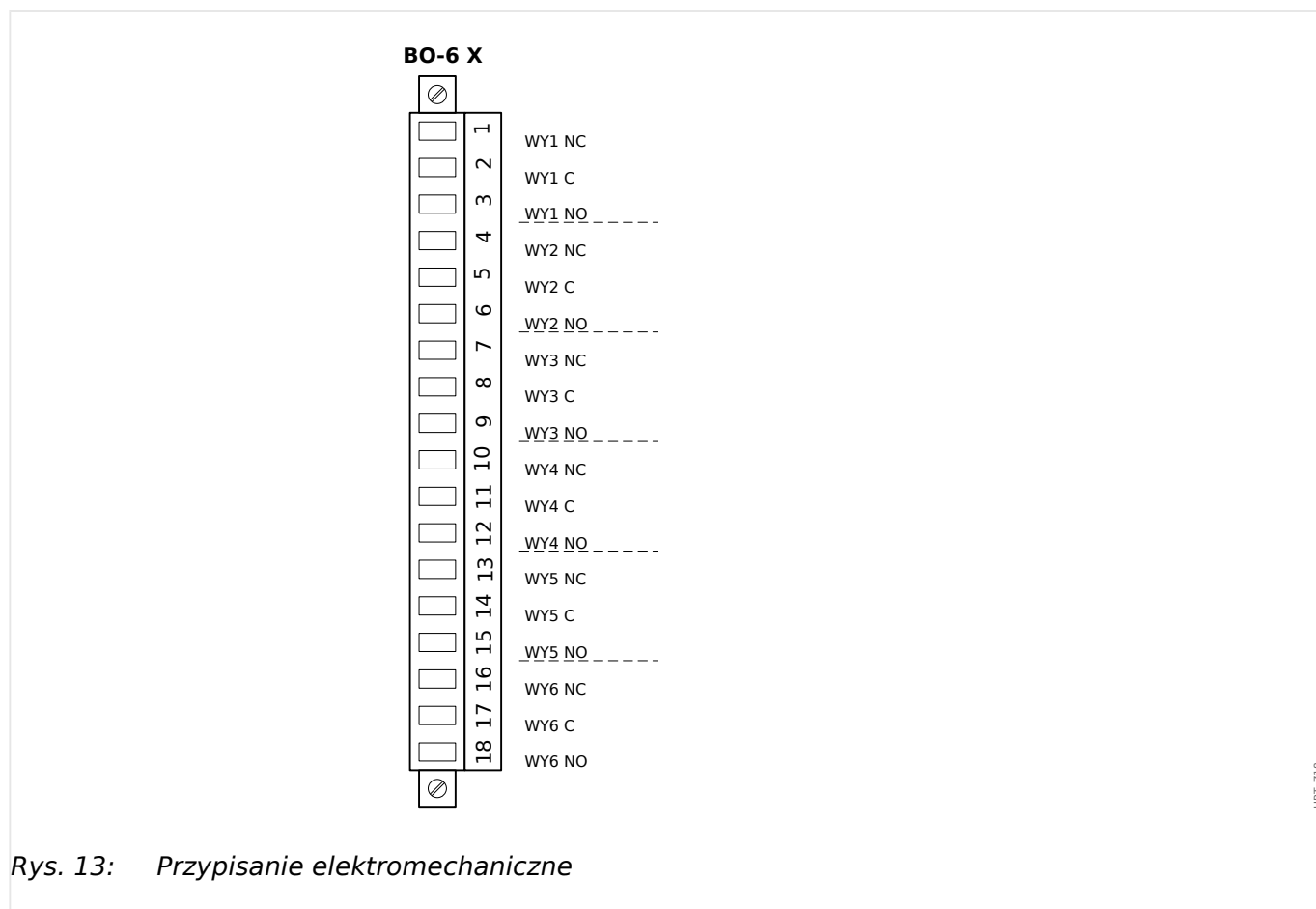


HPT_Z13



HPT_Z17

Rys. 12: Zaciski



Wyjścia przekaźnikowe

Wyjścia przekaźnikowe są stykami bezpotencjałowymi. Przepisanie wyjść przekaźnikowych opisano w punkcie [„3.14.3 Ustawienia wyjść przekaźnikowych”](#). Listę sygnałów możliwych do przypisania zawiera „Podręcznik referencyjny MCDGV4” (MCDGV4-3.7-PL-REF, odrębny dokument).

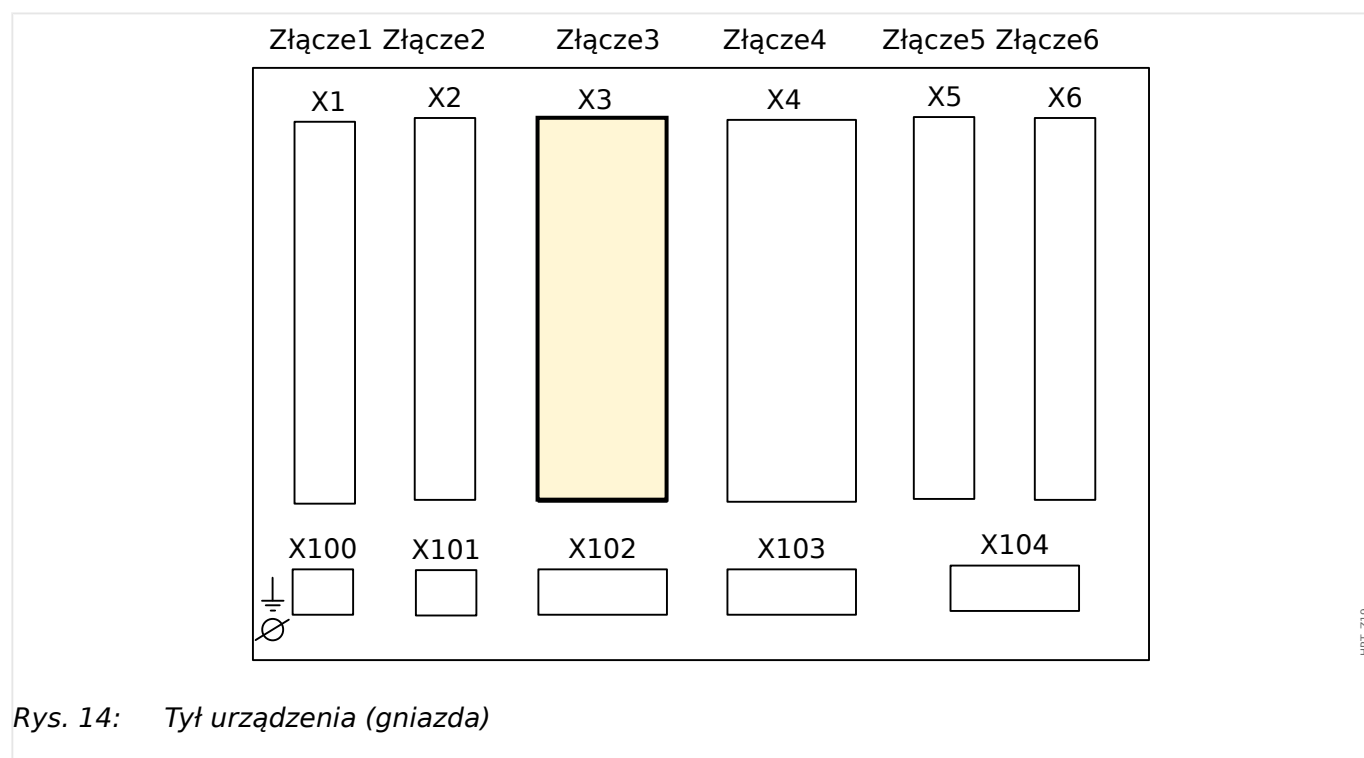
PRZESTROGA!



Należy odpowiednio uwzględnić obciążalność prądową wyjść przekaźnikowych. Patrz dane techniczne ([„13.1 Dane techniczne”](#)).

3.5 Gniazdo X3

- CT Uziom — Przekładniki prądowe po stronie zerowej



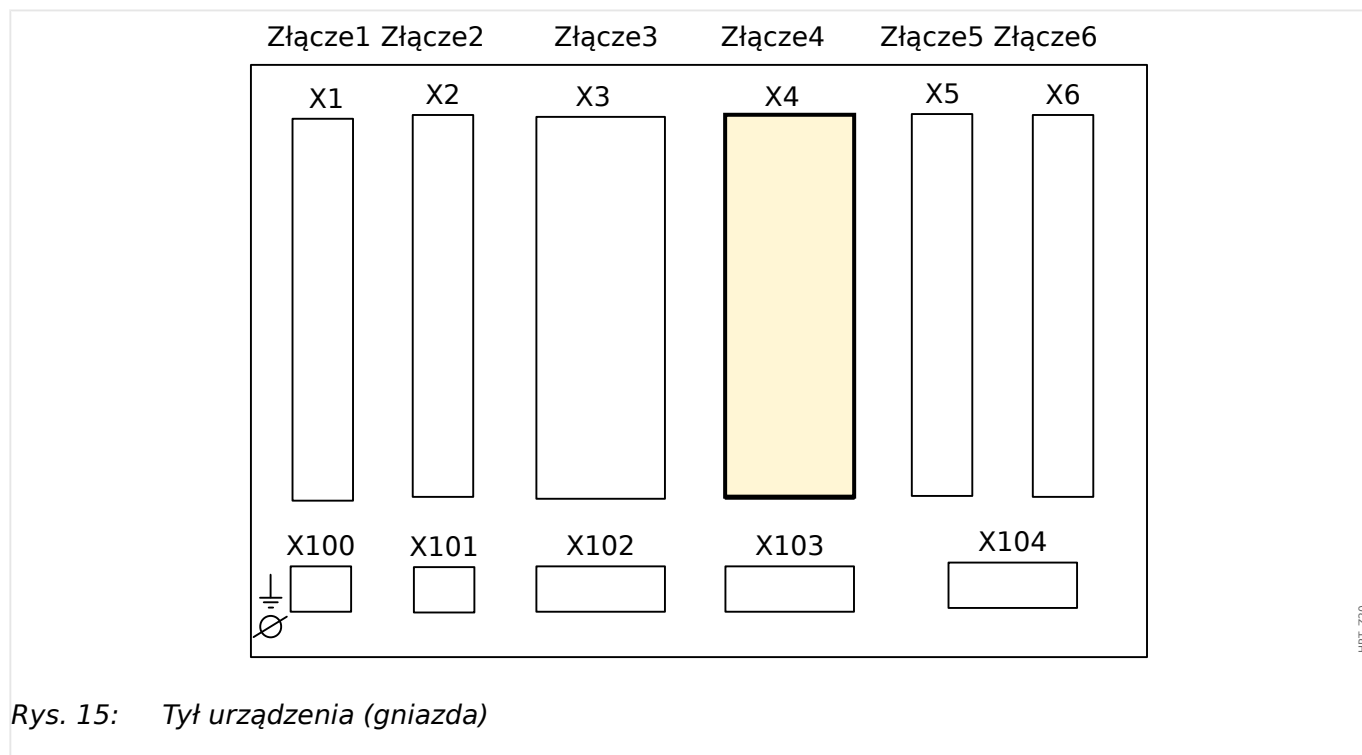
To złącze zawiera wejścia pomiarowe przekładnika prądowego dla strony neutralnej zabezpieczenia różnicowego. W zależności od kodu zamówieniowego może to być standardowa karta pomiaru prądu lub karta czułego pomiaru prądu doziemnego.

Grupy montażowe dostępne w tym złączu:

- **Tl:** karta wejść do pomiaru prądów fazowych i doziemnego, czułość standardowa.
- **Tls:** karta wejść do pomiaru prądów fazowych i doziemnego z czułymi wejściami do pomiaru prądu doziemnego. Dane techniczne czułego wejścia do pomiaru prądu doziemnego są inne niż dane techniczne wejść do pomiaru prądu fazowego. Więcej informacji podano w rozdziale danych technicznych ([↪ „13.1 Dane techniczne”](#)).

3.6 Gniazdo X4

- Nap ppr — wejścia pomiarowe przekładnika prądowego



Rys. 15: Tył urządzenia (gniazda)

To złącze zawiera wejścia pomiarowe przekładnika prądowego dla strony napięciowej zabezpieczenia różnicowego.

Typ karty w tym gnieździe zależy od [typu zamówionego urządzenia](#). Różne wersje mają różne zakresy funkcjonalności.

Grupy montażowe dostępne w tym złączu:

- **TI:** Standardowa karta pomiaru prądu doziemnego.
- **TI:** Karta czułego pomiaru prądu doziemnego. Dane techniczne czułego wejścia do pomiaru prądu doziemnego są inne niż dane techniczne wejść do pomiaru prądu fazowego. Więcej informacji podano w rozdziale danych technicznych ([↪ „13.1 Dane techniczne”](#)).
- **TU:** grupa montażowa pomiaru napięcia.
- **TU-OR5:** grupa montażowa pomiaru napięcia z 5 dodatkowymi wyjściami przekaźnikowymi.

Wszystkie wyjścia przekaźnikowe mają styki zwierne (typ A).

WSKAZÓWKA!



Dostępne kombinacje można uzyskać z [kodu zamówienia](#).

3.6.1 TI — standardowa karta wejść do pomiaru prądów fazowych i doziemnego

Ta karta pomiarowa jest wyposażona w 4 prądowe wejścia pomiarowe: trzy umożliwiające mierzenie natężeń prądów fazowych i jedno umożliwiające mierzenie natężenie prądu doziemnego. Każdy z prądowych torów pomiarowych ma możliwość pomiaru w zakresie 1 A i 5 A.

Wejście pomiaru prądu doziemnego można podłączyć do przekładnika prądowego przewodowego lub można też do niego podłączyć ścieżkę sumy prądów przekładnika prądu fazowego (połączenie Holmgreena).

NIEBEZPIECZEŃSTWO!



Przekładniki prądowe muszą być uziemione po ich stronie wtórnej.

NIEBEZPIECZEŃSTWO!



Przerwanie obwodów wtórnych przekładników prądowych powoduje powstawanie niebezpiecznych napięć.

Strona wtórna przekładników prądowych musi zostać zwarta, zanim zostanie otwarty obwód prądowy do urządzenia.

NIEBEZPIECZEŃSTWO!



Wejścia pomiarowe prądu mogą zostać podłączone wyłącznie do przekładników pomiaru prądu (z separacją galwaniczną).

OSTRZEŻENIE!



- Nie wolno zamieniać wejść (1 A/5 A)
- Należy się upewnić, że współczynniki przełożenia i moc przekładników prądowych zostały właściwie dobrane. Jeśli dane znamionowe przekładników prądowych nie będą właściwe, wówczas normalne warunki pracy mogą nie zostać rozpoznane. Wartość pobudzenia jednostki pomiarowej wynosi około 3% znamionowego natężenia prądu urządzenia. Również przekładniki prądowe wymagają natężenia prądu większego od ok. 3% znamionowego natężenia prądu, aby zapewnić wystarczającą dokładność. Przykład: W przypadku przekładnika prądowego 600 A (prąd obwodu pierwotnego) wszystkie natężenia prądów poniżej 18 A nie będą wykrywane.
- Przeciążenie może spowodować zniszczenie wejść pomiarowych lub nieprawidłowe sygnały. Przeciążenie oznacza, że w przypadku zwarcia obciążalność prądowa wejść pomiarowych może zostać przekroczona.

OSTRZEŻENIE!



Dokręcić prawidłowym momentem (patrz schemat).

Przekroje poprzeczne przewodów łączących:

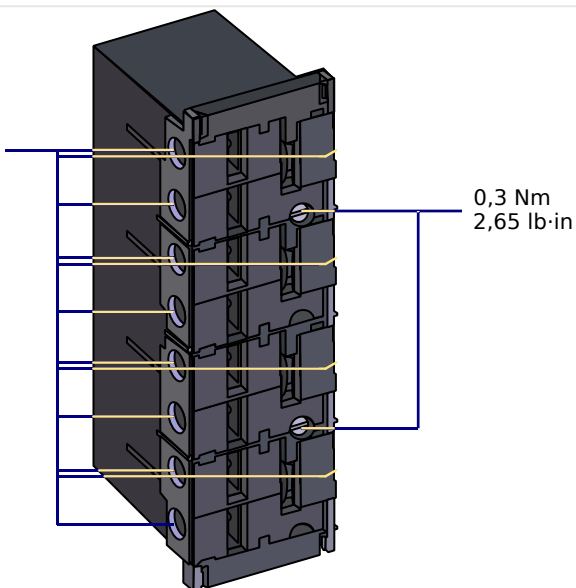
- 1 x lub 2 x 2,5 mm² (2 x AWG 14) z końcówką tulejkową lub:
- 1 x lub 2 x 4,0 mm² (2 x AWG 12) z pierścieniem lub tuleją lub:
- 1 x lub 2 x 6 mm² (2 x AWG 10) z pierścieniem lub tuleją.

Recommended:

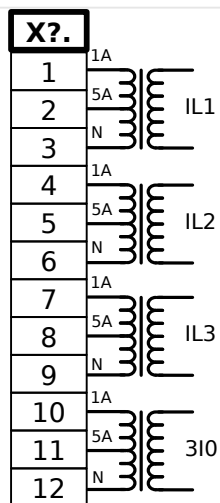
1,35 Nm
11,9 lb·in

Wartość maksymalna:

2,0 Nm
17,7 lb·in

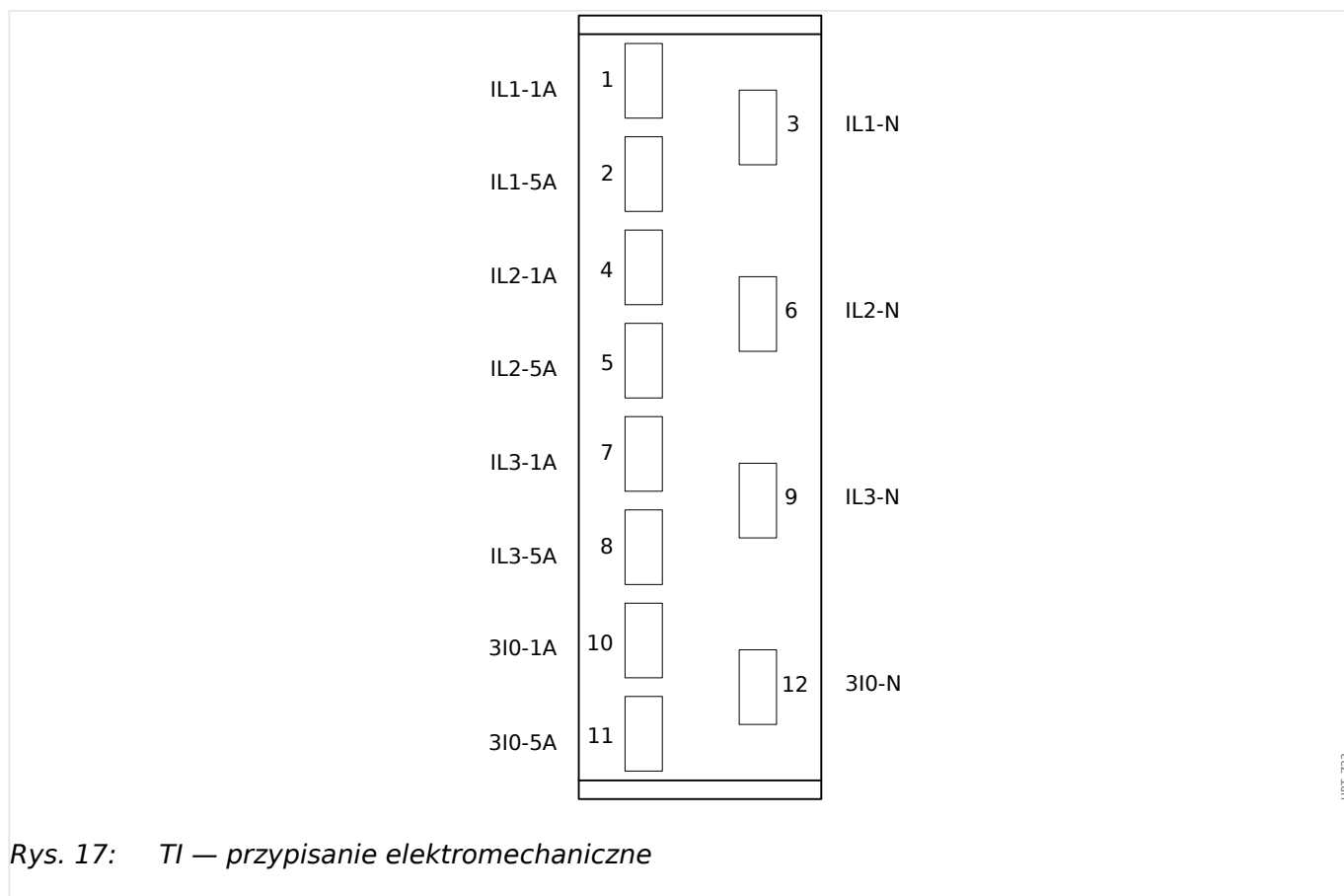


HPT_Z21



HPT_Z22

Rys. 16: TI — oznaczenie zacisków



3.6.2 TIs — karta pomiaru prądów fazowych i czułego pomiaru prądu doziemnego

Karta pomiarowa do czułego pomiaru prądu doziemnego „TIs” jest wyposażona w 4 prądowe wejścia pomiarowe: trzy umożliwiające mierzenie natężeń prądów fazowych i jedno umożliwiające mierzenie natężenia prądu doziemnego.

Dane techniczne czułego wejścia do pomiaru prądu doziemnego są inne niż dane techniczne wejść do pomiaru prądu fazowego. Więcej informacji podano w rozdziale danych technicznych ([↪ „13.1 Dane techniczne”](#)).

Wejście pomiaru prądu doziemnego można podłączyć do przekładnika prądowego przewodowego lub można też do niego podłączyć ścieżkę sumy prądów przekładnika prądu fazowego (połączenie Holmgreena).

NIEBEZPIECZEŃSTWO!



Przekładniki prądowe muszą być uziemione po ich stronie wtórnej.

NIEBEZPIECZEŃSTWO!



Przerwanie obwodów wtórnych przekładników prądowych powoduje powstawanie niebezpiecznych napięć.

Strona wtórna przekładników prądowych musi zostać zwarta, zanim zostanie otwarty obwód prądowy do urządzenia.

NIEBEZPIECZEŃSTWO!



Wejścia pomiarowe prądu mogą zostać podłączone wyłącznie do przekładników pomiaru prądu (z separacją galwaniczną).

OSTRZEŻENIE!



- Nie wolno zamieniać wejść (1 A/5 A)
- Należy się upewnić, że współczynniki przełożenia i moc przekładników prądowych zostały właściwie dobrane. Jeśli dane znamionowe przekładników prądowych nie będą właściwe, wówczas normalne warunki pracy mogą nie zostać rozpoznane. Wartość pobudzenia jednostki pomiarowej wynosi około 3% znamionowego natężenia prądu urządzenia. Również przekładniki prądowe wymagają natężenia prądu większego od ok. 3% znamionowego natężenia prądu, aby zapewnić wystarczającą dokładność. Przykład: W przypadku przekładnika prądowego 600 A (prąd obwodu pierwotnego) wszystkie natężenia prądów poniżej 18 A nie będą wykrywane.
- Przeciążenie może spowodować zniszczenie wejść pomiarowych lub nieprawidłowe sygnały. Przeciążenie oznacza, że w przypadku zwarcia obciążalność prądowa wejść pomiarowych może zostać przekroczona.

OSTRZEŻENIE!

Dokręcić prawidłowym momentem (patrz schemat).

Przekroje poprzeczne przewodów łączących:

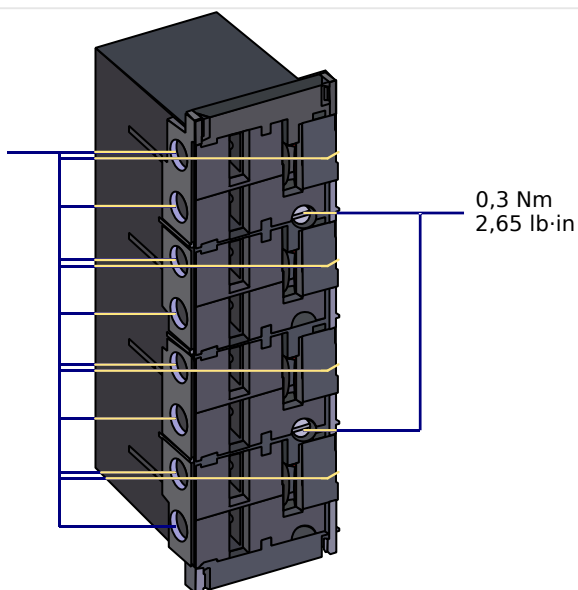
- 1 x lub 2 x 2,5 mm² (2 x AWG 14) z końcówką tulejkową lub:
- 1 x lub 2 x 4,0 mm² (2 x AWG 12) z pierścieniem lub tuleją lub:
- 1 x lub 2 x 6 mm² (2 x AWG 10) z pierścieniem lub tuleją.

Recommended:

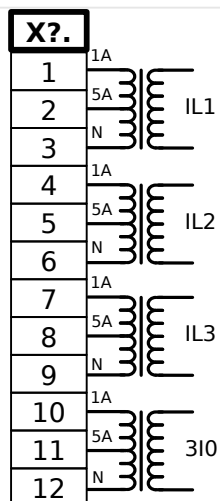
1,35 Nm
11,9 lb·in

Wartość maksymalna:

2,0 Nm
17,7 lb·in



HPT_Z21

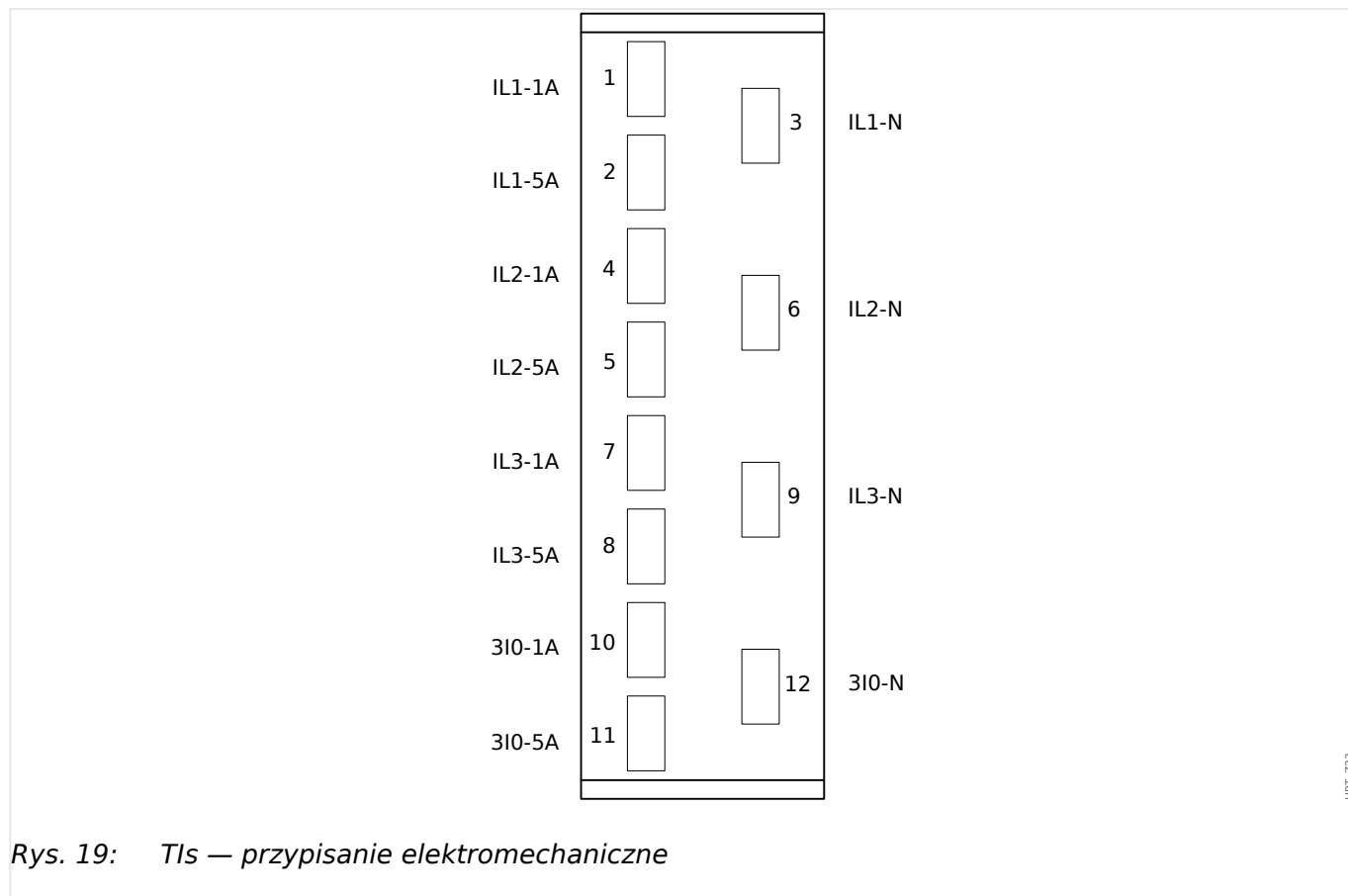


HPT_Z22

Rys. 18: TIs — zaciski

3 Sprzęt

3.6.2 TIs — karta pomiaru prądów fazowych i czułego pomiaru prądu doziemnego



HPT_Z23

3.6.3 Przekładniki prądowe (PP)

Należy sprawdzić kierunek instalacji.

NIEBEZPIECZEŃSTWO!



Strony wtórne przekładników pomiarowych muszą być koniecznie uziemione.

NIEBEZPIECZEŃSTWO!



Wejścia pomiarowe prądu mogą zostać podłączone wyłącznie do przekładników pomiaru prądu (z separacją galwaniczną).

OSTRZEŻENIE!



W trakcie pracy obwody strony wtórnej przekładników prądowych muszą być zwarte lub pracować w warunkach zbliżonych do zwarcia.

WSKAZÓWKA!



W celu pomiaru prądu i napięcia należy podłączyć zewnętrzny przekładnik prądowy i napięciowy, który będzie odpowiedni dla wymaganych wartości znamionowych wejść pomiarowych. Te urządzenia zapewniają niezbędną izolację.

Do wszystkich pomiarowych wejść prądowych można doprowadzić prąd znamionowy o natężeniu 1 A lub 5 A. Należy upewnić się, czy okablowanie jest prawidłowe.

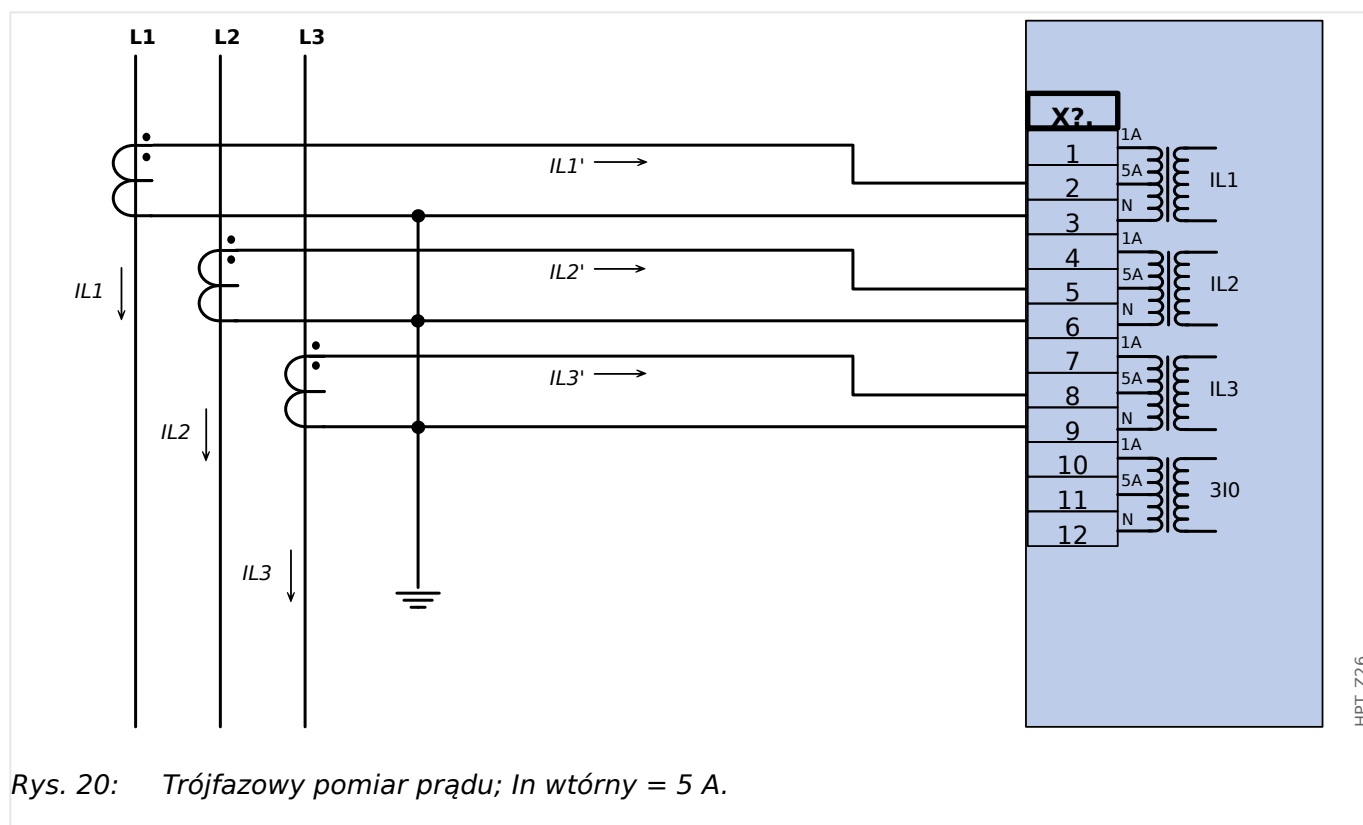
3.6.3.1 Czuły pomiar prądu doziemnego

Prawidłowym sposobem wykorzystania wejść czułego pomiaru prądu jest pomiar małych prądów, takich jak te, które mogą wystąpić w sieciach izolowanych lub sieciach o wysokiej rezystancji uziemienia.

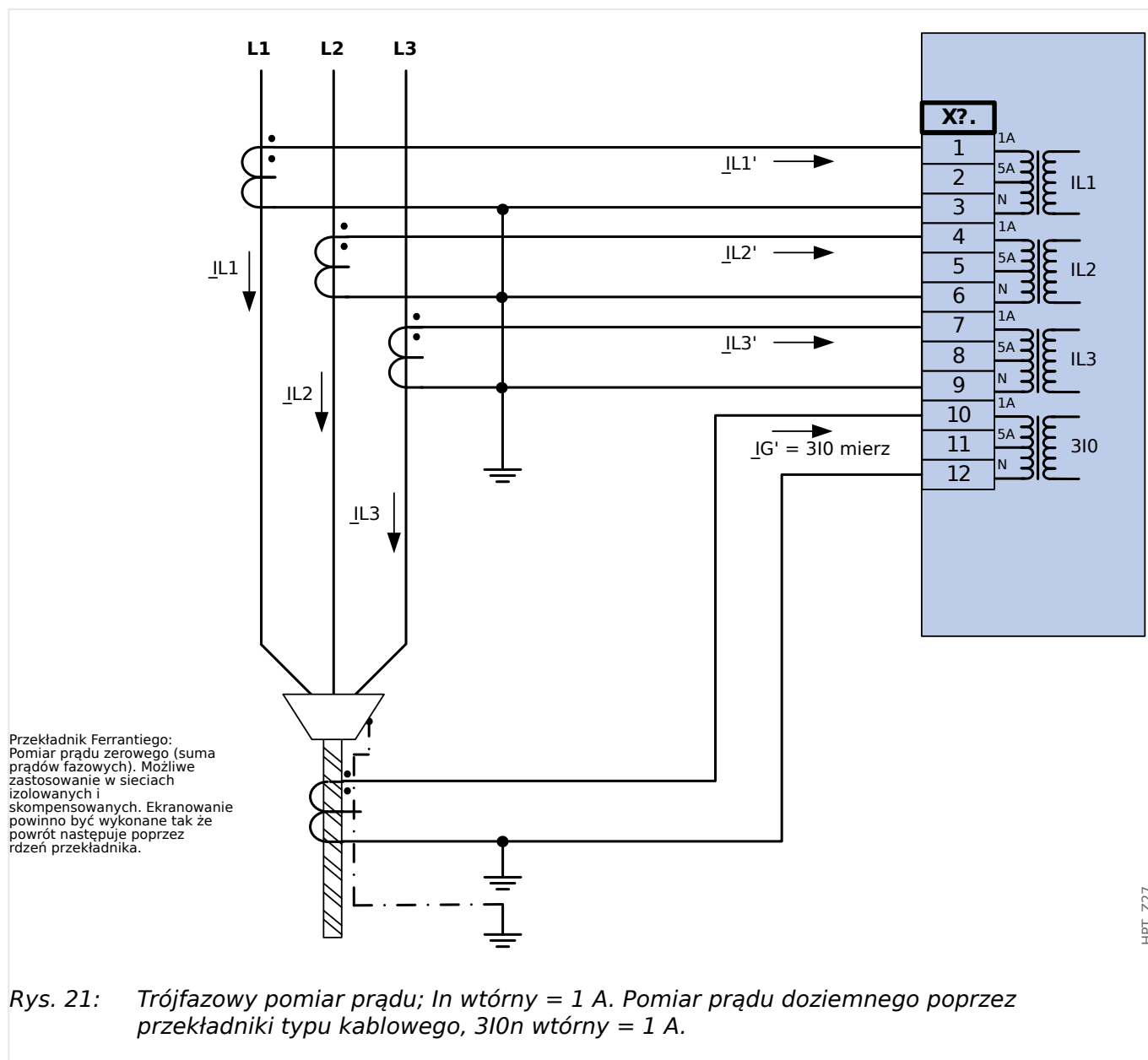
Ze względu na czułość tych wejść pomiarowych nie należy używać ich do pomiaru prądów ziemnozwarciowych, które mogą wystąpić w sieciach o bezpośrednim uziemieniu.

Jeśli czułe wejście pomiarowe ma zostać użyte do pomiaru prądów ziemnozwarciowych, należy koniecznie upewnić się, że prądy są mierzone przez odpowiedni przekładnik zgodnie z danymi technicznymi urządzenia zabezpieczającego.

3.6.3.2 Przykłady połączeń przekładników prądowych



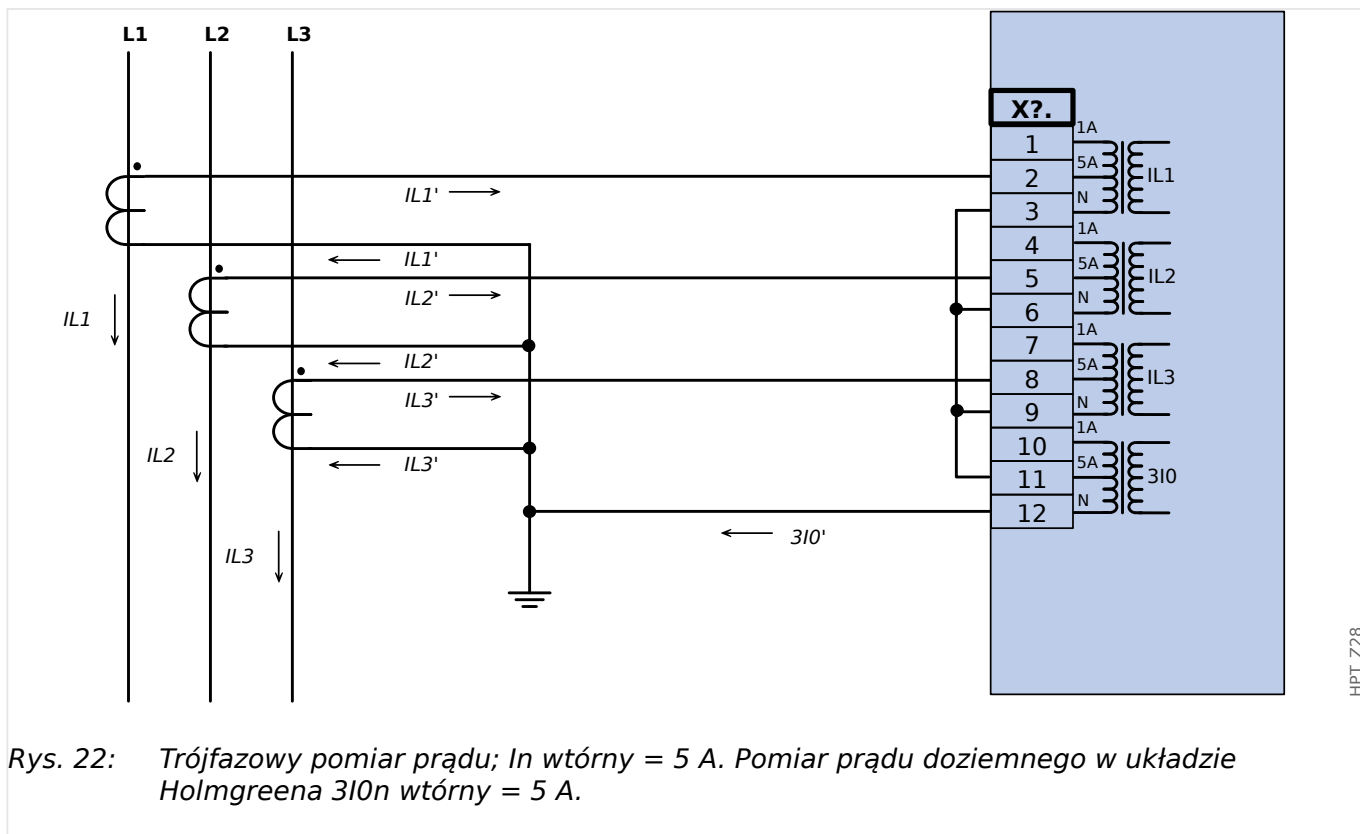
HPT_Z26



HPT_Z27

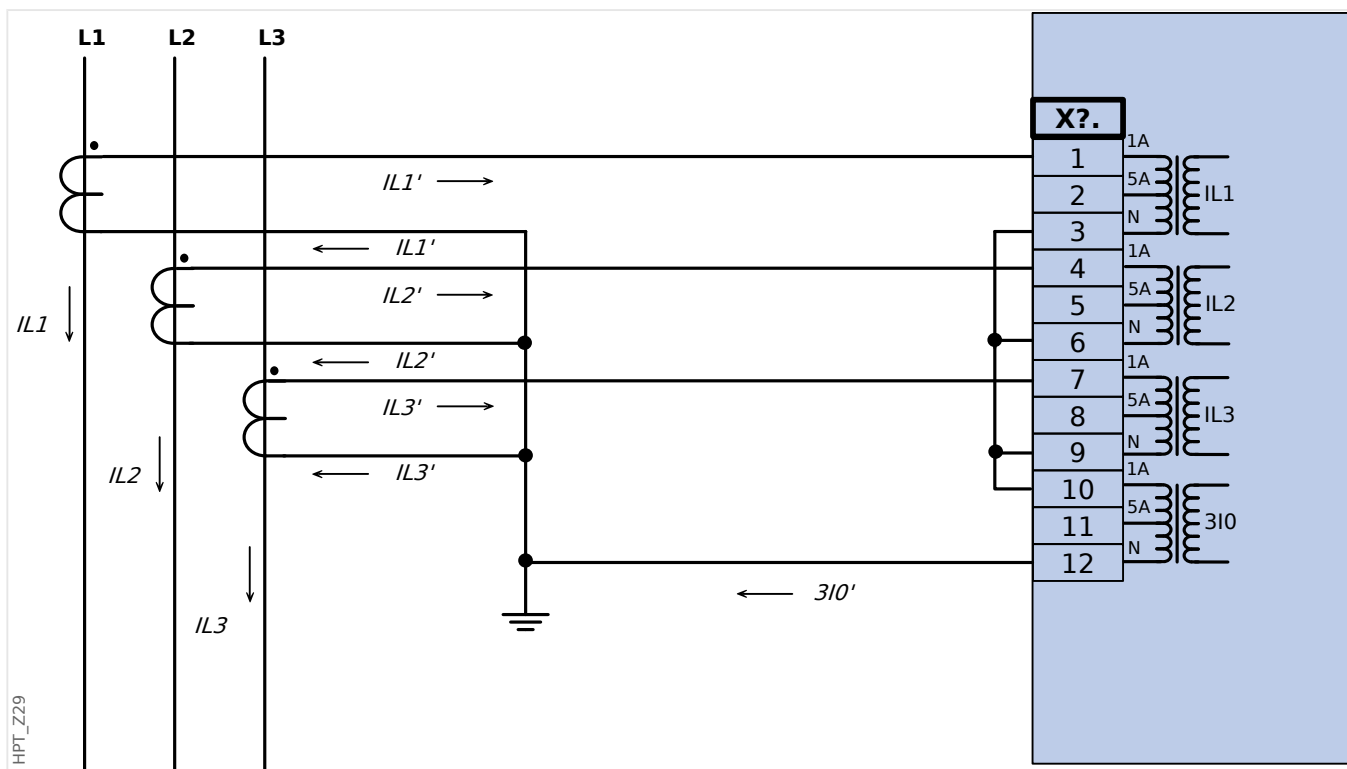
OSTRZEŻENIE!

Ekranowanie kabla musi przechodzić poprzez przekładnik prądowy zamocowany na kablu i musi być uziemione.



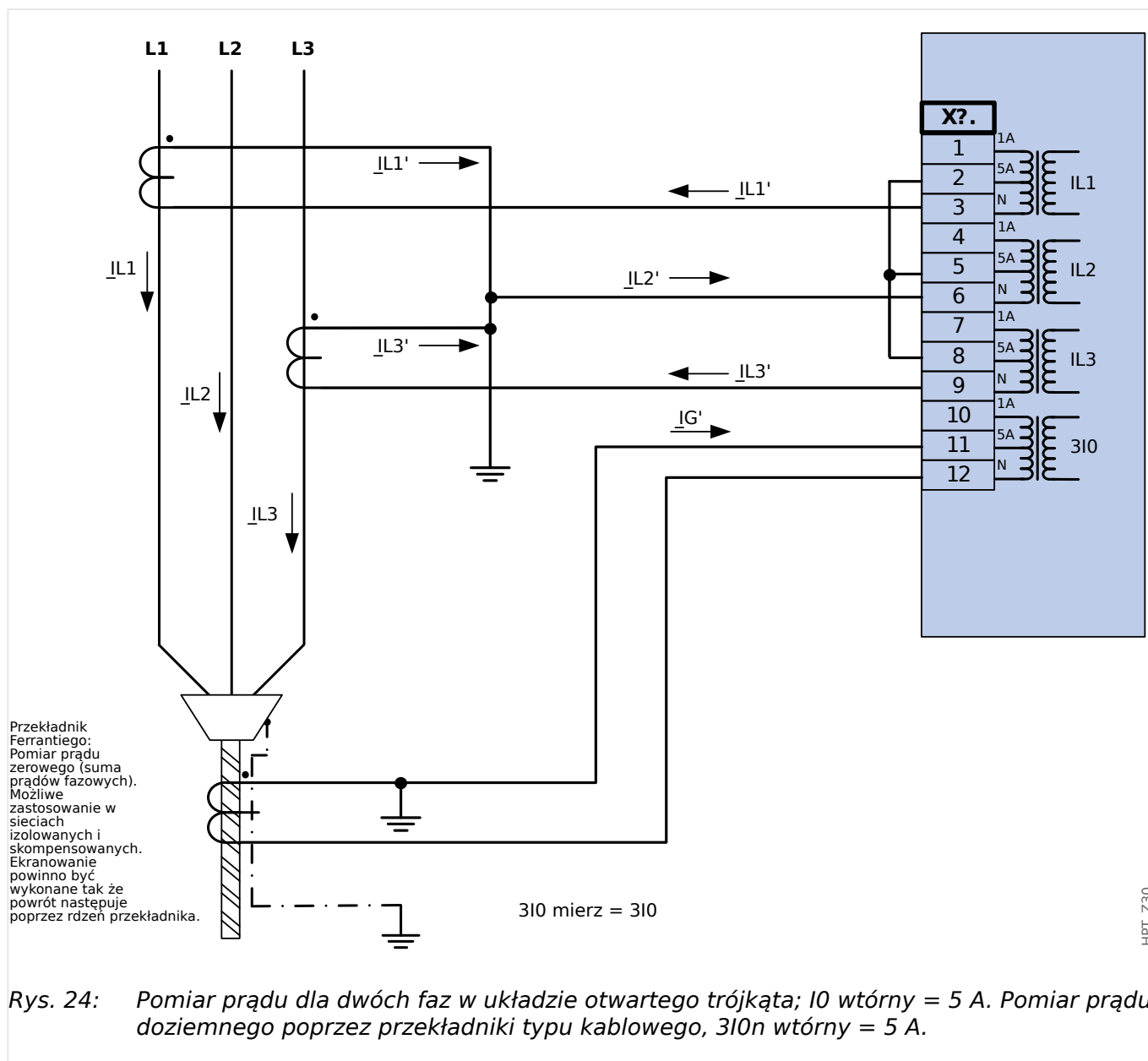
HPT_Z28

Rys. 22: Trójfazowy pomiar prądu; I_n wtórny = 5 A. Pomiar prądu doziemnego w układzie Holmgreena 310n wtórny = 5 A.



HPT_Z29

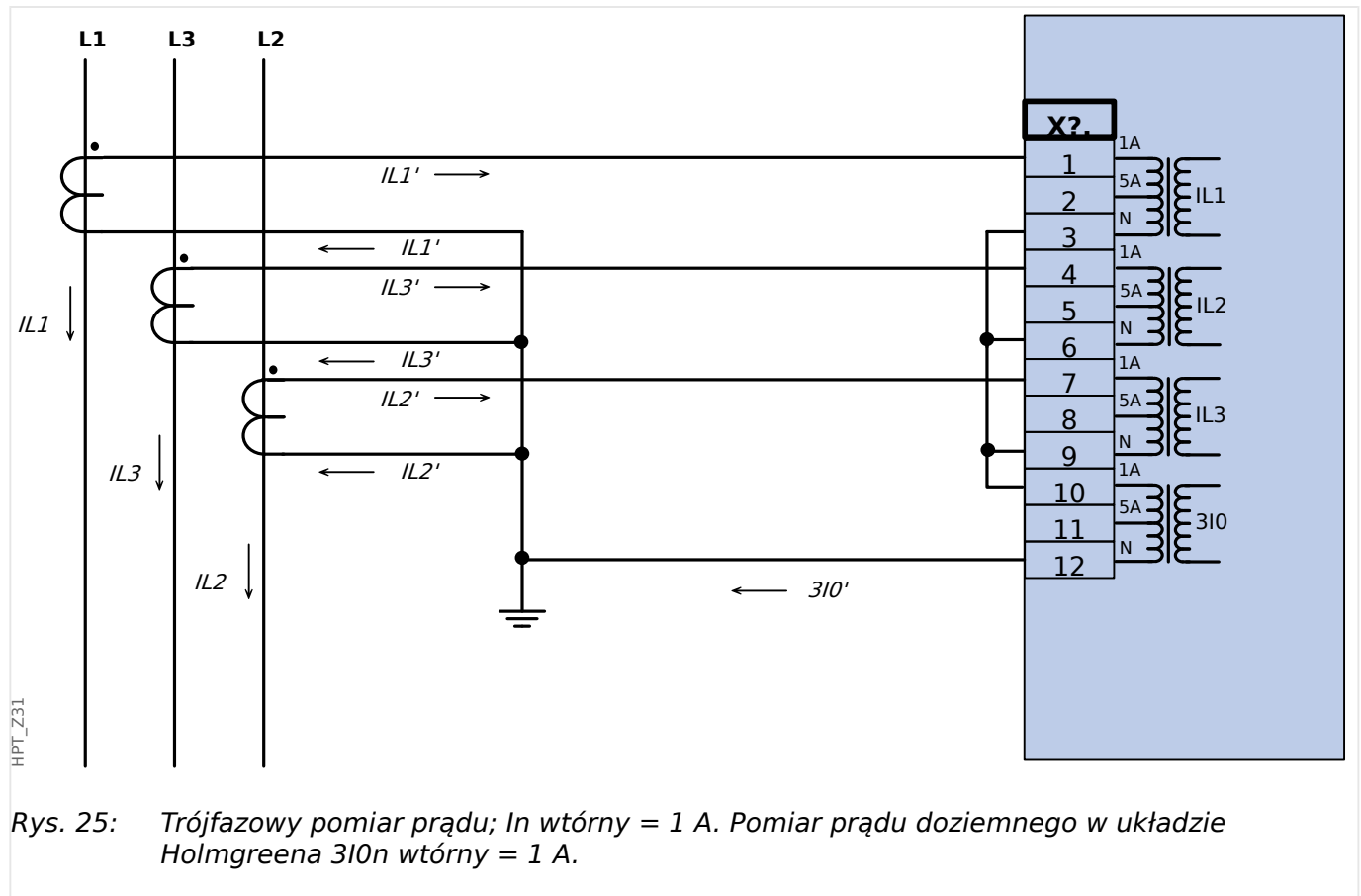
Rys. 23: Trójfazowy pomiar prądu; I_n wtórny = 1 A. Pomiar prądu doziemnego w układzie Holmgreena 310n wtórny = 1 A.

**OSTRZEŻENIE!**

Ekranowanie kabla musi przechodzić poprzez przekładnik prądowy zamocowany na kablu i musi być uziemione.

- Nie używać wartości 310 obl! Zamiast niej używać wartości 310 mierz.
- Pomiar prądu IL2 nie dotyczy warunków braku symetrii.

W takich warunkach korzystanie z wartości IL2 (lub wartości uzyskanych z IL2, np. I1, I2) może nie dawać pożądanych rezultatów.



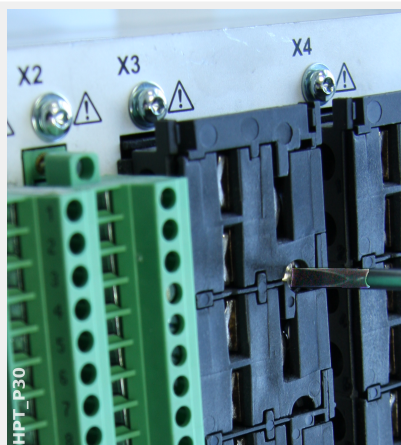
3.6.3.3 Podłączanie wejść prądowych

Karta wejść do pomiaru prądu fazowego i doziemnego obsługuje podłączanie przewodów z końcówkami oczkowymi i kołkowymi.

PRZESTROGA!

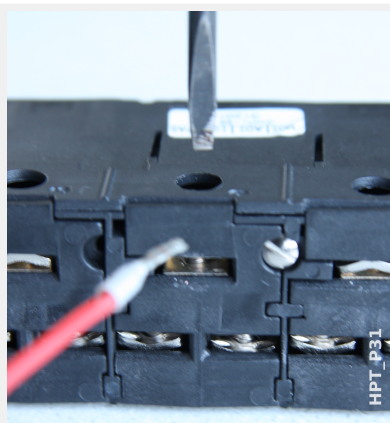


Należy przestrzegać odpowiednich norm i przepisów krajowych. Niektóre rodzaje połączeń mogą nie być dozwolone w danym kraju.




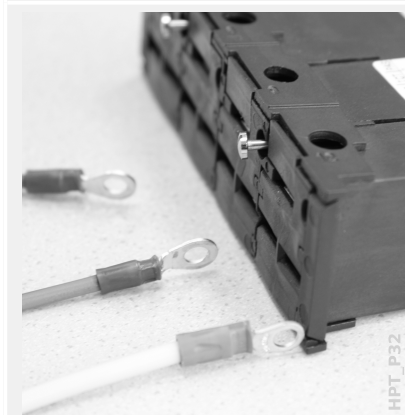
Pierwszym krokiem w obu rodzajach połączeń jest odłączenie zacisków od urządzenia przez wykręcenie śrub.

Uwaga: taka część odłączana jest łączówką.



W przypadku końcówek kołkowych wsunąć końcówki przewodów i zamocować je śrubami znajdującymi się z boku karty wejść.

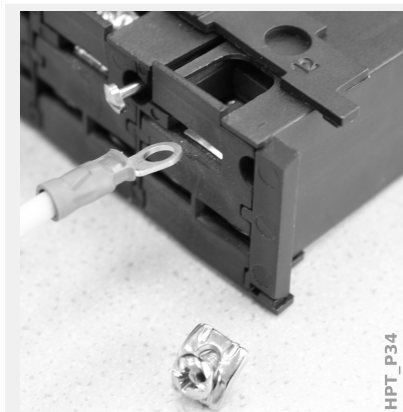
Należy zwrócić uwagę na moment dokręcenia,  Rys. .



W przypadku końcówek oczkowych wymagane jest wykonanie czynności pośredniej.



Przesunąć suwak w bok, aby uzyskać pełny dostęp do śruby i styku metalowego.

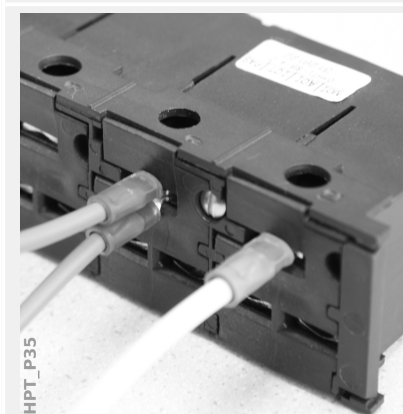


Każdy zacisk składa się ze śruby i styku metalowego, którego nie wolno zgubić. Śrubę (ze stykiem) można całkowicie wykręcić.

Po wykręceniu śruby i wyjęciu styku można wsunąć końcówkę oczkową. Następnie włożyć na miejsce śrubę i styk w taki sposób, aby śruba przeszła przez oczko. Dokręcić śrubę.

Należy zwrócić uwagę na moment dokręcenia, [↳ Rys. .](#)

Na końcu przesunąć suwak z powrotem do pozycji „zamkniętej”.



Uwaga: Do jednego zacisku można podłączyć końcówki oczkowe dwóch przewodów, jak pokazano na ilustracji, o ile suma przekrojów poprzecznych przewodów mieści się w granicach podanych w rozdziale danych technicznych ([↳ „13.1 Dane techniczne”, ↳ Tab. .](#)). Jest to przydatne do konfiguracji połączenia z punktem zerowym.

3.6.3.4 Wymagana dotyczące przekładników prądowych

OSTRZEŻENIE!



Oprócz kwestii opisanych w niniejszym rozdziale i wspomnianych wymagań należy przestrzegać wszystkich obowiązujących norm i przepisów krajowych i międzynarodowych.

Symbole

W poniższej tabeli zestawiono symbole stosowane w punkcie Wymagana dotyczące przekładników prądowych.

K_{SSC}	Współczynnik znamionowego symetrycznego prądu zwarciovego
K_{Td}	Współczynnik wymiarowania dla stanów przejściowych uwzględniający składową stałą prądu zwarciovego
K	Całkowity współczynnik wymiarowania
$I_{psc,max}$	Maksymalny symetryczny prąd zwarciovowy strony pierwotnej
I_{pr}	Prąd znamionowy strony pierwotnej przekładnika prądowego
I_{sr}	Prąd znamionowy strony wtórnej przekładnika prądowego
R_{ct}	Rezystancja okablowania wewnętrznego strony wtórnej przekładnika prądowego
R_b	Znamionowe obciążenie rezystancyjne
R'_b	Podłączone obciążenie rezystancyjne przekładnika prądowego
$S_{nom,ct}$	Znamionowa moc pozorna przekładnika prądowego
ALF	Współczynnik graniczny dokładności
ALF'	Skuteczny współczynnik graniczny dokładności uwzględniający podłączone obciążenie
E_k	Znamionowa SEM punktu nasycenia
V_s	Napięcie na zaciskach uzwojenia wtórnego
$V_{s,t,max}$	Napięcie maksymalne na zaciskach uzwojenia wtórnego

Przy wymiarowaniu przekładników prądowych należy uwzględnić efekty przejściowe, takie jak składowa stała prądów zwarciovych. W tym celu wymagana dotyczące przekładników prądowych dzieli się na symetryczne prądy zwarciovowe i przejściowe składowe stałoprądowe.

Obliczenia zaczyna się od współczynnika K_{SSC} w celu uwzględnienia maksymalnego symetrycznego prądu zwarciovego strony pierwotnej przekładnika prądowego.

$$K_{SSC} = \frac{I_{psc,max}}{I_{pr}}$$

Wartość $I_{psc,max}$ oraz współczynnik wymiarowania dla stanów przejściowych K_{Td} zależą od głównej aktywnej funkcji zabezpieczającej. Można je wyznaczyć z następujących danych:

Zabezpieczenie nadprądowe

K_{td}	1
K_{SSC}	Zgodnie z powyższym równaniem i ≥ 20
$I_{psc,max}$	Maksymalne ustawienie progowe $I_{>}$

Zabezpieczenie różnicowe

K_{td}	<ul style="list-style-type: none"> • Linia: 2 • Generator: 4 • Transformator: 4
K_{SSC}	Zgodnie z powyższym równaniem
$I_{psc,max}$	Maksymalny symetryczny prąd zwarciovowy strony pierwotnej dla zwarć zewnętrznych

Zabezpieczenie odległościowe

K_{td}	8
K_{SSC}	Zgodnie z powyższym równaniem
$I_{psc,max}$	Maksymalny symetryczny prąd zwarciovowy strony pierwotnej dla zwarć przy 80% impedancji strefy 1

W przypadku większości klas przekładników prądowych niezbędne jest spełnienie warunków podanych w poniższej tabeli. W tym celu należy obliczyć całkowity współczynnik wymiarowania:

$$K = K_{SSC} \cdot K_{td}$$

Klasa PP	Wymóg
P, PR	$K \leq ALF'$, gdzie: $ALF' = ALF \cdot \frac{R_{ct} + R_b}{R_{ct} + R'_b}$
PX, PXR	$E_k \geq \frac{K}{1,2} \cdot I_{sr} \cdot (R_{ct} + R'_b)$
IEEE / ANSI klasa C	$V_s \geq K \cdot I_{sr} \cdot (R_{ct} + R'_b)$ Należy zamówić PP o następnym napięciu znamionowym wyższym od V_s .
TPX, TPY, TPZ	Należy zamówić PP o wyznaczonych minimalnych współczynnikach K_{SSC} i K_{td} .

Na tym etapie nie uwzględnia się szczytkowej indukcji magnetycznej. Niemniej jednak, może ona być przyczyną problemów, zwłaszcza w przypadku zwarć zewnętrznych przy korzystaniu z zabezpieczenia różnicowego. Aby uwzględnić szczytkową indukcję magnetyczną, należy wybrać wyższy współczynnik wymiarowania i/lub PP klasy uwzględniającej zabezpieczenie przed indukcją szczytkową, np. PR, TPY i PXR.

Wymagania dotyczące zabezpieczenia odległościowego dotyczą przypadków zwarć 3 i 4 wg normy IEC 60255-121 (2014). Niemniej jednak, przy obliczaniu wymagań dotyczących przekładników prądowych zgodnie z niniejszym przewodnikiem użytkownik powinien uwzględnić tylko przypadek 3.

Jeśli prąd zwarciový wzrasta w czasie, PP może być niedowymiarowany dla odpowiednich funkcji zabezpieczających. Przy planowaniu nowej instalacji celowe jest zastosowanie przekładników prądowych o wyższym całkowitym współczynniku wymiarowania niż potrzeba w celu zapewnienia rezerwy na przyszłość.

Przykład: Zabezpieczenie nadprądowe

Przekładnik prądowy:	$I_{pr} = 500 \text{ A}$ $I_{sr} = 1 \text{ A}$ $R_{ct} = 1,5 \Omega$
Ustawienie nadprądowe:	$I_{>} = 25 I_n = 25 \cdot 500 \text{ A} = 12\,500 \text{ A}$
Znamionowe obciążenie rezystancyjne:	$R_b = S_{nom,ct} / I_{sr}^2 = 5 \text{ VA} / (1 \text{ A})^2 = 5 \Omega$
Podłączone obciążenie:	$R'_b = 2,5 \Omega$

Należy zacząć od obliczenia K_{SSC} z ustawieniem wartości progowej dla maksymalnego symetrycznego prądu zwarciový:

$$K_{SSC} = \frac{I_{psc,max}}{I_{pr}} = \frac{25 \cdot 500 \text{ A}}{500 \text{ A}} = 25$$

W ten sposób spełniony zostaje dodatkowy warunek zabezpieczenia nadprądowego $K_{SSC} \geq 20$ oraz $K_{td} = 1$ (patrz powyższa tabela wymagań, [↪ Tab.](#)).

Na tej podstawie oblicza się całkowity współczynnik wymiarowania:

$$K = K_{SSC} \cdot K_{td} = 25 \cdot 1 = 25$$

Te dane już wystarczą do dobrania PP klasy TPX.

Jednakże w przypadku PP klasy P niezbędne są dodatkowe obliczenia. Sprawdźmy, czy PP 5P20 5 VA spełnia wymagania zastosowania zabezpieczeniowego:

$$ALF = 20$$

$$R_b = 5 \Omega$$

$$ALF' = ALF \cdot \frac{R_{ct} + R_b}{R_{ct} + R'_b} = 20 \cdot \frac{1,5 \Omega + 5 \Omega}{1,5 \Omega + 2,5 \Omega} = 32,5 \geq K = 25$$

Wybrany PP jest wystarczający w danym zastosowaniu.

Przykład: Zabezpieczenie różnicowe

Przekładnik prądowy:	$I_{pr} = 250 \text{ A}$ $I_{sr} = 1 \text{ A}$
----------------------	--

	$R_{ct} = 0,5 \Omega$
Podłączone obciążenie:	$R'_{CTA,b} = 0,5 \Omega$ $R'_{CTB,b} = 1,3 \Omega$
Maksymalny możliwy symetryczny prąd zwarciaowy dla zwarć zewnętrznych:	$I_{psc,max} = 800 \text{ A}$

Najpierw należy wyznaczyć K_{SSC} przy maksymalnym możliwym symetrycznym prądzie zwarciaowym dla zwarć zewnętrznych:

$$K_{SSC} = \frac{I_{psc,max}}{I_{pr}} = \frac{800 \text{ A}}{250 \text{ A}} = 3,2$$

Odszukać współczynnik wymiarowania dla stanów przejściowych K_{td} w powyższej tabeli (↳ „Zabezpieczenie różnicowe”); na przykład dla zabezpieczenia różnicowego generatora/silnika:

$$K_{td} = 3$$

Wówczas całkowity współczynnik wymiarowania wynosi:

$$K = K_{SSC} \cdot K_{td} = 3,2 \cdot 3 = 9,6$$

W związku z tym wybór jest następujący: CTA = 5PR10 1 VA, a dla CTB = 5PR10 2,5 VA

Teraz współczynniki graniczne dokładności należy dostosować do podłączonego obciążenia:

$$ALF_{CTA} = 10, ALF_{CTB} = 10$$

$$ALF'_{CTA} = ALF_{CTA} \cdot \frac{R_{ct} + R_{CTA,b}}{R_{ct} + R'_{CTA,b}} = 10 \cdot \frac{0,5 \Omega + 1 \Omega}{0,5 \Omega + 0,5 \Omega} = 15 \geq K = 9,6$$

$$ALF'_{CTB} = ALF_{CTB} \cdot \frac{R_{ct} + R_{CTB,b}}{R_{ct} + R'_{CTB,b}} = 10 \cdot \frac{0,5 \Omega + 2,5 \Omega}{0,5 \Omega + 1,3 \Omega} = 16,67 \geq K = 9,6$$

Dostosowane współczynniki graniczne dokładności ALF' dla CTA i CTB przekraczają całkowity współczynnik wymiarowania, a zatem PP można wykorzystać w danym zastosowaniu.

Przykład: Zabezpieczenie odległościowe

W przypadku zabezpieczenia odległościowego należy uwzględnić zwarcie przy 80% impedancji strefy 1. Taki prąd zwarciaowy powinien odpowiadać maksymalnemu możliwemu symetrycznemu prądowi zwarciaowemu w tym punkcie. Pewne parametry wybrano wstępnie dla PP:

Przekładnik prądowy:	$I_{pr} = 480 \text{ A}$ $I_{sr} = 1 \text{ A}$ $R_{ct} = 1 \Omega$ $R_b = 10 \Omega$
----------------------	--

Podłączone obciążenie:	$R'_b = 2,1 \Omega$
Maksymalny symetryczny prąd zwarcia przy 80% impedancji strefy 1:	$I_{psc,max} = 4,8 \text{ kA}$

Należy zacząć od obliczenia K_{SSC} z ustawieniem wartości progowej dla maksymalnego symetrycznego prądu zwarcia:

$$K_{SSC} = \frac{I_{psc,max}}{I_{pr}} = \frac{4800 \text{ A}}{480 \text{ A}} = 10$$

Wartość $K_{td} = 8$ można odszukać w powyższej tabeli wymagań, [↪ Tab. .](#)

Na tej podstawie oblicza się całkowity współczynnik wymiarowania:

$$K = K_{SSC} \cdot K_{td} = 10 \cdot 8 = 80$$

Teraz obliczymy dane dla PP klasy PX/PXR. Takie PP definiuje znamionowa SEM punktu nasycenia. E_k .

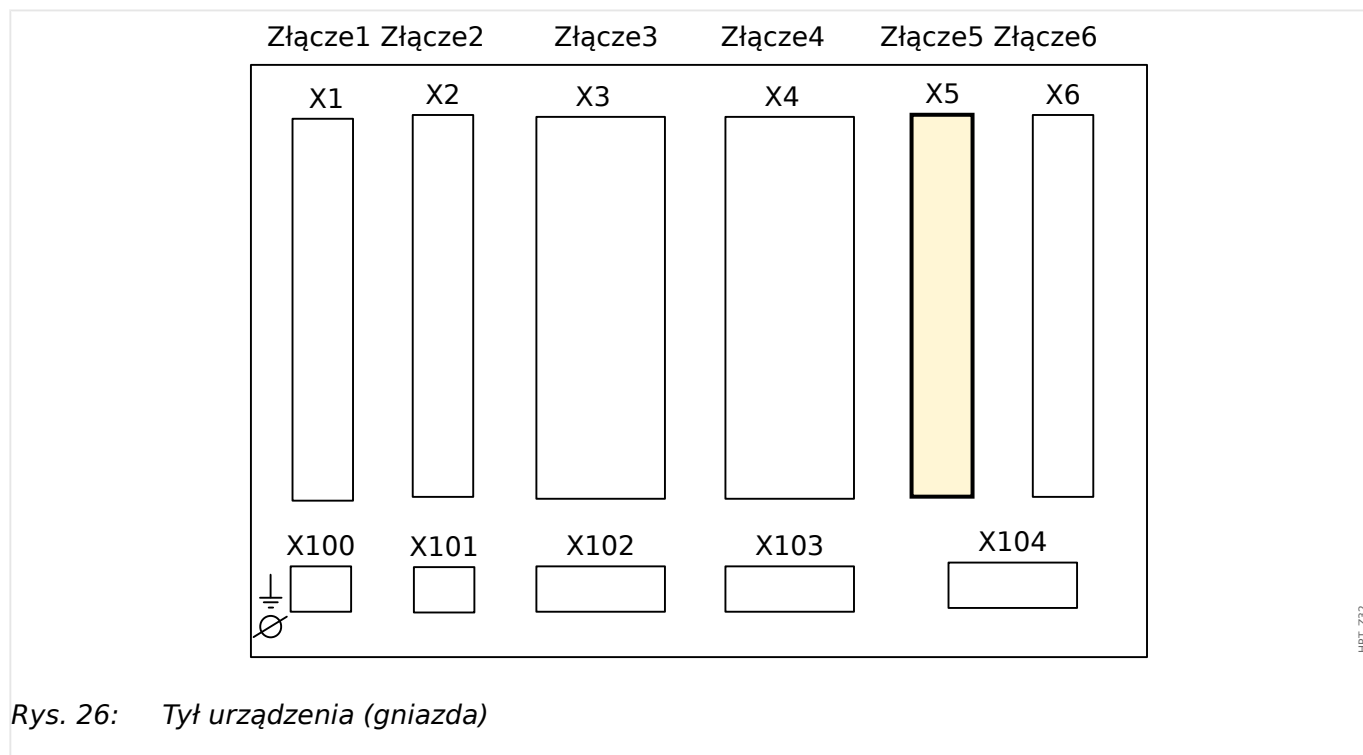
$$E_k \geq \frac{K}{1,2} \cdot I_{sr} \cdot (R_{ct} + R'_b) = \frac{80}{1,2} \cdot 1 \text{ A} \cdot (1 \Omega + 1,5 \Omega) = 166,67 \text{ V}$$

Znamionowa SEM punktu nasycenia E_k przekładnika prądowego powinna przekraczać tę wartość.

A zatem PP o $E_k = 200 \text{ V}$ jest wystarczający.

3.7 Gniazdo X5

- Karta o wielu wejściach-wyjściach



Typ karty w tym gnieździe zależy od **typu zamówionego urządzenia**. Różne wersje mają różne zakresy funkcjonalności.

Grupy montażowe dostępne w tym złączu:

- **OR6:** Grupa montażowa z 6 wyjściami przekaźnikowymi.
Wszystkie wyjścia przekaźnikowe i styki przełączalne (typ C).
- **DI8-OR4:** grupa montażowa z 8 wejściami dwustanowymi i 4 wyjściami przekaźnikowymi
Wszystkie wyjścia przekaźnikowe mają styki zwierne (typ A).
- **AnIO2-OR4:** Grupa montażowa z 2 wejściami analogowymi, 2 wyjściami analogowymi i 4 wyjściami przekaźnikowymi.
Wszystkie wyjścia przekaźnikowe mają styki zwierne (typ A).

WSKAZÓWKA!



Dostępne kombinacje można uzyskać z **kodu zamówienia**.

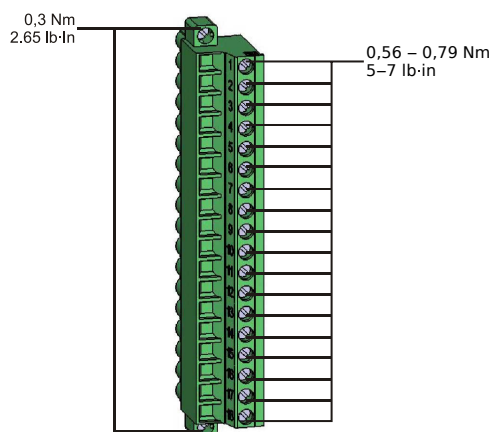
3.7.1 DI8-OR4 — grupa montażowa z 8 wejściami dwustanowymi i 4 wyjściami przekaźnikowymi

OSTRZEŻENIE!

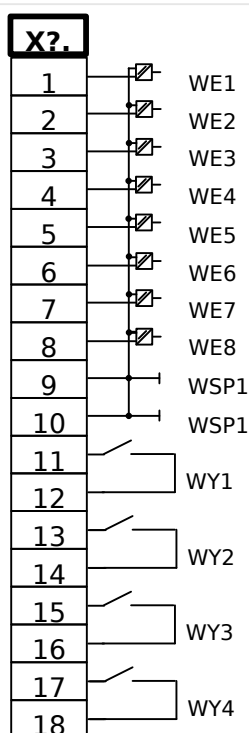


Dokręcić prawidłowym momentem (patrz schemat).

Przekroje poprzeczne przewodów łączących: min. 0,25 mm² (AWG 23) – maks. 2,5 mm² (AWG 14) z końcówką tulejkową lub bez niej.

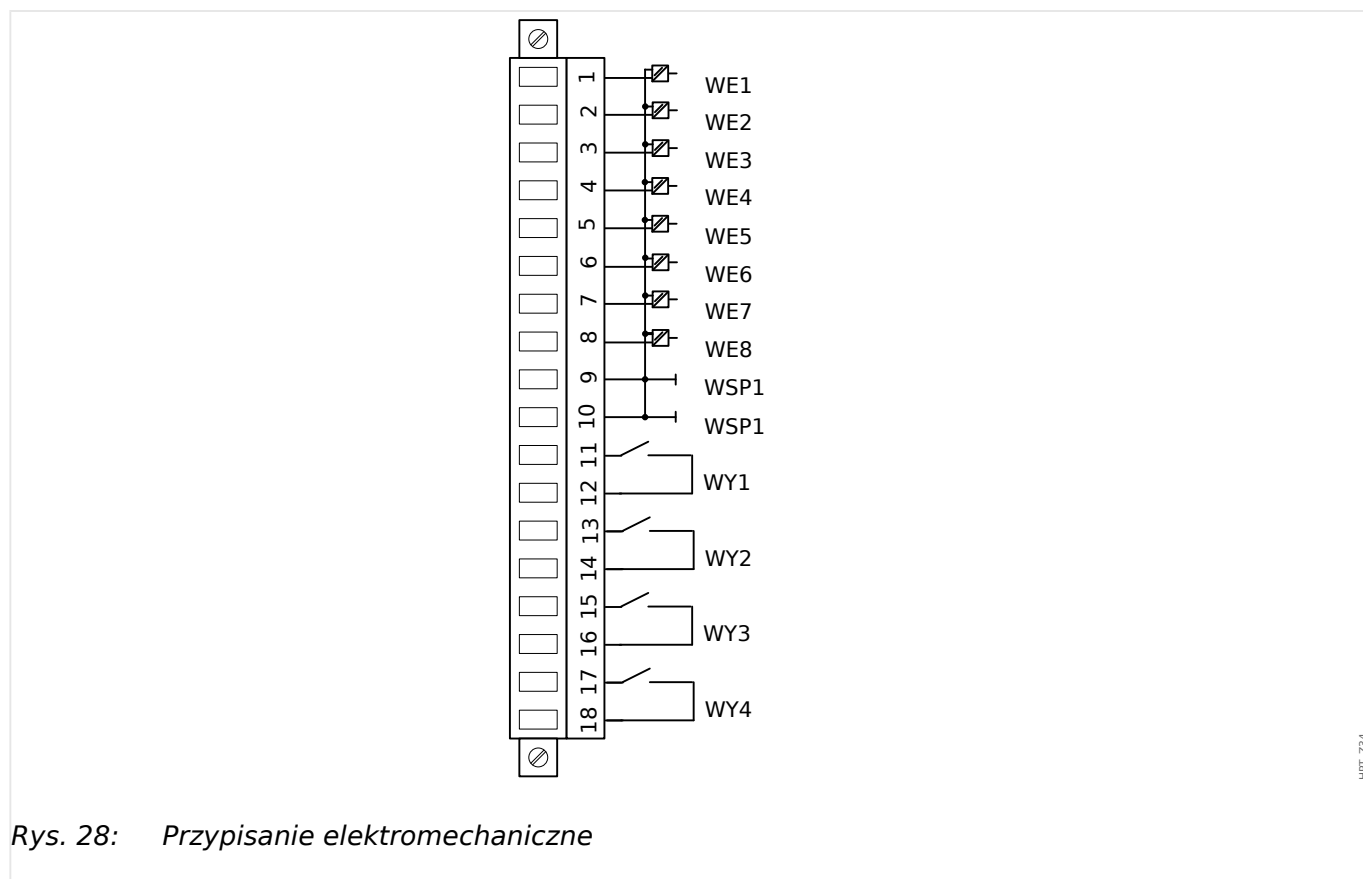


HPT_Z13



HPT_Z33

Rys. 27: Zaciski



Rys. 28: Przepisanie elektromechaniczne

Wejścia dwustanowe

Ten moduł jest wyposażony w 8 pogrupowanych wejść dwustanowych.

Przypisanie wejść dwustanowych opisano w punkcie [3.14.2 Konfigurowanie wejść dwustanowych](#).

Listę sygnałów dostępnych do przypisania zawiera „Podręcznik referencyjny MCDGV4” (MCDGV4-3.7-PL-REF, odrębny dokument).

PRZESTROGA!



W przypadku zasilania prądem stałym biegun ujemny musi być podłączony do wspólnego zacisku (COM1, COM2, COM3 — zobacz oznaczenia zacisków).

PRZESTROGA!



Dla każdej grupy wejść dwustanowych musi być sparametryzowany odpowiedni zakres wejściowy napięcia. Nieprawidłowe wartości progowe przełączania mogą być przyczyną nieprawidłowego działania/nieprawidłowych czasów transmisji sygnałów.

Wejścia dwustanowe mają różne wartości progowe przełączania (które można ustawiać za pomocą parametru [Param Urządzenia / Wejścia dwustanowe / Wejścia Xx / Grupa y] „Napięcie nominalne”). Dla każdej grupy można definiować następujące wartości progowe przełączania:

- „24 VDC”

- „48 VDC”
- „60 VDC”
- „110 VDC”
- „230 VDC”
- „110 VAC”
- „230 VAC”

Gdy na wejście dwustanowe zostanie podane napięcie przekraczające 80% ustawionej wartości progowej przełączania, rozpoznawana jest zmiana stanu (stan „1”). Gdy napięcie jest niższe niż 40% ustawionej wartości progowej przełączania, urządzenie wykrywa stan „0”.

Wyjścia przekaźnikowe

Wyjścia przekaźnikowe są stykami bezpotencjałowymi. Przypisanie wyjść przekaźnikowych opisano w punkcie [↪ „3.14.3 Ustawienia wyjść przekaźnikowych”](#). Listę sygnałów możliwych do przypisania zawiera „Podręcznik referencyjny MCDGV4” (DOK-TD-MCDGV4, odrębny dokument).

PRZESTROGA!



Należy odpowiednio uwzględnić obciążalność prądową wyjść przekaźnikowych. Patrz dane techniczne ([↪ „13.1 Dane techniczne”](#)).

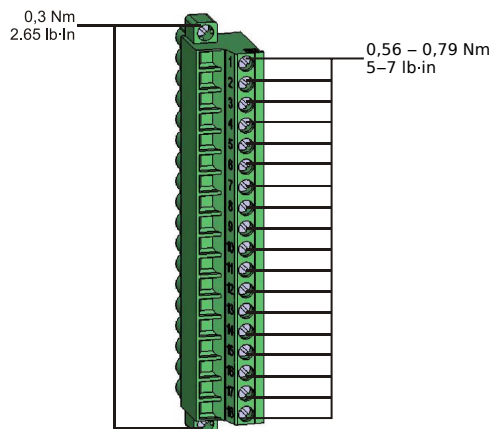
3.7.2 AN-I02-OR4 — grupa montażowa z 2 wejściami analogowymi, 2 wyjściami analogowymi i 4 wyjściami przekaźnikowymi

OSTRZEŻENIE!

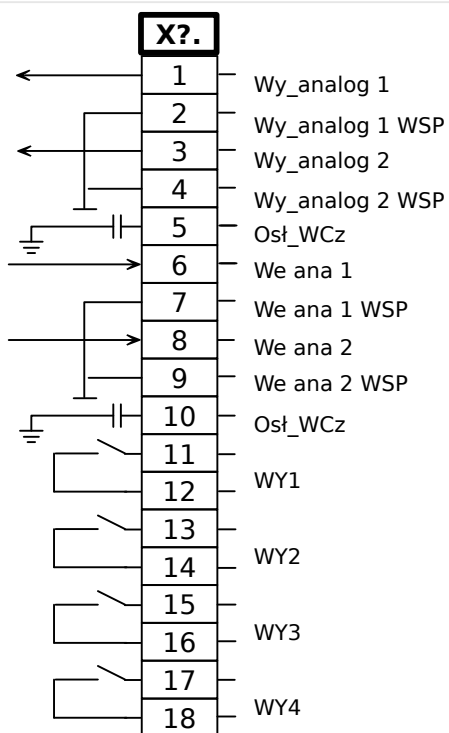


Dokręcić prawidłowym momentem (patrz schemat).

Przekroje poprzeczne przewodów łączących: min. 0,25 mm² (AWG 23) – maks. 2,5 mm² (AWG 14) z końcówką tulejkową lub bez niej.

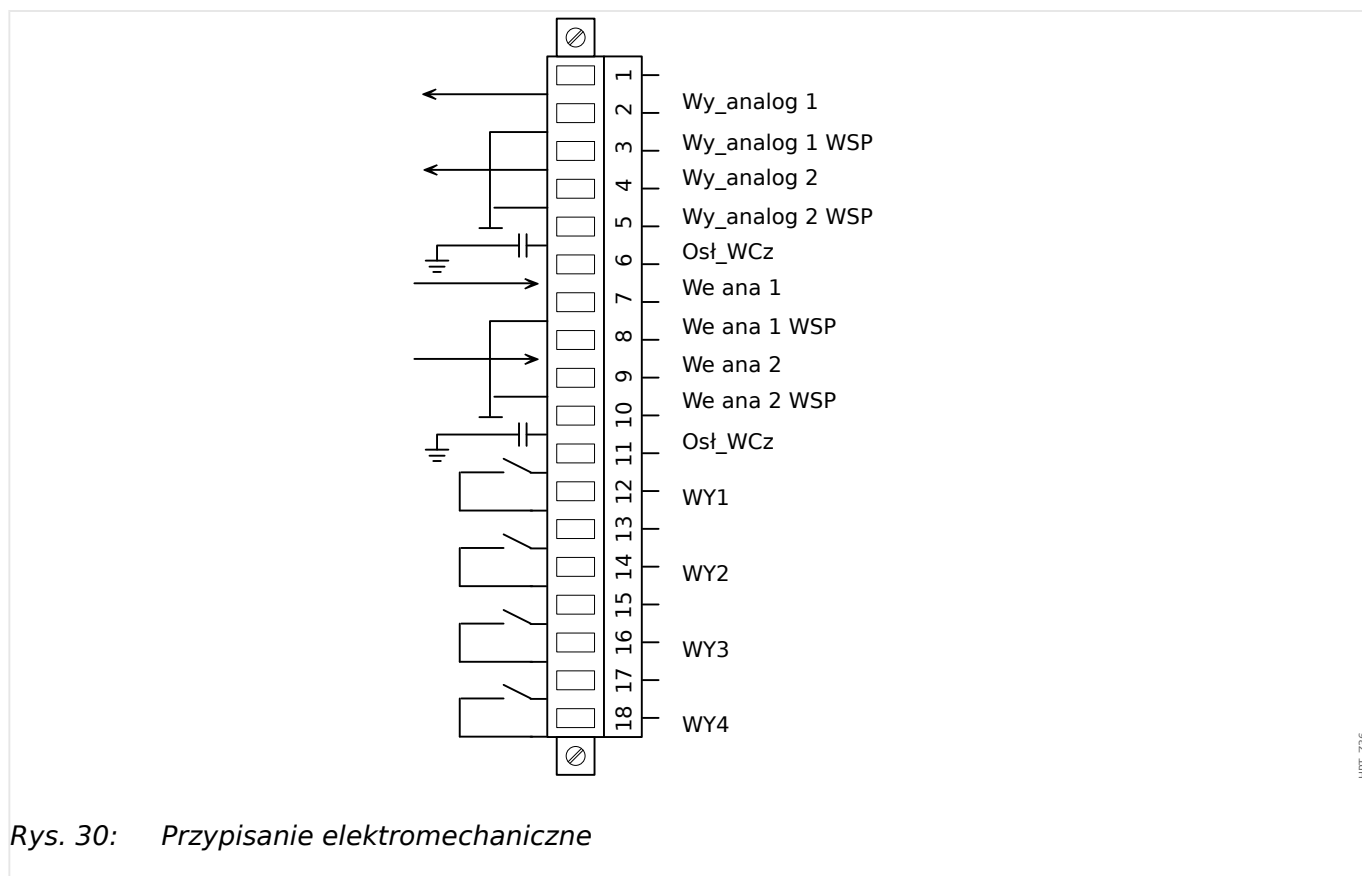


HPT_Z13



HPT_Z35

Rys. 29: Oznaczenie zacisków.



Wyjścia przekaźnikowe

Wyjścia przekaźnikowe są stykami bezpotencjałowymi. Przypisanie wyjść przekaźnikowych opisano w punkcie [3.14.3 Ustawienia wyjść przekaźnikowych](#). Listę sygnałów możliwych do przypisania zawiera „Podręcznik referencyjny MCDGV4” (MCDGV4-3.7-PL-REF, odrębny dokument).

PRZESTROGA!



Należy odpowiednio uwzględnić obciążalność prądową wyjść przekaźnikowych. Patrz dane techniczne ([13.1 Dane techniczne](#)).

Wejścia analogowe i wyjścia analogowe

Dostępne są 2 kanały wejść analogowych i 2 kanały wyjść analogowych, które można skonfigurować jako 0–20 mA, 4–20 mA lub 0–10 V. Każdy z kanałów można zaprogramować indywidualnie na jeden z tych trzech trybów wejścia/wyjścia.

Szczegółowe informacje na temat wejść i wyjść analogowych można znaleźć w części Dane techniczne, [13.1 Dane techniczne](#).

Okablowanie

- Zalecane są przewody ekranowane

Osł_WCz

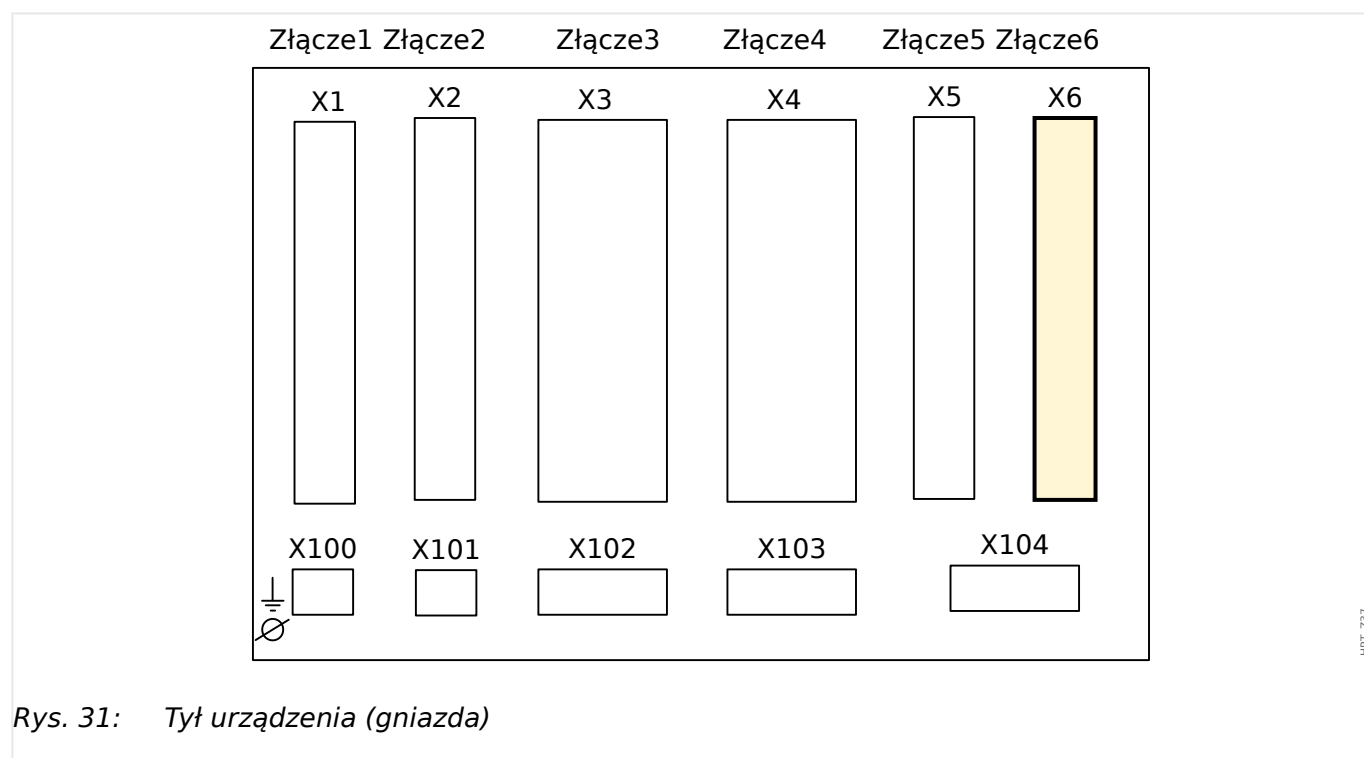
3 Sprzęt

3.7.2 AN-I02-OR4 — grupa montażowa z 2 wejściami analogowymi, 2 wyjściami analogowymi i 4 wyjściami przekaźnikowymi

- Jeśli połączenie ekranu z masą po obu stronach przewodu jest niemożliwe, należy użyć końcówek ekranujących wysokiej częstotliwości. Ekranowanie na jednym końcu przewodu musi być podłączone bezpośrednio do uziemienia.

3.8 Gniazdo X6

- VT — wejścia pomiarowe przekładnika napięciowego, opcjonalnie z wejściami lub wyjściami dwustanowymi (w zależności od [typu zamówionego urządzenia](#))



Typ karty w tym gnieździe zależy od [typu zamówionego urządzenia](#). Różne wersje mają różne zakresy funkcjonalności.

Grupy montażowe dostępne w tym złączu:

- **TU**: grupa montażowa pomiaru napięcia.
- **TU-DI8**: grupa montażowa pomiaru napięcia z 8 wejściami dwustanowymi.
- **TU-OR5**: grupa montażowa pomiaru napięcia z 4 dodatkowymi wyjściami przekaźnikowymi (styki zwierne).

Wszystkie wyjścia przekaźnikowe mają styki zwierne (typ A).

- **DI8-OR4**: grupa montażowa z 8 wejściami dwustanowymi i 4 wyjściami przekaźnikowymi

Wszystkie wyjścia przekaźnikowe mają styki zwierne (typ A).

- **OR6**: grupa montażowa z 6 wyjściami przekaźnikowymi.

Wszystkie wyjścia przekaźnikowe i styki przełączalne (typ C).

WSKAZÓWKA!



Dostępne kombinacje można uzyskać z kodu zamówienia.

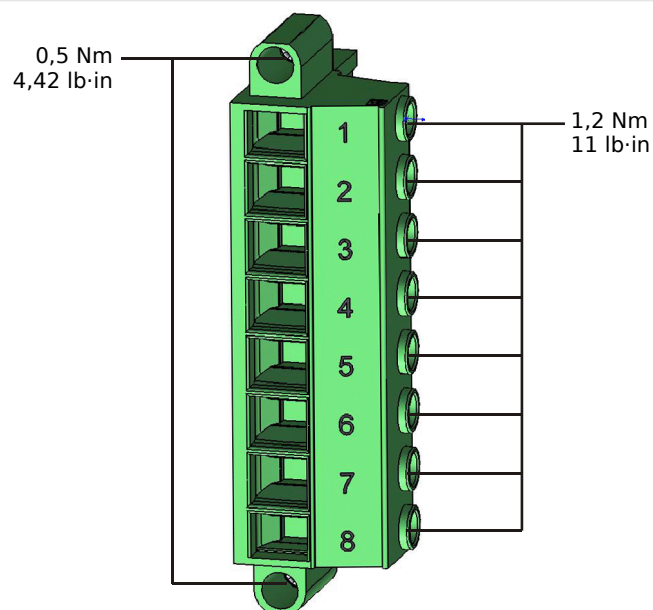
3.8.1 TU — wejścia do pomiaru napięcia

OSTRZEŻENIE!



Dokręcić prawidłowym momentem (patrz schemat).

Przekroje poprzeczne przewodów łączących: min. 0,5 mm² (AWG 20) - maks. 6,0 mm² (AWG 10) z końcówką tulejkową lub bez niej.

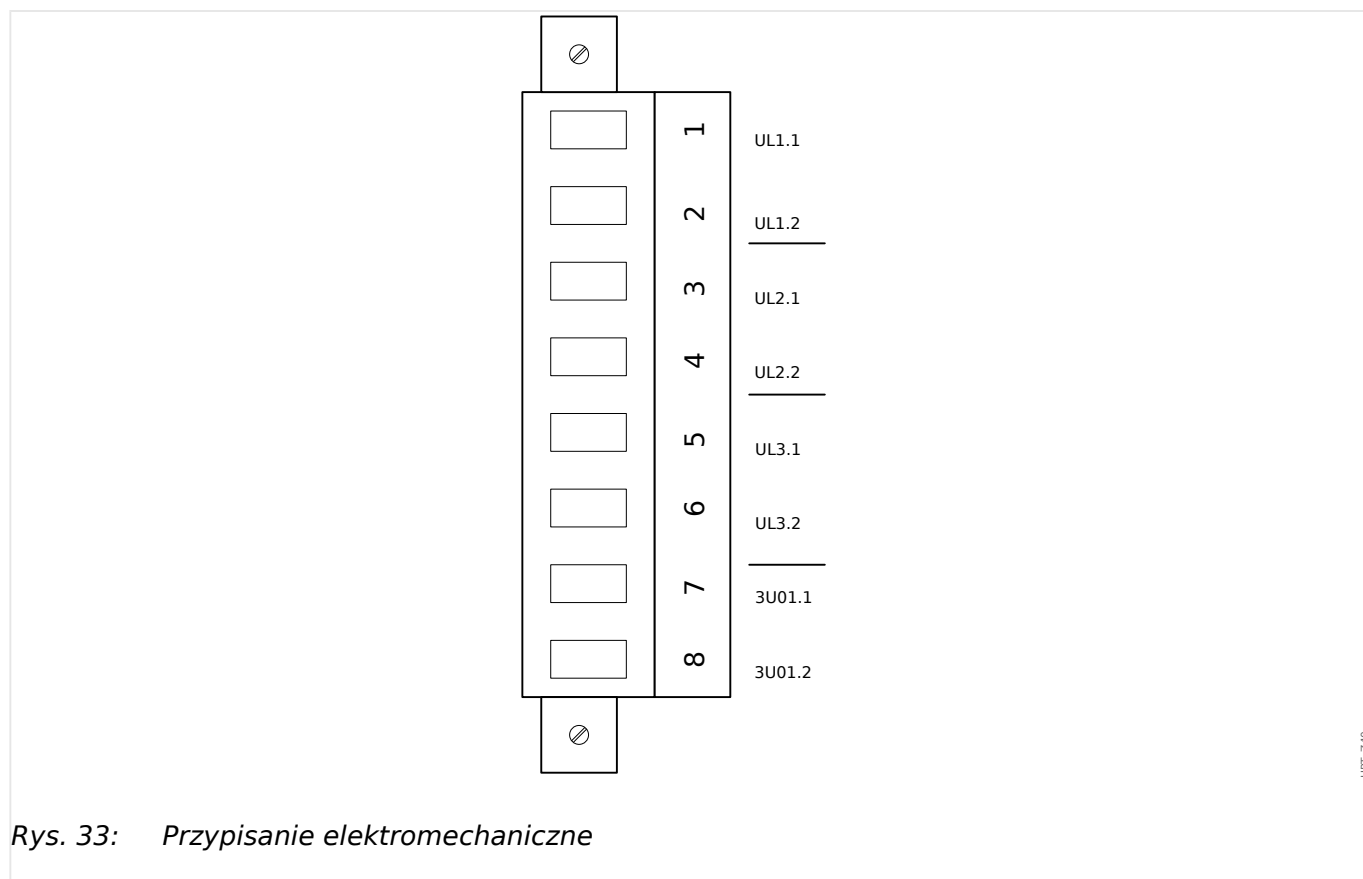


HPT_Z38

X?	
1	3E UL1/UL12
2	3E UL2/UL23
3	3E UL3/UL31
4	3E 3U0
5	
6	
7	
8	

HPT_Z39

Rys. 32: Zaciski



Rys. 33: Przepisanie elektromechaniczne

Wejścia pomiaru napięcia

Karta „TU” jest wyposażona w 4 wejścia do pomiaru napięcia:

- Zakres pomiaru napięcia wynosi **0-800 V** (każde wejście).
- Trzy wejścia są przeznaczone do pomiaru napięć fazowych:
 - międzyfazowych (*UL12, UL23, UL31*)
 - lub faza-przewód zerowy (*UL1, UL2, UL3*).
- Czwarte wejście służy do pomiaru napięcia szczytkowego *3U0*.

Właściwy typ połączenia wejść do pomiaru napięcia należy ustawić w menu [Param Przkł]:

- Ustawienie [Param Przkł / VT] „Włączenie przekaźnika” = „Fazowe” — faza-przewód zerowy (gwiazda)
- Ustawienie [Param Przkł / VT] „Włączenie przekaźnika” = „Międzyfazowe” — międzyfazowe (otwarty trójkąt, odpowiednio połączenie w układzie V)

PRZESTROGA!

Należy wziąć pod uwagę kolejność faz (pole wirujące) układu zasilającego. Należy zwrócić uwagę na prawidłowe podłączenie przekładników napięciowych i wejść pomiarowych.



Przy połączeniu w układzie V parametr „*Włączenie przekładnika*” należy ustawić na „Międzyfazowe”.

Patrz dane techniczne ( „13.1 Dane techniczne”).

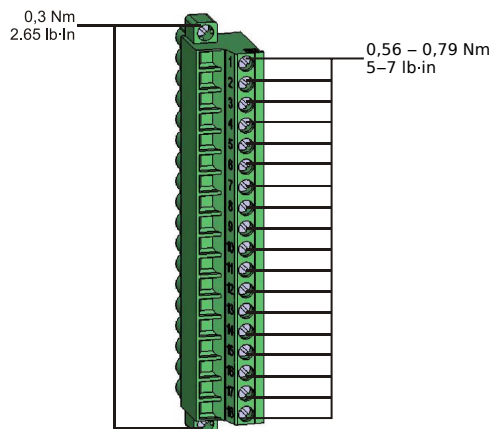
3.8.2 TU-DI8 — grupa montażowa pomiaru napięcia z 8 wejściami dwustanowymi

OSTRZEŻENIE!

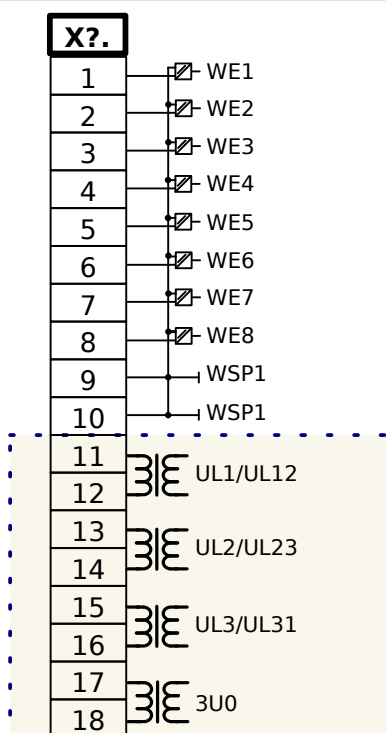


Dokręcić prawidłowym momentem (patrz schemat).

Przekroje poprzeczne przewodów łączących: min. 0,25 mm² (AWG 23) – maks. 2,5 mm² (AWG 14) z końcówką tulejkową lub bez niej.

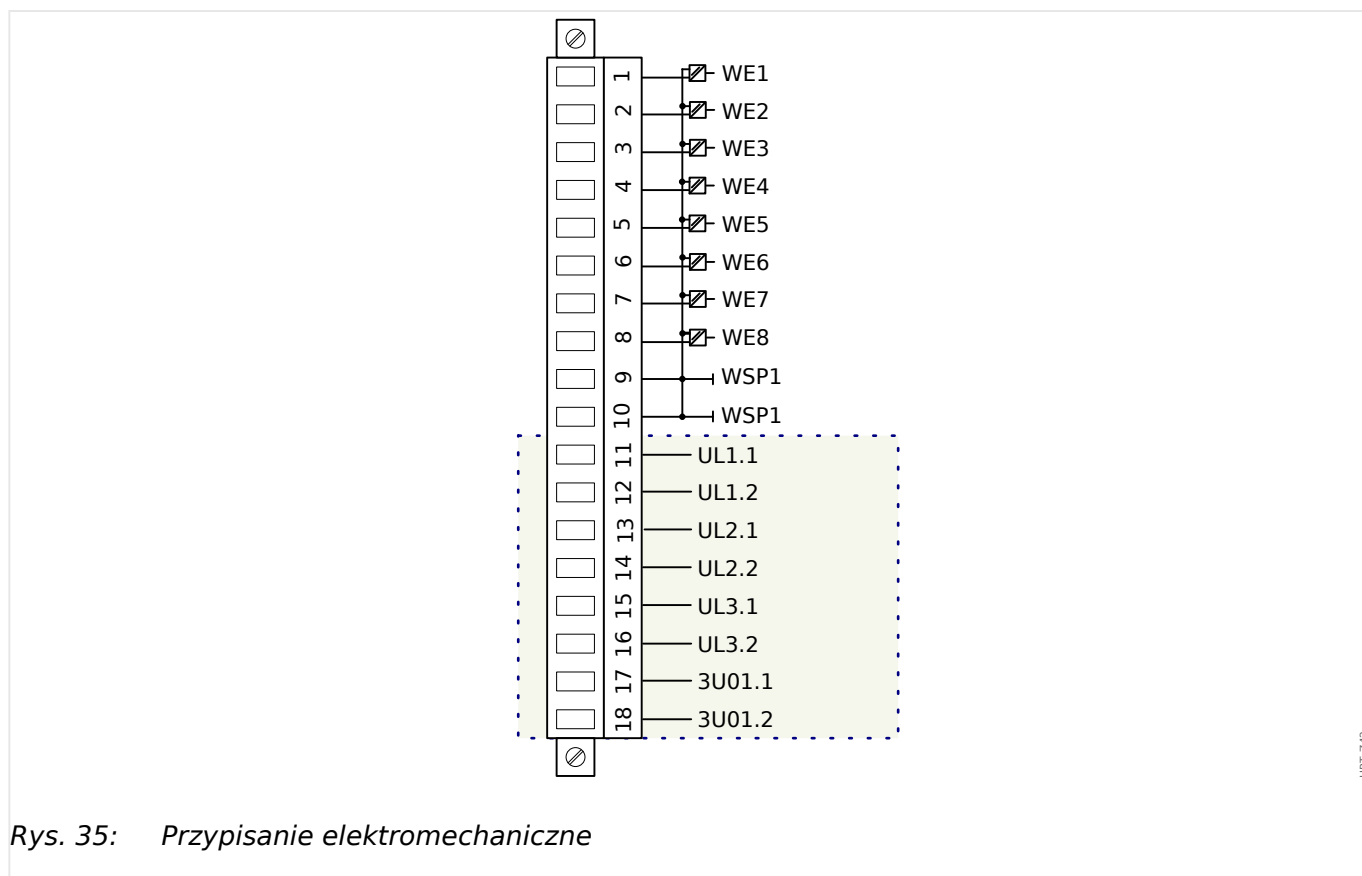


HPT_Z13



HPT_Z41

Rys. 34: Zaciski



Wejścia dwustanowe

Karta „TU-DI8” jest wyposażona w 8 zgrupowanych wejść dwustanowych.

Przypisanie wejść dwustanowych opisano w punkcie [3.14.2 Konfigurowanie wejść dwustanowych](#).”

Listę sygnałów dostępnych do przypisania zawiera „Podręcznik referencyjny MCDGV4” (MCDGV4-3.7-PL-REF, odrębny dokument).

PRZESTROGA!



W przypadku zasilania prądem stałym biegun ujemny musi być podłączony do wspólnego zacisku (COM1, COM2, COM3 — zobacz oznaczenia zacisków).

PRZESTROGA!



Dla każdej grupy wejść dwustanowych musi być sparametryzowany odpowiedni zakres wejściowy napięcia. Nieprawidłowe wartości progowe przełączania mogą być przyczyną nieprawidłowego działania/nieprawidłowych czasów transmisji sygnałów.

Wejścia dwustanowe mają różne wartości progowe przełączania (które można ustawiać za pomocą parametru [Param Urządzenia / Wejścia dwustanowe / Wejścia Xx / Grupa y] „Napięcie nominalne”). Dla każdej grupy można definiować następujące wartości progowe przełączania:

- „24 VDC”

- „48 VDC”
- „60 VDC”
- „110 VDC”
- „230 VDC”
- „110 VAC”
- „230 VAC”

Gdy na wejście dwustanowe zostanie podane napięcie przekraczające 80% ustawionej wartości progowej przełączania, rozpoznawana jest zmiana stanu (stan „1”). Gdy napięcie jest niższe niż 40% ustawionej wartości progowej przełączania, urządzenie wykrywa stan „0”.

Wejścia pomiaru napięcia

Karta „TU-DI8” jest wyposażona w 4 wejścia do pomiaru napięcia:

- Zakres pomiaru napięcia wynosi **0–300 V** (każde wejście).
- Trzy wejścia są przeznaczone do pomiaru napięć fazowych:
 - międzyfazowych (*UL12, UL23, UL31*)
 - lub faza-przewód zerowy (*UL1, UL2, UL3*).
- Czwarte wejście służy do pomiaru napięcia szczytkowego *3U0*.

Właściwy typ połączenia wejść do pomiaru napięcia należy ustawić w menu [Param Przkł]:

- Ustawienie [Param Przkł / VT] „*Włączenie przekładnika*” = „Fazowe” — faza-przewód zerowy (gwiazda)
- Ustawienie [Param Przkł / VT] „*Włączenie przekładnika*” = „Międzyfazowe” — międzyfazowe (otwarty trójkąt, odpowiednio połączenie w układzie V)

PRZESTROGA!



Należy wziąć pod uwagę kolejność faz (pole wirujące) układu zasilającego. Należy zwrócić uwagę na prawidłowe podłączenie przekładników napięciowych i wejść pomiarowych.

Przy połączeniu w układzie V parametr „*Włączenie przekładnika*” należy ustawić na „Międzyfazowe”.

Patrz dane techniczne ([↪ „13.1 Dane techniczne”](#)).

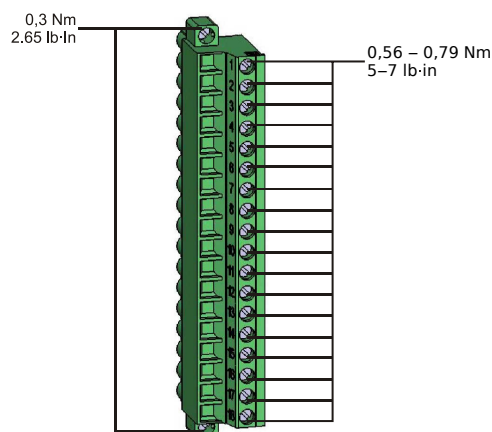
3.8.3 TU-OR5 — grupa montażowa pomiaru napięcia z 5 wyjściami przekaźnikowymi

OSTRZEŻENIE!

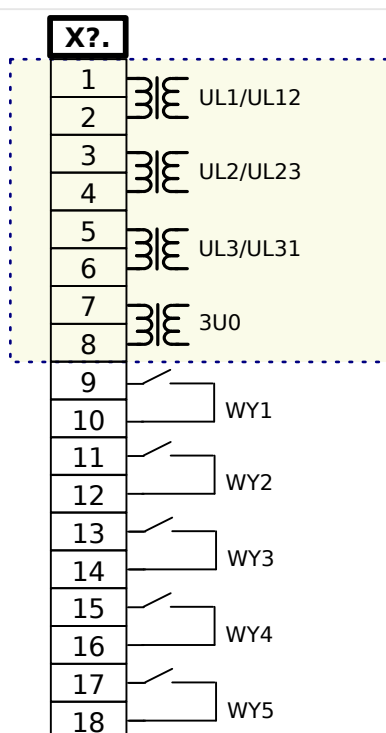


Dokręcić prawidłowym momentem (patrz schemat).

Przekroje poprzeczne przewodów łączących: min. 0,25 mm² (AWG 23) – maks. 2,5 mm² (AWG 14) z końcówką tulejkową lub bez niej.

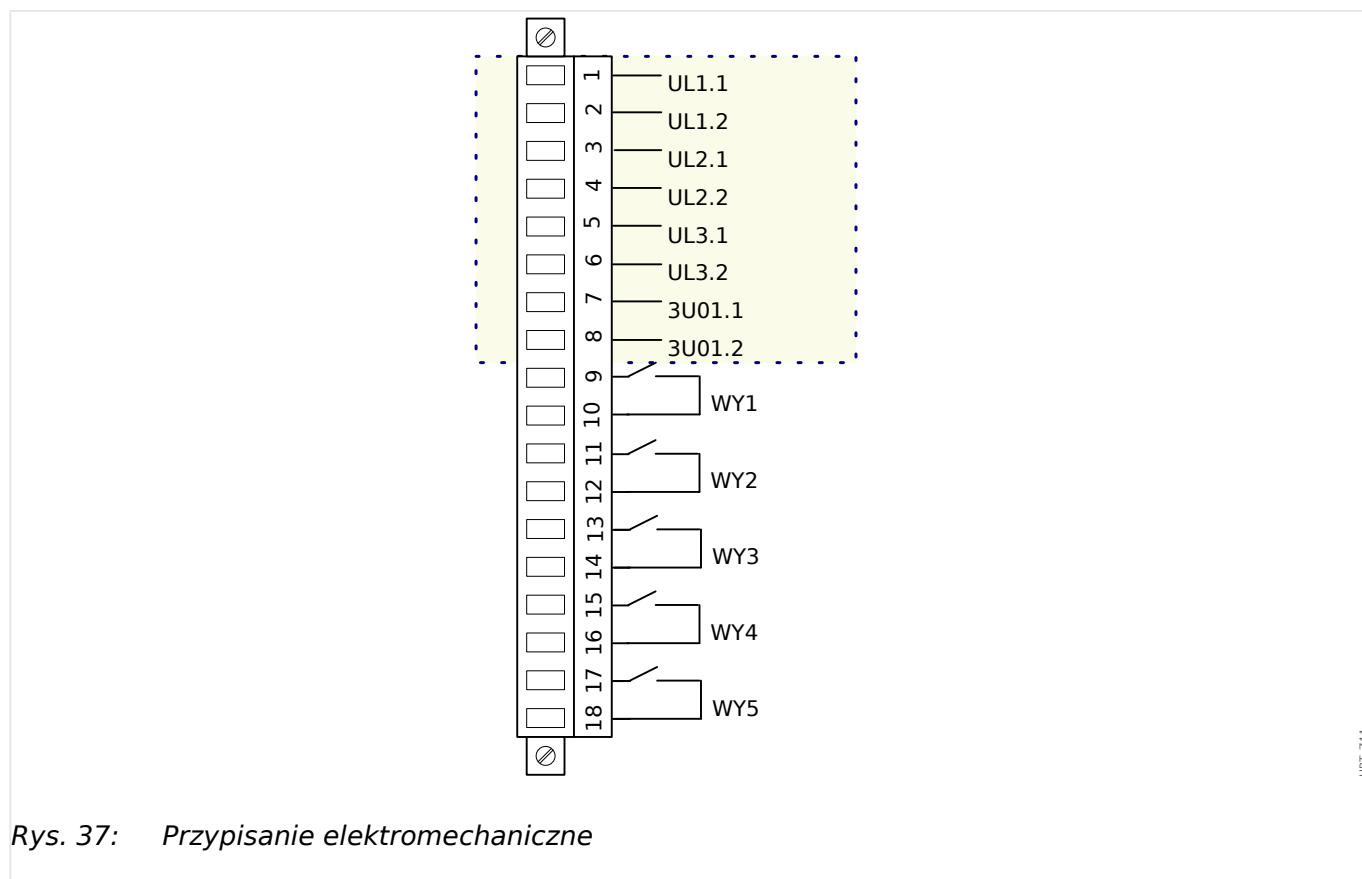


HPT_Z13



HPT_Z43

Rys. 36: Zaciski



Rys. 37: Przypisanie elektromechaniczne

Wejścia pomiaru napięcia

Karta „TU-OR5” jest wyposażona w 4 wejścia do pomiaru napięcia:

- Zakres pomiaru napięcia wynosi **0-300 V** (każde wejście).
- Trzy wejścia są przeznaczone do pomiaru napięć fazowych:
 - międzyfazowych (*UL12*, *UL23*, *UL31*)
 - lub faza-przewód zerowy (*UL1*, *UL2*, *UL3*).
- Czwarte wejście służy do pomiaru napięcia szczytkowego *3U0*.

Właściwy typ połączenia wejść do pomiaru napięcia należy ustawić w menu [Param Przkł]:

- Ustawienie [Param Przkł / VT] „Włączenie przekaźnika” = „Fazowe” — faza-przewód zerowy (gwiazda)
- Ustawienie [Param Przkł / VT] „Włączenie przekaźnika” = „Międzyfazowe” — międzyfazowe (otwarty trójkąt, odpowiednio połączenie w układzie V)

PRZESTROGA!



Należy wziąć pod uwagę kolejność faz (pole wirujące) układu zasilającego. Należy zwrócić uwagę na prawidłowe podłączenie przekaźników napięciowych i wejść pomiarowych.

Przy połączeniu w układzie V parametr „Włączenie przekaźnika” należy ustawić na „Międzyfazowe”.

Patrz dane techniczne ( „13.1 Dane techniczne”).

Wyjścia przekaźnikowe

Wyjścia przekaźnikowe są stykami bezpotencjałowymi. Przypisanie wyjść przekaźnikowych opisano w punkcie [↪ „3.14.3 Ustawienia wyjść przekaźnikowych”](#). Listę sygnałów możliwych do przypisania zawiera „Podręcznik referencyjny MCDGV4” (MCDGV4-3.7-PL-REF, odrębny dokument).

PRZESTROGA!

Należy odpowiednio uwzględnić obciążalność prądową wyjść przekaźnikowych. Patrz dane techniczne ([↪ „13.1 Dane techniczne”](#)).

3.8.4 Przekładniki napięciowe

Należy sprawdzić kierunek instalacji przekładników napięciowych.

NIEBEZPIECZEŃSTWO!



Strony wtórne przekładników pomiarowych muszą być koniecznie uziemione.

WSKAZÓWKA!



W celu pomiaru prądu i napięcia należy podłączyć zewnętrzny przekładnik prądowy i napięciowy, który będzie odpowiedni dla wymaganych wartości znamionowych wejść pomiarowych. Te urządzenia zapewniają niezbędną izolację.

Sprawdzanie wartości mierzonych napięcia

Podłączyć do przełącznika trójfazowe mierzone napięcie o wartości równej napięciu znamionowemu.

WSKAZÓWKA!



Podłączyć przekładniki pomiarowe (połączenie w gwiazdę/otwarty trójkąt) w prawidłowy sposób.

Należy uwzględnić parametry techniczne wejść przekładnika napięciowego.

Teraz ustawić wartości napięcia w zakresie napięcia znamionowego wraz z odpowiednią częstotliwością znamionową, które na pewno nie spowodują wyłączeń z powodu zbyt wysokiego lub zbyt niskiego napięcia.

Porównać wartości pokazywane na wyświetlaczu urządzenia ze wskazaniami przyrządów pomiarowych. Odchylenie musi być zgodne z danymi technicznymi.

WSKAZÓWKA!



W przypadku używania przyrządów pomiarowych mierzących rzeczywistą wartość skuteczną mogą wystąpić większe odchylenia, jeśli podawane napięcie ma bardzo dużą zawartość składowych harmonicznych. Ponieważ urządzenie jest wyposażone w filtr składowych harmonicznych, uwzględnia tylko składową podstawową (wyjątek: funkcje zabezpieczenia termicznego). Natomiast w przypadku zastosowania przyrządu pomiarowego mierzącego rzeczywistą wartość skuteczną uwzględniane są także składowe harmoniczne.

Podłączanie wejść pomiarowych przekładnika napięciowego

NIEBEZPIECZEŃSTWO!



Niewłaściwe okablowanie wejść pomiarowych przekładnika napięciowego: Dostępne są trzy różne warianty karty pomiarowej napięcia:

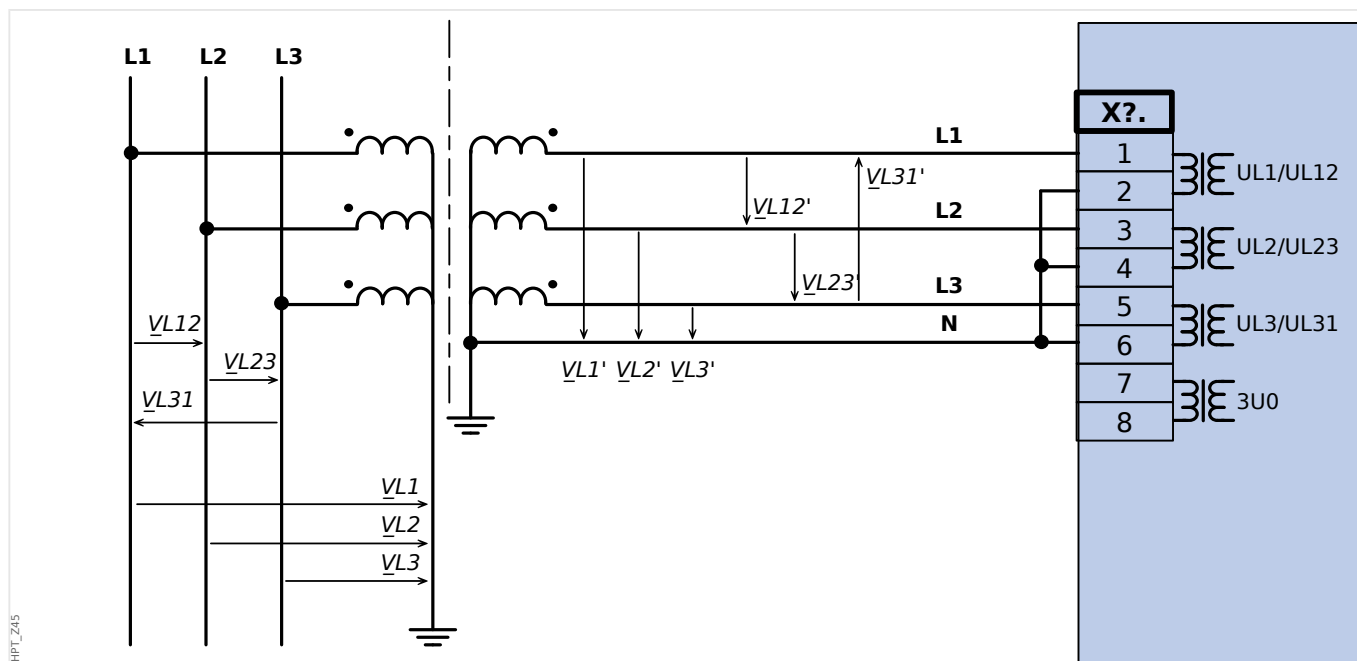
- „TU” — standardowa karta pomiarowa napięcia, na której wejścia pomiarowe napięcia należy podłączyć do **zacisków 1-8**.
- „TU K4” — karta pomiarowa napięcia z dodatkowymi wyjściami przekaźnikowymi. Wejścia pomiarowe napięcia należy podłączyć do **zacisków 1-8**.
- „TU DI8” — karta pomiarowa napięcia z dodatkowymi wejściami dwustanowymi. **Wejścia pomiarowe napięcia należy podłączyć do zacisków 11-18**.

We wszystkich poniższych przykładach połączeń pokazano standardową kartę pomiarowa napięcia „TU”. W konkretnym urządzeniu może być zamontowany inny wariant.

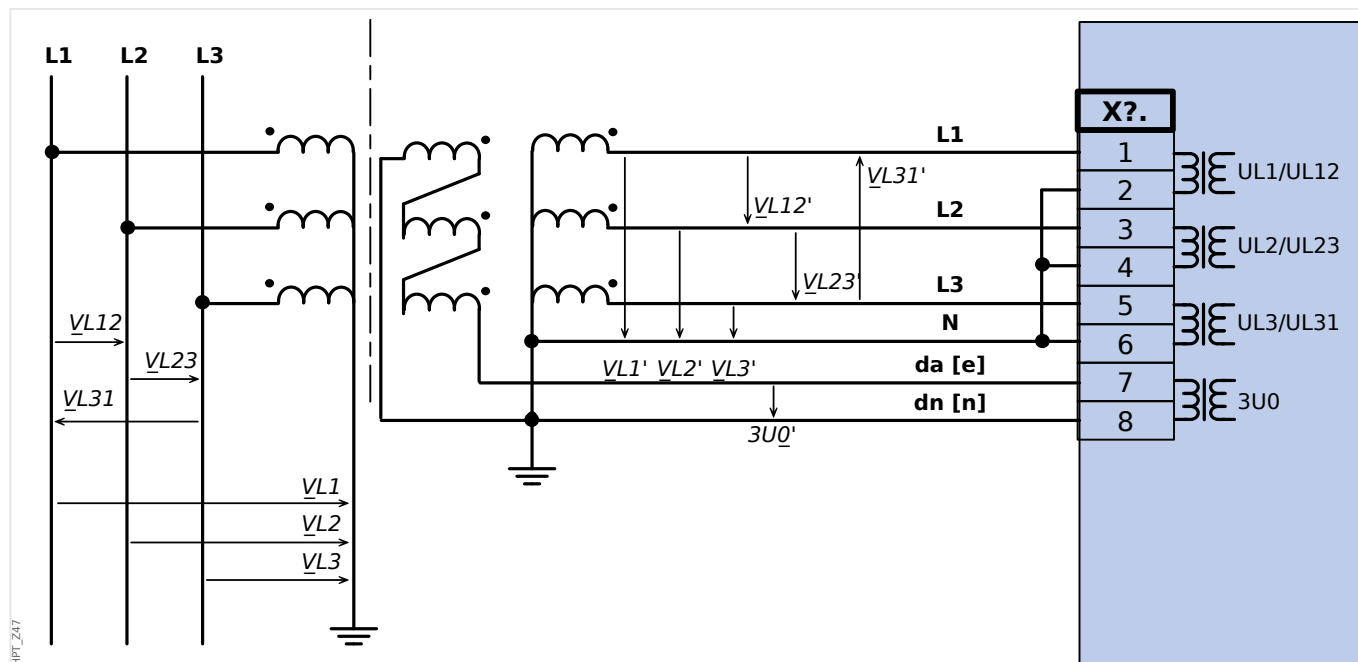
Podanie napięcia pomiarowego na wejścia cyfrowe może doprowadzić do ich zniszczenia. Urządzenie nie będzie mogło mierzyć napięcia. Nie będą również działały funkcje zabezpieczające zależne od napięcia.

Schemat połączeń na spodniej stronie urządzenia pokazuje właściwe zaciski pomiarowe przekładnika napięciowego. (Schemat połączeń można także znaleźć w dokumencie „Schematy połączeń” DOK-WD-MCDGV4-2E, na stronie z kodem typu w tytule). Przekładniki napięciowe należy podłączać do urządzenia zawsze zgodnie ze schematem połączeń!

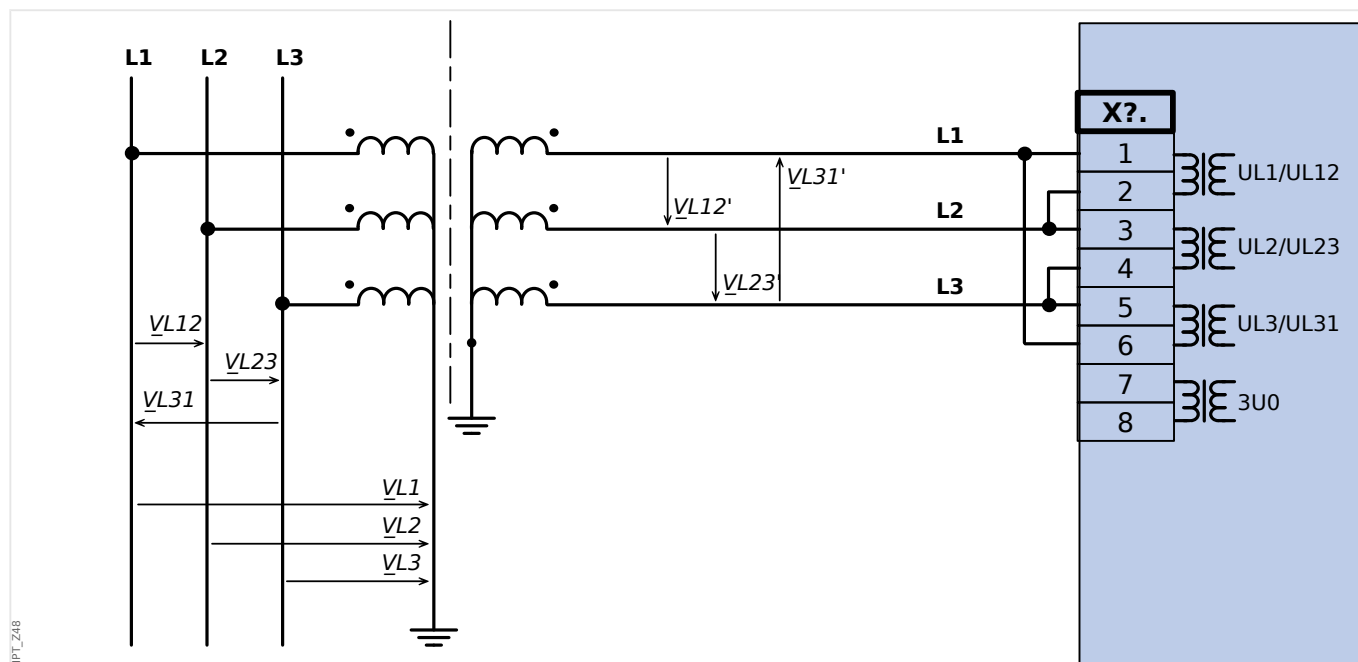
Przykłady połączeń przekładników napięciowych



Rys. 38: Przekładnik napięciowy połączony w gwiazdę: Trójfazowy pomiar napięcia w układzie gwiazdy



Rys. 39: Przekładnik napięciowy połączony w gwiazdę z otwartym trójkątem.

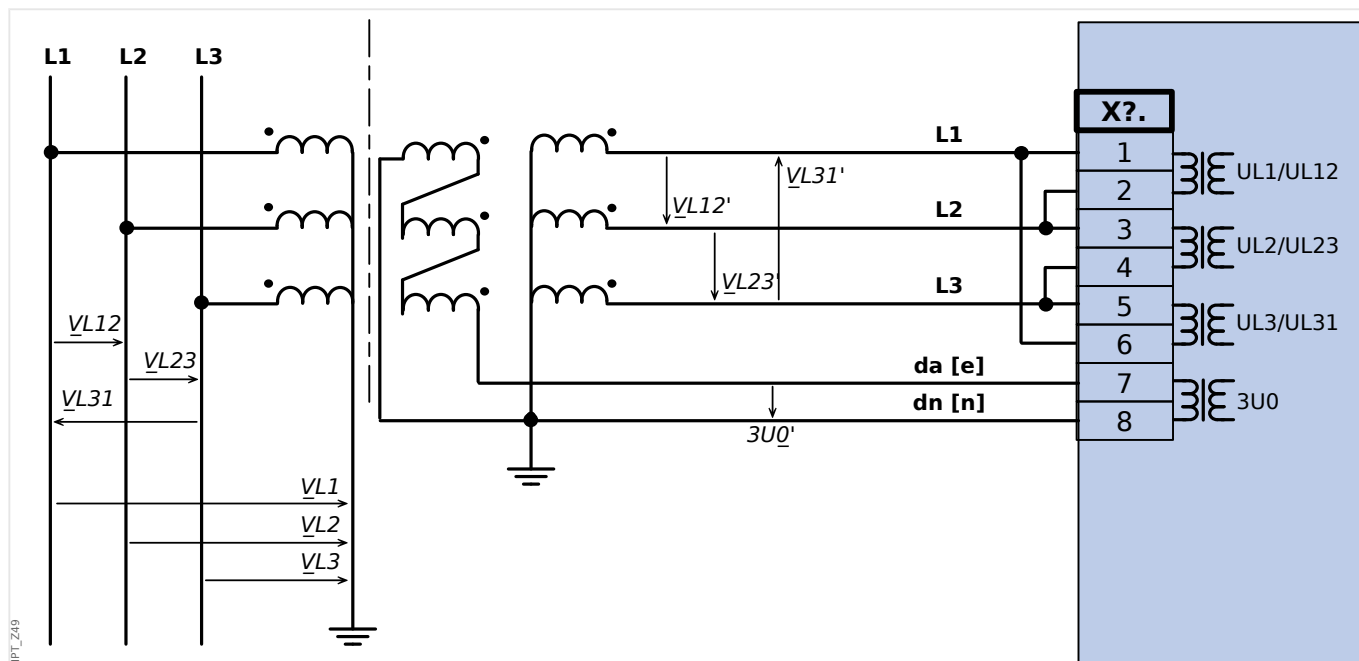
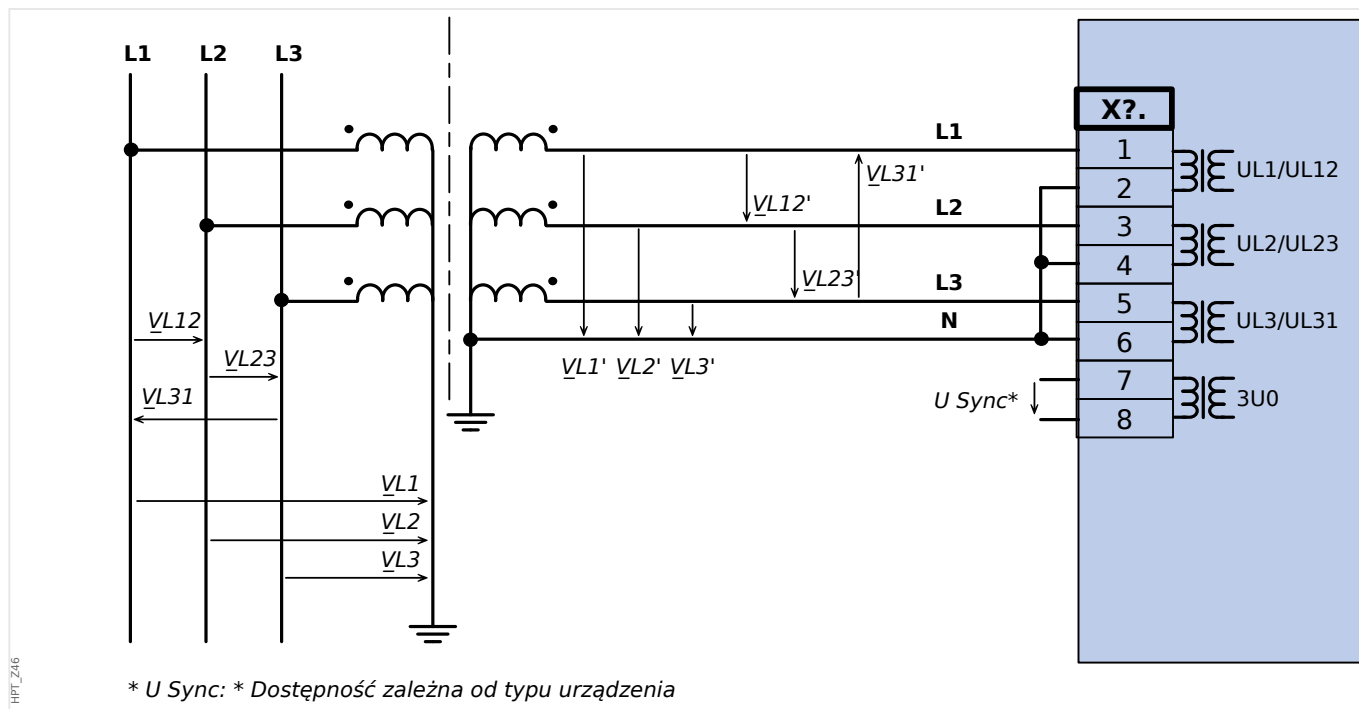


Rys. 40: Trójfazowy pomiar napięcia w układzie trójkąta: połączenie przewodów wejść pomiarowych: "połączenie w trójkąt"

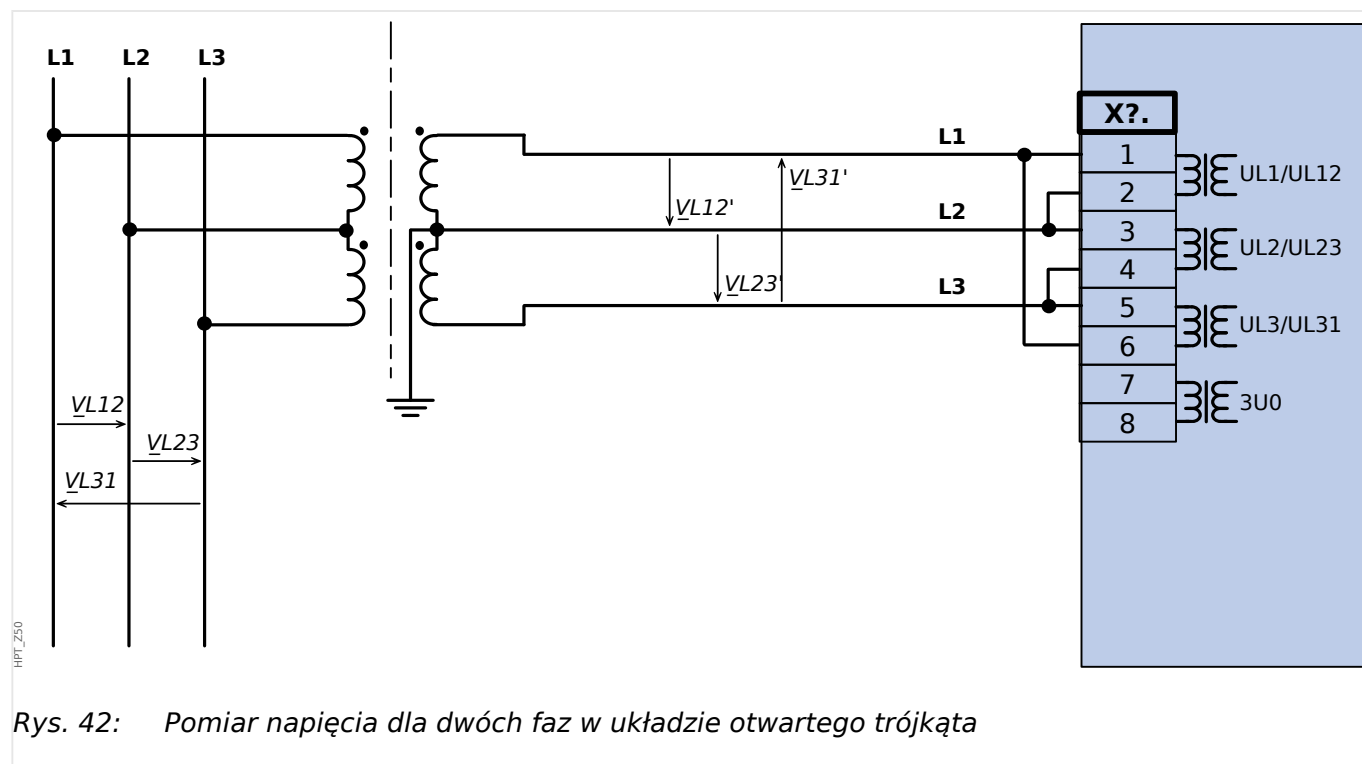
OSTRZEŻENIE!



Obliczenie $3U_0$ napięcia szczytkowego nie jest możliwe.



Rys. 41: Trójfazowy pomiar napięcia w układzie trójkąta: połączenie przewodów wejść pomiarowych: "połączenie w trójkąt" Pomiar 3U0 napięcia szczytkowego poprzez dodatkowe uzwojenia (e-n) w układzie otwartego trójkąta



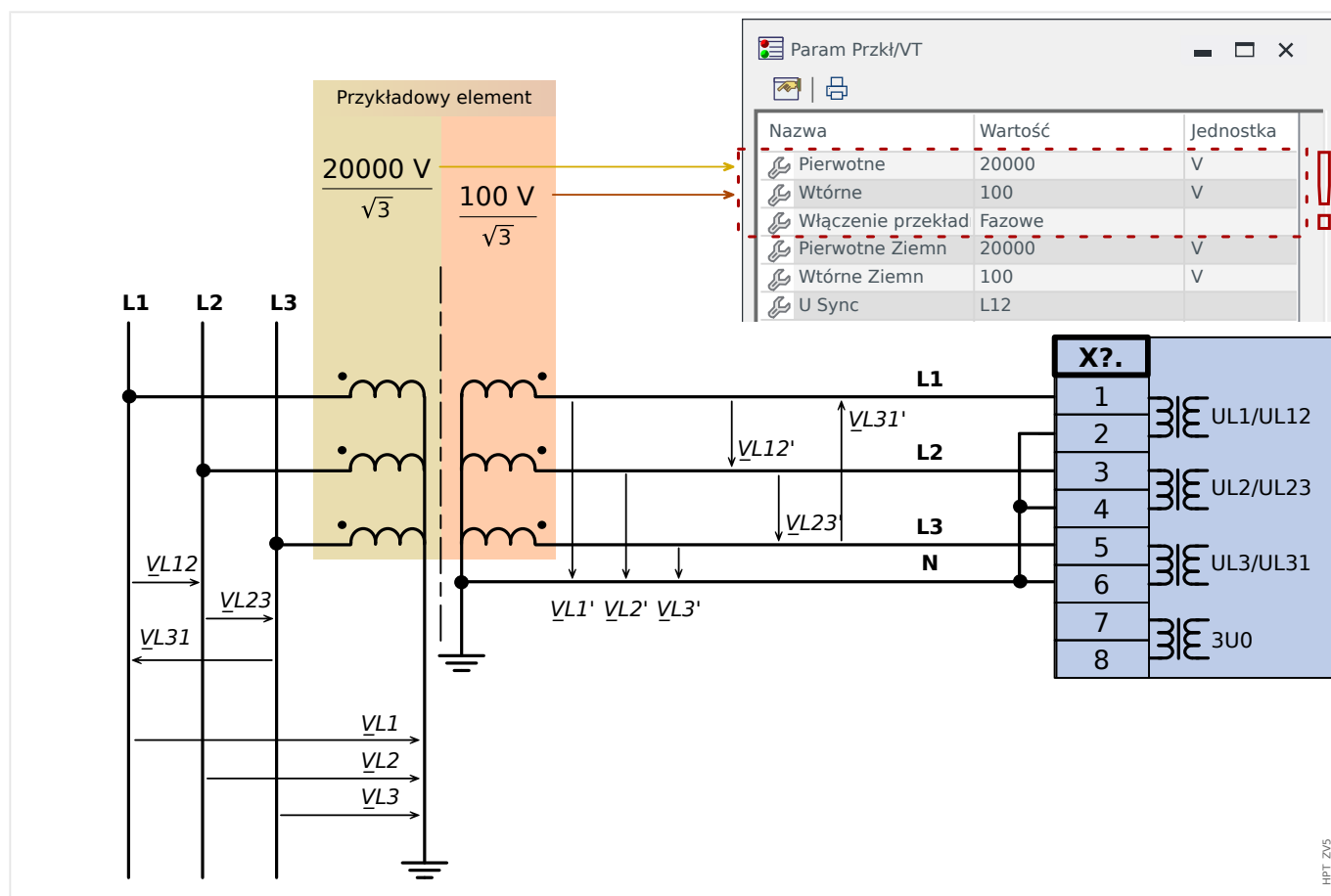
Rys. 42: Pomiar napięcia dla dwóch faz w układzie otwartego trójkąta

3.8.5 Determination of the Residual Voltage 3U0 for Various Connection Types

The residual voltage can be calculated either from the three phase-to-ground voltages, or it can be directly measured at the neutral terminal (e. g. of the generator) or over the broken delta.

The method is selected (via setting parameter »3U0[x] . 3U0 wybór«) for each instance of the residual voltage protection »3U0[x]« separately.

3.8.5.1 Calculation from the Three Phase-to-Ground Voltages



The residual voltage is calculated from the three phase-to-ground voltages with the following setting:

- »3U0[x] . 3U0 wybór« = „Obliczone”

WSKAZÓWKA!



The residual voltage can be calculated only if the phase-to-ground voltages (star connection) are connected to the measuring inputs of the device.

If the phase-to-phase voltages (delta connection) are measured instead of the phase-to-ground voltages (star connection) it is not possible to calculate the residual voltage.

Quotient / Scaling Based on U_n

All voltage thresholds of the voltage protection modules are set in units of the nominal voltage U_n , that is dependent on the settings »VT . Wtórne« and »VT . Pierwotne«.

Example: For the voltage transformer data shown in the diagram above (secondary voltage $100 \text{ V} / \sqrt{3}$), we have:

- » $3U0[x] . Uz>$ « = $1.0 \cdot U_n = 100 \text{ V}$

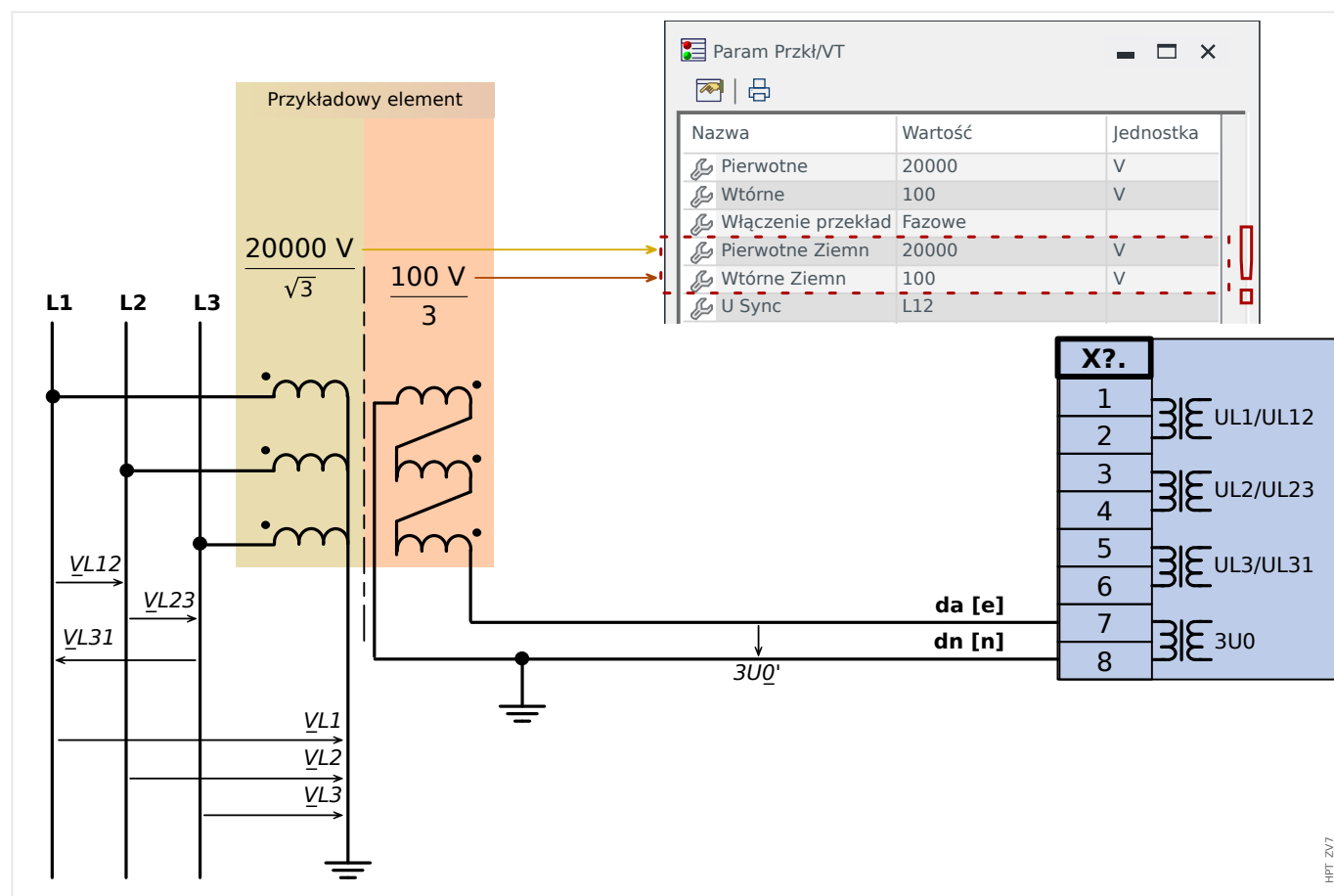
Residual Voltage in Case of a 1p Ground (Earth) Fault

- $3U0 \text{ obl.} = \sqrt{3} \cdot U_n$

Example: For the voltage transformer data shown in the diagram above (secondary voltage $100 \text{ V} / \sqrt{3}$), the result is:

- $3U0 \text{ obl.} = \sqrt{3} \cdot U_n = 173.21 \text{ V}$

3.8.5.2 Measurement Over the Broken Delta



After the voltage inputs have been connected correctly the residual voltage is measured with the following setting:

- »3U0[x] . 3U0 wybór« = „Mierzone”

The broken delta is usually realized such that the RMS value of the residual voltage in case of a 1p ground fault equals the RMS value of the phase-to-phase voltage.

Quotient / Scaling Based on Un

All voltage thresholds of the voltage protection modules are set in units of the nominal voltage U_n , that is dependent on the settings »VT . Wtórne Ziemn« and »VT . Pierwotne Ziemn«.

Example: For the voltage transformer data shown in the diagram above (secondary voltage = 100 V / 3), we have:

- »3U0[x] . Uz>>« = $1.0 \cdot U_n = 100$ V

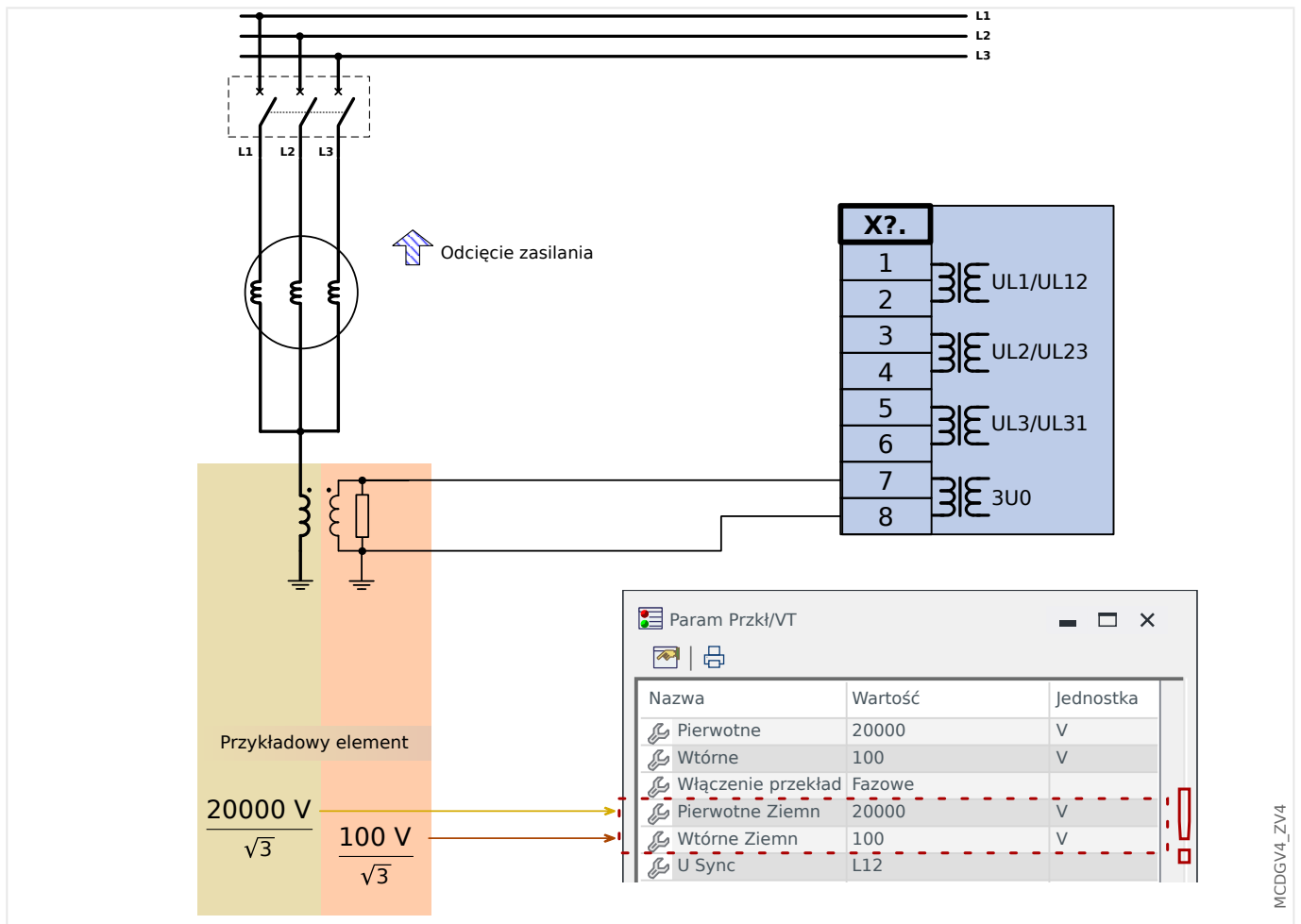
Residual Voltage in Case of a 1p Ground (Earth) Fault

- $3U0$ mierz. = $1.0 \cdot U_n$

Example: For the voltage transformer data shown in the diagram above (secondary voltage = 100 V / 3), the result is:

- $3U0$ mierz. = $1.0 \cdot U_n = 100$ V

3.8.5.3 Measurement at the Neutral Terminal (e. g. of the Generator)



After the voltage inputs have been connected correctly the residual voltage is measured with the following setting:

- »3U0[x] . 3U0 wybór« = „Mierzone”

Quotient / Scaling Based on Un

All voltage thresholds of the voltage protection modules are set in units of the nominal voltage U_n , that is dependent on the settings »VT . Wtórne Ziemn« and »VT . Pierwotne Ziemn«.

Example: For the voltage transformer data shown in the diagram above (secondary voltage = $100\text{ V} / \sqrt{3}$), we have:

- »3U0[x] . Uz>« = $1.0 \cdot U_n = 100\text{ V}$

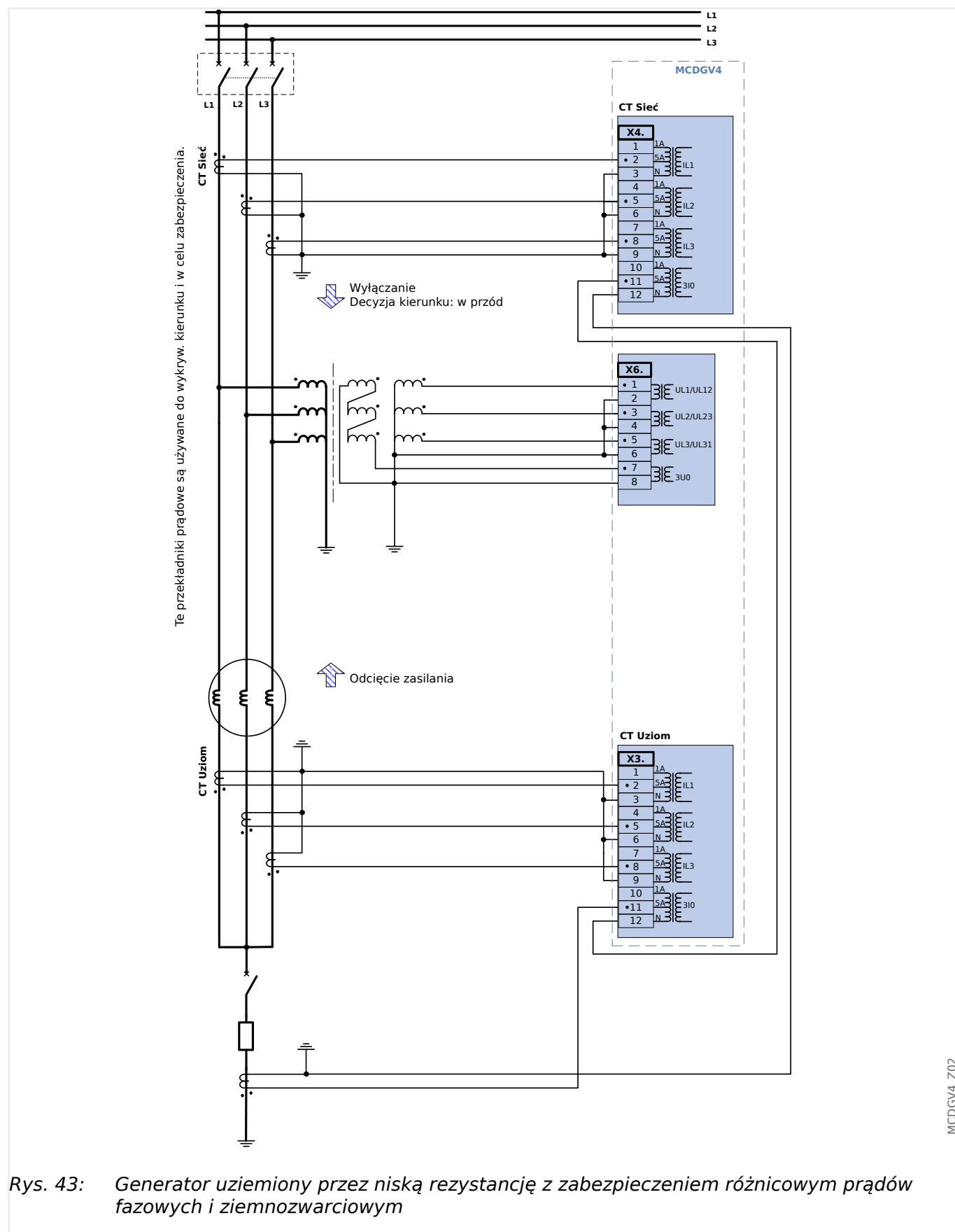
Residual Voltage in Case of a 1p Ground (Earth) Fault

- $3U0\text{ mierz.} = U_n / \sqrt{3}$

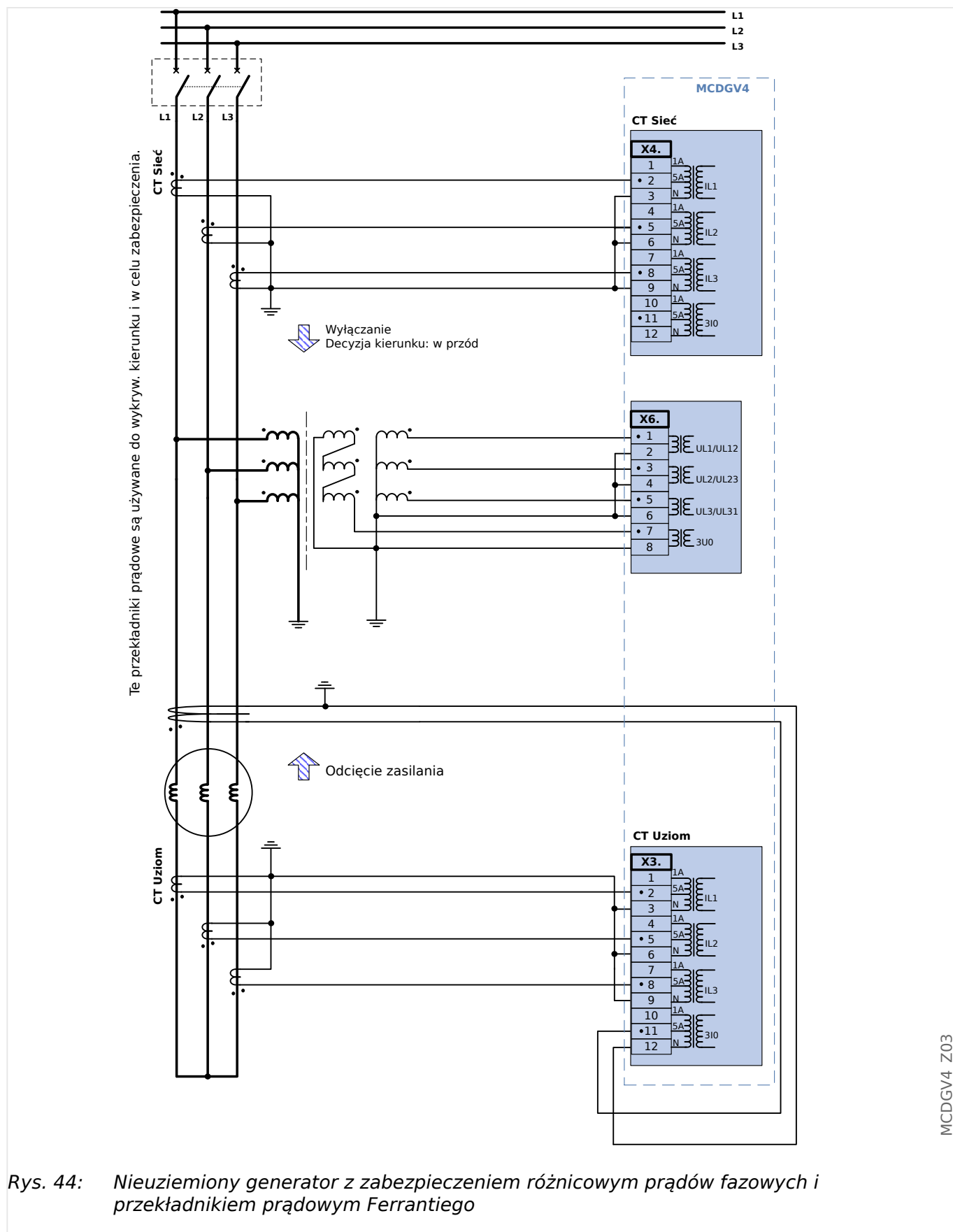
Example: For the voltage transformer data shown in the diagram above (secondary voltage $100\text{ V} / \sqrt{3}$), the result is:

- $3U0\text{ mierz.} = U_n / \sqrt{3} = 57.74\text{ V}$

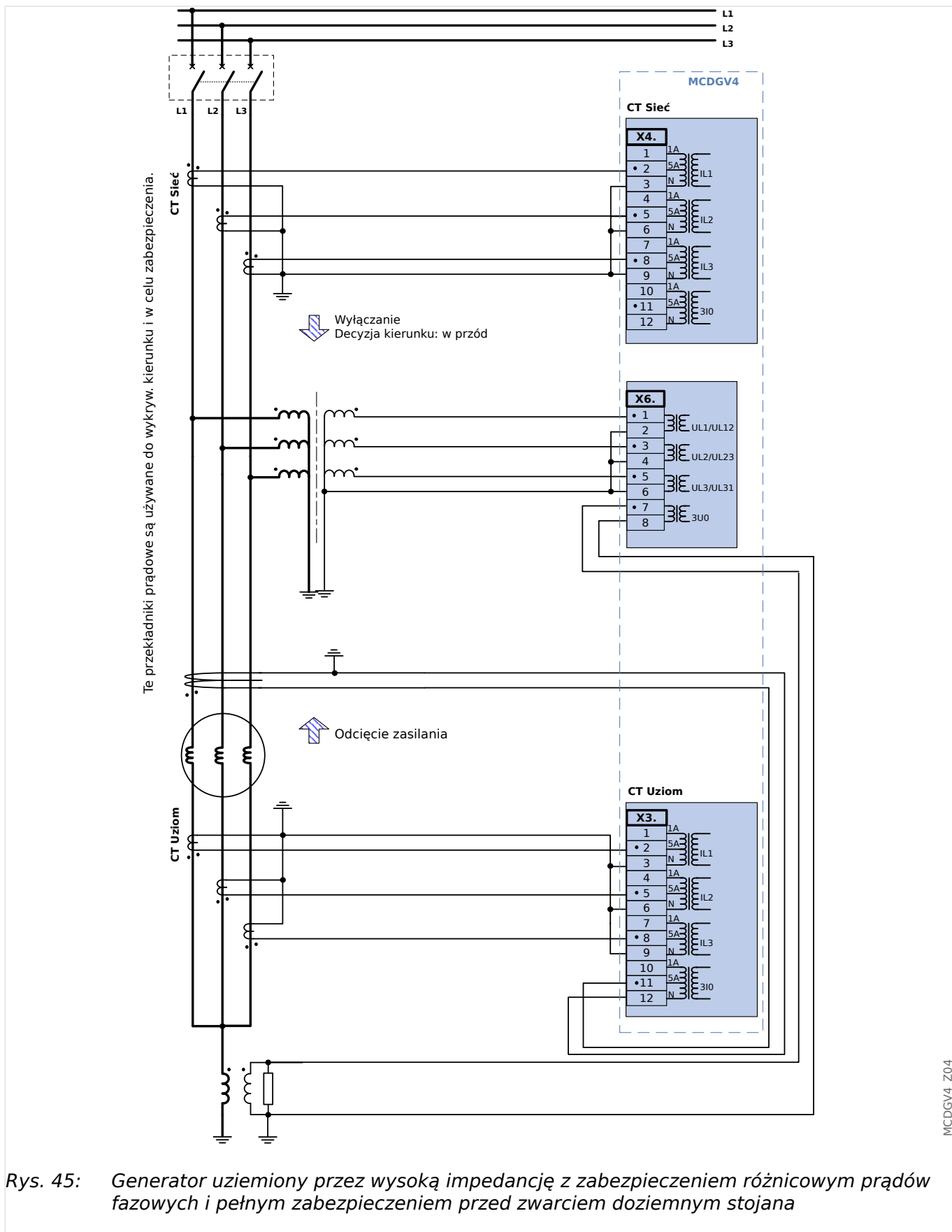
3.8.6 Typowe zewnętrzne połączenia pomiarowe



Rys. 43: Generator uziemiony przez niską rezystancję z zabezpieczeniem różnicowym prądów fazowych i ziemnozwarciowym

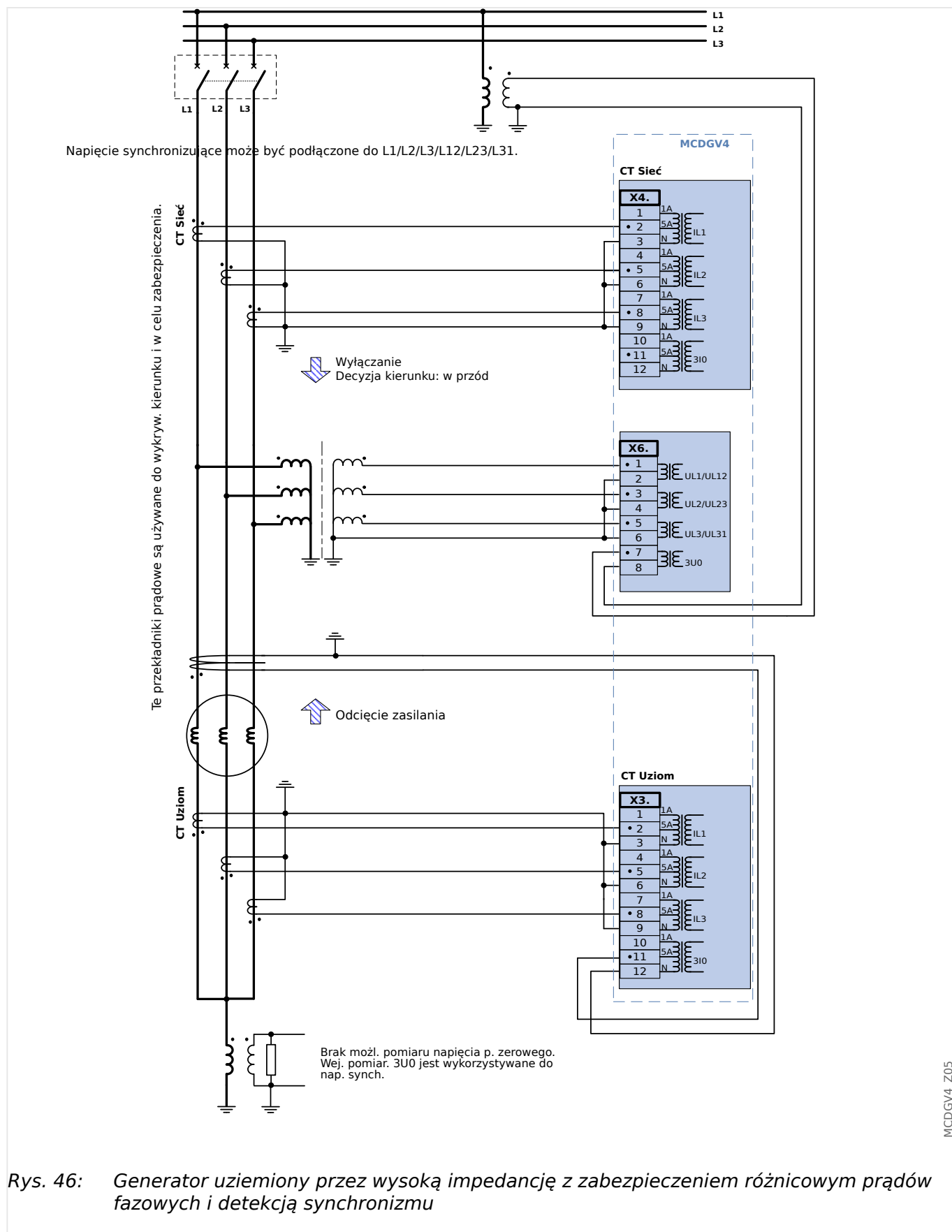


Rys. 44: Nieziemiony generator z zabezpieczeniem różnicowym prądów fazowych i przekładnikiem prądowym Ferrantiego

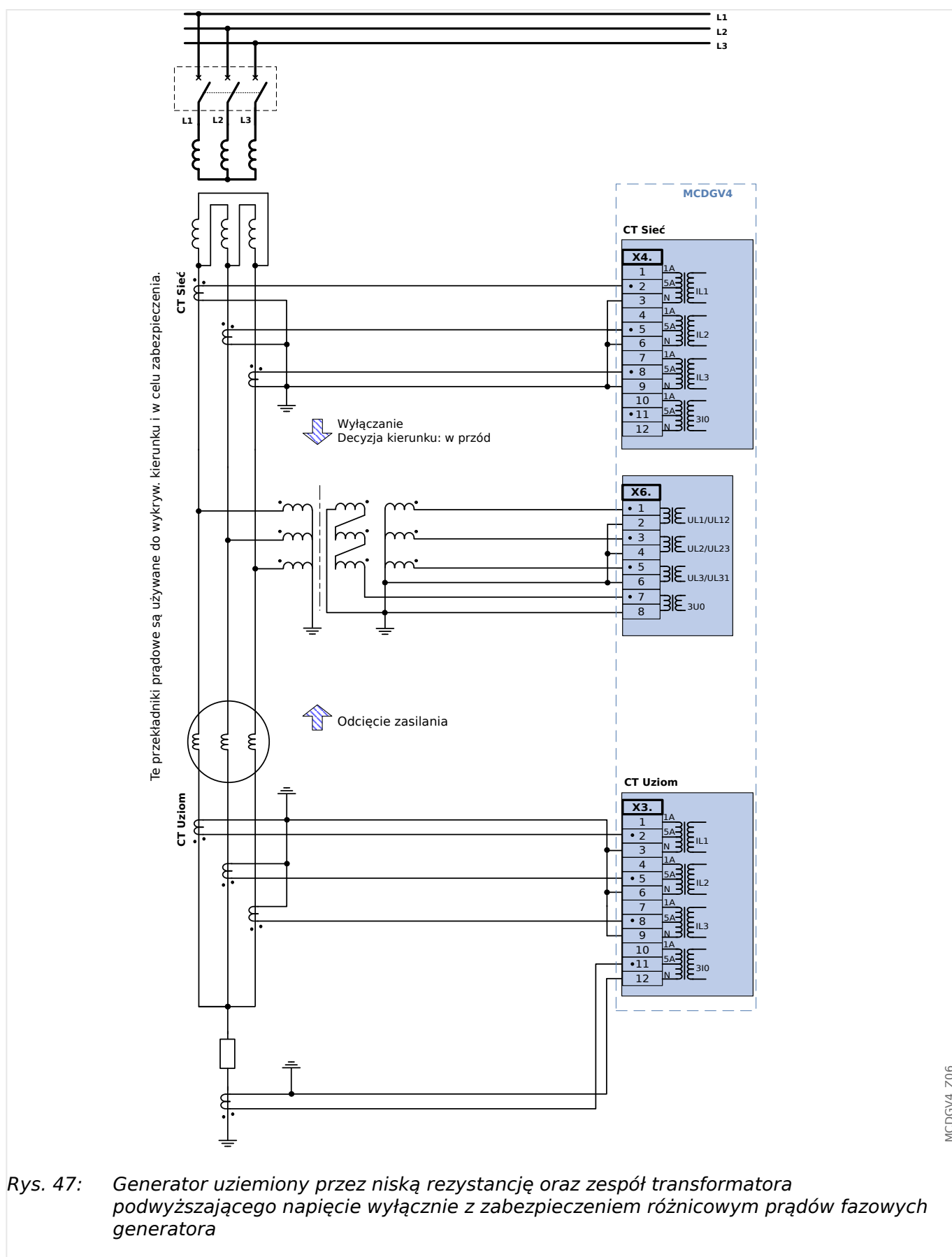


MCDGV4_Z04

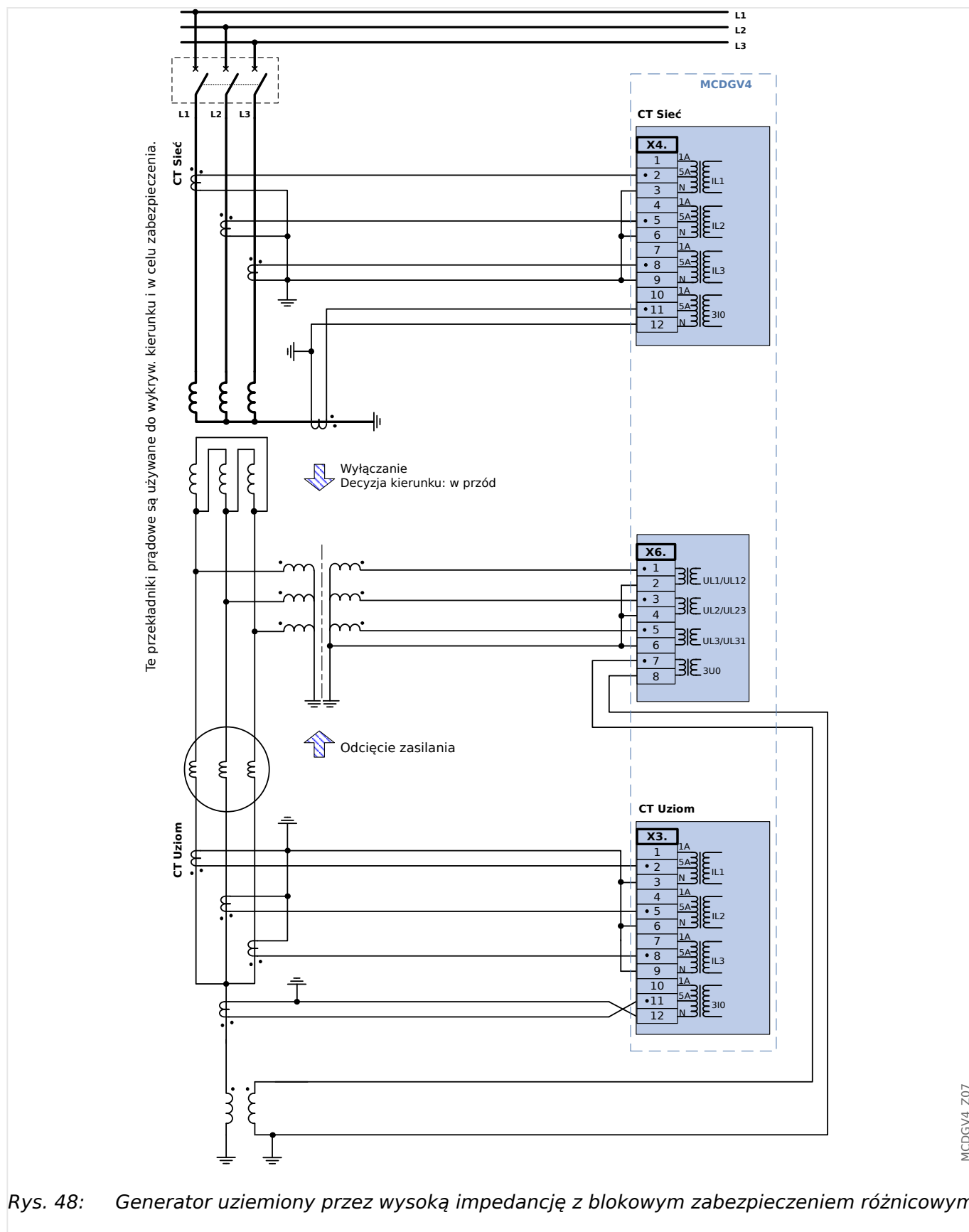
Rys. 45: Generator uziemiony przez wysoką impedancję z zabezpieczeniem różnicowym prądów fazowych i pełnym zabezpieczeniem przed zwarciem doziemnym stojana



Rys. 46: Generator uziemiony przez wysoką impedancję z zabezpieczeniem różnicowym prądów fazowych i detekcją synchronizmu

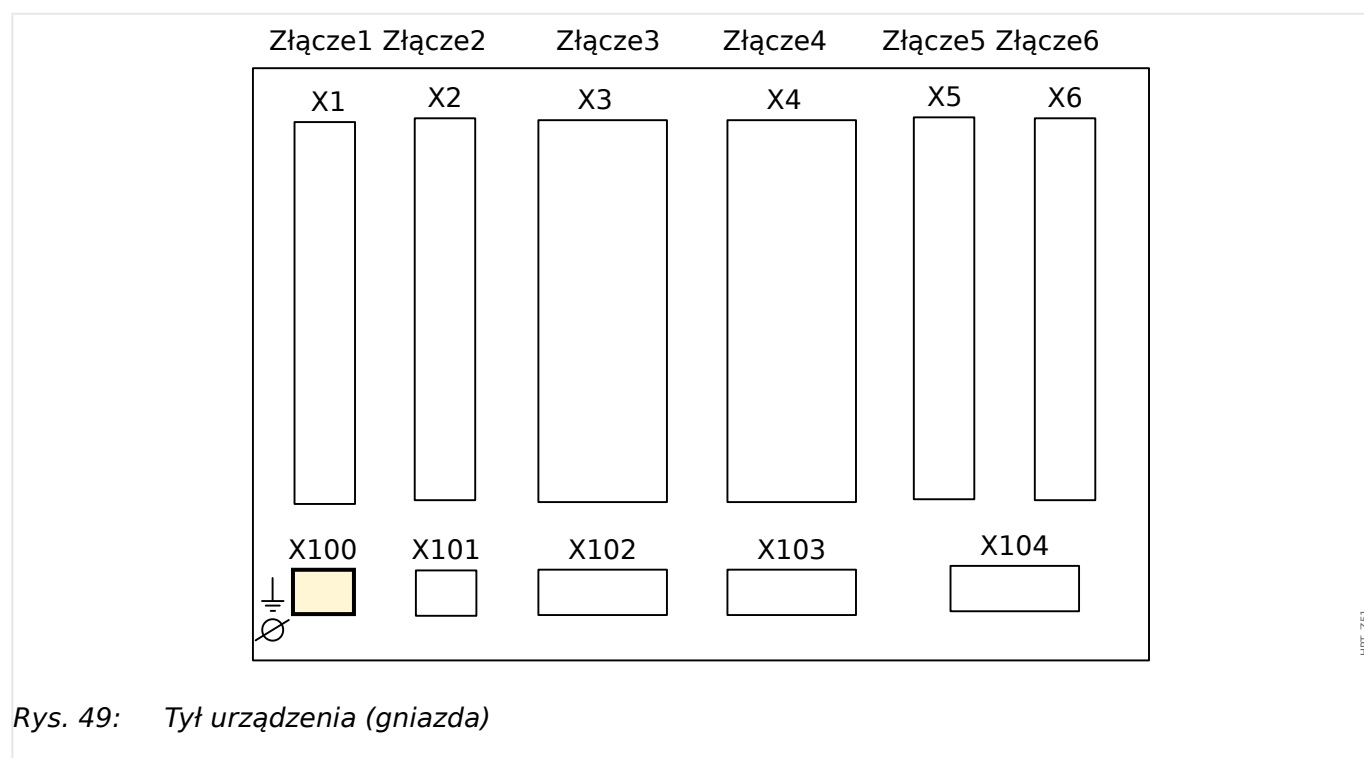


Rys. 47: Generator uziemiony przez niską rezystancję oraz zespół transformatora podwyższającego napięcie wyłącznie z zabezpieczeniem różnicowym prądów fazowych generatora



Rys. 48: Generator uziemiony przez wysoką impedancję z blokowym zabezpieczeniem różnicowym

3.9 Gniazdo X100: Interfejs sieci Ethernet



Rys. 49: Tył urządzenia (gniazda)

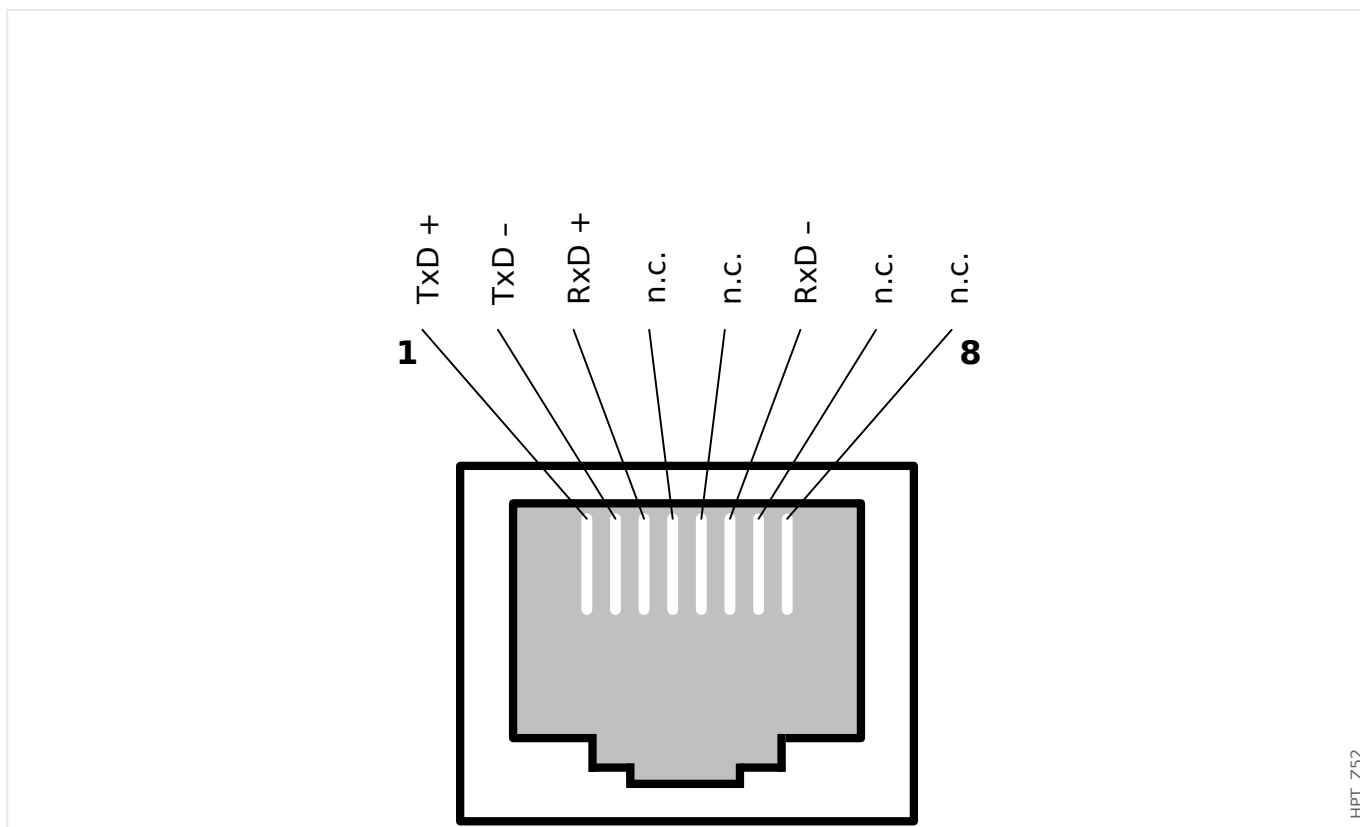
W urządzeniu może być dostępny interfejs sieci Ethernet, w zależności od typu zamówionego urządzenia.

WSKAZÓWKA!

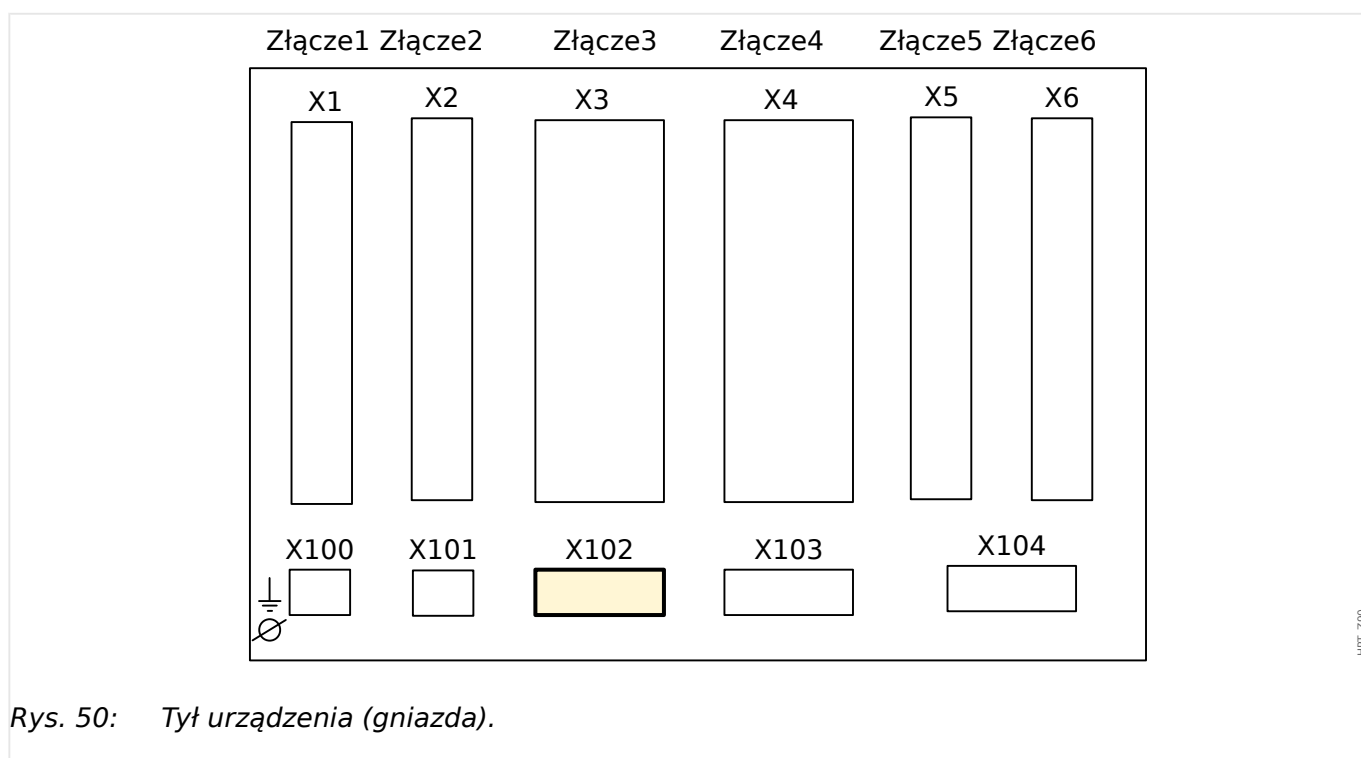


Dostępne kombinacje można uzyskać z kodu zamówienia.

3.9.1 Ethernet — RJ45



3.10 Gniazdo X102: komunikacja zabezpieczająca



Rys. 50: Tył urządzenia (gniazda).

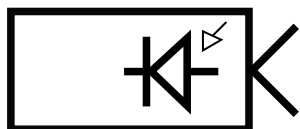
Interfejs komunikacji zabezpieczającej jest dostępny w gnieździe **X102**.

Grupy montażowe dostępne w tym złączu:

- Interfejs światłowodowy modułu „Interfejs komunikacyjny zabezpieczenia” (komunikacja zabezpieczająca).

3.10.1 Interfejs modułu URTD

Moduł uniwersalnego rezystancyjnego czujnika temperatury (Universal Resistance-Temperature Detector, URTD) należy podłączyć do urządzenia zabezpieczającego przez specjalny interfejs światłowodowy (1 element optyczny typu slave).



E_F45

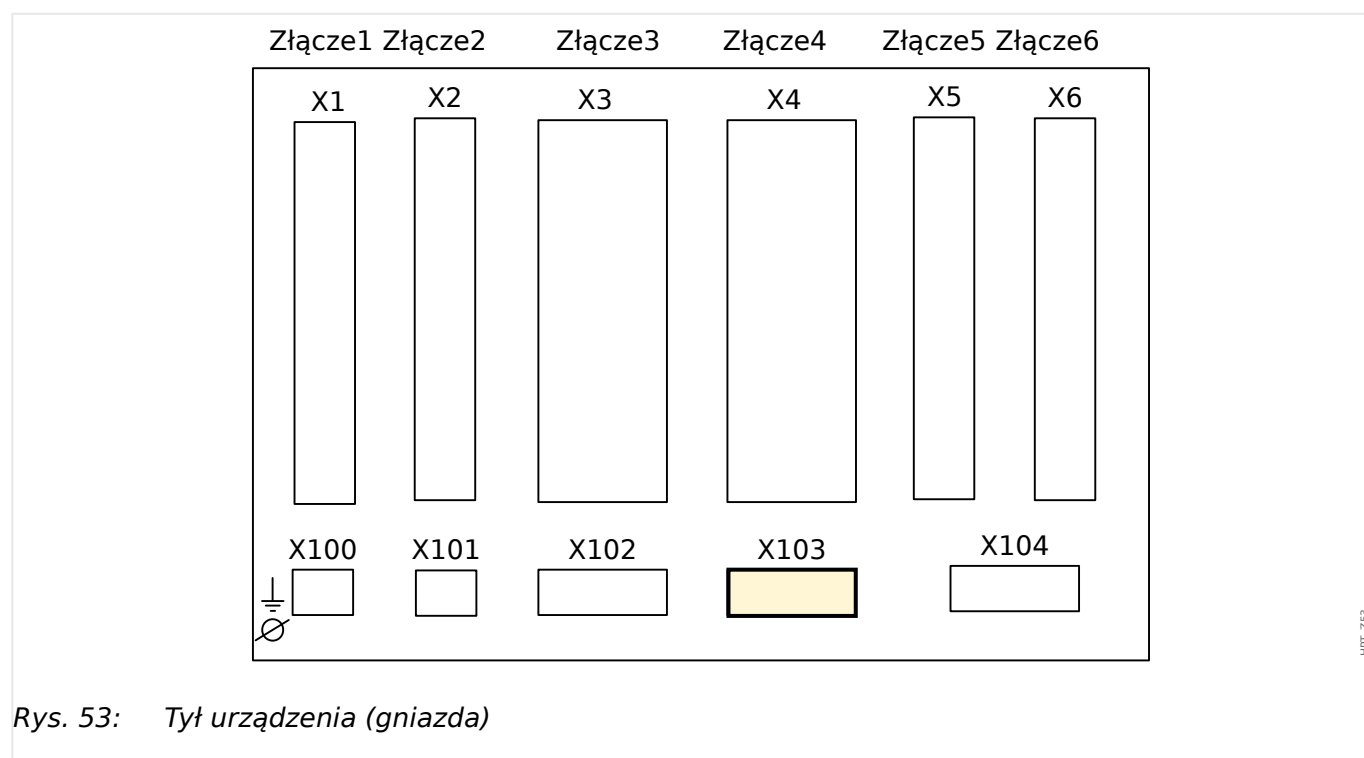
Rys. 51: Interfejs zewnętrznego modułu URTD — oznaczenie zacisków



E_F46

Rys. 52: Interfejs zewnętrznego modułu URTD — oznaczenie zacisków

3.11 Gniazdo X103: Transmisja danych



Rys. 53: Tył urządzenia (gniazda)

Interfejs transmisji danych w gnieździe **X103** zależy od **typu zamówionego urządzenia**. Zakres funkcji zależy od typu interfejsu transmisji danych.

Grupy montażowe dostępne w tym złączu:

- **Zaciski RS485** do Modbus, DNP i IEC
- **Interfejs światłowodowy** do Profibus, Modbus, DNP i IEC
- **Interfejs D-SUB** do Modbus, DNP i IEC
- **Interfejs D-SUB** do Profibus
- **Interfejs światłowodowy** do Ethernet

WSKAZÓWKA!



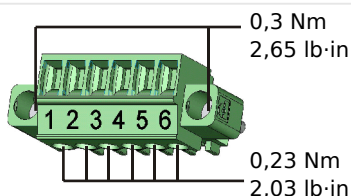
Dostępne kombinacje można uzyskać z **kodu zamówienia**.

3.11.1 Modbus® RTU / IEC 60870-5-103 przez złącze RS485

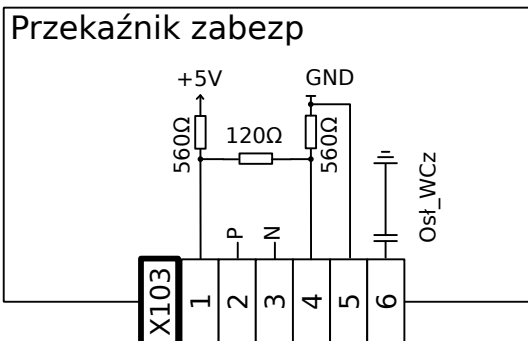
OSTRZEŻENIE!



Dokręcić prawidłowym momentem.

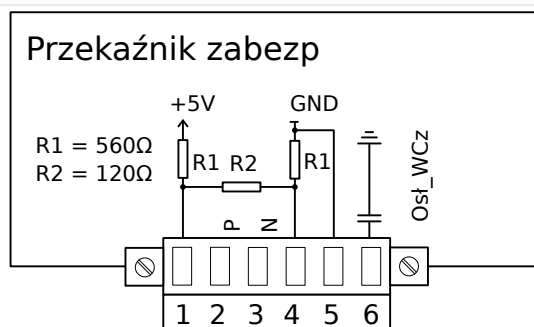


HPT_Z55



HPT_Z54

Rys. 54: Zaciski



HPT_Z56

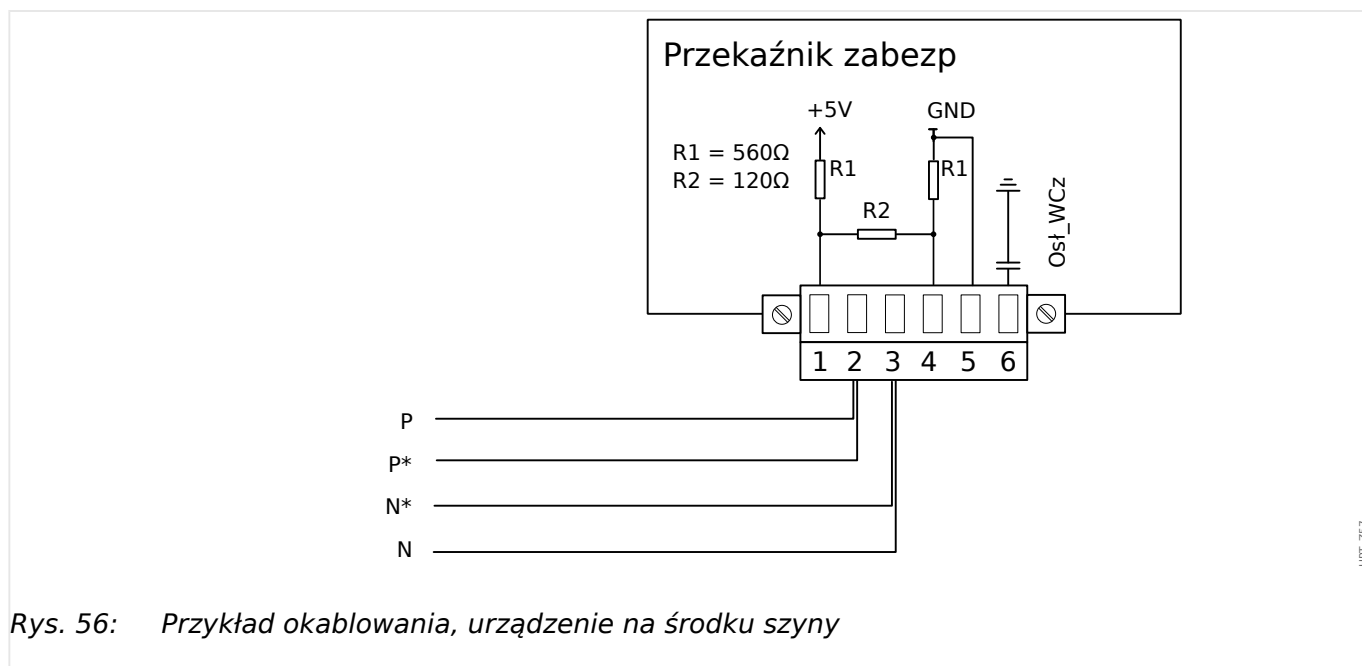
Rys. 55: Przypisanie elektromechaniczne

WSKAZÓWKA!

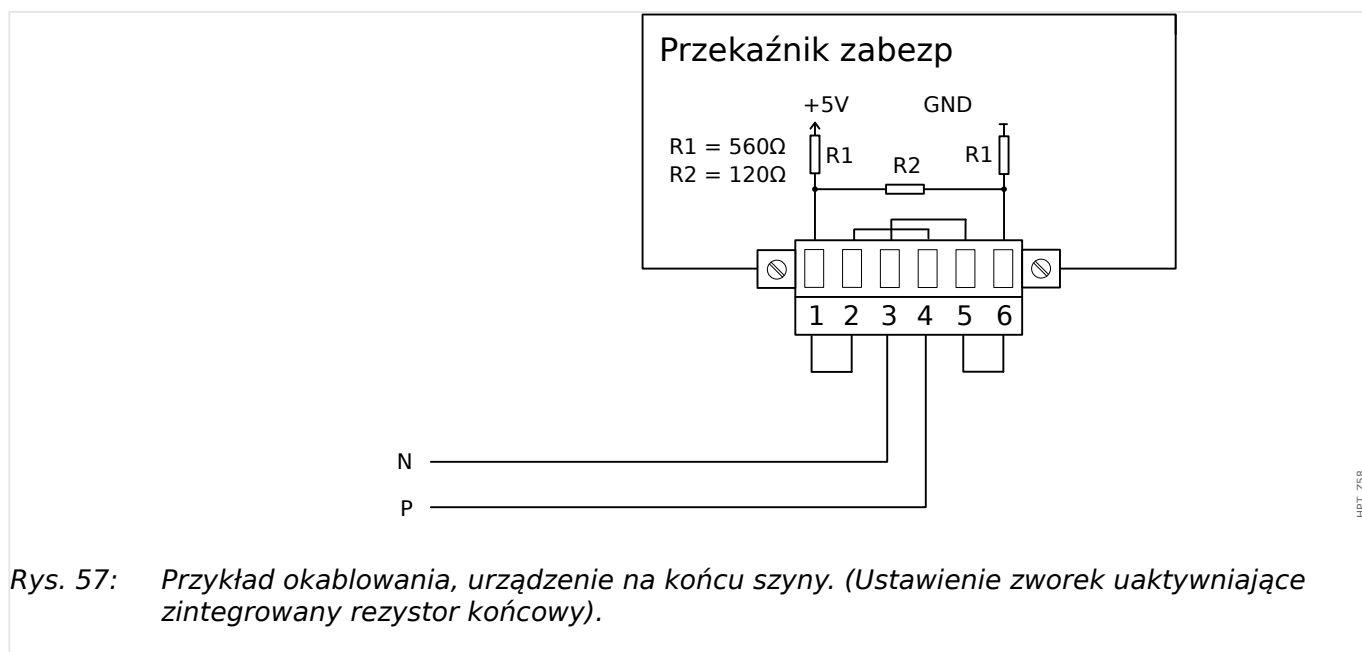


Przewód połączeniowy Modbus® / IEC 60870-5-103 musi być ekranowany. Ekranowanie musi być przykręcone wkrętem poniżej interfejsu z tyłu urządzenia.

Komunikacja jest typu półduplexowego.



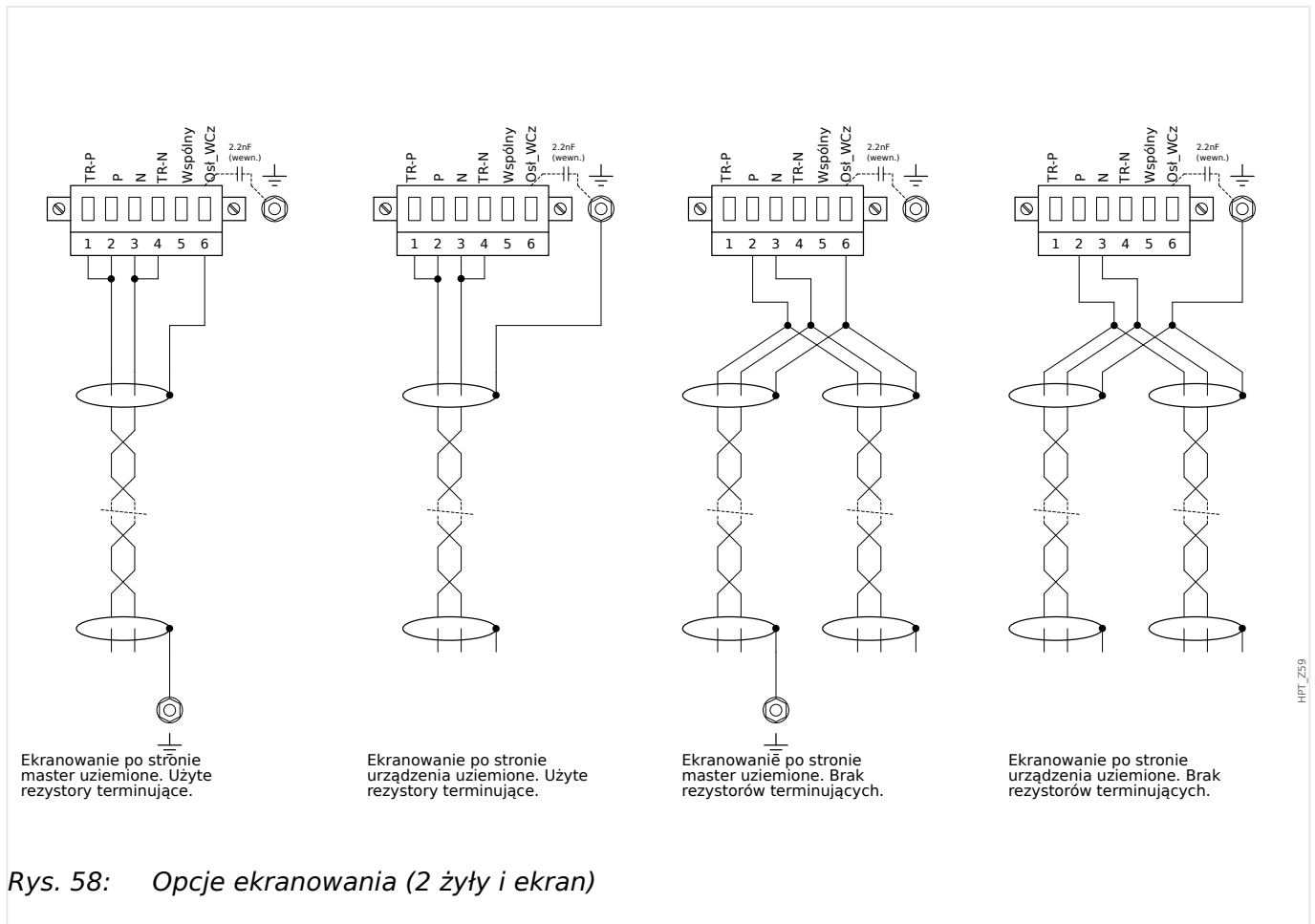
HPT_Z57



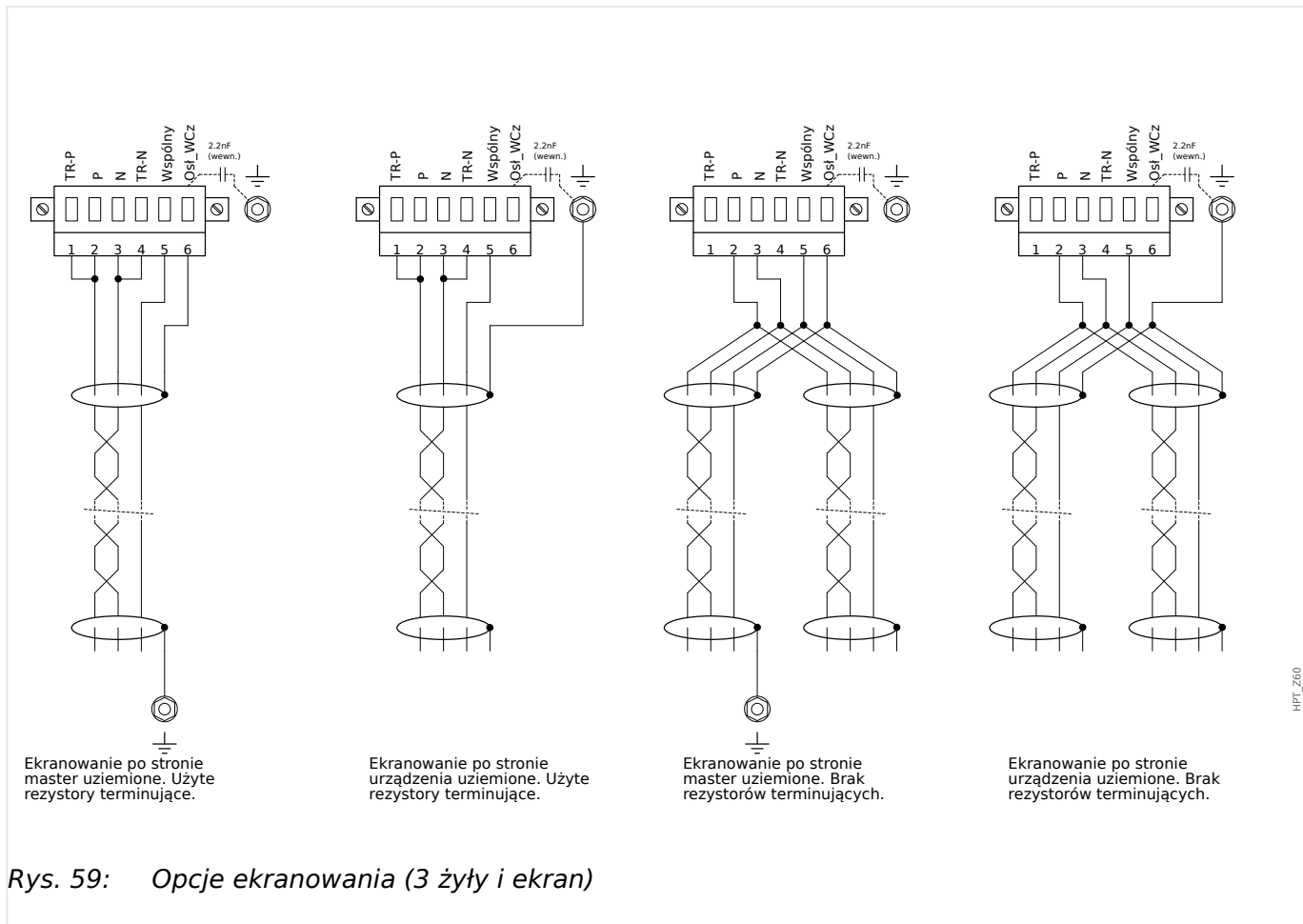
HPT_Z58

3 Sprzęt

3.11.1 Modbus® RTU / IEC 60870-5-103 przez złącze RS485

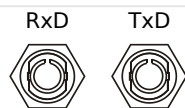


Rys. 58: Opcje ekranowania (2 żyły i ekran)



Rys. 59: Opcje ekranowania (3 żyły i ekran)

3.11.2 Profibus DP/ Modbus® RTU / IEC 60870-5-103 przez złącze światłowodowe



HPT_Z61

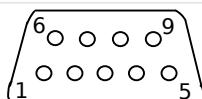
Rys. 60: Światłowód (FO) — złącze ST

OSTRZEŻENIE!



Nie wolno patrzeć bezpośrednio w wiązkę światłą emitowaną ze złącza światłowodowego!
Zlekceważenie tego ostrzeżenia może doprowadzić do poważnego uszkodzenia wzroku.

3.11.3 Profibus DP przez złącze D-SUB



HPT_262

D-SUB przypisanie gniazdo

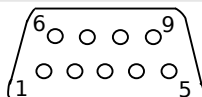
- 1: Uziemienie/ekranowanie
- 3: RxD TxD - P: Wysoki poziom
- 4: RTS-sygnal
- 5: DGND: GND, neg. Potencjał napięcia pomocniczego
- 6: VP: pos. Potencjał napięcia pomocniczego
- 8: RxD TxD - N: Niski poziom

WSKAZÓWKA!



Przewód połączeniowy musi być ekranowany. Ekranowanie musi być przykręcone z tyłu urządzenia wkrętem oznaczonym symbolem uziemienia.

3.11.4 Modbus® RTU / IEC 60870-5-103 przez złącze D-SUB



HPT_262

D-SUB przypisanie gniazdo

- 1: Uziemienie/ekranowanie
- 3: RxD TxD - P: Wysoki poziom
- 4: RTS-sygnal
- 5: DGND: GND, neg. Potencjał napięcia pomocniczego
- 6: VP: pos. Potencjał napięcia pomocniczego
- 8: RxD TxD - N: Niski poziom

WSKAZÓWKA!



Przewód połączeniowy musi być ekranowany.

3.11.5 Ethernet / TCP/IP przez złącze światłowodowe

RxD TxD



HPT_Z63

Rys. 61: Światłowód (FO) — złącze LC duplex.

PRZESTROGA!



Po podłączeniu złącza LC należy zamocować metalową nasadkę zabezpieczającą.

Moment dokręcania śruby wynosi 0,3 Nm [2,65 lb·in].

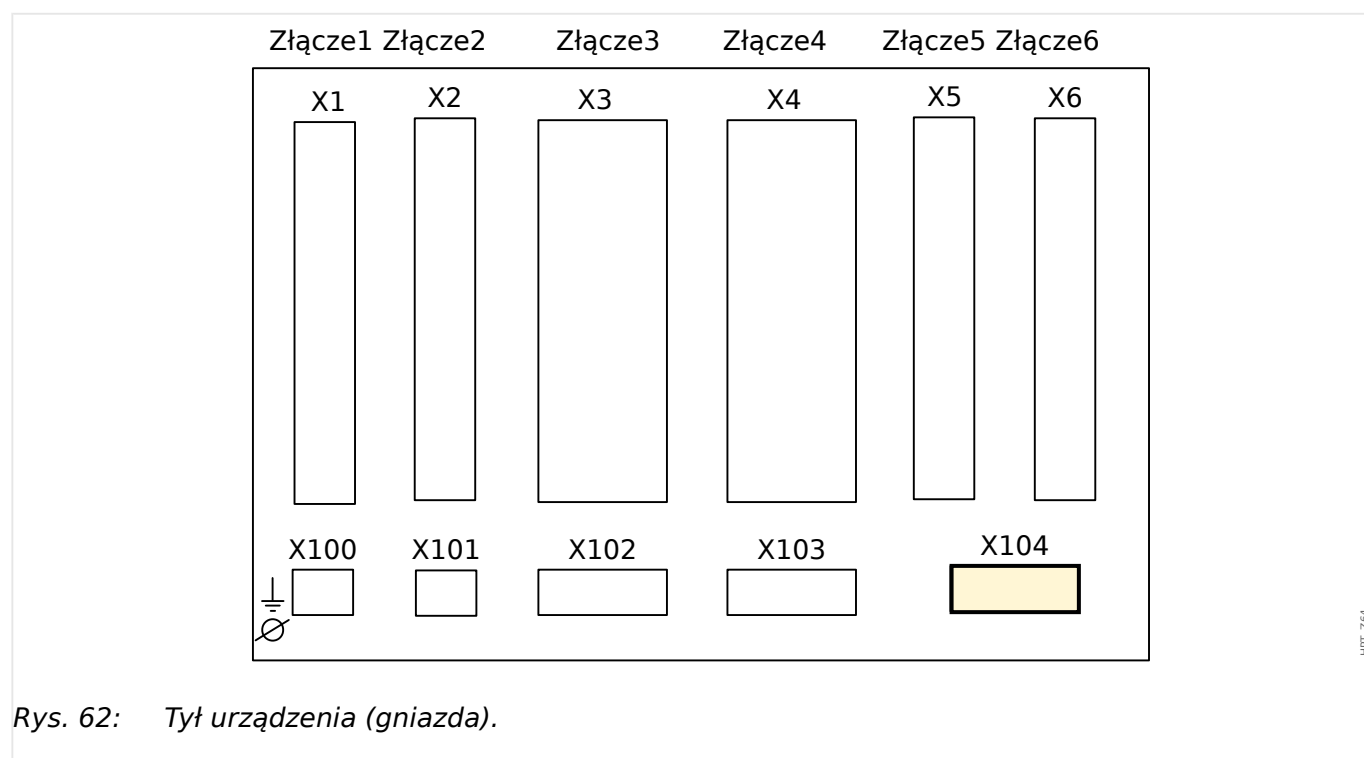
OSTRZEŻENIE!



Nie wolno patrzeć bezpośrednio w wiązkę światła emitowaną ze złącza światłowodowego!

Zlekceważenie tego ostrzeżenia może doprowadzić do poważnego uszkodzenia wzroku.

3.12 Gniazdo X104: IRIG-B00X i styk samokontroli



Rys. 62: Tył urządzenia (gniazda).

To gniazdo zawiera moduł IRIG-B00X i styk samokontroli.

Grupy montażowe dostępne w tym złączu:

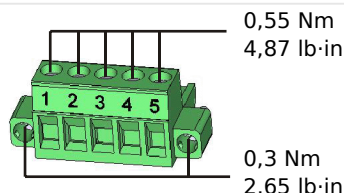
- IRIG-B00X, w tym styk samokontroli

3.12.1 Styk samokontroli (SC) / styk gotowości i IRIG-B00X

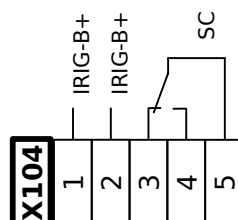
OSTRZEŻENIE!



Dokręcić prawidłowym momentem.

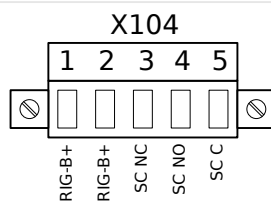


HPT_Z67



HPT_Z65

Rys. 63: Zaciski



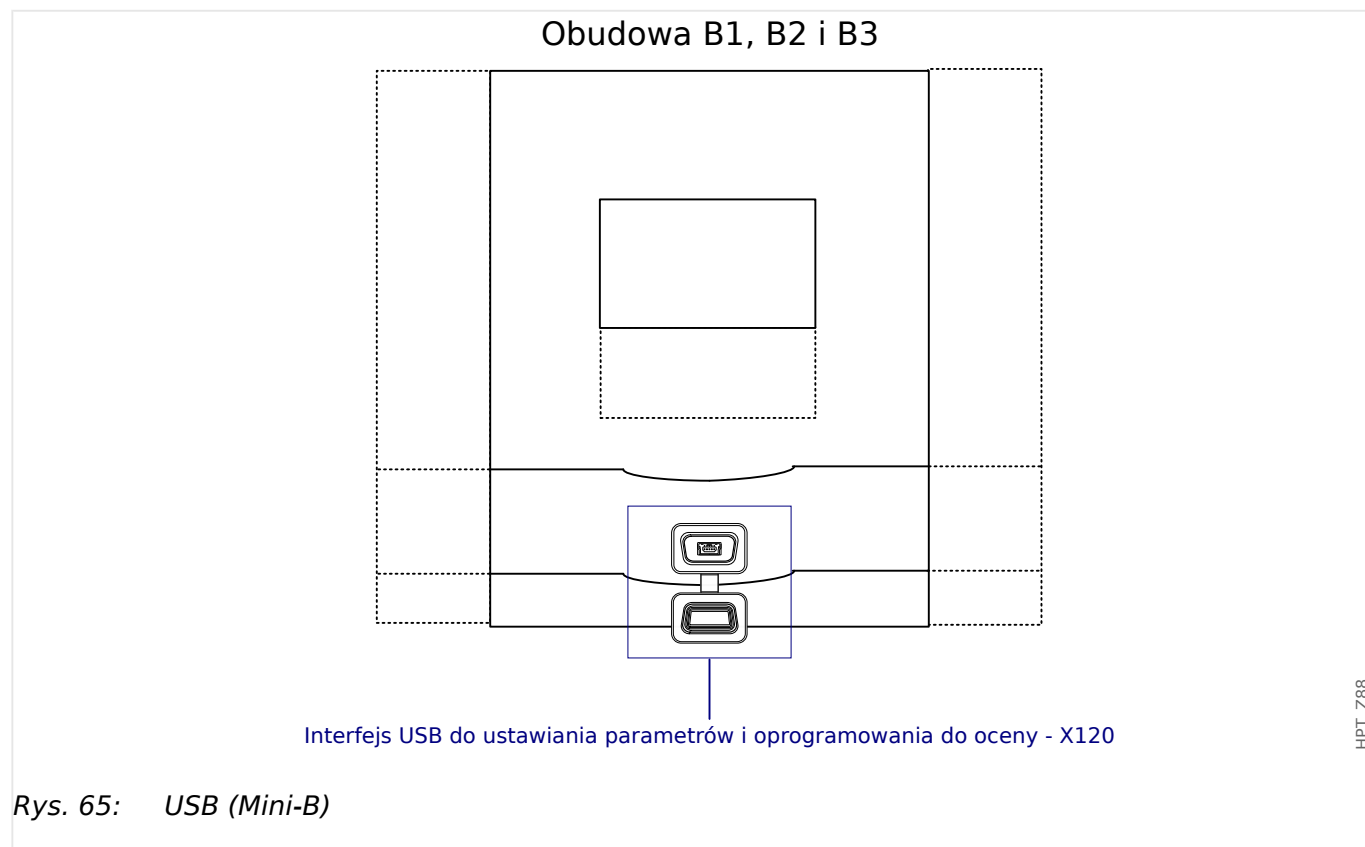
HPT_Z66

Rys. 64: Przypisanie elektromechaniczne

Styk Samokontroli

Styk samokontroli („SC”) nie podlega konfiguracji. Jest to styk przełączalny, który jest włączony, gdy urządzenie jest wolne od usterek wewnętrznych. Podczas rozruchu urządzenia przekaźnik „SC” pozostaje zwolniony (nie jest pod napięciem). Zaraz po właściwym rozruchu systemu (i włączeniu zabezpieczeń) styk ten załącza się, a przypisana dioda LED zaczyna świecić (zobacz rozdział Samokontrola, [➡ „10 Samokontrola”](#)).

3.13 Interfejs PC — X120



3.14 Ustawienia wejść, wyjść i diod LED

3.14.1 Diody LED

Konfiguracja diod LED

Diody LED można konfigurować w gałęziach menu [Param Urządzenia / Diody LED / LED grupa A] (kolumna diod LED po lewej stronie wyświetlacza) i [Param Urządzenia / Diody LED / LED grupa B] (kolumna diod LED po prawej stronie wyświetlacza).

PRZESTROGA!



Należy zwrócić szczególną uwagę na to, by nie występowały obszary wspólne funkcji spowodowane podwójnymi lub wielokrotnymi przypisaniami kolorów i kodów błyskowych do diod LED.

WSKAZÓWKA!




Ten rozdział zawiera informacje na temat diod LED, które znajdują się po lewej stronie wyświetlacza (grupa A).

Jeśli urządzenie jest wyposażone również w diody po prawej stronie wyświetlacza (grupa B), informacje podane w tym rozdziale mają zastosowanie także do tej grupy, a jedyną różnicą między grupą A i B jest ścieżka menu.

Oprócz diody LED System OK (która ma stałą funkcję), każdą diodę LED można skonfigurować za pomocą następujących parametrów:

- „Przypisane sygnały”: parametry od [Param Urządzenia / Diody LED / LED x] „Przypisanie 1” do „Przypisanie 5” umożliwiają przypisanie do 5 sygnałów wyzwalania do diod „LED numer x”.
- „Negacja”: parametry od „Negacja 1” do „Negacja 5”, ustawione na „Aktywny” umożliwiają zanegowanie odpowiednich sygnałów wyzwalania.

Należy pamiętać, że w przypadku **nieprzypisanego** sygnału wyzwalania (tj. „Negacja n” = „-”) negacja jest nieskuteczna i sygnał wyzwalania jest zawsze traktowany jako „0” binarne (Fałsz/Nieaktywny).

- „Funkcja podtrzymywania/samoutrzymywania”: przy ustawieniu „Podtrzymanie” = „Aktywny” stan ustawiany przez sygnały wyzwalania jest zapisany na stałe. (Patrz punkt „Podtrzymanie” poniżej,  „Podtrzymanie”).

Gdy „Podtrzymanie” = „Nieaktywny”, dioda LED zawsze przyjmuje stan przypisanych sygnałów.

- „Sygnał zerowania”: to ustawienie jest dostępne tylko wówczas, gdy „Podtrzymanie” = „Aktywny”. Przypisuje sygnał resetujący podtrzymanie diody LED. (Jest skuteczne jednak tylko w przypadku zwolnienia wszystkich przypisanych sygnałów wyzwalania).
- „Kolor LED gdy aktywny”: dioda LED zapala się w tym kolorze, gdy co najmniej jeden z przypisanych sygnałów wyzwalania jest aktywny. Dostępne wartości ustawienia to: „-” (Nie przypisano), „zielony”, „czerwony”, „czerwony migający”, „zielony migający”.

- „Kolor LED gdy nieaktywny”: dioda LED zapala się w tym kolorze, gdy żadna z przypisanych funkcji nie jest aktywna. (Dostępne ustawienia są identyczne jak dla powyższego koloru aktywnego).

Przycisk „INFO”

Za pomocą przycisku „INFO” można zawsze wyświetlić bieżący stan przypisanych sygnałów wyzwalania.

Przegląd ogólny diod LED:

Jednokrotne naciśnięcie przycisku „INFO” powoduje wyświetlenie przeglądu ogólnego diod LED znajdujących się po lewej.

Drugie naciśnięcie przycisku „INFO” powoduje wyświetlenie przeglądu ogólnego diod LED znajdujących się po prawej (jeśli są dostępne).

Naciśnięcie przycisku funkcyjnego „◀” (w lewo) (lub przycisku „INFO” po raz trzeci) powoduje powrót do poprzedniego ekranu, tzn. zamknięcie przeglądu ogólnego diod LED.

Dla każdej diody LED wyświetlane jest tylko pierwsze przypisanie (lub wskazanie „-.-” przy jego braku).

Dodatkowo dostępne przyciski funkcyjne są okresowo pokazywane na krótki czas.

Jeśli do danej diody LED przypisany jest więcej niż jeden sygnał, jest to sygnalizowane 3 kropkami przy prawym marginesie: „...” – Pełna lista przypisań jest widoczna na stronie przypisań wielokrotnych.

Strona przypisań wielokrotnych diod LED:

Na stronie przeglądu ogólnego za pomocą przycisków funkcyjnych „▲” (w górę) lub „▼” (w dół) wybrać diodę LED.

Następnie można przejść do strony przypisań wielokrotnych diod LED dla wybranej diody, naciskając przycisk funkcyjny „▶” (Enter).

Ta strona pokazuje wszystkie przypisania danej diody LED, a symbol strzałki wskazuje w lewo, do wybranej diody LED.

Pole wyboru (zaznaczone „☑” / niezaznaczone „☐”) obok każdego przypisanego sygnału wskazuje, czy dany sygnał jest aktualnie aktywny.

Za pomocą przycisków funkcyjnych „▲” (w górę) lub „▼” (w dół) można wybrać następną/ poprzednią diodę LED.

Naciśnięcie przycisku funkcyjnego „◀” (w lewo) powoduje powrót do poprzedniego ekranu, tzn. do przeglądu ogólnego diod LED.

Podtrzymanie

Jeśli dioda LED jest skonfigurowana jako „Podtrzymanie” = „Aktywny”, utrzymuje taki stan niezależnie od przebiegu zdarzeń do chwili potwierdzenia (patrz „Opcje potwierdzania” poniżej).

Dioda LED z podtrzymaniem zostaje zresetowana wyłącznie w poniższych przypadkach i dopiero po zwolnieniu wszystkich przypisanych sygnałów:

- Po potwierdzeniu (przez użytkownika na HMI lub za pośrednictwem komend SCADA), patrz poniżej.

- Po zresetowaniu (potwierdzeniu) przez sygnał przypisany do parametru „*Sygnal zerowania*”.
- Po zmianie konfiguracji na „*Podtrzymanie*” = „*Nieaktywny*”.
- Jeśli nie jest przypisany żaden sygnał wyzwolenia, tj. **wszystkie** parametry „*Przypisanie n*” mają ustawienie „-”.

Należy pamiętać, że dioda LED z podtrzymaniem **nie** zostaje zresetowana w przypadku ponownego uruchomienia urządzenia MCDGV4: Po ponownym uruchomieniu (ciepłym lub zimnym) każda dioda LED z podtrzymaniem wraca do indywidualnego (wcześniej przyjętego) stanu.

Opcje potwierdzania

W przypadku zresetowania diody LED z podtrzymaniem zawsze wymagane jest potwierdzenie. (Aby uzyskać szczegółowy opis, patrz [↪ „2.5 Potwierdzenia”](#)).

Diody LED można potwierdzać w następujący sposób:

- Przyciskiem „C” na panelu operatora, patrz [↪ „Potwierdzenie ręczne \(przez naciśnięcie przycisku C na panelu\)”](#).
- Diodę LED można potwierdzić sygnałem przypisanym do parametru „*Sygnal zerowania*”.
- Wszystkie diody LED z podtrzymaniem można potwierdzić jednocześnie sygnałem przypisanym do parametru [Param Urządzenia / Zerowanie] „*Zeruj LED*”.
- Wszystkie diody LED z podtrzymaniem można potwierdzić jednocześnie za pośrednictwem komunikacji (SCADA).
- Wszystkie diody LED z podtrzymaniem mogą być potwierdzane jednocześnie w sposób automatyczny w przypadku wygenerowania alarmu przez funkcję zabezpieczającą.

Uwaga: te dwie opcje umożliwiające jednoczesne potwierdzanie wszystkich diod LED sygnałem lub za pośrednictwem systemu SCADA są dostępne tylko wówczas, gdy [Param Urządzenia / Zerowanie] „*Zdal. reset.*” = „*Aktywny*”.

Tę ostatnią opcję umożliwiającą jednoczesne resetowanie wszystkich diod LED w przypadku alarmu zabezpieczenia należy aktywować za pomocą ustawienia: [Param Urządzenia / Diody LED / LED grupa A / LED 1...n] „*Podtrzymanie*” = „*aktywne, potw. przez alarm*”.

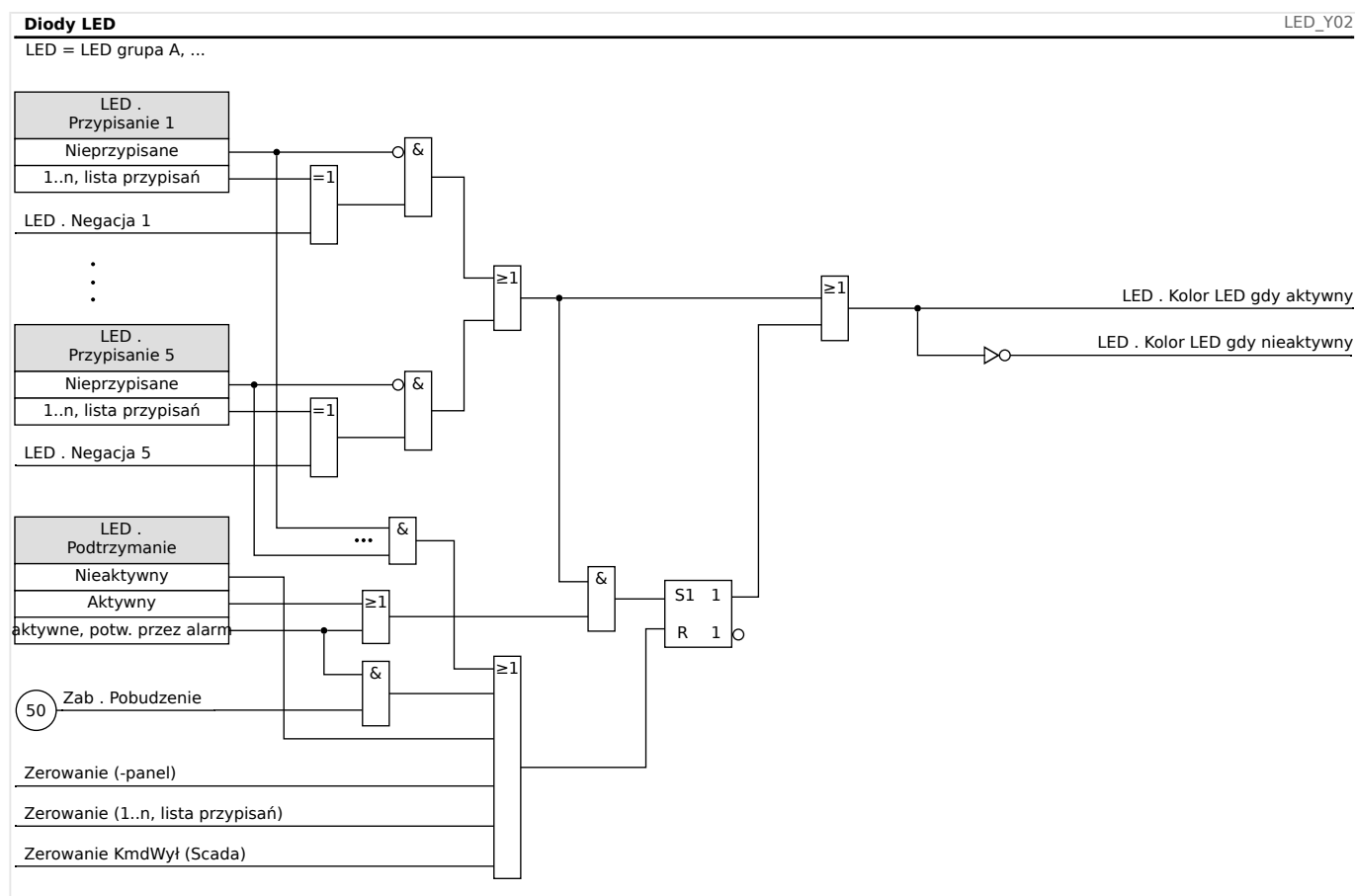
Aby uzyskać dalsze informacje, patrz również [↪ „2.5 Potwierdzenia”](#).

WSKAZÓWKA!



Na płycie CD dołączonej do urządzenia znajduje się szablon PDF umożliwiający tworzenie i drukowanie na drukarce laserowej etykiet z folii samoprzylepnej z tekstem przypisać diod LED. Zalecenie: (AVERY Zweckform, nr art. 3482)

Funkcje



Dioda LED „System OK”

Ta dioda LED miga na zielono podczas uruchamiania urządzenia. Po zakończeniu uruchamiania dioda LED System OK świeci na zielono, sygnalizując w ten sposób, że zabezpieczenie (funkcja) jest „aktywne”. W rozdziale [10 Samokontrola](#) i w zewnętrznym dokumencie *Instrukcja rozwiązywania problemów* podano więcej informacji o sekwencjach błysków diody LED System OK.

Diody LED „System OK” nie można konfigurować.

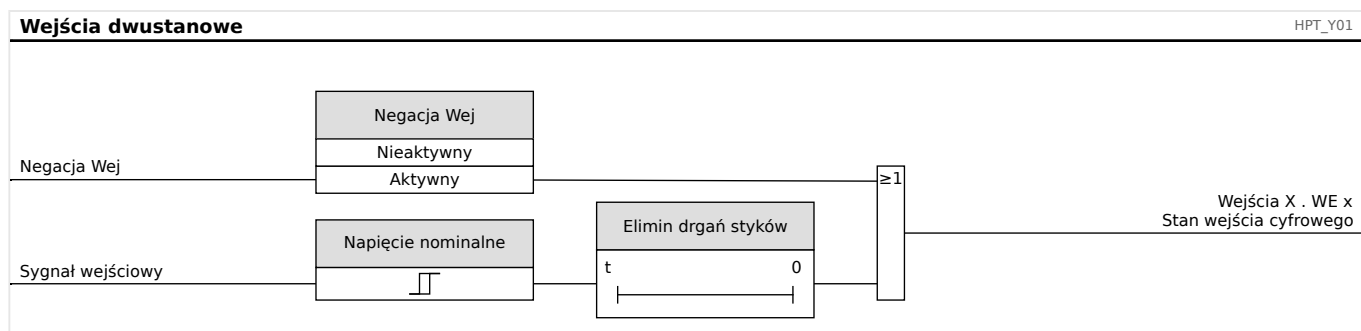
3.14.2 Konfigurowanie wejść dwustanowych

Stan wejść dwustanowych można sprawdzić w menu: [Wskazania / Stan urządzenia / nazwa grupy montażowej (np. „DI-8 X”)]

Wejścia dwustanowe można skonfigurować w menu: [Param Urządzenia / Wejścia dwustanowe / nazwa grupy montażowej (np. „DI-8 X”) / Grupa X]

Należy ustawić następujące parametry każdej z grup wejść dwustanowych:

- „Napięcie nominalne” — napięcie nominalne wejść cyfrowych.
- „Elimin drgań styków 1...n” — zmiana stanu wejść dwustanowych nastąpi dopiero po upływie czasu eliminacji drgań (odskoków).
- „Negacja Wej 1...n” — opcjonalne odwrócenie sygnału wejściowego.

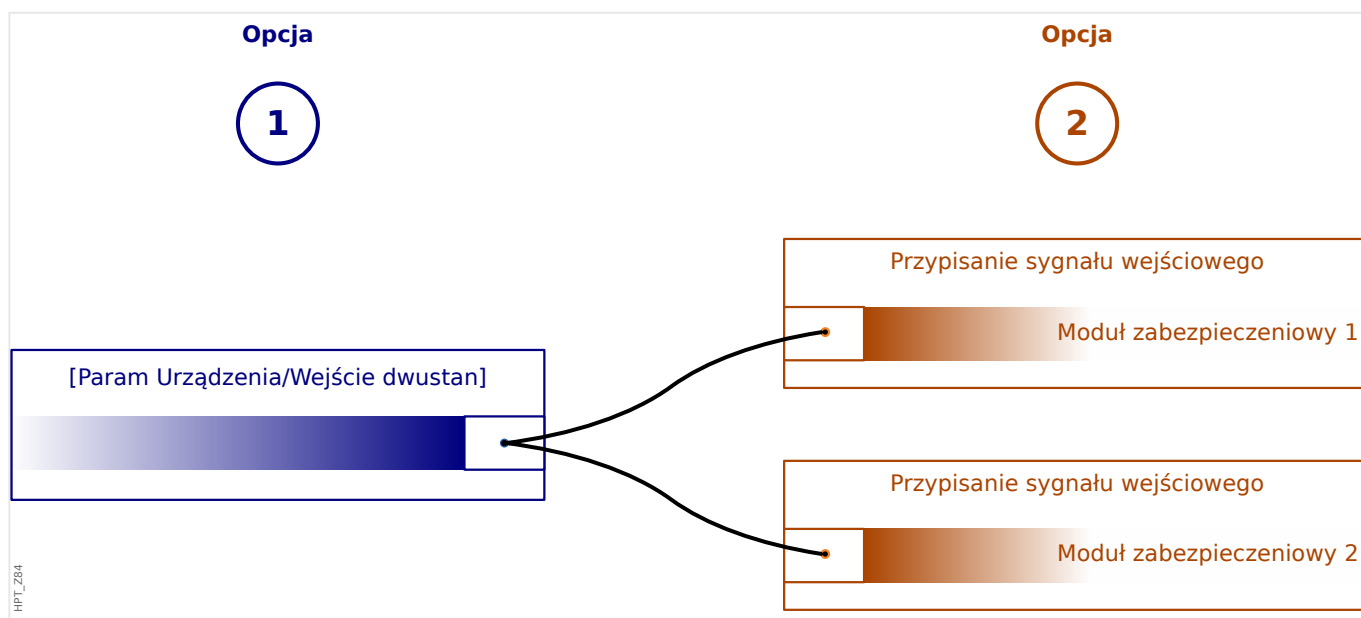
**PRZESTROGA!**

Czas eliminacji drgań zaczyna być odmierzany za każdym razem, gdy zmienia się stan sygnału wejściowego.

PRZESTROGA!

Oprócz czasu eliminacji drgań, który można ustawić za pomocą oprogramowania, zawsze występuje sprzętowy czas eliminacji drgań (około 12 ms), którego nie można wyłączyć.

W celu określenia, gdzie powinno zostać przypisane wejście dwustanowe, dostępne są dwie opcje.

Przypisanie wejść dwustanowych

Opcja 1: Przypisanie wejścia dwustanowego do jednego lub wielu modułów.

Dodawanie przypisania:

W menu [Param Urządzenia / Wejścia dwustanowe] wejścia dwustanowe można przypisać do jednej lub wielu pozycji docelowych.

Wywołać wejście dwustanowe (strzałka w prawo na wejściu dwustanowym). Nacisnąć przycisk funkcyjny „Ustawianie parametrów/Klucz”. Kliknąć opcję „Dodaj” i przypisać pozycję docelową. Przypisać dodatkowe pozycje docelowe zgodnie z potrzebami.

Usuwanie przypisania:

Jak opisano powyżej, wybrać wejście dwustanowe, które ma być edytowane w interfejsie HMI.

Wywołać przypisanie wejścia dwustanowego (strzałka w prawo na wejściu dwustanowym) i wybrać przypisanie, które ma zostać wycofane/usunięte (musi ono zostać zaznaczone kursorem). Przypisanie można teraz usunąć w interfejsie HMI, naciskając przycisk funkcyjny Ustawianie parametrów i wybierając opcję Usuń. Potwierdzić aktualizację ustawień parametrów.

Opcja 2: Połączenie wejścia modułu z wejściem dwustanowym

Wywołać moduł. W obrębie tego modułu przypisać wejście dwustanowe do wejścia modułu.

Przykład: Moduł zabezpieczenia powinien być blokowany zależnie od stanu wejścia dwustanowego. W tym celu przypisać wejście dwustanowe do wejścia blokującego w obrębie parametrów globalnych (np. „ZewBk1”).

Sprawdzanie przypisań wejścia dwustanowego

Aby sprawdzić pozycje docelowe, do których jest przypisane wejście dwustanowe, należy postępować następująco:

Wywołać menu [Param Urządzenia / Wejścia dwustanowe].

Przejsć do wejścia dwustanowego, które ma zostać sprawdzone.

W interfejsie HMI:

Przypisanie wielokrotne, tzn. kiedy wejście dwustanowe jest używane więcej niż raz (jeśli jest przypisane do wielu pozycji docelowych), jest oznaczone symbolem wielokropka „...” za danym wejściem. Wywołać to wejście dwustanowe, naciskając przycisk funkcyjny Strzałka w prawo, aby wyświetlić listę pozycji docelowych tego wejścia.

3.14.3 Ustawienia wyjść przekaźnikowych

Stan wyjść przekaźnikowych można sprawdzić w menu: [Wskazania / Stan urządzenia / Nazwa grupy montażowej (np. „BO-3 X”)]

Wyjścia przekaźnikowe można skonfigurować w menu: [Param Urządzenia / Wyjścia / Nazwa grupy montażowej (np. „BO-3 X”)]

Stany wyjść modułów i sygnały/funkcje zabezpieczające (takie jak blokowanie w tył) można przekazywać za pomocą wyjść przekaźnikowych alarmowych. Wyjścia przekaźnikowe alarmowe są stykami bezpotencjałowymi (których można używać jako rozwiernych lub zwiernych). Każdemu wyjściu przekaźnikowemu alarmowemu można przypisać do 7 funkcji z „listy przypisać”.


Dla każdego z wyjść przekaźnikowych można ustawić następujące parametry:

- „Przypisane sygnały”: parametry od „Przypisanie 1” do „Przypisanie 7” umożliwiają przypisanie do 7 sygnałów wyzwalania (połączonych operatorem logicznym OR).
- „Negacja”: parametry od „Negacja 1” do „Negacja 7”, ustawione na „Aktywny” umożliwiają zanegowanie odpowiednich sygnałów wyzwalania.

Należy pamiętać, że w przypadku **nieprzypisanego** sygnału wyzwalania (tj. „Przypisanie n” = „-”) negacja jest nieskuteczna i sygnał wyzwalania jest zawsze traktowany jako „0” binarne (Fałsz/Nieaktywny).

- Za pomocą ustawienia „Negacja” = „Aktywny”, (wspólny) stan wyjścia przekaźnikowego można odwrócić (zasada natężenia prądu obwodu otwartego lub zamkniętego).

Należy pamiętać, że w przypadku **nieprzypisania** żadnego sygnału (tj. gdy **wszystkie** „Przypisanie n” = „-”) negacja jest nieskuteczna i (wspólny) stan jest zawsze traktowany jako „0” binarne (Fałsz/Nieaktywny).

- Za pomocą parametru „Tryb pracy” można określić, czy wyjście przekaźnikowe działa na zasadzie prądu roboczego, czy obwodu zamkniętego.
- Przy ustawieniu „Podtrzymanie” = „Nieaktywny” wyjście przekaźnikowe przyjmuje bieżący stan przypisanych sygnałów.
- Przy ustawieniu „Podtrzymanie” = „Aktywny” stan wyjścia przekaźnikowego jest zapisany na stałe. (Patrz punkt „Podtrzymanie” poniżej,  „Podtrzymanie”).
- „Zerowanie”: to ustawienie jest dostępne tylko wówczas, gdy „Podtrzymanie” = „Aktywny”. Przypisuje sygnał resetujący podtrzymanie wyjścia przekaźnikowego. (Jest skuteczne jednak tylko w przypadku zwolnienia wszystkich przypisanych sygnałów wyzwalania).

Stan wyjścia przekaźnikowego można potwierdzić dopiero po wyzerowaniu sygnałów, które zainicjowały ustawienie przekaźnika i po upływie minimalnego czasu retencji „Opóź Wyłączeń”.

- „Czas przytrzymania”: Przy zmianach sygnału przekaźnik będzie utrzymywany w stanie pobudzonym lub zwolnionym co najmniej przez czas ustawiony jako minimalny czas samoutrzymywania.

WSKAZÓWKA!

Wyjścia przekaźnikowego alarmowego System OK (SC, samokontrola) nie można konfigurować.

Podtrzymanie

Jeśli wyjście przekaźnikowe jest skonfigurowana jako „Podtrzymanie” = „Aktywny”, utrzymuje taki stan niezależnie od przebiegu zdarzeń do chwili potwierdzenia (patrz „Opcje potwierdzania” poniżej).

Wyjście przekaźnikowe z podtrzymaniem zostaje zresetowane wyłącznie w poniższych przypadkach i dopiero po zwolnieniu wszystkich przypisanych sygnałów:

- Po potwierdzeniu (przez użytkownika na HMI lub za pośrednictwem komend SCADA), patrz poniżej.
- Po zresetowaniu (potwierdzeniu) przez sygnał przypisany do parametru „Zerowanie”.
- Po zmianie konfiguracji na „Podtrzymanie” = „Nieaktywny”.
- Jeśli nie jest przypisany żaden sygnał wyzwolenia, tj. **wszystkie** parametry „Przypisanie n” mają ustawienie „-”.

Należy pamiętać, że wyjście przekaźnikowe z podtrzymaniem **nie** zostaje zresetowane w przypadku ponownego uruchomienia urządzenia MCDGV4: po ponownym uruchomieniu (ciepłym lub zimnym) każde wyjście z podtrzymaniem wraca do indywidualnego (wcześniej przyjętego) stanu.

Opcje potwierdzania

Zresetowanie wyjścia przekaźnikowego z podtrzymaniem zawsze wymaga potwierdzenia. (Aby uzyskać szczegółowy opis, patrz [↳ „2.5 Potwierdzenia”](#)).

Przekaźniki z wyjściami przekaźnikowymi można potwierdzać:

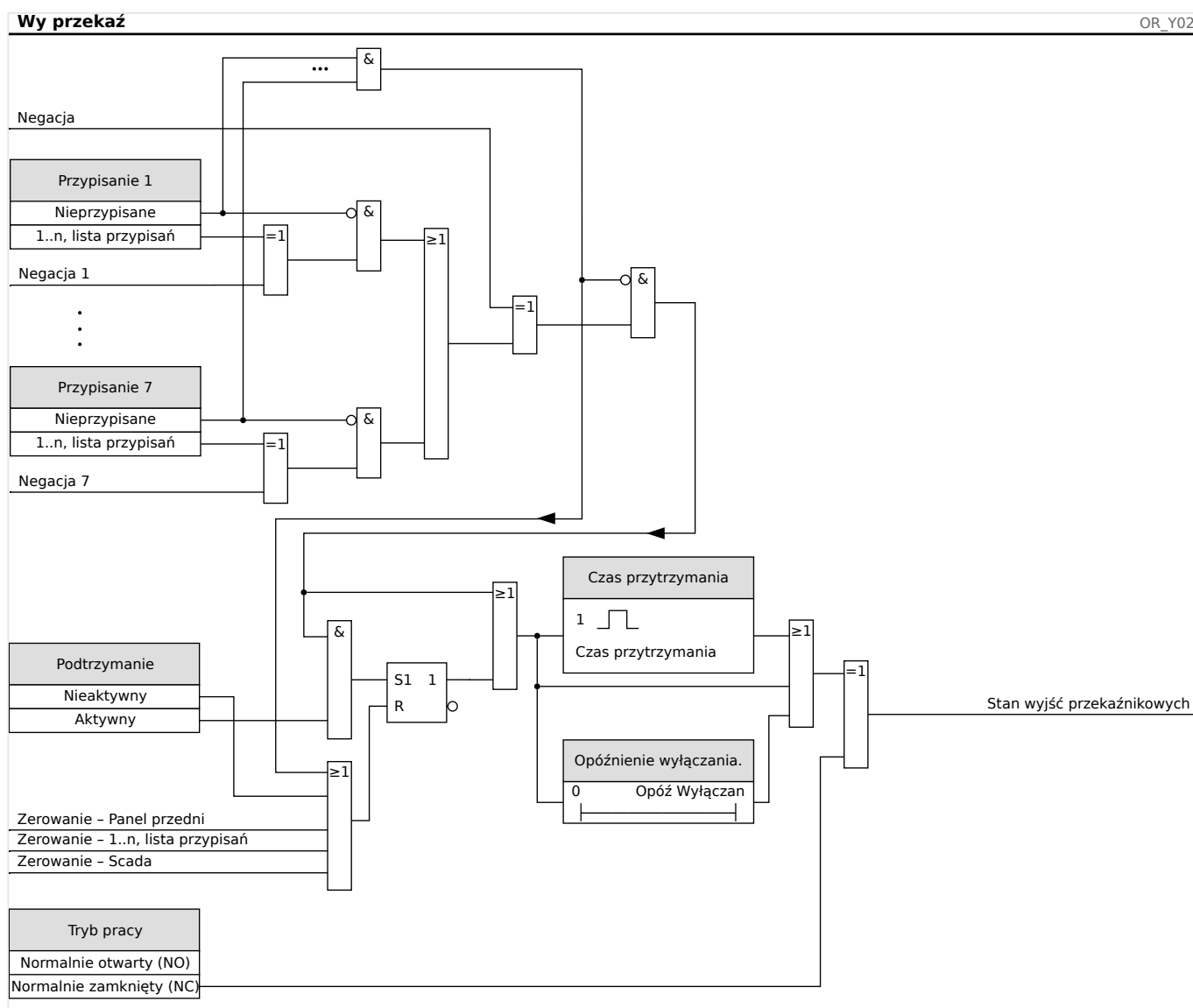
- Przyciskiem „C” na panelu operatora.
- Stan wyjścia przekaźnikowego można potwierdzić sygnałem przypisanym do parametru „Zerowanie”.
- Wszystkie wyjścia przekaźnikowe (binarne) można potwierdzić jednocześnie sygnałem przypisanym do parametru [Param Urządzenia / Zerowanie] „Zeruj wy przek”.
- Wszystkie wyjścia przekaźnikowe (binarne) można potwierdzić jednocześnie za pomocą komunikacji SCADA.

Uwaga: te dwie opcje umożliwiające jednoczesne potwierdzanie wszystkich wyjść są dostępne tylko wówczas, gdy [Param Urządzenia / Zerowanie] „Zdal. reset.” = „Aktywny”.

OSTRZEŻENIE!

Istnieje możliwość wymuszonego ustawienia lub rozbrojenia wyjść przekaźnikowych (w celu ułatwienia uruchamiania; patrz następujące rozdziały: [↳ „11.3.4 Rozbrajanie styków wyjść przekaźnikowych”](#), [↳ „11.3.3 Wymuszanie stanu styków wyjść przekaźnikowych”](#)).

Funkcje



Styk systemu

Przełącznik alarmowy System OK (SC) to „styk gotowości” urządzeń. Miejsce jego montażu zależy od typu obudowy. Patrz schemat instalacji urządzenia (styk WDC).

Wyjścia przekaźnikowego System OK (SC) nie można parametryzować. Styk systemu to styk prądu roboczego, który jest pobudzony, gdy urządzenie jest wolne od usterek wewnętrznych. Podczas rozruchu urządzenia przełącznik System OK (SC) pozostaje zwolniony. Zaraz po rozruchu systemu przełącznik zostaje pobudzony, a przypisana dioda LED zaczyna świecić (patrz [➡ „10 Samokontrola”](#)).

3.14.4 Konfiguracja wyjść analogowych

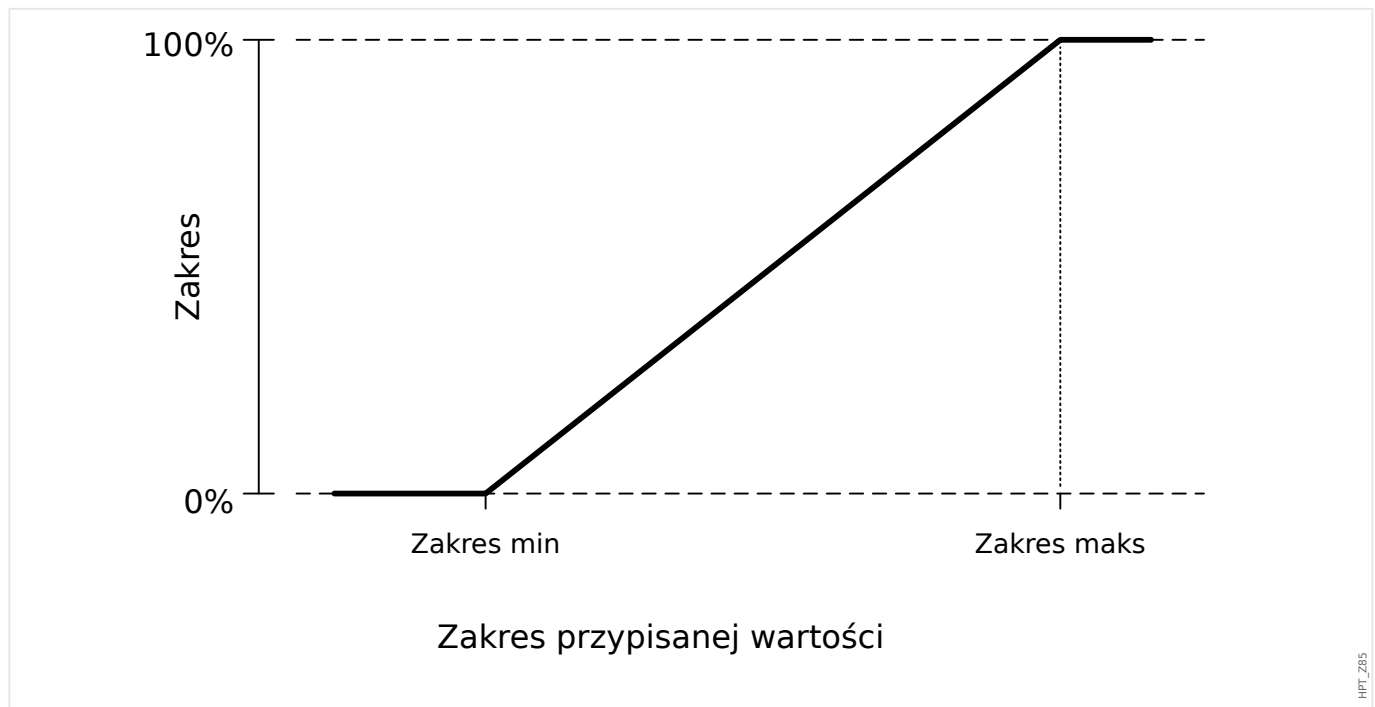
Wyjścia analogowe można zaprogramować do nadawania trzech różnych zakresów sygnałów: „0-20 mA”, „4-20 mA” albo „0-10 V”.

Te wyjścia mogą być konfigurowane przez użytkownika i reprezentują stan zaprogramowanych przez użytkownika parametrów dostępnych z poziomu przełącznika. Ustawienia tej funkcji znajdują się w gałęzi menu [Param Urządzenia / Wyj Analog].

Ustawienie „Przypisanie” określa parametr, z którym dane wyjście będzie skorelowane.

Po wykonaniu przypisania parametr „Zakres ” pozwala wybrać wymagany typ wyjścia / zakres parametru, który będzie skorelowany z wyjściem analogowym.

Użytkownik określa wartości „Zakr Min” i „Zakr Max”. Parametr „Zakr Min” określa wartość, przy której transmisja zaczyna się. Analogicznie parametr „Zakr Max” określa wartość, która powoduje zakończenie transmisji.



Przykład ustawienia: Wyjście analogowe z mocą czynną P*

* = dostępne tylko w przypadku urządzeń z zabezpieczeniem mocowym

Wszystkie ustawienia/wartości progowe w module mocy powinny być ustawiane jako jednostkowe wartości progowe. Zgodnie z definicją jako podstawę skali należy wykorzystać wartość S_n .

$$S_n = \sqrt{3} \cdot (\text{Przekładnik napięciowy}_{\text{znamionowe_napięcie_międzyprzewodowe}}) \cdot (\text{Przekładnik prądowy}_{\text{Prąd_znamionowy}})$$

Jeżeli wartości progowe powinny opierać się na wartościach strony pierwotnej:

$$S_n = \sqrt{3} \cdot (\text{Przekładnik napięciowy}_{\text{znamionowe_napięcie_międzyprzewodowe_str_pierw}}) \cdot (\text{Przekładnik prądowy}_{\text{Prąd_znamionowy_str_pierw}})$$

Jeżeli wartości progowe powinny opierać się na wartościach strony wtórnej

$$S_n = \sqrt{3} \cdot (\text{Przekładnik napięciowy} \cdot \text{znamionowe_napięcie_międzyprzewodowe_str_wt}) \cdot (\text{Przekładnik prądowy} \cdot \text{Prąd_znamionowy_str_wt})$$

Przykład — dane pola:

- Przekładnik prądowy: Pierwotne = 200 A; Wtórne = 5 A
- Przekładnik napięciowy: Pierwotne = 10 kV; Wtórne = 100 V
- Zakres mocy czynnej od 1 MW do 4 MW jest odwzorowany na zakres od 0% do 100% wyjść analogowych.

Obliczenie ustawień parametrów Zakres min. i Zakres maks. na podstawie wartości dla strony pierwotnej:

Zakres mocy czynnej wynosi 1-4 MW.

Najpierw należy obliczyć wartość S_n :

$$S_n = \sqrt{3} \cdot (\text{Przekładnik napięciowy} \cdot \text{znamionowe_napięcie_międzyprzewodowe_str_pierw}) \cdot (\text{Przekładnik prądowy} \cdot \text{Prąd_znamionowy_str_pierw})$$

$$S_n = 1,73 \cdot 10000 \text{ V} \cdot 200 \text{ A} = 3,464 \text{ MVA}$$

Obliczanie ustawień zakresów w odniesieniu do S_n :

$$\text{Zakres}_{\text{min.}} (0\%) = 1 \text{ MW} / 3,464 \text{ MVA} = 0,29 S_n$$

$$\text{Zakres}_{\text{maks.}} (100\%) = 4 \text{ MW} / 3,464 \text{ MVA} = 1,15 S_n$$

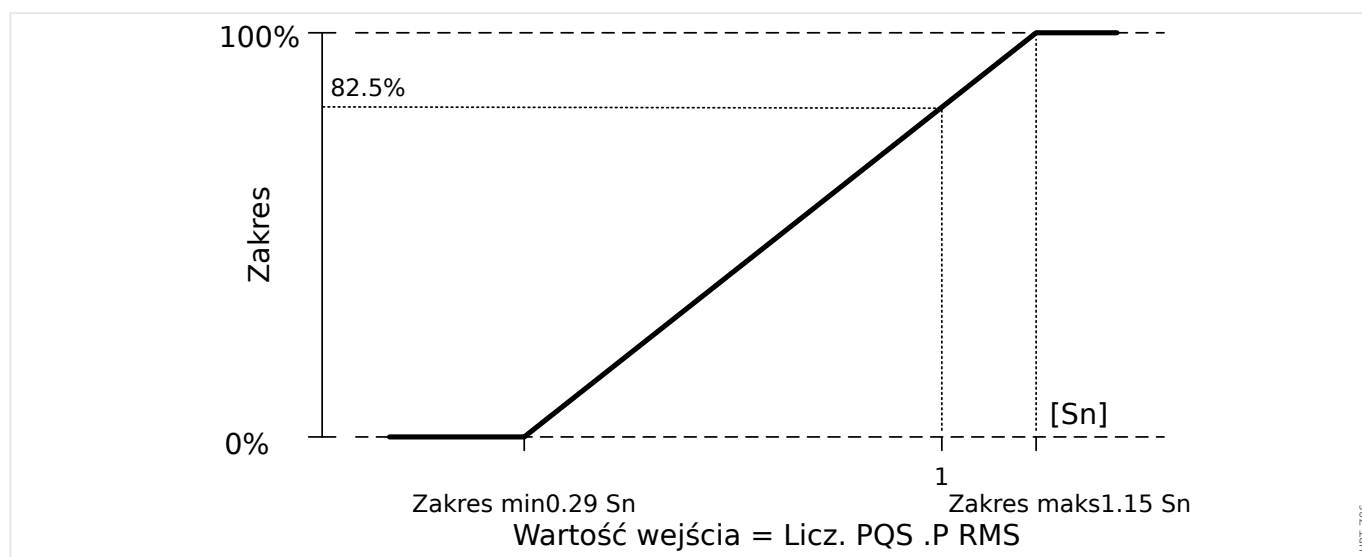
Obliczyć procentową wartość wyjścia analogowego dla określonej wartości:

$$\text{WyjścieAnalogowe}(\text{WartośćWejścia}) = 100\% / (\text{Zakres}_{\text{maks.}} - \text{Zakres}_{\text{min.}}) * (\text{WartośćWejścia} - \text{Zakres}_{\text{min.}})$$

Na przykład wartość wejścia $1 S_n$:

$$\text{WyjścieAnalogowe}(1 S_n) = 100\% / 0,86 S_n * (1 S_n - 0,29 S_n) = \mathbf{82,5\%}$$

Prąd wyjściowy np. typu „4-20 mA” wyniesie wtedy **17,7 mA** = 4 mA + 82,5% * (20 mA – 4 mA)



Przykład ustawienia: Wyjście analogowe ze współczynnikiem mocy PF*

* = dostępne tylko w przypadku urządzeń z zabezpieczeniem mocowym

Ponieważ znak współczynnika mocy PF jest taki sam jak znak mocy czynnej P, nie ma możliwości rozróżnienia między mocą bierną pojemnościową a indukcyjną. Dlatego w przypadku przypisania wyjścia analogowego ustawienie zakresu wyjściowego PF oparte jest na współczynniku mocy z zastosowaniem „konwencji znaków”:

PF ze znakiem dodatnim (+), jeśli moc czynna i bierna mają ten sam znak;

PF ze znakiem ujemnym (-), jeśli moc czynna i bierna mają znak przeciwny.

Jeśli na przykład moc czynna przepływa do obciążenia, a prąd jest opóźniony względem napięcia w przypadku obciążenia indukcyjnego, PF według konwencji znaków ma znak dodatni. Ważne jest, aby dla wyjścia analogowego określić właściwy zakres ustawień.

W przypadku użycia przyrządu analogowego o skali liniowej 4–20 mA, gdy skala ma zakres od 0,8 wartości pojemnościowej do 0,3 indukcyjnej, należy użyć następujących ustawień:

$$\text{Zakres}_{\min} (0\%) = -0,8$$

$$\text{Zakres}_{\max} (100\%) = +0,3$$

Obliczyć procentową wartość wyjścia analogowego dla określonej wartości, np.: $|PF| = 1$ przy $\varphi = 0^\circ$:

Najpierw PF ze znakiem musi zostać poddany konwersji na zakres liniowy:

$$\text{Zakres}_{\min}' (0\%) = -1 - (-0,8) = -0,2$$

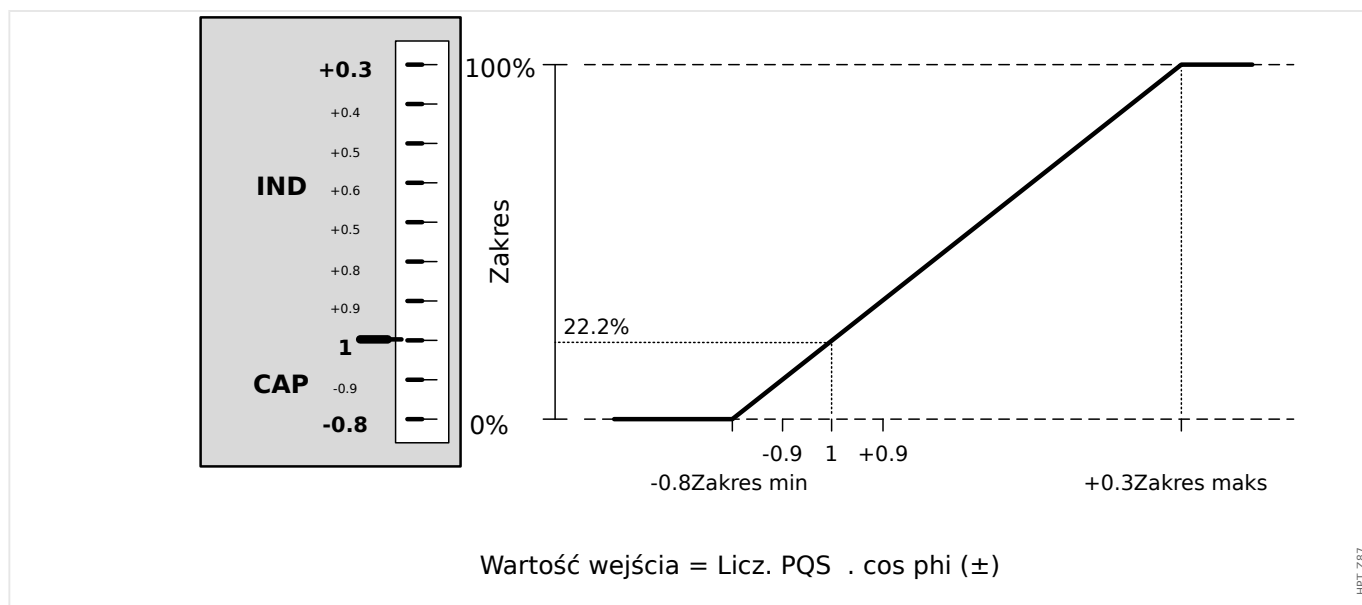
$$\text{Zakres}_{\max}' (100\%) = +1 - (+0,3) = +0,7$$

$$\text{WartośćWejścia}' = +1 - (+1) = 0,0$$

$$\text{WyjścieAnalogowe}(\text{WartośćWejścia}') = 100\% / (\text{Zakres}_{\max}' - \text{Zakres}_{\min}') * (\text{WartośćWejścia}' - \text{Zakres}_{\min}')$$

$$\text{WyjścieAnalogowe}(0) = 100\% / 0,9 \cdot 0,2 = 22,2\%$$

Prąd wyjściowy np. typu „4–20 mA” wyniesie wtedy **7,5 mA** = 4 mA + 22,2% * (20 mA – 4 mA)



3.14.5 Wejścia analogowe

Użytkownik może skonfigurować te wejścia tak, aby reprezentowały stan zewnętrznych wartości analogowych przesyłanych do przekaźnika.

Korzystanie z wejść analogowych jest procedurą dwustopniową. Użytkownik musi skonfigurować elementy pomiarowe i analogowe elementy zabezpieczenia. Każde wejście analogowe (sprzętowe) jest reprezentowane przez jeden element pomiarowy (o nazwie „We ana[x]”). Oznacza to, że liczba elementów pomiarowych jest równa liczbie wejść analogowych. Dla każdego elementu pomiarowego użytkownik może ustawić typ wejścia (np. 4–20 mA). Na podstawie tego ustawienia za pomocą elementu pomiarowego podawane są wartości analogowe. Wartości podawane za pomocą elementów pomiarowych muszą być przypisane do analogowych elementów zabezpieczenia, aby im je przekazywać. W związku z tym jeden element pomiarowy można przypisać do wielu analogowych elementów zabezpieczenia. Liczba i nazwy analogowych elementów zabezpieczenia zależą od zamówionego urządzenia.

Przykłady elementów wejść analogowych.

- Urządzenie zabezpieczające generatora (przykład): PrRP[n] — prąd różnicowy przekładnika.
- Urządzenie zabezpieczające silnika (przykład): Prd[n] — prędkość.
- Urządzenie zabezpieczające transformatora (przykład) USie[n] Urządzenie zabezpieczające transformatora (przykład) — napięcie sieciowe.

Każdy element wejścia analogowego jest dostępny jako element alarmowy i wyłączający.

Na konfigurację składają się:

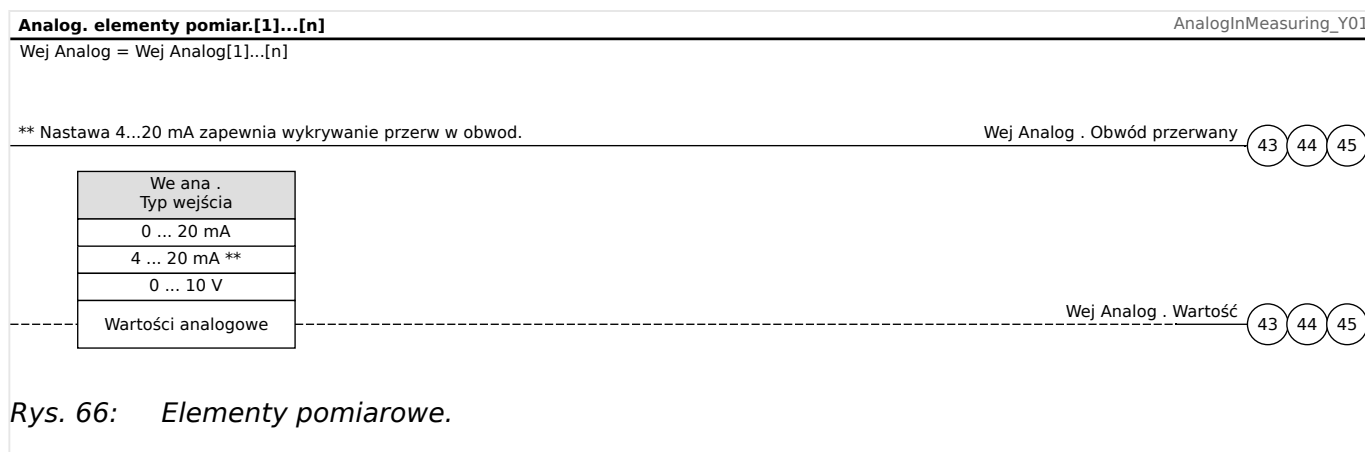
Krok 1 (patrz „[Ustawianie elementów pomiarowych](#)” poniżej): pierwszym krokiem jest ustawienie typu wejścia dla każdego dostępnego wejścia analogowego (elementu pomiarowego) w gałęzi menu [Param Urządzenia]. Oznacza to określenie, jakiego rodzaju wartości pomiarowe będą przekazywane przez każde wejście analogowe (np. 4–20 mA).

Krok 2 (patrz „[Konfigurowanie analogowych elementów zabezpieczenia](#)” poniżej): konfigurowanie analogowych elementów zabezpieczających oznacza: aktywowanie „elementu alarmu i/lub wyzwacza” w gałęzi menu [Param Urządzenia]. Następnie element należy skonfigurować w parametrach zabezpieczeń (menu [Param Zab]).

Krok 1 – ustawianie elementów pomiarowych

Użytkownik może ustawić typ wejścia za pośrednictwem parametru [Param Urządzenia / Wej Analog] „Tryb”.

- 0–20 mA
- 4–20 mA
- 0–10 V

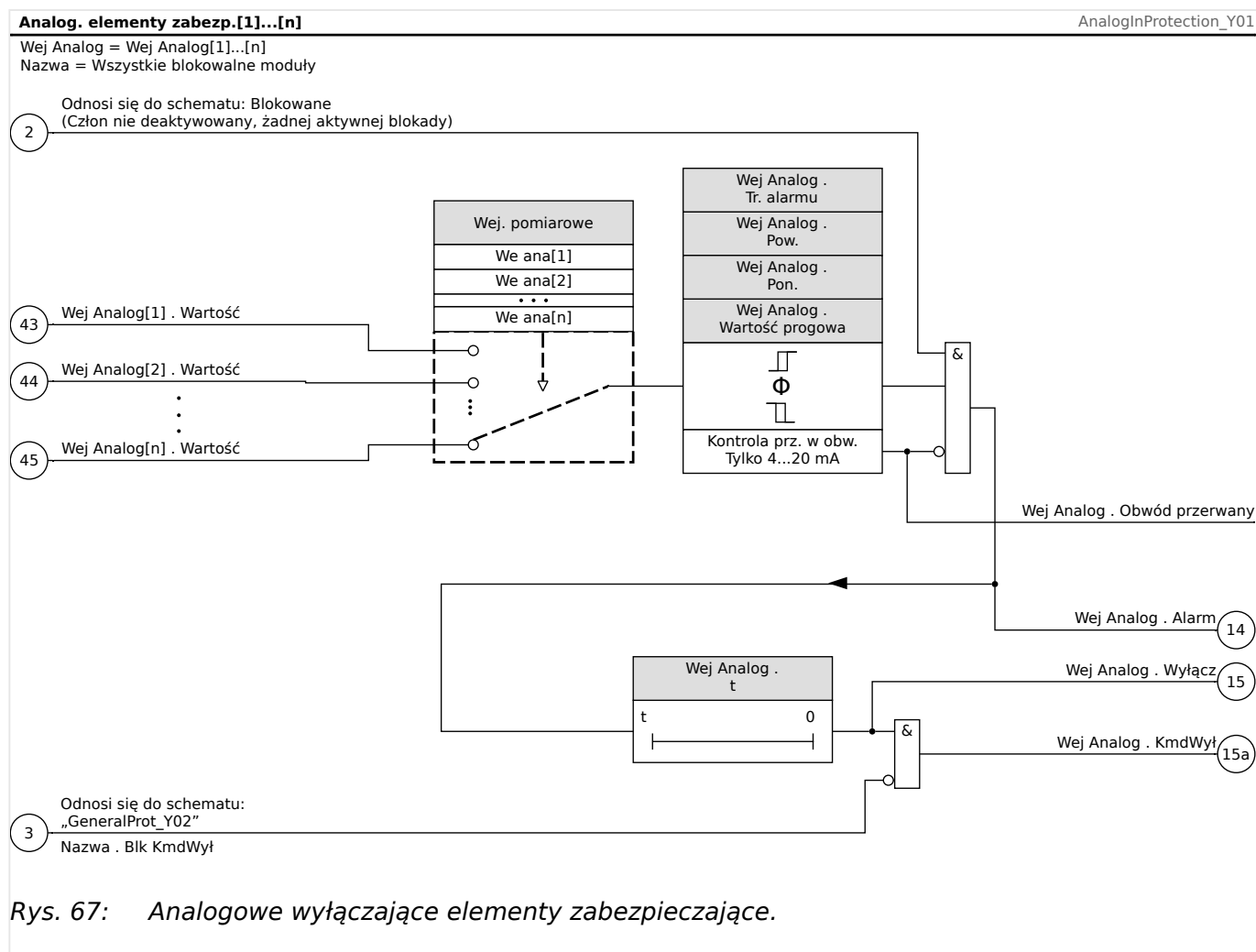


Rys. 66: Elementy pomiarowe.

Krok 2 – konfigurowanie analogowych elementów zabezpieczenia

W ramach parametrów zabezpieczeń (ustawienie [Param Zab / Param Globalne / Wej Analog / Zab Ana[x]] „Wej. pomiarowe”) użytkownik musi wybrać element pomiarowy/ wejście analogowe, które przekazuje dane do analogowego elementu zabezpieczającego. Użytkownik musi również ustawić próg i czas opóźnienia wyzwiania dla analogowego elementu zabezpieczającego. Liczba i nazwy dostępnych funkcji wejścia analogowego zależą od zamówionego urządzenia.

Można też wybrać tryb pobudzenia między „powyżej” a „poniżej”. Ustawienie „powyżej” oznacza, że przekaźnik zostanie pobudzony, kiedy analogowa wartość pomiarowa przekroczy ustawiony próg. Ustawienie „poniżej” oznacza, że przekaźnik zostanie pobudzony, kiedy analogowa wartość pomiarowa spadnie poniżej ustawionego progu. Po wybraniu typu wejścia 4-20 mA przekaźnik zapewnia nadzorowanie przerwanych obwodów. Po wystąpieniu przerwy w obwodzie zostanie wygenerowany alarm oraz wstrzymane zostaną komendy wyzwolenia analogowych elementów zabezpieczenia.



Należy zwrócić uwagę, że zasadniczo liczba dostępnych wejść analogowych zależy od zamówionego urządzenia (kod zamówienia).

4 Protokoły komunikacyjne

4.1 Ogólne ustawienie systemu SCADA (komunikacji)

Zestaw dostępnych protokołów SCADA zależy od wariantu zamówionego sprzętu (patrz [↳ „2.2.1 Formularz zamówienia urządzenia“](#), [↳ „2.2.1.2 Kody protokołów komunikacyjnych“](#)).

Wymagane jest określenie, który z dostępnych protokołów SCADA ma być używany przez urządzenie MCDGV4. Dokonuje się tego przez ustawienie parametru [Wybór Modułów] „Protokół” w zależności od wymaganego protokołu komunikacji.

Następnie może być wymagane skonfigurowanie dodatkowych ustawień związanych z wybranym protokołem.

4.2 Ustawienia TCP/IP

WSKAZÓWKA!



Nawiązanie połączenia z urządzeniem za pośrednictwem protokołu TCP/IP jest możliwe tylko wtedy, gdy jest ono wyposażone w interfejs sieci Ethernet (RJ45).



Aby nawiązać połączenie sieciowe, należy skontaktować się z administratorem IT.

Ustawienia TCP/IP należy określić w menu [Param Urządzenia / TCP/IP / Konfig TCP/IP].

Należy określić następujące ustawienia:

- „TCP/IP” — można ustawić na „Aktywny”. (Wartość domyślna wynosi „Nieaktywny”, czyli protokół nie jest używany).

WSKAZÓWKA!



Pozostałe ustawienia TCP/IP — patrz poniżej — można określić dopiero po ustawieniu „TCP/IP” na „Aktywny”.

- „Adres IP” — adres IPv4 urządzenia MCDGV4.
- „Maska podsieci” — maska podsieci, która określa zakres adresów IP w sieci lokalnej.
- „Brama domyślna” — brama domyślna: pod ten adres trafiają wszystkie połączenia z adresami IP leżącymi poza siecią lokalną (tj. niezgodnymi z zakresem maski podsieci).

Pierwsze ustawienie parametrów TCP/IP można przeprowadzić z poziomu panelu (HMI) lub programu Smart view przez połączenie USB.

Ponadto w gałęzi menu [Param Urządzenia / TCP/IP / Ustawienia zaawansowane] dostępne są pewne ustawienia specjalne, patrz podręcznik referencyjny. Zmiana ich wartości domyślnych jest niezbędna tylko w bardzo sporadycznych sytuacjach.

4.3 IEC 61850

Wstęp

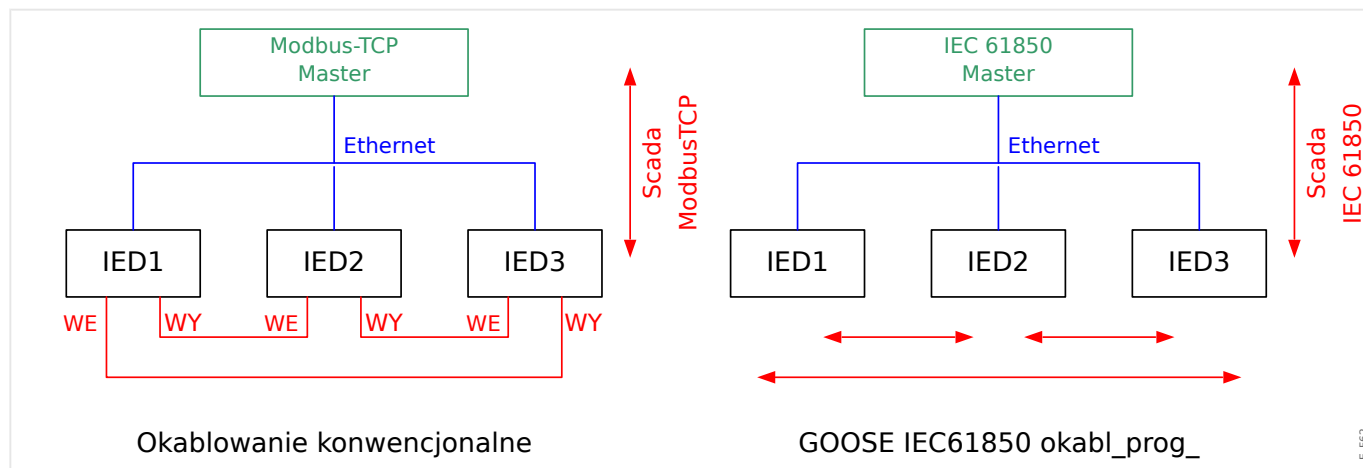
Aby zrozumieć funkcjonowanie i tryb pracy podstacji w środowisku automatyki IEC 61850, warto porównać etapy jej uruchamiania z etapami uruchamiania konwencjonalnej podstacji w środowisku Modbus TCP.

W tradycyjnej stacji poszczególne urządzenia IED (Intelligent Electronic Device, inteligentne urządzenie elektroniczne) komunikują się w kierunku pionowym z centrum kontroli wyższego poziomu za pośrednictwem systemu SCADA. Komunikacja pozioma odbywa się wyłącznie przez połączone ze sobą przekaźniki wyjściowe (OR — output relay) oraz wejścia cyfrowe (DI — digital input).

W środowisku IEC 61850 komunikacja między urządzeniami IED odbywa się cyfrowo (przez Ethernet) za pomocą usługi o nazwie GOOSE (Generic Object Oriented Substation Events). Za pośrednictwem tej usługi informacje o zdarzeniach są przesyłane między poszczególnymi urządzeniami IED. Dlatego każde urządzenie IED musi otrzymać informacje o możliwościach wszystkich innych podłączonych urządzeń IED.

Każde urządzenie obsługujące standard IEC 61850 zawiera opis własnych funkcji oraz możliwości komunikacyjnych w postaci pliku *.ICD (IED Capability Description).

Wirtualne okablowanie między wszystkimi urządzeniami IED oraz z inną rozdzielnicą podstacji można wykonać za pomocą narzędzia konfiguracji podstacji poprzez opisanie struktury podstacji, przypisanie urządzeń do podstawowej techniki itp. Opis konfiguracji podstacji jest generowany w postaci pliku *.SCD. Ten plik musi zostać przesłany do wszystkich urządzeń. Urządzenia IED będą wtedy komunikować się ze sobą w układzie zamkniętym, reagować na blokady i sterować rozdzielnicą.



Etapy uruchamiania konwencjonalnej podstacji w środowisku Modbus TCP:

- Ustawianie parametrów urządzeń IED
- Instalacja sieci Ethernet
- Ustawienia TCP/IP urządzeń IED
- Okablowanie zgodnie ze schematem okablowania

Etapy uruchamiania podstacji w środowisku IEC 61850:

- Ustawianie parametrów urządzeń IED
- Instalacja sieci Ethernet

- Ustawienia TCP/IP urządzeń IED

Konfiguracja środowiska IEC 61850 (okablowanie programowe):

- Eksport plików ICD ze wszystkich urządzeń
- Konfiguracja podstacji (generowanie pliku SCD)
- Przesłanie pliku SCD do wszystkich urządzeń

Generowanie/eksportowanie pliku ICD urządzenia

Patrz rozdział „IEC 61850” w podręczniku oprogramowania *Smart view*.

Generowanie/eksportowanie pliku SCD

Patrz rozdział „IEC 61850” w podręczniku oprogramowania *Smart view*.

Konfiguracja podstacji, tworzenie pliku .SCD (opis konfiguracji stacji)

Konfigurację podstacji, czyli podłączenie wszystkich węzłów logicznych urządzeń zabezpieczających i sterujących oraz rozdzielnic, zwykle wykonuje się za pomocą narzędzia „Substation Configuration Tool” (Narzędzie konfiguracji podstacji). Dlatego pliki ICD wszystkich podłączonych urządzeń IED w środowisku IEC 61850 muszą być dostępne. Wynik „okablowania oprogramowania” dla całej stacji można wyeksportować w postaci pliku SCD (Station Configuration Description — opis konfiguracji stacji).

Odpowiednie narzędzia konfiguracji podstacji (Substation Configuration Tools, SCT) są dostępne w następujących firmach:

- H&S, Hard- & Software Technologie GmbH & Co. KG, Dortmund (Niemcy) (⇒ www.hstech.de).
- Applied Systems Engineering Inc. (⇒ www.ase-systems.com)
- Kalki Communication Technologies Limited (⇒ www.kalkitech.com)

Import pliku .SCD do urządzenia

Patrz rozdział „IEC 61850” w podręczniku oprogramowania *Smart view*.

Wyjścia wirtualne IEC 61850

Oprócz standardowych informacji o stanie węzłów logicznych można do 64 wyjść wirtualnych przypisać maksymalnie 64 dowolnie konfigurowalne wartości stanu. Można to zrobić w menu [Param Urządzenia / IEC 61850 / Wyj. wirt. 1-4].

IEC 61850 — wejścia wirtualne

Jeśli w pliku SCD zdefiniowane jest WEJŚCIE, stan wejścia można sprawdzić w parametrze [Wskazania / Stan urządzenia / IEC 61850 / Wej. wirt. 1-4] „GOSINGGIO[1...4].Ind1...32.stVal”. Każdemu bitowi stanu odpowiada bit jakości w parametrze [Wskazania / Stan urządzenia / IEC 61850 / Wej. wirt. 1-4] „GOSINGGIO[1...4].Ind1...32.q”.

Stan połączenia z usługą GOOSE

Stan połączenia z usługą GOOSE można sprawdzić w parametrze [Wskazania / Stan urządzenia / IEC 61850 / Stan] „Wszyst Goose Sub.akt.”. Ten sygnał stanowi podsumowanie jakości wszystkich wejść wirtualnych (patrz powyżej).

4.4 DNP3

Protokół DNP (Distributed Network Protocol) służy do wymiany danych i informacji między systemem SCADA (Master) a urządzeniami IED (inteligentne urządzenie elektroniczne). Pierwsze wydania protokołu DNP opracowano do celów komunikacji szeregowej. Dzięki dalszym pracom nad protokołem DNP zapewnia on obecnie także opcje komunikacji w standardzie TCP i UDP przez sieć Ethernet.

Wybór funkcji urządzenia – DNP

Zależnie od wyposażenia urządzenia zabezpieczającego w menu Wybór funkcji urządzenia dostępne są maksymalnie trzy opcje komunikacji z wykorzystaniem protokołu DNP.

Przejsć do menu [Wybór Modułów] planowania (wyboru funkcji) urządzeń i wybrać odpowiedni protokół systemu SCADA, w zależności od kodu urządzenia.

- DNP3 RTU (przez złącze szeregowo)
- DNP3 TCP (przez Ethernet)
- DNP3 UDP (przez Ethernet)

Ustawienia ogólne protokołu DNP

WSKAZÓWKA!



Jeśli w ramach komunikacji szeregowej podłączono więcej niż jedno urządzenie Slave, w komunikacji szeregowej nie są dostępne niezapowiedziane zgłoszenia (kolizje). W takich przypadkach nie należy stosować niezapowiedzianych zgłoszeń dla opcji DNP RTU.

Niezapowiedziane zgłoszenia są dostępne także w komunikacji szeregowej, jeśli każde urządzenie Slave jest podłączone do systemu Master przez oddzielne połączenie. Oznacza to, że urządzenie Master jest wyposażone w odrębne złącze szeregowo dla każdego urządzenia Slave (karty z wieloma złączami szeregowymi).

Przejsć do menu [Param Urządzenia / DNP3 / Komunikacja].

Ustawienia komunikacji (Ustawienia ogólne) muszą być zgodne z potrzebami systemu SCADA (Master).

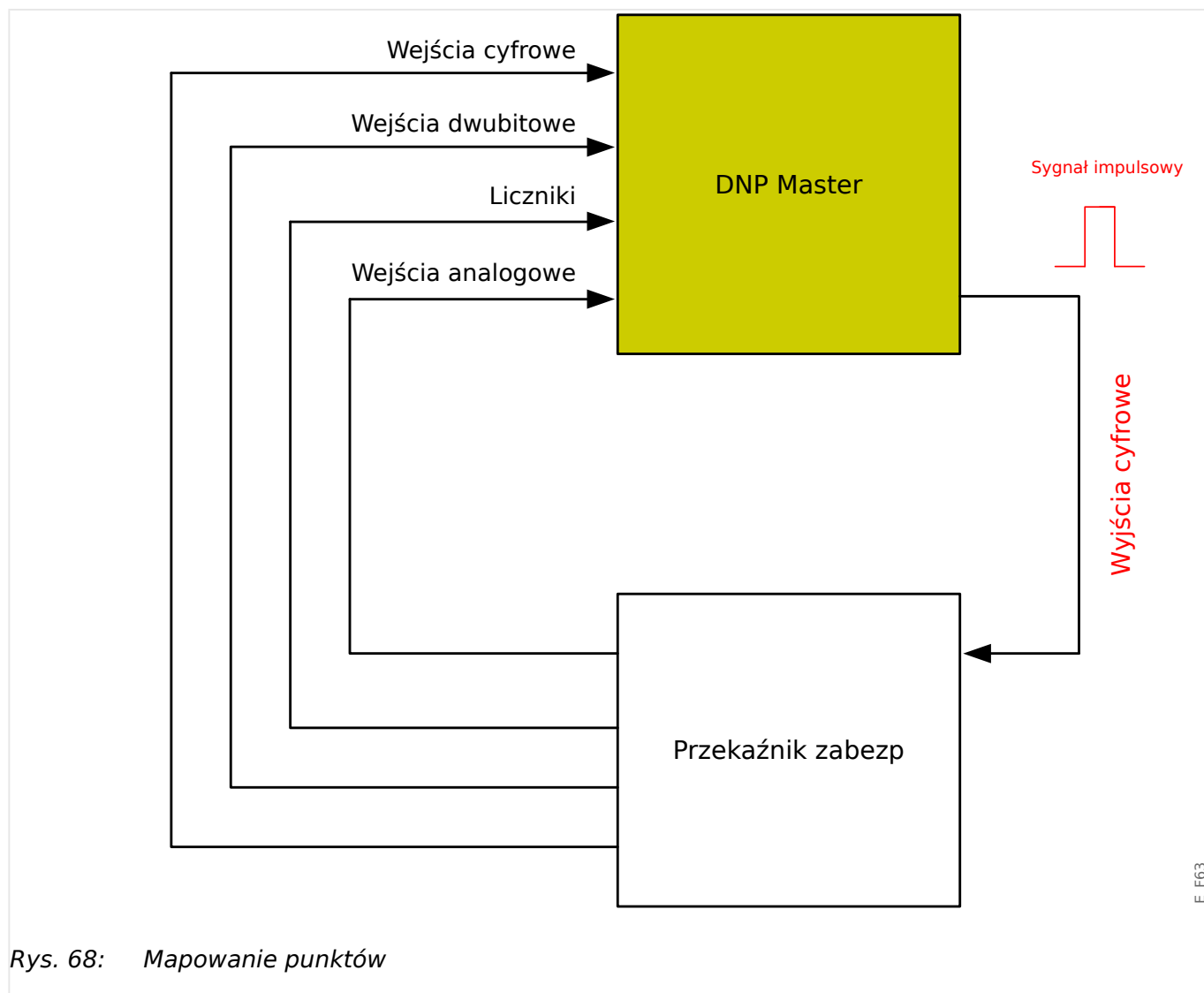
W przypadku opcji DNP-TCP jest dostępna obsługa adresów własnych. Oznacza to automatyczne wykrywanie identyfikatorów urządzeń Master i Slave.

WSKAZÓWKA!



Niektóre sygnały wyjściowe (aktywne tylko przez krótki czas, na przykład sygnały wyłączenia) muszą być potwierdzone osobno przez system komunikacji.

Mapowanie punktów



Rys. 68: Mapowanie punktów

WSKAZÓWKA!



Należy pamiętać, że oznaczenia wejść i wyjść są ustawiane z perspektywy urządzeń Master. Ten sposób wyboru oznaczeń wynika z definicji w standardzie DNP. Oznacza to na przykład, że wejścia cyfrowe, które można ustawić w menu Parametry urządzenia z protokołem DNP, są wejściami cyfrowymi urządzenia Master.

Przejdź do menu [Param Urządzenia / DNP3 / Mapa sygnałów]. Po skonfigurowaniu ogólnych ustawień protokołu DNP kolejnym krokiem jest mapowanie punktów.

- Wejścia przekaźnikowe (stany wysyłane do urządzenia Master):

Przypisać wymagany sygnał stanu (np. „Zab . Wyłącz” do dostępnego parametru [Param Urządzenia / DNP3 / Mapa sygnałów / Wejścia Dustanowe] „Wejście dwustanowe 0-63”.

- Wejścia dwubitowe (stany wyłącznika wysyłane do urządzenia Master)

Przypisać wymagany sygnał (np. położenie wyłącznika „Łącznik[1] . Położ” do dostępnego parametru [Param Urządzenia / DNP3 / Mapa sygnałów / Wejścia Dustanowe Dubit.] „WejścieDwubitowe 0-5”.

- Liczniki (wartości liczników wysyłane do urządzenia Master)

Przypisać wymagany licznik (np. licznik czasu pracy „Sys . Licz godz pracy” do dostępnego parametru [Param Urządzenia / DNP3 / Mapa sygnałów / Liczniki] „*WejścieDwubitowe 0-7*”.

- Wejścia analogowe (np. wartości mierzone wysyłane do urządzenia Master). Należy pamiętać, że wartości zmiennoprzecinkowe muszą być wysyłane w postaci liczb całkowitych typu integer. Oznacza to, że muszą zostać przeskalowane (przemnożone przez współczynnik skali) w celu przekształcenia w liczbę całkowitą.

Przypisać wymaganą wartość (np. prąd fazowy „CT . IL1” do dostępnego parametru [Param Urządzenia / DNP3 / Mapa sygnałów / Wej Analog] „*Wartość analogowa 0-31*”.

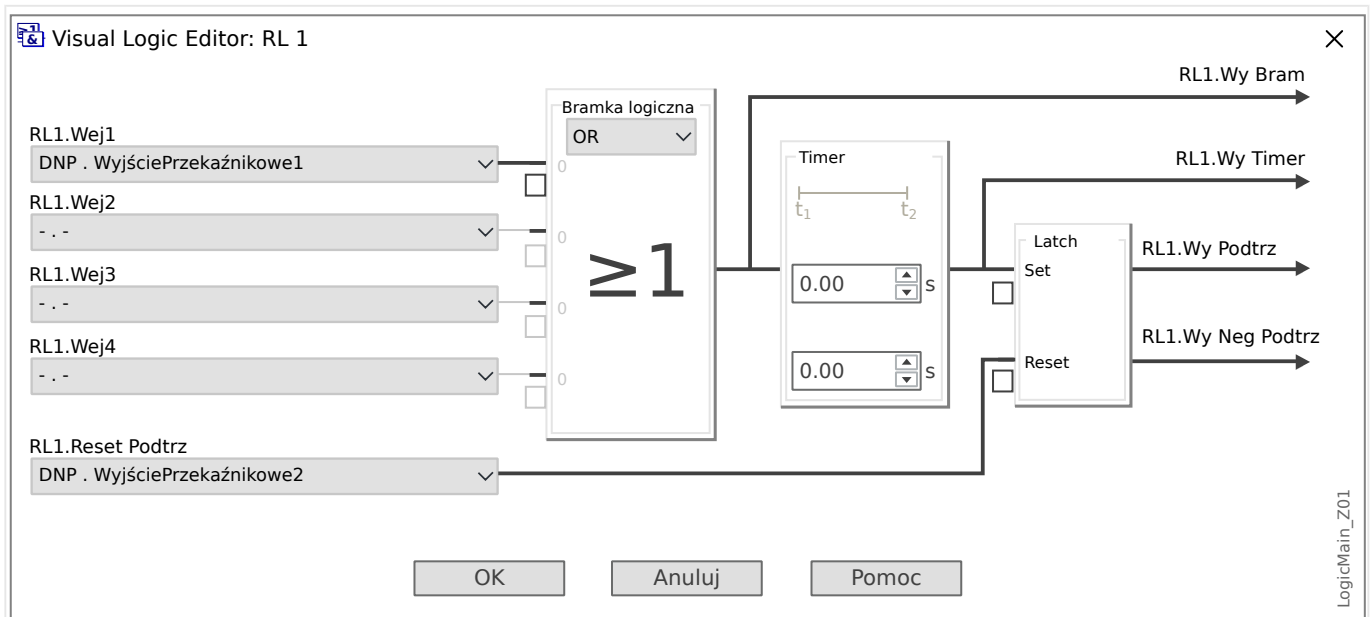
Następnie zdefiniować skalowanie tego parametru w pozycji [Param Urządzenia / DNP3 / Mapa sygnałów / Wej Analog] „*Współczynnik skali 0-31*”.

Na końcu ustawić wartość strefy nieczułości dla tego parametru w pozycji [Param Urządzenia / DNP3 / Mapa sygnałów / Wej Analog] „*Strefa nieczułości 0-31*”. Wartość ta określa zmianę wartości danego obiektu danych (w procentach wartości maksymalnej), która spowoduje ponowne wysłanie zmienionej wartości przez urządzenie zabezpieczające. Jest zawsze określona w procentach wartości *maksymalnej*. Patrz również przykłady podane w punkcie [↳ „4.4.2 Ustawienia strefy nieczułości w protokole DNP3”](#).

Wyjścia przekaźnikowe stosuje się do sterowania np. diodami LED lub przekaźnikami w urządzeniu zabezpieczającym (przez menu Logika).

Należy starać się unikać przerw, które spowalniają szybkość transmisji w komunikacji z wykorzystaniem protokołu DNP. W tym celu nie zostawiać nieużywanych wejść/wyjść między używanymi wejściami/wyjściami (np. nie używać wyjścia przekaźnikowego 1 i 3, jeśli wyjście 2 nie jest używane).

4.4.1 Przykład zastosowania: ustawianie przełącznika



Rys. 69: Setting example from Smart view, to make a steady state signal from a DNP output signal.

Sygnaly wyjść przełącznikowych w protokole DNP nie mogą być bezpośrednio używane do przełączania przełączników, ponieważ wyjścia przełącznikowe w standardzie DNP są sygnałami impulsowymi (wg definicji standardu DNP, nie w stanie ustalonym). Stany ustalone można tworzyć za pomocą funkcji logicznych. Funkcje logiczne mogą zostać przypisane do wejść przełącznikowych.

Można użyć elementu S-R z grupy elementów logicznych.

4.4.2 Ustawienia strefy nieczułości w protokole DNP3

Ustawienie strefy nieczułości [Param Urządzenia / DNP3 / Mapa sygnałów / Wej Analog] „Strefa nieczułości 0-31” określa zmianę wartości mierzonej (lub statystycznej), przy której zaktualizowana wartość jest przesyłana ponownie. Strefa nieczułości musi być zawsze określona w procentach wartości *maksymalnej*.

Przykłady ustawień strefy nieczułości

Ustawienie strefy nieczułości zostanie szczegółowo przedstawione na kilku przykładach.

✱

Napięcie (z wykorzystaniem karty pomiarowej napięcia „TU”)

- Karta przekładnika napięciowego „TU” obejmuje zakres napięć 0–800 V. (Patrz rozdział „Dane techniczne” w podręczniku). Innymi słowy, wartość **maksymalna** wynosi **800 V**.
- Wartość **znamionowa** (wtórna) wynosi **100 V**.
- Dlatego też współczynnik konwersji z wartości procentowej napięcia znamionowego na *ustawienie strefy nieczułości* wynosi:
 $q = 100 \text{ V} / 800 \text{ V} = \mathbf{0,125}$
- Na przykład wymagana jest wartość strefy nieczułości **10%**, określona jako wartość procentowa napięcia *znamionowego*.
- W związku z tym wartość ustawienia strefy nieczułości musi wynosić:
 $10\% \cdot q = 0,0125 = \mathbf{1,25\%}$

✱

Prądy (PP 1 A)

- Przekładniki prądowe 1 A obejmują zakres 0–40 A.
- Prąd **znamionowy** (wtórny) wynosi **1 A**.
- Dlatego też współczynnik konwersji z wartości procentowej prądu znamionowego na *ustawienie strefy nieczułości* wynosi:
 $q = 1 \text{ A} / 40 \text{ A} = \mathbf{0,025}$
- Na przykład wymagana jest wartość strefy nieczułości **10%**, określona jako wartość procentowa prądu *znamionowego*.
- W związku z tym wartość ustawienia strefy nieczułości musi wynosić:
 $10\% \cdot q = 0,0025 = \mathbf{0,25\%}$

✱

Prądy (PP 5 A)

- Przekładniki prądowe 5 A obejmują zakres 0–200 A.
- Prąd **znamionowy** (wtórny) wynosi **5 A**.
- Dlatego też współczynnik konwersji z wartości procentowej prądu znamionowego na *ustawienie strefy nieczułości* wynosi:
 $q = 5 \text{ A} / 200 \text{ A} = \mathbf{0,025}$
- Na przykład wymagana jest wartość strefy nieczułości **10%**, określona jako wartość procentowa prądu *znamionowego*.
- W związku z tym wartość ustawienia strefy nieczułości musi wynosić:
 $10\% \cdot q = 0,0025 = \mathbf{0,25\%}$

*

Prąd uzziemienia (doziemny) (PP 1 A)

- Standardowa karta przekładnika prądowego „TI” obejmuje zakres 0–25 A.
- Prąd **znamionowy** (wtórny) wynosi **1 A**.
- Dlatego też współczynnik konwersji z wartości procentowej prądu znamionowego na *ustawienie strefy nieczułości* wynosi:

$$q = 1 \text{ A} / 25 \text{ A} = \mathbf{0,04}$$
- Na przykład wymagana jest wartość strefy nieczułości **10%**, określona jako wartość procentowa prądu *znamionowego*.
- W związku z tym wartość ustawienia strefy nieczułości musi wynosić:

$$10\% \cdot q = 0,004 = \mathbf{0,4\%}$$

*

Czuły pomiar prądu uzziemienia (doziemnego) (PP 1 A)

- Karta czułego przekładnika prądowego „TIs” obejmuje zakres 0–2,5 A.
- Prąd **znamionowy** (wtórny) wynosi **1 A**.
- Dlatego też współczynnik konwersji z wartości procentowej prądu znamionowego na *ustawienie strefy nieczułości* wynosi:

$$q = 1 \text{ A} / 2,5 \text{ A} = \mathbf{0,4}$$
- Na przykład wymagana jest wartość strefy nieczułości **1%**, określona jako wartość procentowa prądu *znamionowego*.
- W związku z tym wartość ustawienia strefy nieczułości musi wynosić:

$$1\% \cdot q = 0,004 = \mathbf{0,4\%}$$

*

Moc (PP 1 A oraz karta pomiarowa napięcia „TU”)

- Zakres wartości wynosi 0–32000 VA.
- Moc **znamionowa** (wtórna) opiera się na napięciu znamionowym i prądzie znamionowym (wtórnym): $100 \text{ V} \cdot 1 \text{ A} \cdot \sqrt{3} = \mathbf{173,21 \text{ VA}}$.
- Dlatego też współczynnik konwersji z wartości procentowej mocy znamionowej na *ustawienie strefy nieczułości* wynosi:

$$q = 173,21 \text{ VA} / 32000 \text{ VA} = \mathbf{0,00541}$$
- Na przykład wymagana jest wartość strefy nieczułości **10%**, określona jako wartość procentowa mocy *znamionowej*.
- W związku z tym wartość ustawienia strefy nieczułości musi wynosić:

$$10\% \cdot q = 0,000541 = \mathbf{0,0541\%}$$

✳

Moc (PP 5 A oraz karta pomiarowa napięcia „TU”)

- Zakres wartości wynosi 0–160 000 VA.
- Moc **znamionowa** (wtórna) opiera się na napięciu znamionowym i prądzie znamionowym (wtórnym): $100\text{ V} \cdot 5\text{ A} \cdot \sqrt{3} = \mathbf{866,05\text{ VA}}$.
- Dlatego też współczynnik konwersji z wartości procentowej mocy znamionowej na *ustawienie strefy nieczułości* wynosi:
 $q = 866,05\text{ VA} / 160\ 000\text{ VA} = \mathbf{0,00541}$
- Na przykład wymagana jest wartość strefy nieczułości **10%**, określona jako wartość procentowa mocy *znamionowej*.
- W związku z tym wartość ustawienia strefy nieczułości musi wynosić:
 $10\% \cdot q = 0,000541 = \mathbf{0,0541\%}$

✳

Częstotliwość (sieć 50 Hz)

- Zakres wartości wynosi 40–70 Hz.
- Częstotliwość **znamionowa** wynosi: **50 Hz**.
- Dlatego też współczynnik konwersji z wartości procentowej częstotliwości znamionowej na *ustawienie strefy nieczułości* wynosi:
 $q = 50\text{ Hz} / 70\text{ Hz} = \mathbf{0,714}$
- Na przykład wymagana jest wartość strefy nieczułości **0,1%**, określona jako wartość procentowa częstotliwości *znamionowej*.
- W związku z tym wartość ustawienia strefy nieczułości musi wynosić:
 $0,1\% \cdot q = 0,000714 = \mathbf{0,0714\%}$

✳

Częstotliwość (sieć 60 Hz)

- Zakres wartości wynosi 40–70 Hz (czyli tak samo jak dla 50 Hz).
- Częstotliwość **znamionowa** wynosi: **60 Hz**.
- Dlatego też współczynnik konwersji z wartości procentowej częstotliwości znamionowej na *ustawienie strefy nieczułości* wynosi:
 $q = 60\text{ Hz} / 70\text{ Hz} = \mathbf{0,857}$
- Na przykład wymagana jest wartość strefy nieczułości **0,1%**, określona jako wartość procentowa częstotliwości *znamionowej*.
- W związku z tym wartość ustawienia strefy nieczułości musi wynosić:
 $0,1\% \cdot q = 0,000857 = \mathbf{0,0857\%}$

※

cos(ψ)

Jest to wartość specjalna, ponieważ nie występuje tu wartość znamionowa.

- Wartość maksymalna wynosi 1,0.
- Na przykład wymagana jest wartość strefy nieczułości **0,01**. (Określanie wartości procentowych nie ma tu większego sensu).
- W związku z tym wartość ustawienia strefy nieczułości musi wynosić:
 $0,01 / 1,0 = \mathbf{1\%}$.

※

ψ

- Wszystkie wartości kątów są podawane w stopniach, np. wartość maksymalna wynosi 360° .
- Na przykład wymagana jest wartość strefy nieczułości **1°**. (Określanie wartości procentowych nie ma tu sensu).
- W związku z tym wartość ustawienia strefy nieczułości musi wynosić:
 $1^\circ / 360^\circ = \mathbf{0,278\%}$

4.5 Konfigurowalne protokoły komunikacyjne

Niektóre protokoły SCADA obsługiwane przez urządzenie MCDGV4 dają możliwość dostosowania do własnych potrzeb mapowania obiektów danych na adresy wewnętrzne danego protokołu. Można tego dokonać za pomocą odrębnego narzędzia programowego *SCADApter*.

Obecnie takie ponowne mapowanie obsługują następujące protokoły:

- IEC 60870-5-103, [📄 „4.5.1 IEC60870-5-103”](#) — domyślne mapowanie jest dostępne jako IEC103_Default_IU.HptSMap.
- IEC 60870-5-104, [📄 „4.5.2 IEC 60870-5-104”](#) — domyślne mapowanie jest dostępne jako IEC104_Default_IU.HptSMap.
- Modbus, [📄 „4.5.3 Modbus®”](#)
- Profibus, [📄 „4.5.4 Profibus”](#) — domyślne mapowanie jest dostępne jako Profibus_Default_IU.HptSMap.

Takie pliki *.HptSMap można pobrać pod adresem internetowym zapisanym w kodzie QR, który jest wydrukowany na obudowie urządzenia. Ponadto znajdują się one na płycie DVD produktu. (Należy jednak pamiętać, że płytę DVD produktu należy zamówić oddzielnie).

Szczegółowe informacje na temat tych protokołów komunikacyjnych można znaleźć w dokumentacji programu *SCADApter* oraz w rozdziałach podręcznika poświęconych odpowiednim protokołom. Sposób przeniesienia nowego mapowania do urządzenia MCDGV4 opisano także w punkcie [📄 „4.5.5 Mapowanie punktów danych przy użyciu systemu SCADApter”](#).

4.5.1 IEC60870-5-103

W celu używania protokołu IEC60870-5-103 należy przypisać go do interfejsu X103 w menu Wybór funkcji urządzenia. Po ustawieniu tego parametru urządzenie zostanie zrestartowane.

Ponadto należy aktywować protokół IEC103 przez ustawienie parametru [Param Urządzenia / IEC103] „Funkcja” na „Aktywny”.

WSKAZÓWKA!



Parametr X103 jest dostępny tylko wówczas, gdy urządzenie jest z tyłu wyposażone w interfejs np. RS485 lub światłowodowy.

WSKAZÓWKA!



Jeśli urządzenie jest wyposażone w interfejs światłowodowy, w menu Parametry urządzenia należy ustawić parametr Optyczne położenie spoczynkowe.

Protokół IEC60870-5-103 regulowany czasowo działa na zasadzie Master-Slave. Oznacza to, że układ sterujący i zabezpieczający podstacji przesyła zapytanie lub instrukcję do określonego urządzenia (z adresem Slave), które następnie odpowiada na zapytanie lub wykonuje instrukcję.

Urządzenie spełnia wymogi trybu 2 kompatybilności. Tryb 3 kompatybilności nie jest obsługiwany.

Będą obsługiwane następujące funkcje protokołu IEC60870-5-103:

- Inicjalizacja (reset)
- Synchronizacja czasu
- Odczyt sygnałów chwilowych ze znacznikiem czasu
- Zapytania ogólne
- Sygnały okresowe
- Komendy ogólne
- Transmisja danych zakłóceń

Inicjalizacja

Po każdym włączeniu urządzenia lub zmianie parametrów komunikacyjnych należy zresetować komunikację za pomocą komendy resetowania. Służy do tego komenda „Reset CU”. Przekaznik reaguje na obie komendy resetowania (Reset CU i Reset FCB).

Przekaznik reaguje na komendę resetowania na podstawie sygnału identyfikacyjnego ASDU 5 (Application Service Data Unit); jako powód transmisji (Cause Of Transmission, COT) odpowiedzi zostanie wysłana wartość „Reset CU” lub „Reset FCB” w zależności od typu komendy resetowania. Ta informacja może stanowić część sekcji danych sygnału ASDU.

Nazwa producenta

Sekcja identyfikacji oprogramowania zawiera trzy cyfry kodu urządzenia służące do identyfikacji typu urządzenia. Oprócz wyżej wymienionego numeru identyfikacyjnego urządzenie generuje zdarzenie rozpoczęcia komunikacji.

Synchronizacja czasu

Godzinę i datę w przekaźniku można ustawić za pomocą funkcji synchronizacji czasu protokołu IEC60870-5-103. Jeśli sygnał synchronizacji czasu zostanie wysłany z żądaniem potwierdzenia, urządzenie odpowie sygnałem potwierdzenia.

Zdarzenia spontaniczne

Zdarzenia, które są generowane przez urządzenie, zostaną przekazane do urządzenia master z numerami typów funkcji standardowych/informacji standardowych. Lista punktu danych zawiera wszystkie zdarzenia, które mogą być generowane przez urządzenie.

Pomiar okresowy

Urządzenie okresowo generuje zmierzone wartości za pomocą ASDU 9. Wartości te mogą zostać odczytane za pomocą zapytania klasy 2. Należy wziąć pod uwagę, że wartości mierzone zostaną wysłane jako mnożniki (1,2 lub 2,4 x wartość znamionowa). Sposób ustawienia mnożnika 1,2 lub 2,4 dla wartości można przyjąć z listy punktów danych.

Parametr „Transm priv wiadom” określa, czy dodatkowe wartości pomiarów mają być przesyłane w części prywatnej. Publiczne i prywatne wartości mierzone są przesyłane za pomocą sygnału ASDU9. Oznacza to, że zostanie przesłany „prywatny” lub „publiczny” sygnał ASDU9. Jeśli ten parametr jest ustawiony, sygnał ASDU9 będzie zawierał dodatkowe wartości mierzone, które stanowią rozszerzenie standardu. „Prywatny” sygnał ASDU9 jest wysyłany ze stałą liczbą typów funkcji i informacji, które nie zależą od typu urządzenia. Należy zapoznać się z listą punktów danych.

Komendy

Lista punktów danych zawiera listę obsługiwanych komend. Urządzenie odpowie na każdą komendę pozytywnym lub negatywnym potwierdzeniem. Jeśli komenda jest wykonywalna, najpierw zostanie zrealizowane wykonanie z odpowiednim powodem transmisji (COT), a następnie wykonanie zostanie potwierdzone za pomocą powodu COT1 w sygnale ASDU9.

Rejestrowanie zakłóceń

Zakłócenia rejestrowane przez urządzenie mogą zostać odczytane za pomocą środków opisanych w normie IEC60870-5-103. Urządzenie jest zgodne z systemem sterowania VDEW dzięki transmisji sygnału ASDU 23 bez rekordów zakłóceń na początku cyklu GI.

Rekord zakłócenia zawiera następujące informacje:

- Analogowe wartości mierzone, IL1, IL2, IL3, IN, napięcia UL1, UL2, UL3, UEN;
- Stany binarne, przesyłane jako znaczniki, np. alarmy i wyzwolenia.
- Współczynnik transmisji nie jest obsługiwany. Współczynnik transmisji jest zawarty w parametrze „Mnożnik”.

Blokowanie kierunku transmisji

Przekaźnik obsługuje funkcję blokowania transmisji w kierunku monitora. Takie blokowanie można aktywować na dwa sposoby:

- Aktywacja ręczna za pomocą parametru sterowania bezpośredniego „Aktywacja blokady MD”

- Aktywacja zewnętrzna przez przypisanie sygnału do parametru ustawienia „Zewn. aktyw. blok. MD”

Tryb testowy

Przełącznik obsługuje tryb testowy (powód transmisji 7). Tryb testowy można aktywować na dwa sposoby:

- Aktywacja ręczna za pomocą parametru sterowania bezpośredniego „Aktywacja trybu testowego”
- Aktywacja zewnętrzna przez przypisanie sygnału do parametru ustawienia „Zewn. aktyw. trybu test.”

4.5.2 IEC 60870-5-104

Protokół IEC 60870-5-104 to znormalizowany protokół komunikacyjny. Jest dostępny w urządzeniach HighPROTEC wyposażonych w interfejs sieci Ethernet.

Chociaż urządzenie MCDGV4 zawiera standardowe mapowanie punktów danych, najczęściej użytkownicy chcą je przystosować do własnych potrzeb. Można tego dokonać za pomocą odrębnego narzędzia programowego *SCADApter*.

WSKAZÓWKA!



Protokół IEC104 jest dostępny tylko wówczas, gdy urządzenie jest z tyłu wyposażone w interfejs sieci Ethernet (RJ45 lub światłowodowy ze złączem duplexowym LC).

WSKAZÓWKA!



Podrozdział [14.3 IEC 60870-5-104 Współpraca urządzeń](#) zawiera informacje o zgodności z normą i jej implementacji.

Konfiguracja

Najpierw protokół IEC104 należy wybrać jako protokół SCADA, który będzie używany:

Ustawić parametr [Wybór Modułów] „*Protokół*” na „IEC104”.

Określić adres wspólny ASDU, aby umożliwić jednoznaczną identyfikację urządzenia: [Param Urządzenia / IEC104 / Ustawienia ogólne] „*Adres wspólny*”.

(To ustawienie jest komendą bezpośrednią, czyli nie jest zapisywane w pliku ustawień parametrów (*.HptPara) i musi zostać określone jawnie).

Następnie należy aktywować protokół IEC104 przez ustawienie parametru [Param Urządzenia / IEC104 / Ustawienia ogólne] „*Funkcja*” na „Aktywny”.

Należy pamiętać, że niektóre ustawienia w gałęzi menu [Param Urządzenia / IEC104 / Zaawansowane] zostały celowo zaimplementowane jako parametry „tylko do odczytu”, w związku z czym administrator sieci może sprawdzić wartości, ale nie może ich zmienić.

Jednakże parametr [Param Urządzenia / IEC104 / Zaawansowane] „*Czas aktualizacji*” można ustawić na określony czas z zakresu 1 s - 60 s: W przypadku transmisji cyklicznej wartości mierzonych to ustawienie określa czas trwania cyklu (tj. czas, po którym zaktualizowane wartości są przesyłane).

Uwzględnienie (bądź nie) wartości mierzonej w transmisji cyklicznej stanowi indywidualną właściwość punktu danych. W przypadku mapowania punktów danych zdefiniowanego przez użytkownika tę właściwość można ustawić. (Patrz dokumentacja programu *SCADApter*).

Adres obiektu informacyjnego

Narzędzie konfiguracyjne *SCADApter* umożliwia utworzenie i edytowanie tabeli mapowania, która przypisuje obiekty danych do odpowiedniego adresu obiektu informacyjnego („AOI”).

AOI składa się z trzech bajtów i jest zgodny z normą uzupełniającą IEC104. Program *SCADApter* umożliwia ustawienie każdego bajtu oddzielnie, dzięki czemu użytkownik może przypisać każdy obiekt danych do AOI stosownie do potrzeb danego zastosowania.

Mapowanie punktów danych wartości mierzonych

W narzędziu konfiguracyjnym *SCADApter* dostępne jest ustawienie „*Strefa nieczułości*” dla każdej wartości mierzonej (lub statystycznej). Określa ono zmianę wartości, która spowoduje ponowne wysłanie zaktualizowanej wartości.

Transmisję cykliczną wartości mierzonej określa się przez ustawienie dla niej wartości procentowej *Strefa nieczułości* na zero.

Niezerowa wartość procentowa *Strefa nieczułości* zawsze odnosi się do wartości *maksymalnej* danej wartości mierzonej — patrz przykłady w dokumentacji programu *SCADApter*.

Dla każdej wartości mierzonej można wybrać jeden z trzech trybów prezentacji, zgodnych z normą uzupełniającą IEC104:

- „*Krótką zmiennoprzecinkowa*” — wartość jest liczbą zmiennoprzecinkową.
- „*Skalowana*” — wartość ma stałą liczbę miejsc dziesiętnych; istnieje możliwość ustawienia skalowania.
- „*Znormalizowana*” — wartość jest wartością względną w stosunku do wartości znamionowej.

Mierniki energii

Wszystkie wartości energii są zawsze obsługiwane jako obiekty danych typu „*Suma całkowita*”.

Liczniki zwarć

Wszystkie liczniki zwarć są zawsze obsługiwane jako obiekty danych typu „*Ciąg bitów*”.

Stany binarne

Dla każdego stanu wyjść przekaźnikowych (binarnych) można wybrać jeden z dwóch trybów prezentacji, zgodnych z normą uzupełniającą IEC104:

- *Jednopunktowa* — Informacja jednopunktowa (M_SP_TB_1),
- *Dwupunktowa* — Informacja dwupunktowa (M_DP_TB_1),
- *Ciąg bitów* — Ciąg 32 bitów (M_B0_TB_1).

Komendy IEC

Protokół IEC104 posiada 16 komend z możliwością dowolnej konfiguracji. Komendy te można wykorzystywać do różnych celów, np. do potwierdzania stanów diod LED, wyjść przekaźnikowych i komend wyzwolenia z podtrzymaniem albo do obsługi rozdzielnic.

Użycie komendy IEC104 wymaga zasadniczo konfiguracji w dwóch krokach:

Pierwszy krok polega na zdefiniowaniu właściwości danej komendy związanych z protokołem za pomocą narzędzia konfiguracyjnego *SCADApter*.

The screenshot shows a software window titled "2020-06-06_First_IEC104_Mapping.HptSMap - SCADApter". The main area displays a table for IEC104 mapping with columns: AOI, Obiekt informacyjny, Typ danych, Strefa niezcz, Współczynnik skalo, Typ wartości, Wyklucz z odpyt, Komentarz, and Opis. The table contains several rows, with the last row (AOI 0008) having a "Wyklucz z odpyt" value of "tak".

AOI	Obiekt informacyjny	Typ danych	Strefa niezcz	Współczynnik skalo	Typ wartości	Wyklucz z odpyt	Komentarz	Opis
0001	VT.UL12	Krótką zmi	1.0	1.0	Wartość rzec nie			Wartość mierzona:
0002	VT.UL23	Krótką zmi	1.0	1.0	Wartość rzec nie			Wartość mierzona:
0003	VT.UL31	Krótką zmi	1.0	1.0	Wartość rzec nie			Wartość mierzona:
0004	CT.IL1	Krótką zmi	1.0	1.0	Wartość rzec nie			Wartość mierzona:
0006	CT.IL3	Krótką zmi	1.0	1.0	Wartość rzec nie			Wartość mierzona:
0008	I[1].Pobudzenie L1 Dwupunkti.					tak		Sygnal: Pobudzenie

On the right side, there is a configuration panel for the selected object. It includes fields for "Adres" (set to 1), "Obiekt informacyjny" (set to "Zab.Pobudzenie"), "Typ danych" (set to "SCADA_Config_Tool_Te"), and "Opis" (set to "Sygnal: Pobudzenie."). There are also buttons for "Dodaj", "Aktualizuj", and "Usuń".

At the bottom, there is a "Konfiguracja" section with a table for "Modele urządzeń":

Status	Wersja	Uwaga
OK	MCA4, Wersja 3.7.a	Aktywny

The status bar at the bottom indicates "MCA4 Wersja 3.7.a IEC104 (HighPROTEC)", "Info: Wersja:", and "0 Wpisy".

Drugi polega na określeniu ustawienia w urządzeniu MCDGV4: Komendy są dostępne jako wartości ustawień(!), które można przypisać do odpowiedniego parametru.

Jeśli na przykład komenda 2 IEC104 ma potwierdzać (resetować podtrzymanie) stan diody LED 1 urządzenia MCDGV4, należy określić następujące ustawienie:

[Param Urządzenia / Diody LED / LED grupa A / LED 1] „Przypisanie 1” = „IEC104 . Scada Kmd 2”

Jeśli na przykład komenda ma *obsługiwać* wyjście przekaźnikowe nr 1 w gnieździe X2:

[Param Urządzenia / Wy przekaź / Wyjścia X2 / WY 1] „Przypisanie 1” = „IEC104 . Scada Kmd 2”

Jeśli na przykład komenda ma *potwierdzać* (resetować podtrzymanie) wyjście przekaźnikowe nr 1 w gnieździe X2:

[Param Urządzenia / Wy przekaź / Wyjścia X2 / WY 1] „Zerowanie” = „IEC104 . Scada Kmd 2”

Jeśli na przykład komenda ma *obsługiwać* (wyłączyć) rozdzielnicę łącznik[1]:

[Sterowanie / Łącznik / Łącznik[1] / Zew Kmd ZAŁ/WYŁ] „Kmd WYŁ” = „IEC104 . Scada Kmd 2”

Do sterowania rozdzielnicą dostępne są oczywiście różne inne ustawienia, które należy sprawdzić. W szczególności należy ustawić parametr [Sterowanie / Ustawienia ogólne] „Upraw Łączenia” na „Zdalne” lub „Lokalne i zdalne”. Szczegółowe informacje zawiera punkt [6 Menedżer sterowania/rozdzielnic](#).

Anwendungsbeispiel - Setzen eines Ausgangsrelais

Koncepcja użycia logiki programowalnej do konfiguracji stanu ustalonego jest zgodna z opisem protokołu DNP3: [↪](#) „4.4.1 Przykład zastosowania: ustawianie przekaźnika”

Aktywacja zdefiniowanego przez użytkownika mapowania punktów danych

Aby uzyskać informacje o tworzeniu pliku mapowania i jego pobieraniu lub przesyłaniu z/do urządzenia MCDGV4, patrz dokumentacja programu SCADAPTER i [↪](#) „4.5.5 Mapowanie punktów danych przy użyciu systemu SCADAPTER”. (Jako że mapowanie punktów danych jest funkcją ogólną, którą można stosować w taki sam sposób do kilku protokołów komunikacyjnych, zostało opisane oddzielnie).

4.5.3 Modbus®

Konfiguracja protokołu Modbus®

Protokół komunikacyjny Modbus® jest dostępny w urządzeniach HighPROTEC wyposażonych w interfejs szeregowy („Modbus RTU”) lub Ethernet („Modbus TCP”).

Standardowa definicja protokołu (mapowanie punktów danych) dostępna w urządzeniu MCDGV4 wystarcza w większości zastosowań i wystarczy określić kilka ustawień (patrz poniżej).

Tylko w przypadku szczególnym, gdy zachodzi potrzeba dostosowania wewnętrznego mapowania punktów danych do komunikacji istniejącej podstacji, może być wymagane zdefiniowanie mapowania indywidualnego, co można wykonać przy użyciu oddzielnego narzędzia programowego na komputer o nazwie *SCADApter*.

Protokół Modbus® regulowany czasowo działa na zasadzie Master/Slave. Oznacza to, że układ sterujący i zabezpieczający podstacji przesyła zapytanie lub instrukcję do określonego urządzenia (z adresem Slave), które następnie odpowiada na zapytanie lub wykonuje instrukcję. Jeśli przesłanie odpowiedzi na zapytanie lub wykonanie instrukcji nie jest możliwe (np. z powodu nieprawidłowego adresu Slave), do urządzenia Master wysyłany jest komunikat o błędzie.

WSKAZÓWKA!



Niektóre sygnały (aktywne tylko przez krótki czas, na przykład sygnały wyłączenia) muszą być potwierdzane osobno przez system komunikacji.

Master (układ sterujący i zabezpieczający podstacji) może zażądać informacji od urządzenia, takich jak:

- typ wersji urządzenia,
- wartości mierzone/statystyczne wartości mierzone,
- pozycja robocza przełącznika,
- stan urządzenia,
- czas i data,
- stan wejść dwustanowych urządzenia,
- alarmy zabezpieczeń/stanów.

Master (układ sterujący) może przysyłać komendy/instrukcje do urządzenia, takie jak:

- sterowania rozdzielnicą (jeśli dotyczy, zależnie od wersji stosowanego urządzenia),
- zmiany zestawu parametrów,
- resetowania i potwierdzania alarmów/sygnałów,
- ustawień daty i czasu,
- sterowania przekaźnikami alarmu.

Szczegółowe informacje na temat list punktów danych oraz obsługi błędów można znaleźć w dokumentacji protokołu Modbus®.

Aby możliwe było konfigurowanie urządzeń do połączenia Modbus®, muszą być dostępne niektóre wartości domyślne układu sterującego.

Konfiguracja

Najpierw protokół Modbus należy wybrać jako protokół SCADA, który będzie używany:

Ustawić [Wybór Modułów] „Protokół”

- = „ModbusRTU” — użycie protokołu Modbus® przez połączenie szeregowe
- = „ModbusTCP” — użycie protokołu Modbus® przez sieć Ethernet (TCP/IP)
- = „ModbusTCP/RTU” — użycie do przesyłania komunikatów Modbus interfejsu Ethernet (TCP/IP) i szeregowego

Następnie należy przejść do ustawień opisanych poniżej dla Modbus RTU lub Modbus TCP, zależnie od sposobu użycia.

Modbus RTU

Część 1: Konfiguracja urządzeń

Przejdź do menu [Param Urządzenia / Modbus / Komunikacja / RTU] i ustawij następujące parametry komunikacji:

- „Slave ID” — adres urządzenia Slave wymagany, aby umożliwić łatwą identyfikację urządzenia.
- „Szybkość transmisji” — szybkość transmisji dla interfejsu szeregowego.

Wybrać również wymienione poniżej parametry związane z interfejsem RS485, takie jak:

- liczba bitów danych;
- jedna z następujących obsługiwanych wersji komunikacji: liczba bitów danych parzystych i nieparzystych, parzystość lub nieparzystość, liczba bitów stopu;
- „Czas oczekiwania”: błędy komunikacji są identyfikowane dopiero po upływie czasu kontroli „t-timeout”;
- czas odpowiedzi (okres, w którym musi zostać wysłana odpowiedź na zapytanie urządzenia Master).

Część 2: Połączenie sprzętowe

- Na potrzeby połączenia sprzętowego z układem sterującym w tylnej części urządzenia dostępny jest interfejs RS485 (RS485, światłowód lub zaciski).
- Podłączyć magistralę i urządzenie (okablowanie).

Obsługa błędów — błędy sprzętowe

Informacje dotyczące błędów w komunikacji w warstwie fizycznej, takich jak:

- błąd szybkości transmisji,
- błąd parzystości...

można uzyskać z rejestratora zdarzeń.

Obsługa błędów — błędy na poziomie protokołu

Jeśli na przykład zostanie wysłane zapytanie do nieprawidłowego adresu pamięci, urządzenie zwróci kody błędów, które muszą zostać zinterpretowane.

Modbus TCP

WSKAZÓWKA!



Nawiązanie połączenia z urządzeniem za pośrednictwem protokołu TCP/IP jest możliwe tylko wtedy, gdy jest ono wyposażone w interfejs sieci Ethernet (RJ45).

Aby nawiązać połączenie sieciowe, należy skontaktować się z administratorem IT.

Część 1: Ustawianie parametrów TCP/IP

Wywołać menu [Param Urządzenia / TCP/IP / Konfig TCP/IP] w interfejsie HMI (na panelu) i ustawić następujące parametry:

- adres TCP/IP,
- maska podsieci,
- brama.

Część 2: Konfiguracja urządzeń

Wywołać menu „Parametry urządzenia/Modbus” i ustawić następujące parametry komunikacji:

- Ustawienie identyfikatora urządzenia jest konieczne tylko wtedy, gdy sieć TCP ma być połączona z siecią RTU.
- Jeśli zamiast domyślnego portu 502 ma być użyty inny port, należy wykonać następujące czynności:
 - W obszarze Konfiguracja portu TCP wybrać opcję „Prywatny”.
 - Ustawić numer portu.
- Ustawić maksymalny dopuszczalny czas braku komunikacji. Gdy ten czas upłynie i nie dojdzie do żadnej komunikacji, urządzenie zinterpretuje to jako awarię w systemie Master lub awarię komunikacji.
- Zezwolić lub nie zezwalać na blokowanie komend systemu SCADA.

Część 3: Połączenie sprzętowe

- Na potrzeby połączenia sprzętowego z układem sterującym w tylnej części urządzenia dostępny jest interfejs RJ45.
- Nawiązać połączenie z urządzeniem za pomocą odpowiedniego przewodu Ethernet.

SCADApter

SCADApter to samodzielne narzędzie na komputer, zatem szczegółowe informacje o korzystaniu z niego zawiera podręcznik SCADApter.

Jeśli użytkownik chce pobrać poprzednie mapowanie zdefiniowane przez użytkownika z urządzenia MCDGV4, aby je wykorzystać jako szablon do dalszego dostosowania, może tego dokonać za pomocą programu *Smart view*. Dotyczy to również przesyłania dostosowanych mapowań do urządzenia MCDGV4. Patrz [↩➤ „4.5.5 Mapowanie punktów danych przy użyciu systemu SCADAPTER”](#).

Następnie uruchomić program *SCADAPTER*. Po wybraniu kolejno [Plik / Nowy] lub [Plik / Otwórz] należy wybrać model urządzenia i protokół komunikacyjny (w tym przypadku „Modbus”). Następnie zostanie wyświetlonych sześć kart „KF1” – „KF6”. Każda z tych kart przedstawia tabelę zawierającą mapowane obiekty danych.

KF

- Numer „Kod funkcji” decyduje o typie obiektów danych, które może zawierać:
 - KF1, KF2 zawierają stany (bez wartości mierzonych).
 - KF3, KF4 zawierają wszystkie typy z wyjątkiem komend.
 - KF5, KF6 zawierają komendy.
 - KF16 zawiera specjalne komunikaty o wielu słowach (zasadniczo do synchronizacji czasu).

Szczegółowe informacje zawiera specyfikacja protokołu Modbus.

Adres, Pozycja bitu

- Jest to adres Modbus, na który należy zmapować obiekt danych.
- Pozycja bitu jest wyświetlana tylko wówczas, gdy jej wybór ma sens (w szczególności w przypadku stanów binarnych o długości 1 bitu).

Obiekt informacyjny, Opis, Komentarz

- Mapowany obiekt danych i jego opis. Typ informacji reprezentowanych przez obiekt danych musi być obsługiwany przez urządzenie MCDGV4, w związku z czym lista wyboru zawiera wszystkie obsługiwane elementy z pliku modelu urządzenia.
- Komentarz to tekst zdefiniowany przez użytkownika, nie mający żadnych funkcji technicznych. Może służyć do archiwizacji danych pomocniczych mapowania.

Format, Wielkość bitu, Podtrzymanie

- Wybrać format obiektu danych:
 - „Int16” — Liczba całkowita o długości 16 bitów
 - „Int32” — Liczba całkowita o długości 32 bitów
 - „UInt32” — Liczba całkowita bez znaku (tj. nieujemna) o długości 32 bitów
 - „Zmiennoprzecinkowa” — Liczba w formacie zmiennoprzecinkowym (zgodnym z IEEE 754)
- Wielkość bitu jest ustawiana automatycznie zgodnie z formatem obiektu danych.
- Pole wyboru „Podtrzymanie” określa, czy informacje Modbus mają być podtrzymywane (do chwili jawnego potwierdzenia).

Współczynnik, Skalowanie

- Określić współczynnik i rodzaj skalowania danych (jeśli te pola wprowadzania są widoczne). Dostępne rodzaje skalowania to:
 - „Pierwotne” — Skalowanie obiektu informacyjnego do wartości pierwotnej
 - „Wtórne” — Skalowanie obiektu informacyjnego do wartości wtórnej
 - „Względne” — Skalowanie obiektu informacyjnego względem wartości nominalnej

Aby uzyskać informacje o przesyłaniu dostosowanego mapowania do urządzenia MCDGV4, patrz dokumentacja programu SCADApter oraz [↪ „4.5.5 Mapowanie punktów danych przy użyciu systemu SCADApter”](#). (Jako że mapowanie punktów danych jest funkcją ogólną, którą można stosować w taki sam sposób do kilku protokołów komunikacyjnych, zostało opisane oddzielnie).

4.5.4 Profibus

Konfiguracja urządzeń

Po wybraniu opcji Profibus jako protokołu SCADA (za pomocą ustawienia [Wybór Modułów] „Protokół” = „Profibus”) przejść do gałęzi menu [Param Urządzenia / Profibus], gdzie ustawić następujący parametr komunikacji:

- „Slave ID”, aby umożliwić jednoznaczną identyfikację urządzenia. Jest to liczba z zakresu od 2 do 125, która musi być unikatowa pośród wszystkich urządzeń Profibus w sieci.

Dodatkowo w urządzeniu Master wymagany jest plik GSD. Plik GSD można pobrać z płyty CD dołączonej do urządzenia.

Więcej interesujących parametrów (dotyczących protokołu Profibus) można znaleźć w podręczniku referencyjnym.

Połączenie sprzętowe

- Połączenie sprzętowe z układem sterowania zależy od wariantu zamówionego sprzętu (patrz [↳ „2.2.1 Formularz zamówienia urządzenia”](#), [↳ „2.2.1.2 Kody protokołów komunikacyjnych”](#)): Z tyłu urządzenia MCDGV4 dostępny jest interfejs RS485 (D-SUB) lub interfejs światłowodowy (złącze ST) do połączenia Profibus.
- Podłączyć magistralę i urządzenie MCDGV4.
- Można podłączyć do 123 urządzeń Slave.
- W przypadku interfejsu D_SUB zakończyć magistralę rezystorem kończącym.

Obsługa błędów

Informacje dotyczące błędów komunikacji w warstwie fizycznej (np. wykryta szybkość transmisji) można uzyskać z rejestratora zdarzeń (patrz [↳ „8.3 Rejestrator zdarzeń”](#)) lub w menu Stan urządzenia (gałąź menu [Wskazania / Stan urządzenia]).

Obsługa błędów — dioda LED stanu interfejsu D-SUB

Interfejs D-SUB protokołu Profibus z tyłu urządzenia jest wyposażony w diodę LED stanu.

- Baud szukaj — miga na czerwono
- Baud znaleziono — miga na zielono
- Wymiana danych — świeci na zielono
- Protokół Profibus nie został wybrany w menu [Wybór Modułów] „SCADA . Protokół” — świeci na czerwono

4.5.5 Mapowanie punktów danych przy użyciu systemu SCADApter

Narzędzia programowe

Procedura konfiguracji zdefiniowanego przez użytkownika mapowania punktów danych zawsze działa tak samo dla wszystkich protokołów SCADA, które obsługują mapowania zdefiniowane przez użytkownika. Mapowanie obiektów danych zawsze wykorzystuje odrębny plik o rozszerzeniu *.HptSMap. Ten plik można edytować przy użyciu odrębnego narzędzia programowego, *SCADApter*, natomiast do pobierania (w celu dalszej edycji) aktualnie aktywnego mapowania użytkownika z urządzenia zabezpieczającego oraz do przesyłania i aktywacji nowo edytowanego pliku *.HptSMap służy program *Smart view*.

WSKAZÓWKA!



Domyślnego, fabrycznie ustawionego mapowania nie można pobrać do dalszej edycji.

Określenie mapowania punktów danych

Dla parametru ustawienia [Param Urządzenia / nazwa protokołu / Konfig. obiektu danych] „Typ mapowania SCADA” można ustawić wartość „Standard” lub „Zdefiniowane przez użytkownika”.

- „Standard” oznacza, że urządzenie zabezpieczające wykorzystuje fabryczne domyślne ustawienie mapowania punktów danych (nawet jeśli mapowanie zdefiniowane przez użytkownika zostało już przesłane do MCDGV4).
- „Zdefiniowane przez użytkownika” oznacza, że urządzenie zabezpieczające wykorzystuje mapowanie punktów danych zdefiniowane przez użytkownika. (Jeśli żaden prawidłowy plik mapowania nie został przesłany, urządzenie zgłosi to, ustawiając wartość wyjściową [Param Urządzenia / nazwa protokołu / Zaawansowane] „Czas aktualizacji” = „Błąd 1/2”).

Przesyłanie mapowania punktów danych

Jeśli w urządzeniu zabezpieczającym już zapisano mapowanie punktów danych zdefiniowane przez użytkownika, istnieje możliwość pobrania go i użycia do dalszej edycji. (Domyślnego ustawienia fabrycznego nie można pobrać).

Zależnie od wartości „Typ mapowania SCADA” aktywne mapowanie to domyślny fabrycznie ustawiony plik mapowania lub poprzednio przesłany prawidłowy plik mapowania.

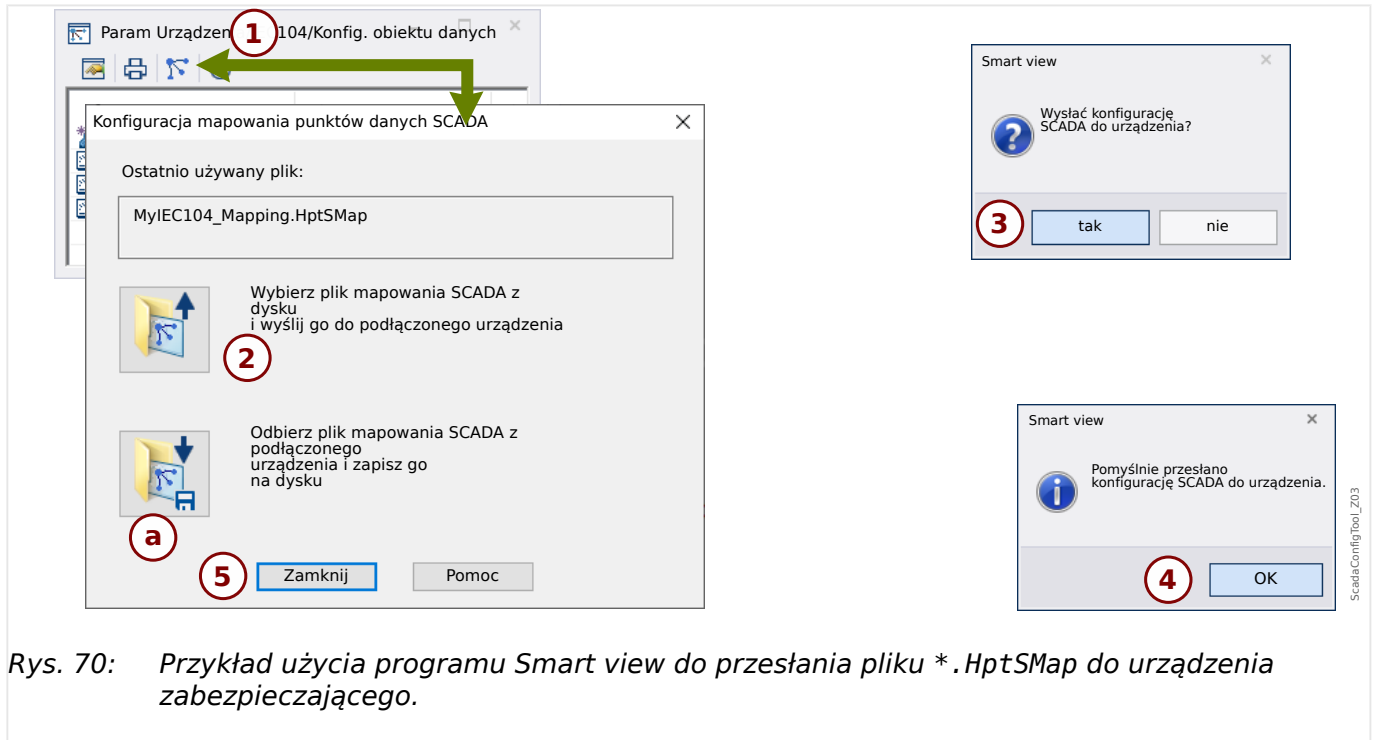
Do pobrania pliku mapowania oraz (późniejszego) przesłania edytowanego pliku mapowania służy program *Smart view*, z którym należy połączyć urządzenie zabezpieczające.

Po nawiązaniu połączenia *Smart view* i pobraniu danych wszystkich urządzeń kliknąć dwukrotnie pozycję menu [Param Urządzenia / nazwa protokołu / Konfig. obiektu danych].

Zostanie wyświetlone okno dialogowe z przyciskiem „Transfer konfiguracji SCADA”. (Patrz **(1)** na poniższym rysunku przykładowym).

Kliknięcie tego przycisku powoduje wyświetlenie innego okna dialogowego „Konfiguracja mapowania punktów SCADA”. W tym miejscu znajdują się dwa przyciski: **(2)** oraz **(a)** na poniższym rysunku.

Przycisk **(a)** umożliwia pobieranie: Urządzenia zabezpieczające przesyłają swoje zdefiniowane przez użytkownika mapowanie protokołu SCADA do okna dialogowego „Konfiguracja mapowania punktów SCADA”, a następnie jest wyświetlane okno dialogowe „Zapisz jako”, które umożliwia utworzenie nowego pliku *.HptSMap z tych definicji protokołu. (Takie pobranie nie jest możliwe w przypadku mapowania standardowego (domyślnego fabrycznego)).



Rys. 70: Przykład użycia programu Smart view do przesłania pliku *.HptSMap do urządzenia zabezpieczającego.

Przycisk **(2)**, „Wybierz plik mapowania SCADA z dysku i wyślij go do podłączonego urządzenia.” powoduje rozpoczęcie przesyłania edytowanego pliku mapowania. Po kliknięciu tego przycisku zostanie wyświetlone okno dialogowe wyboru pliku.

Następnie należy przejść do pliku *.HptSMap zawierającego wymagane definicje SCADA i kliknąć przycisk „Otwórz”.

Zostanie uruchomiony program *Smart view*, który przeprowadzi kontrolę pliku *.HptSMap. W razie zgodności z urządzeniem zabezpieczającym zostanie wyświetlone okno dialogowe z pytaniem, czy definicje protokołu mają być przesłane do urządzenia zabezpieczającego **[(3) na schemacie]**.

Po kliknięciu przycisku „tak” (i wprowadzeniu hasła poziomu dostępu „Nadzór-Poz3”) dane zostaną przesłane, a użytkownik zostanie poinformowany o pomyślnym zakończeniu operacji **(4)**.

Użytkownik może wóczas kliknąć przycisk „Zamknij” **(5)** w oknie dialogowym „Konfiguracja mapowania punktów SCADA”, aby powrócić do okna głównego programu *Smart view*.

Na końcu należy aktywować mapowanie zdefiniowane przez użytkownika przez ustawienie parametru [Param Urządzenia / nazwa_protokołu / Konfig. obiektu danych] „Typ mapowania SCADA” = „Zdefiniowane przez użytkownika”.

Nie wolno zapomnieć o przeniesieniu wszystkich nowych (lub zmienionych) ustawień (z *Smart view*) do urządzenia zabezpieczającego. Ponadto zaleca się uaktywnienie opcji „Odświeżanie automatyczne” w programie *Smart view*, aby wszystkie wpisy w oknie dialogowym [Konfig. obiektu danych] były prawidłowo aktualizowane.

4.6 Synchronizacja czasu

Urządzenie daje użytkownikowi możliwość zsynchronizowania urządzenia z centralnym generatorem sygnałów czasowych. Dzięki temu zapewnione są następujące korzyści:

- Czas nie różni się od czasu odniesienia. Stale narastające odchylenie od czasu odniesienia zostaje więc zrównoważone. Zobacz również Specyfikacje (Tolerancje zegara czasu rzeczywistego).
- Wszystkie urządzenia zsynchronizowane w czasie przyjmują ten sam czas. Dzięki temu można dokładnie porównać zarejestrowane zdarzenia poszczególnych urządzeń i ocenić je (pojedyncze zdarzenia z rejestratora zdarzeń, rekordy przebiegów).

Czas urządzenia można zsynchronizować, korzystając z następujących protokołów:

- IRIG-B
- SNTP
- Protokół komunikacyjny Modbus (RTU lub TCP)
- Protokół komunikacyjny IEC 60870-5-103
- Protokół komunikacyjny IEC 60870-5-104
- Protokół komunikacyjny DNP3

Protokoły te korzystają z różnych interfejsów sprzętowych i mają różną dokładność. Aby uzyskać dalsze informacje, patrz [„13.3 Specyfikacje / tolerancje”](#).

Bez synchronizacji czasu

Jest to możliwe, ale niezalecane w zastosowaniach przemysłowych.

IRIG-B

Interfejs sprzętowy	Zalecane zastosowanie
Zacisk IRIG-B	Zalecane, jeśli jest dostępny interfejs.

SNTP

Interfejs sprzętowy	Zalecane zastosowanie
RJ45 (Ethernet)	Zalecane jako alternatywa dla IRIG-B, szczególnie w przypadku użycia protokołu IEC 61850 lub Modbus TCP.

Modbus RTU

Interfejs sprzętowy	Zalecane zastosowanie
RS485, D-SUB lub światłowód	Zalecane w przypadku użycia protokołu komunikacyjnego Modbus RTU i kiedy nie jest dostępny zegar czasu rzeczywistego IRIG-B.

Modbus TCP

Interfejs sprzętowy	Zalecane zastosowanie
RJ45 (Ethernet)	Zalecane z ograniczeniami w przypadku użycia protokołu komunikacyjnego Modbus TCP i kiedy nie jest dostępny zegar czasu rzeczywistego IRIG-B lub serwer SNTP.

IEC 60870-5-103

Interfejs sprzętowy	Zalecane zastosowanie
RS485, D-SUB lub światłowód	Zalecane w przypadku użycia protokołu komunikacyjnego IEC 60870-5-103 i kiedy nie jest dostępny zegar czasu rzeczywistego IRIG-B.

IEC 60870-5-104

Interfejs sprzętowy	Zalecane zastosowanie
RJ45 (Ethernet)	Zalecane w przypadku użycia protokołu komunikacyjnego IEC 60870-5-104 i kiedy nie jest dostępny zegar czasu rzeczywistego IRIG-B.

DNP3

Interfejs sprzętowy	Zalecane zastosowanie
RS485 lub RJ45 (Ethernet)	Zalecane z ograniczeniami w przypadku użycia protokołu komunikacyjnego DNP3 i kiedy nie jest dostępny zegar czasu rzeczywistego IRIG-B lub serwer SNTP.

Dokładność synchronizacji czasu

Dokładność synchronizacji czasu systemu urządzenia zależy od kilku czynników:

- dokładności podłączonego generatora sygnałów czasowych,
- używanego protokołu synchronizacji oraz
- jeśli używany jest protokół Modbus TCP, SNTP, IEC 60870-5-104 lub DNP3 TCP/UDP: czasów transmisji pakietów danych i obciążenia sieci.

WSKAZÓWKA!



Należy rozważyć dokładność użytego generatora sygnałów czasowych. Odchylenia czasu generatora sygnałów czasowych powodują takie same odchylenia czasu systemowego urządzenia.

Wybór strefy czasowej i protokołu synchronizacji

Przełącznik zabezpieczający działa w oparciu o uniwersalny czas koordynowany UTC oraz czas lokalny. Oznacza to, że urządzenie można zsynchronizować z czasem UTC i używać czasu lokalnego na wyświetlaczu użytkownika.

Synchronizacja z czasem UTC (zalecana):

Synchronizację czasu zazwyczaj przeprowadza się z użyciem czasu UTC. Oznacza to np., że generator sygnałów czasowych IRIG-B wysyła do przekaźnika zabezpieczeniowego informację o czasie UTC. Jest to zalecany sposób, ponieważ dzięki niemu można zapewnić ciągłą synchronizację czasu. Nie występują „przeskoki w czasie” w związku z przejściem na czas letni.

Aby urządzenie wyświetlało aktualny czas lokalny, strefę czasową i przejście na czas letni, należy odpowiednio skonfigurować ustawienia.

W tym celu należy wykonać następujące czynności w gałęzi menu [Param Urządzenia / Czas / Stref czas]:

- Ustawić parametr „*Strefy Czasowe*” na lokalną strefę czasową.
- Następnie skonfigurować przejście na czas letni.

Następnie w gałęzi menu [Param Urządzenia / Czas / SynchCzas / SynchCzas]:

- Ustawić parametr „*SynchCzas*” na używany protokół synchronizacji czasu (np. „IRIG-B”).
- Ustawić parametry protokołu synchronizacji (patrz odpowiedni rozdział).

Synchronizacja z czasem lokalnym:

Jeśli jednak synchronizacja czasu ma się opierać na czasie lokalnym, należy pozostawić parametr strefy czasowej „UTC+0 London” i nie używać przejścia na czas letni.

WSKAZÓWKA!



Synchronizacja czasu systemowego przekaźnika jest wykonywana wyłącznie z użyciem protokołu synchronizacji wybranego w menu [Param Urządzenia / Czas / SynchCzas / SynchCzas].

Bez synchronizacji czasu:

Aby urządzenie wyświetlało aktualny czas lokalny, strefę czasową i przejście na czas letni, należy odpowiednio skonfigurować ustawienia.

W tym celu należy wykonać następujące czynności:

- W gałęzi menu [Param Urządzenia / Czas / SynchCzas / SynchCzas] ustawić parametr „*SynchCzas*” na „-”.
- Następnie w gałęzi menu [Param Urządzenia / Czas / Stref czas] ustawić parametr „*Strefy Czasowe*” na lokalną strefę czasową.
- Następnie skonfigurować przejście na czas letni.
- Ustawić datę i godzinę w parametrze [Param Urządzenia / Czas] „*Czas i Data*”.

4.6.1 SNTP

WSKAZÓWKA!

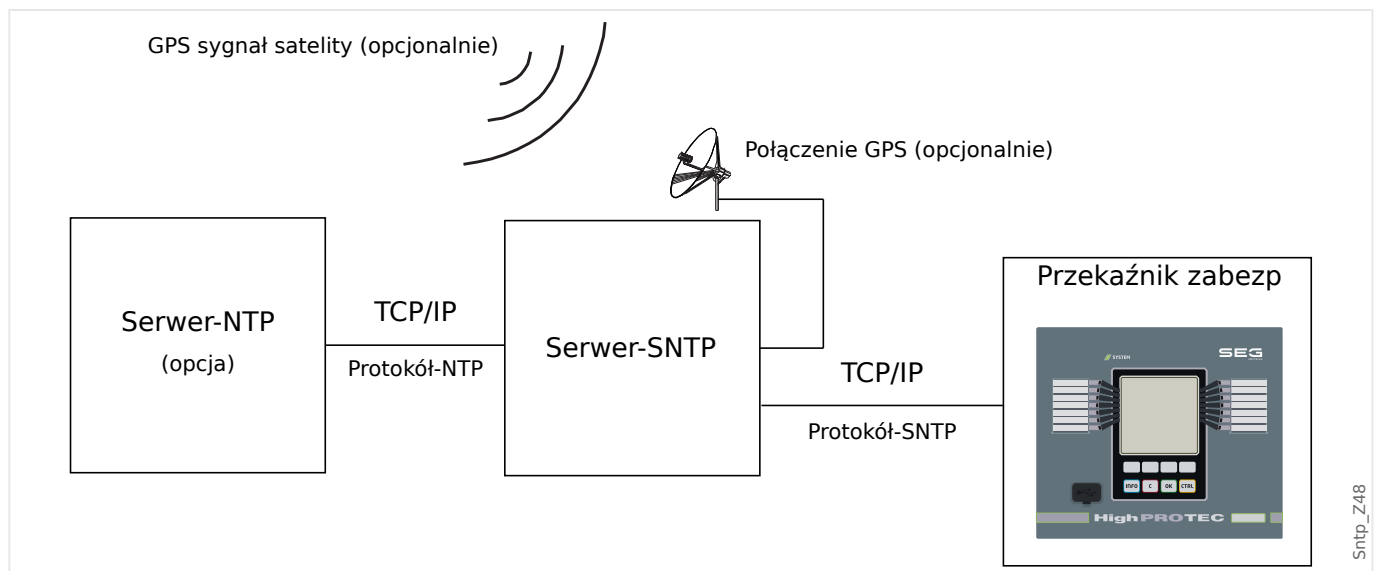


Ważny warunek wstępny: Urządzenie musi mieć dostęp do serwera SNTP za pośrednictwem podłączonej sieci. Najlepiej, aby ten serwer był zainstalowany lokalnie.

Zasada – zastosowania ogólne

SNTP to standardowy protokół synchronizacji czasowej za pośrednictwem sieci. Aby to uzyskać, w sieci musi być dostępny co najmniej jeden serwer SNTP. Urządzenie może być skonfigurowane dla jednego lub dwóch serwerów SNTP.

Czas systemowy przekaźników zabezpieczających będzie synchronizowany z podłączonym serwerem SNTP 1-4 razy na minutę. Z kolei serwer SNTP synchronizuje czas za pośrednictwem protokołu NTP z innymi serwerami NTP. Jest to typowy przypadek. Zamiast tego może on synchronizować czas za pośrednictwem technologii GPS, sterowanego radiowo zegara itp.



Dokładność

Dokładność użytego serwera SNTP i jego zegara odniesienia wpływa na dokładność zegara przekaźnika zabezpieczającego. Dalsze informacje na temat dokładności: [„13.3 Specyfikacje / tolerancje”](#)

Aby uzyskać dalsze informacje na temat dokładności, zobacz rozdział „Dane techniczne”.

Z każdą przesłaną informacją o czasie serwer SNTP wysyła również informacje o jego dokładności:

- **Warstwa:** Warstwa wskazuje, przez ile oddziaływających na siebie serwerów NTP użyty serwer SNTP jest połączony do zegara sterowanego atomowo lub radiowo.
- **Dokładność:** Wskazuje dokładność czasu systemowego dostarczanego przez serwer SNTP.

Ponadto wydajność połączonej sieci (czasy transmisji pakietów danych i ruchu) ma wpływ na dokładność synchronizacji czasu.

Zalecany jest lokalnie zainstalowany serwer SNTP z dokładnością $\leq 200 \mu\text{s}$. Jeśli nie jest dostępny, dokładność podłączonego serwera można sprawdzić w menu [Wskazania / Stan urządzenia / SynchCzas / SNTP]:

- Parametr jakości serwera wskazuje na dokładność zastosowanego serwera. Jakość powinna być DOBRA lub WYSTARCZAJĄCA. Nie należy używać serwera, którego jakość jest ZŁA, ponieważ może to spowodować zaburzenia w synchronizacji czasu.
- Parametr jakości sieci wskazuje na obciążenie sieci oraz czas transmisji pakietów danych. Jakość powinna być DOBRA lub WYSTARCZAJĄCA. Nie należy używać sieci, której jakość jest ZŁA, ponieważ może to spowodować zaburzenia w synchronizacji czasu.

Używanie dwóch serwerów SNTP

Podczas konfigurowania dwóch serwerów SNTP urządzenie zawsze domyślnie synchronizuje się z serwerem 1.

Jeśli serwer 1 ulegnie awarii, urządzenie automatycznie przełączy na serwer 2.

Jeśli serwer 1 odzyska sprawność (po awarii), urządzenie automatycznie przełączy się z powrotem na serwer 1.

Serwer SNTP – uruchamianie

Aktywować synchronizację czasu SNTP, przechodząc do menu [Param Urządzenia / Czas / SynchCzas]:

- Ustawić parametr „SynchCzas” na „SNTP”.
- W menu SNTP ustawić adres IP pierwszego serwera.
- Ustawić adres IP drugiego serwera, jeśli jest dostępny.
- Ustawić wszystkie skonfigurowane serwery jako „aktywne”.

4.6.2 IRIG-B00X

WSKAZÓWKA!



Wymóg: Potrzebny jest generator sygnałów czasowych IRIG-B00X. Generatory o oznaczeniu IRIG-B004 i wyższym obsługują/przesyłają informacje o roku.

W przypadku korzystania z modułów sygnałów czasowych IRIG nieobsługujących informacji o roku (IRIG-B000, IRIG-B001, IRIG-B002, IRIG-B003), rok należy ustawić ręcznie w urządzeniu. W takich przypadkach prawidłowa informacja o roku jest warunkiem wstępnym właściwego działania modułu IRIG-B.

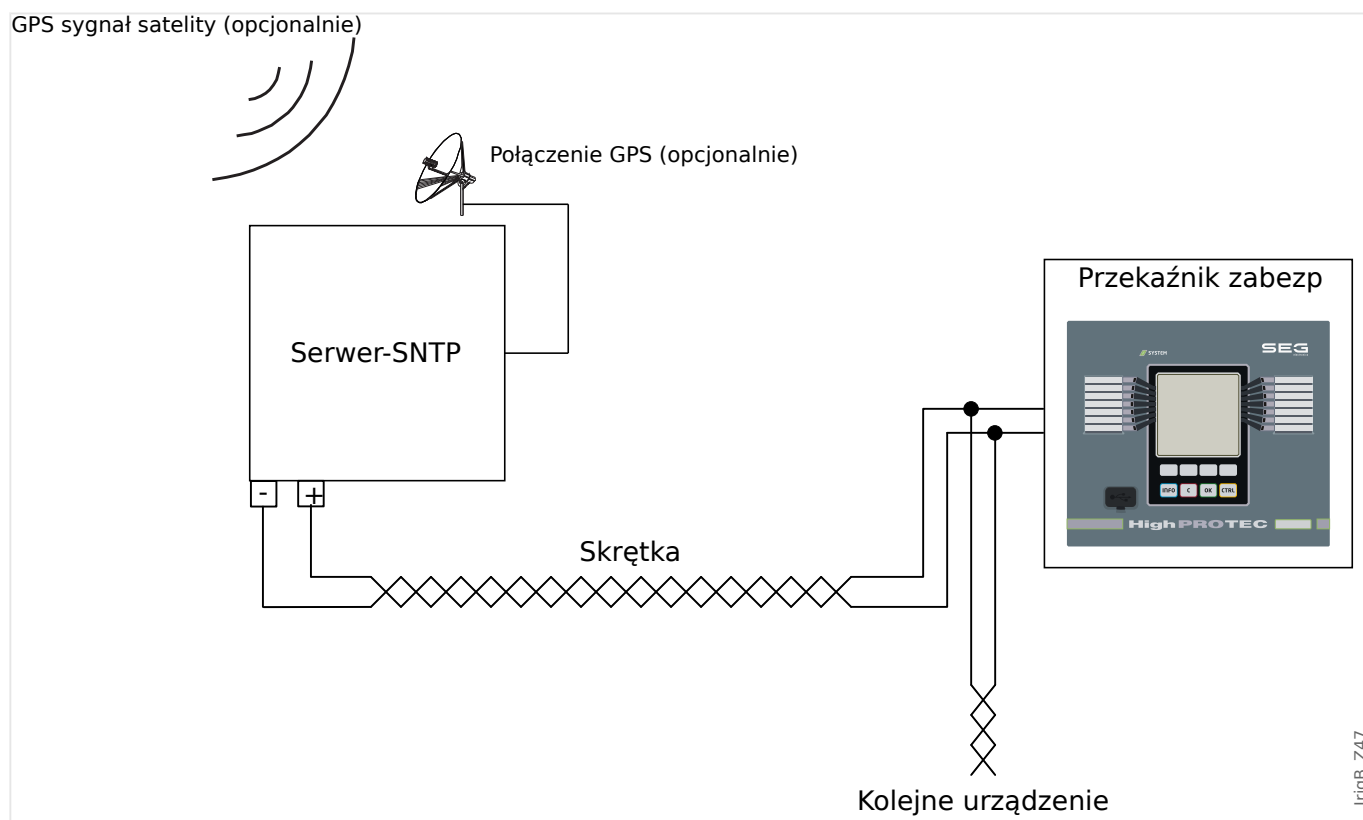
Zasada – zastosowania ogólne

IRIG-B jest najczęściej stosowanym standardem synchronizacji czasu urządzeń zabezpieczających w systemach średniego napięcia.

Urządzenie zabezpieczające obsługuje standard IRIG-B zgodnie z IRIG STANDARD 200-04.

Oznacza to, że obsługiwane są wszystkie formaty synchronizacji czasu IRIG-B00X (IRIG-B000/B001/B002/B003/B004/B005/B006 /B007). Zalecane jest używanie formatu IRIG-B004 lub wyższego, ponieważ umożliwia przesłanie także informacji o roku.

Czas systemowy urządzenia zabezpieczającego jest synchronizowany z podłączonym generatorem sygnałów IRIG-B w odstępach jednosekundowych. Dokładność stosowanego generatora sygnałów IRIG-B można zwiększyć, podłączając do niego odbiornik GPS.



Umieszczenie interfejsu IRIG-B zależy od typu urządzenia. Patrz schemat okablowania dołączony do urządzenia zabezpieczającego.

Uruchamianie modułu IRIG-B

Aktywować synchronizację IRIG-B w menu [Param Urządzenia / Czas / SynchCzas]:

- W menu synchronizacji czasu wybrać opcję „IRIG-B”.
- Ustawić synchronizację czasu w menu [IRIG-B] na wartość „Aktywny”.
- Wybrać typ modułu IRIG-B (wybór od B000 do B007).

Diagnostyka

Jeśli urządzenie nie odbierze żadnego sygnału czasowego IRIG-B przez ponad 60 s, wartość stanu IRIG-B zmieni się z „Aktywny” na „Nieaktywny”, a w rejestratorze zdarzeń zostanie utworzony odpowiedni wpis.

Sprawdzić działanie modułu IRIG-B w menu [Wskazania / Stan urządzenia / SynchCzas / IRIG-B]:

Jeśli stan IRIG-B nie ma wartości „Aktywny”, wykonać następujące czynności:

- Zacząć od sprawdzenia okablowania modułu IRIG-B.
- Sprawdzić, czy jest skonfigurowany prawidłowy typ generatora IRIG-B00X.

Komendy sterowania IRIG-B

Oprócz informacji o dacie i godzinie format IRIG-B umożliwia przesyłanie maksymalnie 18 komend sterowania, które mogą być przetwarzane przez urządzenie zabezpieczające. Komendy te muszą być wygenerowane i przesłane przez generator sygnałów IRIG-B.

MCDGV4 ma maksymalnie 18 opcji przypisywania IRIG-B do tych komend sterowania, umożliwiających wykonanie przypisanych działań. Z chwilą wysłania komendy sterującej stan odpowiedniego sygnału „IRIG-B . Sygn Ster1” ... „IRIG-B . Sygn Ster18” przyjmuje wartość „prawda”.

Sygnały można przypisać do pewnego parametru, dzięki czemu funkcjonalność tego parametru jest wyzwolana natychmiast po wysłaniu komendy sterującej.

WSKAZÓWKA!



Komendy sterujące IRIG-B nie są rejestrowane przez rejestratory zdarzeń i zakłóceń.

Jeśli rejestracja sygnałów sterujących jest niezbędna, najlepiej użyć równania logicznego (1 bramka), ponieważ programowalne równania logiczne są zawsze rejestrowane.

5 Elementy zabezpieczające

5.1 Moduł Zab: zabezpieczenie ogólne

Moduł „Główny moduł zabezpieczenia.” („Zab”) stanowi zewnętrzną strukturę dla innych modułów zabezpieczających, tzn. wszystkie moduły zabezpieczeń są zawarte w tym module.

OSTRZEŻENIE!



Jeśli w module „Zab” parametr [Param Zab / Param Globalne / Zab] „Funkcja” ma ustawienie „Nieaktywny” lub moduł jest zablokowany, wówczas nie działa **żadna** funkcja zabezpieczająca urządzenia MCDGV4.

Blokowanie wszystkich elementów zabezpieczających na stałe

W celu dezaktywowania na stałe całego systemu zabezpieczeń należy przejść do menu [Param Zab / Param Globalne / Zab]:

- Ustawić parametr „Funkcja” = „Nieaktywny”.

Blokowanie wszystkich elementów zabezpieczających tymczasowo

W celu tymczasowego zablokowania całego systemu zabezpieczeń należy przejść do menu [Param Zab / Param Globalne / Zab]:

- Ustawić parametr „ZewBlk Fkcj” = „Aktywny”.
- Przypisać sygnał blokowania do parametru „ZewBlk1”.
- Opcjonalnie przypisać sygnał blokowania do parametru „ZewBlk2”.

Jeśli dowolny z przypisanych sygnałów przyjmie wartość logiczną „prawda”, wówczas cały system zabezpieczeń zostanie zablokowany (na czas utrzymywania się tej wartości).

Blokowanie wszystkich komend wyzwolenia na stałe

W celu zablokowania na stałe wszystkich komend wyzwolenia należy przejść do menu [Param Zab / Param Globalne / Zab]:

- Ustawić parametr „Blk KmdWył” = „Aktywny”.

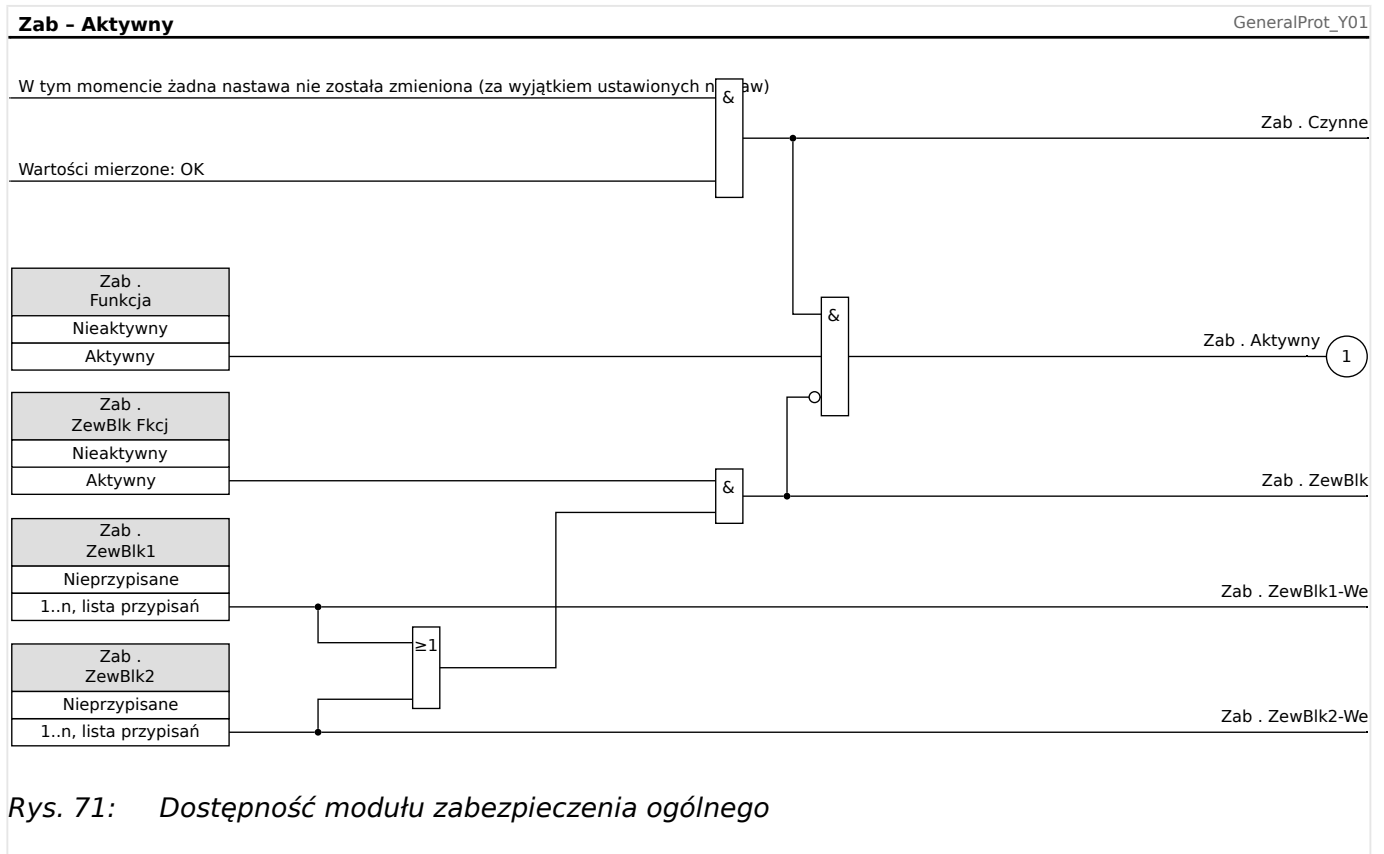
Blokowanie wszystkich komend wyzwolenia tymczasowo

W celu tymczasowego zablokowania wszystkich komend wyzwolenia należy przejść do menu [Param Zab / Param Globalne / Zab]:

- Ustawić parametr „ZewBlk KmdWył Fkcj” = „Aktywny”.
- Przypisać sygnał blokowania do parametru „ZewBlk KmdWył”.

Jeśli przypisany sygnał przyjmie wartość logiczną „prawda”, wówczas wszystkie komenda wyzwolenia zostaną zablokowane (na czas utrzymywania się tej wartości).

Dostępność funkcji zabezpieczającej



5.1.1 Alarmy ogólne i wyzwolenia ogólne

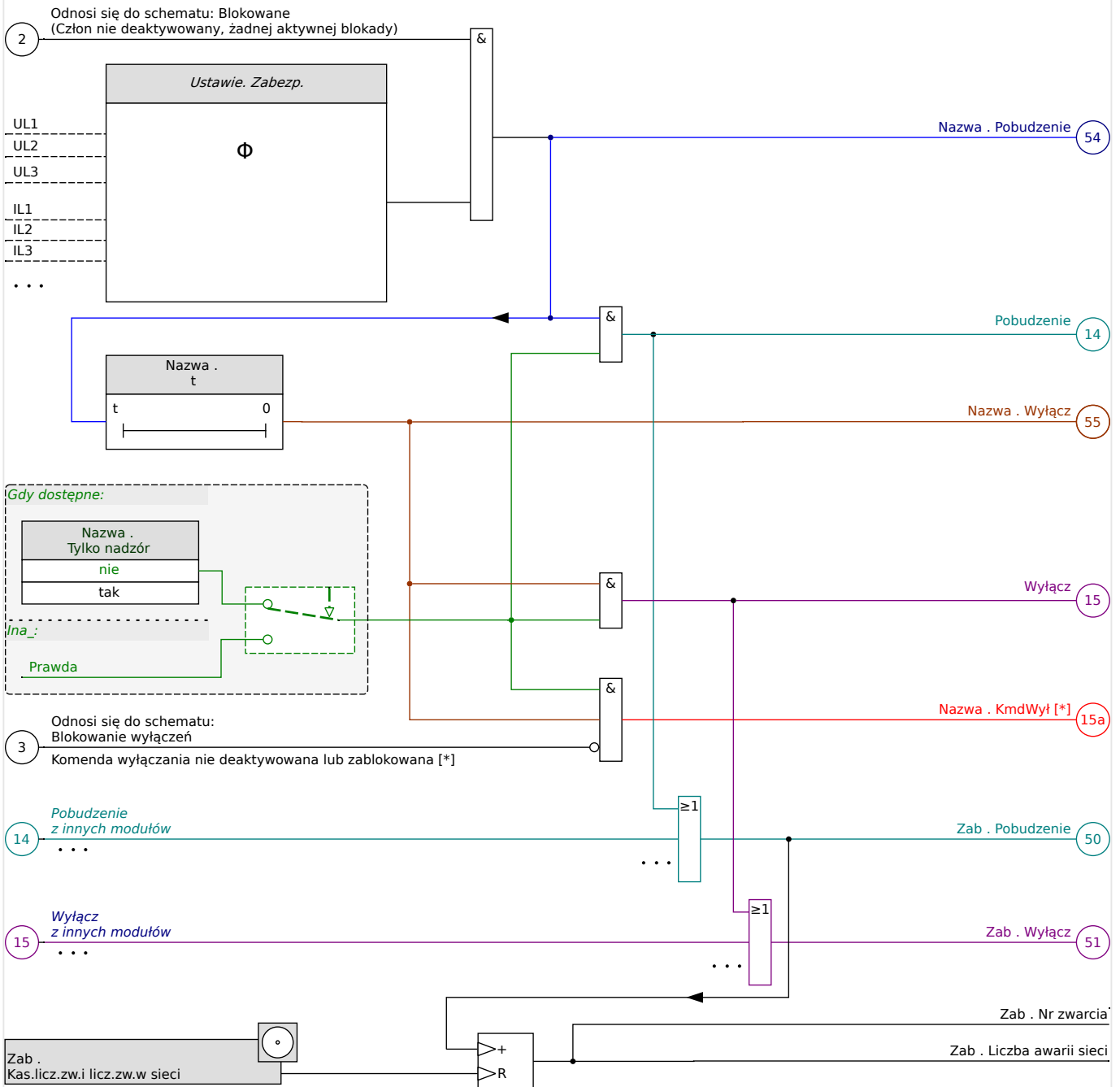
Każdy element zabezpieczający generuje własne sygnały alarmu i wyzwolenia. Ogólnie wszystkie sygnały alarmu i wyzwolenia są przekazywane do modułu nadrzędnego „Zab”, z jednym istotnym wyjątkiem:



Jeśli element zabezpieczający ma ustawienie „*Tylko nadzór*” (w gałęzi menu [Wybór Modułów]), wówczas jego sygnały alarmu i wyzwolenia są przekazywane tylko do „Zab” z ustawieniem „*Tylko nadzór*” = „nie”.

Jeśli „*Tylko nadzór*” = „tak”, wówczas moduł działa jako element kontroli: Sygnały alarmu i wyzwolenia są przechowywane jako stany właściwe dla elementu (tj. można je sprawdzić w gałęzi menu [Wskazania / Stan urządzenia] i przypisać jako opcje wyboru), ale moduł nie ma komendy wyzwolenia, a sygnały alarmu/wyzwolenia nie powodują wygenerowania alarmu ogólnego czy wyzwolenia ogólnego.

Nazwa = Każde wyłączone aktywne modułu zabezpieczeniowego, aktywuje generalne wyłącz.



Rys. 72: Schemat ogólny działania każdego elementu zabezpieczającego HighPROTEC.

[*] Komenda wyzwolenia i jej blokady istnieją tylko przy braku ustawienia „Tylko nadzór” = „tak”

Ten schemat przedstawia podstawową koncepcję działania elementu zabezpieczającego. (Należy jednak pamiętać, że możliwe są odstępstwa zależne od urządzenia lub zabezpieczenia: niektóre urządzenia nie mają funkcji pomiaru napięcia, inne nie mają funkcji pomiaru prądu, niektóre elementy zabezpieczające wymagają innych timerów i/lub algorytmów fazowych itd. W związku z tym, w celu uzyskania szczegółowych informacji o funkcjonalności danego modułu zabezpieczającego należy skorzystać z odpowiedniego rozdziału).

Alarm

- Gdy moduł zabezpieczający o nazwie „Nazwa” wykryje zwarcie, generuje sygnał alarmu: „Nazwa . Pobudzenie” — „(54)” na schemacie.
 - W przypadku braku ustawienia „Nazwa . Tylko nadzór” = „tak” sygnał alarmu jest przekazywany — „(14)” na schemacie — do modułu nadrzędnego „Zab” i wyzwala *alarm ogólny*: „Zab . Pobudzenie” — „(50)” na schemacie.
 - Ponieważ także inne elementy zabezpieczające mogą wyzwolić *alarm ogólny*, można powiedzieć, że *alarm ogólny* jest sygnałem zbiorczym, otrzymywanym przez połączenie wszystkich alarmów poszczególnych zabezpieczeń operatorem logicznym LUB.

Wyzwolenie

- Jeśli kryterium zwarcia jest nadal wykrywane po odmierzeniu czasu przez timer danego zabezpieczenia „Nazwa . t”, moduł wysyła sygnał wyzwolenia: „Nazwa . Wyłącz” — „(55)” na schemacie.
 - W przypadku braku ustawienia „Nazwa . Tylko nadzór” = „tak” sygnał wyzwolenia jest przekazywany — „(15)” na schemacie — do modułu nadrzędnego „Zab” i wyzwala *wyzwolenie ogólne*: „Zab . Wyłącz” — „(51)” na schemacie.
 - Ponieważ także inne elementy zabezpieczające mogą wyzwolić *wyzwolenie ogólne*, można powiedzieć, że *wyzwolenie ogólne* jest sygnałem zbiorczym, otrzymywanym przez połączenie wszystkich wyzwoleń poszczególnych zabezpieczeń operatorem logicznym LUB.

Komenda wyzwolenia i jej blokady (istnieją tylko przy braku ustawienia „Tylko nadzór” = „tak”)

- Jeśli występuje *wyzwolenie ogólne*, moduł zabezpieczający wydaje *komendę wyzwolenia*: „Nazwa . KmdWył” — „(15a)” na schemacie, o ile komenda wyzwolenia modułu nie jest zablokowana (patrz [↳ „5.1.3 Blokady”](#)).

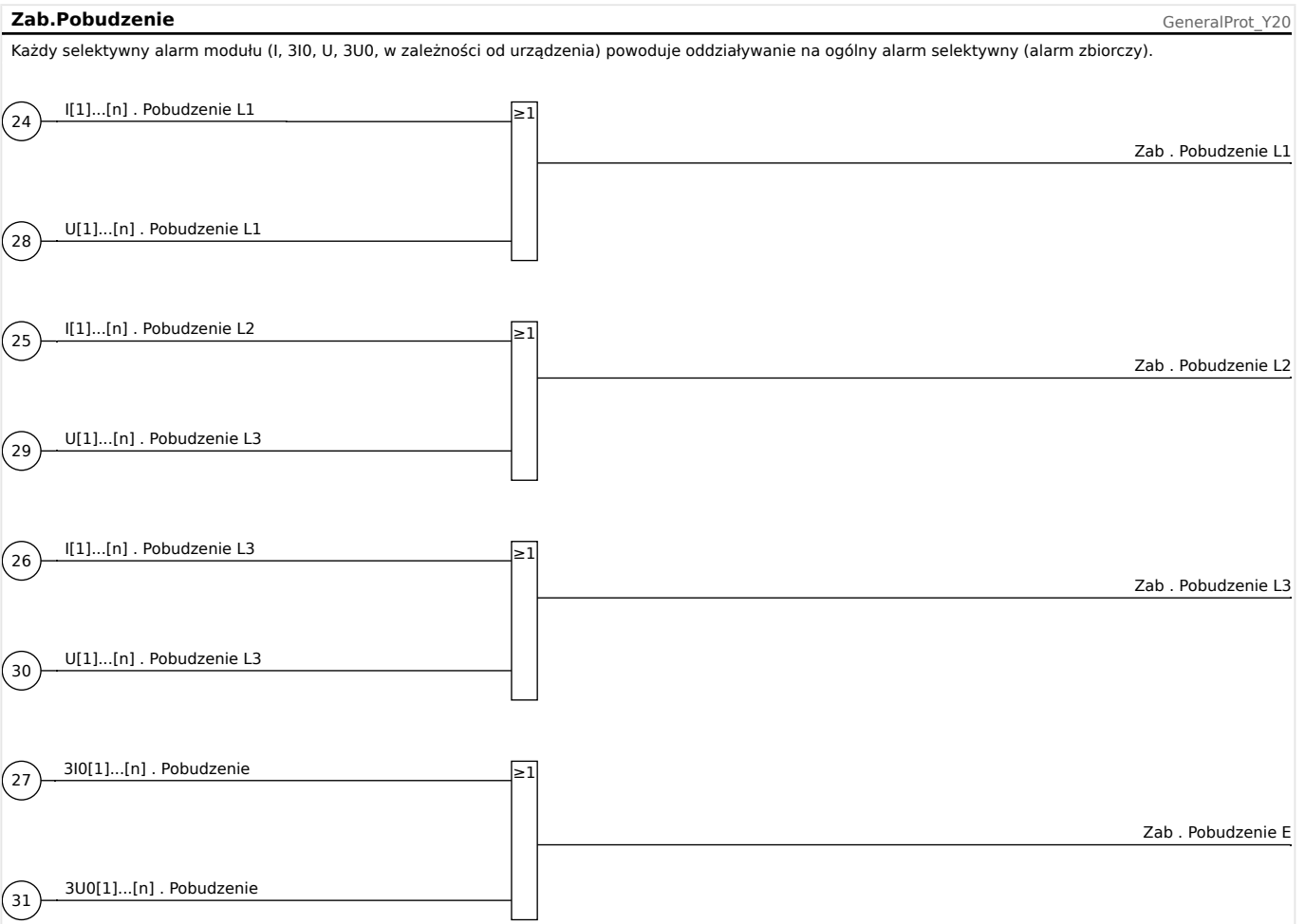
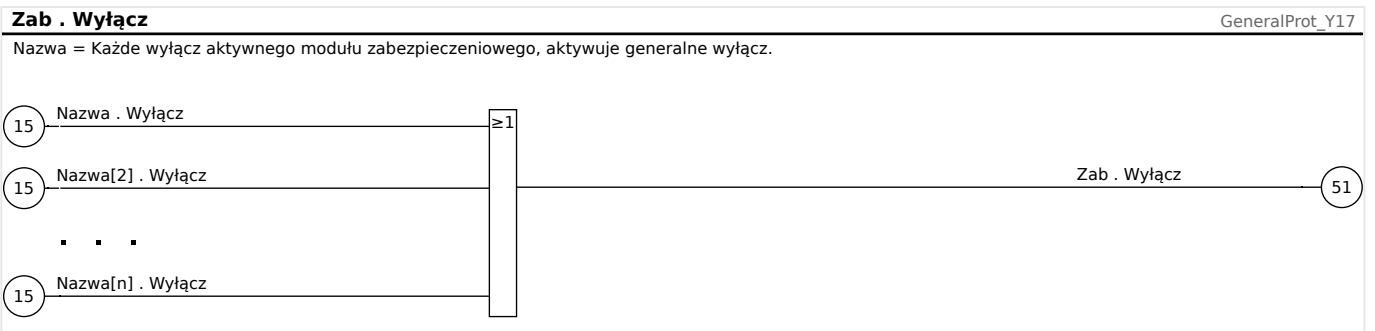
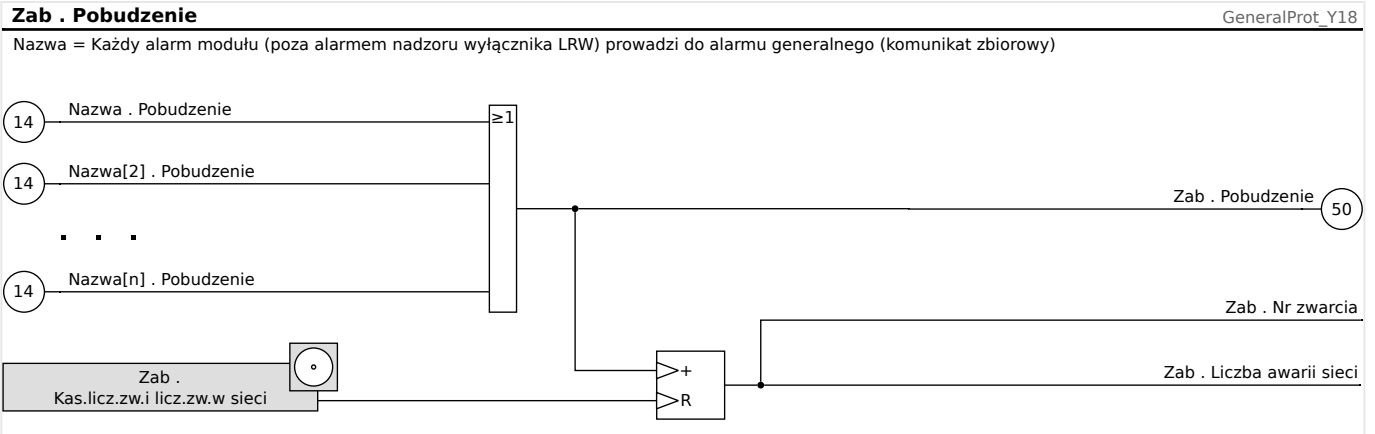
Jako że również inne elementy zabezpieczające mogą wydać komendę wyzwolenia, urządzenie MCDGV4 posiada dla każdego wyłącznika tzw. *menedżera wyzwalań*, który pozwala przypisać do niego komendy wyzwolenia (patrz [↳ „Menedżer wyzwalań — przypisanie komend”](#)).

Sygnaly selektywne względem faz

Oprócz sygnałów *alarmu ogólnego* i *wyzwolenia ogólnego* moduł „Zab” obsługuje również odpowiednie sygnały fazowe. Je również może wyzwolić dowolny moduł zabezpieczający „Nazwa”, o ile jest zdolny do wykrywania zwarć jednofazowych i nie występuje ustawienie „Nazwa . Tylko nadzór” = „tak”.

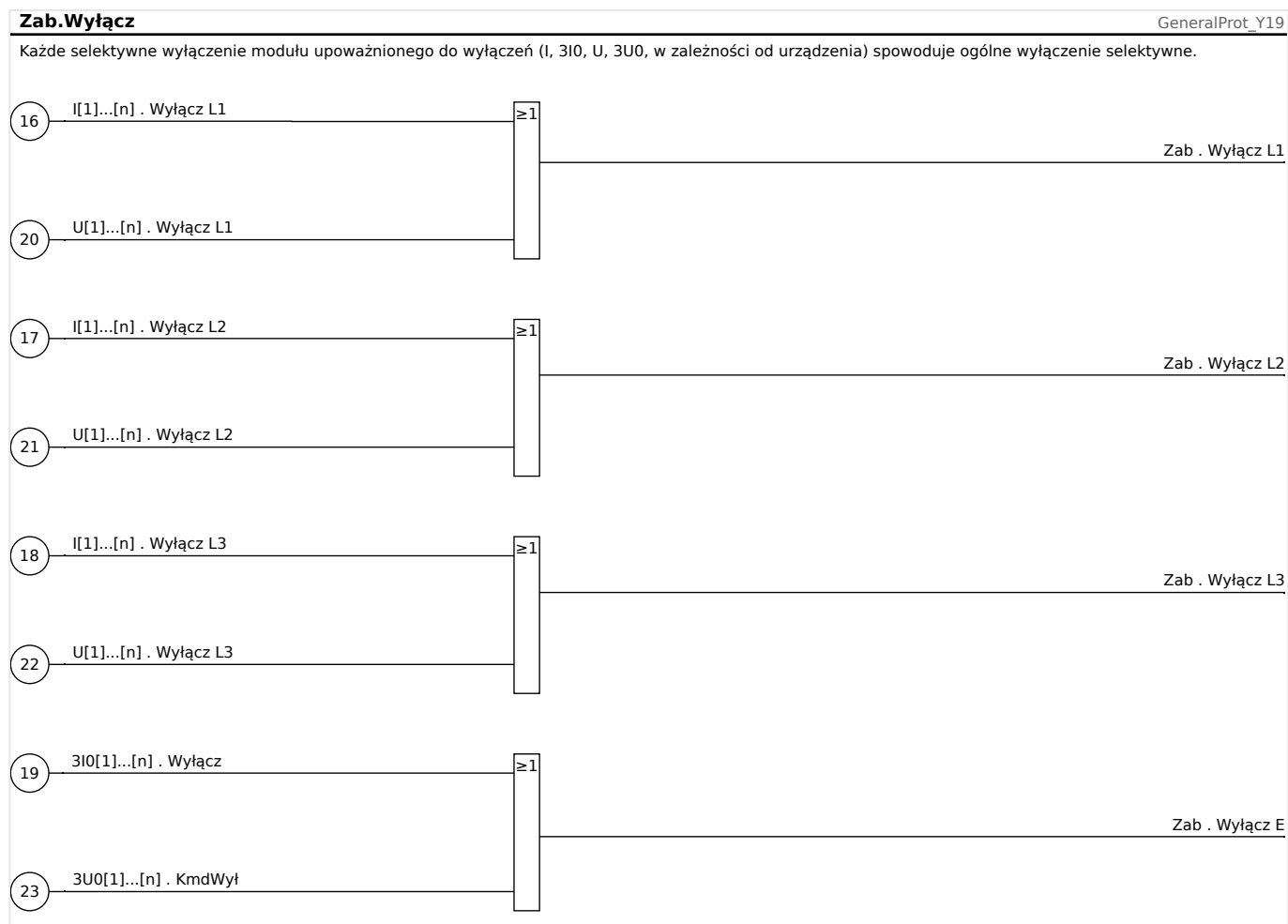
Przykłady: „Zab . Pobudzenie L1” to sygnał zbiorczy (połączony operatorami logicznymi LUB) dla wszystkich alarmów generowanych przez dowolne elementy zabezpieczające związane z fazą L1.

„Zab . Wyłącz L1” to sygnał zbiorczy (połączony operatorami logicznymi LUB) dla wszystkich wyzwoleń generowanych przez dowolne elementy zabezpieczające związane z fazą L1.



5 Elementy zabezpieczające

5.1.1 Alarmy ogólne i wyzwolenia ogólne



5.1.2 Określanie kierunku

Urządzenie MCDGV4 monitoruje kierunek zwarć międzyfazowych i doziemnych.

Funkcja określania kierunku w urządzeniu MCDGV4 wchodzi w skład modułu „Zab”.

Wszystkie ustawienia podstawowe znajdują się w gałęzi menu [Param Przkł / Kierunek].

Wyniki wykrywania kierunku są dostępne w następujących gałęziach menu:

- [Wskazania / Wartości mierzone / Kierunek]
 - Kierunek fazy
 - Podczas zwykłej pracy i zwarć
- [Wskazania / Stan urządzenia / Zab]
 - Kierunek fazy i kierunek zwarcia doziemnego
 - Tylko w przypadku zwarć

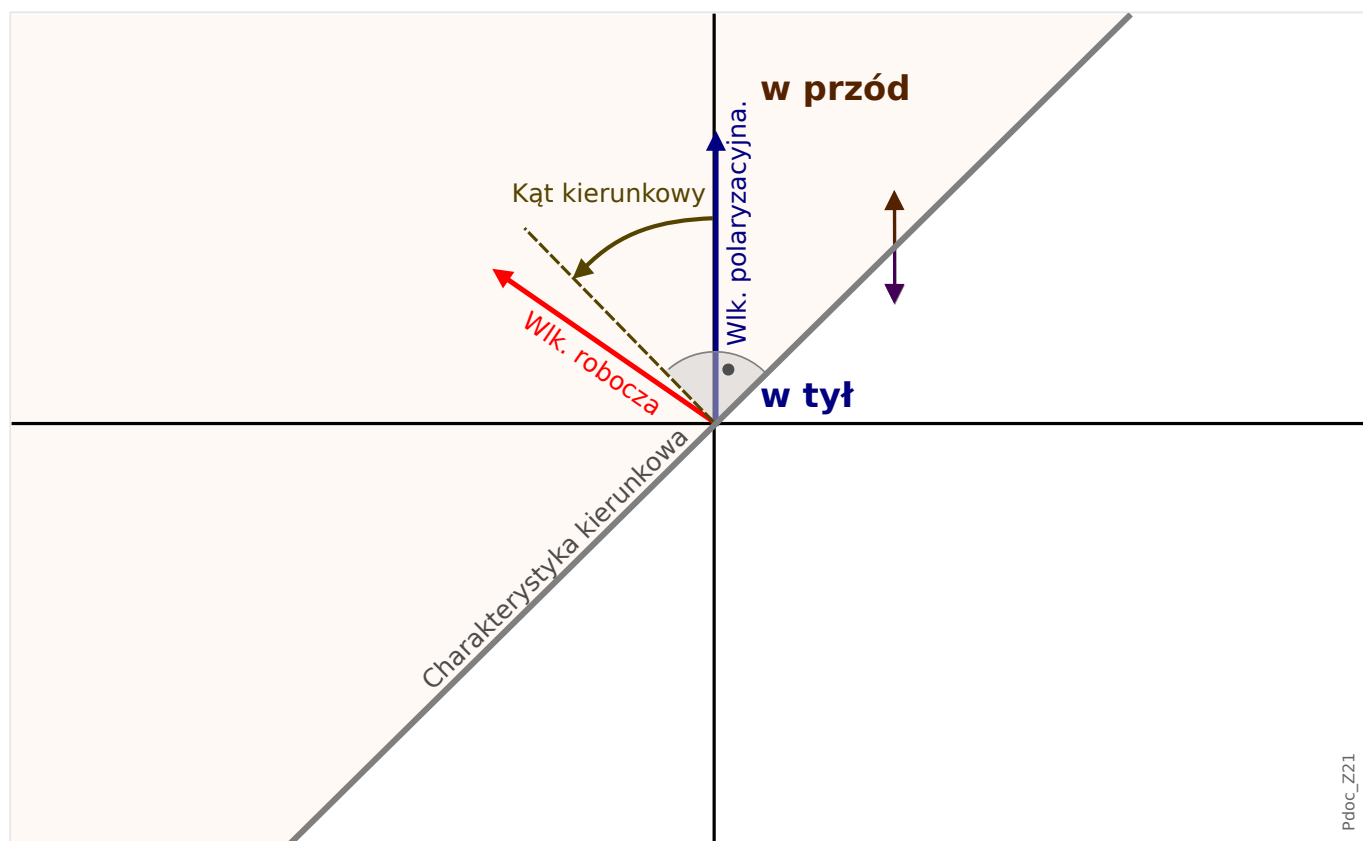
Jeśli wskaźniki napięcia lub prądu są zbyt małe do wykrycia kierunku, kierunek jest wyświetlany jako „niemożliwe”.

Określanie kierunku jest używane przez moduły nadprądowe I[n], jeśli zostały skonfigurowane do pracy w trybie kierunkowym (ANSI 67). Dotyczy to także trybu kierunkowego zabezpieczenia ziemnozwarciowego obliczeniowego i pomiarowego (3I0[n], ANSI 67N). W tym przypadku elementy kierunkowe są wyzwalone tylko przy zwarciach w przewidywanym kierunku.

Definicje

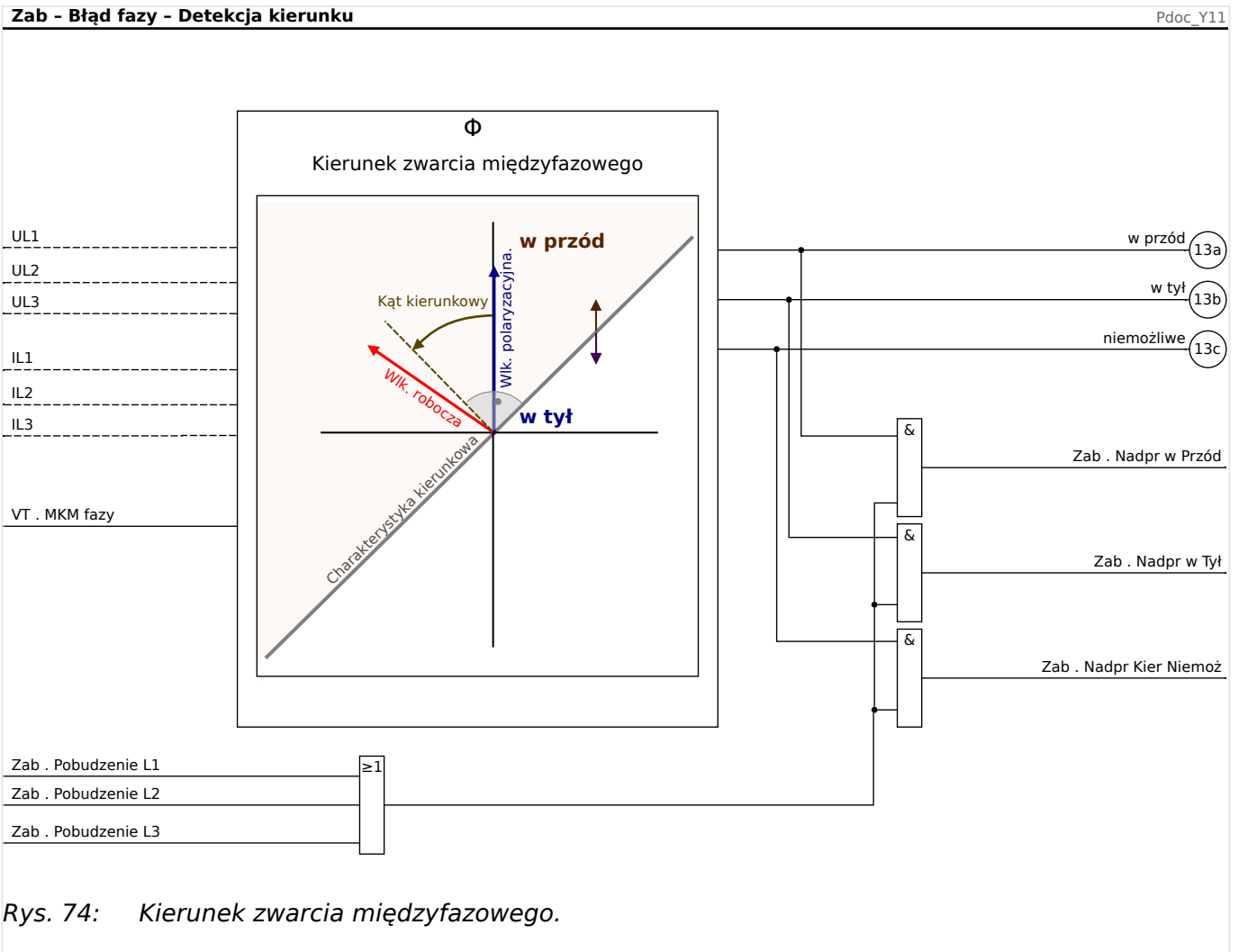
- **Wielkość polaryzacyjna** — jest to wielkość wykorzystywana jako wartość referencyjna.
- **Wielkość robocza** — kąt między tą wielkością a wielkością polaryzacyjną (wartością referencyjną) jest miarą niepewności określania kierunku.
- **Kąt kierunkowy** — kąt wykorzystywany do wyznaczania charakterystyki kierunkowej względem wielkości polaryzacyjnej.
- **Charakterystyka kierunkowa** — prosta prostopadła do *kąta kierunkowego* i oddzielająca obszar zwarć *w przód* od zwarć *w tył (wstecz)*.

5.1.2.1 Kierunek zwarcia międzyfazowego



Rys. 73: Zasada wykrywanie kierunku zwarcia międzyfazowego.

Metoda określania kierunku	Wielkość robocza	Wielkość polaryzacyjna	Kąt kierunkowy
Prąd fazowy	Największy prąd fazowy	Napięcie międzyfazowe pozostałych faz	„MKM fazy”



Rys. 74: Kierunek zwarcia międzyfazowego.

Urządzenie MCDGV4 ocenia kąt między prądem fazy o największym prądzie (*Wielkość robocza*) a napięciem między pozostałymi fazami (*Wielkość polaryzacyjna*). W przypadku zwarć trójfazowych, w których napięcie międzyfazowe jest zbyt niskie, używana jest pamięć napięcia.

Kąt kierunkowy jest ustawiany w zależności od wartości parametru [Param Przkł / Kierunek] „MKM fazy”. Charakterystykę kierunkową definiuje się jako linię prostopadłą do kąta kierunkowego.

PRZESTROGA!



- Jeśli [Param Przkł / Ustawienia ogólne] „Kolejność Faz” = „ABC”, wówczas kąt kierunkowy jest ustawiany na „MKM fazy”.
W związku z tym charakterystyka kierunkowa jest zdefiniowana jako „MKM fazy” $\pm 90^\circ$.
- Jeśli [Param Przkł / Ustawienia ogólne] „Kolejność Faz” = „ACB”, wówczas kąt kierunkowy jest ustawiany na „MKM fazy” + 180°).
W związku z tym charakterystyka kierunkowa jest zdefiniowana jako „MKM fazy” $\pm 270^\circ$.

5 Elementy zabezpieczające


5.1.2.1 Kierunek zwarcia międzyfazowego

- Jeśli kąt fazowy wielkości roboczej jest mniejszy niż („MKM fazy” $\pm 90^\circ$), wówczas przyjmowany jest kierunek *w przód*.
- Jeśli kąt fazowy wielkości roboczej jest większy niż („MKM fazy” $\pm 90^\circ$), wówczas przyjmowany jest kierunek *w tył (wstecz)*.

Jako że urządzenie MCDGV4 jest wyposażone w dwa wejścia pomiarowe z przekładnikami prądowymi, kierunek określa się na podstawie wartości prądu na wejściu CT Sieć (Główna strona przekładnika prądowego, Złącze X4).

5.1.2.2 Kierunek zwarcia doziemnego

Definicje

- 3I0 mierz — jest to zmierzony prąd doziemny, tj. prąd zmierzony na 4. PP.
- 3I0 obl — jest to obliczony prąd doziemny, tj. suma ($I_{L1}+I_{L2}+I_{L3}$).
- (Patrz również definicje w punkcie  „Definicje“).

Jako że urządzenie MCDGV4 jest wyposażone w dwa wejścia pomiarowe z przekładnikami prądowymi, kierunek określa się na podstawie wartości prądu na wejściu CT Uziom (Przekładniki prądowe po stronie zerowej, Złącze X3).

5.1.2.2.1 Metody wykrywania kierunku

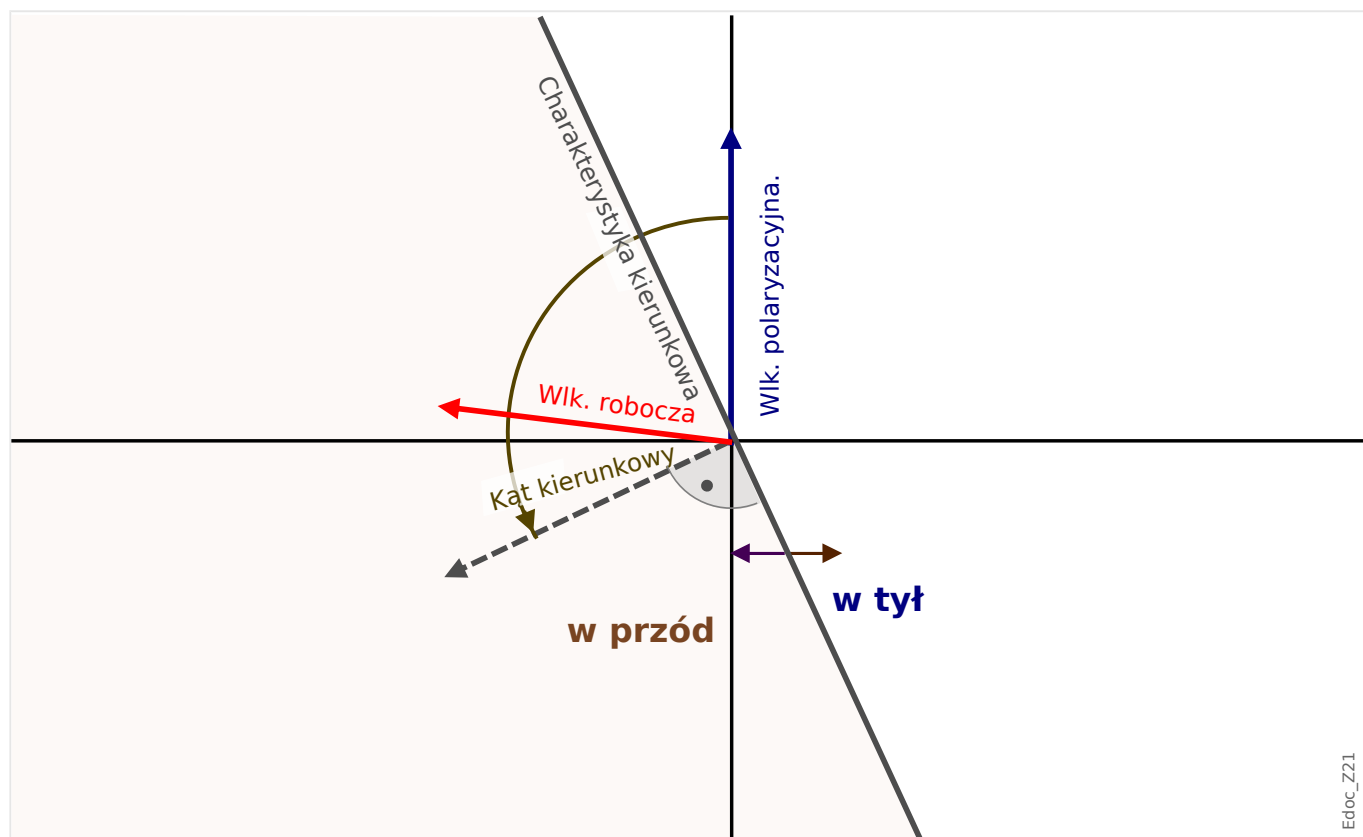
- W przypadku 3I0 mierz wielkości polaryzacyjne i robocze ustawia się za pomocą parametru [Param Przkł / Kierunek / Ogólne] „Ster kier Iz mierz”. Dostępne są następujące opcje:
 - = „3I0 mierz 3U0” — wartość 3U0 jest używana jako wielkość polaryzująca, a 3I0 mierz jako wielkość robocza do wykrycia kierunku. Patrz [↳ „5.1.2.2.2 Metody oparte na wartościach 3U0, V2, 3I0 mierz, 3I0 obl”](#).
 - = „I2,U2” — składowa przeciwna napięcia V2 jest używana jako wielkość polaryzująca, a I2 jako wielkość robocza. Patrz [↳ „5.1.2.2.2 Metody oparte na wartościach 3U0, V2, 3I0 mierz, 3I0 obl”](#).
 - = „Podw” — jeśli dostępne są wartości składowej przeciwnej I2 i V2, ta metoda działa identycznie jak metoda kierunkowa „I2,U2”. W przeciwnym razie używane są wartości 3I0 mierz i 3U0, jak w metodzie kierunkowej „3I0 mierz 3U0”. Patrz [↳ „5.1.2.2.2 Metody oparte na wartościach 3U0, V2, 3I0 mierz, 3I0 obl”](#).
 - = „cos(ϕ)” — ta metoda jest używana do wykrywania kierunku zwarcia doziemnego w sieciach kompensowanych. Jest czasem określana mianem watometrycznego wykrywania zwarcia doziemnego. Wielkością polaryzacyjną jest 3U0, a roboczą 3I0 mierz. Patrz [↳ „5.1.2.2.3 Watometryczne/czułe wykrywanie kierunku zwarcia doziemnego”](#).
 - = „sin(ϕ)” — ta metoda jest używana do wykrywania kierunku zwarcia doziemnego w sieciach izolowanych. Wielkością polaryzacyjną jest 3U0, a roboczą 3I0 mierz. Patrz [↳ „5.1.2.2.3 Watometryczne/czułe wykrywanie kierunku zwarcia doziemnego”](#).
- W przypadku 3I0 obl wielkości polaryzacyjne i robocze ustawia się za pomocą parametru [Param Przkł / Kierunek / Ogólne] „Ster kier Iz obl”. Dostępne są następujące opcje:
 - = „3I0 obl 3U0” — wartość 3U0 jest używana jako wielkość polaryzująca, a 3I0 obl jako wielkość robocza do wykrycia kierunku. Patrz [↳ „5.1.2.2.2 Metody oparte na wartościach 3U0, V2, 3I0 mierz, 3I0 obl”](#).
 - = „IR Neg” — składowa przeciwna napięcia V2 jest używana jako wielkość polaryzująca, a I2 jako wielkość robocza. Patrz [↳ „5.1.2.2.2 Metody oparte na wartościach 3U0, V2, 3I0 mierz, 3I0 obl”](#).
 - = „Podw” — jeśli dostępna jest wartość 3I0 mierz, jest używana jako wielkość polaryzacyjna, z 3I0 obl jako wielkością roboczą, i działa jak metoda kierunkowa „3I0 obl Iobl (3I0 mierz)”. W przeciwnym razie używane są wartości 3I0 obl i 3U0, jak w metodzie kierunkowej „3I0 obl 3U0”. Patrz [↳ „5.1.2.2.2 Metody oparte na wartościach 3U0, V2, 3I0 mierz, 3I0 obl”](#).
 - = „3I0 obl Iobl (3I0 mierz)” — wartość 3I0 mierz jest używana jako wielkość polaryzująca, a 3I0 obl jako wielkość robocza do wykrycia kierunku. Patrz [↳ „5.1.2.2.2 Metody oparte na wartościach 3U0, V2, 3I0 mierz, 3I0 obl”](#).
 - = „cos(ϕ)” — ta metoda jest używana do wykrywania kierunku zwarcia doziemnego w sieciach kompensowanych. Jest czasem określana mianem watometrycznego wykrywania zwarcia doziemnego. Wielkością polaryzacyjną jest 3U0, a roboczą 3I0 obl. Patrz [↳ „5.1.2.2.3 Watometryczne/czułe wykrywanie kierunku zwarcia doziemnego”](#).
 - = „sin(ϕ)” — ta metoda jest używana do wykrywania kierunku zwarcia doziemnego w sieciach izolowanych. Wielkością polaryzacyjną jest 3U0, a

roboczą 3I0 obl. Patrz  „5.1.2.2.3 Watometryczne/czułe wykrywanie kierunku zwarcia doziemnego“.

Kierunek jest wyznaczany na podstawie kąta między wielkością polaryzacyjną i roboczą. Kąt kierunkowy stanowi kryterium, na podstawie którego urządzenie MCDGV4 rozróżnia kierunek w przód i w tył. Taki kąt jest wyznaczany wewnętrznie i zależy od parametrów „MKM fazy” lub „Kąt Kierunku Doziemny” dostępnych w gałęzi menu [Param Przkł / Kierunek / Ogólne].

Jeśli jako wielkość polaryzacyjna używana jest wartość 3U0, parametr [Param Przkł / Kierunek / Ogólne] „Zródło 3U0” należy ustawić na „Mierzone” lub „Obliczone”. Zmierzony parametr 3U0 wykorzystuje wartości z wejścia pomiarowego 4. PN. Obliczony parametr 3U0 stanowi sumę ($UL1+UL2+UL3$).

5.1.2.2.2 Metody oparte na wartościach 3U0, V2, 3I0 mierz, 3I0 obl



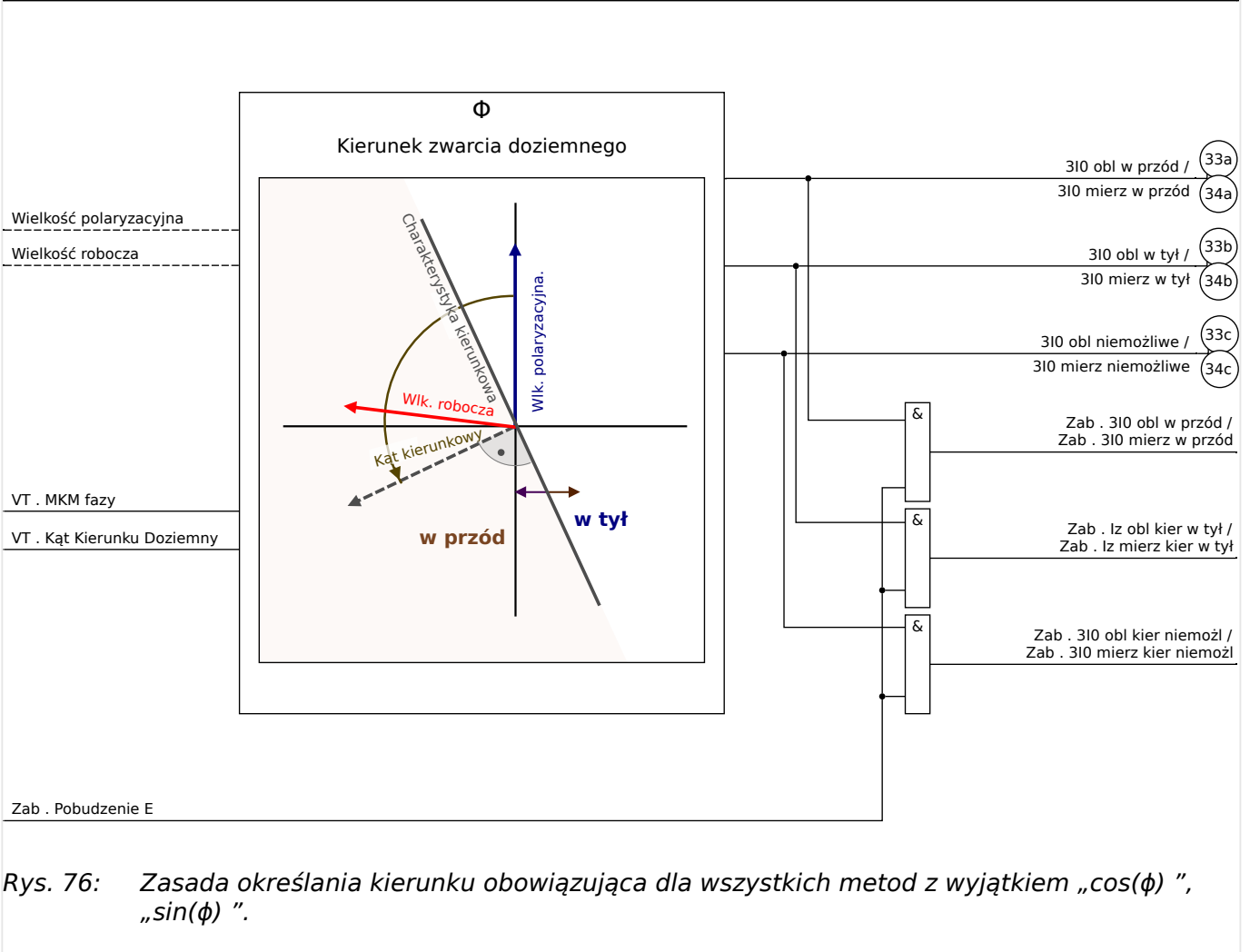
Edoc_Z21

Rys. 75: Zasada określania kierunku obowiązująca dla wszystkich metod z wyjątkiem „ $\cos(\phi)$ ”, „ $\sin(\phi)$ ”.

Metoda określania kierunku	Wielkość robocza	Wielkość polaryzacyjna	Kąt kierunkowy
3I0 mierz 3U0	3I0 mierz	3U0	Kąt Kierunku Doziemny
3I0 obl 3U0	3I0 obl		
IR Neg	I2	V2	90° + „MKM fazy”
Podw dla „Ster kier Iz mierz”	I2,	V2,	90° + „MKM fazy”
(tj. dla 3I0 mierz)	... jeśli V2 i I2 są dostępne; w przeciwnym razie:		
	3I0 mierz	3U0	Kąt Kierunku Doziemny
Podw dla „Ster kier Iz obl”	3I0 obl	3I0 mierz	0°
(tj. dla 3I0 obl)	... jeśli 3I0 mierz jest dostępna; w przeciwnym razie:		
	3I0 obl	3U0	Kąt Kierunku Doziemny
3I0 obl Iobl (3I0 mierz)	3I0 obl	3I0 mierz	0°

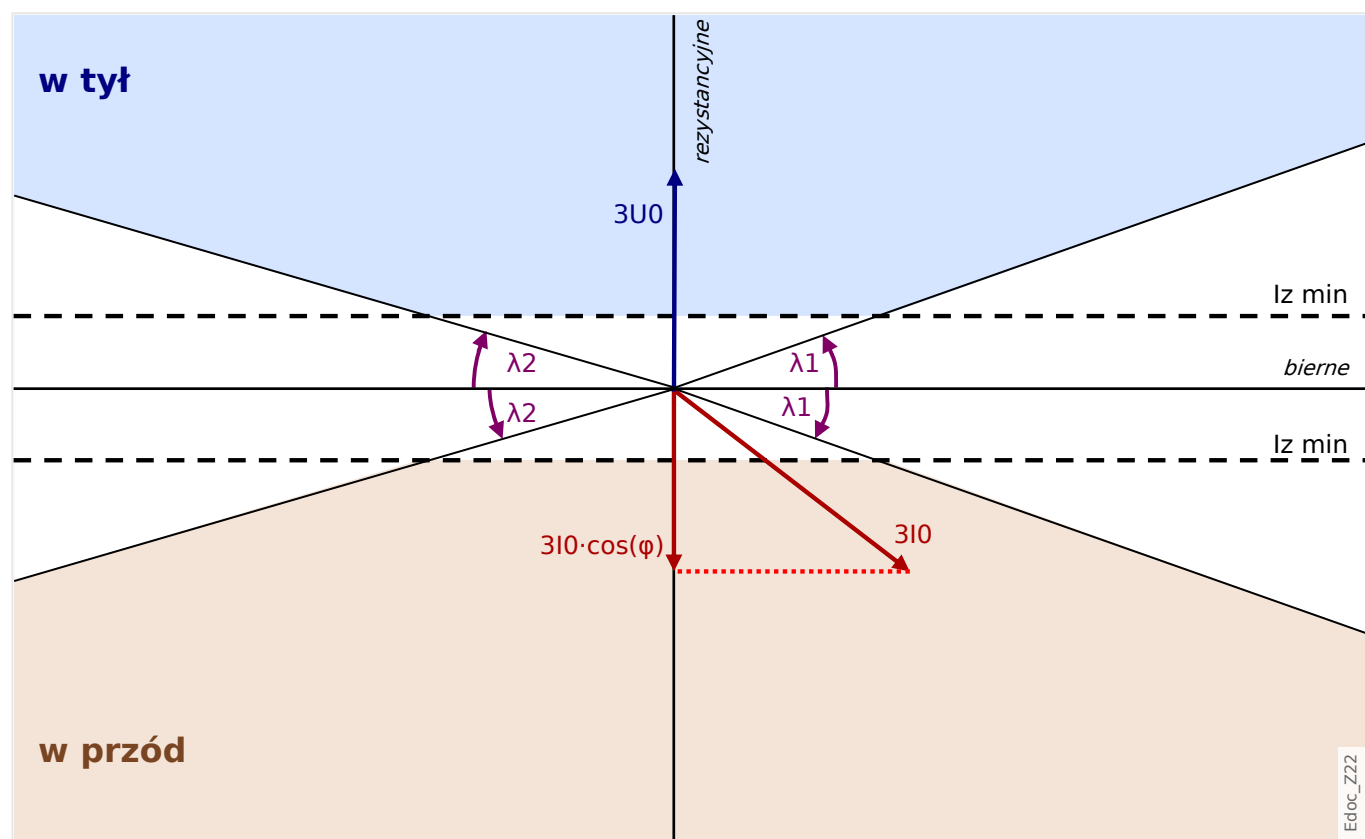
Zab - Zwarcie doziemne - Detekcja kierunku

Edoc_Y11

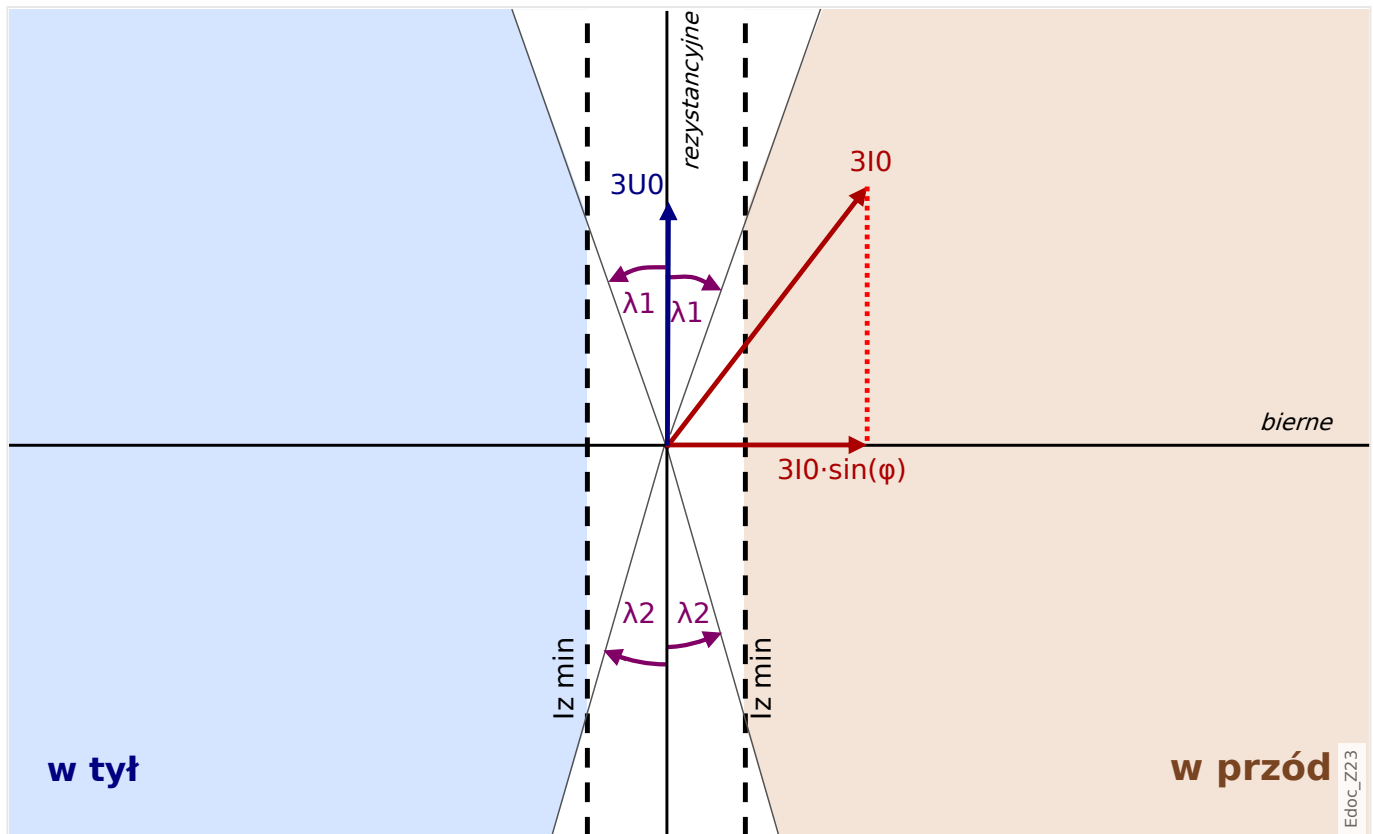


Rys. 76: Zasada określania kierunku obowiązująca dla wszystkich metod z wyjątkiem „cos(ϕ)”, „sin(ϕ)”.

5.1.2.2.3 Watometryczne/czułe wykrywanie kierunku zwarcia doziemnego



Rys. 77: Zasada określania kierunku metodą „ $\cos(\phi)$ ”.



Rys. 78: Zasada określania kierunku metodą „ $\sin(\phi)$ ”.

Watometryczne metody wykrywania kierunku mają dodatkowe ustawienia:

- [Param Przkł / Kierunek / Ogólne] „3V0 min” — głównym kryterium wykrywania kierunku zwarcia doziemnego w sieciach kompensowanych/izolowanych jest napięcie punktu zerowego. Z tego względu wyniki wykrywania kierunku zwarcia doziemnego zostają zwolnione wyłącznie wówczas, gdy napięcie punktu zerowego przekracza wartość progową „3V0 min”.
- [Param Przkł / Kierunek / Ogólne] »t(3V0 min)« — w celu ustabilizowania wykrywania kierunku względem stanów nieustalonych zaleca się zastosowanie tego dodatkowego opóźnienia. Gdy wartość $3U_0$ wzrośnie powyżej wartości progowej „3V0 min”, uruchamiany jest timer, a po upływie tego czasu wyniki wykrywania kierunku zostają zwolnione. W połączeniu z elementem zabezpieczenia ziemnozwarciowego 3I0[n] takie opóźnienie jest sumowane z opóźnieniem zabezpieczenia 3I0[n].
- [Param Przkł / Kierunek / Watometryczne] „Iz mierz min” — wartość progowa czynnej („ $\cos(\phi)$ ”) lub biernej („ $\sin(\phi)$ ”) składowej prądu.


Jeśli do pomiaru $3I_0$ mierz używana jest karta pomiarowa „TIS” z czułymi wejściami, wówczas zakres wartości parametru „Iz mierz min” zależy do wejścia pomiarowego prądowego podłączonego do wejścia pomiarowego 4. PN po stronie źródła $3U_0$:

— W przypadku standardowego wejścia pomiarowego prądowego użyć wartości ustawienia z zakresu 0,02 - 2,00 In.

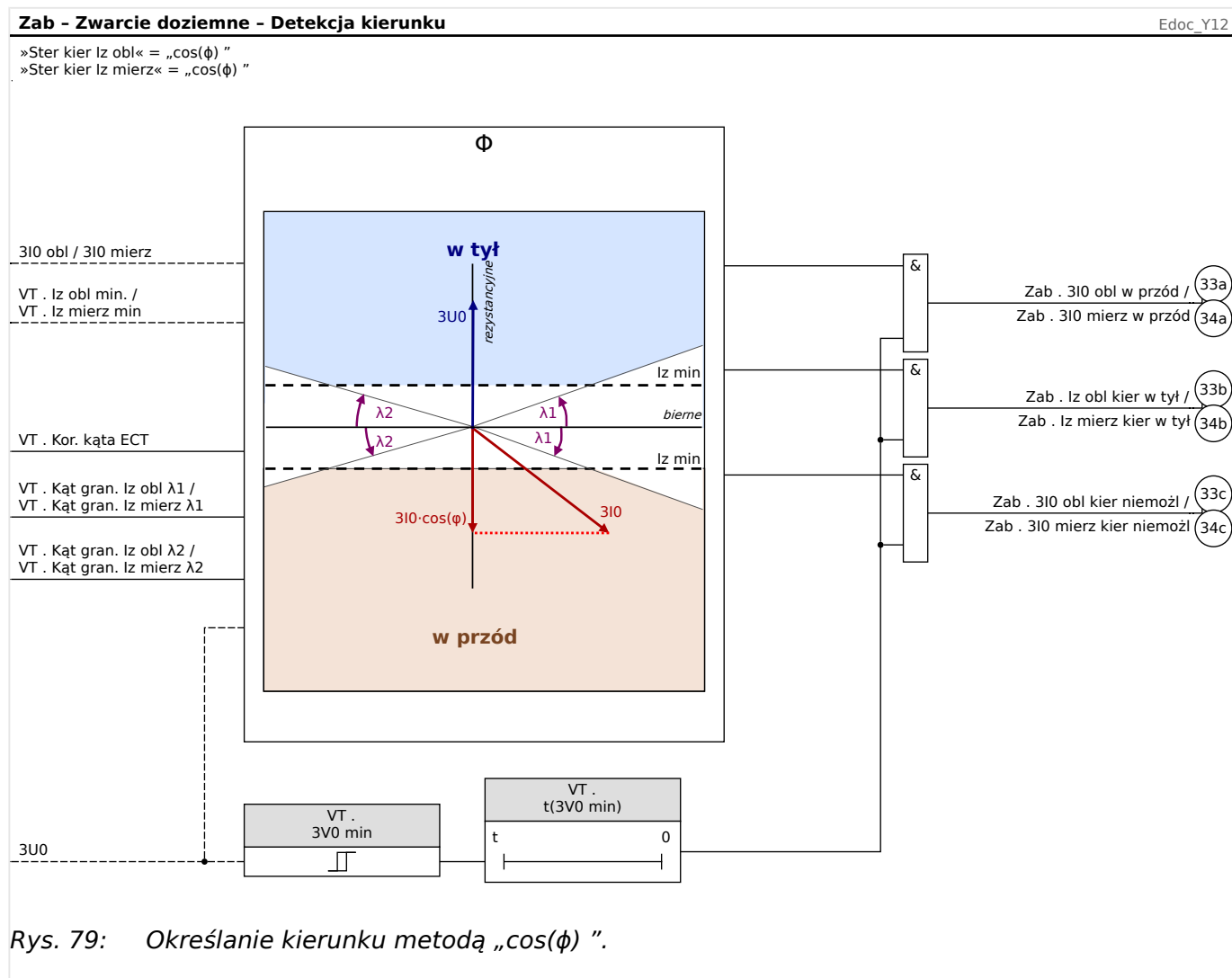
— W przypadku czułego wejścia pomiarowego prądowego użyć wartości ustawienia z zakresu 0,002 - 2,00 In.

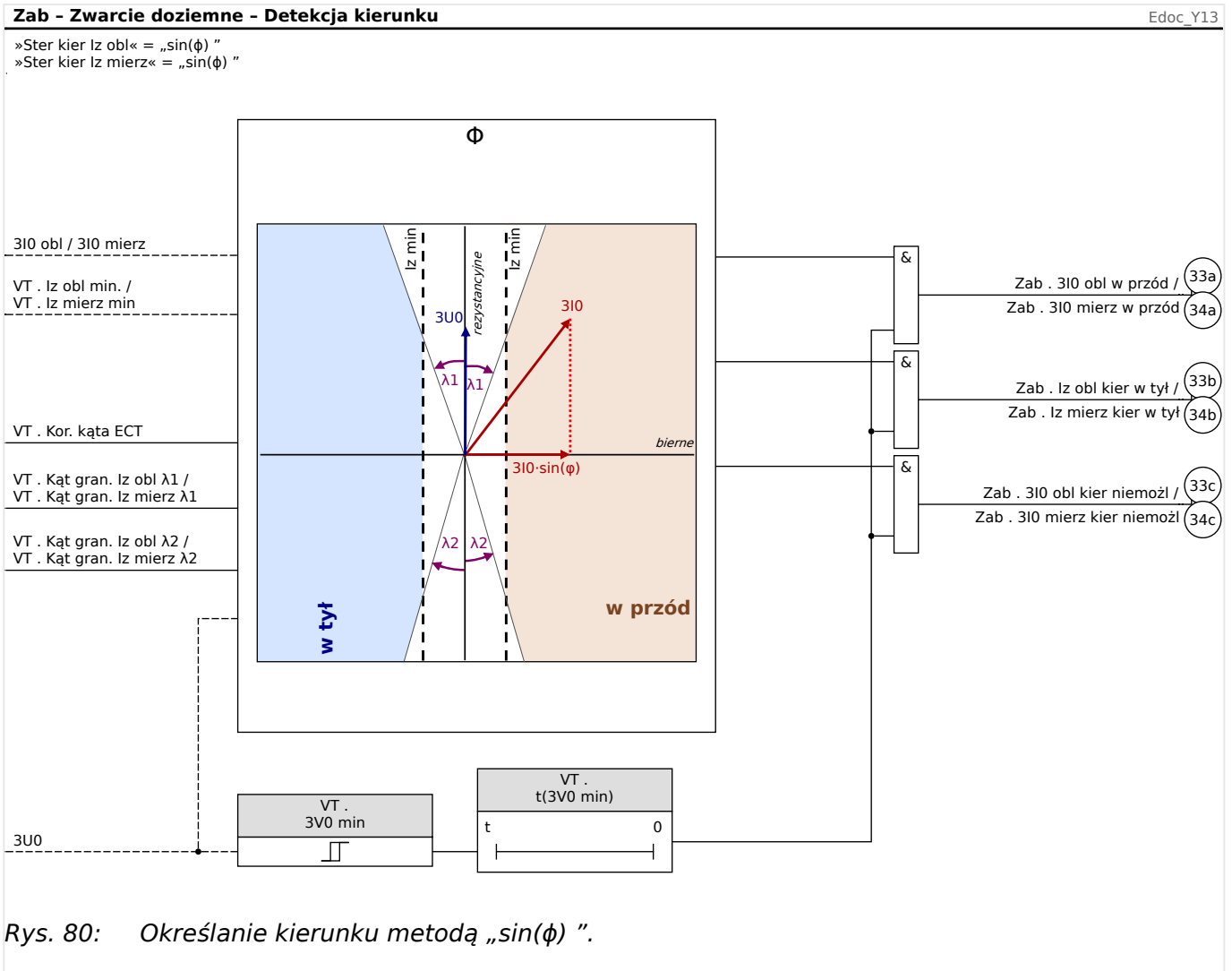
5 Elementy zabezpieczające

5.1.2.2.3 Watometryczne/czułe wykrywanie kierunku zwarcia doziemnego

- [Param Przkł / Kierunek / Watometryczne] „Kąt gran. Iz mierz $\lambda 1$ ” i „Kąt gran. Iz mierz $\lambda 2$ ” — kąty graniczne ograniczające wielkość obszaru wyznaczania kierunku (patrz poniższe diagramy,  Rys. 79). Zaleca się rozważne ustawienie tych wartości, ponieważ dzięki temu można ograniczyć liczbę błędnych decyzji spowodowanych odchyleniami kąta w przypadku wysokich natężeń prądu.

W przypadku używania wartości 3I0 obl to samo dotyczy analogicznych ustawień [Param Przkł / Kierunek / Watometryczne] „Iz obl min.”, „Kąt gran. Iz obl $\lambda 1$ ” i „Kąt gran. Iz obl $\lambda 2$ ”.





Zalecenia dotyczące dokładności

W celu poprawy dokładności zaleca się używanie wartości 3I0 mierz zamiast 3I0 obl i ustawienia „Zródło 3U0” = „Mierzone” zamiast „Zródło 3U0” = „Obliczone”.

Ponadto zaleca się sprawdzenie wartości [Param Przkł / Kierunek / Ogólne] „Kor. kąta ECT”: jest to korekcja kąta umożliwiająca zastosowanie poprawki do pomiarów kąta przekładników prądowych zwarciovych, szczególnie zalecana w metodzie „cos(ϕ)”.

W metodzie wykrywania kierunku „cos(ϕ)” kluczowe znaczenie ma dokładność pomiaru kąta. Z tego względu zaleca się stosowanie przekładników prądowych Ferrantiego: cechują się one większą dokładnością pomiaru kąta niż przekładniki fazowe w konfiguracji Holmgrena.

W przypadku sieci kompensowanych i izolowanych preferuje się urządzenie MCDGV4 z czułym pomiarem prądu doziemnego (tj. z kartą pomiarową „TIs”, [➡ „3.6.2 TIs — karta pomiaru prądów fazowych i czułego pomiaru prądu doziemnego”](#)) względem standardowej karty pomiaru prądu doziemnego.

5.1.2.2.4 Wskazówki dotyczące ustawień

Niniejsze wskazówki dotyczące ustawień odnoszą się wyłącznie do konfiguracji wykrywania kierunku zwarcia doziemnego w sieci kompensowanej. Szczegółowy opis ustawień właściwych dla zabezpieczeń (wartości progowe, timery itd.) zawiera

podrozdział poświęcony zabezpieczeniu nadprądowemu ziemnozwarciowemu (↳ „5.13 Iz — zabezpieczenie nadprądowe ziemnozwarciowe [50N/G, 51N/G, 67N/G]”).

Określanie kierunku zwarcia doziemnego metodą $\cos(\varphi)$ (watometryczną) dla 3I0 mierz i 3U0 (Mierzone)

Prąd doziemny 3I0 mierz należy mierzyć na wejściu pomiarowym 4. PP za pośrednictwem przekładników prądowych Ferrantiego, natomiast 3U0 należy mierzyć na wejściu pomiarowym 4. PN z połączeniem w połączony w otwarty trójkąt.

Otworzyć gałąź menu [Param Przkł / Kierunek / Ogólne].

- Wybrać metodę wykrywania kierunku $\cos(\varphi)$ dla mierzonego prądu ziemnozwarciowego:

„Ster kier Iz mierz” = „ $\cos(\phi)$ ”

- Wybrać odpowiednie mierzone napięcie punktu zerowego:

„Zródło 3U0” = „Mierzone”

Otworzyć gałąź menu [Param Przkł / Kierunek / Watometryczne].

- Niezbędne jest skonfigurowanie wybranej metody określania kierunku. Jednakże wartości ustawień zależą od zastosowania i muszą zostać określone przez użytkownika.

„3V0 min”

„t(3V0 min)”

„Iz mierz min”

- Można także dostosować kąty graniczne:

„Kąt gran. Iz mierz $\lambda 1$ ”

„Kąt gran. Iz mierz $\lambda 2$ ”

Po wystąpieniu zwarcia doziemnego kierunek zostanie wykryty i wyświetlony w oknie [Wskazania / Stan urządzenia / Zab].

Aby użyć wyniku określania kierunku w połączeniu z elementem zabezpieczenia nadprądowego zwarcia doziemnego „3I0[n]”, należy określić dodatkowe ustawienia.

Otworzyć gałąź menu [Wybór Modułów].

- Aktywować jeden z elementów zabezpieczenia nadprądowego zwarcia doziemnego w wymaganym kierunku:

„3I0[n] . Tryb” = „w przód” lub

„3I0[n] . Tryb” = „w tył”

- Jeśli element zabezpieczenia nadprądowego zwarcia doziemnego ma pełnić rolę wyłącznie funkcji kontroli (tj. bez alarmu ogólnego, wyzwolenia ogólnego i komendy wyzwolenia), wymagane jest następujące ustawienie:

„3I0[n] . Tylko nadzór” = „tak”

Otworzyć gałąź menu [Param Zab / Bank Nastaw 1-4 / Zab Nadprądowe / 3I0[n]].

- Aktywować element i wybrać wynik określania kierunku zwarcia doziemnego jako wartość wejściową:

„Funkcja” = „Aktywny”

- „3I0 wybór” = „Mierzone” lub

„3I0 wybór” = „pomiar czułości”

- Ustawić wartość progową prądu i opóźnienie:

„Próg 3I0” lub

„Iz>”

„t”

Należy pamiętać, że opóźnienie elementu zabezpieczenia ziemnozwarciowego sumuje się z opóźnieniem wykrywania kierunku.

5.1.3 Blokady

Urządzenie zapewnia funkcję tymczasowego i trwałego blokowania całej funkcjonalności zabezpieczenia lub pojedynczych członów zabezpieczenia.

OSTRZEŻENIE!



Należy dokładnie sprawdzić, czy nie zostały zdefiniowane żadne blokady nielogiczne bądź zagrażające życiu.

Należy uważać, aby przez nieostrożność nie dezaktywować funkcji zabezpieczeń, które powinny być dostępne ze względu na charakter zabezpieczanego obiektu.

Trwałe blokowanie

Włączanie i wyłączanie pełnej funkcjonalności ochrony:

W module „Zab” pełne zabezpieczenie urządzenia można włączyć lub wyłączyć. W tym celu należy ustawić parametr [Param Zab / Param Globalne / Zab] „Funkcja” na wartość „Aktywny” lub „Nieaktywny” w module „Zab”.

OSTRZEŻENIE!



Zabezpieczenie jest aktywne tylko wówczas, gdy w module „Zab” parametr „Funkcja” = „Aktywny”, tzn. gdy „Funkcja” = „Nieaktywny”, żadna funkcja zabezpieczenia nie działa. Wtedy urządzenie nie może zabezpieczać żadnych podzespołów.

Włączanie i wyłączanie modułów:

Każdy z modułów można włączyć lub wyłączyć (na stałe). W tym celu w odpowiednim module należy ustawić parametr „Funkcja” na wartość „Aktywny” lub „Nieaktywny”.

Aktywowanie i dezaktywowanie komendy wyzwolenia stopnia zabezpieczenia na stałe:

W każdym stopniu zabezpieczenia można trwale zablokować komendę wyzwolenia wyłącznika automatycznego (CB). W tym celu należy ustawić parametr „Blk KmdWył” na wartość „Aktywny”.

Tymczasowa blokada

Tymczasowe blokowanie pełnego zabezpieczenia urządzenia przez sygnał:

W module „Zab” pełne zabezpieczenie urządzenia można zablokować tymczasowo przez sygnał pod warunkiem, że zewnętrzne blokowanie modułu jest dozwolone — „ZewBlk Fkcyj” = „Aktywny”. Oprócz tego musi być przypisany odpowiedni sygnał blokady z „listy przypisań”. Moduł pozostaje zablokowany przez czas, w którym przypisany sygnał blokady jest aktywny.

OSTRZEŻENIE!



Jeśli moduł „Zab” jest zablokowany, nie działa cała funkcja zabezpieczająca. Dopóki sygnał blokady pozostaje aktywny, urządzenie nie zabezpiecza żadnych podzespołów.

Tymczasowe blokowanie całego modułu zabezpieczenia przez przypisanie wartości „aktywna”:

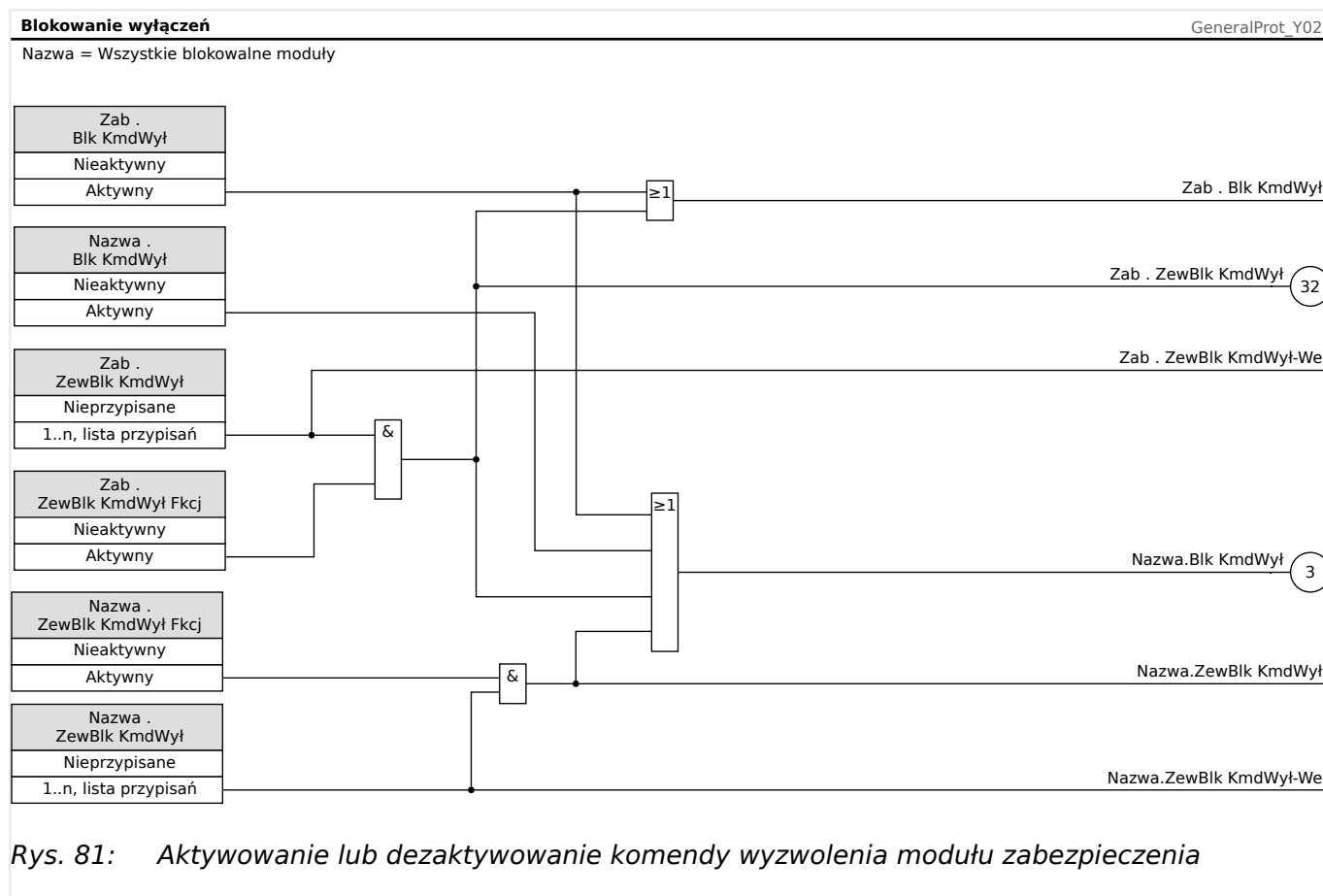
- W celu ustanowienia tymczasowej blokady modułu zabezpieczenia parametr „ZewBlk Fkcj” modułu należy ustawić na wartość „Aktywny”. Daje to następujące uprawnienie: Ten moduł może być zablokowany.
- W ogólnych parametrach zabezpieczenia należy przypisać sygnał do „ZewBlk1” lub „ZewBlk2”. Blokada staje się aktywna jedynie wtedy, gdy przypisany sygnał jest aktywny.

Tymczasowe zablokowanie komendy wyzwolenia stopnia zabezpieczenia przez aktywne przypisanie.

Komendę wyzwolenia dowolnego modułu zabezpieczenia można zablokować z zewnątrz. W takim przypadku termin „z zewnątrz” nie znaczy tylko spoza urządzenia, ale także spoza modułu. Nie tylko rzeczywiste sygnały zewnętrzne, takie jak stan wejścia dwustanowego, mogą zostać użyte jako sygnały blokowania, ale można także wybrać dowolny inny sygnał z listy przypisań.

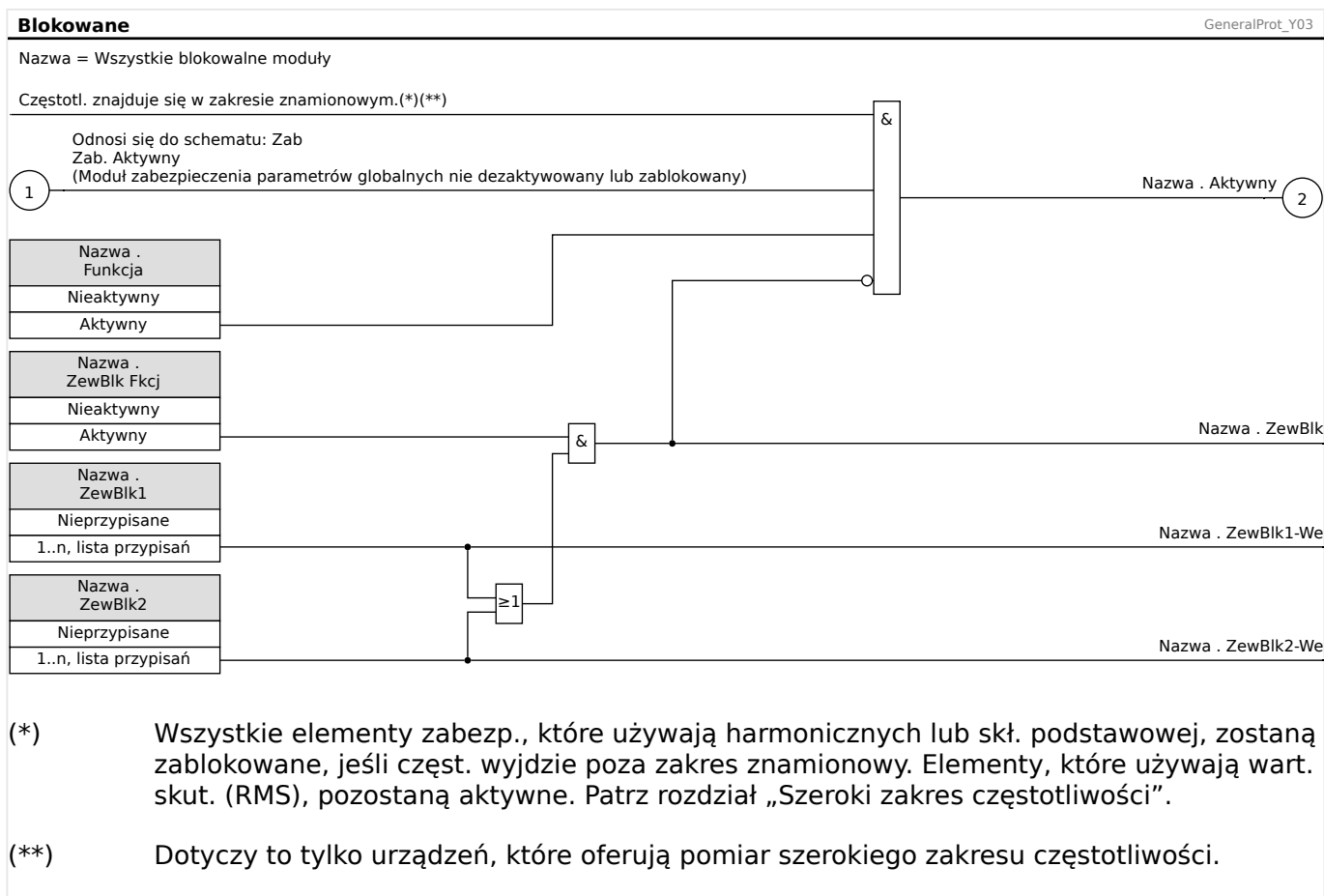
- W celu ustanowienia tymczasowej blokady stopnia zabezpieczenia parametr „ZewBlk KmdWył Fkcj” modułu należy ustawić na wartość „Aktywny”. Daje to następujące uprawnienie: Komenda wyzwolenia z tego członu może zostać zablokowana.
- W ogólnych parametrach zabezpieczenia należy dodatkowo wybrać sygnał z „listy przypisań” i przypisać go do parametru „ZewBlk KmdWył”. Jeśli wybrany sygnał zostanie uaktywniony, zacznie obowiązywać tymczasowe blokowanie.

5.1.3.1 Blokowanie komendy wyzwolenia



5.1.3.2 Tymczasowe aktywowanie, dezaktywowanie lub blokowanie funkcji zabezpieczających

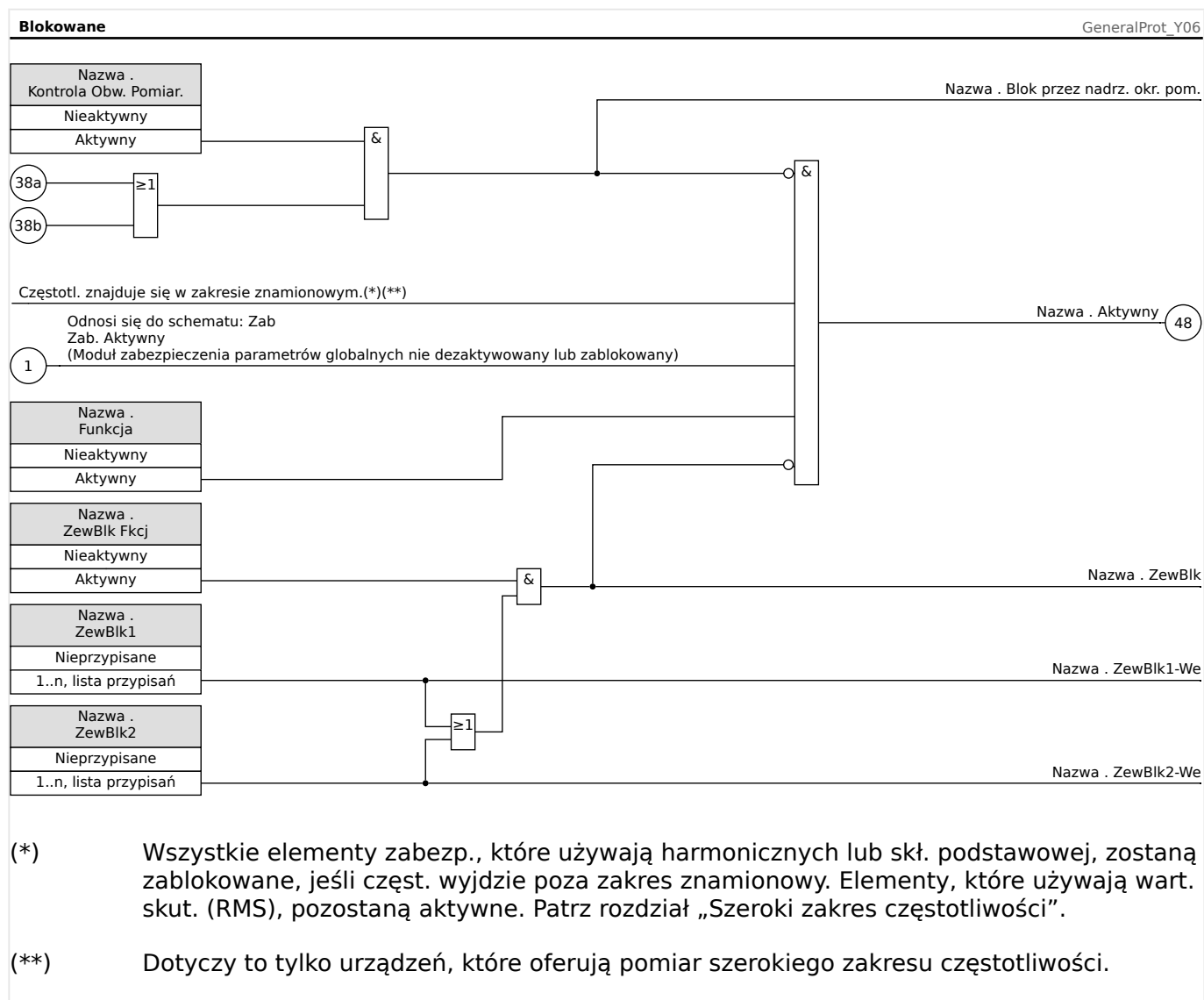
Następujący schemat dotyczy wszystkich elementów zabezpieczających z wyjątkiem tych, dla których poniżej zamieszczono schemat dotyczący konkretnego modułu:



5.1.3.3 Aktywowanie, dezaktywowanie lub blokowanie modułów zabezpieczających z funkcją kontroli obwodu pomiarowego

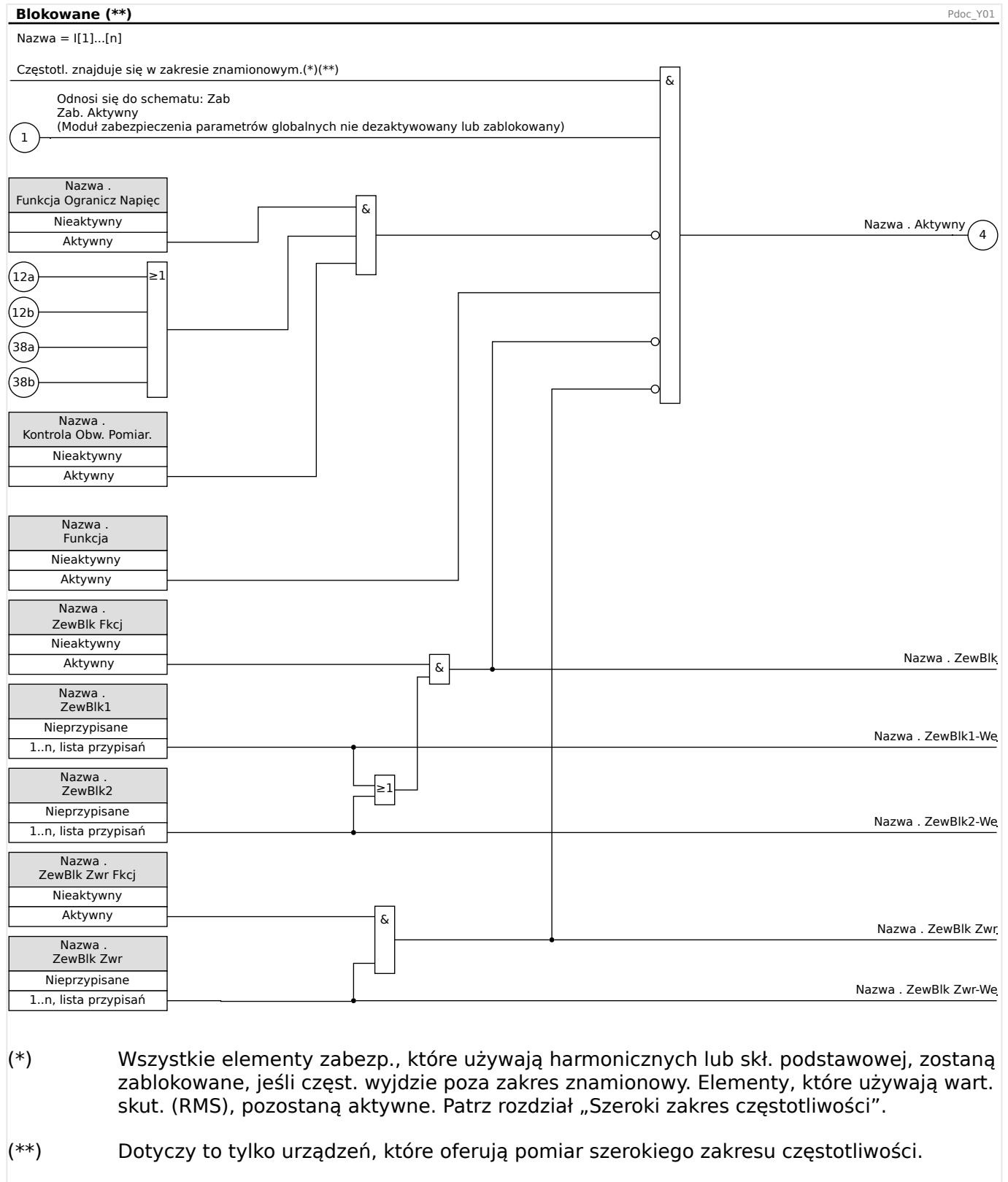
Następujący schemat dotyczy poniższych elementów zabezpieczających:

- Q->&U< — „Nazwa” = QU
- Zabezpieczenie odległościowe faz — „Nazwa” = Z
- Wyzwolenie poza kolejnością — „Nazwa” = OST
- Blokada wahań napięcia — „Nazwa” = PSB
- Ogranicznik obciążenia — „Nazwa” = LB



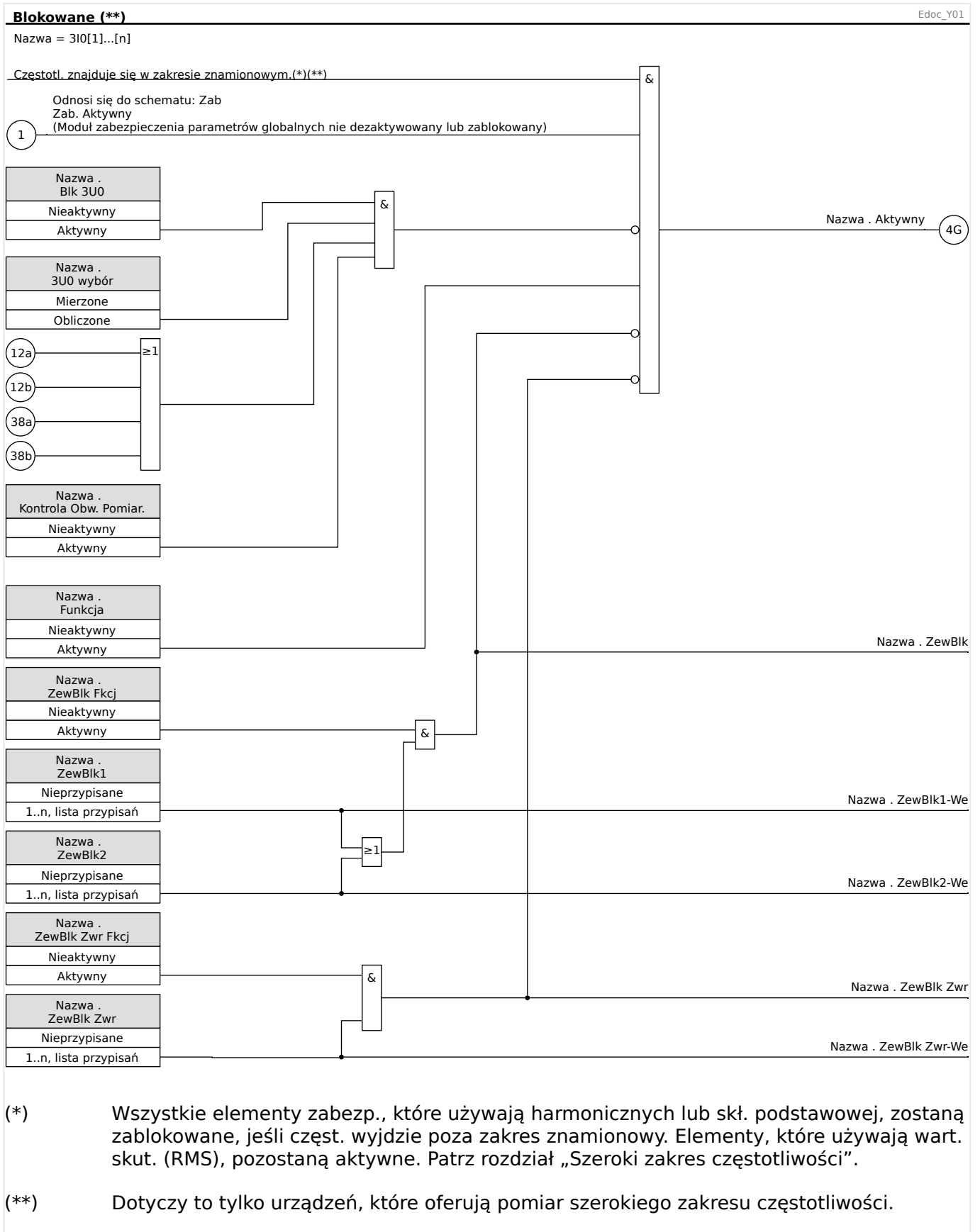
5.1.3.4 Aktywowanie, dezaktywowanie lub blokowanie modułów prądu fazowego

Prądowe funkcje zabezpieczające mogą zostać nie tylko zablokowane na stałe („Funkcja” = „Nieaktywny”) lub tymczasowo za pomocą dowolnego sygnału blokowania z „listy przypisań”, ale także za pomocą „blokowania w tył”.

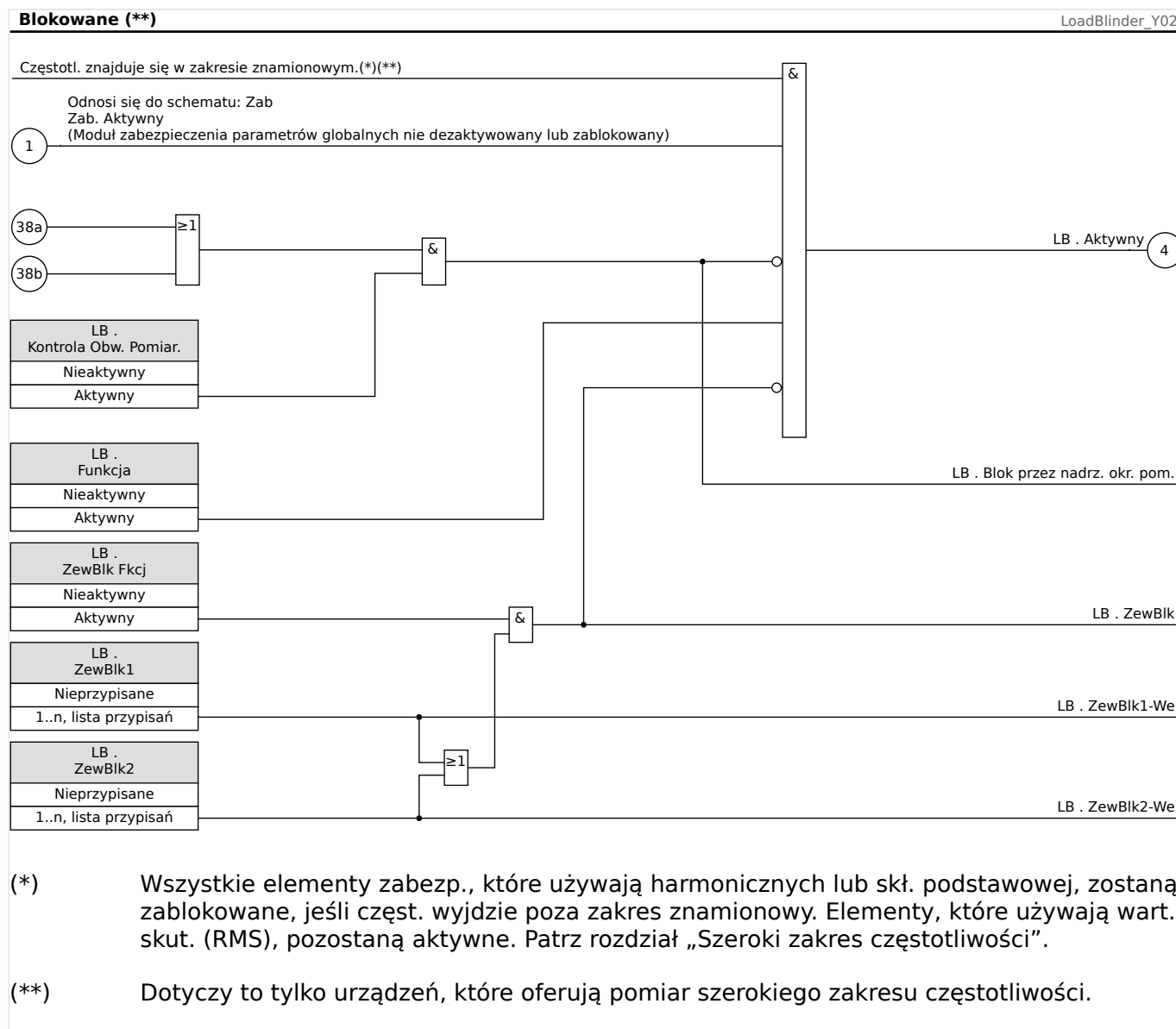


5.1.3.5 Aktywowanie, dezaktywowanie lub blokowanie modułów prądu doziemnego

Funkcje zabezpieczające przed prądem doziemnym mogą zostać nie tylko zablokowane na stałe („*Funkcja*” = „Nieaktywny”) lub tymczasowo za pomocą dowolnego sygnału blokowania z „listy przypisań”, ale także za pomocą „blokowania w tył”.



5.1.3.6 Aktywowanie, dezaktywowanie lub blokowanie modułu ogranicznika obciążenia



5.1.4 Szeroki zakres częstotliwości

Częstotliwość będzie obliczana na podstawie napięć trzech faz oraz czwartego wejścia pomiarowego napięcia.

Niektóre elementy zabezpieczające wykorzystują dyskretną transformację Fouriera (DFT) do obliczania składowych podstawowych i kątów fazowych z mierzonych wartości. Inne elementy zabezpieczające wykorzystują rzeczywiste wartości skuteczne. W przypadku niektórych elementów zabezpieczenia użytkownik może określić, jak mają działać: na podstawie DFT czy rzeczywistych wartości skutecznych.

Obliczanie wartości mierzonych metodą DFT jest bardzo szybkie. Wartości są obliczane kilkakrotnie w każdym cyklu. Ze względów technicznych obliczanie wartości DFT jest możliwe tylko wtedy, gdy częstotliwość jest zbliżona do znamionowej ($\pm 10\% f_N$). Gdy częstotliwość będzie wykraczać poza znamionowy zakres częstotliwości, wartości DFT będą niedokładne. Dlatego elementy zabezpieczające (i funkcje kierunkowe) działające na podstawie wartości DFT będą blokowane od razu po wykroczeniu częstotliwości poza zakres znamionowy ($\pm 10\% f_N$).

Elementy zabezpieczające działające na podstawie rzeczywistych wartości skutecznych mogą pracować w szerokim zakresie częstotliwości (5–70 Hz). Ze względów technicznych obliczenia na podstawie rzeczywistych wartości skutecznych będą wykonywane raz na cykl. Im niższa częstotliwość, tym dłuższy cykl i wolniejsze obliczenia. Oznacza to, że obliczenia na podstawie rzeczywistych wartości skutecznych będą mieć dłuższe czasy stabilizacji (< 2 cykli). Widać to tym wyraźniej, im niższa jest częstotliwość.

Czas trwania cyklu będzie obliczany na podstawie kanałów pomiarowych napięcia. Obliczanie czasu trwania cyklu dla rzeczywistych wartości skutecznych jest możliwe wtedy, gdy wartości bezwzględne napięcia przekraczają 10 V. W przypadku, gdy nie można określić czasu trwania cyklu, do obliczeń DFT i rzeczywistych wartości skutecznych zostanie przyjęta częstotliwość znamionowa. Gdy na przełącznik zostanie podane napięcie o wystarczającej wartości bezwzględnej, a częstotliwość będzie poza zakresem znamionowym, kilka cykli później (po upływie czasu stabilizacji) zostanie uaktywniony szeroki zakres częstotliwości.

$ f - f_N < 10\% \cdot f_N$	$ f - f_N > 10\% \cdot f_N$
DFT dostępne: Wartości mierzone są obliczane kilkakrotnie w każdym cyklu.	DFT niedokładne: Elementy zabezpieczające zostaną zablokowane.
Rzeczywiste wartości skuteczne dostępne: Wartości mierzone są obliczane kilkakrotnie w każdym cyklu.	Rzeczywiste wartości skuteczne dostępne, 5–70 Hz: Mierzone wartości są aktualizowane po każdym cyklu.

Współczynnik zwolnienia wynosi 1 Hz poniżej 5 Hz.

5.2 Połączenie międzyoperatorskie

Dla urządzenia HighPROTEC opracowano różne najwyższej jakości elementy zabezpieczające. Ze względu na rosnącą rolę rozproszonych źródeł energii ochrona połączeń międzyoperatorskich staje się coraz ważniejsza. Nowy, zaawansowany pakiet funkcji ochronnych obejmuje wszystkie elementy ochrony do zastosowań międzyoperatorskich. Pakiet ten można znaleźć w menu [Połączenie międzyoperatorskie].

Te elementy ochronne można stosować w sposób elastyczny. Można je łatwo dostosować przez ustawienia parametrów dla różnych międzynarodowych i lokalnych instrukcji ruchu i eksploatacji sieci przesyłowej.

Poniżej znajduje się przegląd tego menu. Szczegółowe informacje na temat tych elementów ochronnych znajdują się w odpowiednich rozdziałach.

Menu Połączenie międzyoperatorskie zawiera:

Podmenu z elementami odsprężnienia sieci głównej. W zależności od mającej zastosowanie instrukcji ruchu i eksploatacji sieci przesyłowej różne elementy odsprężnienia sieci głównej są obowiązkowe (lub zabronione). W tym menu użytkownik ma dostęp do następujących elementów odsprężnienia sieci głównej:

- ROCOF (df/dt) (patrz rozdział dotyczący zabezpieczenia częstotliwościowego, [↪ „5.25 f — częstotliwość \[81O/U, 78, 81R\]”](#)). Element ten jest zgodny z elementem Zabezpieczenie częstotliwościowe, który jest ustawiony na „df/dt” w opcji Wybór funkcji urządzenia.
- Przesunięcie wektora (delta phi) (patrz rozdział dotyczący zabezpieczenia częstotliwościowego, [↪ „5.25 f — częstotliwość \[81O/U, 78, 81R\]”](#)). Element ten jest zgodny z elementem Zabezpieczenie częstotliwościowe, który jest ustawiony na „delta phi” w opcji Wybór funkcji urządzenia.
- Pr (patrz rozdział dotyczący zabezpieczenia mocowego). Element ten jest zgodny z elementem Zabezpieczenie mocowe, który jest ustawiony na „Pr>” w opcji Wybór funkcji urządzenia.
- Qr (patrz rozdział dotyczący zabezpieczenia mocowego). Element ten jest zgodny z elementem Zabezpieczenie mocowe, który jest ustawiony na „Qr>” w opcji Wybór funkcji urządzenia.
- Wyzwalanie wzajemne (patrz [↪ „5.31 Wzbudzenie prądem wtórnym członu zwłocznego wyzwalacza nadprądowego \(zdalne\)”](#)).

Podmenu LVRT (Low Voltage Ride Through) (patrz rozdział dotyczący LVRT, [↪ „5.30 System LVRT \(Low Voltage Ride Through — utrzymujący równowagę w sieci\) \[27\(t\)\]”](#)).

Podmenu zabezpieczenia QU (patrz rozdział dotyczący zabezpieczenia biernomocowego i podnapięciowego, [↪ „5.28 QU — zabezpieczenie biernomocowe/podnapięciowe”](#)).

Podmenu synchronizacji (patrz rozdział dotyczący synchronizacji, [↪ „5.27 Sync — detekcja synchronizacji \[25\]”](#)).

WSKAZÓWKA!



W przypadku systemów niskiego napięcia urządzenie zapewnia między innymi nadzór jakości napięcia w oparciu o pomiar średniej kwadratowej z dziesięciu minut. (patrz rozdział dotyczący zabezpieczenia napięciowego, [↪ „5.22 U — zabezpieczenie napięciowe \[27,59\]”](#)).

5.3 Id — zabezpieczenie różnicowe prądu fazowego

Moduł zabezpieczenia różnicowego prądu fazowego „Id” obejmuje następujące funkcje zabezpieczające ANSI:

- ANSI 87G

Opis

Urządzenie zabezpieczające jest wyposażone w funkcję ograniczonego zabezpieczenia różnicowego faz z konfigurowalną wielonachyleniową procentową ograniczoną charakterystyką, co umożliwia kompensację zarówno błędów statycznych, jak i dynamicznych. Na błąd statyczny składa się błąd prądu magnesującego transformatora i błąd kalibracji obwodu pomiarowego prądu. Błąd dynamiczny może być powodowany przez przełączanie zaczeów (OLTC) i przez nasycenie przekładnika prądowego, wywoływane przez duże prądy zakłóceniove.


Ponadto użytkownik może tymczasowo zmienić charakterystykę wyzwalania statycznego, aby zapobiec uciążliwemu wyzwalaniu przez udar harmoniczny podczas pobudzania, przewzbudzenia lub głębokiego nasycenia przekładnika prądowego. Udar harmoniczny określa się za pomocą 2. harmonicznej, a przebieg przejściowy 4. harmonicznej jest monitorowany przez czujnik nasycenia przekładnika prądowego. 5. harmoniczna może wystąpić w wyniku przewzbudzenia.

Prąd podstawowy (odniesienia)

W zastosowaniach związanych z zabezpieczeniem generatora z transformatorem strefowym lub bez niego prąd podstawowy zabezpieczenia różnicowego faz I_b , do którego skalowane są zarówno prąd różnicowy, jak i prąd ograniczenia, zostanie obliczony na podstawie ustawionych wartości znamionowych generatora w następujący sposób:

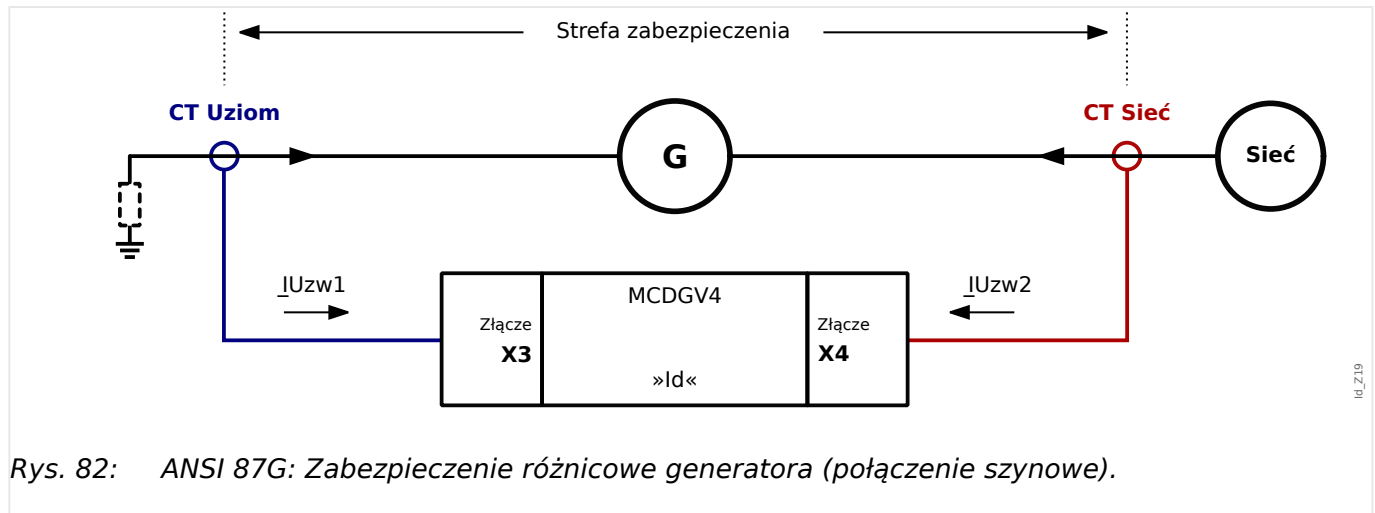
$$I_b = \frac{S_N}{\sqrt{3} \cdot V_{CL}} = \frac{\text{Moc znamionowa}_{Generator}}{\sqrt{3} \cdot \text{Napięcie znamionowe}_{Generator}}$$

Definicje kierunku

Zastosowaną tutaj konwencję kierunku pokazano na następującym schemacie „ANSI 87UP”:  Rys. 83.

Zabezpieczenie różnicowe faz generatora — zastosowanie 87G

W tym zastosowaniu zabezpieczenie różnicowe faz będzie wykrywało zwarcia fazowe w uzwojeniach stojana generatora. Strefa różnicowa znajduje się między przekładnikami prądowymi (PP) zamontowanymi na przewodzie zerowym generatora i stroną sieci przesyłowej.



Rys. 82: ANSI 87G: Zabezpieczenie różnicowe generatora (połączenie szynowe).

Stosowane tylko gdy generator ma być chroniony przez zabezpieczenie różnicowe.

Wymagane ustawienia:

Uwaga 1: Element „Zer ppr” na przewodzie zerowym generatora musi być podłączony do wejścia prądowego X3 urządzenia, a element „Sieć przesyłowa ppr” na zacisku generatora musi być podłączony do zacisku prądowego X4 urządzenia.

Ustawić tryb zabezpieczenia: [Wybór Modułów] „Transformator . Tryb” = „-”

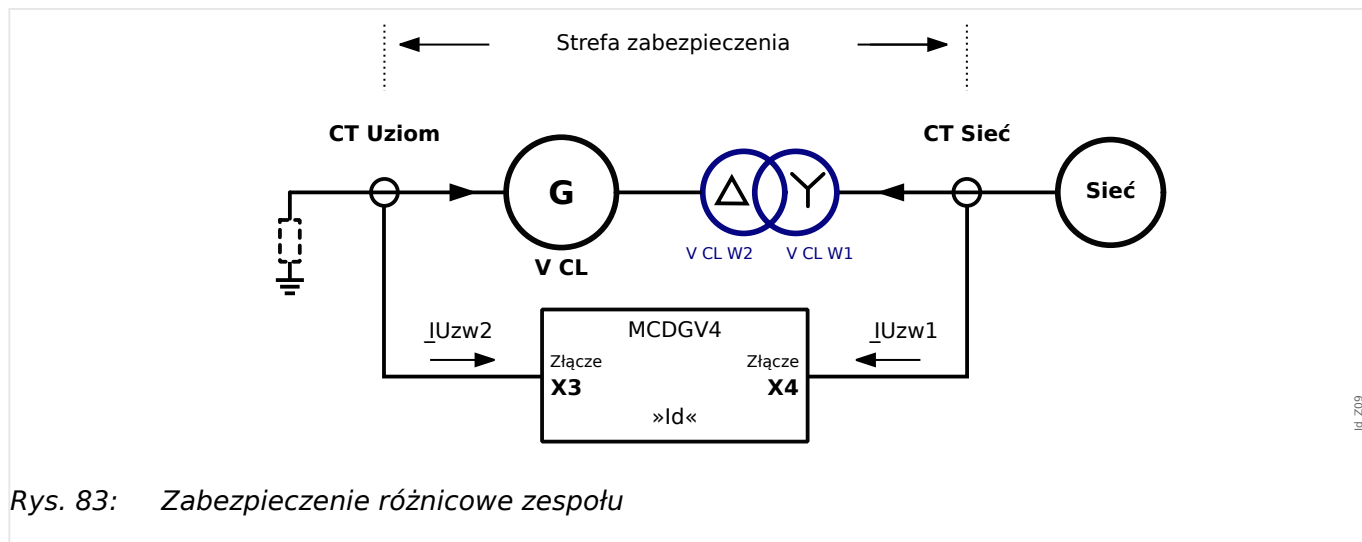
Ustawić parametry polowe generatora w gałęzi menu [Param Przkł / Generator].

Ustawić parametry zabezpieczenia różnicowego w gałęzi menu [Param Zab / Bank Nastaw x / Zab. róż.].

Uwaga 2: Parametry wykrywania harmonicznych oraz nasycenia przekładnika prądowego, takie jak [Param Zab / Bank Nastaw x / Zab. róż. / Id] „Stab H2”, „Stab H4”, „Stab H5” można ustawić na „Nieaktywny”, jeżeli prawdopodobnie nie będą używane do zabezpieczenia różnicowego faz generatora.

Zabezpieczenie różnicowe faz generatora z transformatorem podwyższającym napięcie zespołu uwzględnionym w strefie różnicowej

W tym zastosowaniu zabezpieczenie różnicowe faz będzie wykrywało błędy fazowe w generatorze i transformatorze podwyższającym napięcie. Strefa różnicowa znajduje się w tym przypadku między przekładnikami prądowymi zamontowanymi na przewodzie zerowym generatora a główną stroną przekładnika prądowego (strona wysokiego napięcia). Oznacza to, że wszystkie urządzenia elektryczne, w tym generator, przekładnik i połączenia kablowe między nimi znajdują się wewnątrz strefy różnicowej fazy (ogólna strefa różnicowa).



Stosowane, gdy generator **oraz** transformator mają być chronione przez jeden element zabezpieczenia różnicowego faz.

Wymagane ustawienia:

Uwaga 1: Element „Zer ppr” na przewodzie zerowym generatora musi być podłączony do wejścia prądowego X3 urządzenia, a element „Sieć przesyłowa ppr” po stronie szyny transformatora musi być podłączony do zacisku prądowego X4 urządzenia.

Ustawić tryb zabezpieczenia: [Wybór Modułów] „Transformator . Tryb” = „użyj”

Ustawić parametry polowe generatora ⁽¹⁾ w gałęzi menu [Param Przkł / Generator].

Ustawić parametry polowe transformatora ⁽¹⁾ w gałęzi menu [Param Przkł / Transformator].

Ustawić parametry zabezpieczenia różnicowego w gałęzi menu [Param Zab / Bank Nastaw x / Zab. róż.].

Uwaga 2: Parametry dodatkowej stabilizacji poprzez ograniczanie tymczasowe oparte na harmonicznym (patrz [5.3.6 Ograniczanie przebiegów przejściowych](#)): [Param Zab / Bank Nastaw x / Zab. róż. / Id] „Stab H2”, „Stab H4”, „Stab H5” można ustawić na „Aktywny” jeśli prawdopodobnie będą używane do zabezpieczenia różnicowego faz zespołu.

⁽¹⁾ Dla zabezpieczenia różnicowego napięcie znamionowe transformatora po stronie generatora powinno mieć taką samą wartość co napięcie znamionowe (faza-faza) generatora.

Symbole

W poniższym opisie zasad wyzwalania zabezpieczenia różnicowego faz stosowane są następujące symbole:

Symbol	Objaśnienie
S_N	Moc znamionowa chronionego obiektu (np. generatora lub transformatora).
V_{LL}	Napięcie znamionowe chronionego obiektu (np. generatora).
$V_{LL,W1}$	Napięcie znamionowe transformatora po stronie W1 (wysokonapięciowej, HV).

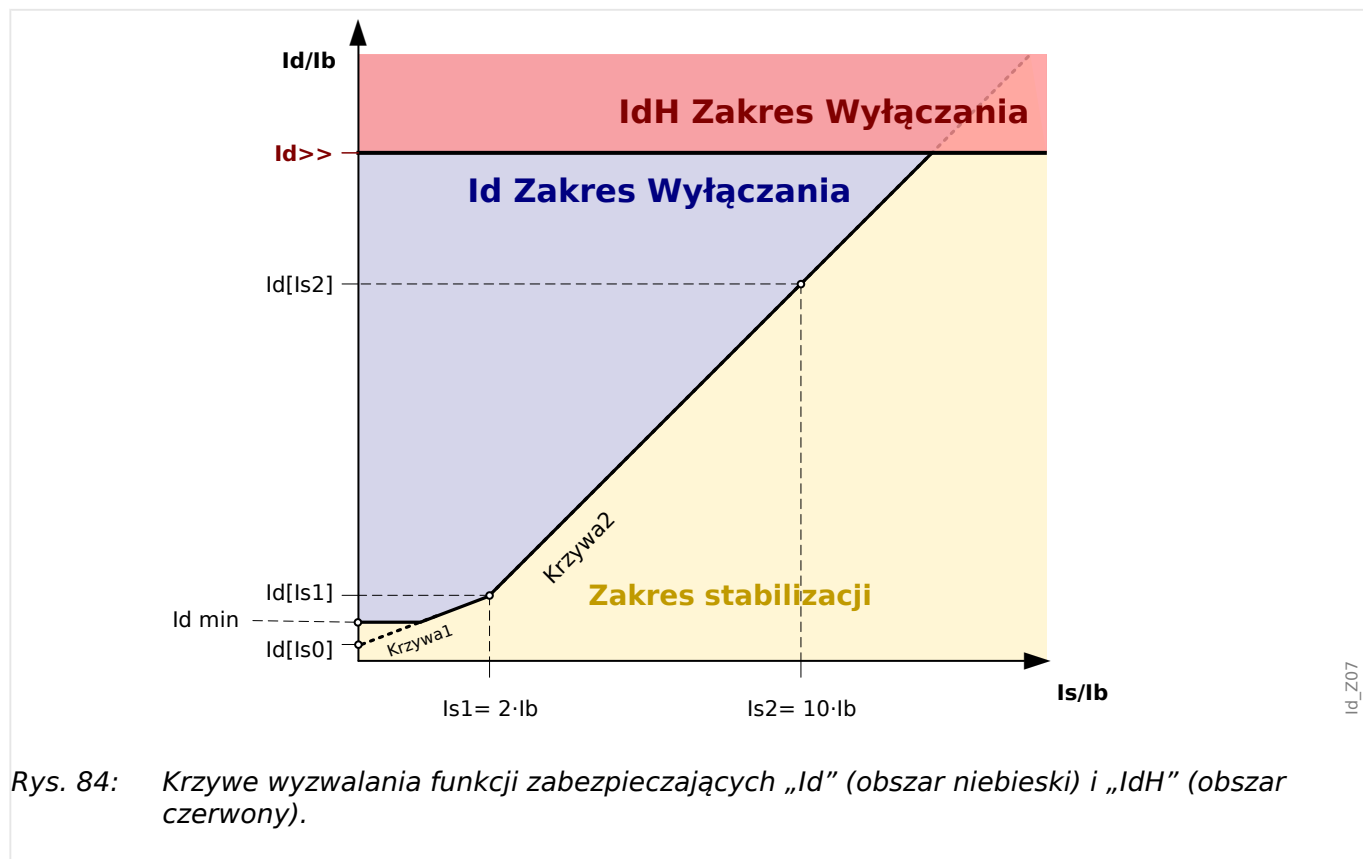
Symbol	Objaśnienie
	W zastosowaniu związanym z zabezpieczeniem generatora z transformatorem strefowym jest to zazwyczaj strona sieci przesyłowej.
$V_{LL,W2}$	Napięcie znamionowe transformatora po stronie W2 (niskonapięciowej, LV). W zastosowaniu związanym z zabezpieczeniem generatora z transformatorem strefowym jest to zazwyczaj strona zerowa.
$CT_{pier,W1}$	Pierwotny prąd znamionowy przekładnika prądowego po stronie W1 transformatora. W zastosowaniu związanym z zabezpieczeniem generatora bez transformatora strefowego jest to PP po stronie zerowej generatora (gniazdo X3). W zastosowaniu związanym z zabezpieczeniem generatora z transformatorem strefowym jest to zazwyczaj PP po stronie sieci przesyłowej (gniazdo X4).
$CT_{wtór,W1}$	Wtórny prąd znamionowy przekładnika prądowego po stronie W1 transformatora.
$CT_{pier,W2}$	Pierwotny prąd znamionowy przekładnika prądowego po stronie W2 transformatora. W zastosowaniu związanym z zabezpieczeniem generatora bez transformatora strefowego jest to PP po stronie sieci przesyłowej (gniazdo X4). W zastosowaniu związanym z zabezpieczeniem generatora z transformatorem strefowym jest to zazwyczaj PP po stronie zerowej generatora (gniazdo X3).
$CT_{wtór,W2}$	Wtórny prąd znamionowy przekładnika prądowego po stronie W2 transformatora.
I_b	Prąd podstawowy (zależy od zastosowanego kontekstu; ogólnie jest to prąd znamionowy chronionego obiektu, np. generatora lub transformatora).
$I_{b,W1}$	Prąd podstawowy lub prąd znamionowy uzwojenia transformatora po stronie W1.
$I_{b,W2}$	Prąd podstawowy lub prąd znamionowy uzwojenia transformatora po stronie W2.
$I_{pri,W1}$	Nieskompensowane wskaźy prądu pierwotnego po odpowiedniej stronie.
$I_{pri,W2}$	
\underline{I}_{W1}	Nieskompensowane wskaźy prądu wtórnego po stronie odpowiedniego uzwojenia (W1 lub W2).
\underline{I}_{W2}	

Uwaga dotycząca zastosowania ANSI 87G (zabezpieczenie różnicowe generatora bez transformatora strefowego)

W zastosowaniu związanym z zabezpieczeniem generatora bez transformatora strefowego (patrz [↳ „Zabezpieczenie różnicowe faz generatora — zastosowanie 87G”](#)) symbole przedstawione powyżej i stosowane w poniższych równaniach ([↳ „5.3.1 Krzywa wyzwalań”](#)) można interpretować w specjalny sposób, zakładając obecność fikcyjnego transformatora z grupą połączeń $Yy0$, o takiej samej mocy i napięciu znamionowym jak generator, którego strona W1 jest połączona z PP po stronie zerowej

„CT Uziom” (gniazdo X3), a strona W2 z PP po stronie sieci przesyłowej „CT Sieć” (gniazdo X4).

5.3.1 Krzywa wyzwalań



Rys. 84: Krzywe wyzwalań funkcji zabezpieczających „Id” (obszar niebieski) i „IdH” (obszar czerwony).

Na tej krzywej wyzwalań stosowane są następujące symbole:

<p>Obszar niebieski pokazany na Rys. 84:</p>	<p>Zakres wyzwalań funkcji zabezpieczającej „Id”.</p> <p>(To jest zabezpieczenie różnicowe prądu fazowego opisane w niniejszym rozdziale).</p>
<p>Obszar czerwony pokazany na Rys. 84:</p>	<p>Zakres wyzwalań funkcji zabezpieczającej „IdH”.</p> <p>To jest nieograniczone wysokoprądowe zabezpieczenie różnicowe opisane w „5.4 IdH – nieograniczone wysokoprądowe zabezpieczenie różnicowe”. Ta funkcja zabezpieczająca działa niezależnie od funkcji „Id” (i musi być skonfigurowana oddzielnie), ale w celu zapewnienia kompletności powyższy schemat przedstawia oba zakresy wyzwalań.</p> <p>Odnośnie do odpowiedniego progu ustawienia Id >>, patrz „5.4 IdH – nieograniczone wysokoprądowe zabezpieczenie różnicowe”.</p> <p>Oznacza to, że MCDGV4 ogólnie uruchamia się, gdy tylko para wartości prądu różnicowego Id i prądu ograniczającego Is znajduje się w obszarze niebieskim lub czerwonym.</p>
<p>$I_d = I''_{w1} + I''_{w2}$</p>	<p>Podstawowy prąd różnicowy.</p>
<p>$I_s = 0,5 \cdot I''_{w1} - I''_{w2}$</p>	<p>Podstawowy prąd ograniczający.</p>

	Nazywany jest też prądem przelotowym dla normalnego obciążenia i zwarć zewnętrznych.
$I_{d0} \equiv I_d(I_{s0})$	<p>Punkt początkowy charakterystyki wyzwalania statycznego przy $I_{s0} = 0$.</p> <p>Odpowiedni parametr ustawienia to: [Param Zab / Bank Nastaw 1-4 / Zab. róż. / Id] „<i>Id(Is0)</i>”</p>
$ I_{d,min} \equiv I_{d,min}$	<p>Minimalny prąd różnicowy, przeskalowany do prądu podstawowego I_b.</p> <p>Odpowiedni parametr ustawienia to: [Param Zab / Bank Nastaw 1-4 / Zab. róż. / Id] „<i>Id min</i>”</p> <p>Dla danej wartości ustawienia powiązana wartość na osi I_s to:</p> $I_{s0,0} = \frac{I_{d,min} - I_{d0}}{K_1}$
I_{s1}	<p>Punkt zwrotny charakterystyki wyzwalania statycznego.</p> <p>Odpowiedni parametr ustawienia to: [Param Zab / Bank Nastaw 1-4 / Zab. róż. / Id] „<i>Is1</i>”</p>
$I_{d1} \equiv I_d(I_{s1})$	<p>Punkt zwrotny charakterystyki wyzwalania statycznego przy I_{s1}.</p> <p>Odpowiedni parametr ustawienia to: [Param Zab / Bank Nastaw 1-4 / Zab. róż. / Id] „<i>Id(Is1)</i>”</p>
I_{s2}	<p>Punkt zwrotny charakterystyki wyzwalania statycznego.</p> <p>Odpowiedni parametr ustawienia to: [Param Zab / Bank Nastaw 1-4 / Zab. róż. / Id] „<i>Is2</i>”</p>
$I_{d2} \equiv I_d(I_{s2})$	<p>Wartość charakterystyki wyzwalania statycznego przy I_{s2}.</p> <p>Odpowiedni parametr ustawienia to: [Param Zab / Bank Nastaw 1-4 / Zab. róż. / Id] „<i>Id(Is2)</i>”</p>
K_1, K_2	<p>Współczynniki nachylenia dwu nachylonych części krzywej roboczej.</p> <p>Można je obliczyć z danych wartości ustawień w następujący sposób:</p> $K_1 = \frac{I_{d1} - I_{d0}}{I_{s1}}$ <p>i</p> $K_2 = \frac{I_{d2} - I_{d1}}{I_{s2} - I_{s1}}$

$d(H,m)$	Prąd ograniczania tymczasowego (patrz Rys. 85), konfigurowany jako wielokrotność natężenia prądu podstawowego I_b .
$\underline{I}''_{w1}, \underline{I}''_{w2}$	Odpowiednie skompensowane fazy (wskazy) prądu wtórnego przeskalowane z nieskompensowanych fazorów prądu pierwotnego fazowego $\underline{I}_{pri,w1}$ i $\underline{I}_{pri,w2}$ płynącego do zabezpieczanego obiektu.

A zatem charakterystykę wyzwalań procentowego ograniczonego zabezpieczenia różnicowego faz można wyrazić matematycznie jako połączenie trzech obszarów wyzwalań:

- Dla $I_s < I_{s,min} = I_{s1} \cdot (I_{d,min} - I_{d0}) / (I_{d1} - I_{d0})$:

$$I_d \geq I_{d,min} + d(H, m)$$

- Dla $I_{s,min} \leq I_s < I_{s1}$:

$$I_d \geq I_{d0} + \frac{(I_{d1} - I_{d0}) \cdot I_s}{I_{s1}} + d(H, m)$$

- Dla $I_s \geq I_{s1}$:

$$I_d \geq I_{d1} + \frac{(I_{d2} - I_{d1}) \cdot (I_s - I_{s1})}{I_{s2} - I_{s1}} + d(H, m)$$

W normalnych warunkach natężenie prądu różnicowego powinno być niższe niż $I_{d,min}$. W przypadku wystąpienia zwarcia wewnętrznego natężenie prądu różnicowego wzrośnie powyżej natężenia prądu ograniczania w celu wyzwolenia wyłącznika.

5.3.1.1 Tworzenie krzywej wyzwania

$I_{d,min}$ jest minimalną wielokrotnością natężenia prądu różnicowego przeskalowaną na natężenie prądu podstawowego, zapewniającą wyzwolenie ograniczonego zabezpieczenia różnicowego faz. Należy ją ustawić na podstawie błędu statycznego (błąd bez obciążenia, prądu magnesującego transformatora i zakłóceń obwodu pomiarowego).

K_1 i K_2 są nachyleniami ograniczającymi, które można wyznaczyć za pomocą ustawień $I_d(I_{s0})$, $I_d(I_{s1})$ i $I_d(I_{s2})$ w następujący sposób:

$$K_1 = \frac{| I_d(I_{s1}) - I_d(I_{s0}) |}{I_{s1}}$$

$$K_2 = \frac{| I_d(I_{s2}) - I_d(I_{s1}) |}{(I_{s2} - I_{s1})}$$

Wszystkie ustawienia prądu są wyrażane jako wielokrotności prądu podstawowego (I_b). Prąd podstawowy jest obliczany wewnątrz na podstawie mocy znamionowej i napięć znamionowych zabezpieczanego obiektu w menu parametrów połowych.

WSKAZÓWKA!



W celu utworzenia charakterystyki wyzwania zabezpieczenia różnicowego faz generatora 87 należy użyć prądu podstawowego I_b generatora.

Wartości $I_d(I_{s0})$, $I_d(I_{s1})$ i $I_d(I_{s2})$ ustawia się zgodnie z następującymi procedurami:

- Przyjąć $I_d(I_{s0})$ jako minimalny prąd różnicowy powodujący wyzwolenie (punktem początkowym charakterystyki wyzwania jest $I_{s0} = 0$).
- Wybrać nachylenie K_1 (typowo 50%).
- Obliczyć wartość $I_d(I_{s1})$ z użyciem $I_d(I_{s0})$ i K_1 :

$$I_d(I_{s1}) = I_d(I_{s0}) + I_{s1} \cdot K_1$$

- Wybrać nachylenie K_2 (typowo 100%).
- Obliczyć wartość $I_d(I_{s2})$ z użyciem $I_d(I_{s1})$ i K_2 :

$$I_d(I_{s2}) = I_d(I_{s1}) + (I_{s2} - I_{s1}) \cdot K_2$$

5.3.2 Kompensacje fazorów

Uwaga: Ta sekcja obowiązuje tylko wtedy, jeżeli w strefie zabezpieczonej różnicowo występuje transformator.

WSKAZÓWKA!



Stroną odniesienia dla kompensacji fazorów (wskazów) jest karta pomiaru prądu W1.

Kompensacje fazorów prądu fazowego są przeprowadzane automatycznie i obejmują korekcie amplitudy i fazy na podstawie parametrów połowych.

WSKAZÓWKA!



Skompensowany fazor prądu wtórnego po stronie W2 ze stroną W1 jako uzwojeniem odniesienia można wyrazić w następujący sposób:

$$\underline{I}'_{U2} = \frac{V_{LL,W2}}{V_{LL,W1}(1 + \text{Przełącznik zaczeń})} \cdot \frac{CT_{\text{pier},W2}}{CT_{\text{pier},W1}} \cdot \underline{I}_{U2}$$

Kompensacja wartości bezwzględnych.

$$\underline{I}''_{U2} = T_{\text{Przesunięcie fazowe}(n)} \cdot \underline{I}'_{U2}$$

Kompensacja kąta, gdzie $T_{\text{Phase Shift}(n)}$ jest współczynnikiem złożonym z uwagi na ustawienie grupy połączeń.

5.3.3 Niedopasowanie przekładników prądowych

Uwaga: Ta sekcja obowiązuje tylko wtedy, jeżeli w strefie zabezpieczonej różnicowo występuje transformator.

WSKAZÓWKA!



Żaden ze współczynników dopasowujących amplitudy nie może przekraczać wartości 10.

$$k_{CT1} = \frac{CT_{pier,W1}}{Ib_{W1}} \leq 10$$

i

$$k_{CT2} = \frac{CT_{pier,W2}}{Ib_{W2}} \leq 10$$

Stosunek współczynników dopasowujących maksymalnej i drugiej największej amplitudy nie może przekraczać 3.

5.3.4 Kompensacja fazy

Uwaga: Ta sekcja obowiązuje tylko wtedy, jeżeli w strefie zabezpieczonej różnicowo występuje transformator.

Urządzenie MCDGV4 oblicza kompensację fazy, przyjmując stronę W1 jako uzwojenie referencyjne (odniesienia). Grupa połączeń zależy od kierunku patrzenia.

Parametr ustawienia [Param Przkł / Transformator] „Przesunięcie fazowe” określa kąt (jako wielokrotność 30°), o który strona W2 opóźnia się względem strony W1.

Tabliczka typu transformatora

Parametry podane na tabliczce typu transformatora (grupa połączeń, typ połączenia, np. Yd7) zawsze odnoszą się do strony uzwojenia pierwotnego.

Ustawiona kolejność faz [Param Przkł / Ustawienia ogólne] „Kolejność Faz” jest obsługiwana wewnętrznie pod kątem kompensacji fazy, dzięki czemu nie ma potrzeby zajmowania się nią przy specyfikacji grupy połączeń.

5.3.5 Usuwanie składowej zerowej

Uwaga: Ta sekcja obowiązuje tylko wtedy, jeżeli w strefie zabezpieczonej różnicowo występuje transformator.

Aby zapobiec wyzwaniu zabezpieczenia różnicowego faz w przypadku zewnętrznych zwarć doziemnych, należy usuwać składowe zerowe prądu. Dla zwarć doziemnych składowa zerowa prądu istnieje tylko po stronie uzwojenia transformatora, której przewód zerowy jest uziemiony. Nie występuje po nieziemionej stronie uzwojenia. Prąd różnicowy wynikający z różnych uziemień po obu stronach uzwojenia powoduje nieprawidłowe działanie funkcji zabezpieczenia różnicowego faz, jeśli nie zostanie wcześniej skompensowany (usunięty). Urządzenie zabezpieczające nie wymaga zewnętrznego usuwania składowych zerowych prądu; są one automatycznie usuwane wewnętrznie zgodnie z parametrami polowymi „W1 połączenie/uziemienie” i „W2 połączenie/uziemienie”.

$$I_{W1}''' = I_{W1} - I_{0,W1}$$

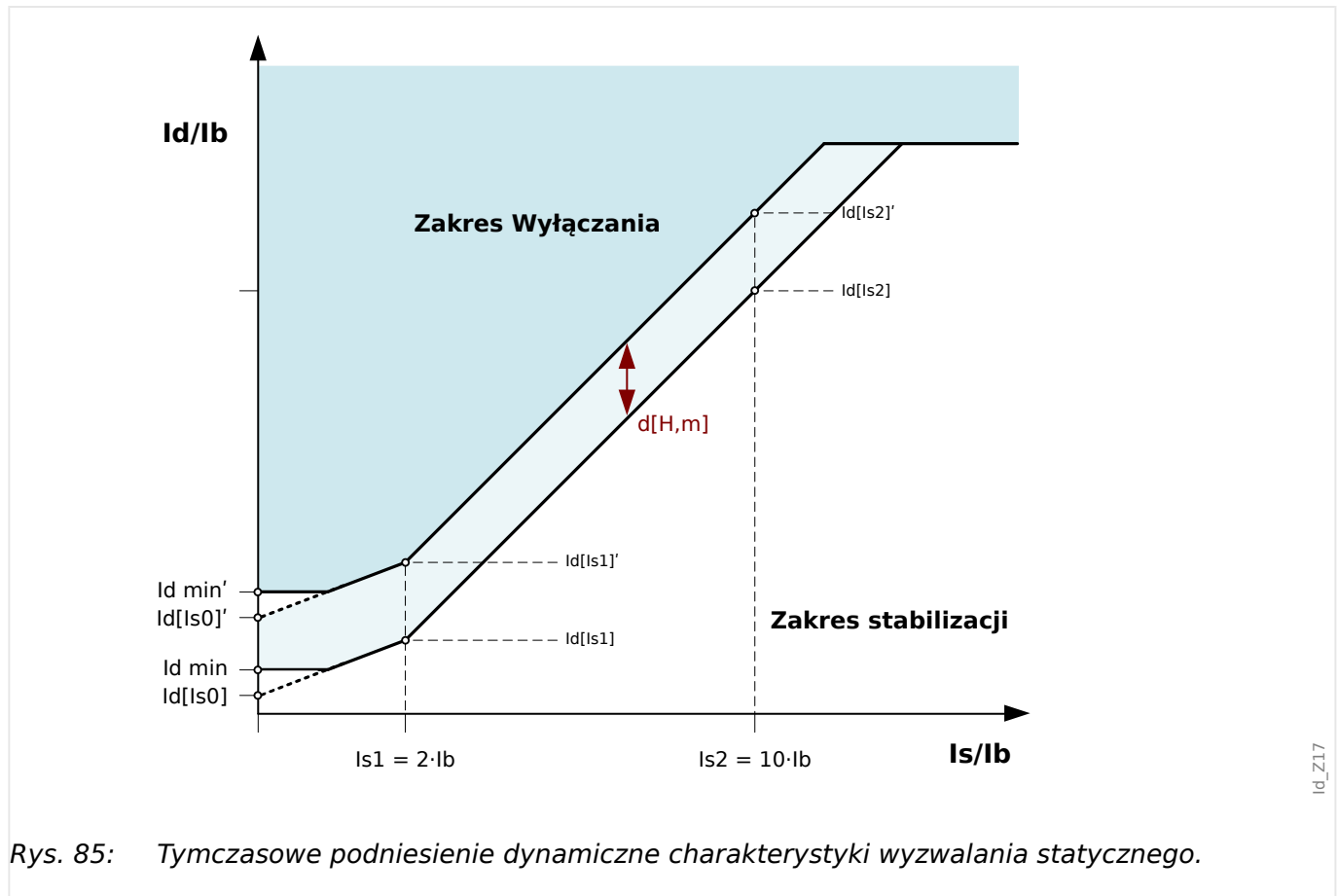
$$I_{W2}''' = I_{W2} - I_{0,W2}$$

5.3.6 Ograniczanie przebiegów przejściowych

Ograniczanie tymczasowe

Urządzenie zabezpieczające jest wyposażone również w funkcję ograniczania tymczasowego w celu dodatkowej ochrony procentowego ograniczonego zabezpieczenia różnicowego faz przed harmonicznymi i innymi stanami przejściowymi, takimi jak nasycenie przekładnika prądowego. Ograniczanie tymczasowe (gdy jest efektywne) w zasadzie dodaje stałą $d(H,m)$ do ograniczania podstawowego.

Na wykresie krzywa wyzwalań statycznego jest tymczasowo podniesiona o wartość $d(H,m)$, która ogranicza czułość funkcji zabezpieczenia różnicowego.



Zachowanie przejściowe może zostać wywołane przez:

- bezpośrednio zasilenie transformatora (efekt udaru),
- współdzielenie zestrojonego prądu udarowego w wyniku zasilenia sąsiedniego transformatora,
- nasycenie przekładnika prądowego.

Ograniczanie tymczasowe może zostać wyzwolone następująco:

- Wyzwalanie 2. harmoniczną [Param Zab / Bank Nastaw 1-4 / Zab. róż. / Id] „Stab H2” jest „Aktywny”, a wartość procentowa 2. harmonicznnej przekracza jej wartość progową.

- Wyzwalanie 4. harmoniczną [Param Zab / Bank Nastaw 1-4 / Zab. róż. / Id] „Stab H4” jest „Aktywny”, a wartość procentowa 4. harmonicznej przekracza jej wartość progową.
- Wyzwalanie 5. harmoniczną [Param Zab / Bank Nastaw 1-4 / Zab. róż. / Id] „Stab H5” jest „Aktywny”, a wartość procentowa 5. harmonicznej przekracza jej wartość progową LUB
- Wyzwalanie spowodowane nasyceniem przekładnika prądowego [Param Zab / Bank Nastaw 1-4 / Zab. róż. / Id] „Stab. nasyc. PP” jest „Aktywny” i występuje zwarcia zewnętrzne z nasyceniem przekładnika prądowego.

Za pomocą parametru [Param Zab / Bank Nastaw 1-4 / Zab. róż. / Id] „Selekt Stab” użytkownik może określić, czy sygnał harmoniczny lub nasycenie przekładnika prądowego w jednej fazie powoduje tymczasowe ograniczanie tylko w tej fazie, czy blokadę krzyżową (3 fazy).

Monitorowanie harmoniczných

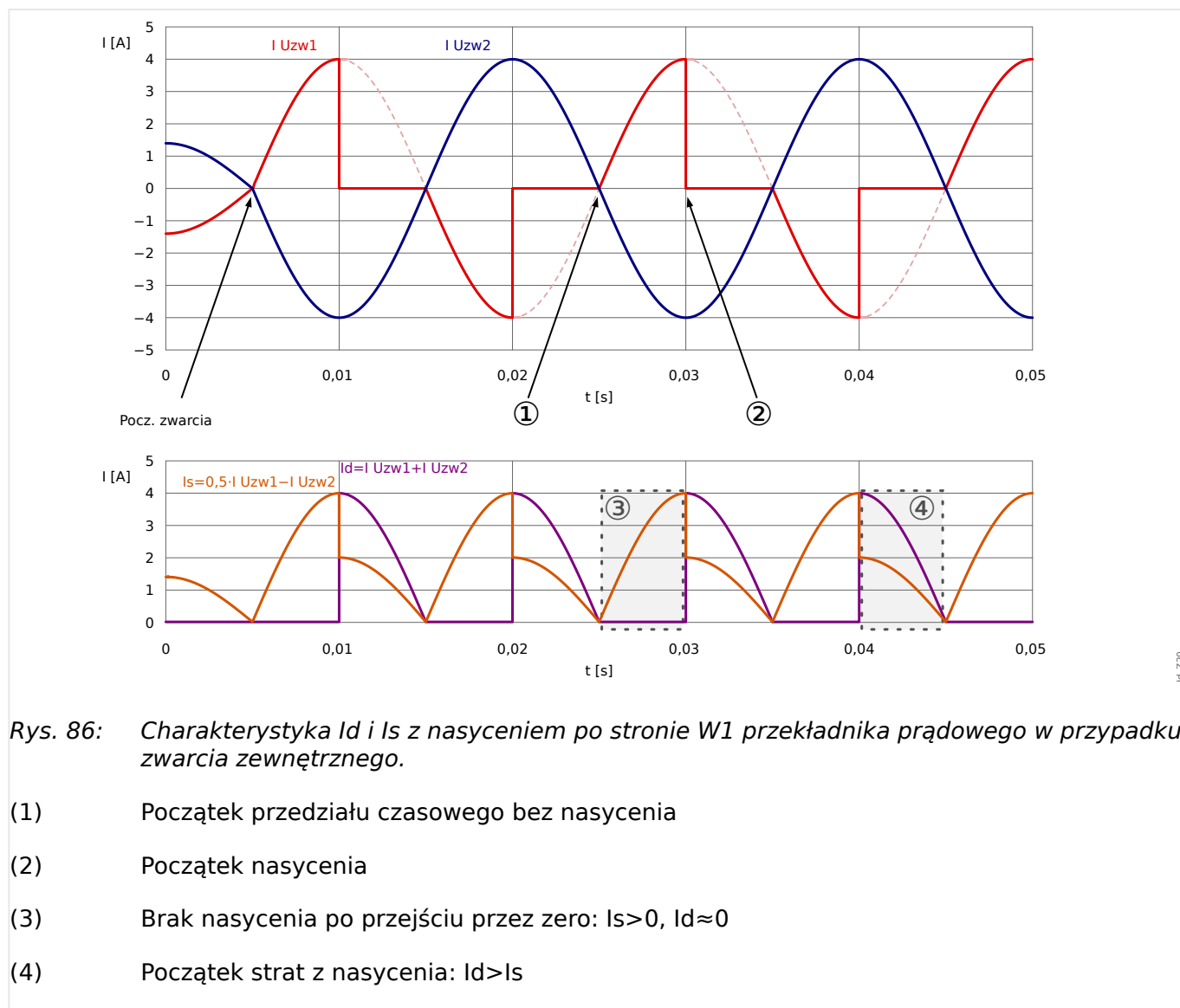
Wielkość ograniczania tymczasowego jest konfigurowana jako wielokrotność prądu podstawowego I_b . Stosunek procentowy 2., 4. i 5. harmonicznej do składowej podstawowej może wyzwaląć ograniczanie tymczasowe. Żeby poszczególne funkcje wyzwalania harmonicznej zadziałały, muszą być aktywne, a stosunek procentowy harmonicznej do składowej podstawowej musi przekroczyć ich wartości progowe.

Ponadto funkcje wyzwalania 2. i 5. harmoniczną można konfigurować niezależnie, ponieważ mają różne poziomy wyzwalania dla harmoniczných przejściowych („H2 Przej”, „H5 Przej”) i ustalonych („H2 Ust”, „H5 Ust”). Ograniczanie przejściowe jest efektywne przez określony czas „Czas przejj” od zasilenia, który należy ustawić stosownie do czasu trwania oczekiwanego dla prądów udarowych (IH2). Na przykład w przypadku zastosowań specjalnych, takich jak zespoły autotransformatorów, ten czas może wynosić od około 1 sekundy do blisko 30 sekund.

Ograniczenie harmoniczných ustalonych pozostaje aktywne po upłygnięciu czasu „Czas przejj”, dopóki jedna z wartości progowych harmoniczných ustalonych („H2 Ust”, „H4 Ust”, „H5 Ust”) jest przekroczone.

Monitorowania (stabilizacja) nasycenia przekładnika prądowego

Oprócz wyzwalania ograniczania tymczasowego harmonicznými urządzenie zabezpieczające ma inną funkcję wyzwalania — stabilizację nasycenia przekładnika prądowego. Po zainicjowaniu nasycenia przekładnik prądowy przez krótki czas wysyła sygnał bez strat z nasycenia po każdym przejściu prądu przez zero. W tym czasie można sprawdzić, czy aktywne jest zwarcia zewnętrzne, czy wewnętrzne. W przypadku zwarcia zewnętrznego prąd stabilizujący wzrasta po przejściu przez zero, natomiast prąd różnicowy pozostaje zerowy. W przypadku zwarcia wewnętrznego obie wartości wzrastają po przejściu przez zero.



Rys. 86: Charakterystyka I_d i I_s z nasyceniem po stronie W1 przekładnika prądowego w przypadku zwarcia zewnętrznego.

- (1) Początek przedziału czasowego bez nasycenia
- (2) Początek nasycenia
- (3) Brak nasycenia po przejściu przez zero: $I_s > 0$, $I_d \approx 0$
- (4) Początek strat z nasycenia: $I_d > I_s$

Funkcja stabilizacji ocenia przy każdym przejściu przez zero, czy wykryto zwarcie zewnętrzne i należy wyzwolić ograniczenie tymczasowe lub je utrzymać, jeśli już jest aktywne. Ograniczanie zostaje usunięte po wykryciu zwarcia wewnętrznego. Ma to miejsce, gdy I_d i I_s wzrastają po dwóch kolejnych przejściach przez zero.

W trakcie zwarcia wewnętrznego ograniczenie nigdy nie jest wyzwalane, w związku z czym nie opóźnia wyzwolenia zabezpieczenia różnicowego. Jeśli jednak zwarcie zewnętrzne rozwinie się w wewnętrzne przy już wyzwolonym ograniczeniu, wyzwolenie zabezpieczenia różnicowego może być opóźnione o około 1-2 okresy.

Parametr „Blok czas. stab. nasyc. PP” pozwala dostosować maksymalny czas trwania stabilizacji. Timer jest uruchamiany po wyzwoleniu ograniczenia tymczasowego przez funkcję stabilizacji. Po odmierzeniu czasu stabilizacja zostaje usunięta niezależnie od wykrytych zwarc z wewnątrz. Oprócz innych zależności, wartość ustawienia tego timera powinna być skoordynowana z maksymalnym czasem eliminacji zwarcia z wewnątrz.

Po usunięciu stabilizacji przez sekundę nie może zostać wyzwolone kolejne zdarzenie stabilizacji.

5.3.7 Przykład ustawienia: Generator i transformator maszynowy w strefie zabezpieczenia

WSKAZÓWKA!



W wersjach wcześniejszych niż 3.4 nie wystarczyło po prostu wprowadzenie danych z tabliczki typu transformatora, ponieważ urządzenie MCDGV4 zawsze kojarzyło prąd zerowy ze stroną W1. W związku z tym niezbędne było wprowadzenie danych transformatora „odwróconego”.

W wersji 3.6 takie działanie urządzenia zostało zmienione i teraz dane transformatora można zastosować bezpośrednio, bez żadnych zmian.

Ustawienia transformatora można wprowadzić bezpośrednio z tabliczki typu.

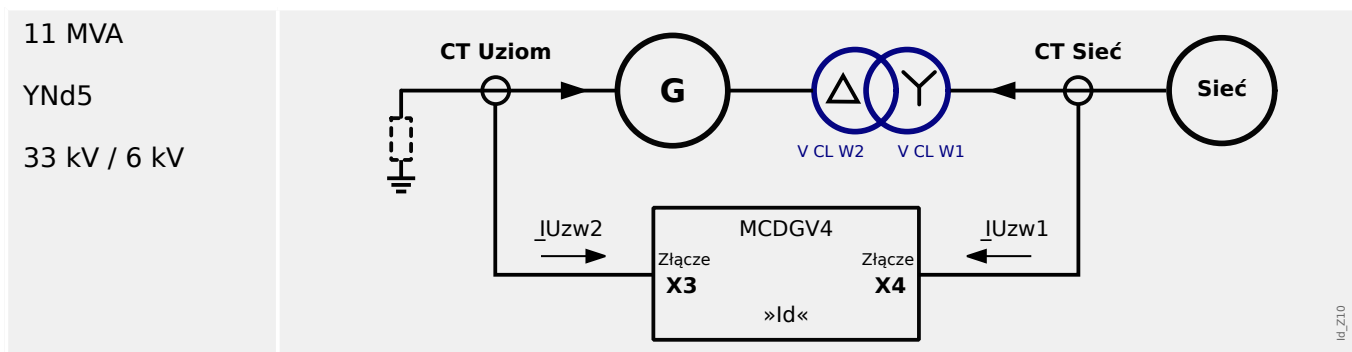
Ustawienie [Param Przkł / Transformator] „Strona generatora” ma domyślnie wartość „W2”, która oznacza podłączenie generatora do strony niskonapięciowej (LV) **W2**.

Jeśli wszystkie dane zostały prawidłowo ustawione, urządzenie MCDGV4 automatycznie oblicza wszystkie istotne dane, a w szczególności następujące:

- Przekładnie przekładników prądowych i odchylenia dla obu stron uzwojenia względem prądu znamionowego.
- Przekładania napięciowa transformatora na podstawie napięć i grup połączeń (przesunięcie fazowe).
- Zmiany przekładni napięciowej transformatora w wyniku użycia przełącznika zacepów.

Jeśli generator jest podłączony poprzez transformator, zazwyczaj jest podłączony do jego strony wtórnej (LV).

Do generatora 6 kV należy podłączyć transformator maszynowy o niższych parametrach. (Punkt zerowy strony wysokonapięciowej uzwojenia Y jest uziemiony i możliwe jest występowanie składowej zerowej prądu).



W urządzeniu MCDGV4 należy określić następujące ustawienia:

„SN” = 11 MVA”

„Napięcie znamionowe W1 (wysokie)” = 33000 V”

„Napięcie znamionowe W2 (niskie)” = 6000 V”

„W1 połączenie/uziemienie” = „YN”

„W2 połączenie/uziemienie” = „d”

„Przesunięcie fazowe” = 5

„Przełącznik zaczepów” = 0%

„Strona generatora” = „W2”

Nazwa	Wartość	Jednostka
SN	11	MVA
Napięcie znamionowe W1 (wy	33000	V
Napięcie znamionowe W2 (nis	6000	V
W1 połączenie/uziemienie	YN	
W2 połączenie/uziemienie	d	
Przesunięcie fazowe	5	
Przełącznik zaczepów	0	%
Strona generatora	W2	

Konwersja ustawień ze starszych wersji (przed 3.4)

W starszych wersjach urządzenia MCDGV4 niezbędne było określenie danych fikcyjnego „transformatora odwróconego”. Po konwersji do najnowszej wersji (od 3.6) dane te są następujące:

Parametr „Strona generatora”, który został wprowadzony w wersji 3.6, jest ustawiony na wartość „W1” oznaczającą, że generator został skojarzony z danymi transformatora po stronie W1. Teraz można (opcjonalnie) „zamienić” wartości ustawień zgodnie z nowym schematem, zmieniając „Strona generatora” na „W2”.

Nazwa	Wartość	Jednostka
SN	11	MVA
Napięcie znamionowe W1 (wy	6000	V
Napięcie znamionowe W2 (nis	33000	V
W1 połączenie/uziemienie	D	
W2 połączenie/uziemienie	yn	
Przesunięcie fazowe	7	
Przełącznik zaczepów	0	%
Strona generatora	W1	

Nazwa	Wartość	Jednostka
SN	11	MVA
Napięcie znamionowe W1 (wy	33000	V
Napięcie znamionowe W2 (nis	6000	V
W1 połączenie/uziemienie	YN	
W2 połączenie/uziemienie	d	
Przesunięcie fazowe	5	
Przełącznik zaczepów	0	%
Strona generatora	W2	

Rys. 87: Po lewej: Dane transformatora „odwróconego” w wersji starszej niż 3.4. Po prawej: Ręcznie dostosowane dane w wersjach od 3.6.

5.3.8 Grupy połączeń

[Param Przkł / Transformator] „W1 połączenie/uziemienie”	Dozwolone ustawienia: <ul style="list-style-type: none"> • „Y” — Gwiazda (uzwojenie strony pierwotnej) • „D” — Trójkąt (uzwojenie strony pierwotnej) • „Z” — Zygzak (uzwojenie strony pierwotnej) • „YN” — Punkt gwiazdowy uziemiony (uzwojenia strony wtórnej) • „ZN” — Układ połączeń zygzak z uziemionym punktem zerowym (uzwojenia strony pierwotnej)
To jest ustawienie dla schematu połączeń uzwojenia W1 i jego stanu uziemienia.	

[Param Przkł / Transformator] „W2 połączenie/uziemienie”	Dozwolone ustawienia: <ul style="list-style-type: none"> • „y” — Gwiazda (uzwojenie strony wtórnej) • „d” — Trójkąt (uzwojenie strony wtórnej) • „z” — Zygzak (uzwojenie strony wtórnej) • „yn” — Punkt gwiazdowy uziemiony (uzwojenia strony pierwotnej) • „zn” — Układ połączeń zygzak z uziemionym punktem zerowym (uzwojenia strony wtórnej)
To jest ustawienie dla schematu połączeń uzwojenia W2 i jego stanu uziemienia.	

Kombinacja ustawień „W1 połączenie/uziemienie” i „W2 połączenie/uziemienie” uwzględnia wszystkie możliwe schematy połączeń fizycznych transformatorów podwyższających napięcie.

„YN” lub „ZN” oznacza, że punkt zerowy transformatora jest uziemiony po stronie W1.

„yn” lub „zn” oznacza, że punkt zerowy transformatora jest uziemiony po stronie W2.

[Param Przkł / Transformator] „Przesunięcie fazowe”	Dozwolone ustawienia: 0 – 11
Przesunięcie fazowe ustawia się jako wielokrotność 30°. Określa kąt, o jaki napięcie po stronie W2 opóźnia się względem napięcia po stronie W1.	

Kilka typowych, preferowanych rodzajów transformatorów przedstawiono w sekcji Kompensacja fazy.

W przypadku połączeń (Y, y, Z, z) punkt neutralny może być podłączony do uziemienia lub nie. Zasadniczo istnieje różnica pomiędzy nieparzystymi (1, 3, 5 – 11) a parzystymi (0, 2, 4 – 10) numerami połączeń. Wraz ze schematem połączeń (y, d lub z) i sposobem postępowania z punktem zerowym transformatora można sformułować poniższe definicje.

- Trójfazowy układ symetryczny I1 obraca się przeciwnie do ruchu wskazówek zegara w przypadku przeniesienia z uzwojenia 1 do uzwojenia 2 (dotyczy kolejności faz ABC).

- Trójfazowy układ symetryczny I2 obraca się zgodnie z ruchem wskazówek zegara w przypadku przeniesienia z uzwojenia 1 do uzwojenia 2 (dotyczy kolejności faz ABC).
- Podłączenie transformatora do układu wirującego w kierunku przeciwnym (ACB) jest uwzględniane według parametru.
- Przekształcenie układu ze składową zerową I0 zależy od połączenia uzwojeń:
 - Tylko połączenia (Y, y, Z, z) uwzględniają dostępny zewnętrznie punkt zerowy.
 - Tylko wtedy, gdy ten punkt zerowy jest uziemiony (wskazuje na to „n” dołączone do ustawień grupy uzwojenia (np. Dyn)) oraz dostępne jest co najmniej jeszcze jedno połączenie uziemiające w sieci, do której podłączone jest uzwojenie (składowa zerowa — odpowiednio może przepływać prąd doziemny).
 - Tylko wtedy, gdy oba uzwojenia transformatora uwzględniają przepływ prądu doziemnego, składowa zerowa prądu może zostać przekształcona z jednej strony transformatora na drugą bez żadnego przesunięcia fazowego.
- Nieparzyste grupy połączeń są tworzone według schematów Dy, Yd, Yz, Zy.
- Parzyste grupy połączeń są tworzone według schematów Yy, Zd, Dz, Dd.
- Wartości pierwotne uzwojenia 1 są wartościami referencyjnymi podczas wyświetlania lub oceniania wartości względnych.

Przełożenie transformatora można zmodyfikować za pomocą przełącznika zaczepów.

[Param Przkł / Transformator]

„Przełącznik zaczepów”

Dozwolone ustawienia: -15% - 15%

Przełącznik zaczepów zmienia przekładnię napięciową transformatora k_{Tap} .

$$k_{Tap} = \frac{U_{LL,W1} (1 + \text{Przełącznikzaczepów})}{U_{LL,W2}}$$

W zasadzie poniższe obliczenia należy wykonać przed obliczeniem wartości różnicowych i wartości ograniczających zabezpieczenia różnicowego transformatora:

- Obrót wartości mierzonych uzwojenia 2 na uzwojenie referencyjne 1 przeciwnie do ruchu wskazówek zegara o kąt równy liczbie obrotów (0-11) x 30 stopni.
- Korekcja wartości mierzonych uzwojenia 2 w związku z niedopasowaniem przekładni przekładnika prądowego.
- Korekcja wartości mierzonych uzwojenia 2 w związku z połączeniem uzwojenia (y, d, z).
- Korekcja wartości mierzonych uzwojeń 1 i 2 stosownie do połączenia punktu zerowego i uziemienia (eliminacja składowej zerowej prądu).

5.3.9 Obliczenia automatyczne: Amplitudy, grupy połączeń i usuwanie składowych zerowych

Obliczenia można wykonać przy wykorzystaniu rachunku macierzowego. Należy wykonać trzy kroki.

- **1.** Skorygować amplitudę stosownie do wszystkich przekładni (transformatora podwyższającego napięcie i przekładników prądowych).
- **2.** Skorygować kąt grupy połączeń przez odpowiednie obrócenie układu trójfazowego;
- **3.** W razie potrzeby usunąć składową zerową prądu (dotyczy to uzwojeń 1 i 2).

Ad. **1.**: Korekcja amplitudy:

$$\underline{I}'_{U2} = \underline{I}_{U2} \cdot k_r \cdot k_r = \frac{CT_{pier,W2}}{I_{b,W2}} \cdot \frac{I_{b,W1}}{CT_{pier,W1}} = \frac{CT_{pier,W2}}{CT_{pier,W1}} \cdot \frac{V_{LL,W2}}{V_{LL,W1} (1 + \text{Przełącznik zaczepów})}$$

Ad. **2.**: Korekcja grupy połączeń:

Korekcja grupy połączeń zostaje obliczona za pomocą następujących wzorów i macierzy przekształceń:

$$\underline{I}''_{U2} = [T_{\text{Przesunięcie fazowe}}] \cdot \underline{I}'_{U2} \cdot [T_{\text{Przesunięcie fazowe}}] \rightarrow [T_{0, 1, 2-11}]$$

Parzyste grupy połączeń	Nieparzyste grupy połączeń
$T_0 = \begin{bmatrix} 1 & 0 & 0 \\ 0 & 1 & 0 \\ 0 & 0 & 1 \end{bmatrix}$	$T_1 = \frac{1}{\sqrt{3}} \cdot \begin{bmatrix} 1 & -1 & 0 \\ 0 & 1 & -1 \\ -1 & 0 & 1 \end{bmatrix}$
$T_2 = \begin{bmatrix} 0 & -1 & 0 \\ 0 & 0 & -1 \\ -1 & 0 & 0 \end{bmatrix}$	$T_3 = \frac{1}{\sqrt{3}} \cdot \begin{bmatrix} 0 & -1 & 1 \\ 1 & 0 & -1 \\ -1 & 1 & 0 \end{bmatrix}$
$T_4 = \begin{bmatrix} 0 & 0 & 1 \\ 1 & 0 & 0 \\ 0 & 1 & 0 \end{bmatrix}$	$T_5 = \frac{1}{\sqrt{3}} \cdot \begin{bmatrix} -1 & 0 & 1 \\ 1 & -1 & 0 \\ 0 & 1 & -1 \end{bmatrix}$
$T_6 = \begin{bmatrix} -1 & 0 & 0 \\ 0 & -1 & 0 \\ 0 & 0 & -1 \end{bmatrix}$	$T_7 = \frac{1}{\sqrt{3}} \cdot \begin{bmatrix} -1 & 1 & 0 \\ 0 & -1 & 1 \\ 1 & 0 & -1 \end{bmatrix}$
$T_8 = \begin{bmatrix} 0 & 1 & 0 \\ 0 & 0 & 1 \\ 1 & 0 & 0 \end{bmatrix}$	$T_9 = \frac{1}{\sqrt{3}} \cdot \begin{bmatrix} 0 & 1 & -1 \\ -1 & 0 & 1 \\ 1 & -1 & 0 \end{bmatrix}$
$T_{10} = \begin{bmatrix} 0 & 0 & -1 \\ -1 & 0 & 0 \\ 0 & -1 & 0 \end{bmatrix}$	$T_{11} = \frac{1}{\sqrt{3}} \cdot \begin{bmatrix} 1 & 0 & -1 \\ -1 & 1 & 0 \\ 0 & -1 & 1 \end{bmatrix}$

Tab. 1: Korekcje grup połączeń

Ad. **3.**: Usunięcie składowej zerowej (eliminacja prądu doziemnego, jeśli może przepływać on tylko przez jedno uzwojenie przy zewnętrznych zwarciach asymetrycznych i nie zostanie przekształcony na drugie uzwojenie).

Usunięcie składowej zerowej oblicza się dla strony W1, jeśli wartość „W1 połączenie/uziemiaenie” jest ustawiona na YN lub ZN.

Składowa zerowa prądu może przepływać tylko wtedy, gdy:

- Punkt zerowy jest podłączony do uziemienia po stronie W1 oraz
- Sieć po stronie W1 również jest uziemiona.

$$I_{W1}''' = I_{W1}'' - I_{0,W1}$$

Dla strony W2: Usunięcie składowej zerowej oblicza się dla strony W2, jeśli wartość „W2 połączenie/uziemienie” jest ustawiona na yn lub zn.

Składowa zerowa prądu może przepływać tylko wtedy, gdy:

- Grupa połączeń jest nieparzysta;
- Punkt zerowy jest podłączony do uziemienia po stronie W2 oraz
- Sieć po stronie W2 również jest uziemiona.

$$I_{W2}''' = I_{W2}'' - I_{0,W2}''$$

Po ustawieniu wartości dla procentowej ograniczonej charakterystyki należy zdefiniować ustawienia ograniczania harmonicznym i przebiegów przejściowych. Ustawienia ograniczania harmonicznym i przebiegów przejściowych zależą od wielu parametrów:

- typu transformatora,
- materiału transformatora,
- parametru roboczego sieci oraz
- czasu zasilenia względem fazy sinusoidalnej.

Dlatego bardzo trudno jest określić w tym obszarze ustawienia „uniwersalne” oraz znaleźć kompromis pomiędzy bardzo dużą szybkością działania a bardzo dużą pewnością komend wyzwolenia przekaźnika różnicowego.

Wskazówki dotyczące zastosowań

Rozpoczynając od charakterystyki statycznej, zaleca się typowe nachylenia obu sekcji równe 50% i 100%. Można je uzyskać za pomocą ustawień [Param Zab / Bank Nastaw x / Zab. róż. / Id] „Id(Is0)”, „Id(Is1)”, „Id(Is2)”.

W przypadku ograniczenia harmonicznym lub przebiegu przejściowego krzywa zostanie przesunięta o stałą wartość $d(H,m)$.

W celu zapewnienia wytrzymałości na magnesujące prądy udarowe o typowych wartościach zalecana jest wartość [Param Zab / Bank Nastaw x / Zab. róż. / Id] „ $d(H,m)$ ” = 8.

Jeśli zostanie osiągnięta wartość progowa któregoś ograniczenia harmonicznym, ta wartość zostanie dodana do charakterystyki.

Ważne jest, by oszacować wartość progową harmonicznym niezbędną do uzyskania stabilności w przypadku udaru prądu magnesującego i przewzbudzenia. Harmoniczne obserwowane w różnych warunkach eksploatacyjnych, takich jak udar prądu magnesującego i nasycenie przekładnika prądowego, zależą od wielu różnych parametrów.

Udar prądu magnesującego:

Z chwilą podłączenia transformatorów do obwodu mogą występować wysokie prądy udarowe ze względu na występowanie szczątkowej indukcji magnetycznej. Prądy takie

mają wysoką wartość 2. harmonicznej (i często pewną wartość 4. harmoniczną). Natężenie prądu udarowego w znacznym stopniu zależy od dokładnego momentu przełączenia, a wartość maksymalna zazwyczaj występuje przy przejściu napięcia przez zero. Prąd udarowy płynie tylko po jednej stronie, w związku z czym jest mierzony jako prąd różnicowy, co nakłada konieczność tymczasowego ograniczenia zabezpieczenia różnicowego.

Zasadniczo zaleca się uaktywnienie ograniczenia harmonicznych. Dokonuje się tego (oddzielnie dla każdej harmonicznej) przez ustawienie odpowiedniego parametru [Param Zab / Bank Nastaw x / Zab. róż. / Id] „Stab H2”, „Stab H4”, „Stab H5” na „Aktywny”.

Aby praca w warunkach ustalonych była bardzo stabilna, można bezpośrednio po zasileniu rozróżnić między wartością progową ustalonej harmonicznej a wartością progową przejściowej harmonicznej.

Tak zwany czas przejściowy „Czas przej” bezpośrednio po zasileniu zależy w dużym stopniu od wymienionego powyżej parametru. W przypadku specjalnych zespołów autotransformatorów znane są okresy od niemal zera do ponad 15 sekund. W przypadku powszechnie używanych transformatorów zaleca się typowe ustawienie wynoszące 2 s.

Ten okres przejściowy jest zawsze uruchamiany, gdy natężenia zarówno prądu różnicowego, jak i ograniczającego, są niższe niż 5% natężenia prądu podstawowego I_b . W typowych przypadkach zaleca się następujące wartości:

- „H2 Ust” = 30%
- „H2 Przej” = 15%
- „H4 Ust” = 30%

Przewzbudzenie:

W przypadku przewzbudzenia transformatora wzrasta prąd magnesujący, co wywołuje efekty nasycenia. Cechują się one wysoką wartością 5. harmonicznej. Jako że prąd magnesujący jest mierzony jako różnicowy, niezbędne jest tymczasowe ograniczenie zabezpieczenia różnicowego. Takie ograniczenie może być wyzwalane wartością 5. harmonicznej.

- „H5 Ust” = 30%
- „H5 Przej” = 15%

Wszystkie zdarzenia generujące harmoniczne mogą występować w różnym stopniu w jednej, dwóch lub wszystkich trzech fazach. Dlatego dostępna jest możliwość wyboru ograniczenia tylko faz ze składowymi harmonicznymi lub ograniczenia wszystkich trzech faz. Ograniczenie wszystkich trzech faz powinno być preferowane tylko wówczas, gdy wiedza na temat sieci i trybów pracy uzasadnia taki wybór.

- „Selekt Stab” = „Aktywny”: stabilizacja nieselektywna fazowo funkcji zabezpieczenia różnicowego.
- „Selekt Stab” = „Nieaktywny”: stabilizacja selektywna fazowo funkcji zabezpieczenia różnicowego.

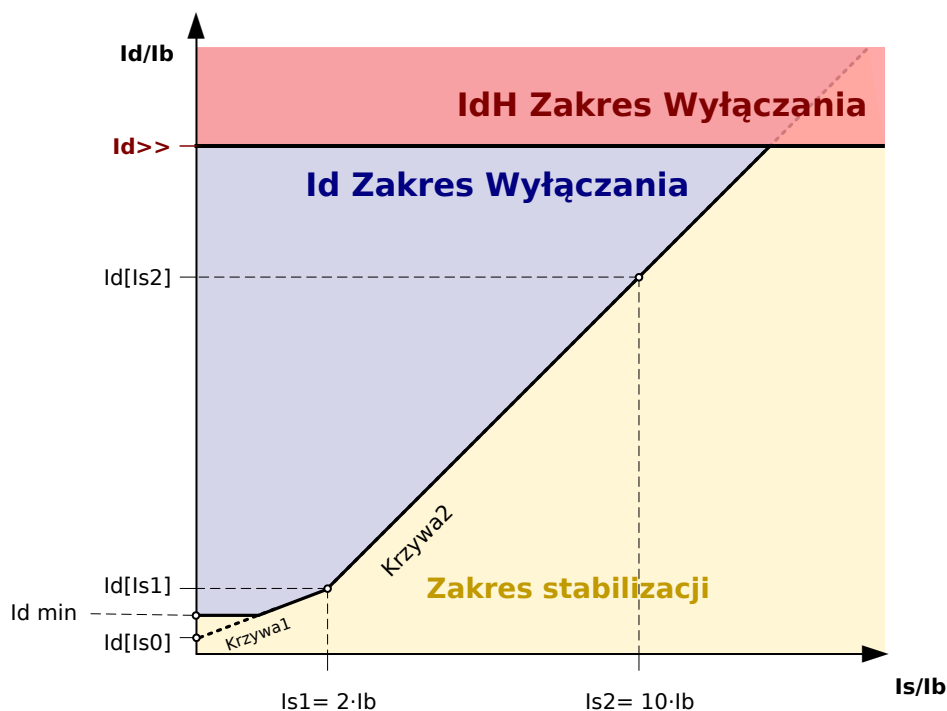
Funkcja stabilizacji nasycenia PP monitoruje i porównuje prąd różnicowy i stabilizujący po każdym przejściu przez zero w celu rozróżnienia zwarć wewnętrznych i zewnętrznych. Jeśli spodziewane jest nasycenie PP przy prądach zwarciovych, aktywacja tej funkcji zapewnia dodatkową stabilizację w celu uniknięcia fałszywych wyzwoleń.

Jeśli nasycenie jest spowodowane zwarciem zewnętrznym, krzywa wyzwania zostaje podniesiona o wartość $d(H,m)$. W przypadku zwarć wewnętrznych krzywa wyzwania nie jest podnoszona/stabilizowana.

- „*Stab. nasyc. PP*” = „Aktywny”
- „*Blok czas. stab. nasyc. PP*” = 0,3s (przykład)

5.4 IdH — nieograniczone wysokoprądowe zabezpieczenie różnicowe




Niezależnie od ustawionej charakterystyki statycznego wyzwania i współczynników ograniczających $d[H,m]$, można ustawić wartość pobudzenia dla maksymalnego natężenia prądu różnicowego I_{dH} , której przekroczenie spowoduje bezzwłoczne wyzwolenie. Ten stopień zabezpieczenia jest nazywany wysokoprądowym stopniem różnicowym I_{dH} , a jego wyzwolenie następuje wyłącznie przypadku zwarcia w strefie zabezpieczenia.



Rys. 88: Stopień nieograniczonego wysokoprądowego zabezpieczenia różnicowego I_{dH}

$I_{d>>}$ Zwarcie w wysokoprądowym członie różnicowym/ nieustabilizowanym prądzie doziemnym członu różnicowoprądowego: Wartość pobudzenia prądu różnicowego doziemnego w oparciu o prąd znamionowy obiektu zabezpieczanego.

Powyższy wykres przedstawia następujące krzywe wyzwania i zakresy wyzwania:

<p>Obszar niebieski pokazany na  Rys. 88:</p>	<p>Zakres wyzwania funkcji zabezpieczającej „Id”.</p> <p>(To jest zabezpieczenie różnicowe prądu fazowego opisane w  „5.3.1 Krzywa wyzwania”, gdzie opisano również wszystkie powiązane ustawienia).</p>
<p>Obszar czerwony pokazany na  Rys. 88:</p>	<p>Zakres wyzwania funkcji zabezpieczającej „IdH”.</p> <p>To jest nieograniczone wysokoprądowe zabezpieczenie różnicowe działające niezależnie od funkcji „Id”.</p> <p>Próg pobudzenia $I_{d>>}$ (jednostka I_b) ustawia się w [Param Zab / Bank Nastaw 1...4 / Zab. róż. / IdH] „$I_{d>>}$”.</p>

5 Elementy zabezpieczające

5.4 IdH — nieograniczone wysokoprądowe zabezpieczenie różnicowe

Oznacza to, że MCDGV4 ogólnie uruchamia się, gdy tylko para wartości prądu różnicowego I_d i prądu ograniczającego I_s znajduje się w obszarze niebieskim lub czerwonym.

5.5 Id0 — zabezpieczenie różnicowe ziemnozwarciowe

Moduł zabezpieczenia różnicowego ziemnozwarciowego „Id0” obejmuje następujące funkcje zabezpieczające ANSI:

- ANSI 87GN
- ANSI 87TN
- ANSI 64REF

Element zabezpieczenia różnicowego ziemnozwarciowego stosuje się w celu:

- Czulego wykrywania wewnętrznych zwarcí doziemnych w uzwojeniach transformatorów połączonych w gwiazdę.
- Czulego wykrywania zwarcí doziemnych w generatorach uziemionych bezpośrednio lub przez niską impedancję.

Opis

Zasada działania tego zabezpieczenia opiera się na schemacie wykrywania zwarcí doziemnych występujących w ograniczonym obszarze, który może być stosowany wyłącznie w układach z uziemionym punktem neutralnym. Różnicowy prąd doziemny jest sumą wskazów zmierzonego prądu doziemnego i prądu składowej zerowej obliczonego na podstawie trzech zmierzonych prądów fazowych. Podobnie jak w przypadku ograniczonego zabezpieczenia różnicowego prądów fazowych, ograniczony prąd doziemny jest różnicą wskazów zmierzonego prądu doziemnego i prądu składowej zerowej obliczonego na podstawie trzech zmierzonych prądów fazowych. Charakterystyka wyzwalań jest bardzo zbliżona do ograniczonego zabezpieczenia różnicowego prądów fazowych i nie ma tymczasowych blokad.

OSTRZEŻENIE!

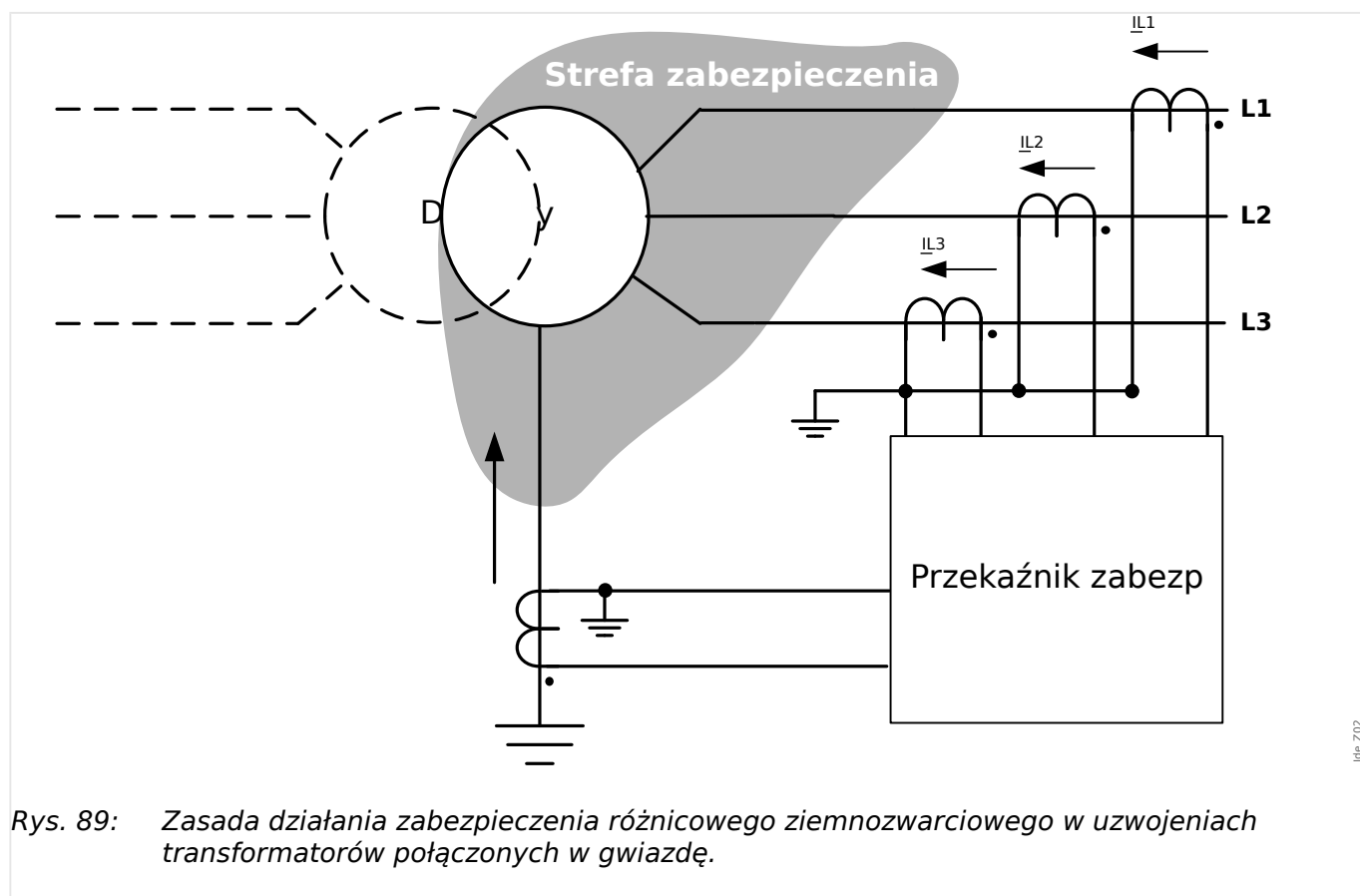


Komendy wyzwolenia generowane przez funkcję zabezpieczającą ograniczonego zabezpieczenia ziemnozwarciowego „Id0” muszą zostać przypisane w menedżerze wyłącznika.

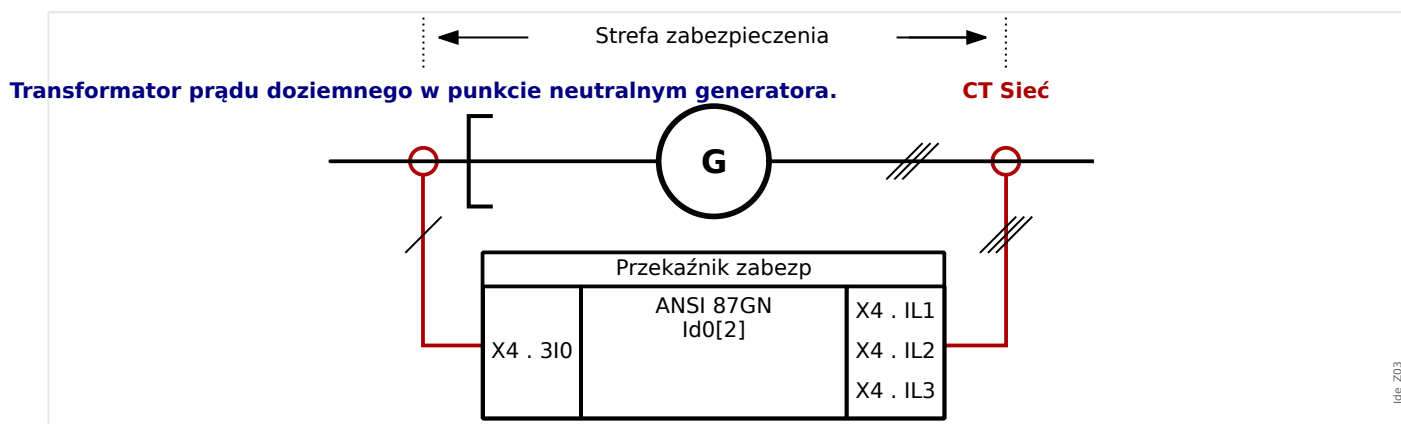
WSKAZÓWKA!



Należy pamiętać, że funkcja zabezpieczająca ograniczonego zabezpieczenia ziemnozwarciowego „Id0” można stosować wyłącznie po stronie uzwojenia z uziemionym punktem zerowym.

Zasada działania zabezpieczenia**Opcje wykorzystania zabezpieczenia różnicowego ziemnozwarciowego**

Zabezpieczenie różnicowe ziemnozwarciowe można wykorzystać do ochrony urządzeń różnego rodzaju, takich jak transformatory podwyższające napięcie, generatory, silniki, zespoły transformatorów podwyższających napięcie i generatorów (GSU) itp. Poniżej opisano kolejno połączenia układu, połączenia wejścia prądowego przełącznika i sposób ustawiania parametrów przełącznika, a także uwzględniono dodatkowe uwagi dotyczące zastosowań specjalnych.

Zastosowanie zabezpieczenia ANSI 87GN (podłączenie do szyny zbiorczej)**Prawidłowe użytkowanie:**

Do zastosowania w przypadku generatora, który jest bezpośrednio podłączony do szyny zbiorczej i który ma być chroniony przed zwarciami doziemnymi pomiędzy przekładnikiem

prądu fazowego a przekładnikiem prądu zerowego (znajdującymi się wewnątrz generatora).

Wymagany rodzaj przekładników prądowych i ich umiejscowienie

- Przekładniki prądu fazowego po stronie sieci przesyłowej generatora.
- Przekładnik Ferrantiego lub przekładnik prądu doziemnego po stronie zerowej generatora.

Nazwa elementu, który należy wykorzystać: Id0[2]

Okablowanie przekładników prądowych

- Przekładniki prądu fazowego należy podłączyć do: X4 . IL1, X4 . IL2, X4 . IL3
- Przekładnik Ferrantiego lub przekładnik prądu doziemnego należy podłączyć do X4 . 310

Obliczanie natężenia prądu odniesienia:

$$I_b = \frac{S_N}{\sqrt{3} \cdot V_{CL}} = \frac{\text{Moc znamionowa}_{Generator}}{\sqrt{3} \cdot \text{Napięcie znamionowe}_{Generator}}$$

Wymagane ustawienia:

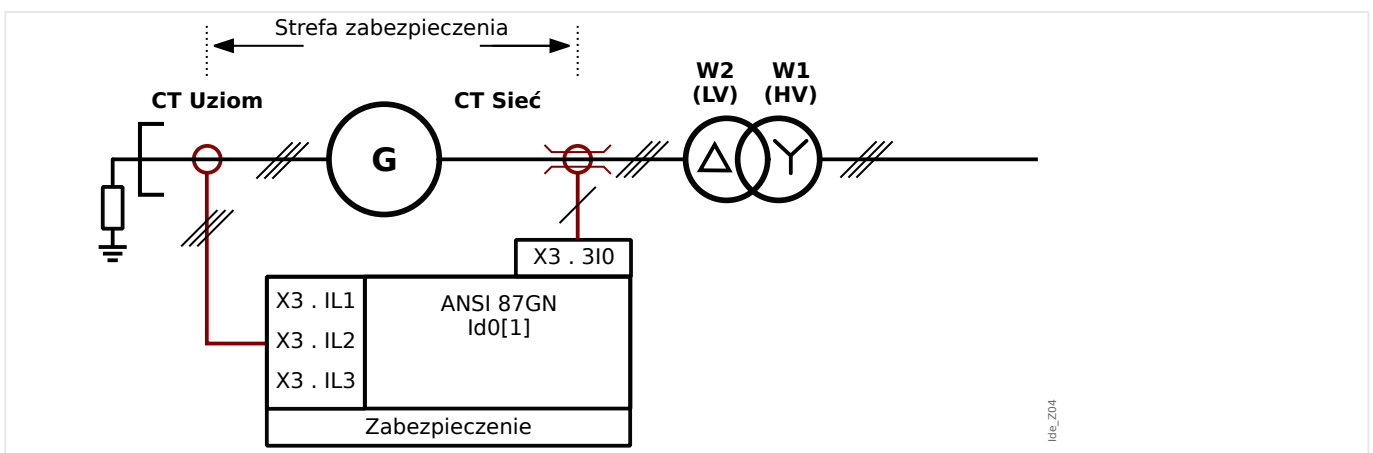
Zadeklarować brak transformatora w strefie zabezpieczenia: [Wybór Modułów] „Transformator . Tryb” = „-”

Aktywować element zabezpieczający: [Wybór Modułów] „Id0[2] . Tryb” = „użyj”

Ustawić parametry polowe generatora w gałęzi menu [Param Przkł / Generator].

Ustawić parametry zabezpieczenia różnicowego w gałęzi menu [Param Zab / Bank Nastaw x / Zab. róż.].

Zastosowanie zabezpieczenia ANSI 87GN (podłączenie do zespołu)



Prawidłowe użytkowanie:

Do zastosowania w przypadku generatora, który jest podłączony do sieci przesyłowej za pośrednictwem transformatora podwyższającego napięcie i który ma być chroniony przed zwarciami doziemnymi pomiędzy przekładnikiem prądu fazowego a przekładnikiem prądu zerowego (znajdującymi się wewnątrz generatora).

Wymagany rodzaj przekładników prądowych i ich umiejscowienie:

- Przekładniki prądu fazowego po stronie zerowej generatora.
- Przekładnik Ferrantiego po stronie sieci przesyłowej generatora.

Nazwa elementu, który należy wykorzystać: Id0[1]

Okablowanie przekładników prądowych:

- Przekładniki prądu fazowego należy podłączyć do: X3 . IL1, X3 . IL2, X3 . IL3
- Przekładnik Ferrantiego lub przekładnik prądu doziemnego należy podłączyć do X3 . 3I0

Obliczanie natężenia prądu odniesienia:

$$I_b = \frac{S_N}{\sqrt{3} \cdot V_{CL}} = \frac{\text{Moc znamionowa}_{\text{Generator}}}{\sqrt{3} \cdot \text{Napięcie znamionowe}_{\text{Generator}}}$$

Wymagane ustawienia:

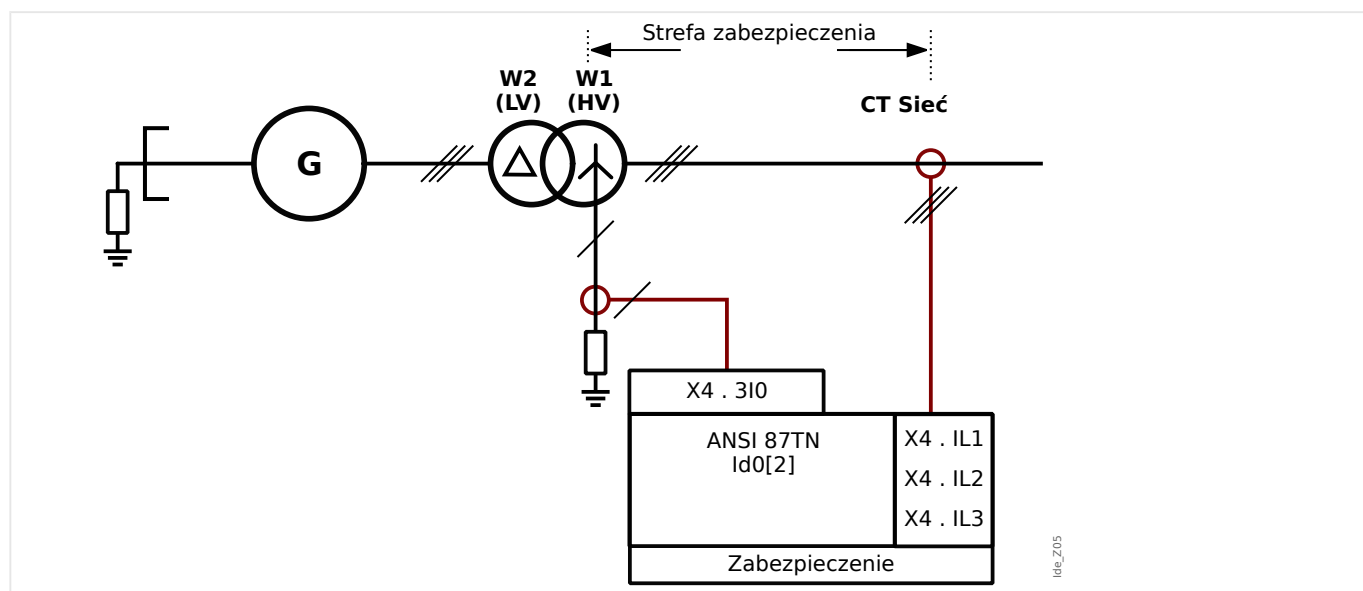
Zadeklarować obecność transformatora w strefie zabezpieczenia: [Wybór Modułów] „Transformator . Tryb” = „użyj”

Aktywować element zabezpieczający: [Wybór Modułów] „Id0[1] . Tryb” = „użyj”

Ustawić parametry polowe generatora w gałęzi menu [Param Przkł / Generator].

Ustawić parametry zabezpieczenia różnicowego w gałęzi menu [Param Zab / Bank Nastaw x / Zab. róż.].

Zastosowanie zabezpieczenia ANSI 87TN (podłączenie do zespołu)



Prawidłowe użytkowanie:

Do zastosowania w przypadku generatora podłączonego do sieci przesyłowej za pośrednictwem transformatora podwyższającego napięcie, który ma być chroniony przed zwarciami doziemnymi występującymi wewnątrz transformatora.

Wymagany rodzaj przekładników prądowych i ich umiejscowienie:

- Przekładniki prądu fazowego po stronie sieci przesyłowej transformatora.

- Przekładnik prądu doziemnego po stronie zerowej transformatora.

Nazwa elementu, który należy wykorzystać: Id0[2]

Okablowanie przekładników prądowych

- Przekładniki prądu fazowego należy podłączyć do: X4 . IL1, X4 . IL2, X4 . IL3
- Przekładnik Ferrantiego lub przekładnik prądu doziemnego należy podłączyć do X4 . 3I0

Obliczanie natężenia prądu odniesienia, gdy generator jest standardowo podłączony do strony niskonapięciowej (W2):

$$I_b = I_{b,W1} = \frac{S_N}{\sqrt{3} \cdot V_{LL,W1}} = \frac{\text{Mocznamionowa}_{\text{Transformator}}}{\sqrt{3} \cdot \text{Mocznamionowe}_{\text{Transformator}}}$$

Wymagane ustawienia:

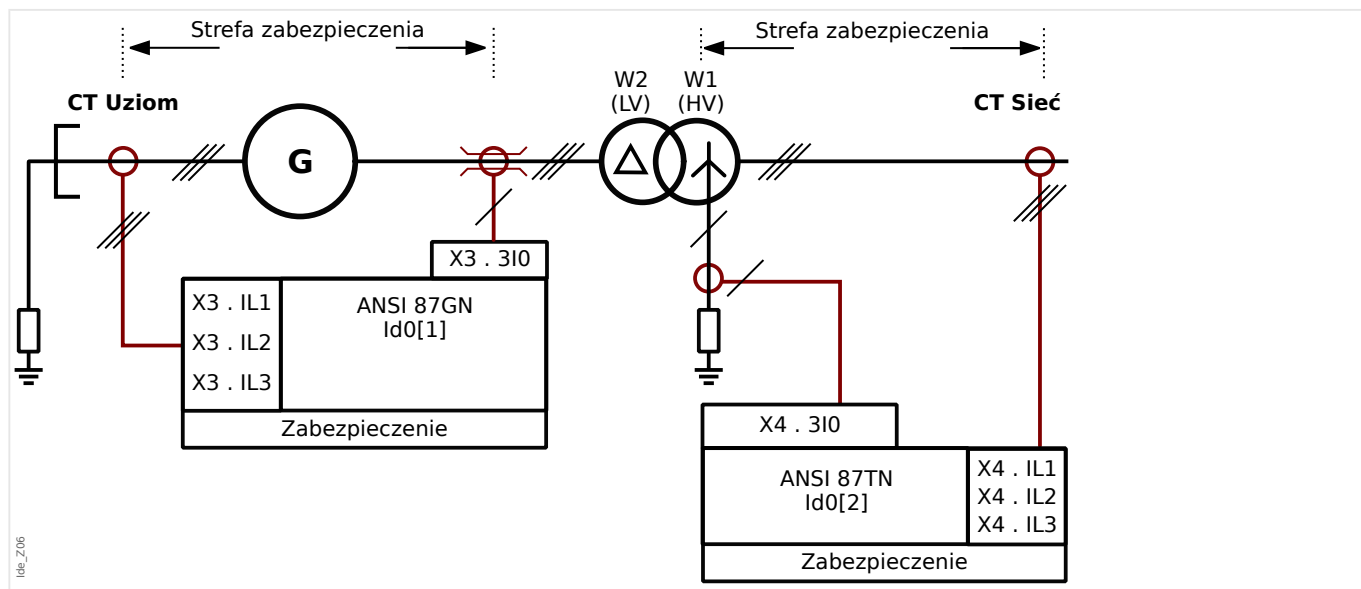
Zadeklarować obecność transformatora w strefie zabezpieczenia: [Wybór Modułów] „Transformator . Tryb” = „użyj”

Aktywować element zabezpieczający: [Wybór Modułów] „Id0[2] . Tryb” = „użyj”

Ustawić parametry polowe transformatora w gałęzi menu [Param Przkł / Transformator].

Ustawić parametry zabezpieczenia różnicowego w gałęzi menu [Param Zab / Bank Nastaw x / Zab. róż.].

Zastosowania zabezpieczenia ANSI 87GN i ANSI 87TN (podłączenie do zespołu)



Prawidłowe użytkowanie:

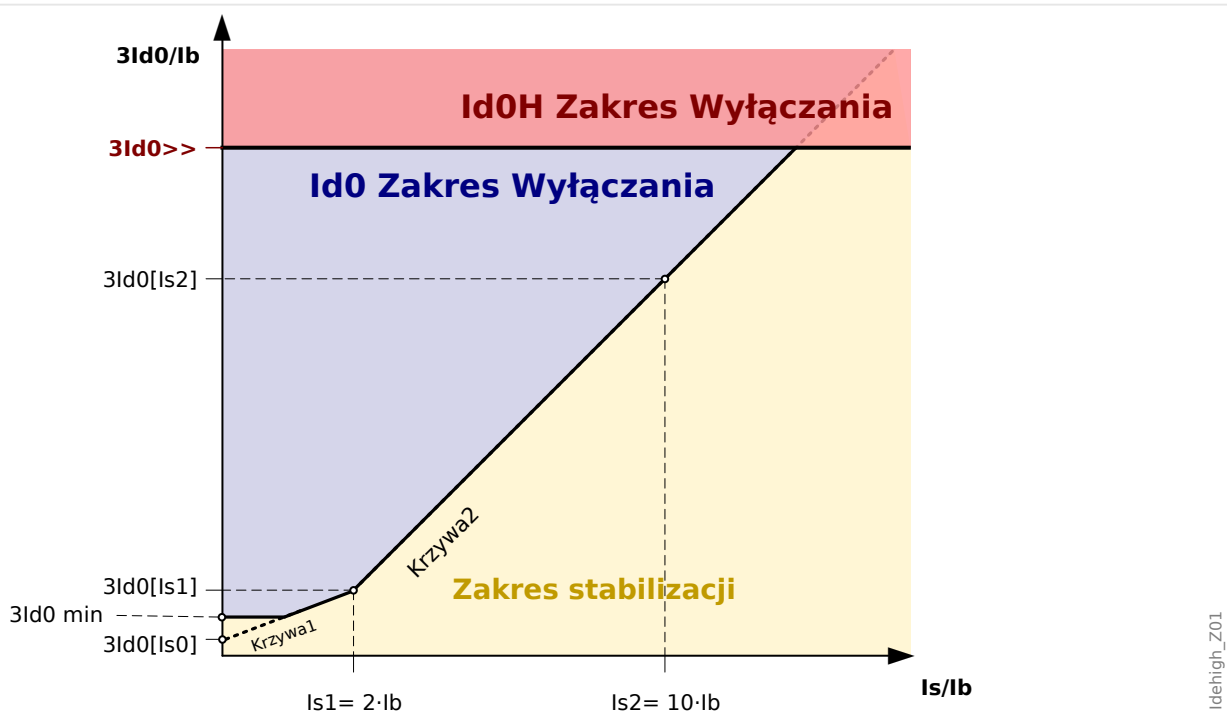
Do zastosowania w przypadku generatora podłączonego do sieci przesyłowej za pośrednictwem transformatora podwyższającego napięcie, który ma być chroniony przed prądami ziemnozwarciowymi.

ANSI 87GN	ANSI 87TN
Wymagany rodzaj przekładników prądowych i ich umiejscowienie	Wymagany rodzaj przekładników prądowych i ich umiejscowienie

ANSI 87GN	ANSI 87TN
<ul style="list-style-type: none"> Przekładniki prądu fazowego po stronie zerowej generatora. Przekładnik Ferrantiego po stronie sieci przesyłowej generatora. 	<ul style="list-style-type: none"> Przekładniki prądu fazowego po stronie sieci przesyłowej transformatora. Przekładnik Ferrantiego lub przekładnik prądu doziemnego po stronie zerowej transformatora.
<p><i>Okablowanie przekładników prądowych</i></p> <ul style="list-style-type: none"> Przekładniki prądu fazowego należy podłączyć do X3 . IL1, X3 . IL2, X3 . IL3 Przekładnik Ferrantiego lub przekładnik prądu doziemnego należy podłączyć do X3 . 3I0 	<p><i>Okablowanie przekładników prądowych</i></p> <ul style="list-style-type: none"> Przekładniki prądu fazowego należy podłączyć do X4 . IL1, X4 . IL2, X4 . IL3 Przekładnik prądu doziemnego należy podłączyć do X4 . 3I0
<p><i>Nazwa elementu, który należy wykorzystać</i></p> <p>Id0[1]</p>	<p><i>Nazwa elementu, który należy wykorzystać</i></p> <p>Id0[2]</p>
<p><i>Obliczanie natężenia prądu odniesienia</i></p> $I_b = \frac{S_N}{\sqrt{3} \cdot U_{CL}}$ $= \frac{\text{Moc znamionowa}_{Generator}}{\sqrt{3} \cdot \text{Napięcie znamionowe}_{Generator} (Ph - Ph)}$	<p><i>Obliczanie natężenia prądu odniesienia</i></p> $I_b = I_{b,W1} = \frac{S_N}{\sqrt{3} \cdot U_{LL,W1}}$ $= \frac{\text{Moc znamionowa}_{Transformator}}{\sqrt{3} \cdot \text{Napięcie znamionowe}(W1)_{Transformator} (Ph - Ph)}$
<p><i>Wymagane ustawienia</i></p> <p>Ustawić tryb transformatora:</p> <p>[Wybór Modułów] „Transformator . Tryb” = „użyj”</p> <p>Aktywować element zabezpieczający: [Wybór Modułów] „Id0[1] . Tryb” = „użyj”</p> <p>Ustawić parametry polowe generatora w gałęzi menu [Param Przkł / Generator].</p> <p>Ustawić parametry zabezpieczenia różnicowego w gałęzi menu [Param Zab / Bank Nastaw x / Zab. róż.].</p>	<p><i>Wymagane ustawienia</i></p> <p>Ustawić tryb transformatora:</p> <p>[Wybór Modułów] „Transformator . Tryb” = „użyj”</p> <p>Aktywować element zabezpieczający: [Wybór Modułów] „Id0[2] . Tryb” = „użyj”</p> <p>Ustawić parametry polowe transformatora w gałęzi menu [Param Przkł / Transformator].</p> <p>Ustawić parametry zabezpieczenia różnicowego w gałęzi menu [Param Zab / Bank Nastaw x / Zab. róż.].</p>


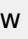

5.6 Id0H — wysokoprądowe ograniczone zabezpieczenie ziemnozwarciowe

Podobnie jak w przypadku nieograniczonego zabezpieczenia różnicowego prądów fazowych, także funkcje nieograniczonego zabezpieczenia różnicowego ziemnozwarciowego są przeznaczone do wykrywania wysokich różnicowych prądów doziemnych.



Rys. 90: Wartość pobudzenia „3Id0>>” prądu różnicowego doziemnego w oparciu o prąd znamionowy „lb” obiektu zabezpieczanego.

Powyższy wykres przedstawia następujące krzywe wyzwalań i zakresy wyzwalań:

<p>Obszar niebieski pokazany na  Rys. 90:</p>	<p>Zakres wyzwalań funkcji zabezpieczającej „Id0”.</p> <p>(To jest zabezpieczenie różnicowe prądu doziemnego opisane w  „5.5 Id0 — zabezpieczenie różnicowe ziemnozwarciowe”).</p>
<p>Obszar czerwony pokazany na  Rys. 90:</p>	<p>Zakres wyzwalań funkcji zabezpieczającej „Id0H”.</p> <p>To jest wysokoprądowe ograniczone zabezpieczenie ziemnozwarciowe działające niezależnie od funkcji „Id0”.</p> <p>Próg pobudzenia 3Id0>> (jednostka lb) ustawia się w [Param Zab / Bank Nastaw 1...4 / Zab. róż. / Id0H] „3Id0>>”.</p> <p>Oznacza to, że MCDGV4 ogólnie uruchamia się, gdy tylko para wartości prądu doziemnego różnicowego IdG i prądu ograniczającego Is znajduje się w obszarze niebieskim lub czerwonym.</p>

5.7 Z – zabezpieczenie odległościowe faz [21]

Moduł zabezpieczenia odległościowego faz, który jest zintegrowany z tym przekaźnikiem, stanowi zabezpieczenie rezerwowe na wypadek zwarcí międzyfazowych w sieci elektroenergetycznej, do której podłączony jest agregat prądowórczy. W razie awarii przekaźnika w sieci elektroenergetycznej zabezpieczenie odległościowe w przekaźniku zabezpieczającym generator może pełnić rolę (zdalnego) zabezpieczenia rezerwowego sieci, zabezpieczenia rezerwowego na wypadek zwarcí transformatora podwyższającego napięcie, a czasem także na wypadek wewnętrznych zwarcí generatora.

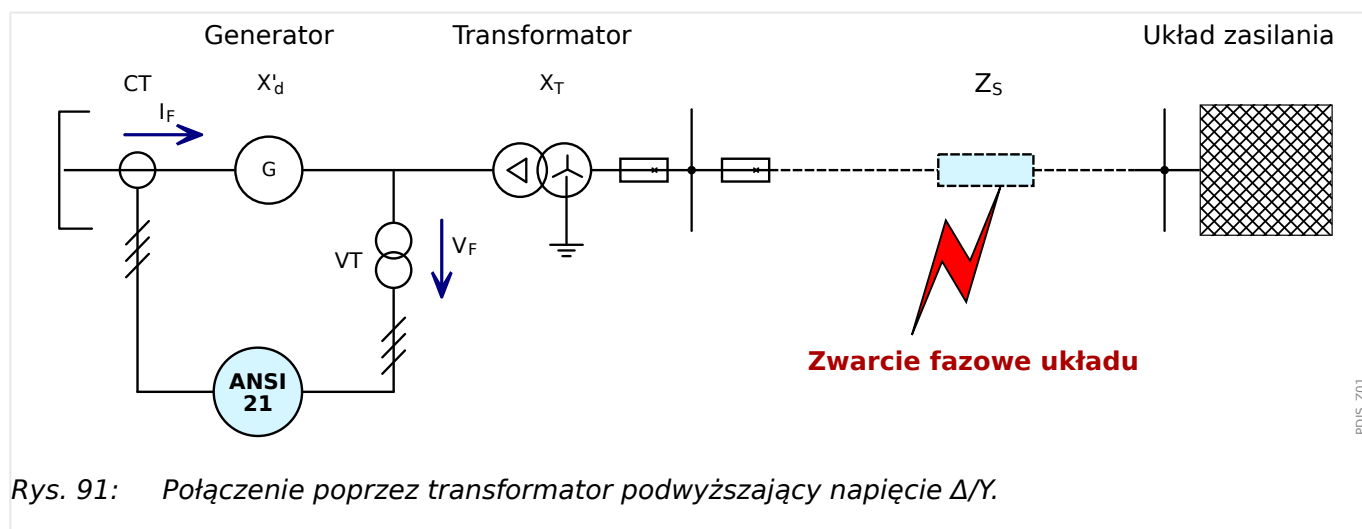
5.7.1 Funkcja

Urządzenie MCDGV4 posiada dwa elementy odległościowe **Z[1/2]** o (niezależnie konfigurowanej) charakterystyce **MHO** lub **poligonalnej** i (niezależnie ustawianych) timerach wyzwalania, umożliwiając łatwe skonfigurowanie schematu dwustrefowego zabezpieczenia odległościowego faz ze strefami o różnych zasięgach.

5.7.2 Obliczanie impedancji zwarcia

Na potrzeby zabezpieczenia odległościowego faz wykorzystuje się prądy trójfazowe z neutralnych przekładników prądowych i trzy napięcia z końcowych przekładników napięciowych do obliczenia impedancji trzech pętli międzyfazowych (ZL1-L2, ZL2-L3, ZL3-L1). Jednakże obliczanie impedancji zostaje zablokowane z chwilą spadku mierzonego prądu poniżej pewnej (ustalonej wewnątrz dla urządzenia) granicy, co pozwala wykluczyć nieprzydatne wyniki.

Przy obliczaniu impedancji przekaźnik uwzględnia odpowiednie korekty, jeśli między generatorem a siecią elektroenergetyczną występuje transformator podwyższający napięcie w układzie trójkąt-gwiazda, jak pokazano na poniższym schemacie. Takie korekty są aktywowane, jeśli parametry polowe transformatora są ustawione na „Przesunięcie fazowe” = 1, 5, 7 lub 11. (Korekta impedancji zwarcia nie jest dostępna przy przesunięciu fazowym 3 i 9).

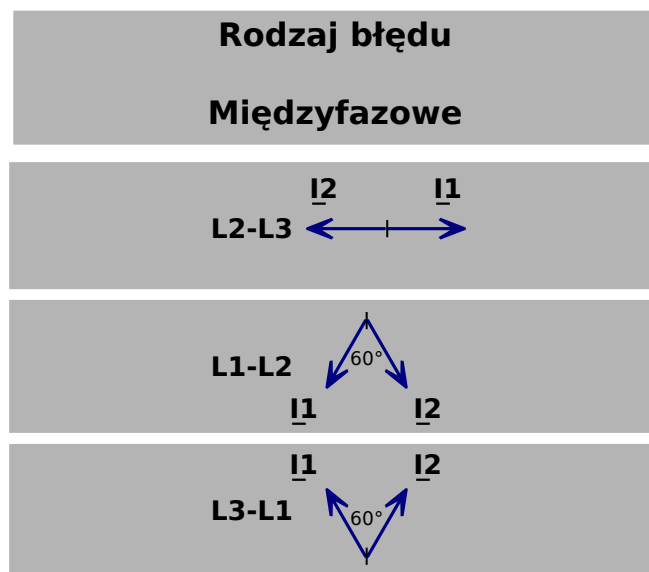


5.7.3 Klasyfikacja typu zwarcia i wybór pętli zwarcia

Klasyfikacja typu zwarcia w funkcji zabezpieczenia odległościowego ma na celu uzyskanie informacji o fazach objętych zwarcie na potrzeby wyboru odpowiedniej pętli impedancji.

Do klasyfikacji typu zwarcia wykorzystywana jest składowa symetryczna, w następujący sposób i w podanej kolejności:

- Jeśli prąd składowej zgodnej jest niższy niż $0,01 \cdot I_n$, rozpoznawany jest brak zwarcia.
- Jeśli prąd składowej przeciwnej wynosi poniżej 30% prądu składowej zgodnej, rozpoznawane jest zwarcie symetryczne L1-L2-L3 i wybierana pętla L1-L2.
- W innym wypadku wykorzystywane jest przesunięcie fazowe między prądami składowej zgodnej i przeciwnej, jak pokazano w poniższej tabeli.



Rys. 92: Fazory (wskazy) prądu składowej zgodnej i przeciwnej przy różnych typach zwarc.

5.7.4 Metoda uruchamiania

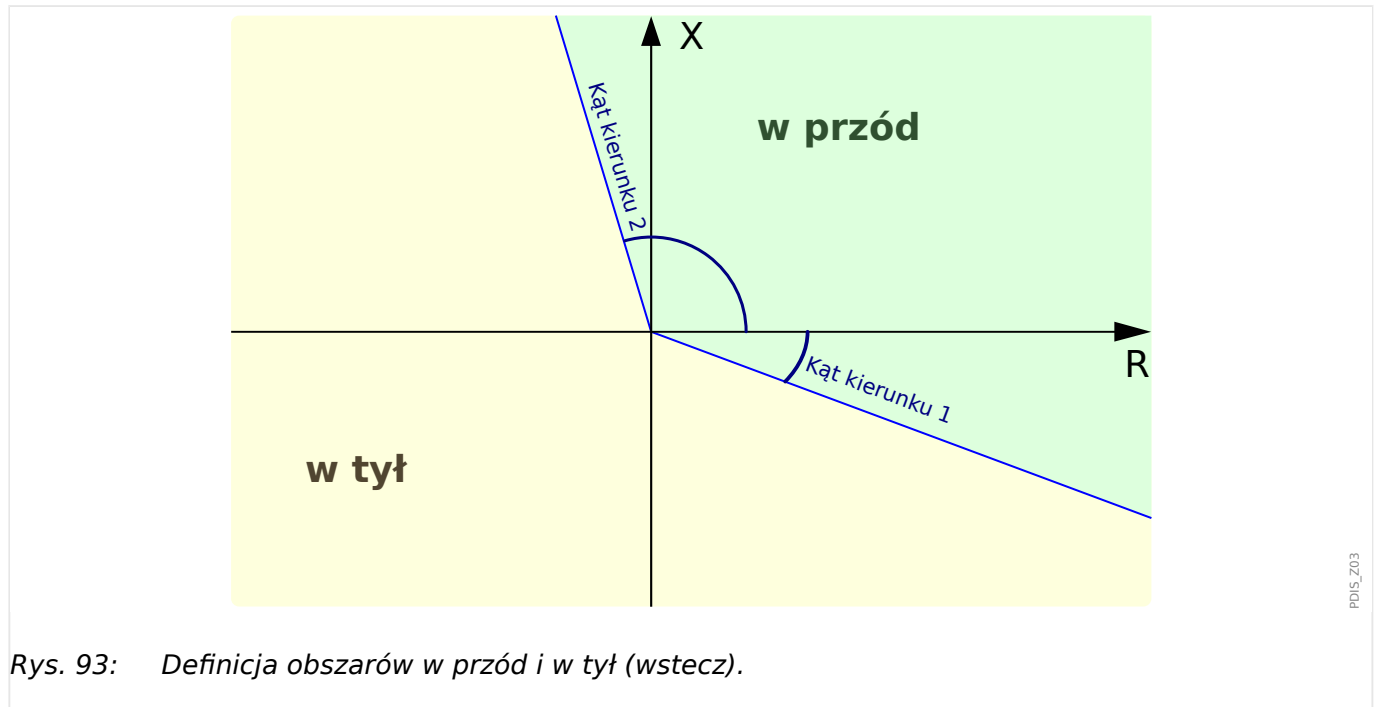
Element zabezpieczenia odległościowego faz generatora może zostać uruchomiony w celu oceny impedancji zwarciovych tylko w przypadku spełnienia pewnych warunków uruchomienia. Warunki te zależą od konfigurowalnej metody uruchamiania:

- „Warunek uruchomienia” = „Zabezpiecz. nadprąd.”: warunek uruchomienia jest spełniony, jeśli maksymalny zmierzony prąd fazowy przekracza ustawiane ograniczenie natężenia prądu „ $I > Str$ ”.
- „Warunek uruchomienia” = „Nadprąd. i obniż. nap.”: Warunek uruchomienia jest spełniony, jeśli maksymalny zmierzony prąd fazowy przekracza ustawiane ograniczenie natężenia prądu „ $I > Str$ ” i minimalne zmierzone napięcie wynosi mniej niż ustawiane ograniczenie napięcia „ $V < Str$ ”. Dodatkowe ustawienie „Typ napięcia” pozwala wybrać, czy mają być używane napięcia międzyfazowe (faza-faza), czy faza-zero.
- „Warunek uruchomienia” = „Podimpedancja”: Warunek uruchomienia jest spełniony, jeśli zmierzona impedancja odpowiedniej pętli ma wartość niższą niż ustawiane ograniczenie impedancji „ $Z < Str$ ”.

5.7.5 Charakterystyka robocza impedancji

Dla każdego elementu zabezpieczenia odległościowego można skonfigurować charakterystykę roboczą impedancji z ograniczeniem kierunkowym.

Ograniczenie kierunkowe: Dwa ustawiane kąty wyznaczają dwie linie kierunkowe, które wychodzą z początku układu współrzędnych płaszczyzny impedancji. Te dwie linie wyznaczają obszary w przód i w tył (wstecz). Obszar na prawo od dwóch linii kierunkowych jest obszarem w przód (kolor zielony na poniższym wykresie), natomiast pozostały obszar (kolor żółty) określa kierunek w tył. Funkcję tę włącza ustawienie „Włączanie kierunku” = „Aktywny”.

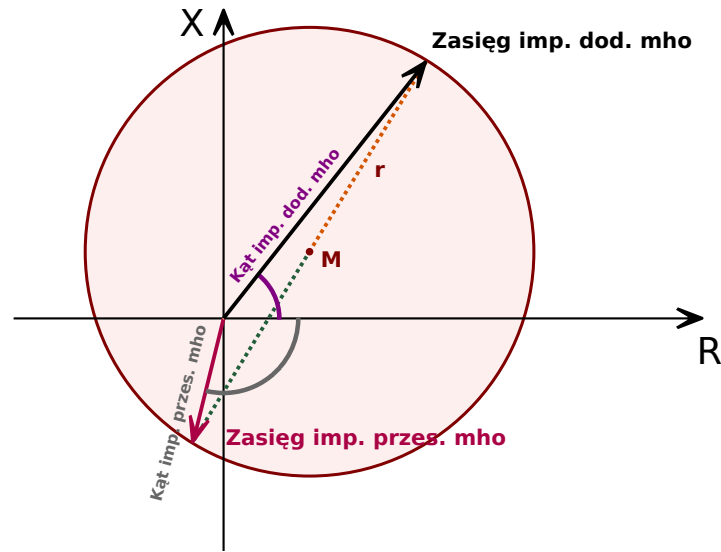


Rys. 93: Definicja obszarów w przód i w tył (wstecz).

Typ charakterystyki impedancji: Charakterystyka impedancji elementu zabezpieczenia odległościowego jest charakterystyką roboczą, czyli element odległościowy powinien działać, jeśli zmierzone impedancje mieszczą się w granicach charakterystyki. Dostępne są dwa typy charakterystyk, ustawiane za pomocą parametru „Typ obszaru imp.”: „MHO” (okrąg) i „Poligonalny”.

- **MHO (okrąg):**

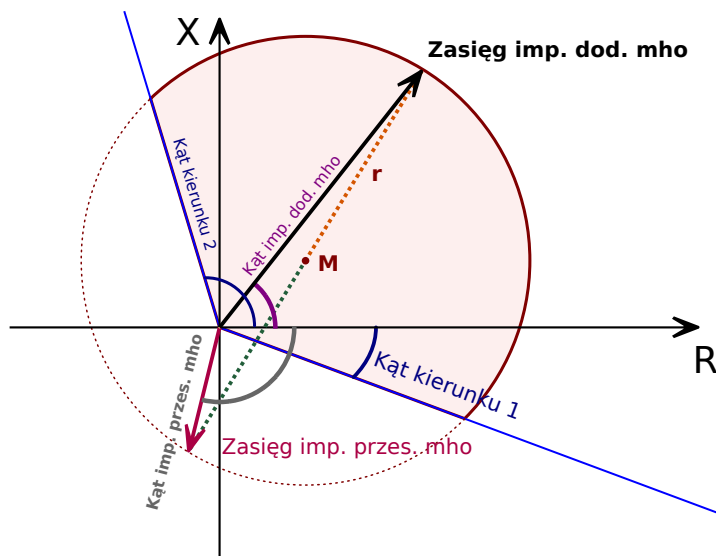
Charakterystykę MHO można zdefiniować za pomocą czterech ustawień (patrz następny wykres). Należy zwrócić uwagę, że środek okręgu jest położony w połowie odległości między wektorem „Zasięg imp. dod. mho” i wektorem „Zasięg imp. przes. mho”. Oba wektory konfiguruje się przez ustawienie wartości bezwzględnej („długości”) kąta względem osi rzeczywistej (R).



PDIS_Z04

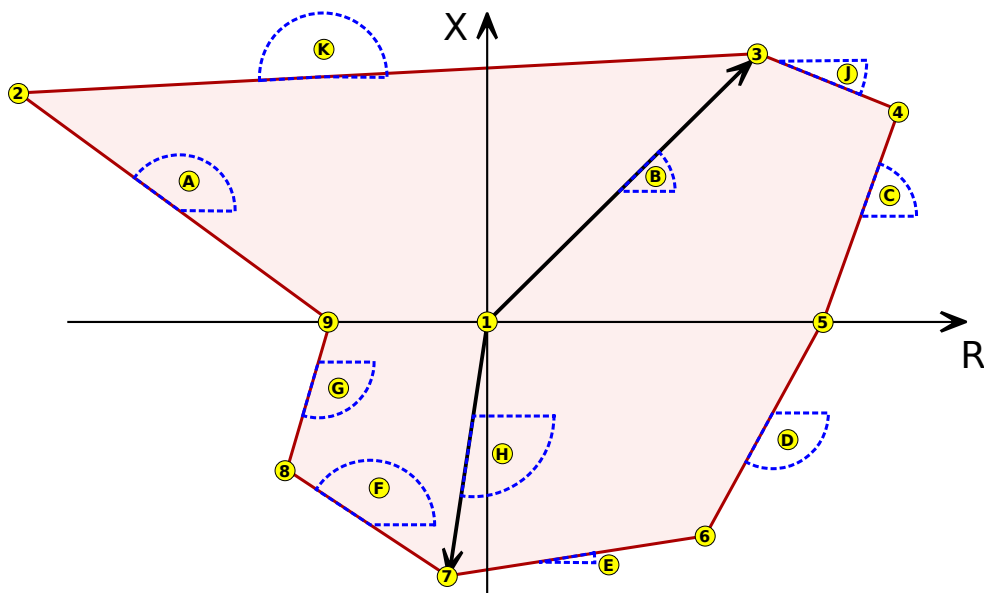
Rys. 94: Obszar roboczy (w kolorze jasnoczerwonym) typu MHO (okręgu), przy „Włączenie kierunku” = „Nieaktywny”.

„Zasięg imp. dod. mho”	Charakterystyka MHO: zasięg impedancji dodatniej (wartość drugorzędna).
„Kąt imp. dod. mho”	Charakterystyka MHO: kąt impedancji dodatniej
„Zasięg imp. przes. mho”	Charakterystyka MHO: zasięg impedancji przesunięcia (wartość drugorzędna).
„Kąt imp. przes. mho”	Charakterystyka MHO: kąt impedancji przesunięcia
„Kąt kierunku 1”	Kąty ograniczające obszar impedancji. (Należy pamiętać, że kąty są zawsze mierzone w lewo od dodatniego kierunku osi R).
„Kąt kierunku 2”	



Rys. 95: Obszar roboczy (w kolorze jasnoczerwonym) typu MHO (okręgu), przy „Włączanie kierunku” = „Aktywny”.

- **Poligonalny:** Współczesne zaawansowane, cyfrowe przekaźniki zabezpieczające umożliwiają uzyskanie bardzo skomplikowanych charakterystyk, które lepiej uwzględniają różne warunki zwarcia i robocze. Wadą wysokiej elastyczności definiowania kształtu obszaru roboczego jest znaczna liczba różnych parametrów ustawień, które należy wziąć pod uwagę.



Rys. 96: Obszar roboczy (w kolorze jasnoczerwonym) typu poligonalnego, przy „Włączanie kierunku” = „Nieaktywny”.

(W poniższej tabeli podano odległości oznaczone liczbami w kółkach i kąty oznaczone literami w kółkach).

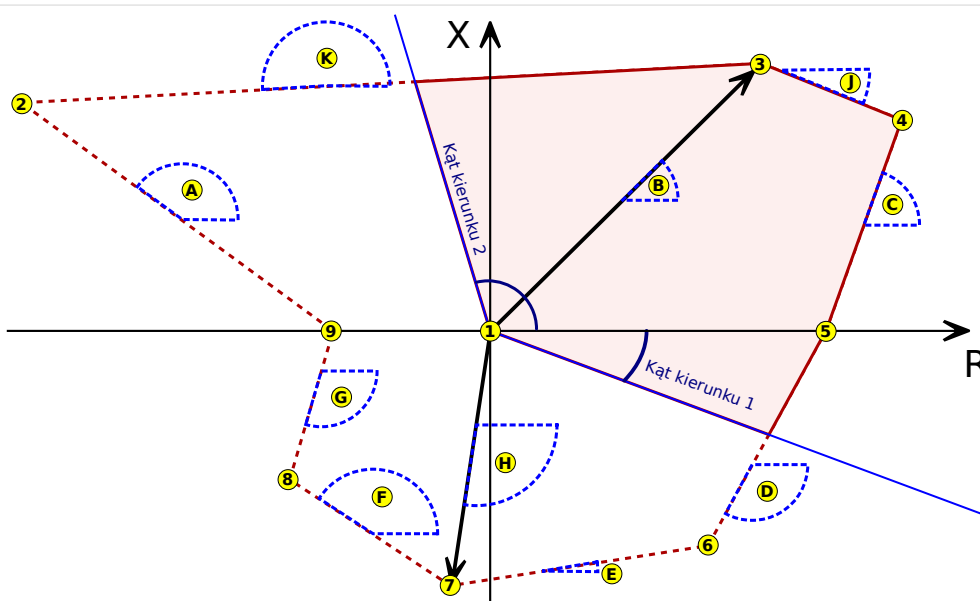


(Należy pamiętać, że wszystkie kąty w takim układzie są zawsze mierzone w lewo od osi R).

<i>Zas.polig.imp.dod.</i>	Charakterystyka poligonalna: „zasięg impedancji dodatniej” to amplituda fazora (wskazu) impedancji dodatniej (1) → (3) w kierunku do przodu (pierwszy kwadrant).
<i>Kąt polig.imp.dod.</i>	Charakterystyka poligonalna: „kąt impedancji dodatniej” to kąt (B) fazora (wskazu) impedancji dodatniej (1) → (3) w kierunku do przodu (pierwszy kwadrant).
<i>Kąt zas.polig.imp.dod.1</i>	Charakterystyka poligonalna: „kąt zasięgu impedancji dodatniej 1” to kąt pochylenia (J) elementu linii, który rozpoczyna się na końcu zasięgu impedancji dodatniej (3) i rozszerza się w prawo (3) → (4) , do pierwszego kwadrantu.
<i>Kąt zas.polig.imp.dod.2</i>	Charakterystyka poligonalna: „kąt zasięgu impedancji dodatniej 2” to kąt pochylenia elementu linii (K) , który rozpoczyna się na końcu zasięgu impedancji dodatniej (3) i rozszerza się w lewo, do drugiego kwadrantu, (3) → (2) .
<i>Zas.polig.rez.dod.</i>	Charakterystyka poligonalna: „zasięg rezystancji dodatniej” określa zasięg (5) w kierunku dodatnim osi R i służy do ograniczania pokrycia w przypadku rezystancji w miejscu zwarcia i wkroczenia impedancji obciążenia w obszar charakterystyki.
<i>Kąt polig.rez.dod.1</i>	Charakterystyka poligonalna: „kąt rezystancji dodatniej 1” to kąt pochylenia (C) w pierwszym kwadrancie. Obszar z prawej strony ogranicznika jest wyłączony z obszaru roboczego.
<i>Kąt polig.rez.dod.2</i>	Charakterystyka poligonalna: „kąt rezystancji dodatniej 2” to kąt pochylenia (D) w czwartym kwadrancie.
<i>Zas.polig.imp.ujem.</i>	Charakterystyka poligonalna: „zasięg impedancji ujemnej” to amplituda fazora (wskazu) impedancji ujemnej (1) → (7) w kierunku do tyłu (wstecz) (trzeci kwadrant).
<i>Kąt polig.imp.ujem.</i>	Charakterystyka poligonalna: „kąt impedancji ujemnej” określa kąt impedancji (1) → (7) w kierunku do tyłu (wstecz) (trzeci kwadrant).
<i>Kąt zas.polig.imp.ujem.1</i>	Charakterystyka poligonalna: „kąt zasięgu impedancji ujemnej 1” to kąt pochylenia (E) elementu linii, który rozpoczyna się na końcu zasięgu impedancji ujemnej (7) i rozszerza się w prawo, tj. do czwartego kwadrantu, (7) → (6) .
<i>Kąt zas.polig.imp.ujem.2</i>	Charakterystyka poligonalna: „kąt zasięgu impedancji ujemnej 2” to kąt pochylenia (F) elementu linii, który rozpoczyna się na końcu zasięgu impedancji ujemnej (7) i rozszerza się w lewo (7) → (8) , do trzeciego kwadrantu.
<i>Zas.polig.rezys.ujem.</i>	Charakterystyka poligonalna: „zasięg rezystancji ujemnej” określa zasięg (9) w kierunku ujemnym osi R.
<i>Kąt polig.rezys.ujem.1</i>	Charakterystyka poligonalna: „kąt rezystancji ujemnej 1” to kąt pochylenia (A) w drugim kwadrancie, (9) → (2) . Obszar z lewej strony ogranicznika jest wyłączony z obszaru roboczego.

Kąt polig.rezys.ujem.2

Charakterystyka poligonalna: „kąt rezystancji ujemnej 2” to kąt pochylenia (**G**) w trzecim kwadrancie, (**9**) → (**8**). Obszar z lewej strony ogranicznika jest wyłączony z obszaru roboczego.



Rys. 97: Obszar roboczy (w kolorze jasnoczerwonym) typu poligonalnego, przy „Włączanie kierunku” = „Aktywny”.

PRZESTROGA!



Zwarcia bliskie (zwarcia w regionie przekładnika napięciowego) powodują znaczny spadek mierzonego napięcia. Skutkiem są niedokładne wartości reaktancji i rezystancji, co może prowadzić do opóźnienia lub braku wyzwolenia, jeśli ograniczenia kierunkowe są aktywne lub jeśli granica charakterystyki impedancji przecina początek układu współrzędnych.

Jeśli definiowana strefa zabezpieczenia znajduje się w pobliżu przekładnika napięciowego, wówczas obszar roboczy charakterystyki impedancji powinien obejmować początek układu współrzędnych (tj. „Zasięg imp. przes. mho” > 0 w przypadku charakterystyki MHO, „Zas.polig.imp.ujem.” > 0 w przypadku charakterystyki poligonalnej), a dodatkowe ograniczenie kierunkowe powinny być nieaktywne (tj. „Włączanie kierunku” = „Nieaktywny”).

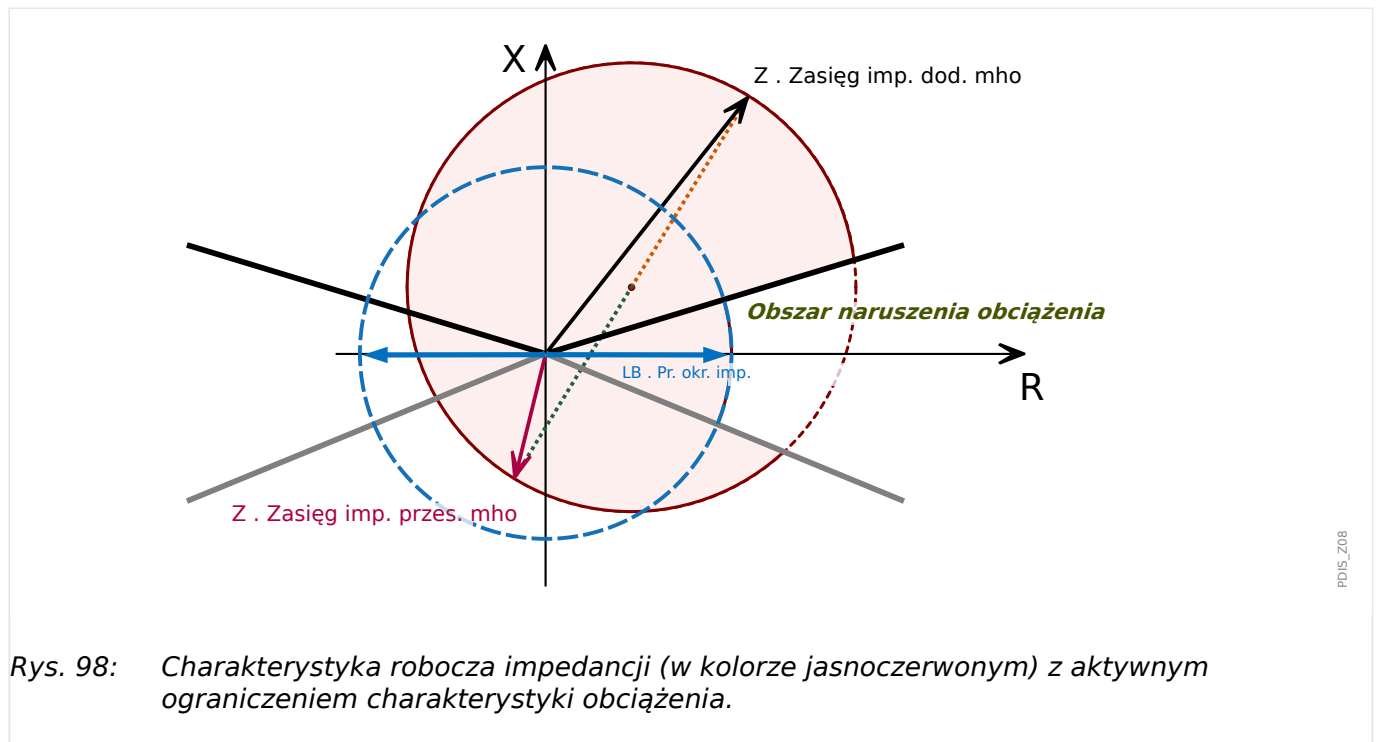
5.7.6 Opóźnienie wyzwolenia

Dla każdego z dwóch fazowych elementów odległościowych dostępny jest parametr ustawienia „Opóźnienie wyzwolenia”, który określa opóźnienie między wzbudzeniem i wyzwoleniem. Ze względu na fakt, że zabezpieczenie odległościowe faz generatora służy głównie jako zabezpieczenie rezerwowe na wypadek awarii przełącznika lub wyłącznika, należy uważnie skoordynować to opóźnienie z opóźnieniem wyzwolenia zabezpieczenia sieci elektroenergetycznej i opóźnieniem zabezpieczenia przed awarią wyłącznika.

5.7.7 Ograniczenie charakterystyki obciążenia przez moduł ogranicznika obciążenia (LB)

Ograniczenie charakterystyki obciążenia można aktywować dla każdego elementu zabezpieczenia odległościowego faz. Można tego dokonać przez przypisanie sygnału „LB . Praca„ modułu **ogranicznika obciążenia** do wejścia „Z . Blo przez LB” odpowiedniego elementu **zabezpieczenia odległościowego**.

Gdy moduł LB jest aktywny, region obciążenia skonfigurowany w module LB jest wyłączony z obszaru impedancji zabezpieczenia odległościowego faz. Trójfazowe zwarcia o wysokiej składowej rezystancyjnej, występujące w obszarze ograniczenia obciążenia, są blokowane.



Rys. 98: Charakterystyka robocza impedancji (w kolorze jasnoczerwonym) z aktywnym ograniczeniem charakterystyki obciążenia.

5.7.8 Blokada wahań mocy

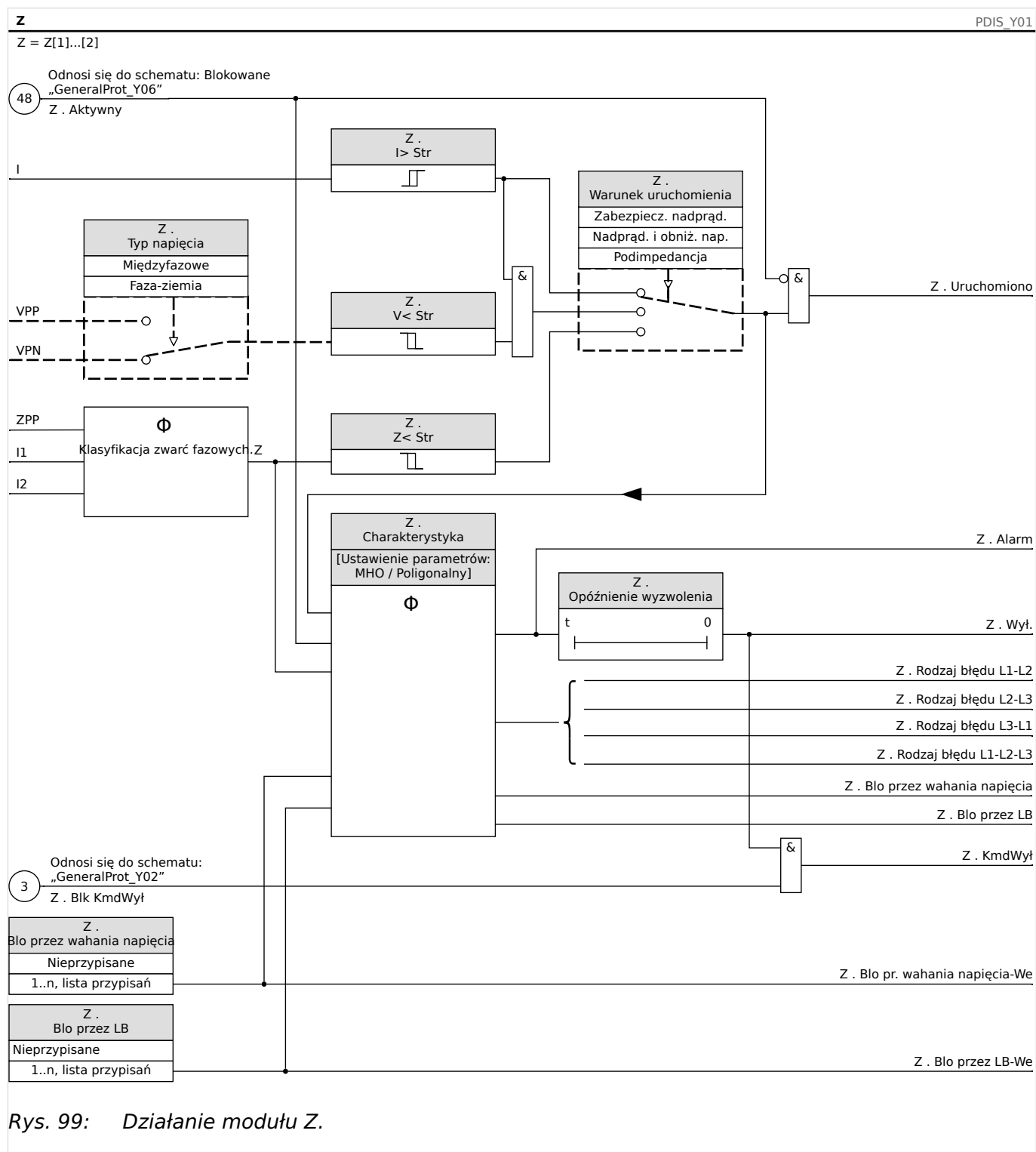
Podczas wahań mocy zmierzona charakterystyka impedancji może naruszać strefę roboczą zabezpieczenia odległościowego faz. Może to powodować niepożądane wyzwolenie.

To urządzenie zabezpieczające jest wyposażone w moduł blokady wahań mocy (ANSI 68), który wykrywa zdarzenia wahań mocy. W razie wystąpienia wahań mocy wysyłany jest specjalny sygnał blokujący, który może służyć do blokowania elementów zabezpieczenia odległościowego. W szczególności zaleca się przypisanie sygnału „PSB . Uruchomienie” modułu **Blokada wahań napięcia (PSB)** do wejścia „Z . Blo pr. wahania napięcia” odpowiedniego elementu **zabezpieczenia odległościowego**. Aby uzyskać więcej informacji na ten temat, patrz rozdział poświęcony modułowi blokady wahań mocy (PSB).

5.7.9 Nadzór obwodu pomiarowego

Gdy aktywna jest kontrola obwodu pomiarowego („Kontrola Obw. Pomiar.” = „Aktywny”), funkcja zabezpieczenia odległościowego faz jest blokowana w przypadku wystąpienia zakłóceń w obwodzie pomiarowym (np. z powodu awarii bezpiecznika).

5.7.10 Funkcje



Rys. 99: Działanie modułu Z.

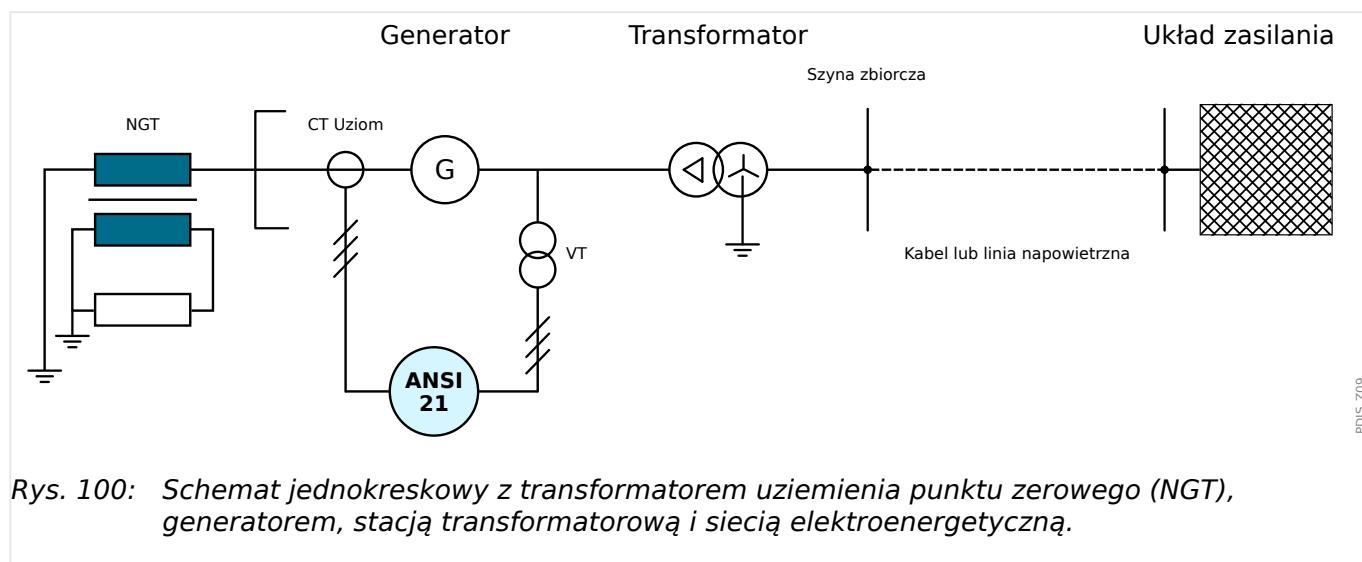
Aby uzyskać informacje na temat tymczasowego lub trwałego zablokowania modułu zabezpieczenia odległościowego faz, patrz rozdział „Blokady” ([🔗](#) „5.1.3 Blokady”).

5.7.11 Przykładowe ustawienia

Prawidłowe określenie ustawień funkcji Z wymaga zebrania ogólnych danych i informacji od właścicieli generatora, sieci przesyłowej i rozdzielczej:

- Dane techniczne generatora z wszystkimi parametrami znamionowymi i danymi elektrycznymi
- Impedancje generatora (reaktancje w stanie nasycenia i bez nasycenia obejmujące oś bezpośrednią i prostopadłą (kwadraturową), impedancje składowej przeciwnej i zerowej oraz powiązane z nimi stałe czasowe)
- Limity eksploatacyjne generatora
- Dane elektryczne i limity przekładników prądowych i napięciowych
- Parametry znamionowe i dane elektryczne stacji transformatorowej
- Grupa połączeń, pozycja zaczeów, impedancja i uziemienie punktu zerowego stacji transformatorowej
- Impedancje najkrótszych i najdłuższych linii sieci przesyłowej/rozdzielczej, podłączonych do szyny wysokonapięciowej podstacji prądotwórczej
- Bazowe parametry znamionowe sieci elektroenergetycznej podczas wytwarzania maksymalnej i minimalnej mocy
- Charakterystyka istniejącej strefy zabezpieczenia odległościowego linii przesyłowych/rozdzielczych

Poniższy schemat jednokreskowy przedstawia przykładowy agregat prądotwórczy zabezpieczany przez urządzenie MCDGV4.



Generator	Cylindryczny generator synchroniczny z chłodzeniem bezpośrednim
Źródło napędu	Turbina parowa
Moc znamionowa (S_G)	492 MVA

Generator	Cylindryczny generator synchroniczny z chłodzeniem bezpośrednim
Napięcie znamionowe (V_G)	20 kV
Prąd znamionowy (I_G)	14202 A
Współczynnik mocy (PF)	0,77
Częstotliwość znamionowa (f_N)	60 Hz
Prędkość obrotowa znamionowa	3600 obr./min
Reaktancja synchroniczna w osi bezpośredniej (X_d)	1,1888 (nj)
Reaktancja przejściowa w osi bezpośredniej w stanie nasycenia (X'_d)	0,20577 (nj) = 3,61 Ω
Reaktancja przejściowa wstępna w osi bezpośredniej w stanie nasycenia (X''_d)	0,17847 (nj)
Reaktancja składowej przeciwnej (X_2)	0,17676 (nj)
Lokalizacja VT	Zaciski generatora
Połączenie VT	Gwiazda uziemiona
Napięcie znamionowe strony pierwotnej VT	20000 V
Napięcie znamionowe strony wtórnej VT	120 V
Przekładnia VT	20000 / 120 = 166,67
Prąd znamionowy strony pierwotnej CT Uziom	18000 A
Prąd znamionowy strony wtórnej CT Uziom	5 A
Przekładnia CT Uziom	18000 / 5 = 3600
Prąd znamionowy strony pierwotnej CT Sieć	18000 A
Prąd znamionowy strony wtórnej CT Sieć	5 A
Przekładnia CT Sieć	18000 / 5 = 3600
Transformator uziemienia punktu zerowego (NGT) generatora	14400 V / 240 V / 120 V
Rezystancja uzwojenia strony wtórnej NGT	1,25 Ω

Transformator: Typ	Dwa uzwojenia, 3-fazowy
Moc znamionowa (S_T)	425 MVA
Napięcie znamionowe strony wysokonapięciowej (HV) (V_{TH})	145 kV
Napięcie znamionowe strony niskonapięciowej (LV) (V_{TL})	19 kV
Połączenie HV/LV	Y0/ Δ
Przesunięcie fazowe	1

Transformator: Typ	Dwa uzwojenia, 3-fazowy
Częstotliwość znamionowa (f_N)	60 Hz
Reaktancja rozproszenia (X_T)	0,111 (nj) ($X_{TG} = 0,11607$ (nj) = 2,04 Ω)

Układ zasilania	
Moc bazowa (S_S)	100 MVA
Napięcie bazowe (V_S)	138 kV
Impedancja składowej zgodnej podczas wytwarzania maksymalnej mocy $Z_{max,S1}$	0,000511 + j 0,010033 (nj)
Impedancja składowej przeciwnej podczas wytwarzania maksymalnej mocy $Z_{max,S2}$	0,001046 + j 0,017206 (nj)
Impedancja składowej zgodnej podczas wytwarzania minimalnej mocy $Z_{min,1}$	0,00105 + j 0,016463 (nj)
Impedancja składowej zgodnej najdłuższej linii przesyłowej podłączonej do szyny stacji transformatorowej Z_{LL1}	$(138 \text{ kV})^2 / (100 \text{ MVA}) \cdot$ $(0,01095 + j 0,11546 \text{ (nj)})$ $= 2,09 + j 21,99 \Omega$
Impedancja składowej zerowej najdłuższej linii przesyłowej podłączonej do szyny stacji transformatorowej Z_{LL0}	0,07370 + j 0,37449 (nj)
Impedancja składowej zgodnej najkrótszej linii przesyłowej podłączonej do szyny stacji transformatorowej Z_{SL1}	$(138 \text{ kV})^2 / (100 \text{ MVA}) \cdot$ $(0,00546 + j 0,05773 \text{ (nj)})$ $= 1,04 + j 10,99 \Omega$
Impedancja składowej zerowej najkrótszej linii przesyłowej podłączonej do szyny stacji transformatorowej Z_{SL0}	0,03685 + j 0,18725 (nj)
Ustawienia zabezpieczenia odległościowego najkrótszej linii przesyłowej: strefa 1	80% Z_{SL1}
Ustawienia zabezpieczenia odległościowego najdłuższej linii przesyłowej: strefa 2	120% Z_{LL1}

Przeliczyć wszystkie dane dla bazy generatora

Baza 1:

- Moc bazowa = S_N
- Napięcie bazowe V_N
- Impedancja bazowa X_N

Baza 2:

- Moc bazowa = S_B
- Napięcie bazowe V_B
- Impedancja bazowa X_B

[1.] Stąd:

$$X_B = X_N \cdot \frac{S_B}{S_N} \cdot \left(\frac{U_N}{U_B} \right)^2$$

[2.] Przeliczyć impedancję stacji transformatorowej X_T na impedancję od strony generatora X_{TG} przy użyciu **[1.]**:

$$X_{TG} = X_T \cdot \frac{S_G}{S_T} \cdot \left(\frac{V_{TL}}{V_G} \right)^2 = 0,11607(\text{nj})$$

[3.] Przeliczyć impedancję sieci $Z_{\max,S1}$ na impedancję od strony transformatora $Z_{\max,ST1}$:

$$Z_{\max,ST1} = Z_{\max,S1} \cdot \frac{S_T}{S_S} \cdot \left(\frac{V_S}{V_{TH}} \right)^2 = 0,001967 + j0,038623(\text{nj})$$

[4.] Przeliczyć impedancję sieci od strony transformatora $Z_{\max,ST1}$ na impedancję od strony generatora $Z_{\max,SG1}$:

$$Z_{\max,SG1} = Z_{\max,ST1} \cdot \frac{S_G}{S_T} \cdot \left(\frac{V_{TL}}{V_G} \right)^2 = 0,002055 + j0,040352(\text{nj})$$

[5.] Przeliczyć impedancję składowej zgodnej sieci podczas wytwarzania minimalnej mocy $Z_{\min,S1}$ na impedancję od strony generatora $Z_{\min,SG1}$ analogicznie jak **[3.]** i **[4.]**:

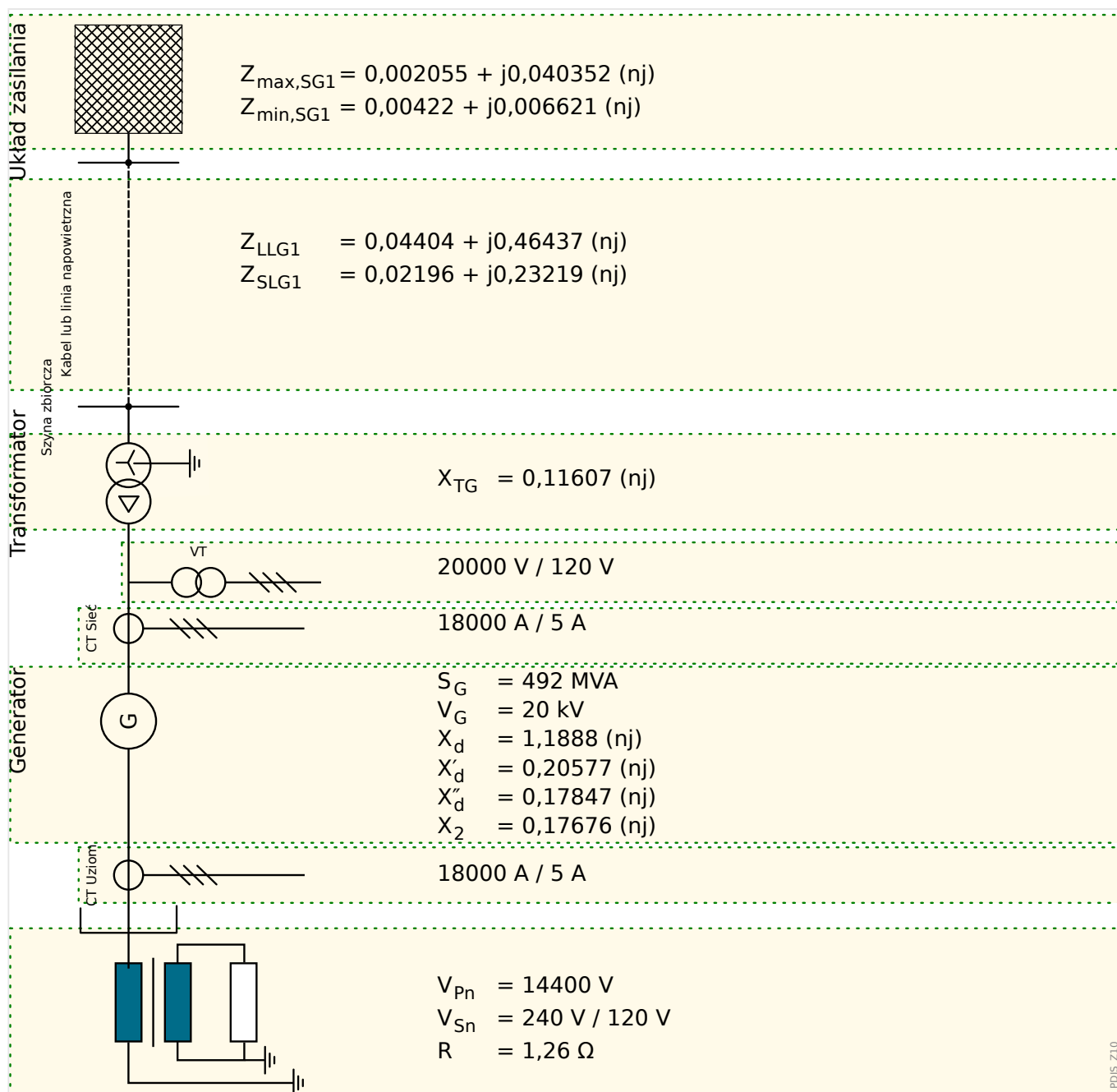
$$Z_{\min,SG1} = 0,00422 + j0,06621(\text{nj})$$

[6.] Przeliczyć impedancję składowej zgodnej najdłuższej linii przesyłowej Z_{LL1} na impedancję od strony generatora Z_{LLG1} analogicznie jak **[3.]** i **[4.]**:

$$Z_{LLG1} = 0,04404 + j0,46437(\text{nj})$$

[7.] Przeliczyć impedancję składowej zgodnej najkrótszej linii przesyłowej Z_{SL1} na impedancję od strony generatora Z_{SLG1} analogicznie jak **[3.]** i **[4.]**:

$$Z_{SLG1} = 0,02196 + j0,23219(\text{nj})$$



Rys. 101: Schemat jednokreskowy z danymi od strony generatora.

WSKAZÓWKA!



Wszystkie impedancje obliczone lub otrzymane z arkuszy danych generatora/transformatora dotyczą wartości nominalnych (nj). Jednakże wszystkie wartości ustawień impedancji wykorzystywane przez urządzenie MCDGV4 powinny być wartościami impedancji w Ohm, opartymi na znamionowych napięciach i prądach wtórnych przekładnika. Należy zatem przeliczyć wszystkie wartości impedancji (nj) na wartości impedancji Ohm.

Należy przy tym uwzględnić przekładnie przekładników napięciowych i prądowych. Dla przekładnika napięciowego i prądowego generatora w naszym przykładzie mamy:

[8.]:

$$V_{T_{\text{Przekł pierw/wtórń}}} = 166,67$$

[9.]:

$$C_{T_{\text{Przekł pierw/wtórń}}} = 3600$$

[10.] Wzór przeliczeniowy dla generatora to:

$$Z_{\text{wtórne}} [\Omega] = Z_{\text{pierwotne}} [\Omega] \cdot \frac{C_{T_{\text{Przekł pierw/wtórń}}}}{V_{T_{\text{Przekł pierw/wtórń}}}}$$

[11.] W przypadku zabezpieczenia odległościowego generatora wszystkie związane z impedancją wartości ustawień należy przeliczyć w oparciu o impedancję bazową generatora $Z_{B,\text{pierwotne}}$, którą można obliczyć jako wartość pierwotną Ohm przy mocy znamionowej generatora S_G i napięciu znamionowym generatora V_G z następującego wzoru:

$$Z_{B,\text{pierwotne}} [\Omega] = \frac{V_G^2}{S_G} = \frac{(20\text{kV})^2}{492\text{MVA}} = 0,813\Omega$$

[12.] Pierwotną impedancję bazową generatora $Z_{B,\text{pierwotne}}$ można przeliczyć na wtórną impedancję bazową generatora $Z_{B,\text{wtórne}}$ przy użyciu **[10.]**:

$$Z_{B,\text{wtórne}} [\Omega] = Z_{B,\text{pierwotne}} [\Omega] \cdot \frac{C_{T_{\text{Przekł pierw/wtórń}}}}{V_{T_{\text{Przekł pierw/wtórń}}}} = 0,813\Omega \cdot \frac{3600}{166,67} = 17,56\Omega$$

Ustawienia zabezpieczenia odległościowego faz Z[1]

Dla powyższego przykładu ustawimy jeden element zabezpieczenia odległościowego Z[1] jako rezerwę lokalną transformatora i zabezpieczenie szyny wysokonapięciowej, a drugi element Z[2] jako rezerwę zdalną na wypadek awarii przełącznika w wyniku zwarcia fazowych układu. Wybierzemy charakterystykę MHO, zakładając, że jest także stosowana do zabezpieczenia odległościowego linii. Ustawienia zasięgu impedancji i opóźnienia muszą być skoordynowane z zabezpieczeniem podstawowym i rezerwowym sieci przesyłowej oraz zabezpieczeniem przed awarią wyłącznika w celu zapewnienia selektywności.

Zakłada się, że generator i transformator mają zabezpieczenie różnicowe jako podstawowe zabezpieczenie do wykrywania zwań wewnątrz zabezpieczanych obiektów. Zabezpieczenie odległościowe w postaci lokalnego zabezpieczenia rezerwowego transformatora i szyny wysokonapięciowej pełni rolę dodatkowego zabezpieczenia rezerwowego na wypadek niezadziałania zabezpieczeń podstawowych.

Zazwyczaj ustawienie zasięgu impedancji takiego lokalnego zabezpieczenia rezerwowego wybiera się jako mniejszą z wartości wynikających z następujących kryteriów:

- Ustawić zasięg impedancji na 120% impedancji stacji transformatorowej w celu uzyskania dostatecznej czułości na zwarcia wewnątrz transformatora i szyny:

$$|Z_a| = 1,2 \cdot X_{TG} \cdot Z_{B,\text{wtórne}} = 1,2 \cdot 0,11607 \cdot 17,56 \Omega = 2,45 \Omega$$

$$\varphi_a = 90^\circ$$

- 80% ustawienia zasięgu strefy 1 przełącznika odległościowego linii na najkrótszej linii przesyłowej w celu skoordynowania z podłączoną linią przesyłową. Ustawienie zasięgu impedancji strefy 1 zabezpieczenia odległościowego jest wówczas równe impedancji stacji transformatorowej plus 80% ustawienia zabezpieczenia odległościowego linii w strefie 1. Przy założeniu, że zasięg impedancji zabezpieczenia

odległościowego na najkrótszej linii jest ustawiony na 80% impedancji linii, zasięg impedancji oblicza się ze wzoru:

$$\begin{aligned} & (X_{TG} + 0,8 \cdot (0,8 \cdot Z_{SLG1})) \cdot Z_{B,wtórne} \\ & = (j 0,11607 + 0,8 \cdot (0,8 \cdot (0,02196 + j 0,23219))) \cdot 17,56 \Omega \\ & = (0,25 + j 4,65) \Omega \end{aligned}$$

$$|Z_b| = \sqrt{0,25^2 + 4,65^2} = 4,6 \Omega$$

$$\varphi_b = \tan^{-1} \left(\frac{4,65}{0,25} \right) = 87^\circ$$

Parametr ustawienia „Zasięg imp. dod. mho” ustawia się na minimum z $|Z_a|$ i $|Z_b|$, kąt na 90° (tj. pomija się składową rezystancyjną), a impedancji przesunięcia nie uwzględnia się:

- „Zasięg imp. dod. mho” = 2,5 Ω
- „Kąt imp. dod. mho” = 90°
- „Zasięg imp. przes. mho” = 0 Ω
- „Kąt imp. przes. mho” = 0°

Opóźnienie należy ustawić na wartość większą niż czas wyzwolenia strefy 1 zabezpieczenia odległościowego najkrótszej linii (0,1 s) plus czas wyzwolenia stosowanej funkcji zabezpieczenia przed awarią wyłącznika (0,1 s) oraz czas otwarcia wyłącznika (np. 0,1 s). Po uwzględnieniu dodatkowego marginesu bezpieczeństwa równego 0,1 s otrzymujemy ustawienie czasu:

- „Opóźnienie wyzwolenia” = 0,4 s

Takie opóźnienie daje podstawowym funkcjom zabezpieczającym (zabezpieczenie różnicowe generatora 87G, zabezpieczenie różnicowe transformatora 87T i ogólne zabezpieczenie różnicowe 87GT, a także zabezpieczenie szyny) wystarczająco dużo czasu na wyzwolenie przed zadziałaniem funkcji zabezpieczenia odległościowego faz generatora Z[1].

Ustawienia zabezpieczenia odległościowego faz Z[2]

Zdalne zabezpieczenie rezerwowe definiuje się jako zabezpieczenie rezerwowe na wypadek zwarć w obiekcie zabezpieczanym zdalnie, w tym przypadku zwarć w najdłuższej linii przesyłowej podłączonej do szyny wysokonapięciowej generatora. Element zabezpieczenia odległościowego w takim zastosowaniu powinien wykrywać zwarcia w całej linii i odłączać generator od zakłóconej sieci (tylko), jeśli zwarcia nie zostają odizolowane przez funkcje zabezpieczające linii z powodu awarii przekaźnika.

Do takiego zdalnego zabezpieczenia rezerwowego wybiera się element odległościowy fazowy Z[2]. Ustawienie zasięgu impedancji powinno być takie, aby obejmowało co najmniej 120% najdłuższej linii podłączonej do szyny wysokonapięciowej generatora (elektrowni):

$$\begin{aligned} Z & = (X_{TG} + 120\% \cdot Z_{LLG1}) \cdot Z_{B,wtórne} \\ & = (j 0,11607 + 120\% \cdot (0,04404 + j 0,46437)) \cdot 17,56 \Omega \\ & = (0,93 + j 11,82) \Omega \end{aligned}$$

Stąd mamy:

$$|Z| = \sqrt{0,93^2 + 11,82^2} = 11,86 \Omega$$

$$\varphi = \tan^{-1}\left(\frac{11,82}{0,93}\right) = 85^\circ$$

A zatem ustawienia elementu zabezpieczenia odległościowego Z[2] są następujące:

- „Zasięg imp. dod. mho” = 11,9 Ω
- „Kąt imp. dod. mho” = 85°
- „Zasięg imp. przes. mho” = 0 Ω
- „Kąt imp. przes. mho” = 0°

Opóźnienie Z[2] należy ustawić na wartość większą niż czas wyzwolenia strefy 2 zabezpieczenia odległościowego najdłuższej linii (0,8 s) plus czas wyzwolenia stosowanej funkcji zabezpieczenia przed awarią wyłącznika (0,1 s) oraz czas otwarcia wyłącznika (np. 0,1 s). Po uwzględnieniu dodatkowego marginesu bezpieczeństwa równego 0,1 s otrzymujemy ustawienie czasu:

- „Opóźnienie wyzwolenia” = (0,8 + 0,1 + 0,1 + 0,1) s = 1,1 s

PRZESTROGA!



Powyższe obliczenia ustawień stanowią jedynie przykład ilustrujący w uproszczeniu procedurę doboru ustawień.

W rzeczywistości istnieje dużo więcej możliwości ustawień i czynników, które należy uwzględnić, takie jak efekty dopływu (in-feed) podczas zwarć w układzie (sieci), maksymalne spodziewane warunki obciążenia, stabilne wahania mocy — wszystkie z nich mogą mieć istotny wpływ na ustawienia zabezpieczenia odległościowego rezerwowego.

W związku z tym zaleca się uzgodnienie ustawień tych zabezpieczeń przez inżynierów zabezpieczenia generatora i sieci w celu optymalnej koordynacji z utrzymaniem skutecznej ochrony generatora. W celu ułatwienia wyznaczenia ustawień zapewniających optymalną ochronę i koordynację niezbędne może być przeprowadzenie badań stabilności układu.

5.8 OST — wyzwalenie poza kolejnością [78]

Po wystąpieniu zakłóceń w sieci elektroenergetycznej, takich jak zwarcia i związane z nimi wyzwolenia, między generatorem i resztą sieci mogą wystąpić wahania mocy. W zależności od stopnia zakłóceń i wydolności rezerwy mocy w sieci zakłócenia mogą wywołać kontrolowane, **stabilne wahania mocy**, albo rozwinąć się w **niestabilne wahanie mocy**. W tym drugim przypadku kąt przesyłu mocy (kąt elektryczny wirnika generatora δ) między generatorem a pozostałą częścią sieci przekracza 180° .

Przy wystąpieniu niestabilnego wahanía mocy generator przechodzi w stan utraty synchronizmu (poślizgu biegunów). W trakcie niestabilnego wahanía mocy generator podlega ogromnym wahaníom napięcia i prądu. Wskaźnikiem wagi zdarzenia w odniesieniu do generatora jest położenie środka elektrycznego. W najgorszych przypadkach, gdy środek znajduje się w transformatorze podwyższającym napięcie generatora lub samym generatorze, generator (i jego transformator podwyższający napięcie) podlega w każdym cyklu poślizgu obciążeniom elektrycznym i mechanicznym niemal takim, jak w przypadku trójfazowych zwarć zacisków generatora.

Stany utraty synchronizmu muszą być jak najszybciej wykrywane w celu ochrony generatorów i turbin przed potencjalnymi uszkodzeniami wywołanymi wysokimi prądami szczytowymi, pulsacyjnymi momentami obrotowymi i rezonansami mechanicznymi, a generator musi zostać jak najszybciej odłączony od sieci.

5.8.1 Funkcja

Dostępny w tym przekaźniku moduł Wyzwolenie poza kolejnością („OST”, ANSI 78) wykrywa takie stany utraty synchronizmu (poślizgu biegunów) i wysyła komendę wyzwolenia w razie wystąpienia zdarzenia niestabilnego wahanía mocy w celu odłączenia generatora od sieci elektroenergetycznej. Oprócz znanej charakterystyki z **ogranicznikami** dostępny jest specjalny algorytm kontroli dZ/dt , który odróżnia stan wahanía mocy od zwarcia. W stanie wahanía mocy, przed błędnym rozpoznaniem niestabilnego wahanía mocy układ może wykryć nawet zwarcie.

Najlepszą metodą wykrywania stanów braku synchronizmu generatora jest pomiar i analiza przebiegu zmian (krzywej) impedancji na zaciskach generatora. Ze względu na fakt, że wahania mocy można opisać jako procesy symetryczne, na podstawie składowych zgodnych napięcia i prądu obliczane są tylko impedancje składowej zgodnej i oceniane są przebiegi zmian (krzywe) impedancji. Moduł OST porównuje impedancje składowej zgodnej ze skonfigurowaną charakterystyką przekaźnika MHO (kołową) z dwoma ogranicznikami. Dodatkowo monitorowana jest symetria układu przez ciągłą ocenę składowej przeciwnej prądu.

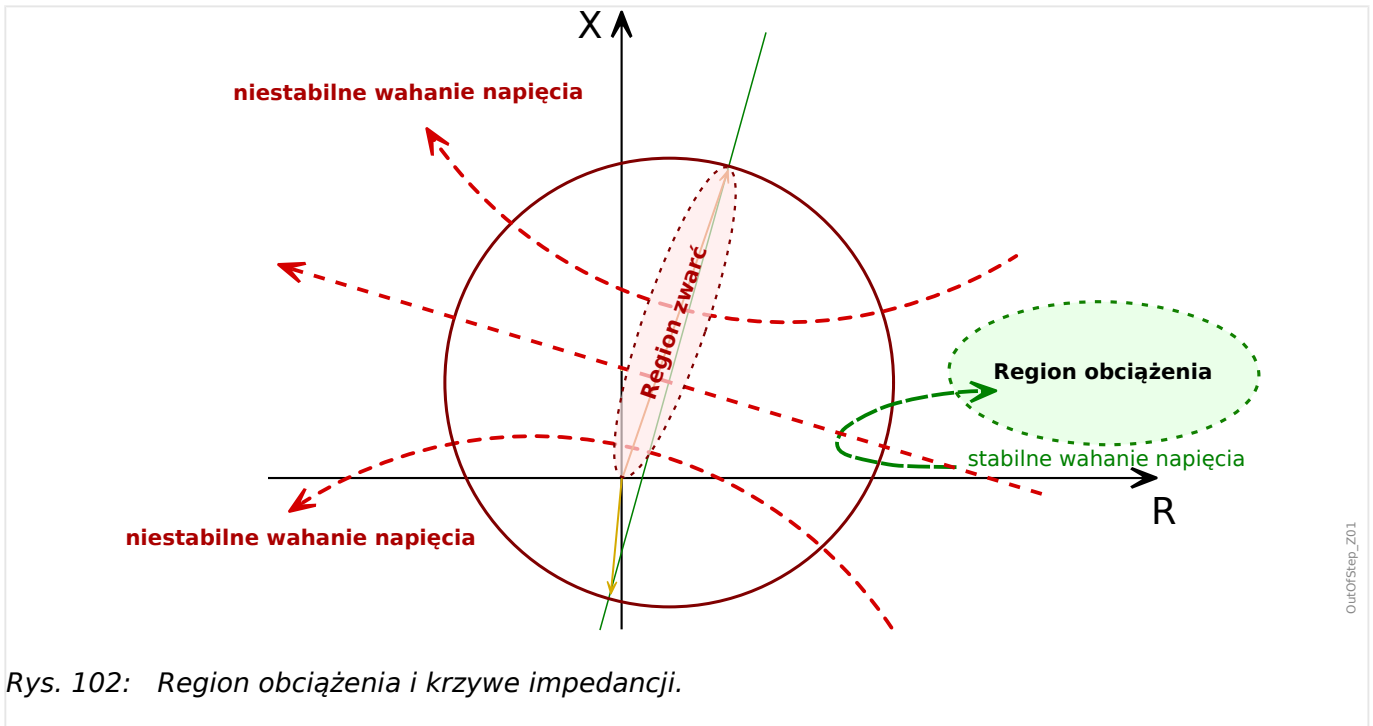
Główną trudnością do pokonania w przypadku funkcji zabezpieczającej przed wyzwoleniem poza kolejnością jest odróżnienie niestabilnego wahanía mocy od następujących stanów:

- Stabilne wahanie mocy
- Warunki robocze ze zwykłym i wysokim obciążeniem
- Zwarcia (3-fazowe) (w tym występujące podczas wahań mocy)

5.8.2 Lokalizacja impedancji w różnych stanach układu

W zwykłych warunkach roboczych impedancje obciążenia są ulokowane w regionie obciążenia pokazanym na poniższym wykresie i nie oczekuje się znacznych zmian impedancji przy zmianie obciążenia.

Jednakże w przypadku wystąpienia zwarcia przed generatorem, impedancje w punkcie przełącznika zmieniają się gwałtownie z regionu obciążenia na **region zwarcia** ulokowany w bardzo małym zakresie zależnym od odległości miejsca zwarcia od przełącznika.



Rys. 102: Region obciążenia i krzywe impedancji.

W trakcie zdarzenia wahania mocy krzywa impedancji przebiega w sposób pokazany na powyższym wykresie. Impedancja składowej zgodnej porusza się w złożonej płaszczyźnie ze stosunkowo małą prędkością w porównaniu z bardziej lub mniej gwałtowną zmianą impedancji w przypadku zwarcia. Zmienność impedancji w przypadku wahań mocy zależy od częstotliwości poślizgowej, różnicy napięć między generatorem i siecią, położeniem środka elektrycznego sieci oraz przesunięciem kątowym wirnika podczas wahań mocy. Należy zwrócić uwagę, że przebieg krzywej impedancji podczas wahań mocy odpowiada zmianom kąta przesyłu mocy. Innymi słowami: Przesunięcie kątowe wirnika generatora (δ) można mierzyć bezpośrednio przez monitorowanie przebiegu krzywej zmian impedancji składowej zgodnej.

5.8.3 Stabilne i niestabilne wahania mocy

Stan utraty synchronizmu jest rozpoznawany przez wykrycie niestabilnego wahań mocy. Kryterium jest spełnione, gdy przesunięcie kątowe wirnika (δ) przekracza 180° lub gdy zmierzona impedancja wykracza poza linię impedancji układu w płaszczyźnie impedancji. W tym przypadku występuje poślizg biegunów.

Wahanie mocy jest uważane za stabilne, jeśli w jego trakcie nie występuje poślizg biegunów generatora ($\delta < 180^\circ$), a po jego zaniku układ osiąga nowy stan stabilny o dopuszczalnych warunkach roboczych. W przypadku stabilnego wahań mocy nie jest dozwolone wyzwolenie związane z utratą synchronizmu.

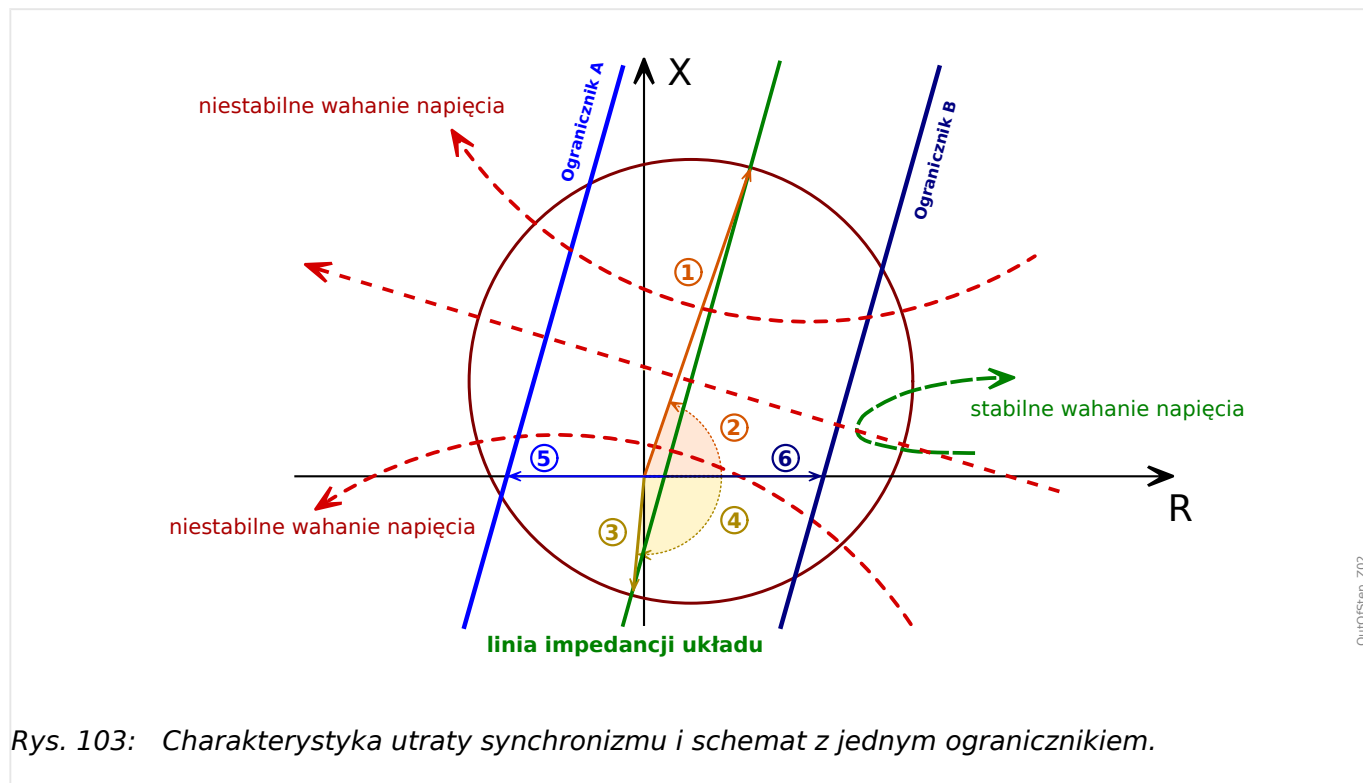
5.8.4 Charakterystyka Wyzwolenie poza kolejnością

Do wykrywania utraty synchronizmu stosuje się schemat z dwoma ogranicznikami i kontrolnym przełącznikiem MHO o charakterystyce kołowej. Okrąg MHO oraz region po prawej stronie ogranicznika A i region po lewej stronie ogranicznika B tworzą

charakterystykę utraty synchronizmu i wymagają starannego skonfigurowania odpowiednio do zastosowania.

Charakterystykę MHO zazwyczaj wyznacza się jako okrąg o środku pokrywającym się ze środkiem elektrycznym i o średnicy obejmującej obserwowane impedancje całego układu.

Dwa ograniczniki (A i B) reprezentują dwie linie równoległe do linii impedancji układu, z możliwością ustawienia odległości od linii impedancji układu na osi rezystancji.




Długości i kąty oznaczone numerami w kółkach to następujące parametry ustawień:

Numer na wykresie	Ustawienie	Opis
(1)	Zasięg imp. dod. mho	Charakterystyka MHO: zasięg impedancji dodatniej (wartość drugorzędna).
(2)	Kąt imp. dod. mho	Charakterystyka MHO: kąt impedancji dodatniej
(3)	Zasięg imp. przes. mho	Charakterystyka MHO: zasięg impedancji przesunięcia (wartość drugorzędna).
(4)	Kąt imp. przes. mho	Charakterystyka MHO: kąt impedancji przesunięcia
(5)	Ogranicznik A	Ogranicznik (lewy) strefy impedancji (charakterystyka), określony jako wartość na osi R (wartość drugorzędna).
(6)	Ogranicznik B	Ogranicznik (prawy) strefy impedancji (charakterystyka), określony jako wartość na osi R (wartość drugorzędna).


5.8.5 Układ logiczny wykrywania

Funkcja wykrywania utraty synchronizmu mierzy impedancję składowej zgodnej na zaciskach generatora i analizuje jej zmiany z użyciem zaawansowanego układu logicznego. Funkcja śledzi rozwój zmierzonej impedancji, ocenia jej zmienność podczas wahania mocy, porównuje z zadaną charakterystyką utraty synchronizmu i wreszcie określa, czy wahanie mocy jest stabilne, czy niestabilne. Tylko niestabilne wahania mocy prowadzą do wyzwolenia.

5.8.5.1 Przypadek typowego stabilnego wahania mocy

W przypadku stabilnego wahania mocy, oznaczonego zielonym kolorem na powyższym wykresie  Rys. 103, zmierzona impedancja może wkroczyć do okręgu MHO z prawej strony. Jest to sygnalizowane przez sygnał wyjściowy „Wahania”. W przypadku stabilnego wahania mocy zmierzona krzywa impedancji zawraca przed osiągnięciem linii poślizgu biegunów i pierwszego ogranicznika (limit stabilności), tzn. krzywa zmienia kierunek i wraca poza okrąg MHO po tej samej stronie, z której do niego wkroczyła. Odpowiedni sygnał „Wahania” jest resetowany, gdy krzywa impedancji opuszcza okrąg MHO. W tym przypadku nie jest podejmowana decyzja o wyzwoleniu.

5.8.5.2 Przypadek typowego niestabilnego wahania mocy

W przypadku niestabilnego wahania mocy (kolor czerwony na powyższym wykresie)  Rys. 103) krzywa impedancji przekracza okrąg MHO (ustawiony zostaje parametr „Wahania”), po czym przechodzi przez pierwszy ogranicznik (ustawiony zostaje parametr „Uruchomienie”) i osiąga linię poślizgu biegunów charakterystyki utraty synchronizmu („Poślizg biegunów” oznacza niestabilne wahanie mocy). Po pewnym czasie przekracza drugi ogranicznik (ustawiony zostaje parametr „Praca”). Prowadzi to do wykrycia stanu utraty synchronizmu i wystania komendy wyzwolenia.

Gdy generator traci synchronizm w układzie, miejsce geometryczne impedancji zazwyczaj przemieszcza się po charakterystyce Wyzwolenie poza kolejnością od prawej do lewej. Jeśli utrata synchronizmu wystąpi, gdy generator pracuje w trybie silnikowym, impedancja przemieszcza się od lewej do prawej. Funkcja Wyzwolenie poza kolejnością wykrywa oba przypadki. (Jednakże w tym drugim przypadku działanie obu ograniczników jest oczywiście odwrotne).

5.8.5.3 Warunki robocze

Krzywa impedancji przekracza okrąg MHO nie tylko w przypadku wahania mocy. Na przykład w przypadku zwarcia krzywa może spontanicznie wkroczyć w okrąg MHO i opuścić go po bardzo krótkim czasie, natomiast podczas wahania mocy impedancja przemieszcza się w płaszczyźnie impedancji w stosunkowo niskim tempie. Dostępne są dwa timery służące do odróżnienia wahań mocy od zmian impedancji spowodowanych zwarciami lub innymi stanami przejściowymi w układzie.

- Pierwszy timer mierzy czas pokonania przez krzywą impedancji odległości między granicą okręgu MHO a pierwszym ogranicznikiem. Charakterystyka OST działa zgodnie ze schematem z dwoma ogranicznikami. Jeśli czas ten przekracza ustawioną wartość „Min. czas zatrzymania”, deklaruje wahanie mocy i wysyłany sygnał „Uruchomienie”. W przeciwnym razie deklaruje zwarcie w układzie, sygnalizowany przez parametr „Blo min.czas zatrzym.”.

Ta zasada wymaga, aby ograniczniki mieściły się w granicach okręgu MHO, a wartość parametru „Min. czas zatrzymania” odpowiadała różnicy impedancji między MHO a ogranicznikiem przy maksymalnej częstotliwości poślizgowej.

Ta zasada wymaga, aby ograniczniki mieściły się w granicach okręgu MHO, a wartość parametru „*Min. czas zatrzymania*” odpowiadała różnicy impedancji między okręgiem MHO a ogranicznikiem przy maksymalnej częstotliwości poślizgowej.

- Parametr „*Maks. czas zatrzymania*” kontroluje maksymalny czas pozostawiania w granicach okręgu MHO w cyklu poślizgu. Jeśli czas timera upłynie zanim krzywa impedancji opuści okrąg MHO, wówczas moduł zabezpieczenia przed utratą synchronizmu zostaje wewnętrznie zablokowany na czas do chwili opuszczenia okręgu MHO. Taki stan zablokowania wskazuje sygnał „Blokada wew.”.

Wykrywanie wahań mocy działa tylko przy dostatecznie wysokim prądzie składowej zgodnej. Taki limit ustawia się za pomocą parametru „*I1 min*”. Dodatkowo kontrola składowej przeciwnej pozwala uniknąć nieprawidłowego działania podczas zwarcí niesymetrycznych: Moduł zostaje zablokowany, jeśli zmierzony prąd składowej przeciwnej przekracza wartość ustawienia „*I2 max*”. Domyślna wartość obu parametrów „*I1 min*” i „*I2 max*” równa 20% jest odpowiednia w większości zastosowań.

Dodatkową metodą odróżnienia zwarcí od wahań mocy jest zablokowanie modułu OST w przypadku, gdy szybkość zmiany impedancji $\Delta Z/\Delta t$ przekracza określoną wartość progową „*dZ/dt*”. Podczas zwarcia impedancja zmienia się bardzo szybko z impedancji obciążenia na impedancję zwarcia, natomiast podczas wahanía mocy szybkość zmian impedancji jest mniejsza niż w przypadku zwarcia, ponieważ zależy od częstotliwości poślizgowej, przesunięcia kąтового wirnika i impedancji układu. Z tą cechą związane są dwa ustawienia:

- Parametr „*Blo przez dZ/dt*” musi być ustawiony na „Aktywny”, aby blokowanie $\Delta Z/\Delta t$ było aktywne.
- „*dZ/dt*” to ustawienie wartości progowej $\Delta Z/\Delta t$.

5.8.5.4 Zwarcie podczas wahanía mocy

Aby zapobiec niepożądanym wyzwoleniom OST, niezbędne jest odróżnianie wahań mocy od zwarcí. Odbywa się to przez obserwację zmiany impedancji, która jest znacznie szybsza w przypadku konwencjonalnych zwarcí niż w przypadku wahań mocy.

Zmianę impedancji podczas wahanía mocy można oszacować za pomocą następującego równania (przy założeniu obecności dwóch źródeł o jednakowej wartości bezwzględnej, liniowej zależności między kątem poślizgu i częstotliwością poślizgową itd.):

$$\frac{\Delta Z}{\Delta t} = \frac{\omega_s \cdot Z}{4 \cdot \left(\sin\left(\frac{\delta}{2}\right) \right)^2}$$

Przy:

- $\omega_s = 2\pi \cdot f_s$
- f_s : częstotliwość poślizgowa
- Z: impedancja układu
- δ : kąt poślizgu

Równanie to pokazuje, że zmiana impedancji zależy od częstotliwości poślizgowej, impedancji układu i kąta poślizgu. Ponadto pokazuje, że zmiana impedancji w funkcji czasu osiąga minimum przy kącie poślizgu biegunów równym 180°. Zmiana impedancji zwykle wynosi poniżej 100 Ω/s przy kącie poślizgu od 90° do 270° ($f_s = 1$ Hz, $Z = 10$ Ω).

Różnica między minimalną oczekiwaną impedancją obciążenia Z_L a maksymalną impedancją zwarcia Z_F , przy $\Delta t = 20$ ms (przedział czasu niezbędny do obliczenia impedancji przy 50 Hz, równy $\Delta t = 16,7$ ms przy 60 Hz), daje typową wartość $\Delta Z/\Delta t$ przy zwarcu:

$$\frac{\Delta Z}{\Delta t} = \frac{Z_L - Z_F}{\Delta t}$$

Funkcja OST wykorzystuje wartość progową $\Delta Z/\Delta t$ (parametr ustawienia: „dZ/dt”) do odróżnienia wahanie mocy od zwarcia. Ustalono, że typowe zmiany impedancji są w przypadku konwencjonalnych zwarc pięciokrotnie większe niż w przypadku wahań mocy.

Oznacza to, że następujące ustawienia powinny być odpowiednie w większości zastosowań:

- Przy $I_n = 1$ A: „dZ/dt” = $\Delta Z/\Delta t = 300$ Ω/s ,
- Przy $I_n = 5$ A: „dZ/dt” = $\Delta Z/\Delta t = 60$ Ω/s .

Wartości te należy skorygować, jeśli badanie stabilności w stanach przejściowych pokazuje, że szybkość zmiany impedancji w układzie jest inna. Należy także zauważyć, że w rzeczywistości „dZ/dt” należy zastąpić przez „dR/dt”, ponieważ oceniana jest tylko część rezystancyjna impedancji. Jest to dopuszczalne ze względu na fakt, że istotne zmiany impedancji przy waniach mocy i zwarcach wyraźnie występują w części rezystancyjnej, a nie reaktancyjnej.

Jednakże z drugiej strony oznacza to, że w rzadkim przypadku zwarcia 3-biegunowego z punktem początkowym przy wartości rezystancji na krzywej impedancji równej składowej rezystancyjnej zwarcia, rozpoznanie takiego zwarcia jest z zasady niemożliwe.

5.8.6 Działanie i logika wyzwiania

Zasada działania tego urządzenia polega na wydaniu komendy wyzwolenia z chwilą przekroczenia drugiego ogranicznika, co jest zwane schematem „wyzwolenia na wyjściu” (ToWo). Schemat ToWo śledzi wykryte wahanie mocy i zezwala na wyzwolenie po pierwszym poślizgu biegunów, co skutkuje niższymi przepięciami przejściowymi na biegunach wyłącznika.

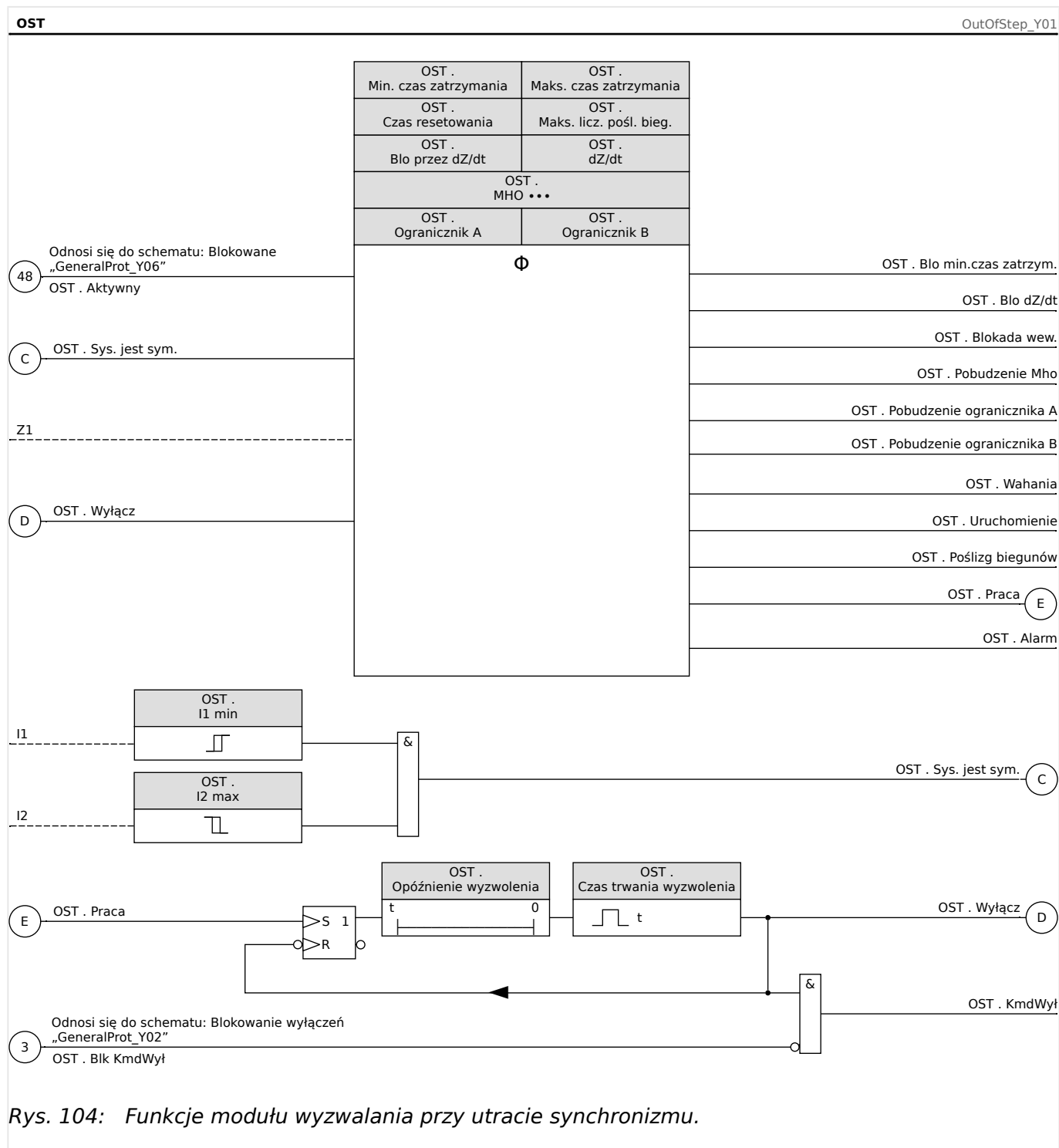
Zbocze narastające sygnału „Praca” uruchamia timer opóźnienia wyzwolenia „Opóźnienie wyzwolenia” po osiągnięciu ustawionej wartości „Maks. licz. pośl. bieg.”. Po odmierzeniu czasu przez timer opóźnienia wyzwolenia uaktywnia się sygnał „Wyłącz” oraz „KmdWył” — o ile nie jest zablokowany — na skonfigurowany czas trwania wyzwolenia „Czas trwania wyzwolenia”. Taki dodatkowy czas opóźnienia wyzwolenia umożliwia wydanie komendy wyzwolenia, gdy układ jest bliżej stanu synchronizacji fazowej.

Możliwe jest także wyzwolenie po więcej niż jednym cyklu poślizgu biegunów. Służy do tego celu ustawienie „Maks. licz. pośl. bieg.”. W tym przypadku należy jednak ustawić timer resetowania „Czas resetowania”: Timer zostaje uruchomiony, gdy impedancja opuszcza okrąg MHO, a jeśli zakończy odmierzanie czasu przed powrotem impedancji do okręgu MHO, licznik poślizgów zostaje wyzerowany.

Sygnały „Alarm” i „Uruchomienie” wskazują, że moduł OST został uruchomiony, tj. krzywa impedancji przekroczyła próg stabilności (pierwszy ogranicznik). Oba zostają zresetowane, gdy zmierzona krzywa impedancji opuszcza okrąg MHO bez sygnału „Praca” (który oznacza stabilne wahanie mocy) lub gdy sygnał „Wyłącz” zostaje zresetowany. Jeśli parametr „Maks. licz. pośl. bieg.” ustawiono na wartość większą niż 1, sygnał „Alarm”

pozostaje aktywny do chwili zresetowania sygnału „Wyłącz” lub upływu czasu „Czas resetowania”.

5.8.7 Funkcje



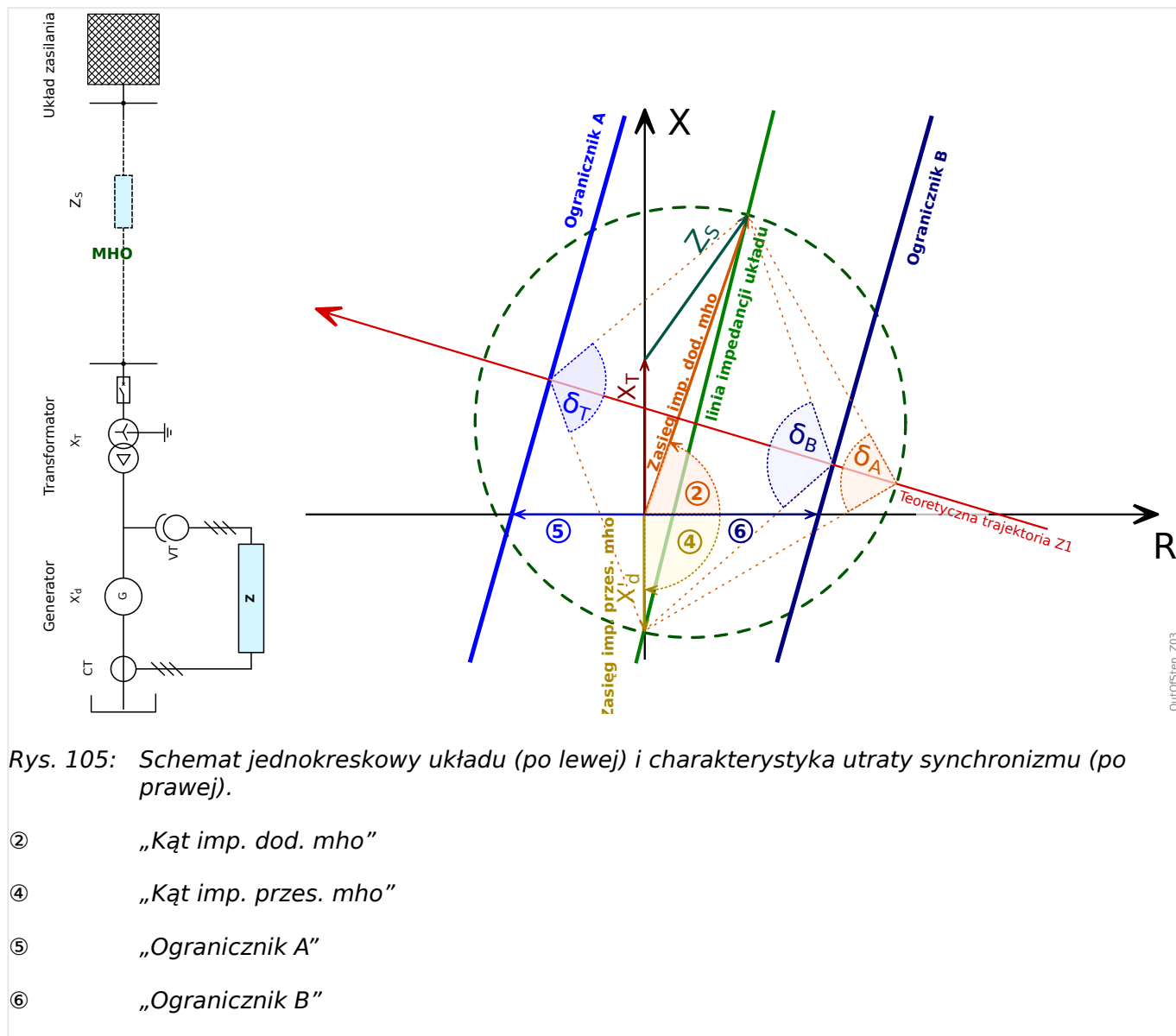
Rys. 104: Funkcje modułu wyzwolenia przy utracie synchronizmu.

Aby uzyskać informacje na temat tymczasowego lub trwałego zablokowania modułu OST, patrz rozdział „Blokowanie” ([📖](#) „5.1.3 Blokady”).

5.8.8 OST — ustawienia

Badania stabilności w stanach przejściowych stanowią najlepszy sposób na wyznaczenie odpowiednich ustawień funkcji wyzwalania przy utracie synchronizmu. Jeśli badania takie nie są dostępne, przekaźnik można skonfigurować przy użyciu procedury graficznej i bezpiecznych ustawień.

Poniższy wykres przedstawia zależność między przykładową siecią elektroenergetyczną (układem) a charakterystyką OST z ogranicznikami.



W tym kontekście generator reprezentuje reaktancja przejściowa X'_d , transformator reaktancja X_T , a podłączoną sieć elektroenergetyczną impedancja Z_S . linia impedancji układu stanowi połączenie wszystkich trzech impedancji — patrz wykres.

W celu uproszczenia obliczeń wartości ustawień składowe rezystancyjne (czynne) niektórych impedancji pomija się, uwzględniając tylko składowe reaktancyjne (bierne).

Na podstawie powyższych danych układu można wyznaczyć ustawienia MHO:

- „Zasięg imp. dod. mho” = $|X_T + Z_S|$

- ② - „Kąt imp. dod. mho” = $\tan^{-1}(X_T + Z_S)$
- „Zasięg imp. przes. mho” = X'_d
- ④ - „Kąt imp. przes. mho” = 270°

Alternatywnie: Zgodnie z zaleceniem normy IEEE C37.102-2006 i przy braku danych podłączonego układu, okrąg MHO można zbudować, przyjmując zasięg impedancji dodatniej równy 1,5 x impedancja transformatora i zasięg impedancji przesunięcia równy 2 x reaktancja przejściowa generatora. W tym przypadku kąt impedancji układu wynosi 90° , co daje kąt impedancji dodatniej równy 90° i kąt impedancji przesunięcia równy 270° .

Odległość między ogranicznikami i początkiem układu współrzędnych zasadniczo otrzymuje się z pozycji wahania impedancji, w której separacja kątowa między układem i generatorem przekracza granicę stabilności. Jeśli badanie stabilności nie jest dostępne, kąt separacji zazwyczaj ustawia się na 120° .

Na powyższym wykresie kąt Z_S dość mocno odbiega od 90° (tj. część rzeczywista Z_S jest dość duża), ponieważ w innym przypadku trudno byłoby ukazać wszystkie istotne dane. Jednakże na potrzeby obliczenia odległości ograniczników pominiemy niewielkie przesunięcie na osi rzeczywistej (R), czyli ustawimy: $|Z_S| \approx X_S$

A zatem odległość ograniczników można obliczyć ze wzoru:

$$\text{Ogranicznik B} = \frac{1}{2}(X'_d + X_T + X_S) \cdot \tan(90^\circ - \frac{1}{2}\delta_S)$$

δ_S to kąt poślizgu biegunów na granicy stabilności (tj. w punkcie występowania niestabilnego wahania mocy).

$$\text{Ogranicznik A} = \frac{1}{2}(X'_d + X_T + X_S) \cdot \tan(90^\circ - \frac{1}{2}\delta_O)$$

δ_O to kąt poślizgu biegunów, przy którym wysyłany jest sygnał „Praca”.

Poprzez czas opóźnienia wyzwolenia można określić dodatkowe opóźnienie między „Praca” i „Wyłącz”.

W celu wykrywania utraty synchronizmu, gdy generator pracuje w trybie silnikowym, wartości ograniczników są odwrócone, co trzeba uwzględnić przy obliczaniu powyższych ustawień.

Ustawienia timerów:

Minimalny czas zatrzymania (mierzony między momentem wkroczenia do okręgu MHO a momentem przekroczenia pierwszego ogranicznika) służy do odróżnienia wahań mocy od innych stanów przejściowych, takich jak zwarcia:

$$\text{»Min. czas zatrzymania«} = \frac{\delta_S - \delta_A}{360^\circ} \cdot \frac{1}{f_{S,max}}$$

- δ_S = kąt poślizgu biegunów na granicy stabilności (jak powyżej).
- δ_A = kąt poślizgu biegunów przy wkroczeniu impedancji do okręgu MHO.

Kąt ten zazwyczaj wynosi 90° , jeśli charakterystyka utraty synchronizmu została skonfigurowana zgodnie z dostępnymi danymi układu pokazanymi na powyższym wykresie ([↪ Rys. 105](#)).

- $f_{S,max}$ = maksymalna częstotliwość poślizgowej.

Maksymalny czas zatrzymania impedancji w okręgu MHO:

$$\text{»Maks. czas zatrzymania«} = \frac{\delta_{\text{MHO}}}{360^\circ} \cdot \frac{1}{f_{S,\text{min}}}$$

- δ_{MHO} = zakres kątów poślizgu biegunów objęty okręgiem MHO.

Zakres ten zazwyczaj wynosi $270^\circ - 90^\circ = 180^\circ$, jeśli charakterystyka utraty synchronizmu została skonfigurowana zgodnie z dostępnymi danymi układu pokazanymi na powyższym wykresie (↳ Rys. 105).

- $f_{S,\text{min}}$ = minimalna częstotliwość poślizgowej.

*

Przykład

Przyjmijmy następujące wartości impedancji (we współrzędnych biegunowych, tzn. w postaci normy [długości wektora] i kąta):

- $X'_d = 3,6 \Omega \angle 90^\circ$
- $X_T = 2,04 \Omega \angle 90^\circ$
- $Z_S = 8,9 \Omega \angle 85^\circ$

Stąd otrzymujemy:

- $Z = X_T + Z_S \approx 10,9 \Omega \angle 86^\circ$

A zatem:

- Zasięg imp. dod. mho = $|Z| = 10,9 \Omega$
- Kąt imp. dod. mho = $\tan^{-1}(Z) = 86^\circ$
- Zasięg imp. przes. mho = $X'_d = 3,6 \Omega$
- Kąt imp. przes. mho = $-90^\circ = 270^\circ$

Przy obliczaniu odległości ograniczników ponownie pomijamy części rzeczywiste, tj. ustawiamy $|Z_S| \approx X_S$.

Przy $\delta_S = 120^\circ$ jako granicy stabilności otrzymujemy:

- Ogranicznik B = $\frac{1}{2} \cdot (X'_d + X_T + Z_S) \cdot \tan(90^\circ - \frac{1}{2}\delta_S) = \frac{1}{2}(3,6 \Omega + 2,04 \Omega + 8,9 \Omega) \cdot \tan(90^\circ - \frac{1}{2} \cdot 120^\circ) \approx 4,2 \Omega$

Przy $\delta_A = 240^\circ$ (dla uzyskania takiej samej granicy stabilności równej 120° przy wahanii mocy w trybie silnikowym generatora):

- Ogranicznik A = $\frac{1}{2} \cdot (X'_d + X_T + Z_S) \cdot \tan(90^\circ - \frac{1}{2}\delta_A) = \frac{1}{2}(3,6 \Omega + 2,04 \Omega + 8,9 \Omega) \cdot \tan(90^\circ - \frac{1}{2} \cdot 240^\circ) \approx -4,2 \Omega$

Przy $f_{S,\text{max}} = 2,0 \text{ Hz}$:

$$\text{»Min. czas zatrzymania«} = \frac{\delta_S - \delta_A}{360^\circ} \cdot \frac{1}{f_{S,\text{max}}} = \frac{120^\circ - 90^\circ}{360^\circ} \cdot \frac{1}{2 \text{ Hz}} = 0,042 \text{ s}$$

Przy $f_{S,\text{min}} = 0,1 \text{ Hz}$:

$$\text{»Maks. czas zatrzymania«} = \frac{\delta_{\text{MHO}}}{360^\circ} \cdot \frac{1}{f_{\text{S,min}}} = \frac{270^\circ - 90^\circ}{360^\circ} \cdot \frac{1}{0,1 \text{ Hz}} = 5 \text{ s}$$

5.9 PSB — Blokada wahań napięcia [68]

Po wystąpieniu zakłóceń w sieci elektroenergetycznej, takich jak zwarcia i związane z nimi wyzwolenia, mogą wystąpić wahania mocy. Wahania mocy mogą wywoływać ogromne wahania napięcia i prądu w sieci (układzie). Moduł PSB służy do blokowania funkcji zabezpieczających, które mogą podejmować błędne decyzje w trakcie wahanias mocy. Funkcja zabezpieczająca bazująca na pomiarach impedancji, np. zabezpieczenie odległościowe, podlega skutkom takiego wahanias mocy, ponieważ w jego trakcie mierzona impedancja może wkraczać w jej charakterystykę roboczą. Jeśli przejście wahanias impedancji przez strefę zabezpieczenia odległościowego trwa dłużej niż ustawiony czas wyzwolenia, efektem może być błędna decyzja o wyzwoleniu. W związku z tym niezbędne jest wykrywanie wahanias mocy w celu zablokowania zabezpieczenia odległościowego.

5.9.1 Funkcja

Funkcja PSB wykorzystuje charakterystykę z ogranicznikami i powiązaną logikę działania do wykrywania wahanias mocy. Jedną z trudności związanych z wykrywaniem wahanias mocy jest rozpoznawanie zwań występujących podczas wahanias mocy. W tym przypadku wydana komenda blokady związanej z wahanias mocy powinna zostać jak najszybciej wycofana, aby nie utrudniać właściwej likwidacji zwarcia przez zabezpieczenie odległościowe. W tym celu dostępny jest specjalny algorytm kontroli $\Delta Z/\Delta t$, który odróżnia stan wahanias mocy od zwarcia. Nawet zwarcie występujące podczas wahanias mocy może zostać wykryte, co pozwala unikać błędnego blokowania zabezpieczenia odległościowego w takich sytuacjach.

Najlepszą metodą wykrywania wahanias mocy jest pomiar i analiza przebiegu zmian (krzywej) impedancji na zaciskach generatora w trakcie wahanias mocy. Jako że wahania mocy są procesami symetrycznymi, oblicza się tylko impedancje składowej zgodnej i ocenia przebiegi ich zmian (krzywe).

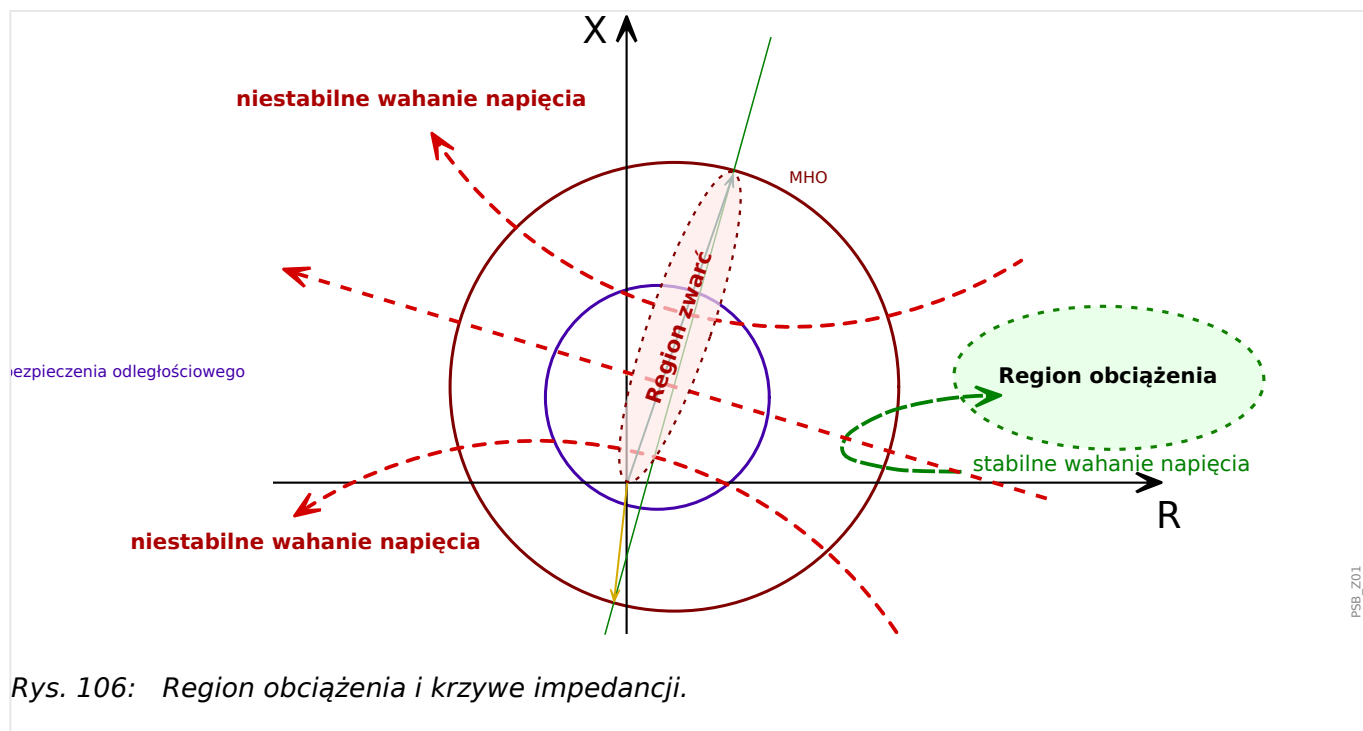
Moduł PSB monitoruje impedancje składowej zgodnej mierzone na zaciskach generatora i porównuje je ze skonfigurowaną charakterystyką MHO (kołową) z dwoma ogranicznikami. Moduł PSB śledzi krzywą impedancji i ustala, czy występuje wahanie mocy. W razie jego stwierdzenia wysyła sygnał „Uruchomienie”, który może być używany selektywnie do blokowania elementów zabezpieczenia odległościowego.

Dodatkowo monitorowana jest symetria układu przez ciągłą ocenę składowej przeciwnej prądu.

5.9.2 Lokalizacja impedancji w różnych stanach układu

W zwykłych warunkach roboczych impedancje obciążenia są ulokowane w regionie obciążenia pokazanym na poniższym wykresie i nie oczekuje się znacznych zmian impedancji przy zmianie obciążenia.

Jednakże w przypadku wystąpienia zwarcia przed generatorem, impedancje w punkcie przekaźnika zmieniają się gwałtownie z regionu obciążenia na region zwarcia ulokowany w bardzo małym zakresie zależnym od odległości miejsca zwarcia od przekaźnika.



Rys. 106: Region obciążenia i krzywe impedancji.

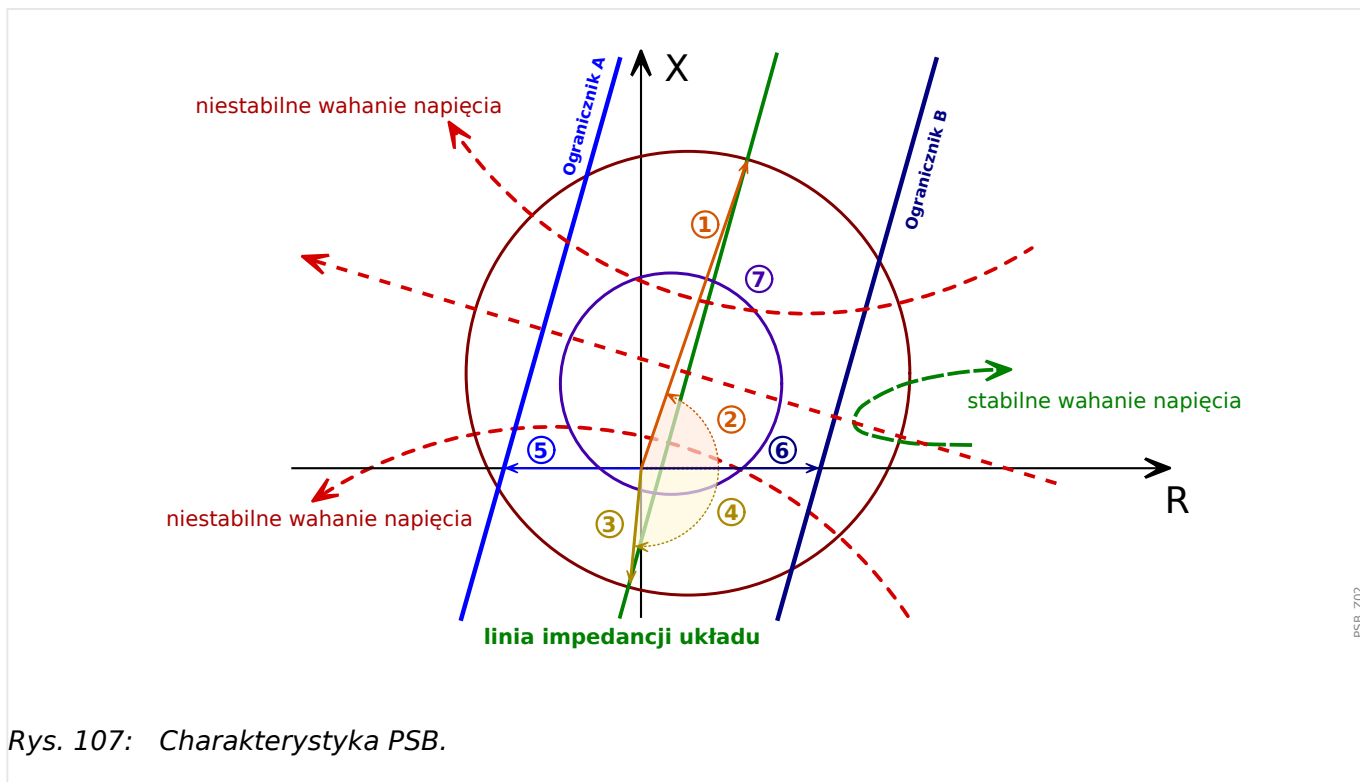
W trakcie zdarzenia wahania mocy krzywa impedancji przebiega w sposób pokazany na powyższym wykresie. Impedancja składowej zgodnej porusza się w złożonej płaszczyźnie ze stosunkowo małą prędkością w porównaniu z bardziej lub mniej gwałtowną zmianą impedancji w przypadku zwarcia. Jako że krzywa impedancji podczas wahań mocy może również przechodzić przez strefę wyzwalania zabezpieczenia odległościowego (patrz powyższy wykres), niezbędne jest wcześniejsze wykrycie wahań mocy i zablokowanie funkcji odległościowej.

5.9.3 Charakterystyka PSB

Do wykrywania stanów wahań mocy stosuje się schemat z dwoma ogranicznikami i kontrolnym przełącznikiem MHO o charakterystyce kołowej. Okrąg MHO, region po prawej stronie ogranicznika A i region po lewej stronie ogranicznika B tworzą charakterystykę PSB i wymagają starannego skonfigurowania odpowiednio do zastosowania.

Charakterystykę MHO zazwyczaj wyznacza się jako okrąg o środku pokrywającym się ze środkiem elektrycznym i o średnicy obejmującej obserwowane impedancje całego układu.

Dwa ograniczniki (A i B) reprezentują dwie linie równoległe do linii impedancji układu, z możliwością ustawienia odległości na osi rezystancji.



Rys. 107: Charakterystyka PSB.

Długości i kąty oznaczone numerami w kółkach to następujące parametry ustawień:

Numer na wykresie	Ustawienie	Opis
(1)	Zasięg imp. dod. mho	Charakterystyka MHO: zasięg impedancji dodatniej (wartość drugorzędna).
(2)	Kąt imp. dod. mho	Charakterystyka MHO: kąt impedancji dodatniej
(3)	Zasięg imp. przes. mho	Charakterystyka MHO: zasięg impedancji przesunięcia (wartość drugorzędna).
(4)	Kąt imp. przes. mho	Charakterystyka MHO: kąt impedancji przesunięcia
(5)	Ogranicznik A	Ogranicznik (lewy) strefy impedancji (charakterystyka), określony jako wartość na osi R (wartość drugorzędna).
(6)	Ogranicznik B	Ogranicznik (prawy) strefy impedancji (charakterystyka), określony jako wartość na osi R (wartość drugorzędna).
(7)		Charakterystyka wyzwiania elementu zabezpieczenia odległościowego, siehe 5.7.5 Charakterystyka robocza impedancji .

5.9.4 Układ logiczny wykrywania

Moduł PSB mierzy impedancję składowej zgodnej na zaciskach generatora i analizuje zmiany przy użyciu zaawansowanego układu logicznego, porównuje je z zadaną charakterystyką PSB i ustala, czy zmiany impedancji są związane z wahaniami mocy, czy ze zwarciami. W przypadku wahań mocy wysyłany jest sygnał „PSB . Uruchomienie”, który może służyć do blokowania innych funkcji zabezpieczających.

5.9.4.1 Warunki robocze

Krzywa impedancji przekracza okrąg MHO nie tylko w przypadku wahanía mocy. Na przykład w przypadku zwarcia krzywa może spontanicznie wkroczyć w okrąg MHO, natomiast podczas wahanía mocy impedancja przemieszcza się w płaszczyźnie impedancji w stosunkowo niskim tempie. Dostępne są dwa timery służące do odróżnienia wahań mocy od zmian impedancji spowodowanych zwarciami lub innymi stanami przejściowymi w układzie.

- Pierwszy timer mierzy czas pokonania przez krzywą impedancji odległości między granicą okręgu MHO a pierwszym ogranicznikiem. Algorytm PSB działa zgodnie ze schematem z dwoma ogranicznikami, w którym okrąg MHO stanowi ogranicznik zewnętrzny. Jeśli czas ten przekracza ustawioną wartość „*Min. czas zatrzymania*”, deklaruje wahanie mocy i wysyła sygnał „Uruchomienie”. Taki sygnał pozostaje aktywny, dopóki krzywa impedancji ponownie nie opuści okręgu MHO. Jeśli czas wymagany na pokonanie odległości jest krótszy niż „*Min. czas zatrzymania*” (jak w przypadku zwarcia w układzie), sygnał „Uruchomienie” nie jest wysyłany.

Ta zasada wymaga, aby ograniczniki mieściły się w granicach okręgu MHO, a wartość parametru „*Min. czas zatrzymania*” odpowiadała różnicy impedancji między okręgiem MHO a ogranicznikiem przy maksymalnej częstotliwości poślizgowej.

- Parametr „*Maks. czas zatrzymania*” kontroluje maksymalny czas pozostawania w granicach okręgu MHO w cyklu poślizgu. Jeśli czas timera upłynie zanim krzywa impedancji opuści okrąg MHO, wówczas moduł PSB zostaje wewnętrznie zablokowany na czas do chwili opuszczenia okręgu MHO. Taki stan zablokowania wskazuje sygnał „Blokada wew.”.

Wykrywanie wahań mocy działa tylko przy dostatecznie wysokim prądzie składowej zgodnej. Taki limit ustawia się za pomocą parametru „*I1 min*”. Dodatkowo kontrola składowej przeciwnej pozwala uniknąć nieprawidłowego działania podczas zwarcń niesymetrycznych: Moduł zostaje zablokowany, jeśli zmierzony prąd składowej przeciwnej przekracza wartość ustawienia „*I2 max*”. Domyślna wartość obu parametrów „*I1 min*” i „*I2 max*” równa 20% jest odpowiednia w większości zastosowań.

Dodatkową metodą odróżnienia zwarcń od wahań mocy jest zablokowanie modułu OST w przypadku, gdy szybkość zmiany impedancji $\Delta Z/\Delta t$ przekracza określoną wartość progową „*dZ/dt*”. Podczas zwarcia impedancja zmienia się bardzo szybko z impedancji obciążenia na impedancję zwarcia, natomiast podczas wahanía mocy szybkość zmian impedancji jest mniejsza niż w przypadku zwarcia, ponieważ zależy od częstotliwości poślizgowej, przesunięcia kąowego wirnika i impedancji układu. Z tą cechą związane są dwa ustawienia:

- Parametr „*Blo przez dZ/dt*” musi być ustawiony na „Aktywny”, aby blokowanie $\Delta Z/\Delta t$ było aktywne.
- „*dZ/dt*” to ustawienie wartości progowej $\Delta Z/\Delta t$.

5.9.4.2 Zwarcie podczas wahanía mocy

Jako że odróżnianie wahań mocy od zwarcń jest niezwykle istotne, zmiany impedancji są monitorowane w sposób ciągły. Przy tradycyjnych zwarciach zmiany są znacznie szybsze niż przy wahaniami mocy.

Zmianę impedancji podczas wahanía mocy można oszacować za pomocą następującego równania (przy założeniu obecności dwóch źródeł o jednakowej wartości bezwzględnej, liniowej zależności między kątem poślizgu i częstotliwością poślizgową itd.):

$$\frac{\Delta Z}{\Delta t} = \frac{\omega_s \cdot Z}{4 \cdot \left(\sin\left(\frac{\delta}{2}\right)\right)^2}$$

Przy:

-
- f_s : częstotliwość poślizgowa
- Z : impedancja układu
- δ : kąt poślizgu

Równanie to pokazuje, że zmiana impedancji zależy od częstotliwości poślizgowej, impedancji układu i kąta poślizgu. Ponadto pokazuje, że zmiana impedancji w funkcji czasu osiąga minimum przy kącie poślizgu biegunów równym 180° . Zmiana impedancji zwykle wynosi poniżej $100 \Omega/s$ przy kącie poślizgu od 90° do 270° ($f_s = 1 \text{ Hz}$, $Z = 10 \Omega$).

Różnica między minimalną oczekiwaną impedancją obciążenia Z_L a maksymalną impedancją zwarcia Z_F , przy $\Delta t = 20 \text{ ms}$ (przedział czasu niezbędny do obliczenia impedancji przy 50 Hz , równy $\Delta t = 16,7 \text{ ms}$ przy 60 Hz), daje typową wartość $\Delta Z/\Delta t$ przy zwarcu:

$$\frac{\Delta Z}{\Delta t} = \frac{Z_L - Z_F}{\Delta t}$$

Funkcja OST wykorzystuje wartość progową $\Delta Z/\Delta t$ (parametr ustawienia: „ dZ/dt ”) do odróżnienia wahań mocy od zwarcia. Ustalono, że typowe zmiany impedancji są w przypadku konwencjonalnych zwarć pięciokrotnie większe niż w przypadku wahań mocy.

Oznacza to, że następujące ustawienia powinny być odpowiednie w większości zastosowań:

- Przy $I_n = 1 \text{ A}$: „ dZ/dt ” = $\Delta Z/\Delta t = 300 \Omega/s$,
- Przy $I_n = 5 \text{ A}$: „ dZ/dt ” = $\Delta Z/\Delta t = 60 \Omega/s$.

Wartości te należy skorygować, jeśli badanie stabilności w stanach przejściowych pokazuje, że szybkość zmiany impedancji w układzie jest inna. Należy także zauważyć, że w rzeczywistości „ dZ/dt ” należy zastąpić przez „ dR/dt ”, ponieważ oceniana jest tylko część rezystancyjna impedancji. Jest to dopuszczalne ze względu na fakt, że istotne zmiany impedancji przy wahań mocy i zwarciach wyraźnie występują w części rezystancyjnej, a nie reaktancyjnej.

Jednakże z drugiej strony oznacza to, że w rzadkim przypadku zwarcia 3-biegunowego z punktem początkowym przy wartości rezystancji na krzywej impedancji równej składowej rezystancyjnej zwarcia, rozpoznanie takiego zwarcia jest z zasady niemożliwe.

5.9.5 Współpraca z zabezpieczeniem odległościowym

Jako że moduł PSB ma za zadanie blokowanie modułu zabezpieczenia odległościowego w celu uniknięcia błędnych wyzwoleń podczas wahań mocy, jego zastosowania należy starannie skoordynować z powiązаныmi elementami zabezpieczenia odległościowego. Ogólnie należy wziąć pod uwagę następujące kwestie:

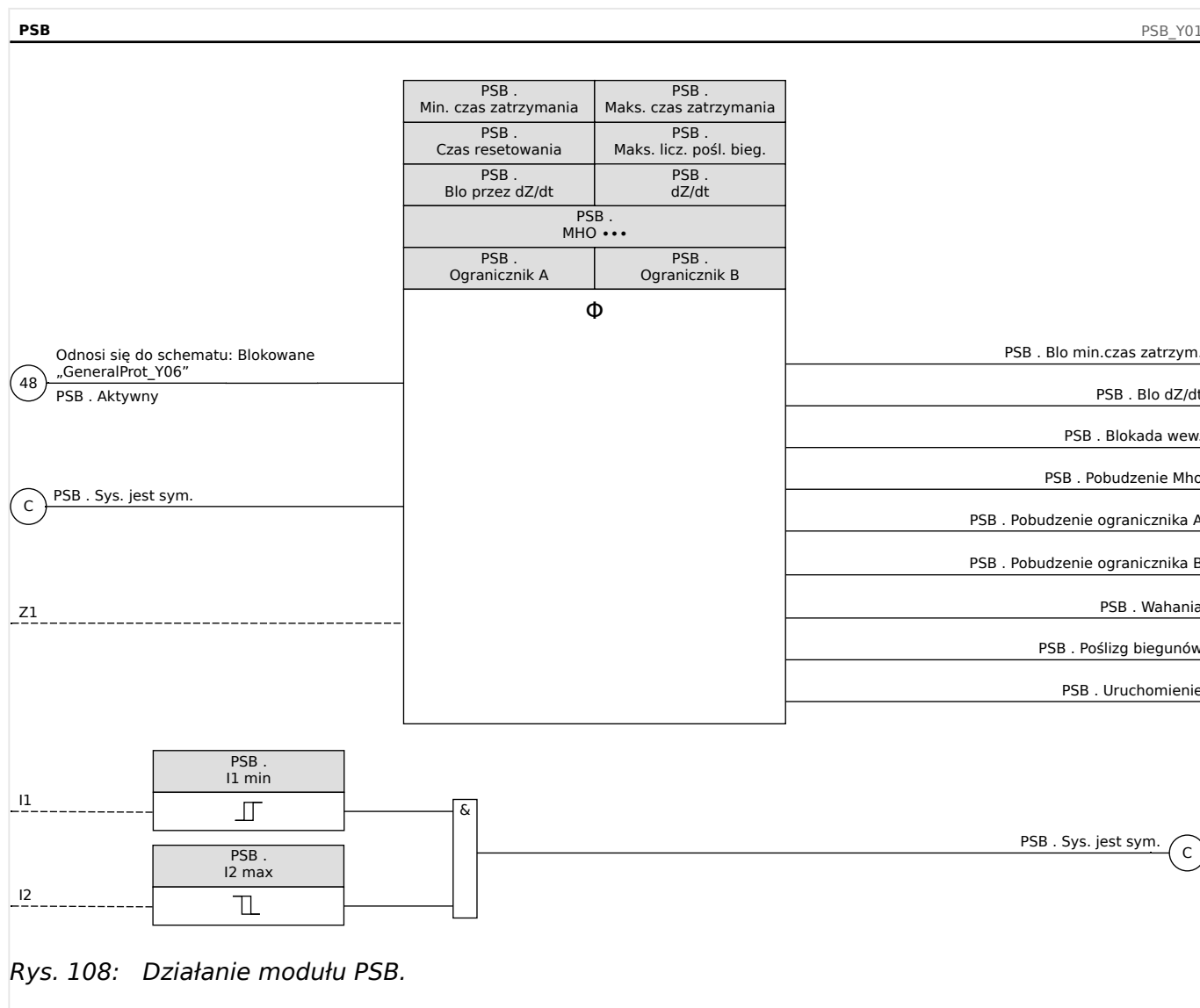
- Przed zastosowaniem blokowania elementów zabezpieczenia odległościowego w przypadku wahań mocy zaleca się przeprowadzenie badań stabilności w stanach

przebiegach. Pozwalają one uzyskać informacje o wahaniami mocy wymagane do optymalizacji ustawień. Jako że istotne jest wykrycie wahań mocy i zablokowanie funkcji zabezpieczenia odległościowego **zanim** krzywa impedancji wejdzie w strefę zabezpieczenia odległościowego, okrąg MHO i ogranicznik modułu PSB muszą znajdować się poza największą strefą zabezpieczenia odległościowego wymagającą blokowania.

- Zabezpieczenie odległościowe musi być blokowane tylko wówczas, gdy istnieje możliwość, że podczas wahań mocy krzywa impedancji wkroczy w strefę zabezpieczenia odległościowego i pozostanie w niej dłużej niż wynosi czas wyzwolenia zabezpieczenia w tej strefie. A zatem blokowanie w przypadku wahań mocy jest niepotrzebne (i niezalecane) w przypadku, gdy krzywa impedancji nigdy nie wkracza w strefę zabezpieczenia odległościowego lub błędne wyzwolenie nie jest możliwe ze względu na długie opóźnienie wyzwolenia.
- Blokowanie w przypadku wahań mocy włącza się przez przypisanie sygnału „PSB . Uruchomienie” do wejścia „Z[1/2] . Blo przez wahań napięcia” odpowiedniego elementu **zabezpieczenia odległościowego**. Dalsze informacje można znaleźć w rozdziale poświęconym modułowi zabezpieczenia odległościowego faz (Z).

Gdy generator traci synchronizm w układzie, miejsce geometryczne impedancji zazwyczaj przemieszcza się po charakterystyce Wyzwolenie poza kolejnością od prawej do lewej. Jeśli utrata synchronizmu wystąpi, gdy generator pracuje w trybie silnikowym, impedancja przemieszcza się od lewej do prawej. Przy prawidłowym skonfigurowaniu obu ograniczników funkcja PSB może wykryć oba przypadki.

5.9.6 Funkcje

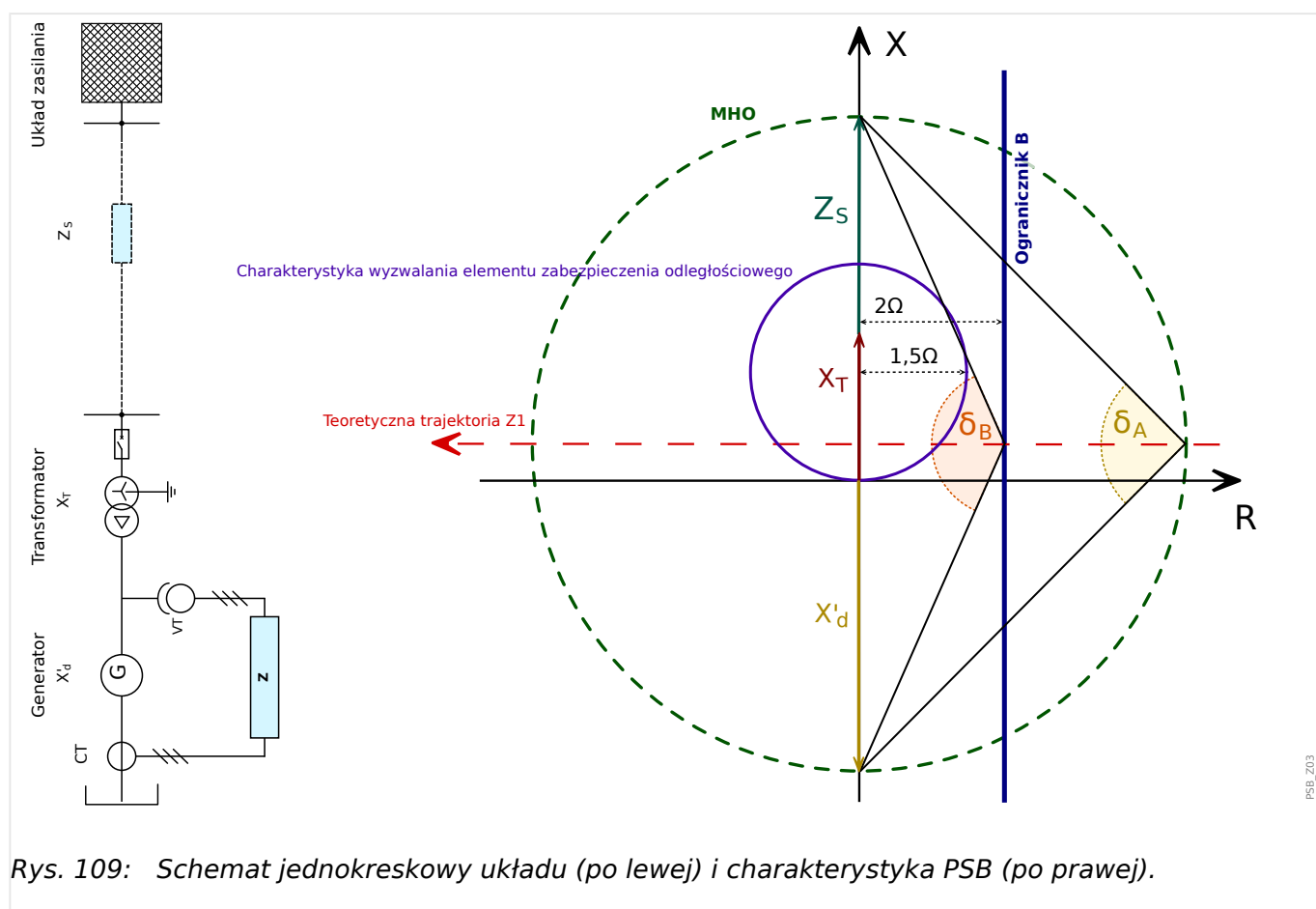


Aby uzyskać informacje na temat tymczasowego lub trwałego zablokowania modułu PSB, patrz rozdział „Blokady” (🔗 „5.1.3 Blokady”).

5.9.7 PSB — ustawienia

Konfiguracja blokowania w przypadku wahań mocy musi być skoordynowana z powiązaną funkcją zabezpieczającą. Ważne jest, aby funkcja blokowania w przypadku wahań mocy rozpoznawała wahanie mocy zanim krzywa zmian impedancji osiągnie strefę wyzwalania zabezpieczenia odległościowego. Oznacza to, że strefa wyzwalania zabezpieczenia odległościowego musi zawierać się w całości w obrębie ograniczników i okręgu MHO funkcji blokowania w przypadku wahań mocy. Jako że funkcja blokowania w przypadku wahań mocy działa na tej samej zasadzie co funkcja wyzwalania poza kolejnością, można użyć tych samych podstawowych obliczeń konfiguracyjnych.

Poniższy rysunek przedstawia zależność między przykładową siecią elektroenergetyczną (układem), strefą wyzwalania zabezpieczenia odległościowego i charakterystyką PSB.



Rys. 109: Schemat jednokreskowy układu (po lewej) i charakterystyka PSB (po prawej).

W tym kontekście generator reprezentuje reaktancja przejściowa X'_d , transformator reaktancja X_T , a podłączoną sieć elektroenergetyczną impedancja Z_S . linia impedancji układu stanowi połączenie wszystkich trzech impedancji — patrz wykres.

W celu uproszczenia obliczeń wartości ustawień składowe rezystancyjne (czynne) impedancji pomija się, uwzględniając tylko składowe reaktancyjne (bierne).

Dla przykładu przyjmijmy następujące dane (we współrzędnych biegunowych, tzn. w postaci normy [długości wektora] i kąta):

- $X_T = 2 \Omega \angle 90^\circ$
- $Z_S = 3 \Omega \angle 90^\circ$
- $X'_d = 4 \Omega \angle 90^\circ$

Przy założonym zasięgu rezystancyjnym strefy wyzwania zabezpieczenia odległościowego $R_{21} = 1,5 \Omega$, pozycja ogranicznika B $R_B = 2 \Omega$ zgodnie z wymaganiami wypada poza tą strefą.

Odpowiedni kąt poślizgu biegunów w pozycji ogranicznika B można obliczyć ze wzoru:

$$\delta_B = 2 \cdot \left(90^\circ - \tan^{-1} \left(\frac{2 \cdot R_B}{X_S + X_T + X'_d} \right) \right) = 132^\circ$$

Kąt δ_A to kąt poślizgu biegunów przy osiągnięciu przez krzywą impedancji okręgu MHO, który otacza środek elektryczny i ma średnicę równą sumie reaktancji ($X'_d + X_T + X_S$). Ponieważ kąt ten wynika z twierdzenia Talesa, wynosi 90° .

Na tej podstawie i przyjmując maksymalną częstotliwość poślizgową $f_{S,max} = 2,5 \text{ Hz}$, „Min. czas zatrzymania” można obliczyć ze wzoru:

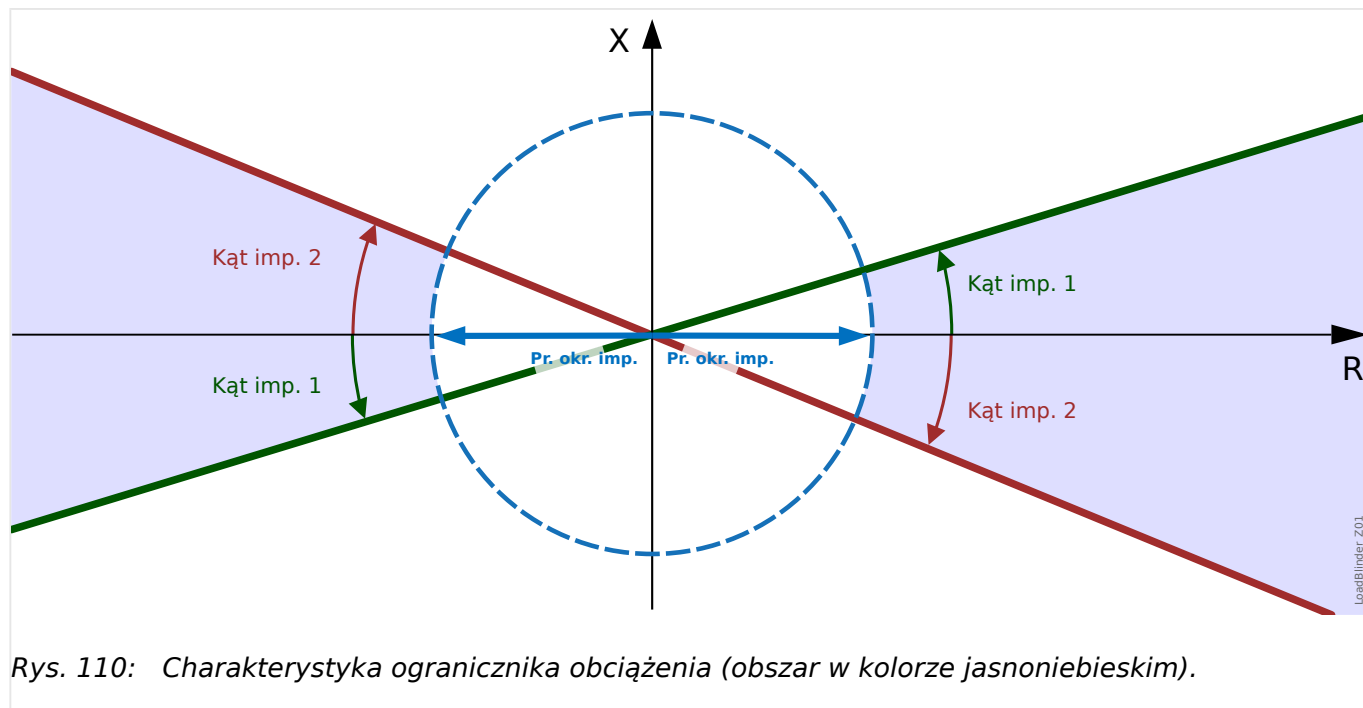
$$\text{»Min. czas zatrzymania«} = \frac{\delta_B - \delta_A}{360^\circ} \cdot \frac{1}{f_{S,max}} = \frac{132^\circ - 90^\circ}{360^\circ} \cdot \frac{1}{2,5 \text{ Hz}} = 47 \text{ ms}$$

Parametr „Maks. czas zatrzymania” umożliwia ograniczenie czasu, przez jaki funkcja PSB wysyła sygnał blokady.

5.10 LB — Ogranicznik obciążenia (naruszenie obciążenia)

Rozszerzona charakterystyka robocza funkcji zabezpieczenia odległościowego może ograniczać obciążalność linii/generatora. Aby uzyskać dostateczną odporność na wyladowania łukowe, a jednocześnie uniknąć potencjalnych wyzwoleń przy maksymalnym obciążeniu, można użyć funkcji ogranicznika obciążenia (naruszenie obciążenia) w celu ograniczenia charakterystyki roboczej zabezpieczenia odległościowego.

Charakterystyka robocza modułu ogranicznika obciążenia jest segmentem złożonej płaszczyzny impedancji, z wyłączeniem okręgu otaczającego początek układu współrzędnych. W związku z tym definiują ją trzy ustawienia: dwa kąty segmentu „Kąt imp. 1”, „Kąt imp. 2” i promień okręgu „Pr. okr. imp.”:



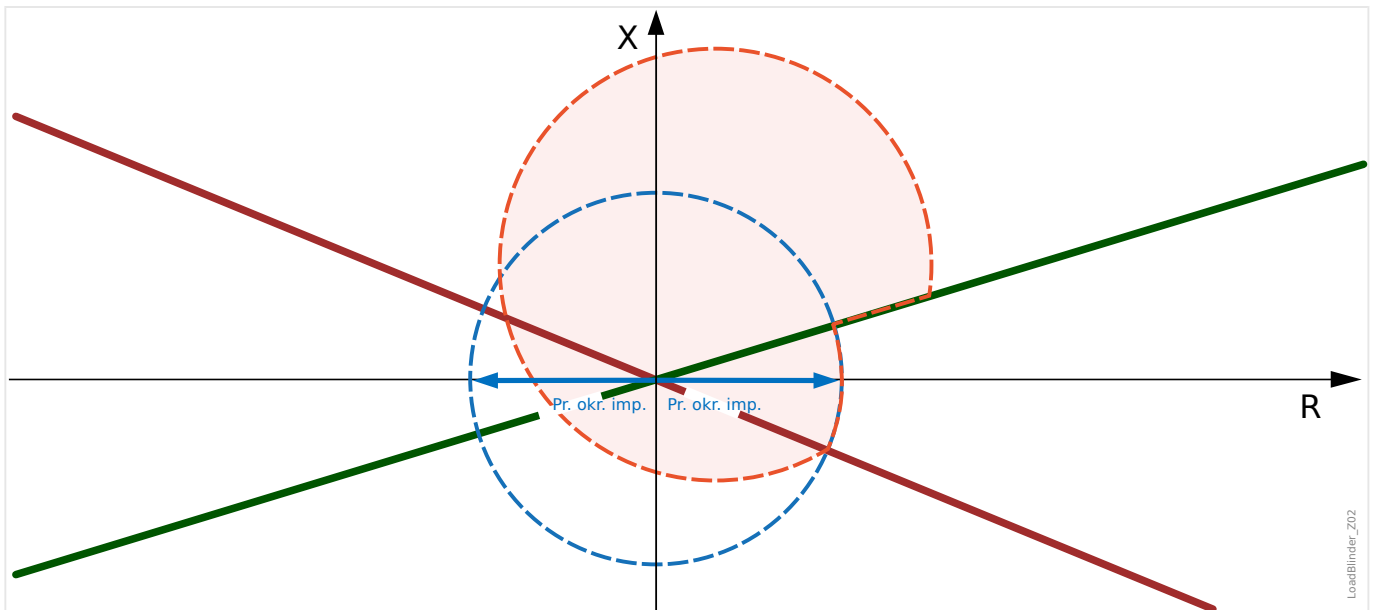
Rys. 110: Charakterystyka ogranicznika obciążenia (obszar w kolorze jasnoniebieskim).

Innymi słowy, obszar naruszenia obciążenia rozciąga się na zewnątrz okręgu impedancji i jest ograniczony dwoma ogranicznikami zdefiniowanymi jako kąty impedancji — patrz jasnoniebieski obszar na wykresie.

Jeśli zmierzona impedancja mieści się w obszarze naruszenia obciążenia, funkcja inicjuje „Pobudzenie”, a po skonfigurowanym opóźnieniu („Opóźnienie wyzwalań”) sygnał „Praca”.

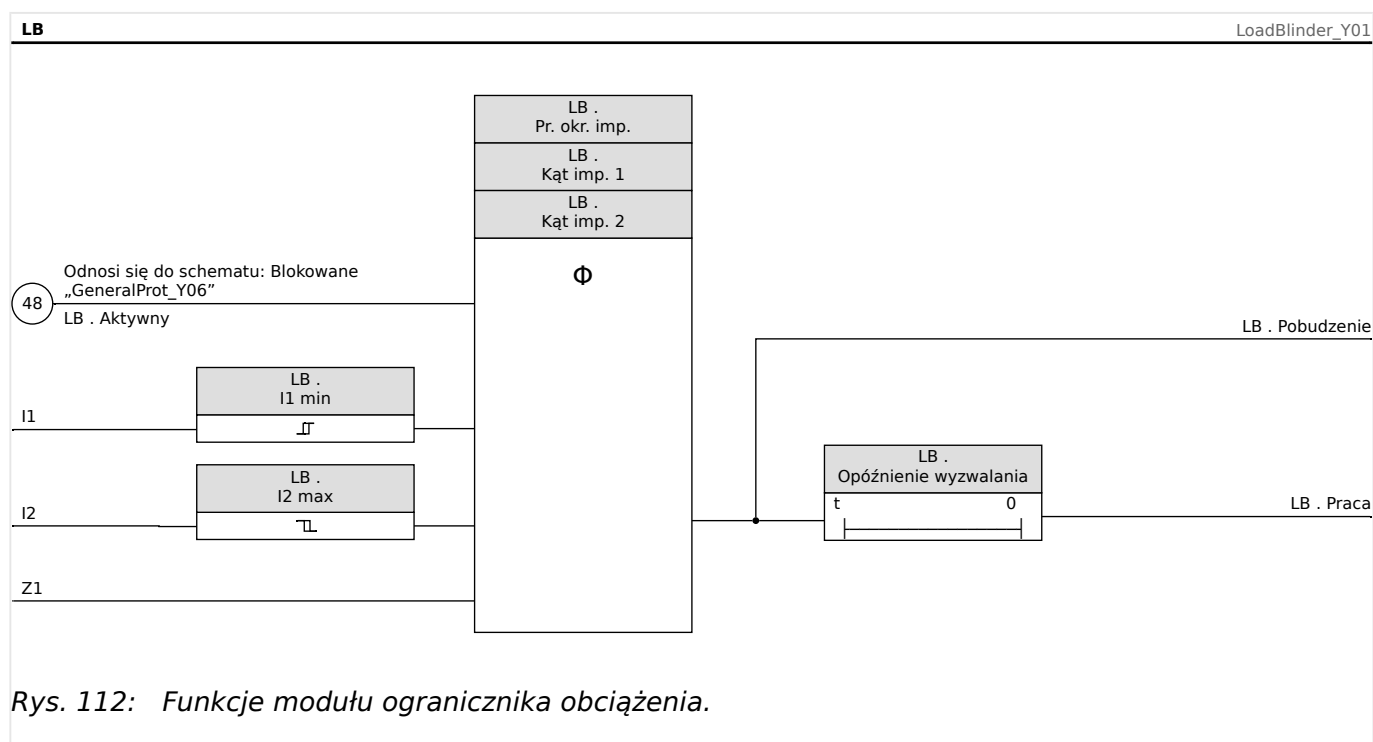
Współpraca z zabezpieczeniem odległościowym

Aby zablokować działanie elementu zabezpieczenia odległościowego dla takich obszarów wysokiego obciążenia, należy przypisać sygnał „Praca” do wejścia „Z . Blo przez LB” odpowiedniego elementu zabezpieczenia odległościowego. W ten sposób obszar ogranicznika obciążenia zostaje wyłączony ze strefy wyzwalań odpowiedniej funkcji zabezpieczenia odległościowego. Wynikową strefę wyzwalań pokazano w kolorze jasnoczerwonym na poniższym wykresie.



Rys. 111: Strefa wyzwania zabezpieczenia odległościowego (czerwony obszar) przy aktywnym ograniczniku obciążenia.

Funkcja ogranicznika obciążenia powinna działać tylko w warunkach przeciążenia, które charakteryzują się występowaniem (niemal) wyłącznie składowej zgodnej w mierzonym prądzie. I odwrotnie, musi być wyłączona w przypadku zwarcia symetrycznych, które charakteryzują się znaczną zawartością składowej przeciwnej. W związku z tym dostępne są jeszcze dwa ustawienia: wartość maksymalna „ $I_2 \max$ ” prądu składowej przeciwnej i wartość minimalna „ $I_1 \min$ ” prądu składowej zgodnej: Funkcja ogranicznika obciążenia jest aktywna tylko wtedy, gdy prąd składowej zgodnej I_1 ma wartość wyższą niż „ $I_1 \min$ ” **oraz** gdy prąd składowej przeciwnej I_2 ma wartość niższą niż „ $I_2 \max$ ”. Wartości domyślne „ $I_1 \min$ ”, „ $I_2 \max$ ” powinny być odpowiednie w typowych zastosowaniach, jednakże zaleca się sprawdzenie tych ustawień podczas uruchamiania i w razie potrzeby odpowiednie ich dostosowanie do lokalnych warunków zwarcia i obciążenia.

Funkcje

Aby uzyskać informacje na temat tymczasowego lub trwałego zablokowania modułu ogranicznika obciążenia, patrz rozdział „Blokowanie”.

5.11 I – zabezpieczenie nadprądowe

Moduł zabezpieczenia nadprądowego faz „I” obejmuje następujące funkcje zabezpieczające ANSI:

- ANSI 50 – ↪ „ANSI 50, 51 – zabezpieczenie nadprądowe zależne/niezależne czasowo, bezkierunkowe”, ↪ „5.11.1 Charakterystyki”
- ANSI 51 – ↪ „ANSI 50, 51 – zabezpieczenie nadprądowe zależne/niezależne czasowo, bezkierunkowe”, ↪ „5.11.1 Charakterystyki”
- ANSI 51C – ↪ „ANSI 51C – zabezpieczenie nadprądowe sterowane napięciem”, ↪ „5.11.5 Zabezpieczenie nadprądowe sterowane napięciem [51C]”
- ANSI 51Q – ↪ „ANSI 51Q – zabezpieczenie nadprądowe składowej przeciwnej faz”, ↪ „5.11.4 I2> – zabezpieczenie nadprądowe składowej przeciwnej [51Q]”
- ANSI 51V – ↪ „ANSI 51V – zabezpieczenie nadprądowe ograniczane napięciowo”, ↪ „5.11.3 51V – zabezpieczenie nadprądowe ograniczane napięciowo”
- ANSI 67 – ↪ „ANSI 67 – nadprądowe, kierunkowe”, ↪ „5.1.2 Określanie kierunku”

OSTRZEŻENIE!



W przypadku używania modułu blokowania udarów opóźnienie wyzwolenia funkcji zabezpieczenia nadprądowego musi być ustawione na co najmniej 30 ms, aby nie dochodziło do błędnych wyzwoleń.

PRZESTROGA!



Aby zapewnić właściwe działanie wykrywania kierunkowego po zwarcjach jednofazowych, wykorzystywane jest następujące napięcie odniesienia: W przypadku prądu fazowego IL1 jest to napięcie międzyprzewodowe UL23, w przypadku prądu fazowego IL2 napięcie międzyprzewodowe UL31, a w przypadku prądu fazowego IL3 napięcie międzyprzewodowe UL12.

Gdy zwarcie wystąpi blisko miejsca pomiaru i niedostępne już będzie napięcie odniesienia umożliwiające ustalenie kierunku (ani na podstawie pomiaru, ani historii – pamięć napięcia), wówczas moduł będzie, w zależności od ustawienia parametru, wyzwalał w trybie bezkierunkowym lub zostanie zablokowany.

WSKAZÓWKA!



Wszystkie elementy zabezpieczenia nadprądowego mają identyczną budowę.

WSKAZÓWKA!



W tym module są dostępne zestawy parametrów adaptacyjnych.

Dzięki nim można dynamicznie modyfikować parametry w zestawach parametrów adaptacyjnych. Patrz ↪ „2.3.2 Zestawy parametrów adaptacyjnych”.

WSKAZÓWKA!

Ustawienie parametru [Param Zab / Param Globalne / Zab Nadprądowe / I[x]] „Uzwojenie” umożliwia wybór przekładnika prądowego monitorowanego przez element zabezpieczający.

Opcje:

- „CT Uziom” = Przekładniki prądowe po stronie zerowej lub
- „CT Sieć” = Główna strona przekładnika prądowego).

Należy jednak zwrócić uwagę, że określanie kierunku jest dostępne tylko przy ustawieniu „Uzwojenie” = „CT Sieć”.

ANSI 50, 51 — zabezpieczenie nadprądowe zależne/niezależne czasowo, bezkierunkowe

Tę opcję zastosowania ustawia się za pomocą menu [Wybór Modułów]:

- [Wybór Modułów] „Tryb” = „bezkierunkowe”

Informacje o kierunku nie są brane pod uwagę, jeśli element zabezpieczenia prądowego jest zaplanowany jako „bezkierunkowe”.

Opcje:

- [Param Zab / Bank Nastaw 1-4 / Zab Nadprądowe / I[x]] „Metoda pomiarowa” =
 - 1-sza harm
 - True RMS
 - I2

ANSI 67 — nadprądowe, kierunkowe

Tę opcję zastosowania ustawia się za pomocą menu [Wybór Modułów]:

- [Wybór Modułów] „Tryb” =
 - „w przód”
 - „w tył”

Opcje:

- [Param Zab / Bank Nastaw 1-4 / Zab Nadprądowe / I[x]] „Metoda pomiarowa” =
 - 1-sza harm
 - True RMS
 - I2

Przy ustawieniu „Uzwojenie” = CT Sieć wszystkie elementy zabezpieczenia nadprądowego można zaplanować jako bezkierunkowe lub opcjonalnie jako kierunkowe (w przód / w tył). (Jeśli „Uzwojenie” = „CT Uziom”, dostępny jest tylko tryb bezkierunkowy).

Kierunek „w przód” lub „w tył” jest oparty o kąt charakterystyki dla kierunku fazy określonego w parametrze polowym [Param Przkł / Kierunek] „MKM fazy”.

Kwestie określania kierunku szczegółowo opisano tutaj: [↳ „5.1.2 Określanie kierunku”](#), a konkretnie dla kierunku zwarcia fazowego: [↳ „5.1.2.1 Kierunek zwarcia międzyfazowego”](#).

ANSI 51V – zabezpieczenie nadprądowe ograniczane napięciowo

Tę opcję zastosowania aktywuje się w następujący sposób:

- [Param Zab / Bank Nastaw n / Zab Nadprądowe / I[x]] „Funkcja Ogranicz Napięc” = „Aktywny”

Opcje:

- [Param Zab / Bank Nastaw 1-4 / Zab Nadprądowe / I[x]] „Metoda pomiarowa” =
 - 1-sza harm
 - True RMS
 - I2
- „Nap fazowe/międzyfazowe” =
 - Międzyfazowe
 - Faza-ziemia

Gdy parametr „Funkcja Ogranicz Napięc” ma ustawienie „Aktywny”, element zabezpieczenia nadprądowego działa w sposób ograniczany napięciowo. Oznacza to, że wartość progowa pobudzenia nadprądowego jest obniżana podczas spadków napięcia. Skutkuje to większą czułością zabezpieczenia nadprądowego. Dla progu napięcia „Uograniczania max” można dodatkowo wyznaczyć „Nap fazowe/międzyfazowe”.

Za pomocą parametru [Param Zab / Bank Nastaw 1-4 / Zab Nadprądowe / I[x]] „Nap fazowe/międzyfazowe” można określić, czy mierzone jest napięcie „Międzyfazowe”, czy napięcie „Faza-ziemia”.

ANSI 51Q – zabezpieczenie nadprądowe składowej przeciwnej faz

Tę opcję zastosowania aktywuje się w następujący sposób:

- [Param Zab / Bank Nastaw 1-4 / Zab Nadprądowe / I[x]] „Metoda pomiarowa” = „I2”

ANSI 51C – zabezpieczenie nadprądowe sterowane napięciem

Tę opcję zastosowania aktywuje się poprzez parametry adaptacyjne, patrz [↳ „2.3.2 Zestawy parametrów adaptacyjnych”](#).

Opcje:

- [Param Zab / Bank Nastaw 1-4 / Zab Nadprądowe / I[x]] „Metoda pomiarowa” =
 - 1-sza harm
 - True RMS
 - I2

- [Param Zab / Bank Nastaw n / Zab Napięciowe / U[x]] „Tryb pomiaru” =
 - Międzyfazowe
 - Faza-ziemia

Metoda pomiaru

Dla każdego elementu zabezpieczającego można za pomocą ustawienia „Metoda pomiarowa” określić, czy pomiar ma się odbywać metodą „1-sza harm”, czy „True RMS”.

Parametr „Metoda pomiarowa” można również ustawić na wartość „I2”. W takim przypadku będzie mierzona składowa przeciwna faz prądu. Można wówczas wykrywać zwarcia niesymetryczne.

5.11.1 Charakterystyki

Dla każdego elementu dostępne są następujące charakterystyki:

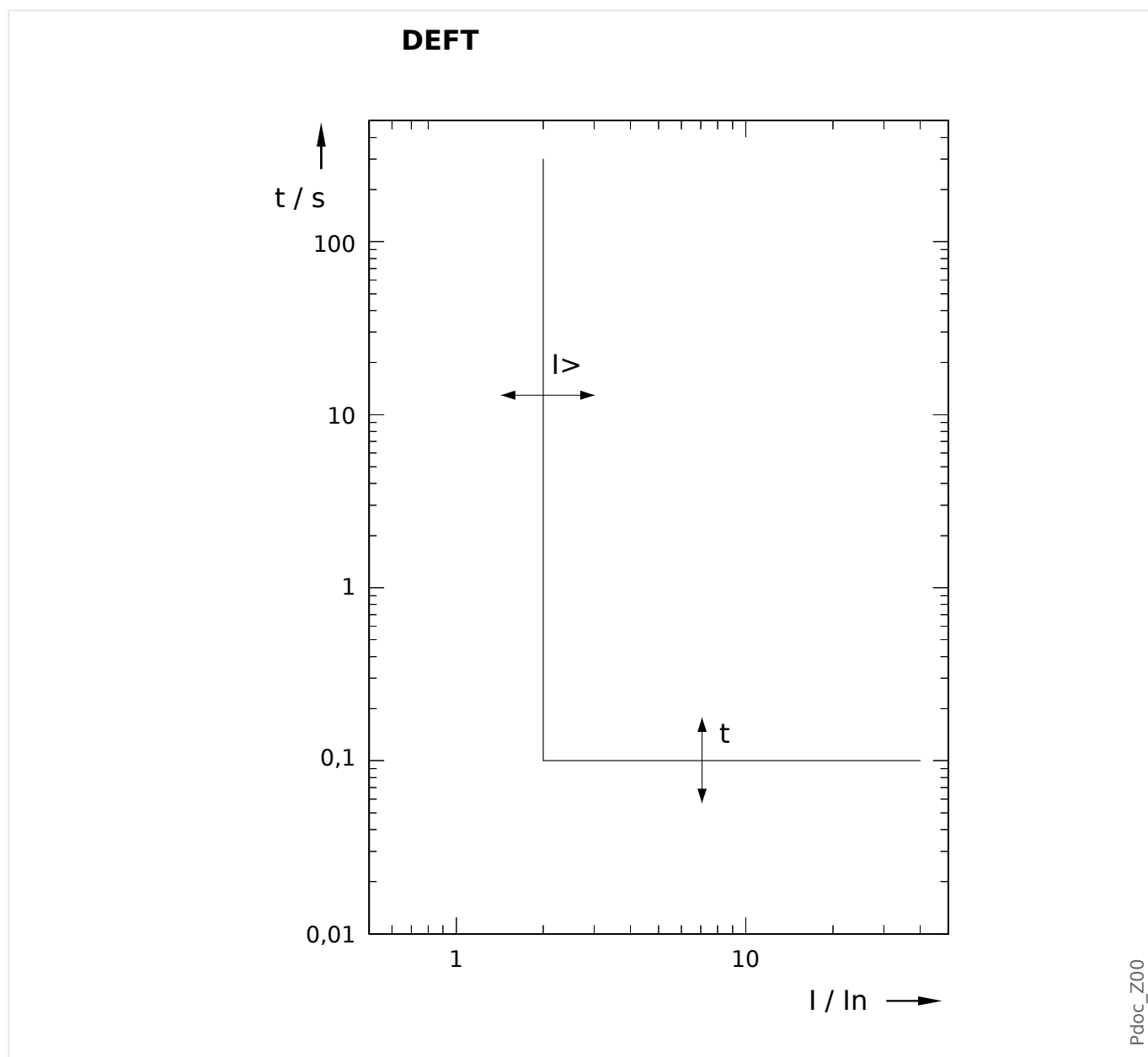
- DEFT — charakterystyka zwłoczna niezależna
- Charakterystyka zależna [NINV]. (IEC) — charakterystyka zależna odwrotna IEC (IEC 60255-151)
- Charakterystyka mocno zależna [VINV]. (IEC) — charakterystyka zależna silnie odwrotna IEC (IEC 60255-151)
- Charakterystyka zależna o wydłużonym czasie [LINV]. (IEC) — charakterystyka zależna o wydłużonym czasie IEC (IEC 60255-151)
- Charakterystyka ekstremalnie zależna [EINV]. (IEC) — charakterystyka zależna bardzo silnie odwrotna IEC (IEC 60255-151)
- Charakterystyka średnio nachylona [MINV]. (ANSI) — charakterystyka zależna umiarkowanie odwrotna ANSI (IEEE C37.112)
- Charakterystyka mocno zależna [VINV]. (ANSI) — charakterystyka zależna silnie odwrotna ANSI (IEEE C37.112)
- Charakterystyka ekstremalnie zależna [EINV]. (ANSI) — charakterystyka zależna bardzo silnie odwrotna ANSI (IEEE C37.112)
- RINV — charakterystyka zależna odwrotna typu R
- Charakterystyka termiczna płaska. — charakterystyka termiczna płaska
- Charakterystyka - IT
- Charakterystyka - I2T
- Charakterystyka - I4T

Objaśnienie do wszystkich charakterystyk

- I: Prąd zakłócenia
- I>: Jeśli ustawiona wartość zostanie przekroczona, rozpocznie się odliczanie do wyłączenia modułu/członu.

Ustawienie: [Param Zab / Bank Nastaw 1...4 / Zab Nadprądowe / I[x]] „I>”

- t dla „Ch-ka” = „DEFT”:
 - Opóźnienie wyzwolenia dla $I > I>$, ustawia się za pośrednictwem [Param Zab / Bank Nastaw 1...4 / Zab Nadprądowe / I[x]] „t”.
 - Opóźnienie resetu dla $I \leq I>$ zawsze wynosi 0 („Natychmiastowe”).
- t dla wszystkich charakterystyk z wyjątkiem „DEFT”:
 - Opóźnienie wyzwolenia dla $I > I>$ jest obliczane na podstawie wybranej charakterystyki.
 - Opóźnienie resetu dla $I > I>$, ustawia się za pośrednictwem „Zerow dla Ch-k INV”; dostępne opcje: „Natychmiastowe”, „zwłoka niezależna” lub „czas odwrócony”.
 - Z opcją „Zerow dla Ch-k INV” = „Natychmiastowe”: Natychmiastowy reset: jeśli wartość prądu spada poniżej ustawionej wartości to następuje reset timera TOC.
 - Z opcją „Zerow dla Ch-k INV” = „zwłoka niezależna”: Opóźnienie resetu ustawia się w „t-opóź. kasowania”.
 - Z opcją „Zerow dla Ch-k INV” = „czas odwrócony”: Opóźnienie resetu jest obliczane na podstawie wybranej charakterystyki.
- tChar (dla wszystkich charakterystyk z wyjątkiem „DEFT”):
 - Współczynnik zwielokrotnienia czasu dla charakterystyk wyłączania. Zakres ustawień zależy od wybranej krzywej wyłączania.
 - Ustawianie za pośrednictwem [Param Zab / Bank Nastaw 1...4 / Zab Nadprądowe / I[x]] „tChar”

5.11.1.1 DEFT — charakterystyka zwłoczna niezależna

Pdoc_Z00

Opóźnienie wyzwolenia dla $I > I >$, ustawia się za pośrednictwem [Param Zab / Bank Nastaw 1...4 / Zab Nadprądowe / I[x]] „t”.

Opóźnienie resetu dla $I \leq I >$ zawsze wynosi 0 („Natychmiastowe”).

5.11.1.2 IEC Charakterystyka zależna [NINV]. (IEC 60255-151)

„Ch-ka” = IEC NINV

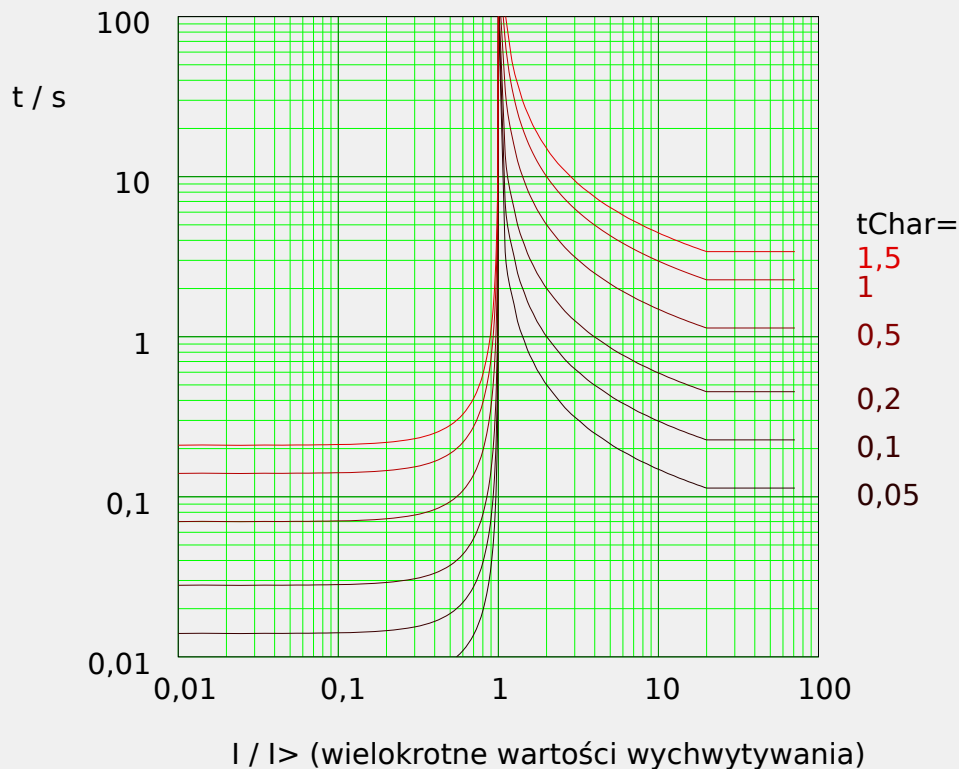
WSKAZÓWKA!



Dostępne są różne tryby resetu: Reset poprzez charakterystyki, opóźnione, natychmiastowe. Szczegółowe informacje zawiera punkt [↪](#) „Objaśnienie do wszystkich charakterystyk”.

Uwaga: Przy $I > 20 \cdot I_{>}$ charakterystyka spłaszcza się, wartości t utrzymują się na stałym poziomie dla $I = 20 \cdot I_{>}$.

Reset	Wyłącz
$t = \frac{0,14}{1 - \left(\frac{I}{I_{>}}\right)^2} \cdot tChar$	$t = \frac{0,14}{\left(\frac{I}{I_{>}}\right)^{0,02} - 1} \cdot tChar$
Jeśli: $\frac{I}{I_{>}} < 1$	Jeśli: $1 < \frac{I}{I_{>}} \leq 20$



Pdoc_Z01

5.11.1.3 IEC Charakterystyka mocno zależna [VINV]. (IEC 60255-151)

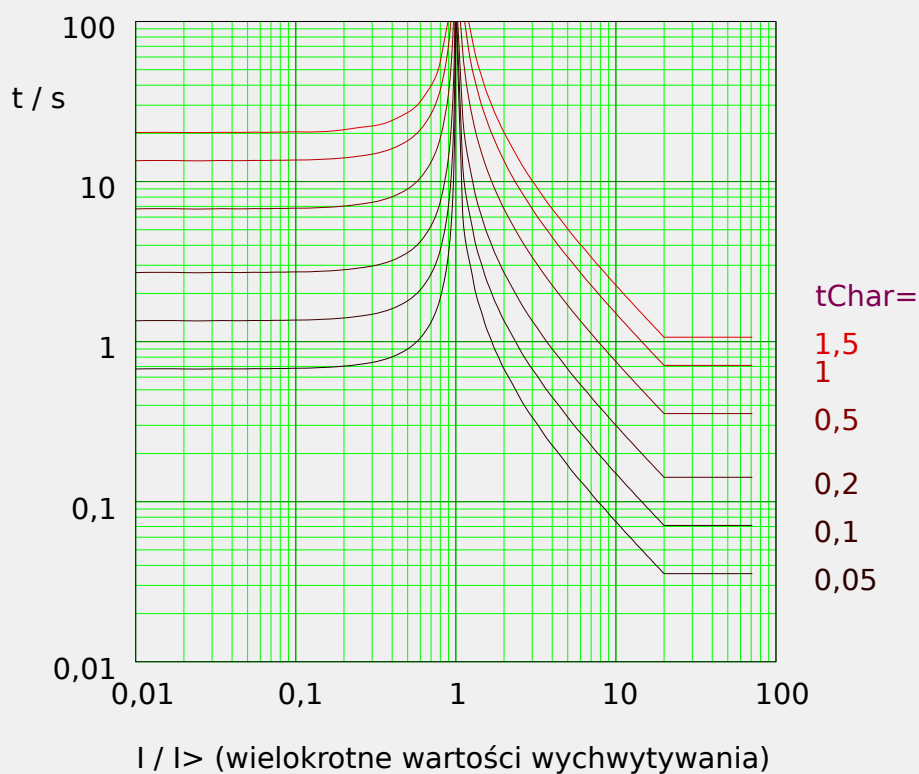
„Ch-ka” = IEC VINV

WSKAZÓWKA!

Dostępne są różne tryby resetu: Reset poprzez charakterystyki, opóźnione, natychmiastowe. Szczegółowe informacje zawiera punkt [↪](#) „Objaśnienie do wszystkich charakterystyk”.

Uwaga: Przy $I > 20 \cdot I_{>}$ charakterystyka spłaszcza się, wartości t utrzymują się na stałym poziomie dla $I = 20 \cdot I_{>}$.

Reset	Wyłącz
$t = \frac{13,5}{1 - \left(\frac{I}{I_{>}}\right)^2} \cdot t_{Char}$	$t = \frac{13,5}{\frac{I}{I_{>}} - 1} \cdot t_{Char}$
Jeśli: $\frac{I}{I_{>}} < 1$	Jeśli: $1 < \frac{I}{I_{>}} \leq 20$



5.11.1.4 IEC Charakterystyka ekstremalnie zależna [EINV]. (IEC 60255-151)

„Ch-ka” = IEC EINV

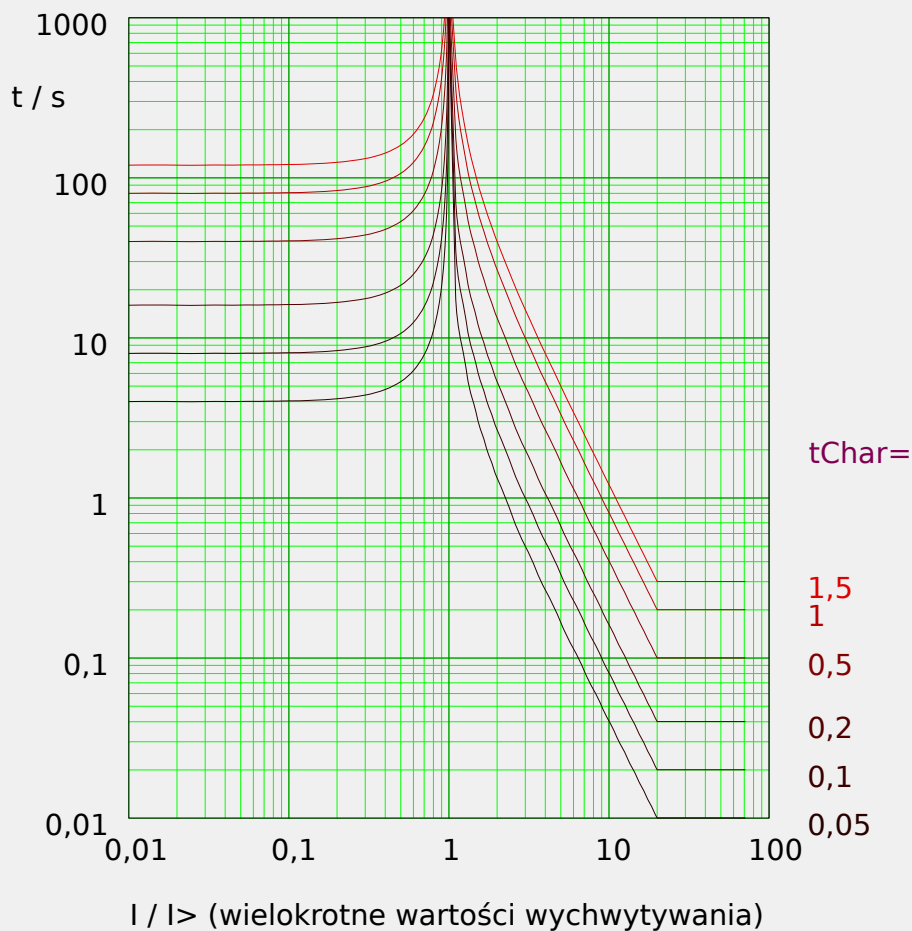
WSKAZÓWKA!



Dostępne są różne tryby resetu: Reset poprzez charakterystyki, opóźnione, natychmiastowe. Szczegółowe informacje zawiera punkt [↳ „Objaśnienie do wszystkich charakterystyk”](#).

Uwaga: Przy $I > 20 \cdot I_{>}$ charakterystyka spłaszcza się, wartości t utrzymują się na stałym poziomie dla $I = 20 \cdot I_{>}$.

Reset	Wyłącz
$t = \frac{80}{1 - \left(\frac{I}{I_{>}}\right)^2} \cdot t_{Char}$	$t = \frac{80}{\left(\frac{I}{I_{>}}\right)^2 - 1} \cdot t_{Char}$
Jeśli: $\frac{I}{I_{>}} < 1$	Jeśli: $1 < \frac{I}{I_{>}} \leq 20$



5.11.1.5 IEC Charakterystyka zależna o wydłużonym czasie [LINV]. (IEC 60255-151)

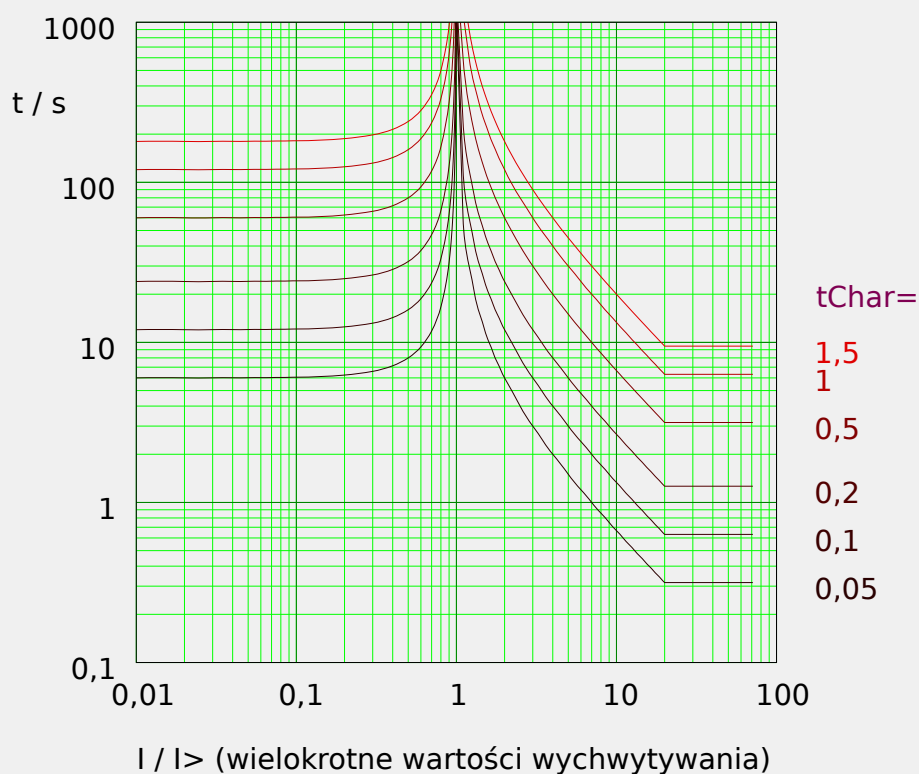
„Ch-ka” = IEC LINV

WSKAZÓWKA!

Dostępne są różne tryby resetu: Reset poprzez charakterystyki, opóźnione, natychmiastowe. Szczegółowe informacje zawiera punkt [↳ „Objaśnienie do wszystkich charakterystyk”](#).

Uwaga: Przy $I > 20 \cdot I_{>}$ charakterystyka spłaszcza się, wartości t utrzymują się na stałym poziomie dla $I = 20 \cdot I_{>}$.

Reset	Wyłącz
$t = \frac{120}{1 - \left(\frac{I}{I_{>}}\right)^2} \cdot t_{Char}$	$t = \frac{120}{\frac{I}{I_{>}} - 1} \cdot t_{Char}$
Jeśli: $\frac{I}{I_{>}} < 1$	Jeśli: $1 < \frac{I}{I_{>}} \leq 20$



5.11.1.6 Charakterystyka średnio nachylona [MINV] . (IEEE C37.112)

»Ch-ka« = ANSI MINV

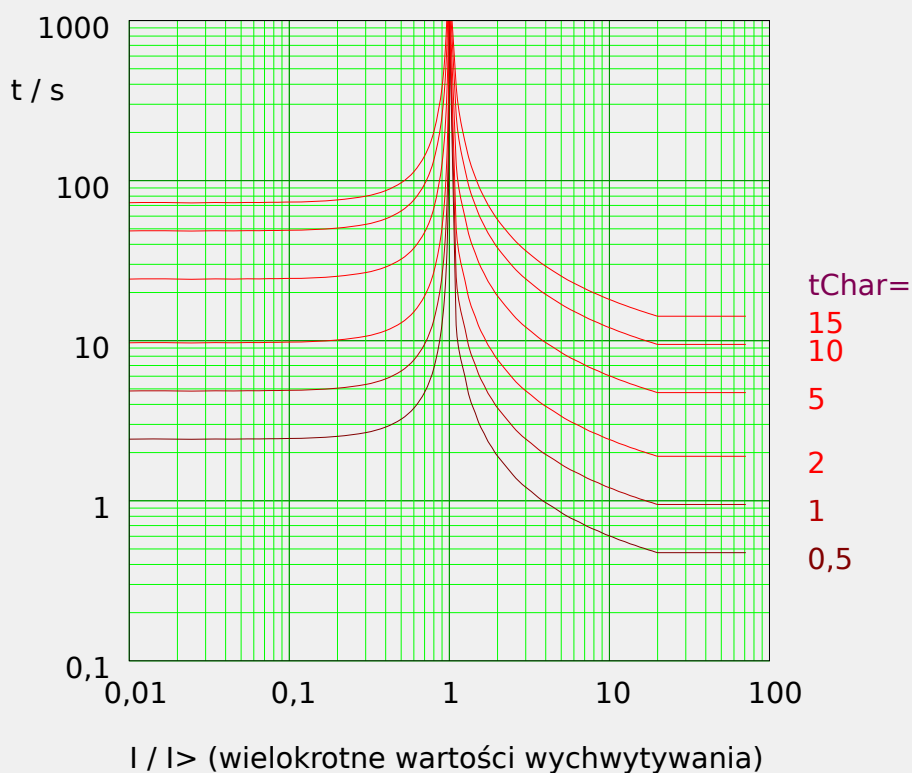
WSKAZÓWKA!



Dostępne są różne tryby resetu: Reset poprzez charakterystyki, opóźnione, natychmiastowe. Szczegółowe informacje zawiera punkt [↪ „Objaśnienie do wszystkich charakterystyk“](#).

Uwaga: Przy $I > 20 \cdot I_{>}$ charakterystyka spłaszcza się, wartości t utrzymują się na stałym poziomie dla $I = 20 \cdot I_{>}$.

Reset	Wyłącz
$t = \frac{4,85}{1 - \left(\frac{I}{I_{>}}\right)^2} \cdot t_{Char}$	$t = \left(\frac{0,0515}{\left(\frac{I}{I_{>}}\right)^{0,02} - 1} + 0,1140 \right) \cdot t_{Char}$
Jeśli: $\frac{I}{I_{>}} < 1$	Jeśli: $1 < \frac{I}{I_{>}} \leq 20$



5.11.1.7 Charakterystyka mocno zależna [VINV]. (IEEE C37.112)

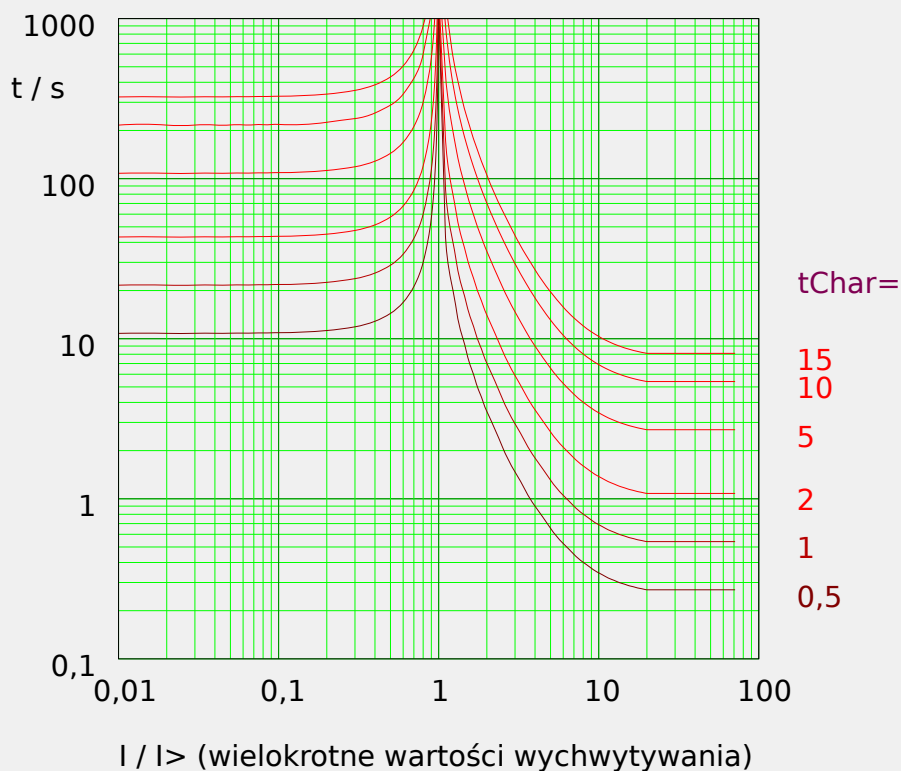
„Ch-ka” = ANSI VINV

WSKAZÓWKA!

Dostępne są różne tryby resetu: Reset poprzez charakterystyki, opóźnione, natychmiastowe. Szczegółowe informacje zawiera punkt [↪](#) „Objaśnienie do wszystkich charakterystyk”.

Uwaga: Przy $I > 20 \cdot I_{>}$ charakterystyka spłaszcza się, wartości t utrzymują się na stałym poziomie dla $I = 20 \cdot I_{>}$.

Reset	Wyłącz
$t = \frac{21,6}{1 - \left(\frac{I}{I_{>}}\right)^2} \cdot t_{Char}$	$t = \left(\frac{19,61}{\left(\frac{I}{I_{>}}\right)^2 - 1} + 0,491 \right) \cdot t_{Char}$
Jeśli: $\frac{I}{I_{>}} < 1$	Jeśli: $1 < \frac{I}{I_{>}} \leq 20$



5.11.1.8 Charakterystyka ekstremalnie zależna [EINV]. (IEEE C37.112)

„Ch-ka” = ANSI EINV

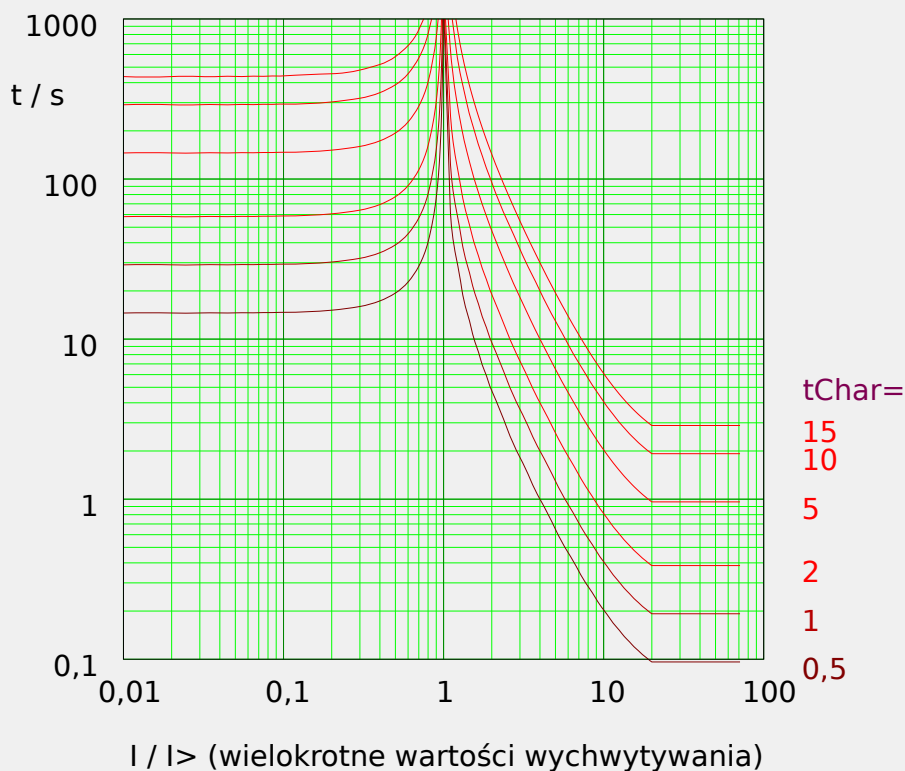
WSKAZÓWKA!



Dostępne są różne tryby resetu: Reset poprzez charakterystyki, opóźnione, natychmiastowe. Szczegółowe informacje zawiera punkt [↳ „Objaśnienie do wszystkich charakterystyk”](#).

Uwaga: Przy $I > 20 \cdot I_{>}$ charakterystyka spłaszcza się, wartości t utrzymują się na stałym poziomie dla $I = 20 \cdot I_{>}$.

Reset	Wyłącz
$t = \frac{29,1}{1 - \left(\frac{I}{I_{>}}\right)^2} \cdot t_{Char}$	$t = \left(\frac{28,2}{\left(\frac{I}{I_{>}}\right)^2 - 1} + 0,1217 \right) \cdot t_{Char}$
Jeśli: $\frac{I}{I_{>}} < 1$	Jeśli: $1 < \frac{I}{I_{>}} \leq 20$



5.11.1.9 R Inverse [RINV] - Charakterystyka

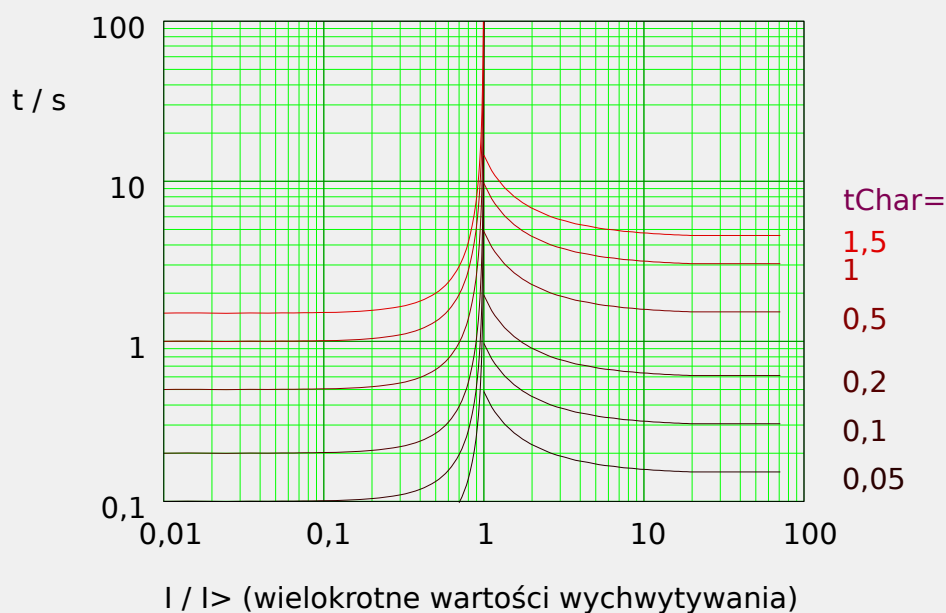
„Ch-ka” = RINV

WSKAZÓWKA!

Dostępne są różne tryby resetu: Reset poprzez charakterystyki, opóźnione, natychmiastowe. Szczegółowe informacje zawiera punkt [↪](#) „Objaśnienie do wszystkich charakterystyk”.

Uwaga: Przy $I > 20 \cdot I_{>}$ charakterystyka spłaszcza się, wartości t utrzymują się na stałym poziomie dla $I = 20 \cdot I_{>}$.

Reset	Wyłącz
$t = \frac{1,0}{1 - \left(\frac{I}{I_{>}}\right)^2} \cdot t_{Char}$	$t = \frac{1,0}{0,339 - \frac{0,236}{\left(\frac{I}{I_{>}}\right)}} \cdot t_{Char}$
Jeśli: $\frac{I}{I_{>}} < 1$	Jeśli: $1 < \frac{I}{I_{>}} \leq 20$



5.11.1.10 Charakterystyka termiczna płaska.

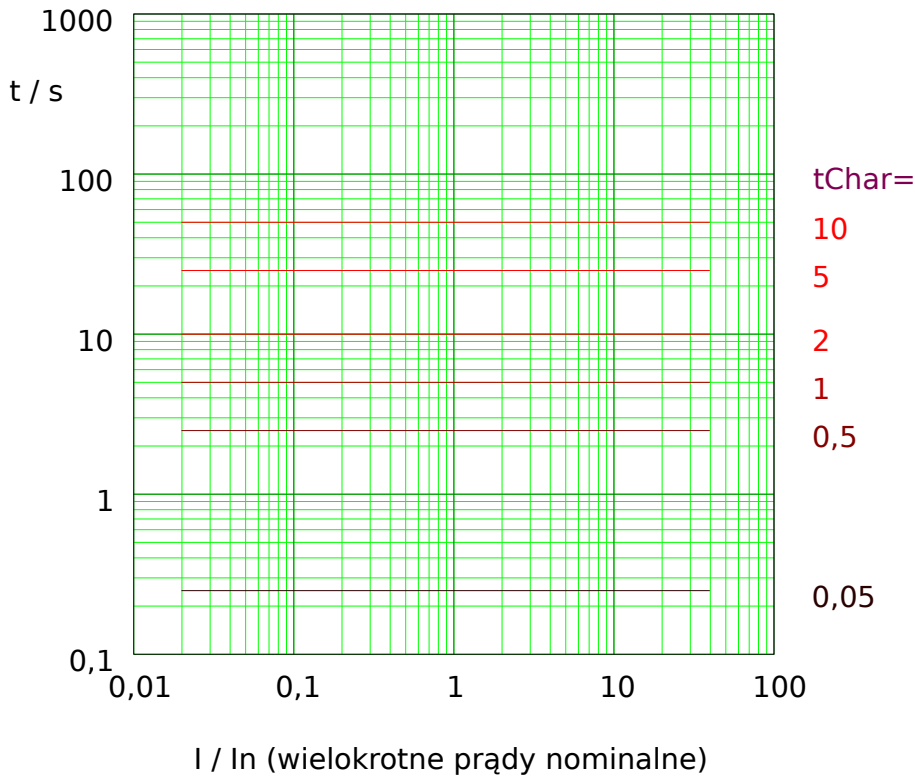
„Ch-ka” = Termiczna Płaska

WSKAZÓWKA!



Dostępne są różne tryby resetu: Reset poprzez charakterystyki, opóźnione, natychmiastowe. Szczegółowe informacje zawiera punkt [↪](#) „Objaśnienie do wszystkich charakterystyk”.

Reset	Wyłącz
$t = (5 \cdot 3^2) \cdot t_{Char} = 45 \cdot t_{Char}$	$t = (5 \cdot 3^0) \cdot t_{Char} = 5 \cdot t_{Char}$
Jeśli: $I < I >$	Jeśli: $I \geq I >$



Rys. 113: Termiczna Płaska tripping curve. Note that only the range $I \geq I >$ is actually effective.

Pdoc_Z08

5.11.1.11 Charakterystyka - IT

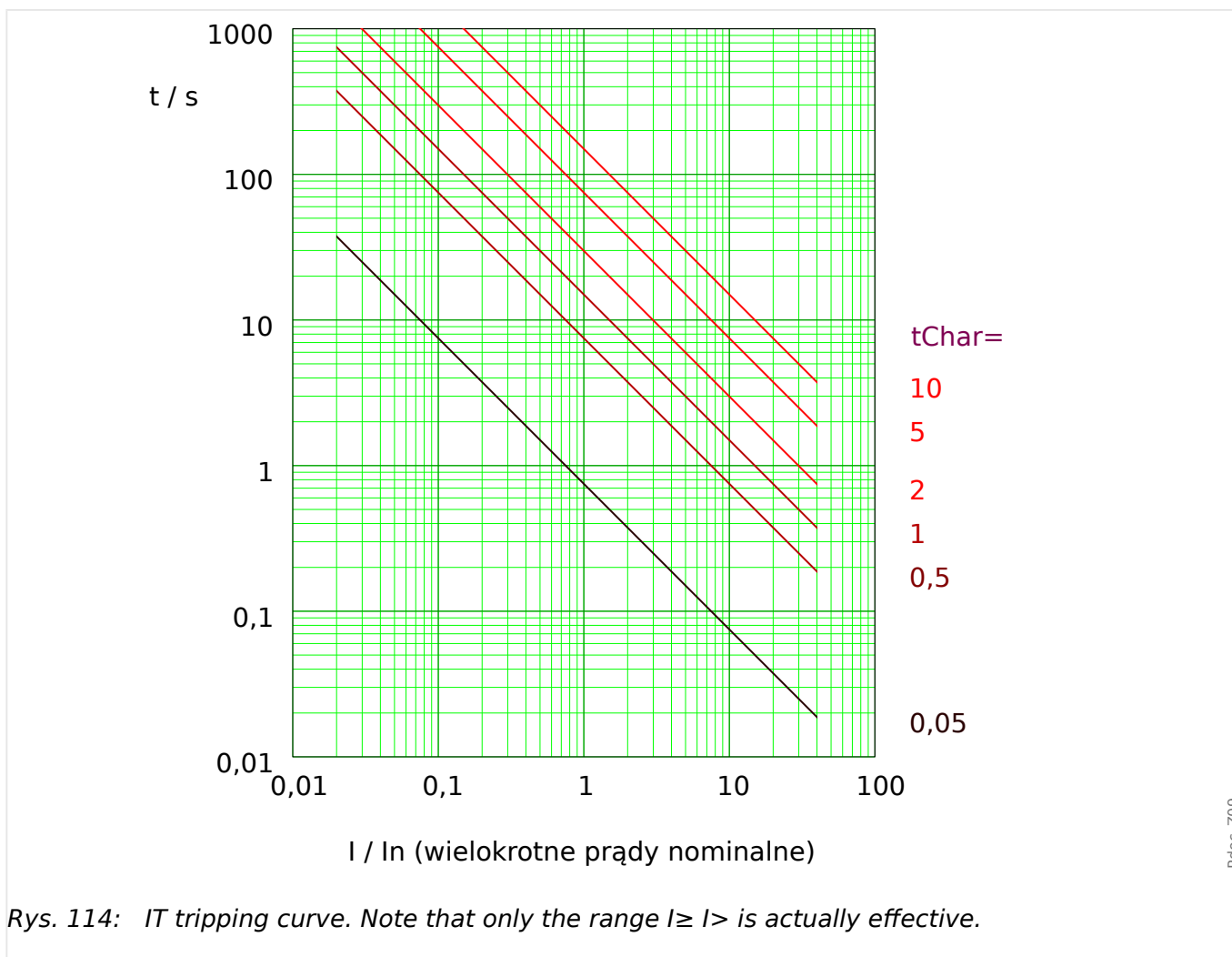
„Ch-ka” = IT

WSKAZÓWKA!



Dostępne są różne tryby resetu: Reset poprzez charakterystyki, opóźnione, natychmiastowe. Szczegółowe informacje zawiera punkt [↪ „Objaśnienie do wszystkich charakterystyk”](#).

Reset	Wyłącz
$t = (5 \cdot 3^2) \cdot t_{Char} = 45 \cdot t_{Char}$	$t = \frac{5 \cdot 3^1}{\left(\frac{I}{I_n}\right)^1} \cdot t_{Char} = \frac{15 \cdot I_n}{I} \cdot t_{Char}$
Jeśli: $I < I_n$	Jeśli: $I \geq I_n$



Rys. 114: IT tripping curve. Note that only the range $I \geq I_n$ is actually effective.

5.11.1.12 Charakterystyka - I2T

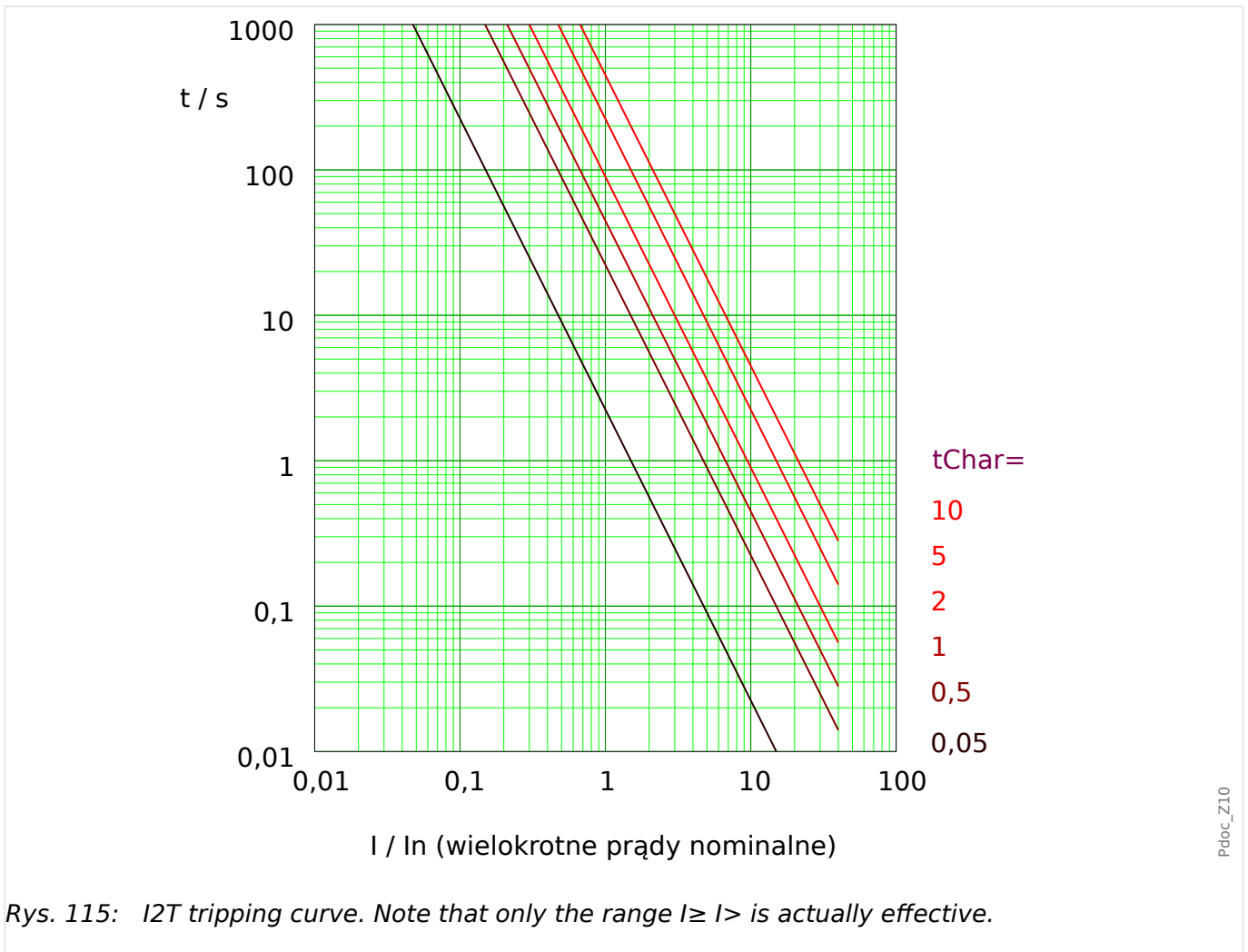
„Ch-ka” = I2T

WSKAZÓWKA!



Dostępne są różne tryby resetu: Reset poprzez charakterystyki, opóźnione, natychmiastowe. Szczegółowe informacje zawiera punkt [↪ „Objaśnienie do wszystkich charakterystyk”](#).

Reset	Wyłącz
$t = (5 \cdot 3^2) \cdot t_{Char} = 45 \cdot t_{Char}$	$t = \frac{5 \cdot 3^2}{\left(\frac{I}{I_n}\right)^2} \cdot t_{Char} = \frac{45}{\left(\frac{I}{I_n}\right)^2} \cdot t_{Char}$
Jeśli: $I < I>$	Jeśli: $I \geq I>$



Pdoc_Z10

5.11.1.13 Charakterystyka - I4T

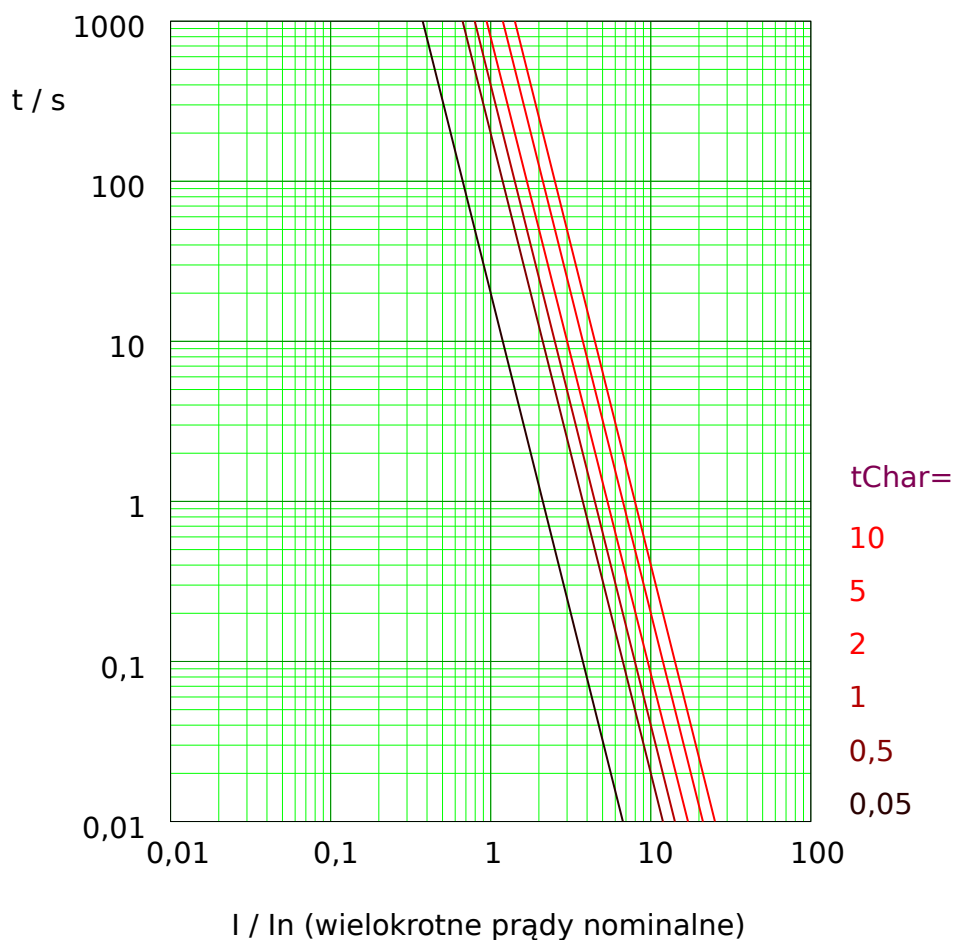
„Ch-ka” = I4T

WSKAZÓWKA!



Dostępne są różne tryby resetu: Reset poprzez charakterystyki, opóźnione, natychmiastowe. Szczegółowe informacje zawiera punkt [↪](#) „Objaśnienie do wszystkich charakterystyk”.

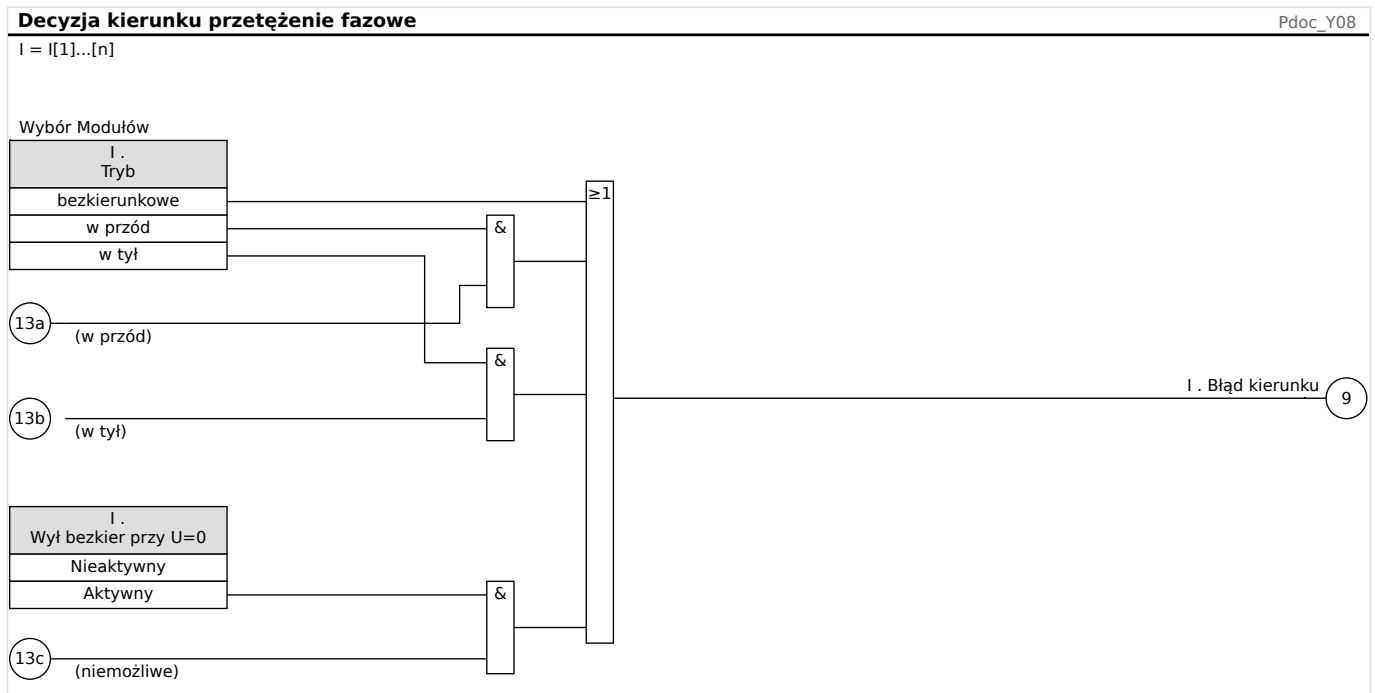
Reset	Wyłącz
$t = (5 \cdot 3^2) \cdot t_{Char} = 45 \cdot t_{Char}$	$t = \frac{5 \cdot 3^4}{\left(\frac{I}{I_n}\right)^4} \cdot t_{Char} = \frac{405}{\left(\frac{I}{I_n}\right)^4} \cdot t_{Char}$
Jeśli: $I < I_n$	Jeśli: $I \geq I_n$



Rys. 116: I4T tripping curve. Note that only the range $I \geq I_n$ is actually effective.

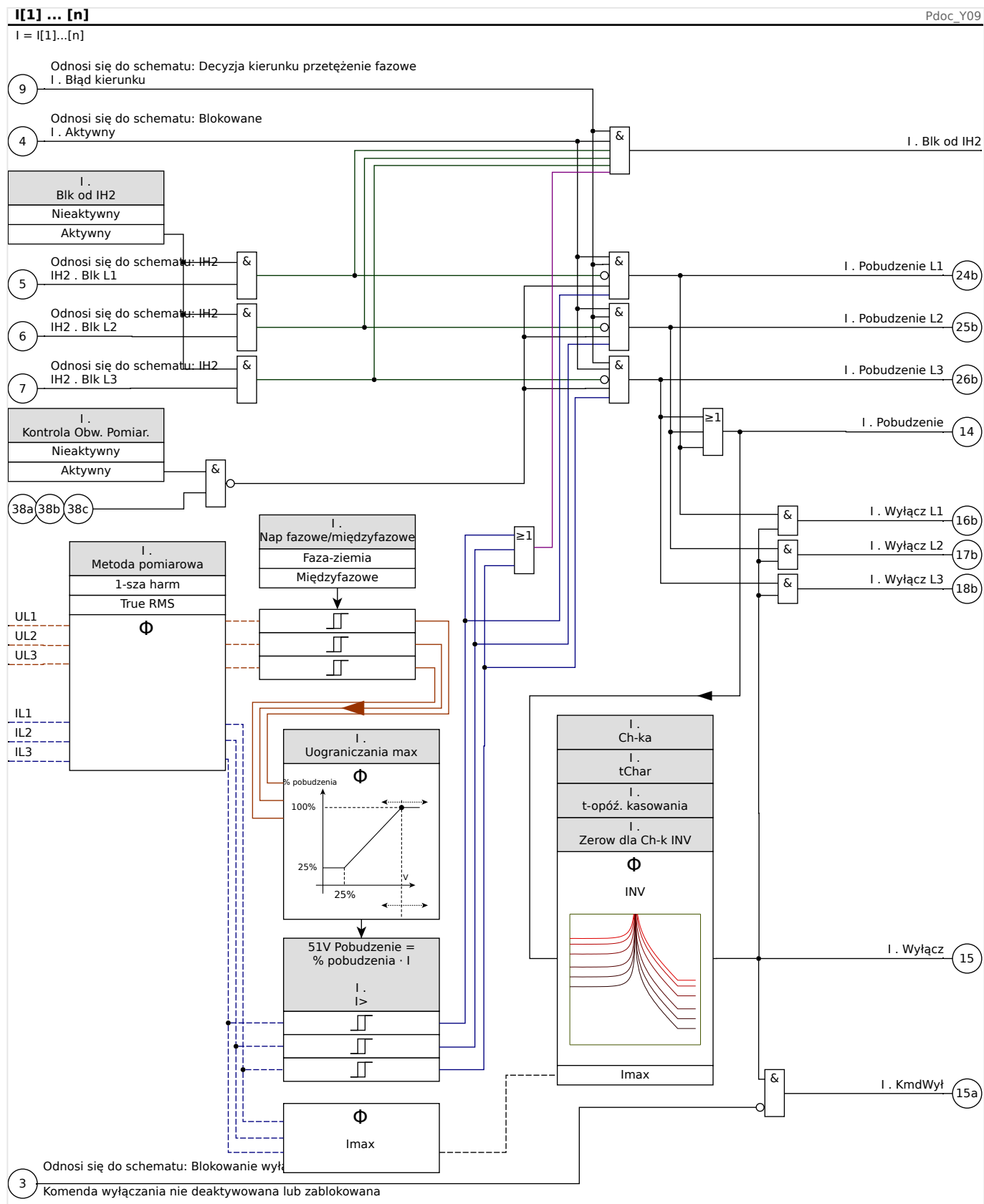
5.11.2 Funkcje

Określanie kierunku bazuje na module „Zab”. Aby uzyskać dalsze informacje, patrz [„5.1.2 Określanie kierunku”](#).



5 Elementy zabezpieczające

5.11.2 Funkcje



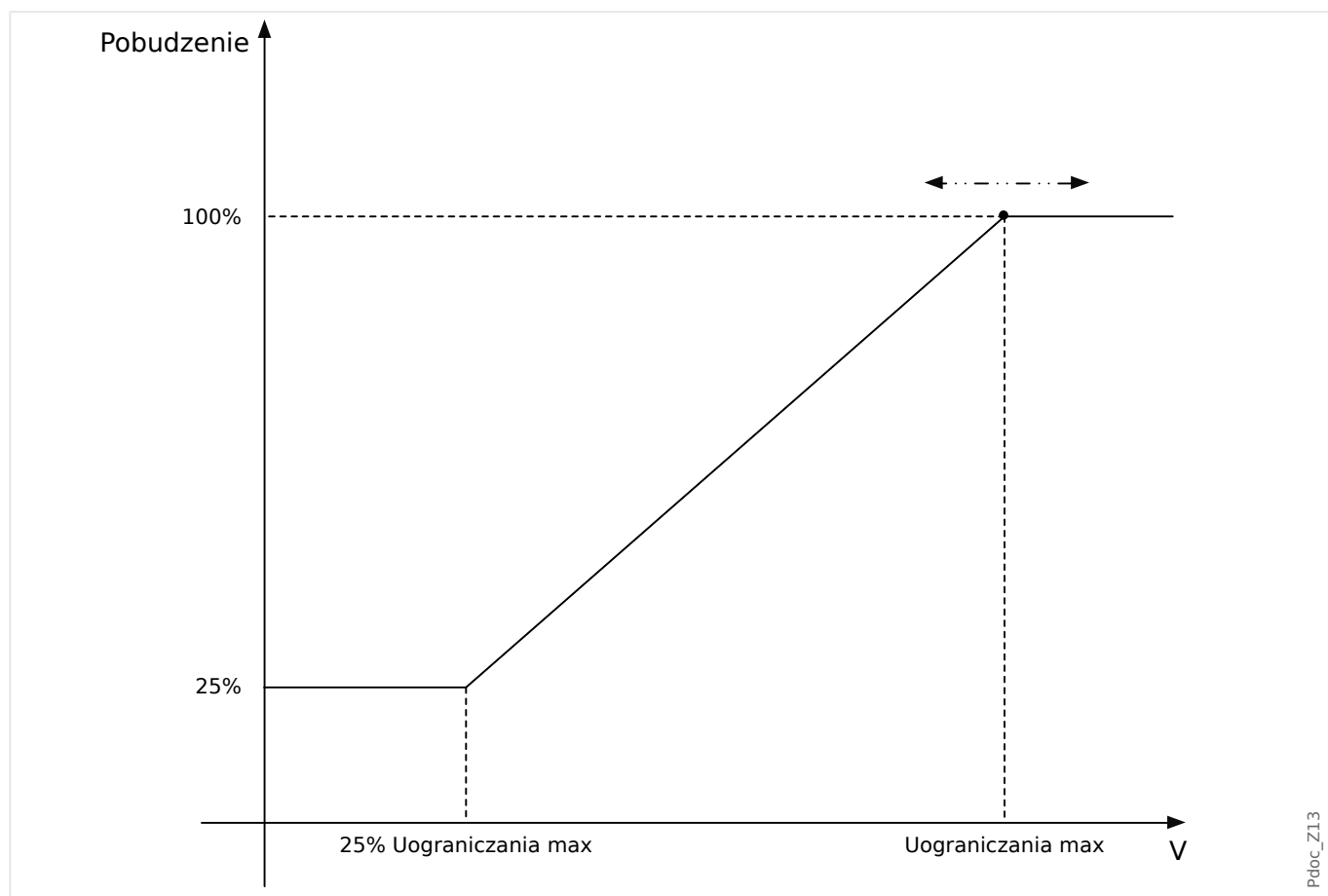
Uwaga: Dla uproszczenia na powyższym schemacie pominięto fakt, że w przypadku ustawienia [Param Przkł / VT] „Włączenie przekaźnika” = „Międzyfazowe” parametr „I[x]”. Nap fazowe/międzyfazowe jest wewnętrznie ustawiany na „Międzyfazowe”, niezależnie od jego skonfigurowanej wartości (patrz uwaga w [Rozdział 5.11.3](#)).

5.11.3 51V — zabezpieczenie nadprądowe ograniczane napięciowo

Aby włączyć tę funkcję, w zestawie parametrów odpowiedniego elementu nadprądowego I[x] należy ustawić parametr [Param Zab / Bank Nastaw 1-4 / Zab Nadprądowe / I[x]] „Funkcja Ogranicz Napięc” na „Aktywny”.

Funkcja zabezpieczeń 51V powoduje nałożenie ograniczeń na sterowanie, co skutkuje niższymi poziomami pobudzenia. Umożliwia to użytkownikowi obniżenie wartości pobudzenia funkcji zabezpieczającej 51V z odpowiednim fazowym napięciem wejściowym („Międzyfazowe” lub „Faza-ziemia”, w zależności od ustawienia parametru [Param Zab / Bank Nastaw 1-4 / Zab Nadprądowe / I[x]] „Nap fazowe/międzyfazowe”). Jeśli minimalny zwarciový prąd fazowy będzie bliski prądowi obciążenia, może to spowodować, że ustawianie nadprądowego zwłocznego zabezpieczenia fazowego będzie trudne. W takim przypadku do rozwiązania tego problemu można użyć funkcji podnapięciowej. Jeśli napięcie jest niskie, próg nadprądowego zwłocznego pobudzenia fazowego można również ustawić nisko, tak aby nadprądowe zwłoczne zabezpieczenie fazowe mogło osiągnąć odpowiednią czułość i lepsze wyregulowanie. W urządzeniu do wyznaczania efektywnego poziomu pobudzenia stosowany jest prosty model liniowy, w którym opisuje się relacje między napięciem a progiem nadprądowego zwłocznego pobudzenia fazowego.

Po aktywowaniu funkcji zabezpieczeń działającej na zasadzie ograniczania napięcia efektywny próg nadprądowego zwłocznego pobudzenia fazowego jest obliczany w następujący sposób: parametr Pobudz% razy ustawienie nadprądowego zwłocznego pobudzenia fazowego. Efektywny próg pobudzenia musi mieścić się w dozwolonym zakresie ustawień. Jeśli jest mniejszy, zostanie użyta minimalna wartość pobudzenia.



Oznacza to możliwość:

- $V_{\min} = 0,25 \cdot V_{\max}$

- % pobudzenia_{min} = 25%;
- % pobudzenia = 25%, jeśli $V \leq V_{\min}$;
- % pobudzenia = $1 / V_{\max} \cdot (V - V_{\min}) + 25\%$, jeśli $V_{\min} < V < V_{\max}$;
- % pobudzenia = 100%, jeśli $V \geq V_{\max}$;

Funkcja ograniczania napięcia nie wpływa na krzywe (charakterystyki) wyzwalań.

Jeśli zostanie włączona funkcja kontroli przekładnika napięciowego, element zabezpieczenia nadprądowego ograniczany napięciowo zostanie zablokowany w celu zapobieżenia fałszywym wyzwoleniom wyłącznika miniaturowego.

WSKAZÓWKA!



Definicja U_n :

Napięcie U_n jest zależne od typu podłączenia przekładnika napięciowego i ustawienia trybu pomiarowego w modułach zabezpieczenia prądowego:

Jeśli [Param Przkł / VT] „Włączenie przekładnika” = „Fazowe” i [Param Zab / Bank Nastaw n / Zab Nadprądowe / I[x]] „Nap fazowe/międzyfazowe” = „Faza-ziemia”, wówczas:

$$U_n = \frac{Wtórne}{\sqrt{3}}$$

Jeśli [Param Przkł / VT] „Włączenie przekładnika” = „Fazowe” i [Param Zab / Bank Nastaw n / Zab Nadprądowe / I[x]] „Nap fazowe/międzyfazowe” = „Międzyfazowe”, wówczas:

$$U_n = Wtórne$$

Jeśli [Param Przkł / VT] „Włączenie przekładnika” = „Międzyfazowe”, wówczas:

$$U_n = Wtórne$$

(Uwaga: oznacza to, że jeśli „Włączenie przekładnika” = „Międzyfazowe”, to ustawienie „Nap fazowe/międzyfazowe” jest w modułach prądowych ignorowane).

5.11.4 I2> — zabezpieczenie nadprądowe składowej przeciwnej [51Q]

Aby włączyć tę funkcję, w zestawie parametrów odpowiedniego elementu nadprądowego I[x] należy ustawić parametr [Param Zab / Bank Nastaw n / Zab Nadprądowe / I[x]] „Metoda pomiarowa” na „I2”.

Funkcję zabezpieczenia nadprądowego składowej przeciwnej (I2>) można postrzegać jako odpowiednik zabezpieczenia nadprądowego fazowego, z tym wyjątkiem, że pod uwagę brane jest natężenie prądu składowej przeciwnej (I2>) zamiast natężeń prądu w trzech fazach, jak w przypadku funkcji zabezpieczenia nadprądowego. Natężenie prądu składowej przeciwnej brane pod uwagę w funkcji I2> pochodzi z następującego dobrze znanego przekształcenia składowych symetrycznych:

$$I_2 = \frac{1}{3}(I_{L1} + a^2 I_{L2} + a I_{L3})$$

Wartość ustawioną pobudzenia funkcji zabezpieczającej I2> należy określić, biorąc pod uwagę występowanie prądu składowej przeciwnej w chronionym obiekcie.

Poza tym funkcja zabezpieczenia nadprądowego składowej przeciwnej (I2>) korzysta z tych samych ustawionych parametrów, co funkcja zabezpieczenia nadprądowego fazowego, takich jak charakterystyki wyzwiania i zerowania w normach IEC/ANSI, mnożnik czasowy itp.

Funkcji zabezpieczenia nadprądowego składowej przeciwnej (I2>) można użyć do zabezpieczania przewodu, generatora, transformatora i silnika w celu ochrony układu przed zwarciami niesymetrycznymi. Ponieważ funkcja zabezpieczenia I2> działa na składowej przeciwnej prądu, która podczas normalnych warunków obciążenia nie występuje, parametr I2> można ustawić na bardziej czułą wartość niż w przypadku funkcji zabezpieczenia nadprądowego fazowego. Z drugiej strony ustawienie funkcji zabezpieczenia nadprądowego składowej przeciwnej w układzie gwiazdy nie oznacza automatycznie długiego czasu likwidacji zwarć dla najdalszych w obwodzie urządzeń zabezpieczających, ponieważ czas wyzwolenia omawianej funkcji zabezpieczenia nadprądowego składowej przeciwnej należy dostosować wyłącznie do kolejnego urządzenia w dół obwodu z funkcją zabezpieczeń nadprądowych składowej przeciwnej. W związku z tym funkcja I2> w wielu przypadkach jest dobrym dodatkowym rozwiązaniem ochronnym poza funkcją zabezpieczenia nadprądowego fazowego.

OSTRZEŻENIE!



W przypadku używania modułu blokowania udarów opóźnienie wyzwolenia funkcji zabezpieczenia nadprądowego musi być ustawione na co najmniej 30 ms, aby nie dochodziło do błędnych wyzwoleń.

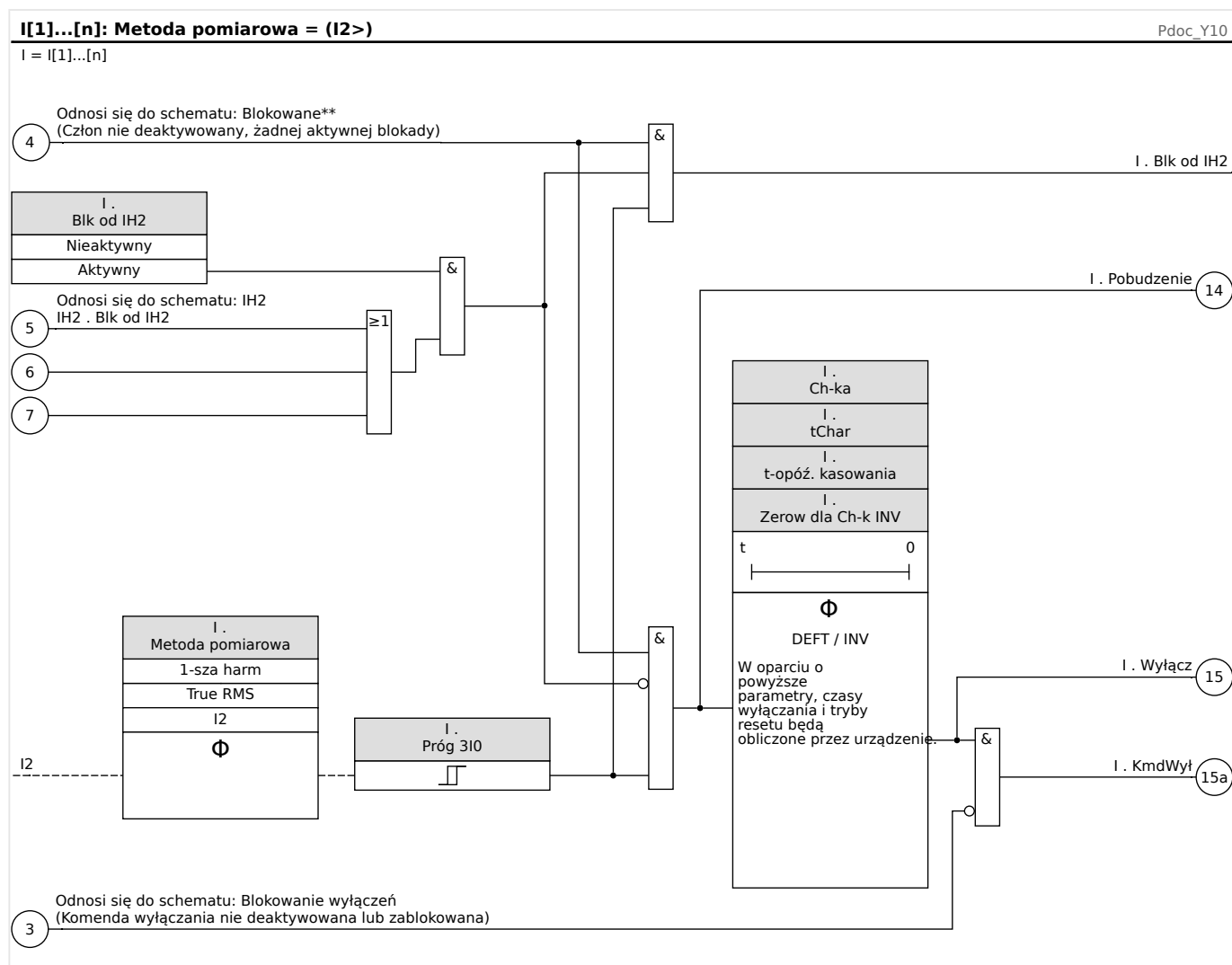
WSKAZÓWKA!



Prąd składowej przeciwnej w chwili zamknięcia wyłącznika może być wynikiem zakłóceń przejściowych.

5 Elementy zabezpieczające

5.11.4 I2> — zabezpieczenie nadprądowe składowej przeciwnej [51Q]



5.11.5 Zabezpieczenie nadprądowe sterowane napięciem [51C]

W przypadku, gdy zwarcie wystąpi w pobliżu generatora, może nastąpić spadek napięcia. Za pomocą **parametrów adaptacyjnych** (patrz [↳ „2.3.2 Zestawy parametrów adaptacyjnych”](#)) można modyfikować czasy i charakterystyki wyzwalania za pomocą sygnału wyjściowego z elementu napięciowego (w zależności od progu). Urządzenie może zmienić krzywą obciążenia na krzywą zwarcia (co wpływa na czas wyzwolenia, krzywe wyzwalania i tryby resetowania).

Procedura jest następująca:

- Przeczytać ze zrozumieniem punkt „Zestawy parametrów adaptacyjnych” ([↳ „2.3.2 Zestawy parametrów adaptacyjnych”](#)).
- Przeprowadzić wybór funkcji urządzenia i ustawić wszystkie wymagane parametry dla elementu podnapięciowego.
- Przeprowadzić wybór funkcji urządzenia i ustawić wszystkie wymagane parametry dla elementu nadprądowego.
- Ustawić **parametry adaptacyjne** w elemencie nadprądowym w odpowiednich zestawach parametrów (np. mnożnik krzywej, typ krzywej itp.).
- Przypisać alarm (pobudzenie) podnapięcia w obrębie **parametrów globalnych** jako sygnał aktywacji odpowiedniego **zestawu parametrów adaptacyjnych** elementu nadprądowego, który powinien być zmodyfikowany.
- Sprawdzić działanie, wykonując test uruchomieniowy.

5.11.6 Uruchamianie: Zabezpieczenie nadprądowe, bezkierunkowe [50, 51]

Obiekt do przetestowania

- Sygnały, które mają być mierzone dla każdego elementu zabezpieczenia prądowego, wartości progowe, całkowity czas wyłączenia (zalecane) lub, zamiast tego, opóźnienia wyłączenia i współczynniki podcięcia (za każdym razem 3 x jedna faza oraz 1 x trzy fazy).

WSKAZÓWKA!



W szczególności, w układzie połączeń Holmgreena mogą występować błędy okablowania — są one wówczas bezpiecznie wykrywane. Pomiar całkowitego czasu wyzwolenia pozwala sprawdzić prawidłowość okablowania strony wtórnej (od zacisku do cewki napędu wyłącznika).

WSKAZÓWKA!



Zamiast opóźnienia wyłączenia zaleca się mierzenie całkowitego czasu wyłączenia. Opóźnienie wyłączania powinno zostać określone przez klienta. Całkowity czas wyłączenia jest mierzony na styku sygnalizowania położenia wyłącznika (a nie na wyjściu przekaźnika!).

Całkowity czas wyłączenia = opóźnienie wyłączenia (patrz: tolerancje członów zabezpieczeniowych) + czas zadziałania wyłącznika (ok. 50 ms)

Należy przyjąć czasy zadziałania wyłączników pochodzące z danych technicznych w dokumentacji dostarczonej przez producenta wyłącznika.

Wymagane środki

- Źródło prądu
- Opcjonalne: amperomierze
- Timer

Procedura

Testowanie wartości progowych (3 x jedna faza oraz 1 x trzy fazy)

Za każdym razem podać prąd przekraczający o około 3-5% wartość progową aktywacji/wyłączenia. Następnie sprawdzić wartości progowe.

Testowanie całkowitego opóźnienia wyzwolenia (zalecenie)

Zmierzyć całkowite czasy wyłączenia na stykach pomocniczych wyłącznika (wyzwolenie wyłącznika).

Testowanie opóźnienia wyłączenia (pomiar na wyjściu przekaźnika)

Zmierzyć czasy wyłączenia na wyjściu przekaźnika.

Testowanie współczynnika podcięcia

Ograniczyć natężenie prądu do 97% wartości wyzwolenia i sprawdzić współczynnik podcięcia.

Pomyślny wynik testu

Zmierzone całkowite opóźnienia wyłączenia lub poszczególne opóźnienia wyłączenia, wartości progowe i współczynniki podcięcia odpowiadają wartościom podanym na liście dostosowań. Dopuszczalne odchylenia/tolerancje zamieszczono w rozdziale Dane techniczne.

5.11.7 Uruchamianie: Zabezpieczenie nadprądowe, kierunkowe [67]

Obiekt do przetestowania

Dla każdego elementu zabezpieczenia nadprądowego kierunkowego należy zmierzyć: całkowity czas wyzwolenia (zalecane) lub — zamiast tego — opóźnienia wyzwolenia i współczynniki podcięcia (za każdym razem 3 x jedna faza oraz 1 x trzy fazy).

WSKAZÓWKA!

Szczególnie w przypadku połączeń w obwodzie Holmgreena mogą występować błędy okablowania; są one wówczas bezpiecznie wykrywane. Przez pomiar całkowitego czasu wyzwolenia można sprawdzić prawidłowość okablowania strony wtórnej (od zacisku do cewki napędu wyłącznika).

WSKAZÓWKA!

Zalecane jest, aby zamiast czasu wyłączenia mierzyć całkowity czas wyłączenia. Opóźnienie wyłączenia powinno zostać określone przez klienta. Całkowity czas wyzwolenia jest mierzony na stykach sygnalizowania położenia wyłącznika (a nie na wyjściu przekaźnika!).

Całkowity czas wyzwolenia: = opóźnienie wyzwolenia (patrz: tolerancje członów zabezpieczeniowych) + czas zadziałania wyłącznika (ok. 50 ms)


Należy przyjąć czasy przełączania wyłączników pochodzące z danych technicznych w dokumentacji dostarczonej przez producenta wyłącznika.

Wymagane środki

- Synchronizowalne źródła prądu i napięcia
- Opcjonalne: amperomierze
- Timer

Procedura

Zsynchronizować ze sobą 3-fazowe źródła prądu i napięcia. Następnie zasymulować kierunki wyzwoleń, które mają zostać przetestowane, według kąta między prądem a napięciem.

Urządzenie MCDGV4 wyświetla wyznaczony kierunek prądów fazowych (oraz zmierzonego i obliczonego prądu doziemnego) po wybraniu ścieżki menu [Wskazania / Wartości mierzone / Kierunek], patrz  „5.1.2 Określanie kierunku”. Zaleca się zweryfikowanie kierunku prądu na podstawie tych wartości.

Testowanie wartości progowych (3 x jedna faza oraz 1 x trzy fazy)

Za każdym razem podać prąd przekraczający o około 3-5% wartość progową aktywacji/wyłączenia. Następnie sprawdzić wartości progowe.

Testowanie całkowitego opóźnienia wyzwolenia (zalecenie)

Zmierzyć całkowite czasy wyłączenia na stykach pomocniczych wyłącznika (wyzwolenie wyłącznika).

Testowanie opóźnienia wyłączenia (pomiar na wyjściu przekaźnika)

Zmierzyć czasy wyłączenia na wyjściu przekaźnika.

Testowanie współczynnika podcięcia

Ograniczyć natężenie prądu do 97% wartości wyzwolenia i sprawdzić współczynnik podcięcia.

Pomyślny wynik testu

Zmierzone całkowite opóźnienia wyłączenia lub poszczególne opóźnienia wyłączenia, wartości progowe i współczynniki podcięcia odpowiadają wartościom podanym na liście dostosowań. Dopuszczalne odchylenia/tolerancje zamieszczono w rozdziale Dane techniczne.

5.11.8 Uruchamianie: Zabezpieczenie nadprądowe, bezkierunkowe [ANSI 51V]

Obiekt do przetestowania:

Sygnały, które mają być mierzone w ramach funkcji zabezpieczającej ograniczanej napięciowo: wartości progowe, całkowity czas wyzwolenia (zalecane) lub — zamiast tego — opóźnienia wyzwolenia i współczynniki podcięcia (za każdym razem 3 x jedna faza oraz 1 x trzy fazy).

WSKAZÓWKA!



Zalecane jest, aby zamiast czasu wyłączenia mierzyć całkowity czas wyłączenia. Opóźnienie wyłączenia powinno zostać określone przez klienta. Całkowity czas wyzwolenia jest mierzony na stykach sygnalizowania położenia wyłącznika (a nie na wyjściu przekaźnika!).

Całkowity czas wyzwolenia: = opóźnienie wyzwolenia (patrz: tolerancje członów zabezpieczeniowych) + czas zadziałania wyłącznika (ok. 50 ms)

Należy przyjąć czasy przełączania wyłączników pochodzące z danych technicznych w dokumentacji dostarczonej przez producenta wyłącznika.

Wymagane środki:

- Źródło prądu
- Źródło napięcia
- Amperomierze i woltomierze
- Timer.

Procedura:

Testowanie wartości progowych (3 x jedna faza oraz 1 x trzy fazy)

Podane napięcie: %Pobudz. W ramach każdego wykonywanego testu należy podać prąd przekraczający o około 3–5% wartość progową aktywacji/wyłączenia. Następnie należy sprawdzić, czy wartości pobudzenia stanowią %Pobudz wartości zgodnie ze standardowym zabezpieczeniem nadprądowym.

Testowanie całkowitego opóźnienia wyzwolenia (zalecenie)

Zmierzyć całkowite czasy wyłączenia na pomocniczych stykach wyłączników (wyzwalanie wyłącznika).

Testowanie opóźnienia wyłączenia (mierzone na styku wyjściowym przekaźnika)

Zmierzyć czasy wyłączenia na styku wyjściowym przekaźnika.

Testowanie współczynnika zwolnienia

Ograniczyć natężenie prądu do 97% wartości wyłączenia i sprawdzić współczynnik zwolnienia.

Pomyślny wynik testu

Zmierzone całkowite opóźnienia wyzwolenia lub poszczególne opóźnienia wyzwolenia, wartości progowe i współczynniki zwolnienia odpowiadają wartościom podanym na liście dostosowań. Dopuszczalne odchylenia/tolerancje zamieszczono w rozdziale Dane techniczne.

5.11.9 Uruchamianie: Nadprądowa składowej przeciwnej

Obiekt do przetestowania

Sygnały, które mają być mierzone w ramach każdej funkcji zabezpieczenia prądowego: wartości progowe, całkowity czas wyzwolenia (zalecane) lub — zamiast tego — opóźnienia wyzwolenia i współczynniki podcięcia.

WSKAZÓWKA!



Zalecane jest, aby zamiast czasu wyłączenia mierzyć całkowity czas wyłączenia. Opóźnienie wyłączenia powinno zostać określone przez klienta. Całkowity czas wyzwolenia jest mierzony na stykach sygnalizowania położenia wyłącznika (a nie na wyjściu przekaźnika!).

Całkowity czas wyzwolenia: = opóźnienie wyzwolenia (patrz: tolerancje członów zabezpieczeniowych) + czas zadziałania wyłącznika (ok. 50 ms)

Należy przyjąć czasy przełączania wyłączników pochodzące z danych technicznych w dokumentacji dostarczonej przez producenta wyłącznika.

Wymagane środki:

- Źródło prądu
- Amperomierze
- Timer

Procedura:

Testowanie wartości progowych

Aby uzyskać prąd składowej przeciwnej, należy zmienić kolejność faz w zaciskach źródła napięcia (w przypadku sekwencji ABC — na ACB, w przypadku sekwencji ACB — na ABC).

W ramach każdego wykonywanego testu należy podać prąd przekraczający o około 3-5% wartość progową aktywacji/wyłączenia. Następnie sprawdzić wartości progowe.

Testowanie całkowitego opóźnienia wyzwolenia (zalecenie)

Zmierzyć całkowite czasy wyłączenia na pomocniczych stykach wyłączników (wyzwalanie wyłącznika).

Testowanie opóźnienia wyłączenia (mierzone na styku wyjściowym przekaźnika)

Zmierzyć czasy wyłączenia na styku wyjściowym przekaźnika.

Testowanie współczynnika zwolnienia

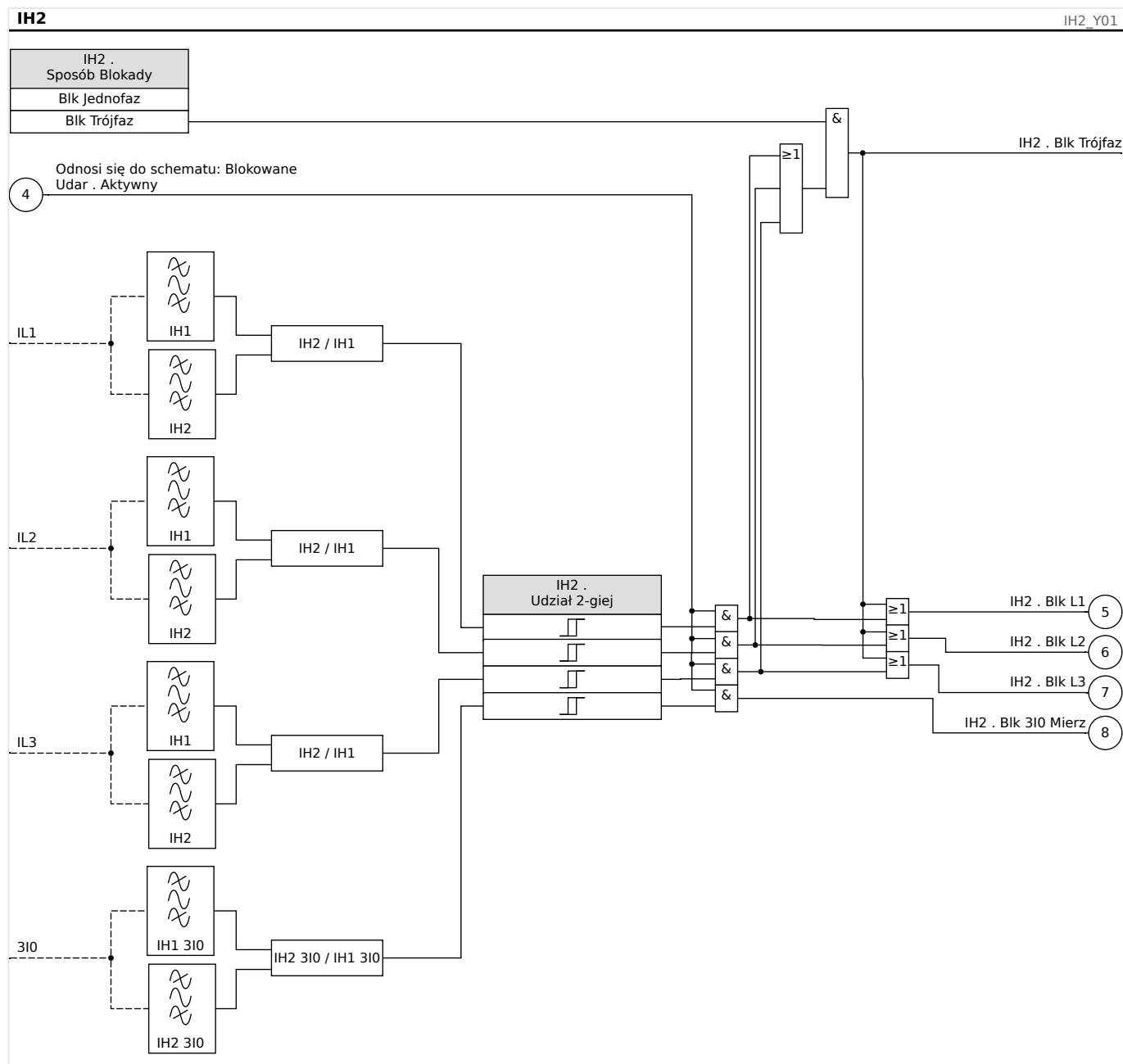
Ograniczyć natężenie prądu do 97% wartości wyłączenia i sprawdzić współczynnik zwolnienia.

Pomyślny wynik testu

Zmierzone całkowite opóźnienia wyzwolenia lub poszczególne opóźnienia wyzwolenia, wartości progowe i współczynniki zwolnienia odpowiadają wartościom podanym na liście dostosowań. Dopuszczalne odchylenia/tolerancje zamieszczono w rozdziale Dane techniczne.

5.12 IH2 — udar

Moduł udarowy może zapobiegać nieprawidłowym wyzwoleniom powodowanym przez działania przełączające nasyconych obciążeń indukcyjnych. Uwzględniany jest stosunek 2. harmonicznej do 1. harmonicznej.



WSKAZÓWKA!



Nie wolno korzystać z modułu udarowego w połączeniu z bezzwłocznym/natychmiastowym zabezpieczeniem nadprądowym (aby uniknąć błędnego wyzwolenia).

5.12.1 Uruchamianie: Udar

Procedura testowa zależy od trybu blokowania parametrycznego udarów:

- [Param Zab / Bank Nastaw x / Zab Nadprądowe / IH2] „Sposób Blokady” = „Blk Jednofaz” lub

W tym trybie test musi być wykonany najpierw dla poszczególnych faz, a następnie dla wszystkich trzech faz jednocześnie.

- [Param Zab / Bank Nastaw x / Zab Nadprądowe / IH2] „Sposób Blokady” = „Blk Trójfaz”

W tym trybie wykonywany jest tylko test jednorazowy dla trzech faz.

Obiekt do przetestowania

Test blokowania udarów.

Wymagane środki

- źródło prądu trójfazowego z regulacją częstotliwości,
- źródło prądu trójfazowego (dla pierwszej harmonicznej).

Procedura (zależna od trybu blokowania parametrycznego)

- Podać prąd o częstotliwości znamionowej do strony wtórnej.
- Podać raptownie prąd o częstotliwości dwukrotnie większej od znamionowej do strony wtórnej. Amplituda musi przekraczać nastawę współczynnika/wartości progowej „IH2/IN”.
- Upewnić się, że zostanie wygenerowany sygnał „Alarm udaru”.

Pomyślne wyniki testu

Sygnał „Alarm udaru” jest generowany, a rejestrator zdarzeń sygnalizuje blokadę członu zabezpieczenia prądowego.

5.13 Iz — zabezpieczenie nadprądowe ziemnozwarciowe [50N/G, 51N/G, 67N/G]

Moduł zabezpieczenia nadprądowego ziemnozwarciowego „3I0” obejmuje następujące funkcje zabezpieczające ANSI:

- ANSI 50N/G
- ANSI 51N/G
- ANSI 67N/G

OSTRZEŻENIE!



W przypadku wykorzystywania modułu blokowania udarów opóźnienie wyzwolenia funkcji zabezpieczenia ziemnozwarciowego musi być ustawione na co najmniej 30 ms, aby nie dochodziło do błędnych wyzwoleń.

WSKAZÓWKA!




Wszystkie elementy ziemnozwarciowe mają identyczną budowę.

WSKAZÓWKA!



W tym module są dostępne zestawy parametrów adaptacyjnych.

Dzięki nim można dynamicznie modyfikować parametry w zestawach parametrów adaptacyjnych. Patrz  „2.3.2 Zestawy parametrów adaptacyjnych”.

WSKAZÓWKA!



Ustawienie parametru [Param Zab / Param Globalne / Zab Nadprądowe / 3I0[x]] „Uzwojenie” umożliwia wybór przekładnika prądowego monitorowanego przez element zabezpieczający.

Opcje:

- „CT Uziom” = Przekładniki prądowe po stronie zerowej lub
- „CT Sieć” = Główna strona przekładnika prądowego).

Należy jednak zwrócić uwagę, że określanie kierunku zwarcia doziemnego bazuje na wartościach prądu na wejściu CT Uziom (Przekładniki prądowe po stronie zerowej, Złącze X3), w związku z czym jest dostępne tylko przy ustawieniu „Uzwojenie” = „CT Uziom”.

ANSI 50N/G — zabezpieczenie nadprądowe ziemnozwarciowe, bezkierunkowe

Tę opcję zastosowania ustawia się za pomocą menu [Wybór Modułów]:

- [Wybór Modułów] „Tryb” = „bezkierunkowe”

Informacje o kierunku nie są brane pod uwagę, jeśli element zabezpieczenia prądowego jest zaplanowany jako „bezkierunkowe”.

Opcje:

- [Param Zab / Bank Nastaw 1-4 / Zab Nadprądowe / 3I0[x]] „Metoda pomiarowa” =
 - 1-sza harm
 - True RMS

ANSI 51N/G — zabezpieczenie ziemnozwarciowe, bezkierunkowe

Tę opcję zastosowania ustawia się za pomocą menu [Wybór Modułów]:

- [Wybór Modułów] „Tryb” = „bezkierunkowe”

Informacje o kierunku nie są brane pod uwagę, jeśli element zabezpieczenia prądowego jest zaplanowany jako „bezkierunkowe”.

Opcje:

- [Param Zab / Bank Nastaw 1-4 / Zab Nadprądowe / 3I0[x]] „Metoda pomiarowa” =
 - 1-sza harm
 - True RMS

ANSI 67N/G — zabezpieczenie nadprądowe/ziemnozwarciowe, kierunkowe

Tę opcję zastosowania ustawia się za pomocą menu [Wybór Modułów]:

- [Wybór Modułów] „Tryb” =
 - „w przód”
 - „w tył”
- [Param Przkł / Kierunek] „Zródło 3U0” =
 - „Mierzone”
 - „Obliczone”
- [Param Przkł / Kierunek] „Zródło 3I0” =
 - „Mierzone”
 - „Obliczone”

Opcje:

- [Param Zab / Bank Nastaw 1-4 / Zab Nadprądowe / 3I0[x]] „Metoda pomiarowa” =
 - „1-sza harm”
 - „True RMS”
- [Param Zab / Bank Nastaw 1-4 / Zab Nadprądowe / 3I0[x]] „3I0 wybór” =
 - „Mierzone”

- „Obliczone”
- [Param Zab / Bank Nastaw 1-4 / Zab Nadprądowe / 3I0[x]] „3U0 wybór” =
 - „Mierzone”
 - „Obliczone”

Wykrywanie kierunku

Kwestie określania kierunku szczegółowo opisano tutaj: [↪ „5.1.2 Określanie kierunku”](#), a metody wykrywania kierunku tutaj: [↪ „5.1.2.2 Kierunek zwarcia doziemnego”](#).

W menu [Param Przkł / Kierunek], za pomocą ustawień „Zródło 3I0” i „Zródło 3U0” można określić, czy wykrywanie kierunku prądu doziemnego powinno bazować na zmierzonych czy obliczonych wartościach prądów i napięć. To ustawienie obowiązuje we wszystkich elementach prądów doziemnych.

Należy jednak zwrócić uwagę, że określanie kierunku jest dostępne tylko przy ustawieniu „Uzwojenie” = „CT Uzium”.

OSTRZEŻENIE!



Obliczenie napięcia szczytkowego jest możliwe tylko wtedy, gdy napięcie faza-przewód zerowy jest podawane na wejścia napięciowe.

Przy ustawieniu „mierzona” wielkości mierzone, tj. napięcie szczytkowe i prąd doziemny, muszą być podawane na odpowiednie 4. wejście pomiarowe.

Wszystkie elementy zabezpieczeń ziemnozwarciowych mogą zostać zaplanowane (niezależnie od siebie) jako stopnie kierunkowe lub bezkierunkowe.

Dla każdego dostępnego wystąpienia przetężenia doziemnego „3I0[n]” należy niezależnie skonfigurować używaną metodę wykrywania kierunku (spośród metod opisanych w punkcie [↪ „5.1.2.2 Kierunek zwarcia doziemnego”](#)):

- [Param Zab / Bank Nastaw 1-4 / Zab Nadprądowe / 3I0[n]] „3I0 wybór” = „CT . Obliczone”:

Wartość progowa przetężenia doziemnego i wykrywanie kierunku powinny bazować na wartości 3I0 obl, a wielkość polaryzacyjną określa parametr „Ster kier Iz obl”.

- [Param Zab / Bank Nastaw 1-4 / Zab Nadprądowe / 3I0[n]] „3I0 wybór” = „CT . Mierzone”:

Wartość progowa przetężenia doziemnego i wykrywanie kierunku powinny bazować na wartości 3I0 mierz, a wielkość polaryzacyjną określa parametr „Ster kier Iz mierz”.

- [Param Zab / Bank Nastaw 1-4 / Zab Nadprądowe / 3I0[n]] „3I0 wybór” = „CT . pomiar czułości”:

Wartość progowa przetężenia doziemnego i wykrywanie kierunku powinny bazować na wartości 3I0 mierz, mierzonej przez czułe wejście prądu doziemnego. (Patrz [↪ „3.6.2 TIs — karta pomiaru prądów fazowych i czułego pomiaru prądu doziemnego”](#)). Wielkość polaryzacyjną określa parametr „Ster kier Iz mierz”.

Metoda pomiaru

Dla każdego elementu zabezpieczającego można za pomocą ustawienia „Metoda pomiarowa” określić, czy pomiar ma się odbywać metodą „1-sza harm”, czy „True RMS”.

Źródło Iz / źródło U0

Parametry „3I0 wybór” i „3U0 wybór” określają, czy prąd doziemny i napięcie szczytkowe są „Mierzone”, czy „Obliczone”.

5.13.1 Charakterystyki

Dla każdego elementu parametr [Param Zab / Bank Nastaw 1...4 / Zab Nadprądowe / 3I0[x]] „Ch-ka” pozwala wybrać jedną z poniższych charakterystyk:

- DEFT — *charakterystyka zwłoczna niezależna*
- Charakterystyka zależna [NINV]. (IEC) — *charakterystyka zależna odwrotna IEC (IEC 60255-151)*
- Charakterystyka mocno zależna [VINV]. (IEC) — *charakterystyka zależna silnie odwrotna IEC (IEC 60255-151)*
- Charakterystyka zależna o wydłużonym czasie [LINV]. (IEC) — *charakterystyka zależna o wydłużonym czasie IEC (IEC 60255-151)*
- Charakterystyka ekstremalnie zależna [EINV]. (IEC) — *charakterystyka zależna bardzo silnie odwrotna IEC (IEC 60255-151)*
- Charakterystyka średnio nachylona [MINV]. (ANSI) — *charakterystyka zależna umiarkowanie odwrotna ANSI (IEEE C37.112)*
- Charakterystyka mocno zależna [VINV]. (ANSI) — *charakterystyka zależna silnie odwrotna ANSI (IEEE C37.112)*
- Charakterystyka ekstremalnie zależna [EINV]. (ANSI) — *charakterystyka zależna bardzo silnie odwrotna ANSI (IEEE C37.112)*
- RINV — *charakterystyka zależna odwrotna typu R*
- RXIDG
- Charakterystyka termiczna płaska. — *charakterystyka termiczna płaska*
- Charakterystyka - IT
- Charakterystyka - I2T
- Charakterystyka - I4T

Objaśnienie do wszystkich charakterystyk

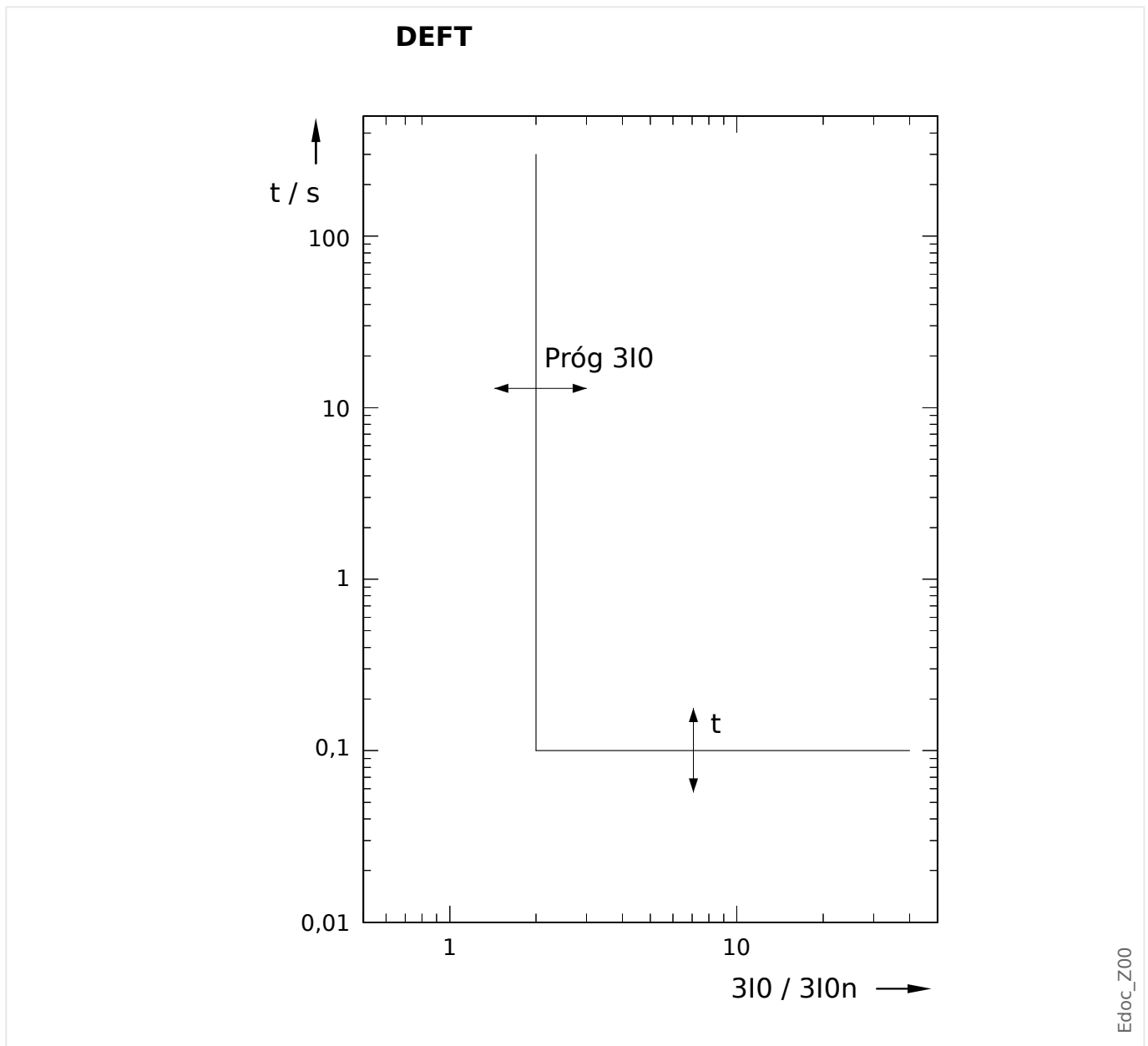
- 3I0: Prąd zwarcia
- Próg 3I0: Jeśli ustawiona wartość zostanie przekroczona, moduł/stopień zostanie uruchomiony.

Ustawienie: [Param Zab / Bank Nastaw 1...4 / Zab Nadprądowe / 3I0[x]] „Próg 3I0”

- t dla „Ch-ka” = „DEFT”:
 - Opóźnienie wyzwolenia dla $3I0 > \text{Próg } 3I0$, ustawia się za pośrednictwem [Param Zab / Bank Nastaw 1...4 / Zab Nadprądowe / 3I0[x]] „t”.
 - Opóźnienie resetu dla $3I0 \leq \text{Próg } 3I0$ zawsze wynosi 0 („Natychmiastowe”).
- t dla „Ch-ka” = „RXIDG”:
 - Opóźnienie wyzwolenia dla $3I0 > \text{Próg } 3I0$ jest obliczane na podstawie wybranej charakterystyki.

- Opóźnienie resetu dla 3I0 > Próg 3I0 ustawia się za pośrednictwem „Zerow dla Ch-k INV”; dostępne opcje: „Natychmiastowe” lub „zwłoka niezależna”.
- Przy „Zerow dla Ch-k INV” = „zwłoka niezależna” jest to opóźnienie resetu ustawiane w „t-opóź. kasowania”.
- t dla wszystkich charakterystyk z wyjątkiem „DEFT” i „RXIDG”:
 - Opóźnienie wyzwolenia dla 3I0 > Próg 3I0 jest obliczane na podstawie wybranej charakterystyki.
 - Opóźnienie resetu dla > , ustawia się za pośrednictwem „Zerow dla Ch-k INV”; dostępne opcje: „Natychmiastowe”, „zwłoka niezależna” lub „czas odwrócony”.
 - Z opcją „Zerow dla Ch-k INV” = „Natychmiastowe”: Natychmiastowy reset: jeśli wartość prądu spada poniżej ustawionej wartości to następuje reset timera TOC.
 - Z opcją „Zerow dla Ch-k INV” = „zwłoka niezależna”: Opóźnienie resetu ustawia się w „t-opóź. kasowania”.
 - Z opcją „Zerow dla Ch-k INV” = „czas odwrócony”: Opóźnienie resetu jest obliczane na podstawie wybranej charakterystyki.
- tChar (dla wszystkich charakterystyk z wyjątkiem „DEFT”):
 - Współczynnik zwielokrotnienia czasu dla charakterystyk wyłączania. Zakres ustawień zależy od wybranej krzywej wyłączania.
 - Ustawianie za pośrednictwem [Param Zab / Bank Nastaw 1...4 / Zab Nadprądowe / 3I0[x]] „tChar”

5.13.1.1 DEFT — charakterystyka zwłoczna czasowo niezależna



Opóźnienie wyzwolenia dla $3I_0 > \text{Próg } 3I_0$, ustawia się za pośrednictwem [Param Zab / Bank Nastaw 1...4 / Zab Nadprądowe / 3I0[x]] „t”.

Opóźnienie resetu dla $3I_0 \leq \text{Próg } 3I_0$ zawsze wynosi 0 („Natychmiastowe”).

5.13.1.2 IEC Charakterystyka zależna [NINV]. (IEC 60255-151)

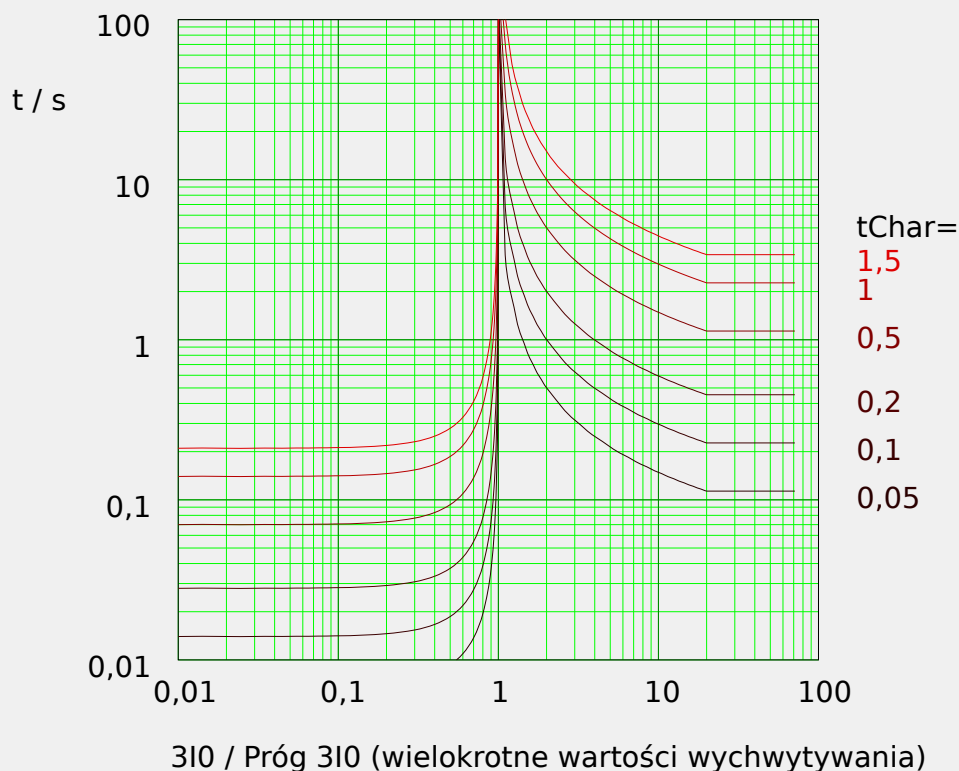
„Ch-ka” = IEC NINV

WSKAZÓWKA!

Dostępne są różne tryby resetu: Reset poprzez charakterystyki, opóźnione, natychmiastowe. Szczegółowe informacje zawiera punkt [↪](#) „Objaśnienie do wszystkich charakterystyk”.

Uwaga: Przy $3I0 > 20 \cdot \text{Próg } 3I0$ charakterystyka spłaszcza się, wartości t utrzymują się na stałym poziomie dla $3I0 = 20 \cdot \text{Próg } 3I0$.

Reset	Wyłącz
$t = \frac{0,14}{1 - \left(\frac{3I0}{\text{Próg } 3I0}\right)^2} \cdot tChar$	$t = \frac{0,14}{\left(\frac{3I0}{\text{Próg } 3I0}\right)^{0,02} - 1} \cdot tChar$
Jeśli: $\frac{3I0}{\text{Próg } 3I0} < 1$	Jeśli: $1 < \frac{3I0}{\text{Próg } 3I0} \leq 20$



5.13.1.3 IEC Charakterystyka mocno zależna [VINV]. (IEC 60255-151)

„Ch-ka” = IEC VINV

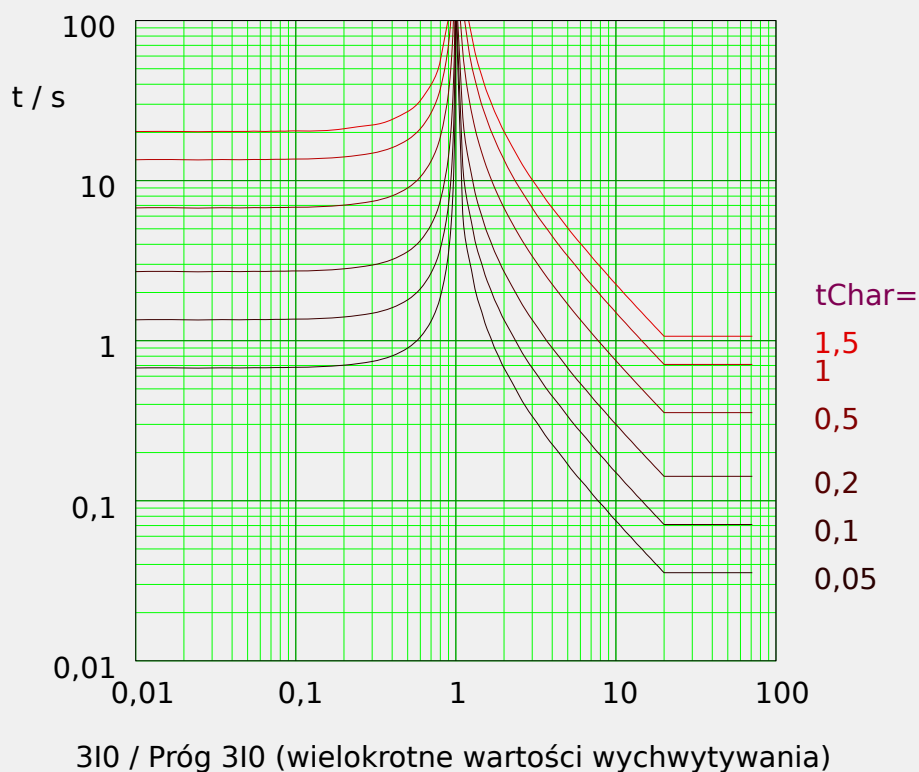
WSKAZÓWKA!



Dostępne są różne tryby resetu: Reset poprzez charakterystyki, opóźnione, natychmiastowe. Szczegółowe informacje zawiera punkt [↳ „Objaśnienie do wszystkich charakterystyk”](#).

Uwaga: Przy $3I0 > 20 \cdot \text{Próg } 3I0$ charakterystyka spłaszcza się, wartości t utrzymują się na stałym poziomie dla $3I0 = 20 \cdot \text{Próg } 3I0$.

Reset	Wyłącz
$t = \frac{13,5}{1 - \left(\frac{3I0}{\text{Próg } 3I0}\right)^2} \cdot t_{\text{Char}}$	$t = \frac{13,5}{\frac{3I0}{\text{Próg } 3I0} - 1} \cdot t_{\text{Char}}$
Jeśli: $\frac{3I0}{\text{Próg } 3I0} < 1$	Jeśli: $1 < \frac{3I0}{\text{Próg } 3I0} \leq 20$



5.13.1.4 IEC Charakterystyka ekstremalnie zależna [EINV]. (IEC 60255-151)

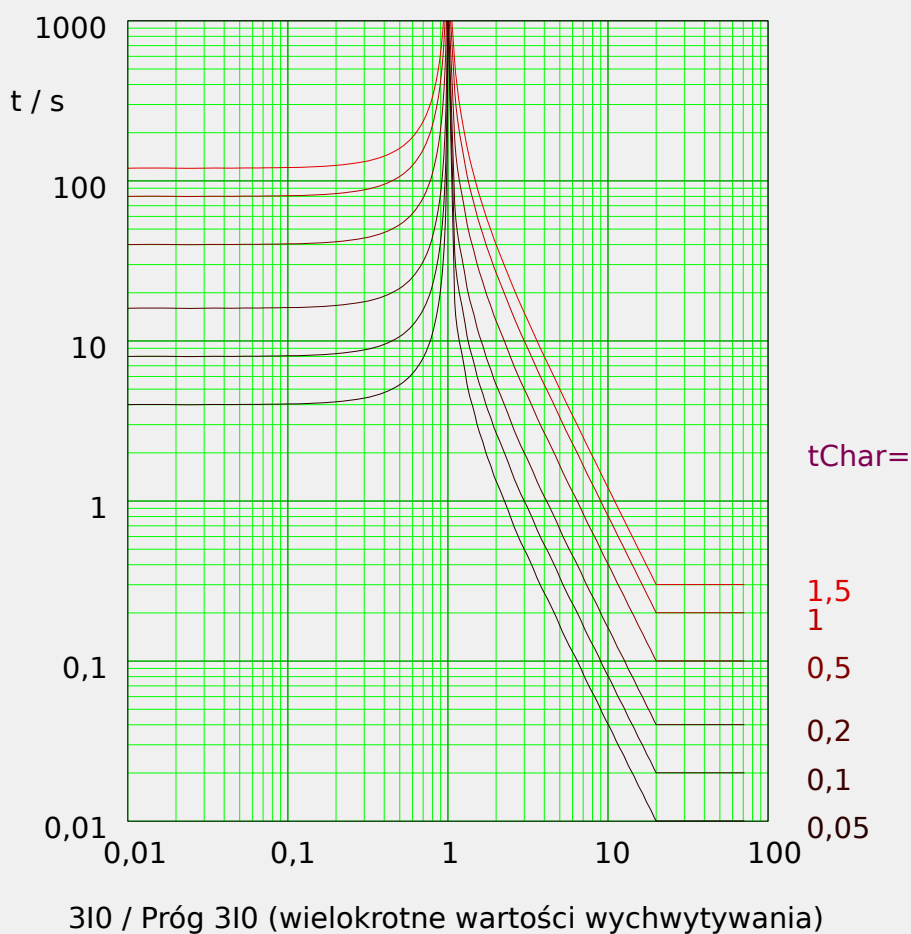
„Ch-ka” = IEC EINV

WSKAZÓWKA!

Dostępne są różne tryby resetu: Reset poprzez charakterystyki, opóźnione, natychmiastowe. Szczegółowe informacje zawiera punkt [↪](#) „Objaśnienie do wszystkich charakterystyk”.

Uwaga: Przy $3I0 > 20 \cdot \text{Próg } 3I0$ charakterystyka spłaszcza się, wartości t utrzymują się na stałym poziomie dla $3I0 = 20 \cdot \text{Próg } 3I0$.

Reset	Wyłącz
$t = \frac{80}{1 - \left(\frac{3I0}{\text{Próg } 3I0}\right)^2} \cdot t_{\text{Char}}$	$t = \frac{80}{\left(\frac{3I0}{\text{Próg } 3I0}\right)^2 - 1} \cdot t_{\text{Char}}$
Jeśli: $\frac{3I0}{\text{Próg } 3I0} < 1$	Jeśli: $1 < \frac{3I0}{\text{Próg } 3I0} \leq 20$



5.13.1.5 IEC Charakterystyka zależna o wydłużonym czasie [LINV]. (IEC 60255-151)

„Ch-ka” = IEC LINV

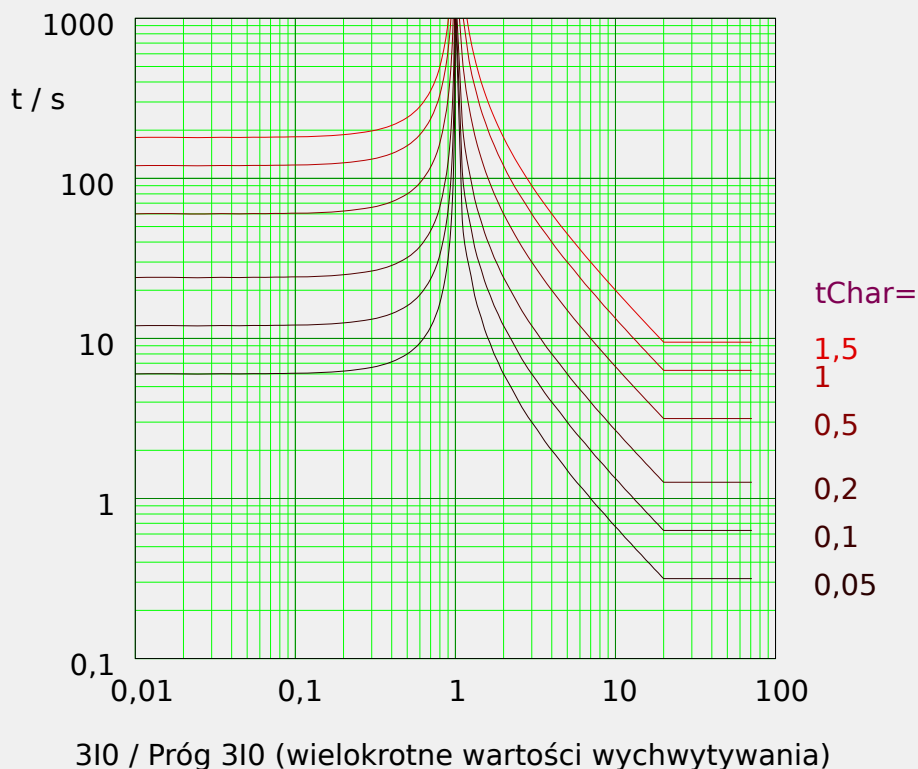
WSKAZÓWKA!



Dostępne są różne tryby resetu: Reset poprzez charakterystyki, opóźnione, natychmiastowe. Szczegółowe informacje zawiera punkt [↳ „Objaśnienie do wszystkich charakterystyk”](#).

Uwaga: Przy $3I0 > 20 \cdot \text{Próg } 3I0$ charakterystyka spłaszcza się, wartości t utrzymują się na stałym poziomie dla $3I0 = 20 \cdot \text{Próg } 3I0$.

Reset	Wyłącz
$t = \frac{120}{1 - \left(\frac{3I0}{\text{Próg } 3I0}\right)^2} \cdot t_{\text{Char}}$	$t = \frac{120}{\frac{3I0}{\text{Próg } 3I0} - 1} \cdot t_{\text{Char}}$
Jeśli: $\frac{3I0}{\text{Próg } 3I0} < 1$	Jeśli: $1 < \frac{3I0}{\text{Próg } 3I0} \leq 20$



5.13.1.6 Charakterystyka średnio nachylona [MINV] . (IEEE C37.112)

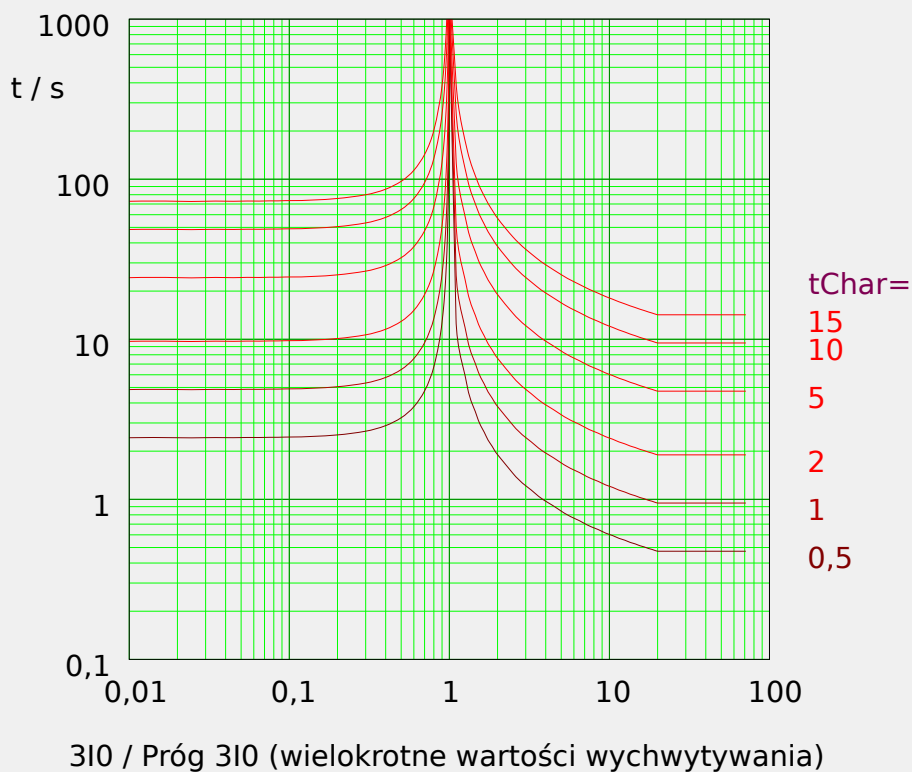
„Ch-ka” = ANSI MINV

WSKAZÓWKA!

Dostępne są różne tryby resetu: Reset poprzez charakterystyki, opóźnione, natychmiastowe. Szczegółowe informacje zawiera punkt [↪](#) „Objaśnienie do wszystkich charakterystyk”.

Uwaga: Przy $3I0 > 20 \cdot \text{Próg } 3I0$ charakterystyka spłaszcza się, wartości t utrzymują się na stałym poziomie dla $3I0 = 20 \cdot \text{Próg } 3I0$.

Reset	Wyłącz
$t = \frac{4,85}{1 - \left(\frac{3I0}{\text{Próg } 3I0}\right)^2} \cdot t_{Char}$	$t = \left(\frac{0,0515}{\left(\frac{3I0}{\text{Próg } 3I0}\right)^{0,02} - 1} + 0,1140 \right) \cdot t_{Char}$
Jeśli: $\frac{3I0}{\text{Próg } 3I0} < 1$	Jeśli: $1 < \frac{3I0}{\text{Próg } 3I0} \leq 20$



5.13.1.7 Charakterystyka mocno zależna [VINV]. (IEEE C37.112)

„Ch-ka” = ANSI VINV

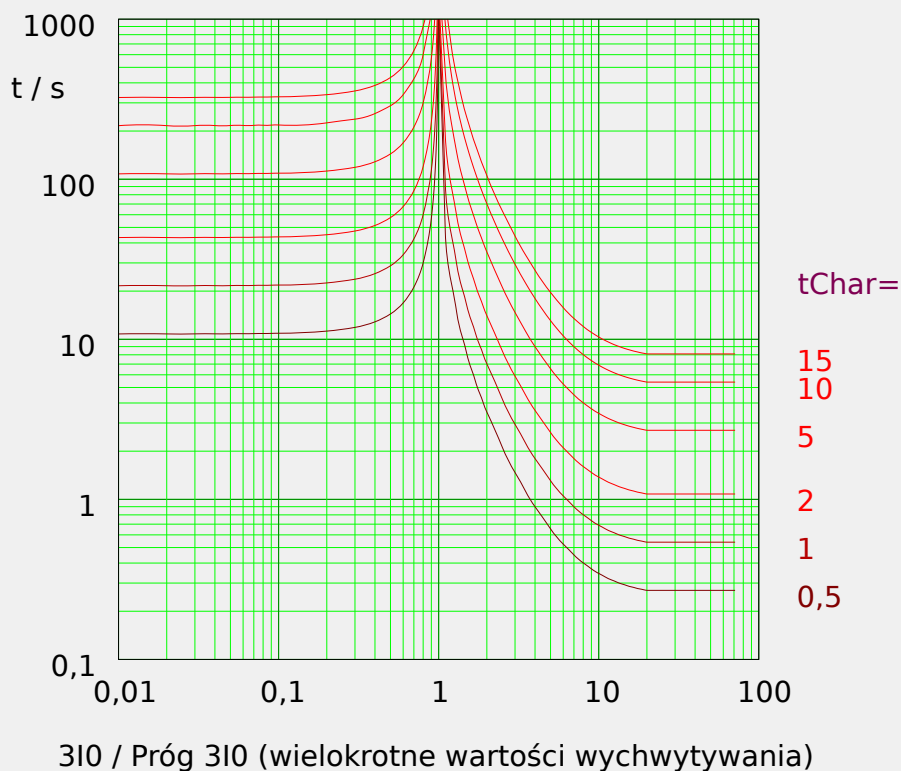
WSKAZÓWKA!



Dostępne są różne tryby resetu: Reset poprzez charakterystyki, opóźnione, natychmiastowe. Szczegółowe informacje zawiera punkt [↪](#) „Objaśnienie do wszystkich charakterystyk”.

Uwaga: Przy $3I0 > 20 \cdot \text{Próg } 3I0$ charakterystyka spłaszcza się, wartości t utrzymują się na stałym poziomie dla $3I0 = 20 \cdot \text{Próg } 3I0$.

Reset	Wyłącz
$t = \frac{21,6}{1 - \left(\frac{3I0}{\text{Próg } 3I0}\right)^2} \cdot tChar$	$t = \left(\frac{19,61}{\left(\frac{3I0}{\text{Próg } 3I0}\right)^2 - 1} + 0,491 \right) \cdot tChar$
Jeśli: $\frac{3I0}{\text{Próg } 3I0} < 1$	Jeśli: $1 < \frac{3I0}{\text{Próg } 3I0} \leq 20$



5.13.1.8 Charakterystyka ekstremalnie zależna [EINV]. (IEEE C37.112)

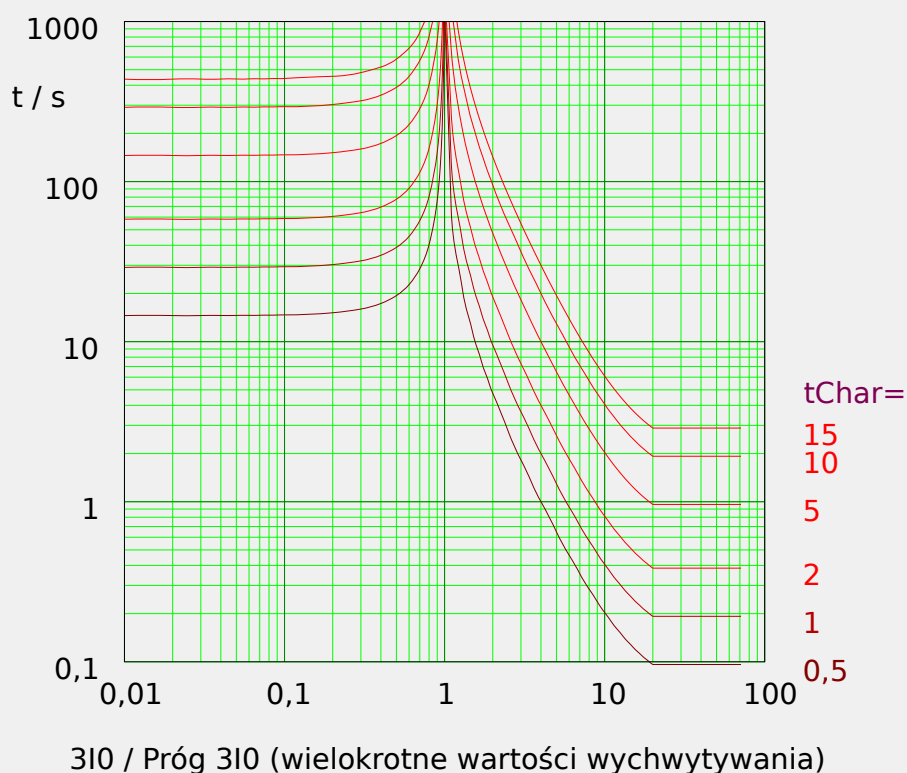
„Ch-ka” = ANSI EINV

WSKAZÓWKA!

Dostępne są różne tryby resetu: Reset poprzez charakterystyki, opóźnione, natychmiastowe. Szczegółowe informacje zawiera punkt [↪](#) „Objaśnienie do wszystkich charakterystyk”.

Uwaga: Przy $3I0 > 20 \cdot \text{Próg } 3I0$ charakterystyka spłaszcza się, wartości t utrzymują się na stałym poziomie dla $3I0 = 20 \cdot \text{Próg } 3I0$.

Reset	Wyłącz
$t = \frac{29,1}{1 - \left(\frac{3I0}{\text{Próg } 3I0}\right)^2} \cdot tChar$	$t = \left(\frac{28,2}{\left(\frac{3I0}{\text{Próg } 3I0}\right)^2 - 1} + 0,1217 \right) \cdot tChar$
Jeśli: $\frac{3I0}{\text{Próg } 3I0} < 1$	Jeśli: $1 < \frac{3I0}{\text{Próg } 3I0} \leq 20$



5.13.1.9 R Inverse [RINV] - Charakterystyka

„Ch-ka” = RINV

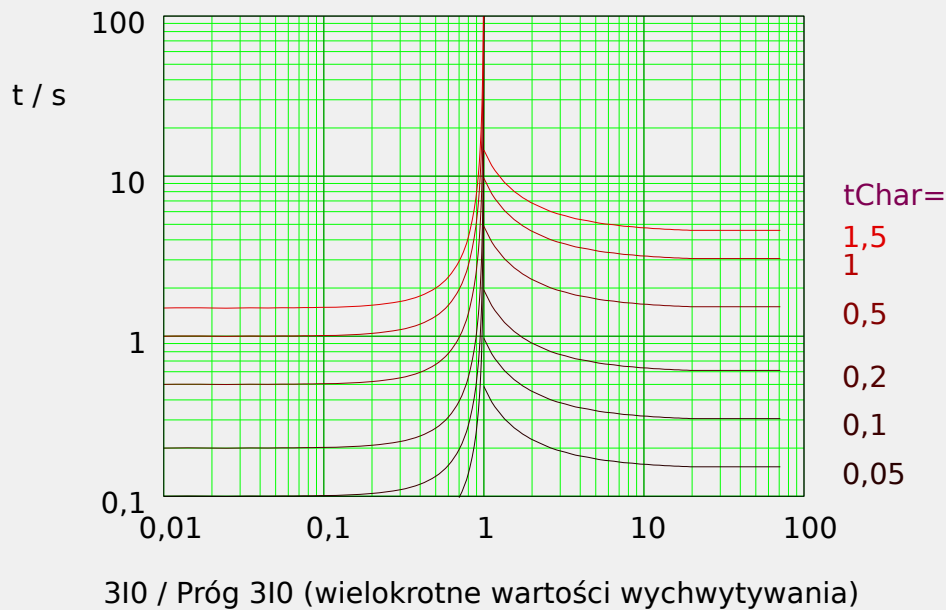
WSKAZÓWKA!



Dostępne są różne tryby resetu: Reset poprzez charakterystyki, opóźnione, natychmiastowe. Szczegółowe informacje zawiera punkt [↳ „Objaśnienie do wszystkich charakterystyk”](#).

Uwaga: Przy $3I0 > 20 \cdot \text{Próg } 3I0$ charakterystyka spłaszcza się, wartości t utrzymują się na stałym poziomie dla $3I0 = 20 \cdot \text{Próg } 3I0$.

Reset	Wyłącz
$t = \frac{1,0}{1 - \left(\frac{3I0}{\text{Próg } 3I0}\right)^2} \cdot tChar$	$t = \frac{1,0}{0,339 - \frac{0,236}{\left(\frac{3I0}{\text{Próg } 3I0}\right)}} \cdot tChar$
Jeśli: $\frac{3I0}{\text{Próg } 3I0} < 1$	Jeśli: $1 < \frac{3I0}{\text{Próg } 3I0} \leq 20$



Edoc_Z12

5.13.1.10 RXIDG

„Ch-ka” = RXIDG

WSKAZÓWKA!



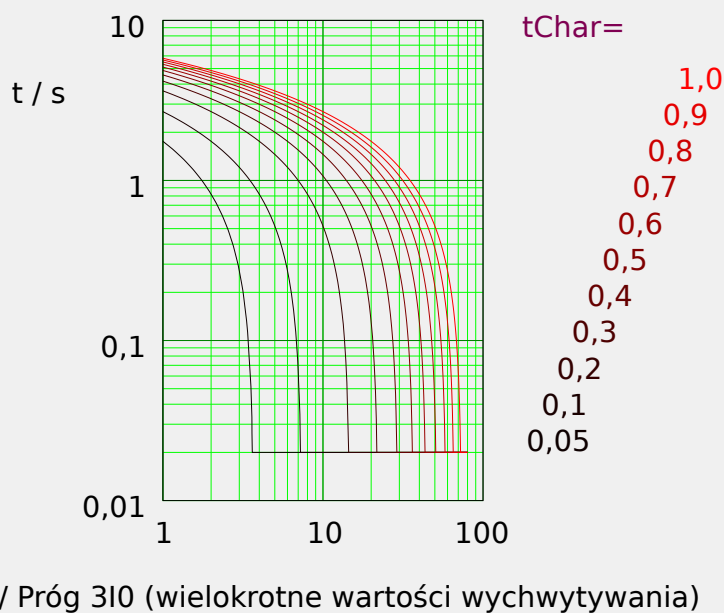
Dostępne są różne tryby resetu: ze stałym opóźnieniem lub bezzwłoczne. Szczegółowe informacje zawiera punkt [↪ „Objaśnienie do wszystkich charakterystyk”](#).

Uwaga: Przy $t = 0,02$ s charakterystyka spłaszcza się, tj. t utrzymuje się na stałym poziomie odpowiadającym wartości dla 3I0.

Wyłącz

$$t = 5,8 - 1,35 \cdot \ln\left(\frac{3I0}{\text{Próg } 3I0 \cdot tChar}\right)$$

Jeśli: $1 < \frac{3I0}{\text{Próg } 3I0}$ AND $t \geq 0,02$ s



5.13.1.11 Charakterystyka termiczna płaska.

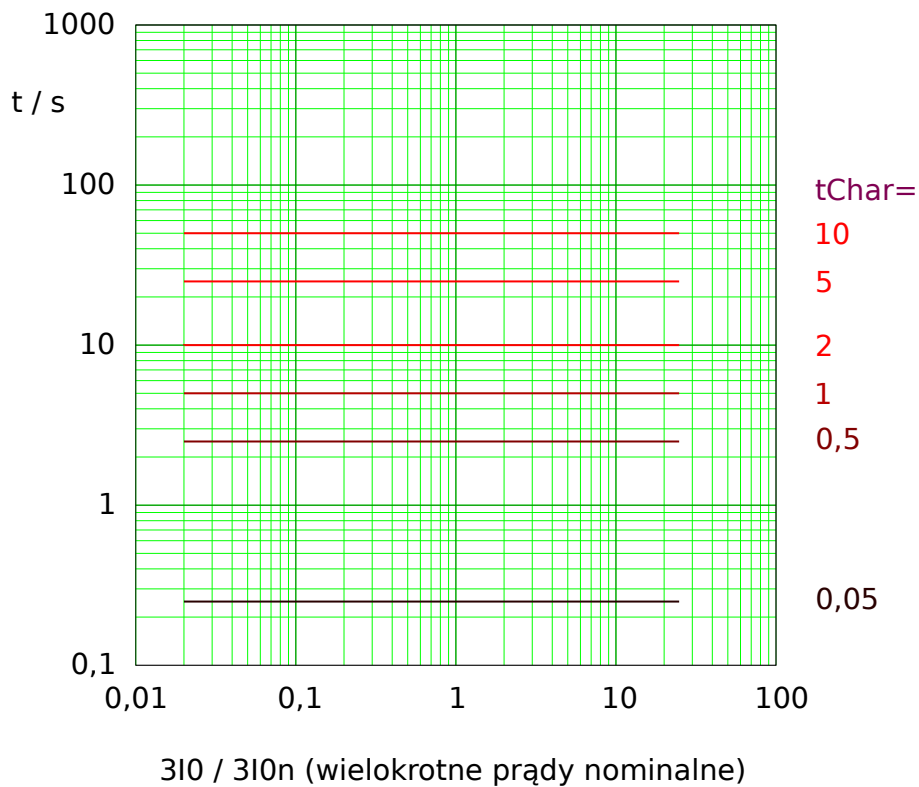
„Ch-ka” = Termiczna Płaska

WSKAZÓWKA!



Dostępne są różne tryby resetu: Reset poprzez charakterystyki, opóźnione, natychmiastowe. Szczegółowe informacje zawiera punkt [↪](#) „Objaśnienie do wszystkich charakterystyk”.

Reset	Wyłącz
$t = (5 \cdot 1^2) \cdot t_{Char} = 5 \cdot t_{Char}$	$t = (5 \cdot 1^0) \cdot t_{Char} = 5 \cdot t_{Char}$
Jeśli: $3I0 < \text{Próg } 3I0$	Jeśli: $3I0 \geq \text{Próg } 3I0$



Edoc_Z08

Rys. 117: Termiczna Płaska tripping curve. Note that only the range $3I0 \geq \text{Próg } 3I0$ is actually effective.

5.13.1.12 Charakterystyka - IT

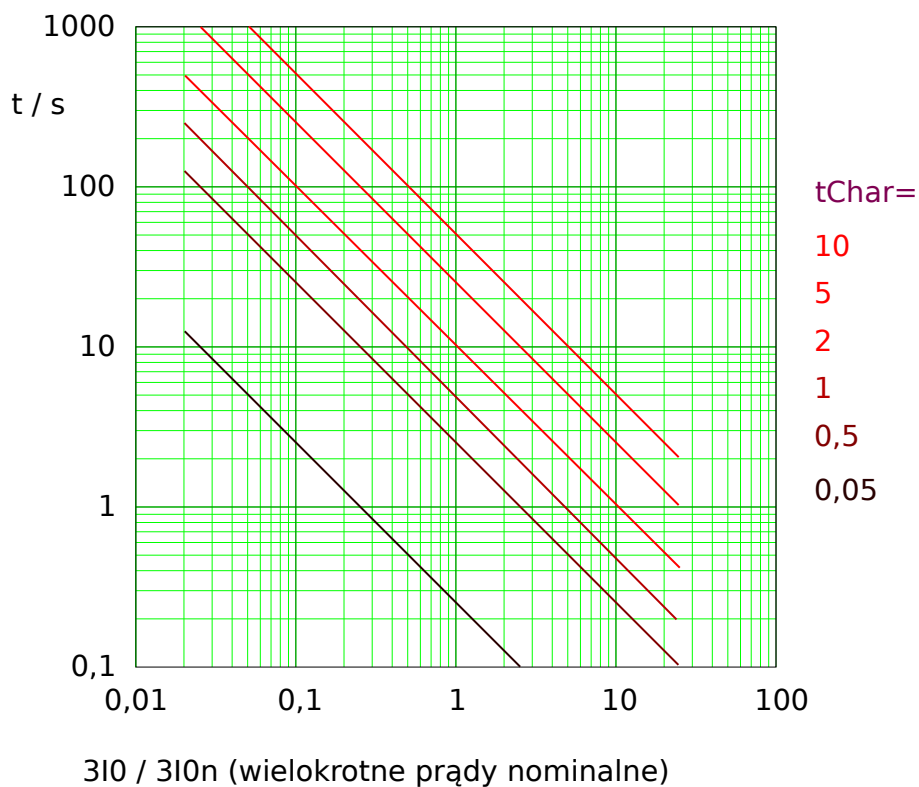
„Ch-ka” = IT

WSKAZÓWKA!



Dostępne są różne tryby resetu: Reset poprzez charakterystyki, opóźnione, natychmiastowe. Szczegółowe informacje zawiera punkt [↪](#) „Objaśnienie do wszystkich charakterystyk”.

Reset	Wyłącz
$t = (5 \cdot 1^2) \cdot t_{Char} = 5 \cdot t_{Char}$	$t = \frac{5 \cdot 1^1}{\left(\frac{3I_0}{3I_{0n}}\right)^1} \cdot t_{Char} = \frac{5 \cdot 3I_{0n}}{3I_0} \cdot t_{Char}$
Jeśli: $3I_0 < \text{Próg } 3I_0$	Jeśli: $3I_0 \geq \text{Próg } 3I_0$



Rys. 118: IT tripping curve. Note that only the range $3I_0 \geq \text{Próg } 3I_0$ is actually effective.

Eddoc_Z09

5.13.1.13 Charakterystyka - I2T

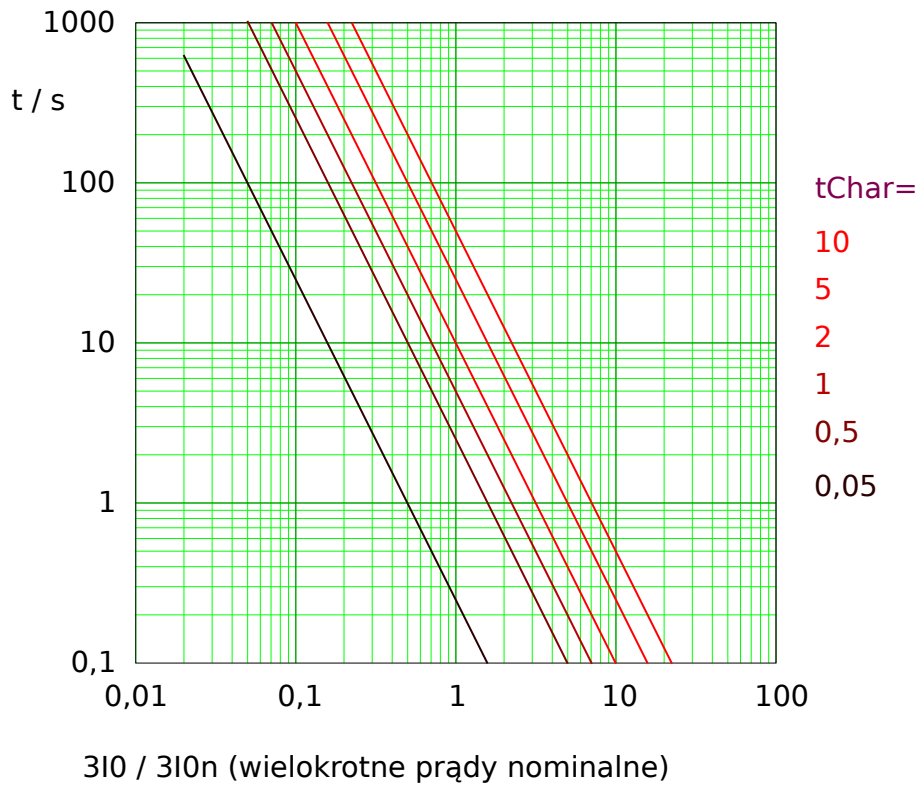
„Ch-ka” = I2T

WSKAZÓWKA!



Dostępne są różne tryby resetu: Reset poprzez charakterystyki, opóźnione, natychmiastowe. Szczegółowe informacje zawiera punkt [↪ „Objaśnienie do wszystkich charakterystyk”](#).

Reset	Wyłącz
$t = (5 \cdot 1^2) \cdot t_{Char} = 5 \cdot t_{Char}$	$t = \frac{5 \cdot 1^2}{\left(\frac{3I0}{3I0n}\right)^2} \cdot t_{Char} = \frac{5}{\left(\frac{3I0}{3I0n}\right)^2} \cdot t_{Char}$
Jeśli: $3I0 < \text{Próg } 3I0$	Jeśli: $3I0 \geq \text{Próg } 3I0$



Edoc_Z10

Rys. 119: I2T tripping curve. Note that only the range $3I0 \geq \text{Próg } 3I0$ is actually effective.

5.13.1.14 Charakterystyka - I4T

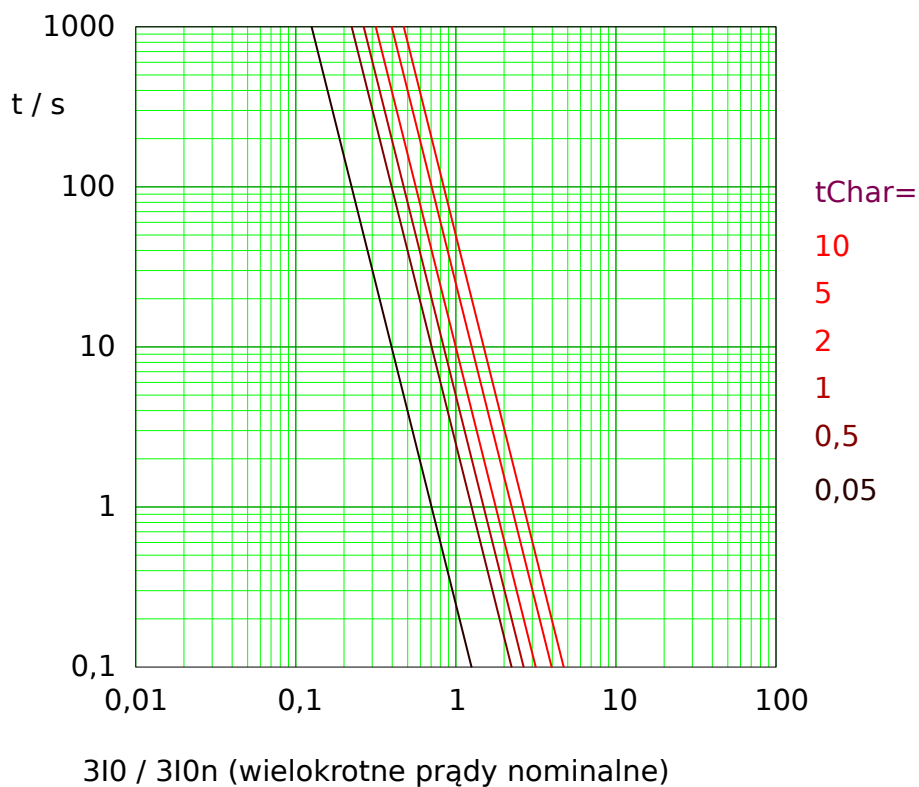
„Ch-ka” = I4T

WSKAZÓWKA!



Dostępne są różne tryby resetu: Reset poprzez charakterystyki, opóźnione, natychmiastowe. Szczegółowe informacje zawiera punkt [↪](#) „Objaśnienie do wszystkich charakterystyk”.

Reset	Wyłącz
$t = (5 \cdot 1^2) \cdot t_{Char} = 5 \cdot t_{Char}$	$t = \frac{5 \cdot 1^4}{\left(\frac{3I0}{3I0n}\right)^4} \cdot t_{Char} = \frac{5}{\left(\frac{3I0}{3I0n}\right)^4} \cdot t_{Char}$
Jeśli: $3I0 < \text{Próg } 3I0$	Jeśli: $3I0 \geq \text{Próg } 3I0$

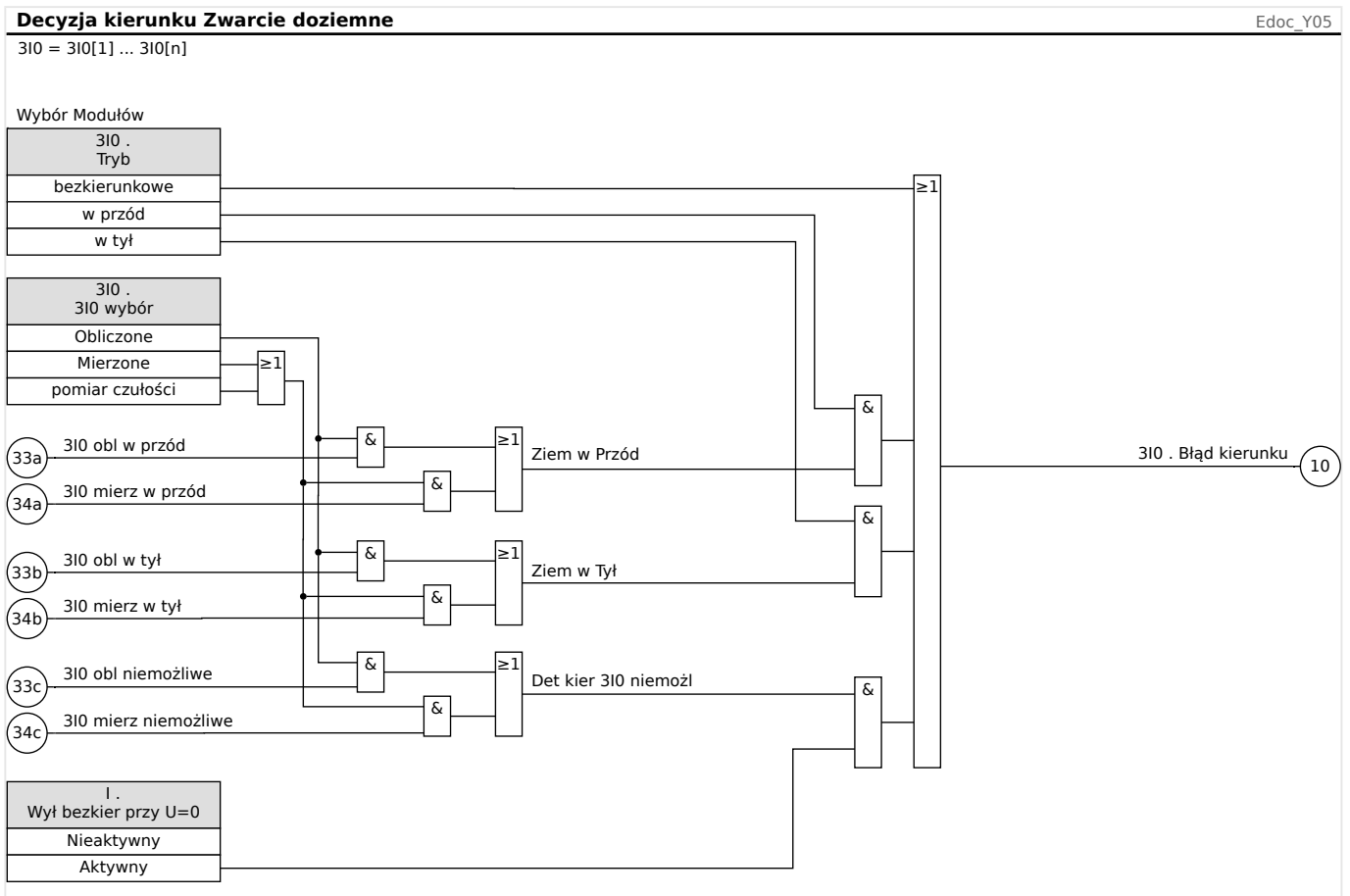


Edoc_Z11

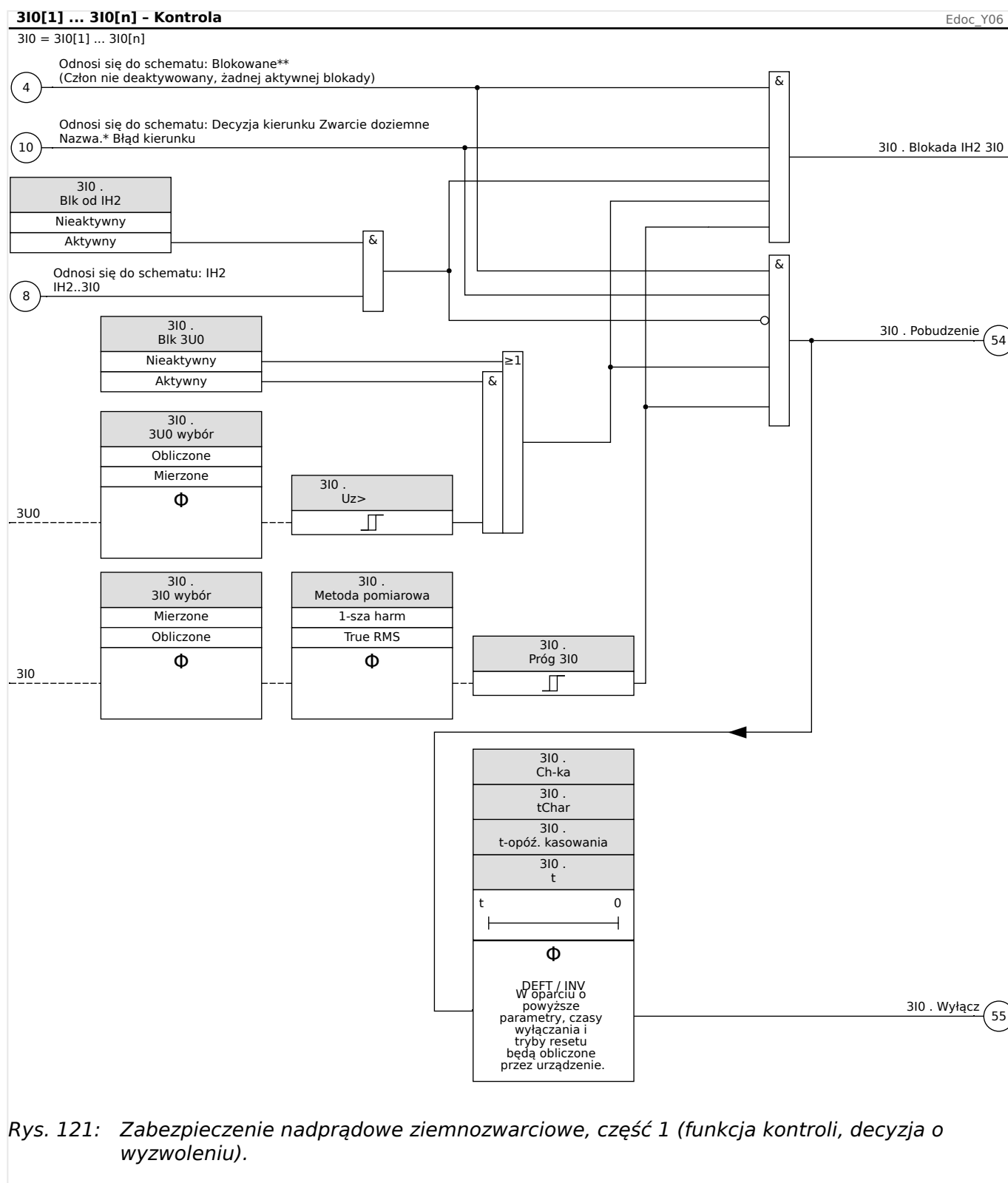
Rys. 120: I4T tripping curve. Note that only the range $3I0 \geq \text{Próg } 3I0$ is actually effective.

5.13.2 Określanie kierunku

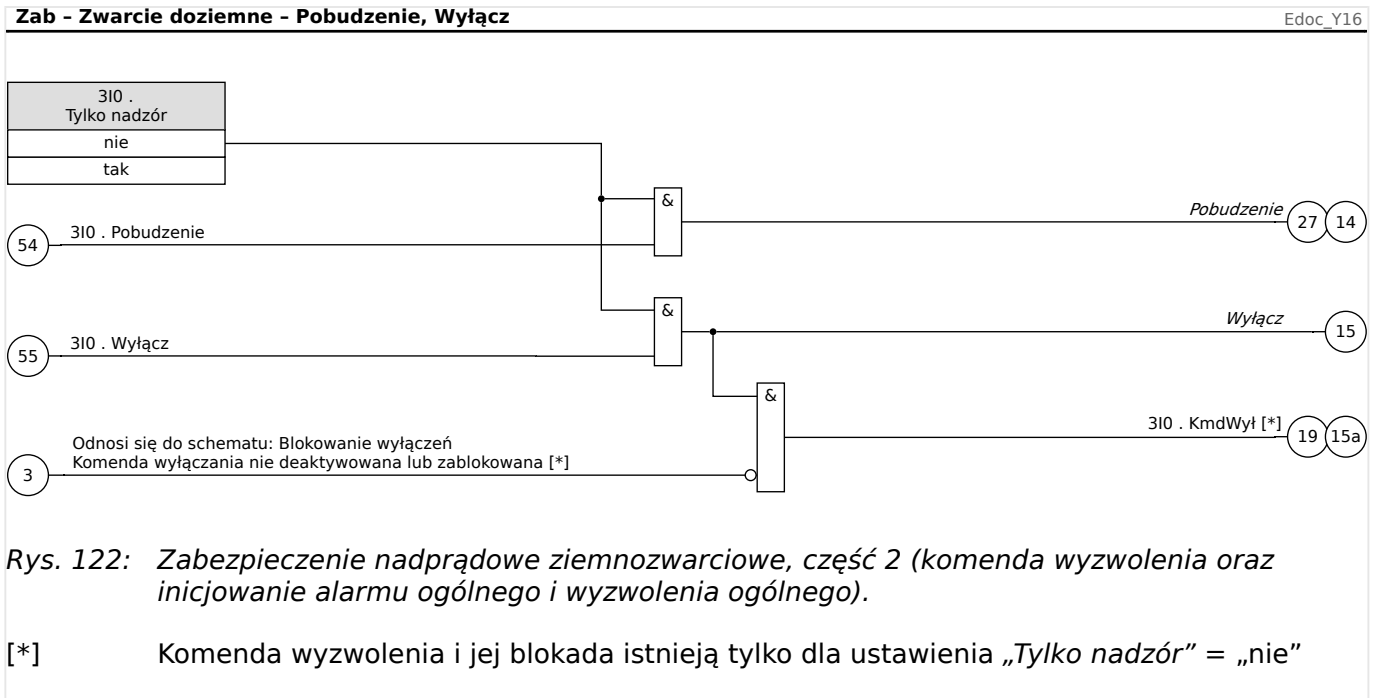
Określanie kierunku bazuje na module „Zab”. Aby uzyskać dalsze informacje, patrz [„5.1.2 Określanie kierunku”](#).



5.13.3 Zabezpieczenie nadprądowe ziemnozwarciowe — funkcjonalność



Rys. 121: Zabezpieczenie nadprądowe ziemnozwarciowe, część 1 (funkcja kontroli, decyzja o wyzwoleniu).



5.13.4 Uruchamianie: Zabezpieczenie ziemnozwarciowe — bezkierunkowe [50N/G, 51N/G]

Należy przetestować bezkierunkowe zabezpieczenie nadprądowe ziemnozwarciowe odpowiadające bezkierunkowemu zabezpieczeniu nadprądowemu fazowemu, patrz [5.11.6 Uruchamianie: Zabezpieczenie nadprądowe, bezkierunkowe \[50, 51\]](#).

5.13.5 Uruchamianie: Zabezpieczenie ziemnozwarciowe — kierunkowe [50N/G, 51N/G, 67N/G]

Należy przetestować kierunkowe zabezpieczenie nadprądowe ziemnozwarciowe odpowiadające kierunkowemu zabezpieczeniu nadprądowemu fazowemu, patrz [5.11.7 Uruchamianie: Zabezpieczenie nadprądowe, kierunkowe \[67\]](#).

5.14 I2> i %I2/I1> — niesymetryczne obciążenie [46]

Moduł asymetrii prądów „I2>” działa podobnie do modułu asymetrii napięć „U012”. Prądy składowej zgodnej i przeciwnej są obliczane na podstawie prądów 3-fazowych. Ustawienie progu („I2>” lub „I2/PPO”) określa minimalną wartość bezwzględną prądu roboczego I2 potrzebną do działania funkcji ANSI 46, dzięki czemu przełącznik ma solidną podstawę do zainicjowania wyzwolenia w przypadku asymetrii prądów. „%(I2/I1)” (opcja) jest parametrem określającym poziom pobudzenia wyzwolenia w przypadku asymetrii. Jest on zdefiniowany jako stosunek prądu składowej przeciwnej względem prądu składowej zgodnej „%(I2/I1)”. (Oczywiście przy określaniu składowej zgodnej i przeciwnej prądu bierze się pod uwagę ustawienie kolejności faz w [Param Przkł] „Kolejność Faz”).

(Uwaga: „PPO” = PPO: prąd pełnego obciążenia w amperach).

WSKAZÓWKA!



Wszystkie moduły asymetrii prądów „I2>” mają identyczną budowę.

Warunkiem wyzwolenia tego modułu jest wartość prądu składowej przeciwnej I2 przekraczająca wartość progową **oraz** — jeśli skonfigurowano — procentowa asymetria prądów przekraczająca ustawienie „%(I2/I1)”. Moduł inicjuje wyzwolenie, gdy ten warunek jest spełniony przez określony czas opóźnienia wyzwolenia.

Ustawienie [Param Zab / Param Globalne / Zab Nadprądowe / I2>[x]] „Prąd Bazowy” określa wartość progową:

- Jeśli „Prąd Bazowy” = „Wart. znam. urządzenia”: Dopuszczalny ciągły prąd asymetrii obciążenia wynosi [Param Zab / Bank Nastaw 1-4 / Zab Nadprądowe / I2>[x]] „I2>” i jest wyrażony w jednostkach In.
- Jeśli „Prąd Bazowy” = „Wart. znam. obiektu zabezp.”: Dopuszczalny ciągły prąd asymetrii obciążenia wynosi [Param Zab / Bank Nastaw 1-4 / Zab Nadprądowe / I2>[x]] „I2/PPO” i jest wyrażony w jednostkach PPO.

Jeśli chodzi o czas opóźnienia wyzwolenia, to jako opcje konfiguracji dostępne są dwie charakterystyki:

- Jeśli „Ch-ka” = „DEFT”: Opóźnienie wyzwolenia jest wartością ustawienia dostępnego jako parametr „t”.
- Jeśli „Ch-ka” = „INV”: Opóźnienie wyzwolenia jest obliczane przez urządzenie MCDGV4.

Zasada charakterystyki czasowo niezależnej (DEFT) jest następująca: Moduł zostaje wyzwolony, jeśli przez czas opóźnienia wyzwolenia „t” wartość prądu składowej przeciwnej I2 przekracza wartość progową **oraz** (jeśli skonfigurowano) procentowa asymetria prądów przekracza ustawienie „%(I2/I1)”.

Zasada charakterystyki czasowo zależnej odwróconej (INV) jest następująca: Urządzenie zabezpieczające nieustannie oblicza energię cieplną (termiczną) θ zabezpieczanego obiektu. Odbywa się to w sposób ciągły, niezależnie od alarmów czy wyzwoleń. Moduł zostaje wyzwolony, jeśli przez czas opóźnienia wyzwolenia t_{trip} — który jest zależny od θ — spełnione są **wszystkie** poniższe warunki:

- Prąd składowej przeciwnej I2 przekracza wartość progową („I2>” lub „I2/PPO”) **oraz**

- Procentowa asymetria prądu przekracza wartość ustawienia „ $i_{I2/I1}$ ” (jeśli skonfigurowano) **oraz**
- Obliczona energia cieplna θ przekracza wartość maksymalną θ_{max} , obliczoną na podstawie ustawienia „ K ” dla obciążalności cieplnej.

Dla $\theta = 0$ czas opóźnienia wyzwolenia jest obliczany ze wzoru:

- Jeśli „Prąd Bazowy” = „Wart. znam. urządzenia”:

$$t_{Wyłącz} = \frac{K \cdot I_n^2}{I_2^2 - I_{2>}^2}$$

- Jeśli „Prąd Bazowy” = „Wart. znam. obiektu zabezp.”:

$$t_{Wyłącz} = \frac{K \cdot I_b^2}{I_2^2 - I_{2/PPO}^2}$$

gdzie:

$t_{Wyłącz}$	= opóźnienie wyzwolenia w sekundach.
K	= obciążalność cieplna obiektu pracującego w warunkach 100% obciążenia asymetrycznego. Jest to właściwość zabezpieczanego obiektu, w związku z czym musi zostać określona jako wartość ustawienia (parametr grupy ustawień „ K ”). Powinna być podana w danych technicznych generatora.
I_n	= znamionowe natężenie prądu w przypadku, gdy „Prąd Bazowy” = „Wart. znam. urządzenia”
I_b	= znamionowe natężenie prądu w przypadku, gdy „Prąd Bazowy” = „Wart. znam. obiektu zabezp.”
I_2	= prąd asymetrii obciążenia I_2 (obliczony na podstawie zmierzonych wartości prądu)
$I_{2>}$	= wartości ustawienia „ $I_{2>}$ ” w przypadku, gdy „Prąd Bazowy” = „Wart. znam. urządzenia”
$I_{2/PPO}$	= wartości ustawienia „ $I_{2/PPO}$ ” w przypadku, gdy „Prąd Bazowy” = „Wart. znam. obiektu zabezp.”

W przypadku, gdy nadal występuje ciepło szcztkowe ($\theta > 0$), opóźnienie wyzwolenia t_{trip} zostaje odpowiednio skrócone, aby wyzwolenie nastąpiło wcześniej.

Przyjmuje się, że w czasie gdy prąd asymetrii obciążenia I_2 jest **wiekszy** niż wartość progowa „ $I_{2>}$ ”, obiekt *nagrzewa się*. W tej fazie energia cieplna (termiczna) jest obliczana przez całkowanie wartości prądu I_2 :

$$\Theta(t) = \Theta_{0,cool} + f \cdot \int | I_2 |^2 dt$$

$\theta(t)$	= wartość rzeczywista energii cieplnej.
$\theta_{0,cool}$	= wartość początkowa na początku fazy nagrzewania, tj. energia cieplna na końcu ostatniej fazy stygnięcia (lub = 0, jeśli ostatnia faza stygnięcia zakończyła się — patrz poniżej — lub jeśli jeszcze nie wystąpiła).

f	= współczynnik skali.
-----	-----------------------

Przyjmuje się, że w czasie gdy prąd asymetrii obciążenia I_2 jest **mniejszy** niż wartość progowa („ $I_2 >$ ” lub „ I_2/PPO ”), obiekt *stygnie*.

W tej fazie energia cieplna (termiczna) jest obliczana na podstawie stałej stygnięcia. Taka stała stanowi właściwość zabezpieczanego obiektu, w związku z czym musi zostać określona jako wartość ustawienia (parametr grupy ustawień „ τ -chłodz”):

$$\theta(t) = \theta_{0,heat} \cdot e^{-\frac{t}{\tau_{cool}}}$$

$\theta(t)$	= wartość rzeczywista energii cieplnej.
-------------	---

$\theta_{0,heat}$	= wartość początkowa na początku fazy stygnięcia, tj. energia cieplna na końcu ostatniej fazy nagrzewania.
-------------------	--

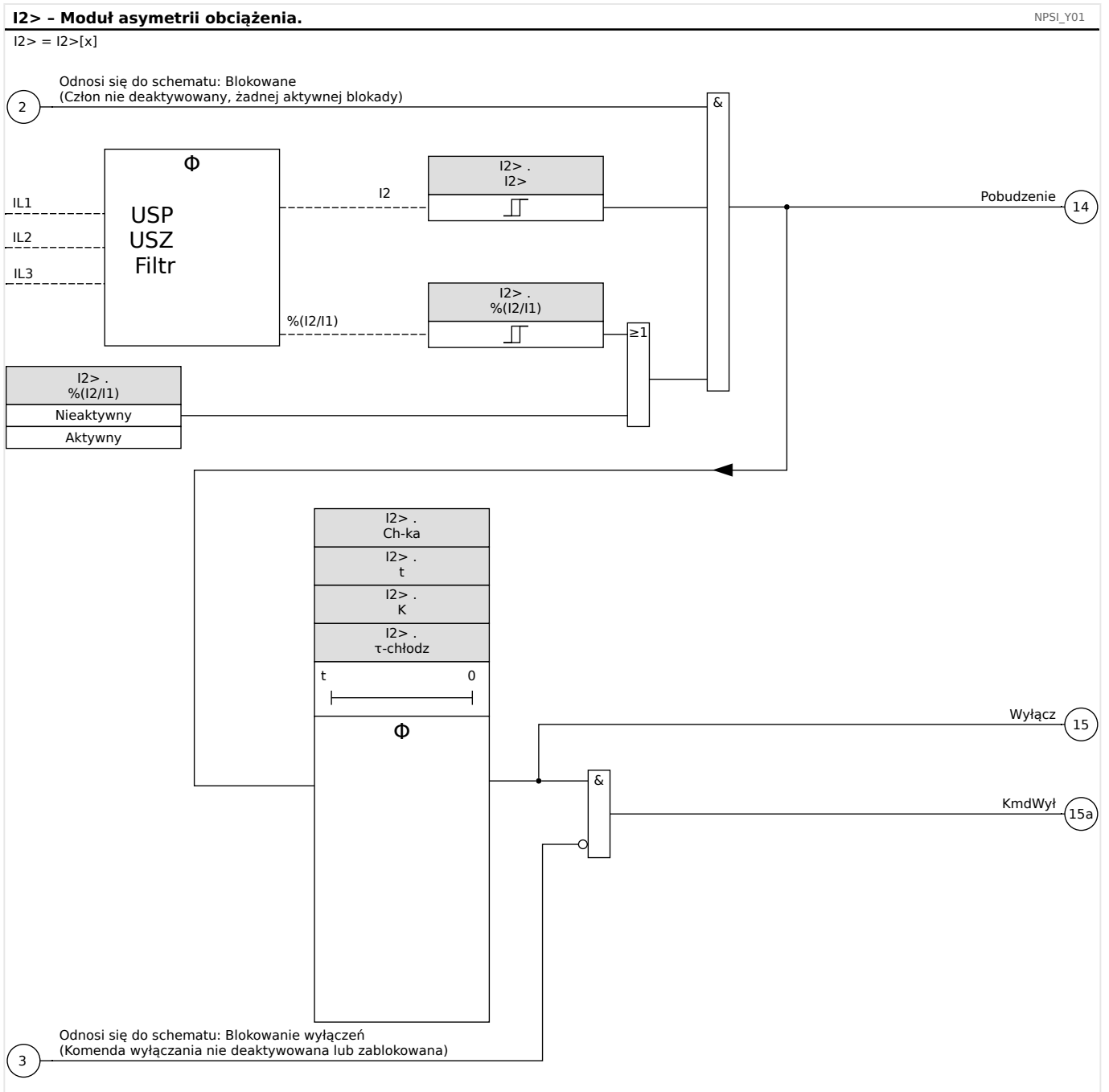
τ_{cool}	= właściwość obiektu, wartość ustawienia „ τ -chłodz”.
---------------	---

Faza stygnięcia zawsze trwa przez czas, przez jaki I_2 pozostaje poniżej wartości progowej, tj. $\theta(t)$. (Dopiero po spadku $\theta(t)$ poniżej $0,01 \cdot \theta_{max}$ obliczanie zostaje zakończone i wartość θ zostaje wyzerowana (0), tj. kolejna faza nagrzewania zaczyna się przy wartości początkowej $\theta_{0,cool} = 0$).

WSKAZÓWKA!



Energia cieplna (termiczna) stanowi wartość pomocniczą, obliczaną i przechowywaną wewnętrznie, tzn. nie można jej wyświetlić na HMI ani pobrać za pośrednictwem protokołu komunikacyjnego.



5.14.1 Uruchamianie: Moduł asymetrii prądów

Obiekt do przetestowania:

Testowanie funkcji zabezpieczenia w przypadku niesymetrycznego obciążenia.

Wymagane środki:

- Trójfazowe źródło prądu z regulowaną asymetrią prądów
- Timer.

Procedura:

Sprawdzić kolejność faz:

- Upewnić się, że kolejność faz jest zgodna z ustawieniami parametrów polowych.
- Podać znamionowy prąd trójfazowy.
- Przejść do menu „Wartości mierzone”.
- Sprawdzić wartość mierzoną prądu asymetrycznego „I2”. Wartość mierzona wyświetlana dla parametru „I2” powinna wynosić zero (w zakresie dokładności pomiaru fizycznego).

WSKAZÓWKA!



Jeśli wyświetlona wartość parametru I2 jest taka sama, jak w przypadku symetrycznych prądów znamionowych podawanych do przełącznika, oznacza to, że kolejność faz prądów wykrywanych przez przełącznik jest odwrócona.

- Wyłączyć fazę L1.
- Sprawdzić ponownie wartość mierzoną prądu asymetrycznego „I2” w menu „Wartości mierzone”. Zmierzona wartość prądu asymetrycznego „I2” powinna teraz wynosić 33%.
- Włączyć fazę L1, ale wyłączyć fazę L2.
- Sprawdzić ponownie mierzoną wartość prądu asymetrycznego „I2” w menu „Wartości mierzone”. Zmierzona wartość prądu asymetrycznego „I2” powinna ponownie wynosić 33%.
- Włączyć fazę L2, ale wyłączyć fazę L3.
- Sprawdzić ponownie mierzoną wartość prądu asymetrycznego „I2” w menu „Wartości mierzone”. Zmierzona wartość prądu asymetrycznego „I2” powinna nadal wynosić 33%.

Testowanie opóźnienia wyzwolenia:

- Podłączyć trójfazowy symetryczny układ prądowy (prądy nominalne).
- Wyłączyć parametr IL1 (wartość progowa „Próg” parametru „I2” musi wynosić poniżej 33%).
- Zmierzyć czas wyzwolenia.

Aktualna asymetria prądów „I2” odpowiada 1/3 wyświetlanego istniejącego prądu fazowego.

Testowanie wartości progowych

- Ustawić minimum „%I2/I1” (2%) i dowolną wartość progową „Próg” (I2).
- Aby przeprowadzić testowanie wartości progowej, należy podać na fazę A prąd o wartości mniejszej niż trzykrotna wartość progowa ustawiona dla parametru „Próg” (I2).
- Podanie tylko fazy A spowoduje wystąpienie stanu „%I2/I1 = 100%”, tak że pierwszy warunek „%I2/I1 >= 2%” będzie zawsze spełniony.
- Następnie należy zwiększać prąd fazy L1 do momentu, aż przełącznik zostanie aktywowany.

Testowanie współczynnika zwolnienia wartości progowych

Po wyzwoleniu przełącznika w poprzednim teście należy teraz zmniejszyć prąd fazy A. Wartość współczynnika zwolnienia nie może być wyższa niż 0,97 wartości progowej.

Testowanie współczynnika I_2/I_1

- Ustawić minimalną wartość progową „Próg” (I_2) ($0,01 \times I_n$) i współczynnik „ I_2/I_1 ” większy lub równy 10%.
- Podłączyć trójfazowy symetryczny układ prądowy (prądy nominalne). Wartość mierzona parametru „ I_2/I_1 ” powinna wynosić 0%.
- Zwiększyć prąd fazy L1. Przy takiej konfiguracji wartość progowa „Próg” (I_2) powinna zostać osiągnięta zanim wartość parametru „ I_2/I_1 ” osiągnie ustawiony próg współczynnika „ I_2/I_1 ”.
- Zwiększać prąd fazy 1, do momentu aż przełącznik zostanie aktywowany.

Testowanie współczynnika zwolnienia I_2/I_1

Po wyzwoleniu przełącznika w poprzednim teście należy teraz zmniejszyć prąd fazy L1. Próg zwolnienia parametru „ I_2/I_1 ” musi być ustawiony na 1% poniżej ustawienia „ I_2/I_1 ”.

Pomyślny wynik testu:

Zmierzone opóźnienia wyzwolenia, wartości progowe i współczynniki zwolnienia mieszczą się w dozwolonych zakresach odchyłeń/tolerancji podanych w rozdziale Dane techniczne.

5.15 I2>G — zabezpieczenie generatora przed asymetrią [46G]

Funkcja 46G zawiera element zwłoczny zależny.

WSKAZÓWKA!



Stosunek parametrów CTprim/PPO powinien być mniejszy od 2.

46G — element zwłoczny zabezpieczenia generatora przed asymetrią

Warunkiem wyzwolenia tego modułu jest wartość prądu składowej przeciwnej I₂ przekraczająca ustawioną wartość progową „I₂/PPO”. Moduł inicjuje wyzwolenie, gdy ten warunek jest spełniony przez określony czas opóźnienia wyzwolenia.

Wartość znamionowa „I₂/PPO” to dopuszczalny prąd ciągły asymetrii obciążenia zabezpieczanego generatora. Zasada działania modułu jest następująca:

Urządzenie zabezpieczające nieustannie oblicza energię cieplną (termiczną) θ generatora. Odbywa się to w sposób ciągły, niezależnie od alarmów czy wyzwoleń. Moduł zostaje wyzwolony, jeśli przez czas opóźnienia wyzwolenia t_{trip} — który jest zależny od θ — spełnione są następujące warunki:

- Prąd składowej przeciwnej I₂ przekracza wartość progową („I₂/PPO”) **oraz**
- Obliczona energia cieplna θ przekracza wartość maksymalną θ_{max} , obliczoną na podstawie ustawienia „K” dla obciążalności cieplnej.
- Dla $\theta = 0$ czas opóźnienia wyzwolenia jest obliczany ze wzoru:

$$t_{\text{Wylacz}} = \frac{K}{\left(\frac{I_2}{PPO}\right)^2}$$

t _{Wylacz}	= opóźnienie wyzwolenia w sekundach.
K	= obciążalność cieplna obiektu pracującego w warunkach 100% obciążenia asymetrycznego. Jest to właściwość zabezpieczanego obiektu, w związku z czym musi zostać określona jako wartość ustawienia (parametr grupy ustawień „K”). Powinna być podana w danych technicznych generatora.
PPO	= natężenie prądu przy pełnym obciążeniu
I ₂	= prąd asymetrii obciążenia I ₂ (obliczony na podstawie zmierzonych wartości prądu)

W przypadku, gdy nadal występuje ciepło szcztatkowe ($\theta > 0$), opóźnienie wyzwolenia t_{trip} zostaje odpowiednio skrócone, aby wyzwolenie nastąpiło wcześniej.

Przyjmuje się, że w czasie gdy prąd asymetrii obciążenia I₂ jest **większy** niż wartość progowa „I₂/PPO”, obiekt *nagrzewa się*. W tej fazie energia cieplna (termiczna) jest obliczana przez całkowanie wartości prądu I₂:

$$\theta(t) = \theta_{0,cool} + f \cdot \int |I_2|^2 dt$$

$\theta(t)$	= wartość rzeczywista energii cieplnej.
-------------	---

$\theta_{0,cool}$	= wartość początkowa na początku fazy nagrzewania, tj. energia cieplna na końcu ostatniej fazy stygnięcia (lub = 0, jeśli ostatnia faza stygnięcia zakończyła się — patrz poniżej — lub jeśli jeszcze nie wystąpiła).
f	= współczynnik skali.

Przyjmuje się, że w czasie gdy prąd asymetrii obciążenia I2 jest **mniejszy** niż wartość progowa „I2/PPO”, obiekt *stygnie*. W tej fazie energia cieplna (termiczna) jest obliczana na podstawie stałej stygnięcia. Taka stała stanowi właściwość zabezpieczanego obiektu, w związku z czym musi zostać określona jako wartość ustawienia (parametr grupy ustawień „ τ -chłodz”):

$$\theta(t) = \theta_{0,heat} \cdot e^{-\frac{t}{\tau_{cool}}}$$

$\theta(t)$	= wartość rzeczywista energii cieplnej.
$\theta_{0,heat}$	= wartość początkowa na początku fazy stygnięcia, tj. energia cieplna na końcu ostatniej fazy nagrzewania.
τ_{cool}	= właściwość obiektu, wartość ustawienia „ τ -chłodz”.

Faza stygnięcia zawsze trwa przez czas, przez jaki I2 pozostaje poniżej wartości progowej, tj. $\theta(t)$ jest obliczana w sposób ciągły. (Dopiero po spadku $\theta(t)$ poniżej $0,01 \cdot \theta_{max}$ obliczanie zostaje zakończone i wartość θ zostaje wyzerowana (0), tj. kolejna faza nagrzewania zaczyna się przy wartości początkowej $\theta_{0,cool} = 0$).

WSKAZÓWKA!



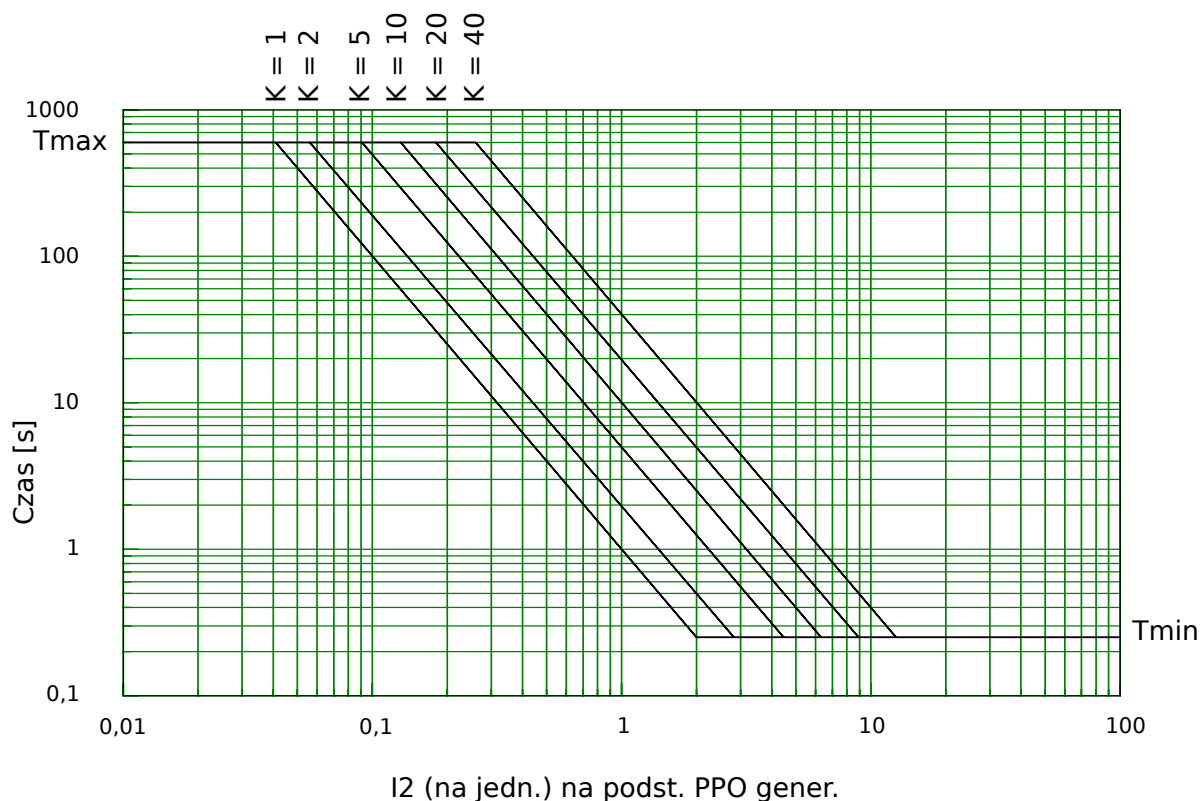
Energia cieplna (termiczna) stanowi wartość pomocniczą, obliczaną i przechowywaną wewnętrznie, tzn. nie można jej wyświetlić na HMI ani pobrać za pośrednictwem protokołu komunikacyjnego.

Opisane powyżej parametry można ustawić w menu [Param Zab / Bank Nastaw x / Zab Nadprądowe / I2>G[n]].

Ustawić można również następujące parametry:

„*Tmin*”: Jest to minimalny czas działania tego elementu. Element nie będzie działać przed upływem tego czasu. To ustawienie ma zapobiegać nieprawidłowym wyzwoleniom w przypadku zwarć, które normalnie zostałyby usunięte przez zabezpieczenia układu.

„*Tmax*”: Jest to maksymalny czas działania tego elementu. To ustawienie można zastosować w celu ograniczenia maksymalnego czasu wyłączenia w przypadku asymetrii niskiego poziomu.



Rys. 123: Krzywe wyłączenia przy asymetrii generatora.

Przykład ustawienia w przypadku asymetrii generatora 46G

Podane dane generatora:

Moc znamionowa generatora MVA (z tabliczki znamionowej generatora lub danych technicznych): $S_{Gn} = 30$ MVA

Napięcie znamionowe generatora (z tabliczki znamionowej generatora lub danych technicznych): $U_{Gn} = 4160$ V

Prąd znamionowy generatora (PPO, obliczany): $I_{Gn} = S_{Gn} / (\sqrt{3} \cdot U_{Gn}) = 4163,6$ A

Zdolność do ciągłej asymetrii prądowej generatora (z tabliczki znamionowej generatora lub danych technicznych): 8% = pobudzenie = **0,08**

Zdolność zwarciova w warunkach asymetrii generatora (z tabliczki znamionowej generatora lub danych technicznych): 10 s (dopuszczalny $I_2^2 \cdot t$) = K-value = **10**

Stała czasowa resetowania (powrotu do stanu równowagi) przy asymetrii (z tabliczki znamionowej generatora lub danych technicznych): $\tau_{cool} = 240$ s = K-reset = **240 s**

Maksymalny dozwolony czas wyłączenia przy pobudzeniu asymetrii (patrz krzywe wyzwolenia przy asymetrii): $T_{max} =$ **600 s**

Minimalny dozwolony czas wyłączenia przy pobudzeniu asymetrii (patrz krzywe wyzwolenia przy asymetrii): $T_{min} =$ **0,25 s**

WSKAZÓWKA!



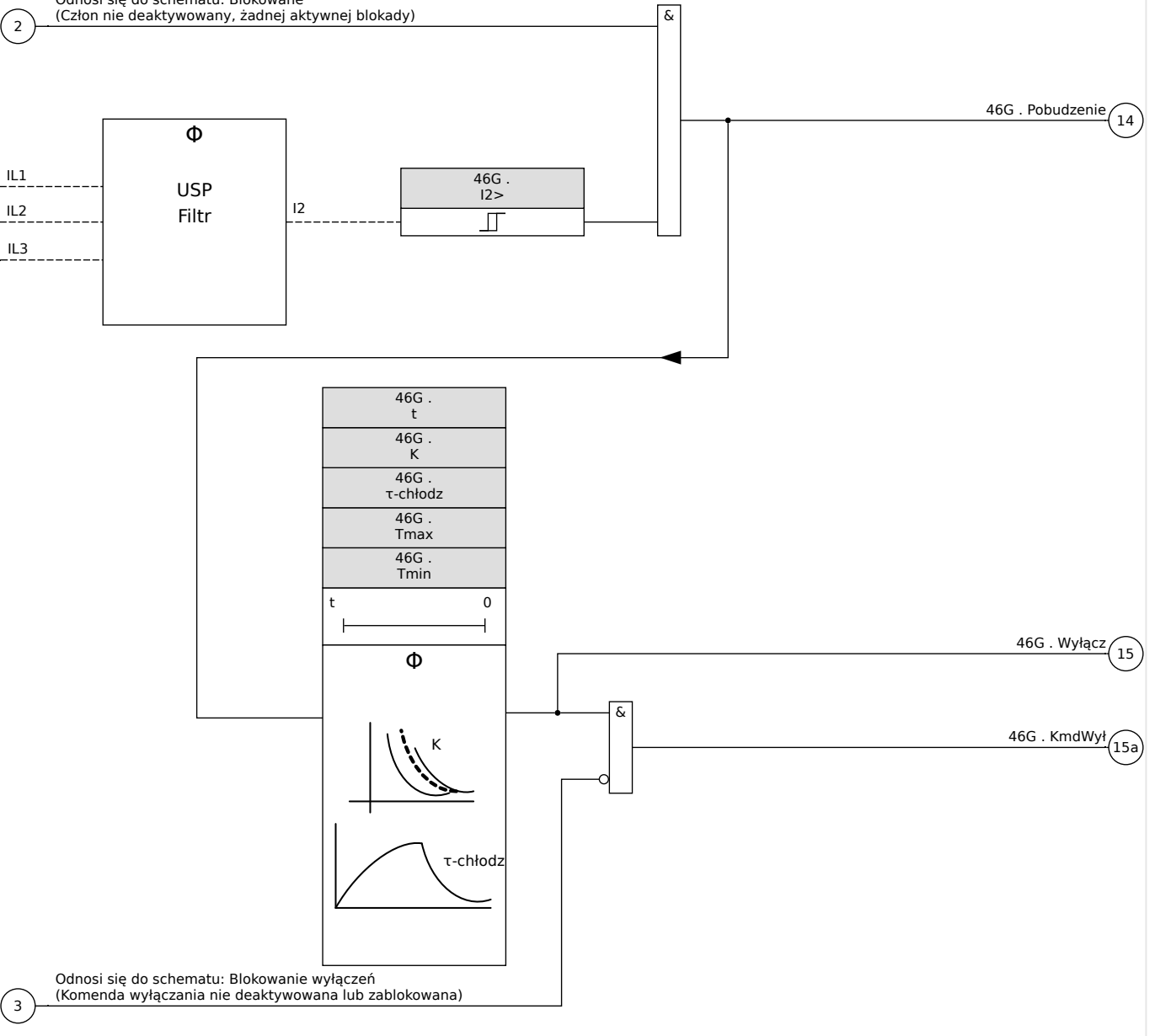
Wszystkie wartości pisane czcionką pogrubioną należy ustawiać w menu [Param Zab / Bank Nastaw x / Zab Nadprądowe / I2>G[2]].

46G[1] ... 46G[n]

NPSL_Y02

46G = 46G[1] ... 46G[n]

Odnosi się do schematu: Blokowane
(Człon nie deaktywowany, żadnej aktywnej blokady)



5.15.1 Uruchamianie: Moduł asymetrii generatora

Obiekt do przetestowania:

Testowanie funkcji zabezpieczenia w przypadku asymetrii generatora

Wymagane środki:

- Trójfazowe źródło prądu z regulowaną asymetrią prądów

- Timer.

Procedura:

Sprawdzić kolejność faz:

- Upewnić się, że kolejność faz jest zgodna z ustawieniami parametrów polowych.
- Podać znamionowy prąd trójfazowy.
- Przejść do menu „Wartości mierzone”.
- Sprawdzić wartość mierzoną prądu niesymetrycznego „Podst. I2”. Wartość mierzona wyświetlana dla parametru „Podst. I2” powinna wynosić około zero (w zakresie dokładności pomiaru fizycznego).

WSKAZÓWKA!



Jeśli wyświetlona wartość parametru „Podst. I2” jest taka sama, jak w przypadku symetrycznych prądów znamionowych podawanych do przełącznika, oznacza to, że kolejność faz prądów wykrywanych przez przełącznik jest odwrócona.

- Wyłączyć fazę A.
- Sprawdzić ponownie wartość mierzoną prądu asymetrycznego „Podst. I2” w menu „Wartości mierzone”. Zmierzona wartość prądu asymetrycznego „Podst. I2” powinna teraz wynosić 33%.
- Włączyć fazę A, ale wyłączyć fazę B.
- Sprawdzić ponownie mierzoną wartość prądu asymetrycznego „Podst. I2” w menu „Wartości mierzone”. Zmierzona wartość prądu asymetrycznego „Podst. I2” powinna ponownie wynosić 33%.
- Włączyć fazę B, ale wyłączyć fazę C.
- Sprawdzić ponownie mierzoną wartość prądu asymetrycznego „Podst. I2” w menu „Wartości mierzone”. Zmierzona wartość prądu asymetrycznego „Podst. I2” powinna nadal wynosić 33%.

Testowanie opóźnienia wyzwolenia elementu zwłocznego 46G:

- Ustawić wartość K, np. wartość K = 5.
- Obliczyć wynikowy czas wyzwolenia zgodnie z *krzywymi wyzwolenia przy asymetrii generatora* lub następującą formułą:

$$t_{trip} = \frac{K}{\left(\frac{I_2}{PPO}\right)^2}$$

$$t_{trip} = \frac{5s}{(0,33)^2} = 46s$$

- Podłączyć trójfazowy symetryczny układ prądowy (prądy nominalne).
- Wyłączyć parametr IA (wartość progowa „Próg” parametru „Podst. I2” musi wynosić poniżej 33%).

- Aktualna asymetria prądów „Podst. I2” odpowiada 1/3 wyświetlanego istniejącego prądu fazowego.

Zmierzyć, czy czas wyłączenia odpowiada obliczonemu opóźnieniu wyłączenia.

Pomyślny wynik testu:

Zmierzone opóźnienia wyłączenia mieszczą się w dozwolonym przedziale odchyleń/ tolerancji podanych w rozdziale Dane techniczne.

5.16 UtWz — utrata wzbudzenia [40]

WSKAZÓWKA!



Zabezpieczenie przed utratą wzbudzenia ma dwie strefy udostępniane przez elementy UtWz-Z1 i UtWz-Z2.

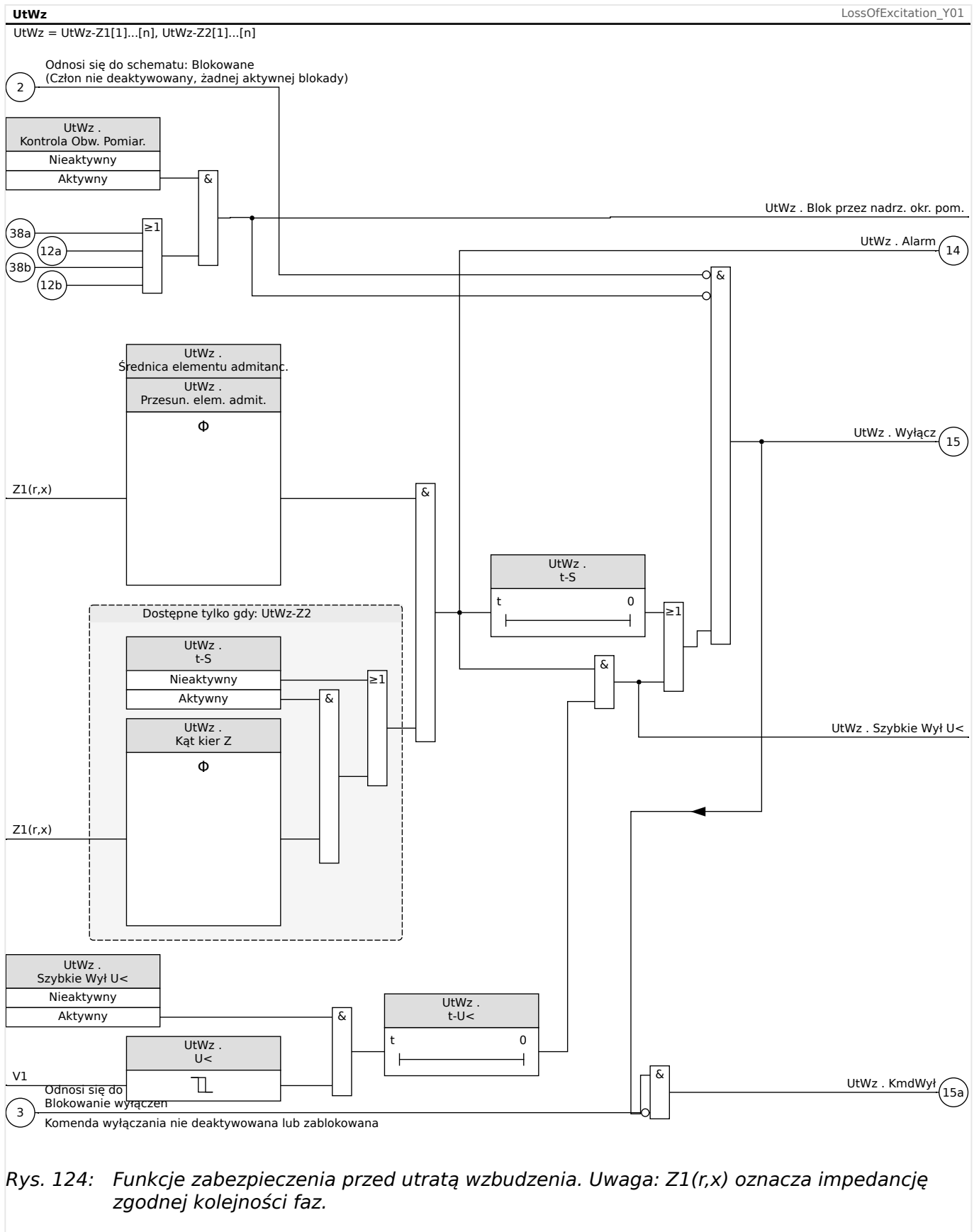
Ta elastyczna funkcja zabezpieczająca wykrywa częściowy lub całkowity zanik wzbudzenia, wykorzystując parę (Z1 i Z2) przesunięcia okręgów MHO. Ze względu na zrównoważoną charakterystykę w warunkach zaniku wzbudzenia impedancje składowych zgodnych faz są mierzone i wykorzystywane do ustawiania przesunięcia stref MHO.

Dostępne są cztery elementy zabezpieczające: dwa elementy Z1 (40-Z1[1/2]) i dwa elementy Z2 (40-Z2[1/2]), tak aby w razie potrzeby można było zrealizować dwie niezależne funkcje na wypadek całkowitej utraty wzbudzenia.

Każdy z czterech 40-elementowych układów ma regulowaną charakterystykę MHO przesunięcia z opóźnieniem czasowym wyzwolenia „ $t-S$ ” oraz funkcję opóźnienia wyzwolenia kontrolowanego napięciem „Szybkie Wył $U <$ ”. Parametry „Średnica elementu admitanc.” i „Przesun. elem. admit.” definiują strefę roboczą przesunięcia charakterystyki MHO. Przesunięcie charakterystyki MHO można ustawiać w zakresie od -250Ω do $+250 \Omega$, co określa lokalizację okręgu MHO na osi reaktancji. Ustawienie ujemne przesunięcia powoduje, że charakterystyka mho w III i IV ćwiartce ma przesunięcie ujemne względem pozycji początkowej (patrz okręgi mho Z1/Z2 w opcji 1), natomiast ustawienie dodatnie przesunięcia powoduje rozciągnięcie okręgu MHO do I i II ćwiartki z przesunięciem dodatnim względem pozycji początkowej (patrz okrąg Z2 mho w opcji 2). Wyłączenie w przypadku określonej strefy występuje, gdy mierzona impedancja składowej zgodnej znajduje się wewnątrz strefy MHO przez czas dłuższy od ustawionego opóźnienia „ $t-S$ ”. Funkcja sterowana napięciem „przyspiesza” (o ile jest włączona) wyzwolenie w ustawionym czasie „ $t-U <$ ” (który jest zwykle ustawiony na wartość mniejszą od „ $t-S$ ”), gdy napięcie składowej zgodnej spadnie poniżej nastawy sterowania napięciem „ $U <$ ”. Zadaniem sterowania napięciem jest uzyskanie szybszego wyłączenia w przypadku, gdy pobór mocy biernej przez generator powoduje znaczny spadek napięcia.

Dwa elementy 40-Z2 zapewniają dodatkowo funkcję kierunkową, którą można włączać i wyłączać. Taki „ogranicznik kierunkowy” „Kierunkowy Z” służy do blokowania działania przekaźnika w przypadku zbyt słabych wzbudzeń za pomocą dodatniego przesunięcia strefy mho (patrz Z2 w opcji 2). W przypadku przesunięcia ujemnego kierunek jest oczywisty, stąd element kierunkowy nie jest wymagany. Kąt „Kąt kier Z” do określania kierunku można ustawić w zakresie od -20° do 0 .

Opóźnienie dla elementów mho przesunięcia Z2 musi być na tyle długie, aby zapobiec uszkodzeniu (błędnym wyłączeniom), np. podczas wahań napięcia.



Rys. 124: Funkcje zabezpieczenia przed utratą wzbudzenia. Uwaga: Z1(r,x) oznacza impedancję zgodnej kolejności faz.

Uwagi na temat zastosowań

1. Funkcja zabezpieczająca 40 zapewnia ochronę w przypadku zaniku wzbudzenia w dwóch opcjach:

	<ul style="list-style-type: none"> • w przypadku połączenia generator-szyna (opcja 1) oraz • w przypadku połączenia generator-transformator blokowy (opcja 2).
2.	<p>Do prawidłowego ustawienia funkcji zabezpieczającej w przypadku zaniku wzbudzenia potrzebne są następujące dane dotyczące generatora i systemu:</p> <ul style="list-style-type: none"> • reaktancja przejściowa generatora $x'd$, • reaktancja synchroniczna generatora x_d, • napięcie znamionowe generatora (międzyfazowe), • prąd znamionowy generatora (PPO), • przekładnik prądowy (przekładnia przekładnika — CT), • przekładnik napięciowy (przekładnia przekładnika — VT) oraz • reaktancja transformatora zwiększającego napięcie X_T (w przypadku opcji 2).
3.	<p>Wszystkie ustawienia impedancji są wartościami przekątnika po stronie wtórnej. Można je obliczyć z następującego wzoru:</p> $Z_{WTORN} = Z_{PIERW} \times (RC \div RV)$ <p>gdzie:</p> <ul style="list-style-type: none"> • Z_{WTORN} = ustawiona impedancja strony wtórnej w omach, • Z_{PIERW} = ustawiona impedancja strony pierwotnej w omach, • RC = przekładnia przekładnika prądowego oraz • RV = przekładnia przekładnika napięciowego.
4.	<p>Podczas ustawiania okręgu MHO jego średnicę należy ustawić na wartość większą niż przesunięcie okręgu. Zwykle dotyczy to także rzeczywistych zastosowań.</p>

Przykład ustawienia funkcji zabezpieczającej w przypadku zaniku wzbudzenia

Dane techniczne generatora:

Moc: 200 MVA

Napięcie (międzyfazowe): 15,75 kV

Prąd znamionowy generatora (PPO): $200 \text{ MVA} / (\sqrt{3} \cdot 15,75 \text{ kV}) = 7331 \text{ A}$

$X'd$: 0,2428 pu

X_d : 1,908 pu

Przekładnia przekładnika prądowego: $8000 \text{ A} / 1 \text{ A} = 8000$

Przekładnia przekładnika napięciowego: $15800 \text{ V} / 100 \text{ V} = 158$

Ustawienie obliczone:

Impedancja bazowa strony pierwotnej: $Z_{b,Prim} = \text{bazowe kV}^2 / \text{bazowa MVA} = (15,75 \text{ kV})^2 / 200 \text{ MVA} = 1,24 \Omega$

Impedancja bazowa strony wtórnej: $Z_{b,Sec} = Z_{b,Prim} \cdot CT/PT = 1,24 \Omega \cdot 8000 / 158 = 62,78 \Omega$

Prześciowa reaktancja strony wtórnej: $X'_{d,Sec} = X'd \cdot Z_{b,Sec} = 0,2408 \text{ pu} \cdot 62,78 \Omega = 15,12 \Omega$

Synchroniczna reaktancja strony wtórnej: $X_{d,Sec} = X_d \cdot Z_{b,Sec} = 1,908 \text{ pu} \cdot 62,78 \Omega = 119,78 \Omega$

Ustawienie zalecane:

Ustawienia strefy 1 (UtWz-Z1[1]):

Przesunięcie elementu admitancyjnego (MHO): „Przesun. elem. admit.” = $-X'_{d,Sec}/2 = -7,6 \Omega$

Średnica elementu admitancyjnego (MHO): „Średnica elementu admitanc.” = $1,0 \text{ pu} = Z_{b,Sec} = 62,8 \Omega$

„t-S” = 0,25 s

Ustawienia strefy 2 (UtWz-Z2[1]):

Przesunięcie elementu admitancyjnego (mho): „Przesun. elem. admit.” = $-X'_{d,Sec}/2 = -7,6 \Omega$

Średnica elementu admitancyjnego (mho): „Średnica elementu admitanc.” = $X_{d,Sec} = 119,8 \Omega$

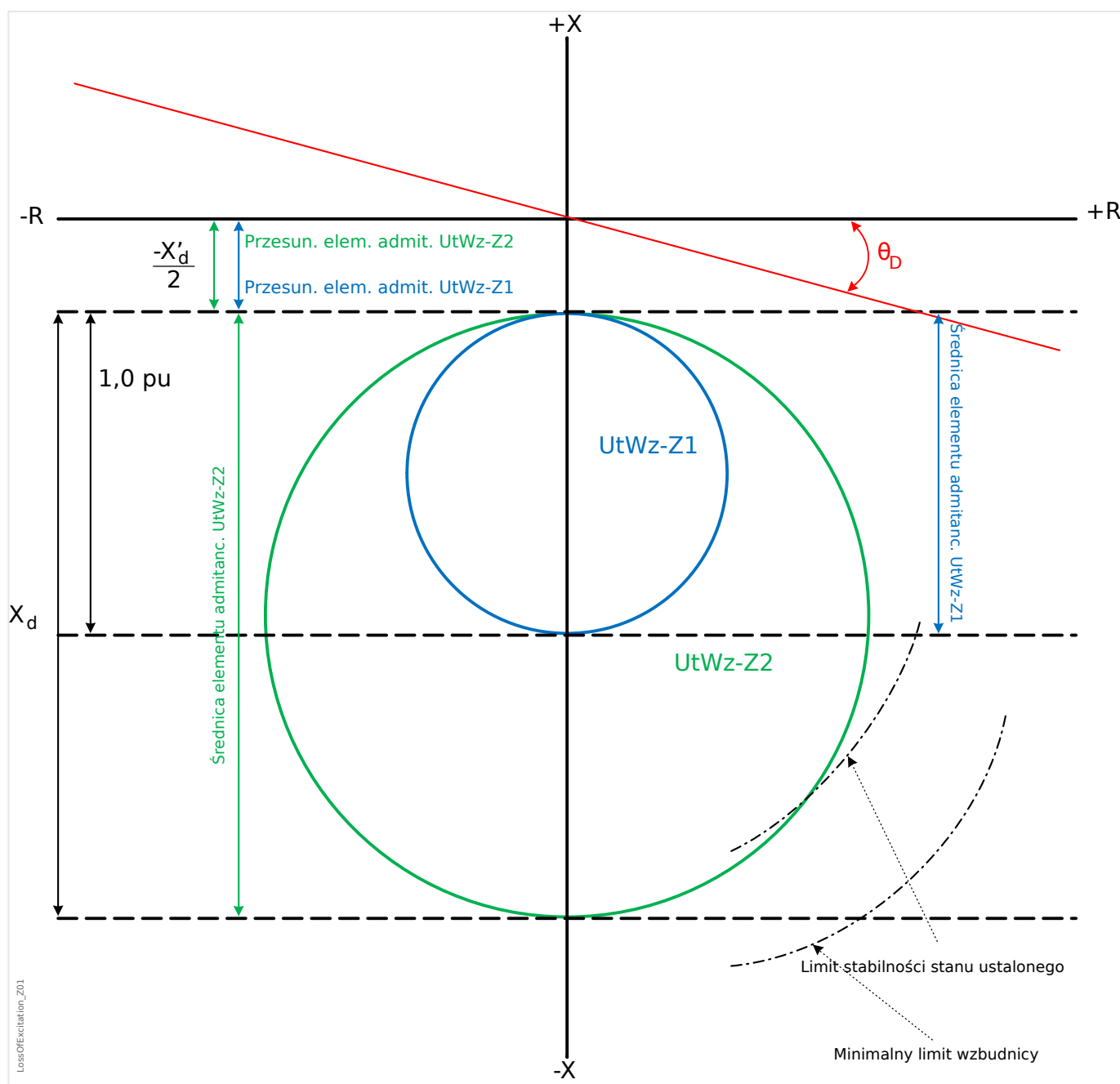
„t-S” = 1,0 s

Opcja 1 (generator)

Przesunięcie obu elementów admitancyjnych (MHO) wynosi $-X'd \div 2$. $X'd$ jest bezpośrednią osiową reaktancją przejściową (w stanie nasycenia) generatora.

Średnica mniejszego okręgu (UtWz-Z1) jest ustawiona na 1,0 pu impedancji na bazie generatora. Zadaniem tego elementu jest wykrywanie zaniku wzbudzenia w zakresie od pełnego obciążenia do ok. 30%. Zabezpieczenie będzie działać bardzo szybko, gdy czas opóźnienia zostanie ustawiony na bardzo krótki. Średnica drugiego (większego) okręgu (UtWz-Z2) ustawiana jest na X_d .

X_d jest bezpośrednią osiową reaktancją synchroniczną (bez nasycenia) generatora. Zadaniem drugiego elementu MHO jest wykrywanie utraty wzbudzenia w zakresie od pełnego obciążenia do obciążenia bliskiego 0%. Opóźnienie czasowe od około 30 do 60 cykli (UtWz-Z2) zapobiega nieprawidłowemu działaniu podczas stabilnych wahań napięcia. Opóźnienie w sterowaniu napięciem musi być ustawione jako krótsze niż inne opóźnienie.



Opcja 2 (generator i stacja transformatorowa)

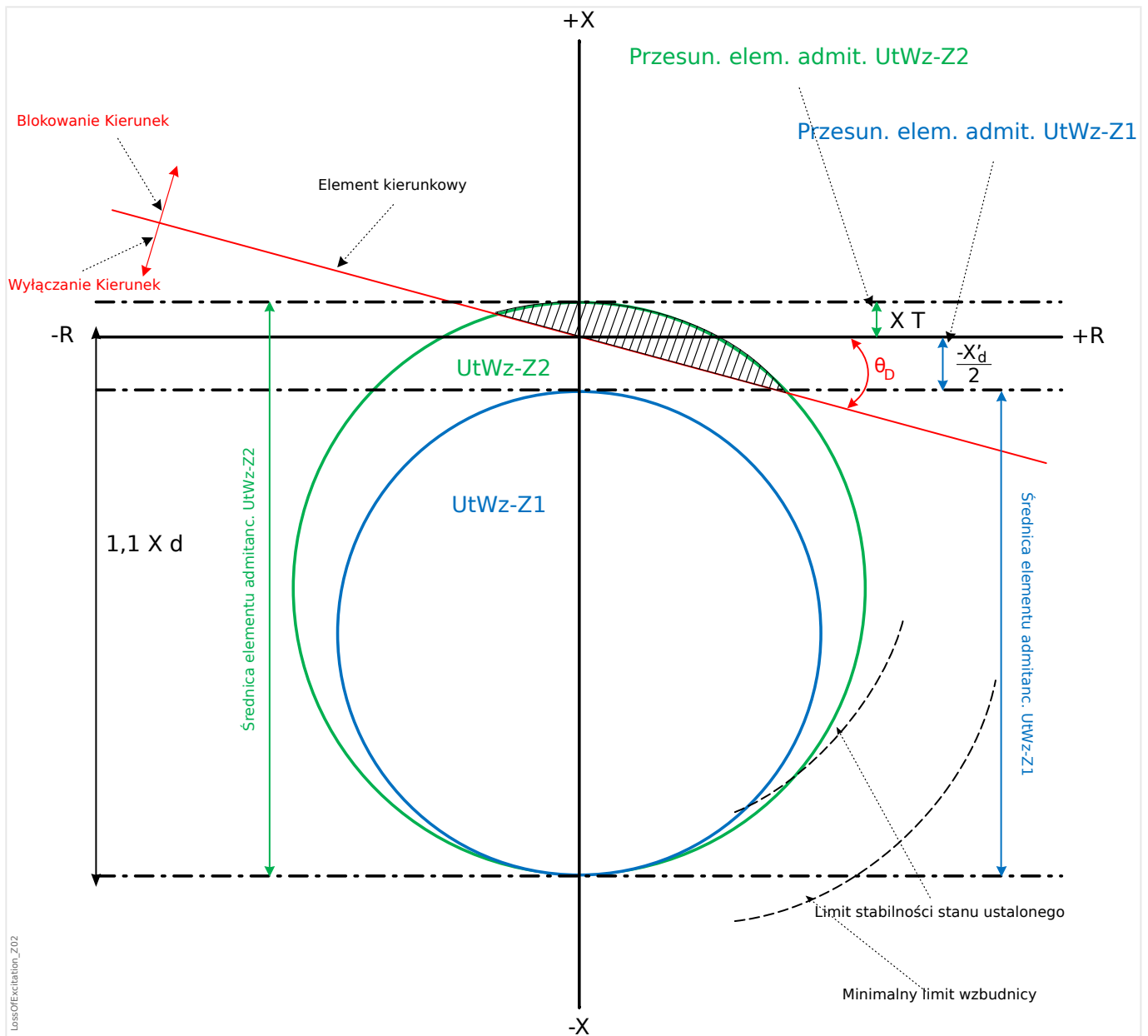
W tej metodzie jeden z elementów MHO jest ustawiony z przesunięciem $-X'_d \div 2$, średnicą $1,1 X_d - (X'_d \div 2)$ i opóźnieniem od 10 do 30 cykli. Drugi okrąg (UtWz-Z2) koordynuje minimalną wartość graniczną wzbudzenia generatora z wartością graniczną w stanie stabilnym generatora. Średnica tego elementu jest niemal równa wartości $(1,1 X_d + X_T)$. Warunkiem prawidłowej koordynacji jest ustawienie dodatniego przesunięcia tego elementu. Dodatnie przesunięcie jest zazwyczaj równe reaktancji (X_T) stacji transformatorowej.

Opóźnienie czasowe od około 30 do 60 cykli zapobiega nieprawidłowemu działaniu podczas stabilnych wahań napięcia.

Jeżeli stosowane jest sterowanie napięciowe, oprócz standardowych czasów opóźnień zalecane są następujące ustawienia czasu.

	40-Z1	40-Z2
Sterowanie napięciowe	—	80-90% napięcia znamionowego
„t-S”	250 ms	60 s
„t-U<” (z przyspieszonym wyzwalaniem/sterowaniem napięciowym)	Wyłączone	1 s

Typowe ustawienie to 13° (współczynnik mocy 0,974). To ustawienie jest wspólne dla obu elementów (UtWz-Z1 i UtWz-Z2). Opcja 1 może też być używana do UtWz-Z1, a opcja 2 do UtWz-Z2. W ten sposób można uzyskać lepszą koordynację z wartościami granicznymi automatycznej regulacji napięcia (AVR), możliwościami generatora i wartościami granicznymi stabilizacji w stanie ustalonym.



5.17 Term — model cieplny [49]

Maksymalna dozwolona pojemność obciążenia termicznego i w rezultacie opóźnienie wyzwolenia komponentu zależą od natężenia prądu przepływającego w konkretnym przedziale czasu, „poprzednio występującego obciążenia (natężenia prądu)”, jak również od stałej określonej przez komponent.

Pełna funkcja modelu cieplnego jest zaimplementowana w urządzeniu jako jednorodny model zabezpieczanego urządzenia. Uwzględniane jest w nim również wcześniej występujące obciążenie. Funkcja zabezpieczająca jest realizowana jednokrotnie i zawiera ograniczenie ostrzegawcze.

W tym celu urządzenie oblicza obciążenie termiczne sprzętu, korzystając z istniejących wartości mierzonych i ustawień parametrów. Na podstawie stałych termicznych można oszacować (zasymulować) temperaturę sprzętu.

Stan termiczny jest resetowany w każdym z poniższych przypadków:

- (ciepłe lub zimne) ponowne uruchomienie urządzenia MCDGV4;
- zmiana konfiguracji (tzn. zmiana ustawień / parametrów);
- zmiana zestawu aktywnych parametrów.

Jako że urządzenie MCDGV4 jest wyposażone w dwa wejścia pomiarowe z przekładnikami prądowymi, parametry termiczne są obliczane na podstawie wartości prądu na wejściu CT Uziom (Przekładniki prądowe po stronie zerowej, Złącze X3).

Czas wyzwolenia

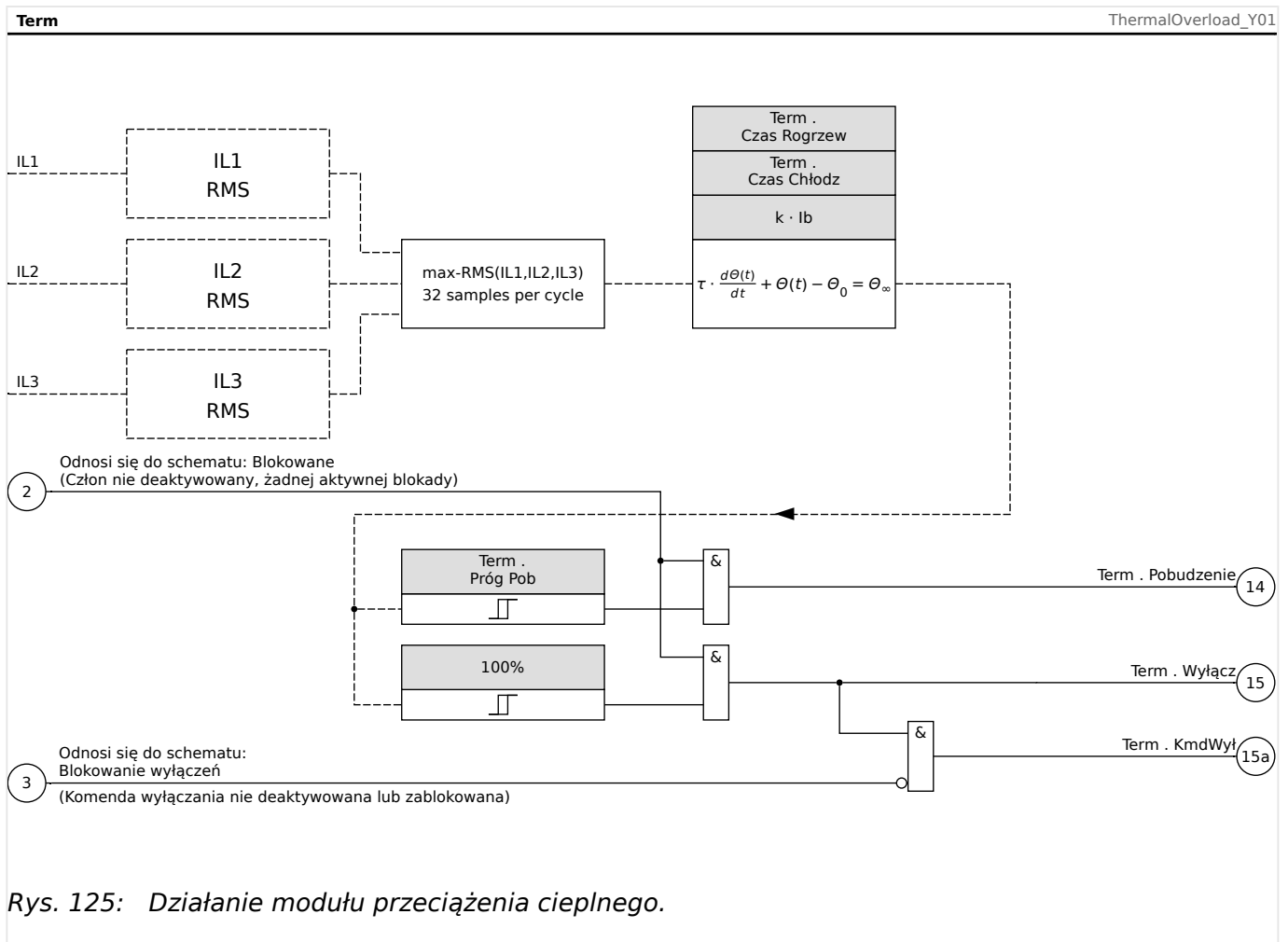
Ogólne czasy wyzwolenia zabezpieczenia przeciążeniowego można uzyskać z następującego równania:

$$t = \text{Czas Rogrzew} \cdot \ln\left(\frac{I^2 - I_p^2}{I^2 - (W_{\text{sp T}} \cdot I_b)^2}\right)$$

Legenda:

- t = opóźnienie wyzwolenia
- Czas Rogrzew = stała czasowa nagrzewania
- Czas Chłodz = stała czasowa stygnięcia
- I_b = prąd podstawowy: maksymalny dopuszczalny ciągły prąd cieplny
- $W_{\text{sp T}}$ = współczynnik przeciążeniowy: Maksymalne obciążenie cieplne definiuje się jako $W_{\text{sp T}} \cdot I_b$, iloczyn współczynnika przeciążeniowego i prądu podstawowego.
- I = prąd mierzony (w In)
- I_p = prąd obciążenia wstępnego

Funkcje



5.17.1 Uruchamianie: Model cieplny

Obiekt do przetestowania

Funkcja zabezpieczająca: ThR

Wymagane środki

- Trójfazowe źródło prądu
- Timer

Procedura

Korzystając ze wzoru na odwzorowanie termiczne, obliczyć czas wyzwolenia, który zapewni stałe doprowadzanie prądu (patrz).

WSKAZÓWKA!



Parametr wzrostu temperatury składowej „ τ_w ” musi gwarantować optymalne zabezpieczenie.

Testowanie wartości progowych

Użyć wartości natężenia prądu, na której bazują obliczenia matematyczne.

Testowanie opóźnienia wyzwolenia

WSKAZÓWKA!



Przed rozpoczęciem testu pojemność cieplna powinna wynosić zero. Patrz [Wskazania / Wartości mierzone / Term] „Wykorz. pojemn. ciep.”.

W celu przetestowania opóźnienia wyzwolenia należy podłączyć timer do styku odpowiedniego przekaźnika wyzwolenia.

Użyć wartości natężenia prądu, na której bazują obliczenia matematyczne. Timer zostanie uruchomiony w momencie pojawienia się prądu, a zatrzyma się w momencie wyzwolenia przekaźnika.

Pomyślny wynik testu

Obliczony czas wyzwolenia i współczynnik podcięcia są zgodne ze wartościami mierzonymi. Dopuszczalne odchylenia/tolerancje zamieszczono w rozdziale Dane techniczne.

5.18 U/f> [V/Hz] [24]

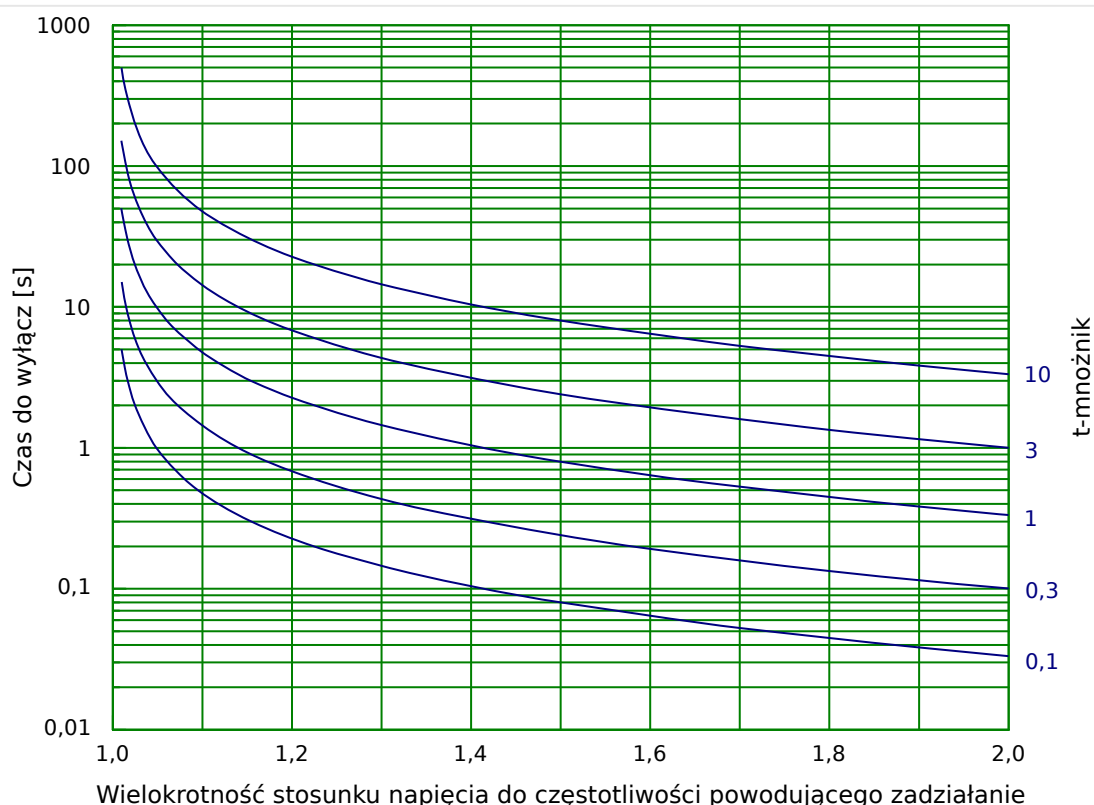
Ten element zabezpieczający urządzenia zapewnia ochronę przed przewzbudzeniem generatora i współpracujących transformatorów. Składa się z dwóch elementów, które można zaprogramować na określone czasy i użyć do utworzenia typowej, dwustopniowej ochrony przed przewzbudzeniem.

Ponadto elementy zabezpieczające można zaprogramować jako elementy o zwłoce czasowej zależnej, aby zapewnić zaawansowane zabezpieczenie z zastosowaniem bliskiej aproksymacji wspólnej krzywej przewzbudzenia generatora/transformatora blokowego. Standardowe krzywe zwłoki zależnej można wybrać z liniowym przebiegiem zerowania, który można zaprogramować, tak aby był zgodny z konkretną charakterystyką chłodzenia maszyny.

Procentowa wartość pobudzenia jest oparta na ustawieniach wartości znamionowej napięcia i częstotliwości. Funkcja V/Hz zapewnia wiarygodne pomiary V/Hz do 200% dla zakresu częstotliwości 5-70 Hz.

5.18.1 Kształt krzywej/charakterystyki: ODW A

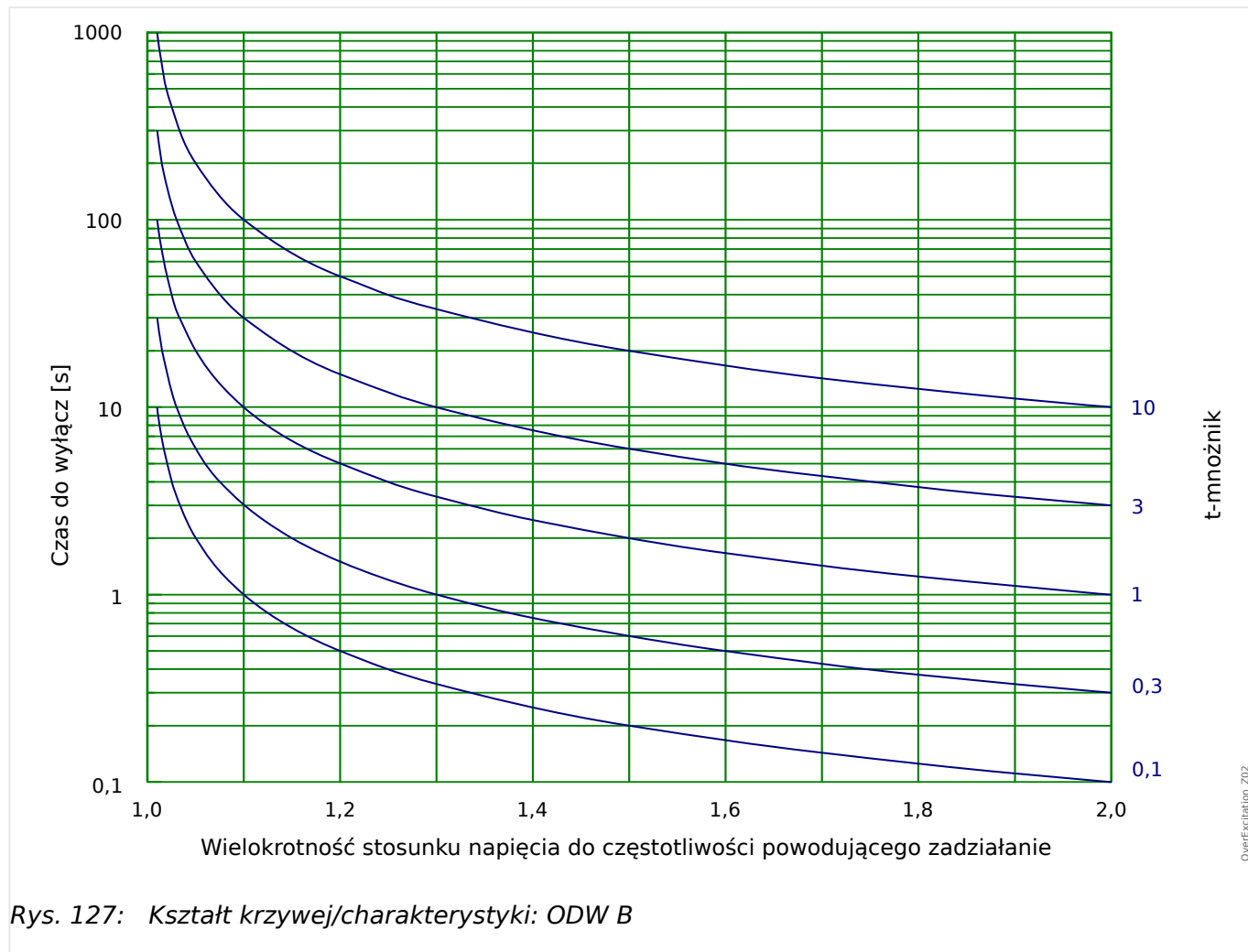
$$t = \frac{\text{t-mnożnik}}{\left(\frac{\frac{V}{f} \cdot U_n}{U/f>} \cdot \frac{f}{f_N}\right)^2} - 1$$



Rys. 126: Kształt krzywej/charakterystyki: ODW A

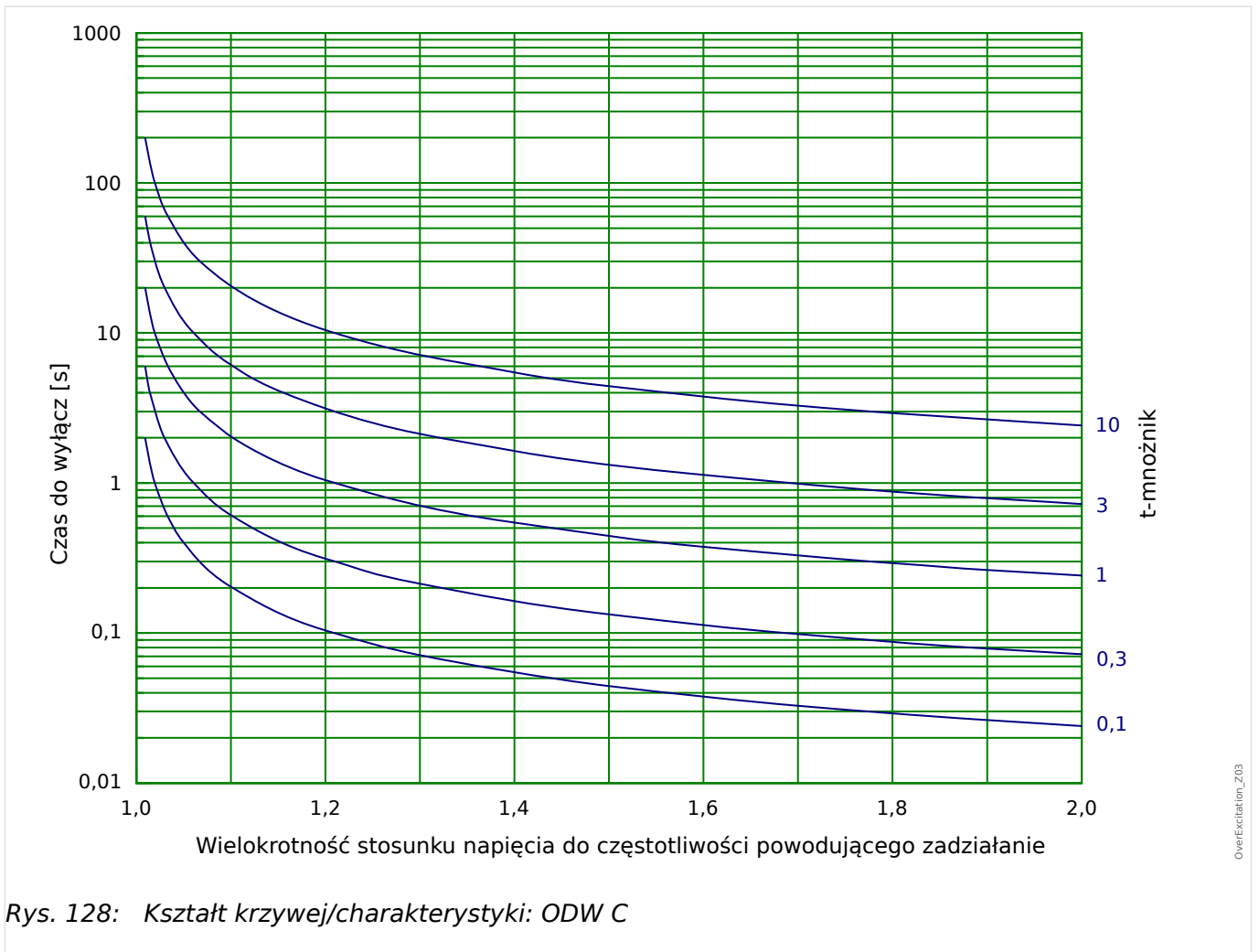
5.18.2 Kształt krzywej/charakterystyki: ODW B

$$t = \frac{\text{t-mnożnik}}{\left(\frac{V/U_n}{f/f_N} \right)^{U/f>}} - 1$$



5.18.3 Kształt krzywej/charakterystyki: ODW C

$$t = \frac{\text{t-mnożnik}}{\left(\frac{V / U_n}{f / f_N}\right)^{0,5} - 1}$$



Rys. 128: Kształt krzywej/charakterystyki: ODW C

5.19 InEn — niezamierzone zasilenie energią [50/27]

Co oznacza niezamierzone zasilenie energią?

Niezamierzone zasilenie energią generatora synchronicznego oznacza, że uzwojenie stojana generatora zostało przypadkowo/niecelowo podłączone do sieci zasilania.

Niezamierzone zasilenie energią może być spowodowane przez następujące zdarzenia:

- usterki w obwodach sterowania;
- przeskoki iskry w wyłączniku (szczególnie w przypadku dużych generatorów wysokich napięć);
- usterki sterowania agregatu prądotwórczego;
- błędy operatorów.

Jakie są poważne konsekwencje niezamierzonego zasilenia energią?

Jeśli generator synchroniczny w stanie spoczynku lub bliskim spoczynku zostanie w sposób niezamierzony zasilony, będzie on działał z przyspieszeniem, podobnie jak maszyna indukcyjna. Jeśli generator synchroniczny zostanie w sposób niezamierzony zasilony w stanie spoczynku lub bliskim spoczynku, zaczną płynąć duże prądy, podobne do prądów rozruchowych uruchamianej maszyny indukcyjnej. Konsekwencją może być uszkodzenie armatury/uzwojenia wirnika, a nawet całego zestawu generatora, w ciągu kilku sekund.

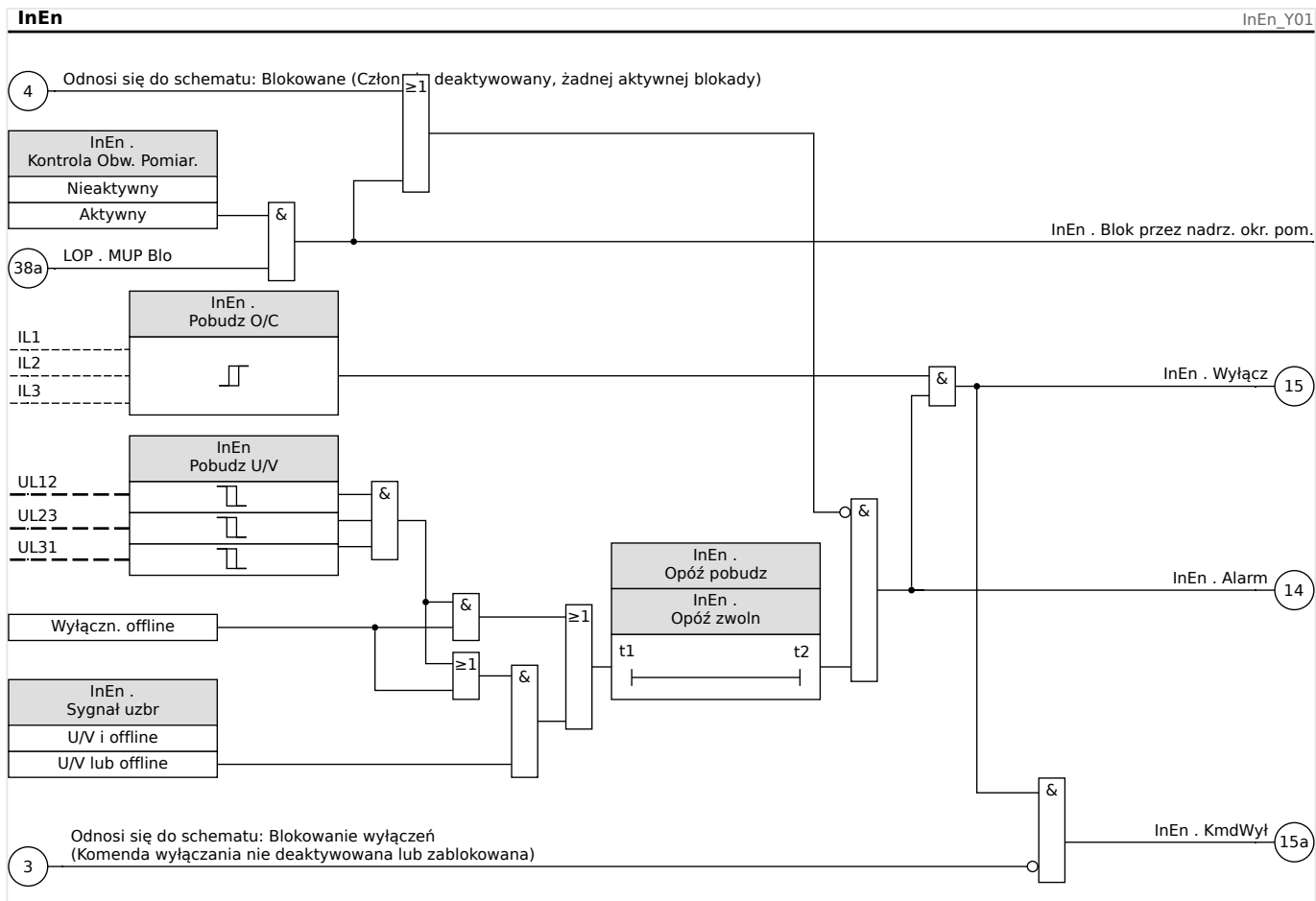
Jak zapobiegać niezamierzonemu zasileniu energią?

Za pomocą specjalnej logiki, która ocenia przetężenie, pod napięciem i/lub stan wyłącznika. Patrz schemat blokowy.

Zabezpieczenie przed niezamierzonym zasileniem energią jest modułem zabezpieczenia nadprądowego, zwalnianym lub blokowanym przez układ logiczny. Układ logiczny obejmuje próg pobudzenia i timer zwolnienia. Układ logiczny można zastosować w dwóch wersjach w celu wykrywania wyłączenia generatora z eksploatacji:

- „Pod napięciem” i „Stan wyłącznika otwarty” lub
- „Pod napięciem” lub „Stan wyłącznika”

Za pomocą sygnału „Sygnał uzbr” użytkownik może wybrać między dwiema wyżej wymienionymi opcjami. Jeśli po stronie pierwotnej są zamontowane przekładniki napięciowe, można użyć operacji logicznej LUB.



5.20 ZAZW — załącz na zwarcie

Jeśli zwarty przewód zostanie podłączony do prądu (np. kiedy uziemnik znajdzie się w pozycji zamkniętej), wymagane jest natychmiastowe wyzwolenie. Moduł „Zał ZW” generuje sygnał pozwolenia kierowany do innych funkcji zabezpieczających, takich jak zabezpieczenie nadprądowe, aby przyspieszyć ich wyzwolenie (za pomocą parametrów adaptacyjnych, patrz [↳ „2.3.2 Zestawy parametrów adaptacyjnych”](#)).

Warunek Zał ZW jest rozpoznawany zgodnie z trybem pracy użytkownika. Dostępne są następujące opcje ustawienia [Param Zab / Param Globalne / Zał ZW] „Tryb”:

- „Tryb” = „Położenie wyłącz.” — stan wyłącznika
- „Tryb” = „I<” — brak przepływającego prądu
- „Tryb” = „Położenie wyłącz.il<” — stan wyłącznika **oraz** brak przepływającego prądu
- „Tryb” = „Ręcz ZAŁ Wyłącznika” — ręczne włączenie wyłącznika
- „Tryb” = „Zew Zał Zwar” — wyzwolenie zewnętrzne

Moduł „Zał ZW” wymaga przypisania rozdzielnic (wyłącznika) do parametru [Param Zab / Param Globalne / Zał ZW] „Przypisany Łącz”. Dozwolone jest jedynie przypisywanie rozdzielnic, których przekładniki pomiarowe dostarczają dane pomiarowe do urządzenia MCDGV4.

Moduł wysyła wyłącznie sygnał, nie jest uzbrojony i nie wydaje komendy wyzwolenia.

Aby mieć wpływ na ustawienia wyzwalań zabezpieczenia nadprądowego w przypadku załączenia na zwarcie, użytkownik musi przypisać sygnał „Zał ZW . Sygnał Aktyw” do zestawu parametrów adaptacyjnych. (Opis ogólny — patrz [↳ „2.3.2 Zestawy parametrów adaptacyjnych”](#)). W zestawie parametrów adaptacyjnych użytkownik musi zmodyfikować charakterystykę wyzwolenia zabezpieczenia nadprądowego zgodnie ze swoimi potrzebami.

Przykład: Bezwzględne wyzwolenie elementu nadprądowego „I[1]”

Załóżmy, że określono wszystkie ustawienia elementu zabezpieczenia nadprądowego fazowego „I[1]”. (Szczegółowy opis — patrz [↳ „5.11 I — zabezpieczenie nadprądowe”](#)). W drugim kroku chcemy zmienić opóźnienie wyzwalań „I[1] . t” z wartości domyślnej 1,00 s na 0 s, czyli na wyzwolenie z chwilą rozpoznania stanu Zał ZW. Można to osiągnąć, wykonując na przykład następujące czynności:

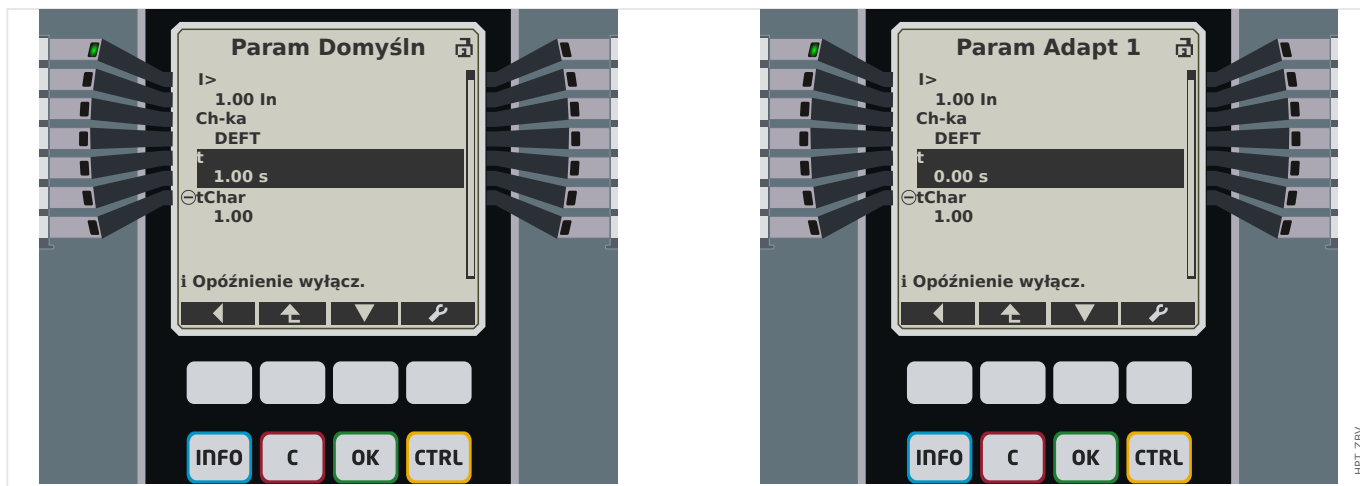
- Dostępne są 4 zestawy adaptacyjne. Jeśli na przykład wybierzemy zestaw adaptacyjny 1, zaczniemy od następującego ustawienia:

[Param Zab / Param Globalne / Zab Nadprądowe / I[1]] „Param Adapt 1” = „Zał ZW . Sygnał Aktyw”.

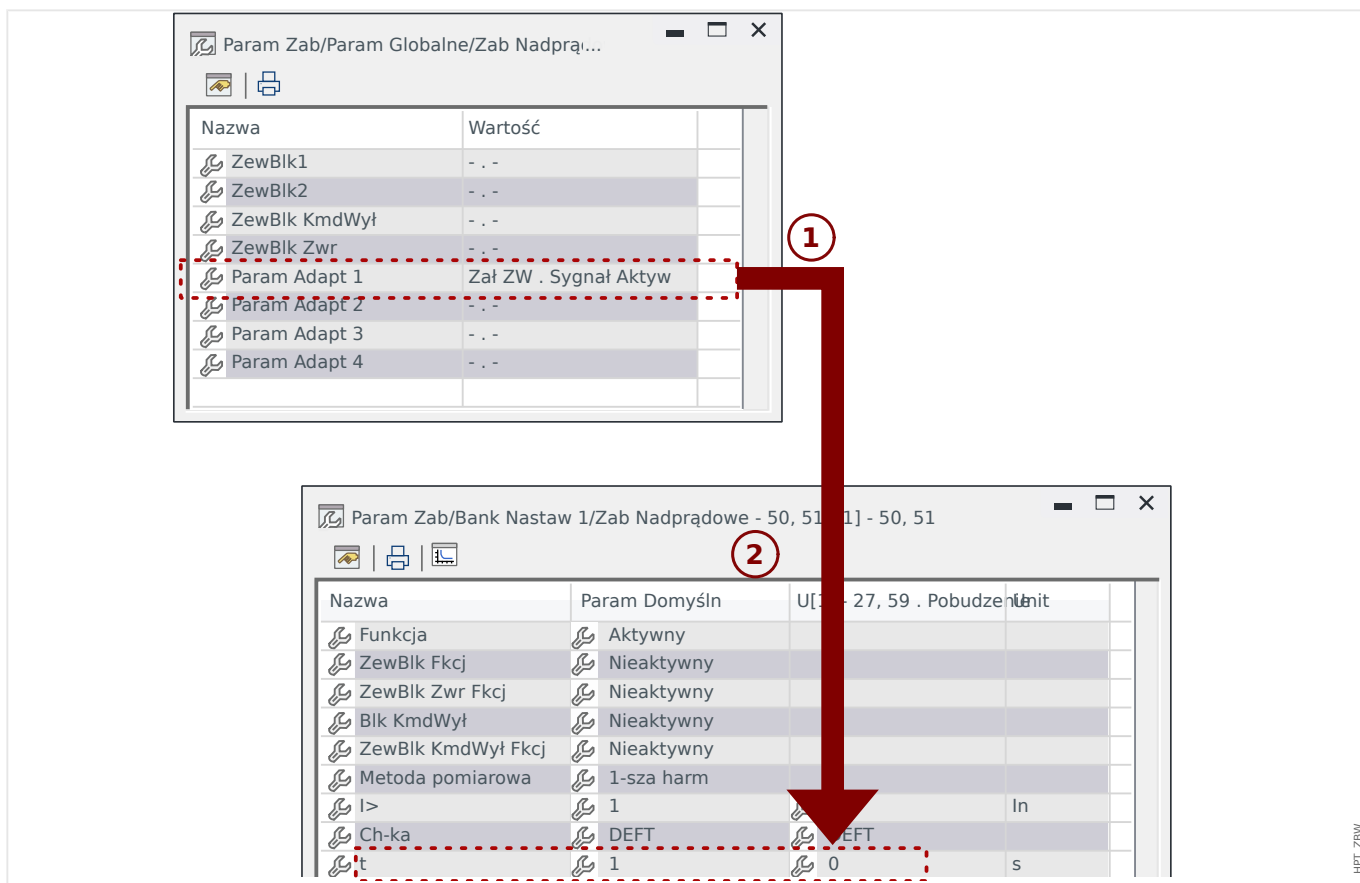
- Następnie przypiszemy wartość „Param Adapt 1” do opóźnienia wyzwalań:

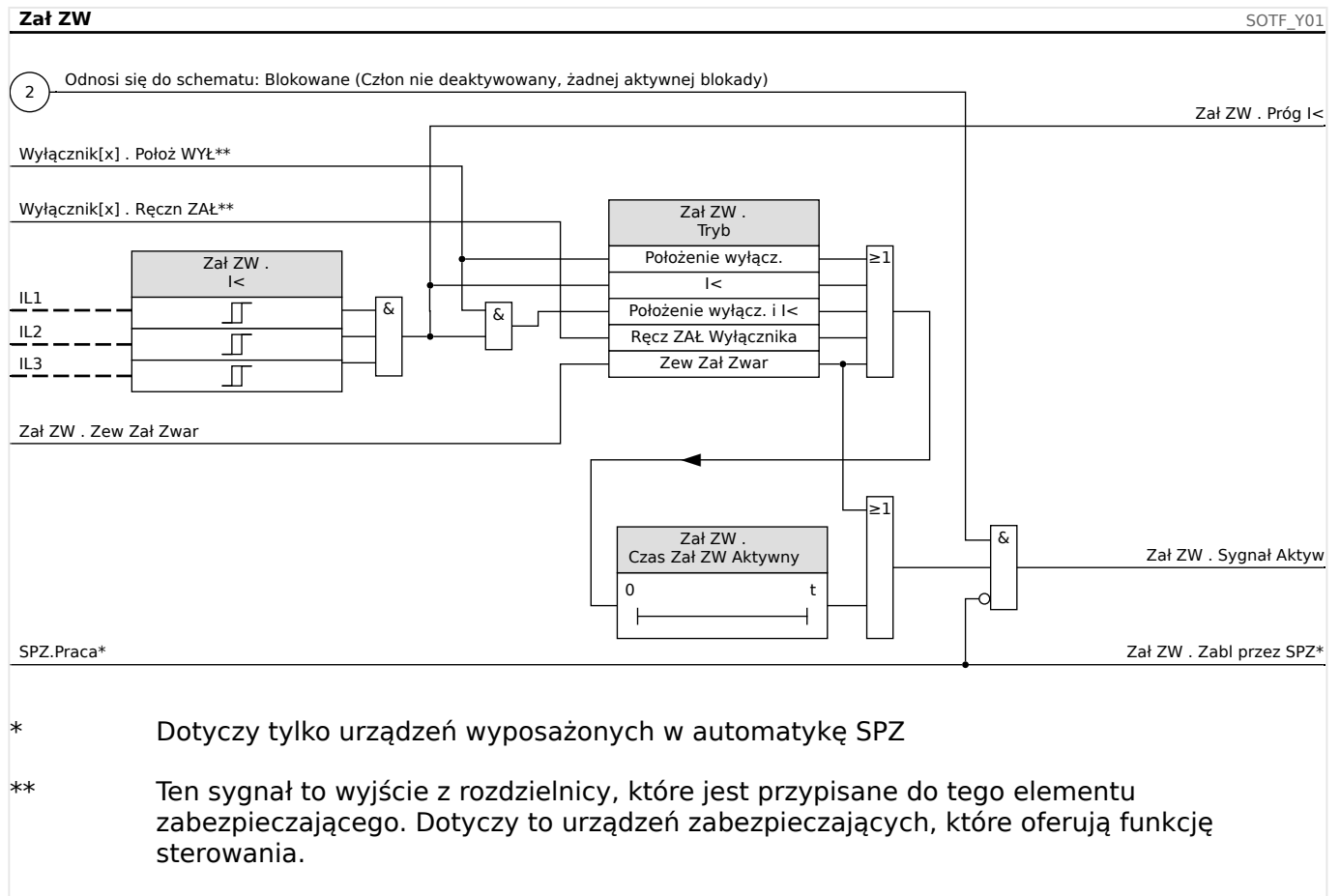
[Param Zab / Bank Nastaw 1-4 / Zab Nadprądowe / I[1]] „Param Adapt 1” [Param Adapt 1] = 0,00 s

Po przejściu do gałęzi menu [Param Zab / Bank Nastaw 1-4 / Zab Nadprądowe / I[1]] na panelu powinny być wyświetlane następujące strony:



W programie Smart view te same ustawienia przykładowe powinny wyglądać następująco:



Działanie modułu „Zał ZW”**5.20.1 Uruchamianie: Załączenie na zwarcie***Obiekt do przetestowania*

Testowanie modułu załączania na zwarcie zgodnie z trybem pracy wg następujących parametrów:

- stan wyłącznika (PozWYŁ),
- brak przepływającego prądu (I<),
- stan wyłącznika i brak przepływającego prądu (PozWYŁ i I<),
- ręczne włączenie wyłącznika i/lub
- wyzwolenie zewnętrzne (Ex ZEZW).

Wymagane środki:

- Trójfazowe źródło prądu (jeśli tryb włączania zależy od natężenia prądu)
- Amperomierze (mogą być potrzebne, jeśli tryb włączania zależy od natężenia prądu)
- Timer.

Przykład testowania w przypadku ręcznego włączania wyłącznika trybu

WSKAZÓWKA!



Tryb I<: Aby przetestować efektywność, należy początkowo nie podawać prądu. Uruchomić timer i podać na wejścia pomiarowe przekaźnika prąd znacznie większy od wartości progowej I< (z gwałtowną zmianą).

Tryb I< oraz stan wyłącznika: Jednocześnie dokonać ręcznego włączenia wyłącznika i podać prąd (z gwałtowną zmianą) znacznie większy od wartości progowej I<.

Tryb stan wyłącznika: Wyłącznik musi być w położeniu wyłączonym. Sygnał „ZEZW.włączone”=0 ma wartość logiczną „fałsz”. Jeśli wyłącznik zostanie włączony, sygnał „ZEZW.włączone”=1 będzie mieć wartość logiczną „prawda”, dopóki będzie działał timer Czas Zał Zwar Aktywny.

- Wyłącznik musi być w położeniu wyłączonym. Nie może występować prąd obciążenia.
- W obszarze Stan urządzenia wyświetlany jest sygnał „Zał ZW . Sygnał Aktyw” = 1.

Testowanie

- Dokonać ręcznego włączenia wyłącznika i jednocześnie uruchomić timer.
- Gdy upłynie czas utrzymania Czas Zał Zwar Aktywny, stan sygnału musi zmienić się na „Zał ZW . Sygnał Aktyw” = 0.
- Zanotować zmierzony czas.

Pomyślny wynik testu

Zmierzone całkowite opóźnienia wyłączenia lub poszczególne opóźnienia wyłączenia, wartości progowe i współczynniki podcięcia odpowiadają wartościom podanym na liście dostosowań. Dopuszczalne odchylenia/tolerancje zamieszczono w rozdziale Dane techniczne.

5.21 CLPU — detekcja zimnego obciążenia

Gdy obciążenie elektryczne zostało na nowo podłączone lub włączone ponownie po dłuższej przerwie zasilania, prąd obciążenia będzie miał tendencję do tymczasowych skoków, które mogą kilkukrotnie przekraczać wartość bezwzględną normalnego prądu obciążenia z powodu uruchamiania silnika. To zjawisko nazywane jest udarem przy zimnym rozruchu. Jeśli wartość progowa pobudzenia nadprądowego zostanie ustawiona zgodnie z maksymalnym możliwym udarem obciążenia, zabezpieczenie nadprądowe może nie reagować na niektóre zwarcia, przez co cała koordynacja systemów zabezpieczających będzie trudna lub wręcz niemożliwa. Z drugiej strony zabezpieczenie nadprądowe może wyzwać się w przypadku udaru obciążenia, jeśli zostanie ustawione na podstawie analizy prądów zwarciovych. Moduł CLPU służy do generowania sygnału tymczasowego zablokowania/zmniejszenia czułości w celu uniknięcia niepożądanego wyzwalania zabezpieczeń nadprądowych. Funkcja detekcji zimnego obciążenia wykrywa zmianę obciążenia z ciepłego na zimne stosownie do czterech możliwych do wybrania trybów detekcji zimnego obciążenia:

- PozWYŁ (stan wyłącznika),
- I< (podprąd),
- PozWYŁ i I< (stan wyłącznika I podprąd),
- PozWYŁ lub I< (stan wyłącznika LUB podprąd).

Po wykryciu zmiany obciążenia z ciepłego na zimne zostanie uruchomiony określony timer odciążenia. Ten ustawiany przez użytkownika timer odciążenia jest stosowany w niektórych przypadkach w celu upewnienia się, że obciążenie jest wystarczająco „zimne”. Po upływie czasu na timerze odciążenia funkcja CLPU generuje sygnał „włączenia” opcji „CLPU.WŁ”, którego można używać do blokowania niektórych czułych elementów zabezpieczenia, takich jak bezzwłoczne elementy nadprądowe, elementy zabezpieczenia w przypadku asymetrii prądu oraz zabezpieczenia mocowe, stosownie do potrzeb użytkownika. Za pomocą tego sygnału włączenia użytkownik może też zmniejszać czułość niektórych elementów nadprądowych o zwłocę zależnej za pomocą aktywowania ustawień adaptacyjnych odpowiednich elementów nadprądowych.

Gdy stan zimnego obciążenia skończy się (zostanie wykryta zmiana obciążenia z zimnego na ciepłe) na przykład w wyniku zamknięcia wyłącznika lub podłączenia prądu obciążenia, zostanie włączony czujnik udaru obciążenia, który kontroluje proces pojawiania się i zanikania prądu udarowego obciążenia. Udar obciążenia jest wykrywany, gdy pojawiający się prąd obciążenia przekroczy zdefiniowaną przez użytkownika wartość progową prądu udarowego. Ten prąd udarowy uznawany jest za zakończony, gdy natężenie prądu obciążenia spadnie do poziomu 90% wartości progowej prądu udarowego. Po spadku prądu udarowego uruchamiany jest timer ustalenia. Sygnał włączenia detekcji zimnego obciążenia może zostać zresetowany tylko po upływie czasu na timerze ustalenia. Kolejny timer opóźnienia uaktywnienia, uruchamiany jednocześnie z czujnikiem udaru obciążenia po zakończeniu stanu zimnego obciążenia, może również zakończyć sygnał włączenia modułu CLPU, gdy stan udaru obciążenia jest wyjątkowo długi.

Funkcję detekcji zimnego obciążenia użytkownik może blokować ręcznie za pomocą sygnału zewnętrznego lub wewnętrznego. W przypadku urządzeń z funkcją SPZ funkcja CLPU będzie blokowana automatycznie, gdy zostanie zainicjowane samoczynne ponowne załączanie (automatyka SPZ będzie uruchomiona).

PRZESTROGA!



Ten moduł generuje tylko sygnał (moduł nie jest uzbrojony).

Aby mieć wpływ na ustawienia wyzwalania zabezpieczenia nadprądowego, użytkownik musi przypisać sygnał „CLPU.WŁ” do zestawu parametrów adaptacyjnych. Patrz rozdział Parametr/Zestawy parametrów adaptacyjnych. W zestawie parametrów adaptacyjnych użytkownik musi zmodyfikować charakterystykę wyzwolenia zabezpieczenia nadprądowego zgodnie ze swoimi potrzebami.

WSKAZÓWKA!



Należy wiedzieć, jakie jest znaczenie tych dwóch timerów opóźnienia.

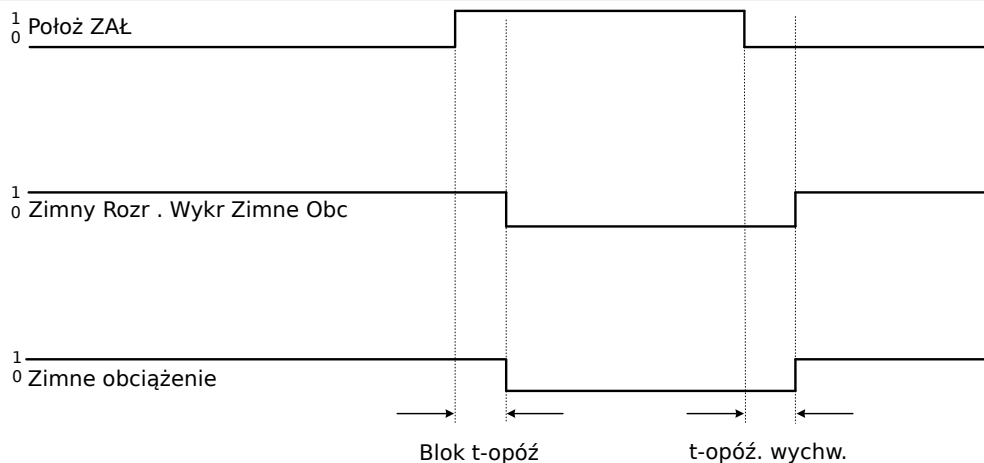
t-opóź wychw (opóźnienie pobudzenia): po upływie tego czasu obciążenie przestaje być zróżnicowane.

t-opóź uaktyw (Opóźnienie uaktyw): gdy będą spełnione kryteria startu (np.: wyłącznik włączony ręcznie), dla tego czasu zostanie wygenerowany sygnał „CLPU.WŁ”. Oznacza to, że przez ten czas czułość wartości progowych wyzwolenia zabezpieczenia nadprądowego można zmniejszyć za pomocą parametrów adaptacyjnych (patrz rozdział Parametry). Ten timer zostanie zatrzymany, gdy prąd spadnie poniżej wartości 0,9 x wartość progowa czujnika udaru obciążenia i pozostanie poniżej tej granicy przez czas ustalenia.

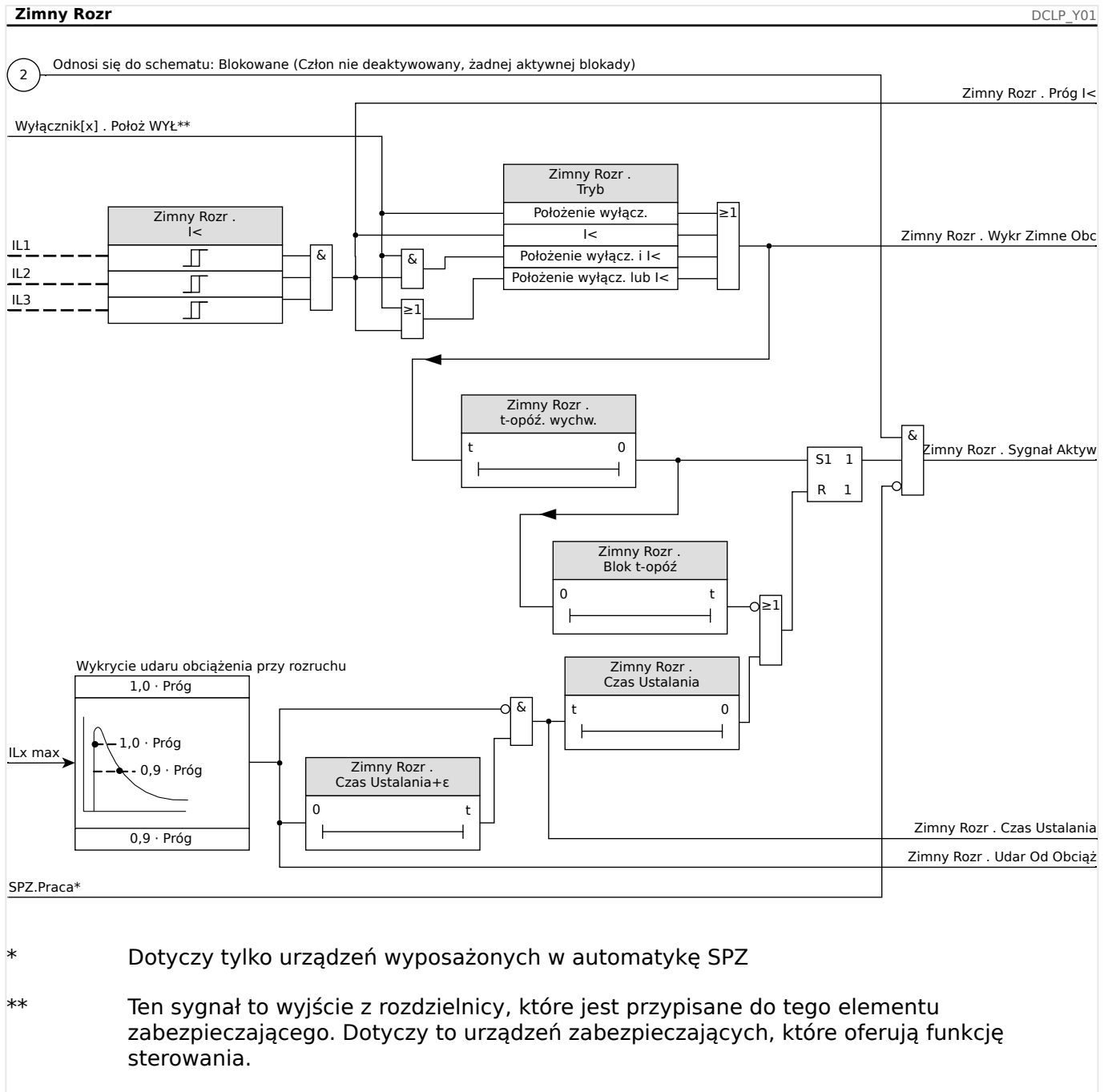
WSKAZÓWKA!



Ta uwaga dotyczy tylko urządzeń zabezpieczających z funkcjami sterującymi! Do tego elementu zabezpieczającego musi być przypisany wyłącznik rozdzielnic. Dozwolone jest jedynie przypisywanie wyłącznika rozdzielnic do elementu zabezpieczającego, którego przekładniki pomiarowe dostarczają dane pomiarowe do urządzenia zabezpieczającego.



Rys. 129: Przykładowy tryb: Położenie wyłącznika.



5.21.1 Uruchamianie modułu detekcji zimnego obciążenia

Obiekt do przetestowania:

Testowanie modułu detekcji zimnego obciążenia zgodnie ze skonfigurowanym trybem pracy:

- I< (brak prądu),
- Stan wyłącznika (położenie wyłącznika),
- I< (brak prądu) i stan wyłącznika (położenie wyłącznika),
- I< (brak prądu) lub stan wyłącznika (położenie wyłącznika).

Wymagane środki:

- Trójfazowe źródło prądu (jeśli tryb włączania zależy od natężenia prądu)
- Amperomierze (mogą być potrzebne, jeśli tryb włączania zależy od natężenia prądu)
- Timer.

Przykład testowania w przypadku trybu Stan wyłącznika (położenie wyłącznika)

WSKAZÓWKA!



Tryb I<: W celu przetestowania opóźnienia wyzwolenia należy włączyć timer i podać prąd (z gwałtowną zmianą) znacznie mniejszy od wartości progowej I<. Zmierzyć opóźnienie wyzwolenia. Aby zmierzyć współczynnik zwolnienia, należy podać prąd (z gwałtowną zmianą) znacznie większy od wartości progowej I<.

Tryb I< oraz stan wyłącznika: Połączyć gwałtowną zmianę (włączając i wyłączając prąd) z ręcznym włączaniem i wyłączaniem wyłącznika.

Tryb I< lub stan wyłącznika: Najpierw przeprowadzić test z gwałtownie zmieniającym się prądem, który jest włączany i wyłączany (powyżej i poniżej wartości progowej I<). Zmierzyć czasy wyzwolenia. Na końcu przeprowadzić test włączając i wyłączając wyłącznik ręcznie.

- Wyłącznik musi być w położeniu wyłączonym. Nie może występować żaden prąd obciążenia.
- W obszarze Stan urządzenia wyświetlany jest sygnał „CLPU.WŁ” = 1.
- W obszarze Stan urządzenia wyświetlany jest sygnał „CLPU.I<” = 1.
- *Testowanie opóźnienia wyzwolenia i współczynnika resetowania:*
- Włączyć ręcznie wyłącznik, uruchamiając jednocześnie timer.
- Po upływie czasu „Opóź Uaktyw (Opóźnienie uaktyw)” wartość logiczna sygnału „CPLU.WŁ” = 0 musi zmienić się na „fałsz”.
- Zanotować zmierzony czas.
- Wyłączyć ręcznie wyłącznik, uruchamiając jednocześnie timer.
- Po upływie czasu „t-opóź wychw” wartość logiczna sygnału „CPLU.WŁ” = 1 musi zmienić się na „prawda”.
- Zanotować zmierzony czas.

Pomyślny wynik testu:

Zmierzone całkowite opóźnienia wyłączenia lub poszczególne opóźnienia wyłączenia, wartości progowe i współczynniki wyłączenia odpowiadają wartościom podanym na liście dostosowań. Dopuszczalne odchylenia/tolerancje zamieszczono w rozdziale Dane techniczne.

5.22 U – zabezpieczenie napięciowe [27,59]

PRZESTROGA!



Gdy miejsce pomiaru przekładnika napięciowego nie jest po stronie szyny zbiorczej, ale po stronie wyjściowej, należy wziąć pod uwagę następujące kwestie:



Podczas odłączania przewodu należy zadbać, aby dzięki blokadzie zewnętrznej nie mogło wystąpić wyzwolenie podnapięciowe elementów $U<$. To zadanie jest wykonywane przy użyciu wykrywania pozycji wyłącznika (przez wejścia dwustanowe).

Gdy napięcie pomocnicze jest włączone, a napięcie pomiarowe nie zostało jeszcze podłączone, wyzwolenie podnapięciowe musi być blokowane za pomocą blokady zewnętrznej.

PRZESTROGA!



W przypadku awarii bezpiecznika ważne jest, aby zablokować człony $U<$, aby zapobiec ich niepożądanemu zadziałaniu.



W tym celu ustawić „Kontrola Obw. Pomiar.” na „Aktywny” i aktywować wymagany moduł kontroli PN (np. LOP, Przkł U).

Ponadto ustawić opóźnienie wyzwalań zabezpieczenia podnapięciowego „t” na wartość dłuższą niż czas wykrywania w module kontroli PN. Uwzględnić następujące czasy:

- Przkł U, ustalenie awarii bezpiecznika przez wejście dwustanowe: **20 ms**
- Przkł U, ustalenie przez pomiary i obliczenie wewnętrzne: **20 ms**
- LOP, ustalenie awarii bezpiecznika przez wejście dwustanowe: **20 ms**
- LOP, ustalenie przez pomiary i obliczenie wewnętrzne: **30 ms**

OSTRZEŻENIE!



(W przypadku urządzeń wyposażonych w moduł LOP:)

Należy także pamiętać, że moduł LOP (Utrata potencjału) ma ustawiony wewnętrznie na stałe próg podnapięcia wynoszący **0,03·Un**. W związku z tym podczas uruchamiania członów $U<$ nie należy stosować wartości wzbudzenia „Próg $U<$ ” wynoszącej poniżej $0,03·Un$, bo wówczas moduł podnapięciowy zawsze będzie blokowany przed wyzwoleniem.

WSKAZÓWKA!



Wszystkie elementy napięciowe mają identyczną budowę i opcjonalnie mogą być stosowane jako elementy nad- lub podnapięciowe.

Gdy na wejścia pomiarowe urządzenia są podawane napięcia fazowe, a parametr połowy „Włączenie przekładnika” jest ustawiony na wartość „Fazowe”, komunikaty generowane przez moduł zabezpieczenia napięciowego w przypadku aktywacji lub wyzwolenia należy interpretować następująco:

- „Pobudzenie L1” lub „Wyłącz L1” — alarm lub wyzwolenie wywołane przez napięcie fazowe UL1.
- „Pobudzenie L3” lub „Wyłącz L2” — alarm lub wyzwolenie wywołane przez napięcie fazowe UL2.
- „Pobudzenie L3” lub „Wyłącz L3” — alarm lub wyzwolenie wywołane przez napięcie fazowe UL3.

Jeśli jednak na wejścia pomiarowe są podawane napięcia międzyprzewodowe, a parametr polowy „Włączenie przekładnika” jest ustawiony na wartość „Międzyfazowe”, komunikaty należy interpretować następująco:

- „Pobudzenie L1” lub „Wyłącz L1” — alarm lub wyzwolenie wywołane przez napięcie międzyprzewodowe UL12.
- „Pobudzenie L3” lub „Wyłącz L2” — alarm lub wyzwolenie wywołane przez napięcie międzyprzewodowe UL23.
- „Pobudzenie L3” lub „Wyłącz L3” — alarm lub wyzwolenie wywołane przez napięcie międzyprzewodowe UL31.

W poniższej tabeli zamieszczono opcje zastosowania elementu zabezpieczenia napięciowego.

Zastosowania modułu zabezpieczenia V	Ustawienie:	Opcje
ANSI 27 — zabezpieczenie podnapięciowe	[Wybór Modułów] „Tryb”, Wartość nastawcza: Próg U<	„Metoda Pomiaru”: <ul style="list-style-type: none"> • 1-sza harm, • True RMS „Tryb pomiaru”: <ul style="list-style-type: none"> • Faza-ziemia, Międzyfazowe
Kontrola średniej kroczącej z 10 minut U<	[Wybór Modułów] „Tryb”, Wartość nastawcza: Próg U<	„Metoda Pomiaru”: <ul style="list-style-type: none"> • Uśr kroczące „Tryb pomiaru”: <ul style="list-style-type: none"> • Faza-ziemia, Międzyfazowe
ANSI 59 — zabezpieczenie nadnapięciowe	[Wybór Modułów] „Tryb”, Wartość nastawcza: Próg U>	„Metoda Pomiaru”: <ul style="list-style-type: none"> • 1-sza harm, • True RMS „Tryb pomiaru”: <ul style="list-style-type: none"> • Faza-ziemia, Międzyfazowe
Kontrola średniej kroczącej U>	[Wybór Modułów] „Tryb”, Wartość nastawcza: Próg U>	„Metoda Pomiaru”: <ul style="list-style-type: none"> • Uśr kroczące „Tryb pomiaru”:

Zastosowania modułu zabezpieczenia V	Ustawienie:	Opcje
		• Faza-ziemia, Międzyfazowe

Metoda pomiaru

W przypadku wszystkich elementów zabezpieczenia napięciowego ustawienie „Metoda Pomiaru” określa, czy pomiar jest wykonywany w oparciu o ustawienie „1-sza harm”, czy używany jest pomiar „True RMS”. Dodatkowo można sparametryzować kontrolę średniej kroczącej „Uśr krocząca”.

WSKAZÓWKA!



Ustawienia wymagane dla obliczania „wartości średniej” z „kontroli wartości średniej kroczącej” znajdują się w menu [Param Urządzenia / Statystyki / Uśr krocząca].

Tryb pomiarowy

Jeżeli na wejścia pomiarowe karty do pomiaru napięcia są podawane napięcia „Faza-ziemia”, parametr polowy „Włączenie przekładnika” musi mieć ustawienie „Fazowe”. W tym przypadku użytkownik może ustawić „Tryb pomiaru” każdego z elementów ochrony napięcia fazowego na „Faza-ziemia” lub „Międzyfazowe”. W ten sposób może dla każdego z elementów ochrony napięcia fazowego określić definicję U_n :

- „Tryb pomiaru” = „Faza-ziemia” — $U_n = W_{\text{tórne}} / \sqrt{3}$
- „Tryb pomiaru” = „Międzyfazowe” — $U_n = W_{\text{tórne}} = W_{\text{tórne}}$

Jeżeli jednak na wejścia pomiarowe karty do pomiaru napięcia są podawane napięcia „Międzyfazowe” („Włączenie przekładnika” = „Międzyfazowe”), wówczas wartość ustawienia „Tryb pomiaru” jest ignorowana i wewnętrznie ustawiana na „Międzyfazowe”, a wówczas $U_n = W_{\text{tórne}}$.

Wartość progowa prądu minimalnego zabezpieczenia podnapięciowego

Gdy zabezpieczenie napięciowe działa w trybie „podnapięciowym” — „Tryb” = „Próg $U <$ ” — dostępna jest opcja aktywacji kryterium podprądowego. Jest to tzw. „kontrola prądu minimalnego”, która blokuje zabezpieczenie podnapięciowe z chwilą, gdy **wszystkie** prądy fazowe spadną poniżej pewnej wartości progowej. I odwrotnie, gdy po takim zwolnieniu prądy fazowe znów staną się dostępne, zabezpieczenie podnapięciowe zostaje ponownie włączone dopiero po ustawionym czasie opóźnienia.

Powodem zastosowania tej funkcji jest fakt, że sytuacja braku wszystkich prądów fazowych najczęściej wskazuje na otwarcie wyłącznika, a wówczas reakcja zabezpieczenia podnapięciowego jest najczęściej niepożądana. Opóźnienie ma na celu uniknięcie bezzwłocznego wyzwolenia podczas ponownego zamykania wyłącznika: Bez takiego opóźnienia istnieje ryzyko natychmiastowego wyzwolenia zabezpieczenia podnapięciowego, ponieważ napięcia nie wzrosły jeszcze powyżej progu wyzwolenia „Próg $U <$ ” (choć prądy fazowe mogły już przekroczyć wartość progową prądu minimalnego).

Kontrola prądu minimalnego jest opcjonalna w tym sensie, że należy ją włączyć za pomocą ustawienia „Kontrola zwalniania I_{min} ” = Aktywny).

Po włączeniu kontroli prądu minimalnego wartość progową można ustawić za pomocą parametru „Próg I_{min} ”. Zabezpieczenie podnapięciowe jest wówczas blokowane z chwilą, gdy **wszystkie** prądy fazowe spadną poniżej tej wartości.

Opóźnienie ponownego włączenia zabezpieczenia podnapięciowego (po przywróceniu dowolnego z prądów fazowych) można ustawić za pomocą parametru „*Opóźnienie wyzw. I_{min}*”.

PRZESTROGA!



Należy pamiętać, że gdy taka kontrola prądu minimalnego jest aktywna, to przy braku przepływu prądu zabezpieczenie podnapięciowe nie jest wyzwalać. A zatem w niektórych zastosowaniach stosowanie tej funkcji może nie być wskazane.

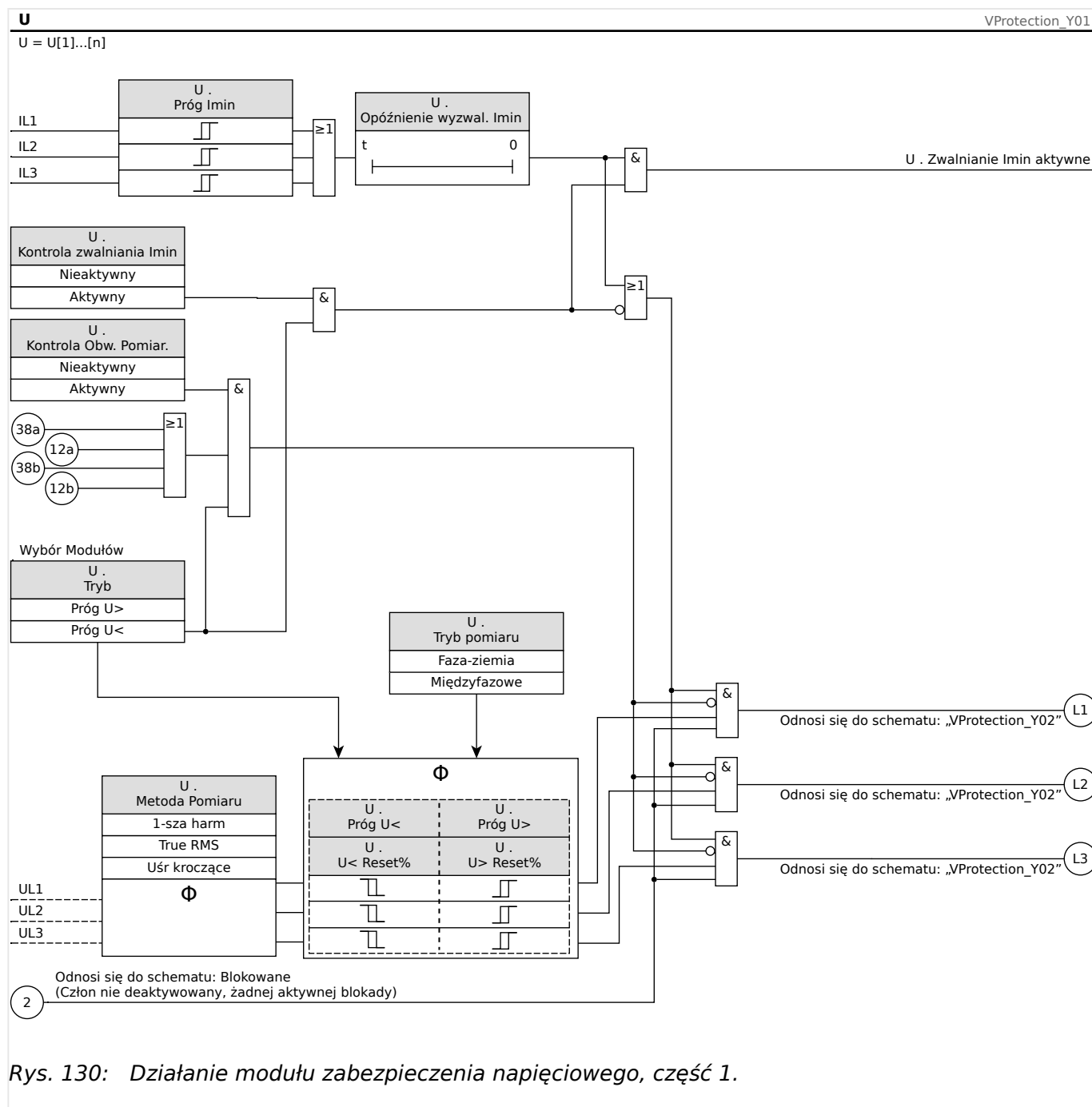
Jako że urządzenie MCDGV4 jest wyposażone w dwa wejścia pomiarowe z przekładnikami prądowymi, kontrola prądu minimalnego zawsze bazuje na wartościach prądu na wejściu CT Uziom (Przekładniki prądowe po stronie zerowej, Złącze X3).

Działanie i logika wyzwalać

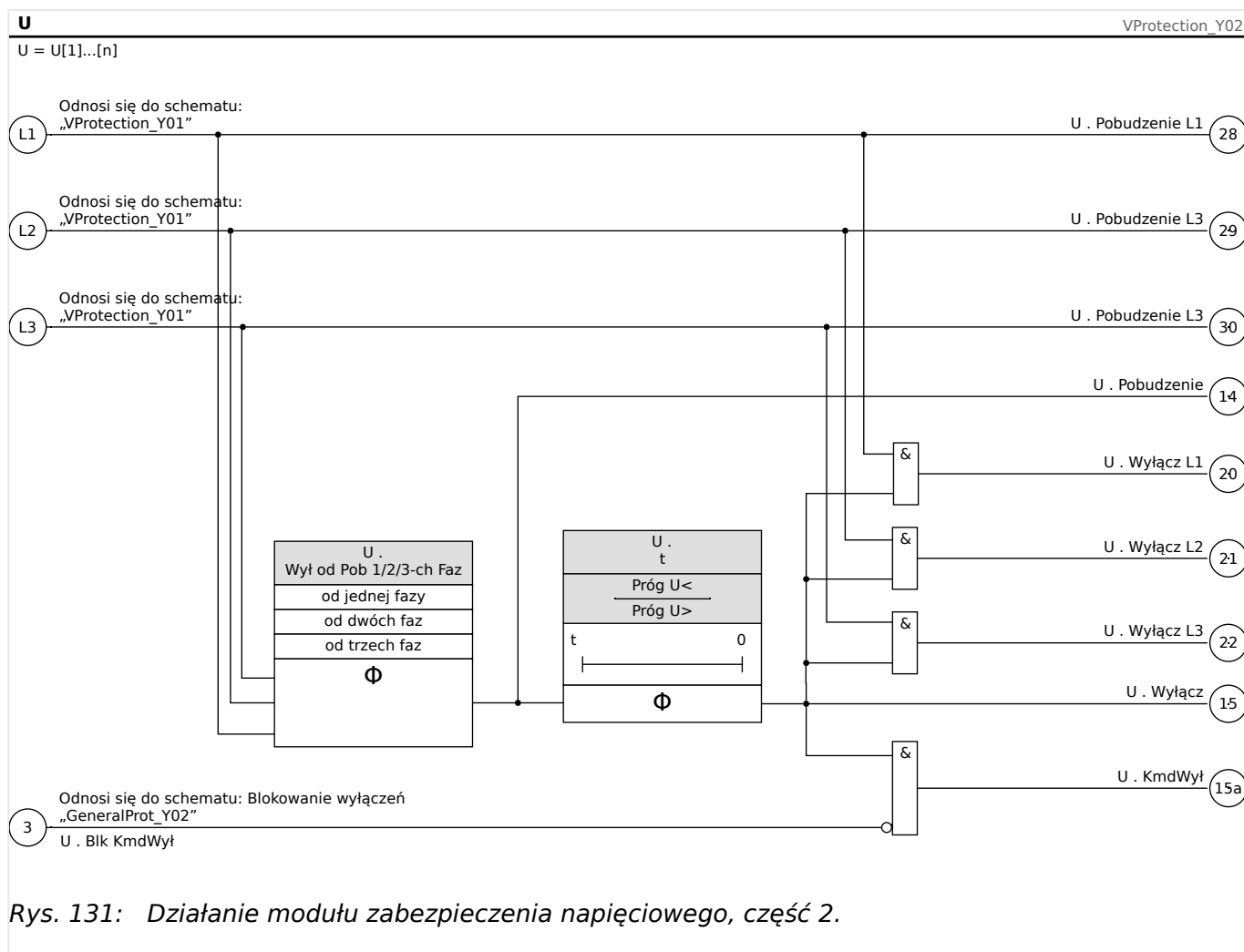
Dla każdego elementu zabezpieczenia napięciowego można określić, czy zostaje pobudzony w przypadku, gdy nad- lub podnapięcie jest wykrywane w jednej, dwóch, czy też we wszystkich trzech fazach. Można ustawić współczynnik zwolnienia.

5 Elementy zabezpieczające

5.22 U — zabezpieczenie napięciowe [27,59]



Rys. 130: Działanie modułu zabezpieczenia napięciowego, część 1.



Rys. 131: Działanie modułu zabezpieczenia napięciowego, część 2.

5.22.1 Uruchamianie: Zabezpieczenie nadnapięciowe [59]

Obiekt do przetestowania

Test elementów zabezpieczenia nadnapięciowego, 3 x jedna faza oraz 1 x trzy fazy (dla każdego elementu)

PRZESTROGA!



Test członów zabezpieczenia nadnapięciowego pozwala też upewnić się, że okablowanie od zacisków wejściowych rozdzielnic jest prawidłowe. Błędy okablowania na wejściach pomiaru napięcia mogą powodować następujące sytuacje:

- Nieprawidłowe wyzwolenie kierunkowego zabezpieczenia prądowego.

Przykład: Urządzenie nagle wyzwała się przy kierunku „w tył”, ale nie wyzwała się przy kierunku „w przód”.

- Wskazanie nieprawidłowego współczynnika mocy lub jego brak.
- Błędy związane z kierunkami zasilania itp.

Wymagane środki

- 3-fazowe źródło napięcia zmiennego

- Timer odliczający czas wyzwolenia
- Woltomierz

Procedura (3 x jedna faza, 1 x trzy fazy dla każdego elementu)

Testowanie wartości progowych

Podczas testowania wartości progowych i wartości podcięcia napięcie testowe należy zwiększać do momentu uaktywnienia przełącznika. Odchylenie wyświetlanych wartości od wartości wskazywanych przez woltomierz musi mieścić się w dopuszczalnych tolerancjach.

Testowanie opóźnienia wyzwolenia

W celu przetestowania opóźnienia wyzwolenia należy podłączyć timer do styku odpowiedniego przełącznika wyzwolenia.

Timer zostaje uruchomiony, gdy wartość ograniczająca napięcie powodujące wyzwolenie przekroczy wartość progową, a zatrzymany, gdy nastąpi wyzwolenie przełącznika.

Testowanie współczynnika podcięcia

Zmniejszyć mierzoną wielkość do poziomu niższego niż np. 97% wartości wyzwolenia. Zwolnienie przełącznika może nastąpić najwcześniej przy wartości wyzwolenia 97%.

Pomyślny wynik testu

Zmierzone wartości progowe, opóźnienia wyzwolenia i współczynniki podcięcia odpowiadają wartościom podanym na liście dostosowań. Dopuszczalne odchylenia/tolerancje zamieszczono w rozdziale Dane techniczne.

5.22.2 Uruchamianie: Zabezpieczenie podnapięciowe [27]

Ten test może być wykonany podobnie do testu zabezpieczenia nadnapięciowego (z zastosowaniem odpowiednich wartości podnapięcia).

Należy uwzględnić następujące odchylenia:

- Podczas testowania wartości progowych napięcie testowe należy zmniejszać do momentu uaktywnienia przełącznika.
- Podczas wykrywania współczynnika podcięcia wielkość mierzoną należy zwiększać do momentu uzyskania ponad (np.) 103% wartości wyłączenia. Zwolnienie przełącznika powinno nastąpić najwcześniej przy wartości wyłączenia 103%.

5.23 U0, UX — kontrola napięcia [27A, 59A]

WSKAZÓWKA!

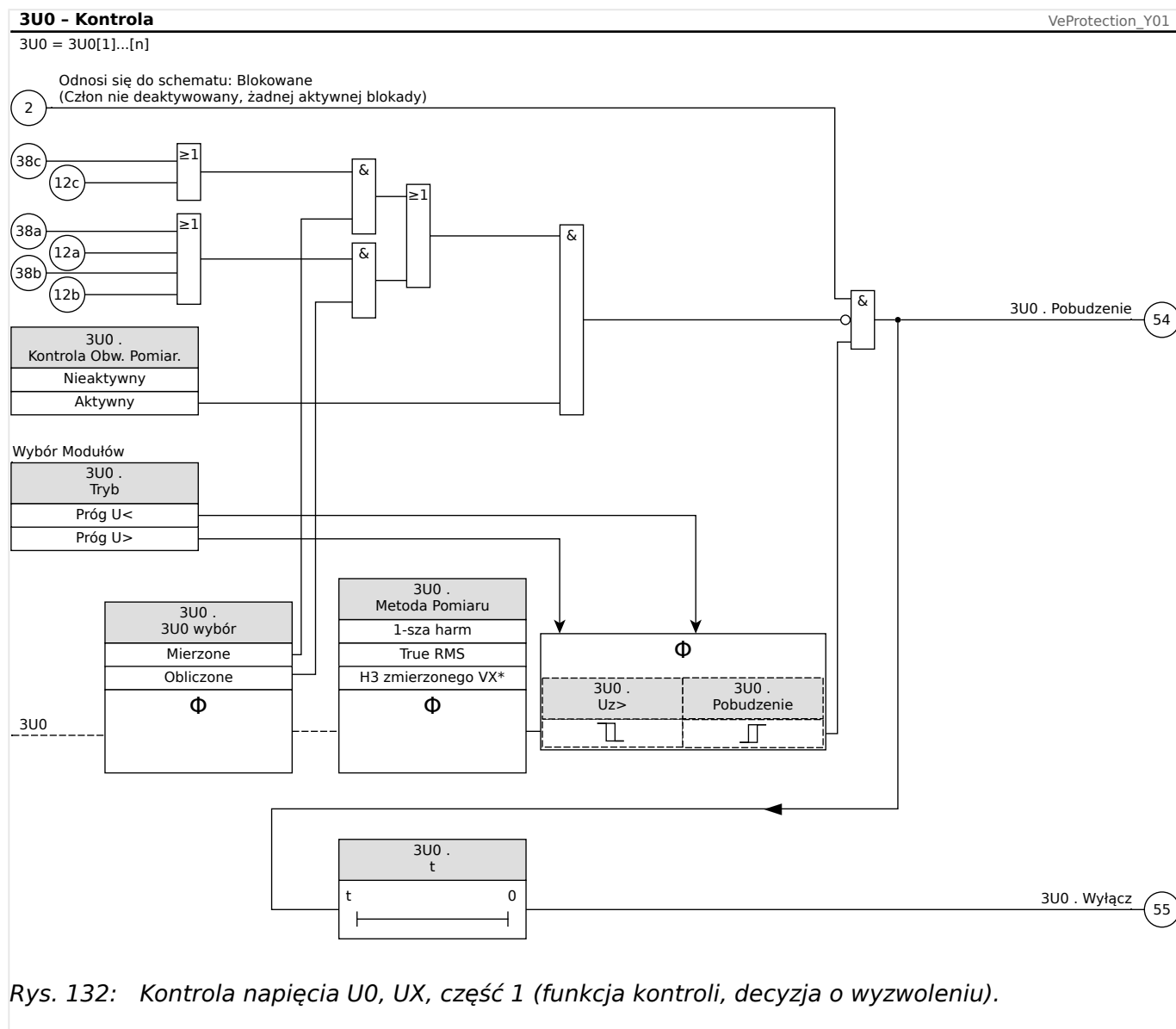


Wszystkie elementy systemu kontroli napięcia czwartego wejścia pomiarowego mają identyczną budowę.

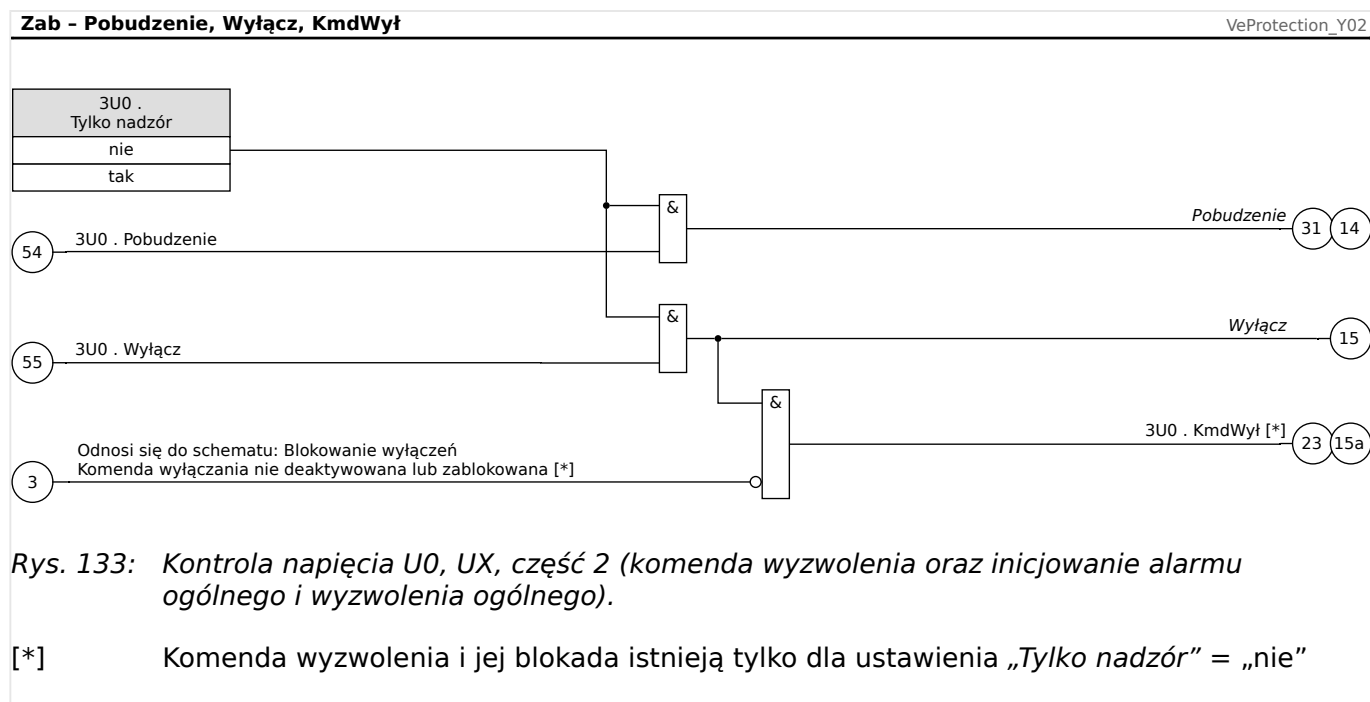
Tego elementu zabezpieczenia można użyć do następujących celów (w zależności od wyboru funkcji urządzenia i ustawień):

- Kontroli obliczonego lub zmierzonego napięcia szczytkowego. Napięcie szczytkowe można obliczyć tylko wtedy, gdy napięcia fazowe (połączenie w gwiazdę) są podłączone do wejść pomiarowych urządzenia.
- Kontroli innego napięcia (pomocniczego) pod kątem jego zbyt niskiej lub zbyt wysokiej wartości.

Działanie kontroli napięcia U0, UX



Rys. 132: Kontrola napięcia U0, UX, część 1 (funkcja kontroli, decyzja o wyzwoleniu).



ANSI 59N — zabezpieczenie przed napięciem szczytkowym (zmiernym lub obliczonym)

Tę opcję zastosowania ustawia się za pomocą menu [Wybór Modułów]:

- [Wybór Modułów] „3U0[x] . Tryb” = „Próg U>”

Opcje:

- [Param Zab / Bank Nastaw 1-4 / Zab Napięciowe / 3U0[x]] „3U0 wybór” =

- Mierzone

Uwaga: Przy tym ustawieniu Un ma następującą wartość:

$$Un = [\text{Param Przkł / VT}] \text{ „Wtórne Ziemn”}$$

- Obliczone

Uwaga: Przy tym ustawieniu Un ma następującą wartość:

$$Un = [\text{Param Przkł / VT}] \text{ „Wtórne”}$$

ANSI 59A — kontrola napięcia pomocniczego pod kątem przepięcia

Tę opcję zastosowania ustawia się w następujący sposób:

- [Wybór Modułów] „3U0[x] . Tryb” = „Próg U>”
- [Param Zab / Bank Nastaw 1-4 / Zab Napięciowe / 3U0[x]] „3U0 wybór” = „Mierzone”

Opcje:

- [Param Zab / Bank Nastaw 1-4 / Zab Napięciowe / 3U0[x]] „Metoda pomiarowa” =
 - 1-sza harm

- True RMS

ANSI 27A — kontrola napięcia pomocniczego pod kątem podnapięcia

Tę opcję zastosowania ustawia się w następujący sposób:

- [Wybór Modułów] „3U0[x] . Tryb” = „Próg U<”
- [Param Zab / Bank Nastaw 1-4 / Zab Napięciowe / 3U0[x]] „3U0 wybór” = „Mierzone”

Opcje:

- [Param Zab / Bank Nastaw 1-4 / Zab Napięciowe / 3U0[x]] „Metoda pomiarowa” =
 - 1-sza harm
 - True RMS

5.23.1 Uruchamianie: Zabezpieczenie przed napięciem szczytkowym — zmierzonym [59N]

Obiekt do przetestowania

Stopnie zabezpieczenia przed napięciem szczytkowym.

Niezbędne elementy

- 1-fazowe źródło napięcia zmiennego
- Timer odliczający czas wyzwolenia
- Woltomierz

Procedura (dla każdego z elementu)

Testowanie wartości progowych

W celu przetestowania wartości progowych i wartości podcięcia należy zwiększać napięcie testowe na wejściu pomiarowym napięcia szczytkowego do momentu aktywacji przekaźnika. Odchylenie wyświetlanych wartości od wartości wskazywanych przez woltomierz musi mieścić się w dopuszczalnych tolerancjach.

Testowanie opóźnienia wyzwolenia

W celu przetestowania opóźnienia wyłączenia należy podłączyć timer do styku odpowiedniego przekaźnika wyzwolenia.

Timer zostaje uruchomiony, gdy wartość ograniczająca napięcie powodujące wyzwolenie przekroczy wartość progową, a zatrzymany, gdy nastąpi wyzwolenie przekaźnika.

Testowanie współczynnika podcięcia

Zmniejszyć mierzoną wielkość do poziomu niższego niż 97% wartości wyzwolenia. Zwolnienie przekaźnika może nastąpić najpóźniej przy 97% wartości wyzwolenia.

Pomyślny wynik testu

Zmierzone wartości progowe, opóźnienia wyzwolenia i współczynniki podcięcia odpowiadają wartościom podanym na liście dostosowań. Dopuszczalne odchylenia/tolerancje zamieszczono w rozdziale Dane techniczne.

5.23.2 Uruchamianie: Zabezpieczenie przed napięciem szczytkowym — obliczonym [59N]

Obiekt do przetestowania

Testowanie elementów zabezpieczenia przed napięciem szczytkowym

Wymagane środki

- 3-fazowe źródło napięcia

WSKAZÓWKA!



Obliczanie napięcia szczytkowego jest możliwe tylko wtedy, gdy napięcia fazowe (układ gwiazdy) są podłączone do wejść pomiarowych napięcia, a w odpowiednim zestawie parametrów ustawiono przypisanie „Źródło UX=obliczone”.

Procedura

- Do wejść pomiarowych napięcia w przekaźniku podłączyć trójfazowy, symetryczny układ napięciowy o napięciu faza-zero $U_n/\sqrt{3} = 0,5774 \cdot U_n$.
- Ustawić wartość graniczną [Param Zab / Bank Nastaw 1...4 / Zab Napięciowe / 3U0[x]] „Uz>” na $0,5 \cdot U_n$.
- Odłączyć napięcie fazowe od dwóch wejść pomiarowych (podawanie symetryczne po stronie wtórnej musi być utrzymane).
- Teraz wartość pomiaru [Wskazania / Wartości mierzone / Napięcia] „3U0 obl.” powinna wynosić około $0,57 \cdot U_n$.
- W menu [Wskazania / Stan urządzenia / Zab Napięciowe / 3U0[x]], sprawdzić, czy sygnał „Pobudzenie” lub „Wyłącz” jest ustawiony.

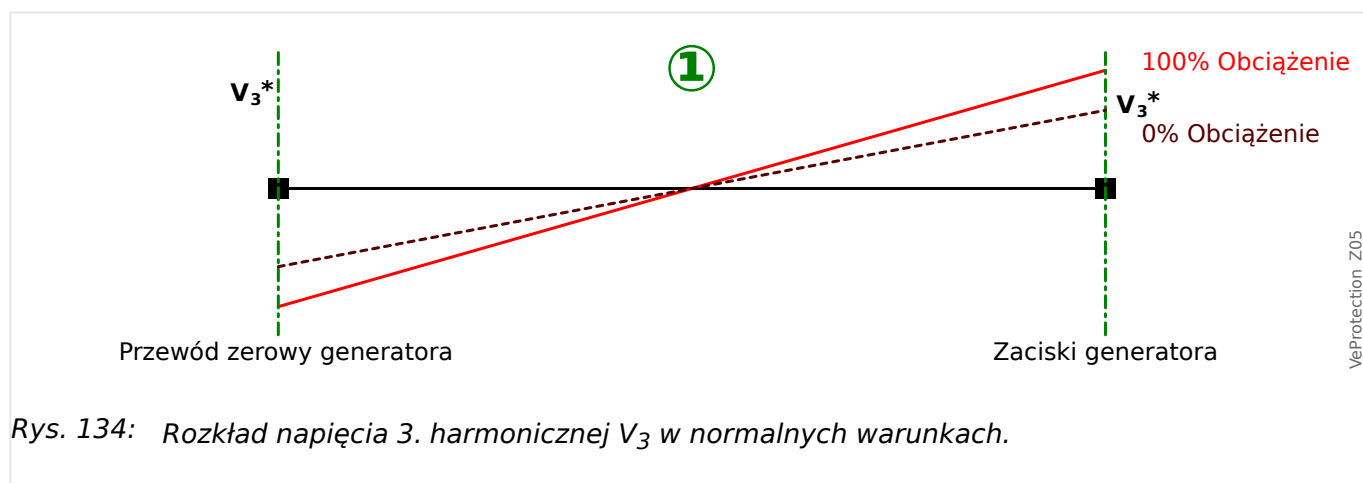
Pomyślny wynik testu

Sygnał „3U0[x] . Pobudzenie” lub „3U0[x] . Wyłącz”.

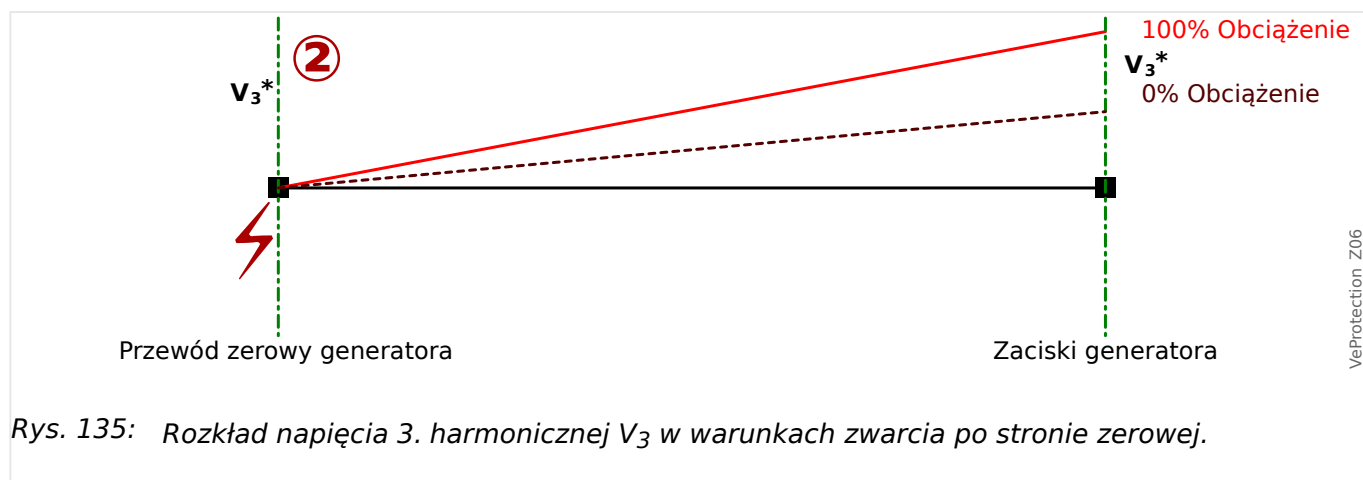
5.24 Zabezpieczenie ziemnozwarciowe 100% stojana [27TN/59N, 59TN/59N]

W zastosowaniach generatorowych o wysokiej rezystancji uziemienia schemat zabezpieczenia nadnapięciowego składowej zerowej (dostrojony do częstotliwości podstawowej) umożliwia wykrywanie zwarców w ponad 95% uzwojenia stojana, jednak pozostałe 5% w pobliżu punktu zerowego generatora pozostaje w tym schemacie niezabezpieczone.

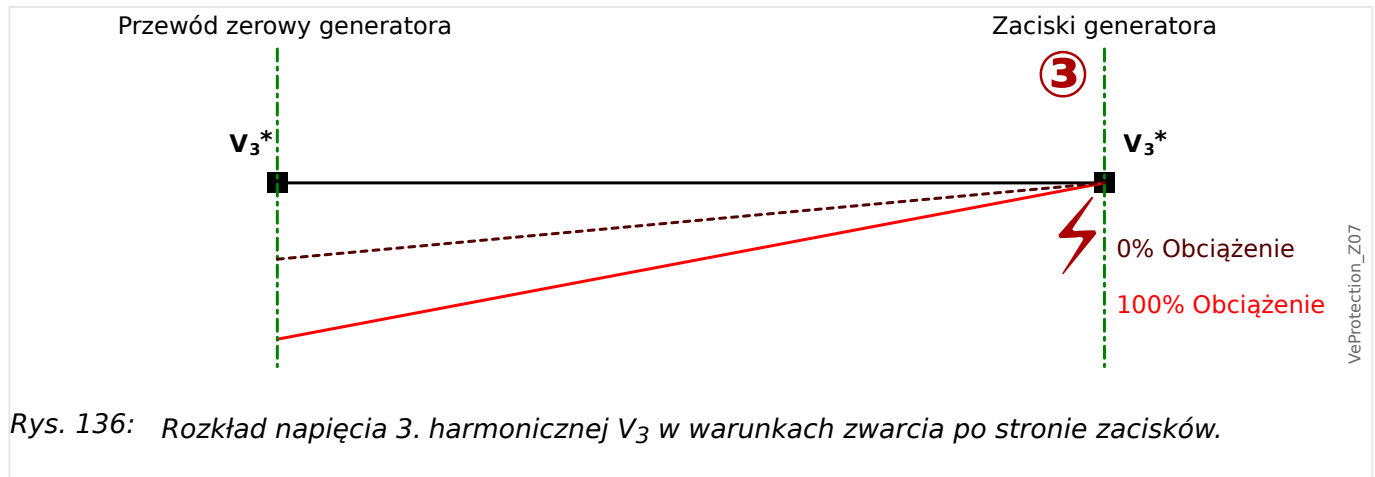
Podczas normalnej pracy generatory zazwyczaj wytwarzają także napięcia o częstotliwościach harmonicznych. W szczególności do głosu dochodzi trzecia harmoniczna jako wielkość składowej zerowej. Rozkład napięcia trzeciej harmonicznej na stojanie podczas normalnej pracy pokazano na poniższym wykresie (→ Rys. 134).



W przypadku wystąpienia zwarcia doziemnego w pobliżu punktu zerowego generatora napięcie trzeciej harmonicznej po stronie zerowej maleje, natomiast na zaciskach generatora rośnie.



W przypadku wystąpienia zwarcia doziemnego na zaciskach generatora sytuacja jest odwrotna: napięcie trzeciej harmonicznej po stronie zerowej rośnie, natomiast na zaciskach generatora maleje.



Rys. 136: Rozkład napięcia 3. harmonicznej V_3 w warunkach zwarcia po stronie zacisków.

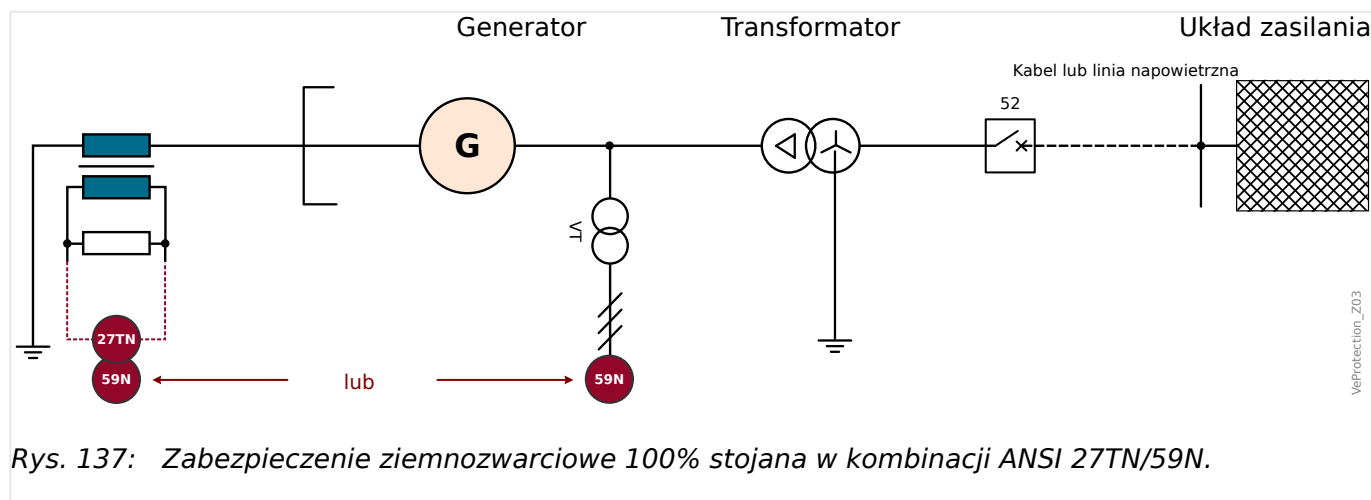
Połączenie funkcji zabezpieczenia nadnapięciowego składowej zerowej (kontrola częstotliwości podstawowej) z funkcją zabezpieczenia napięciowego dostrojoną do trzeciej harmonicznej może zapewnić zabezpieczenie ziemnozwarciowe stojana na poziomie 100%.

Poniżej opisano dwie możliwe kombinacje tego rodzaju — [27TN+59N](#) i [59TN+59N](#) — jako schematy zastosowań.

Schemat 27TN/59N jest preferowany w stosunku do 59TN/59N, ponieważ wykrywa także przerwy i zwarcia w uzwojeniu transformatora uzemiającego.

Napięcie trzeciej harmonicznej wytwarzane przez generator jest istotne w obu schematach i powinno być dostępne podczas normalnej pracy układu. Należy pamiętać, że zawartość trzeciej harmonicznej zależy od warunków roboczych generatora, takich jak obciążenie, moc bierna i moc czynna. Więcej informacji można znaleźć w publikacji IEEE Guides for Generator Ground Protection C37.101 i C37.102.

5.24.1 ANSI 27TN/59N — wykrywanie 100% zwarcí doziemnych stojana



Rys. 137: Zabezpieczenie ziemnozwarciowe 100% stojana w kombinacji ANSI 27TN/59N.

Podstawowe napięcie przesunięcia jest mierzone na zaciskach generatora (lub w punkcie zerowym generatora) i kontrolowane przez element 59N; taki schemat zabezpiecza (około) 95% uzwojenia stojana.

Trzecia harmoniczna napięcia przesunięcia jest mierzona w punkcie zerowym generatora i kontrolowana przez element podnapięciowy 27TN (dostrojony do trzeciej harmonicznej); taki schemat zabezpiecza pozostałe 5–10%.

Gdy generator jest wyłączony z użytkowania, element 27TN powinien być zablokowany (np. poprzez wejście dwustanowe), aby uniknąć niepożądanych wyzwoleń.

ANSI 27TN/59N — ustawienia zabezpieczenia

Aby wykrywane było 100% zwarcí doziemnych stojana, element 27TN — np. „3U0[2]” — można połączyć z elementem 59N — np. „3U0[1]”.

- „3U0[1]” (element 59N):

- [Wybór Modułów] „3U0[1] . Tryb” = „Próg U>”
- [Param Zab / Bank Nastaw 1-4 / Zab Napięciowe / 3U0[1]] „3U0 wybór”, zgodnie z faktycznym połączeniem
- [Param Zab / Bank Nastaw 1-4 / Zab Napięciowe / 3U0[1]] „Metoda pomiarowa” = „1-sza harm”

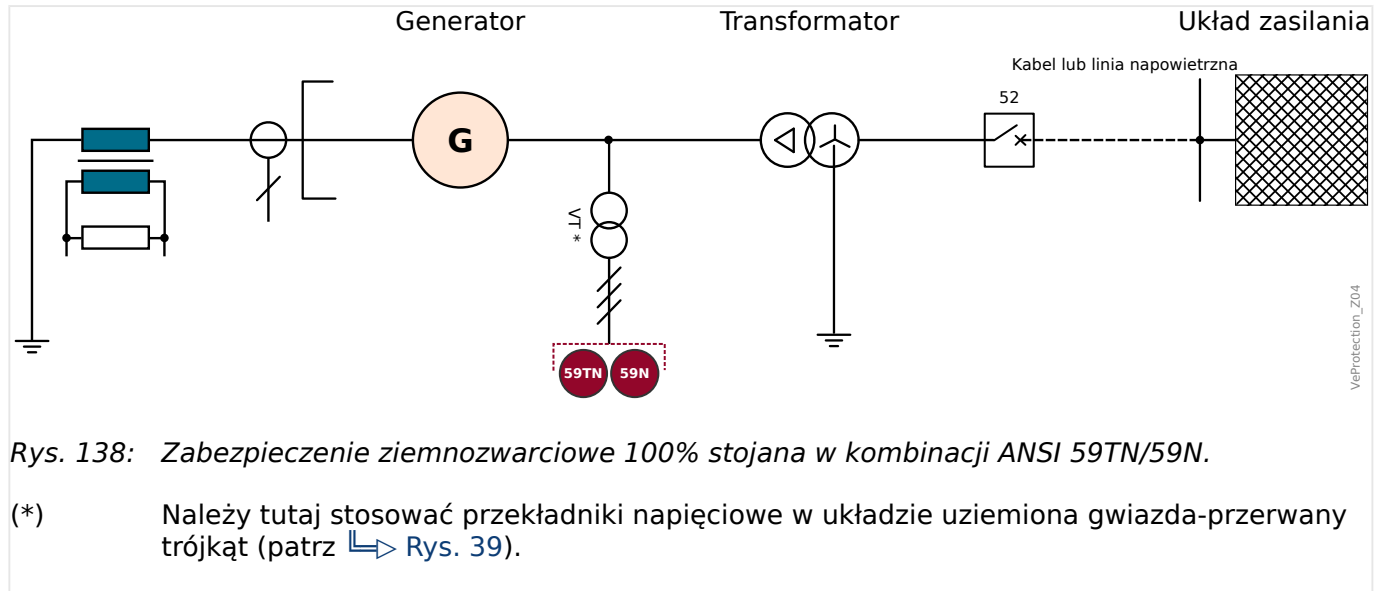
- „3U0[2]” (element 27TN):

- [Wybór Modułów] „3U0[2] . Tryb” = „Próg U<”
- [Param Zab / Bank Nastaw 1-4 / Zab Napięciowe / 3U0[2]] „3U0 wybór” = „Mierzone”
- [Param Zab / Bank Nastaw 1-4 / Zab Napięciowe / 3U0[2]] „Metoda pomiarowa” = „H3 zmierzonego VX”

5.24.2 ANSI 59TN/59N — wykrywanie 100% zwarcí doziemnych stojana

Podstawowe napięcie przesunięcia jest mierzone na zaciskach generatora i kontrolowane przez element 59N; taki schemat zabezpiecza (około) 95% uzwojenia stojana.

Trzecia harmoniczna napięcia przesunięcia jest mierzona na zaciskach generatora i kontrolowana przez element nadnapięciowy 59TN (dostrojony do trzeciej harmonicznej); taki schemat zabezpiecza pozostałe 5–10%.



ANSI 59TN/59N — ustawienia zabezpieczenia

Aby wykrywane było 100% zwarcí doziemnych stojana, element 59TN można połączyć z elementem 59N.

Napięcie punktu zerowego należy mierzyć na zaciskach generatora.

Tę opcję zastosowania ustawia się w następujący sposób:

- **„3U0[1]” (element 59N):**

- [Wybór Modułów] „3U0[1] . Tryb” = „Próg U>”
- [Param Zab / Bank Nastaw 1-4 / Zab Napięciowe / 3U0[1]] „3U0 wybór”, zgodnie z faktycznym połączeniem
- [Param Zab / Bank Nastaw 1-4 / Zab Napięciowe / 3U0[1]] „Metoda pomiarowa” = „1-sza harm”

- **„3U0[2]” (element 59TN):**

- [Wybór Modułów] „3U0[2] . Tryb” = „Próg U>”
- [Param Zab / Bank Nastaw 1-4 / Zab Napięciowe / 3U0[2]] „3U0 wybór” = „Mierzone”
- [Param Zab / Bank Nastaw 1-4 / Zab Napięciowe / 3U0[2]] „Metoda pomiarowa” = „H3 zmierzonego VX”

5.25 f — częstotliwość [810/U, 78, 81R]

WSKAZÓWKA!



Wszystkie elementy zabezpieczenia częstotliwościowego mają identyczną budowę.

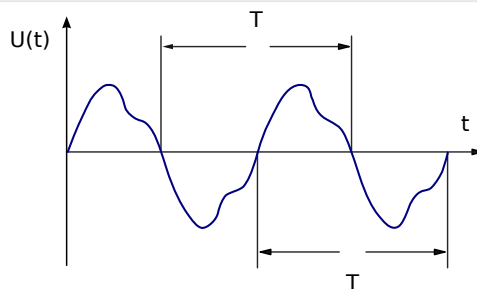
Częstotliwość — zasada pomiaru

WSKAZÓWKA!



Częstotliwość jest obliczana jako wartość średnia częstotliwości zmierzonych w trzech fazach. Pod uwagę brane są jedynie ważne wartości zmierzonych częstotliwości. Jeśli nie daje się zmierzyć napięcia fazowego, ta faza zostaje wyłączona z obliczania wartości średniej.

Zasada pomiaru częstotliwości opiera się na pomiarze pełnych okresów, przy czym wartość częstotliwości jest aktualizowana przy każdym przejściu napięć międzyfazowych przez zero. Wpływ 2. i wyższych harmonicznych na wynik pomiaru jest minimalizowany przez filtr dolnoprzepustowy.



Jeśli wyzwalenie częstotliwościowe jest niepożądane w przypadku niskich napięć, można zablokować pomiar częstotliwości wraz ze wszystkimi zależnymi od niej funkcjami zabezpieczającymi. Próg podnapięciowy takiego blokowania można ustawić w parametrze [Param Przkł / Częstotliwość] „Poziom Nap dla Pom Częst”.

Po ponownym wzroście napięć powyżej wartości progowej blokada pozostaje aktywna jeszcze przez co najmniej 0,5 s, wartość częstotliwości jest utrzymywana na poziomie 0 Hz jeszcze przez co najmniej 0,3 s, a wartość df/dt na poziomie 0 Hz/s przez około 1 s.

Przedział czasowy uśredniania pomaga ustabilizować wartość częstotliwości w celu wyeliminowania krótkotrwałych wahań. Przedział czasowy można ustawić w parametrze [Param Przkł / Częstotliwość] „Przedział stab. f”. Pomiar częstotliwości jest zazwyczaj odporny na przesunięcia fazowe do 90° , tj. przesunięcia fazowe przekraczające 1° i skoki napięcia ($>2\%$) są niemal całkowicie ignorowane. W takim przypadku wartość częstotliwości jest utrzymywana na stałym poziomie przez co najmniej 2 okresy, a wartość df/dt jest ustawiona na 0 Hz/s do chwili ustania niestabilności oraz upływu przedziału czasowego pomiaru i stabilizacji.

WSKAZÓWKA!



Każde zwiększenie przedziału czasowego stabilizacji (zwiększenie wartości ustawienia „Przedział stab. f”) powoduje wydłużenie czasu trwania pomiaru, a tym samym czasu pracy. (Patrz również \hookrightarrow „13.3.3 Dokładność elementów zabezpieczających”).

Funkcje częstotliwości

Urządzenie jest bardzo elastyczne i zapewnia obsługę różnych funkcji dotyczących częstotliwości. Dzięki temu nadaje się do wielu zastosowań, w których ważnym kryterium jest kontrola częstotliwości.

W menu Wybór Modułów użytkownik może zdecydować, w jaki sposób używać każdego z sześciu elementów częstotliwościowych.

Elementy od f[1] do f[6] można przypisać jako:

- „Próg f<” — podczęstotliwość (patrz [↪](#) „5.25.1 Tryby pracy „Próg f<”, „Próg f>”“)
- „Próg f>” — nadczęstotliwość (patrz [↪](#) „5.25.1 Tryby pracy „Próg f<”, „Próg f>”“)
- „df/dt” — szybkość zmian częstotliwości (patrz [↪](#) „5.25.2 Tryb pracy „df/dt”“)
- „Próg f< i df/dt” — podczęstotliwość i szybkość zmian częstotliwości (patrz [↪](#) „5.25.3 Tryby pracy „Próg f< i df/dt”, „Próg f> i df/dt”“)
- „Próg f> i df/dt” — nadczęstotliwość i szybkość zmian częstotliwości (patrz [↪](#) „5.25.3 Tryby pracy „Próg f< i df/dt”, „Próg f> i df/dt”“)
- „Próg f< i DF/DT” — podczęstotliwość i bezwzględna zmiana częstotliwości w określonym przedziale czasu (patrz [↪](#) „5.25.4 Tryby pracy „Próg f< i DF/DT”, „Próg f> i DF/DT”“)
- „Próg f> i DF/DT” — nadczęstotliwość i bezwzględna zmiana częstotliwości w określonym przedziale czasu (patrz [↪](#) „5.25.4 Tryby pracy „Próg f< i DF/DT”, „Próg f> i DF/DT”“)
- „Utrata Synchronizacji” — skok wektora napięcia (patrz [↪](#) „5.25.5 Tryb pracy „Utrata Synchronizacji” — [ANSI 78V]“)

5.25.1 Tryby pracy „Próg f<”, „Próg f>”


f< — podczęstotliwość

Ten moduł zabezpieczenia zapewnia próg pobudzenia i opóźnienie wyłączenia. Jeśli częstotliwość spadnie poniżej ustawionego progu pobudzenia, nastąpi natychmiastowe wygenerowanie alarmu. Jeśli częstotliwość pozostaje poniżej ustawionego progu pobudzenia aż do upłynięcia czasu opóźnienia wyłączenia, zostanie wygenerowana komenda wyłączenia.

f> — nadczęstotliwość

Ten moduł zabezpieczenia zapewnia próg pobudzenia i opóźnienie wyłączenia. Jeśli częstotliwość przekroczy ustawiony próg pobudzenia, nastąpi natychmiastowe wygenerowanie alarmu. Jeśli częstotliwość pozostaje powyżej ustawionego progu pobudzenia aż do upłynięcia czasu opóźnienia wyłączenia, zostanie wygenerowana komenda wyłączenia.

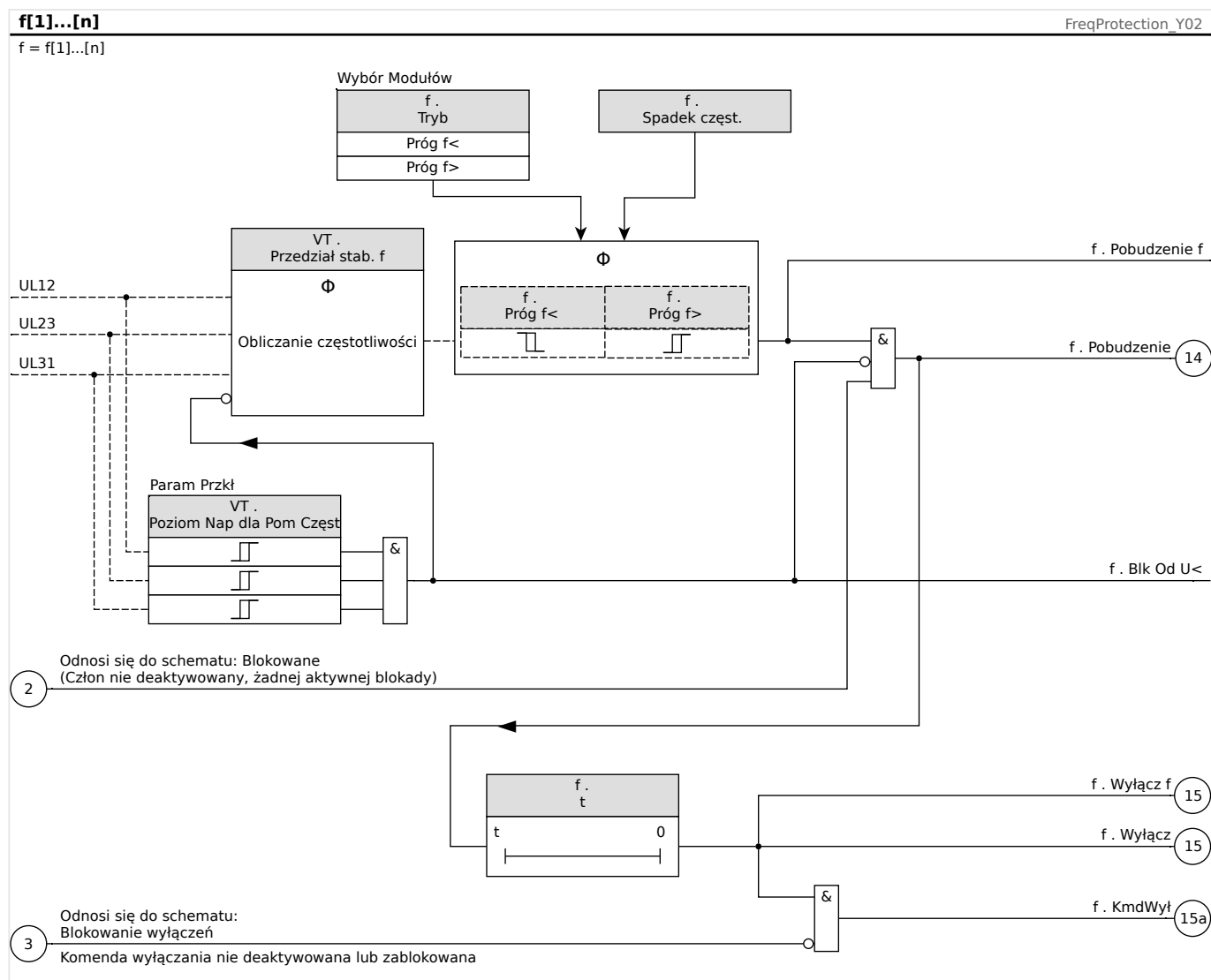
Zasada działania

Element częstotliwościowy kontroluje trzy napięcia międzyfazowe UL12, UL23 i UL31. Jeśli wartość wszystkich trzech napięć międzyfazowych wynosi poniżej pewnej wartości progowej, obliczanie częstotliwości zostaje zablokowane. (Wartość progową można ustawić, patrz Zasada pomiaru w  „Częstotliwość — zasada pomiaru“).

Stosownie do trybu kontroli częstotliwości ustawionego w menu [Wybór Modułów] („f[x] . Tryb” = „Próg f<” lub = „Próg f>”), ocenione napięcia fazowe są porównywane z ustawionym progiem pobudzenia dla nad- lub podczęstotliwości. Jeśli w dowolnej z faz częstotliwość przekracza ustawiony próg pobudzenia lub spada poniżej niego i jeśli nie ma komend blokowania dla modułu częstotliwościowego, natychmiast zostaje wygenerowany alarm i uruchomiony timer opóźnienia wyłączenia. Jeśli po upływie czasu opóźnienia wyłączenia częstotliwość dalej pozostaje powyżej lub poniżej ustawionego progu pobudzenia, zostaje wygenerowana komenda wyłączenia.

5 Elementy zabezpieczające

5.25.1 Tryby pracy „Próg f<”, „Próg f>”



5.25.2 Tryb pracy „df/dt”

df/dt – szybkość zmian częstotliwości

Prądnice pracujące równolegle z siecią (np. w wewnętrznych elektrowniach przemysłowych) powinny być odłączane od sieci w przypadku wystąpienia usterek wewnętrzzsystemowych z następujących powodów:

- aby nie dopuścić do uszkodzenia prądnic w wyniku przywrócenia napięcia niesynchronizowanego z siecią (np. po krótkiej przerwie);
- gdy wewnętrzna elektrownia przemysłowa wymaga konserwacji.

Niezawodnym kryterium wykrywania usterek sieci jest pomiar szybkości zmian częstotliwości (df/dt). Warunkiem wstępnym do tego jest rozptył mocy przez punkt przyłączenia do sieci. W przypadku usterki sieci rozptył mocy zmienia się samorzutnie, prowadząc do zwiększenia lub zmniejszenia częstotliwości. W przypadku deficytu mocy czynnej wewnętrznej elektrowni przemysłowej występuje liniowy spadek częstotliwości, natomiast w przypadku nadwyżki mocy występuje liniowy wzrost częstotliwości. Zazwyczaj zakres gradientów częstotliwości w trakcie „odsprężania sieci” wynosi od 0,5 Hz/s do ponad 2 Hz/s.

Urządzenie MCDGV4 wyznacza gradient częstotliwości chwilowej (df/dt) dla każdego okresu napięcia sieci, który jest aktualizowany przy każdym przejściu napięć międzyfazowych przez zero.

Dokładność gradientu częstotliwości można poprawić przez dostosowanie przedziału czasowego pomiaru. Można tego dokonać w parametrze [Param Przkł / Częstotliwość] „Przedział df/dt”. Przedział czasowy wynosi min. 2 okresy częstotliwości znamionowej i może zostać wydłużony do 10 okresów. (Jeśli na przykład $f_N = 50$ Hz, wówczas maks. przedział czasowy wynosi $10 \cdot 20$ ms = 200 ms).

Gradient częstotliwości jest wyznaczany na podstawie zmierzonej wartości częstotliwości (przed uśrednieniem/ustabilizowaniem, patrz [↳ „Częstotliwość – zasada pomiaru”](#)). Ponadto dokładność gradientu częstotliwości można jeszcze bardziej poprawić przez dostosowanie algorytmu czasowego stabilizacji (patrz również [↳ „13.3.3 Dokładność elementów zabezpieczających”](#)). Służą do tego dwa ustawienia:

- [Param Przkł / Częstotliwość] „Przedział stab. f dla df/dt”: Stabilizacja wartości częstotliwości; generalnie zaleca się jednak utrzymanie tego ustawienia na wartości domyślnej wynoszącej 3 cykle częstotliwości znamionowej.
- [Param Przkł / Częstotliwość] „Przedział stab. df/dt”: Okno stabilizacji wartości df/dt względem chwilowych wahań. Wartość ustawienia zmienia się cyklicznie z częstotliwością znamionową.

WSKAZÓWKA!



Każde zwiększenie przedziału czasowego pomiaru lub stabilizacji powoduje wydłużenie czasu trwania pomiaru, a tym samym czasu pracy.

Dzięki tej specjalnej procedurze pomiarowej można uzyskać wysokie bezpieczeństwo wyłączania, a co za tym idzie wysoką stabilność w zakresie stanów przejściowych (np. procedura przełączania).

Gradient częstotliwości (szybkość zmian częstotliwości, df/dt) może mieć znak minus lub plus w zależności od tego, czy częstotliwość rośnie (znak plus), czy maleje (znak minus).

W zestawach parametrów częstotliwości użytkownik może zdefiniować rodzaj trybu df/dt:

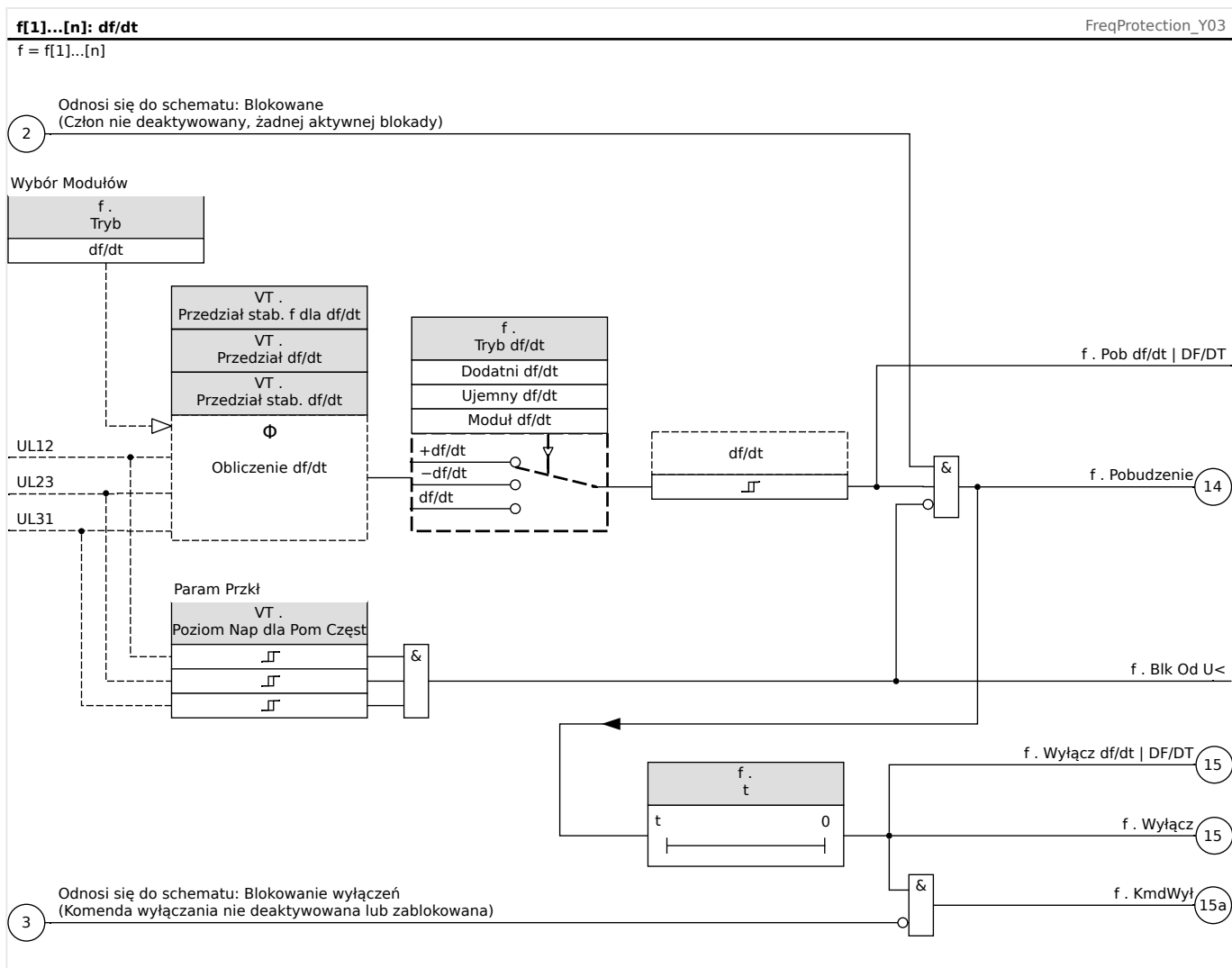
- Dodatnia wartość df/dt = moduł częstotliwości wykrywa wzrost częstotliwości.
- Ujemna wartość df/dt = moduł częstotliwości wykrywa spadek częstotliwości.
- Bezwzględna wartość df/dt (dodatnia i ujemna) = moduł częstotliwości wykrywa zarówno wzrost, jak i spadek częstotliwości.

Ten moduł zabezpieczenia zapewnia próg wyłączenia i opóźnienie wyłączenia. Jeśli gradient częstotliwości df/dt spadnie poniżej ustawionego progu wyłączenia, nastąpi natychmiastowe wygenerowanie alarmu. Jeśli gradient częstotliwości pozostaje ciągle powyżej lub poniżej ustawionego progu wyłączenia aż do upłynięcia czasu opóźnienia wyłączenia, zostanie wygenerowana komenda wyłączenia.

Zasada działania

Element częstotliwościowy kontroluje trzy napięcia międzyfazowe UL12, UL23 i UL31. Jeśli wartość wszystkich trzech napięć międzyfazowych wynosi poniżej pewnej wartości progowej, obliczanie częstotliwości zostaje zablokowane. (Wartość progową można ustawić, patrz Zasada pomiaru w [↳ „Częstotliwość – zasada pomiaru”](#)).

Stosownie do trybu kontroli częstotliwości ustawionego w menu [Wybór Modułów] („f[x] . Tryb” = „df/dt”), oceniane napięcia fazowe są porównywane z ustawionym progiem gradientu częstotliwości (df/dt). Jeśli w dowolnej z faz gradient częstotliwości przekracza ustawiony próg pobudzenia lub spada poniżej niego (w zależności od ustawionego trybu df/dt) i jeśli nie ma komend blokowania dla modułu częstotliwościowego, zostaje natychmiast wygenerowany alarm i uruchomiony timer opóźnienia wyłączenia (wyzwolenia). Jeśli po upływie czasu opóźnienia wyłączenia gradient częstotliwości dalej pozostaje powyżej lub poniżej ustawionego progu pobudzenia, zostaje wygenerowana komenda wyłączenia.



5.25.3 Tryby pracy „Próg $f < i df/dt$ ”, „Próg $f > i df/dt$ ”

$f < i df/dt$ – podczęstotliwość i szybkość zmian częstotliwości

Przy takim ustawieniu moduł częstotliwościowy kontroluje, czy częstotliwość spada poniżej ustawionego progu pobudzenia oraz czy w tym samym czasie gradient częstotliwości przekracza ustawiony próg.

W wybranym zestawie parametrów częstotliwości $f[X]$ można ustawić próg pobudzenia przy podczęstotliwości $f <$, gradient częstotliwości df/dt oraz opóźnienie wyłączenia.

Interpretacja:

- Dodatnia wartość df/dt = moduł częstotliwości wykrywa wzrost częstotliwości.
- Ujemna wartość df/dt = moduł częstotliwości wykrywa spadek częstotliwości.
- Bezwzględna wartość df/dt (dodatnia i ujemna) = moduł częstotliwości wykrywa zarówno wzrost, jak i spadek częstotliwości.

$f > i df/dt$ – nadczęstotliwość i szybkość zmian częstotliwości


Przy tym ustawieniu moduł częstotliwościowy kontroluje, czy częstotliwość przekracza ustawiony próg pobudzenia oraz czy w tym samym czasie gradient częstotliwości przekracza ustawiony próg.

W wybranym zestawie parametrów częstotliwości $f[X]$ można ustawić próg pobudzenia przy nadczęstotliwości $f >$, gradient częstotliwości df/dt oraz opóźnienie wyłączenia.

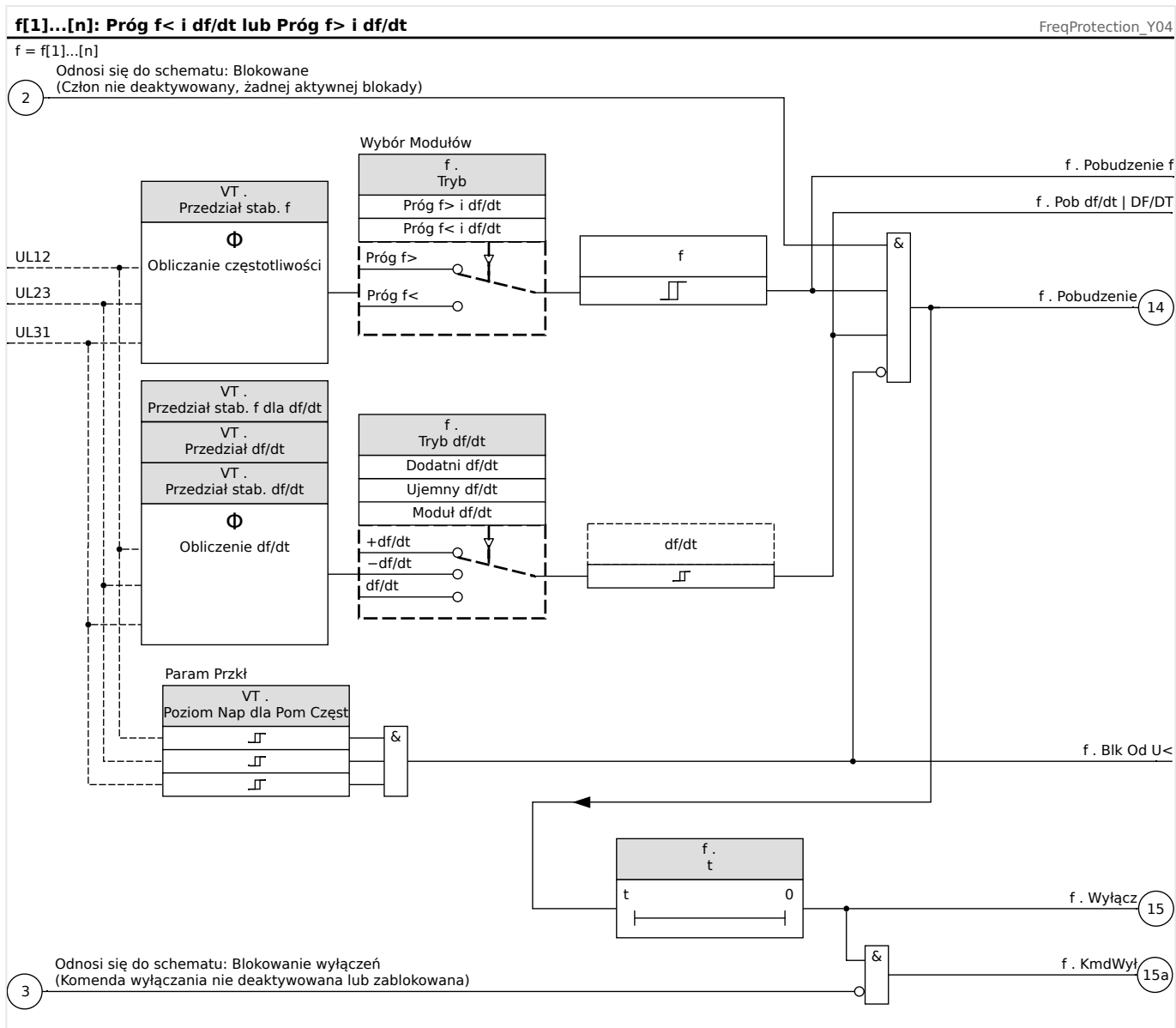
Interpretacja:

- Dodatnia wartość df/dt = moduł częstotliwości wykrywa wzrost częstotliwości.
- Ujemna wartość df/dt = moduł częstotliwości wykrywa spadek częstotliwości.
- Bezwzględna wartość df/dt (dodatnia i ujemna) = moduł częstotliwości wykrywa zarówno wzrost, jak i spadek częstotliwości.

Zasada działania

Element częstotliwościowy kontroluje trzy napięcia międzyfazowe UL12, UL23 i UL31. Jeśli wartość wszystkich trzech napięć międzyfazowych wynosi poniżej pewnej wartości progowej, obliczanie częstotliwości zostaje zablokowane. (Wartość progową można ustawić, patrz Zasada pomiaru w  „Częstotliwość – zasada pomiaru”).

Stosownie do trybu kontroli częstotliwości ustawionego w menu [Wybór Modułów] („ $f[x]$. Tryb” = „Próg $f < i df/dt$ ” lub = „Próg $f > i df/dt$ ”), oceniane napięcia fazowe są porównywane z ustawionym progiem pobudzenia częstotliwościowego i ustawionym progiem gradientu częstotliwości (df/dt). Jeśli w dowolnej z faz zarówno częstotliwość, jak i gradient częstotliwości, przekraczają ustawiony próg pobudzenia lub spadają poniżej niego i jeśli nie ma komend blokowania dla modułu częstotliwościowego, zostaje natychmiast wygenerowany alarm i uruchomiony timer opóźnienia wyłączenia. Jeśli częstotliwość i gradient częstotliwości pozostają ciągle powyżej lub poniżej ustawionego progu po upływie czasu opóźnienia wyłączenia, zostanie wygenerowana komenda wyłączenia.



5.25.4 Tryby pracy „Próg $f < i DF/DT$ ”, „Próg $f > i DF/DT$ ”

$f < i DF/DT$ – podczęstotliwość i DF/DT

Przy tym ustawieniu moduł częstotliwościowy kontroluje częstotliwość i bezwzględną różnicę częstotliwości w określonym przedziale czasu.

W wybranym zestawie parametrów częstotliwości $f[X]$ można ustawić próg pobudzenia przy podczęstotliwości $f <$, próg bezwzględnej różnicy częstotliwości (spadek częstotliwości) DF oraz przedział czasu kontroli DT .

$f > i DF/DT$ – nadczęstotliwość i DF/DT

Przy tym ustawieniu moduł częstotliwościowy kontroluje częstotliwość i bezwzględną różnicę częstotliwości w określonym przedziale czasu.

W wybranym zestawie parametrów częstotliwości $f[X]$ można ustawić próg pobudzenia przy nadczęstotliwości $f >$, próg bezwzględnej różnicy częstotliwości (wzrost częstotliwości) DF oraz przedział czasu kontroli DT .

Zasada działania

Element częstotliwościowy kontroluje trzy napięcia międzyfazowe UL_{12} , UL_{23} i UL_{31} . Jeśli wartość wszystkich trzech napięć międzyfazowych wynosi poniżej pewnej wartości progowej, obliczanie częstotliwości zostaje zablokowane. (Wartość progową można ustawić, patrz Zasada pomiaru w [☞ „Częstotliwość – zasada pomiaru”](#)).

Stosownie do trybu kontroli częstotliwości ustawionego w menu [Wybór Modułów] („ $f[x]$. Tryb” = „Próg $f < i DF/DT$ ” lub = „Próg $f > i DF/DT$ ”), oceniane napięcia fazowe są porównywane z ustawionym progiem pobudzenia częstotliwościowego i ustawionym progiem spadku lub wzrostu częstotliwości DF .

Jeśli w dowolnej z faz częstotliwość przekracza ustawiony próg pobudzenia lub spada poniżej niego i jeśli nie ma komend blokowania dla modułu częstotliwościowego, zostaje natychmiast wygenerowany alarm. W tym samym momencie zostaje uruchomiony timer przedziału czasu kontroli DT . Jeśli w przedziale czasu kontroli DT częstotliwość nadal jest większa lub mniejsza niż ustawiony próg pobudzenia, a wzrost/spadek częstotliwości osiąga ustawiony próg DF , zostaje wygenerowana komenda wyłączenia.

Zasada działania funkcji DF/DT :

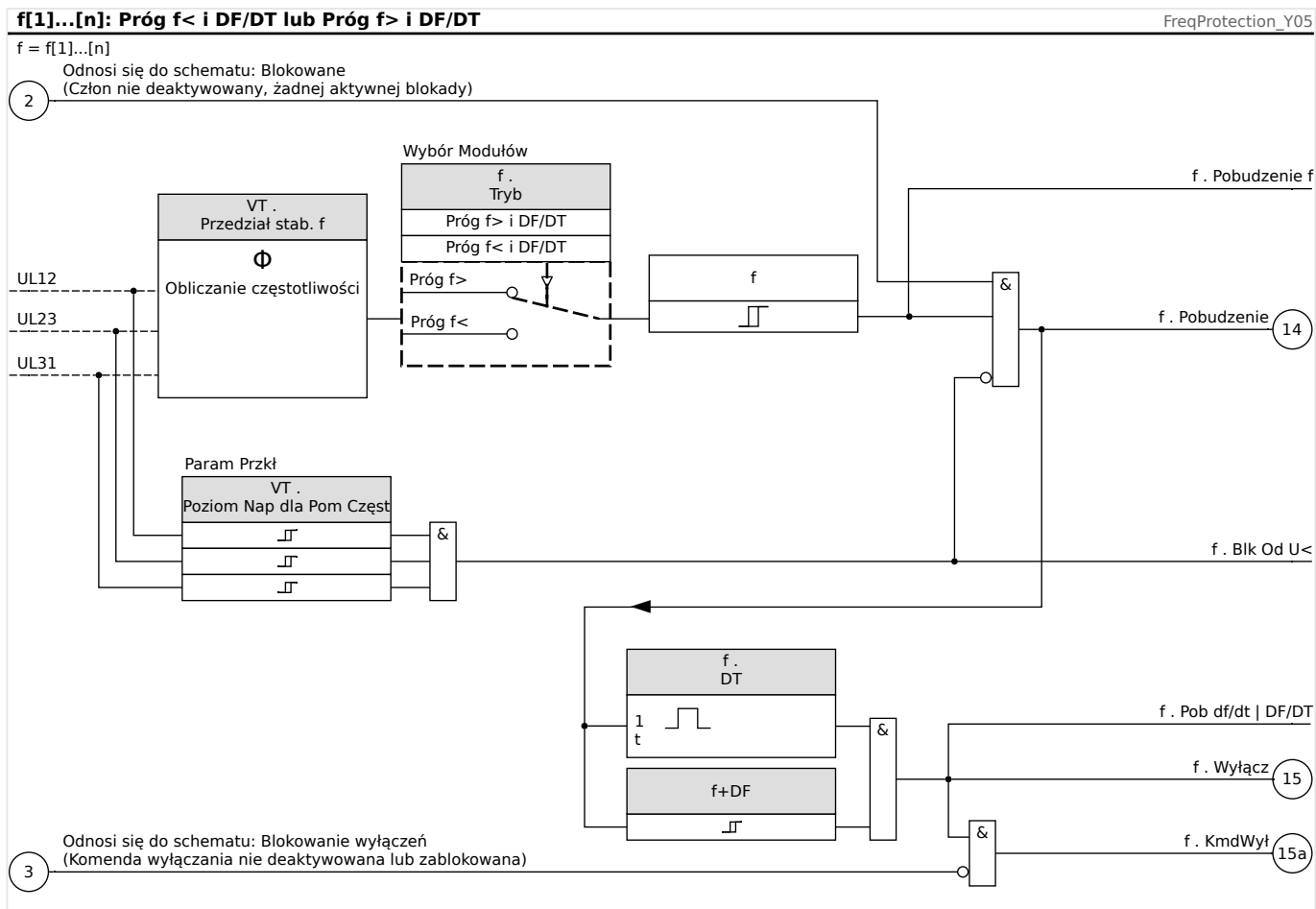
(Patrz wykres $f(t)$, [☞ Rys. .](#))

Przypadek 1:

Jeśli częstotliwość spada poniżej ustawionego progu $f <$ w czasie t_1 , moduł DF/DT zostaje pobudzony. Jeśli różnica częstotliwości (spadek) nie osiągnie ustalonej wartości DF do momentu upływu przedziału czasu DT , wyłączenie nie nastąpi. Moduł częstotliwościowy pozostaje zablokowany, aż częstotliwość ponownie spadnie poniżej progu podczęstotliwości $f <$.

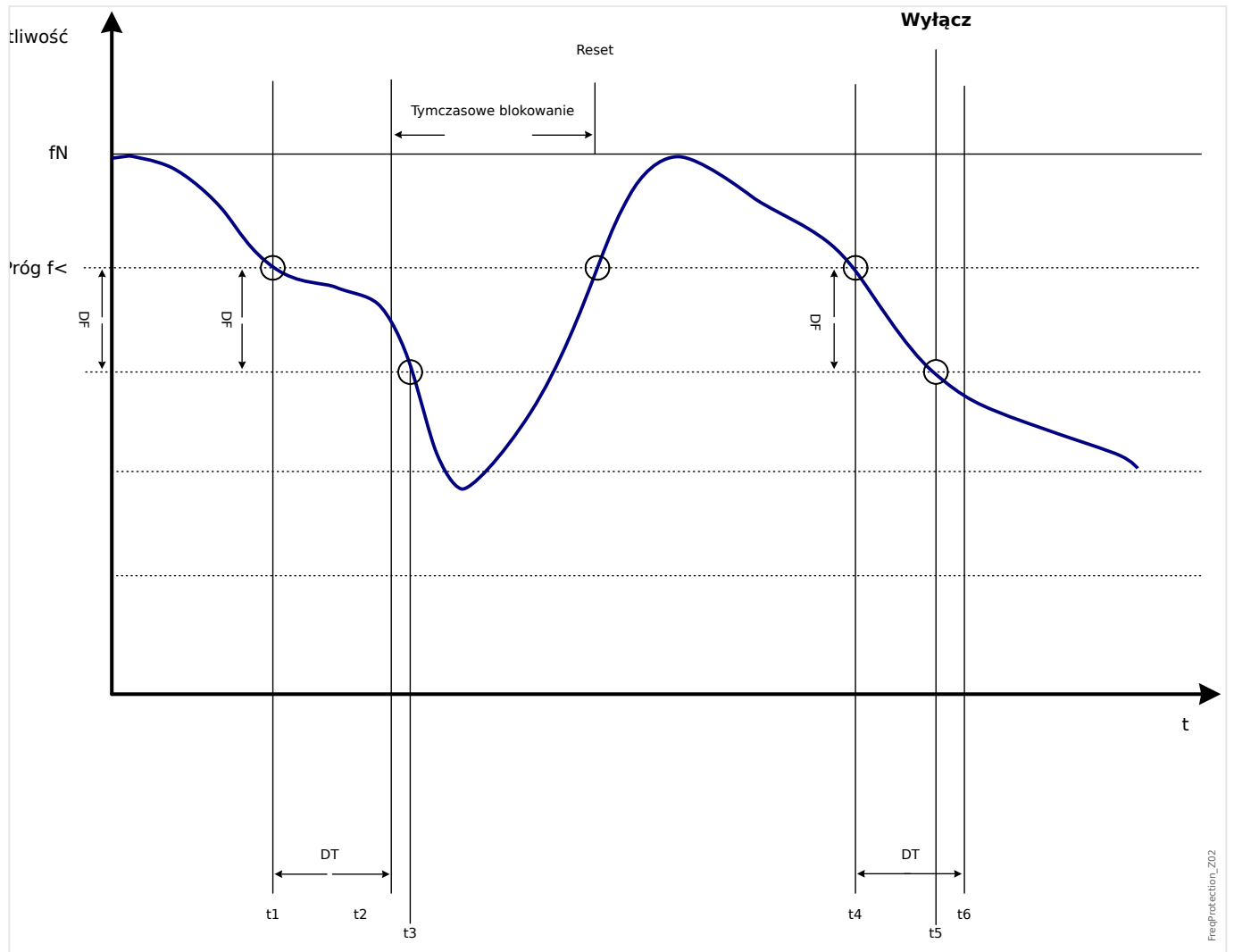
Przypadek 2:

Jeśli częstotliwość spadnie poniżej ustawionego progu $f <$ w czasie t_4 , moduł DF/DT zostaje pobudzony. Jeśli różnica częstotliwości (spadek) osiągnie ustaloną wartość DF przed końcem przedziału czasu DT (t_5), zostaje wygenerowana komenda wyłączenia.



5 Elementy zabezpieczające

5.25.4 Tryby pracy „Próg $f <$ i DF/DT ”, „Próg $f >$ i DF/DT ”



5.25.5 Tryb pracy „Utrata Synchronizacji” — [ANSI 78V]

Delta fi — skok wektora napięcia

Funkcja kontroli utraty synchronizmu zabezpiecza prądnice synchroniczne pracujące równoległe z siecią przez bardzo szybkie odsprzęgnięcie w przypadku awarii sieci. Bardzo niebezpieczne dla prądnic synchronicznych jest samoczynne ponowne załączenie sieci. W chwili powrotu napięcia sieci, co następuje zazwyczaj po 300 ms, prądnica może nie być zsynchronizowana. Bardzo szybkie odsprzęgnięcie jest również niezbędne w przypadku długotrwałych awarii sieci.

Ogólnie występują dwa różne obszary zastosowań:

Tylko praca równoległa z siecią — bez pracy autonomicznej:

W tym zastosowaniu moduł kontroli utraty synchronizmu chroni prądnicę, wyzwalając wyłącznik prądnicy w przypadku awarii sieci.

Praca równoległa z siecią i praca autonomiczna:

W tym zastosowaniu moduł kontroli utraty synchronizmu wyzwala wyłącznik sieci. Agregat prądotwórczy nie jest blokowany, gdy jest potrzebny jako agregat awaryjny.

Bardzo szybkie odsprzęgnięcie prądnic synchronicznych w przypadku awarii sieci jest bardzo trudne. Nie można zastosować kontroli napięcia, ponieważ prądnica synchroniczna, tak samo jak odbiorniki o charakterze impedancyjnym, podtrzymuje spadek napięcia.


W takiej sytuacji napięcie sieci dopiero po ok. 100 ms spada poniżej progu pobudzenia modułu kontroli napięcia. Z tego względu bezpieczne wykrywanie samoczynnego ponownego załączenia nie jest możliwe, gdy wykorzystywana jest jedynie kontrola napięcia.

Kontrola częstotliwości jest w pewnym stopniu nieodpowiednia, ponieważ jedynie wysoko obciążona prądnica zmniejsza prędkość w ciągu 100 ms. Przekazniki prądowe wykrywają awarie tylko w przypadku prądów o charakterze zwarciovym, jednak nie zapobiegają ich powstawaniu. Przekazniki mocy umożliwiają pobudzenie w ciągu 200 ms, jednak one także nie zapobiegają wzrostowi mocy do poziomu zwarciovego. Ponieważ zmiany mocy powstają także w przypadku nagłych zmian obciążenia prądnic, użycie przekazników mocy może okazać się problematyczne.

Moduł kontroli utraty synchronizmu urządzenia wykrywa awarie sieci w ciągu 60 ms bez powyżej opisanych ograniczeń, ponieważ został zaprojektowany specjalnie do zastosowań wymagających bardzo szybkiego odsprzęgnięcia od sieci. Po uwzględnieniu typowego czasu zadziałania wyłącznika lub stycznika całkowity czas odłączenia będzie wciąż krótszy niż 150 ms.

Podstawowym warunkiem zadziałania modułu kontroli prądnicy/sieci jest zmiana obciążenia o więcej niż 15–20% obciążenia znamionowego. Wolne zmiany częstotliwości układu, wynikające np. z procesów regulacji (korekta regulatora prędkości), nie powodują wyłączenia przekazywacza.

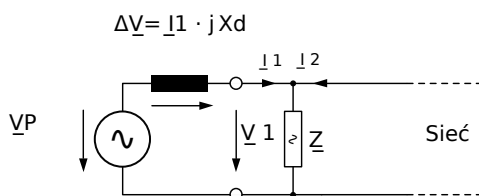
Wyłączenie może być także spowodowane przez zwarcia w sieci, ponieważ może wystąpić skokowa zmiana wektora napięcia wyższa niż wartość nastawy. Wielkość zmiany wektora napięcia zależy od odległości między miejscem zwarcia a prądnicą. Ta funkcja jest także korzystna dla zakładu energetycznego, ponieważ zmniejsza moc zwarciovą sieci, a w rezultacie ilość energii zużywanej na zasilanie zwarcia.

Aby zapobiec możliwym fałszywym wyłączeniom, pomiar skoku wektora napięcia jest blokowany przy niskim poziomie napięcia wejściowego, patrz zasada pomiaru w 

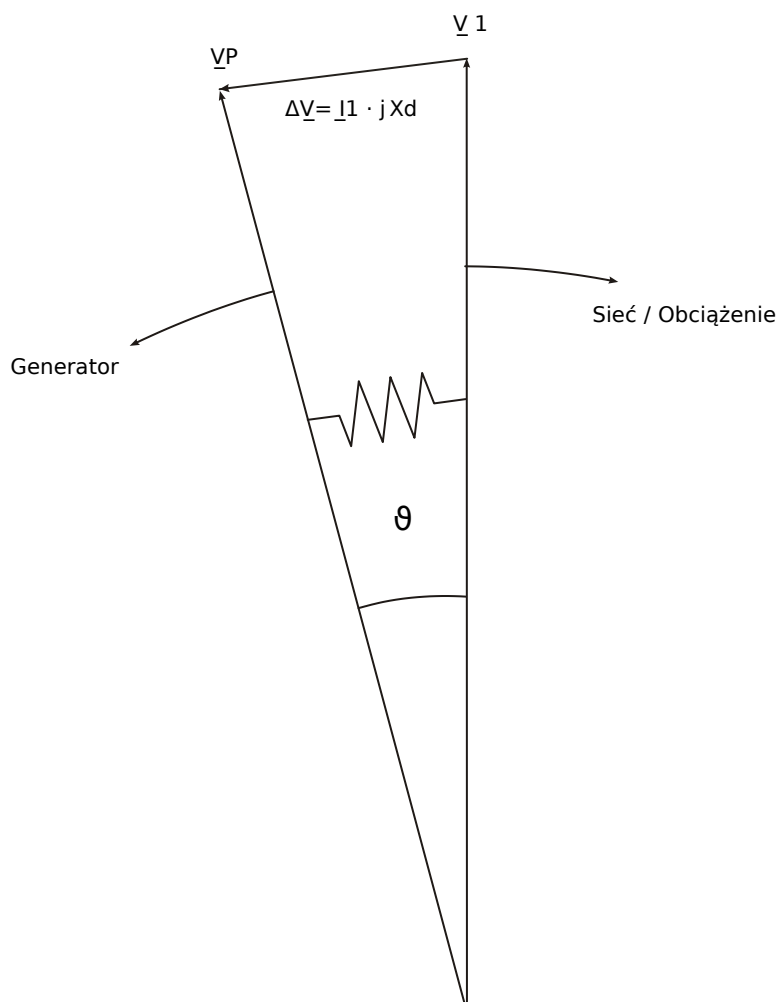
„Częstotliwość — zasada pomiaru”. Blokada pod napięciem działa szybciej niż pomiar utraty synchronizmu.

Zadziałanie modułu utraty synchronizmu jest także blokowane przez zanik fazy, tak więc usterka przekładnika napięciowego (np. przepalenie bezpiecznika przekładnika napięciowego) nie powoduje fałszywego wyzwolenia.

Zasada pomiaru modułu kontroli utraty synchronizmu

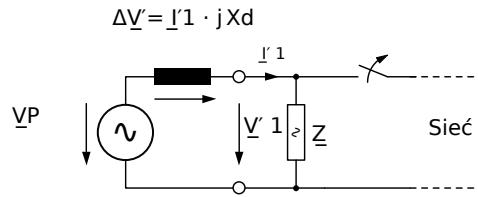


Rys. 139: Schemat zastępczy dla prądnicy synchronicznej pracującej równolegle z siecią.



Rys. 140: Wektory napięcia przy pracy równoległej z siecią.

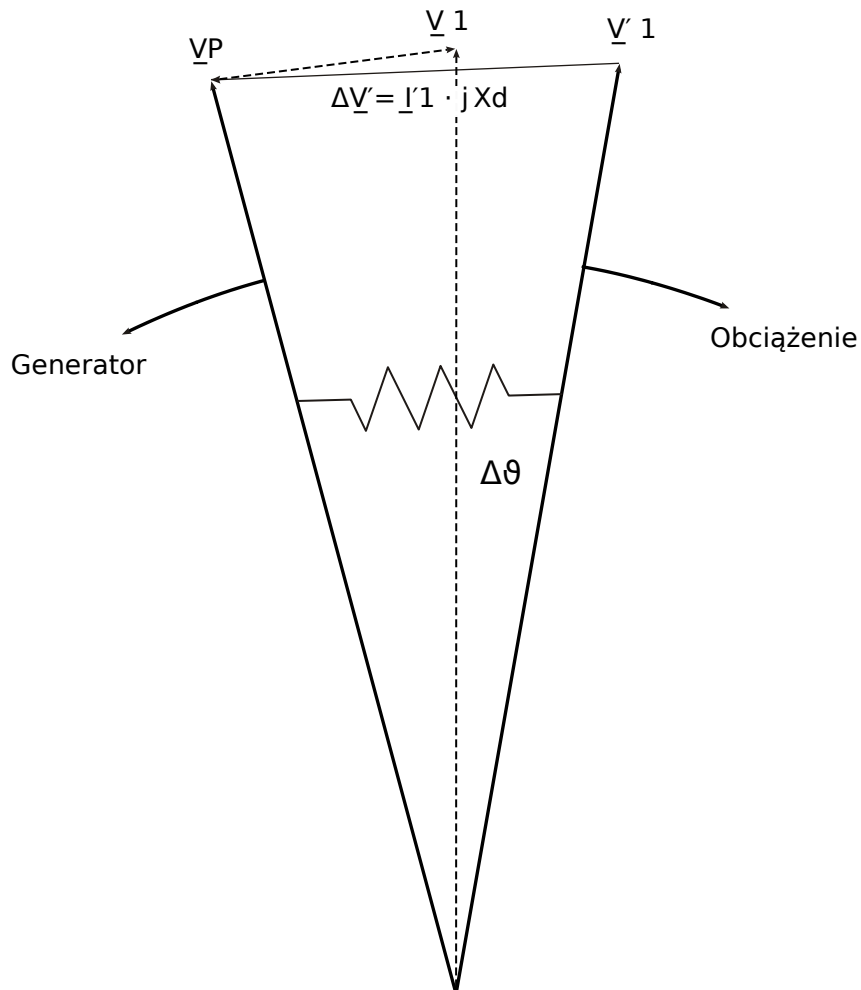
Kąt przesunięcia wirnika między stojanem a wirnikiem zależy od napędowego momentu obrotowego prądnicy. Moc mechaniczna na wale jest równoważona przez moc elektryczną odbieraną przez sieć, co sprawia, że prędkość synchroniczna pozostaje stała.



FreqProtection_Z05

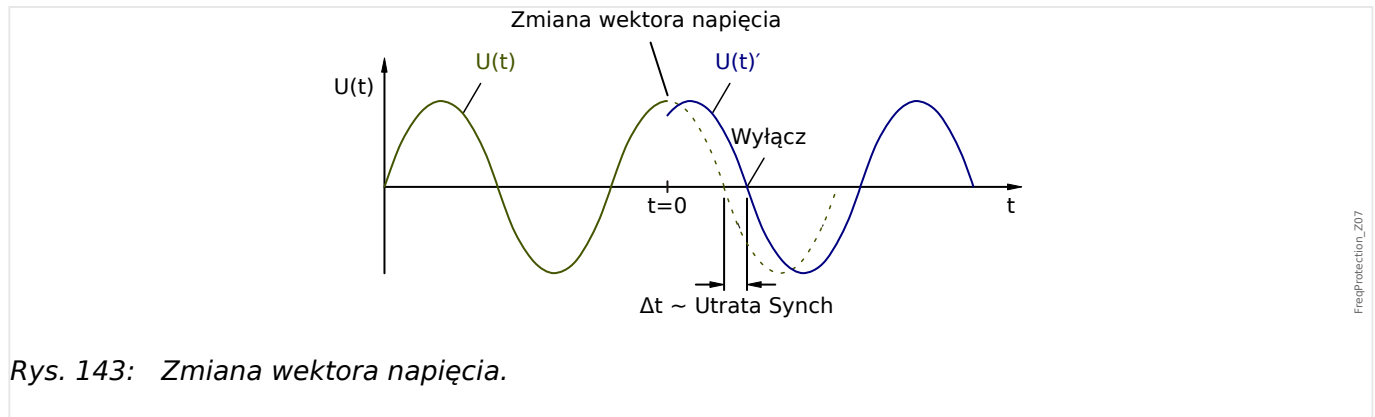
Rys. 141: Schemat zastępczy przy awarii sieci.

W przypadku awarii sieci lub samoczynnego ponownego załączenia prądnicza zasila odbiorniki bardzo dużą mocą. Kąt przesunięcia wirnika zmniejsza się wielokrotnie, a wektor napięcia U_1 zmienia kierunek (U_1').



FreqProtection_Z06

Rys. 142: Wektory napięcia przy awarii sieci.



Rys. 143: Zmiana wektora napięcia.

Jak pokazano na wykresie napięcia/czasu, następuje przeskok chwilowej wartości napięcia do innej wartości i zmiana pozycji fazowej. Nazywa się to zmianą wektora lub fazy.

Przebieg mierzy okres. Nowy pomiar rozpoczyna się w momencie przejścia przez zero. Zmierzony okres jest wewnętrznie porównywany z czasem odniesienia i na podstawie tego odchylenia zostaje wyznaczony okres dla przebiegu napięcia. W przypadku skoku wektora, jak pokazano na powyższym wykresie, przejście przez zero wystąpi wcześniej lub później. Ustalony odchylenie okresu jest zgodne z kątem zmiany wektora.

Jeśli kąt zmiany wektora przekracza ustawioną wartość, następuje natychmiastowe wyłączenie przełącznika.

Wyłączenie z powodu utraty synchronizmu jest blokowane w przypadku zaniku co najmniej jednej fazy mierzonego

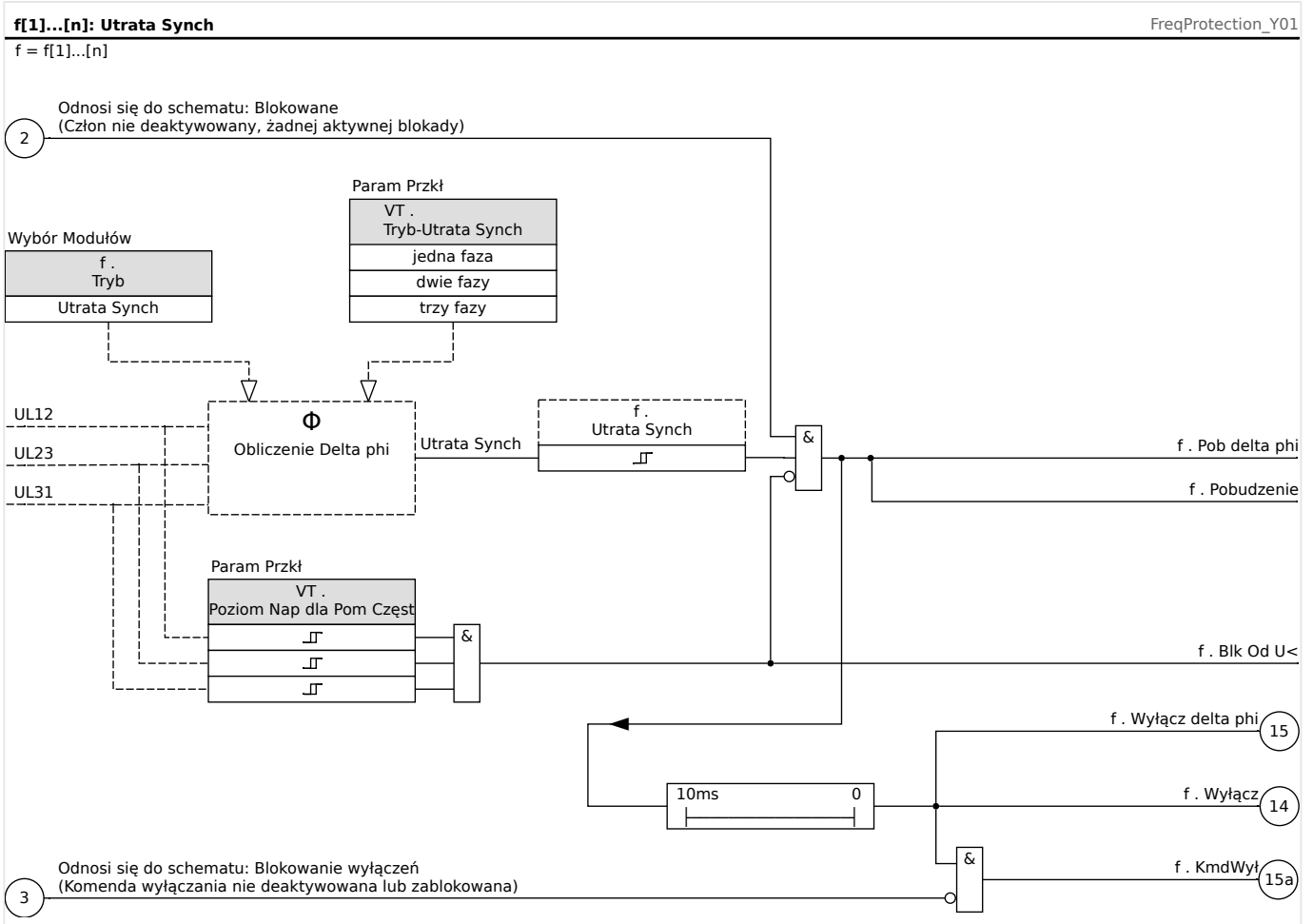
napięcia.

Zasada działania

Element skoku wektora napięcia kontroluje trzy napięcia międzyfazowe UL12, UL23 i UL31. Jeśli wartość wszystkich trzech napięć międzyfazowych wynosi poniżej pewnej wartości progowej, obliczanie częstotliwości zostaje zablokowane. (Wartość progową można ustawić, patrz Zasada pomiaru w [„Częstotliwość — zasada pomiaru”](#)).

Stosownie do trybu kontroli częstotliwości ustawionego w menu [Wybór Modułów] („f[x] . Tryb” = „Utrata Synchronizacji”), oceniane napięcia fazowe są porównywane z ustawionym progiem skoku wektora napięcia.

Jeśli, zależnie od ustawień parametrów, we wszystkich trzech, dwóch lub dowolnej z faz zmiana wektora przekracza ustawiony próg i jeśli nie ma żadnych komend blokowania dla modułu częstotliwościowego, zostaje natychmiast wygenerowany alarm i komenda wyłącz.



5.25.6 Uruchamianie: Nadczęstotliwość [f>]

Obiekt do przetestowania

Wszystkie skonfigurowane stopnie zabezpieczenia nadczęstotliwościowego.

Wymagane środki

- Źródło napięcia trójfazowego o zmiennej częstotliwości oraz
- Timer

Procedura — testowanie wartości progowych

- Zwiększać częstotliwość aż do uaktywnienia odpowiedniego modułu częstotliwościowego.
- Zanotować wartość częstotliwości.
- Odłączyć napięcie.

Procedura — testowanie opóźnienia wyzwolenia

- Ustawić napięcie testowe na częstotliwość znamionową.
- Podłączyć sygnał powodujący skok częstotliwości (wartość uaktywnienia), a następnie uruchomić timer. Zmierzyć czas wyłączenia na wyjściu przełącznika.

Testowanie współczynnika podcięcia

Zmniejszyć wielkość mierzoną do poziomu niższego niż 99,95% wartości wyłączenia (lub 0,05% fn). Zwolnienie przełącznika może nastąpić najwcześniej przy wartości wyłączenia 99,95% (lub 0,05% fn).

Pomyślny wynik testu

Dopuszczalne odchylenia/tolerancje zamieszczono w rozdziale Dane techniczne ([↪](#) „13.3.3 Dokładność elementów zabezpieczających“).

5.25.7 Uruchamianie: Podczęstotliwość [f<]

Test wszystkich skonfigurowanych modułów podczęstotliwości można wykonać w podobny sposób jak dla zabezpieczenia nadczęstotliwościowego (stosując odpowiednie wartości podczęstotliwości).

Należy uwzględnić następujące odchylenia:

- Podczas testowania wartości progowych należy zmniejszać częstotliwość aż do uaktywnienia modułu zabezpieczenia.
- Podczas wykrywania współczynnika odpadnięcia wielkość mierzoną należy zwiększyć do ponad 100,05% wartości wyłączenia (lub 0,05% fn). Zwolnienie przełącznika ma nastąpić najwcześniej przy wartości wyłączenia 100,05% (lub 0,05% fn).

5.25.8 Uruchamianie: df/dt — ROCOF

Obiekt do przetestowania:

Wszystkie stopnie zabezpieczenia częstotliwościowego przewidziane do funkcji df/dt .

Wymagane środki:

- Źródło napięcia trójfazowego i
- Generator częstotliwości, który jest w stanie generować i mierzyć częstotliwość zmieniającą się ze zdefiniowaną, liniową szybkością.

Procedura — testowanie wartości progowych:

- Zwiększać szybkość zmiany częstotliwości aż do uaktywnienia odpowiedniego modułu.
- Zapisać wartość.

Procedura — testowanie opóźnienia wyzwolenia:

- Ustawić napięcie testowe na częstotliwość znamionową.
- Następnie zastosować zmianę krokową (nagłą) większą 1,5-krotnie niż wartość nastawy (np. szybkość zmian 3 Hz na sekundę, jeśli wartość nastawy wynosi 2 Hz na sekundę).
- Zmierzyć czas wyłączenia na wyjściu przekaźnika. Porównać zmierzony czas wyłączenia z wartością skonfigurowaną.

Pomyślny wynik testu:

Dopuszczalne odchylenia/tolerancje i współczynniki zwolnienia (opadu) zamieszczono w rozdziale Dane techniczne (↳ „13.3.3 Dokładność elementów zabezpieczających”).

5.25.9 Uruchamianie: $f < i$ - df/dt — podczęstotliwość i ROCOF

Obiekt do przetestowania:

Wszystkie stopnie zabezpieczenia częstotliwościowego przewidziane do funkcji $f < i$ - df/dt .

Wymagane środki:

- Źródło napięcia trójfazowego i
- Generator częstotliwości, który jest w stanie generować i mierzyć częstotliwość zmieniającą się ze zdefiniowaną, liniową szybkością.

Procedura — testowanie wartości progowych:

- Podać znamionowe napięcie zasilania i znamionową częstotliwość do urządzenia.
- Zmniejszyć częstotliwość poniżej progu $f < i$.
- Zastosować szybkość zmian częstotliwości (zmiana krokowa) mniejszą niż wartość nastawy (np. szybkość zmian -1 Hz na sekundę, jeśli wartość nastawy wynosi -0,8 Hz na sekundę). Po upływie czasu opóźnienia wyłączenia musi nastąpić wyłączenie przekaźnika.

Pomyślny wynik testu

Dopuszczalne odchylenia/tolerancje i współczynniki zwolnienia (opadu) zamieszczono w rozdziale Dane techniczne (↳ „13.3.3 Dokładność elementów zabezpieczających”).

5.25.10 Uruchamianie: $f >$ i df/dt — nadczęstotliwość i ROCOF

Obiekt do przetestowania

Wszystkie stopnie zabezpieczenia częstotliwościowego przewidziane do funkcji $f >$ i df/dt .

Wymagane środki

- Źródło napięcia trójfazowego i
- Generator częstotliwości, który jest w stanie generować i mierzyć częstotliwość zmieniając się ze zdefiniowaną, liniową szybkością.

Procedura — testowanie wartości progowych:

- Podać znamionowe napięcie zasilania i znamionową częstotliwość do urządzenia.
- Zwiększyć częstotliwość powyżej progu $f >$.
- Zastosować szybkość zmian częstotliwości (zmiana krokowa) większą niż wartość nastawy (np. szybkość zmian 1 Hz na sekundę, jeśli wartość nastawy wynosi 0,8 Hz na sekundę). Po upływie czasu opóźnienia wyłączenia musi nastąpić wyłączenie przekaźnika.

Pomyślny wynik testu:

Dopuszczalne odchylenia/tolerancje i współczynniki zwolnienia (opadu) zamieszczono w rozdziale Dane techniczne (↳ „13.3.3 Dokładność elementów zabezpieczających”).

5.25.11 Uruchamianie: $f <$ i DF/DT — podczęstotliwość i DF/DT

Obiekt do przetestowania:

Wszystkie stopnie zabezpieczenia częstotliwościowego przewidziane do funkcji $f <$ i Df/Dt .

Wymagane środki:

- Źródło napięcia trójfazowego i
- Generator częstotliwości, który jest w stanie generować i mierzyć częstotliwość zmieniając się z określoną szybkością.

Procedura — testowanie wartości progowych:

- Podać znamionowe napięcie zasilania i znamionową częstotliwość do urządzenia.
- Zmniejszyć częstotliwość poniżej progu $f <$.
- Zastosować określoną zmianę częstotliwości (zmiana krokowa) większą niż wartość nastawy (np. szybkość zmian 1 Hz na sekundę w ustawionym przedziale czasu DT , jeśli wartość nastawy DF wynosi 0,8 Hz). Powinno nastąpić natychmiastowe wyłączenie przekaźnika.

Pomyślny wynik testu

Dopuszczalne odchylenia/tolerancje i współczynniki zwolnienia (opadu) zamieszczono w rozdziale Dane techniczne (↳ „13.3.3 Dokładność elementów zabezpieczających”).

5.25.12 Uruchamianie: $f >$ i DF/DT — nadczęstotliwość i DF/DT

Obiekt do przetestowania:

Wszystkie stopnie zabezpieczenia częstotliwościowego przewidziane do funkcji $f >$ i Df/Dt.

Wymagane środki:

- Źródło napięcia trójfazowego i
- Generator częstotliwości, który jest w stanie generować i mierzyć częstotliwość zmieniającą się z określoną szybkością.

Procedura — testowanie wartości progowych:

- Podać znamionowe napięcie zasilania i znamionową częstotliwość do urządzenia.
- Zwiększyć częstotliwość powyżej progu $f >$.
- Zastosować określoną zmianę częstotliwości (zmiana krokowa) większą niż wartość nastawy (np. szybkość zmian 1 Hz na sekundę w ustawionym przedziale czasu DT, jeśli wartość nastawy DF wynosi 0,8 Hz). Powinno nastąpić natychmiastowe wyłączenie przekaźnika.

Pomyślny wynik testu:

Dopuszczalne odchylenia/tolerancje i współczynniki zwolnienia (opadu) zamieszczono w rozdziale Dane techniczne (↳ „13.3.3 Dokładność elementów zabezpieczających”).

5.25.13 Uruchamianie: delta ϕ — skok wektora napięcia

Obiekt do przetestowania:

Wszystkie stopnie zabezpieczenia częstotliwościowego przewidziane do funkcji delta ϕ (utrata synchronizmu).

Wymagane środki:

- Źródło napięcia trójfazowego, które jest w stanie wygenerować określony skok (nagłą zmianę) wskazów napięcia (przesunięcie fazowe).

Procedura — testowanie wartości progowych:

- Zastosować skok wektora napięcia (nagła zmiana), który wynosi 1,5 x wartość nastawy (przykład: jeśli wartość nastawy wynosi 10°, zastosować 15°).

Pomyślny wynik testu:

Dopuszczalne odchylenia/tolerancje i współczynniki zwolnienia (opadu) zamieszczono w rozdziale Dane techniczne (↳ „13.3.3 Dokładność elementów zabezpieczających”).

5.26 V 012 — asymetria napięcia [47]

W menu Wybór Modułów można określić moduł „U012”, tak aby kontrolować przepięcia lub podnapięcia w przypadku składowej zgodnej bądź przepięcia w przypadku składowej przeciwnej. Moduł jest oparty o pomiar napięć 3-fazowych.

Do modułu zostanie wysłany sygnał alarmu, jeżeli nastąpi przekroczenie wartości progowej. Jeżeli przez cały czas odliczania opóźnienia przez timer mierzone wartości będą nieustannie wyższe od wartości progowej, nastąpi wyzwolenie modułu.

Gdy monitorowane jest napięcie składowej przeciwnej (ustawienie [Wybór Modułów] „U012 . Tryb” = „Próg U2>”), próg [Param Zab / Bank Nastaw x / Zab Napięciowe / U012[n]] „Próg U2>” można połączyć z dodatkowym kryterium wyrażonym w procentach „%(U2/U1)” (operatorem logicznym AND) w celu zapobieżenia zbędnym wyłączeniom w przypadku braku napięcia w układzie zgodnej kolejności faz.

ANSI 47 — kontrola układu przeciwnej kolejności faz

Tę opcję zastosowania ustawia się w następujący sposób:

- [Wybór Modułów] „U012 . Tryb” = „Próg U2>”

Opcje:

- [Param Zab / Bank Nastaw 1-4 / Zab Napięciowe / U012[x]] „%(U2/U1)” = wartość procentowa ustawienia pobudzenia wyzwolenia w przypadku asymetrii.

Jeżeli wartość progowa „Próg U2>” **oraz** stosunek napięcia składowej przeciwnej do zgodnej „%(U2/U1)” zostaną przekroczone (po upłygnięciu limitu czasu timera opóźnienia „t”), moduł zostanie wyzwolony.

ANSI 59U1 — przepięcie w układzie zgodnej kolejności faz

Tę opcję zastosowania ustawia się w następujący sposób:

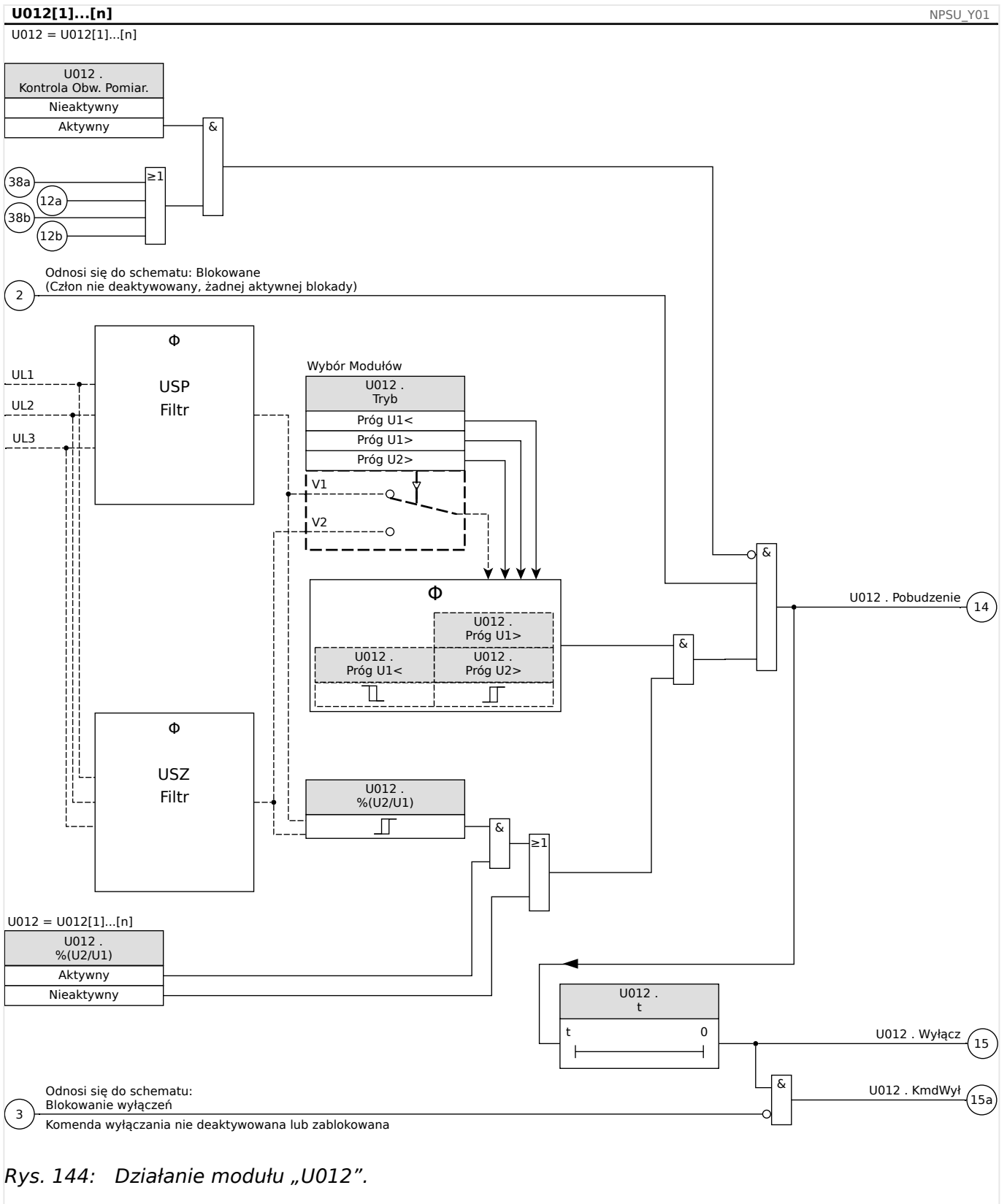
- [Wybór Modułów] „U012 . Tryb” = „Próg U1>”

ANSI 27U1 — podnapięcie w układzie zgodnej kolejności faz

Tę opcję zastosowania ustawia się w następujący sposób:

- [Wybór Modułów] „U012 . Tryb” = „Próg U1<”

Funkcje



Rys. 144: Działanie modułu „U012”.

5.26.1 Uruchamianie: Zabezpieczenie przed asymetrią napięć

Obiekt do przetestowania

Testowanie elementów zabezpieczenia przed asymetrią.

Wymagane środki

- 3-fazowe źródło napięcia zmiennego
- Timer odliczający czas wyzwolenia
- Woltomierz

Testowanie wartości wyzwolenia (przykład)

Ustawić wartość pobudzenia napięcia składowej przeciwnej na wartość $0,5 U_n$. Ustawić opóźnienie wyzwolenia na 1 s.

Aby wygenerować napięcie składowej przeciwnej, należy zamienić okablowanie dwóch faz (UL2 i UL3).

Testowanie opóźnienia wyzwolenia

Uruchomić timer i dokonać gwałtownej zmiany (przełączenia) na wartość 1,5 razy większą od ustawionej wartości wyzwolenia. Zmierzyć opóźnienie wyzwolenia.

Pomyślny wynik testu

Zmierzone wartości progowe i opóźnienia wyzwolenia odpowiadają wartościom podanym na liście dostosowań. Dopuszczalne odchylenia/tolerancje zamieszczono w rozdziale Dane techniczne.

5.27 Sync — detekcja synchronizacji [25]

OSTRZEŻENIE!



Funkcję detekcji synchronizacji można obejść przez zewnętrzne źródła. W takim przypadku przed zamknięciem wyłącznika należy zapewnić synchronizowanie przez inne układy synchronizacji!

WSKAZÓWKA!



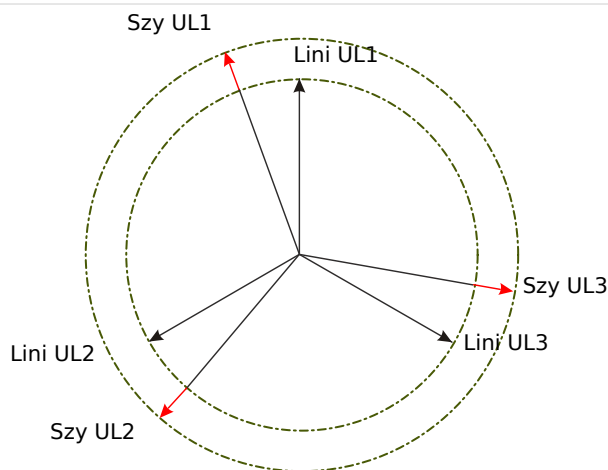
Pierwsze trzy wejścia pomiarowe karty pomiarów napięcia (UL1/UL1-L2, UL2/UL2-L3, UL3/UL3-L1) mają nazwy/oznaczenia, jak napięcia magistrali w elemencie detekcji synchronizacji (dotyczy to także urządzeń zabezpieczających generator). Czwarte wejście pomiarowe karty pomiarów napięcia (UX) ma nazwę/oznaczenie, jak napięcie międzyfazowe (dotyczy to także urządzeń zabezpieczających generator). W menu [Parametry polowe/Przekładnik napięciowy/V Sync] użytkownik musi zdefiniować, do której fazy ma być porównywane czwarte wejście pomiarowe.

Detekcja synchronizacji

Funkcja „Sync” jest przydatna w zastosowaniach, w których linia ma zasilanie dwustronne. Funkcja detekcji synchronizacji może sprawdzić wielkości napięcia, różnic kątów i częstotliwości (częstotliwości poślizgowej) między magistralą a przewodem. Po włączeniu kontroli synchronizacji operacja zamykania może być nadzorowana ręcznie, automatycznie lub na oba sposoby. Ta funkcja może być unieważniona przez konkretne warunki pracy magistrali i można ją ominąć źródłem zewnętrznym.

Różnica napięcia ΔV

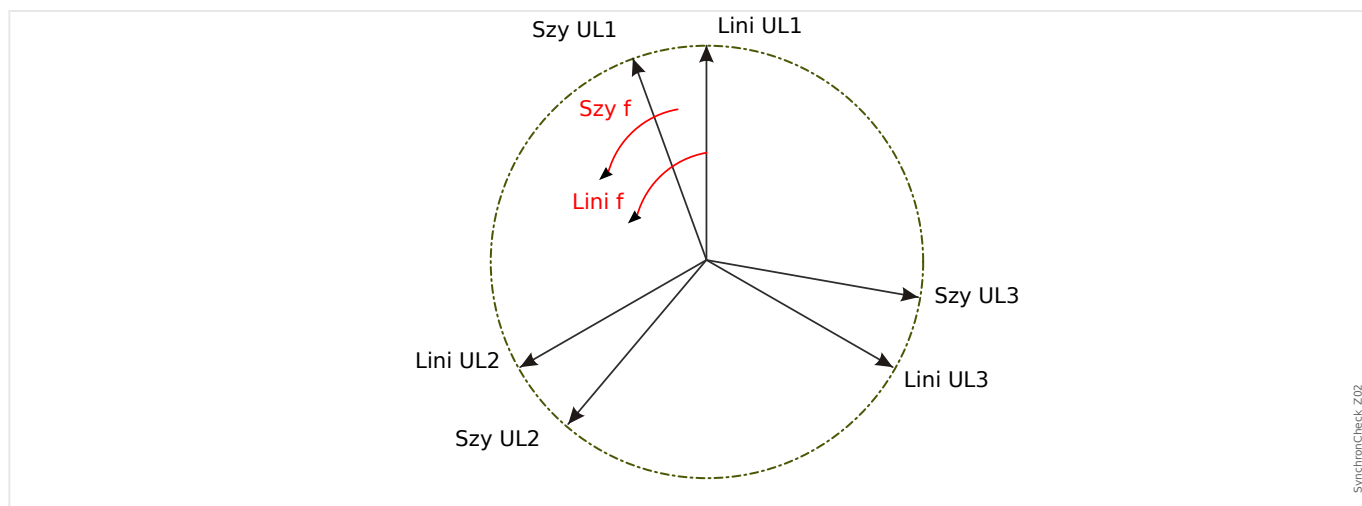
Pierwszy warunek zrównoleglenia dwóch układów elektrycznych mówi, że ich wskaźy napięciowe muszą mieć tę samą wielkość. Można to kontrolować automatyczną regulacją napięcia (AVR) generatora.



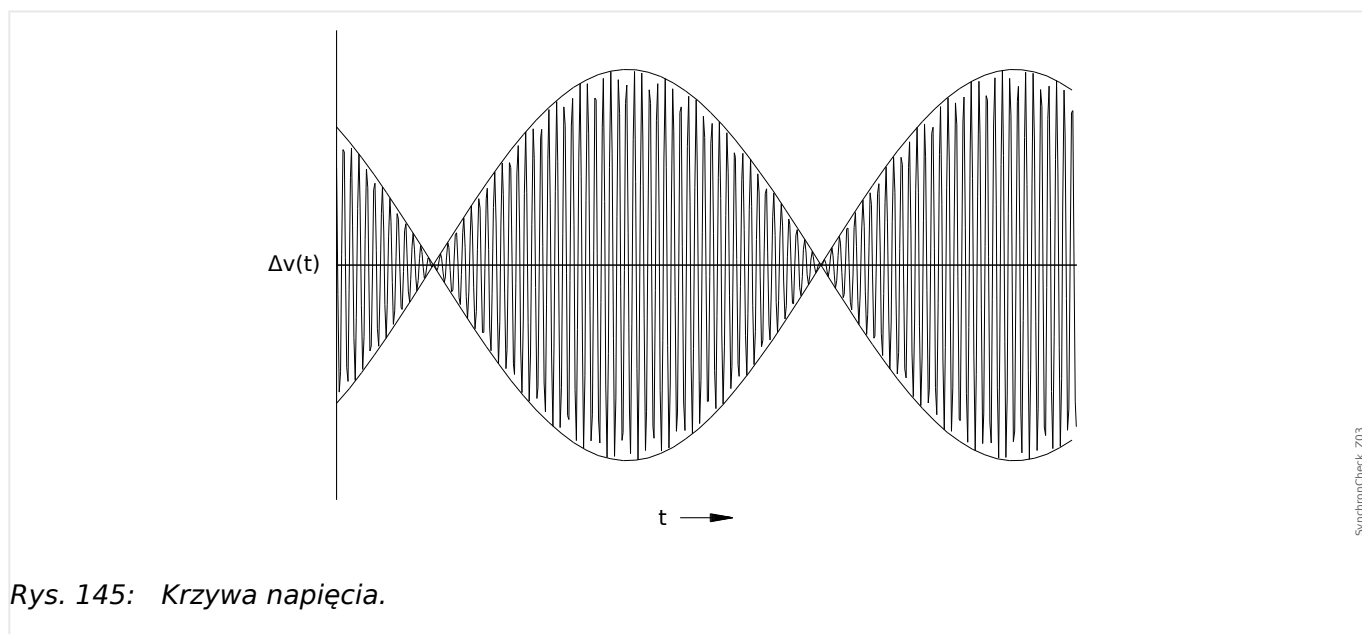
SynchronCheck_Z01

Różnica częstotliwości (częstotliwość poślizgowa) ΔF

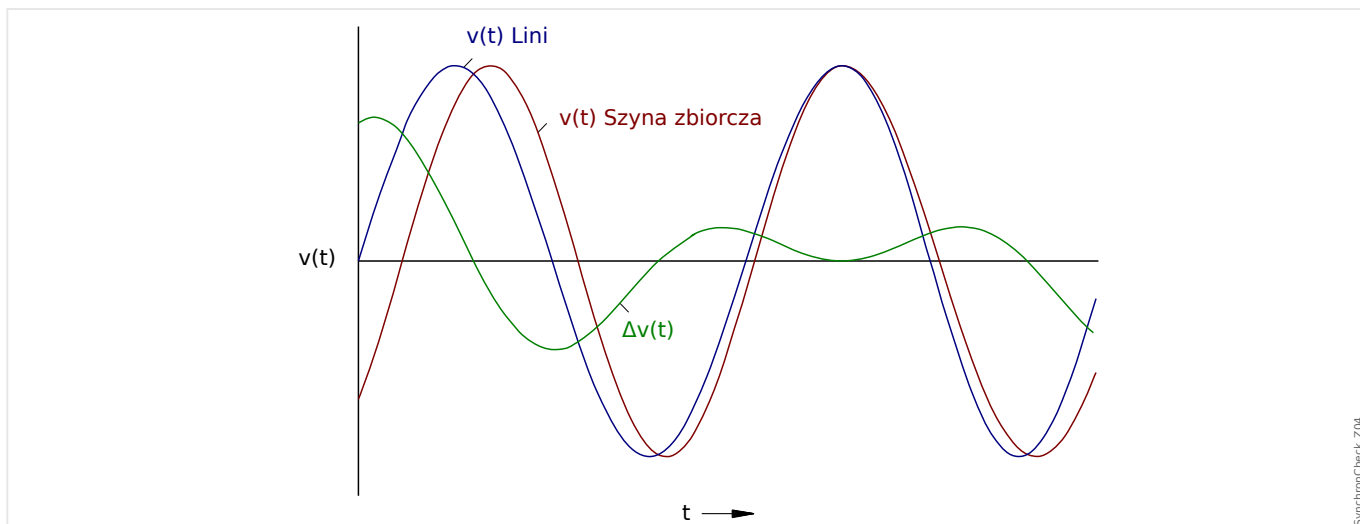
Drugi warunek zrównoleglenia dwóch układów elektrycznych mówi, że ich częstotliwości muszą być niemal równe. Można to kontrolować regulatorem prędkości generatora.



Jeśli częstotliwość generatora f_{Mag} nie jest równa częstotliwości sieci przesyłowej f_{Przew} , między obiema częstotliwościami układów wystąpi częstotliwość poślizgowa $\Delta F = |f_{Mag} - f_{Przew}|$.



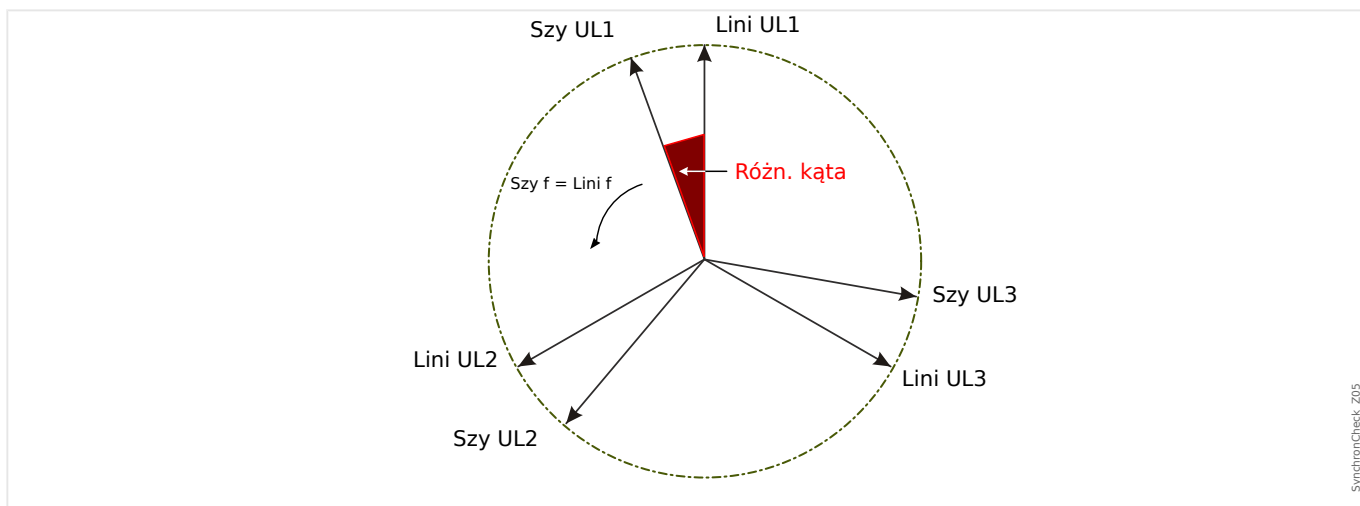
Rys. 145: Krzywa napięcia.



Rys. 146: Krzywa napięciowa ze zwiększoną rozdzielczością.

Różnica kątowa lub fazowa

Nawet jeśli częstotliwość obu układów jest identyczna, zazwyczaj problemem jest różnica kątowa między fazorami (wskazami) napięcia.



W momencie synchronizacji różnica kątowa dwóch układów powinna być bliska zeru, ponieważ w przeciwnym razie może wystąpić niepożądany udar obciążenia. Teoretycznie różnicę kątową można wyregulować do zera, przekazując do regulatorów prędkości krótkie impulsy. W praktyce podczas zrównoleglania generatorów z siecią synchronizacja musi nastąpić jak najszybciej, dlatego zazwyczaj jest akceptowana niewielka różnica częstotliwości. W takich przypadkach różnica kątowa nie jest stała, ale zmienia się wraz z częstotliwością poślizgową ΔF .

Biorąc pod uwagę czas zamykania wyłącznika, można obliczyć wyprzedzenie impulsu ustąpienia zamykania w taki sposób, że zamykanie wyłącznika następuje dokładnie w momencie, gdy oba układy są w zgodności kątowej.

Ogólnie obowiązują następujące zasady:

Kiedy są rozpatrywane duże masy obrotowe, różnica częstotliwości (częstotliwość poślizgową) dwóch układów powinna wynosić niemal zero, ponieważ w momencie zamykania wyłącznika występują bardzo duże udary obciążenia. W przypadku mniejszych mas obrotowych różnica częstotliwości układów może być większa.

WSKAZÓWKA!

Detekcji synchronizacji nie można stosować dla dwóch napięć przesuniętych o stały kąt (np. ponieważ są mierzone po dwóch stronach transformatora blokowego generatora).

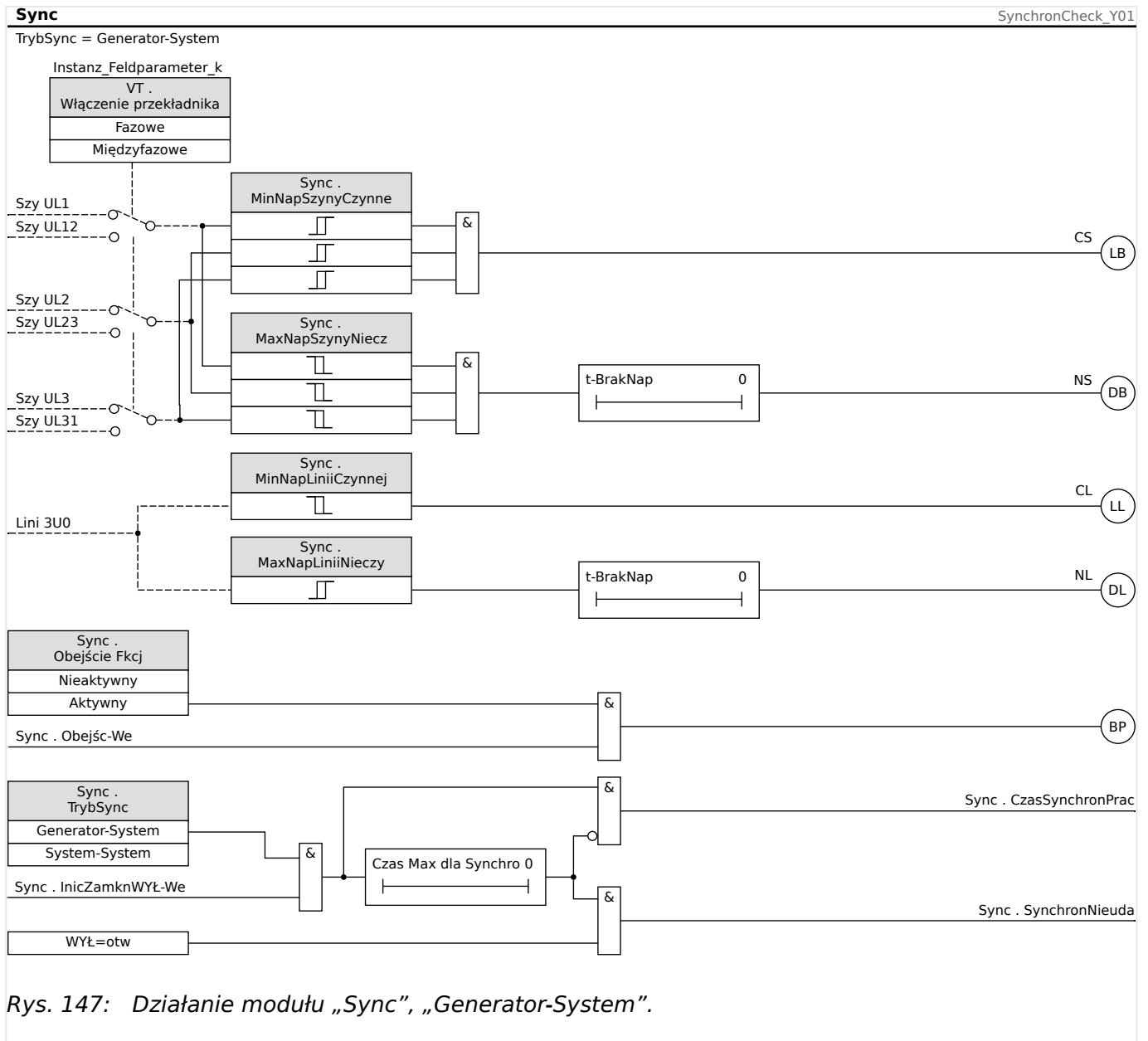
Tryby synchronizacji

Moduł kontroli synchronizacji może sprawdzić synchronizację dwóch układów elektrycznych (układ-układ) lub między generatorem a układem elektrycznym (generator-układ). W przypadku zrównoleglenia dwóch układów elektrycznych częstotliwość stacji, napięcie i kąt fazowy powinny być dokładnie takie same jak sieci. Synchronizację generatora z układem można wykonać z konkretną częstotliwością poślizgową, w zależności od wielkości użytego generatora. Dlatego należy wziąć pod uwagę maksymalny czas zamykania wyłącznika. Po ustawieniu czasu zamykania wyłącznika moduł kontroli synchronizacji będzie mógł obliczyć moment synchronizacji i przeprowadzić włączenie do pracy równoległej.

OSTRZEŻENIE!

Podczas włączania do pracy równoległej dwóch układów należy sprawdzić, czy wybrano tryb układ-układ. Włączanie do pracy równoległej dwóch układów w trybie generator-układ może spowodować poważne uszkodzenia!

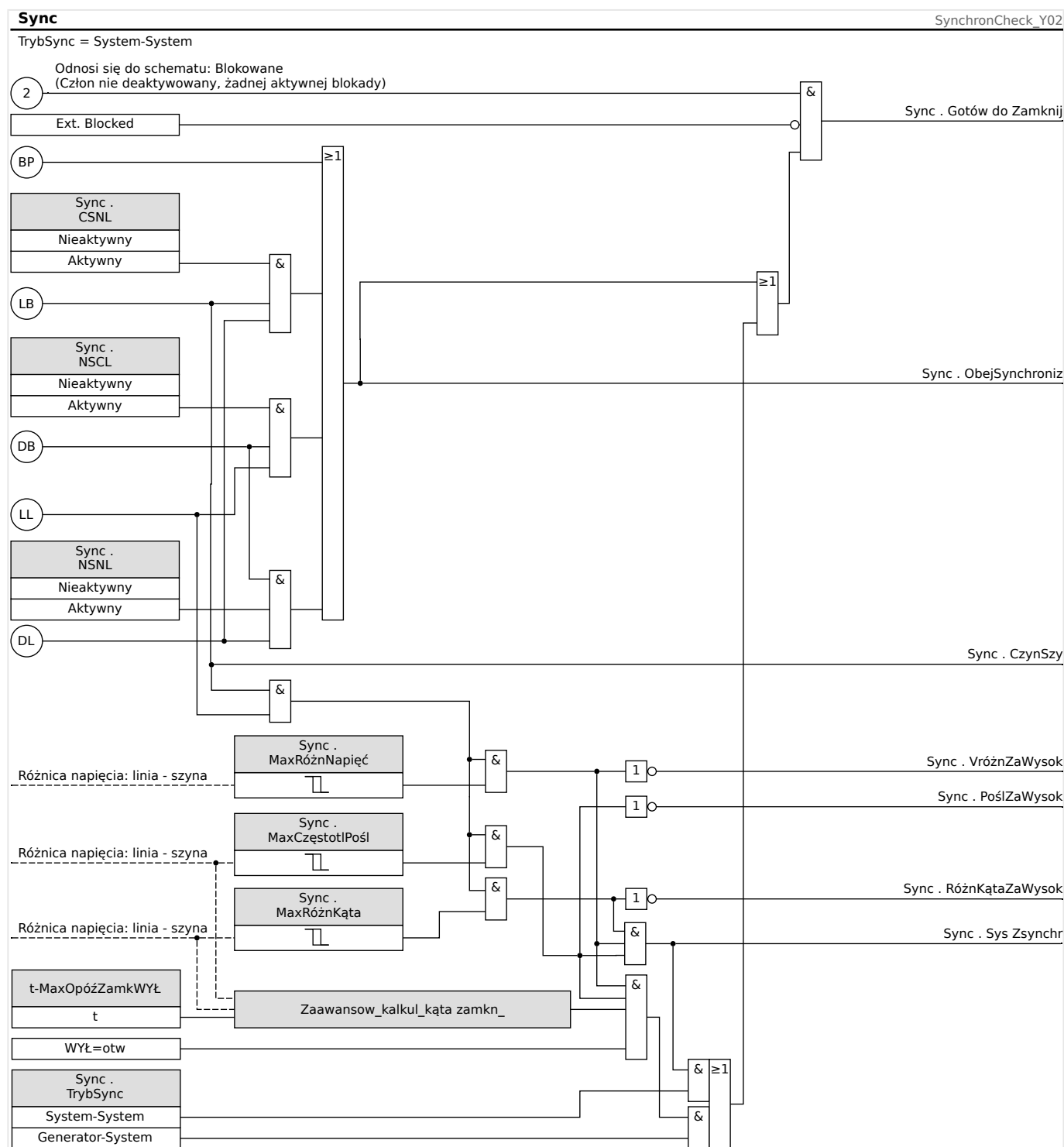
Zasada detekcji synchronizacji (generator-układ)



Rys. 147: Działanie modułu „Sync”, „Generator-System”.

Ustawienie: [Param Zab / Bank Nastaw x / Zabezp.zdalne. / Sync / Tryb/Czasy] „TrybSync” = „Generator-System”

Detektor synchronizacji mierzy trzy napięcia między przewodami fazowymi a przewodem neutralnym „UL1”, „UL2” i „UL3” lub trzy napięcia międzyfazowe „UL1-L2”, „UL2-L3” i „UL3-L1” szyny zbiorczej generatora. Napięcie przewodu U_x jest mierzone przez czwarte wejście napięciowe. Jeśli wszystkie warunki synchronizacji są spełnione (tj. ΔU [RóżnNapięcie], Δf [Częstotliwość] i $\Delta \phi$ [RóżnKąta]) mieszczą się w wyznaczonych granicach, zostanie wygenerowany sygnał, że oba układy są zsynchronizowane. Zaawansowana funkcja obliczania kąta zamknięcia bierze pod uwagę czas zamykania wyłącznika.

Zasada detekcji synchronizacji (układ-układ)

Rys. 148: Działanie modułu „Sync”, „System-System”.

Ustawienie: [Param Zab / Bank Nastaw x / Zabezp.zdalne. / Sync / Tryb/Czasy] „TrybSync” = „System-System”

Funkcja detekcji synchronizacji dla dwóch układów jest bardzo podobna do funkcji detekcji synchronizacji w wersji generator-układ, z wyjątkiem tego, że nie ma konieczności brania pod uwagę czasu zamykania wyłącznika. Detektor synchronizacji mierzy trzy napięcia między przewodami fazowymi a przewodem neutralnym „UL1”, „UL2” i „UL3” lub trzy napięcia międzyfazowe „UL1-L2”, „UL2-L3” i „UL3-L1” szyny

zbiorczej napięciowej stacji. Napięcie przewodu U_x jest mierzone przez czwarte wejście napięciowe. Jeśli wszystkie warunki synchronizacji są spełnione (tj. ΔU [RóżnNapięcie], ΔF [CzęstotlPośl] i $\Delta \phi$ [RóżnKąta]) mieszczą się w wyznaczonych granicach, zostanie wygenerowany sygnał, że oba układy są zsynchronizowane.

Warunki pominięcia detekcji synchronizacji

Jeśli ta opcja zostanie włączona, funkcja detekcji synchronizacji może zostać pominięta w następujących warunkach:

- CSNL = szyna pod napięciem — linia bez napięcia
- NSCL = szyna bez napięcia — linia pod napięciem
- NSNL = szyna bez napięcia — linia bez napięcia

Funkcję detekcji synchronizacji można obejść przez zewnętrzne źródło.

OSTRZEŻENIE!



W przypadku pominięcia lub obejścia funkcji detekcji synchronizacji przed zamknięciem wyłącznika należy zapewnić synchronizowanie przez inne układy synchronizacji!

5.28 QU — zabezpieczenie biernomocowe/podnapięciowe

Liczba rozproszonych źródeł energii (DER) nieustannie wzrasta. Jednocześnie możliwa do kontrolowania rezerwa mocy pochodząca z elektrowni dużych mocy ulega zmniejszeniu.

Dlatego w różnego typu wymaganiach i przepisach dotyczących sieci wymagane jest, aby elektrownie rozproszone włączone równolegle do sieci przesyłowej, składające się z jednego lub więcej generatorów zasilających sieć średniego lub wysokiego napięcia, były zgodne z napięciem sieci przesyłowej (na wypadek awarii).

W przypadku awarii napięcie blisko miejsca zwarcia spada niemal do zera. Wokół miejsca awarii powstaje obszar rosnącego potencjału. Jego powiększanie się można ograniczyć, podając do sieci moc bierną. Po awarii sieci przesyłowej (spadku napięcia) zabezpieczenie QU zapobiega powiększaniu się obszaru o narastającym potencjale, jeśli z sieci zostanie pobrana większa ilość mocy biernej.

Funkcją tego modułu zabezpieczającego nie jest ochrona samego systemu generacji prądu, ale w większym stopniu jego odsprężanie, kiedy zacznie on pobierać prąd bierny z sieci przesyłowej po spadku napięcia poniżej konkretnej wartości. To zabezpieczenie stanowi ochronę instalacji nadrzędnej.

Moduł QU jest zaimplementowany jako niezależny element zabezpieczenia zgodnie z niemieckimi przepisami:

- *VDE-AR-N 4110 Anwendungsregel: 2018-11: „Technische Regeln für den Anschluss von Kundenanlagen an das Mittelspannungsnetz und deren Betrieb (TAR Mittelspannung)“*
- *VDE-AR-N 4120 Anwendungsregel: 2018-11: „Technische Regeln für den Anschluss von Kundenanlagen an das Hochspannungsnetz und deren Betrieb (TAR Hochspannung)“*

(Aby uzyskać informacje na temat ponownego łączenia, patrz [↳ „5.29 Moduł Ponownego załączenia“](#)).

Pełne możliwości konfiguracji i ustawiania tego członu zabezpieczenia pozwalają na dostosowanie połączonych źródeł energii do sieci przesyłowych w różnych stanach.

Aby uzyskać poprawne działanie tego modułu zabezpieczającego, należy:

- Skonfigurować „Ustawienia ogólne”.
- Wybrać i skonfigurować metodę odsprężania.
- Skonfigurować sposób ponownego włączania źródeł energii elektrycznej do sieci (zobacz rozdział Ponowne załączenie).

Ustawienia ogólne

Ustawienia ogólne można skonfigurować dla każdego zestawu parametrów [Param Zab / Bank Nastaw 1-4 / Zabezp.zdalne. / QU / Ustawienia ogólne].

W tym miejscu można aktywować lub dezaktywować działanie tego członu zabezpieczeń.

Włączenie układu kontroli przekładników napięciowych pozwala zapobiec awarii tego modułu zabezpieczenia.

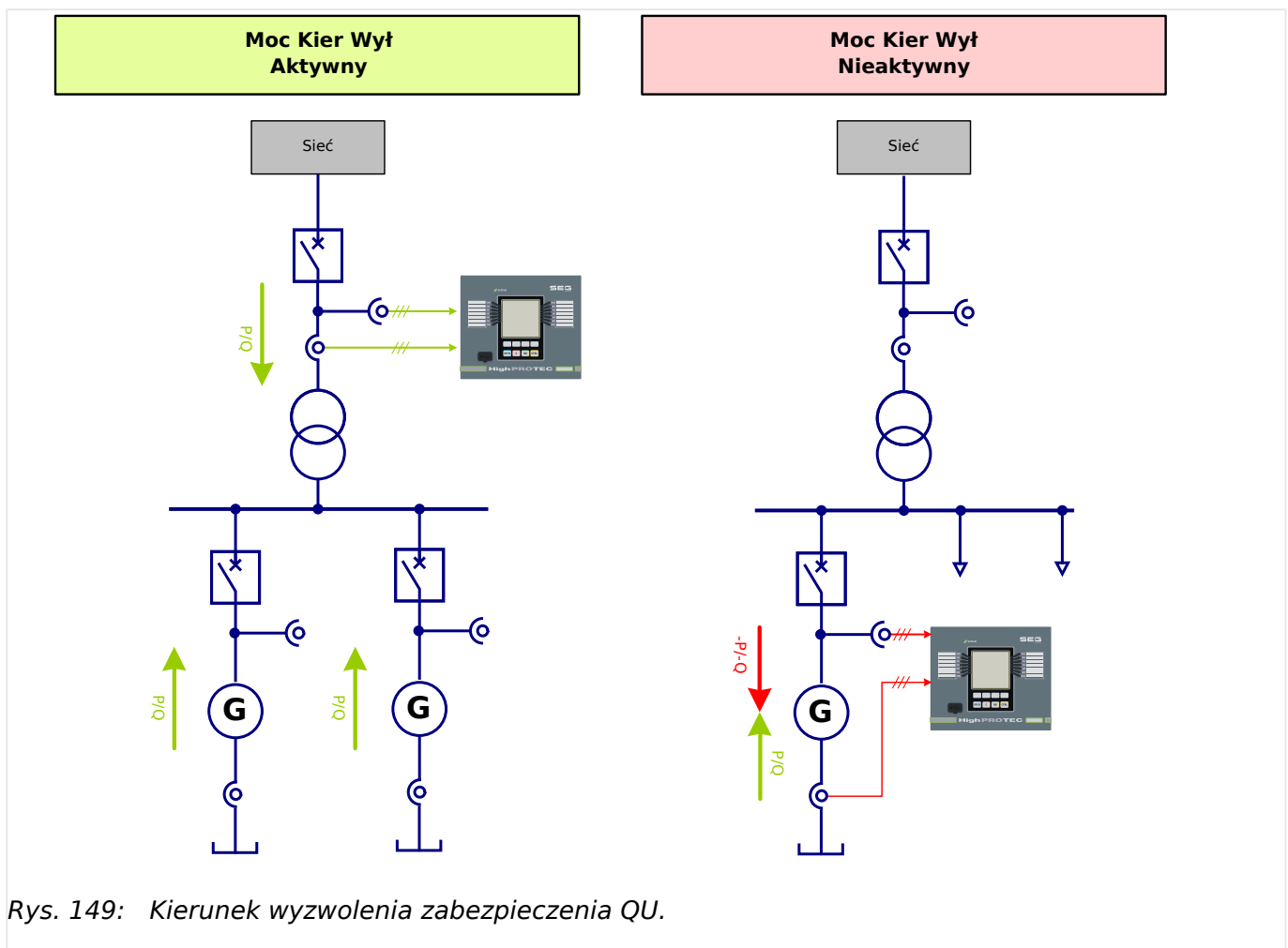
Kierunek wyzwolenia zabezpieczenia QU

Definicje

- Układ współrzędnych przepływu do obciążenia = pobrana moc czynna i bierna wyrażana jest wartością dodatnią (większą od zera)
- Układ współrzędnych przepływu od generatora = moc wytworzona powinna być wyrażana wartością dodatnią (większą od zera)

Za pośrednictwem parametru dodatniego/ujemnego kierunku wyzwolenia zasilania w module zabezpieczenia QU można odwrócić znak odnoszący się do mocy biernej.

W przypadku urządzeń zabezpieczających, które wykorzystują układ współrzędnych przepływu do obciążenia (patrz [„System strzałek odniesienia dla odbiorników”](#)), należy ustawić parametr „Kier wyzwo zasi” = „dodatni”. Z kolei w przypadku urządzeń zabezpieczających, które działają w oparciu o układ współrzędnych przepływu od generatora (tj. urządzeń zabezpieczających generatory), należy ustawić parametr Kier wyzwo zasi = „ujemny”. Za pomocą urządzeń zabezpieczających generatory w module zabezpieczenia QU można ustawić (wyłącznie) układ współrzędnych przepływu do obciążenia. Oznacza to, że poza modulem zabezpieczenia QU nie są realizowane pomiary mocy ani zabezpieczenia mocowe.



Rys. 149: Kierunek wyzwolenia zabezpieczenia QU.

Ustawianie parametrów odsprężania

Aby zapewnić dynamiczną obsługę spadków napięcia podczas zwarć, wymagania i przepisy dotyczące eksploatacji sieci przesyłowych wymagają następującego zachowanie podłączonych źródeł energii:

Zabezpieczenie QU kontroluje prawidłowość zachowania sieci po wystąpieniu zwarcia. Źródła energii mające negatywny wpływ na przywrócenie sprawności w wyniku poboru

mocy biernej indukcyjnej muszą zostać odłączone od sieci przed odmierzeniem czasu przez timery urządzeń zabezpieczających sieć.

W związku z tym zabezpieczenie QU odłącza źródło energii od sieci po 0,5 s, jeśli wszystkie trzy napięcia międzyprzewodowe w punkcie wspólnego przyłączenia są niższe niż $0,85 \times U_n$ (połączone operatorem logicznym AND) i jeśli jednocześnie źródło energii pobiera z sieci moc bierną indukcyjną. (VDE AR 4120).

WSKAZÓWKA!



Zostanie obliczona moc bierna układu zgodnej kolejności faz (Q1).

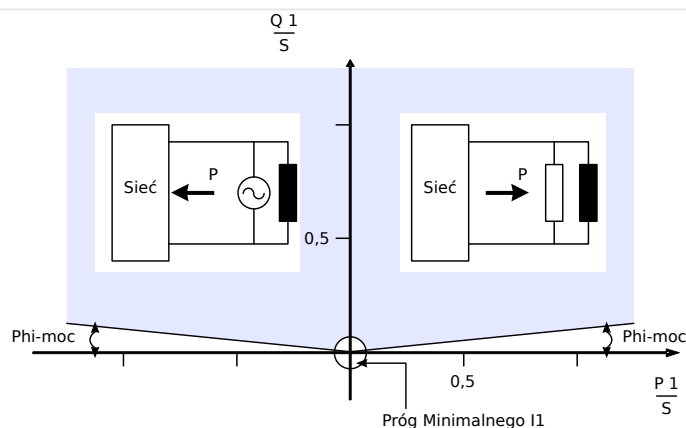
Kontrola napięcia monitoruje tylko napięcia międzyfazowe.

Zapobiega to wpływowi na pomiar przesunięcia punktu neutralnego w układach uziemionych przez dławik rezonansowy.

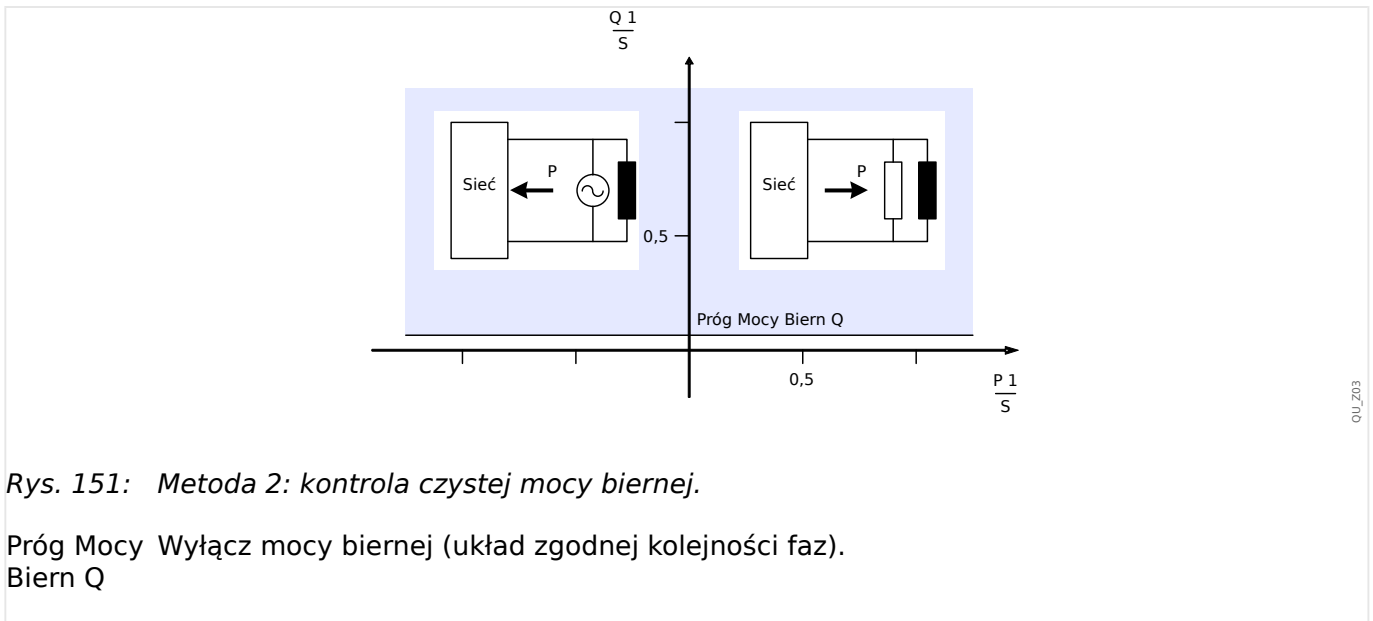
W menu [Param Zab / Bank Nastaw 1-4 / Zabezp.zdalne. / QU / Odsprężenie] można ustawić parametry odsprężania.

Zapotrzebowanie na moc bierną z sieci można wykryć dwiema metodami. W związku z tym najpierw należy wybrać metodę odsprężania „Metoda QU” spośród następujących opcji:

- „Nadzór kąta obciążenia” (metoda 1)
- „Nadz czystej mocy biernej” (metoda 2)



Rys. 150: Metoda 1: kontrola kąta obciążenia.



Rys. 151: Metoda 2: kontrola czystej mocy biernej.

Próg Moc Wyłącz mocy biernej (układ zgodnej kolejności faz).
Biern Q

Kontrola minimalnego natężenia prądu (I_1) w układzie ze składową zgodną fazy zapobiega nadczynności kontroli mocy biernej przy niższych poziomach mocy.

W przypadku nadzoru kąta obciążenia kontrola minimalnego natężenia prądu jest zawsze aktywna. W przypadku nadzoru czystej mocy biernej kontrola minimalnego natężenia prądu jest opcjonalna.

W przypadku zastosowania nadzoru kąta obciążenia (metoda 1):

- Ustawić kąt obciążenia „Phi-moc”.
- Wybrać odpowiednie minimalne natężenie prądu „Próg Minimalnego I_1 ”, które zapobiegnie nieprawidłowym wyzwoleniom.

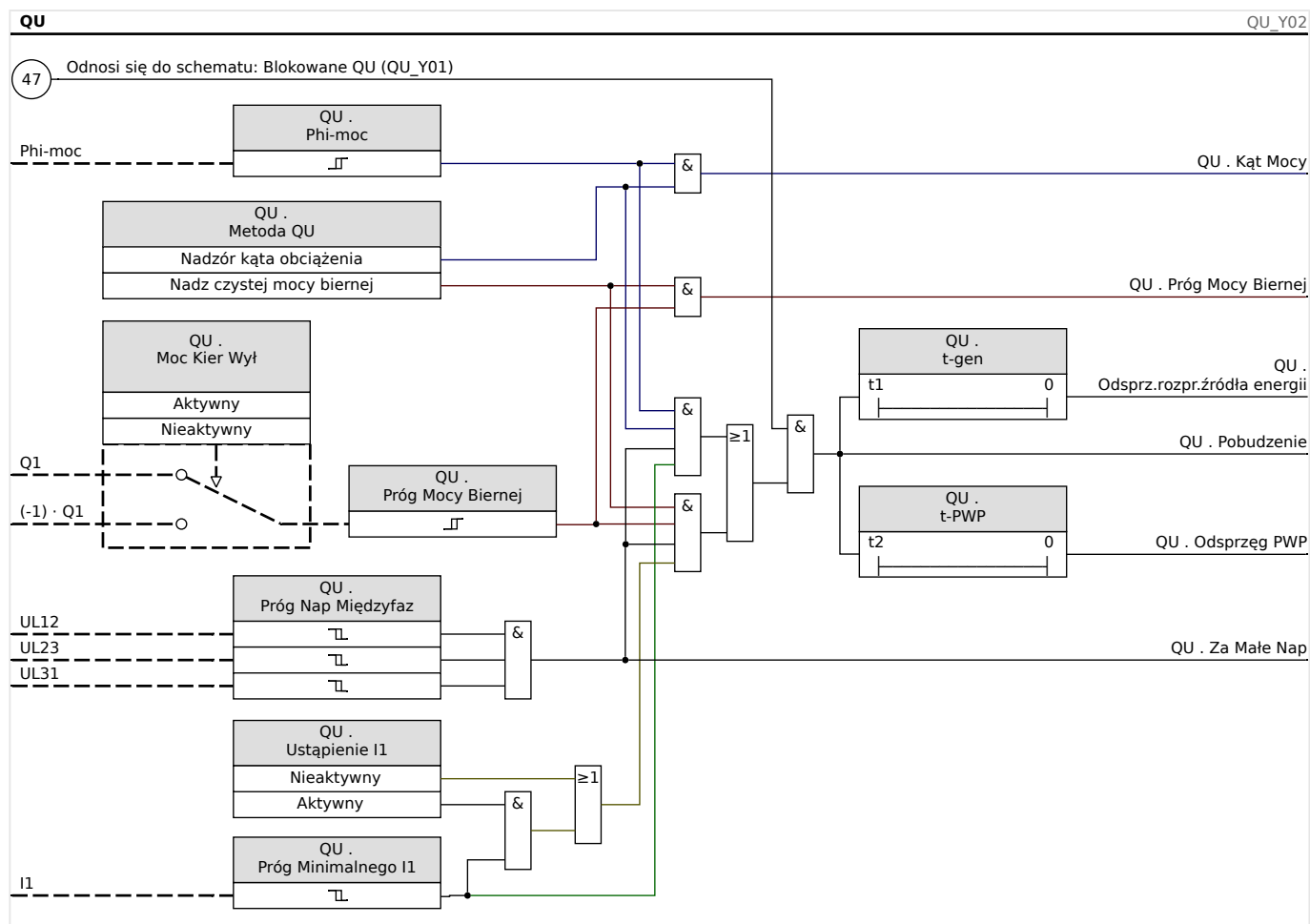
W przypadku zastosowania kontroli czystej mocy biernej (metody 2):

- Ustawić wartość progową mocy biernej „Próg Moc Biern Q”.
- Opcjonalnie wybrać odpowiednie minimalne natężenie prądu „Próg Minimalnego I_1 ”, które zapobiegnie błędnym wyzwoleniom.

Dostępne są dwa timery: „t-gen” i „t-PWP”. Oba zostają uruchomione w momencie wzbudzenia modułu QU. Jednakże obecne przepisy dotyczące sieci przesyłowych wymagają tylko jednego stopnia odsprzęgania.

5 Elementy zabezpieczające

5.28 QU — zabezpieczenie biernomocowe/podnapięciowe



5.29 Moduł Ponownego załączenia

Funkcja ponownego załączenia po odsprzęgnięciu sieci przesyłowej opiera się na następujących przepisach niemieckich:

- *Technische Anschlussregeln für die Mittelspannung (VDE-AR-N 4110)*
- *Technische Anschlussregeln für die Hochspannung (VDE-AR-N 4120)*

W celu zapewnienia monitorowania warunków ponownego załączenia po odsprzęgnięciu sieci przesyłowej, funkcję odsprzęgania uzupełniono równoległe o funkcję ponownego załączenia.

Napięcie sieci (międzyfazowe) i częstotliwość są głównymi kryteriami ponownego załączenia. Napięcie (międzyprzewodowe) zawsze należy obliczać po stronie sieci przesyłowej na wyłączniku generatora.

Funkcja ponownego załączenia jest tylko jedną z funkcji systemu umożliwiających odsprzęganie sieci przesyłowej i przywracanie synchronizacji.

Element ponownego załączania jest powiązany z funkcjami odsprzęgania takimi jak element QU< oraz inne zintegrowane funkcje odsprzęgania, takie jak pod-/nadnapięcie, pod-/nadczęstotliwość. Ponowne załączanie może być wyzwalone przez maksymalnie 6 elementów odsprzęgających lub przez sygnały wejścia dwustanowego, funkcje logiczne albo system SCADA (system komunikacji).

Po wyzwoleniu wyłącznika w punkcie wspólnego przyłączenia przez funkcję odsprzęgania, ponowne załączanie należy wykonać ręcznie.

OSTRZEŻENIE!



Niebezpieczeństwo ponownego załączenia przy braku synchronizacji:

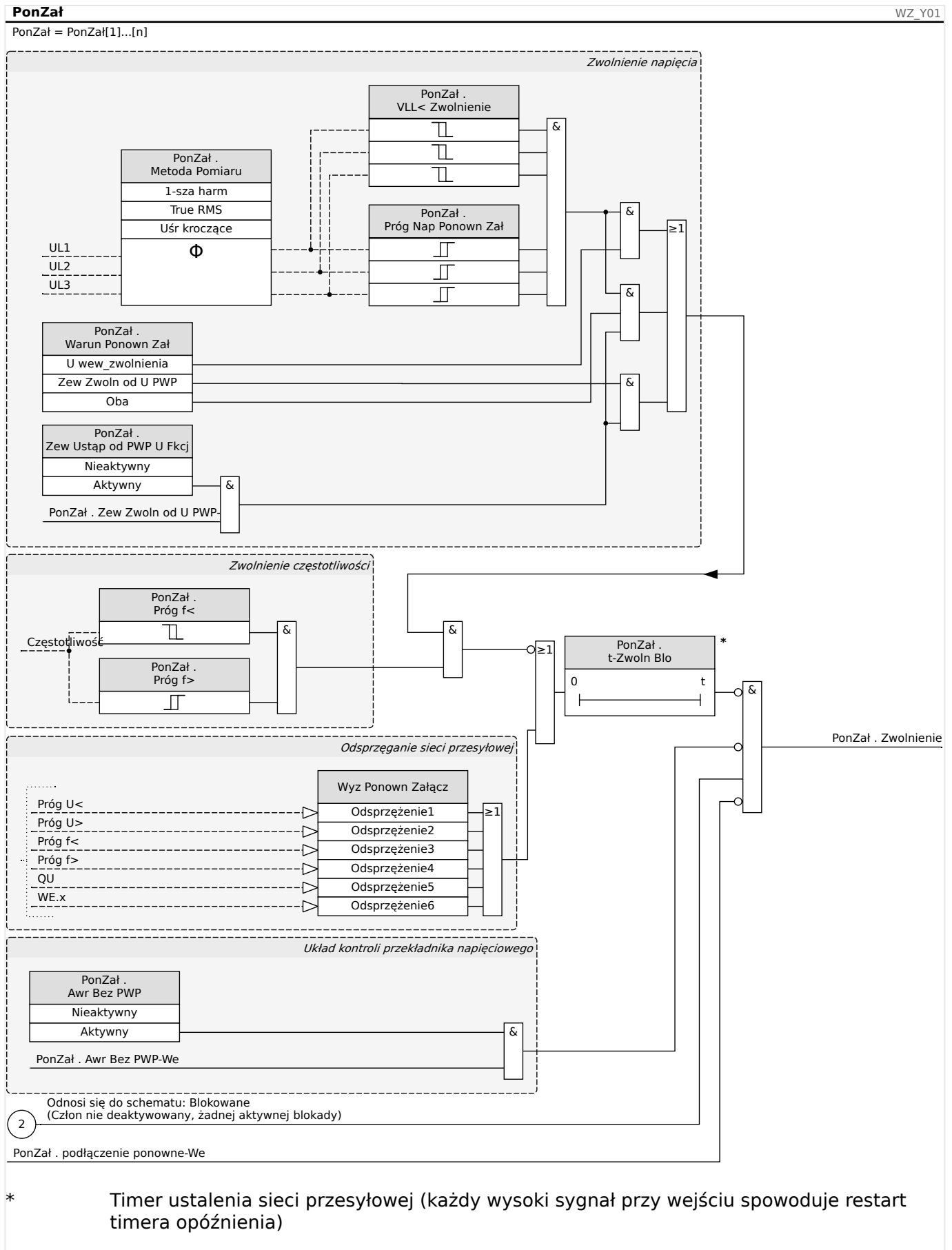
Funkcja ponownego załączenia nie zastępuje urządzenia synchronizującego.

Przed połączeniem różnych sieci elektrycznych konieczne jest zapewnienie synchronizmu.

Po odsprzęgnięciu przez moduł QU lub inne funkcje odsprzęgania, takie jak $V</V<<$, $V>/>>$, $f</>$, sygnał zwolnienia funkcji ponownego załączenia dla ponownego załączenia wyłącznika źródła energii elektrycznej zostanie zablokowany na z góry ustawiony czas (ustawienie domyślne 10 min). Oznacza to konieczność zaczekania do zakończenia wszystkich operacji przełączania. Samoczynne ponowne załączanie nie może być wykonywane zanim częstotliwość i napięcie sieci przesyłowej nie będą mieścić się w dopuszczalnych pasmach (quasi-stacjonarnych), to jest w dopuszczalnych granicach przez zadany, możliwy do ustawiania czas.

Celem funkcji ponownego załączania jest bezpieczne załączenie odłączonego źródła energii do sieci przesyłowej.

Układ logiczny zwalniania wyłącznika generatora



Jeśli nastąpiło wyzwolenie wyłącznika PWP, ponowne załączenie musi być przeprowadzone ręcznie. Specjalny blokujący układ logiczny nie jest konieczny.

WSKAZÓWKA!



Jeśli źródło energii elektrycznej ma być podłączone ponownie przez wyłącznik generatora, przekładniki napięciowe należy zainstalować po stronie sieci przesyłowej wyłącznika.

Po wyzwoleniu funkcji odsprężania i związanym z tym otwarciem wyłącznika generatora operator sieci musi spełnić pewne warunki przed ponownym załączeniem źródła energii. Takie warunki zwolnienia obejmują sprawdzenie, czy napięcia sieciowe mieszczą się w prawidłowych zakresach wartości i częstotliwości. Taki test można (lub należy) wykonać poprzez bezpośredni pomiar napięć od strony sieci i/lub sygnał zwolnienia zdalnego sterowania „Zwolnienie zewnętrzne z PWP”.

Jako że różni operatorzy sieci mogą wymagać własnych warunków zwolnienia przy (ponownym) załączeniu sieci średniego lub wysokiego napięcia, do wyboru dostępne są trzy różne warunki zwolnienia:

- 1. „U wew_zwolnienia” (zwolnienie po wykonaniu testu opartego na bezpośrednim pomiarze napięć sieciowych)
- 2. „Zew Zwoln od U PWP” (zwolnienie oparte na zewnętrznym sygnale zwolnienia z PWP)
- 3. „Oba” (zwolnienie przy spełnieniu warunków 1. i 2.)

Zwolnienie napięcia według wartości mierzonych (samodzielnie) napięcia

WSKAZÓWKA!



Tej metody można użyć, jeśli PWP znajduje się po stronie średniego napięcia.

Jeśli PWP znajduje się po stronie średniego napięcia, urządzenie może zmierzyć napięcia międzyfazowe w sieci przesyłowej i zdecydować, czy napięcie tej sieci ustabilizowało się wystarczająco do wykonania ponownego załączenia.

W tej metodzie należy ustawić parametr [Param Zab / Bank Nastaw x / Zabezp.zdalne. / PonZał[n] / Ustawienia ogólne] „Zew Ustąp od PWP U Fkcj” na wartość „Nieaktywny”.

Dodatkowo należy ustawić parametr [Param Zab / Bank Nastaw x / Zabezp.zdalne. / PonZał[n] / Zwoln Param] „Warun Ponown Zał” na wartość „U wew_zwolnienia”.

Zwolnienie napięcia za pośrednictwem połączenia zdalnego sterowania z PWP

WSKAZÓWKA!



Napięcie musi powrócić do normy w PWP przed dokonaniem ponownego załączenia.

Jeżeli PWP znajduje się na poziomie wysokiego napięcia, to odległość do PWP jest zasadniczo duża.

Informacja o tym, że napięcie zostało przywrócone, ma zostać przesłana przez sygnał zdalnego sterowania do rozproszonego źródła energii.

Tej metody należy użyć, jeśli PWP znajduje się po stronie wysokiego napięcia.

Tej metody można użyć, jeśli PWP znajduje się po stronie średniego napięcia.

Jeśli wymagane jest zwolnienie funkcji ponownego załączenia na podstawie sygnału zdalnego sterowania z PWP:

Należy ustawić parametr [Param Zab / Bank Nastaw x / Zabezp.zdalne. / PonZał[n] / Ustawienia ogólne] „Zew Ustąp od PWP U Fkcj” na wartość „Aktywny”. Przy takim ustawieniu jest używany sygnał zwolnienia napięcia z PWP (np. sygnał przesyłany wejściem dwustanowym).

Dodatkowo należy ustawić parametr [Param Zab / Bank Nastaw x / Zabezp.zdalne. / PonZał[n] / Zwoln Param] „Warun Ponown Zał” na wartość „Zew Zwoln od U PWP”.

Ponadto sygnał zdalnego sterowania dotyczący zwolnienia należy przypisać do parametru [Param Zab / Bank Nastaw x / Zabezp.zdalne. / PonZał[n] / Ustawienia ogólne] „Zew Ustąp od PWP U”.

Zwolnienie napięcia według wartości mierzonych (samodzielnie) napięcia i sygnału zdalnego sterowania z PWP

WSKAZÓWKA!



Tej metody można użyć, jeśli PWP znajduje się po stronie wysokiego napięcia.

Jeśli PWP znajduje się po stronie wysokiego napięcia, norma VDE AR-N 4120 (01/2015) zezwala na załączenie źródła energii tylko wówczas, gdy spełnione są **oba** warunki: obecny jest sygnał zdalnego sterowania dotyczący zwolnienia i napięcie sieci od strony źródła energii jest prawidłowe. W związku z tym udostępniono operację logiczną AND do połączenia sygnałów wewnętrznych i zewnętrznych, którą można wybrać w przypadku zastosowań w sieci wysokiego napięcia.

Należy ustawić parametr [Param Zab / Bank Nastaw x / Zabezp.zdalne. / PonZał[n] / Ustawienia ogólne] „Zew Ustąp od PWP U Fkcj” na wartość „Aktywny”. Przy takim ustawieniu jest używany sygnał zwolnienia napięcia z PWP (np. sygnał przesyłany wejściem dwustanowym).

Dodatkowo należy ustawić parametr [Param Zab / Bank Nastaw x / Zabezp.zdalne. / PonZał[n] / Zwoln Param] „Warun Ponown Zał” na wartość „Oba”.

Ponadto sygnał zdalnego sterowania dotyczący zwolnienia należy przypisać do parametru [Param Zab / Bank Nastaw x / Zabezp.zdalne. / PonZał[n] / Ustawienia ogólne] „Zew Ustąp od PWP U”.

PWP w układach wysokiego napięcia

Zgodnie z normą VDE-AR-N 4120 ponowne załączenie rozproszonego źródła energii do sieci jest niedozwolone, dopóki nie zostaną spełnione następujące warunki: Częstotliwość sieci przesyłowej musi mieścić się w zakresie od 47,5 do 51,5 Hz a napięcie w zakresie od 93,5 do 127 kV (poziom 100 kV). Napięcie i częstotliwość muszą mieścić się w granicach przez co najmniej 5 minut.

Warunki ponownego załączenia:

Przed ponownym załączeniem źródła energii elektrycznej napięcie sieci przesyłowej musi się dostatecznie ustabilizować. Zgodnie z normą VDE AR-N 4120 odpowiedni sygnał zdalny musi być dostępny oraz odpowiednie napięcie musi być dostępne na rozproszonym źródle energii.

Ustawić parametr [Param Zab / Bank Nastaw x / Zabezp.zdalne. / PonZał[n] / Zwoln Param] „*Warun Ponown Zał*” na wartość „Oba”. Ustawić wymagane parametry w menu [Param Zab / Bank Nastaw x / Zabezp.zdalne. / PonZał[n] / Ustawienia ogólne].

Przypisać sygnały wyzwolenia (odsprężania), które będą inicjować odliczanie czasu odzyskiwania sprawności sieci przesyłowej (operatory logiczne OR), w menu [Param Zab / Param Globalne x / Zabezp.zdalne. / PonZał[n] / Odsprężenie].

Ustawić parametr [Param Zab / Bank Nastaw x / Zabezp.zdalne. / PonZał[n] / Zwoln Param] „*t-Zwoln Blo*” na dostatecznie długi czas odzyskiwania sprawności. Ponowne załączenie jest możliwe dopiero po upływie tego czasu. Ten timer uruchamiają sygnały wyzwolenia dostępne w menu [Param Zab / Param Globalne x / Zabezp.zdalne. / PonZał[n] / Odsprężenie] wspomnianym powyżej. (Jeśli wartości napięcia lub częstotliwości znajdują się poza dopuszczalnymi zakresami przed odmierzeniem czasu przez timer, wówczas timer zostaje automatycznie uruchomiony ponownie).

W menu [Param Zab / Bank Nastaw x / Zabezp.zdalne. / PonZał[n] / Zwoln Param] można ustawić częstotliwość i napięcie wymagane do ponownego załączenia.

Ustawić parametry zwolnienia napięcia do ponownego załączenia zgodnie z opisem w punkcie [↳ „Zwolnienie napięcia według wartości mierzonych \(samodzielnie\) napięcia i sygnału zdalnego sterowania z PWP”](#).

Jeśli warunkiem zwolnienia są określone wartości średnie napięcia za okres jednej minuty, jako wartości mierzone (samodzielnie) napięcia można wykorzystać wartości średnie z modułu statystyk:

Ustawić parametr [Param Zab / Bank Nastaw x / Zabezp.zdalne. / PonZał[n] / Zwoln Param] „*Metoda Pomiaru*” na wartość „Uśr kroczące”. Ustawić parametry zwolnienia napięcia do ponownego załączenia zgodnie z opisem w punkcie [↳ „2.7.2.2 Konfiguracja obliczania wartości średniej na podstawie napięcia*”](#).

PWP w układach średniego napięcia

Niemieckie przepisy VDE-AR-N 4110/4120 zalecają wprowadzenie opóźnienia (rzędu kilku minut) między odzyskaniem sprawności napięciowej a ponownym załączeniem po wyłączeniu w wyniku awarii sieci przesyłowej dokonany przez układ odsprężania. Oznacza to konieczność zaczekania do zakończenia wszystkich operacji przełączania. Zazwyczaj ma to miejsce po 10 minutach. Ponowne załączenie źródła DER jest dozwolone wyłącznie wtedy, gdy napięcie sieci przesyłowej wynosi >95% napięcia U_n , a częstotliwość mieści się w zakresie od 47,5 Hz do 50,05 Hz.

Ustawić sygnały wyzwolenia (odsprężania), które będą inicjować odliczanie czasu odzyskiwania sprawności sieci przesyłowej (operatory logiczne OR), w menu [Param Zab / Param Globalne x / Zabezp.zdalne. / PonZał[n] / Odsprężenie].

Ustawić parametr [Param Zab / Bank Nastaw x / Zabezp.zdalne. / PonZał[n] / Zwoln Param] „*t-Zwoln Blo*” na dostatecznie długi czas odzyskiwania sprawności. Ponowne załączenie jest możliwe dopiero po upływie tego czasu. Ten timer uruchamiają sygnały wyzwania dostępne w menu [Param Zab / Param Globalne x / Zabezp.zdalne. / PonZał[n] / Odsprężenie] wspomnianym powyżej.

W menu [Param Zab / Bank Nastaw x / Zabezp.zdalne. / PonZał[n] / Zwoln Param] można ustawić częstotliwość i napięcie wymagane do ponownego załączenia.

Ustawić parametry zwalniania napięcia zgodnie z opisem w odpowiednich rozdziałach dotyczących zwalniania napięcia.

5.30 System LVRT (Low Voltage Ride Through — utrzymujący równowagę w sieci) [27(t)]

Szybki rozwój zasobów rozproszonych (DR) w oparciu o odnawialne źródła energii takie jak wiatr, słońce i inne, powoduje także szybkie zmiany w systemie elektroenergetycznym oraz w jego sterowaniu, ochronie, pomiarach i komunikacji.

Jednym z ważniejszych wyzwań stojących przed połączeniem pomiędzy DR a lokalnym systemem elektroenergetycznym (EPS) jest zachowanie DR w czasie zaburzeń w systemie elektroenergetycznym. Większość zaburzeń w obrębie EPS charakteryzuje się przede wszystkim przejściowymi spadkami/zanikami napięcia w systemie o różnym czasie trwania.

Według tradycyjnych koncepcji zabezpieczeń rozproszone źródło energii powinno w przypadku znaczącego spadku napięcia jak najszybciej zostać odłączone od sieci. Nie jest to obecnie do zaakceptowania z uwagi wciąż rosnący udział rozproszonych źródeł energii w rynku energetycznym. Niekontrolowane odłączenie znacznych części systemu wytwarzania energii podczas zakłóceń w sieci zagraża stabilności systemu elektroenergetycznego.

Na podstawie takich doświadczeń wiele organizacji i państwowych zakładów energetycznych opublikowało standardy połączeń międzyoperatorskich, które wymagają funkcji LVRT (Low-Voltage-Ride-Through) podczas zaburzeń EPS.

Co dokładnie oznacza LVRT?

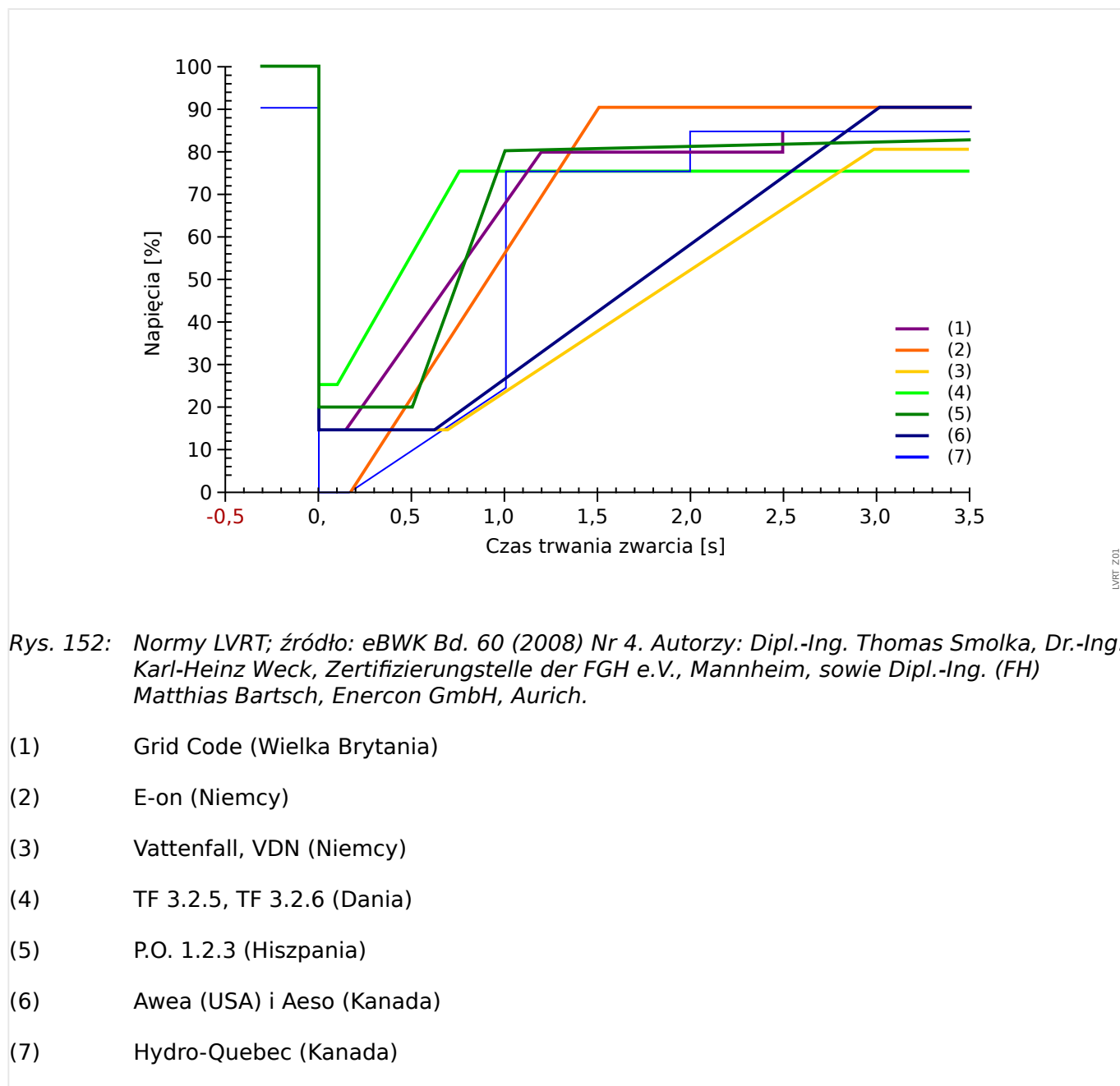
Nie jest już dozwolone oddzielenie/odłączenie zasobu DR z sieci tylko ze względu na przejściowy spadek napięcia. Musi to być uwzględniane przez przełączniki zabezpieczające i jednostki sterujące.

Zamiast tego zasób rozproszony musi być w stanie przetrwać takie zakłócenia zgodnie z profilem LVRT. Kształt tego profilu LVRT jest bardzo podobny w różnych wytycznych w poszczególnych krajach lub lokalnych zakładach energetycznych. Mogą się one jednak różnić szczegółami.

Dzięki systemowi LVRT stabilność sieci poprawia się w sytuacji, gdy udział zasobów rozproszonych jest najbardziej potrzebny. Znaczenie systemu LVRT rośnie wraz ze wzrostem udziału zasobów DR w sieci elektroenergetycznej.

Na podstawie wymienionych powyżej wymagań technicznych opracowano funkcję zabezpieczenia LVRT dla urządzeń MCDGV4 obejmującą profile LVRT (możliwości) zdefiniowane we wszystkich stosownych krajowych i lokalnych normach połączeń międzyoperatorskich w sieci energetycznej.

Na poniższym rysunku przedstawiono szczegółowe informacje na temat norm LVRT w różnych krajach. Należy pamiętać, że normy, a co za tym idzie instrukcje ruchu i eksploatacji sieci przesyłowej, są w niektórych krajach wciąż w fazie rozwoju.



(1) Grid Code (Wielka Brytania)

(2) E-on (Niemcy)

(3) Vattenfall, VDN (Niemcy)

(4) TF 3.2.5, TF 3.2.6 (Dania)

(5) P.O. 1.2.3 (Hiszpania)

(6) Awea (USA) i Aeso (Kanada)

(7) Hydro-Quebec (Kanada)

Zasada działania systemu LVRT

Z punktu widzenia operatora sieci profil LVRT definiuje profil napięcia, w którym podłączony do sieci rozproszony zasób energetyczny powinien być w stanie przetrzymać zdarzenie związane z niskim napięciem (zapad napięcia).

Rozproszony zasób energetyczny może odłączyć się od sieci tylko wtedy, gdy napięcie w punkcie wspólnego przyłączenia spadnie poniżej poziomu granicznego LVRT. Innymi słowy, funkcja zabezpieczająca LVRT jest zależną od czasu kontrolą napięcia zgodną z ustalonym profilem napięcia.

Zależna od czasu kontrola napięcia jest uruchamiana, gdy tylko napięcie w punkcie wspólnego przyłączenia spadnie poniżej poziomu napięcia startowego [Param Zab / Bank Nastaw 1-4 / Zabezp.zdalne. / LVRT[x] / Profil LVRT] „Vpocz<”.

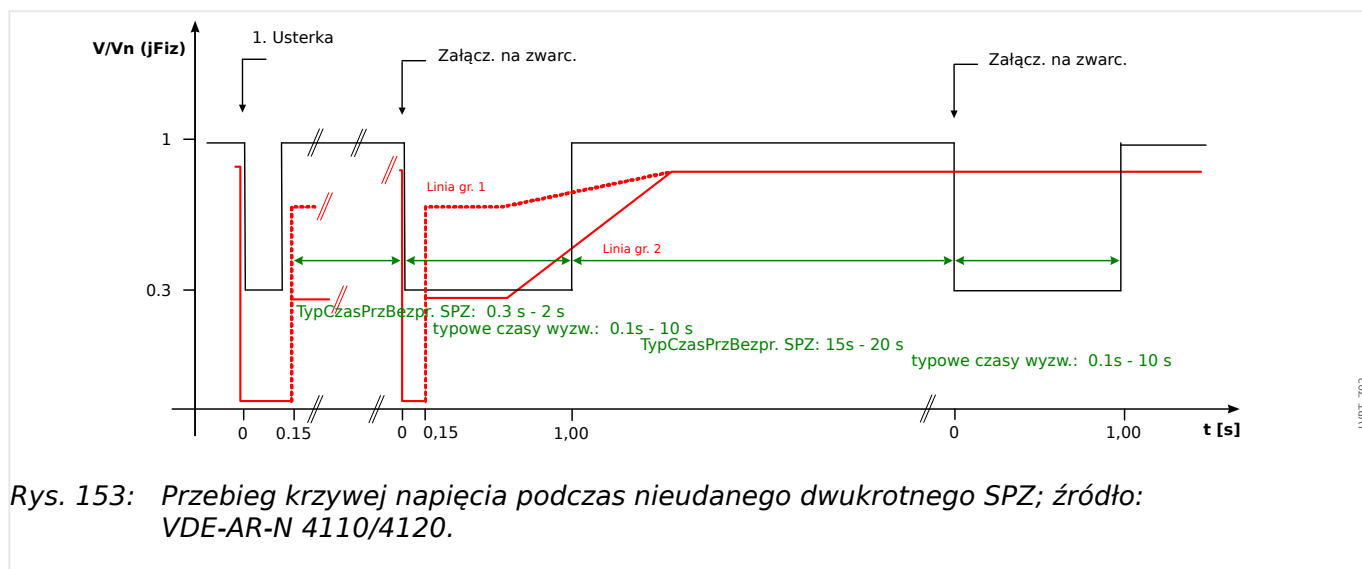
Funkcja LVRT zostaje zatrzymana, gdy tylko napięcie wzrośnie powyżej poziomu napięcia przywrócenia [Param Zab / Bank Nastaw 1-4 / Zabezp.zdalne. / LVRT[x] / Profil LVRT] „Uodzyskiwania >”.

System LVRT oparty na samoczynnym ponownym załączeniu

Jak już wspomniano, celem LVRT jest pozostawienie zasobu DR podłączonego do sieci w przypadku chwilowego spadku/zaniku napięcia. W przypadku awarii systemu elektroenergetycznego, gdzie funkcja samoczynnego ponownego załączenia służy do koordynacji z zabezpieczeniami przeciwzwarciowymi, takimi jak zabezpieczenia nadprądowe lub odległościowe, należy oczekiwać, że wielokrotne spadki napięcia będą postępować jeden za drugim w czasie z góry określonym przez ustawienie przerw samoczynnego ponownego załączenia i okresów pracy ochrony przekąźnikowej. Spadki/zaniki napięcia spowodowane przerwami w samoczynnym ponownym załączaniu nie są stałe. W związku z tym urządzenie zabezpieczające musi być w stanie wykryć spadki/zaniki napięcia zgodne z samoczynnym ponownym załączeniem i uruchomić komendę rozłączenia w przypadku, gdy napięcie spadnie poniżej profilu lub gdy wszystkie sparametryzowane samoczynne ponowne załączenia były nieskuteczne.

Na rysunku poniżej przedstawiono odchyłkę napięcia w wyniku nieudanego dwukrotnego samoczynnego ponownego załączenia.

Według niektórych instrukcji ruchu i eksploatacji sieci przesyłowej rozproszone źródło energii musi przetrzymać serię tymczasowych spadków (zapadów) napięcia, ale może zostać natychmiast odłączone od sieci elektroenergetycznej w razie stałej awarii. Można to łatwo zrealizować przy użyciu funkcji „LVRT sterowany SPZ” w funkcji zabezpieczającej LVRT.

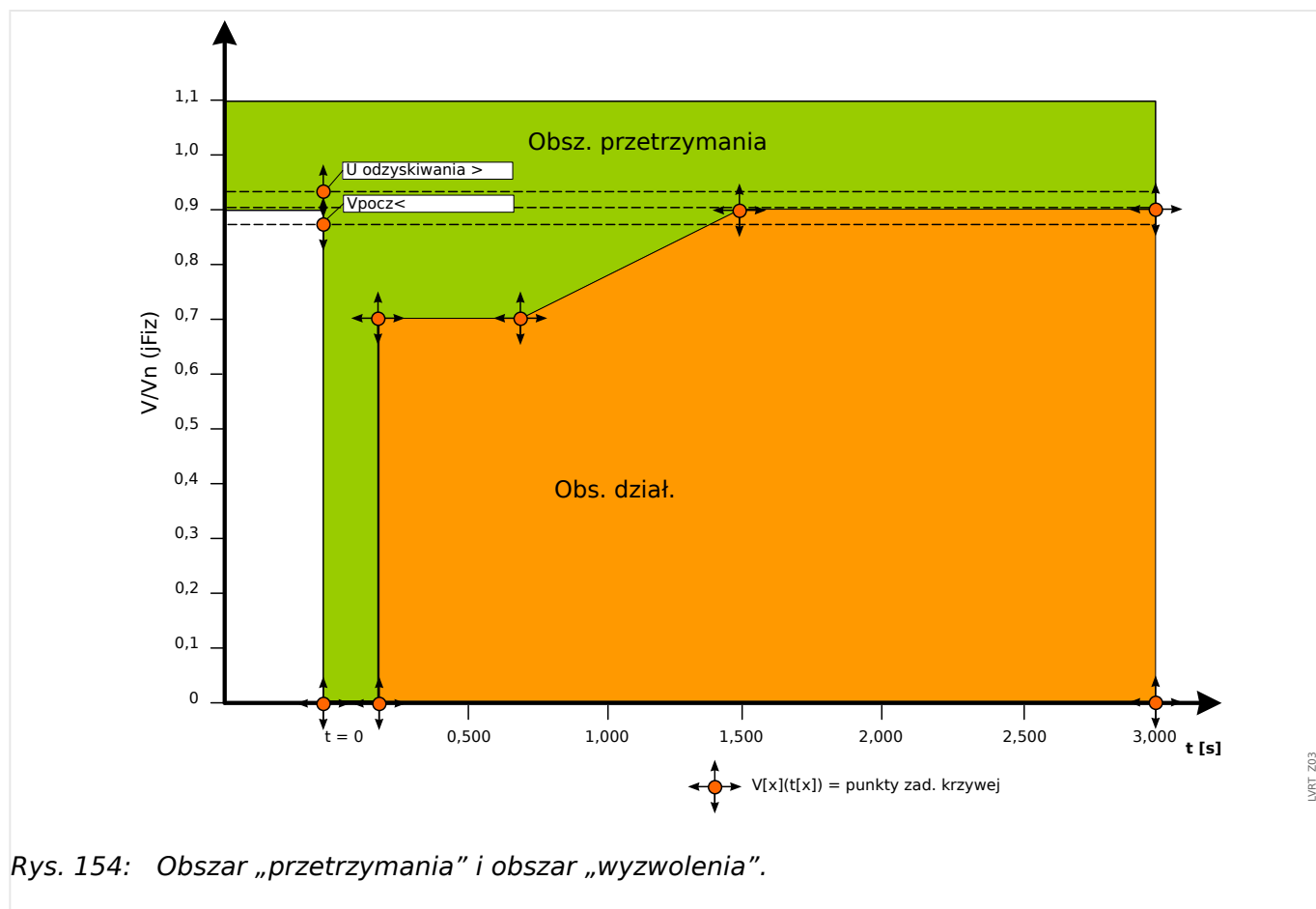


Rys. 153: Przebieg krzywej napięcia podczas nieudanego dwukrotnego SPZ; źródło: VDE-AR-N 4110/4120.

Opis funkcjonalny LVRT

Moduł „LVRT” jest przeznaczony do rozproszonych źródeł energii, które działają równolegle z siecią. Nadzoruje on zaburzenia napięcia w systemie, porównując je z konfigurowalnym profilem napięcia, wywoływany, gdy napięcie systemu spadnie poniżej konfigurowalnej wartości początkowej „ V_{pocz} ”.

Po wyzwoleniu moduł „LVRT” kolejno kontroluje napięcie systemu i określa, czy odchyłka napięcia jest wyższa lub niższa od ustawionego profilu napięcia. Sygnał wyłączenia pojawia się tylko wtedy, gdy odchyłka napięcia wyjdzie z obszaru przetrzymania i przejdzie do obszaru wyzwolenia.

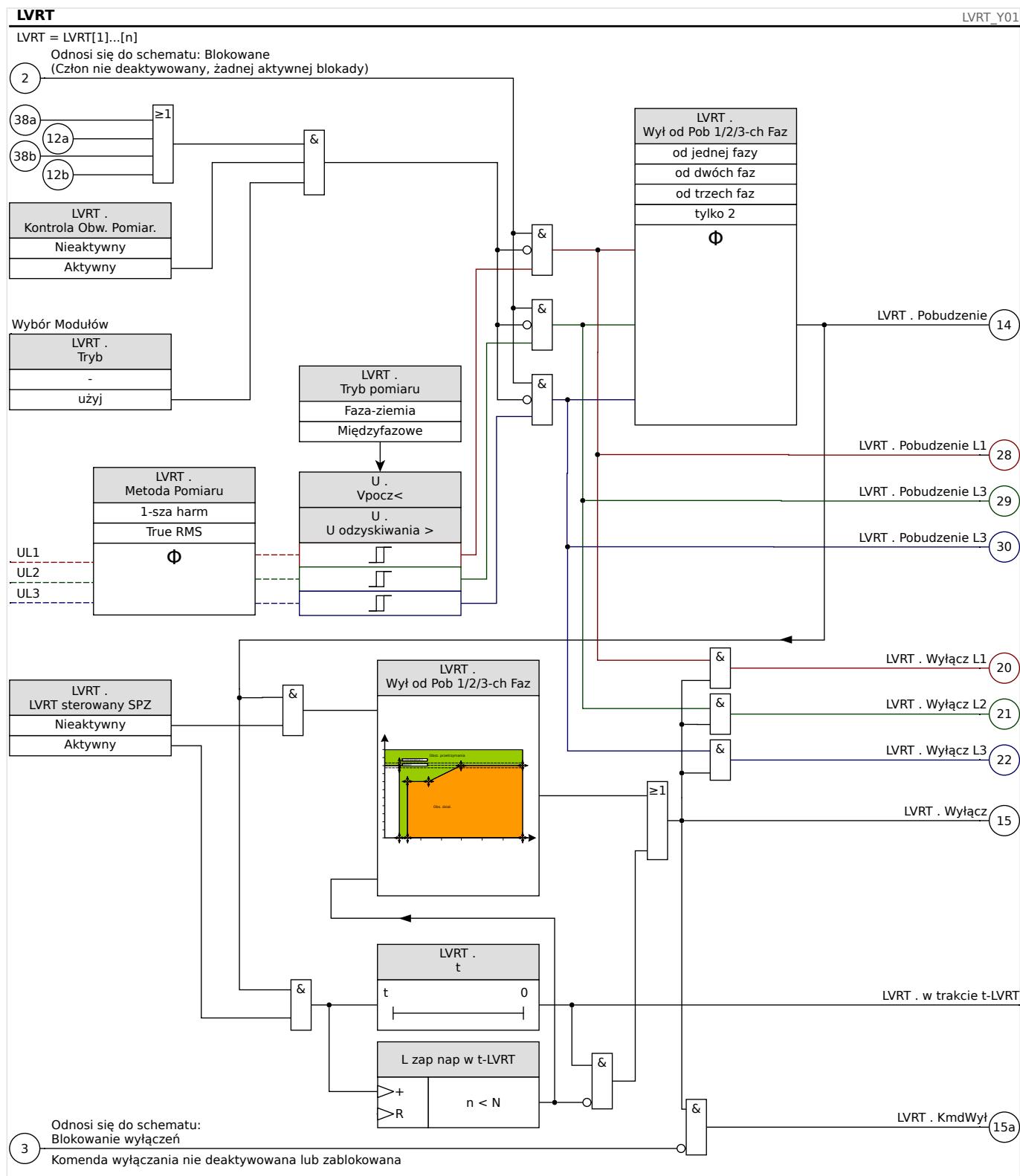


Moduł „LVRT” ponownie przejdzie w tryb gotowości, gdy tylko zostanie odbudowana właściwa wartość napięcia systemu, czyli kiedy wzrośnie powyżej ustawionego napięcia odzyskania „ U odzyskiwania $>$ ”.

System LVRT oparty na samoczynnym ponownym załączeniu

Jeśli system LVRT ma obsługiwać przetrzymanie samoczynnego ponownego załączenia, w parametrze [Param Zab / Bank Nastaw 1-4 / Zabezp.zdalne. / LVRT[x] / Ustawienia ogólne] „LVRT sterowany SPZ” należy ustawić wartość „Aktywny”.

W celu kontroli zdarzeń LVRT podczas ponownego załączania użytkownik musi ustawić timer czasu kontroli [Param Zab / Bank Nastaw 1-4 / Zabezp.zdalne. / LVRT[x] / Ustawienia ogólne] „ t -LVRT” na wartość równą całkowitemu czasowi wielokrotnego SPZ lub od niego większą. Oprócz tego należy ustawić liczbę dozwolonych zdarzeń LVRT — zazwyczaj jest to liczba prób samoczynnego ponownego załączenia. Właściwa kontrola LVRT będzie polegała na przetrzymaniu ustawionego w LVRT wzorca napięcia. Po osiągnięciu zadanej liczby zdarzeń LVRT [Param Zab / Bank Nastaw 1-4 / Zabezp.zdalne. / LVRT[x] / Ustawienia ogólne] „ L zapadów nap do wył” rzeczywisty system kontroli LVRT zakłada, że wykryta usterka systemu jest stała, ignoruje profil napięcia i natychmiast uruchamia komendę wyłączenia w celu odłączenia rozproszonego zasobu od sieci elektroenergetycznej.



Ogólne uwagi dotyczące konfigurowania LVRT

Menu LVRT zawiera m.in. poniższe parametry:

- Parametr [Param Zab / Bank Nastaw 1-4 / Zabezp.zdalne. / LVRT[x] / Profil LVRT] „Vpocz<” określa próg dla uruchomienia (wyzwolenia) LVRT.
- W oparciu o parametr [Param Zab / Bank Nastaw 1-4 / Zabezp.zdalne. / LVRT[x] / Profil LVRT] „U odzyskiwania >” LVRT wykrywa zakończenie zaburzenia.

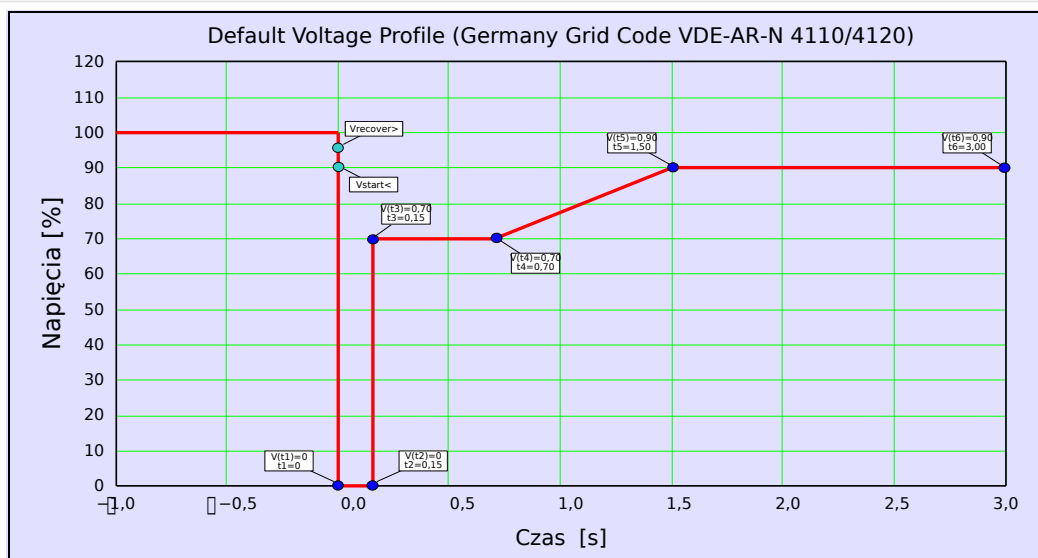
- Należy pamiętać, że wartość „ U odzyskiwania $>$ ” powinna być większa niż „ $V_{pocz}<$ ”. W przeciwnym razie wewnętrzna funkcja kontroli wiarygodności ustawi wartość „ U odzyskiwania $>$ ” na 103% wartości „ $V_{pocz}<$ ”.
- [Param Zab / Bank Nastaw 1-4 / Zabezp.zdalne. / LVRT[x] / Profil LVRT] „ $V(tk)$ ”, „ tk ” to nastawy do konfiguracji profilu LVRT.

Szczegółowe uwagi dotyczące ustawiania profilu LVRT

- W wielu przypadkach do utworzenia profilu LVRT nie są potrzebne wszystkie dostępne nastawy.
- Jeśli nie wszystkie dostępne nastawy zostaną wykorzystane, można je skonfigurować na takie same wartości jak ostatnia nastawa.
- Nastawy należy wybierać od lewej do prawej, z czasem płynącym od $t=0$ („ $tk+1$ ” $>$ „ tk ”).
- Wartości nastaw napięcia muszą być rosnące („ $V(tk+1)$ ” $>$ „ $V(tk)$ ”).
- Wartość napięcia dla ostatniej wykorzystanej nastawy musi być wyższa od napięcia początkowego. W przeciwnym przypadku napięcie odzyskania „ U odzyskiwania $>$ ” zostanie wewnętrznie zmodyfikowane do wartości maksymalnej nastawy napięcia.

Fabrycznie profil LVRT jest skonfigurowany w oparciu o krzywą typu I z niemieckiej instrukcji ruchu i eksploatacji sieci VDE-AR-N 4110/4120 (↪ „14.1 Normy”).

Pokazano go na poniższym rysunku:



Rys. 155: Profil domyślny LVRT (typ I).

5.31 Wzbudzenie prądem wtórnym członu zwłocznego wyzwacza nadprądowego (zdalne)

Ten moduł umożliwi wzbudzenie prądem wtórnym (wykonanie komend zewnętrznego wyzwania)

Przykład zastosowania

Kilka rozproszonych źródeł energii włączonych równolegle do sieci przesyłowej podaje do niej moc przez jeden punkt wspólnego przyłączenia (PWP).

Przełącznik zabezpieczenia sieci przesyłowej jest zamontowany w punkcie wspólnego przyłączenia. Może to być przełącznik zabezpieczenia odległościowego, który zabezpiecza odpywową linię przesyłową.

Załóżmy, że odpywowa linia przesyłowa ulega awarii ❶.

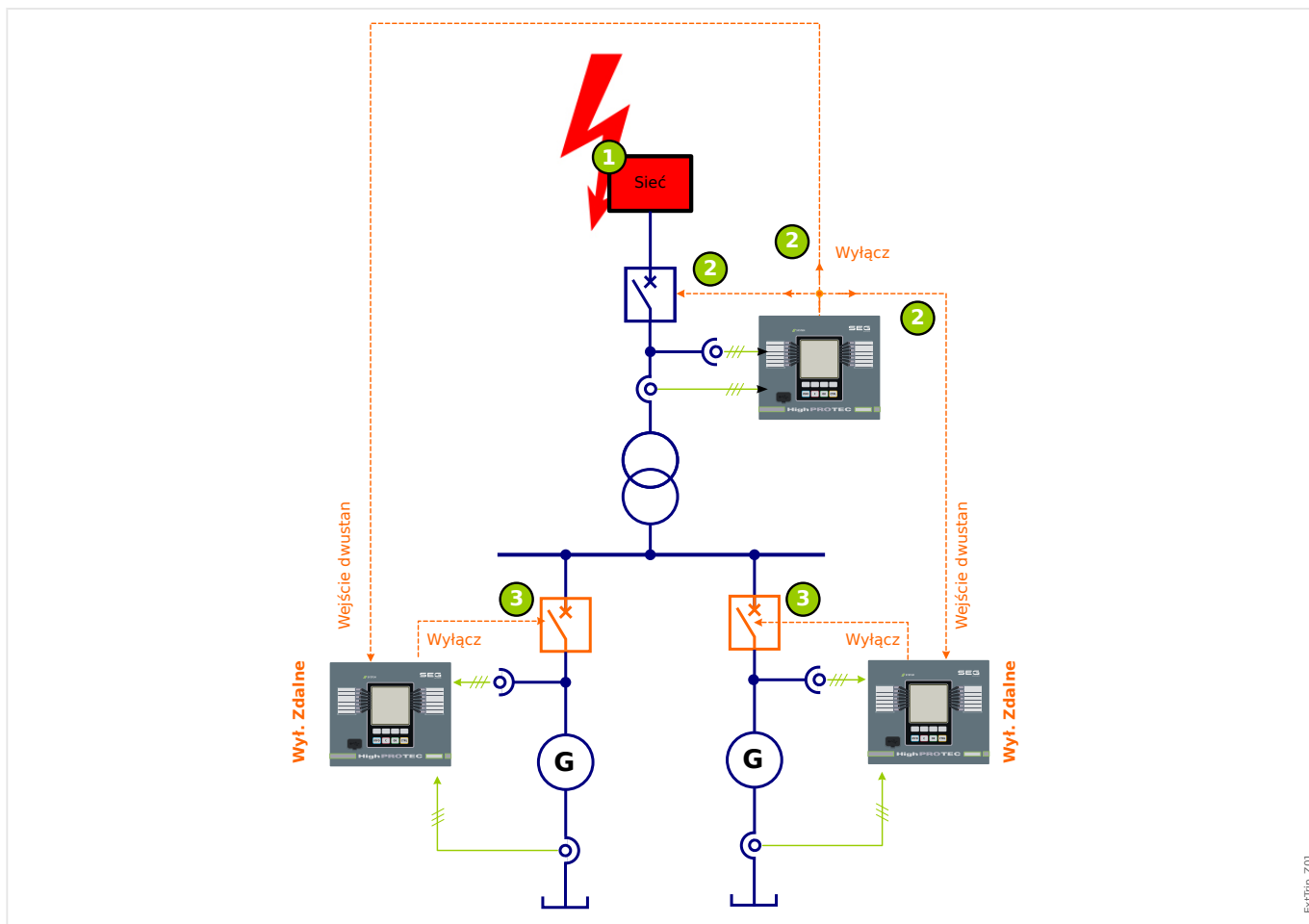
Zasilające rozproszone źródła energii zostaną odłączone od odpywowej linii przesyłowej.

W tym momencie wytwarzana energia elektryczna nie może zostać podana do sieci przesyłowej.

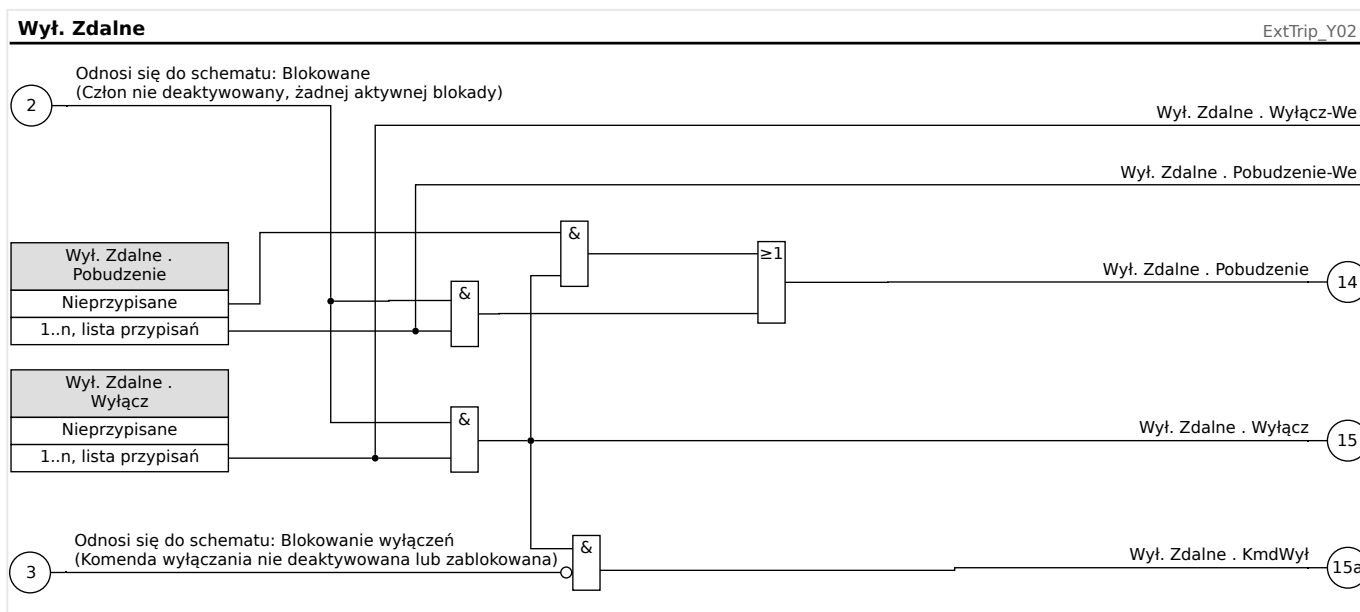
Moduł „Wył. Zdalne” daje możliwość przekazania komendy wyzwolenia od urządzenia zabezpieczającego sieć przesyłową do zasilającego rozproszonego źródła energii.

Decyzja o wyzwoleniu przełącznika zabezpieczenia sieci przesyłowej (w punkcie wspólnego przyłączenia) zostanie przesłana przez wejścia dwustanowe do modułów „Wył. Zdalne” urządzeń zabezpieczających rozproszonych źródeł energii po stronie dolnej ❷.

Zasilające rozproszone źródła energii przejmą komendę wyłącz, a odpowiednie linie zasilające zostaną odłączone od sieci przesyłowej ❸. Nastąpi przejęcie decyzji o wyłączeniu z urządzenia zabezpieczającego sieć przesyłową po stronie górnej.



ExtTrip_Z01



5.31.1 Uruchamianie: Wzbudzenie prądem wtórnym

Obiekt do przetestowania:

Testowanie modułu wzbudzania prądem wtórnym (zdalnego).

Wymagane środki:

W zależności od zastosowania.

Procedura:

Zasymulować działanie modułu wzbudzania prądem wtórnym (pobudzenie, wyzwolenie, blokady) poprzez zmianę stanu wejść dwustanowych.

Pomyślny wynik testu:

Wszystkie zewnętrzne pobudzenia, wyzwolenia oraz blokady są poprawnie rozpoznawane i przetwarzane przez urządzenie.

5.32 PQS — moc [32, 37]

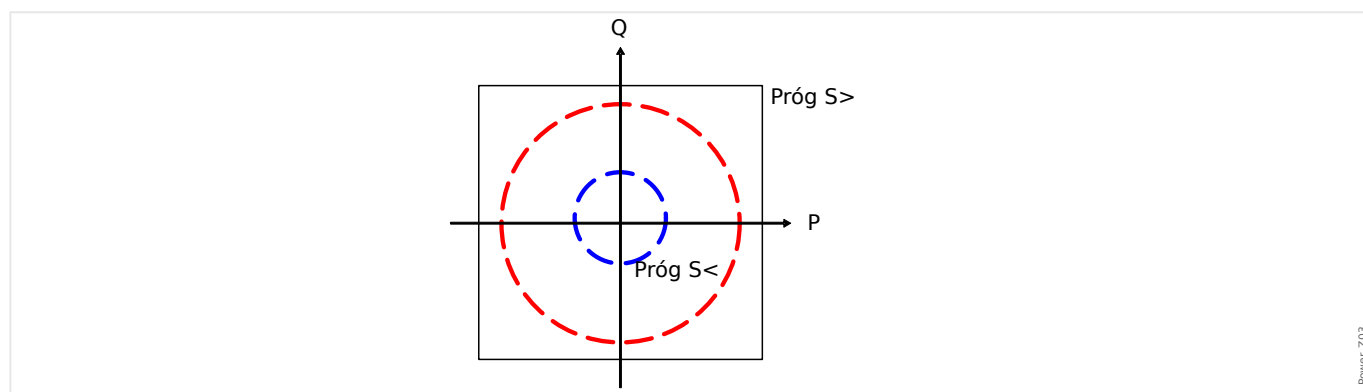
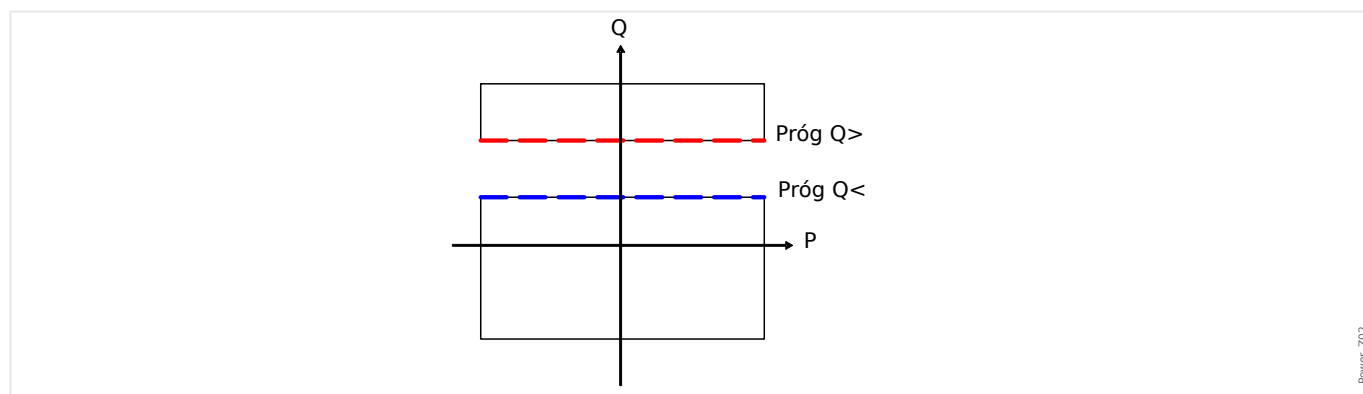
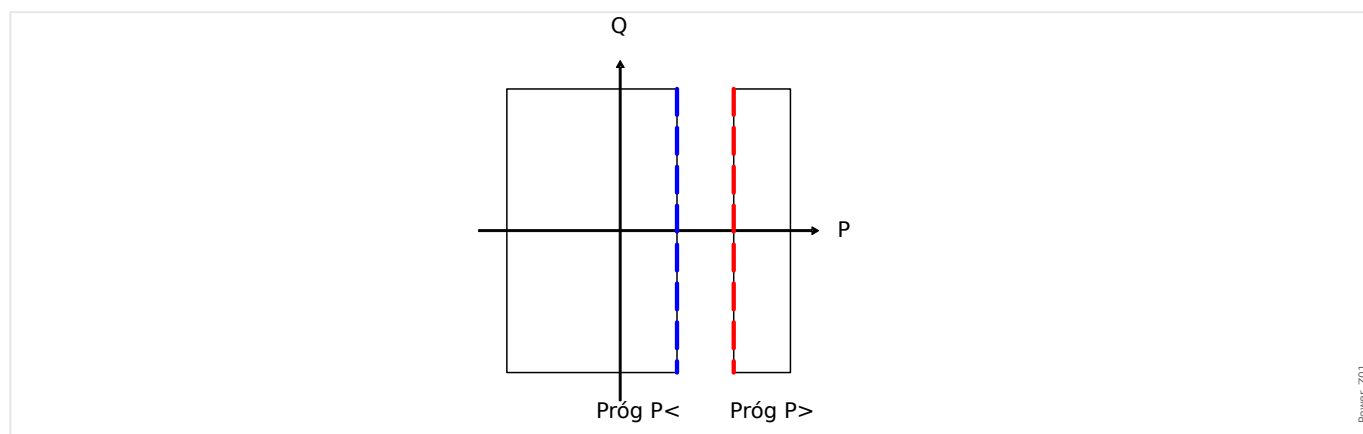
Każdy z elementów może być wykorzystywany jako moduł $P<$, $P>$, $Pr>$, $Q<$, $Q>$, $Qr>$, $S<$ lub $S>$ przy wyborze funkcji urządzenia.

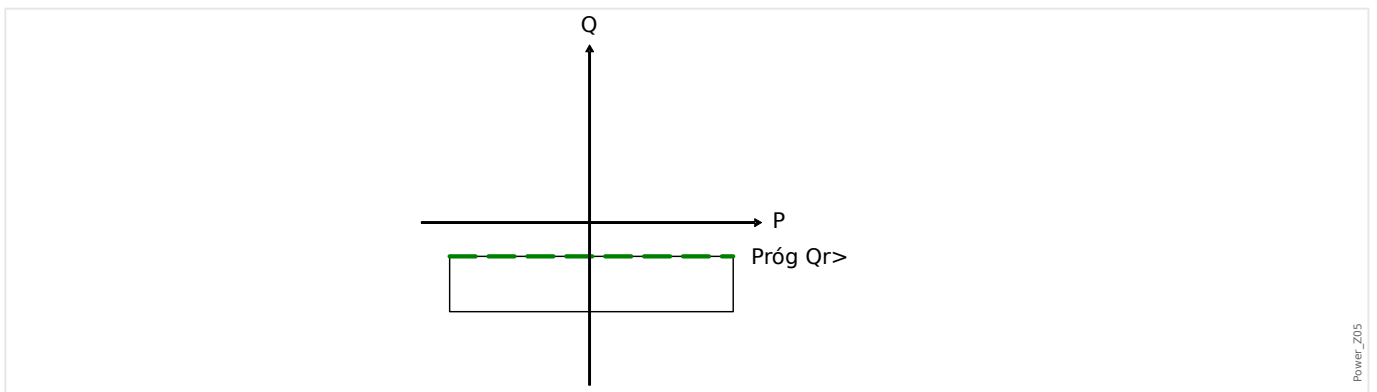
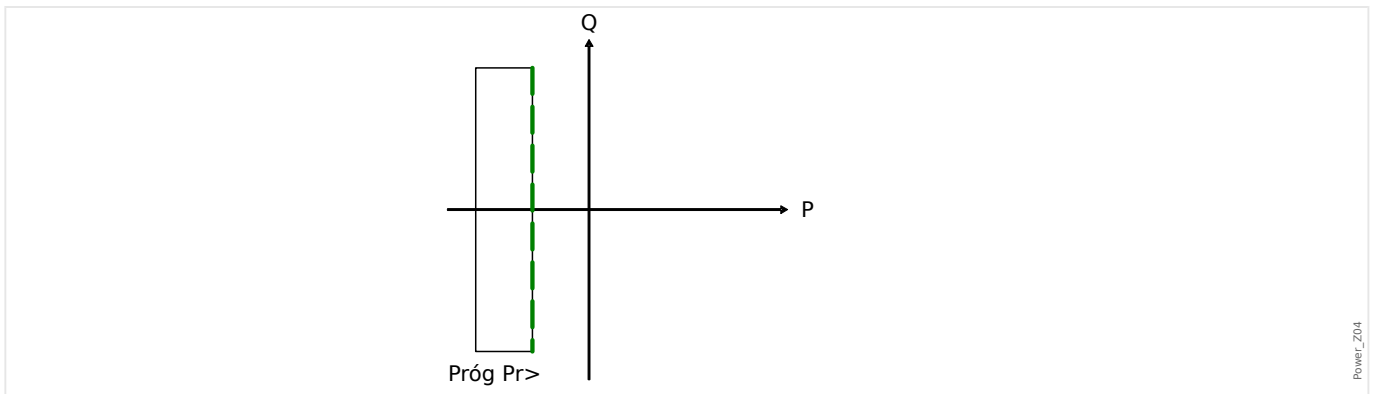
Moduły $P<$ oraz $P>$ działają w dodatnim zakresie mocy czynnej, moduły $Q<$ oraz $Q>$ działają w dodatnim zakresie mocy biernej. Tryby te służą do ochrony przed przeciążeniem lub niedostatecznym obciążeniem w stronę dodatniego kierunku mocy.

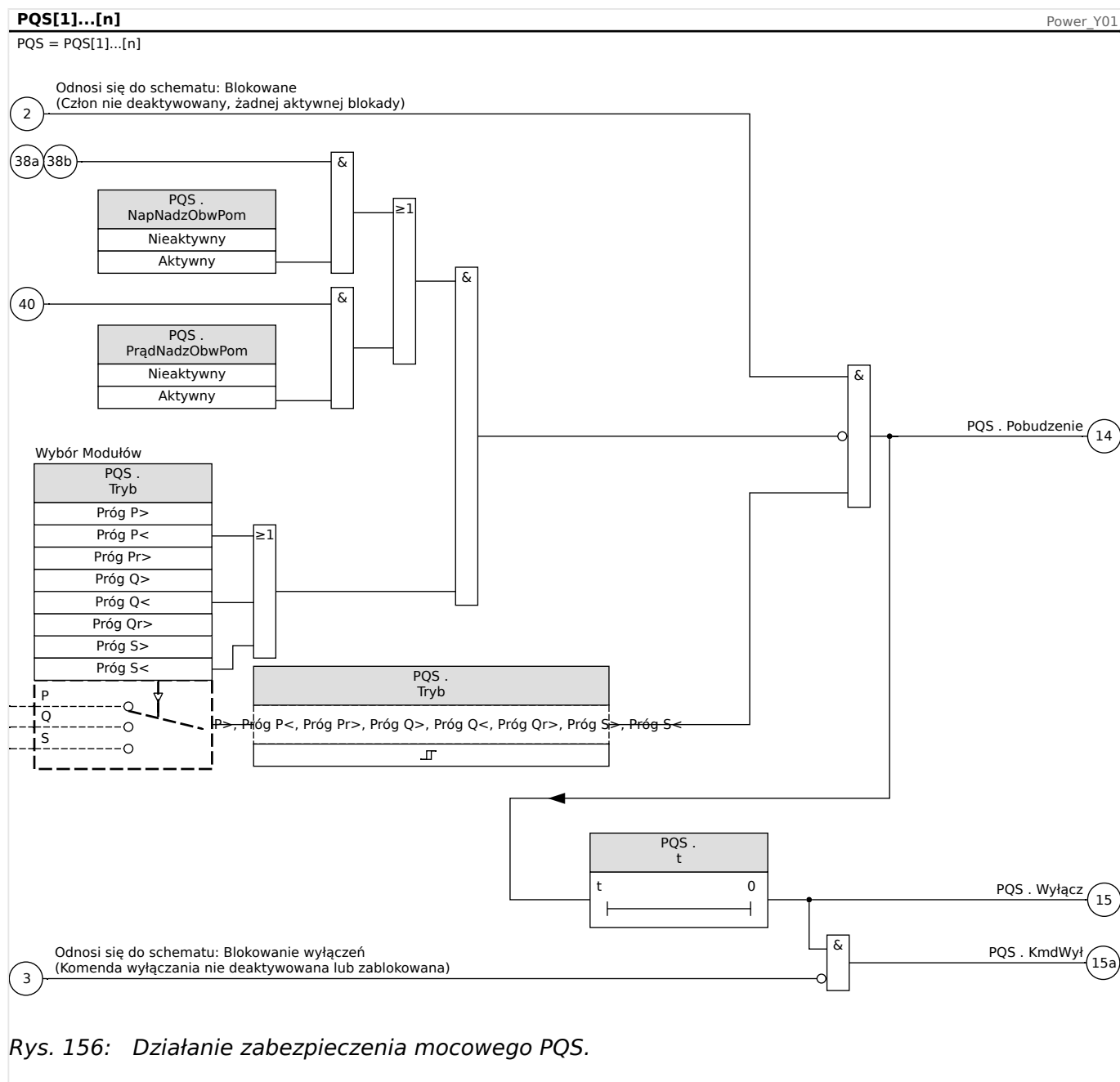
W przypadku mocy pozornej zakres działania modułu $S<$ lub $S>$ ma kształt okręgu we wszystkich kwadrantach mocy. Zabezpieczenie chroni przed przeciążeniem lub niedostatecznym obciążeniem.

W trybie zwrotnym składnik $Pr>$ działa w ujemnym zakresie mocy czynnej, a składnik $Qr>$ w ujemnym zakresie mocy biernej. Oba tryby zabezpieczają przed zmianą kierunku mocy z dodatniego na ujemny.

Na poniższych rysunkach pokazano obszary chronione przez odpowiednie tryby.



**Funkcje**



Rys. 156: Działanie zabezpieczenia mocowego PQS.

5.32.1 Ustawianie wartości progowych

Wszystkie ustawienia/wartości progowe w module mocy powinny być ustawiane jako jednostkowe wartości progowe. Zgodnie z definicją jako podstawę skali należy wykorzystać wartość S_n .

$$S_n = \sqrt{3} \cdot \text{PrzekładnikNapięciowyZnamionowe_napięcie_międzyprzewodowe} \cdot \text{PrzekładnikPrądowyPrąd_znamionowy}$$

Jeżeli wartości progowe powinny opierać się na wartościach strony pierwotnej:

$$S_n = \sqrt{3} \cdot \text{PrzekładnikNapięciowyZnamionowe_napięcie_międzyprzewodowe_str_pierw} \cdot \text{PrzekładnikPrądowyPrąd_znamionowy_str_pierw}$$

Jeżeli wartości progowe powinny opierać się na wartościach strony wtórnej

$$S_n = \sqrt{3} \cdot \text{PrzekładnikNapięciowyZnamionowe_napięcie_międzyprzewodowe_str_wt} \cdot \text{PrzekładnikPrądowyPrąd_znamionowy_str_wt}$$

Przykład — dane pola

- PrzekładnikPrądowy CT pierw = 200 A; CT wtór = 5 A
- PrzekładnikNapięciowy VT pierw = 10 kV; VT wtór = 100 V
- Moc znamionowa generatora 2 MVA
- Zabezpieczenie przed zwrotnym przepływem mocy powinno zadziałać przy 3%.

Przykład ustawienia 1 dla modułu Pr> w oparciu o wartości strony pierwotnej

Zabezpieczenie przed zwrotnym przepływem mocy powinno zadziałać przy 3%. Oznacza to 60 kW (po stronie pierwotnej).

Najpierw należy obliczyć wartość S_n :

$$S_n = \sqrt{3} \cdot \text{PrzekładnikNapięciowyZnamionowe_napięcie_międzyprzewodowe_str_pierw} \cdot \text{PrzekładnikPrądowyPrąd_znamionowy_str_pierw}$$

$$S_n = 1,73 \cdot 10000 \text{ V} \cdot 200 \text{ A} = 3,464 \text{ MVA}$$

Poniższy próg należy ustawić dla modułu Pr> w ramach urządzenia = 60 kW / S_n

$$\text{Pr}> = 60 \text{ kW} / 3464 \text{ kVA} = 0,0173 \text{ } S_n$$

Przykład ustawienia 1 dla modułu Pr> w oparciu o wartości strony wtórnej

Zabezpieczenie przed zwrotnym przepływem mocy powinno zadziałać przy 3%. Oznacza to 60 kW (po stronie pierwotnej).

Najpierw należy obliczyć wartość S_n :

$$S_n = \sqrt{3} \cdot \text{PrzekładnikNapięciowyZnamionowe_napięcie_międzyprzewodowe_str_wt} \cdot \text{PrzekładnikPrądowyPrąd_znamionowy_str_wt}$$

$$S_n = 1,73 \cdot 100 \text{ V} \cdot 5 \text{ A} = 866,05 \text{ VA}$$

Przekształcić moc zwrotną na stronę wtórną:

$$\text{Prwt}> = \text{PrPierw}> / (\text{VTPierw_VLL znam}/\text{VTSwt_VLL znam} \cdot \text{CTPierwPrądZnamionowy}/\text{CTWtPrądZnamionowy}) = 60 \text{ kW} / 4000 = 15 \text{ W}$$

Poniższy próg należy ustawić dla modułu Pr> w ramach urządzenia = 15W / S_n

$$\text{Pr}> = 15 \text{ W} / 866 \text{ VA} = 0,0173 \text{ } S_n$$

5.32.2 Przykłady uruchamiania modułu zabezpieczenia mocowego

Obiekt do przetestowania

- Testowanie wybranych modułów zabezpieczania mocowego.
- P>
- P<

- Pr
- Q>
- Q<
- Qr
- S>
- S<

Wymagane środki

- 3-fazowe źródło napięcia zmiennego
- 3-fazowe źródło prądu zmiennego
- Timer

Procedura — testowanie okablowania

- Podać znamionowe napięcie i znamionowe natężenie prądu do wejść pomiarowych przekaźnika.
- Ustawić 30° opóźnienie wskaźów prądu względem wskaźów napięcia.
- Następujące wartości pomiarów muszą zostać wyświetlone: $P=0,86$ $PnQ=0,5$ $QnS=1$ Sn

WSKAZÓWKA!



Jeśli wartości mierzone zostaną wyświetlone ze znakiem ujemnym, należy sprawdzić okablowanie.

WSKAZÓWKA!



Realizując przykłady przedstawione w tym rozdziale, należy użyć wartości wyzwolenia i opóźnienia wyzwolenia odpowiadających stosowanej rozdzielnicy.

Testując wartości „większe od progów” (np. P>), należy rozpocząć od 80% wartości wyzwolenia i zwiększać wartość testowanego obiektu do momentu pobudzenia przekaźnika.

Testując wartości „mniejsze od progów” (np. P<), należy rozpocząć od 120% wartości wyzwolenia i zmniejszać wartość testowanego obiektu do momentu pobudzenia przekaźnika.

Przy testowaniu opóźnień wyzwolenia modułów „większe od” (np. P>) należy uruchomić zegar równocześnie z nagłą zmianą testowanego obiektu z 80% wartości wyzwolenia na 120% wartości wyzwolenia.

Przy testowaniu opóźnień wyzwolenia modułów „mniejsze od” (np. P<) należy uruchomić zegar równocześnie z nagłą zmianą testowanego obiektu ze 120% wartości wyzwolenia na 80% wartości wyzwolenia.

WSKAZÓWKA!

P>

Testowanie wartości progowych (przykład: próg 1,1 Pn)

- Podać napięcie znamionowe i 90% znamionowego natężenia prądu w fazie na wejścia pomiarowe przełącznika (PF=1).
- Zmierzone wartości mocy czynnej P muszą być dodatnie.
- Ustawić próg wyzwolenia (np. 1.1 Pn).
- W celu przetestowania progów wyzwolenia podać 90% znamionowego natężenia prądu na wejścia pomiarowe przełącznika. Powoli zwiększać natężenie prądu do momentu pobudzenia przełącznika. Upewnić się, że kąt między prądem a napięciem pozostaje stały. Porównać wartość wyzwolenia z wartością parametru.

Testowanie opóźnienia wyzwolenia (przykład: próg 1.1 Pn)

- Podać napięcie znamionowe i znamionowe natężenie prądu w fazie na wejścia pomiarowe przełącznika (PF=1).
- Zmierzone wartości mocy czynnej P muszą być dodatnie.
- Ustawić próg wyzwolenia (np. 1.1 Pn).
- W celu przetestowania opóźnienia wyzwolenia podać 90% znamionowego natężenia prądu na wejścia pomiarowe przełącznika. Zwiększyć prąd z nagłą zmianą do 1,2 In. Upewnić się, że kąt między prądem a napięciem pozostaje stały. Zmierzyć opóźnienie wyzwolenia na wyjściu przełącznika.

Pomyślny wynik testu

Zmierzone całkowite opóźnienia wyłączenia lub poszczególne opóźnienia wyłączenia, wartości progowe i współczynniki podcięcia odpowiadają wartościom podanym na liście dostosowań. Dopuszczalne odchylenia/tolerancje zamieszczono w rozdziale Dane techniczne.

WSKAZÓWKA!

Q>

Testowanie wartości progowych (przykład: próg 1,1 Qn)

- Podać napięcie znamionowe i 90% znamionowego natężenia prądu (przesunięcie fazowe 90°) na wejścia pomiarowe przekaźnika (PF=0).
- Zmierzone wartości mocy czynnej Q muszą być dodatnie.
- Ustawić próg wyzwolenia (np. 1.1 Qn).
- W celu przetestowania progów wyzwolenia podać 90% znamionowego natężenia prądu na wejścia pomiarowe przekaźnika. Powoli zwiększać natężenie prądu do momentu pobudzenia przekaźnika. Upewnić się, że kąt między prądem a napięciem pozostaje stały. Porównać wartość wyzwolenia z wartością parametru.

Testowanie opóźnienia wyzwolenia (przykład: próg 1.1 Qn)

- Podać napięcie znamionowe i znamionowe natężenie prądu (przesunięcie fazowe 90°) na wejścia pomiarowe przekaźnika (PF=0).
- Zmierzone wartości mocy czynnej Q muszą być dodatnie.
- Ustawić próg wyzwolenia (np. 1.1 Qn).
- W celu przetestowania opóźnienia wyzwolenia podać 90% znamionowego natężenia prądu na wejścia pomiarowe przekaźnika. Zwiększyć prąd z nagłą zmianą do 1,2 In. Upewnić się, że kąt między prądem a napięciem pozostaje stały. Zmierzyć opóźnienie wyzwolenia na wyjściu przekaźnika.

Pomyślny wynik testu

Zmierzone całkowite opóźnienia wyłączenia lub poszczególne opóźnienia wyłączenia, wartości progowe i współczynniki podcięcia odpowiadają wartościom podanym na liście dostosowań. Dopuszczalne odchylenia/tolerancje zamieszczono w rozdziale Dane techniczne.

WSKAZÓWKA!

P<

Testowanie wartości progowych (przykład: próg 0,3 Pn)

- Podać napięcie znamionowe i znamionowe natężenie prądu w fazie na wejścia pomiarowe przełącznika (PF=1).
- Zmierzone wartości mocy czynnej P muszą być dodatnie.
- Ustawić próg wyzwolenia (np. 0.3 Pn).
- W celu przetestowania progów wyzwolenia podać 50% znamionowego natężenia prądu na wejścia pomiarowe przełącznika. Powoli zmniejszać natężenie prądu do momentu pobudzenia przełącznika. Upewnić się, że kąt między prądem a napięciem pozostaje stały. Porównać wartość wyzwolenia z wartością parametru.

Testowanie opóźnienia wyzwolenia (przykład: próg 0.3 Pn)

- Podać napięcie znamionowe i znamionowe natężenie prądu w fazie na wejścia pomiarowe przełącznika (PF=1).
- Zmierzone wartości mocy czynnej P muszą być dodatnie.
- Ustawić próg wyzwolenia (np. 0.3 Pn).
- W celu przetestowania opóźnienia wyzwolenia podać 50% znamionowego natężenia prądu na wejścia pomiarowe przełącznika. Zwiększyć prąd z nagłą zmianą do 0,2 In. Upewnić się, że kąt między prądem a napięciem pozostaje stały. Zmierzyć opóźnienie wyzwolenia na wyjściu przełącznika.

Pomyślny wynik testu

Zmierzone całkowite opóźnienia wyłączenia lub poszczególne opóźnienia wyłączenia, wartości progowe i współczynniki podcięcia odpowiadają wartościom podanym na liście dostosowań. Dopuszczalne odchylenia/tolerancje zamieszczono w rozdziale Dane techniczne.

WSKAZÓWKA!

Q<

Testowanie wartości progowych (przykład: próg 0,3 Qn)

- Podać napięcie znamionowe i 90% znamionowego natężenia prądu (przesunięcie fazowe 90°) na wejścia pomiarowe przekaźnika (PF=0).
- Zmierzone wartości mocy czynnej Q muszą być dodatnie.
- Ustawić próg wyzwolenia (np. 0.3 Qn).
- W celu przetestowania progów wyzwolenia podać 50% znamionowego natężenia prądu na wejścia pomiarowe przekaźnika. Powoli zmniejszać natężenie prądu do momentu pobudzenia przekaźnika. Upewnić się, że kąt między prądem a napięciem pozostaje stały. Porównać wartość wyzwolenia z wartością parametru.

Testowanie opóźnienia wyzwolenia (przykład: próg 0.3 Qn)

- Podać napięcie znamionowe i 90% znamionowego natężenia prądu (przesunięcie fazowe 90°) na wejścia pomiarowe przekaźnika (PF=0).
- Zmierzone wartości mocy czynnej Q muszą być dodatnie.
- Ustawić próg wyzwolenia (np. 0.3 Qn).
- W celu przetestowania opóźnienia wyzwolenia podać 50% znamionowego natężenia prądu na wejścia pomiarowe przekaźnika. Zwiększyć prąd z nagłą zmianą do 0,2 In. Upewnić się, że kąt między prądem a napięciem pozostaje stały. Zmierzyć opóźnienie wyzwolenia na wyjściu przekaźnika.

Pomyślny wynik testu

Zmierzone całkowite opóźnienia wyłączenia lub poszczególne opóźnienia wyłączenia, wartości progowe i współczynniki podcięcia odpowiadają wartościom podanym na liście dostosowań. Dopuszczalne odchylenia/tolerancje zamieszczono w rozdziale Dane techniczne.

WSKAZÓWKA!

Pr

Testowanie wartości progowych (przykład: próg 0,2 Pn)

- Podać napięcie znamionowe i znamionowe natężenie prądu (przesunięcie fazowe 180° między wskazami napięcia i prądu) na wejścia pomiarowe przekaźnika.
- Zmierzone wartości mocy czynnej P muszą być ujemne.
- Ustawić próg wyzwolenia (np. 0,2 Pn).
- W celu przetestowania progów wyzwolenia podać 10% znamionowego natężenia prądu na wejścia pomiarowe przekaźnika. Powoli zwiększać natężenie prądu do momentu pobudzenia przekaźnika. Upewnić się, że kąt między prądem a napięciem pozostaje stały. Porównać wartość wyzwolenia z wartością parametru.

Testowanie opóźnienia wyzwolenia (przykład: próg 0.2 Pn)

- Podać napięcie znamionowe i znamionowe natężenie prądu (przesunięcie fazowe 180° między wskazami napięcia i prądu) na wejścia pomiarowe przekaźnika.
- Zmierzone wartości mocy czynnej P muszą być ujemne.
- Ustawić próg wyzwolenia (np. 0.2 Pn).
- W celu przetestowania opóźnienia wyzwolenia podać 10% znamionowego natężenia prądu na wejścia pomiarowe przekaźnika. Zwiększyć prąd z nagłą zmianą do 0,3 In. Upewnić się, że kąt między prądem a napięciem pozostaje stały. Zmierzyć opóźnienie wyzwolenia na wyjściu przekaźnika.

Pomyślny wynik testu

Zmierzone całkowite opóźnienia wyłączenia lub poszczególne opóźnienia wyłączenia, wartości progowe i współczynniki podcięcia odpowiadają wartościom podanym na liście dostosowań. Dopuszczalne odchylenia/tolerancje zamieszczono w rozdziale Dane techniczne.

WSKAZÓWKA!

Qr

Testowanie wartości progowych (przykład: próg 0,2 Qn)

- Podać napięcie znamionowe i znamionowe natężenie prądu (przesunięcie fazowe - 90° między wskazami napięcia i prądu) na wejścia pomiarowe przekaźnika.
- Zmierzone wartości mocy czynnej Q muszą być ujemne.
- Ustawić próg wyzwolenia (np. 0,2 Qn).
- W celu przetestowania opóźnienia wyzwolenia podać 10% znamionowego natężenia prądu na wejścia pomiarowe przekaźnika. Powoli zwiększać natężenie prądu do momentu pobudzenia przekaźnika. Upewnić się, że kąt między prądem a napięciem pozostaje stały. Zmierzyć opóźnienie wyzwolenia na wyjściu przekaźnika.

Testowanie opóźnienia wyzwolenia (przykład: próg 0.2 Qn)

- Podać napięcie znamionowe i znamionowe natężenie prądu (przesunięcie fazowe - 90° między wskazami napięcia i prądu) na wejścia pomiarowe przekaźnika.
- Zmierzone wartości mocy czynnej Q muszą być ujemne.
- Ustawić próg wyzwolenia (np. 0,2 Qn).
- W celu przetestowania progów wyzwolenia podać 10% znamionowego natężenia prądu na wejścia pomiarowe przekaźnika. Zwiększyć prąd z nagłą zmianą do 0,3 In. Upewnić się, że kąt między prądem a napięciem pozostaje stały. Porównać wartość wyzwolenia z wartością parametru.

Pomyślny wynik testu

Zmierzone całkowite opóźnienia wyłączenia lub poszczególne opóźnienia wyłączenia, wartości progowe i współczynniki podcięcia odpowiadają wartościom podanym na liście dostosowań. Dopuszczalne odchylenia/tolerancje zamieszczono w rozdziale Dane techniczne.

WSKAZÓWKA!

S>

Testowanie wartości progowych

- Podać 80% wartości progowej S> na wejścia pomiarowe przekaźnika.
- Powoli zwiększać podawaną moc do momentu pobudzenia przekaźnika. Porównać wartość zmierzoną w momencie wyzwolenia z ustawieniem parametru.

Testowanie opóźnienia wyzwolenia

- Podać 80% wartości progowej S> na wejścia pomiarowe przekaźnika.
- Zwiększyć gwałtownie podawaną moc do poziomu 120% wartości progowej S>. Zmierzyć opóźnienie wyzwolenia na wyjściu przekaźnika.

Pomyślny wynik testu

Zmierzone całkowite opóźnienia wyłączenia lub poszczególne opóźnienia wyłączenia, wartości progowe i współczynniki podcięcia odpowiadają wartościom podanym na liście dostosowań. Dopuszczalne odchylenia/tolerancje zamieszczono w rozdziale Dane techniczne.

WSKAZÓWKA!**S<****Testowanie wartości progowych**

- Podać 120% wartości progowej S< na wejścia pomiarowe przekaźnika.
- Powoli zmniejszać podawaną moc do momentu pobudzenia przekaźnika. Porównać wartość zmierzoną w momencie wyzwolenia z ustawieniem parametru.

Testowanie opóźnienia wyzwolenia

- Podać 120% wartości progowej S< na wejścia pomiarowe przekaźnika.
- Zmniejszyć gwałtownie podawaną moc do poziomu 80% wartości progowej S<. Zmierzyć opóźnienie wyzwolenia na wyjściu przekaźnika.

Pomyślny wynik testu

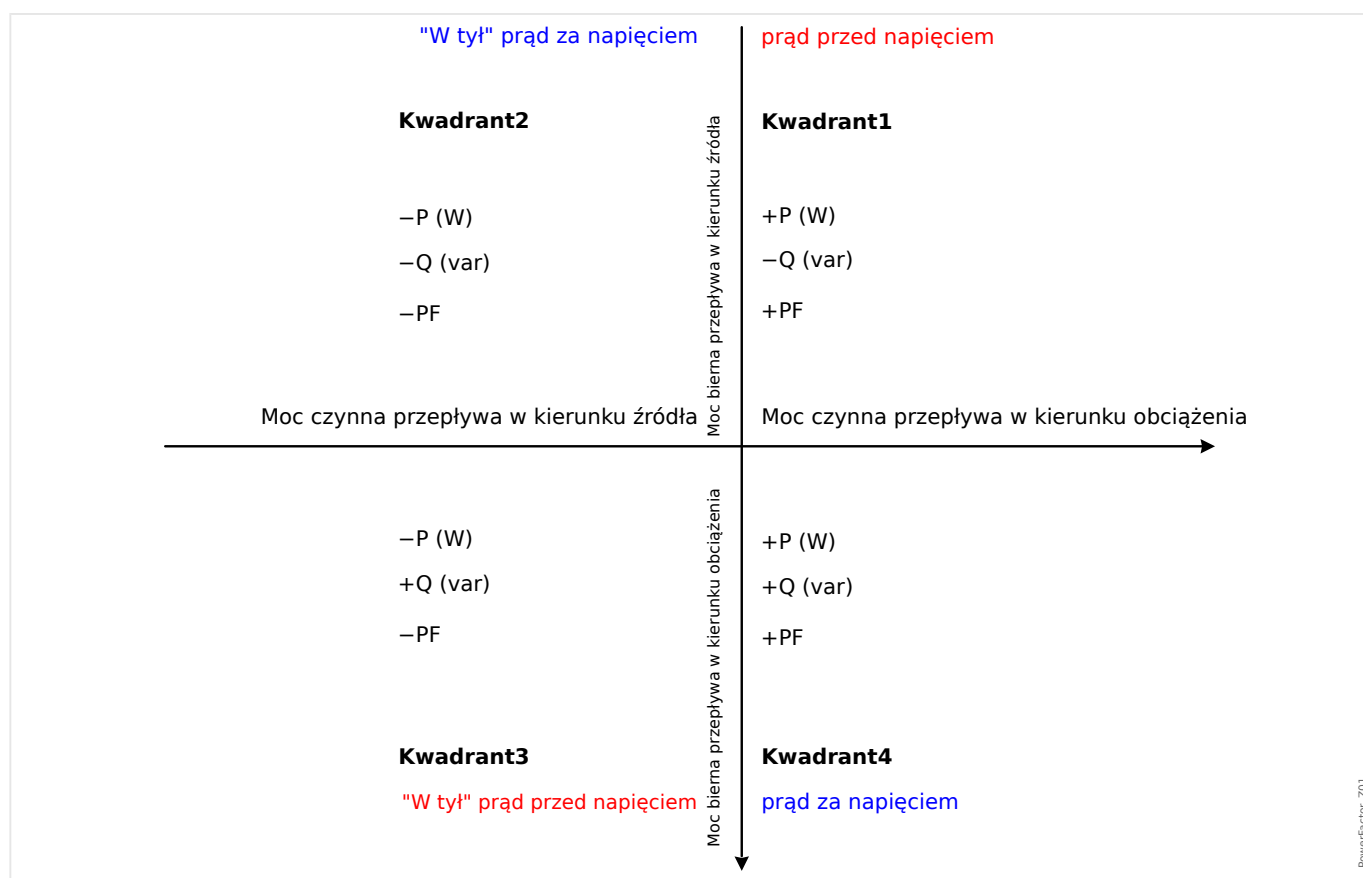
Zmierzone całkowite opóźnienia wyłączenia lub poszczególne opóźnienia wyłączenia, wartości progowe i współczynniki podcięcia odpowiadają wartościom podanym na liście dostosowań. Dopuszczalne odchylenia/tolerancje zamieszczono w rozdziale Dane techniczne.

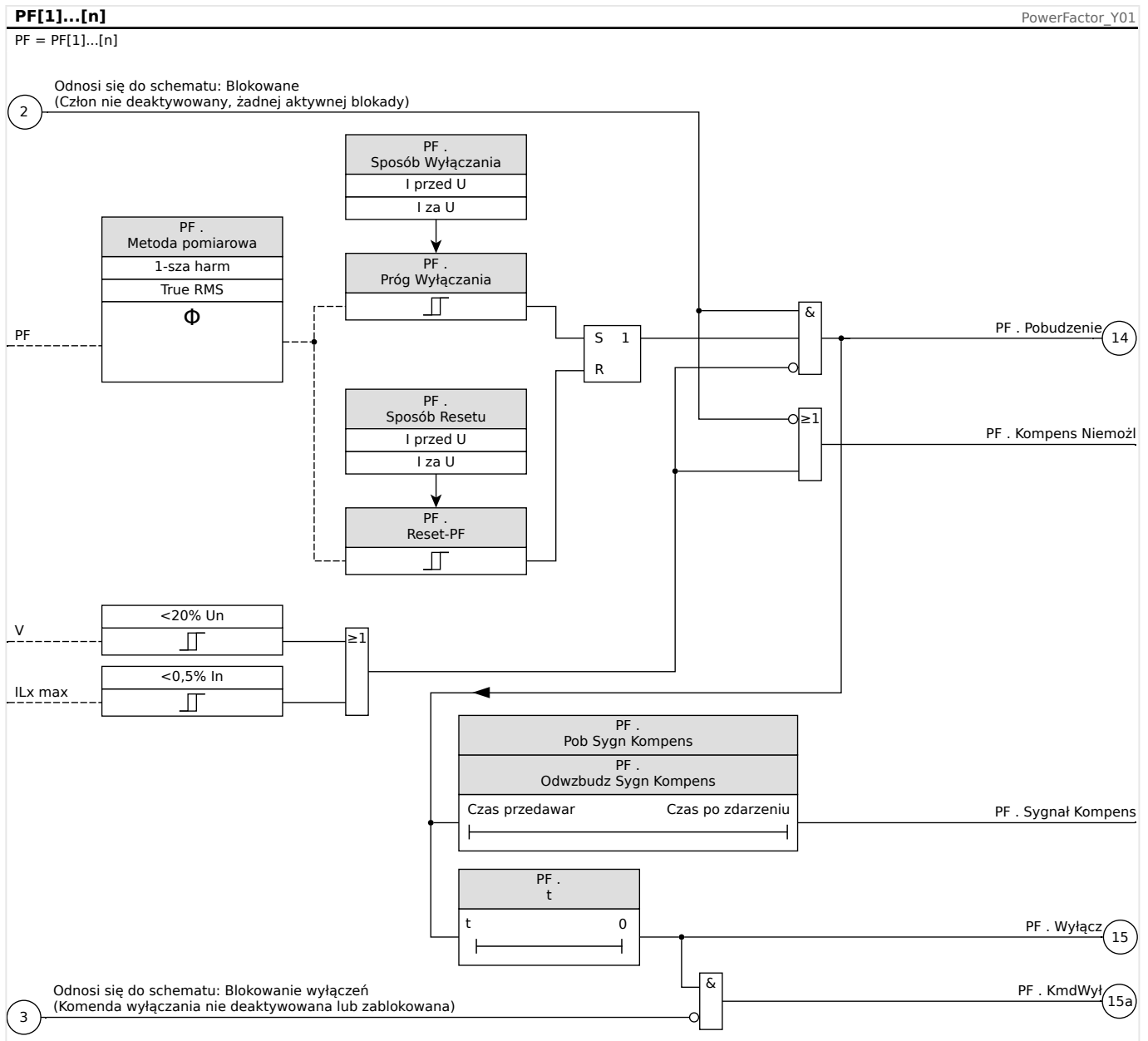
5.33 PF — współczynnik mocy [55]

Moduł PF kontroluje współczynnik mocy w zdefiniowanym (ograniczonym) obszarze.

Obszar ten definiują cztery parametry:

- kwadrant wyzwolenia (wyprzedzenie lub opóźnienie),
- próg (wartość współczynnika mocy),
- kwadrant resetowania (wyprzedzenie lub opóźnienie),
- wartość resetowania (wartość współczynnika mocy).





5.33.1 Uruchamianie: Współczynnik mocy [55]

Obiekt do przetestowania

- Testowanie projektowanych modułów współczynnika mocy.

Wymagane środki

- 3-fazowe źródło napięcia zmiennego
- 3-fazowe źródło prądu zmiennego
- Timer

Procedura — testowanie okablowania

- Podać znamionowe napięcie i znamionowe natężenie prądu do wejść pomiarowych przełącznika.
- Ustawić 30° opóźnienie wskazów prądu względem wskazów napięcia.

- Następujące wartości pomiarów muszą zostać wyświetlone: $P=0,86$ $PnQ=0,5$ $QnS=1$ Sn

WSKAZÓWKA!



Jeśli wartości mierzone zostaną wyświetlone ze znakiem ujemnym, należy sprawdzić okablowanie.

WSKAZÓWKA!



W tym przykładzie wyzwolenie na podstawie współczynnika mocy jest ustawione na wartość $0,86 = 30^\circ$ (opóźnienie), a resetowanie na podstawie współczynnika mocy na wartość $0,86 = 30^\circ$ (wyprzedzenie).

Wykonać test z ustawieniami (wyzwalanie i resetowanie) dostosowanymi do używanej rozdzielniczy.

Testowanie wartości progowych (wyzwolenie) (Próg: przykład = 0,86 opóźnienie)

- Podać napięcie znamionowe i znamionowe natężenie prądu w fazie na wejścia pomiarowe przełącznika ($PF=1$).
- Dostosowywać kąt między napięciem a prądem (wskaz prądu ustawiony na opóźnienie) do momentu pobudzenia przełącznika.
- Zanotować wartość pobudzenia.

Testowanie resetowania (Wartość resetu: przykład = 0,86 wyprzedzenie)

- Zmniejszać kąt między napięciem a prądem poza wartość $PF = 1$ (wskaz prądu ustawiony na wyprzedzenie) do momentu dezaktywacji alarmu.
- Zanotować wartość resetu.

Testowanie opóźnienia wyzwolenia (Próg: przykład = 0,86 opóźnienie)

- Podać napięcie znamionowe i znamionowe natężenie prądu w fazie na wejścia pomiarowe przełącznika ($PF=1$).
- Dostosowywać kąt między napięciem a prądem (wskaz prądu ustawiony na opóźnienie), dokonując gwałtownej zmiany na wartość $PF = 0,707$ (45°) opóźnienie.
- Zmierzyć opóźnienie wyzwolenia na wyjściu przełącznika. Porównać zmierzony czas wyzwolenia z wartością parametru.

Pomyślny wynik testu

Zmierzone całkowite opóźnienia wyzwolenia, wartości progowe i resetu odpowiadają wartościom podanym na liście dostosowań. Dopuszczalne odchylenia/tolerancje zamieszczono w rozdziale Dane techniczne.

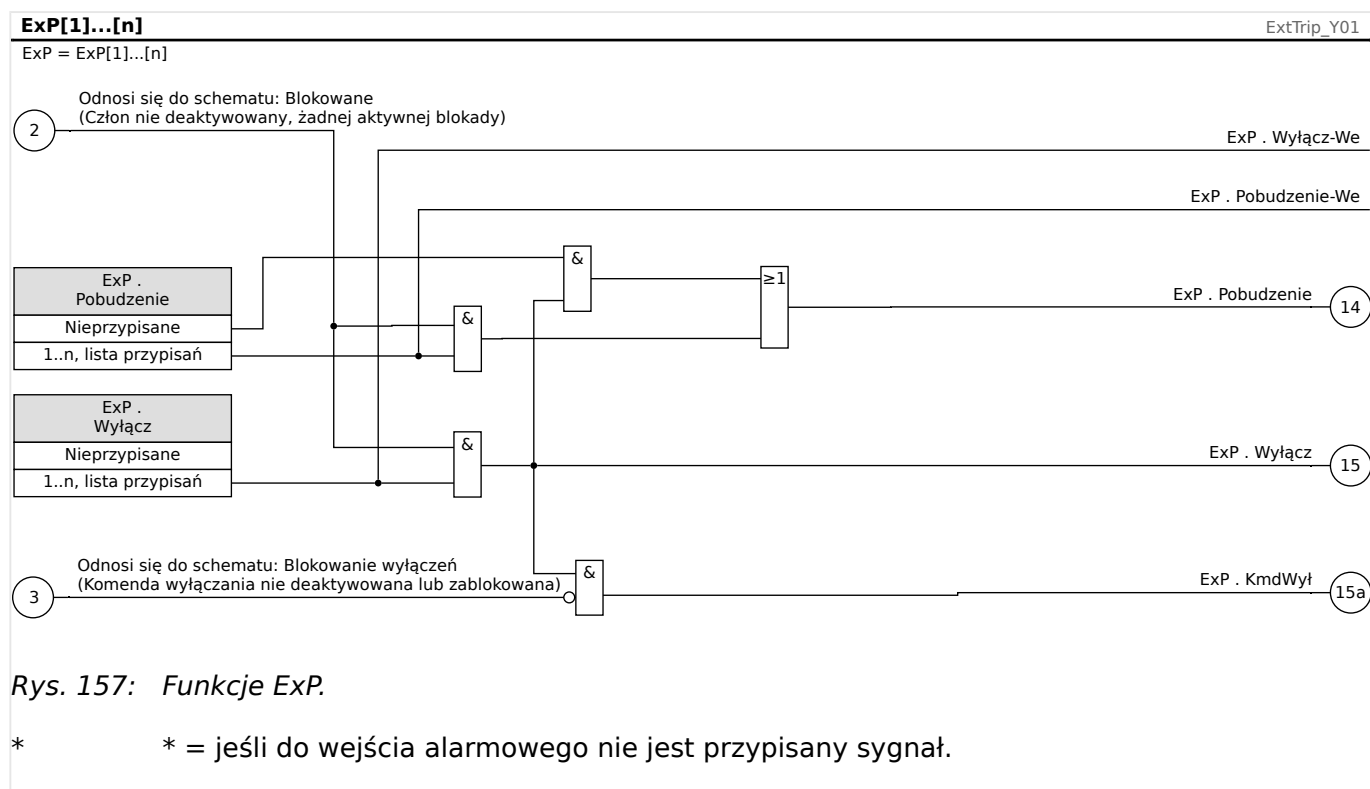
5.34 Exp — zabezpieczenie zewnętrzne

WSKAZÓWKA!



Wszystkie 4 stopnie zabezpieczenia zewnętrznego Exp[1] – Exp[4] mają identyczną budowę.

Moduł zabezpieczenia zewnętrznego umożliwia realizację następujących funkcji: komendy wyzwolenia, alarmy i blokady urządzeń zabezpieczenia zewnętrznego. Urządzenia, które nie są wyposażone w interfejs komunikacyjny, również mogą być podłączone do układu sterowania.



5.34.1 Uruchamianie: Zewnętrzne zabezpieczenie

Obiekt do przetestowania:

Testowanie modułu zabezpieczenia zewnętrznego.

Wymagane środki:

W zależności od zastosowania.

Procedura:

Zasymulować działanie modułu zabezpieczenia zewnętrznego (pobudzenie, wyzwolenie i blokady) poprzez zmianę stanu wejść dwustanowych:

Po aktywacji modułu za pomocą ustawienia [Wybór Modułów] „Tryb” = „użyj” przypisać dostępne wejście dwustanowe do parametrów globalnych pobudzenia i wyzwolenia, na przykład:

- [Param Zab / Param Globalne / Zab Zewnętrzne / Exp[n]] „Pobudzenie” = „Wejścia X1 . WE 1”
- [Param Zab / Param Globalne / Zab Zewnętrzne / Exp[n]] „Wyłącz” = „Wejścia X1 . WE 2”

To samo dotyczy parametrów blokowania, na przykład:

- [Param Zab / Param Globalne / Zab Zewnętrzne / Exp[n]] „ZewBlok1” = „Wejścia X1 . WE 3”

Pomyślny wynik testu:

Wszystkie zewnętrzne pobudzenia, wyzwolenia oraz blokady są poprawnie rozpoznawane i przetwarzane przez urządzenie MCDGV4. Należy także sprawdzić odpowiednie wpisy w [Rejestrator zdarzeń](#).

5.35 Zew ktrl temp — kontrola temperatury zewnętrznej

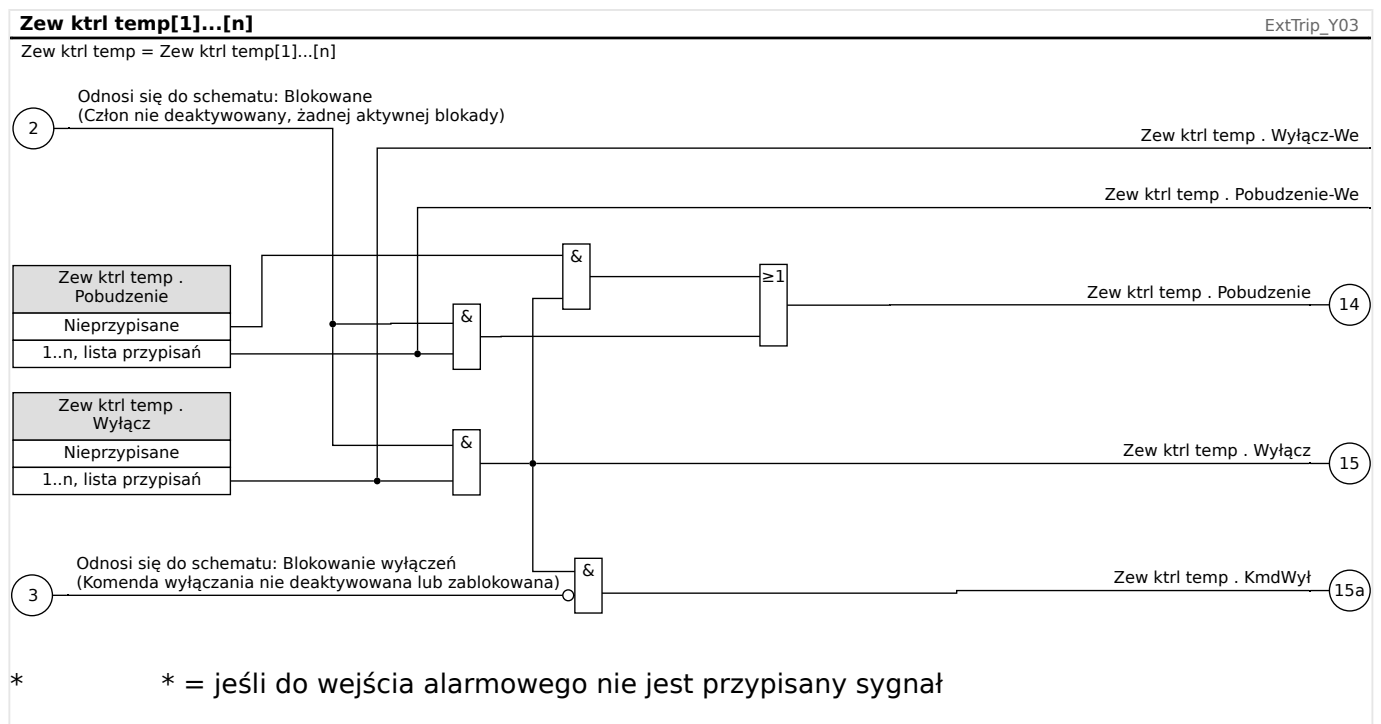
WSKAZÓWKA!



Wszystkie elementy zewnętrznego zabezpieczenia Zew monit.temp mają identyczną budowę.

Moduł „Zew ktrl temp” umożliwia realizację następujących funkcji: komendy wyzwolenia, alarmy (pobudzenia) i blokady cyfrowych urządzeń zabezpieczenia temperaturowego zewnętrznego.

Jako że moduł „Zew ktrl temp” jest funkcjonalnie identyczny z modułem „Exp”, wybór prawidłowych przypisań dla ustawień alarmu (pobudzenia) i wyzwolenia, uwzględniający przeznaczenie tego modułu, należy do obowiązków użytkownika.



5.35.1 Uruchamianie: Kontrola temperatury zewnętrznej

Obiekt do przetestowania:

Testowanie modułu kontroli temperatury zewnętrznej.

Wymagane środki:

W zależności od zastosowania.

Procedura:

Zasymulować działanie modułu kontroli temperatury zewnętrznej (pobudzenie, wyzwolenie, blokady) poprzez zmianę stanu wejść dwustanowych.

Pomyślny wynik testu:

5 Elementy zabezpieczające

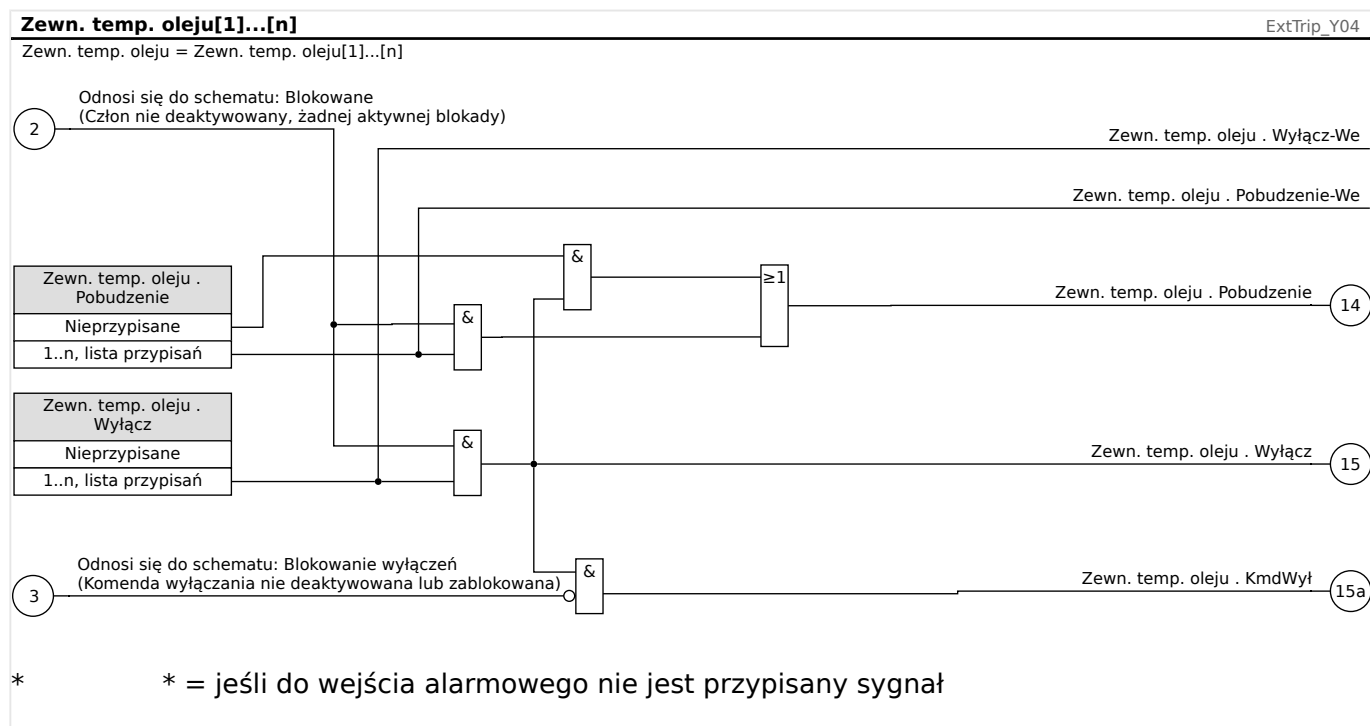
5.35.1 Uruchamianie: Kontrola temperatury zewnętrznej

Wszystkie zewnętrzne pobudzenia, wyzwolenia oraz blokady są poprawnie rozpoznawane i przetwarzane przez urządzenie.

5.36 Moduł zabezpieczenia „Zew temp olej” — zewnętrzne zabezpieczenie temperaturowe oleju

Moduł „Zewn. temp. oleju” umożliwia realizację następujących funkcji: komendy wyzwolenia, alarmy (pobudzenia) i blokady cyfrowych urządzeń zabezpieczenia temperaturowego zewnętrznego.

Jako że moduł „Zewn. temp. oleju” jest funkcjonalnie identyczny z modułem „Exp”, wybór prawidłowych przypisań dla ustawień alarmu (pobudzenia) i wyzwolenia, uwzględniający przeznaczenie tego modułu, należy do obowiązków użytkownika.



5.36.1 Uruchamianie: Zewnętrzne zabezpieczenie

Obiekt do przetestowania:

Testowanie modułu zewnętrznego zabezpieczenia temperaturowego oleju.

Wymagane środki:

W zależności od zastosowania.

Procedura:

Zasymulować działanie zewnętrznego zabezpieczenia temperaturowego oleju (pobudzenie, wyzwolenie, blokady) poprzez zmianę stanu wejść dwustanowych.

Pomyślny wynik testu:

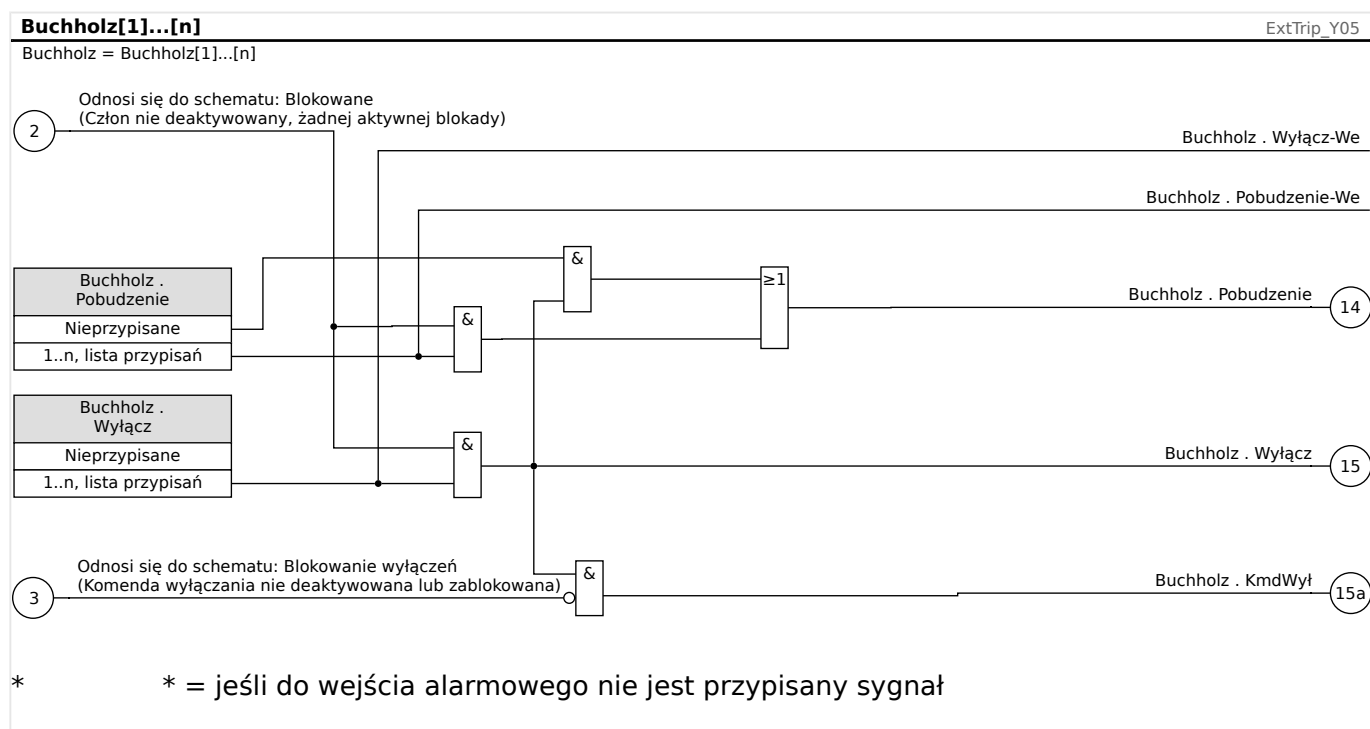
Wszystkie zewnętrzne pobudzenia, wyzwolenia oraz blokady są poprawnie rozpoznawane i przetwarzane przez urządzenie.

5.37 Moduł zabezpieczenia przed nagłym wzrostem ciśnienia — zabezpieczenie przed nagłym wzrostem ciśnienia

Zasada — zastosowania ogólne

W przypadku większości dużych transformatorów (5000 kVA lub więcej) zalecane jest, aby były one wyposażone w przełącznik gazowo-przepływowy (Buchholza) wykrywający szybką zmianę ciśnienia oleju lub gazu w zbiorniku w wyniku wewnętrznego zwarcia łukowego. Przełącznik gazowo-przepływowy może wykryć zwarcia wewnętrzne, takie jak zwarcia międzywojowe, których mogą nie wykryć inne elementy zabezpieczeń, jak np. różnicowe czy nadprądowe, z powodu zbyt małej czułości. Przełącznik gazowo-przepływowy jest zazwyczaj wyposażony w styki wyjściowe, których można użyć bezpośrednio do wyzwalania i pobudzania, jednak nie ma wbudowanych funkcji rejestrowania ani komunikacji.

Moduł „Buchholz” w urządzeniu zabezpieczającym otrzymuje sygnały wyjściowe z konwencjonalnego przełącznika gazowo-przepływowego. Dzięki temu zapewnione jest lepsze i bardziej inteligentne zabezpieczenie transformatora. Za pomocą tego modułu zdarzenia zadziałania przełącznika gazowo-przepływowego można rejestrować i przekazywać do układu sterowania (SCADA).



5.37.1 Uruchamianie: Zabezpieczenie przed nagłym wzrostem ciśnienia

Obiekt do przetestowania:

Testowanie modułu zabezpieczenia przed nagłym wzrostem ciśnienia.

Wymagane środki:

W zależności od zastosowania.

Procedura:

Zasymulować działanie przełącznika zabezpieczenia przed nagłym wzrostem ciśnienia.

Pomyślny wynik testu:

Wszystkie zewnętrzne pobudzenia, wyzwolenia oraz blokady są poprawnie rozpoznawane i przetwarzane przez urządzenie.

5.38 Moduł zabezpieczający RCT [26/38/49]

Informacje ogólne – zasada działania

WSKAZÓWKA!



Moduł zabezpieczający Rezystancyjny czujnik temperatury (RCT) otrzymuje dane o temperaturze z modułu URTD (uniwersalny rezystancyjny czujnik temperatury) (patrz rozdział Moduł URTD) (patrz [↪](#) „5.39 Interfejs modułu URTDII”).

WSKAZÓWKA!



Jeśli wymagane jest wyzwolenie w wyniku głosowania, należy zmapować wyjście wykorzystywane do wyzwalań: „RTD . Wyłącz Grupa 1” lub „RTD . Wyłącz Grupa 2”.

Urządzenie zabezpieczające zapewnia funkcje wyzwalań i alarmów na podstawie bezpośrednich pomiarów temperatury z modułu URTD wyposażonego w 11 kanałów czujników temperatury. Każdy kanał zawiera jedną funkcję wyzwalań bez zamierzonego opóźnienia i jedną funkcję alarmową z opóźnieniem.

- Funkcja wyzwalań zawiera tylko ustawienie progu.
- Każdej funkcji alarmowej zostanie przypisany zakres progów; każdą z nich można osobno włączać i wyłączać. Ponieważ temperatura nie ulega zmianom natychmiast (w przeciwieństwie do natężenia prądu), opóźnienie jest zasadniczo wbudowane w tę funkcję — zwiększenie temperatury z pokojowej do poziomu progu wyzwolenia zajmuje pewien czas.
- Współczynnik zwolnienia dla funkcji wyzwolenia i alarmu wynosi 0,99.
- Wzrost temperatury jest ograniczany przez sterownik modułu RCT.
- Całą funkcję albo poszczególne kanały można wyłączyć lub włączyć.

Grupy kanałów

Kanały RCT są pogrupowane:

- Kanały W1 L1 ... W2 L3 należą do grupy „Temperatura uzwojeń”:
 - Ustawienia można określić w gałęzi menu [Param Zab / Bank Nastaw 1 ... 4 / Zab temp / RTD / Uzw1L1 ... Uzw2L3]
 - Wartości stanu można znaleźć w gałęziach menu [Wskazania / Stan urządzenia / Zab temp / RTD / Uzw1L1 ... Uzw2L3] oraz [Wskazania / Stan urządzenia / Zab temp / RTD / Uzw Uzw1 Grupa ... Uzw Uzw2 Grupa]
 - Zmierzone wartości temperatury można znaleźć w gałęzi menu [Wskazania / Wartości mierzone / URTD].
- Kanały Otocz1 ... Otocz2 należą do grupy „Temperatura otoczenia”:
 - Ustawienia można określić w gałęziach menu [Param Zab / Bank Nastaw 1 ... 4 / Zab temp / RTD / Otocz 1 ... 2] i [Param Zab / Bank Nastaw 1 ... 4 / Zab temp / RTD / Otocz Grupa]

- Wartości stanu można znaleźć w gałęziach menu [Wskazania / Stan urządzenia / Zab temp / RTD / Otocz 1 ... 2] oraz [Wskazania / Stan urządzenia / Zab temp / RTD / Otocz Grupa]
- Zmierzone wartości temperatury można znaleźć w gałęzi menu [Wskazania / Wartości mierzone / URTD].
- Kanały Aux1 ... Pom4 należą do grupy „Temperatura pomocnicza”:
 - Ustawienia można określić w gałęziach menu [Param Zab / Bank Nastaw 1 ... 4 / Zab temp / RTD / Dodatk 1 ... 4] and [Param Zab / Bank Nastaw 1 ... 4 / Zab temp / RTD / Dodatk Grupa]
 - Wartości stanu można znaleźć w gałęziach menu [Wskazania / Stan urządzenia / Zab temp / RTD / Dodatk 1 ... 4] oraz [Wskazania / Stan urządzenia / Zab temp / RTD / Dodatk Grupa]
 - Zmierzone wartości temperatury można znaleźć w gałęzi menu [Wskazania / Wartości mierzone / URTD].

W każdej grupie zawsze używany jest RCT o najwyższej temperaturze.

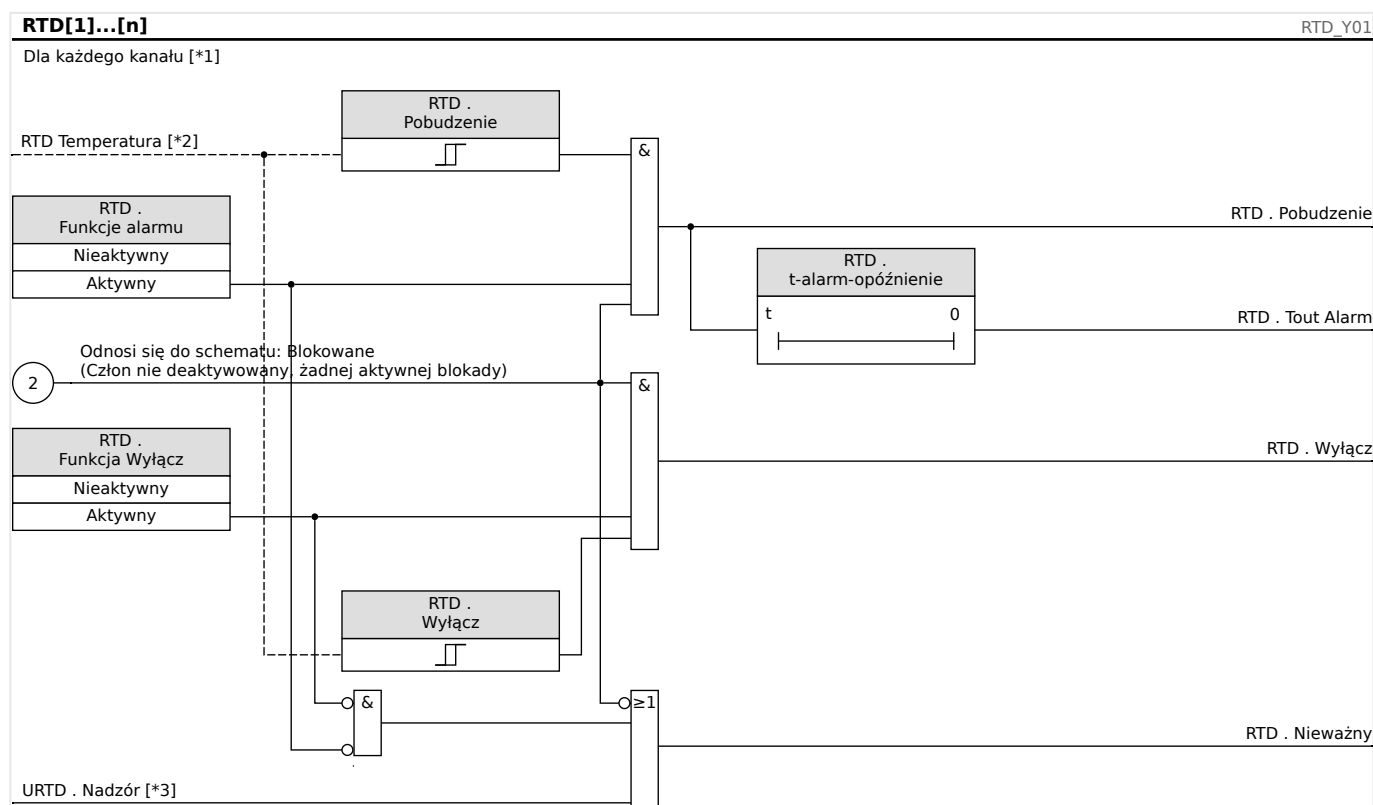
Głosowanie

Dodatkowo dostępne są programowane przez użytkownika schematy głosowania RCT. Funkcję głosowania należy uaktywnić i skonfigurować w następującym menu: [Param Zab / Bank Nastaw n / Zab temp / RTD / Głosowanie x]. Tutaj należy skonfigurować ustawienie „Funkcja” „Aktywny”.

Po uaktywnieniu wybiera się liczbę kanałów, które będą używane przez funkcję głosowania. Konfiguruje się ją za pomocą parametru „Głosowanie x”. Ten parametr określa, ile z wybranych kanałów musi przyjąć wartość powyżej swojej wartości progowej, aby nastąpiło wyzwolenie w wyniku głosowania. Każdy kanał należy ustawić jako wybrany bądź niewybrany za pomocą ustawienia „tak” lub „nie”. Po wybraniu opcji „tak” dany kanał będzie używany w procesie głosowania. Uwaga: Aby dany kanał mógł zostać wybrany, musi on być aktywny, a także sam moduł RCT musi być aktywny.

Jeśli np. w parametrze „Głosowanie x” jest ustawiona wartość „3” i dla wszystkich kanałów ustawiono opcję „tak” oraz jeśli w dowolnych trzech z wybranych kanałów zostaną przekroczone ich nastawy progowe, nastąpi wyzwolenie w wyniku głosowania.

Należy pamiętać, że wyzwolenie w wyniku głosowania zostanie wygenerowane tylko jako wyzwolenie RCT, jeśli w parametrze „Wybór KomWyzw” ustawiono wartość „Wyzw Głosow” w parametrach globalnych zabezpieczenia modułu RCT. Wyzwolenie musi następnie zostać przypisane wyłącznikowi w menedżerze wyłączania.

Alarm, alarm upływu czasu i zasada wyzwalania dla każdego czujnika RCT

Rys. 158: Ogólna zasada działania (alarm z opóźnieniem, wyzwolenie bezzwłoczne).

[*1] Kanały RCT lub następujące grupy: Uzw1L1, Uzw1L2, Uzw1L3, Uzw2L1, Uzw2L2, Uzw2L3, Otocz1, Otocz2, Dodatk1, Dodatk2, Dodatk3

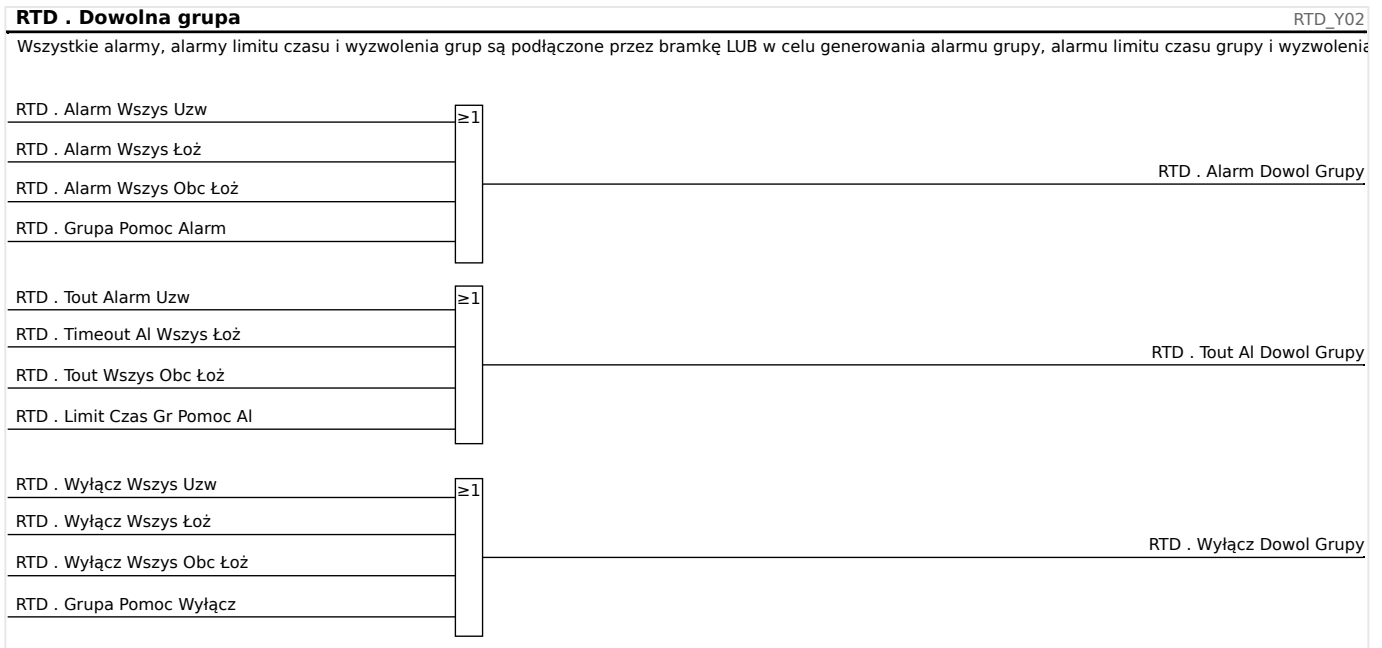
[*2] W grupie zawsze używana jest najwyższa zmierzona temperatura.

[*3] Funkcja kontroli sprawdza wszystkie RCT należące do grupy.

Na schemacie przedstawiono ogólną zasadę działania (alarm z opóźnieniem, wyzwolenie bezzwłoczne) poszczególnych czujników RCT. Należy pamiętać, że niektóre etykiety tekstowe musiały zostać uproszczone, aby schemat obowiązywał dla każdej grupy. Dokładną listę dostępnych parametrów i sygnałów można znaleźć w podręczniku referencyjnym.

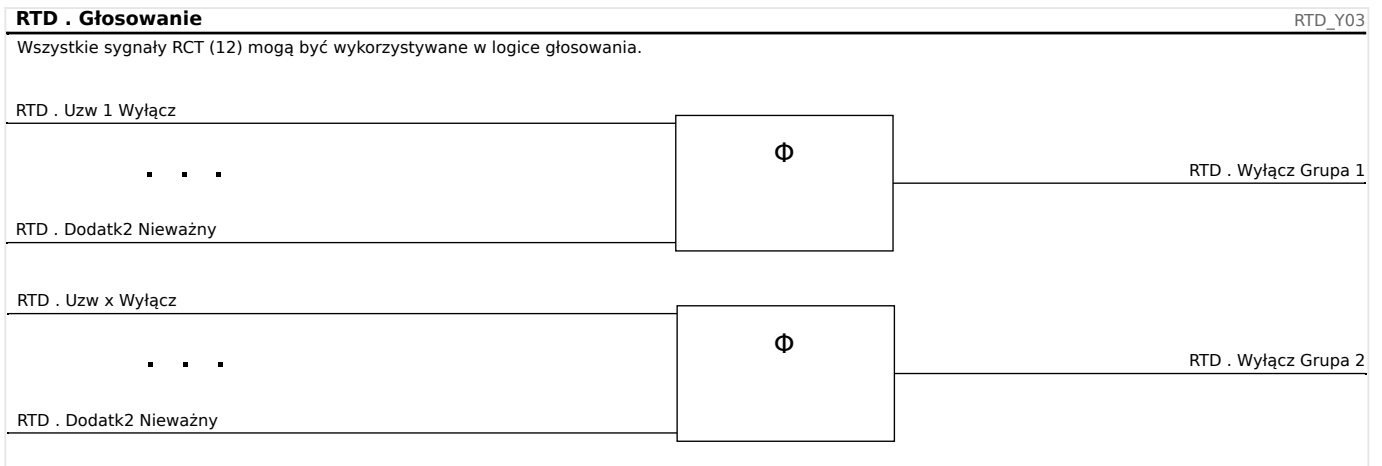
Alarm zbiorczy, alarm upływu czasu i sygnały wyzwolenia

Czujniki RCT są przypisane do czterech grup (zależnie od zamówionego urządzenia). Te cztery grupy są połączone operatorem LUB z grupą „Dowolna grupa”. „Dowolna grupa” generuje alarm, alarm upływu czasu i sygnał wyzwolenia, jeśli dowolny zamontowany czujnik wygeneruje odpowiadający sygnał.



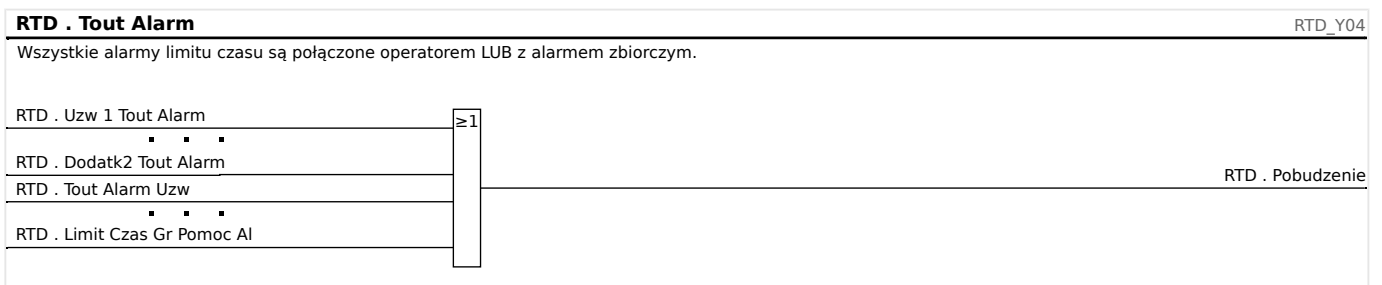
Wyzwolenia grup głosowania

Aby używać grup głosowania, użytkownik musi określić czujniki, które powinny należeć do grupy głosowania, oraz to, ile z nich musi wygenerować wyzwolenie, aby dla danej grupy zostało wygenerowane wyzwolenie w wyniku głosowania.



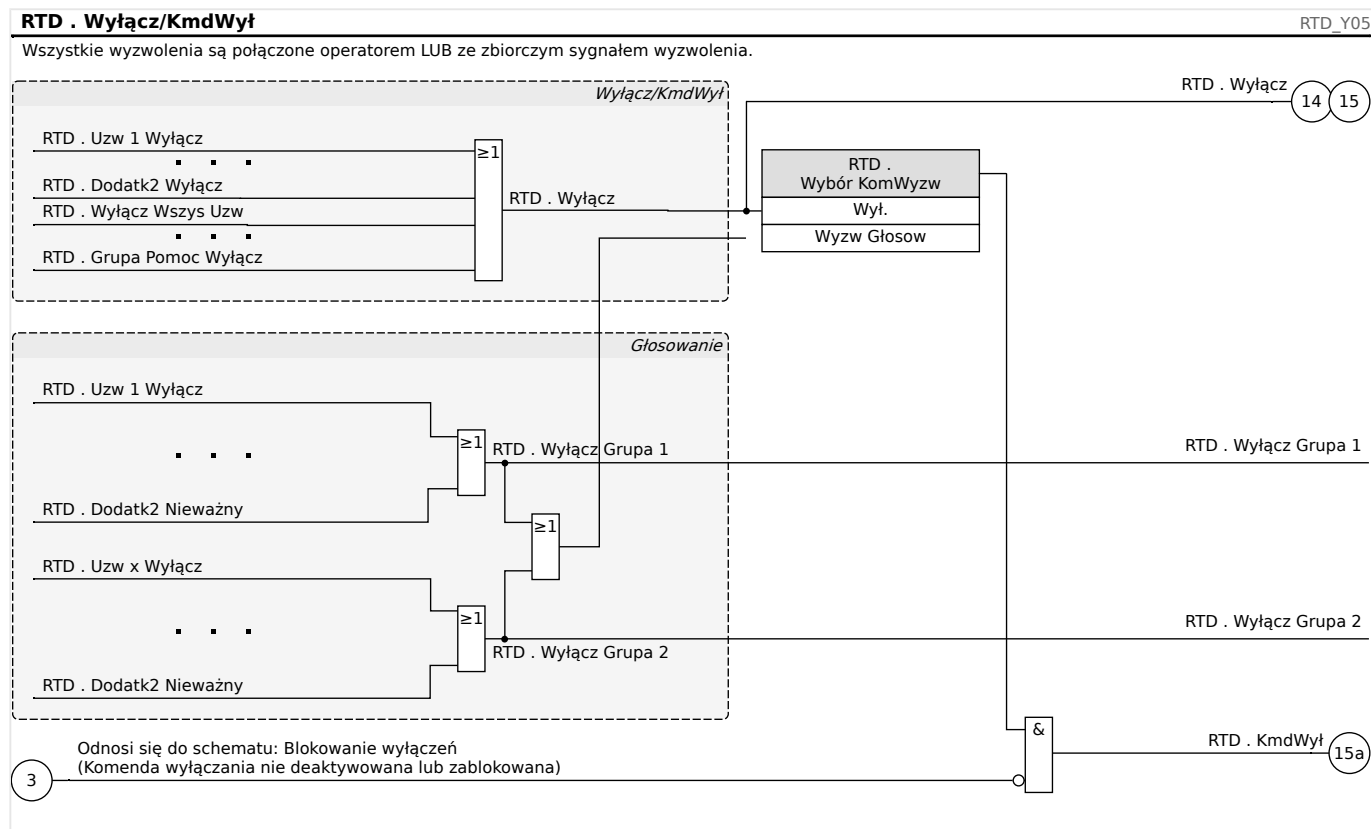
Zbiorczy sygnał alarmu upływu czasu

Wszystkie alarmy upływu czasu czujników RCT i wszystkie alarmy upływu czasu grup są połączone operatorem LUB.



Zbiorczy sygnał wyzwolenia

Wybierając komendę wyzwolenia „Wybór KomWyzw”, użytkownik określa, czy do końcowego sygnału wyzwolenia element RCT powinien wykorzystywać połączone operatorem LUB domyślne wyzwolenia RCT czy połączone operatorem LUB wyzwolenia w wyniku głosowania.



PRZESTROGA!



Uwaga: Komenda blokady wyłączenia blokuje wyłączenia wszystkich elementów RCT.

5.39 Interfejs modułu URTDII

Zasada – zastosowania ogólne

Opcjonalny moduł URTD II (uniwersalny rezystancyjny czujnik temperatury II) przesyła do urządzenia zabezpieczającego dane temperaturowe z maks. 12 RCT zamontowanych w silniku, generatorze, transformatorze lub złączu przewodu i napędzanym urządzeniu. Dane temperaturowe będą wyświetlane w menu Dane robocze w postaci wartości mierzonych i statystyk. Oprócz tego wszystkie kanały będą monitorowane. Dane mierzone przez moduł URTDII mogą być też użyte do zabezpieczenia temperaturowego (patrz sekcja Zabezpieczenie temperaturowe).

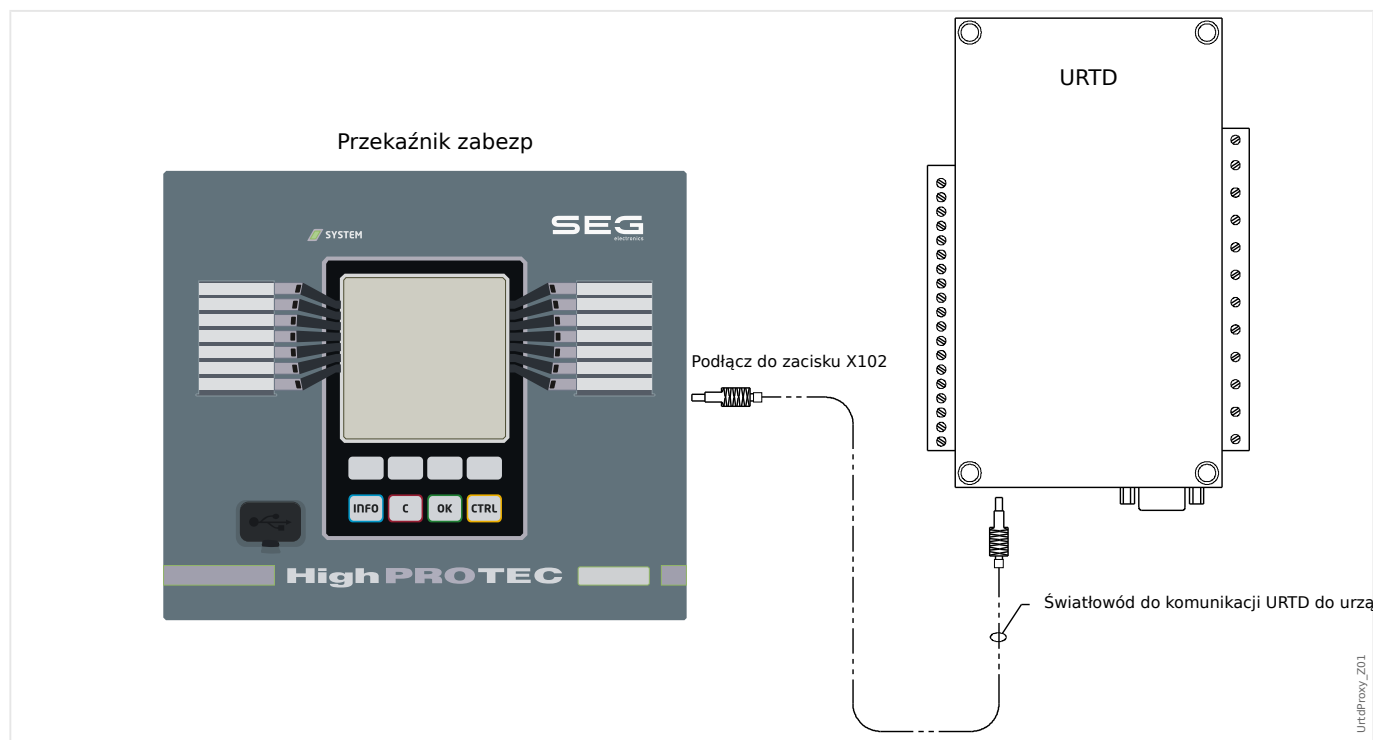
Moduł URTDII przesyła zwielokrotnione dane temperaturowe z powrotem do przekaźnika pojedynczym przewodem światłowodowym. Moduł URTDII można zamontować z dala od urządzenia zabezpieczającego. Złącze światłowodu znajduje się na zacisku **X102** urządzenia zabezpieczającego.

Należy rozważyć zalety wynikające z zamontowania modułu URTDII z dala od urządzenia zabezpieczającego i jak najbliżej chronionego urządzenia. Duża wiązka przewodów RCT prowadzących do chronionego urządzenia będzie dużo krótsza. Moduł URTDII można umieścić w odległości do 121,9 m od urządzenia zabezpieczającego (z połączeniem światłowodowym). Należy pamiętać, że moduł URTDII będzie wymagał podłączenia zasilania w zdalnej lokalizacji.

Podłączyć odpowiednie źródło do zacisków zasilania J10A-1 i J10A-2 w module URTDII. Podłączyć dowolny z zacisków ekranowania do bezpiecznego uziemienia bezprądowego. Zaleca się podłączenie uziemienia z obu stron urządzenia.

Typ	Zasilanie
URTII-01	48–240 V AC 48–250 V DC
URTII-02	24–48 V DC

Połączenie światłowodowe modułu URTDII z urządzeniem zabezpieczającym



Na powyższym rysunku przedstawiono połączenia światłowodowe między modułem URTDII a urządzeniem zabezpieczającym. Urządzenie zabezpieczające obsługuje połączenie światłowodowe.

Gotowe światłowody z tworzywa sztucznego ze złączami można zamówić u dowolnego dystrybutora produktów światłowodowych. Ci sami dystrybutorzy mają też w ofercie długie zwoje przewodów ze złączami, przeznaczone do instalacji na miejscu. Niektórzy dystrybutorzy oferują niestandardowe długości na zamówienie.

WSKAZÓWKA!



Zbyt duża długość przyciętego światłowodu nie stanowi problemu. Wystarczy zwinąć nadmiar przewodu i zamocować opaską kablową w dogodnym miejscu. Unikać silnego zaciskania. Promień zgięcia światłowodu powinien być większy niż 50,8 mm (2 cale).

Zakończenie światłowodu po prostu wsuwa się i wysuwa ze złącza w module URTDII. Aby podłączyć końcówkę światłowodu do urządzenia zabezpieczającego, należy wcisnąć wtyczkę światłowodu do interfejsu w urządzeniu i obrócić ją aż do zatrzaśnięcia.

PRZESTROGA!



Urządzenie zabezpieczające oraz moduł URTDII mają różne opcje zasilania. Przed podłączeniem tego samego rodzaju zasilania do obu urządzeń należy upewnić się, że jest ono odpowiednie dla każdego z nich.

WSKAZÓWKA!



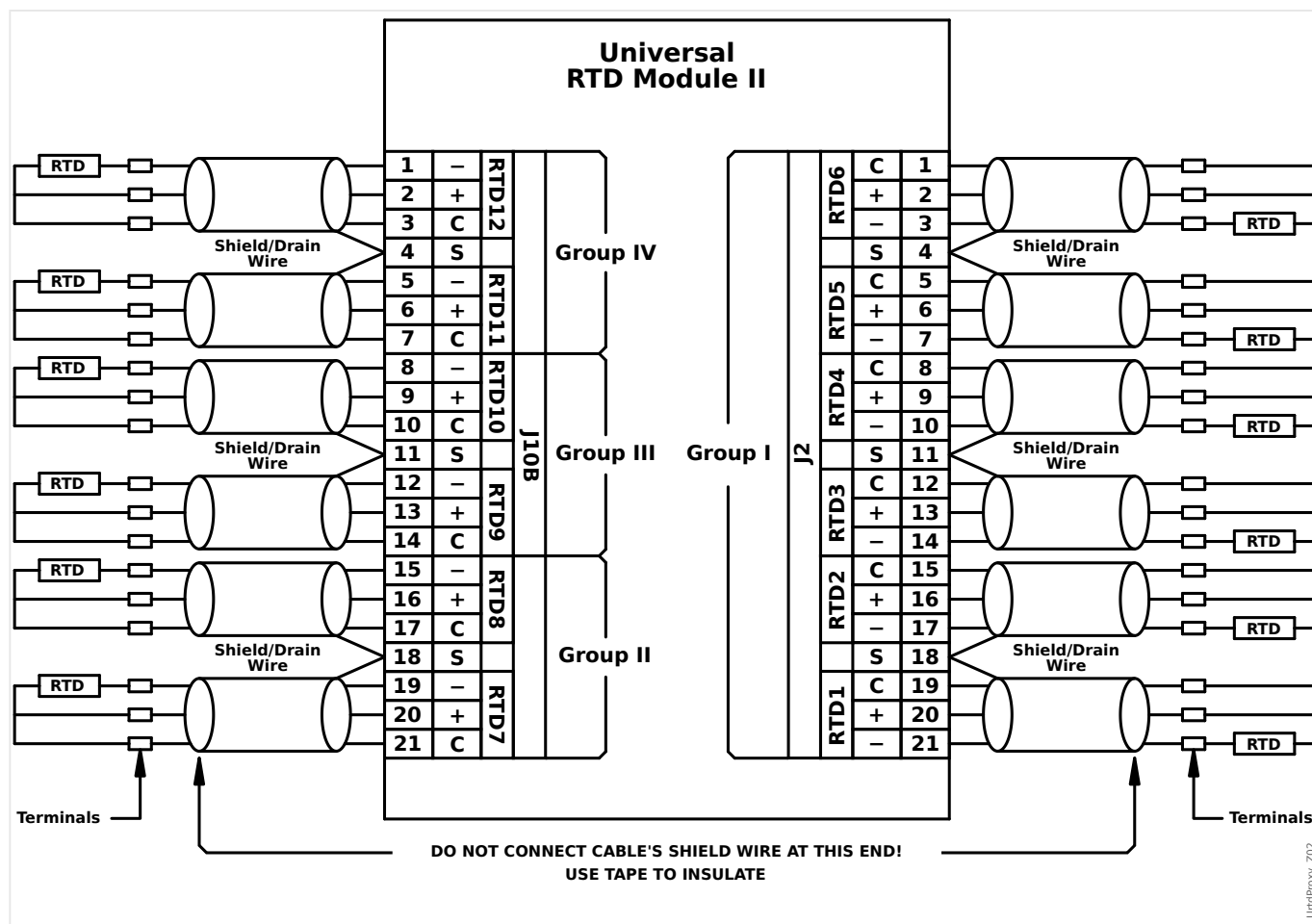
Pełna instrukcja znajduje się w ulotce z instrukcją do modułu URTDII.

Podłączanie RCT przewodami do modułu URTDII

Kanał RCT (dostępne sygnały – zob. podręcznik referencyjny)	Nazwa połączenia URT DII	Zaciski	Punkt monitorowania temperatury
Uzw1	Grupa I, RTD1	J2-20, J2-21	Temperatura RCT uzwojenia generatora 1, faza L1.
Uzw2	Grupa I, RTD2	J2-16, J2-17	Temperatura RCT uzwojenia generatora 1, faza L2.
Uzw3	Grupa I, RTD3	J2-13, J2-14	Temperatura RCT uzwojenia generatora 1, faza L3.
Uzw4	Grupa I, RTD4	J2-9, J2-10	Temperatura RCT uzwojenia generatora 2, faza L1.
Uzw5	Grupa I, RTD5	J2-6, J2-7	Temperatura RCT uzwojenia generatora 2, faza L2.
Uzw6	Grupa I, RTD6	J2-2, J2-3	Temperatura RCT uzwojenia generatora 2, faza L3.
Łoż Siln1	Grupa II, RTD7	J10B-19, J10B-20	Temperatura RCT łożysk silnika (1)
Łoż Siln2	Grupa II, RTD8	J10B-15, J10B-16	Temperatura RCT łożysk silnika (2)
Obc Łoż1	Grupa III, RTD9	J10B-12, J10B-13	Temperatura RCT łożysk obciążenia (1)
Obc Łoż2	Grupa III, RTD10	J10B-8, J10B-9	Temperatura RCT łożysk obciążenia (2)
Dodatk1	Grupa IV, RTD11	J10B-5, J10B-6	Temperatura RCT zdefiniowana przez użytkownika.
Dodatk2	Grupa IV, RTD12	J10B-1, J10B-2	Temperatura RCT zdefiniowana przez użytkownika.

Do każdego wejścia RCT dostępne są trzy zaciski modułu URTD.

Trzy zaciski do każdego nieużywanego kanału wejściowego RCT powinny być połączone razem przewodami. Jeśli na przykład zaciski MW5 i MW6 nie są używane, zaciski J2-15, J2-16 i J2-17 MW5 powinny być połączone razem, a zaciski J2-19, J2-20, J2-21 MW6 powinny być osobno połączone razem.



Podłączanie przewodami RCT do wejść modułu URTD: patrz rysunek powyżej. Użyć trójżyłowego przewodu ekranowanego. Zwrócić uwagę na zasady połączeń na rysunku. Podczas wykonywania połączeń z dwuprzewodowym RCT dwie żyły przewodu należy podłączyć do jednego przewodu RCT, jak to pokazano na rysunku. To połączenie powinno być wykonane jak najbliżej chronionego obiektu. Trzecią żyłę przewodu podłączyć do drugiego przewodu RCT.

Podłączyć ekranowanie/żyłę ciągłości do zacisku ekranu zgodnie z rysunkiem. Ekranowanie przewodu RCT powinno być podłączone tylko po stronie modułu URTD, a po stronie RCT zaizolowane. Samych RCT nie wolno uziemiać na chronionym obiekcie.

Należy pamiętać o ustawieniu przełączników DIP modułu URTDII stosownie do typów RCT w każdym z kanałów.

5.40 Zab Ana — zabezpieczenie wejścia analogowego

WSKAZÓWKA!



Liczba dostępnych wejść analogowych zależy od zamówionego urządzenia (kod zamówienia).



Wszystkie stopnie zabezpieczenia wejścia analogowego Zab Ana[x] mają identyczną strukturę.

Użytkownik może skonfigurować wejścia analogowe tak, aby reprezentowały stan zewnętrznych wartości analogowych przesyłanych do urządzenia MCDGV4. Każdy element wejścia analogowego jest dostępny jako element alarmowy i wyłączający.

Jako że konfiguracja zabezpieczenia wejścia analogowego jest procedurą dwustopniową, która wymaga skonfigurowania w pierwszej kolejności analogowych elementów pomiarowych, została opisana w podrozdziale „Ustawienia wejść, wyjść i diod LED”, patrz [↪ „3.14.5 Wejścia analogowe”](#).

5.41 Układ kontroli

5.41.1 LRW — lokalna rezerwa wyłącznikowa [50BF*/62BF]

* = dostępna tylko w przypadku przekaźników zabezpieczających, które umożliwiają pomiar prądu.

5.41.1.1 Zasada — zastosowania ogólne

Moduł „LRW” służy do zapewniania dodatkowej ochrony w przypadku, gdy wyłącznik nie zadziała prawidłowo podczas eliminowania zwarcia. Sygnał ten jest stosowany do wyzwolenia wyłącznika po stronie zasilania (np. zasilanie szyny zbiorczej) za pośrednictwem albo wyjścia przekaźnikowego, albo komunikacji (SCADA).

W zależności od typu zamówionego urządzenia obowiązują różne schematy umożliwiające wykrycie awarii wyłącznika.

Strona uzwojeń

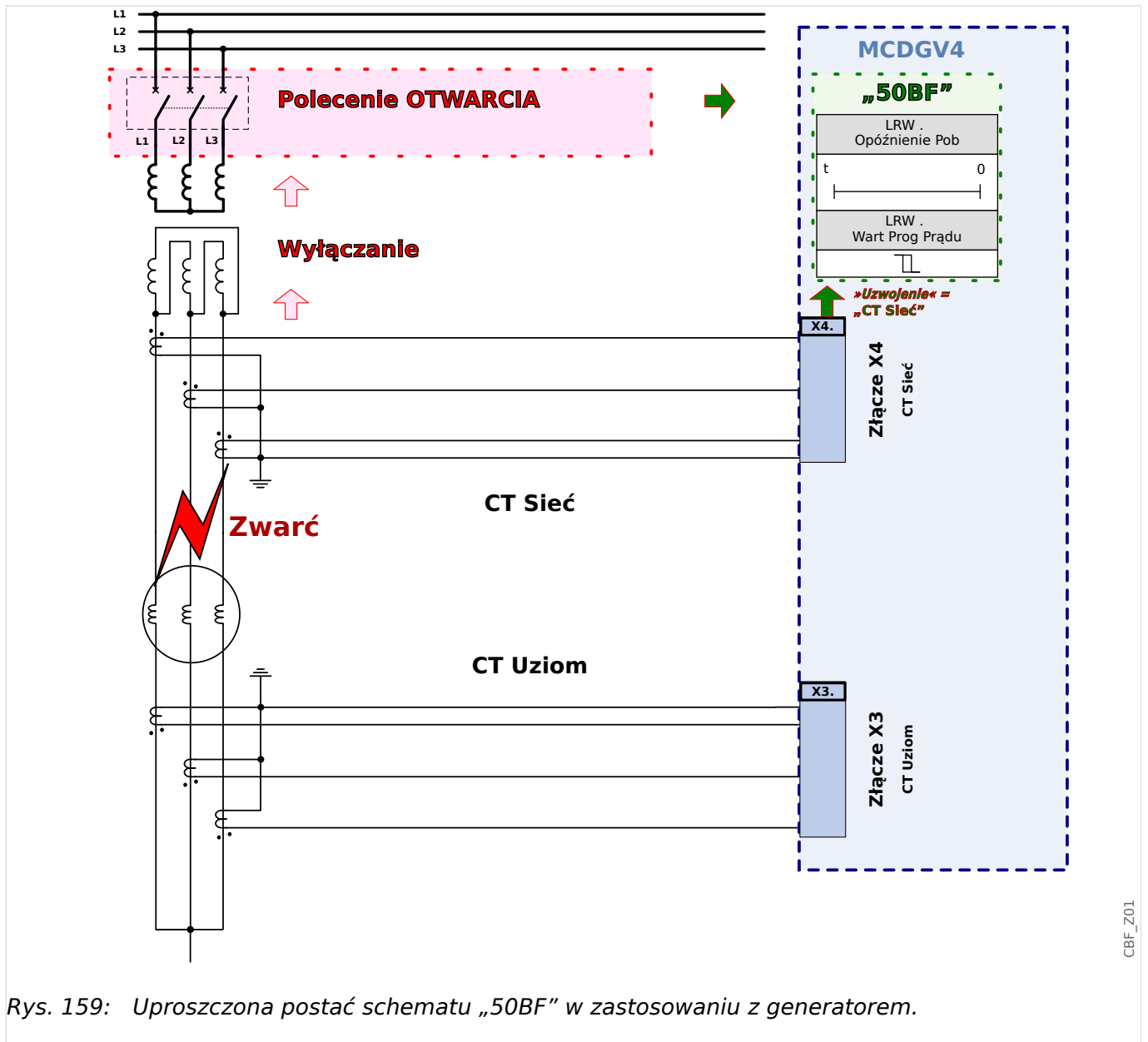
Ustawienie [Param Zab / Param Globalne / Kontrola / LRW] „Uzwojenie” umożliwia wybór przekładnika prądowego monitorowanego przez moduł „LRW”. Może mieć wartość „CT Uziom” (Przekładniki prądowe po stronie zerowej, Złącze X3) lub „CT Sieć” (Główna strona przekładnika prądowego, Złącze X4).

OSTRZEŻENIE!



Ponieważ urządzenie MCDGV4 jest wyposażone w dwa wejścia pomiarowe z przekładnikami prądowymi, w przypadku schematów „50BF” i „50BF and PozWYŁ” (patrz [„Schematy kontroli”](#)) istotne jest, aby moduł „LRW” był używany z prądami występującymi po stronie wejścia „CT Sieć” (Główna strona przekładnika prądowego, Złącze X4).

Przyczyną takiego stanu rzeczy jest następująca: Detektor prądu 50BF musi korzystać z prądu występującego po stronie zacisku („CT Sieć”), ponieważ w przypadku zwarcia wewnętrznego generator będzie nadal podawał prąd do miejsca zwarcia, dopóki energia będzie zmagazynowana w polu generatora. W przypadku strony „CT Uziom” trwa to nawet po otwarciu wyłącznika generatora. Pomiar prądu po stronie zerowej („CT Uziom”) skutkuje zatem wygenerowaniem fałszywego alarmu modułu „LRW”, co spowoduje zbędne wyzwolenie zabezpieczenia rezerwowego.



Schematy kontroli

Ustawienie [Param Zab / Param Globalne / Kontrola / LRW] „Schemat” umożliwia wybór metody kontroli służącej do wykrywania awarii wyłącznika. Dostępne są następujące opcje:

- „50BF” — uruchomienie timera kontrolnego następuje natychmiast po wyzwoleniu modułu „LRW” przez sygnał wyzwalający. Jeżeli w ustawionym zmierzone natężenie prądu nie spadnie poniżej ustalonego progu, zostanie wykryta awaria wyłącznika i nastąpi wysłanie sygnału.

Taki próg można ustawić w pozycji [Param Zab / Bank Nastaw 1-4 / Kontrola / LRW] „Wart Prog Prądu”.

- „PozWYł” — uruchomienie timera kontrolnego następuje natychmiast po wyzwoleniu modułu „LRW” przez sygnał wyzwalający. Jeżeli ocena wskaźników położenia wyłącznika nie wykaże, że wyłącznik został otwarty w ustawionym czasie, zostanie wykryta awaria wyłącznika i nastąpi wysłanie sygnału.

Ten schemat jest zalecany w sytuacji, kiedy wykrywanie awarii wyłączników musi się odbywać przy braku lub bardzo niskim rozptywie mocy (małe prądy). Może to mieć miejsce w przypadku wykrycia nad napięcia lub nadczęstotliwości w zastosowaniu z generatorem będącym w stanie gotowości.

- „50BF and PozWYŁ” — uruchomienie timera kontrolnego następuje natychmiast po wyzwoleniu modułu „LRW” przez sygnał wyzwalający. Jeżeli w ustawionym czasie zmierzone natężenie prądu nie spadnie poniżej ustalonego progu, a jednocześnie ocena wskaźników położenia wyłącznika nie wykaże, że wyłącznik został otwarty, zostanie wykryta awaria wyłącznika i nastąpi wysłanie sygnału.

Schemat ten jest zalecany w przypadku, kiedy konieczne jest podwójne sprawdzanie awarii wyłącznika. W tym schemacie komenda wyzwolenia zostanie wysłana do wyłącznika po stronie zasilania nawet w sytuacji, kiedy wskaźniki położenia błędnie wskażą, że wyłącznik został otwarty, lub jeżeli pomiary prądu będą błędnie wskazywać, że wyłącznik jest w położeniu otwarcia.

WSKAZÓWKA!



Uwaga dotycząca urządzeń, które oferują pomiar szerokiego zakresu częstotliwości:

Dopóki częstotliwość odbiega o ponad 5% od znamionowej, schemat kontroli „50BF” jest blokowany, a schemat kontroli „50BF and PozWYŁ” działać zgodnie ze schematem „PozWYŁ”.

Uruchomienie/wyzwolenie zegara LRW

Ustawienie [Param Zab / Bank Nastaw 1-4 / Kontrola / LRW] „Opóźnienie Pob” określa czas kontroli: Timer jest uruchamiany z chwilą wyzwolenia modułu LRW. Timer odlicza czas nawet w przypadku zaniku sygnału wyzwolenia. Po upływie czasu timera (jeśli nie zostanie zatrzymany w wyniku skutecznego otwarcia wyłącznika) moduł „LRW” wysyła polecenie wyzwolenia. Sygnał ten spowoduje wyzwolenie wyłącznika po stronie zasilania (zapasowego).

WSKAZÓWKA!



Aby zapobiec nieuzasadnionej aktywacji modułu „LRW”, czas kontroli „Opóźnienie Pob” musi być większy od sumy następujących wartości:

- czas zadziałania przekaźnika zabezpieczającego
- + czas otwarcia-zamknięcia wyłącznika (patrz dane techniczne producenta wyłącznika)
- + czas spadku (wskaźniki prądu lub położenia)
- + margines bezpieczeństwa.

Zatrzymanie timera LRW

Timer „Opóźnienie Pob” zostanie zatrzymany w razie wykrycia otwarcia wyłącznika. W zależności od schematu kontroli (↳ „Schematy kontroli”) timer zostanie zatrzymany, jeżeli natężenie prądu spadnie poniżej wartości progowej lub sygnały położenia wskażą otwarcie wyłącznika, albo w przypadku spełnienia obu tych warunków. Moduł „LRW” pozostanie w stanie odrzucenia, dopóki sygnał wyzwalający nie zaniknie (opadnie).

Stany

Moduł „LRW” przełącza się w stan odrzucenia, jeżeli po wykryciu otwarcia wyłącznika wyzwalacze awarii wyłącznika są nadal aktywne.

Moduł „LRW” przełącza się z powrotem w stan gotowości, gdy sygnały wyzwalające zanikną (opadną).

Blokowanie (podtrzymanie)

Równocześnie z sygnałem LRW (wyzwolenie) zostaje wysłany sygnał blokowania. Sygnał blokowania jest trwały. Trzeba go potwierdzić na panelu HMI.



Można go wykorzystać do ochrony wyłącznika przed próbą włączenia go.

Wyzwalacze


Ustawienie [Param Zab / Param Globalne / Kontrola / LRW] „Wyznaczanie” pozwala wybrać tryb wyzwalania. Ponadto dostępne są trzy możliwe do przypisania wejścia wyzwalania, które mogą wyzwolić moduł „LRW” nawet wówczas, jeżeli nie zostały przypisane do monitorowanego wyłącznika w menedżerze wyłącznika.

Takie dodatkowe wejścia wyzwalania można ustawić w pozycji [Param Zab / Param Globalne / Kontrola / LRW] „Wyznaczanie1” – „Wyznaczanie3”.

Dla „Wyznaczanie” dostępne są następujące opcje:

- „wszystkie wyłącz” — wszystkie sygnały wyzwolenia przypisane do wyłącznika (w menedżerze wyzwalania,  „Menedżer wyzwalania — przypisanie komend”) powodują uruchomienie modułu „LRW”.
- „Zewn Wyłącz” — wszystkie wyzwolenia zewnętrzne przypisane do wyłącznika (w menedżerze wyzwalania,  „Menedżer wyzwalania — przypisanie komend”) powodują uruchomienie modułu „LRW”.

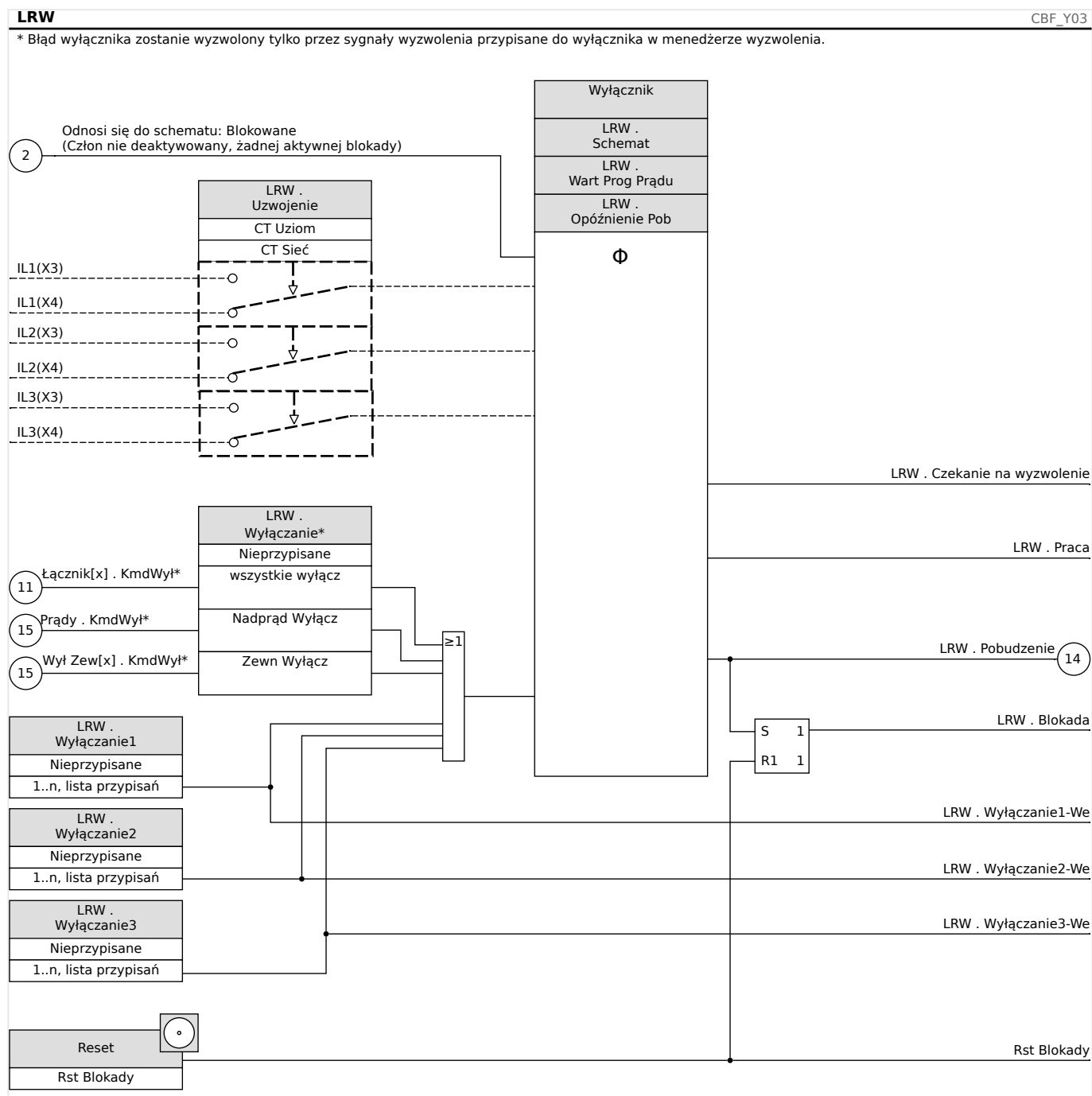
Wszystkie wyzwolenia zewnętrzne opisano w podręczniku referencyjnym (MCDGV4-3.7-PL-REF), rozdział „Listy wyboru”, tabela „Zewn Wyłącz”.

- „Nadprąd Wyłącz” — wszystkie wyzwolenia prądowe przypisane do wyłącznika (w menedżerze wyzwalania,  „Menedżer wyzwalania — przypisanie komend”) powodują uruchomienie modułu „LRW”.

Wszystkie wyzwolenia prądowe opisano w podręczniku referencyjnym (MCDGV4-3.7-PL-REF), rozdział „Listy wyboru”, tabela „Nadprąd Wyłącz”.

- „-.-” — brak przypisania, użytkownik zamierza użyć jednego z trzech dodatkowych możliwych do przypisania wejść wyzwalania.

5.41.1.2 Funkcje

Ochrona przed awarią wyłącznika dla urządzeń umożliwiających pomiar natężenia prądu

5.41.1.3 Przykład uruchamiania: Schemat kontroli 50BF

Obiekt do przetestowania:

Testowanie zabezpieczenia w przypadku awarii wyłącznika (schemat kontroli 50BF).

Wymagane środki:

- Źródło prądu

- Amperomierz oraz
- Timer.

WSKAZÓWKA!

Natężenie prądu testowego używanego podczas testowania musi być zawsze większe od wartości progowej wyzwolenia modułu „I-LRW”. Jeśli prąd testowy spadnie poniżej wartości progowej, gdy wyłącznik będzie w położeniu wyłączenia, nie nastąpi pobudzenie.

Procedura (system jednofazowy):

Podczas testowania czasu wyzwolenia zabezpieczenia LRW natężenie prądu testowego musi być większe od wartości progowej jednego z modułów zabezpieczenia prądowego przypisanych do wyzwolenia zabezpieczenia LRW. Opóźnienia wyzwolenia modułu LRW można zmierzyć od momentu, w którym jedno z wejść wyzwalających staje się aktywne, do momentu wykrycia wyzwolenia zabezpieczenia LRW.

W celu uniknięcia błędów okablowania należy się upewnić, że wyłącznik w instalacji w górę linii wyłącza się.

Czas mierzony przez timer powinien mieścić się w określonych tolerancjach.

Pomyślny wynik testu:

Rzeczywiste czasy mierzone odpowiadają czasom nastaw. Wyłącznik w sekcji wyższego poziomu wyłącza się.

OSTRZEŻENIE!

Podłączyć ponownie przewód sterujący do wyłącznika!

5.41.2 TCS — układ kontroli ciągłości obwodów wyłącznika [74TC]

Monitorowanie obwodów wyzwalań służy do stałego sprawdzania, czy obwody wyzwalań są gotowe do działania. Monitorowanie może być realizowane na dwa sposoby. Pierwszy z nich zakłada, że w obwodzie wyzwalań używany jest tylko parametr „Pom_Wł (52a)”. Drugi sposób zakłada, że oprócz parametru „Pom_Wł (52a)” do monitorowania obwodu używany jest też parametr „Pom_WYł (52b)”.

Gdy używany jest tylko parametr „Pom_Wł (52a)” w obwodzie wyzwalań, monitorowanie jest skuteczne tylko wtedy, gdy wyłącznik jest zamknięty. Jeśli natomiast używane są oba parametry „Pom_Wł (52a)” i „Pom_WYł (52b)”, obwód wyzwalań jest monitorowany przez cały czas, dopóki włączone jest zasilanie sterujące.

Uwaga: wykorzystywane do tego celu wejścia dwustanowe muszą być prawidłowo skonfigurowane na podstawie napięcia sterującego obwodu wyzwalań. W przypadku wykrycia przerwy w obwodzie wyzwalań zostanie wygenerowany alarm z określonym opóźnieniem, które musi być dłuższe od czasu pomiędzy zamknięciem styku wyzwalań a momentem, w którym stan wyłącznika zostanie jednoznacznie rozpoznany przez przekaźnik.

WSKAZÓWKA!



Złącze wejściowe 1 ma 2 wejścia dwustanowe, a każde z nich osobną podstawę (separacja styków) do układu kontroli ciągłości obwodów wyłącznika.

WSKAZÓWKA!

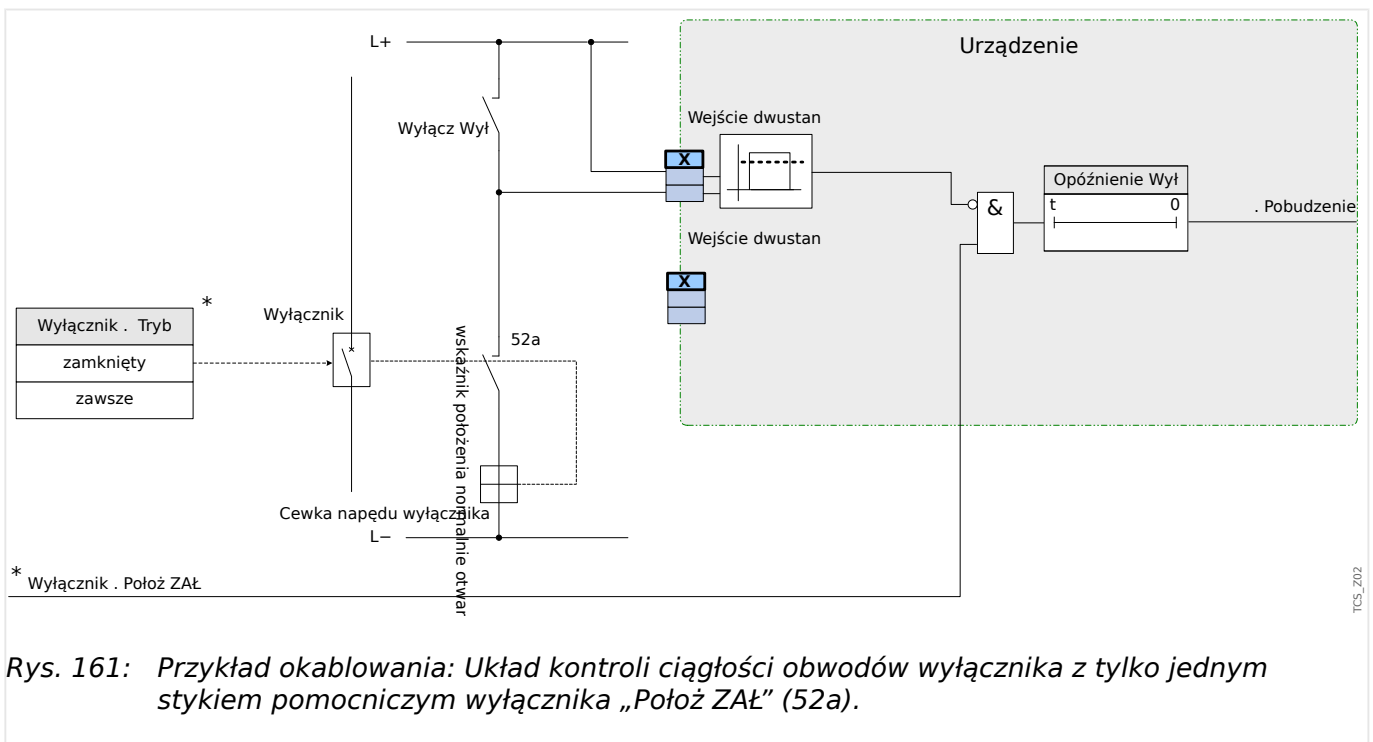
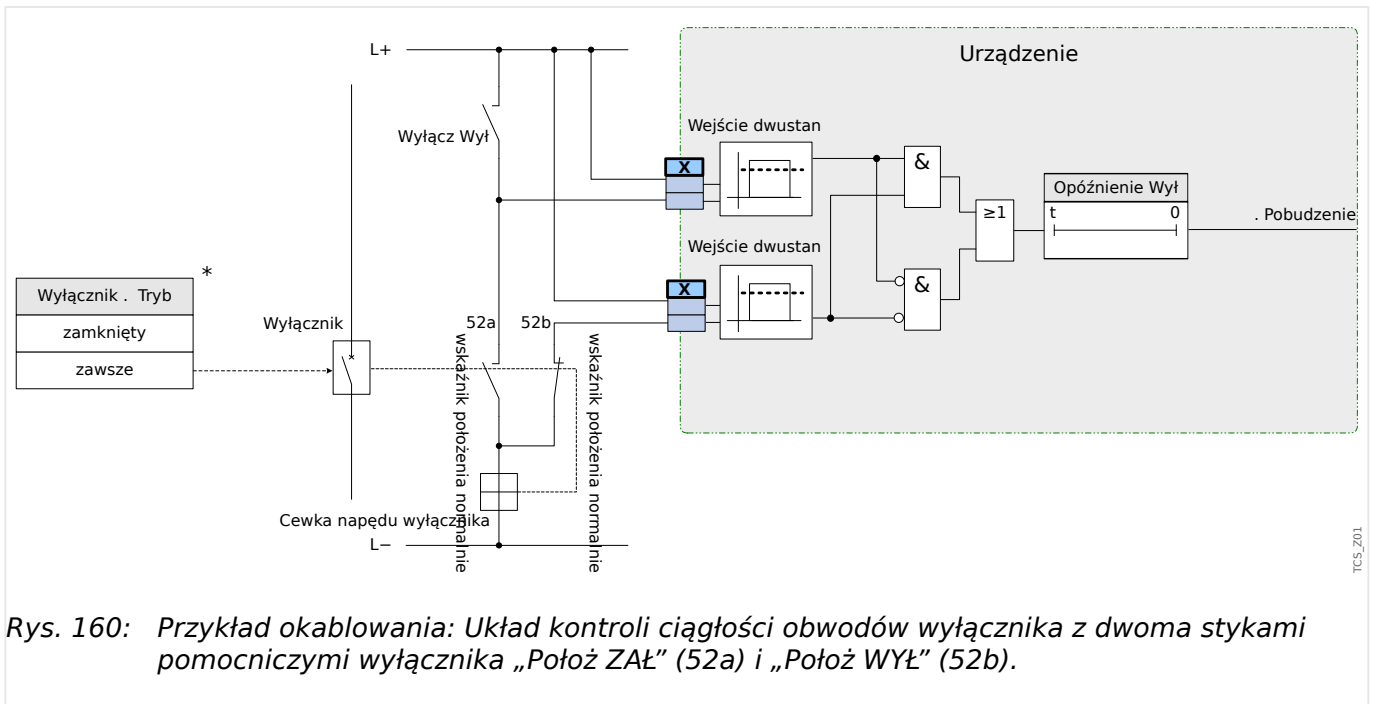


Ta uwaga dotyczy tylko urządzeń zabezpieczających z funkcjami sterującymi! Do tego elementu zabezpieczającego musi być przypisany wyłącznik rozdzielnic.

W tym przypadku napięcie zasilające obwód wyzwalań wykorzystywane jest też jako napięcie zasilające wejścia dwustanowe, więc awaria zasilania obwodu wyzwalań może być wykryta bezpośrednio.

W celu identyfikacji usterki przewodu w obwodzie wyzwalań w linii zasilającej lub cewce wyłącznika w układzie kontroli ciągłości obwodów wyłącznika należy zainstalować dodatkową cewkę.

Opóźnienie powinno być ustawione na taką wartość, by działania przełączające nie powodowały nieuzasadnionych wywoleń w tym module.



5.41.2.1 Uruchamianie: Układ kontroli ciągłości obwodów wyłącznika [74TC]

WSKAZÓWKA!



W przypadku wyłączników, które są wyzwalane za pomocą małych energii (np. przez transoptor), prąd podawany przez wejścia dwustanowe nie powinien powodować nieuzasadnionego wyzwalania wyłącznika.

Obiekt do przetestowania

Test układu kontroli ciągłości obwodów wyłącznika.

Procedura, część 1

Wykonać symulację awarii napięcia zasilającego w obwodach zasilania.

Pomyślny wynik testu, część 1

Po upływie czasu „Opóźnienie WYŁ” układ kontroli ciągłości obwodów wyłącznika TCS urządzenia powinien zasygnalizować alarm.

Procedura, część 2

Wykonać symulację przerwy w przewodzie obwodu sterującego wyłącznikiem.

Pomyślny wynik testu, część 2

Po upływie czasu „Opóźnienie WYŁ” układ kontroli ciągłości obwodów wyłącznika TCS urządzenia powinien zasygnalizować alarm.

5.41.3 CTS — układ kontroli przekładników prądowych [60L]

Usterki przekładników prądowych wywołują uszkodzenia przewodów i inne usterki w obwodach pomiarowych.

Moduł „CTS” może wykryć awarię przekładnika prądowego, gdy obliczony prąd doziemny nie zgadza się ze zmierzonym. Gdy zostanie przekroczona regulowana wartość progowa (różnica pomiędzy zmierzonym i obliczonym prądem doziemnym), można założyć awarię przekładnika prądowego. Jest to sygnalizowane przez komunikat/alarm.

Warunkiem wstępnym jest pomiar prądów w przewodach przez urządzenie, a prądu doziemnego na przykład przez przekładnik Ferrantiego.

Zasady pomiaru układu kontroli ciągłości obwodów są oparte na porównywaniu zmierzonych i obliczonych prądów szczytkowych:

Ww sytuacji idealnej są to:

$$(\vec{I}L1 + \vec{I}L2 + \vec{I}L3) + KI * \vec{I}Z = 3 * I_0 + KI * \vec{I}Z = 0$$

KI reprezentuje współczynnik korygujący, który uwzględnia różne przełożenia przekładników prądu fazowego i ziemnozwarciowych. Urządzenie automatycznie oblicza ten współczynnik z parametrów przekładników, tj. zależności pomiędzy pierwotnymi a wtórnymi wartościami prądu znamionowego przekładników prądu fazowego i ziemnozwarciowych.

Do kompensacji błędu współczynnika proporcjonalności prądu obwodów pomiarowych można stosować dynamiczny współczynnik korygujący Kd. Jako funkcja mierzonego prądu maksymalnego współczynnik ten uwzględnia błąd pomiarowy narastania liniowego.

Wartość ograniczająca obwodu kontroli przekładnika prądowego obliczana jest następująco:

DI = odchylenie I (wartość znamionowa)

Kd = współczynnik korygujący

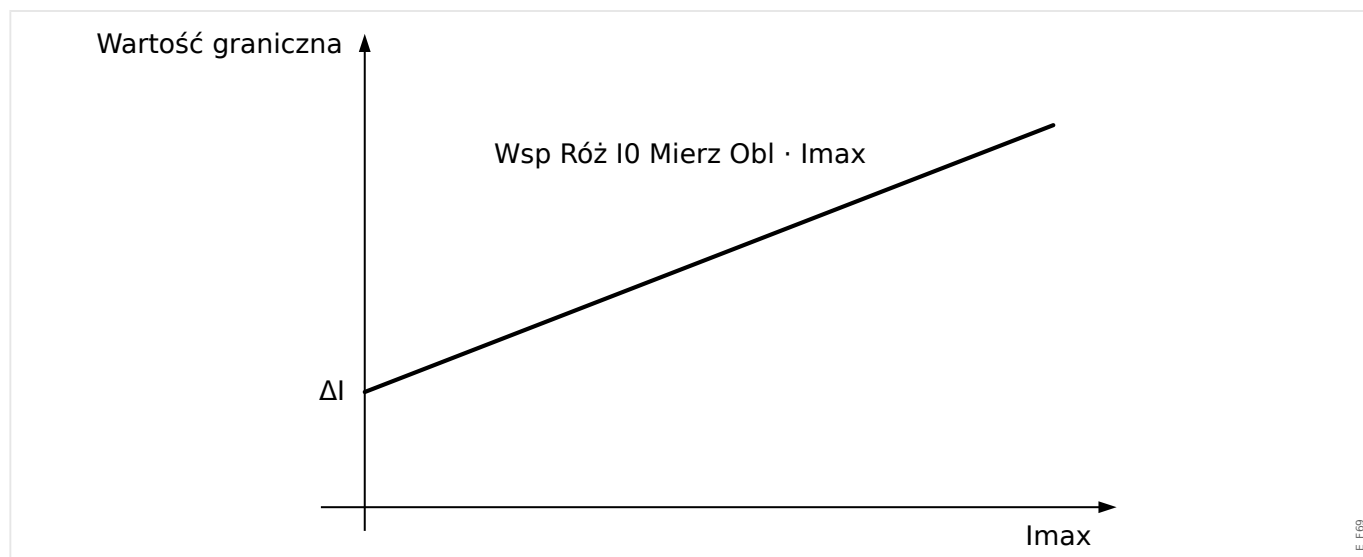
Imax = prąd maksymalny

Wartość ograniczająca = DI + Kd x Imax

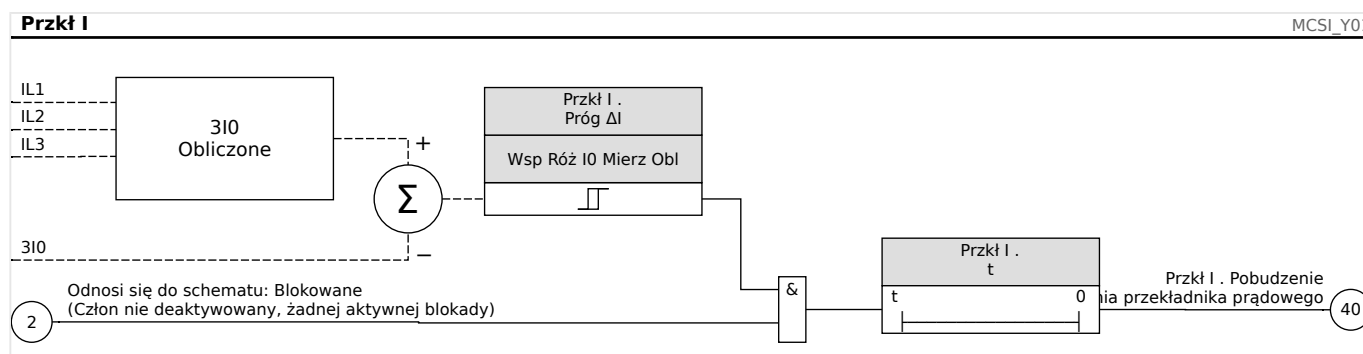
Warunek wstępny identyfikacji błędu

$$3 * \vec{I}_0 + KI * \vec{I}Z \geq \text{Delta}I + Kd * \text{Imax}I \text{ RCA}$$

Metodę oceny kontroli obwodów z zastosowaniem współczynnika Kd można przedstawić graficznie w następujący sposób:

**PRZESTROGA!**

Jeśli prąd jest mierzony tylko w dwóch fazach (na przykład tylko IL1/IL3) lub jeśli nie ma osobnego pomiaru prądu doziemnego (zwykle za pomocą przekładnika zakładanego na kabel), funkcja kontroli powinna być nieaktywna.

**5.41.3.1 Uruchamianie: Układ kontroli usterek przekładników prądowych****WSKAZÓWKA!**

Warunek wstępny:

- Pomiar wszystkich prądów trójfazowych (są podawane na wejścia pomiarowe urządzenia) oraz
- Wykrywanie prądu doziemnego przez przekładnik prądowy zamocowany na kablu (nie w połączeniu Holmgreena).

Obiekt do przetestowania

Sprawdzić układ kontroli przekaźnika prądowego (porównując prąd doziemny obliczony ze zmierzonym).

Wymagane środki

- Trójfazowe źródło prądu

Procedura, część 1

- Ustawić wartość ograniczającą układ CTS na „delta I= 0,1*I_n”.
- Podłączyć trójfazowy symetryczny układ prądowy (w przybliżeniu prąd znamionowy) do strony wtórnej.
- Odłączyć jedną fazę od wejść pomiarowych (zasilanie symetryczne po stronie wtórnej musi być utrzymane).
- Sprawdzić, czy sygnał „CTS.Alarm” jest teraz generowany.

Pomyślny wynik testu, część 1

- Sygnał „CTS.Alarm” jest generowany.

Procedura, część 2

- Podłączyć trójfazowy symetryczny układ prądowy (w przybliżeniu prąd znamionowy) do strony wtórnej.
- Podłączyć prąd, który jest większy od wartości progowej kontroli obwodu pomiarowego, do wejścia pomiarowego prądu doziemnego.
- Upewnić się, że sygnał „CTS.Alarm” jest teraz generowany.

Pomyślny wynik testu, część 2

Sygnał „CTS.Alarm” jest generowany.

5.41.4 LOP — Utrata potencjału [60]

5.41.4.1 Utrata potencjału — ocena wartości mierzonych

WSKAZÓWKA!



Upewnić się, że MUP ma dość czasu na zablokowanie błędnego wyzwolenia modułów wykorzystujących MUP.

Oznacza to, że czas opóźnienia MUP powinien być krótszy niż opóźnienia wyzwolenia modułów wykorzystujących MUP.

WSKAZÓWKA!



W przypadku przekaźników zabezpieczających przekładnika moduł MUP wykorzystuje prąd i napięcie zmierzone po stronie uzwojenia określonej parametrem:

[Para polowe/PN/Strona usw. PN].

Funkcja MUP wykrywa utratę napięcia w dowolnym z wejściowych obwodów pomiarowych napięcia. Błędnym wyzwoleniom elementów zabezpieczeń zależnym od napięcia można zapobiec za pomocą tego elementu kontrolnego. Następujące wartości mierzone oraz informacje umożliwiają wykrycie stanu awarii przekładnika napięciowego fazowego:

- Napięcia trójfazowe
- Współczynnik napięcia składowej przeciwnej do składowej zgodnej
- Napięcie składowej zerowej
- Natężenia prądu trójfazowego
- Natężenie prądu szczytkowego (I0)
- Znaczniki detekcji ze wszystkich elementów nadprądowych
- Stan wyłącznika (opcja)

Po upływie ustawionego czasu opóźnienia zostanie wydany alarm „MUP.MUP Blo”.

Jak ustawić utratę potencjału (ocena wartości mierzonych)

- Ustawić opóźnienie czasu alarmu „AlarmCz”.
- Aby zapobiec awarii systemów kontroli przekładnika napięciowego w przypadku zwarcia układu, należy przypisać te alarmy elementów nadprądowych, które powinny blokować element utraty potencjału.
- Parametr „MUP.MUP Blo Włączone” należy ustawić na wartość „aktywne”. W przeciwnym razie w przypadku utraty potencjału system kontroli obwodu pomiarowego nie będzie mógł blokować elementów.

Jak sprawić, by system utraty potencjału działał efektywnie (ocena wartości mierzonych)

Systemu kontroli obwodu pomiarowego utraty potencjału można użyć do blokowania elementów zabezpieczeń, takich jak zabezpieczenie podnapięciowe, w celu zapobiegania niewłaściwym wyłączeniom.

- Ustawić parametr „Kontrola obwodu pomiarowego=aktywne” w tych elementach zabezpieczeń, które powinny być blokowane przez kontrolę utraty potencjału.

5.41.4.2 Utrata potencjału — awaria bezpiecznika

Kontrola przekładnika napięciowego za pośrednictwem wejść dwustanowych (awaria bezpiecznika)

Moduł „MUP” może wykryć awarię bezpiecznika po stronie wtórnej przekładników napięciowych, gdy wyłączniki automatyczne przekładników napięciowych są podłączone do urządzenia przez wejście dwustanowe przypisane do modułu „MUP”.

Ustawianie parametrów wykrywania awarii bezpiecznika (Awr Bez) fazowego przekładnika napięciowego

Aby móc wykryć awarię bezpiecznika fazowego przekładnika napięciowego za pośrednictwem wejścia dwustanowego, należy wykonać następujące czynności:

- Przypisać wejście dwustanowe do parametru „MUP.Awr Bez Przkł” reprezentującego stan automatycznego wyłącznika fazowego przekładnika napięciowego.
- Ustawić parametr „Kontrola obwodu pomiarowego=aktywne” we wszystkich tych elementach zabezpieczeń, które powinny być blokowane w wyniku awarii bezpiecznika.

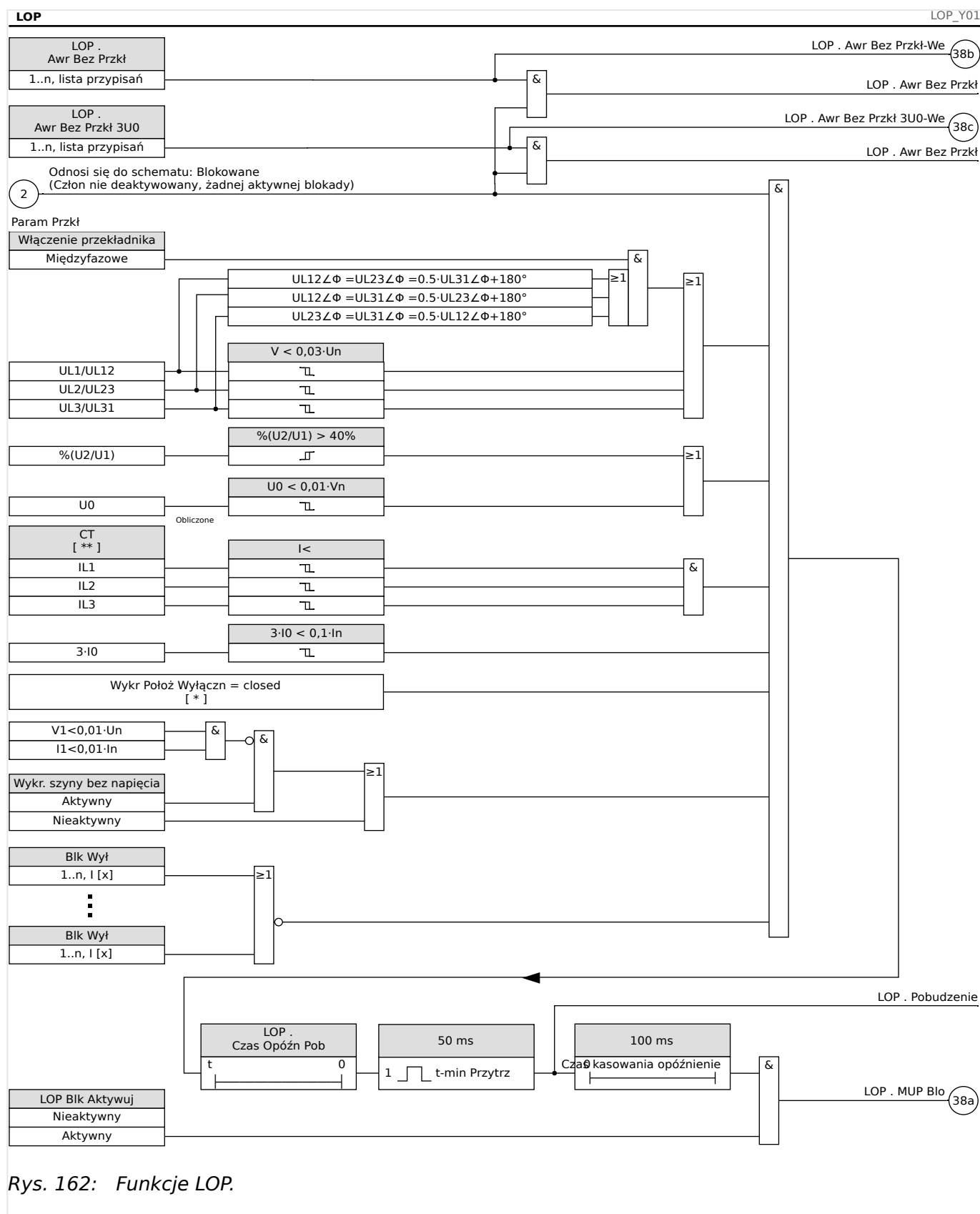
Ustawianie parametrów wykrywania awarii bezpiecznika (Awr Bez) fazowego przekładnika napięciowego

Aby móc wykryć awarię bezpiecznika fazowego przekładnika napięciowego za pośrednictwem wejścia dwustanowego, należy wykonać następujące czynności:

- Przypisać wejście dwustanowe do parametru „MUP.Zew PB PNU” reprezentującego stan automatycznego wyłącznika fazowego przekładnika napięciowego.
- Ustawić parametr „Kontrola obwodu pomiarowego=aktywne” we wszystkich tych elementach zabezpieczeń, które powinny być blokowane w wyniku awarii bezpiecznika.

5 Elementy zabezpieczające

5.41.4.2 Utrata potencjału — awaria bezpiecznika



Rys. 162: Funkcje LOP.

Uwagi:

- **[*]** Położenie wyłącznika nie zostanie uwzględnione, jeśli żaden wyłącznik nie został wybrany/przypisany.

- **[**]** W przypadku urządzeń wyposażonych w więcej niż jeden przekładnik prądowy „CT” oznacza przekładnik po stronie, do której podłączony jest przekładnik napięciowy.

5.41.4.3 Uruchamianie: Utrata potencjału

Obiekt do przetestowania

Test modułu MUP.

Wymagane środki

- Trójfazowe źródło prądu
- Źródło napięcia trójfazowego.

Procedura, część 1 testu

Sprawdzić, czy sygnał wyjściowy „MUP Blo” osiągnie wartość logiczną „prawda”, jeśli:

- Dowolne z trzech napięć międzyfazowych stanie się mniejsze niż $0,01 \cdot U_n$ V
- Napięcie szczytkowe stanie się mniejsze niż $0,01 \cdot U_n$ V lub współczynnik $\%U_2/U_1$ będzie większy od 40%
- Wszystkie natężenia prądów trójfazowych będą mniejsze od wartości progowej prądu obciążenia/wykrywania nadprądu ($I <$).
- Natężenie prądu szczytkowego będzie mniejsze od 0,1 I_p (znamionowego natężenia prądu)
- Brak pobudzenia elementu nadprądowego, który powinien blokować kontrolę przekładnika napięciowego
- Wyłącznik jest zamknięty (opcja, jeśli wyłącznik jest przypisany).
- Wykrywanie w trybie bez połączenia nie wykazało nieczynnej szyny zbiorczej (brak zmierzonego prądu, napięcia).

Pomyślny wynik testu, część 1:

Sygnały wyjściowe osiągną wartości logiczne „prawda” tylko wtedy, gdy zostaną spełnione wszystkie wyżej wymienione warunki.

Procedura, część 2 testu

Ustawić parametr „Kontrola obwodu pomiarowego=aktywne” w tych elementach zabezpieczeń, które powinny być blokowane przez funkcję kontroli utraty potencjału (takich jak zabezpieczenie podnapięciowe, zabezpieczenie nadprądowe sterowane napięciem itd.).

Jeśli kontrola utraty potencjału wygenerowała komendę blokowania, sprawdzić, czy elementy zabezpieczeń nie są zablokowane.

Pomyślny wynik testu, część 2:

Wszystkie elementy zabezpieczeń, które powinny być blokowane w przypadku kontroli utraty potencjału, są zablokowane, jeśli są spełnione odpowiednie warunki (procedura, część 1).

5.41.4.4 Uruchamianie: Utrata potencjału (FF przez wejścia dwustanowe)

Obiekt do przetestowania

Sprawdzić, czy awaria bezpiecznika automatycznego jest prawidłowo identyfikowana przez urządzenie.

Procedura

- Wyłączyć wyłącznik automatyczny przekładnika napięciowego (na żadnym biegunie nie powinno być napięcia)

Pomyślny wynik testu:

- Zmieni się stan odpowiedniego wejścia dwustanowego.
- Wszystkie elementy zabezpieczeń są zablokowane, co nie powinno dawać niepożądanego działania spowodowanego awarią bezpiecznika „Kontrola obwodu pomiarowego=aktywne”.

5.41.5 Kontrola kolejności faz

Urządzenie MCDGV4 oblicza kolejność faz na każdym wejściu pomiarowym (na podstawie składowych zgodnych i przeciwnych). Obliczona kolejność faz (tj. „ACB” lub „ABC”) jest nieustannie porównywana z ustawieniem parametru [Param Przkł / Ustawienia ogólne] „*Kolejność Faz*”.

Menu [Wskazania / Stan urządzenia / Kontrola / Kolejność Faz] zawiera określony sygnał (ostrzegawczy) dla każdego przekładnika prądowego i napięciowego. Jeśli kontrola przekładnika prądowego/napięciowego wykaże, że rzeczywista kolejność faz różni się od ustawienia w [Param Przkł], odpowiedni sygnał przyjmuje wartość „prawda” (Aktywny).

Ogólnie kontrola kolejności faz jest przydatna podczas uruchamiania urządzenia MCDGV4, ponieważ pozwala upewnić się, że ustawienie „*Kolejność Faz*” w menu [Param Przkł] jest prawidłowe.

OSTRZEŻENIE!



Kontrola wymaga pewnych minimalnych wartości prądu (w przypadku przekładnika prądowego) lub napięcia (w przypadku przekładnika napięciowego), gdyż w innym wypadku nie można wiarygodnie wyznaczyć kolejności faz.

- W przypadku przekładnika napięciowego: napięcie minimalne wynosi $0,1 \cdot U_n$.
- W przypadku przekładnika prądowego: natężenie minimalne wynosi $0,1 \cdot I_n$.

6 Menedżer sterowania/rozdzielnic

OSTRZEŻENIE!



Niewłaściwa konfiguracja rozdzielnic może spowodować śmierć lub poważne obrażenia. Taka sytuacja może wystąpić podczas otwierania odłącznika pod obciążeniem lub w przypadku przełączenia złącza masowego na podzespoły układu będące pod napięciem.

Oprócz funkcji ochronnych przekaźniki zabezpieczające będą w coraz większym stopniu odpowiadać za sterowanie rozdzielnicą, np. wyłącznikami, rozłącznikami obciążenia, odłącznikami i złączami masowymi.

Prawidłowa konfiguracja wszystkich rozdzielnic jest koniecznym warunkiem wstępnym prawidłowego działania urządzenia zabezpieczającego. Powyższe stwierdzenie jest prawdziwe również wtedy, gdy rozdzielnice nie są sterowane, a jedynie kontrolowane.

Schemat jednokreskowy

Schemat jednokreskowy zawiera opis graficzny wyłącznika, jego oznaczenie (nazwę), jak również funkcje (zabezpieczenie przed zwarcie lub jego brak itp.). W oprogramowaniu urządzenia są wyświetlane oznaczenia rozdzielnic (np. **QA1**, **QA2** zamiast abstrakcyjnej nazwy modułu „Łącznik[x]”) przyjęte na podstawie schematu jednokreskowego (pliku konfiguracji).

Oprócz właściwości przełączania plik konfiguracyjny zawiera również schemat jednokreskowy. Właściwości przełączania i schemat jednokreskowy są powiązane za pośrednictwem pliku konfiguracji. Ponieważ schemat jednokreskowy jest niezależny od typu urządzenia, do pliku konfiguracji można zaimportować nowy/inny schemat jednokreskowy.

WSKAZÓWKA!



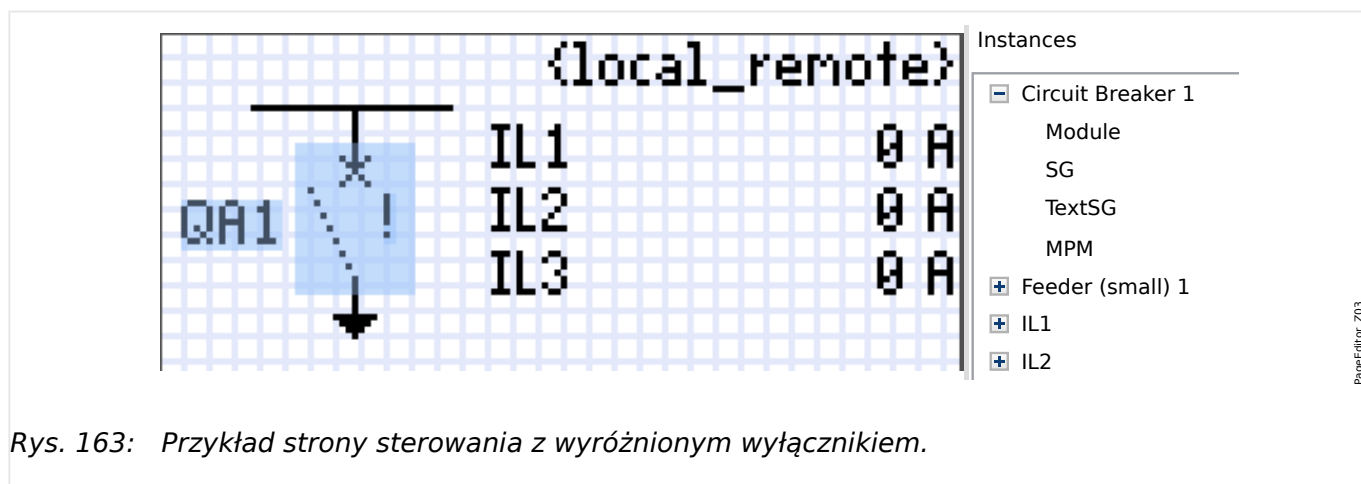
Przy każdym wczytaniu pliku konfiguracji do urządzenia zabezpieczającego w tym samym czasie zostanie wczytany schemat jednokreskowy.

Oznacza to, że za każdym razem, gdy plik konfiguracyjny jest przenoszony między urządzeniami, odpowiedni schemat jednokreskowy musi zostać załadowany za pomocą menu [Wybór Modułów].

Użytkownik może tworzyć i modyfikować schematy jednokreskowe (strony) za pomocą programu *Edytor stron*. Schematy jednokreskowe (strony sterowania) należy załadować do urządzenia zabezpieczającego za pomocą programu *Smart view*. Szczegółowe informacje na temat tworzenia, modyfikacji i ładowania schematów jednokreskowych (stron sterowania) można znaleźć w podręczniku programu *Edytor stron* (lub przez kontakt z działem wsparcia technicznego). Podręcznik programu *Edytor stron* można otworzyć w menu pomocy programu *Edytor stron*.

6.1 Sterowanie rozdzielnicą

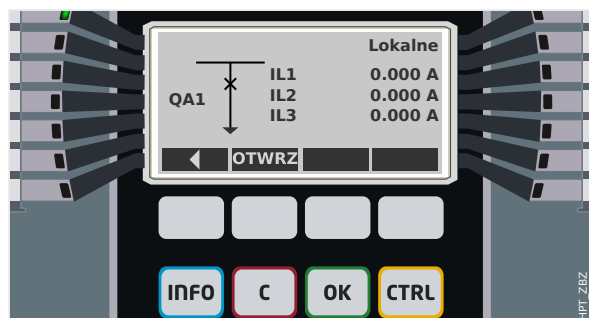
Przedstawianie rozdzielnic w programie Edytor stron



Rys. 163: Przykład strony sterowania z wyróżnionym wyłącznikiem.

Chociaż w programie *Edytor stron* rozdzielnica jest zawsze przedstawiana tak samo, z wykrzyknikiem „!”, istnieje kilka wersji tego symbolu: dla zamkniętej rozdzielnic, dla otwartej rozdzielnic oraz dla pozycji pośrednich i zakłóconych.

Po przeniesieniu schematu jednokreskowego do urządzenia zabezpieczającego rozdzielnica jest przedstawiana zgodnie ze skonfigurowaną pozycją.



Rys. 164: Przykład strony sterowania z wyłącznikiem w pozycji zamkniętej.



Rys. 165: Przykład strony sterowania z wyłącznikiem w pozycji zakłóconej (lub nieprawidłowej).



Rys. 166: Przykład strony sterowania z wyłącznikiem w pozycji otwartej.

Rozdzielnica z właściwością „Funkcja wyłączenia”

Dla każdej rozdzielnicy można w programie *Edytor stron* określić właściwość „**Funkcja wyłączenia**”. Po jej ustawieniu rozdzielnica jest traktowana jako wyłącznik umożliwiający wyłączenie prądów fazowych w przypadku wyzwolenia zabezpieczenia.

W związku z tym urządzenie MCDGV4 udostępnia funkcję *Menedżer wyzwalań* tylko dla rozdzielnic o właściwości „Funkcja wyłączenia”. (Aby uzyskać szczegółowe informacje o funkcji Menedżer wyzwalań, patrz [↩➤ „Menedżer wyzwalań — przypisanie komend”](#)).

WSKAZÓWKA!



Urządzenia HighPROTEC wymagają, aby pierwszy łącznik „Łącznik[1]” miał ustawioną właściwość „**Funkcja wyłączenia**”, ponieważ jest to rozdzielnica, do której domyślnie kierowana jest komenda wyzwolenia.

Strona sterowania bez ustawionej właściwości „Funkcja wyłączenia” dla łącznika „Łącznik[1]” nie przejdzie kontroli zgodności w programie *Edytor stron*.

Rozdzielnica „sterowana”

Dla każdej rozdzielnicy można w programie *Edytor stron* określić właściwość „**Sterowana**”. Jeśli jest ustawiona, wówczas urządzenie zabezpieczające umożliwia wykonywanie na rozdzielnicy komend przełączenia ręcznego.

Jeśli ta właściwość nie jest ustawiona, ale ustawiona jest właściwość „Funkcja wyłączenia”, rozdzielnica nadal obsługuje komendy wyzwalań z **zabezpieczeń**. Jednakże nie jest dostępna do ręcznych operacji przełączenia.

Jeśli nie jest ustawiona właściwość „Funkcja wyłączenia” ani „Sterowana”, wówczas rozdzielnica jest tylko monitorowana, tzn. jej stan/pozycja są dostępne, ale nie może być aktywnie używana przez urządzenia zabezpieczające.

Zmiana kolejności rozdzielnic w programie Edytor stron

Niniejszy rozdział dotyczy wyłącznie urządzeń zawierających więcej niż jeden łącznik.

Skonfigurowane łączniki są ogólnie przedstawiane w postaci nazw zdefiniowanych przez użytkownika. Dotyczy to również ich reprezentacji w interfejsie HMI urządzenia zabezpieczającego oraz w oknach dialogowych programu *Smart view*.

Wyjątkiem w ramach tej reprezentacji są nazwy łączników w protokołach SCADA. Protokoły SCADA nie znają zdefiniowanych przez użytkownika nazw łączników — są one adresowane przy użyciu numeru rozdzielnicy.

Dlatego też *Edytor stron* pozwala zmieniać przypisanie do określonego numeru rozdzielnic: Wybrać pozycję menu [Konfiguracja / Kolejność łączników...] (skrót klawiszowy: „F6”). Spowoduje to wyświetlenie okna dialogowego zawierającego wszystkie skonfigurowane urządzenia rozdzielnic wraz z odpowiednimi numerami. Po zaznaczeniu dowolnej pozycji można modyfikować kolejność przy użyciu przycisków „W górę” i „W dół”.

WSKAZÓWKA!



Ze względu na wymagania aplikacji łącznik numer 1 powinien mieć aktywną opcję możliwości wyłączenia. Inne łączniki, jeśli są dostępne, mogą być dowolnego typu.

Przypisanie numeru łącznika do typu jest sprawdzane przez program *Smart view*: Jeśli zmiana zdefiniowanej przez użytkownika strony sterowania spowoduje zmianę typu łącznika dla dowolnego numeru łącznika, zostanie wyświetlone ostrzeżenie. To ostrzeżenie można potwierdzić, jeśli modyfikacja łącznika została przeprowadzona celowo.

6.1.1 Ustawienia w urządzeniu zabezpieczającym

Przypisanie wskaźników pozycji (wejścia dwustanowe)

Ustawienia w menu urządzenia [Sterowanie / Łącznik / Łącznik[x] / Okabl Wskaż Położ]:

- „Położ ZAŁ” — Wyłącznik jest w pozycji załączonej, jeśli stan przypisanego sygnału jest prawdą (styki pomocnicze wyłącznika (52a)).

Wyjątek: w przypadku **uziemnika łącznika trójpozycyjnego**to ustawienie nosi nazwę: „Sygn Poł. UZIEM” — Wyłącznik jest w pozycji UZIEMIENIE, jeśli stan przypisanego sygnału jest prawdą.

- „Położ WYŁ” — Wyłącznik jest w pozycji wyłączzonej, jeśli stan przypisanego sygnału jest prawdą (styki pomocnicze wyłącznika (52b)).

Wyjątek: w przypadku **kombinacji odłącznik-uziemnik**to ustawienie nosi nazwę: „Sygn Poł. UZIEM” — Wyłącznik jest w pozycji UZIEMIENIE, jeśli stan przypisanego sygnału jest prawdą.


- „Wył Gotowy” — Wyłącznik jest gotowy do pracy, jeśli stan przypisanego sygnału jest prawdą. Ten sygnał binarny może być użyty przez niektóre funkcje zabezpieczeniowe, jeśli są one dostępne w urządzeniu, np. SPZ jako sygnał uaktywniający.
- „Wymont” — Wyjmowalny wyłącznik został usunięty

Ustawianie timerów kontroli

Ustawienia w menu urządzenia [Sterowanie / Łącznik / Łącznik[x] / Ustawienia ogólne]:


- „Czas na ZAŁĄCZ” — Czas na przemieszczenie do położenia ZAŁĄCZONY
- „Czas na WYŁĄCZ” — Czas na przemieszczenie do położenia WYŁĄCZONY

Przypisanie komend do wyjść przekaźnikowych

Dostępne tylko wówczas, gdy rozdzielnica ma ustawioną właściwość „**Sterowana**” w programie *Edytor stron* (patrz  „Rozdzielnica „sterowana”“).

Ustawienia w menu urządzenia [Param Urządzenia / Wy przekaź / Wyjścia Xx / WY y]:

- „Przypisanie 1” - „Przypisanie 7” — np. w przypadku rozdzielnicy numer 1 można ustawić na „Łącznik[1] . Polec ZAŁ” / „Łącznik[1] . Polec WYŁ”


Aby uzyskać szczegółowe informacje na ten temat, patrz  „6 Menedżer sterowania/rozdzielnic”.

Opcjonalne: Zewnętrzna komenda OTWÓRZ/ZAMKNIJ

Dostępne tylko wówczas, gdy rozdzielnica ma ustawioną właściwość „**Sterowana**” w programie *Edytor stron* (patrz  „Rozdzielnica „sterowana”“).

Ustawienia w menu urządzenia [Sterowanie / Łącznik / Łącznik[x] / Zew Kmd ZAŁ/WYŁ]:

- „Kmd ZAŁ” — Polecenie łączenia ZAŁĄCZ, np. stan logiki lub stan wejścia cyfrowego
- „Kmd WYŁ” — Polecenie łączenia WYŁĄCZ, np. stan logiki lub stan wejścia cyfrowego

Aby uzyskać szczegółowe informacje na ten temat, patrz  „Zewn. ZAMK/OTW”.

Blokady

Dostępne tylko wówczas, gdy rozdzielnica ma ustawioną właściwość „**Sterowana**” w programie *Edytor stron* (patrz [↳ „Rozdzielnica „sterowana”](#)”).

Ustawienia w menu urządzenia [Sterowanie / Łącznik / Łącznik[x] / Blokady]:

- „*Blokada ZAŁ1*” - „*Blokada ZAŁ3*” — Blokada międzypolowa polecenia ZAŁĄCZ. (tj. polecenia zamknięcia są odrzucane, jeśli przypisany sygnał ma wartość „prawda”).
- „*Blokada WYŁ1*” - „*Blokada WYŁ3*” — Blokowanie międzypolowe polecenia WYŁĄCZ. (tj. polecenia otwarcia są odrzucane, jeśli przypisany sygnał ma wartość „prawda”).

Aby uzyskać szczegółowe informacje na ten temat, patrz [↳ „Blokady”](#).

Menedżer wyzwiania (przypisanie komend wyzwolenia)

Dostępny tylko wówczas, jeśli dla danej rozdzielnicy ustawiono właściwość „**Funkcja wyłączenia**” w programie *Edytor stron*.

Ustawienia w menu urządzenia [Sterowanie / Łącznik / Łącznik[x] / Ster Wyłączeniem]:

- „*Kmd WYŁ1*” ... — Komenda WYŁ wyłącznika jeśli stan przypisanej funkcji będzie prawdą.
- „*Czas-KmdWył*” — Minimalny czas przytrzymania komendy wyłącz (wyłącznik, rozłącznik obciążenia).
- „*Podtrzymanie*” — Określa, czy polecenie wyzwolenia ma podtrzymanie.
- „*Zeruj KmdWył*” — Potwierdzenie polecenia wyzwolenia

Aby uzyskać szczegółowe informacje na ten temat, patrz [↳ „Rozdzielnica z właściwością „Funkcja wyłączenia”](#)” i [↳ „Menedżer wyzwiania — przypisanie komend”](#).

Opcjonalne: Przełączanie synchroniczne

Dostępne tylko wówczas, jeśli dla danej rozdzielnicy ustawiono właściwość „**Funkcja wyłączenia**” w programie *Edytor stron* i tylko dla urządzeń wyposażonych w moduł „Sync”.

Ustawienia w menu urządzenia [Sterowanie / Łącznik / Łącznik[x] / Łączenie Synchron]:

- „*Synchronizm*” — Synchronizm
- „*Czas Max dla Synchro*” — Timer synchronizacji-pracy: Maksymalny dopuszczalny czas procesu synchronizacji po inicjacji zamykania. Używany wyłącznie dla trybu roboczego układu GENERATOR SYSTEM.



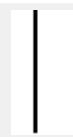
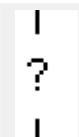
Aby uzyskać szczegółowe informacje na ten temat, patrz [↳ „Przełączanie synchroniczne*”](#).

Opcjonalne: Zużycie rozdzielnicy

Patrz [↳ „6.3 Zużycie rozdzielnicy”](#).

6.1.2 Łącznik

Standardowe urządzenie łączeniowe.

[Wskazania / Stan urządzenia / Sterowanie / Łącznik[x]] „Położ”			
= 0 (Położ Nieokr)	= 1 (Położ WYŁ)	= 2 (Położ ZAŁ)	= 3 (Położ Zaburz)
			

Przypisanie wskaźników pozycji (wejścia dwustanowe)

Patrz  „Przypisanie wskaźników pozycji (wejścia dwustanowe)”. Te ustawienia są dostępne w menu urządzenia:

[Sterowanie / Łącznik / Łącznik[x] / Okabl Wskaż Położ]			
„Położ ZAŁ”	„Położ WYŁ”	„Wył Gotowy”	„Wymont”
✓	✓	✓	✓

6.1.3 Niewidoczny łącznik

Łącznik, który jest niewidoczny na schemacie jednokreskowym, ale dostępny w urządzeniu zabezpieczającym.

(Jako że nie występuje na schemacie jednokreskowym, nie można go wybrać za pomocą HMI (panelu), a zatem nie można go obsługiwać ręcznie).

[Wskazania / Stan urządzenia / Sterowanie / Łącznik[x]] **„Położ”**

= 0 (Położ Nieokr)

= 1 (Położ WYŁ)

= 2 (Położ ZAŁ)

= 3 (Położ Zaburz)

(niewidoczne)

Przypisanie wskaźników pozycji (wejścia dwustanowe)

Patrz  „Przypisanie wskaźników pozycji (wejścia dwustanowe)”. Te ustawienia są dostępne w menu urządzenia:

[Sterowanie / Łącznik / Łącznik[x] / Okabl Wskaż Położ]

„Położ ZAŁ”

„Położ WYŁ”

„Wył Gotowy”

„Wymont”

✓





✓

✓

✓

6.1.4 Wyłącznik

Łącznik, zdolny do załączania, przewodzenia i wyłączenia prądów w normalnych warunkach pracy obwodu oraz prądu przeciążeniowego lub prądu zwarciovego.

[Wskazania / Stan urządzenia / Sterowanie / Łącznik[x]] „Położ”			
= 0 (Położ Nieokr)	= 1 (Położ WYŁ)	= 2 (Położ ZAŁ)	= 3 (Położ Zaburz)
			





Przypisanie wskaźników pozycji (wejścia dwustanowe)

Patrz  „Przypisanie wskaźników pozycji (wejścia dwustanowe)”. Te ustawienia są dostępne w menu urządzenia:

[Sterowanie / Łącznik / Łącznik[x] / Okabl Wskaż Położ]			
„Położ ZAŁ”	„Położ WYŁ”	„Wył Gotowy”	„Wymont”
✓	✓	✓	✓

6.1.5 Wyłącznik1

Łącznik, zdolny do załączania, przewodzenia i wyłączania prądów w normalnych warunkach pracy obwodu oraz prądu przeciążeniowego lub prądu zwarciovego.

[Wskazania / Stan urządzenia / Sterowanie / Łącznik[x]] „Położ”			
= 0 (Położ Nieokr)	= 1 (Położ WYŁ)	= 2 (Położ ZAŁ)	= 3 (Położ Zaburz)
			




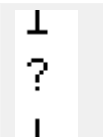
Przypisanie wskaźników pozycji (wejścia dwustanowe)

Patrz  „Przypisanie wskaźników pozycji (wejścia dwustanowe)”. Te ustawienia są dostępne w menu urządzenia:

[Sterowanie / Łącznik / Łącznik[x] / Okabl Wskaż Położ]			
„Położ ZAŁ”	„Położ WYŁ”	„Wył Gotowy”	„Wymont”
✓	✓	✓	✓

6.1.6 Odłącznik

Łącznik, który ma utworzyć w obwodzie elektrycznym bezpieczną przerwę izolacyjną.

[Wskazania / Stan urządzenia / Sterowanie / Łącznik[x]] „Położ”			
= 0 (Położ Nieokr)	= 1 (Położ WYŁ)	= 2 (Położ ZAŁ)	= 3 (Położ Zaburz)
			




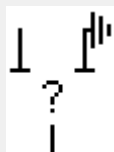
Przypisanie wskaźników pozycji (wejścia dwustanowe)

Patrz  „Przypisanie wskaźników pozycji (wejścia dwustanowe)”. Te ustawienia są dostępne w menu urządzenia:


[Sterowanie / Łącznik / Łącznik[x] / Okabl Wskaż Położ]			
„Położ ZAŁ”	„Położ WYŁ”	„Wył Gotowy”	„Wymont”
✓	✓	—	—

6.1.7 Odłącznik-uziemnik

Łącznik, który spełnia funkcję odłącznika i uziemnika. Posiada dwie pozycje (zamknięty — uziemiony).

[Wskazania / Stan urządzenia / Sterowanie / Łącznik[x]] „Położ”			
= 0 (Położ Nieokr)	= 1 (Położ WYŁ)	= 2 (Położ ZAŁ)	= 3 (Położ Zaburz)
			




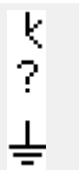
Przypisanie wskaźników pozycji (wejścia dwustanowe)

Patrz  „Przypisanie wskaźników pozycji (wejścia dwustanowe)”. Te ustawienia są dostępne w menu urządzenia:

[Sterowanie / Łącznik / Łącznik[x] / Okabl Wskaż Położ]			
„Położ ZAŁ”	„Sygn Poł. UZIEM”	„Wył Gotowy”	„Wymont”
✓	✓	—	—

6.1.8 Uziemnik

Łącznik elektryczny przeznaczony do uziemiania torów prądowych.

[Wskazania / Stan urządzenia / Sterowanie / Łącznik[x]] „Położ”			
= 0 (Położ Nieokr)	= 1 (Położ WYŁ)	= 2 (Położ ZAŁ)	= 3 (Położ Zaburz)
			

Przypisanie wskaźników pozycji (wejścia dwustanowe)

Patrz  „Przypisanie wskaźników pozycji (wejścia dwustanowe)”. Te ustawienia są dostępne w menu urządzenia:

[Sterowanie / Łącznik / Łącznik[x] / Okabl Wskaż Położ]			
„Położ ZAŁ”	„Położ WYŁ”	„Wył Gotowy”	„Wymont”
✓	✓	—	—

6.1.9 Rozłącznik z bezpiecznikami

Łącznik, zdolny do załączania, przewodzenia i wyłączenia prądów w normalnych warunkach, wyposażony w bezpieczniki nabudowane.

[Wskazania / Stan urządzenia / Sterowanie / Łącznik[x]] „Położ”			
= 0 (Położ Nieokr)	= 1 (Położ WYŁ)	= 2 (Położ ZAŁ)	= 3 (Położ Zaburz)

Przypisanie wskaźników pozycji (wejścia dwustanowe)




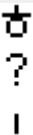
Patrz „Przypisanie wskaźników pozycji (wejścia dwustanowe)”. Te ustawienia są dostępne w menu urządzenia:

[Sterowanie / Łącznik / Łącznik[x] / Okabl Wskaż Położ]			
„Położ ZAŁ”	„Położ WYŁ”	„Wył Gotowy”	„Wymont”
✓	✓	✓	✓

6.1.10 Rozłącznik izolacyjny z bezpiecznikami

Łącznik, zdolny do załączania, przewodzenia i wyłączania prądów w normalnych warunkach.

W pozycji otwartej spełnia wymagania odłącznika wyposażonego w bezpieczniki nabudowane.

[Wskazania / Stan urządzenia / Sterowanie / Łącznik[x]] „Położ”			
= 0 (Położ Nieokr)	= 1 (Położ WYŁ)	= 2 (Położ ZAŁ)	= 3 (Położ Zaburz)
			





Przypisanie wskaźników pozycji (wejścia dwustanowe)

Patrz  „Przypisanie wskaźników pozycji (wejścia dwustanowe)”. Te ustawienia są dostępne w menu urządzenia:


[Sterowanie / Łącznik / Łącznik[x] / Okabl Wskaż Położ]			
„Położ ZAŁ”	„Położ WYŁ”	„Wył Gotowy”	„Wymont”
✓	✓	✓	✓

6.1.11 Odłącznik z bezpiecznikami

Łącznik, który ma utworzyć w obwodzie elektrycznym bezpieczną przerwę izolacyjną, wyposażony w bezpieczniki nabudowane.

[Wskazania / Stan urządzenia / Sterowanie / Łącznik[x]] „Położ”			
= 0 (Położ Nieokr)	= 1 (Położ WYŁ)	= 2 (Położ ZAŁ)	= 3 (Położ Zaburz)
			





Przypisanie wskaźników pozycji (wejścia dwustanowe)

Patrz  „Przypisanie wskaźników pozycji (wejścia dwustanowe)”. Te ustawienia są dostępne w menu urządzenia:

[Sterowanie / Łącznik / Łącznik[x] / Okabl Wskaż Położ]			
„Położ ZAŁ”	„Położ WYŁ”	„Wył Gotowy”	„Wymont”
✓	✓	—	—

6.1.12 Rozłącznik

Łącznik, zdolny do załączania, przewodzenia i wyłączenia prądów w normalnych warunkach.

[Wskazania / Stan urządzenia / Sterowanie / Łącznik[x]] „Położ”			
= 0 (Położ Nieokr)	= 1 (Położ WYŁ)	= 2 (Położ ZAŁ)	= 3 (Położ Zaburz)
			

Przypisanie wskaźników pozycji (wejścia dwustanowe)





Patrz  „Przypisanie wskaźników pozycji (wejścia dwustanowe)”. Te ustawienia są dostępne w menu urządzenia:

[Sterowanie / Łącznik / Łącznik[x] / Okabl Wskaż Położ]			
„Położ ZAŁ”	„Położ WYŁ”	„Wył Gotowy”	„Wymont”
✓	✓	✓	✓


6.1.13 Rozłącznik izolacyjny

Łącznik, zdolny do załączania, przewodzenia i wyłączenia prądów w normalnych warunkach.

W pozycji otwartej spełnia wymagania odłącznika.

[Wskazania / Stan urządzenia / Sterowanie / Łącznik[x]] „Położ”			
= 0 (Położ Nieokr)	= 1 (Położ WYŁ)	= 2 (Położ ZAŁ)	= 3 (Położ Zaburz)
			

Przypisanie wskaźników pozycji (wejścia dwustanowe)

Patrz  „Przypisanie wskaźników pozycji (wejścia dwustanowe)”. Te ustawienia są dostępne w menu urządzenia:

[Sterowanie / Łącznik / Łącznik[x] / Okabl Wskaż Położ]			
„Położ ZAŁ”	„Położ WYŁ”	„Wył Gotowy”	„Wymont”
✓	✓	✓	✓

6.1.14 Łącznik trójpozycyjny

Łącznik, który spełnia funkcję odłącznika i uziemnika. Ten łącznik ma trzy pozycje (otwarty — zamknięty — uziemiony) i jest odporny na nieprawidłowe załączanie.

[Wskazania / Stan urządzenia / Sterowanie / ...]				
[... / Łącznik[1]] „Położ” = 0 (Położ Nieokr)	[... / Łącznik[1]] „Położ” = 2 (Położ ZAŁ)	[... / Łącznik[1]] „Położ” = 1 (Położ WYŁ)	[... / Łącznik[1]] „Położ” = 1 (Położ WYŁ)	[... / Łącznik[1]] „Położ” = 3 (Położ Zaburz)
[Łącznik[2]] „Położ” = 0 (Położ Nieokr)	[Łącznik[2]] „Położ” = 1 (Położ WYŁ)	[Łącznik[2]] „Położ” = 1 (Położ WYŁ)	[Łącznik[2]] „Położ” = 2 (Poz. UZIEM)	[Łącznik[2]] „Położ” = 3 (Położ Zaburz)

„Łącznik trójpozycyjny” obejmuje dwie rozdzielnice. Jedna rozdzielnica odpowiada odłącznikowi „łącznik trójpozycyjnego”, a druga — uziemnikowi.

Rozdzielenie na dwie rozdzielnice umożliwia przełączenie z pozycji „Położ ZAŁ”, przez pozycję „Położ WYŁ”, do pozycji „Poz. UZIEM”.

Z punktu widzenia bezpieczeństwa istnieją dwie rozłączne pozycje przełącznika: „Izolacja” i „Uziemienie”. Dzięki tej separacji można ustawić nadzór indywidualny i zegary przełączania dla strony uziemienia i izolacyjnej. Oprócz tego można ustawić indywidualne blokady i nazwy urządzeń (oznaczenia) dla strony uziemienia i izolacyjnej.

WSKAZÓWKA!



Nadzór wykonywania komend wysłane następujący komunikat w przypadku próby przełączenia z pozycji uziemienia (bezpośrednio) do pozycji izolatora i odwrotnie:

- [Wskazania / Stan urządzenia / Sterowanie / Łącznik[x]] „NWP kier. łączenia”

Pozycja „Poz. UZIEM” „łącznika trójpozycyjnego” jest wyświetlana jako „CB POS OFF” w dokumentacji SCADA (mapy rejestru).

Przypisanie wskaźników pozycji (wejścia dwustanowe)

Patrz „Przypisanie wskaźników pozycji (wejścia dwustanowe)”. Te ustawienia są dostępne w menu urządzenia:

Odłącznik, np. „Łącznik[1]”:

[Sterowanie / Łącznik / Łącznik[1] / Okabl Wskaż Położ]

„Położ ZAŁ”	„Położ WYŁ”	„Wył Gotowy”	„Wymont”
✓	✓	✓	✓

Uziemnik, np. „Łącznik[2]”:

[Sterowanie / Łącznik / Łącznik[2] / Okabł Wskaż Położ]

„Sygn Poł. UZIEM”	„Położ WYŁ”	„Wył Gotowy”	„Wymont”
✓	✓	—	—

6.1.15 Wyłącznik wysuwny

Wyłącznik zamontowany na wózku („wysuwany”).

[Wskazania / Stan urządzenia / Sterowanie / Łącznik[x]]				
„Położ” (*)				„Wymont”
(*) taka sama wartość dla obu rozdzielnic – patrz również poniższa uwaga.				
= 0 (Położ Nieokr)	= 1 (Położ WYŁ)	= 2 (Położ ZAŁ)	= 3 (Położ Zaburz)	= 1

(*) Uwaga: Powyższa tabela nie zawiera wszystkich technicznie możliwych kombinacji pozycji dwóch rozdzielnic, a jedynie niektóre typowe „pozycje końcowe” podane dla przykładu.

„Wyłącznik wysuwny” obejmuje dwie rozdzielnice. Jedna odpowiada wyłącznikowi, a druga wózkowi.

Nie ma stałego połączenia pomiędzy wyłącznikiem a wózkiem. Blokada musi być ustawiona przez użytkownika, ponieważ nie wolno wysunąć wyłącznika, dopóki jest w pozycji zamkniętej. Wyłącznik można przełączać w pozycji wycofanej i niewycofanej. Sygnały wtyczki układu sterowania (niskie napięcie) muszą być podłączone i skonfigurowane w urządzeniu zabezpieczającym. Kontrola (nadzór) zostanie ustawiona na „Wymont”, gdy wtyczka obwodu sterowania zostanie usunięta (pociągnięta). Wyłącznik jest ustawiony w pozycji „Położ WYŁ” tak długo, jak długo sygnał „Wymont” jest aktywny.

WSKAZÓWKA!



Nie jest możliwe manipulowanie sygnałami pozycji wysuniętego (usuniętego) wyłącznika.

Przypisanie wskaźników pozycji (wejścia dwustanowe)

Patrz „Przypisanie wskaźników pozycji (wejścia dwustanowe)”. Te ustawienia są dostępne w menu urządzenia:

Wyłącznik, np. „Łącznik[1]”:

[Sterowanie / Łącznik / Łącznik[1] / Okabł Wskaż Położ]

„Położ ZAŁ”	„Położ WYŁ”	„Wył Gotowy”	„Wymont”
✓	✓	✓	✓

Wózek, np. „Łącznik[2]”:

[Sterowanie / Łącznik / Łącznik[2] / Okabl Wskaż Położ]

„Położ ZAŁ”	„Położ WYŁ”	„Wył Gotowy”	„Wymont”
✓	✓	—	—

6.1.16 Rozłącznik wysuwny

Rozłącznik wysuwny.

[Wskazania / Stan urządzenia / Sterowanie / Łącznik[x]]				
„Położ” (*) (* taka sama wartość dla obu rozdzielnic – patrz również poniższa uwaga).				„Wymont”
= 0 (Położ Nieokr)	= 1 (Położ WYŁ)	= 2 (Położ ZAŁ)	= 3 (Położ Zaburz)	= 1

(*) Uwaga: Powyższa tabela nie zawiera wszystkich technicznie możliwych kombinacji pozycji dwóch rozdzielnic, a jedynie niektóre typowe „pozycje końcowe” podane dla przykładu.

„Rozłącznik wysuwny” obejmuje dwie rozdzielnice. Jedna odpowiada rozłącznikowi izolacyjnemu z bezpiecznikami, a druga wózkowi.

Nie ma stałego połączenia pomiędzy rozłącznikiem a wózkiem. Blokada musi być ustawiona przez użytkownika, ponieważ nie wolno wysunąć rozłącznika, dopóki jest w pozycji zamkniętej. Wyłącznik można przełączać w pozycji wycofanej i niewycofanej. Sygnały wtyczki układu sterowania (niskie napięcie) muszą być podłączone i skonfigurowane w urządzeniu zabezpieczającym. Kontrola (nadzór) zostanie ustawiona na „Wymont”, gdy wtyczka obwodu sterowania zostanie usunięta (pociągnięta). Wyłącznik jest ustawiony w pozycji „Położ WYŁ” tak długo, jak długo sygnał „Wymont” jest aktywny.

WSKAZÓWKA!



Nie jest możliwe manipulowanie sygnałami pozycji wysuniętego (usuniętego) rozłącznika.

Przypisanie wskaźników pozycji (wejścia dwustanowe)

Patrz „Przypisanie wskaźników pozycji (wejścia dwustanowe)”. Te ustawienia są dostępne w menu urządzenia:

Rozłącznik izolacyjny z bezpiecznikami, np. „Łącznik[1]”:

[Sterowanie / Łącznik / Łącznik[1] / Okabl Wskaż Położ]

„Położ ZAŁ”	„Położ WYŁ”	„Wył Gotowy”	„Wymont”
✓	✓	✓	✓

Wózek, np. „Łącznik[2]”:

[Sterowanie / Łącznik / Łącznik[2] / Okabl Wskaż Położ]

„Położ ZAŁ”	„Położ WYŁ”	„Wył Gotowy”	„Wymont”
✓	✓	—	—

6.2 Konfiguracja rozdzielnic

Okablowanie

W pierwszej kolejności należy połączyć wskaźniki położenia rozdzielnic z wejściami dwustanowymi urządzenia zabezpieczającego.

Konieczne jest podłączenie styku jednego ze wskaźników położenia („Pom_ZAMK” lub „Pom_OTW”). Zaleca się podłączenie obu wskaźników położenia.

Następnie należy połączyć wyjścia komend (wyjścia przekaźników) z rozdzielnicą.

WSKAZÓWKA!



Należy zwrócić uwagę na następującą opcję: W ustawieniach ogólnych wyłącznika można ustawić wysłanie polecenia ZAMKNIĘCIA/OTWARCIA dotyczących elementu zabezpieczającego do tych samych przekaźników wyjściowych, do których są wysyłane inne komendy sterujące.

Jeśli komendy są wysyłane do innych przekaźników wyjściowych, ilość okablowania ulegnie zwiększeniu.

Ustawianie czasów kontroli/ruchu

W menu [Sterowanie / Łącznik / Łącznik[x] / Ustawienia ogólne] należy ustawić czasy ruchu „Czas na ZAŁĄCZ” i „Czas na WYŁĄCZ” poszczególnych rozdzielnic.

W zależności od typu rozdzielnic może okazać się konieczne ustawienie kolejnych parametrów, jak np. czas zatrzymania „Czas Ustalania”.

WSKAZÓWKA!



Wartości ustawień timerów „Czas na ZAŁĄCZ” i „Czas na WYŁĄCZ” określają czasy monitorowania i ruchu, tzn. nie decydują jedynie o położeniach pośrednich czy zakłóconych. Należy pamiętać, że wartości te określają także maksymalny czas trwania sygnału przełączenia wysyłanego do rozdzielnic.

A zatem: Czas trwania sygnału „Polec ZAŁ” jest równy maksymalnie „Czas na ZAŁĄCZ” i ograniczony wskazaniem nowego położenia rozdzielnic.

Analogicznie: Czas trwania sygnału „Polec WYŁ” jest równy maksymalnie „Czas na WYŁĄCZ” i ograniczony wskazaniem nowego położenia rozdzielnic.

Przypisywanie wskaźników położenia

Wskazanie położenia jest wymagane przez urządzenie w celu uzyskania (oceny) danych o bieżącym stanie/położeniu wyłącznika. Wskaźniki położenia rozdzielnic są widoczne na

ekranie urządzeń. Każda zmiana położenia rozdzielnic powoduje zmianę odpowiadającego jej symbolu.

WSKAZÓWKA!



Do wykrywania położenia rozdzielnic zaleca się używanie zawsze obu wskaźników położenia! Jeśli zostanie użyty tylko jeden styk, nie zostaną wykryte położenia pośrednie ani zakłócone.

Ograniczona kontrola przejścia (czas między wydaniem komendy a wskazaniem zwrotnym położenia rozdzielnic) jest również możliwa za pomocą jednego styku pomocniczego.

Przypisania wskaźników położenia należy ustawiać w menu [Sterowanie / łącznik / łącznik[x]].

Wykrywanie położenia rozdzielnic za pomocą dwóch styków pomocniczych —
Pom_ZAMK i Pom_OTW (zalecane!)

Aby umożliwić wykrywanie położenia, rozdzielnic są dostarczane ze stykami pomocniczymi (Pom_ZAMK i Pom_OTW). Zaleca się, aby do wykrywania położenia pośrednich i zakłóconych używać obu styków.

Urządzenie zabezpieczające nieustannie kontroluje stan wejść „Położ ZAŁ-We” i „Położ WYŁ-We”.

Poprawność tych sygnałów jest sprawdzana na podstawie funkcji sprawdzania poprawności timerów kontrolnych „Czas na ZAŁĄCZ” i „Czas na WYŁĄCZ”. Dzięki temu położenie rozdzielnic zostanie wykryte za pomocą następujących sygnałów:

- „Położ ZAŁ”
- „Położ WYŁ”
- „Położ Nieokr”
- „Położ Zaburz”
- „Położ” (Sygnał: Położenie wyłącznika (0 = w trakcie przełączania, 1 = WYŁ, 2 = ZAŁ, 3 = zakłócony))

Kontrola polecenia ZAMKNIĘCIA

Po zainicjowaniu polecenia ZAMKNIĘCIA uruchamia się timer „Czas na ZAŁĄCZ”. Podczas pracy timera parametr „Położ Nieokr” ma wartość logiczną „prawda”. Jeśli przed zakończeniem odmierzenia czasu przez timer komenda zostanie wykonana i zostanie zwrócona prawidłowa odpowiedź, parametr „Położ ZAŁ” przyjmie wartość logiczną „prawda”. W przeciwnym razie, jeśli czas odmierzany przez timer upłynie bez otrzymania spodziewanego wskazania nowego położenia, parametr „Położ Zaburz” przyjmie wartość logiczną „prawda”.

Kontrola polecenia OTWARCIA

Po zainicjowaniu polecenia ZAMKNIĘCIA uruchamia się timer „Czas na WYŁĄCZ”. Podczas pracy timera parametr „Położ Nieokr” ma wartość logiczną „prawda”. Jeśli przed zakończeniem odmierzenia czasu przez timer komenda zostanie wykonana i zostanie zwrócona prawidłowa odpowiedź, parametr „Położ WYŁ” przyjmie wartość logiczną „prawda”. W przeciwnym razie, jeśli czas odmierzany przez timer upłynie bez otrzymania spodziewanego wskazania nowego położenia, parametr „Położ Zaburz” przyjmie wartość logiczną „prawda”.

W poniższej tabeli pokazano sposób sprawdzania poprawności położenia rozdzielnic:

Stany wejść dwustanowych		Sprawdzone położenia wyłącznika				
Położ ZAŁ-We	Położ WYŁ-We	Położ ZAŁ	Położ WYŁ	Położ Nieokr	Położ Zaburz	Położ
0	0	0	0	1 (podczas pracy timera ruchu)	0 (podczas pracy timera ruchu)	0 Położ Nieokr
1	1	0	0	1 (podczas pracy timera ruchu)	0 (podczas pracy timera ruchu)	0 Położ Nieokr
0	1	0	1	0	0	1 Położ WYŁ
1	0	1	0	0	0	2 Położ ZAŁ
0	0	0	0	0 (czas timera ruchu upłynął)	1 (czas timera ruchu upłynął)	3 Położ Zaburz
1	1	0	0	0 (czas timera ruchu upłynął)	1 (czas timera ruchu upłynął)	3 Położ Zaburz

Wskazanie pojedynczego położenia **Pom_ZAMK** lub **Pom_OTW**

Jeśli zostanie użyty wskaźnik jednego bieguna, parametr „SI PojZestykWsk” będzie miał wartość logiczną „prawda”.

Kontrola czasu ruchu działa tylko w jednym kierunku. Jeśli do urządzenia jest dostarczany sygnał Pom_OTW, można kontrolować wyłącznie „polecenie OTWARCIA”, jeśli natomiast do urządzenia jest dostarczany sygnał Pom_ZAMK, można kontrolować wyłącznie „polecenie ZAMKNIĘCIA”.

Wskazanie pojedynczego położenia **Pom_ZAMK**

Jeśli na potrzeby wskazania statusu „komendy ZAMK” jest używany jedynie sygnał Pom_ZAMK, komenda przełączenia spowoduje również uruchomienie timera ruchu, a

wskaźnik położenia w tym czasie będzie na pozycji „Położ Nieokr”. Kiedy rozdzielnica osiągnie położenie końcowe wskazane przez sygnały „Położ ZAŁ” oraz „NWP Pomyślny” przed upłynięciem czasu odmierzanego przez timer, sygnał „Położ Nieokr” zaniknie.

Jeśli czas ruchu upłynie przed osiągnięciem przez rozdzielnicę położenia końcowego, oznacza to, że operacja przełączania nie zakończyła się pomyślnie i wskazanie położenia ulegnie zmianie na „Położ Zaburz”, a sygnał „Położ Nieokr” zaniknie. Po upłynięciu czasu ruchu zostanie uruchomiony timer „Czas Ustalania” (o ile został ustawiony). Podczas tego okresu wskaźnik położenia będzie również wskazywać stan „Położ Nieokr”. Po upłynięciu czasu „Czas Ustalania” wskazanie położenia zmieni się na „Położ ZAŁ”.

W poniższej tabeli pokazano sposób sprawdzania poprawności położenia wyłączników na postawie styku **Pom_ZAMK**:

Stany wejść dwustanowych		Sprawdzone położenia wyłącznika				
Położ ZAŁ-We	Położ WYŁ-We	Położ ZAŁ	Położ WYŁ	Położ Nieokr	Położ Zaburz	Położ
0	Niepodłączone0	0	0	1 (w trakcie działania timera „Czas na ZAŁĄCZ”)	0 (w trakcie działania timera „Czas na ZAŁĄCZ”)	0 Położ Nieokr
0	Niepodłączone0	0	1	0	0	1 Położ WYŁ
1	Niepodłączone1	0	0	0	0	2 Położ ZAŁ

Jeśli do styku *Pom_ZAMK* nie przypisano wejścia dwustanowego, wskaźnik położenia „Położ” będzie miał wartość 3 (zakłócony).

Wskazanie pojedynczego położenia **Pom_OTW**

Jeśli do monitorowania „polecenia OTWARCIA” jest używany jedynie sygnał *Pom_OTW*, komenda przełączenia spowoduje uruchomienie timera ruchu. Wskaźnik położenia będzie na pozycji „Położ Nieokr”. Gdy rozdzielnica osiągnie położenie końcowe przed upłynięciem czasu ruchu, zostaną wysłane sygnały „Położ WYŁ” i „NWP Pomyślny”. W tym samym czasie zaniknie sygnał „Położ Nieokr”.

Jeśli czas ruchu upłynie przed osiągnięciem przez rozdzielnicę położenia OTW, oznacza to, że operacja przełączania nie zakończyła się pomyślnie i wskazanie położenia ulegnie zmianie na „Położ Zaburz”, a sygnał „Położ Nieokr” zaniknie.

Po upłynięciu czasu ruchu zostanie uruchomiony timer „Czas Ustalania” (o ile został ustawiony). Podczas tego okresu będzie wskazywane położenie „Położ Nieokr”. Po upływie czasu zatrzymania „Czas Ustalania” położenie OTW rozdzielniczy wskaże sygnał „Położ WYŁ”.

W poniższej tabeli pokazano sposób sprawdzania poprawności położenia wyłączników na postawie styku **Pom_OTW**:

Stany wejść dwustanowych		Sprawdzone położenia wyłącznika				
Położ ZAŁ-We	Położ WYŁ-We	Położ ZAŁ	Położ WYŁ	Położ Nieokr	Położ Zaburz	Położ
Niepodłączone	0	0	0	1 (w trakcie działania timera „Czas na WYŁĄCZ”)	0 (w trakcie działania timera „Czas na WYŁĄCZ”)	0 Położ Nieokr
Niepodłączone	1	0	1	0	0	1 Położ WYŁ
Niepodłączone	0	1	0	0	0	2 Położ ZAŁ

Jeśli do styku *Pom_OTW* nie przypisano wejścia dwustanowego, wskaźnik położenia „Położ” będzie miał wartość 3 (zakłócony).

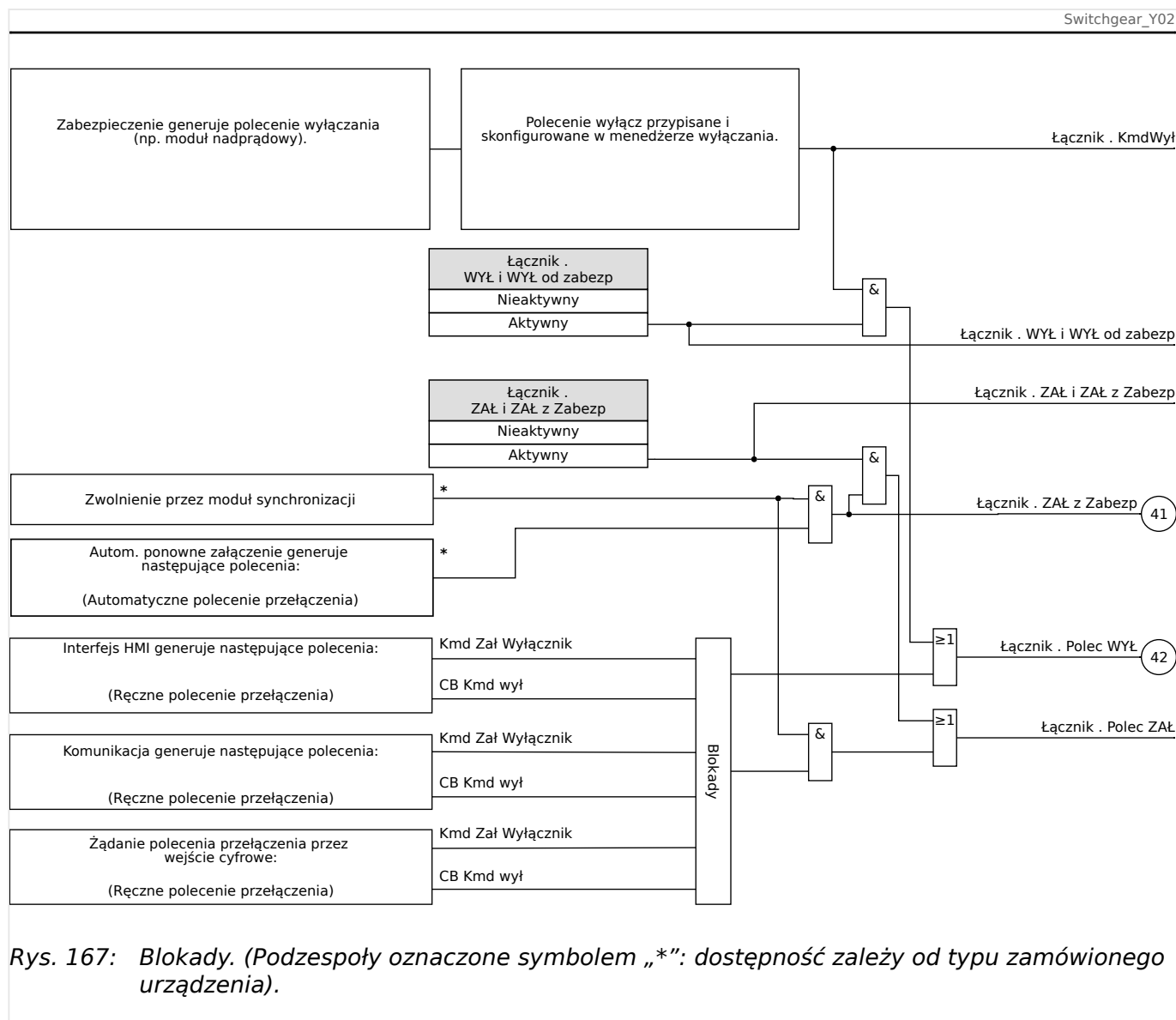
Blokady

Aby uniknąć błędnych operacji, konieczne jest nałożenie blokad. Może to odbywać się mechanicznie lub elektrycznie.

W rozdzielnicach sterowalnych do obu kierunków przełączania (ZAMK/OTW) można przypisać do trzech blokad. Te blokady zapobiegają przełączaniu w danym kierunku.

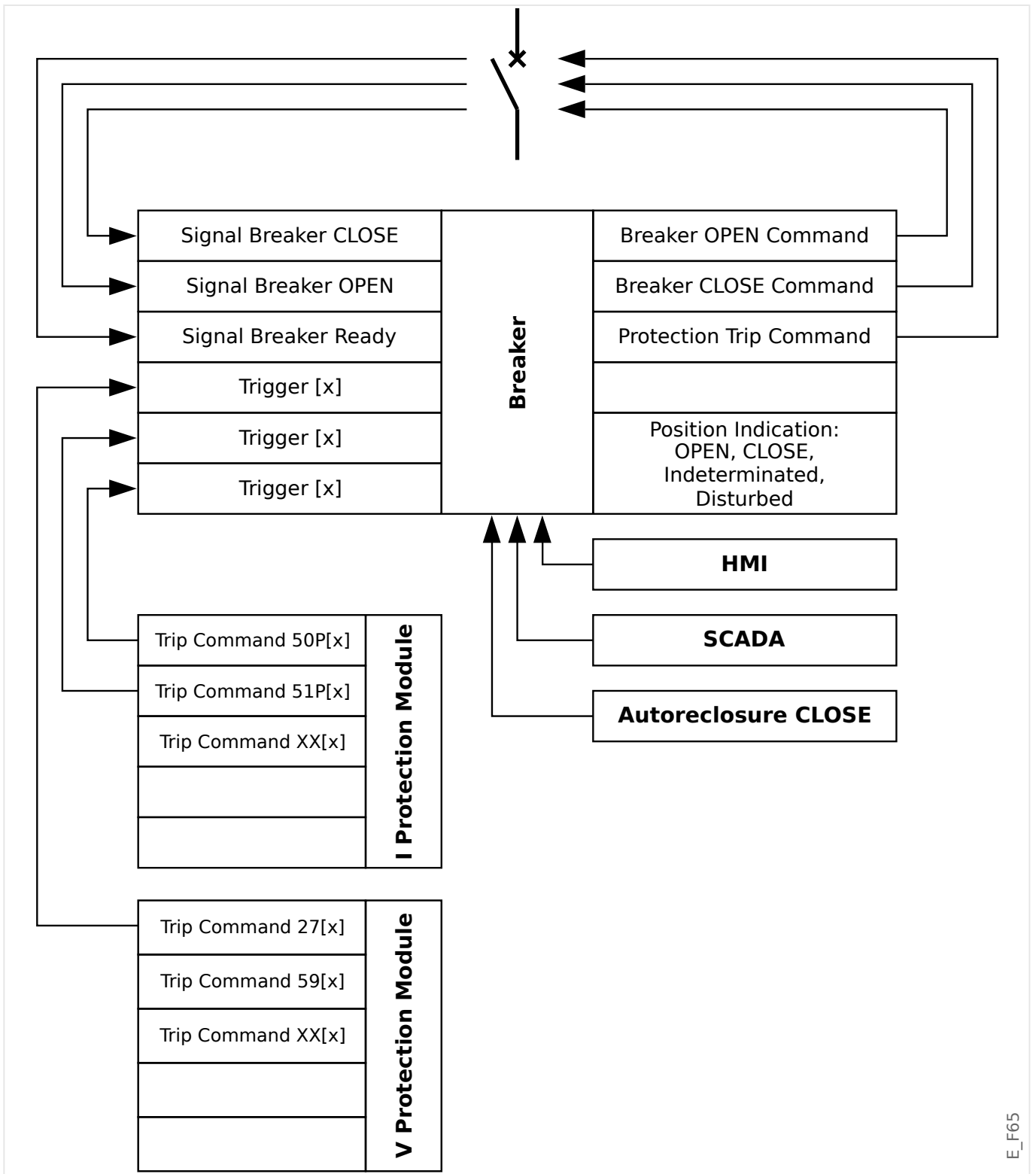
Komenda zabezpieczająca OTW i komenda ponownego załączenia modułu automatycznego załączenia ponownego (SPZ, dostępność zależy od typu zamówionego urządzenia) są zawsze wykonywane bez blokad. Jeśli komenda zabezpieczająca OTW **nie powinna** zostać wydana, należy ustawić osobną blokadę.

Kolejne blokady można skonfigurować za pomocą modułu logiki.



Menedżer wyzwalań – przypisanie komend

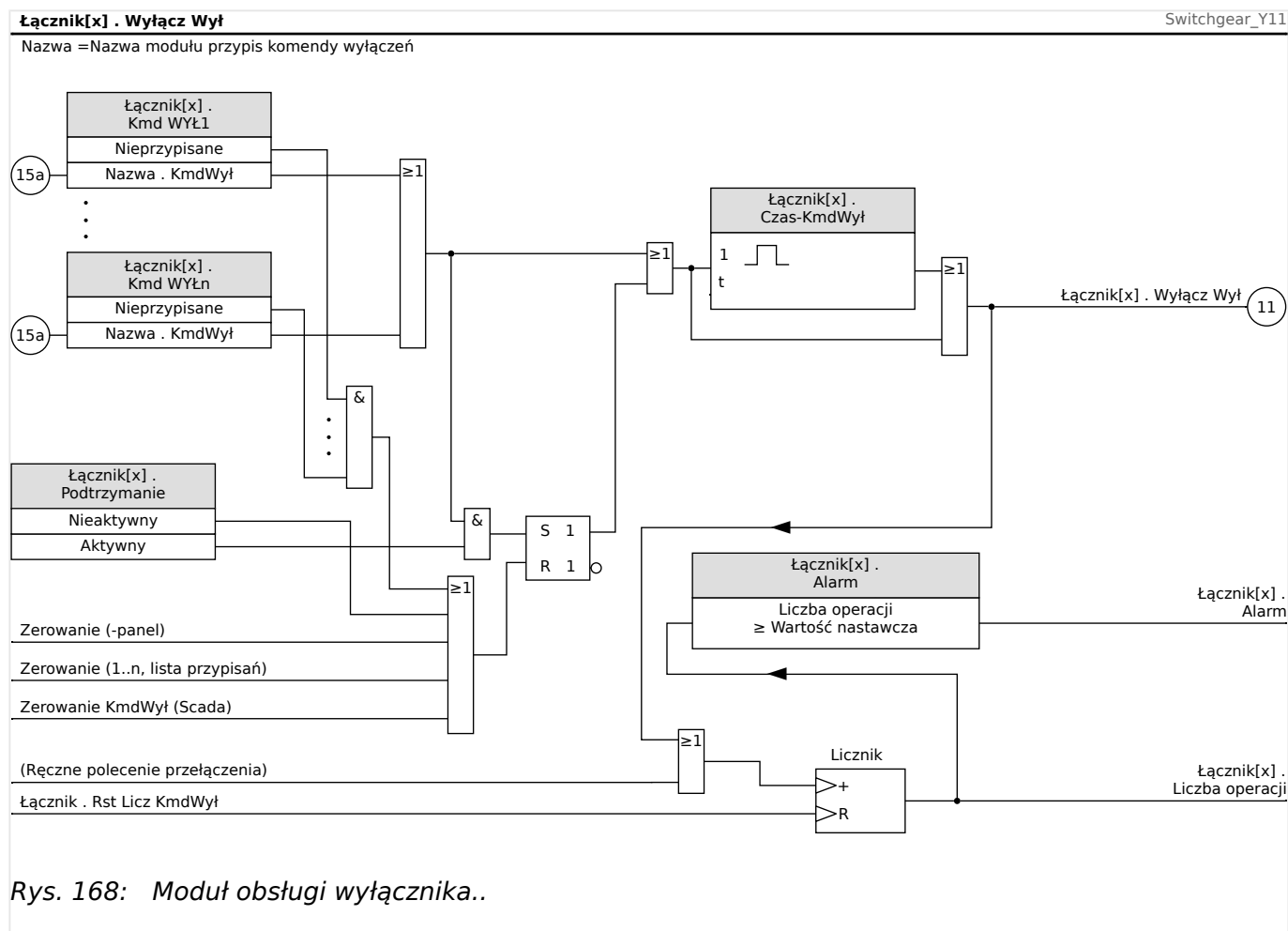
Komendy wyzwolenia elementów zabezpieczających muszą zostać przypisane do tych rozdzielnic, w których dostępna jest funkcja włączania/wyłączania (wyłącznik). Dla każdej rozdzielnic obsługującej tworzenie połączenia/rozłączenie dostępny jest menedżer wyłączenia.



W menu [Sterowanie / Qxx / Ster Wyłączaniem] (gdzie „Qxx” odpowiada oznaczeniu rozdzielnic na schemacie jednokreskowym) dostępne są parametry ustawień „Kmd WYŁ n”, którym można przypisać komendy wyzwolenia zabezpieczającego. W tym tzw. menedżer wyzwala wszystkie przypisane w ten sposób komendy wyzwolenia są połączone operatorem logicznym „LUB”, który decyduje o wydaniu komendy wyzwolenia rozdzielnic.

Do rozdzielnic wysyłana jest wyłącznie komenda wyzwolenia wydana przez menedżera wyzwala. Oznacza to, że działanie rozdzielnic wywołują jedynie komendy wyzwolenia przypisane w menedżerze wyzwala.

Oprócz tego użytkownik może ustawić minimalny czas utrzymania komendy wyzwolenia w tym module i zdefiniować, czy ma być to komenda z podtrzymaniem, czy bez podtrzymania (patrz punkt „Podtrzymanie” poniżej, ➡ „Podtrzymanie”).



Należy zwrócić uwagę, że na powyższym schemacie zapis „Łącznik[x]” oznacza „rozdzielnic numer x”, jednakże dokładne oznaczenie jest zdefiniowane w pliku schematu jednokreskowego; patrz też ➡ „Schemat jednokreskowy”.

Podtrzymanie

Jeśli komenda wyzwolenia jest skonfigurowana jako „Podtrzymanie” = „Aktywny”, pozostaje aktywna do chwili potwierdzenia (patrz podrozdział dotyczący potwierdzeń, ➡ „2.5 Potwierdzenia”).

Komenda wyzwolenia z podtrzymaniem zostaje zresetowana wyłącznie w poniższych przypadkach i dopiero po zwolnieniu wszystkich przypisanych komend wyzwolenia elementów zabezpieczających:

- Po potwierdzeniu (przez użytkownika na HMI lub za pośrednictwem komend SCADA), patrz ➡ „2.5 Potwierdzenia”.
- Po zresetowaniu (potwierdzeniu) przez sygnał przypisany do parametru „Zeruj KmdWyt”.
- Po zmianie konfiguracji na „Podtrzymanie” = „Nieaktywny”.
- Jeśli nie jest przypisana żadna komenda wyzwolenia, tj. **wszystkie** parametry „Kmd WYł n” mają ustawienie „-”.

Zewn. ZAMK/OTW

Jeśli wyłącznik ma być otwierany lub zamykany przez sygnał zewnętrzny, użytkownik może przypisać jeden sygnał do wyzwalania komendy ZAMK i jeden do wyzwalania komendy OTW (np. wejścia dwustanowe lub sygnały wyjściowe układu logicznego).

Zewnętrzny sygnał ZAMK można przypisać do [Sterowanie / Łącznik / Łącznik[x] / Zew Kmd ZAŁ/WYŁ] „Kmd ZAŁ”.

Zewnętrzny sygnał OTW można przypisać do [Sterowanie / Łącznik / Łącznik[x] / Zew Kmd ZAŁ/WYŁ] „Kmd WYŁ”.

Polecenie ZAMKNIĘCIA ma priorytet. Polecenia ZAMKNIĘCIA są wyzwalane zboczem, a polecenia OTWARCIA — poziomem.

Przełączanie za pośrednictwem komend SCADA

Przełączanie za pośrednictwem komend SCADA jest możliwe, jeśli parametr [Sterowanie / Ustawienia ogólne] „Upraw Łączenia” ma ustawienie „Zdalne” lub „Lokalne i zdalne”. (Patrz również [↳ „Uprawnienie przełączenia”](#)).

Przykład przełączania za pośrednictwem protokołu IEC 60870-5-104 — patrz [↳ „Komendy IEC”](#). Ta sama zasada ogólna odnosi się do innych protokołów obsługujących komendy SCADA.

Przełączanie synchroniczne*

* = Dostępność zależy od typu zamówionego urządzenia

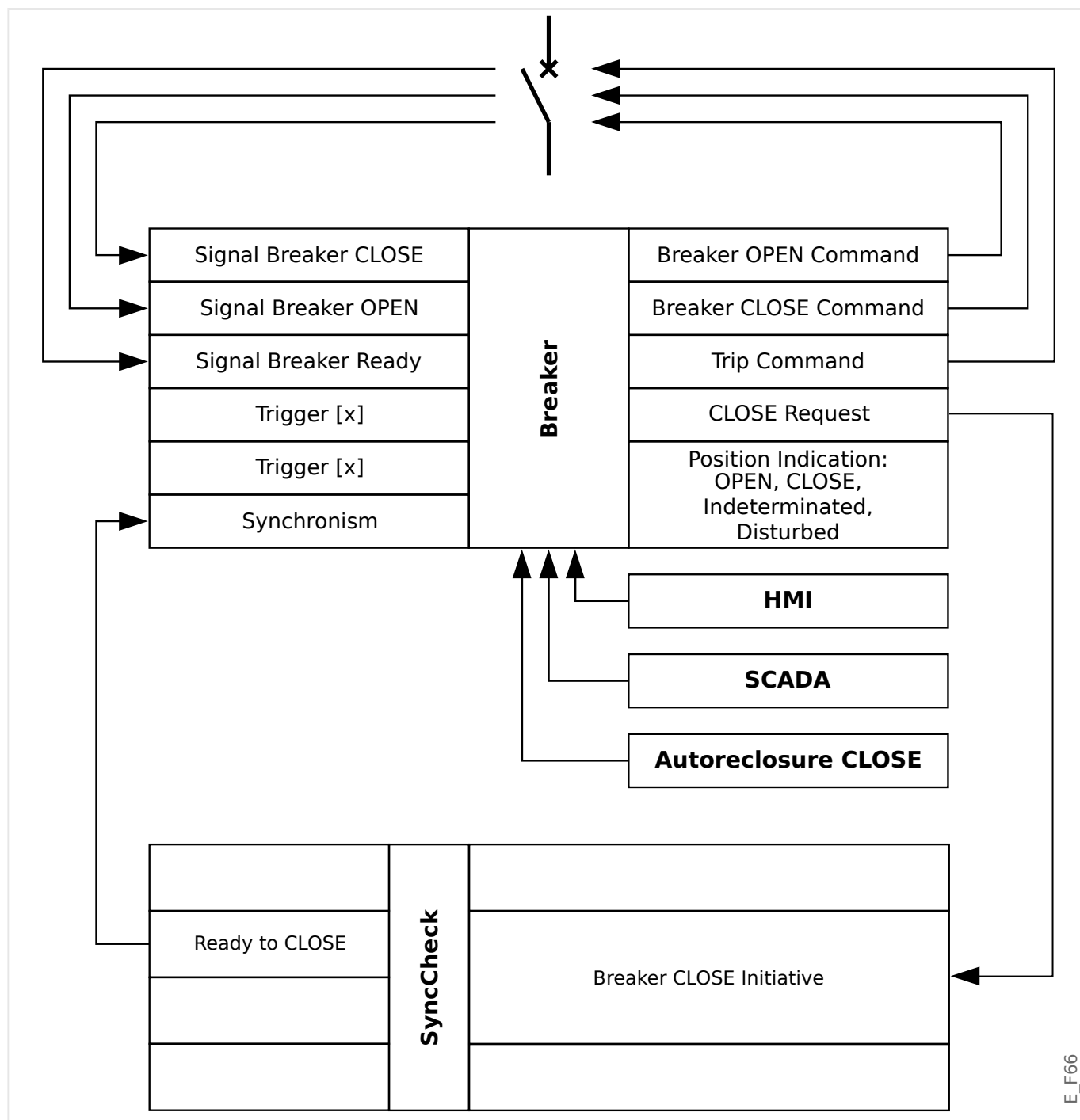
Zanim rozdzielnica będzie mogła połączyć dwie sekcje sieci przesyłowej, należy zapewnić ich synchronizację.

W menu [Sterowanie / Łącznik / Łącznik[x] / Łączenie Synchron] parametr „Synchronizm” definiuje, który sygnał wskazuje stan synchronizacji.

Jeśli stan synchronizacji ma być wyznaczany przez wewnętrzny moduł sprawdzania synchronizacji, należy przypisać sygnał „Gotów do Zamknij” (wysyłany przez ten moduł sprawdzania synchronizacji). Zamiast tego można przypisać wejście dwustanowe lub wyjście logiczne.

W trybie synchronizacji „Generator-system” żądanie synchronizmu należy dodatkowo przypisać w menu [Param Zab / Param Globalne / Zabezp.zdalne.[x] / Sync].

Jeśli zostanie przypisany sygnał synchronizacji, komenda przełączenia zostanie wykonana dopiero wtedy, gdy sygnał synchronizacji osiągnie wartość logiczną „prawda” w okresie maksymalnego czasu kontroli „Czas Max dla Synchro”. Czas kontroli zaczyna być mierzony od momentu wydania polecenia ZAMKNIĘCIA. Jeśli nie zostanie przypisany żaden sygnał synchronizacji, synchronizm zostanie wyłączony na stałe.



Uprawnienie przełączenia

Uprawnienie przełączenia definiuje typy komend przełączenia, które mogą być wykonywane. W żaden sposób nie wpływa na wyzwolenia zainicjowane przez funkcje zabezpieczające.

Dostępne są następujące opcje ustawienia uprawnienia przełączenia [Sterowanie / Ustawienia ogólne] „Upraw łączenia”:

- „Brak”: operacje przełączenia są zablokowane. (Wyzwolenie zabezpieczające nadal jest możliwe).
- „Lokalne”: operacje przełączenia można wykonywać tylko za pomocą przycisków znajdujących się na panelu.

- „Zdalne”: operacje przełączania mogą być wykonywane za pomocą systemu SCADA, wejść dwustanowych lub sygnałów wewnętrznych.
- „Lokalne i zdalne”: operacje przełączania mogą być wykonywane za pomocą systemu SCADA, wejść dwustanowych lub sygnałów wewnętrznych.

Przełączanie bez blokad

Na potrzeby testowe na czas uruchamiania i przeprowadzania operacji tymczasowych blokady można wyłączyć.

OSTRZEŻENIE!



Przełączanie bez blokad może prowadzić do poważnych obrażeń lub śmierci!

Dostępne są następujące opcje ustawienia [Sterowanie / Ustawienia ogólne] „Brak Interl. Zerow.” dotyczące przełączania bez blokad:

- „Pojedyncza operacja”: przełączanie bez blokad dla pojedynczej komendy
- „Trwałe”: Trwałe
- „Limit czasu”: Przełączanie bez blokad przez konkretny czas

Czas przełączania bez blokad ustawia się w parametrze „Brak Interl. tout” i dotyczy on także trybu „Pojedyncza operacja”.

Przełączanie bez blokad można też aktywować przez przypisanie sygnału do parametru „Brak Interl. tout”.

Ręczna zmiana położenia rozdzielnic

W przypadku uszkodzenia styków wskazywania położenia (styki pomocnicze) lub uszkodzenia okablowania wskazanie położenia wynikające z przypisanych sygnałów można zmienić (nadpisać) ręcznie, aby zachować zdolność do przełączania danej rozdzielnic.

Jest to dostępne w parametrze [Sterowanie / Łącznik / Łącznik[x] / Ustawienia ogólne] „Manipul Położ”.

Zmienione ręcznie położenie rozdzielnic jest wskazywane na wyświetlaczu za pomocą wykrzyknika „!” obok symbolu rozdzielnic.

OSTRZEŻENIE!



Ręczna zmiana położenia rozdzielnic może prowadzić do poważnych obrażeń lub śmierci!

Blokada podwójnej pracy

Wszystkie komendy sterujące wysyłane do dowolnej rozdzielnic muszą być przetwarzane sekwencyjnie. Podczas wykonywania komendy sterującej nie będą obsługiwane żadne inne komendy.

Sterowanie kierunkiem przełączania

Komendy przełączania są sprawdzane pod kątem poprawności przed wykonaniem. Jeśli rozdzielnica znajduje się już w żądanym położeniu, komenda przełączenia nie zostanie ponownie wydana. (Otwartego wyłącznika nie można otworzyć ponownie). Powyższa zasada ma zastosowanie również w przypadku komend przełączania wydanych na panelu HMI lub za pośrednictwem systemu SCADA.

System zapobiegający pompowaniu

Po naciśnięciu przycisku funkcyjnego polecenia ZAMKNIĘCIA zostanie wysłany tylko jeden impuls zamknięcia niezależnie od tego, jak długo przycisk będzie naciśnięty. Rozdzielnica wykonuje polecenie zamknięcia tylko raz.

6.3 Zużycie rozdzielnic

Funkcje dotyczące zużycia rozdzielnic

Urządzenie MCDGV4 przechowuje różne wartości statystyczne dotyczące każdej rozdzielnic.

- W parametrze [Wskazania / Licz i Przegl Danych / Sterowanie / Łącznik[x]] „Liczba Wyłącz” dostępna jest liczba operacji przełączania.

W parametrze [Sterowanie / Łącznik[x] / Zużycie Łącznika] „Alarm” użytkownik może ustawić wartość graniczną maksymalnej liczby operacji przełączania. Sygnał alarmowy generowany w przypadku przekroczenia tej wartości granicznej ustawia się w parametrze [Wskazania / Stan urządzenia / Sterowanie / Łącznik[x]] „Alarm”.

- W parametrach [Wskazania / Licz i Przegl Danych / Sterowanie / Łącznik[x]] „Suma prądów wyłącz. IL1,,, ..., „Suma prądów wyłącz. IL3” dostępna jest suma zakumulowanych prądów wyłączeniowych.

W parametrze [Sterowanie / Łącznik[x] / Zużycie Łącznika] „SumaPrWył” użytkownik może ustawić wartość progową maksymalnej dozwolonej sumy prądów wyłączeniowych. Sygnał alarmowy generowany w przypadku przekroczenia tej wartości progowej ustawia się w parametrze [Wskazania / Stan urządzenia / Sterowanie / Łącznik[x]] „Suma Wył”, a odpowiednie sygnały selektywne względem faz w parametrze „Suma Wył: lxx”.

- Urządzenie MCDGV4 nieustannie przechowuje „otwartą zdolność łączeniową” w parametrze [Wskazania / Licz i Przegl Danych / Sterowanie / Łącznik[x]] „Zdol_ŁĄCZ_WYŁ_” (w postaci wartości procentowej). Po osiągnięciu wartości 100% obowiązkowo należy przeprowadzić konserwację rozdzielnic.
- Sygnał [Wskazania / Stan urządzenia / Sterowanie / Łącznik[x]] „Zuż Spował Łącznik” wskazuje, że rozdzielnica zaczęła działać wolniej. (Patrz również [↳ „Alarm powolnej pracy rozdzielnic”](#)). Może to oznaczać wczesne stadium awarii rozdzielnic.
- Użytkownik może zdefiniować właściwą dla danej rozdzielnic krzywą zużycia, patrz poniżej ([↳ „Krzywa zużycia rozdzielnic”](#)). Na podstawie tej krzywej urządzenie MCDGV4 ustawia sygnał alarmowy w parametrze [Wskazania / Stan urządzenia / Sterowanie / Łącznik[x]] „Alarm Próg Zuż”.
- Urządzenie MCDGV4 przechowuje częstotliwość cykli ZAMK/OTW. W parametrze [Sterowanie / Łącznik[x] / Zużycie Łącznika] „Alarm Isum wył/g” użytkownik może ustawić wartość progową maksymalnej dozwolonej sumy prądów wyłączeniowych na godzinę. Sygnał alarmowy generowany w przypadku przekroczenia tej wartości

progowej ustawia się w parametrze [Wskazania / Stan urządzenia / Sterowanie / Łącznik[x]] „Alarm Isum wył/g”. Dzięki temu alarmowi można na wczesnym etapie wykryć nadmierną liczbę operacji rozdzielnic.

Alarm powolnej pracy rozdzielnic

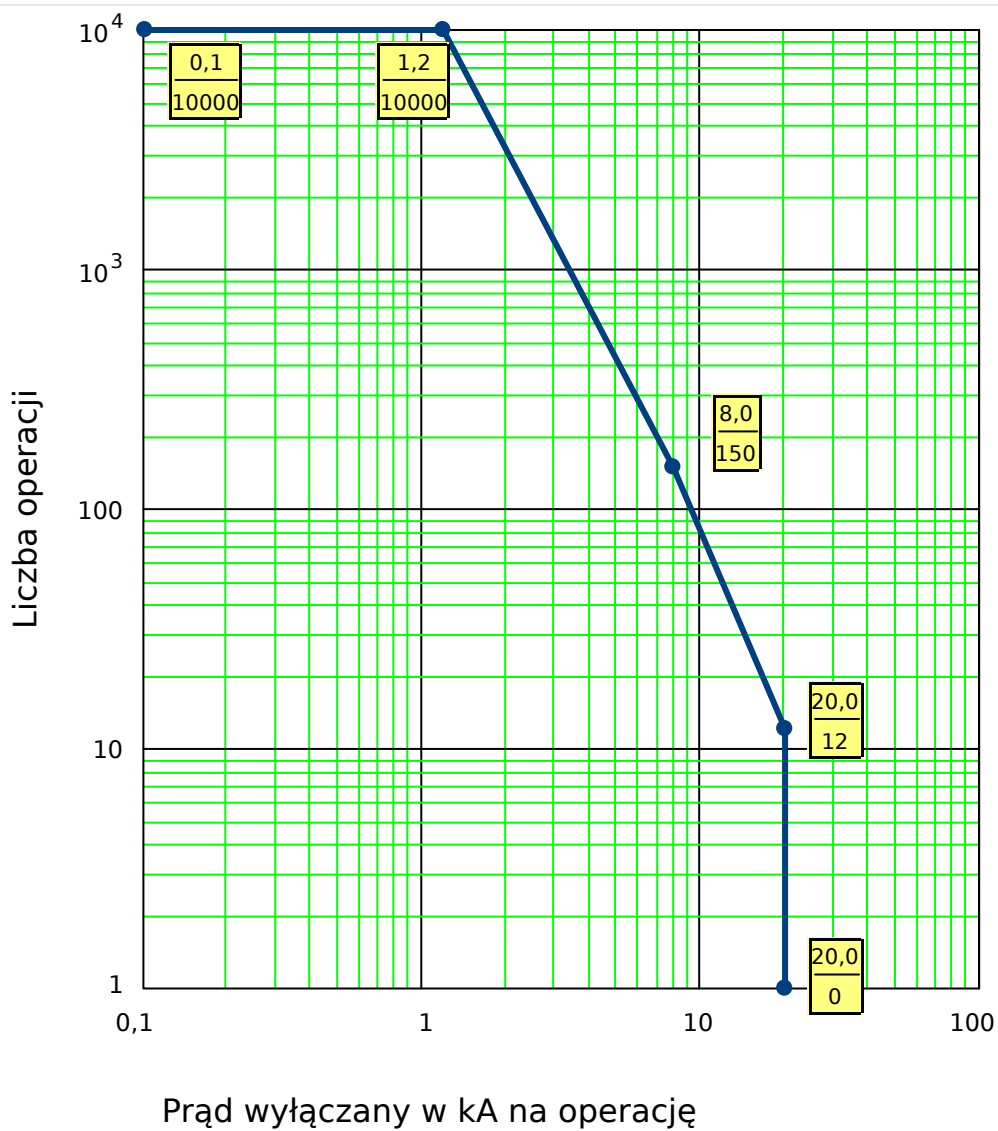
Wydłużenie czasu zamykania i otwierania rozdzielnic wskazuje na konieczność przeprowadzenia konserwacji. Jeśli zmierzony czas przekroczy wartość „Czas na WYŁĄCZ” lub „Czas na ZAŁĄCZ”, zostanie uaktywniony sygnał [Wskazania / Stan urządzenia / Sterowanie / Łącznik[x]] „Zuż Spował łącznik”.

Krzywa zużycia rozdzielnic

W celu utrzymania rozdzielnic w dobrym stanie należy ją monitorować. Stan rozdzielnic (jej trwałość) zależy przede wszystkim od następujących czynników:

- liczba cykli zamknięcia/otwarcia,
- amplituda prądów wyłączeniowych,
- częstotliwość wykonywania operacji rozdzielnic (ilość operacji na godzinę).

Użytkownik jest zobowiązany do wykonywania czynności konserwacyjnych rozdzielnic zgodnie z harmonogramem konserwacji, który dostarcza producent (statystyki operacji rozdzielnic). Wykorzystując maksymalnie dziesięć punktów, użytkownik może skopiować krzywą zużycia rozdzielnic w menu [Sterowanie / Łącznik / Łącznik[x] / Zużycie łącznika]. Każdy punkt ma dwa ustawienia: natężenie prądu przerywanego wyrażone w kiloamperach i dozwolona liczba operacji. Bez względu na liczbę użytych punktów w ramach liczby operacji ostatni punkt jest liczony jako zero. Przekładnik zabezpieczający dokona interpolacji dozwolonej liczby operacji na podstawie krzywej zużycia rozdzielnic. Jeśli prąd przerywany będzie większy od prądu przerywanego w ostatnim punkcie, w przekładniku zabezpieczającym nastąpi przyjęcie zerowej liczby operacji.



Rys. 169: Krzywa konserwacji wyłącznika typowego wyłącznika 25 kV

E_F67

6.4 Sterowanie — przykład: Przełączanie wyłącznika

Poniższy przykład pokazuje, w jaki sposób przełączać wyłącznik za pomocą interfejsu HMI urządzenia.



Naciśnięcie przycisku „CTRL” powoduje wyświetlenie ekranu ze schematem jednokreskowym, który zapewnia bezpośredni dostęp do powiązanych wartości mierzonych i funkcji sterujących.

Uwaga: Nazwa rozdzielnic „QA1” stanowi jedynie przykład; dostępny zestaw rozdzielnic i ich oznaczeń zależy od danego zastosowania.

Operację przełączania można przeprowadzić, gdy dla uprawnień łączenia (wyświetlanych w prawym górnym rogu) została ustawiona wartość „Lokalne” lub „Lokalne i zdalne”.

Uwaga: Należy pamiętać, że zarówno ten ekran schematu jednokreskowego, jak i dwa przyciski funkcyjne „Ustawienia ogólne” oraz „Łącznik”, są także dostępne z menu głównego:

- Dostęp do tej strony pojedynczej linii zapewnia ścieżka menu [Sterowanie / Ekran Sterownika].
- Ścieżka menu [Sterowanie / Ustawienia ogólne] zapewnia dostęp do tej samej gałęzi menu, jak przycisk programowy „Tryb”.
- Ścieżka menu [Sterowanie / Łącznik] zapewnia dostęp do tej samej gałęzi menu, jak przycisk programowy „Łącznik”.



Przycisk funkcyjny „Tryb” umożliwia przejście do gałęzi menu [Sterowanie / Ustawienia ogólne].

Można w niej skonfigurować kilka ustawień związanych z rozdzielnicą, w szczególności (ponownie) zdefiniować uprawnienia łączenia.

Dla ustawienia „Upraw łączenia” są dostępne następujące opcje:

- „Brak”: brak funkcji sterującej.
- „Lokalne”: sterowanie tylko za pomocą przycisków na panelu (HMI).
- „Zdalne”: sterowanie tylko za pomocą systemu SCADA, wejść dwustanowych lub sygnałów wewnętrznych.
- „Lokalne i zdalne”: sterowanie za pomocą przycisków HMI, systemu SCADA, wejść dwustanowych lub sygnałów wewnętrznych.

	<p>Jak już wspomniano, w tym przykładzie ustawienie musi mieć wartość „Lokalne” lub „Lokalne i zdalne”.</p>
	<p>Naciśnięcie przycisku funkcyjnego „Łącznik” powoduje wyświetlenie ekranu zawierającego wszystkie podłączone rozdzielnice.</p> <p>(W przypadku urządzeń HighPROTEC typu „MC...” obsługiwanych jest maksymalnie 6 rozdzielnic. Urządzenie typu „MR...” może sterować jedną rozdzielnicą).</p> <p>Po wybraniu rozdzielnicy naciśnięcie przycisku programowego „▶” (Enter) powoduje wyświetlenie menu dotyczącego wybranej rozdzielnicy. W tym miejscu można określić różne ustawienia, np. czasy sterowania, wskaźniki położenia, zewnętrzne komendy WŁ./WYŁ., blokady.</p>
	<p>Naciśnięcie przycisku funkcyjnego „▶” (Enter) powoduje wyświetlenie rozszerzonego schematu jednokreskowego (po wprowadzeniu hasła poziomu dostępu „Sterow. - Poz1”). Rozdzielnicę zostanie wyróżniona małymi znacznikami (i w przypadku kilku zaimplementowanych rozdzielnic widoczny jest przycisk programowy „Wybór” umożliwiający wybór kolejnej rozdzielnicy).</p> <p>Jeśli uprawnienia łączenia zezwalają na lokalne przełączanie, dostępne są przyciski programowe „OTWRZ” i „ZAMKN”, które umożliwiają przeprowadzenie operacji przełączania. (Należy pamiętać, że zwykle, tzn. przy prawidłowym wskazaniu stanu położenia pochodzącym z rozdzielnicy, widoczny jest tylko jeden z tych dwóch przycisków programowych: Jeśli na przykład dana rozdzielnica jest już otwarta, widoczna jest tylko opcja „ZAMKN”).</p>
	<p>Po naciśnięciu przycisku funkcyjnego „ZAMKN” zostanie wyświetlone okno dialogowe potwierdzenia zapobiegające wykonywaniu niezamierzonych operacji przełączania.</p> <p>Po naciśnięciu przycisku funkcyjnego „tak” operacja przełączania zostanie faktycznie wykonana.</p>



Nowe położenie rozdzielnic zostanie przedstawione na wyświetlaczu (bezpośrednio po jego osiągnięciu zgodnie z informacją zwrotną o wskazaniu położenia lub po upływie skonfigurowanego czasu przełączania).

Ponadto zmienia się funkcjonalność przycisków programowych, dzięki czemu dostępne są nowe dozwolone operacje przełączania.

7 Alarmy systemu

WSKAZÓWKA!



Zabezpieczenie mocowe i zapotrzebowanie mocy (czynnej/biernej/pozornej) są dostępne tylko w przypadku urządzeń zabezpieczających z pomiarem prądu i napięcia.

Po aktywacji (za pomocą ustawienia [Wybór Modułów] „SysAI . Tryb” = „użyj”) użytkownik może skonfigurować w menu Alarmy systemu [SysAI]:

- ustawienia ogólne (aktywacja/dezaktywacja zarządzania zapotrzebowaniem, opcjonalne przypisanie sygnału, który zablokuje zarządzanie zapotrzebowaniem);
- Wartości średnie (↳ „7.1 Zarządzanie zapotrzebowaniem”)
 - Zarządzanie zapotrzebowaniem (prąd),
 - Zarządzanie zapotrzebowaniem (moc),
- Wartości maksymalne (szczytowe) (↳ „7.2 Wartości minimalne i maksymalne”)
 - Zabezpieczenie mocowe (wartości szczytowe),
- Całkowite zniekształcenia harmoniczne (zabezpieczenie THD).

Należy zauważyć, że wszystkie wartości progowe należy ustawić jako wartości główne.

7.1 Zarządzanie zapotrzebowaniem

Zarządzanie zapotrzebowaniem

Zapotrzebowanie jest średnią prądu lub mocy w układzie w przedziale czasu (oknie czasowym). Funkcja zarządzania zapotrzebowaniem pomaga użytkownikowi utrzymać zapotrzebowanie na energię poniżej wartości docelowych wynikających z umowy (z dostawcą energii). Jeśli nastąpi przekroczenie wartości docelowych wynikających z umowy, konieczne będzie zapłacenie dodatkowych opłat dostawcy energii.

W związku z tym funkcja zarządzania zapotrzebowaniem pomaga użytkownikowi wykrywać uśrednione wartości obciążeń szczytowych, które są brane pod uwagę przy wystawianiu rachunku, a także ich unikać. W celu ograniczenia opłaty za zapotrzebowanie należy, jeśli to możliwe, zróżnicować obciążenia szczytowe. Oznacza to, że należy unikać jednoczesnych dużych obciążeń, jeśli jest to możliwe. Aby pomóc użytkownikowi w analizie zapotrzebowania, funkcja zarządzania zapotrzebowaniem jest wyposażona w alarm. Użytkownik może również użyć alarmów zapotrzebowania i przypisać je do przekaźników w celu zmniejszania obciążenia (jeśli ma to zastosowanie).

Zarządzanie zapotrzebowaniem składa się z następujących składników:

- - zapotrzebowanie mocy,
- Zapot_W (na moc czynną),
- Zapot_VAr (na moc bierną),
- Zapot_VA (na moc pozorną),

- zapotrzebowanie prądu.

W menu [Wskazania / Statystyki / Zapotrz] wyświetlane są wartości rzeczywiste (zapotrzebowania). (Patrz również [🔗](#) „2.7 Statystyka”).

Konfigurowanie zapotrzebowania

Konfigurowanie zapotrzebowania to procedura dwuetapowa. Należy wykonać następujące czynności.

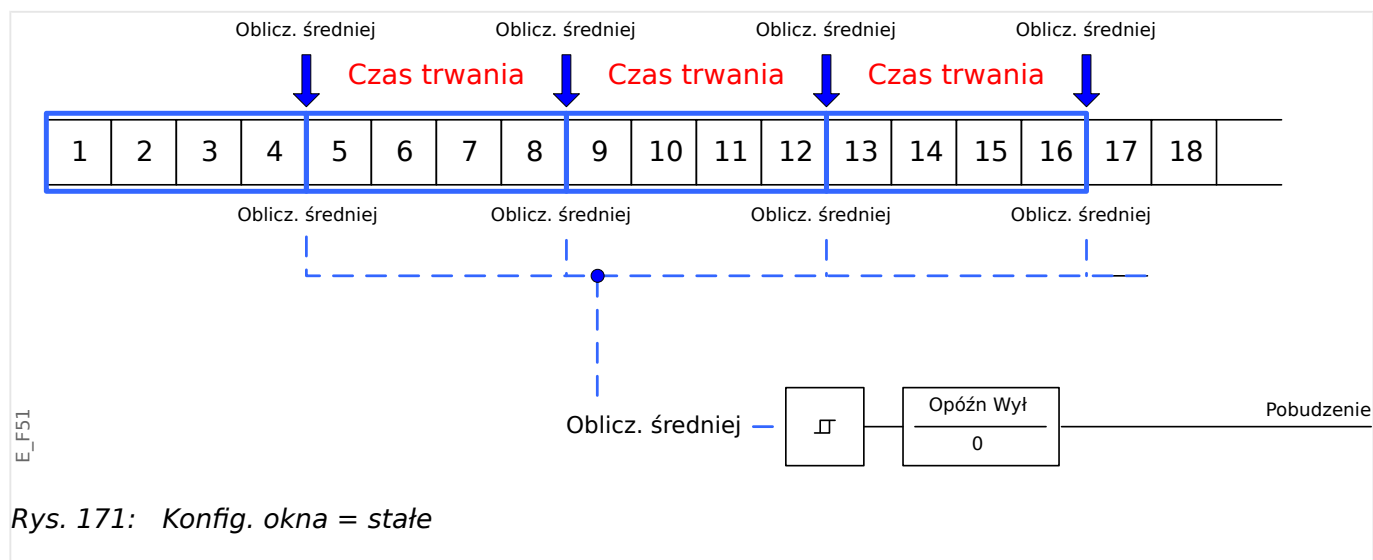
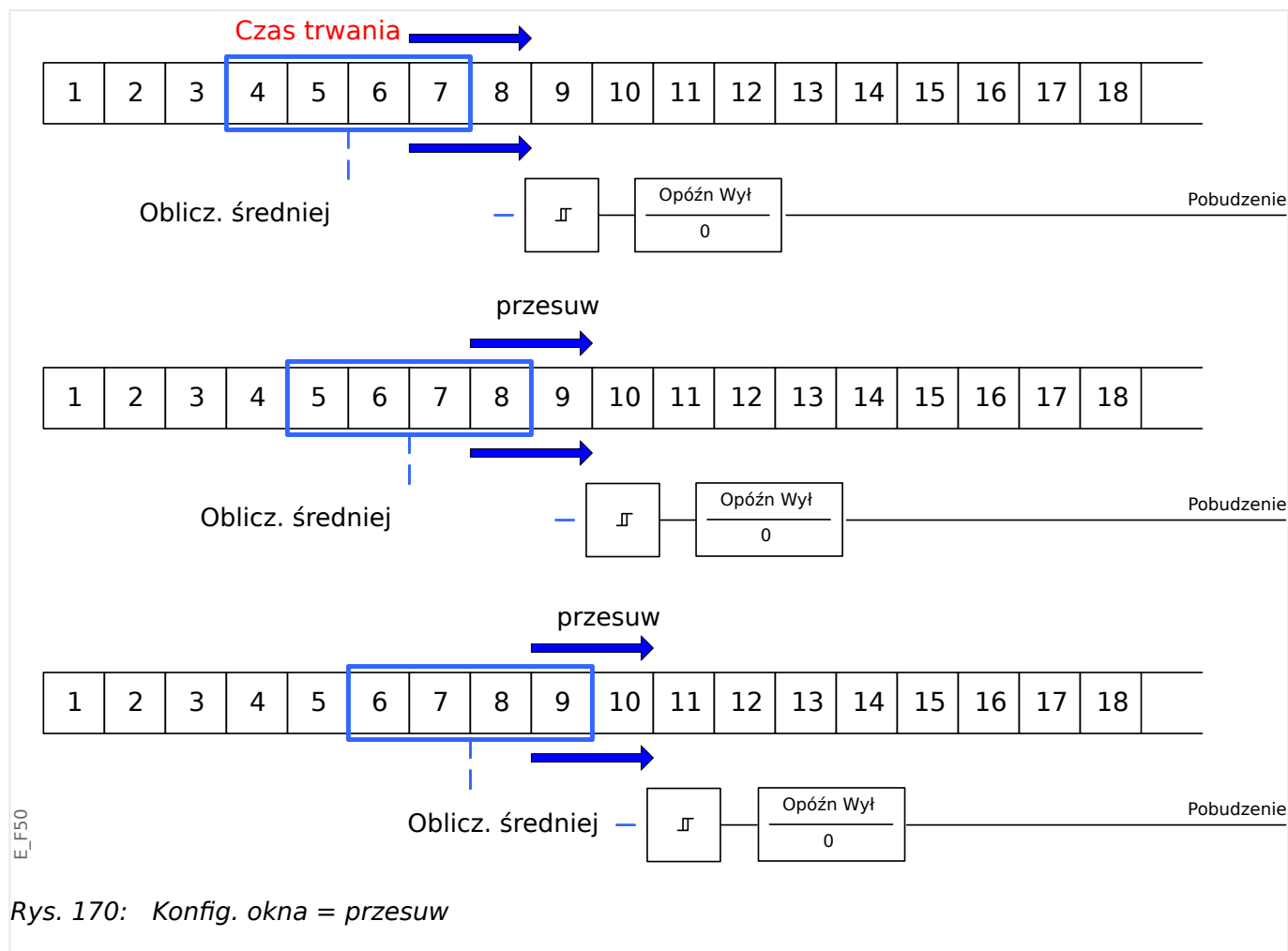
Krok 1: Skonfigurować ustawienia ogólne w menu [Param Urządzenia / Statystyki / Zapotrz]:

- Ustawić źródło wyzwolenia na „Czas trwania”.
- Wybrać podstawę czasu dla „okna”.
- Określić, czy okno jest „stałe”, czy „przesuw”.
- Przypisać sygnał resetowania (jeśli dotyczy).

Przedział czasu (okno) można ustawić jako stały lub przesuwany.

Przykład okna stałego: Jeśli zakres zostanie ustawiony na 15 minut, urządzenie zabezpieczające oblicza średni prąd lub średnią moc w ostatnich 15 minutach i aktualizuje wartość co 15 minut.

Przykład okna przesuwanego: Jeśli zostanie wybrane okno przesuwane, a interwał zostanie ustawiony na 15 minut, urządzenie zabezpieczające oblicza i aktualizuje średni prąd lub średnią moc w trybie ciągłym w ostatnich 15 minutach (najnowsza wartość pomiaru zastępuje najstarszą w trybie ciągłym).



Krok 2:

- Dodatkowo w menu [SysAl] należy skonfigurować szczegółowe ustawienia zapotrzebowania.
- Określić, czy zapotrzebowanie ma wywoływać alarm, czy też powinno działać w trybie cichym („Pobudzenie” = „Aktywny” lub „Nieaktywny”).
- Ustawić wartość progową („Wartość progowa”).

- W stosownych przypadkach ustawić czas opóźnienia alarmu („Opóźn Wył”).

7.2 Wartości minimalne i maksymalne

Urządzenie zabezpieczające zapisuje wartości zapotrzebowania szczytowego w postaci prądu i mocy. Wielkości te reprezentują największą wartość zapotrzebowania od czasu, kiedy wartości zapotrzebowania zostały ostatni raz zresetowane. Zapotrzebowanie szczytowe natężenia prądu i mocy układu są oznaczone datą i godziną.

Wartości zapotrzebowania prądu i zapotrzebowania szczytowego są dostępne w menu [Param Urządzenia / Statystyki / Zapotrz].

Konfigurowanie kontroli wartości szczytowych

Kontrolę wartości szczytowych można konfigurować w menu [SysAI / Moc] w celu monitorowania:

- mocy czynnej (W),
- mocy biernej (var),
- Moc pozorna (VA)

Szczegółowe ustawienia należy określić w menu [SysAI / Moc].

- Określić, czy kontrola wartości szczytowej ma wywoływać alarm, czy też powinna pracować w trybie cichym (alarm aktywny/nieaktywny).
- Ustawić wartość progową.
- ustawić czas opóźnienia alarmu (jeśli dotyczy).

Wartości minimalne i maksymalne

Wartości minimalna i maksymalna są dostępne w menu [Wskazania]. (Patrz również [„2.7 Statystyka”](#)).

Wartości minimalne od ostatniego resetu: Wartości minimalne są nieustannie porównywane z ostatnią wartością minimalną dla danej wartości mierzonej. Jeśli nowa wartość jest mniejsza od ostatniego minimum, jest ona aktualizowana. Sygnał resetowania można przypisać w menu [Param Urządzenia / Statystyki].

Wartości maksymalne od ostatniego resetu: Wartości maksymalne są nieustannie porównywane z ostatnią wartością maksymalną dla danej wartości mierzonej. Jeśli nowa wartość jest większa od ostatniego maksimum, jest ona aktualizowana. Sygnał resetowania można przypisać w menu [Param Urządzenia / Statystyki].

7.3 Zabezpieczenie THD

W celu kontrolowania jakości mocy urządzenie zabezpieczające może monitorować całkowite zniekształcenia harmoniczne (THD) prądu i napięcia międzyfazowego.

W menu [SysAI / THD]:

- określić, czy ma być generowany alarm („Pobudzenie” = „Aktywny” lub „Nieaktywny”);

- ustawić wartość progową („*Wartość progowa:*”) oraz
- ustawić czas opóźnienia alarmu (jeśli dotyczy) („*Opóźn Wył*”).

8 Rejestratory

Urządzenie MCDGV4 posiada kilka rejestratorów, które zbierają komunikaty dziennika określonych typów (w pamięci trwałej):

- Moduł **Komunikaty samokontroli** (↳ „10.2 Komunikaty samokontroli“) zbiera różnego rodzaju komunikaty wewnętrzne urządzenia. Mogą to być na przykład komunikaty dotyczące zdarzeń związanych z zabezpieczeniami (np. wprowadzenie nieprawidłowego hasła) lub rozwiązywania problemów, bezpośrednio powiązane z działaniem urządzenia.

Wpisy są dostępne w gałęzi menu [Wskazania / Samokontrola / Komunikaty].

- Moduł **Rejestrator zakłóceń** (↳ „8.1 Rejestrator zakłóceń“) dodaje nowy wpis po wystąpieniu każdego zdarzenia zakłócenia (skonfigurowanego jako sygnał wyzwalający).

Wpisy są dostępne w gałęzi menu [Wskazania / Rejestratory / Rej zakł].

Ponadto dwukrotne kliknięcie dowolnego wpisu w oknie rejestratora zakłóceń w programie Smart view umożliwi użytkownikowi zapisanie danych tego wpisu w pliku *.HptDr, który można otworzyć w programie *DataVisualizer* do analizy graficznej.

- Moduł **Rejestrator zwarć** (↳ „8.2 Rejestrator zwarć“) zbiera informacje o zwarciach (np. przyczyny wyzwolenia).

Wpisy są dostępne w gałęzi menu [Wskazania / Rejestratory / Rej zwarć].

- Moduł **Rejestrator zdarzeń** (↳ „8.3 Rejestrator zdarzeń“) zbiera zmiany stanów binarnych i liczników różnych modułów urządzenia MCDGV4, dzięki czemu użytkownik uzyskuje przegląd ostatnich zdarzeń.

Wpisy są dostępne w gałęzi menu [Wskazania / Rejestratory / Rej zdarz].

- Moduł **Rejestrator trendu** (↳ „8.4 Rejestrator trendu“) rejestruje wartości pomiarów analogowych w funkcji czasu.

Podsumowanie (znacznik czasu, liczba wpisów) jest dostępne w gałęzi menu [Wskazania / Rejestratory / Rej trendu].

Ponadto dwukrotne kliknięcie tego podsumowania w oknie rejestratora trendów w programie Smart view umożliwi użytkownikowi zapisanie wszystkich danych w pliku *.HptTr, który można otworzyć w programie *DataVisualizer* do analizy graficznej.

8.1 Rejestrator zakłóceń

- Rekordy zakłóceń można pobierać (odczytywać) przy użyciu oprogramowania do ustawiania i oceny parametrów *Smart view*.
- Rekordy zakłóceń można wyświetlać i analizować w programie *DataVisualizer*. (To narzędzie jest zawsze instalowane wraz z programem *Smart view*).
- Rekordy zakłóceń można konwertować na format plików COMTRADE przy użyciu programu *DataVisualizer*.

Rejestrator zakłóceń działa z wykorzystaniem 32 próbek na jeden cykl. Rejestrator zakłóceń może być wyzwany przez dowolny z ośmiu konfigurowalnych sygnałów uruchamiających. Rekord zakłóceń zawiera wartości mierzone wraz z czasem przed wyzwoleniem. Za pomocą programu *Smart view / DataVisualizer* można wyświetlać oscylogramy analogowych (prąd, napięcie) oraz cyfrowych kanałów/przebiegów i oceniać je w postaci graficznej. Pojemność rejestratora zakłóceń wynosi 120 s. Rejestrator zakłóceń może zarejestrować do 15 s (możliwość zmiany ustawienia) na jeden rekord. Liczba rekordów zależy od rozmiaru każdego rekordu.

Odczyt rejestrów zakłóceń

Zapisane rekordy zakłóceń dostępne są w menu [Wskazania / Rejestratory / Rej zakł].

WSKAZÓWKA!



W menu [Wskazania / Rejestratory / Ręczne wyzwalenie] można ręcznie wyzwalać rejestrator zakłóceń.

Kasowanie rejestrów zakłóceń na panelu

W menu [Wskazania / Rejestratory / Rej zakł] można wykonywać następujące czynności:

- Kasować rekordy zakłóceń.
- Wybrać rekord zakłóceń do skasowania za pomocą PRZYCISKU FUNKCYJNEGO „W górę” i „W dół”.
- Wywołać szczegółowy widok rekordu zakłóceń za pomocą PRZYCISKU FUNKCYJNEGO „W prawo”.
- Potwierdzić, naciskając PRZYCISK FUNKCYJNY „Skasuj”.
- Wprowadzić hasło, a następnie nacisnąć przycisk „OK”.
- Wybrać, czy ma zostać skasowany tylko bieżący zapis, czy wszystkie zapisy.
- Potwierdzić, naciskając PRZYCISK FUNKCYJNY „OK”.

Konfigurowanie rejestratora zakłóceń

Rejestrator zakłóceń można skonfigurować w menu [Param Urządzenia / Rejestratory / Rej zakł].

Należy skonfigurować maksymalny czas rejestracji zdarzeń zakłóceń. Można go ustawić za pomocą parametru „*Maxymalny rozmiar pliku*”, a wartość maksymalna wynosi 15 s (łącznie z czasem przed wyzwoleniem i po wyzwoleniu). Czasy przed wyzwoleniem i po

wyzwoleniu rejestratora zakłóceń ustawia się (za pomocą parametrów „Czas przedawar” i „Czas po zdarzeniu”) w procentach wartości „Maksymalny rozmiar pliku”.

Można wybrać maksymalnie 8 sygnałów, które będą wyzwalają rejestrator zakłóceń. Sygnały wyzwalające są połączone operatorem logicznym LUB. Jeśli rekord zakłóceń został zapisany, nowy rekord zakłóceń nie może zostać wyzwolony do czasu, aż zanikną wszystkie sygnały wyzwalania, które wyzwołyły poprzedni rekord zakłóceń.

WSKAZÓWKA!



Jeśli tT jest czasem trwania sygnału wyzwalającego, a $tMax =$ „Maksymalny rozmiar pliku”, $tPre =$ („Czas przedawar” \cdot $tMax$), $tPost =$ („Czas po zdarzeniu” \cdot $tMax$), wówczas wynikowe czasy trwania są następujące:

- Rzeczywisty timer czasu przed wyzwoleniem zawsze odmierza $tPre$
- Zdarzenie zakłócenia jest rejestrowane przez czas tEv , który wynosi: $tEv = \min(tT, (tMax - tPre))$
- Rzeczywisty timer czasu po wyzwoleniu $tRest$ odmierza czas: $tRest = \min(tPost, (tMax - tPre - tEv))$

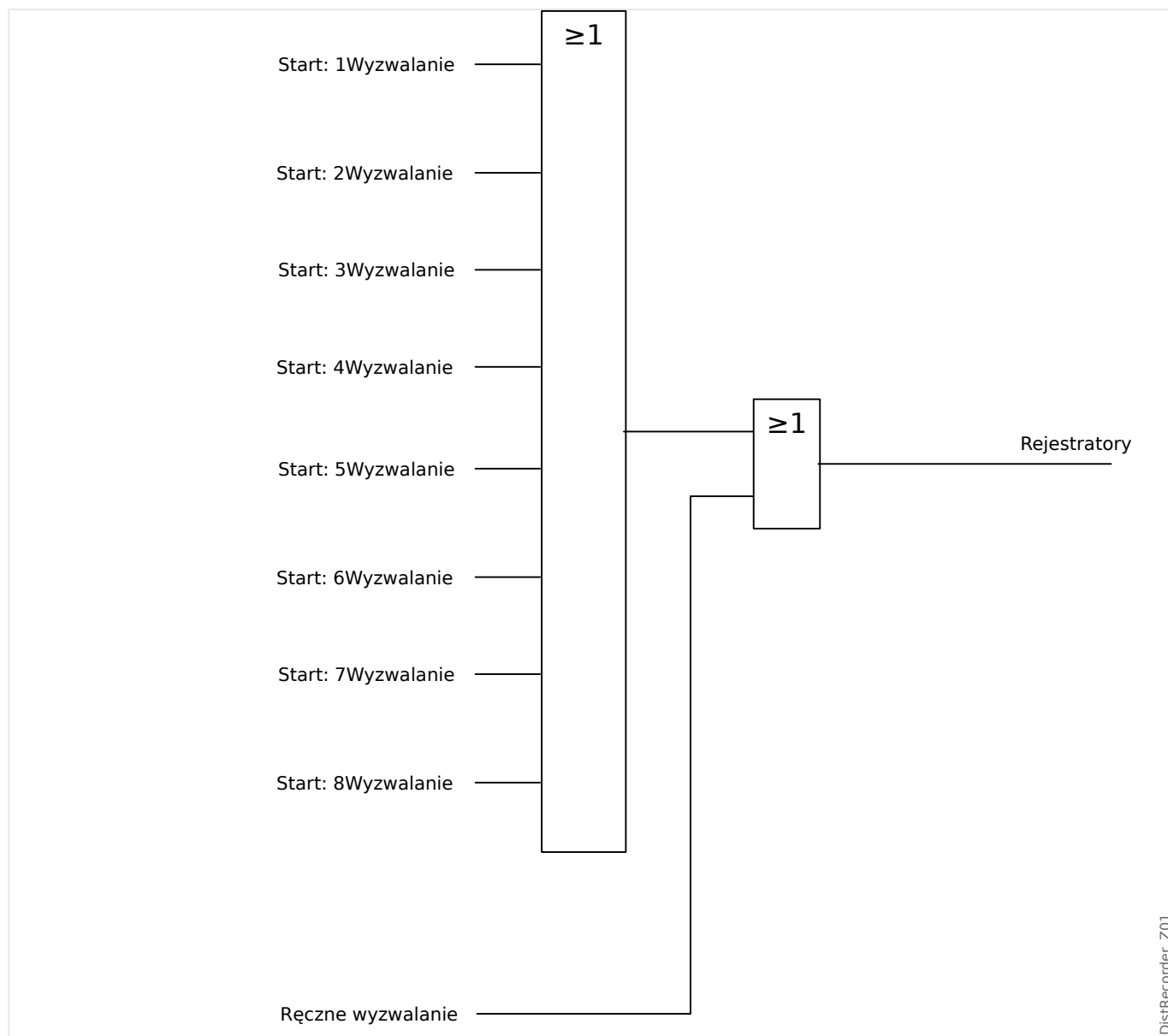
Oczywiście może wystąpić sytuacja, w której — w zależności od rzeczywistego czasu trwania sygnału wyzwalającego i ustawienia $tPre$ — $tEv < tT$, tj. zdarzenie zakłócenia nie zostanie zarejestrowane w całości. Jedynym sposobem na ograniczenie takiego ryzyka (poza ustawieniem mniejszej wartości $tPre$) jest skonfigurowanie większej wartości $tMax$. Jednak w wyniku takiego ustawienia w pamięci będzie przechowywana mniejsza liczba zdarzeń.

Na tej samej zasadzie może nie pozostać żaden czas po wyzwoleniu (tj. $tRest = 0$). Należy zwrócić uwagę, że rejestracja zawsze zostaje zatrzymana po upływie skonfigurowanego czasu $tMax =$ „Maks. rozmiar pliku”.

Dodatkowo należy skonfigurować działanie rejestratora zakłóceń w przypadku zużycia całej pojemności pamięci masowej: Czy mają być automatycznie zastępowane najstarsze rekordy („Autonadpisanie” = „Aktywny”), czy zapis kolejnych rekordów ma zostać zatrzymany („Autonadpisanie” = „Nieaktywny”) do momentu ręcznego zwolnienia pamięci.

8 Rejestratory

8.1 Rejestrator zakłóceń



DistRecorder_Z01

Zapis 1 = Zab.Pobudzenie
Zapis 2 = -.-
Zapis 3 = -.-
Zapis 4 = -.-
Zapis 5 = -.-
Zapis 6 = -.-
Zapis 7 = -.-
Zapis 8 = -.-

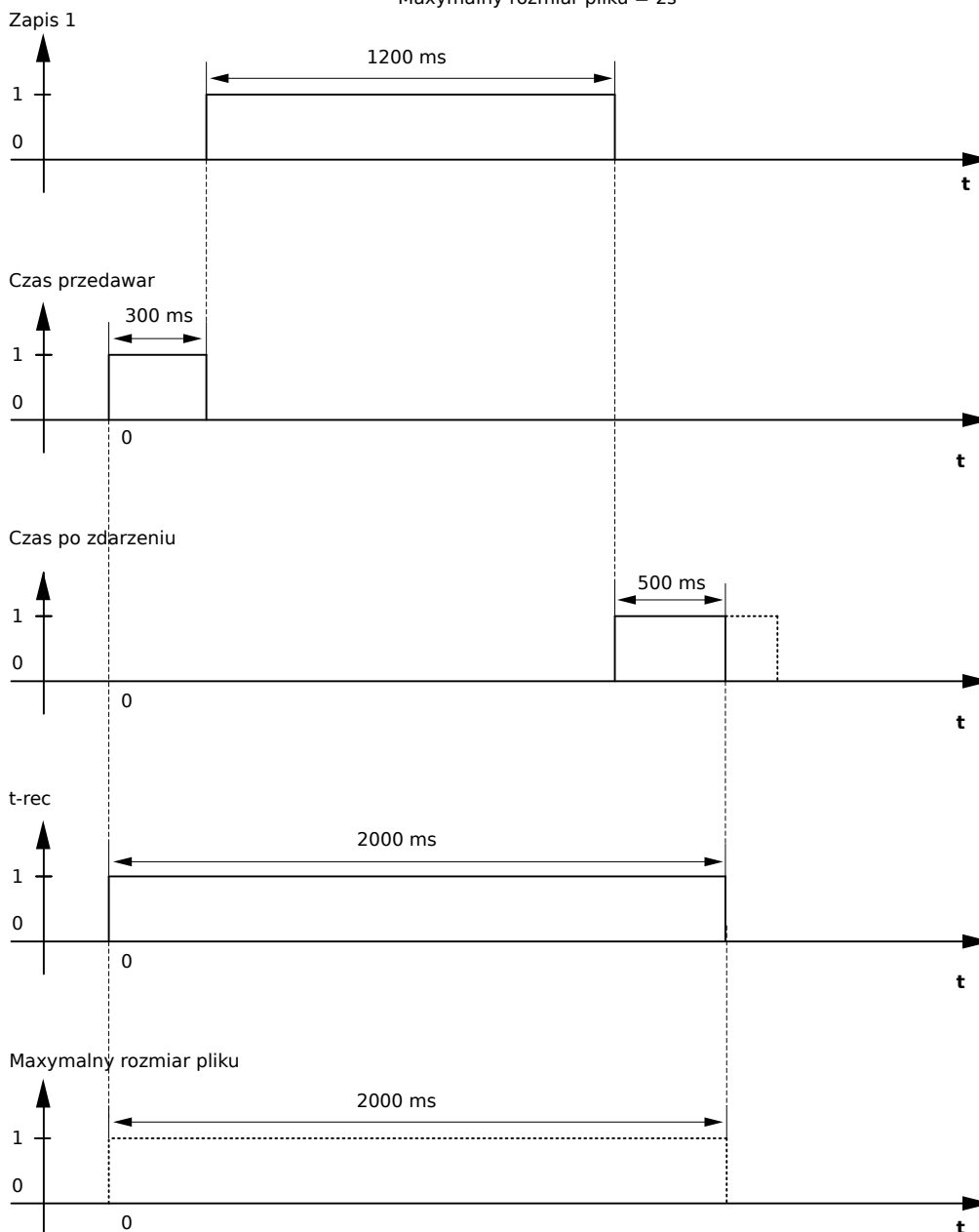
Autonadpisanie = Aktywny

t-rec = Maxymalny rozmiar pliku

Czas po zdarzeniu = 25%

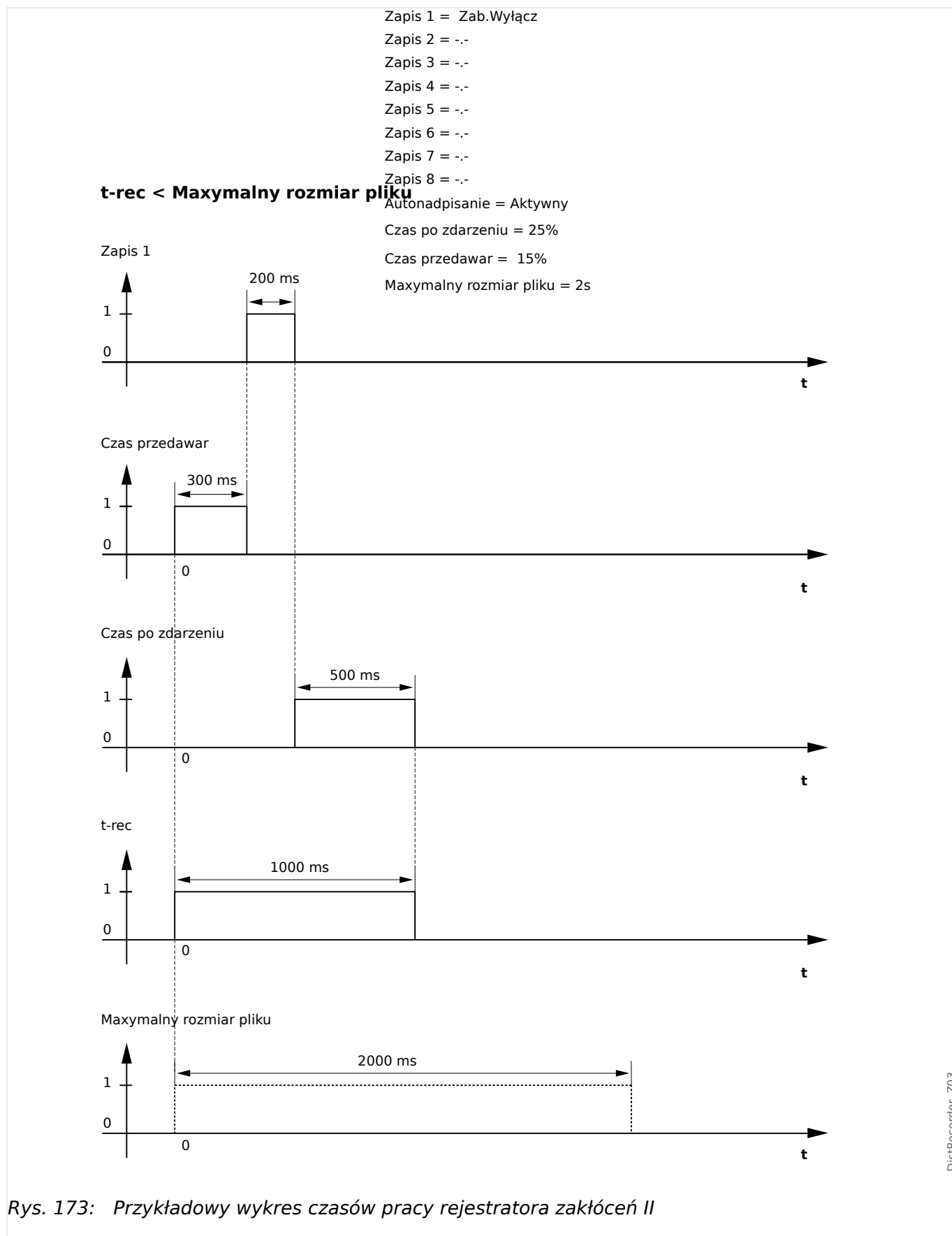
Czas przedawar = 15%

Maxymalny rozmiar pliku = 2s



DistRecorder_Z02

Rys. 172: Przykładowy wykres czasów pracy rejestratora zakłóceń I



Rys. 173: Przykładowy wykres czasów pracy rejestratora zakłóceń II

DistRecorder_Z03

8.2 Rejestrator zwarć

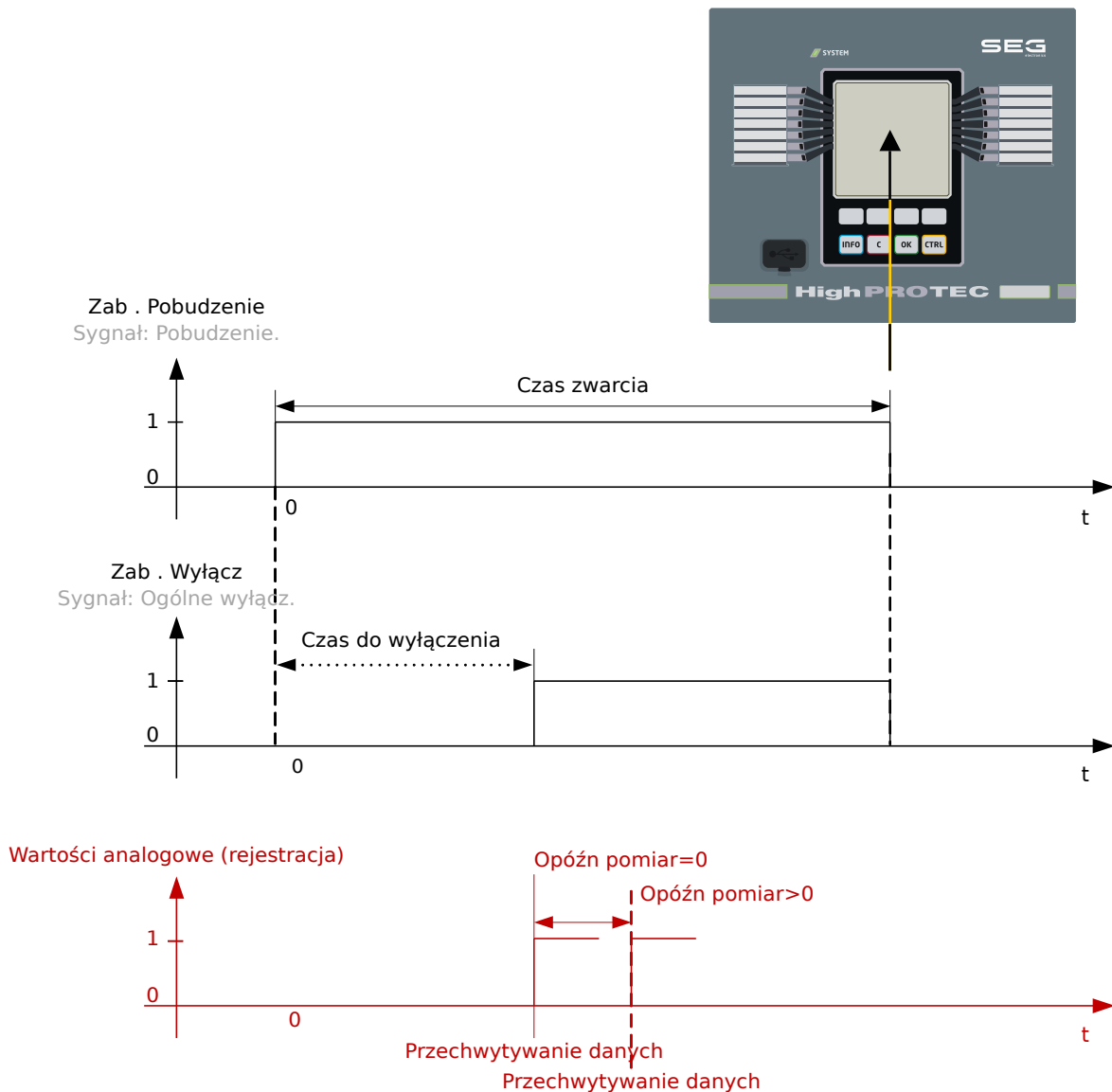
Przeznaczenie rejestratora zwarć

Rejestrator zwarć przekazuje zwięzłe informacje na temat zwarć (np. przyczyny wyzwolenia). Te zwięzłe informacje można także odczytać za pośrednictwem panelu HMI. Może to przyspieszyć analizę zwarć. Po wystąpieniu zwarcia na ekranie pojawia się wyskakujące okno, aby zwrócić uwagę użytkownika na ten fakt. *Rejestrator zwarć* podaje informacje dotyczące przyczyn zwarcia. Szczegółową analizę zwarcia (w postaci oscylogramu) można przeprowadzić za pomocą rejestratora zakłóceń. Parametrami łączącymi rekordy zwarć z odpowiadającymi im rekordami zakłóceń są: „Liczba zwarć” oraz „Liczba zwarć w sieci”.

Czasy (trwania)

Czas do wyłączenia:	Czas między decyzjami <i>Pierwszy alarm</i> („Zab . Pobudzenie”) i <i>Pierwsze wyzwolenie</i> („Zab . Wyłącz”).
Czas zwarcia:	Czas od wystąpienia zbocza narastającego sygnału pobudzenia ogólnego („Zab . Pobudzenie”) do wystąpienia zbocza opadającego sygnału pobudzenia ogólnego. Należy pamiętać, że pobudzenie ogólne stanowi połączenie OR (suma logiczna) wszystkich sygnałów pobudzenia. Wyzwolenie ogólne („Zab . Wyłącz”) stanowi połączenie wszystkich wyzwoleń operatorem LUB.

Na wyświetlaczu będą pojawiać się wyskakujące okna.



Rys. 174: Rejestrator zwarć: czasy (trwania).

Działanie rejestratora zwarć

Co wyzwała działanie rejestratora zwarć?

Działanie rejestratora zwarć wyzwała zbocze narastające sygnału „Zab . Pobudzenie” (pobudzenie ogólne). Należy pamiętać, że sygnał „Zab . Pobudzenie” (pobudzenie ogólne) stanowi połączenie wszystkich sygnałów pobudzenia operatorem LUB. Pierwsze pobudzenie wyzwole działanie rejestratora zwarć.

W którym momencie dokonywane są pomiary zwarcione?

Pomiary błędów zostaną dokonane (zapisane) po podjęciu decyzji o wyłączeniu. Moment dokonania pomiarów (po wyzwoleniu) można opcjonalnie opóźnić parametrem [Param Urządzenia / Rejestratory / Rej zwarć /] „Rej zwarć . Opóźn pomiar”. Może być to uzasadnione w celu uzyskania bardziej wiarygodnych wartości mierzonych (aby uniknąć np. zakłóceń pomiarów wywołanych przez istotne elementy DC).

Tryby

Jeśli wymagane jest zapisanie rekordu zwarć nawet wówczas, gdy alarm ogólny nie spowodował wyzwolenia, parametr [Param Urządzenia / Rejestratory / Rej zwarć /] „Rej zwarć „Tryb rejestracji” należy ustawić na „Alarmy i wyzwolenia”.

Jeśli alarm, po którym nie jest podejmowana decyzja o wyzwoleniu, nie powinien prowadzić do wyzwolenia, parametr „Tryb rejestracji” należy ustawić na „Tylko wyzwolenia”.

Kiedy na wyświetlaczu panelu HMI pojawia się nakładka (wyskakujące okno)?

Wyskakujące okno pojawia się na wyświetlaczu panelu HMI po ustąpieniu pobudzenia ogólnego („Zab . Pobudzenie”).

WSKAZÓWKA!



Nie zostanie wyświetlony jakikolwiek czas do wyłączenia, jeśli sygnał pobudzenia, który wyzwala działanie rejestratora zwarć zostanie wygenerowany przez inny moduł zabezpieczeniowy niż sygnał wyzwolenia. Może to nastąpić, gdy określone zwarć obsługuje więcej modułów zabezpieczeniowych niż jeden.

WSKAZÓWKA!



Uwaga: Ustawienia parametrów (wartości progowe itp.) widoczne w rekordzie zwarć nie wchodzi w skład samego rekordu zwarć. Są one zawsze odczytywane z bieżących ustawień urządzenia. Jeśli ustawienia parametrów widniejące w rekordzie zwarć mogły zostać zaktualizowane, są w nim oznaczone gwiazdką.

Aby uniknąć powyższego, należy:

Zapisać każdy rejestr zwarć, który należy zarchiwizować w lokalnej sieci/na dysku twardym przed wprowadzeniem jakichkolwiek zmian parametrów. Następnie usunąć wszystkie rejestry zwarć z rejestratora zwarć.

Pamięć

Ostatni przechowywany rejestr zwarć jest zapisany (w bezpieczny sposób) w *rejestratorze zwarć* (pozostałe rejestry są zapisane w pamięci zależnej od zasilania pomocniczego przekaźnika zabezpieczającego). Jeśli pamięć jest pełna, najstarsze zapisy zostaną nadpisane (FIFO). Przechowywać można maksymalnie 20 rejestrów.

Jak zamknąć nakładkę/wyskakujące okno?

Naciskając przycisk funkcyjny „OK”.

Jak szybko sprawdzić, czy zwarć doprowadziło do wyzwolenia?

W menu podglądu rejestratora zwarć zwarć, które doprowadziły do wyzwolenia, są oznaczone ikoną błyskawicy „<” (po prawej stronie).

Który rekord zwarć pojawia się w wyskakującym oknie?

Dotyczący najnowszego zwarć.

Zawartość rejestru zwarć

Rejestr zwarć zawiera następujące informacje:

Część 1: Informacje wspólne (niezależne od funkcji zabezpieczającej)	
Czas i Data	Data i czas zwarcia
Nr zwarcia	Ten licznik zwiększa się po każdym zwarciu („Zab . Pobudzenie”)
Liczba awarii sieci	Ten licznik także zwiększa się po każdym zdarzeniu „Zab . Pobudzenie”, z wyjątkiem SPZ (dotyczy to wyłącznie tych urządzeń, które mają funkcję samoczynnego ponownego załączenia).
Aktywny Bank	Zestaw aktywnych parametrów
Czas zwarcia	Czas od wystąpienia zbocza narastającego sygnału pobudzenia ogólnego („Zab . Pobudzenie”) do wystąpienia zbocza opadającego sygnału pobudzenia ogólnego. Należy pamiętać, że pobudzenie ogólne stanowi połączenie OR (suma logiczna) wszystkich sygnałów pobudzenia. Wyzwolenie ogólne („Zab . Wyłącz”) stanowi połączenie wszystkich wyzwoleń operatorem LUB.
Czas do wyłączenia	Czas między pobudzeniem a wyłączeniem. Uwaga: Nie zostanie wyświetlony jakikolwiek czas do wyłączenia, jeśli sygnały pierwszego pobudzenia i pierwszego wyzwolenia zostaną przesłane przez różne moduły zabezpieczeniowe.
Pobudzenie	Nazwa modułu, który został pobudzony jako pierwszy.
Wyłącz	Nazwa modułu, który został wyzwolony jako pierwszy.
Aktywny AdaptSet	W przypadku korzystania z zestawów adaptacyjnych wyświetlony zostanie numer aktywnego zestawu.

Część 2: Informacje dotyczące funkcji zabezpieczającej, która wykryła zwarcie	
np. Rodzaj błędu	Informacje podane w tej części zależą od modułu zabezpieczającego. Na przykład w przypadku selektywnych zabezpieczeń fazowych dostępne są także dane pojedynczych faz.

Część 3: Informacje zależne od urządzenia zabezpieczającego	
Wartości mierzone	W czasie wyzwiania (lub z opóźnieniem zależnie od ustawień parametrów) wyświetlane będą różne wartości mierzone. Zestaw danych zależy od wartości mierzonych dostępnych w danym urządzeniu.

Nawigacja w rejestratorze zwarć

Nawigacja w rejestratorze zwarć	Przycisk funkcyjny
Powrót do podglądu.	◀
Następna (górną) pozycją w rejestrze zwarć.	▲
Poprzedni rejestr zwarć.	▶▶
Następna (dolną) pozycją w rejestrze zwarć.	▼

Odczyt rejestratora zwarć na panelu

Dostępne są dwa sposoby odczytania rejestru zwarć:

- Opcja 1: wyświetlenie na panelu HMI wyskakującego okna z informacjami na temat zwarcia (ponieważ doszło do wyzwolenia lub pobudzenia).
- Opcja 2: ręczne wywołanie menu rejestratora zwarć.

Opcja 1 (w przypadku wyświetlenia wyskakującego okna (nakładki) z informacjami na temat zwarcia):

- Przeanalizować rekord zwarć, korzystając z przycisków funkcyjnych „▲” i „▼”.
- Lub zamknąć wyskakujące okno, naciskając przycisk funkcyjny OK.

Opcja 2:

- Otworzyć gałąź menu [Wskazania / Rejestratory / Rej zwarć].
- Wybrać rekord zwarć.
- Przeanalizować rekord zwarć, korzystając z przycisków funkcyjnych „▲” i „▼”.

8.3 Rejestrator zdarzeń

Rejestrator zdarzeń może zarejestrować do 300 zdarzeń, a ostatnie 50 (minimum) zdarzeń jest rejestrowanych w sposób bezpieczny w razie awarii. Zapisywane są następujące informacje o każdym ze zdarzeń:

Zdarzenia są rejestrowane w następujący sposób:

Nr zapisu	Numer kolejny
Nr zwarcia	Numer bieżącego zwarcia. Stan licznika będzie zwiększany przyrostowo z każdym pobudzeniem ogólnym („Zab . Pobudzenie”).
Liczba zwarć w sieci	Numerowi zwarcia w sieci może odpowiadać kilka numerów zwarć. Stan licznika będzie zwiększany przyrostowo z każdym pobudzeniem ogólnym (z wyjątkiem SPZ: dotyczy tylko urządzeń, które mają funkcję samoczynnego ponownego załączenia).
Data zapisu	Znacznik czasu
Nazwa modułu	Co się zmieniło?
Stan	Zmieniona wartość.

Istnieją trzy różne klasy zdarzeń:

- **Zmiana stanów binarnych jest przedstawiana jako:**
 - 0->1 — jeśli sygnał zmienia się fizycznie z „0” na „1”.
 - 1->0 — jeśli sygnał zmienia się fizycznie z „1” na „0”.
- **Przyrost liczników jest przedstawiany jako:**
 - Stary stan licznika -> nowy stan licznika (np. 3->4).
- **Zmiana wielu stanów jest przedstawiana jako:**
 - Stary stan -> nowy stan (np. 0->2).

Odczyt rejestratora zdarzeń

- Otworzyć gałąź menu [Wskazania / Rejestratory / Rej zdarz].
- Wybrać zdarzenie.

8.4 Rejestrator trendu

Odczyt rejestratora trendów

Rejestrator trendów zapisuje mierzone dane w funkcji czasu.

- Otworzyć gałąź menu [Wskazania / Rejestratory / Rej trendu].
- Na panelu zostanie wyświetlone podsumowanie (znacznik czasu, liczba wpisów).

Z uwagi na ograniczenia techniczne wyświetlacza LCD nie są wyświetlane żadne szczegóły zarejestrowanych danych.

- Jednakże w programie Smart view można kliknąć dwukrotnie wpis podsumowania. Umożliwi to pobranie danych analogowych z urządzenia MCDGV4 i zapisanie ich w pliku (z rozszerzeniem *.HptTr).

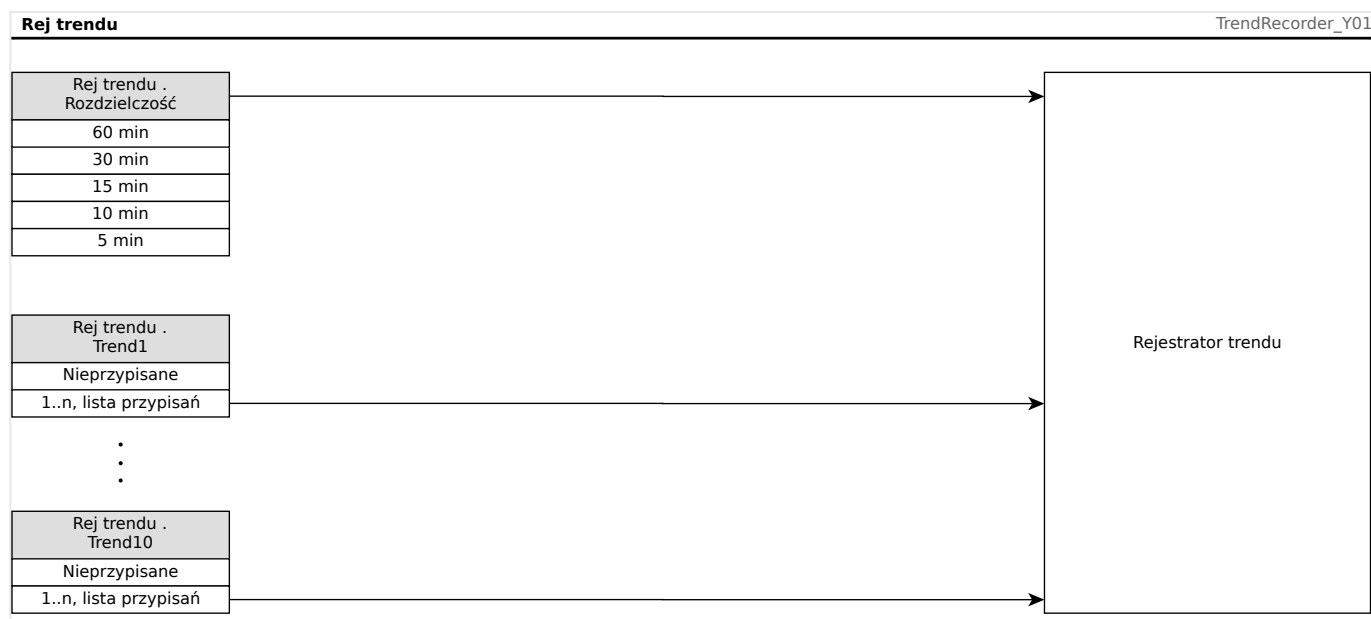
Następnie plik *.HptTr można otworzyć w programie DataVisualizer. Szczegółowy opis zawiera podręcznik DataVisualizer.

Konfigurowanie rejestratora trendu

Rejestrator trendów można konfigurować w menu [Param Urządzenia / Rejestratory / Rej trendu].

Przedział czasowy określa odległość pomiędzy dwoma punktami pomiaru.

Można wybrać maksymalnie dziesięć wartości, które będą rejestrowane.



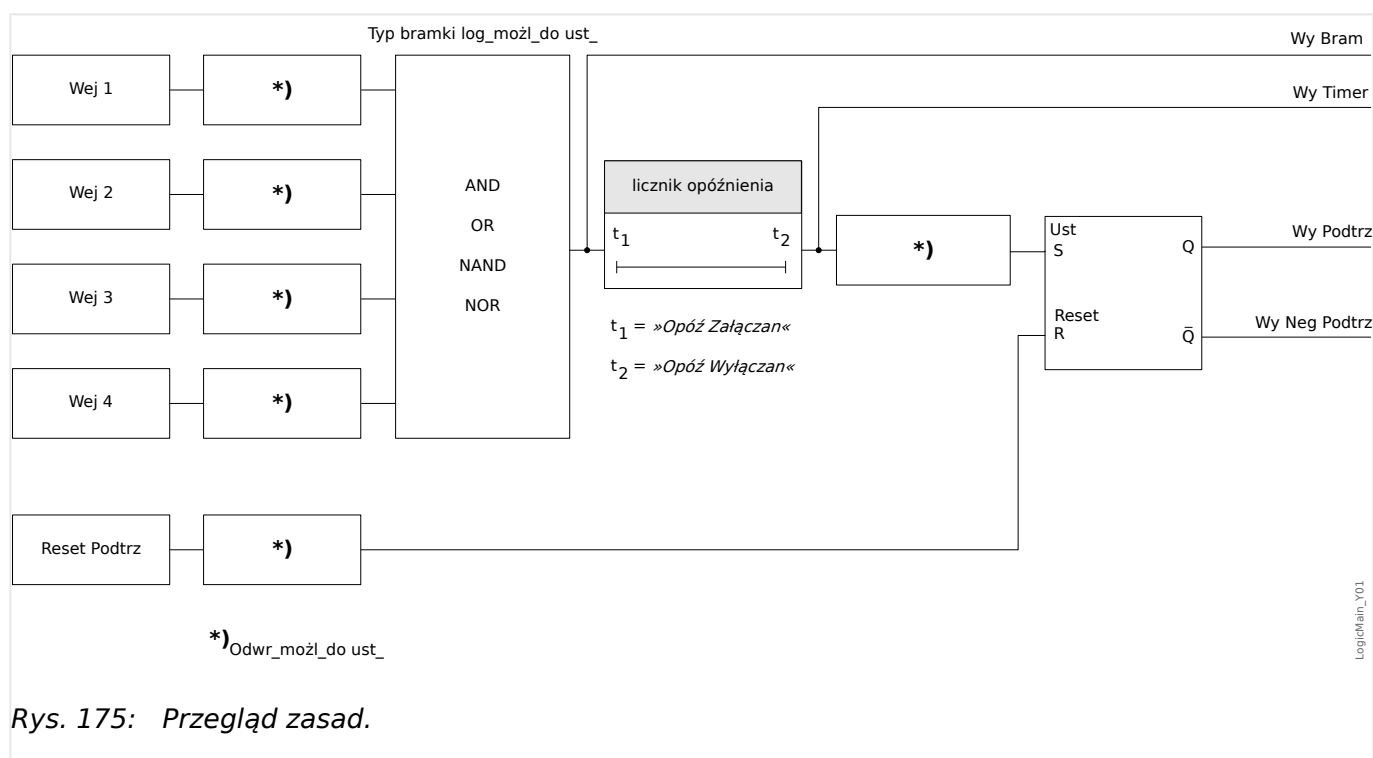
9 Logika programowalna

Opis ogólny

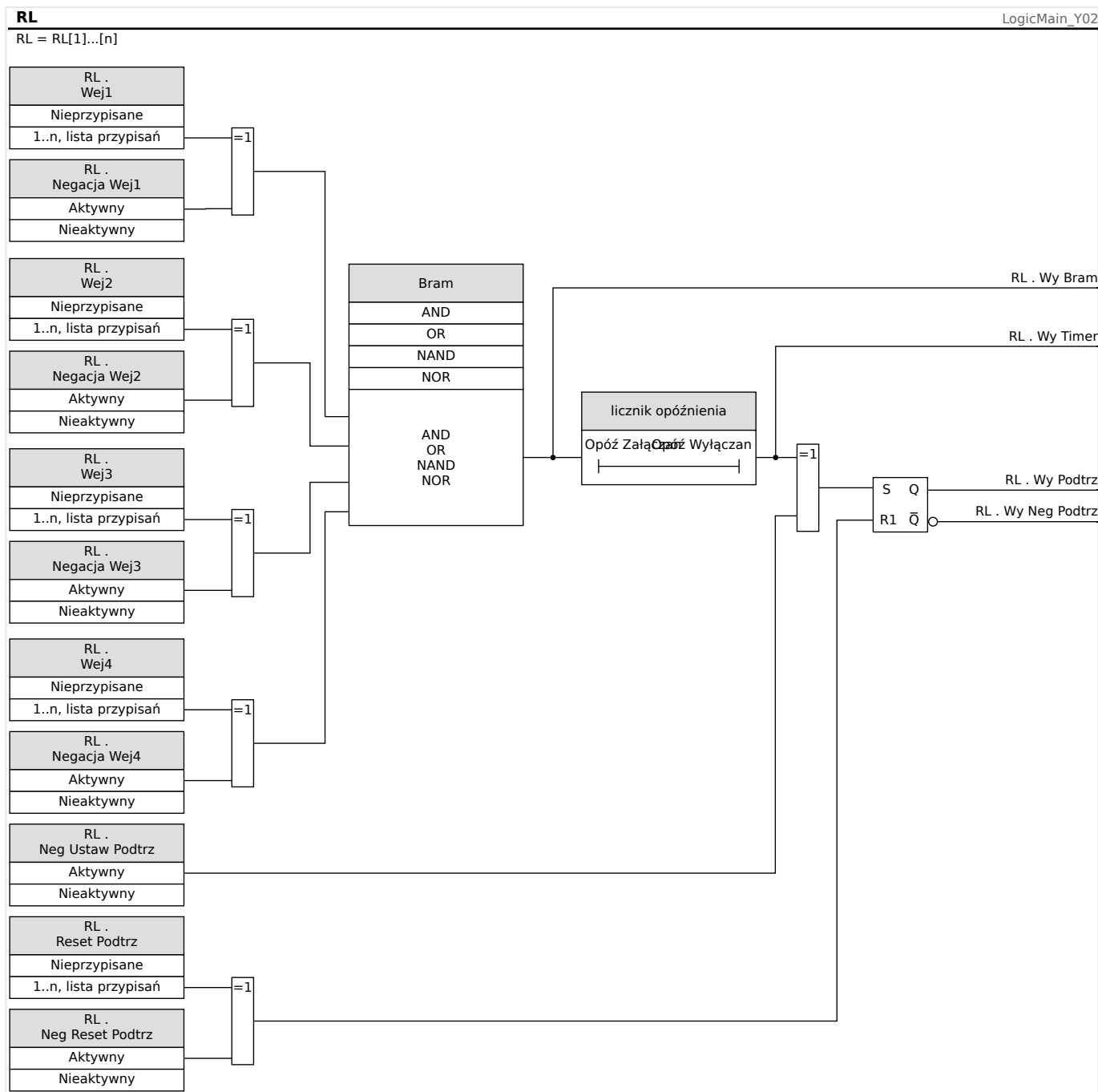
MCDGV4 ma wbudowane programowalne równania logiczne wykorzystywane do programowania przełączników wyjściowych, blokowania funkcji zabezpieczających oraz konfigurowania niestandardowych funkcji logicznych w przełączniku.

Układ logiczny umożliwia sterowanie przełącznikami wyjściowymi na podstawie stanu wejść, które można wybierać z listy przypisać (wybór funkcji zabezpieczających, stany funkcji zabezpieczających, stany wyłączników, alarmy systemu i wejścia modułów — patrz [2.3 Moduły, ustawienia, sygnały i wartości](#)).

Użytkownik może kaskadować równania logiczne, tzn. wykorzystywać sygnały wyjściowe z równania logicznego jako wejściowe do innych równań.



Rys. 175: Przegląd zasad.



Rys. 176: Przegląd szczegółowy – ogólny schemat logiczny.

Dostępne bramki (operatory)

W równaniu logicznym można stosować następujące bramki:



Rys. 177: Bramki dostępne w modułach RL[x].

Sygnaty wejściowe

Użytkownik może przypisać do wejść bramki maks. 4 sygnały wejściowe (z listy przypisań).

Opcjonalnie każdy z 4 sygnałów wejściowych może zostać odwrócony (zanegowany).

Bramka timera (opóźnienie załączenia/wyłączenia)

Wyjście bramki można opóźnić. Użytkownik ma możliwość ustawienia opóźnienia załączenia i wyłączenia.

Podtrzymanie


Równania logiczne generują dwa sygnały. samoutrzymywany i niesamoutrzymywany. Podtrzymywany sygnał wyjściowy jest także dostępny jako odwrócony sygnał wyjściowy.

W celu zresetowania sygnału samoutrzymywanego użytkownik musi przypisać sygnał resetowania z listy przypisań. Sygnał resetowania także można opcjonalnie odwrócić. Samoutrzymywanie działa w oparciu o priorytet resetowania. Oznacza to, że sygnał resetowania ma znaczenie nadrzędne.

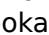
Kaskadowanie wyjść logicznych

MCDGV4 ocenia stany wyjść równań logicznych, rozpoczynając od równania logicznego 1, a kończąc na równaniu logicznym o najwyższym numerze. Ten cykl oceny przez urządzenie będzie nieustannie powtarzany.



Dla procesów krytycznych z punktu widzenia czasu taka rosnąca kolejność oceny może być pożądana, gdy wyjście jakiegoś równania logicznego (tj. wynik jego oceny) jest używane jako wejście innego równania logicznego. Z technicznego punktu widzenia, takie „kaskadowanie” równań logicznych może być realizowane w kolejności rosnącej lub malejącej.

- Kolejność **rosnąca** oznacza, że wyjście danego równania logicznego jest wejściem równania o **wyższym** numerze. Poniższy rysunek  [Rys. 178](#) pokazuje przykład, gdzie wynik równania logicznego RL1 jest używany jako wejście równania logicznego RL2.

(tutaj: „RL2 . Wej 1” = „RL1 . Wy Podtrz”)

- Kolejność **malejąca** oznacza, że wyjście danego równania logicznego jest wejściem równania o **niższym** numerze. Rysunek  [Rys. 179](#) pokazuje przykład, gdzie wynik równania logicznego RL3 jest używany jako wejście równania logicznego RL2.

(tutaj: „RL2 . Wej 4” = „RL3 . Wy Podtrz”)

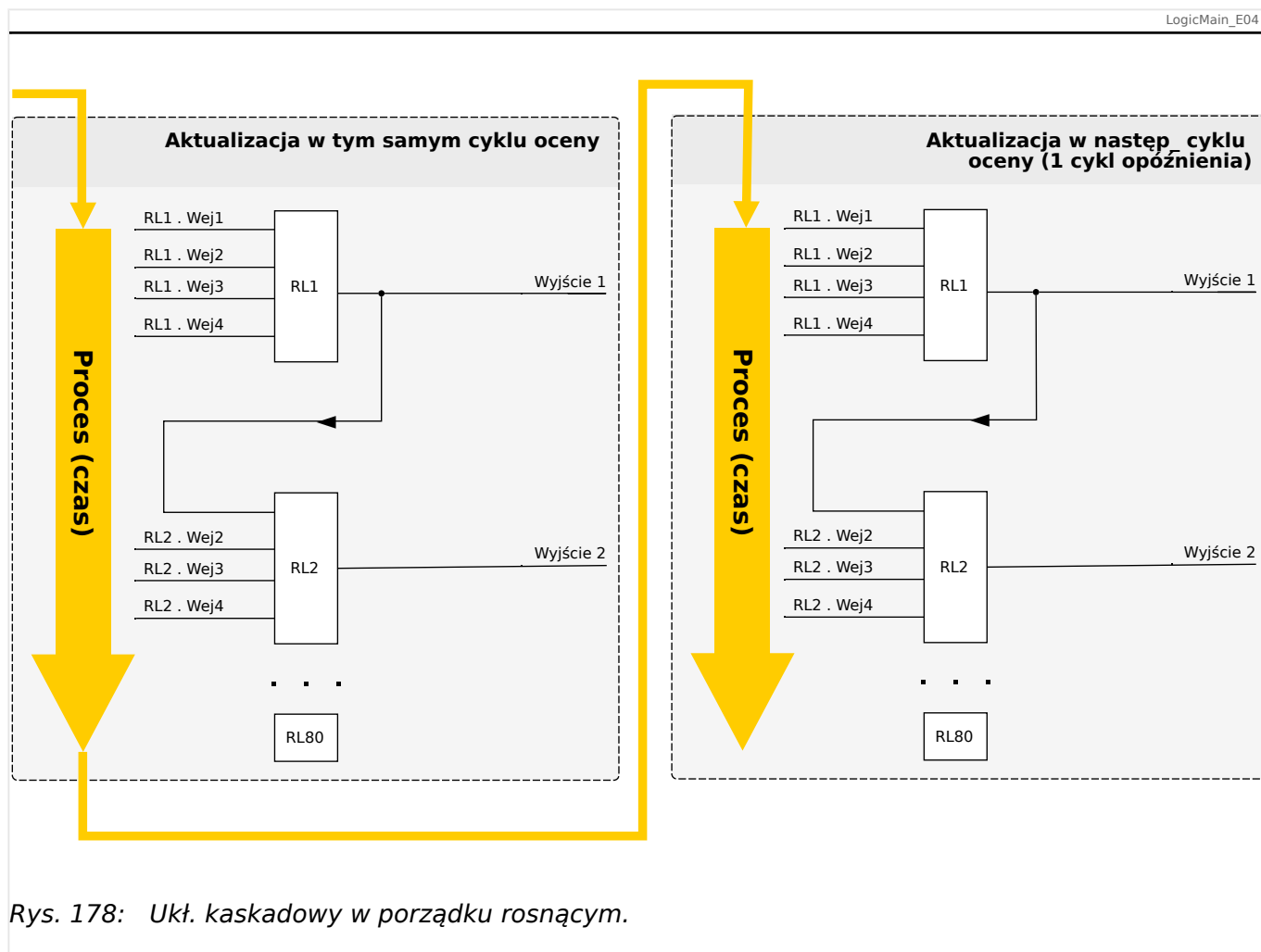
Zarówno sekwencje rosnące, jak i malejące mogą być używane i łączone ze sobą bez bezpośrednio dostrzegalnej różnicy. Jednakże ze względu na ocenę wszystkich równań w kolejności rosnącej rzeczywiste wartości czasu pracy podawane na wejście równania mają inny „wiek”, jak pokazano na  [Rys. 178](#) i  [Rys. 179](#) poniżej.

Kaskadowanie równań logicznych w kolejności rosnącej

Kaskadowanie w kolejności rosnącej oznacza, że użytkownik wykorzystuje sygnał wyjściowy „równania logicznego **k**” jako wejście „równania logicznego **n**” przy **k < n**.

Ponieważ stany wyjściowe wszystkich równań logicznych są oceniane w kolejności rosnącej, stan wyjściowy „równania logicznego **k**” (tj. wejście „równania logicznego **n**”) i

stan wyjściowy „równania logicznego n ” są oceniane i aktualizowane w tym samym cyklu procesu.

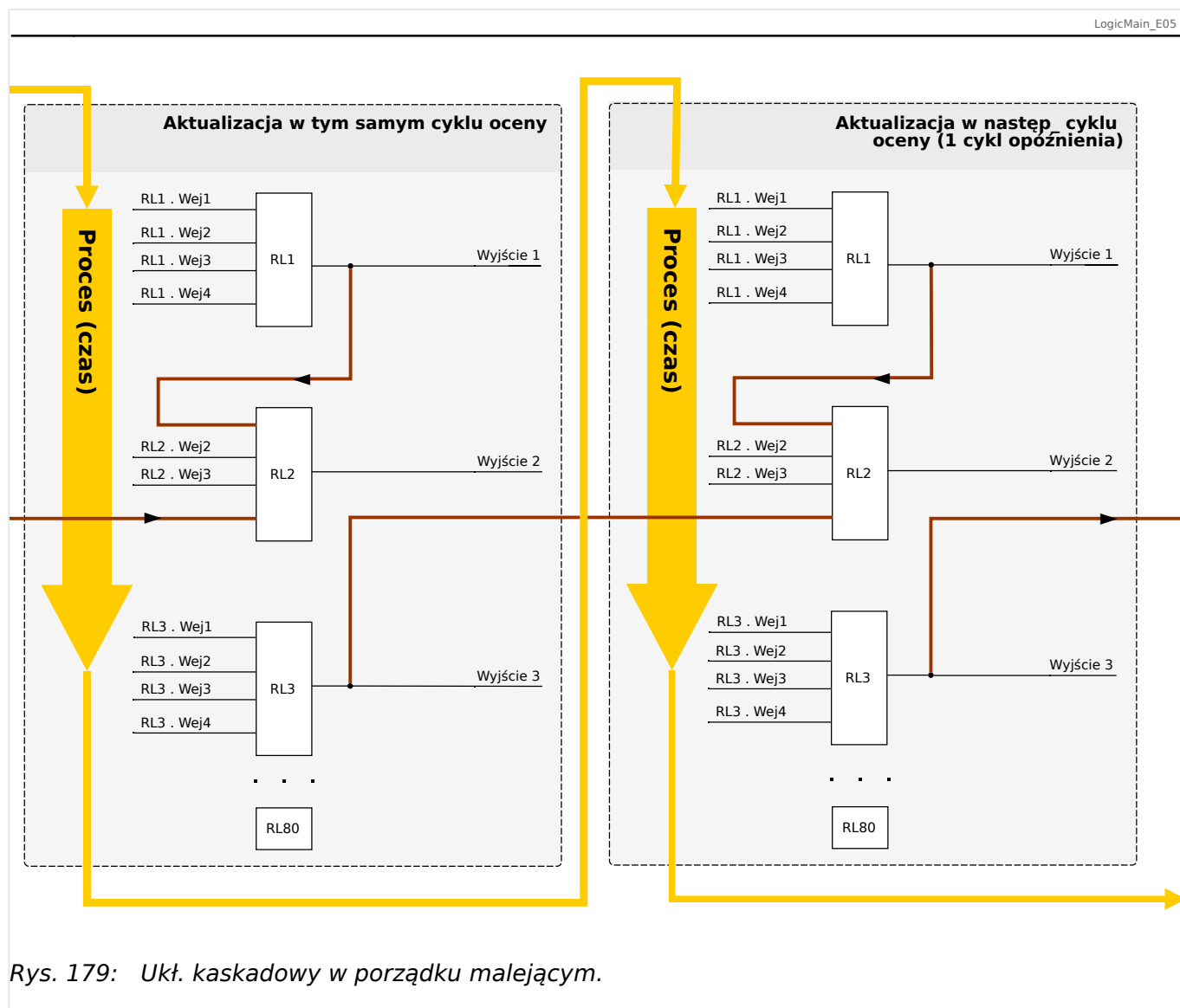



Rys. 178: Ukł. kaskadowy w porządku rosnącym.

Kaskadowanie równań logicznych w kolejności malejącej

Kaskadowanie w kolejności malejącej oznacza, że użytkownik wykorzystuje sygnał wyjściowy „równania logicznego n ” jako wejście „równania logicznego k ” przy $n > k$.

Ponieważ jednak stany wyjściowe wszystkich równań logicznych są oceniane w kolejności *rosnącej*, to ocena „równania logicznego k ” wykorzystuje wynikowy stan wyjściowy „równania logicznego n ” z poprzedniego cyklu procesu.



W przykładzie pokazanym  Rys. 179 powyżej „równanie logiczne 2” wykorzystuje stany wyjściowe dwóch pozostałych równań: „równania logicznego 1” i „równania logicznego 3”. Wynik „równania logicznego 1” jest używany w kolejności rosnącej i dlatego został oceniony w tym samym cyklu procesu. Wynik „równania logicznego 3” jest wykorzystywany w kolejności malejącej i dlatego został oceniony w poprzednim cyklu procesu.

Logika programowalna na panelu

OSTRZEŻENIE!



Nieprawidłowe stosowanie równań logicznych może doprowadzić do obrażeń ciała lub uszkodzenia wyposażenia elektrycznego.

Nie należy stosować równań logicznych, jeśli nie ma pewności, będą działać bezpiecznie.

Konfigurowanie równania logicznego

- Wywołać menu [Logika / RL x]:
- Ustawić sygnały wejściowe (w razie potrzeby odwrócić je).

- W razie potrzeby skonfigurować timery („RLx.Opóź Załączan” i „RLx.Opóź Wyłączan”).
- Jeśli jest używany sygnał wyjściowy z podtrzymaniem, przypisać sygnał resetowania do resetowanego wejścia.
- Jeśli równania logiczne powinny być skaskadowane, użytkownik musi zdawać sobie sprawę z opóźnień czasowych (cykli) w przypadku kolejności malejących. (Patrz [↳](#) „Kaskadowanie wyjść logicznych”).
- W menu „Stan urządzenia” (ścieżka menu [Wskazania / Stan urządzenia]) użytkownik może sprawdzić stan wejść i wyjść logicznych równania logicznego.

10 Samokontrola

Urządzenia zabezpieczające stosują różne procedury kontrolne podczas normalnej pracy oraz w fazie uruchamiania w celu sprawdzenia poprawności swego działania.

Samokontrola w urządzeniach		
Układ nadzorowany...	Układ nadzorujący...	Działanie w razie wykrycia problemu...
Faza rozruchu	Monitorowany jest czas trwania (czas dozwolony) fazy rozruchu.	Urządzenie zostanie uruchomione ponownie. ⇒ Urządzenie zostanie wyłączone z użytkowania po trzech nieudanych próbach rozruchu.
Kontrola czasu trwania cyklu zabezpieczeń (cyklu programowego)	Maksymalny dopuszczalny czas cyklu zabezpieczeń jest monitorowany metodą analizy zależności czasowych.	Gdy zostanie przekroczony dopuszczalny czas cyklu zabezpieczeń (pierwszy próg), styk samokontrolny zostanie pozbawiony napięcia. Urządzenie zabezpieczające zostanie uruchomione ponownie, gdy cykl zabezpieczeń przekroczy drugi próg.
Monitorowanie komunikacji pomiędzy procesorem głównym a procesorem sygnałów cyfrowych (DSP)	Cykliczne przetwarzanie wartości mierzonych przez DSP jest monitorowane przez procesor główny.	Urządzenie zostanie uruchomione ponownie, gdy zostanie wykryta usterka. Styk samokontrolny zostanie odłączony od zasilania.
Konwerter analogowo-cyfrowy	Procesor DSP sprawdza poprawność danych przetworzonych do postaci cyfrowej.	W przypadku wykrycia usterki zabezpieczenie jest blokowane, aby zapobiec nieprawidłowemu wyzwoleniu.
Kontrola poprawności danych po awarii zasilania (np. zaniku zasilania w trakcie zmiany ustawień parametrów).	Po awarii zasilania wewnętrzny układ logiczny wykrywa dane zapisane fragmentarycznie.	Jeśli nowe dane są niekompletne lub uszkodzone, zostaną usunięte w fazie rozruchu urządzenia. Urządzenie będzie kontynuować pracę z ostatnim prawidłowym zestawem danych.
Ogólna poprawność danych	Generowanie sum kontrolnych.	Urządzenie zostanie wyłączone z użytkowania w przypadku wykrycia niezgodności danych, która nie została spowodowana przez awarię zasilania (krytyczny błąd wewnętrzny).

Samokontrola w urządzeniach		
Układ nadzorowany...	Układ nadzorujący...	Działanie w razie wykrycia problemu...
Ustawienie parametrów (urządzenie)	Ochrona ustawień parametrów przez kontrole poprawności.	Nieprawidłowości w konfiguracji parametrów mogą być wykryte za pomocą kontroli poprawności. Wykryte nieprawidłowości są wyróżnione znakiem zapytania. Szczegółowe informacje: patrz rozdział dotyczący ustawień parametrów.
Jakość zasilania	Obwód sprzętowy zapewnia, że urządzenie może być używane tylko wtedy, gdy parametry zasilania mieszczą się w zakresie określonym w danych technicznych.	Jeśli napięcie zasilania jest zbyt niskie, urządzenie nie uruchomi się lub zostanie wyłączone z użytkowania.
Zaniki napięcia zasilania	Krótkotrwałe zaniki napięcia zasilania są wykrywane i w większości przypadków mogą być stabilizowane za pomocą bufora zintegrowanego w urządzeniach zasilających. Ten bufor pozwala również na zakończenie procedur zapisu bieżących danych.	Moduł nadzoru wykorzystania systemu wykryje powtarzające się krótkotrwałe zaniki napięcia zasilania.
Dane wewnętrzne urządzenia (zapełnienie pamięci, zasoby wewnętrzne itp.)	Moduł wewnętrzny monitoruje wykorzystanie systemu.	W przypadku błędu krytycznego moduł nadzoru wykorzystania systemu inicjuje ponowne uruchomienie urządzenia. W przypadku mniej istotnych błędów dioda LED systemu miga na przemian na czerwono i na zielono (patrz <i>Instrukcja rozwiązywania problemów</i>). Problem zostaje zarejestrowany jako komunikat systemowy.
Bateria	Bateria jest nieustannie monitorowana. Uwaga: bateria służy do buforowania zegara (czasu rzeczywistego). Uszkodzenie baterii nie wpływa na działanie urządzenia poza tym, że zapewnia ona buforowanie	W przypadku niskiej energii baterii dioda LED systemu miga na przemian na czerwono i na zielono (patrz <i>Instrukcja rozwiązywania problemów</i>).

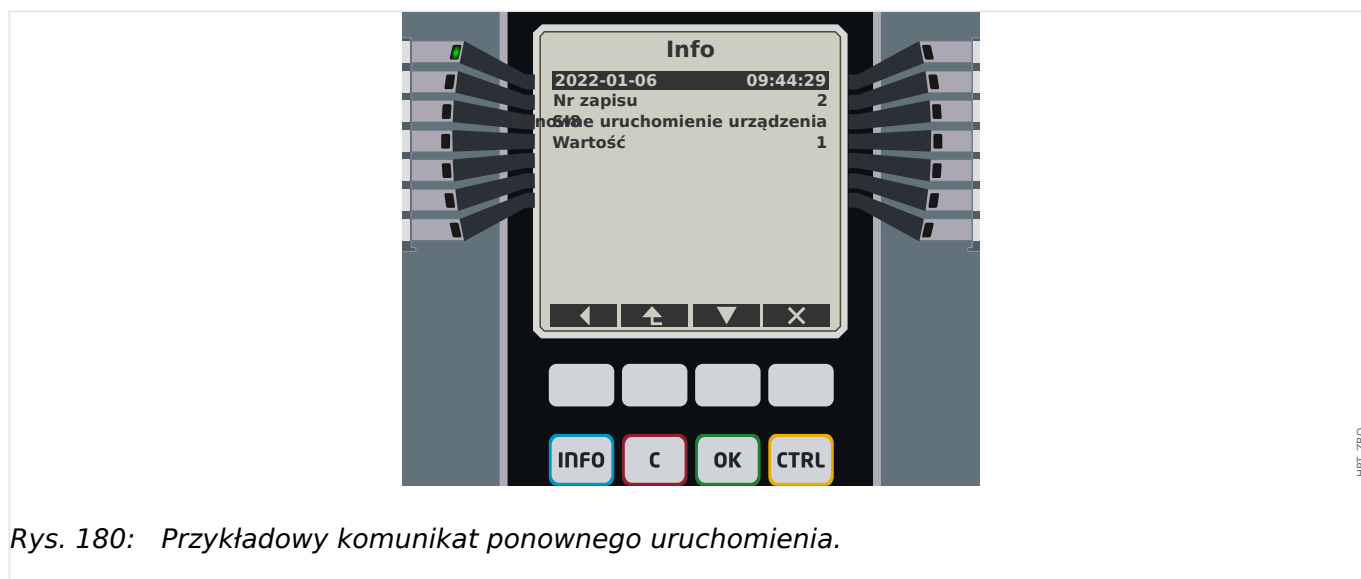
Samokontrola w urządzeniach		
Układ nadzorowany...	Układ nadzorujący...	Działanie w razie wykrycia problemu...
	zegara, kiedy urządzenie jest odłączone od zasilania.	
Stan komunikacji z urządzeniem (SCADA)	Stosowany i uaktywniony moduł SCADA kontroluje swoje połączenie z głównym systemem komunikacji.	<p>Można sprawdzić, czy jest aktywna komunikacja z systemem głównym, w menu [Wskazania / Stan urządzenia / Scada].</p> <p>W celu monitorowania stanu komunikacji można przypisać ten stan do diody LED i/lub wyjścia przekaźnikowego.</p> <p>Szczegółowe informacje na temat stanu połączenia z usługą GOOSE: patrz rozdział ↳ „4.3 IEC 61850“.</p>

10.1 Rozruch (ponowne uruchomienie) urządzenia

Urządzenie uruchamia się ponownie w następujących sytuacjach:

- zostaje podłączone do zasilania,
- użytkownik inicjuje (celowo) ponowne uruchomienie urządzenia,
- w urządzeniu zostaną przywrócone ustawienia fabryczne,
- wewnętrzna samokontrola urządzenia wykryje błąd krytyczny.

Każde (ponowne) uruchomienie urządzenia MCDGV4 występuje jako wpis na stronie komunikatów samokontroli, ↵ „10.2 Komunikaty samokontroli”, na przykład:



Rys. 180: Przykładowy komunikat ponownego uruchomienia.

Przyczyna rozruchu (ponownego uruchomienia) urządzenia jest wyświetlana w postaci numerycznej jako „Wartość”. Wartość „1” w powyższym przykładzie oznacza normalny rozruch. Pełna lista znajduje się w poniższej tabeli.

Przyczyna zostaje również zapisana w rejestratorze zdarzeń (Zdarzenie: Restart Sys).

Kody rozruchu urządzenia	
1.	Normalny rozruch Rozruch po normalnym odłączeniu zasilania.
2.	Ponowne uruchomienie przez operatora Ponowne uruchomienie urządzenia zainicjowane przez operatora z poziomu interfejsu HMI lub programu <i>Smart view</i> .
3.	Ponowne uruchomienie za pomocą twardego resetu Automatyczne ponowne uruchomienie po przestawieniu urządzenia do ustawień fabrycznych.
4.	-- (wycofano)
5.	-- (wycofano)

Kody rozruchu urządzenia	
6.	Nieznane źródło błędu Ponowne uruchomienie ze względu błąd o nieznanym źródle.
7.	Wymuszone ponowne uruchomienie (zainicjowane przez procesor główny) Procesor główny zidentyfikował nieprawidłowe warunki lub dane.
8.	Przekroczony limit czasu cyklu zabezpieczeń Nieoczekiwane przerwanie cyklu zabezpieczeń.
9.	Wymuszone ponowne uruchomienie (zainicjowane przez procesor sygnałów cyfrowych, DSP) Procesor sygnałów cyfrowych zidentyfikował nieprawidłowe warunki lub dane.
10.	Przekroczony limit czasu przetwarzania wartości mierzonych Nieoczekiwane przerwanie cyklicznego przetwarzania wartości mierzonych.
11.	Zaniki napięcia zasilania Ponowne uruchomienie po krótkotrwałym zaniku zasilania lub awarii zasilania.
12.	Niedozwolony dostęp do pamięci Ponowne uruchomienie po niedozwolonym dostępie do pamięci.

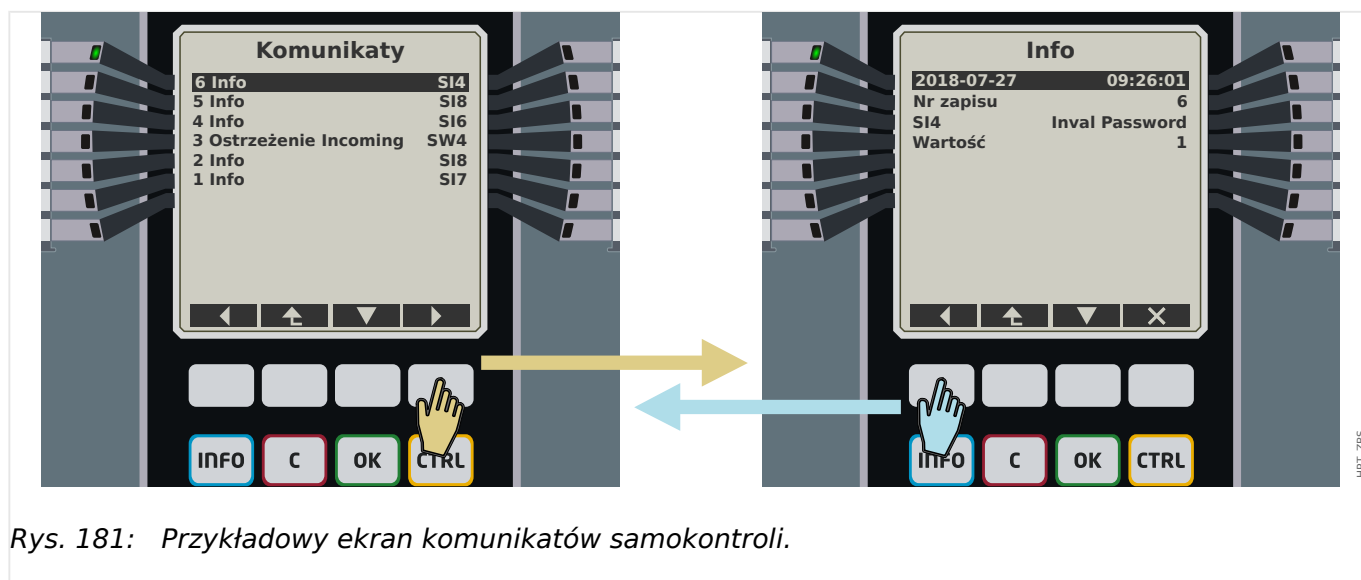
10.2 Komunikaty samokontroli

Dostęp do listy komunikatów samokontroli można uzyskać w menu [Wskazania / Samokontrola / Komunikaty]. Zaleca się ich sprawdzenie szczególnie w przypadku wystąpienia problemu bezpośrednio związanego z działaniem urządzenia MCDGV4.

Samokontrola rejestruje różne komunikaty związane z zabezpieczeniami (np. wprowadzenie błędnego hasła) oraz wewnętrzne komunikaty o stanie, ostrzeżenia i komunikaty o błędach urządzenia MCDGV4.

Wszystkie komunikaty, które mogą zostać wyświetlone w menu [Komunikaty], szczegółowo opisano w odrębnym dokumencie „Instrukcja rozwiązywania problemów z HighPROTEC” (HPT-3.7-PL-TSG).

Interfejs HMI (panel) urządzenia MCDGV4 podlega ograniczeniom związanym z typem wyświetlacza, w związku z czym lista zawiera tylko krótki wpis dla każdego komunikatu. Po wybraniu konkretnego komunikatu (za pomocą przycisków funkcyjnych „▲” / w górę i „▼” / w dół) przycisk funkcyjny „▶” / Enter powoduje przejście do ekranu z wszystkimi szczegółami danego komunikatu. Można także użyć przycisku funkcyjnego „×” / Usuń w celu usunięcia tego komunikatu i wszystkich starszych od niego.



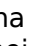
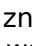
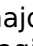
Rys. 181: Przykładowy ekran komunikatów samokontroli.


Wszystkie komunikaty są wyświetlane z identyfikatorem (np. „**S18** Ponowne uruchomienie urządzenia” czy „**SI4** Nieprawidłowe hasło”); identyfikator ten ułatwia odnalezienie szczegółowych informacji o komunikacie w *Instrukcji rozwiązywania problemów*. Identyfikator zawsze zaczyna się od „**S**”, po czym następuje litera „**I**” („Informacja”), „**W**” („Ostrzeżenie”) lub „**E**” („Błąd”).

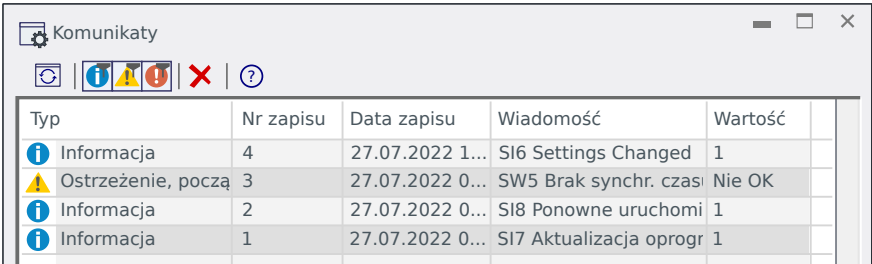
Ogólna zasada:





- **E** — błędy oznaczają poważne problemy. Zaleca się wyszukanie komunikatu w *Instrukcji rozwiązywania problemów*.
- **W** — ostrzeżenia powinny być sprawdzone przez użytkownika. Mogą oznaczać problem wymagający rozwiązania. Z drugiej strony, zależnie od zastosowania, mogą nie mieć żadnych skutków. Spójrzmy na poniższy przykładowy komunikat „**SW4** Synchronizacja czasu”, który oznacza (co najmniej tymczasowy) zanik zewnętrznego sygnału synchronizacji czasu. W większości zastosowań przemysłowych prawidłowa synchronizacja czasu systemowego jest wymagana, w związku z czym użytkownik najczęściej chce sprawdzić przyczynę wystąpienia tego komunikatu. Jednakże ten sam komunikat występuje także w sytuacji, gdy użytkownik celowo pominął zewnętrzną synchronizację zegara.

- **I** — komunikaty informacyjne mogą być przydatne w szczegółowej analizie problemu, ale najczęściej faktycznie mają czysto informacyjny charakter i nie wpływają na działanie urządzenia MCDGV4.

Sprawdzanie komunikatów samokontroli za pomocą programu *Smart view* jest wygodniejsze (patrz przykładowa ilustracja poniżej) niż za pomocą interfejsu HMI: Wszystkie komunikaty są wymienione w jednym oknie dialogowym. Na pasku narzędzi tego okna znajdują się przyciski    umożliwiające ograniczenie listy do komunikatów określonej wagi: Można na przykład ukryć wszystkie komunikaty „informacyjne”, wyświetlając tylko „ostrzeżenia” i „błędy”.

Dostępny jest także przycisk usuwania  działający tak samo jak przycisk „X” na interfejsie HMI: Umożliwia usunięcie aktualnie wybranego komunikatu i wszystkich starszych od niego.




Typ	Nr zapisu	Data zapisu	Wiadomość	Wartość
 Informacja	4	27.07.2022 1...	SI6 Settings Changed	1
 Ostrzeżenie, począ	3	27.07.2022 0...	SW5 Brak synchr. czas	Nie OK
 Informacja	2	27.07.2022 0...	SI8 Ponowne uruchomi	1
 Informacja	1	27.07.2022 0...	SI7 Aktualizacja oprogr	1

HPT_ZBR



Należy zwrócić uwagę, że nie można — na interfejsie HMI ani w programie *Smart view* — wybrać jednego komunikatu do usunięcia. Przycisk usuwania zawsze usuwa wszystkie komunikaty ze znacznikiem czasu do aktualnie wybranego komunikatu (włącznie).

10.3 Syslog

Każdy nowy komunikat samokontroli ( „10.2 Komunikaty samokontroli”) może być przesyłany na dedykowany komputer serwera. Odbywa się to automatycznie z chwilą wygenerowania każdego nowego komunikatu. W ten sposób można utworzyć system dziennika centralnego, który odbiera wszystkie komunikaty dotyczące wszystkich urządzeń HighPROTEC, eliminując potrzebę nawiązywania nowego połączenia każdego urządzenia z programem *Smart view* tylko w tym celu.

Przy takim przesyłaniu używany jest protokół komunikacyjny **Syslog**. Jest to dość prosty, standardowy protokół sieciowy oparty na UDP/IP, który przesyła komunikaty tekstowe o maksymalnej długości 1024 bajty do portu UDP 514. (Numer portu można jednak zmienić w urządzeniu MCDGV4).

Na komputerze serwera musi działać *demon syslog*, który odbiera komunikaty. Oczywiście dostępne narzędzia do sprawdzania i wyświetlania komunikatów zależą od konfiguracji komputera.

Funkcja Syslog urządzenia MCDGV4 jest domyślnie nieaktywna. Aby z niej korzystać, trzeba ją aktywować:

- [Wybór Modułów] „Syslog . Tryb” = „Aktywny”

Następnie należy aktywować protokół Syslog za pomocą następującego ustawienia:

- [Param Urządzenia / Bezpieczeństwo / Syslog] „Funkcja” = „Aktywny”.

Na końcu należy określić adres IP(v4) i numer portu komputera serwera, aby urządzenie MCDGV4 wiedziało, gdzie wysłać komunikaty:

- w parametrze [Param Urządzenia / Bezpieczeństwo / Syslog] „*Nr portu IP*” należy ustawić właściwy numer portu.

Jeśli komputer serwera nasłuchuje na porcie standardowym, można pozostawić domyślny port 514.

- [Param Urządzenia / Bezpieczeństwo / Syslog] „*Adres IP, część 1*” - „*Adres IP, część 4*” — te cztery parametry określają adres IP komputera serwera — każde ustawienie jest liczbą całkowitą z zakresu od 0 do 255.

10.4 Urządzenie wyłączone z użytkowania („Urządzenie zatrzymane”)

Urządzenie zabezpieczające zostanie wyłączone z użytkowania, gdy wystąpi niezdefiniowany stan, który utrzymuje się po trzech ponownych uruchomieniach.

W tym stanie dioda LED systemu będzie świecić lub migać na czerwono. Na wyświetlaczu pojawi się komunikat „Urządzenie zatrzymane” oraz 6-znakowy kod błędu, np. E01487.

Mogą istnieć dodatkowe informacje o błędach, dostępne dla techników serwisowych. Zapewniają one technikom dodatkowe możliwości analizy i diagnostyki błędów.

WSKAZÓWKA!



W takim przypadku należy skontaktować się z technikiem serwisu firmy SEG i podać kod błędu.

Dodatkowe informacje na temat rozwiązywania problemów: patrz osobny dokument *Instrukcja rozwiązywania problemów*.

11 Uruchamianie

Przed rozpoczęciem pracy przy otwartej rozdzielnicy należy koniecznie upewnić się, że cała rozdzielnica jest wyłączona spod napięcia i że zawsze przestrzeganych jest 5 poniższych wytycznych dotyczących bezpieczeństwa: ,

NIEBEZPIECZEŃSTWO!



Środki bezpieczeństwa:

- Odłączyć zasilanie.
- Uniemożliwić ponowne załączenie.
- Upewnić się, że urządzenie nie znajduje się pod napięciem.
- Zewrzeć wszystkie fazy i połączyć je z uziemieniem.
- Przykryć lub osłonić wszystkie sąsiednie elementy znajdujące się pod napięciem.

NIEBEZPIECZEŃSTWO!



W trakcie pracy nigdy nie wolno rozwierać obwodu wtórnego przekładnika prądowego. Powstające w takim przypadku wysokie napięcia są niebezpieczne dla życia.

OSTRZEŻENIE!



Nawet jeśli napięcie pomocnicze jest wyłączone, niebezpieczne napięcia ciągle mogą występować na połączeniach podzespołów.

Zawsze należy przestrzegać wszystkich obowiązujących na danym terenie krajowych i międzynarodowych przepisów dotyczących instalacji i bezpieczeństwa w zakresie prac elektrycznych (np. VDE, EN, DIN, IEC).

OSTRZEŻENIE!



Przed pierwszym podłączeniem napięcia należy upewnić się, że spełnione są następujące warunki:

- Urządzenie jest prawidłowo uziemione.
- Wszystkie obwody sygnałowe zostały przetestowane.
- Wszystkie obwody sterujące zostały przetestowane.
- Okablowanie transformatora zostało sprawdzone.
- Parametry znamionowe przekładników prądowych są prawidłowe.
- Obciążenie przekładników prądowych jest prawidłowe.
- Warunki eksploatacyjne są zgodne z danymi technicznymi.
- Parametry znamionowe i działanie bezpieczników PP są prawidłowe.
- Okablowanie wszystkich wejść dwustanowych jest prawidłowe.
- Biegunowość i wysokość napięcia zasilającego są prawidłowe.
- Okablowanie wejść i wyjść analogowych jest prawidłowe.

WSKAZÓWKA!

Dopuszczalne odchylenia wartości mierzonych i ustawienia urządzenia zależą od danych technicznych/tolerancji.

11.1 Uruchamianie/test zabezpieczenia**OSTRZEŻENIE!**

Uruchomienie i test zabezpieczenia mogą zostać wykonane jedynie przez upoważnionych i przeszkolonych pracowników. Przed przekazaniem urządzenia do eksploatacji należy przeczytać i zrozumieć jego dokumentację.

OSTRZEŻENIE!

Podczas każdego testu funkcji zabezpieczeń należy sprawdzić następujące kwestie:

- Czy wszystkie sygnały/komunikaty są prawidłowo generowane?
- Czy wszystkie ogólnie zdefiniowane funkcje blokowania działają prawidłowo?
- Czy wszystkie tymczasowo zdefiniowane (przez wejścia dwustanowe) funkcje blokowania działają prawidłowo?
- Aby umożliwić sprawdzenie wszystkich diod LED i funkcji przekaźnika, należy zdefiniować stosowne funkcje alarmów i wyzwoleń dla odpowiednich modułów/funkcji zabezpieczających. Należy to sprawdzić w rzeczywistej eksploatacji.

OSTRZEŻENIE!

Należy sprawdzić wszystkie blokady tymczasowe (przez wejścia dwustanowe):

Aby uniknąć awarii, wszystkie blokady związane z wyzwaniem/niewyzwaniem funkcji zabezpieczających muszą zostać przetestowane. Taki test może to być bardzo skomplikowany, dlatego powinien być przeprowadzany przez te same osoby, które ustalały koncepcję zabezpieczeń.

PRZESTROGA!

Należy sprawdzić wszystkie ogólne blokady wyzwania:

Wszystkie ogólne blokady wyzwania muszą zostać przetestowane.

WSKAZÓWKA!

Przed pierwszym uruchomieniem urządzenia zabezpieczającego wszystkie czasy i wartości wyzwania przedstawione na liście dostosowań muszą zostać potwierdzone przez drugi test.

WSKAZÓWKA!

Wszelkie opisy funkcji, parametrów, wejść lub wyjść, które nie odpowiadają posiadanemu urządzeniu, można zignorować.

11.2 Wyłączanie z eksploatacji — odłączanie przekaźnika**OSTRZEŻENIE!**

Ostrzeżenie! Demontaż przekaźnika prowadzi do utraty funkcjonalności zabezpieczenia. Należy upewnić się, że istnieje zabezpieczenie rezerwowe. Jeśli użytkownik nie ma pełnej świadomości konsekwencji demontażu urządzenia, powinien przerwać wykonywaną czynność i powstrzymać się od rozpoczęcia procedury.

OSTRZEŻENIE!

Przed rozpoczęciem pracy należy poinformować dział SCADA.

Wyłączyć zasilanie.

Upewnić się, że szafa jest wyłączona spod napięcia i nie istnieją napięcia, które mogą grozić obrażeniami.

Rozłączyć zaciski z tyłu urządzenia. Nie ciągnąć za przewody — ciągnąć za wtyczki! W przypadku zakleszczenia należy użyć na przykład wkrętaka.

Zamocować przewody i zaciski w szafie za pomocą opasek kablowych, aby nie dopuścić do wystąpienia przypadkowych połączeń elektrycznych.

Podczas odkręcania nakrętek montażowych podtrzymywać przednią część urządzenia.

Ostrożnie wyjąć urządzenie z szafy.

W przypadku, gdy w tym miejscu nie będzie instalowane inne urządzenie, należy przykryć/zamknąć otwór w przednich drzwiach.

Zamknąć szafę.

11.3 Serwis i wsparcie przy uruchamianiu

W menu serwisowym znajdują się różne funkcje pomocne przy konserwacji i uruchamianiu urządzenia.

11.3.1 Ogólne

W menu [Serwis / Ogólne] użytkownik może zainicjować ponowne uruchomienie urządzenia.



Dioda LED „System OK” („Sprawny”) świeci na zielono, jeśli — po fazie rozruchu, [↪](#) „Faza rozruchu” — funkcje zabezpieczające urządzenia MCDGV4 działają. W każdym innym przypadku należy skorzystać z *instrukcji rozwiązywania problemów*.

11.3.2 Kierunek faz

W menu [Wskazania / Stan urządzenia / Kontrola / Kolejność Faz] dostępne są sygnały wskazujące, czy kolejność faz obliczona przez urządzenie różni się od wartości ustawienia [Param Przkł / Ustawienia ogólne] „Kolejność Faz”. Szczegółowe informacje zawiera punkt [↪](#) „5.41.5 Kontrola kolejności faz”.

11.3.3 Wymuszanie stanu styków wyjść przekaźnikowych

WSKAZÓWKA!



Aby uzyskać informacje o dostępnych stykach wyjść przekaźnikowych, patrz [↪](#) „3.2.2 Przegląd gniazd — grupy montażowe”. Parametry, wartości domyślne i zakresy ustawień należy przyjąć z podręcznika referencyjnego.

Zasada — zastosowania ogólne

NIEBEZPIECZEŃSTWO!



Użytkownik MUSI UPEWNIĆ się, że styki wyjść przekaźnikowych po zakończeniu konserwacji działają normalnie. Jeśli styki wyjść przekaźnikowych nie działają normalnie, urządzenie zabezpieczające NIE BĘDZIE zapewniać ochrony.

Na potrzeby uruchamiania lub konserwacji stany styków wyjść przekaźnikowych można wymusić.

W trybie [Serwis / Tryb testu (Nieakt) / Przekaznik / Wyjścia Xx] można wymusić ustawienie styków wyjść przekaźnikowych:

- na stałe (Trwałe) lub
- z limitem czasu.

Jeśli zostanie zastosowany limit czasu, wyjścia utrzymają pozycję wymuszoną tylko dopóty, dopóki trwać będzie odmierzenie czasu przez timer. Jeśli upłynie czas odmierzany przez timer, przekaźnik zacznie działać normalnie. Jeśli zostanie ustawiona opcja „Trwałe”, pozycja wymuszona będzie nieustannie utrzymywana.

Dostępne są dwie opcje:

- wymuszenie stanu jednego przekaźnika „Przekaźnikx” i
- wymuszenie stanu całej grupy styków wyjść przekaźnikowych „Wymuś Wszystkie Wyjścia”.

Wymuszenie stanu całej grupy ma wyższy priorytet niż wymuszenie stanu pojedynczego styku wyjściowego przekaźnika!

WSKAZÓWKA!



Styk wyjścia przekaźnikowego NIE BĘDZIE podlegać komendzie wymuszenia, dopóki jest rozbrojony.

WSKAZÓWKA!



Styk wyjścia przekaźnikowego będzie podlegać komendzie wymuszenia:

- Jeśli nie jest rozbrojony i
- jeśli do przekaźników została zastosowana komenda bezpośrednia.

Należy pamiętać, że wymuszenie stanu styków wyjściowych przekaźnika (tej samej grupy zespołu) ma wyższy priorytet niż komenda wymuszenia stanu pojedynczego styku wyjściowego przekaźnika.

11.3.4 Rozbrajanie styków wyjść przekaźnikowych

WSKAZÓWKA!



Aby uzyskać informacje o dostępnych stykach wyjść przekaźnikowych, patrz [↪ „3.2.2 Przegląd gniazd — grupy montażowe”](#). Parametry, wartości domyślne i zakresy ustawień należy przyjąć z podręcznika referencyjnego.

Zasada — zastosowania ogólne

W trybie [Serwis / Tryb testu (Nieakt) / ROZBROJENIE / Wyjścia Xx][Serwis/Tryb testowy/ ROZBROJONY] można rozbrajać całe grupy styków wyjść przekaźnikowych. Dzięki trybowi testowemu można zapobiec działaniom powodującym przełączanie styków wyjściowych przekaźnika. Jeśli styki wyjściowe przekaźnika są rozbrojone, działania konserwacyjne można wykonać bez ryzyka wyłączenia wszystkich procesów.

NIEBEZPIECZEŃSTWO!



Użytkownik MUSI UPEWNIĆ się, że styki wyjściowe przekaźnika po zakończeniu konserwacji są PONOWNIE UZBROJONE. Jeśli nie są uzbrojone, urządzenie zabezpieczające NIE BĘDZIE zapewniać ochrony.

WSKAZÓWKA!

Wyjścia strefy blokowania i styku kontrolnego nie można rozbroić.

W trybie [Serwis / Tryb testu (Nieakt) / ROZBROJENIE] można rozbrajać całe grupy styków wyjść przekaźnikowych:

- na stałe (Trwałe) lub
- z limitem czasu.

Jeśli zostanie zastosowany limit czasu, wyjścia utrzymają pozycję rozbrojoną tylko dopóty, dopóki trwać będzie odmierzenie czasu przez timer. Jeśli upłynie czas odmierzany przez timer, styki wyjścia przekaźnikowego zaczną działać normalnie. Jeśli zostanie ustawiona opcja Trwały, stan rozbrojenia będzie nieustannie utrzymywany.

WSKAZÓWKA!

Styk wyjścia przekaźnikowego NIE ZOSTANIE rozbrojony, dopóki:

- będzie samoutrzymywany (a nie zostanie jeszcze zresetowany);
- nie upłynie czas odmierzany przez włączony timer opóźnienia załączenia (czas utrzymania styku wyjścia przekaźnikowego);
- kontrola rozbrojenia nie zostanie aktywowana;
- nie zostanie zastosowana komenda bezpośrednia.

WSKAZÓWKA!

Styk wyjścia przekaźnikowego zostanie rozbrojony, jeśli nie jest podtrzymywany i:

- nie jest włączony timer opóźnienia załączenia (czas utrzymania styku wyjścia przekaźnikowego), a także
- kontrola rozbrojenia jest aktywna, a także
- zastosowano bezpośrednią komendę rozbrojenia.

11.3.5 Wymuszanie RCT*

* = Dostępność zależy od zamówionego urządzenia.

WSKAZÓWKA!

Parametry, wartości domyślne i zakresy ustawień należy przyjąć z sekcji RCT/URTD.

Zasada – zastosowania ogólne**NIEBEZPIECZEŃSTWO!**

Użytkownik MUSI UPEWNIĆ się, że elementy RCT po zakończeniu konserwacji działają normalnie. Jeśli elementy RCT nie działają normalnie, urządzenie zabezpieczające NIE BĘDZIE zapewniać ochrony.

Na potrzeby uruchamiania lub konserwacji temperatury elementów RCT można wymusić.

W trybie [Serwis / Tryb testu (Nieakt) / URTD] można wymusić ustawienia temperatur elementów RCT:

- na stałe (Trwałe) lub
- z limitem czasu.

Jeśli zostanie zastosowany limit czasu, elementy utrzymają temperaturę wymuszoną tylko dopóty, dopóki trwać będzie odmierzenie czasu przez timer. Jeśli upłynie czas odmierzany przez timer, element RCT zacznie działać normalnie. Jeśli zostanie ustawiona opcja „Trwały”, temperatura będzie nieustannie wymuszana. W tym menu będą wyświetlane wartości mierzone elementów RCT do momentu aktywowania przez użytkownika trybu wymuszonego za pomocą opcji „Funkcja”. Natychmiast po aktywowaniu trybu wymuszonego wyświetlane wartości zostaną zablokowane na tak długo, jak długo będzie aktywny ten tryb. W tym momencie użytkownik będzie mógł wymusić wartości RCT. Kiedy tylko tryb wymuszony zostanie zdezaktywowany, wartości mierzone zaczną być wyświetlane ponownie.

11.3.6 Wymuszanie stanów wyjść analogowych*

* = Dostępność zależy od zamówionego urządzenia.

WSKAZÓWKA!

Parametry, wartości domyślne i zakresy ustawień należy przyjąć z sekcji Wyjścia analogowe.

Zasada – zastosowania ogólne**NIEBEZPIECZEŃSTWO!**

Użytkownik MUSI UPEWNIĆ się, że wyjścia analogowe po zakończeniu konserwacji działają normalnie. Nie należy używać tego trybu, jeśli wymuszane wyjścia analogowe powodują problemy w procesach zewnętrznych.

Na potrzeby uruchamiania lub konserwacji stany wyjść analogowych można wymusić.

W trybie [Serwis / Tryb testu (Nieakt) / Wyj Analog] można wymusić ustawienie wyjść analogowych:

- na stałe (Trwałe) lub
- z limitem czasu.

Jeśli zostanie zastosowany limit czasu, wejścia utrzymają wartość wymuszoną tylko dopóty, dopóki trwać będzie odmierzenie czasu przez timer. Jeśli upłynie czas odmierzany przez timer, wyjście analogowe zacznie działać normalnie. Jeśli zostanie ustawiona opcja „Trwały”, wartość będzie nieustannie wymuszana. W tym menu będą wyświetlane wartości bieżące przypisane do wyjścia analogowego do momentu aktywowania przez użytkownika trybu wymuszonego za pomocą opcji „Funkcja”. Natychmiast po aktywowaniu trybu wymuszonego wyświetlane wartości zostaną zablokowane na tak długo, jak długo będzie aktywny ten tryb. W tym momencie użytkownik będzie mógł wymusić wartości wyjścia analogowego. Kiedy tylko tryb wymuszony zostanie dezaktywowany, wartości mierzone zaczną być wyświetlane ponownie.

11.3.7 Wymuszanie stanów wejść analogowych*

* = Dostępność zależy od zamówionego urządzenia.

WSKAZÓWKA!



Parametry, wartości domyślne i zakresy ustawień należy przyjąć z sekcji Wejścia analogowe.

Zasada – zastosowania ogólne

NIEBEZPIECZEŃSTWO!



Użytkownik MUSI UPEWNIĆ się, że wejścia analogowe po zakończeniu konserwacji działają normalnie.

Na potrzeby uruchamiania lub konserwacji analogowe sygnały wejściowe można wymusić.

W trybie [Serwis/Tryb testowy (Zab_niedoz_)/OSTRZEŻENIE! Kont?/Wejścia analogowe] stan wejść analogowych można wymusić:

- na stałe (Trwałe) lub
- z limitem czasu.

Jeśli zostanie zastosowany limit czasu, wejścia utrzymają wartość wymuszoną tylko dopóty, dopóki trwać będzie odmierzenie czasu przez timer. Jeśli upłynie czas odmierzany przez timer, wejście analogowe zacznie działać normalnie. Jeśli zostanie ustawiona opcja „Trwały”, wartość będzie nieustannie wymuszana. W tym menu będzie wyświetlana wartość bieżąca podawana na wejście analogowe do momentu aktywowania przez użytkownika trybu wymuszonego za pomocą opcji „Funkcja”. Natychmiast po aktywowaniu trybu wymuszonego wyświetlane wartości zostaną zablokowane na tak długo, jak długo będzie aktywny ten tryb. W tym momencie użytkownik będzie mógł wymusić wartość wejścia analogowego. Kiedy tylko tryb wymuszony zostanie dezaktywowany, wartość mierzona zacznie być wyświetlana ponownie.

11.3.8 Symulator zwarcia (sekwencer)*

* = Dostępność zależy od zamówionego urządzenia.

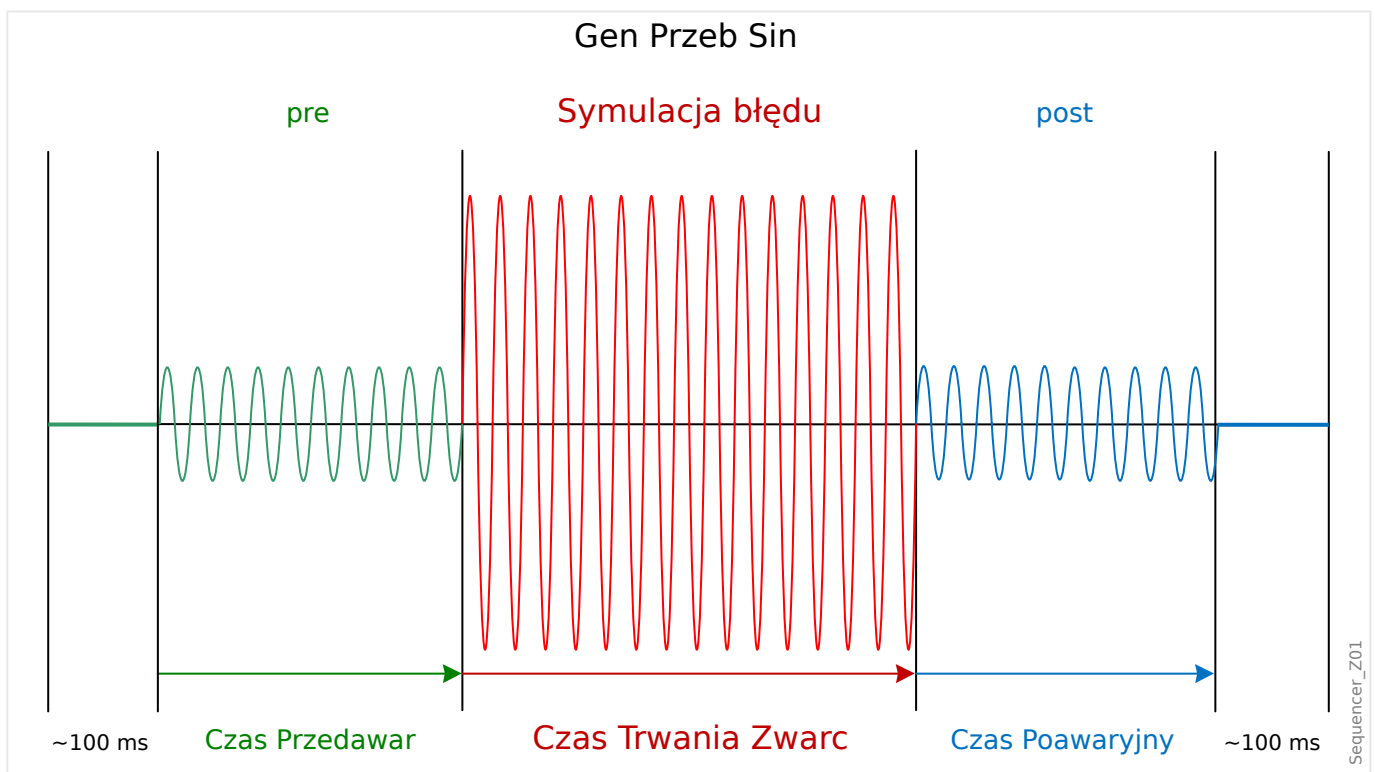
Urządzenie zabezpieczające jest wyposażone w opcję symulacji wielkości mierzonych. Stanowi to pomoc podczas uruchamiania i ułatwia analizowanie awarii.

[Po ustawieniu Wybór Modułów] „Tryb” = „użyj” menu symulacji można znaleźć w gałęzi menu [Serwis / Tryb testu (Nieakt) / Gen Przeb Sin].

Cykl symulacji składa się z trzech stanów:

- Stan przedzwarciovowy
- Zwarcie
- Stan (faza) pozwarciovowy

Oprócz tych trzech stanów występuje krótki „etap resetu” trwający około 100 ms i następujący bezpośrednio przed stanem przedzwarciovowym oraz po stanie pozwarciovowym. Na tym etapie wszystkie funkcje zabezpieczające są nieaktywne. Jest to niezbędne w celu ponownego zainicjowania wszystkich modułów zabezpieczających i powiązanych filtrów oraz przestawienia ich do prawidłowego nowego stanu.



Stany są rejestrowane przez rejestratory zdarzeń i zakłóceń w następujący sposób:

- **0** — zwykła praca (tj. bez symulacji zwarcia)
- **1** — stan przedzwarciovowy
- **2** — zwarcie
- **3** — stan pozwarciovowy
- **4** — faza resetu/inicjalizacji

W gałęzi menu [Serwis / Tryb testu (Nieakt) / Gen Przeb Sin / Konfiguracja / Czasy] można ustawić czas trwania każdej fazy. Dodatkowo można określić wielkości mierzone do zasymulowania (np. napięcia, natężenia prądów i odpowiadające im kąty) dla każdej fazy (i uziemienia).

WSKAZÓWKA!



Symulacja zostaje zakończona z chwilą, gdy prąd fazowy przekroczy $0,1 \cdot I_n$.

Symulację można uruchomić ponownie po pięciu sekundach od zmniejszenia prądu poniżej wartości $0,1 \cdot I_n$.

Ponadto w gałęzi menu [Serwis / Tryb testu (Nieakt) / Gen Przeb Sin / Proces] dostępne są dwa parametry blokowania: „ZewBlk1” i „ZewBlk2”. Sygnały przypisane do dowolnego z nich blokują symulator zwarcia. Na przykład ze względów bezpieczeństwa zalecane może być blokowanie symulatora zwarcia po zamknięciu wyłącznika.

Dodatkowo istnieje możliwość przypisania sygnału do parametru „Wymuś Stan Poawar”. Taki sygnał przerywa aktualny stan symulatora zwarcia (przedzwarcia lub zwarcie) i powoduje natychmiastowe przejście do stanu pozwarcia. Typowym zastosowaniem jest test prawidłowości generowania przez urządzenie zabezpieczające decyzji o wyzwoleniu, aby nie trzeba było zawsze czekać na zwykłe zakończenie stanu zwarcia. Sygnał wyzwolenia można przypisać do parametru „Wymuś Stan Poawar”, aby stan zwarcia był kończony natychmiast po prawidłowym wygenerowaniu sygnału wyzwolenia.

NIEBEZPIECZEŃSTWO!



Przestawienie urządzenia w tryb symulacji oznacza wyłączenie urządzenia zabezpieczającego na czas symulacji z działania. Nie należy używać tej funkcji podczas pracy urządzenia, jeśli użytkownik nie może zapewnić zabezpieczenia w postaci uruchomionych i prawidłowo działających systemów zapasowych.

WSKAZÓWKA!



W trakcie działania symulatora zwarcia liczniki energii są zatrzymane.

WSKAZÓWKA!



Napięcia symulacji są zawsze napięciami faza-przewód zerowy, bez względu na metodę podłączenia przekładników napięciowych sieci przesyłowej (układ międzyfazowy/gwiazda/otwarty trójkąt).

WSKAZÓWKA!



Z powodu zależności wewnętrznych częstotliwość modułu symulacji jest o 0,16% większa od znamionowej.

Symulacja zimna

Symulacja bez wyzwolenia wyłącznika:

Komenda wyzwolenia („KmdWył”) wszystkich funkcji zabezpieczających jest zablokowana. Funkcja zabezpieczająca może zostać wyzwolona, ale bez wygenerowania komendy wyzwolenia.

- Ustawić [Serwis / Tryb testu (Nieakt) / Gen Przeb Sin / Proces] „Tryb Kmd Wył” = „Bez KmdWył”

Symulacja gorąca

Symulacja ma uprawnienie do wyzwolenia wyłącznika:

- Ustawić [Serwis / Tryb testu (Nieakt) / Gen Przeb Sin / Proces] „Tryb Kmd Wył” = „Z KmdWył”

Opcje uruchamiania/zatrzymywania

Uruchomienie ręczne, bez zatrzymania:

Pełny przebieg: Przed awarią, Awaria, Po awarii.

- Ustawić [Serwis / Tryb testu (Nieakt) / Gen Przeb Sin / Proces] „Wymuś Stan Poawar” = „Nie przypisano”
- Nacisnąć/wywołać element sterowania bezpośredniego [Serwis / Tryb testu (Nieakt) / Gen Przeb Sin / Proces] „Start symulacji”.

Uruchomienie ręczne, zatrzymanie przez sygnał zewnętrzny:

Wymuś stan następczy: z chwilą przyjęcia przez ten sygnał wartości „prawda” następuje wymuszone przełączenie symulacji zwarcia do trybu Po awarii.

- Ustawić [Serwis / Tryb testu (Nieakt) / Gen Przeb Sin / Proces] „Wymuś Stan Poawar” na wymagany sygnał.
- Nacisnąć/wywołać element sterowania bezpośredniego [Serwis / Tryb testu (Nieakt) / Gen Przeb Sin / Proces] „Start symulacji”.

Uruchomienie ręczne, zatrzymanie ręczne:

z chwilą wydania komendy zatrzymania symulacja zwarcia zostaje zakończona i urządzenie MCDGV4 wraca do zwykłej pracy.

- Uruchomienie: jak opisano powyżej.
- Zatrzymanie: nacisnąć/wywołać element sterowania bezpośredniego [Serwis / Tryb testu (Nieakt) / Gen Przeb Sin / Proces] „Stop symulacji”.

Uruchomienie przez sygnał zewnętrzny:

Uruchomienie symulatora zwarcia jest wyzwolane przez przypisany sygnał zewnętrzny (o ile nie jest zablokowany).

(Ponadto, jak już wspomniano powyżej, [↳ Rozdział 11.3.8](#), korzystanie z symulatora zwarcia zasadniczo wymaga, aby żaden prąd fazowy nie przekraczał $0,1 \cdot I_n$).

- Ustawić [Serwis / Tryb testu (Nieakt) / Gen Przeb Sin / Proces] „Zewn. ur. symulacji” na wymagany sygnał.

12 Serwis i konserwacja

W ramach serwisu i konserwacji należy wykonywać następujące kontrole urządzenia MCDGV4:

Wyjścia przekaźnikowe

Co 1–4 lata, zależnie od warunków otoczenia:

- Sprawdzić wyjścia przekaźnikowe za pomocą gałęzi menu testów [Serwis / Tryb testu (Nieakt) / Przełącznik] / [Serwis / Tryb testu (Nieakt) / ROZBROJENIE], patrz [↪](#) „11.3 Serwis i wsparcie przy uruchamianiu“).

Wejścia dwustanowe

Co 1–4 lata, zależnie od warunków otoczenia:

- Podać napięcie na wejścia dwustanowe i sprawdzić, czy pojawia się odpowiedni sygnał stanu.

Wejścia prądowe i pomiary natężenia prądu

Co 1–4 lata, zależnie od warunków otoczenia:

- Podać prąd testowy na wejścia pomiaru prądu i sprawdzić wyświetlane przez urządzenie MCDGV4 wartości mierzone.

Wejścia napięciowe i pomiary napięcia

Co 1–4 lata, zależnie od warunków otoczenia:

- Podać napięcie testowe na wejścia pomiaru napięcia i sprawdzić wyświetlane przez urządzenie MCDGV4 wartości mierzone.

Wejścia analogowe

Co 1–4 lata, zależnie od warunków otoczenia:

- Podać sygnały analogowe na wejścia pomiarowe i sprawdzić, czy odpowiadają im wyświetlane wartości mierzone.

Wyjścia analogowe

Co 1–4 lata, zależnie od warunków otoczenia:

- Sprawdzić wyjścia analogowe za pomocą gałęzi menu testów [Serwis / Tryb testu (Nieakt) / Przełącznik] / [Serwis / Tryb testu (Nieakt) / ROZBROJENIE], patrz [↪](#) „11.3 Serwis i wsparcie przy uruchamianiu“).

Bateria

Zasadniczo okres pracy baterii wynosi ponad 10 lat. Wymianę baterii należy zlecić firmie SEG.

Uwaga: bateria służy do buforowania zegara (czasu rzeczywistego). Uszkodzenie baterii nie wpływa na działanie urządzenia poza tym, że zapewnia ona buforowanie zegara, kiedy urządzenie jest odłączone od zasilania.

- Urządzenie sprawdza baterię w ramach samokontroli, w związku z czym nie są wymagane specjalne testy. Przy niskim poziomie energii baterii dioda LED System miga na czerwono/zielono i generowany jest kod błędu (patrz *Instrukcja rozwiązywania problemów*).


Styk Samokontroli

Co 1–4 lata, zależnie od warunków otoczenia:

- Wyłączyć zasilanie pomocnicze urządzenia. Styk Samokontroli musi zostać zwolniony. Ponownie włączyć zasilanie pomocnicze.


Mechaniczne mocowanie drzwi szafy urządzenia

Przy każdej konserwacji lub co roku:

- Sprawdzić moment dokręcania (1,7 Nm [15 in·lb]) według danych technicznych w rozdziale Instalacja,  „3.1 Rysunki wymiarowe“.

Moment dokręcania połączeń kablowych

Przy każdej konserwacji lub co roku:

- Sprawdzić moment dokręcania według danych technicznych w rozdziale Instalacja ( „3.2 MCDGV4 — instalacja i połączenie“), w którym opisano moduły sprzętowe.

Zalecamy wykonanie testu zabezpieczeń co 4 lata. Ten okres można wydłużyć do 6 lat, jeśli test działania jest wykonywany co najmniej co 3 lata.

13 Technical Data, Specifications, Tolerances

13.1 Dane techniczne

WSKAZÓWKA!



Należy używać tylko przewodów miedzianych, 75°C.
Rozmiar przewodu AWG 14 [2,5 mm²].

Dane klimatyczne i środowiskowe

Temperatura przechowywania:	od -30°C do +70°C (od -22°F do 158°F)
Temperatura pracy:	od -20°C do +60°C (od -4°F do 140°F)
Dozwolona wilgotność, średnia roczna:	<75% wzgl. (przez 56 dni do 95% wzgl.)
Dozwolona wysokość instalacji n.p.m.:	<2000 m (6561,67 stóp) n.p.m. Na wysokości 4000 m (13 123,35 stóp) może być wymagane zastosowanie zmienionej klasyfikacji napięć roboczych i testowych.

Poziom zanieczyszczeń i klasa sprzętu

Poziom zanieczyszczeń:	2
Klasa sprzętu:	1

Stopień ochrony EN 60529

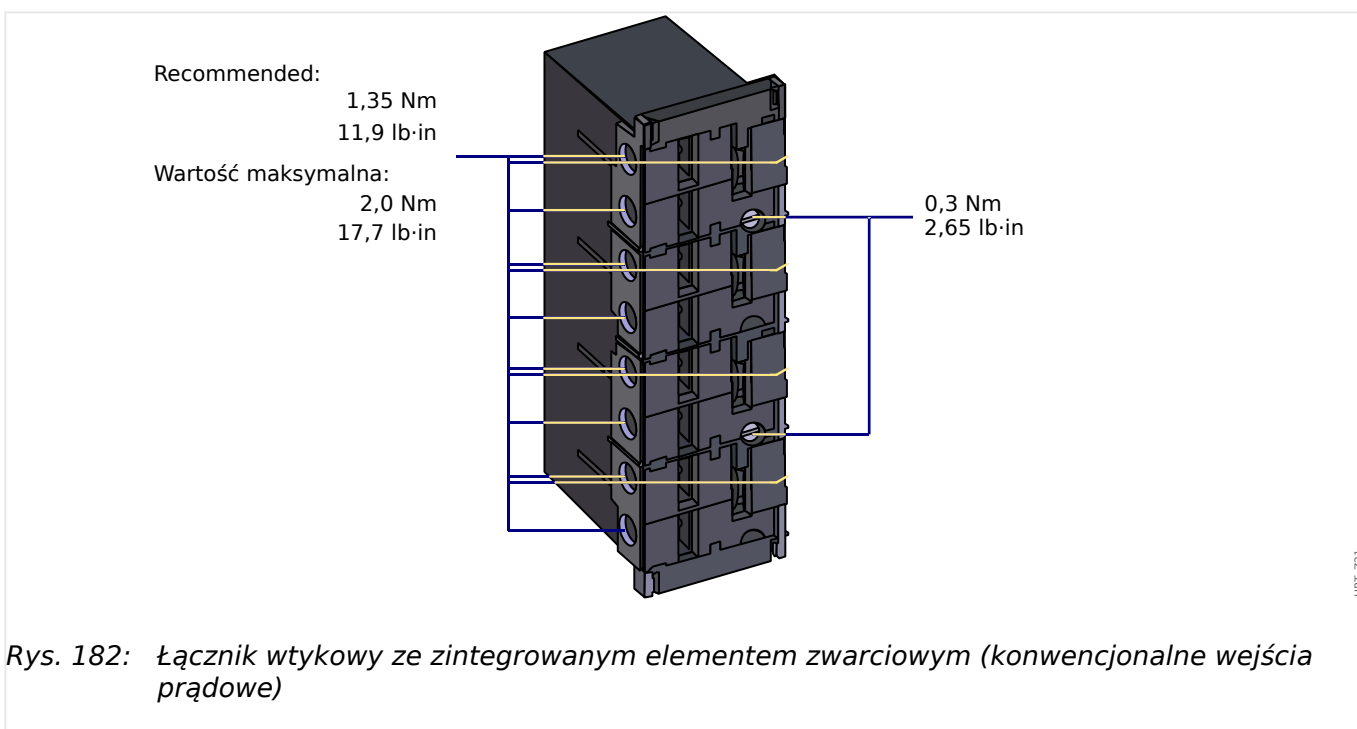
Panel przedni HMI z uszczelnieniem	IP54
Panel przedni HMI bez uszczelnienia	IP50
Zaciski na tyle	IP20

Test standardowy

Test izolacji zgodnie z normą IEC60255-5:	Wszystkie testy muszą być wykonywane względem obwodów masowych i innych obwodów wejściowych oraz wyjściowych.
Zasilanie pomocnicze, wejścia cyfrowe, wejścia pomiarowe natężenia prądu, wyjścia przekaźników sygnałowych:	2.5 kV (skuteczne)/50 Hz
Wejścia pomiarowe napięciowe:	3.0 kV (skuteczne)/50 Hz
Wszystkie przewodowe złącza komunikacji:	1,5 kVDC

Obudowa

Obudowa B2: wysokość/szerokość: (8 przycisków/montaż na drzwiach)	183 mm / 212,7 mm
Obudowa B2: wysokość/szerokość: (8 przycisków / 19")	173 mm (4 HE) / 212,7 mm (42 TE)
Głębokość obudowy (w tym złącza):	208 mm (8,189 cala)
Materiał, obudowa:	Aluminium, część wytłoczona
Materiał, panel przedni:	Aluminium/folia
Pozycja montażowa:	Poziomo (dozwolone jest odchylenie $\pm 45^\circ$ wokół osi X)
Ciężar:	ok. 4,7 kg (10,36 lb)

Pomiar natężenia prądu i prądu doziemnego

HPT_Z21

Zakres częstotliwości:	50 Hz / 60 Hz $\pm 10\%$
Zaciski:	Zaciski typu śrubowego ze zintegrowanymi elementami zwarciovymi (stykami)
Śruby	M4, typ zależny zgodnie z VDEW
Przekroje poprzeczne przewodów łączących:	1 x lub 2 x 2,5 mm ² (2 x AWG 14) z końcówką tulejkową 1 x lub 2 x 4,0 mm ² (2 x AWG 12) z pierścieniem lub tuleją

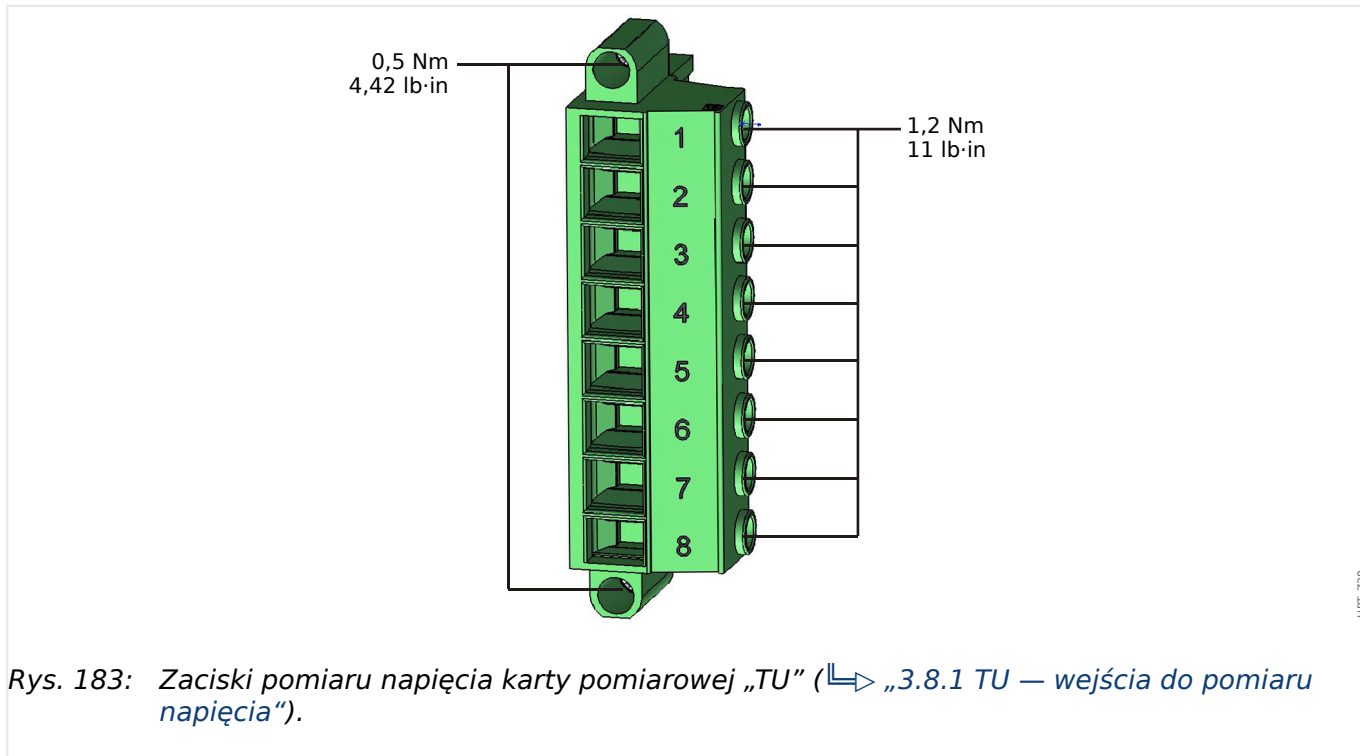
	<p>1 × lub 2 × 6 mm² (2 x AWG 10) z pierścieniem lub tuleją</p> <p>Bloków zacisków płytki pomiaru natężenia prądu można użyć jako 2 (podwójnych) przewodów AWG 10, 12, 14, które w przeciwnym razie stanowiłyby jedynie pojedyncze przewody.</p>
--	---

Wejścia pomiaru prądu fazowego i doziemnego:	
Znamionowe natężenie prądu:	1 A / 5 A
Maksymalny zakres pomiarowy:	do 40 x I _n (prądy fazowe) do 25 x I _n (prąd doziemny, karta standardowa)
Wydajność:	4 x I _n /ciągłe
Zabezpieczenie nadprądowe:	30 x I _n / 10 s 100 x I _n / 1 s 250 x I _n /10 ms (1 półokres)
Pobór mocy:	<p>Wejścia prądu fazowego:</p> <p>At I_n = 1 A: S ≤ 25 mVA At I_n = 5 A: S ≤ 0,1 VA</p> <p>Wejście prądu doziemnego:</p> <p>At I_n = 1 A: S ≤ 25 mVA At I_n = 5 A: S ≤ 0,1 VA</p>

Czułe wejścia prądu doziemnego:	
Znamionowe natężenie prądu:	1 A / 5 A
Maksymalny zakres pomiarowy:	do 2,5 x I _n
Wydajność:	2 x I _n /ciągłe
Zabezpieczenie nadprądowe:	10 x I _n / 10 s 25 x I _n / 1 s 100 x I _n /10 ms (1 półokres)
Pobór mocy:	<p>przy 1 A: S = 550 mVA przy 0,1 A: S = 7 mVA przy 5 A: S = 870 mVA</p>

Czułe wejścia prądu doziemnego:	
	przy 0,5 A: S = 10 mVA

Pomiar napięcia i napięcia szczytkowego („TU”)



Rys. 183: Zaciski pomiaru napięcia karty pomiarowej „TU” (↳ „3.8.1 TU – wejścia do pomiaru napięcia”).

Poniższe dane techniczne dotyczą 8-biegunowych terminali pomiaru (wysokiego napięcia).

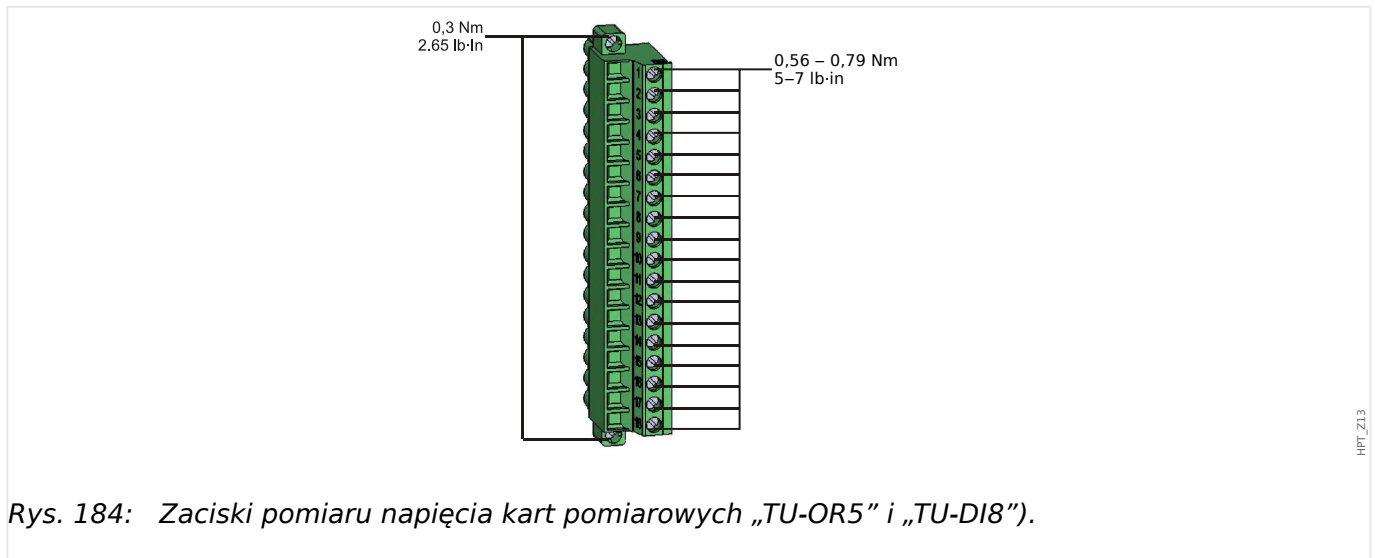
Napięcia znamionowe:	60–520 V (możliwość konfiguracji)
Maksymalny zakres pomiarowy:	800 VAC
Zdolność obciążenia ciągłego:	800 VAC
Pobór mocy:	przy $U_n = 100$ V: S = 22 mVA przy $U_n = 110$ V: S = 25 mVA przy $U_n = 230$ V: S = 110 mVA przy $U_n = 400$ V: S = 330 mVA
Zakres częstotliwości:	50 Hz lub 60 Hz $\pm 10\%$
Zaciski:	Zaciski typu śrubowego
Przekroje poprzeczne przewodów łączących:	min. 0,5 mm ² (AWG 20) – maks. 6,0 mm ² (AWG 10) z końcówką tulejkową lub bez niej

Wejścia pomiaru napięcia muszą być zabezpieczone np. bezpiecznikiem topikowym lub miniaturowym wyłącznikiem automatycznym:

- Bezpiecznik zwłoczny NEOZED D01 6 A lub odpowiednik albo:

- Miniaturowy wyłącznik automatyczny 6 A typu C (na przykład: ABB typ S271C6) lub odpowiednik.

Pomiar napięcia i napięcia szczytkowego („TU-OR5”)



Rys. 184: Zaciski pomiaru napięcia kart pomiarowych „TU-OR5” i „TU-DI8”.

Poniższe dane techniczne dotyczą terminali 18-biegunowych (łączy).

- Karta pomiaru napięcia „TU-OR5” (↳ „3.8.3 TU-OR5 — grupa montażowa pomiaru napięcia z 5 wyjściami przekaźnikowymi”) oprócz wejść pomiaru napięcia posiada również pięć wyjść przekaźnikowych (↳ „Wyjścia przekaźnikowe”).
- Karta pomiaru napięcia „TU-DI8” (↳ „3.8.2 TU-DI8 — grupa montażowa pomiaru napięcia z 8 wejściami dwustanowymi”) oprócz wejść pomiaru napięcia posiada również osiem wejść dwustanowych (↳ „Wejścia dwustanowe”).

Napięcia znamionowe:	60–200 V (możliwość konfiguracji)
Maksymalny zakres pomiarowy:	300 VAC
Zdolność obciążenia ciągłego:	300 VAC
Pobór mocy:	przy Un = 100 V: S = 22 mVA przy Un = 110 V: S = 25 mVA
Zakres częstotliwości:	50 Hz lub 60 Hz ±10%
Zaciski:	Zaciski typu śrubowego
Przekroje poprzeczne przewodów łączących:	min. 0,25 mm ² (AWG 23) – maks. 2,5 mm ² (AWG 14) z końcówką tulejkową lub bez niej

Wejścia pomiaru napięcia muszą być zabezpieczone np. bezpiecznikiem topikowym lub miniaturowym wyłącznikiem automatycznym:

- Bezpiecznik zwłczony NEOZED D01 6 A lub odpowiednik albo:
- Miniaturowy wyłącznik automatyczny 6 A typu C (na przykład: ABB typ S271C6) lub odpowiednik.

Pomiar częstotliwości

Wartość nominalna częstotliwości:	50 Hz / 60 Hz
-----------------------------------	---------------

Zasilanie napięciowe

Napięcie pom.:	24 ... 270 VDC / 48 ... 230 VAC (–20/+10%) ≈
Czas buforowy w przypadku awarii zasilania:	>= 50 ms przy minimalnym napięciu pomocniczym Urządzenie wyłączy się po upływie czasu buforowego. Uwaga: możliwe są przerwy w komunikacji.
Maksymalny dozwolony prąd załączalny:	wart. szczyt. 18 A przez < 0,25 ms wart. szczyt. 12 A przez < 1 ms
Bezpiecznik (wbudowany w zasilacz szerokozakresowy):	6,3 A zwłoczny (Ten bezpiecznik nie podlega wymianie przez użytkownika, ale jest niezbędny do bezpiecznej pracy).

Zasilanie napięciowe musi być zabezpieczone następującym bezpiecznikiem zewnętrznym:

- miniaturowy bezpiecznik zwłoczny 2,5 A 5 × 20 mm (ok. 1/5 × 0,8 cala) zgodnie z normą IEC 60127
- miniaturowy bezpiecznik zwłoczny 3,5 A 6,3 × 32 mm (ok. 1/4 × 1 ¼ cala) zgodnie z normą UL 248-14

Pobór mocy

Zakres zasilania	Pobór mocy w trybie jałowym	Maks. pobór mocy
24-270 VDC:	ok. 8 W	ok. 13 W
48-230 VAC (dla częstotliwości 50-60 Hz):	ok. 8 W / 16 VA	ok. 13 W / 21 VA

Wyświetlacz

Typ wyświetlacza:	LCD z podświetleniem LED
Rozdzielczość — wyświetlacz graficzny:	128 × 128 pikseli

diody LED

Typ diod LED:	Dwukolorowe: czerwony/zielony
Liczba diod LED, obudowa B2:	15

Złącze przednie USB

Typ:	Mini B
------	--------

Zegar czasu rzeczywistego

Rezerwa działania zegara czasu rzeczywistego:	Min. 1 rok
---	------------

Wejścia analogowe

Poniższe dane techniczne dotyczą wyłącznie urządzeń wyposażonych w wejścia analogowe. Sprawdź kod zamówienia urządzenia.

Dla każdego wejścia można oddzielnie wybrać tryb prądowy lub napięciowy. Zaleca się zastosowanie ekranowanego przewodu dla wejść analogowych. Jeśli połączenie ekranu z masą po obu stronach przewodu jest niemożliwe, należy użyć końcówek ekranujących wysokiej częstotliwości. Ekranowanie na jednym końcu przewodu musi być podłączone bezpośrednio do uziemienia. W przypadku użycia nieekranowanej pary skręconych przewodów ich długość nie może przekroczyć 10 m. Wszystkie wejścia analogowe muszą mieć wspólny potencjał. Każde wejście ma własny wspólny zacisk.

Tryb prądowy	
Zakres:	0-20 mA
Rezystancja wejściowa:	500 Ω
Odstęp odpytywania:	ok. 50 ms

Tryb napięciowy	
Zakres:	0-10 V
Rezystancja wejściowa:	100 k Ω
Dokładność	0,5% wartości znamionowej 20 mA, odp. 10 V
Wpływ temperatury na dokładność	<1%
Napięcie testowe wejść (jedna grupa) względem innych grup elektrycznych	2,5 kV
Napięcie testowe wejść (jedna grupa) względem masy	1,0 kV

Wyjścia analogowe

Poniższe dane techniczne dotyczą wyłącznie urządzeń wyposażonych w wyjścia analogowe. Sprawdź kod zamówienia urządzenia.

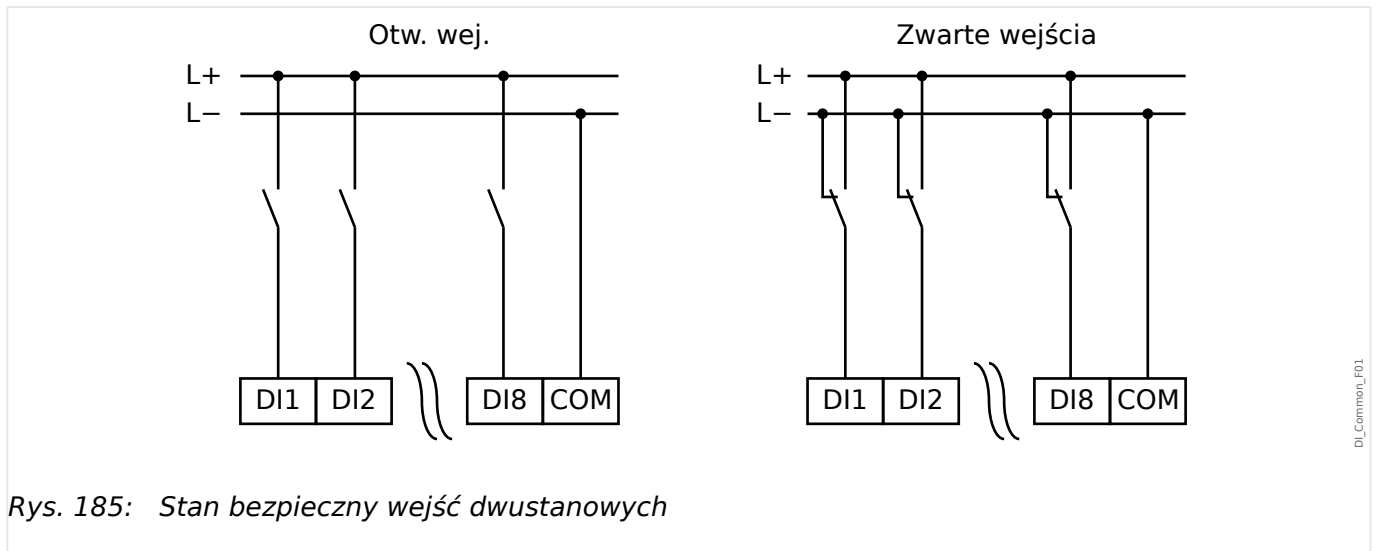
Dla każdego wyjścia można oddzielnie wybrać tryb prądowy lub napięciowy. Zaleca się zastosowanie ekranowanego przewodu dla wyjść analogowych. Jeśli połączenie ekranu z masą po obu stronach przewodu jest niemożliwe, należy użyć końcówek ekranujących wysokiej częstotliwości. Ekranowanie na jednym końcu przewodu musi być podłączone bezpośrednio do uziemienia. W przypadku użycia nieekranowanej pary skręconych przewodów ich długość nie może przekroczyć 10 m. Wszystkie wyjścia analogowe muszą mieć wspólny potencjał. Każde wyjście ma własny zacisk wspólny.

Tryb prądowy	
Zakres:	0-20 mA
Maksymalna rezystancja obciążenia:	1 kΩ
Częstotliwość odświeżania:	ok. 5 ms ... 20 ms, typowo 10 ms

Tryb napięciowy	
Zakres:	0-10 V, maksymalne natężenie prądu na wyjściu 1 mA
Dokładność	0,5% wartości znamionowej 20 mA, odp. 10 V
Wpływ temperatury na dokładność	<1%
Napięcie testowe wyjść (jedna grupa) względem innych grup elektrycznych	2,5 kV
Napięcie testowe wyjść (jedna grupa) względem masy	1,0 kV

Wejścia dwustanowe

Maksymalne napięcie wejściowe:	300 VDC / 259 VAC
Natężenie prądu wejściowego:	DC <4 mA AC <16 mA
Czas reakcji:	< 20 ms
Czas podcięcia:	
Zwarte wejścia	< 30 ms
Otwarte wejścia	< 90 ms



Rys. 185: Stan bezpieczny wejść dwustanowych

Progi przełączania:	24 VDC, 48 VDC, 60 VDC, 110 VDC, 110 VAC, 230 VDC, 230 VAC
Un = 24 VDC	
Próg przełączania 1 Wł.:	min. 19,2 VDC
Próg przełączania 1 WYł.:	maks. 9,6 VDC
Un = 48 V / 60VDC	
Próg przełączania 2 Wł.:	min. 42,6 VDC
Próg przełączania 2 WYł.:	maks. 21,3 VDC
Un = 110 / 120 VAC / DC	
Próg przełączania 3 Wł.:	min. 88,0 VDC / 88,0 VAC
Próg przełączania 3 WYł.:	maks. 44,0 VDC / 44,0 VAC
Un = 230 / 240 VAC / DC	
Próg przełączania 4 Wł.:	min. 184 VDC / 184 VAC
Próg przełączania 4 WYł.:	maks. 92 VDC / 92 VAC
Zaciski:	Zaciski śrubowe

Wyjścia przekaźnikowe

Ciągłe natężenie prądu:	5 A AC/DC
Maksymalne natężenie prądu przełączania:	25 A AC/DC przez 4 s 30 A AC/DC przez 0,5 s 1000 W (VA) przy L/R = 40 ms

	30 A / 230 VAC zgodnie z normą ANSI IEEE C37.90-2005
	30 A / 250 VDC zgodnie z normą ANSI IEEE C37.90-2005
Maksymalny prąd wyłączenia:	5 A AC do 240 VAC 4 A AC przy 230 V i $\cos \varphi = 0,4$ 5 A DC do 30 V (rezystancyjne) 0,3 A DC przy 250 V (rezystancyjne) 0,1 A DC przy 220 V i L/R = 40 ms
Maksymalne napięcie przełączania:	250 VAC / 250 VDC
Zdolność do przełączania:	3000 VA
Czas zadziałania: (*)	typowo 7 ms
Czas resetowania: (*)	typowo 3 ms
Typ styku:	1 styk przełączalny lub normalnie otwarty albo normalnie zamknięty
Zaciski:	Zaciski typu śrubowego

(*) Czasy zadziałania i resetowania są to czysto sprzętowe czasy przełączania (cewka — styk załączania/wyłączania), tj. nie uwzględniają czasu obliczeń wykonywanych przez oprogramowanie.

Styk samokontroli

Ciągłe natężenie prądu:	5 A AC/DC
Maksymalne natężenie prądu przełączania:	15 A AC/DC przez 4 s
Maksymalny prąd wyłączenia:	5 A AC do 250 VAC 5 A DC do 30 V (rezystancyjne) 0,25 A DC przy 250 V (rezystancyjne)
Maksymalne napięcie przełączania:	250 VAC / 250 VDC
Zdolność do przełączania:	1250 VA
Typ styku:	1 styk przełączalny
Zaciski:	Zaciski typu śrubowego

Synchronizacja czasu IRIG-B00X

Znamionowe napięcie wejściowe:	5 V
Połączenie:	Zaciski typu śrubowego (skręcana para)

RS485*

* (Złącze X103, dostępność zależy od urządzenia)

Połączenie:	9-stykowe gniazdo D-Sub (zewnętrzne rezystory końcowe/wejście D-Sub) lub końcówki zaciskowe 6-śrubowe RM 3,5 mm (138 MIL) (wewnętrzne rezystory końcowe)
-------------	---

PRZESTROGA!



Jeśli interfejs RS485 posiada zaciski, przewód komunikacyjny musi być ekranowany.

Moduł światłowodowy ze złączem ST*

* (Złącze X103, dostępność zależy od urządzenia)

Złącze:	Port ST
Zgodny światłowód:	50/125 µm, 62.5/125 µm, 100/140 µm i 200 µm HCS
Długość fali	820 nm
Minimalna optyczna moc wejściowa:	-24,0 dBm
Minimalna optyczna moc wyjściowa:	-19,8 dBm ze światłowodem 50/125 µm -16,0 dBm ze światłowodem 62,5/125 µm -12,5 dBm ze światłowodem 100/145 µm -8,5 dBm ze światłowodem 200 µm HCS
Maksymalna długość łącza:	ok. 2,7 km (zależnie od tłumienia w łączu)

Uwaga: Szybkość transmisji przez interfejsy optyczne dla protokołu Profibus jest ograniczona do 3 Mb/s.

(Złącze X102)

Moduł optyczny Ethernet ze złączem LC*

* (Złącze X103, dostępność zależy od urządzenia)

Złącze:	Port LC; 100BASE-FX
Zgodny światłowód:	Multimode; 50/125 µm i 62,5/125 µm
Długość fali:	1300 nm
Minimalna optyczna moc wejściowa:	-30,0 dBm
Minimalna optyczna moc wyjściowa:	-22,5 dBm ze światłowodem 50/125 µm

	-19,0 dBm ze światłowodem 62,5/125 μm
Maksymalna długość łącza:	ok. 2 km (zależnie od tłumienia w łączu)

URTD – złącze*

* (Złącze X102, dostępność zależy od urządzenia)

Złącze:	Łącze uniwersalne
Zgodny światłowód:	1 mm
Długość fali:	660 nm
Minimalna optyczna moc wejściowa:	-39,0 dBm

Połączenia programu Smart view


Urządzenie MCDGV4 może komunikować się z oprogramowaniem obsługowym *Smart view* następującymi metodami:

- Połączenie USB (przy użyciu interfejsu USB znajdującego się z przodu urządzenia MCDGV4).
- Połączenie TCP/IP (przy użyciu interfejsu Ethernet* znajdującego się z tyłu urządzenia MCDGV4).

(*dostępność zależy od urządzenia)

Jednocześnie mogą trwać maksymalnie 3 sesje komunikacji programu *Smart view* z jednym urządzeniem MCDGV4.

Komunikaty samokontroli

Pojemność pamięci komunikatów samokontroli (patrz  „10.2 Komunikaty samokontroli”) jest następująca:

- **E** (błędy) — do 500 komunikatów. Każdy nowy błąd powyżej tej liczby usuwa najstarszy komunikat o błędzie.
- **W** (ostrzeżenia) do 500 komunikatów. Każde nowe ostrzeżenie powyżej tej liczby usuwa najstarszy komunikat ostrzegawczy.
- **I** (komunikaty informacyjne) — do 500 komunikatów. Każdy nowy komunikat informacyjny powyżej tej liczby usuwa najstarszy komunikat informacyjny.

Faza rozruchu

Po włączeniu zasilania zabezpieczenie będzie dostępne w ciągu około 10 sekund. Po około 79 sekundach (w zależności od konfiguracji) faza rozruchu zostanie zakończona (interfejs HMI i komunikacyjny zostaną zainicjowane).

13.2 Setting Ranges

All settings are listed, each with its range and default value, in the Podręcznik referencyjny (separate document).

For example:

Measuring principle, threshold range for Phase Overcurrent protection:

- See Podręcznik referencyjny, „Parametry zabezpieczeniowe.” → „Funkcja zabezpieczenia nadprądowego fazowego.” → „Ustawianie grupy parametrów”, tables »Metoda pomiarowa«, »I>«.

Measuring principle, threshold range for Ground (Earth) Overcurrent protection:

- Ground current standard: Siehe Podręcznik referencyjny, „Parametry zabezpieczeniowe.” → „Funkcja zabezpieczenia ziemnozwarciowego.” → „Ustawianie grupy parametrów”, tables »Metoda pomiarowa«, »Próg 3I0«.
- Sensitive ground current: Podręcznik referencyjny, „Parametry zabezpieczeniowe.” → „Funkcja zabezpieczenia ziemnozwarciowego.” → „Ustawianie grupy parametrów”, tables »Metoda pomiarowa«, »Iz>«.

Measuring principle for Under- / Overvoltage protection:

- See Podręcznik referencyjny, „Parametry zabezpieczeniowe.” → „Moduł napięciowy.” → „Ustawianie grupy parametrów”, tables »Tryb pomiaru«, »Metoda Pomiaru«.

Threshold range for Overvoltage protection:

- See Podręcznik referencyjny, „Parametry zabezpieczeniowe.” → „Moduł napięciowy.” → „Ustawianie grupy parametrów”, table »Próg U>«.

Threshold range for Undervoltage protection:

- See Podręcznik referencyjny, „Parametry zabezpieczeniowe.” → „Moduł napięciowy.” → „Ustawianie grupy parametrów”, table »Próg U<«.

13.3 Specyfikacje / tolerancje

13.3.1 Specyfikacje zegara czasu rzeczywistego

Rozdzielczość:	1 ms
Tolerancja:	<1 minuta/miesiąc (+20°C [68°F]) <±1 ms w przypadku synchronizacji za pośrednictwem protokołu IRIG-B

Tolerancje synchronizacji czasu

Protokoły synchronizacji czasu mają różną dokładność:

Stosowany protokół	Odchyłka czasu w ciągu jednego miesiąca	Odchyłka względem generatora sygnałów czasowych
Bez synchronizacji czasu	<1 min (+20°C)	Odchyłki czasu
IRIG-B	Zależnie od odchyłki czasu generatora sygnałów czasowych	<±1 ms
SNTP	Zależnie od odchyłki czasu generatora sygnałów czasowych	<±1 ms, jeśli jakość połączenia sieciowego jest DOBRA (patrz stan roboczy protokołu SNTP)
IEC60870-5-103	Zależnie od odchyłki czasu generatora sygnałów czasowych	<±1 ms
Modbus TCP	Zależnie od odchyłki czasu generatora sygnałów czasowych	Zależnie od obciążenia sieci
Modbus RTU	Zależnie od odchyłki czasu generatora sygnałów czasowych	<±1 ms
DNP3 TCP	Zależnie od odchyłki czasu generatora sygnałów czasowych	Zależnie od obciążenia sieci
DNP3 UDP	Zależnie od odchyłki czasu generatora sygnałów czasowych	Zależnie od obciążenia sieci
DNP3 RTU	Zależnie od odchyłki czasu generatora sygnałów czasowych	<±1 ms

Należy pamiętać, że dostępność protokołów zależy od zamówionej wersji urządzenia MCDGV4 (patrz [🔗 „2.2.1 Formularz zamówienia urządzenia”](#)).

13.3.2 Specyfikacje dostrojenia wartości mierzonych

Pomiar prądu fazowego i doziemnego

Zakres częstotliwości:	50 Hz / 60 Hz \pm 10% *1)
Dokładność:	Klasa 0,5
Błąd amplitudy, jeśli $I < I_n$:	\pm 0,5% znamionowego natężenia prądu *2) *3)
Błąd amplitudy, jeśli $I > I_n$:	\pm 0,5% mierzonego natężenia prądu *2) *3)
Błąd amplitudy, jeśli $I > 2 I_n$:	\pm 1,0% mierzonego natężenia prądu *2) *3)
Harmoniczne:	Do 20% 3. harmonicznej \pm 2% Do 20% 5. harmonicznej \pm 2%
Wpływ częstotliwości:	$<\pm$ 2% / Hz w zakresie \pm 5 Hz skonfigurowanej częstotliwości znamionowej
Wpływ temperatury:	$<\pm$ 1% w zakresie od 0°C do +60°C (od +32°F do +140°F)

*1) Szeroki zakres częstotliwości (10 – 70 Hz) jest aktywny poza 50 Hz / 60 Hz \pm 10% fN. Wartości DFT stają się mniej dokładne, elementy zabezpieczające z wejściowymi wartościami DFT mogą być automatycznie blokowane.

*2) Dokładność dla rzeczywistych wartości skutecznych w szerokim zakresie częstotliwości: 30 – 70 Hz — dokładność jak powyżej. $<$ 30 Hz — dokładność $<$ 3%. Rzeczywiste wartości skuteczne są aktualizowane tylko co pełny cykl (okres).

*3) W przypadku czułego pomiaru prądu doziemnego dokładność nie zależy od wartości znamionowej, ale jest odpowiednio odnoszona do 100 mA (przy $I_n = 1$ A), 500 mA (przy $I_n = 5$ A).

Pomiar napięcia faza-uziemienie i napięcia szczytkowego

Zakres częstotliwości:	50 Hz / 60 Hz \pm 10% *1)
Dokładność mierzonych wartości:	Klasa 0,5
Błąd amplitudy dla $U < U_n$:	\pm 0,5% napięcia znamionowego lub \pm 0,5 V *2)
Błąd amplitudy dla $U > U_n$:	\pm 0,5% napięcia mierzonego lub \pm 0,5 V *2)

Dokładność obliczonych wartości:	Klasa 1,0
Błąd amplitudy dla $U < U_n$:	\pm 1,0% napięcia znamionowego lub \pm 1 V *2)
Błąd amplitudy dla $U > U_n$:	\pm 1,0% napięcia obliczonego lub \pm 1 V *2)

Harmoniczne:	do 20% 3. harmonicznej $\pm 1\%$ do 20% 5. harmonicznej $\pm 1\%$
Wpływ częstotliwości:	$< \pm 2\%$ / Hz w zakresie ± 5 Hz skonfigurowanej częstotliwości znamionowej
Wpływ temperatury:	$< \pm 1\%$ w zakresie od 0°C do $+60^{\circ}\text{C}$

- *1) Szeroki zakres częstotliwości (10 - 70 Hz) jest aktywny poza 50 Hz / 60 Hz $\pm 10\%$ fN. Wartości DFT stają się mniej dokładne, elementy zabezpieczające z wejściowymi wartościami DFT mogą być automatycznie blokowane.
- *2) Dokładność dla rzeczywistych wartości skutecznych w szerokim zakresie częstotliwości: 30 - 70 Hz — dokładność jak powyżej.

Dokładność przy $f < 30$ Hz wynosi $< 3\%$. Typowa dokładność wynosi $< \pm 0,5\%$ w zakresie 50 Hz / 60 Hz $\pm 5\%$ i $< \pm 1\%$ poza tym zakresem.

Rzeczywiste wartości skuteczne są aktualizowane tylko co pełny cykl (okres) poza 50 Hz / 60 Hz $\pm 10\%$.

Pomiar częstotliwości

Wartość nominalna częstotliwości:	50 Hz / 60 Hz
Dokładność:	$\pm 0,05\%$ fN w zakresie 40-70 Hz przy napięciach > 50 V
Zależność napięciowa:	dostrojenie częstotliwości od $0,15 \times U_n$

Pomiar energii *)

Błąd miernika energii:	1,5% mierzonej energii lub 1,5% SN·1 godz.
------------------------	--

*) Tolerancja przy $0,8 - 1,2 \times U_n$ (przy $U_n = 100$ V), $|PF| > 0,5$, podłączenie symetryczne,
 $SN = 1,73 \cdot \text{wart. znam. PN} \cdot \text{wart. znam. PP}$

Pomiar mocy *)

S, P, Q:	$< \pm 1\%$ mierzonej wartości lub $0,1\%$ SN (dla składowej podstawowej) $< \pm 2\%$ mierzonej wartości lub $0,2\%$ SN (dla wartości skutecznej)
P1, Q1 (składowa zgodna):	$\pm 2\%$ wartości mierzonej lub $0,2\%$ SN

*) Tolerancja przy $0,8 - 1,2 \times U_n$ (przy $U_n = 100$ V), $|PF| > 0,5$, podłączenie symetryczne,
 $SN = 1,73 \cdot \text{wart. znam. PN} \cdot \text{wart. znam. PP}$

Pomiar współczynnika mocy *)

PF:	< $\pm 0,01$ mierzzonego współczynnika mocy lub 1° I > 30% In i S > 2% SN
-----	--

*) Tolerancja przy 0,8 - 1,2 x Un (przy Un=100 V), |PF|>0,5, podłączenie symetryczne,
SN = 1,73 * wart. znam. PN * wart. znam. PP

13.3.3 Dokładność elementów zabezpieczających

WSKAZÓWKA!



Opóźnienie wyzwolenia odnosi się do czasu pomiędzy alarmem a wyzwoleniem. Dokładność czasu zadziałania odnosi się do czasu pomiędzy wystąpieniem zakłócenia a pobudzeniem elementu zabezpieczającego.

Warunki odniesienia dla wszystkich elementów zabezpieczających: fala sinusoidalna, przy częstotliwości znamionowej, całkowita wartość zniekształceń harmonicznnych < 1%, metoda pomiaru: Składowa podstawowa

13.3.3.1 Zabezpieczenie nadprądowe fazowe

Elementy zabezpieczenia nadprądowego: I[x]	Dokładność *1) *2)
Wartość progowa „I>”	±1,5% wartości ustawienia lub ±1% I _n .
Współczynnik zwolnienia	97% lub 0,5% I _n
Zabezpieczenie zwłoczne („Ch-ka” = „DEFT”):	
Opóźnienie wyzwalań „t”	±1% lub ±10 ms
Czas zadziałania (dla „t” = 0 ms)	< 36 ms
Przy prądzie testowym ≥ 2 razy wartość pobudzenia	(elementy kierunkowe: <40 ms)
Charakterystyka:	
Czas uruchomienia (czas pobudzenia) Przy prądzie testowym ≥ 2 razy wartość progowa	< 36 ms
Opóźnienie wyzwalań t(I, I>, tChar) Przy prądzie testowym w zakresie 2-20 krotności wartości progowej	±5% (zgodnie z wszystkimi wybraną krzywą, patrz 5.11.1 Charakterystyki)
Czas zadziałania	= czas uruchamiania + opóźnienie wyzwalań
Czas rozłączania	< 55 ms
t-opóź. kasowania („Zerow dla Ch-k INV” = „zwłoka niezależna”)	±1% lub ±10 ms

- *1) Gdy wybrano wartość skuteczną i $|f - f_N| > 10\% f_N$: czas zadziałania i rozłączania < 4 cykle (okresy).


Jeśli $f < 30$ Hz, dokładność pobudzenia $\pm 6\%$ wartości ustawienia lub $5\% I_n$.

- *2) Dla elementów kierunkowych dokładność MKM: $\pm 3^\circ$ przy $I > 20\% I_n$ i $V > 20\% U_n$.

Elementy zabezpieczenia nadprądowego:	Dokładność *2) *3)
I[x]	
przy ustawieniu „Metoda pomiarowa”= „I2”	
(składowa przeciwna prądu fazowego)	
Wartość progowa „I>”	$\pm 2,0\%$ wartości ustawienia lub $\pm 1\% I_n$.
Współczynnik zwolnienia	97% lub $0,5\% I_n$
Zabezpieczenie zwłoczne („Ch-ka” = „DEFT”):	
Opóźnienie wyzwalania „t”	$\pm 1\%$ lub ± 10 ms
Czas zadziałania (dla „t” = 0 ms)	< 60 ms
Przy prądzie testowym ≥ 2 razy wartość pobudzenia	
Czas rozłączania	< 45 ms

- *2) Dla elementów kierunkowych dokładność MKM: $\pm 3^\circ$ przy $I > 20\% I_n$ i $V > 20\% U_n$.
- *3) Działa tylko w zakresie częstotliwości $|f - f_N| < 10\% f_N$.

13.3.3.2 Zabezpieczenie nadprądowe ziemnozwarciowe

Elementy zabezpieczenia nadprądowego ziemnozwarciowego: 3I0[x]	Dokładność *1) *2) *3)
Wartość progowa „Próg 3I0”	$\pm 1,5\%$ wartości ustawienia lub $\pm 1\% I_n$.
Współczynnik zwolnienia	97% lub 0,5% I_n
Zabezpieczenie zwłoczne („Ch-ka” = „DEFT”):	
Opóźnienie wyzwalania „t”	$\pm 1\%$ lub ± 10 ms
Czas zadziałania (dla „t” = 0 ms) Przy prądzie testowym ≥ 2 razy wartość pobudzenia	< 45 ms
Charakterystyka:	
Czas uruchomienia (czas pobudzenia) Przy prądzie testowym ≥ 2 razy wartość progowa	< 45 ms
Opóźnienie wyzwalania t(3I0, Próg 3I0, tChar) Przy prądzie testowym w zakresie 2 ... 20 krotności wartości progowej	$\pm 5\%$ (zgodnie z wszystkich wybraną krzywą, patrz  „5.13.1 Charakterystyki”)
Czas zadziałania	= czas uruchamiania + opóźnienie wyzwalania
Czas rozłączania	< 55 ms
t-opóź. kasowania („Zerow dla Ch-k INV” = „zwłoka niezależna”)	$\pm 1\%$ lub ± 10 ms
Uz>	$\pm 1,5\%$ wartości ustawienia lub $\pm 1\% U_n$.
Współczynnik zwolnienia	97% lub 0,5% U_n

- *1) Gdy wybrano wartość skuteczną i $|f - f_N| > 10\% f_N$: czas zadziałania i rozłączania < 4 cykle (okresy).

Jeśli $f < 30$ Hz, dokładność pobudzenia $< \pm 6\%$ wartości ustawienia lub 5% I_n .

- *2) Dla elementów kierunkowych dokładność MKM: $\pm 3^\circ$ przy $3I_0 > 20\% I_n$ i $V > 20\% U_n$.

- *3) W przypadku czułego pomiaru prądu doziemnego dokładność nie zależy od wartości znamionowej, ale jest odpowiednio odnoszona do 100 mA (przy $I_n = 1 \text{ A}$) i 500 mA (przy $I_n = 5 \text{ A}$)

13.3.3.3 Określanie kierunku

WSKAZÓWKA!

Wykrywanie kierunku opiera się na wartościach DFT i dlatego elementy kierunkowe pracują tylko w zakresie znamionowym ($f_N \pm 5 \text{ Hz}$).

Charakterystyka kierunkowa	Dokładność
MKM / Kąt kierunkowy	$\pm 3^\circ$

Czułość kierunkowa prądów: I[x]	Wartość	Poziom ustąpienia	Poziom blokowania
		I_n = 1 A (5 A)	I_n = 1 A (5 A)
I — U (3-fazowy)	I	10 mA (50 mA)	5 mA (25 mA)
	V	0,35 V	0,25 V

Czułość kierunkowa prądów ziemnozwarciowych: 3I0[x]	Wartość	Poziom ustąpienia	Poziom blokowania
		I_n = 1 A (5 A)	I_n = 1 A (5 A)
3I0 mierz — 3U0	3I0 mierz	10 mA (50 mA)	5 mA (25 mA)
cos(3I0 mierz)	3I0 (czuły)	1 mA (5 mA)	0,5 mA (2,5 mA)
sin(3I0 mierz)	3U0	0,35 V	0,25 V
3I0 obl — 3U0	3I0 obl	18 mA (90 mA)	11 mA (55 mA)
cos(3I0 obl)	3U0	1 V	0,8 V
sin(3I0 obl)			
3I0 obl lobl (3I0 mierz)	3I0 obl	18 mA (90 mA)	11 mA (55 mA)
	3I0 mierz	10 mA (50 mA)	5 mA (25 mA)
	3I0 (czuły)	1 mA (5 mA)	0,5 mA (2,5 mA)
3I0 mierz - Neg	I2	10 mA (50 mA)	5 mA (25 mA)
3I0 obl - Neg	V2	0,35 V	0,25 V

13.3.3.4 Zabezpieczenie różnicowe prądów fazowych

Zabezpieczenie różnicowe prądów fazowych:	Dokładność
Id	
Id>	±5% wartości ustawienia lub 2% In
Współczynnik zwolnienia	Regulowany, min. 1% In
Czas zadziałania	
Id > 2 x pobudzenie (krok od zera do 200% pobudzenia 87-Char)	<40 ms
Typowy czas wyzwolenia	30 ms
Najkrótszy czas wyzwolenia	18 ms

Nieograniczone zabezpieczenie różnicowe prądów fazowych:	Dokładność
IdH	
Id>>	±5% wartości ustawienia lub 2% In
Współczynnik zwolnienia	90% lub 1% In
Czas zadziałania	
Id > 1,1 x pobudzenie	<30 ms
Typowy czas wyzwolenia	19 ms
Najkrótszy czas wyzwolenia	13 ms


13.3.3.5 Zabezpieczenie różnicowe ziemnozwarciowe

Zabezpieczenie różnicowe ziemnozwarciowe: Id0	Dokładność
IdG>	±3% wartości ustawienia lub 2% In
Współczynnik zwolnienia	95% lub 1% In
Czas zadziałania	
IdG > 2 x pobudzenie (krok od zera do 200% pobudzenia 87G-Char)	<40 ms
Typowy czas wyzwolenia	30 ms
Najkrótszy czas wyzwolenia	18 ms

Nieograniczone zabezpieczenie różnicowe ziemnozwarciowe: Id0H	Dokładność
IdG>>	±3% wartości ustawienia lub 2% In
Współczynnik zwolnienia	90% lub 1% In
Czas zadziałania	
IdG > 1,1 x pobudzenie	<30 ms
Typowy czas wyzwolenia	19 ms
Najkrótszy czas wyzwolenia	13 ms

13.3.3.6 Zabezpieczenie termiczne

Zabezpieczenie RCT: RCT / URCT	Dokładność
Próg wyzwolenia	$\pm 1^{\circ}\text{C}$ ($1,8^{\circ}\text{F}$)
Próg alarmu	$\pm 1^{\circ}\text{C}$ ($1,8^{\circ}\text{F}$)
t-opóźnienie alarmu	DEFT $\pm 1\%$ lub ± 10 ms
Reset histerezy	-2°C ($-3,6^{\circ}\text{F}$) od progu $\pm 1^{\circ}\text{C}$ ($1,8^{\circ}\text{F}$)

Model cieplny: Term	Dokładność *1)
Współcz Temp ·Ib	$\pm 5\%$ wartości ustawienia lub 1% In
Opóźnienie wyzwalania (zgodnie z równaniem w  „Czas wyzwolenia“) w stanie zimnym (tj. bez wcześniejszego podgrzewania)	$\pm 5\%$ wartości ustawienia lub $\pm 1\%$ s
Współczynnik zwolnienia	97%

*1) Dokładność dotyczy następujących zakresów ustawień:

- Współcz Temp ·Ib $\geq 0,1$ In
- Czas Rogrzew ≤ 30000 s
- Czas Chłodz ≤ 30000 s

13.3.3.7 Zabezpieczenie prądowe

Kontrola udarów: IH2	Dokładność
Udział 2-giej	$\pm 1\% I_n$
Współczynnik zwolnienia	5% IH2 lub 1% I_n
Czas zadziałania	$< 30 \text{ ms}^{*1)}$

- *1) Kontrola udarów jest możliwa, jeśli podstawowa harmoniczna (IH1) $> 0,1 I_n$ i 2. harmoniczna (IH2) $> 0,01 I_n$.

Asymetria prądu: I2>[x]	Dokładność *1)
I2>	$\pm 2\%$ wartości ustawienia lub $1\% I_n$
Współczynnik zwolnienia	97% lub $0,5\% I_n$
$\%(I2/I1)$	$\pm 1\%$
t	DEFT $\pm 1\%$ lub $\pm 10 \text{ ms}$
Czas zadziałania	$< 70 \text{ ms}$
Czas rozłączania	$< 50 \text{ ms}$
K	$\pm 5\% \text{ INV}$
τ -chłodz	$\pm 5\% \text{ INV}$

- *1) Składowa przeciwna prądu I2 musi być $\geq 0,01 \times I_n$, składowa zgodna prądu I1 musi być $\geq 0,1 \times I_n$.

Asymetria prądu: I2>G[1]	Dokładność *1)
Wartość progowa	$\pm 2\%$ wartości ustawienia lub $1\% \text{ PPO}$
t	DEFT $\pm 1\%$ lub $\pm 10 \text{ ms}$
Czas zadziałania	$< 70 \text{ ms}$
Czas rozłączania	$< 50 \text{ ms}$

Asymetria prądu: I2>G[2]	Dokładność *1)
Wartość progowa	±2% wartości ustawienia lub 1% PPO
K	±5% INV
τ -chłodz	±5% INV
Tmax	±1% lub ±10 ms
Tmin	±1% lub ±10 ms
Czas zadziałania	< 70 ms
Czas rozłączania	< 50 ms

- *1) Stosunek parametrów Pierwotne/PPO musi być mniejszy od 2. Składowa przeciwna prądu I2 musi być $\geq 0,01 \times I_n$, składowa zgodna prądu I1 musi być $\geq 0,1 \times I_n$.

13.3.3.8 Zabezpieczenie napięciowe

Zabezpieczenie napięciowe: U[x]	Dokładność *1) *2)
Pobudzenie	$\pm 1,5\%$ wartości ustawienia lub $1\% U_n$
Współczynnik zwolnienia	Regulowany, min. $0,5\% U_n$
t	DEFT $\pm 1\%$ lub ± 10 ms
Czas zadziałania Od U wyższego niż $1,2$ x wartość pobudzenia dla Próg $U>$ lub U niższego niż $0,8$ x wartość pobudzenia dla Próg $U<$	< 40 ms typowo: 35 ms
Czas rozłączania	< 45 ms

- *1) Dokładność jest podawana dla ustawień progowych $> 2,5$ V.
- *2) Gdy wybrano wartość skuteczną i $|f - f_N| > 10\% f_N$: czas zadziałania i rozłączania < 4 cykle (okresy) lub $\pm 1\%$.

Jeśli $f < 30$ Hz, dokładność pobudzenia $\pm 6\%$ wartości ustawienia lub $5\% U_n$.

Zabezpieczenie przed napięciem szczytkowym: 3U0[x]	Dokładność *1) *2)
Pobudzenie	$\pm 1,5\%$ wartości ustawienia lub $1\% U_n$ *2)
Współczynnik zwolnienia	97% lub $0,5\% U_n$ dla $3U0 >$ 103% lub $0,5\% U_n$ dla $3U0 <$
t	DEFT $\pm 1\%$ lub ± 10 ms
Czas zadziałania Od U wyższego niż $1,2$ x wartość pobudzenia dla $3U0 >$ lub U niższego niż $0,8$ x wartość pobudzenia dla $3U0 <$	< 40 ms typowo: 35 ms
Czas rozłączania	< 45 ms

- *1) Dokładność jest podawana dla ustawień progowych $> 2,5$ V.
- *2) Gdy wybrano wartość skuteczną i $|f - f_N| > 10\% f_N$: czas zadziałania i rozłączania < 4 cykle (okresy) lub $\pm 1\%$.

Jeśli $f < 30$ Hz, dokładność pobudzenia $\pm 6\%$ wartości ustawienia lub $5\% U_n$.

- *3) Dokładność jest podawana dla pojedynczego pomiaru napięcia. Przy ustawieniu „3U0 wybór” = „Obliczone” uzyskana dokładność zależy od amplitud i kątów fazowych wszystkich trzech fazy faza-zero i może osiągnąć do 2% maksymalnego napięcia faza-zero.

Zabezpieczenie LVRT (Low Voltage Ride Through) utrzymujące równowagę w sieci: LVRT	Dokładność *1)
Pobudzenie napięcia (start)	$\pm 1,5\%$ wartości ustawienia lub $1\% U_n$
Współczynnik zwolnienia napięcia (przywrócenie)	Regulowany, min. $0,5\% U_n$
Opóźnienie wyzwolenia	$\pm 1\%$ ustawień lub ± 10 ms
Czas zadziałania Od U niższego niż $0,9 \times$ wartość pobudzenia	< 35 ms
Czas rozłączenia	< 45 ms

- *1) Gdy wybrano wartość skuteczną i $|f - f_N| > 10\% f_N$: czas zadziałania i rozłączenia < 4 cykle (okresy) lub $\pm 1\%$.

Jeśli $f < 30$ Hz, dokładność pobudzenia $\pm 6\%$ wartości ustawienia lub $5\% U_n$.

Stosunek napięcia do częstotliwości: U/f>[x]	Dokładność
Pobudzenie	±1% *1) (20 – 70 Hz / 0,1 – 1,5 Un (przy Un = 120 V) / 100 – 150%)
t	DEFT ±1% lub ±10 ms
t-mnożnik	±5% lub ±10 ms (U/f (%) więcej niż 1,1 x pobudzenie) Odw A Odw B Odw C
t-reset	±1% lub ±10 ms Odw A Odw B Odw C
Czas zadziałania Od U/f (%) więcej niż 1,1 x pobudzenie	< 60 ms (przy fN) lub < 4 cykle (okresy)
Czas rozłączania	< 85 ms (przy fN) lub < 5 cykle (okresy)

*1) Funkcja U/f> zapewnia wiarygodne pomiary V/Hz do 200% dla zakresu częstotliwości 5–70 Hz, jeżeli wartość napięcia (skuteczna) jest większa niż 15% Un i < 800 V. U/f < 48 V/Hz.

Asymetria napięcia: U012[x]	Dokładność *1)
Wartość progowa	$\pm 2\%$ wartości ustawienia lub $1\% U_n$
Współczynnik zwolnienia	97% lub $0,5\% U_n$ dla Próg U1> lub Próg U2> 103% lub $0,5\% U_n$ dla Próg U1<
%(U2/U1)	$\pm 1\%$
t	DEFT $\pm 1\%$ lub ± 10 ms
Czas zadziałania	<60 ms
Czas rozłączania	<45 ms

- *1) Składowa przeciwna napięcia V2 musi być $\geq 0,01 \times U_n$, a składowa zgodna napięcia V1 musi być $\geq 0,1 \times U_n$.

13.3.3.9 Zabezpieczenie częstotliwościowe

Zabezpieczenie (nad-/pod-)częstotliwościowe: Próg f>, Próg f<	Dokładność *1)
Próg f> / Próg f<	±20 mHz Typowo ~5 mHz jeśli 3 fazy w zakresie fN ± 0,2 Hz*3)
Podcięcie	Domyślne 20 mHz (regulowane w zakresie 10 mHz - 100 mHz)
t	±1% lub ±10 ms
Czas rozłączania	<120 ms*2)
Czas zadziałania (przy zmianie liniowej) *4)	<100 ms, typowo 65 ms*2)
Czas zadziałania (przy zmianie skokowej)	<170 ms, typowo 90 ms*2)

- *1) Dokładność jest podana dla częstotliwości znamionowej fN ±10% po przyłożeniu wszystkich trzech napięć.
- *2) Dokładność jest podana dla ustawienia [Param Przkł / Częstotliwość] „Przedział stab. f” = 0.

Dla ustawienia domyślnego »Przedział stab. f« = 4, że czasy zadziałania i rozłączania są zwiększane o ca. 70 ms.

Należy zwrócić uwagę, że czasy zadziałania i rozłączania wzrastają przy wzroście „Przedział stab. f”.

- *3) Dokładność równą ≤ ±10 mHz można osiągnąć przy wartości ustawienia „Przedział stab. f” ≥ 5, jednakże każde zwiększenie wartości tego ustawienia pogarsza (tj. wydłuża) czasy zadziałania i rozłączania.
- *4) Przy ciągłych zmianach częstotliwości (bez skoków kąta fazowego czy napięcia).

Przy użytkowaniu członów częstotliwościowych z aparaturą kontrolno-pomiarową czas zadziałania jest nieco wyższy (o około +40 ms) z powodu dodatkowej stabilizacji.

Szybkość zmian częstotliwości: df/dt	Dokładność *1)
df/dt	$\pm 2,5\%$ lub $\pm 0,025 \text{ Hz/s}^{*2) *3)}$
Podcięcie	0,070 Hz/s
t	$\pm 1\%$ lub $\pm 10 \text{ ms}$
Czas zadziałania	<300 ms, typowo $\sim 200 \text{ ms}^{*2)}$ <200 ms, przy zastosowaniu następujących wartości ustawień: *3) „Przedział stab. f dla df/dt” = 3 „Przedział df/dt” = 2 „Przedział stab. df/dt” = 2
Czas rozłączania	<300 ms, typowo $\sim 160 \text{ ms}^{*2) *3)}$

- *1) Dokładność jest podana dla częstotliwości znamionowej $f_N \pm 10\%$ po przyłożeniu wszystkich trzech napięć.
- *2) Dokładność jest podana dla ustawień domyślnych [Param Przkł / Częstotliwość] „Przedział stab. f dla df/dt” = 3, „Przedział df/dt” = 4, „Przedział stab. df/dt” = 5.
- *3) Dokładność można zwiększyć przez zwiększenie wartości ustawień „Przedział stab. f dla df/dt”, „Przedział df/dt” i „Przedział stab. df/dt”. Należy jednak pamiętać, że to pogorszy (tj. wydłuży) czasy zadziałania i rozłączania.

I odwrotnie, zmniejszenie ustawienia „Przedział stab. f dla df/dt”, „Przedział df/dt” poprawi (tj. skróci) czasy zadziałania i rozłączania, ale pogorszy (tj. zwiększy) tolerancję.

Szybkość zmian częstotliwości: DF/DT	Dokładność
DF	$\pm 20 \text{ mHz}$ przy f_N
DT	$\pm 1\%$ lub $\pm 10 \text{ ms}$

Skok wektora: Delta phi	Dokładność
Wartość progowa	$\pm 0,5^\circ$ [1 – 30°] przy U_n i f_N
Czas zadziałania	< 40 ms

13.3.3.10 Zabezpieczenie mocowe

Współczynnik mocy: PF	Dokładność
Próg Wyłączenia	$\pm 0,01$ (bezwzględna) lub $\pm 1^\circ$
Reset-PF	$\pm 0,01$ (bezwzględna) lub $\pm 1^\circ$
Opóźnienie Wyłącz	$\pm 1\%$ lub ± 10 ms
Czas zadziałania „Metoda pomiarowa” = <ul style="list-style-type: none"> • „1-sza harm” • „True RMS” 	*1) <ul style="list-style-type: none"> • < 130 ms • < 200 ms

*1) Obliczenie współczynnika mocy będzie dostępne 300 ms po zasileniu wejść pomiarowych przez wymagane wartości pomiarowe ($I > 2,5\% I_n$ i $U > 20\% U_n$).

Zabezpieczenie kierunkowo-mocowe: PQS[x] przy „Tryb” = „Próg S>” lub „Próg S<”	Dokładność *1) *2)
Wartość progowa	$\pm 3\%$ lub $\pm 0,1\%$ Moc znamionowa
Współczynnik zwolnienia	<ul style="list-style-type: none"> • 97% lub 1 VA dla „Próg S>” • 103% lub 1 VA dla „Próg S<”
t	$\pm 1\%$ lub ± 10 ms
Czas zadziałania	75 ms
Czas rozłączania	100 ms

Zabezpieczenie kierunkowo-mocowe: PQS[x] przy „Tryb” = „Próg P>”, „Próg P<”, „Pr<”, „Próg Pr>”	Dokładność *1) *2)
Wartość progowa	±3% lub ±0,1% Moc znamionowa
Współczynnik zwolnienia	<ul style="list-style-type: none"> • 97% lub 1 VA dla „Próg P>” i „Próg Pr>” • 103% lub 1 VA dla „Próg P<” i „Pr<” dla wartości ustawień ≤ 0,1 Moc znamionowa: <ul style="list-style-type: none"> • 58% lub 0,5 VA dla „Próg P>” i „Próg Pr>” • 142% lub 0,5 VA dla „Próg P<” i „Pr<” dla wartości ustawień ≤ 0,01 Moc znamionowa <ul style="list-style-type: none"> • 58% lub 0,2 VA dla „Próg P>” i „Próg Pr>” • 142% lub 0,2 VA dla „Próg P<” i „Pr<”
t	±1% lub ±10 ms
Czas zadziałania	75 ms
Czas rozłączania	100 ms

Zabezpieczenie kierunkowo-mocowe: PQS[x] przy „Tryb” = „Próg Q>”, „Próg Q<”, „Qr<”, „Próg Qr>”	Dokładność *1) *2)
Wartość progowa	±3% lub ±0,1% Moc znamionowa
Współczynnik zwolnienia	<ul style="list-style-type: none"> • 97% lub 1 VA dla „Próg Q>” i „Próg Qr>” • 103% lub 1 VA dla „Próg Q<” i „Qr<” dla wartości ustawień ≤ 0,1 Moc znamionowa: <ul style="list-style-type: none"> • 58% lub 0,5 VA dla „Próg Q>” i „Próg Qr>” • 142% lub 0,5 VA dla „Próg Q<” i „Qr<” dla wartości ustawień ≤ 0,01 Moc znamionowa <ul style="list-style-type: none"> • 58% lub 0,2 VA dla „Próg Q>” i „Próg Qr>” • 142% lub 0,2 VA dla „Próg Q<” i „Qr<”
t	±1% lub ±10 ms
Czas zadziałania	75 ms
Czas rozłączania	100 ms

- *1) Wspólne warunki odniesienia: przy $|PF| > 0,5$, podłączenie symetryczne, przy fN i $0,8 - 1,3 \times U_n$ ($U_n = 100 V$)
- *2) Gdy $|f - fN| > 10\% fN$: czas zadziałania i rozłączania < 6 cykli (okresów) lub $\pm 1\%$.

$f < 30 Hz$, dokładność pobudzenia $< \pm 6\%$ wartości ustawienia lub 5% Moc znamionowa. Elementy zabezpieczenia Q[x] mogą zostać zablokowane, gdy $|f - fN| > 10\% fN$.

Jeśli wybrane jest DFT, elementy zabezpieczenia są zablokowane, gdy $|f - fN| > 10\% fN$.

13.3.3.11 Zabezpieczenie impedancyjne

Utrata wzbudzenia: UtWz-Z1[x], UtWz-Z2[x]	Dokładność *1)
MHO	$\pm 1,5\%$ lub $\pm 0,01 \Omega$ (5 A) / $\pm 0,05 \Omega$ (1 A) (związane z maksymalnym zasięgiem impedancji)
Współczynnik zwolnienia	105% lub $+0,01 \Omega$ (5 A) / $+0,05 \Omega$ (1 A) (związane z promieniem pobudzenia MHO)
t-S	$\pm 1\%$ lub ± 20 ms
V (składowa zgodna) < pobudzenie	$\pm 2\%$ wartości ustawienia lub $\pm 1\% U_n$
t-U<	$\pm 1\%$ lub ± 30 ms
Kąt kierunkowy, pobudzenie	$\pm 1^\circ$
Czas zadziałania	< 50 ms

- *1) Dokładność jest podana dla $I > 20\% I_n$ i $V > 20\% U_n$.

Wyzwolenie poza kolejnością: OST	Dokładność *1)
MHO	$\pm 2\%$ lub $\pm 0,01 \Omega$ (5 A) / $\pm 0,05 \Omega$ (1 A) (związane z maksymalnym zasięgiem impedancji)
Współczynnik zwolnienia	$\pm 105\%$ lub $\pm 0,02 \Omega$ (5 A) / $\pm 0,1 \Omega$ (1 A) (związane z promieniem pobudzenia MHO)
t (opóźnienie wyzwolenia)	$\pm 1\%$ lub ± 20 ms
I1 min, I2 max	$\pm 1,5\%$ wartości ustawienia lub $\pm 1\% I_n$
Ogranicznik A, Ogranicznik B	$\pm 1,5\%$ lub $\pm 0,01 \Omega$ (5 A) / $\pm 0,05 \Omega$ (1 A)
Czas zadziałania	< 55 ms

- *1) Dokładność jest podana dla $I > 20\% I_n$ i $V > 20\% U_n$.

Blokowanie przy wahaniach mocy: PSB	Dokładność *1)
MHO	$\pm 2\%$ lub $\pm 0,01 \Omega$ (5 A) / $\pm 0,05 \Omega$ (1 A) (związane z maksymalnym zasięgiem impedancji)
Współczynnik zwolnienia	$\pm 105\%$ lub $\pm 0,02 \Omega$ (5 A) / $\pm 0,1 \Omega$ (1 A) (związane z promieniem pobudzenia MHO)
I1 min, I2 max	$\pm 1,5\%$ wartości ustawienia lub $\pm 1\% I_n$
Ogranicznik A, Ogranicznik B	$\pm 1,5\%$ lub $\pm 0,01 \Omega$ (5 A) / $\pm 0,05 \Omega$ (1 A)
Czas zadziałania	< 55 ms

- *1) Dokładność jest podana dla $I > 20\% I_n$ i $V > 20\% U_n$.

Zabezpieczenie odległościowe faz: Z	Dokładność *1)
MHO, Poligonalny	$\pm 2\%$ lub $\pm 0,01 \Omega$ (5 A) / $\pm 0,05 \Omega$ (1 A) (związane z maksymalnym zasięgiem impedancji)
Współczynnik zwolnienia	103% lub $+0,02 \Omega$ (5 A) / $+0,1 \Omega$ (1 A) <ul style="list-style-type: none"> • MHO: związane z promieniem MHO • Poligonalny: związane z ustawieniami zasięgu charakterystyki poligonalnej
t (MHO)	$\pm 1\%$ lub ± 20 ms
$V < Str$	$\pm 2\%$ wartości ustawienia lub $\pm 1\% U_n$
$I > Str$	$\pm 1,5\%$ wartości ustawienia lub $\pm 1\% I_n$
$Z < Str$	$\pm 2\%$ lub $\pm 0,01 \Omega$ (5 A) / $\pm 0,05 \Omega$ (1 A)
t (opóźnienie wyzwolenia)	$\pm 1\%$ lub ± 30 ms
Pobudzenie Kąt kierunku	$\pm 1^\circ$
Czas zadziałania	< 55 ms

- *1) Dokładność jest podana dla $I > 20\% I_n$ i $V > 20\% U_n$.

Ogranicznik obciążenia: LB	Dokładność *1)
Okrag impedancji	$\pm 2\%$ lub $\pm 0,01 \Omega$ (5 A) / $\pm 0,05 \Omega$ (1 A)
Współczynnik zwolnienia	$\pm 105\%$ lub $\pm 0,02 \Omega$ (5 A) / $\pm 0,1 \Omega$ (1 A) (związane z promieniem pobudzenia MHO)
I1 min, I2 max	$\pm 1,5\%$ wartości ustawienia lub $\pm 1\%$ In
Kąt impedancji	$\pm 1^\circ$
Czas zadziałania	< 55 ms

- *1) Dokładność jest podana dla $I > 20\% I_n$ i $V > 20\% U_n$.

13.3.3.12 Inne zabezpieczenia i kontrola

Niezamierzone zasilenie energią: InEn	Dokładność
Pobudz O/C	±1,5% wartości ustawienia lub 1% In
Pobudz U/V	±1,5% wartości ustawienia lub 1% In
Opóź pobudz	±1% lub ±10 ms
Opóź zwoln	±1% lub ±10 ms
Czas zadziałania „Pobudz O/C”	< 35 ms
Czas rozłączania „Pobudz O/C”	< 45 ms
Czas zadziałania „Pobudz U/V”	< 30 ms
Czas rozłączania „Pobudz U/V”	< 30 ms

Detekcja synchronizacji: Sync	Dokładność
Pomiar napięcia	±1,5% wartości ustawienia lub 1% Un
Pomiar częstotliwości poślizgowej	±20 mHz przy fN
Pomiar kątów	±2°
Pomiar kompensacji kątów	±4°
t (wszystkie timery)	±1% lub ±10 ms

QU / odsprężanie	Tolerancja
Próg Minimalnego I1	±1,5% wartości ustawienia lub 1% In
Współczynnik zwolnienia	95% lub 0,5% In
Próg Nap Międzyfaz	±1,5% wartości ustawienia lub 1% Un
Współczynnik zwolnienia	102% lub 0,5% Un
Phi-moc	±1°
Próg Moccy Biern Q	±3% wartości ustawienia lub ±0,1% Moc znamionowa
Współczynnik zwolnienia	95%
t-gen	±1% lub ±10 ms
t-PWP	±1% lub ±10 ms
Czas zadziałania	< 40 ms
Czas rozłączania	< 40 ms

Ponowne załączenie PonZał[x]	Tolerancja
VLL< Zwolnienie, Próg Nap Ponown Zał	±1,5% wartości ustawienia lub 1% Un
Współczynnik zwolnienia	98% lub 0,5% Un dla VLL> 102% lub 0,5% Un dla VLL<
Próg f<, Próg f>	±20 mHz przy fN
Podcięcie	<0,05% fN
t-Zwoln Blo	±1% lub ±10 ms
Czas zadziałania	< 100 ms

Załącz. na zwarc.: Zał ZW	Dokładność
Czas zadziałania	< 35 ms
I<	±1,5% wartości ustawienia lub 1% In
Czas Zał ZW Aktywny	±1% lub ±20 ms

Detekcja zimnego obciążenia: Zimny Rozr	Dokładność
Próg	±1,5% wartości ustawienia lub 1% In
Czas zadziałania	< 35 ms
I<	±1,5% wartości ustawienia lub 1% In
t-opóź. wychw.	±1% lub ±15 ms
Blok t-opóź	±1% lub ±15 ms
Czas Ustalania	±1% lub ±15 ms

Zabezpieczenie w przypadku uszkodzenia wyłącznika:	Dokładność
LRW	
Opóźnienie Pob	$\pm 1\%$ lub ± 10 ms
Wart Prog Prądu	$\pm 1,5\%$ wartości nastawy lub 1% I_n
Czas zadziałania Od I wyższego niż $1,3 \times$ Wart Prog Prądu	< 40 ms
Czas rozłączania	< 40 ms

Monitorowanie obwodów wyzwiania:	Dokładność
Opóźnienie Wył	$\pm 1\%$ lub ± 10 ms







Układ kontroli przekładników prądowych:	Dokładność
Przkł I	
Próg ΔI	$\pm 2\%$ wartości nastawy lub $1,5\%$ I_n
Współczynnik zwolnienia	94%
Opóźnienie Alarmu	$\pm 1\%$ lub ± 10 ms

Utrata potencjału:	Dokładność
LOP	
Czas Opóźn Pob	$\pm 1\%$ lub ± 10 ms

14 Dodatek

14.1 Normy

14.1.1 Dopuszczenia

	
	<p>Nr zgłoszenia UL: E217753</p> <p>certyfikat w zakresie UL508 (przemysłowe urządzenia sterujące)</p>
	<p>Nr zgłoszenia CSA: 251990</p> <p>certyfikat w zakresie CSA-C22.2 nr 14 (przemysłowe urządzenia sterujące)</p>
	<p>EAC</p> <p>certyfikat EAC (Eurasian Conformity)</p>
	<p>KEMA Laboratories — Type tested and certified in accordance with the complete type test requirements of IEC 60255-1:2009.</p> <p>(Typ przetestowany i certyfikowany w zakresie normy IEC 60255-1.)</p>
	<p>TÜV Nord — certyfikat składowy wg normy dot. instrukcji ruchu i eksploatacji niemieckiej sieci przesyłowej VDE-AR-N 4110 (2018-11).</p> <p>TÜV Nord — certyfikat składowy wg normy dot. instrukcji ruchu i eksploatacji niemieckiej sieci przesyłowej VDE-AR-N 4120 (2018-11).</p>

- Zgodność z normą IEEE 1547-2003
- i poprawką IEEE 1547a-2014
- Zgodność z normą ANSI C37.90-2005
- Zgodność z „Engineering Recommendation G99”, wyd. 1, popr. 6 — Marzec 2020 r.

14.1.2 Normy projektowe

Norma ogólna	EN 61000-6-2, 2005 EN 61000-6-3, 2006
Norma produktowa	IEC 60255-1; 2009 IEC 60255-26, 2013 IEC 60255-27, 2013 UL 508 (przemysłowe urządzenia sterujące), 2005 CAN/CSA C22.2 nr 14-95 (przemysłowe urządzenia sterujące), 1995 ANSI C37.90, 2005

14.1.3 Testy elektryczne

Testy wysokiego napięcia

Test zakłóceńowy wysokiej częstotliwości		
IEC 60255-22-1 IEC 60255-26 IEEE C37.90.1 IEC 61000-4-18	W pojedynczym obwodzie	1 kV / 2 s
	Obwód-ziemia	2,5 kV / 2 s
klasa 3	Obwód-obwód	2,5 kV / 2 s

Test napięcia izolacji		
IEC 60255-27 IEC 60255-5 EN 50178	Wszystkie obwody połączone z innymi obwodami i nieosłonięte części przewodzące	2,5 kV (skut.) / 50 Hz, 1 min
	Z wyjątkiem złączy	1,5 kV DC, 1 min
	Wejścia pomiarowe napięciowe	3 kV (skut.) / 50 Hz, 1 min

Test napięcia impulsowego		
IEC 60255-27 IEC 60255-5		5 kV / 0,5 J, 1,2 / 50 μ s

Test rezystancji izolacji		
IEC 60255-27 EN 50178	W pojedynczym obwodzie	500 V DC, 5 s
	Obwód-obwód	500 V DC, 5 s

Testy odporności elektromagnetycznej

Test odporności na zakłócenia przejściowe (seria)		
IEC 60255-22-4	Zasilanie, wejścia sieci przesyłowej	\pm 4 kV, 2,5 kHz
IEC 60255-26 IEC 61000-4-4	Inne wejścia i wyjścia	\pm 2 kV, 5 kHz

Test odporności na zakłócenia przejściowe (seria)

klasa 4

Test odporności na zakłócenia od napięć udarowych

IEC 60255-22-5	W pojedynczym obwodzie	2 kV
IEC 60255-26	Obwód-ziemia	4 kV
IEC 61000-4-5		
klasa 4		
klasa 3	Przewody komunikacyjne do uziemienia	2 kV

Test odporności na wyładowania elektryczne (ESD)

IEC 60255-22-2	Wyładowania powietrzne	8 kV
IEC 60255-26	Wyładowania na stykach	6 kV
IEC 61000-4-2		
klasa 3		

Test odporności na emitowane pole elektromagnetyczne o częstotliwości radiowej

IEC 60255-22-3	26 MHz – 80 MHz	10 V/m
IEC 60255-26	80 MHz – 1 GHz	35 V/m
IEC 61000-4-3	1 GHz – 3 GHz	10 V/m

Odporność na zakłócenia przewodzone wywołane przez pola o częstotliwości radiowej

IEC 61000-4-6	150 kHz – 80 MHz	10 V
IEC 60255-26		
klasa 3		

Test na odporność na pole magnetyczne o częstotliwości sieci zasilającej

IEC 61000-4-8	praca ciągła	30 A/m
IEC 60255-26	3 s	300 A/m
klasa 4		

Testy emisji elektromagnetycznej

Test tłumienia interferencji radiowych

IEC/CISPR 22	150kHz - 30MHz	Wartość ograniczenia — klasa B
IEC 60255-26		

Test emisji interferencji radiowych

IEC/CISPR 11	30MHz - 1GHz	Wartość ograniczenia — klasa A
IEC 60255-26		

14.1.4 Testy środowiskowe

Klasyfikacja		
IEC 60068-1	Klasyfikacja klimatyczna	20/060/56
IEC 60721-3-1	Klasyfikacja warunków środowiskowych (przechowywanie)	1K5/1B1/1C1L/1S1/1M2, ale minimum -30°C (-22°F)
IEC 60721-3-2	Klasyfikacja warunków środowiskowych (transport)	2K2/2B1/2C1/2S1/2M2, ale minimum -30°C (-22°F)
IEC 60721-3-3	Klasyfikacja warunków środowiskowych (użycie stacjonarne w miejscach chronionych przed warunkami zewnętrznymi)	3K6/3B1/3C1/3S1/3M2, ale minimum -20°C (-4°F) / maksimum 60°C (140°F)

Test Ad: niskotemperaturowy		
IEC 60068-2-1	Temperatura	-20°C (-4°F)
IEC 60255-27	Czas trwania testu	16 h

Test Bd: wysokotemperaturowy, mała wilgotność		
IEC 60068-2-2	Temperatura	60°C (140°F)
IEC 60255-27	Wilgotność względna	<50%
	Czas trwania testu	72 h

Test Cab: wysoka temp., wysoka wilgotność (stan stabilny)		
IEC 60068-2-78	Temperatura	60°C (140°F)
IEC 60255-27	Wilgotność względna	95%
	Czas trwania testu	56 dni

Test Db: wysoka temp., wysoka wilgotność (cyklicznie)		
IEC 60068-2-30	Temperatura	60°C (140°F)
IEC 60255-27	Wilgotność względna	95%
	Cykle (12 + 12 godz.)	2

Test Nb: zmiana temperatury		
IEC 60068-2-14	Temperatura	60°C/-20°C
	Liczba cykli	5
	Czas trwania testu	1°C / 5 min

Test BD: wysokotemperaturowy, mała wilgotność podczas transportu i przechowywania

IEC 60255-27	Temperatura	70°C
IEC 60068-2-2	Czas trwania testu	16 h

Test AB: niskotemperaturowy podczas transportu i przechowywania

IEC 60255-27	Temperatura	-30°C
IEC 60068-2-1	Czas trwania testu	16 h

14.1.5 Testy mechaniczne

Test Fc: test reakcji na wibracje		
IEC 60068-2-6	(10 Hz - 59 Hz)	0,035 mm
IEC 60255-27	Przesunięcie	
IEC 60255-21-1	(59Hz - 150Hz)	0,5 gn
klasa 1	Przyspieszenie	
	Liczba cykli w każdej osi	1

Test Fc: test wytrzymałości na wibracje		
IEC 60068-2-6	(10 Hz - 150 Hz)	1,0 gn
IEC 60255-21-1	Przyspieszenie	
klasa 1	Liczba cykli w każdej osi	20

Test Ea: test udarowy		
IEC 60068-2-27	Test reakcji na udar	5 gn, 11 ms, 3 impulsy w każdym kierunku
IEC 60255-27	Test odporności na udar	15 gn, 11 ms, 3 impulsy w każdym kierunku
IEC 60255-21-2		
klasa 1		

Test Eb: test wytrzymałości udarowej		
IEC 60068-2-29	Test wytrzymałości udarowej	10 gn, 16 ms, 1000 impulsy w każdym kierunku
IEC 60255-21-2		
klasa 1		

Test Fe: test odporności na trzęsienia ziemi		
IEC 60068-3-3	Test wibracji w czasie trzęsienia ziemi w jednej osi	1-9 Hz poziomo: 7,5 mm
IEC 60255-27		1-9 Hz pionowo: 3,5 mm
IEC 60255-21-3		1 cykl dla każdej osi
klasa 2		9-35 Hz poziomo: 2 gn, 9-35 Hz pionowo: 1 gn,

Test Fe: test odporności na trzęsienia ziemi

1 cykl dla każdej osi

14.2 IEC 60870-103 — Współpraca urządzeń

Wybrane parametry zostały oznaczone w następujący sposób:

<input type="checkbox"/>	Funkcja lub ASDU nie jest używana
<input checked="" type="checkbox"/>	Funkcja lub ASDU jest używana w postaci znormalizowanej (domyślnej)

Możliwy wybór (blank „” / X „”) podano dla każdego punktu lub parametru.

14.2.1 Warstwa fizyczna

Interfejs elektryczny

<input checked="" type="checkbox"/>	EIA RS-485	<input checked="" type="checkbox"/>	Liczba obciążeń dla jednego urządzenia: 32
-------------------------------------	------------	-------------------------------------	---

Interfejs optyczny

<input checked="" type="checkbox"/>	Światłowód	<input type="checkbox"/>	Złącze typu F-SMA
<input checked="" type="checkbox"/>	Światłowód z tworzywa	<input checked="" type="checkbox"/>	Złącze typu BFOC/2,5

Prędkość transmisji:

<input checked="" type="checkbox"/>	9600 b/s	<input checked="" type="checkbox"/>	19200 b/s
		<input checked="" type="checkbox"/>	38400 b/s

14.2.2 Warstwa łącza

Brak opcji dla warstwy łącza.

14.2.3 Warstwa aplikacji

Tryb transmisji danych dla aplikacji — Tryb 1 (najmniej znaczący oktet pierwszy), jak zdefiniowano w punkcie 4.10 standardu IEC 60870-5-4.

14.2.3.1 Wspólny adres ADSU

<input checked="" type="checkbox"/>	Jeden wspólny adres ADSU (taki sam, jak adres stacji)	<input type="checkbox"/>	Więcej niż jeden wspólny adres ASDU
-------------------------------------	---	--------------------------	-------------------------------------

14.2.3.2 Wybór standardowych numerów informacyjnych w kierunku monitorowania

Funkcje systemowe w kierunku monitorowania:

<input checked="" type="checkbox"/>	INF = 0 — koniec ogólnego odpytywania	<input checked="" type="checkbox"/>	INF = 0 — synchronizacja czasu
<input checked="" type="checkbox"/>	INF = 2 — reset FCB	<input checked="" type="checkbox"/>	INF = 3 — reset CU
<input checked="" type="checkbox"/>	INF = 4 — start/restart	<input checked="" type="checkbox"/>	INF = 5 — włączenie zasilania

Wielkości mierzone w kierunku monitorowania:

<input type="checkbox"/>	INF = 144 — wielkość mierzona I	<input type="checkbox"/>	INF = 145 — wielkości mierzone I, V
<input type="checkbox"/>	INF = 146 — wielkości mierzone I, V, P, Q	<input type="checkbox"/>	INF = 147 — wielkości mierzone I_N , V_{EN}
<input checked="" type="checkbox"/>	INF = 148 — wielkości mierzone $I_{L1,2,3}$, $V_{L1,2,3}$, P, Q, f		

Ogólne funkcje w kierunku monitorowania:

<input type="checkbox"/>	INF = 240 — odczyt nagłówek wszystkich zdefiniowanych grup	<input type="checkbox"/>	INF = 241 — odczyt wartości wszystkich pozycji jednej grupy
<input type="checkbox"/>	INF = 243 — odczyt katalogu pojedynczej pozycji	<input type="checkbox"/>	INF = 244 — odczyt wartości pojedynczej pozycji
<input type="checkbox"/>	INF = 245 — koniec ogólnego odpytywania ogólnych danych	<input type="checkbox"/>	INF = 249 — zapis pozycji z potwierdzeniem
<input type="checkbox"/>	INF = 250 — zapis pozycji z wykonaniem	<input type="checkbox"/>	INF = 251 — zapis pozycji przerwany

14.2.3.3 Wybór standardowych numerów informacyjnych w kierunku sterowania

Funkcje systemowe w kierunku sterowania:

<input checked="" type="checkbox"/>	INF = 0 — inicjacja ogólnego odpytywania	<input checked="" type="checkbox"/>	INF = 0 — synchronizacja czasu
-------------------------------------	--	-------------------------------------	--------------------------------

Ogólne komendy w kierunku sterowania:

<input checked="" type="checkbox"/>	INF = 16 — automatyczne ponowne załączenie włączone/wyłączone	<input checked="" type="checkbox"/>	INF = 17 — telezabezpieczenie włączone/wyłączone
<input checked="" type="checkbox"/>	INF = 18 — zabezpieczenie włączone/wyłączone	<input checked="" type="checkbox"/>	INF = 19 — reset diody LED
<input checked="" type="checkbox"/>	INF = 20 — blokada kierunku monitorowania	<input checked="" type="checkbox"/>	INF = 21 — tryb testowy
<input checked="" type="checkbox"/>	INF = 23 — aktywowanie charakterystyki 1	<input checked="" type="checkbox"/>	INF = 24 — aktywowanie charakterystyki 2
<input checked="" type="checkbox"/>	INF = 25 — aktywowanie charakterystyki 3	<input checked="" type="checkbox"/>	INF = 26 — aktywowanie charakterystyki 4

Ogólne funkcje w kierunku sterowania:

<input type="checkbox"/>	INF = 240 — odczyt nagłówek wszystkich zdefiniowanych grup	<input type="checkbox"/>	INF = 241 — odczyt wartości wszystkich pozycji jednej grupy
<input type="checkbox"/>	INF = 243 — odczyt katalogu pojedynczej pozycji	<input type="checkbox"/>	INF = 244 — odczyt wartości pojedynczej pozycji
<input type="checkbox"/>	INF = 245 — koniec ogólnego odpytywania ogólnych danych	<input type="checkbox"/>	INF = 248 — zapis pozycji
<input type="checkbox"/>	INF = 249 — zapis pozycji z potwierdzeniem	<input type="checkbox"/>	INF = 250 — zapis pozycji z wykonaniem
<input type="checkbox"/>	INF = 251 — zapis pozycji przerwany		

Podstawowe funkcje aplikacji:

<input checked="" type="checkbox"/>	Tryb testowy	<input checked="" type="checkbox"/>	Blokowanie kierunku monitorowania
<input checked="" type="checkbox"/>	Dane zakłócenia	<input type="checkbox"/>	Usługi ogólne
<input checked="" type="checkbox"/>	Dane prywatne		

14.2.3.4 Różne

Wielkość mierzona	wartość maks. = wartość znamionowa ×	
	1,2	2,4
Prąd L ₁	<input type="checkbox"/>	<input checked="" type="checkbox"/>
Prąd L ₂	<input type="checkbox"/>	<input checked="" type="checkbox"/>
Prąd L ₃	<input type="checkbox"/>	<input checked="" type="checkbox"/>
Napięcie L ₁ -E	<input type="checkbox"/>	<input checked="" type="checkbox"/>
Napięcie L ₂ -E	<input type="checkbox"/>	<input checked="" type="checkbox"/>
Napięcie L ₃ -E	<input type="checkbox"/>	<input checked="" type="checkbox"/>
Napięcie L ₁ -L ₂	<input type="checkbox"/>	<input checked="" type="checkbox"/>
Moc czynna P	<input type="checkbox"/>	<input checked="" type="checkbox"/>
Moc bierna Y	<input type="checkbox"/>	<input checked="" type="checkbox"/>
Częstotliwość f	<input checked="" type="checkbox"/>	<input type="checkbox"/>

14.3 IEC 60870-5-104 Współpraca urządzeń

Niniejsza norma uzupełniająca przedstawia zestawy parametrów i opcji, spośród których należy wybrać odpowiednie podzestawy w celu wdrożenia określonych systemów telesterowania. Wartości niektórych parametrów, takich jak wybór pól „strukturalnych” lub „niestrukturalnych” ADRESU OBIEKTU INFORMACYJNEGO ASDU, wzajemnie się wykluczają. Oznacza to, że w jednym systemie może występować tylko jedna wartość określonego parametru. Inne parametry, takie jak wymieniony zestaw różnych informacji o procesie w kierunku komendy (sterowania) i w kierunku monitorowania, umożliwiają specyfikację pełnego zestawu lub podzestawów, zależnie od wymagań danego zastosowania. W niniejszym punkcie podsumowano parametry z poprzednich punktów w celu ułatwienia odpowiedniego wyboru w konkretnym zastosowaniu. Jeśli w skład systemu wchodzi urządzenia różnych producentów, wszyscy kontrahenci muszą zaakceptować wybrane parametry.

Listę parametrów współpracy urządzeń przyjęto za normą IEC 60870-5-101 i rozszerzono o parametry używane w tej normie. Opisy tekstowe parametrów, które **nie mają zastosowania do niniejszej normy uzupełniającej, są przekreślone, a odpowiednie pola wyboru są oznaczone na czarno.**

UWAGA: Pełna specyfikacja systemu może dodatkowo wymagać indywidualnego wyboru pewnych parametrów dla określonych części systemu, na przykład współczynników skalowania indywidualnie adresowanych wartości mierzonych.

Wybrane parametry zostały oznaczone w następujący sposób:

<input type="checkbox"/>	Funkcja lub ASDU nie jest używana
[X]	Funkcja lub ASDU jest używana w postaci znormalizowanej (domyślnej)
[R]	Funkcja lub ASDU jest używana w trybie odwrotnym
[B]	Funkcja lub ASDU jest używana w trybie standardowym i odwrotnym

Możliwy wybór (puste pole, X, R lub B) podano dla każdego punktu lub parametru.

14.3.1 System lub urządzenie

(parametr właściwy dla systemu; wskazać definicję systemu lub urządzenia przez zaznaczenie jednego z poniższych pól znakiem „X”)

<input type="checkbox"/>	Definicja systemu
<input type="checkbox"/>	Definicja stacji sterującej (Master)
[X]	Definicja stacji sterowanej (Slave)

14.3.2 Konfiguracja sieci

(parametr właściwy dla sieci; wszystkie używane konfiguracje należy oznaczyć znakiem „X”)

<input checked="" type="checkbox"/>	Punkt-punkt	<input checked="" type="checkbox"/>	Wielopunktowa
<input checked="" type="checkbox"/>	Wielopunkt-punkt	<input checked="" type="checkbox"/>	Wielopunktowa gwiazda

14.3.3 Warstwa fizyczna

(parametr właściwy dla sieci; wszystkie używane interfejsy i szybkości transmisji należy oznaczyć znakiem „X”)

Szybkość transmisji (kierunek sterowania)

■	100 b/s	■	2400 b/s	■	2400 b/s
■	200 b/s	■	4800 b/s	■	4800 b/s
■	300 b/s	■	9600 b/s	■	9600 b/s
■	600 b/s			■	19200 b/s
■	1200 b/s			■	38400 b/s
				■	64000 b/s

Szybkość transmisji (kierunek monitorowania)

■	100 b/s	■	2400 b/s	■	2400 b/s
■	200 b/s	■	4800 b/s	■	4800 b/s
■	300 b/s	■	9600 b/s	■	9600 b/s
■	600 b/s			■	19200 b/s
■	1200 b/s			■	38400 b/s
				■	64000 b/s

14.3.4 Warstwa łącza

(parametr właściwy dla sieci; wszystkie używane opcje należy oznaczyć znakiem „X”; określić maksymalną długość ramki; jeśli dla transmisji niesymetrycznej zaimplementowano niestandardowe przypisanie komunikatów klasy 2, wskazać identyfikator (ID) typu i powód transmisji (COT) wszystkich komunikatów przypisanych do klasy 2)

W niniejszej normie uzupełniającej używa się wyłącznie formatu ramek FT 1.2, pojedynczego znaku 1 i stałego limitu czasu.

Transmisja w łączu		Pole adresu łącza	
■	Transmisja symetryczna	■	brak (tylko transmisja symetryczna)
■	Transmisja niesymetryczna	■	Jeden oktet
		■	Dwa oktety
		■	Strukturalne
		■	Niestrukuralne

■	Długość maksymalna L (liczba oktetów)
---	---------------------------------------

Przy korzystaniu z niesymetrycznej warstwy łącza w komunikatach klasy 2 (niski priorytet) zwracane są ASDU następujących typów z podanymi powodami transmisji:

- Standardowe przypisanie ASDU do komunikatów klasy 2 jest używane w następujący sposób:

Identyfikator typu	Powód transmisji
9, 11, 13, 21	<1>

- Specjalne przypisania ASDU do komunikatów klasy 2 nie są używane.

Uwaga: (Na zapytanie klasy 2 stacja sterowana może odpowiedzieć danymi klasy 1 przy braku dostępnych danych klasy 2).

14.3.5 Warstwa aplikacji

Tryb transmisji danych aplikacyjnych

W niniejszej normie uzupełniającej używany jest wyłącznie tryb 1 (najmniej znaczący oktet jako pierwszy), jak zdefiniowano w punkcie 4.10 normy IEC 60870-5-4.

Wspólny adres ADSU

(parametr właściwy dla systemu; wszystkie używane konfiguracje należy oznaczyć znakiem „X”)

■	Jeden oktet	[X]	Dwa oktety
---	-------------	-----	------------

Adres obiektu informacyjnego

(parametr właściwy dla systemu; wszystkie używane konfiguracje należy oznaczyć znakiem „X”)

■	Jeden oktet	[X]	Strukturalne
■	Dwa oktety	[X]	Niestrukuralne
[X]	Trzy oktety		

Powód transmisji

(parametr właściwy dla systemu; wszystkie używane konfiguracje należy oznaczyć znakiem „X”)

■	Jeden oktet	[X]	Dwa oktety (z adresem inicjatora). Jeśli adres inicjatora nie jest używany, jest ustawiony na zero
---	-------------	-----	---

Długość APDU

(parametr właściwy dla systemu; określić maksymalną długość APDU w systemie)

Maksymalna długość APDU wynosi 253 (domyślna). Maksymalna długość może zostać zmniejszona przez system.

■	Maksymalna długość APDU w systemie
---	------------------------------------

Wybór standardowych ASDU

Informacje o procesie w kierunku monitorowania

(parametr właściwy dla stacji; oznaczyć każdy identyfikator typu znakiem „X”, jeśli jest używany tylko w kierunku standardowym, „R”, jeśli jest używany tylko w kierunku odwrotnym i „B”, jeśli jest używany w obu kierunkach)

[X]	<1>	:= informacja jednopunktowa	M_SP_NA_1
■	<2>	:= informacja jednopunktowa ze znacznikiem czasu	M_SP_TA_1
[X]	<3>	:= informacja dwupunktowa	M_DP_NA_1
■	<4>	:= informacja dwupunktowa ze znacznikiem czasu	M_DP_TA_1
□	<5>	:= informacja o pozycji stopnia	M_ST_NA_1
■	<6>	:= informacja o pozycji stopnia ze znacznikiem czasu	M_ST_TA_1
[X]	<7>	:= ciąg 32 bitów	M_BO_NA_1
■	<8>	:= ciąg 32 bitów ze znacznikiem czasu	M_BO_TA_1
[X]	<9>	:= wynik pomiaru, wartość znormalizowana	M_ME_NA_1
■	<10>	:= wynik pomiaru, wartość znormalizowana ze znacznikiem czasu	M_ME_TA_1
[X]	<11>	:= wynik pomiaru, wartość przeskalowana	M_ME_NB_1
■	<12>	:= wynik pomiaru, wartość przeskalowana ze znacznikiem czasu	M_ME_TB_1
[X]	<13>	:= wynik pomiaru, liczba krótka zmiennoprzecinkowa	M_ME_NC_1
■	<14>	:= wynik pomiaru, liczba krótka zmiennoprzecinkowa ze znacznikiem czasu	M_ME_TC_1
[X]	<15>	:= sumy całkowite	M_IT_NA_1
■	<16>	:= sumy całkowite ze znacznikiem czasu	M_IT_TA_1
■	<17>	:= zdarzenie urządzenia zabezpieczającego ze znacznikiem czasu	M_EP_TA_1
■	<18>	:= spakowane zdarzenia uruchomienia urządzenia zabezpieczającego ze znacznikiem czasu	M_EP_TB_1
■	<19>	:= spakowane informacje o obwodzie wyjściowym urządzenia zabezpieczającego ze znacznikiem czasu	M_EP_TC_1
□	<20>	:= spakowane informacje jednopunktowe z wykrywaniem zmiany stanu	M_SP_NA_1
□	<21>	:= wynik pomiaru, wartość znormalizowana bez deskryptora jakości	M_ME_ND_1
[X]	<30>	:= informacja jednopunktowa ze znacznikiem czasu CP56Time2a	M_SP_TB_1
[X]	<31>	:= informacja dwupunktowa ze znacznikiem czasu CP56Time2a	M_DP_TB_1

<input type="checkbox"/>	<32>	:= informacja o pozycji stopnia ze znacznikiem czasu CP56Time2a	M_ST_TB_1
<input checked="" type="checkbox"/>	<33>	:= ciąg 32 bitów ze znacznikiem czasu CP56Time2a	M_BO_TB_1
<input checked="" type="checkbox"/>	<34>	:= wynik pomiaru, wartość znormalizowana ze znacznikiem czasu CP56Time2a	M_ME_TD_1
<input checked="" type="checkbox"/>	<35>	:= wynik pomiaru, wartość przeskalowana ze znacznikiem czasu CP56Time2a	M_ME_TE_1
<input checked="" type="checkbox"/>	<36>	:= wynik pomiaru, liczba krótka zmiennoprzecinkowa ze znacznikiem czasu CP56Time2a	M_ME_TF_1
<input checked="" type="checkbox"/>	<37>	:= sumy całkowite ze znacznikiem czasu CP56Time2a	M_IT_TB_1
<input type="checkbox"/>	<38>	:= zdarzenie urządzenia zabezpieczającego ze znacznikiem czasu CP56Time2a	M_EP_TD_1
<input type="checkbox"/>	<39>	:= spakowane zdarzenia uruchomienia urządzenia zabezpieczającego ze znacznikiem czasu CP56Time2a	M_EP_TE_1
<input type="checkbox"/>	<40>	:= spakowane informacje o obwodzie wyjściowym urządzenia zabezpieczającego ze znacznikiem czasu CP56Time2a	M_EP_TF_1

Używane są ASDU z zestawu <2>, <4>, <6>, <8>, <10>, <12>, <14>, <16>, <17>, <18>, <19> lub zestawu <30> - <40>.

Informacje o procesie w kierunku sterowania

(parametr właściwy dla stacji; oznaczyć każdy identyfikator typu znakiem „X”, jeśli jest używany tylko w kierunku standardowym, „R”, jeśli jest używany tylko w kierunku odwrotnym i „B”, jeśli jest używany w obu kierunkach)

<input checked="" type="checkbox"/>	<45>	:= komenda pojedyncza	C_SC_NA_1
<input checked="" type="checkbox"/>	<46>	:= komenda podwójna	C_DC_NA_1
<input type="checkbox"/>	<47>	:= komenda stopnia regulacji	C_RC_NA_1
<input type="checkbox"/>	<48>	:= komenda nastawy, wartość znormalizowana	C_SE_NA_1
<input type="checkbox"/>	<49>	:= komenda nastawy, wartość przeskalowana	C_SE_NB_1
<input type="checkbox"/>	<50>	:= komenda nastawy, liczba krótka zmiennoprzecinkowa	C_SE_NC_1
<input type="checkbox"/>	<51>	:= ciąg 32 bitów	C_BO_NA_1
<input type="checkbox"/>	<58>	:= komenda pojedyncza ze znacznikiem czasu CP56Time2a	C_SC_TA_1
<input type="checkbox"/>	<59>	:= komenda podwójna ze znacznikiem czasu CP56Time2a	C_DC_TA_1
<input type="checkbox"/>	<60>	:= komenda stopnia regulacji ze znacznikiem czasu CP56Time2a	C_RC_TA_1
<input type="checkbox"/>	<61>	:= komenda nastawy, wartość znormalizowana ze znacznikiem czasu CP56Time2a	C_SE_TA_1
<input type="checkbox"/>	<62>	:= komenda nastawy, wartość przeskalowana ze znacznikiem czasu CP56Time2a	C_SE_TB_1
<input type="checkbox"/>	<63>	:= komenda nastawy, liczba krótka zmiennoprzecinkowa ze znacznikiem czasu CP56Time2a	C_SE_TC_1

<input type="checkbox"/>	<64>	:= ciąg 32 bitów ze znacznikiem czasu CP56Time2a	C_BO_TA_1
--------------------------	------	--	-----------

Używane są ASDU z zestawu <45> - <51> lub zestawu <58> - <64>.

Informacje o systemie w kierunku monitorowania

(parametr właściwy dla stacji; oznaczyć znakiem „X”, jeśli jest używany)

[X]	<70>	:= zakończenie inicjalizacji	M_EI_NA_1
-----	------	------------------------------	-----------

Informacje o systemie w kierunku sterowania

(parametr właściwy dla stacji; oznaczyć każdy identyfikator typu znakiem „X”, jeśli jest używany tylko w kierunku standardowym, „R”, jeśli jest używany tylko w kierunku odwrotnym i „B”, jeśli jest używany w obu kierunkach)

[X]	<100>	:= komenda odpytywania	C_IC_NA_1
<input type="checkbox"/>	<101>	:= komenda odpytywania licznika	C_CI_NA_1
<input type="checkbox"/>	<102>	:= komenda odczytu	C_RD_NA_1
[X]	<103>	:= komenda synchronizacji zegara (opcja)	C_CS_NA_1
■	<104>	:= komenda testowa	C_TS_NA_1
[X]	<105>	:= komenda resetu procesu	C_RP_NA_1
■	<106>	:= komenda opóźnienia akwizycji	C_CD_NA_1
<input type="checkbox"/>	<107>	:= komenda testowa ze znacznikiem czasu CP56Time2a	C_TS_TA_1

Parametr w kierunku sterowania

(parametr właściwy dla stacji; oznaczyć każdy identyfikator typu znakiem „X”, jeśli jest używany tylko w kierunku standardowym, „R”, jeśli jest używany tylko w kierunku odwrotnym i „B”, jeśli jest używany w obu kierunkach)

<input type="checkbox"/>	<110>	:= parametr wyniku pomiaru, wartość znormalizowana	P_ME_NA_1
<input type="checkbox"/>	<111>	:= parametr wyniku pomiaru, wartość przeskalowana	P_ME_NB_1
<input type="checkbox"/>	<112>	:= parametr wyniku pomiaru, liczba krótka zmiennoprzecinkowa	P_ME_NC_1
<input type="checkbox"/>	<113>	:= aktywacja parametru	P_AC_NA_1

Transfer plików

(parametr właściwy dla stacji; oznaczyć każdy identyfikator typu znakiem „X”, jeśli jest używany tylko w kierunku standardowym, „R”, jeśli jest używany tylko w kierunku odwrotnym i „B”, jeśli jest używany w obu kierunkach)

<input type="checkbox"/>	<120>	:= plik gotowy	F_FR_NA_1
<input type="checkbox"/>	<121>	:= sekcja gotowa	F_SR_NA_1
<input type="checkbox"/>	<122>	:= wywołaj katalog, wybierz plik, wywołaj plik, wywołaj sekcję	F_SC_NA_1
<input type="checkbox"/>	<123>	:= ostatnia sekcja, ostatni segment	F_LS_NA_1

<input type="checkbox"/>	<124>	:= potwierdź plik, potwierdź sekcję	F_AF_NA_1
<input type="checkbox"/>	<125>	:= segment	F_SG_NA_1
<input type="checkbox"/>	<126>	:= katalog {puste lub X; dostępne tylko w kierunku monitorowania (standardowym)}	F_DR_TA_1
<input type="checkbox"/>	<127>	:= dziennik zapytań — żądanie pliku archiwum	F_SC_NB_1

Przypisania identyfikatora typu i powodu transmisji

(parametry właściwe dla stacji)

☐ Pola zacieniowane: opcja niewymagana.

■ Pola czarne: opcja niedozwolona lub nieobsługiwana w tej normie uzupełniającej

□ Pola białe: funkcje lub ASDU nieużywane.

Oznaczyć kombinacje identyfikator typu-powód transmisji:

- „X”, jeśli używane tylko w kierunku standardowym;
- „R”, jeśli używane tylko w kierunku odwrotnym;
- „B”, jeśli używane w obu kierunkach.

Identyfikator typu		Powód transmisji																		
		1	2	3	4	5	6	7	8	9	10	11	12	13	20-36	37-41	44	45	46	47
<1>	M_SP_NA_1	☐	☐	[X]	☐	☐	☐	☐	☐	☐	☐	☐	☐	[X]	☐	☐	☐	☐	☐	☐
<2>	M_SP_TA_1	☐	☐	■	☐	■	☐	☐	☐	☐	■	■	☐	☐	☐	☐	☐	☐	☐	☐
<3>	M_DP_NA_1	☐	☐	[X]	☐	☐	☐	☐	☐	☐	[X]	[X]	☐	[X]	☐	☐	☐	☐	☐	☐
<4>	M_DP_TA_1	☐	☐	■	☐	■	☐	☐	☐	☐	■	■	☐	☐	☐	☐	☐	☐	☐	☐
<5>	M_ST_NA_1	☐	☐	☐	☐	☐	☐	☐	☐	☐	☐	☐	☐	☐	☐	☐	☐	☐	☐	☐
<6>	M_ST_TA_1	☐	☐	■	☐	■	☐	☐	☐	☐	■	■	☐	☐	☐	☐	☐	☐	☐	☐
<7>	M_BO_NA_1	☐	☐	[X]	☐	☐	☐	☐	☐	☐	☐	☐	☐	[X]	☐	☐	☐	☐	☐	☐
<8>	M_BO_TA_1	☐	☐	■	☐	■	☐	☐	☐	☐	☐	☐	☐	☐	☐	☐	☐	☐	☐	☐
<9>	M_ME_NA_1	[X]	☐	[X]	☐	☐	☐	☐	☐	☐	☐	☐	☐	[X]	☐	☐	☐	☐	☐	☐
<10>	M_ME_TA_1	☐	☐	■	☐	■	☐	☐	☐	☐	☐	☐	☐	☐	☐	☐	☐	☐	☐	☐
<11>	M_ME_NB_1	[X]	☐	[X]	☐	☐	☐	☐	☐	☐	☐	☐	☐	[X]	☐	☐	☐	☐	☐	☐
<12>	M_ME_TB_1	☐	☐	■	☐	■	☐	☐	☐	☐	☐	☐	☐	☐	☐	☐	☐	☐	☐	☐
<13>	M_ME_NC_1	[X]	☐	[X]	☐	☐	☐	☐	☐	☐	☐	☐	☐	[X]	☐	☐	☐	☐	☐	☐
<14>	M_ME_TC_1	☐	☐	■	☐	■	☐	☐	☐	☐	☐	☐	☐	☐	☐	☐	☐	☐	☐	☐

Identyfikator typu		Powód transmisji																		
		1	2	3	4	5	6	7	8	9	10	11	12	13	20 - 36	37 - 41	44	45	46	47
<15>	M_IT_NA_1	☐	☐	[X]	☐	☐	☐	☐	☐	☐	☐	☐	☐	☐	☐	☐	☐	☐	☐	☐
<16>	M_IT_TA_1	☐	☐	■	☐	☐	☐	☐	☐	☐	☐	☐	☐	☐	☐	■	☐	☐	☐	☐
<17>	M_EP_TA_1	☐	☐	■	☐	☐	☐	☐	☐	☐	☐	☐	☐	☐	☐	☐	☐	☐	☐	☐
<18>	M_EP_TB_1	☐	☐	■	☐	☐	☐	☐	☐	☐	☐	☐	☐	☐	☐	☐	☐	☐	☐	☐
<19>	M_EP_TC_1	☐	☐	■	☐	☐	☐	☐	☐	☐	☐	☐	☐	☐	☐	☐	☐	☐	☐	☐
<20>	M_PS_NA_1	☐	☐	☐	☐	☐	☐	☐	☐	☐	☐	☐	☐	☐	☐	☐	☐	☐	☐	☐
<21>	M_ME_ND_1	☐	☐	☐	☐	☐	☐	☐	☐	☐	☐	☐	☐	☐	☐	☐	☐	☐	☐	☐
<30>	M_SP_TB_1	☐	☐	[X]	☐	☐	☐	☐	☐	☐	☐	☐	☐	☐	☐	☐	☐	☐	☐	☐
<31>	M_DP_TB_1	☐	☐	[X]	☐	☐	☐	☐	☐	☐	☐	☐	☐	☐	☐	☐	☐	☐	☐	☐
<32>	M_ST_TB_1	☐	☐	☐	☐	☐	☐	☐	☐	☐	☐	☐	☐	☐	☐	☐	☐	☐	☐	☐
<33>	M_BO_TB_1	☐	☐	[X]	☐	☐	☐	☐	☐	☐	☐	☐	☐	☐	☐	☐	☐	☐	☐	☐
<34>	M_ME_TD_1	☐	☐	[X]	☐	☐	☐	☐	☐	☐	☐	☐	☐	☐	☐	☐	☐	☐	☐	☐
<35>	M_ME_TE_1	☐	☐	[X]	☐	☐	☐	☐	☐	☐	☐	☐	☐	☐	☐	☐	☐	☐	☐	☐
<36>	M_ME_TF_1	☐	☐	[X]	☐	☐	☐	☐	☐	☐	☐	☐	☐	☐	☐	☐	☐	☐	☐	☐
<37>	M_IT_TB_1	☐	☐	[X]	☐	☐	☐	☐	☐	☐	☐	☐	☐	☐	☐	☐	☐	☐	☐	☐
<38>	M_EP_TD_1	☐	☐	☐	☐	☐	☐	☐	☐	☐	☐	☐	☐	☐	☐	☐	☐	☐	☐	☐
<39>	M_EP_TE_1	☐	☐	☐	☐	☐	☐	☐	☐	☐	☐	☐	☐	☐	☐	☐	☐	☐	☐	☐
<40>	M_EP_TF_1	☐	☐	☐	☐	☐	☐	☐	☐	☐	☐	☐	☐	☐	☐	☐	☐	☐	☐	☐
<45>	C_SC_NA_1	☐	☐	☐	☐	☐	[X]	[X]	[X]	[X]	[X]	☐	☐	☐	☐	☐	☐	☐	☐	☐
<46>	C_DC_NA_1	☐	☐	☐	☐	☐	[X]	[X]	[X]	[X]	[X]	☐	☐	☐	☐	☐	☐	☐	☐	☐
<47>	C_RC_NA_1	☐	☐	☐	☐	☐	☐	☐	☐	☐	☐	☐	☐	☐	☐	☐	☐	☐	☐	☐
<48>	C_SE_NA_1	☐	☐	☐	☐	☐	☐	☐	☐	☐	☐	☐	☐	☐	☐	☐	☐	☐	☐	☐
<49>	C_SE_NB_1	☐	☐	☐	☐	☐	☐	☐	☐	☐	☐	☐	☐	☐	☐	☐	☐	☐	☐	☐
<50>	C_SE_NC_1	☐	☐	☐	☐	☐	☐	☐	☐	☐	☐	☐	☐	☐	☐	☐	☐	☐	☐	☐
<51>	C_BO_NA_1	☐	☐	☐	☐	☐	☐	☐	☐	☐	☐	☐	☐	☐	☐	☐	☐	☐	☐	☐
<58>	C_SC_TA_1	☐	☐	☐	☐	☐	☐	☐	☐	☐	☐	☐	☐	☐	☐	☐	☐	☐	☐	☐
<59>	C_DC_TA_1	☐	☐	☐	☐	☐	☐	☐	☐	☐	☐	☐	☐	☐	☐	☐	☐	☐	☐	☐
<60>	C_RC_TA_1	☐	☐	☐	☐	☐	☐	☐	☐	☐	☐	☐	☐	☐	☐	☐	☐	☐	☐	☐
<61>	C_SE_TA_1	☐	☐	☐	☐	☐	☐	☐	☐	☐	☐	☐	☐	☐	☐	☐	☐	☐	☐	☐

Identyfikator typu	Powód transmisji																			
		1	2	3	4	5	6	7	8	9	10	11	12	13	20 - 36	37 - 41	44	45	46	47
<62> C_SE_TB_1		<input type="checkbox"/>	<input type="checkbox"/>	<input type="checkbox"/>	<input type="checkbox"/>	<input type="checkbox"/>	<input type="checkbox"/>	<input type="checkbox"/>	<input type="checkbox"/>	<input type="checkbox"/>	<input type="checkbox"/>	<input type="checkbox"/>	<input type="checkbox"/>	<input type="checkbox"/>	<input type="checkbox"/>	<input type="checkbox"/>	<input type="checkbox"/>	<input type="checkbox"/>	<input type="checkbox"/>	<input type="checkbox"/>
<63> C_SE_TC_1		<input type="checkbox"/>	<input type="checkbox"/>	<input type="checkbox"/>	<input type="checkbox"/>	<input type="checkbox"/>	<input type="checkbox"/>	<input type="checkbox"/>	<input type="checkbox"/>	<input type="checkbox"/>	<input type="checkbox"/>	<input type="checkbox"/>	<input type="checkbox"/>	<input type="checkbox"/>	<input type="checkbox"/>	<input type="checkbox"/>	<input type="checkbox"/>	<input type="checkbox"/>	<input type="checkbox"/>	<input type="checkbox"/>
<64> C_BO_TA_1		<input type="checkbox"/>	<input type="checkbox"/>	<input type="checkbox"/>	<input type="checkbox"/>	<input type="checkbox"/>	<input type="checkbox"/>	<input type="checkbox"/>	<input type="checkbox"/>	<input type="checkbox"/>	<input type="checkbox"/>	<input type="checkbox"/>	<input type="checkbox"/>	<input type="checkbox"/>	<input type="checkbox"/>	<input type="checkbox"/>	<input type="checkbox"/>	<input type="checkbox"/>	<input type="checkbox"/>	<input type="checkbox"/>
<70> M_EI_NA_1*		<input type="checkbox"/>	<input type="checkbox"/>	<input type="checkbox"/>	<input type="checkbox"/>	<input type="checkbox"/>	<input type="checkbox"/>	<input type="checkbox"/>	<input type="checkbox"/>	<input type="checkbox"/>	<input type="checkbox"/>	<input type="checkbox"/>	<input type="checkbox"/>	<input type="checkbox"/>	<input type="checkbox"/>	<input type="checkbox"/>	<input type="checkbox"/>	<input type="checkbox"/>	<input type="checkbox"/>	<input type="checkbox"/>
<100>C_IC_NA_1		<input type="checkbox"/>	<input type="checkbox"/>	<input type="checkbox"/>	<input type="checkbox"/>	<input type="checkbox"/>	<input type="checkbox"/>	<input type="checkbox"/>	<input type="checkbox"/>	<input type="checkbox"/>	<input type="checkbox"/>	<input type="checkbox"/>	<input type="checkbox"/>	<input type="checkbox"/>	<input type="checkbox"/>	<input type="checkbox"/>	<input type="checkbox"/>	<input type="checkbox"/>	<input type="checkbox"/>	<input type="checkbox"/>
<101>C_CI_NA_1		<input type="checkbox"/>	<input type="checkbox"/>	<input type="checkbox"/>	<input type="checkbox"/>	<input type="checkbox"/>	<input type="checkbox"/>	<input type="checkbox"/>	<input type="checkbox"/>	<input type="checkbox"/>	<input type="checkbox"/>	<input type="checkbox"/>	<input type="checkbox"/>	<input type="checkbox"/>	<input type="checkbox"/>	<input type="checkbox"/>	<input type="checkbox"/>	<input type="checkbox"/>	<input type="checkbox"/>	<input type="checkbox"/>
<102>C_RD_NA_1		<input type="checkbox"/>	<input type="checkbox"/>	<input type="checkbox"/>	<input type="checkbox"/>	<input type="checkbox"/>	<input type="checkbox"/>	<input type="checkbox"/>	<input type="checkbox"/>	<input type="checkbox"/>	<input type="checkbox"/>	<input type="checkbox"/>	<input type="checkbox"/>	<input type="checkbox"/>	<input type="checkbox"/>	<input type="checkbox"/>	<input type="checkbox"/>	<input type="checkbox"/>	<input type="checkbox"/>	<input type="checkbox"/>
<103>C_CS_NA_1		<input type="checkbox"/>	<input type="checkbox"/>	<input type="checkbox"/>	<input type="checkbox"/>	<input type="checkbox"/>	<input type="checkbox"/>	<input type="checkbox"/>	<input type="checkbox"/>	<input type="checkbox"/>	<input type="checkbox"/>	<input type="checkbox"/>	<input type="checkbox"/>	<input type="checkbox"/>	<input type="checkbox"/>	<input type="checkbox"/>	<input type="checkbox"/>	<input type="checkbox"/>	<input type="checkbox"/>	<input type="checkbox"/>
<104>C_TS_NA_1		<input type="checkbox"/>	<input type="checkbox"/>	<input type="checkbox"/>	<input type="checkbox"/>	<input checked="" type="checkbox"/>	<input checked="" type="checkbox"/>	<input type="checkbox"/>	<input type="checkbox"/>	<input type="checkbox"/>	<input type="checkbox"/>	<input type="checkbox"/>	<input type="checkbox"/>	<input type="checkbox"/>	<input type="checkbox"/>	<input type="checkbox"/>	<input checked="" type="checkbox"/>	<input checked="" type="checkbox"/>	<input checked="" type="checkbox"/>	<input checked="" type="checkbox"/>
<105>C_RP_NA_1		<input type="checkbox"/>	<input type="checkbox"/>	<input type="checkbox"/>	<input type="checkbox"/>	[X]	[X]	<input type="checkbox"/>	<input type="checkbox"/>	<input type="checkbox"/>	<input type="checkbox"/>	<input type="checkbox"/>	<input type="checkbox"/>	<input type="checkbox"/>	<input type="checkbox"/>	<input type="checkbox"/>	<input type="checkbox"/>	<input type="checkbox"/>	<input type="checkbox"/>	<input type="checkbox"/>
<106>C_CD_NA_1		<input type="checkbox"/>	<input type="checkbox"/>	<input checked="" type="checkbox"/>	<input type="checkbox"/>	<input checked="" type="checkbox"/>	<input checked="" type="checkbox"/>	<input type="checkbox"/>	<input type="checkbox"/>	<input type="checkbox"/>	<input type="checkbox"/>	<input type="checkbox"/>	<input type="checkbox"/>	<input type="checkbox"/>	<input type="checkbox"/>	<input type="checkbox"/>	<input checked="" type="checkbox"/>	<input checked="" type="checkbox"/>	<input checked="" type="checkbox"/>	<input checked="" type="checkbox"/>
<107>C_TS_TA_1		<input type="checkbox"/>	<input type="checkbox"/>	<input type="checkbox"/>	<input type="checkbox"/>	<input type="checkbox"/>	<input type="checkbox"/>	<input type="checkbox"/>	<input type="checkbox"/>	<input type="checkbox"/>	<input type="checkbox"/>	<input type="checkbox"/>	<input type="checkbox"/>	<input type="checkbox"/>	<input type="checkbox"/>	<input type="checkbox"/>	<input type="checkbox"/>	<input type="checkbox"/>	<input type="checkbox"/>	<input type="checkbox"/>
<110>P_ME_NA_1		<input type="checkbox"/>	<input type="checkbox"/>	<input type="checkbox"/>	<input type="checkbox"/>	<input type="checkbox"/>	<input type="checkbox"/>	<input type="checkbox"/>	<input type="checkbox"/>	<input type="checkbox"/>	<input type="checkbox"/>	<input type="checkbox"/>	<input type="checkbox"/>	<input type="checkbox"/>	<input type="checkbox"/>	<input type="checkbox"/>	<input type="checkbox"/>	<input type="checkbox"/>	<input type="checkbox"/>	<input type="checkbox"/>
<111>P_ME_NB_1		<input type="checkbox"/>	<input type="checkbox"/>	<input type="checkbox"/>	<input type="checkbox"/>	<input type="checkbox"/>	<input type="checkbox"/>	<input type="checkbox"/>	<input type="checkbox"/>	<input type="checkbox"/>	<input type="checkbox"/>	<input type="checkbox"/>	<input type="checkbox"/>	<input type="checkbox"/>	<input type="checkbox"/>	<input type="checkbox"/>	<input type="checkbox"/>	<input type="checkbox"/>	<input type="checkbox"/>	<input type="checkbox"/>
<112>P_ME_NC_1		<input type="checkbox"/>	<input type="checkbox"/>	<input type="checkbox"/>	<input type="checkbox"/>	<input type="checkbox"/>	<input type="checkbox"/>	<input type="checkbox"/>	<input type="checkbox"/>	<input type="checkbox"/>	<input type="checkbox"/>	<input type="checkbox"/>	<input type="checkbox"/>	<input type="checkbox"/>	<input type="checkbox"/>	<input type="checkbox"/>	<input type="checkbox"/>	<input type="checkbox"/>	<input type="checkbox"/>	<input type="checkbox"/>
<113>P_AC_NA_1		<input type="checkbox"/>	<input type="checkbox"/>	<input type="checkbox"/>	<input type="checkbox"/>	<input type="checkbox"/>	<input type="checkbox"/>	<input type="checkbox"/>	<input type="checkbox"/>	<input type="checkbox"/>	<input type="checkbox"/>	<input type="checkbox"/>	<input type="checkbox"/>	<input type="checkbox"/>	<input type="checkbox"/>	<input type="checkbox"/>	<input type="checkbox"/>	<input type="checkbox"/>	<input type="checkbox"/>	<input type="checkbox"/>
<120>F_FR_NA_1		<input type="checkbox"/>	<input type="checkbox"/>	<input type="checkbox"/>	<input type="checkbox"/>	<input type="checkbox"/>	<input type="checkbox"/>	<input type="checkbox"/>	<input type="checkbox"/>	<input type="checkbox"/>	<input type="checkbox"/>	<input type="checkbox"/>	<input type="checkbox"/>	<input type="checkbox"/>	<input type="checkbox"/>	<input type="checkbox"/>	<input type="checkbox"/>	<input type="checkbox"/>	<input type="checkbox"/>	<input type="checkbox"/>
<121>F_SR_NA_1		<input type="checkbox"/>	<input type="checkbox"/>	<input type="checkbox"/>	<input type="checkbox"/>	<input type="checkbox"/>	<input type="checkbox"/>	<input type="checkbox"/>	<input type="checkbox"/>	<input type="checkbox"/>	<input type="checkbox"/>	<input type="checkbox"/>	<input type="checkbox"/>	<input type="checkbox"/>	<input type="checkbox"/>	<input type="checkbox"/>	<input type="checkbox"/>	<input type="checkbox"/>	<input type="checkbox"/>	<input type="checkbox"/>
<122>F_SC_NA_1		<input type="checkbox"/>	<input type="checkbox"/>	<input type="checkbox"/>	<input type="checkbox"/>	<input type="checkbox"/>	<input type="checkbox"/>	<input type="checkbox"/>	<input type="checkbox"/>	<input type="checkbox"/>	<input type="checkbox"/>	<input type="checkbox"/>	<input type="checkbox"/>	<input type="checkbox"/>	<input type="checkbox"/>	<input type="checkbox"/>	<input type="checkbox"/>	<input type="checkbox"/>	<input type="checkbox"/>	<input type="checkbox"/>
<123>F_LS_NA_1		<input type="checkbox"/>	<input type="checkbox"/>	<input type="checkbox"/>	<input type="checkbox"/>	<input type="checkbox"/>	<input type="checkbox"/>	<input type="checkbox"/>	<input type="checkbox"/>	<input type="checkbox"/>	<input type="checkbox"/>	<input type="checkbox"/>	<input type="checkbox"/>	<input type="checkbox"/>	<input type="checkbox"/>	<input type="checkbox"/>	<input type="checkbox"/>	<input type="checkbox"/>	<input type="checkbox"/>	<input type="checkbox"/>
<124>F_AF_NA_1		<input type="checkbox"/>	<input type="checkbox"/>	<input type="checkbox"/>	<input type="checkbox"/>	<input type="checkbox"/>	<input type="checkbox"/>	<input type="checkbox"/>	<input type="checkbox"/>	<input type="checkbox"/>	<input type="checkbox"/>	<input type="checkbox"/>	<input type="checkbox"/>	<input type="checkbox"/>	<input type="checkbox"/>	<input type="checkbox"/>	<input type="checkbox"/>	<input type="checkbox"/>	<input type="checkbox"/>	<input type="checkbox"/>
<125>F_SG_NA_1		<input type="checkbox"/>	<input type="checkbox"/>	<input type="checkbox"/>	<input type="checkbox"/>	<input type="checkbox"/>	<input type="checkbox"/>	<input type="checkbox"/>	<input type="checkbox"/>	<input type="checkbox"/>	<input type="checkbox"/>	<input type="checkbox"/>	<input type="checkbox"/>	<input type="checkbox"/>	<input type="checkbox"/>	<input type="checkbox"/>	<input type="checkbox"/>	<input type="checkbox"/>	<input type="checkbox"/>	<input type="checkbox"/>
<126>F_DR_TA_1*		<input type="checkbox"/>	<input type="checkbox"/>	<input type="checkbox"/>	<input type="checkbox"/>	<input type="checkbox"/>	<input type="checkbox"/>	<input type="checkbox"/>	<input type="checkbox"/>	<input type="checkbox"/>	<input type="checkbox"/>	<input type="checkbox"/>	<input type="checkbox"/>	<input type="checkbox"/>	<input type="checkbox"/>	<input type="checkbox"/>	<input type="checkbox"/>	<input type="checkbox"/>	<input type="checkbox"/>	<input type="checkbox"/>

* Tylko puste lub X

14.3.6 Podstawowe funkcje aplikacji

Inicjalizacja stacji

(parametr właściwy dla stacji; oznaczyć znakiem „X”, jeśli funkcja jest używana)

[X]	Inicjalizacja zdalna
-----	----------------------

Cykliczna transmisja danych

(parametr właściwy dla stacji; oznaczyć znakiem „X”, jeśli funkcja jest używana tylko w kierunku standardowym, „R”, jeśli jest używana tylko w kierunku odwrotnym i „B”, jeśli jest używana w obu kierunkach)

Cykliczna transmisja danych

Procedura odczytu

(parametr właściwy dla stacji; oznaczyć znakiem „X”, jeśli funkcja jest używana tylko w kierunku standardowym, „R”, jeśli jest używana tylko w kierunku odwrotnym i „B”, jeśli jest używana w obu kierunkach)

Procedura odczytu

Transmisja spontaniczna

(parametr właściwy dla stacji; oznaczyć znakiem „X”, jeśli funkcja jest używana tylko w kierunku standardowym, „R”, jeśli jest używana tylko w kierunku odwrotnym i „B”, jeśli jest używana w obu kierunkach)

Transmisja spontaniczna

Transmisja podwójna obiektów informacyjnych z powodem transmisji spontanicznej

(parametr właściwy dla stacji; oznaczyć każdy typ informacji znakiem „X”, jeśli w odpowiedzi na pojedynczą spontaniczną zmianę monitorowanego obiektu wysyłany jest zarówno identyfikator typu bez czasu, jak i odpowiedni identyfikator typu z czasem)

W odpowiedzi na pojedynczą zmianę stanu obiektu informacyjnego mogą być kolejno wysyłane poniższe identyfikatory typu. Konkretnie adresy obiektów informacyjnych, dla których włączona jest transmisja podwójna, są zdefiniowane na liście właściwej dla projektu.

Informacja jednopunktowa M_SP_NA_1, M_SP_TA_1, M_SP_TB_1 i M_PS_NA_1

Informacja dwupunktowa M_DP_NA_1, M_DP_TA_1 i M_DP_TB_1

Informacja o pozycji stopnia M_ST_NA_1, M_ST_TA_1 i M_ST_TB_1

Ciąg 32 bitów M_BO_NA_1, M_BO_TA_1 i M_BO_TB_1 (jeśli zdefiniowano dla projektu)

Wynik pomiaru, wartość znormalizowana M_ME_NA_1, M_ME_TA_1, M_ME_ND_1 i M_ME_TD_1

Wynik pomiaru, wartość przeskalowana M_ME_NB_1, M_ME_TB_1 i M_ME_TE_1

Wynik pomiaru, liczba krótka zmiennoprzecinkowa M_ME_NC_1, M_ME_TC_1 i M_ME_TF_1

Odpytywanie stacji

(parametr właściwy dla stacji; oznaczyć znakiem „X”, jeśli funkcja jest używana tylko w kierunku standardowym, „R”, jeśli jest używana tylko w kierunku odwrotnym i „B”, jeśli jest używana w obu kierunkach)

globalnie

grupa 1

grupa 7

grupa 13

<input type="checkbox"/>	grupa 2	<input type="checkbox"/>	grupa 8	<input type="checkbox"/>	grupa 14
<input type="checkbox"/>	grupa 3	<input type="checkbox"/>	grupa 9	<input type="checkbox"/>	grupa 15
<input type="checkbox"/>	grupa 4	<input type="checkbox"/>	grupa 10	<input type="checkbox"/>	grupa 16
<input type="checkbox"/>	grupa 5	<input type="checkbox"/>	grupa 11		Adresy obiektów informacyjnych przypisane do poszczególnych grup należy podać w oddzielnej tabeli.
<input type="checkbox"/>	grupa 6	<input type="checkbox"/>	grupa 12		

Synchronizacja zegara

(parametr właściwy dla stacji; oznaczyć znakiem „X”, jeśli funkcja jest używana tylko w kierunku standardowym, „R”, jeśli jest używana tylko w kierunku odwrotnym i „B”, jeśli jest używana w obu kierunkach)

[X] Synchronizacja zegara

Transmisja komendy

(parametr właściwy dla obiektu; oznaczyć znakiem „X”, jeśli funkcja jest używana tylko w kierunku standardowym, „R”, jeśli jest używana tylko w kierunku odwrotnym i „B”, jeśli jest używana w obu kierunkach)

[X] Bezpośrednia transmisja komendy

Bezpośrednia transmisja komendy nastawy

[X] Wybór i wykonanie komendy

Wybór i wykonanie komendy nastawy

[X] Używane C_SE_ACTTERM

Brak dodatkowej definicji

[X] Czas trwania impulsu krótkiego (czas trwania określony przez parametr systemu w stacji wyniesionej)

Czas trwania impulsu długiego (czas trwania określony przez parametr systemu w stacji wyniesionej)

Wyjście stałe

[X] Kontrola maksymalnego opóźnienia w kierunku komend i komend nastaw

[konfigurowalna]

Maksymalne dopuszczalne opóźnienie komend i komend nastaw

Transmisja sum całkowych

(parametr właściwy dla stacji lub obiektu; oznaczyć znakiem „X”, jeśli funkcja jest używana tylko w kierunku standardowym, „R”, jeśli jest używana tylko w kierunku odwrotnym i „B”, jeśli jest używana w obu kierunkach)

Tryb A: zatrzymanie lokalne z transmisją spontaniczną

Tryb B: zatrzymanie lokalne z odpytaniem licznika

<input type="checkbox"/>	Tryb C: zatrzymanie i transmisja za pomocą komend odpytywania licznika
<input type="checkbox"/>	Tryb D: zatrzymanie za pomocą komendy odpytywania licznika; spontaniczne zgłaszanie wartości zatrzymanych
[X]	Odczyt licznika
<input type="checkbox"/>	Zatrzymanie licznika bez resetu
<input type="checkbox"/>	Zatrzymanie licznika z resetem
<input type="checkbox"/>	Reset liczników
<input type="checkbox"/>	Licznik żądań ogólnych
<input type="checkbox"/>	Licznik żądań grupy 1
<input type="checkbox"/>	Licznik żądań grupy 2
<input type="checkbox"/>	Licznik żądań grupy 3
<input type="checkbox"/>	Licznik żądań grupy 4

Ładowanie parametrów

(parametr właściwy dla obiektu; oznaczyć znakiem „X”, jeśli funkcja jest używana tylko w kierunku standardowym, „R”, jeśli jest używana tylko w kierunku odwrotnym i „B”, jeśli jest używana w obu kierunkach)

<input type="checkbox"/>	Wartość progowa
<input type="checkbox"/>	Współczynnik wygładzania
<input type="checkbox"/>	Dolna granica transmisji wyników pomiarów
<input type="checkbox"/>	Górna granica transmisji wyników pomiarów

Aktywacja parametrów

(parametr właściwy dla obiektu; oznaczyć znakiem „X”, jeśli funkcja jest używana tylko w kierunku standardowym, „R”, jeśli jest używana tylko w kierunku odwrotnym i „B”, jeśli jest używana w obu kierunkach)

<input type="checkbox"/>	Aktywacja/dezaktywacja stałej cyklicznej lub okresowej transmisji adresowanego obiektu
--------------------------	--

Procedura testowa

(parametr właściwy dla stacji; oznaczyć znakiem „X”, jeśli funkcja jest używana tylko w kierunku standardowym, „R”, jeśli jest używana tylko w kierunku odwrotnym i „B”, jeśli jest używana w obu kierunkach)

<input type="checkbox"/>	Procedura testowa
--------------------------	-------------------

Transfer plików

(parametr właściwy dla stacji; oznaczyć znakiem „X”, jeśli funkcja jest używana)

Transfer plików w kierunku monitorowania

<input type="checkbox"/>	Plik przezroczysty
--------------------------	--------------------

<input type="checkbox"/>	Transmisja danych zakłóceń urządzenia zabezpieczającego
<input type="checkbox"/>	Transmisja sekwencji zdarzeń
<input type="checkbox"/>	Transmisja sekwencji zarejestrowanych wartości analogowych

Transfer plików w kierunku sterowania

<input type="checkbox"/>	Plik przezroczysty
--------------------------	--------------------

Skanowanie w tle

(parametr właściwy dla stacji; oznaczyć znakiem „X”, jeśli funkcja jest używana tylko w kierunku standardowym, „R”, jeśli jest używana tylko w kierunku odwrotnym i „B”, jeśli jest używana w obu kierunkach)

<input type="checkbox"/>	Skanowanie w tle
--------------------------	------------------

Akwizycja opóźnienia transmisji

(parametr właściwy dla stacji; oznaczyć znakiem „X”, jeśli funkcja jest używana tylko w kierunku standardowym, „R”, jeśli jest używana tylko w kierunku odwrotnym i „B”, jeśli jest używana w obu kierunkach)

<input checked="" type="checkbox"/>	Akwizycja opóźnienia transmisji
-------------------------------------	---------------------------------

Definicja limitów czasu

Parametr	Wartość domyślna	Uwagi	Wartość wybrana
t_0	30 s	Limit czasu nawiązywania połączenia	30 s (ustalony)
t_1	15 s	Limit czasu wysyłania lub testowania APDU	15 s (ustalony)
t_2	10 s	Limit czasu potwierdzenia w przypadku braku komunikatów danych $t_2 < t_1$	10 s (ustalony)
t_3	20 s	Limit czasu wysłania ramek testowych w przypadku długiego stanu bezczynności	20 s (ustalony)

Maksymalna liczba zaległych APDU formatu I (k) i najnowszych APDU potwierdzenia (w)

Parametr	Wartość domyślna	Uwagi	Wartość wybrana
k	12 APDU	Maksymalny numer kolejny odbioru różnicy do wysłania zmiennej stanu	12 (stały)
w	8 APDU	Ostatnie potwierdzenie po odbiorze APDU formatu I (w)	8 (stały)

Wartości k i w są tylko do odczytu, tj. nie można ich skonfigurować.

Numer portu

Parametr	Wartość	Uwagi
Numer portu	2404	Konfigurowalny, wartość domyślna = 2404

Pakiet RFC 2200

RFC 2200 to oficjalny standard internetowy opisujący stan standaryzacji protokołów używanych w Internecie według Internet Architecture Board (IAB). Obejmuje szeroką gamę rzeczywistych standardów używanych w Internecie. Wyboru odpowiedniego zestawu dokumentów z RFC 2200 zdefiniowanych w niniejszej normie dla danego projektu musi dokonać użytkownik niniejszej normy.

<input checked="" type="checkbox"/>	Ethernet 802.3
<input type="checkbox"/>	Interfejs szeregowy X.21
<input type="checkbox"/>	Inny wybór z RFC 2200

14.4 Skróty i akronimy

W tym podręczniku używa się przedstawionych poniżej skrótów i akronimów.

°C	Stopień Celsjusza
°F	Stopień Farenheita
A	Amper
AC	Prąd zmienny
Ack.	Potwierdź
AND	Bramka logiczna (sygnał wyjściowy przyjmuje stan „prawda”, gdy wszystkie sygnały wejściowe mają stan „prawda”)
ANSI	American National Standards Institute (Amerykański Krajowy Instytut Normalizacyjny)
śr.	Średnia
AWG	American wire gauge (amerykański znormalizowany system klasyfikacji średnic drutów nieżelaznych)
RW	Awaria wyłącznika
Wył	Wyłącznik
Blo	Blokowanie
BO	Binarne wyjście przekaźnikowe
BO1	1. binarne wyjście przekaźnikowe
BO2	2. binarne wyjście przekaźnikowe
BO3	3. binarne wyjście przekaźnikowe
obl	Obliczone
CB	Wyłącznik
Funkcje	Moduł lokalnej rezerwy wyłącznikowej
CD	Compact disk (płyta kompaktowa)
Char	Kształt krzywej
CLPU	Cold Load Pickup Module (moduł detekcji zimnego obciążenia)
Pol	Komenda
CMN	Wejście wspólne
COM	Wejście wspólne
kom.	Komunikacja
Liczn	Licznik
CSA	Canadian Standards Association (Kanadyjskie Stowarzyszenie Normalizacyjne)
PP	Current transformer (przekładnik prądowy)

Ster.	Sterowanie
CTS	Układ kontroli przekładników prądowych
CTS	Układ kontroli przekładników prądowych
d	Dzień
D-Sub-Plug	Interfejs komunikacyjny
DC	Prąd stały
DEFT	Definite time characteristic (charakterystyka zwłoczna niezależna; czas wyzwolenia nie zależy od natężenia prądu)
Delta phi	Skok wektora napięcia
df/dt	Szybkość zmiany częstotliwości
DI	Wejście cyfrowe
Licz diag	Licznik diagnostyczny
Diagn.	Diagnostyka
DIN	Deutsche Industrie Norm
Kier	Kierunkowe
EINV	Extremely inverse tripping characteristic (charakterystyka zależna bardzo silnie odwrotna)
EMC	Electromagnetic compatibility (zgodność elektromagnetyczna)
EN	Europäische Norm
bł. / Err.	Błąd
EVTcon	Parametr określający, czy napięcie szczytkowe jest mierzone, czy obliczane.
Zew	Zewnętrzne
Zew temp olej	Zewnętrzna temperatura oleju
ZewBlo	Zewnętrzne blokowanie
ExP	Moduł zewnętrznego zabezpieczenia
ExP	Zewnętrzne zabezpieczenie
Buchholz	Nagły wzrost ciśnienia
Zew monit.temp	Kontrola temperatury zewnętrznej
f	Zewnętrzne zabezpieczenie
Fc	Funkcja (włączyć lub wyłączyć funkcję = zezwolić lub zabronić)
FIFO	First in first out (pierwszy na wejściu, pierwszy na wyjściu)
Zasada FIFO	First in first out (pierwszy na wejściu, pierwszy na wyjściu)
podst.	Podstawowy (harmoniczna podstawowa)
gn	Przyspieszenie ziemskie w kierunku pionowym (9,81 m/s ²)

GND	Uziemienie
h	Godzina
HMI	Human machine interface (interfejs użytkownika, panel przedni przekaźnika zabezpieczającego)
HTL	Wewnętrzne dla producenta oznaczenie produktu
Hz	Herc
I	Zabezpieczenie nadprądowe fazowe
I	Prąd zakłócienny
I	Prąd
I-BF	Próg wyzwania
I0	Prąd składowej zerowej (składowe symetryczne)
I1	Prąd składowej zgodnej (składowe symetryczne)
I2	Prąd składowej przeciwnej (składowe symetryczne)
I2>	Człon asymetrii obciążenia
I2T	Charakterystyka cieplna
I4T	Charakterystyka cieplna
IA	Prąd fazy A
IB	Prąd fazy B
IC	Prąd fazy C
IC's	Wewnętrzne dla producenta oznaczenie produktu
Id	Moduł zabezpieczenia różnicowego
IdG	Moduł strefowego zabezpieczenia ziemnozwarciowego
IdGH	Moduł wysokoprądowego strefowego zabezpieczenia ziemnozwarciowego
IdH	Wysokoprądowy moduł zabezpieczenia różnicowego
IEC	International Electrotechnical Commission (Międzynarodowa Komisja Elektrotechniczna)
IEC61850	IEC61850
IEEE	Institute of Electrical and Electronics Engineers (Instytut Inżynierów Elektryków i Elektroników)
Iz	Człon zabezpieczenia ziemnozwarciowego
Iz	Prąd doziemny
Iz	Prąd zakłócienny
Prąd nominalny	Znamionowy prąd doziemny
IH1	1. harmoniczna

IH2	Moduł udarowy (Inrush)
IH2	2. harmoniczna
in.	Cal
uwzgl.	Uwzględnić, uwzględniając
InEn	Niezamierzone zasilenie energią
Info.	Informacja
Blok.	Blokada
Wzbudzenie prądem wtórnym	Wzbudzenie prądem wtórnym
ODW	Charakterystyka odwrotna (obliczony czas wyzwiania zależy od natężenia prądu)
IR	Obliczony (szczętkowy) prąd doziemny
IRIG	Wejście synchronizacji czasu (zegar)
IRIG-B	Moduł IRIG-B
IT	Charakterystyka cieplna
IX	4. wejście pomiarowe grupy montażowej pomiaru prądu (do pomiaru prądu doziemnego lub zerowego)
J	Dżul
kg	Kilogram
kHz	Kiloherc
kV	Kilowolt
kV dc lub kV DC	Kilowolt prądu stałego
I/In	Stosunek natężenia prądu do natężenia znamionowego
L1	Faza A
L2	Faza B
L3	Faza C
lb-in	Funt-cal
LED	Light emitting diode (dioda elektroluminescencyjna)
LINV	Long time inverse tripping characteristic (charakterystyka zależna odwrotna o wydłużonym czasie)
UtWz-Z1	Utrata wzbudzenia
UtWz-Z2	Utrata wzbudzenia
Logika	Logika
UP	Utrata potencjału

LV	Low voltage (niskie napięcie)
LVRT	System LVRT (Low Voltage Ride Through) utrzymujący równowagę w sieci
m	Metr
mA	Miliamper
ręcz.	Ręczne
maks.	Maksymalne
mierz	Mierzone
min.	Minimalne
min	Minuta
MINV	Moderately Inverse Tripping Characteristic (charakterystyka zależna średnio odwrotna)
MK	Wewnętrzne dla producenta oznaczenie produktu
mm	Milimetr
MMU	Memory mapping unit (jednostka mapowania pamięci)
ms	Milisekunda
MV	Medium voltage (średnie napięcie)
mVA	Miliwoltoamper
N.C.	Niepodłączone
N.O.	Normal open (styk zwierny)
NINV	Normal inverse tripping characteristic (charakterystyka zależna odwrotna)
Nm	Niutonometr
Nr	Numer
Nom.	Nominalny (znamionowy)
NT	Wewnętrzne dla producenta oznaczenie produktu
P	Moc wsteczna czynna
Par.	Parametr
PC	Personal computer (komputer osobisty)
PCB	Printed circuit board (płytko drukowana)
PE	Protected Earth (uziemienie ochronne)
p.u.	na jednostkę
PF	Moduł współczynnika mocy
Ph	Faza
PQS	Moduł zabezpieczenia mocowego

Pierw	Pierwotne
ZAB lub Zab	Moduł zabezpieczający (Master)
PS1	Zestaw parametrów 1
PS2	Zestaw parametrów 2
PS3	Zestaw parametrów 3
PS4	Zestaw parametrów 4
PSet	Zestaw parametrów
PSS	Parameter set switch (przełączanie zestawów parametrów)
Q	Moc wsteczna bierna
Q->&V<	Podnapięciowe kierunkowe zabezpieczenie mocy biernej
R	Reset
rej.	Rejestrator
wzgl.	Względne
res	Reset
ResetFkt	Funkcja resetowania
RevData	Review data (przeгляд danych)
RMS	Root mean square (wartość skuteczna)
Rst	Reset
RTD (RCT)	Moduł zabezpieczenia temperaturowego
s	Sekunda
SC	Supervision Contact (styk samokontroli, synonimy: Life-Contact (styk gotowości), Watchdog (układ kontrolny), State of Health Contact (styk kontroli stanu))
Sca	SCADA
SCADA	Moduł komunikacji
sek.	Sekunda
sek.	Wtórne
Sgen	Generator fali sinusoidalnej
Syg.	Sygnal
SNTP	Moduł SNTP
SOTF	Moduł załączenia na zwarcie
Startfkt	StartFkt
Sum	Sumowanie
SW	Oprogramowanie

Sync	Detekcja synchronizacji
Sys.	System
t	Opóźnienie wyłączenia (wyzwolenia)
t lub t.	Czas
Tcmd	Komenda wyzwolenia
TCP/IP	Protokół komunikacyjny
TCS	Układ kontroli ciągłości obwodów wyłącznika
ThR	Moduł modelu cieplnego
TI	Wewnętrzne dla producenta oznaczenie produktu
KomWyzw	Polecenie wyzwolenia
txt	Tekst
UL	Underwriters Laboratories
UMZ	DEFT (charakterystyka zwłoczna niezależna)
USB	Universal serial bus (uniwersalna magistrala szeregową)
U	Człon napięciowy
V	Wolt
U/f>	Przewzbudzenie
V012	Składowe symetryczne: Nadzór składowej zgodnej lub przeciwnej
Vac / V ac	Wolt prądu zmiennego
Vdc / V dc	Wolt prądu stałego
VDE	Verband Deutscher Elektrotechnik
VDEW	Verband der Elektrizitätswirtschaft
UE	Napięcie szczytkowe
U0	Człon napięcia szczytkowego
VINV	Very inverse tripping characteristic (charakterystyka zależna silnie odwrotna)
VTS	Układ kontroli przekładników napięciowych
U	Wat
WDC	Styk kontrolny
www	Sieć WWW
XCT	4. wejście pomiaru prądu (do pomiaru prądu doziemnego lub zerowego)
XInv	Charakterystyka odwrotna

14.5 Lista kodów ANSI

(Lista ta jest zasadniczo oparta na normie IEEE C37.2-2008).

IEEE C37.2 / ANSI	MCDGV4	Funkcje
14		Underspeed (Zbyt mała prędkość)
21		Zabezpieczenie odległościowe
21P	Z	Zabezpieczenie odległościowe faz
24	U/f>	Zabezpieczenie przewzbudzenia (V/Hz)
25	Sync	Synchronizacja lub detekcja synchronizmu przez 4. kanał pomiarowy karty pomiaru napięcia
26		Zabezpieczenie temperaturowe
27	U	Zabezpieczenie podnapięciowe
27(t)		Zabezpieczenie podnapięciowe (zależne od czasu)
27A		Zabezpieczenie podnapięciowe (pomocnicze) przez 4. kanał pomiarowy karty pomiaru napięcia
27M		Zabezpieczenie podnapięciowe (zależne od czasu) faz (główne)
27N	3U0	Zabezpieczenie podnapięciowe składowej zerowej przez 4. kanał pomiarowy karty pomiaru napięcia
27TN		Zabezpieczenie podnapięciowe składowej zerowej na podstawie trzeciej harmonicznej przez 4. kanał pomiarowy karty pomiaru napięcia
32	Pr, Qr	Zabezpieczenie kierunkowo-mocowe
32F		Zabezpieczenie mocowe przepływu do przodu
32R		Zabezpieczenie przed zwrotnym przepływem mocy
37		Zabezpieczenie podprądowe / niedostateczna moc
38		Zabezpieczenie temperaturowe (opcjonalne przez interfejs / zewnętrzny moduł)
40	UtWz-Z1, UtWz-Z2	Utrata wzbudzenia / utrata pola
46	I2>	Zabezpieczenie przed asymetrią prądów
46G	I2>G	Zabezpieczenie przed asymetrią prądów generatora
47	U012	Zabezpieczenie przed asymetrią napięć
48		Niekompletna sekwencja (kontrola czasu rozruchu)
49	Term	Zabezpieczenie termiczne
49M		Zabezpieczenie termiczne silnika

IEEE C37.2 / ANSI	MCDGV4	Funkcje
49R		Zabezpieczenie termiczne wirnika
49S		Zabezpieczenie termiczne stojana
50BF	LRW	Awaria wyłącznika
50	I	Zabezpieczenie nadprądowe bezzwłoczne / zwłoczne niezależne
50J		Zakleszczenie (zablokowanie wirnika)
50P	50P	Zabezpieczenie nadprądowe bezzwłoczne / zwłoczne niezależne dla prądów fazowych
50N/G	3I0	Zabezpieczenie nadprądowe bezzwłoczne / zwłoczne niezależne dla elementu ziemnozwarciowego
50Ns	3I0	Zabezpieczenie nadprądowe bezzwłoczne / zwłoczne niezależne dla elementu ziemnozwarciowego, czułe wejście pomiarowe
51	I	Zabezpieczenie nadprądowe zwłoczne zależne
51P		Zabezpieczenie nadprądowe zwłoczne zależne dla prądów fazowych
51N/G	3I0	Zabezpieczenie nadprądowe zwłoczne zależne dla elementu ziemnozwarciowego
51Ns	3I0	Zabezpieczenie nadprądowe zwłoczne zależne dla elementu ziemnozwarciowego, czułe wejście pomiarowe
51LR		Zablokowany wirnik
51LRS		Rozruch z zablokowanym wirnikiem (podczas sekwencji rozruchu)
51C	(poprzez parametry adaptacyjne)	Zabezpieczenie nadprądowe sterowane napięciowo
51Q	I	Zabezpieczenie nadprądowe składowej przeciwnej faz (wiele charakterystyk wyłączenia)
51V	I	Zabezpieczenie nadprądowe ograniczane napięciowo
55	PF	Zabezpieczenie współczynnika mocy
56		Przełącznik wzbudzenia pola elektromagnetycznego
59	U	Zabezpieczenie nadnapięciowe
59M		Zabezpieczenie nadnapięciowe faz (główne)
59TN	3U0	Zabezpieczenie nadnapięciowe składowej zerowej na podstawie trzeciej harmonicznej przez 4. kanał pomiarowy karty pomiaru napięcia
59A		Zabezpieczenie nadnapięciowe przez 4. (pomocniczy) kanał pomiarowy karty pomiaru napięcia

IEEE C37.2 / ANSI	MCDGV4	Funkcje
59N		Zabezpieczenia nadnapięciowe składowej zerowej
60FL	LOP	Układ kontroli przekładników napięciowych
60L	Przkł I	Układ kontroli przekładników prądowych
64R		Zabezpieczenie ziemnozwarciowe wirnika
64REF	Id0	Ograniczone zabezpieczenie ziemnozwarciowe
66		Liczba rozruchów na godzinę (wstrzymanie rozruchu)
67	I	Zabezpieczenie nadprądowe kierunkowe
67N	3I0	Zabezpieczenie nadprądowe kierunkowe dla elementu ziemnozwarciowego
67Ns	3I0	Zabezpieczenie nadprądowe kierunkowe dla elementu ziemnozwarciowego, czułe wejście pomiarowe
68	PSB	Blokada wahań mocy
74TC		Układ kontroli ciągłości obwodów wyłącznika
78	OST	Wyzwolenie poza kolejnością
78V	Tryb działania zabezpieczenia częstotliwościowego „Utrata Synch”	Zabezpieczenie przed utratą synchronizmu
79		Samoczynne ponowne załączanie
81	f	Zabezpieczenie częstotliwościowe
81U		Zabezpieczenie podczęstotliwościowe
81O		Zabezpieczenie nadczęstotliwościowe
81R	df/dt	Szybkość zmian częstotliwości (ROCOF, df/dt)
86		Blokada
87	Id	Zabezpieczenie różnicowe (generatora/transformatora/szyny zbiorczej)
87B		Zabezpieczenie różnicowe szyny zbiorczej
87G	Id	Zabezpieczenie różnicowe generatora
87GN	Id0	Zabezpieczenie różnicowe ziemnozwarciowe generatora
87M		Zabezpieczenie różnicowe silnika
87SV		Kontrola otwartego przekładnika prądowego (patrz również 87 / 87B)
87T	Id	Zabezpieczenie różnicowe transformatora
87TN	Id0	Zabezpieczenie różnicowe ziemnozwarciowe transformatora

IEEE C37.2 / ANSI	MCDGV4	Funkcje
CLK	IRIG-B, ...	Synchronizacja zegara (np. poprzez IRIG-B)
DDR	Rejestrator zakłóceń	Rejestracja zakłóceń pozazwarciovych
DFR	Rejestrator zwarć	Cyfrowa rejestracja zwarć
LGC	Logika	Układ logiczny, schemat
MET	Wartości mierzone	Pomiar parametrów podstacji (energia, natężenie, napięcie, moc, moc bierna, współczynnik mocy, zapotrzebowanie)
SER	Rejestrator zdarzeń	Dane zdarzeń ze znacznikiem czasu
TCM		Układ monitorowania/kontroli ciągłości obwodów wyłącznika

14.6 Historia zmian

W tym rozdziale wymieniono wszystkie zmiany wprowadzone od wersji 3.0. Aby uzyskać historię zmian dla wersji 2.x, należy skontaktować się z firmą SEG.

WSKAZÓWKA!



W zasadzie wszystkie wersje sprzętu i oprogramowania **3.x** są zgodne ze sobą. W celu uzyskania odpowiedzi na dodatkowe pytania lub bardziej szczegółowych informacji należy skontaktować się z działem pomocy technicznej firmy SEG.



Aktualna dokumentacja

Najnowsze wersje niniejszego podręcznika technicznego oraz ewentualne erraty ze zaktualizowanymi informacjami można znaleźć na stronie internetowej SEG.

14.6.1 Wersja: 3.0

- Data: 2015-paź-01
- Wersja: B

Sprzęt

- Niebieską obudowę, która była używana we wszystkich wersjach **2.x**, zastąpiono nową płytą przednią w kolorze szarym.
- Nowa płyta przednia zawiera interfejs USB do połączenia z oprogramowaniem obsługowym *Smart view*. (Zastępuje on interfejs szeregowy stosowany w wersjach **2.x**).
- Dostępny jest nowy typ komunikacji „I”:
RS485 (IEC 60870-5-103, MODBUS RTU, DNP3.0 RTU) + RJ45 Ethernet 100 Mb/s (Modbus TCP, DNP3.0 TCP/UDP)
- Teraz do zamówienia dostępna jest opcja „Powłoka ochronna do płytek drukowanych”.
- Znaki -2 w kodzie typu oznaczają uaktualnienie wersji głównej z 2.x do 3.x.

Oprogramowanie

Oprogramowanie sprzętowe urządzenia jest teraz dostępne w hiszpańskiej wersji językowej.

Wprowadzono różne drobne zmiany i poprawiono strukturę w menu i na wyświetlaczu.

Zabezpieczenie

Powód wyzwolenia jest wyświetlany bezpośrednio na wyświetlaczu.

Moduł napięciowy. — U

Precyzję ustawień zwiększono do 3 miejsc po przecinku (0,1% Un).

System LVRT (Low Voltage Ride Through) utrzymujący równowagę w sieci — LVRT

Dodano drugi element LVRT.

Utrata potencjału — LOP

Umożliwiono konfigurację wykrywania szyny bez napięcia.

Przypisanie wyłącznika jest opcjonalne. (Jeśli żaden wyłącznik nie został przypisany, pozycja jest ignorowana).

Usunięto ogólne blokowanie IOC.

Wartość progową prądu obciążenia LOP . I< można ustawić w zakresie od 0,5 to 4 In.

QU / PonZał

Element ponownego załączenia został wydzielony jako niezależny moduł.

Funkcje odsprężania modułu ponownego załączania objęły wszystkie komendy wyzwolenia.

Utrata wzbudzenia – UtWz

Zwiększono zakres ustawień.

Moduł zabezpieczenia temperaturowego – RTD

Umożliwiono wybór komendy wyzwolenia.

Moduł różnicowoprądowy – Id

Zwiększono precyzję ustawień.

Moduł strefowego zabezpieczenia ziemnozwarciowego – IdG, IdOH

Ulepszono sygnały alarmowe.

Niezamierzone zasilenie energią – InEn

Dodano komendę wyzwolenia do listy wyzwalania LRW.

SCADA

Udostępniono protokół DNP3 (z RTU/TCP/UDP).

Nowe interfejsy światłowodowe do komunikacji SCADA.

Zmieniono procedurę określania ustawień (struktura menu, ustawienia domyślne).

Nowy sygnał „Stan połączenia SCADA”.

Sygnał „TCP Keep Alive” (Utrzymanie aktywności TCP) w sieci Ethernet zgodny z dokumentem RFC 793.

Poprawka błędu:

- po wystąpieniu wyjątku sprzętowego mogła nastąpić utrata adresu IP.

SCADA / IEC 61850

Nowa obsługa sterowania bezpośredniego.

Obsługa opisów LN poprzez wpis DAI w pliku SCD.

Ulepszono obsługę InGGIO Ind.

Zwiększono szybkość komunikatów GOOSE. Rozwiązano potencjalny problem ze skorelowanymi czasowo komunikatami GOOSE.

Nowe węzły logiczne mierników energii, LVRT, Exp, TCM, 47.

Nowa klasa LN czujników i monitorowania.

Zaktualizowano raporty przy kątach zerowych i kątach fazorów przekraczających strefę nieczułości.

Ulepszono algorytm obsługi strefy nieczułości.

Wprowadzono możliwość przypisania sygnałów alarmowych IEC 61850 do diod LED urządzenia.

Dodano licznik aktywnych połączeń klient-serwer.

Uzupełniono brakujące tryby mocy kierunkowej.

SCADA / Modbus

Dodano funkcję „Szybka rejestracja stanu”.

Dodano rejestry konfigurowalne.

Odczyt rejestratora zwarć i pewnych informacji dotyczących urządzenia poprzez Modbus.

Poprawiono stabilność protokołu Modbus TCP.

IEC 60870-5-103

Poprawka błędu:

- rozwiązano problem z odczytem zakłóceń.

SNTP

Początek sieci za zabezpieczeniem jest aktywny.

Poprawka błędu:

- protokół SNTP mógł nie działać prawidłowo w przypadku rozładowania akumulatora.
- Domyślny dzień przejścia na czas letni zmieniono na niedzielę.

Interfejs do komputera / połączenie z programem Smart View

Od wersji *Smart view* R4.30 można zamieniać schematy jednokreskowe urządzeń, które je obsługują.

Interfejs użytkownika obsługuje ulepszone sprawdzanie poprawności plików SCD IEC 61850.

Charakterystyki można teraz wyświetlać w formie graficznej.

Wprowadzono Edytor stron do tworzenia wykresów jednokreskowych i stron urządzeń.

Poprawka błędu:

- po przerwie w komunikacji nie można było odbierać przebiegów z komputera.
- Po przerwaniu pobierania modelu urządzenia obsługa plików mogła być błędna.

Symulacja komputerowa

Do oprogramowania symulacyjnego dodano stan diod LED.

Rejestrator trendu

Poprawka błędu:

- naprawiono przeciek pamięci.

Wyjście analogowe – Wy_analog

Poprawka błędu:

- po ponownym uruchomieniu urządzenia wyjście mogło na krótko przyjmować wartość 100%.

Przy uaktualnieniu z wersji 2.x urządzenia należy wziąć pod uwagę następujące kwestie dotyczące ustawień:



- Należy określić ponownie wszystkie ustawienia komunikacji. Automatyczna konwersja jest możliwa tylko częściowo.
- Zmieniono strukturę przypisania wyjścia wirtualnego według IEC 61850.

Należy określić ponownie wszystkie ustawienia przypisań.
- Element ponownego załączania z module QU wydzielono jako nowy moduł Ponowne Załącz. Automatyczna konwersja nie jest możliwa.
- Wycofano tryb $V < (t)$ modułu Zab U i zastąpiono go modułem LVRT.

14.6.2 Wersja: 3.0.b

- Data: 2016-lut-20
- Wersja: B

Sprzęt

Brak zmian.

Oprogramowanie

Ulepszono samomonitorowanie.

Zabezpieczenie nadprądowe – I[n]

Poprawka błędu:

- rozwiązano problem z inicjalizacją w module zabezpieczenia nadprądowego. W przypadku trybu pomiaru I2 i charakterystyki DEFT problem ten mógł powodować błędne pobudzenie lub wyzwolenie po ponownym uruchomieniu.

Sys

Poprawka błędu:

- w pewnych sytuacjach możliwy był przypadkowy ciepły restart.

SCADA / Modbus

Poprawka błędu:

- protokół Modbus nieprawidłowo odczytywał czas systemowy.

Samokontrola

Poprawka błędu:

- ostrzeżenia dotyczące monitorowania temperatury wewnętrznej nie działały prawidłowo.

14.6.3 Wersja: 3.1

- Data: 2017-mar-06
- Wersja: C

Sprzęt

Brak zmian.

Oprogramowanie

Ponowne załączenie – PonZał[n]

Moduł ponownego załączenia został ulepszony zgodnie z normą VDE-AR-N 4120.

- Umożliwiono wybór warunku zwolnienia za pomocą parametru PonZał . Warun Ponown Zał (opcje: U wew_zwolnienia, Zew Zwoln od U PWP, Oba).
- Umożliwiono wybór metody pomiaru za pomocą parametru PonZał . Metoda Pomiaru (opcje: 1-sza harm, True RMS, Uśr kroczące).

SCADA

Dodano punkty danych drugiego wystąpienia modułu ponownego załączenia.

TCP

Poprawka błędu:

- rozwiązano problem z komunikacją PPP/TCP.

14.6.4 Wersja: 3,4

- Data: 2017-paź-01
- Wersja: D

Sprzęt

- Wprowadzono metalowe nasadki ochronne na złącza LC do komunikacji światłowodowej Ethernet / TCP/IP. Ponieważ nasadka zwiększa odporność na zakłócenia elektromagnetyczne, zaleca się staranne zakładanie jej w każdym przypadku po podłączeniu złącza LC.
- Dostępny jest nowy typ komunikacji „T”:

RS485 (IEC 60870-5-103, MODBUS RTU, DNP3.0 RTU) + RJ45 Ethernet 100 Mb/s (IEC 61850, Modbus TCP, DNP3.0 TCP/UDP)

Oprogramowanie

- Oprogramowanie sprzętowe urządzenia jest teraz dostępne w rumuńskiej wersji językowej.
- Po połączeniu urządzenia MCDGV4 z oprogramowaniem *Smart view* w wersji od 4.50 synchronizacja daty i godziny automatycznie uwzględnia możliwe różnice w ustawieniach strefy czasowej między komputerem i urządzeniem MCDGV4.

Komunikacja

Menu [Param Urządzenia / Panel przedni / Bezpieczeństwo] teraz udostępnia następujące parametry ustawień:

- „*Smart View przez Eth*” — aktywacja lub dezaktywacja dostępu oprogramowania Smart view przez interfejs sieci Ethernet.
- „*Smart View przez USB*” — aktywacja lub dezaktywacja dostępu oprogramowania Smart view przez interfejs USB.

(Patrz [↪](#) „2.4.3 Hasła połączenia, dostęp programu Smart view”).

IEC 60870-5-103

Ten protokół komunikacyjny teraz obsługuje blokowanie transmisji w kierunku monitorowania i tryb testowy. (Patrz [↪](#) „4.5.1 IEC60870-5-103”).

Modbus

W przypadku urządzeń z interfejsami RS485 i Ethernet (typ komunikacji „I” lub „T”) teraz dostępne jest ustawienie projektu „Modbus RTU/TCP” (za pośrednictwem parametru [Wybór Modułów] *Scada . Protokół*). Umożliwia to równoległą komunikację urządzenia poprzez interfejs szeregowy (RTU) i Ethernet (TCP). W szczególności należy zwrócić uwagę na następujące kwestie:

- Wszystkie urządzenia Master widzą ten sam zestaw stanów.
- Wszystkie urządzenia Master mogą resetować stany z podtrzymaniem.
- Wszystkie urządzenia Master mogą sterować tym samym wyłącznikiem, wykonywać resety i potwierdzenia.

Param Urządzenia

Okno dialogowe Reset, otwierane po naciśnięciu przycisku „C” podczas zimnego rozruchu zostało dostosowane do nowych żądań dotyczących zabezpieczeń: Teraz dostępny jest nowy parametr ustawienia „Konfig. resetu urządzenia”, który umożliwia usuwanie opcji z okna dialogowego Reset. (Patrz [↳ „2.4.6 Reset do ustawień fabrycznych, reset wszystkich haseł”](#)).

Z

Nowy moduł zabezpieczający „Zabezpieczenie odległościowe faz” (ANSI 21).

Ten moduł stanowi zabezpieczenie rezerwowe na wypadek zwarć międzyfazowych w sieci elektroenergetycznej, do której podłączony jest agregat prądowłóczy. (Patrz [↳ „5.7 Z — zabezpieczenie odległościowe faz \[21\]”](#)).

PSB

Nowy (pomocniczy) moduł zabezpieczający „Blokada wahań napięcia” (ANSI 68).

Ten moduł służy zapobieganiu podejmowania błędnych decyzji o wyzwoleniu przez modułów zabezpieczenia odległościowego. Wykrywa wahania mocy i wysyła sygnał blokowania do modułu zabezpieczenia odległościowego. (Patrz [↳ „5.9 PSB — Blokada wahań napięcia \[68\]”](#)).

OST

Nowy moduł zabezpieczający „Wyzwolenie poza kolejnością” (ANSI 78).

Ten moduł służy do wykrywania stanów utraty synchronizmu w celu ochrony generatorów i turbin przed potencjalnymi uszkodzeniami wywołanymi wysokimi prądami szczytowymi, pulsacyjnymi momentami obrotowymi i rezonansami mechanicznymi. (Patrz [↳ „5.8 OST — wyzwolenie poza kolejnością \[78\]”](#)).

LB

Nowy moduł zabezpieczający „Ogranicznik obciążenia” (ograniczenie charakterystyki obciążenia).

Moduł ogranicznika obciążenia jest używany w połączeniu z modułem zabezpieczenia odległościowego do ograniczania charakterystyki roboczej zabezpieczenia odległościowego. Może to być niezbędne w celu ograniczenia ryzyka wyzwolenia w warunkach maksymalnego obciążenia. (Patrz [↳ „5.10 LB — Ogranicznik obciążenia \(naruszenie obciążenia\)”](#)).

Zabezpieczenie nadprądowe — I[n], 3I0[n]

Charakterystyki zależne czasowo odwrócone All ANSI i IEC teraz mają limit czasu zgodny z normą IEC 60255-151. (Patrz [↳ „5.11.1 Charakterystyki”](#), [↳ „5.13.1 Charakterystyki”](#)).

Dodano nową charakterystykę zależną czasowo odwróconą „RINV”. (Patrz [↳ „5.11.1.9 R Inverse \[RINV\] - Charakterystyka”](#), [↳ „5.13.1.9 R Inverse \[RINV\] - Charakterystyka”](#)).

Zabezpieczenie nadprądowe — I[n]

Teraz można (za pomocą ustawienia „I[n] . Uzwojenie”) określić, który przekładnik prądowy moduł ma monitorować („CT Uziom” = Przekładniki prądowe po stronie zerowej lub „CT Sieć” = Główna strona przekładnika prądowego).

Należy jednak zwrócić uwagę, że określanie kierunku jest dostępne tylko przy ustawieniu „Uzwojenie” = „CT Sieć”. (Patrz [↪](#) „5.11 I – zabezpieczenie nadprądowe”).

Zab, zabezpieczenie nadprądowe

Urządzenie MCDGV4 teraz wyświetla wyznaczony kierunek prądów fazowych oraz zmierzonego i obliczonego prądu doziemnego po wybraniu ścieżki menu [Wskazania / Wartości mierzone / Kierunek]. Zaleca się zweryfikowanie kierunku prądu na podstawie tych wartości podczas uruchamiania.

Zabezpieczenie podnapięciowe – U[n]

W przypadku zabezpieczenia napięciowego działającego w trybie „podnapięciowym” – „Tryb” = „Próg U<” – dostępna jest nowa funkcja kryterium podprądowego.

Podstawowa zasada działania takiej „kontroli prądu minimalnego” polega na tym, że blokuje ona zabezpieczenie podnapięciowe z chwilą, gdy wszystkie prądy fazowe spadną poniżej pewnej wartości progowej. Powodem zastosowania tej funkcji jest fakt, że sytuacja braku wszystkich prądów fazowych najczęściej wskazuje na otwarcie wyłącznika, a wówczas reakcja zabezpieczenia podnapięciowego jest najczęściej niepożądana. (Patrz [↪](#) „5.22 U – zabezpieczenie napięciowe [27,59]”, [↪](#) „Wartość progowa prądu minimalnego zabezpieczenia podnapięciowego”).

Model cieplny. – Term

Zakres ustawień współczynnika przeciążeniowego „Wsp T” został rozszerzony z 0,80–1,20 na 0,80–1,50 (IEC 60255-149).

Zabezpieczenie generatora przed asymetrią Generator – I2>G[n]

Dodano drugi element „I2>G[2]”. (Jego funkcje są identyczne jak w przypadku „I2>G[1]”).

Utrata potencjału – LOP

(Ustalany wewnętrznie) próg podnapięciowy został podwyższony z 0,01 Un do 0,03 Un („FNN 2015” – specyfikacja opublikowana przez *Forum Netztechnik / Netzbetrieb im VDE*). (Patrz [↪](#) „5.41.4 LOP – Utrata potencjału [60]”).

SamoKontrola

Komunikaty wewnętrzne urządzenia (w szczególności komunikaty o błędach) są teraz dostępne w menu [Wskazania / Samokontrola / Komunikaty].

Wszystkie komunikaty, które mogą zostać tutaj wyświetlone, opisano w odrębnym dokumencie „Instrukcja rozwiązywania problemów z HighPROTEC” (DOK-HB-TS).

Kontrola

Urządzenie MCDGV4 kontroluje kolejność faz porównuje ją z ustawieniem parametru [Param Przkł / Ustawienia ogólne] „Kolejność Faz” (tj. „ACB” lub „ABC”).

W menu [Wskazania / Stan urządzenia / Kontrola / Kolejność Faz], dla każdego przekładnika prądowego i napięciowego dostępny jest specjalny sygnał uaktywniany, gdy kontrola odpowiedniego przekładnika prądowego/napięciowego wykaże, że rzeczywista kolejność faz różni się od ustawienia w menu [Param Przkł]. (Patrz [↪](#) „5.41.5 Kontrola kolejności faz”).

Diody LED

Dostępny jest nowy tryb automatycznego potwierdzania stanu wszystkich diod LED: Podtrzymanie stanu wszystkich diod LED jest potwierdzane (resetowane) w przypadku alarmu (z dowolnego modułu zabezpieczającego) lub *alarmu ogólnego*, „Zab . Pobudzenie”.

Potwierdzanie automatyczne należy aktywować za pomocą ustawienia:



[Param Urządzenia / Diody LED / LED grupa A / LED 1...n] „Podtrzymanie” = „aktywne, potw. przez alarm”

(Patrz  „Potwierdzenie ręczne (przez naciśnięcie przycisku C na panelu)”).

Ręczne potwierdzenie

Stany diod LED, sygnałów SCADA, wyjść przekaźnikowych i/lub oczekujące komendy wyzwolenia można potwierdzać przez naciśnięcie przycisku „C” na panelu.

Po przypisaniu wymaganych elementów do parametru „Potw. przyciskiem „C”” można je potwierdzać przez naciśnięcie przycisku „C” (na około 1 sekundę).

Jeśli zachodzi potrzeba umożliwienia potwierdzania bez wprowadzania hasła, można ustawić puste hasło dla poziomu „Zabezp-Poz1”. (Patrz  „Potwierdzenie ręczne (przez naciśnięcie przycisku C na panelu)”); aby uzyskać ogólne informacje o hasłach i kwestiach związanych z bezpieczeństwem, patrz  „2.4 Zabezpieczenia”).

14.6.5 Wersja: 3,6

- Data: 2019-sty-31

Oprogramowanie

Funkcje zabezpieczające urządzenia MCDGV4 zostały dostosowane do wymagań normy VDE-AR-N-4110:2018.

Moduł zabezpieczenia częstotliwościowego., Szybkość zmiany częstotliwości

Poprawiono dokładność i stabilność pomiaru częstotliwości.

Histerezę używaną w zabezpieczeniu częstotliwościowym można zmienić za pomocą nowego parametru „Spadek częst.”.

Nowe parametry [Param Przkł / Częstotliwość] „Przedział stab. f” i „Przedział stab. df/dt” umożliwiają stabilizację wartości w celu ochrony przed chwilowymi wahaniami.

Watometryczne wykrywanie kierunku zwarcia doziemnego

Zabezpieczenie ziemnozwarciowe „3I0[x]” zostało rozszerzone o watometryczne wykrywanie kierunku zwarcia doziemnego.

(Patrz [↪](#) „5.1.2.2 Kierunek zwarcia doziemnego”).

Wykrywanie kierunku zwarcia międzyfazowego

Poprawka błędu: poprawiono błąd w algorytmie wykrywania kierunku, który mógł prowadzić do błędnego wykrywania kierunku w układach „ACB”. (Nie dotyczy to kolejności faz „ABC”).

„Tylko nadzór”

Dodano nowy parametr wyboru funkcji urządzenia „Tylko nadzór” do następujących funkcji zabezpieczających:


- 3I0[x] — zabezpieczenie nadprądowe: ziemnozwarciowe (patrz [↪](#) „5.13.3 Zabezpieczenie nadprądowe ziemnozwarciowe — funkcjonalność”)
- 3U0[x] — kontrola napięcia (patrz [↪](#) „Działanie kontroli napięcia U0, UX”)

Przy ustawieniu „Tylko nadzór” = „tak” funkcjonalność modułu jest ograniczona do funkcji kontroli: decyzje o alarmach i wyzwoleniach nadal występują jako stany, które można sprawdzić w gałęzi menu [Wskazania / Stan urządzenia] i przypisać jako opcje wyboru), ale już nie wywołują alarmu ogólnego i wyzwolenia ogólnego, w związku z czym nie jest wydawana komenda wyzwolenia. (Patrz [↪](#) „5.1.1 Alarmy ogólne i wyzwolenia ogólne”).

Menu zabezpieczeń

W tej wersji urządzenia HighPROTEC wprowadzono szereg ulepszeń — patrz temat poświęcony zabezpieczeniom IT.

Dostępna jest nowa gałąź menu [Wskazania / Bezpieczeństwo / Stany bezpieczeństwa], która zawiera informacje o różnych ustawieniach zabezpieczeń. Na przykład dostępne są wpisy informujące, czy hasła połączenia zostały zmienione przez użytkownika, czy nadal obowiązują domyślne hasła fabryczne. Jeśli zabezpieczenia IT są szczególnie istotne w danym zastosowaniu, zaleca się sprawdzenie wszystkich tych wpisów przy uruchamianiu. (Patrz [↪](#) „Przegląd ustawień zabezpieczeń”).

Ponadto na ścieżce menu [Wskazania / Bezpieczeństwo / Dziennik bezpieczeństwa] dostępny jest dziennik bezpieczeństwa. Zawiera on podzbiór *komunikatów samokontroli* (patrz poniżej), ograniczony do komunikatów związanych z zabezpieczeniami. (Patrz  „Komunikaty związane z zabezpieczeniami”).

Dostęp programu Smart view

Kolejna zmiana dotycząca zabezpieczeń polega na tym, że urządzenie MCDGV4 akceptuje tylko połączenia od ostatnich wersji programu *Smart view*.

Istnieje możliwość zdefiniowania haseł połączenia z programem *Smart view*: Hasło połączenia za pośrednictwem interfejsu USB to „*Połączenie przez USB*”, natomiast hasło połączenia za pośrednictwem sieci to „*Zdalne połączenie sieciowe*”. Po ustawieniu hasła połączenia program *Smart view* nawiązuje połączenie dopiero po podaniu właściwego hasła. (Jednakże dla obu haseł połączenia fabrycznie ustawione są puste wartości).

Wszystkie połączenia są teraz szyfrowane, a certyfikaty gwarantują prawidłową tożsamość stron komunikacji.

(Patrz  „2.4.3 Hasła połączenia, dostęp programu Smart view”).

Hasła

Hasła są teraz przechowywane w taki sposób, że nie są tracone przy aktualizacji oprogramowania sprzętowego. (Patrz  „2.4.2 Hasła”).

Blokady czasowe przy podaniu błędnych haseł

W razie kilkakrotnego podania błędnego hasła urządzenie MCDGV4 blokuje wprowadzanie kolejnych haseł przez coraz dłuższy czas, aż zostanie wprowadzone prawidłowe hasło. Informacja o blokadzie jest przekazywana w postaci specjalnego komunikatu. Dotyczy to haseł każdego rodzaju (w tym haseł połączenia wspomnianych powyżej), jednak wyłącznie ich wprowadzania, a zatem w czasie trwania blokady nie uniemożliwia wykonywania czynności niewymagających podania hasła.

Patrz  „Blokada czasowa przy podaniu błędnego hasła”.

Samokontrola, Syslog

Rejestrator komunikatów samokontroli, dostępny w gałęzi menu [Wskazania / Samokontrola / Komunikaty], został ulepszony i teraz zbiera różne komunikaty związane z zabezpieczeniami (np. każde podanie błędnego hasła) oraz wewnętrzne komunikaty o stanie, ostrzeżenia i komunikaty o błędach urządzenia MCDGV4.

Można aktywować moduł Syslog, który automatycznie przesyła każdy nowy komunikat wewnętrzny (samokontroli) do tego samego komputera serwera. Korzysta z protokołu „Syslog”, który stanowi powszechnie znany standard przesyłania komunikatów dziennika.

Patrz  „10.2 Komunikaty samokontroli”,  „10.3 Syslog”.

SCADA „Slave ID”

W odniesieniu do wszystkich protokołów SCADA „*Slave ID*” już nie jest parametrem ustawienia, a komendą bezpośrednią.

Jako że komendy bezpośrednio nie są zapisywane w pliku ustawień *.HptPara, już nie istnieje ryzyko naruszenia wymogu unikatowości identyfikatorów urządzeń Slave przez załadowanie pliku *.HptPara do kilku urządzeń HighPROTEC. Jednakże z tym dodatkowym zabezpieczeniem wiąże się pewna wada polegająca na tym, że podczas

uruchamiania „Slave ID” musi mieć zawsze ustawioną wartość, nawet wówczas, gdy używany jest przygotowany plik *.HptPara.

Nowy protokół komunikacyjny IEC 60870-5-104

Teraz dostępny jest protokół komunikacyjny zgodny z normą IEC 60870-5-104.

Patrz [↪ „4.5.2 IEC 60870-5-104”](#).

Ten protokół może też pełnić rolę źródła synchronizacji czasu. (Patrz [↪ „4.6 Synchronizacja czasu”](#)).

Konfigurowalne punkty danych protokołów Modbus i IEC 60870-5-104

Protokoły komunikacyjne Modbus i IEC 60870-5-104 teraz można dostosować do konkretnego zastosowania przez (ponowne) zmapowanie punktów danych. Takie rozwiązanie ułatwia płynną integrację urządzenia MCDGV4 z istniejącą siecią podstacji. Dostępne jest nowe narzędzie o nazwie SCADApter dla systemów operacyjnych Windows, które służy do mapowania punktów danych na adresy wewnętrzne protokołu.

Patrz [↪ „4.5.5 Mapowanie punktów danych przy użyciu systemu SCADApter”](#) i odrębna dokumentacja programu SCADApter.

Protokół komunikacyjny IEC 61850

Zmieniono nazwy parametrów wejść i wyjść wirtualnych.

Liczba dostępnych wejść i wyjść wirtualnych została zwiększona z 32 do 64.

Patrz [↪ „4.3 IEC 61850”](#).

Ręczne potwierdzanie stanów diod LED

Teraz można potwierdzać (resetować) stany diod LED z podtrzymaniem przez naciśnięcie przycisku „C” i przytrzymanie go przez około 1 sekundę, bez potrzeby wprowadzania hasła. Wynika to z nowej wartości domyślnej następującego parametru: [Param Urządzenia / Zerowanie] „Potw. przyciskiem „C”” = „Potw. LED bez hasła”

Patrz [↪ „Potwierdzenie ręczne \(przez naciśnięcie przycisku C na panelu\)”](#).

Wy przekaź, Diody LED, Ster Wyłączaniem

Funkcja negacji sygnału wyzwala (wejściowego) została zmodyfikowana.

Zachowanie podtrzymania zostało zmodyfikowane: teraz jest więcej warunków powodujących zresetowanie stanu z podtrzymaniem.

(Patrz [↪ „3.14.3 Ustawienia wyjść przekaźnikowych”](#), [↪ „3.14.1 Diody LED”](#), [↪ „Menedżer wyzwala — przypisanie komend”](#)).

Moduł różnicowoprądowy — Id

Zwiększono dokładność wyzwala tymczasowego ograniczenia w przypadku nasycenia przekładnika prądowego. Wiąże się to z zastąpieniem poprzednich ustawień „Kontr nasyc przekł”, Próg nasyc nowymi parametrami „Stab. nasyc. PP”, Id.

(Patrz [↪ „Monitorowania \(stabilizacja\) nasycenia przekładnika prądowego”](#)).

Podręcznik techniczny

Dokumentację techniczną podzielono na dwa niezależne dokumenty:

- *Podręcznik użytkownika* (niniejszy dokument, MCDGV4-3.7-PL-MAN) opisuje urządzenie MCDGV4 wraz z jego funkcjami i zastosowaniami.

W porównaniu z poprzednią wersją urządzeń HighPROTEC wszystkie rozdziały podręcznika użytkownika zostały starannie przerezegowane i poprawione w celu ułatwienia zrozumienia tekstu i wyeliminowania błędów.

- *Podręcznik referencyjny* MCDGV4-3.7-PL-REF zawiera opis wszystkich parametrów, ustawień, wartości i stanów binarnych. Dla każdej pozycji dostępna jest tabela z wszystkimi właściwościami, np. gałęzią menu, nazwą modułu, wartością domyślną i zakresem wartości oraz krótkim tekstem pomocy.
- Zmieniono konwencję nazewnictwa dokumentów technicznych. Konkretnie numer wersji jest teraz częścią identyfikatora dokumentu. W zasadzie wszystkie dokumenty mają jednakową konwencję nazewnictwa: „<urządzenie(-a)>-<wersja>-<język>-<typ dokumentu>”. (Patrz również [↪](#) „2.1 Komentarze na temat podręcznika”).

Na przykład niniejszy dokument techniczny miał wcześniej (do wersji 3.4) nazwę DOK-HB-MCDGV4-2D. Obecna nazwa to MCDGV4-3.7-PL-MAN.

Dodano rozdział poświęcony wymaganiom dotyczącym przekładników prądowych, patrz [↪](#) „3.6.3.4 Wymagana dotyczące przekładników prądowych”.

14.6.6 Wersja: 3.6.b

- Data: 2019-mar-19
- [Param Urządzenia / Wersja] „Build” = 42255

Oprogramowanie

Poprawka błędu:

- W wydaniu **3.6.b** (Build 42255) rozwiązano problem z oprogramowaniem w procedurach początkowych algorytmu wyznaczania kierunku. Problem ten prowadzi do błędnego wyznaczania kierunku po ponownym uruchomieniu (ciepłym lub zimnym) urządzenia MCDGV4. Dotyczy wyłącznie wydania 3.6, Build 41581, przy korzystaniu z funkcji wyznaczania kierunku.

Problem polegał w szczególności na tym, że przy wyznaczaniu kierunku ignorowane było ustawienie wejść pomiaru prądu po ponownym uruchomieniu. W związku z tym monitorowane były prądy fazowe wejść w gnieździe X3 (przekładniki prądowe po stronie zerowej generatora) zamiast wejść w gnieździe X4 (przekładniki prądowe po stronie sieci).

Jednakże wyznaczanie kierunku na podstawie prądów fazowych po stronie zerowej daje błędne wyniki i generalnie nie jest zalecane z technicznego punktu widzenia.

Więcej szczegółów zawiera Biuletyn serwisowy firmy CAC_53_0165.

14.6.7 Wersja: 3,7

- Data: 2020-kwi-30

Zakres dostawy

Ze względu na kwestie środowiskowe i efektywnościowe płyta DVD produktu nie jest już standardowo dostarczana z urządzeniami HighPROTEC.

Z naszego doświadczenia wynika, że większość użytkowników woli bezpośrednio pobierać całą dokumentację techniczną (Podręcznik użytkownika, Podręcznik referencyjny itp.) oraz pliki instalacyjne aplikacji dla systemu Windows (Smart view, DataVisualizer, Edytor stron, SCADApter) z adresu internetowego <https://docs.SEGelectronics.de/mcdgv4-2>. Trzeba pamiętać, że adres ten jest także podany na naklejce z kodem QR znajdującej się na obudowie urządzenia.

Jeśli płyta DVD produktu jest nadal wymagana, na przykład przez użytkowników, którzy nie mają dostępu do Internetu, można ją zamówić oddzielnie.

(Patrz również [↪ „Zakres dostawy“](#)).

Sprzęt

Urządzenia HighPROTEC z dużym wyświetlaczem (128 × 128 pikseli) będą dostarczane z wyświetlaczem innego producenta. Taki wyświetlacz jest pod każdym względem kompatybilny z poprzednim, z wyjątkiem tego, że wymaga oprogramowania sprzętowego z dostosowanym sterownikiem wyświetlacza.

Oprogramowanie

Dodano nowy sterownik wyświetlacza, kompatybilny z nowym sprzętem.

- Oznacza to, że to wydanie zawiera wszystkie sterowniki dla całości sprzętu HighPROTEC (łącznie ze starszymi urządzeniami), dzięki czemu możliwa jest również aktualizacja starszego sprzętu HighPROTEC (z wyjątkiem starych wydań 2.x, tj. urządzeń z interfejsem szeregowym RS232).

Nazwy niektórych ustawień i teksty pomocy zostały zmienione w celu poprawy przejrzystości i uspoźnienia terminologii.

W szczególności należy wspomnieć o następujących kwestiach:

- Nazwy wartości statystycznych i alarmów systemowych związanych z zarządzaniem zapotrzebowaniem zostały zmodyfikowane w celu poprawy zrozumiałości ich znaczenia.
- W odniesieniu do parametrów ustawień „*1 . Zerow dla Ch-k INV*” i „*310 . Zerow dla Ch-k INV*”, nazwa opcji związanej z charakterystyką zależną czasowo została zmieniona z „Obliczone” na „czas odwrócony”.

Częstotliwość

Domyślnego wartość ustawienia [Param Przkł / Częstotliwość] »*Przedział stab. f*« została zwiększona do 4 cyklu.

Patrz [↪ „5.25 f – częstotliwość \[810/U, 78, 81R\]“](#).

Moduł zabezpieczenia częstotliwościowego., Szybkość zmiany częstotliwości

Zabezpieczenie częstotliwościowe zostało ulepszone zgodnie z wymaganiami normy IEC 60255-181:2019.

Dodano nowy parametr ustawienia [Param Przkł / Częstotliwość] „Przedział stab. f dla df/dt ”, aby umożliwić regulację stabilizacji wartości częstotliwości wykorzystywanych do obliczania df/dt .

Minimalna wartość ustawienia [Param Przkł / Częstotliwość] „Przedział df/dt ” (okno pomiarowe df/dt) zostało zredukowana do 1 cyklu.

Minimalna wartość ustawienia [Param Przkł / Częstotliwość] „Przedział stab. df/dt ” (stabilizacja wyjścia df/dt) została zredukowana do 0 (co oznacza wyłączenie tej funkcji).

Patrz [↪](#) „5.25.2 Tryb pracy „ df/dt ””.

Moduł różnicowoprądowy — Id

Funkcja stabilizacji nasycenia przekładnika prądowego (dla zabezpieczenia różnicowego prądów fazowych) została poprawiona dla zwarć zewnętrznych z nasyceniem przekładnika prądowego.

(Patrz [↪](#) „Monitorowania (stabilizacja) nasycenia przekładnika prądowego”).

IEC 60870-5-103

Rekordy zakłóceń zostały dodane do *SCADApter*.

Profibus, IEC 60870-5-103

Protokoły komunikacyjne Profibus i IEC 60870-5-103 teraz można dostosować do konkretnego zastosowania przez (ponowne) zmapowanie punktów danych. Takie rozwiązanie ułatwia płynną integrację urządzenia MCDGV4 z istniejącą siecią podstacji.


Narzędzie Windows *SCADApter* zostało odpowiednio udoskonalone, tak aby możliwe było mapowanie punktów danych na adresy wewnętrzne protokołów (protokoły SCADA Modbus i IEC 60870-5-104 są już konfigurowalne od wydania 3.6).

W związku z tym dokument zatytułowany „**Lista punktów danych IEC 60870-5-103**” nie będzie już aktualizowany:

- Deklaracja IEC 60870-5-103 — Współpraca urządzeń, która była częścią tego dokumentu, jest teraz dostępna jako nowy rozdział załącznika do niniejszej instrukcji obsługi. Patrz [↪](#) „14.2 IEC 60870-103 — Współpraca urządzeń”.
- Jako że listę punktów danych można skonfigurować za pomocą *SCADApter*, domyślny zbiór punktów danych jest dostępny w pliku IEC103_Default_IU.HptSMap do bezpośredniego wykorzystania w programie *SCADApter*, zamiast jedynie w postaci rozdziału w dokumencie „Lista punktów danych IEC 60870-5-103”.

Plik ten można pobrać bezpośrednio (i bez żadnych kosztów) ze strony <https://docs.SEGelectronics.de/mcdgv4-2> lub znaleźć na płycie DVD produktu. (Płytę DVD należy jednak zamówić oddzielnie, patrz „Zakres dostawy” powyżej).

- Analogicznie dostępne są także pliki mapowania punktów danych IEC104_Default_IU.HptSMap i Profibus_Default_IU.HptSMap, w postaci szablonów początkowych odpowiednio do protokołów SCADA IEC 60870-5-104 i Profibus.

Patrz  „4.5.5 Mapowanie punktów danych przy użyciu systemu SCADApter“ i oddzielna dokumentacja *SCADApter* zawierająca ogólne informacje na temat konfigurowalnych protokołów SCADA.

IEC 60870-5-103

Rekordy zakłóceń zostały dodane do *SCADApter*.

„Slave ID” nie jest już parametrem ustawienia, ale komendą bezpośrednią, więc nie jest on zapisywany w pliku ustawień *.HptPara.

Wartości energii są teraz dostępne dla typu 41. (Dzięki temu transmisja wartości energii jest teraz kompatybilna z działaniem urządzeń System Line).

Profibus

Wartości pomiarów mogą być teraz konfigurowane jako wartości Big Endian w programie *SCADApter*.

Smart view, DataVisualizer, Edytor stron, SCADApter

Te aplikacje administracyjne i sterujące dla systemu operacyjnego Windows zostały przeprojektowane. Nowy wygląd jest nowoczesny, przejrzysty i dopasowany do standardowego wzornictwa systemu Windows 10.

Dokumentacja SCADA

Dokumenty SCADA zostały dopasowane pod względem układu i stylu do *podręcznika użytkownika* (tj. niniejszego dokumentu).

Skorowidz

3

310[x]	365
3U0[x]	429

A

ANSI

21P	292
25	461
26	510
27	412, 422
27(t)	479
27A	429, 431
27TN	435
27U1	458
32	488
37	488
38	510
40	400
46	388
46G	394
47	458, 458
49	406, 510
50	333, 412
50BF	520
50N/G	365
51	333
51C	333, 357
51N/G	365
51Q	333, 355
51V	333
55	500

59	422
59A	429, 430
59N	430, 435, 436
59TN	436
59U1	458
60	532
60L	529
62BF	520
64REF	285
67	333
67N/G	365
68	321
78	310, 437
81O/U	437
81R	437
87G	259
87GN	285
87TN	285
Asymetria obciążenia generatora	394
algorytm kryptograficzny	69
B	
Bezpieczeństwo	66
Blokada ustawień	55
Blokada wahań napięcia	321
Blokady	543
Buchholz	508
C	
Charakterystyka kierunkowa	233, 235
certyfiakat	69
czułe wykrywanie kierunku zwarcia doziemnego	243

D

D-SUB	39, 169, 170
DNP3	39, 195
Detekcja synchronizacji	461
Dioda LED System	614
Dioda LED „System”	614
Diody LED System	610
Dziennik bezpieczeństwa	67
diody LED	
Dioda LED System OK	178
Podtrzymanie	176
informacje o konfiguracji	176
konfiguracja	175
potwierdzenie/resetowanie podtrzymania	177
dostęp sieciowy	69

E

Edytor stron	538
Ethernet	39, 160, 171

F

Formularz zamówienia (kod zamówienia)	36
Funkcja zabezpieczenia nadprądowego fazowego	333
Funkcja zabezpieczenia ziemnozwarciowego	365
f[x]	437

H

HMI	42, 71
Hasła domyślne	68
hasła	
dezaktywacja	72

obszary dostępu	73
reset	68, 77
hasło	71
hasło poziomu dostępu	68
hasło połączenia	68, 69

I

I2>	388
I2>[x]	355
IEC 60870-5-103	39, 164, 204
IEC 60870-5-104	39, 207
IEC 61850	40, 193
IH2	363
INFO, przycisk	176
I[x]	333
Id	259
Id0	285
InEn	412

J

jednostka energii	84
jednostka mocy	84
jednostka temperatury	85

K

Kod typu (patrz Formularz zamówienia)	36
Komendy bezpośrednie	46
Komunikaty samokontroli	607
Kontrola obwodu pomiarowego prądu--- przekładnik prądowy CT.	529
Kąt kierunkowy	233, 235
kierunek zwarcia doziemnego	237, 237
kierunek zwarcia międzyfazowego	234

kody rozruchowe	605
kody uruchomieniowe	605
komunikat (samokontrola)	607
komunikaty związane z zabezpieczeniami	607
kąty fazowe (obliczanie)	85

L

LOP	532
LRW	520
LVRT	479
Liczniki	46
Logika	596
Kaskadowanie równań logicznych	598
Kaskadowanie równań logicznych w kolejności malejącej	599
Kaskadowanie równań logicznych w kolejności rosnącej	598

M

Menedżer wyzwiania	543, 567
Modbus	39, 164, 211
Model cieplny.	406
Moduł LRW, Lokalnej Rezerwy Wyłącznikowej.	520
Moduł Udarowy (Inrush).	363
Moduł asymetrii obciążenia.	355, 388
Moduł napięcia zerowego, składowej zerowej.	429
Moduł napięciowy.	422
Moduł różnicowoprądowy	259
Moduł strefowego zabezpieczenia ziemnozwarciowego	285
Moduł zabezpieczenia częstotliwościowego.	437
Moduł zabezpieczenia mocowego	488

Moduł zabezpieczenia temperaturowego	510
Moduł zabezpieczenia współczynnika mocy.	500
Moduł załączania na zwarcie	414
N	
Nagły wzrost ciśnienia	508
Niezamierzone zasilenie energią	412
O	
OST	310
Obejście blokady ustawień	55
Okno dialogowe Reset	77
obszary dostępu	73
określanie kierunku	233
zwarcia doziemne	237
zwarcia międzyfazowe	234
P	
PF	500
PQS[x]	488
PSB	321
Parametr (sygnał) wejściowy modułu	46
Parametry adaptacyjne	46
Parametry globalne	46
Plik ErPara	46
PonZał	473
Ponowne załączenie	473
Profibus	39, 216
Proszę czekać System zablokowany	55
Przkł I	529
Przyciski funkcyjne	45
panel	42, 71

podłączanie końcówek oczkowych	119
pojedyncza linia	575
potwierdzenie	71
diody LED / wyjścia przekaźnikowe / sygnały SCADA / komendy wyzwolenia z podtrzymaniem	79
poziomy odcięcia (wartości mierzonych)	85
połączenie szyfrowane	69
przełączanie synchroniczne	543
przyciski	
CTRL	575
Q	
QU	468
R	
RJ45	39, 160
RS485	39, 164
RTD	510
Rejestrator	583
Historia (silnika)	583
Komunikaty samokontroli	583
Rekordy rozruchu silnika	583
Rekordy trendów	583, 595
Rekordy zakłóceń	583, 584
Rekordy zdarzeń	583, 594
Rekordy zwarć	583, 589
Statystyki silnika	583
komunikaty związane z zabezpieczeniami	583
reset do ustawień fabrycznych	77
resetowanie stanów podtrzymania (= potwierdzanie)	79
rozdzielnica	575

S

SC	173
SCADA	575
Składowe symetryczne: Kontrola składowej zgodnej lub przeciwnej.	458
Stany bezpieczeństwa	66
Styk Samokontroli	173
Sygnaly	46
Sync	461
Syslog	608
System LVRT (Low Voltage Ride Through) utrzymujący równowagę w sieci	479
System strzałek odniesienia dla generatora	28
System strzałek odniesienia dla odbiorników	28
schemat jednokreskowy	538
skalowanie wartości mierzonych	84
sterowanie	575
struktura menu	60

T

THD (całkowite zniekształcenie harmoniczne)	581
Term	406
Test LED	83
timer kontroli (dla rozdzielnic)	542

U

U012	458
U[x]	422
Urządzenie zatrzymane	610
Ustawianie grupy parametrów	46
Ustawienia związane z bezpieczeństwem	66
UtWz	400

Utrata potencjału	532
Utrata wzbudzenia	400
uprawnienia przełączenia	
lokalne	575
zdalne	575
W	
Wahania mocy	
niestabilne	321
stabilne	321
Wartości	46
Wartość mierzona	46
Wartość statystyczna	46
Wielkość polaryzacyjna	233, 235
Wielkość robocza	233, 235
Wyzwolenie poza kolejnością	310
Wył. Zdalne	485
Wyświetlanie konfiguracji diod LED	176
w przód	233, 235
w tył (w tył)	233, 233, 235, 235
wartości minimalne/maksymalne	581
wartości zapotrzebowania	
moc	578
prąd systemowy	578
wartości zapotrzebowania szczytowego	581
watometryczne wykrywanie zwarcia doziemnego	238
Z	
Z	292
Zabezpieczenia IT	66
Zabezpieczenie biernomocowe/ podnapięciowe	468
Zabezpieczenie odległościowe faz	292

Zał ZW	414
Zdalne wyłączenie	485
Zestawy parametrów adaptacyjnych	56
Zewnętrzna komenda OTWÓRZ/ZAMKNIJ	542
zabezpieczenie różnicowe generatora	23
złącze LC	40, 171
złącze ST	39, 168

Ś

światłowód	39, 168, 171
------------------	--------------

⚙

⚙ Odnośniki do obrazków.

(10)	385
(11)	568
(13a)	234
(13b)	234
(13c)	235
(14)	189, 228, 351, 386, 390, 397, 400, . 406, 412, 426, 430, 439, 442, 444, 446, 452, 458, 482, 486, 489, 500, 503, 505, 507, 508, 514, 524
(14*)	486, 503, 505, 507, 508
(15)	189, 228, 351, 386, 390, 397, 400, . 406, 412, 426, 430, 439, 442, 444, 446, 452, 458, 482, 486, 489, 500, 503, 505, 507, 508, 514
(15a)	190, 228, 351, 386, 391, 397, 401, . 407, 413, 426, 430, 440, 443, 445, 447, 453, 459, 482, 486, 490, 501, 503, 505, 507, 508, 514
(16b)	351
(17b)	351
(18b)	351
(19)	386
(20)	426, 482
(21)	426, 482

(22)	426, 482
(23)	430
(24b)	351
(25b)	351
(26b)	352
(27)	387
(28)	426, 482
(29)	426, 482
(30)	427, 483
(31)	430
(32)	250
(33a)	240, 244
(33b)	240, 244
(33c)	240, 244
(34a)	240, 244
(34b)	240, 244
(34c)	241, 244
(38a)	533
(38b)	533
(38c)	534
(39)	472
(40)	530
(41)	565
(42)	566
(43)	188
(44)	188
(45)	189
(48)	252
(50)	228, 231
(51)	228, 231
(54)	228, 386, 429
(55)	229, 386, 429

(1) 227

(2) 251

(3) 250

(4G) 255

(4) 253, 256

(5) 363

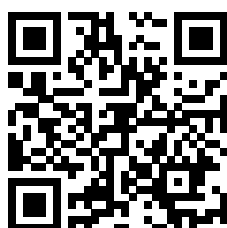
(6) 363

(7) 363

(8) 363

(9) 351

docs.SEGelectronics.de/mcdgv4-2



SEG Electronics GmbH zastrzega sobie prawo do aktualizacji dowolnej części tej publikacji w dowolnym momencie.

Informacje zamieszczone przez firmę SEG Electronics GmbH uważa się za poprawne i wiarygodne.

Jednakże, jeśli nie zostało to wyraźnie sformułowane, firma SEG Electronics GmbH nie bierze na siebie żadnej odpowiedzialności.



SEG Electronics GmbH
Krefelder Weg 47 • D-47906 Kempen (Germany)
Telefon: +49 (0) 21 52 145 1

Internet: www.SEGelectronics.de

Sprzedż
Telefon: +49 (0) 21 52 145 331
Faks: +49 (0) 21 52 145 354
e-mail: sales@SEGelectronics.de

Serwis
Telefon: +49 (0) 21 52 145 614
Faks: +49 (0) 21 52 145 354
e-mail: support@SEGelectronics.de

Complete address / phone / fax / email information for all locations is available on our website.