

MANUAL

High **PROTEC** | PROTECTION TECHNOLOGY
MADE SIMPLE

MCDGV4 | PROTECCIÓN DE GENERADOR



PROTECCIÓN DE GENERADOR

Versión de MD: 3.7

Español (Traducción del original)

Manual (traducción del original)

SEG Electronics GmbH

Krefelder Weg 47 • D-47906 Kempen (Germany)

P.O. Box 10 07 55 • D-47884 Kempen (Germany)

Teléfono: +49 (0) 21 52 145 1

Internet: www.SEGelectronics.de

Ventas

Teléfono: +49 (0) 21 52 145 331

Fax: +49 (0) 21 52 145 354

Correo electrónico: sales@SEGelectronics.de

Servicio

Teléfono: +49 (0) 21 52 145 600

Fax: +49 (0) 21 52 145 354

Correo electrónico: support@SEGelectronics.de

© 2022 SEG Electronics GmbH. Todos los derechos reservados.

Índice de contenido

1	Mensaje de seguridad y uso correcto del MCDGV4	16
1.1	Definiciones importantes	16
1.2	Uso apropiado del dispositivo y de este manual	17
1.3	Seguridad personal	20
1.4	Información importante	21
2	MCDGV4 - Dispositivo de protección de diferencial de generador	22
2.1	Comentarios sobre el manual	24
2.1.1	Símbolos y definiciones	28
2.1.1.1	Leyenda para los diagramas de cableado	29
2.1.1.2	Símbolos en diagramas de función	31
2.2	Información sobre el dispositivo	34
2.2.1	Formulario de pedido del dispositivo	36
2.2.1.1	Información general sobre los grupos de ensamblaje	38
2.2.1.2	Códigos de los protocolos de comunicación	39
2.2.2	Navegación - Operación	42
2.2.2.1	Partes del panel frontal	43
2.2.2.2	Símbolos de tecla	45
2.3	Módulos, ajustes, señales y valores	46
2.3.1	Ajustes de parámetros	50
2.3.1.1	Bloqueo de ajustes	55
2.3.2	Conjuntos de parámetros adaptativos	56
2.3.3	Visualización del estado	59
2.3.4	Estructura de menú	60
2.3.5	Planificación de dispositivo	62
2.3.6	Parámetros de campo	63
2.3.7	Parámetros de dispositivo	64
2.3.8	Reinicio de contadores, valores y registros	65
2.4	Seguridad	66
2.4.1	Seguridad de red	67
2.4.2	Contraseñas	68

2.4.3	Contraseñas de conexión, acceso de Smart view	69
2.4.4	Contraseñas de nivel de acceso	71
2.4.5	Niveles de acceso	73
2.4.6	Restablecer a los valores de fábrica, restablecer todas las contraseñas	77
2.5	Confirmaciones	79
2.6	Valores de medición	84
2.7	Estadísticas	86
2.7.1	Configuración de los valores mínimos y máximos	86
2.7.2	Configuración de cálculo de valor medio	86
2.7.2.1	Configuración del cálculo de valor medio basado en la corriente*	86
2.7.2.2	Configuración del cálculo de valor medio basado en la tensión*	87
2.7.2.3	Configuración del cálculo de valor medio basado en la potencia*	88
2.8	Smart view	89
2.9	DataVisualizer	89
3	Hardware	91
3.1	Ilustraciones de dimensiones	91
3.2	MCDGV4 - Instalación y cableado	95
3.2.1	Conexión a tierra	95
3.2.2	Descripción general de las ranuras - Grupos de ensamblaje	96
3.3	Ranura X1	97
3.3.1	DI8-X Sistema de alimentación y entradas digitales	98
3.4	Ranura X2	102
3.4.1	SD-6 X - Grupo de ensamblaje con 6 relés de salida	103
3.5	Ranura X3	105
3.6	Ranura X4	106
3.6.1	TI - Tarjeta de entrada de medición de corriente de tierra y de fase estándar	107
3.6.2	TIs - Tarjeta de medición de corriente de tierra sensible y de fase	110
3.6.3	Transformadores de corriente (CT)	113
3.6.3.1	Medición de corriente de tierra sensible	113
3.6.3.2	Ejemplos de conexión del transformador de corriente	114
3.6.3.3	Conexión de entradas de corriente	119
3.6.3.4	Requisitos de CT	121

3.7	Ranura X5	126
3.7.1	DI8-OR4 - Grupo de ensamblaje con 8 entradas digitales y 4 relés de salida	127
3.7.2	AN-I02-OR4 – Grupo de ensamblaje con 2 entradas analógicas, 2 salidas analógicas y 4 relés de salida	130
3.8	Ranura X6	133
3.8.1	TU – Entradas de medición de tensión	134
3.8.2	TU-DI8 – Grupo de ensamblaje de medición de tensión con 8 entradas digitales	137
3.8.3	TU-OR5 – Grupo de ensamblaje de medición de tensión con 5 relés de salida	140
3.8.4	Transformadores de tensión	143
3.8.5	Determination of the Residual Voltage VG for Various Connection Types	148
3.8.5.1	Calculation from the Three Phase-to-Ground Voltages	148
3.8.5.2	Measurement Over the Broken Delta	150
3.8.5.3	Measurement at the Neutral Terminal (e. g. of the Generator)	151
3.8.6	Conexiones típicas de detección externa	152
3.9	Ranura X100: Interfaz Ethernet	158
3.9.1	Ethernet – RJ45	159
3.10	Ranura X102: Comunicación de protección	160
3.10.1	Interfaz para el módulo URTD	161
3.11	Ranura X103: Comunicación de datos	162
3.11.1	Modbus® RTU/IEC 60870-5-103 a través de RS485	163
3.11.2	Profibus DP/ Modbus® RTU/IEC 60870-5-103 a través de fibra óptica	167
3.11.3	Profibus DP a través de D-SUB	168
3.11.4	Modbus® RTU/IEC 60870-5-103 a través de D-SUB	169
3.11.5	Ethernet/TCP/IP a través de fibra óptica	170
3.12	Ranura X104: IRIG-B00X y contacto de autosupervisión	171
3.12.1	Contacto de supervisión automática (SC)/contacto directo e IRIG-B00X	172
3.13	Interfaz de PC – X120	173
3.14	Ajustes de entrada, salida y LED	174
3.14.1	LED	174
3.14.2	Configuración de las entradas digitales	177
3.14.3	Ajustes de relés de salida	180
3.14.4	Configuración de las salidas analógicas	183
3.14.5	externas	186

4	Protocolos de comunicación	189
4.1	Configuración general de SCADA (comunicación)	189
4.2	Configuración TCP/IP	190
4.3	IEC 61850	191
4.4	DNP3	194
4.4.1	Ejemplo de aplicación: Configurar un relé	197
4.4.2	Configuración de banda muerta en DNP3	197
4.5	Protocolos de comunicación configurables	202
4.5.1	IEC60870-5-103	203
4.5.2	IEC 60870-5-104	206
4.5.3	Modbus®	210
4.5.4	Profibus	215
4.5.5	Asignación de puntos de datos mediante SCADApter	216
4.6	Sincronización de hora	218
4.6.1	SNTP	221
4.6.2	IRIG-B00X	223
5	Elementos de protección	225
5.1	Módulo Prot: Protección general	225
5.1.1	Alarmas generales y desconexiones generales	227
5.1.2	Determinación de la dirección	232
5.1.2.1	Dirección de fallo de fase	233
5.1.2.2	Dirección de fallo de tierra	236
5.1.3	Bloqueos	247
5.1.3.1	Bloquear el comando de desconexión	249
5.1.3.2	Activar, desactivar o bloquear una función de protección temporalmente	250
5.1.3.3	Activar, desactivar o bloquear los módulos de protección con supervisión de circuitos de medición	251
5.1.3.4	Activar, desactivar o bloquear los módulos de corriente de fase	252
5.1.3.5	Activar, desactivar o bloquear los módulos de corriente de tierra	253
5.1.3.6	Activar, desactivar o bloquear el módulo de blindaje de carga	255
5.1.4	Amplia gama de frecuencias	256
5.2	Interconexión	257

5.3	Id – Protección de diferencial de corriente de fase	258
5.3.1	Curva de desconexión	262
5.3.1.1	Ajustar la curva de desconexión	265
5.3.2	Compensación de fasores	266
5.3.3	Error de coincidencia del CT	267
5.3.4	Compensación de fase	268
5.3.5	Eliminación de la secuencia cero	269
5.3.6	Limitación transitoria	270
5.3.7	Ejemplo de ajuste: Generador y transformador de máquina en la zona de protección	273
5.3.8	Grupos de conexión	275
5.3.9	Cálculos automáticos: Amplitudes, grupos vectoriales y eliminación de secuencia cero.	278
5.4	IdH: protección de corriente de diferencial de ajuste alto no limitado	282
5.5	IdG: protección de diferencial de corriente de tierra	284
5.6	IdGH: protección de fallo limitado de tierra de ajuste alto	290
5.7	Z – Protección de distancia de fase [21]	291
5.7.1	Función	291
5.7.2	Cálculo de impedancia de fallos	291
5.7.3	Clasificación de tipos de fallo y selección de bucle de fallos	291
5.7.4	Método de inicio	292
5.7.5	Característica de operación de impedancia	293
5.7.6	Retraso de tiempo de desconexión	297
5.7.7	Paso de la carga por el módulo de blindaje de carga (LB)	298
5.7.8	Bloqueo de oscilación de potencia	298
5.7.9	Supervisión del circuito de medición	299
5.7.10	Funcionalidad	299
5.7.11	Ejemplo de ajuste	301
5.8	OST – Desconexión de salto de vector [78]	309
5.8.1	Función	309
5.8.2	Ubicación de impedancia en distintas condiciones de sistema	310
5.8.3	Oscilaciones de potencia estables e inestables	310
5.8.4	Característica Desconexión de salto de vector	311

5.8.5	Lógica de detección	312
5.8.5.1	Caso típico de oscilación de potencia estable	312
5.8.5.2	Caso típico de oscilación de potencia inestable	312
5.8.5.3	Condiciones de funcionamiento	313
5.8.5.4	Fallos por cortocircuito durante las oscilaciones de potencia	313
5.8.6	Funcionamiento y lógica de desconexión	314
5.8.7	Funcionalidad	316
5.8.8	OST - Ajustes	317
5.9	PSB - Bloqueo de oscilación de potencia [68]	321
5.9.1	Función	321
5.9.2	Ubicación de impedancia en distintas condiciones de sistema	321
5.9.3	Característica PSB	322
5.9.4	Lógica de detección	323
5.9.4.1	Condiciones de funcionamiento	324
5.9.4.2	Fallos por cortocircuito durante las oscilaciones de potencia	324
5.9.5	Interacción con protección de distancia	325
5.9.6	Funcionalidad	327
5.9.7	PSB - Ajustes	328
5.10	LB - Blindaje de carga (paso de carga)	330
5.11	I - Protección contra sobrecarga	333
5.11.1	Características	336
5.11.1.1	DEFT - Sobrecarga de tiempo definida	338
5.11.1.2	IEC Inverso normal (IEC 60255-151)	339
5.11.1.3	IEC Muy Inverso [VINV] (IEC 60255-151)	340
5.11.1.4	IEC Extremadamente Inverso - Característica (IEC 60255-151)	341
5.11.1.5	IEC Inversión de largo plazo - Característica [LINV] (IEC 60255-151)	342
5.11.1.6	Moderadamente Inverso [MINV] - Característica (IEEE C37.112)	343
5.11.1.7	Muy Inverso [VINV] (IEEE C37.112)	344
5.11.1.8	Extremadamente Inverso - Característica (IEEE C37.112)	345
5.11.1.9	R Inverso [RINV] - Característica	346
5.11.1.10	Superficie Térmica [TF] - Característica	347
5.11.1.11	IT - Característica	348

5.11.1.12	I2T - Característica	349
5.11.1.13	I4T - Característica	350
5.11.2	Funcionalidad	351
5.11.3	51V - Sobrecarga de limitación de tensión	353
5.11.4	I2> - Sobrecarga de secuencia negativa [51Q]	355
5.11.5	Protección de sobrecarga con control de tensión [51C]	357
5.11.6	Puesta en servicio: Protección de sobrecarga, no direccional [50, 51]	357
5.11.7	Puesta en servicio: Protección de sobrecarga, direccional [67]	358
5.11.8	Puesta en servicio: Protección de sobrecarga, no direccional [ANSI 51V]	360
5.11.9	Puesta en servicio: Sobrecarga de secuencia negativa	361
5.12	IH2 - Corriente de entrada	363
5.12.1	Puesta en servicio: Corriente de entrada	364
5.13	IG - Protección de sobrecarga de tierra [50N/G, 51N/G, 67N/G]	365
5.13.1	Características	369
5.13.1.1	DEFT - Sobrecarga de tiempo definido	371
5.13.1.2	IEC Inverso normal (IEC 60255-151)	372
5.13.1.3	IEC Muy Inverso [VINV] (IEC 60255-151)	373
5.13.1.4	IEC Extremadamente Inverso - Característica (IEC 60255-151)	374
5.13.1.5	IEC Inversión de largo plazo - Característica [LINV] (IEC 60255-151)	375
5.13.1.6	Moderadamente Inverso [MINV] - Característica (IEEE C37.112)	376
5.13.1.7	Muy Inverso [VINV] (IEEE C37.112)	377
5.13.1.8	Extremadamente Inverso - Característica (IEEE C37.112)	378
5.13.1.9	R Inverso [RINV] - Característica	379
5.13.1.10	RXIDG	380
5.13.1.11	Superficie Térmica [TF] - Característica	381
5.13.1.12	IT - Característica	382
5.13.1.13	I2T - Característica	383
5.13.1.14	I4T - Característica	384
5.13.2	Detección de la dirección	385
5.13.3	Sobrecarga de tierra: funcionalidad	386
5.13.4	Puesta en servicio: Protección de fallo de tierra - no direccional [50N/G, 51N/G]	387
5.13.5	Puesta en servicio: Protección de fallo de tierra - direccional [50N/G, 51N/G, 67N/G]	387

5.14	I2> y %I2/I1> - Carga desequilibrada [46]	388
5.14.1	Puesta en servicio: Módulo Desequilibrio de corriente	391
5.15	I2>G - Protección de desequilibrio del generador [46G]	394
5.15.1	Puesta en servicio: Módulo Desequilibrio del generador	397
5.16	LoE - Pérdida de excitación [40]	400
5.17	ThR: réplica térmica [49]	406
5.17.1	Puesta en servicio: Réplica térmica	407
5.18	V/f> - Voltios/Hercios [24]	409
5.18.1	Características/Forma curva: INV A	409
5.18.2	Características/Forma curva: INV B	410
5.18.3	Características/Forma curva: INV C	411
5.19	InEn - Activación involuntaria [50/27]	412
5.20	SOTF - Cierre sobre fallo	414
5.20.1	Puesta en servicio: Cierre sobre fallo	416
5.21	CLPU: selección de carga en frío	418
5.21.1	Puesta en servicio del módulo Selección de carga en frío	420
5.22	V: protección de tensión [27,59]	422
5.22.1	Puesta en servicio: Protección de tensión alta [59]	427
5.22.2	Puesta en servicio: Protección de tensión baja [27]	428
5.23	VG, VX - Supervisión de tensión [27A, 59A]	429
5.23.1	Puesta en servicio: Protección de tensión residual - Medida [59N]	431
5.23.2	Puesta en servicio: Protección de tensión residual - Calculada [59N]	432
5.24	Protección de fallo de tierra de estator del 100 % [27TN/59N, 59TN/59N]	433
5.24.1	ANSI 27TN/59N - Detección de fallo de tierra de estator del 100 %	435
5.24.2	ANSI 59TN/59N - Detección de fallo de tierra de estator del 100 %	436
5.25	f - Frecuencia [81O/U, 78, 81R]	437
5.25.1	Modos de funcionamiento "f<", "f>"	439
5.25.2	Modo de funcionamiento "df/dt"	441
5.25.3	Modos de funcionamiento "f< y df/dt", "f> y df/dt"	444
5.25.4	Modos de funcionamiento "f< y DF/DT", "f> y DF/DT"	446
5.25.5	Modo de funcionamiento "delta fi": [ANSI 78 V]	449
5.25.6	Puesta en servicio: Sobrefrecuencia [f>]	454

5.25.7	Puesta en servicio: Subfrecuencia [$f <$]	454
5.25.8	Puesta en marcha: df/dt - ROCOF	455
5.25.9	Puesta en marcha: $f <$ y $-df/dt$ - Subfrecuencia y ROCOF	455
5.25.10	Puesta en marcha: $f >$ y df/dt - Sobrefrecuencia y ROCOF	456
5.25.11	Puesta en marcha: $f <$ y DF/DT - Subfrecuencia y DF/DT	456
5.25.12	Puesta en marcha: $f >$ y DF/DT - Sobrefrecuencia y DF/DT	457
5.25.13	Puesta en marcha: $\Delta\phi$ - Incremento vectorial	457
5.26	V 012 - Asimetría de tensión [47]	458
5.26.1	Puesta en servicio: Protección asimétrica	459
5.27	Sinc - Comprobación de sincronización [25]	461
5.28	Q->&V< - Potencia reactiva/protección de subtensión	467
5.29	Módulo de reconexión	472
5.30	LVRT: continuidad de suministro frente a baja tensión [27(t)]	478
5.31	Interdesconexión (Remota)	484
5.31.1	Puesta en servicio: Interdesconexión	485
5.32	PQS - Potencia [32, 37]	487
5.32.1	Ajuste de los umbrales	489
5.32.2	Puesta en servicio - Ejemplos del módulo Protección de potencia	490
5.33	PF - Factor de potencia [55]	499
5.33.1	Puesta en servicio: Factor de potencia [55]	500
5.34	ExP - Protección externa	502
5.34.1	Puesta en servicio: Protección externa	502
5.35	Superv Temp Ext - Supervisión de temperatura externa	504
5.35.1	Puesta en servicio: Supervisión de Temperatura Externa	504
5.36	Módulo Protección de temperatura de aceite externa - Protección de la temperatura de aceite externa	506
5.36.1	Puesta en servicio: Protección externa	506
5.37	Módulo Protección de tensión repentina - Protección de presión repentina	507
5.37.1	Puesta en servicio: Protección de presión repentina	507
5.38	Módulo de protección RTD [26/38/49]	509
5.39	Interfaz de módulo URTDII	514
5.40	PA _{na} : protección de entrada analógica	518
5.41	Supervisión	519

5.41.1	CBF: fallo de interruptor [50BF*/62BF]	519
5.41.1.1	Principio: Uso general	519
5.41.1.2	Funcionalidad	523
5.41.1.3	Ejemplo de puesta en servicio: Esquema de supervisión 50BF	523
5.41.2	TCS - Supervisión del circuito de desconexión [74TC]	525
5.41.2.1	Puesta en servicio: Supervisión del circuito de desconexión [74TC]	526
5.41.3	CTS - Supervisión de transformador de corriente [60L]	528
5.41.3.1	Puesta en servicio: Supervisión de fallos de transformador de corriente	529
5.41.4	LOP - Pérdida de Potencial [60]	531
5.41.4.1	Pérdida de potencial - Evaluación de cantidades medidas	531
5.41.4.2	Pérdida de potencial - Fallo de fusible	532
5.41.4.3	Puesta en servicio: Pérdida de potencial	534
5.41.4.4	Puesta en servicio: Pérdida de potencial (FF mediante ED)	535
5.41.5	Supervisión de secuencia de fase	536
6	Control y gestor del conmutador	537
6.1	Control de Conmutador	538
6.1.1	Ajustes en el dispositivo de protección	541
6.1.2	Interruptor	543
6.1.3	Conmutador invisible	544
6.1.4	Interruptor	545
6.1.5	Interruptor 1	546
6.1.6	Desconectador (aislador)	547
6.1.7	Combinación de desconectador-toma a tierra	548
6.1.8	Conmutador de puesta a tierra	549
6.1.9	Conmutador de carga con fusible	550
6.1.10	Conmutador de carga con fusible - Desconectador	551
6.1.11	Desconectador con fusible (aislador)	552
6.1.12	Conmutador de carga	553
6.1.13	Conmutador de carga - Desconectador	554
6.1.14	Conmutador de tres posiciones	555
6.1.15	Interruptor extraíble	557
6.1.16	Conmutador de carga extraíble con fusible	559

6.2	Configuración del conmutador	560
6.3	Desgaste del conmutador	571
6.4	Control - Ejemplo: Conmutación de un interruptor	574
7	Alarmas de sistema	576
7.1	Gestión de demanda	576
7.2	Valores mín. y máx.	579
7.3	Protección THD	579
8	Registradores	581
8.1	Registrador de perturbaciones	582
8.2	Registrador de fallos	587
8.3	Registrador de eventos	592
8.4	Registrador de tendencias	593
9	Lógica programable	594
10	Supervisión automática	600
10.1	Inicio del dispositivo (reinicio)	603
10.2	Mensajes de supervisión automática	605
10.3	Syslog	606
10.4	Dispositivo desconectado del servicio: "Device Stopped" (Dispositivo detenido)	608
11	Puesta en servicio	609
11.1	Prueba de puesta en servicio/protección	610
11.2	Puesta fuera de funcionamiento - Desconexión del relé	611
11.3	Servicio y soporte para puesta en servicio	612
11.3.1	General	612
11.3.2	Secuencia fases	612
11.3.3	Forzado de los contactos de salida de relé	612
11.3.4	Desactivación de los contactos de salida del relé	613
11.3.5	Forzado de RTDs*	614
11.3.6	Forzado de salidas analógicas*	615
11.3.7	Forzado de entradas analógicas*	616
11.3.8	Simulador de errores (Secuenciador)*	617

12	Servicio y mantenimiento	621
13	Technical Data, Specifications, Tolerances	623
13.1	Datos técnicos	623
13.2	Setting Ranges	635
13.3	Especificaciones/tolerancias	636
13.3.1	Especificaciones del reloj a tiempo real	636
13.3.2	Especificaciones del registro de valores medidos	637
13.3.3	Precisión de elementos de protección	640
13.3.3.1	Protección de sobrecarga de fase	640
13.3.3.2	Protección de sobrecarga de tierra	642
13.3.3.3	Determinación de la dirección	644
13.3.3.4	Protección de diferencial de fase	645
13.3.3.5	Protección de diferencial de tierra	646
13.3.3.6	Protección térmica	647
13.3.3.7	Protección relacionada con la corriente	648
13.3.3.8	Protección relacionada con la tensión	650
13.3.3.9	Protección de frecuencia	654
13.3.3.10	Protección relacionada con la potencia	656
13.3.3.11	Protección relacionada con la impedancia	659
13.3.3.12	Protección y supervisión varias	662
14	Apéndice	665
14.1	Estándares	665
14.1.1	Aprobaciones	665
14.1.2	Estándares de diseño	666
14.1.3	Pruebas eléctricas	667
14.1.4	Pruebas ambientales	670
14.1.5	Pruebas mecánicas	672
14.2	Interoperabilidad de IEC 60870-103	674
14.2.1	Capa física	674
14.2.2	Capa de enlace	674
14.2.3	Capa de aplicación	674

14.2.3.1	Dirección común de ADSU	674
14.2.3.2	Selección de números de información estándar en dirección de monitor	675
14.2.3.3	Selección de números de información estándar en dirección de control	676
14.2.3.4	Varios	677
14.3	Interoperabilidad de IEC 60870-5-104	678
14.3.1	Sistema o dispositivo	678
14.3.2	Configuración de red	678
14.3.3	Capa física	679
14.3.4	Capa de enlace	679
14.3.5	Capa de aplicación	680
14.3.6	Funciones de aplicaciones básicas	686
14.4	Abreviaturas y siglas	692
14.5	Lista de códigos ANSI	699
14.6	Historial de revisiones	703
14.6.1	Versión: 3.0	704
14.6.2	Versión: 3.0.b	708
14.6.3	Versión: 3.1	709
14.6.4	Versión: 3.4	710
14.6.5	Versión: 3.6	714
14.6.6	Versión: 3.6.b	718
14.6.7	Versión: 3.7	719
15	Índice	722

1 Mensaje de seguridad y uso correcto del MCDGV4

1.1 Definiciones importantes

Los tipos de mensajes que se muestran a continuación se refieren a la seguridad vital e integridad física así como a la vida operativa apropiada del dispositivo.

¡PELIGRO!



¡PELIGRO! indica una situación de peligro inmediato que puede resultar en muerte o lesiones graves si no se evita.

¡ADVERTENCIA!



¡ADVERTENCIA! indica una situación de riesgo que puede resultar en muerte o lesiones graves si no se evita.

¡ATENCIÓN!



¡ATENCIÓN! indica una posible situación de riesgo que puede resultar en lesiones leves o moderadas si no se evita.

¡AVISO!



¡AVISO! se utiliza para advertir sobre prácticas no relacionadas con lesiones personales.



Esta señal indica consejos y recomendaciones útiles, así como información para lograr un funcionamiento eficiente y sin incidencias.

1.2 Uso apropiado del dispositivo y de este manual

¡ATENCIÓN!



No utilice MCDGV4 hasta que se haya configurado y puesto en servicio.

Lea el manual de usuario.

Para configurar las funciones de protección requeridas, lea los capítulos relacionados en [↳ “5 Elementos de protección”](#).

En este contexto, también es importante referirse al [↳ “5.1 Módulo Prot: Protección general”](#) general.

Para la puesta en servicio, lea [↳ “11 Puesta en servicio”](#) y las secciones sobre puesta en servicio incluidas en los capítulos relacionados con las funciones de protección requeridas.

¡ADVERTENCIA!



SIGA LAS INSTRUCCIONES

Lea el manual completo y el resto de publicaciones relacionadas con las tareas que hay que realizar antes de instalar, utilizar o realizar tareas de mantenimiento en este equipo. Respete todas las instrucciones y precauciones de seguridad de la planta. En caso contrario, podría sufrir lesiones personales y/o daños materiales.

¡ADVERTENCIA!



USO CORRECTO

Cualquier modificación o uso no autorizado de este equipo fuera de sus límites operativos mecánicos, eléctricos o de otro tipo especificados puede causar lesiones personales y/o daños materiales, incluidos daños en el equipo. Tales modificaciones no autorizadas: (1) constituyen “uso inadecuado” y/o “negligencia” en lo que respecta a la garantía del producto y, por tanto, excluye la cobertura de garantía de los daños causados, e (2) invalidan las certificaciones o autorizaciones del producto.

Los dispositivos programables referidos en este manual están diseñados para la protección y también el control de instalaciones y dispositivos eléctricos alimentados por fuentes de tensión con una frecuencia fija, es decir, fija a 50 o 60 Hercios. Se han concebido para utilizarse con unidades de frecuencia variable. Los dispositivos se han diseñado también para su instalación en compartimentos de baja tensión (LV), en paneles de conmutadores de media tensión (MV) o en paneles de protección descentralizados. La programación y la parametrización tienen que cumplir todos los requisitos en lo que respecta a la protección (del equipo que se tiene que proteger). Debe asegurarse de que el dispositivo va a reconocer y gestionar correctamente (por ejemplo, desconexión del interruptor) sobre la base de su programación y parametrización de todas las condiciones operativas (fallos). El uso correcto requiere una protección auxiliar mediante un dispositivo de protección adicional. Antes de iniciar cualquier operación y después de cualquier modificación de la prueba de programación (parametrización) debe crear una prueba documental de que la programación y la parametrización cumplen los requisitos del concepto de protección.

Las aplicaciones típicas para esta familia de productos/línea de dispositivos son por ejemplo:

- Protección de alimentador
- Protección de red
- Protección de máquina
- Protección de transformador
- Protección de generador

Cualquier uso más allá de estas aplicaciones para las que no estén diseñados los dispositivos. Esto también se aplica al uso como una máquina parcialmente completada. El fabricante no se hace responsable de los daños causados por un riesgo asumido unilateralmente por el usuario. En lo que respecta al uso apropiado del dispositivo: Deben cumplirse los datos técnicos y las tolerancias especificadas por SEG.

¡ADVERTENCIA!



Ensure that the actual overcurrent settings comply with the technical and thermal limits of the device, the CTs and the application!

The MCDGV4 allows for overcurrent settings that are out of the permitted range of current values. The MCDGV4 even allows for deactivating all overcurrent protection.

In both cases there is a risk that an input current beyond the permitted limits occurs without any protection module of the MCDGV4 reacting to this.

The dependencies of the input load are quite complex, depending on the current value and the time (and to some extent the ambient temperature). Therefore an automatic supervision of the settings by the MCDGV4 would not be feasible with acceptable efforts.

Check the technical data ([↩➤ “13.1 Datos técnicos”](#)) for the permitted current input limits. When defining the protection settings, note that both current threshold and (delay) time must be set in consideration of the technical input limits.

Ignoring the permitted limits will damage the MCDGV4, making it non-functional, and this can possibly result in serious damages of your equipment and even serious injury.

1.3 Seguridad personal

¡PELIGRO!



Ignorar los siguientes mensajes de seguridad puede provocar la muerte, lesiones graves o daños físicos.

¡PELIGRO!



Solo los electricistas cualificados deben instalar, poner en servicio, trabajar o utilizar este dispositivo.

Deben cumplirse todas las normas nacionales, si son aplicables.

¡PELIGRO!



Incluso cuando la tensión auxiliar está apagada, es probable que todavía existan voltajes peligrosos en las conexiones de los componentes.

Al abrir el dispositivo es probable que se pueda acceder a algunas partes con voltajes altos. Existe riesgo de muerte si se tocan.

El dispositivo debe conectarse a tierra de forma correcta. Consulte [↪ “3.2.1 Conexión a tierra”](#).

1.4 Información importante

¡AVISO!



Los dispositivos se combinan según las necesidades del cliente, es decir, de acuerdo con el código de pedido.

¡ATENCIÓN!



Todos los equipos electrónicos son sensibles a la electricidad estática, algunos componentes más que otros. Para proteger estos componentes contra daños por electricidad estática, debe tomar precauciones especiales para minimizar o eliminar las descargas electrostáticas. Siga estas precauciones cuando trabaje con o cerca del control:

1. Antes de realizar el mantenimiento del control electrónico, descargue la electricidad estática de su cuerpo en tierra tocando y sosteniendo un objeto metálico conectado a tierra (tuberías, muebles, equipos, etc.).
2. Evite la acumulación de electricidad estática en su cuerpo evitando el uso de ropa fabricada con materiales sintéticos. Use materiales de algodón o mezcla de algodón siempre que sea posible ya que no acumulan cargas eléctricas estáticas tanto como los sintéticos.
3. Mantenga el plástico, el vinilo y los materiales de espuma de poliestireno (como plástico o vasos de plástico, portavasos, paquetes de cigarrillos, envoltorios de celofán, libros o carpetas de vinilo, botellas de plástico y ceniceros de plástico) alejados del control, los módulos y el área de trabajo tanto como sea posible.
4. No retire ninguna placa de circuito impreso (PCB) del armario de control, a menos que sea absolutamente necesario.

Si tiene que extraer la PCB del armario de control, siga las siguientes precauciones:

- Verifique que exista un aislamiento seguro en el sistema de alimentación. Todos los conectores deben estar desenchufados.
- No toque ninguna parte de la PCB salvo los bordes.
- No toque los conductores eléctricos, los conectores o los componentes con dispositivos conductores o con las manos.
- Al cambiar una PCB, mantenga la nueva PCB en la bolsa de plástico protectora antiestática en la que viene hasta que esté listo para instalarla. Inmediatamente después de retirar la PCB del armario de control, guárdelo en la bolsa de protección antiestática.

2 MCDGV4 - Dispositivo de protección de diferencial de generador

El relé de protección de diferencial de generador MCDGV4 está diseñado para dar protección de alta precisión a generadores de tamaño medio y grande. El transformador elevador puede integrarse en la zona de protección (protección de unidad/protección de bloque). Además de la protección de fase y diferencial de tierra, el dispositivo proporciona diversas funciones específicas de protección del generador. El paquete se compone de protección de fase, de tensión de tierra, de tensión, de frecuencia y de potencia. Además de esto el dispositivo ofrece protección de potencia reactiva direccional de baja tensión con función de reconexión y un FRT (puenteo de fallos) con detección AR.

El concepto de funcionamiento intuitivo con comprobaciones de posibilidad y extensas funciones de puesta en marcha tales como el simulador de fallos incorporado permite un mantenimiento y puesta en marcha seguros y optimizados con el tiempo. El software de configuración de parámetros y evaluación *Smart view* se puede usar con toda la familia de dispositivos.

Descripción funcional

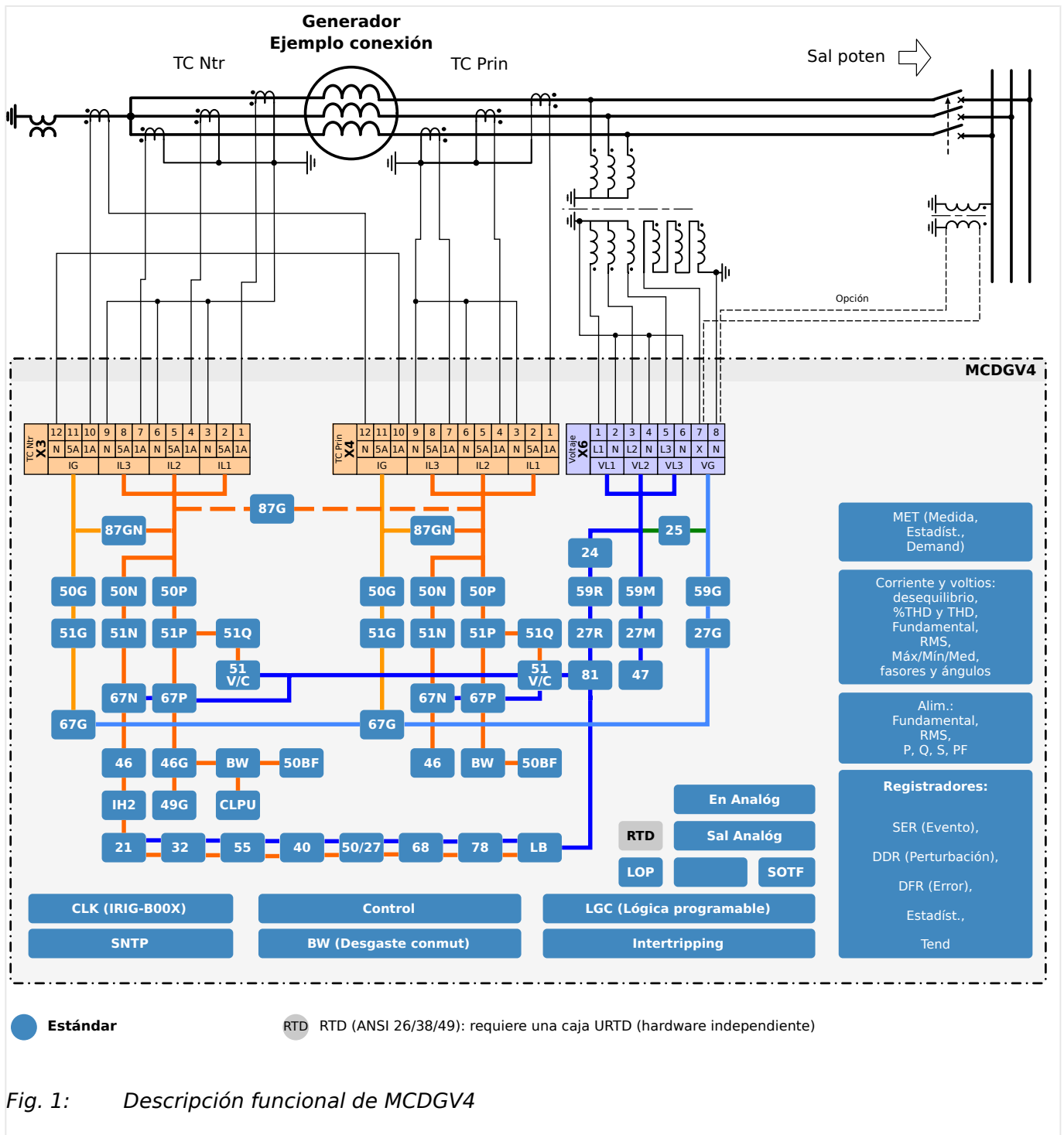


Fig. 1: Descripción funcional de MCDGV4

2.1 Comentarios sobre el manual

Este manual explica en general las tareas de planificación del dispositivo, el ajuste de los parámetros, la instalación, la puesta en servicio, el funcionamiento y el mantenimiento de los dispositivos HighPROTEC.

El manual sirve como base de trabajo para:

- Ingenieros en el campo de la protección,
- Ingenieros de puesta en servicio.
- personas que se encargan del ajuste, la comprobación y el mantenimiento de dispositivos de protección y control,
- Personal cualificado para instalaciones eléctricas y centrales eléctricas.

Se definirán todas las funciones relacionadas con el código de tipo. Si existe una descripción de cualquier función, parámetro o entrada/salida que no se aplique al dispositivo en uso, ignore dicha información.

Todos los detalles y referencias se explican según nuestros mejores conocimientos y están basados en nuestra experiencia y observaciones.

En este manual se describen las versiones totalmente equipadas (opcionalmente) de los dispositivos.

Toda la información técnica y datos incluidos en este manual reflejan su estado en el momento de publicación de este documento. Nos reservamos el derecho a realizar las modificaciones técnicas en línea con un desarrollo adicional sin cambiar este manual y sin aviso previo. Por lo tanto, no se admitirá ninguna reclamación sobre la información y descripciones que incluye este manual.

El texto, los gráficos y las fórmulas no siempre se aplican al material incluido en el material de entrega. Los dibujos y los gráficos no tienen la escala real. No aceptamos ninguna responsabilidad por daños y fallos operativos causados por errores de funcionamiento o que no sigan las direcciones de este manual.

No se permite reproducir ni pasar de ningún modo parte alguna de este manual a terceros, salvo que *SEG* lo haya autorizado por escrito.

Este manual de usuario es parte del paquete de entrega al adquirir el dispositivo. En caso de que el dispositivo se traspase (venta) a un tercero, el manual debe entregarse con el mismo.

Cualquier trabajo de reparación realizado en el dispositivo requiere la intervención de personal competente y cualificado que debe estar bien informado especialmente sobre la normativa de seguridad local y debe tener la experiencia necesaria para trabajar en dispositivos de protección electrónicos e instalaciones eléctricas (con documentación probada).

Información referente a responsabilidades y garantía

SEG no acepta responsabilidad alguna por los daños provocados como resultado de las conversiones o cambios realizados en el dispositivo o los trabajos de planificación (proyección), el ajuste de parámetros o los cambios de ajuste realizados por el cliente.

La garantía caduca una vez que el dispositivo haya sido abierto por personas que no sean especialistas de *SEG*.

La garantía y las condiciones de responsabilidad indicadas en los Términos y condiciones generales de *SEG* no están complementadas por las explicaciones mencionadas anteriormente.

Estructura de este manual

- La seguridad es lo primero. Familiarícese con los mensajes de seguridad más importantes que se incluyen en este manual: [↳ “1 Mensaje de seguridad y uso correcto del MCDGV4”](#). Es más, se incluye información general sobre el material proporcionado ([↳ “2.2 Información sobre el dispositivo”](#)) y este manual, así como sobre los símbolos y las convenciones que se utilizan en él ([↳ “2.1.1 Símbolos y definiciones”](#)).
- Se incluye un diagrama de funciones con una descripción general de las funciones de protección que incorpora MCDGV4. [↳ “Descripción funcional”](#). Tenga en cuenta que la disponibilidad de algunas varía según el tipo de dispositivo adquirido. Consulte [↳ “2.2.1 Formulario de pedido del dispositivo”](#) para ver las variantes que hay disponibles.
- MCDGV4 utiliza un concepto modular especial para sus ajustes, valores medidos y señales. Aunque este concepto de módulos y parámetros es sencillo, es muy recomendable que se familiarice con él, sobre todo si es la primera vez que usa el producto: [↳ “2.3 Módulos, ajustes, señales y valores”](#)
- *Smart view* es el programa de operaciones que se puede instalar en un PC con Windows. Se puede conectar con MCDGV4 y utilizarse para tareas de configuración y de obtención de datos (valores estadísticos y de medición, registros de fallos, etc.); todo desde MCDGV4. Breve introducción: [↳ “2.8 Smart view”](#). Sin embargo, para obtener una descripción detallada, puede consultar el manual de *Smart view* completo como documento independiente.
- Los aspectos de hardware, como los diagramas de dimensión y de conexión, se incluyen aquí: [↳ “3 Hardware”](#)
- Es posible que se deban establecer varios ajustes de seguridad, dado que MCDGV4 se entrega sin restricciones de acceso y con una contraseña estándar muy sencilla que apenas puede garantizar la protección. A menos que ya sepa que no necesita restricciones de acceso especiales en su aplicación, es muy recomendable consultar el capítulo “Seguridad”: [↳ “2.4 Seguridad”](#)
- Algunos ajustes relacionados con MCDGV4: [↳ “2.3.7 Parámetros de dispositivo”](#)
- MCDGV4 ofrece muchos valores medidos y registra estadísticas de otros cuantos valores: [↳ “2.6 Valores de medición”](#) y [↳ “2.7 Estadísticas”](#) describe qué conceptos y ajustes están relacionados.
- Los varios protocolos de comunicación que ofrece MCDGV4 para comunicarse con la subestación se describen en [↳ “4 Protocolos de comunicación”](#).
- MCDGV4 puede controlar hasta 6 conmutadores. En general, probablemente se utilizará alguno de ellos para controlar un interruptor que se desactivará con las funciones de protección en caso de fallo. [↳ “6 Control y gestor del conmutador”](#) describe los varios aspectos de la funcionalidad de control.
- Las numerosas funciones de protección se describen en distintos apartados del capítulo “Funciones de protección”. [↳ “5 Elementos de protección”](#). Recuerde que hay un módulo de “protección principal” que rige todas las funciones de protección: [↳ “5.1 Módulo Prot: Protección general”](#). Es más, no solo es importante saber cómo activar un módulo de protección, sino que también es fundamental saber cómo bloquearlo: [↳ “5.1.3 Bloqueos”](#)

- Se registran varios tipos de eventos (perturbaciones, fallos detectados, etc.) en MCDGV4, de modo que debe saber cómo acceder a estos registros: [↪ “8 Registradores”](#)
- MCDGV4 ofrece ecuaciones de lógica programable para programar entradas, salidas, bloqueos de funciones de protección y funciones de lógica personalizada en el relé. [↪ “9 Lógica programable”](#)
- Además de las distintas funciones de protección, MCDGV4 también incluye varias funciones de supervisión. La principal diferencia con una función de protección es que la función de supervisión no envía ninguna señal de desconexión, pero genera una señal de alarma en determinadas circunstancias. Esta señal de alarma se puede usar para bloquear funciones de protección o puede asignarse a cualquiera de los LED o a alguna salida: [↪ “5.41 Supervisión”](#)
- Aspectos relacionados con la puesta en servicio de MCDGV4: [↪ “11 Puesta en servicio”](#). Sin embargo, tenga en cuenta que las descripciones de puesta en servicio para protección se incluyen en apartados dentro de los capítulos correspondientes a las funciones de protección.
- Datos técnicos, tolerancias y estándares aplicables: [↪ “13.1 Datos técnicos”](#)
- El último capítulo de este documento es el índice, con una peculiaridad: Después del símbolo “⚙”, se incluyen las señales numeradas que se “generan” en diagramas lógicos (consulte [↪ “2.1.1 Símbolos y definiciones”](#)).

Documentos relacionados

- MCDGV4 Manual de referencia (MCDGV4-3.7-ES-REF): Todos los ajustes, señales y valores disponibles en MCDGV4 se incluyen aquí con sus rutas de menú, valores predeterminados y rangos de valores respectivos.
- Guía de inicio rápido de HighPROTEC (HPT-3.7-ES-QSG): introducción paso a paso a la estructura de menús, las funciones de los botones y actividades típicas.
- Guía de solución de problemas de HighPROTEC (HPT-3.7-ES-TSG): Descripción de todos los mensajes internos (de error o advertencia) del dispositivo que MCDGV4 puede mostrar (consulte también [↪ “10.2 Mensajes de supervisión automática”](#)).

Este documento también puede consultarse cuando el LED »System OK« (Sistema OK) de operaciones se ilumine en color verde tras la fase de reinicio ([↪ “Fase de arranque”](#)).


- Diagramas de cableado (HPT-3.7-EN-WDG) – [Solo en inglés]: Este documento incluye un diagrama para cada variante de dispositivo disponible (ordenadas por código de tipo) que muestra de forma esquemática la vista posterior de MCDGV4, con todos los módulos de hardware instalados y las conexiones de terminal.
- Smart view Manual (SMARTV-x.xx-ES-MAN): El manual técnico del software de operaciones de *Smart view*.
- Manual de DataVisualizer (DATVIS-x.xx-ES-MAN): manual técnico del programa *DataVisualizer*. Es una aplicación para analizar registros de eventos y perturbaciones.
- Manual del Editor de página (PAGEED-x.xx-ES-MAN): manual técnico del programa *Editor de página*. Es una aplicación para crear páginas de control/línea individual.
- Manual de SCADAPTER (SCADAP-x.xx-ES-MAN): manual técnico del programa *SCADAPTER*. Es una aplicación para crear asignaciones de puntos de datos individuales para protocolos de SCADA.

- Documentos de referencia de SCADA:
 - MCDGV4-3.7-ES-DNP3-DeviceProfile: perfil de DNP3 [solo inglés]
 - MCDGV4-3.7-ES-Modbus-Datapoints: lista de puntos de datos de Modbus
 - MCDGV4-3.7-ES-Profibus-Datapoints: lista de puntos de datos de Profibus
 - MCDGV4-3.7-ES-IEC61850-Mics: declaración de conformidad de implementación del modelo (MICS) de IEC 61850 [solo inglés]
 - MCDGV4-3.7-ES-IEC61850-Pics: declaración de conformidad con la implementación de protocolos (PICS) de IEC 61850 [solo inglés]
 - MCDGV4-3.7-ES-IEC61850-Pixit: información adicional de implementación de protocolos para pruebas (PIXIT) de IEC 61850 [solo inglés]
 - MCDGV4-3.7-ES-IEC61850-Tics: declaración de conformidad con la implementación de tejidos (TICS) de IEC 61850 [solo inglés]

2.1.1 Símbolos y definiciones

Diagrama de conexión que se imprime en la carcasa

Hay un diagrama de conexión (cableado) fijado a la carcasa de MCDGV4. Este diagrama muestra todos los terminales de esta variante de dispositivo particular.

Aquí podemos ver una tabla de los símbolos que pueden aparecer en este diagrama: 
["2.1.1.1 Leyenda para los diagramas de cableado"](#)

Sistema de flecha de referencia de carga

- Lo normal es utilizar el sistema de flecha de referencia de carga para las cargas (energía consumida) o el sistema de referencia del generador para los generadores (energía generada).
- Todos los dispositivos de protección de HighPROTEC (excepto los de protección del generador) usan de forma exclusiva el **sistema de flecha de referencia de carga**. Los dispositivos de protección del generador funcionan basándose en el **sistema de referencia del generador**.
- Esto afecta a las direcciones y a los ángulos de fase. El ángulo de fase se define como el ángulo entre el fasor de corriente y el fasor de tensión.
- Las flechas de corriente y tensión se cuentan como positivas en la dirección de la flecha.

Convenciones tipográficas

- *»Los parámetros se indican mediante corchetes angulares y se escriben en cursiva.«*
- *»Las SEÑALES se indican mediante corch. angulares y se escriben en minús.«*
- [Las rutas se indican con parent.]
- *Los nombr. de soft. y disp. se escriben en curs.*
- *Los nombres de mód. e instanc. (elemento) se muestran en curs. y subr.*
- *»Los bot. comandos, modos y entr. de menú se indican mediante corchetes angulares.«*
- ①②③ Referen Imagen


Señales numeradas en los diagramas de función

Las señales etiquetadas por números en círculos representan conexiones entre los diferentes diagramas. Por lo tanto, si encuentra estos números en el lado izquierdo de un diagrama, le recomendamos consultar en qué otro diagrama se ha generado esta señal específica.

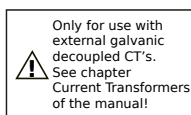
Todos los números en círculo que aparecen en el lado derecho (p. ej., como señal de salida) de un diagrama se incluyen en el capítulo Índice.


2.1.1.1 Leyenda para los diagramas de cableado

En esta leyenda se incluyen designaciones de varios tipos de dispositivo, como dispositivos de protección de transformador, protección de motor, protección de generador, etc. Es posible, por lo tanto, que no encuentre cada designación en el diagrama de cableado de su dispositivo.


FE	Conexión de tierra funcional (consulte  “3.2.1 Conexión a tierra”)
Sist aliment	Conexión para la fuente de alimentación auxiliar
IL1	Entrada de corriente de fase L1 (en algunos países, se denomina “IA”)
IL2	Entrada de corriente de fase L2 (en algunos países, se denomina “IB”)
IL3	Entrada de corriente de fase L3 (en algunos países, se denomina “IC”)
IG	Entrada de corriente de tierra
IL1 W1 ... IL3 W1	Entrada de corriente de fase L1...L3, lado de bobinado 1
IL1 W2 ... IL3 W2	Entrada de corriente de fase L1...L3, lado de bobinado 2
IG W1, IG W2	Entrada de corriente de tierra, lado de bobinado 1/2
VL1	Tensión de fase a neutro L1 (en algunos países, se denomina “VA”)
VL2	Tensión de fase a neutro L2 (en algunos países, se denomina “VB”)
VL3	Tensión de fase a neutro L3 (en algunos países, se denomina “VC”)
VL12	Tensión de fase a fase V12 (en algunos países, se denomina “VAB”)
VL23	Tensión de fase a fase V23 (en algunos países, se denomina “VBC”)
VL31	Tensión de fase a fase V31 (en algunos países, se denomina “VCA”)
VG	Entrada de medición de cuarta tensión para tensión residual de medición o para comprobación de sincronización
SD	Relé de salida binaria
NO/NC	Salida de contacto, normalmente abierta/cerrada
ED	Entrada digital
COM	Conexión común de entradas digitales
Out+, Sal Analóg	Salida analógica + (0/4...20 mA o 0...10 V)
In–, En Analóg	Entrada analógica (0/4...20 mA o 0...10 V)
n.c.	No conectado
NO USAR	No usar
SC	Contacto de supervisión automática
GND	Tierra
Escudo HF	Blindaje de cable de conexión

Fibra óptica Conexión de fibra óptica



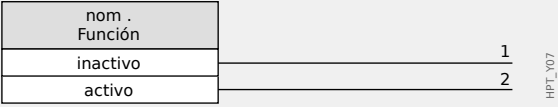
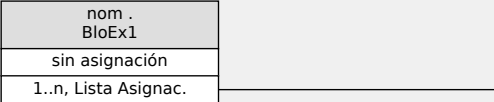
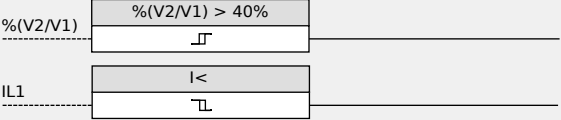
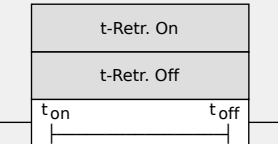
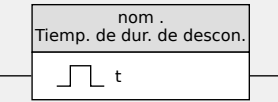
Solo para uso con TC desacoplados galvánicos externos. Consulte el capítulo Transformadores de corriente en el manual.
(consulte  “3.6.1 TI - Tarjeta de entrada de medición de corriente de tierra y de fase estándar”).

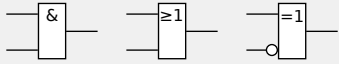
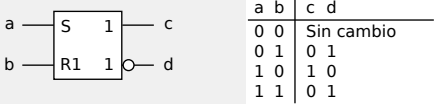
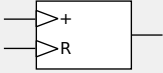
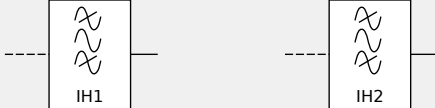


Precaución: Entradas de corriente sensible.
(consulte  “3.6.2 TIs - Tarjeta de medición de corriente de tierra sensible y de fase”).

2.1.1.2 Símbolos en diagramas de función

<div style="border: 1px solid black; padding: 2px; width: fit-content; margin-bottom: 10px;">Prot . BloEx CmdDes</div> <div style="border: 1px solid black; padding: 2px; width: fit-content; margin-bottom: 10px;">nom . Blo CmdDes</div> <div style="border: 1px solid black; padding: 2px; width: fit-content;">Par. cam. TC . f</div> <div style="text-align: right; font-size: small; margin-top: 20px;">HPT_Y05</div>	<h4>Valores de ajuste</h4> <p>La casilla superior en el diagrama de la izquierda es el símbolo habitual de un valor de ajuste en un diagrama de función. El nombre de ajuste se especifica mediante su módulo y su nombre de parámetro; los dos separados por un punto “.”.</p> <p>Segundo ejemplo: Gracias a la modularización de gran nivel de los dispositivo de protección HighPROTEC, la lógica incluida en algunos diagramas de función a menudo es válida para varios módulos. En estos casos, solo se incluye un nombre de módulo simbólico, como “<i>nom</i>”. En el encabezado del diagrama, el significado de “<i>nom</i>” se especifica como una lista de módulos a los que se aplica el diagrama.</p> <p>En casos más raros, es necesario especificar la ruta de menú (o al menos el elemento de menú de nivel superior), ya que resultaría muy inconveniente especificar este ajuste concreto basándose únicamente en el nombre del módulo t del parámetro. En el tercer ejemplo, el ajuste <i>»delta phi - Modo«</i> se marca como un parámetro de campo, como el que se encuentra en el menú [Par. cam.].</p> <p>Observación adicional: Todos los diagramas de este documento muestran una etiqueta pequeña, en este caso: “HPT_Y05”. Es el nombre del diagrama (identificador único). Por supuesto, no es un nombre de ajuste ni ninguna otra parte de la lógica que se muestra. Todos los diagramas de función tienen un identificador con los caracteres “_Y”.</p>
<div style="border: 1px solid black; padding: 2px; width: fit-content; margin-bottom: 10px;">nom . Trip</div> <div style="text-align: right; font-size: small; margin-top: 20px;">HPT_Y06</div>	<h4>Señales de entrada y salida</h4> <p>Se muestra una señal (de salida) binaria en la parte superior.</p> <p>Debajo de la línea de guiones se incluye el valor medido (p. ej., una señal analógica).</p> <p>Fila inferior, izquierda: Señal de entrada numerada; derecha: señal de salida numerada: Técnicamente no hay diferencia entre las señales “normales” no numeradas, aunque aparecen en varios diagramas distintos, y la numeración permite identificar y localizarlas en el manual técnico.</p> <p>Por lo tanto, todos los números en círculo que aparecen en el lado derecho (p. ej., como señal de salida) de un diagrama se incluyen en el</p>

	<p>capítulo Índice. Así, puede consultar dónde se ha generado una señal específica.</p>
	<p>Si el valor de ajuste del parámetro »<i>nom . Fuente VG</i>« se define como “medido”, por lo que la salida 1 está activa, y la salida 2 inactiva.</p> <p>Si el valor de ajuste del parámetro »<i>nom . Fuente VG</i>« se define como “calculado”, por lo que la salida 1 está inactiva, y la salida 2 activa.</p>
	<p>Si el valor de ajuste del parámetro »<i>nom . BloEx1</i>« no es una opción de una simple lista fija, sino que es otro parámetro (normalmente, una señal de salida binaria) que se asigna desde una lista de parámetros.</p> <p>Esto significa que el parámetro de ajuste asume el valor del parámetro asignado. En caso de que haya una señal de salida binaria, por ejemplo, significa que el parámetro »<i>nom . BloEx1</i>« se encuentra activo cada vez que la señal de salida asignada se encuentra activa.</p> <p>Si no se ha asignado ninguna señal, entonces la salida siempre está inactiva (y solo la casilla “sin asignación”, que no está conectada en este ejemplo, estará activa).</p>
	<p>Dos tipos de comparador (activadores Schmitt);</p> <p>Fila superior: Si el valor de entrada analógica (aquí: la relación de tensión $\%(V2/V1)$) es superior al umbral especificado (aquí: 0,4), entonces la salida se activa (=logical “1”).</p> <p>Fila inferior: Este tipo tiene la función contraria: Si el valor analógico de IL1 es inferior al umbral (aquí: el valor de ajuste de parámetro $I <$), la salida se vuelve activa.</p>
	<p>Etapas del temporizador: Si se activa la entrada, las salidas se activarán cuando el tiempo t_{on} (valor de ajuste de »<i>t-Reotr. On</i>«) haya transcurrido (activar retraso).</p> <p>Si la entrada vuelve a desactivarse, la señal de salida se desactivará después de finalizar la otra duración especificada (desactivar retraso t_{off}, valor de ajuste de »<i>t-Reotr. Off</i>«).</p>
	<p>Tiempo de espera: Esto es un impulso que activa la entrada (en este caso, la duración del impulso se puede configurar con un parámetro).</p>

	<p>El conjunto normal de operadores lógicos: AND, OR, eXclusive OR (de izquierda a derecha). Se niega la segunda entrada del operador XOR.</p>																				
 <table border="1" data-bbox="437 376 625 479"> <thead> <tr> <th>a</th> <th>b</th> <th>c</th> <th>d</th> </tr> </thead> <tbody> <tr> <td>0</td> <td>0</td> <td colspan="2">Sin cambio</td> </tr> <tr> <td>0</td> <td>1</td> <td>0</td> <td>1</td> </tr> <tr> <td>1</td> <td>0</td> <td>1</td> <td>0</td> </tr> <tr> <td>1</td> <td>1</td> <td>0</td> <td>1</td> </tr> </tbody> </table>	a	b	c	d	0	0	Sin cambio		0	1	0	1	1	0	1	0	1	1	0	1	<p>RS flip-flop con prioridad de restablecimiento.</p>
a	b	c	d																		
0	0	Sin cambio																			
0	1	0	1																		
1	0	1	0																		
1	1	0	1																		
	<p>Contador de borde activado</p>																				
	<p>Filtro de paso de banda (izquierda: IH1, derecha: IH2).</p>																				

2.2 Información sobre el dispositivo

Material incluido en la entrega



El material incluido en la entrega incluye:

(1)	La caja de transporte
(2)	El dispositivo de protección
(3)	Las tuercas de montaje
(4)	El informe de pruebas

Por favor, compruebe que el envío esté completo a la llegada (albarán).

Verifique si se incluye la placa de características, el diagrama de conexión, el tipo de código y la descripción del número de dispositivos.

Si tiene alguna duda póngase en contacto con nuestro departamento de servicio técnico (la dirección de contacto se encuentra en el reverso del manual).

Área de descarga

Toda la documentación técnica (manual del usuario, manual de referencia, etc.) y los archivos del programa de instalación de las aplicaciones de Windows (Smart view, DataVisualizer, Editor de página, SCADApter) pueden descargarse directamente (y de forma gratuita) desde <https://docs.SEGelectronics.de/mcdgv4-2>.

Esta dirección web también está disponible como un código QR directamente en la carcasa del dispositivo.

DVD del producto

Se puede solicitar por separado un DVD del producto con toda la documentación técnica (manual del usuario, manual de referencia, etc.) y los archivos del programa de instalación de las aplicaciones de Windows (Smart view, DataVisualizer, Editor de página, SCADApter). De esta forma, los usuarios que no tengan conexión a internet podrán obtener todos los archivos necesarios o útiles durante la puesta en servicio.

Almacenamiento

Los dispositivos no deben almacenarse en exteriores. Las instalaciones de almacenamiento deben estar suficientemente ventiladas y libres de humedad (consulte los datos técnicos, [↪ “13.1 Datos técnicos”](#)).

Batería

El propósito de la batería es servir de búfer al reloj en tiempo real en caso de que se interrumpa el suministro eléctrico al dispositivo de protección.

Dado que no se utiliza para el funcionamiento normal de MCDGV4, no se espera que, en condiciones normales, sea necesario un reemplazo de la batería durante el ciclo de vida de MCDGV4. Sin embargo, puede suceder que la batería deba reemplazarse. En ese caso, envíe MCDGV4 al fabricante como una solicitud de servicio.

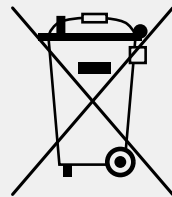
Extracción de la batería tras el ciclo de vida de MCDGV4

La batería tiene que desoldarse o desenganchar los contactos.

Consulte la hoja de datos de seguridad del producto correspondiente al fabricante de la batería para obtener más información (Panasonic, tipo de batería BR2032 - [⇒ https://industrial.panasonic.com/](https://industrial.panasonic.com/)). Consulte también [↪ “Eliminación segura del dispositivo”](#) más adelante.

Eliminación segura del dispositivo

Este dispositivo de protección contiene una batería y, por lo tanto, se etiqueta con el siguiente símbolo según la directiva europea 2006/66/EC:



Las baterías pueden contaminar el medio ambiente. Las baterías dañadas o inutilizables deben desecharse en un contenedor específicamente destinado a este propósito.

En general, deben seguirse las directrices y normativas locales correspondientes de desecho de dispositivos eléctricos y baterías.

2.2.1 Formulario de pedido del dispositivo

Protección de generador											
MCDGV4						-2	#	#	#	#	#
Carcasa	Pantalla	Entradas digitales	Relés de salida binaria	Entradas/salidas analógicas	Interf. para caja RTD ext.						
B2	LCD, 128 x 128 píxeles	16	11	0/0	✓		A				
B2	LCD, 128 x 128 píxeles	8	11	2/2	✓		B				
B2	LCD, 128 x 128 píxeles	24	11	0/0	✓		C				
B2	LCD, 128 x 128 píxeles	16	16	0/0	✓		D				
Variante hardware 2											
Corriente de fase 5 A/1 A, corriente de tierra 5 A/1 A							0				
Corriente de fase 5 A/1 A, corriente de tierra sensible 5 A/1 A							1				
Carcasa y montaje											
Carcasa adecuada para montaje de puertas								A			
Carcasa adecuada para montaje en bastidor de 19 pulg.								B			
Protocolo de comunicación (*)											
Sin protocolo										A	
Modbus RTU, IEC60870-5-103, DNP3.0 RTU <i>RS485/terminales</i>										B	
Modbus TCP, DNP3.0 TCP/UDP, IEC60870-5-104 <i>Ethernet 100 MB/RJ45</i>										C	
Profibus-DP <i>fibra óptica/conector ST</i>										D	
Profibus-DP <i>RS485/D-SUB</i>										E	
Modbus RTU, IEC60870-5-103, DNP3.0 RTU <i>fibra óptica/conector ST</i>										F	
Modbus RTU, IEC60870-5-103, DNP3.0 RTU <i>RS485/D-SUB</i>										G	
IEC61850, Modbus TCP, DNP3.0 TCP/UDP, IEC60870-5-104 <i>Ethernet 100 MB/RJ45</i>										H	
IEC60870-5-103, Modbus RTU, DNP3.0 RTU <i>RS485/terminales</i>										I	

Protección de generador											
MCDGV4						-2	#	#	#	#	#
Modbus TCP, DNP 3.0 TCP/UDP, IEC60870-5-104 <i>Ethernet 100 MB/RJ45</i>											
IEC61850, Modbus TCP, DNP3.0 TCP/UDP, IEC60870-5-104 <i>Ethernet de fibra óptica 100 MB/conector dúplex LC</i>										K	
Modbus TCP, DNP3.0 TCP/UDP, IEC60870-5-104 <i>Ethernet de fibra óptica 100 MB/conector dúplex LC</i>										L	
IEC60870-5-103, Modbus RTU, DNP3.0 RTU <i>RS485/terminales</i>										T	
IEC61850, Modbus TCP, DNP3.0 TCP/UDP, IEC60870-5-104 <i>Ethernet 100 MB/RJ45</i>											
Opción para entornos hostiles											
No											A
Revestimiento aislante											B
Idiomas disponibles del menú											
Inglés (Estados Unidos)/alemán/español/ruso/polaco/portugués (Brasil)/francés/rumano											
Funciones varias											
Funciones de control para hasta 6 conmutadores y lógica de hasta 80 ecuaciones.											
Interfaz IRIG-B para sincronización de hora.											

¡AVISO!

(*) Solo se puede usar un protocolo de comunicación en cada opción de comunicación.

En los **“Esquemas de conexiones de MCDGV4”** (documento separado), se muestra el conjunto de módulos de hardware adecuados para cada código de tipo disponible.

Los **“Códigos de los protocolos de comunicación”** proporcionan información general (en formato tabular) para todas las opciones de comunicación, incluidas referencias cruzadas a todos los capítulos descriptivos en este manual del usuario.

El software de análisis de perturbaciones y parametrización **Smart view** se incluye con la entrega de los dispositivos de HighPROTEC.

Smart view puede conectarse a MCDGV4 mediante la interfaz USB o la interfaz Ethernet (RJ45, si está disponible).

2.2.1.1 Información general sobre los grupos de ensamblaje

Estos son los grupos de ensamblaje correspondientes para las variantes principales:

Código de tipo	ran. X1	ran. X2	ran. X3	ran. X4	ran. X5	ran. X6
MCDGV4-2 A ...	ED-8 X1	OR6	TI / TI	TI	—	TU
MCDGV4-2 B ...	ED-8 X1	OR6			AnIO2-OR4	TU
MCDGV4-2 C ...	ED-8 X1	OR6			DI8-OR4	TU-DI8
MCDGV4-2 D ...	ED-8 X1	OR6			DI8-OR4	TU-OR5

ran. X3:

- MCDGV4-2x**0**...: TI
- MCDGV4-2x**1**...: TI

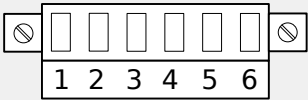
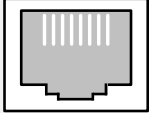
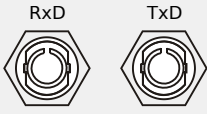
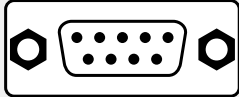
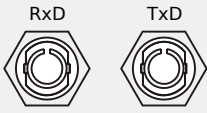
ran. X6:

- La tarjeta de transformador de tensión con relés de salida adicionales (“TU-OR5”) y la tarjeta de transformador de tensión con entradas digitales adicionales (“TU-DI8”) cubre un rango de tensión de 0 a 300 V.
- La tarjeta de transformador de tensión “TU” cubre un rango de tensión de 0 a 800 V.

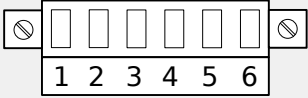
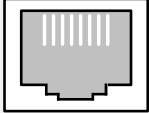
(Para obtener más información, consulte los datos técnicos, [↪](#) “13.1 Datos técnicos”).

2.2.1.2 Códigos de los protocolos de comunicación

En la siguiente tabla se incluyen las letras de opción de comunicación del código de pedido (consulte [↪ “2.2.1 Formulario de pedido del dispositivo”](#)) junto con las interfaces y los protocolos de comunicación correspondientes que estén disponibles con la opción de pedido en cuestión.

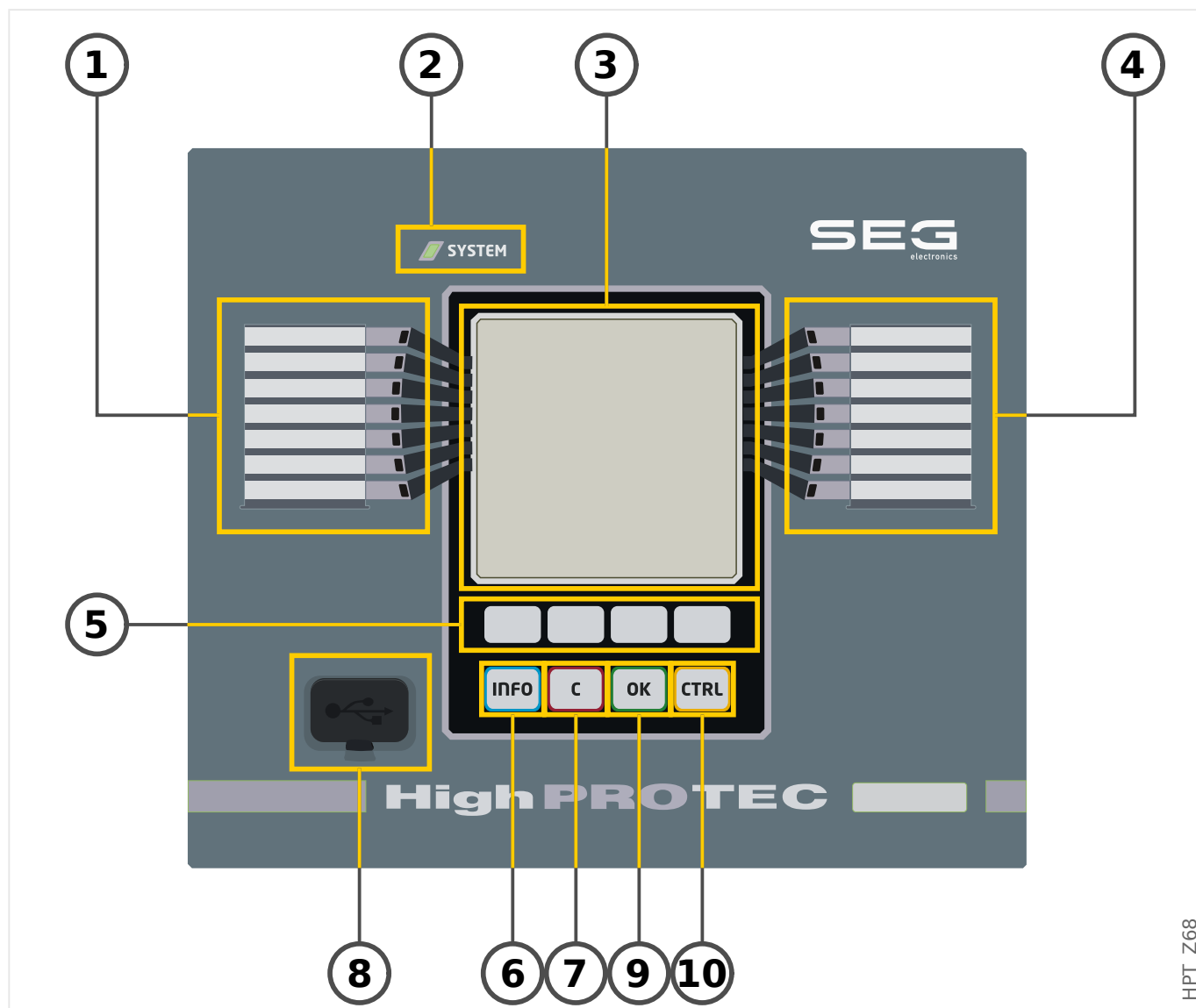
#	Interfaz	Protocolos de comunicación disponibles
A	—	Sin protocolo
B	<p>RS485/terminales</p> <p>↪ “3.11.1 Modbus® RTU/IEC 60870-5-103 a través de RS485”</p> 	<p>Modbus RTU, IEC 60870-5-103, DNP3.0 RTU</p> <p>↪ “4.5.3 Modbus®”</p> <p>↪ “4.5.1 IEC60870-5-103”</p> <p>↪ “4.4 DNP3”</p>
C	<p>Ethernet 100 MB/RJ45</p> <p>↪ “3.9.1 Ethernet – RJ45”</p> 	<p>Modbus TCP, DNP3.0 TCP/UDP, IEC 60870-5-104</p> <p>↪ “4.5.3 Modbus®”</p> <p>↪ “4.4 DNP3”</p> <p>↪ “4.5.2 IEC 60870-5-104”</p>
D	<p>Fibra óptica/conector ST</p> <p>↪ “3.11.2 Profibus DP/ Modbus® RTU/ IEC 60870-5-103 a través de fibra óptica”</p> 	<p>Profibus-DP</p> <p>↪ “4.5.4 Profibus”</p>
E	<p>RS485/D-SUB</p> <p>↪ “3.11.3 Profibus DP a través de D-SUB”</p> 	<p>Profibus-DP</p> <p>↪ “4.5.4 Profibus”</p>
F	<p>Fibra óptica/conector ST</p> <p>↪ “3.11.2 Profibus DP/ Modbus® RTU/ IEC 60870-5-103 a través de fibra óptica”</p> 	<p>Modbus RTU, IEC 60870-5-103, DNP3.0 RTU</p> <p>↪ “4.5.3 Modbus®”</p> <p>↪ “4.5.1 IEC60870-5-103”</p> <p>↪ “4.4 DNP3”</p>
G	<p>RS485/D-SUB</p> <p>↪ “3.11.4 Modbus® RTU/ IEC 60870-5-103 a través de D-SUB”</p>	<p>Modbus RTU, IEC 60870-5-103, DNP3.0 RTU</p> <p>↪ “4.5.3 Modbus®”</p> <p>↪ “4.5.1 IEC60870-5-103”</p> <p>↪ “4.4 DNP3”</p>

#	Interfaz	Protocolos de comunicación disponibles
		
H	<p>Ethernet 100 MB/RJ45</p> <p>↳ “3.9.1 Ethernet - RJ45”</p> 	<p>IEC 61850, Modbus TCP, DNP3.0 TCP/UDP, IEC 60870-5-104</p> <p>↳ “4.3 IEC 61850”</p> <p>↳ “4.5.3 Modbus®”</p> <p>↳ “4.4 DNP3”</p> <p>↳ “4.5.2 IEC 60870-5-104”</p>
I	<p>RS485/terminales</p> <p>↳ “3.11.1 Modbus® RTU/IEC 60870-5-103 a través de RS485”</p>  <p>Ethernet 100 MB/RJ45</p> <p>↳ “3.9.1 Ethernet - RJ45”</p> 	<p>IEC 60870-5-103, Modbus RTU, DNP3.0 RTU</p> <p>Modbus TCP, DNP3.0 TCP/UDP, IEC 60870-5-104</p> <p>↳ “4.5.1 IEC60870-5-103”</p> <p>↳ “4.5.3 Modbus®”</p> <p>↳ “4.4 DNP3”</p> <p>↳ “4.5.2 IEC 60870-5-104”</p>
K	<p>Ethernet de fibra óptica 100 MB/conector dúplex LC</p> <p>↳ “3.11.5 Ethernet/TCP/IP a través de fibra óptica”</p> <p>RxD TxD</p> 	<p>IEC 61850, Modbus TCP, DNP3.0 TCP/UDP, IEC 60870-5-104</p> <p>↳ “4.3 IEC 61850”</p> <p>↳ “4.5.3 Modbus®”</p> <p>↳ “4.4 DNP3”</p> <p>↳ “4.5.2 IEC 60870-5-104”</p>
L	<p>Ethernet de fibra óptica 100 MB/conector dúplex LC</p> <p>↳ “3.11.5 Ethernet/TCP/IP a través de fibra óptica”</p> <p>RxD TxD</p> 	<p>Modbus TCP, DNP3.0 TCP/UDP, IEC 60870-5-104</p> <p>↳ “4.5.3 Modbus®”</p> <p>↳ “4.4 DNP3”</p> <p>↳ “4.5.2 IEC 60870-5-104”</p>
T	<p>RS485/terminales</p> <p>↳ “3.11.1 Modbus® RTU/IEC 60870-5-103 a través de RS485”</p>	<p>IEC 60870-5-103, Modbus RTU, DNP3.0 RTU</p> <p>IEC 61850, Modbus TCP, DNP3.0 TCP/UDP, IEC 60870-5-104</p>

#	Interfaz	Protocolos de comunicación disponibles
	 <p data-bbox="199 383 496 416"><i>Ethernet 100 MB/RJ45</i></p> <p data-bbox="199 443 571 477">↳ “3.9.1 Ethernet - RJ45”</p> 	<p data-bbox="815 250 1193 284">↳ “4.5.1 IEC60870-5-103”</p> <p data-bbox="815 311 1109 344">↳ “4.5.3 Modbus®”</p> <p data-bbox="815 371 1026 405">↳ “4.4 DNP3”</p> <p data-bbox="815 432 1203 465">↳ “4.5.2 IEC 60870-5-104”</p> <p data-bbox="815 492 1090 526">↳ “4.3 IEC 61850”</p>

2.2.2 Navegación - Operación

La siguiente ilustración corresponde a dispositivos de protección con carcasa "B2" y una pantalla grande, en particular al dispositivo MCDGV4:




2.2.2.1 Partes del panel frontal

(1) LED programables

Los mensajes informan sobre condiciones operativas, datos del sistema u otros aspectos concretos del dispositivo. Adicionalmente proporcionan información relacionada con fallos y el funcionamiento del dispositivo, así como otros estados del dispositivo y el equipo.

Las señales pueden asignarse libremente a los LED fuera de la »assignment list« (lista de asignaciones). Las señales disponibles se encuentran en el manual de referencia.

(2) LED »System OK« (“Operational”) [Sistema OK (Operativo)]

El LED »System OK« (“Operational”) [Sistema OK (Operativo)] se ilumina constantemente en verde cuando, tras la fase de reinicio  “Fase de arranque”, las funciones de protección de MCDGV4 funcionan. En otro caso, consulte la *guía de solución de problemas*.

(3) Pantalla

A través de la pantalla puede consultar datos de funcionamiento y editar parámetros.

(4) Grupo B de LED programables (derecha)

Los mensajes informan sobre condiciones operativas, datos del sistema u otros aspectos concretos del dispositivo. Adicionalmente proporcionan información relacionada con fallos y el funcionamiento del dispositivo, así como otros estados del dispositivo y el equipo.

Las señales pueden asignarse libremente a los LED fuera de la »assignment list« (lista de asignaciones). Las señales disponibles se encuentran en el manual de referencia.

(5) Teclas

La función de las »SOFTKEYS« (teclas) es contextual. En la línea inferior de la pantalla se muestran las funciones actuales. Consulte  “2.2.2.2 Símbolos de tecla”

(6) Tecla »INFO« (Información) [Señales/mensajes]


Se muestra la asignación de LED actual. La tecla de selección directa se puede accionar en cualquier momento.

Para salir del menú (o submenú) LED, pulse la tecla “◀” (Izquierda) una o dos veces.


Más información:  “3.14.1 LED”

(7) Tecla »C«

Para cancelar los cambios en un parámetro y confirmar las señales (incluida la prueba de LED). Durante el reinicio en frío: Restablezca la contraseña o los parámetros.

Más información sobre cómo cancelar cambios durante la configuración normal:  “2.3.1 Ajustes de parámetros”

Más información sobre cómo confirmar señales:  “2.5 Confirmaciones”

En particular, confirmación manual, incluida la prueba de LED:  “Confirmación manual (presionando la tecla C en el panel)”

Restablezca el cuadro de diálogo durante un reinicio en frío:  “2.4.6 Restablecer a los valores de fábrica, restablecer todas las contraseñas”

(8) Interfaz USB (conexión Smart view)

La conexión al software del PC *Smart view* se puede realizar a través de esta interfaz USB.

(9) Tecla »OK« (Aceptar)

Al utilizar la tecla »OK« (Aceptar), los cambios de los parámetros se almacenan temporalmente. Si se pulsa de nuevo la tecla, los cambios se almacenan definitivamente.

(10) Tecla »CTRL«

Acceso directo a la página de control, consulte  "Diagrama de línea única".

2.2.2.2 Símbolos de tecla

Los siguientes símbolos se utilizan para etiquetar la función de una tecla:

Tecla	Significado
	Use la tecla »up« (Arriba) para desplazarse hacia arriba. Se vuelve al punto de menú anterior/parámetro superior desplazándose hacia arriba.
	Use la tecla »down« (Abajo) para desplazarse hacia abajo. Se vuelve al punto de menú siguiente/parámetro inferior desplazándose hacia abajo.
	Use la tecla »left« (Izquierda) para volver a un paso anterior. Puede salir del submenú. Se vuelve a la página anterior de la estructura jerárquica.
	Use la tecla »right« (Derecha) para entrar en el submenú seleccionado.
	Use la tecla »Top of list« (Principio de la lista) para ir directamente al principio de la lista.
	Use la tecla »Bottom of list« (Final de la lista) para ir directamente al final de la lista.
	Use la tecla »+« para aumentar el dígito seleccionado. (Presión continua: el dígito sigue aumentando rápidamente).
	Use la tecla »-« para reducir el dígito seleccionado. (Presión continua: el dígito sigue disminuyendo rápidamente).
	Use la tecla »left« (Izquierda) para ir a la izquierda del dígito y seleccionar el dígito anterior.
	Use la tecla »right« (Derecha) para ir a la derecha del dígito y seleccionar el dígito anterior.
	Use el símbolo »Wrench« (Llave inglesa) para cambiar el parámetro seleccionado (se accede al modo de ajuste del parámetro).
	Use el símbolo »Key« (Tecla) para introducir una contraseña de autorización y cambiar el parámetro seleccionado.
	Use la tecla »delete« (Eliminar) para eliminar los datos seleccionados.
	Use la tecla »Fast forward« (Avanzar rápidamente) para desplazarse rápidamente hacia delante.
	Use la tecla »Fast backward« (Retroceder rápidamente) para desplazarse rápidamente hacia atrás.

2.3 Módulos, ajustes, señales y valores

MCDGV4 es un dispositivo de protección digital que almacena datos en su memoria interna. Algunos de estos datos son para que el usuario los adapte a la funcionalidad de la aplicación correspondiente, mientras que otros tipos de datos los define el dispositivo durante la ejecución y, por lo tanto, son de solo lectura para el usuario.

Todos los ajustes, la planificación de dispositivos y la comprobación del estado de las señales durante la ejecución se realizan:

- directamente en el dispositivo o
- mediante la aplicación de software *Smart view*.

Módulos

Podemos considerar que el firmware de MCDGV4 está compuesto por varios bloques de funciones independientes. En la documentación técnica, se denominan “módulos” (o a veces “funciones”). Por ejemplo, cada función de protección es un módulo en sí misma. En dispositivos HighPROTEC, esto es un concepto fundamental: Por ejemplo, la funcionalidad de calcular datos estadísticos es un módulo (llamado «Estadíst.«), cada protocolo de comunicación es un módulo y la funcionalidad general de controlar dispositivos de conmutación es un módulo (llamado «Control«). Incluso hay un módulo de protección (llamado «Prot«) que interactúa con todos los módulos de protección específicos.



Es importante saber que cada parámetro, señal y valor siempre forma parte de un módulo (aunque el nombre del módulo no aparezca en el panel).

Los módulos pueden interactuar el uno con el otro, ya sea porque son una parte fija del firmware o porque el usuario ha asignado alguna señal de módulo a un parámetro (que se vuelve una entrada de módulo de esta forma). Un ejemplo de interacción implementada es que la señal de desconexión de cualquier módulo de protección siempre activa la señal de desconexión del módulo general «Prot«. Y al contrario: si la desconexión «Prot« se bloquea, se bloquea la desconexión de todas las funciones de protección.

Algunos módulos existen en varias instancias idénticas, que se pueden activar y configurar de forma independiente. Estas pueden usarse de modo que tengan varias etapas de protección. Sin embargo, hay una diferencia fundamental con respecto a MCDGV4. La funcionalidad de todas las instancias (de un módulo particular) siempre es idéntico (excepto para las diferencias que se deben a valores de ajustes distintos).

Existe la siguiente convención de nombres: Si existen varias instancias de un módulo, estas se denominan «Módulo[1]«, «Módulo[2]«... O bien se usa una descripción abreviada como «Módulo[x]«.

Tipos de ajustes, señales y valores

Ajustes (también llamados parámetros)

- Los parámetros son datos que los puede modificar el usuario para adaptar la funcionalidad de la aplicación correspondiente.

Los usuarios de *Smart view* pueden guardar todos los ajustes a un archivo. Este es un archivo con formato *.ErPara. Se puede cargar varias veces en cualquier momento, y los valores de ajuste que contiene se pueden transferir a algún otro

dispositivo de protección MCDGV4. Para obtener más información, consulte el manual de *Smart view*.

Observación: Hay unas cuantas excepciones en las que un ajuste en particular siempre se almacena en el dispositivo en lugar de hacerlo en el archivo *.ErPara. Este es el caso si no se desea transferir directamente el valor de ajuste de un dispositivo a otro, como sucede, por ejemplo, con los ajustes de TCP/IP.

Hay varios tipos de parámetros en función del tipo de datos que pueden almacenar. Para el usuario, no es necesario saber los detalles, pero conviene saber que hay parámetros numéricos (como umbrales de sobrecarga) y parámetros en los que se elige una opción de una lista. Estas opciones pueden ser valores fijos (como la selección de un protocolo de comunicación) o una señal (de modo que durante la ejecución, el valor del parámetro equivalga al estado de la señal asignada). Este caso de asignación de señal es lo que se ha denominado anteriormente como “entrada de módulo”.

- Algunas propiedades de parámetro dependen del valor de otros parámetros en particular. Por ejemplo, los parámetros de “planificación de dispositivo” (en el menú [Planif. de disp.]) no solo activan o desactivan funciones de protección, sino que también controlan la visibilidad de los parámetros relacionados.

Algunos parámetros dependen de otros, no solo con respecto a la visibilidad, sino también con respecto a los valores predeterminados o rangos de valor disponibles. Por ejemplo, el rango de algunos parámetros de protección depende de la relación de CT.

- Hay parámetros que solo existen en un lugar, llamados “parámetros globales”.

Suelen estar en el menú [Parám prot glob].

- Los parámetros de grupo de ajustes se encuentran en los menús [Def 1] ... [Def 4]: Son parámetros de protección cuádruples. El usuario puede establecer cuatro valores y cada uno de ellos forma parte de un “conjunto de parámetros” (del Def 1 al Def 4) particular. Solo uno de estos cuatro parámetros puede estar activo a la vez, lo que produce la activación del valor del conjunto correspondiente. Esto siempre es independiente de la función de protección, ya que siempre afecta a todas las funciones de protección a la vez si una cambia a otro conjunto de parámetros.
- Mediante los conjuntos de parámetros adaptativos puede modificar dinámicamente parámetros de forma individual durante la ejecución. Los valores se definen como dependientes del valor “Verd/Falso” de una señal booleana concreta. Es posible definir hasta cuatro señales booleanas para la conmutación de valor, lo que significa que, junto con el valor base, un parámetro adaptativo puede tener hasta cinco valores distintos (por conjunto de parámetros, lo que hace una suma de hasta 20 valores). Qué valor estará activo en cada momento dependerá del valor de tiempo de ejecución de los parámetros booleanos relacionados (cuatro como máximo).

A diferencia de los parámetros de grupo de ajustes, los conjunto de parámetros adaptativos son locales; es decir, solo se aplican en la función de protección en la que se han activado

Sin embargo, tenga en cuenta que no todas las funciones de protección incluyen conjuntos de parámetros adaptativos.

Dado que es posible que algunos usuarios no estén familiarizados con el concepto de “conjunto de parámetros adaptativos”, hay un capítulo dedicado a ellos con una descripción más detallada. Consulte [↳ “2.3.2 Conjuntos de parámetros adaptativos”](#).

Comandos directos

- Los **comandos directos** forman parte de la estructura de menú, tal como un parámetro de ajuste, con la diferencia de que se ejecutan de inmediato. Por lo tanto, los comandos directos **NO** forman parte de un archivo de parámetros *.HttpPara; un ejemplo típico es el de los comandos directos para reiniciar contadores.

En el panel (y en una ventana de lista de Smart view), los comandos directos se marcan con el símbolo “⊖” de conmutador de botón. De este modo, el usuario puede identificarlos de inmediato.

Señales

- Las *señales* son estados de tiempo de ejecución; por ejemplo, dependen del resultado de una función de protección o del estado de una entrada digital.

Las *señales* son parte de la estructura de menú. Todas ellas se encuentran en el menú [Operación / Visualización del estado].

- Algunas *señales* representan el estado de la instalación/equipo (p. ej. indicadores de posición del interruptor).
- Algunas *señales* son evaluaciones del estado de la red y el equipo (como los estados de sistema correcto o de fallo de transformador detectado).
- Algunas *señales* representan decisiones tomadas por el dispositivo (como un comando de desconexión) según los ajustes de parámetro.
- Muchas *señales* se pueden *asignar* a parámetros concretos. Esto significa que la función de este parámetro depende del estado de tiempo de ejecución de la señal. Por ejemplo, cada función de protección incluye varios parámetros de bloqueo (consulte también [↪ “5.1.3 Bloqueos”](#)). Si se ha asignado una señal a un parámetro de bloqueo, la función de protección correspondiente se bloquea en cuanto el estado de tiempo de ejecución de la señal asignada se vuelve “Verd”.
- Del mismo modo, las *señales* se pueden asignar a los LED de MCDGV4, de modo que un LED se ilumine en cuanto la señal asignada sea “Verd” (consulte también [↪ “3.14.1 LED”](#)).


Estados de entrada (para una entrada de módulo)

- Los estados de entrada son *señales especiales* que forman parte de la estructura de menú. Por cada parámetro al que se pueda asignar una señal, hay un estado de entrada relacionado. Durante la ejecución, el estado de entrada refleja el estado de la señal asignada en ese momento. De este modo, se pueden rastrear las dependencias en el comportamiento de una función de protección.


Existe la siguiente convención de nombres: Si un parámetro al que se pueda asignar una señal se llama *«Nombre»*, el estado de entrada relacionado se llamará *«Nombre-I»*.

Contadores, valores

- Los *valores* son datos más o menos volátiles que se mantienen constantemente actualizados durante la ejecución.
- El tipo de valor más común (y más importante) es el conjunto de *valores medidos* (por ejemplo, los valores de tensión o corriente medidos en el CT/VT, valores de frecuencia). Denominaremos *valores medidos* también a los valores calculados que se derivan de los valores medidos (como el valor de potencia que se calcula a partir de la corriente y la tensión). Por supuesto, el conjunto de *valores medidos* depende de las capacidades del dispositivo de protección particular.

Consulte  “2.6 Valores de medición” para obtener más información sobre los valores medidos.

- El *valor estadístico* es un tipo de valor medido calculado especial, y puede ser un valor máximo, mínimo o medio. Esto permite evaluar el desarrollo de un valor medido en el tiempo. En la mayoría de los *valores estadísticos*, hay un comando directo relacionado, que se puede usar para reiniciar las estadísticas.

Consulte  “2.7 Estadísticas” para obtener información sobre estadísticas.

- Otro tipo importante son los *contadores*. Mientras que los *valores medidos* suelen ser números de punto flotante (principalmente, con una unidad de medición relacionada), los *contadores* incluyen un número entero digital. En la mayoría de los *contadores*, hay un comando directo relacionado, que se puede usar para reiniciar el valor del contador a cero.

2.3.1 Ajustes de parámetros

Ajuste de parámetros en la HMI

Todos los parámetros pertenecen a un área de acceso. La edición y el cambio de un parámetro requiere una autorización de acceso suficiente. Consulte [↳ “2.4.4 Contraseñas de nivel de acceso”](#) para obtener una descripción detallada de las áreas de acceso.

El usuario puede obtener las autorizaciones de acceso necesarias desbloqueando las áreas de acceso anteriormente a los cambios de parámetros o en función del contexto. En las secciones siguientes se explican ambas opciones.

Opción 1: autorización directa para un área de acceso

Vaya al menú [Parám dispos / Seguridad / Nivel de acceso].

Seleccione el nivel de acceso necesario y desplácese a la autorización (nivel) de acceso necesario. Introduzca la contraseña requerida. Si se introduce la contraseña correcta, se obtendrá la autorización de acceso necesaria. Para realizar los cambios de parámetros, proceda como se indica a continuación:

- Vaya al parámetro que desea cambiar utilizando las teclas. Si se selecciona el parámetro, la esquina inferior derecha de la pantalla debe mostrar un símbolo de herramienta.



Este símbolo indica que el parámetro está desbloqueado y se puede editar porque está disponible la autorización de acceso necesaria. Confirme la tecla »Wrench« (Herramienta) para editar el parámetro. Cambie el parámetro.

Ahora puede:

- Guardar el cambio realizado y adoptarlo en el sistema, o
- Cambiar parámetros adicionales y guardar finalmente todos los parámetros alterados y adoptarlos en el sistema.

Para guardar cambios inmediatamente,

- pulse la tecla »OK« (Aceptar) para guardar los parámetros modificados directamente y adoptarlos en el dispositivo. Confirme los cambios de parámetros pulsando la tecla »Yes« (Sí) o cancele pulsando »No«.

Para cambiar parámetros adicionales y guardarlos después,

- desplácese hasta otros parámetros y cámbielos

¡AVISO!

Un símbolo de estrella delante de los parámetros modificados indica que las modificaciones solo se han guardado temporalmente; aún no se han almacenado ni se han adoptado en el dispositivo.


Para facilitar el seguimiento, especialmente en cambios complejos de parámetros, los cambios de parámetro de todos los niveles de menú superiores o de mayor ranking aparecen marcados con el símbolo de estrella (rastros de estrellas). Esto posibilita en cualquier momento el control o el seguimiento desde el nivel de menú principal de los cambios de parámetros realizados y que no se hayan guardado finalmente.

Además del rastro de estrellas en los cambios de parámetros guardados temporalmente, un símbolo de cambio general de parámetro se coloca en la esquina izquierda de la pantalla. De este modo, es posible, desde cualquier parte de la estructura de menús, ver que existen cambios de parámetro temporales (que aún no se han activado).

Tenga en cuenta que, al usar *Smart view* para cambiar parámetros, el símbolo de estrella roja de la estructura de menú indica que los cambios de parámetros aún no se han guardado en un archivo de parámetros.

Pulse la tecla "OK" para iniciar el almacenamiento final de todos los cambios de parámetros. Confirme los cambios de parámetros pulsando la tecla »Yes« (Sí) o cancele pulsando la tecla »No«.

¡AVISO!

Si la pantalla muestra un símbolo de llave  en vez de un símbolo de herramienta, esto indica que no está disponible la autorización de acceso necesaria.

Para editar este parámetro, se necesita una contraseña que proporcione la autorización necesaria.

¡AVISO!



Comprobación de verosimilitud: Para impedir ajustes erróneos obvios, el dispositivo controla constantemente todos los cambios de parámetros guardados temporalmente. Si el dispositivo detecta una inverosimilitud, se indica mediante un signo de interrogación delante del parámetro en cuestión.

Para facilitar el seguimiento, especialmente en cambios complejos de parámetros, en todos los niveles de menú superiores o de mayor ranking, encima de los parámetros guardados temporalmente, una inverosimilitud se indica mediante un signo de interrogación (rastreo de verosimilitud). Esto posibilita controlar o realizar el seguimiento desde el nivel de menú principal en cualquier momento de inverosimilitudes que se pretendan guardar.

Además del seguimiento de los signos de interrogación para los cambios de parámetros inverosímiles guardados temporalmente aparece atenuado un símbolo/signo de interrogación de inverosimilitud general en la esquina izquierda de la pantalla y, por tanto, es posible ver en todos los puntos de la estructura de menús que el dispositivo ha detectado inverosimilitudes.


Una estrella/indicación de cambio de parámetro se sustituye siempre por el signo de interrogación/símbolo de inverosimilitud.

Si un dispositivo detecta una inverosimilitud, rechaza guardar y adoptar los parámetros.

Opción 2: Autorización de acceso dependiente de contexto

Desplácese al parámetro que se va a cambiar. Si se selecciona el parámetro, la esquina inferior derecha de la pantalla debe mostrar un símbolo de llave.



Este símbolo indica que el dispositivo aún está dentro del nivel «Read Only-Lv0» ( «2.4.4 Contraseñas de nivel de acceso»), o que el nivel actual no proporciona suficientes derechos de acceso para permitir la edición de este parámetro.

Pulse esta tecla e introduzca la contraseña que proporciona acceso a este parámetro. Esta página también proporciona información sobre la contraseña/autorización de acceso necesarios para realizar cambios en este parámetro.

Cambie los ajustes del parámetro.

Ahora puede:

- Guardar el cambio realizado y adoptarlo en el sistema, o
- Cambiar parámetros adicionales y guardar finalmente todos los parámetros alterados y adoptarlos en el sistema.

Para guardar cambios inmediatamente,

- pulse la tecla «OK» (Aceptar) para guardar los parámetros modificados directamente y adoptarlos en el dispositivo. Confirme los cambios de parámetros pulsando la tecla «Yes» (Sí) o cancele pulsando «No».

Para cambiar parámetros adicionales y guardarlos después,

- desplácese hasta otros parámetros y cámbielos

¡AVISO!

Un símbolo de estrella delante de los parámetros modificados indica que las modificaciones solo se han guardado temporalmente; aún no se han almacenado ni se han adoptado en el dispositivo.

Para facilitar el seguimiento, especialmente en cambios complejos de parámetros, los cambios de parámetro de todos los niveles de menú superiores o de mayor ranking aparecen marcados con el símbolo de estrella (rastros de estrellas). Esto posibilita en cualquier momento el control o el seguimiento desde el nivel de menú principal de los cambios de parámetros realizados y que no se hayan guardado finalmente.

Además del rastro de estrellas en los cambios de parámetros guardados temporalmente, un símbolo de cambio general de parámetro se coloca en la esquina izquierda de la pantalla. De este modo, es posible, desde cualquier parte de la estructura de menús, ver que existen cambios de parámetro temporales (que aún no se han activado).

Tenga en cuenta que, al usar *Smart view* para cambiar parámetros, el símbolo de estrella roja de la estructura de menú indica que los cambios de parámetros aún no se han guardado en un archivo de parámetros.

Pulse la tecla "OK" para iniciar el almacenamiento final de todos los cambios de parámetros. Confirme los cambios de parámetros pulsando la tecla »Yes« (Sí) o cancele pulsando la tecla »No«.

¡AVISO!

Comprobación de verosimilitud: Para impedir ajustes erróneos obvios, el dispositivo controla constantemente todos los cambios de parámetros guardados temporalmente. Si el dispositivo detecta una inverosimilitud, se indica mediante un signo de interrogación delante del parámetro en cuestión.

Para facilitar el seguimiento, especialmente en cambios complejos de parámetros, en todos los niveles de menú superiores o de mayor ranking, encima de los parámetros guardados temporalmente, se indica la invalidez de estos mediante un signo de interrogación (rastros de verosimilitud). Esto posibilita controlar o realizar el seguimiento desde el nivel de menú principal en cualquier momento de inverosimilitudes que se pretendan guardar.

Además del seguimiento de los signos de interrogación para los cambios de parámetros inverosímiles guardados temporalmente aparece atenuado un símbolo/signo de interrogación de inverosimilitud general en la esquina izquierda de la pantalla y, por tanto, es posible ver en todos los puntos de la estructura de menús que el dispositivo ha detectado inverosimilitudes.

Una estrella/indicación de cambio de parámetro se sustituye siempre por el signo de interrogación/símbolo de inverosimilitud.

Si un dispositivo detecta una inverosimilitud, rechaza guardar y adoptar los parámetros.

Ajuste de grupos

El parámetro de ajuste [Parám protec / Conm PSet] »Conm PSet« permite las siguientes actividades:

- Activar explícitamente uno de los cuatro grupos de ajustes («PS1» ... «PS4»).

- Asigne una señal para cada grupo de ajustes que defina este grupo como activo (valor de ajuste «PSS vía fun ent»). Y, además asigne las señales correspondientes para la conmutación:

Si, por ejemplo, una señal específica debe conmutar al grupo de ajustes PS2, esta señal debe asignarse al parámetro de ajuste [Parám protec / Conm PSet] »PS2: *activado por*«.

- Habilite SCADA para conmutar los grupos de ajustes (valor de ajuste «PSS vía Scada»).

Opción	Conmutación del grupo de ajustes
<i>Selección manual</i>	Se produce la conmutación si otro grupo de ajustes se selecciona manualmente a través del parámetro »Conm PSet«.
<i>A través de la función de entrada (p. ej., entrada digital)</i>	<p>Se produce la conmutación si exactamente una de los cuatro señales asignadas se vuelve activa. Tenga en cuenta que el grupo de ajustes no se cambia si se producen varias señales de activación al mismo tiempo.</p> <p>Ejemplo:</p> <p>La señal DI3 se asigna al parámetro »PS3: <i>activado por</i>«. DI3 está activo "1".</p> <p>DI4 se asigna a »PS4: <i>activado por</i>«. DI4 está inactivo "0".</p> <p>Si es necesario conmutar del conjunto de parámetros 3 al 4, debe asegurarse de que DI3 esté inactivo en primer lugar. Luego, DI4 tiene que estar activo.</p> <p>Aunque DI4 se vuelva inactivo después, el conjunto de parámetros 4 seguirá activo hasta que haya una nueva solicitud distintiva (p. ej., DI3 se vuelve activo y el resto de asignaciones están inactivas)</p>
<i>A través de SCADA</i>	Se produce la conmutación si hay una solicitud SCADA distintiva.

¡AVISO!



Conmutador de grupo de ajustes: Cada vez que otro grupo de ajustes se activa, todos los valores relacionados con la memoria (como temporizadores) se reinician para todas las funciones de protección.

Cambio de configuración: Cada vez que se realizan cambios en los ajustes de los parámetros de protección (planificación de dispositivos, parámetros globales o parámetros de grupo de ajustes para más de un grupo de ajustes), toda la funcionalidad de protección se desactiva por completo durante un breve periodo de tiempo. Esto significa que todos los módulos de protección están inactivos un tiempo para que se puedan reiniciar con los nuevos ajustes. De este modo, se garantiza que el comportamiento de protección sea coherente con respecto a los nuevos ajustes.

Una **excepción** a este cambio de configuración es que está restringido a ajustes de un solo grupo de ajustes. En este caso, las funciones de protección solo se reinician, exactamente igual que sucede con un conmutador de grupo de ajustes (consulte la información indicada anteriormente).

Bloqueo durante una operación de conmutación

Para garantizar la seguridad y la coherencia, en general no se pueden cambiar los ajustes mientras haya una operación de conmutación en curso.

Si el usuario intenta cambiar cualquier parámetro mientras se ejecutan los temporizadores móviles de un interruptor, o bien mientras los contactos auxiliares indican que hay una operación de conmutación en curso (consulte [↳](#) “6.2 Configuración del conmutador”), se rechazará el cambio de parámetro y se mostrará el mensaje “Espere\nsistema bloqueado” en la pantalla (y un mensaje similar en *Smart view*).

2.3.1.1 Bloqueo de ajustes

Mediante el bloqueo de ajustes, los ajustes de los parámetros se pueden bloquear para impedir cambios siempre que la señal asignada sea "true" (activa). El bloqueo de ajustes se puede activar mediante [Par. cam. / Ajustes generales] »*Bloqueo de ajustes*«.

Omisión del bloqueo de ajustes

El bloqueo de ajustes se puede cancelar temporalmente en caso de que no sea posible (o deseable) cambiar el estado de la señal que activa el bloqueo de ajustes.

El bloqueo de ajustes se puede ignorar con el siguiente parámetro de control directo:: [Par. cam. / Ajustes generales] »*Omitir bloq. conf.*«

El dispositivo de protección volverá al bloqueo de ajustes en los siguientes casos:

- Justo después de guardar el cambio de parámetros, o
- 10 minutos después de haber activado la omisión.

2.3.2 Conjuntos de parámetros adaptativos

Los conjuntos de parámetros adaptativos permiten modificar los valores de configuración de un módulo de protección de forma dinámica.

¡AVISO!



Los conjuntos de parámetros adaptables solo están disponibles para unos cuantos módulos de protección (básicamente, solo para los módulos de protección de sobrecarga).

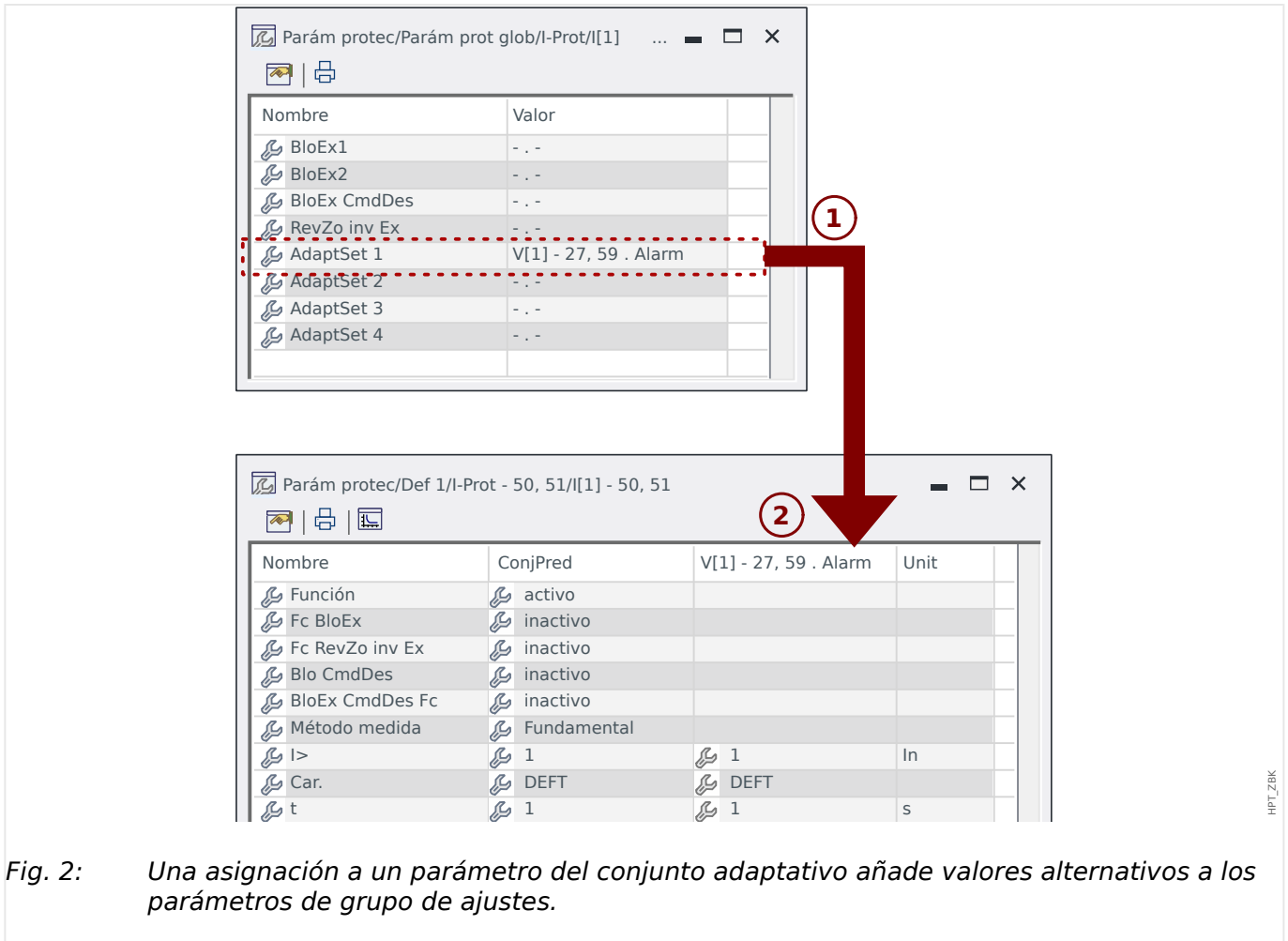
En la práctica, existe una diferencia fundamental con respecto a los conjuntos de parámetros normales (consulte [«Tipos de ajustes, señales y valores»](#)): Estos últimos hacen que cambiar a otro parámetro afecte a **todas** las funciones de protección a la vez. Esto puede conllevar un mayor esfuerzo para la puesta en servicio y las pruebas cuando solo quiera modificar el comportamiento de una función de protección particular.

En cambio, los conjuntos de parámetros adaptativos son locales; es decir, solo se aplican en la función de protección en la que se han activado (consulte más adelante cómo hacerlo).

Puede asignar una señal digital a cualquiera de los parámetros [Parám protec / Parám prot glob / I-Prot / "módulo"] »AdaptSet 1«, ..., »AdaptSet 4«. ("módulo" es el nombre del módulo de protección que incluye los conjuntos de parámetro adaptativos, por ejemplo: [I[1]]).

Estos cuatro parámetros de asignación son siempre parámetros globales (en el menú [Parám protec / Parám prot glob]). Por ejemplo, realicemos la siguiente asignación: »AdaptSet 1« = "V[1] . Alarm", consulte el cuadro de diálogo superior ① en el diagrama de abajo.

Con esta asignación, el cuadro de diálogo *Smart view* de los parámetros de grupo de ajustes (por ejemplo, el menú [Parám protec / Def 1 / I-Prot / I[1]]) se actualiza con una columna adicional ②, tal como se muestra en el cuadro de diálogo inferior del diagrama de abajo.



Al realizar esta asignación de conjunto adaptativo, la mayoría de los parámetros de grupo de ajustes reciben un valor adicional alternativo. En primer lugar, este nuevo valor es idéntico al valor ConjPred, aunque puede editarse del mismo modo (haga doble clic en él y modifíquelo según sea necesario).

La idea es simple: Los parámetros de protección utilizan el valor »AdaptSet 1« alternativo en cuanto la señal asignada “V[1] . Alarm” sea verdadera.

Dado que hay cuatro grupos de ajustes normales, y cada uno de ellos tiene hasta cuatro conjuntos adaptativos además de ConjPred, esto significa que los parámetros compatibles con los conjuntos adaptativos pueden tener hasta 20 valores de configuración distintos.

¡AVISO!



Los parámetros adaptativos se retiran automáticamente en cuanto se haya retirado la señal asignada que los ha activado.

En caso de que varias señales asignadas estén activas en un momento concreto, se establece lo siguiente:

El ajuste adaptativo 1 tiene prioridad sobre el 2. El ajuste adaptativo 2 tiene prioridad sobre el 3. El ajuste adaptativo 3 tiene prioridad sobre el 4.

Ejemplos de uso de los conjuntos de parámetros adaptativos:

- CLPU: activación de carga en frío

- Arranque del motor, anulación de sensibilidad de la protección de corriente
- SOTF: se activa en caso de fallo
 - Cambia el tiempo de retraso de la protección de corriente a un período breve
- ANSI 51C: sobrecarga con tensión controlada
 - Generador, motor, anulación de sensibilidad de la protección de corriente


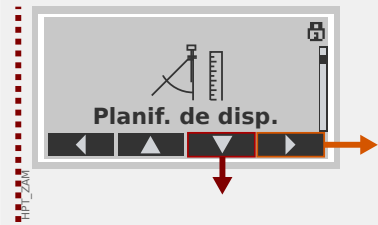
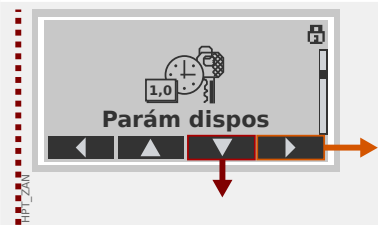
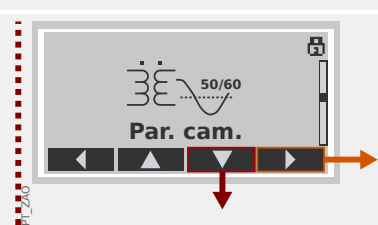
2.3.3 Visualización del estado

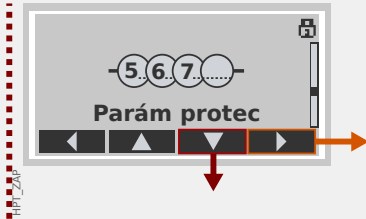
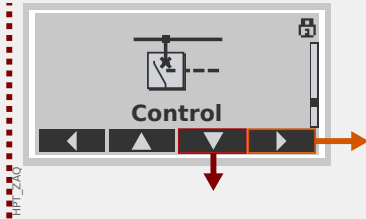
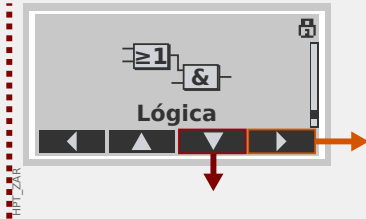
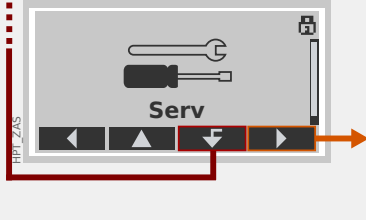
En la pantalla de estado del menú »Operation« (Operación), se puede ver el estado actual de todas las señales. Esto significa que el usuario es capaz de ver si las señales individuales están activas o inactivas en un momento concreto. El usuario puede ver todas las señales ordenadas por elementos/módulos de protección.

El estado de la entrada/señal de módulo es...	El estado se muestra en el panel como...
"inactivo"/Falso/»0«	<input type="checkbox"/>
"activo"/Verd/»1«	<input checked="" type="checkbox"/>

2.3.4 Estructura de menú

La estructura de menú incluye las siguientes entradas de menú de nivel superior. Se accede a un menú con la tecla ►. Las teclas ▲ y ▼ permiten navegar al menú anterior o al siguiente.

	<p>Operación</p> <p>Aquí puede encontrar datos de tiempo de ejecución.</p> <ul style="list-style-type: none"> • Valores medidos • Estadíst. • Visualización del estado • Contador y DatosRev • Registrador de errores, Registrador de eventos, Registrador de perturbaciones • Supervisión automática • Confirmar, poner a cero
	<p>Planificación de dispositivo</p> <p>Normalmente, este será el primer paso durante la puesta en servicio:</p> <p>Active los elementos que necesite, desactive los elementos que no necesite.</p> <p>Seleccione el protocolo de comunicación (SCADA) con la subestación.</p>
	<p>Parámetros dispositivo</p> <p>Este menú incluye toda la configuración directamente relacionada con el dispositivo, por ejemplo:</p> <ul style="list-style-type: none"> • Entradas y salidas digitales • LED • Configuración para los registradores • Configuración de comunicación
	<p>Ajustes de campo</p> <p>Normalmente, el segundo paso de puesta en servicio es el siguiente: Configure las propiedades del campo, por ejemplo:</p> <ul style="list-style-type: none"> • Frecuencia nominal, tensión, corriente • Ratios de CT y VT • Tipo de conexión de VT (Fase a masa, Fase a fase)

	<p>Parámetros de protección</p> <p>Todos los ajustes de protección, que están relacionados con una función de protección concreta, se encuentran aquí.</p> <p>En cada función de protección, los ajustes se agrupan en los siguientes tipos de configuración:</p> <ul style="list-style-type: none"> • Parámetro de protección global • Def 1 ... Def 4 • Conm PSet (Conjunto de parámetros de conmutación)
	<p>Control</p> <p>Configuración para conmutadores.</p> <ul style="list-style-type: none"> • Los dispositivos de HighPROTEC denominados "MR..." pueden controlar 1 conmutador. • Los dispositivos de HighPROTEC denominados "MC..." pueden controlar hasta 6 conmutadores.
	<p>Lógica programable</p> <ul style="list-style-type: none"> • Hasta 80 ecuaciones lógicas • 4 puertas seleccionables • 4 entradas, 4 salidas por ecuación • funciones de temporizador y memoria
	<p>Servicio</p> <p>Este menú es necesario principalmente para realizar pruebas. Por ejemplo:</p> <ul style="list-style-type: none"> • Forzar/desactivar salidas • Forzar/desactivar entradas y salidas analógicas • Usar el generador de señales/fallos interno • Reiniciar el dispositivo de protección

2.3.5 Planificación de dispositivo

La planificación de un dispositivo implica reducir el rango funcional hasta un grado que se adecue a la tarea de protección que debe realizarse, es decir, el dispositivo solo muestra aquellas funciones que realmente necesita.

Si, por ejemplo, desactiva la función de protección de tensión, todas las ramas de parámetros asociadas a dicha función dejan de aparecer en el árbol de parámetros. Asimismo, se desactivarán todos los sucesos, señales, etc. correspondientes. De este modo, los árboles de parámetros se vuelven muy transparentes. La planificación también implica ajustar todos los datos básicos del sistema (frecuencia, etc.).

¡ADVERTENCIA!



No obstante, debe tenerse en cuenta que al desactivar, por ejemplo, las funciones de protección, también puede cambiar la funcionalidad del dispositivo.

Si cancela la característica direccional de las protecciones de sobrecarga, el dispositivo ya no se desconecta de forma direccional sino únicamente de forma no direccional.

El fabricante no acepta ninguna responsabilidad por ningún daño personal o material sufrido como resultado de una planificación errónea.

SEG también ofrece un servicio de planificación.

¡ADVERTENCIA!



Preste atención a que no se desactiven accidentalmente las funciones/módulos de protección. Si desactiva módulos dentro de una planificación de dispositivos, todos los parámetros de estos módulos volverán a la configuración predeterminada.

Si activa de nuevo uno de estos módulos, todos los parámetros de dichos módulos reactivados volverán a la configuración predeterminada.

2.3.6 Parámetros de campo

Dentro de los parámetros de campo puede ajustar todos los parámetros que sean relevantes para el lado principal y el método operativo de la red de suministro eléctrico, como los valores principales y secundarios y la frecuencia.

Todos los parámetros de campo son accesibles a través del menú [Par. cam.].

Consulte el *manual de referencia* para ver tablas detalladas de todos los ajustes disponibles para MCDGV4.

2.3.7 Parámetros de dispositivo

Fecha y hora

En el menú [Parám dispos / Tiem] »*Fecha y hora*«, puede definir una fecha y una hora (que incluye un submenú de ajustes de franja horaria y horario de verano).

Versión

En el menú [Parám dispos / Versión], puede obtener información sobre la versión de software y hardware.

Visualización de códigos ANSI

Se puede activar la visualización de códigos ANSI en el panel (HMI) del dispositivo mediante [Parám dispos / HMI] »*Mostrar n.º de dispos. ANSI*«.

Sin embargo, *Smart view* cuenta con su propia opción de menú para controlar la visualización de códigos ANSI, que es independiente del panel del dispositivo (consulte el manual del usuario de *Smart view*).

2.3.8 Reinicio de contadores, valores y registros

Reajustes manuales

En el menú [Operación / Rest], puede hacer lo siguiente:

- Reiniciar contadores
- Eliminar registros (por ejemplo, registros de perturbación)
- Reajustar elementos especiales (estadísticas, replicas térmicas, etc).

¡AVISO!



Se pueden encontrar descripciones de los comandos de reinicio disponibles en un documento aparte que se llama “Manual de referencia de MCDGV4”.

2.4 Seguridad

General

¡ATENCIÓN!



Todos los ajustes de seguridad debe realizarlos el usuario de MCDGV4. Se recomienda que adapte los ajustes de seguridad a la normativa y los requisitos locales al final del procedimiento de puesta en marcha.

MCDGV4 se entrega con ajustes abiertos; p. ej., todas las restricciones de acceso están desactivadas. De este modo, la puesta en marcha no se complica innecesariamente. Pero después, cuando se ejecute MCDGV4, probablemente se deba restringir el acceso hasta cierto punto. Se deben tener en cuenta los siguientes aspectos:

De forma predeterminada, se permite el acceso de *Smart view* a MCDGV4 mediante la interfaz USB (sin protección de contraseña), pero el acceso TCP/IP por la red queda desactivado (consultado [↳ “2.4.3 Contraseñas de conexión, acceso de Smart view”](#)). Sin embargo, se recomienda, por motivos de seguridad, que se reajuste la configuración, como muy tarde, después de la puesta en marcha.

¡ATENCIÓN!



Por motivos de seguridad, se recomienda modificar las contraseñas predeterminadas ([↳ “Contraseñas predeterminadas”](#)) según el nivel de seguridad que necesite su aplicación (consulte [↳ “Cambio de contraseñas”](#)), por ejemplo definiendo diferentes contraseñas específicas de nivel para áreas y niveles concretos. De este modo, es posible asegurarse de que los distintos grupos de usuarios obtengan sus propios permisos de acceso.

Descripción de los ajustes relacionados con la seguridad

El menú [Operación / Seguridad] recopila información sobre varios ajustes de seguridad, en particular:

- En el caso de las contraseñas de conexión (consulte [↳ “Contraseñas de conexión para el acceso de Smart view”](#)), puede ver si se han establecido con valores definidos por los usuarios o si aún siguen siendo las predeterminadas.
- Puede ver si se permite el acceso de Smart view (consulte [↳ “Acceso a través de Smart view”](#)).
- Puede ver qué autoridad de conmutación se ha definido (consulte [↳ “Autoridad de conmutación”](#)).
- Puede ver en qué medida se ha habilitado un restablecimiento de los valores predeterminados (consulte [↳ “2.4.6 Restablecer a los valores de fábrica, restablecer todas las contraseñas”](#)).

Para obtener una lista completa de las entradas mostradas en esta página, consulte el capítulo “Security” en el manual de referencia de MCDGV4.

Si le preocupa la seguridad de TI, le recomendamos comprobar todas estas entradas durante la puesta en marcha, pero sin confiar ciegamente en ellas: Si, por ejemplo, alguien ha definido una contraseña de conexión USB simplemente como “1”, esta página de seguridad mostrará la entrada »Contr. para conex. USB« = “def. por usuario”; pero el nivel de seguridad de esta contraseña será muy cuestionable.

Mensajes relacionados con la seguridad

Hay un registrador de supervisión automática llamado [Mensajes de supervisión automática](#). Recopila mensajes internos de dispositivo de varios tipos, incluidos eventos relacionados con la seguridad (p. ej., si se ha introducido una contraseña). Se recomienda comprobar estas entradas de vez en cuando.

También se puede acceder únicamente a un subconjunto de mensajes, los relacionados con la seguridad, en el menú [Operación / Seguridad / Registrador de seguridad].

2.4.1 Seguridad de red

Comunicación SCADA

Debe tenerse en cuenta que siempre hay ciertos riesgos en relación con el uso de los protocolos SCADA. Puede encontrar más información en el manual técnico.

Seguridad de intranet

Si la interfaz Ethernet de MCDGV4 está conectada a una red, es responsabilidad del usuario tomar las medidas necesarias para garantizar la seguridad de la red de la empresa. En particular, se debe garantizar que el acceso externo (p. ej., fuera de Internet) a MCDGV4 sea imposible. Manténgase informado sobre las últimas tecnologías (cortafuegos, VPN, etc.).

2.4.2 Contraseñas

Tipos de contraseña

Hay dos tipos diferentes de contraseña:

- Las **contraseñas de conexión** permiten al usuario establecer una conexión con el software operativo Smart view (consulte [↪](#) “2.4.3 Contraseñas de conexión, acceso de Smart view”).
- Las **contraseñas de nivel de acceso** son necesarias para cualquier cambio en los ajustes del dispositivo (consulte [↪](#) “2.4.4 Contraseñas de nivel de acceso”).

Observación: Las **contraseñas de conexión** están disponibles a partir de la versión **3.6** de HighPROTEC. La razón principal es que, a partir de la versión 3.6, todas las conexiones entre MCDGV4 y *Smart view* están totalmente cifradas mediante algoritmos criptográficos de última generación. Consulte también [↪](#) “Conexiones de Smart view” para obtener más información.

¡AVISO!



Las contraseñas definidas se almacenan en una parte permanente de la memoria de MCDGV4 para mantenerlas después de una actualización de firmware. Esto es así para ambas contraseñas.


Contraseñas predeterminadas

Los valores predeterminados para **todas** las contraseñas (de comunicación y de nivel de acceso) son valores estándar que no ofrecen seguridad en caso de acceso no autorizado:

- Las contraseñas de conexión tienen texto en blanco de forma predeterminada (p. ej., no se solicitan).
- Todas las contraseñas de nivel de acceso tienen el valor predeterminado »**1234**«.

Penalización de tiempo cuando se introducen contraseñas incorrectas

Introducir *contraseñas incorrectas* (ya sean contraseñas de conexión o de nivel de acceso mediante la HMI o *Smart view*) activa una etapa de penalización de tiempo: MCDGV4 bloquea cualquier contraseña que se introduzca a continuación durante un periodo de tiempo que va aumentando, hasta que se introduce una contraseña correcta. Se mostrará un mensaje específico para informar al usuario de este bloqueo. Este temporizador solo

afecta a la introducción de contraseñas (símbolo de llave  en la HMI) para evitar que el usuario realice operaciones que no requieran contraseña durante el tiempo de bloqueo.

Contraseña olvidada

Al presionar la tecla »C« durante un arranque en frío, se abre un cuadro de diálogo de reinicio (a menos que se haya inhabilitado de forma explícita). Permite que todas las contraseñas se restablezcan a su valor predeterminando (consulte [↪](#) “Contraseñas predeterminadas”).

Consulte [↪](#) “2.4.6 Restablecer a los valores de fábrica, restablecer todas las contraseñas” para obtener detalles sobre el cuadro de diálogo de restablecimiento general.

2.4.3 Contraseñas de conexión, acceso de Smart view

Conexiones de Smart view

Uno de los requisitos fundamentales de »IT Security« (Seguridad de TI) es garantizar que ninguna persona no autorizada consiga información intercambiada entre un operador y MCDGV4.

Por lo tanto, todas las conexiones entre MCDGV4 y *Smart view* están totalmente cifradas mediante algoritmos criptográficos de última generación.

SEG ofrece a cada instalación de *Smart view* (versión 4.70 o posterior) y a cada dispositivo HighPROTEC (versión 3.6 o posterior) certificados criptográficos, que se intercambian automáticamente cuando la conexión se establece. Los certificados los comprueban ambos socios de comunicación (MCDGV4 y *Smart view*) para garantizar que ningún tercero sin autorización intercepte la conexión.

La seguridad adicional que viene con estas técnicas criptográficas está disponible de forma predeterminada; el usuario no tiene que configurar ni hacer nada.

Acceso a través de Smart view

Otro requisito fundamental de »IT Security« (Seguridad de TI) es prevenir el acceso de personas no autorizadas a los sistemas, incluido el dispositivo de protección MCDGV4. MCDGV4 ofrece acceso a través de su panel frontal y del software operativo *Smart view*.

Dado que el acceso a través del panel frontal solo es posible para aquellos ubicados directamente en frente del dispositivo, el riesgo suele ser menor en comparación con el riesgo de acceso no autorizado a través de *Smart view*, especialmente si MCDGV4 forma parte de una red de Ethernet/TCP/IP.

- Por motivos de seguridad, existe la opción de desactivar el acceso de *Smart view* mediante la interfaz USB. Esto se puede hacer con el parámetro de ajuste [Parám dispos / Seguridad / Comunicación] »*Smart view por USB*«. Sin embargo, este tipo de acceso está permitido de forma predeterminada.
- Del mismo modo, también está la opción de desactivar el acceso de *Smart view* mediante Ethernet. Esto se puede hacer con el parámetro de ajuste [Parám dispos / Seguridad / Comunicación] »*Smart view por Eth*«. Sin embargo, este tipo de acceso está permitido de forma predeterminada.

¡AVISO!



Si se usa *Smart view* para desactivar el acceso de *Smart view*, la sesión de corriente finaliza automáticamente.

Contraseñas de conexión para el acceso de Smart view

Hay dos contraseñas de conexión. Al principio de una sesión nueva, *Smart view* solicita al usuario una contraseña. La conexión solo se establece si la contraseña es correcta. Esta solicitud de contraseña se omite solo en el caso de que se haya definido un valor en blanco para la contraseña.

- **conexión USB** — Se debe introducir la contraseña de conexión local para establecer el acceso de *Smart view* a través de la interfaz USB (el valor predeterminado, sin embargo, es un valor en blanco).

- **Conexión de red remota** — Se debe introducir la contraseña de conexión de red remota para establecer el acceso de *Smart view* a través de Ethernet. El valor predeterminado, sin embargo, es un valor en blanco, pero tenga en cuenta que este tipo de acceso se encuentra desactivado de forma predeterminada (consulte [↩➤ “Acceso a través de Smart view”](#)).

Las contraseñas de conexión se pueden cambiar usando *Smart view* accediendo al menú [Parám dispos / Seguridad / Contrás.] y haciendo doble clic en la contraseñas que se cambiará.

Tenga en cuenta que las dos contraseñas de conexión son diferentes de las contraseñas de nivel de acceso (descritas en [↩➤ “Entrada de contraseña en el panel”](#)) con respecto a lo siguiente:

- Las contraseñas de conexión se pueden introducir y cambiar solo en *Smart view* (no a través de la HMI ni de MCDGV4).

Sin embargo, las contraseñas se almacenan permanentemente en MCDGV4, en lugar de en *Smart view*. De este modo, cada relé de HighPROTEC puede tener su propia contraseñas de conexión si hiciera falta.

- A diferencia de las contraseñas de nivel de acceso ([↩➤ “Cambio de contraseñas”](#)), las contraseñas de conexión **no** se restringen a los dígitos 1, 2, 3, 4 ni **tampoco** se restringen a una longitud máxima de 8 dígitos (la longitud puede ser de 64 caracteres y más). De hecho, una contraseña de conexión puede ser una secuencia cualquiera de caracteres Unicode imprimibles, incluidos los caracteres en blanco.

¡ADVERTENCIA!



El valor predeterminado para todas las contraseñas (consulte [↩➤ “Contraseñas predeterminadas”](#)) no ofrece ninguna seguridad.

Por motivos de seguridad, se recomienda encarecidamente adaptar las contraseñas predeterminadas a contraseñas específicas que cumplan las directivas de seguridad locales.

En función de la política de seguridad de su sitio, también es posible definir un valor en blanco para cada contraseña. Esto tiene el efecto de que no se solicita la contraseña, por ejemplo, deja de restringirse el acceso. Sin embargo, no recomendamos hacerlo, al menos para las contraseñas de red.

2.4.4 Contraseñas de nivel de acceso

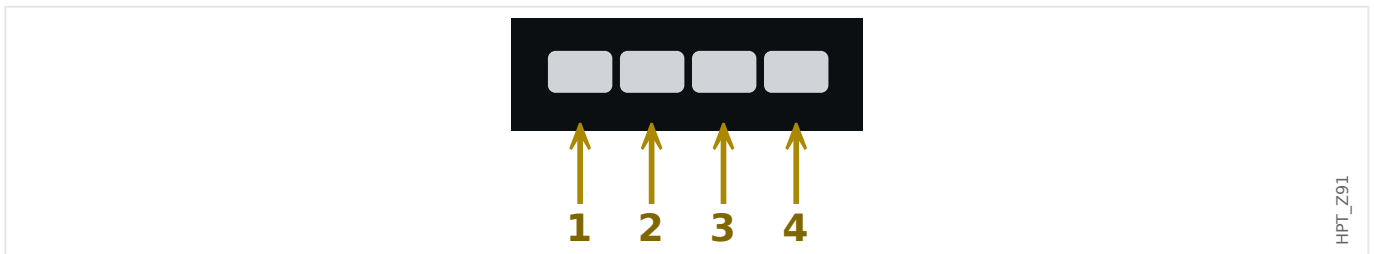
Las contraseñas de nivel de acceso son necesarias para cualquier cambio de ajuste en el dispositivo, independientemente de si el cambio se realiza mediante *Smart view* o directamente en el panel (HMI).

Existe un nivel de seguridad, llamado “nivel de acceso”, asociado a cada parámetro. Consulte [↳ “2.4.5 Niveles de acceso”](#) para obtener una descripción de los niveles de acceso existentes.

Cada vez que quiera cambiar un ajuste, debe introducir la contraseña del nivel de acceso asociado. Después, este nivel de acceso sigue desbloqueado un periodo de tiempo, de modo que se pueden realizar cambios en este nivel sin volver a introducir una contraseña.

Entrada de contraseña en el panel

Si un usuario utiliza MCDGV4 directamente en la HMI, es posible usar las teclas para introducir una *contraseña de nivel de acceso*.



Ejemplo: Si tenemos la contraseña (**3244**), presione sucesivamente las teclas: Tecla 3 → Tecla 2 → Tecla 4 → Tecla 4

Con una conexión de *Smart view* activa, *Smart view* solicita las contraseñas, y estas deben introducirse mediante el teclado del PC.

Cambio de contraseñas

Las contraseñas de nivel de acceso se pueden cambiar en el menú [Parám dispos / Seguridad / Contras.].

¡AVISO!



Una *contraseña de nivel de acceso* debe tener una longitud máxima de 8 dígitos, y debe definirla el usuario combinando los números 1, 2, 3 y 4. El resto de caracteres y teclas no se aceptarán.

Confirmar sin introducir una contraseña



Para obtener información general sobre las confirmaciones, consulte [↳ “2.5 Confirmaciones”](#). Puede consultar información sobre áreas o niveles de acceso en [↳ “2.4.5 Niveles de acceso”](#).

A partir de la versión 3.6 de HighPROTEC, los LED se pueden confirmar presionando la tecla »C« durante aproximadamente 1 segundo. Consulte [↳ “Confirmación manual \(presionando la tecla C en el panel\)”](#) para obtener información más detallada.

Desactivación de contraseñas durante la puesta en servicio

Es posible desactivar las contraseñas temporalmente durante la puesta en servicio. No se permite utilizar esta función para otros fines que no sean la puesta en servicio. Para desactivar la protección con contraseña, sustituya la contraseña existente por una vacía para las áreas de acceso correspondientes. Todas las autorizaciones de acceso (áreas de acceso) que estén protegidas con una contraseña vacía están desbloqueadas de forma permanente. Eso significa que todos los parámetros y ajustes dentro de dichas áreas se pueden modificar en cualquier momento.

¡ATENCIÓN!



Tiene que asegurarse de activar de nuevo todas las contraseñas después de la puesta en servicio. Es decir, que todas las áreas de acceso deben estar protegidas por contraseñas lo bastante seguras.

SEG no asumirá ninguna responsabilidad por lesiones o daños personales causados por la desactivación de la protección con contraseña.

Consideraciones generales

Tiene que asegurarse de que las autorizaciones de acceso estén protegidas mediante contraseñas seguras. Estas contraseñas tienen que mantenerse en secreto y solo las deben conocer las personas autorizadas. Las contraseñas predeterminadas no ofrecen ninguna seguridad contra los accesos no autorizados.

Un símbolo de candado en la esquina superior derecha de la pantalla indica si está activa alguna autorización de acceso en ese momento. Eso significa que dentro del modo "Read Only-Lv0" se mostrará un símbolo de candado en la esquina superior derecha de la pantalla. Tan pronto como haya autorizaciones de acceso activas (por encima del nivel "Read Only-Lv0"), la esquina superior derecha de la pantalla mostrará un símbolo de candado desbloqueado (abierto).

Durante los parámetros de ajuste, el botón »C« se utilizará para cancelar los cambios de parámetros. Debido a eso no es posible confirmar (LED, relés de salida...) siempre y cuando los parámetros no se hayan guardado (solo caché).

No se puede acceder al menú de confirmación mientras los cambios de parámetro no sean efectivos en el dispositivo (se indica con un símbolo de estrella en la parte superior izquierda).

Las contraseñas existentes son persistentes (asignadas a un dispositivo). Si un archivo de parámetros creado sin conexión se transmite a un dispositivo, o si se transmite un archivo de parámetros desde un dispositivo a otro, esto no tendrá impacto en contraseñas existentes dentro del dispositivo.

2.4.5 Niveles de acceso

Los niveles de acceso están diseñados en forma de dos cadenas jerárquicas.

La contraseña del supervisor (administrador) proporciona acceso a todos los parámetros y ajustes.

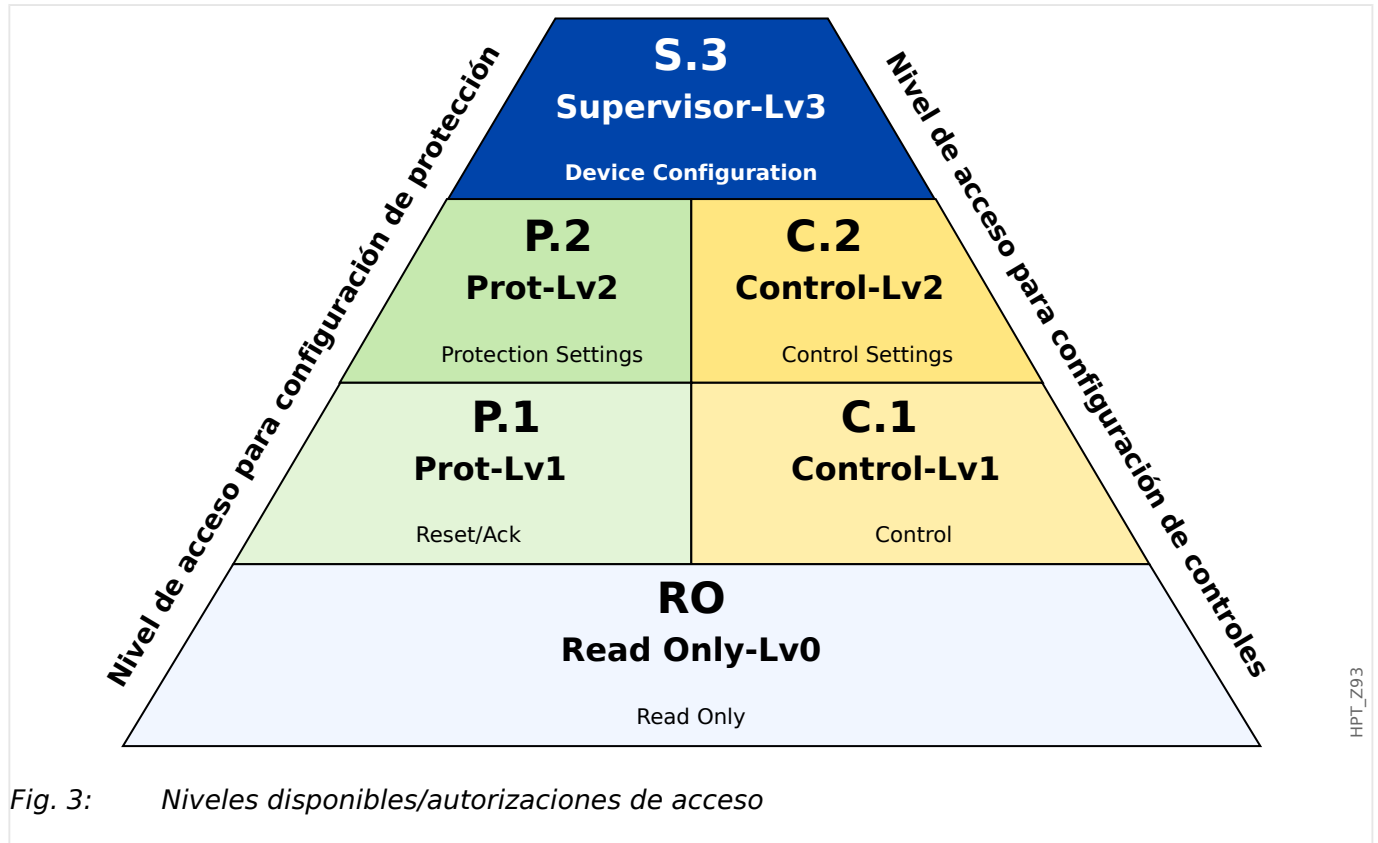






Fig. 3: Niveles disponibles/autorizaciones de acceso

La siguiente tabla muestra las áreas de acceso. Tenga en cuenta que cada área de acceso necesita su propia contraseña de autorización para acceder a ella. Sin embargo, si MCDGV4 está configurado con los valores predeterminados, todas estas contraseñas serán las predeterminadas (consulte [↪ “Restablecer todas las contraseñas.”](#)).

Símbolo de área	Área de acceso	Acceso a:
	<p>Nombre de nivel de acceso (panel/Smart view):</p> <p>Read Only-Lv0</p> <p>Nombre del nivel de acceso en el manual de referencia:</p> <p>“RO”</p>	<p>El nivel 0 proporciona acceso solo de lectura a todos los ajustes y parámetros del dispositivo. El dispositivo regresa a este nivel automáticamente después de un periodo configurable o de inactividad</p>
	<p>Consulta de contraseña en el panel/Smart view:</p> <p>Prot-Lv1</p>	<p>Esta contraseña proporciona acceso a las opciones de reinicio y reconocimiento. Además de eso, permite la ejecución de señales de disparo manual.</p>

Símbolo de área	Área de acceso	Acceso a:
	Nombre del nivel de acceso en el manual de referencia: "P.1"	
	Consulta de contraseña en el panel/Smart view: Prot-Lv2 Nombre del nivel de acceso en el manual de referencia: "P.2"	Esta contraseña proporciona acceso a las opciones de reinicio y reconocimiento. Además de eso permite cambiar los ajustes de protección y la configuración del gestor de desconexiones.
	Consulta de contraseña en el panel/Smart view: Control-Lv1 Nombre del nivel de acceso en el manual de referencia: "C.1"	Esta contraseña garantiza los permisos para conmutar entre operaciones (conmutación de conmutadores)
	Consulta de contraseña en el panel/Smart view: Control-Lv2 Nombre del nivel de acceso en el manual de referencia: "C.2"	Esta contraseña garantiza los permisos para conmutar entre operaciones (conmutación de conmutadores). Además de eso, proporciona acceso a los ajustes de los conmutadores (autoridad de conmutación, interbloqueos, ajustes generales de los conmutadores, desgaste del interruptor...).
	Consulta de contraseña en el panel/Smart view: Supervisor-Lv3 Nombre del nivel de acceso en el manual de referencia: "S.3"	Esta contraseña otorga el acceso sin restricciones a todos los parámetros y ajustes del dispositivo (configuración del dispositivo). Esto incluye también la planificación del dispositivo, los parámetros del dispositivo (p. ej. fecha y hora), los parámetros de campo, los parámetros de servicio y los parámetros lógicos.

¡AVISO!

Si el dispositivo no estaba activo dentro del modo de ajustes de parámetros durante un tiempo (se puede establecer entre 20 y 3600 segundos), cambia al modo *»Read Only-Lv0«* automáticamente. Todos los cambios de parámetro sin guardar se cancelan.

Compruebe las áreas de acceso desbloqueadas:

El menú [Parám dispos / Nivel de acceso] proporciona la información sobre las áreas de acceso (autorizaciones) que están actualmente bloqueadas. En este menú, también es posible acceder (desbloquear) a un área concreta.

Sin embargo, la forma habitual durante el uso diario de MCDGV4 no es usar este menú [Nivel de acceso], sino introducir la ruta de menú del parámetro que se cambiará y, a continuación, empezar a editarlo. Al finalizar, justo antes de aceptar el cambio, se le solicita al usuario la contraseña correcta para desbloquear el área de acceso correspondiente.

Tan pronto como haya un área de acceso desbloqueada (autorización) por encima de *»Read Only-Lv0«*, se indicará mediante un símbolo de candado abierto dentro de la esquina superior derecha de la pantalla del dispositivo.

Si quiere definir de manera explícita el ajuste anterior del área (p. ej., bloquearla) al finalizar (en lugar de esperar a que pase el tiempo de espera de *»t-máx edic/acceso«*), debe acceder al modo *»Read Only-Lv0«*.

Desbloquee un área de acceso en el panel:

Mediante el menú [Parám dispos / Nivel de acceso], es posible desbloquear o bloquear las áreas de acceso (autorizaciones). Una vez que se haya desbloqueado un área de acceso, todos los cambios de parámetro o actividades que se hayan asignado a este nivel (o a otro inferior) se pueden realizar sin volver a introducir la contraseña. Sin embargo, el permiso de acceso solo es válido para el panel; todo acceso a través de *Smart view* debe desbloquearse por separado.

Cuando no se presiona ninguna tecla durante un tiempo que se pueda especificar a través del ajuste [Parám dispos / HMI / Seguridad] *»t-máx edic/acceso«*, el área de acceso se restablece automáticamente a *»Read Only-Lv0«*. Por lo tanto, todos los cambios de parámetro sin guardar se cancelan.

¡ATENCIÓN!

No deje MCDGV4 sin supervisión mientras haya áreas de acceso (niveles) desbloqueadas. Si las hay, se indicará con un símbolo de candado abierto en la pantalla. Si el acceso ya no es necesario, se recomienda restablecer los permisos a *»Read Only-Lv0«*.

Desbloquee un área de acceso a través de Smart view:

Una vez que se haya desbloqueado un área de acceso (autorizaciones) introduciendo una contraseña, todos los cambios de parámetro o actividades que se hayan asignado a este nivel (o a otro inferior) se pueden realizar sin volver a introducir la contraseña. Sin embargo, el permiso de acceso solo es válido para esta instancia de *Smart view*. Todo acceso a través del panel o de otra instancia de *Smart view* debe desbloquearse por separado.

Cuando no se presiona ninguna tecla durante un tiempo (interno de *Smart view*), el área de acceso se restablece automáticamente.

¡ATENCIÓN!



No deje MCDGV4 sin supervisión mientras *Smart view* siga manteniendo un área de acceso desbloqueada. Bloquee su PC durante la ausencia o, al menos, restablezca los permisos de acceso. Esto se puede hacer mediante un doble clic en el símbolo de candado de la línea de estado, en la parte inferior de la ventana de *Smart view* (o también a través del menú [Device (Dispositivo) / Reset to Parameter "Read Only" Status (Restablecer al estado de solo lectura del parámetro)] .

2.4.6 Restablecer a los valores de fábrica, restablecer todas las contraseñas

Hay un cuadro de diálogo dedicado que permite seleccionar cualquiera de las siguientes opciones:

- **Restablecer a los valores de fábrica o**
- **restablecer todas las contraseñas.**

Este cuadro de diálogo solo está disponible en la HMI (p. ej., **no** a través de *Smart view*).

Presiona la tecla »C« durante un arranque en frío hasta que aparezca el cuadro de diálogo de restablecimiento.

¡AVISO!



Por motivos técnicos, este cuadro de diálogo de restablecimiento está disponible **solo en inglés** (independientemente del idioma regional utilizado posteriormente, una vez que se haya iniciado el dispositivo).

Además, tenga en cuenta que es posible que el cuadro de diálogo no se muestre por haberse inhabilitado expresamente (véase más adelante) o porque se haya inhabilitado la opción de restablecer todas las contraseñas

Restablecer valores de fábrica

¡ADVERTENCIA!



Se restablecerán todos los ajustes de parámetro. Se eliminarán todos los registros y se restablecerán todos los valores estadísticos y los contadores.

Excepción: El contador de horas de funcionamiento no se restablecerá.



1. ▷ En el cuadro de diálogo de restablecimiento, seleccione »Reset to factory defaults« (Restablecer a los valores de fábrica).
 - ▶ Se abrirá un cuadro de diálogo de confirmación que le preguntará si desea restablecer el dispositivo a los valores de fábrica y reiniciarlo.
2. ▷ Confirme la operación seleccionando »Yes« (Sí).
 - ▶ Se ejecutará el restablecimiento a los valores de fábrica y el dispositivo se reiniciará.

Restablecer todas las contraseñas.

Es posible eliminar esta opción del cuadro de diálogo de restablecimiento por motivos de seguridad (véase más adelante).



1. ▷ En este cuadro de diálogo, seleccione »Reset all passwords« (Restablecer todas las contraseñas).

- ▶ Aparecerá un cuadro de diálogo para confirmar el restablecimiento.
- 2. ▷ Confirme la operación seleccionando »Yes« (Sí).
- ▶ El dispositivo empezará a usar las contraseñas estándar (consulte [↪](#) “Contraseñas predeterminadas”).

¡ADVERTENCIA!



Las contraseñas estándar (consulte [↪](#) “Contraseñas predeterminadas”) no ofrecen ninguna seguridad.

Por motivos de seguridad, se recomienda encarecidamente adaptar las contraseñas predeterminadas a contraseñas específicas que cumplan las directivas de seguridad locales.

Ajustes de seguridad

Por motivos de seguridad, el cuadro de diálogo de restablecimiento puede restringirse o eliminarse por completo. El parámetro de ajuste [Parám dispos / Seguridad / Varios] »Config. de restab. del disp.« permite especificar qué opciones de restablecimiento deben estar disponibles:

- "Valores fáb.", "Rest. contr.": Ambas opciones: »Reset to factory default« (Restablecer a los valores de fábrica) y »Reset all passwords« (Restablecer todas las contraseñas) deben estar disponibles.
- Solo "Valores fáb.": Solo la opción »Reset to factory default« (Restablecer a los valores de fábrica) estará disponible.
- Desact. puesta a cero: El cuadro de diálogo de restablecimiento se inhabilitará.

¡ATENCIÓN!



Si la contraseña se pierde y la opción »Reset all passwords« (Restablecer todas las contraseñas) no está disponible, la única opción de recuperar el control es restablecer MCDGV4 a los valores de fábrica. Si esta opción se ha desactivado también, entonces MCDGV4 tiene que enviarse a SEG como solicitud de servicio.

2.5 Confirmaciones

El término “confirmación” significa restablecer el bloqueo de un estado.

El bloqueo se puede configurar para los siguientes tipos de objetos o estados:

- LED
- Relés de salida binaria
- Señales de SCADA
- Comando de desconexión pendiente

Es posible confirmar un objeto o señal individual (a través de una señal externa predefinida). Aunque también es posible confirmar estados de bloqueo en conjunto, por ejemplo, para todos los LED al mismo tiempo.

Están disponibles los siguientes tipos de confirmación:

- **Confirmación individual** equivale a asignar una señal externa a un parámetro específico de un estado de bloqueo individual (por ejemplo, el LED número 3 que se encuentra a la izquierda de la pantalla).

Si la señal asignada se activa, se confirmará el bloqueo. (consulte [↪](#) “Confirmación individual de un estado bloqueado” más abajo).

- **Confirmación externa:** asignación de una señal externa a un parámetro relacionado con varios estados (p. ej., todos los LED).

Si la señal asignada se activa, se confirmará el conjunto de estados correspondiente (consulte [↪](#) “Confirmación externa” más abajo).

- **Confirmación automática:** todos los LED bloqueados quedan confirmados automáticamente con una alarma nueva de cualquiera de las funciones de protección o con una *alarma general*, »Prot . Alarm«. Esta característica solo es aplicable a los LED; no hay confirmación automática para salidas binarias, señales de SCADA o comandos de desconexión

(consulte [↪](#) “Confirmación automática” más abajo).

- **Confirmación colectiva:** confirmación manual del bloqueo de varios estados a la vez.

Hay varios comandos directos disponibles, cada uno de ellos asociado a un conjunto de estados específico que se confirmará (consulte [↪](#) “Confirmación colectiva (a través de Smart view o en el panel)” más abajo).

- **Confirmación manual:** modo especial de ejecutar una confirmación colectiva con tan solo presionar la tecla »C« del panel.

Se confirmará al mismo tiempo el bloqueo de todos los estados (consulte [↪](#) “Confirmación manual (presionando la tecla C en el panel)” más abajo).

¡AVISO!



Tenga en cuenta que un estado bloqueado solo puede confirmarse si la señal que ha iniciado el ajuste ha dejado de estar activa. Se trata de una regla general que afecta a todos los tipos de confirmación.

Otra regla general es que, con el ajuste [Parám dispos / Confirmar] »Rest. Remoto« = «inactivo», solo se pueden realizar confirmaciones manuales ([↪](#) “Confirmación manual (presionando la tecla C en el panel)”) directamente en el panel. Los otros tipos de confirmación, incluidas las confirmaciones colectivas que usan Smart view ([↪](#) “Confirmación colectiva (a través de Smart view o en el panel)”), se ignoran sin aviso.

En cualquier caso, siempre se reinicia el bloqueo de las salidas binarias únicamente después de que el temporizador »t-Reotr. Off« llegue a su fin.

Confirmación individual de un estado bloqueado

[Parám dispos / LED / LED grupo A / LED 1...7] »**Señ conf**«

[Parám dispos / LED / LED grupo B / LED 1...7] »**Señ conf**«

✓ La señal asignada confirma un LED específico.

[Parám dispos / Salidas bin / SD ran. X x / SD y] »**Confirmación**«

✓ La señal asignada confirma la salida binaria “y” en la ranura “x”.

[Control / SG / SG [x] / Gestor Int.] »**Conf CmdDes**«

✓ La señal asignada confirma el comando de desconexión del conmutador “SG [x]”.

Observación: El menú no muestra el nombre del módulo abstracto »SG [x]«. En su lugar, lo que se ve es la designación del conmutador que se ha asignado a través de la página de control (diagrama de línea única); p. ej., algo como »QA1« (consulte [↪](#) “Diagrama de línea única”).

Confirmación externa

La confirmación externa está inhabilitada si el parámetro [Parám dispos / Confirmar] »Rest. Remoto« se establece como «inactivo». Esto también bloquea la confirmación a través de la comunicación de SCADA (p. ej., Modbus).

[Parám dispos / Confirmar] »**Con LED**«

✓ La señal asignada confirma todos los LED.

[Parám dispos / Confirmar] »**Con SD**«

✓ La señal asignada confirma todos los relés de salida binaria.

[Parám dispos / Confirmar] »**Con Scada**«

✓ La señal asignada confirma las señales de SCADA bloqueadas.

Confirmación automática

Con la confirmación automática, se confirman todos los LED relacionados con la activación con una alarma de protección o con una *alarma general*, »Prot . Alarm«.

Esto significa que debe establecerse la confirmación automática para cada LED que se vaya a confirmar automáticamente de este modo.

[Parám dispos / LED / LED grupo A / LED 1...7] »**Bloq.**« = «**Activo, activado por alarma**»

[Parám dispos / LED / LED grupo B / LED 1...7] »**Bloq.**« = «**Activo, activado por alarma**»

✓ Una alarma de protección confirma cada LED con este valor de ajuste.

Confirmación colectiva (a través de Smart view o en el panel)

Observación: Como ya se ha indicado anteriormente, la confirmación a través de *Smart view* requiere el ajuste [Parám dispos / Confirmar] »*Rest. Remoto*« = «activo».

Los siguientes comandos directos se encuentran disponibles para su confirmación.

[Operación / Confirmar] »**SSV . Conf LED de sistema**«

✓ Confirmar un estado de advertencia indicado mediante el LED de sistema.

Observación: La *Guía de solución de problemas* incluye todas las señales de LED de sistema que pueden darse.

[Operación / Confirmar] »**Sis . Con LED**«

✓ Todos los LED

[Operación / Confirmar] »**Sis . Con SD**«

✓ Todos los relés de salida binaria

[Operación / Confirmar] »Sis . Con Scada«			
		✓ Todas las señales de SCADA	

[Operación / Confirmar] »SG [x] . Conf CmdDes«			
			✓ Confirmar el comando de desconexión del conmutador "SG [x]".

Observación: El menú no muestra el nombre del módulo abstracto »SG [x]«. En su lugar, lo que se ve es la designación del conmutador que se ha asignado a través de la página de control (diagrama de línea única); p. ej., algo como »QA1« (consulte [↪](#) "Diagrama de línea única").

[Operación / Confirmar] »Sis . Con SD led SCD descon«			
✓ Confirmar todos los LED,	✓ todos los relés de salida binaria,	✓ todas las señales de SCADA	✓ y todos los comandos de desconexión.

En el panel, se puede acceder directamente al menú [Operación / Confirmar] con la tecla »C« (consulte [↪](#) "Confirmación manual (presionando la tecla C en el panel)" más abajo).

Confirmación manual (presionando la tecla »C« en el panel)

¡AVISO!

!

Mientras se encuentre en el modo de ajuste de parámetros, no podrá confirmar manualmente con la tecla »C« dado que, en este modo, dicha tecla tiene una funcionalidad distinta.

Aunque sí es posible acceder al menú [Operación / Confirmar].

Es posible confirmar el LED de sistema, los LED asignables, SCADA, los relés de salida binaria o un comando de desconexión presionando la tecla »C« en el panel.

Hay dos métodos de confirmación disponibles al presionar la tecla »C«.

- **Pulsación breve de la tecla:** *Con un paso de selección intermedio:* Al presionar la tecla »C« (durante un breve periodo de tiempo), accedes al menú [Operación / Confirmar]. Una vez en él, seleccionas los elementos que se confirmarán a través de las teclas (LED, SCADA, relés de salida binaria, comando de desconexión o todos ellos (consulte [↪](#) "Confirmación colectiva (a través de Smart view o en el panel)"). Después, presione la tecla con el símbolo de herramienta »Wrench-Symbol«.
- **Pulsación larga de la tecla:** *Confirmación inmediata:* Los elementos se pueden confirmar simplemente presionando la tecla »C« durante aproximadamente 1 segundo.

Incluso es posible configurar qué elementos se confirmarán con esta pulsación larga (más información abajo).

El parámetro de configuración [Parám dispos / Confirmar] »Conf. mediante tecla »C«« determina qué categorías se confirmarán con una pulsación larga de la tecla »C«:

- “Ninguno”: solo funciona la pulsación breve; p. ej., cuando siempre se seleccionan los elementos que se confirmarán.
- “Conf. de LED sin contraseña”: la pulsación larga confirma todos los LED *sin* necesidad de introducir una contraseña (opción predeterminada).
- “Conf. LEDs”: la pulsación larga confirma todos los LED y solo se solicitará la contraseña (más información abajo).
- “Conf. de LED y relés”: la pulsación larga confirma todos los LED y los relés de salida binaria, y solo se solicitará la contraseña (más información abajo).
- “Conf. todo”: la pulsación larga confirma todos los elementos bloqueados y solo se solicitará la contraseña (más información abajo):
 - Todos los LED
 - Todas las salidas de relé
 - Todas las señales de SCADA bloqueadas
 - El comando de desconexión



Siempre que los LED se confirmen, se ejecuta una prueba de LED: todos los LED parpadean en color rojo durante un segundo y, después, en verde durante un segundo.

¡AVISO!



En todos los tipos de confirmación, tanto manual como colectiva (excepto “Ninguno” y “Conf. de LED sin contraseña”), tenga en cuenta que se le puede solicitar la contraseña de nivel de acceso correspondiente.

Si fuera necesario habilitar la confirmación de relés de salida binaria, las señales de SCADA y el comando de desconexión sin introducir contraseña, se puede hacer definiendo una contraseña en blanco para el nivel »Prot-Lv1«. Obviamente, esto representa un riesgo de seguridad, por lo que debe pensar bien si desea hacerlo. Para obtener información general relacionada con las contraseñas y la seguridad, consulte [↳ “2.4 Seguridad”](#).

2.6 Valores de medición

Lectura de valores medidos

En el menú [Operación / Valores medidos] se pueden ver tanto los valores medidos como los calculados. Los valores medidos se ordenan por »standard values« (valores estándar) y »special values« (valores especiales) en función del tipo de dispositivo.

Opciones de visualización

El menú [Parám dispos / Visualiz medidas] ofrece opciones para cambiar la visualización de los valores medidos.

Escala de valores medidos

Mediante el parámetro [Parám dispos / Visualiz medidas / Ajustes generales] »Escala«, el usuario puede determinar cómo se muestran los valores medidos en la HMI y en *Smart view*:

- Valores por unidad
- Valores primarios
- Valores secundarios

Unidades de potencia (solo se aplica a dispositivos con medición de potencia)

Mediante el parámetro [Parám dispos / Visualiz medidas / Ajustes generales] »Unid. pot.«, el usuario puede determinar cómo se muestran los valores medidos en la HMI y en *Smart view*:

- Esc. auto potencia - Selecciona un prefijo de unidad (k, M, G) y posiciones decimales para un ajuste óptimo de los valores de potencia, dependiendo de la configuración primaria de TV y TC.
- kW/kVAr/kVA - Fijar el prefijo de unidad en k (kW, kVAr o kVA)
- MW/MVAr/MVA - Fijar el prefijo de unidad en M (MW, MVAr o MVA)
- GW/GVAr/GVA - Fijar el prefijo de unidad en G (GW, GVAr o GVA)

Unidades de energía (solo se aplica a dispositivos con medición de energía)

Mediante el parámetro [Parám dispos / Visualiz medidas / Ajustes generales] »Unid. energía«, el usuario puede determinar cómo se muestran los valores medidos en la HMI y en *Smart view*:

- Esc. auto energía - Selecciona un prefijo de unidad (k, M, G) y posiciones decimales para un ajuste óptimo de los valores de potencia, dependiendo de la configuración primaria de TV y TC.
- kWh/kVArh/kVAh - Fijar el prefijo de unidad en k (kWh, kVArh o kVAh)
- MWh/MVArh/MVAh - Fijar el prefijo de unidad en M (MWh, MVArh o MVAh)
- GWh/GVArh/GVAh - Fijar el prefijo de unidad en G (GWh, GVArh o GVAh)

Si se desborda el contador, empezará a contar de nuevo desde cero. Esto quedará indicado con la señal correspondiente.

	Desbordamiento del contador en:
• Esc. auto energía	Depende de los ajustes de los transformadores de corriente y tensión
• kWh/kVAh/kVAh	999 999,99
• MWh/MVAh/MVAh	999 999,99
• GWh/GVAh/GVAh	999 999,99

Unidades de temperatura (solo se aplica a dispositivos con medición de temperatura)

Mediante el parámetro [Parám dispos / Visualiz medidas / Ajustes generales] »Unidad temp.«, el usuario puede determinar cómo se muestran las temperaturas (de valores medidos y ajustes) en la HMI y en Smart view:

- ° Celsius
- ° Fahrenheit

Nivel corte

Para suprimir el ruido en los valores medidos que están cerca de cero, el usuario tiene la opción de ajustar valores de corte. Mediante los valores de corte, las cantidades de medición que están cerca de cero se mostrarán como cero. Estos parámetros no tienen impacto en los valores registrados.

Ángulos de fase

Los ángulos de fase de corriente y los fasores de tensión se determinan a partir del componente fundamental y siempre hacen referencia a un fador de referencia en concreto.

El fador de referencia suele ser el primer canal de tensión, p. ej., VL1 o VL12 (en función de cuál se mida de forma directa). También puede consultar el parámetro de ajuste [Par. cam. / VT] »VT con«.

Sin embargo, si la amplitud del fador de referencia se vuelve muy reducida, se usará el siguiente canal de medición que sea posible como fador de referencia, p. ej., VL2 o VL23, y así sucesivamente.

Si todas las tensiones trifásicas son demasiado reducidas, o si el dispositivo de protección no incluye medición de tensión, la primera entrada de medición de corriente IL1 (de la primera tarjeta de medición de corriente, p. ej., ran. X3) se usa como fador de referencia. Si el funcionamiento sigue sin ser el adecuado, MCDGV4 procederá con IL2, después con IL3 y luego con la primera entrada de medición de corriente de la segunda tarjeta de medición de corriente si estuviera disponible, y así sucesivamente.

Por definición, el fador de referencia tiene un ángulo de fase de 0°.

2.7 Estadísticas

En el menú [Operación / Estadíst.], puede encontrar los valores mínimos, máximos y medios de las cantidades medidas y calculadas.

2.7.1 Configuración de los valores mínimos y máximos

El cálculo de los valores mínimos y máximos se inicia, o se vuelve a iniciar, con los siguientes eventos:

- Cuando se active una señal de reinicio (mín/máx)
- Cuando se reinicie el dispositivo
- Después de un cambio de configuración

Valores de reinicio mínimos y máximos (valores pico/indicadores)

Menú [Parám dispos / Estadíst. / Mín/Máx]

»ReiFc Mín«: se reinician todos los valores mínimos

»ReiFc Máx«: se reinician todos los valores máximos

Se puede asignar una señal de reinicio (p. ej., una entrada digital) a cualquiera de estos dos parámetros.

Los valores mínimos y máximos se reiniciarán con el flanco ascendente de la correspondiente señal de reinicio.

Ver valores mínimos

En el menú [Operación / Estadíst. / Mín]

Ver valores máximos

En el menú [Operación / Estadíst. / Máx]

2.7.2 Configuración de cálculo de valor medio

2.7.2.1 Configuración del cálculo de valor medio basado en la corriente*

*=Disponible en función del código de dispositivo pedido.

Configurar el periodo de tiempo para el cálculo de los valores medios y pico

[Parám dispos / Estadíst. / Demand / Demanda Corr.] »Demand Ventana I« =

- «desliz»: cálculo medio basado en el periodo variable.
- «fija»: el cálculo medio se reinicia al final del período, es decir, con el siguiente período de inicio.

Opciones de inicio para valores medios y pico basados en la corriente

[Parám dispos / Estadíst. / Demand / Demanda Corr.] »Demanda Arran I vía:« =

- «Duración»: periodo fijo o variable. La duración del periodo se puede configurar a través de »Demand Duración I«.
- «InicFunc»: Los valores medios se calculan según el período de tiempo entre los dos flancos ascendentes de la señal que se ha asignado al parámetro »Fc Demanda Arran I«.

Reiniciar los valores medios y pico basados en la corriente

Reinicio inmediato a través del control directo:

[Operación / Rest] »ReiFc I Demand«: se reinician todos los valores

También es posible asignar una señal de reinicio (p. ej., una entrada digital) al parámetro [Parám dispos / Estadíst. / Demand / Demanda Corr.] »ReiFc I Demand«

En este caso, los valores se reinician con el flanco ascendente de la señal de reinicio.

Ver los valores medios y pico basados en la corriente

En el menú [Operación / Estadíst. / Demand]

Opción de desconexión (comando) para limitar la demanda de corriente media

Consulte  "7 Alarmas de sistema".

2.7.2.2 Configuración del cálculo de valor medio basado en la tensión*

*=Disponible en función del código de dispositivo pedido.

Configurar el periodo de tiempo para el cálculo de los valores medios

[Parám dispos / Estadíst. / Supv med v variable] »Window Vavg« =

- «desliz»: cálculo medio basado en el periodo variable.
- «fija»: el cálculo medio se reinicia al final del período, es decir, con el siguiente período de inicio.

Opciones de inicio para valores medios basados en la tensión

[Parám dispos / Estadíst. / Supv med v variable] »Start Vavg via:« =

- «Duración»: periodo fijo o variable. La duración del periodo se puede configurar a través de »Duration Vavg«.
- «InicFunc»: Los valores medios se calculan según el período de tiempo entre los dos flancos ascendentes de la señal que se ha asignado al parámetro »Start Vavg Fc«.

Reiniciar los valores medios basados en la tensión

Reinicio inmediato a través del control directo:

[Operación / Rest] »ResFc Vavg«: se reinician todos los valores

También es posible asignar una señal de reinicio (p. ej., una entrada digital) al parámetro [Parám dispos / Estadíst. / Supv med v variable] »ResFc Vavg«

En este caso, los valores se reinician con el flanco ascendente de la señal de reinicio.

Ver los valores medios basados en la tensión

En el menú [Operación / Estadíst.]

2.7.2.3 Configuración del cálculo de valor medio basado en la potencia*

*=Disponible en función del código de dispositivo pedido.

Configurar el periodo de tiempo para el cálculo de los valores medios y pico

[Parám dispos / Estadíst. / Demand / Demanda Pot.] »Demand Ventana P« =

- «desliz»: cálculo medio basado en el periodo variable.
- «fija»: el cálculo medio se reinicia al final del período, es decir, con el siguiente período de inicio.

Opciones de inicio para valores medios y pico basados en la potencia

[Parám dispos / Estadíst. / Demand / Demanda Pot.] »Demanda Arran P vía:« =

- «Duración»: periodo fijo o variable. La duración del periodo se puede configurar a través de »Demand Duración P«.
- «InicFunc»: Los valores medios se calculan según el período de tiempo entre los dos flancos ascendentes de la señal que se ha asignado al parámetro »Fc Demanda Arran P«.

Reiniciar los valores medios y pico basados en la potencia

Reinicio inmediato a través del control directo:

[Operación / Rest] »ReiFc P Demand«: se reinician todos los valores

También es posible asignar una señal de reinicio (p. ej., una entrada digital) al parámetro [Parám dispos / Estadíst. / Demand / Demanda Pot.] »ReiFc P Demand«

En este caso, los valores se reinician con el flanco ascendente de la señal de reinicio.

Ver los valores medios y pico basados en la potencia

En el menú [Operación / Estadíst. / Demand]

Opción de desconexión (comando) para limitar la demanda de corriente media

Consulte  «7 Alarmas de sistema».

2.8 Smart view

Smart view es un software de configuración de parámetros y evaluación. Incluye su propio manual técnico.

- Ajuste de parámetros controlado por menús con comprobaciones de validez
- Configuración fuera de línea de todos los tipos de relés
- Lectura y evaluación de datos estadísticos y valores de medición
- Ajuste en asistencia de funcionamiento
- Visualización de estado del dispositivo
- Análisis de errores a través del registrador de formas de onda, eventos y fallos

Para configurar MCDGV4 por completo, se recomienda usar el software de ajuste evaluación *Smart view*, ya que es complicado realizar muchos ajustes usando el panel del dispositivo.



- > En *Smart view*, es necesario usar un PC con el sistema operativo Windows (7, 8.x o 10). Además, se necesita un cable de conexión para conectar directamente MCDGV4 con el PC. Este cable requiere un conector USB de tipo “Mini B” en MCDGV4 (consulte también [↳ “3.13 Interfaz de PC – X120”](#)). Además, es posible establecer una conexión mediante Ethernet (TCP/IP), si los permisos de red lo permiten, si se ha solicitado MCDGV4 con una interfaz Ethernet ([↳ “2.2.1.2 Códigos de los protocolos de comunicación”](#), [↳ “2.2.1 Formulario de pedido del dispositivo”](#)) y si se han realizado los ajustes TCP/IP necesarios (dirección IP, máscara de subred, pasarela) a través del panel.

Comunicación segura

Por motivos de seguridad, es posible restringir o inhabilitar la conexión entre *Smart view* y MCDGV4. Además, solo se puede establecer una conexión después de introducir una contraseña de conexión. Consulte el capítulo de seguridad, [↳ “2.4.3 Contraseñas de conexión, acceso de Smart view”](#), para obtener información más detallada.

2.9 DataVisualizer

DataVisualizer es un software de visualización de formas de onda y eventos. Se instala automáticamente con *Smart view*. Puede usarse como visor de archivos COMTRADE estándar.

- Abra y revise las formas de onda descargadas.
- Personalice la capa del canal de formas de onda y las visualizaciones, incluidos el solapamiento de canal y el aumento.
- Analice los puntos de datos muestra a muestra y alinee los canales de forma de onda analógicos mostrados de acuerdo con la lógica de relé interno registrada.
- Guarde los ajustes de ventana (instantáneas) e imprima informes.

- Abra los archivos COMTRADE estándar del sector desde otros dispositivos electrónicos inteligentes.
- Convierta los archivos de forma de onda descargados al formato COMTRADE mediante la función de exportar.

3 Hardware

3.1 Ilustraciones de dimensiones

Vista de tres lados: variante de 19 pulg.

¡AVISO!



El espacio necesario (profundidad) difiere según el método de conexión del sistema SCADA utilizado. Si, por ejemplo, se utiliza un conector D-Sub, tiene que agregarse a la dimensión de profundidad.

¡AVISO!



La vista de tres lados mostrada en esta sección solo es válida para dispositivos de 19 pulg.

3 Hardware

3.1 Ilustraciones de dimensiones

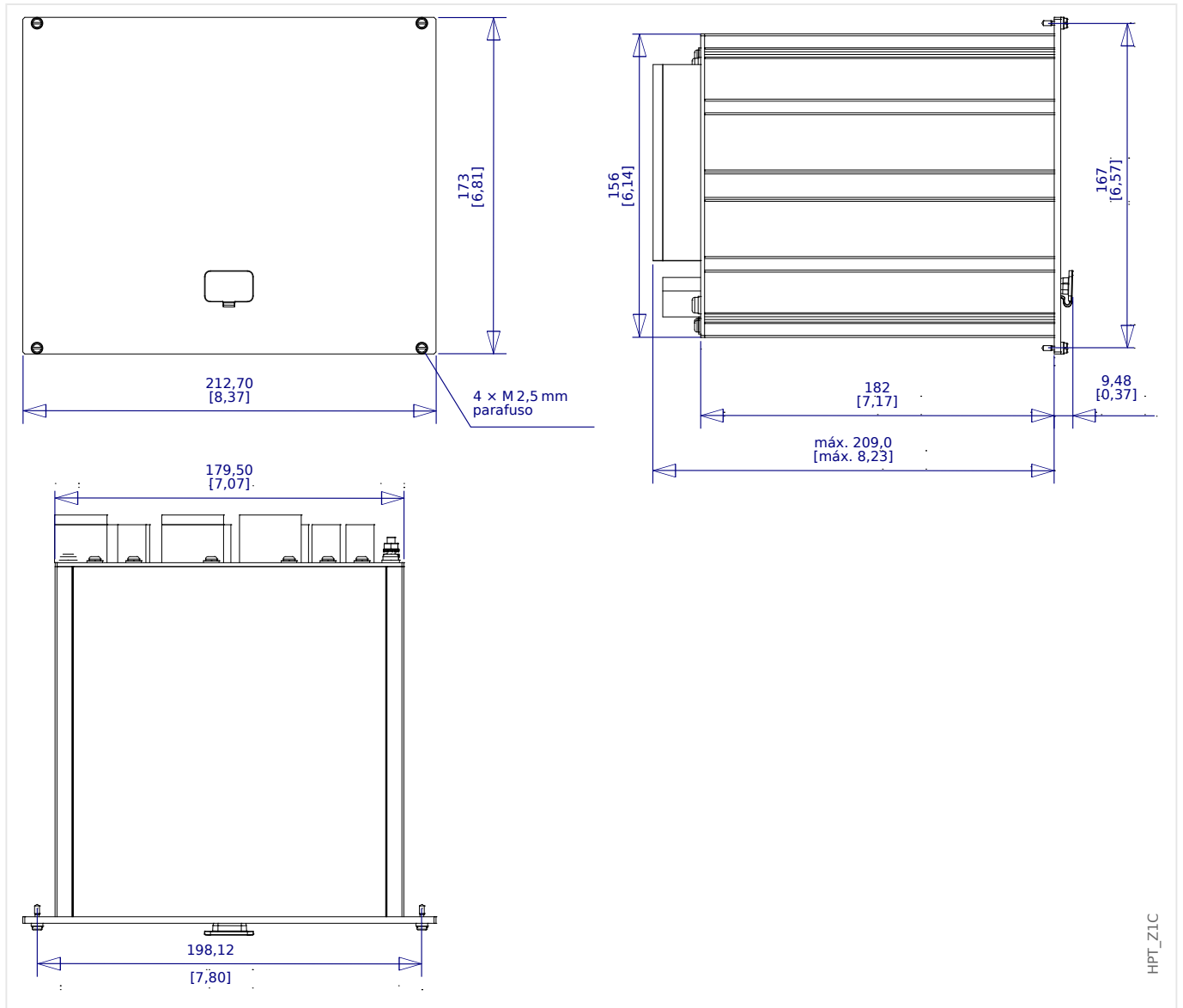


Fig. 4: Vista de 3 lados, carcasa B2 (dispositivos de 19 pulg.) Todas las dimensiones se expresan en mm, excepto las dimensiones entre paréntesis [pulg.]

Vista de tres lados: variante para montaje de puertas

¡AVISO!



El espacio necesario (profundidad) difiere según el método de conexión del sistema SCADA utilizado. Si, por ejemplo, se utiliza un conector D-Sub, tiene que agregarse a la dimensión de profundidad.

¡AVISO!



El diagrama de instalación que se muestra en esta sección es exclusivamente válido para dispositivos con 8 botones en la parte frontal de la HMI (botones INFO, C, OK, CTRL y 4 teclas).

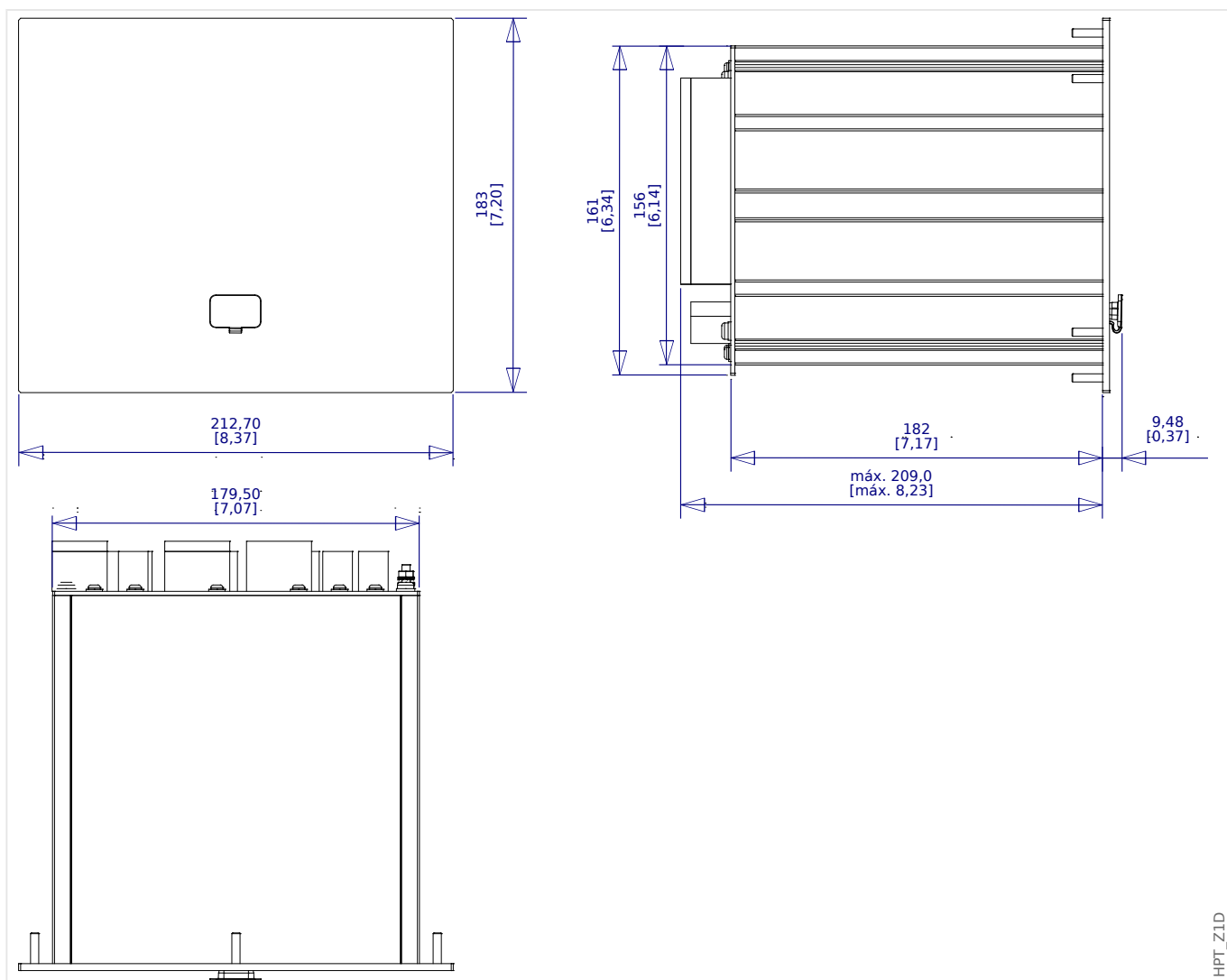


Fig. 5: Vista de 3 lados, carcasa B2 (dispositivos con 8 teclas) Todas las dimensiones se expresan en mm, excepto las dimensiones entre paréntesis [pulg.]

Diagrama de instalación: corte para montaje de puertas

¡ADVERTENCIA!



Incluso cuando la tensión auxiliar se desactiva, las tensiones peligrosas pueden permanecer en las conexiones de los dispositivos.

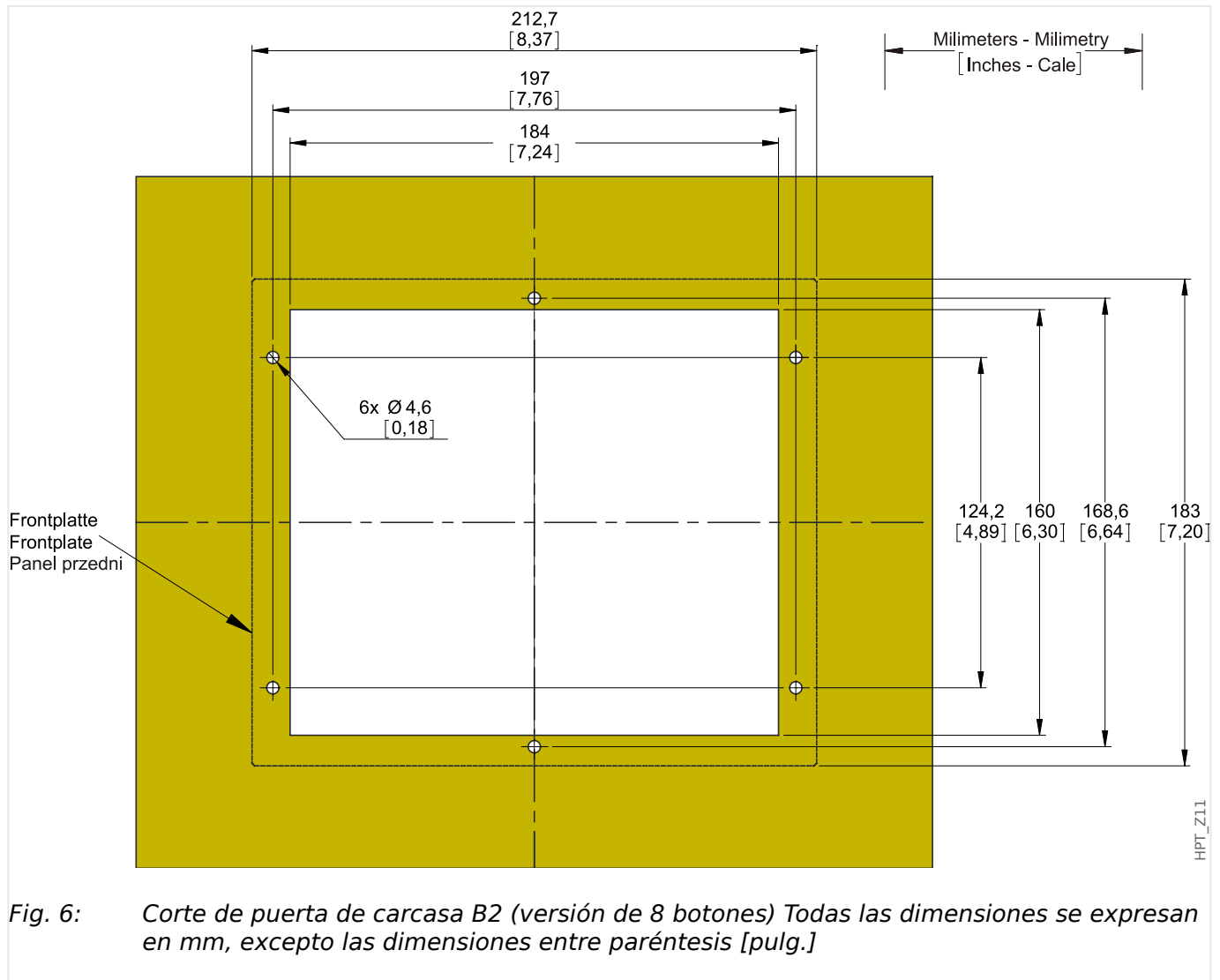
¡AVISO!



El diagrama de instalación que se muestra en esta sección es exclusivamente válido para dispositivos con 8 botones en la parte frontal de la HMI (botones INFO, C, OK, CTRL y 4 teclas).

3 Hardware

3.1 Ilustraciones de dimensiones



¡ATENCIÓN!



Tenga cuidado. No apriete demasiado las tuercas de montaje del relé (métrica M4 4 mm). Compruebe el par de apriete por medio de una llave de torsión (1,7 Nm [15 in lb]). Si se aprietan demasiado las tuercas de montaje podrían producirse tanto lesiones en el usuario como daños en el relé.

3.2 MCDGV4 - Instalación y cableado

3.2.1 Conexión a tierra

¡ADVERTENCIA!



La carcasa debe conectarse a tierra de forma correcta. Conecte un cable de tierra (con protección de tierra, de 4 a 6 mm² [AWG 11-9], torque de apriete 1,7 Nm [15 lb·in]) a la carcasa utilizando el tornillo marcado con el símbolo de tierra (en el lado posterior del dispositivo).

Además, la tarjeta de suministro de potencia requiere una conexión de tierra aparte (tierra funcional, mín. 2,5 mm² [\leq AWG 13], torque de apriete 0,56 – 0,79 Nm [5–7 lb·in]). Consulte el diagrama “Marcado de terminal” en la sección “DI-4 X - Sistema de alimentación y entradas digitales” para comprobar la terminal correcta.

Todas las conexiones de tierra (por ejemplo, de tierra funcional y con protección de tierra) deben contar con inductancia baja, tan poca como sea posible, y cumplir los estándares nacionales, si procede.

¡ATENCIÓN!



Los dispositivos son muy sensibles a las descargas electrostáticas.

3.2.2 Descripción general de las ranuras - Grupos de ensamblaje

¡AVISO!

! El conjunto de grupos de ensamblaje (tarjetas de hardware) que tiene instalado el MCDGV4 depende del [Formulario de pedido](#) del MCDGV4.

En cada una de las ranuras, se puede integrar un grupo de ensamblaje. Encontrará información general en formato tabular en el capítulo [↳ “2.2.1.1 Información general sobre los grupos de ensamblaje”](#).

En lugar de instalación exacto del grupo de ensamblaje individual se muestra en el diagrama de conexiones sujeto en la parte superior del dispositivo. Además, en los **“Esquemas de conexiones de MCDGV4”** (documento separado), se muestran las tarjetas de hardware adecuadas para cada código de tipo disponible.

A continuación se muestra la asignación de terminal de los distintos grupos de ensamblaje.

Lado frontal

El lado frontal del MCDGV4 incluye una interfaz USB que puede usarse para establecer una conexión con el software de ajuste Smart view.

- ran. X120

Lado posterior

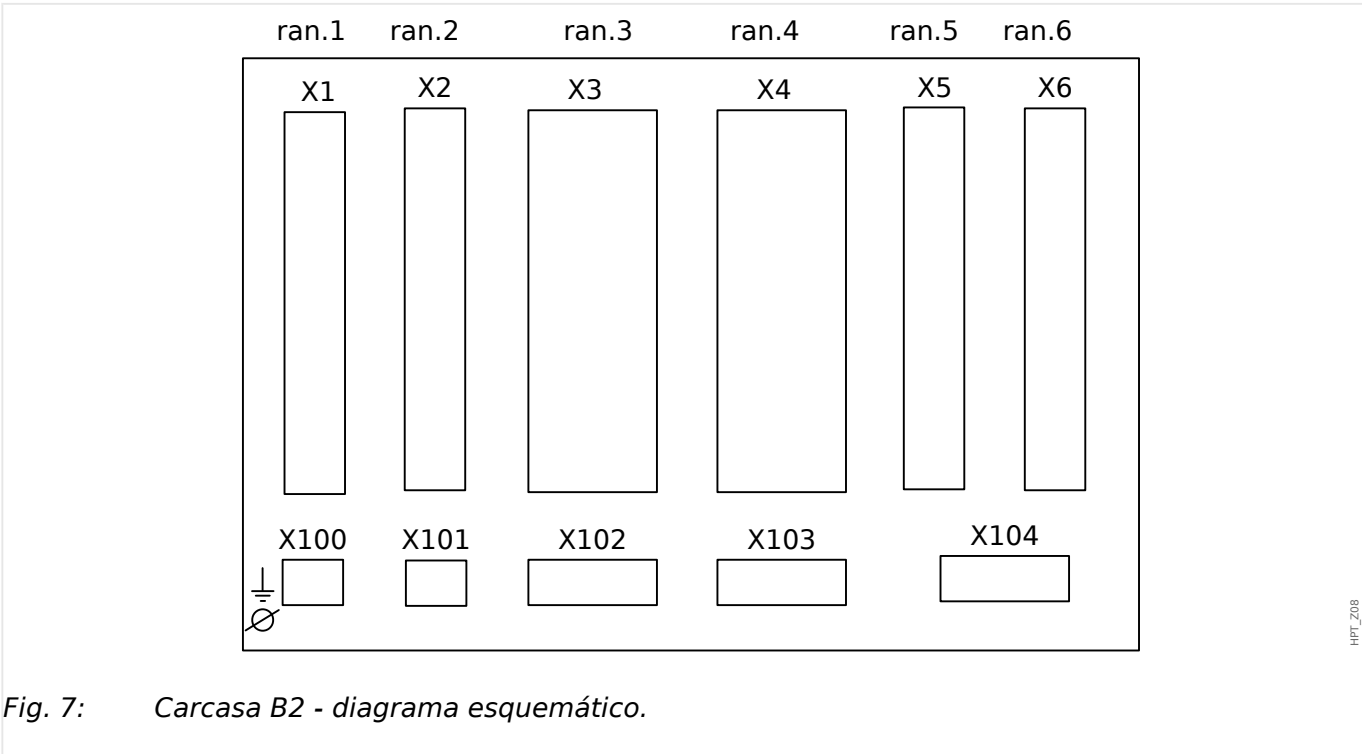


Fig. 7: Carcasa B2 - diagrama esquemático.

ran. X1	ran. X2	ran. X3	ran. X4	ran. X5	ran. X6
ran. X100		ran. X102	ran. X103	ran. X104	

3.3 Ranura X1

- Tarjeta de fuente de alimentación con entradas digitales

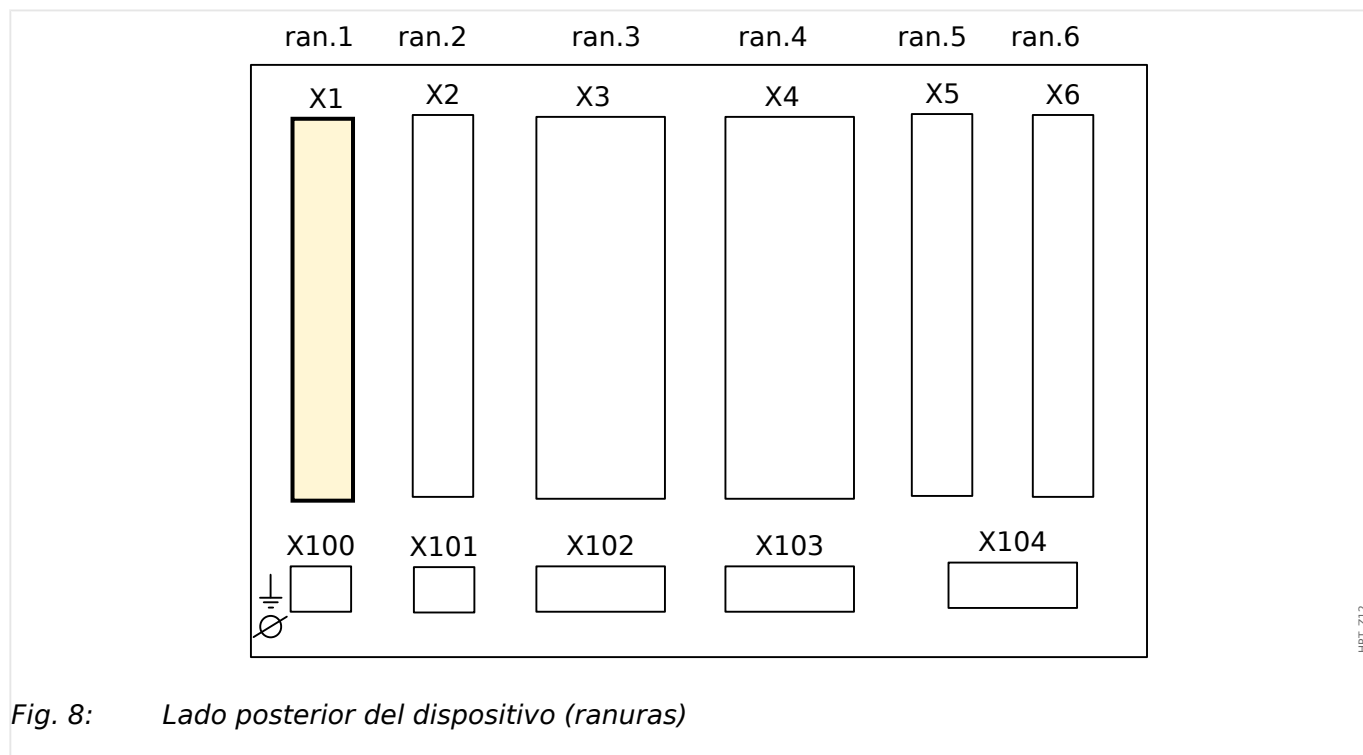


Fig. 8: Lado posterior del dispositivo (ranuras)

El tipo de tarjeta de fuente de alimentación y el número de entradas digitales de que dispone usados en esta ranura dependen del [tipo de dispositivo pedido](#). Las distintas variantes tienen un objetivo diferente de funciones.

Grupos de ensamblaje disponibles en esta ranura:

- **ED-8 X1:** Este grupo de ensamblaje consta de una unidad de fuente de alimentación de amplia gama, 2 entradas digitales no agrupadas y 6 entradas digitales (agrupadas).


¡AVISO!



Las combinaciones disponibles pueden solicitarse con el [código de pedido](#).

3.3.1 DI8-X Sistema de alimentación y entradas digitales


¡ADVERTENCIA!

 Además de la conexión a tierra de la carcasa, (conexión a tierra de protección, consulte [3.2.1 Conexión a tierra](#)) debe haber un cable de tierra adicional conectado a la tarjeta de sistema de alimentación (tierra funcional, mín. 2,5 mm² [\leq AWG 13], par de apriete de 0,56 – 0,79 Nm [5–7 lb•pulg.]).

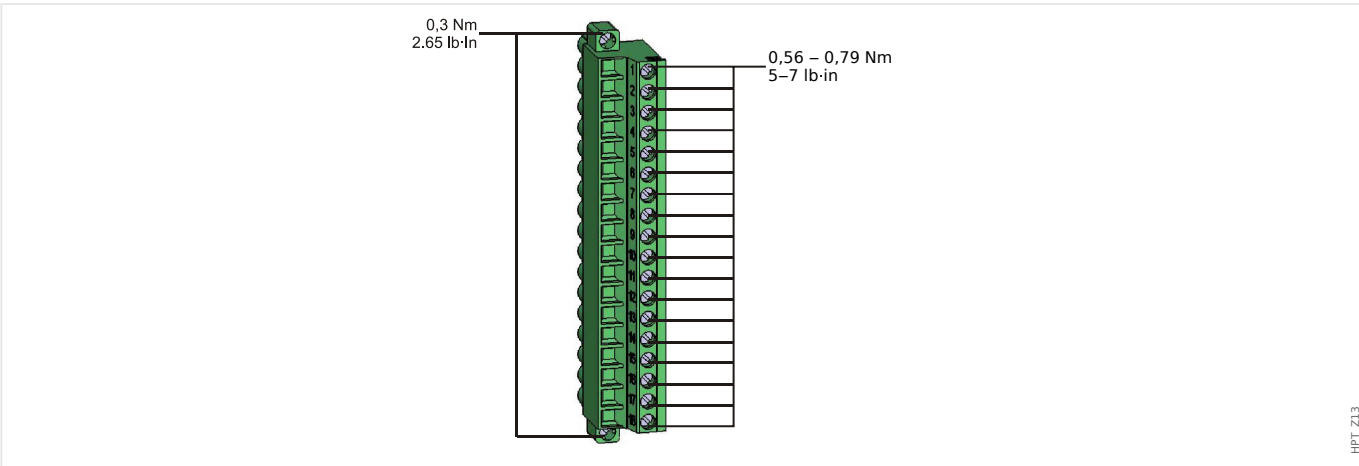
Conecte este cable de tierra al terminal 1 (consulte "[Fig. 9](#)" a continuación).

Todas las conexiones de tierra (por ejemplo, de tierra funcional y con protección de tierra) deben contar con inductancia baja, tan poca como sea posible, y cumplir los estándares nacionales, si procede.

¡ADVERTENCIA!

 Asegúrese de aplicar los pares de apriete correctos (ver diagrama).

Corte transversal de conexión: mín. 0,25 mm² (AWG 23) ... máx. 2,5 mm² (AWG 14) con o sin virolas en el extremo del cable.



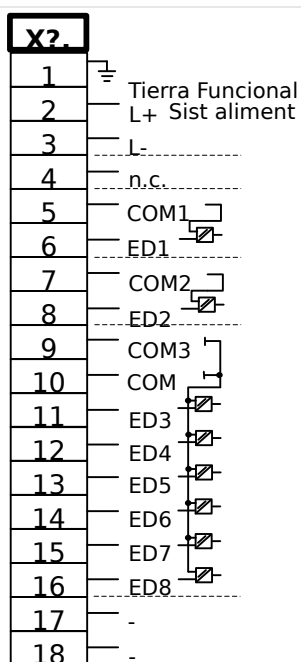


Fig. 9: Terminales

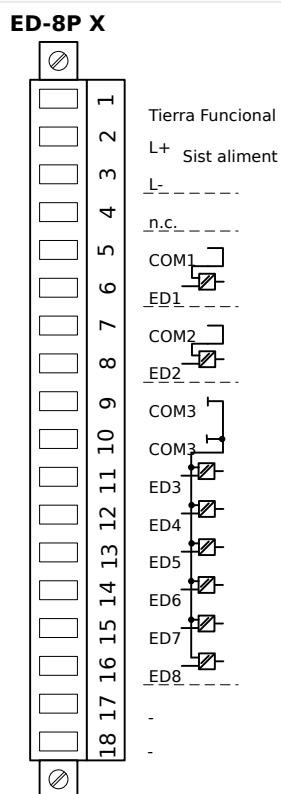


Fig. 10: Asignación electromecánica

Este grupo de ensamblaje comprende:

- un sistema de alimentación de amplio rango
- 6 entradas digitales, agrupadas

- 2 entradas digitales, no agrupadas
- Conector para la conexión a tierra funcional (que **debe** conectarse, consulte el mensaje de advertencia anterior)

Fuente de tensión auxiliar

- Las entradas de tensión auxiliar (sistema de alimentación de rango amplio) no están polarizadas. El dispositivo se puede suministrar con tensión de CA o CC.
- El rango de tensión permitido es de: 24 ... 270 VCC / 48 ... 230 VCA (-20/+10 %)
- Hay un fusible integrado en la unidad de la fuente de alimentación de amplio rango: 6,3 A de desfase.

(el usuario no podrá reemplazar este fusible, pero es necesario para un funcionamiento seguro).

Además, la alimentación de tensión debe protegerse mediante un fusible externo, como se indica a continuación:

- Fusible en miniatura con desfase de 2,5 A de 5 × 20 mm (aprox. 1/5 × 0,8 pulg.) según IEC 60127
- Fusible de 3,5 A en miniatura de desfase 6,3 × 32 mm (aprox. 1/4 × 1 ¼ pulg.) conforme a UL 248-14

Entradas digitales

El módulo se proporciona con 8 entradas digitales.

La asignación de las entradas digitales se describe en [↪ “3.14.2 Configuración de las entradas digitales”](#).

Consulte el “Manual de referencia de MCDGV4” (MCDGV4-3.7-ES-REF, documento separado) para asignaciones de señal disponibles.

¡ATENCIÓN!



Cuando se utiliza alimentación de CC, el potencial negativo debe estar conectado al terminal común (COM1, COM2, COM3 - consulte la identificación del terminal).

¡ATENCIÓN!



Para cada grupo de entradas digitales es necesario parametrizar el rango de tensión de entrada en cuestión. Los umbrales de conmutación incorrectos pueden derivar en un mal funcionamiento/tiempos de transferencia de señales erróneos.

Las entradas digitales se proporcionan con umbrales de conmutación distintos (configurables mediante el parámetro [Parám dispos / Entr digit / ED ran. Xx / Grupo y] »Volt nomin«). Para cada grupo pueden definirse los siguientes umbrales de conmutación:

- “24 VCC”
- “48 VCC”

- "60 VCC"
- "110 VCC"
- "230 VCC"
- "110 VCA"
- "230 VCA"

Si se aplica una tensión $> 80\%$ del umbral de conmutación definido a la entrada digital, se reconoce el cambio de estado de tensión (físicamente "1"). Si la tensión está por debajo del 40% del umbral de conmutación definido, el dispositivo detecta físicamente "0".

3.4 Ranura X2

- Tarjeta de salida del relé

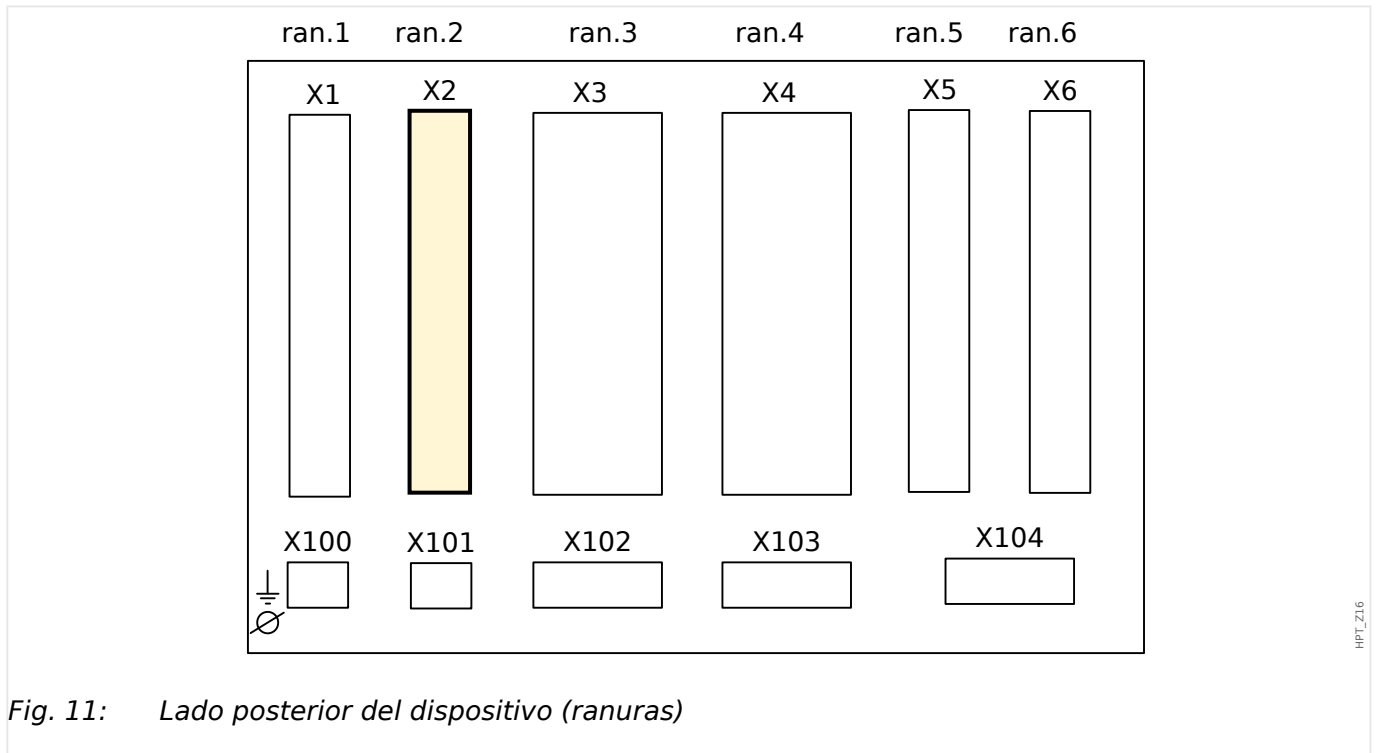


Fig. 11: Lado posterior del dispositivo (ranuras)

El tipo de tarjeta en esta ranura depende del [tipo de dispositivo pedido](#). Las distintas variantes tienen un objetivo diferente de funciones.

Grupos de ensamblaje disponibles en esta ranura:

- **OR6:** Grupo de ensamblaje con 6 relés de salida.

Todos los relés de salida son contactos de cambio (forma C).

¡AVISO!



Las combinaciones disponibles pueden solicitarse con el [código de pedido](#).

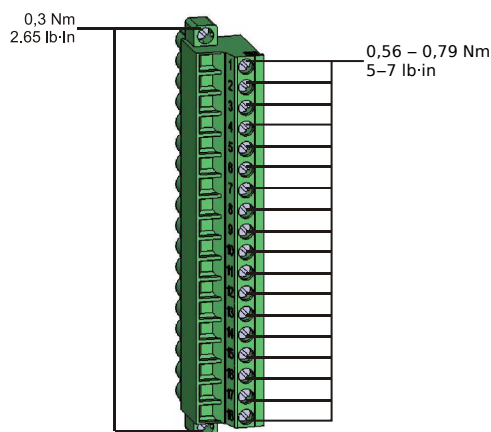
3.4.1 SD-6 X - Grupo de ensamblaje con 6 relés de salida

¡ADVERTENCIA!

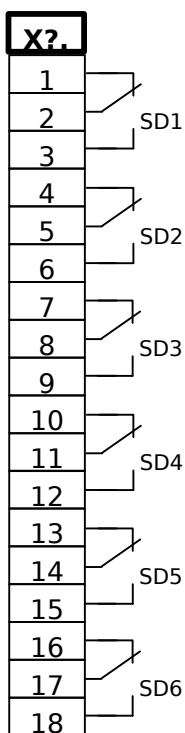


Asegúrese de aplicar los pares de apriete correctos (ver diagrama).

Corte transversal de conexión: mín. 0,25 mm² (AWG 23) ... máx. 2,5 mm² (AWG 14) con o sin virolas en el extremo del cable.



HPT_Z13



HPT_Z17

Fig. 12: Terminales

3 Hardware

3.4.1 SD-6 X - Grupo de ensamblaje con 6 relés de salida

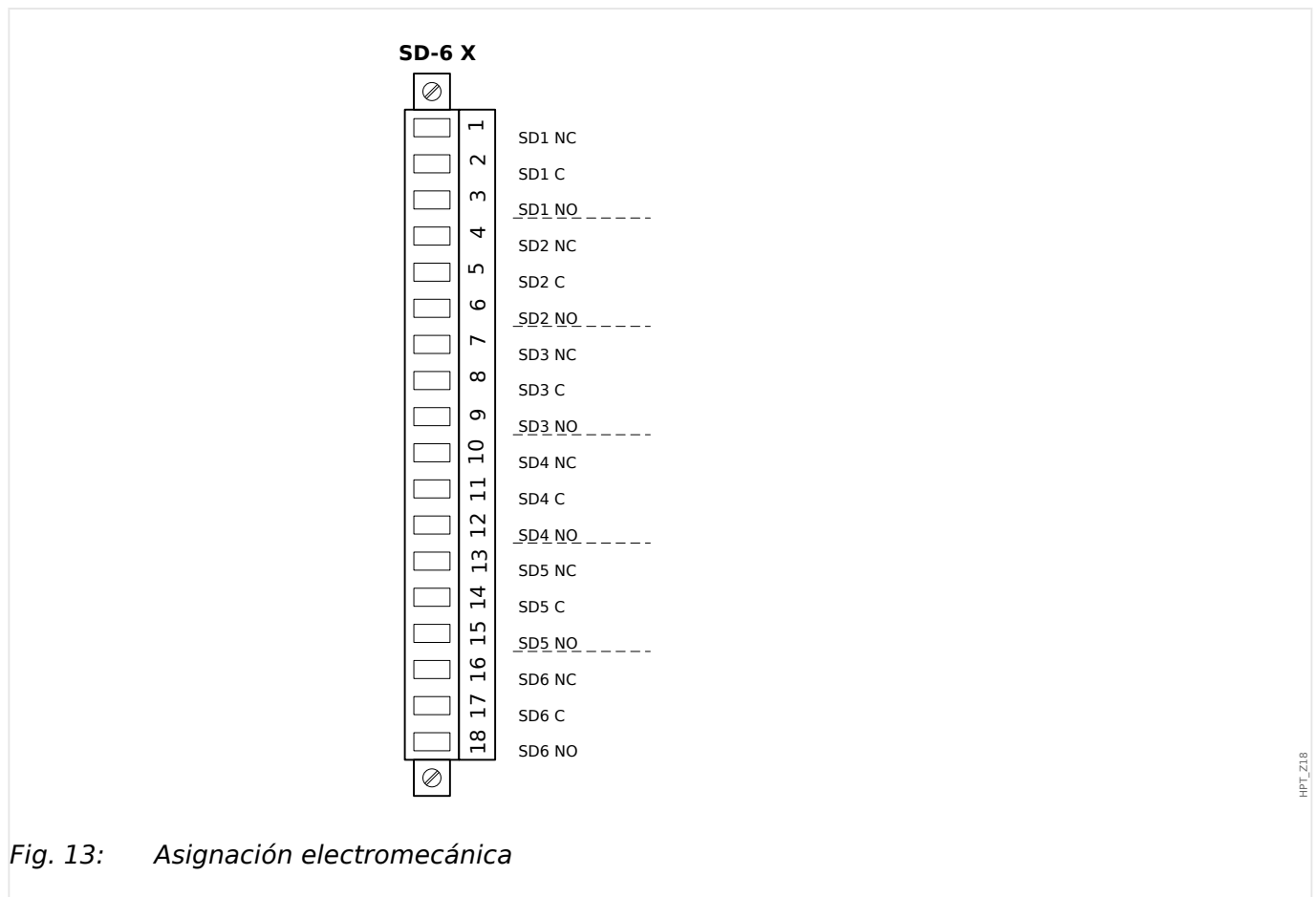


Fig. 13: Asignación electromecánica

Relés de salida binaria

Los relés de salida son contactos libres de potencial. La asignación de los relés de salida se describe en [3.14.3 Ajustes de relés de salida](#). Compruebe el “Manual de referencia de MCDGV4” (MCDGV4-3.7-ES-REF, documento aparte) para ver una lista de las señales que pueden asignarse.

¡ATENCIÓN!



Preste atención a la capacidad de conducción de corriente de los relés de salida. Consulte los datos técnicos ([13.1 Datos técnicos](#)).

3.5 Ranura X3

- TC Ntr - Transformadores de corriente en el lado neutro

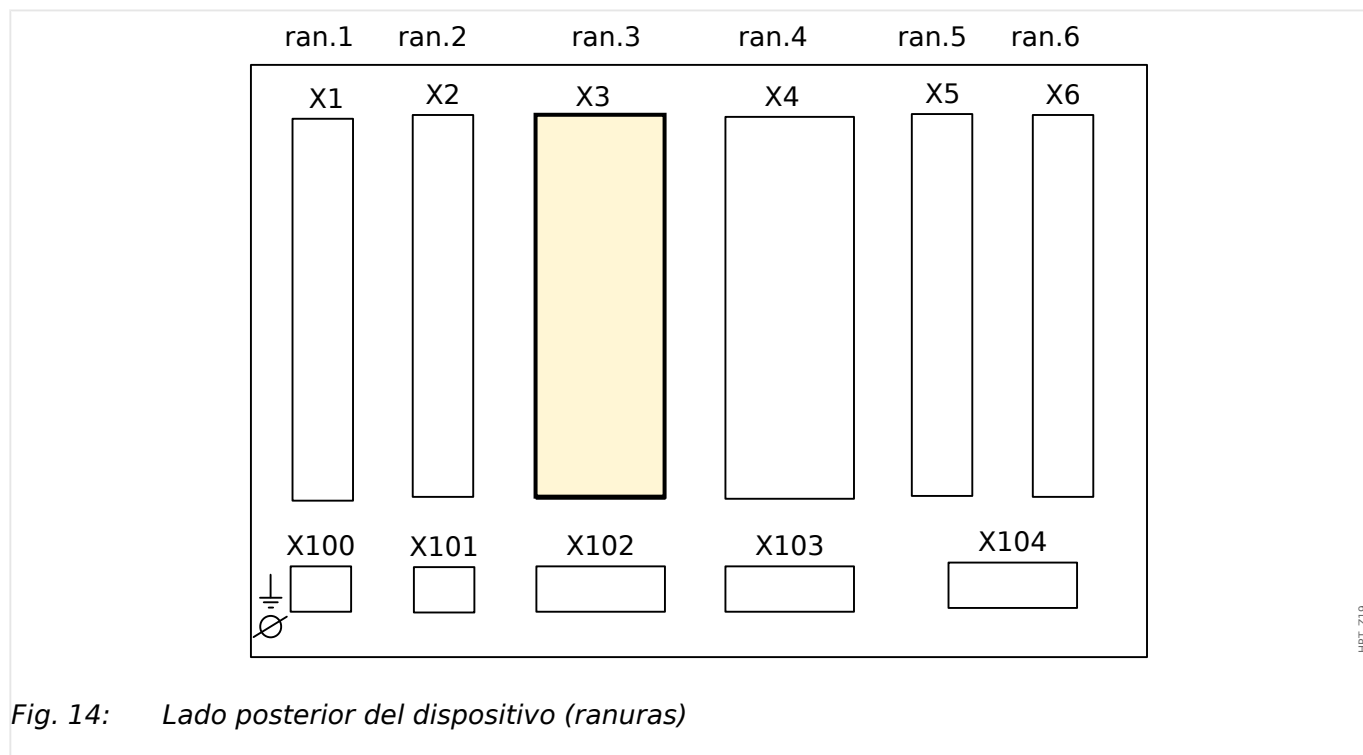


Fig. 14: Lado posterior del dispositivo (ranuras)

Esta ranura contiene las entradas de medición de transformador de corriente para el lado neutro de la protección diferencial. En función del código de pedido, puede ser una tarjeta de medición de corriente estándar o una tarjeta de medición de corriente de tierra sensible.

Grupos de ensamblaje disponibles en esta ranura:

- **Ti**: Tarjeta de entrada de medición de corriente de fase y tierra, sensibilidad estándar.
- **Ti**: Tarjeta de entrada de medición de corriente de fase y tierra con entradas de corriente de tierra sensible. Los datos técnicos de la entrada de medición de tierra sensible son distintos a los datos técnicos de las entradas de medición de corriente de fase. Consulte el capítulo de datos técnicos ([↪ "13.1 Datos técnicos"](#)).

3.6 Ranura X4

- TC Lín - Entradas de medición de transformador de corriente

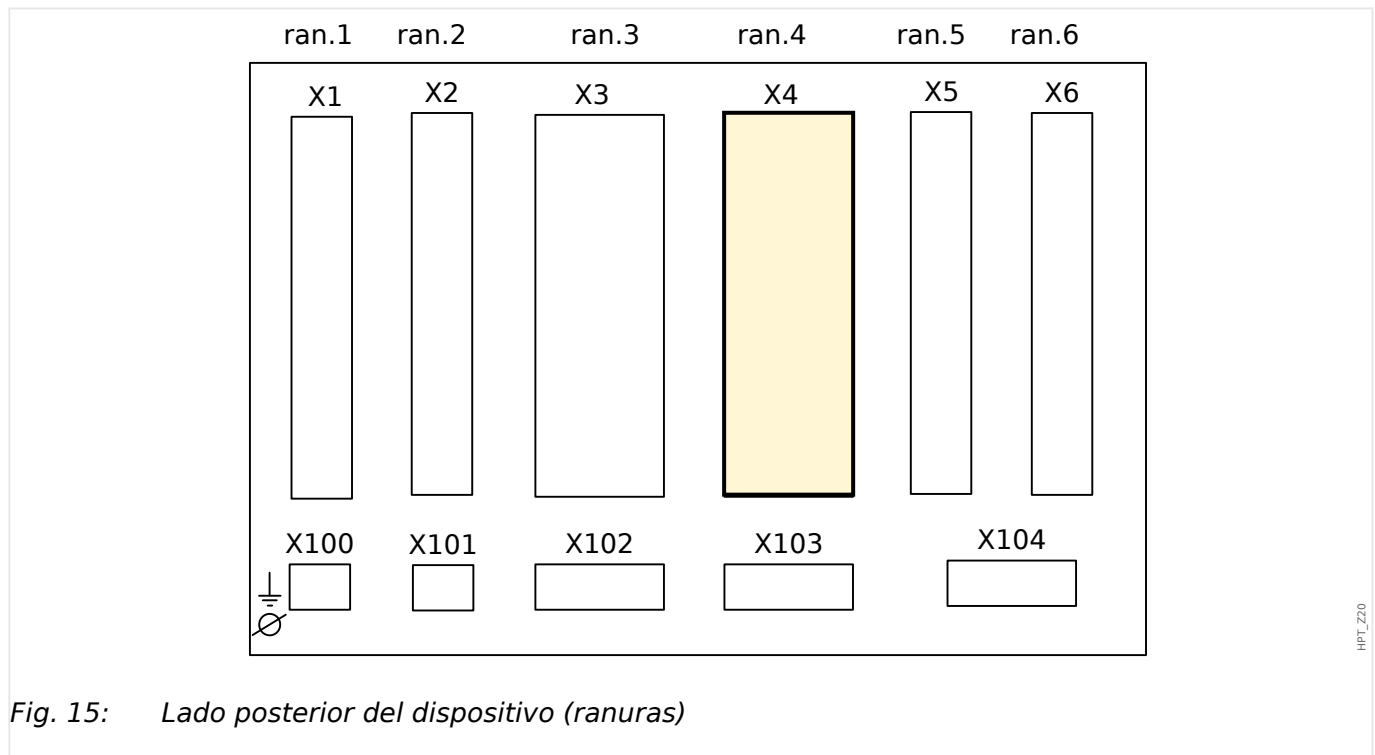


Fig. 15: Lado posterior del dispositivo (ranuras)

Esta ranura contiene las entradas de medición de transformador de corriente para el lado de línea de la protección diferencial.

El tipo de tarjeta en esta ranura depende del **tipo de dispositivo pedido**. Las distintas variantes tienen un objetivo diferente de funciones.

Grupos de ensamblaje disponibles en esta ranura:

- **TI**: Tarjeta de medición de corriente de tierra estándar.
- **TI**: Tarjeta de medición de corriente de tierra sensible. Los datos técnicos de la entrada de medición de tierra sensible son distintos a los datos técnicos de las entradas de medición de corriente de fase. Consulte el capítulo de datos técnicos ([↪ "13.1 Datos técnicos"](#)).
- **TU**: Grupo de ensamblaje de medición de tensión.
- **TU-OR5**: Grupo de ensamblaje de medición de tensión con 5 relés de salida adicionales.

Todos los relés de salida son contactos normalmente abiertos (forma A).

¡AVISO!



Las combinaciones disponibles pueden solicitarse con el **código de pedido**.

3.6.1 TI - Tarjeta de entrada de medición de corriente de tierra y de fase estándar

Esta tarjeta de medición se proporciona con cuatro entradas de medición de corriente: tres para medir corrientes de fase y otra para medir la corriente de tierra. Cada una de las entradas de medición de corriente tiene una entrada de medición de 1 A y 5 A.

La entrada para la medición de corriente a tierra bien se puede conectar a un transformador de corriente de tipo cable o, bien es posible conectar la suma de trayectoria de corriente del transformador de corriente de fase a esta entrada (conexión Holmgreen).

¡PELIGRO!



Los transformadores de corriente tienen que estar conectados a tierra en su lado secundario.

¡PELIGRO!



La interrupción de los circuitos secundarios de los transformadores de corriente provoca tensiones peligrosas.

El lado secundario de los transformadores de corriente tiene que estar cortocircuitado antes de abrir el circuito de corriente para el dispositivo.

¡PELIGRO!



Las entradas de medición de corriente pueden conectarse exclusivamente en los transformadores de medición de corriente (con separación galvánica).

¡ADVERTENCIA!



- No intercambie las entradas (1 A/5 A)
- Asegúrese de que las relaciones de transformación y la potencia de los CT tengan el índice adecuado. Si el índice de las CT no es correcto (sobrevalorado), entonces puede que no se reconozcan las condiciones de funcionamiento normales. El valor de arranque de la unidad de medición asciende aprox. al 3% de la corriente nominal del dispositivo. También los CT necesitan una corriente mayor que aproximadamente el 3% de la corriente nominal para asegurar la precisión suficiente. Ejemplo: Para una CT de 600 A (corriente primaria) no se puede detectar cualquier corriente por debajo de 18 A .
- La sobrecarga puede dar lugar a la destrucción de las entradas de medición o a señales defectuosas. La sobrecarga significa que en caso de un cortocircuito podría excederse la capacidad de conducción de corriente de las entradas de medición.

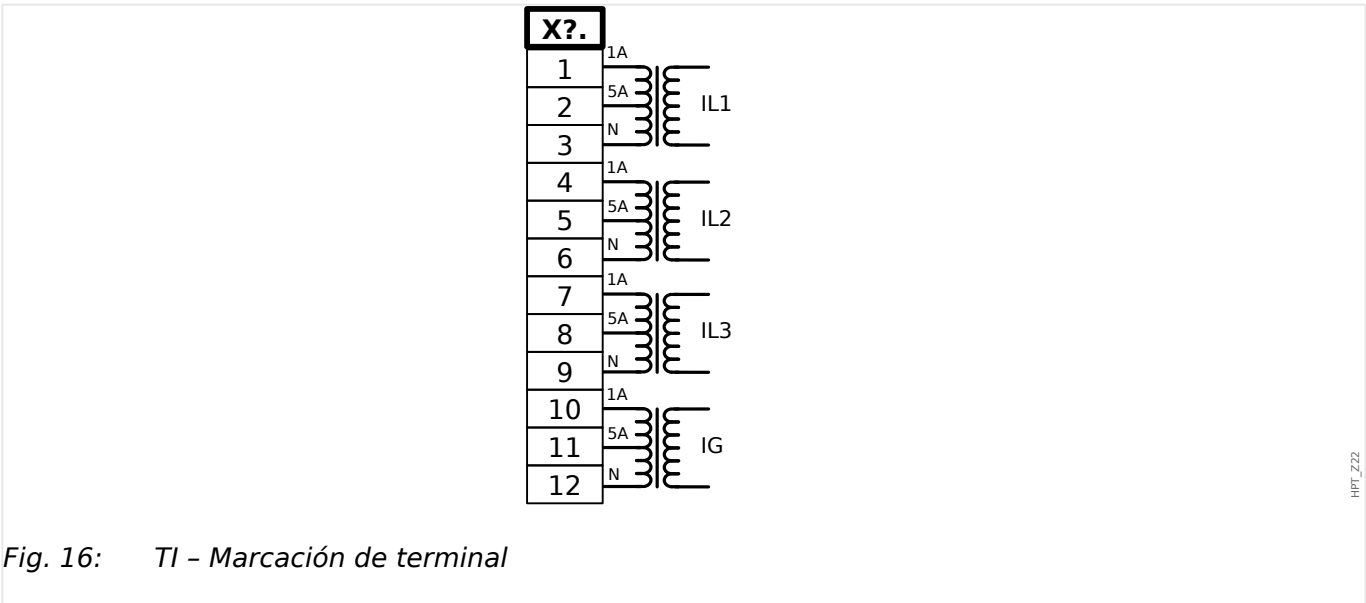
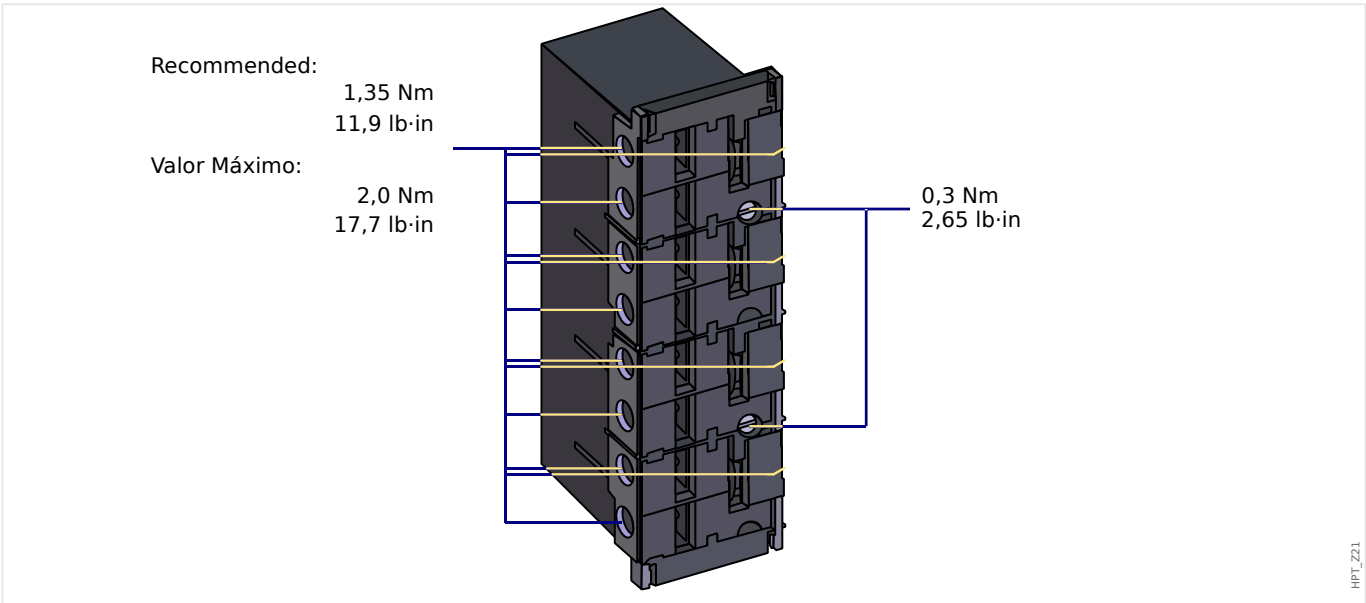
¡ADVERTENCIA!



Asegúrese de aplicar los pares de apriete correctos (ver diagrama).

Sección transversal de conexión:

- 1 x o 2 x 2,5 mm² (2 x AWG 14) con virolas en el extremo del cable, o bien:
- 1 x o 2 x 4,0 mm² (2 x AWG 12) con funda de cable en anillo o funda de cable, o bien:
- 1 x o 2 x 6 mm² (2 x AWG 10) funda de cable en anillo funda de cable.



3.6.1 TI - Tarjeta de entrada de medición de corriente de tierra y de fase estándar

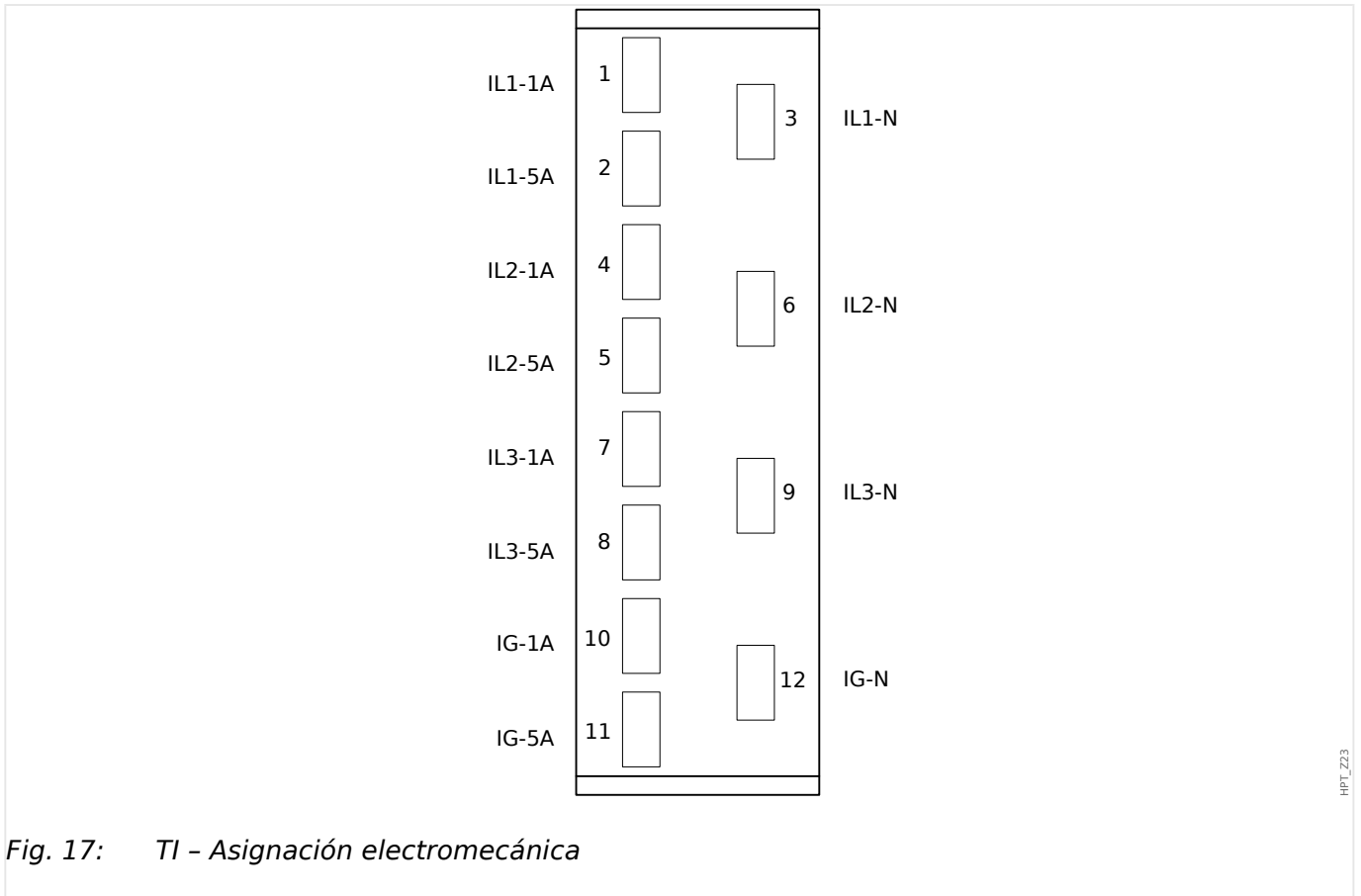


Fig. 17: TI - Asignación electromecánica

HPT_Z23

3.6.2 TIs - Tarjeta de medición de corriente de tierra sensible y de fase

La tarjeta de medición de corriente de tierra sensible se proporciona con cuatro entradas de medición de corriente: tres para medir corrientes de fase y otra para medir la corriente de tierra.

Los datos técnicos de la entrada de medición de tierra sensible son distintos a los datos técnicos de las entradas de medición de corriente de fase. Consulte el capítulo de datos técnicos ([↪ “13.1 Datos técnicos”](#)).

La entrada para la medición de corriente a tierra bien se puede conectar a un transformador de corriente de tipo cable o, bien es posible conectar la suma de trayectoria de corriente del transformador de corriente de fase a esta entrada (conexión Holmgreen).

¡PELIGRO!



Los transformadores de corriente tienen que estar conectados a tierra en su lado secundario.

¡PELIGRO!



La interrupción de los circuitos secundarios de los transformadores de corriente provoca tensiones peligrosas.

El lado secundario de los transformadores de corriente tiene que estar cortocircuitado antes de abrir el circuito de corriente para el dispositivo.

¡PELIGRO!



Las entradas de medición de corriente pueden conectarse exclusivamente en los transformadores de medición de corriente (con separación galvánica).

¡ADVERTENCIA!



- No intercambie las entradas (1 A/5 A)
- Asegúrese de que las relaciones de transformación y la potencia de los CT tengan el índice adecuado. Si el índice de las CT no es correcto (sobrevalorado), entonces puede que no se reconozcan las condiciones de funcionamiento normales. El valor de arranque de la unidad de medición asciende aprox. al 3% de la corriente nominal del dispositivo. También los CT necesitan una corriente mayor que aproximadamente el 3% de la corriente nominal para asegurar la precisión suficiente. Ejemplo: Para una CT de 600 A (corriente primaria) no se puede detectar cualquier corriente por debajo de 18 A .
- La sobrecarga puede dar lugar a la destrucción de las entradas de medición o a señales defectuosas. La sobrecarga significa que en caso de un cortocircuito podría excederse la capacidad de conducción de corriente de las entradas de medición.

¡ADVERTENCIA!

Asegúrese de aplicar los pares de apriete correctos (ver diagrama).

Sección transversal de conexión:

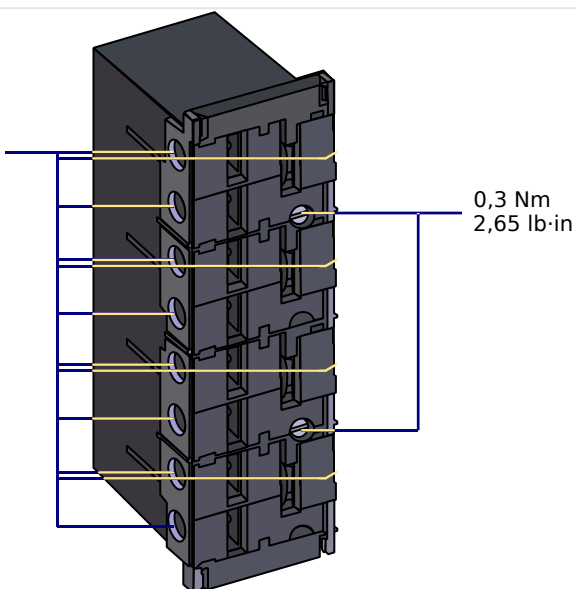
- 1 x o 2 x 2,5 mm² (2 x AWG 14) con virolas en el extremo del cable, o bien:
- 1 x o 2 x 4,0 mm² (2 x AWG 12) con funda de cable en anillo o funda de cable, o bien:
- 1 x o 2 x 6 mm² (2 x AWG 10) funda de cable en anillo funda de cable.

Recommended:

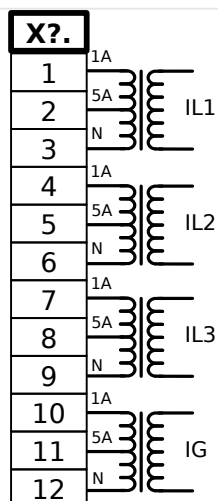
1,35 Nm
11,9 lb·in

Valor Máximo:

2,0 Nm
17,7 lb·in



HPT_Z21

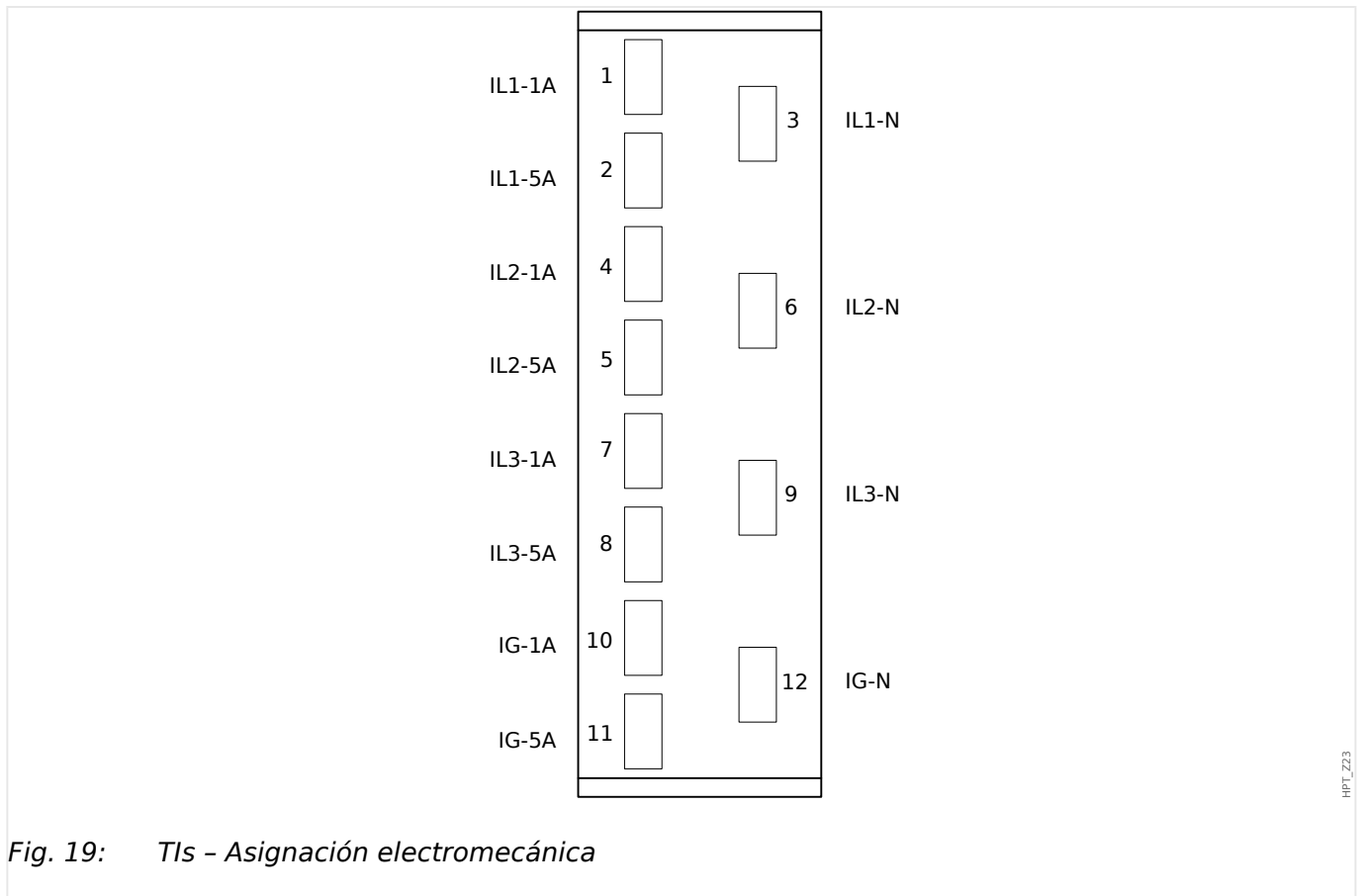


HPT_Z22

Fig. 18: TIs - Terminales

3 Hardware

3.6.2 TIs - Tarjeta de medición de corriente de tierra sensible y de fase



HPT_Z23

3.6.3 Transformadores de corriente (CT)

Compruebe la dirección de la instalación.

¡PELIGRO!



Es imprescindible que los lados secundarios de los transformadores de medición estén conectados a tierra.

¡PELIGRO!



Las entradas de medición de corriente pueden conectarse exclusivamente en los transformadores de medición de corriente (con separación galvánica).

¡ADVERTENCIA!



Los circuitos secundarios del CT siempre deben tener una carga baja o estar cortocircuitados durante el funcionamiento.

¡AVISO!



Para la función de detección de corriente y tensión, se utilizarán un transformador de corriente y tensión adecuado y cableado externo, basándose en los índices de medición de entrada necesarios. Dichos dispositivos proporcionan la funcionalidad de aislamiento necesaria.

Todas las entradas de medición de corriente pueden suministrarse con 1 A o 5 A nominal. Asegúrese de que la conexión de los cables sea correcta.

3.6.3.1 Medición de corriente de tierra sensible

El uso adecuado de entradas de medición de corriente sensible consiste en la medición de pequeñas corrientes como las que podrían ocurrir en redes conectadas a tierra de alta resistencia y aisladas.

Debido a la sensibilidad de estas entradas de medición, no deben usarse para la medición de corrientes de cortocircuito de tierra, como las que se producen en redes con conexión a tierra sólida.

Si debe usarse una entrada de medición sensible para la medición de las corrientes de cortocircuito de tierra, debe asegurarse de que las corrientes de medición se transforman con el transformador que le corresponde según los datos técnicos del dispositivo de protección.

3.6.3.2 Ejemplos de conexión del transformador de corriente

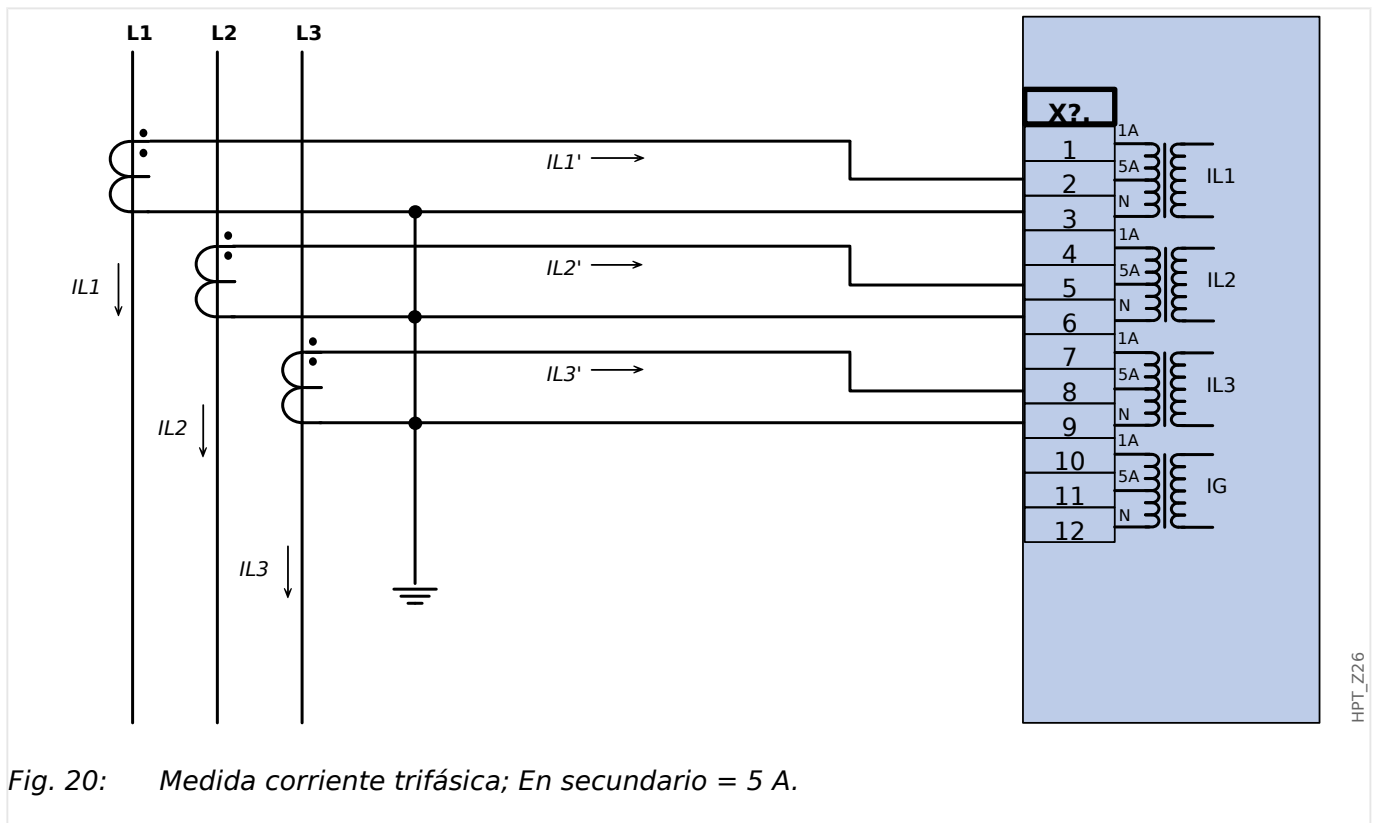
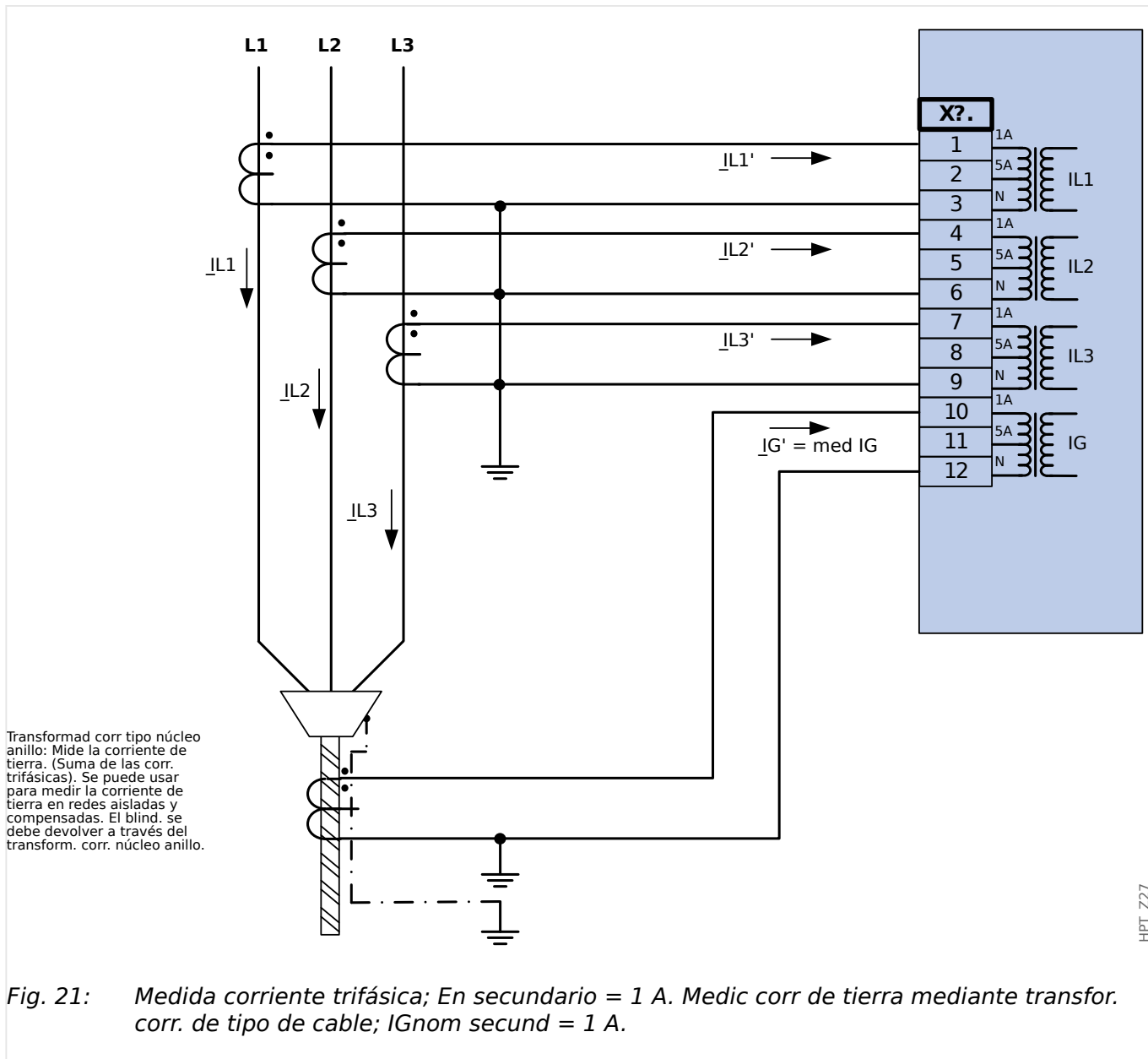


Fig. 20: Medida corriente trifásica; En secundario = 5 A.

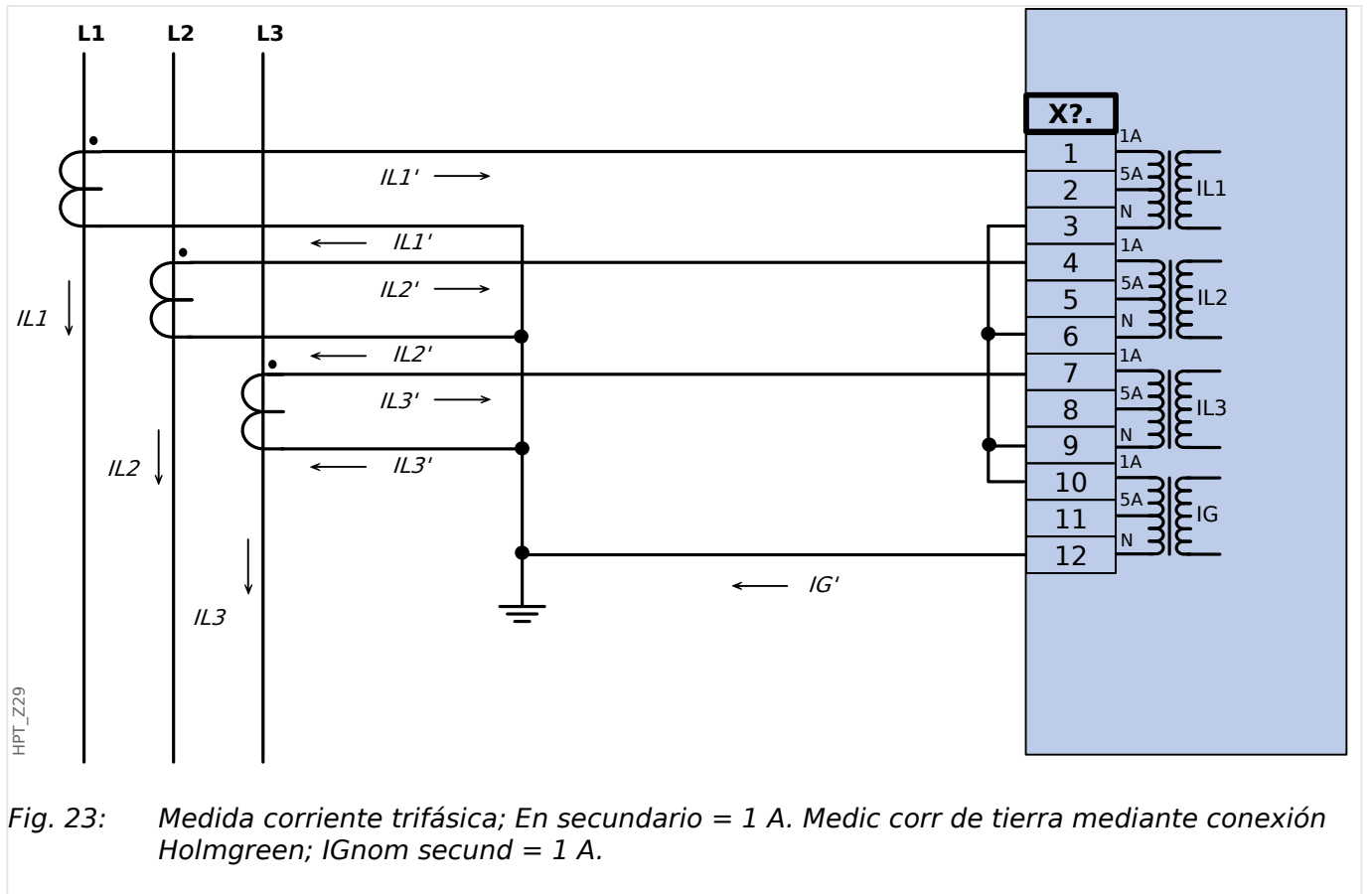
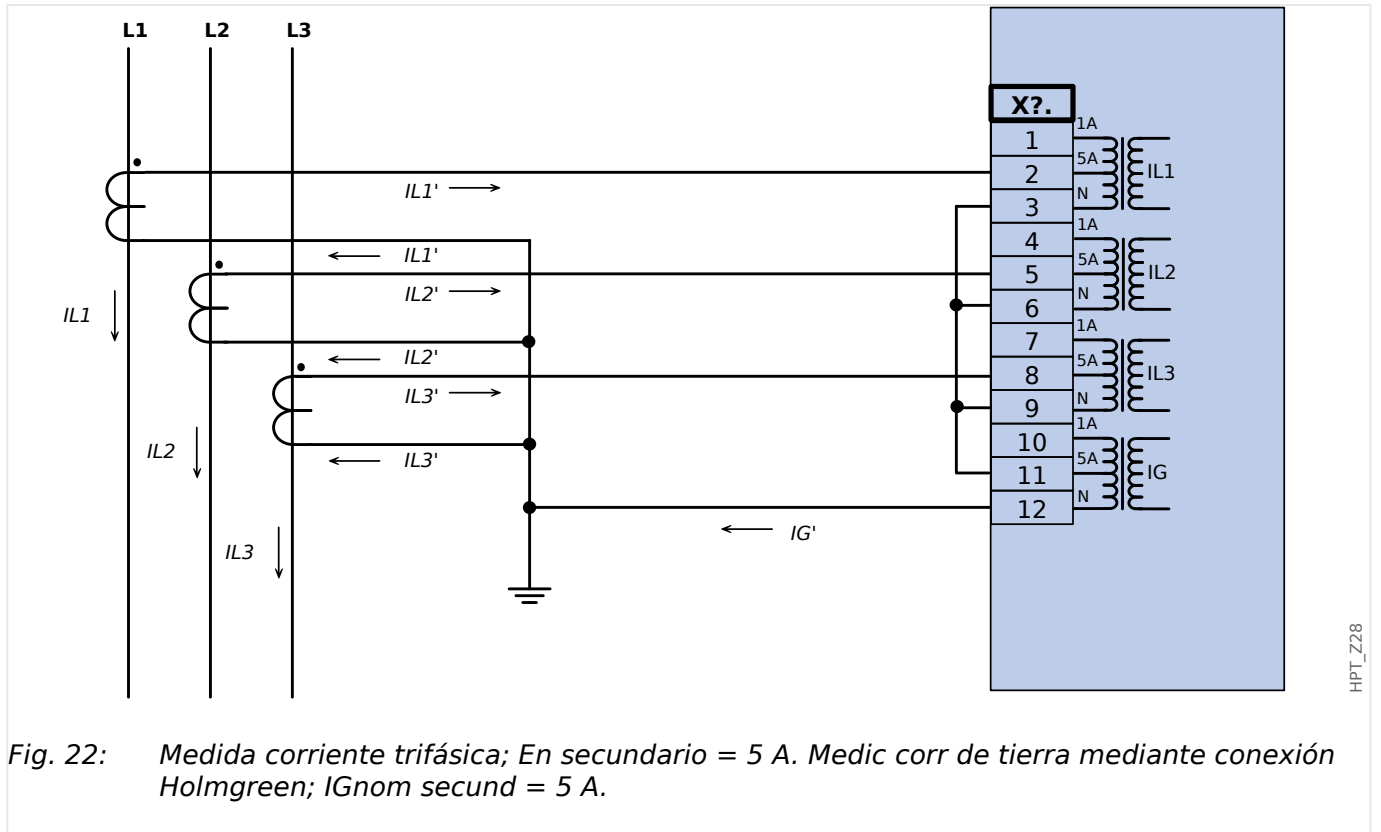
HPT_Z26



HPT_Z27

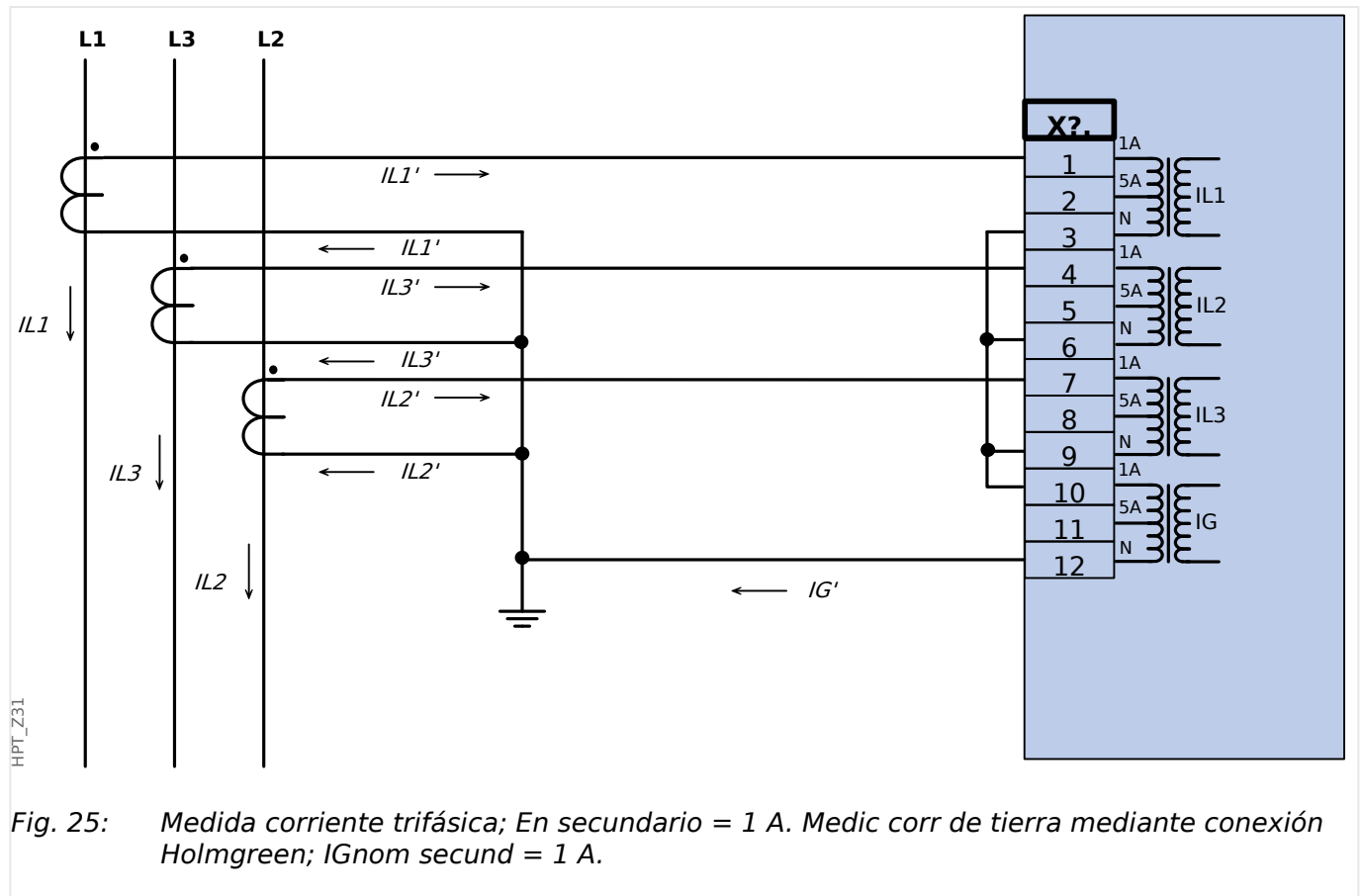
¡ADVERTENCIA!

El blind. del extr. desmontado de la línea debe atravesar el transform. de corr. de tipo de cable y debe conectarse a tierra en el lado del cable.



3 Hardware

3.6.3.2 Ejemplos de conexión del transformador de corriente



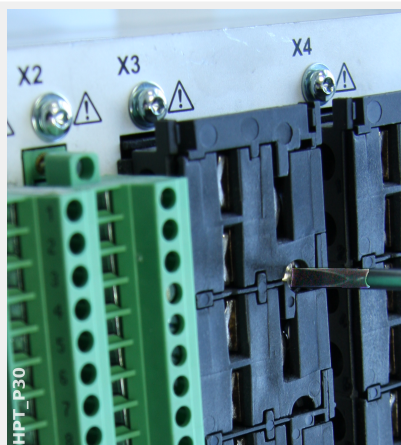
3.6.3.3 Conexión de entradas de corriente

La tarjeta de entrada de medición de corriente de fase y tierra admite tanto conexiones de terminal de clave como de terminal de anillo.

¡ATENCIÓN!

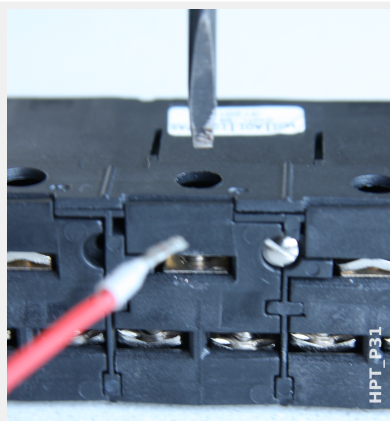


Para ello, debe seguir los estándares y las directrices nacionales. Es posible que no se admitan todos los tipos de conexión en su país.



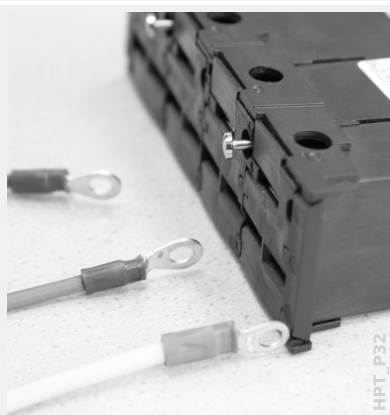
Para cada tipo de conexión, el primer paso es eliminar los terminales del dispositivo desatornillando los tornillos.

Observación: Esta pieza extraíble es un bloque de acortamiento.



Para una conexión de terminal de clave, inserte los cables y ajústelos con los tornillos del lateral de la tarjeta de entrada.

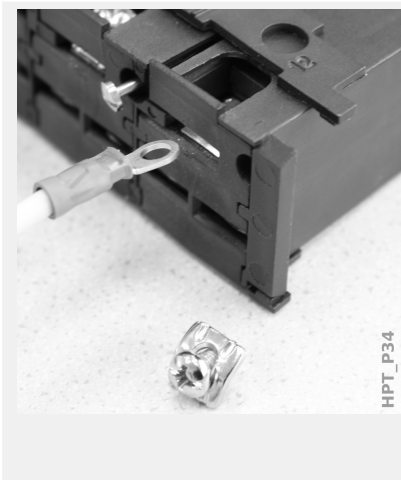
Debe tener en cuenta el par de apriete adecuado de estos tornillos (↪ Fig.).



Para una conexión de terminal de anillo, se requiere de un paso intermedio.



Hay que mover la pieza deslizante de modo que los tornillos y la parte metálica de contacto queden totalmente accesibles.

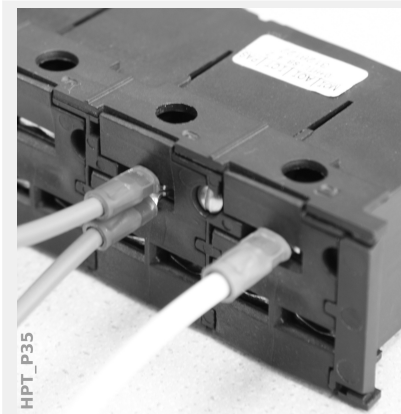


Cada terminal consta de un tornillo con una pieza de metal de contacto diseñada para que no se extravíe. El tornillo, así como a pieza de contacto, se puede desatornilla completamente.

Después de extraer el tornillo y la pieza de contacto, puede insertar el anillo. A continuación, vuelva a introducir el tornillo y la pieza de contacto de modo que el tornillo pase por el anillo. Apriete el tornillo.

Debe tener en cuenta el par de apriete adecuado de estos tornillos (↳ Fig.).

Por último, mueva la pieza deslizante a la posición de cierre.



Observación: Siempre que las secciones cruzadas del cable estén dentro de los límites especificados en el capítulo de datos técnicos (↳ "13.1 Datos técnicos", ↳ Tab.), también es posible insertar dos anillos en un terminal, tal como aquí se indica. Esto resulta útil para establecer la conexión de punto neutro.

3.6.3.4 Requisitos de CT

¡ADVERTENCIA!



Además de las consideraciones de este capítulo y los requisitos mencionados, deben seguirse todos los estándares y normativas nacionales e internacionales aplicables.

Símbolos

En la siguiente tabla se incluye una descripción de los símbolos que se usan en la sección de requisitos de CT.

K_{SSC}	Factor de corriente de cortocircuito simétrica nominal
K_{td}	Factor de dimensionamiento transitorio considerando el componente de CC de la corriente de fallo.
K	Factor de dimensionamiento total
$I_{psc,max}$	Corriente de cortocircuito simétrica máxima primaria
I_{pr}	Corriente nominal primaria del CT
I_{sr}	Corriente nominal secundaria del CT
R_{ct}	Resistencia del cableado interno secundaria del CT
R_b	Carga resistiva nominal
R'_b	Carga resistiva conectada del CT
$S_{nom,ct}$	Potencia aparente nominal del CT
ALF	Factor de límite de precisión
ALF'	Factor de límite de precisión efectivo considerando la carga conectada
E_k	Campo electromagnético de umbral de compresión nominal
V_s	Tensión de terminal secundaria
$V_{s,t,max}$	Tensión de terminal secundaria máxima

Cuando se dimensionan los transformadores de corriente, deben tenerse en cuenta los efectos transitorios, como el componente de CC de corrientes de cortocircuito. Por este motivo, los requisitos de CT se dividen en corriente de cortocircuito simétrica y corriente de CC transitoria.

El cálculo empieza con el valor de K_{SSC} para la corriente de cortocircuito simétrica máxima en el lado primario del transformador de corriente

$$K_{SSC} = \frac{I_{psc,max}}{I_{pr}}$$

El valor $I_{psc,max}$ y el factor K_{td} de dimensionamiento transitorio dependen de la función de protección activa principal. Estos pueden determinarse de acuerdo a los siguientes datos:

Protección contra sobrecarga

K_{td}	1
K_{SSC}	Según la ecuación anterior y ≥ 20
$I_{psc,max}$	Ajuste de umbral máximo de $I_{>}$

Protección de diferencial

K_{td}	<ul style="list-style-type: none"> • Línea: 2 • Generador: 4 • Transformador: 4
K_{SSC}	Según la ecuación anterior
$I_{psc,max}$	Corriente de cortocircuito simétrica primaria máxima para un fallo externo

Protección de distancia

K_{td}	8
K_{SSC}	Según la ecuación anterior
$I_{psc,max}$	Corriente de cortocircuito simétrica primaria máxima para fallos del 80 % de impedancia en la zona 1

Para la mayoría de las clases de CT, es necesario asegurarse de que se cumplan los requisitos de la siguiente tabla. Para ello, se necesita el factor de dimensionamiento total:

$$K = K_{SSC} \cdot K_{td}$$

Clase de CT	Requisito
P, PR	$K \leq ALF'$, con: $ALF' = ALF \cdot \frac{R_{ct} + R_b}{R_{ct} + R'_b}$
PX, PXR	$E_k \geq \frac{K}{1,2} \cdot I_{sr} \cdot (R_{ct} + R'_b)$
IEEE / Clase C ANSI	$V_s \geq K \cdot I_{sr} \cdot (R_{ct} + R'_b)$ Pida CT con el siguiente ratio de tensión más alto que V_s .
TPX, TPY, TPZ	Pida CT con los valores de K_{SSC} y K_{td} mínimos determinados.

La remanencia no se tiene en cuenta en este momento. Sin embargo, puede producir problemas, sobre todo en caso de error externo cuando se usa la protección diferencial. Para tener en cuenta la remanencia, debe seleccionarse un factor de dimensionamiento más alto o usar un CT de clase de antirremanencia, como PR, TPY y PXR.

Los requisitos de protección de distancia se aplican a los casos de error 3 y 4 en IEC 60255-121 (2014). Sin embargo, el usuario solo debe tener en cuenta el caso de error 3 para el cálculo de los requisitos de CT según esta guía.

Si la corriente de fallo aumenta con el tiempo, es posible que el dimensionamiento del CT quede por debajo de lo que correspondería a las funciones de protección. Cuando se planifica una nueva instalación, es aconsejable utilizar los CT con un factor de dimensionamiento total mayor que el necesario para añadir algunas reservas de respaldo para el futuro.

Ejemplo: Protección contra sobrecarga

Transformador de corriente:	$I_{pr} = 500 \text{ A}$ $I_{sr} = 1 \text{ A}$ $R_{ct} = 1,5 \Omega$
Ajuste de sobrecarga:	$I_{>} = 25 I_n = 25 \cdot 500 \text{ A} = 12500 \text{ A}$
Carga resistiva nominal:	$R_b = S_{nom,ct} / I_{sr}^2 = 5 \text{ VA} / (1 \text{ A})^2 = 5 \Omega$
Carga conectada:	$R'_b = 2,5 \Omega$

Empiece calculando el valor de K_{SSC} con el umbral de ajuste para la corriente de cortocircuito simétrica máxima:

$$K_{SSC} = \frac{I_{psc,max}}{I_{pr}} = \frac{25 \cdot 500 \text{ A}}{500 \text{ A}} = 25$$

Así, se cumple la condición adicional para la protección contra sobrecarga $K_{SSC} \geq 20$, y $K_{td} = 1$ (consulte los requisitos de la tabla anterior, [↩ Tab.](#)).

El factor de dimensionamiento total se calcula a partir de lo siguiente:

$$K = K_{SSC} \cdot K_{td} = 25 \cdot 1 = 25$$

Estos datos ya son suficientes para seleccionar un CT de clase TPX.

Sin embargo, para seleccionar un CT de clase P, es necesario hacer algunos cálculos adicionales. Vamos a comprobar si el transformador 5P20 5 VA cumple los requisitos de protección:

$$ALF = 20$$

$$R_b = 5 \Omega$$

$$ALF' = ALF \cdot \frac{R_{ct} + R_b}{R_{ct} + R'_b} = 20 \cdot \frac{1,5 \Omega + 5 \Omega}{1,5 \Omega + 2,5 \Omega} = 32,5 \geq K = 25$$

El CT seleccionado es válido para esta aplicación.

Ejemplo: Protección diferencial

Transformador de corriente:	$I_{pr} = 250 \text{ A}$ $I_{sr} = 1 \text{ A}$
-----------------------------	--

	$R_{ct} = 0,5 \Omega$
Carga conectada:	$R'_{CTA,b} = 0,5 \Omega$ $R'_{CTB,b} = 1,3 \Omega$
Posible corriente de cortocircuito simétrica máxima para un fallo externo:	$I_{psc,max} = 800 \text{ A}$

En primer lugar, determine el valor de K_{SSC} con la posible corriente de cortocircuito simétrica máxima para un fallo externo:

$$K_{SSC} = \frac{I_{psc,max}}{I_{pr}} = \frac{800 \text{ A}}{250 \text{ A}} = 3,2$$

Consulte el factor de dimensionamiento transitorio K_{td} de la tabla anterior ([↪](#) "Protección de diferencial"). Por ejemplo, para la protección de diferencial del generador o del motor:

$$K_{td} = 3$$

Por lo tanto, el factor de dimensionamiento total es el siguiente:

$$K = K_{SSC} \cdot K_{td} = 3,2 \cdot 3 = 9,6$$

Por lo tanto, la selección es la siguiente: CTA = 5PR10 1 VA, y para CTB = 5PR10 2,5 VA

Ahora los factores de límite de precisión deben adaptarse a la carga conectada:

$$ALF_{CTA} = 10, ALF_{CTB} = 10$$

$$ALF'_{CTA} = ALF_{CTA} \cdot \frac{R_{ct} + R_{CTA,b}}{R_{ct} + R'_{CTA,b}} = 10 \cdot \frac{0,5 \Omega + 1 \Omega}{0,5 \Omega + 0,5 \Omega} = 15 \geq K = 9,6$$

$$ALF'_{CTB} = ALF_{CTB} \cdot \frac{R_{ct} + R_{CTB,b}}{R_{ct} + R'_{CTB,b}} = 10 \cdot \frac{0,5 \Omega + 2,5 \Omega}{0,5 \Omega + 1,3 \Omega} = 16,67 \geq K = 9,6$$

Los factores de límite de precisión adaptados ALF' de CTA y CTB superan el factor de dimensionamiento total, lo que significa que los CT son válidos para esta aplicación.

Ejemplo: Protección de distancia

Para la protección de distancia, debe tenerse en cuenta un fallo del 80 % de impedancia de la zona 1. Esta corriente de fallo debe ser la corriente de cortocircuito simétrica máxima que puede producirse en este punto. Se han seleccionado previamente estos valores para un CT:

Transformador de corriente:	$I_{pr} = 480 \text{ A}$ $I_{sr} = 1 \text{ A}$ $R_{ct} = 1 \Omega$ $R_b = 10 \Omega$
Carga conectada:	$R'_b = 2,1 \Omega$

Corriente de cortocircuito simétrica máxima para 80 % de impedancia en la zona 1

$$I_{psc,max} = 4,8 \text{ kA}$$

Empiece calculando el valor de K_{SSC} con el umbral de ajuste para la corriente de cortocircuito simétrica máxima:

$$K_{SSC} = \frac{I_{psc,max}}{I_{pr}} = \frac{4800 \text{ A}}{480 \text{ A}} = 10$$

Se puede consultar el valor $K_{td} = 8$ en los requisitos de la tabla anterior, [↪ Tab. .](#)

El factor de dimensionamiento total se calcula a partir de lo siguiente:

$$K = K_{SSC} \cdot K_{td} = 10 \cdot 8 = 80$$

Ahora, vamos a calcular los fatos para un CT PX/PXR. Estos CT se definen mediante el campo electromagnético de umbral de compresión nominal. E_k .

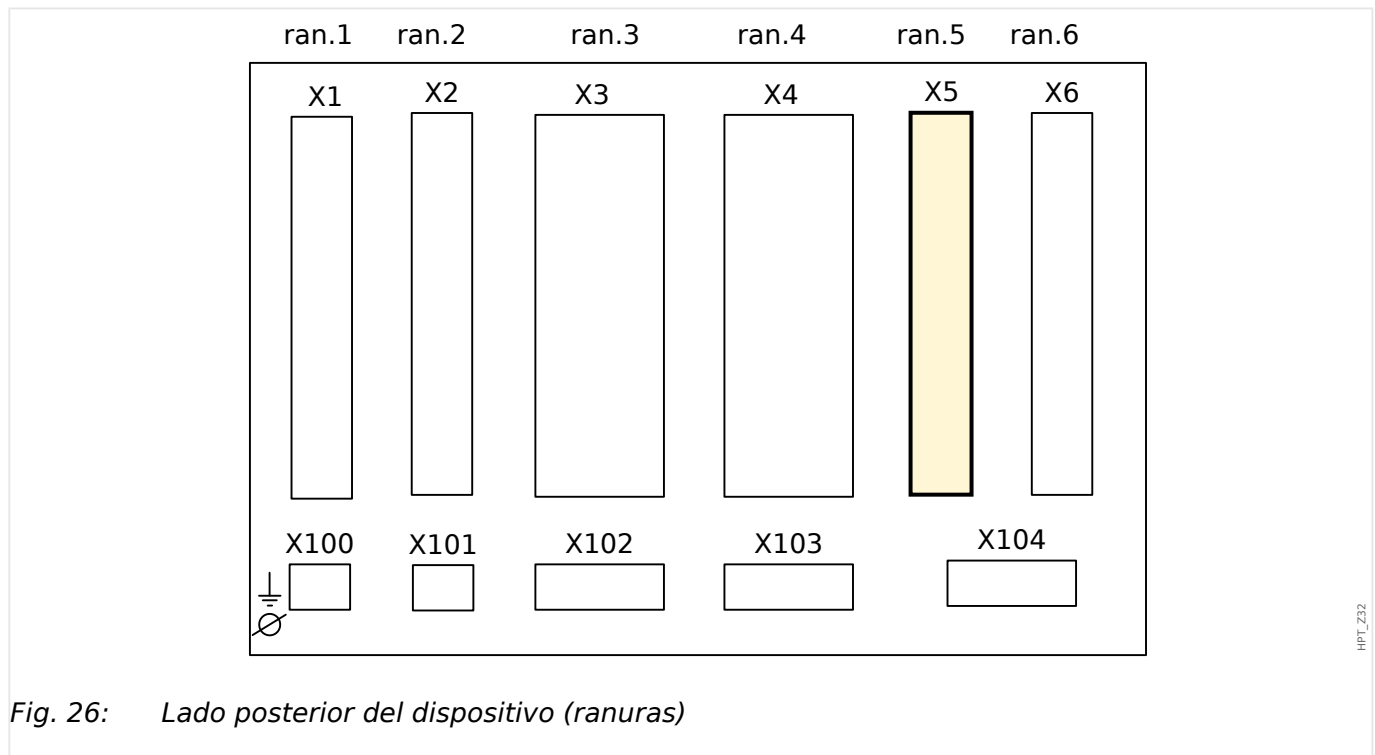
$$E_k \geq \frac{K}{1,2} \cdot I_{sr} \cdot (R_{ct} + R'_b) = \frac{80}{1,2} \cdot 1 \text{ A} \cdot (1 \Omega + 1,5 \Omega) = 166,67 \text{ V}$$

El CT debería tener un campo electromagnético de umbral de compresión nominal E_k por encima de este valor.

Por lo tanto, es suficiente con un CT con $E_k = 200 \text{ V}$.

3.7 Ranura X5

- Tarjeta de salidas-entradas múltiples



El tipo de tarjeta en esta ranura depende del **tipo de dispositivo pedido**. Las distintas variantes tienen un objetivo diferente de funciones.

Grupos de ensamblaje disponibles en esta ranura:

- **OR6:** Grupo de ensamblaje con 6 relés de salida.
Todos los relés de salida son contactos de cambio (forma C).
- **DI8-OR4:** Grupo de ensamblaje con 8 entradas digitales y 4 relés de salida.
Todos los relés de salida son contactos normalmente abiertos (forma A).
- **AnIO2-OR4:** Grupo de ensamblaje con 2 entradas analógicas, 2 salidas analógicas y 4 relés de salida.
Todos los relés de salida son contactos normalmente abiertos (forma A).

¡AVISO!



Las combinaciones disponibles pueden solicitarse con el **código de pedido**.

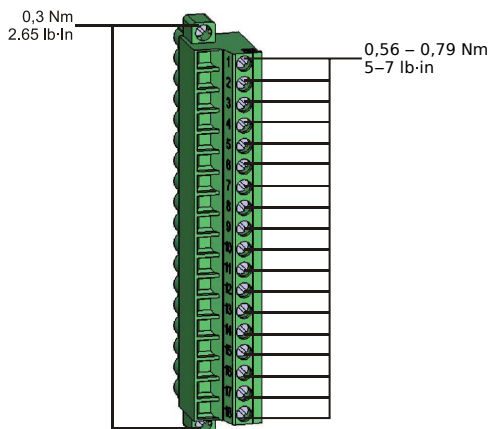
3.7.1 DI8-OR4 - Grupo de ensamblaje con 8 entradas digitales y 4 relés de salida de salida

¡ADVERTENCIA!

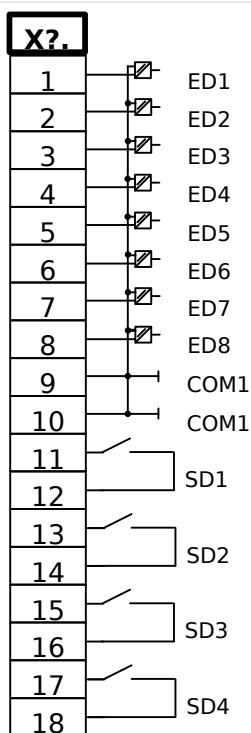


Asegúrese de aplicar los pares de apriete correctos (ver diagrama).

Corte transversal de conexión: mín. 0,25 mm² (AWG 23) ... máx. 2,5 mm² (AWG 14) con o sin virolas en el extremo del cable.

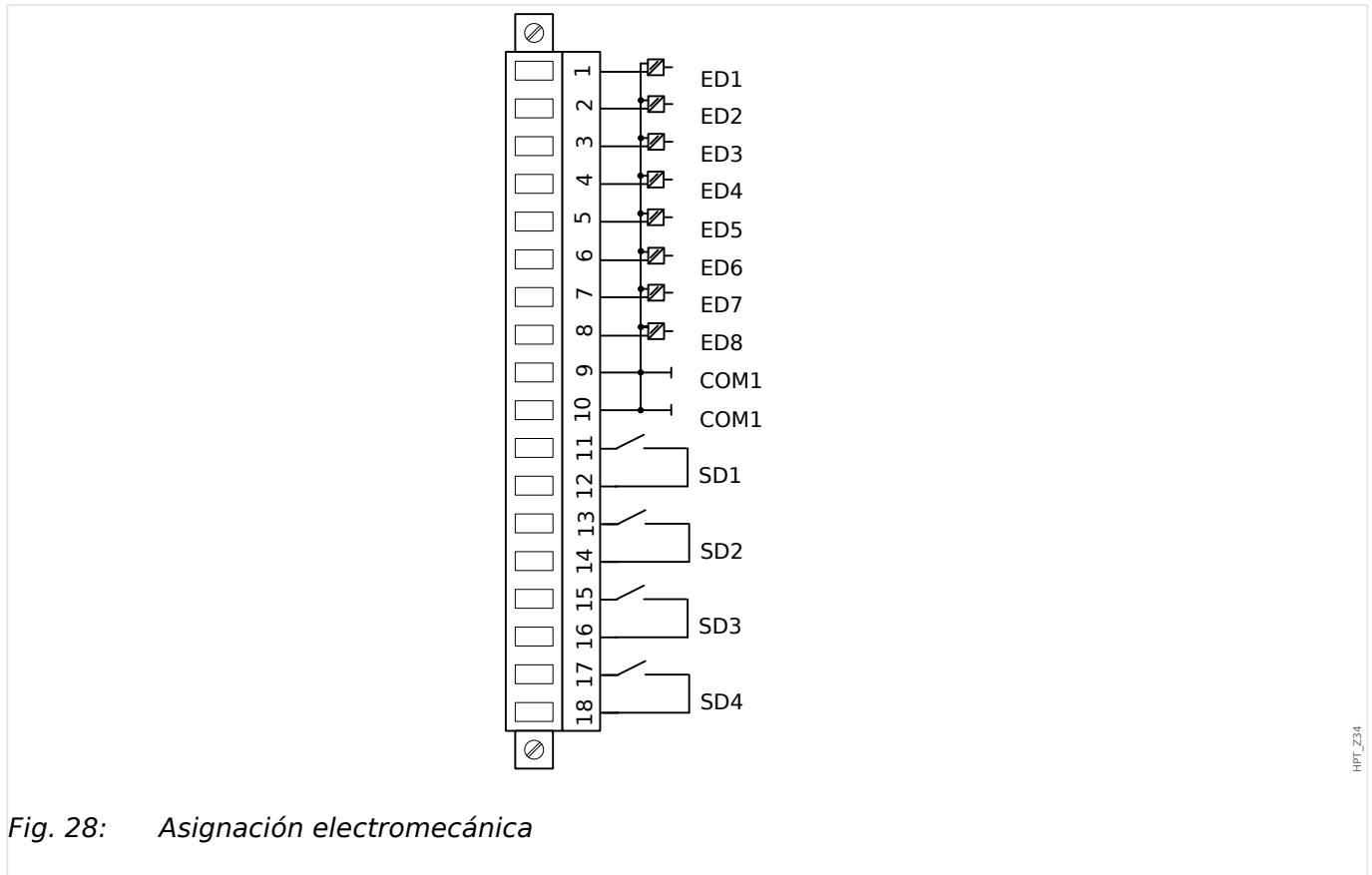


HPT_Z13



HPT_Z33

Fig. 27: Terminales



Entradas digitales

El módulo cuenta con 8 entradas digitales agrupadas.

La asignación de las entradas digitales se describe en [3.14.2 Configuración de las entradas digitales](#).

Consulte el “Manual de referencia de MCDGV4” (MCDGV4-3.7-ES-REF, documento separado) para asignaciones de señal disponibles.

¡ATENCIÓN!



Cuando se utiliza alimentación de CC, el potencial negativo debe estar conectado al terminal común (COM1, COM2, COM3 - consulte la identificación del terminal).

¡ATENCIÓN!



Para cada grupo de entradas digitales es necesario parametrizar el rango de tensión de entrada en cuestión. Los umbrales de conmutación incorrectos pueden derivar en un mal funcionamiento/tiempos de transferencia de señales erróneos.

Las entradas digitales se proporcionan con umbrales de conmutación distintos (configurables mediante el parámetro [Parám dispos / Entr digit / ED ran. Xx / Grupo y] »Volt nomin«). Para cada grupo pueden definirse los siguientes umbrales de conmutación:

- “24 VCC”

- “48 VCC”
- “60 VCC”
- “110 VCC”
- “230 VCC”
- “110 VCA”
- “230 VCA”

Si se aplica una tensión > 80% del umbral de conmutación definido a la entrada digital, se reconoce el cambio de estado de tensión (físicamente “1”). Si la tensión está por debajo del 40% del umbral de conmutación definido, el dispositivo detecta físicamente “0”.

Relés de salida

Los relés de salida son contactos libres de potencial. La asignación de los relés de salida se describe en [↪ “3.14.3 Ajustes de relés de salida”](#). Consulte el “Manual de referencia de MCDGV4” (DOK-TD-MCDGV4, documento aparte) para ver una lista de las señales que se pueden asignar.

¡ATENCIÓN!



Preste atención a la capacidad de conducción de corriente de los relés de salida. Consulte los datos técnicos ([↪ “13.1 Datos técnicos”](#)).

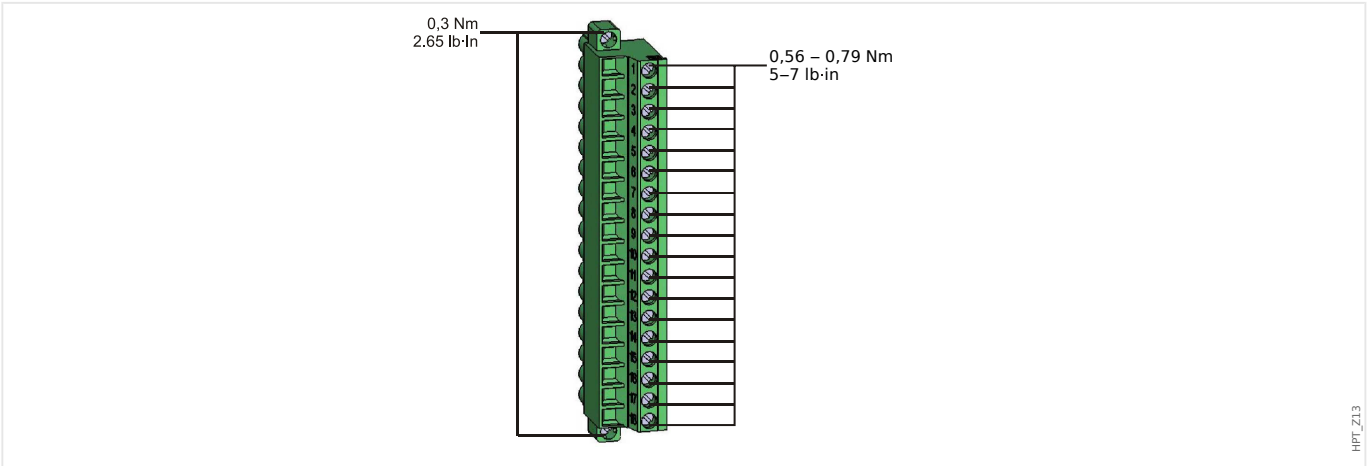
3.7.2 AN-I02-OR4 - Grupo de ensamblaje con 2 entradas analógicas, 2 salidas analógicas y 4 relés de salida

¡ADVERTENCIA!

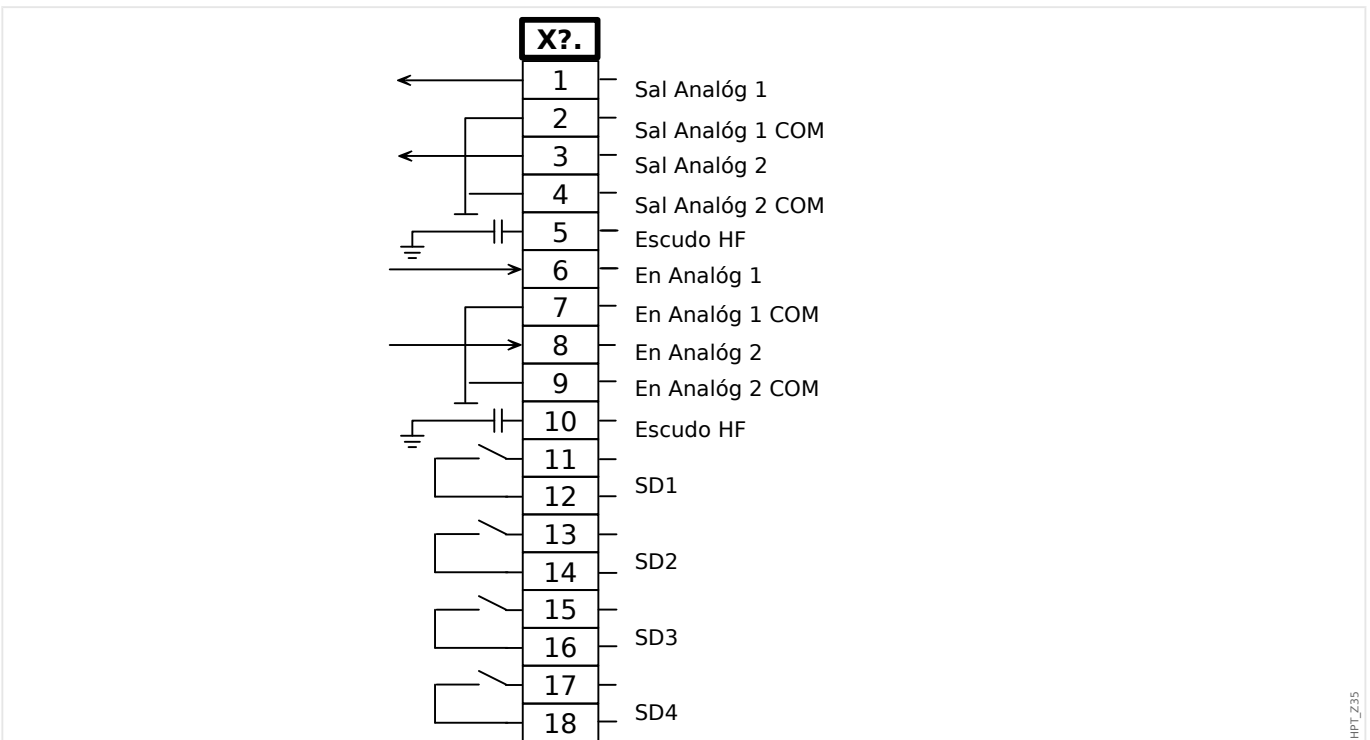


Asegúrese de aplicar los pares de apriete correctos (ver diagrama).

Corte transversal de conexión: mín. 0,25 mm² (AWG 23) ... máx. 2,5 mm² (AWG 14) con o sin virolas en el extremo del cable.

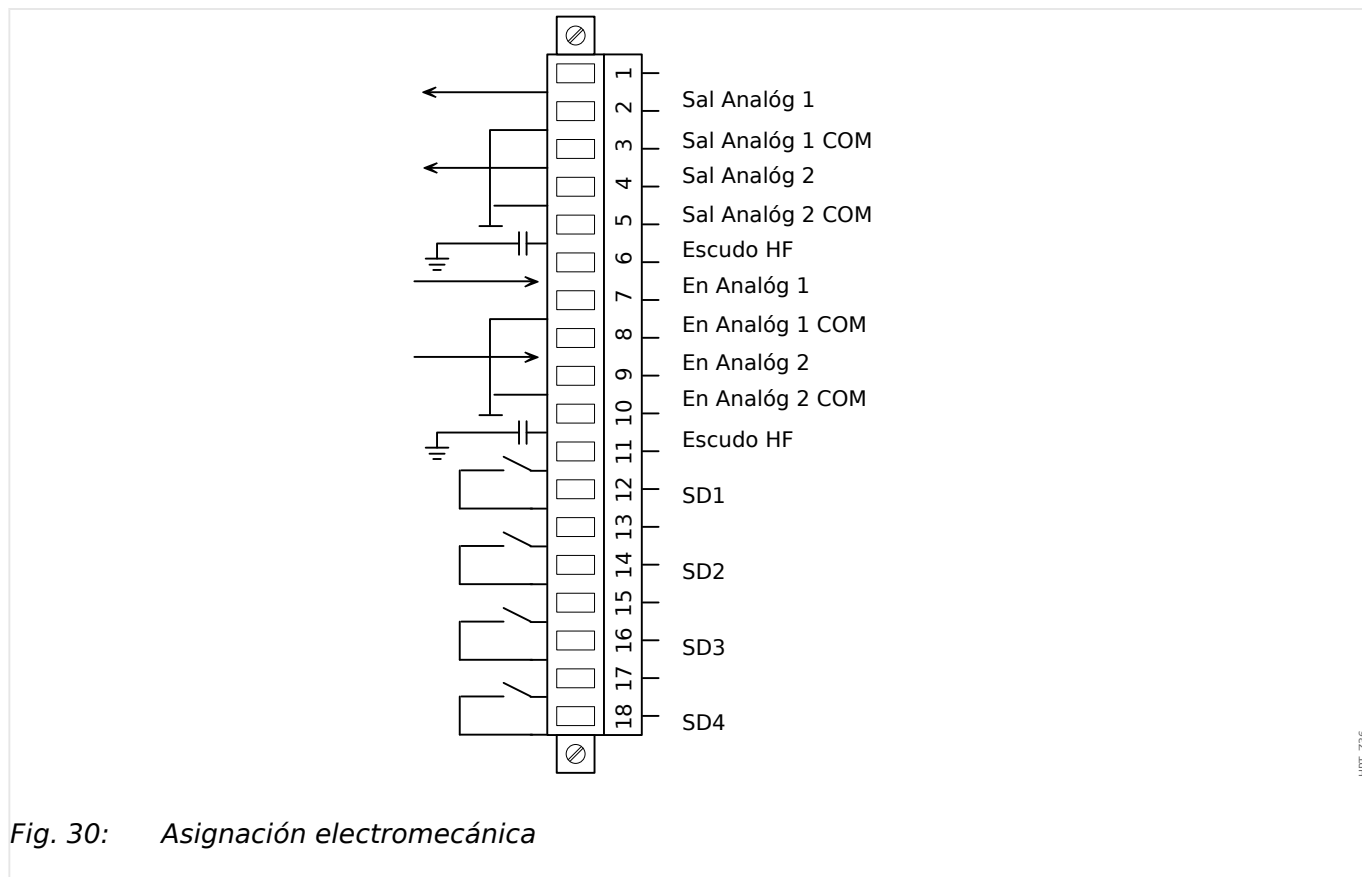


HPT_Z13



HPT_Z35

Fig. 29: Marcación de terminal.



Relés de salida binaria

Los relés de salida son contactos libres de potencial. La asignación de los relés de salida se describe en [3.14.3 Ajustes de relés de salida](#). Compruebe el “Manual de referencia de MCDGV4” (MCDGV4-3.7-ES-REF, documento aparte) para ver una lista de las señales que pueden asignarse.

¡ATENCIÓN!



Preste atención a la capacidad de conducción de corriente de los relés de salida. Consulte los datos técnicos ([13.1 Datos técnicos](#)).

Entradas y salidas analógicas

Hay dos canales de entradas analógicas y dos de salidas analógicas que se pueden configurar como 0... 20 mA, 4... 20 mA o 0... 10 V. Cada canal puede programarse de forma independiente a cualquiera de estos tres modos de entrada o salida.

Para obtener información adicional acerca de las entradas o salidas analógicas, consulte los datos técnicos, [13.1 Datos técnicos](#).

Cableado

- Se recomienda el cable blindado.

Escudo HF

3 Hardware

3.7.2 AN-I02-OR4 - Grupo de ensamblaje con 2 entradas analógicas, 2 salidas analógicas y 4 relés de salida

- Deben utilizarse los terminales del blindaje HF si no es posible conectar el blindaje a tierra en ambos lados del cable. En un lado del cable, el blindaje tiene que estar conectado directamente a tierra.

3.8 Ranura X6

- VT - Entradas de medición de transformador de tensión, opcionalmente con entradas o salidas digitales (en función del [tipo de dispositivo pedido](#))

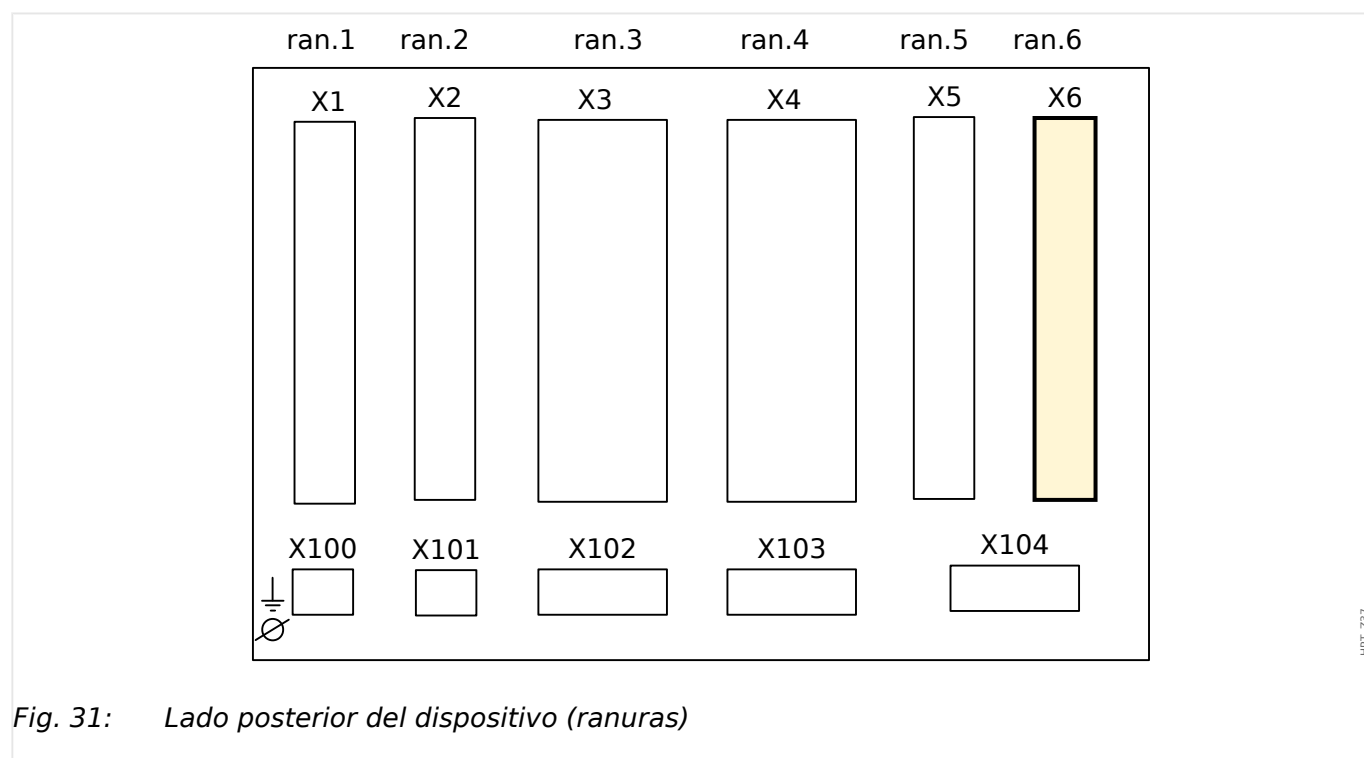


Fig. 31: Lado posterior del dispositivo (ranuras)

El tipo de tarjeta en esta ranura depende del [tipo de dispositivo pedido](#). Las distintas variantes tienen un objetivo diferente de funciones.

Grupos de ensamblaje disponibles en esta ranura:

- **TU:** Grupo de ensamblaje de medición de tensión.
- **TU-DI8:** Grupo de ensamblaje de medición de tensión con 8 entradas digitales.
- **TU-OR5:** Grupo de ensamblaje de medición de tensión con 4 relés de salida adicionales (normalmente abiertos).

Todos los relés de salida son contactos normalmente abiertos (forma A).

- **DI8-OR4:** Grupo de ensamblaje con 8 entradas digitales y 4 relés de salida
- **OR6:** Grupo de ensamblaje con 6 relés de salida.

Todos los relés de salida son contactos de cambio (forma C).

¡AVISO!



Las combinaciones disponibles pueden solicitarse con el [código de pedido](#).

3.8.1 TU - Entradas de medición de tensión

¡ADVERTENCIA!



Asegúrese de aplicar los pares de apriete correctos (ver diagrama).

Corte transversal de conexión: mín. 0,5 mm² (AWG 20) ... máx. 6,0 mm² (AWG 10) con o sin virolas en el extremo del cable.

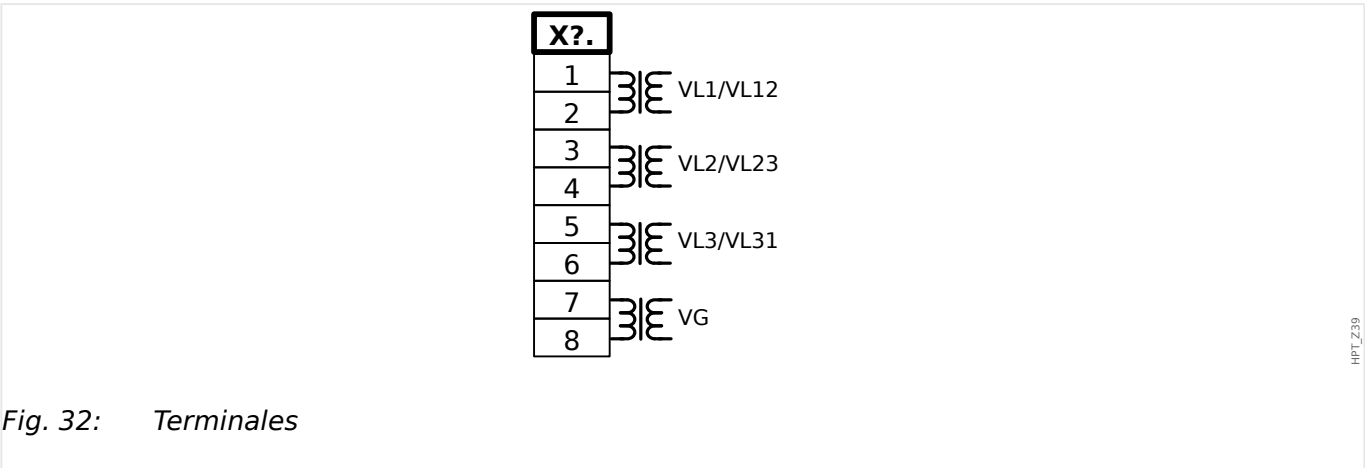
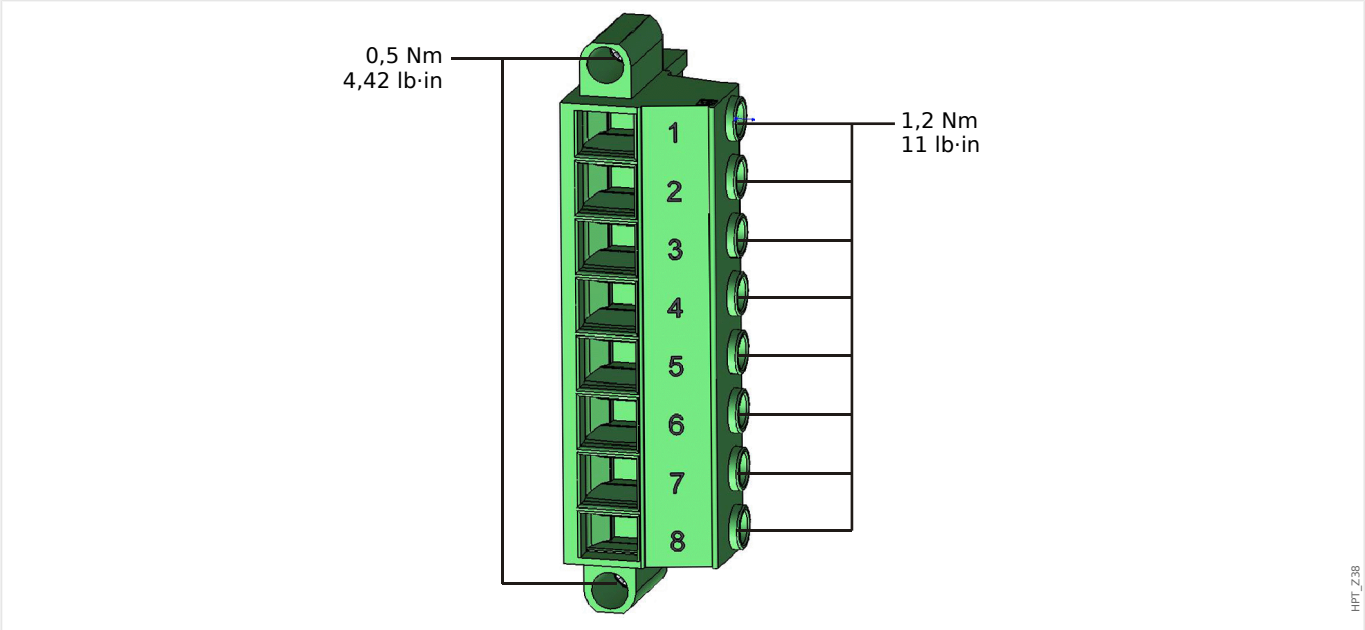
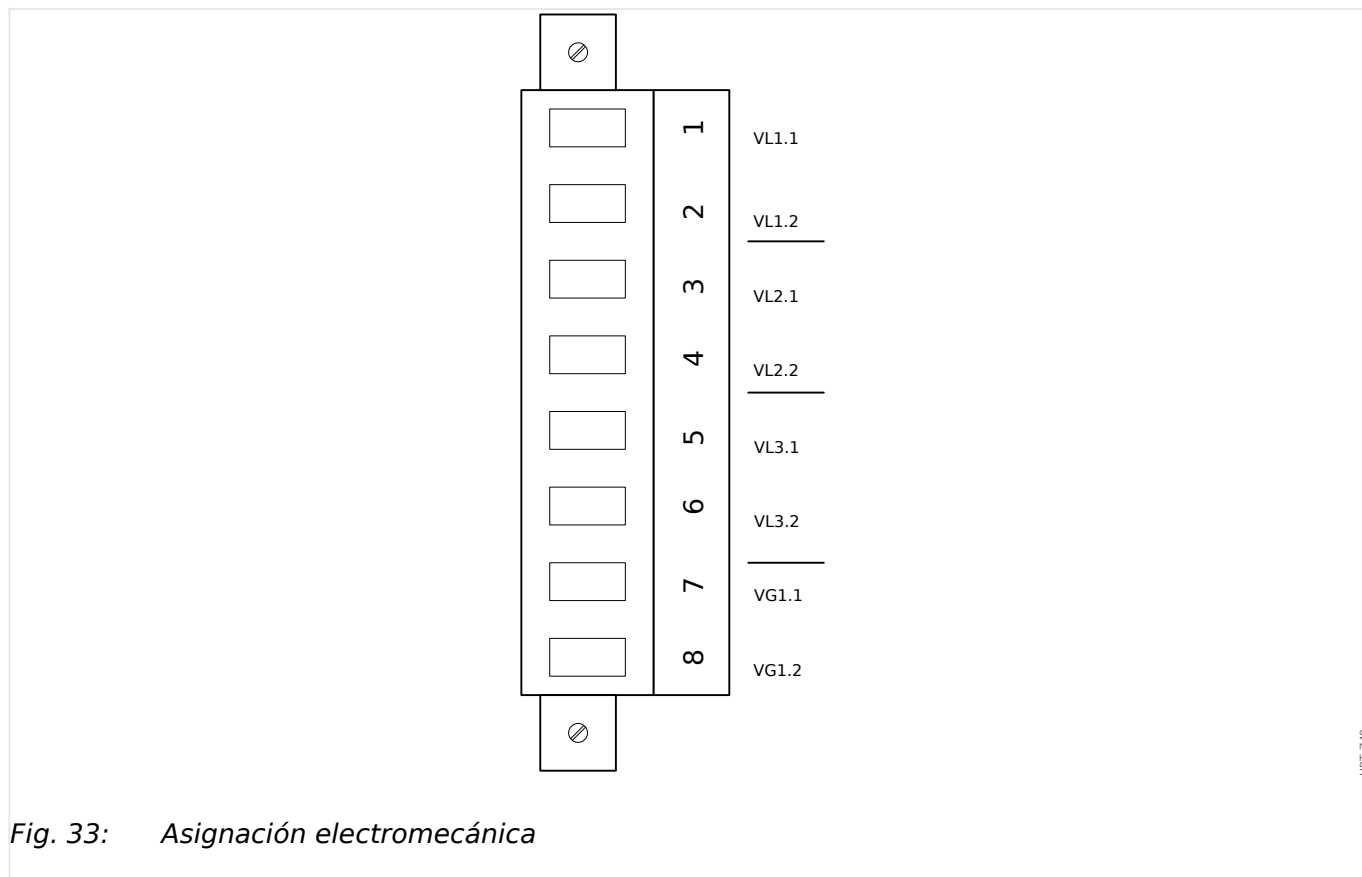


Fig. 32: Terminales



Entradas de medición de tensión

La tarjeta “TU” está dotada de 4 entradas de medición de tensión:

- El rango de medición de tensión es **0 - 800 V** (para cada entrada).
- Tres entradas son para las tensiones de fase:
 - tensiones de fase a fase (*VL12*, *VL23* , *VL31*),
 - tensiones de fase a neutro (*VL1*, *VL2* , *VL3*),
- La cuarta entrada es para la tensión residual *VG*.

El tipo de conexión correcta de las entradas de medición de tensión debe definirse en el menú [Par. cam.]:

- Ajuste [Par. cam. / VT] »VT con« = “Fase a masa”: de fase a neutro (estrella)
- Ajuste [Par. cam. / VT] »VT con« = “Fase a fase”: de fase a fase (conexión V de delta abierto respectivamente)

¡ATENCIÓN!



Se debe tener en cuenta la secuencia de fase (campo de rotación) del sistema de alimentación. Asegúrese de que los transformadores de tensión y las entradas de medición estén cableados correctamente.

Para realizar la conexión V, el parámetro »VT con« debe definirse como "Fase a fase".

Consulte los datos técnicos ([↪ "13.1 Datos técnicos"](#)).

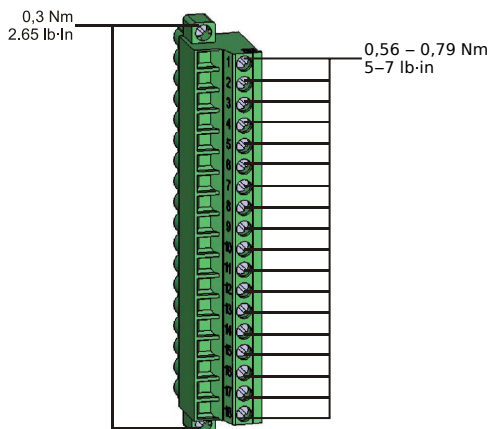
3.8.2 TU-DI8 - Grupo de ensamblaje de medición de tensión con 8 entradas digitales

¡ADVERTENCIA!

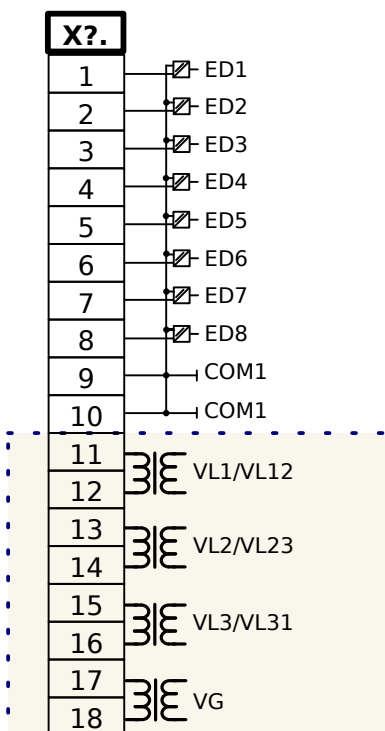


Asegúrese de aplicar los pares de apriete correctos (ver diagrama).

Corte transversal de conexión: mín. 0,25 mm² (AWG 23) ... máx. 2,5 mm² (AWG 14) con o sin virolas en el extremo del cable.



HPT_Z13



HPT_Z41

Fig. 34: Terminales

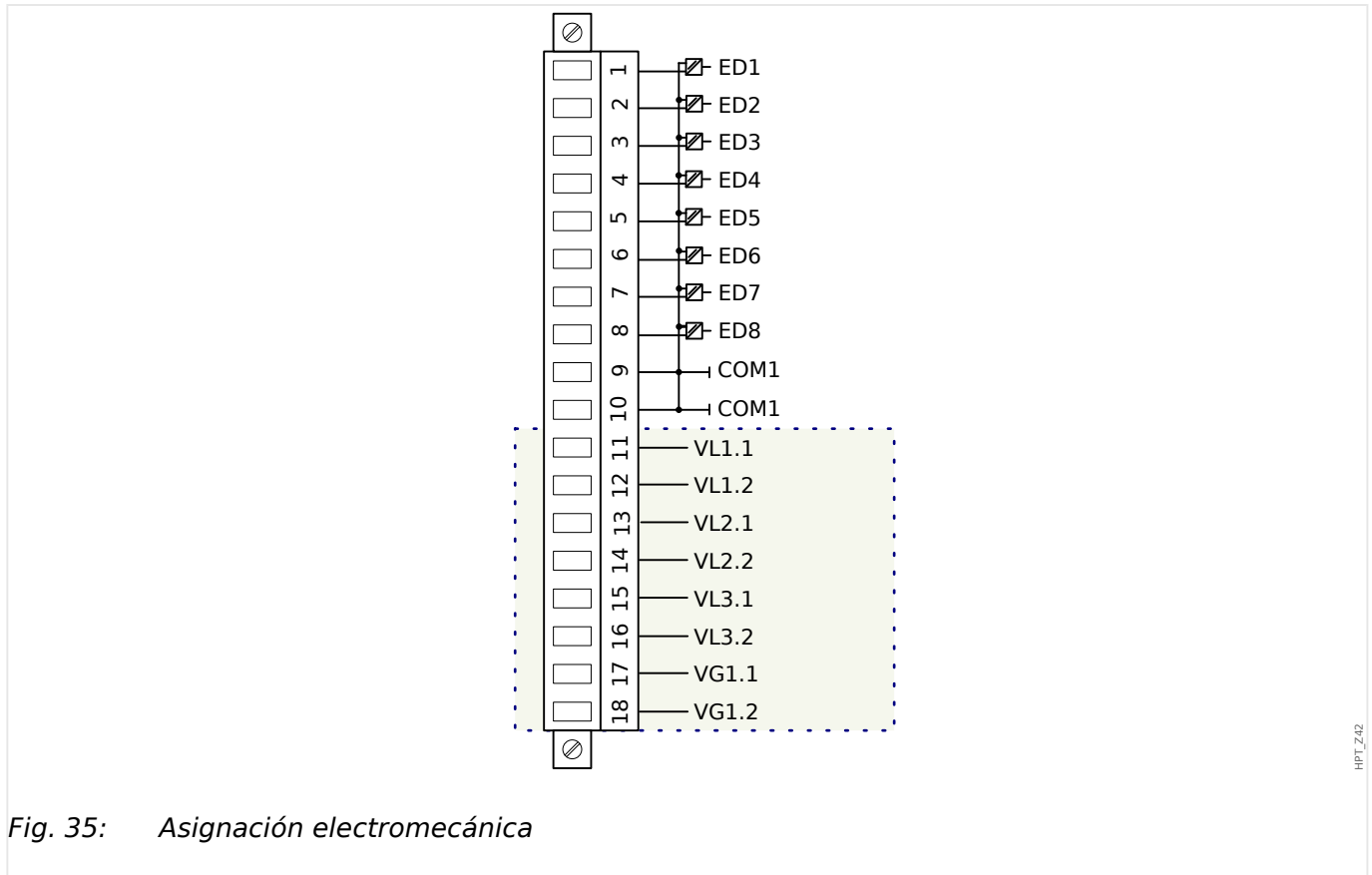


Fig. 35: Asignación electromecánica

Entradas digitales

La tarjeta “TU-DI8” incluye 8 entradas de medición de tensión:

La asignación de las entradas digitales se describe en [3.14.2 Configuración de las entradas digitales](#)”.

Consulte el “Manual de referencia de MCDGV4” (MCDGV4-3.7-ES-REF, documento separado) para asignaciones de señal disponibles.

¡ATENCIÓN!



Cuando se utiliza alimentación de CC, el potencial negativo debe estar conectado al terminal común (COM1, COM2, COM3 - consulte la identificación del terminal).

¡ATENCIÓN!



Para cada grupo de entradas digitales es necesario parametrizar el rango de tensión de entrada en cuestión. Los umbrales de conmutación incorrectos pueden derivar en un mal funcionamiento/tiempos de transferencia de señales erróneos.

Las entradas digitales se proporcionan con umbrales de conmutación distintos (configurables mediante el parámetro [Parám dispos / Entr digit / ED ran. Xx / Grupo y] »Volt nomin«). Para cada grupo pueden definirse los siguientes umbrales de conmutación:

- “24 VCC”

- “48 VCC”
- “60 VCC”
- “110 VCC”
- “230 VCC”
- “110 VCA”
- “230 VCA”

Si se aplica una tensión > 80% del umbral de conmutación definido a la entrada digital, se reconoce el cambio de estado de tensión (físicamente “1”). Si la tensión está por debajo del 40% del umbral de conmutación definido, el dispositivo detecta físicamente “0”.

Entradas de medición de tensión

La tarjeta “TU-DI8” está dotada de 4 entradas de medición de tensión:

- El rango de medición de tensión es **0 - 300 V** (para cada entrada).
- Tres entradas son para las tensiones de fase:
 - tensiones de fase a fase (VL12, VL23 , VL31),
 - tensiones de fase a neutro (VL1, VL2 , VL3),
- La cuarta entrada es para la tensión residual VG.

El tipo de conexión correcta de las entradas de medición de tensión debe definirse en el menú [Par. cam.]:

- Ajuste [Par. cam. / VT] »VT con« = “Fase a masa”: de fase a neutro (estrella)
- Ajuste [Par. cam. / VT] »VT con« = “Fase a fase”: de fase a fase (conexión V de delta abierto respectivamente)

¡ATENCIÓN!



Se debe tener en cuenta la secuencia de fase (campo de rotación) del sistema de alimentación. Asegúrese de que los transformadores de tensión y las entradas de medición estén cableados correctamente.

Para realizar la conexión V, el parámetro »VT con« debe definirse como “Fase a fase”.

Consulte los datos técnicos ([↪](#) “13.1 Datos técnicos”).

3.8.3 TU-OR5 - Grupo de ensamblaje de medición de tensión con 5 relés de salida

¡ADVERTENCIA!



Asegúrese de aplicar los pares de apriete correctos (ver diagrama).

Corte transversal de conexión: mín. 0,25 mm² (AWG 23) ... máx. 2,5 mm² (AWG 14) con o sin virolas en el extremo del cable.

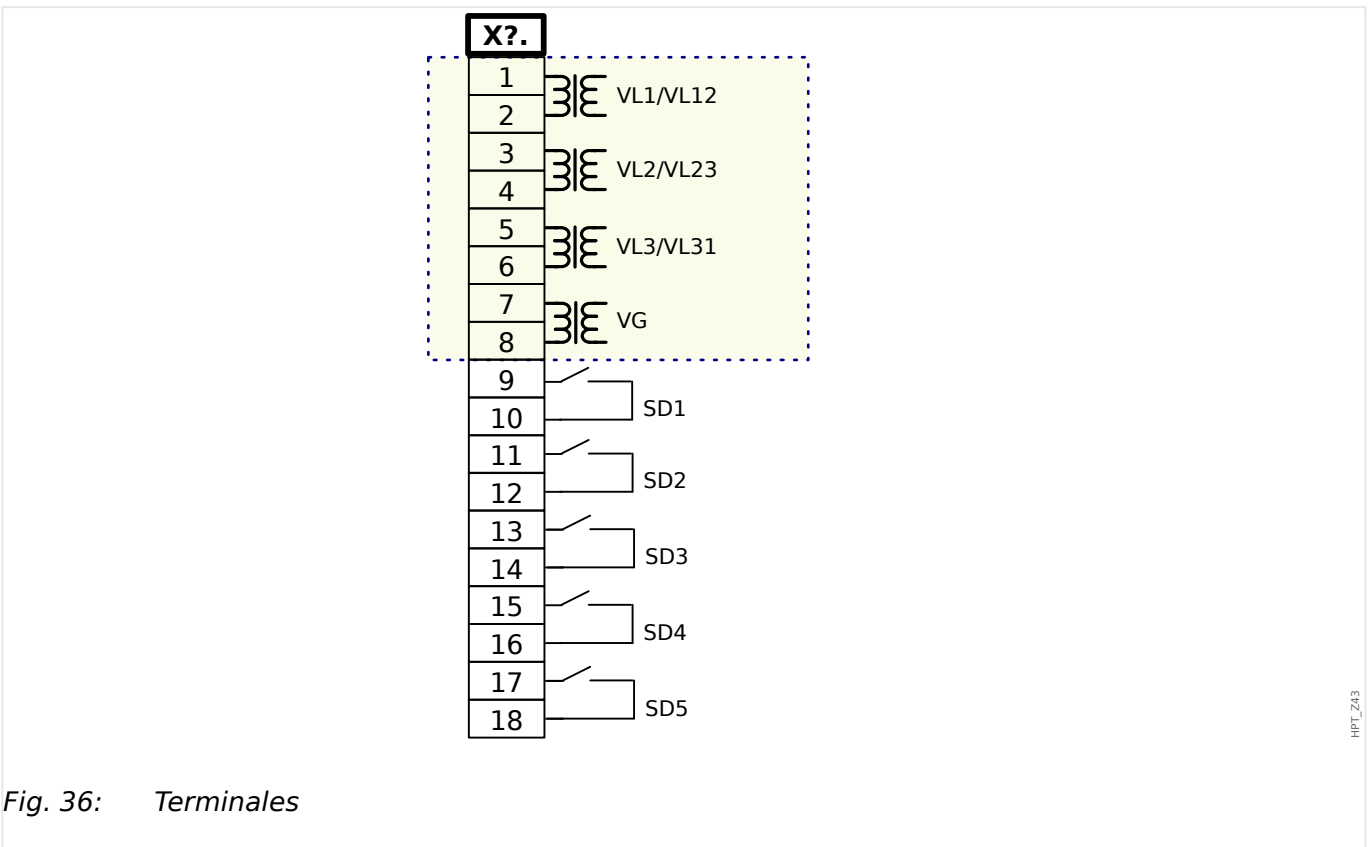
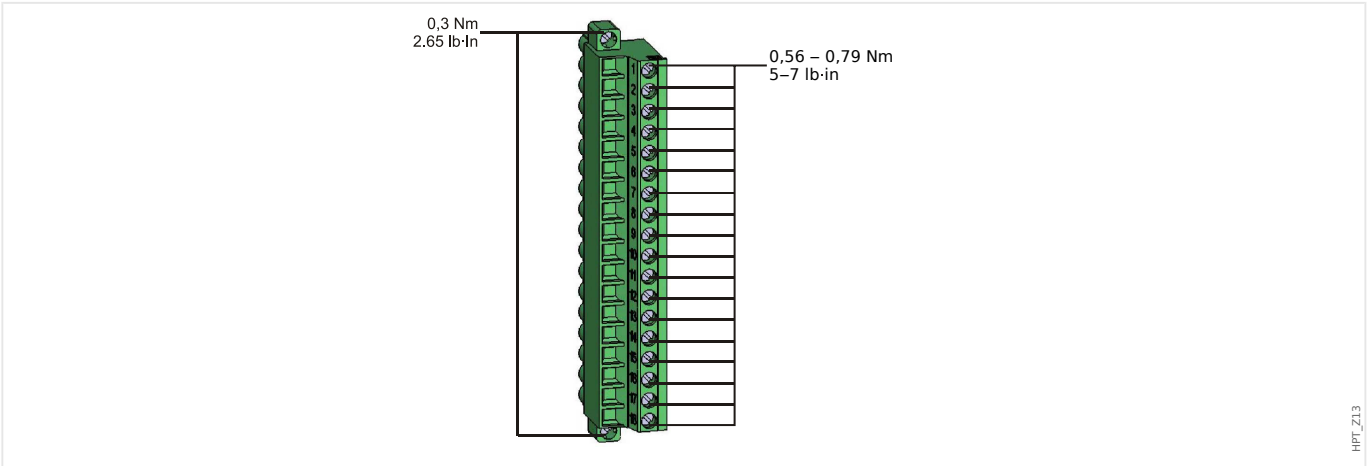


Fig. 36: Terminales

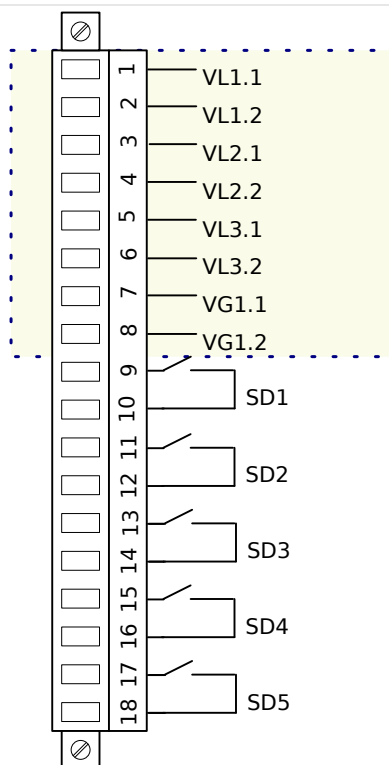


Fig. 37: Asignación electromecánica

Entradas de medición de tensión

La tarjeta "TU-OR5" está dotada de 4 entradas de medición de tensión:

- El rango de medición de tensión es **0 - 300 V** (para cada entrada).
- Tres entradas son para las tensiones de fase:
 - tensiones de fase a fase (VL12, VL23 , VL31),
 - tensiones de fase a neutro (VL1, VL2 , VL3),
- La cuarta entrada es para la tensión residual VG.

El tipo de conexión correcta de las entradas de medición de tensión debe definirse en el menú [Par. cam.]:

- Ajuste [Par. cam. / VT] »VT con« = "Fase a masa": de fase a neutro (estrella)
- Ajuste [Par. cam. / VT] »VT con« = "Fase a fase": de fase a fase (conexión V de delta abierto respectivamente)

¡ATENCIÓN!



Se debe tener en cuenta la secuencia de fase (campo de rotación) del sistema de alimentación. Asegúrese de que los transformadores de tensión y las entradas de medición estén cableados correctamente.

Para realizar la conexión V, el parámetro »VT con« debe definirse como "Fase a fase".

Consulte los datos técnicos (📄 "13.1 Datos técnicos").

Relés de salida

Los relés de salida son contactos libres de potencial. La asignación de los relés de salida se describe en [↳ “3.14.3 Ajustes de relés de salida”](#). Compruebe el “Manual de referencia de MCDGV4” (MCDGV4-3.7-ES-REF, documento aparte) para ver una lista de las señales que pueden asignarse.

¡ATENCIÓN!



Preste atención a la capacidad de conducción de corriente de los relés de salida. Consulte los datos técnicos ([↳ “13.1 Datos técnicos”](#)).

3.8.4 Transformadores de tensión

Compruebe la dirección de instalación de los VT.

¡PELIGRO!



Es imprescindible que los lados secundarios de los transformadores de medición estén conectados a tierra.

¡AVISO!



Para la función de detección de corriente y tensión, se utilizará un transformador de corriente y tensión adecuado y cableado externamente, basándose en los índices de medición de entrada necesarios. Dichos dispositivos proporcionan la funcionalidad de aislamiento necesaria.

Compruebe los valores de medición de tensión

Conecte una tensión de medición trifásica igual a la tensión nominal al relé.

¡AVISO!



Tenga en debida cuenta la conexión de los transformadores de medición (conexión estrella/delta abierta).

Tenga en cuenta los datos técnicos de las entradas del transformador de tensión.

A continuación, ajuste los valores de tensión en el rango de tensión nominal con la correspondiente frecuencia nominal que no vayan a provocar desconexiones de alta o baja tensión.

Compare los valores mostrados en la pantalla del dispositivo con las lecturas de los instrumentos de medición. La desviación debe ser acorde con los datos técnicos.

¡AVISO!



Cuando se usen instrumentos de medición de valores r.m.s., pueden producirse desviaciones más elevadas si la tensión suministrada tiene un alto contenido de armónicos. Dado que el dispositivo se suministra con un filtro para armónicos, solo se evalúa la oscilación fundamental (excepción: funciones de protección térmica). Sin embargo, si se usa un instrumento de medición de valores r.m.s., los armónicos también se miden.

Conexión de las entradas de medición del transformador de tensión



¡PELIGRO!

Cableado incorrecto de las entradas de medición del transformador de tensión: Hay tres tipos de tarjeta de medición de tensión:

- "TU": tarjeta de medición de tensión estándar, en la que las entradas de medición de tensión deben conectarse a los **terminales 1-8**.
- "TU K4": tarjeta de medición de tensión con relés de salida adicionales. Las entradas de medición de tensión deben conectarse a los **terminales 1-8**.
- "TU DI8": tarjeta de medición de tensión con entradas digitales adicionales. **Las entradas de medición de tensión deben conectarse a los terminales 11-18**.

Los ejemplos de conexión mostrados a continuación siempre corresponden a la tarjeta de medición de tensión estándar (TU). Sin embargo, es posible que su dispositivo cuente con otro tipo de tarjeta.

Si se dirige tensión de medición a las entradas digitales, corre el riesgo de estropearlas. El dispositivo no podrá medir las tensiones. El dispositivo no puede ejecutar funciones de protección dependientes de la tensión.

El diagrama de cableado en la parte superior del dispositivo muestra los terminales de medición del transformador de tensión correctos (el diagrama de cableado también se encuentra en el documento DOK-WD-MCDGV4-2E, "Diagramas de cableado", en la página titulada con el código de tipo específico). Conecte siempre los transformadores de tensión al dispositivo según el diagrama de cableado que corresponda.

Ejemplos de cableado de transformadores de tensión

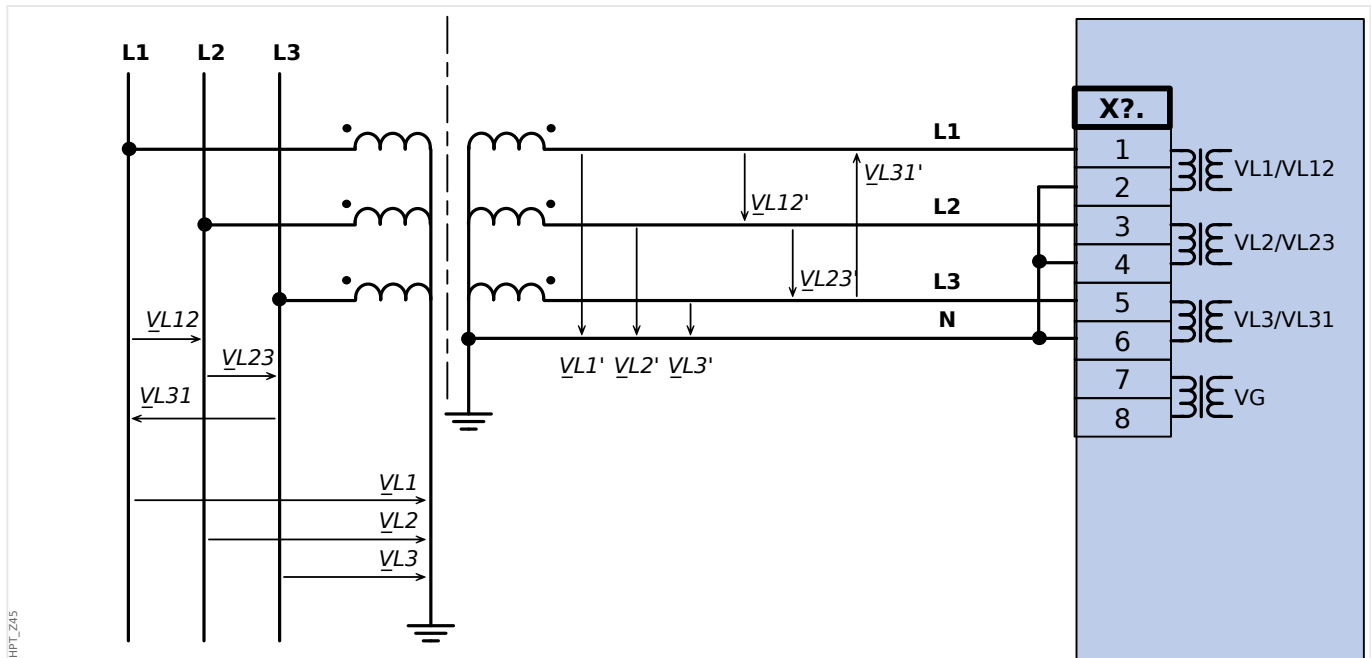


Fig. 38: VT Wye: Medida de voltaje trifásico: cableado de las entradas de medida: "conex. estrella"

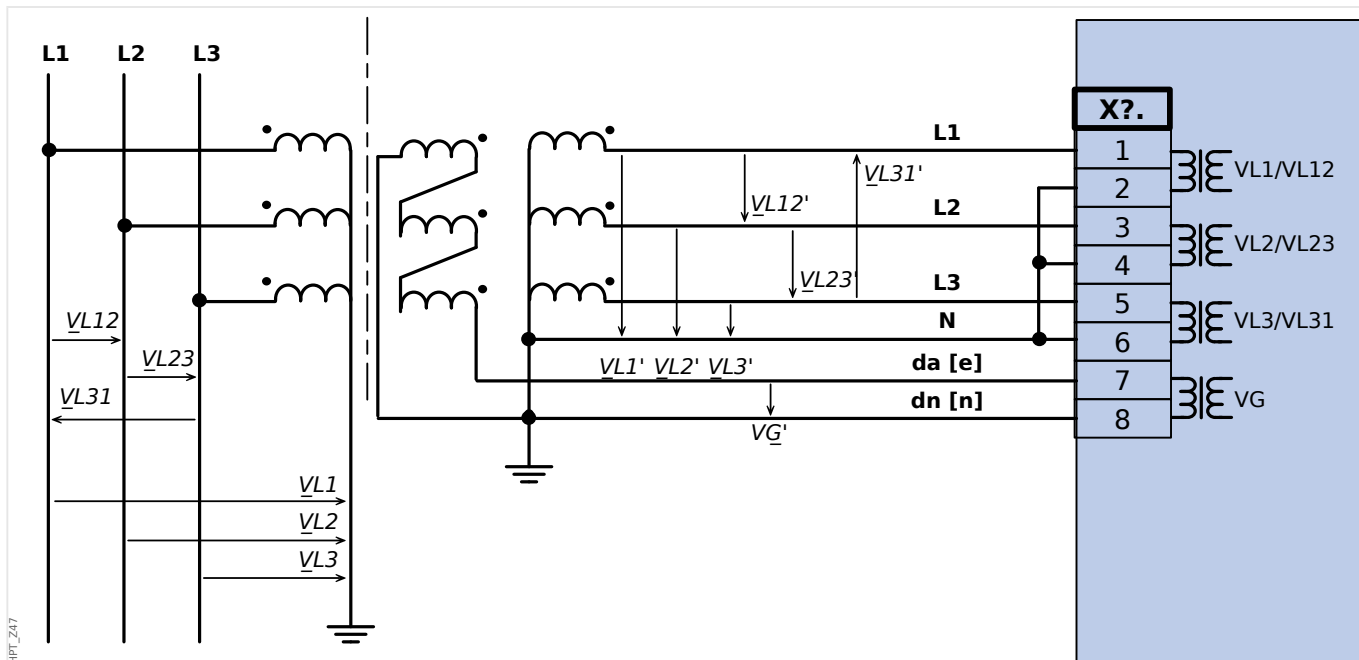


Fig. 39: VT Wye con conexión delta interrumpida.

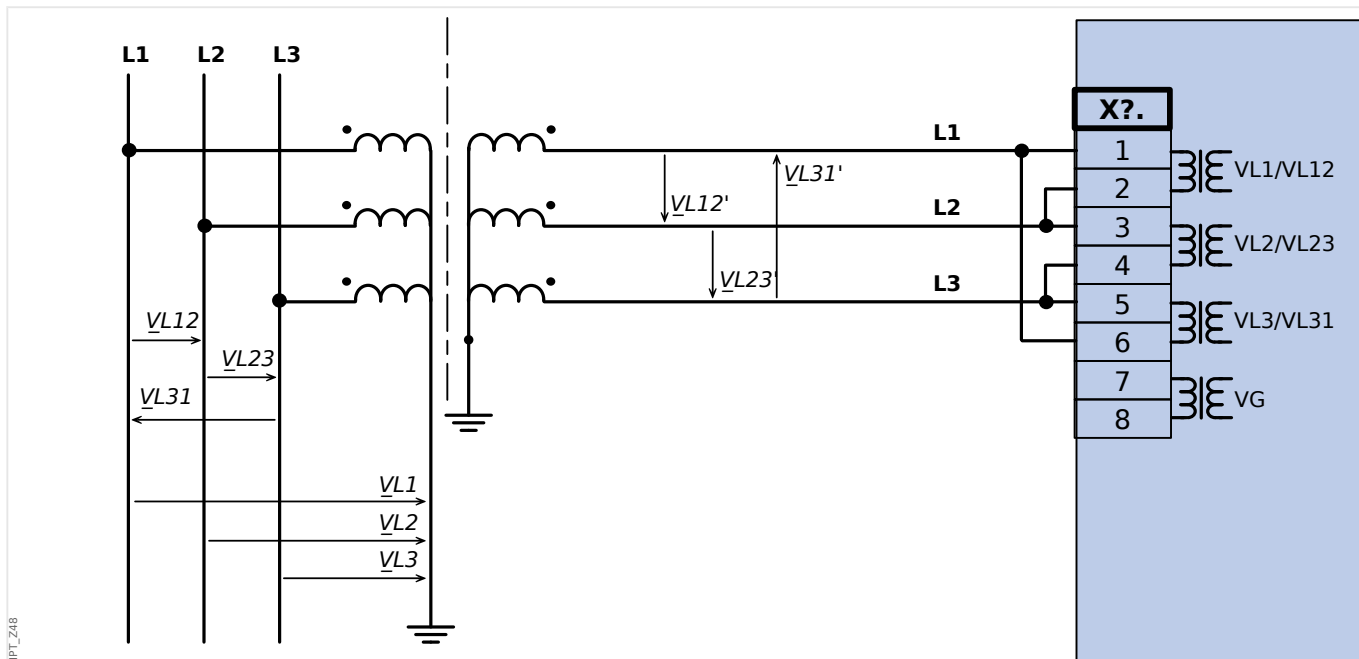


Fig. 40: Medida de tensión trifásica (cableado de las entradas de medición: "conexión delta")

¡ADVERTENCIA!



El cálculo del VG de voltaje residual no es posible

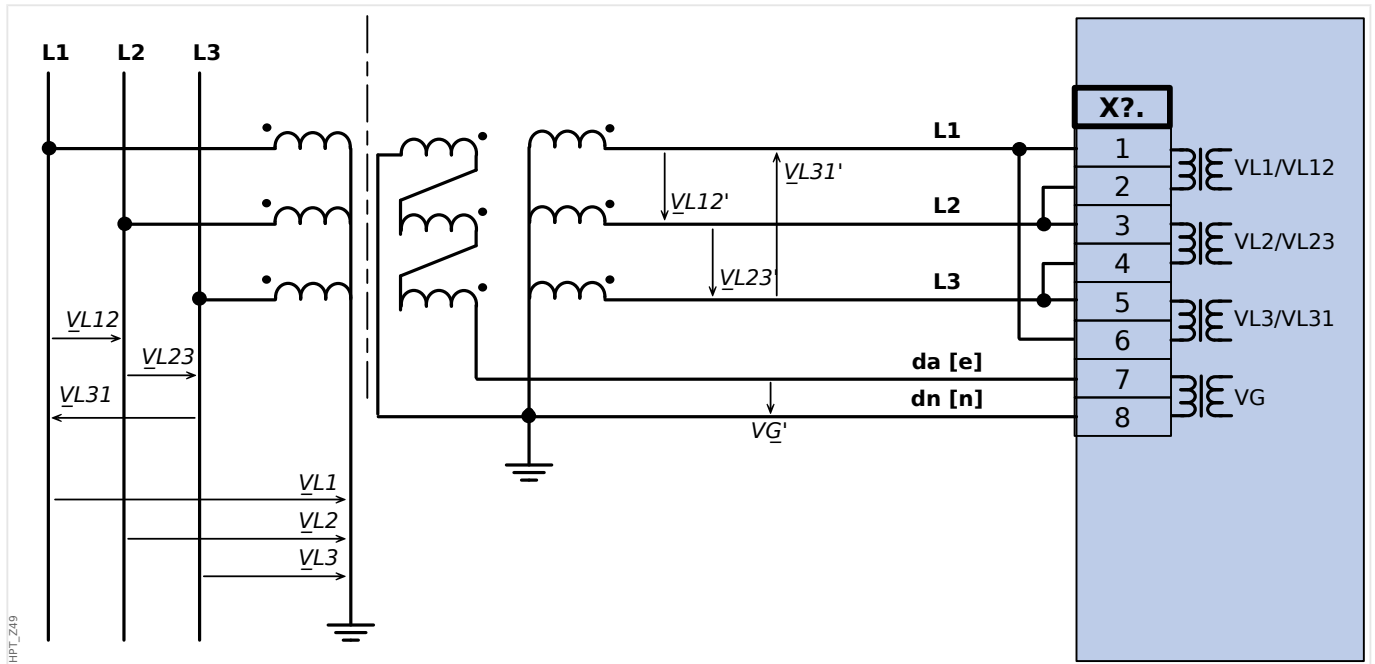
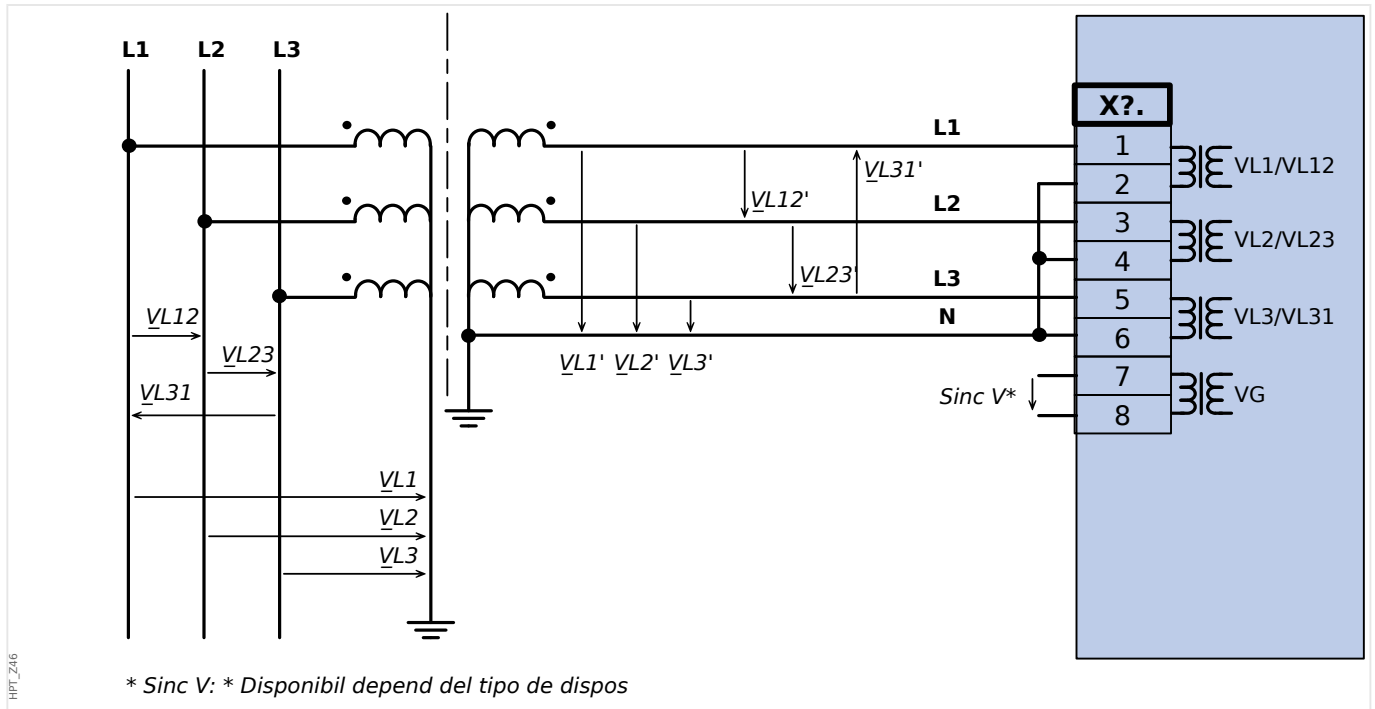


Fig. 41: Medida de tensión trifásica (cableado de las entradas de medición: "conexión delta") Medida del VG de voltaje residual a través de bobinas auxiliares (e-n) "delta roto"

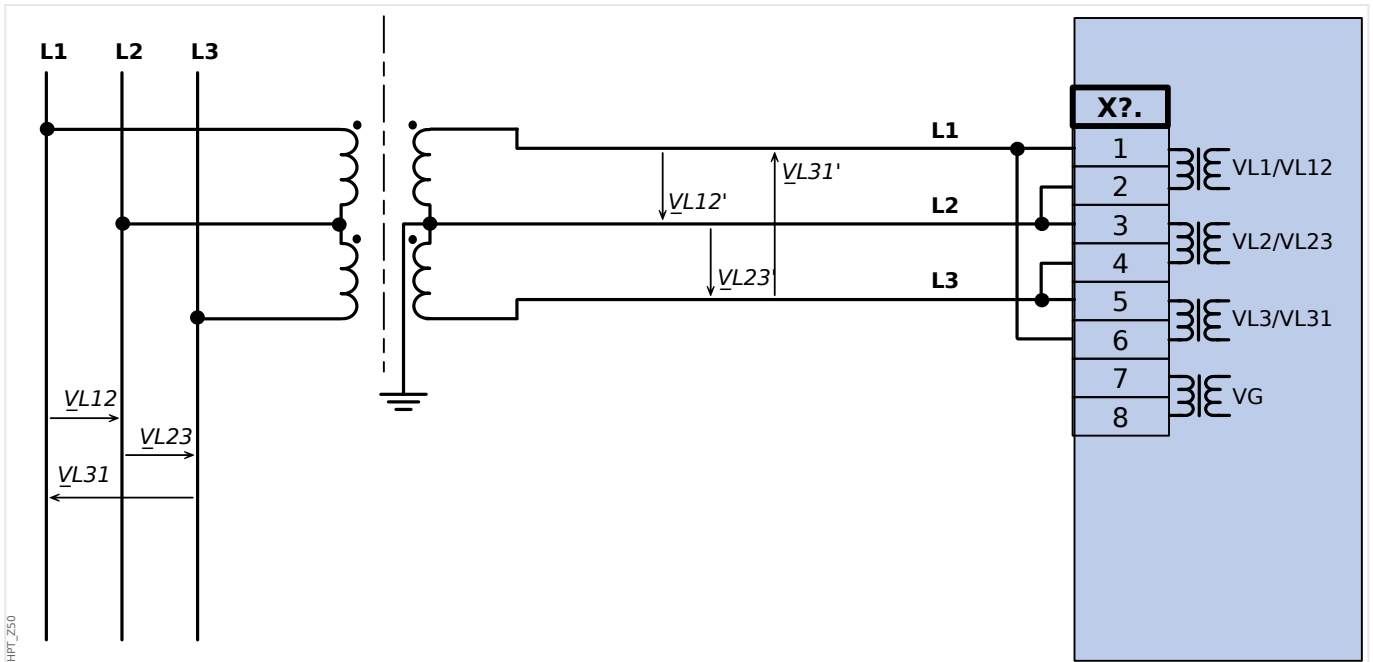


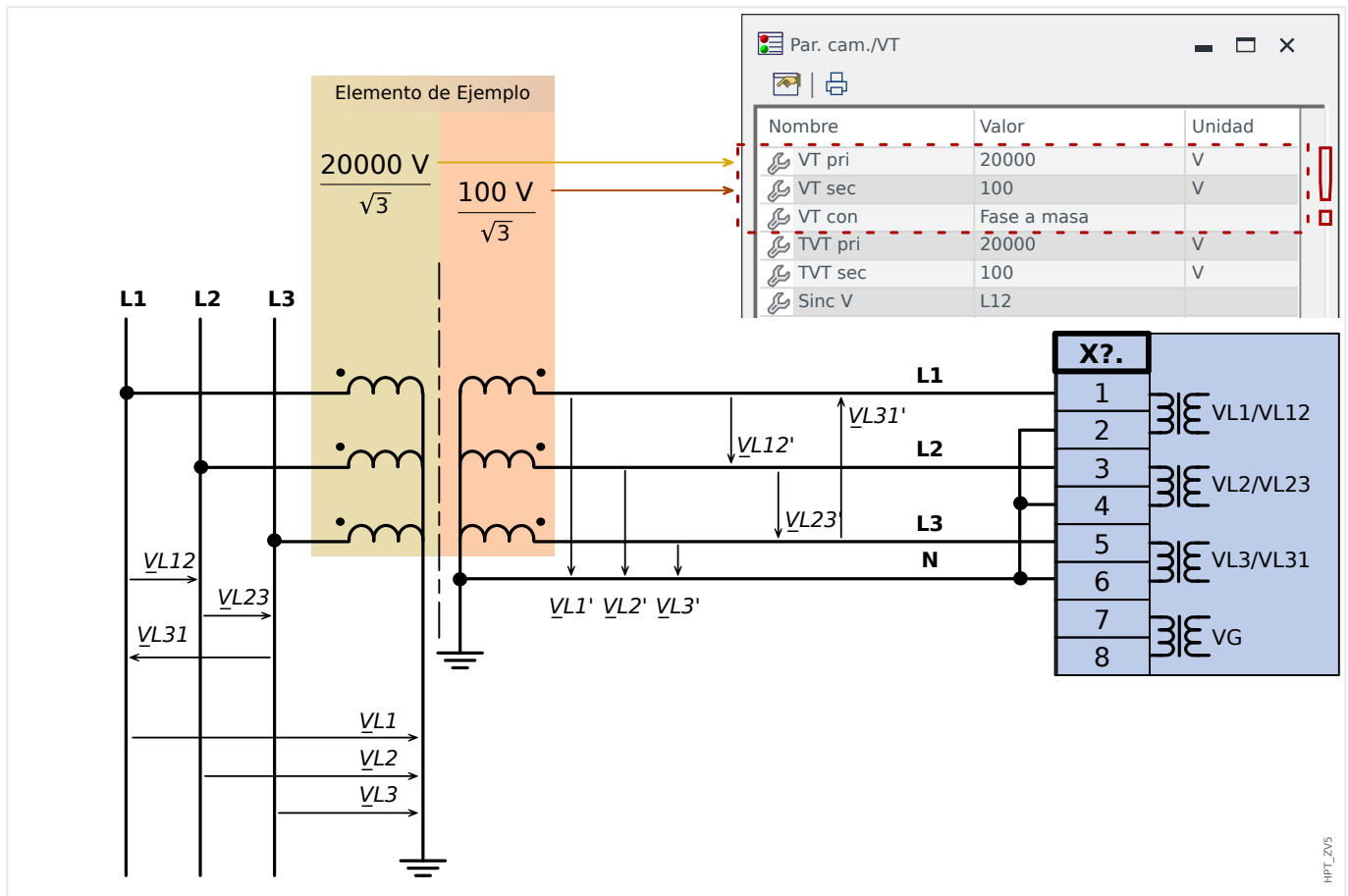
Fig. 42: Medida voltaje bifásico: cableado de las entradas de medida: "Abr. Delta"

3.8.5 Determination of the Residual Voltage VG for Various Connection Types

The residual voltage can be calculated either from the three phase-to-ground voltages, or it can be directly measured at the neutral terminal (e. g. of the generator) or over the broken delta.

The method is selected (via setting parameter »VG[x] . Fuente VG«) for each instance of the residual voltage protection »VG[x]« separately.

3.8.5.1 Calculation from the Three Phase-to-Ground Voltages



The residual voltage is calculated from the three phase-to-ground voltages with the following setting:

- »VG[x] . Fuente VG« = «calculado»

¡AVISO!



The residual voltage can be calculated only if the phase-to-ground voltages (star connection) are connected to the measuring inputs of the device.

If the phase-to-phase voltages (delta connection) are measured instead of the phase-to-ground voltages (star connection) it is not possible to calculate the residual voltage.

Quotient / Scaling Based on V_n

All voltage thresholds of the voltage protection modules are set in units of the nominal voltage V_n , that is dependent on the settings » $VT . VT_{sec}$ « and » $VT . VT_{pri}$ «.

Example: For the voltage transformer data shown in the diagram above (secondary voltage $100 \text{ V} / \sqrt{3}$), we have:

- » $VG[x] . VG_{>}$ « = $1.0 \cdot V_n = 100 \text{ V}$

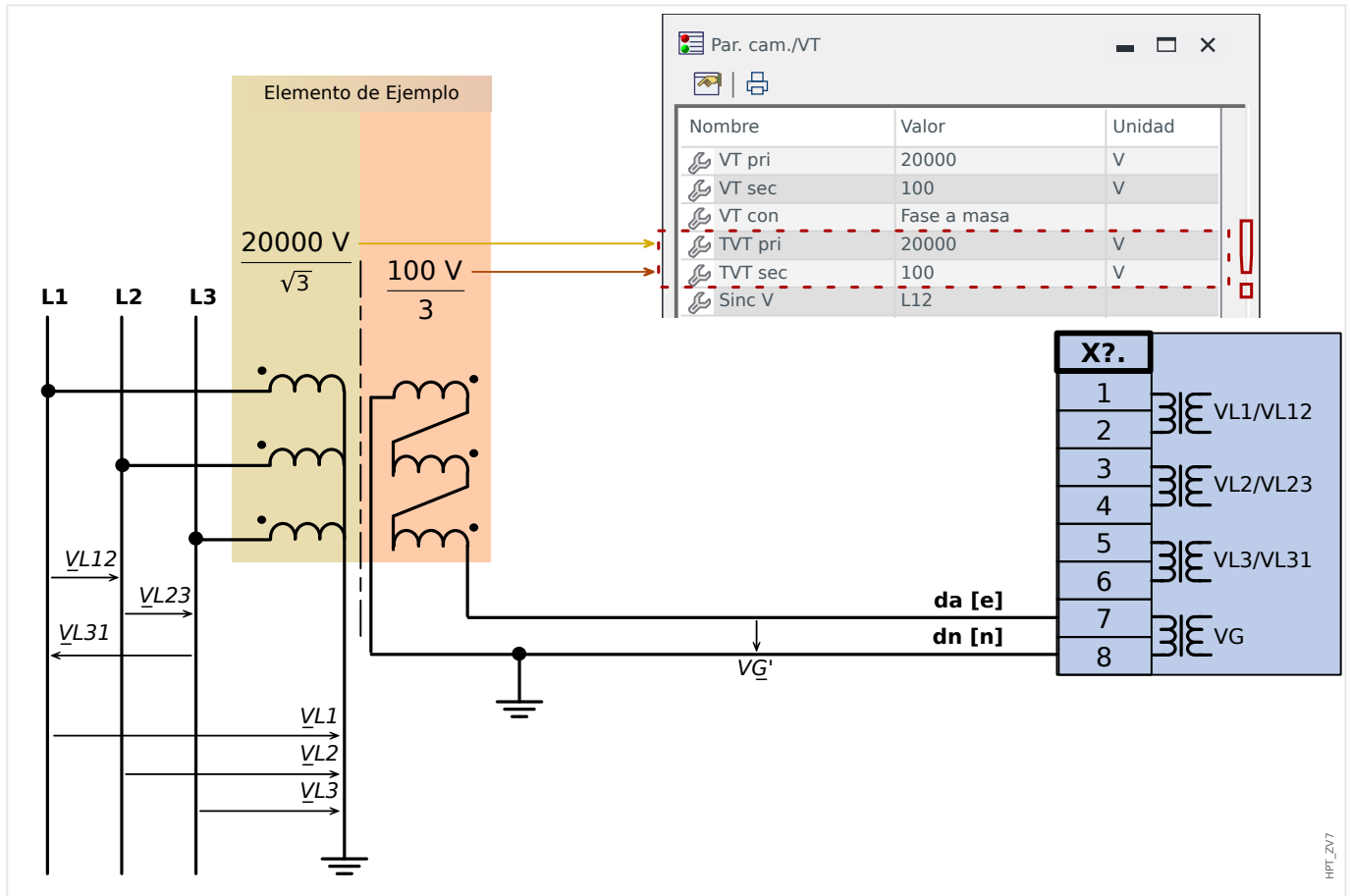
Residual Voltage in Case of a 1p Ground (Earth) Fault

- $VG_{calc} = \sqrt{3} \cdot V_n$

Example: For the voltage transformer data shown in the diagram above (secondary voltage $100 \text{ V} / \sqrt{3}$), the result is:

- $VG_{calc} = \sqrt{3} \cdot V_n = 173.21 \text{ V}$

3.8.5.2 Measurement Over the Broken Delta



After the voltage inputs have been connected correctly the residual voltage is measured with the following setting:

- »VG[x] . Fuente VG« = «medido»

The broken delta is usually realized such that the RMS value of the residual voltage in case of a 1p ground fault equals the RMS value of the phase-to-phase voltage.

Quotient / Scaling Based on Vn

All voltage thresholds of the voltage protection modules are set in units of the nominal voltage Vn, that is dependent on the settings »VT . TVT sec« and »VT . TVT pri«.

Example: For the voltage transformer data shown in the diagram above (secondary voltage = 100 V / 3), we have:

- »VG[x] . VG>« = 1.0 · Vn = 100 V

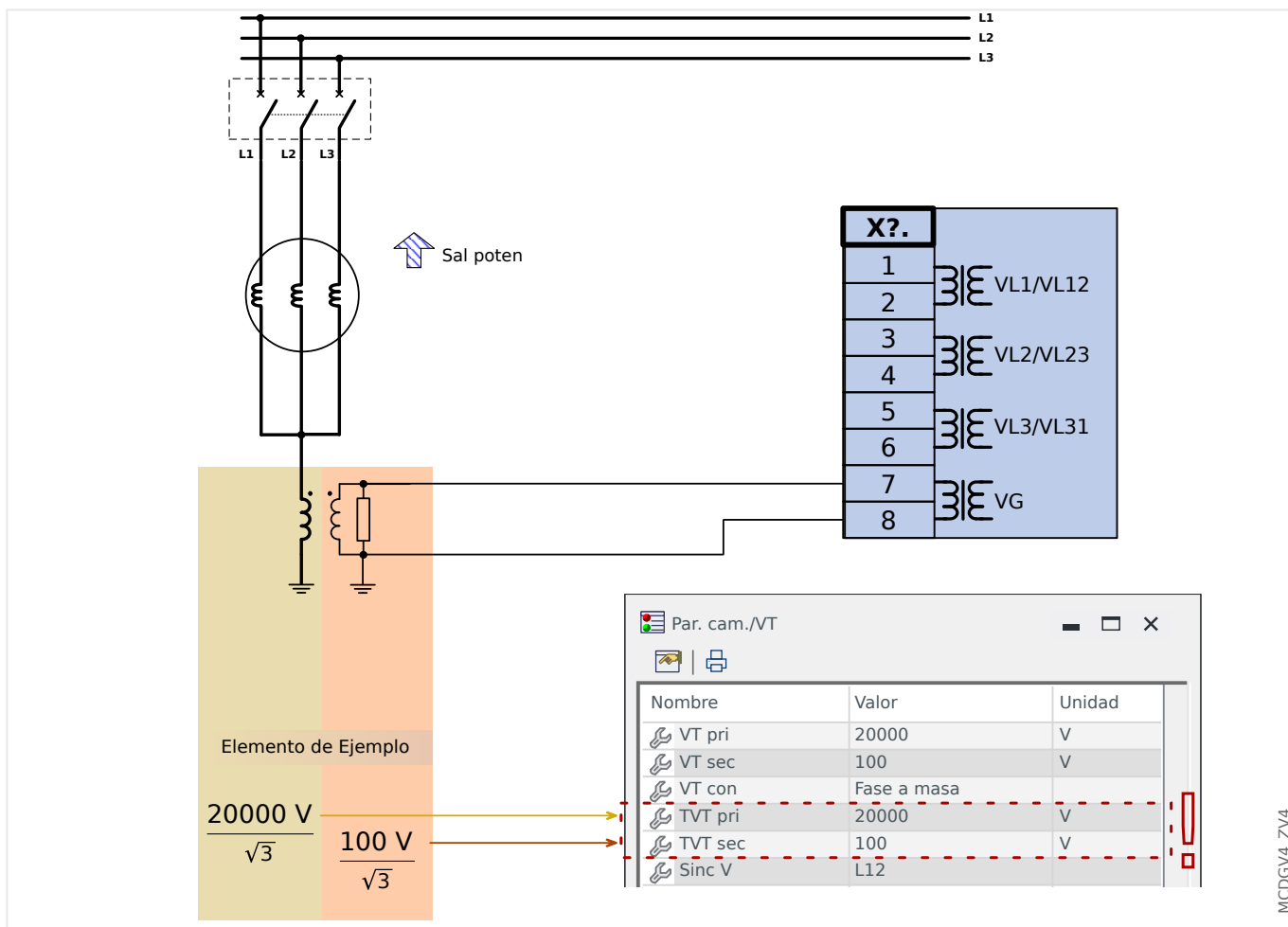
Residual Voltage in Case of a 1p Ground (Earth) Fault

- VG med = 1.0 · Vn

Example: For the voltage transformer data shown in the diagram above (secondary voltage = 100 V / 3), the result is:

- VG med = 1.0 · Vn = 100 V

3.8.5.3 Measurement at the Neutral Terminal (e. g. of the Generator)



After the voltage inputs have been connected correctly the residual voltage is measured with the following setting:

- »VG[x] . Fuente VG« = «medido»

Quotient / Scaling Based on Vn

All voltage thresholds of the voltage protection modules are set in units of the nominal voltage Vn, that is dependent on the settings »VT . TVT sec« and »VT . TVT pri«.

Example: For the voltage transformer data shown in the diagram above (secondary voltage = $100\text{ V} / \sqrt{3}$), we have:

- »VG[x] . VG>« = $1.0 \cdot V_n = 100\text{ V}$

Residual Voltage in Case of a 1p Ground (Earth) Fault

- $V_G\text{ med} = V_n / \sqrt{3}$

Example: For the voltage transformer data shown in the diagram above (secondary voltage $100\text{ V} / \sqrt{3}$), the result is:

- $V_G\text{ med} = V_n / \sqrt{3} = 57.74\text{ V}$

3.8.6 Conexiones típicas de detección externa

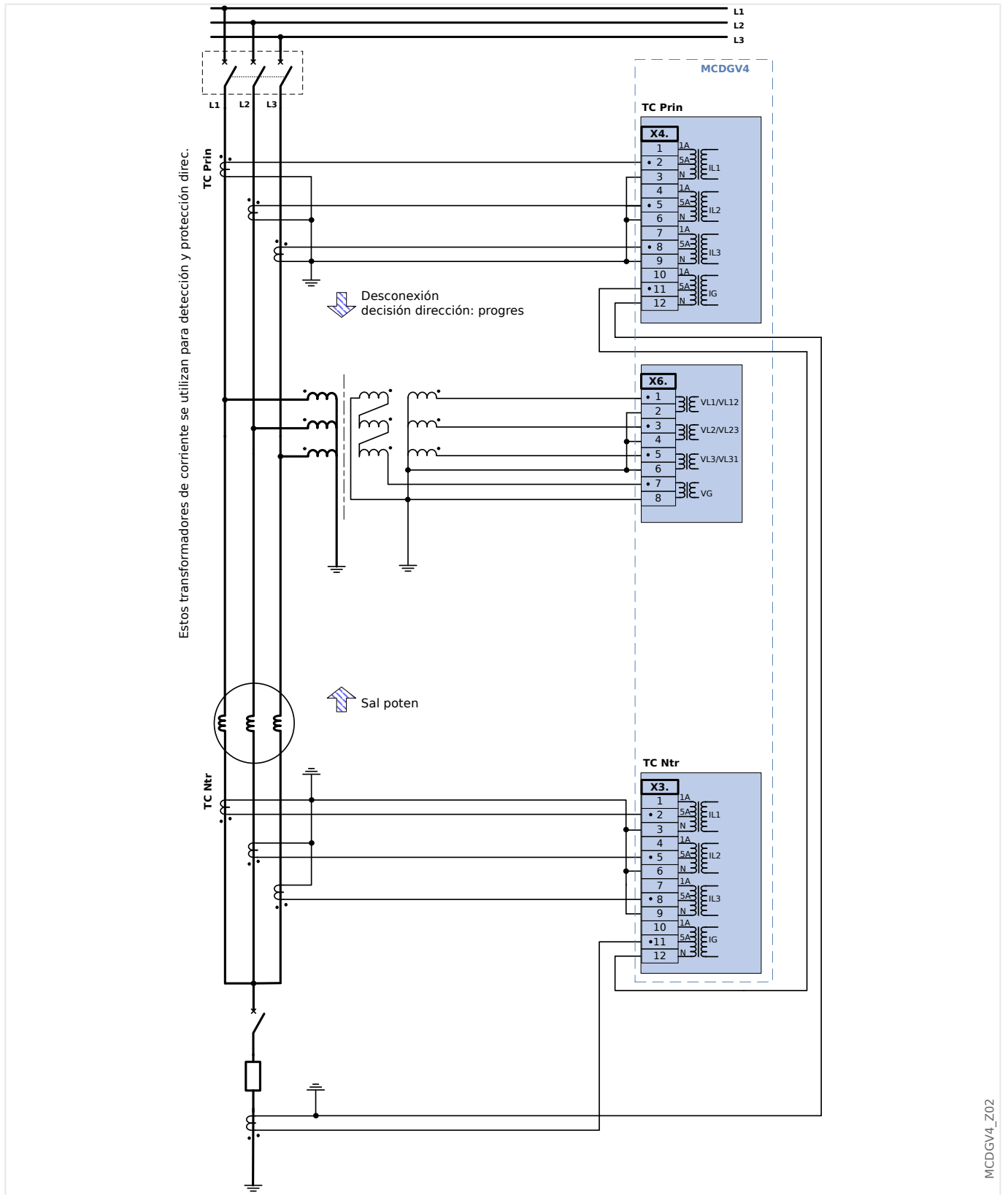


Fig. 43: *Generator con conexión a tierra de baja resistencia con protección diferencial de fase y tierra*

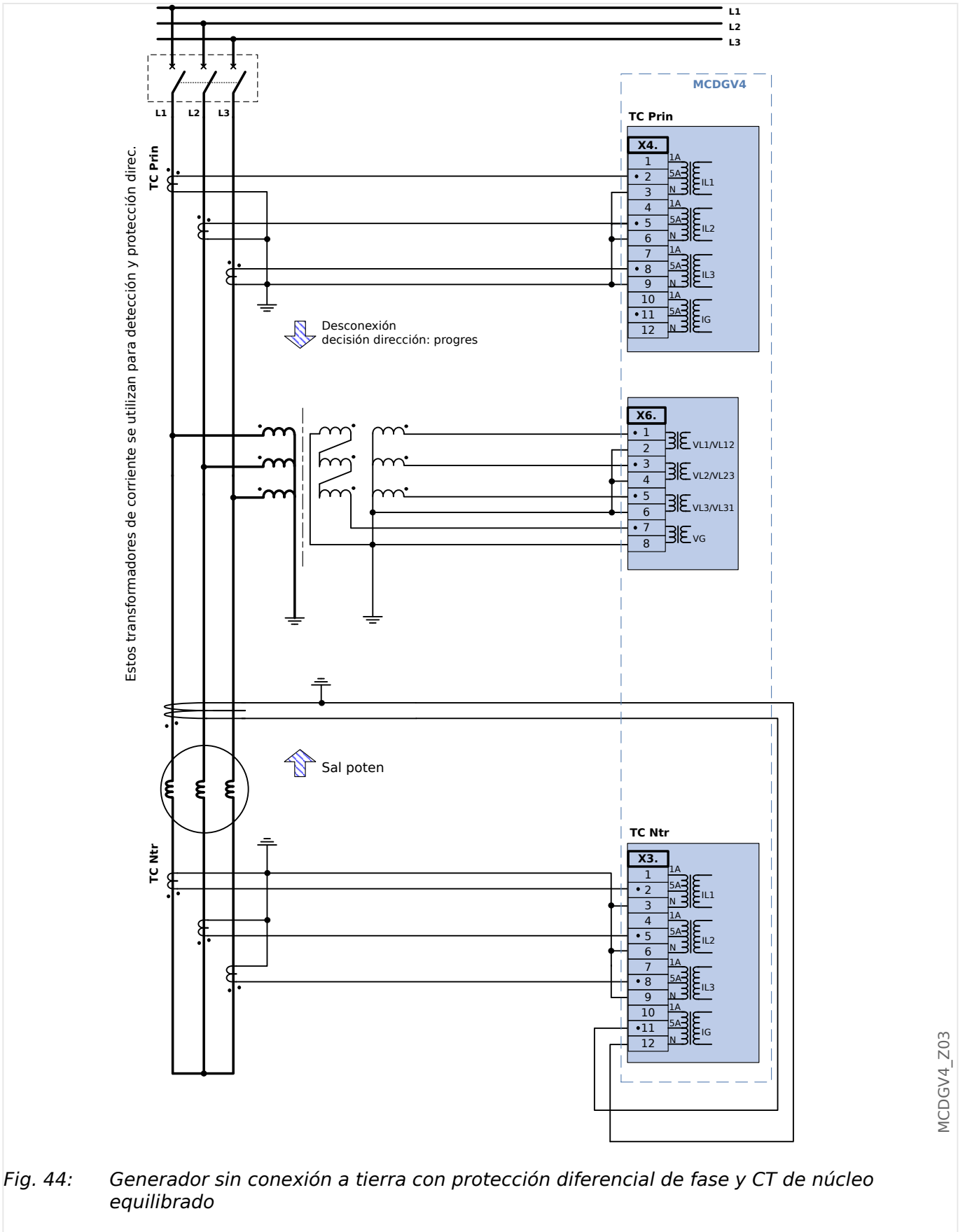


Fig. 44: Generador sin conexión a tierra con protección diferencial de fase y CT de núcleo equilibrado

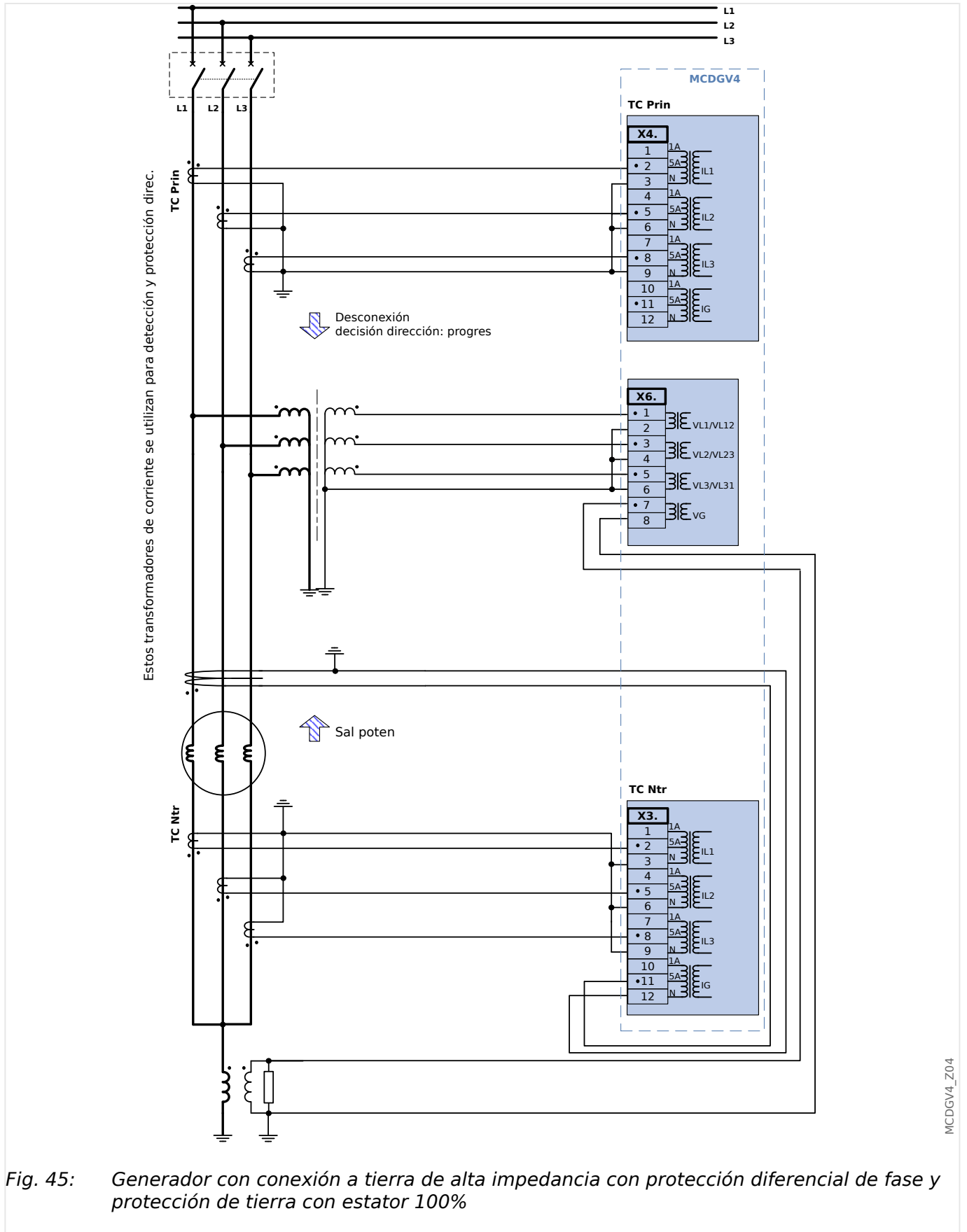
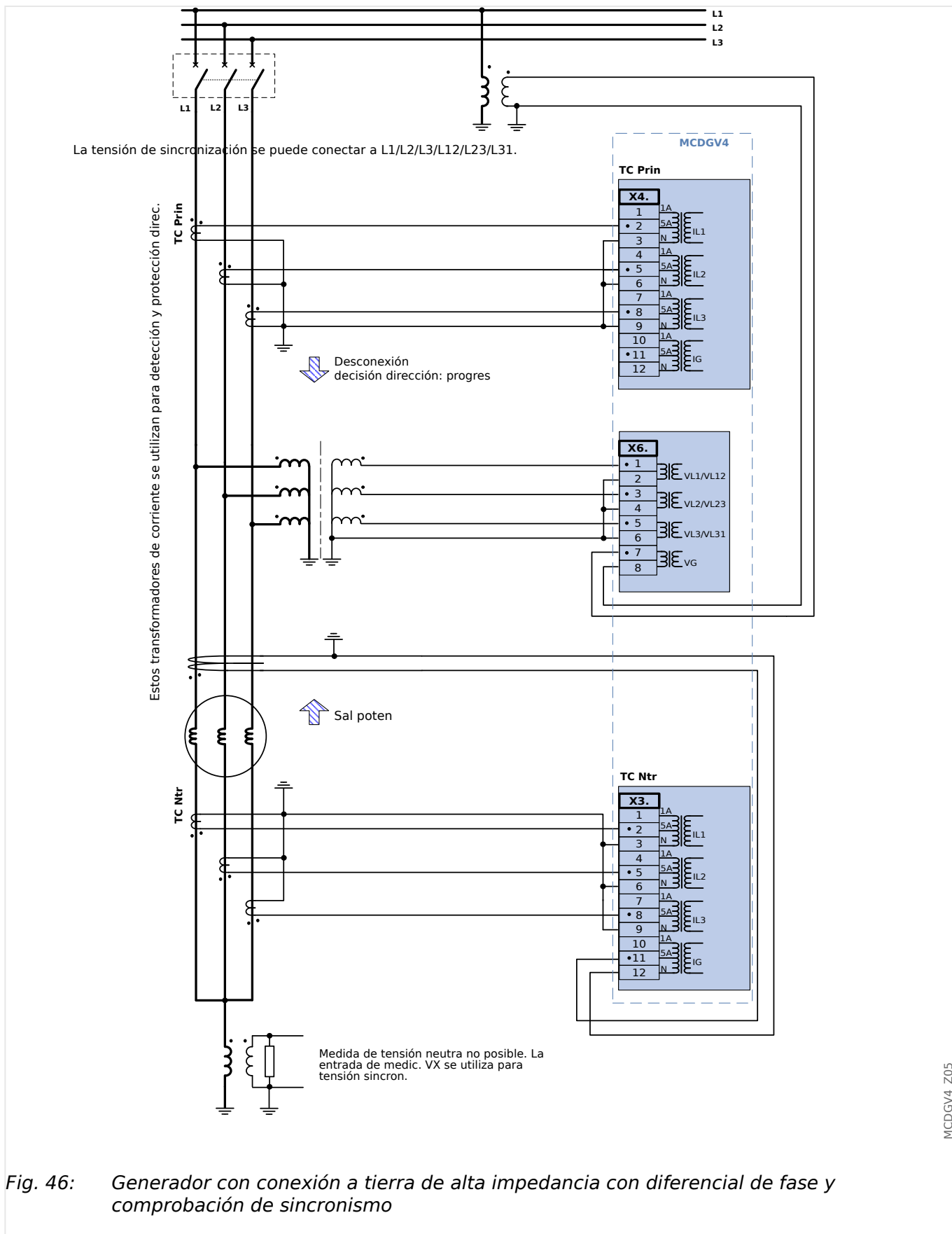
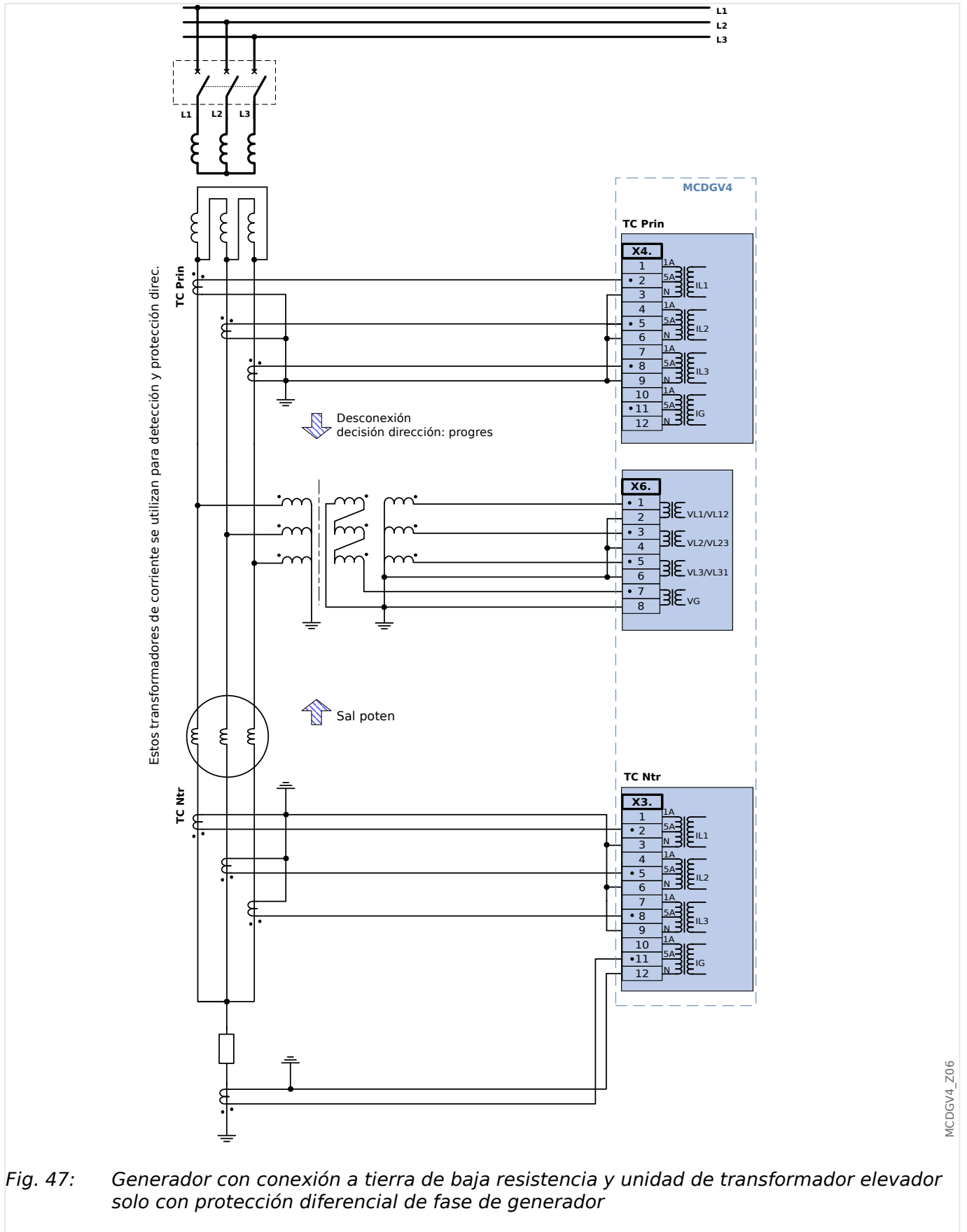


Fig. 45: Generador con conexión a tierra de alta impedancia con protección diferencial de fase y protección de tierra con estator 100%



MCDGV4_Z05

Fig. 46: Generador con conexión a tierra de alta impedancia con diferencial de fase y comprobación de sincronismo



MCDGV4_Z06

Fig. 47: Generador con conexión a tierra de baja resistencia y unidad de transformador elevador solo con protección diferencial de fase de generador

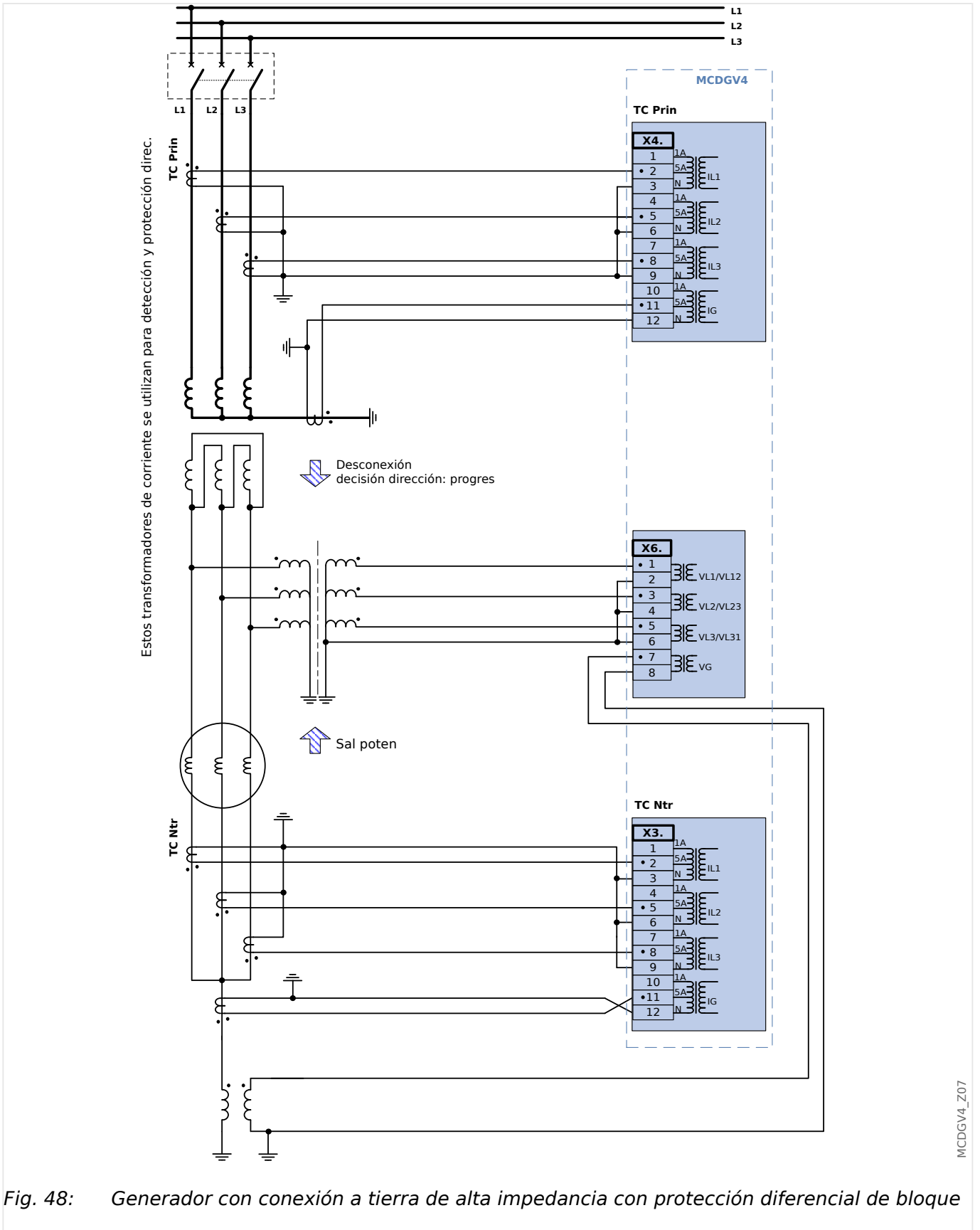


Fig. 48: Generador con conexión a tierra de alta impedancia con protección diferencial de bloque

3.9 Ranura X100: Interfaz Ethernet

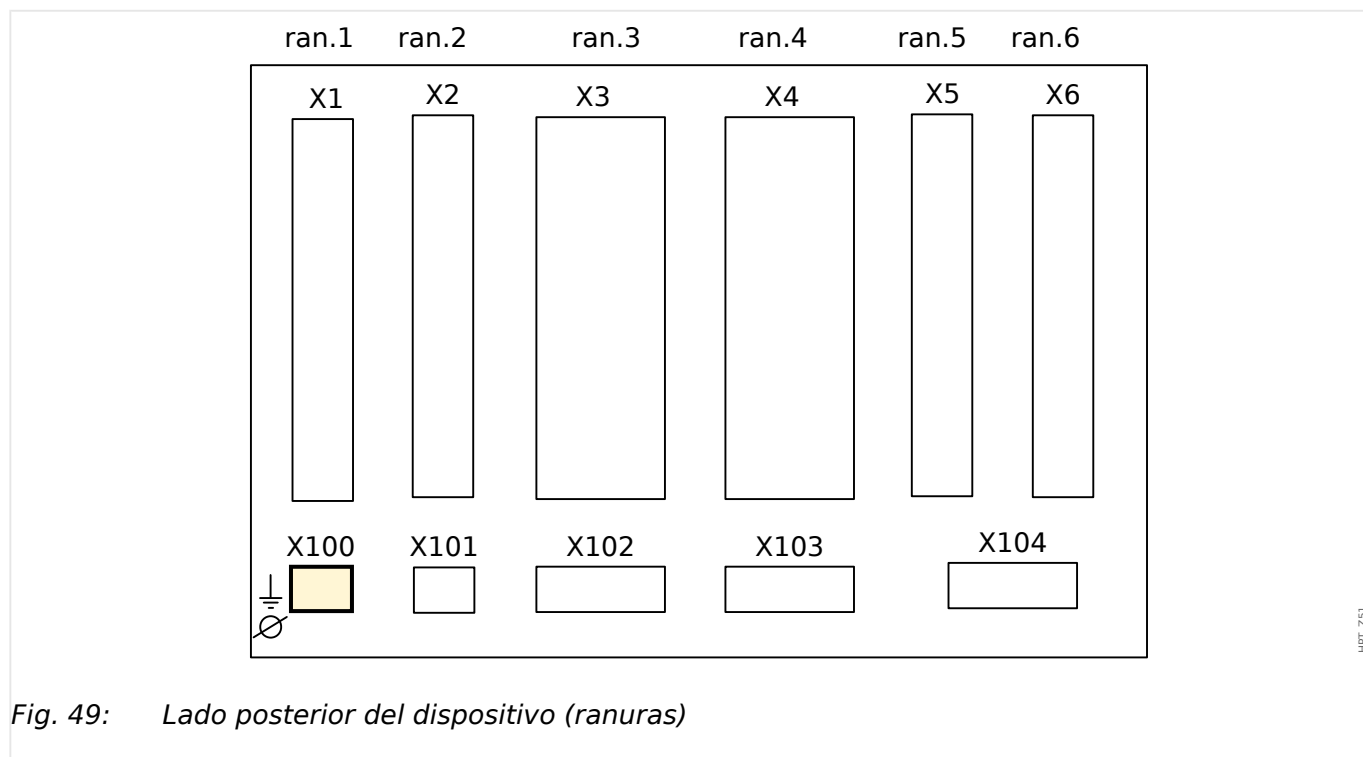


Fig. 49: Lado posterior del dispositivo (ranuras)

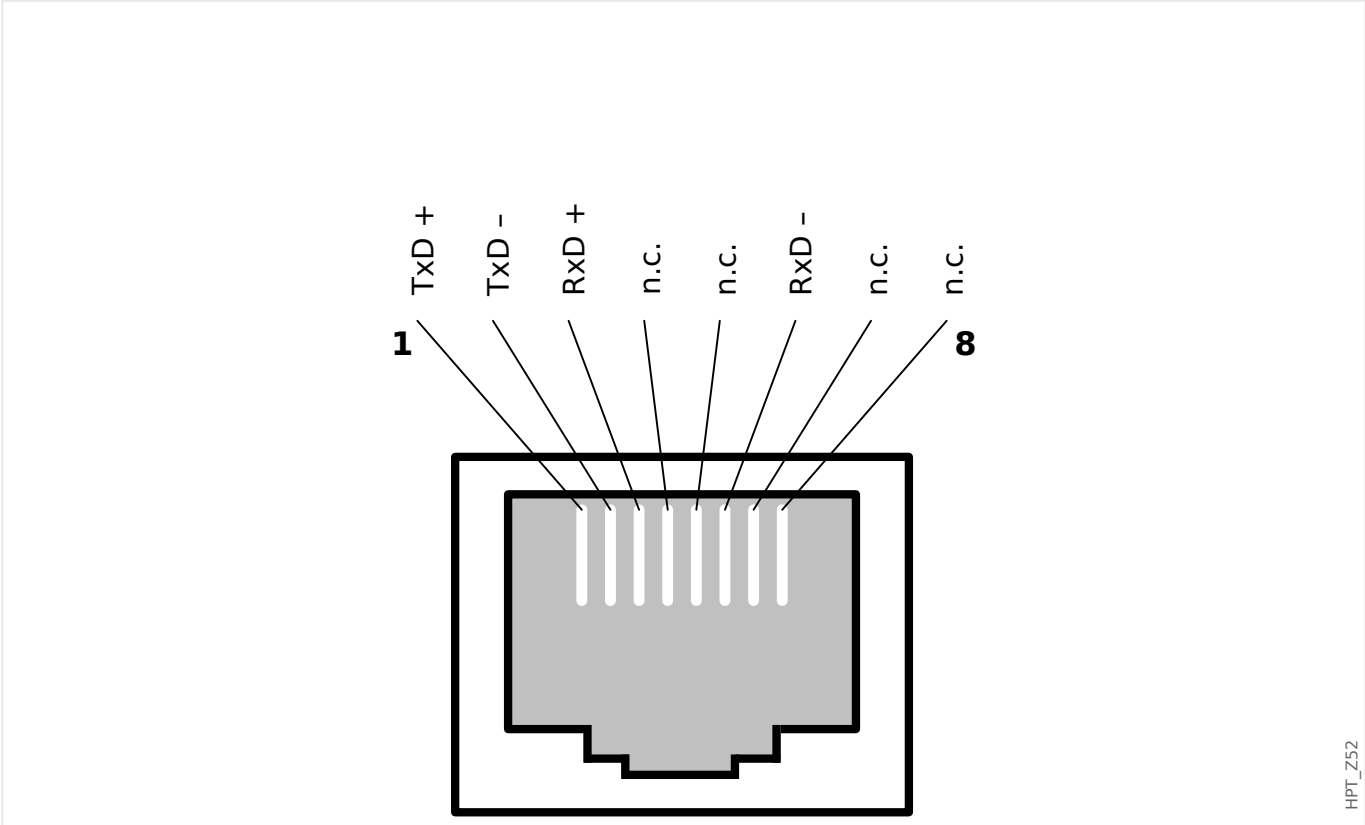
La interfaz Ethernet puede estar disponible en función del [tipo de dispositivo pedido](#).

¡AVISO!



Las combinaciones disponibles pueden solicitarse con el [código de pedido](#).

3.9.1 Ethernet - RJ45



3.10 Ranura X102: Comunicación de protección

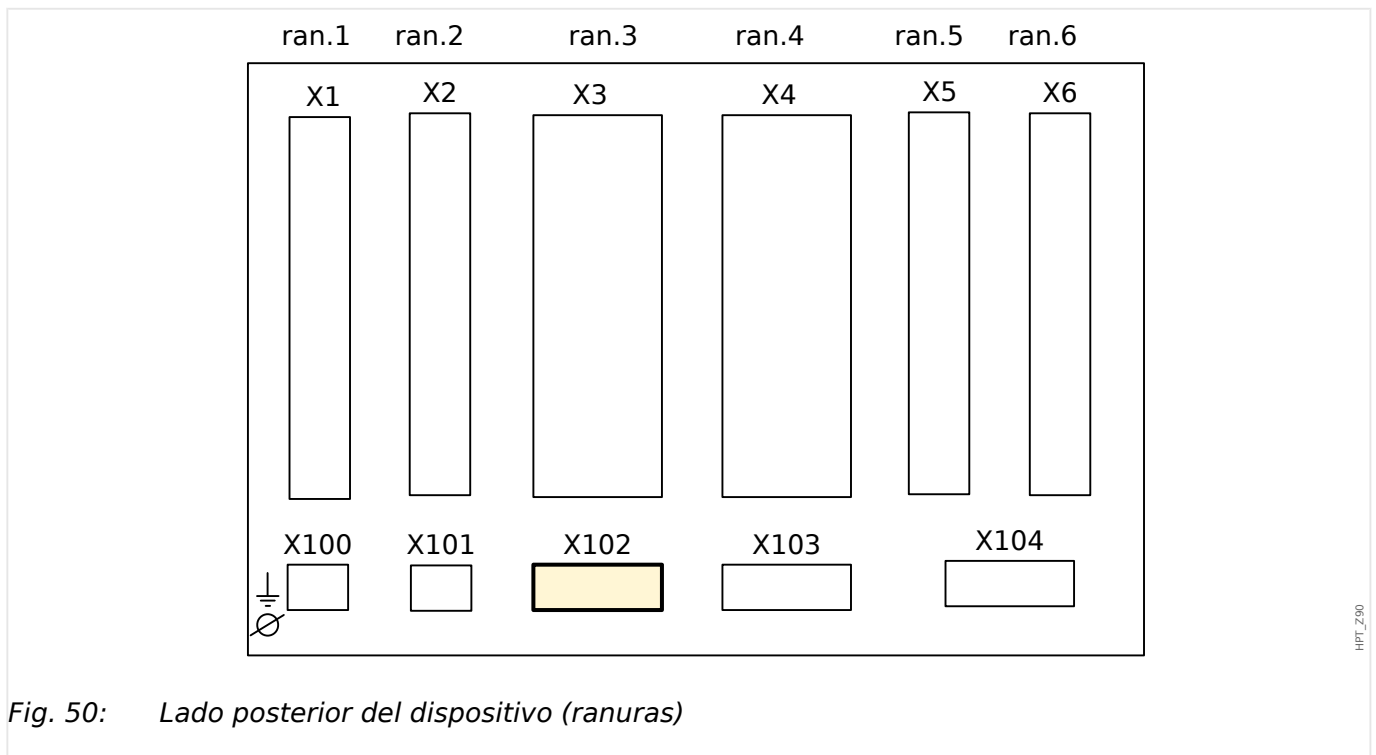


Fig. 50: Lado posterior del dispositivo (ranuras)

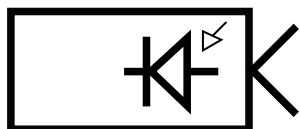
La interfaz de comunicación de protección está disponible en la ranura **X102**.

Grupos de ensamblaje disponibles en esta ranura:

- La interfaz de fibra óptica para el módulo »ComProt« (comunicación de protección).

3.10.1 Interfaz para el módulo URTD

El módulo detector de temperatura de resistencia universal (URTD) tiene que estar conectado al dispositivo de protección en la interfaz de fibra óptica especial (1 esclavo óptico).



E_F45

Fig. 51: Interfaz para el módulo URTD externo - Marcación de terminal



E_F46

Fig. 52: Módulo URTD externo, interfaz - Marcación de terminal

3.11 Ranura X103: Comunicación de datos

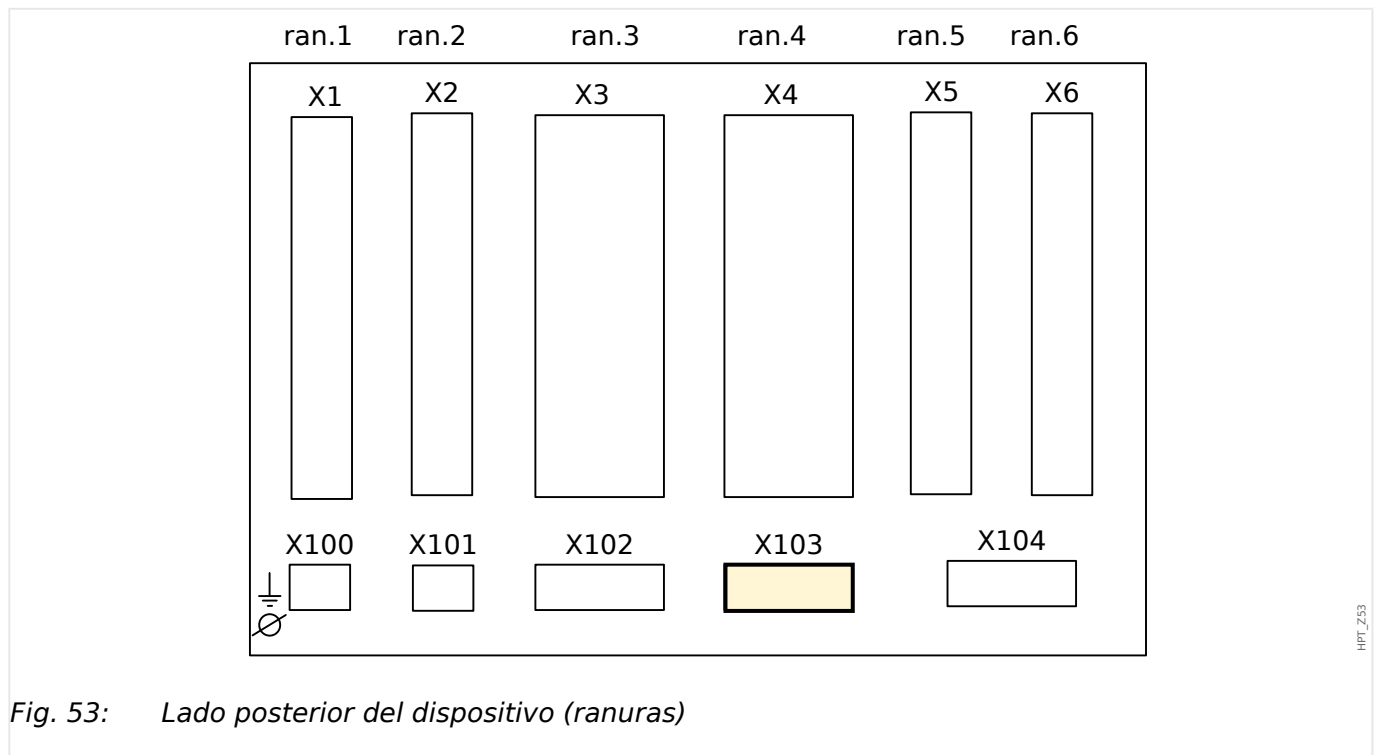


Fig. 53: Lado posterior del dispositivo (ranuras)

La interfaz de comunicación de datos en la ranura **X103** depende del [tipo de dispositivo pedido](#). El ámbito de funciones depende del tipo de interfaz de comunicación de datos.

Grupos de ensamblaje disponibles en esta ranura:

- [Terminales RS485](#) para Modbus, DNP y IEC
- [Interfaz de fibra óptica](#) para Profibus, Modbus, DNP y IEC
- [Interfaz D-SUB](#) para Modbus, DNP y IEC
- [Interfaz D-SUB](#) para Profibus
- [Interfaz de fibra óptica](#) para Ethernet

¡AVISO!



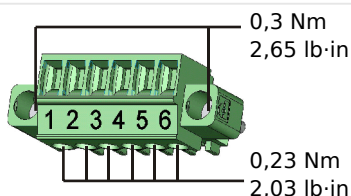
Las combinaciones disponibles pueden solicitarse con el [código de pedido](#).

3.11.1 Modbus® RTU/IEC 60870-5-103 a través de RS485

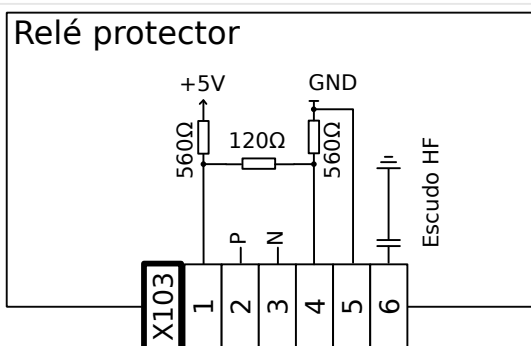
¡ADVERTENCIA!



Asegúrese de aplicar los pares de apriete correctos.

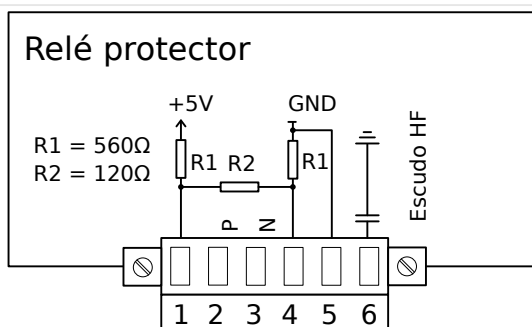


HPT_Z55



HPT_Z54

Fig. 54: Terminales



HPT_Z56

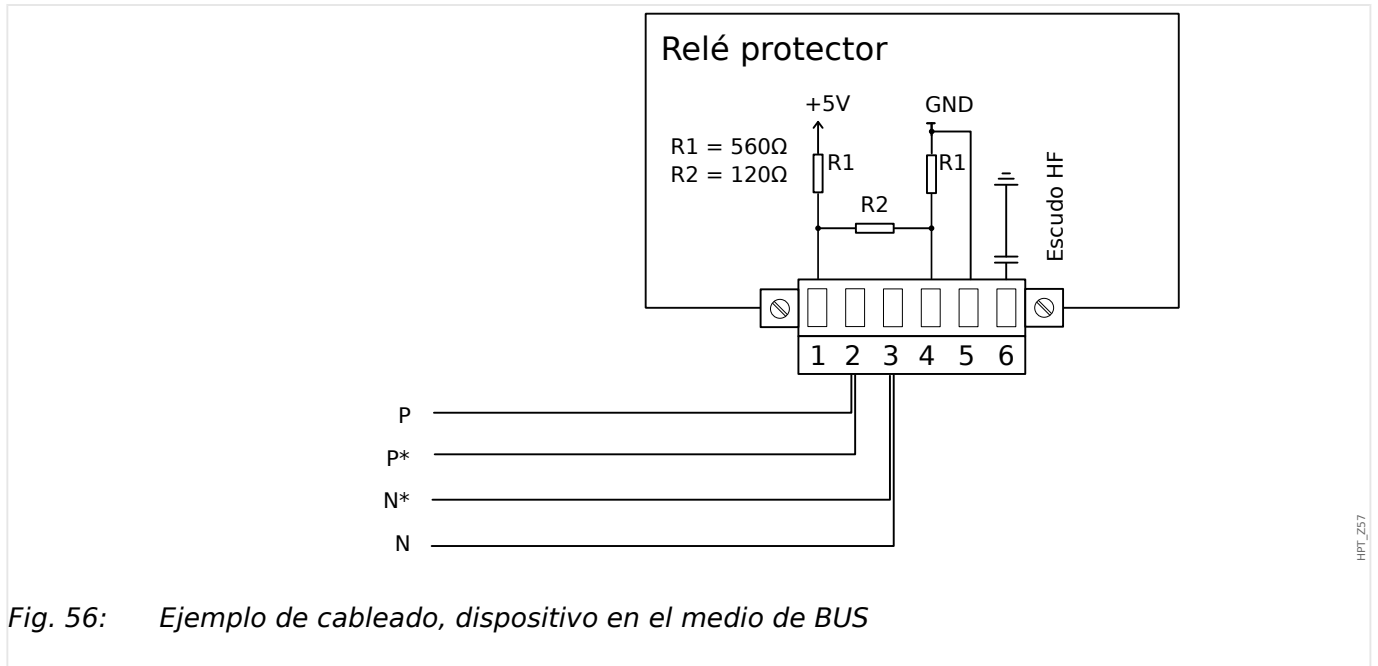
Fig. 55: Asignación electromecánica

¡AVISO!

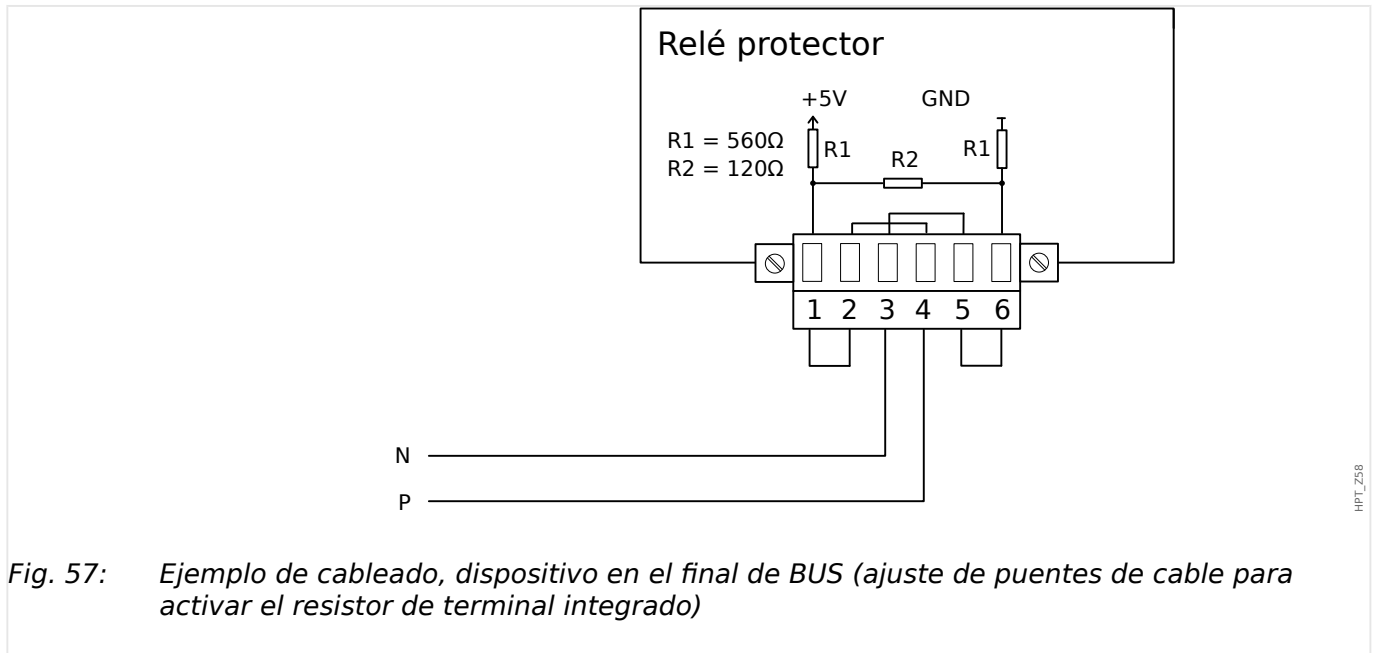


El cable de conexión Modbus®/IEC 60870-5-103 debe estar blindado. El blindaje tiene que fijarse en el tornillo debajo de la superficie del lado posterior del dispositivo.

La comunicación es semidúplex.



HPT_Z57



HPT_Z58

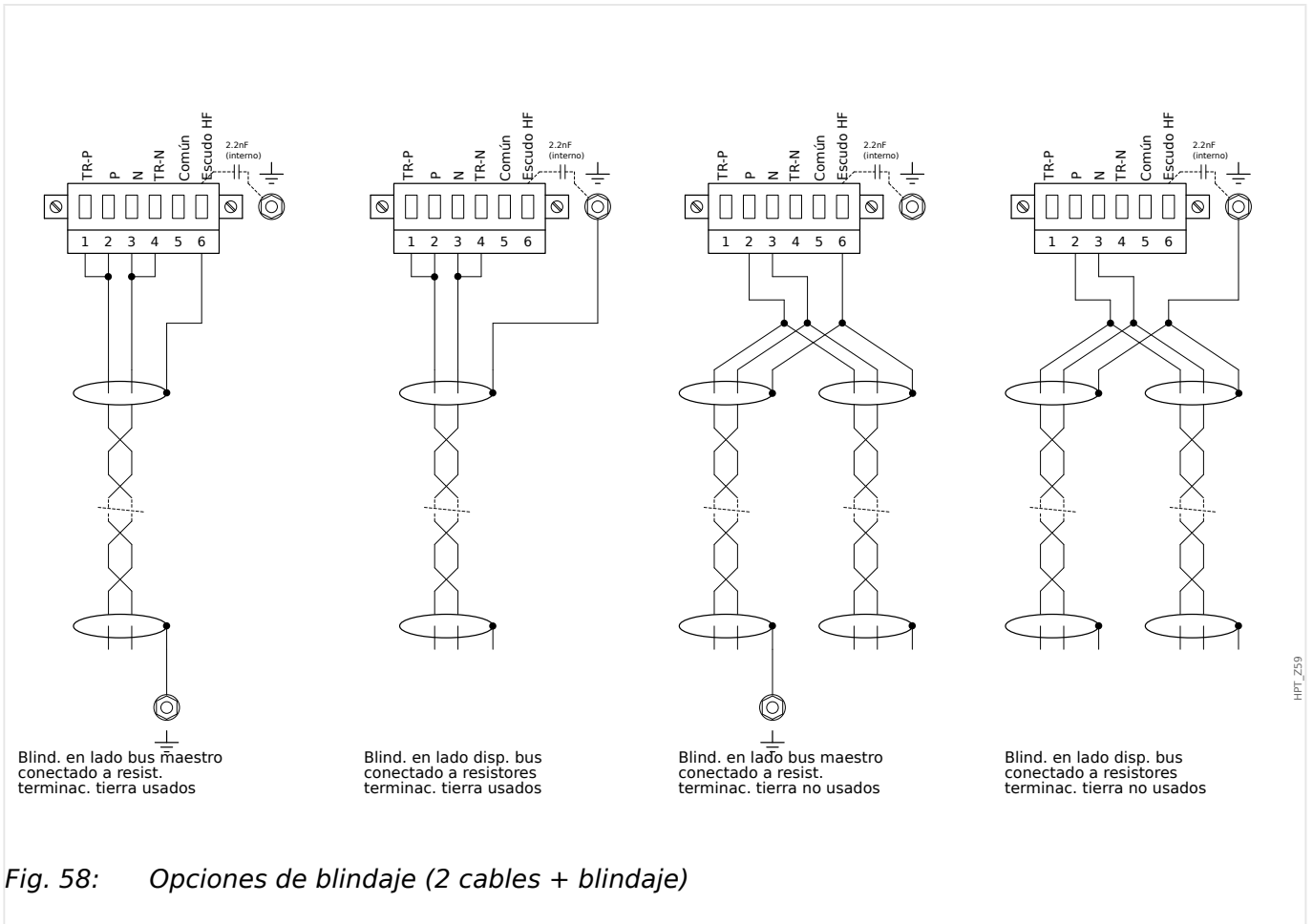


Fig. 58: Opciones de blindaje (2 cables + blindaje)

3 Hardware

3.11.1 Modbus® RTU/IEC 60870-5-103 a través de RS485

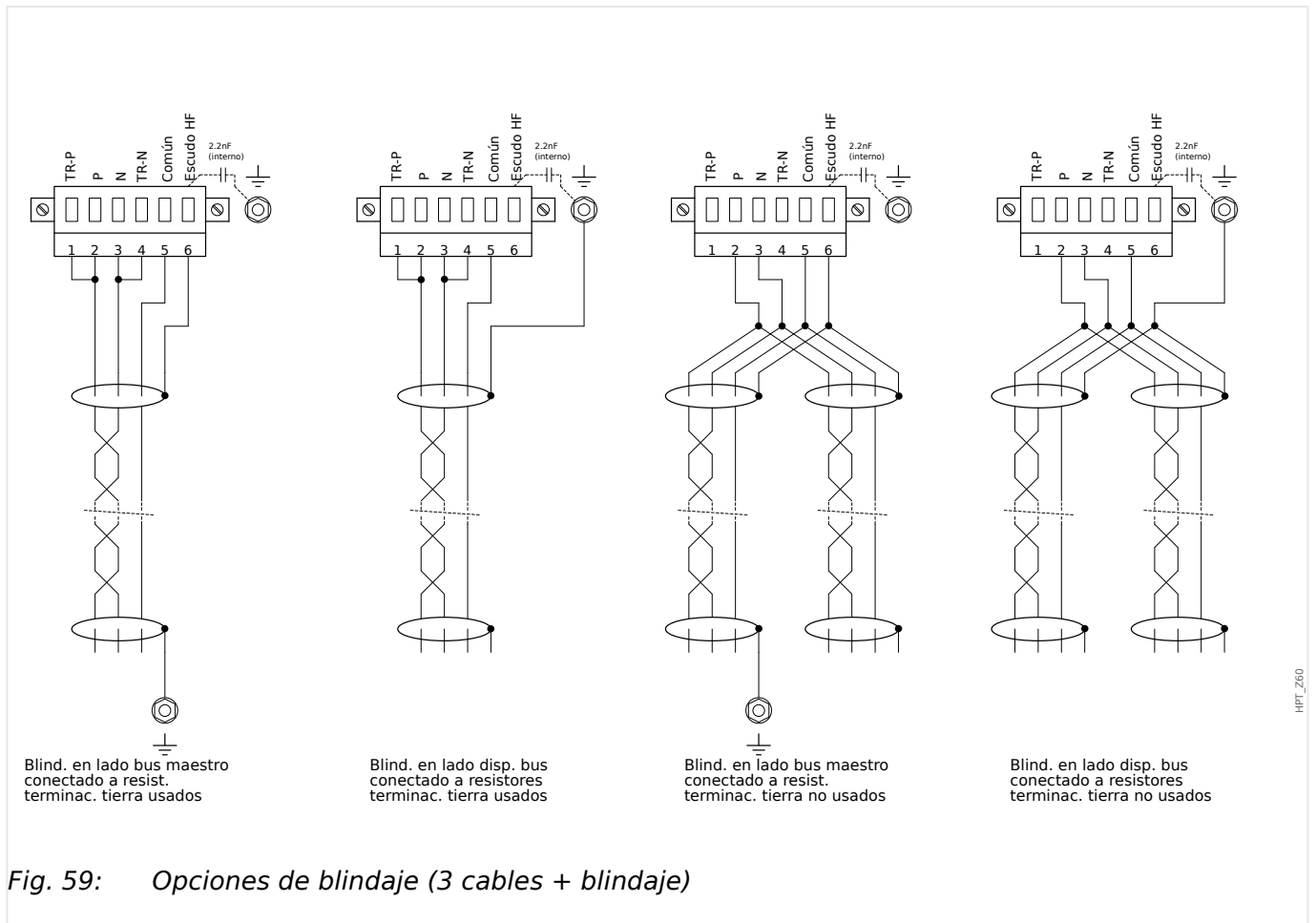
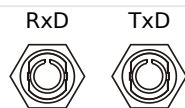


Fig. 59: Opciones de blindaje (3 cables + blindaje)

3.11.2 Profibus DP/ Modbus® RTU/IEC 60870-5-103 a través de fibra óptica



HPT_Z61

Fig. 60: Fibra óptica: FO, conector ST.

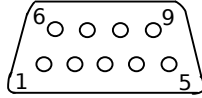
¡ADVERTENCIA!



No mire directamente el rayo de luz que emite el conector de fibra óptica.

Si ignora esta advertencia, puede causarle lesiones graves en los ojos

3.11.3 Profibus DP a través de D-SUB



HPT_262

Asignac D-SUB - protector

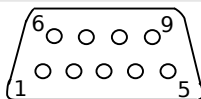
- 1: Toma tierra/blind.
- 3: RxD TxD - P: Nivel Alto
- 4: Señal RTS
- 5: DGND: Masa, potencial neg. fuente de voltaje aux.
- 6: VP: potencial posit fuente voltaje aux
- 8: RxD TxD - N: Nivel Bajo

¡AVISO!



El cable de conexión debe ser blindado. El blindaje tiene que fijarse en el tornillo marcado con el símbolo de tierra de la parte posterior del dispositivo.

3.11.4 Modbus® RTU/IEC 60870-5-103 a través de D-SUB



HPT_262

Asignac D-SUB - protector

- 1: Toma tierra/blind.
- 3: RxD TxD - P: Nivel Alto
- 4: Señal RTS
- 5: DGND: Masa, potencial neg. fuente de voltaje aux.
- 6: VP: potencial posit fuente voltaje aux
- 8: RxD TxD - N: Nivel Bajo

¡AVISO!



El cable de conexión debe ser blindado.

3.11.5 Ethernet/TCP/IP a través de fibra óptica

RxD TxD



HPT_Z63

Fig. 61: Fibra óptica: FO, conector dúplex LC.

¡ATENCIÓN!



Después de enchufar el conector LC, asegure la cubierta protectora de metal.

El par de apriete del tornillo es de 0,3 Nm [2.65 lb·pulg.].

¡ADVERTENCIA!



No mire directamente el rayo de luz que emite el conector de fibra óptica.

Si ignora esta advertencia, puede causarle lesiones graves en los ojos

3.12 Ranura X104: IRIG-B00X y contacto de autosupervisión

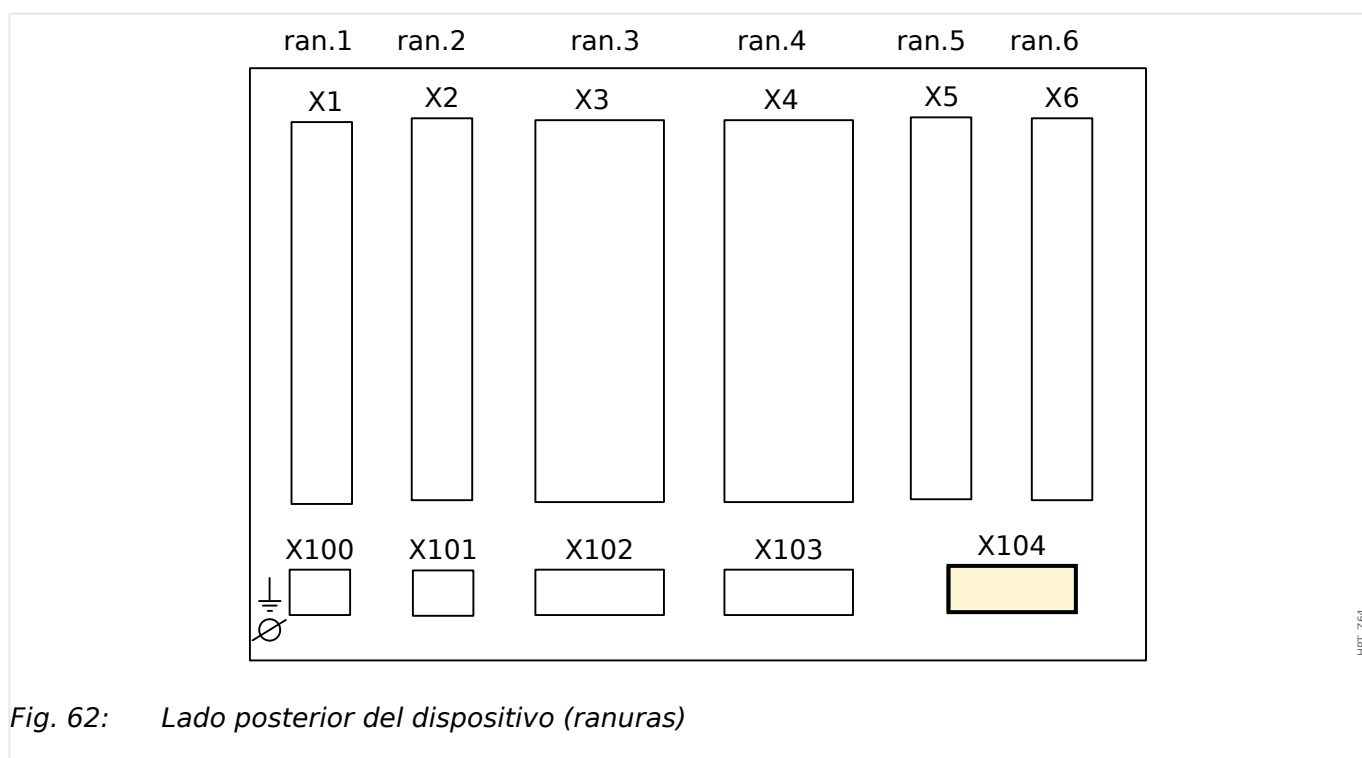


Fig. 62: Lado posterior del dispositivo (ranuras)


Esta ranura incluye IRIG-B00X y el contacto de autosupervisión.

Grupos de ensamblaje disponibles en esta ranura:

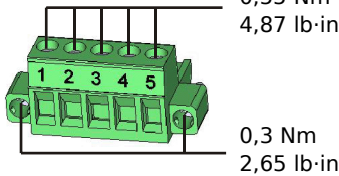
- [IRIG-B00X, que incluye contacto de autosupervisión](#)

3.12.1 Contacto de supervisión automática (SC)/contacto directo e IRIG-B00X

¡ADVERTENCIA!



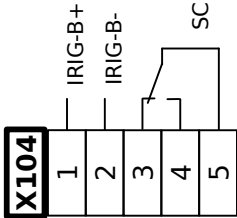
Asegúrese de aplicar los pares de apriete correctos.



0,55 Nm
4,87 lb·in

0,3 Nm
2,65 lb·in

HPT_Z67



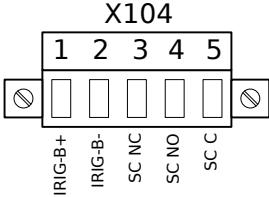
X104

1 2 3 4 5

IRIG-B+ IRIG-B- SC SC SC

Fig. 63: Terminales

HPT_Z65



X104

1 2 3 4 5

IRIG-B+ IRIG-B- SC NC SC NO SC C

Fig. 64: Asignación electromecánica

HPT_Z66

Contacto de supervisión automática

El contacto de supervisión automática (“SC”) no se puede configurar. Se trata de un contacto de cambio (forma “C”) que arranca cuando el dispositivo está libre de fallos internos. Mientras el dispositivo se está iniciando, el relé “SC” permanece desactivado. Tan pronto como el sistema se inicia adecuadamente (y la protección está activa), arranca y el LED asignado se activa (consulte el capítulo Supervisión automática, [↗](#) “10 Supervisión automática”).

3.13 Interfaz de PC - X120

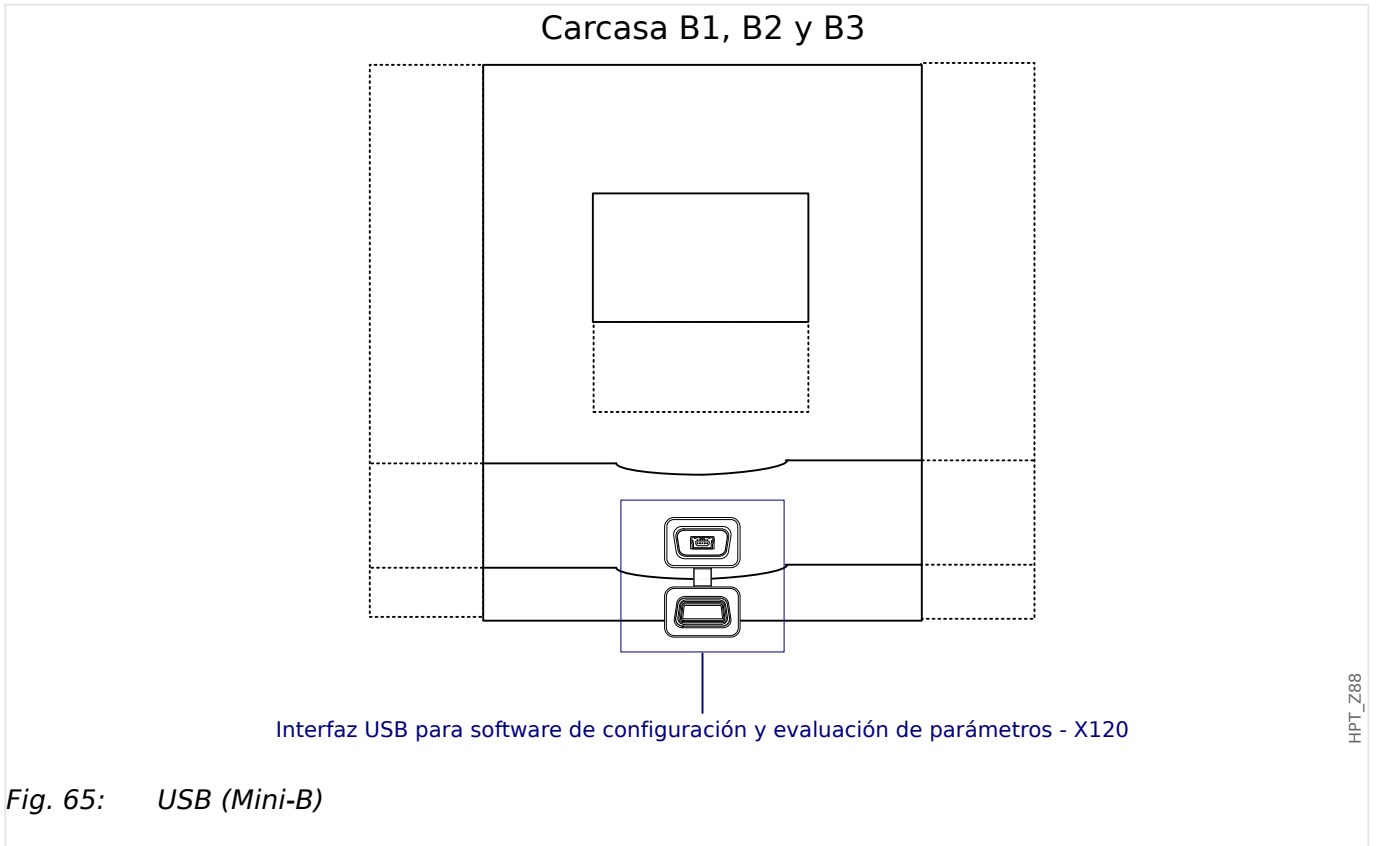


Fig. 65: USB (Mini-B)

3.14 Ajustes de entrada, salida y LED

3.14.1 LED

Configuración de LED

Los LED se pueden configurar en los menús [Parám dispos / LED / LED grupo A] (columna de LED a la izquierda de la pantalla) y [Parám dispos / LED / LED grupo B] (columna de LED a la derecha de la pantalla).

¡ATENCIÓN!



Asegúrese de que no haya funciones que se superpongan debido a asignaciones dobles o múltiples de LED de colores o códigos de parpadeo.

¡AVISO!




Este capítulo contiene información sobre los LED que aparecen en la parte izquierda de la pantalla (grupo A).

Si su dispositivo también incorpora LED en la parte derecha de la pantalla (grupo B), la información de este capítulo también le será útil. La única diferencia entre el "grupo A" y el "grupo B" son las rutas de acceso del menú.

A excepción del LED de System OK que indica el funcionamiento correcto del sistema (función fija), los LED se pueden configurar a través de los siguientes parámetros:

- »Assigned signals« (Señales asignadas): Los parámetros [Parám dispos / LED / LED x] »Asignación 1« a »Asignación 5« se pueden usar para asignar hasta 5 señales de activación a "LED número x".
- »Inverting« (Inversión): Los parámetros »Inversión 1« a »Inversión 5«, si se establecen como "activo", se pueden usar para invertir la señal de activación correspondiente.

Tenga en cuenta que, para una señal de activación **no asignada** (p. ej., »Inversión n« = "-"), la inversión no es eficaz, por lo que la señal de activación siempre se considera como binaria "0" (Falso/inactivo).

- »Latching/self holding function« (Función de bloqueo/autocontención): Con el ajuste »Bloq.« = "activo", el estado que establecen las señales de activación se almacena permanentemente (consulte la sección "Bloqueo" más abajo,  "Bloqueo").

Si »Bloq.« = "inactivo", el LED siempre adopta el estado de las señales asignadas.

- »Señ conf«: Este ajuste está disponible solo si »Bloq.« = "activo". Asigna una señal que reiniciará el bloqueo del LED. Sin embargo, esto solo es eficaz si han caído todas las señales de activación.
- »Color activo LED«: El LED se ilumina de este color si al menos una de las señales de activación asignadas está activa. Los valores de ajuste disponibles son los siguientes: "-" (Sin asignación), "verde", "rojo", "luz roja", "luz verde".

- *»Color inactivo LED«*: El LED se ilumina de este color cuando ninguna de las funciones asignadas está activa. Los ajustes disponibles son los mismos que para el color activo mencionado anteriormente.

Botón »INFO«

Con el botón »INFO« siempre es posible mostrar el estado actual de las señales de activación asignadas.

Descripción general del LED principal:

Si se pulsa una vez la tecla »INFO«, se mostrará la »vista principal de los LED de la izquierda«.

Si se vuelve a pulsar la tecla »INFO«, se mostrará la »vista principal de los LED de la derecha« (si está disponible).

Al pulsar la tecla “◀” »izquierda« (o la tecla »INFO« una tercera vez), el usuario volverá a la pantalla anterior (es decir, saldrá de la vista principal de LED).

Solo se muestra la primera asignación de cada LED (o “-.-” si no hay ninguno).

Además, las teclas disponibles se muestran de forma periódica durante un breve período de tiempo.

Si hay más de una señal asignada a un LED, esto se indica con 3 puntos en el margen derecho: “...” — La lista completa de asignaciones se puede ver en la »página de asignación múltiple«.

Página de varias asignaciones de LED:

En la página de vista principal, use las teclas “▲” (Arriba) o “▼” (Abajo) para seleccionar un LED.

A continuación, puede especificar la »página de asignación múltiple de LED« del LED seleccionado si pulsa la tecla “▶” (Entrar).

En esta página, se muestran todas las asignaciones para este LED y un símbolo de flecha apunta hacia la izquierda, hacia el LED seleccionado.

Una casilla (marcada “”/sin marcar“”) junto a cada señal asignada indica si esta se encuentra activa

Con las teclas “▲” (Arriba) o “▼” (Abajo), puede seleccionar el LED siguiente/anterior.

Al pulsar la tecla “◀” (Izquierda), el usuario volverá a la pantalla anterior (es decir, volverá a la vista principal de LED).

Bloqueo

Si un LED se configura como *»Blok.«* = “activo”, mantendrá su estado, independientemente de lo que pueda suceder, hasta que se confirme (consulte “Opciones de confirmación” a continuación).

Un LED bloqueado solo puede reiniciarse en cualquiera de los siguientes casos, y solo después de que todas las señales de activación asignadas hayan quedado rechazadas.

- Se confirma (ya sea por el usuario en la HMI o mediante SCADA); consulte información más adelante.
- La señal que se ha asignado al parámetro *»Señ conf«* lo reinicia (confirma).

- Se vuelve a configurar como »Bloq.« = “inactivo”.
- Si no se asigna ninguna señal; por ejemplo, **todos** los »Asignación n« se han definido como “-”.

Tenga en cuenta que un LED bloqueado **no** se reinicia en caso de que MCDGV4 se reinicie: Después de un reinicio (en frío o en caliente), cada LED bloqueado volverá a su propio estado (previamente asumido).

Opciones de confirmación

El restablecimiento de un LED bloqueado siempre requiere una confirmación (para obtener una descripción detallada, consulte [↳ “2.5 Confirmaciones”](#)).

Los LED pueden confirmarse:

- Use el pulsador »C« en el panel de operaciones para consultar [↳ “Confirmación manual \(presionando la tecla C en el panel\)”](#).
- El LED puede confirmarse mediante la señal que se ha asignado al parámetro »Señ conf«.
- Todos los LED pueden confirmarse a la vez mediante la señal que se ha asignado al parámetro [Parám dispo / Confirmar] »Con LED«.
- Todos los LED pueden confirmarse a la vez mediante comunicación (SCADA).
- Todos los LED pueden confirmarse a la vez automáticamente en caso de que se active una alarma en una función de protección.

Observación: Las dos opciones, que permiten el restablecimiento de todos los LED a la vez a través de una señal o SCADA, solo están disponibles si [Parám dispo / Confirmar] »Rest. Remoto« = “activo”.

La última opción, que permite el restablecimiento de todos los LED a la vez en caso de que se active una alarma de protección, se debe activar con esta configuración: [Parám dispo / LED / LED grupo A / LED 1... n] »Bloq.« = “Activo, activado por alarma”.

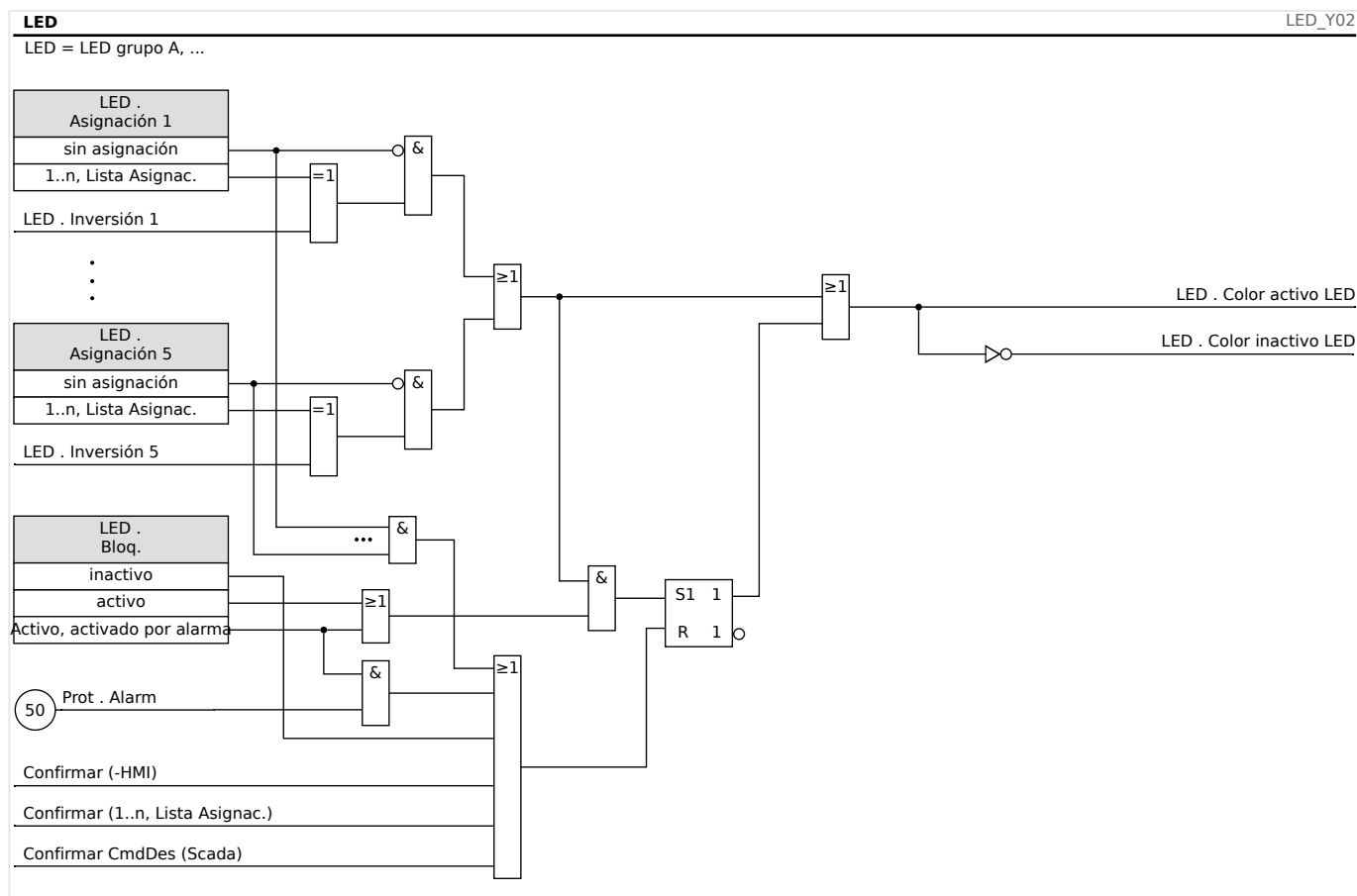
Consulte también [↳ “2.5 Confirmaciones”](#) para obtener más información.

¡AVISO!



El CD de producto que se entrega con el dispositivo contiene una plantilla en PDF para crear e imprimir adhesivos para los textos de asignación de los LED (lámina frontal) con una impresora láser. Recomendación: (AVERY Zweckform Art. N. 3482)

Funcionalidad



LED de «System OK» (Sistema OK)

Este LED parpadea en color verde mientras el dispositivo está arrancando. Tras el arranque, el LED de System OK (Sistema OK) se ilumina en color verde, lo cual indica que el estado de la función de protección es «activated» (activado). Consulte [«10 Supervisión automática»](#) y el documento externo *Guía de solución de problemas* para obtener más información sobre los códigos de parpadeo del LED System OK (Sistema OK).

El LED «Sistema OK» no se puede configurar.

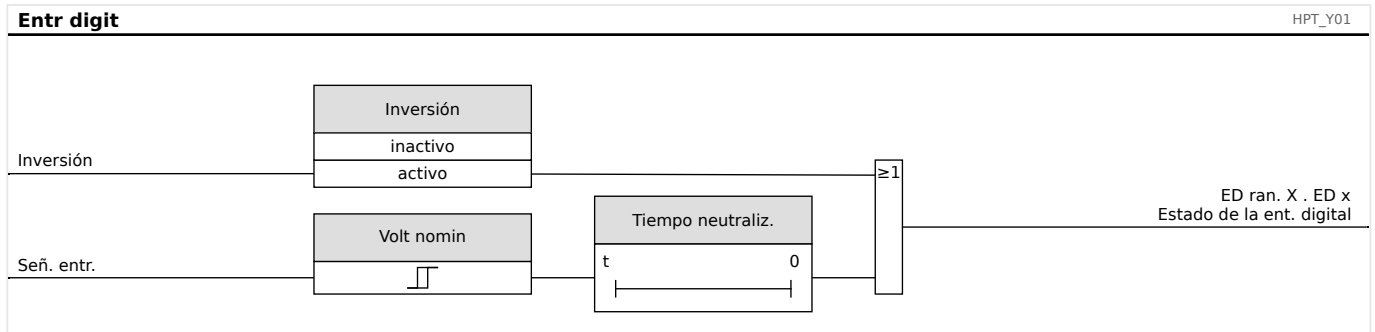
3.14.2 Configuración de las entradas digitales

El estado de las entradas digitales se puede comprobar en el menú: [Operación / Visualización del estado / nombre del grupo de ensamblaje (p. ej., "ED-8 X")]

Las entradas digitales pueden configurarse en el menú: [Parám dispos / Entr digit / nombre del grupo de ensamblaje (p. ej., "ED-8 X") / Grupo X]

Configure los parámetros siguientes para cada uno de los grupos de entradas digitales:

- «Volt nomin»: la tensión nominal de las entradas digitales.
- «Tiempo neutraliz. 1...n»: una entrada digital solo adoptará un cambio de estado cuando haya expirado el tiempo de neutralización.
- «Inversión 1...n»: inversión opcional de la señal de entrada.



¡ATENCIÓN!



El tiempo de neutralización empezará cada vez que se alterne el estado de la señal de entrada.

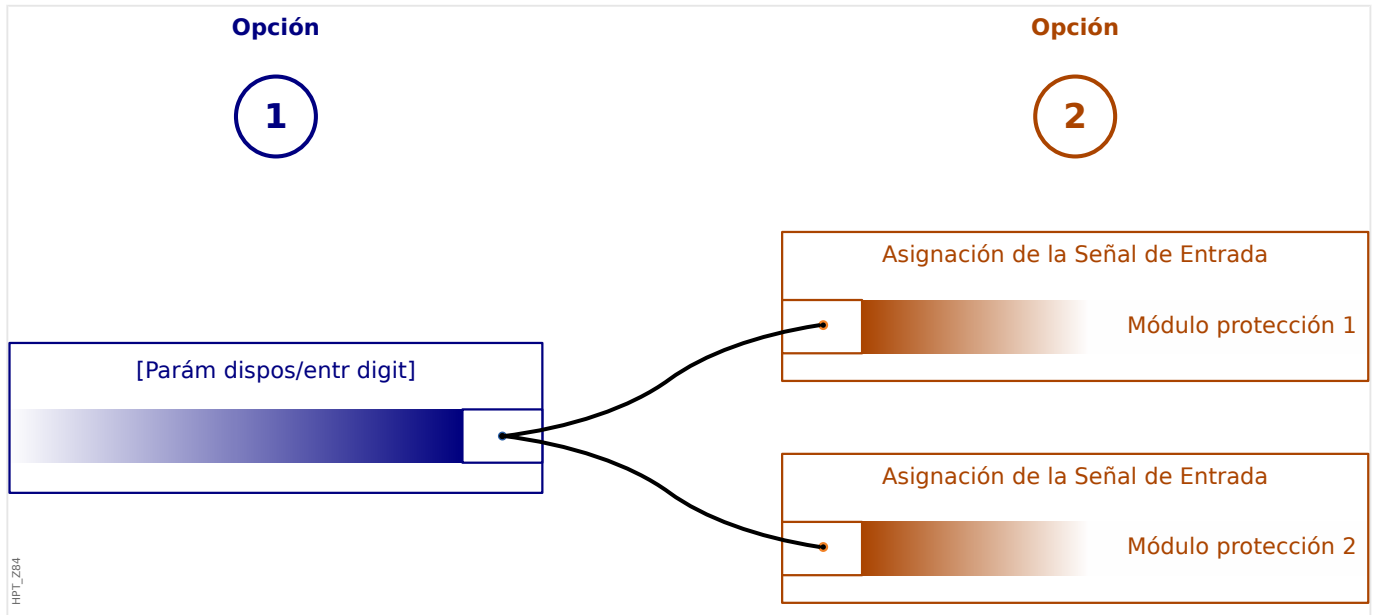
¡ATENCIÓN!



Además del tiempo de neutralización, que puede ajustarse vía software, siempre hay un tiempo de neutralización por hardware (aprox. 12 ms) que no puede deshabilitarse.

Hay dos opciones disponibles para determinar el lugar al que debe asignarse una entrada digital.

Asignación de entradas digitales



Opción 1: asignar una entrada digital a uno o varios módulos.

Añadir una asignación:

En el menú [Parám dispos / Entr digit], se pueden asignar las entradas digitales a uno o varios destinos.

Acceda a la entrada digital (flecha hacia la derecha en la entrada digital). Haga clic en la tecla »Parameter Setting/Wrench« (Ajuste de parámetros/Herramienta). Haga clic en »Add« (Añadir) y asigne un objetivo. Asigne destinos adicionales donde se requiera.

Eliminar una asignación:

Como se describe anteriormente, seleccione la entrada digital que quiera editar en el panel operativo.

Acceda a las asignaciones de la entrada digital (flecha hacia la derecha de la entrada digital) y seleccione la asignación que deba eliminar (tenga en cuenta que debe marcarse con el cursor). En ese momento, podrá eliminar la asignación en la HMI mediante la tecla »Parameter setting« (Ajuste de parámetros) y seleccionando »remove« (eliminar). Confirme la actualización del ajuste de parámetros.

Opción 2: conectar una entrada de módulo a una entrada digital

Acceda a un módulo. En este módulo, asigne una entrada digital a una entrada del módulo.

Ejemplo: el módulo de protección deberá bloquearse en función del estado de la entrada digital. Para ello, asigne la entrada digital a la entrada de bloqueo de los parámetros generales (p. ej., »BloEx1«).

Comprobación de las asignaciones de una entrada digital

Para comprobar los destinos a los que se ha asignado una entrada digital, haga lo siguiente:

Vaya al menú [Parám dispos / Entr digit].

Diríjase a la entrada digital que debe comprobarse.

En la HMI:

Se produce una asignación múltiple cuando una entrada digital se usa más de una vez (si está asignada a varios destinos), lo cual se indica con tres puntos ("...") junto a la entrada digital. Acceda a esta entrada digital mediante la tecla »Arrow right« (Flecha hacia la derecha) para ver la lista de destinos de esta entrada digital.

3.14.3 Ajustes de relés de salida

El estado de las salidas de relé se puede comprobar en el menú: [Operación / Visualización del estado / Nombre del grupo de ensamblaje (p. ej., SD-3 X)]

Las salidas de relé pueden configurarse en el menú: [Parám dispos / Salidas bin / Nombre del grupo de ensamblaje (p. ej., SD-3 X)]

Las condiciones de las salidas del módulo y las señales/funciones de protección (como interbloqueo inverso) se puede pasar mediante los relés de alarma. Los relés de alarma son contactos libres de potencial (que se pueden utilizar como contacto de apertura o de cierre). A cada relé de alarma se le puede asignar hasta siete funciones de la lista de asignaciones.


Ajuste los parámetros siguientes para cada uno de los relés de salida binaria:

- »Assigned signals« (Señales asignadas): Los parámetros »Asignación 1« a »Asignación 7« se pueden usar para asignar hasta 7 señales de activación (conexión OR).
- »Inverting« (Inversión): Los parámetros »Inversión 1« a »Inversión 7«, si se establecen como "activo", se pueden usar para invertir la señal de activación correspondiente.

Tenga en cuenta que, para una señal de activación **no asignada** (p. ej., »Asignación n« = "-"), la inversión no es eficaz, por lo que la señal de activación siempre se considera como binaria "0" (Falso/inactivo).

- Con el ajuste »Inversión« = "activo", el estado (colectivo) del relé de salida binario se puede invertir (principio de corriente de circuito abierto o cerrado).

Tenga en cuenta que si no se ha asignado **ninguna señal** (p. ej., **todo** »Asignación n« = "-") esta inversión no es efectiva, por lo que el estado (colectivo) siempre se considerará como binario "0" (Falso/inactivo).

- Mediante »Modo func.« se puede determinar si la salida del relé funciona con una corriente activa o un principio de circuito cerrado.
- Con el ajuste »Bloq.« = "inactivo", el contacto del relé adopta continuamente el estado de las señales asignadas.
- Con el ajuste »Bloq.« = "activo", el estado del contacto del relé se almacena permanentemente. Consulte también la sección "Bloqueo",  "Bloqueo".
- »Confirmación«: Este ajuste está disponible solo si »Bloq.« = "activo". Asigna una señal que reiniciará el bloqueo del contacto del relé. Sin embargo, esto solo es eficaz si han caído todas las señales de activación.

El contacto del relé solo puede confirmarse después de que todas las señales que hayan iniciado el ajuste del relé hayan quedado rechazados y de que el tiempo de retención mínimo »t-Retr. Off« haya pasado.

- »t-esp«: En cambios de señal, el tiempo mínimo de bloqueo garantiza que el relé se mantendrá seleccionado o liberado durante al menos este periodo.

¡AVISO!

El relé de alarma de System OK (Sistema OK) (SC) (guardián) no se puede configurar.

Bloqueo

Si una salida binaria se configura como »Bloq.« = “activo”, mantendrá su estado, independientemente de lo que suceda, hasta que se confirme (consulte “Opciones de confirmación” a continuación).

Una salida binaria bloqueada solo puede reiniciarse en cualquiera de los siguientes casos, y solo después de que todas las señales de activación asignadas hayan quedado rechazadas.

- Se confirma (ya sea por el usuario en la HMI o mediante SCADA); consulte información más adelante.
- La señal que se ha asignado al parámetro »Confirmación« lo reinicia (confirma).
- Se vuelve a configurar como »Bloq.« = “inactivo”.
- Si no se asigna ninguna señal; por ejemplo, **todos** los »Asignación n« se han definido como “-”.

Tenga en cuenta que una salida binaria bloqueada **no** se reinicia en caso de que MCDGV4 se reinicie: Después de un reinicio (en frío o en caliente), cada salida binaria bloqueada volverá a su propio estado (previamente asumido).

Opciones de confirmación

Reiniciar una salida binaria en posición de bloqueo siempre requerirá confirmación (para obtener una descripción detallada, consulte [↳ “2.5 Confirmaciones”](#)).

Es posible reconocer los relés de salida binaria:

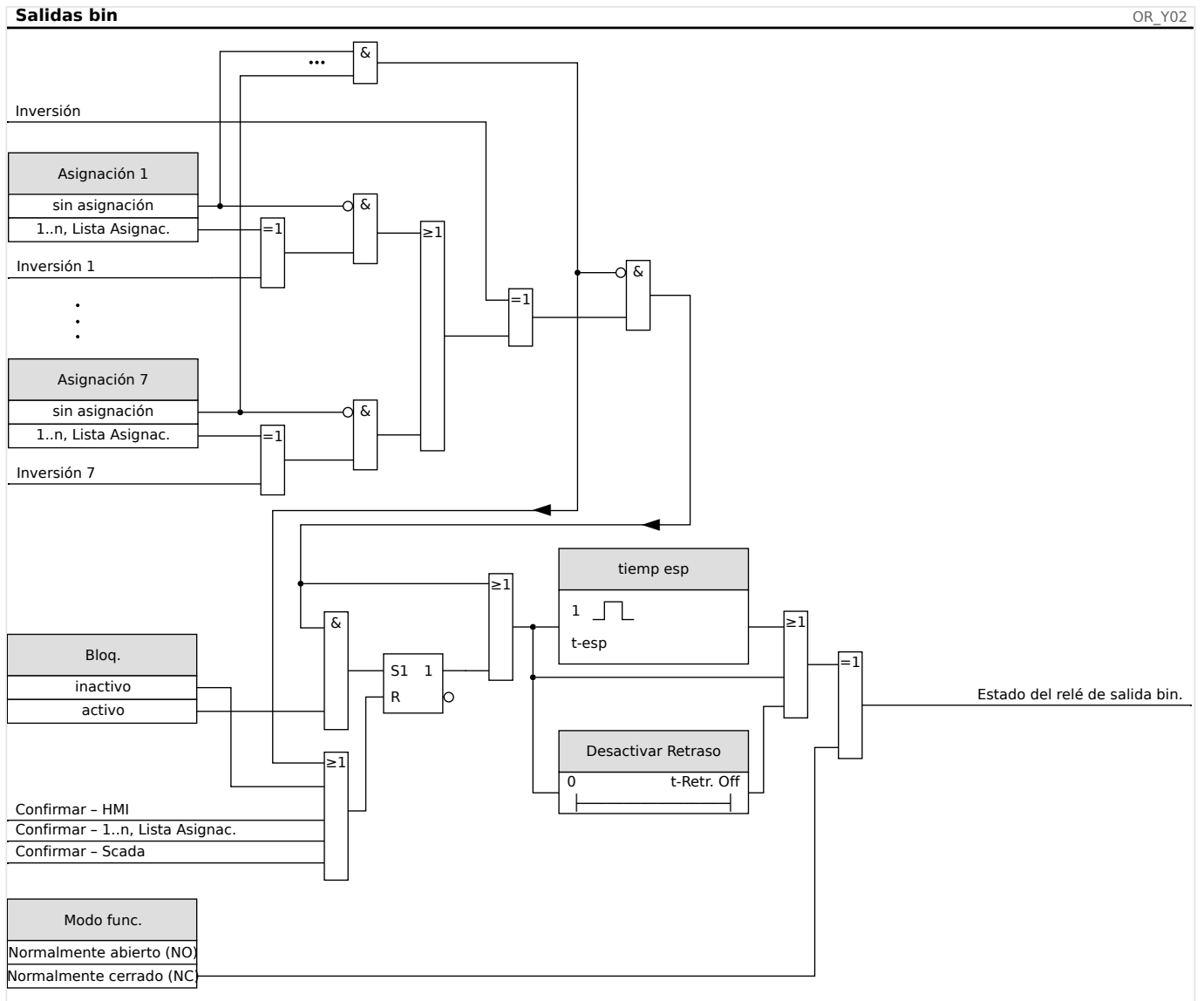
- A través del botón »C« del panel de operaciones.
- El contacto de salida del relé puede confirmarse mediante la señal que se ha asignado al parámetro »Confirmación«.
- Todos los relés de salida binaria pueden confirmarse a la vez mediante la señal que se ha asignado al parámetro [Parám dispos / Confirmar] »Con SD«.
- A través de SCADA, todos los relés de salida se pueden confirmar de una vez.

Observación: Las dos últimas opciones, que permiten el restablecimiento de todas las salidas a la vez, solo están disponibles si [Parám dispos / Confirmar] »Rest. Remoto« = “activo”.

¡ADVERTENCIA!

Los contactos de salida de relé se pueden definir a la fuerza o mediante desactivación (para asistencia de puesta en marcha, consulte los capítulos siguientes: [↳ “11.3.4 Desactivación de los contactos de salida del relé”](#), [↳ “11.3.3 Forzado de los contactos de salida de relé”](#)).

Funcionalidad



Contacto del sistema

El relé de alarma de System OK (Sistema OK) (SC) es el contacto directo de los dispositivos. La ubicación de la instalación depende del tipo de carcasa. Consulte el diagrama de cableado del dispositivo (contacto WDC).

El relé de System OK (Sistema OK) (SC) no se puede parametrizar. El contacto de sistema es un contacto de corriente operativa que se arranca cuando el dispositivo está libre de fallos internos. Mientras el dispositivo se está iniciando, el relé de System OK (Sistema OK) (SC) permanece desactivado. Tan pronto como el sistema se ponga en marcha debidamente, el relé arranca y el LED asignado se activa en consecuencia (véase [10 Supervisión automática](#)).

3.14.4 Configuración de las salidas analógicas

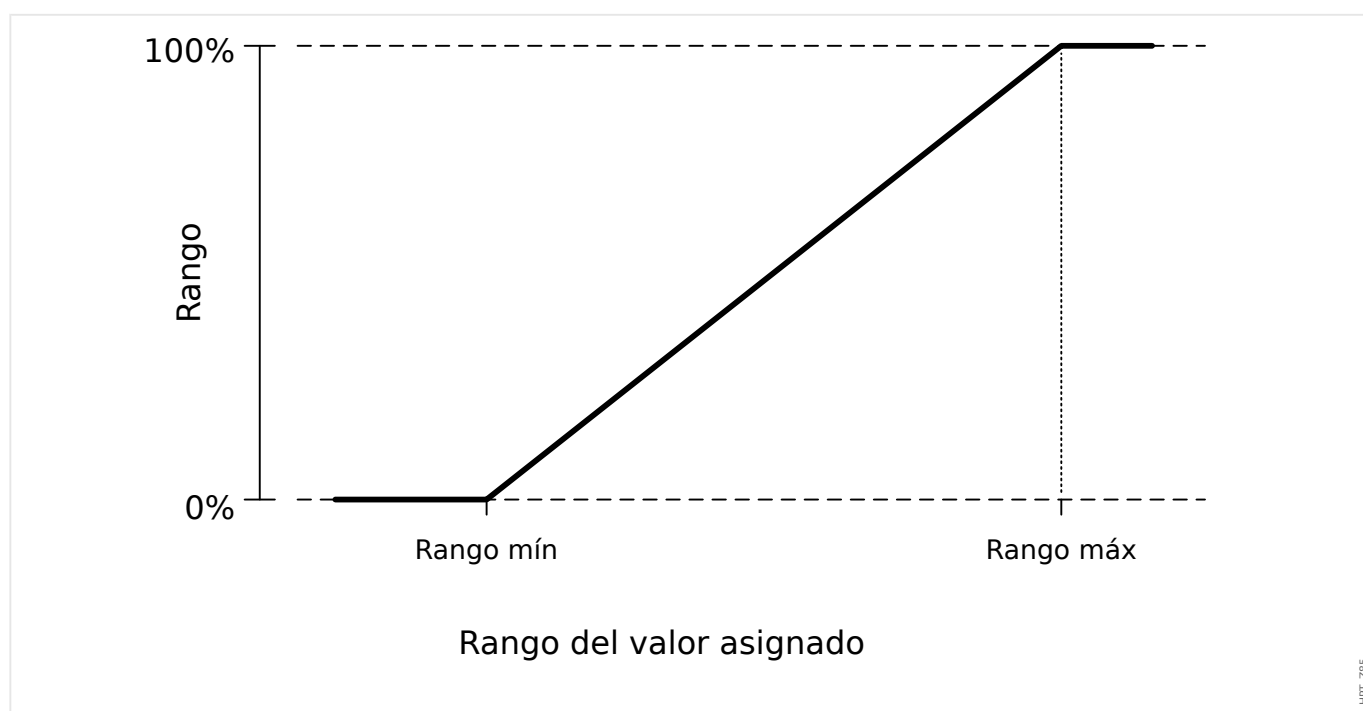
Las salidas analógicas se pueden programar para generar la salida de tres rangos diferentes de »0–20 mA«, »4–20 mA« o »0–10 voltios«.

Estas salidas las configura el usuario para representar el estado de los parámetros programados por el usuario que están disponibles a partir del retraso. El ajuste de esta función se encuentra en el menú [Parám dispos / Sal analógicas].

El ajuste »Asignación« asigna un parámetro que se asociará con la salida.

Una vez que la asignación se haya realizado, el parámetro »Rango « selecciona el tipo/ rango de salida requerido del parámetro que se asociará con la salida analógica.

El usuario define »Rango mín« y »Rango máx«. »Rango mín« determina el valor a partir del que comienza la transmisión. De igual forma, el valor de »Rango máx« determinará el valor que resultará en el valor final de la transmisión.



Ejemplo de ajuste: Salida analógica con potencia activa P*

*=solo disponible en dispositivos que ofrecen protección de potencia

Todos los ajustes/umbrales del módulo de potencia tienen que definirse según los umbrales de cada unidad. Por definición, S_n debe usarse como base de escala.

$$S_n = \sqrt{3} \cdot (\text{Transformador de tensión}_{\text{Line-to-Line_Rated_Voltage}}) \cdot (\text{Transformador de corriente}_{\text{Rated_Current}})$$

Si los umbrales debieran basarse en los valores del lado principal:

$$S_n = \sqrt{3} \cdot (\text{Transformador de tensión}_{\text{Pri_Line-to-Line_Rated_Voltage}}) \cdot (\text{Transformador de corriente}_{\text{Pri_Rated_Current}})$$

Si los umbrales debieran basarse en los valores del lado secundario

$$S_n = \sqrt{3} \cdot (\text{Transformador de tensión}_{\text{Sec_Line-to-Line_Rated_Voltage}}) \cdot (\text{Transformador de corriente}_{\text{Sec_Rated_Current}})$$

Ejemplo - Datos de campo:

- Transformador de corriente: CT pri = 200 A; CT sec = 5 A
- Transformador de tensión: VT pri = 10 kV; VT sec = 100 V
- El rango de potencia activa, 1 MW a 4 MW se asigna a salidas analógicas del 0% al 100%.

Cálculo del ajuste para el rango mínimo y máximo basado en los valores del lado primario:

El rango de potencia activa es de 1 MW a 4 MW.

El primer S_n tiene que calcularse:

$$S_n = \sqrt{3} \cdot (\text{Transformador de tensión}_{Pri_Line-to-Line_Rated_Voltage}) \cdot (\text{Transformador de corriente}_{Pri_Rated_Current})$$

$$S_n = 1,73 \cdot 10000 \text{ V} \cdot 200 \text{ A} = 3,464 \text{ MVA}$$

Cálculo de los ajustes de rango en base a S_n :

$$\text{Rango}_{\text{mín}} (0\%) = 1 \text{ MW} / 3,464 \text{ MVA} = 0,29 S_n$$

$$\text{Rango}_{\text{máx}} (100\%) = 4 \text{ MW} / 3,464 \text{ MVA} = 1,15 S_n$$

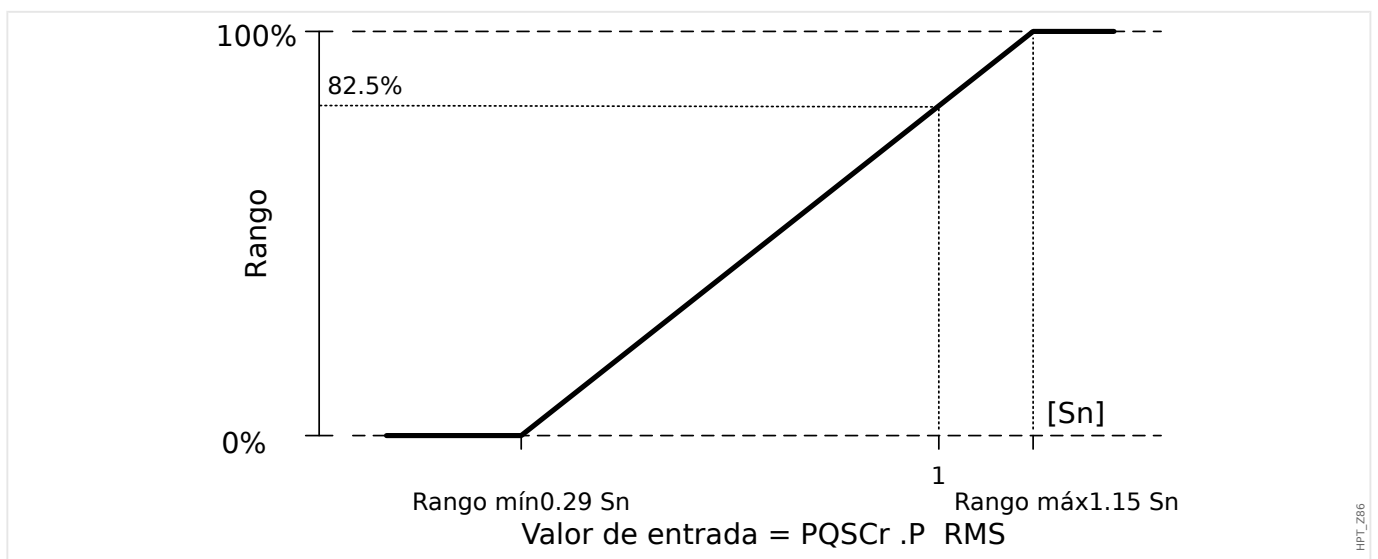
Calcule el porcentaje de salida analógica para el valor específico:

$$\text{AnalogOutput}(\text{InputValue}) = 100\% / (\text{Rango}_{\text{máx}} - \text{Rango}_{\text{mín}}) \cdot (\text{InputValue} - \text{Rango}_{\text{mín}})$$

Por ejemplo, para el valor de entrada $1 S_n$:

$$\text{AnalogOutput}(1 S_n) = 100\% / 0,86 S_n \cdot (1 S_n - 0,29 S_n) = \mathbf{82,5\%}$$

La corriente de salida para el tipo 4... 20 mA, por ejemplo, sería entonces **17,7 mA** = $4 \text{ mA} + 82,5\% \cdot (20 \text{ mA} - 4 \text{ mA})$



Ejemplo de ajuste: Salida analógica con factor de potencia FP*

*=solo disponible en dispositivos que ofrecen protección de potencia

Dado que el signo del factor de potencia FP sigue al signo de la potencia activa P, no se puede concluir por el signo si es una potencia capacitiva o inductiva-reactiva. Por lo tanto, para la asignación de la salida analógica, el ajuste para el rango de salida PF utiliza un factor de potencia con una "Convención de signos":

un signo positivo (+) PF si la potencia activa y la reactiva tienen el mismo signo

un signo negativo (-) PF si la potencia activa y la reactiva tienen un signo distinto

Por ejemplo, si la potencia activa fluye a la carga y la corriente va por detrás de la tensión para una carga inductiva, PF con convención de signos utiliza un signo positivo. Esto es importante para establecer los ajustes de rango adecuados para la salida analógica.

Queremos usar un instrumento analógico con una escala lineal de 4... 20 mA, donde la escala está en el rango entre el 0,8 de potencia capacitiva y el 0,3 de potencia inductiva. Los siguientes ajustes deben usarse:

$$\text{Rango}_{\text{mín}} (0\%) = -0,8$$

$$\text{Rango}_{\text{máx}} (100\%) = +0,3$$

Calcule el porcentaje de salida analógica para el valor específico como, por ejemplo: $|PF| = 1$ a $\varphi = 0^\circ$:

Primero, el PF con signo debe convertirse a un rango lineal:

$$\text{Rango}_{\text{mín}}' (0\%) = -1 - (-0,8) = -0,2$$

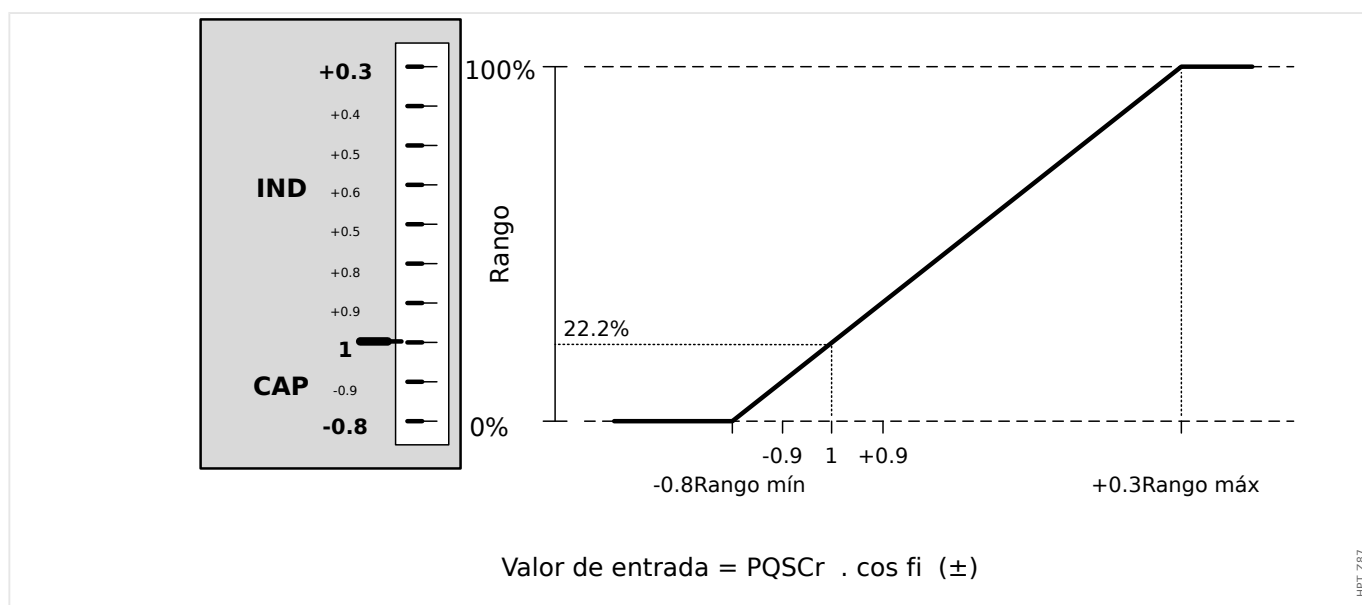
$$\text{Rango}_{\text{máx}}' (100\%) = +1 - (+0,3) = +0,7$$

$$\text{InputValue}' = +1 - (+1) = 0,0$$

$$\text{AnalogOutput}(\text{InputValue}') = 100\% / (\text{Rango}_{\text{máx}}' - \text{Rango}_{\text{mín}}') \cdot (\text{InputValue}' - \text{Rango}_{\text{mín}}')$$

$$\text{AnalogOutput}(0) = 100\% / 0,9 \cdot 0,2 = 22,2\%$$

La corriente de salida para el tipo 4... 20 mA, por ejemplo, sería entonces **7,5 mA** = 4 mA + 22,2% * (20 mA - 4 mA)



3.14.5 externas

El usuario puede configurar estas entradas para representar el estado de los valores analógicos externos que se envían al relé.

El uso de entradas analógicas es un procedimiento de dos pasos. El usuario debe configurar los elementos de medición y de protección analógica. Cada entrada analógica (hardware) está representada por un elemento de medición (denominado »En Analóg[x]«). Esto significa que el número de elementos de medición es igual al número de entradas analógicas. El usuario puede definir el tipo de entrada (por ejemplo, de 4 a 20 mA) de cada elemento de medición. El elemento de medición proporcionará valores analógicos basados en esta configuración. Los valores que proporcionan los elementos de medición deben asignarse a los elementos de protección analógica para alimentarlos. Por lo tanto, un elemento de medición puede asignarse a varios elementos de protección analógica. El número y el nombre de los elementos de protección analógica dependen del dispositivo solicitado.

Ejemplos de elementos de entrada analógica:

- Dispositivo de protección del generador (ejemplo): FldC[n]: Corriente de campo CC.
- Dispositivo de protección del motor (ejemplo): Vel[n]: Velocidad.
- Dispositivo de protección del transformador (ejemplo) Vtom[n]: Tensión de toma.

Cada elemento de entrada analógica está disponible como alarma y como elemento de desconexión.

La configuración engloba:

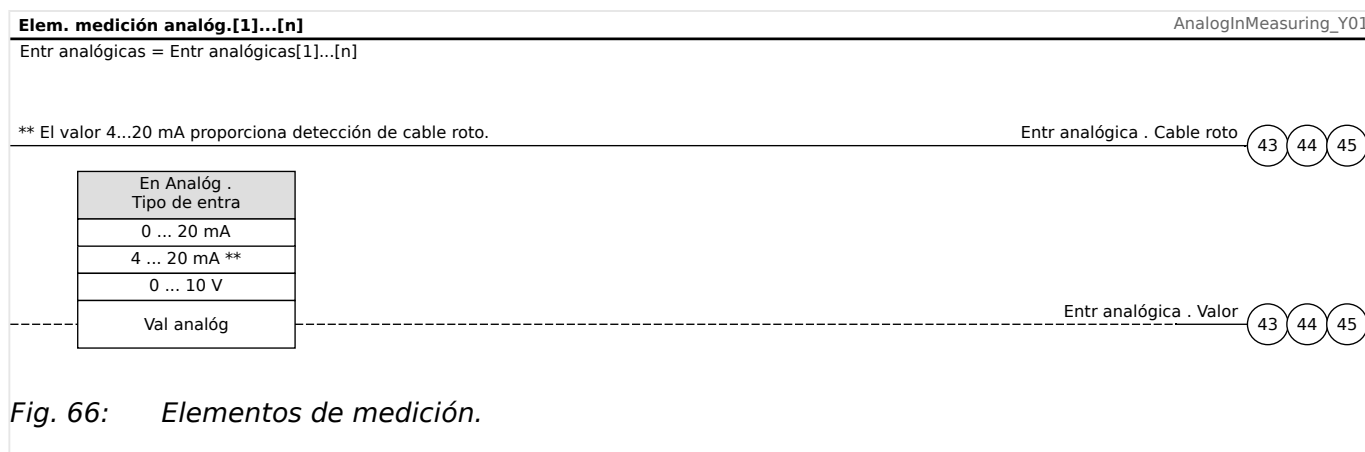
Paso 1 (consulte "[Configuración de elementos de medición](#)" más abajo): El primer paso es definir el tipo de cada entrada analógica disponible (elemento de medición) en el menú [Parám dispos]. Esto significa determinar qué tipo de valores de medición proporcionará cada entrada analógica (p. ej., 4... 20 mA).

Paso 2 (consulte "[Configuración de elementos de protección analógica](#)" más abajo): La configuración de un elemento de protección analógica supone: Activar el elemento de desconexión o alarma en el menú [Parám dispos]. A continuación, debe configurarse el elemento en los parámetros de protección (menú [Parám protec]).

Paso 1: Configurar los elementos de medición

El usuario puede definir el tipo de entrada a través del parámetro [Parám dispos / Entr analógicas] »Modo«.

- 0... 20 mA
- 4... 20 mA
- 0...10 V



Paso 2: Configurar los elementos de protección analógica

En los parámetros de protección (ajuste [Parám protec / Parám prot glob / Entr analógicas / PAna[x]] »Entrada medic.«), el usuario debe seleccionar el elemento de medición o la entrada analógica que se envía al elemento de protección analógica. El usuario también debe definir un umbral y un tiempo de retraso de desconexión para el elemento de protección analógica. El número y el nombre de las funciones de entrada analógica dependen del dispositivo solicitado.

Además, puede seleccionarse el modo de selección como »over« (superior) o »under« (inferior). Con el ajuste »over« (superior), se selecciona el relé cuando el valor de medición analógica exceda el umbral definido. Con el ajuste »under« (inferior), se selecciona el relé cuando el valor de medición analógica esté por debajo del umbral definido. Cuando se selecciona el tipo de entrada 4...20 mA, el relé proporciona una supervisión de rotura de cable. Si se rompe un cable, se emitirá una alarma de rotura de cable y se inhibirán los comandos de alarma y desconexión de los elementos de protección analógica.

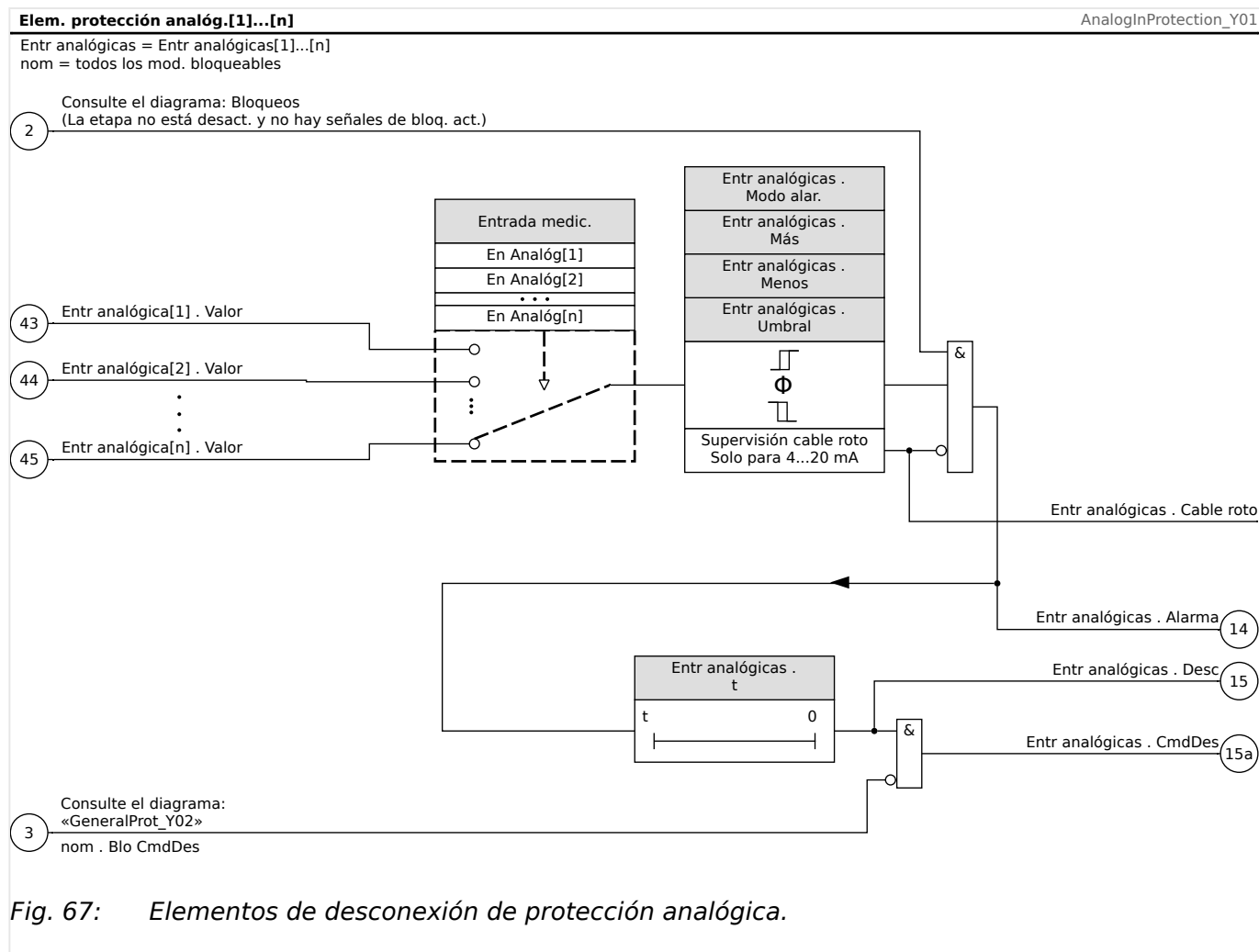


Fig. 67: Elementos de desconexión de protección analógica.

Tenga en cuenta que, por lo general, el número de entradas analógicas disponibles depende del dispositivo solicitado (código de pedido).

4 Protocolos de comunicación

4.1 Configuración general de SCADA (comunicación)

El conjunto de protocolos de SCADA disponible depende de la variante de hardware solicitada (consulte [↳ “2.2.1 Formulario de pedido del dispositivo”](#), [↳ “2.2.1.2 Códigos de los protocolos de comunicación”](#)).

Se debe definir cuál de los protocolos de SCADA disponibles debe usar MCDGV4. Esto se hace configurando [Planif. de disp.] »*Protoc.*« para que use el protocolo de comunicación requerido.

Después, debe ajustar algunas opciones más relacionadas con el protocolo seleccionado.

4.2 Configuración TCP/IP

¡AVISO!



Establecer una conexión a través de TCP/IP con el dispositivo solo es posible si el dispositivo está equipado con la interfaz Ethernet (RJ45).



Póngase en contacto con el administrador de TI para establecer la conexión de red.

En el menú [Parám dispos / TCP/IP / Config TCP/IP] se deben definir los ajustes de TCP/IP.

Deben realizarse los siguientes ajustes:

- »TCP/IP«: se puede definir como “activo”. El valor predeterminado es “inactivo”, por lo que el protocolo no se usa.

¡AVISO!



Los otros ajustes de TCP/IP (véase más abajo) solo pueden definirse después de que se haya definido »TCP/IP« como “activo”.

- »dir. IP«: la dirección IPv4 de MCDGV4.
- »Másc subred«: la máscara de subred que define el rango de dirección IP de su red local.
- »Gateway pred.«: la pasarela predeterminada: Esta dirección entra en contacto con todas las conexiones a las direcciones IP fuera de su red local (p. ej., para direcciones IP que no coinciden con el rango de la máscara de subred).

La primera configuración de los parámetros de TCP/IP puede efectuarse en el panel (HMI) o a través de Smart view con una conexión USB.

Además, hay más ajustes especiales en el menú [Parám dispos / TCP/IP / Ajustes avanzados] (consulte el manual de referencia). Solo en raras ocasiones será necesario modificar sus valores predeterminados.

4.3 IEC 61850

Introducción

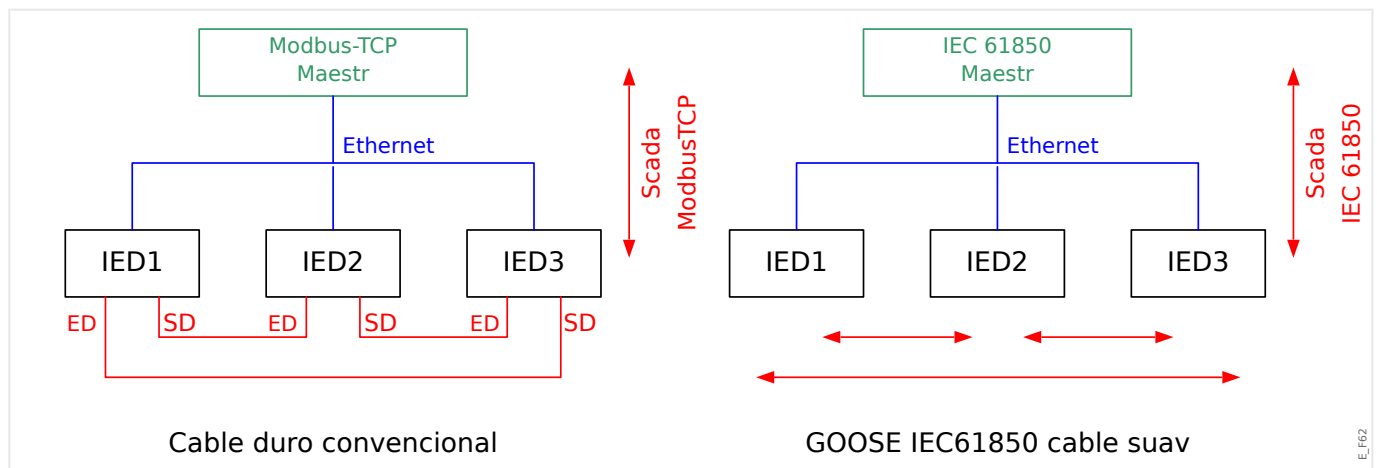
Para entender el funcionamiento de una subestación en un entorno de automatismo IEC 61850, es útil comparar los pasos de puesta en servicio con los de una subestación convencional en un entorno Modbus TCP.

En una subestación convencional, los IED individuales (dispositivos electrónicos inteligentes) se comunican verticalmente por SCADA con el centro de control de nivel más alto. La comunicación horizontal se realiza exclusivamente cableando relés de salida (RS) y entradas digitales (ED)

En un entorno IEC 61850, la comunicación entre los IED se lleva a cabo digitalmente (por Ethernet) mediante un servicio llamado GOOSE (evento de subestación orientado a objetos genéricos). Con este servicio, la información sobre eventos se envía entre cada IED. Por lo tanto, cada IED debe conocer la capacidad funcional del resto de IED conectados.

Cada dispositivo compatible con IEC 61850 contiene una descripción de su propia funcionalidad y capacidad de comunicación (descripción de capacidad IED, *.ICD).

Mediante una herramienta de configuración de subestaciones que describe la estructura de la subestación, la asignación de dispositivos a la técnica principal, etc., puede realizarse un cableado virtual entre los IED y otro equipo de conmutación de la subestación. Se generará una descripción de la configuración de subestación en un archivo con formato *.SCD. Finalmente, este archivo se envía a cada dispositivo. Ahora los IED son capaces de comunicarse de forma cerrada entre ellos, reaccionar a interbloqueos y operar un equipo de conmutación.



Pasos para la puesta en servicio de una subestación convencional con un entorno Modbus TCP:

- Configuración de parámetros de los IED;
- Instalación de Ethernet;
- Configuración TCP/IP de los IED;
- Cableado según el esquema de cableado.

Pasos para la puesta en servicio de una subestación con entorno IEC 61850:

- Configuración de parámetros de los IED

- Instalación de Ethernet
- Configuración TCP/IP de los IED

Configuración IEC 61850 (cableado por software):

- Exportación de un archivo ICD de cada dispositivo
- Configuración de la subestación (generando un archivo SCD)
- Transmisión de archivo SCD a cada dispositivo.

Generación/exportación de un archivo IDC específico del dispositivo

Consulte el capítulo "IEC 61850" del manual de *Smart view*.

Generación/exportación de un archivo SCD

Consulte el capítulo "IEC 61850" del manual de *Smart view*.

Configuración de la subestación, Generación de archivo .SCD (Descripción de configuración de estación)

La configuración de la subestación, es decir, la conexión de todos los nodos lógicos de protección, los dispositivos de control y los conmutadores se lleva a cabo con una "Herramienta de configuración de subestación". Por lo tanto, los archivos ICD de todos los IED conectados en el entorno IEC 61850 deben estar disponibles. El resultado del "cableado por software" en toda la estación puede exportarse a un fichero en formato SCD (Descripción de configuración de estación).

Las siguientes empresas ofrecen herramientas de configuración de subestaciones (SCT):

- H&S, Hard- & Software Technologie GmbH & Co. KG, Dortmund (Alemania) (⇒ www.hstech.de).
- ⇒ Applied Systems Engineering Inc. (www.ase-systems.com)
- ⇒ Kalki Communication Technologies Limited (www.kalkitech.com)

Importación de un archivo .SCD a un dispositivo

Consulte el capítulo "IEC 61850" del manual de *Smart view*.

Salidas virtuales de IEC 61850

Al margen de la información de estado del nodo lógico estandarizado, pueden asignarse hasta 64 bloques libres configurables de información de estado a las 64 salidas virtuales. Puede hacerse a través del menú [Parám dispos / IEC 61850 / Sal. virt. 1... 4].

Salidas virtuales - IEC 61850

Si hay una entrada definida en el archivo SCD, el estado de la entrada se puede comprobar en [Operación / Visualización del estado / IEC 61850 / Ent. virt. 1... 4] »GOSINGGIO[1...4].Ind1...32.stVal«. Por cada bit de estado hay un bit de calidad correspondiente en [Operación / Visualización del estado / IEC 61850 / Ent. virt. 1... 4] »GOSINGGIO[1...4].Ind1...32.q«.

Estado GOOSE

El estado de la conexión GOOSE se puede comprobar en [Operación / Visualización del estado / IEC 61850 / Est.] »Todos los susc. de Goose act.«. Esta señal resume la calidad de todas las entradas virtuales (consulte lo indicado anteriormente).

4.4 DNP3

El protocolo DNP (protocolo para red distribuida) es para el intercambio de datos e información entre SCADA (maestro) e IED (dispositivos electrónicos inteligentes). El protocolo DNP se ha desarrollado en las primeras versiones para la comunicación en serie. Debido al desarrollo constante continuo del protocolo DNP, ahora también proporciona opciones de comunicación TCP y UDP a través de Ethernet.

Planificación de dispositivos DNP

Puede encontrar hasta tres opciones de comunicación DNP disponibles en la planificación de dispositivos, según el hardware del dispositivo de protección.

Vaya al menú de planificación del dispositivo [Planif. de disp.] y seleccione el protocolo SCADA correspondiente, según el código del dispositivo.

- DNP3 RTU (a través de puerto en serie)
- DNP3 TCP (a través de Ethernet)
- DNP3 UDP (a través de Ethernet)

Ajustes generales del protocolo DNP

¡AVISO!



Tenga en cuenta que los informes no solicitados no se encuentran disponibles para la comunicación en serie si se conecta más de un dispositivo esclavo a la comunicación en serie (colisiones). No los use en estos casos para DNP RTU.

Los informes no solicitados también están disponibles para la comunicación en serie si cada dispositivo esclavo está conectado mediante una conexión independiente al sistema maestro. Esto significa que el sistema maestro está equipado con una interfaz en serie para cada dispositivo esclavo (tarjetas en serie múltiples).

Vaya al menú [Parám dispos / DNP3 / Comunicación].

Los ajustes de comunicación (ajustes generales) tienen que definirse según las necesidades del sistema SCADA (maestro).

La asignación de direcciones automática está disponible para DNP-TCP. Esto significa que los identificadores maestro y esclavo se detectan automáticamente.

¡AVISO!



Algunas señales de salida (que solo están activas durante un período corto) deben confirmarse por separado (por ejemplo, señales de desconexión) por parte del sistema de comunicación.

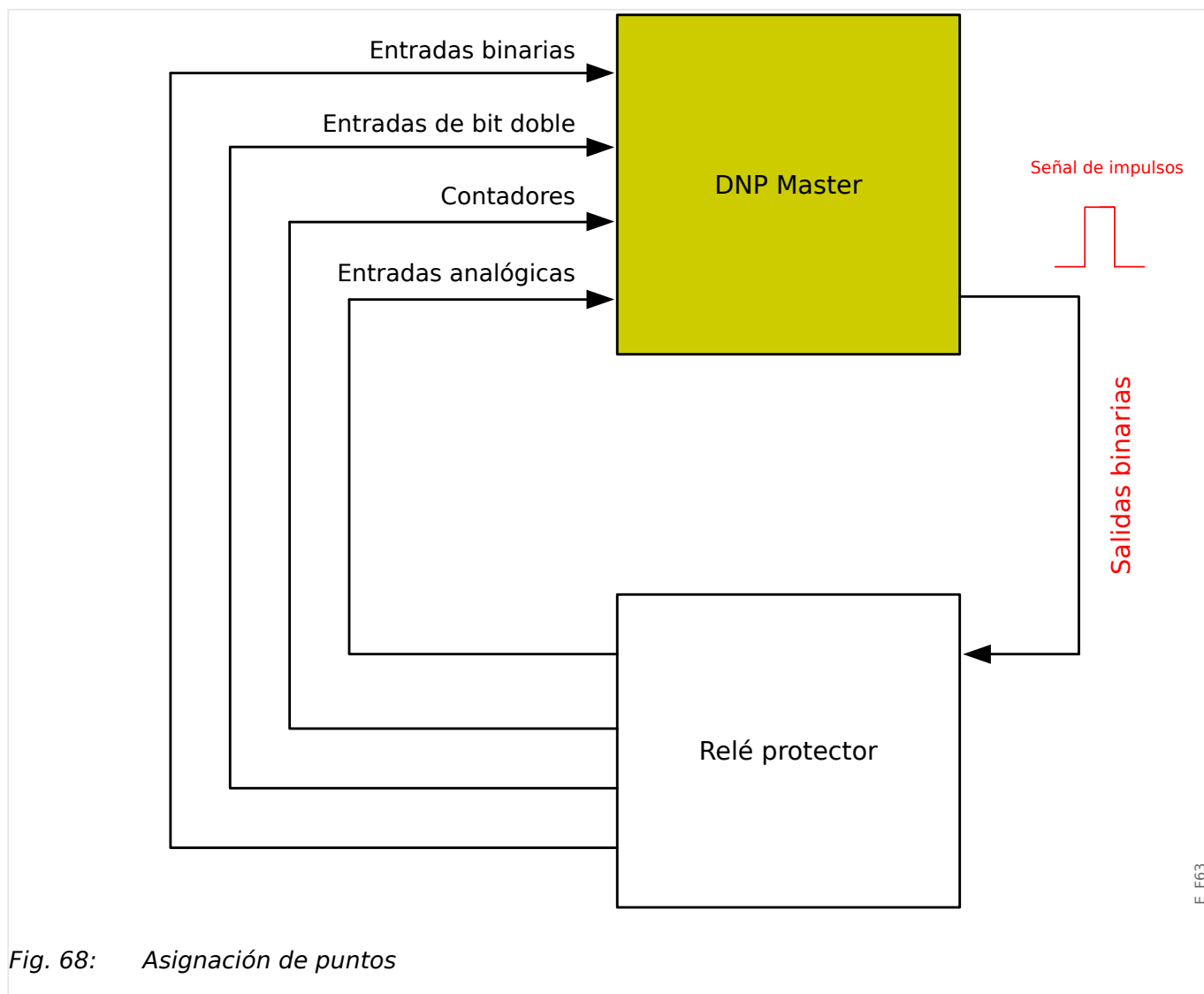
Asignación de puntos

Fig. 68: Asignación de puntos

¡AVISO!

Tenga en cuenta que las designaciones de entradas y salidas se establecen desde la perspectiva del sistema maestro. Este modo de elegir las designaciones se debe a una definición en el estándar de DNP. Eso significa que, por ejemplo, las entradas binarias que pueden establecerse en los parámetros de dispositivo del protocolo DNP son las entradas binarias del sistema maestro.

Vaya al menú [Parám dispos / DNP3 / Mapa de puntos]. Tras configurar los ajustes generales del protocolo DNP, lo siguiente será asignar puntos.

- Las entradas binarias (estados que se envían al sistema maestro):

Asigne la señal de estado adecuada (p. ej., «Prot . Desc» a un parámetro [Parám dispos / DNP3 / Mapa de puntos / Entradas binarias] »*Entrada Binaria 0... 63*« disponible.

- Entradas de bit doble (estados de interruptor que se envían al sistema maestro)

Asigne la señal adecuada (p. ej., la posición del interruptor »SG[1] . Pos« a un parámetro [Parám dispos / DNP3 / Mapa de puntos / Entradas de bit doble] »*EntradaBitDoble 0... 5*« disponible.

- Contadores (contadores que se envían al sistema maestro)

Asigne el contador requerido (p. ej., el número de horas de funcionamiento »Sis . Cr horas funcion.« a un parámetro [Parám dispos / DNP3 / Mapa de puntos / ContadorBinario] »*EntradaBitDoble 0... 7*« disponible.

- Entradas analógicas (p. ej., los valores medidos que se envían al sistema maestro). Tenga en cuenta que los valores flotantes deben enviarse como integrales. Esto significa que deben escalarse (multiplicarse) con un factor de escalado para convertirlos a un formato de número entero.

Asigne la señal adecuada (p. ej., la corriente de fase »TC . IL1« a un parámetro [Parám dispos / DNP3 / Mapa de puntos / Entr analógica] »*Valor analógico 0... 31*« disponible.

A continuación, defina el escalado de este parámetro en [Parám dispos / DNP3 / Mapa de puntos / Entr analógica] »*Factor de escala 0... 31*«.

Por último, defina el valor de banda ancha de este parámetro en [Parám dispos / DNP3 / Mapa de puntos / Entr analógica] »*Banda muerta 0... 31*«. Esto define el cambio de valor de este objeto de datos (como porcentaje del valor máximo) que hará que el dispositivo de protección vuelva a enviar el valor cambiado; siempre es un porcentaje del valor *máximo*. Puede consultar también los ejemplos en [↩➤](#) "4.4.2 Configuración de banda muerta en DNP3".

Use salidas binarias para controlar los LED o los relés del dispositivo de protección (mediante Lógica).

Procure dejar entradas o salidas sin asignar, ya que disminuirá el rendimiento de la comunicación DNP. Es decir, no deje entradas o salidas sin usar entre entradas o salidas utilizadas (por ejemplo, no use las salidas binarias 1 y 3 cuando la 2 esté sin usar).

4.4.1 Ejemplo de aplicación: Configurar un relé

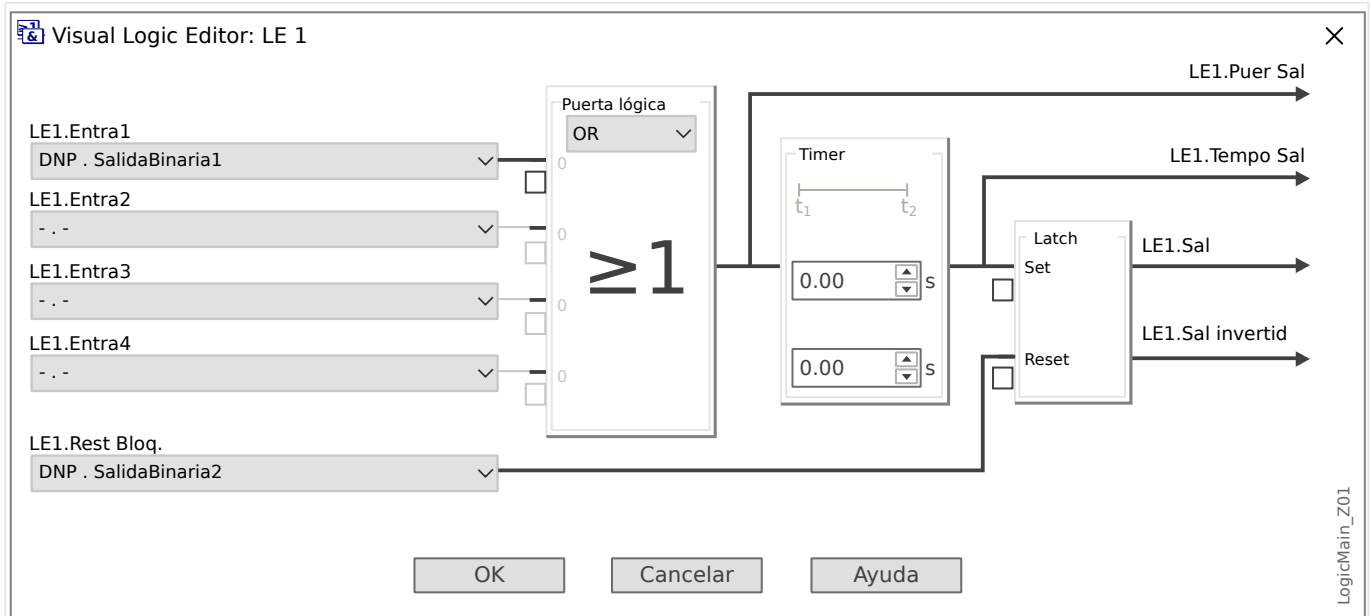


Fig. 69: Setting example from Smart view, to make a steady state signal from a DNP output signal.

Las señales de las salidas binarias de DNP no pueden usarse directamente para cambiar de un relé a otro, ya que las salidas binarias DNP son señales de impulsos (según DNP, sin estado estacionario). Los estados estacionarios pueden crearse con funciones lógicas. Las funciones lógicas se pueden asignar a las entradas del relé.

4.4.2 Configuración de banda muerta en DNP3

La configuración de banda muerta [Parám dispos / DNP3 / Mapa de puntos / Entr analógica] »Banda muerta 0... 31« indica un valor medido (o estadístico) en el que el valor actualizado se transmite de nuevo tras un cambio. La banda muerta siempre debe especificarse como un porcentaje del valor *máximo*.

Ejemplos de ajustes de banda muerta

El ajuste de banda muerta debe detallarse con algunos ejemplos.

**Tensión (a través de la tarjeta de medición de tensión “TU”)**

- La tarjeta “TU” del transformador de tensión cubre un rango de tensión entre 0 y 800V (consulte el capítulo “Datos técnicos” del manual). Es decir, el valor **máximo** es **800 V**.
- El valor **nominal** (secundario) es **100 V**.
- Por lo tanto, el factor de conversión del porcentaje de tensión nominal para el *ajuste de banda muerta* es:
 $q = 100 \text{ V} / 800 \text{ V} = \mathbf{0,125}$
- Por ejemplo, es necesario un valor de banda muerta de **10%**, expresado como porcentaje de la tensión *nominal*.
- Por lo tanto, el valor de ajuste de banda muerta debe ser el siguiente:
 $10\% \cdot q = 0,0125 = \mathbf{1,25\%}$

**Corrientes (CT de 1 A)**

- Los transformadores de corriente de 1 A cubren el rango entre 0 y 40 A.
- La corriente **nominal** (secundaria) es **1 A**.
- Por lo tanto, el factor de conversión del porcentaje de corriente nominal para el *ajuste de banda muerta* es:
 $q = 1 \text{ A} / 40 \text{ A} = \mathbf{0,025}$
- Por ejemplo, es necesario un valor de banda muerta de **10%**, expresado como porcentaje de la corriente *nominal*.
- Por lo tanto, el valor de ajuste de banda muerta debe ser el siguiente:
 $10\% \cdot q = 0,0025 = \mathbf{0,25\%}$

**Corrientes (CT de 5 A)**

- Los transformadores de corriente de 5 A cubren el rango entre 0 y 200 A.
- La corriente **nominal** (secundaria) es **5 A**.
- Por lo tanto, el factor de conversión del porcentaje de corriente nominal para el *ajuste de banda muerta* es:
 $q = 5 \text{ A} / 200 \text{ A} = \mathbf{0,025}$
- Por ejemplo, es necesario un valor de banda muerta de **10%**, expresado como porcentaje de la corriente *nominal*.
- Por lo tanto, el valor de ajuste de banda muerta debe ser el siguiente:
 $10\% \cdot q = 0,0025 = \mathbf{0,25\%}$

✳

Corriente de tierra (CT de 1 A)

- La tarjeta "T1" del transformador de corriente cubre el rango de 0 a 25 A.
- La corriente **nominal** (secundaria) es **1 A**.
- Por lo tanto, el factor de conversión del porcentaje de corriente nominal para el *ajuste de banda muerta* es:
 $q = 1 \text{ A} / 25 \text{ A} = \mathbf{0,04}$
- Por ejemplo, es necesario un valor de banda muerta de **10%**, expresado como porcentaje de la corriente *nominal*.
- Por lo tanto, el valor de ajuste de banda muerta debe ser el siguiente:
 $10\% \cdot q = 0,004 = \mathbf{0,4\%}$

✳

Corriente sensible de tierra (CT de 1 A)

- La tarjeta "T1s" del transformador de corriente sensible cubre el rango de 0 a 2,5 A.
- La corriente **nominal** (secundaria) es **1 A**.
- Por lo tanto, el factor de conversión del porcentaje de corriente nominal para el *ajuste de banda muerta* es:
 $q = 1 \text{ A} / 2,5 \text{ A} = \mathbf{0,4}$
- Por ejemplo, es necesario un valor de banda muerta de **1%**, expresado como porcentaje de la corriente *nominal*.
- Por lo tanto, el valor de ajuste de banda muerta debe ser el siguiente:
 $1\% \cdot q = 0,004 = \mathbf{0,4\%}$

✳

Potencia (CT de 1 A y tarjeta de medición de tensión "TU")

- El rango del valor comprende de 0 a 32.000 VA.
- La potencia **nominal** (secundaria) se basa en la tensión nominal y la corriente nominal (secundaria): $100 \text{ V} \cdot 1 \text{ A} \cdot \sqrt{3} = \mathbf{173,21 \text{ VA}}$.
- Por lo tanto, el factor de conversión del porcentaje de potencia nominal para el *ajuste de banda muerta* es:
 $q = 173,21 \text{ VA} / 32000 \text{ VA} = \mathbf{0,00541}$
- Por ejemplo, es necesario un valor de banda muerta de **10%**, expresado como porcentaje de la potencia *nominal*.
- Por lo tanto, el valor de ajuste de banda muerta debe ser el siguiente:
 $10\% \cdot q = 0,000541 = \mathbf{0,0541\%}$

*

Potencia (CT de 5 A y tarjeta de medición de tensión “TU”)

- El rango del valor comprende de 0 a 160000 VA.
- La potencia **nominal** (secundaria) se basa en la tensión nominal y la corriente nominal (secundaria): $100\text{ V} \cdot 5\text{ A} \cdot \sqrt{3} = \mathbf{866,05\text{ VA}}$.
- Por lo tanto, el factor de conversión del porcentaje de potencia nominal para el *ajuste de banda muerta* es:

$$\mathbf{q = 866,05\text{ VA}/160000\text{ VA} = 0,00541}$$
- Por ejemplo, es necesario un valor de banda muerta de **10%**, expresado como porcentaje de la potencia *nominal*.
- Por lo tanto, el valor de ajuste de banda muerta debe ser el siguiente:

$$10\% \cdot q = 0,000541 = \mathbf{0,0541\%}$$

*

Frecuencia (red de 50 Hz)

- El rango del valor comprende de 40 a 70 Hz.
- La frecuencia **nominal** es: **50 Hz**.
- Por lo tanto, el factor de conversión del porcentaje de frecuencia nominal para el *ajuste de banda muerta* es:

$$\mathbf{q = 50\text{ Hz}/70\text{ Hz} = 0,714}$$
- Por ejemplo, es necesario un valor de banda muerta de **0,1%**, expresado como porcentaje de la frecuencia *nominal*.
- Por lo tanto, el valor de ajuste de banda muerta debe ser el siguiente:

$$0,1\% \cdot q = 0,000714 = \mathbf{0,0714\%}$$

*

Frecuencia (red de 60 Hz)

- El rango del valor está comprendido entre 40 y 70Hz (p. ej., el mismo que para 50 Hz).
- La frecuencia **nominal** es: **60 Hz**.
- Por lo tanto, el factor de conversión del porcentaje de frecuencia nominal para el *ajuste de banda muerta* es:

$$\mathbf{q = 60\text{ Hz}/70\text{ Hz} = 0,857}$$
- Por ejemplo, es necesario un valor de banda muerta de **0,1%**, expresado como porcentaje de la frecuencia *nominal*.
- Por lo tanto, el valor de ajuste de banda muerta debe ser el siguiente:

$$0,1\% \cdot q = 0,000857 = \mathbf{0,0857\%}$$

✱ **cos(ψ)**

Este valor es especial porque no hay valor nominal.

- El valor máximo es 1,0.
- Por ejemplo, es necesario un valor de banda muerta de **0,01** (en este caso, no tiene mucho sentido hablar de porcentajes).
- Por lo tanto, el valor de ajuste de banda muerta debe ser el siguiente:
 $0,01/1,0 = \mathbf{1\%}$.

✱ **ψ**

- Todos los valores de ángulo se expresan en grados, p. ej., el valor máximo es de 360°.
- Por ejemplo, es necesario un valor de banda muerta de **1°** (en este caso, no tiene mucho sentido hablar de porcentajes).
- Por lo tanto, el valor de ajuste de banda muerta debe ser el siguiente:
 $1^\circ / 360^\circ = \mathbf{0,278\%}$

4.5 Protocolos de comunicación configurables

Algunos de los protocolos de SCADA compatibles con MCDGV4 permiten adaptar la asignación de objetos de datos a las direcciones internas de protocolo según las necesidades de cada usuario. Esto puede hacerse mediante una herramienta de software de PC independiente: *SCADApter*.

Los protocolos que permiten esta reasignación son los siguientes:

- IEC 60870-5-103, [↪ “4.5.1 IEC60870-5-103”](#): la asignación predeterminada está disponible como IEC103_Default_IU.HptSMap.
- IEC 60870-5-104, [↪ “4.5.2 IEC 60870-5-104”](#): la asignación predeterminada está disponible como IEC104_Default_IU.HptSMap.
- Modbus, [↪ “4.5.3 Modbus®”](#)
- Profibus, [↪ “4.5.4 Profibus”](#): la asignación predeterminada está disponible como Profibus_Default_IU.HptSMap.

Estos archivos *.HptSMap se pueden descargar desde la dirección web accesible mediante el código QR impreso en la carcasa del dispositivo. Además, también se muestra en el DVD del producto. (Sin embargo, tenga en cuenta que el DVD del producto tiene que solicitarse por separado).

Para obtener más información sobre estos protocolos de comunicación, consulte la documentación de *SCADApter* y los capítulos específicos del protocolo correspondiente. La transferencia de una nueva asignación a MCDGV4 también se describe en [↪ “4.5.5 Asignación de puntos de datos mediante SCADApter”](#).

4.5.1 IEC60870-5-103

Para usar el protocolo IEC60870-5-103, es necesario asignarlo a la interfaz X103 en la planificación de dispositivos. El dispositivo se reiniciará tras configurar este parámetro.

Es más, el protocolo IEC103 debe activarse configurando [Parám dispos / IEC103] »Función« como "activo".

¡AVISO!



El parámetro X103 solo está disponible si el dispositivo está equipado en el lado posterior con una interfaz como RS485 o fibra óptica.

¡AVISO!



Si el dispositivo está equipado con una interfaz de fibra óptica, la posición de reposo óptico debe ajustarse en los parámetros de dispositivos.

El protocolo IEC60870-5-103 controlado por tiempo está basado en el principio de funcionamiento maestro-esclavo. Esto significa que el sistema de protección y el control de la subestación envían una consulta o instrucción a un dispositivo determinado (dirección esclava), que se responderá o ejecutará consecuentemente.

El dispositivo se ajusta al modo de compatibilidad 2. El modo de compatibilidad 3 no es compatible.

No están admitidas las siguientes funciones IEC60870-5-103:

- Inicialización (reajuste)
- Sincronización de hora
- Lectura de marcas de hora, señales instantáneas
- Consultas generales
- Señales cíclicas
- Comandos generales
- Transmisión de datos de perturbaciones

Inicialización

La comunicación debe reajustarse por un comando de reajuste cada vez que el dispositivo se enciende o cambian los parámetros de comunicación. Se reajusta el comando "Reajustar CU". El relé actúa en los comandos de reajuste (Reajustar CU o Reajustar FCB).

El relé actúa en el comando de reajuste mediante una señal de identificación ASDU 5 (Unidad de datos de servicio de aplicación), con motivo (causa de transmisión, COT) de una transmisión de respuesta se enviará un "Reajustar CU" o "Reajustar FCB" en función del tipo de comando de reajuste. Esta información puede ser parte de la sección de datos de la señal ASDU.

Nombre del fabricante

La sección de identificación del software contiene tres dígitos del código de dispositivo para identificar el tipo de dispositivo. Además del número de identificación antes mencionado, el dispositivo genera un evento de inicio de comunicación.

Sincronización de tiempo

La fecha y hora del relé puede ajustarse con la función de sincronización de hora del protocolo IEC60870-5-103. Si la señal de sincronización de tiempo se envía con solicitud de confirmación, el dispositivo responderá con una señal de confirmación.

Eventos espontáneos

Los eventos que genera el dispositivo se reenviarán al maestro con números para tipos de funciones e información estándar. La lista de puntos de datos engloba todos los eventos que puede generar el dispositivo.

Medición cíclica

El dispositivo genera valores medidos cíclicamente mediante ASDU 9. Pueden leerse mediante una consulta de clase 2. Tenga en cuenta que los valores medidos se enviarán como múltiplos (1,2 o 2,4 veces el valor nominal). En la lista de puntos de datos se indica cómo ajustar 1,2 o 2,4 como multiplicador de un valor.

El parámetro "Val med priv transm" define si es necesario transmitir más valores de medición en la parte privada. Los valores medidos públicos y privados son transmitidos por ASDU9. Esto implica que se transmitirá tanto el ASDU9 "privado" como "público". Si se ajusta este parámetro, el ASDU9 contendrá más valores medidos como parte de mejora del estándar. El ASDU9 "privado" se envía con un tipo de función y número de información fijos que no dependen del tipo de dispositivo. Consulte la lista de puntos de datos.

Comandos

La lista de puntos de datos engloba una lista de los comandos admitidos. Cualquier comando obtendrá una respuesta por parte del dispositivo con una confirmación positiva o negativa. Si el comando es ejecutable, la ejecución con el motivo correspondiente para la transmisión (COT) aparecerá primero y, posteriormente, la ejecución se confirmará con COT1 en un ASDU9.

Registro de perturbaciones

Las perturbaciones registradas por el dispositivo se pueden leer mediante lo descrito en el estándar IEC60870-5-103. El dispositivo es compatible con el sistema de control VDEW mediante transmisión de un ASDU 23 sin registros de perturbaciones al principio de un ciclo de GI.

Un registro de perturbación contiene la información siguiente:

- Valores analógicos medidos, IL1, IL2, IL3, IN, Tensiones VL1, VL2, VL3, VEN.
- Estados binarios, transmitidos como marcas, por ejemplo, alarmas y desconexiones.
- La relación de transmisión no está admitida. La relación de transmisión está incluida en el "multiplicador".

Bloqueo de la dirección de transmisión

El relé admite la función para bloquear la transmisión en la dirección del monitor. Hay dos modos de activar este bloqueo:

- Activación manual a través del parámetro de control directo »Activar bloqueo de DM«
- Activación externa asignando una señal al parámetro de ajuste »Ex. Activar bloqueo de DM«

Modo de prueba

El relé admite el modo de prueba (causa de transmisión 7). Hay dos modos de activar el modo de prueba:

- Activación manual a través del parámetro de control directo »Activar Modo de prueba«
- Activación externa asignando una señal al parámetro de ajuste »Ex. Act. Modo de prueba«

4.5.2 IEC 60870-5-104

El protocolo IEC 60870-5-104 es un protocolo de comunicación estándar. Está disponible con los dispositivos HighPROTEC equipados con una interfaz Ethernet.

Aunque MCDGV4 incorpora una asignación estándar de puntos de datos, se espera que la mayoría de los usuarios quieran adaptar la asignación a sus propias necesidades. Esto puede hacerse mediante una herramienta de software de PC independiente: *SCADApter*.

¡AVISO!



El protocolo IEC104 solo está disponible si el dispositivo incorpora una interfaz Ethernet (RJ45 o de fibra óptica con conector dúplex LC) en la parte posterior.

¡AVISO!



Consulte el capítulo [↪](#) “14.3 Interoperabilidad de IEC 60870-5-104” sobre compatibilidad e implementación estándar.

Instalación

Al principio, debe seleccionarse IEC104 como el protocolo SCADA que se utilizará:

Defina [Planif. de disp.] »Protoc.« como “IEC104”

Defina la dirección común del ASDU, de modo que el dispositivo se puede identificar de forma única: [Parám dispos / IEC104 / Ajustes generales] »Dirección común«.

Este ajuste es un comando directo y, por lo tanto, nunca se guarda como parte de un archivo de ajuste de parámetro (*.HptPara). Por este motivo, debe especificarse de manera explícita.

A continuación, el protocolo IEC104 debe activarse configurando [Parám dispos / IEC104 / Ajustes generales] »Función« como “activo”.

Tenga en cuenta que algunos ajustes en el menú [Parám dispos / IEC104 / Avanzado] se implementan de forma intencional como parámetros de solo lectura para que el administrador de redes pueda comprobar los valores, pero no es posible realizar modificaciones.

Sin embargo, el ajuste [Parám dispos / IEC104 / Avanzado] »Hora de actualización« puede definirse como cualquier tiempo en el rango 1 s ... 60 s: En caso de transmisión cíclica de valores medidos, este ajuste define la duración del ciclo (p. ej., el tiempo que tardan en transmitirse los valores actualizados).

Tanto si un valor medido es parte de una transmisión cíclica como si no es una propiedad individual del punto de datos. Para asignaciones de puntos de datos definidos por el usuario, esta propiedad es configurable (consulte la documentación de *SCADApter* para obtener información más detallada).

Dirección de objetos de información

La herramienta de configuración *SCADApter* permite crear y editar una tabla de asignación que asigna objetos de datos a su dirección de objeto de información (“IOA”) correspondiente.

La IOA se compone de tres bytes según el estándar IEC104 complementario. *SCADApter* permite establecer cada byte por separado, de modo que el usuario puede asignar cada objeto de datos a una IOA según las necesidades de la aplicación.

Asignación de puntos de datos de valores de medición

En la herramienta de configuración *SCADApter*, hay un ajuste «Banda muerta» para cada valor medido (o estadístico). Define el cambio de valor que provocará que el valor actualizado se vuelva a transmitir.

Para definir la transmisión cíclica de un valor medido, hay que configurar el porcentaje de Banda muerta para este valor medido como cero.

Un porcentaje de Banda muerta que no sea cero siempre hace referencia al valor *máximo* del valor medido correspondiente. Puede ver ejemplos en la documentación de *SCADApter*.

Para cada valor de medición, se puede seleccionar entre tres modos de presentación diferentes de acuerdo con el estándar IEC104 complementario.

- «Flotante corto»: el valor es un número de punto flotante.
- «Escalado»: el valor tiene un número fijo de dígitos decimales; se puede configurar el escalado.
- «Normalizado»: el valor es relativo al valor nominal.

Contadores de energía

Todos los valores de energía siempre se gestionan como objetos de datos de tipo «Total integrado».

Contadores de fallos

Todos los contadores de fallos siempre se gestionan como objetos de datos de tipo «Cadena de bits».

Estados binarios

Para cada estado de salida binario, se puede seleccionar entre dos modos de presentación diferentes de acuerdo con el estándar IEC104 complementario.

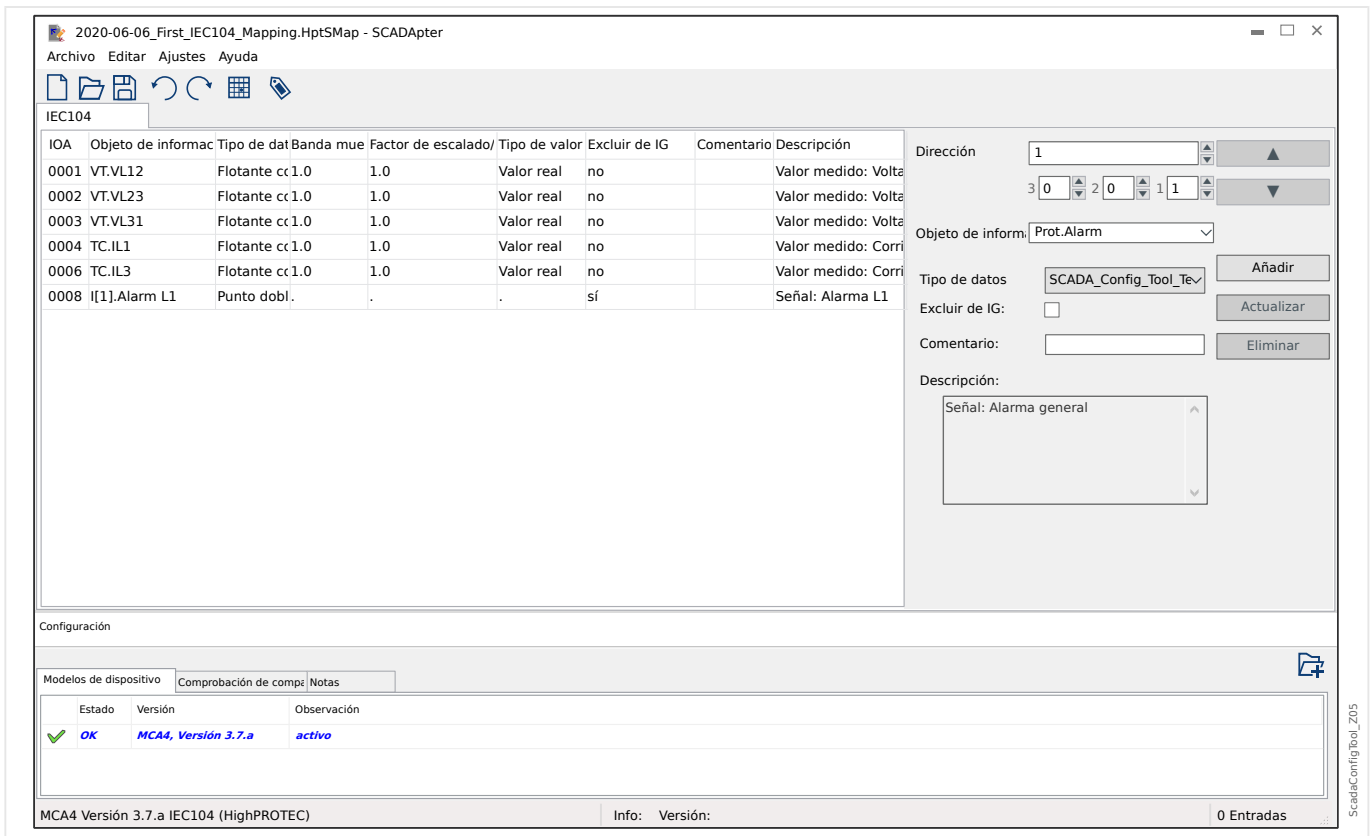
- Punto único — Información de punto único (M_SP_TB_1),
- Punto doble — Información de punto doble (M_DP_TB_1),
- Cadena de bits — Cadena de 32 bits (M_B0_TB_1).

Comandos de IEC

El protocolo IEC104 incluye 16 comandos que se pueden configurar libremente. Los comandos se pueden usar para varios propósitos, como confirmar LED, relés de salida y comandos de desconexión bloqueados, o bien para controlar un conmutador.

El uso de un comando de IEC104 implica básicamente una configuración esencial de 2 pasos:

Un paso implica definir las propiedades relacionadas con el protocolo del comando correspondiente usando la herramienta de configuración *SCADApter*.



El otro paso implica definir un ajuste en MCDGV4: Los comandos están disponibles como valores de ajuste que pueden asignarse al parámetro adecuado.

Si, por ejemplo, el comando 2 de IEC104 debe confirmar el LED 1 de MCDGV4, o reiniciar su bloqueo, debe realizar la siguiente configuración:

[Parám dispos / LED / LED grupo A / LED 1] »Asignación 1« = "IEC104 . Cmd Scada 2"

Si, por ejemplo, el comando debe *controlar* el relé de salida número 1 en la ranura X2:

[Parám dispos / Salidas bin / SD ran. X2 / SD 1] »Asignación 1« = "IEC104 . Cmd Scada 2"

Si, por ejemplo, el comando debe *confirmar* el relé de salida número 1, o reiniciar el bloqueo de este, en la ranura X2:

[Parám dispos / Salidas bin / SD ran. X2 / SD 1] »Confirmación« = "IEC104 . Cmd Scada 2"

Si, por ejemplo, el comando debe *controlar* (apagar) el conmutador SG[1]:

[Control / SG / SG[1] / Ex Cmd ON/OFF] »SCmd OFF« = "IEC104 . Cmd Scada 2"

Por supuesto, para controlar el conmutador, hay más ajustes que deben comprobarse. En concreto, es necesario que [Control / Ajustes generales] »Autorid. Conmutac« se defina como "Remoto" o "Local y Remoto". Consulte ["6 Control y gestor del conmutador"](#) para obtener información más detallada.

Anwendungsbeispiel - Setzen eines Ausgangsrelais

El concepto de usar la lógica programable para configurar un estado continuo es idéntico a la descripción del protocolo DNP3: ["4.4.1 Ejemplo de aplicación: Configurar un relé"](#)

Activar una asignación de punto de datos definida por el usuario

Para obtener información sobre cómo crear un archivo de asignación y descargarlo o subirlo a MCDGV4, consulte la documentación de SCADAPTER y [↪ “4.5.5 Asignación de puntos de datos mediante SCADAPTER”](#). Dado que la asignación de puntos de datos es una característica general que se puede utilizar del mismo modo con varios protocolos de comunicación, se describe por separado.

4.5.3 Modbus®

Configuración del protocolo Modbus®

El protocolo de comunicación Modbus® está disponible con dispositivos HighPROTEC equipados con una interfaz serie ("Modbus RTU") o Ethernet ("Modbus TCP").

La definición de protocolo estándar (asignación de puntos de datos) que se incluye en MCDGV4 es suficiente para la mayoría de las aplicaciones. Por lo tanto, solo se requiere realizar unos cuantos ajustes (consúltelos a continuación).

Solo en el caso especial de que la asignación interna de puntos de datos requiera adaptarse a una comunicación de subestación existente, puede definir una asignación individual mediante una herramienta de software de PC independiente: *SCADApter*.

El protocolo controlado por tiempo Modbus® se basa en el principio de funcionamiento maestro-esclavo. Esto significa que el sistema de protección y el control de la subestación envían una consulta o instrucción a un dispositivo determinado (dirección esclava), que se responderá o ejecutará consecuentemente. Si la consulta/instrucción no puede responderse/ejecutarse (por ejemplo, porque una dirección esclava es inválida), se devuelve un mensaje de error al maestro.

¡AVISO!



Algunas señales (que solo están activas durante un período corto) deben confirmarse por separado (por ejemplo, señales de desconexión) por parte del sistema de comunicación.

El maestro (control de subestación y sistema de protección) puede consultar información del dispositivo como, por ejemplo:

- Tipo de versión de la unidad
- Valores de medición/valores estadísticos medidos
- Conmutar la posición de funcionamiento
- Estado del dispositivo
- Fecha y hora
- Estado de las entradas digitales del dispositivo
- Alarmas de protección/estado

El maestro (sistema de control) puede enviar comandos/instrucciones al dispositivo como, por ejemplo:

- Control del conmutador (disponible en función de la versión del dispositivo aplicado)
- Cambio de grupo de parámetros
- Reinicio y confirmación de alarmas/señales
- Ajuste de fecha y hora
- Control de relés de alarma

Para obtener más información sobre las listas de puntos de datos y la gestión de errores, consulte la documentación de Modbus®.

Para que puedan configurarse los dispositivos para la conexión Modbus®, algunos valores predeterminados del sistema de control deben estar disponibles.

Instalación

Al principio, debe seleccionarse Modbus como el protocolo SCADA que se utilizará:

Defina [Planif. de disp.] »Protoc.«

- = “ModbusRTU” (use el protocolo Modbus® con una conexión en serie).
- = “ModbusTCP” (use el protocolo Modbus® con Ethernet [TCP/IP]).
- = “ModbusTCP/RTU” (use las interfaces serie y Ethernet [TCP/IP] para los mensajes de Modbus)

A continuación, siga con los ajustes descritos más adelante para Modbus RTU o Modbus TCP, en función del uso que le dé.

Modbus RTU

Parte 1: Configuración de los dispositivos

Acceda al menú [Parám dispos / Modbus / Comunicación / RTU] y defina los siguientes parámetros de comunicación:

- »*Id. escl*«: la dirección esclava, necesaria para permitir la clara identificación del dispositivo.
- »*Vel baud*«: la relación de baudios que debe usar la interfaz serie.

Además, debe seleccionar los parámetros relativos a la interfaz RS485 allí indicados, como por ejemplo:

- Número de bits de datos
- Uno de las siguientes variantes compatibles de comunicación: Número de bits de datos, par, impar, paridad o no paridad, número de bits de parada.
- »*t-tiespera*«: los errores de comunicación solo se identifican tras finalizar el tiempo de supervisión »*t-timeout*«.
- Tiempo de respuesta (que define el período en el cual debe responderse una consulta del maestro).

Parte 2: Conexión de hardware

- Para realizar la conexión de hardware con el sistema de control, hay una interfaz RS485 en el lado posterior del dispositivo (RS485, fibra óptica o terminales).
- Conecte el bus y el dispositivo (cableado).

Gestión de errores – Errores de hardware

Información de errores de comunicación físicos, como:

- Error de velocidad en baudios

- Error de paridad...

pueden obtenerse en el registrador de eventos.

Gestión de errores - Errores de nivel de protocolo

Si, por ejemplo, se envía una consulta a una dirección de memoria inválida, el dispositivo que requiere la interpretación devolverá un código de error.

Modbus TCP

¡AVISO!



Establecer una conexión a través de TCP/IP con el dispositivo solo es posible si el dispositivo está equipado con la interfaz Ethernet (RJ45).

Póngase en contacto con el administrador de TI para establecer la conexión de red.

Parte 1: Ajuste de parámetros de TCP/IP

Vaya a [Parám dispos / TCP/IP / Config TCP/IP] en la HMI (panel) y defina los siguientes parámetros:

- Dirección TCP/IP
- Máscara de subred
- Puerta de enlace

Parte 2: Configuración de los dispositivos

Acceda a »Device parameter/Modbus« (Parámetros de dispositivos/Modbus) y ajuste los siguientes parámetros de comunicación:

- Solo es necesario ajustar un identificador de unidad si debe acoplarse una red TCP/IP a una red RTU.
- Si debe usar un puerto distinto al puerto 502 predeterminado, siga los pasos siguientes:
 - Elija "Privado" en la configuración de puerto TCP.
 - Escriba un número de puerto.
- Ajuste el intervalo máximo aceptado de "sin comunicación". Si el tiempo ha finalizado sin que haya comunicación, el dispositivo determina que hay un error en el sistema maestro.
- Decida si el bloqueo de comandos SCADA está autorizado o no autorizado.

Parte 3: Conexión de hardware

- En la parte posterior del dispositivo hay una interfaz RJ45 para conectar el equipo al sistema de control.
- Establezca la conexión con el dispositivo mediante un cable Ethernet.

SCADApter

SCADApter es una herramienta de PC independiente y, por lo tanto, sus detalles de uso se incluyen en el manual de *SCADApter*.

Si quiere descargar de MCDGV4 una asignación anterior definida por el usuario para usarla como plantilla de futuras adaptaciones, es posible hacerlo mediante *Smart view*. También se pueden transferir las asignaciones editadas a MCDGV4. Consulte [↳ “4.5.5 Asignación de puntos de datos mediante SCADApter”](#).

A continuación, inicie *SCADApter*. Después de seleccionar [File (Archivo) / New (Nuevo)] o [File (Archivo) / Open (Abrir)] debe seleccionar un modelo de dispositivo y el protocolo de comunicación (“Modbus” en este caso). A continuación, verá seis pestañas, “FC1” ... “FC6”. Cada una de estas pestañas representa una tabla con los objetos de datos asignados.

FC

- El número de “Function Code” (Código de función) determina el tipo de objetos de datos que puede incluir:
 - FC1, FC2 contiene estados (pero no valores de medición).
 - FC3, FC4 contiene todos los tipos, excepto comandos.
 - FC5, FC6 es para comandos.
 - FC16 es para mensajes de varias palabras (fundamentalmente para la sincronización de hora).

Consulte la especificación de Modbus para obtener información detallada.

Dirección, Posición de bit

- Esta es la dirección de Modbus a la que se deben asignar los objetos de datos.
- La posición de bits solo se muestra si es lógico seleccionarla (en concreto, con estados binarios de 1 bit de longitud).

Objeto de información, Descripción, Comentario

- El objeto de datos que debe asignarse y texto descriptivo. El tipo de información que representa el objeto de datos debe ser compatible con MCDGV4 y, por lo tanto, la lista de selección lee las entidades compatibles del archivo de modelo del dispositivo.
- El comentario es texto definido por el usuario sin ninguna funcionalidad técnica. Se puede usar para archivar información sobre la asignación.

Formato, Tamaño en bits, Bloqueado

- Seleccione el formato del objeto de datos:
 - “Ent16” — Número entero de 16 bits
 - “Ent32” — Número entero de 32 bits
 - “Ent32 SF” — Número entero de 32 bits sin firmar (p.ej., no negativo)
 - “Flotante” — Número en una representación de punto flotante (según IEEE 754)
- El tamaño en bits se define automáticamente según el formato del objeto de datos.

- La casilla “Bloqueado” determina la información de Modbus que debe bloquearse (hasta que se confirme explícitamente).

Factor, Escala

- Especifique el factor y el escalado de los datos (si estos campos de entrada son visibles). El escalado puede ser el siguiente:
 - “Primario” — Escalado del objeto de información al valor primario
 - “Secundario” — Escalado del objeto de información al valor secundario
 - “Relativo” — Escalado del objeto de información al valor nominal

Para obtener información sobre cómo subir la asignación editada a MCDGV4, consulte la documentación de *SCADApter* y [↗](#) “4.5.5 Asignación de puntos de datos mediante *SCADApter*”. Dado que la asignación de puntos de datos es una característica general que se puede utilizar del mismo modo con varios protocolos de comunicación, se describe por separado.

4.5.4 Profibus

Configuración de los dispositivos

Después de seleccionar Profibus como protocolo SCADA (a través del ajuste [Planif. de disp.] »Protoc.« = "Profibus"), acceda al menú [Parám dispo / Profibus]. En él hay que establecer el parámetro de comunicación siguiente:

- »*Id. escl*« para permitir la identificación clara del dispositivo. Se trata de un número del 2 al 125, que debe ser único entre todos los dispositivos Profibus de la red.

Además de esto debe facilitarse el Maestro con el archivo GSD. El archivo GSD se puede tomar del CD del producto.

En el manual de referencia se incluyen algunos parámetros (relacionados con Profibus) más que podrían resultar interesantes.

Conexión de hardware

- La conexión de hardware al sistema de control depende de la variante de hardware solicitada (consulte [↳ "2.2.1 Formulario de pedido del dispositivo"](#), [↳ "2.2.1.2 Códigos de los protocolos de comunicación"](#)). En la parte posterior de MCDGV4, hay una interfaz RS485 (D-SUB) o de fibra óptica (conector ST) disponibles para la conexión Profibus.
- Conecte el bus y MCDGV4.
- Es posible conectar hasta 123 esclavos.
- En una interfaz D-SUB, termine el bus mediante un resistor de terminación.

Gestión de errores

La información en errores de comunicación físicos (p. ej., la relación de baudios detectados) se puede obtener del registrador de eventos (consulte [↳ "8.3 Registrador de eventos"](#)) o la pantalla de estado (menú [Operación / Visualización del estado]).

Gestión de errores - LED de estado de D-SUB

La interfaz D-SUB de Profibus en la parte posterior del dispositivo está equipada con un LED de estado.

- Búsqueda de baudios: luz roja intermitente
- Baudios encontrados: luz verde intermitente
- Intercambio de datos: luz verde
- Protocolo Profibus no seleccionado en [Planif. de disp.] »SCADA . Protoc.«: luz roja

4.5.5 Asignación de puntos de datos mediante SCADApter

Herramientas de software

El procedimiento de configuración de una asignación de puntos de datos definida por el usuario siempre funciona del mismo modo en todos los protocolos de SCADA que son compatibles con este tipo de asignaciones. Una asignación de objetos de datos siempre se basa en un archivo independiente de tipo (extensión) *.HptSMap. Este archivo se edita con una herramienta de PC independiente, *SCADApter*, y *Smart view* se utiliza para descargar la asignación de usuario activa del dispositivo de protección (para editarla posteriormente) o para subir y activar el nuevo archivo de asignación editado *.HptSMap.

¡AVISO!



La asignación predeterminada no puede descargarse para editarse posteriormente.

Especificar la asignación de puntos de datos

El parámetro de ajuste [Parám dispos / nombre-de-protocolo / Config. obj. de datos] »*Tipo de asignación de SCADA*« puede definirse como “Estándar” o “Definida por el usuario”.

- “Estándar” significa que el dispositivo de protección usa la asignación de puntos de datos predeterminada (aunque se haya subido una asignación definida por el usuario a MCDGV4).
- “Definida por el usuario” significa que el dispositivo de protección usa la asignación de puntos de datos definida por el usuario. Si no se ha subido un archivo de asignación válido, el dispositivo lo indicará definiendo el valor de salida [Parám dispos / nombre-de-protocolo / Avanzado] »Hora de actualización« = “Error 1/2”.

Transferencia de la asignación de puntos de datos

Si ya hay una asignación de puntos de datos definida por el usuario en el dispositivo de protección, es posible descargarla y usarla para editarla posteriormente (la asignación predeterminada no puede descargarse).

En función del valor de »*Tipo de asignación de SCADA*«, la asignación activa será la predeterminada o un archivo de asignación válido previamente subido.

Tanto la descarga de un archivo de asignación como la (posterior) subida de un archivo de asignación editado debe realizarse a través de *Smart view*, que debe estar conectado con el dispositivo de protección.

Después de establecer la conexión con *Smart view* y se obtengan todos los datos del dispositivo, haga doble clic en la opción de menú [Parám dispos / nombre-de-protocolo / Config. obj. de datos].

Se abrirá un cuadro de diálogo con el botón »SCADA Configuration Transfer (Transferencia de configuración de SCADA)«. Consulte **(1)** en el ejemplo de la figura de abajo.

Al hacer clic en este botón, se abre otro cuadro de diálogo, »SCADA Point Mapping Configuration (Configuración de la asignación de puntos de SCADA)«. Encontrará dos botones: **(2)** y **(a)** en la figura de abajo.

El botón **(a)** realiza la descarga: Los dispositivos de protección envían su asignación de protocolo de SCADA definida por el usuario a »SCADA Point Mapping Configuration (Configuración de la asignación de puntos de SCADA)«. A continuación, se abre un cuadro

de diálogo «Save as (Guardar como)», que permite al usuario crear un archivo *.HptSMap a partir de las definiciones de protocolo activas en el dispositivo de protección. Esta descarga no es posible para la asignación estándar (predeterminada).



Fig. 70: Ejemplo de uso de Smart view para transferir el archivo *.HptSMap al dispositivo de protección.

El botón **(2)**, «Select a SCADA Mapping File from Disk and send it to the connected Device (Seleccionar un archivo de asignación de SCADA del disco y enviarlo al dispositivo conectado)» inicia la subida de un archivo de asignación editado. Tras hacer clic en este botón, se abre un cuadro de diálogo de selección de archivo.

A continuación, vaya al archivo *.HptSMap con las definiciones de SCADA necesarias y haga clic en «Open (Abrir)».

Smart view abre y comprueba el archivo *.HptSMap. Si es compatible con el dispositivo de protección conectado, el cuadro de diálogo pregunta al usuario si las definiciones de protocolo deben transferirse al dispositivo de protección [**(3)** en el diagrama].

Tras hacer clic en «sí» (e introducir la contraseña de nivel de acceso «Supervisor-Lv3»), los datos se transfieren y se informa al usuario de que la operación se ha realizado correctamente **(4)**.

En ese momento, el usuario puede hacer clic en «Close (Cerrar)» **(5)** en el cuadro de diálogo «SCADA Point Mapping Configuration (Configuración de la asignación de puntos de SCADA)» para volver a la ventana principal de Smart view.

Por último, la asignación del usuario debe activarse mediante el ajuste [Parám dispos / nombre-de-protocolo / Config. obj. de datos] «Tipo de asignación de SCADA» = «Definida por el usuario».

No olvide transferir todos los ajustes (o todos los ajustes modificados) de Smart view al dispositivo de protección. Es más, se recomienda tener la actualización automática activa en Smart view, de modo que todas las entradas del cuadro de diálogo [Config. obj. de datos] se actualicen correctamente.

4.6 Sincronización de hora

El usuario puede sincronizar el dispositivo con un generador de hora central. Esto ofrece las siguientes ventajas:

- El tiempo no se sale de la hora de referencia. Se mantendrá una desviación de acumulación continua desde el tiempo de referencia. Consulte también la sección Especificaciones (Tiempo real de tolerancias).
- Todos los dispositivos sincronizados con tiempo funcionan con el mismo tiempo. De esta forma, los eventos registrados de los dispositivos individuales se pueden comparar con exactitud y evaluarse (eventos individuales del registro de eventos, registros de forma de onda).

El tiempo del dispositivo puede sincronizarse a través de los siguientes protocolos:

- IRIG-B
- SNTP
- Protocolo de comunicación Modbus (RTU o TCP)
- Protocolo de comunicación IEC 60870-5-103
- Protocolo de comunicación IEC 60870-5-104
- Protocolo de comunicación DNP3

Estos protocolos usan interfaces de hardware distintas y su precisión es diferente. Para obtener más información, consulte [“13.3 Especificaciones/tolerancias”](#).

Sin sincronización de tiempo

Esto es posible, pero no se recomienda para aplicaciones estándar del sector.

IRIG-B

Interfaz de hardware	Aplicación recomendada
Terminal IRIG-B	Recomendado, si la interfaz está disponible.

SNTP

Interfaz de hardware	Aplicación recomendada
RJ45 (Ethernet)	Alternativa recomendada para IRIG-B, especialmente cuando se usa IEC 61850 o Modbus TCP.

Modbus RTU

Interfaz de hardware	Aplicación recomendada
RS485, D-SUB o fibra óptica	Recomendado cuando se usa el protocolo de comunicación Modbus RTU y cuando no hay un reloj de tiempo real IRIG-B disponible.

Modbus TCP

Interfaz de hardware	Aplicación recomendada
RJ45 (Ethernet)	Recomendación limitada cuando se utiliza el protocolo de comunicación Modbus TCP y ningún reloj de tiempo real IRIG-B o ningún servidor SNTP están disponibles.

IEC 60870-5-103

Interfaz de hardware	Aplicación recomendada
RS485, D-SUB o fibra óptica	Recomendado cuando se utiliza el protocolo de comunicación IEC 60870-5-103 y cuando no hay un reloj en tiempo real IRIG-B disponible.

IEC 60870-5-104

Interfaz de hardware	Aplicación recomendada
RJ45 (Ethernet)	Recomendado cuando se utiliza el protocolo de comunicación IEC 60870-5-104 y cuando no hay un reloj en tiempo real IRIG-B disponible.

DNP3

Interfaz de hardware	Aplicación recomendada
RS485 o RJ45 (Ethernet)	Recomendación limitada cuando se utiliza el protocolo de comunicación DNP3 y ningún reloj de tiempo real IRIG-B o ningún servidor SNTP están disponibles.

Precisión de la sincronización de hora

La precisión de la hora del sistema sincronizado del dispositivo depende de varios factores:

- Precisión del generador de hora conectado
- Protocolo de sincronización utilizado
- Si se usa Modbus TCP, SNTP, IEC 60870-5-104 o DNP3 TCP/UDP: Tiempos de transmisión de paquetes de datos y carga de red

¡AVISO!



Tenga en cuenta la precisión del generador de hora utilizado. Las desviaciones de hora del generador de hora originarán las mismas desviaciones de hora en el sistema del dispositivo.

Selección de zona horaria y protocolo de sincronización

El relé de protección controla tanto la hora UTC como la hora local. Esto significa que el dispositivo se puede sincronizar con la hora UTC mientras se muestra la hora local al usuario.

Sincronización de hora con la hora UTC (recomendado):

La sincronización de hora generalmente se realiza utilizando la hora UTC. Esto significa por ejemplo, que un generador de hora IRIG-B envíe información de la hora UTC al relé de protección. Este es el caso de uso recomendado, ya que aquí puede garantizarse una sincronización de hora continua. No hay "saltos de hora" debido al cambio de horario de verano y de invierno.

Para lograr que el dispositivo muestre la hora local actual, se puede configurar la zona horaria y el horario de verano (p. ej., el cambio entre el horario de verano y de invierno).

Siga los siguientes pasos de configuración en el menú [Parám dispos / Tiem / Zona hor]:

- Defina en el parámetro »Zonas hor.« su zona horaria local.
- Después configure el cambio de horario de verano.

A continuación, en el menú [Parám dispos / Tiem / SincTiempo / SincTiempo]:

- Defina el parámetro »SincTiempo« como el protocolo de sincronización de hora utilizado (p. ej., "IRIG-B").
- Defina los parámetros del protocolo de sincronización (consulte el capítulo correspondiente).

Sincronización de hora con la hora local:

Si, sin embargo, realiza la sincronización de hora utilizando la hora local, deje la zona horaria como "UTC+0 Londres" y no utilice el cambio de horario de verano.

¡AVISO!



La sincronización de la hora del sistema del relé se realiza exclusivamente mediante el protocolo de sincronización seleccionado en el menú [Parám dispos / Tiem / SincTiempo / SincTiempo].

Sin sincronización de tiempo:

Para lograr que el dispositivo muestre la hora local actual, se puede configurar la zona horaria y el cambio al horario de verano.

Siga los siguientes pasos de configuración:

- En el menú [Parám dispos / Tiem / SincTiempo / SincTiempo], se debe definir el parámetro »SincTiempo« como "-".
- Después, en el menú [Parám dispos / Tiem / Zona hor], defina el parámetro »Zonas hor.« usando su zona horaria local.
- Después configure el cambio de horario de verano.
- Defina la fecha y la hora en [Parám dispos / Tiem] »Fecha y hora«.

4.6.1 SNTP

¡AVISO!

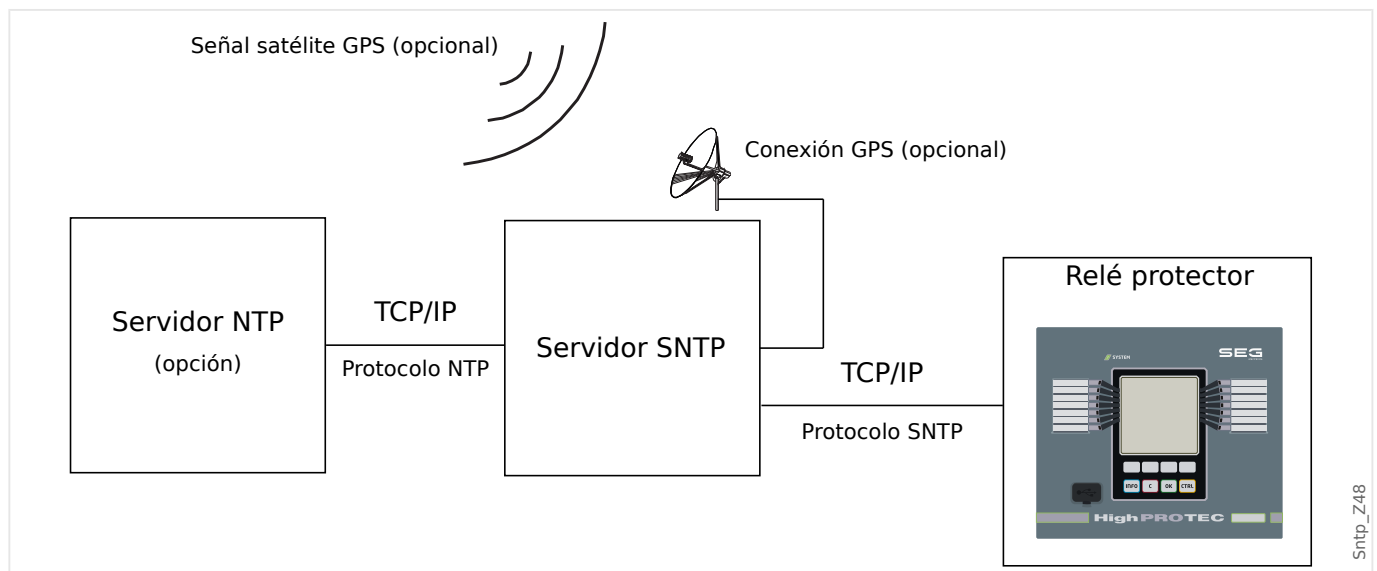


Prerrequisito importante: El dispositivo tiene que tener acceso a un servidor SNTP a través de la red conectada. Este servidor preferentemente debe estar instalado localmente.

Principio - Uso general

SNTP es un protocolo estándar para la sincronización de la hora a través de la red. Para ello, en la red tiene que estar disponible al menos un servidor SNTP. El dispositivo se puede configurar para uno o dos servidores SNTP.

La hora del sistema del relé de protección se sincronizará con el servidor SNTP entre 1 a 4 veces por minuto. A su vez, el servidor SNTP sincroniza su hora a través de NTP con otros servidores NTP. Esto es el caso normal. Como alternativa, puede sincronizar su hora a través de GPS, de un reloj por radio control o mediante un método similar.



Precisión

La precisión del servidor SNTP utilizado y la excelencia de su reloj de referencia influye en la precisión del reloj del relé de protección. Más información sobre precisión: [↪ "13.3 Especificaciones/tolerancias"](#)

Para obtener información adicional sobre la precisión, consulte el capítulo "Especificaciones".

Con la información de hora transmitida, el servidor SNTP también envía información sobre su precisión:

- Estrato: El estrato indica el número de servidores NTP interactivos a los que se conecta el servidor SNTP para un reloj atómico o de radio control.
- Precisión: Esto indica la precisión de la hora del sistema facilitada por el servidor SNTP.

Además, el rendimiento de la red conectada (tráfico y horas de transmisión del paquete de datos) tiene una influencia directa en la precisión de la sincronización de la hora.

Se recomienda un servidor SNTP instalado localmente con una precisión de $\leq 200 \mu\text{sec}$. Si esto no es factible, la excelencia del servidor conectado se puede comprobar en el menú [Operación / Visualización del estado / SincTiempo / SNTP]:

- La calidad del servidor proporciona información sobre la precisión del servidor utilizado. La calidad debe ser BUENA o SUFICIENTE. No debe utilizarse un servidor con una MALA calidad, porque esto podría causar fluctuaciones en la sincronización de la hora.
- La calidad de la red proporciona información sobre la carga de red y el tiempo de transmisión del paquete de datos. La calidad debe ser BUENA o SUFICIENTE. No debe utilizarse una red con una MALA calidad, porque esto podría causar fluctuaciones en la sincronización de la hora.

Utilización de dos servidores SNTP

A la hora de configurar dos servidores SNTP, el dispositivo siempre se sincroniza al servidor 1 de forma predeterminada.

Si falla el servidor 1, el dispositivo cambia automáticamente al servidor 2.

Cuando el servidor 1 se recupera después de un fallo, el dispositivo cambia de nuevo a este servidor.

Puesta en servicio de SNTP

Active la sincronización de tiempo de SNTP mediante el menú [Parám dispo / Tiem / SincTiempo]:

- Establezca el parámetro »*SincTiempo*« como "SNTP".
- Defina la dirección IP del primer servidor en el menú SNTP.
- Defina la dirección IP del segundo servidor, si está disponible.
- Defina todos los servidores configurados como "activos".

4.6.2 IRIG-B00X

¡AVISO!



Requisito: Es necesario un generador de códigos de tiempo IRIG-B00X. El modelo IRIG-B004 o superior admite/transmite la "información anual".

Si usa el código de tiempo IRIG que no es compatible con la "información anual" (IRIG-B000, IRIG-B001, IRIG-B002, IRIG-B003), debe ajustar el "año" manualmente en el dispositivo. En estos casos, establecer la información anual correcta es una condición previa necesaria para el funcionamiento adecuado de IRIG-B.

Principio - Uso general

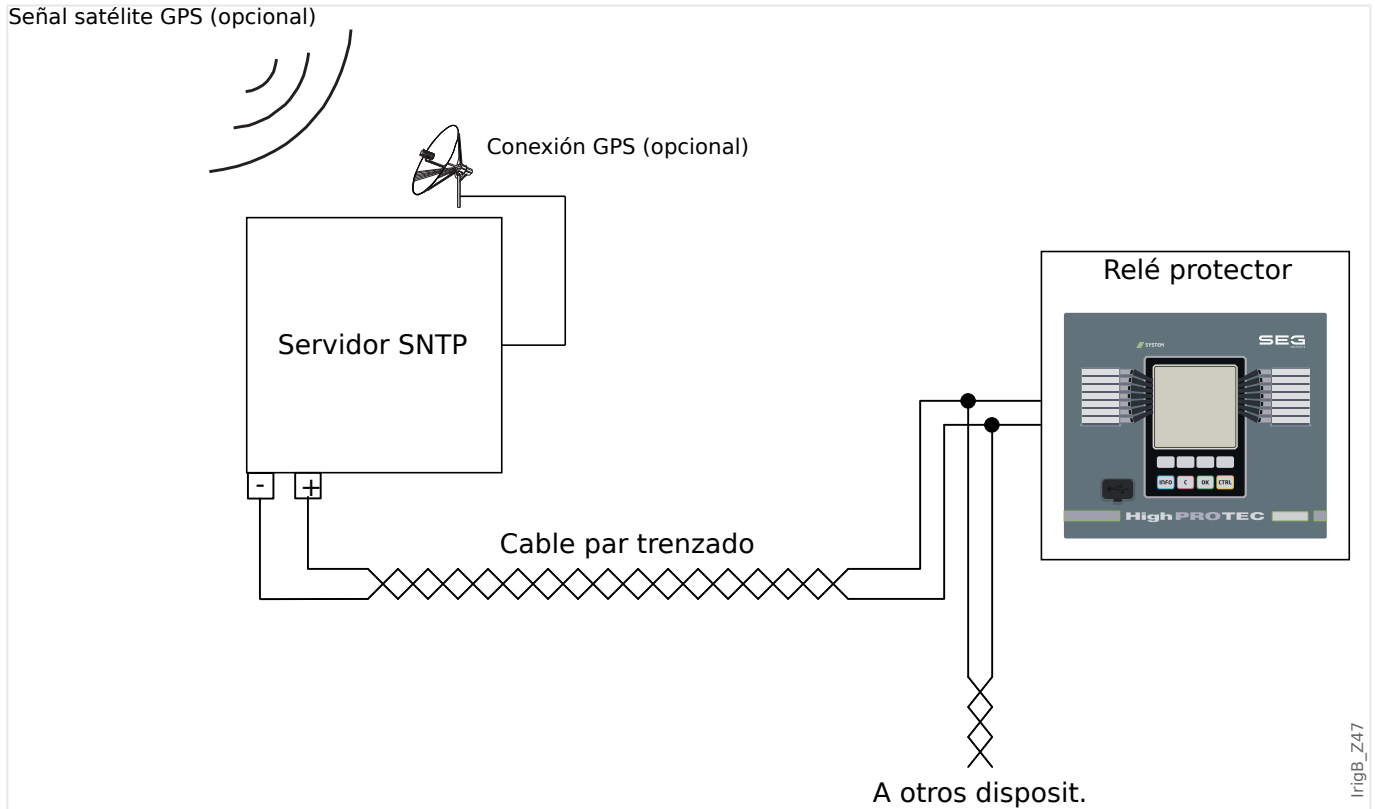
El estándar IRIG-B es el más utilizado para sincronizar la hora de los dispositivos de protección en aplicaciones de media tensión.

El dispositivo de protección es compatible con IRIG-B según el estándar IRIG STANDARD 200-04.

Esto significa que es compatible con todos los formatos de sincronización de hora IRIG-B00X (IRIG-B000 / B001 / B002 / B003 / B004 / B005 / B006 / B007). Se recomienda usar el modelo IRIG-B004 o superior, que además transmite la "información anual".

La hora de sistema del dispositivo de protección se sincroniza con el generador de códigos IRIG-B una vez por segundo. La precisión del generador de códigos IRIG-B puede mejorarse acoplándole un receptor GPS.

Señal satélite GPS (opcional)



La ubicación de la interfaz IRIG-B depende del tipo de dispositivo. Consulte el diagrama de cableado suministrado con el dispositivo de protección.

Puesta en servicio de IRIG-B

Active la sincronización de IRIG-B en el menú [Parám dispo / Tiem / SincTiempo]:

- Seleccione »IRIG-B« en el menú de sincronización de hora.
- Ajuste la sincronización de hora en el menú [IRIG-B] como "activo".
- Seleccione el tipo de IRIG-B (elija de B000 a B007).

Análisis de errores

Si el dispositivo no recibe ningún código de tiempo IRIG-B durante más de 60 s, el estado de IRIG-B pasa de "activo" a "inactivo" y se crea una entrada en el registrador de eventos.

Active la sincronización de IRIG-B en el menú [Operación / Visualización del estado / SincTiempo / IRIG-B]:

En caso de que el estado de IRIG-B no sea activo, siga los pasos siguientes:

- Para empezar, compruebe el cableado de IRIG-B.
- Verifique que se haya configurado el tipo de IRIG-B00X correcto.

Comandos de control de IRIG-B

Además de la información de fecha y hora, el código IRIG-B ofrece la opción de transmitir hasta 18 comandos de control que pueden procesarse por un dispositivo protector. Deben configurarse y emitirse por un generador de códigos IRIG-B.

El MCDGV4 ofrece hasta 18 opciones de asignación IRIG-B para dichos comandos de control con el fin de ejecutar la acción asignada. En cuanto se transmite un comando de control, el estado de la señal correspondiente »IRIG-B. Señal control1« ... »IRIG-B. Señal control18« se convierte en verdadero.

Estas señales pueden asignarse a un parámetro, de forma que la función de dicho parámetro se activará en cuanto se transmita el comando de control.

¡AVISO!



Los comandos de control de IRIG-B no se registran en los registradores de eventos y perturbaciones.

Si fuera necesario que se registre una señal de control, la mejor forma es usar una ecuación de lógica (1 puerta), ya que la lógica programable siempre se registra.

5 Elementos de protección

5.1 Módulo Prot: Protección general

El módulo »Protección General Módulo« (»Prot«) sirve de marco exterior para todos los módulos de protección, es decir, todos están comprendidos en este módulo.

¡ADVERTENCIA!



Si, en el módulo »Prot«, el parámetro [Parám protec / Parám prot glob / Prot] »Función« se define como "inactivo", o en caso de que el módulo esté bloqueado, **ninguna** función de protección de MCDGV4 será efectiva.

Bloqueo de todos los elementos de protección de forma permanente

Para desactivar permanentemente toda la protección, vaya al menú [Parám protec / Parám prot glob / Prot]:

- Establezca el parámetro »Función« = "inactivo".

Bloqueo de todos los elementos de protección de forma temporal

Para permitir permanentemente el bloqueo temporal de toda la protección, vaya al menú [Parám protec / Parám prot glob / Prot]:

- Establezca el parámetro »Fc BloEx« = "activo".
- Asigne una señal de bloqueo a »BloEx1«.
- También puede asignar una señal de bloqueo a »BloEx2«.

Si se cumple alguna de las señales, se bloqueará la protección completa siempre y cuando se cumpla una de estas señales.

Bloqueo de todos los comandos de desconexión de forma permanente

Para bloquear permanentemente todos los comandos de desconexión, vaya al menú [Parám protec / Parám prot glob / Prot]:

- Establezca el parámetro »Blo CmdDes« = "activo".

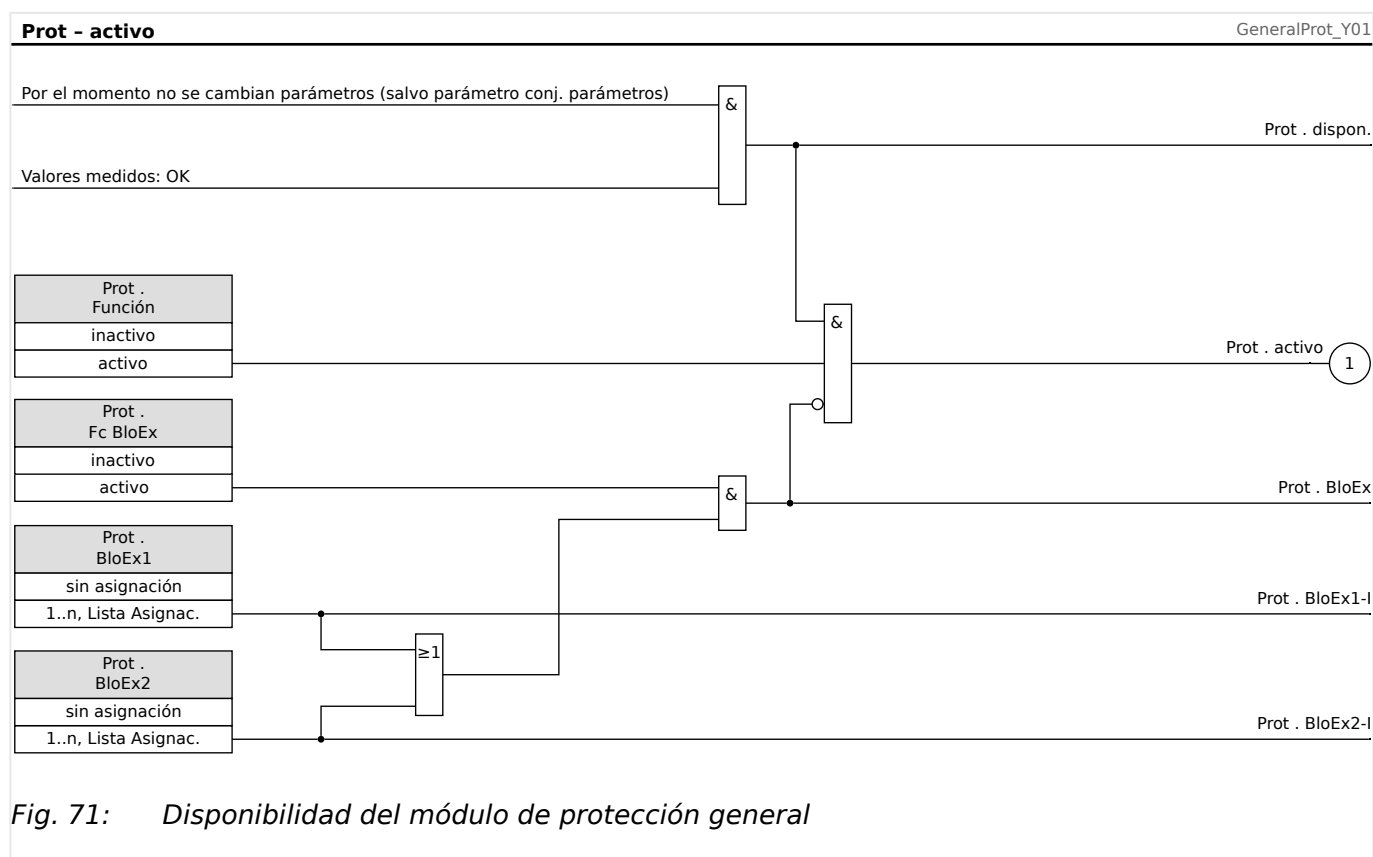
Bloqueo de todos los comandos de desconexión de forma temporal

Para permitir permanentemente el bloqueo temporal de todos los comandos de protección, vaya al menú [Parám protec / Parám prot glob / Prot]:

- Establezca el parámetro »BloEx CmdDes Fc« = "activo".
- Asigne una señal de bloqueo a »BloEx CmdDes1«.

Si se cumple alguna de las señales, se bloquearán los comandos de desconexión siempre y cuando se cumpla esta señal.

Disponibilidad de la función de protección



5.1.1 Alarmas generales y desconexiones generales

Cada elemento de protección genera sus propias señales de alarma y desconexión. En general, todas las decisiones en relación con las alarmas y las desconexiones se envían al módulo maestro »Prot«, con una excepción importante:

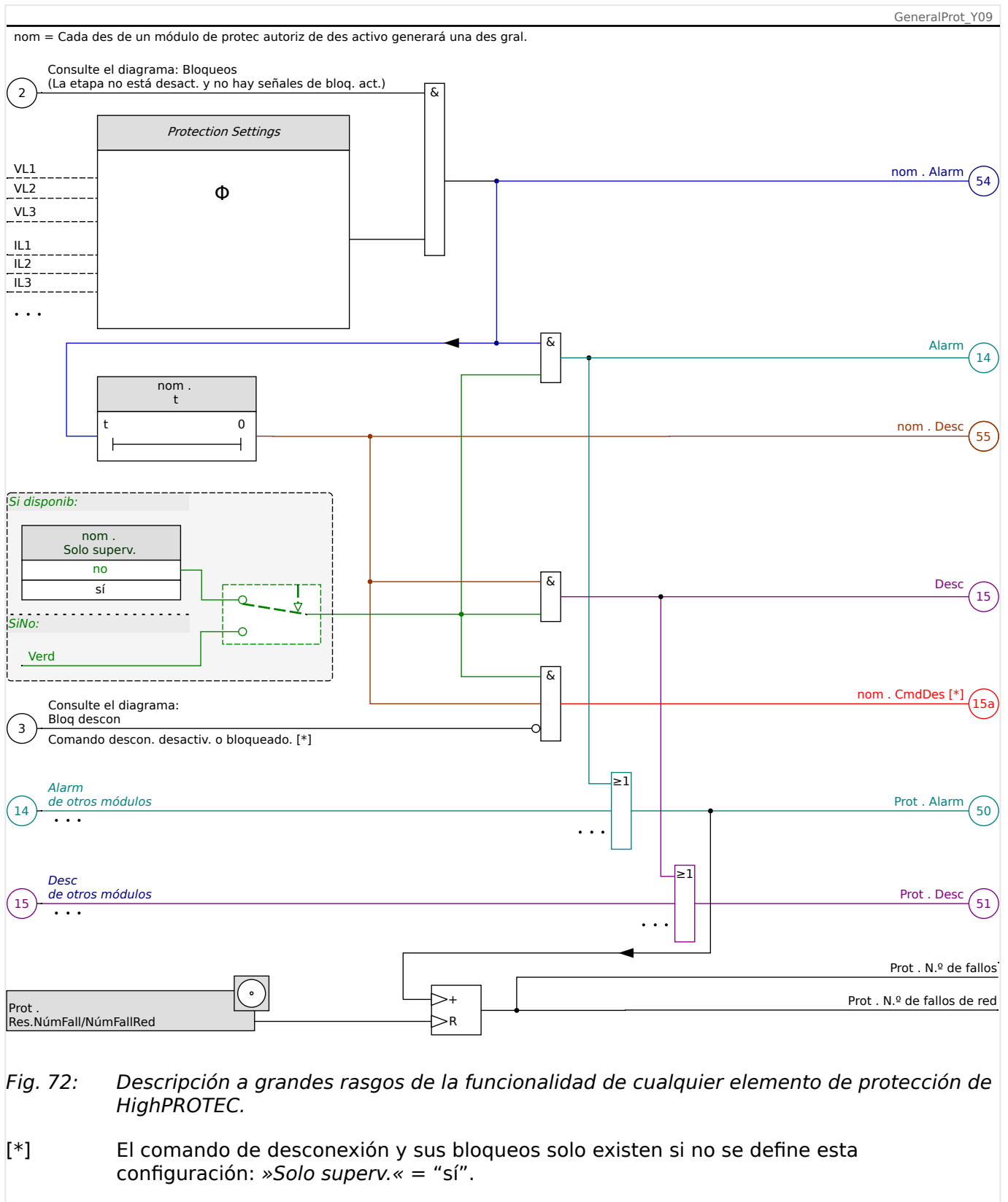


Si un elemento de protección incluye un ajuste »Solo superv.« (en el menú [Planif. de disp.]), las decisiones relacionadas con las alarmas y las desconexiones de este elemento se envían a »Prot«, pero únicamente con el ajuste »Solo superv.« = "no".

Si »Solo superv.« = "sí", el módulo funciona como elemento de supervisión: Las decisiones relacionadas con las alarmas y las desconexiones se mantienen como estados de elemento (estos estados pueden comprobarse en el menú [Operación / Visualización del estado] y se pueden asignar como opciones seleccionables). Sin embargo, el módulo no tiene un comando de desconexión, y las decisiones de alarma y desconexión no producen una alarma general ni una desconexión general.

5 Elementos de protección

5.1.1 Alarmas generales y desconexiones generales



Este diagrama muestra la idea básica detrás de un elemento de protección. Sin embargo, recuerde que puede haber desviaciones relacionadas con el dispositivo o con la protección: Algunos dispositivos no incluyen medición de tensión, mientras que otros no incluyen medición de corriente. Con otros elementos de protección, son necesarios otros temporizadores o algoritmos de fase, entre otras cosas. Por lo tanto, para conocer la funcionalidad específica de un módulo de protección, consulte el capítulo correspondiente.

Alarma

- Si un módulo de protección llamado »nom« detecta un fallo, envía una señal de alarma: »nom . Alarm« - "(54)" en el diagrama.
 - A menos que haya un ajuste »nom . Solo superv.« = "sí", la señal de alarma se envía -"(14)" en el diagrama- al módulo maestro »Prot« y activa una *alarma general*: »Prot . Alarm« - "(50)" en el diagrama.
 - Dado que otros elementos de protección pueden activar una *alarma general*, se podría decir que esta es una señal colectiva de conexión OR procedente de todas las alarmas de protección.

Desconexión

- Si se sigue detectando el criterio de fallo después de que el estado de un temporizador de protección »nom . t« finalice, el módulo envía una señal de desconexión: »nom . Desc« - "(55)" en el diagrama.
 - A menos que haya un ajuste »nom . Solo superv.« = "sí", la señal de desconexión se envía -"(15)" en el diagrama- al módulo maestro »Prot« y activa una *desconexión general*: »Prot . Desc« - "(51)" en el diagrama.
 - Dado que otros elementos de protección pueden activar una *desconexión general*, se podría decir que esta es una señal colectiva de conexión OR procedente de todas las desconexiones de protección.

Comando de desconexión (y sus bloqueos solo existen si no se define esta configuración: »Solo superv.« = "sí")

- Si se produce una *desconexión general*, el módulo de protección envía un *comando de desconexión*: »nom . CmdDes« - "(15a)" en el diagrama-, si el comando de desconexión del módulo no está bloqueado (consulte [↳ "5.1.3 Bloqueos"](#)).

Dado que otros elementos de protección pueden activar un comando de desconexión, MCDGV4 ofrece un *gestor de desconexiones* para cada circuito, lo que permite asignarle comandos de desconexión (consulte [↳ "Gestor de desconexiones - Asignación de comandos"](#)).

Señales de selección de fase

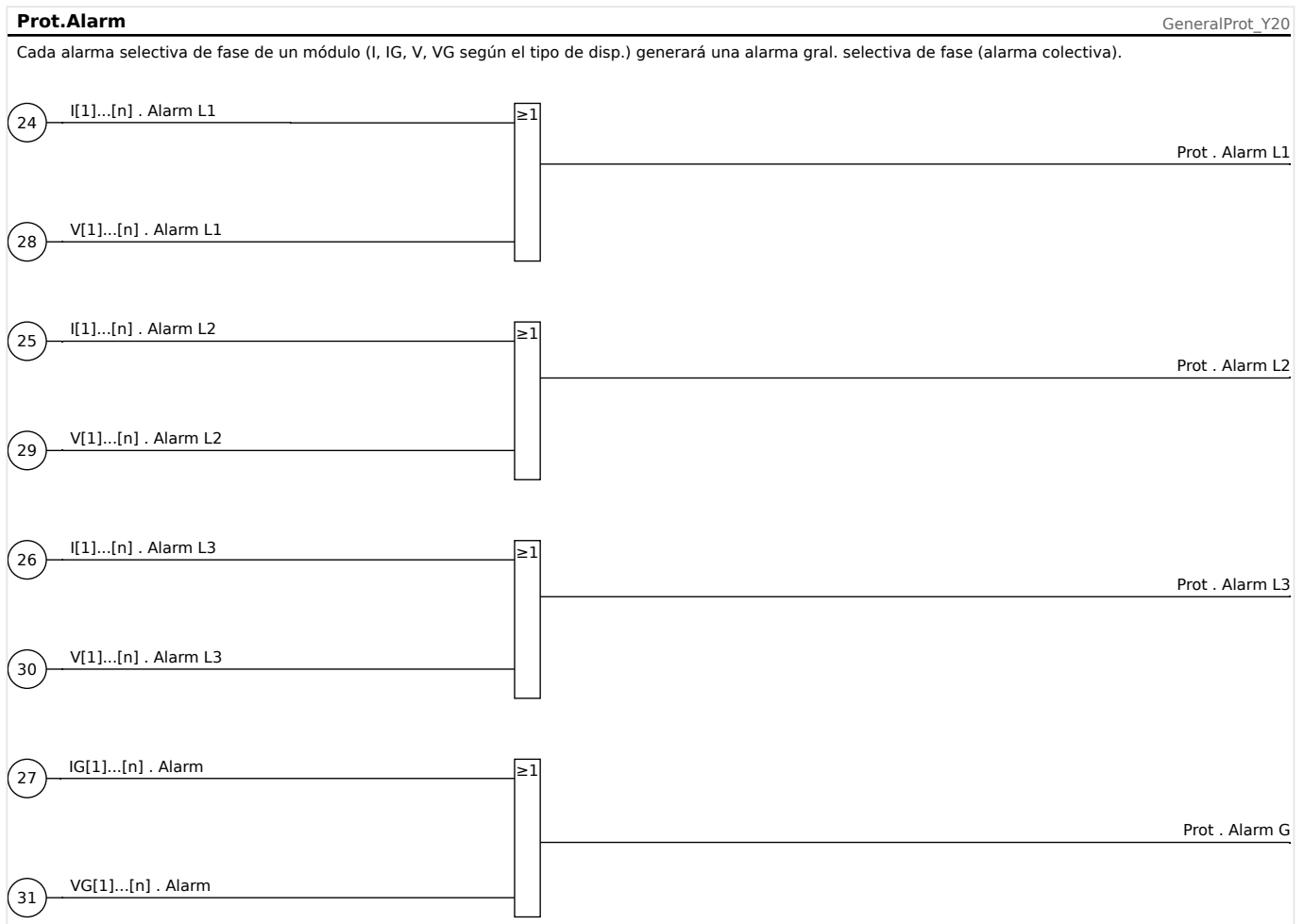
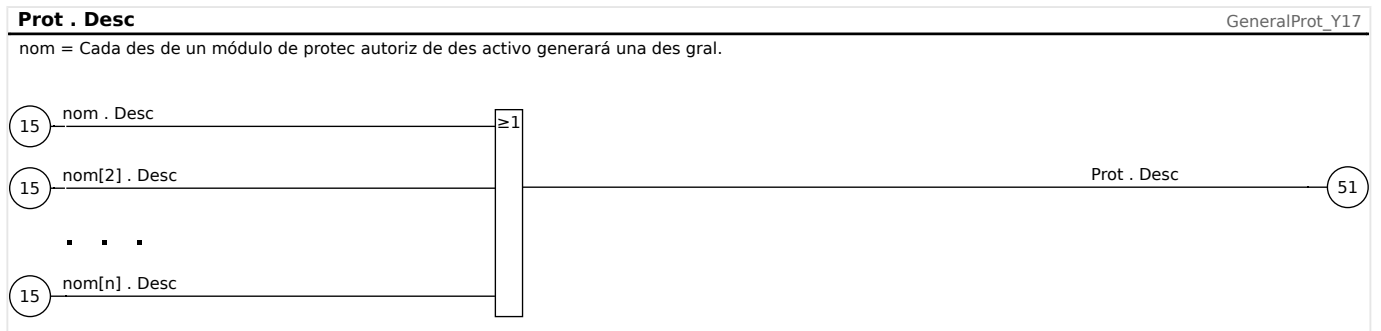
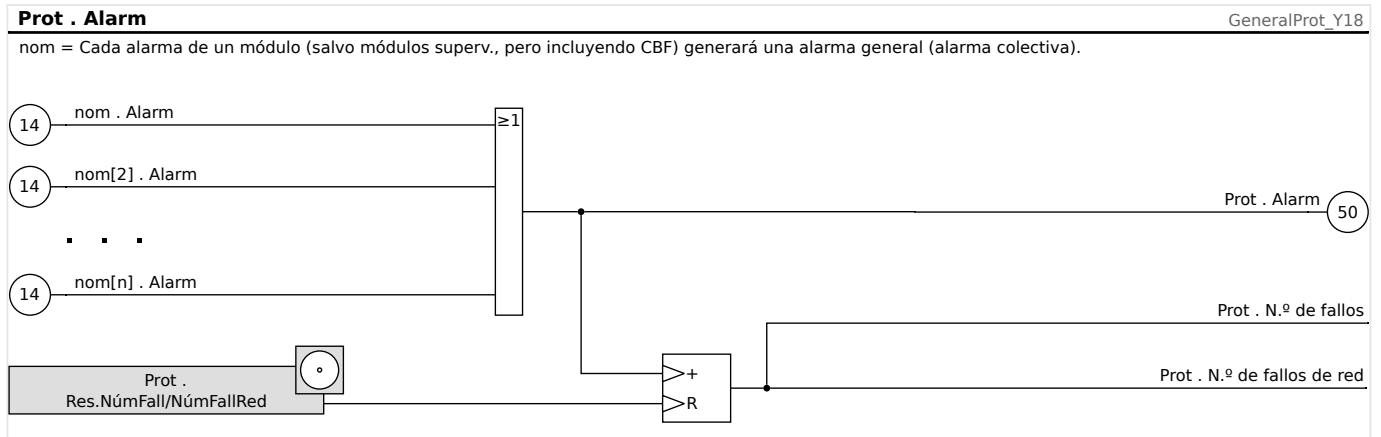
Además de las señales de *alarma general* y de *desconexión general*, el módulo »Prot« también incluye las señales de fase correspondientes. Además, estas pueden activarse mediante cualquier módulo de protección »nom« si es capaz de detectar fallos 1p, y a menos que se haya definido la siguiente configuración: »nom . Solo superv.« = "sí".

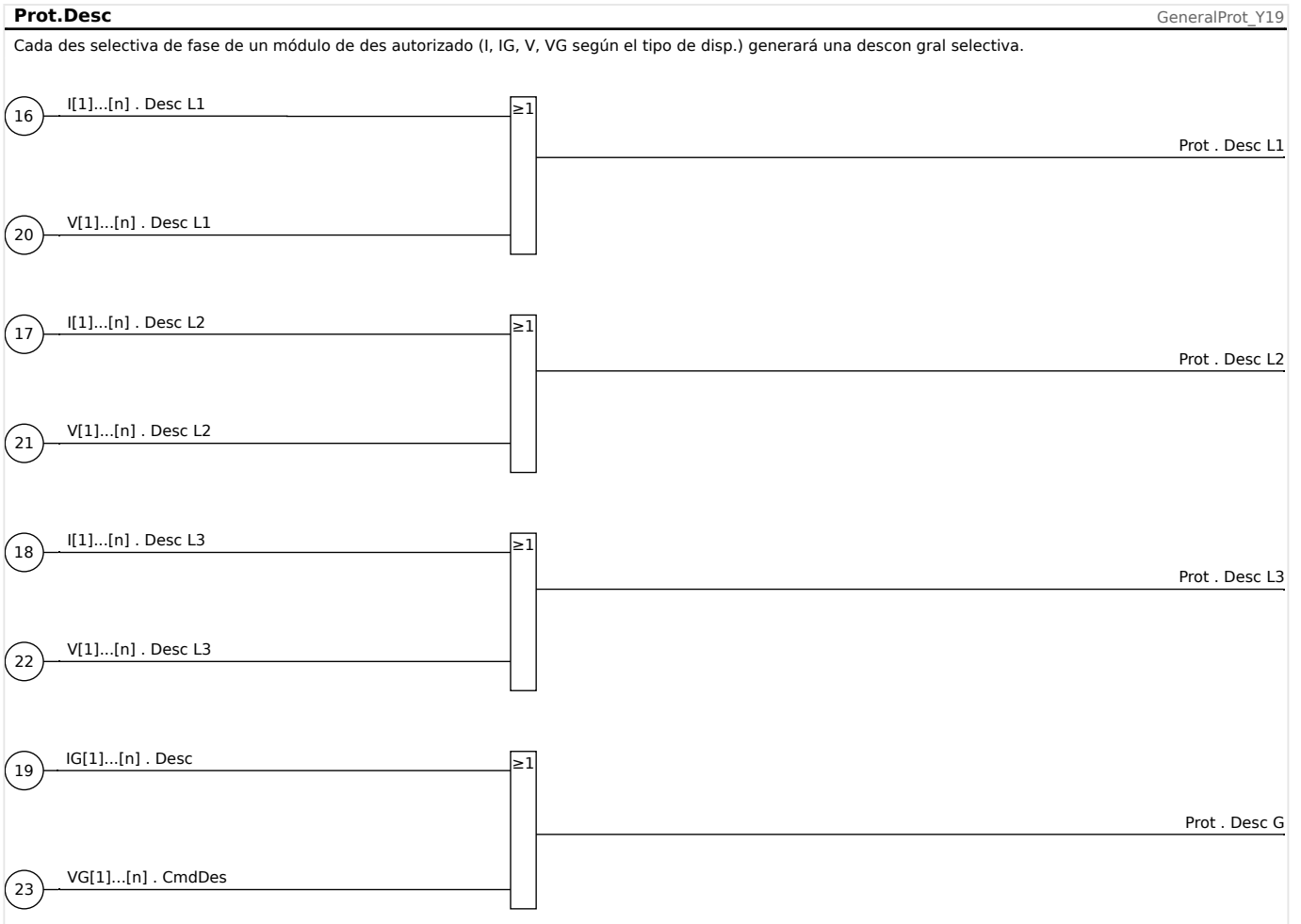
Ejemplos: »Prot . Alarm L1« es una señal colectiva de conexión OR para todas las alarmas enviadas por cualquiera de los elementos de protección con relación a L1 de fase.

»Prot . Desc L1« es una señal colectiva de conexión OR para todas las desconexiones enviadas por cualquiera de los elementos de protección con relación a L1 de fase.

5 Elementos de protección

5.1.1 Alarmas generales y desconexiones generales





5.1.2 Determinación de la dirección

MCDGV4 supervisa la dirección de los fallos de fase y tierra.

La detección de dirección de MCDGV4 forma parte del módulo »Prot«.

Los ajustes básicos se encuentran en el menú [Par. cam. / Dirección].

Los resultados de la detección de dirección se muestran en estos menús:

- [Operación / Valores medidos / Dirección]
 - Dirección de fase
 - Durante el funcionamiento normal y los eventos de fallo
- [Operación / Visualización del estado / Prot]
 - Dirección de fase y dirección de fallo de tierra
 - Solo en caso de eventos de fallo

Si los fasores de tensión o corriente son demasiado pequeños para la detección de la dirección, la dirección se indica como "no posible".

Los módulos de sobrecarga I[n] usan la detección de dirección si se han configurado para funcionar en modo direccional (ANSI 67). Lo mismo sucede con el modo direccional de la protección de fallo de tierra calculada y medida (IG[n], ANSI 67N). En este caso, los elementos direccionales solo se desconectan con fallos en la dirección proyectada.

Definiciones

- **Cantidad de polarización:** cantidad que se usa como valor de referencia.
- **Cantidad operativa:** el ángulo entre esta cantidad y la cantidad de polarización (valor de referencia) indica una medida de la incertidumbre de la detección de dirección.
- **Ángulo de dirección:** ángulo que se usa para definir la característica de dirección en relación con la cantidad de polarización.
- **Característica de dirección:** línea recta que es perpendicular al *ángulo de dirección* y que separa los fallos en dirección de *avance* de los que tienen dirección de *retroceso* (*inversa*).

5.1.2.1 Dirección de fallo de fase

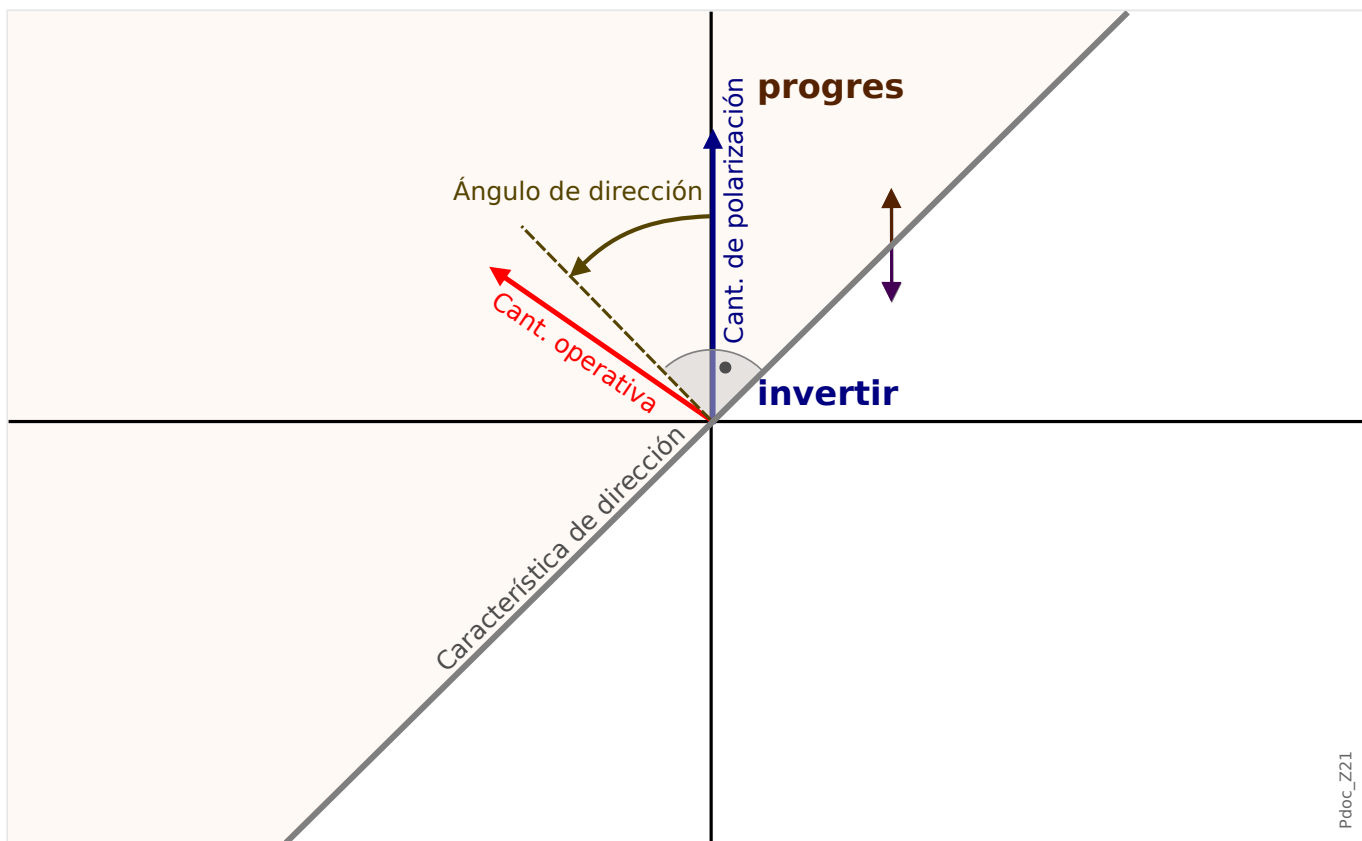
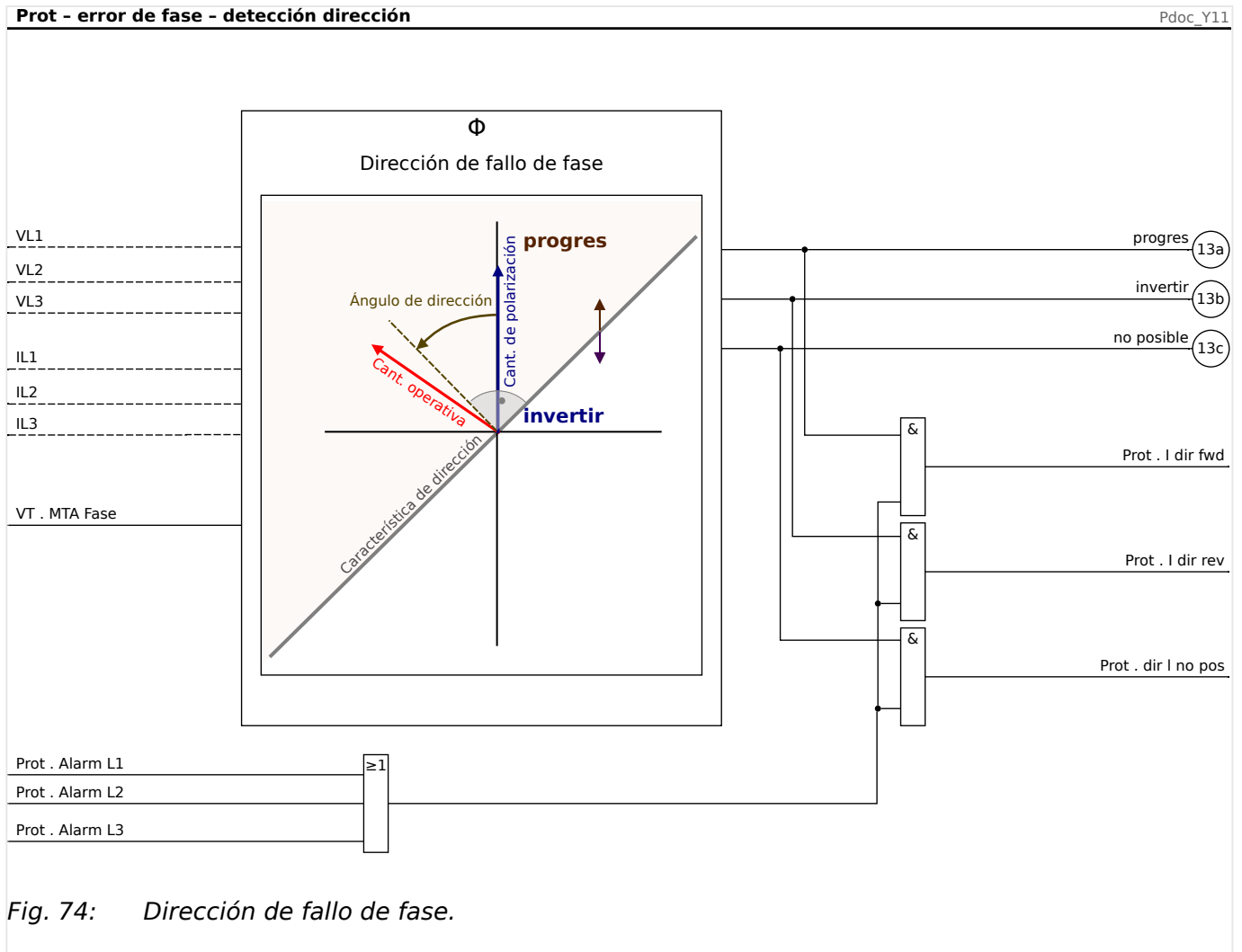


Fig. 73: Principio de detección de dirección de fallo de fase

Método de dirección	Cantidad de operación	Cantidad de polarización	Ángulo de dirección
Corriente de fase	Corriente de fase más alta	Tensión de fase a fase de las otras fases	»MTA Fase«



MCDGV4 evalúa el ángulo entre la corriente de la fase con la corriente más alta (*Cantidad operativa*) y la tensión de fase a fase de las otras fases (*Cantidad de polarización*). En fallos de tres fases en los que la tensión de fase a fase es demasiado baja se utiliza una memoria de tensión.

El *ángulo de dirección* se define en función del valor de parámetro de [Par. cam. / Dirección] »MTA Fase«. La *característica de dirección* se define como una línea perpendicular con respecto al *ángulo de dirección*.

¡ATENCIÓN!



- Si [Par. cam. / Ajustes generales] »Secuencia fases« = "ABC", el *ángulo de dirección* se define como »MTA Fase«.
- Por lo tanto, la *característica de dirección* se define con »MTA Fase« $\pm 90^\circ$.
- Si [Par. cam. / Ajustes generales] »Secuencia fases« = "ACB", el *ángulo de dirección* se define como (»MTA Fase« + 180°).
- Por lo tanto, la *característica de dirección* se define con »MTA Fase« $\pm 270^\circ$.

- Si el ángulo de fase de la cantidad de operación es menor que (»MTA Fase« $\pm 90^\circ$), se decide el *avance*.

- Si el ángulo de fase de la cantidad de operación es mayor que («MTA Fase» $\pm 90^\circ$), se decide el *retroceso (decisión inversa)*.

Debido a que MCDGV4 incorpora dos entradas de medición de CT, la dirección se determina según los valores de corriente de la entrada TC Prin (Lado principal del transformador de corriente, ran. X4).

5.1.2.2 Dirección de fallo de tierra

Definiciones

- med IG : es la corriente de tierra medida; p. ej., la corriente medida en el cuarto CT.
- IG calc : es la corriente de tierra calculada; p. ej., la suma ($I_{L1}+I_{L2}+I_{L3}$).
- Puede consultar las dimensiones en [↳ “Definiciones”](#).

Debido a que MCDGV4 incorpora dos entradas de medición de CT, la dirección se determina según los valores de corriente de la entrada TC Ntr (Transformadores de corriente en el lado neutro, ran. X3).

5.1.2.2.1 Métodos de detección de dirección

- En med IG, las cantidades de polarización y operación se establecen mediante [Par. cam. / Dirección / General] »IG control dir. med.«. Estas son las opciones disponibles:
 - = “IG med 3V0”: 3V0 y med IG son las cantidades de polarización y operación, respectivamente, que se usarán para detectar la dirección. Consulte [↳ “5.1.2.2.2 Métodos basados en 3V0, V2, med IG, IG calc”](#).
 - = “I2,V2”: las tensiones de secuencia de fase negativa V2 y I2 se utilizan como cantidades de polarización y operación respectivamente. Consulte [↳ “5.1.2.2.2 Métodos basados en 3V0, V2, med IG, IG calc”](#).
 - = “Dual”: si los valores de secuencia negativos I2 y V2 están disponibles, este método funciona del mismo modo que el método direccional “I2,V2”. De lo contrario, se utilizan med IG y 3V0, al igual que el método direccional “IG med 3V0”. Consulte [↳ “5.1.2.2.2 Métodos basados en 3V0, V2, med IG, IG calc”](#).
 - = “cos(ϕ) ”: este método se usa para detectar la dirección de los fallos de tierra en redes compensadas. A veces se denomina “detección de fallo de tierra vatimétrica”. 3V0 es la cantidad de polarización, y med IG es la de operación. Consulte [↳ “5.1.2.2.3 Dirección de fallo de tierra vatimétrica/sensible”](#).
 - = “sin(ϕ) ”: este método se usa para detectar la dirección de los fallos de tierra en redes aisladas. 3V0 es la cantidad de polarización, y med IG es la de operación. Consulte [↳ “5.1.2.2.3 Dirección de fallo de tierra vatimétrica/sensible”](#).
- En IG calc, las cantidades de polarización y operación se establecen mediante [Par. cam. / Dirección / General] »IG control dir. calc.«. Estas son las opciones disponibles:
 - = “IG calc 3V0”: 3V0 y IG calc son las cantidades de polarización y operación, respectivamente, que se usarán para detectar la dirección. Consulte [↳ “5.1.2.2.2 Métodos basados en 3V0, V2, med IG, IG calc”](#).
 - = “IR Neg”: las tensiones de secuencia de fase negativa V2 y I2 se utilizan como cantidades de polarización y operación respectivamente. Consulte [↳ “5.1.2.2.2 Métodos basados en 3V0, V2, med IG, IG calc”](#).
 - = “Dual”: si med IG está disponible se utiliza como la cantidad de polarización, junto a IG calc como cantidad de operación, y funciona del mismo modo que el método de dirección “IG calc IPol (IG med)”. De lo contrario, se utilizan IG calc y 3V0, al igual que el método direccional “IG calc 3V0”. Consulte [↳ “5.1.2.2.2 Métodos basados en 3V0, V2, med IG, IG calc”](#).
 - = “IG calc IPol (IG med)”: med IG y IG calc son las cantidades de polarización y operación, respectivamente, que se usarán para detectar la dirección. Consulte [↳ “5.1.2.2.2 Métodos basados en 3V0, V2, med IG, IG calc”](#).
 - = “cos(ϕ) ”: este método se usa para detectar la dirección de los fallos de tierra en redes compensadas. A veces se denomina “detección de fallo de tierra vatimétrica”. 3V0 es la cantidad de polarización, y IG calc es la de operación. Consulte [↳ “5.1.2.2.3 Dirección de fallo de tierra vatimétrica/sensible”](#).
 - = “sin(ϕ) ”: este método se usa para detectar la dirección de los fallos de tierra en redes aisladas. 3V0 es la cantidad de polarización, y IG calc es la de operación. Consulte [↳ “5.1.2.2.3 Dirección de fallo de tierra vatimétrica/sensible”](#).

La dirección se calcula a partir del ángulo entre las cantidades de polarización y operación. El ángulo direccional es el criterio que hace que MCDGV4 distinga entre

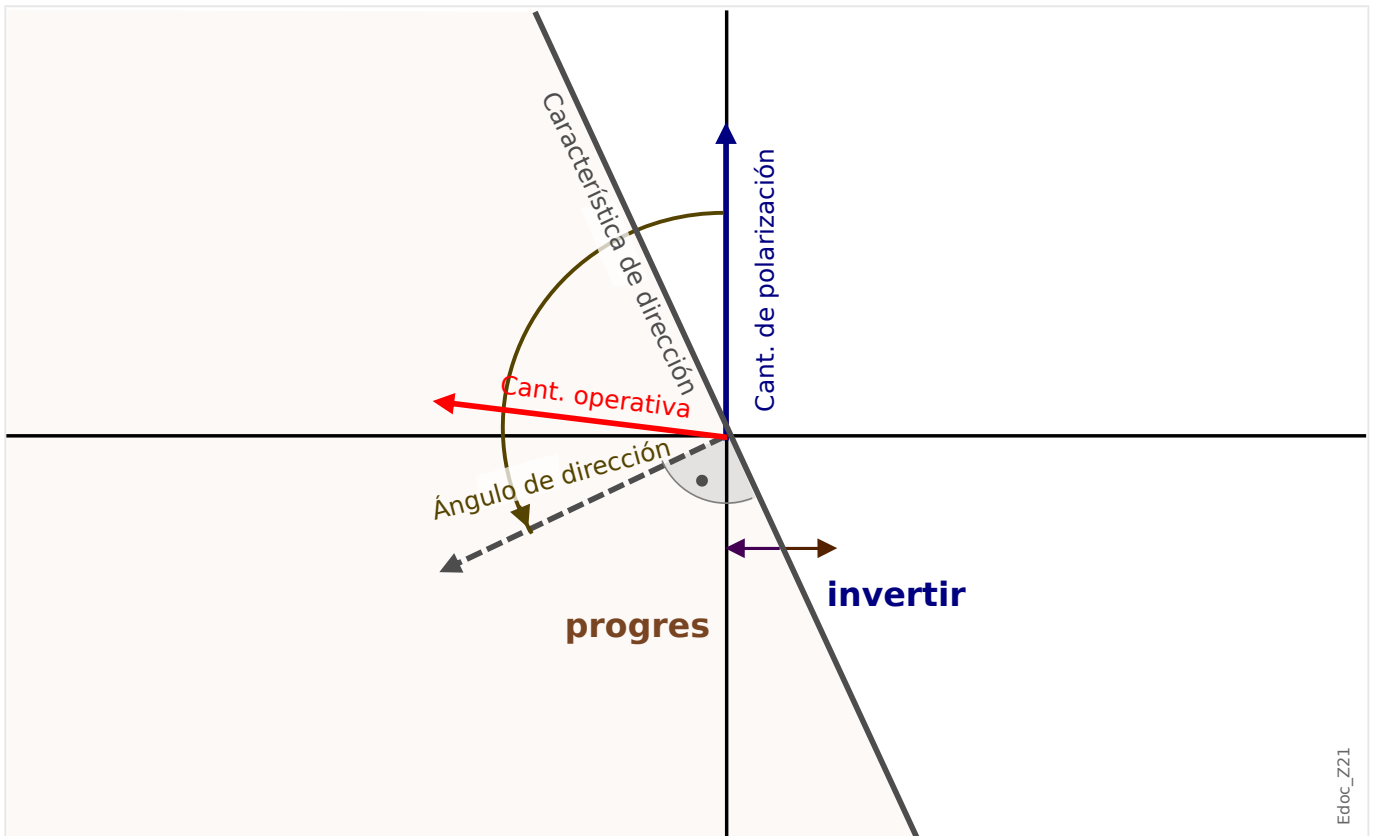
5 Elementos de protección

5.1.2.2.1 Métodos de detección de dirección

dirección de avance y retroceso. Este ángulo se determina internamente y depende de los parámetros »*MTA Fase*« o »*MTA Masa*« en el menú [Par. cam. / Dirección / General].

Si se usa $3V0$ como la cantidad de polarización, el parámetro [Par. cam. / Dirección / General] »*3V0 Fuente*« debe definirse como "medido" o "calculado". El $3V0$ medido usa valores de la cuarta entrada de medición VT. El $3V0$ calculado es la suma ($VL1+VL2+VL3$).

5.1.2.2.2 Métodos basados en 3V0, V2, med IG, IG calc



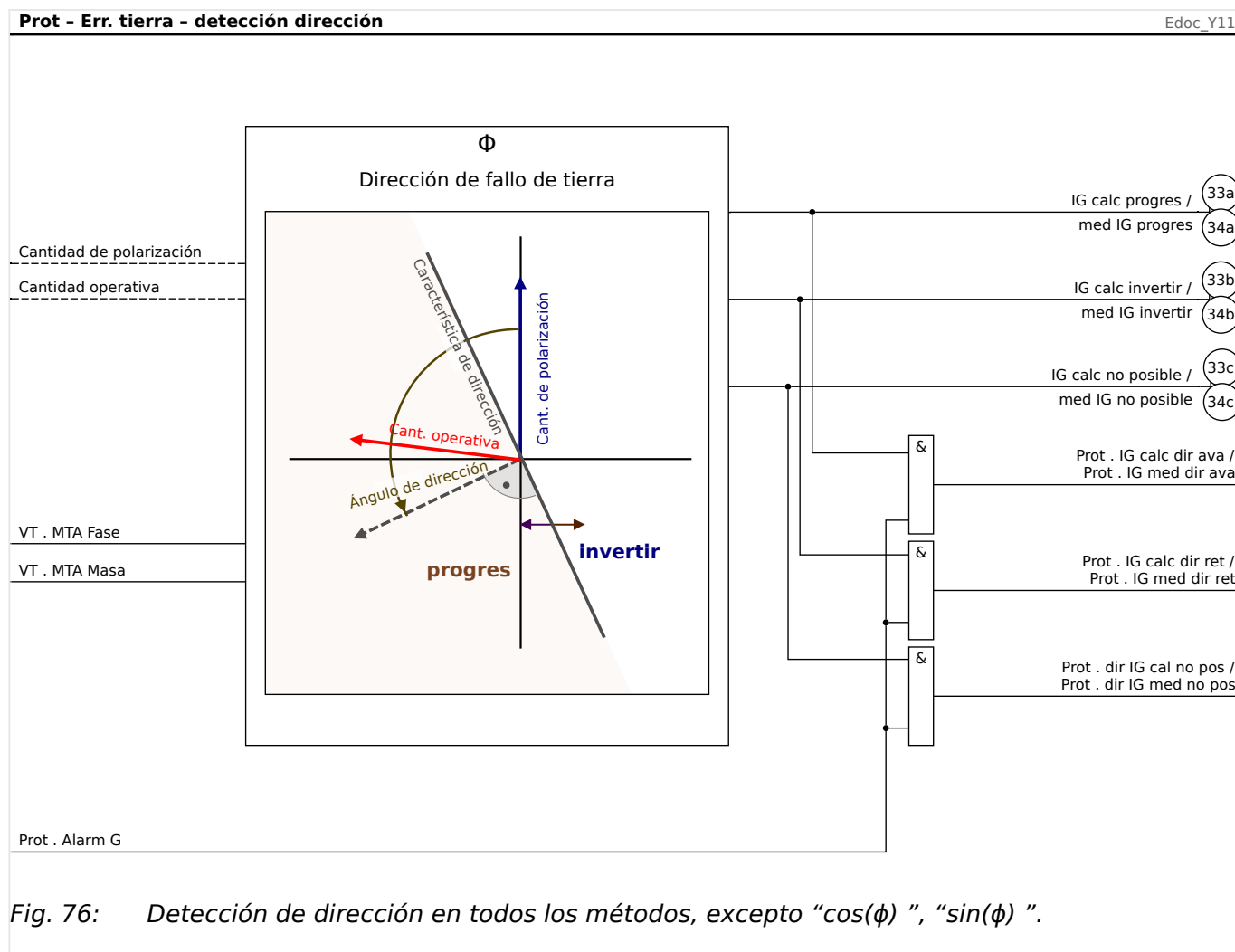
Edoc_Z21

Fig. 75: Principio para determinar la dirección en todos los métodos, excepto “ $\cos(\phi)$ ”, “ $\sin(\phi)$ ”.

Método de dirección	Cantidad de operación	Cantidad de polarización	Ángulo de dirección
IG med 3V0	med IG	3V0	MTA Masa
IG calc 3V0	IG calc		
IR Neg	I2	V2	90° + »MTA Fase«
Dual para »IG control dir. med.« (p. ej., para med IG)	I2,	V2,	90° + »MTA Fase«
	... si V2 y I2 están disponibles; de lo contrario:		
	med IG	3V0	MTA Masa
Dual para »IG control dir. cálc.« (p. ej., para IG calc)	IG calc	med IG	0°
	... si med IG está disponible; de lo contrario:		
	IG calc	3V0	MTA Masa
IG calc IPol (IG med)	IG calc	med IG	0°

5 Elementos de protección

5.1.2.2.2 Métodos basados en 3V0, V2, med IG, IG calc



5.1.2.2.3 Dirección de fallo de tierra vatimétrica/sensible

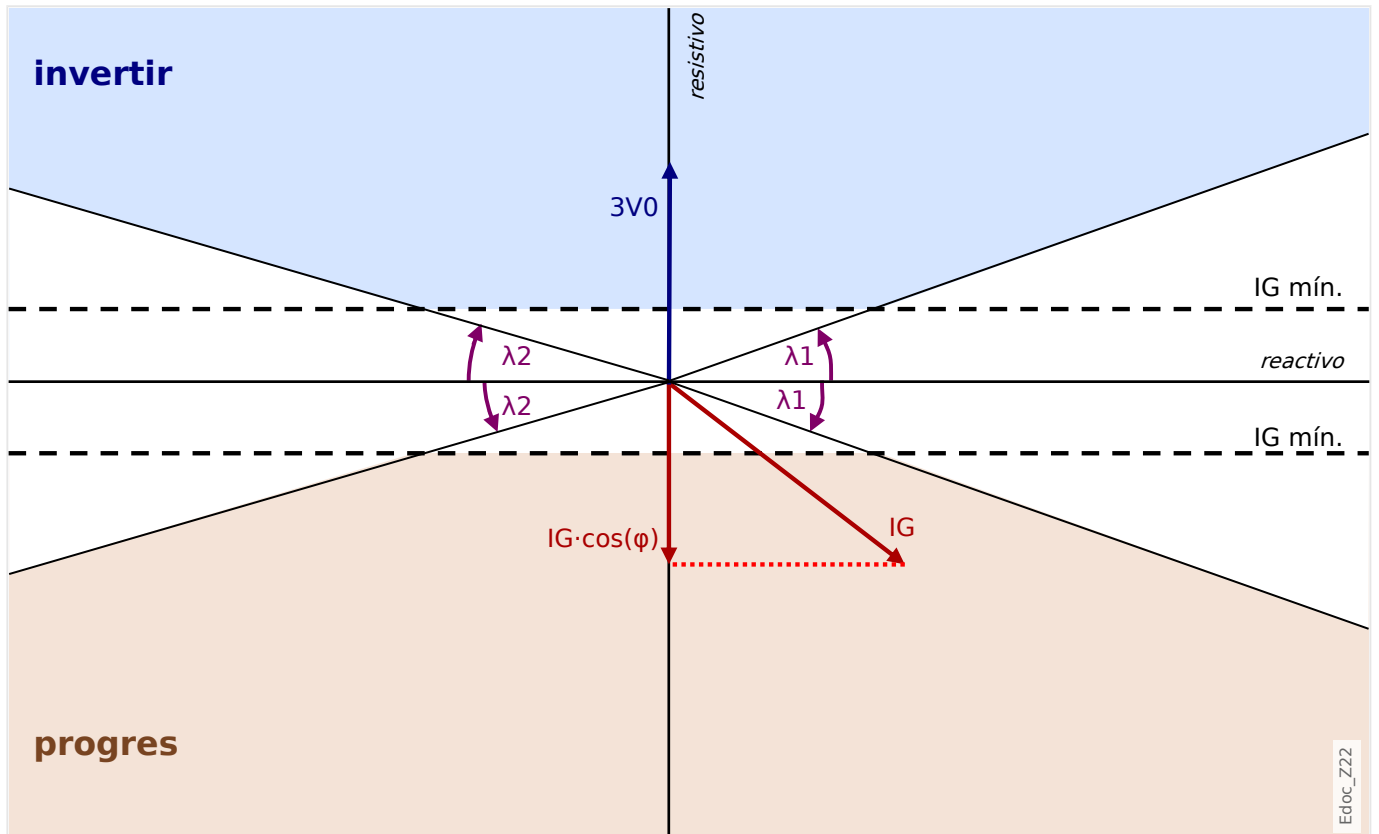


Fig. 77: Principio para determinar la dirección en el método " $\cos(\phi)$ ".

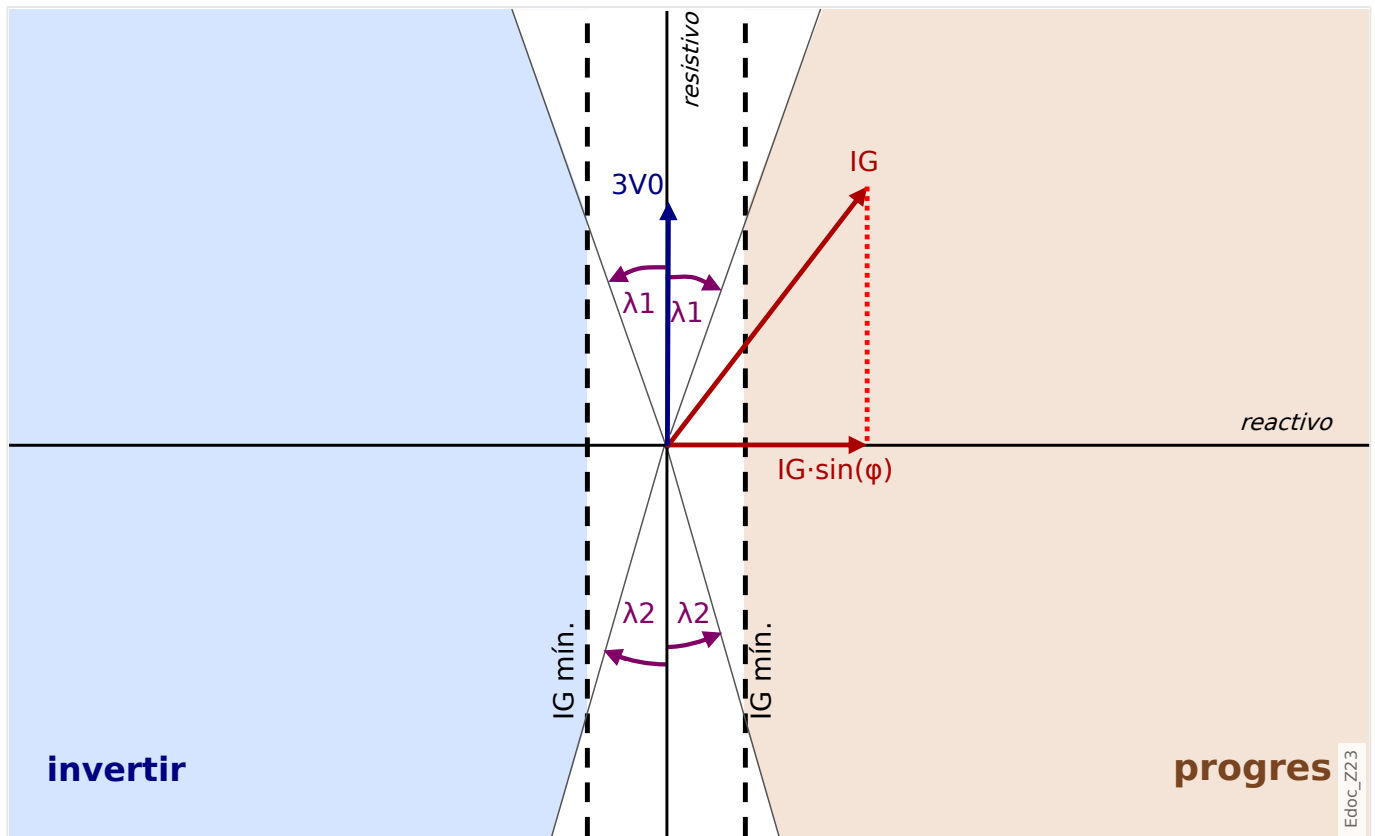


Fig. 78: Principio para determinar la dirección en el método “sin(φ) ”.

Hay ajustes adicionales para los métodos de detección de dirección vatimétrica:

- [Par. cam. / Dirección / General] »3V0 mín.«: la tensión neutra es el criterio principal para detectar un fallo de tierra en redes compensadas o aisladas. Por este motivo, los resultados de dirección de fallo de tierra solo se liberan si la tensión neutra supera el umbral »3V0 mín.«.
- [Par. cam. / Dirección / General] »t(3V0 mín.«: para estabilizar la detección de dirección contra transitorios, se recomienda usar este retraso de tiempo adicional. Si 3V0 supera el umbral »3V0 mín.«, el temporizador se inicia y, una vez finalizado, se liberan los resultados de dirección. En combinación con un elemento de fallo de tierra direccional, IG[n], este retraso de tiempo se añade al de protección IG[n].
- [Par. cam. / Dirección / Vatimétrica] »IG med. mín.«: umbral para las partes activa (“cos(φ)”) o reactiva (“sin(φ)”) de la corriente.

Si se usa la tarjeta de medición “TIs” con entradas sensibles para medir med IG, el rango de valores del parámetro »IG med. mín.« depende de la entrada de medición de corriente conectada a la cuarta entrada de medición de VT en la fuente 3V0:

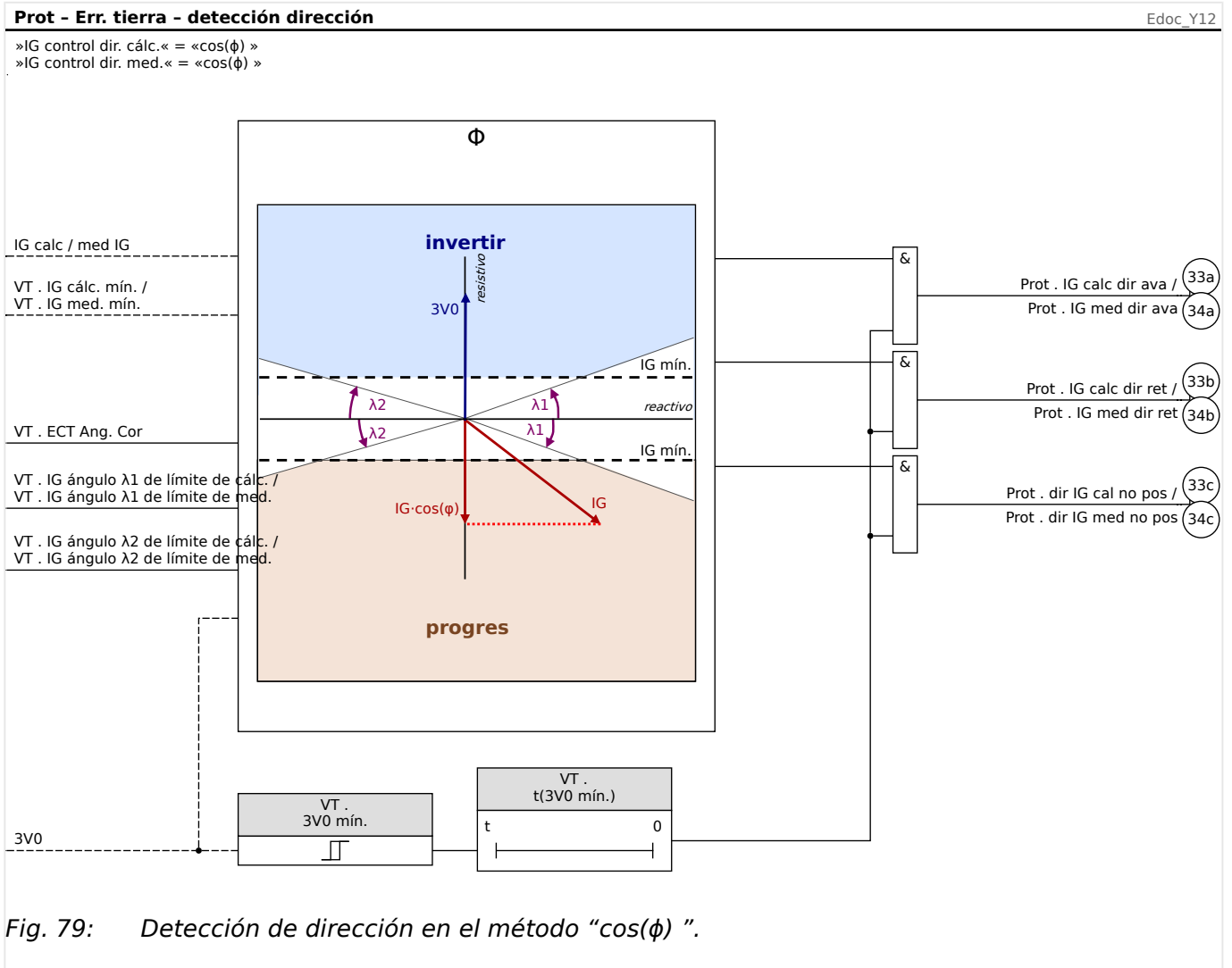
Para entradas de medición de corriente estándar, utilice un valor de ajuste entre 0.02 y 2.00 In.

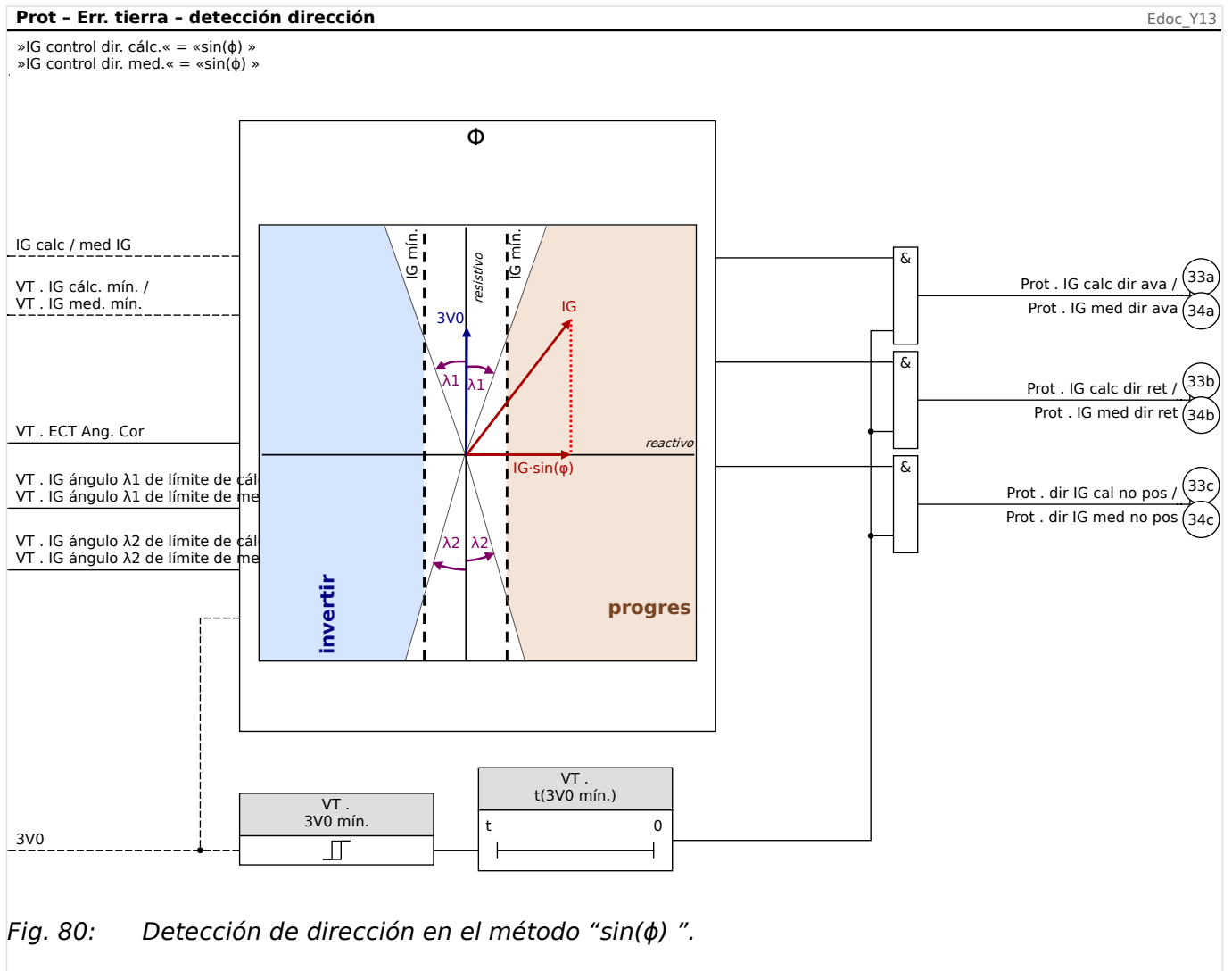
Para entradas de medición de corriente sensible, utilice un valor de ajuste entre 0.002 y 2.00 In.

- [Par. cam. / Dirección / Vatimétrica] »IG ángulo λ1 de límite de med.« y »IG ángulo λ2 de límite de med.« : ángulos de limitación que reducen la amplitud de la dirección y habilitan la región (consulte los diagramas siguientes, Fig. 79). Se recomienda

establecerlos con cuidado, ya que, de este modo, se pueden reducir las decisiones falsas debidas a desviaciones de ángulo en caso de corriente alta.

Si se usa IG calc, lo mismo sucede con los ajustes correspondientes [Par. cam. / Dirección / Vatimétrica] »IG calc. mín.«, »IG ángulo λ_1 de límite de calc.« y »IG ángulo λ_2 de límite de calc.«.





Recomendaciones con respecto a la precisión

Para obtener una mayor precisión, recomendamos med IG frente a IG calc, y el ajuste »3V0 Fuente« = "medido" frente a »3V0 Fuente« = "calculado".

Es más, se recomienda comprobar el valor de [Par. cam. / Dirección / General] »ECT Ang. Cor«: Esto define una corrección de ángulo, de modo que se ajuste la medición de ángulo de los transformadores de corriente de tierra. Esta es la opción recomendada, en particular, para el método " $\cos(\phi)$ ".

Con el método de detección de dirección " $\cos(\phi)$ ", es fundamental medir el ángulo de forma precisa. Por lo tanto, se recomienda usar transformadores de corriente de núcleo equilibrado, ya que proporcionan una mayor precisión en el cálculo del ángulo que los transformadores de fase en la configuración Holmgreen.

Para redes compensadas y aisladas, es preferible usar MCDGV4 con medición de corriente de tierra sensible (p. ej., la tarjeta de medición "TIs" → "3.6.2 TIs - Tarjeta de medición de corriente de tierra sensible y de fase") en lugar de la tarjeta de medición de corriente de tierra estándar.

5.1.2.2.4 Directriz de configuración

Esta es una directriz de configuración solo para configurar la detección de dirección de un fallo de tierra en una red compensada. Para obtener descripciones detalladas de los

ajustes de protección (umbral, temporizadores, etc.), consulte el capítulo Sobrecarga de tierra (↳ “5.13 IG – Protección de sobrecarga de tierra [50N/G, 51N/G, 67N/G]”).

Dirección de fallo de tierra con el método de $\cos(\phi)$ (vatimétrico) para med IG y 3V0 (medido)

La corriente de tierra med IG debe medirse en la entrada de medición del cuarto TC a través de transformadores de corriente de núcleo equilibrado. Por otra parte, 3V0 debe medirse en la entrada de medición del cuarto VT a través de la conexión en delta interrumpida.

Acceda al menú [Par. cam. / Dirección / General].

- Seleccione $\cos(\phi)$ como método de detección de dirección de la corriente de fallo de tierra:

»IG control dir. med.« = “ $\cos(\phi)$ ”

- Seleccione la tensión neutra medida que se usará:

»3V0 Fuente« = “medido”

Acceda al menú [Par. cam. / Dirección / Vatimétrica].

- Debe configurarse el método de dirección seleccionado. Sin embargo, los valores de configuración dependen de la aplicación y el usuario tiene que definirlos.

»3V0 mín.«

»t(3V0 mín.)«

»IG med. mín.«

- Los ángulos de restricción también deben ajustarse:

»IG ángulo $\lambda 1$ de límite de med.«

»IG ángulo $\lambda 2$ de límite de med.«

A continuación, se detecta la dirección en caso de fallo de tierra y se muestra en [Operación / Visualización del estado / Prot].

Se necesitan más ajustes para usar el resultado de la dirección en combinación con un elemento de sobrecarga de fallo de tierra »IG[n]«.

Acceda al menú [Planif. de disp.].

- Active uno de los elementos de fallo de tierra en la dirección adecuada:

»IG[n] . Modo« = “progres”, o bien

»IG[n] . Modo« = “invertir”

- Si el elemento de fallo de tierra debe funcionar únicamente para la supervisión (p. ej., sin alarma general, sin desconexión general y sin comando de desconexión), entonces es necesario el siguiente ajuste:

»IG[n] . Solo superv.« = „sí”

Acceda al menú [Parám protec / Def 1... 4 / I-Prot / IG[n]].

- Active el elemento y seleccione el resultado de dirección de fallo de tierra medido como entrada:

»Función« = "activo"

- »Fuente IG« = "medido", o bien

»Fuente IG« = "medición sensible"

- Establezca el umbral de corriente y el retraso de tiempo:

»IG>«, o bien

»IGs>«

»t«

Recuerde que el retraso de tiempo del elemento de fallo de tierra se añade al retraso de tiempo de la detección de dirección.

5.1.3 Bloqueos

El dispositivo ofrece una función para el bloqueo temporal y permanente de la funcionalidad de protección completa o de etapas concretas de protección.

¡ADVERTENCIA!



Asegúrese completamente de que no se asignen bloqueos ilógicos o que incluso puedan ser mortales.

Asegúrese de no haber desactivado por error las funciones de protección que deben estar disponibles de acuerdo al concepto de protección.

Bloqueo permanente

Habilitar y deshabilitar la funcionalidad de protección completa:

En el módulo »Prot« puede habilitarse o deshabilitarse la protección completa del dispositivo. Define el parámetro [Parám protec / Parám prot glob / Prot] »Función« como "activo" o "inactivo" en el módulo »Prot«.

¡ADVERTENCIA!



Solo en caso de que, en el módulo »Prot«, el parámetro »Función« = "activo", se activa la protección. Por ejemplo, con »Función« = "inactivo", no se activa ninguna función de protección. A partir de ese momento, el dispositivo no puede proteger ningún componente.

Habilitar y deshabilitar módulos:

Todos los módulos pueden habilitarse o deshabilitarse (permanentemente). Para ello, debe definirse el parámetro »Función« como "activo" o "inactivo" en el módulo correspondiente.

Activar y desactivar el comando de desconexión de una etapa de protección permanentemente:

En todas las etapas de protección puede bloquearse permanentemente el comando de desconexión al CB. Con esta finalidad, el parámetro »Blo CmdDes« debe definirse como "activo".

Bloqueo temporal

Bloquear temporalmente la protección completa del dispositivo mediante una señal:

En el módulo »Prot« puede bloquearse temporalmente la protección completa del dispositivo mediante una señal. Con la condición de que el bloqueo externo de módulos esté permitido »Fc BloEx« = "activo". Asimismo, debe haberse asignado una señal de bloqueo relacionada de la »assignment list« (lista de asignaciones). Cuando la señal de bloqueo asignada esté activa, el módulo se bloquea.

¡ADVERTENCIA!



Si el módulo »Prot« está bloqueado, la función de protección completa no funciona. Mientras la señal de bloqueo esté activa, el dispositivo no protege ningún componente.

Bloquear temporalmente un módulo de protección completo mediante una asignación activa:

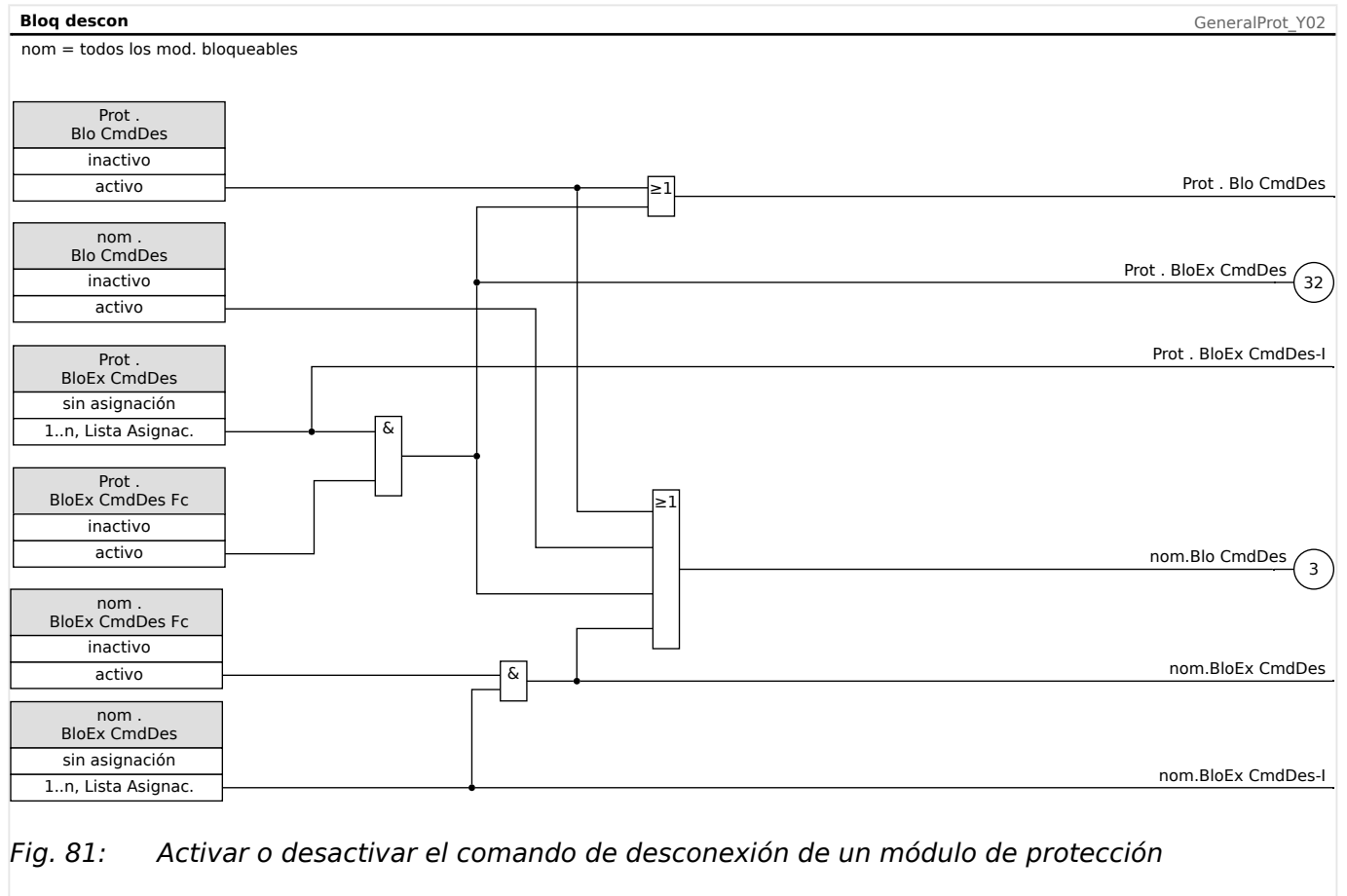
- Para establecer un bloqueo temporal de un módulo de protección, debe definir el parámetro *»Fc BloEx«* del módulo como "activo". Esto concede la autorización: *»This module can be blocked«* (Este módulo puede bloquearse).
- Debe asignarse una señal en los parámetros de protección general a *»BloEx1«* o *»BloEx2«*. El bloqueo solo se activa cuando la señal asignada está activa.

Bloquear temporalmente el comando de desconexión de una etapa de protección mediante una asignación activa:

El comando de desconexión de cualquier módulo de protección puede bloquearse externamente. En este caso, "externamente" no solo significa "desde fuera del dispositivo", sino también "desde fuera del módulo". No solo las señales externas reales están autorizadas para usarse como señales de bloqueo, como por ejemplo el estado de una entrada digital, sino que también puede elegir cualquier otra señal de la lista de asignaciones.

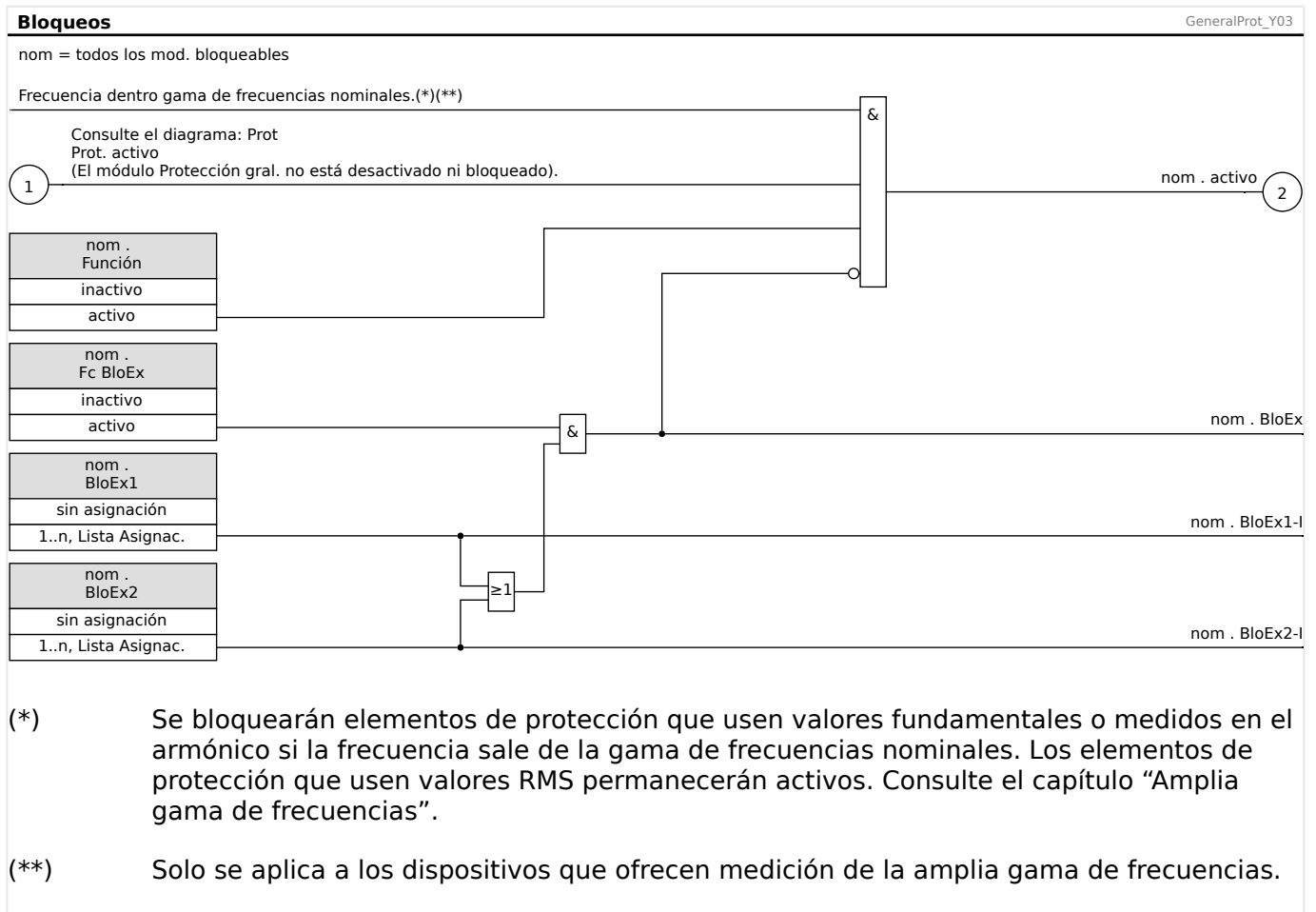
- Para establecer un bloqueo temporal de una etapa de protección, debe definir el parámetro *»BloEx CmdDes Fc«* del módulo como "activo". Esto concede la autorización: "El comando de desconexión de esta etapa puede bloquearse".
- Además, dentro de los parámetros generales de protección, debe elegirse una señal y asignarse al parámetro asignarla al parámetro *»BloEx CmdDes«* desde la lista de asignaciones. Si la señal seleccionada está activada, el bloqueo temporal pasa a ser efectivo.

5.1.3.1 Bloquear el comando de desconexión



5.1.3.2 Activar, desactivar o bloquear una función de protección temporalmente

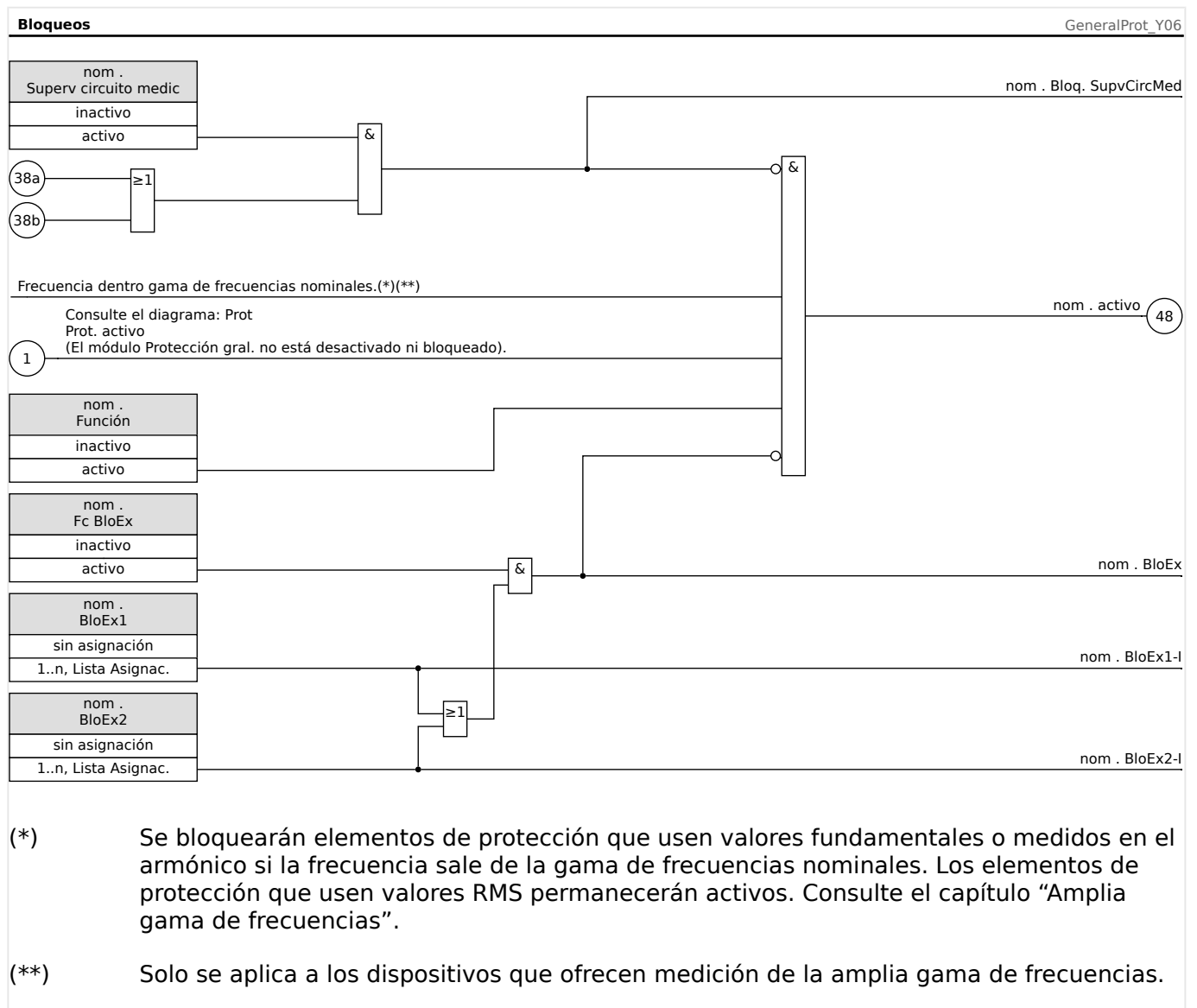
El siguiente diagrama se aplica a todos los elementos de protección, excepto a los que tengan un diagrama particular de módulo especificado debajo:



5.1.3.3 Activar, desactivar o bloquear los módulos de protección con supervisión de circuitos de medición

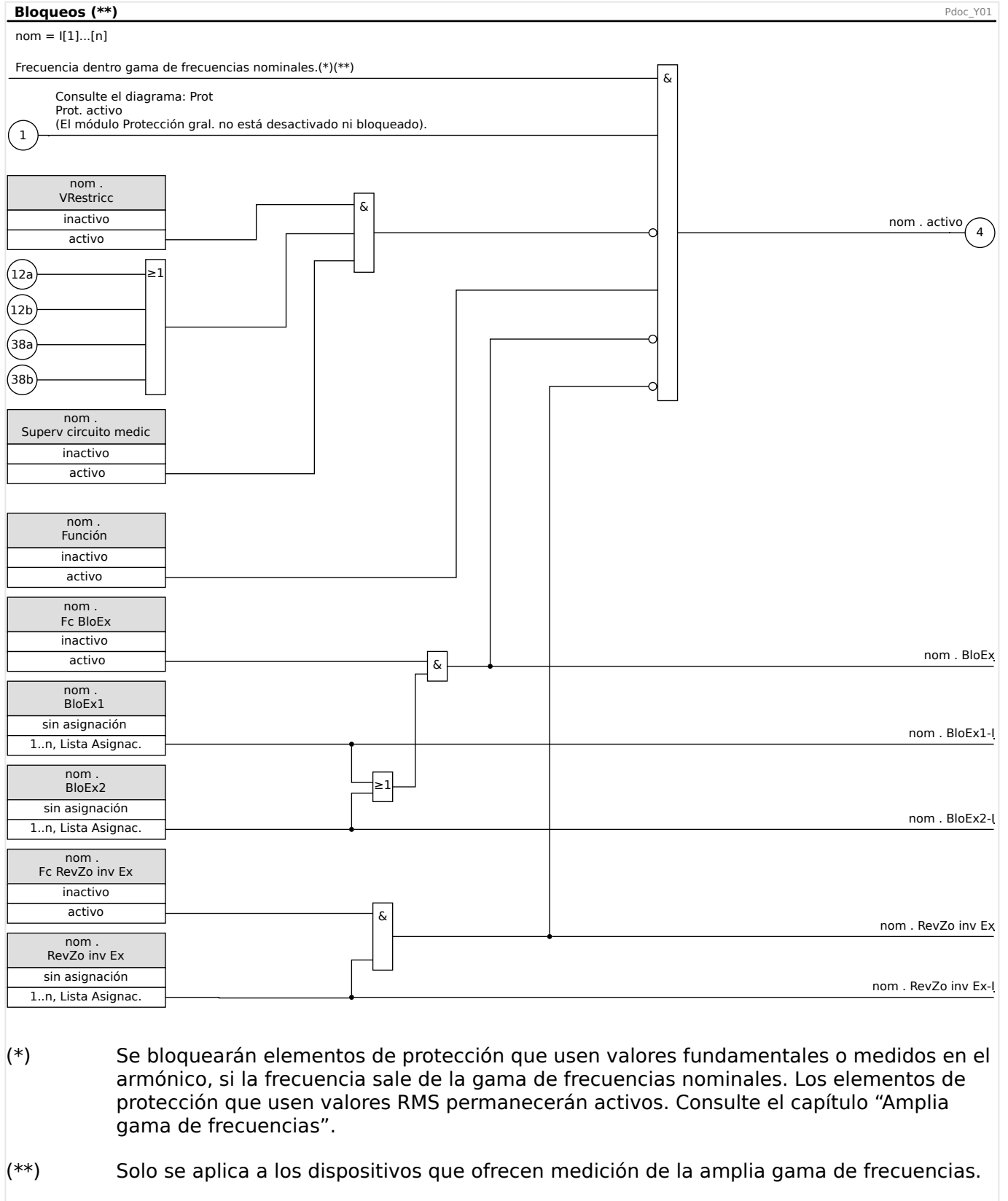
El diagrama siguiente se aplica a los siguientes elementos de protección:

- $Q \rightarrow \&V < - \llcorner \text{nom} \gg = Q \rightarrow \&V <$
- Protección de distancia de fase — $\llcorner \text{nom} \gg = Z$
- Desconexión de salto de vector — $\llcorner \text{nom} \gg = \text{OST}$
- Bloqueo de oscilación de potencia — $\llcorner \text{nom} \gg = \text{PSB}$
- Blindaje de carga — $\llcorner \text{nom} \gg = \text{LB}$



5.1.3.4 Activar, desactivar o bloquear los módulos de corriente de fase

Las funciones de protección de corriente no solo pueden bloquearse de forma permanente («Función» = “inactivo”) o temporalmente con cualquier señal de bloqueo de la «assignment list» (lista de asignaciones), sino que también puede usarse la función de «reverse Interlocking» (interbloqueo inverso).

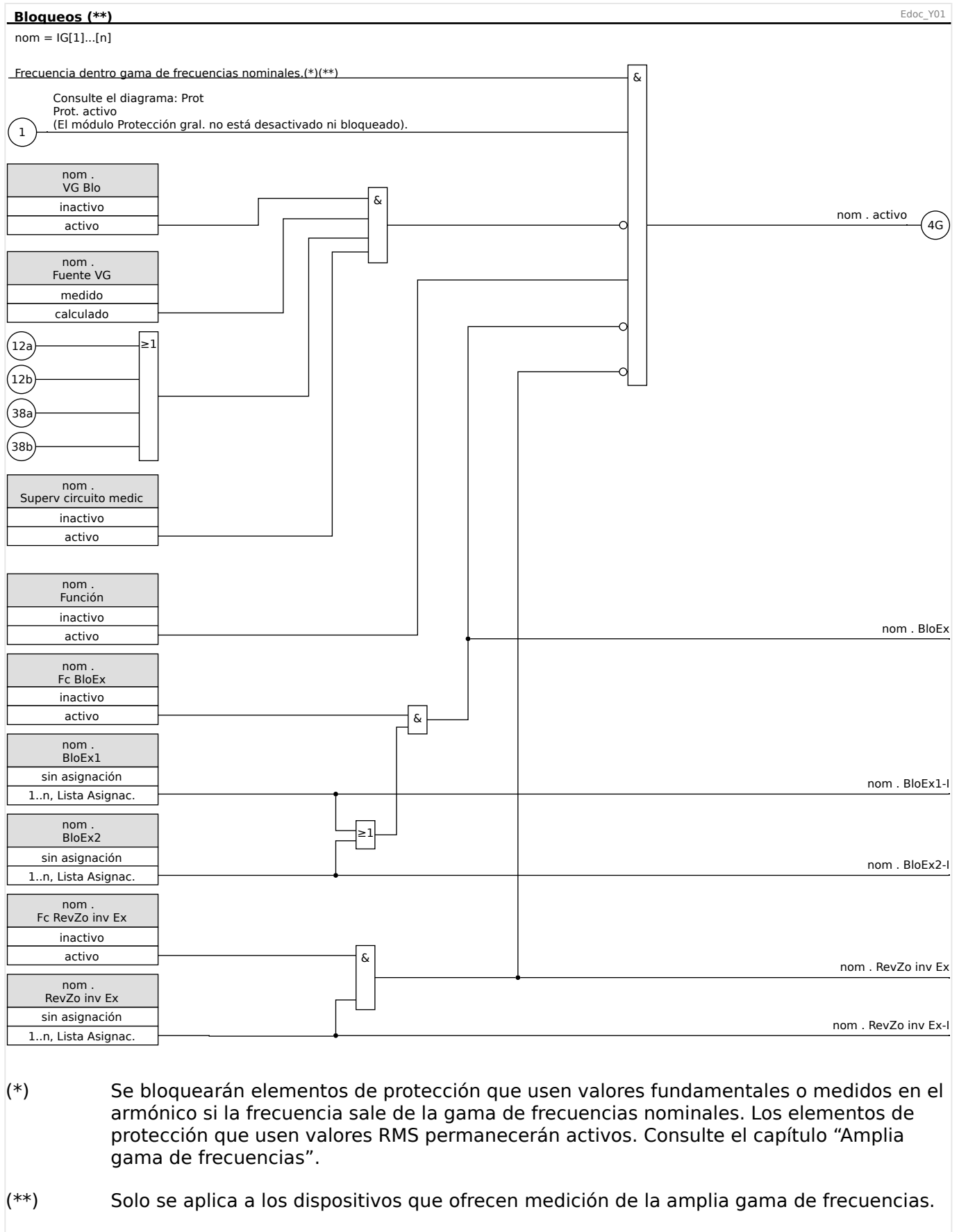


5.1.3.5 Activar, desactivar o bloquear los módulos de corriente de tierra

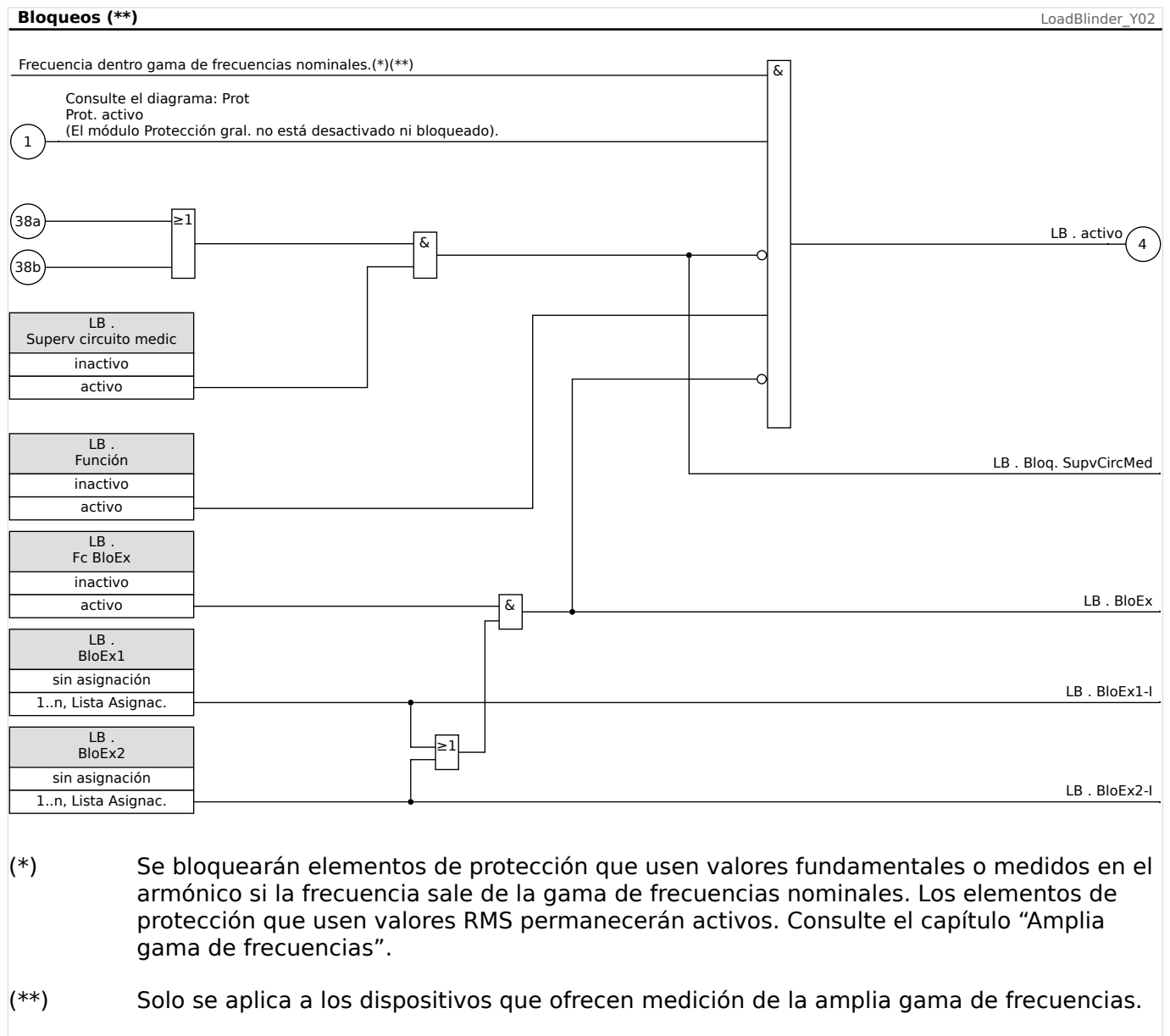
Las funciones de protección de corriente de tierra no solo pueden bloquearse de forma permanente («*Función*» = “inactivo”) o temporalmente con cualquier señal de bloqueo de la «assignment list» (lista de asignaciones), sino que también puede usarse la función de «reverse Interlocking» (interbloqueo inverso).

5 Elementos de protección

5.1.3.5 Activar, desactivar o bloquear los módulos de corriente de tierra



5.1.3.6 Activar, desactivar o bloquear el módulo de blindaje de carga



5.1.4 Amplia gama de frecuencias

La frecuencia será calculada en función de las tensiones trifásicas, así como la cuarta entrada de medición de tensión.

Algunos elementos protectores utilizan transformada discreta de Fourier (DFT, del inglés Discrete Fourier Transformation) con el fin de extraer los ángulos de fase y los fundamentales de los valores medidos. Otros elementos protectores utilizan valores True RMS. Para algunos elementos protectores, el usuario puede especificar si deben funcionar en función de valores DFT o True RMS.

El cálculo de cantidades de medición a través de DFT es muy rápido. Los valores se calculan varias veces por ciclo. Por razones técnicas, el cálculo de valores DFT solo es posible si la frecuencia es próxima a la frecuencia nominal (+ / - 5 Hz). Si la frecuencia está fuera de la gama de frecuencia nominal, los valores DFT ya no son necesarios. Por este motivo, los elementos protectores (y las funciones direccionales), que funcionan según los valores DFT, se bloquearán bien porque se establecen de forma fija como DFT o bien porque el usuario los establece como DFT, tan pronto como la frecuencia sale del rango de frecuencia nominal ($\pm 10\% f_N$).

Los elementos protectores que funcionen en base a valores True RMS pueden funcionar en una amplia gama de frecuencias (5–70 Hz). Por razones técnicas, el cálculo de valores medidos según True RMS se realizará una vez por ciclo. Cuanto más baja sea la frecuencia, más largo será el ciclo y más lento el cálculo. Esto significa que los cálculos basados en True RMS experimentarán tiempos de establecimiento más largos (<2 ciclos). Esto se aplica especialmente cuanto menor sea la frecuencia.

La duración de un ciclo se calculará en función de los canales de medición de tensión. La duración de un ciclo para True RMS es posible si las magnitudes de tensión superan los 10 V. En caso de que no pueda determinarse la duración del ciclo, se asumirá la frecuencia nominal para los cálculos de DFT y True RMS. Tan pronto como el relé se alimente de la magnitud suficiente, se activará la amplia gama de frecuencia unos ciclos más tarde (después del tiempo de establecimiento) si la frecuencia está fuera de la gama nominal.

$ f - f_N < 10\% \cdot f_N$	$ f - f_N > 10\% \cdot f_N$
DFT disponible: Los valores medidos se calculan varias veces por ciclo.	DFT impreciso: Los elementos de protección se bloquearán.
True RMS disponible: Los valores medidos se calculan varias veces por ciclo.	True RMS disponible 5–70 Hz: Los valores medidos se actualizan después de cada ciclo.

La relación de rechazo es de 1 Hz por debajo de 5 Hz.

5.2 Interconexión

Se han desarrollado varios elementos protectores de última generación para HighPROTEC. La importancia de la protección de interconexiones va en aumento debido al papel cada vez más destacado de los recursos de energía distribuida. Un nuevo y sofisticado paquete de funciones de protección cubre todos los elementos protectores para las aplicaciones de interconexión. Este paquete se encuentra dentro del menú de interconexión.

Estos elementos de protección pueden usarse de forma flexible. Mediante la configuración de parámetros, pueden adaptarse fácilmente a varios códigos de red eléctrica nacionales e internacionales.

A continuación se ofrece una descripción general sobre este menú. Consulte más información sobre estos elementos de protección en los capítulos correspondientes.

El menú de interconexión consta de:

Un submenú con elementos de desacoplamiento de la red eléctrica. En función de los códigos de red eléctrica que deban tenerse en cuenta, algunos de los elementos de desacoplamiento de la red eléctrica son obligatorios (o están prohibidos). Dentro de este menú, tiene acceso a los siguientes elementos de desacoplamiento de la red eléctrica:

- ROCOF (df/dt) (consulte el capítulo referente a la protección de frecuencia, [↗](#) “5.25 f - Frecuencia [81O/U, 78, 81R]”). Este elemento concuerda con el elemento de protección de frecuencia, que se ha definido en "df/dt" dentro de la planificación de dispositivos.
- Cambio vectorial (delta phi) (consulte el capítulo referente a la protección de frecuencia, [↗](#) “5.25 f - Frecuencia [81O/U, 78, 81R]”). Este elemento concuerda con el elemento de protección de frecuencia, que se ha definido en "delta phi" dentro de la planificación de dispositivos.
- Pr (consulte el capítulo referente a la protección de alimentación). Este elemento concuerda con el elemento de protección de alimentación, que se ha definido en "Pr" dentro de la planificación de dispositivos.
- Qr (consulte el capítulo referente a la protección de alimentación). Este elemento concuerda con el elemento de protección de alimentación, que se ha definido en "Qr" dentro de la planificación de dispositivos.
- Interdesconexión (consulte el capítulo [↗](#) “5.31 Interdesconexión (Remota)”).

Un submenú para la continuidad de suministro frente a baja tensión (consulte el capítulo sobre LVRT, [↗](#) “5.30 LVRT: continuidad de suministro frente a baja tensión [27(t)]”).

Un submenú para Q->&V<-Protección (consulte el capítulo sobre Q->&V<, [↗](#) “5.28 Q->&V< - Potencia reactiva/protección de subtensión”).

Un submenú para la sincronización (consulte el capítulo referente a la sincronización, [↗](#) “5.27 Sinc - Comprobación de sincronización [25]”).

¡AVISO!



Para los sistemas de baja tensión, el dispositivo también ofrece, entre otras cosas, supervisión de la calidad de tensión basándose en la medición cuadrática media móvil en diez minutos. Consulte el capítulo referente a la protección de tensión, [↗](#) “5.22 V: protección de tensión [27,59]”.

5.3 Id - Protección de diferencial de corriente de fase

El módulo de protección de diferencial de corriente de fase »Id« incluye las siguientes funciones de protección ANSI:

- ANSI 87G

Descripción

El dispositivo protector ofrece una función de protección diferencial de fase limitada con una característica limitada de porcentaje de pendiente múltiple configurable por el usuario que permite compensar tanto el error estático como dinámico. El error estático hace referencia a errores de calibración del circuito de medición de corriente y corriente magnetizante estática de transformador. El error dinámico puede causarlo un cambio de toma (OLTC) o una saturación del transformador de corriente producida por fuertes corrientes de pérdida.


Asimismo, la función de desconexión estática puede modificarse temporalmente cuando el usuario lo decida para evitar desconexiones indeseadas de la corriente de entrada de armónicos durante el encendido, la sobreexcitación o una intensa saturación de CT. La corriente de entrada de armónicos se evalúa a través del 2º y 4º armónico, y la transición al 5º armónico se supervisa mediante el detector de saturación de CT. El 5º armónico puede mostrarse debido a la sobreexcitación.

Corriente (de referencia) base

En aplicaciones de protección de generador con o sin un transformador en la zona, la corriente base de protección de diferencial de fase I_b , a la que se escala tanto la corriente de limitación como la diferencial, se calcula a partir de los índices de generador definidos del siguiente modo:

$$I_b = \frac{S_N}{\sqrt{3} \cdot V_{LL}} = \frac{\text{Potencia nominal}_{\text{Generador}}}{\sqrt{3} \cdot \text{Tensión nominal}_{\text{Generador}}}$$

Definiciones de dirección

La convención de dirección adoptada aquí es la que se muestra en el diagrama "ANSI 87UP" de abajo:  Fig. 83.

Protección de diferencial de fase de generador - Aplicación 87G

Para esta aplicación, la protección de diferencial de fase detectará los fallos de fase en los bobinados del estator del generador. La zona diferencial se encuentra entre los transformadores de corriente (CT) instalados en el neutro del generador y el lado de red de suministro eléctrico.

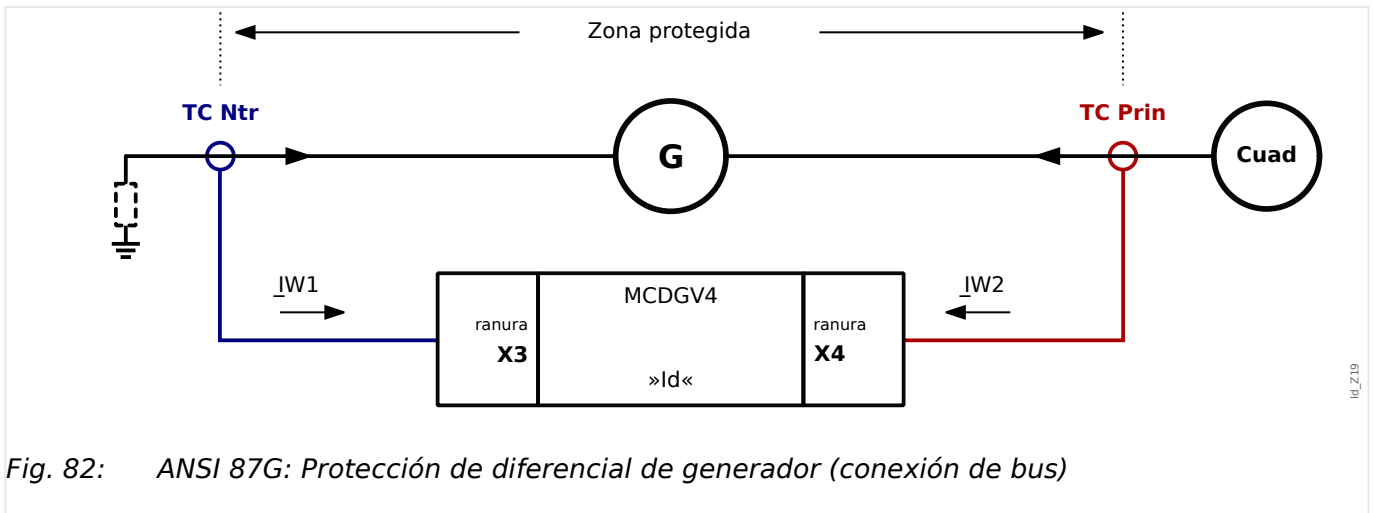


Fig. 82: ANSI 87G: Protección de diferencial de generador (conexión de bus)

Debe usarse solo si el generador se protegerá por la protección diferencial.

Ajustes necesarios:

Nota 1: "CT Neutral" (Neutro CT) en el neutro del generador debe estar conectado a la entrada de corriente del dispositivo X3, mientras que "CT Mains" (Suministro de red CT) en el terminal del generador debe estar conectado al terminal de corriente del dispositivo X4.

Establezca el modo de protección: [Planif. de disp.] »Transform. . Modo« = «-»

Defina los parámetros de campo del generador en el menú [Par. cam. / Generador].

Defina los parámetros de protección de diferencial en el menú [Parám protec / Def x / Prot difer.].

Nota 2: Los ajustes de la detección de saturación de armónicos y CT como [Parám protec / Def x / Prot difer. / Id] »Est H2«, »Est H4«, »Est H5« pueden definirse como "inactivo" si lo más probable es que no se usen para la protección de diferencial de fase del generador.

Protección de diferencial de fase del generador con un transformador elevador de unidad incluido en la zona de diferencial

Para esta aplicación, la protección diferencial de fase detectará los fallos de fase tanto en el generador como en el transformador elevador. La zona diferencial en este caso se encuentre entre los transformadores de corriente instalados en el neutro del generador y el lado de red de suministro eléctrico del transformador (lado de alta tensión). Esto significa que todo el equipo eléctrico, incluido el generador, el transformador y los cables que los conectan, se encuentran dentro de la zona diferencial de fase (diferencial general).

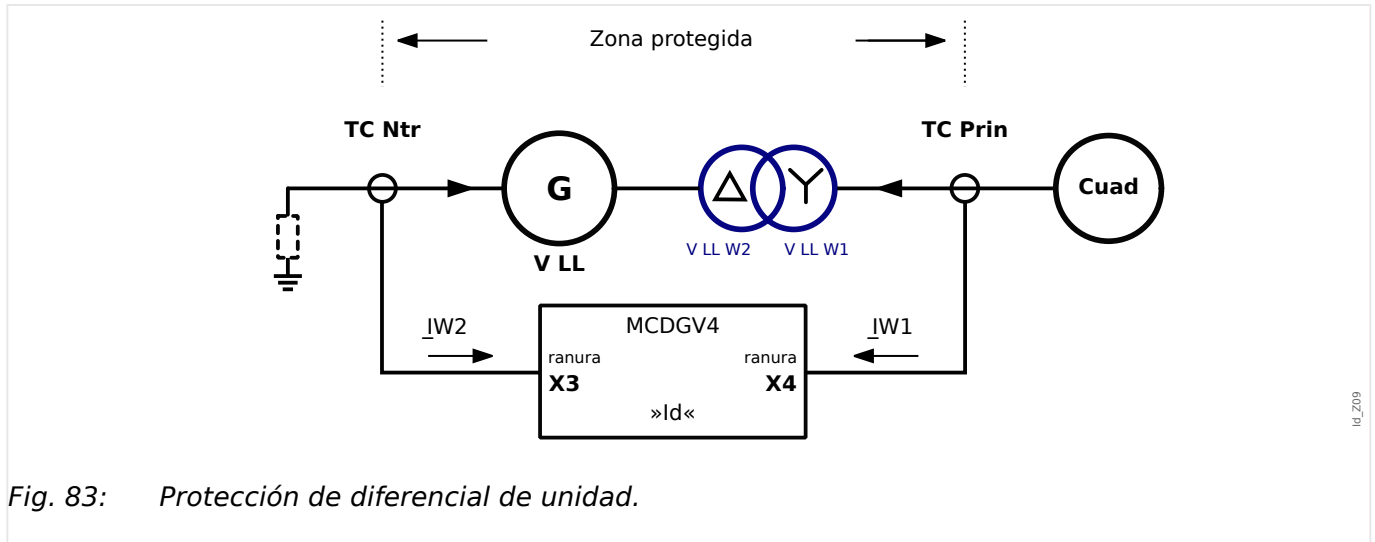


Fig. 83: Protección de diferencial de unidad.

Debe usarse si el generador y el transformador deben protegerse por un elemento de protección diferencial unifásico.

Ajustes necesarios:

Nota 1: “CT Neutral” (Neutro CT) en el neutro del generador debe estar conectado a la entrada de corriente del dispositivo X3 y “CT Mains” (Suministro de red CT) en lado de bus del transformador debe estar conectado al terminal de corriente del dispositivo X4.

Establezca el modo de protección: [Planif. de disp.] »Transform. . Modo« = «uso»

Defina los parámetros de campo del generador⁽¹⁾ en el menú [Par. cam. / Generador].

Defina los parámetros de campo del transformador⁽¹⁾ en el menú [Par. cam. / Transform.].

Defina los parámetros de protección de diferencial en el menú [Parám protec / Def x / Prot difer.].

Nota 2: Ajustes para la estabilización adicional a través de la limitación temporal basada en los armónicos (consulte [5.3.6 Limitación transitoria](#)): [Parám protec / Def x / Prot difer. / Id] »Est H2«, »Est H4«, »Est H5« se pueden definir como “activo” si lo más probable es que se usen para la protección de diferencial de fase de unidad.

⁽¹⁾ Para la protección de diferencial de unidad, la tensión nominal del transformador en el lado del generador debería ser la misma que la tensión nominal (Ph-Ph) del generador.

Símbolos

Estos símbolos se usan en la siguiente descripción de los principios de desconexión de la protección de diferencial de fase.

Símbolo	Explicación
S _N	Potencia nominal del objeto protegido (p. ej., el generador o el transformador).
V _{LL}	Tensión nominal del objeto protegido (p. ej., el generador).
V _{LL,W1}	Tensión nominal del transformador en el lado W1 (alta tensión, HV) En una aplicación de protección de generador con un transformador en la zona, esto se relaciona normalmente con el lado de la red de suministro eléctrico.

Símbolo	Explicación
$V_{LL,W2}$	Tensión nominal del transformador en el lado W2 (baja tensión, LV) En una aplicación de protección de generador con un transformador en la zona, esto se relaciona normalmente con el lado neutro.
$TC_{prin,W1}$	Corriente nominal primaria del transformador de corriente en el lado del transformador W1. En una aplicación de protección de generador con un transformador en la zona, se trata del CT en el lado neutro del generador (ranura X3). En una aplicación de protección de generador con un transformador en la zona, se trata normalmente del CT en el lado de la red de suministro eléctrico (ranura X4).
$TC_{sec,W1}$	Corriente nominal secundaria del transformador de corriente en el lado del transformador W1.
$TC_{prin,W2}$	Corriente nominal primaria del transformador de corriente en el lado del transformador W2. En una aplicación de protección de generador sin un transformador en la zona, se trata del CT en el lado de la red de suministro eléctrico (ranura X4). En una aplicación de protección de generador con un transformador en la zona, se trata normalmente del CT en el lado neutro del generador (ranura X3).
$TC_{sec,W2}$	Corriente nominal secundaria del transformador de corriente en el lado del transformador W2.
I_b	Corriente base (en función del contexto aplicado). En general, se trata de la corriente nominal del objeto protegido (p. ej., el generador o el transformador).
$I_{b,W1}$	Corriente base o corriente nominal del bobinado del transformador, lado W1.
$I_{b,W2}$	Corriente base o corriente nominal del bobinado del transformador, lado W2.
$I_{pri,W1}$	Fasores de corriente primaria descompensada en el lado correspondiente.
$I_{pri,W2}$	
\underline{I}_{W1}	Fasores de corriente secundaria descompensada en el lado de bobinado correspondiente (W1 o W2).
\underline{I}_{W2}	

Observación sobre ANSI 87G (protección de diferencial de generador sin transformador en la zona)

En una aplicación de protección de generador sin un transformador en la zona (consulte [↳ “Protección de diferencial de fase de generador - Aplicación 87G”](#)), es posible interpretar los símbolos anteriores y de las siguientes fórmulas ([↳ “5.3.1 Curva de desconexión”](#)) de manera especial, como si hubiera un transformador ficticio con un grupo de conexión $Yy0$, con la misma potencia y tensión nominales que el generador, que tiene además el lado W1 conectado al lado neutro del CT “TC Ntr” (ranura X3) y el lado W2 conectado al lado de red de suministro eléctrico del CT “TC Prin” (ranura X4).

5.3.1 Curva de desconexión

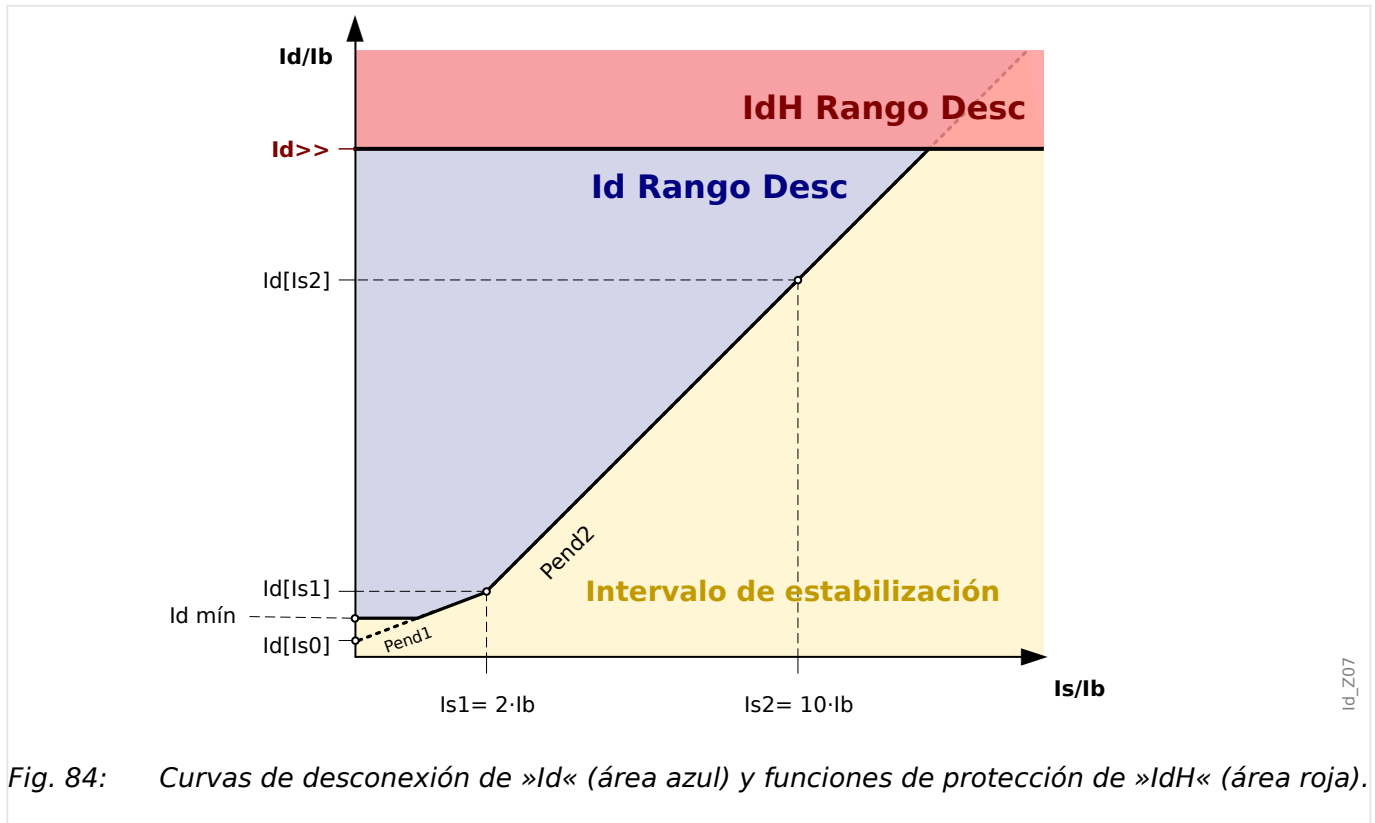


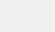
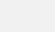



Fig. 84: Curvas de desconexión de »Id« (área azul) y funciones de protección de »IdH« (área roja).

En esta curva de desconexión, se dan los siguientes símbolos:

<p>Área azul mostrada en  Fig. 84:</p>	<p>rango de desconexión de la función de protección »Id«. (Es la protección diferencial de corriente de fase, que se describe en este capítulo).</p>
<p>Área roja mostrada en  Fig. 84:</p>	<p>rango de desconexión de la función de protección »IdH«. Es la protección de corriente diferencial de ajuste alto no limitado que se describe en  "5.4 IdH: protección de corriente de diferencial de ajuste alto no limitado". Esta función de protección opera de forma independiente de la función »Id« (y tiene que configurarse por separado); pero, para facilitar la integridad del ejemplo, en el diagrama anterior se muestran los dos rangos de desconexión. Para el umbral de ajuste relacionado $I_d \gg$, consulte  "5.4 IdH: protección de corriente de diferencial de ajuste alto no limitado". Esto quiere decir que MCDGV4 realiza un arranque general en cuanto el par de valores de corriente diferencial I_d y corriente de limitación I_s esté en el área azul o roja.</p>
<p>$I_d = I_w1 + I_w2$</p>	<p>Corriente de diferencial fundamental.</p>
<p>$I_s = 0.5 \cdot I_w1 - I_w2$</p>	<p>Corriente de limitación fundamental.</p>

	También se define como “corriente de paso” en caso de carga normal y fallos externos.
$I_{d0} \equiv I_d(I_{s0})$	<p>Punto de inicio de la característica de desconexión estática cuando $I_{s0}=0$.</p> <p>El parámetro de ajuste es el siguiente: [Parám protec / Def 1... 4 / Prot difer. / Id] »$I_d(I_{s0})$«</p>
$ I_{d,min} \equiv I_{d,min}$	<p>Corriente de diferencial mínima escalada a la corriente base I_b.</p> <p>El parámetro de ajuste es el siguiente: [Parám protec / Def 1... 4 / Prot difer. / Id] »$I_d \text{ mín}$«</p> <p>En un valor de ajuste determinado, el valor relacionado en el eje I_s es el siguiente:</p> $I_{s0,0} = \frac{I_{d,min} - I_{d0}}{K_1}$
I_{s1}	<p>Punto de ruptura de la característica de desconexión estática.</p> <p>El parámetro de ajuste es el siguiente: [Parám protec / Def 1... 4 / Prot difer. / Id] »I_{s1}«</p>
$I_{d1} \equiv I_d(I_{s1})$	<p>Punto de ruptura de la característica de desconexión estática cuando I_{s1}.</p> <p>El parámetro de ajuste es el siguiente: [Parám protec / Def 1... 4 / Prot difer. / Id] »$I_d(I_{s1})$«</p>
I_{s2}	<p>Punto de ruptura de la característica de desconexión estática.</p> <p>El parámetro de ajuste es el siguiente: [Parám protec / Def 1... 4 / Prot difer. / Id] »I_{s2}«</p>
$I_{d2} \equiv I_d(I_{s2})$	<p>Punto de ruptura de la característica de desconexión estática cuando I_{s2}.</p> <p>El parámetro de ajuste es el siguiente: [Parám protec / Def 1... 4 / Prot difer. / Id] »$I_d(I_{s2})$«</p>
K_1, K_2	<p>Factores de pendiente para dos secciones de pendiente en la curva operativa respectivamente.</p> <p>Estos se calculan con los valores de ajuste determinados, de la siguiente manera:</p> $K_1 = \frac{I_{d1} - I_{d0}}{I_{s1}}$ <p>y</p> $K_2 = \frac{I_{d2} - I_{d1}}{I_{s2} - I_{s1}}$

$d(H,m)$	Corriente de limitación temporal (consulte  Fig. 85), que es un múltiplo configurable de la corriente base I_b .
$\underline{I}''_{w1}, \underline{I}''_{w2}$	Fasores de corriente secundaria compensada correspondientes, que se escalan desde los fasores de corriente primaria descompensada $\underline{I}_{pri,W1}$ y $\underline{I}_{pri,W2}$ que se transmiten al objeto protegido.

Por lo tanto, la característica de desconexión de protección de diferencial de fase porcentual limitada puede expresarse matemáticamente como la combinación de tres áreas de desconexión:

- En $I_s < I_{s,min} = I_{s1} \cdot (I_{d,min} - I_{d0}) / (I_{d1} - I_{d0})$:

$$I_d \geq I_{d,min} + d(H, m)$$

- En $I_{s,min} \leq I_s < I_{s1}$:

$$I_d \geq I_{d0} + \frac{(I_{d1} - I_{d0}) \cdot I_s}{I_{s1}} + d(H, m)$$

- En $I_s \geq I_{s1}$:

$$I_d \geq I_{d1} + \frac{(I_{d2} - I_{d1}) \cdot (I_s - I_{s1})}{I_{s2} - I_{s1}} + d(H, m)$$

En condiciones normales, la corriente de diferencial debería estar por debajo de $I_{d,min}$. Cuando se produce un fallo interno, la corriente de diferencial aumentará por encima de la corriente de limitación para desconectarse.

5.3.1.1 Ajustar la curva de desconexión

$I_{d,min}$ es el múltiplo de corriente diferencial mínima escalada a la corriente base para conseguir la protección diferencial de fase limitada para la desconexión, que debería basarse en el error estático (no error de carga, corriente magnetizante del transformador y ruido de circuito de medición).

K_1 y K_2 son las pendientes de limitación que se determinan con los ajustes $I_d(I_{s0})$, $I_d(I_{s1})$ e $I_d(I_{s2})$ de la siguiente manera:

$$K_1 = \frac{| I_d(I_{s1}) - I_d(I_{s0}) |}{I_{s1}}$$

$$K_2 = \frac{| I_d(I_{s2}) - I_d(I_{s1}) |}{(I_{s2} - I_{s1})}$$

Todos los ajustes de corriente se expresan como múltiplos de la corriente base (I_b). La corriente base se calculará internamente a partir del índice de potencia y los índices de tensión del objeto protegido en el menú de parámetros de campo.

¡AVISO!



Para definir las características de desconexión de la protección de diferencial de fase del generador 87, debe utilizarse la corriente base I_b del generador.

Los valores de $I_d(I_{s0})$, $I_d(I_{s1})$ e $I_d(I_{s2})$ se definen de acuerdo a los siguientes procedimientos:

- Use $I_d(I_{s0})$ como corriente de diferencial mínima para la desconexión (el punto de partida de la característica de desconexión es $I_{s0} = 0$);
- Seleccione la pendiente K_1 (normalmente, 50%);
- Calcule el valor $I_d(I_{s1})$ con $I_d(I_{s0})$ y K_1 :

$$I_d(I_{s1}) = I_d(I_{s0}) + I_{s1} \cdot K_1$$

- Seleccione la pendiente K_2 (normalmente, 100%);
- Calcule el valor $I_d(I_{s2})$ con $I_d(I_{s1})$ y K_2 :

$$I_d(I_{s2}) = I_d(I_{s1}) + (I_{s2} - I_{s1}) \cdot K_2$$

5.3.2 Compensación de fasores

Nota: Esta sección solo se aplica si un transformador forma parte de la zona diferencial protegida.

¡AVISO!



El lado de referencia para la compensación del fasor es la tarjeta de medición de corriente W1.

Las compensaciones de fasor de corriente de fase se realizan automáticamente y requieren ajustes de amplitud y de fase basados en los parámetros de campo.

¡AVISO!



El fasor de corriente secundaria compensada en el lado W2, con el lado W1 como bobinado de referencia, puede expresarse del siguiente modo:

$$\underline{I}'_{W2} = \frac{V_{LL,W2}}{V_{LL,W1} (1 + \text{Cam. tomas})} \cdot \frac{TC_{\text{prin},W2}}{TC_{\text{prin},W1}} \cdot \underline{I}_{W2}$$

Compensación de magnitud.

$$\underline{I}''_{W2} = T_{\text{Desfase}(n)} \cdot \underline{I}'_{W2}$$

Compensación de ángulo, donde $T_{\text{Phase Shift}(n)}$ es un factor complejo dada la configuración del grupo de vectores del transformador.

5.3.3 Error de coincidencia del CT

Nota: Esta sección solo se aplica si un transformador forma parte de la zona diferencial protegida.

¡AVISO!



Ninguno de los factores de coincidencia de amplitud debe exceder un valor de 10.

$$k_{TC1} = \frac{TC_{prin,W1}}{Ib_{W1}} \leq 10$$

y

$$k_{TC2} = \frac{TC_{prin,W2}}{Ib_{W2}} \leq 10$$

La relación entre el factor máximo de coincidencia de amplitud y el segundo más grande no debe exceder un valor de 3.

5.3.4 Compensación de fase

Nota: Esta sección solo se aplica si un transformador forma parte de la zona diferencial protegida.

MCDGV4 calcula la compensación de fase con el lado W1 como bobinado de referencia. El grupo vectorial depende de la dirección de observación.

El parámetro de ajuste [Par. cam. / Transform.] *»Cambio fase«* especifica el ángulo (como factor de 30°) con el que el lado W2 retrasa el lado W1.

Placa de tipo de transformador

Las especificaciones impresas en la placa de tipo del transformador (grupo vectorial, tipo de conexión: Yd7 u otro) siempre hace referencia al lado de bobinado primario.

La secuencia de fase definida [Par. cam. / Ajustes generales] *»Secuencia fases«* la gestiona internamente la compensación de fase, de modo que no hay necesidad de tenerla en cuenta para la especificación del grupo de conexión.

5.3.5 Eliminación de la secuencia cero

Nota: Esta sección solo se aplica si un transformador forma parte de la zona diferencial protegida.

Las corrientes de secuencia cero deben eliminarse para evitar que la protección diferencial de fase se desconecte de los fallos de tierra externa. En caso de fallos de tierra, la corriente de secuencia cero solo sale por el lado de bobinado del transformador cuyo neutro está conectado a tierra, pero no por el lado de bobinado sin conexión a tierra. La corriente diferencial causada por distintas conexiones de tierra en los dos lados de bobinado produce un error de operación de la función diferencial de fase si no se compensa antes (elimina). No es necesario eliminar externamente las corrientes de secuencia cero del dispositivo de protección; se eliminarán automáticamente de forma interna según los parámetros de campo »Conexión/conex. tierra W1« and »Conexión/conex. tierra W2«.

$$I_{W1}''' = I_{W1} - I_{0,W1}$$

$$I_{W2}''' = I_{W2} - I_{0,W2}$$

5.3.6 Limitación transitoria

Limitación temporal

El dispositivo de protección también ofrece una función de limitación temporal para reforzar todavía más la protección diferencial con limitación de porcentaje contra armónicos y otros transitorios como la saturación del CT. La limitación temporal, siempre que sea efectiva, añade un valor constante $d(H,m)$ a la limitación fundamental.

Gráficamente, la curva de desconexión estática aumenta temporalmente $d(H,m)$, lo que reduce la sensibilidad de la función de diferencial.

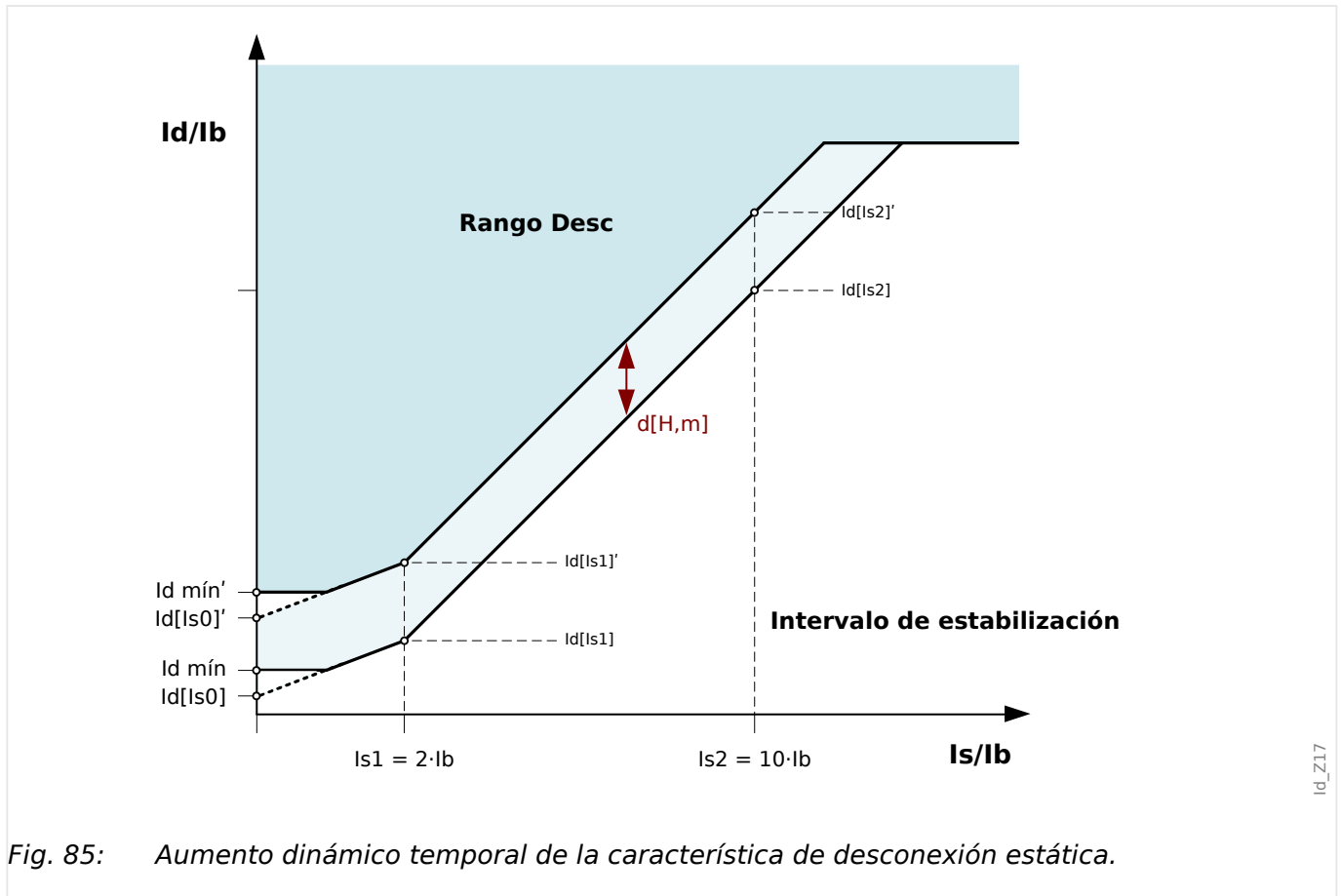


Fig. 85: Aumento dinámico temporal de la característica de desconexión estática.

El comportamiento transitorio puede estar causado por:

- Activar directamente el transformador (efecto de corriente de entrada).
- Uso compartido de la corriente de entrada simpática debido a la activación adyacente de un transformador.
- Saturación del CT.

La limitación temporal puede activarse por:

- El activador del 2º armónico [Parám protec / Def 1... 4 / Prot difer. / Id] »Est H2« es "activo" y el porcentaje del 2º armónico supera su umbral.
- El activador del 4º armónico [Parám protec / Def 1... 4 / Prot difer. / Id] »Est H4« es "activo" y el porcentaje del 4º armónico supera su umbral.
- El activador del 5º armónico [Parám protec / Def 1... 5 / Prot difer. / Id] »Est H5« es "activo" y el porcentaje del 5º armónico supera su umbral.

- El activador de saturación del CT [Parám protec / Def 1... 4 / Prot difer. / Id] »Estab. de satur. de CT« es "activo" y hay un fallo externo con la saturación del CT.

Mediante el parámetro [Parám protec / Def 1... 4 / Prot difer. / Id] »Crossbl«, el usuario puede especificar si una señal de armónico o una saturación de CT en una fase provoca una limitación temporal en dicha fase únicamente o un bloqueo múltiple (3 fases).

Supervisión de los armónicos

La cantidad de limitación temporal se configura como un múltiplo de la corriente base I_b . El porcentaje del 2º, 4º y 5º armónicos relativo al fundamental puede activar la limitación temporal. Para que cada función de activación de armónicos sea efectiva, antes debe habilitarse y el porcentaje del armónico sobre el fundamental debe exceder su umbral.

Por otro lado, las funciones de activación de los armónicos 2º y 5º pueden configurarse de forma independiente para que tengan niveles de activación distintos para los armónicos transitorios (»H2 Tra«, »H5 Tra«) y estacionarios (»H2 est«, »H5 est«). La limitación transitoria será efectiva durante el tiempo especificado en »t-Trans« empezando por la activación, que debería definirse según la duración de tiempo esperada para las corrientes de entrada (IH2). Por ejemplo, puede variar de aprox. 1 segundo a casi 30 segundos en el caso de aplicaciones especiales, como bancos de autotransformadores.

La limitación de armónicos estacionarios permanece activa después de que »t-Trans« haya finalizado, siempre que se supere uno de los umbrales de los armónicos estacionarios (»H2 est«, »H4 est«, »H5 est«).

Supervisión de la saturación del CT (estabilización de saturación del CT)

Al margen de las activaciones de limitación temporal de armónicos, el dispositivo de protección ofrece otra función de activación: la estabilización de saturación del CT. Tras el inicio de la saturación del CT, hay un pequeño periodo en el que el CT transmite la señal sin pérdidas de saturación después de cada paso de la corriente por el punto cero. En este intervalo, se puede comprobar si hay un fallo externo o interno activo. En un fallo externo, la corriente estabilizante aumenta tras el paso por el punto cero cuando la corriente de diferencial permanece como cero. Durante un fallo interno, ambos valores aumentan tras el paso por el punto cero.

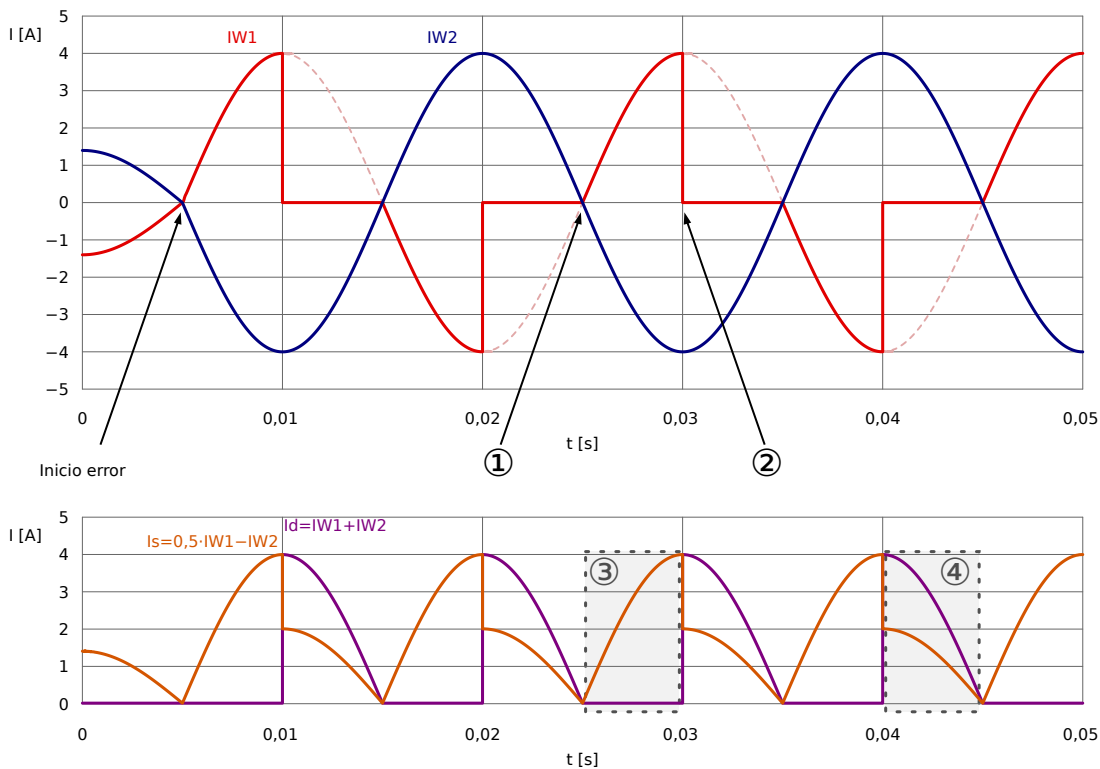


Fig. 86: Característica de I_d e I_s con saturación en el lado $W1$ del CT en caso de fallo externo.

- (1) Inicio del periodo de tiempo sin saturación
- (2) Inicio de la saturación
- (3) Sin saturación tras el paso por el punto cero: $I_s > 0$, $I_d \approx 0$
- (4) Origen de la saturación: $I_d > I_s$

La función de estabilización comprueba en cada paso por el punto cero si hay un fallo externo y la limitación temporal que debe activarse, o continuar si ya está activa. La limitación desaparece si se detecta un fallo externo. Este es el caso cuando tanto I_d como I_s aumentan tras varios eventos seguidos de paso por el punto cero.

La limitación nunca se activa durante un fallo interno y, por lo tanto, no retrasa la desconexión en este caso. Pero si un fallo externo evoluciona a fallo interno, y si la limitación ya se ha activado, la desconexión de la protección de diferencial puede retrasarse 1... 2 ciclos.

»BloqT. estab. satur. de CT« ajusta el tiempo de duración máxima de estabilización. El temporizador empieza cuando se activa la limitación temporal desde la función de estabilización. Tras finalizar la estabilización, esta desaparece, independientemente de los fallos externos detectados. El valor de ajuste para este temporizador debería coordinarse, entre otras dependencias, con el tiempo máximo de eliminación de fallo que corresponde a un fallo externo.

Una vez que desaparezca la estabilización, el siguiente evento de estabilización no podrá activarse durante un segundo.

5.3.7 Ejemplo de ajuste: Generador y transformador de máquina en la zona de protección

¡AVISO!



A partir de la versión 3.4, no es posible introducir los datos de la placa de tipo del transformador porque MCDGV4 siempre asocia la corriente de neutro con el lado W1. Por lo tanto, es necesario introducir los datos de un transformador “invertido”.

A partir de la versión 3.6, este comportamiento ha cambiado para que los datos del transformador se puedan usar directamente sin cambios.

Los ajustes del transformador se pueden introducir directamente desde la placa de tipo.

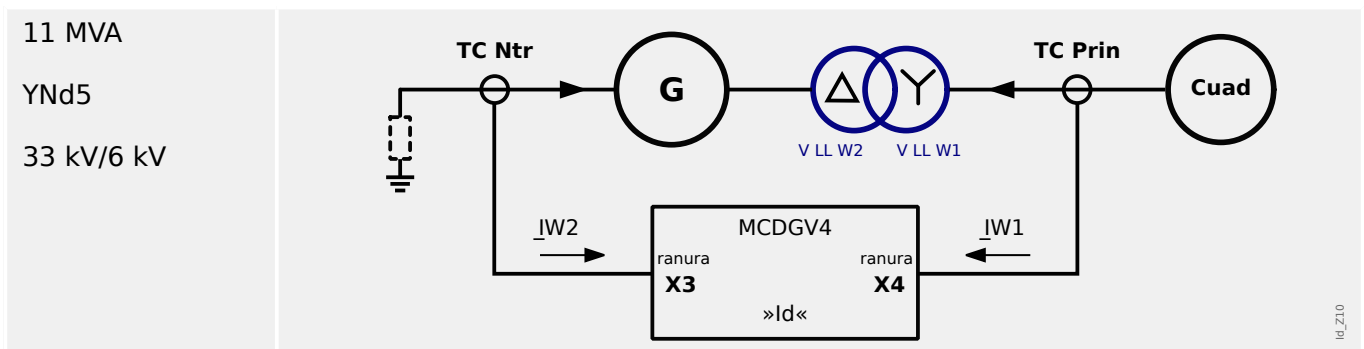
El ajuste [Par. cam. / Transform.] »Lado del generador« se define como “W2” de forma predeterminada, lo que significa que el generador está conectado al lado de LV **W2**.

Si todos los datos se han definido correctamente, MCDGV4 calcula los otros datos relevantes de forma automática, en concreto:

- Las relaciones de CT y la desviación de ambos lados de bobinado en caso de corriente nominal.
- La relación de tensión del transformador con respecto a las tensiones y grupos de conexión (cambio de fase).
- Los cambios de relación de tensión del transformador causados por el cambiador de toma.

Si un generador se conecta a través de un transformador, el generador suele conectarse al lado secundario (LV) del transformador.

Un transformador de máquina con la siguiente especificación debe conectarse a un generador de 6 kV. El punto neutro de HV del bobinado Y se conecta a tierra para que se pueda producir una corriente de secuencia cero.



Deben realizarse los siguientes ajustes en MCDGV4:

5 Elementos de protección

5.3.7 Ejemplo de ajuste: Generador y transformador de máquina en la zona de protección

- »SN« = 11 MVA“
- »W1 nominal (HV)« = 33000 V“
- »W2 nominal (LV)« = 6000 V“
- »Conexión/conex. tierra W1« = “YN”
- »Conexión/conex. tierra W2« = “d”
- »Cambio fase« = 5
- »Cam. tomas« = 0%
- »Lado del generador« = “W2”

Nombre	Valor	Unidad
SN	11	MVA
W1 nominal (HV)	33000	V
W2 nominal (LV)	6000	V
Conexión/conex. tierra W1	YN	
Conexión/conex. tierra W2	d	
Cambio fase	5	
Cam. tomas	0	%
Lado del generador	W2	

Conversión de ajustes desde una versión anterior (hasta la versión 3.4)

En versiones anteriores de MCDGV4, los datos del transformador debían definirse para un “transformador invertido” ficticio. Si se convierten para una versión reciente (a partir de la versión 3.6), el resultado es el siguiente:

El parámetro »Lado del generador«, que se ha introducido con la versión 3.6, se define con el valor “W1”. Este valor indica que el generador se ha asociado a los datos del transformador en el lado W1. Aunque es opcional, ahora es posible “intercambiar” los valores de ajuste según el nuevo esquema, que implica cambiar »Lado del generador« a “W2”.

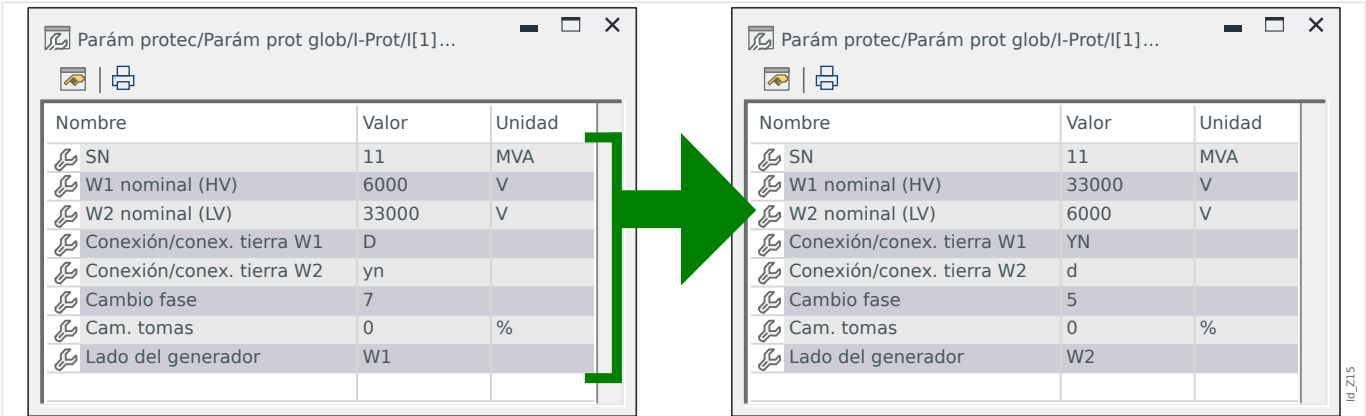


Fig. 87: Izquierda: Datos del transformador „inverso“ hasta la versión 3.4. Derecha: Datos adaptados manualmente para las versiones posteriores a la 3.6.

5.3.8 Grupos de conexión

[Par. cam. / Transform.] »Conexión/ conex. tierra W1«	<p>Parámetros permitidos:</p> <ul style="list-style-type: none"> • «Y» - Estrella (bobinado de grupo de conexiones en lado primario) • «D» - Delta (bobinado de grupo de conexiones en lado primario) • «Z» - Zig-Zag (bobinado de grupo de conexiones en lado primario) • «YN» - Masa en estrella (bobinado de grupo de conexiones en lado primario) • «ZN» - Zig-Zag con conexión a masa (bobinado de grupo de conexiones en lado primario)
Este es el parámetro para el esquema de conexión del bobinado W1 y su estado de conexión a tierra.	

[Par. cam. / Transform.] »Conexión/ conex. tierra W2«	<p>Parámetros permitidos:</p> <ul style="list-style-type: none"> • «y» - Estrella (bobinado de grupo de conexiones en lado secundario) • «d» - Delta (bobinado de grupo de conexiones en lado secundario) • «z» - Zig-Zag (bobinado de grupo de conexiones en lado secundario) • «yn» - Masa en estrella (bobinado de grupo de conexiones en lado secundario) • «zn» - Zig-Zag con conexión a masa (bobinado de grupo de conexiones en lado secundario)
Este es el parámetro para el esquema de conexión del bobinado W2 y su estado de conexión a tierra.	

La combinación de »Conexión/conex. tierra W1« y »Conexión/conex. tierra W2« permite todos los esquemas posibles de conexión física de los transformadores elevadores.

«YN» o «ZN» significa que el neutro del transformador está conectado a tierra en el lado W1.

«yn» o «zn» significa que el neutro del transformador está conectado a tierra en el lado W2.

[Par. cam. / Transform.] »Cambio fase«	Parámetros permitidos: 0, ..., 11
El cambio de fase se define en múltiplos de 30° y define el ángulo con el que la tensión del lado W2 retrasa la tensión del lado W1.	

Consulte la sección Compensación de fase para informarse sobre los tipos de transformadores preferidos habitualmente.

En el caso de conexiones (Y, y, Z, z), el neutro puede conectarse a tierra o no conectarse a tierra. En general, hay una distinción entre los números de conexión impares (1, 3, 5, ..., 11) y los pares (0, 2, 4, ..., 10). Junto al esquema de conexión (y, d ó z) y el tratamiento del neutro del transformador, se toman en consideración las definiciones siguientes.

- El sistema simétrico trifásico I1 rota en sentido contrario al de las agujas del reloj al transferirse del bobinado 1 al bobinado 2 (se aplica en la secuencia de fase ABC).
- El sistema simétrico trifásico I2 rota en sentido de las agujas del reloj al transferirse del bobinado 1 al bobinado 2 (se aplica en la secuencia de fase ABC).
- Se tiene en cuenta la conexión del transformador al sistema de rotación negativa (ACB) según el parámetro.
- La transformación del sistema de secuencia cero I0 depende de la conexión de los bobinados:
 - Solo las conexiones (Y, y, Z, z) ofrecen un punto neutro externo disponible.
 - Solo cuando este punto neutro está conectado a tierra (esto lo indica el sufijo "n" en el parámetro del grupo de bobinado [por ejemplo, Dyn]), y al menos otra conexión a tierra está disponible en la red eléctrica, a la cual el bobinado está conectado (una secuencia cero - respectivamente la corriente de tierra puede fluir).
 - Solo cuando ambos bobinados del transformador permiten que fluya la corriente de tierra, la corriente de secuencia cero puede transformarse de un lado del transformador al otro sin ningún cambio de fase.
- Los grupos de conexión impares los crean los esquemas Dy, Yd, Yz, Zy.
- Los grupos de conexión pares los crean los esquemas Yy, Zd, Dz, Dd.
- Los valores primarios del bobinado 1 son valores de referencia al mostrar o evaluar valores relativos.

La relación del transformador puede modificarse con un cambiador de tomas.

[Par. cam. / Transform.] »Cam.
 tomas«

Parámetros permitidos: -15%, ..., 15%

El cambiador de tomas cambia la relación de tensión del transformador k_{Tap} .

$$k_{Tap} = \frac{V_{LL,W1}(1 + TapCambiador)}{V_{LL,W2}}$$

Principalmente, es necesario realizar los siguientes cálculos antes de calcular los valores diferenciales y los valores de limitación de la protección diferencial del transformador:

- Rotación de los valores medidos del bobinado 2 al bobinado 1 de referencia en sentido contrario al de las agujas del reloj con un ángulo de rotación de $(0... 11) \times 30$ grados.
- Ajuste de los valores medidos para el bobinado 2 con respecto al error de coincidencia de relación del CT.
- Ajuste de los valores medidos para el bobinado 2 con respecto a la conexión de bobinado (y, d, z).

- Ajuste de los valores medidos para el bobinado 1 y el bobinado 2 según el tratamiento de la conexión de neutro y tierra (eliminación de corriente de secuencia cero).

5.3.9 Cálculos automáticos: Amplitudes, grupos vectoriales y eliminación de secuencia cero.

Los cálculos realizados pueden efectuarse por cálculos matriciales. Deben completarse tres pasos.

- **1.** Ajuste la amplitud según todas las relaciones de transformación (transformador elevador y CT).
- **2.** Ajuste el ángulo de grupo vectorial rotando, en consecuencia, el sistema trifásico.
- **3.** Elimine la corriente de secuencia cero cuando sea necesario (tanto en el caso del bobinado 1 como el bobinado 2).

Re. **1.**: Ajuste de amplitud:

$$\underline{I}'_{W2} = \underline{I}_{W2} \cdot k_a \cdot k_a = \frac{TC_{prin,W2}}{I_{b,W2}} \cdot \frac{I_{b,W1}}{TC_{prin,W1}} = \frac{TC_{prin,W2}}{TC_{prin,W1}} \cdot \frac{V_{LL,W2}}{V_{LL,W1} (1 + Cam. tomas)}$$

Re. **2.**: Ajuste de grupo vectorial:

El ajuste del grupo vectorial se calcula usando las fórmulas y matrices de transformación siguientes:

$$\underline{I}''_{W2} = [T_{Desfase}] \cdot \underline{I}'_{W2} \cdot [T_{Desfase}] \rightarrow [T_{0,1,2...11}]$$

Grupos de conexión pares	Grupos de conexión impares
$T_0 = \begin{bmatrix} 1 & 0 & 0 \\ 0 & 1 & 0 \\ 0 & 0 & 1 \end{bmatrix}$	$T_1 = \frac{1}{\sqrt{3}} \cdot \begin{bmatrix} 1 & -1 & 0 \\ 0 & 1 & -1 \\ -1 & 0 & 1 \end{bmatrix}$
$T_2 = \begin{bmatrix} 0 & -1 & 0 \\ 0 & 0 & -1 \\ -1 & 0 & 0 \end{bmatrix}$	$T_3 = \frac{1}{\sqrt{3}} \cdot \begin{bmatrix} 0 & -1 & 1 \\ 1 & 0 & -1 \\ -1 & 1 & 0 \end{bmatrix}$
$T_4 = \begin{bmatrix} 0 & 0 & 1 \\ 1 & 0 & 0 \\ 0 & 1 & 0 \end{bmatrix}$	$T_5 = \frac{1}{\sqrt{3}} \cdot \begin{bmatrix} -1 & 0 & 1 \\ 1 & -1 & 0 \\ 0 & 1 & -1 \end{bmatrix}$
$T_6 = \begin{bmatrix} -1 & 0 & 0 \\ 0 & -1 & 0 \\ 0 & 0 & -1 \end{bmatrix}$	$T_7 = \frac{1}{\sqrt{3}} \cdot \begin{bmatrix} -1 & 1 & 0 \\ 0 & -1 & 1 \\ 1 & 0 & -1 \end{bmatrix}$
$T_8 = \begin{bmatrix} 0 & 1 & 0 \\ 0 & 0 & 1 \\ 1 & 0 & 0 \end{bmatrix}$	$T_9 = \frac{1}{\sqrt{3}} \cdot \begin{bmatrix} 0 & 1 & -1 \\ -1 & 0 & 1 \\ 1 & -1 & 0 \end{bmatrix}$
$T_{10} = \begin{bmatrix} 0 & 0 & -1 \\ -1 & 0 & 0 \\ 0 & -1 & 0 \end{bmatrix}$	$T_{11} = \frac{1}{\sqrt{3}} \cdot \begin{bmatrix} 1 & 0 & -1 \\ -1 & 1 & 0 \\ 0 & -1 & 1 \end{bmatrix}$

Tab. 1: Ajustes de grupo vectorial

Re. **3.**: Eliminación de secuencia cero (eliminación de la corriente de tierra si solo puede fluir por un bobinado en los fallos externos asimétricos y no se transformará al otro bobinado).

La eliminación de secuencia cero se calculará para el lado W1 si el valor de »Conexión/ conex. tierra W1« se define como YN o ZN.

Una corriente de secuencia cero solo puede fluir:

- Si el neutro está conectado a tierra en el lado W1.
- Si la red eléctrica en el lado W1 también está conectada a tierra.

$$I_{W1}''' = I_{W1}'' - I_{0,W1}$$

En el lado W2: La eliminación de secuencia cero se calculará para el lado W2 si el valor de »Conexión/conex. tierra W2« se define como yn o zn.

Una corriente de secuencia cero solo puede fluir:

- Si el grupo vectorial es impar.
- Si el neutro está conectado a tierra en el lado W2.
- Si la red eléctrica en el lado W2 también está conectada a tierra.

$$I_{W2}''' = I_{W2}'' - I_{0,W2}''$$

Tras configurar los valores para la curva de características con limitación de porcentaje, deben definirse los parámetros para la limitación de armónicos y transitorios. Tanto los ajustes de limitación de armónicos como de transitorios dependen de muchos parámetros:

- Tipo de transformador
- Material del transformador
- Parámetro operativo de la red eléctrica
- Tiempo de activación relativo a la fase sinusoidal.

Por lo tanto, es muy difícil dar unos ajustes válidos que sirvan para todo y ofrezcan un equilibrio para que un relé diferencial sea extremadamente rápido y fiable a la vez al determinar la desconexión.

Sugerencias de aplicación

Empezando por la curva de características estáticas, se recomiendan las pendientes típicas de 50% y 100% para ambas secciones. Se obtienen con los ajustes [Parám protec / Def x / Prot difer. / Id] »Id(Is0)«, »Id(Is1)«, »Id(Is2)«.

En el caso de la limitación de armónicos o transitorios, la curva se añadirá mediante una desviación $d(H,m)$.

Para poder soportar las corrientes magnetizantes de entrada con valores típicos, se recomienda el ajuste [Parám protec / Def x / Prot difer. / Id] »d(H,m)« = 8.

En caso de que se alcance el umbral de limitación de armónicos, este valor se añadirá a la curva de características.

Es importante estimar el umbral de armónicos necesario para obtener estabilidad frente a la corriente de entrada magnetizante y la sobreexcitación. Los armónicos bajo diferentes estados operativos, como la corriente de entrada magnetizante y la saturación de CT dependen de muchos parámetros distintos.

Corriente de entrada magnetizante:

En cuanto los transformadores se añaden a un circuito, es posible que se produzcan corrientes de entrada altas debido a la remanencia magnética. Estas corrientes tienen un componente de 2º armónico (y, a menudo, también algo de 4º armónico). Un factor

importante que influye en la cantidad de corriente de entrada es el tiempo de conmutación exacto y el valor máximo suele darse cuando la tensión cruza el punto cero. La corriente de entrada solo pasa por un lado solo y, por lo tanto, se mide como corriente de diferencial, lo que hace necesaria una limitación temporal de la protección de diferencial.

Por lo general, se recomienda activar la limitación de armónicos. Esto se puede hacer (por cada armónico) configurando el parámetro correspondiente [Parám protec / Def x / Prot difer. / Id] »Est H2«, »Est H4«, »Est H5« como "activo".

Para operar de forma estable en condiciones estacionarias, puede distinguirse entre un valor estacionario de umbrales de armónicos y un umbral de armónicos transitorios directamente tras la activación.

El período de tiempo transitorio »t-Trans« justo después de la activación depende esencialmente del parámetro de influencia mencionado anteriormente. Se han documentado intervalos de tiempo desde casi cero a más de 15 segundos en el caso de bancos especiales de autotransformadores. Se aconseja un ajuste típico de 2 s para los transformadores que se utilizan normalmente.

El período transitorio siempre empieza si el diferencial y la corriente de limitación se encuentran por debajo de 5% de la corriente base I_b . Los siguientes valores se recomiendan para casos típicos:

- »H2 est« = 30%
- »H2 Tra« = 15%
- »H4 est« = 30%

Sobrexcitación:

En caso de que haya sobrexcitación del transformador, aumenta la corriente de magnetización, lo que provoca efectos de saturación. Estos se caracterizan por una gran cantidad de 5º armónico. Dado que la corriente de magnetización se mide como una corriente de diferencial, es necesaria una limitación temporal de la protección de diferencial. Esta limitación se puede habilitar según la cantidad del 5º armónico.

- »H5 est« = 30%
- »H5 Tra« = 15%

Todos los eventos que generan armónicos pueden producirse en distinto grado en una, dos o las tres fases. Este es el motivo por el que existe una opción para limitar solo las fases con armónico, o bien limitar las tres fases. La limitación de las tres fases solo debería llevarse a cabo si la red de suministro eléctrico y los modos de operación lo requieren.

- »Crossbl« = «activo»: Estabilización de superposición de fase de la función de protección de diferencial.
- »Crossbl« = «inactivo»: Estabilización de selección de fase de la función de protección de diferencial.

La función de estabilización de saturación de CT supervisa y compara la corriente de diferencial y de estabilización tras cada evento de cruce por el punto cero para diferenciar entre fallos internos y externos. Si se espera una saturación del CT con corrientes de fallo, al activar esta función se proporcionará una estabilización adicional para evitar desconexiones falsas.

Si la saturación está causada por un fallo externo, la curva de desconexión aumentará $d(H,m)$. En los fallos internos, no se producirá un aumento ni una estabilización de la curva de desconexión.

- »*Estab. de satur. de CT*« = "activo"
- »*BloqT. estab. satur. de CT*« = 0,3s (ejemplo)

5.4 IdH: protección de corriente de diferencial de ajuste alto no limitado

Al margen de la característica de desconexión estática definida y los factores de limitación $d[H,m]$, puede ajustarse un valor de selección para una corriente de diferencial máxima I_{dH} , así como los resultados en la desconexión no retrasada cuando hay un exceso. El paso de protección es referido como paso diferencial de ajuste alto I_{dH} y solo se desconecta en fallos dentro de la zona de protección.

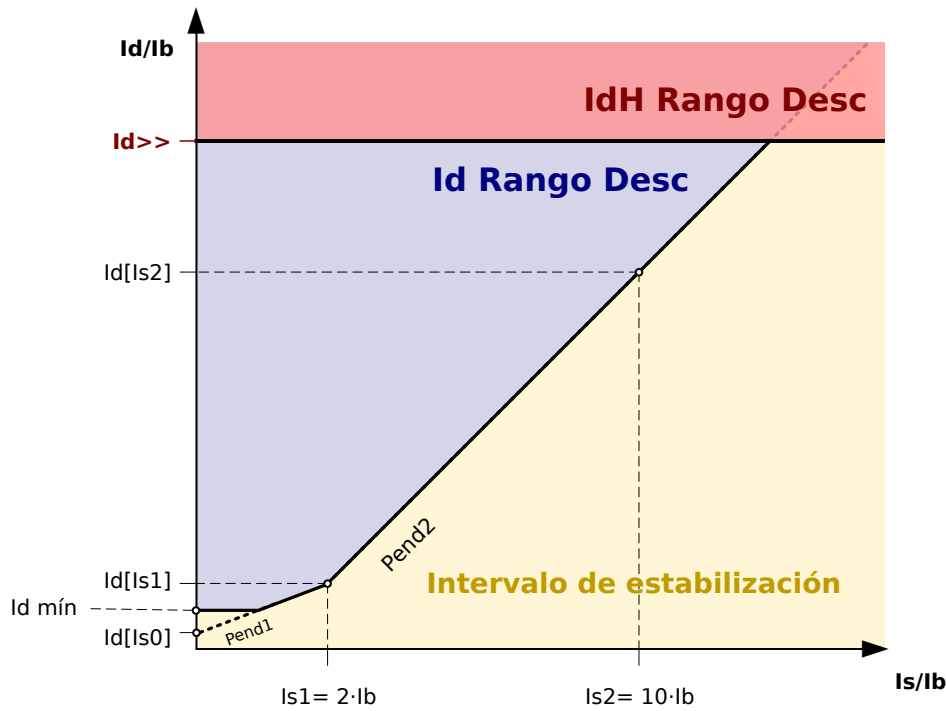





Fig. 88: Paso de protección de diferencial de ajuste alto no limitado I_{dH} .

$I_{d>>}$ Máxima protección de corriente diferencial/fallo de fase de alta no estabilizada: valor de selección de la corriente diferencial basado en la corriente I_B nominal del objeto de protección.

En el diagrama anterior, se muestran las siguientes curvas de desconexión y rangos de desconexión:

<p>Área azul mostrada en  Fig. 88:</p>	<p>rango de desconexión de la función de protección »Id«.</p> <p>(Es la protección de diferencial de corriente de fase, que se describe en  "5.3.1 Curva de desconexión", donde también se describen todos los ajustes relacionados).</p>
<p>Área roja mostrada en  Fig. 88:</p>	<p>rango de desconexión de la función de protección »IdH«.</p> <p>Es la protección de corriente diferencial de ajuste alto no limitado, que opera de forma independiente de la función »Id«.</p> <p>El umbral de recogida $I_{d>>}$ se establece (en unidades de I_b) en [Parám protec / Def 1...4 / Prot difer. / IdH] »$I_{d>>}$«.</p>

Esto quiere decir que MCDGV4 tiene un arranque general en cuanto el par de valores de corriente diferencial I_d y corriente de limitación I_s esté en el área azul o roja.

5.5 IdG: protección de diferencial de corriente de tierra

El módulo de protección de diferencial de corriente de tierra »IdG« incluye las siguientes funciones de protección ANSI:

- ANSI 87GN
- ANSI 87TN
- ANSI 64REF

El elemento de protección diferencial de tierra puede usarse para proporcionar:

- Detección sensible de los fallos de tierra internos en los bobinados de lado wye de los transformadores.
- Detección sensible de fallos de tierra para generadores de conexión a tierra sólida o de baja impedancia.

Descripción

Este principio de protección se basa en un esquema de fallo restringido a tierra que solo puede usarse en sistemas con un neutro conectado a tierra. La corriente de diferencial de tierra es la suma vectorial de la corriente de tierra medida y la corriente de secuencia cero calculada a partir de la corriente trifásica medida. De forma similar a la protección diferencial con limitación de fase, la corriente con limitación de tierra es la diferencia vectorial de la corriente de tierra medida y la corriente de secuencia cero calculada a partir de la corriente trifásica medida. La característica de desconexión es muy similar a la protección de diferencial con limitación de fase y no tiene la limitación temporal.

¡ADVERTENCIA!



Los comandos de desconexión generados por la función protectora »IdG« de fallo de tierra limitado deben asignarse dentro del gestor de interruptores.

¡AVISO!



Tenga en cuenta que la función protectora »IdG« de fallo de tierra limitado únicamente puede aplicarse al extremo de bobinado que constituye el punto neutro conectado a tierra.

Principio de protección

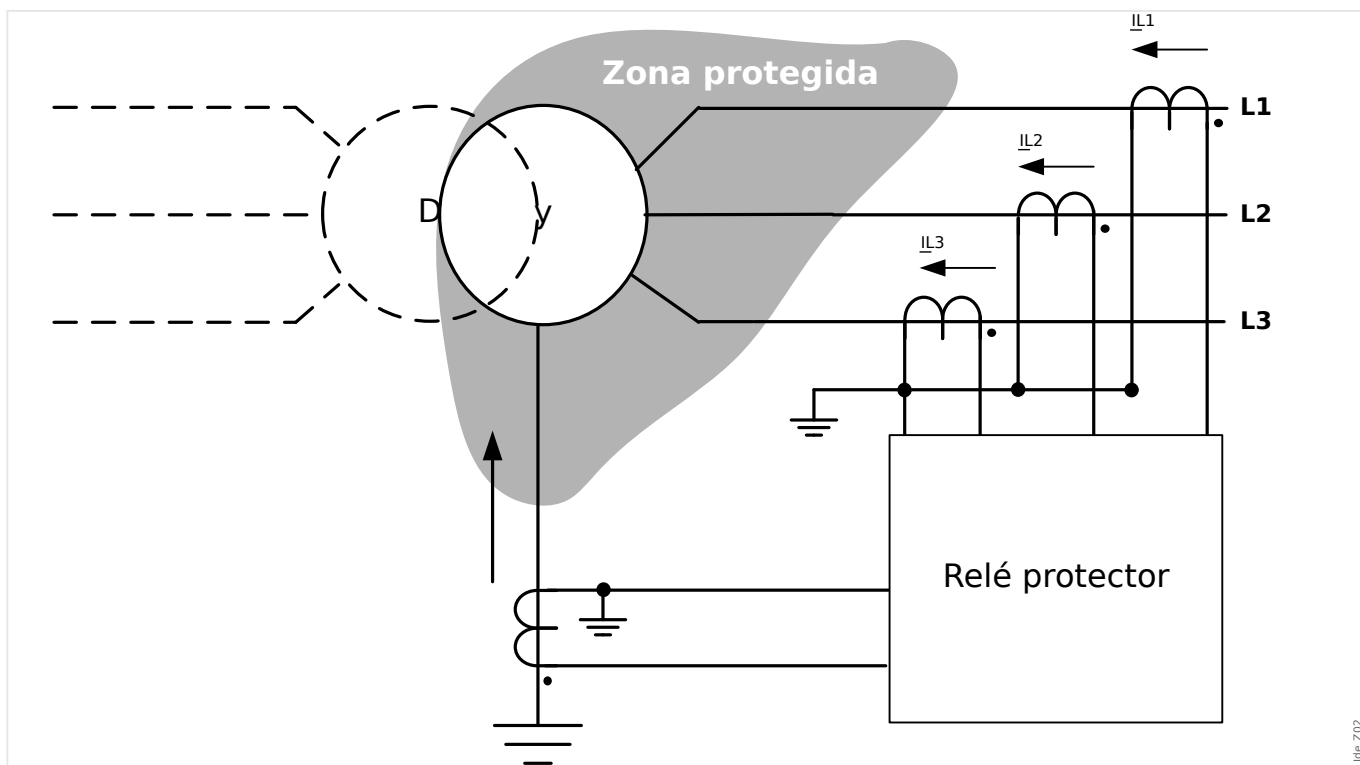
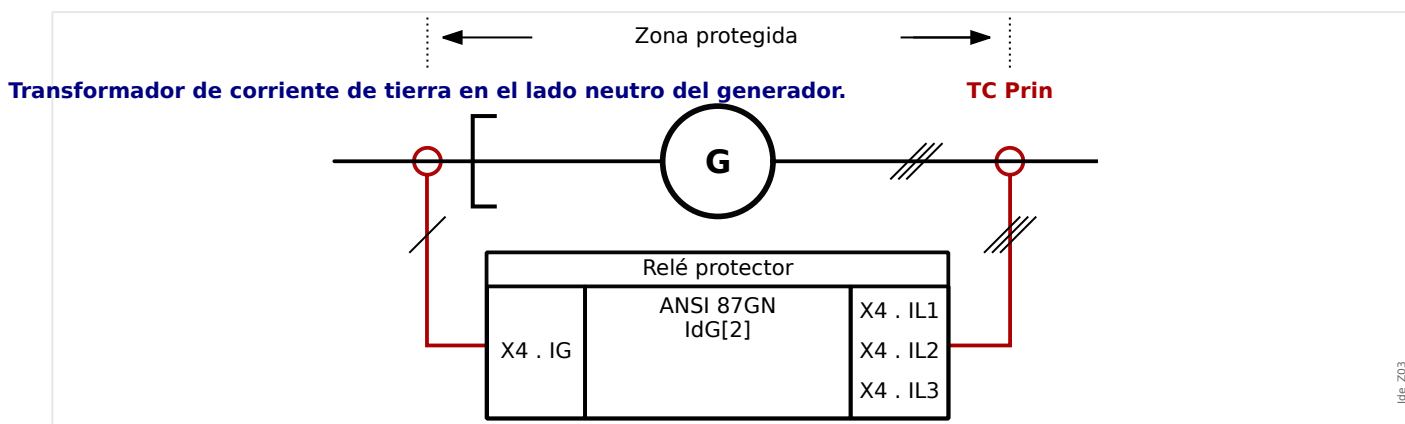


Fig. 89: Principio de protección de la protección de diferencial de corriente de tierra conectada al bobinado del lado wye del transformador

Opciones de protección de diferencial de tierra

La protección de diferencial de corriente de tierra puede usarse en varios objetos protegidos, como transformadores elevadores, generadores, motores, la unidad de transformador-elevador-generador (GSU), etc. Las aplicaciones siguientes describen las correspondientes conexiones de sistema, conexión de entrada de corriente de relé, ajustes de parámetros de relé y algunos consejos para aplicaciones especiales.

Aplicación ANSI 87GN (Conexión de barra colectora)



Uso adecuado:

Se utiliza si el generador está conectado directamente a un barra colectora y debe protegerse contra fallos de tierra entre el transformador de corriente de fase y neutro (dentro del generador).

Tipo requerido de transformadores de corriente y ubicaciones de transformadores de corriente

- Transformadores de corriente de fase en el punto de red de suministro eléctrico del generador.
- Transformador de corriente de núcleo de anillo o transformador de corriente de tierra en el punto neutro del generador.

Nombre del elemento que debe usarse: IdG[2]

Cableado de los transformadores de corriente

- Transformadores de corriente de fase que se conectan a: X4 . IL1, X4 . IL2, X4 . IL3
- Transformador de corriente de núcleo de anillo o de tierra que se conecta a X4 . IG

Corriente de referencia calculada:

$$I_b = \frac{S_N}{\sqrt{3} \cdot V_{LL}} = \frac{\text{Generador de potencia nominal}}{\sqrt{3} \cdot \text{Generador de tensión nominal}}$$

Ajustes necesarios:

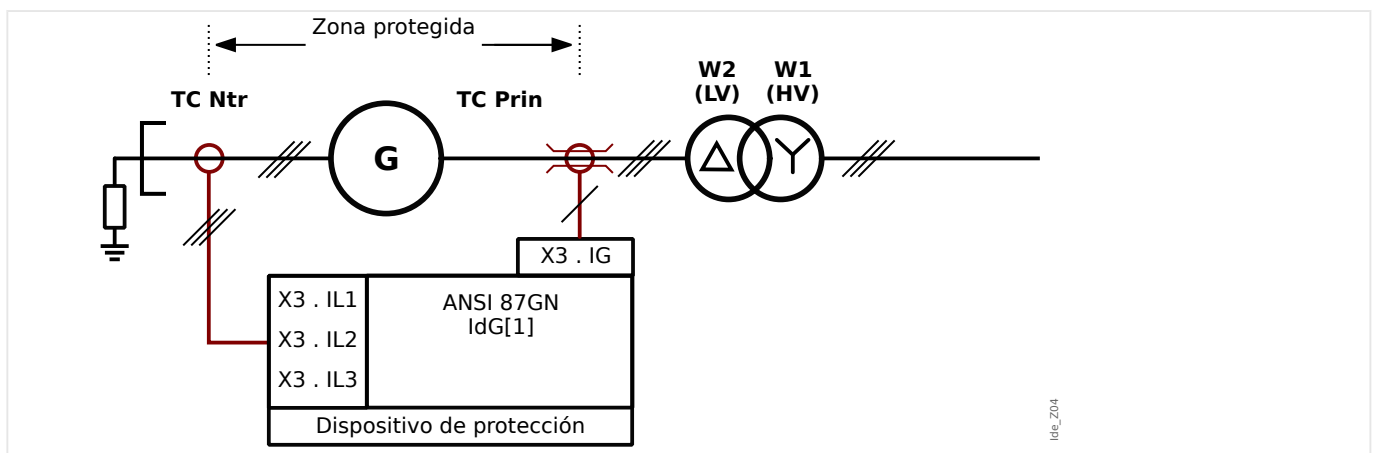
Declare que no hay transformador en la zona de protección: [Planif. de disp.] »Transform. . Modo« = «->»

Active el elemento de protección: [Planif. de disp.] »IdG[2] . Modo« = «uso»

Defina los parámetros de campo del generador en el menú [Par. cam. / Generador].

Defina los parámetros de protección de diferencial en el menú [Parám protec / Def x / Prot difer.].

Aplicación ANSI 87GN (Conexión de unidad)



Uso adecuado:

Se utiliza si el generador está conectado mediante un transformador elevador a la red de suministro eléctrico y debe protegerse contra fallos de tierra entre el transformador de corriente de fase y neutro (dentro del generador).

Tipo requerido de transformadores de corriente y ubicaciones de transformadores de corriente

- Transformadores de corriente de fase en el punto neutro del generador.

- Transformadores de corriente de núcleo de anillo en el punto de red de suministro eléctrico del generador.

Nombre del elemento que debe usarse: IdG[1]

Cableado de los transformadores de corriente:

- Transformadores de corriente de fase que se conectan a: X3 . IL1, X3 . IL2, X3 . IL3
- Transformador de corriente de núcleo de anillo o de tierra que se conecta a X3 . IG

Corriente de referencia calculada:

$$I_b = \frac{S_N}{\sqrt{3} \cdot V_{LL}} = \frac{\text{Generador de potencia nominal}}{\sqrt{3} \cdot \text{Generador de tensión nominal}}$$

Ajustes necesarios:

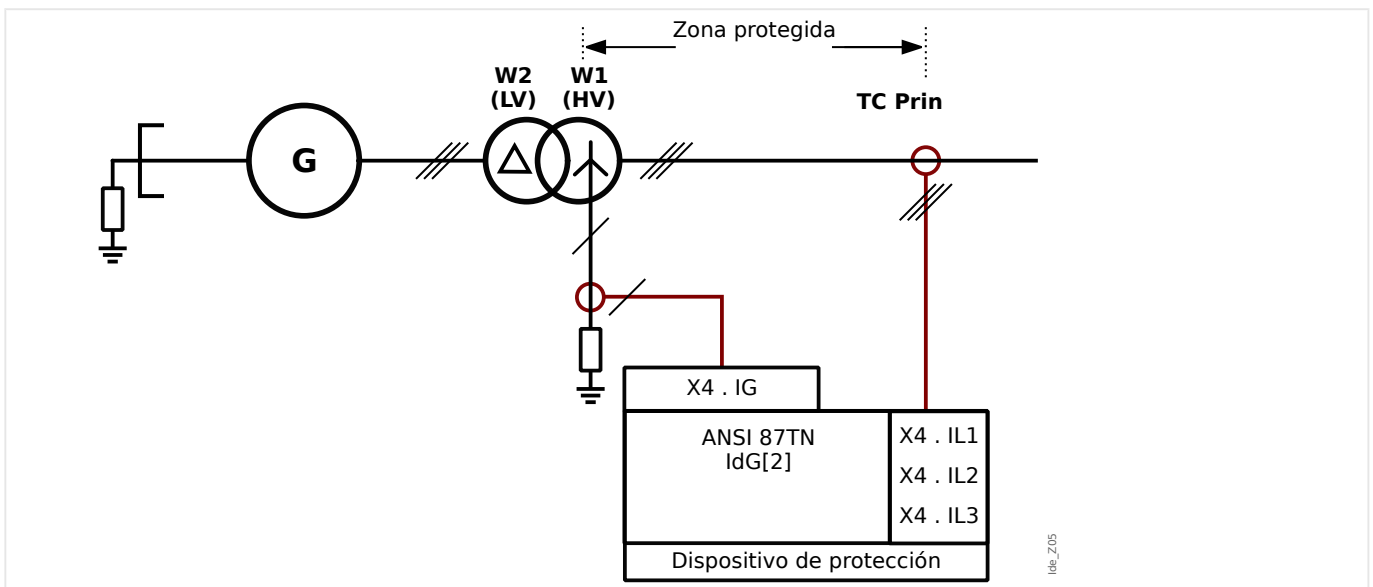
Declare que hay un transformador en la zona de protección: [Planif. de disp.] »Transform. . Modo« = «uso»

Active el elemento de protección: [Planif. de disp.] »IdG[1] . Modo« = «uso»

Defina los parámetros de campo del generador en el menú [Par. cam. / Generador].

Defina los parámetros de protección de diferencial en el menú [Parám protec / Def x / Prot difer.].

Aplicación ANSI 87TN (Conexión de unidad)



Uso adecuado:

Se utiliza si el generador está conectado por un transformador elevador a la red de suministro eléctrico y si el transformador (elevador) debe protegerse contra fallos de diferencial de tierra dentro del transformador.

Tipo requerido de transformadores de corriente y ubicaciones de transformadores de corriente:

- Transformadores de corriente de fase en el punto de red de suministro eléctrico del transformador.

- Transformador de corriente de tierra en el punto neutro del transformador.

Nombre del elemento que debe usarse: IdG[2]

Cableado de los transformadores de corriente

- Transformadores de corriente de fase que se conectan a: X4 . IL1, X4 . IL2, X4 . IL3
- Transformador de corriente de núcleo de anillo o de tierra que se conecta a X4 . IG

Corriente de referencia calculada si el generador se conecta al lado de LV (W2), como es habitual:

$$I_b = I_{b,W1} = \frac{S_N}{\sqrt{3} \cdot V_{LL,W1}} = \frac{\text{Transformador de potencia}_{nominal}}{\sqrt{3} \cdot \text{Transformador de tensión}_{nominal}}$$

Ajustes necesarios:

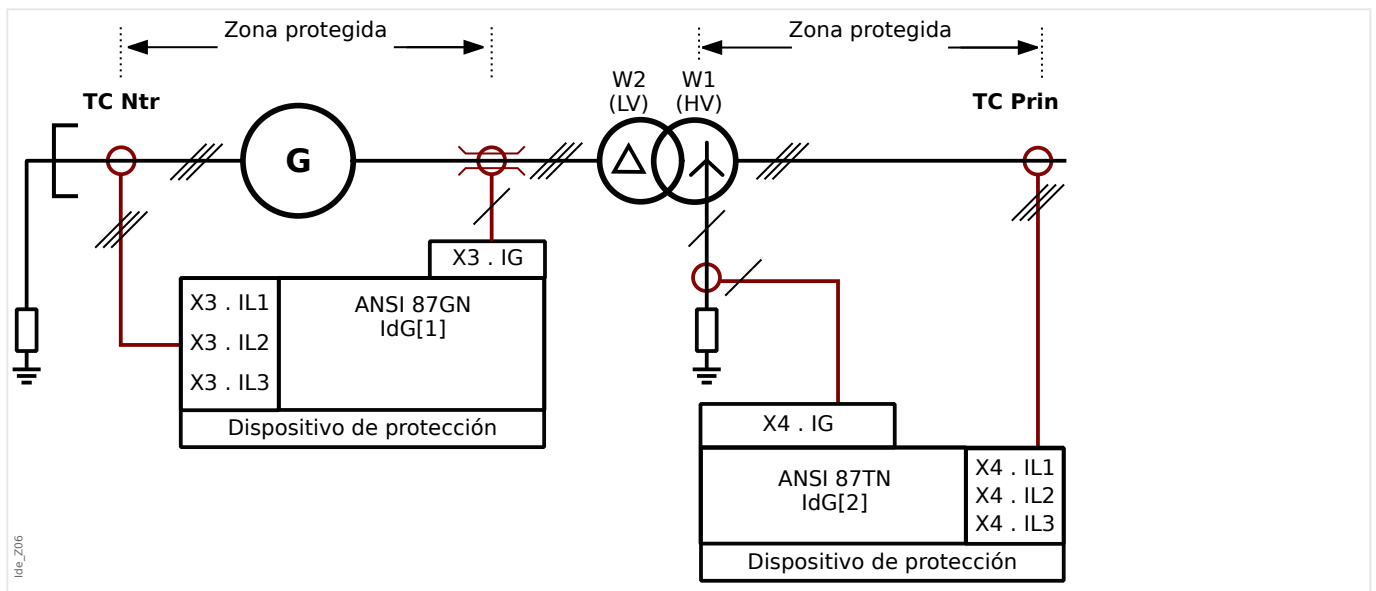
Declare que hay un transformador en la zona de protección: [Planif. de disp.] »Transform. . Modo« = «uso»

Active el elemento de protección: [Planif. de disp.] »IdG[2] . Modo« = «uso»

Defina los parámetros de campo del transformador en el menú [Par. cam. / Transform.].

Defina los parámetros de protección de diferencial en el menú [Parám protec / Def x / Prot difer.].

Aplicación ANSI 87 GN y ANSI 87TN (Conexión de unidad)



Uso adecuado:

Se utiliza si el generador está conectado por un transformador elevador a la red de suministro eléctrico y si el generador y el transformador (elevador) deben protegerse contra fallos de diferencial de tierra.

ANSI 87GN	ANSI 87TN
Tipo requerido de transformadores de corriente y ubicaciones de transformadores de corriente	Tipo requerido de transformadores de corriente y ubicaciones de transformadores de corriente

ANSI 87GN	ANSI 87TN
<ul style="list-style-type: none"> Transformadores de corriente de fase en el punto neutro del generador. Transformadores de corriente de núcleo de anillo en el punto de red de suministro eléctrico del generador. 	<ul style="list-style-type: none"> Transformadores de corriente de fase en el punto de red de suministro eléctrico del transformador. Transformador de corriente de núcleo de anillo o transformador de corriente de tierra en el punto neutro del transformador.
<p><i>Cableado de los transformadores de corriente</i></p> <ul style="list-style-type: none"> Transformadores de corriente de fase que se conectan a X3 . IL1, X3 . IL2, X3 . IL3 Transformador de corriente de núcleo de anillo o de tierra que se conecta a X3 . IG 	<p><i>Cableado de los transformadores de corriente</i></p> <ul style="list-style-type: none"> Transformadores de corriente de fase que se conectan a X4 . IL1, X4 . IL2, X4 . IL3 Transformador de corriente de tierra que se conecta a X4 . IG
<p><i>Nombre del elemento que debe usarse</i></p> <p>IdG[1]</p>	<p><i>Nombre del elemento que debe usarse</i></p> <p>IdG[2]</p>
<p><i>Corriente de referencia calculada</i></p> $I_b = \frac{S_N}{\sqrt{3} \cdot V_{LL}}$ $= \frac{\text{Generador}_{\text{de potencia nominal}}}{\sqrt{3} \cdot \text{Generador}_{\text{de tensión nominal}} (Fa - Fa)}$	<p><i>Corriente de referencia calculada</i></p> $I_b = I_{b,W1} = \frac{S_N}{\sqrt{3} \cdot V_{LL,W1}}$ $= \frac{\text{Generador}_{\text{de potencia nominal}}}{\sqrt{3} \cdot \text{Generador}(W1) (Fa - Fa)}$
<p><i>Ajustes necesarios</i></p> <p>Establezca el modo de transformación:</p> <p>[Planif. de disp.] »Transform. . Modo« = «uso»</p> <p>Active el elemento de protección: [Planif. de disp.] »IdG[1] . Modo« = «uso»</p> <p>Defina los parámetros de campo del generador en el menú [Par. cam. / Generador].</p> <p>Defina los parámetros de protección de diferencial en el menú [Parám protec / Def x / Prot difer.].</p>	<p><i>Ajustes necesarios</i></p> <p>Establezca el modo de transformación:</p> <p>[Planif. de disp.] »Transform. . Modo« = «uso»</p> <p>Active el elemento de protección: [Planif. de disp.] »IdG[2] . Modo« = «uso»</p> <p>Defina los parámetros de campo del transformador en el menú [Par. cam. / Transform.].</p> <p>Defina los parámetros de protección de diferencial en el menú [Parám protec / Def x / Prot difer.].</p>

5.6 IdGH: protección de fallo limitado de tierra de ajuste alto

De forma similar a la protección diferencial de fase no limitada, las funciones de protección de diferencial de tierra no limitada se suministran para una corriente alta de diferencial de tierra.

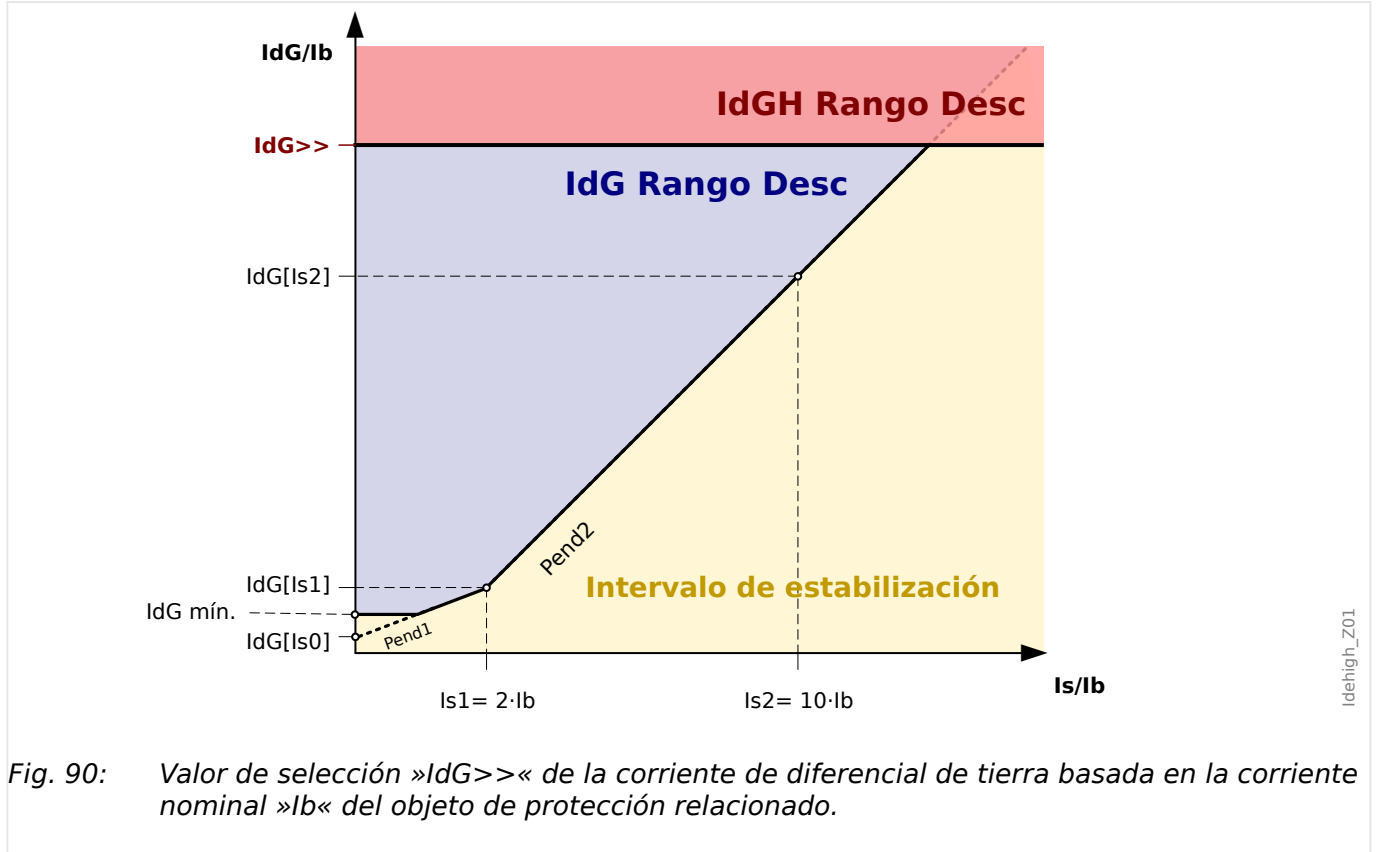





Fig. 90: Valor de selección »IdG>>« de la corriente de diferencial de tierra basada en la corriente nominal »Ib« del objeto de protección relacionado.

En el diagrama anterior, se muestran las siguientes curvas de desconexión y rangos de desconexión:

<p>Área azul mostrada en  Fig. 90:</p>	<p>rango de desconexión de la función de protección »IdG«.</p> <p>(Es la protección diferencial de corriente de tierra, que se describe en  “5.5 IdG: protección de diferencial de corriente de tierra”).</p>
<p>Área roja mostrada en  Fig. 90:</p>	<p>rango de desconexión de la función de protección »IdGH«.</p> <p>Es la protección de fallo de tierra limitado de ajuste alto que opera de forma independiente de la función »IdG«.</p> <p>El umbral de recogida IdG>> se establece (en unidades de Ib) en [Parám protec / Def 1...4 / Prot difer. / IdGH] »IdG>>«.</p> <p>Esto quiere decir que MCDGV4 tiene un arranque general en cuanto el par de valores de corriente diferencial de tierra IdG y corriente de limitación Is esté en el área azul o roja.</p>

5.7 Z - Protección de distancia de fase [21]

El módulo de protección de distancia de fase que se integra en este relé sirve para proporcionar protección auxiliar ante fallos de fase a fase en el sistema eléctrico al que está conectado el conjunto de generador. En caso de que se produzca un fallo de relé en el sistema eléctrico, la protección de distancia en el relé de protección del generador puede funcionar como protección auxiliar de sistema (remoto), protección auxiliar ante fallos de transformador elevado y, a veces, como protección auxiliar ante fallos internos de generador.

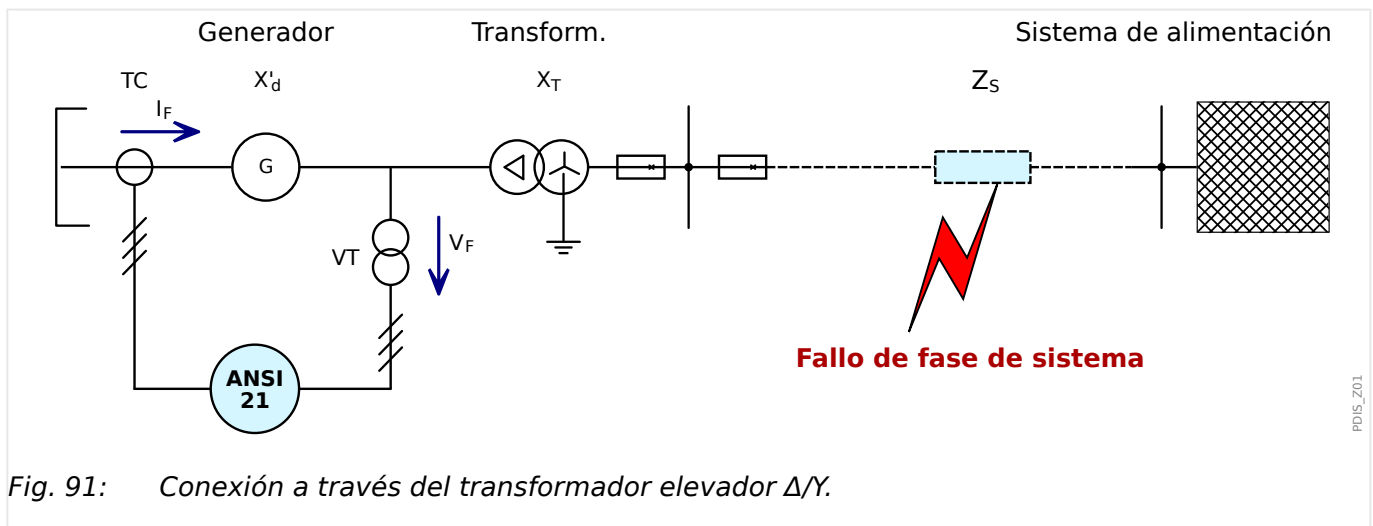
5.7.1 Función

MCDGV4 tiene dos elementos de distancia **Z[1/2]** con características **MHO** o de **polígono** (configurables de forma independiente) y con temporizadores de desconexión (también configurables de forma independiente). De este modo, puede configurarse fácilmente un esquema de protección de distancia de fase de dos zonas con alcances de zona diferentes.

5.7.2 Cálculo de impedancia de fallos

Para la protección de distancia de fase, las corrientes trifásicas del CT neutro y las tres tensiones de los VT del terminal se usan para calcular las tres impedancias de bucle fase a fase (ZL1-L2, ZL2-L3, ZL3-L1). Sin embargo, el cálculo de impedancia se bloquea en cuanto la corriente medida cae por debajo de un límite (interno del dispositivo, fijo), de modo que los resultados de cálculo irrelevantes se puedan excluir.

El relé tiene en cuenta correcciones a la hora de calcular la impedancia si hay un transformador elevador con conexión delta/estrella entre el generador y el sistema eléctrico, tal como se muestra en el siguiente diagrama. Estas correcciones se activan si los parámetros de campo del transformador se definen como »Cambio fase« = 1, 5, 7 o 11. La corrección de impedancia de fallo no está disponible para los cambios de fase 3 y 9.



5.7.3 Clasificación de tipos de fallo y selección de bucle de fallos

El propósito de esta clasificación en la función de protección de distancia es ofrecer información sobre las fases correspondientes para seleccionar el bucle de impedancia

adecuado. La clasificación de tipo de fallo usa el componente simétrico para la clasificación de tipo de fallo de la siguiente manera y con esta secuencia:

- Si la corriente de secuencia positiva es menor que $0,01 \cdot I_n$, se establece una situación sin fallos.
- Si la corriente de secuencia negativa es menor que el 30% de la corriente de secuencia positiva, se establece la situación de fallo simétrico L1-L2-L3 y se selecciona el bucle L1-L2.
- De lo contrario, el cambio de fase entre las corrientes de secuencia positiva y negativa se usa tal como se muestra en la siguiente tabla:

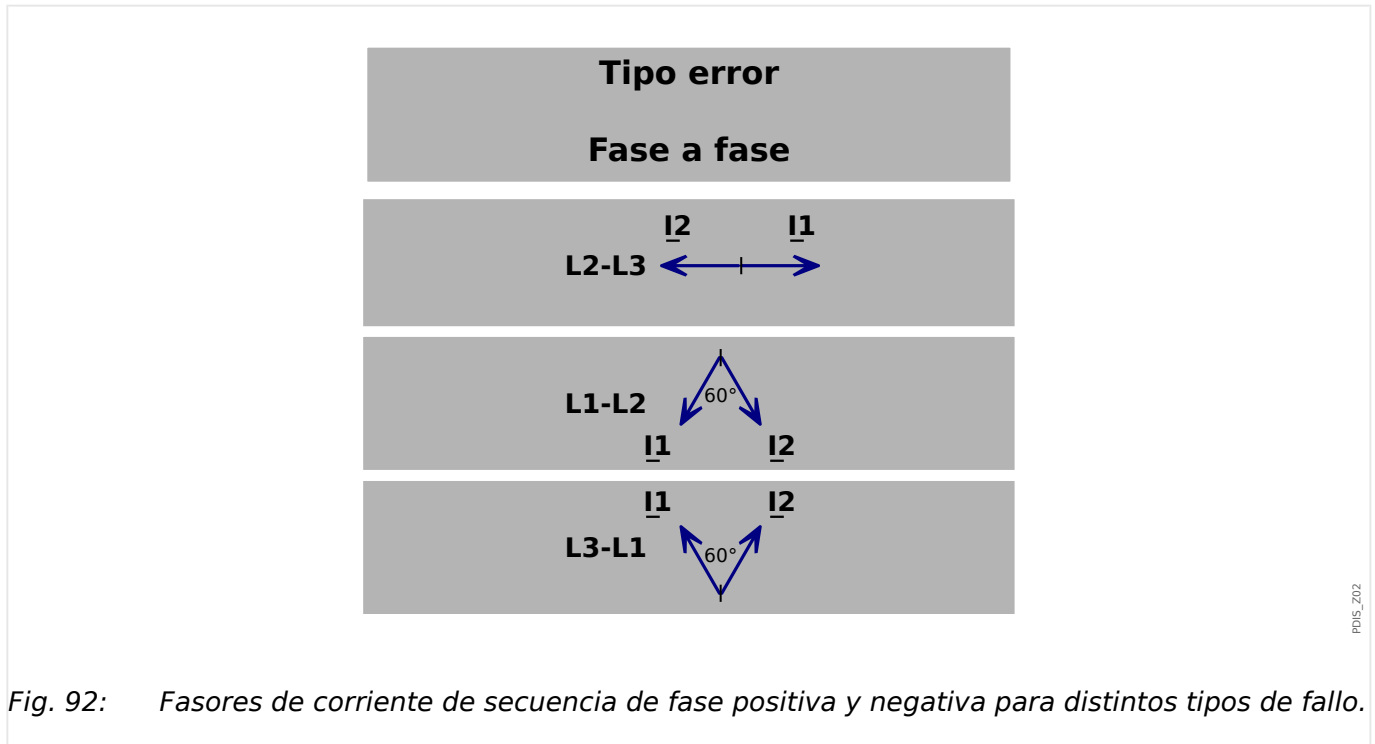


Fig. 92: Fasores de corriente de secuencia de fase positiva y negativa para distintos tipos de fallo.

5.7.4 Método de inicio

Un elemento de protección de distancia de la protección de distancia de fase del generador solo puede iniciarse para evaluar las impedancias con fallo si se cumplen algunas condiciones de inicio. Estas condiciones dependen de un método de inicio configurable:

- »Condición de inicio« = "Sobrecarga": La condición de inicio se cumple si la corriente de fase medida máxima supera el límite actual configurable » $I > Str$ «.
- »Condición de inicio« = "Sobrecorr. y baja tns.": El criterio de inicio se cumple si la corriente de fase medida máxima supera el límite actual configurable » $I > Str$ « y la tensión medida mínima es inferior a la del límite configurable » $V < Str$ «. El ajuste adicional »Tipo de tensión« selecciona si deben usarse las tensiones de fase a fase o de fase a neutro.
- »Condición de inicio« = "Impedancia baja": La condición de inicio se cumple si la impedancia de bucle medida correspondiente es inferior al límite configurable » $Z < Str$ «.

5.7.5 Característica de operación de impedancia

Por cada elemento de protección de distancia se puede configurar una característica de operación de impedancia con límite de dirección.

Límite de dirección: Dos ángulos configurables definen dos líneas direccionales, que empiezan en el origen del plano de impedancia. Estas dos líneas definen las áreas de avance y retroceso. El área de la derecha de las líneas de dos direcciones se define como área de avance (color verde en el siguiente diagrama), mientras que el área restante (en color amarillo) define la dirección inversa. El ajuste *»Activar dirección«* = "activo" habilita esta función.

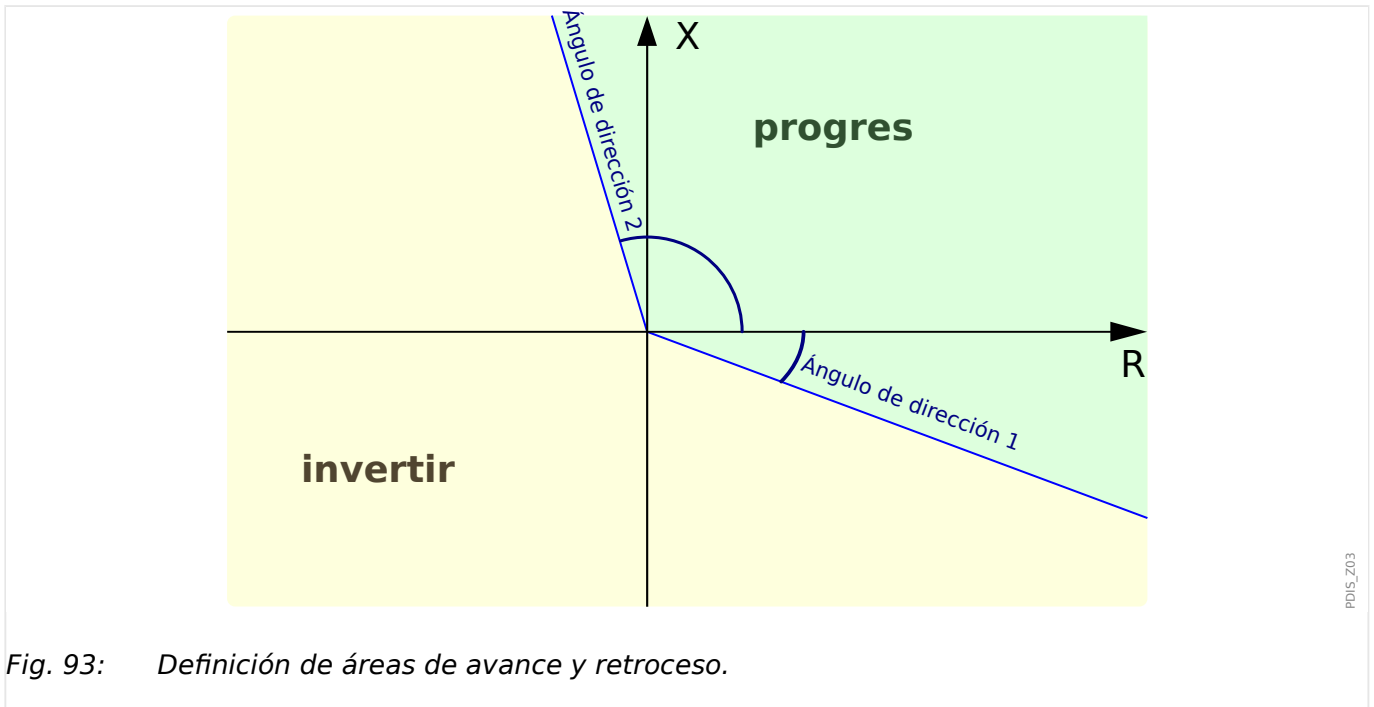
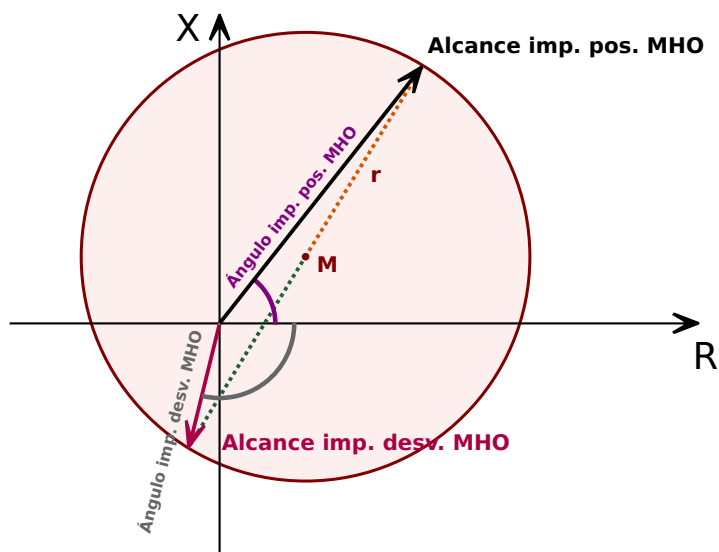


Fig. 93: Definición de áreas de avance y retroceso.

Tipo de característica de impedancia: La característica de impedancia de un elemento de protección de distancia es una característica de operación. Esto significa que el elemento de distancia funcionará si las impedancias medidas están dentro del límite de característica. Hay dos tipos de característica disponibles, que se pueden configurar a través del parámetro *»Tipo zona imp.«*: "MHO" (círculo) o "Polígono".

- **MHO (círculo):**

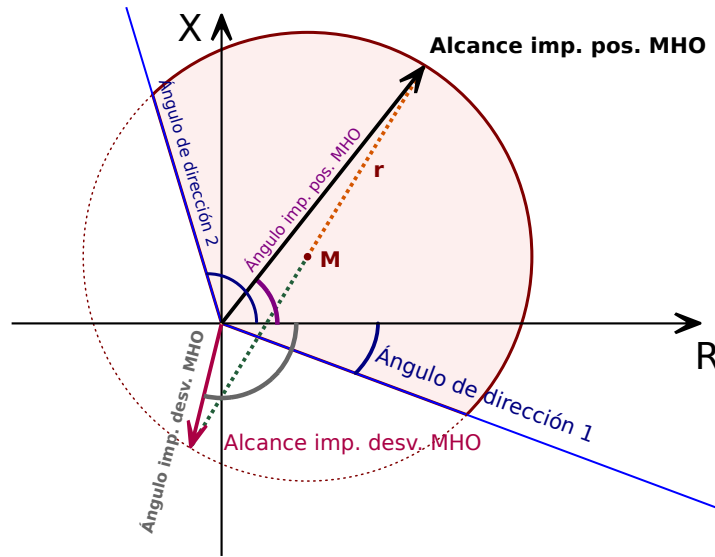
La característica MHO se puede definir con cuatro ajustes (consulte el diagrama siguiente). Tenga en cuenta que el centro del círculo MHO se define como el punto en la mitad entre el vector *»Alcance imp. pos. MHO«* y el vector *»Alcance imp. desv. MHO«*. Ambos vectores se configuran definiendo su magnitud ("longitud") y su ángulo con el eje R.



PDIS_Z04

Fig. 94: Área de operación (en color rojo brillante) del tipo MHO (círculo), con «Activar dirección» = “inactivo”.

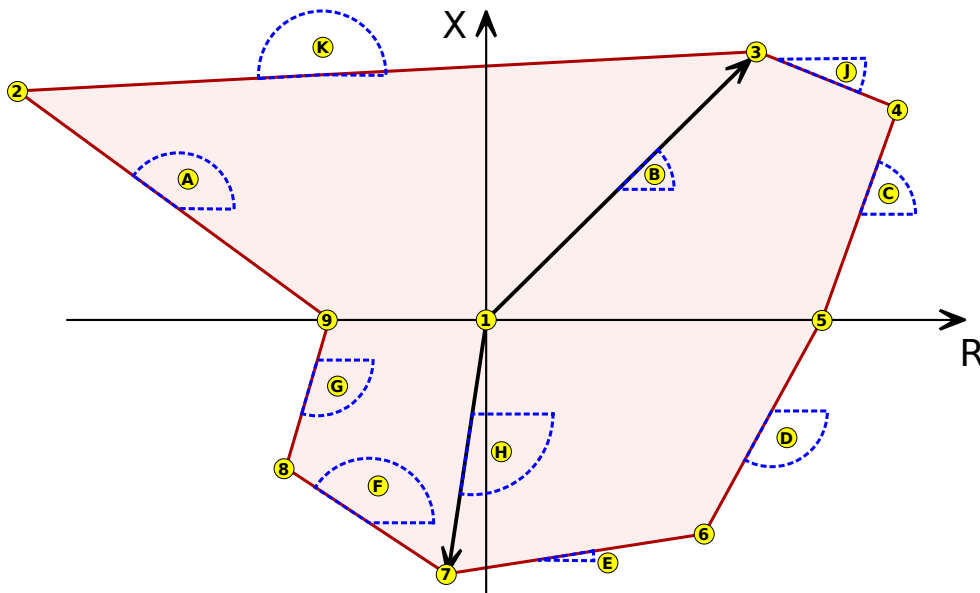
»Alcance imp. pos. MHO«	Característica MHO: alcance de impedancia positivo (valor secundario).
»Ángulo imp. pos. MHO«	Característica MHO: ángulo de impedancia positivo
»Alcance imp. desv. MHO«	Característica MHO: alcance de impedancia de desviación (valor secundario).
»Ángulo imp. desv. MHO«	Característica MHO: ángulo de impedancia de desviación
»Ángulo de dirección 1« »Ángulo de dirección 2«	Ángulos que delimitan el área de impedancia. Tenga en cuenta que los ángulos siempre se miden en sentido opuesto al de las agujas del reloj desde el eje R positivo.



PDIS_Z05

Fig. 95: Área de operación (en color rojo brillante) del tipo MHO (círculo), con «Activar dirección» = “activo”.

- **Polígono:** Unos relés de protección digitales, modernos y potentes, ofrecen características de polígono muy sofisticadas que, a menudo, ofrecen una mejor cobertura de condiciones de fallo y funcionamiento. La desventaja de la gran flexibilidad a la hora de dar forma al área de operación es que influyen muchos parámetros de ajuste distintos.



PDIS_Z06

Fig. 96: Área de operación (en color rojo brillante) del tipo polígono, con «Activar dirección» = “inactivo”.

La tabla de abajo incluye a qué distancias hacen referencia los números de los círculos y a qué ángulos hacen referencia las letras de los círculos.



Tenga en cuenta que todos los ángulos en esta construcción siempre se miden en sentido opuesto al de las agujas del reloj desde el eje R.

<i>Alcance imp. pos. políg.</i>	Característica del polígono: »Positive Impedance Reach« (Alcance de impedancia positiva) es la amplitud del fasor de impedancia positivo (1) → (3) en la dirección de avance (primer cuadrante).
<i>Áng. imp. pos. políg.</i>	Característica del polígono: »Positive Impedance Angle« (Ángulo de impedancia positiva) es el ángulo (B) del fasor de impedancia positivo (1) → (3) en la dirección de avance (primer cuadrante).
<i>Áng. alc. imp. pos. políg. 1</i>	Característica del polígono: »Positive Impedance Reach Angle 1« (Ángulo de alcance de impedancia positiva 1) es el ángulo de inclinación (J) del elemento de línea que empieza en el extremo de alcance de impedancia positiva (3) y se extiende a la derecha (3) → (4) en el primer cuadrante.
<i>Áng. alc. imp. pos. políg. 2</i>	Característica del polígono: »Positive Impedance Reach Angle 2« (Ángulo de alcance de impedancia positiva 2) es el ángulo de inclinación (K) del elemento de línea que empieza en el extremo de alcance de impedancia positiva (3) y se extiende a la izquierda, al segundo cuadrante, (3) → (2) .
<i>Alcance resist. pos. políg.</i>	Característica del polígono: »Positive Resistive Reach« (Alcance de carga resistiva positiva) determina el alcance (5) en el eje R positivo y se utiliza para limitar la cobertura de resistencia de fallo y el paso de la impedancia de carga a las características.
<i>Áng. resist. pos. políg. 1</i>	Característica del polígono: »Positive Resistive Angle 1« (Ángulo de carga resistiva positiva 1) es el ángulo de inclinación (C) en el cuarto cuadrante. El área a la derecha del blindaje se excluye del área de operaciones.
<i>Áng. resist. pos. políg. 2</i>	Característica del polígono: »Positive Resistive Angle 2« (Ángulo de carga resistiva positiva 2) es el ángulo de inclinación (D) en el cuarto cuadrante.
<i>Alcance imp. neg. políg.</i>	Característica del polígono: »Negative Impedance Reach« (Alcance de impedancia negativa) es la amplitud del fasor de impedancia negativa (1) → (7) en la dirección de retroceso (tercer cuadrante).
<i>Ángulo imp. neg. políg.</i>	Característica del polígono: »Negative Impedance Angle« (Ángulo de impedancia negativa) define el ángulo de impedancia (1) → (7) en dirección de retroceso (tercer cuadrante).
<i>Áng. alc. imp. neg. políg. 1</i>	Característica del polígono: »Negative Impedance Reach Angle 1« (Ángulo de alcance de impedancia negativa 1) es el ángulo de inclinación (E) del elemento de línea que empieza en el extremo de alcance de impedancia negativa (7) y se extiende a la derecha; es decir, al cuarto cuadrante, (7) → (6) .
<i>Áng. alc. imp. neg. políg. 2</i>	Característica del polígono: »Negative Impedance Reach Angle 2« (Ángulo de alcance de impedancia negativa 2) es el ángulo de inclinación (F) del elemento de línea que empieza en el extremo de alcance de impedancia negativa (7) y se extiende a la izquierda (7) → (8) en el tercer cuadrante.

<i>Alcance resist. neg. políg.</i>	Característica del polígono: »Negative Resistive Reach« (Alcance de carga resistiva negativa) determina el alcance (9) en el eje R negativo.
<i>Áng. resist. neg. políg. 1</i>	Característica del polígono: »Negative Resistive Angle 1« (Ángulo de carga resistiva negativa 1) es el ángulo de inclinación (A) en el segundo cuadrante, (9) → (2) . El área a la izquierda del blindaje se excluye del área de operaciones.
<i>Áng. resist. neg. políg. 2</i>	Característica del polígono: »Negative Resistive Angle 2« (Ángulo de carga resistiva negativa 2) es el ángulo de inclinación (G) en el tercer cuadrante, (9) → (8) . El área a la izquierda del blindaje se excluye del área de operaciones.

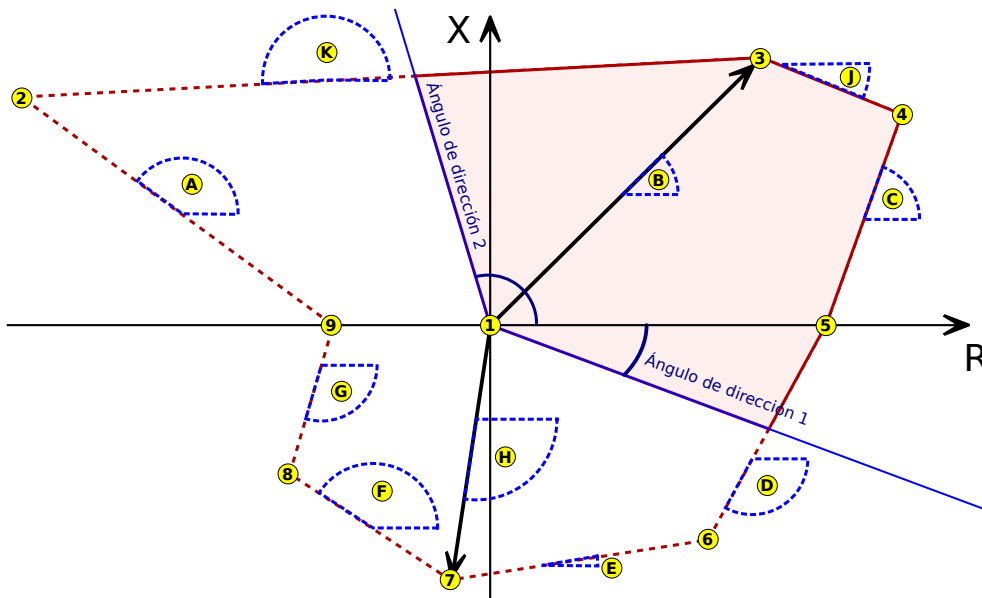


Fig. 97: Área de operación (en color rojo brillante) del tipo polígono, con »Activar dirección« = "activo".

¡ATENCIÓN!



Los fallos cercanos (fallos en la región del transformador de tensión) provocan una gran interrupción de la tensión medida. Esto resulta en inexactitudes en los valores de reactancia y resistencia, lo que produce retrasos o falta de desconexión si el límite de la característica de impedancia cruza el origen de coordenadas.

Si la zona de protección que se definirá está cerca del transformador de tensión, el área de operación de la característica de impedancia debería incluir el origen de las coordenadas (p. ej., »Alcance imp. desv. MHO« > 0 para MHO, »Alcance imp. neg. políg.« > 0 para polígono), y los límites de dirección adicional deberían estar inactivos (p. ej., »Activar dirección« = "inactivo").

5.7.6 Retraso de tiempo de desconexión

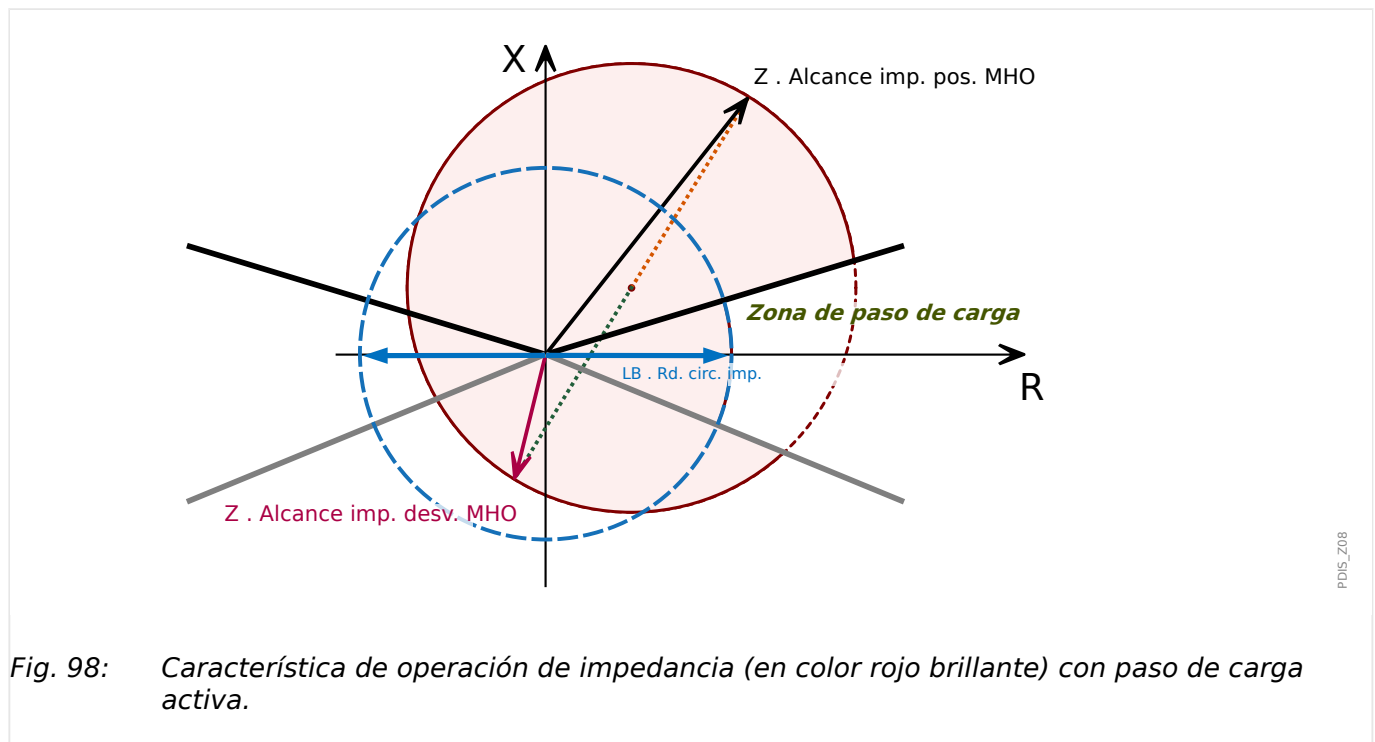
Cada uno de los elementos de distancia bifásicos incluye el parámetro de ajuste »Tiemp. de ret. de descon.«, que define el retraso de tiempo entre la selección y la desconexión. Dado que la protección de distancia de fase del generador se usa principalmente como

protección auxiliar en caso de fallo de relé o CB, este retraso de tiempo debería coordinarse con cuidado con el retraso de tiempo de desconexión de protección del sistema y con el tiempo de latencia de protección ante fallos de CB.

5.7.7 Paso de la carga por el módulo de blindaje de carga (LB)

Se puede activar el paso de carga para cada elemento de protección de distancia de fase. Esto se realiza asignando la señal »LB . Operación« del módulo de **blindaje de carga** a la entrada »Z . Bloq. por LB« del elemento de **distancia de fase** correspondiente.

Con el módulo LB activado, se descarta una región de carga, configurada en el módulo LB, del área de impedancia de la protección de distancia de fase. Se bloquean los fallos de alta carga resistiva trifásica en el área de paso de carga.



5.7.8 Bloqueo de oscilación de potencia

Durante las oscilaciones de potencia es posible que la trayectoria de impedancia medida se adentre en la zona de operación de la protección de distancia de fase. Esto provocaría una desconexión no deseada.

Este dispositivo de protección incluye un módulo de bloqueo de oscilación de potencia (ANSI 68) para detectar eventos de oscilación de potencia. En caso de que se produzca un evento de oscilación de potencia, se envía una señal de bloqueo específica, que puede usarse para bloquear los elementos de protección de distancia. En particular, se recomienda asignar la señal »PSB . Inicio« del módulo **Bloqueo de oscilación de potencia (PSB)** a la entrada »Z . Bloq. por oscil. de pot.« del elemento de **distancia de fase** correspondiente. Para obtener más información, consulte el capítulo sobre el módulo de bloqueo de oscilación de potencia (PSB).

5.7.9 Supervisión del circuito de medición

Si la supervisión del circuito de medición está activa («*Superv circuito medic*» = “activo”), la función de protección de distancia de fase se bloquea en caso de que haya alguna perturbación en un circuito de medición (p. ej., a causa de un fallo de fusible).

5.7.10 Funcionalidad

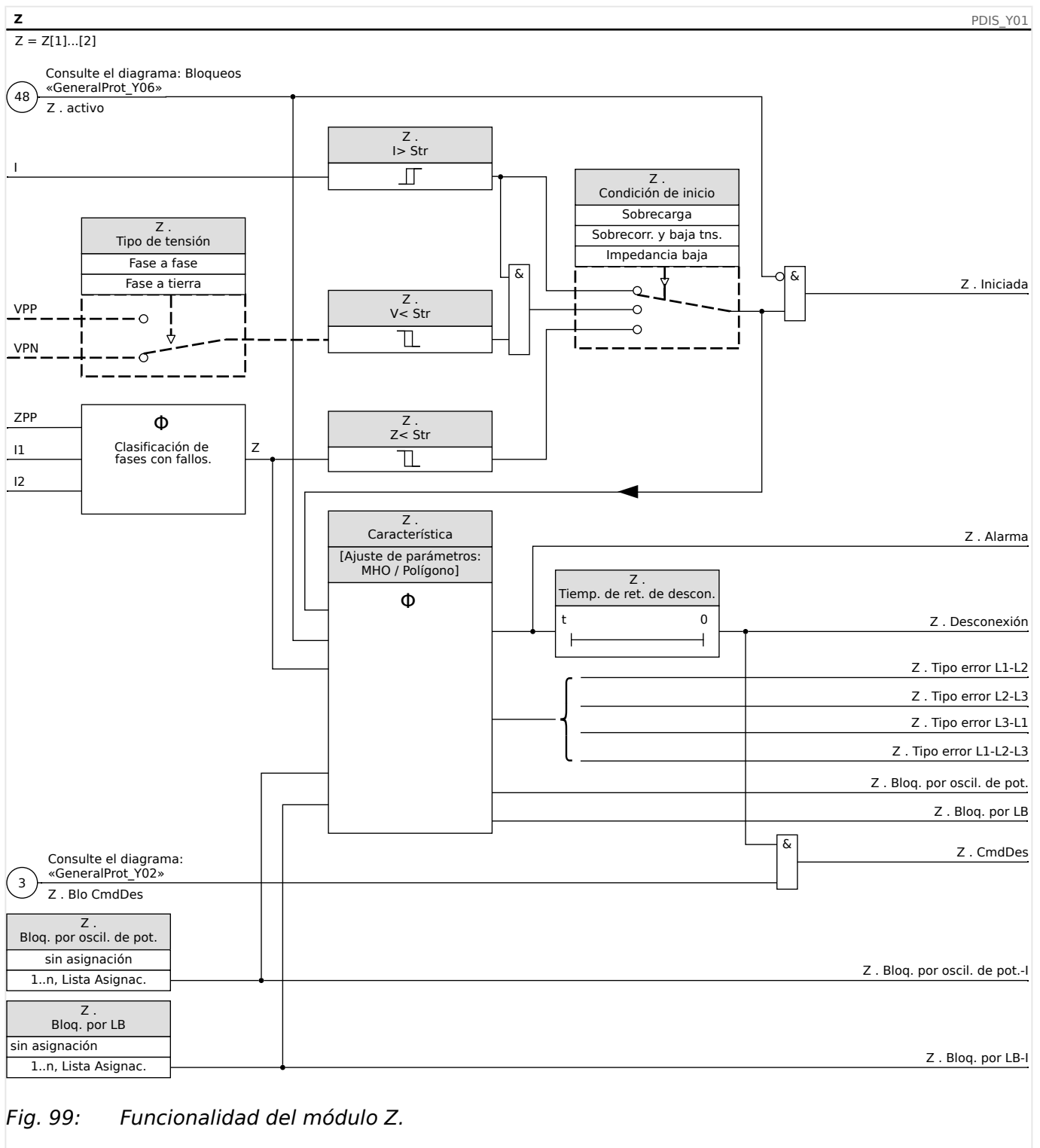


Fig. 99: Funcionalidad del módulo Z.

Para el bloqueo temporal o permanente del módulo de protección de distancia de fase, consulte el capítulo “Bloqueos” ([↪ “5.1.3 Bloqueos”](#)).

5.7.11 Ejemplo de ajuste

El ajuste correcto de la función Z requiere los datos y la información generales de los propietarios de transmisión y distribución del generador que se incluye a continuación:

- Hoja de datos del generador con todos los índices y datos de electricidad
- Impedancias del generador (reactancias saturadas y no saturadas que incluyen un eje directo y de cuadratura, impedancias de secuencia cero y negativas y sus constantes de tiempo asociadas)
- Límites de operación del generador
- Datos de electricidad y límites del CT y el VT
- Índices y datos de electricidad del transformador de unidad
- Grupo de conexión del transformador de unidad, posición de la toma, impedancia y conexión a tierra neutra
- Impedancias de línea de distribución y transmisión para las líneas más breves y largas conectadas al bus de alta tensión de la subestación generadora
- Índices base del sistema eléctrico durante generaciones máximas y mínimas
- Característica de zona de protección de distancia de línea de distribución/transmisión existente y ajuste de alcance y retraso de tiempo

El siguiente diagrama de línea única muestra una unidad generadora de ejemplo protegida por MCDGV4.

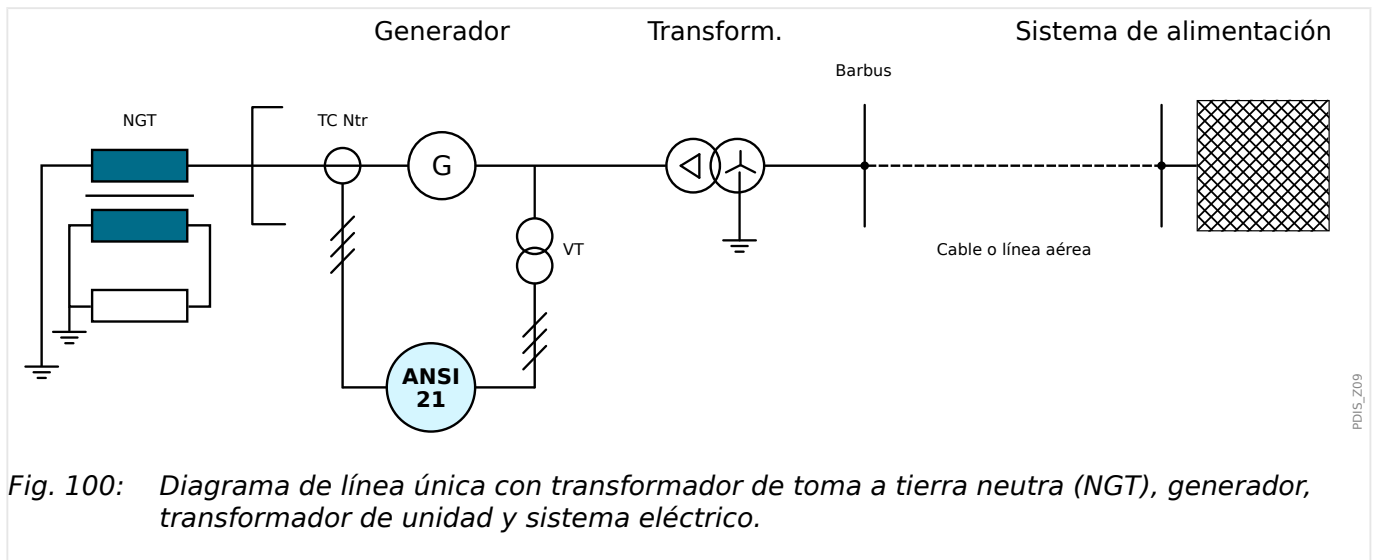


Fig. 100: Diagrama de línea única con transformador de toma a tierra neutra (NGT), generador, transformador de unidad y sistema eléctrico.

Generador	Generador sincrónico cilíndrico con refrigeración directa
Máquina motriz	Turbina de vapor
Índice de potencia (S_G)	492 MVA
Tensión nominal (V_G)	20 kV
Corriente nominal (I_G)	14202 A

Generador	Generador sincrónico cilíndrico con refrigeración directa
Factor de potencia (PF)	0,77
Frecuencia nominal (f_N)	60 Hz
Velocidad nominal	3600 RPM
Reactancia sincrónica de eje directo (X_d)	1,1888 (pu)
Reactancia transitoria de eje directo saturada (X_d)	0,20577 (pu) = 3,61 Ω
Reactancia subtransitoria de eje directo saturada (X''_d)	0,17847 (pu)
Reactancia de secuencia negativa (X_2)	0,17676 (pu)
Ubicación de VT	Terminal de generador
Conexión de VT	Y-tierra
Tensión nominal primaria VT	20000 V
Tensión nominal secundaria VT	120 V
Relación de VT	20000/120 = 166,67
Corriente nominal primaria TC Ntr	18000 A
Corriente nominal secundaria TC Ntr	5 A
Relación de TC Ntr	18000/5 = 3600
Corriente nominal primaria TC Prin	18000 A
Corriente nominal secundaria TC Prin	5 A
Relación de TC Prin	18000/5 = 3600
Transformador de conexión a tierra neutral (NGT)	14400 V/240 V/120 V
Resistencia secundaria de NGT	1,25 Ω

Transform.: Tipo	Dos bobinados, 3 fases
Índice de potencia (S_T)	425 MVA
Tensión nominal HV (V_{TH})	145 kV
Tensión nominal LV (V_{TL})	19 kV
Conexión HV/LV	Y0/ Δ
Cambio de fase	1
Frecuencia nominal (f_N)	60 Hz
Reactancia de fuga (X_T)	0,111 (pu)

Transform.: Tipo	Dos bobinados, 3 fases
	($X_{TG} = 0,11607 \text{ (pu)} = 2,04 \Omega$)
Sistema de alimentación	
MVA base (S_S)	100 MVA
Tensión base (V_S)	138 kV
Impedancia de secuencia positiva durante la generación máxima $Z_{\max,S1}$	$0,000511 + j 0,010033 \text{ (pu)}$
Impedancia de secuencia negativa durante la generación máxima $Z_{\max,S2}$	$0,001046 + j 0,017206 \text{ (pu)}$
Impedancia de secuencia positiva durante la generación mínima $Z_{\min,S1}$	$0,00105 + j 0,016463 \text{ (pu)}$
Impedancia de secuencia positiva de la línea de transmisión más larga conectada al bus del transformador de unidad Z_{LL1}	$(138 \text{ kV})^2 / (100 \text{ MVA}) \cdot (0,01095 + j 0,11546 \text{ (pu)})$ $= 2,09 + j 21,99 \Omega$
Impedancia de secuencia cero de la línea de transmisión más larga conectada al bus del transformador de unidad Z_{LL0}	$0,07370 + j 0,37449 \text{ (pu)}$
Impedancia de secuencia positiva de la línea de transmisión más corta conectada al bus del transformador de unidad Z_{SL1}	$(138 \text{ kV})^2 / (100 \text{ MVA}) \cdot (0,00546 + j 0,05773 \text{ (pu)})$ $= 1,04 + j 10,99 \Omega$
Impedancia de secuencia cero de la línea de transmisión más corta conectada al bus del transformador de unidad Z_{SL0}	$0,03685 + j 0,18725 \text{ (pu)}$
Ajustes de protección de distancia para la línea de transmisión más corta : zona 1	$80\% Z_{SL1}$
Ajustes de protección de distancia para la línea de transmisión más larga : zona 2	$120\% Z_{LL1}$

Convertir todos los datos a base de generador

Base 1:

- Potencia base = S_N
- Tensión base V_N
- Impedancia base X_N

Base 2:

- Potencia base = S_B
- Tensión base V_B

- Impedancia base X_B

[1.] A esto le sigue:

$$X_B = X_N \cdot \frac{S_B}{S_N} \cdot \left(\frac{V_N}{V_B} \right)^2$$

[2.] Convertir impedancia de transformador de unidad X_T a impedancia basada en generador X_{TG} mediante **[1.]**:

$$X_{TG} = X_T \cdot \frac{S_G}{S_T} \cdot \left(\frac{V_{TL}}{V_G} \right)^2 = 0,11607(\text{pu})$$

[3.] Convertir impedancia de sistema $Z_{\max,S1}$ a impedancia basada en transformador $Z_{\max,ST1}$:

$$Z_{\max,ST1} = Z_{\max,S1} \cdot \frac{S_T}{S_S} \cdot \left(\frac{V_S}{V_{TH}} \right)^2 = 0,001967 + j0,038623(\text{pu})$$

[4.] Convertir impedancia de sistema basada en transformador $Z_{\max,ST1}$ a impedancia basada en generador $Z_{\max,SG1}$:

$$Z_{\max,SG1} = Z_{\max,ST1} \cdot \frac{S_G}{S_T} \cdot \left(\frac{V_{TL}}{V_G} \right)^2 = 0,002055 + j0,040352(\text{pu})$$

[5.] Convertir impedancia de sistema de secuencia positiva en generación mínima $Z_{\min,S1}$ a impedancia basada en generador $Z_{\min,SG1}$ del mismo modo que **[3.]** y **[4.]**:

$$Z_{\min,SG1} = 0,00422 + j0,06621(\text{pu})$$

[6.] Convertir impedancia de secuencia positiva en la línea de transmisión más larga $Z_{\min,S1}$ a impedancia basada en generador Z_{LLG1} del mismo modo que **[3.]** y **[4.]**:

$$Z_{LLG1} = 0,04404 + j0,46437(\text{pu})$$

[7.] Convertir impedancia de secuencia positiva de la línea de transmisión más corta $Z_{\min,SL1}$ a impedancia basada en generador Z_{SLG1} del mismo modo que **[3.]** y **[4.]**:

$$Z_{SLG1} = 0,02196 + j0,23219(\text{pu})$$

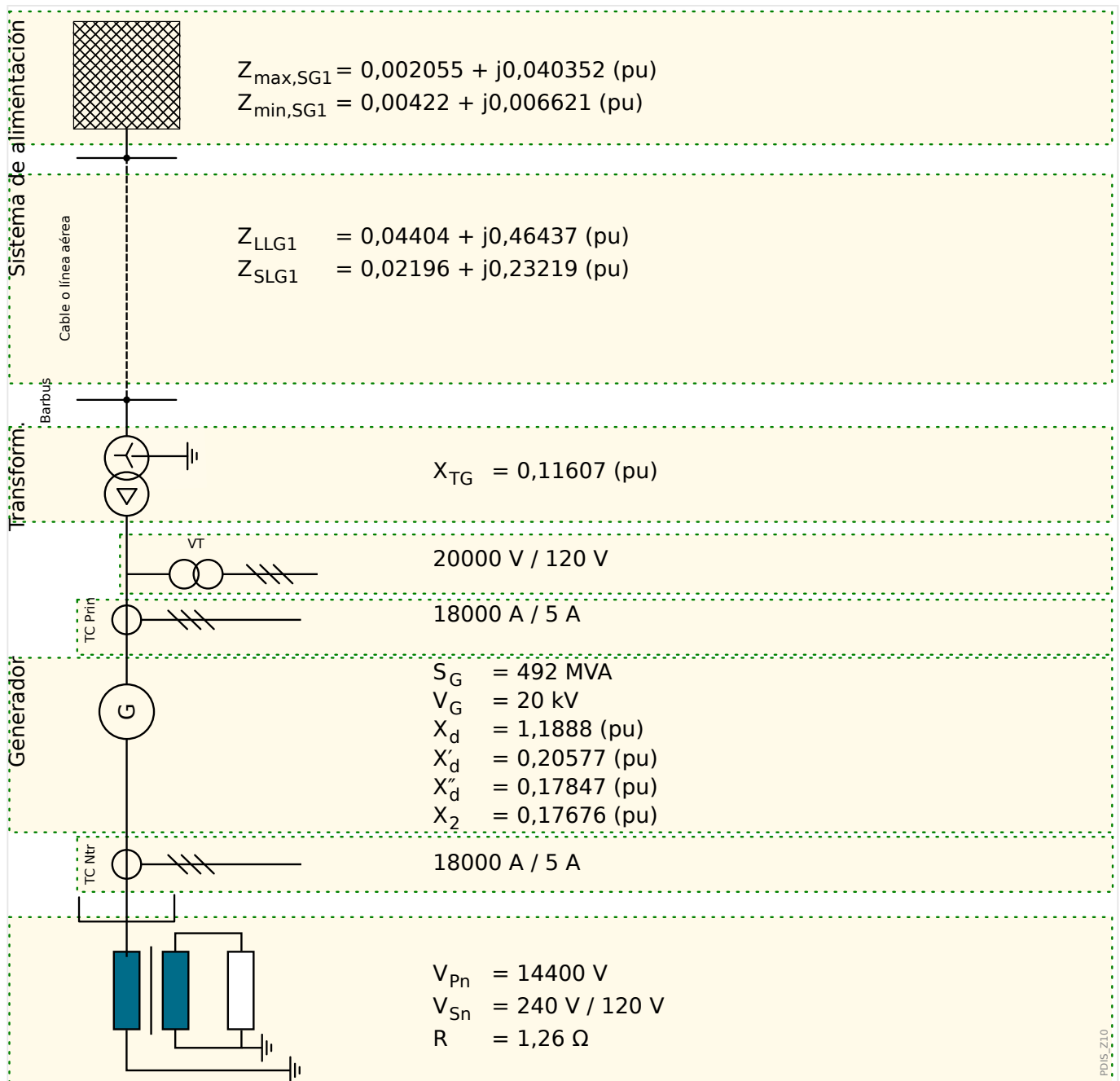


Fig. 101: Diagrama de línea única con datos basados en el generador.

¡AVISO!



Todas las impedancias calculadas u obtenidas de las hojas de datos del generador o el transformador son valores por unidad (pu). Sin embargo, todos los valores de ajuste de impedancia usados por MCDGV4 deberían ser valores de impedancia aparentes en Ohmio basados en la tensión y las corrientes nominales secundarias. Esto significa que necesitamos convertir todos los valores (pu) de impedancia en valores Ohmio de impedancia.

Se deben tener en cuenta las relaciones de tensión y corriente del transformador. En el generador VT y CT de nuestro ejemplo, tenemos lo siguiente:

[8.]:

$$VT_{\text{Rel. princ/sec}} = 166,67$$

[9.]:

$$TC_{\text{Rel. princ/sec}} = 3600$$

[10.] La fórmula de conversión general es la siguiente:

$$Z_{\text{secundario}} [\Omega] = Z_{\text{principal}} [\Omega] \cdot \frac{TC_{\text{Rel. princ/sec}}}{VT_{\text{Rel. princ/sec}}}$$

[11.] Para la protección de distancia del generador, todos los valores de ajuste relacionados con la impedancia deben convertirse en función de la impedancia base $Z_{B,\text{principal}}$ del generador, la cual se puede calcular como valor Ohmio primario con el índice de potencia S_G y la tensión nominal V_G del generador de la siguiente forma:

$$Z_{B,\text{principal}} [\Omega] = \frac{V_G^2}{S_G} = \frac{(20\text{kV})^2}{492\text{MVA}} = 0,813\Omega$$

[12.] La impedancia base primaria $Z_{B,\text{principal}}$ del generador puede convertirse en impedancia base secundaria $Z_{B,\text{secundario}}$ mediante **[10.]**:

$$Z_{B,\text{secundario}} [\Omega] = Z_{B,\text{principal}} [\Omega] \cdot \frac{TC_{\text{Rel. princ/sec}}}{VT_{\text{Rel. princ/sec}}} = 0,813\Omega \cdot \frac{3600}{166,67} = 17,56\Omega$$

Ajustes para la protección de distancia de fase Z[1]

En el ejemplo descrito anteriormente, se establece un elemento de protección de distancia Z[1] como protección local auxiliar del bus de alta tensión del transformador. Además, se establece otro elemento Z[2] como protección remota auxiliar mediante fallo de relé en caso de fallo de fase del sistema. Se usará la característica MHO, suponiendo que esta también se utilice para la protección de distancia de línea. Con fines de selectividad, los ajustes de alcance de impedancia y de retraso de tiempo deben coordinarse con la protección auxiliar primaria del sistema de transmisión y la protección de fallo de CB.

Se supone que el generador y el transformador llevan protección de diferencial primaria para detectar fallos dentro de los objetos protegidos. La protección de distancia local auxiliar del transformador y el bus de alta tensión ofrece protección auxiliar adicional en caso de que las protecciones primarias no consigan la desconexión.

Normalmente, el ajuste de alcance de impedancia para dicha protección local auxiliar se selecciona como el valor más pequeño de los valores resultantes de los siguientes criterios:

- Defina el alcance de impedancia como 120% del transformador de la unidad para obtener la suficiente sensibilidad mediante fallos dentro del transformador y el bus:

$$|Z_a| = 1,2 \cdot X_{TG} \cdot Z_{B,\text{secundario}} = 1,2 \cdot 0,11607 \cdot 17,56 \Omega = 2,45 \Omega$$

$$\varphi_a = 90^\circ$$

- Un ajuste de alcance del 80% de la zona 1 para el relé de distancia en la línea de transmisión más corta para la coordinación con la línea de transmisión conectada. A continuación, el ajuste de alcance de impedancia para la zona 1 de protección de distancia es igual a la impedancia del transformador de la unidad más un ajuste del 80% de protección de distancia de la línea de zona 1. Suponiendo que el alcance de protección de la distancia de línea en la línea más corta se defina como el 80% de la línea, el alcance de impedancia se calcula a partir de lo siguiente:

$$\begin{aligned} & (X_{TG} + 0,8 \cdot (0,8 \cdot Z_{SLG1})) \cdot Z_{B,secundario} \\ & = (j 0,11607 + 0,8 \cdot (0,8 \cdot (0,02196 + j 0,23219))) \cdot 17,56 \Omega \\ & = (0,25 + j 4,65) \Omega \end{aligned}$$

$$|Z_b| = \sqrt{0,25^2 + 4,65^2} = 4,6 \Omega$$

$$\varphi_b = \tan^{-1} \left(\frac{4,65}{0,25} \right) = 87^\circ$$

El parámetro de ajuste «Alcance imp. pos. MHO» se establece al mínimo de $|Z_a|$ y $|Z_b|$, el ángulo se define como 90° (p. ej., la parte de carga resistiva se ignora) y no es necesaria ninguna impedancia de desviación:

- «Alcance imp. pos. MHO» = 2,5 Ω
- «Ángulo imp. pos. MHO» = 90°
- «Alcance imp. desv. MHO» = 0 Ω
- «Ángulo imp. desv. MHO» = 0°

El retraso de tiempo debería ser mayor que el tiempo de desconexión de la zona 1 de la protección de distancia de la línea más corta (0,1 s) más el tiempo de desconexión de la función de interruptor usado (0,1 s), así como el tiempo de apertura del CB (p. ej., 0,1 s). Con un margen adicional de seguridad de 0,1 s, el ajuste de tiempo resultante es el siguiente:

- «Tiemp. de ret. de descon.» = 0,4 s

Este retraso de tiempo proporciona las funciones de protección primaria (diferencial de generador 87G, diferencial de transformador 87T y diferencial general 87GT, así como protección de bus) suficiente tiempo para realizar la desconexión antes de que se active la función de protección de distancia de fase del generador Z[1].

Ajustes para la protección de distancia de fase Z[2]

Se define la protección remota auxiliar como protección auxiliar para fallos en el objeto protegido remoto; en este caso, los fallos de la línea de transmisión más larga que se haya conectado al bus de alta tensión de la unidad generadora. Un elemento de protección de distancia con este uso debería detectar fallos en toda la línea y aislar el generador del sistema que ha fallado (únicamente) si los fallos no producen una desconexión por las funciones de protección de línea debido al fallo del relé.

El elemento de distancia de fase Z[2] se selecciona para esta protección remota auxiliar. El ajuste de alcance de impedancia debería definirse de forma que llegue al menos al 120% de la línea más larga conectada al bus de alta tensión de la estación generadora:

$$\begin{aligned} Z & = (X_{TG} + 120\% \cdot Z_{LLG1}) \cdot Z_{B,secundario} \\ & = (j 0,11607 + 120\% \cdot (0,04404 + j 0,46437)) \cdot 17,56 \Omega \\ & = (0,93 + j 11,82) \Omega \end{aligned}$$

Por lo tanto, a esto le sigue:

$$|Z| = \sqrt{0,93^2 + 11,82^2} = 11,86 \Omega$$

$$\varphi = \tan^{-1} \left(\frac{11,82}{0,93} \right) = 85^\circ$$

Por lo tanto, el elemento de protección de distancia Z[2] se define de la siguiente manera:

- »Alcance imp. pos. MHO« = 11,9 Ω
- »Ángulo imp. pos. MHO« = 85°
- »Alcance imp. desv. MHO« = 0 Ω
- »Ángulo imp. desv. MHO« = 0°

El retraso de tiempo de Z[2] debería ser mayor que el tiempo de desconexión de la zona 2 de la protección de distancia de la línea más larga (0,8 s) más el tiempo de desconexión de la función de fallo de interruptor (0,1 s), así como el tiempo de apertura de CB (p. ej., 0,1 s). Con un margen adicional de seguridad de 0,1 s, el ajuste de tiempo resultante es el siguiente:

- »Tiemp. de ret. de descon.« = (0,8 + 0,1 + 0,1 + 0,1) s = 1,1 s

¡ATENCIÓN!



El cálculo de ajuste anterior solo es un ejemplo para demostrar el procedimiento de ajuste de forma simple.

De hecho, hay más posibilidades de ajuste y factores relevantes, como los efectos de la corriente de entrada durante los fallos del sistema, las condiciones de carga máxima que se esperan, las oscilaciones de potencia estables... Todo esto puede afectar de forma significativa a los ajustes de protección auxiliar de distancia.

Por lo tanto, se recomienda que los ingenieros de protección del generador y del sistema evalúen el ajuste de estas protecciones para optimizar la coordinación mientras se mantiene la protección del generador. Es posible que sean necesarios estudios de estabilidad del sistema para determinar los ajustes y optimizar la protección y la coordinación.

5.8 OST - Desconexión de salto de vector [78]

Después de las perturbaciones en un sistema eléctrico, pueden ocurrir fallos por cortocircuito y su correspondiente desconexión u oscilaciones del sistema eléctrico (oscilaciones de potencia) entre el generador correspondiente y el resto del sistema eléctrico. En función de la gravedad de las perturbaciones de sistema y de la capacidad de la potencia de reserva del sistema, una perturbación del sistema eléctrico puede provocar una **oscilación de potencia estable** controlable o llegar a una **oscilación de potencia inestable**. En el último caso, el ángulo de transferencia de potencia (ángulo eléctrico de rotor del generador δ) entre el generador y el resto del sistema eléctrico supera los 180° .

Un generador entra en estado de pérdida de sincronismo (salto de vector o paso de polo) si ocurre una oscilación de potencia inestable. Durante una oscilación de potencia inestable, el generador recibe oscilaciones de tensión y corriente enormes. La posición del centro eléctrico es una indicación de la gravedad del evento con respecto al generador. En los peores casos en los que el centro se sitúa en el transformador elevador o en el mismo generador, el generador (y el transformador elevador del generador) sufren estrés eléctrico y mecánico, prácticamente como si recibiera fallos de cortocircuito trifásico de terminal de generador, y el generador se expone a esta condición durante cada ciclo de deslizamiento.

Las condiciones de salto de vector deben detectarse lo antes posible para proteger los generadores y las turbinas de posibles daños debidos a los altos picos de corriente, torques pulsantes y resonancias mecánicas. Además, el generador debe desconectarse del sistema eléctrico cuando antes.

5.8.1 Función

El módulo Desconexión de salto de vector ("OST", ANSI 78), disponible con este relé, está diseñado para detectar estas condiciones de salto de vector (pérdida de sincronismo/paso de polo) y emitir un comando de desconexión en caso de que se produzca un evento de oscilación de potencia inestable. De este modo, se desconecta el generador del sistema. Aparte de la conocida característica de **blindaje**, se incluye un algoritmo de supervisión dZ/dt especial para distinguir entre un fallo y una condición de oscilación de potencia. Se puede detectar un fallo incluso durante una oscilación de potencia antes de que el esquema declare una condición de oscilación de potencia inestable por error.

El mejor método para detectar condiciones de salto de vector de un generador es medir y analizar la trayectoria de impedancia del terminal del generador. Dado que los eventos de oscilación de potencia se pueden caracterizar como procesos simétricos, solo se calculan las impedancias de secuencia positiva a partir de los componentes de secuencia positiva de tensión y corriente, y se evalúan las trayectorias de impedancia móviles. El módulo OST compara las impedancias de secuencia positiva con la característica (de círculo) MHO configurada, que tiene dos elementos de blindaje. Además, la simetría del sistema se supervisa evaluando la corriente de secuencia negativa de forma continua.

El desafío general de una función de protección de desconexión de salto de vector es distinguir una oscilación de potencia inestable a partir de las siguientes condiciones:

- Oscilaciones de potencia estables
- Condiciones de operación de carga normal y alta
- Fallos por cortocircuito (3 fases), incluidos los que se producen durante oscilaciones de potencia

5.8.2 Ubicación de impedancia en distintas condiciones de sistema

En condiciones de operación normal, las impedancias de carga se encuentran en una región de carga mostrada en el siguiente diagrama, y no se espera un cambio de impedancia significativo con distintas condiciones de carga.

Sin embargo, en caso de fallo por cortocircuito frente al generador, las impedancias, tal como se ven en el punto de relé, cambian rápidamente de una región de carga a una **región de fallo**, que se sitúa en un rango muy reducido, en función de la distancia de fallo hasta el punto de relé.

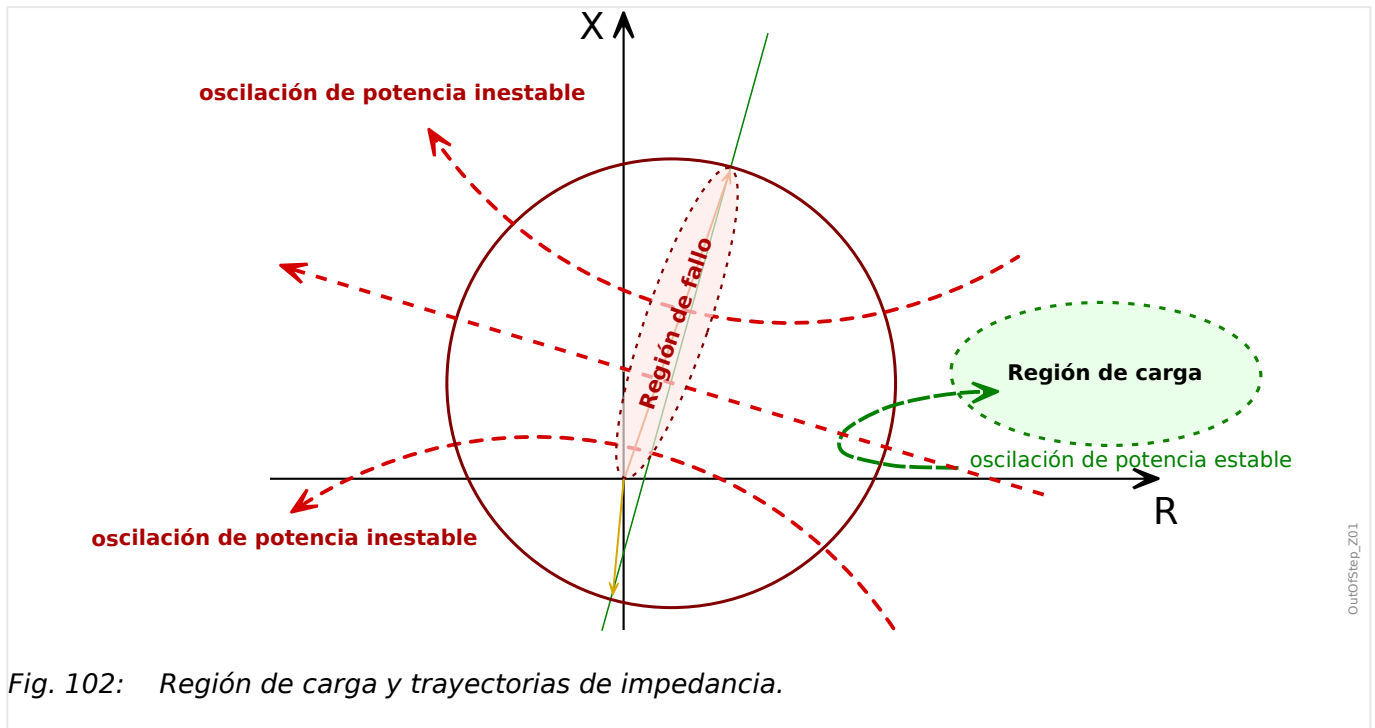


Fig. 102: Región de carga y trayectorias de impedancia.

La variación de la impedancia medida durante un evento de oscilación de potencia (p. ej., la trayectoria de impedancia de la oscilación) se mueve tal como se muestra en el diagrama anterior. La impedancia de secuencia positiva se mueve por el plano complejo a velocidad lenta, a diferencia de un cambio de impedancia más o menos espontáneo debido a un fallo. El movimiento de impedancia, en caso de una oscilación de potencia, depende de la frecuencia de deslizamiento, la variación de tensión entre el generador y el sistema, la ubicación del centro eléctrico del sistema y el desplazamiento del ángulo del rotor durante la oscilación de potencia. Hay que tener en cuenta que la trayectoria de la impedancia durante una oscilación de potencia no es más que el movimiento del ángulo de transferencia de potencia. Es decir: El desplazamiento de ángulo del rotor del generador (δ) se puede medir de forma indirecta mediante la supervisión de la trayectoria de movimiento de la impedancia de secuencia positiva.

5.8.3 Oscilaciones de potencia estables e inestables

Se confirma una condición de salto de vector cuando se detecta una oscilación de potencia. El criterio es que el desplazamiento de ángulo del rotor (δ) supere los 180° o que la impedancia medida pase por la línea de impedancia del sistema en el plano de impedancia. En este caso, se produce un paso de polo.

Se considera que una oscilación de potencia es estable cuando no se produce un paso de polo ($\delta < 180^\circ$) en el generador durante una oscilación de potencia y si el sistema entra en un nuevo estado de estabilidad, con una condición de funcionamiento aceptable, tras la

oscilación. No se permite la desconexión de salto de vector en caso de oscilación de potencia estable.

5.8.4 Característica Desconexión de salto de vector

Para detectar condiciones de salto de vector, los dos elementos de blindaje y un círculo MHO de supervisión, tal como se muestran en el siguiente diagrama, funcionan en conjunto como un esquema de blindaje doble. El círculo MHO, junto con la región a la derecha del blindaje A y la región a la izquierda del blindaje B, define la característica de salto de vector y debe configurarse con cuidado según la aplicación específica.

La característica MHO se suele configurar como un círculo con su centro eléctrico en el punto central y con un diámetro formado por las impedancias observadas en todo el sistema.

Los dos elementos de blindaje (blindaje A y B) son dos líneas paralelas con respecto a la línea de impedancia del sistema con distancias configurables desde la línea de impedancia del sistema en el eje de resistencia.

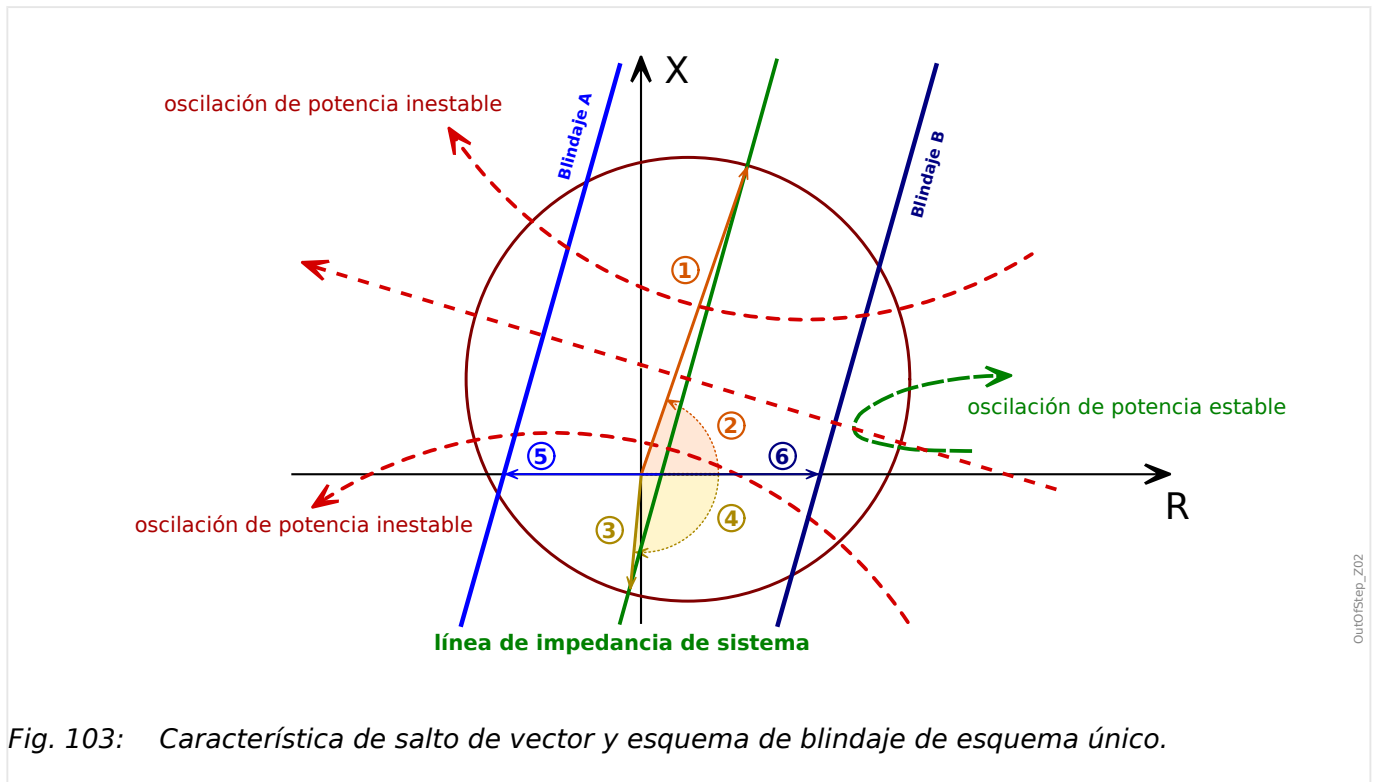


Fig. 103: Característica de salto de vector y esquema de blindaje de esquema único.

Las longitudes y los ángulos marcados por números en círculos son parámetros de configuración, tal como se indica a continuación:


Número en el diagrama	Ajuste	Descripción
(1)	Alcance imp. pos. MHO	Característica MHO: alcance de impedancia positivo (valor secundario).
(2)	Ángulo imp. pos. MHO	Característica MHO: ángulo de impedancia positivo
(3)	Alcance imp. desv. MHO	Característica MHO: alcance de impedancia de desviación (valor secundario).

Número en el diagrama	Ajuste	Descripción
(4)	Ángulo imp. desv. MHO	Característica MHO: ángulo de impedancia de desviación
(5)	Blindaje A	Blindaje (izquierdo) de la zona de impedancia (característica), definido como valor en el eje R (valor secundario).
(6)	Blindaje B	Blindaje (derecho) de la zona de impedancia (característica), definido como valor en el eje R (valor secundario).


5.8.5 Lógica de detección

La función de salto de vector mide la impedancia de secuencia positiva en el terminal del generador y analiza la variación de la impedancia de secuencia positiva mediante una lógica avanzada. Realiza un seguimiento del desarrollo de la impedancia medida, evalúa el cambio progresivo en la impedancia aparente durante una oscilación de potencia, la compara con la característica de salto de vector predefinida y, finalmente, determina si la oscilación de potencia detectada es estable o inestable (salto de vector) Solo las oscilaciones de potencia inestables producen una desconexión.

5.8.5.1 Caso típico de oscilación de potencia estable

En caso de que se produzca una oscilación de potencia estable, tal como se muestra (en color verde) en el diagrama  Fig. 103 de arriba, la impedancia medida puede entrar en el círculo MHO por la derecha. Esto se señala a través de la señal de salida »Oscilación«. En una oscilación de potencia estable, la trayectoria de impedancia medida experimenta un retroceso antes de llegar a la línea de paso de polo y al primer blindaje (límite de estabilidad); p. ej., la trayectoria cambia su dirección y vuelve a salir del círculo MHO por el mismo lado que entró. La señal correspondiente »Oscilación« se reinicia cuando la impedancia sale del círculo MHO. En este caso, no se produce desconexión.

5.8.5.2 Caso típico de oscilación de potencia inestable

En caso de oscilación de potencia inestable, tal como se muestra (en color rojo) en el diagrama de arriba ( Fig. 103), la trayectoria entra en el círculo MHO (se configura »Oscilación«) y, a continuación, pasa el primer blindaje (se configura »Inicio«) y llega a la línea de paso de polo de la característica de salto de vector (»Paso polar« indica una oscilación de potencia inestable). Después de un tiempo, pasa por el segundo elemento de blindaje (se configura »Operación«). A continuación, se detecta una condición de salto de vector y se envía un comando de desconexión.

Cuando un generador pierde sincronía con el sistema, se espera que la ubicación de la impedancia pase de derecha a izquierda a través de la característica Desconexión de salto de vector. Si se produce una pérdida de sincronía mientras el generador está funcionando en modo de motor, se espera que la impedancia pase de la izquierda a la derecha. Ambos casos se pueden detectar con esta función Desconexión de salto de vector. Sin embargo, en el último caso, la función de los dos blindajes es obviamente la contraria.

5.8.5.3 Condiciones de funcionamiento

Las oscilaciones de potencia no son la única causa de que la trayectoria de la impedancia entre en el círculo MHO. En caso de un fallo por cortocircuito, por ejemplo, la trayectoria puede entrar en el círculo MHO espontáneamente y dejarlo de nuevo tras un periodo de permanencia breve, mientras que, durante una oscilación de potencia, la impedancia se mueve por el plano de impedancia a una velocidad baja en comparación. Hay dos temporizadores que se usan para distinguir entre oscilaciones de potencia y cambios de impedancia que se deben a fallos u otros transitorios del sistema.

- El primer temporizador mide el tiempo que tarda la trayectoria de impedancia en cruzar la distancia entre el borde del círculo MHO y el primer blindaje. La característica OST funciona de acuerdo a un esquema de blindaje doble. Si esta vez es más largo que el valor definido de *»Tiempo permanencia mín.«*, se declara una oscilación y se envía la señal *»Inicio«*. De lo contrario, el evento se declara como un fallo de sistema al que se señala mediante *»Bloq. tiempo permanencia mín.«*.

Este principio requiere que los blindajes estén en el círculo MHO y que *»Tiempo permanencia mín.«* se coordine con la diferencia de impedancia entre el MHO y el blindaje en conjunción con la máxima frecuencia de deslizamiento máxima.

Este principio requiere que los blindajes estén en el círculo MHO y que *»Tiempo permanencia mín.«* se coordine con la diferencia de impedancia entre el círculo MHO y el blindaje en conjunción con la máxima frecuencia de deslizamiento máxima.

- *»Tiempo permanencia máx.«* supervisa el tiempo máximo de permanencia en el círculo MHO durante un ciclo de deslizamiento. Si el temporizador finaliza antes de que la impedancia deje el círculo MHO, el módulo de salto de vector se bloquea internamente hasta que la impedancia deje el círculo MHO. Este estado de bloqueo se marca con la señal *»Bloqueo int.«*.

La detección de oscilación de potencia solo funciona si hay una corriente de secuencia positiva que sea suficiente. Este límite se establece a través del parámetro *»I1 mín«*. Es más, una supervisión de secuencia negativa evita el mal funcionamiento durante fallos asimétricos: El módulo queda bloqueado si la corriente de secuencia negativa medida está por encima del ajuste *»I2 máx«*. El valor predeterminado de 20% para *»I1 mín«* y *»I2 máx«* debería ser suficiente para la mayoría de las aplicaciones.

Un método adicional para distinguir los fallos de las oscilaciones de potencia es bloquear el módulo OST si la relación de cambio de impedancia $\Delta Z/\Delta t$ es superior a un umbral particular *»dZ/dt«*. Durante un fallo, la impedancia cambia muy rápido desde la impedancia de carga a la impedancia de fallos, mientras que, durante una oscilación de potencia, la velocidad de la trayectoria de impedancia es más lenta que en caso de fallo. Esto se debe a que depende de la frecuencia de deslizamiento, el ángulo de desplazamiento del rotor y las impedancias del sistema. Hay dos ajustes relacionados con esta función:

- *»Bloq. por dZ/dt«* tiene que definirse como «activo» para activar el bloqueo de $\Delta Z/\Delta t$.
- *»dZ/dt«* es el ajuste para el valor de umbral $\Delta Z/\Delta t$.

5.8.5.4 Fallos por cortocircuito durante las oscilaciones de potencia

Es importante distinguir entre eventos de oscilación de potencia y fallos por cortocircuito para prevenir desconexiones OST no deseadas. Esto puede hacerse observando el cambio de la impedancia, que es significativamente más rápido para fallos convencionales que para oscilaciones de potencia.

El cambio de impedancia durante una oscilación de potencia puede calcularse (asumiendo que haya dos fuentes de igual magnitud y comportamiento lineal entre el ángulo de deslizamiento y la frecuencia de deslizamiento, etc.) con la siguiente ecuación:

$$\frac{\Delta Z}{\Delta t} = \frac{\omega_S \cdot Z}{4 \cdot \left(\sin\left(\frac{\delta}{2}\right)\right)^2}$$

Con:

- $\omega_S = 2\pi \cdot f_S$
- f_S : frecuencia de deslizamiento
- Z : impedancia de sistema
- δ : ángulo de deslizamiento

Esto demuestra que el cambio de impedancia depende de la frecuencia de deslizamiento, la impedancia de sistema y el ángulo de deslizamiento. Además, demuestra que el cambio de impedancia con el tiempo tiene un mínimo en un ángulo de paso de polo de 180°. El cambio de impedancia suele ser más pequeño que 100 Ω/s para un ángulo de deslizamiento entre 90° y 270° ($f_S = 1$ Hz, $Z = 10$ Ω).

La diferencia entre la impedancia de carga esperada mínima Z_L y la impedancia de fallo máxima Z_F , basadas en $\Delta t = 20$ ms (longitud de ventana de datos para obtener una impedancia calculada a 50 Hz resp. $\Delta t = 16,7$ ms a 60 Hz), producen el valor $\Delta Z/\Delta t$ típico en caso de fallo:

$$\frac{\Delta Z}{\Delta t} = \frac{Z_L - Z_F}{\Delta t}$$

La función OST usa el umbral $\Delta Z/\Delta t$ (parámetro de ajuste: »dZ/dt«) para distinguir entre un fallo y una oscilación de potencia. Se puede observar que los cambios de impedancia típica son cinco veces mayor para fallos convencionales que para oscilaciones de potencia.

Esto significa que los siguientes ajustes deberían bastar para la mayoría de las aplicaciones:

- Para $I_n = 1$ A: »dZ/dt« = $\Delta Z/\Delta t = 300$ Ω/s ,
- Para $I_n = 5$ A: »dZ/dt« = $\Delta Z/\Delta t = 60$ Ω/s .

Esto debería adaptarse si un estudio de estabilidad transitoria demuestra que el sistema tiene una relación de cambio de impedancia diferente. También debe tenerse en cuenta que "dZ/dt" debería reemplazarse por "dR/dt", ya que solo se evalúa la parte resistiva de la impedancia. Esto es aceptable si se tiene en cuenta que los cambios de impedancia significativos causados por oscilaciones de potencia y fallos se representan claramente en sus partes resistivas, pero no en sus partes reactivas.

Por otra parte, esto demuestra que, en los casos menos habituales de fallo de tres polos con un punto de inyección en la misma resistencia de la trayectoria de impedancia como componente de resistencia del fallo, no es posible detectar este fallo en principio.

5.8.6 Funcionamiento y lógica de desconexión

El principio implementado con este dispositivo es enviar el comando de desconexión tan pronto como se atraviese el segundo blindaje. Esto se llama esquema de desconexión a

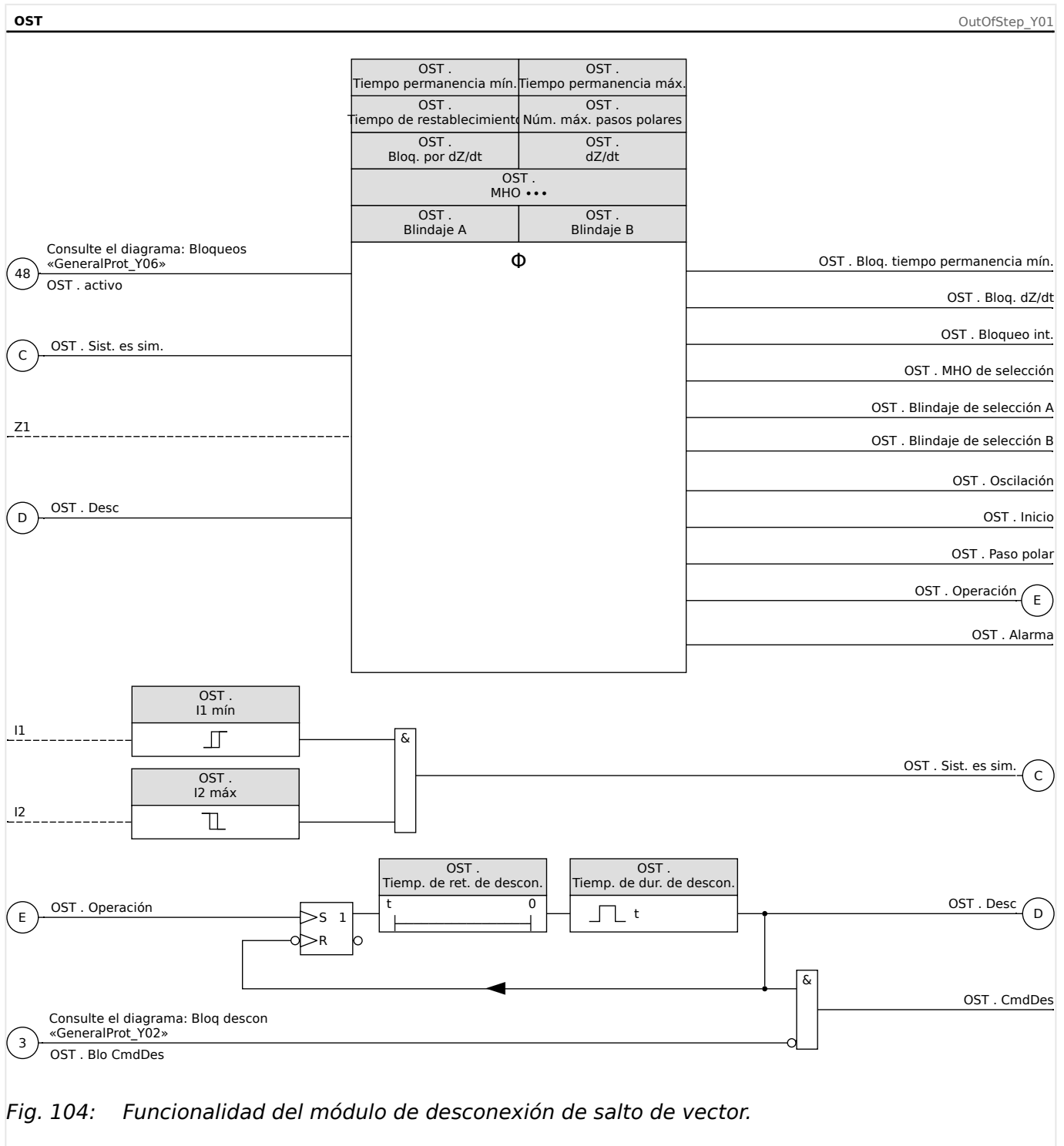
la salida (ToWo). El esquema ToWo rastrea una oscilación de potencia detectada y permite la desconexión después del primer paso de polo, lo que resulta en sobretensiones menos transitorio en los polos del interruptor.

El borde positivo de la señal »Operación« inicia el temporizador de retraso de desconexión, »*Tiemp. de ret. de descon.*«, si se alcanza el valor de »*Núm. máx. pasos polares*« configurado. Después de que haya finalizado el temporizador de retraso de desconexión, la señal »Desc« y (a menos que se bloquee) »CmdDes« se vuelven activos durante la desconexión »*Tiemp. de dur. de descon.*« configurada. Con este tiempo de retraso de desconexión adicional, el comando de desconexión puede proporcionarse cuando el sistema se acerque a una condición en una fase.

También es posible que se realice la desconexión después de que se produzcan varios ciclos de paso de polo. El ajuste »*Núm. máx. pasos polares*« se puede usar para este propósito. Pero tenga en cuenta, sin embargo, que el temporizador de reinicio »*Tiempo de restablecimiento*« debe configurarse para esto: El temporizador se ha iniciado cuando la impedancia deja el círculo MHO, y si este temporizador finaliza antes de que la impedancia vuelva a entrar en el círculo MHO, el contador de deslizamiento se reinicia.

Las señales »Alarma« y »Inicio« indican que el módulo OST ha empezado, por ejemplo, si la trayectoria de impedancia ha cruzado el umbral de estabilidad (primer blindaje). Ambas se reinician cuando la impedancia medida ha dejado el círculo MHO sin »Operación« (lo que indica una oscilación estable), o cuando se reinicia la señal »Desc«. Si se ha definido »*Núm. máx. pasos polares*« como un número mayor que 1, la señal »Alarma« permanece activa hasta que la señal »Desc« se reinicie o »*Tiempo de restablecimiento*« haya finalizado.

5.8.7 Funcionalidad

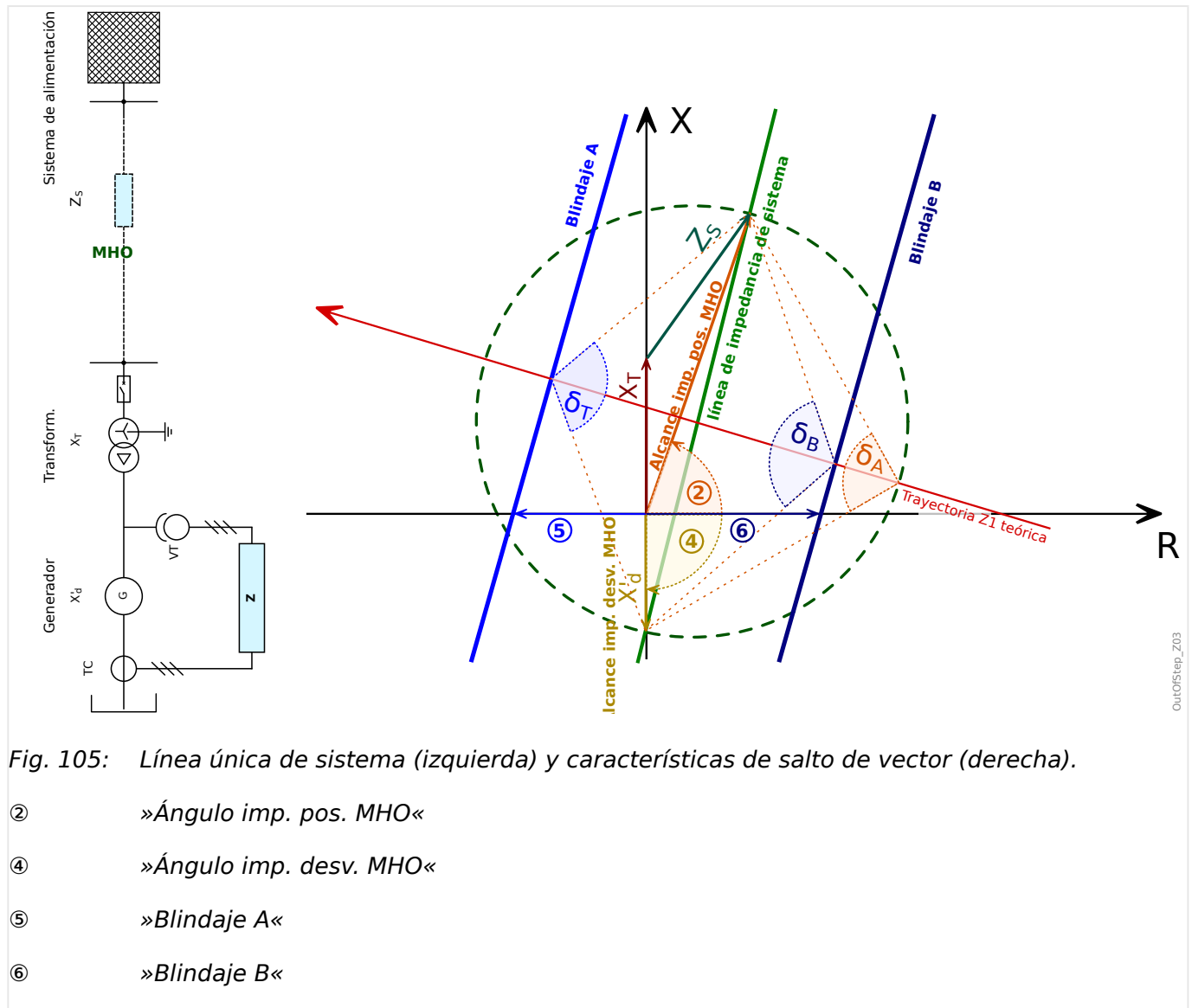


Para el bloqueo temporal o permanente del módulo OST, consulte el capítulo “Bloqueo” (➡ “5.1.3 Bloqueos”).

5.8.8 OST - Ajustes

Los estudios de estabilidad transitoria son seguramente la mejor forma de determinar los ajustes adecuados para la función de desconexión de salto de vector. Si los estudios de estabilidad no están disponibles, el relé podría configurarse usando un procedimiento gráfico y ajustes conservadores.

El diagrama de abajo muestra la relación entre un sistema eléctrico de muestra y una característica de OST con blindajes.



En este contexto, el generador se describe a través de la reactancia transitoria X'_d , la reactancia del transformador a través de X_T y la impedancia del sistema eléctrico conectado a través de Z_S . línea de impedancia de sistema es la conexión de estas tres impedancias (consulte el diagrama).

Para simplificar los cálculos de ajuste, los componentes resistivos de algunas impedancias se descartan y solo se tienen en cuenta los componentes reactivos.

En función de los datos de sistema anteriores, los ajustes de MHO se pueden especificar.

- »Alcance imp. pos. MHO« = $|X_T + Z_S|$

- ② - »Ángulo imp. pos. MHO« = $\tan^{-1}(X_T + Z_S)$
- »Alcance imp. desv. MHO« = X'_d
- ④ - »Ángulo imp. desv. MHO« = 270°

Alternativamente: Según la recomendación IEEE Std. C37.102-2006, y en caso de que no haya datos de sistema conectados, el círculo puede construirse con un alcance de impedancia positiva de 1,5 veces la impedancia del transformador y un alcance de impedancia de desviación de dos veces la reactancia transitoria del generador. El ángulo de impedancia del sistema es 90° en este caso, lo que conlleva un ángulo de impedancia positiva de 90° y un ángulo de impedancia de desviación de 270° .

La distancia entre los blindajes y el origen suele derivarse de la posición de la oscilación de impedancia en la que la separación angular entre el sistema y el generador supera el límite de estabilidad. Si no hay ningún estudio de estabilidad, el ángulo de separación suele ser de 120° .

En el diagrama anterior, el ángulo de Z_S se muestra muy alejado de 90° (p. ej., la parte R de Z_S es muy grande) porque, de otro modo, sería difícil mostrar todos los datos implicados. Sin embargo, para el calcular las distancias de blindaje, vamos a ignorar el pequeño desplazamiento en el eje R definiendo lo siguiente: $|Z_S| \approx X_S$

Por lo tanto, la distancia de los blindajes se puede calcular de la siguiente manera:

$$\text{Blindaje B} = \frac{1}{2}(X'_d + X_T + X_S) \cdot \tan(90^\circ - \frac{1}{2}\delta_S)$$

δ_S es el ángulo de paso de polo en el límite de estabilidad (p. ej., cuando se produce una oscilación de potencia inestable).

$$\text{Blindaje A} = \frac{1}{2}(X'_d + X_T + X_S) \cdot \tan(90^\circ - \frac{1}{2}\delta_O)$$

δ_O es el ángulo de paso de polo en el que se envía la señal »Operación«.

A través del tiempo de retraso de desconexión, se puede definir un retraso adicional entre »Operación« y »Desc«.


Para la detección de salto de vector con el generador ejecutándose en modo de motor, los valores de blindaje se usarán al contrario, lo que debe tenerse en cuenta para calcular los ajustes de blindaje anteriores.

Ajustes de temporizador:

El tiempo de permanencia mínimo (tiempo transcurrido entre el acceso al círculo MHO y el paso por el primer blindaje) se usa en eventos de oscilación de potencia de otros eventos transitorios como los fallos:

$$\text{»Tiempo permanencia mín.«} = \frac{\delta_S - \delta_A}{360^\circ} \cdot \frac{1}{f_{S,\max}}$$

- δ_S = ángulo de paso de polo en el límite de estabilidad (como se indica anteriormente)
- δ_A = ángulo de paso de polo cuando la impedancia llega al círculo MHO.

Este ángulo suele ser de 90° si la característica de salto de vector se configura de acuerdo a los datos de sistema disponibles, tal como se indica en el diagrama anterior ( Fig. 105).

- $f_{S,\max}$ = frecuencia de deslizamiento máxima

El tiempo de permanencia máximo de la impedancia en el círculo MHO:

$$\text{«Tiempo permanencia máx.»} = \frac{\delta_{\text{MHO}}}{360^\circ} \cdot \frac{1}{f_{S,\text{min}}}$$

- δ_{MHO} = rango de ángulo de deslizamiento cubierto por el círculo MHO.

Este ángulo suele ser de $270^\circ - 90^\circ = 180^\circ$ si la característica de salto de vector se configura de acuerdo a los datos de sistema disponibles, tal como se indica en el diagrama anterior (↪ Fig. 105).

- $f_{S,\text{min}}$ = frecuencia de deslizamiento mínima

*

Ejemplo

Supongamos que los valores de impedancia siguientes (cada uno expresado en coordenadas de polo como, por ejemplo, norma [longitud de vector] y ángulo):

- $X'_d = 3,6 \Omega \angle 90^\circ$
- $X_T = 2,04 \Omega \angle 90^\circ$
- $Z_S = 8,9 \Omega \angle 85^\circ$

En este caso, se obtiene lo siguiente:

- $Z = X_T + Z_S \approx 10,9 \Omega \angle 86^\circ$

Por lo tanto, se obtiene esto:

- Alcance imp. pos. MHO = $|Z| = 10,9 \Omega$
- Ángulo imp. pos. MHO = $\tan^{-1}(Z) = 86^\circ$
- Alcance imp. desv. MHO = $X'_d = 3,6 \Omega$
- Ángulo imp. desv. MHO = $-90^\circ = 270^\circ$

Para el cálculo de las distancias de blindaje, ignoramos de nuevo las partes R, por ejemplo, definiendo $|Z_S| \approx X_S$.

Con $\delta_S = 120^\circ$ como límite de estabilidad, obtenemos lo siguiente:

- Blindaje B = $\frac{1}{2} \cdot (X'_d + X_T + Z_S) \cdot \tan(90^\circ - \frac{1}{2}\delta_S) = \frac{1}{2}(3,6 \Omega + 2,04 \Omega + 8,9 \Omega) \cdot \tan(90^\circ - \frac{1}{2} \cdot 120^\circ) \approx 4,2 \Omega$

Con $\delta_A = 240^\circ$ (para obtener el mismo límite de estabilidad de 120° para oscilaciones de potencia durante la activación del motor del generador):

- Blindaje A = $\frac{1}{2} \cdot (X'_d + X_T + Z_S) \cdot \tan(90^\circ - \frac{1}{2}\delta_A) = \frac{1}{2}(3,6 \Omega + 2,04 \Omega + 8,9 \Omega) \cdot \tan(90^\circ - \frac{1}{2} \cdot 240^\circ) \approx -4,2 \Omega$

A $f_{S,\text{max}} = 2,0 \text{ Hz}$, le sigue lo siguiente:

$$\text{«Tiempo permanencia mín.»} = \frac{\delta_S - \delta_A}{360^\circ} \cdot \frac{1}{f_{S,\text{max}}} = \frac{120^\circ - 90^\circ}{360^\circ} \cdot \frac{1}{2 \text{ Hz}} = 0,042 \text{ s}$$

A $f_{S,\text{min}} = 0,1 \text{ Hz}$, le sigue lo siguiente:

$$\text{»Tiempo permanencia máx.«} = \frac{\delta_{\text{MHO}}}{360^\circ} \cdot \frac{1}{f_{\text{S,min}}} = \frac{270^\circ - 90^\circ}{360^\circ} \cdot \frac{1}{0,1 \text{ Hz}} = 5 \text{ s}$$

5.9 PSB - Bloqueo de oscilación de potencia [68]

Después de las perturbaciones en un sistema eléctrico, pueden ocurrir fallos por cortocircuito y su correspondiente desconexión u oscilaciones del sistema eléctrico (oscilaciones de potencia). Las oscilaciones de potencia pueden causar una enorme tensión y oscilaciones de corriente en el sistema eléctrico. El módulo PSB debería usarse para bloquear funciones de protección conocidas por causar decisiones incorrectas durante una oscilación de potencia. Una función de protección basada en mediciones de impedancia, como la protección de distancia, queda afectada por tales oscilaciones, que pueden hacer que la impedancia medida se mueva a las características de operación de esa función de protección. Si la impedancia de oscilación pasa a través de zonas de distancia con un tiempo superior al tiempo de desconexión establecido, el resultado puede causar falsas decisiones de desconexión. Por lo tanto, es necesario detectar las oscilaciones de potencia, de modo que la protección de distancia pueda bloquearse.

5.9.1 Función

La función PSB usa una característica de blindaje y la lógica funcional correspondiente para detectar oscilaciones de potencia. Uno de los retos de la detección de oscilación de potencia es distinguir los fallos por cortocircuito durante una oscilación de potencia. En este caso, el comando de bloqueo de oscilación de potencia enviado debería retirarse lo más rápido posible para no impedir la eliminación del error correcto mediante la protección de distancia. Por este motivo, está disponible un algoritmo de supervisión $\Delta Z/\Delta t$ especial para distinguir entre una condición de fallo y una de oscilación de potencia. Incluso puede detectarse un fallo durante una oscilación de potencia de modo que se pueda evitar el bloqueo falso de la protección de distancia para fallos durante las oscilaciones de potencia.

La mejor forma de detectar oscilaciones de potencia es medir y analizar la trayectoria de impedancia en el terminal del generador durante una oscilación de potencia. Dado que los eventos de oscilación de potencia se caracterizan como procesos simétricos, solo se calculan las impedancias de secuencia positiva y se evalúan las trayectorias móviles de la impedancia de secuencia positiva.

El módulo PSB supervisa las impedancias de secuencia positiva medida en el terminal del generador y las compara con la característica MHO (círculo), que tiene dos elementos de blindaje. El módulo PSB rastrea la trayectoria de impedancia y determina si se produce una oscilación de potencia. A continuación, se envía una señal »Inicio« relacionada, que puede usarse de forma selectiva para bloquear elementos de protección de distancia.

Además, la simetría del sistema se supervisa evaluando la corriente de secuencia negativa de forma continua.

5.9.2 Ubicación de impedancia en distintas condiciones de sistema

En condiciones de operación normal, las impedancias de carga se encuentran en una región de carga mostrada en el siguiente diagrama, y no se espera un cambio de impedancia significativo con distintas condiciones de carga.

Sin embargo, en caso de fallo por cortocircuito frente al generador, las impedancias, tal como se ven en el punto de relé, cambian rápidamente de una región de carga a una región de fallo, que se sitúa en un rango muy reducido, en función de la distancia de fallo hasta el punto de relé.

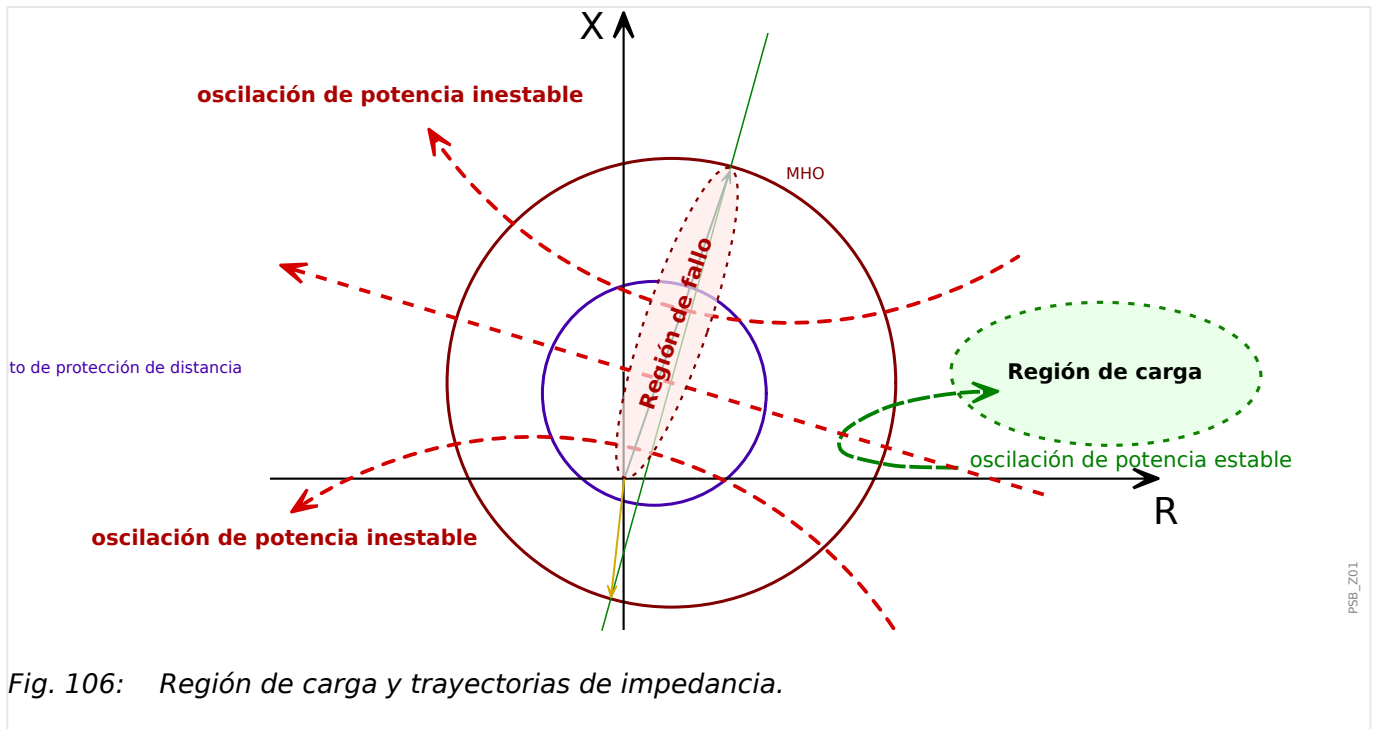


Fig. 106: Región de carga y trayectorias de impedancia.

La variación de la impedancia medida durante un evento de oscilación de potencia (p. ej., la trayectoria de impedancia de la oscilación) se mueve tal como se muestra en el diagrama anterior. La impedancia de secuencia positiva se mueve por el plano complejo a velocidad lenta, a diferencia de un cambio de impedancia más o menos espontáneo debido a un fallo. Dado que la trayectoria de impedancia durante una oscilación de potencia también puede moverse a través de una zona de desconexión de protección de distancia (consulte el diagrama anterior), es necesario detectar una oscilación de potencia de antemano y bloquear la función de distancia.

5.9.3 Característica PSB

Para detectar condiciones de oscilación de potencia, los dos elementos de blindaje y un círculo MHO de supervisión, tal como se muestran en el siguiente diagrama, funcionan en conjunto como un esquema de blindaje doble. El círculo MHO, la región a la derecha del blindaje A y la región a la izquierda del blindaje B, definen la característica PSB y deben configurarse con cuidado según la aplicación específica.

La característica MHO se suele configurar como un círculo con su centro eléctrico en el punto central y con un diámetro formado por las impedancias observadas en todo el sistema.

Los dos elementos de blindaje (blindaje A y B) son dos líneas paralelas con respecto a la línea de impedancia del sistema con distancias configurables en el eje de resistencia.

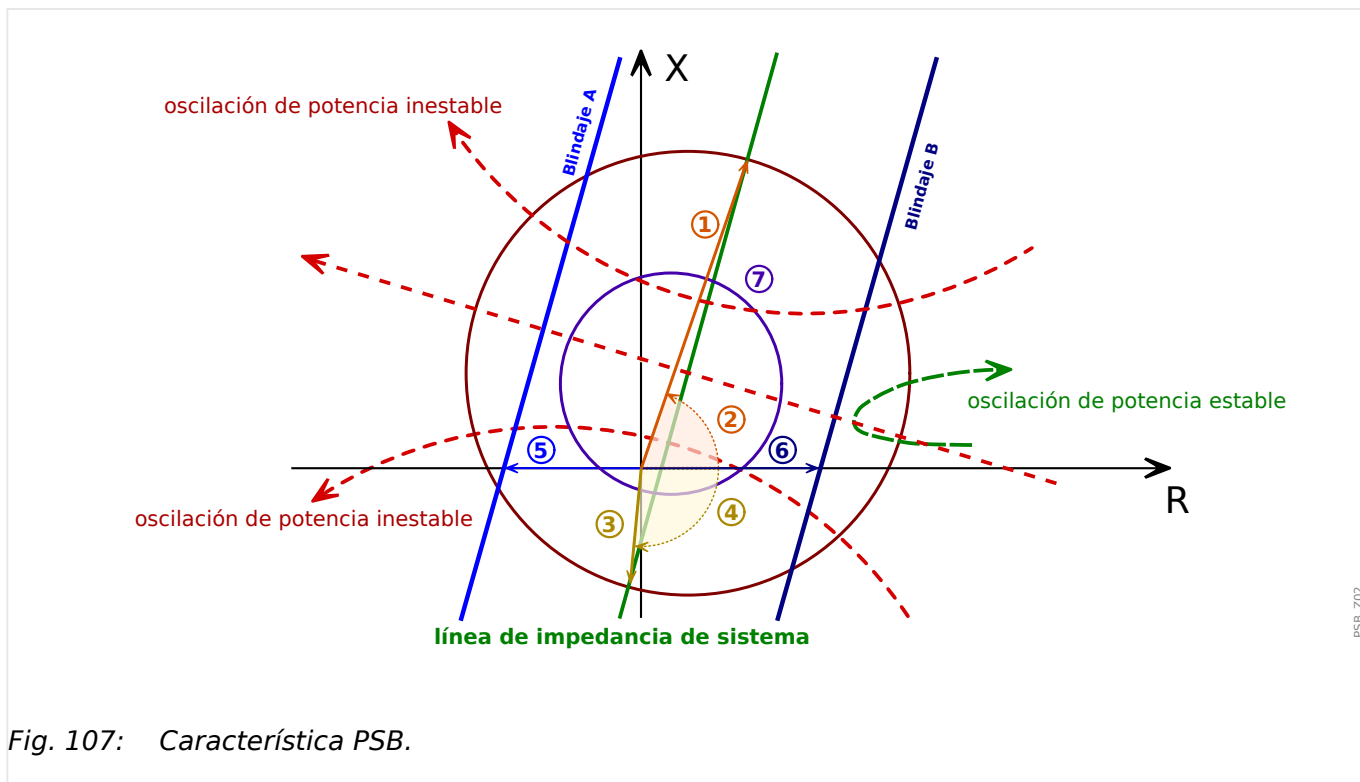


Fig. 107: Característica PSB.

Las longitudes y los ángulos marcados por números en círculos son parámetros de configuración, tal como se indica a continuación:

Número en el diagrama	Ajuste	Descripción
(1)	Alcance imp. pos. MHO	Característica MHO: alcance de impedancia positivo (valor secundario).
(2)	Ángulo imp. pos. MHO	Característica MHO: ángulo de impedancia positivo
(3)	Alcance imp. desv. MHO	Característica MHO: alcance de impedancia de desviación (valor secundario).
(4)	Ángulo imp. desv. MHO	Característica MHO: ángulo de impedancia de desviación
(5)	Blindaje A	Blindaje (izquierdo) de la zona de impedancia (característica), definido como valor en el eje R (valor secundario).
(6)	Blindaje B	Blindaje (derecho) de la zona de impedancia (característica), definido como valor en el eje R (valor secundario).
(7)		Característica de desconexión de un elemento de protección de distancia, siehe ↳ “5.7.5 Característica de operación de impedancia” .

5.9.4 Lógica de detección

El módulo PSB mide la impedancia de secuencia positiva en los terminales del generador y analiza la variación mediante una lógica avanzada, la compara con la característica PSB predefinida y decide si el cambio de impedancia se basa en una oscilación de potencia o

en un fallo. En caso de oscilación de potencia, se envía una señal »PSB . Inicio«, que puede usarse para bloquear otras funciones de protección.

5.9.4.1 Condiciones de funcionamiento

Las oscilaciones de potencia no son la única causa de que la trayectoria de la impedancia entre en el círculo MHO. En caso de un fallo por cortocircuito, por ejemplo, la trayectoria puede entrar en el círculo MHO espontáneamente, mientras que, durante una oscilación de potencia, la impedancia se mueve por el plano de impedancia a una velocidad baja en comparación. Hay dos temporizadores que se usan para distinguir entre oscilaciones de potencia y cambios de impedancia que se deben a fallos u otros transitorios del sistema.

- El primer temporizador mide el tiempo que tarda la trayectoria de impedancia en cruzar la distancia entre el borde del círculo MHO y el primer blindaje. El algoritmo PSB funciona de acuerdo con un esquema de blindaje doble, donde el círculo MHO es el blindaje exterior. Si esta vez es más largo que el valor definido de »*Tiempo permanencia mín.*«, se declara una oscilación y se envía la señal »Inicio«. Esta señal permanece activa hasta que la impedancia haya dejado el círculo MHO de nuevo. Si el tiempo requerido para cruzar la distancia es menor que »*Tiempo permanencia mín.*« (como sería en caso de fallo de sistema), »Inicio« no se envía.

Este principio requiere que los blindajes estén en el círculo MHO y que »*Tiempo permanencia mín.*« se coordine con la diferencia de impedancia entre el círculo MHO y el blindaje en conjunción con la máxima frecuencia de deslizamiento máxima.

- »*Tiempo permanencia máx.*« supervisa el tiempo máximo de permanencia en el círculo MHO durante un ciclo de deslizamiento. Si el temporizador finaliza antes de que la impedancia deje el círculo MHO, el módulo PSB se bloquea internamente hasta que la impedancia deje el círculo MHO. Este estado de bloqueo se marca con la señal »Bloqueo int.«.

La detección de oscilación de potencia solo funciona si hay una corriente de secuencia positiva que sea suficiente. Este límite se establece a través del parámetro »*I1 mín.*«. Es más, una supervisión de secuencia negativa evita el mal funcionamiento durante fallos asimétricos: El módulo queda bloqueado si la corriente de secuencia negativa medida está por encima del ajuste »*I2 máx.*«. El valor predeterminado de 20% para »*I1 mín.*« y »*I2 máx.*« debería ser suficiente para la mayoría de las aplicaciones.

Un método adicional para distinguir los fallos de las oscilaciones de potencia es bloquear el módulo OST si la relación de cambio de impedancia $\Delta Z/\Delta t$ es superior a un umbral particular »*dZ/dt*«. Durante un fallo, la impedancia cambia muy rápido desde la impedancia de carga a la impedancia de fallos, mientras que, durante una oscilación de potencia, la velocidad de la trayectoria de impedancia es más lenta que en caso de fallo. Esto se debe a que depende de la frecuencia de deslizamiento, el ángulo de desplazamiento del rotor y las impedancias del sistema. Hay dos ajustes relacionados con esta función:

- »*Bloq. por dZ/dt*« tiene que definirse como «activo» para activar el bloqueo de $\Delta Z/\Delta t$.
- »*dZ/dt*« es el ajuste para el valor de umbral $\Delta Z/\Delta t$.

5.9.4.2 Fallos por cortocircuito durante las oscilaciones de potencia

Dado que es importante distinguir entre eventos de oscilación de potencia y fallos por cortocircuito, se observará continuamente el cambio de la impedancia. Este cambio es significativamente más rápido para fallos convencionales que para oscilaciones de potencia.

El cambio de impedancia durante una oscilación de potencia puede calcularse (asumiendo que haya dos fuentes de igual magnitud y comportamiento lineal entre el ángulo de deslizamiento y la frecuencia de deslizamiento, etc.) con la siguiente ecuación:

$$\frac{\Delta Z}{\Delta t} = \frac{\omega_s \cdot Z}{4 \cdot \left(\sin\left(\frac{\delta}{2}\right)\right)^2}$$

Con:

-
- f_s : frecuencia de deslizamiento
- Z : impedancia de sistema
- δ : ángulo de deslizamiento

Esto demuestra que el cambio de impedancia depende de la frecuencia de deslizamiento, la impedancia de sistema y el ángulo de deslizamiento. Además, demuestra que el cambio de impedancia con el tiempo tiene un mínimo en un ángulo de paso de polo de 180° . El cambio de impedancia suele ser más pequeño que $100 \Omega/s$ para un ángulo de deslizamiento entre 90° y 270° ($f_s = 1 \text{ Hz}$, $Z = 10 \Omega$).

La diferencia entre la impedancia de carga esperada mínima Z_L y la impedancia de fallo máxima Z_F , basadas en $\Delta t = 20 \text{ ms}$ (longitud de ventana de datos para obtener una impedancia calculada a 50 Hz resp. $\Delta t = 16,7 \text{ ms}$ a 60 Hz), producen el valor $\Delta Z/\Delta t$ típico en caso de fallo:

$$\frac{\Delta Z}{\Delta t} = \frac{Z_L - Z_F}{\Delta t}$$

La función OST usa el umbral $\Delta Z/\Delta t$ (parámetro de ajuste: » dZ/dt «) para distinguir entre un fallo y una oscilación de potencia. Se puede observar que los cambios de impedancia típica son cinco veces mayor para fallos convencionales que para oscilaciones de potencia.

Esto significa que los siguientes ajustes deberían bastar para la mayoría de las aplicaciones:

- Para $I_n = 1 \text{ A}$: » dZ/dt « = $\Delta Z/\Delta t = 300 \Omega/s$,
- Para $I_n = 5 \text{ A}$: » dZ/dt « = $\Delta Z/\Delta t = 60 \Omega/s$.

Esto debería adaptarse si un estudio de estabilidad transitoria demuestra que el sistema tiene una relación de cambio de impedancia diferente. También debe tenerse en cuenta que "» dZ/dt «" debería reemplazarse por "» dR/dt «", ya que solo se evalúa la parte resistiva de la impedancia. Esto es aceptable si se tiene en cuenta que los cambios de impedancia significativos causados por oscilaciones de potencia y fallos se representan claramente en sus partes resistivas, pero no en sus partes reactivas.

Por otra parte, esto demuestra que, en los casos menos habituales de fallo de tres polos con un punto de inyección en la misma resistencia de la trayectoria de impedancia como componente de resistencia del fallo, no es posible detectar este fallo en principio.

5.9.5 Interacción con protección de distancia

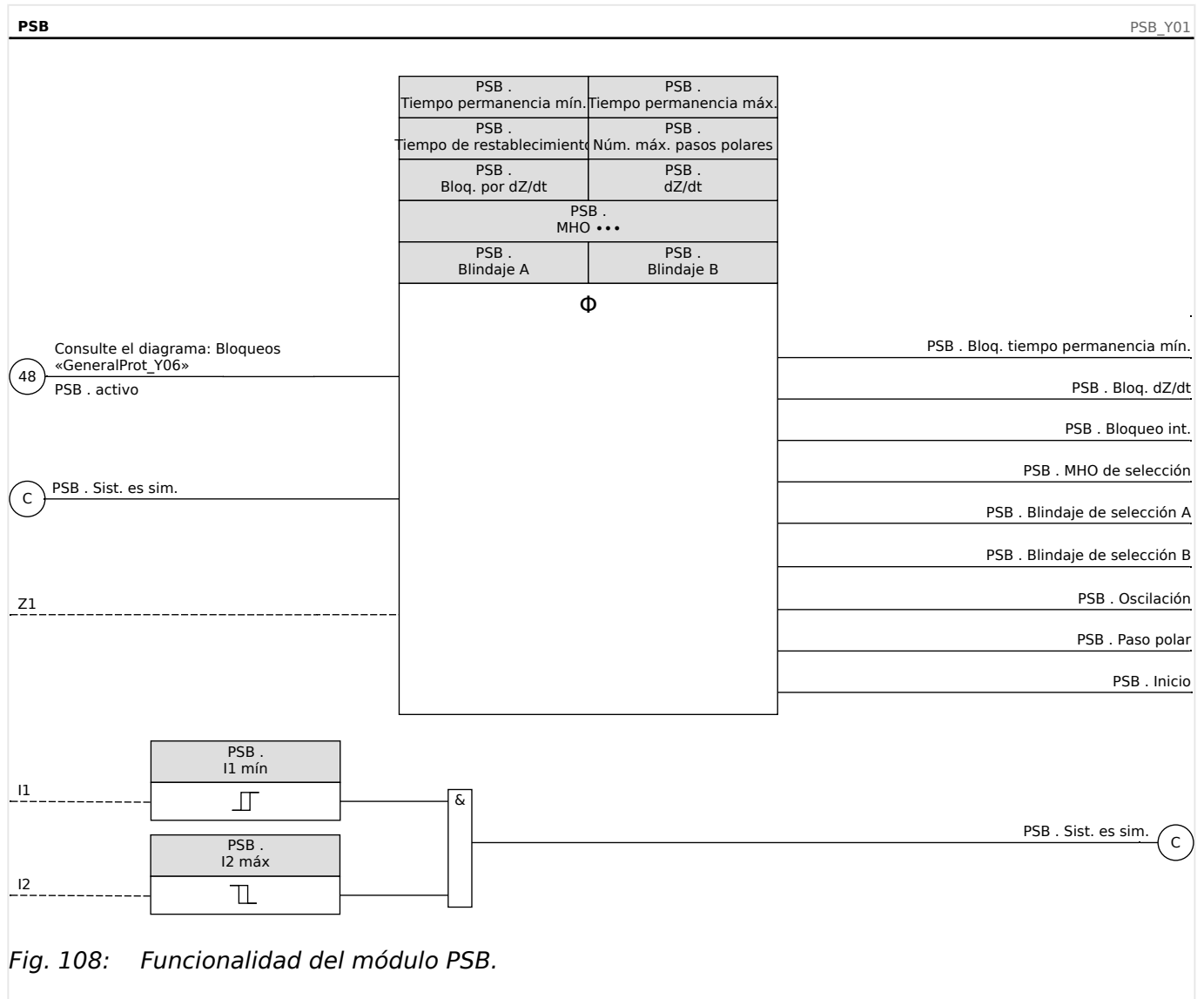
Dado que el módulo PSB está diseñado para usarse en el bloqueo del módulo de protección de distancia para evitar una posible desconexión falsa durante una oscilación

de potencia, sus aplicaciones deberían coordinarse bien con los elementos de protección de distancia correspondientes. En general, se deberían tener en cuenta las siguientes consideraciones:

- Se recomienda estudiar la estabilidad antes de aplicar el bloqueo de oscilación de potencia a un elemento de protección de distancia. De este modo, se obtienen información sobre la oscilación de potencia, que es necesaria para optimizar los ajustes. Dado que es importante detectar una oscilación de potencia y bloquear la función de distancia **antes** de que la trayectoria de oscilación de potencia cruce la zona de desconexión de distancia, el círculo MHO PSB y el blindaje deben situarse fuera de la zona de distancia más grande que debe bloquearse.
- La protección de distancia debe bloquearse solo si es posible que durante una oscilación de potencia la trayectoria de impedancia pueda moverse a la zona de desconexión de distancia con un tiempo de permanencia superior al tiempo de desconexión de la zona de protección de distancia. Esto significa que el bloqueo de oscilación de potencia no es necesario (y, por lo tanto, no se recomienda) para zonas de protección de distancia que nunca haya invadido la trayectoria de impedancia. Tampoco será necesario el bloqueo si la desconexión falsa no es posible debido a un retraso de desconexión largo.
- El bloqueo de oscilación de potencia se establece asignando la señal »PSB . Inicio« a la entrada »Z[1/2] . Bloq. por oscil. de pot.« del elemento de **distancia de fase** correspondiente. Puede obtener más información en el capítulo sobre el módulo de protección de distancia de fase (Z).

Cuando un generador pierde sincronía con el sistema, se espera que la ubicación de la impedancia pase de derecha a izquierda a través de la característica Desconexión de salto de vector. Si se produce una pérdida de sincronía mientras el generador está funcionando en modo de motor, se espera que la impedancia pase de la izquierda a la derecha. Ambos casos se pueden detectar con esta función PSB si ambos blindajes se configuran correctamente.

5.9.6 Funcionalidad



Para el bloqueo temporal o permanente del módulo PSB, consulte el capítulo “Bloqueos” (↪ “5.1.3 Bloqueos”).

5.9.7 PSB - Ajustes

La configuración del bloqueo de oscilación de potencia requiere una coordinación con la función de protección correspondiente. Es un requisito importante que la función de oscilación de potencia pueda identificar una oscilación de potencia antes de que la trayectoria de impedancia llegue a la zona de desconexión de protección de distancia. Esto significa que la zona de desconexión de protección de distancia debe incluirse de forma completa en los blindajes y en el círculo MHO de la función de bloqueo de oscilación de potencia. Dado que la función de bloqueo de oscilación de potencia usa el mismo principio funcional que la función de desconexión de salto de vector, se pueden usar los mismos cálculos de configuración básicos.

El diagrama siguiente muestra la relación entre un sistema eléctrico de ejemplo, una zona de desconexión de protección de distancia y una característica PSB.

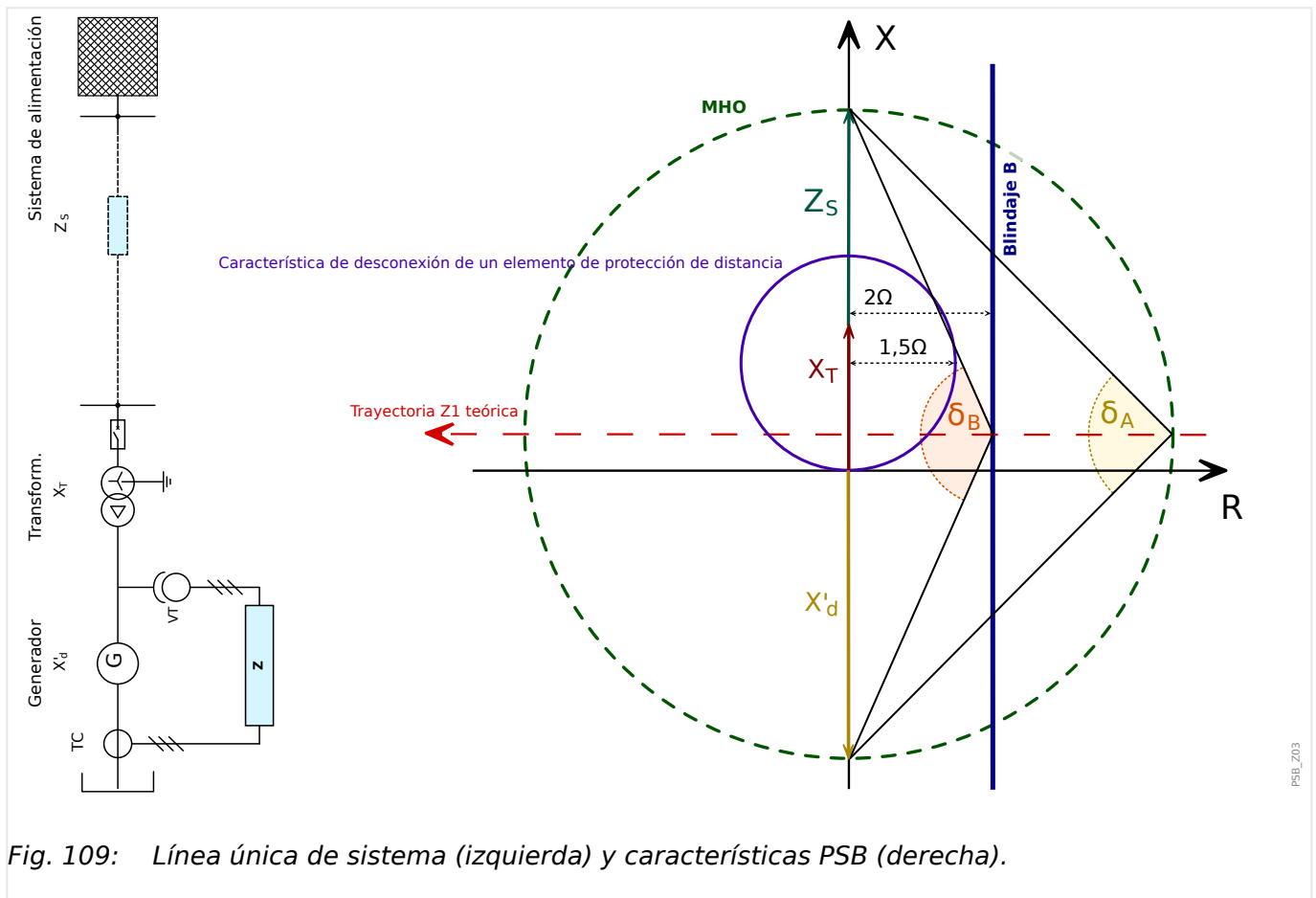


Fig. 109: Línea única de sistema (izquierda) y características PSB (derecha).

En este contexto, el generador se describe a través de la reactancia transitoria X'_d , la reactancia del transformador a través de X_T y la impedancia del sistema eléctrico conectado a través de Z_S . línea de impedancia de sistema es la conexión de estas tres impedancias (consulte el diagrama).

Para simplificar los cálculos de ajuste, los componentes resistivos de las impedancias se descartan y solo se tienen en cuenta los componentes reactivos.

Como ejemplo, suponemos que los siguientes datos (en coordenadas de polo, p. ej., como norma [longitud de vector] y ángulo):

- $X_T = 2 \Omega \angle 90^\circ$
- $Z_S = 3 \Omega \angle 90^\circ$

- $X'_d = 4 \Omega \angle 90^\circ$

Supongamos que el alcance resistivo de la zona de desconexión de protección de distancia es $R_{21} = 1,5 \Omega$. La posición del blindaje B en $R_B = 2 \Omega$ estaría fuera de la zona de desconexión de distancia según fuera necesario.

El ángulo de paso de polo correspondiente en el blindaje B se puede calcular de la siguiente manera:

$$\delta_B = 2 \cdot \left(90^\circ - \tan^{-1} \left(\frac{2 \cdot R_B}{X_S + X_T + X'_d} \right) \right) = 132^\circ$$

El ángulo δ_A es el ángulo de paso de polo cuando la impedancia alcanza el círculo MHO, que se encuentra alrededor del centro eléctrico con un diámetro igual a la suma de reactancias ($X'_d + X_T + X_S$). Dado que es un ángulo en un círculo Thales, es igual a 90° .

Según esto, y suponiendo que $f_{S,max} = 2,5 \text{ Hz}$ para la frecuencia de deslizamiento máxima, se puede calcular *»Tiempo permanencia mín.«*:

$$\text{»Tiempo permanencia mín.«} = \frac{\delta_B - \delta_A}{360^\circ} \cdot \frac{1}{f_{S,max}} = \frac{132^\circ - 90^\circ}{360^\circ} \cdot \frac{1}{2,5 \text{ Hz}} = 47 \text{ ms}$$

»Tiempo permanencia máx.« se puede usar para limitar el tiempo durante el que la función PSB envía una señal de bloqueo.

5.10 LB - Blindaje de carga (paso de carga)

Una característica de operación avanzada de una función de protección de distancia puede reducir capacidad de carga de la línea o el generador. Si queremos ofrecer suficiente cobertura de arco de resistencia y, a la vez, evitar la posibilidad de que se produzca una desconexión en condiciones de carga máxima, podemos usar la función de blindaje de carga (paso de carga) para limitar la característica de operación de protección de distancia.

La característica de operación del módulo de blindaje de carga es un segmento del plano de impedancia complejo, con la excepción de un círculo alrededor del origen. Por lo tanto, se define mediante tres ajustes: los dos ángulos de segmento «Ángulo 1 de imp.», «Ángulo 2 de imp.» y el radio de círculo «Rd. circ. imp.»:

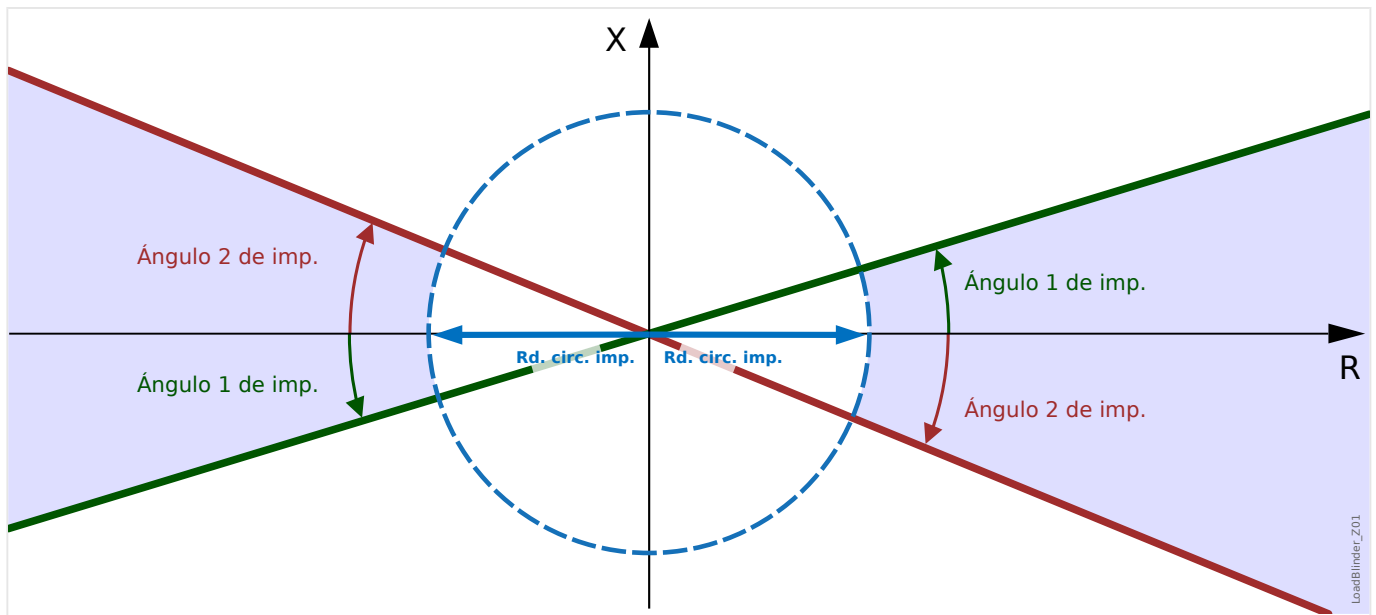


Fig. 110: Característica de blindaje de carga (zona resaltada de color azul).

Es decir, la zona de paso de carga se extiende fuera del círculo de impedancia y queda limitada por los dos blindajes de carga que definen los ángulos de impedancia (vea la zona azul que se resalta en el diagrama).

Si la impedancia medida se encuentra dentro del rango de paso de carga, la función iniciará «Selección» y, después del retraso de tiempo de configuración («Retraso de T.«), la señal «Operación».

Interacción con protección de distancia

Para impedir la operación del elemento de protección de distancia en estas zonas de alta carga, la señal «Operación» debe asignarse a la entrada «Z . Bloq. por LB» del elemento de protección de distancia correspondiente. Por lo tanto, el blindaje de carga se elimina de la zona de desconexión de la función de protección de distancia correspondiente. La zona de desconexión resultante se muestra resaltada en color rojo en el siguiente diagrama.

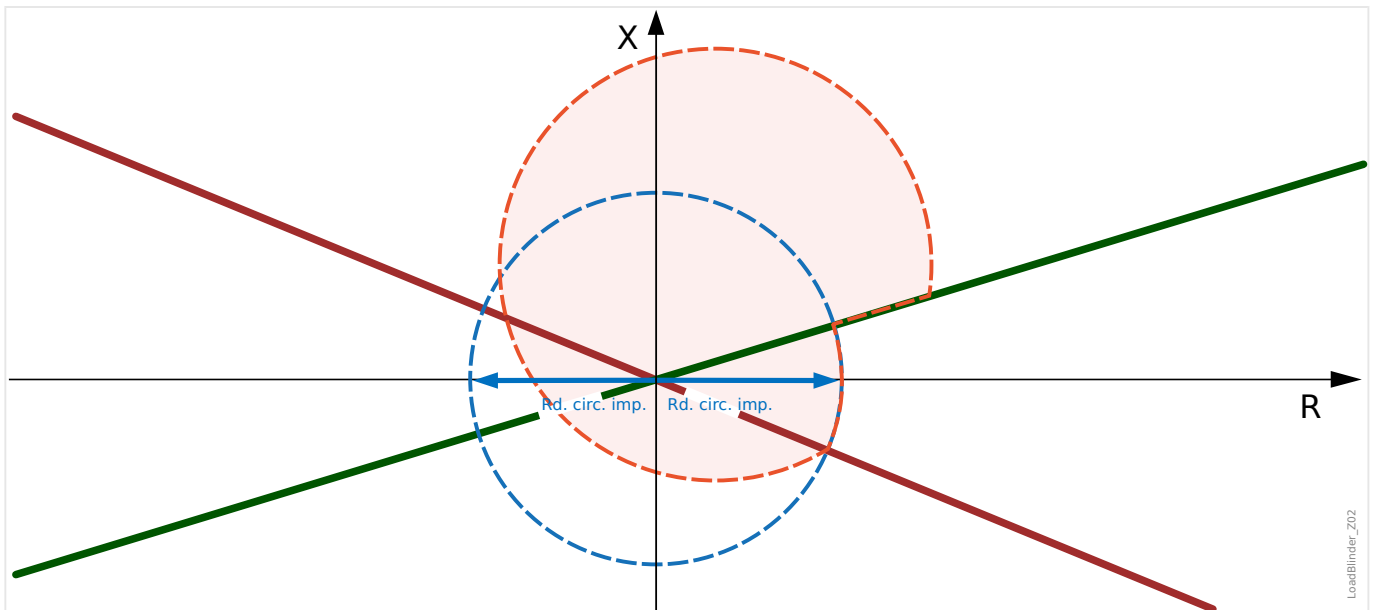


Fig. 111: Zona de desconexión de protección de distancia (zona roja) con el blindaje de carga.

La función de blindaje de carga debería funcionar solo en condiciones de sobrecarga, que se caracterizan (casi) exclusivamente por tener un componente de secuencia de fase en las mediciones de corriente. En caso contrario, se debe inhabilitar por si se produjeran fallos asimétricos, que se caracterizan por un componente de secuencia de fase negativa significativa. Por lo tanto, hay dos ajustes adicionales: un valor máximo »I2 máx« para la corriente de secuencia negativa, y un valor mínimo »I1 mín« para la corriente de secuencia positiva: La función de blindaje de carga solo estará activa si la corriente de secuencia positiva I1 se encuentra por encima de »I1 mín« y si la corriente de secuencia negativa I2 se encuentra por debajo de »I2 máx«. Los valores predeterminados de »I1 mín«, »I2 máx« ya deberían estar adaptados a las aplicaciones habituales. Sin embargo, se recomienda comprobar estos ajustes durante la puesta en marcha y adaptarlos a las condiciones de carga y fallo local en caso necesario.

Funcionalidad

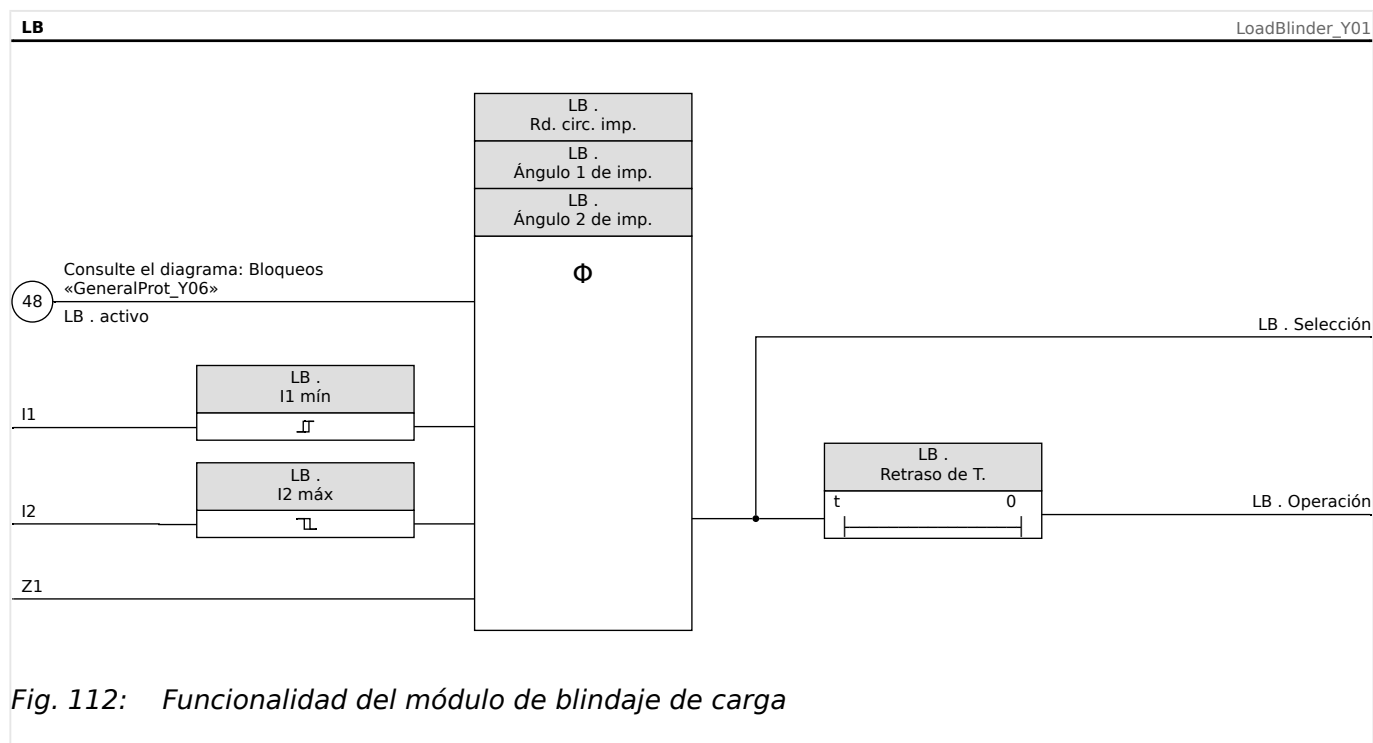














Fig. 112: Funcionalidad del módulo de blindaje de carga

Para el bloqueo temporal o permanente del módulo de blindaje de carga, consulte el capítulo “Bloqueo”.

5.11 I - Protección contra sobrecarga

El módulo de sobrecarga de fase »I« incluye las siguientes funciones de protección ANSI:

- ANSI 50:  “ANSI 50, 51: protección de sobrecarga de tiempo inverso/definida, no direccional”,  “5.11.1 Características”
- ANSI 51:  “ANSI 50, 51: protección de sobrecarga de tiempo inverso/definida, no direccional”,  “5.11.1 Características”
- ANSI 51C:  “ANSI 51C - Protección de sobrecarga con control de tensión”,  “5.11.5 Protección de sobrecarga con control de tensión [51C]”
- ANSI 51Q:  “ANSI 51Q - Protección de sobrecarga de secuencia de fase negativa”,  “5.11.4 I2> - Sobrecarga de secuencia negativa [51Q]”
- ANSI 51V:  “ANSI 51V - Protección de sobrecarga con limitación de tensión”,  “5.11.3 51V - Sobrecarga de limitación de tensión”
- ANSI 67:  “ANSI 67: sobrecarga, direccional”,  “5.1.2 Determinación de la dirección”

¡ADVERTENCIA!



Si está utilizando bloqueos de corrientes de entrada, el retraso de desconexión de las funciones de protección de corriente deben ser al menos 30 ms o más para evitar desconexiones erróneas.

¡ATENCIÓN!



Para garantizar el funcionamiento correcto de la detección direccional tras cortocircuitos monofásicos, se utiliza la tensión de referencia siguiente: Para corriente de fase IL1, es la tensión de línea a línea VL23; para corriente de fase IL2, es la tensión de línea a línea VL31; y para la corriente de fase IL3, es la tensión de línea a línea VL12.

En caso de que el fallo se produzca cerca del punto de medición y no haya tensión de referencia para el reconocimiento direccional nunca más (ni medido ni del historial [memoria de tensión]), entonces el módulo, según el ajuste del parámetro, se desconectará de forma no direccional o se bloqueará.

¡AVISO!




Todos los elementos de protección de sobrecarga están idénticamente estructurados.

¡AVISO!



Este módulo ofrece conjuntos de parámetros adaptativos.

Los parámetros se pueden modificar dinámicamente dentro de los conjuntos de parámetros mediante conjuntos de parámetros adaptativos. Consulte  “2.3.2 Conjuntos de parámetros adaptativos”.

¡AVISO!

El parámetro de configuración [Parám protec / Parám prot glob / I-Prot / I] »TC Lado del bobinado« permite seleccionar qué CT supervisa el elemento de protección.

Opciones:

- „TC Ntr“ = Transformadores de corriente en el lado neutro, o
- „TC Prin“ = Lado principal del transformador de corriente).

Sin embargo, hay que tener en cuenta que la detección de dirección solo está disponible con el ajuste »TC Lado del bobinado« = “TC Prin”.

ANSI 50, 51: protección de sobrecarga de tiempo inverso/definida, no direccional

Esta opción de aplicación se establece mediante el menú [Planif. de disp.]:

- [Planif. de disp.] »Modo« = «no direccional»

No se tendrá en cuenta ninguna información direccional si el elemento de protección de corriente está planificado como «no direccional».

Opciones:

- [Parám protec / Def 1... 4 / I-Prot / I[x]] »Método medida« =
 - Fundamental
 - RMS verd
 - I2

ANSI 67: sobrecarga, direccional

Esta opción de aplicación se establece mediante el menú [Planif. de disp.]:

- [Planif. de disp.] »Modo« =
 - «progres»
 - «invertir»

Opciones:

- [Parám protec / Def 1... 4 / I-Prot / I[x]] »Método medida« =
 - Fundamental
 - RMS verd
 - I2

Con el ajuste »TC Lado del bobinado« = TC Prin, todos los elementos de protección de sobrecarga se pueden planificar como no direccionales o direccionales (de avance/retroceso). Si »TC Lado del bobinado« = “TC Ntr”, solo estará disponible el modo no direccional.

La dirección de avance o retroceso se basa en el ángulo característico de la dirección de fase especificada con el parámetro de campo [Par. cam. / Dirección] »MTA Fase«.

A continuación se incluye una descripción detallada de la detección de dirección: [↳](#) «5.1.2 Determinación de la dirección»y, en particular, para la dirección de fallo de fase: [↳](#) «5.1.2.1 Dirección de fallo de fase».

ANSI 51V - Protección de sobrecarga con limitación de tensión

Esta opción de aplicación se activa de la siguiente manera:

- [Parám protec / Def n / I-Prot / I[x]] »VRestricc« = «activo»

Opciones:

- [Parám protec / Def 1... 4 / I-Prot / I[x]] »Método medida« =
 - Fundamental
 - RMS verd
 - I2
- »Modo Medición« =
 - Fase a fase
 - Fase a tierra

Cuando se define el parámetro »VRestricc« como «activo», el elemento de protección de sobrecarga funciona con restricción de tensión. Eso significa que el umbral de selección de sobrecarga descenderá durante las caídas de tensión. Esto provoca una protección de sobrecarga más sensible. Para definir el umbral de tensión »VRestricc máx«, también se puede definir el ajuste »Modo Medición«.

Con el parámetro [Parám protec / Def 1... 4 / I-Prot / I[x]] »Modo Medición« se puede determinar qué tensión se mide, si la tensión «Fase a fase» o la tensión «Fase a tierra».

ANSI 51Q - Protección de sobrecarga de secuencia de fase negativa

Esta opción de aplicación se activa de la siguiente manera:

- [Parám protec / Def 1... 4 / I-Prot / I[x]] »Método medida« = «I2»

ANSI 51C - Protección de sobrecarga con control de tensión

Esta opción de uso se activa a través de los parámetros adaptativos (consulte [↳](#) «2.3.2 Conjuntos de parámetros adaptativos»).

Opciones:

- [Parám protec / Def 1... 4 / I-Prot / I[x]] »Método medida« =
 - Fundamental
 - RMS verd
 - I2
- [Parám protec / Def n / V-Prot / V[x]] »Modo Medición« =

- Fase a fase
- Fase a masa

Método de medición

En cada elemento de protección, se puede definir, mediante el ajuste *»Método medida«*, si la medición se realiza de acuerdo con «Fundamental» o si se utiliza la medición «RMS verd».

Además, *»Método medida«* se puede definir como «I2». En este caso, se medirá la corriente de la secuencia de fase negativa. Esto es para detectar fallos de desequilibrio.

5.11.1 Características

Para cada elemento, están disponibles las siguientes características:

- **DEFT** - *Sobrecarga de tiempo definida*
- **Inverso normal** (IEC) - *IEC, inversión normal* (IEC 60255-151)
- **Muy Inverso [VINV]** (IEC) - *IEC, inversión considerable* (IEC 60255-151)
- **Inversión de largo plazo - Característica [LINV]** (IEC) - *IEC, inversión de larga duración* (IEC 60255-151)
- **Extremadamente Inverso - Característica** (IEC) - *IEC, inversión extrema* (IEC 60255-151)
- **Moderadamente Inverso [MINV] - Característica** (ANSI) - *ANSI, inversión moderada* (IEEE C37.112)
- **Muy Inverso [VINV]** (ANSI) - *ANSI, inversión considerable* (IEEE C37.112)
- **Extremadamente Inverso - Característica** (ANSI) - *ANSI, inversión extrema* (IEEE C37.112)
- **RINV** - *Inversión R*
- **Superficie Térmica [TF]** - *Característica - Thermal Flat*
- **IT** - *Característica*
- **I2T** - *Característica*
- **I4T** - *Característica*

Explicación de todas las características

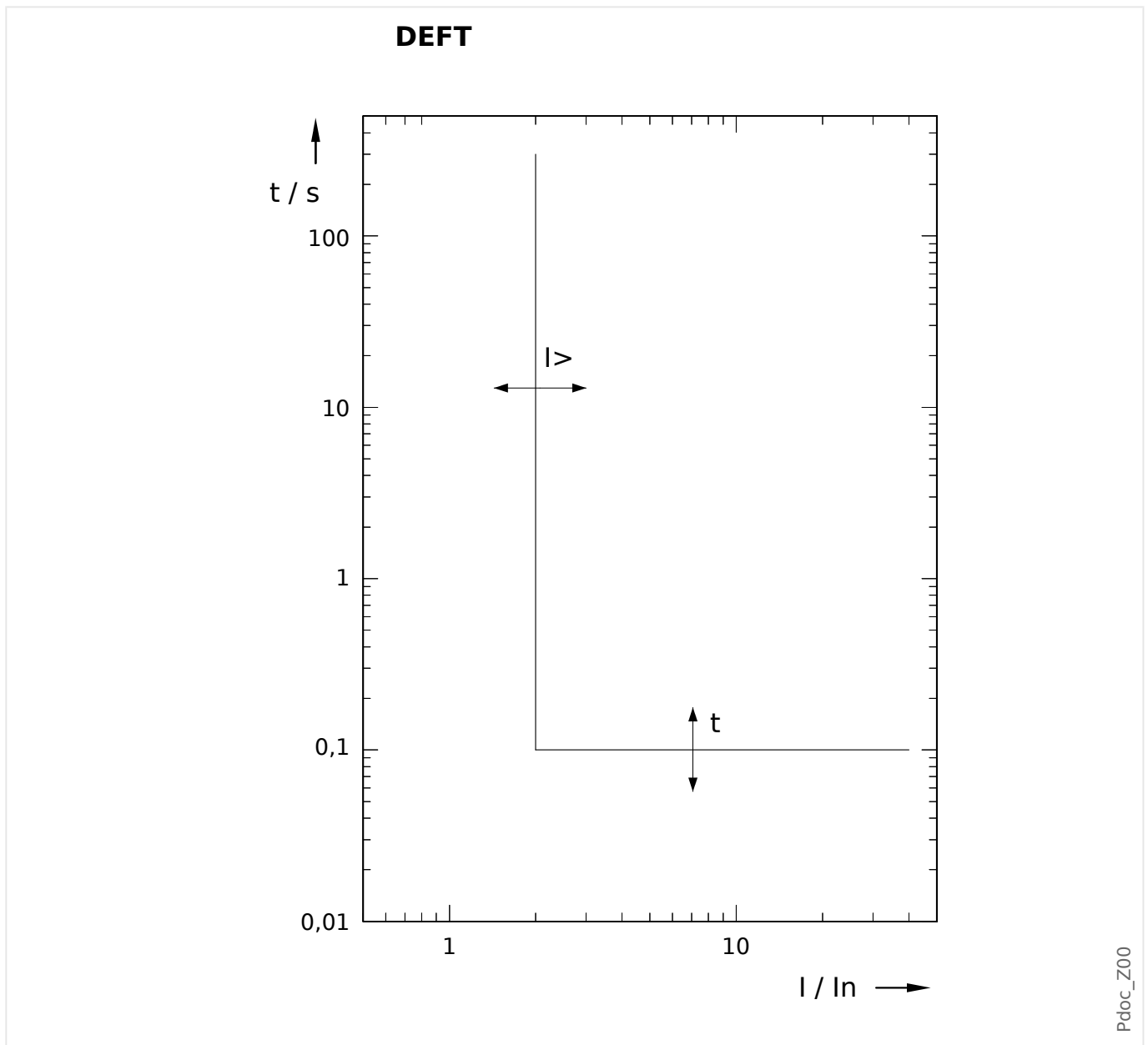
- **I**: Corriente con fallos
- **I>**: Si se supera el valor de selección, el módulo/elemento empieza a superar el tiempo de espera para la desconexión.

Ajuste: [Parám protec / Def 1...4 / I-Prot / I[x]] *»I/>«*

- **t** para *»Car.«* = **“DEFT”**:
 - Retraso de desconexión de **I > I>**, configurable mediante [Parám protec / Def 1...4 / I-Prot / I[x]] *»t«*.

- El retraso de restablecimiento de $I \leq I >$ siempre es igual a 0 (“instantáneo”).
- t para todas las características, excepto “DEFT”:
 - El retraso de desconexión de $I > I >$ se calcula según las características seleccionadas.
 - El retraso de restablecimiento de $I \leq I >$ se configura mediante »*Modo rest.*«, y estas son las opciones disponibles: “instantáneo”, “tiempo definido” o “tiempo inverso”.
 - Con la opción »*Modo rest.*« = “instantáneo”: Restablecimiento instantáneo: cuando la corriente cae por debajo del ajuste seleccionado el tiempo de TOC se pone a cero en 2 ciclos.
 - Con la opción »*Modo rest.*« = “tiempo definido”: El retraso de restablecimiento se puede configurar en »*Retraso de reinicialización*«.
 - Con la opción »*Modo rest.*« = “tiempo inverso”: El retraso de restablecimiento se calcula según las características seleccionadas.
- tChar (para todas las características, excepto “DEFT”):
 - Multiplicador de tiempo/factor de característica de desconexión. El rango de ajuste depende de la curva de desconexión seleccionada.
 - Configuración mediante [Parám protec / Def 1...4 / I-Prot / I[x]] »tChar«

5.11.1.1 DEFT - Sobrecarga de tiempo definida



Retraso de desconexión de $I > I_{>}$, configurable mediante [Parám protec / Def 1...4 / I-Prot / I[x]] »t«.

El retraso de restablecimiento de $I \leq I_{>}$ siempre es igual a 0 (“instantáneo”).

5.11.1.2 IEC Inverso normal (IEC 60255-151)

»Car.« = IEC NINV

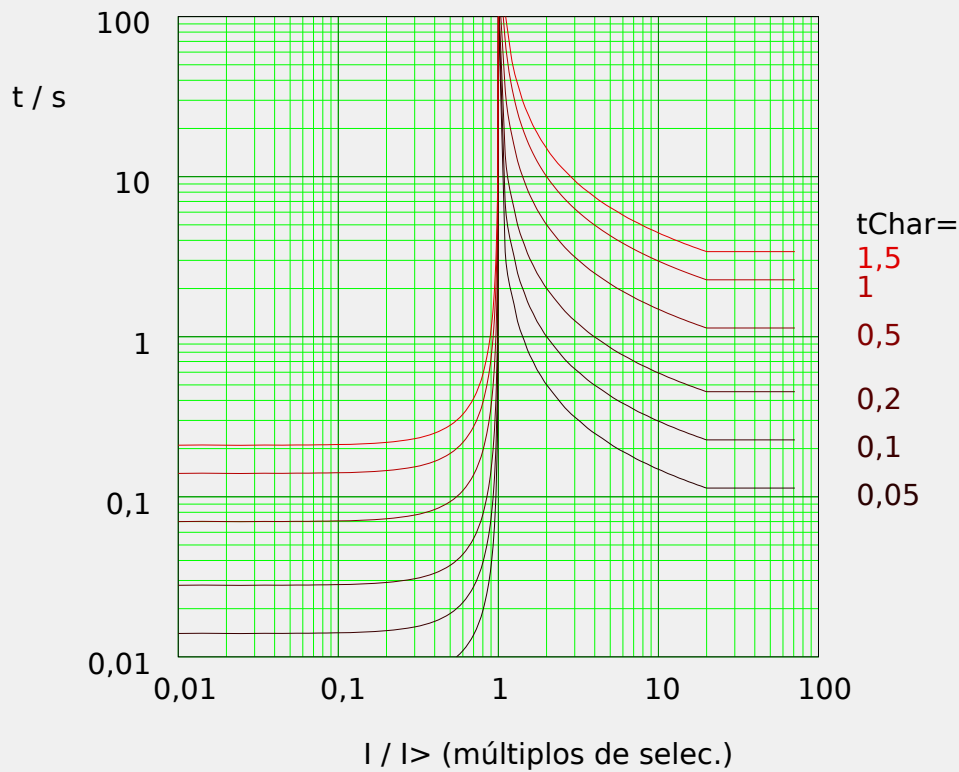
¡AVISO!



Hay varios modos de reinicio: Reinicio mediante característica, retrasado e instantáneo. Consulte ["Explicación de todas las características"](#) para obtener información más detallada.

Observación: En $I > 20 \cdot I_{>}$, la curva se deja de disminuir, los valores de t se mantienen constantes en el valor de $I = 20 \cdot I_{>}$.

Rest	Desc
$t = \frac{0,14}{1 - \left(\frac{I}{I_{>}}\right)^2} \cdot t_{Char}$	$t = \frac{0,14}{\left(\frac{I}{I_{>}}\right)^{0,02} - 1} \cdot t_{Char}$
Si: $\frac{I}{I_{>}} < 1$	Si: $1 < \frac{I}{I_{>}} \leq 20$



Pdoc_Z01

5.11.1.3 IEC Muy Inverso [VINV] (IEC 60255-151)

»Car.« = IEC VINV

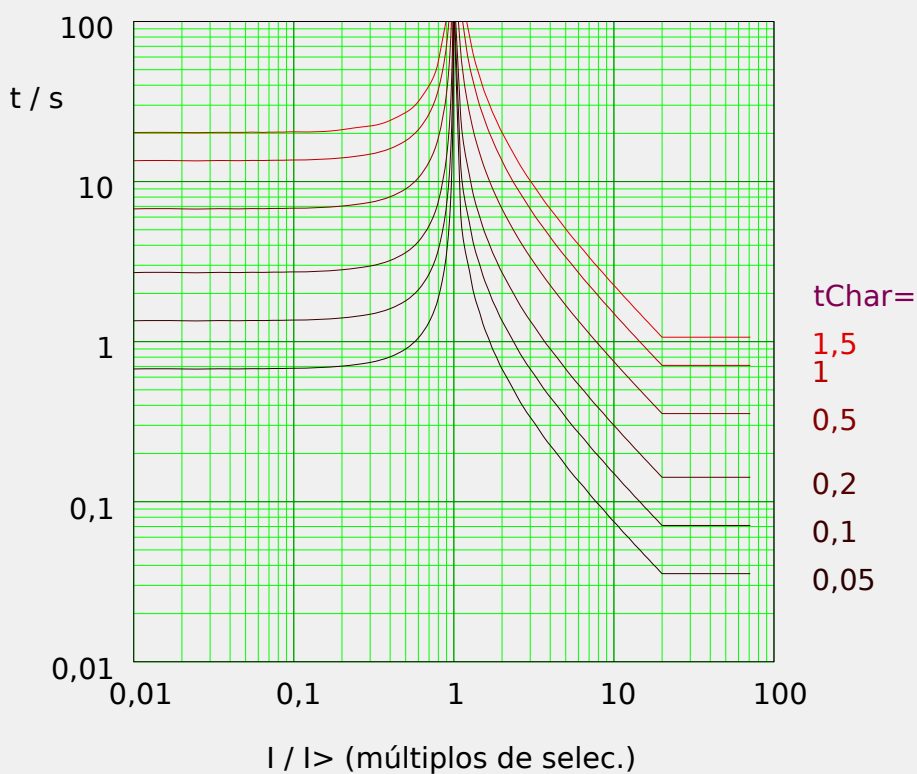
¡AVISO!



Hay varios modos de reinicio: Reinicio mediante característica, retrasado e instantáneo. Consulte ["Explicación de todas las características"](#) para obtener información más detallada.

Observación: En $I > 20 \cdot I_{>}$, la curva se deja de disminuir, los valores de t se mantienen constantes en el valor de $I = 20 \cdot I_{>}$.

Rest	Desc
$t = \frac{13,5}{1 - \left(\frac{I}{I_{>}}\right)^2} \cdot tChar$	$t = \frac{13,5}{\frac{I}{I_{>}} - 1} \cdot tChar$
Si: $\frac{I}{I_{>}} < 1$	Si: $1 < \frac{I}{I_{>}} \leq 20$



5.11.1.4 IEC Extremadamente Inverso - Característica (IEC 60255-151)

»Car.« = IEC EINV

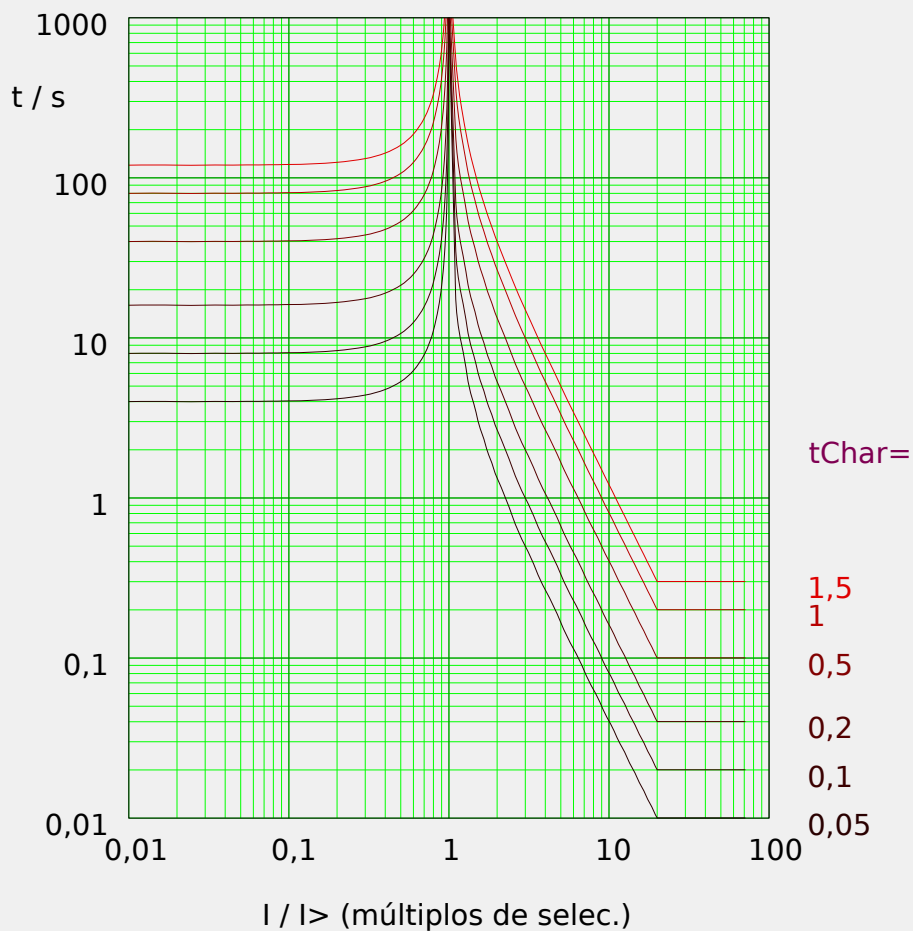
¡AVISO!



Hay varios modos de reinicio: Reinicio mediante característica, retrasado e instantáneo. Consulte ["Explicación de todas las características"](#) para obtener información más detallada.

Observación: En $I > 20 \cdot I_{>}$, la curva se deja de disminuir, los valores de t se mantienen constantes en el valor de $I = 20 \cdot I_{>}$.

Rest	Desc
$t = \frac{80}{1 - (\frac{I}{I_{>}})^2} \cdot t_{Char}$	$t = \frac{80}{(\frac{I}{I_{>}})^2 - 1} \cdot t_{Char}$
Si: $\frac{I}{I_{>}} < 1$	Si: $1 < \frac{I}{I_{>}} \leq 20$



Pdoc_Z04

5.11.1.5 IEC Inversión de largo plazo - Característica [LINV] (IEC 60255-151)

»Car.« = IEC LINV

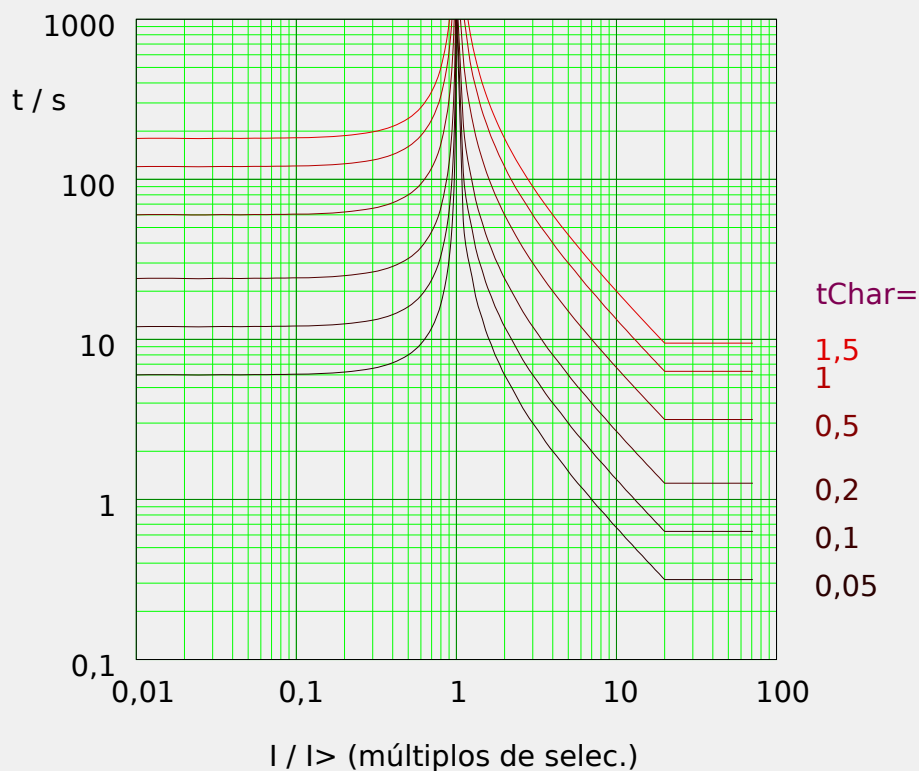
¡AVISO!



Hay varios modos de reinicio: Reinicio mediante característica, retrasado e instantáneo. Consulte ["Explicación de todas las características"](#) para obtener información más detallada.

Observación: En $I > 20 \cdot I_{>}$, la curva se deja de disminuir, los valores de t se mantienen constantes en el valor de $I = 20 \cdot I_{>}$.

Rest	Desc
$t = \frac{120}{1 - (\frac{I}{I_{>}})^2} \cdot t_{Char}$	$t = \frac{120}{\frac{I}{I_{>}} - 1} \cdot t_{Char}$
Si: $\frac{I}{I_{>}} < 1$	Si: $1 < \frac{I}{I_{>}} \leq 20$



5.11.1.6 Moderadamente Inverso [MINV] - Característica (IEEE C37.112)

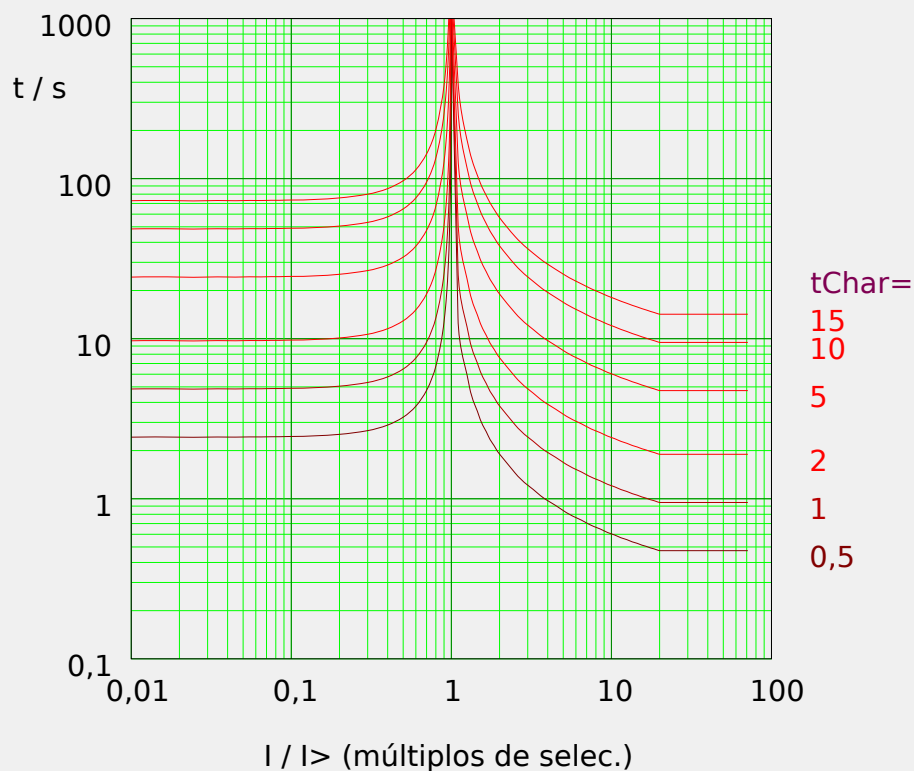
»Car.« = ANSI MINV

¡AVISO!

Hay varios modos de reinicio: Reinicio mediante característica, retrasado e instantáneo. Consulte ["Explicación de todas las características"](#) para obtener información más detallada.

Observación: En $I > 20 \cdot I_{>}$, la curva se deja de disminuir, los valores de t se mantienen constantes en el valor de $I = 20 \cdot I_{>}$.

Rest	Desc
$t = \frac{4,85}{1 - \left(\frac{I}{I_{>}}\right)^2} \cdot t_{Char}$	$t = \left(\frac{0,0515}{\left(\frac{I}{I_{>}}\right)^{0,02} - 1} + 0,1140 \right) \cdot t_{Char}$
Si: $\frac{I}{I_{>}} < 1$	Si: $1 < \frac{I}{I_{>}} \leq 20$



5.11.1.7 Muy Inverso [VINV] (IEEE C37.112)

»Car.« = ANSI VINV

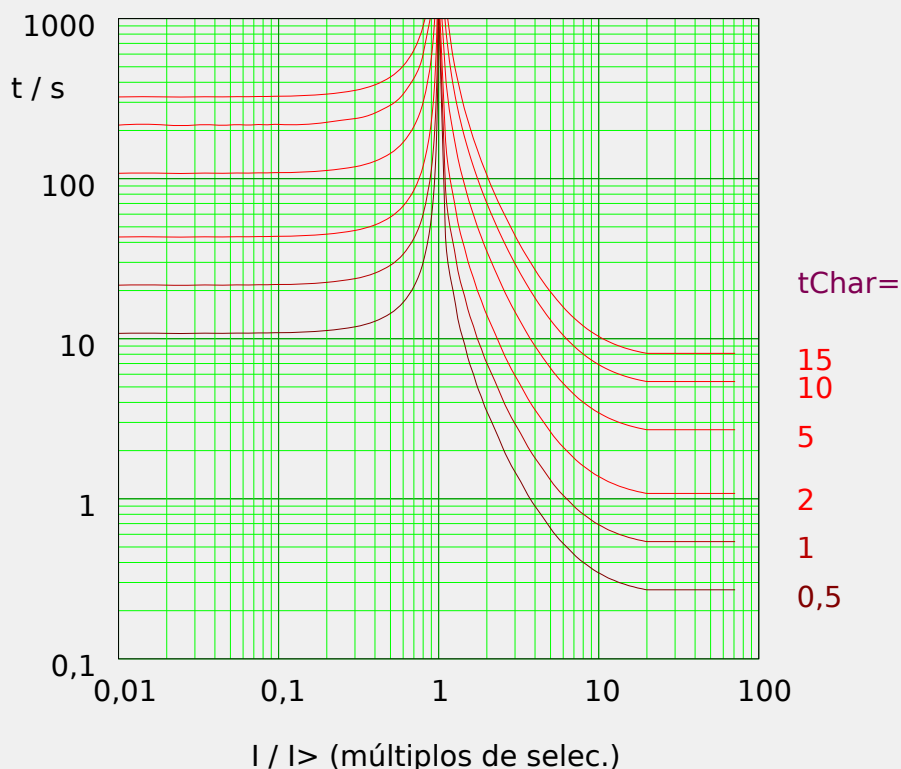
¡AVISO!



Hay varios modos de reinicio: Reinicio mediante característica, retrasado e instantáneo. Consulte ["Explicación de todas las características"](#) para obtener información más detallada.

Observación: En $I > 20 \cdot I_{>}$, la curva se deja de disminuir, los valores de t se mantienen constantes en el valor de $I = 20 \cdot I_{>}$.

Rest	Desc
$t = \frac{21,6}{1 - \left(\frac{I}{I_{>}}\right)^2} \cdot t_{Char}$	$t = \left(\frac{19,61}{\left(\frac{I}{I_{>}}\right)^2 - 1} + 0,491 \right) \cdot t_{Char}$
Si: $\frac{I}{I_{>}} < 1$	Si: $1 < \frac{I}{I_{>}} \leq 20$



5.11.1.8 Extremadamente Inverso - Característica (IEEE C37.112)

»Car.« = ANSI EINV

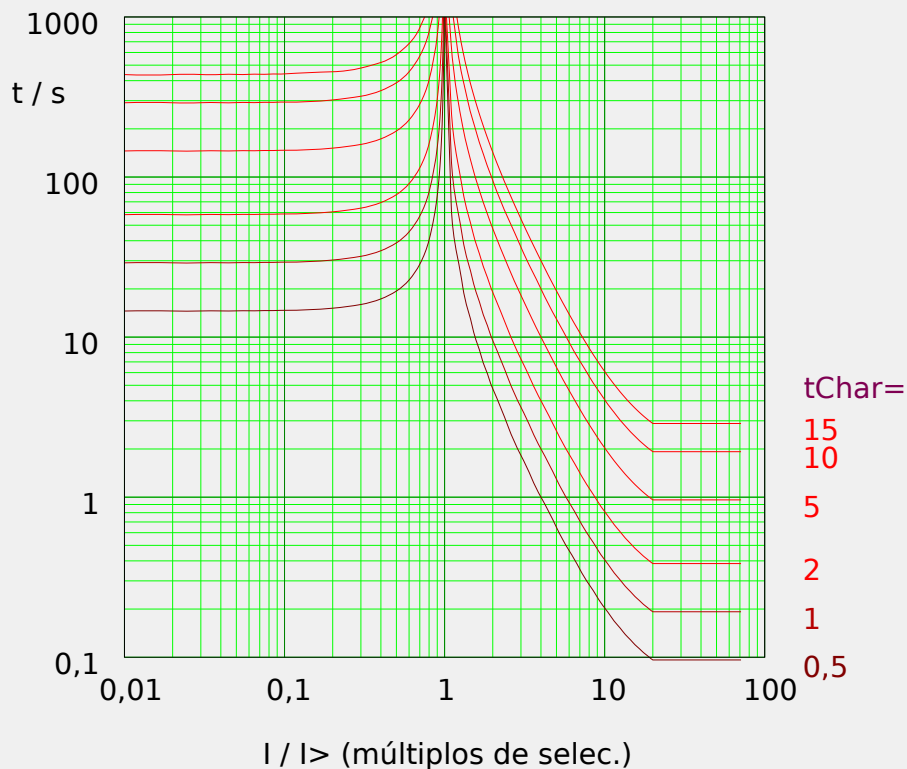
¡AVISO!



Hay varios modos de reinicio: Reinicio mediante característica, retrasado e instantáneo. Consulte ["Explicación de todas las características"](#) para obtener información más detallada.

Observación: En $I > 20 \cdot I_{>}$, la curva se deja de disminuir, los valores de t se mantienen constantes en el valor de $I = 20 \cdot I_{>}$.

Rest	Desc
$t = \frac{29,1}{1 - (\frac{I}{I_{>}})^2} \cdot tChar$	$t = \left(\frac{28,2}{(\frac{I}{I_{>}})^2 - 1} + 0,1217 \right) \cdot tChar$
Si: $\frac{I}{I_{>}} < 1$	Si: $1 < \frac{I}{I_{>}} \leq 20$



Pdoc_Z07

5.11.1.9 R Inverso [RINV] - Característica

»Car.« = RINV

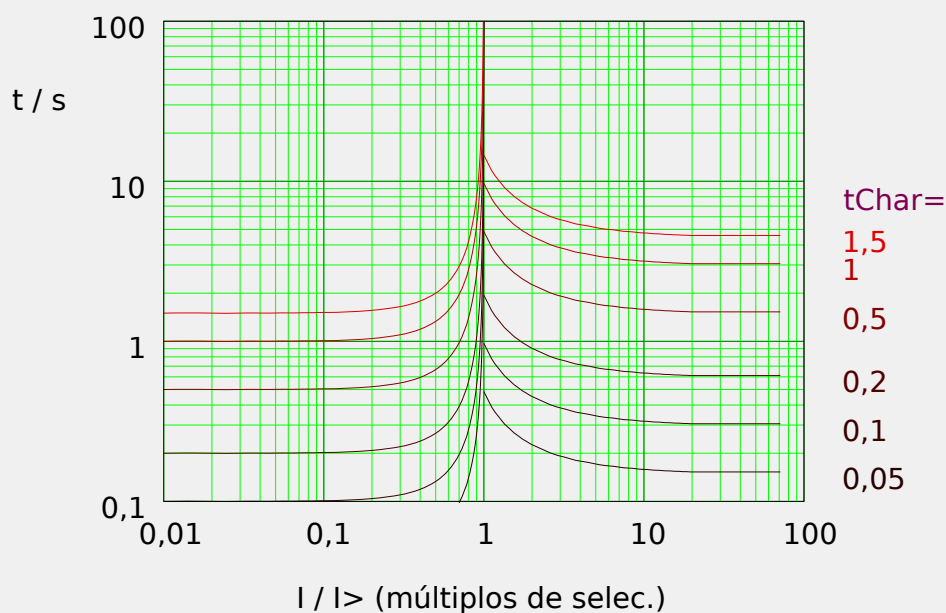
¡AVISO!



Hay varios modos de reinicio: Reinicio mediante característica, retrasado e instantáneo. Consulte ["Explicación de todas las características"](#) para obtener información más detallada.

Observación: En $I > 20 \cdot I_{>}$, la curva se deja de disminuir, los valores de t se mantienen constantes en el valor de $I = 20 \cdot I_{>}$.

Rest	Desc
$t = \frac{1,0}{1 - \left(\frac{I}{I_{>}}\right)^2} \cdot tChar$	$t = \frac{1,0}{0,339 - \frac{0,236}{\left(\frac{I}{I_{>}}\right)}} \cdot tChar$
Si: $\frac{I}{I_{>}} < 1$	Si: $1 < \frac{I}{I_{>}} \leq 20$



5.11.1.10 Superficie Térmica [TF] - Característica

»Car.« = Therm Flat

¡AVISO!



Hay varios modos de reinicio: Reinicio mediante característica, retrasado e instantáneo. Consulte ["Explicación de todas las características"](#) para obtener información más detallada.

Rest	Desc
$t = (5 \cdot 3^2) \cdot t_{Char} = 45 \cdot t_{Char}$	$t = (5 \cdot 3^0) \cdot t_{Char} = 5 \cdot t_{Char}$
Si: $I < I>$	Si: $I \geq I>$

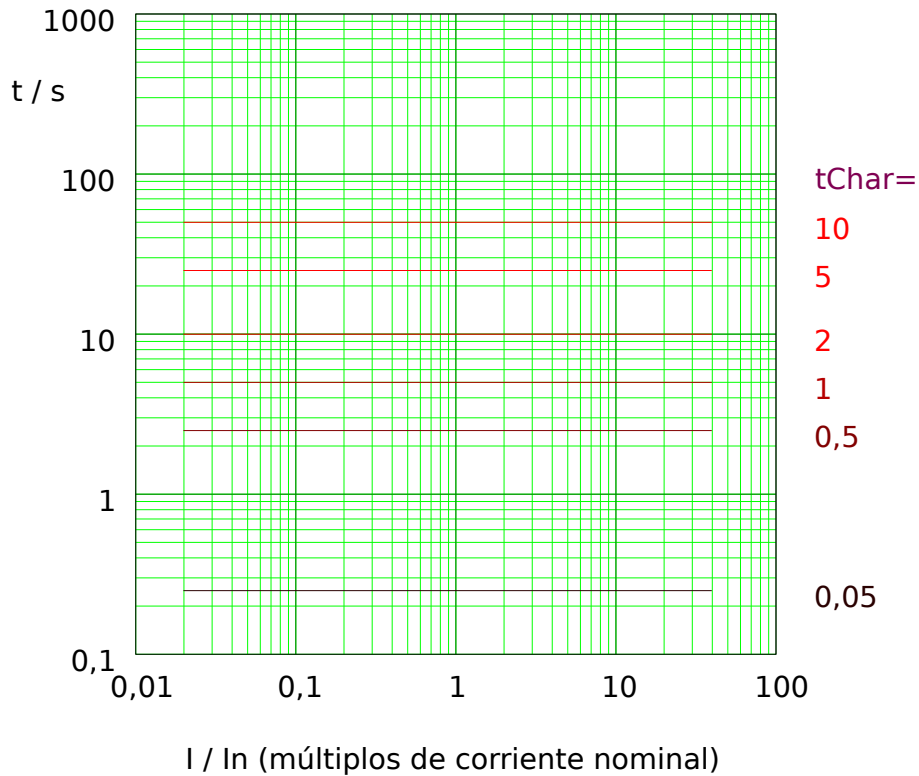


Fig. 113: Therm Flat tripping curve. Note that only the range $I \geq I_n$ is actually effective.

Pdoc_Z08

5.11.1.11 IT - Característica

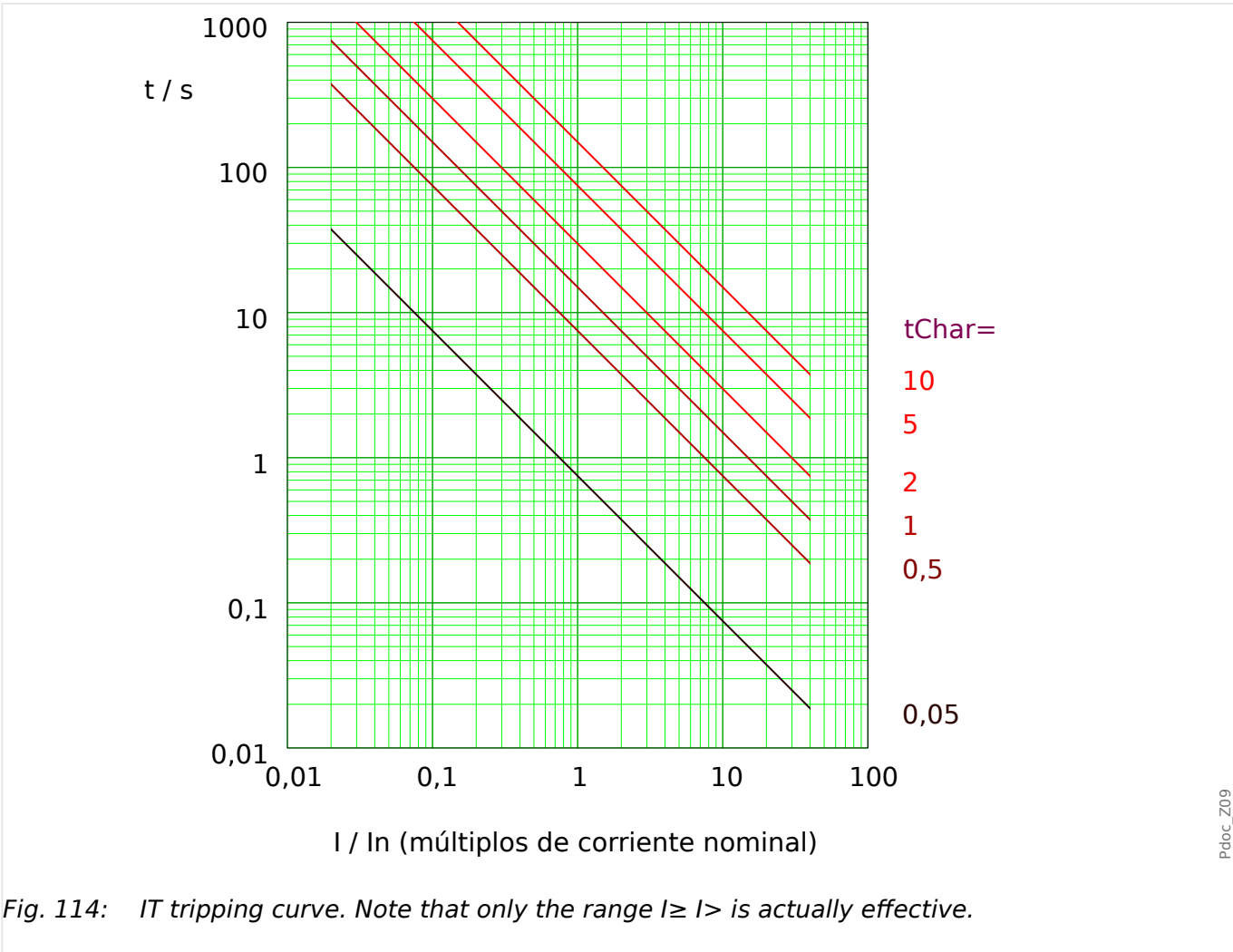
»Car.« = IT

¡AVISO!



Hay varios modos de reinicio: Reinicio mediante característica, retrasado e instantáneo. Consulte ["Explicación de todas las características"](#) para obtener información más detallada.

Rest	Desc
$t = (5 \cdot 3^2) \cdot tChar = 45 \cdot tChar$	$t = \frac{5 \cdot 3^1}{\left(\frac{I}{In}\right)^1} \cdot tChar = \frac{15 \cdot In}{I} \cdot tChar$
Si: $I < I>$	Si: $I \geq I>$



Pdoc_Z09

5.11.1.12 I2T - Característica

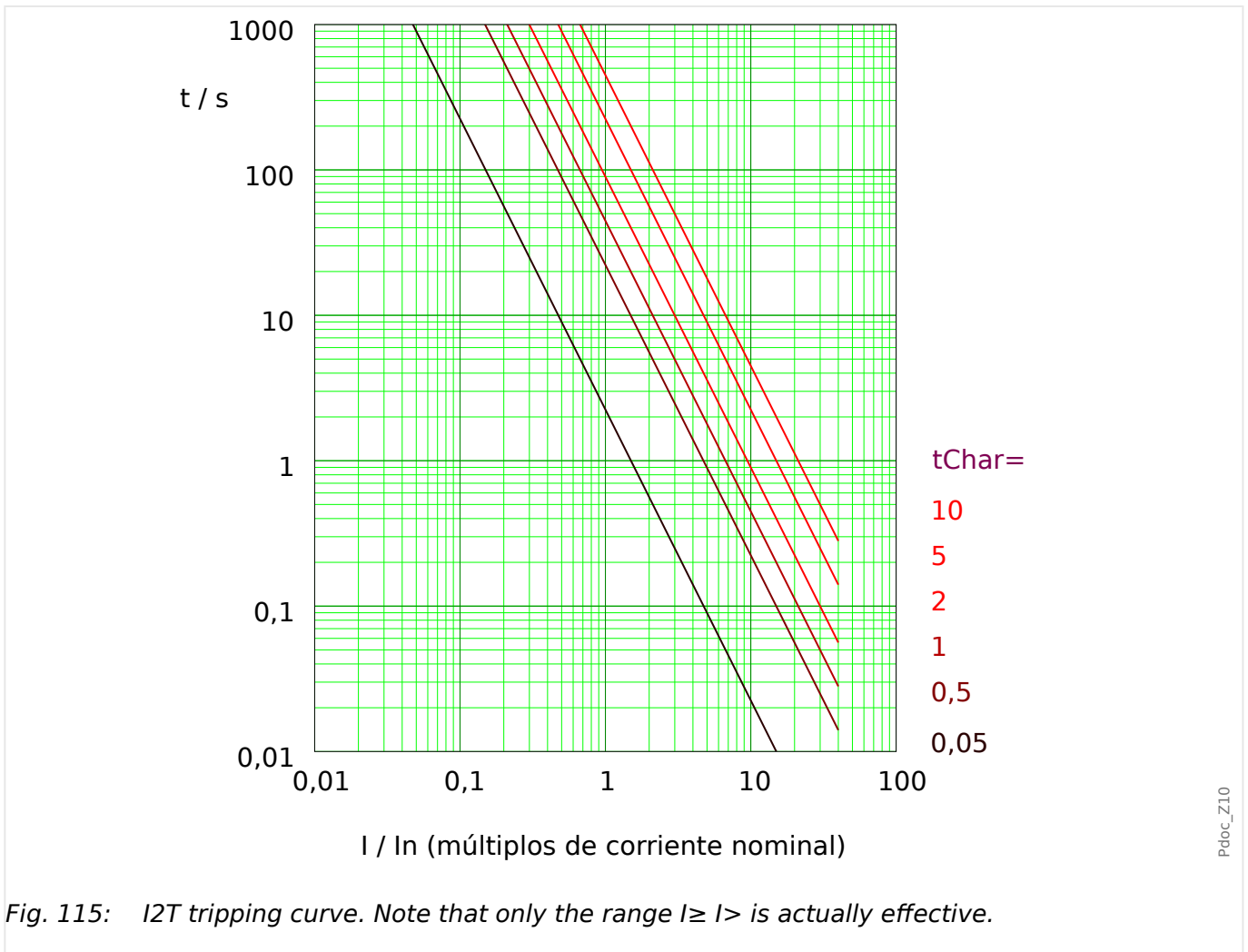
»Car.« = I2T

¡AVISO!



Hay varios modos de reinicio: Reinicio mediante característica, retrasado e instantáneo. Consulte ["Explicación de todas las características"](#) para obtener información más detallada.

Rest	Desc
$t = (5 \cdot 3^2) \cdot t_{Char} = 45 \cdot t_{Char}$	$t = \frac{5 \cdot 3^2}{\left(\frac{I}{I_n}\right)^2} \cdot t_{Char} = \frac{45}{\left(\frac{I}{I_n}\right)^2} \cdot t_{Char}$
Si: $I < I_n$	Si: $I \geq I_n$



5.11.1.13 I4T - Característica

»Car.« = I4T

¡AVISO!



Hay varios modos de reinicio: Reinicio mediante característica, retrasado e instantáneo. Consulte ["Explicación de todas las características"](#) para obtener información más detallada.

Rest	Desc
$t = (5 \cdot 3^2) \cdot tChar = 45 \cdot tChar$	$t = \frac{5 \cdot 3^4}{\left(\frac{I}{I_n}\right)^4} \cdot tChar = \frac{405}{\left(\frac{I}{I_n}\right)^4} \cdot tChar$
Si: $I < I>$	Si: $I \geq I>$

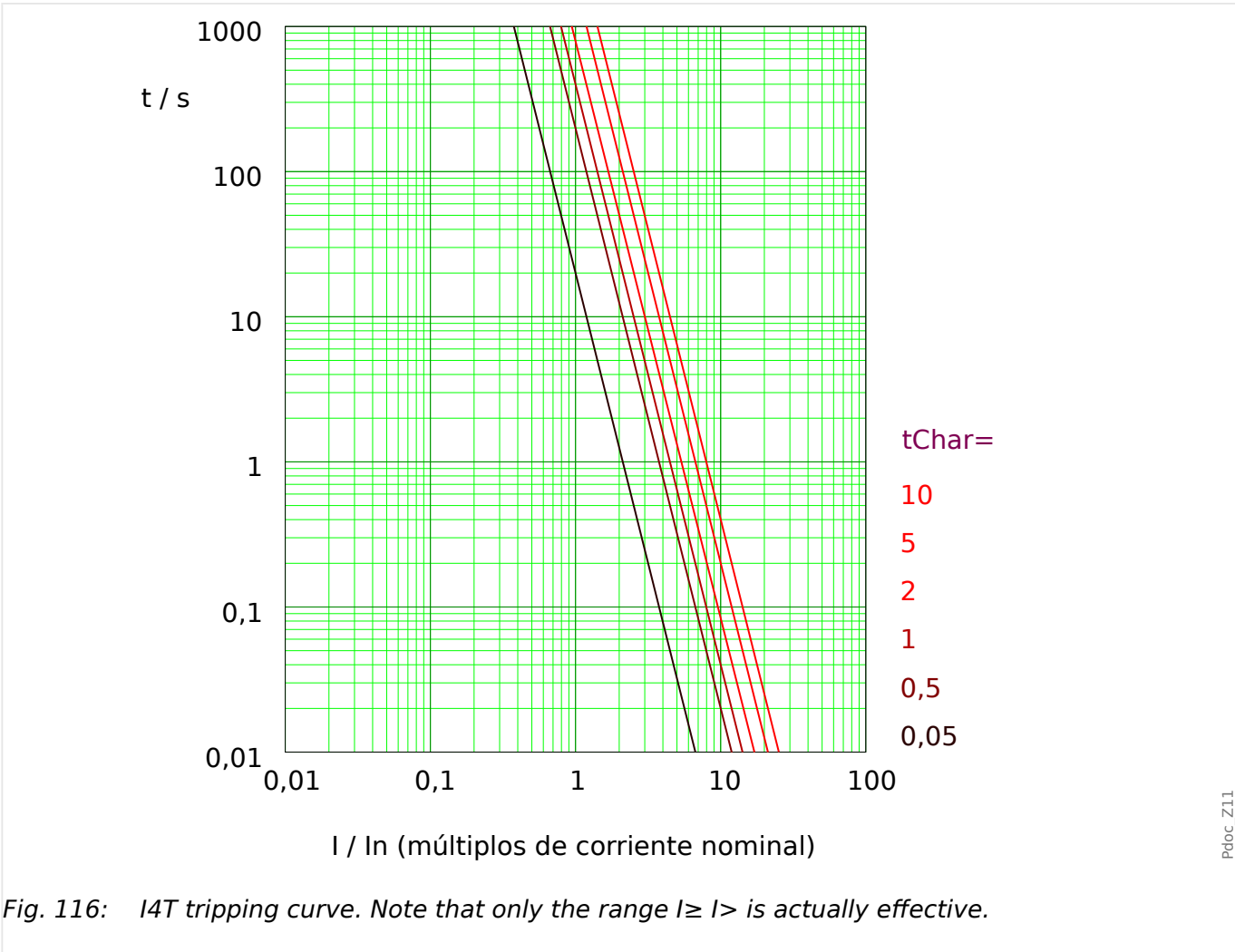
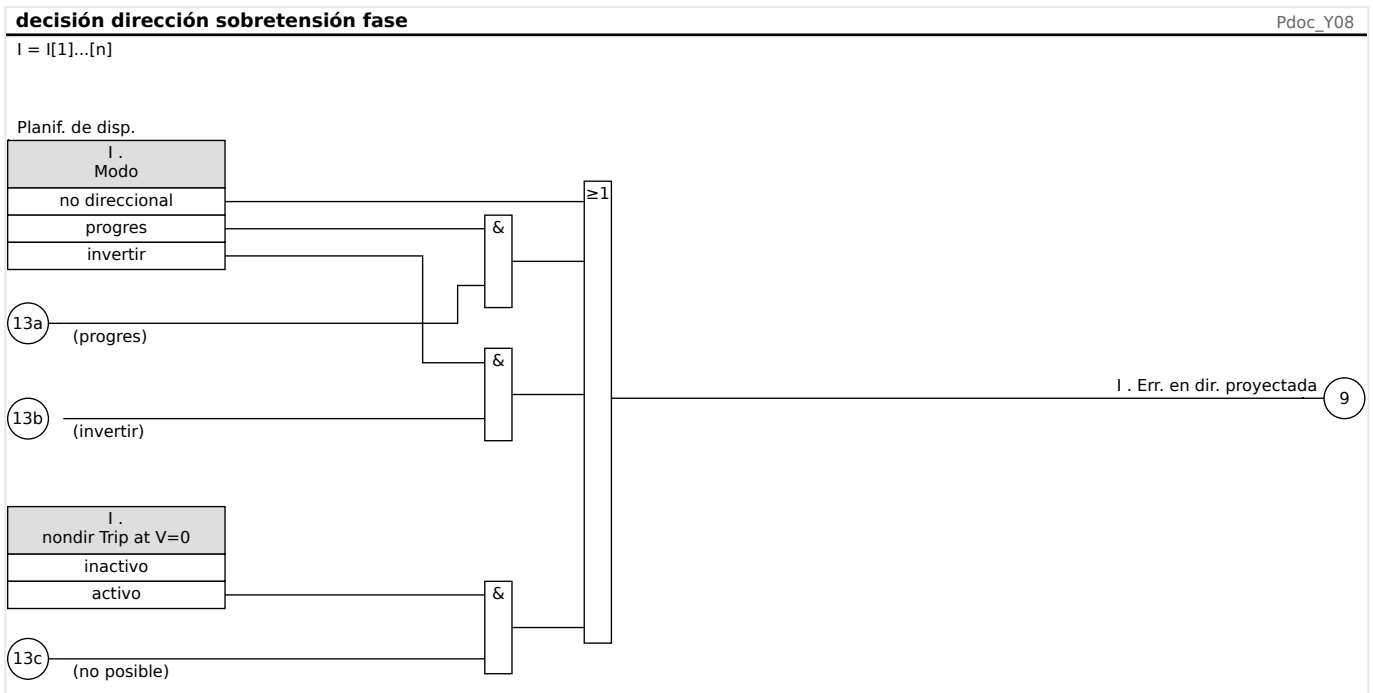


Fig. 116: I4T tripping curve. Note that only the range $I \geq I>$ is actually effective.

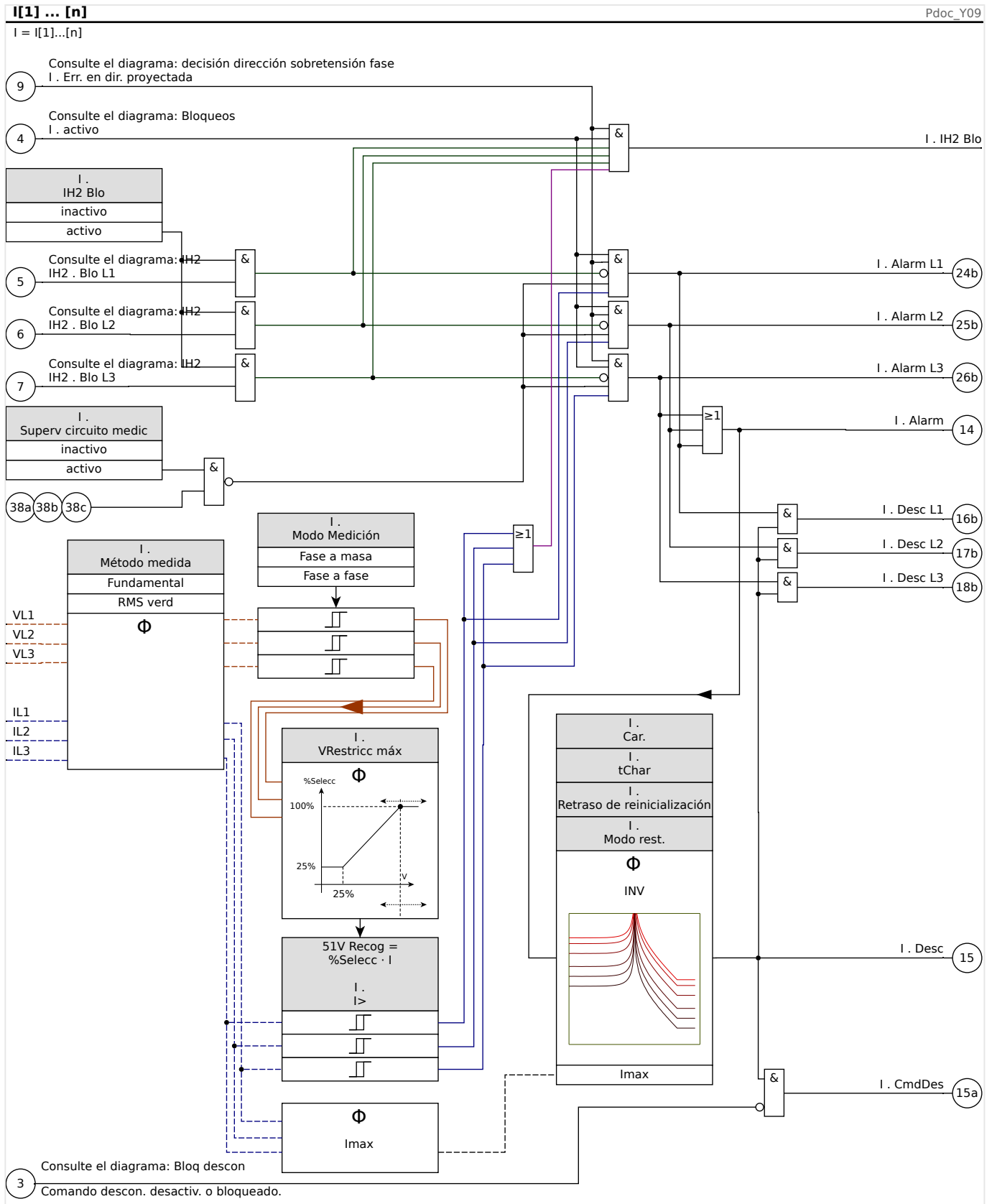
Pdoc_Z11

5.11.2 Funcionalidad

La **detección de dirección** se basa en el módulo »Prot«. Consulte [5.1.2 Determinación de la dirección](#) para obtener más información.



5 Elementos de protección
 5.11.2 Funcionalidad



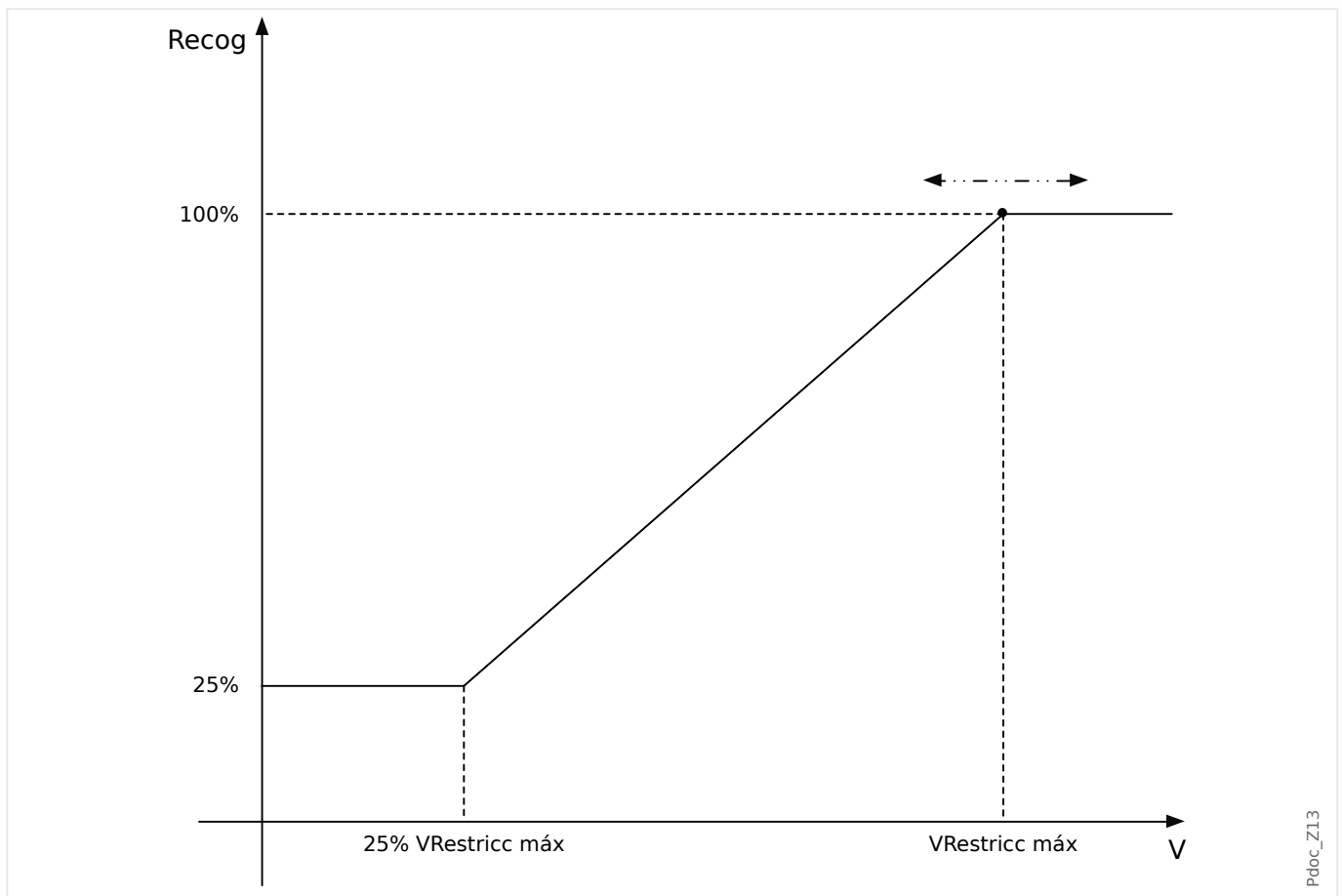
Observación: Por simplicidad, el diagrama anterior no muestra que, en caso de [Par. cam. / VT] »VT con« = "Fase a fase", el parámetro »I[x]« . Modo Medición se restablece internamente como "Fase a fase", independientemente de su valor configurado (consulte el aviso de [Capítulo 5.11.3](#)).

5.11.3 51V - Sobrecarga de limitación de tensión

Para activar esta función, el parámetro [Parám protec / Def 1... 4 / I-Prot / I[x]] »VRestricc« debe definirse como "activo" en el conjunto de parámetros del elemento de sobrecarga correspondiente I[x].

La función de protección 51V limita el funcionamiento que reduce los niveles de selección. Esto permite al usuario reducir el valor de selección de la función de protección 51V con la tensión de entrada de fase correspondiente ("Fase a fase" o "Fase a tierra", en función del ajuste de [Parám protec / Def 1... 4 / I-Prot / I[x]] »Modo Medición«). Cuando la corriente mínima de fase de fallo está cerca de la corriente de carga, puede hacer que la coordinación de protección de sobrecarga de tiempo de fase resulte difícil. En este caso, se puede utilizar la función de tensión baja para solventar esta situación. Cuando la tensión es baja, el umbral de selección de sobrecarga de tiempo de fase se puede establecer bajo en consecuencia, de forma que la protección de sobrecarga de tiempo de fase pueda alcanzar una sensibilidad adecuada y una mejor coordinación. El dispositivo utiliza un modelo lineal simple para determinar la selección efectiva caracterizando la relación entre la tensión y el umbral de selección de sobrecarga de tiempo de fase.

Una vez que se activa la función de protección de limitación de tensión, el umbral de selección de sobrecarga del tiempo de fase efectivo se calcula multiplicando Pickup% por el ajuste de selección de sobrecarga de tiempo de fase. El umbral de selección efectivo debe estar dentro del rango de ajuste permitido y, si es inferior, se utilizará el valor de selección mínimo.



Eso significa:

- $V_{\text{mín}} = 0,25 \cdot V_{\text{máx}}$;
- $\% \text{Selecc}_{\text{mín}} = 25\%$;

- %Selecc = 25%, si $V \leq V_{\text{mín}}$;
- %Selecc = $1 / V_{\text{máx}} \cdot (V - V_{\text{mín}}) + 25\%$, si $V_{\text{mín}} < V < V_{\text{máx}}$;
- %Selecc = 100%, si $V \geq V_{\text{máx}}$;

Las curvas de desconexión (características) no se verán afectadas por la función de limitación de tensión.

Si se activa la supervisión del transformador de tensión, el elemento de protección de sobrecarga de limitación de tensión se bloquea en caso de desconexión m.c.b. para evitar desconexiones falsas.

¡AVISO!



Definición de V_n :

V_n depende del tipo de conexión de VT y del ajuste del modo de medición en los módulos de protección de corriente:

Si [Par. cam. / VT] »VT con« = "Fase a masa" y [Parám protec / Def n / I-Prot / I[x]] »Modo Medición« = "Fase a tierra", entonces:

$$V_n = \frac{VT_{\text{sec}}}{\sqrt{3}}$$

Si [Par. cam. / VT] »VT con« = "Fase a masa" y [Parám protec / Def n / I-Prot / I[x]] »Modo Medición« = "Fase a fase", entonces:

$$V_n = VT_{\text{sec}}$$

Si [Par. cam. / VT] »VT con« = "Fase a fase", entonces:

$$V_n = VT_{\text{sec}}$$

Observación: Esto significa que, si »VT con« = "Fase a fase", entonces el ajuste »Modo Medición« de los módulos de corriente se ignora.

5.11.4 I2> - Sobrecarga de secuencia negativa [51Q]

Para activar esta función, el parámetro [Parám protec / Def n / I-Prot / I[x]] »*Método medida*« debe definirse como "I2" en el conjunto de parámetros del elemento de sobrecarga correspondiente I[x].

La función de protección de sobrecarga de secuencia negativa (I2>) debe considerarse como un equivalente de la protección de sobrecarga de fase con la excepción de que utiliza corriente de secuencia negativa (I2>) como cantidades medidas en vez de las corrientes trifásicas utilizadas por la función de protección de sobrecarga de fase. La corriente de secuencia negativa utilizada por I2> se deriva de la siguiente transformación de componentes simétricos bien conocida:

$$I_2 = \frac{1}{3}(I_{L1} + a^2 I_{L2} + a I_{L3})$$

El valor de ajuste de selección de una función de protección I2> debe definirse según la aparición de corriente de secuencia negativa en el objeto protegido.

Aparte de eso, la función de protección de sobrecarga de secuencia negativa (I2>) utiliza los mismos parámetros de ajuste que la función de protección de sobrecarga de fase, como las características de desconexión y reinicio de las normas IEC/ANSI, multiplicador de tiempo, etc.

La función de protección de sobrecarga de secuencia negativa (I2>) se puede utilizar en protección de líneas, generadores, transformadores y motores para proteger el sistema de errores de desequilibrio. Debido a que la función de protección I2> opera en el componente de corriente de secuencia negativa que normalmente está ausente durante condiciones de carga, la I2> puede, por tanto, definirse de forma más sensible que las funciones de protección de sobrecarga de fase. Por otra parte, la coordinación de la función de protección de sobrecarga de secuencia negativa en un sistema radial no significa automáticamente un tiempo de eliminación de error muy largo para el resto de dispositivos de protección de flujo ascendente, porque el tiempo de desconexión de la función de protección de sobrecarga de secuencia negativa en cuestión solo necesita coordinarse con el dispositivo de flujo descendente con la función de protección de sobrecarga de secuencia negativa. Esto hace que la I2> en muchas ocasiones sea un concepto de protección ventajoso además de una función de protección de sobrecarga de fase.

¡ADVERTENCIA!



Si está utilizando bloqueos de corrientes de entrada, el retraso de desconexión de las funciones de protección de corriente deben ser al menos 30 ms o más para evitar desconexiones erróneas.

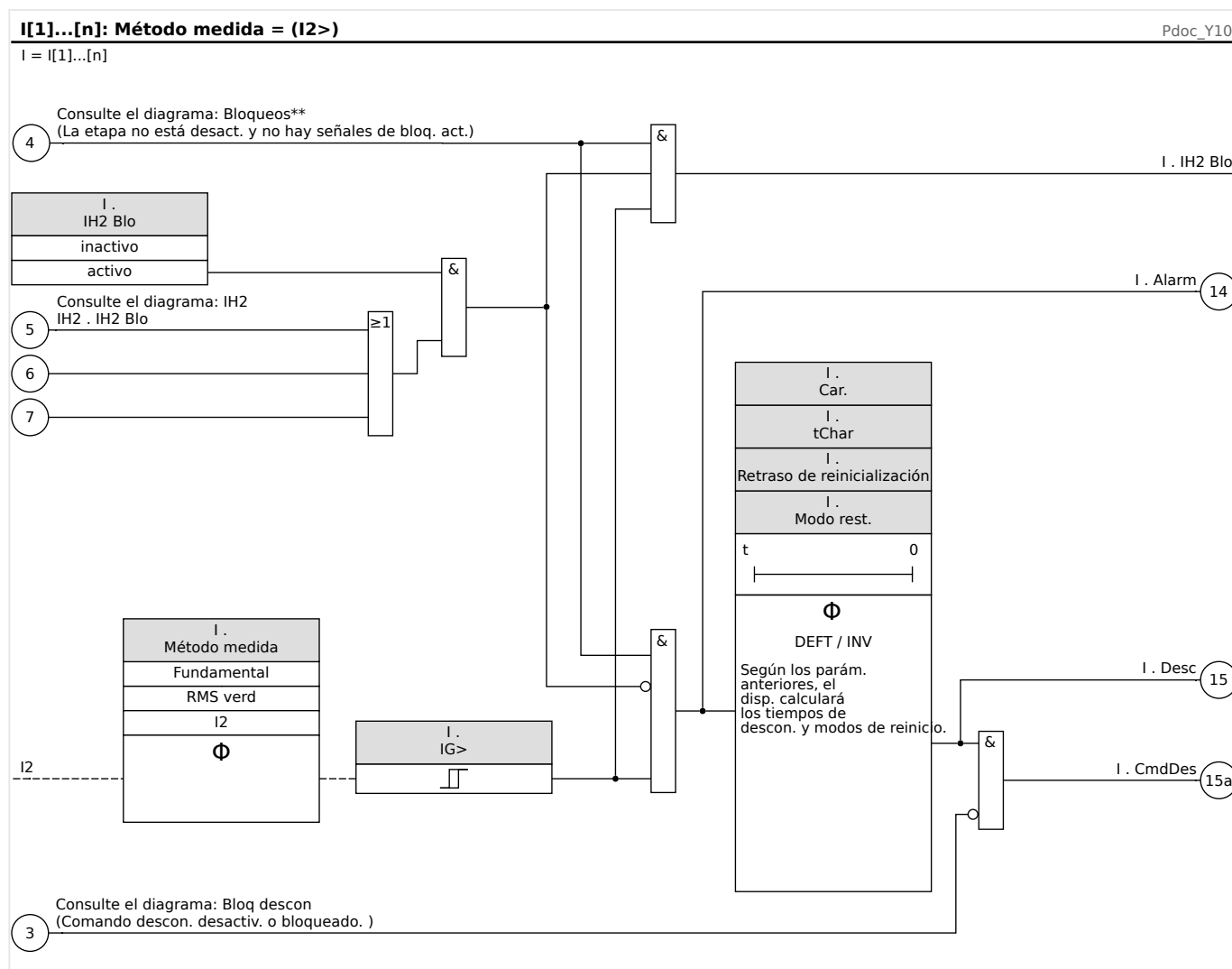
¡AVISO!



En el momento del cierre del interruptor, la corriente de secuencia negativa podría ser el resultado de transitorios.

5 Elementos de protección

5.11.4 I2> - Sobrecarga de secuencia negativa [51Q]



5.11.5 Protección de sobrecarga con control de tensión [51C]

Cuando se produce un cortocircuito cerca del generador, puede bajar la tensión. Mediante **parámetros adaptativos** (consulte el capítulo [↳ “2.3.2 Conjuntos de parámetros adaptativos”](#)), los tiempos de desconexión o las características de desconexión pueden modificarse por una señal de salida de un elemento de tensión (en función del umbral). El dispositivo podría cambiar una curva de carga a una curva de pérdida (aprovechándose del tiempo de desconexión, las curvas de desconexión y los modos de reajuste).

Proceda como se indica a continuación:

- Lea detenidamente la sección „Conjuntos de parámetros adaptativos“ ([↳ “2.3.2 Conjuntos de parámetros adaptativos”](#)).
- Realice la planificación de dispositivos y ajuste todos los parámetros necesarios para el elemento de baja tensión
- Realice la planificación de dispositivos y ajuste todos los parámetros necesarios para el elemento de sobrecarga.
- Ajuste los **parámetros adaptativos** en el elemento de sobrecarga en los ajustes correspondientes de parámetros (por ejemplo, multiplicador de curva, tipo de curva, etc.).
- Asigne la alarma de baja tensión (selección) en los **parámetros globales** como una señal de activación para el conjunto de **parámetros adaptativos** del elemento de sobrecarga que debe modificarse.
- Compruebe la funcionalidad haciendo una prueba de puesta de servicio.

5.11.6 Puesta en servicio: Protección de sobrecarga, no direccional [50, 51]

Objeto que se comprobará

- Señales que se van a medir para cada elemento de protección de corriente, los valores de umbral, el tiempo de desconexión total (recomendado) o, como alternativa, los retrasos de desconexión y las relaciones de retirada; cada vez 3 x monofásica y 1 x trifásica.

¡AVISO!



Especialmente en conexiones Holmgreen, los errores de cableado pueden suceder fácilmente y estos se detectan con seguridad. Al medir el tiempo de desconexión total, se garantiza que el cableado secundario es correcto (desde la terminal hasta la bobina de desconexión del CB).

¡AVISO!



Se recomienda medir el tiempo de desconexión total en vez del retraso de desconexión. El retraso de desconexión debe especificarlo el cliente. El tiempo de desconexión total se mide en el contacto de señalización de posición del CB (no en la salida del relé).

Tiempo de desconexión total = retraso de desconexión (consulte las tolerancias de las etapas de protección) + tiempo de funcionamiento de CB (aprox. 50 ms)

Tome los tiempos de funcionamiento de CB de los datos técnicos especificados en la documentación correspondiente facilitada por el fabricante de CB.

Medios necesarios

- Fuente de corriente
- Puede ser: amperímetros
- Temporizador

Procedimiento

Comprobación de los valores de umbral (3 x monofásica y 1 x trifásica)

Cada vez introduzca una corriente que esté aproximadamente entre un 3 y un 5% por encima del valor del umbral para activación/desconexión. A continuación, compruebe los valores de umbral.

Comprobación de retraso de desconexión total (recomendación)

Mida los tiempos de desconexión total en los contactos auxiliares del CB (desconexión de CB).

Comprobación de la demora de desconexión (medición en la salida del relé)

Mida los tiempos de desconexión en la salida del relé.

Prueba de relación de retirada

Reduzca la corriente un 97% por debajo del valor de desconexión y compruebe la relación de retirada.

Resultado correcto de la prueba

Los retrasos de desconexión total medidos o los retrasos de desconexión individual medidos, los valores de umbral y las relaciones de retirada corresponden a estos valores especificados en la lista de ajustes. Las desviaciones/tolerancias permisibles pueden encontrarse en los Datos técnicos.

5.11.7 Puesta en servicio: Protección de sobrecarga, direccional [67]

Objeto que se comprobará

Por cada elemento de sobrecarga direccional, el tiempo de desconexión total (recomendado) o, alternativamente, los retrasos de desconexión y las relaciones de retirada; cada vez 3 x monofásica y 1 x trifásica.

¡AVISO!

Especialmente en conexiones Holmgreen, los errores de cableado pueden suceder fácilmente y estos se detectan con seguridad. Al medir el tiempo de desconexión total, se garantiza que el cableado secundario es correcto (desde la terminal hasta la bobina de desconexión del CB).

¡AVISO!

Se recomienda medir el tiempo de desconexión total en vez del tiempo de desconexión. El retraso de desconexión debe especificarlo el cliente. El tiempo de desconexión total se mide en los contactos de señalización de posición de los CB (no en la salida del relé).

Tiempo de desconexión total: = retraso de desconexión (consulte las tolerancias de las etapas de protección) + tiempo de funcionamiento de CB (aprox. 50 ms)

Tome los tiempos de conmutación de CB de los datos técnicos especificados en la documentación correspondiente facilitada por el fabricante de CB.

Medios necesarios

- Fuentes de corriente y tensión sincronizables
- Puede ser: amperímetros
- Temporizador

Procedimiento

Sincronice entre sí las fuentes de corriente y tensión trifásicas. A continuación, simule las direcciones de desconexión que se van a probar mediante el ángulo entre la corriente y la tensión.

MCDGV4 muestra la dirección determinada de las corrientes de fase (y la de la corriente de tierra medida y calculada) en el menú [Operación / Valores medidos / Dirección] (consulte [“5.1.2 Determinación de la dirección”](#)). Se recomienda comprobar la dirección de corriente a través de estos valores.

Comprobación de los valores de umbral (3 x monofásica y 1 x trifásica)

Cada vez introduzca una corriente que esté aproximadamente entre un 3 y un 5% por encima del valor del umbral para activación/desconexión. Compruebe los valores de umbral.

Comprobación de retraso de desconexión total (recomendación)

Mida los tiempos de desconexión total en los contactos auxiliares del CB (desconexión de CB).

Comprobación de la demora de desconexión (medición en la salida del relé)

Mida los tiempos de desconexión en la salida del relé.

Prueba de relación de retirada

Reduzca la corriente un 97% por debajo del valor de desconexión y compruebe la relación de retirada.

Resultado correcto de la prueba

Los retrasos de desconexión total medidos o los retrasos de desconexión individual medidos, los valores de umbral y las relaciones de retirada corresponden a estos valores especificados en la lista de ajustes. Las desviaciones/tolerancias permisibles pueden encontrarse en los Datos técnicos.

5.11.8 Puesta en servicio: Protección de sobrecarga, no direccional [ANSI 51V]

Objeto que se comprobará:

Señales que se van a medir para cada función de protección con límite de tensión: los valores de umbral, el tiempo de desconexión total (recomendado) o, también, los retrasos de desconexión y las relaciones de retirada; cada vez 3 x monofásica y 1 x trifásica.

¡AVISO!



Se recomienda medir el tiempo de desconexión total en vez del tiempo de desconexión. El retraso de desconexión debe especificarlo el cliente. El tiempo de desconexión total se mide en los contactos de señalización de posición de los CB (no en la salida del relé).

Tiempo de desconexión total: = retraso de desconexión (consulte las tolerancias de las etapas de protección) + tiempo de funcionamiento de CB (aprox. 50 ms)

Tome los tiempos de conmutación de CB de los datos técnicos especificados en la documentación correspondiente facilitada por el fabricante de CB.

Medios necesarios:

- Fuente de corriente;
- Fuente de tensión;
- Medidores de corriente y tensión; y
- Temporizador.

Procedimiento:

Comprobación de los valores de umbral (3 x monofásica y 1 x trifásica)

Tensión de %Pickup de alimentación. En cada prueba realizada, introduzca una corriente que esté aproximadamente entre un 3 y un 5% por encima del valor del umbral para activación/desconexión. A continuación, compruebe si los valores de selección son %Pickup del valor según la protección de sobrecarga estándar.

Comprobación de retraso de desconexión total (recomendación)

Mida los tiempos de desconexión total en los contactos auxiliares de los interruptores (desconexión de interruptor).

Comprobación de la demora de desconexión (medición en el contacto de salida del relé)

Mida los tiempos de desconexión en el contacto de salida del relé.

Prueba de tasa de rechazo

Reduzca la corriente un 97% por debajo del valor de desconexión y compruebe la tasa de rechazo.

Resultado correcto de la prueba

Los retrasos de desconexión total medidos o los retrasos de desconexión individual medidos, los valores de umbral y las tasas de rechazo corresponden con estos valores especificados en la lista de ajustes. Las desviaciones/tolerancias permisibles pueden encontrarse en los Datos técnicos.

5.11.9 Puesta en servicio: Sobrecarga de secuencia negativa*Objeto que se comprobará*

Señales que se van a medir para cada función de protección de corriente: los valores de umbral, el tiempo de desconexión total (recomendado) o, también, los retrasos de desconexión y las relaciones de retirada.

¡AVISO!

Se recomienda medir el tiempo de desconexión total en vez del tiempo de desconexión. El retraso de desconexión debe especificarlo el cliente. El tiempo de desconexión total se mide en los contactos de señalización de posición de los CB (no en la salida del relé).

Tiempo de desconexión total: = retraso de desconexión (consulte las tolerancias de las etapas de protección) + tiempo de funcionamiento de CB (aprox. 50 ms)

Tome los tiempos de conmutación de CB de los datos técnicos especificados en la documentación correspondiente facilitada por el fabricante de CB.

Medios necesarios:

- Fuente de corriente
- Medición de corriente
- Temporizador

*Procedimiento:**Comprobación de los valores de umbral*

Para obtener una corriente de secuencia negativa, cambie la secuencia de fase en los terminales de la fuente de corriente (en caso de secuencia ABC a ACB - en caso de una secuencia ACB a ABC).

En cada prueba realizada, introduzca una corriente que esté aproximadamente entre un 3 y un 5% por encima del valor del umbral para activación/desconexión. A continuación, compruebe los valores de umbral.

Comprobación de retraso de desconexión total (recomendación)

Mida los tiempos de desconexión total en los contactos auxiliares de los interruptores (desconexión de interruptor).

Comprobación de la demora de desconexión (medición en el contacto de salida del relé)

Mida los tiempos de desconexión en el contacto de salida del relé.

Prueba de tasa de rechazo

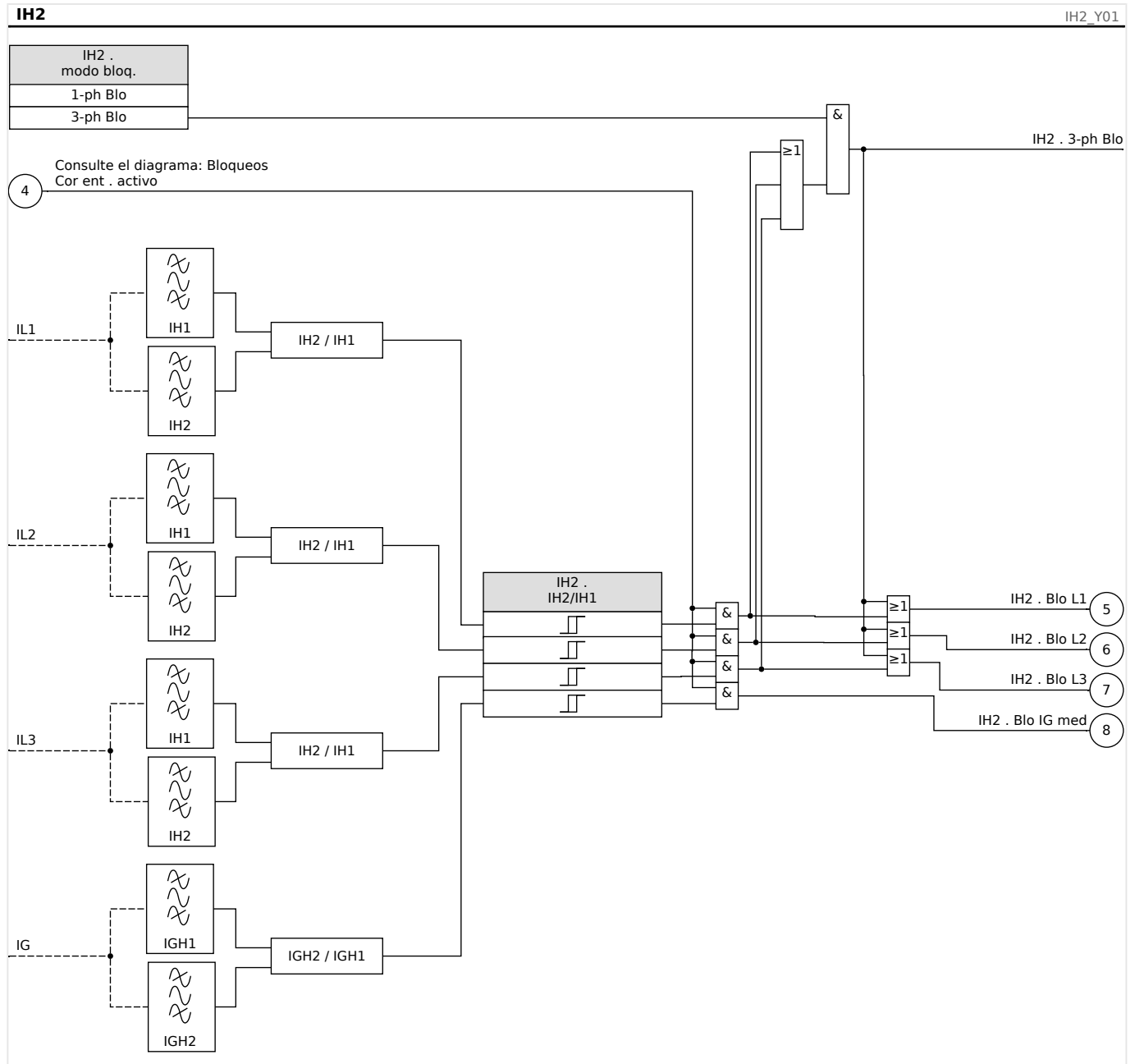
Reduzca la corriente un 97% por debajo del valor de desconexión y compruebe la tasa de rechazo.

Resultado correcto de la prueba

Los retrasos de desconexión total medidos o los retrasos de desconexión individual medidos, los valores de umbral y las tasas de rechazo corresponden con estos valores especificados en la lista de ajustes. Las desviaciones/tolerancias permisibles pueden encontrarse en los Datos técnicos.

5.12 IH2 - Corriente de entrada

El módulo Corriente de entrada puede evitar falsas desconexiones provocadas por acciones de interrupción encargas inductivas saturadas. Se toma en consideración la tasa del 2º armónico al 1º armónico.



¡AVISO!



No utilice el elemento de corriente de entrada en combinación con la protección de sobrecarga instantánea o sin retraso (para prevenir una desconexión errónea).

5.12.1 Puesta en servicio: Corriente de entrada

El procedimiento de prueba depende del modo de bloqueo de corriente de entrada parametrizado:

- [Parám protec / Def x / I-Prot / IH2] »modo bloq.« = «1-ph Blo», o bien

Para este modo, la prueba debe llevarse a cabo primero en cada fase individual y después para las tres fases juntas.

- [Parám protec / Def x / I-Prot / IH2] »modo bloq.« = «3-ph Blo».

Para este modo, la prueba es de tres fases.

Objeto que se comprobará

Prueba de bloqueo de corriente de entrada.

Medios necesarios

- fuente de corriente trifásica con frecuencia ajustable
- fuente de corriente trifásica (para el primer armónico)

Procedimiento (en función del modo de bloqueo parametrizado)

- Alimente corriente al lado secundario con frecuencia nominal.
- Alimente el lado secundario con corriente de forma brusca y doble frecuencia nominal. La amplitud debe exceder la tasa/umbral preajustado »IH2/IN«.
- Compruebe que ahora se genere la señal »Inrush Alarm« (Alarma de corriente de entrada).

Resultados correctos de la prueba

La señal »Inrush Alarm« (Alarma de corriente de entrada) se genera y el registrador de eventos indica el bloqueo de la etapa de protección de corriente.

5.13 IG - Protección de sobrecarga de tierra [50N/G, 51N/G, 67N/G]

El módulo de fallo de tierra (sobrecarga de tierra) »IG« incluye las siguientes funciones de protección ANSI:

- ANSI 50N/G
- ANSI 51N/G
- ANSI 67N/G

¡ADVERTENCIA!



Si utiliza bloqueos de corriente de entrada, el retraso de desconexión de las funciones de protección de corriente de tierra deben ser de al menos de 30 ms o más para evitar desconexiones erróneas.

¡AVISO!



Todos los elementos de corriente de tierra están estructurados de forma idéntica.

¡AVISO!



Este módulo ofrece conjuntos de parámetros adaptativos.

Los parámetros se pueden modificar dinámicamente dentro de los conjuntos de parámetros mediante conjuntos de parámetros adaptativos. Consulte [↪ “2.3.2 Conjuntos de parámetros adaptativos”](#).

¡AVISO!



El parámetro de configuración [Parám protec / Parám prot glob / I-Prot / IG] »TC Lado del bobinado« permite seleccionar qué CT supervisa el elemento de protección.

Opciones:

- „TC Ntr“ = Transformadores de corriente en el lado neutro, o
- „TC Prin“ = Lado principal del transformador de corriente).

Sin embargo, hay que tener en cuenta que la detección de dirección de fallo de tierra se basa en los valores de corriente de la entrada TC Ntr (Transformadores de corriente en el lado neutro, ran. X3) y, por lo tanto, solo está disponible con el ajuste »TC Lado del bobinado« = “TC Ntr”.

ANSI 50N/G - Protección de sobrecarga de tierra, no direccional

Esta opción de aplicación se establece mediante el menú [Planif. de disp.]:

- [Planif. de disp.] »Modo« = «no direccional»

No se tendrá en cuenta ninguna información direccional si el elemento de protección de corriente está planificado como «no direccional».

Opciones:

- [Parám protec / Def 1... 4 / I-Prot / IG[x]] »*Método medida*« =
 - Fundamental
 - RMS verd

ANSI 51N/G - Protección de cortocircuito de tierra, no direccional

Esta opción de aplicación se establece mediante el menú [Planif. de disp.]:

- [Planif. de disp.] »*Modo*« = «no direccional»

No se tendrá en cuenta ninguna información direccional si el elemento de protección de corriente está planificado como «no direccional».

Opciones:

- [Parám protec / Def 1... 4 / I-Prot / IG[x]] »*Método medida*« =
 - Fundamental
 - RMS verd

ANSI 67N/G - Protección de cortocircuito de tierra/sobrecarga de tierra, direccional

Esta opción de aplicación se establece mediante el menú [Planif. de disp.]:

- [Planif. de disp.] »*Modo*« =
 - «progres»
 - «invertir»
- [Par. cam. / Dirección] »*3V0 Fuente*« =
 - «medido»
 - «calculado»
- [Par. cam. / Dirección] »*3I0 Fuente*« =
 - «medido»
 - «calculado»

Opciones:

- [Parám protec / Def 1... 4 / I-Prot / IG[x]] »*Método medida*« =
 - «Fundamental»
 - «RMS verd»
- [Parám protec / Def 1... 4 / I-Prot / IG[x]] »*Fuente IG*« =
 - «medido»

- «calculado»
- [Parám protec / Def 1... 4 / I-Prot / IG[x]] »Fuente VG« =
 - «medido»
 - «calculado»

Detección de dirección

A continuación se incluye una descripción detallada de la detección de dirección: [↗](#) «5.1.2 Determinación de la dirección», así como una descripción de los métodos de detección de dirección: [↗](#) «5.1.2.2 Dirección de fallo de tierra».

En el menú [Par. cam. / Dirección] puede determinarse mediante los ajustes »3I0 Fuente« y »3V0 Fuente« si la detección direccional de corriente de tierra se basa en valores medidos o calculados de corrientes y tensiones. Este ajuste se aplica a todos los elementos de corriente de tierra.

Sin embargo, hay que tener en cuenta que la detección de dirección solo está disponible con el ajuste »TC Lado del bobinado« = "TC Ntr".

¡ADVERTENCIA!



El cálculo de la tensión residual solo es posible cuando la tensión de fase a neutro se aplica a las entradas de tensión.

En el ajuste »measured« (medido), las cantidades que se medirán (como la tensión residual y la corriente de tierra medida) deben aplicarse a la 4ª entrada de medición correspondiente.

Todos los elementos de protección de corriente de tierra pueden planificarse (independientemente el uno del otro) como etapas no direccionales o direccionales.

En cada instancia de sobrecarga de tierra »IG[n]« disponible, se debe configurar por separado qué método de detección de dirección (de entre los descritos en [↗](#) «5.1.2.2 Dirección de fallo de tierra») se usará:

- [Parám protec / Def 1... 4 / I-Prot / IG[n]] »Fuente IG« = "TC . calculado":
El umbral de sobrecarga de tierra y la detección de dirección se basan en IG calc, y la cantidad de polarización se determina mediante »IG control dir. cálc.«.
- [Parám protec / Def 1... 4 / I-Prot / IG[n]] »Fuente IG« = "TC . medido":
El umbral de sobrecarga de tierra y la detección de dirección se basan en med IG, y la cantidad de polarización se determina mediante »IG control dir. med.«.
- [Parám protec / Def 1... 4 / I-Prot / IG[n]] »Fuente IG« = "TC . medición sensible":
El umbral de sobrecarga de tierra y la detección de dirección deben basarse en med IG, ya que se mide mediante la entrada de corriente de tierra sensible (consulte [↗](#) «3.6.2 TIs - Tarjeta de medición de corriente de tierra sensible y de fase»). La cantidad de polarización se determina mediante »IG control dir. med.«.

Método de medición

En cada elemento de protección, se puede definir, mediante el ajuste »Método medida«, si la medición se realiza de acuerdo con «Fundamental» o si se utiliza la medición «RMS verd».

Fuente IG/fuente VG

Los parámetros »Fuente IG« y »Fuente VG« determinan si la corriente de tierra y la tensión residual son «medido» o «calculado».

5.13.1 Características

Por cada elemento, el parámetro [Parám protec / Def 1...4 / I-Prot / IG[x]] »Car.« selecciona alguna de las características siguientes:

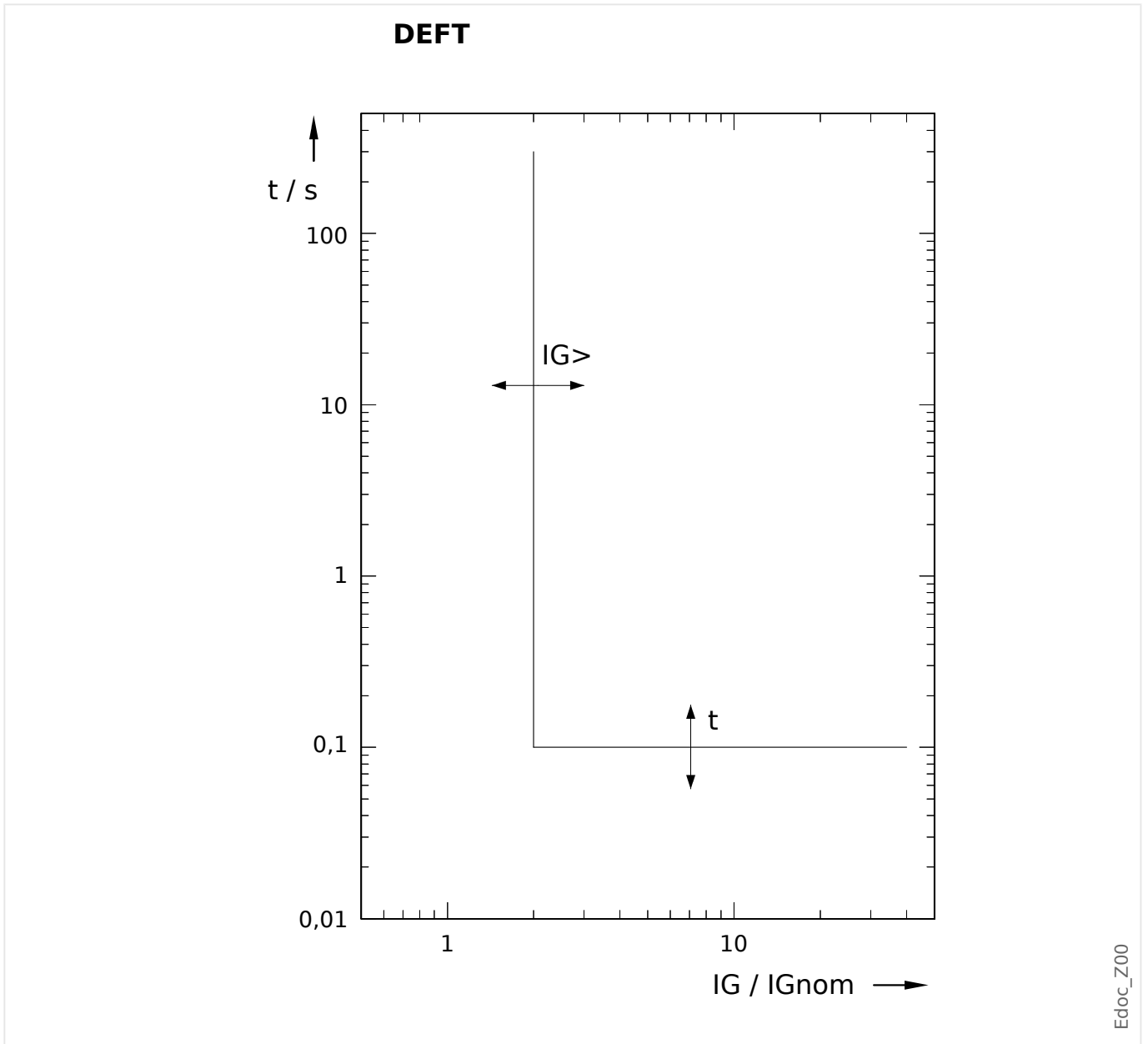
- **DEFT** - *Sobrecarga de tiempo definida*
- **Inverso normal** (IEC) - *IEC, inversión normal* (IEC 60255-151)
- **Muy Inverso [VINV]** (IEC) - *IEC, inversión considerable* (IEC 60255-151)
- **Inversión de largo plazo - Característica [LINV]** (IEC) - *IEC, inversión de larga duración* (IEC 60255-151)
- **Extremadamente Inverso - Característica** (IEC) - *IEC, inversión extrema* (IEC 60255-151)
- **Moderadamente Inverso [MINV] - Característica** (ANSI) - *ANSI, inversión moderada* (IEEE C37.112)
- **Muy Inverso [VINV]** (ANSI) - *ANSI, inversión considerable* (IEEE C37.112)
- **Extremadamente Inverso - Característica** (ANSI) - *ANSI, inversión extrema* (IEEE C37.112)
- **RINV** - *Inversión R*
- **RXIDG**
- **Superficie Térmica [TF] - Característica** - *Thermal Flat*
- **IT** - *Característica*
- **I2T** - *Característica*
- **I4T** - *Característica*

Explicación de todas las características

- **IG:** Corriente con fallos
- **IG>:** Si se supera el valor seleccionado, se iniciará el módulo/etapa.
Ajuste: [Parám protec / Def 1...4 / I-Prot / IG[x]] »IG>«
- **t para »Car.« = "DEFT":**
 - Retraso de desconexión de $IG > IG>$, configurable mediante [Parám protec / Def 1...4 / I-Prot / IG[x]] »t«.
 - El retraso de restablecimiento de $IG \leq IG>$ siempre es igual a 0 ("instantáneo").
- **t para »Car.« = "RXIDG":**
 - El retraso de desconexión de $IG > IG>$ se calcula según las características seleccionadas.
 - El retraso de restablecimiento de $IG \leq IG>$ se configura mediante »Modo rest.«, y estas son las opciones disponibles: "instantáneo" o "tiempo definido".

- Para »*Modo rest.*« = “tiempo definido” es del retraso de restablecimiento configurable en »*Retraso de reinicialización*«.
- t para todas las características, excepto “DEFT” y “RXIDG”:
 - El retraso de desconexión de $I_G > I_{G>}$ se calcula según las características seleccionadas.
 - El retraso de restablecimiento de $I_G \leq I_{G>}$ se configura mediante »*Modo rest.*«, y estas son las opciones disponibles: “instantáneo”, “tiempo definido” o “tiempo inverso”.
 - Con la opción »*Modo rest.*« = “instantáneo”: Restablecimiento instantáneo: cuando la corriente cae por debajo del ajuste seleccionado el tiempo de TOC se pone a cero en 2 ciclos.
 - Con la opción »*Modo rest.*« = “tiempo definido”: El retraso de restablecimiento se puede configurar en »*Retraso de reinicialización*«.
 - Con la opción »*Modo rest.*« = “tiempo inverso”: El retraso de restablecimiento se calcula según las características seleccionadas.
- tChar (para todas las características, excepto “DEFT”):
 - Multiplicador de tiempo/factor de característica de desconexión. El rango de ajuste depende de la curva de desconexión seleccionada.
 - Configuración mediante [Parám protec / Def 1...4 / I-Prot / IG[x]] »tChar«

5.13.1.1 DEFT - Sobrecarga de tiempo definido



Retraso de desconexión de $IG > IG>$, configurable mediante [Parám protec / Def 1...4 / I-Prot / IG[x]] »t«.

El retraso de restablecimiento de $IG \leq IG>$ siempre es igual a 0 ("instantáneo").

5.13.1.2 IEC Inverso normal (IEC 60255-151)

»Car.« = IEC NINV

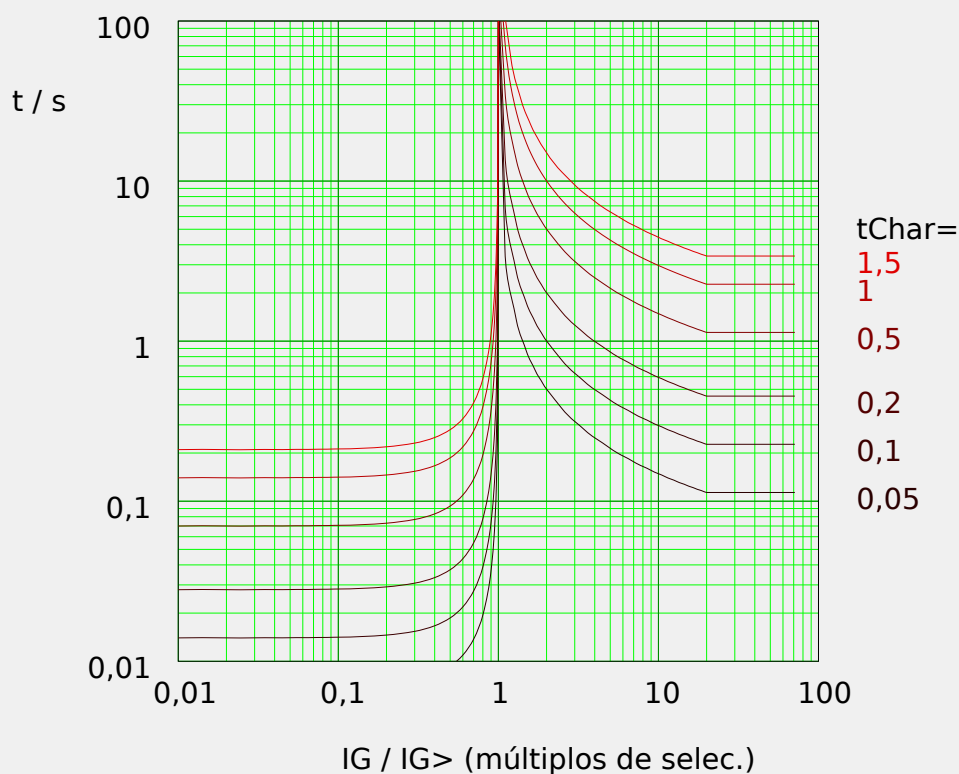
¡AVISO!



Hay varios modos de reinicio: Reinicio mediante característica, retrasado e instantáneo. Consulte ["Explicación de todas las características"](#) para obtener información más detallada.

Observación: En $IG > 20 \cdot IG>$, la curva se deja de disminuir, los valores de t se mantienen constantes en el valor de $IG = 20 \cdot IG>$.

Rest	Desc
$t = \frac{0,14}{1 - \left(\frac{IG}{IG>}\right)^2} \cdot tChar$	$t = \frac{0,14}{\left(\frac{IG}{IG>}\right)^{0,02} - 1} \cdot tChar$
Si: $\frac{IG}{IG>} < 1$	Si: $1 < \frac{IG}{IG>} \leq 20$



5.13.1.3 IEC Muy Inverso [VINV] (IEC 60255-151)

»Car.« = IEC VINV

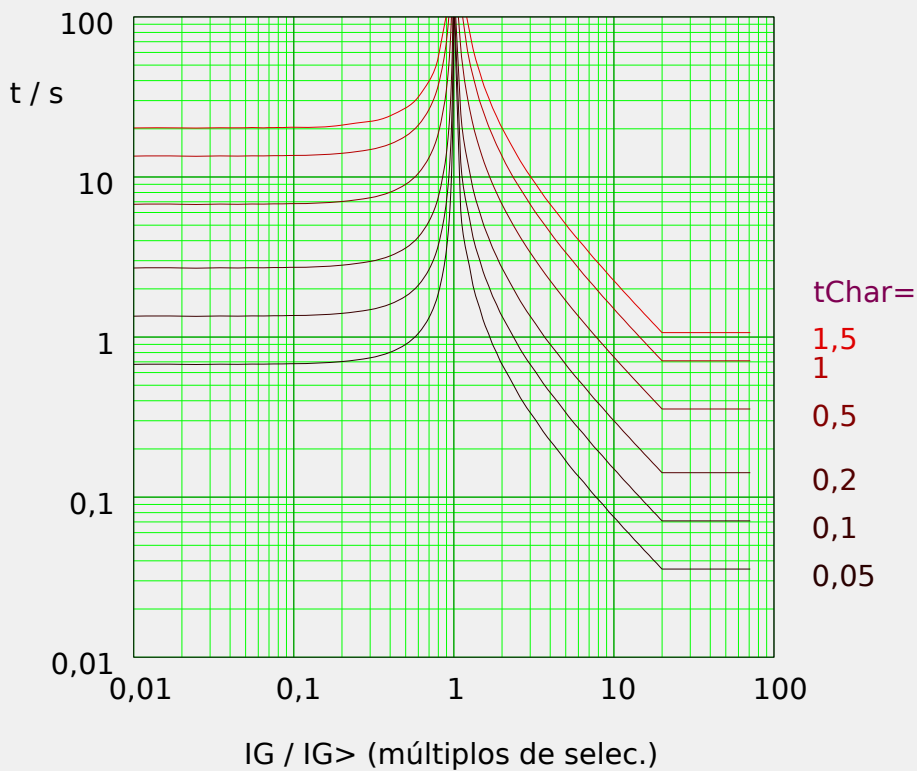
¡AVISO!



Hay varios modos de reinicio: Reinicio mediante característica, retrasado e instantáneo. Consulte ["Explicación de todas las características"](#) para obtener información más detallada.

Observación: En $IG > 20 \cdot IG>$, la curva se deja de disminuir, los valores de t se mantienen constantes en el valor de $IG = 20 \cdot IG>$.

Rest	Desc
$t = \frac{13,5}{1 - \left(\frac{IG}{IG>}\right)^2} \cdot tChar$	$t = \frac{13,5}{\frac{IG}{IG>} - 1} \cdot tChar$
Si: $\frac{IG}{IG>} < 1$	Si: $1 < \frac{IG}{IG>} \leq 20$



Edoc_Z02

5.13.1.4 IEC Extremadamente Inverso - Característica (IEC 60255-151)

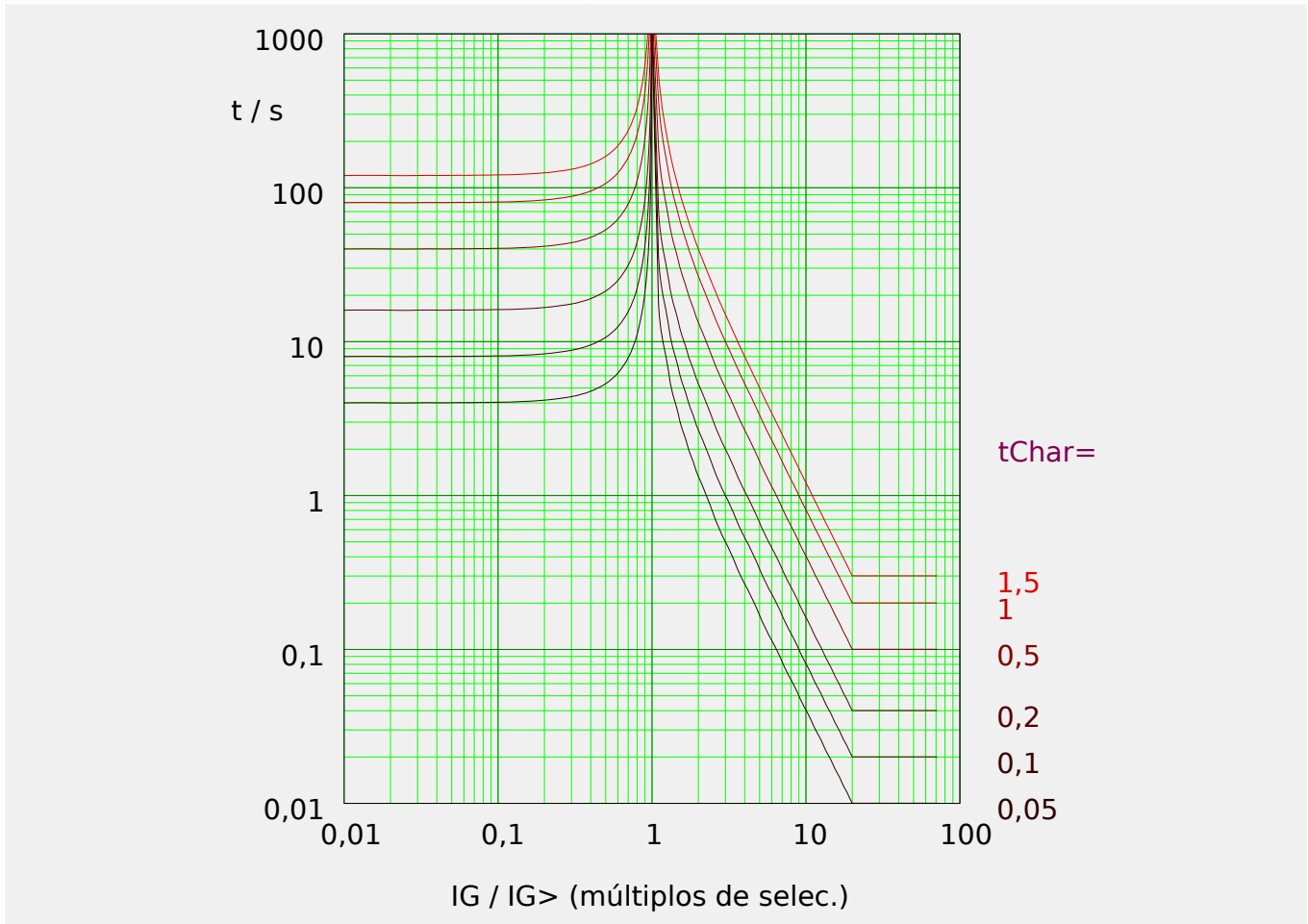
»Car.« = IEC EINV

¡AVISO!

! Hay varios modos de reinicio: Reinicio mediante característica, retrasado e instantáneo. Consulte ["Explicación de todas las características"](#) para obtener información más detallada.

Observación: En $IG > 20 \cdot IG>$, la curva se deja de disminuir, los valores de t se mantienen constantes en el valor de $IG = 20 \cdot IG>$.

Rest	Desc
$t = \frac{80}{1 - (\frac{IG}{IG>})^2} \cdot tChar$	$t = \frac{80}{(\frac{IG}{IG>})^2 - 1} \cdot tChar$
Si: $\frac{IG}{IG>} < 1$	Si: $1 < \frac{IG}{IG>} \leq 20$



Edoc_Z04

5.13.1.5 IEC Inversión de largo plazo - Característica [LINV] (IEC 60255-151)

»Car.« = IEC LINV

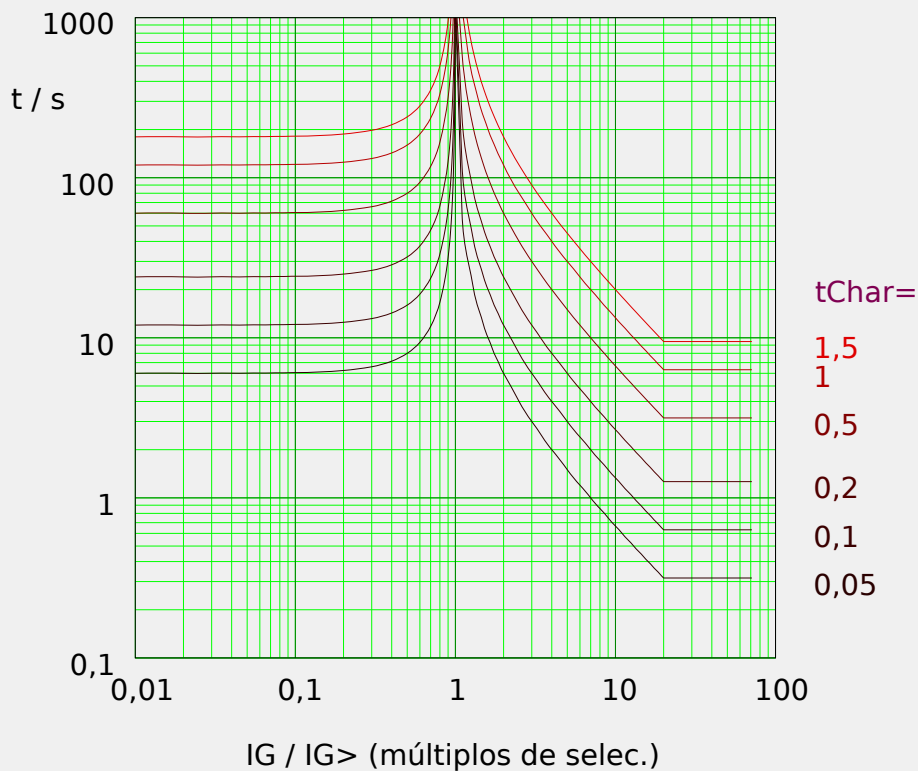
¡AVISO!



Hay varios modos de reinicio: Reinicio mediante característica, retrasado e instantáneo. Consulte ["Explicación de todas las características"](#) para obtener información más detallada.

Observación: En $IG > 20 \cdot IG>$, la curva se deja de disminuir, los valores de t se mantienen constantes en el valor de $IG = 20 \cdot IG>$.

Rest	Desc
$t = \frac{120}{1 - (\frac{IG}{IG>})^2} \cdot tChar$	$t = \frac{120}{\frac{IG}{IG>} - 1} \cdot tChar$
Si: $\frac{IG}{IG>} < 1$	Si: $1 < \frac{IG}{IG>} \leq 20$



Edoc_Z03

5.13.1.6 Moderadamente Inverso [MINV] - Característica (IEEE C37.112)

»Car.« = ANSI MINV

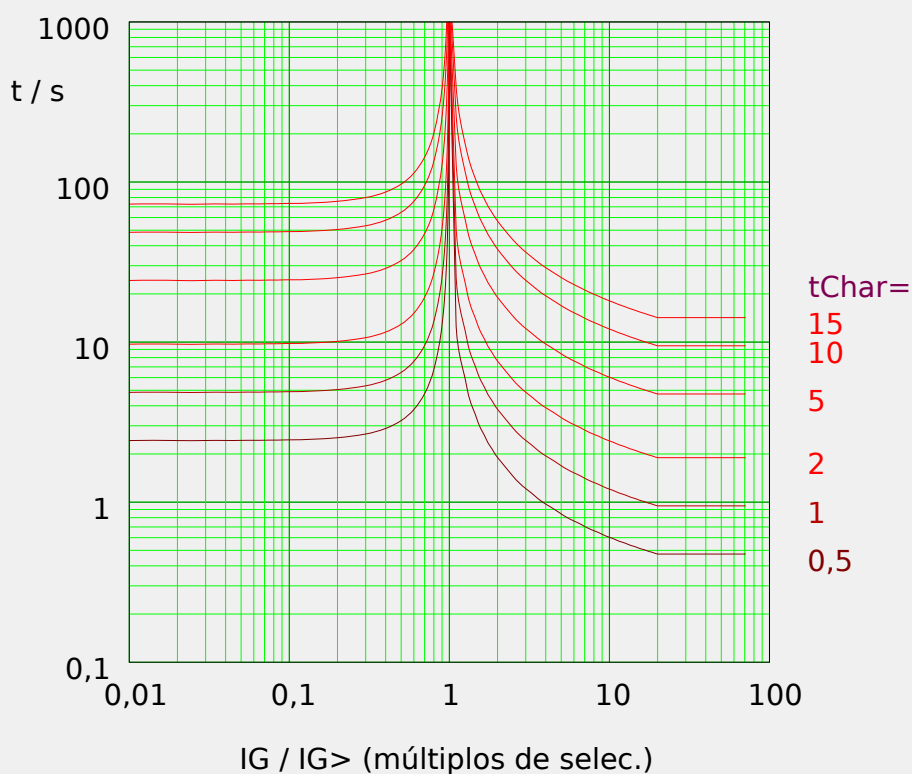
¡AVISO!



Hay varios modos de reinicio: Reinicio mediante característica, retrasado e instantáneo. Consulte ["Explicación de todas las características"](#) para obtener información más detallada.

Observación: En $IG > 20 \cdot IG>$, la curva se deja de disminuir, los valores de t se mantienen constantes en el valor de $IG = 20 \cdot IG>$.

Rest	Desc
$t = \frac{4,85}{1 - \left(\frac{IG}{IG>}\right)^2} \cdot tChar$	$t = \left(\frac{0,0515}{\left(\frac{IG}{IG>}\right)^{0,02} - 1} + 0,1140 \right) \cdot tChar$
Si: $\frac{IG}{IG>} < 1$	Si: $1 < \frac{IG}{IG>} \leq 20$



5.13.1.7 Muy Inverso [VINV] (IEEE C37.112)

»Car.« = ANSI VINV

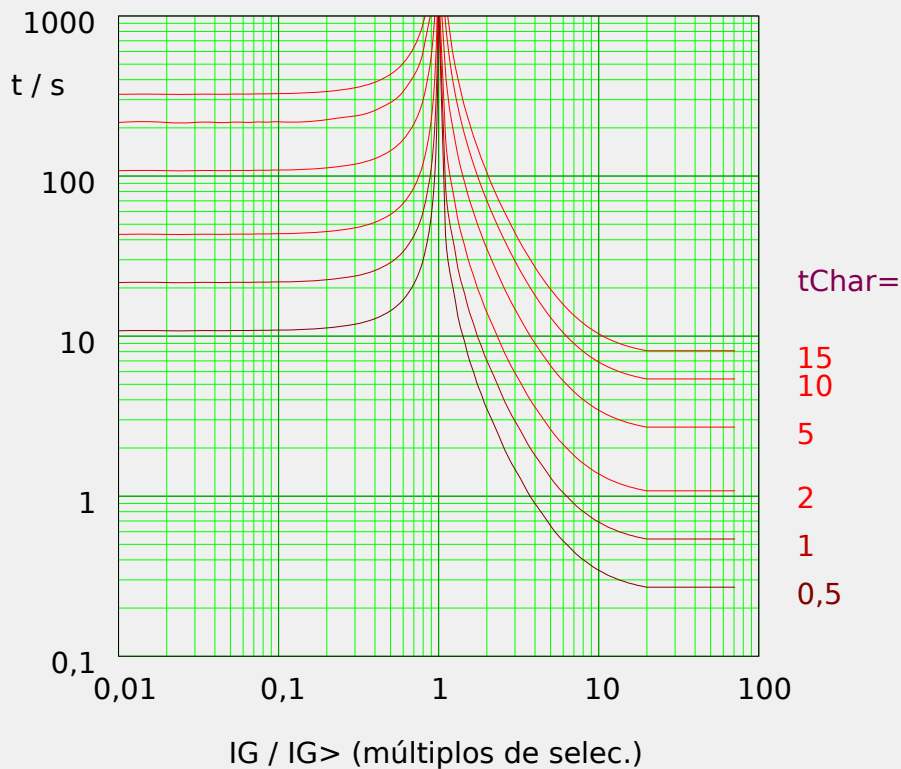
¡AVISO!



Hay varios modos de reinicio: Reinicio mediante característica, retrasado e instantáneo. Consulte ["Explicación de todas las características"](#) para obtener información más detallada.

Observación: En $IG > 20 \cdot IG>$, la curva se deja de disminuir, los valores de t se mantienen constantes en el valor de $IG = 20 \cdot IG>$.

Rest	Desc
$t = \frac{21,6}{1 - \left(\frac{IG}{IG>}\right)^2} \cdot tChar$	$t = \left(\frac{19,61}{\left(\frac{IG}{IG>}\right)^2 - 1} + 0,491 \right) \cdot tChar$
Si: $\frac{IG}{IG>} < 1$	Si: $1 < \frac{IG}{IG>} \leq 20$



Edoc_Z06

5.13.1.8 Extremadamente Inverso - Característica (IEEE C37.112)

»Car.« = ANSI EINV

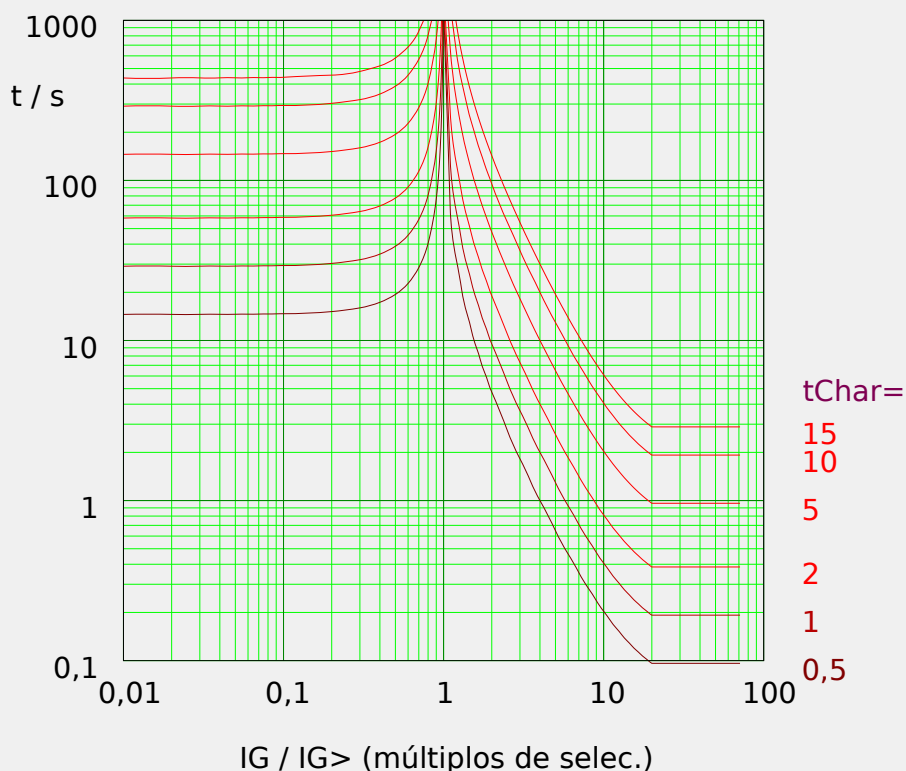
¡AVISO!



Hay varios modos de reinicio: Reinicio mediante característica, retrasado e instantáneo. Consulte ["Explicación de todas las características"](#) para obtener información más detallada.

Observación: En $IG > 20 \cdot IG>$, la curva se deja de disminuir, los valores de t se mantienen constantes en el valor de $IG = 20 \cdot IG>$.

Rest	Desc
$t = \frac{29,1}{1 - \left(\frac{IG}{IG>}\right)^2} \cdot tChar$	$t = \left(\frac{28,2}{\left(\frac{IG}{IG>}\right)^2 - 1} + 0,1217 \right) \cdot tChar$
Si: $\frac{IG}{IG>} < 1$	Si: $1 < \frac{IG}{IG>} \leq 20$



5.13.1.9 R Inverso [RINV] - Característica

»Car.« = RINV

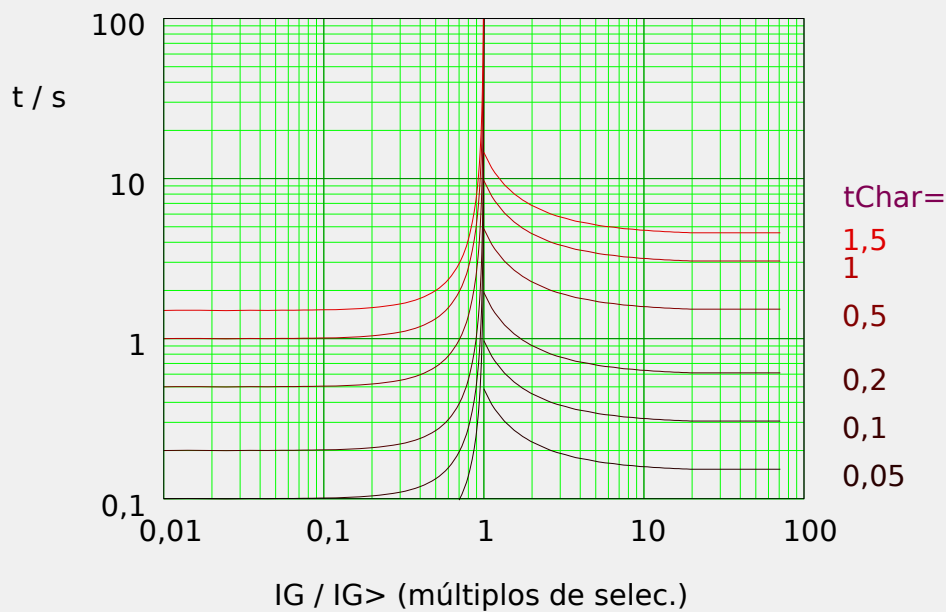
¡AVISO!



Hay varios modos de reinicio: Reinicio mediante característica, retrasado e instantáneo. Consulte ["Explicación de todas las características"](#) para obtener información más detallada.

Observación: En $IG > 20 \cdot IG>$, la curva se deja de disminuir, los valores de t se mantienen constantes en el valor de $IG = 20 \cdot IG>$.

Rest	Desc
$t = \frac{1,0}{1 - \left(\frac{IG}{IG>}\right)^2} \cdot tChar$	$t = \frac{1,0}{0,339 - \frac{0,236}{\left(\frac{IG}{IG>}\right)}} \cdot tChar$
Si: $\frac{IG}{IG>} < 1$	Si: $1 < \frac{IG}{IG>} \leq 20$



Edoc_Z12

5.13.1.10 RXIDG

»Car.« = RXIDG

¡AVISO!



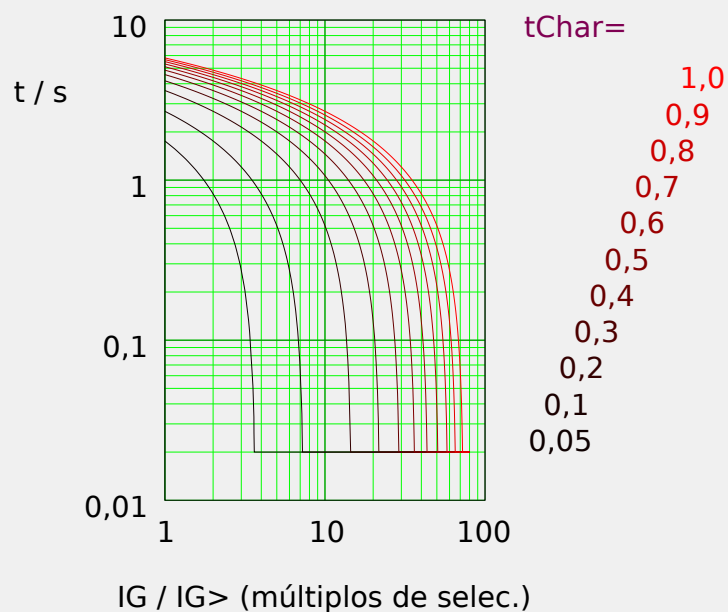
Hay varios modos de reinicio: Retraso fijo o instantáneo. Consulte [↳ “Explicación de todas las características”](#) para obtener información más detallada.

Observación: Para $t = 0,02$ s, la curva se detiene al reducirse (es decir, t es constante para valores mayores de IG).

Desc

$$t = 5,8 - 1,35 \cdot \ln\left(\frac{IG}{IG>} \cdot tChar\right)$$

Si: $1 < \frac{IG}{IG>} \text{ AND } t \geq 0,02s$



5.13.1.11 Superficie Térmica [TF] - Característica

»Car.« = Therm Flat

¡AVISO!



Hay varios modos de reinicio: Reinicio mediante característica, retrasado e instantáneo. Consulte ["Explicación de todas las características"](#) para obtener información más detallada.

Rest	Desc
$t = (5 \cdot 1^2) \cdot tChar = 5 \cdot tChar$	$t = (5 \cdot 1^0) \cdot tChar = 5 \cdot tChar$
Si: $IG < IG>$	Si: $IG \geq IG>$

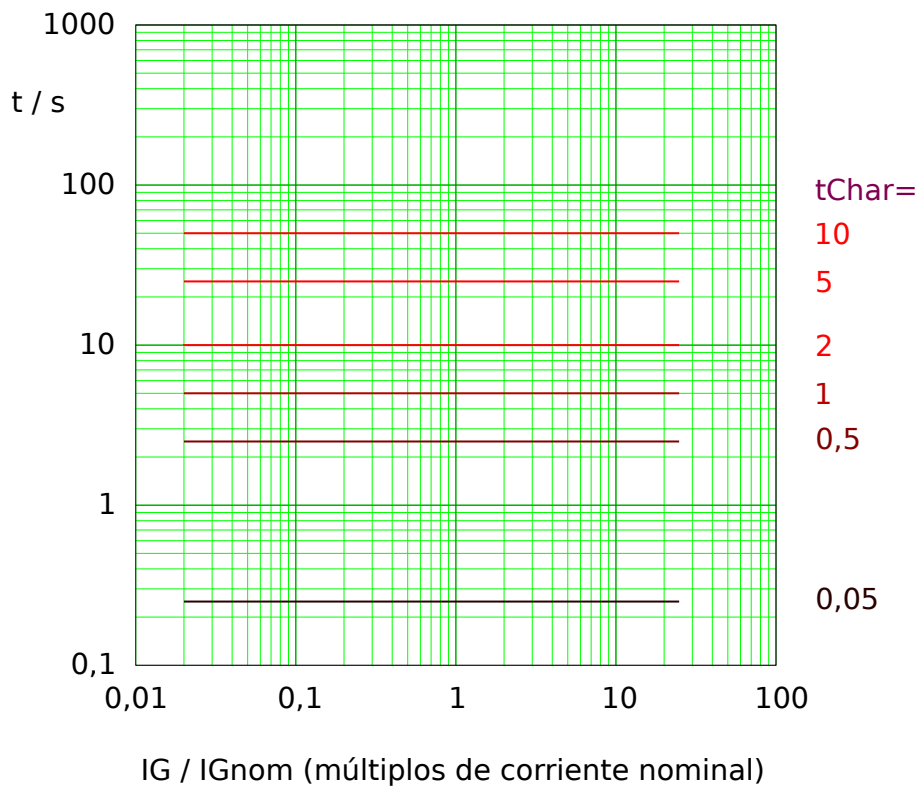


Fig. 117: Therm Flat tripping curve. Note that only the range $IG \geq IG>$ is actually effective.

Edoc_Z08

5.13.1.12 IT - Característica

»Car.« = IT

¡AVISO!



Hay varios modos de reinicio: Reinicio mediante característica, retrasado e instantáneo. Consulte ["Explicación de todas las características"](#) para obtener información más detallada.

Rest	Desc
$t = (5 \cdot 1^2) \cdot tChar = 5 \cdot tChar$	$t = \frac{5 \cdot 1^1}{\left(\frac{IG}{IGnom}\right)^1} \cdot tChar = \frac{5 \cdot IGnom}{IG} \cdot tChar$
Si: $IG < IG>$	Si: $IG \geq IG>$

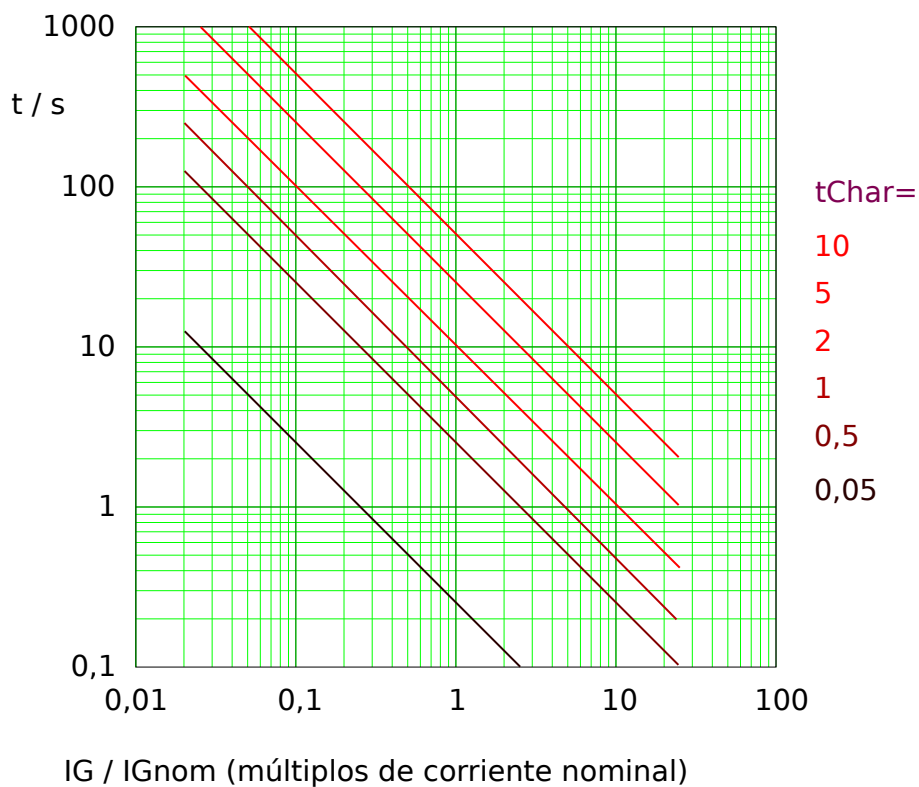


Fig. 118: IT tripping curve. Note that only the range $IG \geq IG>$ is actually effective.

Eddoc_Z09

5.13.1.13 I2T - Característica

»Car.« = I2T

¡AVISO!



Hay varios modos de reinicio: Reinicio mediante característica, retrasado e instantáneo. Consulte ["Explicación de todas las características"](#) para obtener información más detallada.

Rest	Desc
$t = (5 \cdot 1^2) \cdot tChar = 5 \cdot tChar$	$t = \frac{5 \cdot 1^2}{\left(\frac{IG}{IGnom}\right)^2} \cdot tChar = \frac{5}{\left(\frac{IG}{IGnom}\right)^2} \cdot tChar$
Si: $IG < IG>$	Si: $IG \geq IG>$

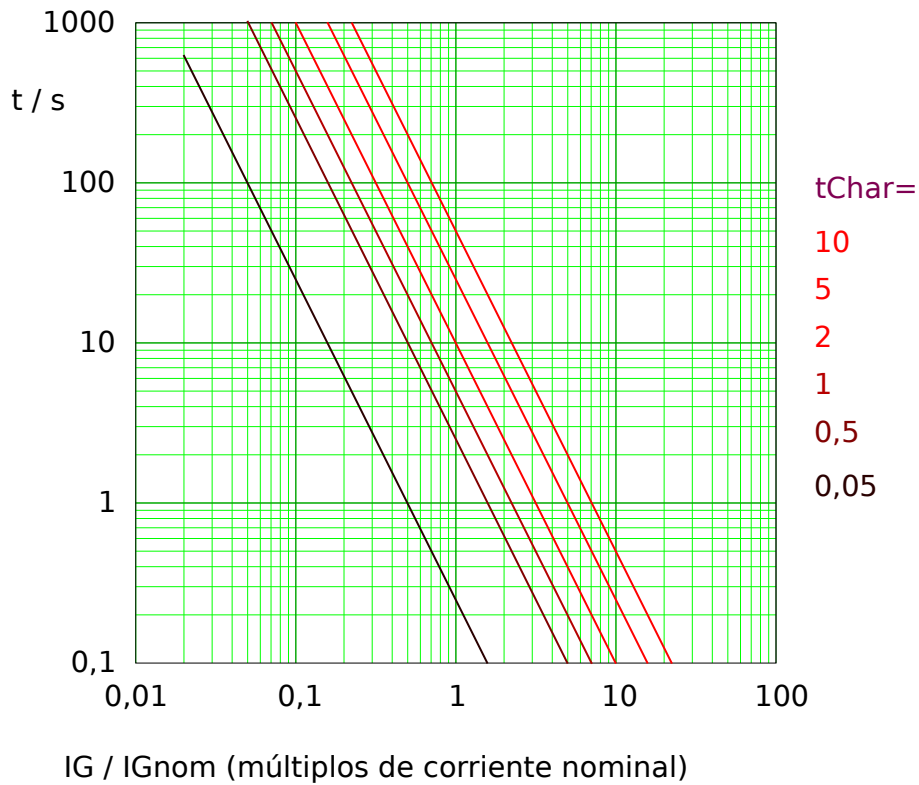


Fig. 119: I2T tripping curve. Note that only the range $IG \geq IG>$ is actually effective.

Edoc_Z10

5.13.1.14 I4T - Característica

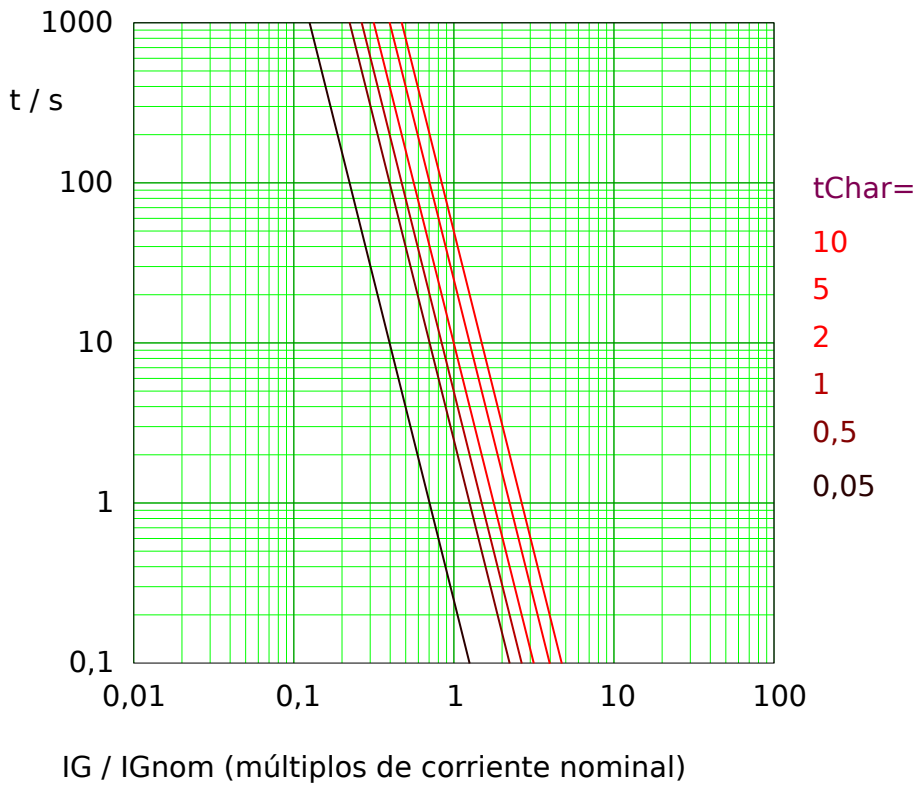
»Car.« = I4T

¡AVISO!



Hay varios modos de reinicio: Reinicio mediante característica, retrasado e instantáneo. Consulte ["Explicación de todas las características"](#) para obtener información más detallada.

Rest	Desc
$t = (5 \cdot 1^2) \cdot tChar = 5 \cdot tChar$	$t = \frac{5 \cdot 1^4}{\left(\frac{IG}{IGnom}\right)^4} \cdot tChar = \frac{5}{\left(\frac{IG}{IGnom}\right)^4} \cdot tChar$
Si: $IG < IG>$	Si: $IG \geq IG>$

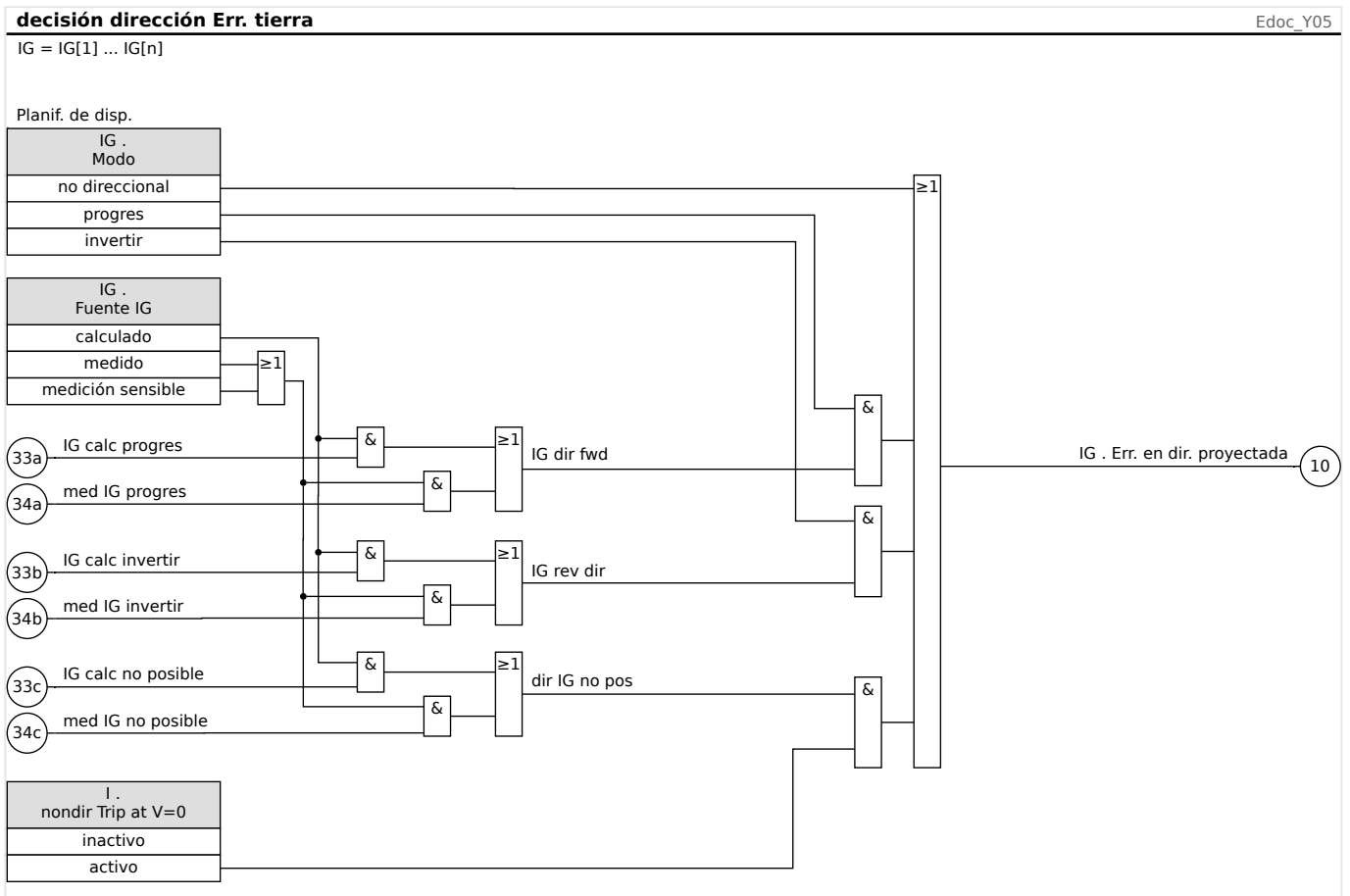


Eddoc_Z11

Fig. 120: I4T tripping curve. Note that only the range $IG \geq IG>$ is actually effective.

5.13.2 Detección de la dirección

La **detección de dirección** se basa en el módulo »Prot«. Consulte [↳ “5.1.2 Determinación de la dirección”](#) para obtener más información.



5.13.3 Sobrecarga de tierra: funcionalidad

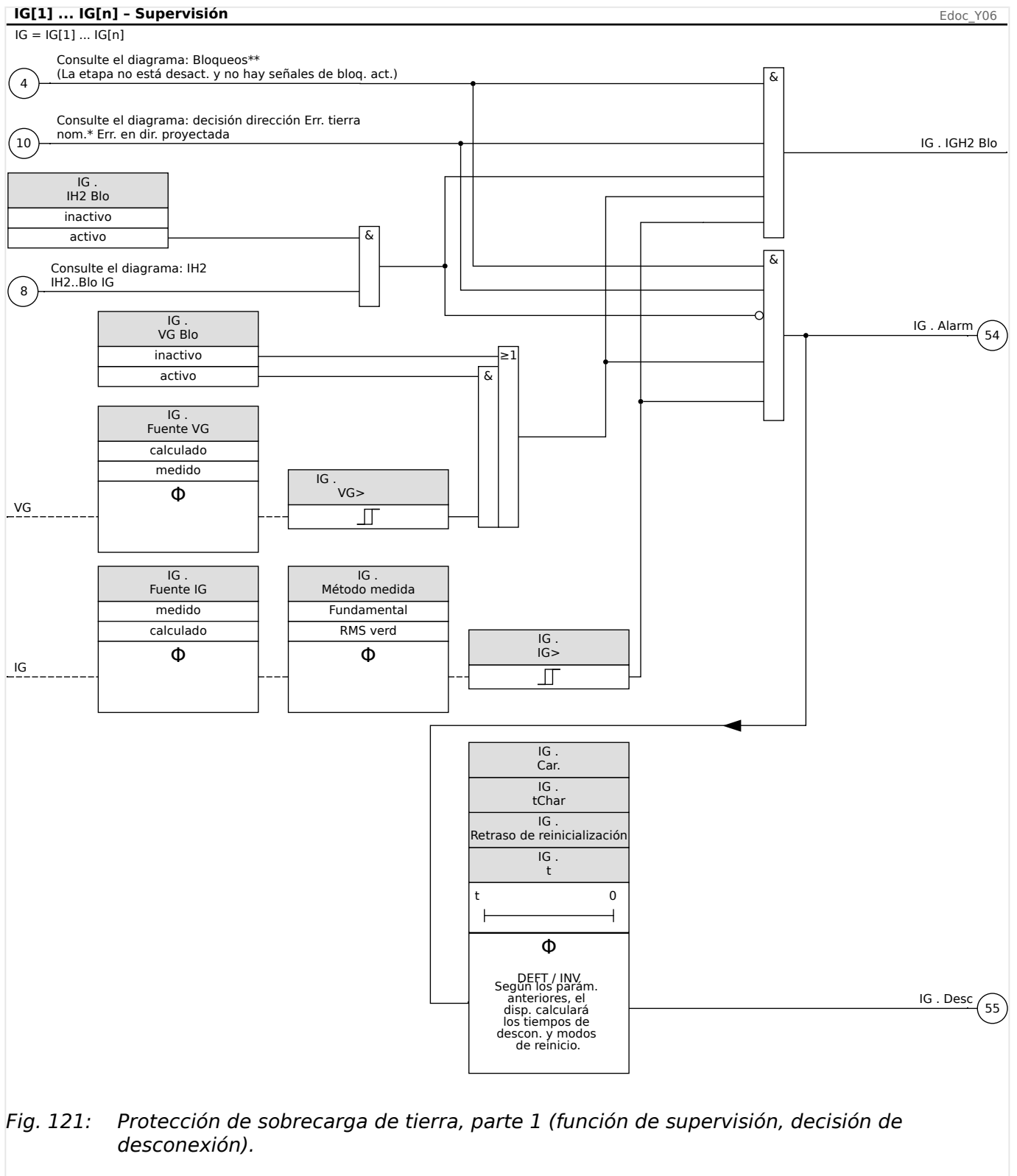
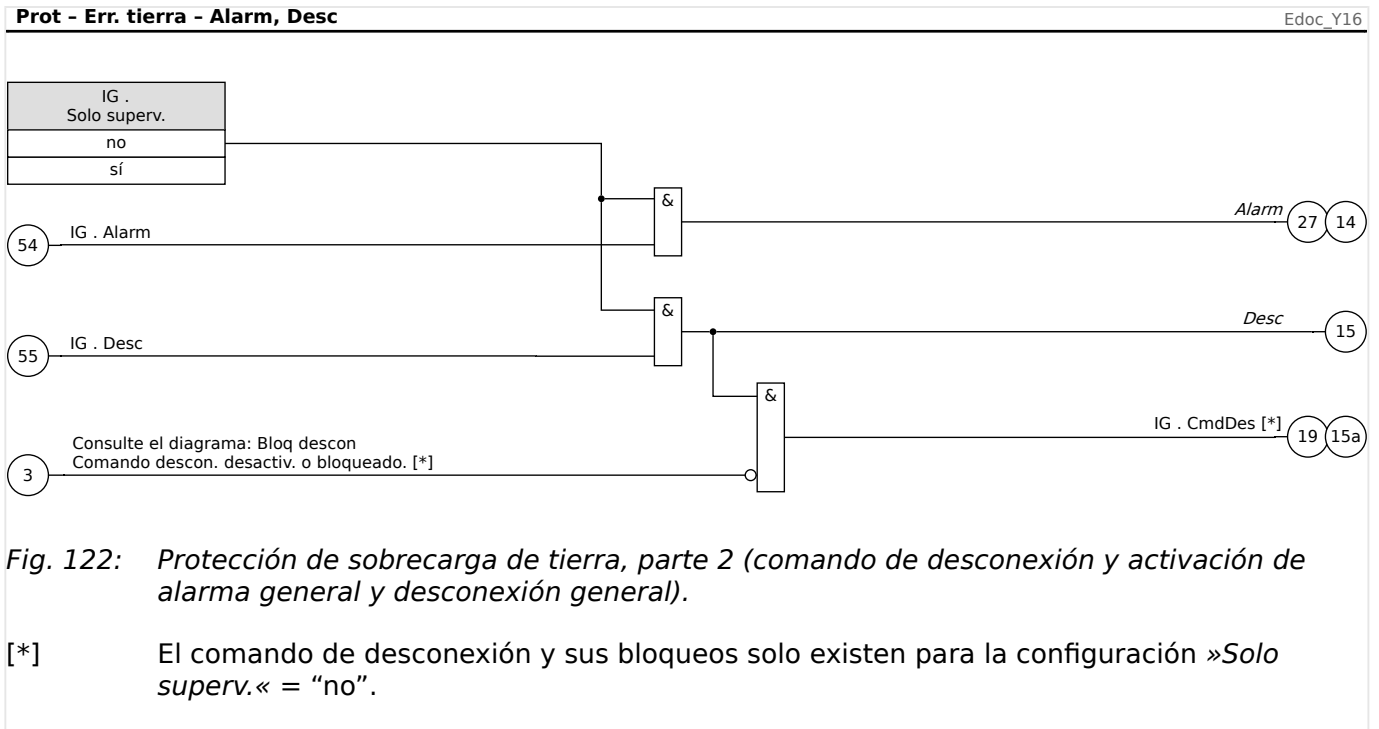


Fig. 121: Protección de sobrecarga de tierra, parte 1 (función de supervisión, decisión de desconexión).



5.13.4 Puesta en servicio: Protección de fallo de tierra - no direccional [50N/G, 51N/G]

Compruebe la sobrecarga de tierra no direccional análoga a la protección de sobrecarga de fase no direccional. Para ello, consulte [5.11.6 Puesta en servicio: Protección de sobrecarga, no direccional \[50, 51\]](#)".

5.13.5 Puesta en servicio: Protección de fallo de tierra - direccional [50N/G, 51N/G, 67N/G]

Compruebe la sobrecarga de tierra direccional análoga a la protección de sobrecarga de fase direccional. Para ello, consulte [5.11.7 Puesta en servicio: Protección de sobrecarga, direccional \[67\]](#)".

5.14 I2> y %I2/I1> - Carga desequilibrada [46]

El módulo de desequilibrio de corriente »I2>« funciona de modo similar al módulo de desequilibrio de tensión »V 012«. Las corrientes de las secuencias positivas y negativas se calculan a partir de las corrientes trifásicas. El ajuste de umbral (»I2>« o »I2/FLA«) define una magnitud de corriente de funcionamiento mínima de I2 para que se lleve a cabo la función ANSI 46, lo que garantiza que el relé tenga una base sólida para iniciar una desconexión de desequilibrio de corriente. »%(I2/I1)« (opción) es el ajuste de selección de desconexión desequilibrada. Se define mediante la relación de corriente de secuencia negativa con la corriente de secuencia positiva »%(I2/I1)«. (Sin duda, la determinación de corrientes secuenciales positivas y negativas tiene en cuenta la configuración de secuencia de fases en [Par. cam.] »Secuencia fases«).

Observación: "FLA" = Ib: Amperios a plena carga.

¡AVISO!



Todos los módulos de desequilibrio de corriente »I2>« se estructuran de forma idéntica.

La condición para la desconexión de este módulo es que la corriente de secuencia negativa I2 sea superior al umbral establecido **y** (si se configura) el desequilibrio de corriente de porcentaje sea superior al ajuste »%(I2/I1)«. El módulo inicia una desconexión si se cumple esta condición durante un tiempo de retraso de desconexión específico.

El ajuste [Parám protec / Parám prot glob / I-Prot / I2>[x]] »CorrienteBase« determina el valor del umbral:

- Si »CorrienteBase« = «Pot nom dispositivo»: La corriente de carga desequilibrada continua permitida es [Parám protec / Def 1... 4 / I-Prot / I2>[x]] »I2>«, y se especifica en unidades de In.
- Si »CorrienteBase« = «Pot nom objeto protegido»: La corriente de carga desequilibrada continua permitida es [Parám protec / Def 1... 4 / I-Prot / I2>[x]] »I2/FLA«, y se especifica en unidades de Ib.

Para el tiempo de retraso de desconexión, hay dos características disponibles como opciones de configuración:

- Si »Car.« = «DEFT»: El retraso de desconexión es un valor de ajuste, que está disponible como parámetro »t«.
- Si »Car.« = «INV»: El retraso de desconexión se calcula mediante MCDGV4.

El principio de la característica de tiempo definido (DEFT) es el siguiente: El módulo se desconecta si, en el tiempo de retraso de desconexión »t«, la corriente de secuencia negativa I2 es superior al umbral establecido **y** (si se configura) el desequilibrio de corriente de porcentaje es superior al ajuste »%(I2/I1)«.

El principio de la característica de tiempo inverso (INV) es el siguiente: El dispositivo de protección calcula permanentemente la energía térmica θ del objeto que se protegerá. Esto sucede todo el tiempo, independientemente de cualquier decisión de alarma o desconexión. El módulo se desconecta si, en el tiempo de retraso de desconexión t_{trip} , que es dependiente de θ , se cumplen **todas** las condiciones siguientes:

- La corriente de secuencia negativa I_2 es superior al umbral establecido ($\gg I_{2>}\ll$ o $\gg I_2/FLA\ll$), **y**
- el desequilibrio de corriente de porcentaje es superior al ajuste $\gg\%(I_2/I1)\ll$ (si se configura) **y**
- la energía térmica calculada θ supera un valor máximo de θ_{max} , que se calcula a partir del ajuste $\gg K\ll$ para la capacidad de carga térmica.

En el caso de $\theta = 0$, el tiempo de retraso de desconexión se calcula de la siguiente forma:

- Si $\gg CorrienteBase\ll = \ll Pot\ nom\ dispositivo\gg$:

$$t_{Desc} = \frac{K \cdot I_n^2}{I_2^2 - I_{2>}^2}$$

- Si $\gg CorrienteBase\ll = \ll Pot\ nom\ objeto\ protegido\gg$:

$$t_{Desc} = \frac{K \cdot I_b^2}{I_2^2 - I_{2/Ib}^2}$$

donde:

t_{Desc}	= retraso de desconexión en segundos.
K	= capacidad de carga térmica del objeto durante la ejecución con un 100% de corriente de carga desequilibrada. Es una propiedad intrínseca del objeto que se debe proteger y, por lo tanto, debe especificarse como valor de ajuste (parámetro de grupo de ajustes $\gg K\ll$). Debería ser posible obtener este valor de la hoja de datos del generador.
I_n	= corriente nominal, en caso de que $\gg CorrienteBase\ll = \ll Pot\ nom\ dispositivo\gg$
I_b	= corriente nominal, en caso de que $\gg CorrienteBase\ll = \ll Pot\ nom\ objeto\ protegido\gg$
I_2	= corriente de carga desequilibrada I_2 (calculada a partir de los valores de corriente medida)
$I_{2>}$	= valor de ajuste $\gg I_{2>}\ll$, en caso de que $\gg CorrienteBase\ll = \ll Pot\ nom\ dispositivo\gg$
$I_{2/Ib}$	= valor de ajuste $\gg I_2/FLA\ll$, en caso de que $\gg CorrienteBase\ll = \ll Pot\ nom\ objeto\ protegido\gg$

En caso de que aún quede calor residual, $\theta > 0$, el retraso de desconexión t_{trip} se reduce en consecuencia, de modo que la desconexión se produzca antes.

Siempre que la corriente de carga desequilibrada I_2 sea **mayor** que el umbral $\gg I_{2>}\ll$, se asume que el objeto se está *calentando*. En esta fase, la energía del calor (energía térmica) se calcula mediante una integración del valor de corriente I_2 :

$$\theta(t) = \theta_{0,cool} + f \cdot \int |I_2|^2 dt$$

$\theta(t)$	= valor real de la energía térmica.
-------------	-------------------------------------

$\theta_{0,cool}$	= valor inicial al principio de la fase de calentamiento, p. ej., la energía térmica al final de la última fase de refrigeración ($\theta = 0$, si ha finalizado la última fase de refrigeración [véase más abajo] o si aún no se ha producido dicha fase).
f	= factor de escala.

Siempre que la corriente de carga desequilibrada I_2 sea **menor** que el umbral ($I_2 > I_{2,FLA}$ o $I_2 > I_{2,FLA}$), se asume que el objeto se está *enfriando*.

En esta fase, la energía del calor (energía térmica) se calcula mediante una constante de refrigeración. Esta constante es otra propiedad intrínseca del objeto que se debe proteger y, por lo tanto, debe especificarse como valor de ajuste (parámetro de grupo de ajustes » τ -enf«):

$$\theta(t) = \theta_{0,heat} \cdot y^{-\frac{t}{\tau_{cool}}}$$

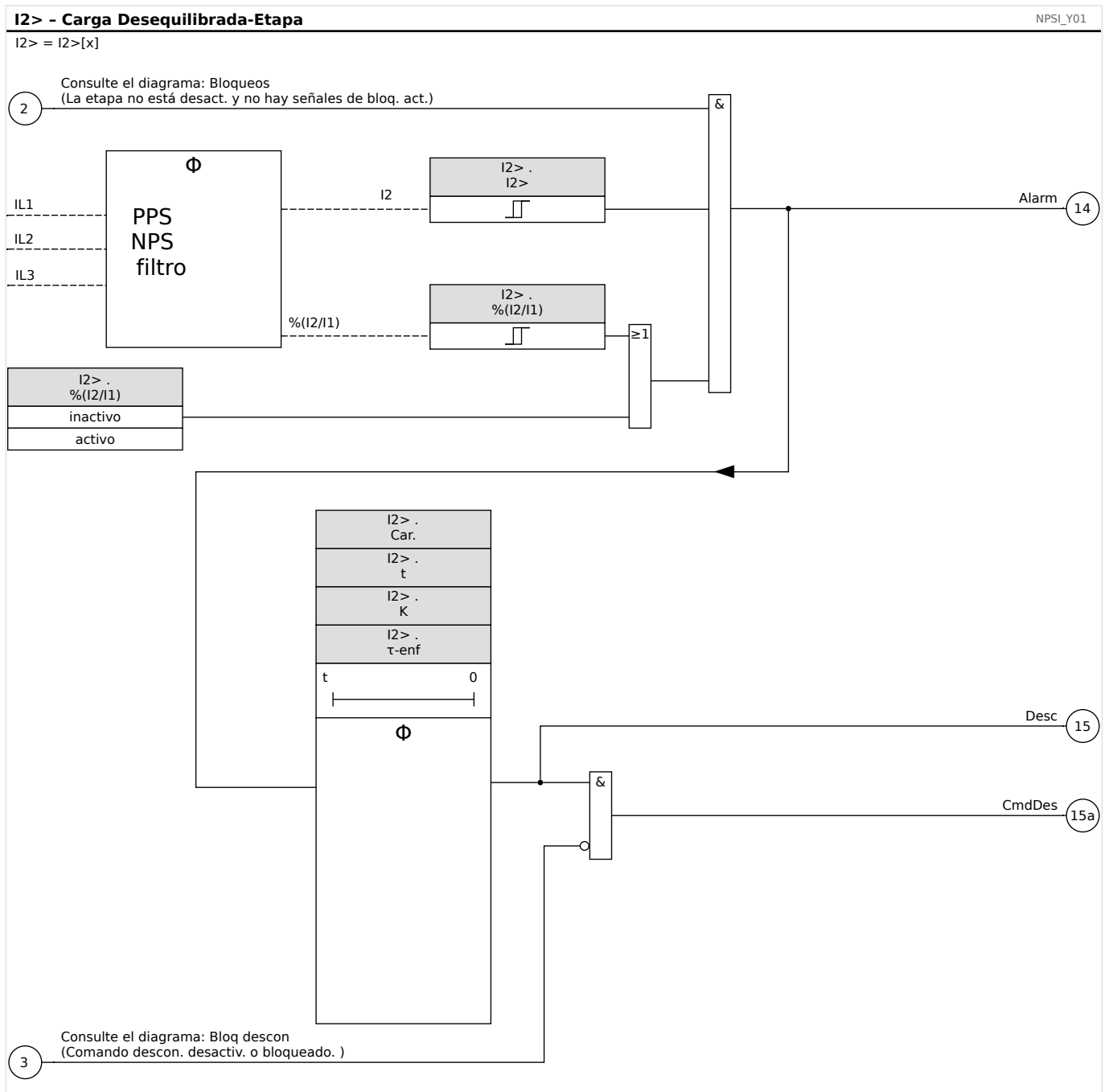
$\theta(t)$	= valor real de la energía térmica,
$\theta_{0,heat}$	= valor inicial al principio de la fase de refrigeración, p. ej., la energía térmica al final de la última fase de calentamiento.
τ_{cool}	= propiedad de objeto, valor de ajuste » τ -enf«.

La fase de enfriamiento siempre continúa mientras I_2 esté por debajo del umbral; por ejemplo, $\theta(t)$ se calcula de forma continua. Solo después de que $\theta(t)$ haya caído por debajo de $0,01 \cdot \theta_{max}$, termina el cálculo y θ se reinicia a 0; p. ej., se iniciará una fase de calentamiento con un valor inicial de $\theta_{0,cool} = 0$.

¡AVISO!



El calor (energía térmica) es un valor auxiliar que se calcula y se mantiene internamente; p. ej., no puede mostrarse en la HMI ni obtenerse mediante ningún protocolo de comunicación.



5.14.1 Puesta en servicio: Módulo Desequilibrio de corriente

Objeto que se comprobará:

Prueba de la función de protección de carga desequilibrada.

Medios necesarios:

- Fuente de corriente trifásica con desequilibrio de carga ajustable; y
- Temporizador.

Procedimiento:

Comprobar la secuencia de fase:

- Asegúrese de que la secuencia de fase sea la misma que la establecida en los parámetros de campo.
- Utilice alimentación con una corriente nominal trifásica.
- Cambie al menú »Measuring Values« (Valores de medición).
- Compruebe el valor de medición de la corriente desequilibrada »I2«. El valor de medición mostrado para »I2« debe ser cero (dentro de la precisión de medición física).

¡AVISO!



Si la magnitud mostrada para I2 es la misma que para las corrientes nominales simétricas alimentadas al relé, implica que la secuencia de fase de las corrientes vistas por el relé se invierten.

- Ahora apague la fase L1.
- Compruebe de nuevo el valor de medición de la corriente desequilibrada »I2« en el menú »Measuring Values« (Valores de medición). El valor de medición de la corriente asimétrica »I2« ahora debe ser del 33 %.
- Encienda la fase L1 y apague la fase L2.
- Una vez más compruebe el valor de medición de la corriente asimétrica I2 en el menú »Measuring Values« (Valores de medición). El valor de medición de la corriente asimétrica »I2« debe ser de nuevo del 33 %.
- Encienda la fase L2, pero apague la fase L3.
- Compruebe de nuevo el valor de medición de la corriente asimétrica »I2« en el menú »Measuring Values« (Valores de medición). El valor de medición de la corriente asimétrica »I2« debe ser todavía del 33 %.

Comprobación del retraso de desconexión:

- Aplique un sistema de corriente trifásico simétrico (corrientes nominales).
- Apague IL1 (el valor de »Threshold« (Umbral) para »I2« debe estar por debajo del 33 %).
- Mida el tiempo de desconexión.

El desequilibrio de corriente existente »I2« corresponde a 1/3 de la corriente de fase existente visualizada.

Comprobación de los valores de umbral

- Configure el ajuste mínimo de »%I2/I1« (2 %) y un valor de »Threshold« (Umbral) (I2) arbitrario.
- Para comprobar el valor del umbral, debe introducirse una corriente a la fase A que sea inferior a tres veces el valor de »Threshold« (Umbral) (I2) ajustado.
- Alimentar solo la fase A da como resultado »%I2/I1 = 100 %«, con lo cual la primera condición »%I2/I1 >= 2 %« siempre se cumple.
- Ahora aumente la corriente de la fase L1 hasta que se active el relé.

Comprobación de la tasa de rechazo de los valores del umbral

Con el relé desconectado en la prueba anterior, ahora reduzca la corriente de la fase A. La tasa de rechazo no debe ser superior a 0,97 veces el valor del umbral.

Comprobación de I_2/I_1

- Configure el valor mínimo de »Threshold« (Umbral) (I_2) ($0,01 \times I_n$) y defina » I_2/I_1 « mayor o igual a 10 %.
- Aplique un sistema de corriente trifásico simétrico (corrientes nominales). El valor de medición de » I_2/I_1 « debe ser 0%.
- Aumente ahora la corriente de la fase L1. Con esta configuración, el valor »Threshold« (Umbral) (I_2) debe alcanzarse antes de que el valor » I_2/I_1 « alcance el umbral de tasa de » I_2/I_1 « definido.
- Continúe aumentando la corriente de la fase L1 hasta que se active el relé.

Comprobación de la tasa de rechazo de I_2/I_1

Con el relé desconectado en la prueba anterior, ahora reduzca la corriente de la fase L1. El rechazo de » I_2/I_1 « debe estar un 1 % por debajo del ajuste » I_2/I_1 «.

Resultado correcto de la prueba:

Los retrasos de desconexión medidos, los valores del umbral y las tasas de rechazo están dentro de las desviaciones/tolerancias permitidas especificadas en los Datos técnicos.

5.15 I2>G - Protección de desequilibrio del generador [46G]

La función 46G tiene un elemento de tiempo inverso.

¡AVISO!



La relación de CTprim/FLA debe ser inferior a 2.

46G - Elemento de protección de desequilibrio del generador de tiempo inverso

La condición para una desconexión de este módulo es que la corriente de secuencia negativa I2 esté por encima del umbral »I2/FLA« definido. El módulo inicia una desconexión si se cumple esta condición durante un tiempo de retraso de desconexión específico.

El valor nominal »I2/FLA« es la corriente de carga desequilibrada continua del generador protegido. El principio del módulo es el siguiente:

El dispositivo de protección calcula permanentemente la energía térmica θ del generador. Esto sucede todo el tiempo, independientemente de cualquier decisión de alarma o desconexión. El módulo se desconecta si, en el tiempo de retraso de desconexión t_{trip} , que es dependiente de θ , se cumplen todas las condiciones siguientes:

- La corriente de secuencia negativa I2 es superior al umbral »I2/FLA« establecido y
- la energía térmica calculada θ supera un valor máximo de θ_{max} , que se calcula a partir del ajuste »K« para la capacidad de carga térmica.
- En el caso de $\theta = 0$, el tiempo de retraso de desconexión se calcula de la siguiente forma:

$$t_{Desc} = \frac{K}{\left(\frac{I_2}{FLA}\right)^2}$$

t_{Desc}	= retraso de desconexión en segundos.
K	= capacidad de carga térmica del objeto durante la ejecución con un 100% de corriente de carga desequilibrada. Es una propiedad intrínseca del objeto que se debe proteger y, por lo tanto, debe especificarse como valor de ajuste (parámetro de grupo de ajustes »K«). Debería ser posible obtener este valor de la hoja de datos del generador.
FLA	= Amperaje de carga completa
I_2	= corriente de carga desequilibrada I2 (calculada a partir de los valores de corriente medida)

En caso de que aún quede calor residual, $\theta > 0$, el retraso de desconexión t_{trip} se reduce en consecuencia, de modo que la desconexión se produzca antes.

Siempre que la corriente de carga desequilibrada I_2 sea **mayor** que el umbral »I2/FLA«, se asume que el objeto se está *calentando*. En esta fase, la energía del calor (energía térmica) se calcula mediante una integración del valor de corriente I_2 :

$$\theta(t) = \theta_{0,cool} + f \cdot \int |I_2^u|^2 dt$$

$\theta(t)$	= valor real de la energía térmica.
$\theta_{0,cool}$	= valor inicial al principio de la fase de calentamiento, p. ej., la energía térmica al final de la última fase de refrigeración (o = 0, si ha finalizado la última fase de refrigeración [véase más abajo] o si aún no se ha producido dicha fase).
f	= factor de escala.

Siempre que la corriente de carga desequilibrada I2 sea **menor** que el umbral »I2/FLA«, se asume que el objeto se está *refrigerando*. En esta fase, la energía del calor (energía térmica) se calcula mediante una constante de refrigeración. Esta constante es otra propiedad intrínseca del objeto que se debe proteger y, por lo tanto, debe especificarse como valor de ajuste (parámetro de grupo de ajustes » τ -enf«):

$$\theta(t) = \theta_{0,heat} \cdot \gamma^{-\frac{t}{\tau_{cool}}}$$

$\theta(t)$	= valor real de la energía térmica,
$\theta_{0,heat}$	= valor inicial al principio de la fase de refrigeración, p. ej., la energía térmica al final de la última fase de calentamiento.
τ_{cool}	= propiedad de objeto, valor de ajuste » τ -enf«.

La fase de refrigeración siempre continua mientras I2 esté por debajo del umbral; p. ej., $\theta(t)$ se calcula de forma continua. Solo después de que $\theta(t)$ haya caído por debajo de $0,01 \cdot \theta_{max}$, termina el cálculo y θ se reinicia a 0; p. ej., se iniciará una fase de calentamiento con un valor inicial de $\theta_{0,cool} = 0$.

¡AVISO!



El calor (energía térmica) es un valor auxiliar que se calcula y se mantiene internamente; p. ej., no puede mostrarse en la HMI ni obtenerse mediante ningún protocolo de comunicación.

Los parámetros descritos anteriormente pueden definirse en el menú [Parám protec / Def x / I-Prot / I2>G[n]].

Es más, se pueden definir los siguientes parámetros:

»*Tmín*«: Este es el tiempo de funcionamiento mínimo de este elemento. El elemento no funcionará antes de que se agote este tiempo. Esto se define para impedir falsas desconexiones que en errores se eliminarían normalmente con las protecciones del sistema.

»*Tmáx*«: Este es el tiempo de funcionamiento máximo de este elemento. Este ajuste se puede aplicar para limitar el tiempo de desconexión máximo para desequilibrios de nivel bajo.

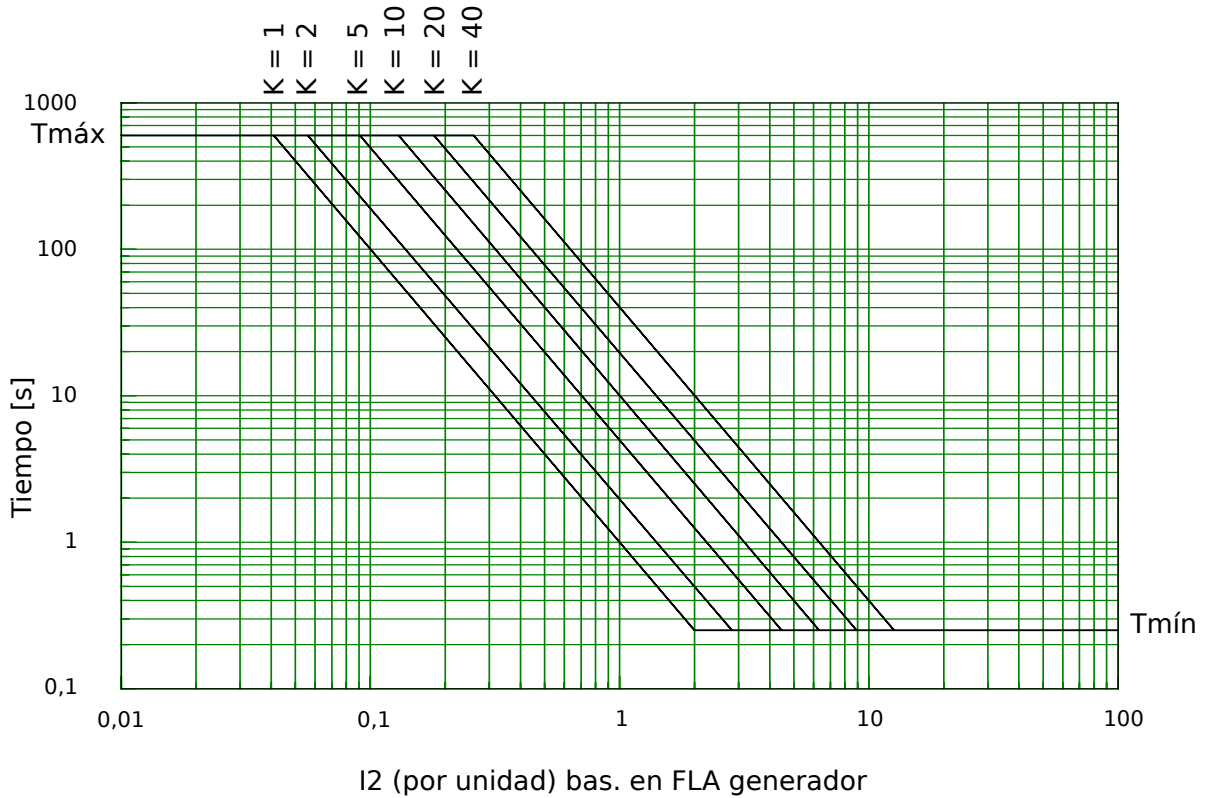


Fig. 123: Curvas de desconexión de desequilibrio del generador.

Ejemplo de ajuste de desequilibrio del generador 46G

Los datos del generador concretos son los siguientes:

Valor nominal MVA del generador (de la placa del nombre o de la hoja de datos del generador): $S_{Gn} = 30$ MVA

Tensión nominal del generador (de la placa del nombre o de la hoja de datos del generador): $U_{Gn} = 4160$ V

Corriente nominal de generador (FLA, por calcular): $I_{Gn} = S_{Gn} / (\sqrt{3} \cdot U_{Gn}) = 4163,6$ A

Capacidad de desequilibrio de corriente continua del generador (de la placa del nombre o de la hoja de datos del generador): 8% = Pickup = **0,08**

Capacidad de fallo de desequilibrio del generador (de la placa del nombre o de la hoja de datos del generador): 10 s (permisible $I_2^2 \cdot t$) = K-value = **10**

Constante de tiempo (de refrigeración) de reinicio de desequilibrio (de la placa del nombre o de la hoja de datos del generador): $\tau\text{-cool} = 240$ s = K-reset = **240 s**

Tiempo de desconexión máximo admitido en la selección de desequilibrio (consulte las curvas de desconexión de desequilibrio): $T_{max} = \mathbf{600}$ s

Tiempo de desconexión mínimo admitido en la selección de desequilibrio (consulte las curvas de desconexión de desequilibrio): $T_{min} = \mathbf{0,25}$ s

¡AVISO!

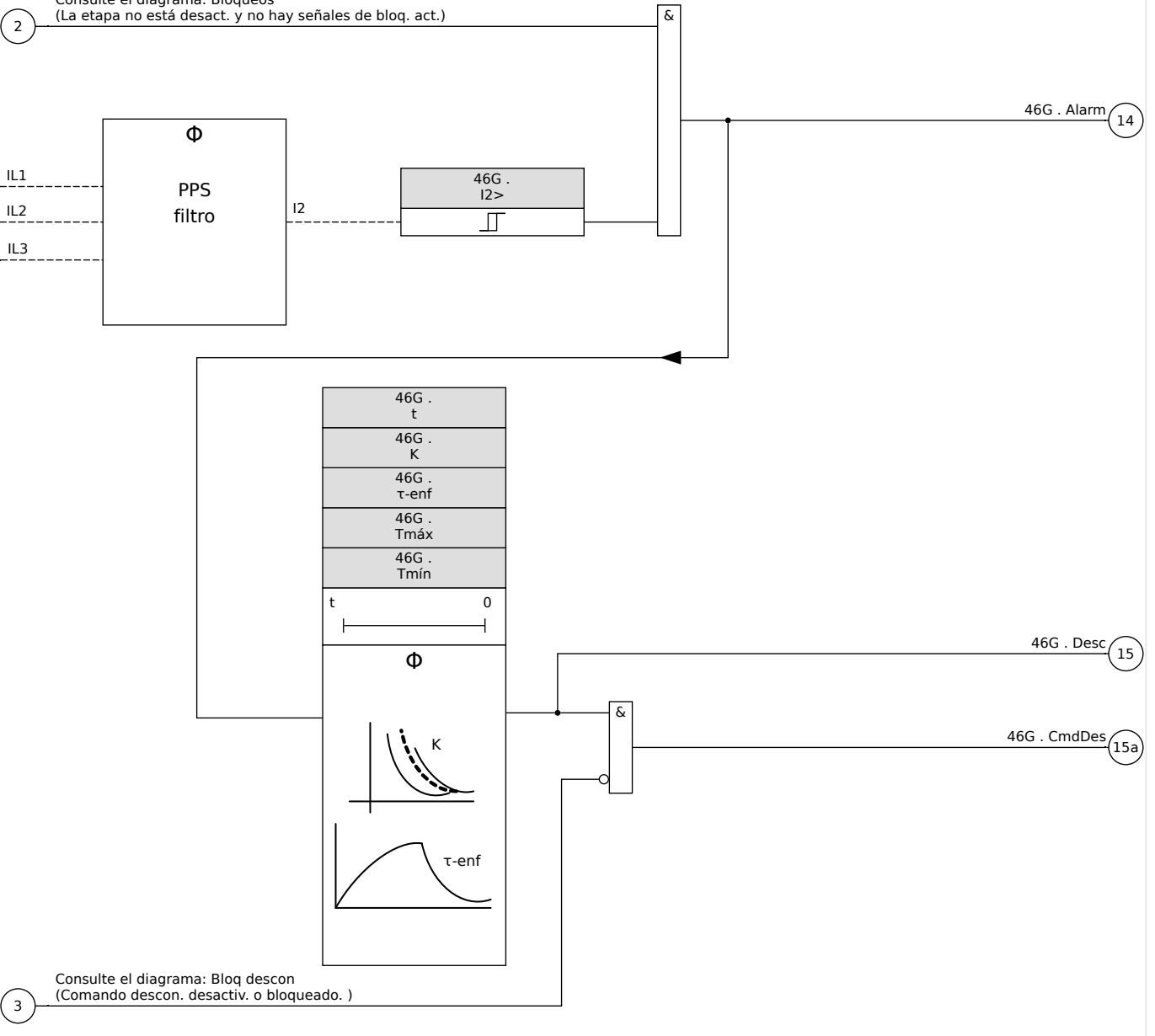
Todos los valores impresos en **negrita** deben configurarse en el menú [Parám protec / Def x / I-Prot / I2>G[2]].

46G[1] ... 46G[n]

NPSL_Y02

46G = 46G[1] ... 46G[n]

Consulte el diagrama: Bloqueos
(La etapa no está desact. y no hay señales de bloq. act.)

**5.15.1 Puesta en servicio: Módulo Desequilibrio del generador**

Objeto que se comprobará:

Prueba de la función de protección de desequilibrio del generador.

Medios necesarios:

- Fuente de corriente trifásica con desequilibrio de carga ajustable; y

- Temporizador.

Procedimiento:

Comprobar la secuencia de fase:

- Asegúrese de que la secuencia de fase sea la misma que la establecida en los parámetros de campo.
- Utilice alimentación con una corriente nominal trifásica.
- Cambie al menú »Measuring Values« (Valores de medición).
- Compruebe el valor de medición de la corriente desequilibrada »I2 Fund.«. El valor de medición mostrado para »I2 Fund.« debe ser aproximadamente cero (dentro de la precisión de medición física).

¡AVISO!



Si la magnitud mostrada para I2 Fund. es la misma que para las corrientes nominales equilibradas alimentadas al relé, implica que la secuencia de fase de las corrientes vistas por el relé se invierten.

- Ahora apague la fase A.
- Compruebe de nuevo el valor de medición de la corriente desequilibrada »I2 Fund.« en el menú »Measuring Values« (Valores de medición). El valor de medición de la corriente asimétrica »I2 Fund.« ahora debe ser del 33%.
- Encienda la fase A y apague la fase B.
- Una vez más, compruebe el valor de medición de I2 Fund. de corriente desequilibrada en el menú »Measuring Values« (Valores de medición). El valor de medición de la corriente asimétrica »I2 Fund.« debe ser de nuevo del 33%.
- Encienda la fase B y apague la fase C.
- Compruebe de nuevo el valor de medición de corriente de desequilibrio »I2 Fund.« en el menú »Measuring Values« (Valores de medición). El valor de medición de la corriente desequilibrada »I2 Fund.« aún debe ser del 33%.

Comprobación del elemento de tiempo inverso de retraso de desconexión 46G:

- Defina un valor para K-value; por ejemplo K-value = 5
- Calcule el tiempo de desconexión resultante según las *curvas de desconexión de desequilibrio del generador* o según la siguiente fórmula

$$t_{desconexión} = \frac{K}{\left(\frac{I_2}{FLA}\right)^2}$$

$$t_{desconexión} = \frac{5s}{(0,33)^2} = 46s$$

- Aplique un sistema de corriente trifásico equilibrado (corrientes nominales).
- Apague IA (el valor de »Threshold« [Umbral] de »I2 Fund.« debe estar por debajo del 33%).

- El desequilibrio de corriente existente »I2 Fund.« corresponde a 1/3 de la corriente de fase existente visualizada.

Mida el tiempo de desconexión que corresponde al retraso de desconexión calculado.

Resultado correcto de la prueba:

Los retrasos de desconexión medidos están dentro de las desviaciones/tolerancias permitidas especificadas en los Datos técnicos.

5.16 LoE - Pérdida de excitación [40]

¡AVISO!



La función de pérdida de excitación incluye dos zonas, que están disponibles mediante los elementos PdE-Z1 y PdE-Z2.

La función de protección flexible detecta la pérdida de excitación parcial o completa usando un par (Z1 y Z2) de círculos MHO de desviación. Debido a la función equilibrada en condiciones de pérdida de excitación, se miden y usan las «positive phase sequence impedances» (impedancias de secuencia de fase positiva) para ajustar las zonas MHO de desviación.

Hay cuatro elementos de protección disponibles: dos elementos Z1 (40-Z1[1/2]) y dos elementos Z2 (40-Z2[1/2]), de modo que puedan ejecutarse dos funciones de pérdida de excitación completas e independientes si fuera necesario.

Cada uno de los 40 elementos ofrece una característica MHO de desviación ajustable con su retraso de tiempo de desconexión »t-Z« y una función de aceleración de desconexión controlada por tensión »Desconexión rápida V<«. Las funciones »Diámetro de Mho« y »Offset Mho« determinan la zona de operación de una característica MHO de desviación. La desviación de una característica MHO puede ajustarse de -250Ω to $+250 \Omega$ y determina la ubicación del círculo MHO en el eje de reactancia. Un parámetro de desviación negativa hace que la característica MHO en los cuartos III y IV con una desviación negativa se ajusten al original (ref. a círculo MHO Z1/Z2 en opción 1), mientras que un parámetro de desviación positiva agranda el círculo MHO en los cuartos I y II con una desviación positiva para ajustarse al original (ref. a círculo MHO Z2 en la opción 2). Se producirá una desconexión en la zona correspondiente si la impedancia de secuencia positiva medida permanece en la zona MHO más tiempo que el retraso de tiempo definido »t-Z«. La característica de control de tensión acelera, si está habilitada, la desconexión con el tiempo definido »t-V<« (que suele definirse como un valor inferior al de »t-Z«) si la tensión de secuencia positiva cae por debajo del ajuste de control de tensión »V<«. El objetivo del control de tensión es contar con una desconexión más rápida en caso de que el consumo eléctrico reactivo del generador cause una tensión significativamente baja.

Los dos elementos 40-Z2 ofrecen, además, una función direccional que puede habilitarse o deshabilitarse. Este blindaje direccional »Z direccional« se proporciona para bloquear el funcionamiento del relé en caso de subexcitaciones leves usando una zona MHO de desviación positiva (ref. a Z2 en opción 2). En el caso de un offset negativo, la dirección es implícita y, por lo tanto, no es necesario ningún elemento direccional. El ángulo »Ángulo dir Z« para determinar la dirección puede ajustarse en un rango entre -20° y 0° .

El retraso de tiempo para los elementos MHO de desviación Z2 debe ajustarse con suficiente margen para evitar un error de funcionamiento (una desconexión errónea), por ejemplo, durante oscilaciones de potencia.

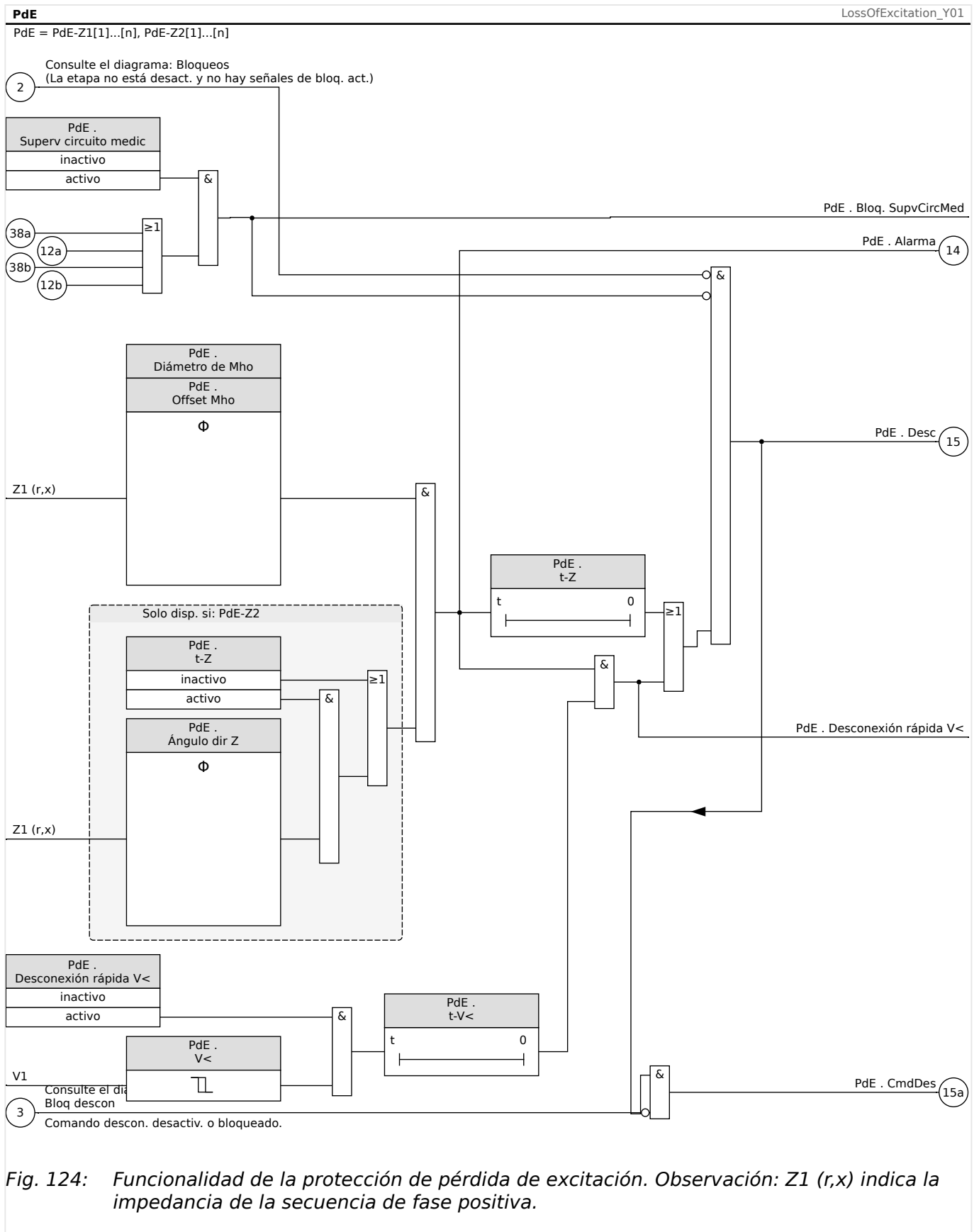


Fig. 124: Funcionalidad de la protección de pérdida de excitación. Observación: Z1 (r,x) indica la impedancia de la secuencia de fase positiva.

Notas sobre la aplicación

1. La función de protección 40 proporciona protección de pérdida de excitación mediante dos opciones:

	<ul style="list-style-type: none"> • Para la conexión de bus-generador (opción 1) • Para la conexión de transformador de unidad y generador (opción 2).
2.	<p>Para ajustar la función de pérdida de excitación adecuadamente, el generador y los datos de sistema siguientes deberían estar disponible:</p> <ul style="list-style-type: none"> • Reactancia transitoria de generador $x'd$ • Reactancia sincrónica de generador x_d • Tensión nominal de generador (fase a fase) • Corriente nominal de generador (FLA) • Transformador de corriente (relación de CT) • Transformador de tensión (relación de VT) • Reactancia de transformador elevador X_T (en caso de opción 2)
3.	<p>Todos los parámetros de impedancia son cantidades del relé secundario y pueden derivarse de la fórmula siguiente:</p> $Z_{SEC} = Z_{PRI} \times (RC \div RV)$ <p>Donde:</p> <ul style="list-style-type: none"> • Z_{SEC} = Impedancia ajustada en ohms secundarios; • Z_{PRI} = Impedancia ajustada en ohms primarios; • RC = Relación de transformador de corriente; y • RV = Relación de transformador de tensión.
4.	<p>Configurando un ciclo MHO, el diámetro debería ajustarse en un valor superior al de la desviación del círculo. Normalmente suele ser también el caso de las aplicaciones reales.</p>

Ejemplo de configuración de la función de pérdida de excitación

Datos técnicos del generador:

MVA: 200 MVA

Tensión (Ph-Ph): 15,75 kV

Corriente nominal de generador (FLA): $200 \text{ MVA} / (\sqrt{3} \cdot 15,75 \text{ kV}) = 7331 \text{ A}$

$X'd$: 0,2428 pu

X_d : 1,908 pu

Relación de CT: $8000 \text{ A} / 1 \text{ A} = 8000$

Relación de VT: $15800 \text{ V} / 100 \text{ V} = 158$

Cálculo de parámetros:

Impedancia base primaria: $Z_{b,Prim} = \text{Base kV}^2 / \text{Base MVA} = (15,75 \text{ kV})^2 / 200 \text{ MVA} = 1,24 \Omega$

Impedancia base secundaria: $Z_{b,Sec} = Z_{b,Prim} \cdot CT/PT = 1,24 \Omega \cdot 8000/158 = 62,78 \Omega$

Reactancia transitoria en secundario: $X'_{d,Sec} = X'_d \cdot Z_{b,Sec} = 0,2408 \text{ pu} \cdot 62,78 \Omega = 15,12 \Omega$

Reactancia sincrónica en secundario: $X_{d,Sec} = X_d \cdot Z_{b,Sec} = 1,908 \text{ pu} \cdot 62,78 \Omega = 119,78 \Omega$

Parámetros recomendados:

Parámetros de zona 1 (PdE-Z1[1]):

Desviación de MHO: »Offset Mho« = $-X'_{d,Sec}/2 = -7,6 \Omega$

Diámetro de MHO: »Diámetro de Mho« = $1,0 \text{ pu} = Z_{b,Sec} = 62,8 \Omega$

»t-Z« = $0,25 \text{ s}$

Parámetros de zona 2 (PdE-Z2[1]):

Desviación de MHO: »Offset Mho« = $-X'_{d,Sec}/2 = -7,6 \Omega$

Diámetro de MHO: »Diámetro de Mho« = $X_{d,Sec} = 119,8 \Omega$

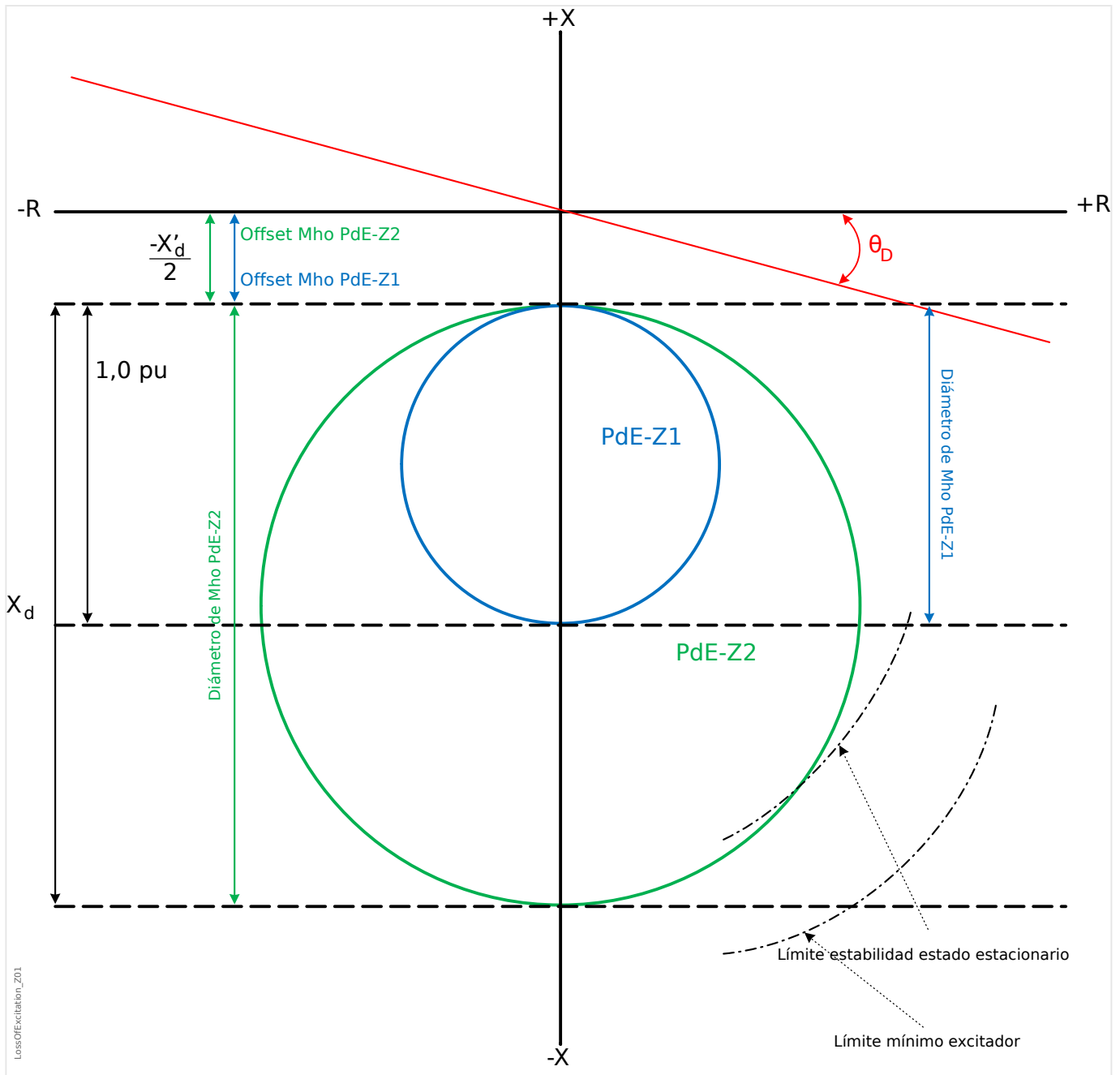
»t-Z« = $1,0 \text{ s}$

Opción 1 (generador)

La desviación para ambos elementos MHO es $-X'_d \div 2$. X'_d es la reactancia transitoria de eje directo (saturada) del generador.

El diámetro del círculo más pequeño (PdE-Z1) se configura en una impedancia de 1,0 pu en la base del generador. El objetivo de este elemento es detectar la pérdida de excitación en un rango desde la carga total hasta aprox. un 30%. La protección será muy rápida si el tiempo de retraso se ajusta como un valor muy corto. El diámetro del segundo círculo, más grande, (PdE-Z2) se define en X_d .

X_d es la reactancia sincrónica de eje directo (no saturada) del generador. El objetivo del segundo elemento MHO es detectar la pérdida de excitación en un rango desde la carga total hasta una carga de casi 0%. Un retraso de tiempo de aproximadamente 30 a 60 ciclos (PdE-Z2) impide un error de funcionamiento en oscilaciones estables. El retraso de tiempo con control de tensión debe definirse en un valor más corto que el otro retraso de tiempo.



Opción 2 (transformador de unidad y generador)

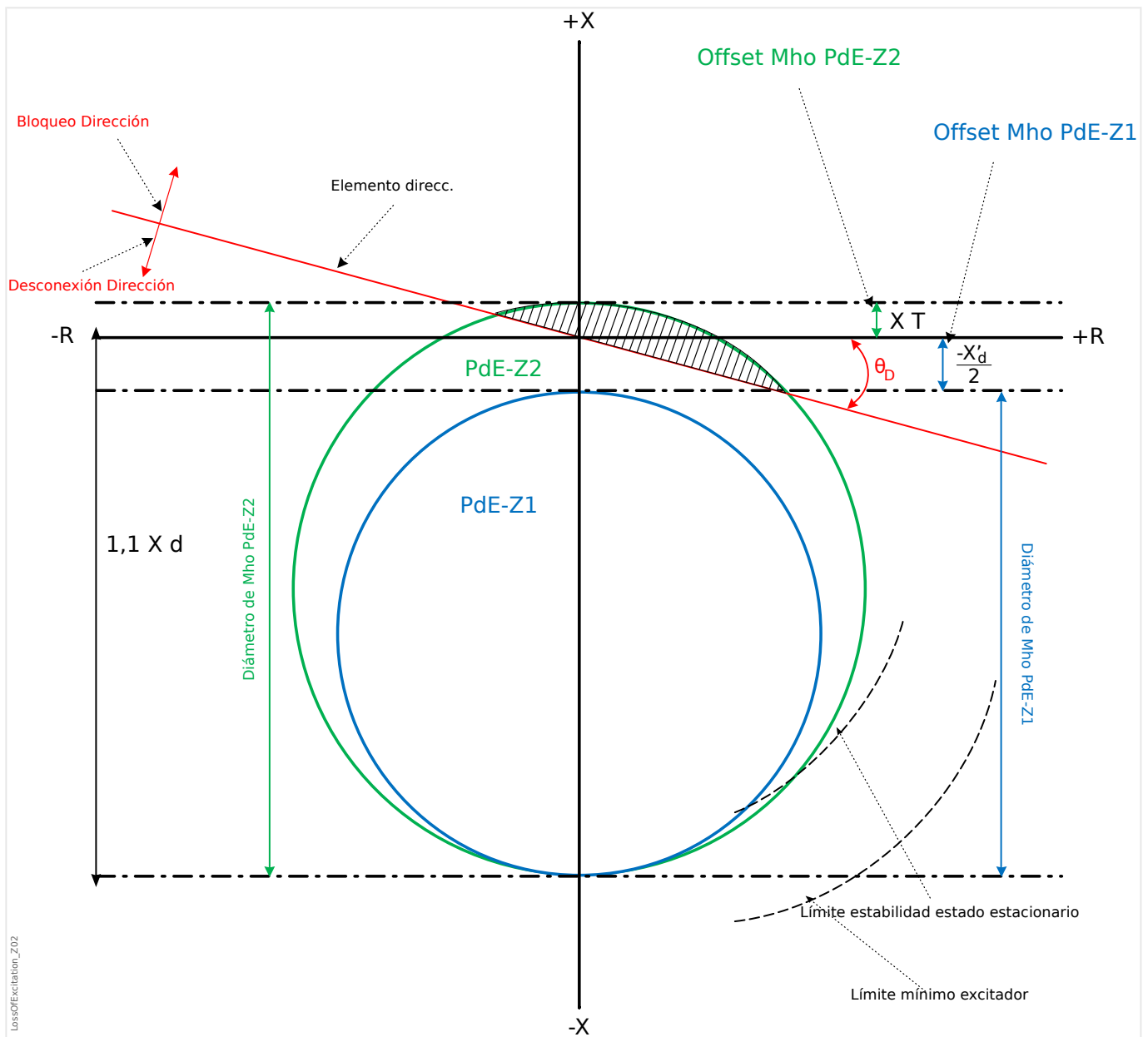
En este planteamiento, uno de los elementos MHO se ajusta con una compensación de $-X'_d \div 2$, un diámetro de $1,1 X_d - (X'_d \div 2)$ y un retraso de tiempo de 10 a 30 ciclos. El segundo círculo (PdE-Z2) coordina el límite de excitación mínima del generador con el límite de estado estable del generador. El diámetro de este elemento es prácticamente igual a $(1,1 X_d + X_T)$. La coordinación adecuada requiere ajustar el offset de este elemento como un valor positivo. La desviación positiva se ajusta normalmente a un valor igual a la reactancia (X_T) de la unidad de transformador.

Un retraso de tiempo de aproximadamente 30 a 60 ciclos impide un error de funcionamiento en oscilaciones estables.

Si se utiliza el control de tensión, se sugieren los siguientes parámetros de tiempo, al margen de los tiempos de retraso estándar.

	40-Z1	40-Z2
Control de tensión	—	80-90% de la tensión nominal
»t-Z«	250 ms	60 s
»t-V<« (con control de tensión/ desconexión acelerada)	Deshabilitado	1 s

La configuración típica es 13° (0,974 de factor de potencia). Esta configuración es común en ambos elementos PdE-Z1 y PdE-Z2. La opción 1 también se puede usar para PdE-Z1, y la opción 2 para PdE-Z1. Así puede obtenerse mejor coordinación con los límites de AVR, capacidades de generador y límites de estabilidad de estado estable



5.17 ThR: réplica térmica [49]

La capacidad de carga térmica máxima admisible y, en consecuencia, el retraso de desconexión de un componente, dependen de la cantidad de corriente que fluye a una hora específica, la carga previamente existente (corriente) y una constante especificada por el componente.

Una función de réplica térmica completa se implementa en el dispositivo como réplica de cuerpo homogéneo del equipo que debe ser protegido y teniendo en cuenta la carga existente previamente. La función de protección es de un diseño de paso, siempre con un límite de advertencia.

Para ello, el dispositivo calcula la carga térmica del equipo mediante el uso de los valores de medición y los ajustes de parámetros existentes. Al conocer las constantes térmicas, puede establecerse (simulada) la temperatura del equipo.

El estado térmico se restablece en los casos siguientes:

- un reinicio (en caliente o frío) del MCDGV4;
- un cambio de configuración (por ejemplo, se cambian ajustes o parámetros);
- un cambio del conjunto de parámetros activo.

Como el MCDGV4 incorpora dos entradas de medición de TC, el cálculo térmico se basa en los valores actuales de la entrada de TC Ntr (Transformadores de corriente en el lado neutro, ran. X3).

Tiempo de desconexión

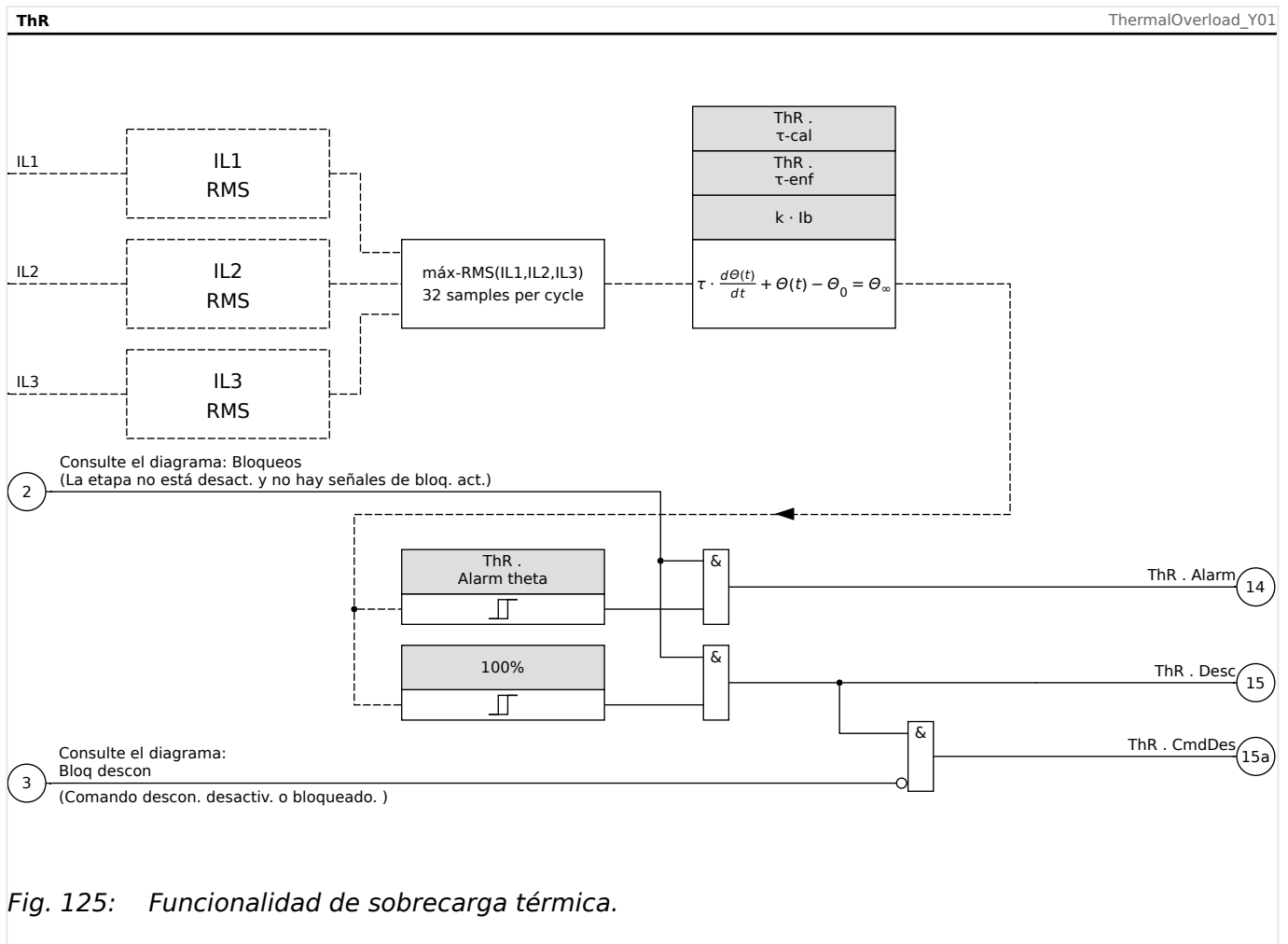
Los tiempos de desconexión generales de la protección de sobrecarga pueden reunirse a partir de la siguiente ecuación:

$$t = \tau\text{-cal} \cdot \ln\left(\frac{I^2 - I_p^2}{I^2 - (K \cdot I_b)^2}\right)$$

Leyenda:

- t = retraso de desconexión
- $\tau\text{-cal}$ = constante de tiempo de calentamiento
- $\tau\text{-enf}$ = constante de tiempo de refrigeración
- I_b = corriente base: corriente continua térmica máxima permisible
- K = factor de sobrecarga: El límite térmico máximo se define como $K I_b$, el producto del factor de sobrecarga y la corriente base.
- I = corriente medida (en unidades de In)
- I_p = corriente de carga previa

Funcionalidad



5.17.1 Puesta en servicio: Réplica térmica

Objeto que se comprobará

Función de protección: ThR

Medios necesarios

- Fuente de corriente trifásica
- Temporizador

Procedimiento

Calcule el tiempo de desconexión de la corriente que debe ser constante mediante la fórmula para la imagen térmica (consulte).

¡AVISO!



Tiene que conocerse el parámetro de elevación de temperatura del componente « τ_w » para garantizar una protección óptima.

Comprobación de los valores de umbral

Aplique la corriente basada en el cálculo matemático.

Comprobación de retraso de desconexión

¡AVISO!



La capacidad térmica debe ser cero antes de iniciar la prueba. Consulte [Operación / Valores medidos / ThR] »Capac Térm usada«.

Para probar el retraso de desconexión, se conecta un temporizador al contacto del relé de desconexión asociado.

Aplique la corriente basada en el cálculo matemático. El temporizador se inicia tan pronto como se aplica la corriente y se detiene cuando el relé se desconecta.

Resultado correcto de la prueba

El tiempo de desconexión calculado y la relación de retirada coinciden con los valores medidos. Para desviaciones/tolerancias admitidas, consulte la hoja de datos técnicos.

5.18 V/f> - Voltios/Hercios [24]

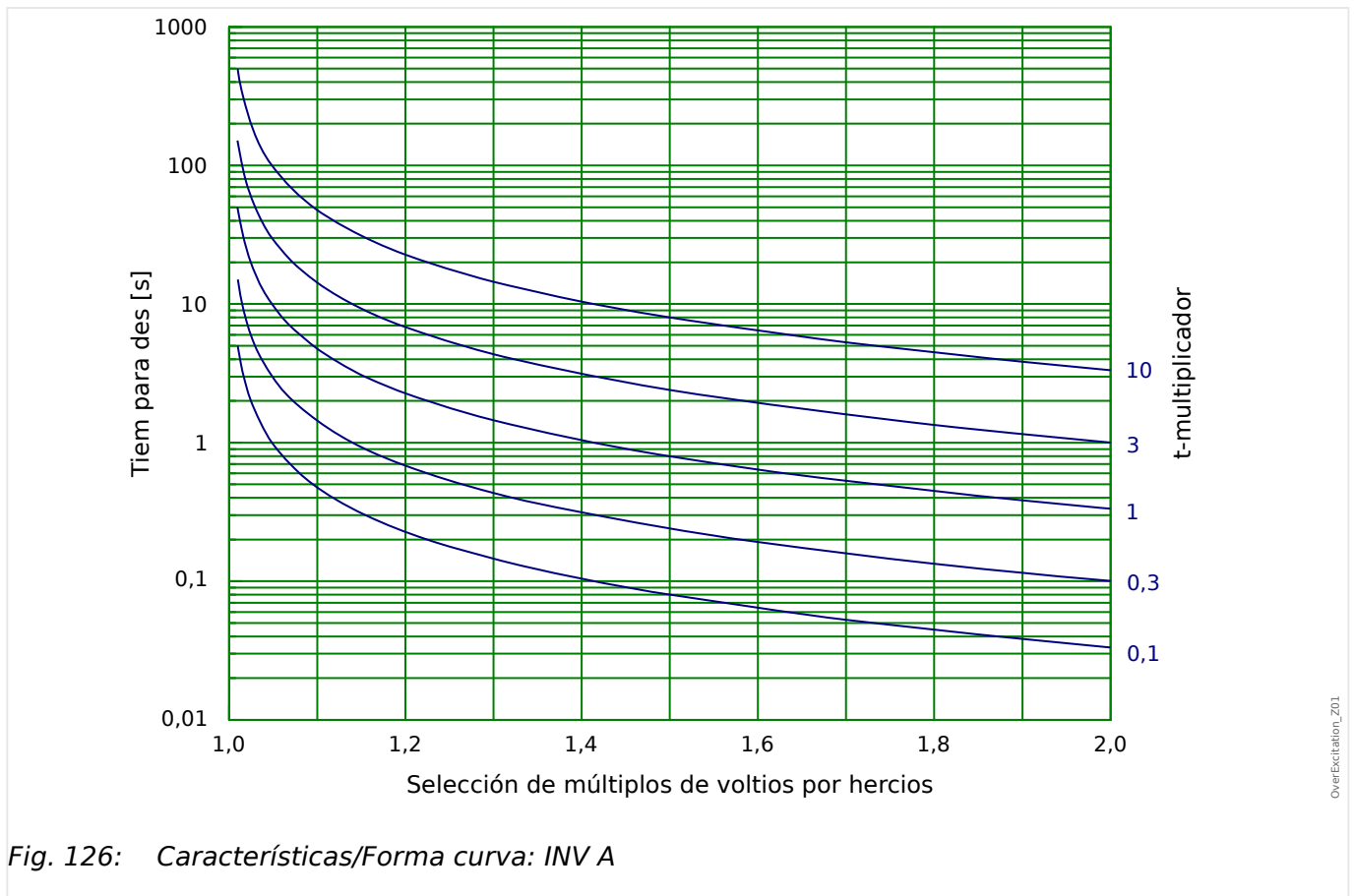
Este elemento de protección del dispositivo proporciona protección contra sobreexcitación para el generador y los transformadores conectados a la unidad. Incorpora dos elementos que se pueden programar en horas específicas y se pueden utilizar para crear protección contra sobreexcitación tradicional de dos pasos.

Además, los elementos de protección se pueden programar como elementos de de tiempo inverso para proporcionar protección avanzada aproximando más la curva de sobreexcitación combinada del generador/ transformador de unidad. Las curvas de tiempo inverso estándar se pueden seleccionar junto con un índice de restablecimiento lineal que puede programarse para adaptarse a las características de refrigeración específicas de la máquina.

El porcentaje de selección se basa en los ajustes de tensión nominal y frecuencia. La función V/Hz proporciona mediciones fiables de V/Hz de hasta el 200 % para un rango de frecuencia de 5 ... 70 Hz.

5.18.1 Características/Forma curva: INV A

$$t = \frac{t\text{-multiplicador}}{\left(\frac{\frac{V}{V_n} \cdot \frac{f}{f_n}}{V/f>}\right)^2 - 1}$$



5.18.2 Características/Forma curva: INV B

$$t = \frac{t\text{-multiplicador}}{\left(\frac{V/V_n}{f/f_N}\right)^{V/f>}} - 1$$

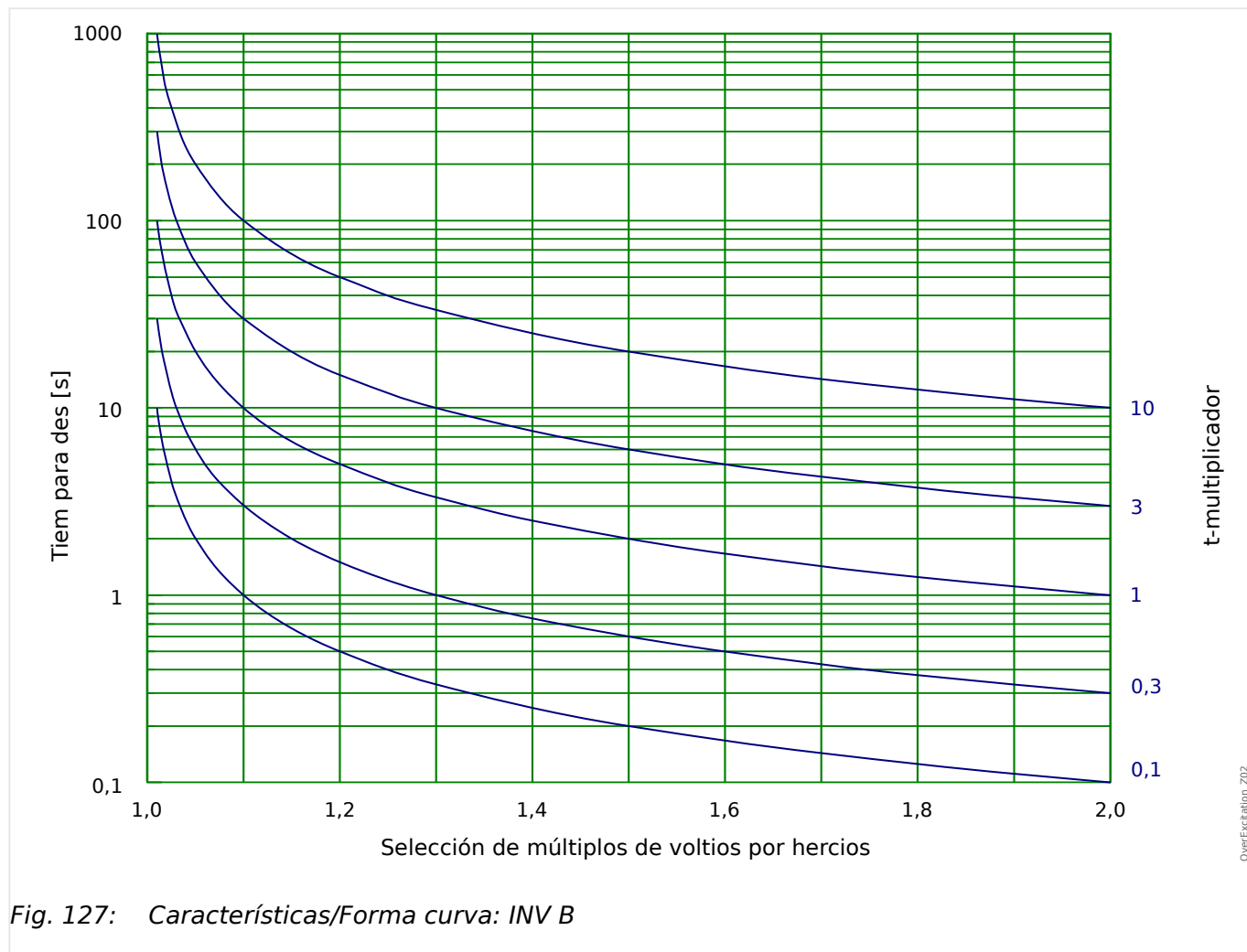


Fig. 127: Características/Forma curva: INV B

5.18.3 Características/Forma curva: INV C

$$t = \frac{t\text{-multiplicador}}{\left(\frac{V/V_n}{f/f_N}\right)^{0,5} - 1}$$

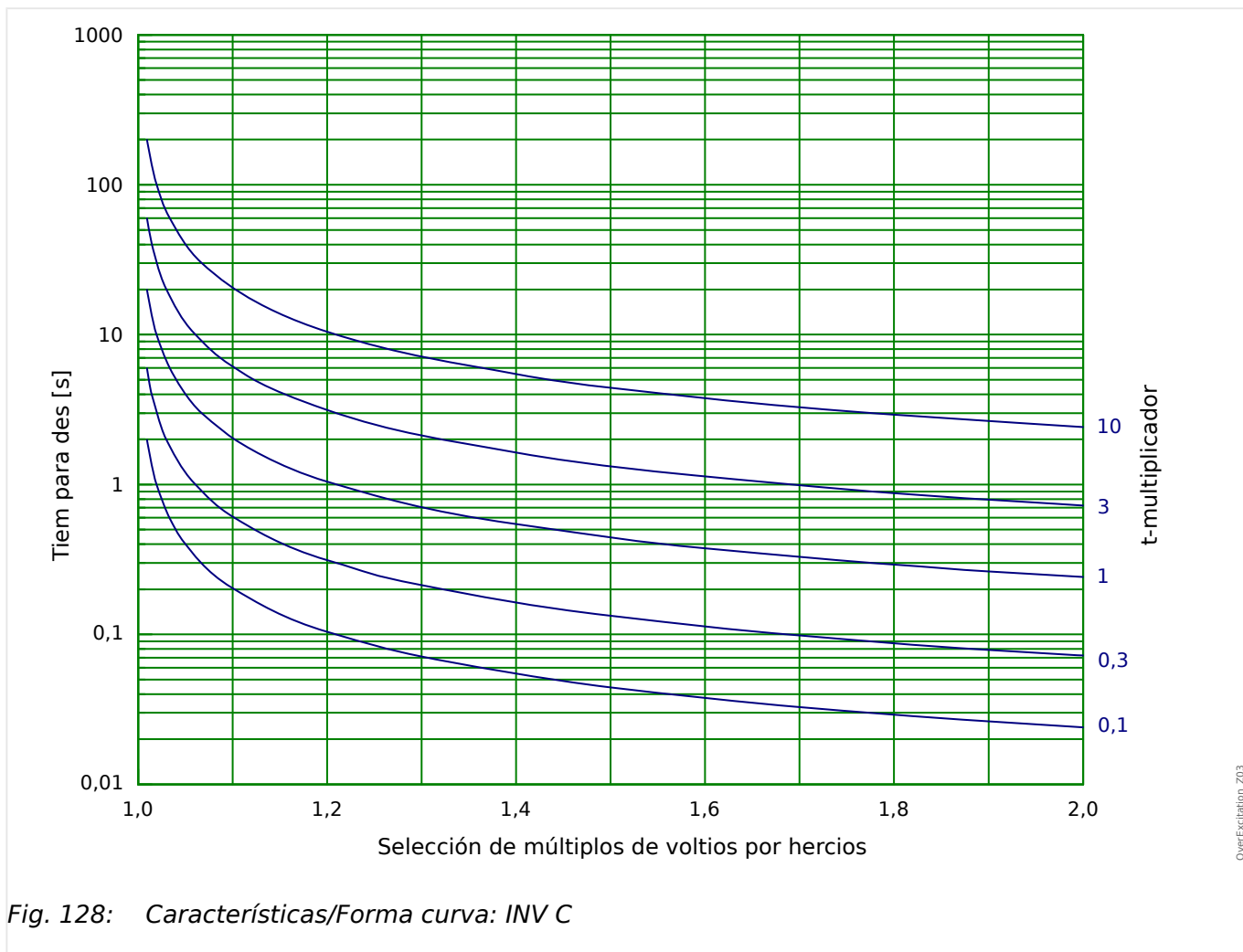


Fig. 128: Características/Forma curva: INV C

5.19 InEn - Activación involuntaria [50/27]

¿Qué significa “activación involuntaria”?

Una activación involuntaria de un generador sincrónico se produce cuando el bobinado del estator del generador se conecta al sistema de alimentación accidental o involuntariamente.

La activación involuntaria puede producirse en los siguientes casos:

- Errores de funcionamiento en los circuitos de control
- Descargas en el interruptor, especialmente en grandes generadores (alta tensión)
- Errores de funcionamiento en el control del conjunto del generador
- Errores de los operadores

¿Qué consecuencias graves conlleva la activación involuntaria?

Si un generador sincrónico que ha entrado en reposo o está a punto de entrar en reposo se activa involuntariamente, se acelerará como una máquina de inducción. Si un generador sincrónico se activa mientras está en reposo o está a punto de entrar en reposo, fluirán altas corrientes similares a las corrientes de arranque de una máquina de inducción en proceso de arranque. Como consecuencia, el bobinado de inducido/rotor o incluso todo el conjunto del generador podría dañarse en cuestión de segundos.

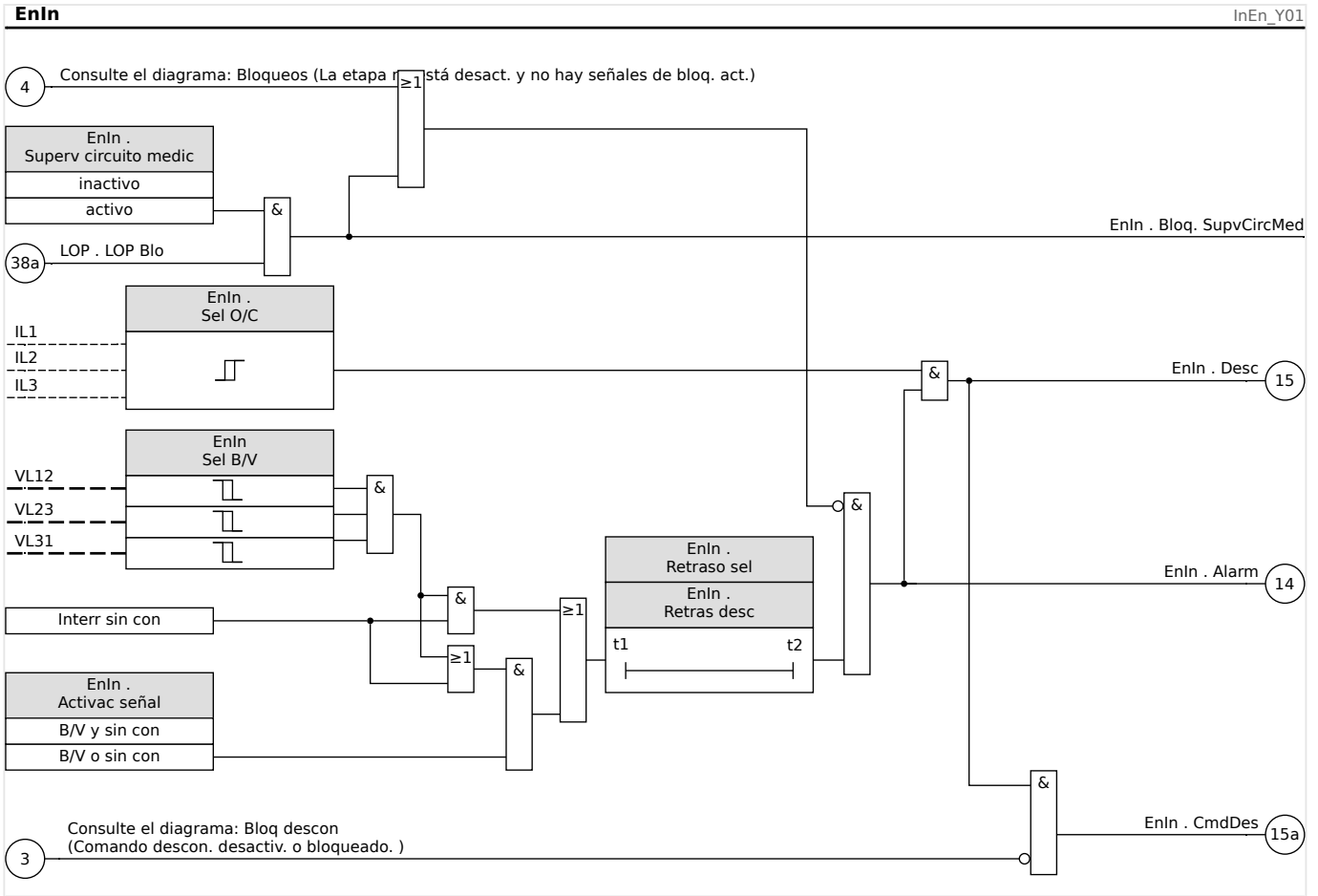
¿Cómo se previene la activación involuntaria?

Mediante una lógica especial que evalúa las sobrecargas, bajas tensiones o el estado del circuito. Consulte el diagrama de bloqueo.

La activación involuntaria es un elemento de sobrecarga que se libera o bloquea por lógica. La lógica engloba una selección y un temporizador de rechazo. La lógica puede aplicarse en dos variantes distintas para detectar que el generador se retirado del funcionamiento:

- »Undervoltage« (Subtensión) y »Breaker status Open« (Estado de interruptor Abierto) o
- »Undervoltage« (Subtensión) o »Breaker Status« (Estado de interruptor)

A través de la »Arming Signal« (Señal de armado), el usuario puede seleccionar entre las dos opciones anteriores. La lógica OR puede utilizarse si los transformadores de tensión se montan en el lado de la línea.



5.20 SOTF - Cierre sobre fallo

En caso de que una línea que no funcione correctamente reciba suministro eléctrico (p. ej., cuando un conmutador de tierra está en posición cerrada), es necesario realizar una desconexión instantánea. El módulo »SOTF« se facilita para generar una señal de permiso para otras funciones de protección como sobrecargas para acelerar sus desconexiones (a través de parámetros adaptativos, consulte [↳ “2.3.2 Conjuntos de parámetros adaptativos”](#)).

La condición SOTF se reconoce según el modo operativo del usuario. Las siguientes opciones están disponibles para el ajuste [Parám protec / Parám prot glob / SOTF] »*Modo*«:

- »*Modo*« = “Pos CB”: el estado del interruptor;
- »*Modo*« = “I<”: sin flujo de corriente;
- »*Modo*« = “Pos CBYI<”: estado de interruptor **y** sin flujo de corriente;
- »*Modo*« = “CB manual ON”: interruptor activado manualmente;
- »*Modo*« = “SOTF Ext”: activador externo.

El módulo »SOTF« requiere que un conmutador (interruptor) se asigna al parámetro [Parám protec / Parám prot glob / SOTF] »*CM asignado*«. Solo se permiten los conmutadores que incluyen transformadores de medición que ofrezcan datos de medición a MCDGV4.

Este módulo solo emite una señal (no se arma y no emite un comando de desconexión).

Para influir en los ajustes de desconexión de la protección de sobrecarga en caso de cierre sobre fallo, el usuario tiene que asignar la señal SOTF. *habilitado*« a un conjunto de parámetros adaptativos. Consulte [↳ “2.3.2 Conjuntos de parámetros adaptativos”](#) para obtener una descripción general. Dentro del conjunto de parámetros adaptativos, el usuario tiene que modificar la característica de desconexión de la protección de sobrecarga según las necesidades del usuario.

Ejemplo: Desconexión del elemento de sobrecarga sin retraso »I[1]«

Supongamos que se han realizado todos los ajustes para el elemento de sobrecarga de fase »I[1]« (consulte [↳ “5.11 I - Protección contra sobrecarga”](#) para ver una descripción detallada). A continuación, como segundo paso, se establece el retraso de desconexión »I[1] . t« del valor predeterminado 1,00 s a 0 s en cuanto se detecte la condición SOTF. Los siguientes pasos son un ejemplo de cómo hacer esto:

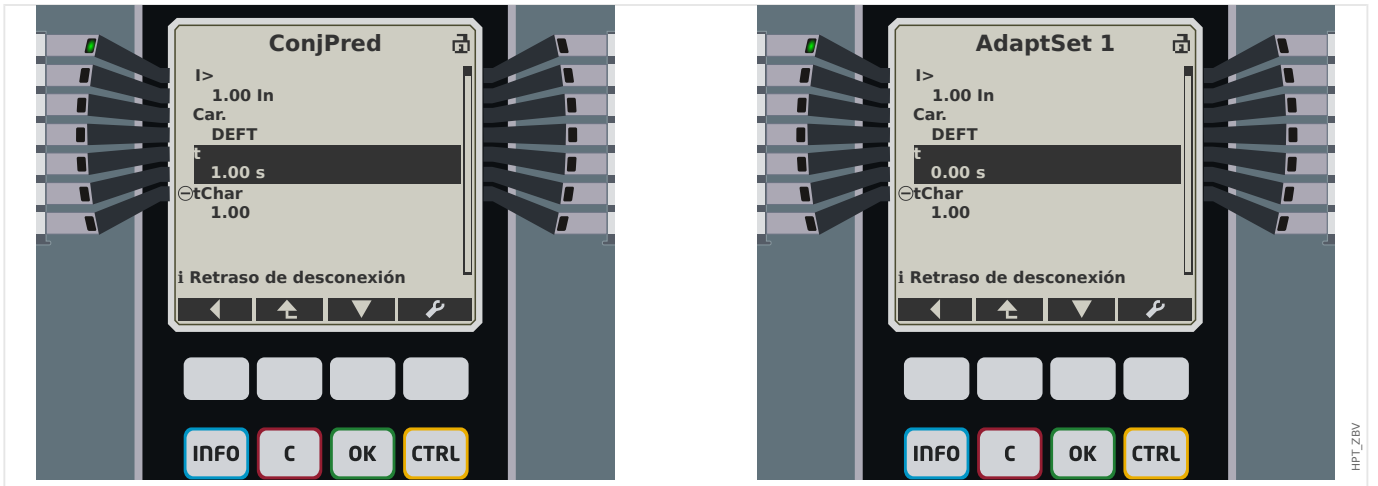
- Hay cuatro conjuntos adaptativos. Si, por ejemplo, seleccionamos el conjunto adaptativo 1, empezamos con el siguiente ajuste:

[Parám protec / Parám prot glob / I-Prot / I[1]] »*AdaptSet 1*« = “SOTF . *habilitado*”.

- Después, asigne el valor “AdaptSet 1” al retraso de desconexión:

[Parám protec / Def 1... 4 / I-Prot / I[1]] »*AdaptSet 1*« [AdaptSet 1] = 0,00 s

Cuando acceda a menú [Parám protec / Def 1... 4 / I-Prot / I[1]] en el panel, debería ver las siguientes páginas:



En Smart view, los mismos ajustes de ejemplo deberían ser los siguientes:

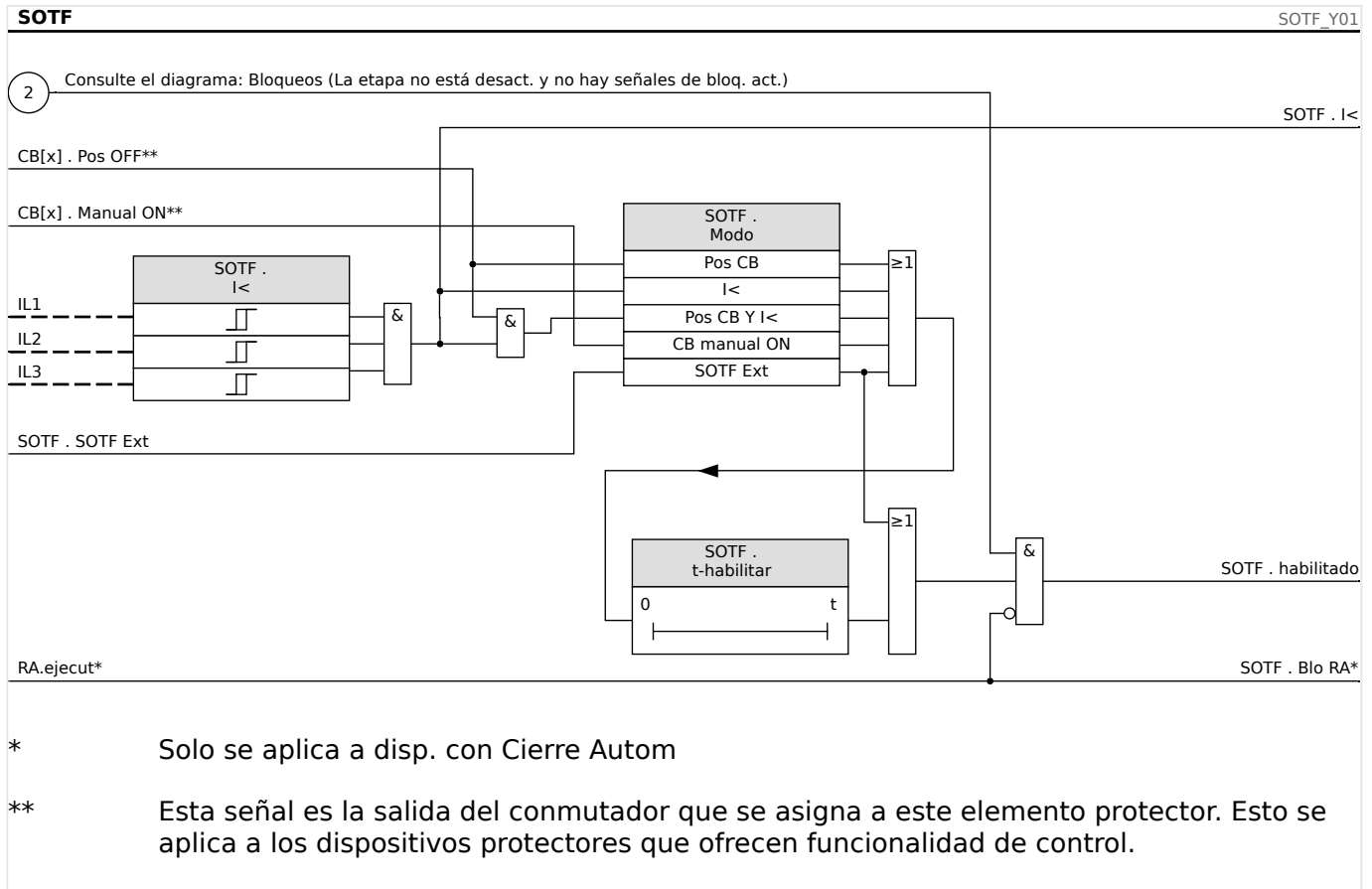
1

Nombre	Valor
BloEx1	- . -
BloEx2	- . -
BloEx CmdDes	- . -
RevZo inv Ex	- . -
AdaptSet 1	SOTF . habilitado
AdaptSet 2	- . -
AdaptSet 3	- . -
AdaptSet 4	- . -

2

Nombre	ConjPred	V[...]	Unit
Función	activo		
Fc BloEx	inactivo		
Fc RevZo inv Ex	inactivo		
Blo CmdDes	inactivo		
BloEx CmdDes Fc	inactivo		
Método medida	Fundamental		
I>	1		In
Car.	DEFT	DEFT	
t	1	0	s

Funcionalidad del módulo »SOTF«.



5.20.1 Puesta en servicio: Cierre sobre fallo

Objeto que se comprobará

Comprobación del módulo de cierre sobre fallo según el modo de funcionamiento parametrizado:

- El estado del interruptor (Pos CB);
- Sin flujo de corriente (I<);
- Estado del interruptor y sin flujo de corriente (Pos CB y I<);
- Interruptor encendido manualmente (CB encendido manualmente); y/o
- Un activador externo (Ex SOTF).

Medios necesarios:

- Fuente de corriente trifásica (Si el modo Habilitar depende de la corriente);
- Amperímetros (pueden necesitarse si el Modo Habilitar depende de la corriente); y
- Temporizador.

Ejemplo de prueba del Modo CB manual activado

¡AVISO!



Modo I<: Para probar la eficacia: Inicialmente no introduzca ninguna corriente. Inicie el temporizador e introduzca un cambio abrupto de corriente que sea muy superior al umbral de I<- para las entradas de medición del relé.

Modo I< y estado de interruptor: Simultáneamente encienda manualmente el interruptor e introduzca un cambio abrupto de corriente que sea muy superior al umbral de I<-.

Modo de estado de interruptor: El interruptor tiene que estar en la posición OFF. La señal „SOTF.enabled“=0 está inhabilitada. Si el interruptor está encendido, la señal "SOTF.enabled“=1 pasa a estar habilitada siempre y cuando esté funcionando el temporizador t-enabled.

- El interruptor tiene que estar en la posición OFF. No debe haber corriente de carga.
- La pantalla de estado del dispositivo muestra la señal »SOTF . habilitado« = 1.

Comprobación

- Encienda manualmente el interruptor e inicie el temporizador al mismo tiempo.
- Después de que se agote el tiempo de espera t-enable, el estado de la señal tiene que cambiar a »SOTF . habilitado« = 0.
- Anote el tiempo medido.

Resultado correcto de la prueba

Los retrasos de desconexión total medidos o los retrasos de desconexión individual medidos, los valores de umbral y las relaciones de retirada corresponden a estos valores especificados en la lista de ajustes. Las desviaciones/tolerancias permisibles pueden encontrarse en los Datos técnicos.

5.21 CLPU: selección de carga en frío

Cuando la carga eléctrica se inicia o reinicia en frío tras una interrupción prolongada, la corriente de carga tiende a experimentar un incremento temporal que podría ser varias veces superior en magnitud a la corriente de carga normal debido al inicio del motor. Este fenómeno se denomina "corriente de entrada de carga en frío". Si el umbral de selección de sobrecarga se ajusta de acuerdo a la corriente de entrada de carga máxima posible, la protección de sobrecarga puede no detectar algunos fallos, lo que dificultaría o imposibilitaría toda la coordinación de los sistemas de protección. Por otro lado, la protección de sobrecarga podría desconectarse en la corriente de entrada de carga si se ajusta basándose en los estudios de corrientes de pérdida. El módulo CLPU se suministra para generar una señal de bloqueo/desensibilización temporal a fin de evitar que las protecciones de sobrecarga se desconecten involuntariamente. La función de selección de carga en frío detecta una transición de carga de caliente a frío de acuerdo a los cuatro modos de detección seleccionables de carga en frío:

- CB POS (estado del interruptor);
- I< (subcorriente);
- CB POS AND I< (estado del interruptor y subcorriente); y
- CB POS OR I< (estado del interruptor O subcorriente).

Tras haberse detectado una transición de carga de caliente a frío, se iniciará un temporizador de descarga especificado. El temporizador de descarga configurable por el usuario se utiliza en algunas ocasiones para asegurarse de que la carga está lo suficientemente "fría". Una vez se agota el temporizador de descarga, la función de CLPU emite una señal de habilitación »CLPU.enabled« (CLPU.habilitado) que puede usarse para bloquear algunos elementos de protección sensibles, como elementos de sobrecarga instantáneos, desequilibrio de corriente o elementos de protección de potencia, a elección del usuario. Usando esta señal de habilitación, también pueden desensibilizarse algunos elementos de sobrecarga inversa de tiempo a elección del usuario mediante ajustes adaptativos de activación de los correspondientes elementos de sobrecarga.

Cuando finaliza una condición de carga en frío (se detecta una condición de carga de frío a caliente) debido a, por ejemplo, un cierre de interruptor o una inyección de corriente de carga, se iniciará una corriente de entrada de carga que controla la entrada y salida del proceso de corriente de entrada de carga. Se detectará una corriente de entrada de carga si la corriente de carga entrante excede el umbral de corriente de entrada especificado por el usuario. Esta corriente de entrada de carga se considera acabada si la corriente de carga se reduce hasta el 90% del umbral de corriente de entrada. Una vez que una corriente de entrada se reduce, se inicia un temporizador de ajuste. La señal de habilitación de la selección de carga en frío solo puede reajustarse después de que se agote el temporizador de ajuste. Otro temporizador de bloqueo máximo, que se inicia en paralelo al detector de corriente de entrada de carga una vez que ha terminado una condición de carga en frío. También puede finalizar la señal de habilitación de CLPU si la condición de corriente de entrada de carga se prolonga de forma anómala.

La función de selección de carga en frío puede bloquearse manualmente por una señal externa o interna a elección del usuario. Para los dispositivos con función de cierre automático, la función CLPU se bloqueará automáticamente si se inicia la reconexión automática (si el AR está en funcionamiento).

¡ATENCIÓN!



Este módulo solo emite una señal (no está activado).

Para poder controlar los ajustes de desconexión de la protección de sobrecarga, el usuario debe asignar la señal de habilitación de CLPU a un grupo de parámetros adaptativos. Consulte la sección de parámetro/conjuntos de parámetros adaptativos. En el conjunto de parámetros adaptativos, el usuario debe modificar la características de desconexión de la protección de sobrecarga según sus necesidades.

¡AVISO!



Tenga en cuenta el significado de los dos temporizadores de retraso.

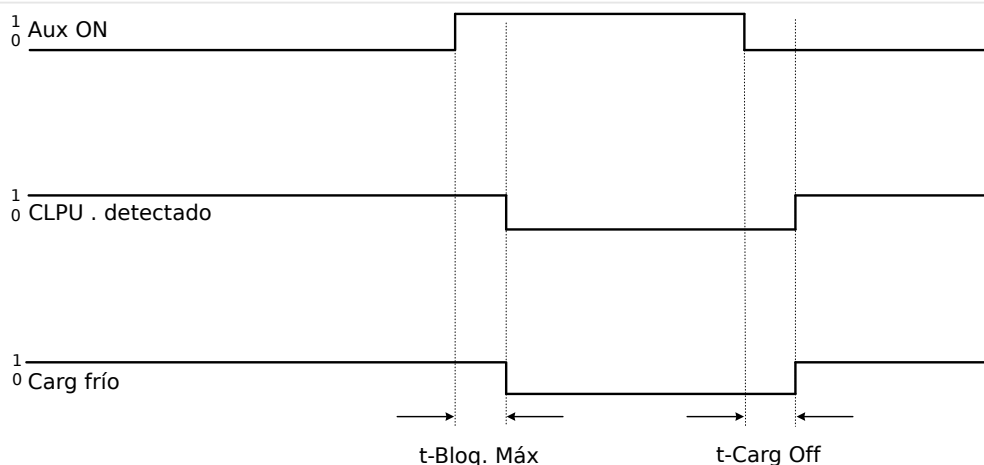
t load Off (Retraso de selección): Una vez expira este intervalo, la carga ya no se diversifica.

t Max Block (Retraso de liberación): Una vez que se cumpla la condición de inicio (p. ej., el circuito se enciende manualmente), se emitirá la señal de habilitación de CLPU para este intervalo. Esto significa que durante este intervalo, los umbrales de desconexión de la protección de sobrecarga pueden desensibilizarse mediante parámetros adaptativos (consulte la sección Parámetros). Este temporizador se detendrá si la corriente cae por debajo de 0,9 veces el umbral del detector de corriente de entrada de carga y permanece por debajo de 0,9 veces del umbral durante el intervalo de ajuste.

¡AVISO!



Esta alerta se aplica a los dispositivos protectores que ofrecen solo funcionalidad de control. Este elemento de protección requiere tener asignado un conmutador (interruptor) asignado. Solo se permite asignar conmutadores (interruptor) a este elemento de protección, cuyos transformadores de medición proporcionan datos de medición al dispositivo de protección.

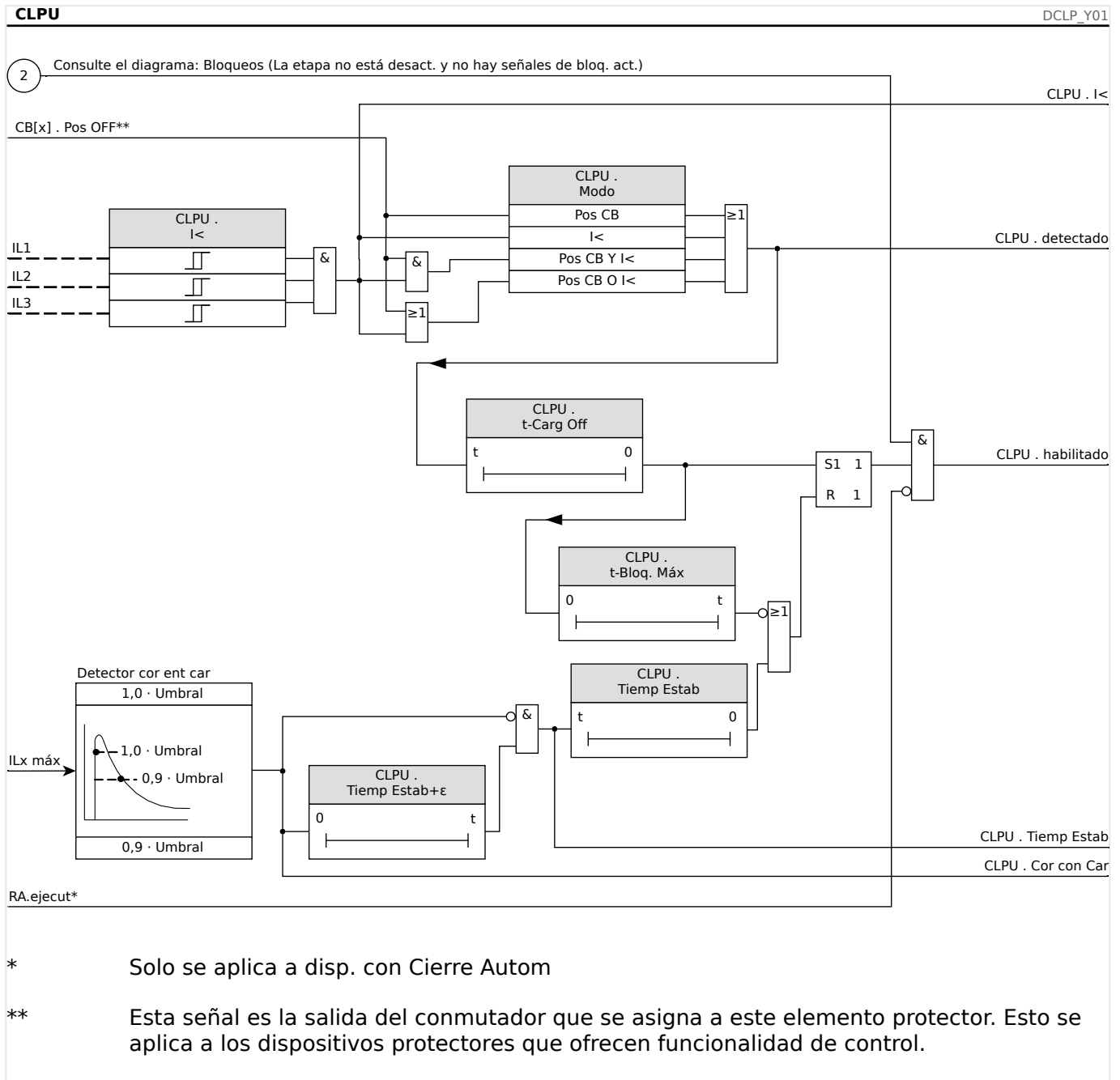


DCLP_Y02

Fig. 129: Modo de ejemplo: Posición de interruptor.

5 Elementos de protección

5.21.1 Puesta en servicio del módulo Selección de carga en frío



5.21.1 Puesta en servicio del módulo Selección de carga en frío

Objeto que se comprobará:

Comprobación del módulo de selección de carga en frío según el modo de funcionamiento configurado:

- I< (Sin corriente);
- Bkr state (Posición de interruptor);
- I< (Sin corriente) y Bkr state (Posición de interruptor); y
- I< (Sin corriente) o Bkr state (Posición de interruptor).

Medios necesarios:

- Fuentes de corriente trifásica (si el modo de habilitación depende de la corriente).
- Amperímetros (pueden ser necesarios si el modo de habilitación depende de la corriente).
- Temporizador.

Ejemplo de prueba para el modo Bkr State (Posición de interruptor)

¡AVISO!



Modo I<: Para comprobar el retraso de desconexión, inicie el temporizador y aliméntelo con un cambio brusco de corriente claramente inferior al umbral I<. Mida el retraso de desconexión. Para medir la tasa de rechazo, alimente una corriente con un cambio brusco que sea claramente superior al umbral I<.

Modo I< y Bkr state: Combine el cambio brusco (encender y apagar la corriente) con el encendido y apagado manual del interruptor.

Modo I< o Bkr state: Realice la prueba inicialmente con un cambio brusco encendiendo y apagando la corriente (superior e inferior al umbral I<. Mida los intervalos de desconexión. Finalmente, realice una prueba encendiendo y apagando el interruptor manualmente.

- El interruptor debe estar en posición apagada. No debe haber ninguna corriente de carga.
- La pantalla de estado del dispositivo muestra la señal "CLPU.Enabled"=1.
- La pantalla de estado del dispositivo muestra la señal "CLPU.I<"=1.
- *Prueba del retraso de desconexión y tasa de reajuste:*
- Encienda el interruptor manualmente e inicie simultáneamente el temporizador.
- Una vez que finalice el temporizador »t Max Block (Retraso de liberación)«, la señal "CPLU.Enabled"=0 debe desactivarse.
- Anote el tiempo medido.
- Apague el interruptor manualmente e inicie simultáneamente el temporizador.
- Una vez que finalice el temporizador »t load Off«, la señal "CPLU.Enabled"=1 debe activarse.
- Anote el tiempo medido.

Resultado correcto de la prueba:

Los retrasos de desconexión total medidos o los retrasos de desconexión individual, los valores de umbral y las tasas de rechazo corresponden con los valores especificados en la lista de ajuste. Puede encontrar las desviaciones/tolerancias admitidas en la sección de datos técnicos.

5.22 V: protección de tensión [27,59]

¡ATENCIÓN!



Si la ubicación de medición VT no está en el lado de la barra de bus, sino en el lado exterior, ha de tenerse en cuenta lo siguiente:



Al desconectar la línea, hay que asegurarse de que, ante un bloqueo externo, no haya tensión baja en V<-elements. Esto se realiza a través de la detección de la posición de CB (a través de entradas digitales).

Cuando la tensión auxiliar está activada y no se ha aplicado la tensión de medición todavía, debe evitarse la desconexión por baja tensión mediante un bloqueo externo.

¡ATENCIÓN!



En caso de un fallo de fusible, es importante bloquear »V<-stages« con el fin de evitar un funcionamiento no deseado.



Para esto, defina »Superv circuito medic« como "activo" y active el módulo de supervisión de VT necesario (p. ej., LOP, VTS).

Además, defina el retraso de desconexión de la protección de subtensión »t« a un valor superior al del tiempo de detección del módulo de supervisión de VT. Tenga en cuenta los tiempos siguientes:

- VTS, determinación de fallo de fusible mediante entrada digital: **20 ms**
- VTS, determinación mediante mediciones y cálculo interno: **20 ms**
- LOP, determinación de fallo de fusible mediante entrada digital: **20 ms**
- LOP, determinación mediante mediciones y cálculo interno: **30 ms**

¡ADVERTENCIA!



En dispositivos con el módulo LOP:

Tenga en cuenta que el módulo LOP (Pérdida de Potencial) incorpora un umbral de subtensión fijo de **0,03·Vn**. Por lo tanto, durante las etapas »V<-stages« de puesta en marcha, no defina un valor de selección »V<« por debajo de $0,03 \cdot V_n$, ya que el módulo de subtensión quedará bloqueado antes de que pueda desconectarse.

¡AVISO!



Todos los elementos de tensión se estructuran de forma idéntica y, opcionalmente, pueden proyectarse como un elemento de tensión baja.

Si se aplican las tensiones de fase a las entradas de medición del dispositivo y el parámetro de campo »VT con« se establece como "Fase a masa", los mensajes enviados por el módulo de protección de tensión en caso de actuación o desconexión deben interpretarse de la siguiente manera:

- »Alarm L1« o »Desc L1«: alarma o desconexión causadas por VL1 de tensión de fase.

- »Alarm L2« o »Desc L2«: alarma o desconexión causadas por VL2 de tensión de fase.
- »Alarm L3« o »Desc L3«: alarma o desconexión causadas por VL3 de tensión de fase.

Si, sin embargo, se aplican tensiones de línea a línea a las entradas de medición y los parámetros de campo »VT con« se definen como "Fase a fase", los mensajes deben ser interpretados de la siguiente manera:

- »Alarm L1« o »Desc L1«: alarma o desconexión causadas por VL12 de tensión de línea a línea.
- »Alarm L2« o »Desc L2«: alarma o desconexión causadas por VL23 de tensión de línea a línea.
- »Alarm L3« o »Desc L3«: alarma o desconexión causadas por VL31 de tensión de línea a línea.

La siguiente tabla muestra las posibilidades de aplicación del elemento de protección de tensión.

Aplicaciones del módulo V-Protección	Ajuste:	Opciones
Protección de tensión baja ANSI 27	[Planif. de disp.] »Modo«, Valor conf.: V<	<p>»Método de medida«:</p> <ul style="list-style-type: none"> • Fundamental, • RMS verd <p>»Modo Medición«:</p> <ul style="list-style-type: none"> • Fase a masa, Fase a fase
10 minutos de supervisión media variable V<	[Planif. de disp.] »Modo«, Valor conf.: V<	<p>»Método de medida«:</p> <ul style="list-style-type: none"> • Supv med v variable <p>»Modo Medición«:</p> <ul style="list-style-type: none"> • Fase a masa, Fase a fase
Protección de tensión alta ANSI 59	[Planif. de disp.] »Modo«, Valor conf.: V>	<p>»Método de medida«:</p> <ul style="list-style-type: none"> • Fundamental, • RMS verd <p>»Modo Medición«:</p> <ul style="list-style-type: none"> • Fase a masa, Fase a fase
Supervisión media variable V>	[Planif. de disp.] »Modo«, Valor conf.: V>	<p>»Método de medida«:</p> <ul style="list-style-type: none"> • Supv med v variable <p>»Modo Medición«:</p> <ul style="list-style-type: none"> • Fase a masa, Fase a fase

Método de medición

En todos los elementos de protección de tensión, el ajuste *»Método de medida«* indica si la medición se realiza según "Fundamental" o si se usa la medición de "RMS verd". Además, puede parametrizarse una supervisión media de deslizamiento "Supv med v variable".

¡AVISO!



Los ajustes necesarios para el cálculo del valor medio de la supervisión media de deslizamiento deben realizarse en el menú [Parám dispos / Estadíst. / Supv med v variable].

Modo Medición

Si las entradas de medición de la tarjeta de medición de tensión se alimentan con tensiones de "Fase a masa", el parámetro de campo *»VT con«* debe definirse como "Fase a masa". En este caso, el usuario puede seleccionar el *»Modo Medición«* de cada elemento de protección de tensión de fase como "Fase a masa" o "Fase a fase". Es decir, es posible determinar cómo se define V_n en cada elemento de protección de fase:

- *»Modo Medición«* = "Fase a masa" - $V_n = VT \text{ sec} / \sqrt{3}$
- *»Modo Medición«* = "Fase a fase" - $V_n = VT \text{ sec} = VT \text{ sec}$

Si, sin embargo, las entradas de medición de la tarjeta de medición de tensión se alimentan con tensiones "Fase a fase" (*»VT con«* = "Fase a fase"), el ajuste de *»Modo Medición«* se ignora y, en su lugar, se establece internamente como "Fase a fase", de modo que $V_n = VT \text{ sec}$.

Umbral de corriente mínima para la protección de subtensión

Para la protección de tensión que se ejecuta en el modo de subtensión (*»Modo«* = "V<"), existe la opción de activar un criterio de subcorriente. Se trata de una comprobación de corriente mínima que bloquea la protección de subtensión tan pronto como **todas** las corrientes de fase caigan por debajo de un determinado valor de umbral. También sucede lo contrario: si las corrientes de fase vuelven a estar disponibles después de esta caída, la protección de subtensión se vuelve a habilitar únicamente después de un tiempo de retraso configurable.

El motivo de usar esta función es que una situación en la que todas las corrientes de fase están inactivas probablemente indica un interruptor abierto y, probablemente, no sea deseable que la protección de subtensión se active antes de este evento. El propósito del tiempo de retraso es evitar una desconexión inmediata durante el nuevo cierre del interruptor: Sin este retraso, se correría el riesgo de que la protección de subtensión se desconecte al instante debido a que las tensiones aún no han subido por encima del umbral de desconexión *»V<«* (aunque las corrientes de fase ya estén por encima del umbral de corriente mínimo).

La comprobación de corriente mínima es opcional, en el sentido de que debe habilitarse mediante el ajuste *»Comprob. de liber. de Imín«* = activo.

Después de que se haya habilitado la comprobación de corriente mínima, se puede definir el valor del umbral mediante *»Imín límite«*, p. ej., para que la protección de subtensión se bloquee en cuanto **todas** las corrientes de fase caigan por debajo de este valor.

El tiempo de retraso para volver a habilitar la protección de subtensión (después de que cualquiera de las corrientes de fase se active de nuevo) se puede definir mediante *»Imín de retraso de T.«*.

¡ATENCIÓN!



Si esta comprobación de corriente mínima está activa, debe tener en cuenta que, sin un flujo de corriente, la protección de subtensión no se desconecta. Por lo tanto, según la aplicación deseada, podría haber buenos motivos para no usar esta función.

Debido a que MCDGV4 incorpora dos entradas de medición de CT, la comprobación de corriente mínima siempre usará los valores de corriente de la entrada TC Ntr (Transformadores de corriente en el lado neutro, ran. X3).

Funcionalidad y lógica de desconexión

Para cada uno de los elementos protectores de tensión, se puede definir si estos se activan al detectar tensión baja o alta en una de las tres etapas, en dos de las tres etapas o en las tres etapas. La tasa de rechazo es configurable.

5 Elementos de protección

5.22 V: protección de tensión [27,59]

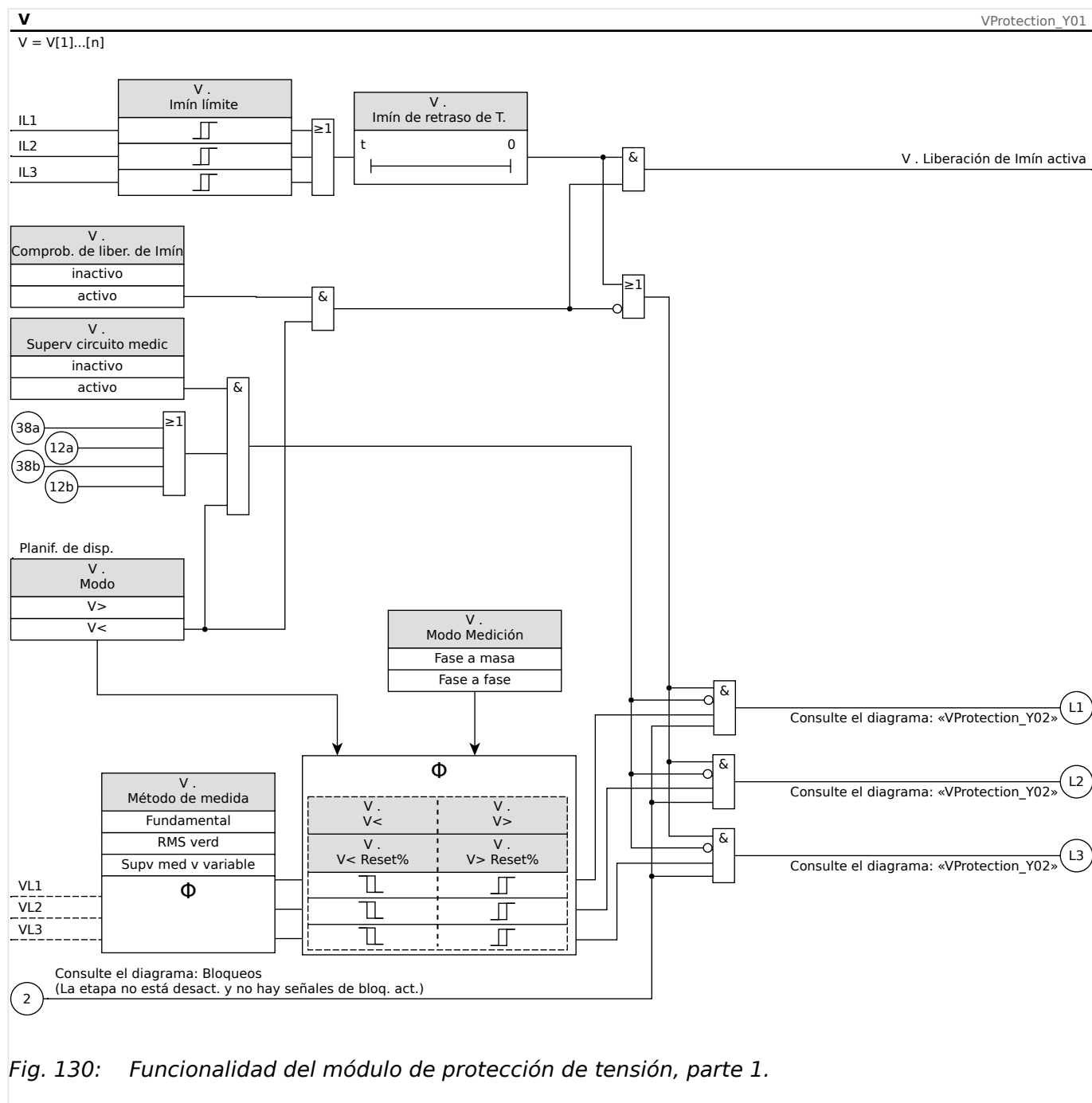


Fig. 130: Funcionalidad del módulo de protección de tensión, parte 1.

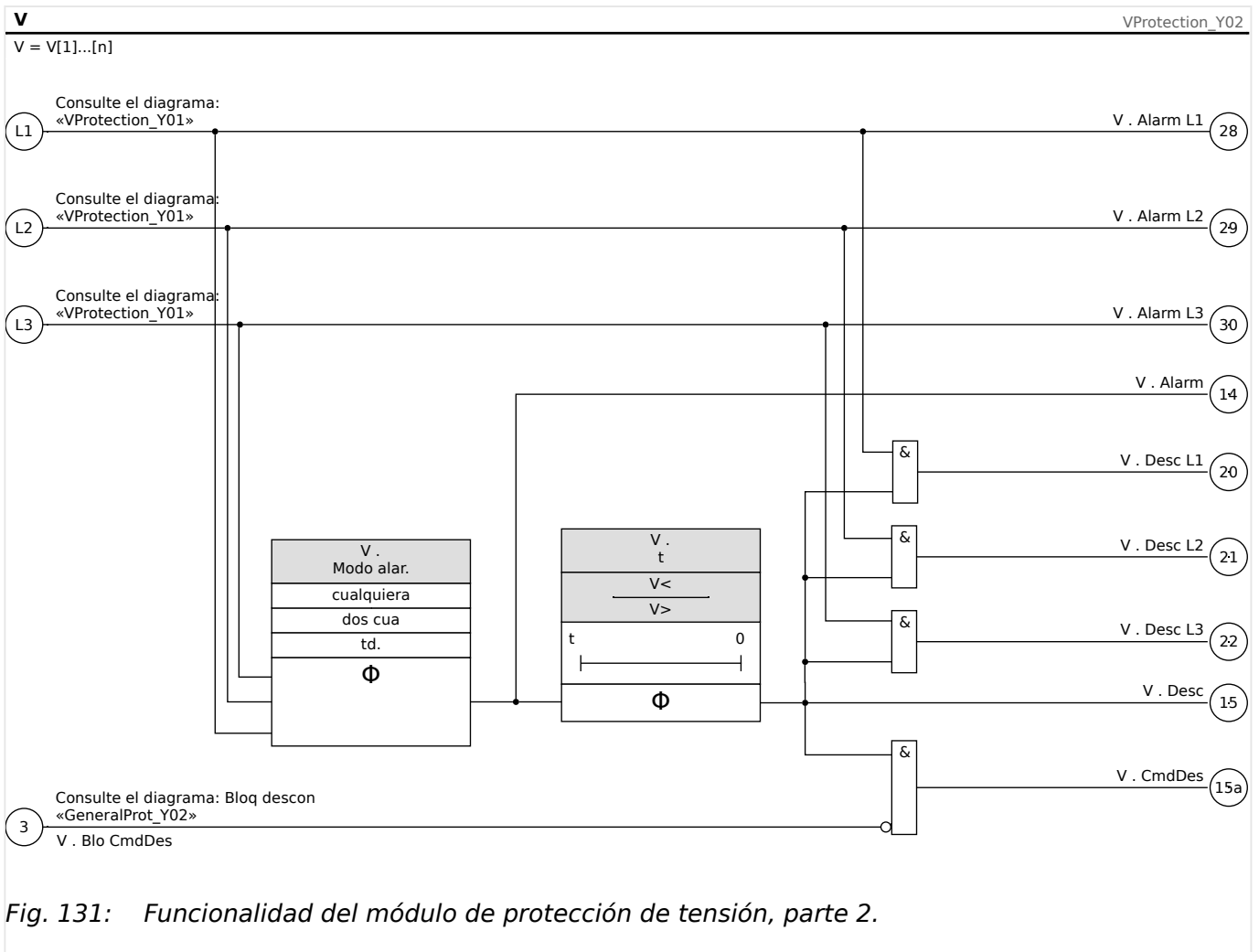


Fig. 131: Funcionalidad del módulo de protección de tensión, parte 2.

5.22.1 Puesta en servicio: Protección de tensión alta [59]

Objeto comprobado

Prueba de los elementos protectores de tensión alta, 3 x monofásica y 1 x trifásica (para cada elemento)

¡ATENCIÓN!



A través de la prueba de las etapas de protección de tensión alta, puede asegurarse que el cableado de los terminales de entrada del panel de control es correcto. Los errores de cableado en las entradas de medición de tensión pueden provocar:

- Desconexión falsa de la protección de corriente direccional.

Ejemplo: El dispositivo se desconecta de repente en sentido inverso, pero no en dirección de avance.

- Indicación del factor de potencia incorrecto o nulo
- Errores con respecto a las instrucciones eléctricas, etc.

Medios necesarios

- Fuente de tensión de CA trifásica

- Temporizador para medición del tiempo de desconexión
- Voltímetro

Procedimiento (3 x monofásica, 1 x trifásica, para cada elemento)

Comprobación de los valores de umbral

Para comprobar los valores del umbral y los valores de retirada, tiene que aumentarse la tensión de prueba hasta que se active el relé. Al comparar los valores que se muestran con los del voltímetro, la desviación debe estar dentro de las tolerancias admisibles.

Comprobación de retraso de desconexión

Para probar el retraso de desconexión, se conecta un temporizador al contacto del relé de desconexión asociado.

El temporizador se inicia cuando se supera el valor límite de la tensión de desconexión y se detiene cuando el relé se desconecta.

Prueba de relación de retirada

Reduzca la cantidad de medición, por ejemplo, a menos del 97% del valor de desconexión. El relé solo se debe retirarse lo antes posible a un 97% del valor de desconexión.

Resultado correcto de la prueba

Los valores de umbral de medición, los retrasos de desconexión y las relaciones de retirada cumplen las especificaciones de la lista de ajustes. Las desviaciones/tolerancias admitidas pueden tomarse de la hoja de datos técnicos.

5.22.2 Puesta en servicio: Protección de tensión baja [27]

Esta prueba puede llevarse a cabo de forma similar a la prueba de protección de tensión alta (mediante el uso de los valores relacionados con la tensión baja).

Tenga en cuenta las siguientes desviaciones:

- Para la prueba de los valores de umbral tiene reducirse tensión de prueba hasta que se active el relé.
- Para la detección del valor de retirada, tiene que aumentarse la cantidad de medición para lograr más de (por ejemplo) el 103% del valor de desconexión. Al 103% del valor de desconexión el relé debe retirarse lo antes posible.

5.23 VG, VX - Supervisión de tensión [27A, 59A]

¡AVISO!

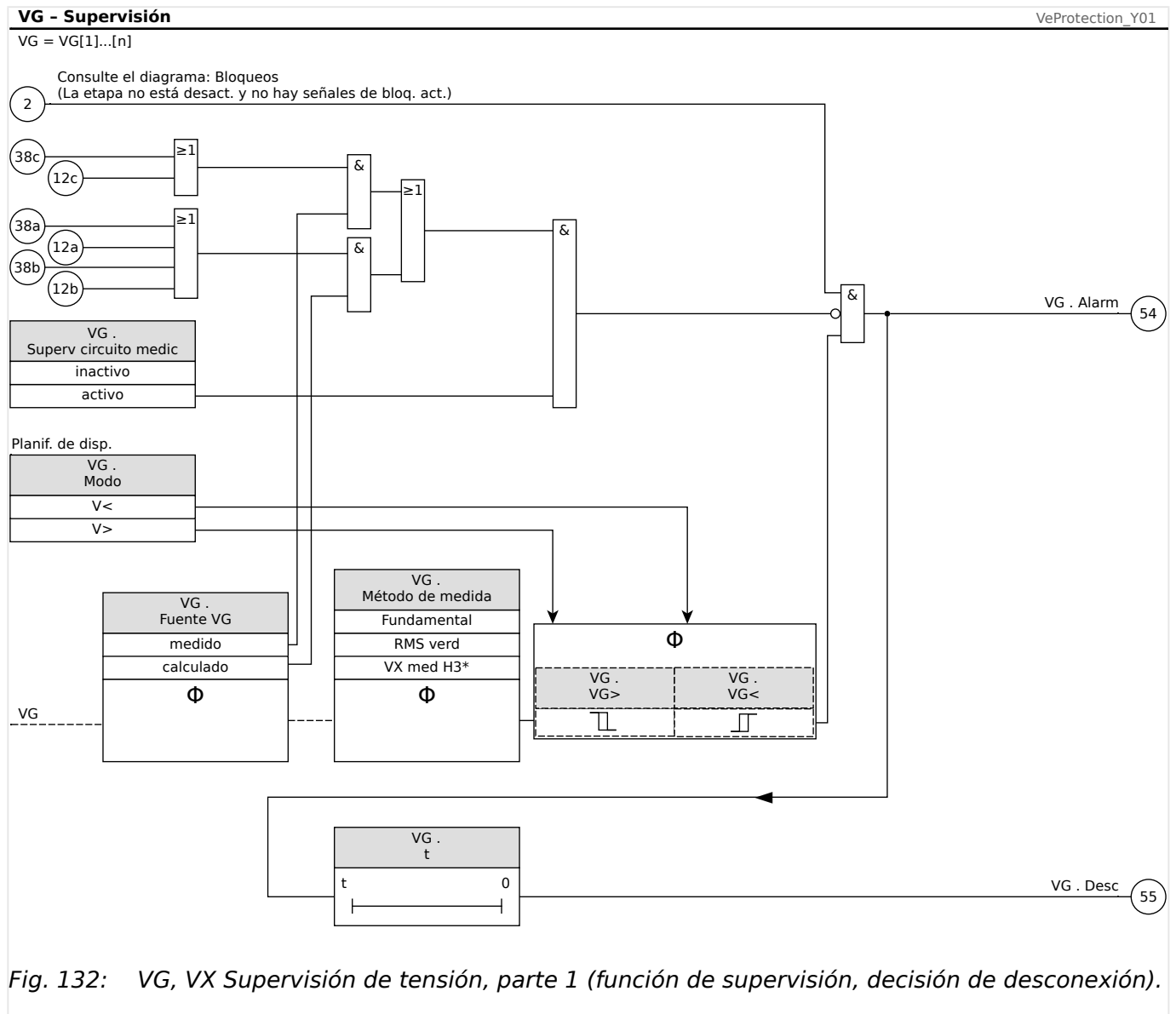


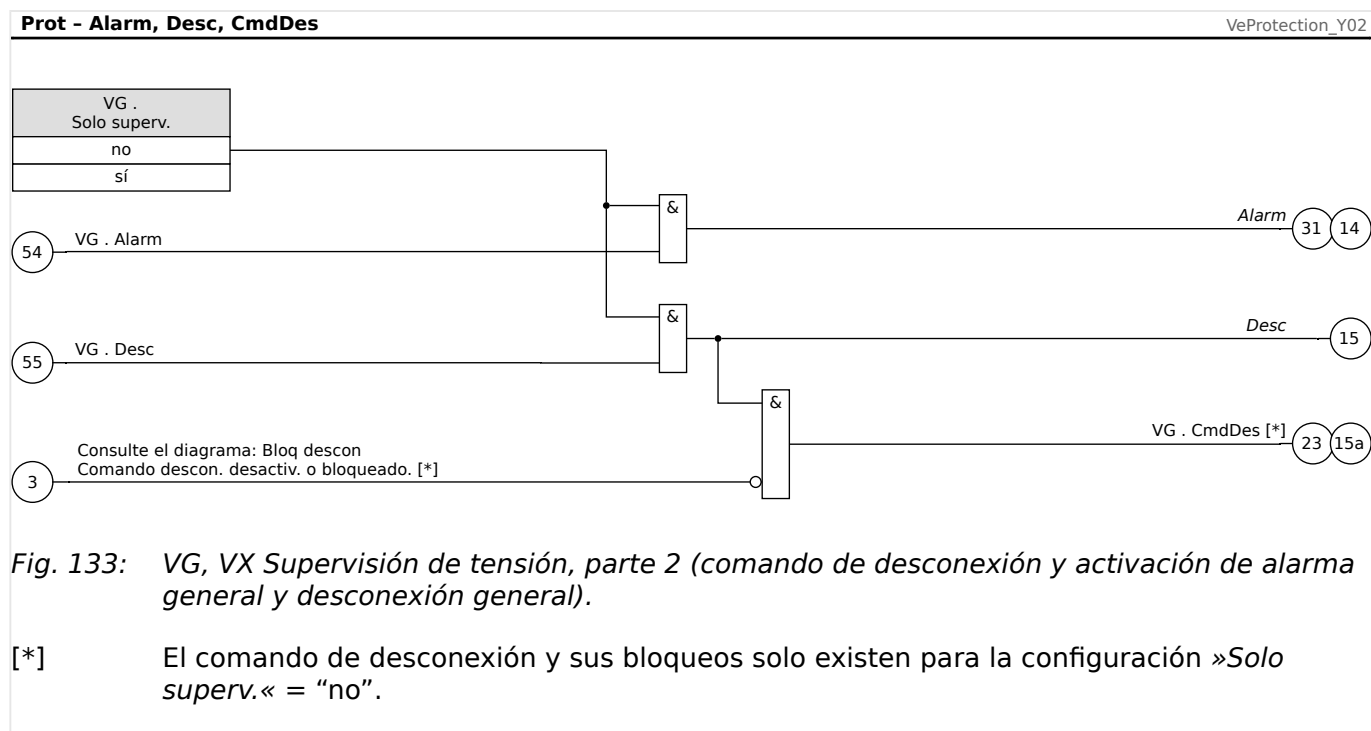
Todos los elementos de la supervisión de tensión de la cuarta entrada de medición están estructurados de forma idéntica.

Este elemento protector puede utilizarse (según la planificación y la configuración del dispositivo) para los siguientes propósitos:

- Supervisión de la tensión residual calculada o medida. La tensión residual se puede calcular solo si las tensiones de fase (conexión en estrella) están conectadas a las entradas de medición del dispositivo.
- Supervisión de otra tensión (auxiliar) con tensión alta o baja.

VG, VX Funcionalidad de supervisión de tensión





ANSI 59N - Protección de tensión residual (medida o calculada)

Esta opción de aplicación se establece mediante el menú [Planif. de disp.]:

- [Planif. de disp.] »VG[x] . Modo« = «V>»

Opciones:

- [Parám protec / Def 1... 4 / V-Prot / VG[x]] »Fuente VG« =
 - medido

Nota: Con esta configuración, Vn se establece en el valor de ajuste siguiente:

$$Vn = [\text{Par. cam.} / VT] \text{ »TVT sec«}$$

- calculado

Nota: Con esta configuración, Vn se establece en el valor de ajuste siguiente:

$$Vn = [\text{Par. cam.} / VT] \text{ »VT sec«}$$

ANSI 59A - Supervisión de una tensión auxiliar en relación con la sobretensión

Esta opción de aplicación se establece de la siguiente manera:

- [Planif. de disp.] »VG[x] . Modo« = «V>»
- [Parám protec / Def 1... 4 / V-Prot / VG[x]] »Fuente VG« = «medido»

Opciones:

- [Parám protec / Def 1... 4 / V-Prot / VG[x]] »Método medida« =
 - Fundamental
 - RMS verd

ANSI 27A - Supervisión de una tensión auxiliar en relación con la subtensión

Esta opción de aplicación se establece de la siguiente manera:

- [Planif. de disp.] »VG[x] . Modo« = «V<»
- [Parám protec / Def 1... 4 / V-Prot / VG[x]] »Fuente VG« = «medido»

Opciones:

- [Parám protec / Def 1... 4 / V-Prot / VG[x]] »Método medida« =
 - Fundamental
 - RMS verd

5.23.1 Puesta en servicio: Protección de tensión residual – Medida [59N]

Objeto que se comprobará

Etapas de protección de tensión residual:

Componentes necesarios

- Fuente de tensión monofásica CA
- Temporizador para medición del tiempo de desconexión
- Voltímetro

Procedimiento (para cada elemento)

Comprobación de los valores de umbral

Para probar el umbral y los valores de retirada, la tensión de prueba en la entrada de medición de la tensión residual tiene que aumentarse hasta que se active el relé. Al comparar los valores que se muestran con los del voltímetro, la desviación debe estar dentro de las tolerancias admisibles.

Comprobación de retraso de desconexión

Para probar el retraso de desconexión, se conecta un temporizador al contacto del relé de desconexión asociado.

El temporizador se inicia cuando se supera el valor límite de la tensión de desconexión y se detiene cuando el relé se desconecta.

Prueba de relación de retirada

Reduzca la cantidad de medición a menos del 97 % del valor de desconexión. El relé solo se debe retirar lo más tarde posible a un 97 % del valor de desconexión.

Resultado correcto de la prueba

Los valores de umbral de medición, los retrasos de desconexión y las relaciones de retirada cumplen las especificaciones de la lista de ajustes. Las desviaciones/tolerancias admitidas pueden tomarse de la hoja de datos técnicos.

5.23.2 Puesta en servicio: Protección de tensión residual - Calculada [59N]

Objeto que se comprobará

Prueba de los elementos protectores de tensión residual

Medios necesarios

- Fuente de tensión trifásica

¡AVISO!



El cálculo de la tensión residual solo es posible si las tensiones de fase (estrella) se aplican a las entradas de medición de tensión y si se establece »VX Source=calculated« en el conjunto de parámetros correspondiente.

Procedimiento

- Use un sistema de tensión trifásica asimétrico, con la tensión de fase a neutro $V_n/\sqrt{3} = 0,5774 \cdot V_n$ en las entradas de medición de tensión del relé.
- Defina el valor de limitación de [Parám protec / Def 1...4 / V-Prot / VG[x]] »VG>« en $0,5 \cdot V_n$.
- Desconecte la tensión de fase en dos entradas de medición (debe mantenerse la alimentación simétrica en el lado secundario).
- Ahora, el valor de medición [Operación / Valores medidos / Voltaje] »VG calc« tiene que ser aproximadamente de $0,57 \cdot V_n$.
- En el menú [Operación / Visualización del estado / V-Prot / VG[x]], asegúrese de ajustar la señal »Alarm« o »Desc«.

Resultado correcto de la prueba

La señal »VG[x]. Alarm« o »VG[x]. Desc«.

5.24 Protección de fallo de tierra de estator del 100 % [27TN/59N, 59TN/59N]

En aplicaciones de generador de tierra de alta resistencia, un esquema de protección de sobretensión de neutro (adaptado a la frecuencia fundamental) puede detectar fallos a más del 95 % del bobinado del estator, pero el restante 5 % (aprox.) cerca del neutro del generador permanece sin protección con este esquema.

Durante el funcionamiento normal, los generadores también suelen producir tensiones armónicas. En particular, el tercer armónico se considera significativo como cantidad de secuencia de cero. La distribución de la tensión del tercer armónico a través del estator durante el funcionamiento normal se muestra en el diagrama de abajo (↳ Fig. 134).

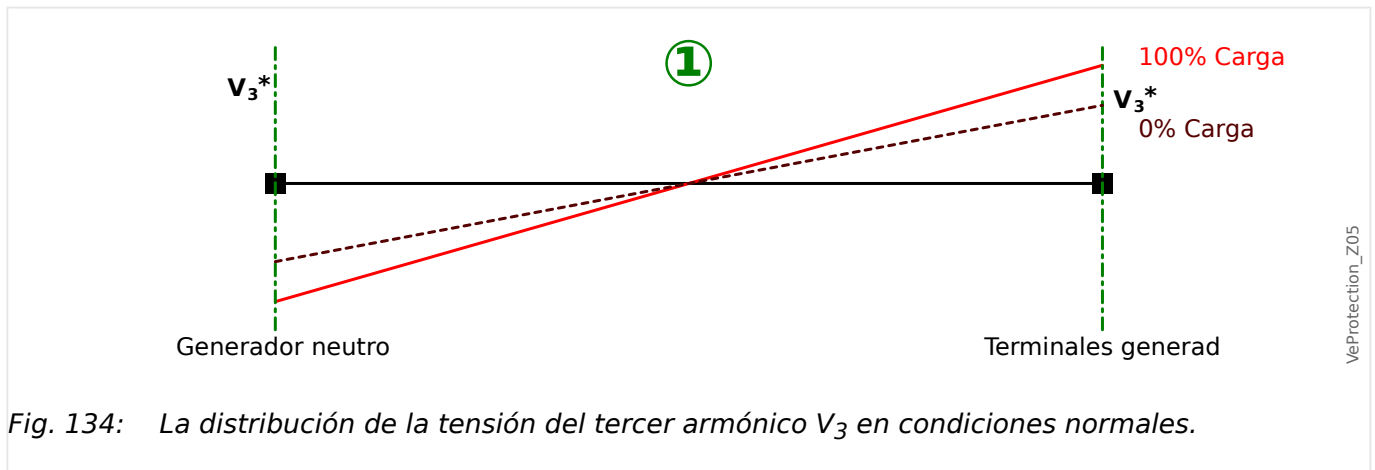


Fig. 134: La distribución de la tensión del tercer armónico V_3 en condiciones normales.

En caso de un fallo de tierra cerca del neutro del generador, la tensión del tercer armónico en el lado neutro disminuye, mientras que la tensión del tercer armónico en los terminales del generador aumenta.

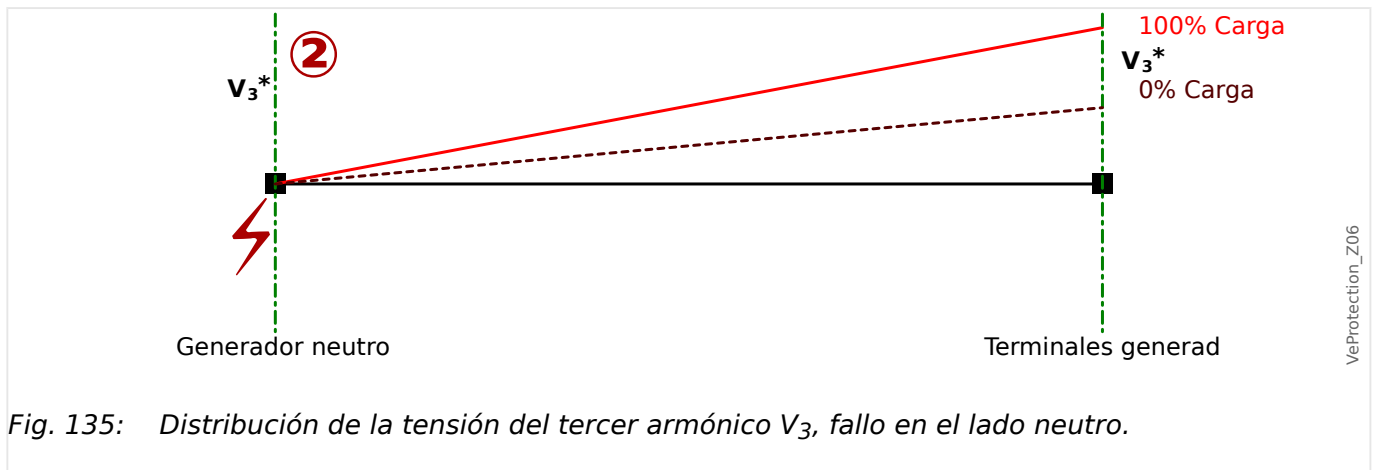
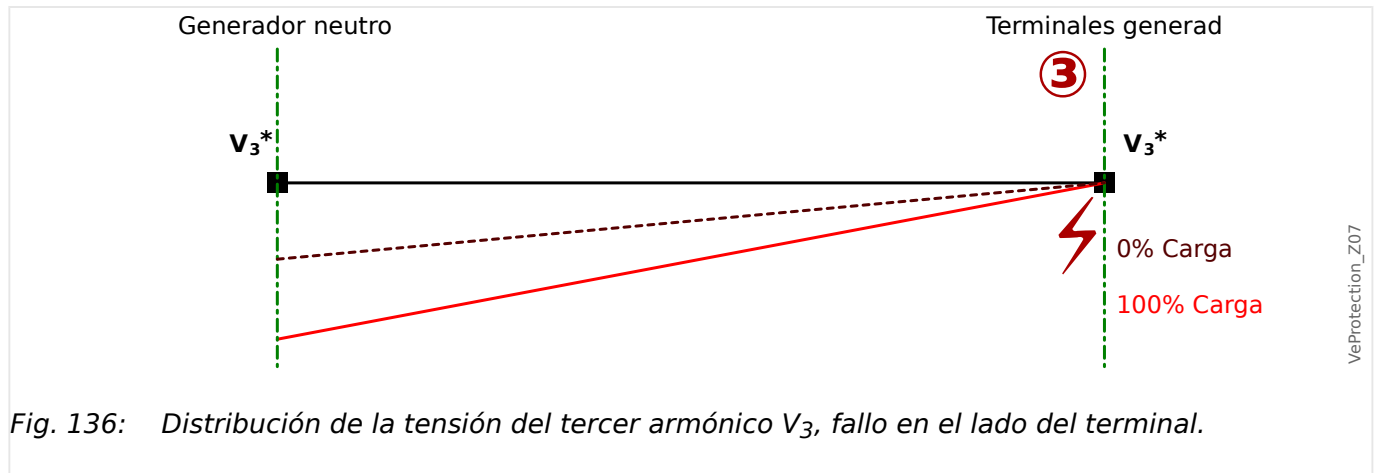


Fig. 135: Distribución de la tensión del tercer armónico V_3 , fallo en el lado neutro.

En caso de fallo de tierra en los terminales del generador, la situación es al contrario: La tensión del tercer armónico en el lado neutro aumenta, mientras que la tensión del tercer armónico en los terminales del generador disminuye.



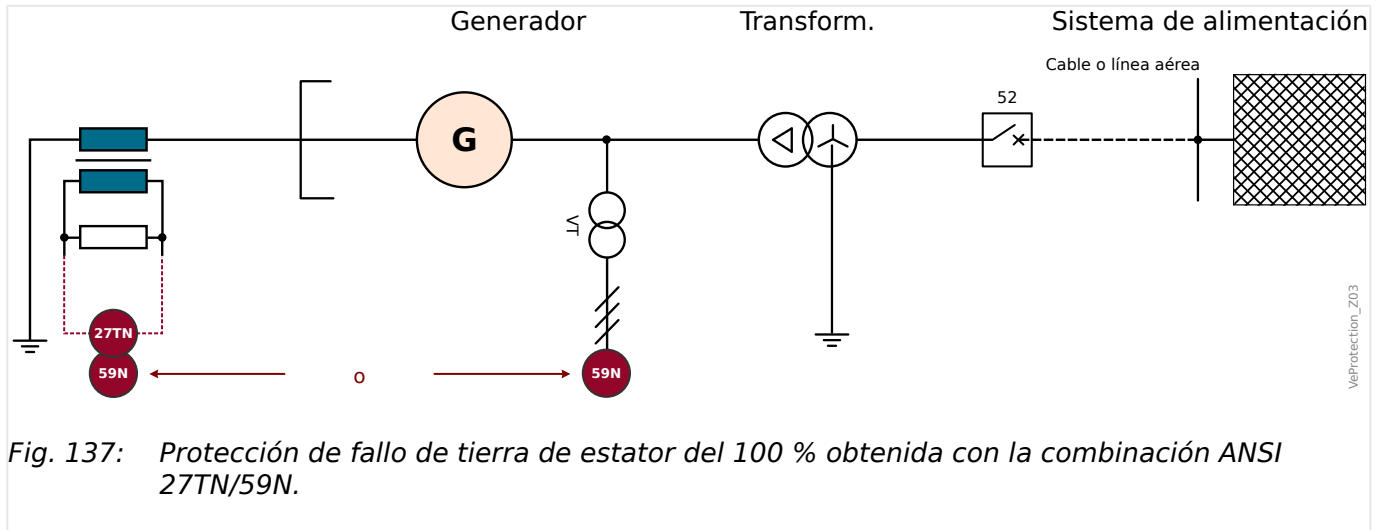
Combinando la función de protección de sobretensión de neutro (supervisando la frecuencia fundamental) con una función de protección de tensión adaptada al tercer armónico, se consigue una protección de fallo de tierra de estator del 100 %.

Es posible usar estas dos combinaciones como esquemas de aplicación: [27TN+59N](#) y [59TN+59N](#) (se describen a continuación).

Sin embargo, el esquema 27TN/59N es preferible al esquema 59TN/59N, ya que detecta también aperturas y cortocircuitos en el bobinado del transformador con conexión a tierra.

La tensión del tercer armónico que produce el generador es importante para ambos esquemas y debería estar disponible durante el funcionamiento normal del sistema. Recuerde que la cantidad del tercer armónico varía con las condiciones de funcionamiento del generador, como la carga, la potencia reactiva y la potencia real. Para obtener más información, se recomienda consultar las guías IEEE para la protección de tierra del generador C37.101 y C37.102.

5.24.1 ANSI 27TN/59N - Detección de fallo de tierra de estator del 100 %



La tensión de desplazamiento fundamental se mide en los terminales del generador (o en el neutro del generador) y se supervisa con un elemento 59N. Esto protege hasta aproximadamente un 95 % del estator.

El componente de tercer armónico de la tensión de desplazamiento se mide en el neutro del generador y se supervisa con un elemento de subtensión 27TN (adaptado al tercer armónico). Esto protege el restante 5–10 %.

El elemento 27TN debería estar bloqueado si el generador está fuera de servicio (p. ej., a través de una entrada digital) para evitar desconexiones no deseadas.

ANSI 27TN/59N - Ajustes de protección

Para detectar fallos de tierra de estator del 100 %, puede combinarse un elemento 27TN (como »VG[2]«) con un elemento 59N (como »VG[1]«).

- **»VG[1]« (elemento 59N):**
 - [Planif. de disp.] »VG[1] . Modo« = «V>»
 - [Parám protec / Def 1... 4 / V-Prot / VG[1]] »Fuente VG« según su conexión
 - [Parám protec / Def 1... 4 / V-Prot / VG[1]] »Método medida« = «Fundamental»
- **»VG[2]« (elemento 27TN):**
 - [Planif. de disp.] »VG[2] . Modo« = «V<»
 - [Parám protec / Def 1... 4 / V-Prot / VG[2]] »Fuente VG« = «medido»
 - [Parám protec / Def 1... 4 / V-Prot / VG[2]] »Método medida« = «VX med H3»

5.24.2 ANSI 59TN/59N - Detección de fallo de tierra de estator del 100 %

La tensión de desplazamiento fundamental se mide en los terminales del generador y se supervisa con un elemento 59N. Esto protege hasta aproximadamente un 95 % del estator.

El componente de tercer armónico de la tensión de desplazamiento se mide en los terminales del generador y se supervisa con un elemento de sobretensión 59TN (adaptado al tercer armónico). Esto protege el restante 5–10 %.

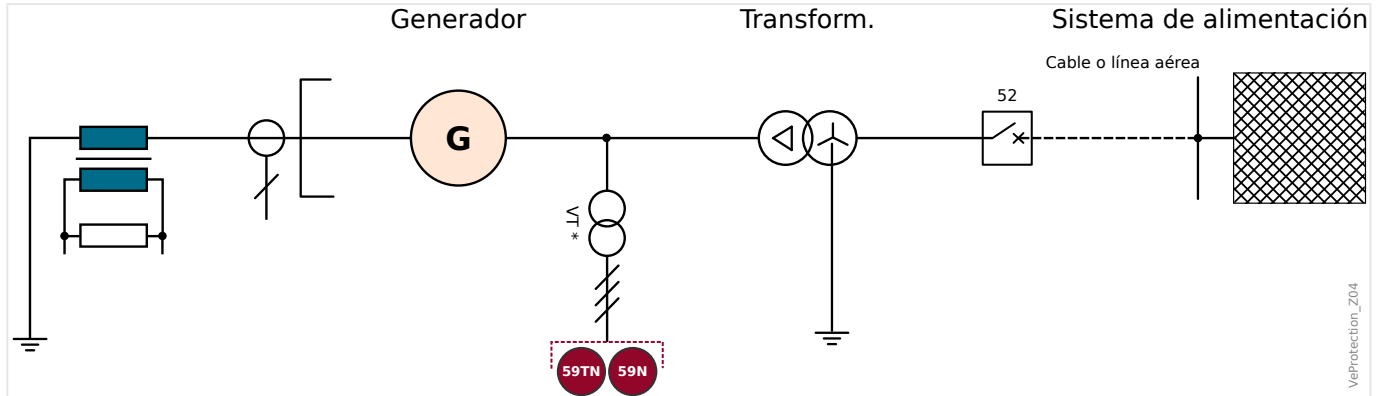


Fig. 138: Protección de fallo de tierra de estator del 100 % obtenida con la combinación ANSI 59TN/59N.

(*) Los VT de con conexión de tierra Wye y delta interrumpida (consulte [Fig. 39](#)) deben usarse aquí.

ANSI 59TN/59N - Ajustes de protección

Con el fin de detectar el 100 % de los fallos de tierra del estator, debe conectarse un elemento 59TN con un elemento 59N.

La tensión de neutro debe medirse en los terminales del generador.

Esta opción de aplicación se establece de la siguiente manera:

- **»VG[1]« (elemento 59N):**
 - [Planif. de disp.] »VG[1] . Modo« = «V>»
 - [Parám protec / Def 1... 4 / V-Prot / VG[1]] »Fuente VG« según su conexión
 - [Parám protec / Def 1... 4 / V-Prot / VG[1]] »Método medida« = «Fundamental»
- **»VG[2]« (elemento 59TN):**
 - [Planif. de disp.] »VG[2] . Modo« = «V>»
 - [Parám protec / Def 1... 4 / V-Prot / VG[2]] »Fuente VG« = «medido»
 - [Parám protec / Def 1... 4 / V-Prot / VG[2]] »Método medida« = «VX med H3»

5.25 f - Frecuencia [810/U, 78, 81R]

¡AVISO!



Todos los elementos de protección de frecuencia están estructurados de forma idéntica.

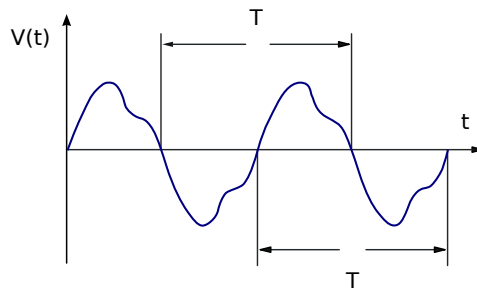
Frecuencia - Principio de medición

¡AVISO!



La frecuencia se calcula como el promedio de los valores medidos de las tres frecuencias trifásicas. Solo se tienen en cuenta los valores medidos de frecuencia que son válidos. Si la tensión de fase ya no es medible, esta fase se excluirá del cálculo de valor promedio.

El principio de medición de la supervisión de frecuencia por lo general se basa en la medición de tiempo de ciclos completos, por los cuales se actualiza el valor de frecuencia con cada pasaje cero de las tensiones de fase a fase. La influencia del 2º armónico y el armónico superior en el resultado de medición se minimiza mediante un filtro de paso bajo.



Si la desconexión de frecuencia no es deseada en caso de que haya tensiones bajas, es posible bloquear la medición de frecuencia junto con todas las funciones de protección que dependan de la frecuencia. El umbral de subtensión para este bloqueo es configurable en el parámetro [Par. cam. / Frecuenc] »V Bloq f«.

Después de que las tensiones hayan subido de nuevo por encima del umbral, el bloqueo se mantiene activo al menos durante otros 0,5 s. Es más, el valor de frecuencia se mantiene en 0 Hz al menos durante otros 0,3 s, mientras que df/dt se mantiene en 0 Hz/s durante aproximadamente 1 s.

Una ventana de tiempo para calcular la media de los valores permite estabilizar el valor de frecuencia frente a las breves fluctuaciones. El tamaño de la ventana se puede configurar en [Par. cam. / Frecuenc] »Ventana estab. f«. La medición de frecuencia suele ser estable frente a los saltos de fase de hasta 90°; p. ej., los saltos de fase por encima de 1° y las subidas de tensión (>2 %) se ignoran casi por completo. En este caso, el valor de frecuencia no cambia durante al menos 2 periodos y el valor df/dt se define como 0 Hz/s hasta que finalice la inestabilidad y las ventanas de medición y estabilización se hayan mostrado.

¡AVISO!

Cada aumento de la ventana de estabilización (aumento del valor del ajuste »Ventana estab. f«) incrementa la duración de la medición y, por lo tanto, el tiempo de funcionamiento (consulte también [↳ «13.3.3 Precisión de elementos de protección»](#)).

Funciones de frecuencia

Gracias a sus varias funciones de frecuencia, el dispositivo es muy flexible. Esto hace que sea adecuado para una amplia variedad de aplicaciones en las que la supervisión de frecuencia es un criterio importante.

En el menú Device Planning (Planificación de dispositivos), el usuario puede decidir cómo usar cada uno de los seis elementos de frecuencia.

f[1] a f[6] se pueden asignar como:

- “f<” - Subfrecuencia (consulte [↳ «5.25.1 Modos de funcionamiento “f<”, “f>”](#));
- “f>” - Sobrefrecuencia (consulte [↳ «5.25.1 Modos de funcionamiento “f<”, “f>”](#));
- “df/dt” - Tasa de cambio de frecuencia (consulte [↳ «5.25.2 Modo de funcionamiento “df/dt”](#));
- “f< y df/dt” - Subfrecuencia y tasa de cambio de frecuencia (consulte [↳ «5.25.3 Modos de funcionamiento “f< y df/dt”, “f> y df/dt”](#));
- “f> y df/dt” - Sobrefrecuencia y tasa de cambio de frecuencia (consulte [↳ «5.25.3 Modos de funcionamiento “f< y df/dt”, “f> y df/dt”](#));
- “f< y DF/DT” - Subfrecuencia y cambio de frecuencia absoluta por un intervalo de tiempo definido (consulte [↳ «5.25.4 Modos de funcionamiento “f< y DF/DT”, “f> y DF/DT”](#));
- “f> y DF/DT” - Sobrefrecuencia y cambio de frecuencia absoluta por un intervalo de tiempo definido (consulte [↳ «5.25.4 Modos de funcionamiento “f< y DF/DT”, “f> y DF/DT”](#)); y
- “delta fi” - Incremento vectorial (consulte [↳ «5.25.5 Modo de funcionamiento “delta fi”: \[ANSI 78 V\]»](#)).

5.25.1 Modos de funcionamiento "f<", "f>"

f< - Subfrecuencia

Este elemento de protección proporciona un umbral de selección y un retraso de desconexión. Si la frecuencia desciende por debajo del umbral de selección definido, se emitirá instantáneamente una alarma. Si la frecuencia permanece bajo el umbral de selección definido hasta que haya transcurrido el retraso de desconexión, se emitirá un comando de desconexión.

f> - Sobrefrecuencia

Este elemento de protección proporciona un umbral de selección y un retraso de desconexión. Si la frecuencia excede el umbral de selección definido, se emitirá instantáneamente una alarma. Si la frecuencia permanece por encima de la selección de desconexión definida hasta que haya transcurrido el retraso de desconexión, se emitirá un comando de desconexión.

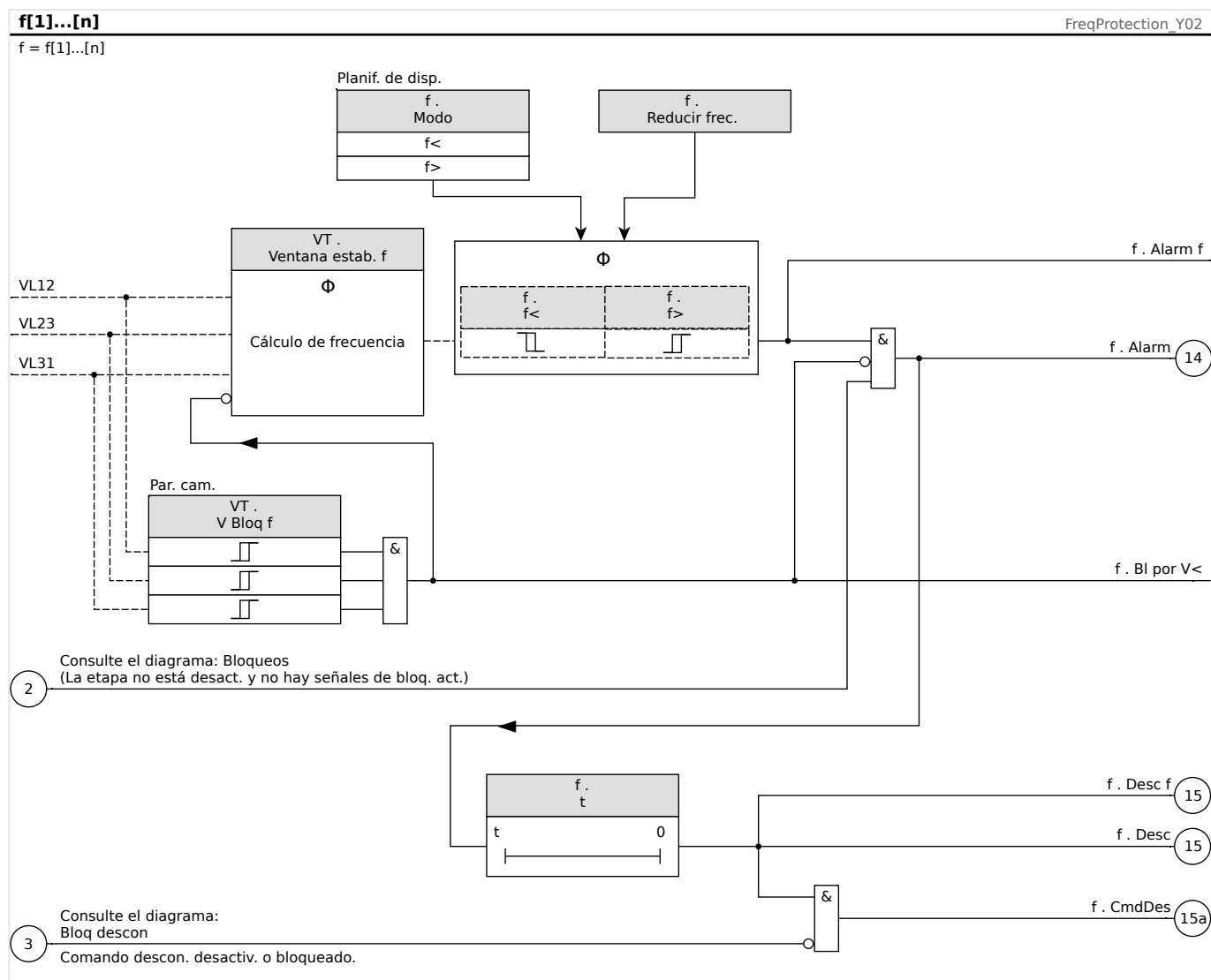
Principio de funcionamiento

El elemento de frecuencia supervisa las tres tensiones de fase a fase VL12, VL23 y VL31. Si las tres tensiones de fase a fase se encuentran por debajo de un umbral particular, el cálculo de frecuencia se bloquea (el umbral se puede configurar, para ello consulte el principio de medición en [↳ "Frecuencia - Principio de medición"](#)).

Según el modo de supervisión de frecuencia establecido en el menú [Planif. de disp.] ($\gg f[x]. \text{Modo} \ll = "f<"$ o $"f>"$), las tensiones de fase evaluadas se comparan con el umbral de selección establecido para casos de sobrefrecuencia y subfrecuencia. Si en cualquiera de las fases, la frecuencia supera el umbral de selección definido, o cae por debajo de este, y no hay comandos de bloqueo para el elemento de frecuencia, se emitirá una alarma instantáneamente y se iniciará el temporizador de retraso de desconexión. Cuando la frecuencia sigue excediendo o estando por debajo del umbral de selección definido una vez que ha finalizado el temporizador de retraso de desconexión, se emitirá un comando de desconexión.

5 Elementos de protección

5.25.1 Modos de funcionamiento "f<", "f>"



5.25.2 Modo de funcionamiento “df/dt”

df/dt - Relación de cambio de frecuencia

Los generadores eléctricos que funcionan en paralelo con la red de suministro eléctrico (por ejemplo, plantas industriales internas de suministro eléctrico) deberían separarse de la red de suministro eléctrico cuando se produzca un fallo en el intrasistema por las siguientes razones:

- Debe prevenirse que se produzcan daños en los generadores eléctricos cuando se recupera asincrónicamente la tensión de la red de suministro eléctrico (por ejemplo, tras una interrupción breve).
- El suministro eléctrico industrial interno precisa un mantenimiento.

Un criterio fiable para detectar fallos de la red de suministro eléctrico es la medición de la relación de cambio de frecuencia (df/dt). La condición previa para esto es un flujo de carga a través de un punto de acoplamiento de la red. En caso de fallo de la red de suministro, el cambio de flujo de carga produce espontáneamente un aumento o reducción de la frecuencia. En caso de falta de alimentación activa de la estación de alimentación interna, se produce una caída lineal de la frecuencia y un aumento lineal en el exceso de alimentación. Los gradientes de frecuencia habituales durante la aplicación de “desacoplamiento de la red de suministro eléctrico” se encuentran en el rango de 0,5 Hz/s hasta más de 2 Hz/s.

MCDGV4 determina el gradiente de frecuencia instantáneo (df/dt) de cada periodo de tensión de la red de suministro eléctrico. El gradiente de frecuencia se actualiza con cada pasaje cero de las tensiones de fase a fase.

La precisión del gradiente de frecuencia se puede mejorar ajustando el tamaño de una ventana de medición. Esto se hace configurando el parámetro [Par. cam. / Frecuenc] »Ventana df/dt«. El tamaño de la ventana es como mínimo de 2 periodos de la frecuencia nominal y se puede extender hasta 10 periodos. Por ejemplo, si $f_N = 50$ Hz, el tamaño máximo de la ventana es $10 \cdot 20$ ms = 200 ms.

El gradiente de frecuencia se basa en el valor de frecuencia medido (antes de calcular los valores medios o de estabilización, consulte [↳ “Frecuencia - Principio de medición”](#)). Además, la precisión del gradiente de frecuencia se puede mejorar (consulte también [↳ “13.3.3 Precisión de elementos de protección”](#)) si se ajustan dos algoritmos de estabilización. Esto se realiza mediante estas dos opciones:

- [Par. cam. / Frecuenc] »Ventana estab. f para df/dt«: Estabilización de valores de frecuencia; sin embargo, se recomienda mantener el valor predeterminado de 3 ciclos de la frecuencia nominal.
- [Par. cam. / Frecuenc] »Ventana estab. df/dt«: Ventana de estabilización para valores df/dt frente a fluctuaciones temporales. El valor se define en ciclos a la frecuencia nominal.

¡AVISO!



Cada aumento de la ventana de medición o de estabilización incrementa la duración de la medición y, por lo tanto, el tiempo de funcionamiento

Con este procedimiento de medición especial, se obtiene una alta seguridad en la desconexión y, por lo tanto, una elevada estabilidad frente a procesos transitorios (por ejemplo, el procedimiento de conmutación).

El gradiente de frecuencia (relación de cambio de frecuencia, df/dt) puede tener un signo negativo o positivo en función del incremento (signo positivo) o disminución (signo negativo) de la frecuencia.

En los ajustes de los parámetros de frecuencia, el usuario puede definir el tipo de modo de df/dt :

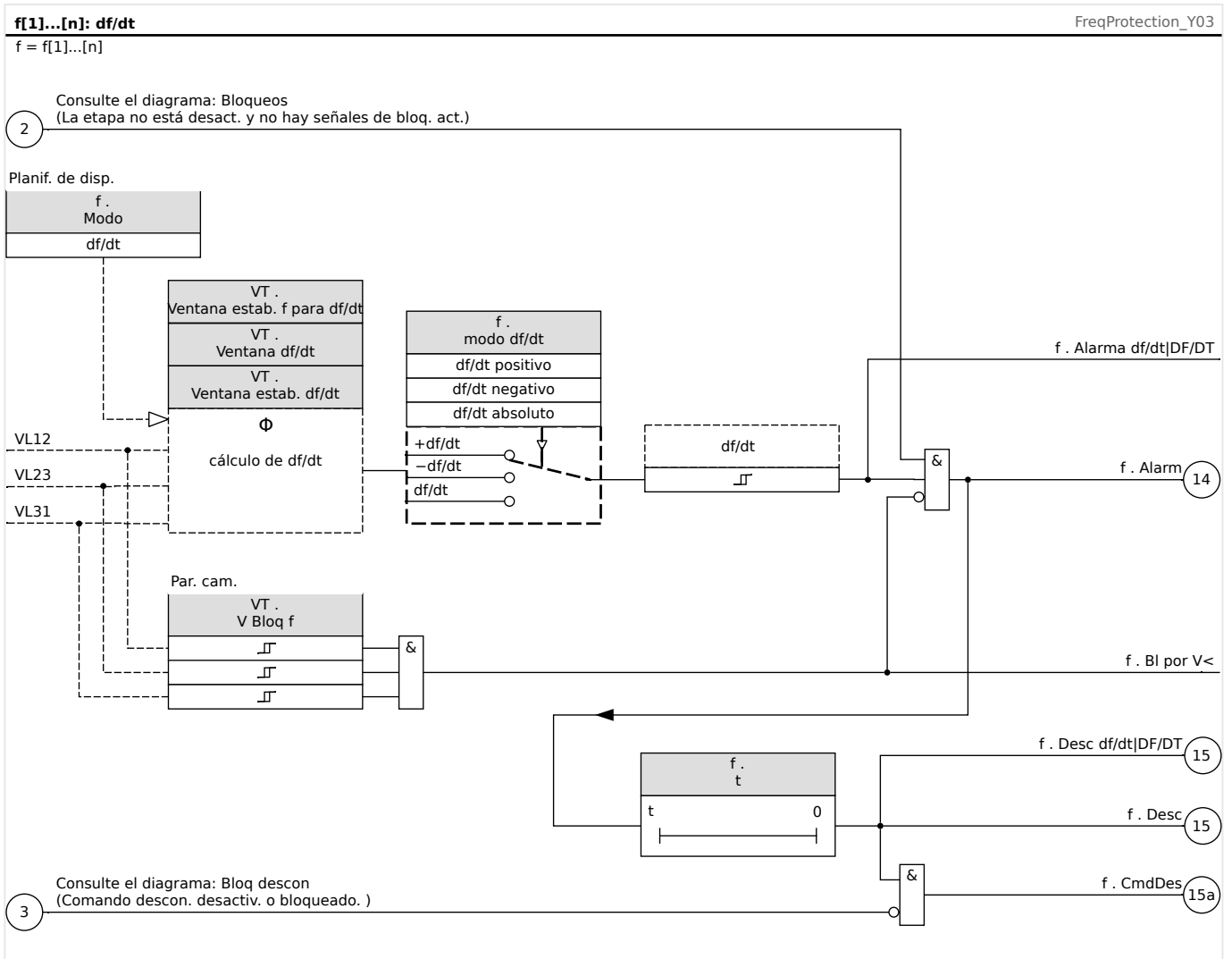
- df/dt positivo = el elemento de frecuencia detecta un incremento en la frecuencia
- df/dt negativo = el elemento de frecuencia detecta una disminución en la frecuencia
- df/dt absoluto (positivo y negativo) = el elemento de frecuencia detecta tanto el incremento como la disminución de frecuencia

Este elemento de protección proporciona un umbral y retraso de desconexión. Si el gradiente de frecuencia df/dt excede o desciende por debajo del umbral de desconexión definido, se emitirá instantáneamente una alarma. Si el gradiente de frecuencia sigue permaneciendo por encima o debajo del umbral de desconexión definido hasta que haya transcurrido el retraso de desconexión, se emitirá un comando de desconexión.

Principio de funcionamiento

El elemento de frecuencia supervisa las tres tensiones de fase a fase VL12, VL23 y VL31. Si las tres tensiones de fase a fase se encuentran por debajo de un umbral particular, el cálculo de frecuencia se bloquea (el umbral se puede configurar, para ello consulte el principio de medición en [↳ "Frecuencia - Principio de medición"](#)).

Según el modo de supervisión de frecuencia establecido en el menú [Planif. de disp.] ($\gg f[x] . Modo \ll = "df/dt"$), las tensiones de fase evaluadas se comparan con el umbral del gradiente de frecuencia (df/dt) que se ha establecido. Si en cualquiera de las fases, el gradiente de frecuencia excede el umbral de selección definido, o desciende por debajo de este, según el modo df/dt establecido, y no hay comandos de bloqueo para el elemento de frecuencia, se emitirá una alarma instantáneamente y se iniciará el temporizador de retraso de desconexión. Cuando el gradiente de frecuencia sigue excediendo o estando por debajo del umbral de selección definido una vez que ha finalizado el temporizador de retraso de desconexión, se emitirá un comando de desconexión.



5.25.3 Modos de funcionamiento “f< y df/dt”, “f> y df/dt”

f< y df/dt - Subfrecuencia y relación de cambio de frecuencia

Con este ajuste el elemento de frecuencia supervisa si la frecuencia desciende por debajo de un umbral de selección definido y a la vez si el gradiente de frecuencia excede un umbral definido.

En el conjunto seleccionado de parámetros de frecuencia f[X], puede ajustarse un umbral de selección de subfrecuencia f<, un gradiente de frecuencia df/dt y un retraso de desconexión.

A través del cual:

- df/dt positivo = el elemento de frecuencia detecta un incremento en la frecuencia
- df/dt negativo = el elemento de frecuencia detecta una disminución en la frecuencia
- df/dt absoluto (positivo y negativo) = el elemento de frecuencia detecta tanto el incremento como la disminución de frecuencia

f> y df/dt - Sobrefrecuencia y relación de cambio de frecuencia

Con este ajuste el elemento de frecuencia supervisa si la frecuencia excede un umbral de selección definido y a la vez si el gradiente de frecuencia excede un umbral definido.

En el conjunto seleccionado de parámetros de frecuencia f[X], puede ajustarse un umbral de selección de sobrefrecuencia f>, un gradiente de frecuencia df/dt y un retraso de desconexión.

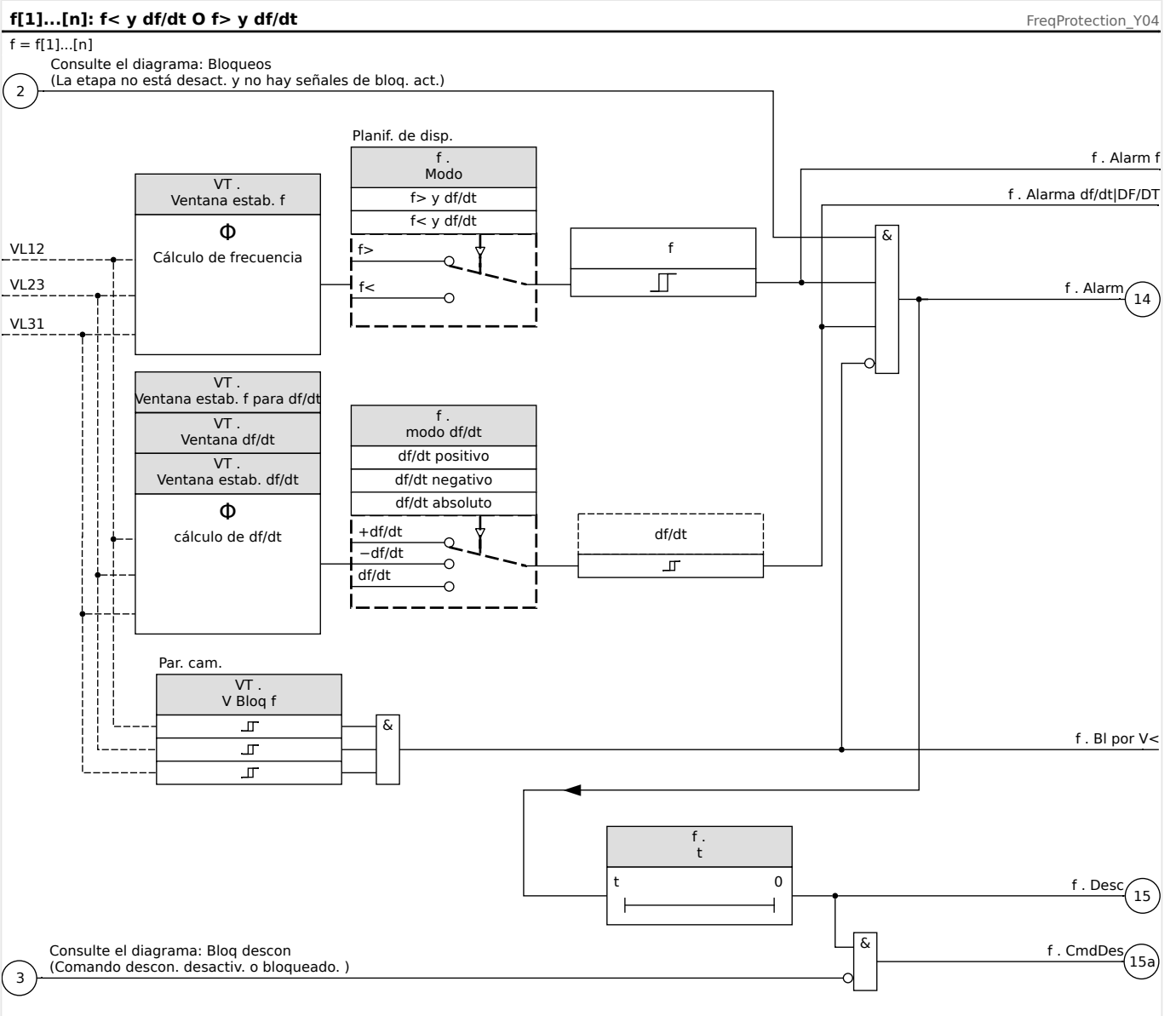
A través del cual:

- df/dt positivo = el elemento de frecuencia detecta un incremento en la frecuencia
- df/dt negativo = el elemento de frecuencia detecta una disminución en la frecuencia
- df/dt absoluto (positivo y negativo) = el elemento de frecuencia detecta tanto el incremento como la disminución de frecuencia

Principio de funcionamiento

El elemento de frecuencia supervisa las tres tensiones de fase a fase VL12, VL23 y VL31. Si las tres tensiones de fase a fase se encuentran por debajo de un umbral particular, el cálculo de frecuencia se bloquea (el umbral se puede configurar, para ello consulte el principio de medición en [☞ “Frecuencia - Principio de medición”](#)).

Según el modo de supervisión de frecuencia establecido en el menú [Planif. de disp.] (»f[X] . Modo« = “f< y df/dt” o = “f> y df/dt”), las tensiones de fase evaluadas se comparan con los umbrales de selección de frecuencia y de gradiente de frecuencia (df/dt) que se han establecido. Si en cualquiera de las fases, tanto la frecuencia como el gradiente de frecuencia exceden los umbrales definidos, o descienden por debajo de estos, y no hay comandos de bloqueo para el elemento de frecuencia, se emitirá una alarma instantáneamente y se iniciará el temporizador de retraso de desconexión. Cuando la frecuencia y el gradiente de frecuencia siguen excediendo o estando por debajo del umbral definido una vez que ha finalizado el temporizador de retraso de desconexión, se emitirá un comando de desconexión.



5.25.4 Modos de funcionamiento “f< y DF/DT”, “f> y DF/DT”

f< y DF/DT - Subfrecuencia y DF/DT

Con esta configuración el elemento de frecuencia supervisa la frecuencia y la diferencia de frecuencia absoluta durante un intervalo de tiempo definido.

En el conjunto seleccionado de parámetros de frecuencia $f[X]$, puede ajustarse un umbral de selección de subfrecuencia $f<$, un umbral para la diferencia de frecuencia absoluta (disminución de frecuencia) DF y un intervalo de supervisión DT.

f< y DF/DT - Sobrefrecuencia y DF/DT

Con esta configuración el elemento de frecuencia supervisa la frecuencia y la diferencia de frecuencia absoluta durante un intervalo de tiempo definido.

En el conjunto seleccionado de parámetros de frecuencia $f[X]$, puede ajustarse un umbral de selección de sobrefrecuencia $f>$, un umbral para la diferencia de frecuencia absoluta (incremento de frecuencia) DF y un intervalo de supervisión DT.

Principio de funcionamiento

El elemento de frecuencia supervisa las tres tensiones de fase a fase VL12, VL23 y VL31. Si las tres tensiones de fase a fase se encuentran por debajo de un umbral particular, el cálculo de frecuencia se bloquea (el umbral se puede configurar, para ello consulte el principio de medición en [↳ “Frecuencia - Principio de medición”](#)).

Según el modo de supervisión de frecuencia establecido en el menú [Planif. de disp.] ($\gg f[X] . Modo \ll = “f< y DF/DT”$ o $= “f> y DF/DT”$), las tensiones de fase evaluadas se comparan con los umbrales de selección de frecuencia y de disminución o aumento de frecuencia DF.

Si en cualquiera de las fases, la frecuencia excede o desciende por debajo del umbral de selección definido y no hay comandos de bloqueo para el elemento de frecuencia, se emitirá una alarma instantáneamente. A su vez, se inicia el temporizador para el intervalo de supervisión DT. Cuando, durante el intervalo de supervisión DT, la frecuencia siga excediendo o estando por debajo del umbral de selección definido y el incremento/diminución de frecuencia alcance el umbral definido DF, se emitirá un comando de desconexión.

Principio de funcionamiento de la función DF/DT:

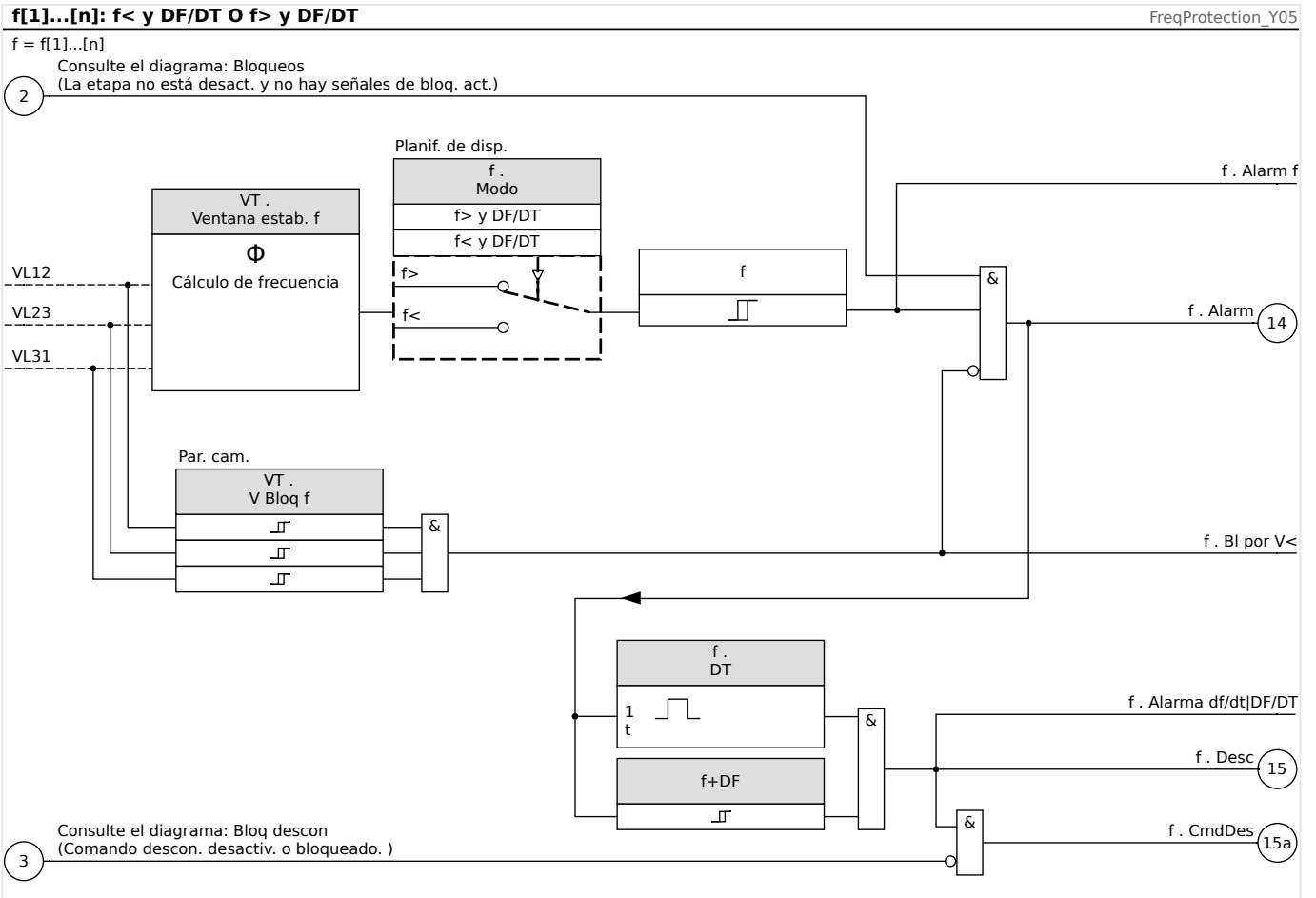
Consulte el diagrama $f(t)$, [↳ Fig. .](#)

Caso 1:

Cuando la frecuencia desciende por debajo del umbral $f<$ en t_1 , se activa el elemento DF/DT. Si la diferencia de frecuencia (disminución) no alcanza el valor ajustado DF antes de que transcurra el intervalo de tiempo DT, no se producirá ninguna desconexión. El elemento de frecuencia permanece bloqueado hasta que la frecuencia vuelve a descender por debajo del umbral de subfrecuencia $f<$.

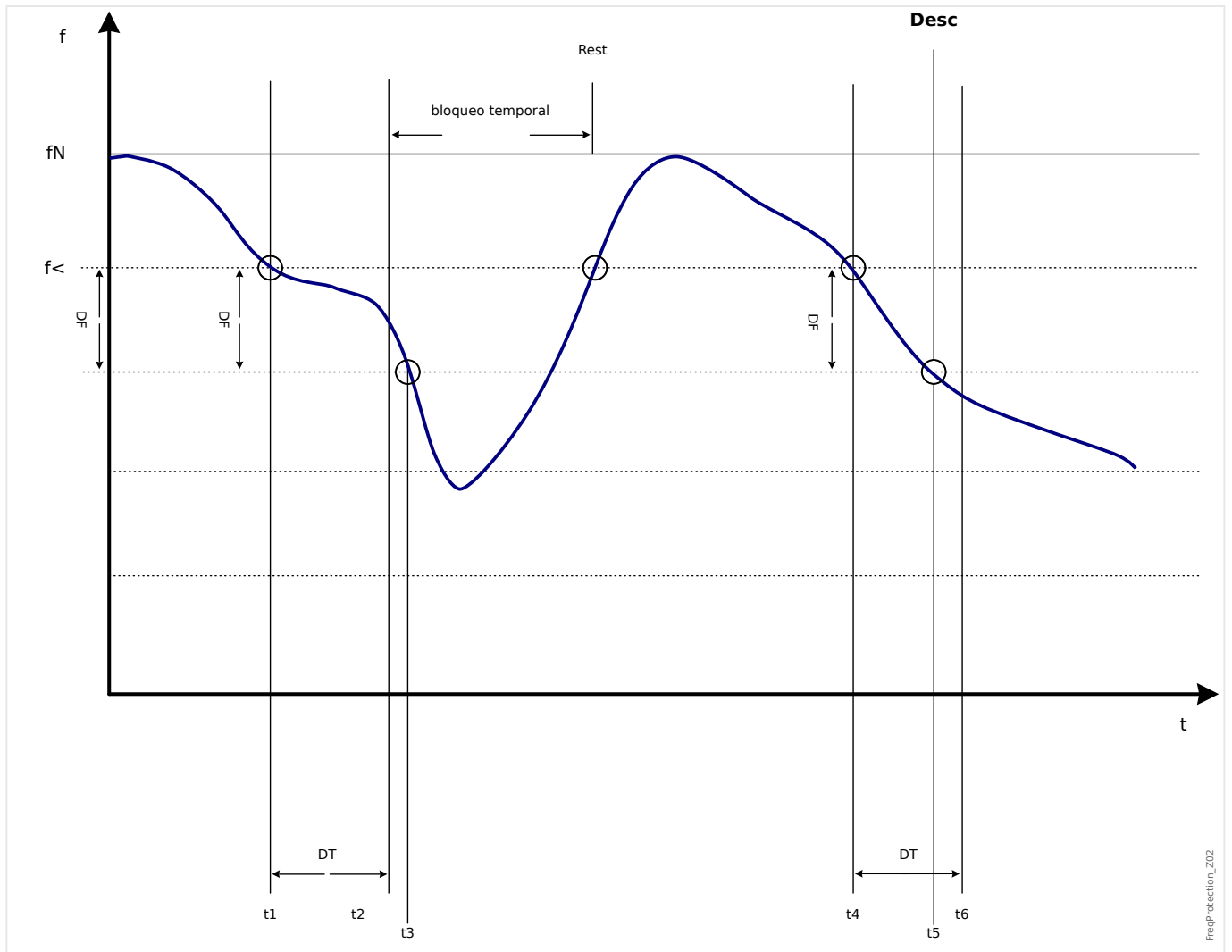
Caso 2:

Cuando la frecuencia desciende por debajo del umbral definido $f<$ en t_4 , se activa el elemento DF/DT. Si la diferencia de frecuencia (disminución) alcanza el valor ajustado DF antes de que transcurra el intervalo de tiempo DT (t_5), se emitirá un comando de desconexión.



5 Elementos de protección

5.25.4 Modos de funcionamiento "f< y DF/DT", "f> y DF/DT"



5.25.5 Modo de funcionamiento "delta fi": [ANSI 78 V]

Delta Phi (incremento vectorial)

La supervisión de incremento vectorial protege los generadores sincrónicos en funcionamiento paralelo a la red de suministro eléctrico gracias a un desacoplamiento muy rápido en caso de fallo de la red. Los reconectores automáticos de la red de suministro eléctrico para generadores sincrónicos son muy peligrosos. La tensión de red de suministro eléctrico, que vuelve normalmente tras 300 ms, puede alcanzar el generador en posición asíncrona. También es necesario un desacoplamiento muy rápido en caso de fallos de larga duración en la red.

Por lo general, existen dos aplicaciones distintas:

Funcionamiento solo en paralelo con la red (operación no única):

En esta aplicación, la supervisión del incremento vectorial protege el generador desconectando el

interruptor del generador en caso de fallo de la red.

Funcionamiento en paralelo con la red y operación única:

En esta aplicación, la supervisión del incremento vectorial desconecta el interruptor de la red. En este caso, se asegura que el grupo de generadores no esté bloqueado cuando es necesario como grupo de emergencia.

Resulta muy difícil realizar un desacoplamiento muy rápido en caso de fallos de la red en generadores sincrónicos. Las unidades de supervisión de tensión no pueden utilizarse porque el alternador sincrónico así como la impedancia de consumo admiten la disminución de tensión.

En esta situación, la tensión de red solo cae tras unos 100 ms por debajo del umbral de selección de supervisión de tensión y, por lo tanto, no es posible detectar de forma segura los reconectores automáticos de la red solo con supervisión de tensión.

La supervisión de frecuencia no es apta parcialmente dado que solo un generador de carga elevada disminuye su velocidad en 100 ms. Los relés de corriente solo detectan un fallo cuando existen corrientes de tipo cortocircuito, pero no pueden evitar su desarrollo. Los relés de potencia pueden realizar una selección en 200 ms, pero tampoco pueden evitar que la potencia aumente a valores de cortocircuito. Dado que los cambios de potencia también están producidos por alternadores cargados bruscamente, el uso de relés de potencia puede ser problemático.

Por otro lado, la supervisión de incremento vectorial del dispositivo detecta fallos de la red en 60 ms sin las restricciones descritas anteriormente, ya que está especialmente diseñado para aplicaciones en las que se requiere un desacoplamiento rápido de la red de suministro eléctrico. Si añadimos el tiempo de funcionamiento típico de un interruptor o contactor, el tiempo total de desconexión permanece por debajo de 150 ms.

El requisito básico para la desconexión del monitor de la red/generador es un cambio de la carga de más de 15-20 % de la carga nominal. Los cambios lentos de la frecuencia de sistema, por ejemplo en procesos reguladores (ajuste del regulador de velocidad), no hacen que el relé se desconecte.

Las desconexiones también pueden estar causadas por cortocircuitos en la red, ya que puede producirse un incremento vectorial de la tensión superior al valor preajustado. La magnitud del incremento vectorial de tensión depende de la distancia entre el cortocircuito y el generador. Esta función también es una ventaja para la compañía

eléctrica porque se limita la capacidad de cortocircuito de la red eléctrica y, en consecuencia, también la energía que alimenta el cortocircuito.

Para evitar una posible falsa desconexión, la medición del incremento vectorial se bloquea a una baja tensión de entrada (consulte el principio de medición en [Frecuencia - Principio de medición](#)). El bloqueo de baja tensión actúa más rápido que la medición de incremento vectorial.

La desconexión de incremento vectorial se bloquea por una pérdida de fase de modo que un fallo de VT (por ejemplo, por un fusible de VT estropeado) no cause una desconexión falsa.

Principio de medición de la supervisión de incremento vectorial

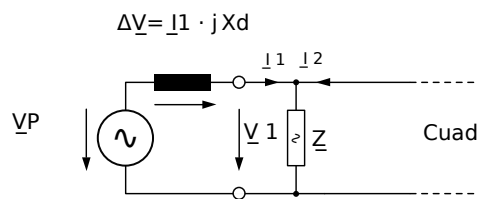


Fig. 139: Circuito equivalente en generador sincrónico en paralelo con la red de suministro eléctrico.

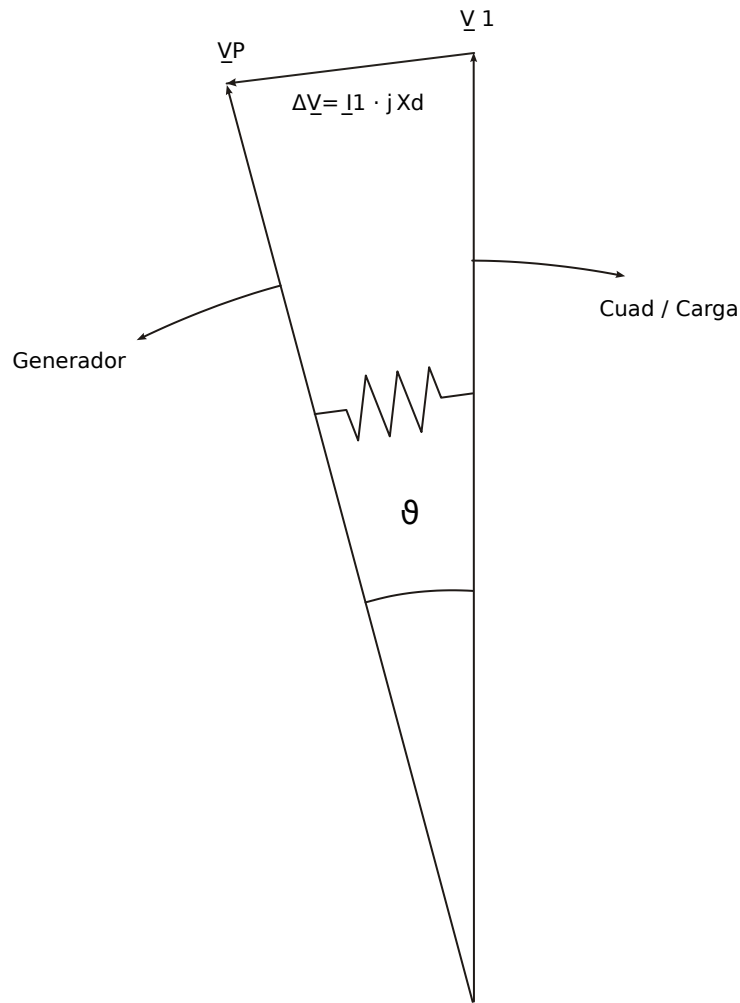


Fig. 140: Vectores de tensión en funcionamiento en paralelo con la red de suministro eléctrico.

El ángulo de desplazamiento del rotor entre el estator y el rotor depende del par de movimiento mecánico del generador. La potencia del eje mecánico con la alimentación de la red eléctrica y, por lo tanto, la velocidad sincrónica se mantiene constante.

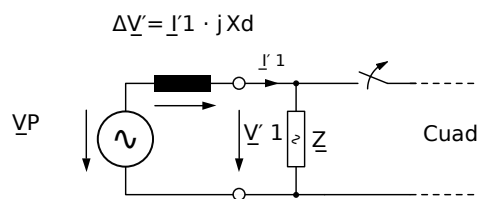


Fig. 141: Circuito equivalente en fallo de red eléctrica.

En caso de fallo de la red de suministro eléctrico o del reconectador automático, el generador alimentará bruscamente un carga de consumo muy alta. El ángulo de desplazamiento del rotor disminuye repetidamente y el vector de tensión \underline{V}_1 modifica su dirección (\underline{V}'_1).

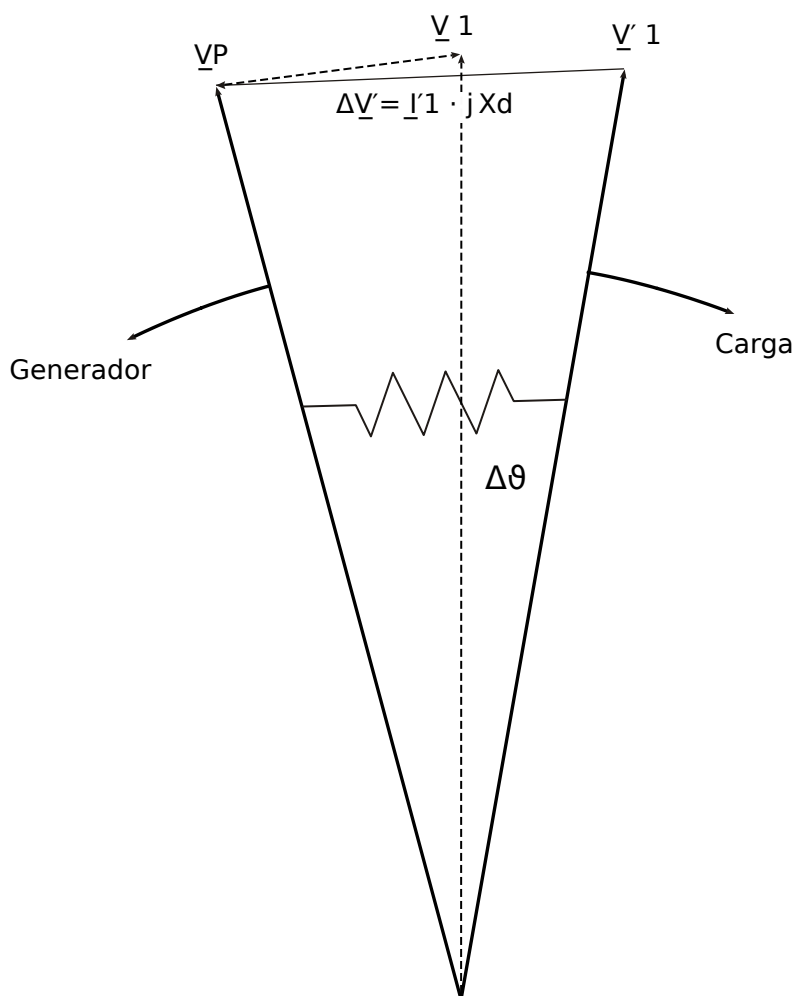


Fig. 142: Fallo de los vectores de tensión en la red.

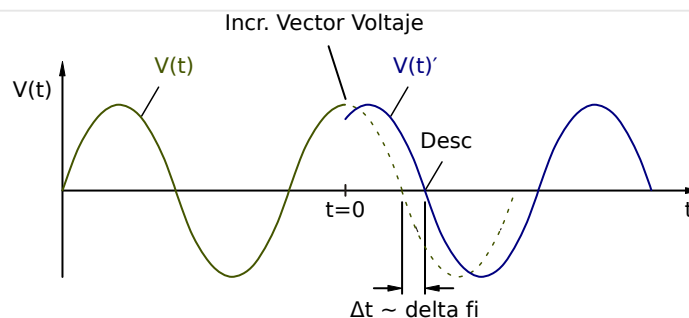


Fig. 143: Incremento vectorial de tensión.

Tal como se muestra en el diagrama de tensión/tiempo, el valor instantáneo de tensión salta a otro valor en los cambios de posición de fase. Esto se denomina incremento vectorial o de fase.

El relé mide la duración de ciclo. Se inicia una nueva medición en cada pasaje cero. La duración de ciclo medido se compara internamente con un tiempo de referencia y a partir de esto se comprueba la desviación de la duración de ciclo de la señal de tensión. En caso de un incremento vectorial como se muestra en el gráfico anterior, el pasaje cero se producirá antes o después. La desviación establecida de la duración de ciclo cumple con el ángulo de incremento vectorial.

Si el ángulo de incremento vectorial excede el valor ajustado, el relé se desconecta de forma inmediata.

La desconexión del incremento vectorial se bloquea en caso de pérdida de una o más fases de la

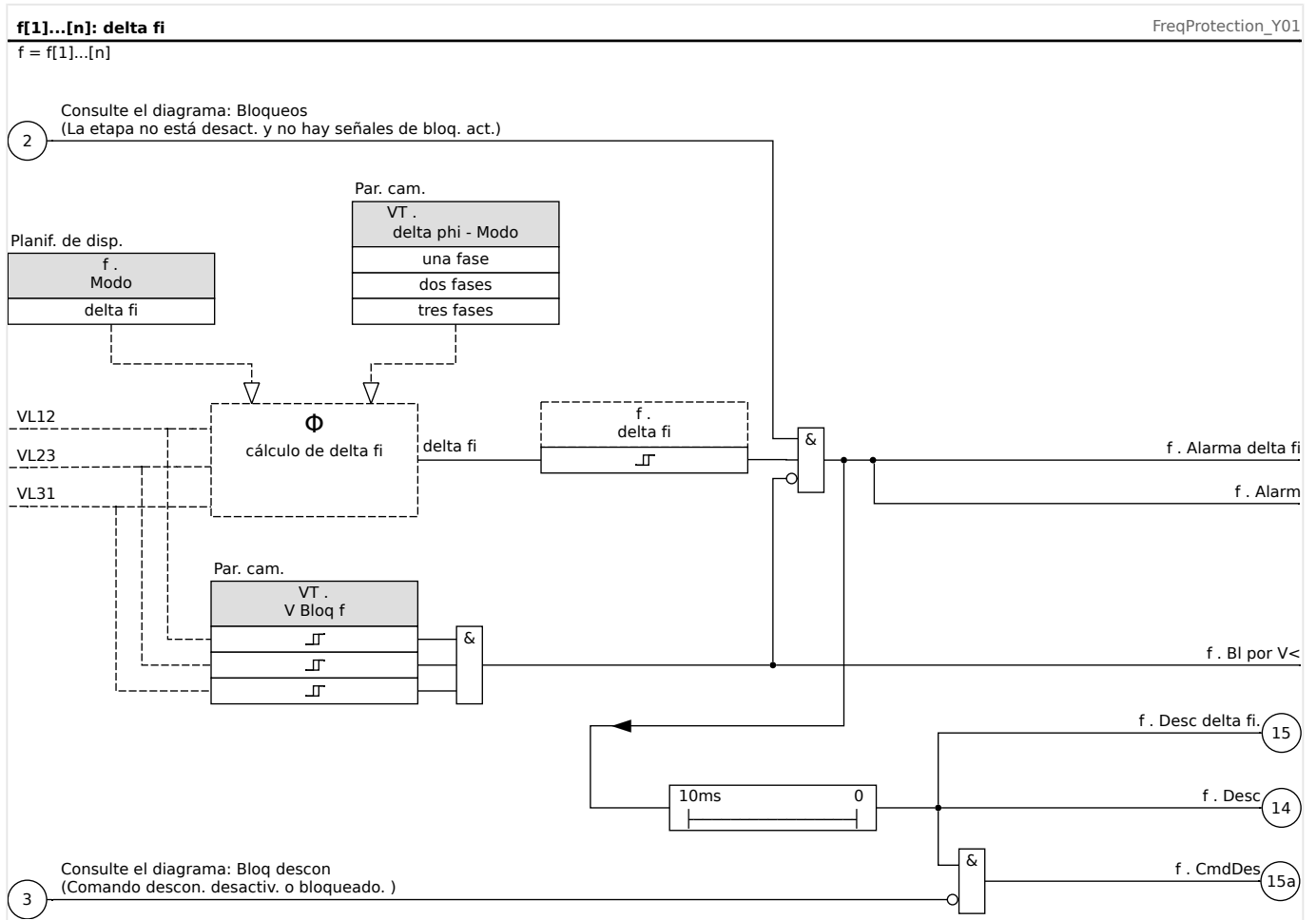
tensión de medición.

Principio de funcionamiento

El elemento de incremento vectorial supervisa las tres tensiones de fase a fase VL12, VL23 y VL31. Si las tres tensiones de fase a fase se encuentran por debajo de un umbral particular, el cálculo de frecuencia se bloquea (el umbral se puede configurar, para ello consulte el principio de medición en ["Frecuencia - Principio de medición"](#)).

Según el modo de supervisión de frecuencia establecido en el menú [Planif. de disp.] ($\gg f[x]. Modo$ = "delta fi"), las tensiones de fase evaluadas se comparan con el umbral de incremento vectorial establecido.

Si, en función del ajuste de parámetros, en cualquiera de las fases, el incremento vectorial excede el umbral definido y no hay comandos de bloqueo para el elemento de frecuencia, se emitirá una alarma y un comando de desconexión instantáneamente.



5.25.6 Puesta en servicio: Sobrefrecuencia [f>]

Objeto que se comprobará

Todas las etapas de protección de sobrefrecuencia configurada.

Medios necesarios

- Fuente de tensión trifásica con frecuencia variable y
- Temporizador

Procedimiento - Comprobación de los valores de umbral

- Siga aumentando la frecuencia hasta que se active el elemento de frecuencia correspondiente.
- Observe el valor de frecuencia y
- desconecte la tensión de prueba.

Procedimiento - Comprobación del retraso de desconexión

- Ajuste la tensión de prueba a la frecuencia nominal.
- A continuación, conecte un salto de frecuencia (valor de activación) e inicie un temporizador. Mida el tiempo de desconexión en la salida del relé.

Prueba de relación de retirada

Disminuya la cantidad de medición a menos de 99,95% del valor de desconexión (o 0,05 % fn). El relé solo se debe retirarse a 99,95% del valor de desconexión lo antes posible (o 0,05 % fn).

Resultado correcto de la prueba

Las desviaciones/tolerancias admitidas pueden tomarse de la hoja de datos técnicos ([↩➡](#) "13.3.3 Precisión de elementos de protección").

5.25.7 Puesta en servicio: Subfrecuencia [f<]

En el caso de los elementos configurados de subfrecuencia, esta prueba puede llevarse a cabo de forma similar a la prueba de protección de sobrefrecuencia (mediante el uso de valores relacionados con la subfrecuencia).

Tenga en cuenta las siguientes desviaciones:

- Para comprobar los valores de umbral, la frecuencia debe reducirse hasta que se active el elemento de protección.
- Para la detección de la relación de retirada, tiene que aumentarse la cantidad de medición para lograr más del 100,05 % del valor de desconexión (o 0,05 % fn). Al 100,05 % del valor de desconexión, el relé debe retirarse lo antes posible (o 0,05 % fn).

5.25.8 Puesta en marcha: df/dt - ROCOF

Objeto que se comprobará:

Todas las etapas de protección de frecuencia que se proyectan como df/dt.

Medios necesarios:

- Fuente de tensión trifásica.
- Generador de frecuencia que genera y mide una relación lineal definida de cambio de frecuencia.

Procedimiento - Comprobación de los valores de umbral:

- Siga aumentando la relación de cambio de frecuencia hasta que se active el elemento correspondiente.
- Anote el valor.

Procedimiento - Comprobación del retraso de desconexión:

- Ajuste la tensión de prueba a la frecuencia nominal.
- A continuación, aplique un cambio de paso (cambio brusco) que se sitúe 1,5 veces por encima del valor de ajuste. Por ejemplo, aplique 3 Hz por segundo si el valor de ajuste es de 2 Hz por segundo.
- Mida el tiempo de desconexión en la salida del relé. Compare el tiempo de desconexión medido con el tiempo de desconexión configurado.

Resultado correcto de la prueba:

Las desviaciones/tolerancias admitidas y tasas de rechazo pueden tomarse de la hoja de datos técnicos ([↪](#) "13.3.3 Precisión de elementos de protección").

5.25.9 Puesta en marcha: f< y -df/dt - Subfrecuencia y ROCOF

Objeto que se comprobará:

Todas las etapas de protección de frecuencia que se proyectan como f< y -df/dt.

Medios necesarios:

- Fuente de tensión trifásica.
- Generador de frecuencia que genera y mide una relación lineal definida de cambio de frecuencia.

Procedimiento - Comprobación de los valores de umbral:

- Alimente el dispositivo con tensión nominal y frecuencia nominal.
- Disminuya la frecuencia por debajo del umbral f<.
- Aplique una relación de cambio de frecuencia (cambio de paso) que se sitúe por debajo del valor de ajuste (por ejemplo, aplique -1 Hz por segundo si el valor de ajuste es de -0,8 Hz por segundo). Una vez expira el retraso de desconexión, el relé debe desconectarse.

Resultado correcto de la prueba

Las desviaciones/tolerancias admitidas y tasas de rechazo pueden tomarse de la hoja de datos técnicos ([↪](#) “13.3.3 Precisión de elementos de protección”).

5.25.10 Puesta en marcha: $f >$ y df/dt - Sobrefrecuencia y ROCOF

Objeto que se comprobará

Todas las etapas de protección de frecuencia que se proyectan como $f >$ y df/dt .

Medios necesarios

- Fuente de tensión trifásica.
- Generador de frecuencia que genera y mide una relación lineal definida de cambio de frecuencia.

Procedimiento - Comprobación de los valores de umbral:

- Alimente el dispositivo con tensión nominal y frecuencia nominal.
- Incremente la frecuencia por encima del umbral $f >$.
- Aplique una relación de cambio de frecuencia (cambio de paso) que se sitúe por encima del valor de ajuste (por ejemplo, aplique 1 Hz por segundo si el valor de ajuste es de 0,8 Hz por segundo). Una vez expira el retraso de desconexión, el relé debe desconectarse.

Resultado correcto de la prueba:

Las desviaciones/tolerancias admitidas y tasas de rechazo pueden tomarse de la hoja de datos técnicos ([↪](#) “13.3.3 Precisión de elementos de protección”).

5.25.11 Puesta en marcha: $f <$ y DF/DT - Subfrecuencia y DF/DT

Objeto que se comprobará:

Todas las etapas de protección de frecuencia que se proyectan como $f <$ y Df/Dt .

Medios necesarios:

- Fuente de tensión trifásica.
- Generador de frecuencia que pueda generar y medir un cambio de frecuencia definido.

Procedimiento - Comprobación de los valores de umbral:

- Alimente el dispositivo con tensión nominal y frecuencia nominal:
- Disminuya la frecuencia por debajo del umbral $f <$.
- Aplique un cambio de frecuencia definido (cambio de paso) que esté por encima del valor de ajuste. Por ejemplo: aplique un cambio de frecuencia de 1 Hz durante el intervalo de tiempo DT definido si el valor de ajuste DF es 0,8 Hz. El relé debe desconectarse inmediatamente.

Resultado correcto de la prueba

Las desviaciones/tolerancias admitidas y tasas de rechazo pueden tomarse de la hoja de datos técnicos (↪ “13.3.3 Precisión de elementos de protección”).

5.25.12 Puesta en marcha: $f >$ y DF/DT - Sobrefrecuencia y DF/DT*Objeto que se comprobará:*

Todas las etapas de protección de frecuencia que se proyectan como $f >$ y Df/Dt.

Medios necesarios:

- Fuente de tensión trifásica.
- Generador de frecuencia que pueda generar y medir un cambio de frecuencia definido.

Procedimiento - Comprobación de los valores de umbral:

- Alimente el dispositivo con tensión nominal y frecuencia nominal:
- Incremente la frecuencia por encima del umbral $f >$.
- Aplique un cambio de frecuencia definido (cambio de paso) que esté por encima del valor de ajuste. Por ejemplo: aplique un cambio de frecuencia de 1 Hz durante el intervalo de tiempo DT definido si el valor de ajuste DF es 0,8 Hz. El relé debe desconectarse inmediatamente.

Resultado correcto de la prueba:

Las desviaciones/tolerancias admitidas y tasas de rechazo pueden tomarse de la hoja de datos técnicos (↪ “13.3.3 Precisión de elementos de protección”).

5.25.13 Puesta en marcha: delta phi - Incremento vectorial*Objeto que se comprobará:*

Todas las etapas de protección de frecuencia que se proyectan como delta phi (incremento vectorial).

Medios necesarios:

- Fuente de tensión trifásica que pueda generar un paso definido (cambio brusco) de los indicadores de tensión (cambio de fase).

Procedimiento - Comprobación de los valores de umbral:

- Aplique un incremento vectorial (cambio brusco) que sea 1,5 veces el valor de ajuste. Por ejemplo, si el valor de ajuste es 10° , aplique 15° .

Resultado correcto de la prueba:

Las desviaciones/tolerancias admitidas y la tasa de rechazo pueden tomarse de la hoja de datos técnicos (↪ “13.3.3 Precisión de elementos de protección”).

5.26 V 012 - Asimetría de tensión [47]

Con el menú de planificación de dispositivo, el módulo »V 012« se puede proyectar para supervisar si existe la tensión de secuencia de fase positiva para sobretensión subtensión o el sistema de secuencia de fase negativa para sobretensión. Este módulo está basado en las tensiones trifásicas.

El módulo muestra una alarma si se sobrepasa el umbral. El módulo se desconectará si los valores de medición permanecen durante el tiempo de duración del temporizador de retraso por encima del umbral de forma continua.

En caso de que la tensión de secuencia de fase negativa se supervise (ajuste [Planif. de disp.] »V 012 . Modo« = "V2>"), el umbral [Parám protec / Def x / V-Prot / V 012[n]] »V2>« se puede combinar con un criterio de porcentaje adicional »%(V2/V1)« (conexión AND) para prevenir desconexiones fallidas en caso de que falte tensión en el sistema de secuencia de fase positiva.

ANSI 47 - Supervisión del sistema de secuencia de fase negativa

Esta opción de aplicación se establece de la siguiente manera:

- [Planif. de disp.] »V 012 . Modo« = «V2>»

Opciones:

- [Parám protec / Def 1... 4 / V-Prot / V 012[x]] »%(V2/V1)« = ajuste de selección de desconexión desequilibrada en forma de porcentaje.

El módulo se desconecta, si el umbral »V2>« **y** se supera la relación de tensión de secuencia de fase negativa a positiva »%(V2/V1)« (después de que el temporizador de retraso »t« haya finalizado).

ANSI 59U1 - Sobretensión en el sistema de secuencia de fase positiva

Esta opción de aplicación se establece de la siguiente manera:

- [Planif. de disp.] »V 012 . Modo« = «V1>»

ANSI 27U1 - Subtensión en el sistema de secuencia de fase positiva

Esta opción de aplicación se establece de la siguiente manera:

- [Planif. de disp.] »V 012 . Modo« = «V1<»

Funcionalidad

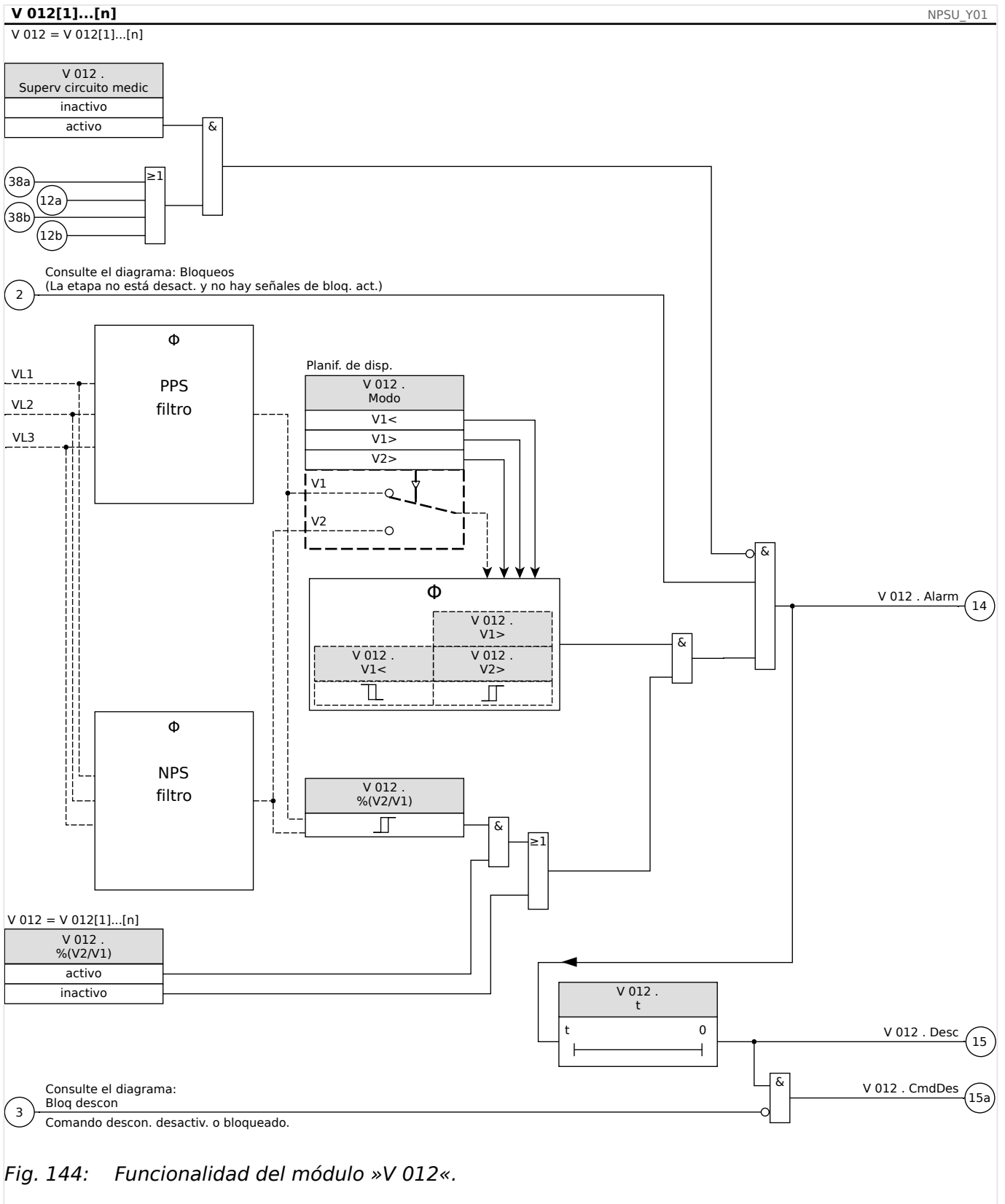


Fig. 144: Funcionalidad del módulo »V 012«.

5.26.1 Puesta en servicio: Protección asimétrica

Objeto que se comprobará

Prueba de los elementos de protección asimétrica.

Medios necesarios

- Fuente de tensión de CA trifásica
- Temporizador para medición del tiempo de desconexión
- Voltímetro

Comprobación de los valores de desconexión (ejemplo)

Defina el valor de selección de la tensión en la secuencia de fase negativa en $0,5 V_n$. Defina el retraso de desconexión en 1 s.

Para generar una tensión de secuencia de fase negativa intercambie el cableado de dos fases (VL2 y VL3).

Comprobación de retraso de desconexión

Inicie el temporizador y realice un cambio brusco (conmutación) a 1,5 veces el valor de desconexión definido. Mida el retraso de desconexión.

Resultado correcto de la prueba

Los valores de umbral medidos y los retrasos de desconexión cumplen con lo especificado en la lista de ajustes. Las desviaciones/tolerancias admitidas pueden tomarse de la hoja de datos técnicos.

5.27 Sinc - Comprobación de sincronización [25]

¡ADVERTENCIA!



La función de comprobación de sincronización se puede ignorar mediante fuentes externas. En este caso, la sincronización tiene que asegurarse mediante otros sistemas de sincronización antes del cierre del interruptor.

¡AVISO!



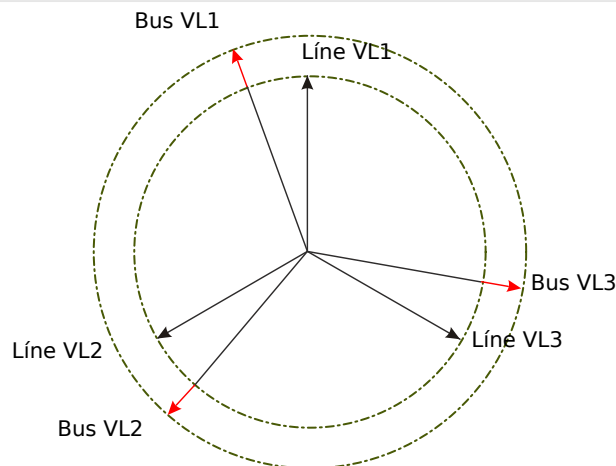
Las tres primeras entradas de medición de la tarjeta de medición de tensión (VL1/VL1-L2, VL2/VL2-L3, VL3/VL3-L1) se denominan/etiquetan como tensiones de bus dentro del elemento de comprobación de sincronización (esto también se aplica a los dispositivos de protección del generador). Al cuarto punto de medición de la tarjeta de medición de tensión (VX) se le asigna el nombre/se etiqueta como línea-tensión (esto también se aplica a dispositivos de protección del generador). En el menú [Parámetro de campo/Transf. Tensión/Sinc V], el usuario tiene que definir con qué fase se compara la cuarta entrada de medición.

Comprobación sincronización

La función »Sinc« se facilita para las aplicaciones en las que la línea tiene fuentes eléctricas con dos extremos. La función de comprobación de sincronización tiene la capacidad de comprobar la magnitud de la tensión, las diferencias de ángulo y la diferencia de frecuencia (frecuencia de deslizamiento) entre el bus y la línea. Si se activa, la comprobación de sincronización puede supervisar la operación de cierre, manualmente, automáticamente o de ambas formas. Esta función se puede omitir mediante las condiciones de la operación de bus-línea y se puede ignorar con una fuente externa.

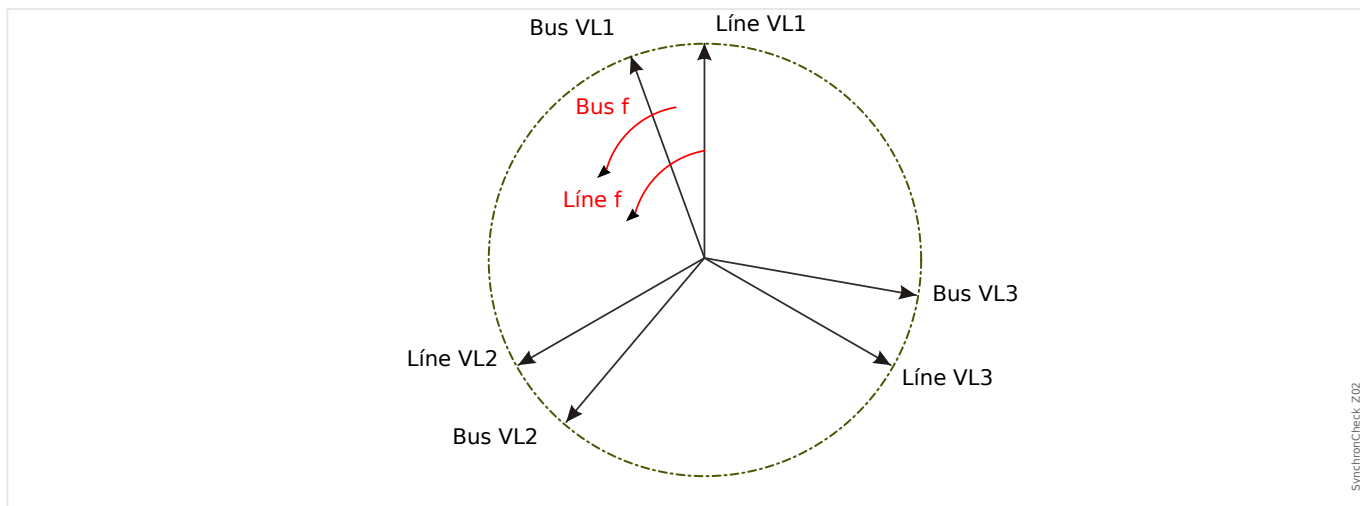
Diferencia de tensión ΔV

La primera condición para paralelizar dos sistemas eléctricos es que sus fasores de tensión tengan la misma magnitud. Esto se puede controlar mediante el AVR del generador.



Diferencia de frecuencia (frecuencia de deslizamiento) ΔF

La segunda condición para paralelizar dos sistemas eléctricos es que sus frecuencias sean casi iguales. Esto se puede controlar mediante el regulador de velocidad del generador.



Si la frecuencia del generador f_{Bus} no es igual a la frecuencia de la red f_{Line} , provoca una frecuencia de deslizamiento $\Delta f = |f_{Bus} - f_{Line}|$ entre las dos frecuencias del sistema.

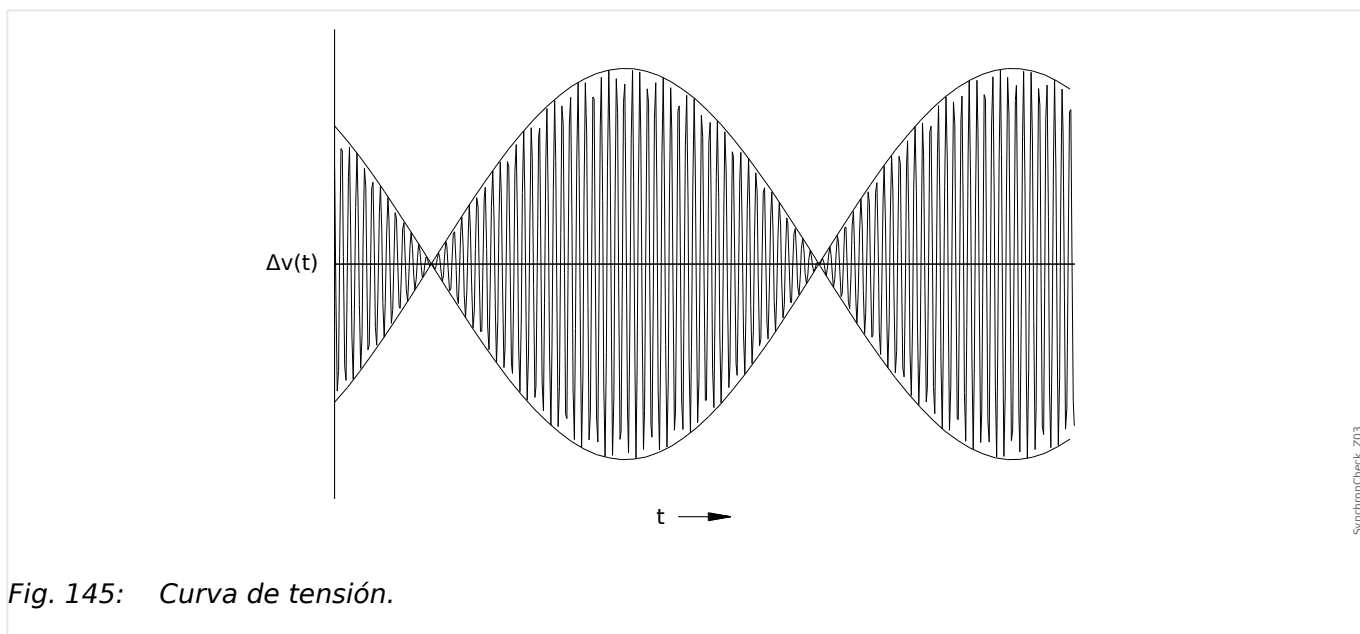


Fig. 145: Curva de tensión.

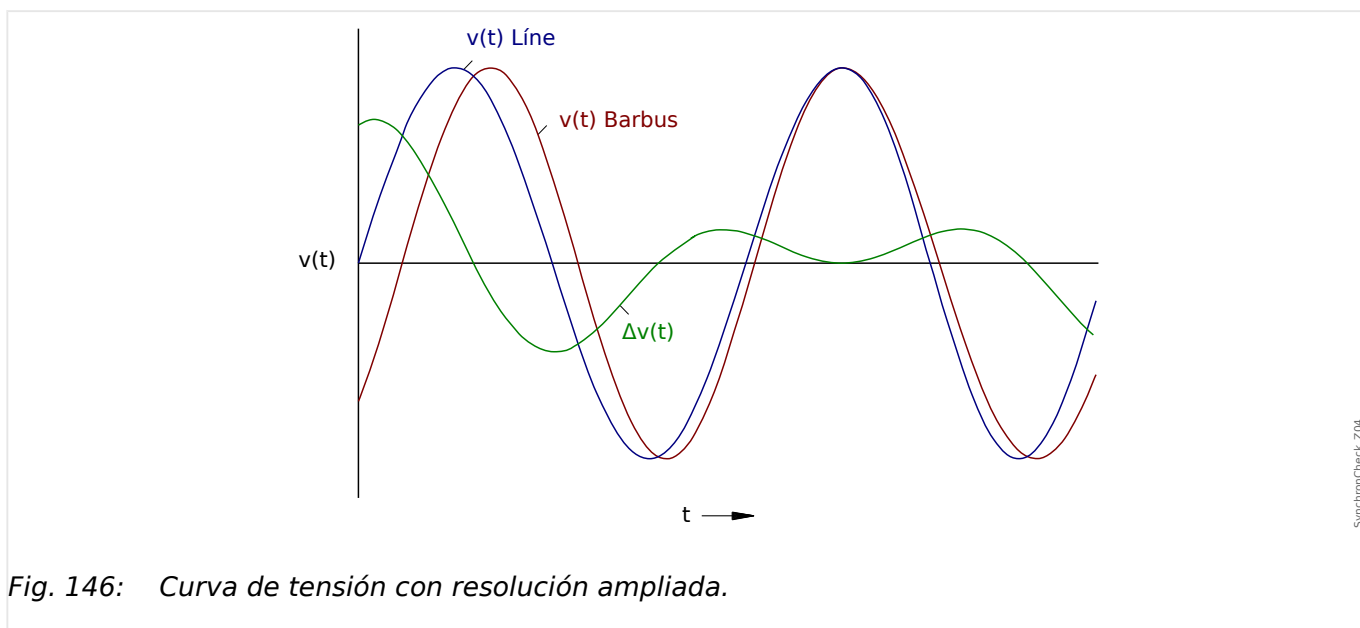
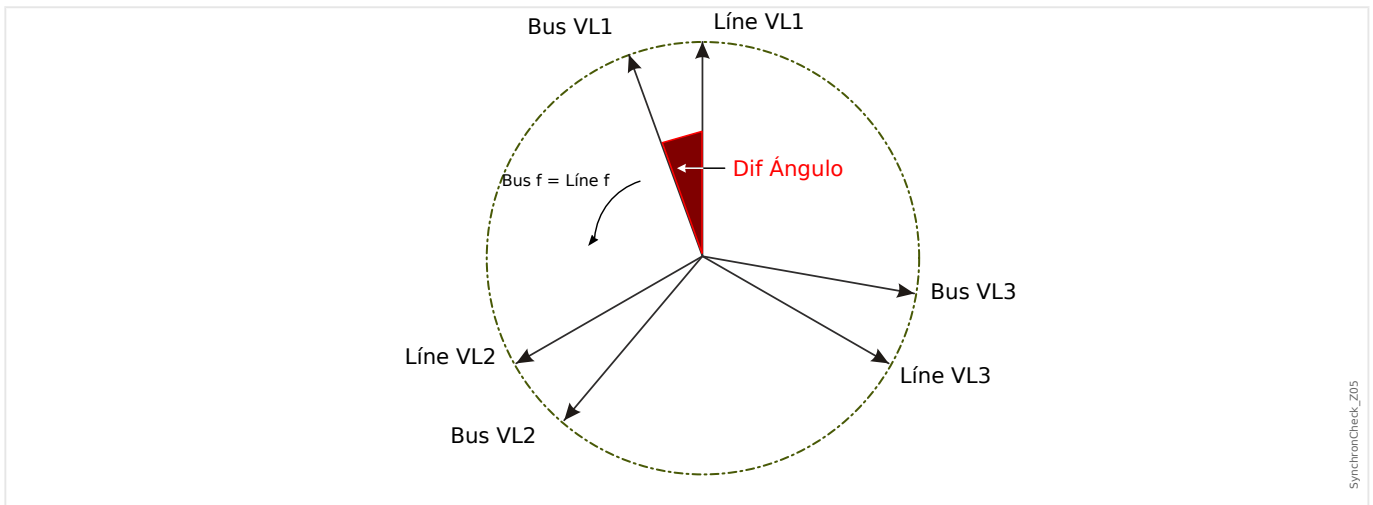


Fig. 146: Curva de tensión con resolución ampliada.

Diferencia angular o fásica

Incluso si la frecuencia de ambos sistemas es exactamente idéntica, normalmente se produce una diferencia angular de los fasores de tensión.



En el momento de la sincronización, la diferencia angular de los dos sistemas debe estar cerca de cero porque, de lo contrario, pueden producirse entradas de carga no deseadas. En teoría, la diferencia angular se puede regular a cero enviando impulsos cortos a los reguladores de velocidad. Al paralelizar generadores con la red, en la práctica, es necesario realizar la sincronización lo más rápido posible y normalmente se acepta una ligera diferencia de frecuencia. En tales casos, la diferencia angular no es constante, pero cambia con la frecuencia de deslizamiento ΔF .

Al tener en cuenta el tiempo de cierre del interruptor, una ventaja del impulso de liberación de cierre se puede calcular de manera que el cierre del interruptor se realice exactamente en el momento en que ambos sistemas están en conformidad angular.

Básicamente, se aplica lo siguiente:

En lo que respecta a masas giratorias grandes, la diferencia de frecuencia (frecuencia de deslizamiento) de los dos sistemas debe ser posiblemente casi cero, debido a entradas de carga muy altas en el momento del cierre del interruptor. En masas de rotación más pequeñas, la diferencia de frecuencia de los sistemas puede ser más alta.

¡AVISO!



Esta comprobación de sincronización no se puede utilizar para las dos tensiones que se cambian mediante un ángulo fijo (p. ej. porque se miden en los dos lados del transformador de bloques de un generador).

Modos de sincronización

El módulo Comprobación de sincronización es capaz de comprobar la sincronización de dos sistemas eléctricos (sistema a sistema) o entre un generador y un sistema eléctrico (generador a sistema). Para paralelizar dos sistemas eléctricos, la frecuencia, la tensión y el ángulo de fase de la estación, deben ser exactamente los mismos que en la red general. Mientras tanto, la sincronización de un generador con un sistema se puede realizar con cierta frecuencia de deslizamiento, según el tamaño del generador utilizado. Por tanto, el tiempo de cierre máximo del interruptor tiene que tenerse en cuenta. Con el tiempo de cierre del interruptor definido, el módulo Comprobación de sincronización es capaz de calcular el momento de sincronización y proporciona la liberación de la paralelización.

¡ADVERTENCIA!



Al paralelizar dos sistemas, hay que verificar que está seleccionado el modo sistema a sistema. ¡Paralelizar dos sistemas en modo generador-a-sistema puede causar daños graves!

Comprobación de sincronización de principio de funcionamiento (Generador a sistema)

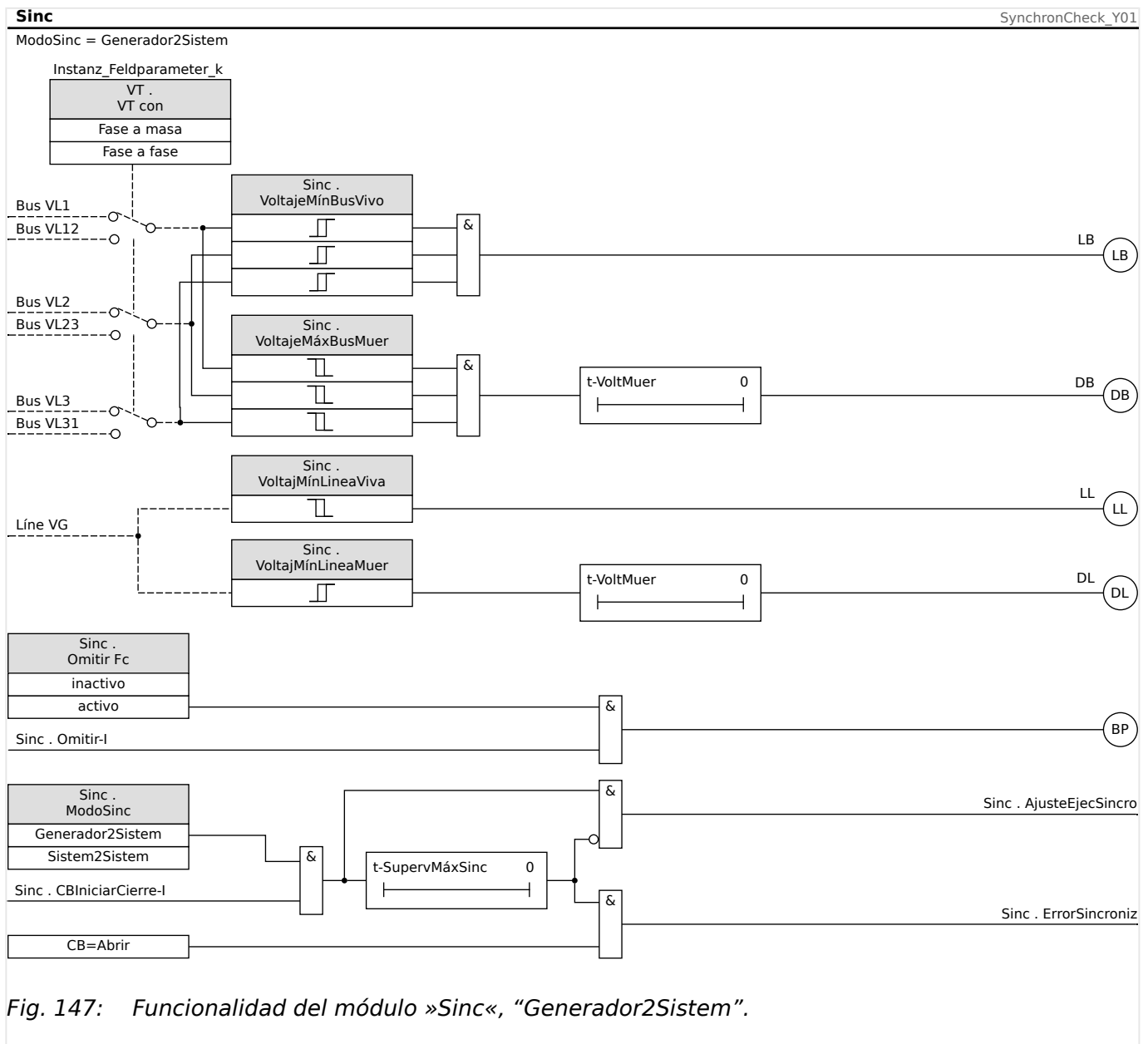


Fig. 147: Funcionalidad del módulo »Sinc«, «Generador2Sistem».

Ajuste: [Parám protec / Def x / Intercon-Prot / Sinc / Modo/Veces] »ModoSinc« = «Generador2Sistem»

El elemento de comprobación de sincronización mide las tres tensiones de fase-a-neutro »VL1«, »VL2«, y »VL3« o las tensiones de trifase-a-fase »VL1-L2«, »VL2-L3«, y »VL3-L1« de la barra colectora del generador. La tensión de línea Vx se mide mediante la cuarta entrada de tensión. Si se cumplen todas las condiciones síncronas (es decir: ΔV [VoltageDiff], ΔF [SlipFrequency] y $\Delta \phi$ [AngleDiff]) y se encuentran dentro del límite, se

emitirá una señal que indica que ambos sistemas son sincrónicos. Una función avanzada de cierre de evaluador de ángulo tiene en cuenta el tiempo de cierre del interruptor.

Comprobación de sincronización de principio de funcionamiento (Sistema a sistema)

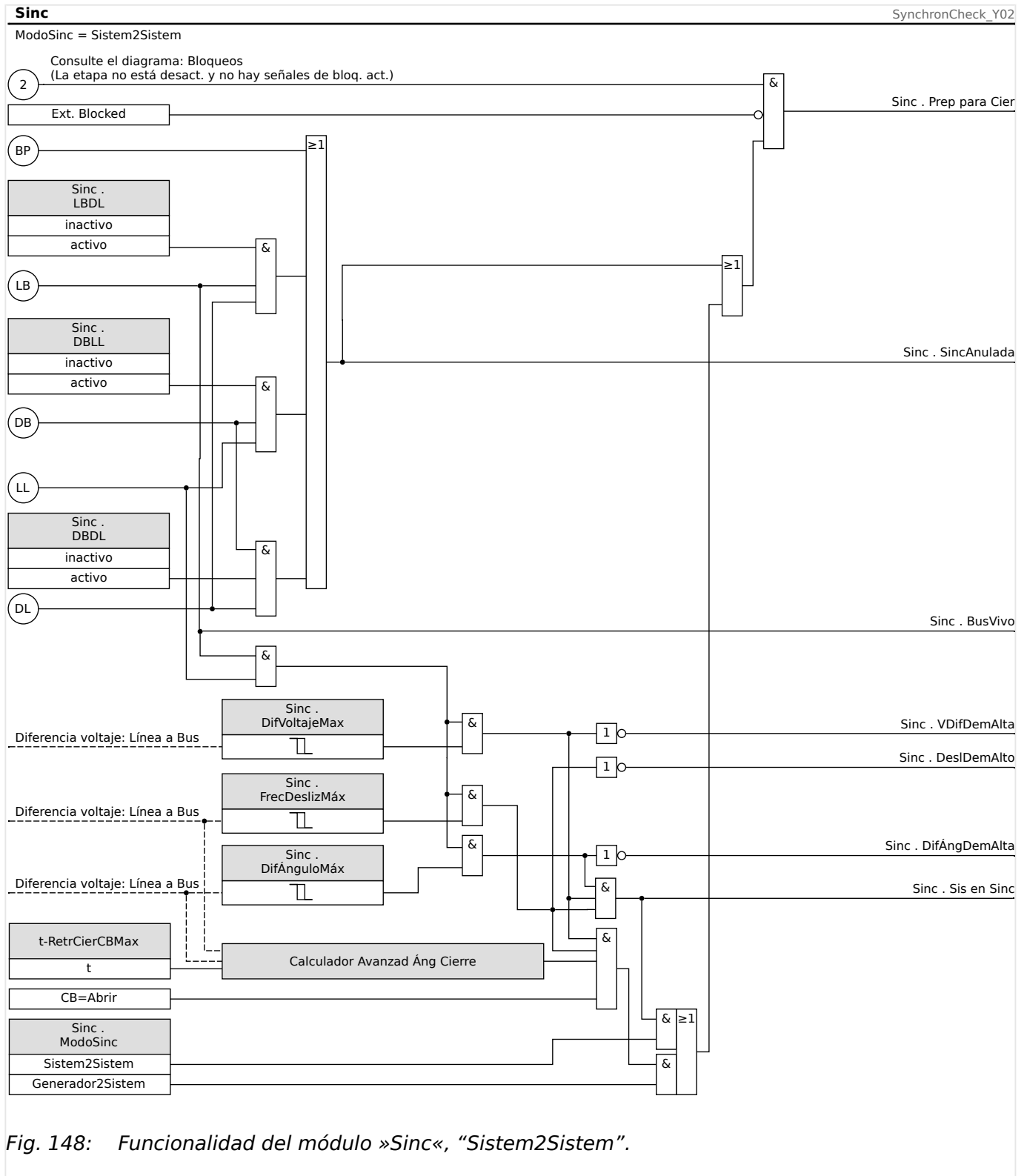


Fig. 148: Funcionalidad del módulo »Sinc«, "Sistem2Sistem".

Ajuste: [Parám protec / Def x / Intercon-Prot / Sinc / Modo/Veces] »ModoSinc« = "Sistem2Sistem"

La función de comprobación de sincronización de dos sistemas es muy similar a la función de comprobación de sincronización para generador-a-sistema salvo que no hay necesidad de tener en cuenta el tiempo de cierre del interruptor. El elemento de comprobación de sincronización mide las tres tensiones de fase-a-neutro »VL1«, »VL2« y »VL3« o las tensiones de trifase-a-fase »VL1-L2«, »VL2-L3«, y »VL3-L1« de la barra colectora de tensión de la estación. La tensión de línea Vx se mide mediante la cuarta entrada de tensión. Si se cumplen todas las condiciones síncronas (es decir: ΔV [VoltageDiff], ΔF [SlipFrequency] y $\Delta \phi$ [AngleDiff]) y se encuentran dentro del límite, se emitirá una señal que indica que ambos sistemas son sincrónicos.

Condiciones para omitir la comprobación de sincronización

Si se dan, las siguientes condiciones pueden omitir la función de comprobación de sincronización:

- LBDL = Bus vivo - Línea muerta
- DBLL = Bus muerto - Línea viva
- DBDL = Bus muerto - Línea muerta

Asimismo, la función de Comprobación de sincronización se puede ignorar mediante una fuente externa.

¡ADVERTENCIA!



Cuando se ignora o se omite la función de comprobación de sincronización, la sincronización tiene que asegurarse mediante otros sistemas de sincronización antes del cierre del interruptor.

5.28 Q->&V< - Potencia reactiva/protección de subtensión

El número de recursos de energía distribuida (DER) aumenta continuamente. Al mismo tiempo disminuye la reserva de energía controlable a través de las plantas de energía a gran escala.

Por lo tanto, varios requisitos y reglamentos estipulan que las plantas de energía eléctrica distribuida de corriente, que consisten en una o más unidades de generación de energía que introducen energía en la red MV o HV, tienen que soportar la tensión de la red en caso de fallo.

En caso de fallo, la tensión cerca del punto de cortocircuito cae casi a cero. Alrededor del punto de fallo se genera una zona de gradiente potencial cuya expansión puede restringirse mediante la alimentación de potencia reactiva en la red. En fallos de red (caída de tensión), la protección Q->&V< impide la expansión de la zona de gradiente potencial en caso de que se tome una potencia reactiva mayor de la red eléctrica.

La función de este módulo de protección no es la protección del propio sistema de generación de energía, sino más bien el desacoplamiento del sistema de generación de energía cuando se toma la corriente reactiva de la red en caso de que la tensión caiga por debajo de un cierto valor. Esta protección es un sistema de protección de flujo ascendente.

El módulo de protección Q->&V< se implementa como elemento de protección autónomo según la siguiente normativa alemana:

- *VDE-AR-N 4110 Anwendungsregel: 2018-11: „Technische Regeln für den Anschluss von Kundenanlagen an das Mittelspannungsnetz und deren Betrieb (TAR Mittelspannung)“*
- *VDE-AR-N 4120 Anwendungsregel: 2018-11: „Technische Regeln für den Anschluss von Kundenanlagen an das Hochspannungsnetz und deren Betrieb (TAR Hochspannung)“*

Para obtener más información sobre la reconexión, consulte [↳ “5.29 Módulo de reconexión”](#).

Las amplias posibilidades de ajuste y configuración de este elemento de protección permiten la adaptación de los recursos de energía conectados a diferentes condiciones de la red.

Para la función correcta de este módulo de protección tiene que

- Configurar »General Settings« (Ajustes generales),
- Seleccionar y definir el método de desacoplamiento.
- Configurar la reconexión de las unidades de generación de energía (véase el capítulo Reconexión).

Ajustes generales

En cada conjunto de parámetros [Parám protec / Def 1... 4 / Intercon-Prot / Q->&V< / Ajustes generales] se pueden configurar los ajustes generales.

Aquí puede activarse o desactivarse la función completa de este elemento de protección.

Mediante la activación de la supervisión del transformador de tensión, es posible evitar una avería en este módulo de protección.

Dirección de desconexión de la protección QV

Definiciones

- Sistema de flecha de flujo de carga = el activo y reactivo consumidos se cuentan como positivos (mayores que cero)
- Sistema de flecha de flujo de generador = la potencia producida se cuenta como positiva (mayores que cero)

Mediante el parámetro de desconexión de potencia dir positivo/negativo, se puede aplicar una inversión de señal a la potencia reactiva dentro del módulo de protección QV.

Los dispositivos de protección que usan flecha de flujo de carga (consulte [“Sistema de flecha de referencia de carga”](#)) deben definirse como »Power Trip dir« = “positive”. Los dispositivos de protección que están funcionando con el sistema de flecha de flujo del generador (como los dispositivos de protección de generador) deben definirse como »Power Trip dir = “negative”. Mediante los dispositivos de protección del generador, se puede definir en el sistema de flecha de flujo de carga interno con la protección QV (solo). Eso significa que, aparte de la protección QV, no se realiza ninguna otra medición de potencia o protección de potencia.

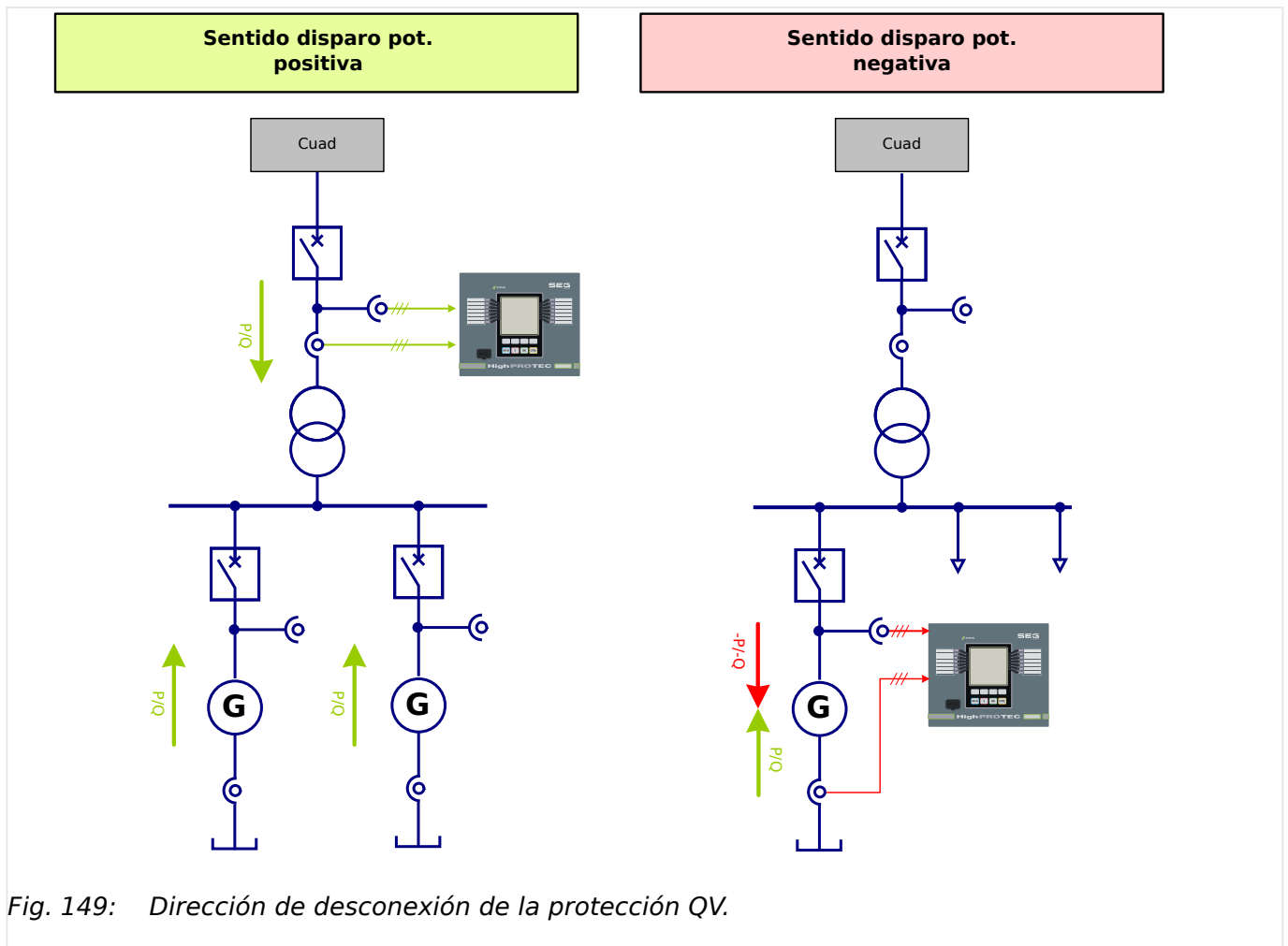


Fig. 149: Dirección de desconexión de la protección QV.

Ajuste de parámetros de desacoplamiento

Para admitir la tensión decreciente (caída de tensión) dinámica durante los fallos, los códigos de red eléctrica de los propietarios del sistema de transmisión requieren el siguiente comportamiento durante problemas (caídas de tensión) en la red eléctrica mediante los recursos de energía conectados:

La protección QV supervisa el comportamiento apto para la red eléctrica después de un fallo de la red. Las fuentes de energía que tengan un impacto negativo en la restauración consumiendo potencia reactiva inductiva deben desconectarse de la red antes de que finalicen los temporizadores de los dispositivos de protección.

Por lo tanto, la fuente de energía se desconectará de la red eléctrica después de 0,5 segundos mediante la protección QV si las tres tensiones de línea a línea en el punto de acoplamiento común son inferiores a 0,85 veces V_n (conectado con lógica AND) y si el recurso de energía consume al mismo tiempo potencia reactiva inductiva de la red eléctrica. (VDE AR 4120).

¡AVISO!



Se evalúa la potencia reactiva del sistema de secuencia de fase positiva (Q1).

La supervisión de tensión solo controla la tensiones de fase a fase.

Esto evita cualquier influencia en la medición mediante el desplazamiento de punto neutro en sistemas de puesta a tierra resonante.

En el menú [Parám protec / Def 1... 4 / Intercon-Prot / Q->&V< / Desacopl.] se pueden definir los parámetros de desacoplamiento.

La demanda de potencia reactiva de la red puede detectarse mediante dos métodos diferentes. Por lo tanto, el método de desacoplamiento »QV-Método« tiene que seleccionarse primero, con las siguientes opciones:

- “Superv. Ángulo Potencia” (método 1)
- “Superv. Alim. React. Pura” (método 2)

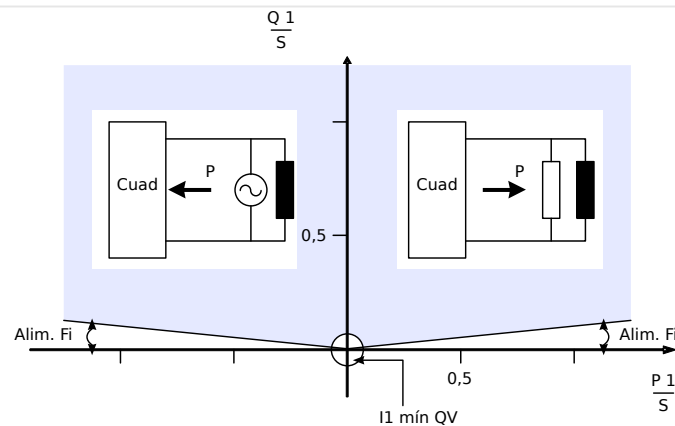


Fig. 150: Método 1: Supervisión de ángulo de potencia

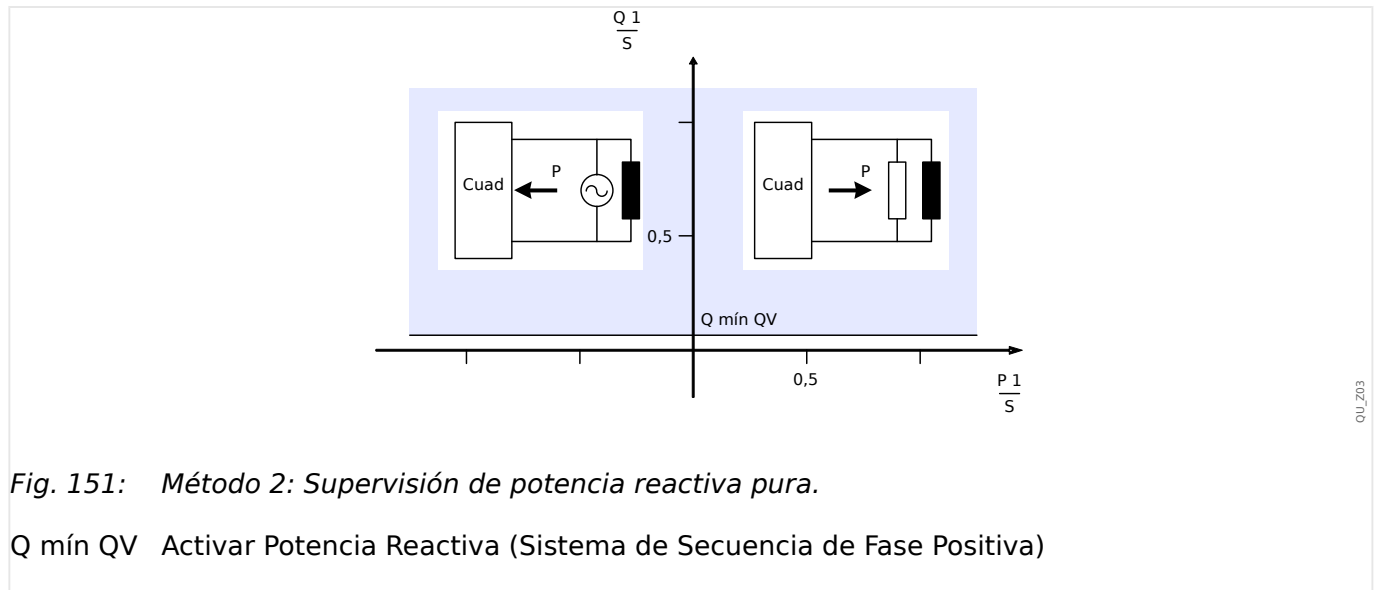


Fig. 151: Método 2: Supervisión de potencia reactiva pura.

Q mín QV Activar Potencia Reactiva (Sistema de Secuencia de Fase Positiva)

Una supervisión de la corriente mínima (I_1) en el sistema de secuencia de fase positiva impide una hiperfunción de la supervisión de la potencia reactiva a niveles de potencia más bajos.

Para el ángulo de supervisión de energía, la supervisión mínima actual está siempre activa. Para la supervisión de potencia reactiva pura la supervisión mínima actual es opcional.

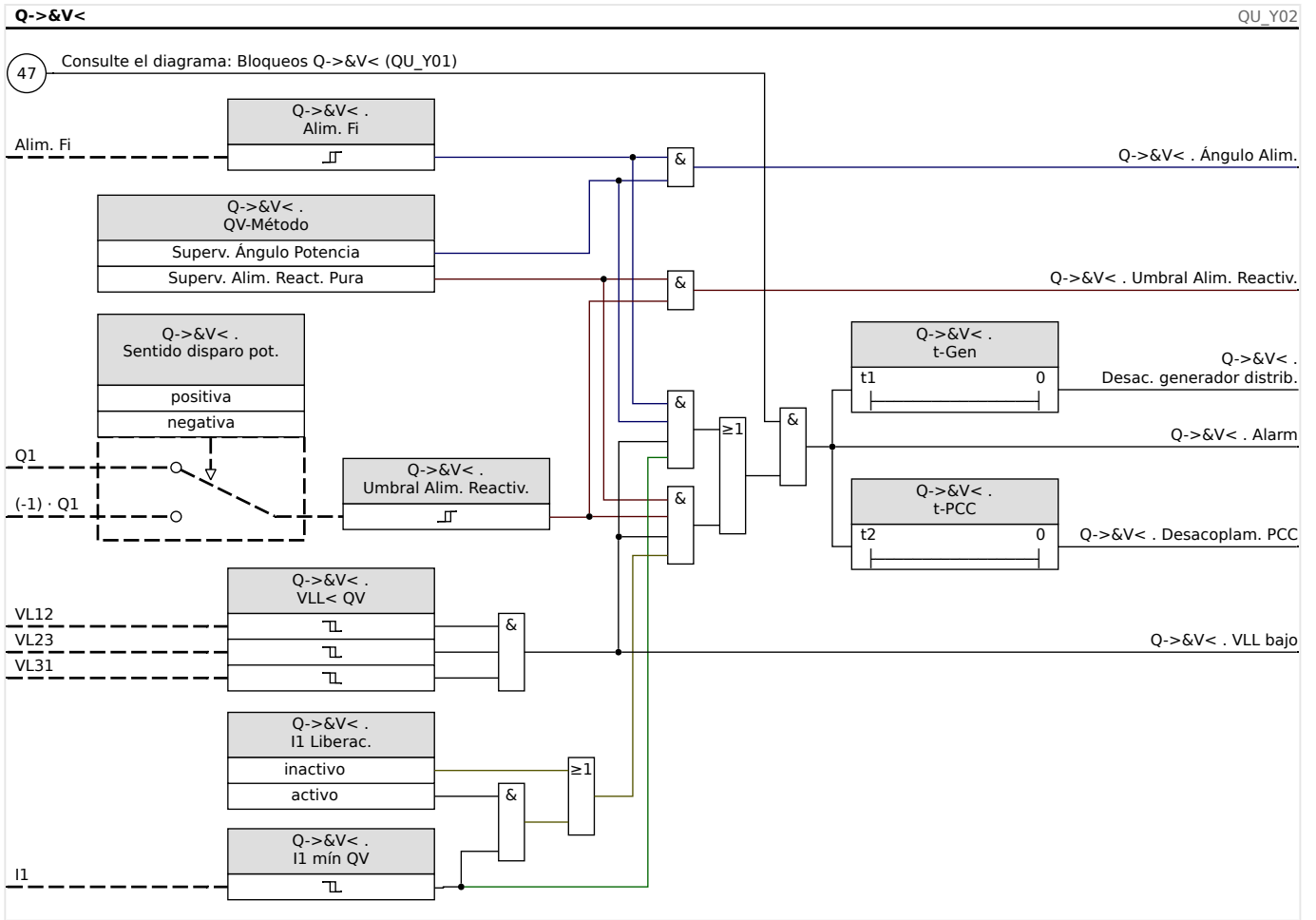
Cuando se utiliza la supervisión del ángulo de potencia (método 1):

- Establezca el ángulo de potencia »Alim. Fi«.
- Seleccione una corriente mínima adecuada » I_1 mín QV« que evite una desconexión falsa.

Cuando se utiliza la supervisión de potencia reactiva pura (método 2):

- Establezca el umbral de potencia reactiva »Q mín QV«.
- También puede seleccionar una corriente mínima adecuada » I_1 mín QV« para prevenir una desconexión falsa.

Hay dos elementos de temporizador disponibles: » t -Gen« y » t -PCC«. Ambos elementos de temporizador se iniciarán al seleccionar el módulo Q->&V<. Sin embargo, las regulaciones de red de la corriente requieren solo una etapa de desacoplamiento.



5.29 Módulo de reconexión

La función de reconexión tras el desacoplamiento de la red de suministro eléctrico cumple la siguiente normativa alemana:

- *Technische Anschlussregeln für die Mittelspannung (VDE-AR-N 4110)*
- *Technische Anschlussregeln für die Hochspannung (VDE-AR-N 4120)*

Para controlar las condiciones de reconexión después de un desacoplamiento de la red eléctrica, se ha implementado en paralelo una función de reconexión a las funciones de desacoplamiento.

La tensión de la red (fase a fase) y la frecuencia son los criterios principales para la reconexión. Siempre tiene que evaluarse la tensión del lado de la red eléctrica (línea a línea) en el interruptor del generador (lado de la red eléctrica).

La función de reconexión es solo una de las funciones del sistema para el desacoplamiento de la red eléctrica y la sincronización de retorno.

El elemento de reconexión, como el elemento Q->&V<, está vinculado a las funciones de desacoplamiento y otras funciones de desacoplamiento integradas, como la baja/alta tensión o la sub/sobrefrecuencia. La reconexión puede ser activada por hasta 6 elementos de desacoplamiento, a través de señales de entrada digital, funciones lógicas o a través de SCADA (sistema de comunicación).

Tras una desconexión del interruptor en el PCC mediante la función de desacoplamiento, la reconexión tiene que hacerse manualmente.

¡ADVERTENCIA!



Riesgo de una reconexión asíncrona:

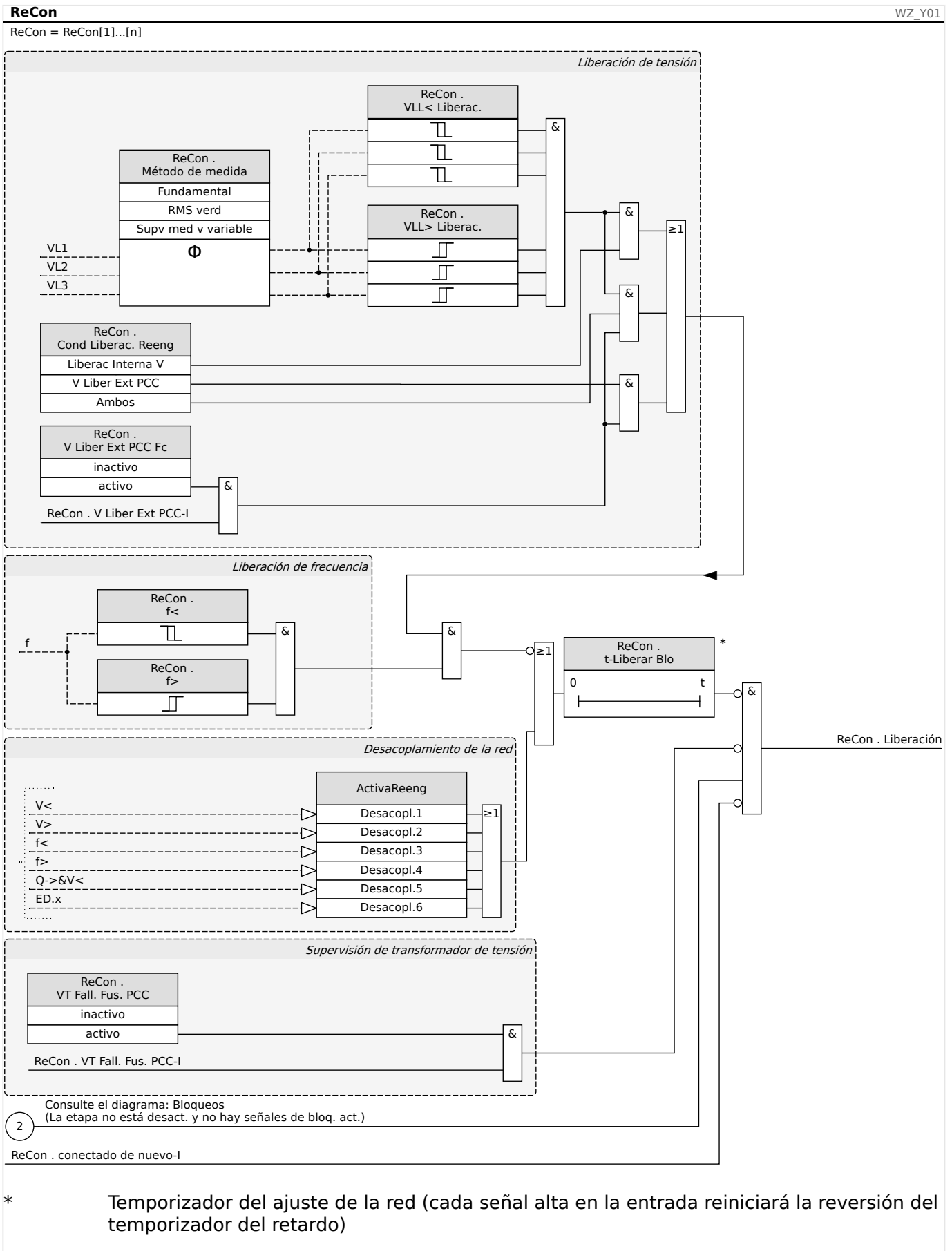
La función de reconexión no sustituye al dispositivo de sincronización.

Antes de conectar redes eléctricas diferentes, tiene que asegurarse el sincronismo.

Después de desacoplar mediante el módulo Q->&V< u otras funciones de desacoplamiento, como V</V<<, V>/>>, f</>, la señal de liberación de reconexión para la reconexión del interruptor de la unidad de generación de energía se bloqueará durante un intervalo de tiempo predefinido (ajuste predeterminado de 10 min.). Esto es para esperar hasta que se completen todas las operaciones de conmutación. La reconexión automática no se debe ejecutar antes de que la frecuencia y la tensión de la red eléctrica estén dentro de las bandas aceptables (de forma casi permanente). Es decir, que estén dentro de los valores de límite admisibles durante un tiempo predeterminado y ajustable.

La finalidad de la función de reconexión es volver a conectar a la red eléctrica de forma segura un recurso de energía desacoplado.

Lógica de liberación para el interruptor del generador



Si el interruptor del PCC se ha desconectado, la reconexión tiene que hacerse manualmente. No se necesita una lógica de bloqueo especial.

¡AVISO!



Si debe volver a conectarse una unidad de generación de energía mediante el interruptor del generador, los transformadores de tensión tienen que instalarse en el lado de la red del interruptor.

Tras la desconexión de las funciones de desacoplamiento de modo que se haya abierto el interruptor del generador, el operador de la red debe cumplir algunas condiciones antes de que se realice la reconexión de la unidad generadora de potencia. Estas condiciones de liberación requieren asegurarse de que las tensiones de la red eléctrica estén dentro de los rangos de frecuencia y tengan valores válidos. Esta comprobación puede (o debe) realizarse directamente a través de la medición directa de las tensiones de la red eléctrica o una señal de liberación de control remoto de liberación externa desde el PCC.

Dado que distintos operadores de red pueden requerir condiciones de liberación diferentes para una reconexión con sus redes de tensión alta o media, se puede elegir una de estas tres condiciones de liberación:

- 1. "Liberac Interna V" (liberación después de una comprobación basada en la medición directa de las tensiones de la red eléctrica)
- 2. "V Liber Ext PCC" (liberación basada en una señal de liberación externa desde el PCC)
- 3. "Ambos" (liberación si se cumplen tanto 1. **como** 2.)

Liberación de tensión mediante valores de tensión medidos (de forma automática)

¡AVISO!



Este método puede utilizarse si el PCC se encuentra en el lado de MV.

Si el PCC se encuentra en el lado de MV, el dispositivo puede medir las tensiones de fase a fase en el lado de la red y decidir si la tensión de la red se ha estabilizado suficientemente para la reconexión.

Para usar este método, el parámetro [Parám protec / Def x / Intercon-Prot / ReCon[n] / Ajustes generales] »V Liber Ext PCC Fc« debe definirse como "inactivo".

Además, el parámetro [Parám protec / Def x / Intercon-Prot / ReCon[n] / Parám liberación] »Cond Liberac. Reeng« debe definirse como "Liberac Interna V".

Liberación de tensión a través de la conexión de control remoto desde el PCC

¡AVISO!



La tensión debe recuperarse en el PCC antes de que se realice la reconexión.

Si el PCC está ubicado en el nivel HV, la distancia al PCC suele ser grande.

La información de que la tensión se ha restaurado debe transmitirse a través de una señal de control remoto al recurso de energía distribuida.

Este método tiene que utilizarse si el PCC se encuentra en el lado de HV.

Este método puede utilizarse si el PCC se encuentra en el lado de MV.

Si se libera la reconexión a través de la señal de control remoto desde el PCC, es necesario lo siguiente:

El parámetro [Parám protec / Def x / Intercon-Prot / ReCon[n] / Ajustes generales] »V Liber Ext PCC Fc« debe definirse como "activo". Con este ajuste, se utiliza la señal de liberación de tensión del PCC (p. ej.: señal a través de la entrada digital).

Además, el parámetro [Parám protec / Def x / Intercon-Prot / ReCon[n] / Parám liberación] »Cond Liberac. Reeng« debe definirse como "V Liber Ext PCC".

Es más, la señal de liberación de control remoto debe asignarse al parámetro [Parám protec / Def x / Intercon-Prot / ReCon[n] / Ajustes generales] »V Liber Ext PCC«.

Liberación de tensión mediante valores de tensión medida (de forma automática) y conexión de control remoto desde el PCC

¡AVISO!



Este método puede utilizarse si el PCC se encuentra en el lado de HV.

Si el PCC se encuentra en el lado de HV, VDE AR-N 4120 (01/2015) permite conectar la unidad de generación de potencia solo si **sucedan ambas cosas**: la señal de liberación de control remoto está presente **y** la tensión de red eléctrica conectada a la unidad de generación es adecuada. Por lo tanto, la operación AND lógica de las señales internas y externas aparecen como disponibles y se pueden seleccionar en caso de aplicaciones de red de HV.

El parámetro [Parám protec / Def x / Intercon-Prot / ReCon[n] / Ajustes generales] »V Liber Ext PCC Fc« debe definirse como "activo". Con este ajuste, se utiliza la señal de liberación de tensión del PCC (p. ej.: señal a través de la entrada digital).

Además, el parámetro [Parám protec / Def x / Intercon-Prot / ReCon[n] / Parám liberación] »Cond Liberac. Reeng« debe definirse como "Ambos".

Es más, la señal de liberación de control remoto debe asignarse al parámetro [Parám protec / Def x / Intercon-Prot / ReCon[n] / Ajustes generales] »V Liber Ext PCC«.

PCC en sistemas HV

Según VDE-AR-N 4120, no está permitido realizar una reconexión de un recurso de energía distribuida si no se cumplen las siguientes condiciones: La frecuencia de la red eléctrica debe estar entre 47,5 y 51,5 Hz, y la tensión entre 93,5 y 127 kV (100 kV uniforme). La tensión y la frecuencia deben estar dentro de los límites durante al menos 5 minutos.

Condiciones de reconexión:

Antes de la reconexión de una unidad de generación de potencia, debe asegurarse de que la tensión de la red se haya estabilizado suficientemente. Según VDE AR-N 4120, una señal remota correspondiente debe aparecer como disponible, así como también la tensión del recurso de energía distribuida.

Defina el parámetro [Parám protec / Def x / Intercon-Prot / ReCon[n] / Parám liberación] »*Cond Liberac. Reeng*« como "Ambos". Defina los parámetros requeridos en el menú [Parám protec / Def x / Intercon-Prot / ReCon[n] / Ajustes generales].

Asigne señales de activador (desacoplamiento) que inicien el tiempo de recuperación de red eléctrica (lógica OR) a los parámetros del menú [Parám protec / Parám prot glob x / Intercon-Prot / ReCon[n] / Desacopl.].

Defina el parámetro [Parám protec / Def x / Intercon-Prot / ReCon[n] / Parám liberación] »*t-Liberar Blo*« con un tiempo de recuperación lo suficientemente largo. La reconexión solo es posible después de que haya finalizado el temporizador. Este temporizador se inicia con los activadores de [Parám protec / Parám prot glob x / Intercon-Prot / ReCon[n] / Desacopl.] mencionados anteriormente. Si los valores de tensión o frecuencia están fuera de los rangos aceptados antes de que el temporizador llegue a su fin, el temporizador se reiniciará automáticamente.

En el menú [Parám protec / Def x / Intercon-Prot / ReCon[n] / Parám liberación], los rangos de frecuencia y tensión deben coincidir para que se pueda realizar la reconexión.

Defina los parámetros para la liberación de tensión para la reconexión, tal como se describe en [↳ "Liberación de tensión mediante valores de tensión medida \(de forma automática\) y conexión de control remoto desde el PCC"](#).

Si son necesarias tensiones medias de un minuto para una condición de liberación, la tensión medida (de forma automática) puede usar las tensiones medias del módulo de estadísticas.

Defina el parámetro [Parám protec / Def x / Intercon-Prot / ReCon[n] / Parám liberación] »*Método de medida*« como "Supv med v variable". Defina los parámetros para la liberación de tensión para la reconexión, tal como se describe en [↳ "2.7.2.2 Configuración del cálculo de valor medio basado en la tensión*"](#).

PCC en sistemas MV

La normativa alemana VDE-AR-N 4110/4120 recomienda tener un tiempo de demora (algunos minutos) entre la recuperación de tensión y el cierre tras una desconexión de un sistema de desacoplamiento como resultado de un fallo de la red. Esto es para esperar hasta que se completen todas las operaciones de conmutación. Normalmente, esto sucede después de 10 minutos. Solo se permite una reconexión del DER cuando la tensión de la red es >95% de V_n y la frecuencia está entre 47,5 Hz y 50,05 Hz.

Defina señales de activación (desacoplamiento) en el menú [Parám protec / Parám prot glob x / Intercon-Prot / ReCon[n] / Desacopl.] que inicien el tiempo de recuperación de la red eléctrica (lógica OR).

Defina el parámetro [Parám protec / Def x / Intercon-Prot / ReCon[n] / Parám liberación] »*t-Liberar Blo*« con un tiempo de recuperación lo suficientemente largo. La reconexión solo es posible después de que haya finalizado el temporizador. Este temporizador se inicia con los activadores de [Parám protec / Parám prot glob x / Intercon-Prot / ReCon[n] / Desacopl.] mencionados anteriormente.

En el menú [Parám protec / Def x / Intercon-Prot / ReCon[n] / Parám liberación], los rangos de frecuencia y tensión deben coincidir para que se pueda realizar la reconexión.

Defina los parámetros para la liberación de tensión como se describe en las correspondientes secciones para la liberación de tensión.

5.30 LVRT: continuidad de suministro frente a baja tensión [27(t)]

El rápido desarrollo de los recursos distribuidos (RD) basado en energía renovables, como la eólica o la solar, ha cambiado también rápidamente el sistema de energía eléctrica así como sus conceptos de control, protección, medición y comunicación.

Uno de los retos importantes que afronta la interconexión entre RD y sistemas de energía eléctrica (SEE) locales es el comportamiento de las RD durante las perturbaciones en el sistema de energía eléctrica. La mayoría de perturbaciones en el SEE se caracterizan principalmente porque la tensión temporal de sistema se desploma (caída/hueco de tensión) con distintos períodos de tiempo.

De acuerdo a los conceptos tradicionales de protección, un recursos de energía distribuida debe desconectarse tan rápido como pueda de la red de suministro eléctrico en caso de que se produzca una tensión significativamente baja. Este concepto ya no es aceptable debido a la cuota de recursos de energía distribuida, que cada vez es más alta en el sector energético. La desconexión descontrolada de partes importantes de la generación de alimentación durante las perturbaciones en la red pone en peligro la estabilidad del sistema de energía eléctrica.

Basándose en este tipo de experiencias, muchas compañías eléctricas, tanto públicas como privadas, han creado estándares de interconexión que exigen capacidad de continuidad de suministro frente a baja tensión (LVRT) durante las perturbaciones de SEE.

¿Qué es la LVRT más específicamente?

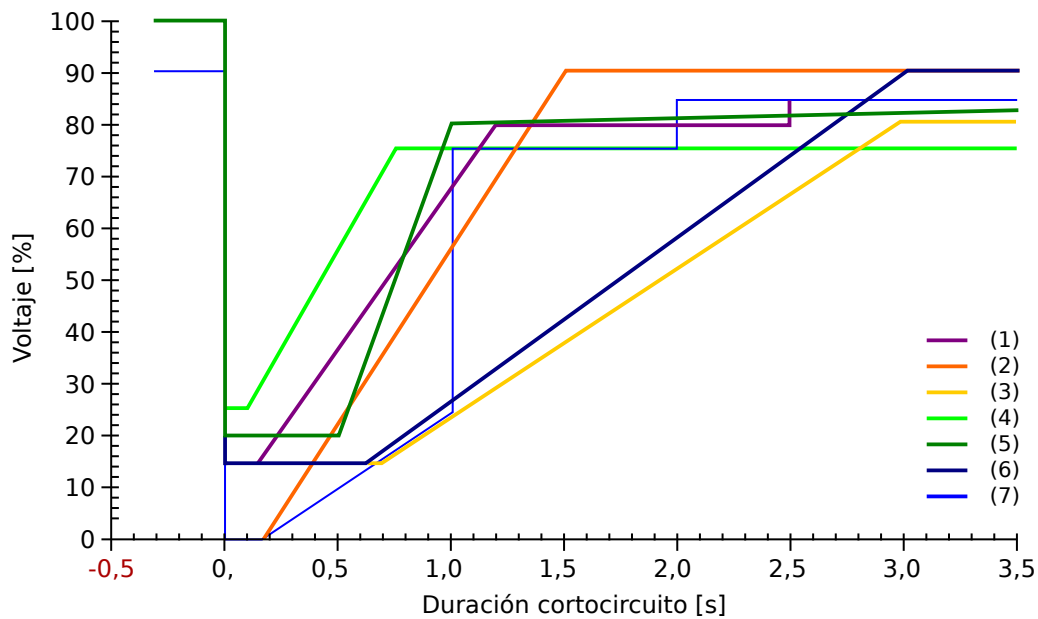
Ya no está permitido desacoplar/desconectar RD de la red eléctrica solo por una caída de tensión temporal. Los relés de protección y las unidades de control deben tener esto en consideración.

En su lugar, el recurso distribuido debe ser capaz de dar continuidad frente a dichas perturbaciones según un perfil de LVRT. El formato de este perfil de LVRT es muy parecido incluso entre las normativas de países o compañías diferentes. Sin embargo, pueden variar algunos detalles.

Mediante LVRT la estabilidad del sistema mejora en algunas situaciones, especialmente cuando se necesita la contribución de los RD. La importancia de la LVRT se incrementará con la cuota cada vez más alta de RD en los sistemas de energía eléctrica.

Basándose en los requisitos técnicos antes mencionados, se desarrolló una función de protección de LVRT para MCDGV4, que cubre los perfiles de LVRT (capacidades) definidos por todas las normativas relevantes de interconexión de red en el ámbito nacional y local.

La siguiente ilustración muestra detalles sobre los distintos estándares de LVRT en diferentes países. Tenga en cuenta que los estándares y, por lo tanto, los códigos de red eléctrica todavía se están desarrollando en algunos países.



LVRT_Z01

Fig. 152: Estándares de LVRT; fuente: eBWK Bd. 60 (2008) N.º 4. Autores: Dipl.-Ing. Thomas Smolka, Dr.-Ing. Karl-Heinz Weck, Zertifizierungstelle der FGH e.V., Mannheim, sowie Dipl.-Ing. (FH) Matthias Bartsch, Enercon GmbH, Aurich.

- (1) Código de red de suministro eléctrico (Gran Bretaña)
- (2) E-on (Alemania)
- (3) Vattenfall, VDN (Alemania)
- (4) TF 3.2.5, TF 3.2.6 (Dinamarca)
- (5) NÚMERO 1.2.3 (España)
- (6) Awea (Estados Unidos) und Aeso (Canadá)
- (7) Hydro-Quebec (Canadá)

Principio funcional de la LVRT

Desde la perspectiva de los operadores de red, un perfil de LVRT define un perfil de tensión al que un recurso de energía distribuido que se conecta a la red eléctrica debería dar continuidad en caso de baja tensión (caída de tensión).

Este recurso solo tiene permiso para desconectarse de la red eléctrica si la tensión en el punto de acoplamiento común desciende por debajo del límite de LVRT. En otras palabras, una función de protección LVRT es una supervisión de la tensión con dependencia temporal según un perfil de tensión predefinido.

La supervisión de tensión con dependencia temporal empieza tan pronto como la tensión en el punto de desacoplamiento común desciende por debajo del nivel de tensión inicial [Parám protec / Def 1... 4 / Intercon-Prot / LVRT[x] / LVRT Profile] »*Vinic*<<.

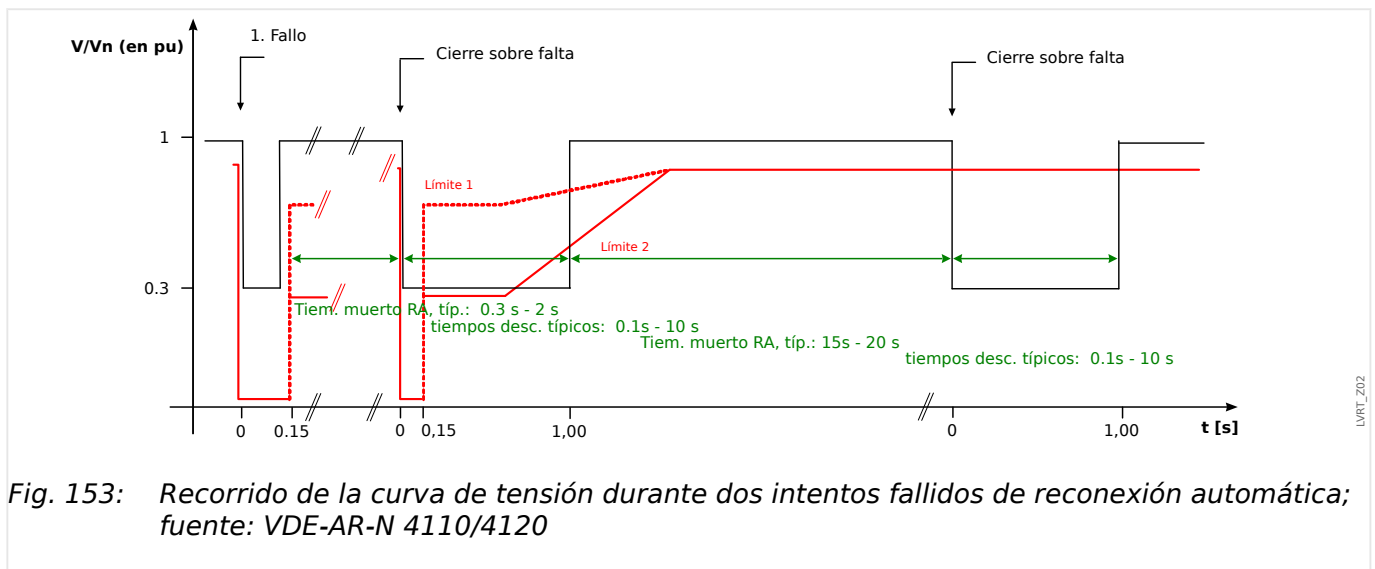
La función LVRT se detiene en cuanto la tensión sube por encima del nivel de tensión de recuperación [Parám protec / Def 1... 4 / Intercon-Prot / LVRT[x] / LVRT Profile] »*Vrecup*<<.

LVRT controlada por reconexión automática

Como ya se ha mencionado, el objetivo de la LVRT es mantener el RD conectado a la red eléctrica en caso de una caída/hueco de tensión temporal. En caso de fallos dentro del sistema de energía eléctrica para los que se usa la función de reconexión automática para coordinar las protección de cortocircuito, como las protecciones de sobrecarga o distancia, se espera que se produzca una serie de caídas de tensión en un período de tiempo que está determinado por los intervalos muertos preajustados de reconexión automática y los intervalos operativos del relé. Las caídas/huecos de tensión causados por los tiempos muertos de los reconectores automáticos son temporales. Por ello, el dispositivo de protección debe ser capaz de detectar caídas/huecos de tensión en coordinación con un reconector automático y emitir un comando de desconexión en caso de que la tensión descienda por debajo del perfil o los intentos del reconector automático parametrizado no funcionen.

La siguiente ilustración muestra el recorrido de tensión tras dos intentos fallidos de reconexión automática.

Según varios códigos de red eléctrica es obligatorio que la generación distribuida ofrezca continuidad de suministro frente a una serie de caídas temporales de tensión, pero puede desconectarse del sistema de energía eléctrica inmediatamente en caso de fallo permanente. Este tipo de aplicaciones pueden realizarse fácilmente usando la función »LVRT contr. por RA« en la función de protección de LVRT.



Descripción funcional de la LVRT

El módulo de LVRT está diseñado para recursos de generación distribuida que funcionan en paralelo con la red de suministro eléctrico. Supervisa las perturbaciones de tensión de sistema comparándolas con un perfil de tensión configurable que se activa una vez la tensión de sistema desciende por debajo del valor inicial configurable »V_{inic}<<.

Una vez activado, el módulo de »LVRT« supervisa la tensión de sistema consecutivamente y determina si el recorrido de tensión está por encima o por debajo del perfil de tensión predefinido. Solo se emite una señal de desconexión si el recorrido de tensión sale de la región de "continuidad de suministro" y pasa a la región "desconexión".

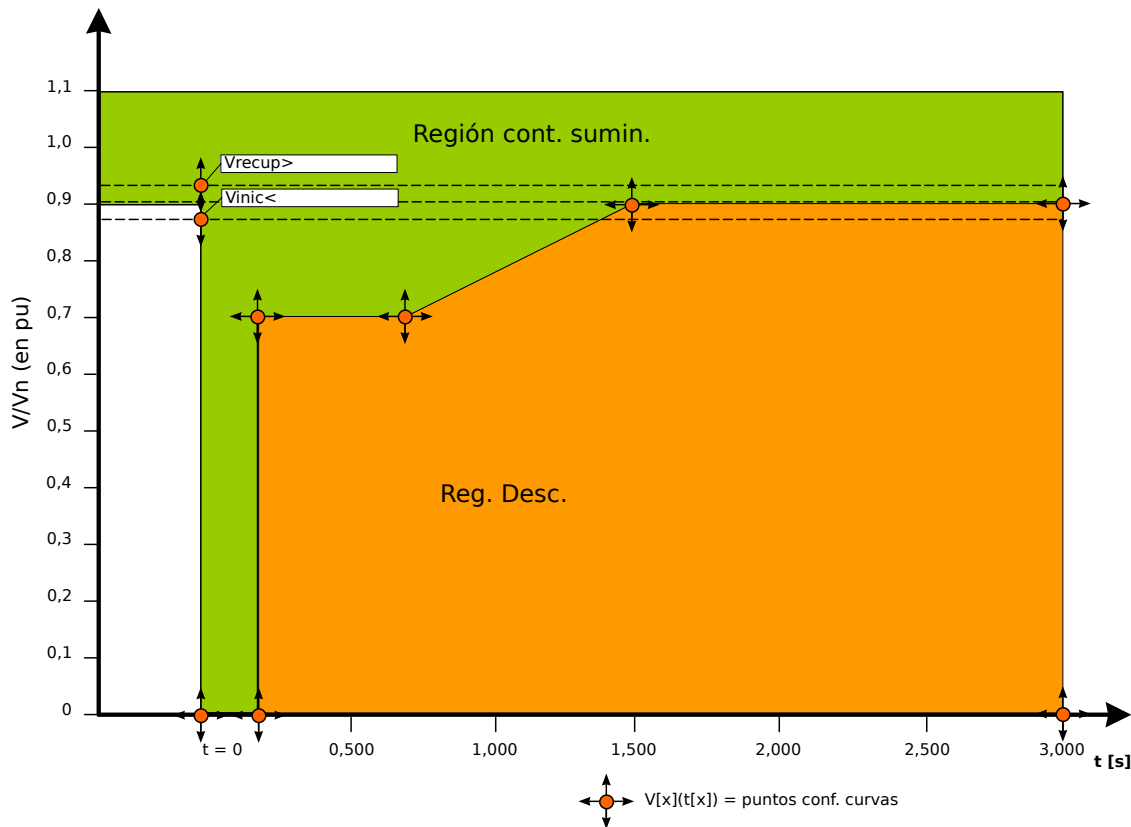


Fig. 154: Regiones de continuidad y desconexión.

El módulo de «LVRT» pasará a modo de reposo de nuevo tan pronto como se recupere la tensión de sistema: Esto significa que la tensión ha superado la tensión de recuperación predefinida «Vrecup».

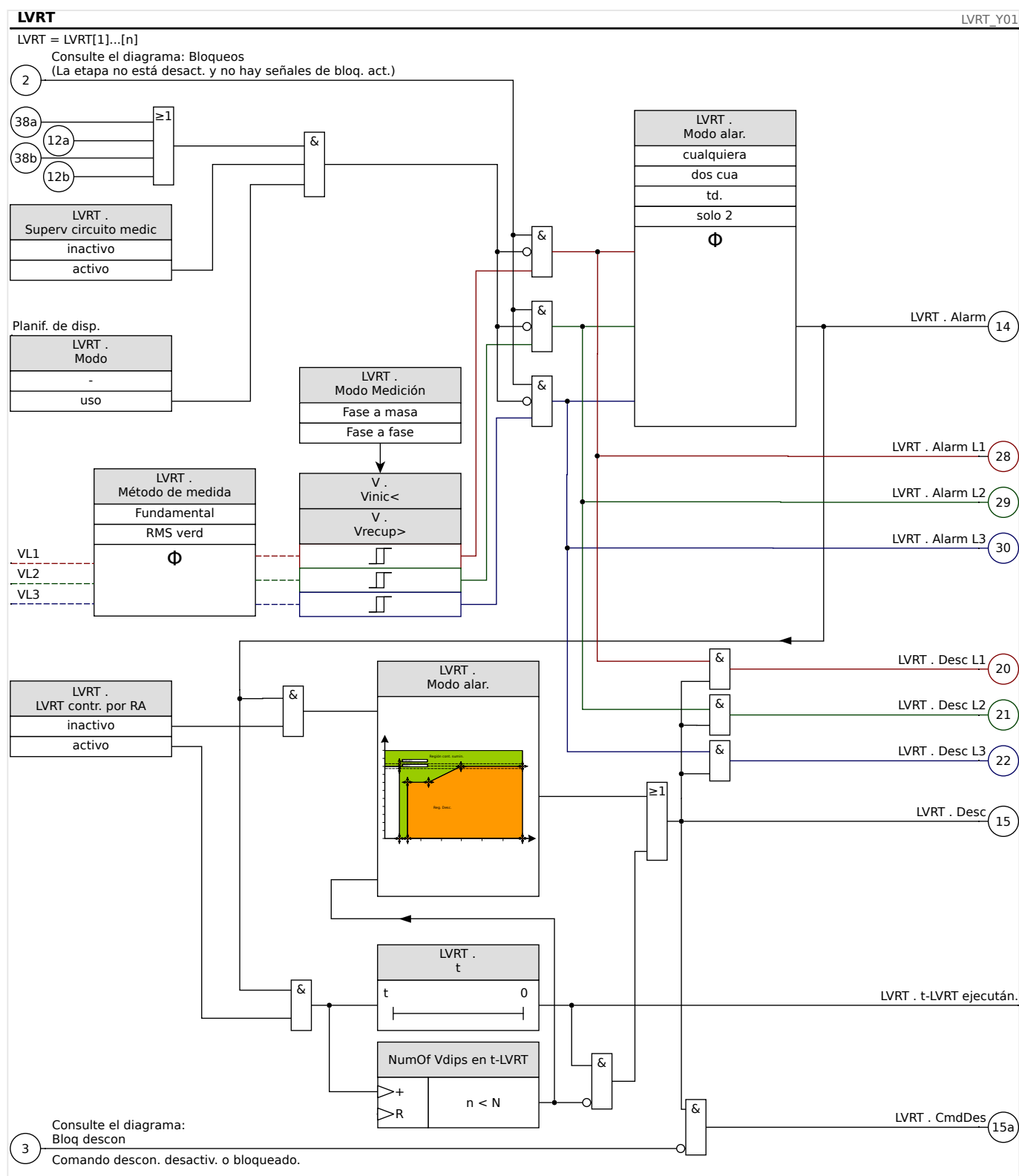
LVRT controlada por reconexión automática

En caso de que la LVRT sea capaz de dar continuidad de suministro, el parámetro [Parám protec / Def 1... 4 / Intercon-Prot / LVRT[x] / Ajustes generales] «LVRT contr. por RA» debe definirse como “activo”.

Para supervisar los eventos de continuidad de tensión baja, el usuario debe establecer el temporizador de supervisión [Parám protec / Def 1... 4 / Intercon-Prot / LVRT[x] / Ajustes generales] «t-LVRT» al menos a un valor que sea igual o mayor que el tiempo de ejecución completo de AR de intentos múltiples. Asimismo, debe configurarse el número de LVRT permitidos, que suele coincidir con el número de intentos de reconexión automática. La supervisión real de la LVRT estará controlada para dar continuidad de suministro al patrón predefinido de tensión de LVRT. Si se alcanza el número predefinido de eventos de LVRT [Parám protec / Def 1... 4 / Intercon-Prot / LVRT[x] / Ajustes generales] «Núm. de huecos para descon.», la supervisión de la LVRT real asume que el fallo de sistema es permanente, ignora el perfil de tensión y emite un comando de desconexión instantáneamente para desconectar el recurso distribuido del sistema eléctrico.

5 Elementos de protección

5.30 LVRT: continuidad de suministro frente a baja tensión [27(t)]



Notas generales de aplicación sobre la configuración de LVRT

El menú LVRT engloba, entre otros, los parámetros siguientes:

- A través de [Parám protec / Def 1... 4 / Intercon-Prot / LVRT[x] / LVRT Profile] »Vinic<«, se inicia (activa) la LVRT.
- A través de [Parám protec / Def 1... 4 / Intercon-Prot / LVRT[x] / LVRT Profile] »Vrecup>« se detecta la LVRT al final de la perturbación.

- Tenga en cuenta que $\gg V_{recup} \ll$ debe ser superior a $\gg V_{inic} \ll$. Si no es el caso, la supervisión de viabilidad interna definirá $\gg V_{recup} \ll$ al 103% de $\gg V_{inic} \ll$.
- [Parám protec / Def 1... 4 / Intercon-Prot / LVRT[x] / LVRT Profile] $\gg V(tk) \ll$, $\gg tk \ll$ son los puntos de ajuste para configurar el perfil de LVRT.

Notas especiales de aplicación sobre la configuración del perfil de LVRT

- En muchos casos no son necesarios todos los puntos de ajuste disponibles para crear el perfil de LVRT.
- En caso de que no se utilicen todos los puntos de ajuste disponibles, los puntos de ajuste sin usar pueden definirse en los mismos valores que el último punto de ajuste.
- Los puntos de ajuste deberían seleccionarse de izquierda a derecha, con un tiempo que empiece en $t=0$ ($\gg tk+1 \ll \gg tk \ll$).
- Los puntos de ajuste de tensión deben seleccionarse de forma ascendente ($\gg V(tk+1) \ll \gg V(tk) \ll$).
- El valor de tensión para el último punto de ajuste que se ha utilizado debería definirse en un valor mayor que la tensión inicial. Si no es el caso, la tensión de recuperación $\gg V_{recup} \ll$ se modificará internamente al valor de tensión máxima configurada.

En general, el perfil de LVRT predeterminado está basado en la curva de tipo I del código de red de suministro eléctrico alemán VDE-AR-N 4110/4120 ([↪ "14.1 Estándares"](#)).

Esto se indica en la siguiente ilustración:

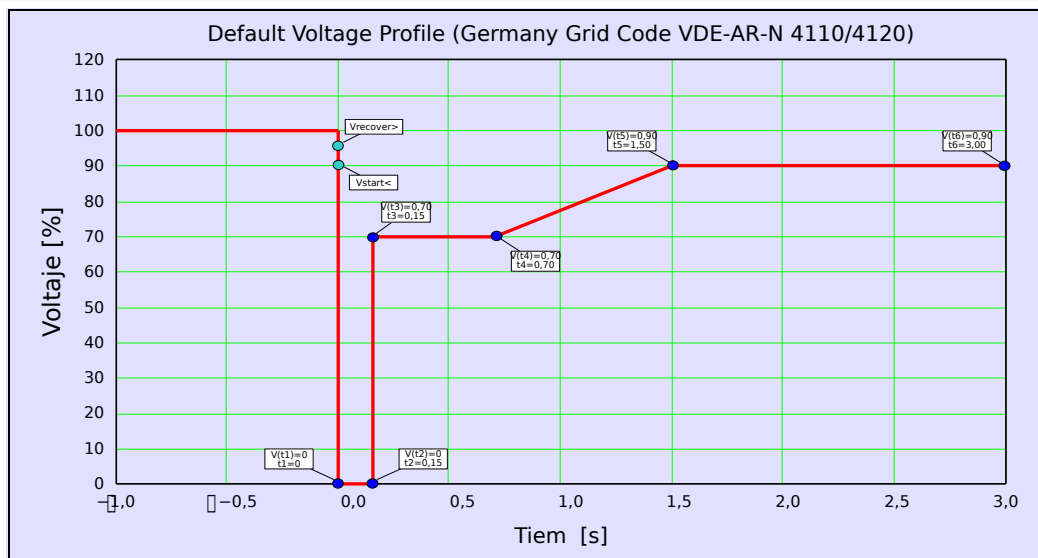


Fig. 155: Perfil de LVRT predeterminado (Tipo I).

5.31 Interdesconexión (Remota)

Este módulo permite interdesconectar (ejecutar comandos externos de desconexión)

Ejemplo de aplicación

Varios recursos de energía distribuida alimentan la red en paralelo a través de un punto de acoplamiento común (PCC).

Un relé de protección de red suministro eléctrico está montado en el punto de acoplamiento común. Podría ser un relé de protección de distancia que protege la línea de transmisión de salida.

Supongamos que fallara la línea de transmisión de salida ❶.

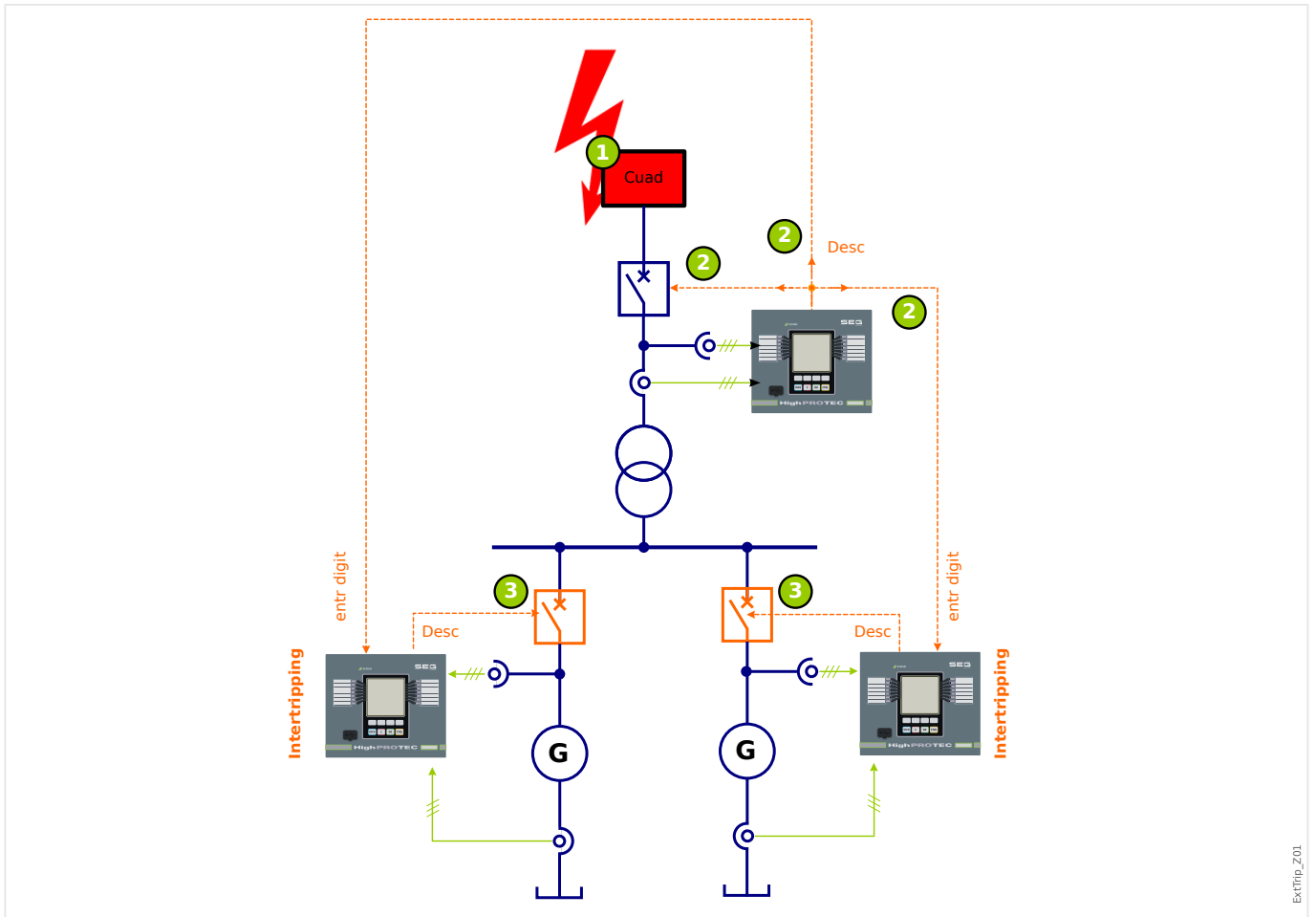
Los recursos de energía distribuida que se encargan de la alimentación se desconectarían de la línea de transmisión de salida.

Ahora la energía eléctrica producida no puede alimentarse a la red eléctrica.

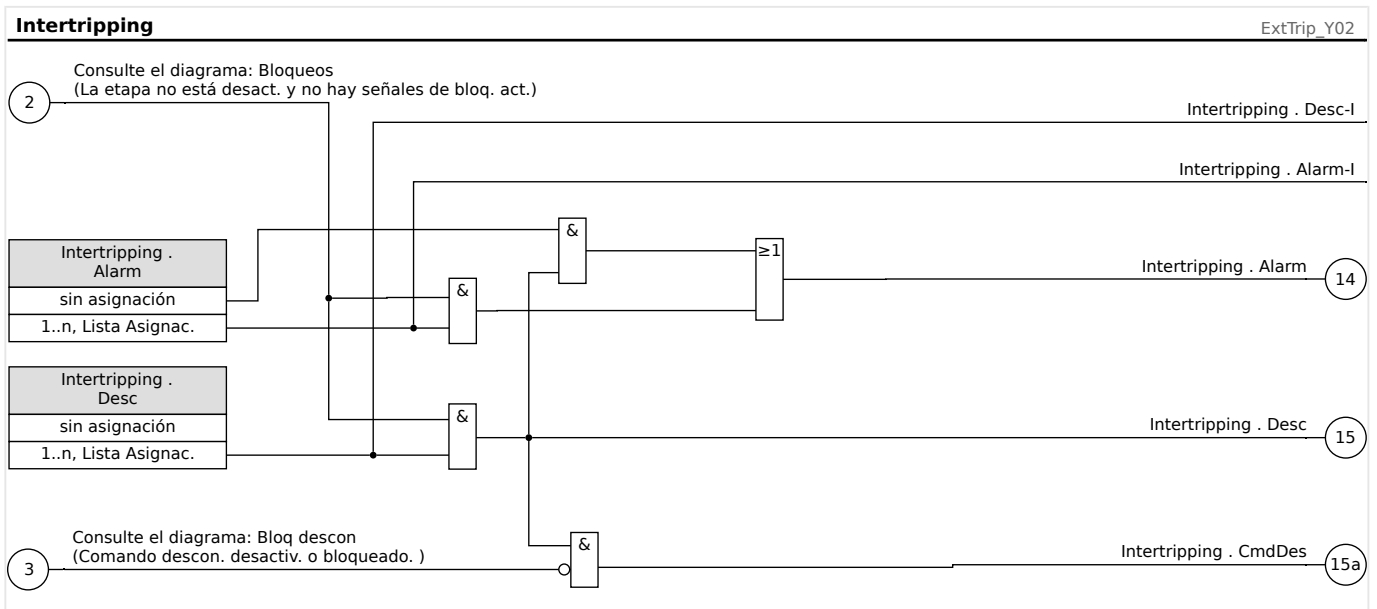
El módulo »Intertripping« proporciona la opción de enviar el comando de desconexión desde el dispositivo de protección de la red al recurso de energía distribuida de alimentación.

La decisión de desconexión del relé de protección de la red de suministro (en el punto de acoplamiento común) se transmitirá mediante entradas digitales a los módulos »Intertripping« de los dispositivos protectores de los recursos de energía distribuida en el flujo descendente ❷.

Los recursos de energía distribuida de alimentación solo controlan el comando de desconexión, y las corrientes de entrada correspondientes se desconectarán de la red ❸. Se recibirá la decisión de desconexión del dispositivo de protección de la red de suministro eléctrico anterior.



ExtTrip_Z01



5.31.1 Puesta en servicio: Interdesconexión

Objeto que se comprobará:

Prueba del módulo Interdesconexión (Remota)

Medios necesarios:

En función de la aplicación.

Procedimiento:

Simule la funcionalidad de Desconexión por interdesconexión (selección, desconexión, bloqueos) (des)conectando las entradas digitales.

Resultado correcto de la prueba:

Todas las selecciones externas, desconexiones externas y bloqueos externos se reconocen y se procesan correctamente por el dispositivo.

5.32 PQS - Potencia [32, 37]

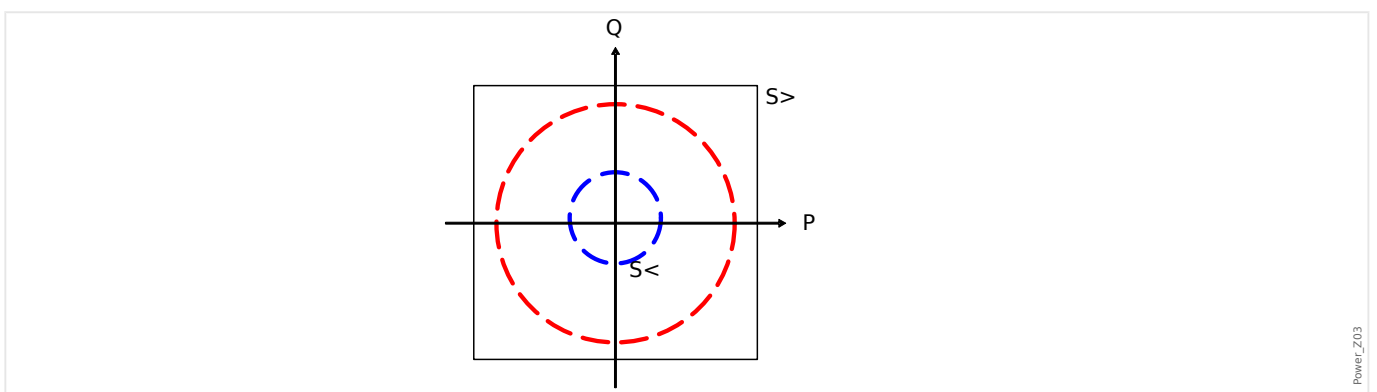
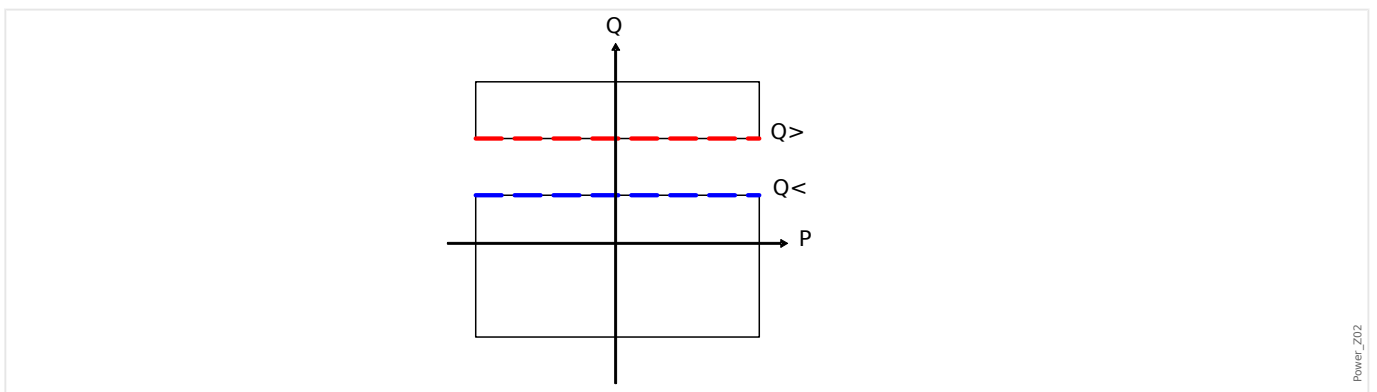
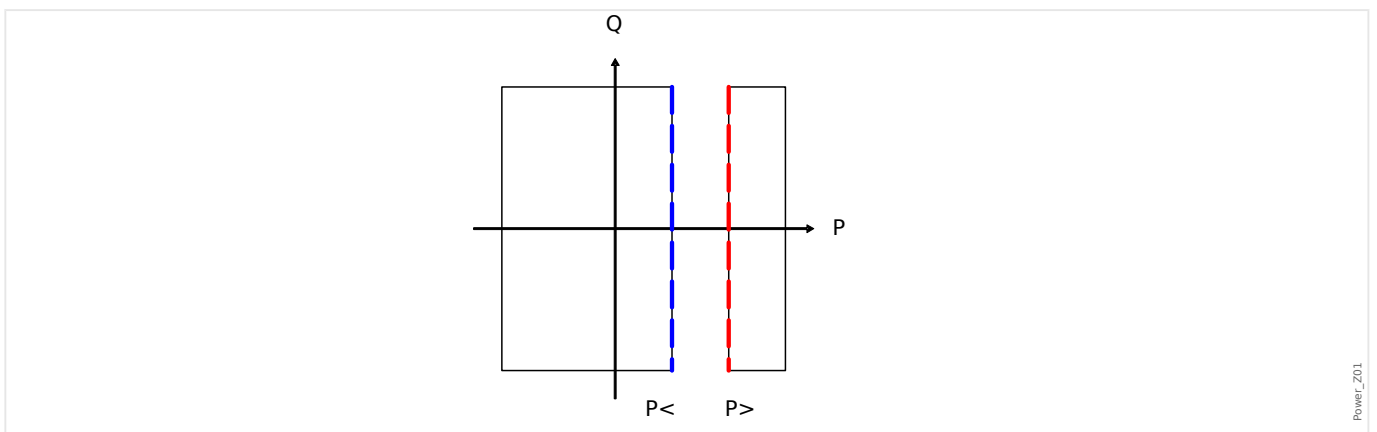
Cada uno de los elementos se pueden utilizar como $P<$, $P>$, $Pr>$, $Q<$, $Q>$, $Qr>$, $S<$ o $S>$ dentro de la planificación del dispositivo.

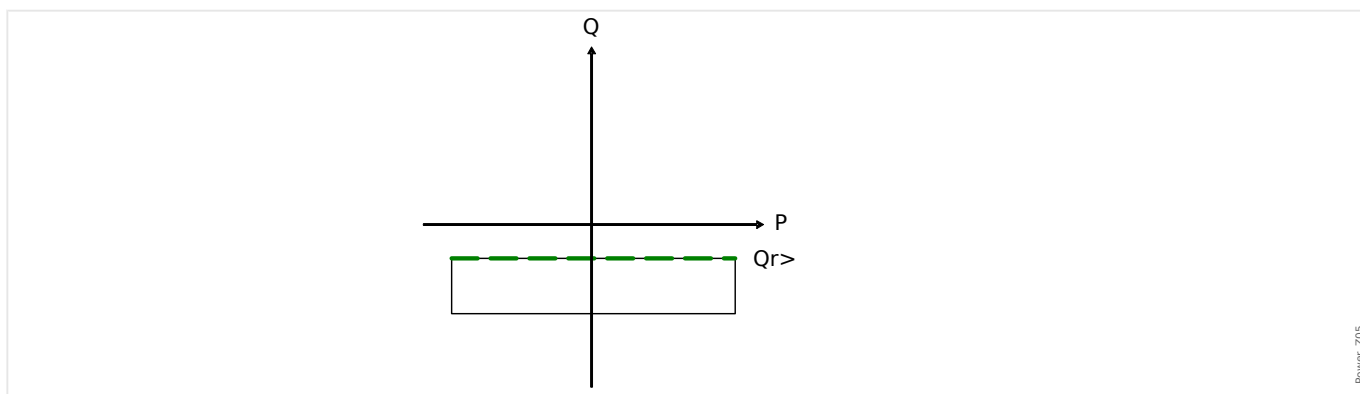
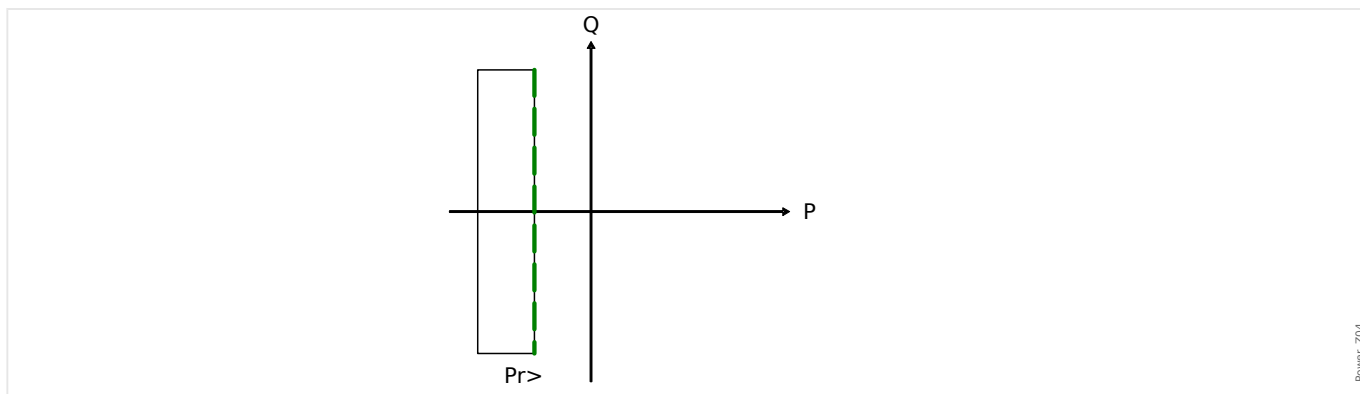
$P<$ y $P>$ se pueden configurar y son efectivos en el rango de potencia activa positiva, $Q<$ y $Q>$ en el rango de potencia reactiva positiva. Estos modos se utilizan para protección frente a subcarga o sobrecarga en dirección de potencia positiva.

La potencia aparente hace que $S<$ o $S>$ sean efectivos como un círculo en todos los cuadrantes de potencia. La protección es contra subcarga y sobrecarga.

En modo inverso, $Pr>$ es efectivo en el rango de potencia activa negativa y $Qr>$ en el rango de potencia reactiva negativa. Ambos modos protegen contra la inversión de dirección de potencia de dirección positiva a negativa.

Los siguientes gráficos muestran las áreas que están protegidas mediante los modos correspondientes.





Funcionalidad

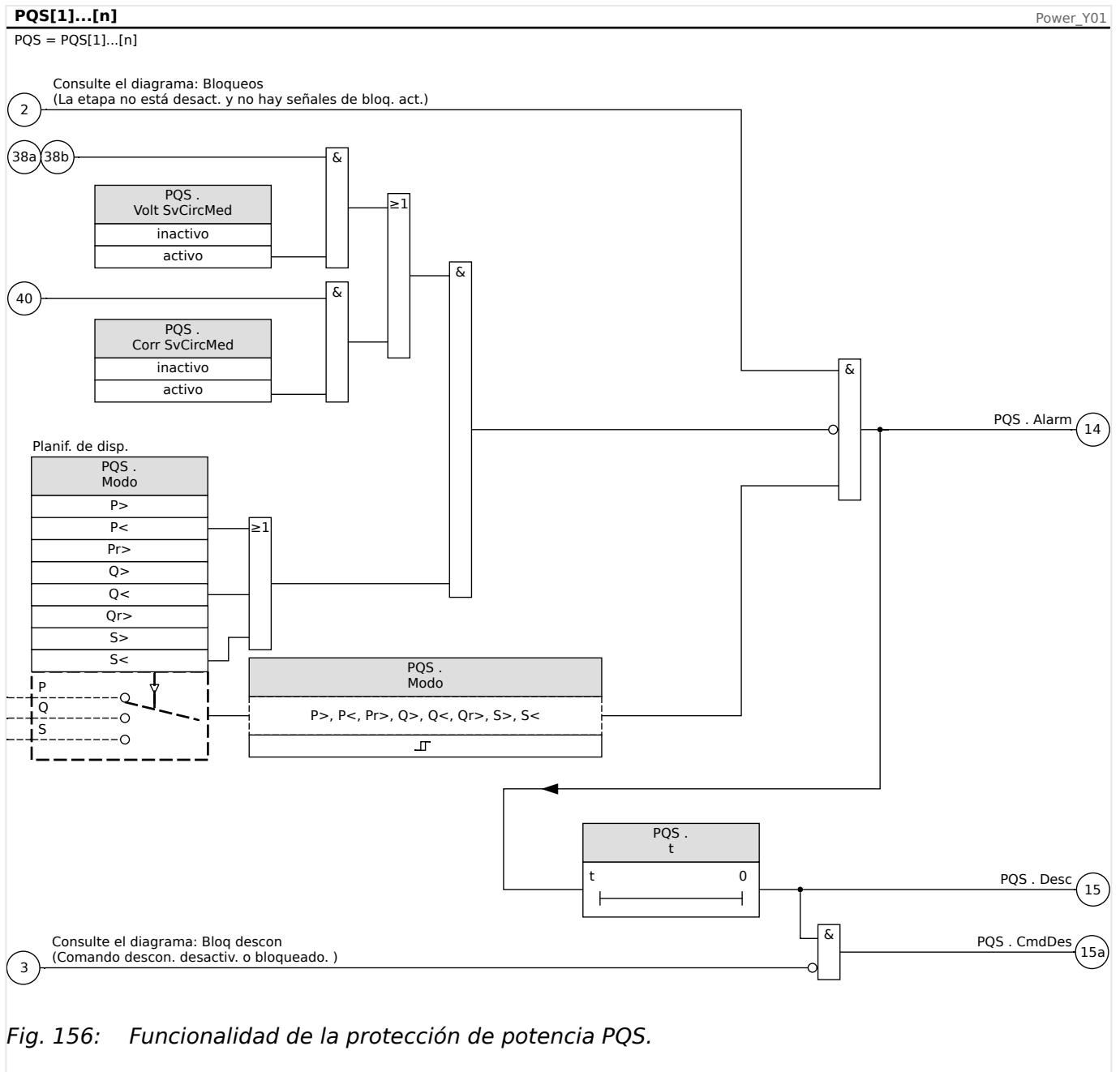


Fig. 156: Funcionalidad de la protección de potencia PQS.

5.32.1 Ajuste de los umbrales

Todos los ajustes/umbrales del módulo de potencia tienen que definirse según los umbrales de cada unidad. Por definición, Sn debe usarse como base de escala.

$$S_n = \sqrt{3} * \text{VoltageTransformerLine-to-Line_Rated_Voltage} * \text{CurrentTransformerRated_Current}$$

Si los umbrales debieran basarse en los valores del lado principal:

$$S_n = \sqrt{3} * \text{VoltageTransformerPri_Line-to-Line_Rated_Voltage} * \text{CurrentTransformerPri_Rated_Current}$$

Si los umbrales debieran basarse en los valores del lado secundario

$$S_n = \sqrt{3} * \text{VoltageTransformerSec_Line-to-Line_Rated_Voltage} * \text{CurrentTransformerSec_Rated_Current}$$

Ejemplo - Datos de campo

- Transformador de corriente CT pri =200 A; CT sec = 5 A
- Transformador de tensión VT pri = 10 kV; VT sec =100 V
- Potencia nominal del generador 2 MVA
- Debería activarse la desconexión de la potencia inversa al 3%.

Ejemplo de ajuste 1 para Pr> basado en los valores del lado principal

Debería activarse la desconexión de la potencia inversa al 3%. Eso significa 60 kW (en el lado principal).

Primero se debe calcular Sn:

$$S_n = \sqrt{3} * \text{VoltageTransformerPri_Line-to-Line_Rated_Voltage} * \text{CurrentTransformerPri_Rated_Current}$$

$$S_n = 1,73 * 10000 \text{ V} * 200 \text{ A} = 3,464 \text{ MVA}$$

Debe ajustarse el siguiente umbral para Pr> en el dispositivo = 60 kW/Sn

$$Pr> = 60 \text{ kW} / 3464 \text{ kVA} = 0,0173 \text{ Sn}$$

Ejemplo de ajuste 1 para Pr> basado en los valores del lado secundario

Debería activarse la desconexión de la potencia inversa al 3%. Eso significa 60 kW (en el lado principal).

Primero se debe calcular Sn:

$$S_n = \sqrt{3} * \text{VoltageTransformerSec_Line-to-Line_Rated_Voltage} * \text{CurrentTransformerSec_Rated_Current}$$

$$S_n = 1,73 * 100 \text{ V} * 5 \text{ A} = 866,05 \text{ VA}$$

Convierta la potencia inversa en el lado secundario:

$$Pr_{sec>} = Pr_{pri>} / (\text{VTPri_VLL Rated} / \text{VTSSec_VLL Rated} * \text{CTPri Rated Current} / \text{CTSec Rated Current}) = 60 \text{ kW} / 4000 = 15 \text{ W}$$

Debe ajustarse el siguiente umbral para Pr> en el dispositivo = 15 W / Sn

$$Pr> = 15 \text{ W} / 866 \text{ VA} = 0,0173 \text{ Sn}$$

5.32.2 Puesta en servicio - Ejemplos del módulo Protección de potencia

Objeto que se comprobará

- Comprobación de los módulos Protección de potencia proyectados.
- P>
- P<
- Pr
- Q>
- Q<

- Qr
- S>
- S<

Medios necesarios

- Fuente de tensión de CA trifásica
- Fuente de corriente CA trifásica
- Temporizador

Procedimiento - Comprobación del cableado

- Introduzca tensión nominal y corriente nominal en las entradas de medición del relé.
- Ajuste los punteros de corriente 30° detrás de los punteros de tensión.
- Tienen que mostrarse los siguientes valores de medición: P=0,86 PnQ=0,5 QnS=1 Sn

¡AVISO!



Si los valores medidos aparecen con un signo (algebraico) negativo, compruebe el cableado.

¡AVISO!



Los ejemplos que se muestran dentro de este capítulo tienen que realizarse con los valores de desconexión y los retrasos de desconexión que se aplican al panel de conmutación.

Si está comprobando "umbrales mayor que" (p.ej. P>) empiece por un 80% del valor de desconexión y aumente el objeto que se va a comprobar hasta que se excite el relé.

En el caso de que esté comprobando "umbrales menor que" (p.ej. P<) empiece por un 120% del valor de desconexión y reduzca el objeto que se va a comprobar hasta que se excite el relé.

Si está comprobando retrasos de desconexión de módulos "mayor que" (p. ej. P>) inicie el temporizador simultáneamente con un cambio brusco del objeto que se va a comprobar de un 80% al 120% del valor de desconexión.

Si está comprobando retrasos de desconexión de módulos "menor que" (p. ej. P<) inicie el temporizador simultáneamente con un cambio brusco del objeto que se va a comprobar de un 120% al 80% del valor de desconexión.

¡AVISO!

P>

Comprobación de los valores de umbral (ejemplo, Umbral 1,1 Pn)

- Introduzca tensión nominal y 0,9 veces la corriente nominal en fase en las entradas de medición del relé (PF=1).
- Los valores medidos para "P" de potencia activa debe mostrar un signo algebraico positivo.
- Ajuste el umbral de desconexión (p. ej. 1,1 Pn).
- Para comprobar los umbrales de desconexión introduzca 0,9 veces la corriente nominal en las entradas de medición del relé. Aumente la corriente lentamente hasta que el relé se excite. Asegúrese de que el ángulo entre la corriente y la tensión permanezca constante. Compare el valor de desconexión con el parametrizado.

Comprobación del retraso de desconexión (Ejemplo, Umbral 1,1 Pn)

- Introduzca tensión nominal y corriente nominal en fase a las entradas de medición del relé (PF=1).
- Los valores medidos para "P" de potencia activa debe mostrar un signo algebraico positivo.
- Ajuste el umbral de desconexión (p. ej. 1,1 Pn).
- Para comprobar el retraso de desconexión introduzca 0,9 veces la corriente nominal en las entradas de medición del relé. Aumente la corriente con un cambio brusco a 1,2 In. Asegúrese de que el ángulo entre la corriente y la tensión permanezca constante. Mida el retraso de desconexión en la salida del relé.

Resultado correcto de la prueba

Los retrasos de desconexión total medidos o los retrasos de desconexión individual medidos, los valores de umbral y las relaciones de retirada corresponden a estos valores especificados en la lista de ajustes. Las desviaciones/tolerancias permisibles pueden encontrarse en los Datos técnicos.

¡AVISO!

Q>

Comprobación de los valores de umbral (ejemplo, umbral 1,1 Qn)

- Introduzca una tensión nominal y 0,9 veces la corriente nominal (cambio de fase de 90°) en las entradas de medición del relé (PF=0).
- Los valores medidos para "Q" de potencia activa debe mostrar un signo algebraico positivo.
- Ajuste el umbral de desconexión (p. ej. 1,1 Qn).
- Para comprobar los umbrales de desconexión introduzca 0,9 veces la corriente nominal en las entradas de medición del relé. Aumente la corriente lentamente hasta que el relé se excite. Asegúrese de que el ángulo entre la corriente y la tensión permanezca constante. Compare el valor de desconexión con el parametrizado.

Comprobación del retraso de desconexión (Ejemplo, Umbral 1,1 Qn)

- Introduzca una tensión nominal y la corriente nominal (cambio de fase de 90°) a las entradas de medición del relé (PF=0).
- Los valores medidos para "Q" de potencia activa debe mostrar un signo algebraico positivo.
- Ajuste el umbral de desconexión (p. ej. 1,1 Qn).
- Para comprobar el retraso de desconexión introduzca 0,9 veces la corriente nominal en las entradas de medición del relé. Aumente la corriente con un cambio brusco a 1,2 In. Asegúrese de que el ángulo entre la corriente y la tensión permanezca constante. Mida el retraso de desconexión en la salida del relé.

Resultado correcto de la prueba

Los retrasos de desconexión total medidos o los retrasos de desconexión individual medidos, los valores de umbral y las relaciones de retirada corresponden a estos valores especificados en la lista de ajustes. Las desviaciones/tolerancias permisibles pueden encontrarse en los Datos técnicos.

¡AVISO!



P<

Comprobación de los valores de umbral (ejemplo, Umbral 0,3 Pn)

- Introduzca tensión nominal y corriente nominal en fase a las entradas de medición del relé (PF=1).
- Los valores medidos para "P" de potencia activa debe mostrar un signo algebraico positivo.
- Ajuste el umbral de desconexión (p. ej. 0,3 Pn).
- Para comprobar los umbrales de desconexión introduzca 0,5 veces la corriente nominal en las entradas de medición del relé. Reduzca la corriente lentamente hasta que el relé se excite. Asegúrese de que el ángulo entre la corriente y la tensión permanezca constante. Compare el valor de desconexión con el parametrizado.

Comprobación del retraso de desconexión (Ejemplo, Umbral 0,3 Pn)

- Introduzca tensión nominal y corriente nominal en fase a las entradas de medición del relé (PF=1).
- Los valores medidos para "P" de potencia activa debe mostrar un signo algebraico positivo.
- Ajuste el umbral de desconexión (p. ej. 0,3 Pn).
- Para comprobar el retraso de desconexión introduzca 0,5 veces la corriente nominal en las entradas de medición del relé. Aumente la corriente con un cambio brusco a 0,2 In. Asegúrese de que el ángulo entre la corriente y la tensión permanezca constante. Mida el retraso de desconexión en la salida del relé.

Resultado correcto de la prueba

Los retrasos de desconexión total medidos o los retrasos de desconexión individual medidos, los valores de umbral y las relaciones de retirada corresponden a estos valores especificados en la lista de ajustes. Las desviaciones/tolerancias permisibles pueden encontrarse en los Datos técnicos.

¡AVISO!

Q<

Comprobación de los valores de umbral (ejemplo, umbral 0,3 Qn)

- Introduzca una tensión nominal y 0,9 veces la corriente nominal (cambio de fase de 90°) en las entradas de medición del relé (PF=0).
- Los valores medidos para "Q" de potencia activa debe mostrar un signo algebraico positivo.
- Ajuste el umbral de desconexión (p. ej. 0,3 Qn).
- Para comprobar los umbrales de desconexión introduzca 0,5 veces la corriente nominal en las entradas de medición del relé. Reduzca la corriente lentamente hasta que el relé se excite. Asegúrese de que el ángulo entre la corriente y la tensión permanezca constante. Compare el valor de desconexión con el parametrizado.

Comprobación del retraso de desconexión (Ejemplo, Umbral 0,3 Qn)

- Introduzca una tensión nominal y 0,9 veces la corriente nominal (cambio de fase de 90°) en las entradas de medición del relé (PF=0).
- Los valores medidos para "Q" de potencia activa debe mostrar un signo algebraico positivo.
- Ajuste el umbral de desconexión (p. ej. 0,3 Qn).
- Para comprobar el retraso de desconexión introduzca 0,5 veces la corriente nominal en las entradas de medición del relé. Aumente la corriente con un cambio brusco a 0,2 In. Asegúrese de que el ángulo entre la corriente y la tensión permanezca constante. Mida el retraso de desconexión en la salida del relé.

Resultado correcto de la prueba

Los retrasos de desconexión total medidos o los retrasos de desconexión individual medidos, los valores de umbral y las relaciones de retirada corresponden a estos valores especificados en la lista de ajustes. Las desviaciones/tolerancias permisibles pueden encontrarse en los Datos técnicos.

¡AVISO!

Pr

Comprobación de los valores de umbral (ejemplo, Umbral 0,2 Pn)

- Introduzca tensión nominal y corriente nominal con un cambio de fase de 180 grados entre los punteros de tensión y corriente en las entradas de medición del relé.
- Los valores medidos para el "P" de potencia activa debe mostrar un signo algebraico negativo.
- Ajuste el umbral de desconexión (p. ej. 0,2 Pn).
- Para comprobar los umbrales de desconexión introduzca 0,1 veces la corriente nominal en las entradas de medición del relé. Aumente la corriente lentamente hasta que el relé se excite. Asegúrese de que el ángulo entre la corriente y la tensión permanezca constante. Compare el valor de desconexión con el parametrizado.

Comprobación del retraso de desconexión (Ejemplo, Umbral 0,2 Pn)

- Introduzca tensión nominal y corriente nominal con un cambio de fase de 180 grados entre los punteros de tensión y corriente en las entradas de medición del relé.
- Los valores medidos para el "P" de potencia activa debe mostrar un signo algebraico negativo.
- Ajuste el umbral de desconexión (p. ej. 0,2 Pn).
- Para comprobar el retraso de desconexión introduzca 0,1 veces la corriente nominal en las entradas de medición del relé. Aumente la corriente con un cambio brusco a 0,3 In. Asegúrese de que el ángulo entre la corriente y la tensión permanezca constante. Mida el retraso de desconexión en la salida del relé.

Resultado correcto de la prueba

Los retrasos de desconexión total medidos o los retrasos de desconexión individual medidos, los valores de umbral y las relaciones de retirada corresponden a estos valores especificados en la lista de ajustes. Las desviaciones/tolerancias permisibles pueden encontrarse en los Datos técnicos.

¡AVISO!

Qr

Comprobación de los valores de umbral (ejemplo, umbral $0,2 Q_n$)

- Introduzca tensión nominal y corriente nominal con un cambio de fase de -90 grados entre los punteros de tensión y corriente en las entradas de medición del relé.
- Los valores medidos para el "Q" de potencia activa debe mostrar un signo algebraico negativo.
- Ajuste el umbral de desconexión (p. ej. $0,2 Q_n$).
- Para comprobar el retraso de desconexión introduzca $0,1$ veces la corriente nominal en las entradas de medición del relé. Aumente la corriente lentamente hasta que el relé se excite. Asegúrese de que el ángulo entre la corriente y la tensión permanezca constante. Mida el retraso de desconexión en la salida del relé.

Comprobación del retraso de desconexión (Ejemplo, Umbral $0,2 Q_n$)

- Introduzca tensión nominal y corriente nominal con un cambio de fase de -90 grados entre los punteros de tensión y corriente en las entradas de medición del relé.
- Los valores medidos para el "Q" de potencia activa debe mostrar un signo algebraico negativo.
- Ajuste el umbral de desconexión (p. ej. $0,2 Q_n$).
- Para comprobar los umbrales de desconexión introduzca $0,1$ veces la corriente nominal en las entradas de medición del relé. Aumente la corriente con un cambio brusco a $0,3 I_n$. Asegúrese de que el ángulo entre la corriente y la tensión permanezca constante. Compare el valor de desconexión con el parametrizado.

Resultado correcto de la prueba

Los retrasos de desconexión total medidos o los retrasos de desconexión individual medidos, los valores de umbral y las relaciones de retirada corresponden a estos valores especificados en la lista de ajustes. Las desviaciones/tolerancias permisibles pueden encontrarse en los Datos técnicos.

¡AVISO!



S>

Comprobación de los valores de umbral

- Introduzca un 80% del umbral S> en las entradas de medición del relé.
- Aumente la potencia alimentada lentamente hasta que el relé se excite. Compare el valor medido en el momento de desconectar con el ajuste parametrizado.

Comprobación de retraso de desconexión

- Introduzca un 80% del umbral S> en las entradas de medición del relé.
- Aumente la potencia alimentada con un cambio brusco al 120% del umbral S>. Mida el retraso de desconexión en la salida del relé.

Resultado correcto de la prueba

Los retrasos de desconexión total medidos o los retrasos de desconexión individual medidos, los valores de umbral y las relaciones de retirada corresponden a estos valores especificados en la lista de ajustes. Las desviaciones/tolerancias permisibles pueden encontrarse en los Datos técnicos.

¡AVISO!



S<

Comprobación de los valores de umbral

- Introduzca un 120% del umbral S< en las entradas de medición del relé.
- Reduzca la potencia alimentada lentamente hasta que el relé se excite. Compare el valor medido en el momento de desconectar con el ajuste parametrizado.

Comprobación de retraso de desconexión

- Introduzca un 120% del umbral S< en las entradas de medición del relé.
- Reduzca la potencia alimentada con un cambio brusco al 80% del umbral S<. Mida el retraso de desconexión en la salida del relé.

Resultado correcto de la prueba

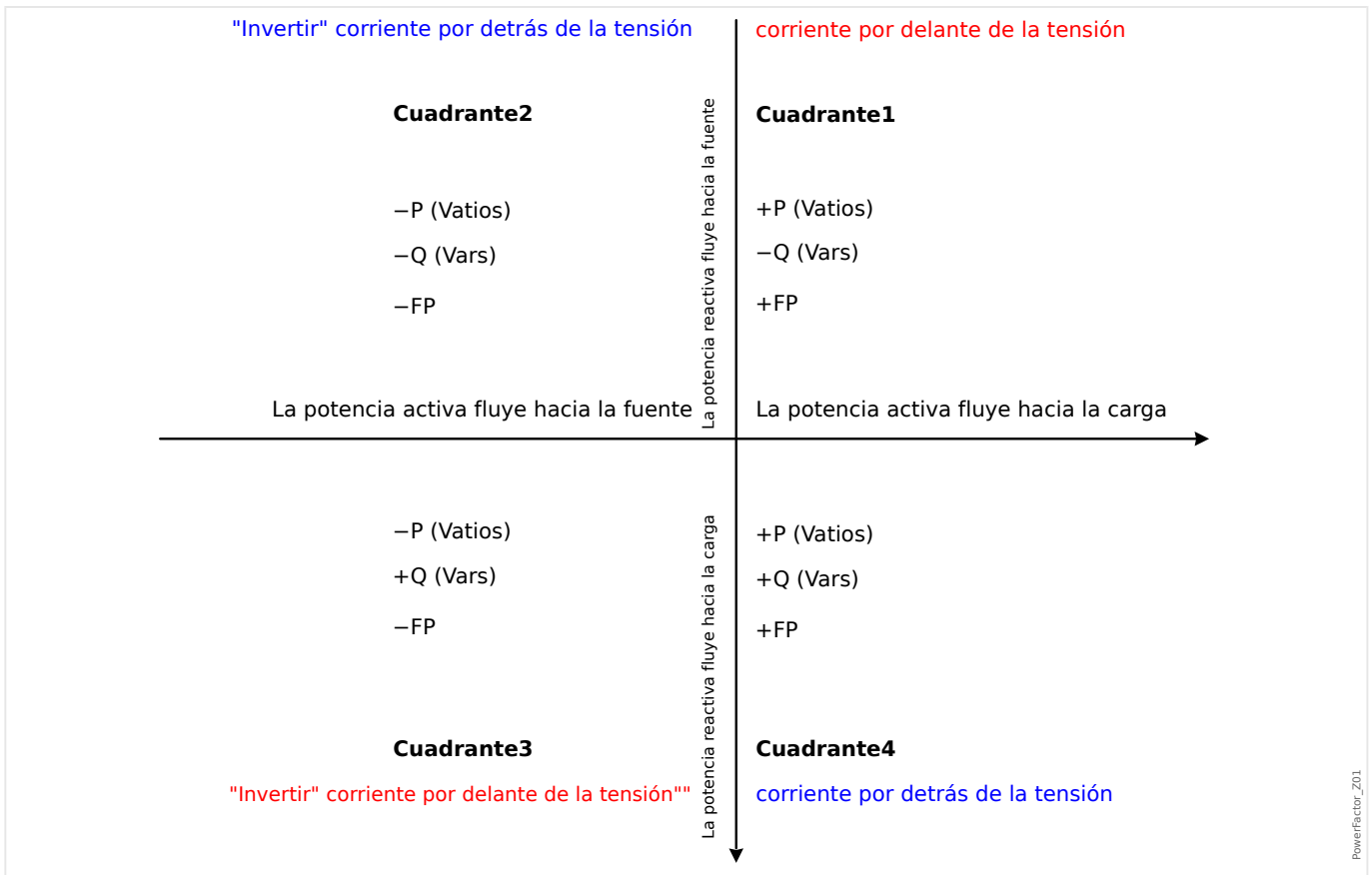
Los retrasos de desconexión total medidos o los retrasos de desconexión individual medidos, los valores de umbral y las relaciones de retirada corresponden a estos valores especificados en la lista de ajustes. Las desviaciones/tolerancias permisibles pueden encontrarse en los Datos técnicos.

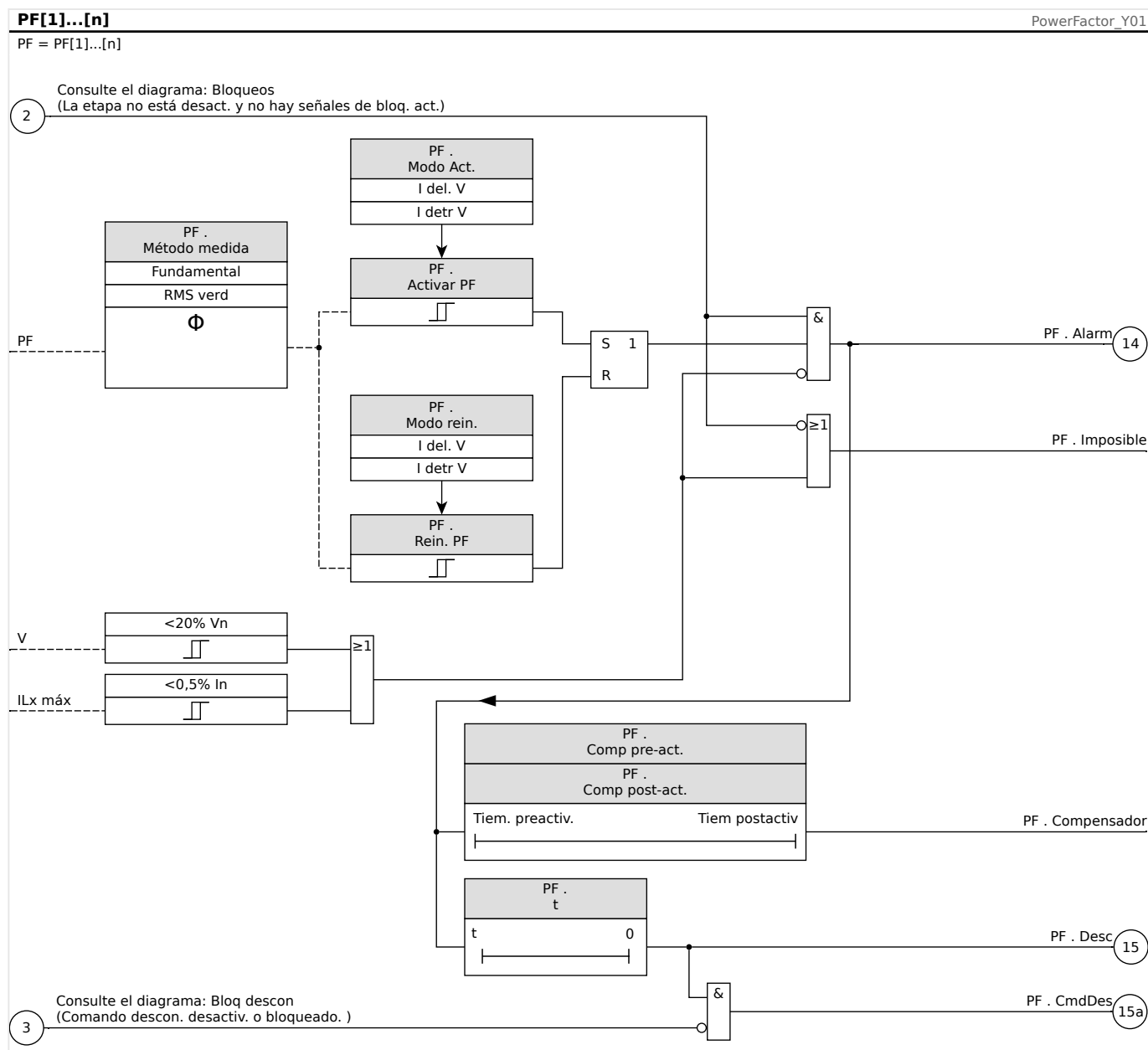
5.33 PF - Factor de potencia [55]

El módulo PF supervisa el factor de potencia dentro del área definida (límites).

El área se define mediante cuatro parámetros.

- El cuadrante de disparador (avance o retardo).
- El umbral (valor de factor de potencia)
- El cuadrante de puesta a cero (avance o retardo).
- El valor de puesta a cero (valor de factor de potencia)





5.33.1 Puesta en servicio: Factor de potencia [55]

Objeto que se comprobará

- Comprobación de los módulos Factor de potencia proyectados

Medios necesarios

- Fuente de tensión de CA trifásica
- Fuente de corriente CA trifásica
- Temporizador

Procedimiento - Comprobación del cableado

- Introduzca tensión nominal y corriente nominal en las entradas de medición del relé.
- Ajuste los punteros de corriente 30° detrás de los punteros de tensión.

- Tienen que mostrarse los siguientes valores de medición: $P=0,86$ $PnQ=0,5$ $QnS=1$ Sn

¡AVISO!



Si los valores medidos aparecen con un signo (algebraico) negativo, compruebe el cableado.

¡AVISO!



En este ejemplo PF-Trigger se define en $0,86 = 30^\circ$ (retardo) y PF-Reset se define en $0,86 = 30^\circ$ avance.

Realice la prueba con los ajustes (disparador y restablecimiento) que se adapten a su panel de conmutación.

Comprobación de los valores de umbral (activador) (activador PF:ejemplo = 0,86 de retardo)

- Introduzca tensión nominal y corriente nominal en fase a las entradas de medición del relé (PF=1).
- Ajuste el ángulo entre tensión y corriente (retardo de puntero de corriente) hasta que el relé se excite.
- Anote el valor de excitación.

Comprobación de restablecimiento (PF Reset:ejemplo = 0,86 de avance)

- Reduzca el ángulo entre tensión y corriente más allá de PF = 1 (avance de puntero de corriente) hasta que la alarma se desactive.
- Anote el valor de puesta a cero.

Comprobación del retraso de desconexión (PF Trigger:ejemplo = 0,86 de retardo)

- Introduzca tensión nominal y corriente nominal en fase a las entradas de medición del relé (PF=1).
- Ajuste el ángulo entre tensión y corriente (retardo de puntero de corriente) con un cambio brusco a PF = 0,707 (45°) de retardo.
- Mida el retraso de desconexión en la salida del relé. Compare el tiempo de desconexión medido con el parametrizado.

Resultado correcto de la prueba

Los retrasos de desconexión medidos, los valores de umbral y puesta a cero corresponden con dichos valores especificados en la lista de ajustes. Las desviaciones/tolerancias permisibles pueden encontrarse en los Datos técnicos.

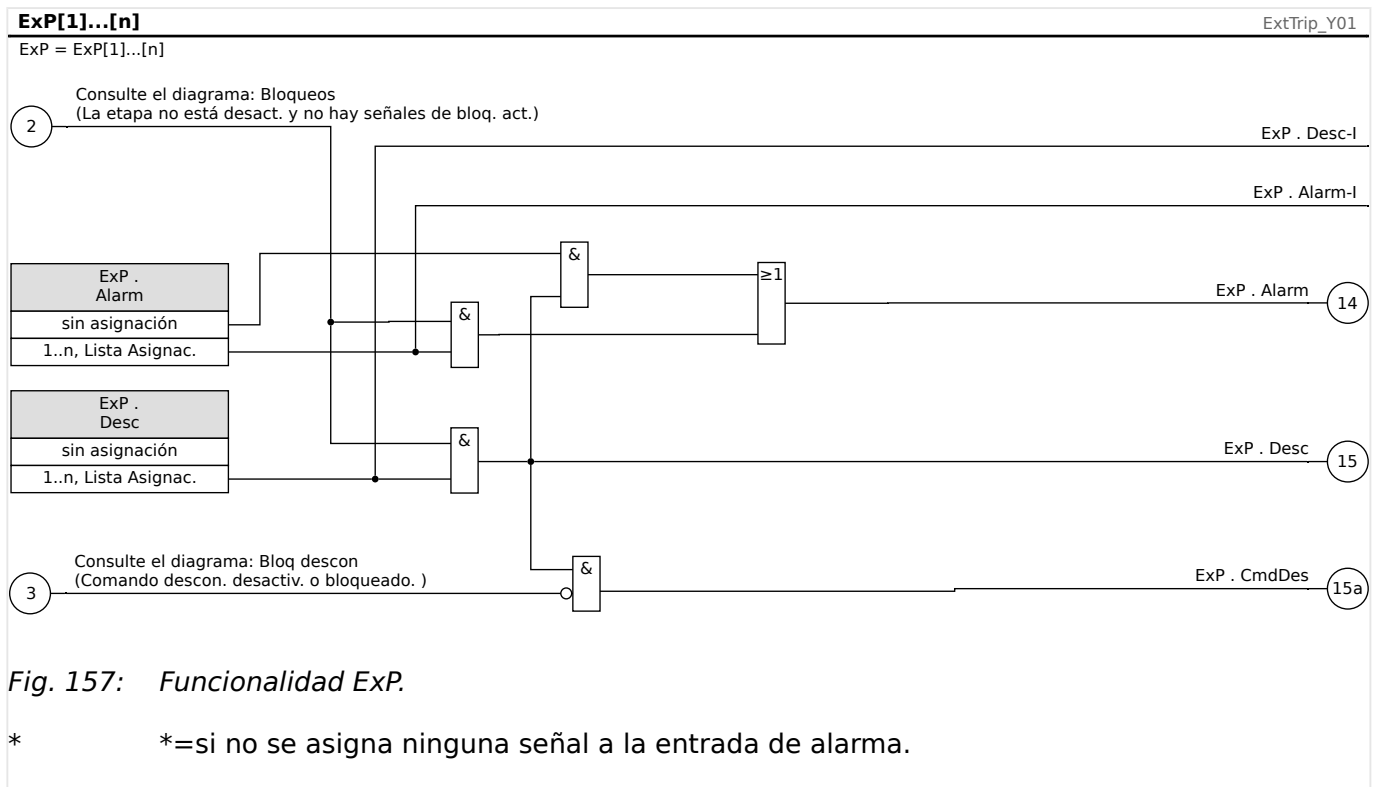
5.34 ExP - Protección externa

¡AVISO!

!

Las 4 etapas de la protección externa ExP[1] ... ExP[4] están estructuradas de forma idéntica.

Al usar el módulo de protección externa puede incorporar lo siguiente a la función del dispositivo: comandos de desconexión, alarmas y bloqueos de las instalaciones de protección externa. Los dispositivos que no están dotados con una interfaz de comunicación también pueden conectarse al sistema de control.



5.34.1 Puesta en servicio: Protección externa

Objeto que se comprobará:

Prueba del módulo de protección de diferencial externa.

Medios necesarios:

En función de la aplicación.

Procedimiento:

Simule la funcionalidad de protección externa (alarma, desconexión y bloqueos) (des)conectando las entradas digitales:

Tras la activación del módulo a través de [Planif. de disp.] »Modo« = "uso", asigne una entrada digital disponible a los parámetros globales de selección y desconexión. Por ejemplo:

- [Parám protec / Parám prot glob / ExP / ExP[n]] »Alarm« = "ED ran. X1 . ED 1"

- [Parám protec / Parám prot glob / ExP / ExP[n]] »Desc« = “ED ran. X1 . ED 2”

Haga lo mismo para los parámetros de bloqueo. Por ejemplo:

- [Parám protec / Parám prot glob / ExP / ExP[n]] »BloEx1« = “ED ran. X1 . ED 3”

Resultado correcto de la prueba:

Todas las selecciones externas, desconexiones externas y bloqueos externos se reconocen y se procesan correctamente con MCDGV4. Compruebe también las entradas correspondientes en [Registrador de eventos](#).

5.35 Superv Temp Ext - Supervisión de temperatura externa

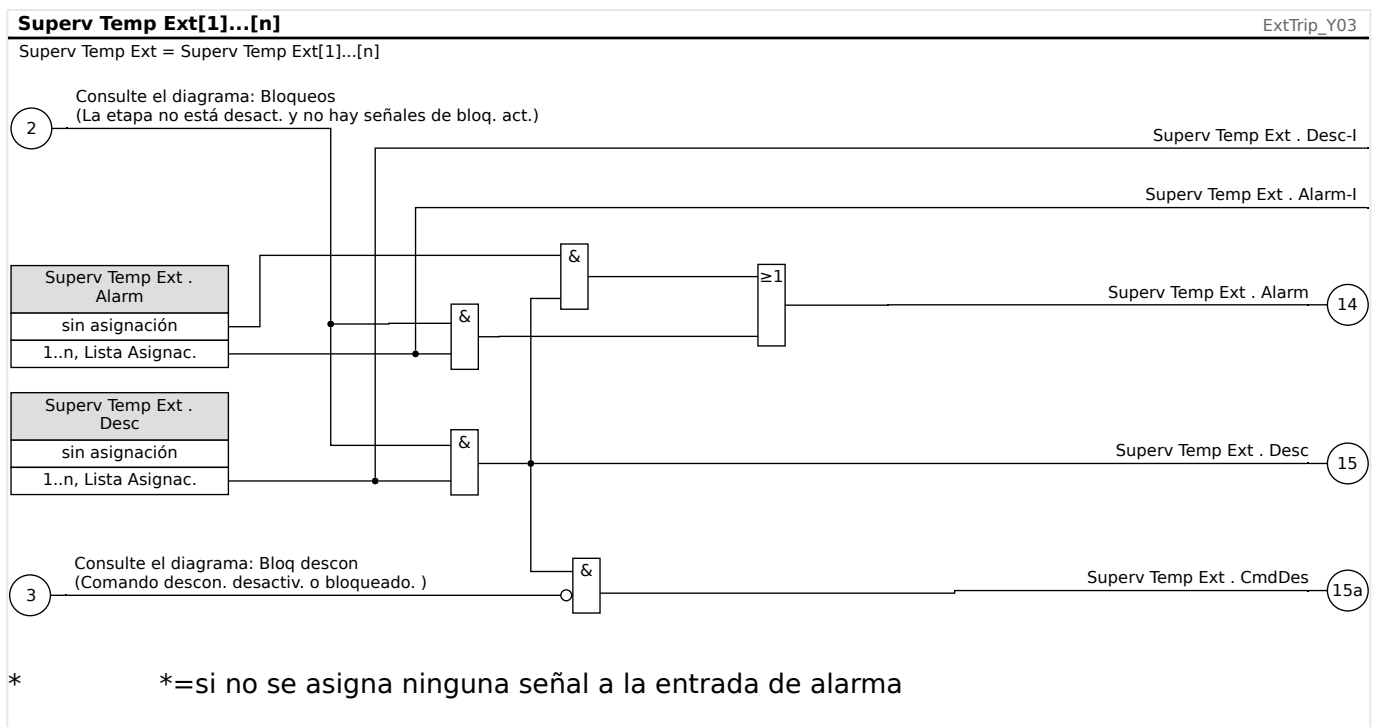
¡AVISO!

!

Todos los elementos de la protección externa Ext Temp Superv están estructurados de forma idéntica.

Al usar el módulo »Superv Temp Ext« puede incorporar lo siguiente a la función del dispositivo: comandos de desconexión, alarmas (selecciones) y bloqueos de la protección de temperatura externa digital.

Dado que el módulo »Superv Temp Ext« es funcionalmente idéntico al módulo »Exp«, le corresponde al usuario seleccionar las asignaciones adecuadas para los ajustes de alarma (selección) y de desconexión de acuerdo con el propósito de este módulo.



5.35.1 Puesta en servicio: Supervisión de Temperatura Externa

Objeto que se comprobará:

Prueba del módulo Supervisión temperatura externa.

Medios necesarios:

En función de la aplicación.

Procedimiento:

Simule la funcionalidad de Supervisión de temperatura externa (selección, desconexión, bloqueos) (des)conectando las entradas digitales.

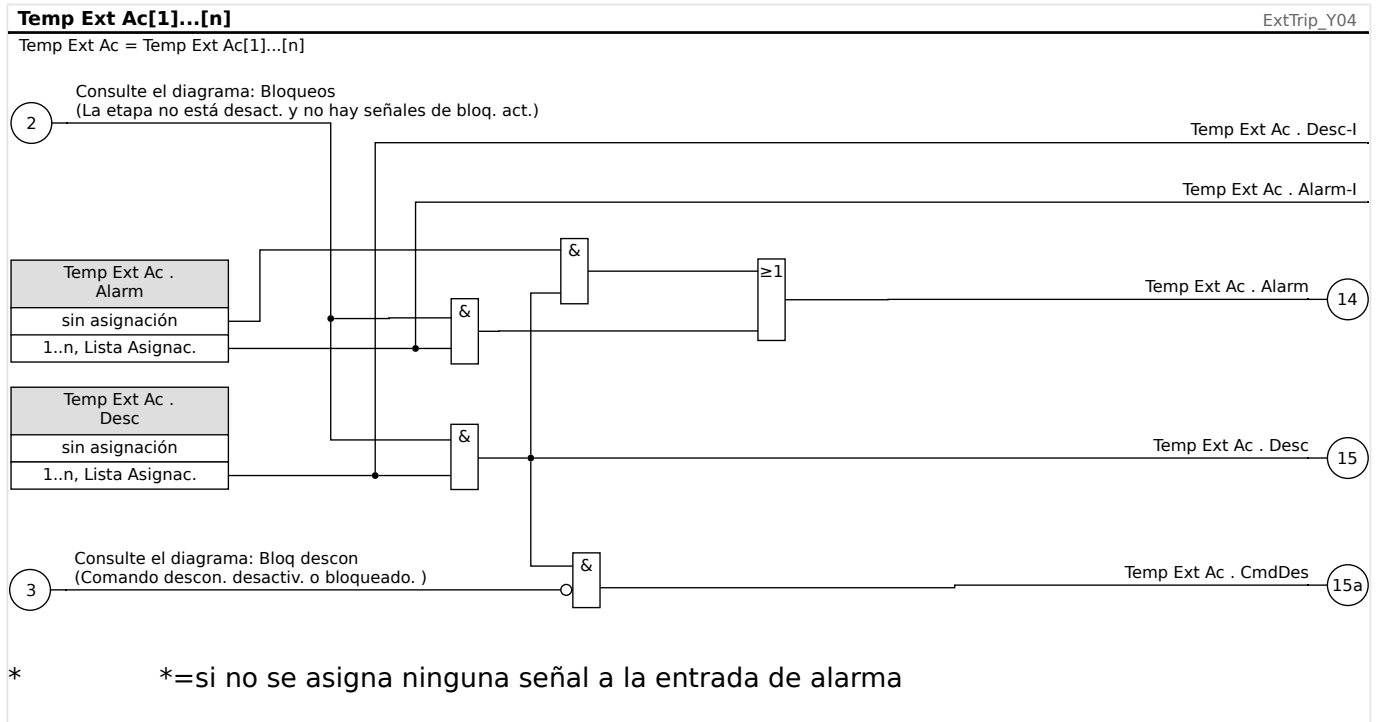
Resultado correcto de la prueba:

Todas las selecciones externas, desconexiones externas y bloqueos externos se reconocen y se procesan correctamente por el dispositivo.

5.36 Módulo Protección de temperatura de aceite externa - Protección de la temperatura de aceite externa

Al usar el módulo »Temp Ext Ac« puede incorporar lo siguiente a la función del dispositivo: comandos de desconexión, alarmas (selecciones) y bloqueos de las instalaciones de temperatura externa digital.

Dado que el módulo »Temp Ext Ac« es funcionalmente idéntico al módulo »ExP«, le corresponde al usuario seleccionar las asignaciones adecuadas para los ajustes de alarma (selección) y de desconexión de acuerdo con el propósito de este módulo.



5.36.1 Puesta en servicio: Protección externa

Objeto que se comprobará:

Prueba del módulo Protección de temperatura de aceite externa.

Medios necesarios:

En función de la aplicación.

Procedimiento:

Simule la funcionalidad de la protección de temperatura de aceite externa (selección, desconexión, bloqueos) (des)conectando las entradas digitales.

Resultado correcto de la prueba:

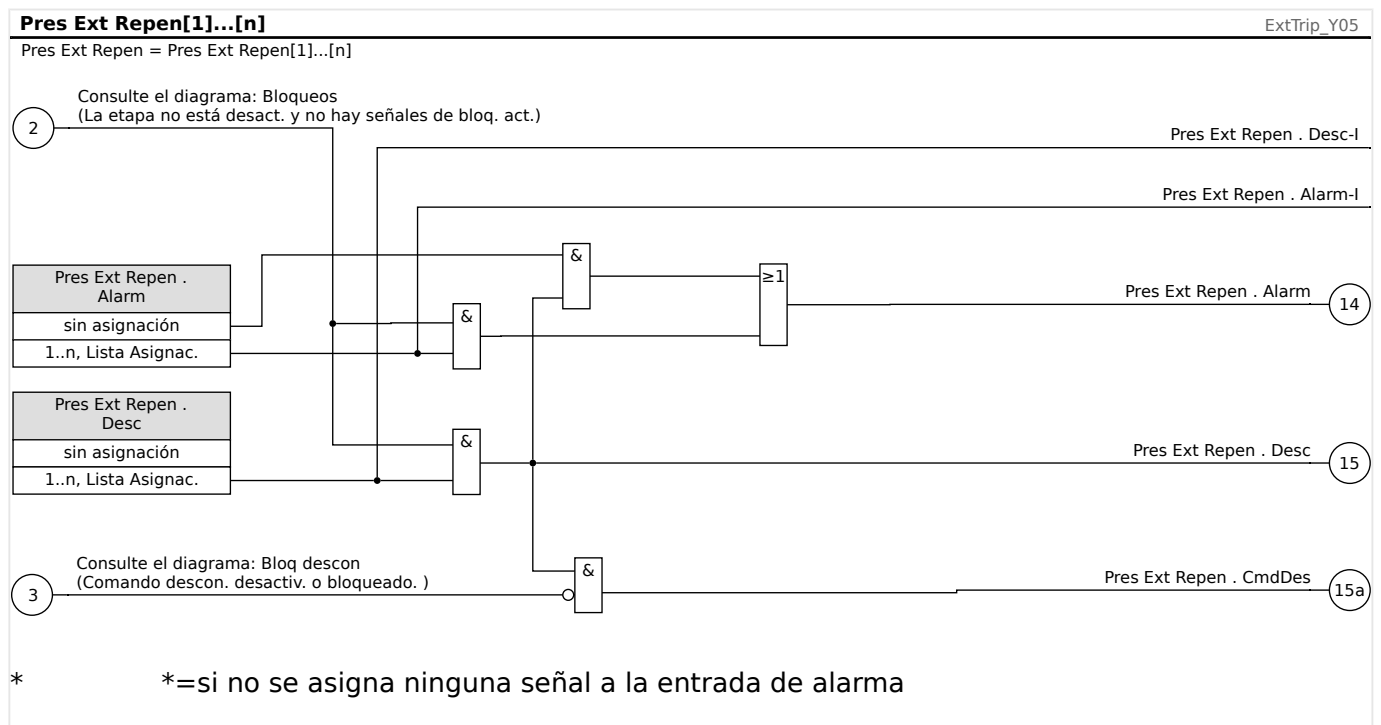
Todas las selecciones externas, desconexiones externas y bloqueos externos se reconocen y se procesan correctamente por el dispositivo.

5.37 Módulo Protección de tensión repentina - Protección de presión repentina

Principio - Uso general

Se recomienda que los transformadores de gran tamaño (5000 KVA o superior) estén equipados con un relé de presión repentina (Buchholz) que detecta el cambio rápido en la presión de aceite o de gas dentro del depósito como resultado de arco interno. El relé de presión repentina puede detectar fallos internos: como fallos de giro a giro así como otras funciones de protección de diferencial o sobrecargas que no puedan ser suficientemente sensibles para su detección. El relé de presión repentina normalmente está equipado con contactos de salida que se pueden utilizar directamente para desconexión y alarma, pero no cuenta con capacidades de registro y comunicación integradas.

El módulo Pres Ext Repen se proporciona en el dispositivo de protección para tomar las señales de salida desde el relé convencional de presión repentina y para formar protecciones de transformadores más seguras e inteligentes. A través de este módulo, los eventos de operaciones de relé de presión repentina pueden registrarse y comunicarse al centro de control (SCADA).



5.37.1 Puesta en servicio: Protección de presión repentina

Objeto que se comprobará:

Prueba del módulo Protección de presión repentina.

Medios necesarios:

En función de la aplicación.

Procedimiento:

Simule la funcionalidad del relé de protección repentina.

Resultado correcto de la prueba:

5 Elementos de protección

5.37.1 Puesta en servicio: Protección de presión repentina

Todas las selecciones externas, desconexiones externas y bloqueos externos se reconocen y se procesan correctamente por el dispositivo.

5.38 Módulo de protección RTD [26/38/49]

Principio - Uso general

¡AVISO!



El módulo de protección del detector de temperatura basado en resistencia (RTD) utiliza datos de temperatura proporcionados por el módulo detector de temperatura universal basado en resistencia (URTD). Para obtener más información, consulte [«5.39 Interfaz de módulo URTDII»](#).

¡AVISO!



Si se precisa la desconexión de votación, asigne la salida utilizada para fines de desconexión: »RTD . Desc Grupo 1« o »RTD . Desc Grupo 2«.

El dispositivo de protección proporciona funciones de desconexión y alarmas basadas en las mediciones de temperatura directas leídas del dispositivo URTD que tiene 11 canales de sensores de temperatura. Cada canal incluye una función de desconexión sin un retraso previsto y una función de alarma con un retraso.

- La función de “desconexión” solo tiene un ajuste de umbral.
- Cada »Alarm Function« (Función de alarma) tendrá un rango de ajuste de umbral, y se puede activar o desactivar de forma individual. Debido a que la temperatura no se puede cambiar instantáneamente (que es una forma en que la temperatura difiere de la corriente), el “retraso” se integra esencialmente en la función debido al hecho de que la temperatura tardará un tiempo en subir con respecto a la temperatura de la sala hasta el nivel del “umbral de desconexión”.
- La tasa de rechazo de desconexión y alarma es 0,99.
- La elevación de temperatura se limita mediante el controlador de RTD.
- Toda la función se puede desactivar o activar, o es posible desactivar o activar canales individuales.

Grupos de canales

Los canales de RTD se agrupan de la siguiente forma:

- Los canales W1 L1 ... W2 L3 pertenecen al grupo o “Temperatura de bobinado”:
 - Los ajustes se pueden realizar en el menú [Parám protec / Def 1 ... 4 / Prot Temp / RTD / W1L1 ... W2L3]
 - Los valores de estado están disponibles en los menús [Operación / Visualización del estado / Prot Temp / RTD / W1L1 ... W2L3] y [Operación / Visualización del estado / Prot Temp / RTD / Windg W1 Grupo ... Windg W2 Grupo]
 - Los valores de temperatura medidos están disponibles en el menú [Operación / Valores medidos / URTD]
- Los canales Amb1 ... Amb2 pertenecen al grupo “Temperatura ambiente”:

- Los ajustes se pueden realizar en los menús [Parám protec / Def 1 ... 4 / Prot Temp / RTD / Amb 1 ... 2] y [Parám protec / Def 1 ... 4 / Prot Temp / RTD / Amb Grupo]
- Los valores de estado están disponibles en los menús [Operación / Visualización del estado / Prot Temp / RTD / Amb 1 ... 2] y [Operación / Visualización del estado / Prot Temp / RTD / Amb Grupo]
- Los valores de temperatura medidos están disponibles en el menú [Operación / Valores medidos / URTD]
- Los canales Aux1 ... Aux4 pertenecen al grupo “Temperatura auxiliar”:
 - Los ajustes se pueden realizar en los menús [Parám protec / Def 1 ... 4 / Prot Temp / RTD / Aux 1 ... 4] y [Parám protec / Def 1 ... 4 / Prot Temp / RTD / Aux Grupo]
 - Los valores de estado están disponibles en los menús [Operación / Visualización del estado / Prot Temp / RTD / Aux 1 ... 4] y [Operación / Visualización del estado / Prot Temp / RTD / Aux Grupo]
 - Los valores de temperatura medidos están disponibles en el menú [Operación / Valores medidos / URTD]

Dentro de cada grupo, siempre se usa el RTD más activo.

Votación

Además, los esquemas de votación RTD están disponibles y son programables por el usuario. La función de votación debe activarse y configurarse en el siguiente menú, [Parám protec / Def n / Prot Temp / RTD / Votación x]. En él, el ajuste *»Función«* debe definirse como “activo”.

Una vez activada, se selecciona el número de canales que se usarán en la función de votación. Esto se define mediante el parámetro *»Votación x«*. Este parámetro define el número de canales seleccionados que deben superar su umbral para obtener una desconexión de votación. Cada canal debe seleccionarse o deseccionarse definiendo el ajuste como “sí” o “no”. Al seleccionar “sí”, se usará el canal en el proceso de votación. Tenga en cuenta que, para seleccionarse, tanto cada canal como el módulo RTD deben estar activos.

Si, por ejemplo, *»Votación x«* se define como “3”, todos los canales se definen como “sí” y si cualquiera de los tres canales supera su ajuste de umbral, se producirá una desconexión por votación.

Tenga en cuenta que la desconexión por votación solo se enviará como una desconexión de RTD, si el parámetro *»Seleccionar CmdDes«* se define como “Desconexión por voto” en los parámetros de protección globales del módulo RTD. Entonces, la desconexión debe asignarse al interruptor en el gestor de desconexión.

Alarma, alarma de tiempo de espera y principio de desconexión para cada sensor RTD

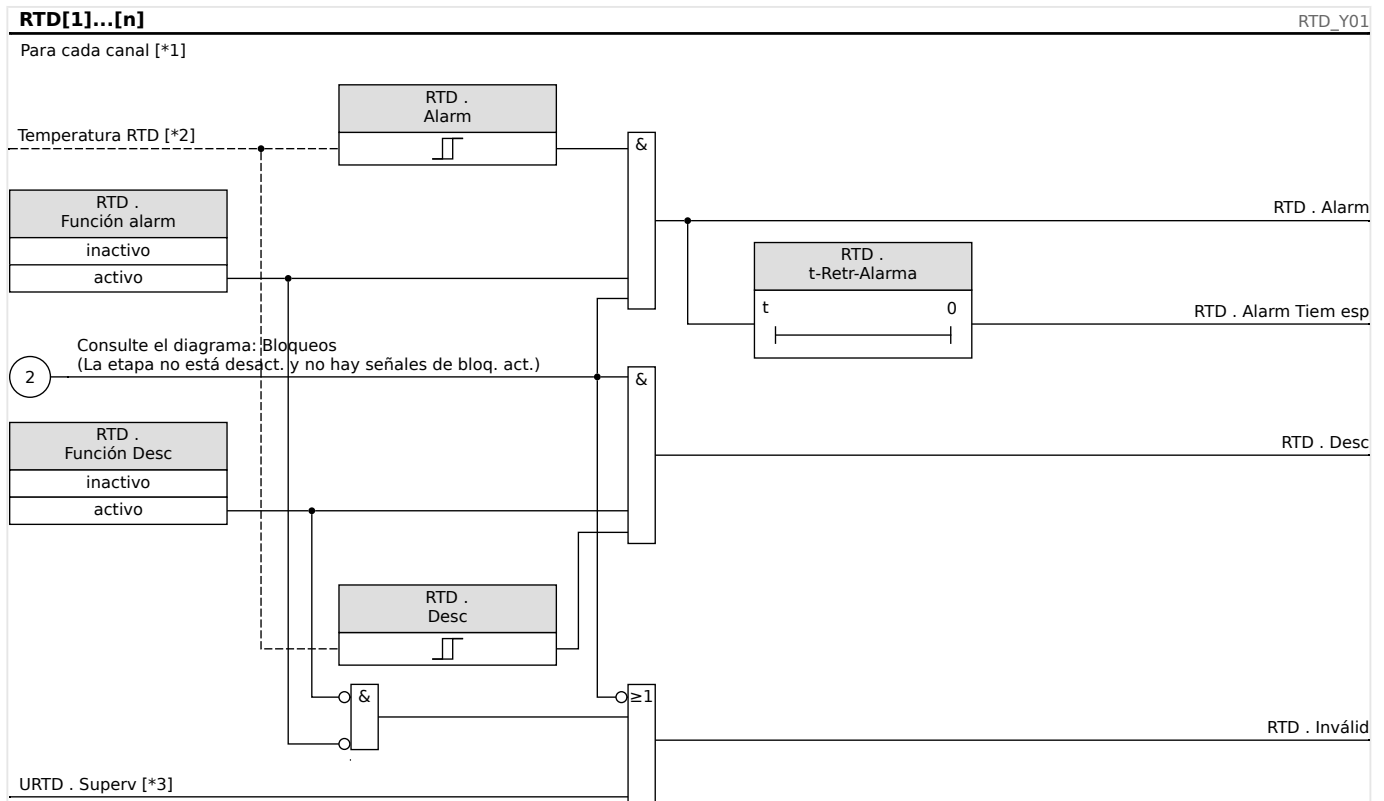


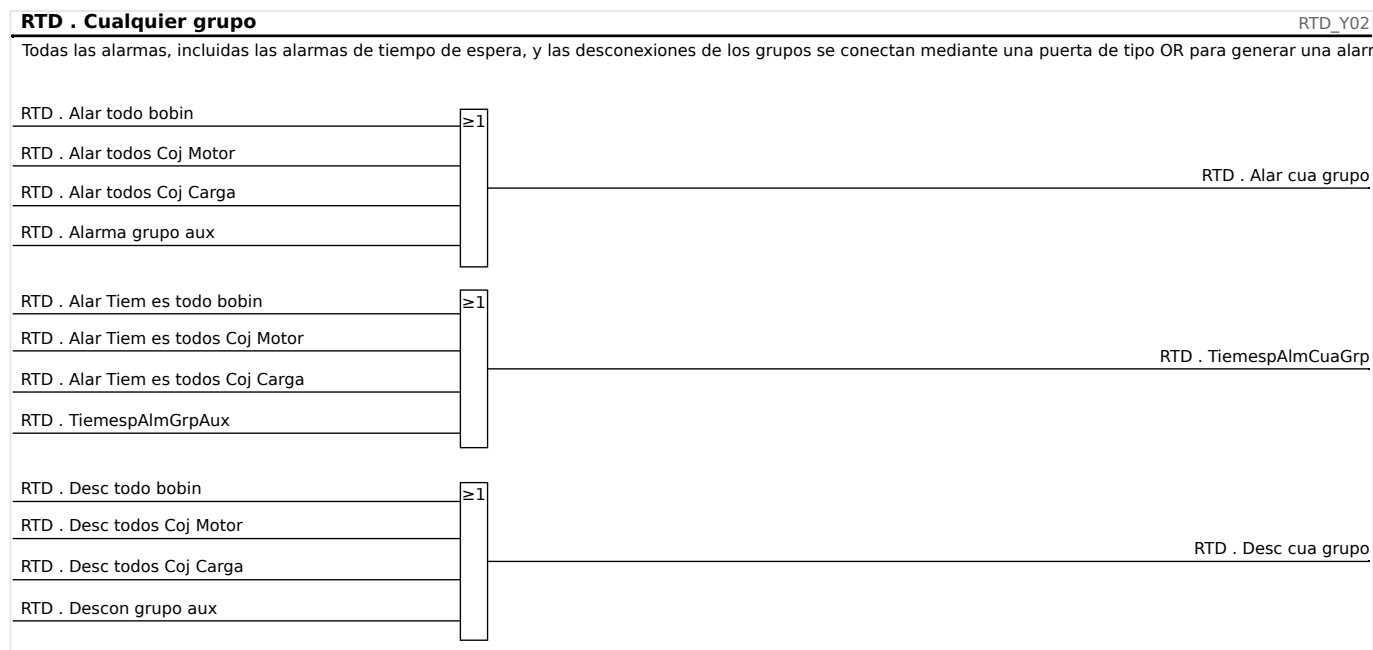
Fig. 158: El principio de funcionamiento general (alarma retrasada, desconexión sin retraso).

- [*1] Canales RTD o los grupos siguientes: W1L1, W1L2, W1L3, W2L1, W2L2, W2L3, Amb1, Amb2, Aux1, Aux2, Aux3
- [*2] Dentro de un grupo, siempre se usa la temperatura medida más alta.
- [*3] La supervisión comprueba todos los RTD que pertenecen al grupo.

En el diagrama, se muestra el principio de funcionamiento general (alarma retrasada, desconexión sin retraso) de cada sensor RTD. Se han simplificado algunas etiquetas de texto para que el diagrama sea válido para cada grupo. Consulte el manual de referencia para ver los valores exactos de las señales y parámetros disponibles.

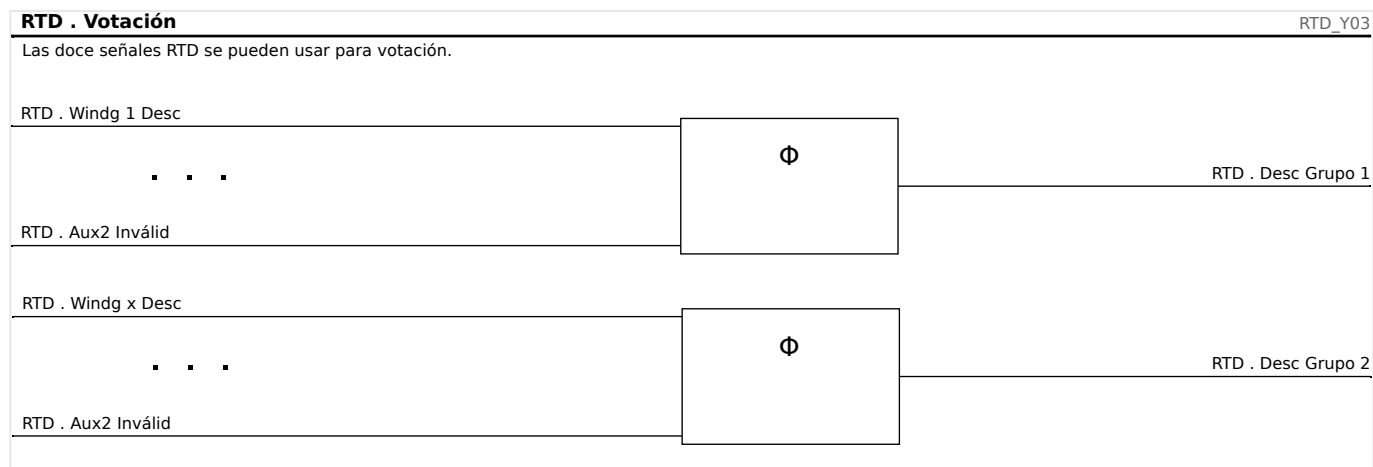
Alarma colectiva, alarma de tiempo de espera y señales de desconexión

Los sensores RTD están asignados a cuatro grupos (según el dispositivo solicitado). Estos cuatro grupos están conectados en modo OR a "CualquierGrupo". CualquierGrupo genera una alarma, una alarma de tiempo de espera y una señal de desconexión si cualquiera de los sensores fijados envía la señal correspondiente.



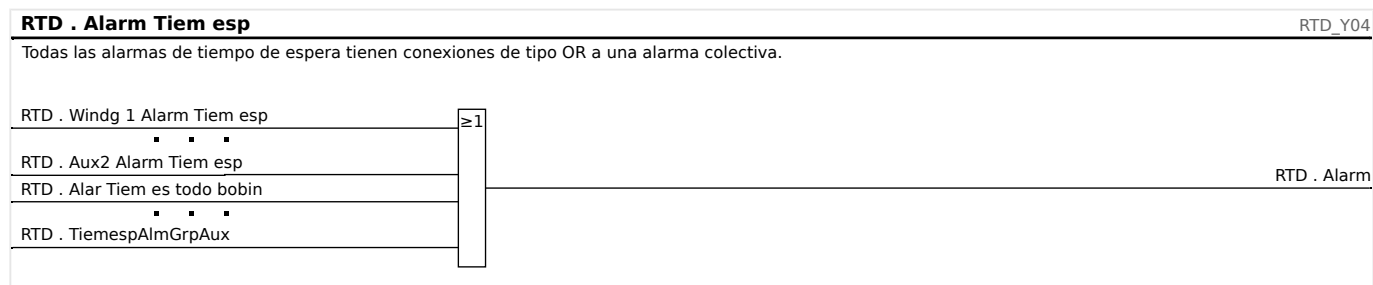
Desconexiones de los grupos de votación

Para usar los grupos de votación, el usuario debe decidir qué sensores pertenecerán al grupo de votación y cuántos de ellos deben desconectarse para generar una desconexión por votación del grupo correspondiente.



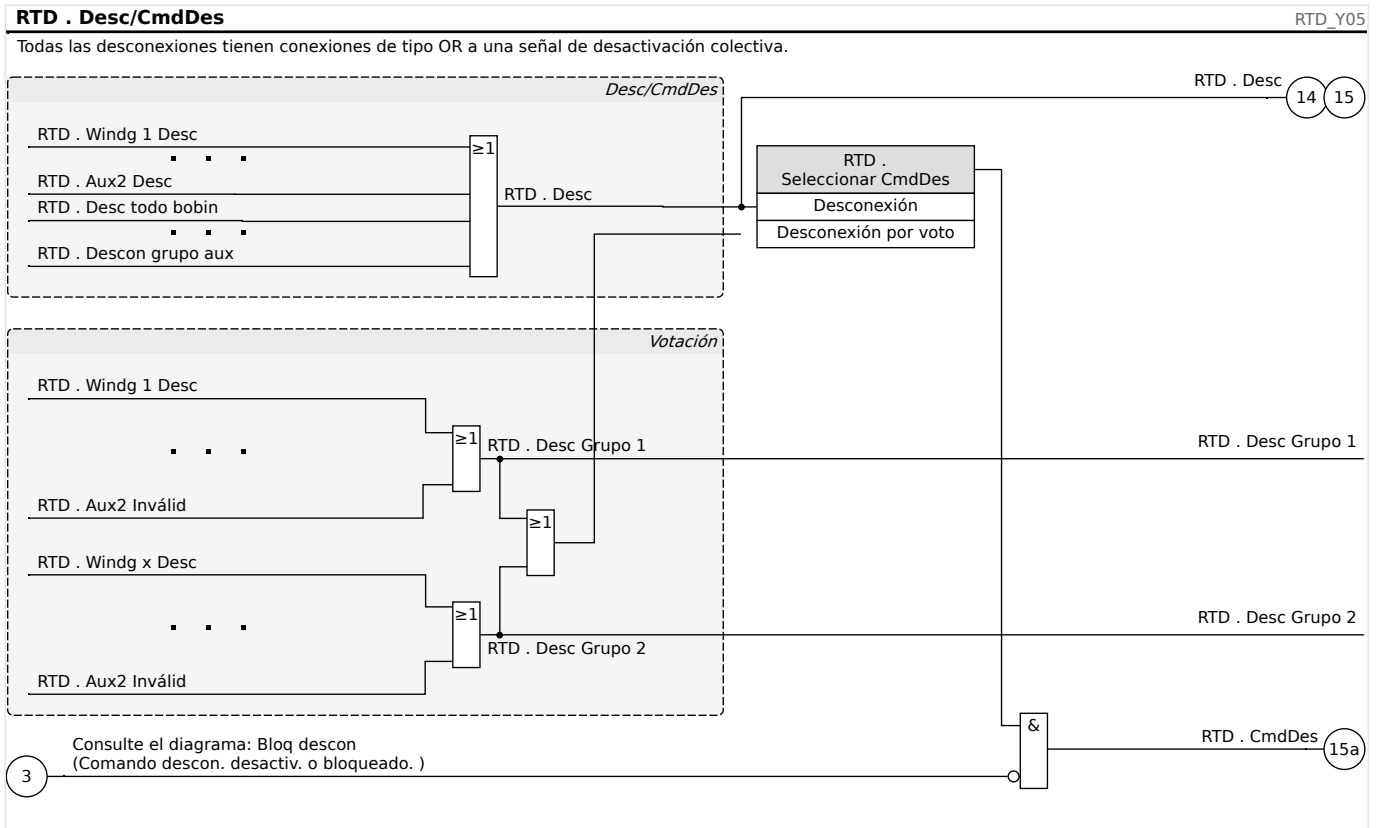
Señal de alarma de tiempo de espera colectiva

Todas las alarmas de tiempo de espera del sensor RTD y los tiempos de espera de grupo están conectados en modo OR.



Señal de desconexión colectiva

Seleccionando el comando de desconexión »TripCmdSelection« el usuario determina si el elemento RTD debe usar las desconexiones RTD predeterminadas con conexión OR o las desconexiones por votación con conexión OR para la señal de desconexión final.



¡ATENCIÓN!



Precauc: Un comand desc bloq bloquea desc de todos los RTD.

5.39 Interfaz de módulo URTDII

Principio - Uso general

El módulo opcional detector II de temperatura basada en resistencia universal (URTII) proporciona datos de temperatura al dispositivo de protección de hasta 12 RTD integrados en el motor, generador, transformador o conector del cable y equipo impulsado. Los datos de temperatura se muestran como valores de medición y estadísticas en el menú de datos de funcionamiento. Además, se controlará cada canal. Los datos de medición que proporciona el módulo URTDII también se pueden usar para la protección de la temperatura (véase la sección de protección de la temperatura).

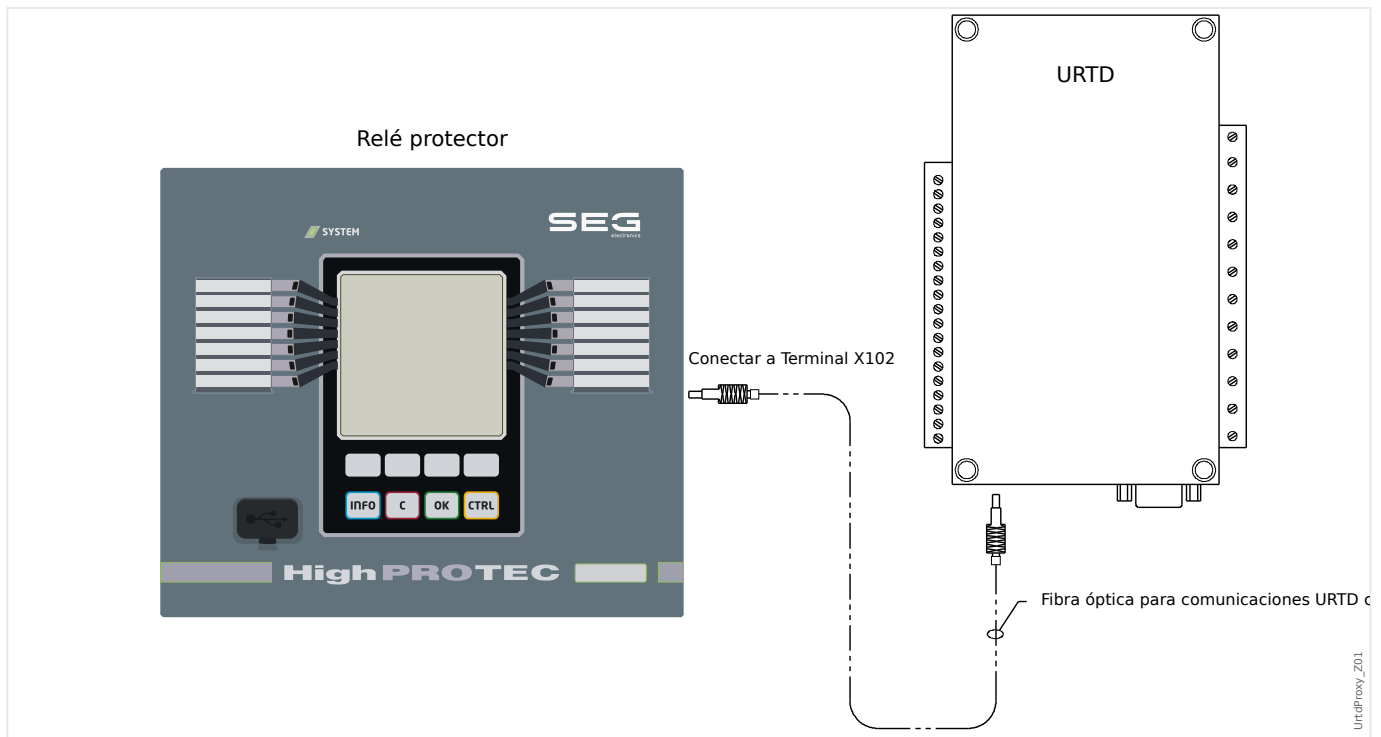
El URTDII transmite los datos de temperatura multiplexados de nuevo al relé a través de una sola fibra óptica. El URTDII se puede montar de forma remota desde el dispositivo de protección. El conector de fibra óptica se encuentra en el terminal **X102** del dispositivo de protección.

Tenga en cuenta la ventaja que supone el montaje del módulo URTDII lejos del dispositivo de protección y lo más cerca posible del equipo protegido. El gran paquete de cables RTD al equipo protegido será mucho más corto. El URTDII se puede colocar hasta 121,9 m (400 pies) desde el dispositivo de protección con la conexión de fibra óptica. Tenga en cuenta que el URTDII requerirá una conexión del sistema de alimentación en su ubicación remota.

Conecte una fuente adecuada a los terminales de alimentación J10A-1 y J10A-2 del módulo URTDII. Conecte cualquier terminal de blindaje a una conexión a tierra de seguridad que no lleve corriente. Se recomienda disponer de una conexión a tierra en ambos lados de la unidad.

Estilo	Fuente de alimentación
URTII-01	48 – 240 VCA 48 – 250 VCC
URTII-02	24 – 48 VCC

Conexión de fibra óptica del módulo URTDII al dispositivo de protección



La figura anterior muestra las conexiones de fibra óptica entre el módulo URTDII y el dispositivo de protección. El dispositivo de protección es compatible con la conexión de fibra óptica.

Las fibras ópticas de plástico premontadas con conectores se pueden solicitar en cualquier distribuidor de productos de fibra óptica. Además, estos mismos distribuidores ofrecen largos rollos de cable con conectores que pueden instalarse en campo. Algunos distribuidores hacen longitudes especiales a petición.

¡AVISO!



Una longitud excesiva de una fibra cortada previamente no causa ningún problema. Simplemente enrolle en bobina y ate el exceso de fibra en un punto conveniente. Evite una presión alta de ajuste. El radio de curvatura de la fibra debe ser mayor de 50,8 mm (2 pulgadas).

La terminación de la fibra en el URTDII simplemente encaja dentro o fuera del conector. Para conectar la terminación de la fibra en el dispositivo de protección, empuje el enchufe de la fibra óptica en la interfaz del dispositivo y luego gírelo hasta que encaje.

¡ATENCIÓN!



El dispositivo de protección así como el URTDII tienen varias opciones de suministro de energía. Asegúrese de que la fuente de alimentación sea aceptable para ambas unidades antes de conectar la misma fuente de alimentación a ambos dispositivos.

¡AVISO!



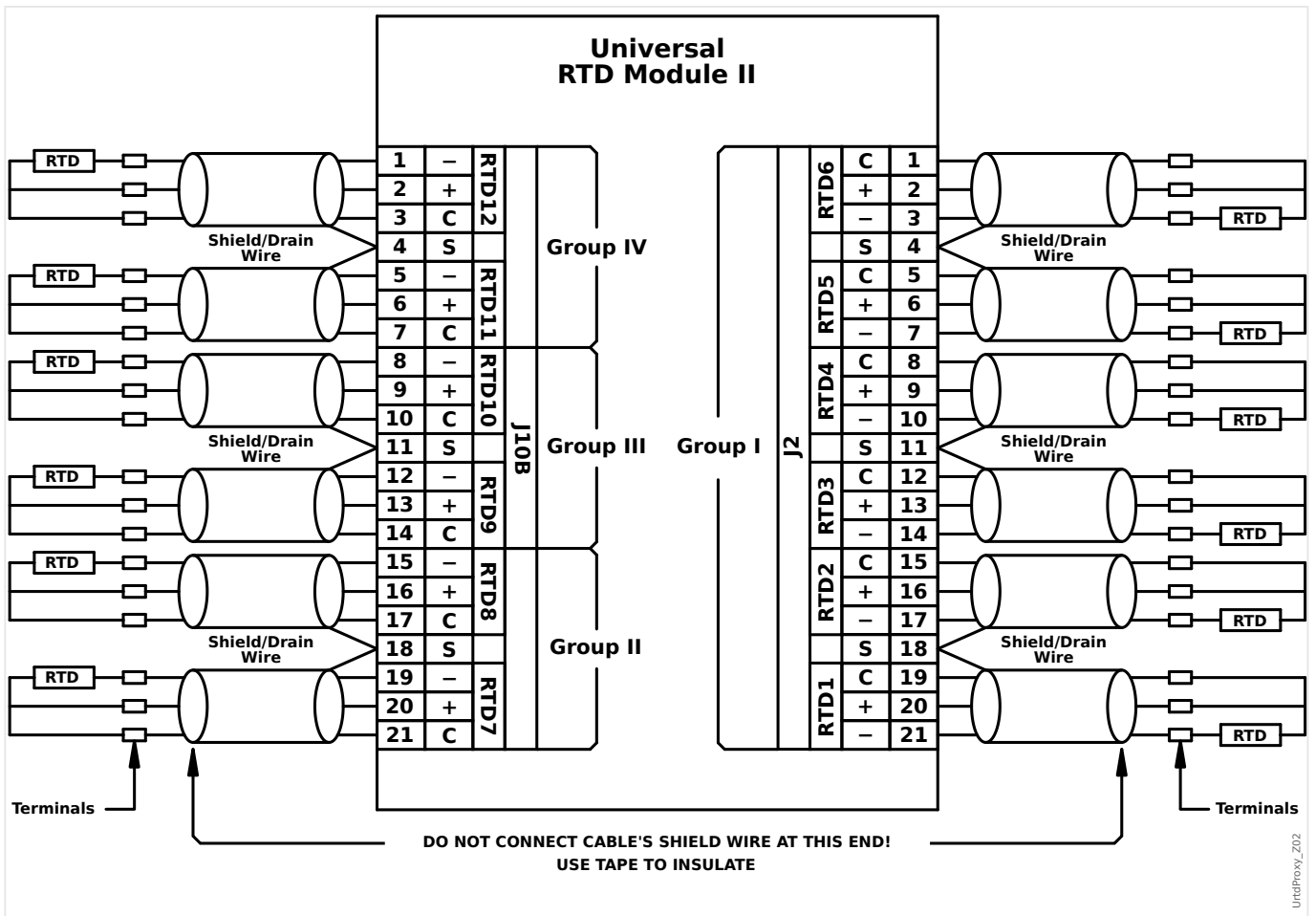
Consulte la hoja de instrucciones del módulo URTDII para obtener instrucciones completas.

Cableado de RTD al módulo URTDII

Canal RTD (dispo. señales, consulte el manual de referencia)	Nombre de conexión de URT DII	Terminales	Punto de supervisión de temperatura
Windg1	Grupo I, RTD1	J2-20, J2-21	Temperatura RTD del bobinado del generador 1, fase L1.
Windg2	Grupo I, RTD2	J2-16, J2-17	Temperatura RTD del bobinado del generador 1, fase L2.
Windg3	Grupo I, RTD3	J2-13, J2-14	Temperatura RTD del bobinado del generador 1, fase L3.
Windg4	Grupo I, RTD4	J2-9, J2-10	Temperatura RTD del bobinado del generador 2, fase L1.
Windg5	Grupo I, RTD5	J2-6, J2-7	Temperatura RTD del bobinado del generador 2, fase L2.
Windg6	Grupo I, RTD6	J2-2, J2-3	Temperatura RTD del bobinado del generador 2, fase L3.
CojMo1	Grupo II, RTD7	J10B-19, J10B-20	Temperatura RTD del cojinete del motor (1)
CojMo2	Grupo II, RTD8	J10B-15, J10B-16	Temperatura RTD del cojinete del motor (2)
CojLoad1	Grupo III, RTD9	J10B-12, J10B-13	Temperatura RTD del cojinete de carga (1)
CojLoad2	Grupo III, RTD10	J10B-8, J10B-9	Temperatura RTD del cojinete de carga (2)
Aux1	Grupo IV, RTD11	J10B-5, J10B-6	Temperatura RTD definida por el usuario.
Aux2	Grupo IV, RTD12	J10B-1, J10B-2	Temperatura RTD definida por el usuario.

Para cada entrada RTD se proporcionan tres terminales URTD.

Los tres terminales para cualquier canal de entrada RTD utilizados deben conectarse juntos. Por ejemplo, si MW5 y MW6 no han sido utilizados, los terminales MW5 J2-15, J2-16 y J2-17 se deben conectar juntos, y los terminales MW6 J2-19, J2-20, J2-21 se deben conectar de forma independiente entre sí.



Consulte la figura anterior para el ver el cableado de los RTD a las entradas URTD. Utilice cable blindado de tres conductores. Tenga en cuenta las reglas de conexión de la figura. Al hacer las conexiones a un RTD de dos derivaciones, conecte dos de los conductores del cable a una de las derivaciones RTD tal y como se muestra. Realice esta conexión lo más cerca posible del objeto que desee proteger. Conecte el tercer conductor del cable a la derivación RTD restante.

Conecte el hilo de blindaje/drenaje al terminal de blindaje tal como se muestra en la figura. El blindaje del cable RTD se debe conectar solo al extremo del URTD, y aislarlo al extremo del RTD. Los RTD no deben conectarse a tierra en el objeto que se desea proteger.

No olvide ajustar los interruptores DIP del módulo URTDII según los tipos de RTDs de cada uno de los canales.

5.40 PAAna: protección de entrada analógica

¡AVISO!



El número de entradas analógicas disponibles depende del dispositivo solicitado (código de pedido).



Todas las etapas de la protección de entrada analógica PAAna[x] cuentan con la misma estructura.

El usuario puede configurar estas entradas para representar el estado de los valores analógicos externos que se envían a MCDGV4. Cada elemento de entrada analógica está disponible como alarma y como elemento de desconexión.

Dado que la configuración de la protección de entrada analógica consiste en dos pasos en los que es necesario configurar los elementos de medición analógica en primer lugar, se describe en el capítulo “Configuración de entrada, salida y de LED” (consulte [↩▶ “3.14.5 externas”](#)).

5.41 Supervisión

5.41.1 CBF: fallo de interruptor [50BF*/62BF]

* = solo disponible para relés de protección con medición de corriente.

5.41.1.1 Principio: Uso general

El módulo »CBF« se usa como protección auxiliar en caso de que un circuito no funcione correctamente durante la resolución de fallos. Esta señal se utiliza para desconectar un interruptor de flujo ascendente (p. ej., la alimentación de una barra colectora) ya sea mediante un relé de salida o comunicación (SCADA).

En función del tipo de dispositivo pedido, hay varios esquemas posibles para detectar un fallo de interruptor.

Lado del bobinado

El ajuste [Parám protec / Parám prot glob / Supervisión / CBF] »TC Lado del bobinado« permite seleccionar qué CT supervisa el módulo »CBF«. Se puede ajustar como "TC Ntr" (Transformadores de corriente en el lado neutro, ran. X3) o "TC Prin" (Lado principal del transformador de corriente, ran. X4).

¡ADVERTENCIA!



Debido a que MCDGV4 incluye dos entradas de medición de CT, es importante tener esto en cuenta para que en los esquemas "50BF" y "50BF y Pos CB" (consulte ["Esquemas de supervisión"](#)), se utilice el módulo »CBF« con las corrientes de la entrada »TC Prin« (Lado principal del transformador de corriente, ran. X4).

El motivo es el siguiente: El detector de corriente 50BF debe usar la corriente del terminal (»TC Prin«), ya que, en caso de que se produzca un fallo interno, el generador seguirá suministrando corriente al fallo mientras haya energía almacenado en el campo del generador. En lo referente a »TC Ntr«, sigue suministrándose corriente incluso después de que el interruptor del generador se haya abierto. Medir la corriente del neutro (»TC Ntr«) provocará una falsa alarma en el módulo »CBF«, que, a su vez, producirá una desconexión auxiliar innecesaria.

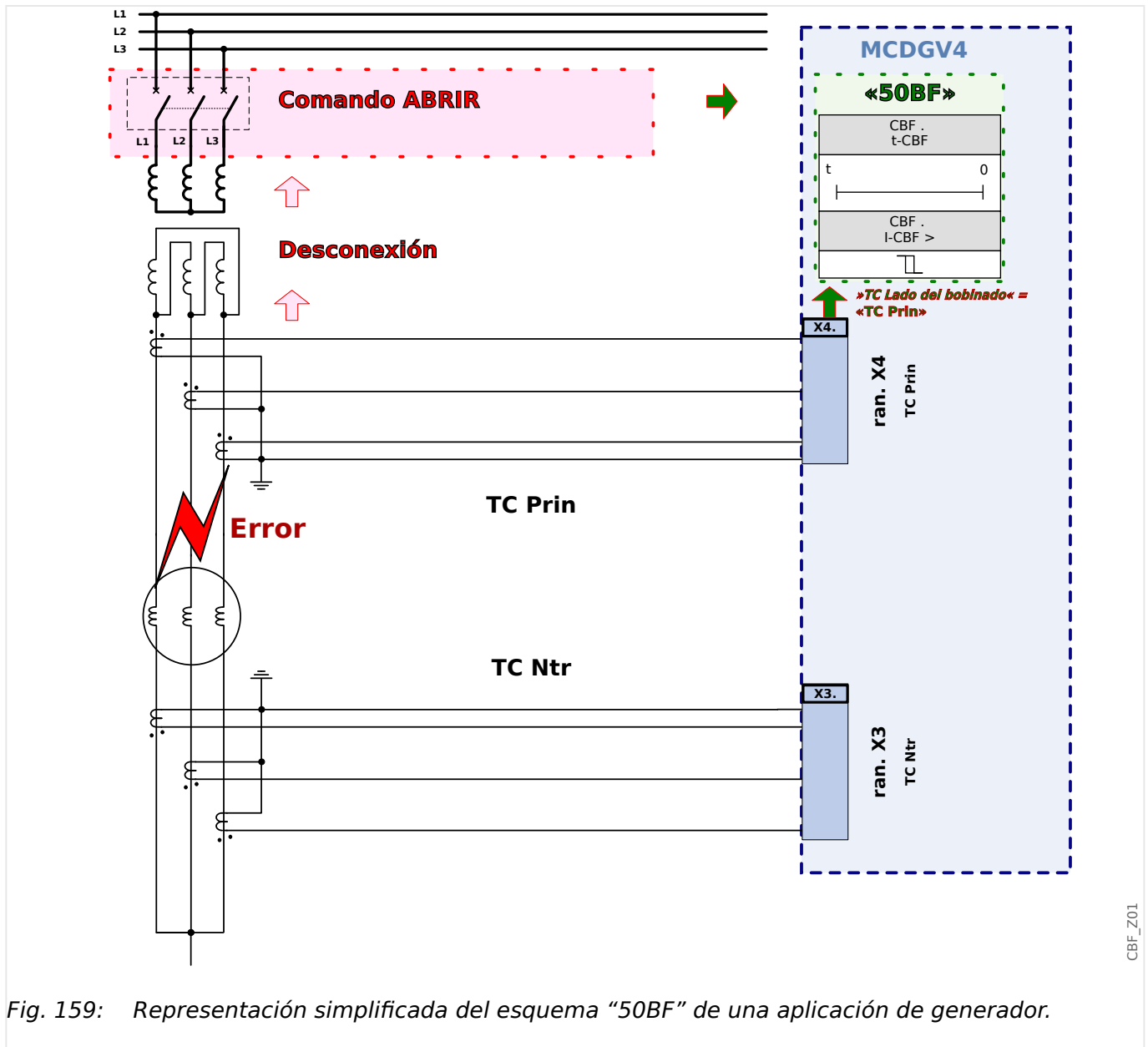


Fig. 159: Representación simplificada del esquema "50BF" de una aplicación de generador.

Esquemas de supervisión

El ajuste [Parám protec / Parám prot glob / Supervisión / CBF] »Esquema« permite seleccionar el método de supervisión que se utilizará para detectar un fallo de interruptor. Están disponibles las siguientes opciones:

- "50BF": se inicia un temporizador de supervisión tan pronto como se active el módulo »CBF« mediante una señal de desconexión. Se detecta un fallo de interruptor y se emite una señal si la corriente medida no desciende por debajo de un umbral de tiempo definido.

Este umbral puede definirse en [Parám protec / Def 1... 4 / Supervisión / CBF] »I-CBF >«.

- "Pos CB": se inicia un temporizador de supervisión tan pronto como se active el módulo »CBF« mediante una señal de desconexión. Se detecta un fallo de interruptor y se emite una señal si la evaluación de los indicadores de posición del interruptor no indican que el interruptor se ha abierto correctamente en el tiempo definido.

Este esquema está recomendado si los fallos del interruptor deben detectarse mientras no haya mucho flujo de carga o ninguno (corrientes reducidas). Este podría ser el caso, por ejemplo, si se detecta la sobretensión o la sobrefrecuencia en una aplicación de generador que se ejecute en modo de espera.

- “50BF y Pos CB”: se inicia un temporizador de supervisión tan pronto como se active el módulo »CBF« mediante una señal de desconexión. Se detecta un fallo de interruptor y se emite una señal si la corriente medida no desciende por debajo del umbral definido y si, simultáneamente, la evaluación de los indicadores de posición del interruptor no indican que el interruptor se haya abierto correctamente en el tiempo definido.

Este esquema está recomendado si deben verificarse dos veces los fallos del interruptor. Este esquema emite un comando de desconexión al interruptor de flujo ascendente, aunque los indicadores de posición muestren erróneamente (por un fallo) que se ha abierto el interruptor o la medición de corriente indique erróneamente (por un fallo) que el interruptor se encuentra en posición abierta.

¡AVISO!



Nota sobre los dispositivos que cuentan con medición de amplia gama de frecuencia:

Mientras la frecuencia difiera en más de un 5% de la frecuencia nominal, el esquema de supervisión “50BF” se bloqueará y el esquema de supervisión “50BF y Pos CB” funcionará según el esquema “Pos CB”.

Inicio/activación del temporizador de CBF

El ajuste [Parám protec / Def 1... 4 / Supervisión / CBF] »t-CBF« define un tiempo de supervisión: El temporizador se inicia una vez que el módulo CBF se haya activado. Este temporizador seguirá funcionando incluso si desaparece la señal de activación. Si el temporizador llega a su fin (antes de que el interruptor lo detenga cuando se abra), el módulo »CBF« envía una señal de desconexión. Esta señal de desconexión no debe usarse para desconectar el interruptor anterior (auxiliar).

¡AVISO!



Para evitar una activación errónea del módulo »CBF«, el tiempo de supervisión »t-CBF« debe ser superior a la suma de los siguientes factores:

- Tiempo operativo del relé de protección
- + El intervalo de cierre-apertura del interruptor (consulte los datos técnicos del fabricante del interruptor)
- + El intervalo de rechazo (indicadores de corriente o posición)
- + Margen de seguridad

Detener el temporizador de CBF

El temporizador »t-CBF« se detendrá si se detecta la apertura del interruptor. En función del esquema de supervisión ([↪ “Esquemas de supervisión”](#)), el temporizador se detendrá si la corriente desciende por debajo del umbral de corriente o si las señales de posición indican la posición abierta del interruptor o una combinación de ambas. El módulo »CBF« permanecerá dentro del estado rechazado hasta que se detenga la señal de activación (se retire).

Estados

El módulo »CBF« pasará al estado rechazado si las activaciones del fallo de interruptor siguen activas y la posición abierta de este se ha detectado correctamente.

El módulo »CBF« pasará de nuevo al modo de reposo si se detienen las señales de activación (se retiran).

Bloqueo

Se emitirá una señal de bloqueo simultáneamente a la señal de CBF (desconexión). La señal de bloqueo es permanente. La señal debe confirmarse en la HMI.

Esta señal puede usarse para impedir que el interruptor se encienda.

Activadores

El ajuste [Parám protec / Parám prot glob / Supervisión / CBF] »Activar« permite seleccionar un modo de activación. Asimismo, existen tres posibles entradas de activación asignables que podrían activar el módulo »CBF«, incluso sin estar asignadas dentro del gestor de interruptor en el interruptor que debe supervisarse.

Estas entradas de activación adicionales se pueden definir en [Parám protec / Parám prot glob / Supervisión / CBF] »Activar1« ... »Activar3«.

Las siguientes opciones están disponibles para »Activar«:

- “Tds Desc”: todas las señales de desconexión asignadas al interruptor (en el gestor de desconexiones, [↪ “Gestor de desconexiones - Asignación de comandos”](#)) inician el módulo »CBF«.
- “Desc externas”: todas las señales externas asignadas al interruptor (en el gestor de desconexiones, [↪ “Gestor de desconexiones - Asignación de comandos”](#)) inician el módulo »CBF«.

Puede encontrar todas las desconexiones externas en el manual de referencia (MCDGV4-3.7-ES-REF), capítulo “Listas de selección”, en una tabla denominada “Desc externas”.

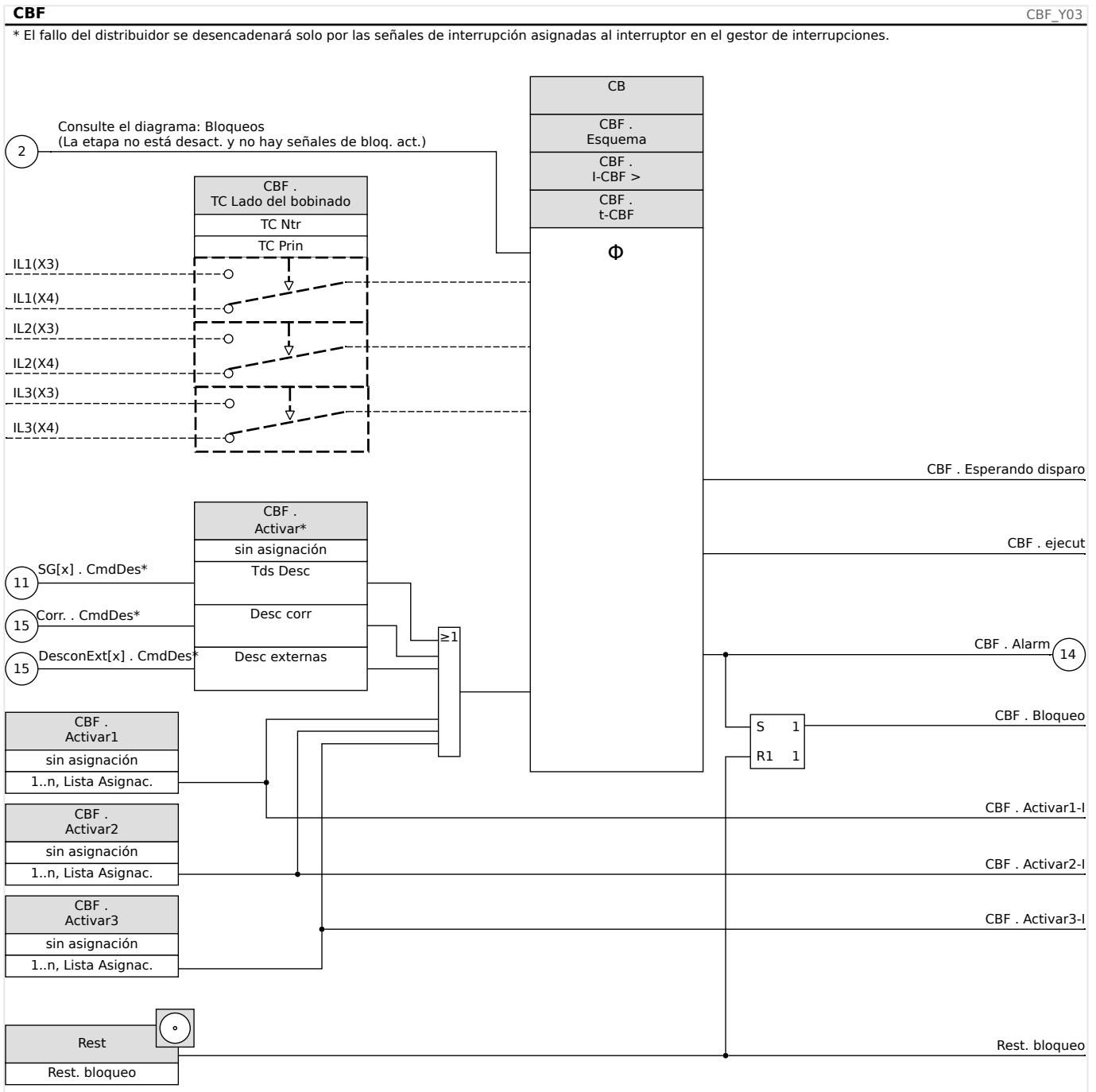
- “Desc corr”: todas las desconexiones de corriente asignadas al interruptor (en el gestor de desconexiones, [↪ “Gestor de desconexiones - Asignación de comandos”](#)) inician el módulo »CBF«.

Puede encontrar todas las desconexiones de corriente en el manual de referencia (MCDGV4-3.7-ES-REF), capítulo “Listas de selección”, en una tabla denominada “Desc corr”.

- “-.-”: sin asignación (el usuario intenta usar una de las tres entradas de activación asignables adicionales).

5.41.1.2 Funcionalidad

Protección de fallo de interruptor para dispositivos con medición de corriente



5.41.1.3 Ejemplo de puesta en servicio: Esquema de supervisión 50BF

Objeto por comprobar:

Pruebe la protección de fallo de interruptor (esquema de supervisión 50BF).

Medios necesarios:

- Fuente de corriente
- Amperímetro

- Temporizador

¡AVISO!



Al realizar la prueba, la corriente de prueba aplicada siempre debe ser superior a la del umbral de desconexión »I-CBF«. Si la corriente de prueba desciende por debajo del umbral mientras el interruptor está en posición apagada, no se generará ninguna selección.

Procedimiento (fase única):

Para comprobar el intervalo de desconexión de la protección de CBF, la corriente de prueba debe ser superior al valor del umbral de uno de los módulos de protección de corriente que están asignados para activar la protección de CBF. El retraso de desconexión del CBF puede medirse desde el momento en que se activan las entradas de activación hasta el momento en que se comprueba la desconexión de protección del CBF.

Para evitar errores de cableado, asegúrese de apagar el interruptor en los sistemas anteriores.

El intervalo, medido por el temporizador, debería estar en línea con las tolerancias especificadas.

Resultado correcto de la prueba:

Los intervalos reales medidos cumplen con los intervalos del punto de ajuste. Se apaga el interruptor en la sección de nivel superior.

¡ADVERTENCIA!



Vuelva a conectar el cable de control al interruptor.

5.41.2 TCS - Supervisión del circuito de desconexión [74TC]

La supervisión del circuito de desconexión se utiliza para controlar si el circuito de desconexión está listo para realizar operaciones. La supervisión se puede llevar a cabo de dos formas. En la primera solo se asume que se utiliza »Aux On (52a)« en el circuito de desconexión. En la segunda se asume que, además de »Aux On (52a)«, también se utiliza »Aux Off(52b)« para la supervisión del circuito.

Con »Aux On (52a)«, solo en el circuito, la supervisión solo es eficaz cuando el interruptor está cerrado, mientras que si se utilizan »Aux On (52a)« y »Aux Off(52b)«, el circuito de desconexión se controlará todo el tiempo mientras exista alimentación de control.

Tenga en cuenta que las entradas digitales utilizadas para este fin deben configurarse correctamente basándose en la tensión de control del circuito de desconexión. Si se detecta que el circuito de desconexión está roto, se emitirá una alarma con un retraso específico, que debe tener más duración que el tiempo que tarda en cerrarse el contacto de desconexión cuando el estado del interruptor es reconocido claramente por el relé.

¡AVISO!



En la Ranura 1 existen 2 entradas digitales, cada una de las cuales tiene una raíz separada (separación de contactos) para la supervisión del circuito de desconexión.

¡AVISO!



Esta alerta se aplica a los dispositivos protectores que ofrecen solo funcionalidad de control. Este elemento de protección requiere tener asignado un conmutador (interruptor) asignado.

En este caso, la tensión de suministro del circuito de desconexión sirve también como tensión de alimentación de las entradas digitales de forma que un fallo de tensión de un circuito de desconexión pueda detectarse directamente.

Para identificar un fallo del conductor en un circuito de desconexión de la línea de suministro o en la bobina de desconexión, la bobina de desconexión tiene que estar conectado en bucle en el circuito de supervisión.

El tiempo de retraso debe definirse de tal forma que las acciones de conmutación no puedan causar falsas desconexiones en este módulo.

5 Elementos de protección

5.41.2.1 Puesta en servicio: Supervisión del circuito de desconexión [74TC]

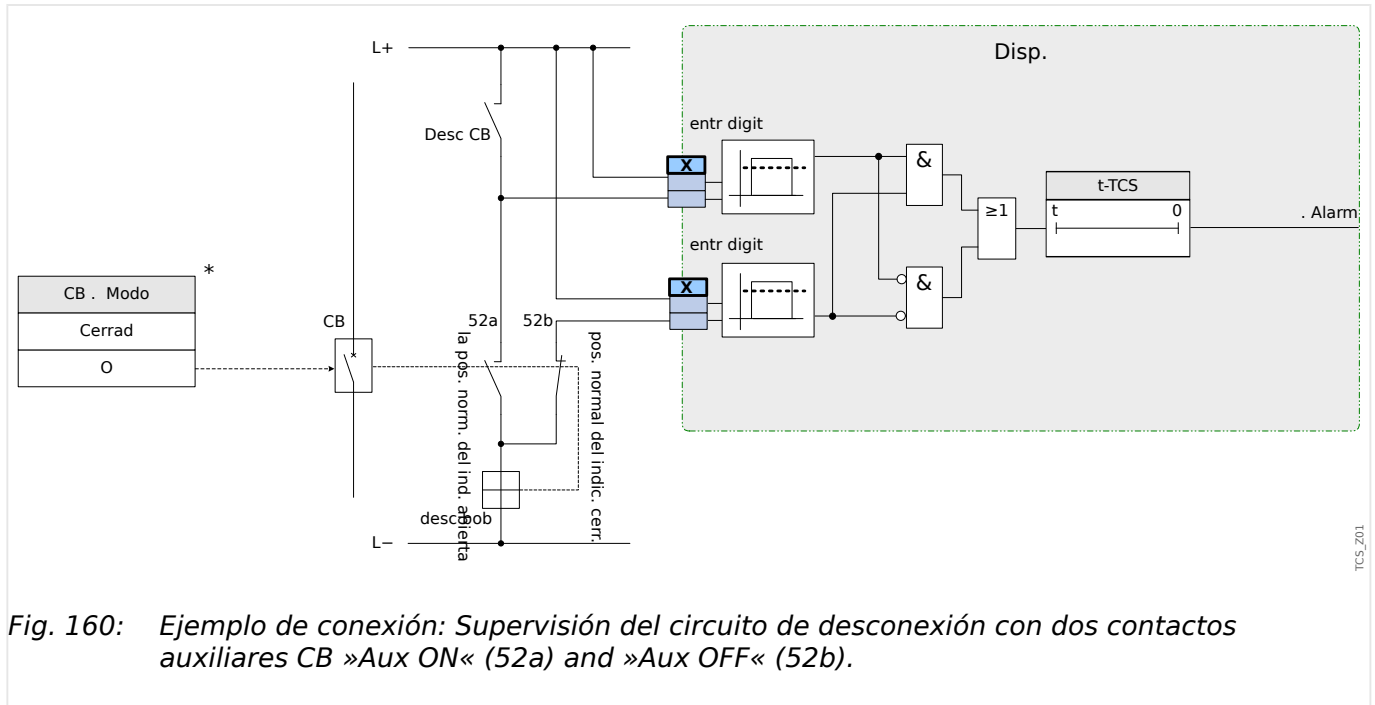


Fig. 160: Ejemplo de conexión: Supervisión del circuito de desconexión con dos contactos auxiliares CB »Aux ON« (52a) and »Aux OFF« (52b).

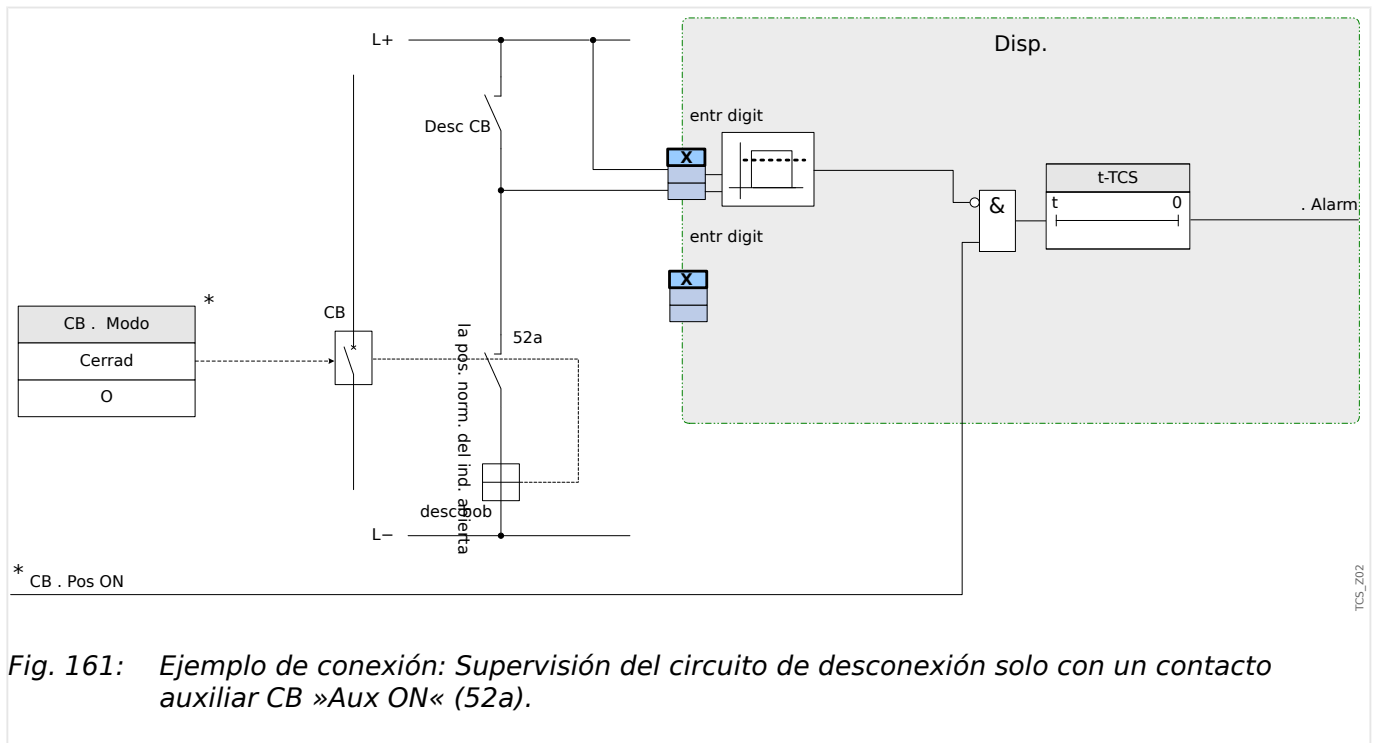


Fig. 161: Ejemplo de conexión: Supervisión del circuito de desconexión solo con un contacto auxiliar CB »Aux ON« (52a).

5.41.2.1 Puesta en servicio: Supervisión del circuito de desconexión [74TC]

¡AVISO!



En los CB que se desconectan cuando hay poca energía (p. ej., a través de un optoacoplador), hay que asegurarse de que la corriente aplicada mediante las entradas digitales no causará desconexiones falsas del CB.

Objeto que se comprobará

Prueba de supervisión del circuito de desconexión.

Procedimiento, parte 1

Simule el fallo de tensión de control en los circuitos eléctricos.

Resultado correcto de la prueba, parte 1

Después de que se agote »t-TCS« el TCS de supervisión de circuito de desconexión del dispositivo debe emitir una alarma.

Procedimiento, parte 2

Simule un cable roto en el circuito de control de CB.

Resultado correcto de la prueba, parte 2

Después de que se agote »t-TCS« el TCS de supervisión de circuito de desconexión del dispositivo debe emitir una alarma.

5.41.3 CTS - Supervisión de transformador de corriente [60L]

Las roturas y fallos de cables en los circuitos de medición causan fallos en el transformador de corriente.

El módulo »CTS« puede detectar un fallo del CT si la corriente de tierra calculada no coincide con la medida. Si se excede un valor de umbral ajustable (diferencia de la corriente de tierra medida y calculada), puede presuponerse que se ha producido un fallo del CT. Esta señal se envía a través de un mensaje/alarma.

La condición previa es que las corrientes conductoras se midan con el dispositivo y la corriente de tierra, por ejemplo, con un transformador de corriente de núcleo de anillo.

Los principios de medición de supervisión de circuito se basan en comparar las corrientes residuales medidas y calculadas.

Idealmente, son las siguientes:

$$(\vec{I}_{L1} + \vec{I}_{L2} + \vec{I}_{L3}) + KI * \vec{I}_G = 3 * I_0 + KI * \vec{I}_G = 0$$

KI representa un factor de corrección que tiene en cuenta la distinta relación de transformación de los transformadores de corriente de fase y tierra. El dispositivo calcula automáticamente este factor a partir de los parámetros de campo nominal, es decir, la relación entre los valores de corriente nominal primaria y secundaria de los transformadores de fase y tierra.

Para compensar el error de relación proporcional de corriente de los circuitos de medición, puede usarse el factor de corrección dinámica Kd. Como función de esta corriente máxima medida, este factor tiene en cuenta el error de medición de incremento lineal.

El valor de limitación de supervisión del CT se calcula del siguiente modo:

DI = desviación I (valor nominal)

Kd = factor de corrección

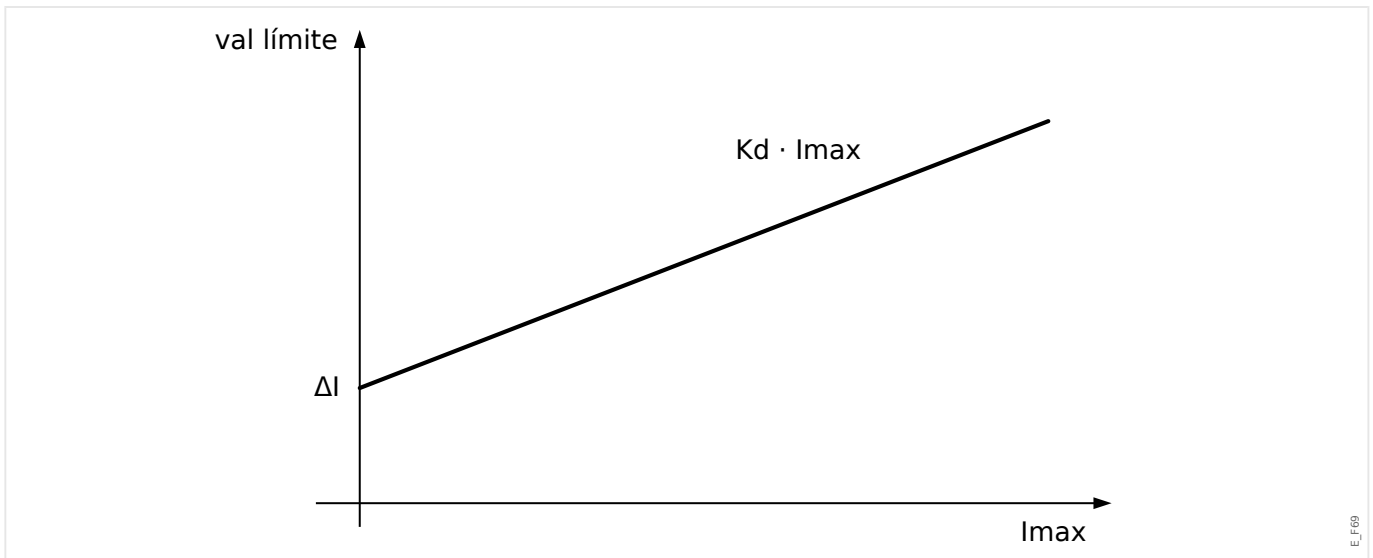
I_{max} = corriente máxima

Valor de limitación = DI + Kd x I_{max}

Condición previa para identificar un error

$$3 * \vec{I}_0 + KI * \vec{I}_G \geq \text{Delta}I + Kd * I_{\text{max}}$$

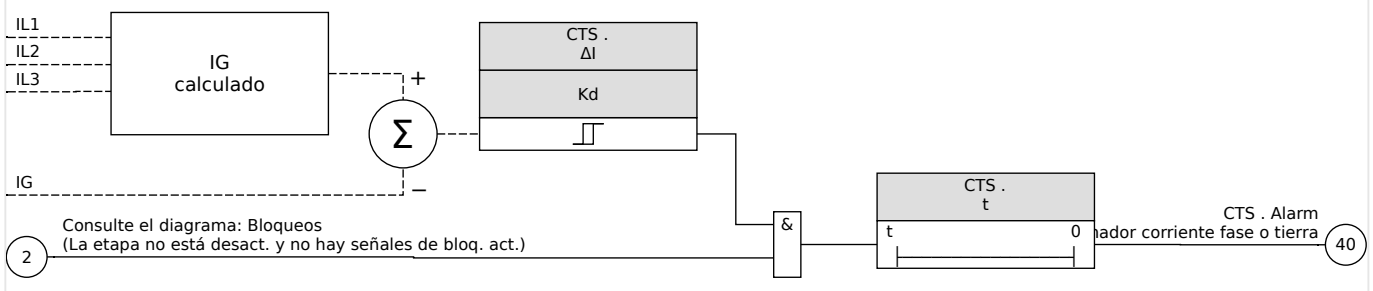
El método de evaluación de supervisión de circuito usando el factor Kd puede representarse gráficamente del siguiente modo:

**¡ATENCIÓN!**

Si la corriente se mide solo en dos fases (por ejemplo, solo IL1/IL3) o si no hay una medición separada de la corriente de tierra (por ejemplo, normalmente mediante un CT de cable), la función de supervisión debería desactivarse.

CTS

MCSI_Y01

**5.41.3.1 Puesta en servicio: Supervisión de fallos de transformador de corriente****¡AVISO!**

Precondición:

- Medición de todas las corrientes trifásicas (se aplica a las entradas de medición del dispositivo) y;
- La corriente de tierra se detecta con un transformador de cable (no en una conexión Holmgreen).

Objeto que se comprobará

Compruebe la supervisión del CT (comparando la corriente de tierra calculada con la medida).

Medios necesarios

- Fuente de corriente trifásica

Procedimiento, parte 1

- Ajuste el valor de limitación de CTS como $\Delta I = 0.1 \cdot I_n$.
- Alimente el sistema de corriente trifásica simétrica (aprox. corriente nominal) al lado secundario.
- Desconecte la corriente de una fase de una de las entradas de medición (debe mantenerse la alimentación simétrica en el lado secundario).
- Asegúrese de que la señal »CTS.Alarm« se genere ahora.

Resultado correcto de la prueba, parte 1

- La señal »CTS.Alarm« se genera.

Procedimiento, parte 2

- Alimente el sistema de corriente trifásica simétrica (aprox. corriente nominal) al lado secundario.
- Alimente una corriente que sea superior al valor del umbral para la supervisión del circuito de medición a la entrada de medición de corriente de tierra.
- Compruebe que ahora se genera la señal »CTS.Alarm«.

Resultado correcto de la prueba, parte 2

La señal »CTS.Alarm« se genera.

5.41.4 LOP - Pérdida de Potencial [60]

5.41.4.1 Pérdida de potencial - Evaluación de cantidades medidas

¡AVISO!



Asegúrese que LOP disponga del tiempo suficiente para bloquear la desconexión errónea de los módulos que utilizan LOP.

Esto significa que el tiempo de retraso de LOP debería ser inferior al retraso de desconexión de los módulos que usan LOP.

¡AVISO!



En caso de los relés de protección del transformador, el elemento LOP utiliza la corriente y la tensión medidas en el lado de bobinado, y determinadas por el siguiente parámetro:

[Field Para (Parám. campo)/VT/VT Winding Side (Lado de bobinado de VT)].

La función LOP detecta la pérdida de tensión en cualquier circuito de medición de entrada de tensión. Gracias a este elemento de supervisión, se puede evitar la desconexión errónea de elementos protectores que tienen en cuenta la tensión. La siguiente información y valores medidos son necesario para detectar un estado de fallo de VT de fase:

- Tensiones trifásicas;
- Relación de tensiones de secuencia negativa a positiva;
- Tensión de secuencia cero
- Corrientes trifásicas;
- Corriente residual (I0)
- Indicadores de selección de todos los elementos de sobrecarga
- Estado de interruptor (opción)

Transcurrido el intervalo de retraso del tiempo fijado, se emitirá una alarma »LOP.LOP Blo«.

Cómo configurar la pérdida de potencial (cantidades medidas de evaluación)

- Configure el retraso de tiempo de la alarma »t-Alarm«.
- Para evitar que un funcionamiento incorrecto de la supervisión de VT para un fallo de sistema asigne alarmas de elementos de sobrecarga que deberían bloquear el elemento de pérdida de potencial.
- Es necesario definir el parámetro »LOP.LOP Blo Enable« (Habilitar bloq. de LOP. LOP) como »active« (activo). De lo contrario, la supervisión de circuitos de medición no puede bloquear los elementos en caso de una pérdida de potencial.

Cómo hacer que la pérdida de potencial (cantidades medidas de evaluación) sea eficaz

La pérdida de potencial que mide la supervisión de circuitos puede usarse para bloquear elementos de protección como la protección de baja tensión a fin de evitar desconexiones erróneas.

- Ajuste el parámetro »Measuring Circuit Supervision=active« (Supervisión de circuito de medición=activo) dentro de los elementos de protección que la supervisión de pérdida de potencial debe bloquear.

5.41.4.2 Pérdida de potencial - Fallo de fusible

Supervisión de VT mediante entradas digitales (fallo de fusible)

El módulo »LOP« es capaz de detectar un fallo de fusible en el lado secundario de los VT siempre que los interruptores automáticos de los VT estén conectados con el dispositivo mediante una entrada digital y que esta entrada esté asignada al módulo »LOP«.

Ajustar los parámetros para detectar un fallo de fusible (FF) de un transformador de tensión de fase

Para detectar un fallo de fusible de un transformador de tensión de fase con una entrada digital, siga los pasos siguientes:

- Asigne una entrada digital en el parámetro »LOP.Ex FF VT« que representa el estado del interruptor automático del transformador de tensión de fase.
- Ajuste el parámetro »Measuring Crcuit Supervison=active« (Supervisión de circuito de medición=activo) en todos aquellos elementos de protección que el fallo de fusible debería bloquear.

Ajustar los parámetros para detectar un fallo de fusible (FF) de un transformador de tensión de fase de tierra

Para detectar un fallo de fusible de un transformador de tensión de fase con una entrada digital, siga los pasos siguientes:

- Asigne una entrada digital en el parámetro »LOP.Ex FF EVT« que representa el estado del interruptor automático del transformador de tensión de fase.
- Ajuste el parámetro »Measuring Crcuit Supervison=active« (Supervisión de circuito de medición=activo) en todos aquellos elementos de protección que el fallo de fusible debería bloquear.

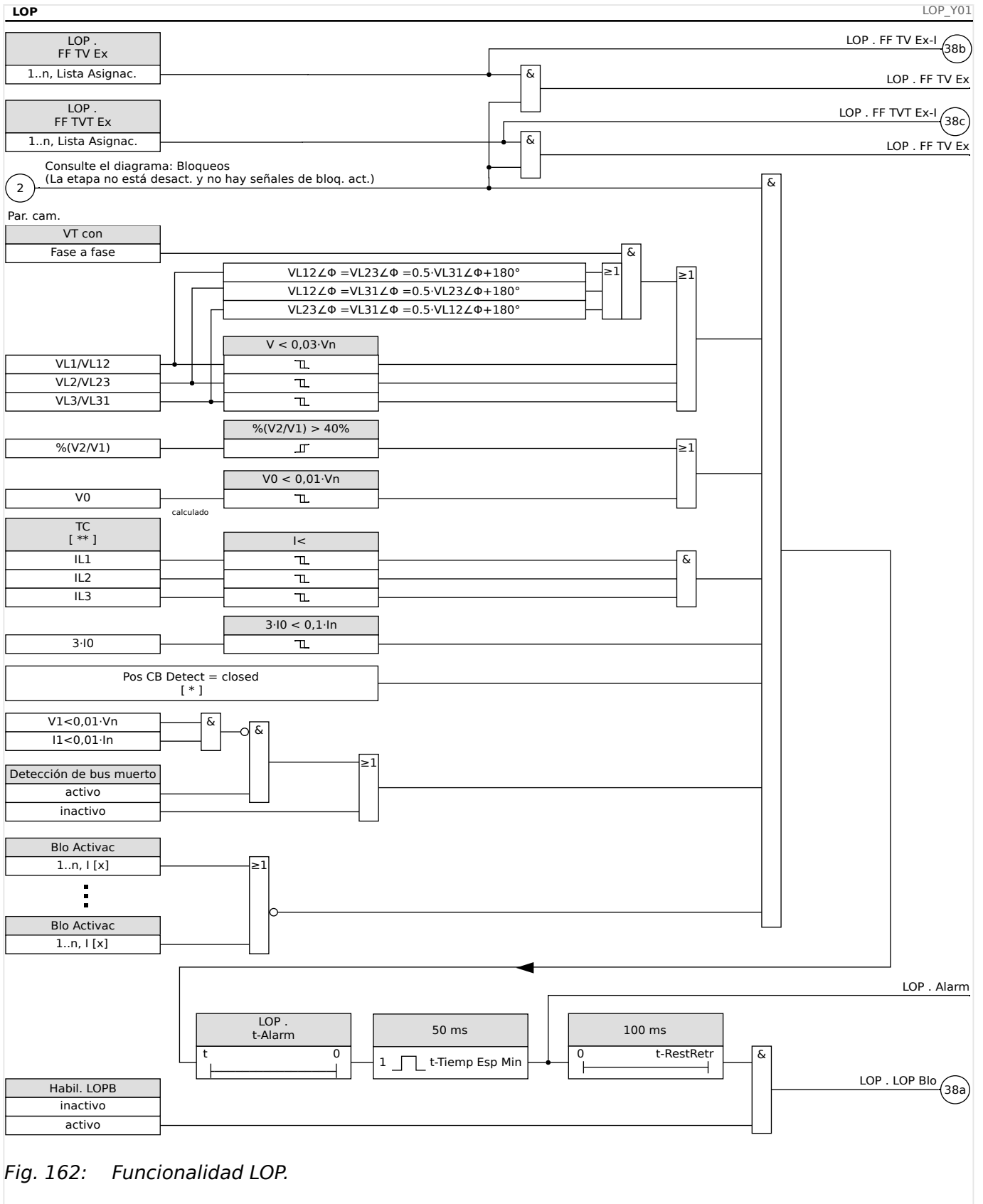


Fig. 162: Funcionalidad LOP.

Notas:

- **[*]** No se tendrá en cuenta la posición del interruptor si no hay ningún interruptor seleccionado/asignado.

- **[**]** En dispositivos con más de un CT, "TC" corresponde al que se encuentra en el lado de conexión de VT.

5.41.4.3 Puesta en servicio: Pérdida de potencial

Objeto comprobado

Prueba del módulo LOP.

Medios necesarios

- Fuente de corriente trifásica
- Fuente de tensión trifásica

Procedimiento, parte 1 de la prueba

Compruebe si la señal de salida »LOP Blo« (Bloq LOP) pasa a ser verdadera en caso de que:

- Cualquier tensión trifásica sea menor que $0,01 \cdot V_n$ voltios
- La tensión residual sea menor que $0,01 \cdot V_n$ voltios o la relación $\%V_2/V_1$ sea mayor que 40%
- Todas las corrientes trifásicas sean menores que el umbral de detección de corriente de carga/sobrecarga ($I <$).
- La corriente residual sea menor que 0,1 Ipu (corriente nominal)
- No hay selección de un elemento OC que debería bloquear la supervisión VT
- El interruptor está cerrado (opción, si hay un interruptor asignado).
- La detección fuera de línea no ha detectado ninguna barra colectora fundida (sin corriente, no se detecta tensión).

Resultado correcto de la prueba, parte 1:

Las señales de salida solo pasan a ser verdaderas si se cumplen todas las condiciones anteriores.

Procedimiento, parte 2 de la prueba

Ajuste el parámetro »Measuring Circuit Supervision=active« (Supervisión de circuito de medición=activo) dentro de los elementos de protección que la supervisión de pérdida de potencial debe bloquear (como la protección de baja tensión, protección de sobrecarga controlada por tensión...).

Compruebe que dichos elementos de protección estén bloqueados si la supervisión de pérdida de potencial ha generado un comando de bloqueo.

Resultado correcto de la prueba, parte 2:

Todos los elementos de protección que deberían bloquearse en caso de supervisión de pérdida de potencial están bloqueados si se cumplen las condiciones (parte 1 del procedimiento).

5.41.4.4 Puesta en servicio: Pérdida de potencial (FF mediante ED)***Objeto comprobado***

Compruebe si el dispositivo identifica correctamente el fallo de fusible automático.

Procedimiento

- Desactive el interruptor automático de los VT (ningún polo debe estar activo).

Resultado correcto de la prueba:

- El estado de los respectivos cambios de entrada digital.
- Ningún elemento de protección bloqueado debería tener una operación indeseada a causa de un fallo de fusible »Measuring Circuit Supervision=active« (Supervisión de circuito de medición=activa).

5.41.5 Supervisión de secuencia de fase

MCDGV4 calcula la secuencia de fase en cada entrada de medición (en base a los componentes de secuencia positiva y negativa). La secuencia de fase calculada (p. ej., „ACB“ o „ABC“) se compara permanentemente con el ajuste que se ha realizado en [Par. cam. / Ajustes generales] »*Secuencia fases*«.

El menú [Operación / Visualización del estado / Supervisión / Secuencia fases] contiene una señal (de advertencia) específica para cada CT y VT. Si la comprobación de CT/VT detecta que la secuencia de fase activa en ese momento es distinta del ajuste [Par. cam.], la señal correspondiente se activa (activo).

En general, la supervisión de secuencia de fase es útil durante la puesta en marcha de MCDGV4, ya que contribuye a garantizar que el ajuste »*Secuencia fases*« en [Par. cam.] es correcto.

¡ADVERTENCIA!



La supervisión requiere valores mínimos para la corriente (en caso de un CT) o para la tensión (en caso de un VT). De lo contrario, la secuencia de fase no se puede determinar de manera fiable.

- En un VT: La tensión mínima es $0,1 \cdot V_n$.
- En un CT: La corriente mínima es $0,1 \cdot I_n$.

6 Control y gestor del conmutador

¡ADVERTENCIA!



Una configuración incorrecta del conmutador podría provocar la muerte o lesiones graves. Este ejemplo representa la apertura de un desconector bajo carga o el cambio de un conector de tierra a partes activas de un sistema.

Junto a las funciones de protección, los relés de protección se encargarán cada vez más de controlar conmutadores, como interruptores, interruptores de corte de carga, desconectores y conectores de tierra.

Una configuración correcta de todos los conmutadores es una condición previa indispensable para el buen funcionamiento del dispositivo de protección. Este también es el caso, cuando el conmutador no se controla, pero solo se supervisa.

Diagrama de línea única

El diagrama de línea única incluye la descripción gráfica del interruptor y su designación (nombre), así como sus características (prueba de cortocircuito o no...). Para mostrar las designaciones de los conmutadores (p. ej., **QA1** y **QA2** en vez de un nombre de módulo abstracto como »SG[x]«) en el software del dispositivo, estas se obtendrán del diagrama de línea única (archivo de configuración).

Aparte de las propiedades de conmutación, el archivo de configuración también incluye un diagrama de línea única. Las propiedades de conmutación y el diagrama de línea única están emparejados a través del archivo de configuración. Dado que el diagrama de línea única no depende del tipo de dispositivo, se puede importar otro diagrama de línea única en el archivo de configuración.

¡AVISO!



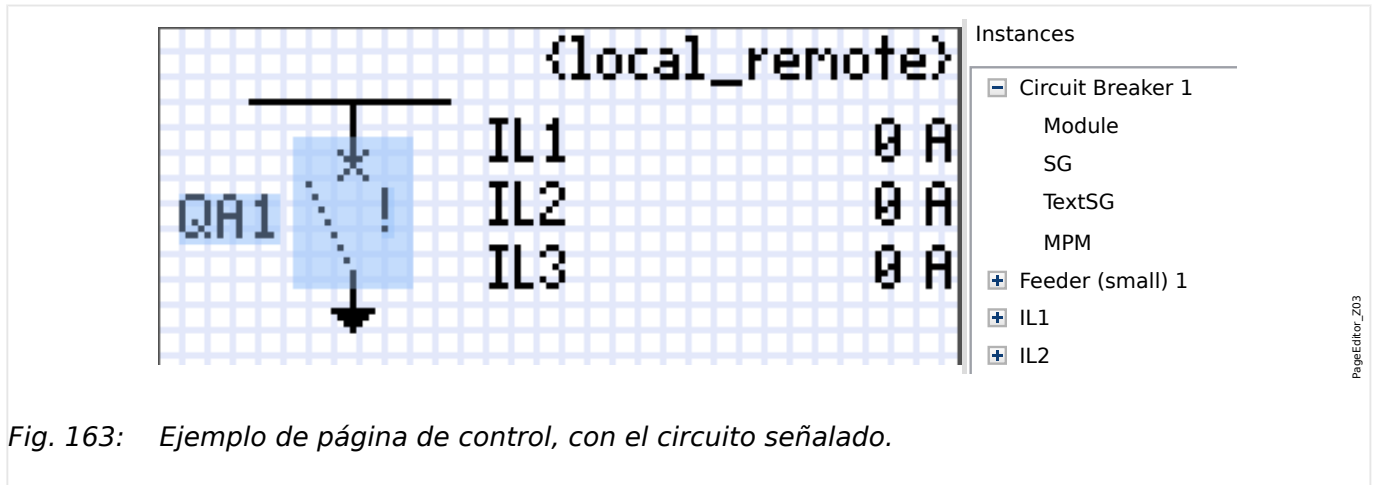
Cada vez que un archivo de configuración se cargue en un dispositivo de protección, se cargará un diagrama de línea única al mismo tiempo.

Esto significa que, cada vez que se transfiera un archivo de configuración de un dispositivo a otro, será necesario cargar el diagrama de línea única adecuado mediante el menú [Planif. de disp.].

El usuario puede crear y modificar líneas únicas (páginas) mediante el *Editor de página*. Las líneas únicas (páginas de control) deben cargarse en el dispositivo de protección con *Smart view*. Para obtener información detallada sobre la creación, la modificación y la subida de líneas únicas (páginas de control), consulte el manual del *Editor de página* (o póngase en contacto con el equipo de asistencia técnica). Para acceder al manual del *Editor de página*, solo tiene que dirigirse al menú de ayuda del *Editor de página*.

6.1 Control de Conmutador

Representación de un conmutador en el Editor de página



Aunque siempre aparece un conmutador usando una representación fija en el *Editor de página*, con un signo de exclamación “!” a un lado, este símbolo incluye varias representaciones: una para el conmutador cerrado, otra para el conmutador abierto, y otra para las posiciones intermedia y de fallo.

Una vez que la línea única se ha transferido al dispositivo de protección, se muestra el conmutador usando la representación de acuerdo a la indicación de posición configurada.



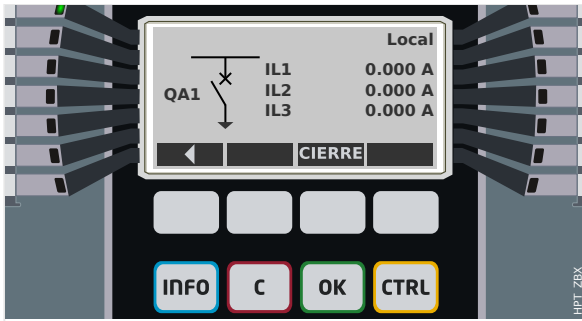


Fig. 166: Ejemplo de página de control, con el circuito en posición abierta.

Conmutador con la propiedad “Break Capability” (Función de interruptor)

En cada conmutador, puede definir en el *Editor de página* la propiedad “**Break Capability**” (Función de interruptor). Si está definida, declara que el conmutador es un interruptor, que es capaz de desconectar corrientes de fase en caso de que se produzca una desconexión de protección.

Por lo tanto, MCDGV4 hace que el gestor de desconexiones esté disponible solo para conmutadores con función de interruptor. Para obtener información detallada sobre el gestor de desconexiones, consulte [“Gestor de desconexiones - Asignación de comandos”](#).

¡AVISO!



Los dispositivos HighPROTEC requieren que el primer dispositivo de conmutación, »SG[1]«, tenga la propiedad “**Break Capability**” (Función de interruptor) definida, ya que es el conmutador al que el comando de desconexión de protección se dirige de forma predeterminada.

Una página de control sin función de interruptor para »SG[1]« no pasará la evaluación de compatibilidad en el *Editor de página*.

Conmutador “Controlled” (Controlado)

En cada conmutador, puede definir en el *Editor de página* la propiedad “**Controlled**” (Controlado). Si se define, el dispositivo de protección podrá ejecutar comandos de conmutación manuales para el conmutador.

Si no se define esta propiedad, pero sí se define “Break Capability” (Función de interruptor), se podrá seguir usando el conmutador para comandos de desconexión de **protección**. Sin embargo, no estará disponible para operaciones de conmutación manual.

Si no se definen “Break Capability” (Función de interruptor) ni “Controlled” (Controlado), el conmutador solo se supervisa. Es decir, el estado o la posición están disponibles, pero el dispositivo de protección no los usará activamente.

Cambio de orden del conmutador en el Editor de página

La información de este capítulo solo es relevante para aparatos con más de un dispositivo de conmutación.

Normalmente, los dispositivos de conmutación configurados aparecen con los nombres asignados por el usuario. Aparecen del mismo modo en la interfaz HMI del dispositivo protector y en los cuadros de diálogo de *Smart view*.

En cambio, los nombres de dispositivo de conmutación no aparecen igual en los protocolos de SCADA. En estos protocolos, se desconocen los nombres definidos por el usuario, por lo que solo aparece el número del conmutador.

Por lo tanto, el *Editor de página* permite cambiar la asignación a un número de conmutador concreto: Seleccione la opción [Configuration (Configuración) / Switching Device Order... (Orden de dispositivo de conmutación)].[] El atajo de teclado es »F6«. Se abre un cuadro de diálogo con todos los dispositivos de conmutación configurados y sus correspondientes números. Una vez seleccionado el dispositivo, puede usar los botones »Up (Arriba)« y »Down (Abajo)« para cambiar el orden.

¡AVISO!



Debido a los requisitos de la aplicación, el dispositivo de conmutación número 1 debería funcionar como interruptor. En cambio, puede asignarse un tipo aleatorio a los otros dispositivos, si los hubiera.

Smart view comprueba la asignación de un número de dispositivo de conmutación a un tipo: se muestra una advertencia en caso de que la transferencia de la página de control definida por el usuario cambie el tipo de dispositivo de conmutación de alguno de los números. Esta advertencia puede confirmarse si la modificación del tipo de dispositivo de conmutación se ha hecho a propósito.

6.1.1 Ajustes en el dispositivo de protección

Asignación de indicaciones de posición (entradas digitales)

Ajustes en el menú de dispositivo [Control / SG / SG[x] / Cables Indicad Pos]:

- **»Aux ON«** — El CB está en posición ON si el estado de la señal asignada es verdadero (52a).

Excepción: Para [Parte de conmutador con conexión a tierra del “conmutador de tres posiciones”](#), esto se denomina: **»Aux GROUND«** — El conmutador está en la posición de toma a tierra si el estado de la señal asignada es verdadero.

- **»Aux OFF«** — El CB está en posición OFF si el estado de la señal asignada es verdadero (52b).

Excepción: Para [“Combinación de desconectador-conexión a tierra”](#), esto se denomina: **»Aux GROUND«** — El conmutador está en la posición de toma a tierra si el estado de la señal asignada es verdadero.

- **»Listo«** — El interruptor está listo para funcionar si el estado de la señal asignada es verdadera. Esta entrada digital la pueden usar algunos elementos de protección (si están disponibles en el dispositivos) como el Reenganchador Automático (RA), p.ej. como señal de desencadenamiento.
- **»Quitado«** — El interruptor extraíble está Extraído

Ajuste de temporizadores de supervisión

Ajustes en el menú de dispositivo [Control / SG / SG[x] / Ajustes generales]:

- **»t-Move ON«** — Tempo para mover a la Posición ON
- **»t-Move OFF«** — Tempo para mover a la Posición OFF

Asignación de comandos a relés de salida

Solo disponible si el conmutador se ha definido como **“Controlled”** (Controlado) en el *Editor de página* (consulte [↪ “Conmutador “Controlled” \(Controlado\)”](#)).

Ajustes en el menú de dispositivo [Parám dispos / Salidas bin / SD ran. Xx / SD y]:

- **»Asignación 1« ... »Asignación 7«**, por ejemplo, para el conmutador número 1 configurable como “SG[1] . Cmd ON” / “SG[1] . Cmd OFF”

Para obtener más información, consulte [↪ “6 Control y gestor del conmutador”](#).

Opcional: Comando externo de apertura/cierre

Solo disponible si el conmutador se ha definido como **“Controlled”** (Controlado) en el *Editor de página* (consulte [↪ “Conmutador “Controlled” \(Controlado\)”](#)).

Ajustes en el menú de dispositivo [Control / SG / SG[x] / Ex Cmd ON/OFF]:

- **»SCmd ON«** — Conmutando Comando ON; p.ej., el estado de la Lógica o el estado de la entrada digital
- **»SCmd OFF«** — Conmutando Comando OFF; p.ej., el estado de la Lógica o el estado de la entrada digital

Para obtener más información, consulte [↪](#) “Cierre/apertura externos”.

Interbloqueos

Solo disponible si el conmutador se ha definido como “**Controlled**” (Controlado) en el *Editor de página* (consulte [↪](#) “Conmutador “Controlled” (Controlado)”).

Ajustes en el menú de dispositivo [Control / SG / SG[x] / Interbloques.]:

- »RevZo ON1« ... »RevZo ON3« — Revestimiento de Zonas del comando ON (por ejemplo, se rechazan los comandos de cierre si la señal asignada está activa).
- »RevZo OFF1« ... »RevZo OFF3« — Revestimiento de Zonas del comando OFF (por ejemplo, se rechazan los comandos de apertura si la señal asignada está activa).

Para obtener más información, consulte [↪](#) “Interbloqueos”.

Gestor de desconexiones (asignación de comandos de desconexión)

Solo está disponible si la propiedad “**Break Capability**” (Función de interruptor) se ha definido para este conmutador en el *Editor de página*.

Ajustes en el menú de dispositivo [Control / SG / SG[x] / Gestor Int.]:

- »Cmd Off1« ... — Comando Off para el Interruptor si el estado de la señal asignada es verdadero.
- »t-CmdDes« — Tiempo de espera mínimo del comando OFF (interruptor, seccionador de carga)
- »Bloq.« — Define si el comando de desconexión está bloqueado.
- »Conf CmdDes« — Confirmación del comando de desconexión

Para obtener más información, consulte [↪](#) “Conmutador con la propiedad “Break Capability” (Función de interruptor)” y [↪](#) “Gestor de desconexiones - Asignación de comandos”.

Opcional: Conmutación sincrónica

Solo está disponible si la propiedad “**Break Capability**” (Función de interruptor) se ha definido para este conmutador en el *Editor de página*, y solo para dispositivos con el módulo »Sinc«.

Ajustes en el menú de dispositivo [Control / SG / SG[x] / Conmutac. sincrónica]:

- »Sincronismo« — Sincronismo
- »t-SupervMáxSinc« — Temporizador de ejecución de sincronización: Tempo máximo permitido para el proceso de sincronización después del inicio de un cierre. Se usa solo para el modo de trabajo GENERATOR2SYSTEM.




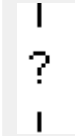
Para obtener más información, consulte [↪](#) “Conmutación sincronizada*”.

Opcional: Desgaste del conmutador

Consulte [↪](#) “6.3 Desgaste del conmutador”.

6.1.2 Interruptor

Dispositivo de conmutación genérico.

[Operación / Visualización del estado / Control / SG[x]] »Pos«			
= 0 (Pos Indeterm)	= 1 (Pos OFF)	= 2 (Pos ON)	= 3 (Pos Perturb)
			

Asignación de indicaciones de posición (entradas digitales)

Consulte [↪](#) “Asignación de indicaciones de posición (entradas digitales)”. Estos ajustes están disponibles en el menú del dispositivo:

[Control / SG / SG[x] / Cables Indicad Pos]			
»Aux ON«	»Aux OFF«	»Listo«	»Quitado«
✓	✓	✓	✓


6.1.3 Conmutador invisible

Dispositivo de conmutación que no es visible en el diagrama de línea única, pero que se encuentra disponible en el dispositivo de protección.

Dado que no existe en la línea única, no se puede seleccionar a través de la HMI (panel) y, por lo tanto, no se puede controlar manualmente.

[Operación / Visualización del estado / Control / SG[x]] »Pos«			
= 0 (Pos Indeterm)	= 1 (Pos OFF)	= 2 (Pos ON)	= 3 (Pos Perturb)
(Invisible)			




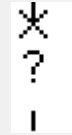
Asignación de indicaciones de posición (entradas digitales)

Consulte  “Asignación de indicaciones de posición (entradas digitales)”. Estos ajustes están disponibles en el menú del dispositivo:

[Control / SG / SG[x] / Cables Indicad Pos]			
»Aux ON«	»Aux OFF«	»Listo«	»Quitado«
✓	✓	✓	✓

6.1.4 Interruptor

Dispositivo de conmutación capaz de generar, transferir e interrumpir corrientes en situaciones normales, además de generar corrientes, transferirlas durante un tiempo determinado e interrumpirlas en las situaciones de anomalía especificadas (p. ej., cortocircuitos).

[Operación / Visualización del estado / Control / SG[x]] »Pos«			
= 0 (Pos Indeterm)	= 1 (Pos OFF)	= 2 (Pos ON)	= 3 (Pos Perturb)
			





Asignación de indicaciones de posición (entradas digitales)

Consulte [↪](#) “Asignación de indicaciones de posición (entradas digitales)”. Estos ajustes están disponibles en el menú del dispositivo:

[Control / SG / SG[x] / Cables Indicad Pos]			
»Aux ON«	»Aux OFF«	»Listo«	»Quitado«
✓	✓	✓	✓

6.1.5 Interruptor 1

Dispositivo de conmutación capaz de generar, transferir e interrumpir corrientes en situaciones normales, además de generar corrientes, transferirlas durante un tiempo determinado e interrumpirlas en las situaciones de anomalía especificadas (p. ej., cortocircuitos).

[Operación / Visualización del estado / Control / SG[x]] »Pos«			
= 0 (Pos Indeterm)	= 1 (Pos OFF)	= 2 (Pos ON)	= 3 (Pos Perturb)
			





Asignación de indicaciones de posición (entradas digitales)

Consulte [↪](#) “Asignación de indicaciones de posición (entradas digitales)”. Estos ajustes están disponibles en el menú del dispositivo:

[Control / SG / SG[x] / Cables Indicad Pos]			
»Aux ON«	»Aux OFF«	»Listo«	»Quitado«
✓	✓	✓	✓

6.1.6 Desconectador (aislador)

Dispositivo de conmutación que proporciona, en posición de apertura, una distancia de aislamiento.

[Operación / Visualización del estado / Control / SG[x]] »Pos«			
= 0 (Pos Indeterm)	= 1 (Pos OFF)	= 2 (Pos ON)	= 3 (Pos Perturb)
			




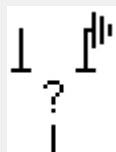
Asignación de indicaciones de posición (entradas digitales)

Consulte [↪](#) “Asignación de indicaciones de posición (entradas digitales)”. Estos ajustes están disponibles en el menú del dispositivo:

[Control / SG / SG[x] / Cables Indicad Pos]			
»Aux ON«	»Aux OFF«	»Listo«	»Quitado«
✓	✓	—	—

6.1.7 Combinación de desconectador-toma a tierra

Un conmutador que combina un desconectador y un conmutador con conexión a tierra. Este conmutador tiene dos posiciones (conectado - conectado a tierra).

[Operación / Visualización del estado / Control / SG[x]] »Pos«			
= 0 (Pos Indeterm)	= 1 (Pos OFF)	= 2 (Pos ON)	= 3 (Pos Perturb)
			





Asignación de indicaciones de posición (entradas digitales)

Consulte [»Asignación de indicaciones de posición \(entradas digitales\)«](#). Estos ajustes están disponibles en el menú del dispositivo:

[Control / SG / SG[x] / Cables Indicad Pos]			
»Aux ON«	»Aux GROUND«	»Listo«	»Quitado«
✓	✓	—	—

6.1.8 Conmutador de puesta a tierra

Conmutador de puesta a tierra con capacidad de generar cortocircuitos.

[Operación / Visualización del estado / Control / SG[x]] »Pos«			
= 0 (Pos Indeterm)	= 1 (Pos OFF)	= 2 (Pos ON)	= 3 (Pos Perturb)
			




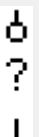
Asignación de indicaciones de posición (entradas digitales)

Consulte [↗](#) “Asignación de indicaciones de posición (entradas digitales)”. Estos ajustes están disponibles en el menú del dispositivo:

[Control / SG / SG[x] / Cables Indicad Pos]			
»Aux ON«	»Aux OFF«	»Listo«	»Quitado«
✓	✓	—	—

6.1.9 Conmutador de carga con fusible

Dispositivo de conmutación capaz de generar, transferir e interrumpir corrientes normales en la que un enlace de fusible forma el contacto en movimiento.

[Operación / Visualización del estado / Control / SG[x]] »Pos«			
= 0 (Pos Indeterm)	= 1 (Pos OFF)	= 2 (Pos ON)	= 3 (Pos Perturb)
			

Asignación de indicaciones de posición (entradas digitales)




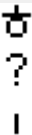
Consulte [↪](#) “Asignación de indicaciones de posición (entradas digitales)”. Estos ajustes están disponibles en el menú del dispositivo:

[Control / SG / SG[x] / Cables Indicad Pos]			
»Aux ON«	»Aux OFF«	»Listo«	»Quitado«
✓	✓	✓	✓

6.1.10 Conmutador de carga con fusible - Desconectador

Dispositivo de conmutación capaz de generar, transferir e interrumpir corrientes normales.

En posición de apertura, cumple los requisitos de aislamiento de un desconectador en el que un enlace de fusible forma el contacto en movimiento.

[Operación / Visualización del estado / Control / SG[x]] »Pos«			
= 0 (Pos Indeterm)	= 1 (Pos OFF)	= 2 (Pos ON)	= 3 (Pos Perturb)
			





Asignación de indicaciones de posición (entradas digitales)

Consulte [↪](#) “Asignación de indicaciones de posición (entradas digitales)”. Estos ajustes están disponibles en el menú del dispositivo:

[Control / SG / SG[x] / Cables Indicad Pos]			
»Aux ON«	»Aux OFF«	»Listo«	»Quitado«
✓	✓	✓	✓

6.1.11 Desconectador con fusible (aislador)

Dispositivo de conmutación que proporciona, en posición de apertura, una distancia de aislamiento en la que un enlace de fusible forma el contacto en movimiento.

[Operación / Visualización del estado / Control / SG[x]] »Pos«			
= 0 (Pos Indeterm)	= 1 (Pos OFF)	= 2 (Pos ON)	= 3 (Pos Perturb)
			





Asignación de indicaciones de posición (entradas digitales)

Consulte [↪](#) “Asignación de indicaciones de posición (entradas digitales)”. Estos ajustes están disponibles en el menú del dispositivo:

[Control / SG / SG[x] / Cables Indicad Pos]			
»Aux ON«	»Aux OFF«	»Listo«	»Quitado«
✓	✓	—	—

6.1.12 Conmutador de carga

Dispositivo de conmutación capaz de generar, transferir e interrumpir corrientes normales.

[Operación / Visualización del estado / Control / SG[x]] »Pos«			
= 0 (Pos Indeterm)	= 1 (Pos OFF)	= 2 (Pos ON)	= 3 (Pos Perturb)
			

Asignación de indicaciones de posición (entradas digitales)




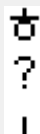
Consulte [↪](#) “Asignación de indicaciones de posición (entradas digitales)”. Estos ajustes están disponibles en el menú del dispositivo:

[Control / SG / SG[x] / Cables Indicad Pos]			
»Aux ON«	»Aux OFF«	»Listo«	»Quitado«
✓	✓	✓	✓

6.1.13 Conmutador de carga - Desconectador

Dispositivo de conmutación capaz de generar, transferir e interrumpir corrientes normales.

En posición de apertura, cumple los requisitos de aislamiento de un desconectador.

[Operación / Visualización del estado / Control / SG[x]] »Pos«			
= 0 (Pos Indeterm)	= 1 (Pos OFF)	= 2 (Pos ON)	= 3 (Pos Perturb)
			

Asignación de indicaciones de posición (entradas digitales)

Consulte [↪](#) "Asignación de indicaciones de posición (entradas digitales)". Estos ajustes están disponibles en el menú del dispositivo:

[Control / SG / SG[x] / Cables Indicad Pos]			
»Aux ON«	»Aux OFF«	»Listo«	»Quitado«
✓	✓	✓	✓

6.1.14 Conmutador de tres posiciones

Un conmutador que combina un desconector y un conmutador con conexión a tierra. Este conmutador tiene tres posiciones (conectado - desconectado - conectado a tierra) y es intrínsecamente seguro ante uso inadecuado.

[Operación / Visualización del estado / Control / ...]				
[... / SG[1]] »Pos« = 0 (Pos Indeterm)	[... / SG[1]] »Pos« = 2 (Pos ON)	[... / SG[1]] »Pos« = 1 (Pos OFF)	[... / SG[1]] »Pos« = 1 (Pos OFF)	[... / SG[1]] »Pos« = 3 (Pos Perturb)
[SG[2]] »Pos« = 0 (Pos Indeterm)	[SG[2]] »Pos« = 1 (Pos OFF)	[SG[2]] »Pos« = 1 (Pos OFF)	[SG[2]] »Pos« = 2 (Pos GROUND)	[SG[2]] »Pos« = 3 (Pos Perturb)

El "Conmutador de tres posiciones" está compuesto por dos conmutadores. Un conmutador corresponde al desconector del "Conmutador de tres posiciones", y el segundo conmutador corresponde al conectado a tierra.

La división en dos conmutadores hace que la conmutación esté disponible desde la posición »Pos ON«, a través de la posición »Pos OFF«, hasta la posición »Pos GROUND«.

En lo que respecta a la seguridad, hay dos posiciones de conmutación claras: »Isolating« (Aislamiento) y »Earth« (Tierra). Gracias a esta separación, es posible establecer la supervisión individual y los temporizadores de conmutación para la parte de tierra y aislamiento. Además de los interbloqueos individuales y los nombres de dispositivo (designaciones) se pueden establecer para la parte de tierra y aislamiento.

¡AVISO!



La supervisión de ejecución de comando mostrará el siguiente mensaje en caso de un intento de conmutación desde la posición de tierra (directamente) a la posición del aislador y viceversa:

- [Operación / Visualización del estado / Control / SG[x]] »CES DirDistribg«

La posición "Pos GROUND" del "Conmutador de tres posiciones" se muestra como "CB POS OFF" en la documentación de SCADA (mapas de registro).

Asignación de indicaciones de posición (entradas digitales)

Consulte [↗](#) "Asignación de indicaciones de posición (entradas digitales)". Estos ajustes están disponibles en el menú del dispositivo:

Desconectador, p. ej., »SG[1]«:

[Control / SG / SG[1] / Cables Indicad Pos]

»Aux ON«	»Aux OFF«	»Listo«	»Quitado«
✓	✓	✓	✓

Conmutador movable, p. ej., »SG[2]«:

[Control / SG / SG[2] / Cables Indicad Pos]

»Aux GROUND«	»Aux OFF«	»Listo«	»Quitado«
✓	✓	—	—

6.1.15 Interruptor extraíble

Circuito (de interruptor desmontable) de camión montado

[Operación / Visualización del estado / Control / SG[x]]				
»Pos« (*)				»Quitado«
(*) el mismo valor para ambos conmutadores: consulte también la observación siguiente.				
= 0 (Pos Indeterm)	= 1 (Pos OFF)	= 2 (Pos ON)	= 3 (Pos Perturb)	= 1

(*) Observación: La tabla superior no incluye todas las combinaciones de las posiciones que son técnicamente posibles para los dos conmutadores, pero solo se muestran en los ejemplos algunas posiciones finales típicas.

El "Interruptor extraíble" está compuesto por dos conmutadores. Un conmutador corresponde al circuito, y el segundo al camión movable.

No existe ninguna conexión fija entre el interruptor y la unidad. Es necesario que el usuario establezca un interbloqueo porque no se permite retirar el interruptor mientras esté en la posición cerrada. El interruptor se puede cambiar en la posición de extracción y en la posición de no extracción. Las señales del circuito de control (tensión baja) tienen que cablearse y configurarse con el dispositivo de protección. El control (supervisión) se definirá como »Quitado« cuando se retire el circuito de control. El interruptor se establecerá en la posición »Pos OFF« siempre que la señal »Quitado« esté activa.

¡AVISO!



No es posible manipular las señales de posición de un interruptor extraído (retirado).

Asignación de indicaciones de posición (entradas digitales)

Consulte [↪ "Asignación de indicaciones de posición \(entradas digitales\)"](#). Estos ajustes están disponibles en el menú del dispositivo:

Interruptor, p. ej., »SG[1]«:

[Control / SG / SG[1] / Cables Indicad Pos]

»Aux ON«	»Aux OFF«	»Listo«	»Quitado«
✓	✓	✓	✓

Camión movable, p. ej., »SG[2]«:

[Control / SG / SG[2] / Cables Indicad Pos]

»Aux ON«	»Aux OFF«	»Listo«	»Quitado«
✓	✓	—	—

6.1.16 Conmutador de carga extraíble con fusible

Conmutador de carga con fusible montado en la unidad.

[Operación / Visualización del estado / Control / SG[x]]				
»Pos« (*) (* el mismo valor para ambos conmutadores: consulte también la observación siguiente).				»Quitado«
= 0 (Pos Indeterm)	= 1 (Pos OFF)	= 2 (Pos ON)	= 3 (Pos Perturb)	= 1

(*) Observación: La tabla superior no incluye todas las combinaciones de las posiciones que son técnicamente posibles para los dos conmutadores, pero solo se muestran en los ejemplos algunas posiciones finales típicas.

El "Interruptor de carga extraíble con fusible" está compuesto por dos conmutadores. Un conmutador corresponde al conmutador de carga con fusible, y el segundo al camión movable.

No existe ninguna conexión fija entre el interruptor de carga con fusible y el camión. Es necesario que el usuario establezca un interbloqueo porque no se permite retirar el conmutador de carga con fusible mientras esté en la posición cerrada. El interruptor se puede cambiar en la posición de extracción y en la posición de no extracción. Las señales del circuito de control (tensión baja) tienen que cablearse y configurarse con el dispositivo de protección. El control (supervisión) se definirá como »Quitado« cuando se retire el circuito de control. El interruptor se establecerá en la posición »Pos OFF« siempre que la señal »Quitado« esté activa.

¡AVISO!



No es posible manipular las señales de posición de un conmutador extraído (retirado) con fusible.

Asignación de indicaciones de posición (entradas digitales)

Consulte [↪](#) "Asignación de indicaciones de posición (entradas digitales)". Estos ajustes están disponibles en el menú del dispositivo:

Conmutador de carga con fusible, p. ej., »SG[1]«:

[Control / SG / SG[1] / Cables Indicad Pos]

»Aux ON«	»Aux OFF«	»Listo«	»Quitado«
✓	✓	✓	✓

Camión movable, p. ej., »SG[2]«:

[Control / SG / SG[2] / Cables Indicad Pos]

»Aux ON«	»Aux OFF«	»Listo«	»Quitado«
✓	✓	—	—

6.2 Configuración del conmutador

Cableado

Al principio, los indicadores de posicionamiento del conmutador tienen que conectarse a las entradas digitales del dispositivo de protección.

Uno de los contactos de los indicadores de posición (»Aux CLOSE« [CERRAR aux.] o »Aux OPEN« [ABRIR aux.]) **debe** estar conectado. Sin embargo, se recomienda conectar ambos indicadores de posición.

Después, las salidas de comando (salidas de relé) tienen que conectarse con el conmutador.

¡AVISO!



Observe la siguiente opción: En los ajustes generales de un interruptor, los comandos CLOSE/OPEN (Cerrar/Abrir) de un elemento de protección se pueden enviar a los mismos relés de salida, donde se envían los otros comandos de control.

Si los comandos se envían a relés de salida diferentes, la cantidad de cableado aumenta.

Ajuste de los tiempos de supervisión/movimiento

Se deben configurar los tiempos de movimiento »t-Move ON« y »t-Move OFF« de cada conmutador en el menú [Control / SG / SG[x] / Ajustes generales].

Según el tipo de conmutador, es posible que sea necesario definir otros parámetros, como el tiempo de permanencia »t-Perma«.

¡AVISO!



Los valores de ajuste de los temporizadores »t-Move ON« y »t-Move OFF« son tanto tiempos de supervisión como **también** de movimiento. Es decir, no solo se utilizan para decidir con respecto a posiciones intermedias o incorrectas. De hecho, también es importante saber que la duración máxima de la señal de conmutación que emite el conmutador es equivalente a estos valores.

Esto significa que: La duración de »Cmd ON« equivale a »t-Move ON« como máximo, con la limitación de la indicación de la nueva posición del conmutador.

Del mismo modo: La duración de »Cmd OFF« equivale a »t-Move OFF« como máximo, con la limitación de la indicación de la nueva posición del conmutador.

Asignación de indicaciones de posición

La indicación de posición la necesita el dispositivo para obtener (evaluar) la información sobre el estado o la posición actuales del interruptor. Las indicaciones de posición del conmutador se muestran en la pantalla de dispositivos. Cada cambio de posición de un conmutador provoca un cambio del símbolo correspondiente del conmutador.

¡AVISO!



Se recomienda utilizar siempre los dos indicadores de posición para detectar la posición del conmutador. Si solo se utiliza un contacto, no es posible detectar ninguna posición intermedia o problemática.

Una supervisión de transición (reducida) (tiempo entre el envío del comando y la indicación de posición del conmutador) también es posible mediante un contacto Aux.

Se deben configurar las asignaciones de las indicaciones de posición en el menú [Control / SG / SG[x]].

Detección de posición del conmutador con dos contactos Aux: Aux CLOSE [CERRAR aux.] y Aux OPEN [ABRIR aux.] (recomendado)

Para la detección de sus posiciones, el conmutador está dotado de contactos auxiliares de cierre y apertura. Se recomienda utilizar ambos contactos para detectar también posiciones intermedias y problemáticas.

El dispositivo de protección supervisa continuamente el estado de las entradas »Aux ON-I« y »Aux OFF-I«.

Estas señales se validan en función de los temporizadores de supervisión »t-Move ON« y las funciones de validación »t-Move OFF«. Como resultado, la posición del conmutador se detectará mediante las siguientes señales:

- »Pos ON«
- »Pos OFF«
- »Pos Indeterm«
- »Pos Perturb«
- »Pos« (Señal: Posición de interruptor (0 = Indeterminada, 1 = OFF, 2 = ON, 3 = Perturbado))

Supervisión del comando CLOSE (Cerrar)

Cuando se inicia el comando CLOSE (Cerrar), se inicia el temporizador »t-Move ON«. Mientras el temporizador esté funcionando, el estado será »Pos Indeterm«. Si el comando se ejecuta y se retroalimenta correctamente desde el conmutador antes de que el temporizador llegue a su fin, el estado será »Pos ON«. De lo contrario, si el temporizador llega a su fin sin recibir la indicación de nueva posición esperada, el estado será »Pos Perturb«.

Supervisión del comando OPEN (Abrir)

Cuando se inicia el comando CLOSE (Cerrar), se inicia el temporizador »t-Move OFF«. Mientras el temporizador esté funcionando, el estado será »Pos Indeterm«. Si el comando se ejecuta y se retroalimenta correctamente desde el conmutador antes de que el temporizador llegue a su fin, el estado será »Pos OFF«. De lo contrario, si el temporizador

llega a su fin sin recibir la indicación de nueva posición esperada, el estado será »Pos Perturb«.

La siguiente tabla muestra cómo se validan las posiciones del conmutador:

Estados de las entradas digitales		Posiciones validadas del interruptor				
Aux ON-I	Aux OFF-I	Pos ON	Pos OFF	Pos Indeterm	Pos Perturb	Pos
0	0	0	0	1 (mientras funciona un temporizador de movimiento)	0 (mientras funciona un temporizador de movimiento)	0 Pos Indeterm
1	1	0	0	1 (mientras funciona un temporizador de movimiento)	0 (mientras funciona un temporizador de movimiento)	0 Pos Indeterm
0	1	0	1	0	0	1 Pos OFF
1	0	1	0	0	0	2 Pos ON
0	0	0	0	0 (Temporizador de movimiento agotado)	1 (Temporizador de movimiento agotado)	3 Pos Perturb
1	1	0	0	0 (Temporizador de movimiento agotado)	1 (Temporizador de movimiento agotado)	3 Pos Perturb

*Indicación de posición única **Aux CLOSE (CERRAR aux.)** o **Aux OPEN (ABRIR aux.)***

Si se utiliza la indicación de polo único, el estado será »SI IndContactoÚnico«.

La supervisión del tiempo de movimiento solo funciona en una dirección. Si la señal Aux OPEN (ABRIR aux.) se conecta al dispositivo, solo el comando de apertura se puede

supervisar y, si la señal Aux CLOSE (CERRAR aux.) está conectada al dispositivo, solo se puede supervisar el comando de cierre.

Indicación de posición única: Aux CLOSE (CERRAR aux.)

Si solo se utiliza la señal Aux CLOSE (CERRAR aux.) para la indicación del estado de un comando de cierre, el comando de conmutación también iniciará el tiempo de movimiento. La indicación de posición es »Pos Indeterm« durante este intervalo de tiempo. Cuando el conmutador llega a la posición final indicada por las señales »Pos ON« y »CES correct«, antes de que el temporizador llegue a su fin, la señal »Pos Indeterm« desaparece.

Si el tiempo de movimiento ha transcurrido antes de que el conmutado haya llegado a la posición final, la operación de conmutación no se ha realizado correctamente, por lo que la indicación de posición cambia a »Pos Perturb« y la señal »Pos Indeterm« desaparece. Después de que se agote el tiempo de movimiento, se iniciará el temporizador »t-Perma« (si está definido). Durante este intervalo de tiempo, la indicación de posición también indicará el estado »Pos Indeterm«. Cuando »t-Perma« haya transcurrido, la indicación de posición cambia a »Pos ON«.

La siguiente tabla muestra cómo las posiciones del interruptor se validan basándose en Aux CLOSE (CERRAR aux.):

Estados de las entradas digitales		Posiciones validadas del interruptor				
Aux ON-I	Aux OFF-I	Pos ON	Pos OFF	Pos Indeterm	Pos Perturb	Pos
0	Sin cableado	0	0	1 (mientras se ejecuta »t-Move ON«)	0 (mientras se ejecuta »t-Move ON«)	0 Pos Indeterm
0	Sin cableado	0	1	0	0	1 Pos OFF
1	Sin cableado	1	0	0	0	2 Pos ON

Si no hay ninguna entrada digital asignada al contacto »Aux CLOSE (CERRAR aux.)«, la indicación de posición »Pos« tendrá el valor 3 (perturbación).

Indicación de posición única: Aux OPEN (ABRIR aux.)

Si solo se utiliza la señal Aux OPEN (ABRIR aux.) para la supervisión del comando de apertura, el comando de conmutación iniciará el temporizador de movimiento. La indicación de posición será »Pos Indeterm«. Cuando el conmutador alcance su posición final antes de que el temporizador de movimiento llegue a su fin, se envían las señales »Pos OFF« y »CES correct«. Al mismo tiempo, desaparece la señal »Pos Indeterm«.

Si el tiempo de movimiento ha transcurrido antes de que el conmutado haya llegado a la posición de apertura, la operación de conmutación no se ha realizado correctamente, por

lo que la indicación de posición cambia a »Pos Perturb« y la señal »Pos Indeterm« desaparece.

Después de que se agote el tiempo de movimiento, se iniciará el temporizador »t-Perma« (si está definido). Durante este intervalo de tiempo, la indicación de posición es »Pos Indeterm«. Cuando se agote el tiempo de permanencia »t-Perma«, la posición de apertura del conmutador se indicará mediante la señal »Pos OFF«.

*La siguiente tabla muestra cómo las posiciones del interruptor se validan basándose en **Aux OPEN (ABRIR aux.)**:*

Estados de las entradas digitales		Posiciones validadas del interruptor				
Aux ON-I	Aux OFF-I	Pos ON	Pos OFF	Pos Indeterm	Pos Perturb	Pos
Sin cableado	0	0	0	1 (mientras se ejecuta »t-Move OFF«)	0 (mientras se ejecuta »t-Move OFF«)	0 Pos Indeterm
Sin cableado	1	0	1	0	0	1 Pos OFF
Sin cableado	0	1	0	0	0	2 Pos ON

Si no hay ninguna entrada digital asignada al contacto »Aux OPEN (ABRIR aux.)«, la indicación de posición »Pos« tendrá el valor 3 (perturbación).

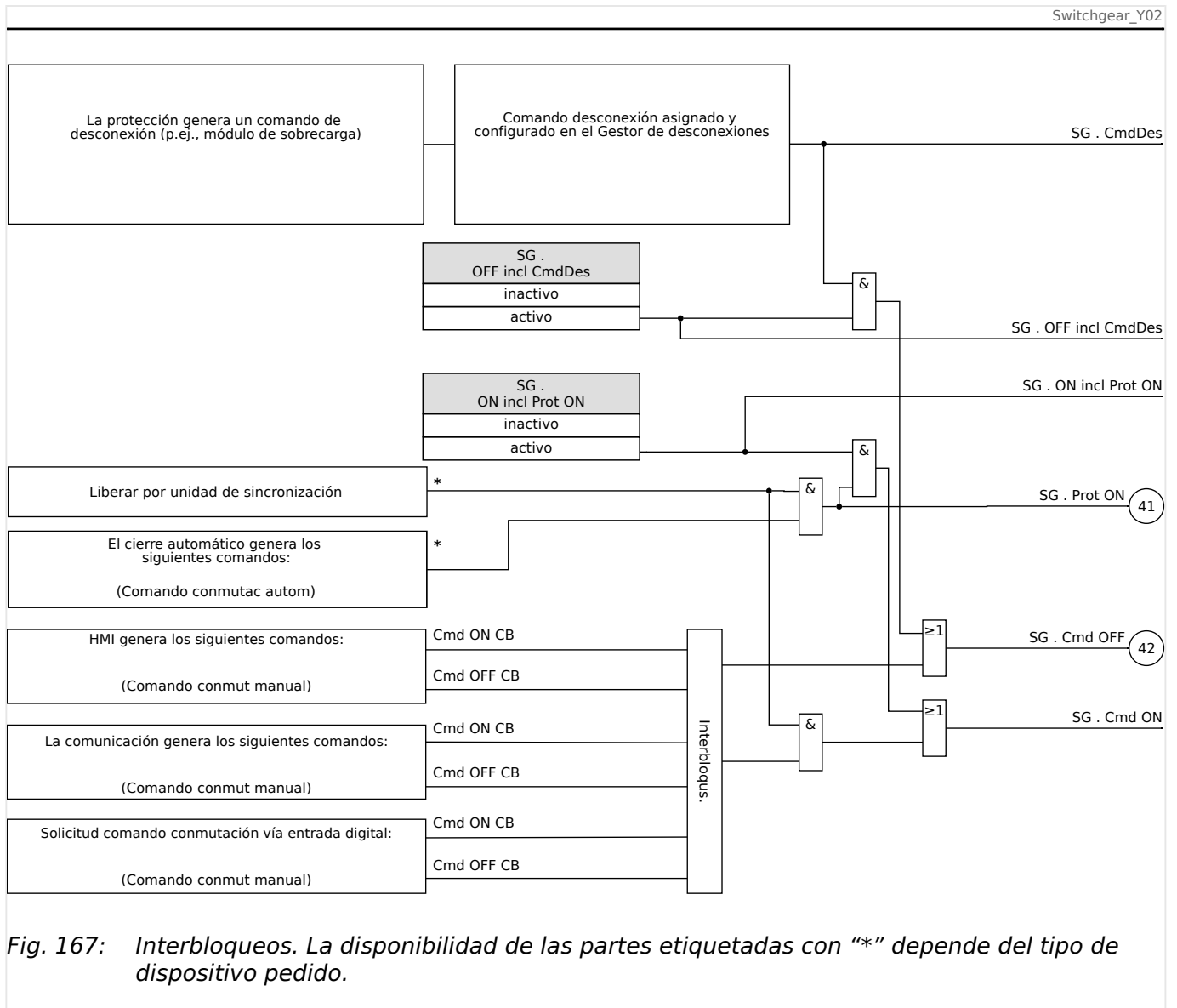
Interbloqueos

Para evitar operaciones defectuosas, hay que proporcionar interbloqueos. Esto se puede hacer de forma mecánica o eléctrica.

Para un conmutador controlable se pueden asignar hasta tres interbloqueos en ambas direcciones de conmutación (cierre/apertura). Estos interbloqueos impiden la conmutación en la dirección correspondiente.

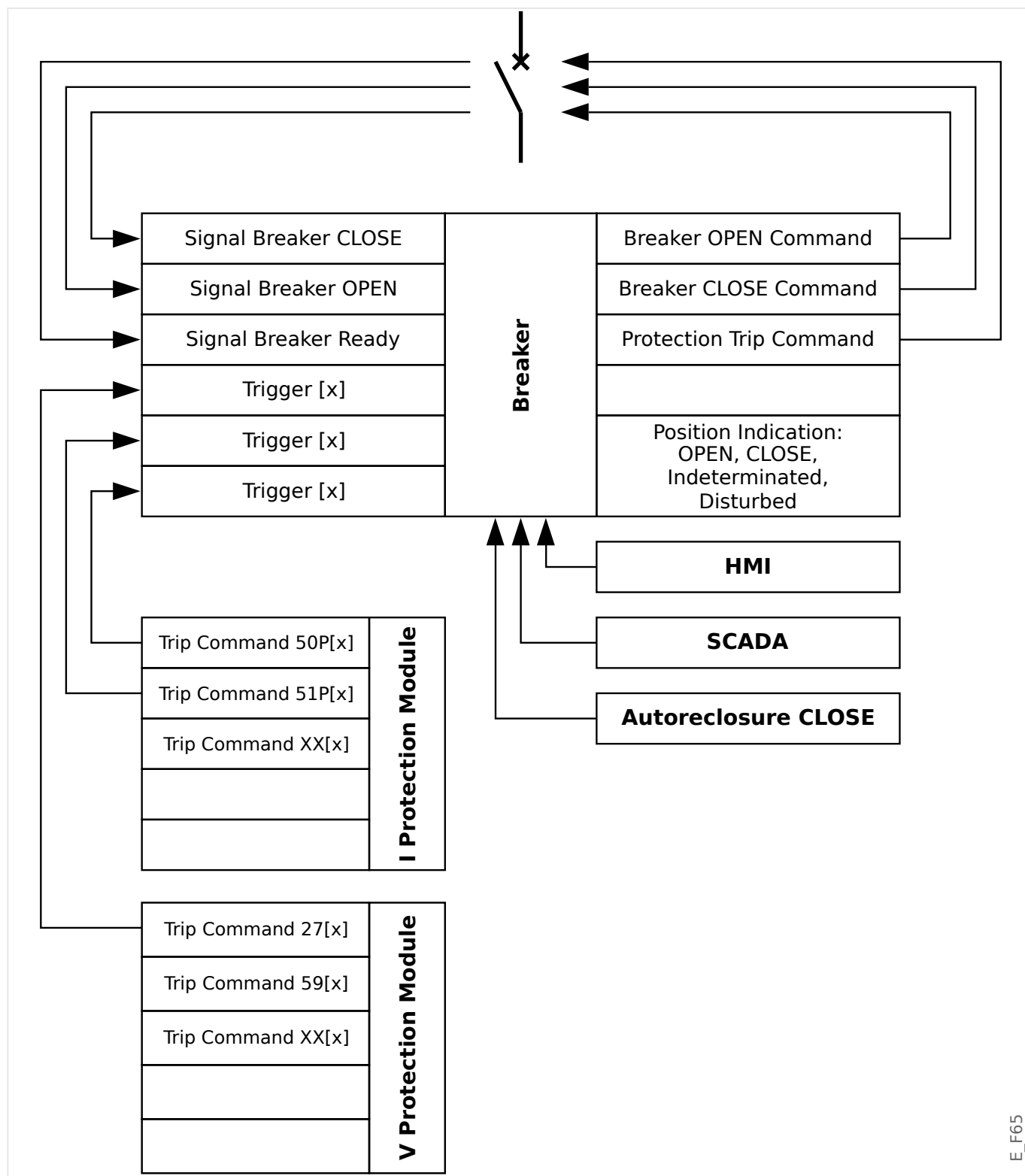
Los comandos de apertura de protección y de reconexión de la función de reconexión automática del módulo RA (disponibilidad según el tipo de dispositivo pedido) se ejecutan siempre sin interbloqueos. En el caso de que **no se deba** emitir el comando de apertura de protección, este debe bloquearse por separado.

Se pueden configurar otros interbloqueos mediante el módulo de lógica.



Gestor de desconexiones - Asignación de comandos

Los comandos de desconexión de los elementos de protección tienen que asignarse a los conmutadores con capacidad de activación/interrupción (interruptor). En todos los conmutadores con capacidad de activación/interrupción se facilita un gestor de desconexión.

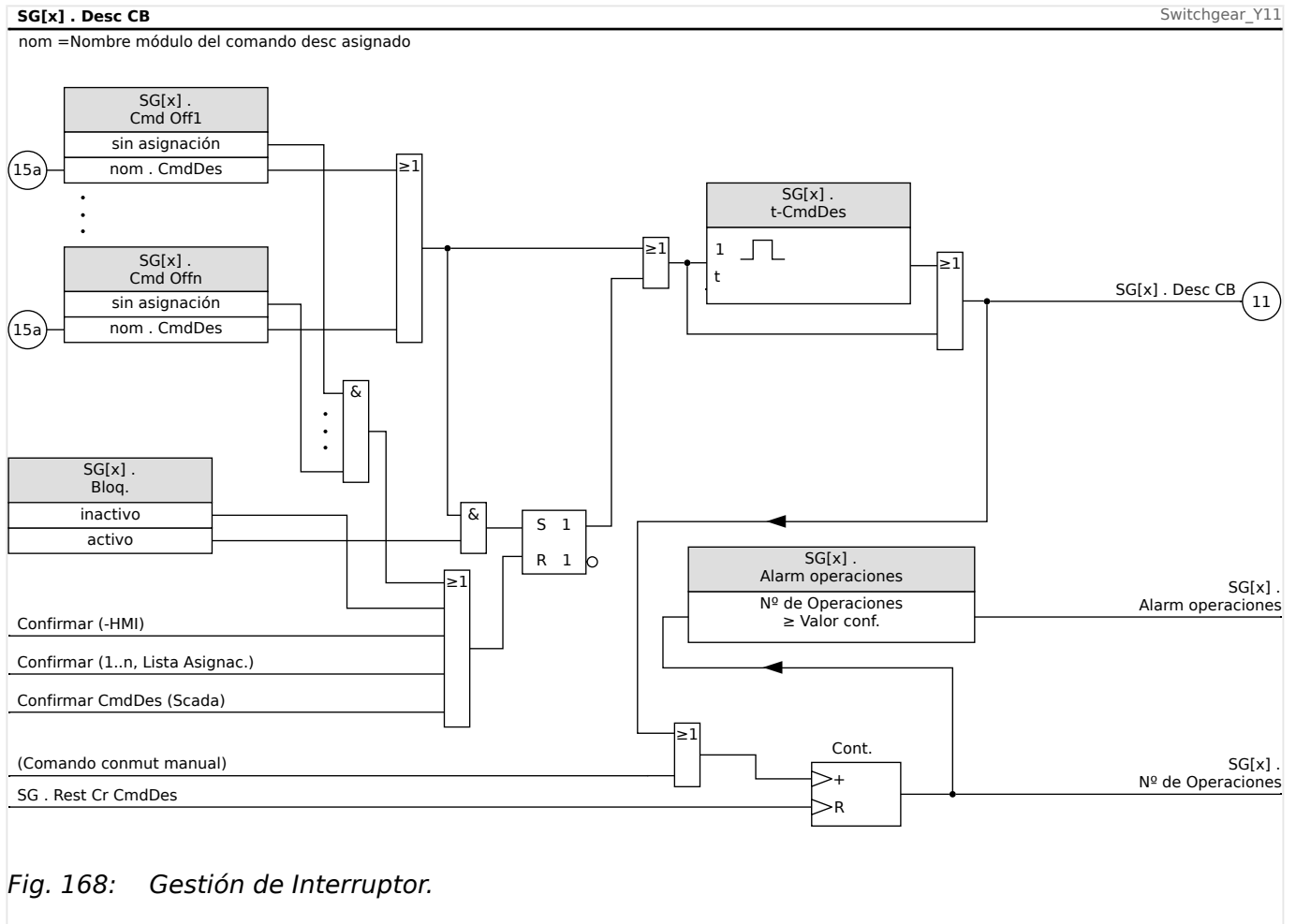


E_F65

En el menú [Control / Qxx / Gestor Int.] (donde "Qxx" corresponde a la designación del conmutador, tal como se define en el diagrama de línea única), hay parámetros de configuración »Cmd Off n« a los que puede asignar comandos de desconexión como medida de protección. En este gestor de desconexiones, todos los comandos de desconexión de protección se combinan mediante una lógica "OR", lo que provoca el envío de un comando de desconexión del conmutador.

Solo se envía al conmutador el comando de desconexión que proviene del gestor de desconexiones. Esto significa que solo los comandos de desconexión asignados en el gestor de desconexiones generan el funcionamiento del conmutador.

Además, el usuario puede establecer el tiempo de espera mínimo del comando de desconexión dentro de este módulo y definir si este comando está cerrado o no (véase también la sección „Bloqueo” más adelante: [↪ “Bloqueo”](#)).



Tenga en cuenta que, en el diagrama anterior, “SG[x]” representa el “número de conmutador x”. Sin embargo, la designación exacta se define en el archivo de línea única (consulte también [↪ “Diagrama de línea única”](#)).

Bloqueo

Si se configura un comando de desconexión como »Bloq.« = “activo”, permanecerá activo hasta que se confirme (consulte el capítulo “Confirmación”: [↪ “2.5 Confirmaciones”](#)).

Un comando de desconexión bloqueado solo puede reiniciarse en cualquiera de los siguientes casos, y solo después de que todos los comandos de desconexión asignados para los elementos de protección hayan quedado rechazados.

- Se confirma (ya sea por el usuario en la HMI o mediante SCADA); consulte [↪ “2.5 Confirmaciones”](#).
- La señal que se ha asignado al parámetro »Conf CmdDes« lo reinicia (confirma).
- Se vuelve a configurar como »Bloq.« = “inactivo”.
- Si no se asigna ningún comando de desconexión, como en el caso de que **todos** los elementos »Cmd Off n« se hayan configurado como “-”.

Cierre/apertura externos

Si el conmutador debe abrirse o cerrarse mediante una señal externa, el usuario puede asignar una señal que active el comando de cierre y otra señal que active el comando de apertura (p. ej., señales de entrada o salida digitales de la lógica).

La señal de cierre externa se puede asignar a [Control / SG / SG[x] / Ex Cmd ON/OFF] »SCmd ON«.

La señal de apertura externa se puede asignar a [Control / SG / SG[x] / Ex Cmd ON/OFF] »SCmd OFF«.

El comando de apertura tiene prioridad. Los comandos de cierre están orientados a pendiente, mientras que los de apertura están orientados a nivel.

Conmutación mediante SCADA

La conmutación mediante comandos de SCADA es posible si [Control / Ajustes generales] »Autorid. Conmutac« está definido como "Remoto" o "Local y Remoto" (consulte también [↳ "Autoridad de conmutación"](#)).

Para ver un ejemplo de conmutación mediante el protocolo IEC 60870-5-104, consulte [↳ "Comandos de IEC"](#). El principio es básicamente el mismo para otros protocolos que admiten comandos de SCADA.

Conmutación sincronizada*

*=la disponibilidad depende del tipo de dispositivo solicitado

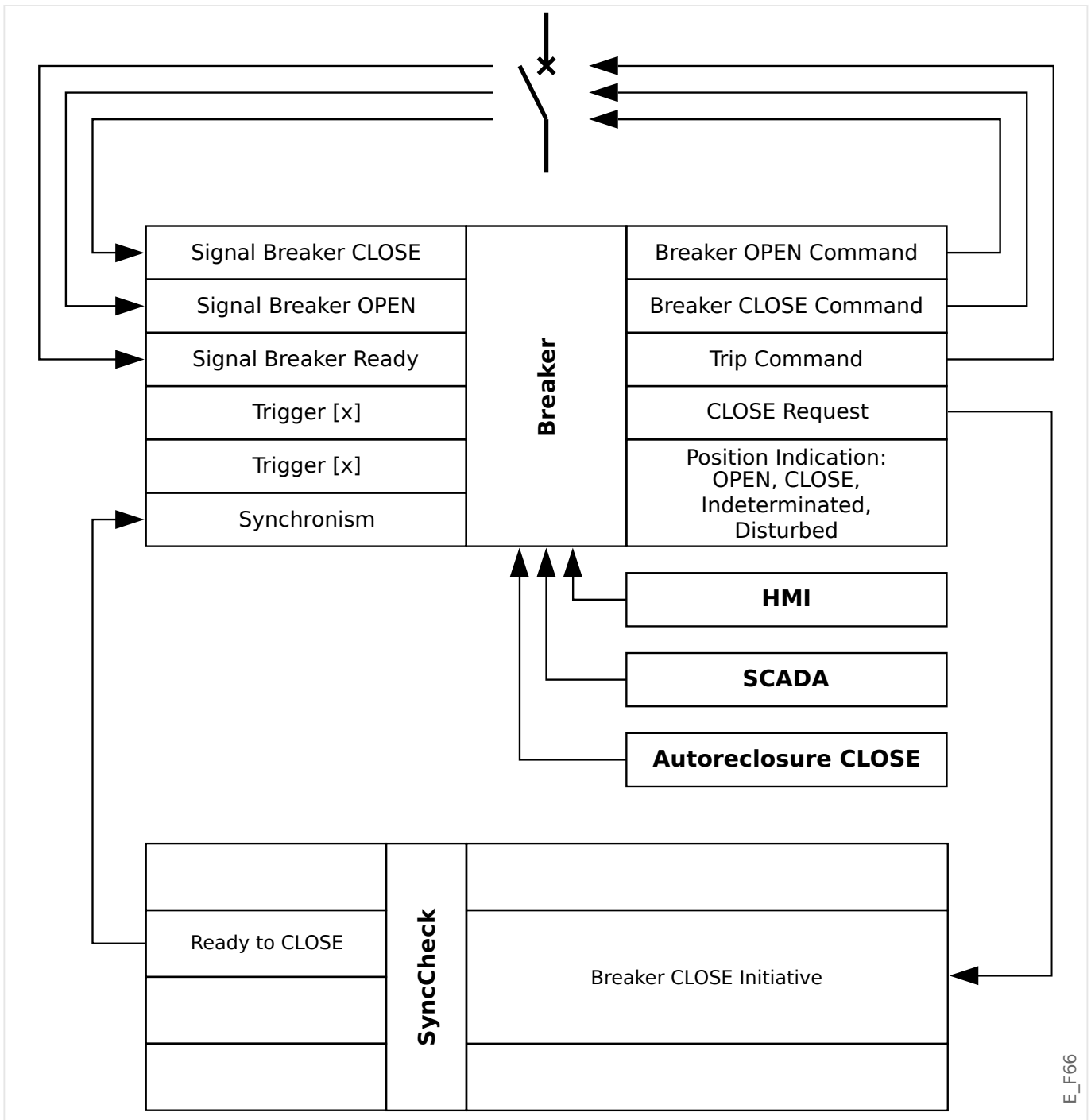
Antes de que el conmutador pueda conectar dos secciones de la red, debe asegurarse el sincronismo de estas secciones.

En el menú [Control / SG / SG[x] / Conmutac. sincrónica], el parámetro »Sincronismo« define qué señal indica sincronismo.

Si la condición de sincronismo se va a evaluar mediante el módulo de comprobación de sincronización interno, debe asignarse la señal »Prep para Cier« (enviada por dicho módulo). Como alternativa, es posible asignar una entrada digital o una salida lógica.

En el modo de sincronización de generador a sistema la solicitud de sincronismo también tiene que asignarse en el menú [Parám protec / Parám prot glob / Intercon-Prot[x] / Sinc].

Si se ha asignado una señal de sincronismo, el comando de conmutación solo se ejecutará cuando la señal de sincronismo se active dentro del tiempo de supervisión máximo »t-SupervMáxSinc«. El tiempo de supervisión comenzará con el comando de cierre enviado. Si no se ha asignado ninguna señal de sincronismo, la liberación de sincronismo es permanente.



E_F66

Autoridad de conmutación

La autoridad de conmutación define los tipos de comandos de conmutación permitidos que se ejecutarán. No influye en las desconexiones que activan las funciones de protección.

Se puede configurar la autoridad de conmutación [Control / Ajustes generales] »*Autorid. Conmutac*« mediante las siguientes opciones:

- “No”: Las operaciones de conmutación están bloqueadas (la desconexión de protección sigue siendo posible).
- “Local”: Operaciones de conmutación solo a través de botones de envío en el panel.

- “Remoto”: Operaciones de conmutación solo a través de SCADA, entradas digitales o señales internas.
- “Local y Remoto”: Operaciones de conmutación a través de botones de envío, SCADA, entradas digitales o señales internas.

Sin conmutación con interbloqueo

Para pruebas, durante la puesta en servicio y operaciones temporales, los interbloques se pueden desactivar.

¡ADVERTENCIA!



La conmutación sin interbloques puede provocar lesiones serias o la muerte.

Cuando la conmutación no lleva interbloqueo, el ajuste [Control / Ajustes generales] »*Reinic sin interbl*« permite las siguientes opciones:

- “Operación individ”: Conmutación sin interbloqueo para un solo comando
- “permanente”: Permanente
- “Tiempo de espera”: Conmutación sin interbloqueo durante un tiempo concreto

El tiempo de establecimiento de la conmutación sin interbloqueo se define en el parámetro »*Tiempo espera sin interbl*« y se aplica también en el modo “Operación individ”.

La conmutación sin interbloqueo también se puede activar asignando una señal a »*Tiempo espera sin interbl*«.

Manipulación manual de la posición del conmutador

En caso de contactos de indicación de posición defectuosos (contactos Aux) o cables rotos, la indicación de posición como resultado de las señales asignadas puede manipularse (modificarse) manualmente, para conservar la capacidad de cambiar el conmutador afectado.

Esto está disponible en [Control / SG / SG[x] / Ajustes generales] »*Posicion Fals*«.

Una posición de conmutador manipulada se indicará en pantalla mediante un signo de exclamación “!” al lado del símbolo del conmutador.

¡ADVERTENCIA!



¡La manipulación de la posición del conmutador puede provocar lesiones serias o la muerte!

Doble bloqueo de operación

Todos los comandos de control para cualquier conmutador de un módulo tienen que procesarse de forma secuencial. Durante una ejecución de un comando de control, no se gestionará ningún otro comando.

Control de dirección de conmutación

Los comandos de conmutación se validan antes de ejecutarse. Cuando el conmutador ya está en la posición deseada, el comando de conmutación no se ejecutará de nuevo. Un interruptor abierto no se puede abrir de nuevo. Esto también se aplica al comando de conmutación en la HMI o a través de SCADA.

Antibombeo

Al pulsar la tecla del comando de cierre solo se enviará un solo impulso de cierre de conmutación independientemente de cómo se accione la tecla. El conmutador ejecuta el comando de cierre una sola vez.

6.3 Desgaste del conmutador

Funciones de desgaste del conmutador

MCDGV4 mantiene varios valores estadísticos relacionados con cada conmutador.

- La cantidad de operaciones de conmutación está disponible en [Operación / Núm. y DatosRev / Control / SG[x]] »Cr CmdDes«.

En [Control / SG[x] / Desgaste CM] »Alarm operaciones«, el usuario puede establecer un límite en el número máximo de operaciones de conmutación. Si se supera este límite, se establecerá una señal de alarma asociada en [Operación / Visualización del estado / Control / SG[x]] »Alarm operaciones«.

- La suma de corrientes interrumpidas acumuladas está disponible en [Operación / Núm. y DatosRev / Control / SG[x]] »Sum desc IL1«, ..., »Sum desc IL3«.

En [Control / SG[x] / Desgaste CM] »Alarm Intr Isum«, el usuario puede establecer un umbral máximo para la suma de corrientes de interrupción permitidas. Si se excede este umbral, se establece una señal de alarma asociada en [Operación / Visualización del estado / Control / SG[x]] »Desc Intr Isum«, además de las correspondientes señales de selección de fase »Desc Intr Isum: lxx«.

- MCDGV4 mantiene continuamente la capacidad de apertura en [Operación / Núm. y DatosRev / Control / SG[x]] »Capacid CB ABIER« (como valor de porcentaje). Si llega al 100%, es necesario realizar tareas de mantenimiento en el conmutador.
- La señal [Operación / Visualización del estado / Control / SG[x]] »DesgCM CM lento« indica que el conmutador se ha vuelto más lento (consulte también [»Alarma de conmutador lento«](#)). Esto puede indicar un funcionamiento incorrecto en una etapa temprana.
- El usuario puede definir una curva de desgaste de conmutador (consulte [»Curva de desgaste del conmutador«](#) más adelante). En función de esta curva, MCDGV4 establece una señal de alarma en [Operación / Visualización del estado / Control / SG[x]] »Alarm NivDesgas«.
- MCDGV4 mantiene la frecuencia de los ciclos de cierre y apertura: En [Control / SG[x] / Desgaste CM] »Alm Isom Intr ph«, el usuario puede establecer un umbral máximo para la suma de corrientes de interrupción permitidas por hora. Si se supera este umbral, se establece una señal de alarma asociada en [Operación / Visualización del estado / Control / SG[x]] »Alm Isom Intr ph«. Mediante esta alarma, pueden detectarse las operaciones del conmutador excesivas en una etapa temprana.

Alarma de conmutador lento

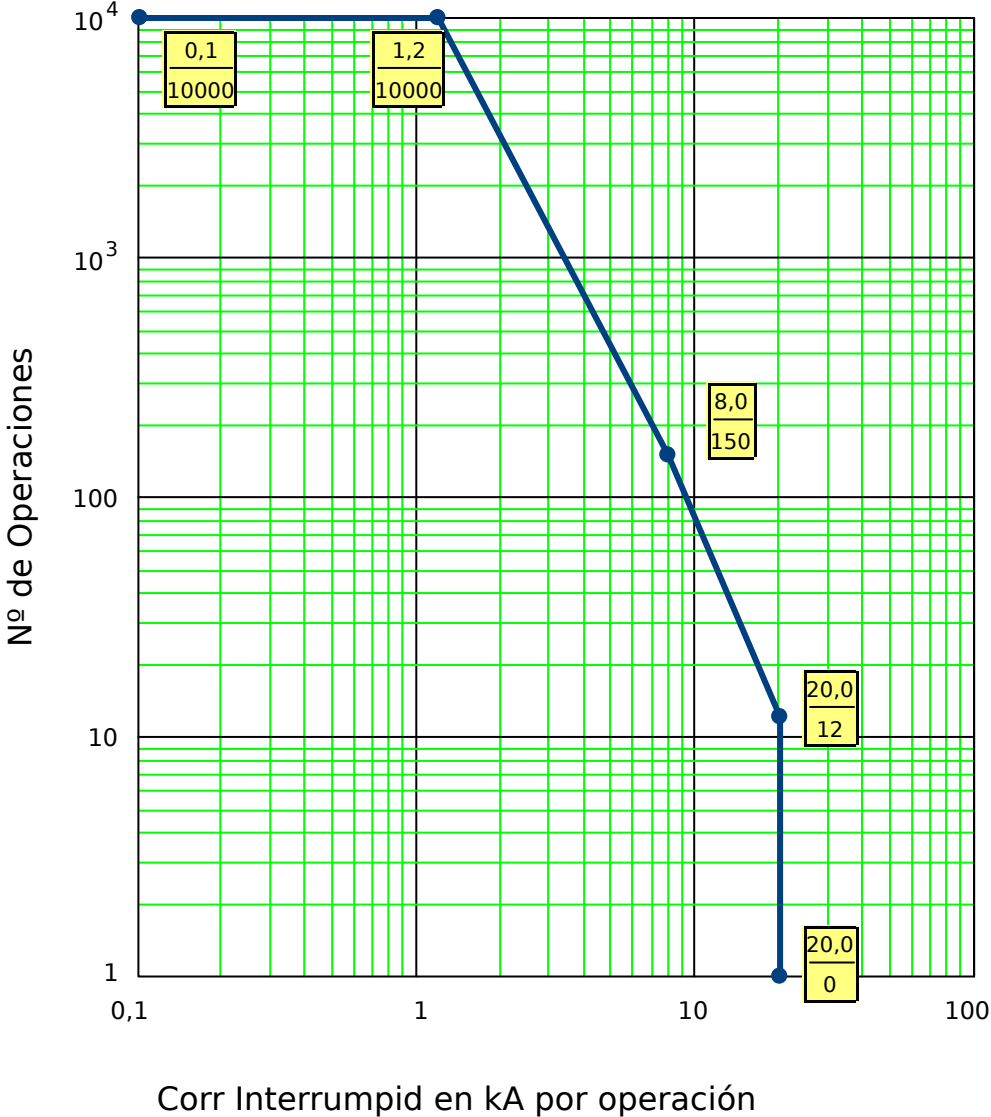
Un aumento del tiempo de cierre o apertura del conmutador es un indicio de que necesita mantenimiento. Si el tiempo medido supera el tiempo »*t-Move OFF*« o »*t-Move ON*«, la señal [Operación / Visualización del estado / Control / SG[x]] »DesgCM CM lento« se activa.

Curva de desgaste del conmutador

Para mantener el conmutador en buenas condiciones de trabajo, es necesario supervisar el conmutador. El estado del conmutador (vida de funcionamiento) depende sobre todo de:

- El número de ciclos CERRAR/ABRIR.
- Las amplitudes de las corrientes de interrupción.
- La frecuencia con la que el conmutador funciona (operaciones por hora).

El usuario tiene que mantener el conmutador según el programa de mantenimiento facilitado por el fabricante (estadísticas de operaciones del conmutador). El usuario puede replicar la curva de desgaste del conmutador hasta con diez puntos en el menú [Control / SG / SG[x] / Desgaste CM]. Cada punto tiene dos ajustes: la corriente de interrupción en kiloamperios y el número de operaciones permitidas. Independientemente del número de puntos utilizado, la operación contabiliza el último punto como cero. El relé de protección interpolará las operaciones permitidas basándose en la curva de desgaste del conmutador. Cuando la corriente interrumpida sea mayor que la corriente de interrupción en el último punto, el relé de protección asumirá el número de operación como cero.

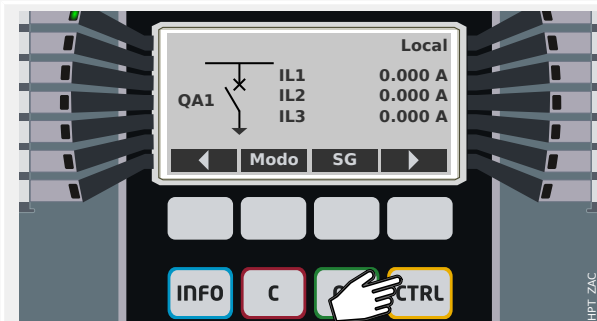


E_F67

Fig. 169: Curva Mantenim Interruptor para Interrupt Circuito típico 25kV

6.4 Control - Ejemplo: Conmutación de un interruptor

En el siguiente ejemplo se muestra cómo conmutar un interruptor mediante la HMI en el dispositivo.



Al presionar la tecla »CTRL«, accederá a una pantalla con la línea única, y tendrá acceso directo a las funciones de control y los valores de medición relacionados.

Observación: El nombre del conmutador »QA1« solo es un ejemplo. El conjunto de conmutadores disponibles y sus designaciones dependen de su aplicación.

Puede ejecutar una operación de conmutación si la autoridad de conmutación (que se muestra en la parte superior derecha) está configurada como "Local" o "Local y Remoto".

Observación: Tenga en cuenta que se puede acceder tanto a la pantalla de línea única como a las dos teclas, "Ajustes generales" y "SG", a través del menú principal:

- La ruta de menú [Control / Pág. Control] concede acceso a esta página de línea única.
- La ruta de menú [Control / Ajustes generales] accede al mismo menú que la tecla "Modo".
- La ruta de menú [Control / SG] accede al mismo menú que la tecla "SG".



La tecla "Modo" le lleva al menú [Control / Ajustes generales].

En este menú, puede configurar varios ajustes de conmutador y, en concreto, (re)definir la autoridad de conmutación.

En el caso del ajuste »Autorid. Conmutac«, tiene las siguientes opciones:

- "No": Sin función de control.
- "Local": Control solo a través de botones en el panel (HMI).
- "Remoto": Control solo a través de SCADA, entradas digitales o señales internas.
- "Local y Remoto": Control a través de botones de la HMI, SCADA, entradas digitales o señales internas.

Como ya se ha indicado, debe definirse el ajuste como "Local" o "Local y Remoto" para este caso.



La tecla “SG” le lleva a una pantalla en la que se indican todos los conmutadores conectados.

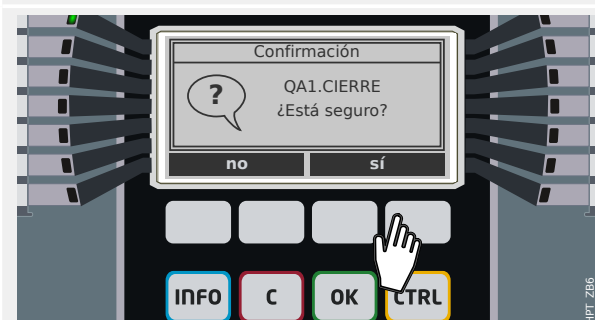
En el caso de los dispositivos de HighPROTEC del tipo »MC...« se admiten hasta 6 conmutadores. Un dispositivo de tipo »MR...« puede controlar un conmutador.

Después de seleccionar un conmutador, la tecla “►” (Entrar) le lleva al menú específico del conmutador seleccionado. Desde allí, puede configurar varios ajustes; p. ej., los tiempos de control, los indicadores de posición, los comandos de activación y desactivación externos y los interbloqueos.



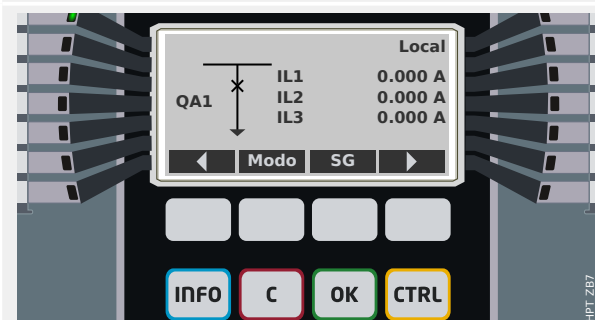
La tecla “►” (Entrar) le lleva a la línea única mejorada (después de introducir la contraseña del nivel de acceso “Control-Lv1”). El conmutador queda resaltado con pequeños marcadores (y en caso de que haya varios conmutadores implementados, la tecla “Seleccionar” estará disponible para seleccionar otro).

Si la autoridad de conmutación permite realizar una conmutación local, verá las teclas “APERTURA” y “CIERRE”, que permiten ejecutar una operación de conmutación. Tenga en cuenta que, normalmente, p. ej., con una indicación de estado de posición correcta procedente del conmutador, solo estará visible una de las dos teclas: Si, por ejemplo, un determinado conmutador ya está abierto, solo se mostrará “CIERRE”.



Después de presionar la tecla “CIERRE”, se abre un cuadro de diálogo de confirmación que previene operaciones de conmutación no deseadas.

Después de presionar “sí”, la operación de conmutación se ejecuta.



La nueva posición del conmutador se muestra en la pantalla (en cuanto se haya alcanzado, según la indicación de posición, o una vez transcurrido el tiempo que se haya configurado para la conmutación).

Es más, la funcionalidad de las teclas cambia para que estén disponibles las nuevas operaciones de conmutación permitidas.

7 Alarmas de sistema

¡AVISO!



Tenga en cuenta que la protección de potencia y la demanda de potencia (Activa/Reactiva/Aparente) solo está disponible dentro de los dispositivos de protección que ofrecen medición de corriente y tensión.

Tras la activación (a través de [Planif. de disp.] »SisA . Modo« = “uso”) el usuario puede definir los ajustes en el menú de alarmas de sistema [SisA]:

- Ajustes generales (activar/desactivar la gestión de demanda, asignar de forma opcional una señal que bloqueará la gestión de demanda);
- Valores medios (↳ “7.1 Gestión de demanda”)
 - Gestión de demanda (corriente),
 - Gestión de demanda (potencia),
- Valores máximos (pico) (↳ “7.2 Valores mín. y máx.”)
 - Protección de potencia (valores pico),
- Distorsión armónica total (protección THD).

Tenga en cuenta que todos los umbrales tienen que definirse como valores primarios.

7.1 Gestión de demanda

Gestión de demanda


La demanda es la media de corriente o potencia del sistema en un intervalo de tiempo (ventana). La gestión de demanda permite al usuario mantener la demanda de energía por debajo de los valores objetivo definidos por contrato (con el proveedor de energía eléctrica). Si se superan los valores finales contractuales, se pagará una tarifa adicional al proveedor de energía eléctrica.

Por tanto, la gestión de demanda ayuda al usuario a detectar o evitar cargas medias máximas que se tendrán en cuenta en la facturación. Para reducir la carga de demanda con respecto al índice de demanda, las cargas pico, si es posible, deben diversificarse. Eso significa, si es posible, evitar grandes cargas al mismo tiempo. Para ayudar al usuario a analizar la demanda, la gestión de demanda podría informar al usuario mediante una alarma. El usuario también podría usar alarmas de demanda y asignarlas en los relés para realizar la reducción de carga (si corresponde).

La gestión de demanda abarca:

- Demanda potencia
- Demanda vat (Potencia activa);
- Demanda VAr (Potencia reactiva);
- Demanda VA (Potencia aparente); y

- Demanda de corriente.

En el menú [Operación / Estadíst. / Demand], se pueden ver los valores medios reales (demanda). (Consulte también  "2.7 Estadísticas").

Configuración de la demanda

Configuración de demanda en un procedimiento de dos pasos. Proceda como se indica a continuación.

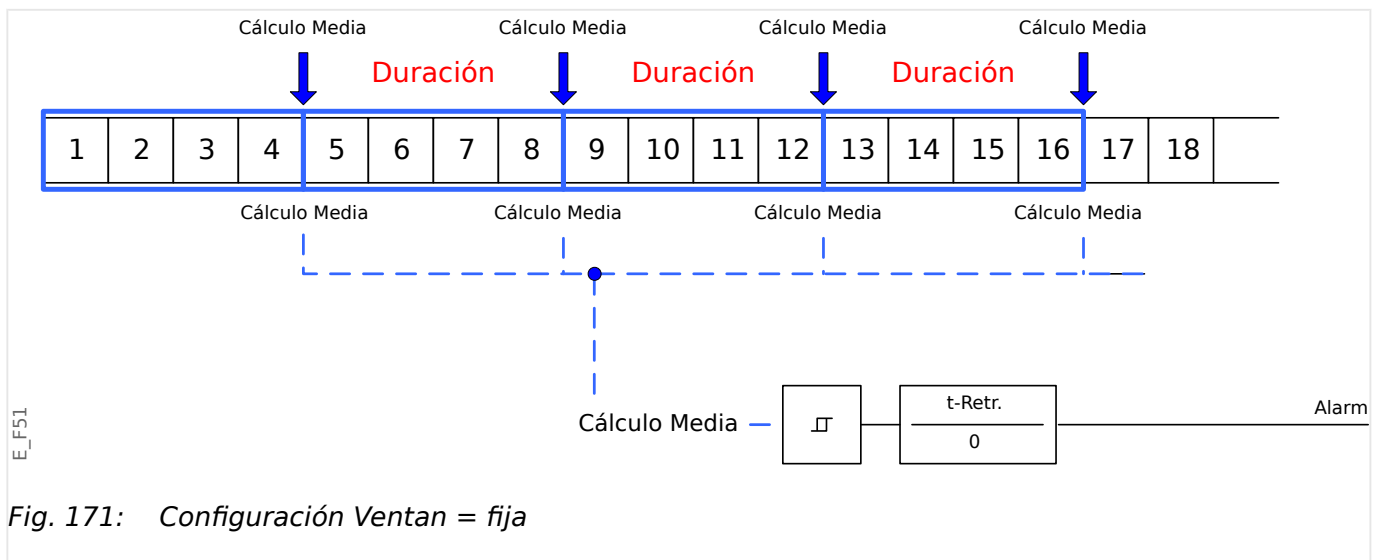
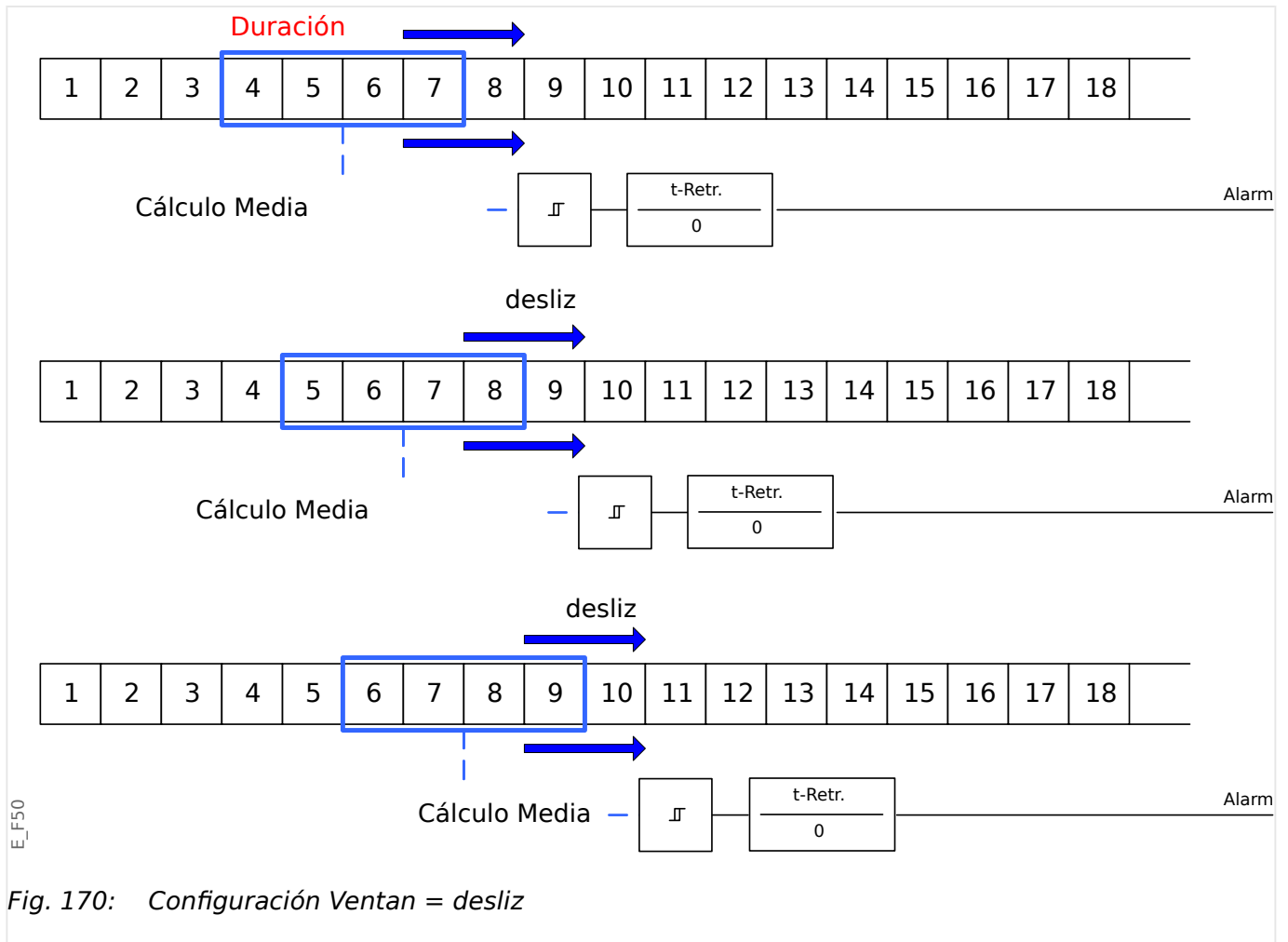
Paso 1: Configure los ajustes generales en el menú [Parám dispos / Estadíst. / Demand]:

- Defina la fuente del activador en »Duración«.
- Seleccione una base de tiempo para la ventana.
- Determine si la ventana es »fija« o »desliz«.
- En caso aplicable, asigne una señal de reinicio.

El tiempo del intervalo (ventana) puede definirse en fijo o deslizante.

Ejemplo de una ventana fija: Si el rango se define para 15 minutos, el dispositivo de protección calcula la corriente o la potencia media en los últimos 15 minutos y actualiza el valor cada 15 minutos.

Ejemplo de una ventana deslizante: Si se ha seleccionado la ventana deslizante y el intervalo se define en 15 minutos, el dispositivo de protección calcula y actualiza continuamente la corriente o potencia media, durante los últimos 15 minutos (el valor de medición más reciente sustituye continuamente el valor de medición más antiguo).



Paso 2:

- Además, los ajustes específicos de demanda tienen que configurarse en el menú [SisA].
- Determine si la demanda debe generar una alarma o si debe ejecutarse en modo de silencio («Alarm» = “activo” o “inactivo”).
- Defina el umbral («Umbral»).

- En los casos aplicables, defina un tiempo de retraso (*»t-Retr.«*) para la alarma.

7.2 Valores mín. y máx.

El dispositivo de protección guarda los valores de demanda máxima de corriente y potencia. Las cantidades representan el valor de demanda más alto desde el último reinicio de los valores de demanda. Las demandas de corriente y potencia del sistema se marcan con un sello de fecha y hora.

En el menú [Parám dispos / Estadíst. / Demand], es posible ver los valores pico de demanda y la demanda actual.

Configuración de la supervisión de los valores pico

La supervisión de los valores pico se pueden configurar en el menú [SisA / Alim.] para supervisar:

- Potencia activa (Vat),
- Potencia reactiva (VAr)
- Potencia aparente (VA)

Los ajustes específicos deben definirse en el menú [SisA / Alim.].

- Determine si la supervisión de valor pico debe generar una alarma o si debe ejecutarse en modo de silencio (alarma activa/inactiva).
- Defina el umbral.
- En los casos aplicables, defina un tiempo de retraso para la alarma.

Valores mín. y máx.

En el menú [Operación], pueden verse los valores mínimo (mín.) y máximo (máx). (Consulte también [↪ “2.7 Estadísticas”](#)).

Valores mínimos desde el último reinicio: Los valores mínimos se comparan continuamente con el último valor mínimo de dicho valor de medición. Si el nuevo valor es inferior al último mínimo, el valor se actualiza. En el menú [Parám dispos / Estadíst.], puede asignarse una señal de reinicio.

Valores máximos desde el último reinicio: Los valores máximos se comparan continuamente con el último valor máximo de dicho valor de medición. Si el nuevo valor es superior al último máximo, el valor se actualiza. En el menú [Parám dispos / Estadíst.], puede asignarse una señal de reinicio.

7.3 Protección THD

Para supervisar la calidad de potencia, el dispositivo de protección puede supervisar los THD de tensión (fase a fase) y corriente.

En el menú [SisA / THD]:

- Determine si se va a emitir o no una alarma (*»Alarm«* = “activo” o “inactivo”);
- Defina el umbral (*»Umbral«*); y

- Donde sea necesario, define un tiempo de retraso para la alarma (*»t-Retr.«*).

8 Registradores

MCDGV4 incluye varios registradores que recopilan mensajes de registro de tipos específicos (en una memoria volátil):

- Los [mensajes de supervisión automática](#) (↳ “10.2 Mensajes de supervisión automática”) recopila mensajes internos de dispositivo de varios tipos. Pueden ser, por ejemplo, eventos relacionados con la seguridad (p. ej., si se introduce una contraseña incorrecta) o mensajes de solución de problemas directamente relacionados con la funcionalidad del dispositivo.

Se puede acceder a las entradas en el menú [Operación / Supervisión automática / Mensajes].

- El [registrador de perturbaciones](#) (↳ “8.1 Registrador de perturbaciones”) añade una nueva entrada con cada evento de perturbación nuevo (que se configura como señal de activación).

Se puede acceder a las entradas en el menú [Operación / Registrad / Reg perturb].

Es más, un clic doble en cualquier entrada de la ventana del registrador de perturbaciones en Smart view permite al usuario guardar los datos de esta entrada en un archivo *.HptDr que se puede abrir en el software de PC *DataVisualizer* para su análisis gráfico.

- El [registrador de fallos](#) (↳ “8.2 Registrador de fallos”) recopila información sobre los fallos (p. ej., causas de desconexión).

Se puede acceder a las entradas en el menú [Operación / Registrad / Reg err].

- El [registrador de eventos](#) (↳ “8.3 Registrador de eventos”) recopila cambios de estado de contadores y estados binarios de varios módulos de MCDGV4, de modo que el usuario puede obtener una visión general de lo que ha sucedido recientemente.

Se puede acceder a las entradas en el menú [Operación / Registrad / Reg. eve.].

- El [registrador de tendencias](#) (↳ “8.4 Registrador de tendencias”) registra valores de medición analógicos con el tiempo.

Se puede acceder a un resumen (marca de tiempo, número de entradas) en el menú [Operación / Registrad / Reg tend].

Es más, un clic doble en este resumen, en la ventana del registrador de perturbaciones de Smart view, permite al usuario guardar todos los datos en un archivo *.HptTr que se puede abrir en el software de PC *DataVisualizer* para su análisis gráfico.

8.1 Registrador de perturbaciones

- Los registros de perturbaciones se pueden descargar (leer) a través del software de configuración de parámetros y evaluación *Smart view*.
- Estos registros se pueden ver y analizar en *DataVisualizer* (se trata de una herramienta que siempre viene instalada con *Smart view*).
- Los registros de perturbaciones se pueden convertir en un archivo COMTRADE a través de *DataVisualizer*.

El registrador de perturbaciones funciona con 32 muestras por ciclo. El registrador de perturbaciones puede activarse mediante cualquiera de las ocho señales de inicio configurables. El registro de perturbaciones contiene los valores de medición, que incluyen el tiempo anterior a la activación. Con *Smart view/DataVisualizer*, pueden visualizarse y evaluarse gráficamente las curvas oscilográficas de las trazas o los canales analógicos (corriente, tensión) y digitales. El registrador de perturbaciones tiene una capacidad de almacenamiento de 120 s. Además, puede registrar hasta 15 s (ajustable) por registro. La cantidad de registros depende del tamaño de cada registro.

Lectura de registros de perturbaciones

En el menú [Operación / Registrad / Reg perturb], puede ver los registros de perturbaciones acumulados.

¡AVISO!



En el menú [Operación / Registrad / Activac Man], puede activar el registrador de perturbaciones manualmente.

Eliminar los registros de perturbaciones en el panel

En el menú [Operación / Registrad / Reg perturb] puede hacer lo siguiente:

- Elimine los registros de perturbaciones.
- Elija con las teclas »up« (arriba) y »down« (abajo) el registro de perturbaciones que debe eliminarse.
- Acceda a la vista detallada del registro de perturbaciones con la tecla »right« (derecha).
- Confirme presionando la tecla »delete« (eliminar).
- Introduzca la contraseña y, a continuación, la tecla »OK« (Aceptar).
- Elija si quiere eliminar todos los registros de perturbaciones o solo los actuales.
- Confirme presionando la tecla »OK« (Aceptar).

Configurar el registrador de perturbaciones

El registrador de perturbaciones se puede configurar en el menú [Parám dispos / Registrad / Reg perturb].

Determine el tiempo de registro máximo de un evento de perturbación. Esto puede definirse mediante el parámetro »Tam máx ar«; el valor máximo es 15 s (incluido el tiempo anterior y posterior a la activación). Los tiempos anteriores y posteriores a la

activación del registrador de perturbaciones se definen (mediante parámetros »*Tiem. preactiv.*« y »*Tiem postactiv*«) en forma de porcentaje del valor »*Tam máx ar*«.

Para activar el registrador de perturbaciones, pueden elegirse hasta ocho señales. Las señales de activación tienen una vinculación de tipo OR. Si se ha escrito un registro de perturbaciones, no puede activarse un registro de perturbaciones nuevo hasta que todas las señales de activación que han activado el registro anterior hayan desaparecido.

¡AVISO!



Si tT es la duración de la señal de activación y $tMax = \text{»Tam máx ar«}$, $tPre = (\text{»Tiem. preactiv.«} \cdot tMax)$, $tPost = (\text{»Tiem postactiv«} \cdot tMax)$, entonces las duraciones resultantes son las siguientes:

- El valor del temporizador previo a la activación siempre es $tPre$.
- El evento de perturbación se registra en el tiempo tEv : $tEv = \min(tT , (tMax - tPre))$.
- El temporizador posterior a la activación es $tRest$: $tRest = \min(tPost , (tMax - tPre - tEv))$.

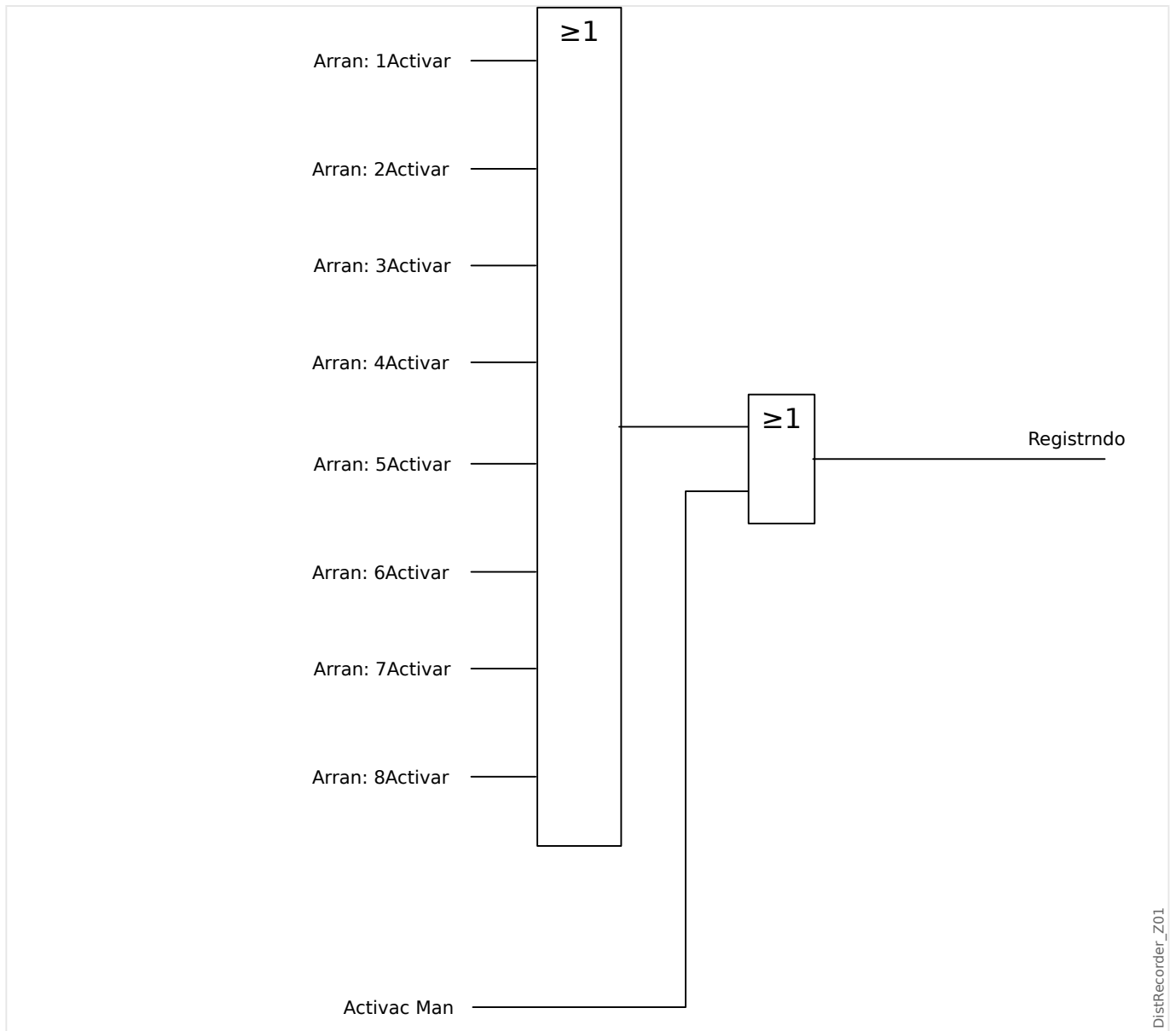
Obviamente, puede suceder que, en función de la duración real de la señal de activación y el ajuste $tPre$ ($tEv < tT$), el evento de perturbación no quede registrado completamente. La única forma de mitigar este riesgo (aparte de establecer un valor más bajo para $tPre$) es configurar un valor más alto para $tMax$. Sin embargo, como consecuencia, podrán mantenerse menos eventos en la memoria.

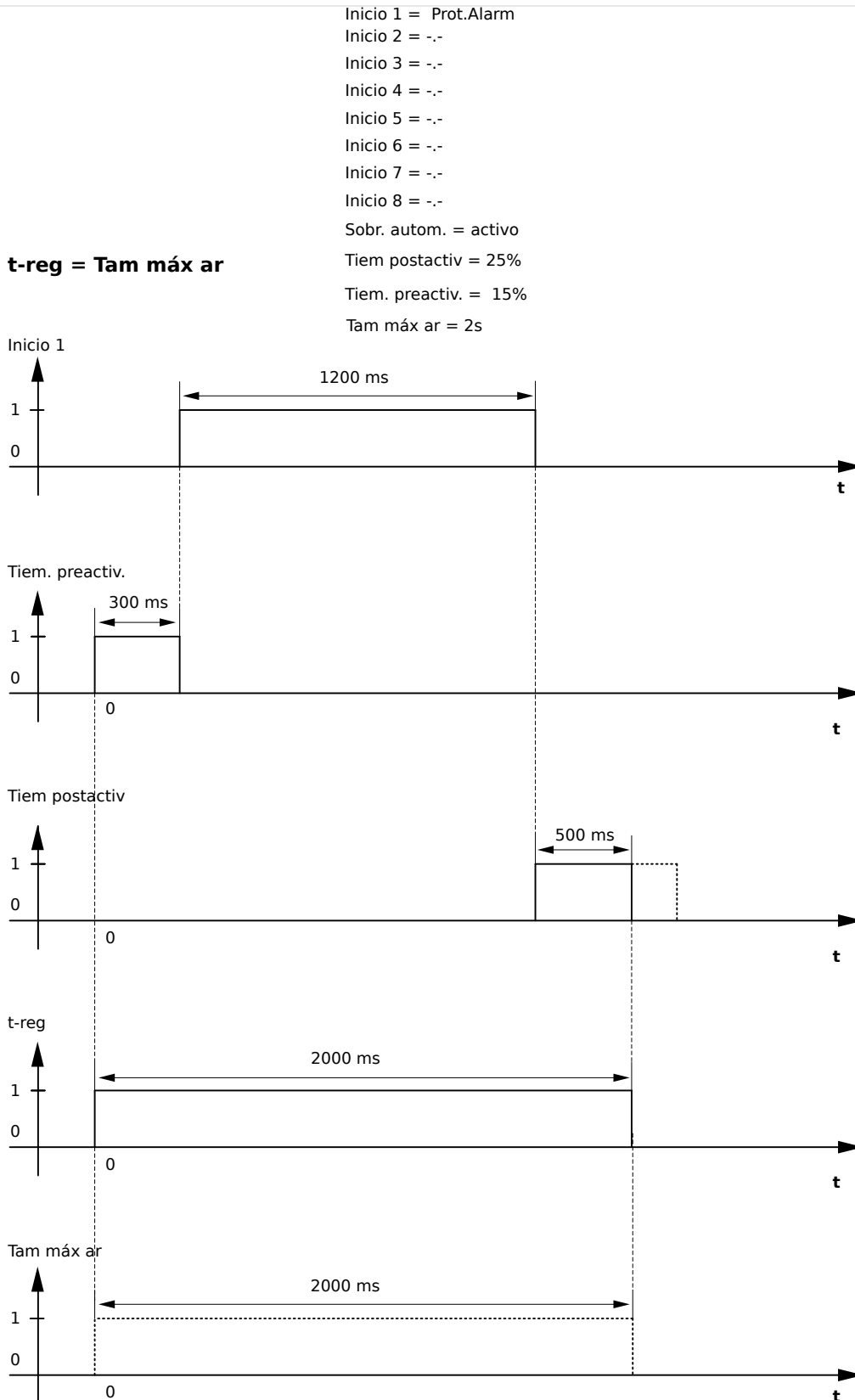
Del mismo modo, puede suceder que no quede más tiempo posterior a la activación (p. ej., $tRest = 0$). Tenga en cuenta que el registro siempre se detiene después de que haya finalizado el tiempo configurado $tMax = \text{»Max file size«}$.

Es más, decida el comportamiento del registrador de perturbaciones en caso de que la capacidad de almacenamiento se haya utilizado: Puede decidir si quiere sobrescribir automáticamente los registros más antiguos (»*Sobr. autom.*« = "activo") o si quiere detener el registro (»*Sobr. autom.*« = "inactivo") hasta que la memoria se haya liberado manualmente.

8 Registradores

8.1 Registrador de perturbaciones





DistRecorder_Z02

Fig. 172: Ejemplo 1: cuadro de intervalos del registrador de perturbaciones

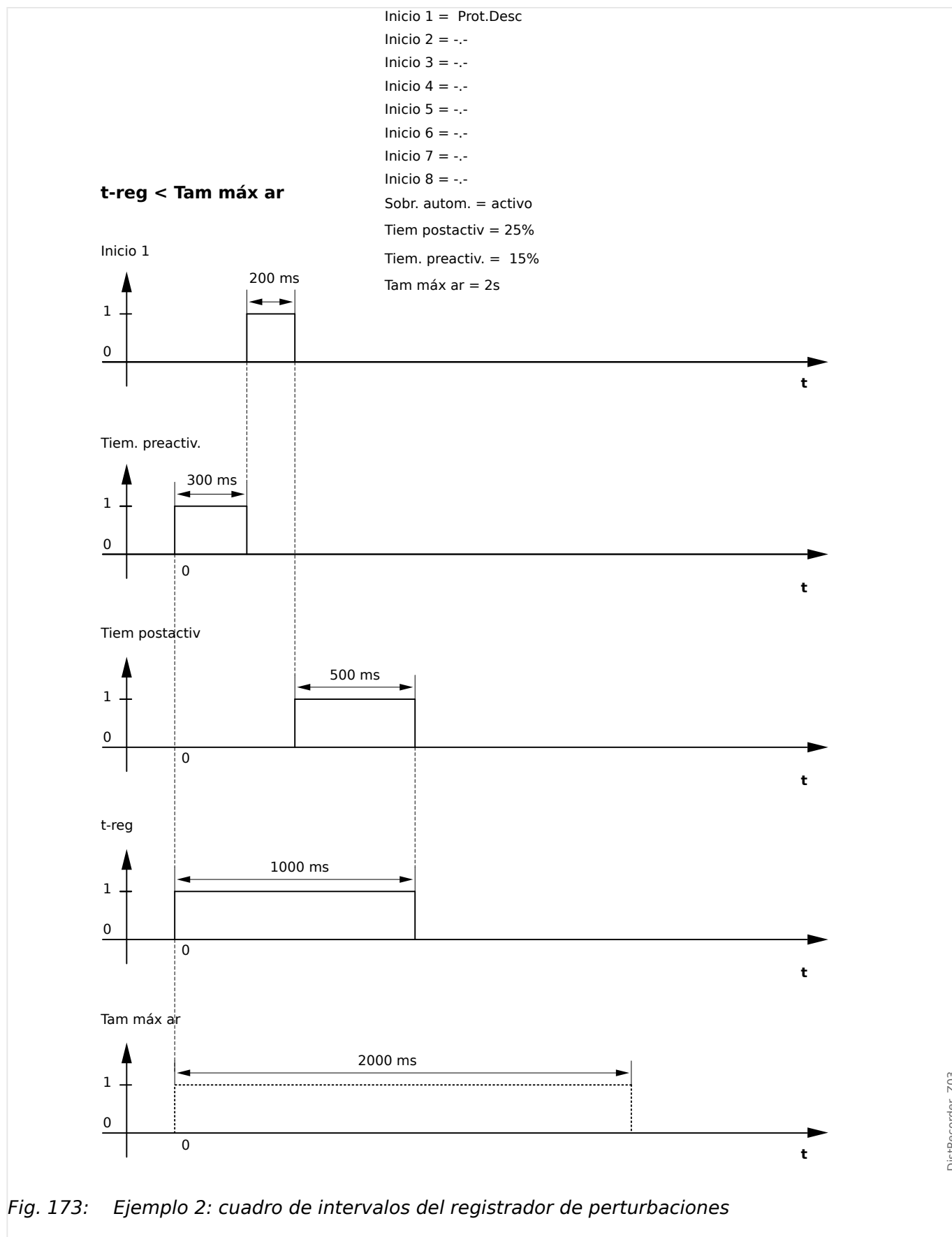


Fig. 173: Ejemplo 2: cuadro de intervalos del registrador de perturbaciones

DistRecorder_Z03

8.2 Registrador de fallos

Finalidad del registrador de fallos

El *registrador de fallos* proporciona información comprimida sobre los fallos (p. ej., causas de desconexión). La información comprimida se puede leer también en la HMI. Esto podría ser útil para un análisis rápido de los fallos. Después de un fallo, se enviará una ventana emergente a la pantalla con el fin de llamar la atención de los usuarios. El *registrador de fallos* proporcionará información sobre las causas del fallo. Se puede realizar un análisis de fallos detallado (de forma oscilográfica) mediante el registrador de perturbaciones. La referencia entre los registros de fallos y los correspondientes registros de perturbaciones son el »Fault Number« (Número de fallos) y el »Grid Fault Number« (Número de fallos de red).

Tiempos y duraciones

Tiempo para desconexión:	Tiempo entre la decisión de <i>primera alarma</i> (»Prot . Alarm«) y la de <i>primera desconexión</i> (»Prot . Desc«).
Duración del fallo:	Periodo de tiempo desde el flanco ascendente de la señal de selección general (»Prot . Alarm«) hasta el flanco descendente de la señal de selección general. Tenga en cuenta que la activación general es una conexión OR (disyunción) de todas las señales de activación. La desconexión general (»Prot . Desc«) es una conexión de tipo OR de todas las desconexiones.

Se abre una ventana emergente en la pantalla.

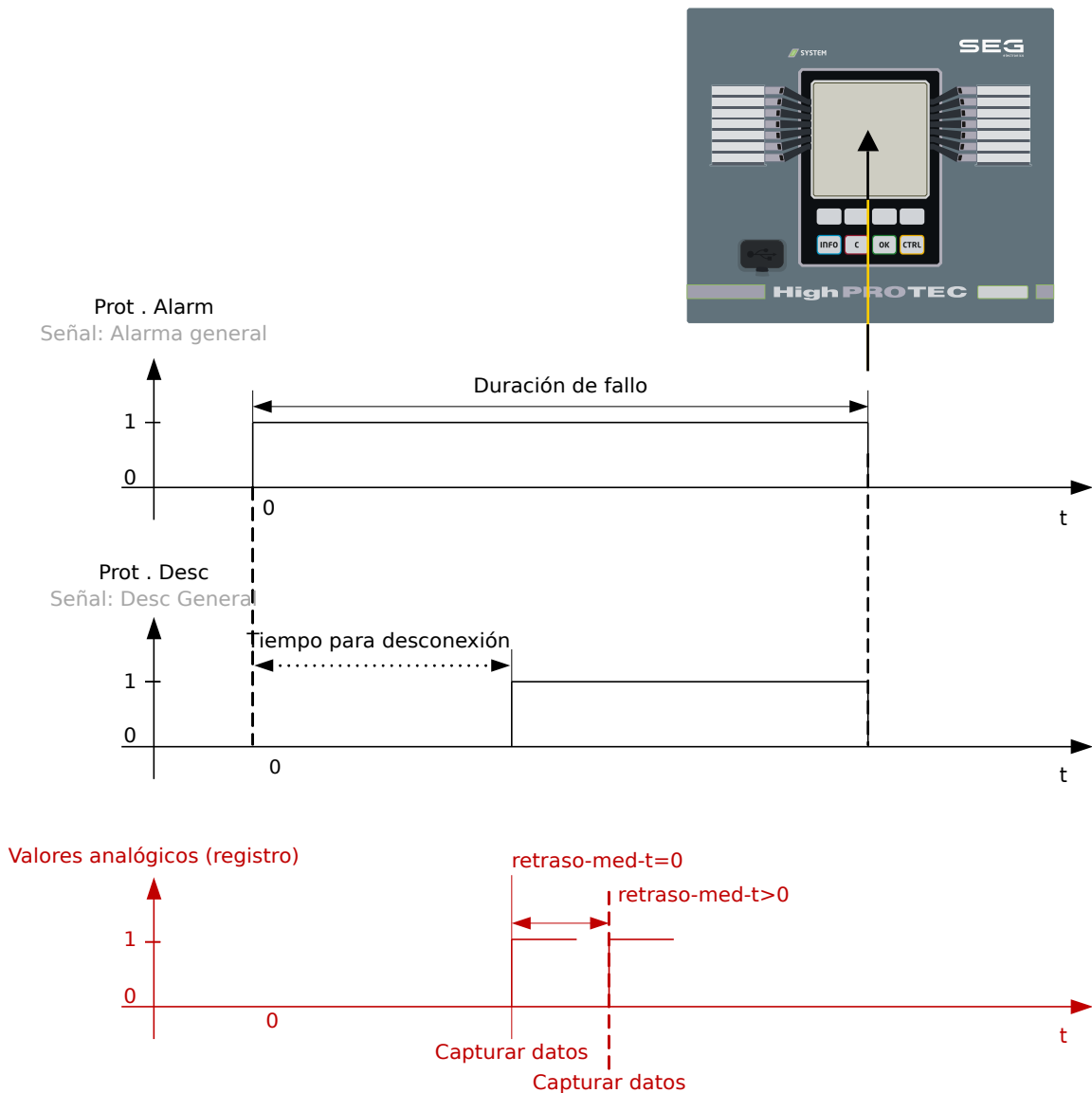


Fig. 174: Registrador de fallos: tiempos y duraciones.

Comportamiento del registrador de fallos

¿Quién activa el registrador de fallos?

El *registrador de fallos* se activará con el flanco ascendente de la señal »Prot . Alarm« (selección general). Tenga en cuenta que »Prot . Alarm« (selección general) es una conexión de tipo OR de todas las señales de selección. La primera activación activará el registrador de fallos.

¿En qué momento se registran las mediciones del fallo?

Las mediciones del fallo se registrarán (se escriben) cuando se lleve a cabo la decisión de desconexión. El momento en que las mediciones se registran (tras una desconexión) puede retrasarse de forma opcional con el parámetro [Parám dispos / Registrad / Reg err /] »Reg err . retraso-med-t«. Esto sería lo más razonable para lograr unos valores de medición más fiables (p. ej., para evitar la medición de perturbaciones causadas por componentes de DC significativos).

Modos

Es necesario que se cree un registro de fallo aunque la alarma general no haya producido una desconexión. El parámetro [Parám dispos / Registrad / Reg err /] »Reg err . Modo-registro« debe definirse como “Alarmas y desconexiones”.

Defina el parámetro »Modo-registro« como “Solo desconexiones” si una alarma a la que no sigue una decisión de desconexión no produce una desconexión.

¿Cuándo aparece la superposición (ventana emergente) en la pantalla de la HMI?

Aparecerá una ventana emergente en la HMI cuando la selección general (»Prot . Alarm«) desaparezca.

¡AVISO!



No se mostrará ningún tiempo para la desconexión si otro módulo de protección distinto de la señal de desconexión envía la señal de activación que activa el registrador de fallos. Esto puede ocurrir si más de un módulo de protección está involucrado en un fallo.

¡AVISO!



Nota: Los ajustes de los parámetros (umbrales , etc.) que se muestran en un registro de fallos no son parte del registro de fallos en sí. Siempre se obtienen de los ajustes del dispositivo actual. Si se da el caso de que los ajustes del parámetro mostrados en un registro de fallos se actualizan, se indica con un símbolo de asterisco en el registro de fallos.

Para evitar esto, haga lo siguiente:

Guarde cualquier registro de fallos que deba archivar en su red local o disco duro antes de hacer cualquier cambio en los parámetros. Después, elimine todos los registros de fallos del registrador.

Memoria

El último registro de fallos almacenado se guarda de forma segura en el *Registrador de fallos* (los otros se guardan en una memoria que depende de la potencia auxiliar del relé de protección). Si no hay más memoria libre, se sobrescribirá el registro más antiguo (FIFO). Es posible conectar hasta veinte registros.

¿Cómo se cierra la ventana emergente?

Con la tecla »OK« (Aceptar).

¿Cómo se comprueba rápidamente si un fallo ha llevado a una desconexión?

En el menú de visión general del registrador de fallos, los fallos que han llevado a una desconexión se indican con un icono de rayo “⚡” (en la parte derecha).

¿Qué registro de fallos aparece?

El correspondiente al fallo más reciente.

Contenido de un registro de fallos

Un registro de fallos incluye la siguiente información:

Parte 1: Información común (independientemente de la función de protección)	
Fecha y hora	Fecha y hora del fallo
N.º de fallos	Este contador se incrementará con cada fallo («Prot . Alarm«)
N.º de fallos de red	Este contador se incrementará con cada «Prot . Alarm«, con la excepción del AR (esto solo sucede en dispositivos con reconexión automática).
Con P Ac	Conjunto de parámetros activo
Duración de fallo	Periodo de tiempo desde el flanco ascendente de la señal de selección general («Prot . Alarm«) hasta el flanco descendente de la señal de selección general. Tenga en cuenta que la activación general es una conexión OR (disyunción) de todas las señales de activación. La desconexión general («Prot . Desc«) es una conexión de tipo OR de todas las desconexiones.
Tiempo para desconexión	Tiempo entre la activación y la desconexión Nota: No se muestra el tiempo para la desconexión si distintos módulos de protección envían la primera activación y la primera desconexión.
Recog	Nombre del módulo que se activó primero
Desc	Nombre del módulo que se desconectó primero.
AdaptSet activo	En caso de que se utilicen conjuntos de adaptación, se mostrará el número del conjunto activo.

Parte 2: Información específica de la función de protección que detecta el fallo	
p. ej., Tipo error	<p>Los bits de información proporcionados en esta parte dependen del módulo de protección.</p> <p>Por ejemplo, en caso de que haya funciones de protección de selección de fase, también hay datos sobre las fases únicas.</p>

Parte 3: Información según el dispositivo de protección	
Valores medidos	<p>Se mostrarán los distintos valores de medición en el momento de la desconexión (o con retraso, según el ajuste de los parámetros).</p> <p>El conjunto de datos depende de los valores de medición disponibles en el dispositivo específico.</p>

Cómo navegar por el registrador de fallos

Navegación en el registrador de fallos	Tecla
Volver a la vista general	◀
Elemento siguiente (superior) en este registro de fallos	▲
Registro de fallos anterior	▶▶
Elemento siguiente (inferior) en este registro de fallos	▼

Cómo interpretar el registrador de fallos en el panel

Para leer un registro de fallos, hay dos opciones disponibles:

- Opción 1: Ha aparecido un fallo en la HMI (porque se ha producido una desconexión o una selección).
- Opción 2: Invoque de forma manual el menú del registrador de fallos.

Opción 1 (en caso de que aparezca un registro de fallos en la pantalla [superposición]):

- Analice el registro de fallos con las teclas “▲” y “▼”,
- o bien cierre la ventana emergente con la tecla OK (Aceptar).

Opción 2:

- Acceda al menú [Operación / Registrad / Reg err].
- Seleccione un registro de fallos.
- Analice el registro de fallos con las teclas “▲” y “▼”,

8.3 Registrador de eventos

El registrador de eventos puede registrar hasta 300 eventos y los últimos 50 eventos (mínimos) guardados se registran a prueba de errores. En todos los eventos se ofrece la siguiente información:

Los eventos se registran del siguiente modo:

N.º de registro	Número secuencial
N.º de error	Número del fallo en proceso. Este contador se incrementará con cada selección general («Prot . Alarm«).
N.º de fallos de red	Un n.º de fallo de red puede tener varios números de error. Este contador se incrementará con cada selección general (excepción AR: se aplica solo a dispositivos que ofrecen reconexión automática).
Fecha de registro	Marca de hora
Nombre de módulo	¿Qué ha cambiado?
Estado	Valor modificado

Existen tres clases de eventos distintos:

- **La alternancia de estados binarios se muestra del modo siguiente:**

- 0->1 si la señal cambia físicamente de »0« a »1«.
- 1->0 si la señal cambia físicamente de »1« a »0«.

- **El incremento de contadores se muestra como:**

- Estado de contador antiguo -> Estado de contador nuevo (por ejemplo, 3->4)

- **La alternancia de múltiples estados se muestra como:**

- Estado antiguo -> Estado nuevo (por ejemplo, 0->2)

Lectura del registrador de eventos

- Acceda al menú [Operación / Registrad / Reg. eve.].
- Seleccione un evento.

8.4 Registrador de tendencias

Lectura del registrador de tendencias

El registrador de tendencias guarda los datos medidos en su desarrollo de tiempo.

- Acceda al menú [Operación / Registrad / Reg tend].
- En el panel puede ver un resumen (marca de tiempo, número de entradas).

Debido a restricciones técnicas de la pantalla LCD, no es posible ver ningún detalle de los datos registrados.

- Sin embargo, a través de Smart view, puede hacer doble clic en la entrada con el resumen. Esto permite descargar los datos analógicos de MCDGV4 y guardarlos en un archivo (con extensión *.HptTr).

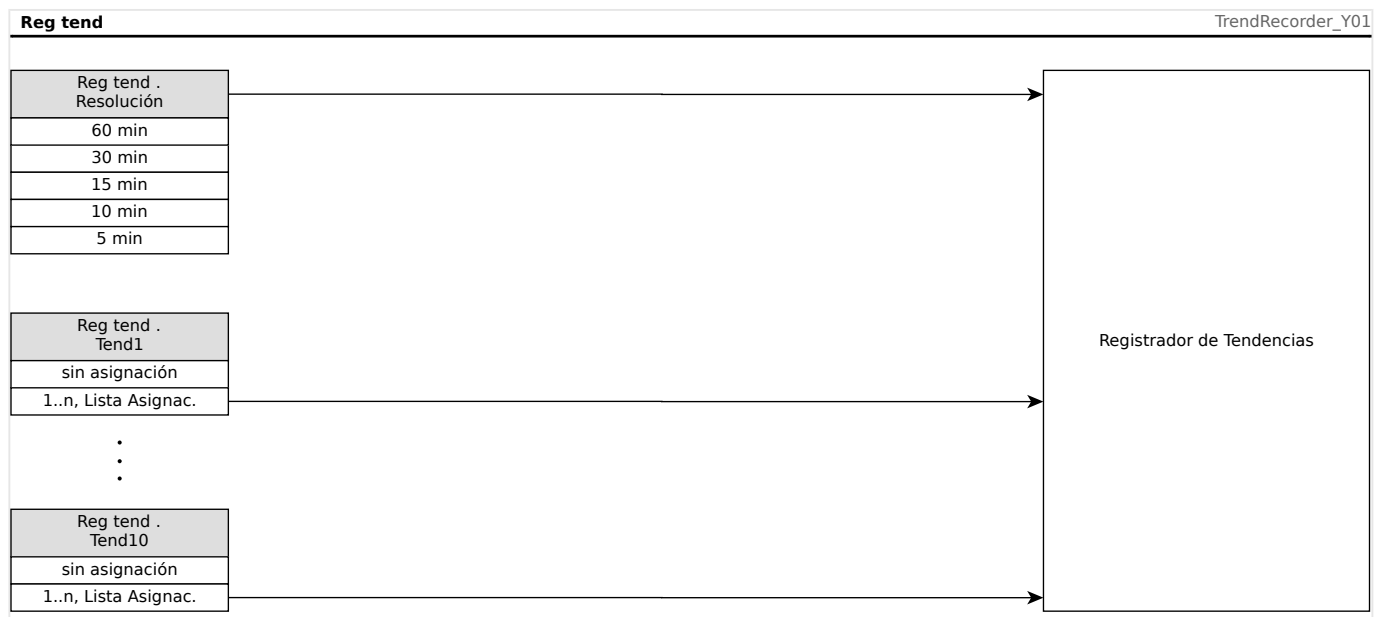
Después, el archivo *.HptTr se puede abrir con DataVisualizer. Consulte el manual de DataVisualizer para obtener información más detallada.

Configuración del registrador de tendencias

El registrador de tendencias se puede configurar en el menú [Parám dispo / Registrad / Reg tend].

El intervalo de tiempo define la distancia entre dos puntos de medición.

Se puede seleccionar hasta diez valores para el registro.



9 Lógica programable

Descripción general

El MCDGV4 incluye ecuaciones lógicas programables para la programación de relés de salida, el bloqueo de funciones de protección y funciones lógicas personalizadas en el relé.

La lógica ofrece un control de los relés de salida basándose en el estado de las entradas que pueden elegirse de la lista de asignaciones, como selecciones de función de protección, estados de función de protección, estados de interruptor, alarmas de sistema y entradas de módulo (consulte [2.3 Módulos, ajustes, señales y valores](#)).

El usuario puede usar ecuaciones lógicas en cascada (es decir, usar las señales de salida de una ecuación lógica como entradas para otras ecuaciones).

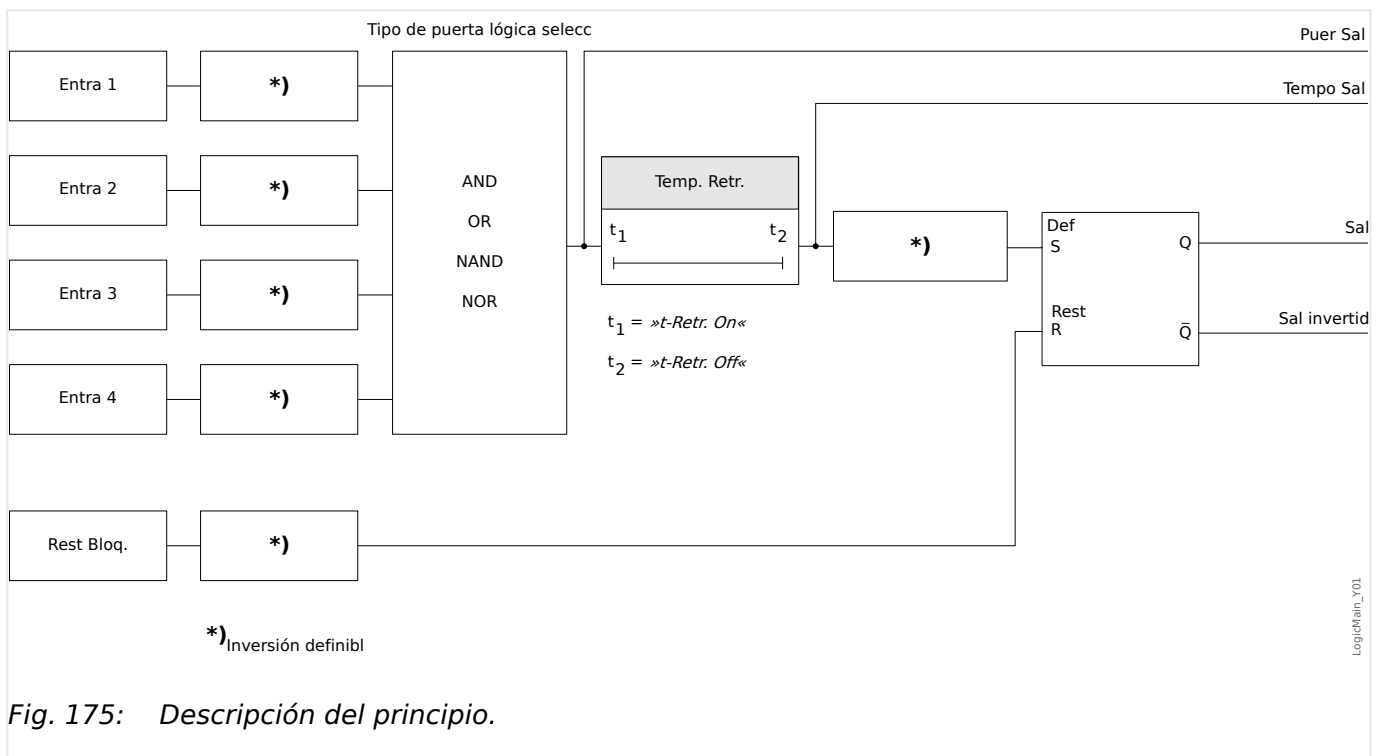


Fig. 175: Descripción del principio.

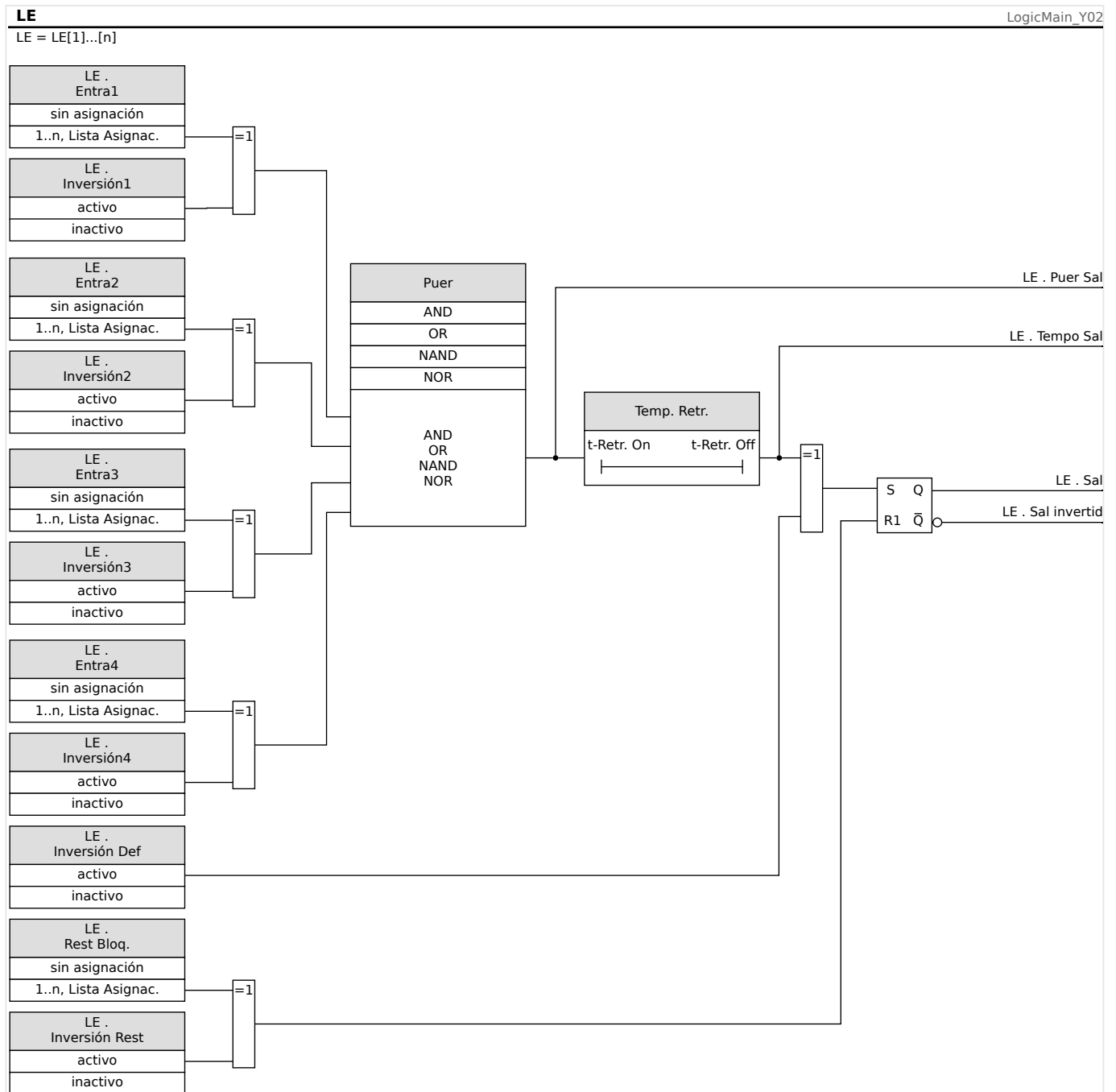


Fig. 176: Descripción detallada - Diagrama de lógica general.

Puertas disponibles (operadores)

Dentro de la ecuación lógica, pueden usarse las siguientes puertas:

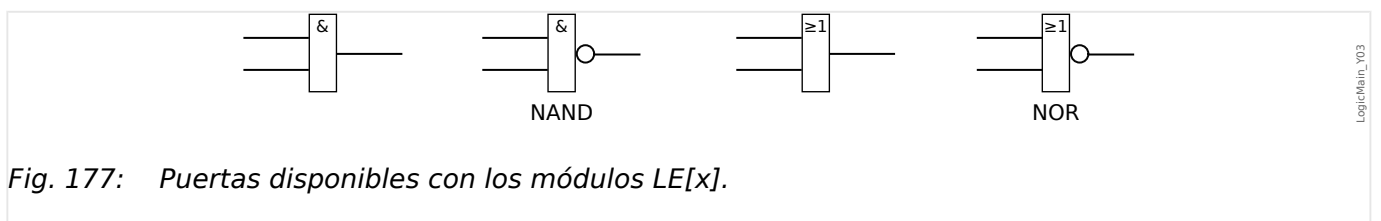


Fig. 177: Puertas disponibles con los módulos LE[x].

Señales de entrada

El usuario puede asignar hasta 4 señales de entrada (de la lista de asignaciones) a las entradas de la puerta.

Opcionalmente, cada una de las 4 señales de entrada puede invertirse (negarse)

Puerta de temporizador (retraso activado y retraso desactivado)

La salida de la puerta puede retrasarse. El usuario tiene la opción de activar o desactivar un retraso.

Bloqueo


Las ecuaciones lógicas emiten dos señales. Una señal no bloqueada y una señal bloqueada. La salida bloqueada también está disponible como salida invertida.

Para restablecer la señal bloqueada, el usuario debe asignar una señal de reajuste de la lista de asignaciones. Opcionalmente, la señal de reajuste puede invertirse. El funcionamiento del bloqueo depende de la prioridad de reajuste. Es decir, la entrada de reajuste tiene prioridad.


Salidas lógicas en cascada

El MCDGV4 evaluará los estados de salida de las ecuaciones lógicas empezando por la ecuación lógica 1 hasta la ecuación lógica con el mayor número. Este ciclo de evaluaciones (dispositivo) se repetirá de forma continua.

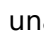

En el caso de los procesos en los que el tiempo es crítico, esta evaluación ascendente puede resultar interesante, siempre que la salida de una ecuación lógica (por ejemplo, el resultado de su evaluación) se use como la entrada de otra ecuación lógica. Desde un punto de vista técnico, dicha "cascada" de ecuaciones lógicas puede estar en una secuencia ascendente o descendente.

- Una secuencia **ascendente** quiere decir que algunas de las salidas se usarán como entradas de una ecuación lógica con un número **mayor**. Por ejemplo, en el diagrama  Fig. 178 siguiente, se muestra un ejemplo en el que el resultado de la ecuación lógica LE1 se usa como entrada de la ecuación lógica LE2.

(Aquí: »LE2 . Entra 1« = »LE1. Sal«)

- Una secuencia **descendente** quiere decir que algunas de las salidas se usarán como entradas de una ecuación lógica con un número **inferior**. Por ejemplo, en el diagrama  Fig. 179, se muestra un ejemplo en el que el resultado de la ecuación lógica LE3 se usa como entrada de la ecuación lógica LE2.

(Aquí: »LE2 . Entra 4« = »LE3. Sal«)

Tanto la secuencia ascendente como la descendente se pueden usar y combinar entre sí, sin ninguna diferencia inmediata. Sin embargo, como todas las ecuaciones se evalúan en orden ascendente, los valores de tiempo de ejecución en sí que se usen como la entrada de una ecuación tendrán una "antigüedad" distinta, como se muestra en  Fig. 178 y  Fig. 179 a continuación.

Ecuaciones lógicas en cascada en una secuencia ascendente

Una secuencia ascendente en cascada significa que el usuario usa la señal de salida de la "Ecuación lógica **k**" como la entrada de la "Ecuación lógica **n**" con **k < n**.

Como los estados de salida de todas las ecuaciones lógicas se evalúan en orden ascendente, el estado de salida de la “Ecuación lógica k ” (es decir, la entrada de la “Ecuación lógica n ”) y el estado de salida de la “Ecuación lógica n ” se evalúan y actualizan con el mismo ciclo de proceso.

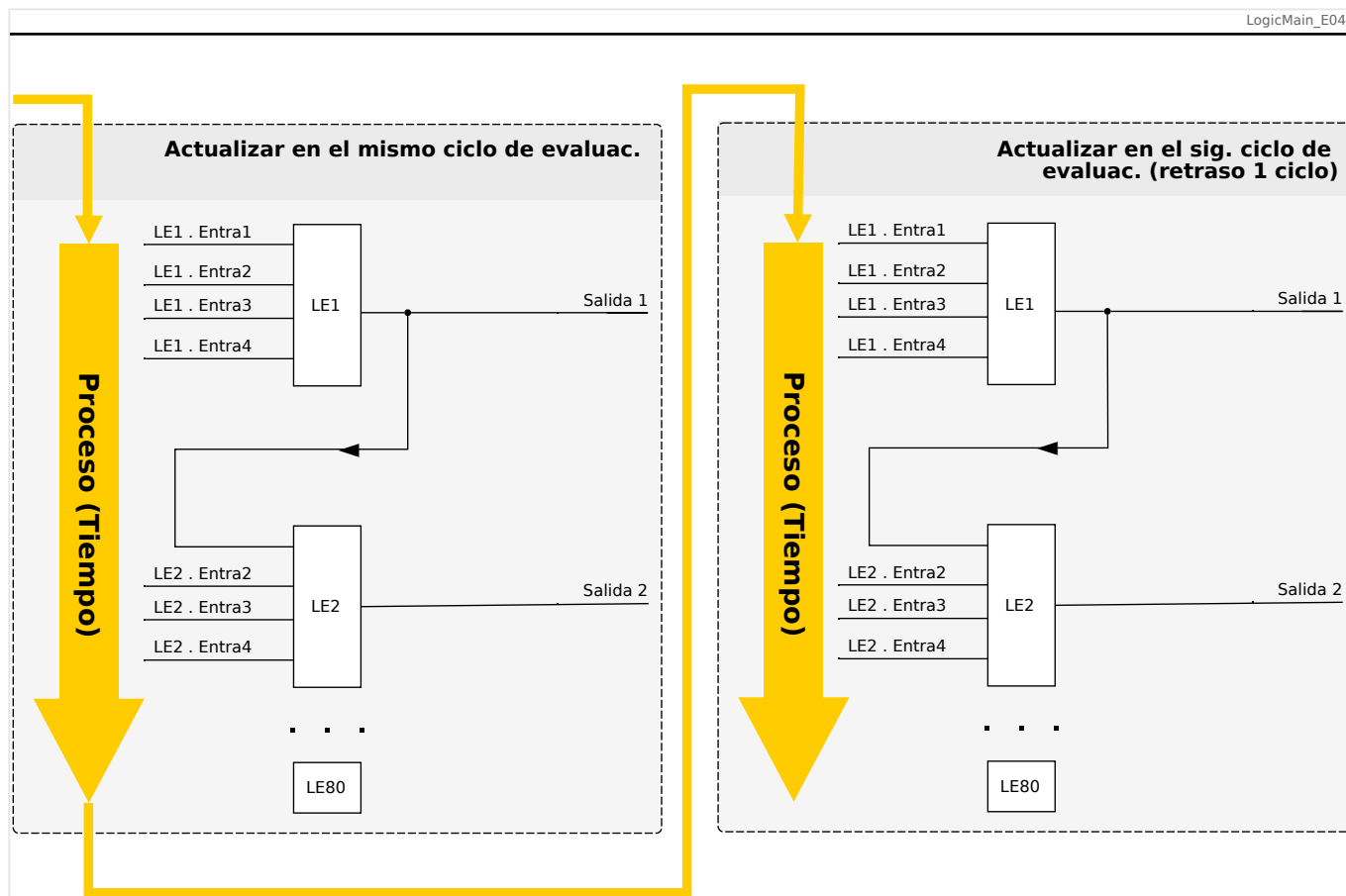


Fig. 178: Cascada en orden ascendente.

Ecuaciones lógicas en cascada en una secuencia descendente

Una secuencia descendente en cascada significa que el usuario usa la señal de salida de la “Ecuación lógica n ” como entrada de la “Ecuación lógica k ” con $n > k$.

Pero, como los estados de salida de todas las ecuaciones lógicas se evalúan en orden *ascendente*, la evaluación de la “Ecuación lógica k ” usa el estado de salida resultante de la “Ecuación lógica n ” del ciclo de proceso anterior.

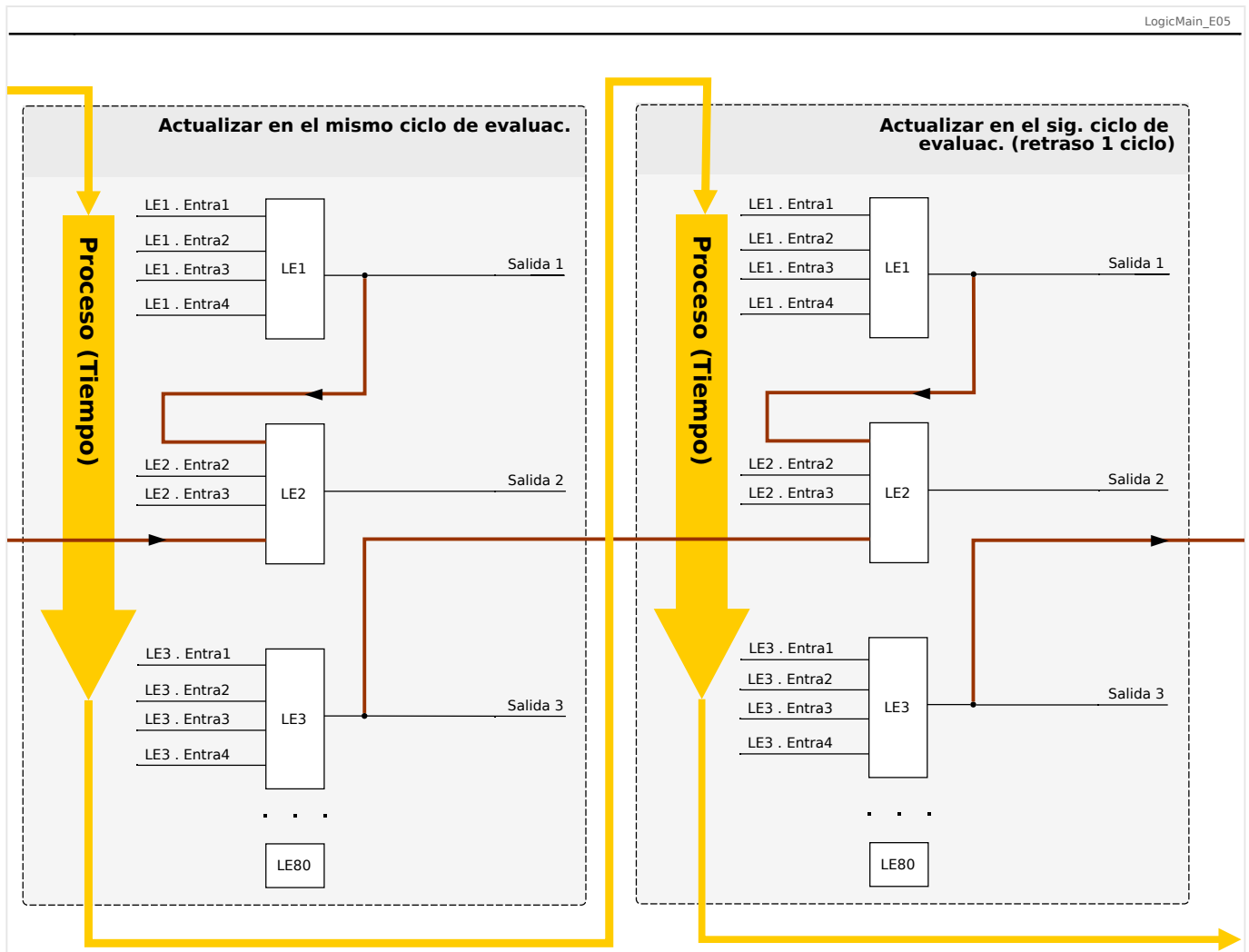


Fig. 179: Cascada en orden descendente.

En el ejemplo mostrado anteriormente en [Fig. 179](#), la “Ecuación lógica 2” usa los estados de salida de otras dos ecuaciones, la “Ecuación lógica 1” y la “Ecuación lógica 3”. El resultado de la “Ecuación lógica 1” se usa en orden ascendente y, por lo tanto, se evalúa con el mismo ciclo de proceso. El resultado de la “Ecuación lógica 3” se usa en orden descendente y, por lo tanto, se evalúa en el ciclo de proceso anterior.

Lógica programable en el panel

¡ADVERTENCIA!




El uso inadecuado de las ecuaciones lógicas puede provocar lesiones o dañar el equipo eléctrico.

No use ecuaciones lógicas a menos que pueda garantizar un funcionamiento seguro.

¿Cómo configurar una ecuación lógica?

- Vaya al menú [Lógica / LE x]:
- Ajuste las señales de entrada (cuando sea necesario, invíértalas).

- Si fuera necesario, configure los temporizadores («*LEx.t-Retr. On*» y «*LEx.t-Retr. Off*»).
- Si se usa la señal de salida bloqueada, asigne una señal de reinicio a la entrada de reinicio.
- Si las ecuaciones lógicas tienen que organizarse en cascada, el usuario deberá conocer los retrasos de los intervalos (ciclos) en el caso de las secuencias descendientes. (consulte  «Salidas lógicas en cascada»).
- En la »pantalla de estado« (ruta de menú [Operación / Visualización del estado]), el usuario puede comprobar el estado de las entradas y salidas lógicas de la ecuación lógica.

10 Supervisión automática

Los dispositivos de protección realizan varias rutinas de comprobación durante el funcionamiento normal y durante la fase de puesta en marcha para detectar cualquier funcionamiento defectuoso.

Supervisión automática en los dispositivos		
Supervisión de...	Supervisado por...	Acción para el problema detectado...
Fase de inicio	Se supervisa la duración (tiempo permitido) de la fase de arranque.	El dispositivo se reiniciará. ⇒ El dispositivo se desconectará después de tres intentos de inicio sin éxito.
Supervisión de la duración de un ciclo de protección (ciclo de software)	Tiempo máximo permitido para la supervisión de un ciclo de protección mediante un análisis de tiempo	El contacto de supervisión automática se desconectará si se supera el tiempo permitido de un ciclo de protección (primer umbral). El dispositivo de protección se reiniciará si el ciclo de protección supera el segundo umbral.
Supervisión de la comunicación entre el procesador principal y el de señal digital (DSP)	El procesador principal supervisa el procesamiento del valor medido cíclicamente mediante el DSP.	El dispositivo se reiniciará si se detecta un fallo. El contacto de supervisión automática se desconectará.
Convertidor digital analógico	El DSP realiza una comprobación de verosimilitud de los datos digitalizados.	Se bloqueará la protección si se detecta un fallo para evitar una desconexión incorrecta.
La supervisión de la coherencia de datos después de la interrupción del suministro eléctrico (p. ej., durante el cambio de ajustes de parámetro).	Una lógica interna detecta datos guardados en fragmentos después de una interrupción de la fuente de alimentación.	Si los nuevos datos están incompletos o dañados, se eliminarán durante la fase de reinicio del dispositivo. El dispositivo continuará trabajando con el último conjunto de datos válido.
Coherencia de los datos en general	Generación de sumas de verificación	El dispositivo se desconectará en caso de que los datos presenten incoherencias no causadas por una interrupción del suministro eléctrico (error interno grave).
Ajuste de parámetros (dispositivo)	Protección del ajuste de los parámetros mediante comprobaciones de verosimilitud	Las inverosimilitudes en la configuración de los parámetros se pueden detectar mediante comprobaciones de verosimilitud.

Supervisión automática en los dispositivos		
Supervisión de...	Supervisado por...	Acción para el problema detectado...
		Las inverosimilitudes detectadas se marcan con un signo de interrogación. Consulte el capítulo sobre ajuste de parámetros para obtener más información.
Calidad de la fuente de alimentación	Un circuito de hardware asegura que el dispositivo solo se pueda utilizar cuando la fuente de alimentación funcione en el intervalo especificado por los datos técnicos.	Si la tensión de alimentación es demasiado baja, el dispositivo no se pondrá en marcha o se desconectará.
Caídas de tensión de alimentación	Las caídas breves de tensión son detectables y no tendrán ningún efecto en la mayoría de los casos gracias al búfer integrado en el hardware de la fuente de alimentación. Este búfer también permite finalizar los procesos activos de escritura de datos.	El módulo de supervisión de la utilización del sistema detectará caídas de tensión repetidas a corto plazo.
Datos internos del dispositivo (carga de memoria, recursos internos...)	Un módulo interno supervisa el uso del sistema.	El módulo de supervisión de la utilización del sistema se inicia en caso de que haya un error crítico en un reinicio del dispositivo. En caso de fallos menores, el LED de sistema se iluminará en rojo y verde alternativamente (consulte la <i>guía de solución de problemas</i>). El problema se registrará en un mensaje de sistema.
Batería	La batería se supervisa de forma continua. Aviso: La batería actúa como búfer del reloj (reloj en tiempo real). Si la batería se estropea, el funcionamiento del dispositivo no quedará afectado, salvo el sistema de búfer del reloj mientras la unidad está apagada.	Si queda poca batería, el LED de sistema se iluminará en rojo y verde alternativamente (consulte la <i>guía de solución de problemas</i>).
Estado de la comunicación del dispositivo (SCADA)	El módulo SCADA proyectado y activado supervisa su	Puede comprobar si existe una comunicación activa con el

Supervisión automática en los dispositivos		
Supervisión de...	Supervisado por...	Acción para el problema detectado...
	conexión con el sistema de comunicación maestro.	<p>sistema maestro en el menú [Operación / Visualización del estado / Scada].</p> <p>Para supervisar este estado, puede asignarlo a un LED o a un relé de salida.</p> <p>Para obtener más información sobre el estado de la comunicación GOOSE, consulte el capítulo ↪ “4.3 IEC 61850”.</p>

10.1 Inicio del dispositivo (reinicio)

El dispositivo se reinicia en cualquiera de las siguientes situaciones:

- se conecta a la tensión de suministro,
- el usuario reinicia el dispositivo intencionadamente,
- el dispositivo se restablece con los ajustes de fábrica,
- la supervisión automática interna del dispositivo detecta un error crítico.

Cada (re)inicio de MCDGV4 se registra como una nueva entrada en los mensajes de supervisión automática, [↪ “10.2 Mensajes de supervisión automática”](#), por ejemplo:



Fig. 180: Ejemplo de mensaje de reinicio.

El motivo de que un dispositivo se inicie o se reinicie se indica numéricamente como “Valor”. El valor “1” del ejemplo anterior indica un inicio normal. Consulte la tabla siguiente para ver una lista completa.

El motivo también quedará registrado en el registrador de eventos (evento: Sys.Restart).

Códigos de inicio del dispositivo	
1.	Inicio normal Inicio tras una desconexión limpia de la fuente de alimentación
2.	Reinicio del operador Reinicio del dispositivo activado por el operador a través de la HMI o <i>Smart view</i> .
3.	Reinicio a través de Súper Reset Reinicio automático que se produce cuando se vuelve al ajuste de fábrica del dispositivo
4.	-- (obsoleto)
5.	-- (obsoleto)
6.	Causa de error desconocida

Códigos de inicio del dispositivo	
	Reinicio debido a una causa de error desconocida.
7.	Reinicio forzoso (iniciado por el procesador principal) El procesador principal ha identificado condiciones o datos no válidos.
8.	Se ha superado el límite de tiempo del ciclo de protección Interrupción inesperada del ciclo de protección
9.	Reinicio forzoso (iniciado por el procesador de señal digital) El procesador de señal digital ha identificado condiciones o datos no válidos.
10.	Se ha superado el límite de tiempo del procesamiento de valores medidos Interrupción inesperada del procesamiento de valores medidos cíclicamente
11.	Caídas de tensión de alimentación Reinicio tras una caída de tensión o la interrupción de la fuente de alimentación durante un momento.
12.	Acceso ilegal a la memoria Reinicio tras un acceso ilegal a la memoria

10.2 Mensajes de supervisión automática

El menú [Operación / Supervisión automática / Mensajes] permite acceder a la lista de mensajes de supervisión automática. En particular, se recomienda comprobarlos en caso de que haya algún problema directamente relacionado con la funcionalidad de MCDGV4.

La supervisión automática recopila varios mensajes de seguridad (p. ej., la introducción de una contraseña incorrecta), así como los mensajes de estado internos, las advertencias y los mensajes de error de MCDGV4.

Todos los mensajes que puedan aparecer en [Mensajes] se describen con detalle en un documento aparte, la “Guía de solución de problemas de HighPROTEC” (HPT-3.7-ES-TSG).

En la HMI (panel) de MCDGV4, hay limitaciones debido al tipo de pantalla, por lo que la lista solo indica una entrada breve por cada mensaje. Después de seleccionar un mensaje en particular (con las teclas “▲”/Arriba y “▼”/Abajo), la tecla “▶”/Entrar lleva al usuario a una pantalla con todos los detalles del mensaje en cuestión. También es posible usar la tecla “×”/Eliminar para eliminar el mensaje en cuestión y los anteriores.

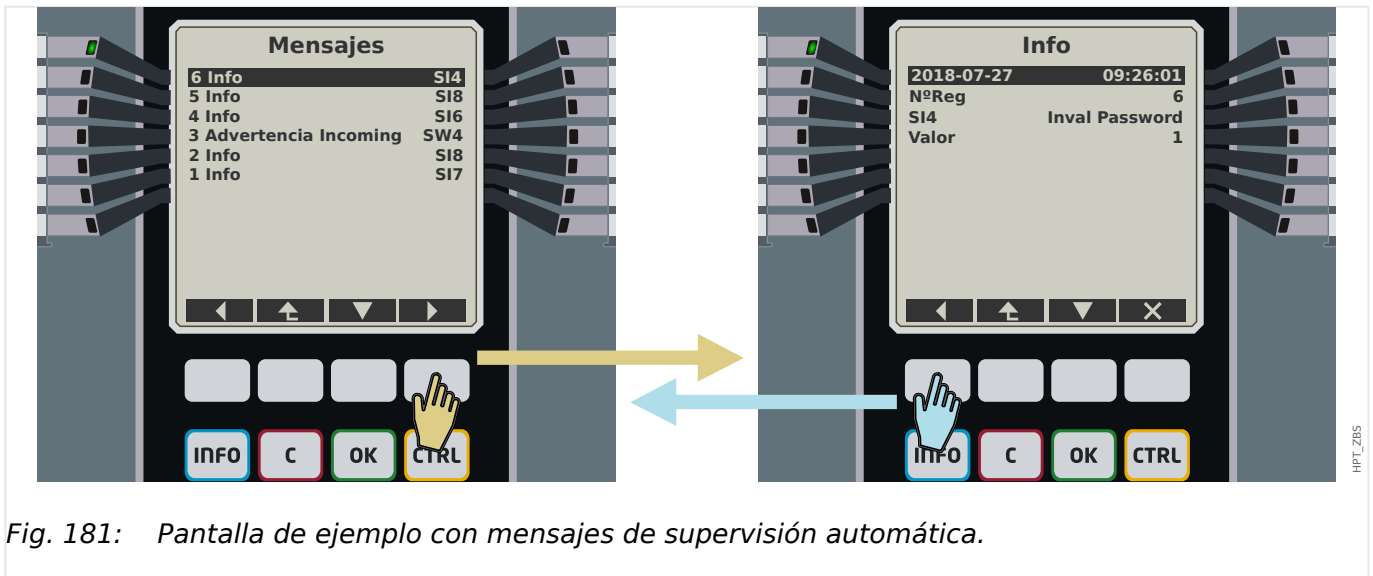





Fig. 181: Pantalla de ejemplo con mensajes de supervisión automática.


Todos los mensajes se muestran con un identificador (p. ej., “**S18** Device Restart” [S18 Reinicio del dispositivo] o “**S14** Invalid Password” [S14 Contraseña no válida]). Este identificador hace que sea más fácil encontrar información detallada sobre el mensaje en la *Guía de solución de problemas*. El identificador siempre empieza con una “**S**” y, a continuación, se indica una “**I**” (de “información”), una “**W**” (de “Warning” [“advertencia” en inglés]) o una “**E**” (de “error”).

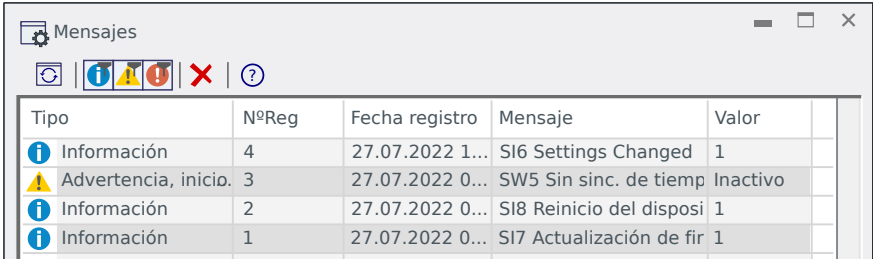
Idea general:





- **E**: los errores indican problemas graves. Puede consultar los mensajes de error en la *Guía de solución de problemas*.
- **W**: el usuario debería comprobar las advertencias. Podrían indicar un problema que necesita solucionarse. Por otra parte, según la aplicación, podrían no tener efecto ninguno. Observe el mensaje de ejemplo “**SW4** Time Sync” (SW4 Sincronización de hora) mostrado a continuación, que indica una interrupción (al menos temporal) de la señal de sincronización de hora. Para la mayoría de aplicaciones industriales, es necesario que la hora del sistema esté sincronizada, por lo que es conveniente que el usuario compruebe la causa de este mensaje. Sin embargo, el mismo mensaje aparece en una situación en la que el usuario ha omitido intencionadamente una sincronización de reloj externo.

- **I**: los mensajes de información suelen ser útiles para realizar un análisis detallado del problema, pero, en general, estos mensajes son únicamente de carácter informativo y no afectan al funcionamiento de MCDGV4.

Resulta más conveniente consultar los mensajes de supervisión con *Smart view* (consulte la ilustración de ejemplo a continuación) en lugar de usar la HMI: Todos los mensajes se incluyen en una ventana de cuadro de diálogo. Hay botones    en la barra de herramienta de este cuadro de diálogo que permiten la limitación de la lista a tipos de gravedad específicos: Por ejemplo, es posible ocultar todos los mensajes de información y solo mostrar los de tipo “advertencia” y “error”.

Además, hay un botón de eliminación  con la misma función que la tecla “x” de la HMI: Permite eliminar el mensaje seleccionado en ese momento, además de los anteriores.



Tipo	NºReg	Fecha registro	Mensaje	Valor
 Información	4	27.07.2022 1...	SI6 Settings Changed	1
 Advertencia, inicio.	3	27.07.2022 0...	SW5 Sin sinc. de tiempo	Inactivo
 Información	2	27.07.2022 0...	SI8 Reinicio del dispositi	1
 Información	1	27.07.2022 0...	SI7 Actualización de fir	1

HPT_ZBR



Tenga en cuenta que no es posible, ni en la HMI ni en *Smart view*, seleccionar solo un mensaje específico para eliminarlo. Una eliminación siempre elimina todos los mensajes con una determinada marca de tiempo hasta el mensaje que está seleccionado (inclusive).

10.3 Syslog

Es posible transferir cada mensaje de supervisión ([↗](#) “10.2 Mensajes de supervisión automática”) nuevo a un equipo servidor dedicado. Esto se hace automáticamente con cada nuevo mensaje en el momento en que se envíe. De este modo, puede tener un sistema de registro que reciba los mensajes de todos los dispositivos HighPROTEC, de modo que no haya necesidad de establecer nuevas conexiones de *Smart view* para cada dispositivo para este propósito únicamente.

La transferencia usa el protocolo de comunicación **Syslog** para la transferencia. Se trata de un protocolo de red estándar muy simple basado en UDP/IP que transmite mensajes de texto con una longitud de 1024 bytes al puerto UDP 514. Sin embargo, el número de puerto se puede configurar en MCDGV4.

El equipo de servidor debe tener un *syslog daemon* en ejecución para recibir los mensajes. Por supuesto, las herramientas disponibles para comprobar y presentar los mensajes dependen de la configuración de este equipo.

La función Syslog de MCDGV4 se encuentra inactiva de forma preterminada. Si quiere usarla, primero debe activarla:

- [Planif. de disp.] »Syslog . Modo« = “activo”

A continuación, el protocolo Syslog tiene que activarse mediante el siguiente ajuste:

- [Parám dispos / Seguridad / Syslog] »Función« = “activo”.

Por último, se debe especificar la dirección IP(v4) y el número de puerto del equipo servidor, de modo que MCDGV4 sepa adónde enviar los mensajes:

- [Parám dispos / Seguridad / Syslog] »Número de puerto IP« debe definirse con el número de puerto correcto.

El número predeterminado 514 puede dejarse si el equipo servidor escucha el puerto estándar.

- [Parám dispos / Seguridad / Syslog] »Dirección IP, parte 1« ... »Dirección IP, parte 4«: estos cuatro parámetros especifican la dirección IP del equipo servidor; p. ej., cada ajuste es un número entero del 0 al 255.

10.4 Dispositivo desconectado del servicio: "Device Stopped" (Dispositivo detenido)

El dispositivo de protección se desconectará si hay un estado indefinido que no pueda evitarse tras tres reinicios.

En este estado, el LED de sistema se iluminará en rojo, fijo o intermitente. La pantalla mostrará el mensaje "Device Stopped" (Dispositivo detenido) seguido de un código de error de seis dígitos, como E01487.

Puede existir información de error adicional a la que puede acceder el personal de servicio. Con ella, el equipo puede analizar los fallos y realizar diagnósticos de forma más eficaz.

¡AVISO!



En este caso, póngase en contacto con el equipo de servicio de SEG y facilítele el código de error.

Para obtener más información y solucionar problemas, consulte la *Guía de solución de problemas* que se ofrece aparte.

11 Puesta en servicio

Antes de iniciar el trabajo en un panel de control abierto, es imprescindible que el panel de control no tenga suministro eléctrico y se cumplan siempre las 5 normativas de seguridad siguientes: ,

¡PELIGRO!



Precauciones de seguridad:

- Desconecte los equipos del suministro eléctrico.
- Asegúrese de que no pueden volver a conectarse.
- Verifique que el equipo no tenga suministro eléctrico.
- Realice la conexión a tierra y cortocircuite todas las fases.
- Tape o proteja todas las partes adyacentes conectadas.

¡PELIGRO!



El circuito secundario de un transformador de corriente nunca debe estar abierto durante el funcionamiento. La alta tensión que todavía existe puede ser mortal.

¡ADVERTENCIA!



Incluso cuando la tensión auxiliar está apagada, es probable que todavía existan voltajes peligrosos en las conexiones de los componentes.

En todo momento deben seguirse todas las normativas vigentes de seguridad y de instalación, tanto de ámbito nacional como internacional, para trabajar en instalaciones de suministro eléctrico (por ejemplo, VDE, EN, DIN, IEC).

¡ADVERTENCIA!



Antes de proceder a la conexión de tensión inicial, debe garantizarse lo siguiente:

- La toma de tierra del dispositivo debe ser correcta.
- Deben comprobarse todos los circuitos de señal.
- Deben comprobarse todos los circuitos de control.
- Debe comprobarse el cableado del transformador.
- Los índices de los CT deben ser correctos.
- Las cargas de los CT deben ser correctas.
- Las condiciones de operación deben ser coherentes con los datos técnicos.
- El ratio y la función de los fusibles del CT deben ser correctos.
- El cableado de todas las entradas digitales debe ser correcto.
- La polaridad y capacidad de la tensión de suministro debe ser correcta.
- El cableado de las entradas y salidas analógicas debe ser correcto.

¡AVISO!



Las desviaciones permitidas de los valores de medición y el ajuste del dispositivo dependen de los datos técnicos/tolerancias.

11.1 Prueba de puesta en servicio/protección

¡ADVERTENCIA!



La prueba de puesta en funcionamiento/protección solo puede llevarla a cabo personal autorizado y cualificado. Antes de poner en funcionamiento el dispositivo, es obligatorio leer y entender la documentación correspondiente.

¡ADVERTENCIA!



En toda prueba de funciones de protección, debe verificarse lo siguiente:

- ¿Se generan todas las señales/mensajes correctamente?
- ¿Todas las funciones generales de bloqueo parametrizado funcionan correctamente?
- ¿Todas las funciones temporales de bloqueo parametrizado (mediante ED) funcionan correctamente?
- Para habilitar las comprobaciones en todos los LED y funciones del relé, estas deben contar con todas las funciones de alarma y desconexión necesarias de las respectivas funciones/elementos de protección. Es necesario verificarlo en funcionamiento práctico.

¡ADVERTENCIA!



Compruebe todos los bloqueos temporales (mediante entradas digitales):

Para evitar errores de funcionamiento, deben comprobarse todos los bloqueos relativos a la desconexión/no desconexión de la función de protección. La prueba puede ser muy compleja y, por lo tanto, debería realizarla la misma persona que ha configurado el concepto de protección.

¡ATENCIÓN!



Compruebe todos los bloqueos generales de desconexión:

Deben comprobarse todos los bloqueos generales de desconexión.

¡AVISO!



Antes de la primera puesta en marcha del dispositivo de protección, deben confirmarse todos los tiempos y valores de desconexión mostrados en la lista de ajustes mediante una segunda prueba.

¡AVISO!

Puede ignorarse cualquier descripción de funciones, parámetros, entradas o salidas que no coincidan con el dispositivo real.

11.2 Puesta fuera de funcionamiento - Desconexión del relé**¡ADVERTENCIA!**

Aviso Si desmonta el relé, se perderá la funcionalidad de protección. Asegúrese de que cuenta con una protección auxiliar. Si desconoce las consecuencias de desmontar el dispositivo, no continúe! No empiece a hacerlo.

¡ADVERTENCIA!

Informe a SCADA antes de empezar.

Apague el suministro eléctrico.

Asegúrese de que el armario no tiene suministro eléctrico y de que no hay tensiones que puedan provocar lesiones.

Desconecte los terminales en la parte posterior del dispositivo. No tire de ningún cable ni de ningún conector. Si está atascado utilice un destornillador, por ejemplo.

Ajuste los cables y terminales en el armario con grapillas para evitar conexiones eléctricas accidentales.

Sostenga el dispositivo por el lado frontal mientras abre las tuercas de montaje.

Retire el dispositivo del armario con cuidado.

Si no debe montar ni cambiar ningún otro dispositivo, tape/cierre el recorte de la puerta frontal.

Cierre el armario.

11.3 Servicio y soporte para puesta en servicio

Dentro del menú de servicio existen varias funciones de ayuda para mantenimiento y puesta en servicio del dispositivo.

11.3.1 General

Dentro del menú [Serv / General], el usuario puede reiniciar el dispositivo.



El LED »System OK« (“Operational”) [Sistema OK (Operativo)] se ilumina constantemente en verde cuando, tras la fase de reinicio [↪](#) “Fase de arranque”, las funciones de protección de MCDGV4 funcionan. En otro caso, consulte la [guía de solución de problemas](#).

11.3.2 Secuencia fases

Dentro del menú [Operación / Visualización del estado / Supervisión / Secuencia fases], hay señales que indican si la secuencia de fase calculada por el dispositivo es distinta del ajuste en [Par. cam. / Ajustes generales] »*Secuencia fases*«. Consulte [↪](#) “5.41.5 Supervisión de secuencia de fase” para obtener información más detallada.

11.3.3 Forzado de los contactos de salida de relé

¡AVISO!



Consulte [↪](#) “3.2.2 Descripción general de las ranuras - Grupos de ensamblaje” para obtener información sobre contactos de salida de relé disponibles. Los parámetros, sus valores predeterminados y sus rangos de ajuste deben tomarse del manual de referencia.

Principio - Uso general

¡PELIGRO!



El usuario DEBE ASEGURARSE de que los contactos de salida de relé funcionan con normalidad después de completar el mantenimiento. Si los contactos de salida de relé no funcionan con normalidad, el dispositivo de protección NO proporcionará ninguna protección.

Para la puesta en servicio o mantenimiento, los contactos de salida de relé se pueden definir de forma forzada.

Dentro de este modo [Serv / Modo Prue (inhib prot) / Forz. OR / SD ran. Xx], los contactos de salida de relé se pueden definir de forma forzada:

- Permanente; o
- mediante tiempo de espera.

Si se definen con un tiempo de espera, solo mantendrán su posición forzada mientras esté activo este temporizador. Si finaliza el temporizador, el relé funcionará con normalidad. Si se definen como permanentes, mantendrán continuamente la posición forzada.

Existen dos opciones disponibles:

- Forzar un único relé »Forz. ORx«; y
- Forzar un grupo entero de contactos de salida de relé »Forz. tod. sal.«.

Forzar un grupo completo tiene prioridad sobre forzar un solo contacto de salida de relé.

¡AVISO!



Un contacto de salida de relé NO acatará un comando de fuerza mientras esté desactivado.

¡AVISO!



Un contacto de salida de relé acatará un comando de fuerza:

- Si no está desactivado; y
- Si el Comando directo se aplica al relé o relés.

Recuerde que forzar todos los contactos de salida de relé (o del mismo grupo de ensamblaje) tiene prioridad sobre forzar un solo contacto de salida de relé.

11.3.4 Desactivación de los contactos de salida del relé

¡AVISO!



Consulte [↪](#) “3.2.2 Descripción general de las ranuras - Grupos de ensamblaje” para obtener información sobre contactos de salida de relé disponibles. Los parámetros, sus valores predeterminados y sus rangos de ajuste deben tomarse del manual de referencia.

Principio - Uso general

Dentro de este modo [Serv / Modo Prue (inhib prot) / DESACTIV. / SD ran. Xx][Service/Test Mode/DISARMED], se pueden inhabilitar grupos enteros de contactos de salida de relé. Mediante este modo de prueba, se evitan las acciones de conmutación de salidas de contacto de los contactos de salida de relé. Si se desactivan los contactos de salida de relé, es posible realizar acciones de mantenimiento sin poner en riesgo todos los procesos fuera de línea.

¡PELIGRO!



El usuario DEBE ASEGURARSE de que los contactos de salida del relé se ACTIVAN DE NUEVO después de completar el mantenimiento. Si no se activan, el dispositivo de protección NO proporcionará protección.

¡AVISO!



La salida de interbloqueo por zonas y el contacto de supervisión no se pueden desactivar.

Dentro de este modo [Serv / Modo Prue (inhib prot) / DESACTIV.] se pueden desactivar grupos enteros de contactos de salida de relé:

- Permanente; o
- Mediante tiempo de espera.

Si se definen con un tiempo de espera, solo mantendrán su “Posición desactivada” siempre que funcione este temporizador. Si finaliza el temporizador, los contactos de salida de relé funcionarán con normalidad. Si se definen como permanentes, mantendrán continuamente el estado de desactivación.

¡AVISO!



Un contacto de salida de relé NO se desactivará mientras:

- Esté bloqueado (y aún no se haya reiniciado).
- Mientras no se haya agotado el temporizador de retraso t-OFF en funcionamiento (tiempo de espera de un contacto de salida de relé).
- El control de activación no se defina como activo.
- No se haya aplicado el comando directo.

¡AVISO!



Un contacto de salida de relé se desactivará si no está bloqueado y

- No hay ningún temporizador de retraso t-OFF en funcionamiento (tiempo de espera de un contacto de salida de relé) y
- El control de ACTIVACIÓN no esté definido como activo y
- No se haya aplicado la desactivación del comando directo.

11.3.5 Forzado de RTDs*

* = La disponibilidad depende del dispositivo solicitado.

¡AVISO!



Los parámetros, sus valores predeterminados y sus rangos de ajuste deben tomarse de la sección RTD/UTRD.

Principio - Uso general

¡PELIGRO!



El usuario DEBE ASEGURARSE de que los RTD funcionan con normalidad después de completar el mantenimiento. Si los RTD no funcionan con normalidad, el dispositivo de protección NO proporcionará ninguna protección.

Para la puesta en servicio o mantenimiento, las temperaturas de los RTD se pueden definir de forma forzada.

Dentro de este modo [Serv / Modo Prue (inhib prot) / URTD], las temperaturas de RTD se pueden definir de forma forzada:

- Permanente; o
- Mediante tiempo de espera.

Si se definen con un tiempo de espera, solo mantendrán su temperatura forzada siempre que funcione este temporizador. Si finaliza el temporizador, el RTD funcionará con normalidad. Si se definen como permanentes, mantendrán continuamente la temperatura forzada. Este menú mostrará los valores medidos de los RTD hasta que el usuario active el modo de forzado ejecutando la función. Tan pronto como se active el modo de fuerza, los valores mostrados se congelarán mientras este modo esté activo. Ahora el usuario puede forzar los valores de RTD. Tan pronto como se desactive el modo de forzado, los valores medidos se mostrarán de nuevo.

11.3.6 Forzado de salidas analógicas*

* = La disponibilidad depende del dispositivo solicitado.

¡AVISO!



Los parámetros, sus valores predeterminados y sus rangos de ajuste deben tomarse de la sección Salida analógica.

Principio - Uso general

¡PELIGRO!



El usuario DEBE ASEGURARSE de que las salidas analógicas funcionan con normalidad después de completar el mantenimiento. No utilice este modo si las salidas analógicas forzadas causan problemas en procesos externos.

Para la puesta en servicio o mantenimiento, las salidas analógicas se pueden definir de forma forzada.

Dentro de este modo [Serv / Modo Prue (inhib prot) / Sal analógicas], las salidas analógicas se pueden definir de forma forzada:

- Permanente; o
- Mediante tiempo de espera.

Si se definen con un tiempo de espera, solo mantendrán su valor forzado siempre que funcione este temporizador. Si finaliza el temporizador, la salida analógica funcionará con normalidad. Si se definen como »Permanent« (Permanente), mantendrán continuamente el valor forzado. Este menú mostrará el valor actual asignado en la salida analógica hasta que el usuario active el modo de forzado ejecutando la función. Tan pronto como se active el modo de fuerza, los valores mostrados se congelarán mientras este modo esté activo. Ahora el usuario puede forzar los valores de salida analógica. Tan pronto como se desactive el modo de forzado, los valores medidos se mostrarán de nuevo.

11.3.7 Forzado de entradas analógicas*

* = La disponibilidad depende del dispositivo solicitado.

¡AVISO!



Los parámetros, sus valores predeterminados y sus rangos de ajuste deben tomarse de la sección Entradas analógicas.

Principio - Uso general

¡PELIGRO!



El usuario DEBE ASEGURARSE de que las entradas analógicas funcionan con normalidad después de completar el mantenimiento.

Para la puesta en servicio o mantenimiento, las entradas analógicas se pueden definir de forma forzada.

Dentro de este modo [Service/Test Mode (Prot inhibit)/WARNING! ¿Cont?/Analog Inputs], las entradas analógicas se pueden definir de forma forzada:

- Permanente; o
- Mediante tiempo de espera.

Si se definen con un tiempo de espera, solo mantendrán su valor forzado siempre que funcione este temporizador. Si finaliza el temporizador, la entrada analógica funcionará con normalidad. Si se definen como »Permanent« (Permanente), mantendrán continuamente el valor forzado. Este menú mostrará el valor actual asignado que se introduce en la entrada analógica hasta que el usuario active el modo de forzado ejecutando la función. Tan pronto como se active el modo de fuerza, el valor mostrado se congelará mientras este modo esté activo. Ahora el usuario puede forzar el valor de entrada analógica. Tan pronto como se desactive el modo de forzado, el valor medido se mostrará de nuevo.

11.3.8 Simulador de errores (Secuenciador)*

* = La disponibilidad depende del dispositivo solicitado.

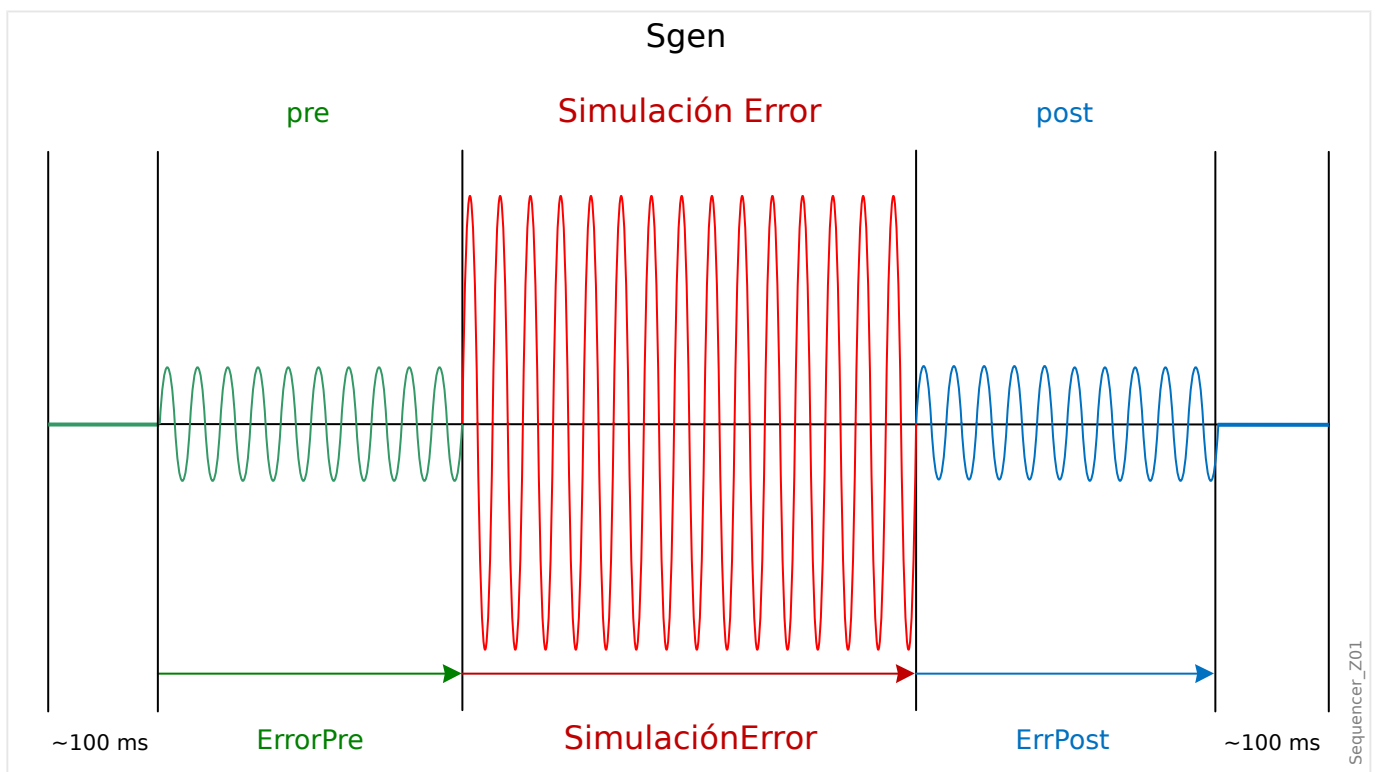
Como asistencia para la puesta en servicio y para analizar fallos, el dispositivo de protección ofrece la opción de simular la medición de cantidades.

[Después de configurar Planif. de disp.] »Modo« = «uso», el menú de simulación se puede encontrar en el menú [Serv / Modo Prue (inhib prot) / Sgen].

El ciclo de simulación consta de tres estados:

- Pre-fault (Prefallo);
- Failure (Fallo);
- Post-fault (Phase) [Posfallo (fase)].

Además de estos tres estados, se produce un breve estado de reinicio de unos 100 ms justo después del estado Pre-failure (Prefallo), y otro después del estado Post-failure (Posfallo). Durante este estado, todas las funciones de protección quedan desactivadas. Esto es necesario para reiniciar todos los módulos de protección y los filtros relacionados, así como para asignarles un nuevo estado que indique que funcionan correctamente.



Los estados quedan registrados por los registradores de perturbaciones y eventos de esta forma:

- **0** - Normal operation (Funcionamiento normal); p. ej., sin simulación de fallos).
- **1** - Pre-fault (Anterior al fallo)
- **2** - Fault (Fallo)
- **3** - Post-fault (Posterior al fallo)
- **4** - Reset/initialization phase (Fase de reinicio/inicialización)

En el menú [Serv / Modo Prue (inhib prot) / Sgen / Configuración / Veces], se puede definir la duración de cada fase. Además, las cantidades de medición (p. ej., las tensiones, las corrientes y los ángulos correspondientes) que se simularán se pueden determinar para cada fase (y tierra).

¡AVISO!



La simulación se termina de inmediato si una corriente de fase es superior a $0,1 \cdot I_n$.
Se puede reiniciar una simulación, cinco segundos después de que la corriente haya caído por debajo de $0,1 \cdot I_n$.

Es más, en el menú [Serv / Modo Prue (inhib prot) / Sgen / Proceso] hay dos parámetros de bloqueo »BloEx1«, »BloEx2«. Toda señal que se asigne a estos bloqueará el simulador de fallos. Por ejemplo, se recomienda, por seguridad, tener el simulador de fallos bloqueado si el interruptor se encuentra en posición cerrada.

Es más, existe la posibilidad de asignar una señal al parámetro »Ex FuerzPost«. A continuación, esta señal interrumpe el estado actual del simulador de fallos (Pre-fault [Prefallo] o Fault [Fallo]) y produce una transición inmediata al estado Post-fault (Posfallo). Se usa normalmente para comprobar si el dispositivo de protección genera una decisión de desconexión correctamente, de modo que no sea necesario esperar siempre a que finalice el estado Failure (Fallo). Es posible asignar la señal de desconexión a »Ex FuerzPost«, de modo que el estado Failure (Fallo) finalice inmediatamente después de que la señal de desconexión se haya generado correctamente.

¡PELIGRO!



Ajustar el dispositivo en el modo de simulación significa dejar el dispositivo de protección fuera de funcionamiento durante la simulación. No utilice esta función mientras funcione el dispositivo si el usuario no puede garantizar que exista una protección auxiliar en marcha y funcionamiento correctamente.

¡AVISO!



Los contadores de energía se detendrán mientras el simulador de fallos esté funcionando.

¡AVISO!



Las tensiones de simulación son siempre tensiones de fase a neutro, independientemente del método de conexión de los transformadores de tensión de la red (fase a fase/Wey/delta abierta).

¡AVISO!



Debido a dependencias internas, la frecuencia del módulo de simulación es 0,16 % mayor que la nominal.

Simulación en frío

Simulación sin desconectar el interruptor:

El comando de desconexión (»CmdDes«) de todas las funciones de protección está bloqueado. La función de protección posiblemente se desconectará, pero no generará un comando de desconexión.

- Defina lo siguiente: [Serv / Modo Prue (inhib prot) / Sgen / Proceso] »Modo CmdDes« = «Sin CmdDes»

Simulación en caliente

La simulación se autoriza para desactivar el interruptor:

- Defina lo siguiente: [Serv / Modo Prue (inhib prot) / Sgen / Proceso] »Modo CmdDes« = «Con CmdDes»

Opciones de inicio y parada

Inicio manual, sin parada:

Ejecución completa: Pre-Failure (Prefallo), Failure (Fallo), Post-Failure (Posfallo).

- Defina lo siguiente: [Serv / Modo Prue (inhib prot) / Sgen / Proceso] »Ex FuerzPost« = «Sin asignación»
- Presione/invoque el control directo [Serv / Modo Prue (inhib prot) / Sgen / Proceso] »Arran Simulación«.

Inicio manual, detención mediante señal externa:

Forzar Post: Tan pronto como esta señal pase a ser verdadera, la simulación de fallos se forzará para cambiar al modo Post-Failure (Posfallo).

- Defina [Serv / Modo Prue (inhib prot) / Sgen / Proceso] »Ex FuerzPost« según la señal requerida.
- Presione/invoque el control directo [Serv / Modo Prue (inhib prot) / Sgen / Proceso] »Arran Simulación«.

Inicio manual, parada manual:

Tan pronto como se aplique un comando de parada, se terminará la simulación de fallos y MCDGV4 volverá a funcionar normalmente.

- Inicio: descrito anteriormente.
- Parada: Presione/invoque el control directo [Serv / Modo Prue (inhib prot) / Sgen / Proceso] »Dete Simulación«.

Inicio mediante señal externa:

El inicio del simulador de fallos se activa mediante la señal externa asignada (excepto si está bloqueada).

(Además, como se ha indicado anteriormente en [↳ Capítulo 11.3.8](#), el uso del simulador de fallos suele exigir que ninguna corriente de fase sea superior a $0,1 \cdot I_n$.)

11 Puesta en servicio

11.3.8 Simulador de errores (Secuenciador)*


- Defina [Serv / Modo Prue (inhib prot) / Sgen / Proceso] »*Simul. arran. ext.*« según la señal requerida.

12 Servicio y mantenimiento

Para un mantenimiento adecuado, deben realizarse las siguientes comprobaciones del hardware MCDGV4:

Relés de salida

Cada 1-4 años, en función de las condiciones ambientales:

- Compruebe los relés de salida a través de los menús de prueba [Serv / Modo Prue (inhib prot) / Forz. OR] / [Serv / Modo Prue (inhib prot) / DESACTIV.]; consulte  “11.3 Servicio y soporte para puesta en servicio”.

Entradas digitales

Cada 1-4 años, en función de las condiciones ambientales:

- Proporcione tensión a las entradas digitales y compruebe si aparece la señal de estado adecuada.

Conectores y medición de corriente

Cada 1-4 años, en función de las condiciones ambientales:

- Proporcione corriente de prueba a las entradas de medición de corriente y compruebe los valores de medición indicados en MCDGV4.

Conectores y medición de tensión

Cada 1-4 años, en función de las condiciones ambientales:

- Proporcione corriente de prueba a las entradas de medición de corriente y compruebe los valores de medición indicados en MCDGV4.


externas

Cada 1-4 años, en función de las condiciones ambientales:

- Emita señales analógicas a las entradas de medición y compruebe si coinciden los valores de medición mostrados.

Sal analógicas

Cada 1-4 años, en función de las condiciones ambientales:

- Compruebe los relés de salida a través de los menús de prueba [Serv / Modo Prue (inhib prot) / Forz. OR] / [Serv / Modo Prue (inhib prot) / DESACTIV.]; consulte  “11.3 Servicio y soporte para puesta en servicio”.

Batería

Normalmente, la batería dura más de 10 años. Intercambio de SEG.

Aviso: La batería actúa como búfer del reloj (reloj en tiempo real). Si la batería se estropea, el funcionamiento del dispositivo no quedará afectado, salvo el sistema de búfer del reloj mientras la unidad está apagada.

- El dispositivo comprueba la batería como parte de su supervisión automática, por lo tanto no es necesario realizar ninguna actividad de prueba. Si queda poca batería, el

LED de sistema se ilumina en rojo o en verde, y se genera un código de error (consulte la *guía de solución de problemas*).

Contacto de supervisión automática

Cada 1-4 años, en función de las condiciones ambientales:

- Desactive la alimentación auxiliar de la unidad. A continuación, Contacto de supervisión automática debe rechazarse. Active de nuevo la alimentación auxiliar.

Fijación mecánica de la unidad en la puerta del armario

En cada mantenimiento o cada año:

- Compruebe el torque de apriete(1,7 Nm [15 in lb]) correspondiente a la especificación del capítulo de instalación, [↪ “3.1 Ilustraciones de dimensiones”](#).

Torsión de todas las conexiones de cable

En cada mantenimiento o cada año:

- Compruebe torque de apriete correspondiente a la especificación del capítulo de instalación ([↪ “3.2 MCDGV4 - Instalación y cableado”](#)) en que se describen los módulos de hardware.

Recomendamos ejecutar una prueba de protección cada 4 años. Este periodo puede ampliarse a 6 años si se ejecuta una prueba de función al menos cada 3 años.

13 Technical Data, Specifications, Tolerances

13.1 Datos técnicos

¡AVISO!



Utilice solo conductores de cobre, 75°C.

Tamaño de conductor AWG 14 [2,5 mm²].

Datos climáticos y ambientales

Temperatura de almacenamiento:	-30°C a +70°C (-22°F a 158°F)
Temperatura de funcionamiento:	-20°C a +60°C (-4°F a 140°F)
Humedad permitida en media anual:	<75 % rel. (en 56 días hasta 95 % rel.)
Altitud de instalación permitida:	<2000 m (6561,67 pies) por encima del nivel del mar Si la altitud es de 4000 m (13 123,35 pies) es posible que sea necesario un cambio de clasificación de las tensiones de funcionamiento y prueba.

Grado de contaminación y clase de equipo

Grado de contaminación:	2
Clase de equipo:	1

Grado de protección EN 60529

Panel frontal HMI con sellado	IP54
Panel frontal HMI sin sellado	IP50
Terminales laterales posteriores	IP20

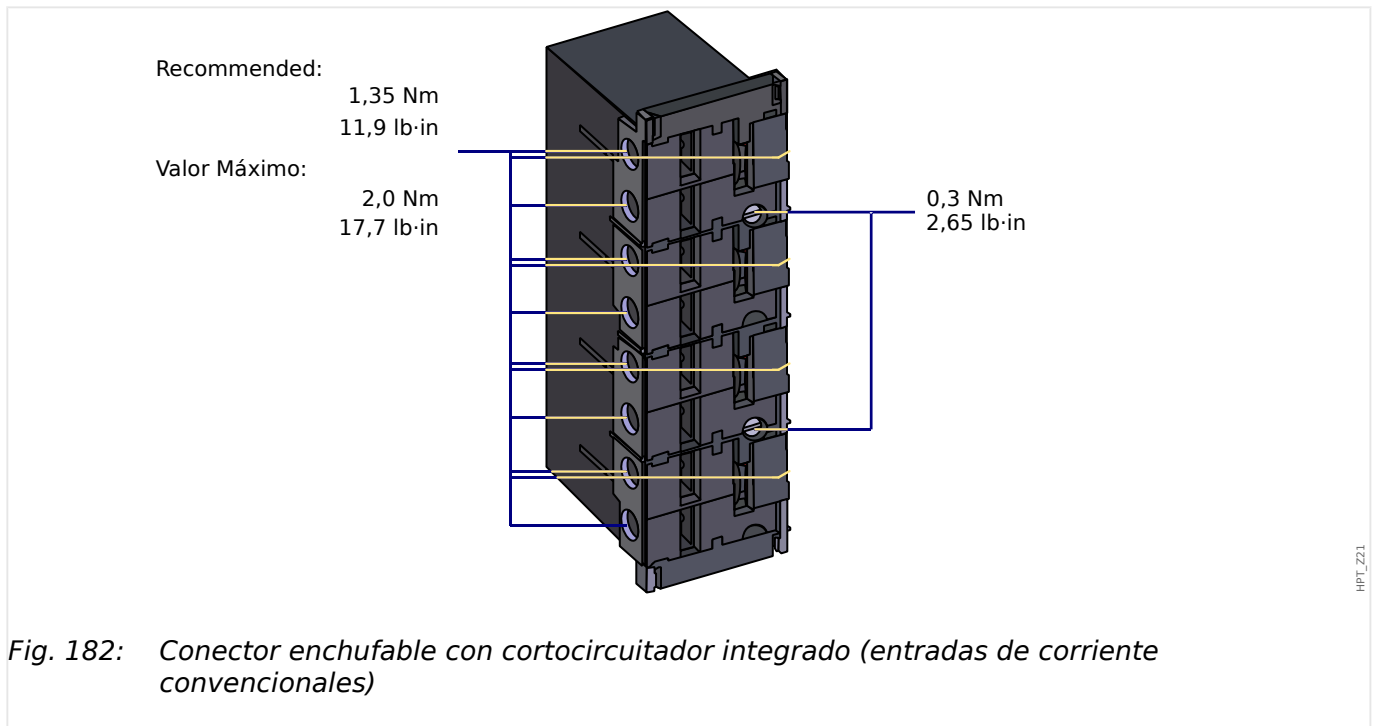
Prueba rutinaria

Prueba de aislamiento según IEC60255-5:	Todas las pruebas se pueden realizar frente a tierra y en otros circuitos de entrada y salida.
Alimentación de tensión aux., entradas digitales, entradas de medición de corriente, salidas de relé de señal:	2,5 kV (ef.) / 50 Hz
Entradas de medición de tensión:	3,0 kV (ef.) / 50 Hz
Todas las interfaces de comunicación por cable:	1,5 kVCC

Carcasa

Carcasa B2: altura/anchura: (8 botones/montaje en puerta)	183 mm/212,7 mm
Carcasa B2: altura/anchura: (8 botones/19")	173 mm (4 HE)/212,7 mm (42 TE)
Profundidad de carcasa (incl. terminales):	208 mm (8,189 pulg.)
Material, carcasa:	Sección extruida de aluminio
Material, panel frontal:	Aluminio/frontal laminado
Posición de montaje:	Horizontal (deben permitirse $\pm 45^\circ$ alrededor del eje X)
Peso:	aprox. 4,7 kg (10,36 lb)

Medición de corriente y corriente de tierra



Gama de frecuencia:	50 Hz/60 Hz $\pm 10\%$
Terminales:	Terminales tipo tornillo con dispositivos de cortocircuito integrados (contactos)
Tornillos	M4, de sujeción según VDEW
Secciones transversales de conexión:	1 x o 2 x 2,5 mm ² (2 x AWG 14) con virolas en el extremo del cable 1 x o 2 x 4,0 mm ² (2 x AWG 12) funda de cable en anillo funda de cable

	<p>1 x o 2 x 6 mm² (2 x AWG 10) funda de cable en anillo funda de cable</p> <p>Los bloques de terminales de la placa de medición de corriente se pueden utilizar como con 2 conductores (dobles) AWG 10,12,14; de lo contrario, solo con conductores simples.</p>
--	--

Entradas de corriente de fase y tierra	
Corrientes nominales:	1 A/5 A
Rango de medición máximo:	Hasta 40 x Entr. (corrientes de fase) Hasta 25 x Entr. (corriente de tierra estándar)
Capacidad:	4 x Entr./continua
A prueba de sobrecarga:	30 x Entr./10 s 100 x Entr./1 s 250 x Entr./10 ms (1 semionda)
Consumo eléctrico:	<p>Entradas de corriente de fase:</p> <p>At In = 1 A: S ≤ 25 mVA</p> <p>At In = 5 A: S ≤ 0,1 VA</p> <p>Entrada de corriente de tierra:</p> <p>At In = 1 A: S ≤ 25 mVA</p> <p>At In = 5 A: S ≤ 0,1 VA</p>

Entradas de corriente de tierra sensible:	
Corrientes nominales:	1 A/5 A
Rango de medición máximo:	Hasta 2,5 x Entr.
Capacidad:	2 x Entr./continua
A prueba de sobrecarga:	10 x Entr./10 s 25 x Entr./1 s 100 x Entr./10 ms (1 semionda)
Consumo eléctrico:	<p>At 1 A: S = 550 mVA</p> <p>At 0,1 A: S = 7 mVA</p> <p>At 5 A: S = 870 mVA</p> <p>At 0,5 A: S = 10 mVA</p>

Medición de tensión y tensión residual (“TU”)

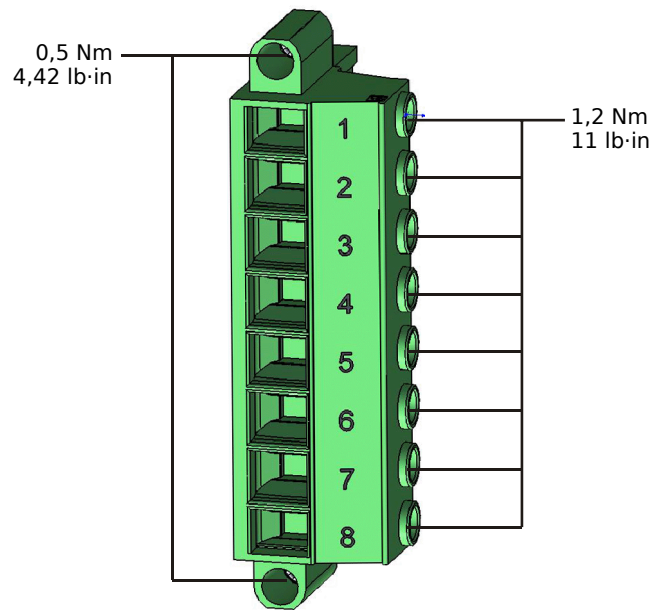


Fig. 183: Terminales de medición de tensión de la tarjeta de medición “TU” (↪ “3.8.1 TU - Entradas de medición de tensión”).

La siguiente hoja de datos técnicos es válida para terminales de medición de tensión de 8 polos (grandes).

Tensiones nominales:	60 - 520 V (se puede configurar)
Rango de medición máximo:	800 VCA
Capacidad de carga continua:	800 VCA
Consumo de energía:	at Vn = 100 V: S = 22 mVA at Vn = 110 V: S = 25 mVA at Vn = 230 V: S = 110 mVA at Vn = 400 V: S = 330 mVA
Gama de frecuencia:	50 Hz o 60 Hz ±10 %
Terminales:	Terminales de tipo tornillo
Secciones transversales de conexión:	mín. 0,5 mm ² (AWG 20) ... máx. 6,0 mm ² (AWG 10) con o sin virolas en el extremo del cable

Las entradas de medición de tensión deben protegerse, ya sea mediante un fusible o un disyuntor en miniatura, por ejemplo:

- Fusible NEOZED D01 6 A con desfase temporal o equivalente, o bien:
- Disyuntor en miniatura 6 A tipo C (por ejemplo: ABB tipo S271C6), o equivalente.

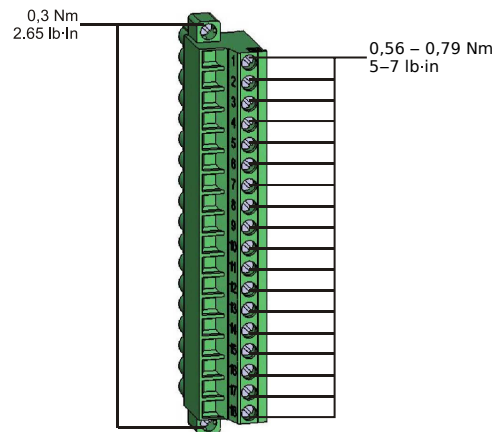
Medición de tensión y tensión residual (“TU-OR5”)

Fig. 184: Terminales de medición de tensión de tarjetas de medición “TU-OR5” y “TU-DI8” ,).

Los siguientes datos técnicos se aplican a los terminales de 18 polos (combinado).

- La tarjeta de medición de tensión “TU-OR5” ([↗ “3.8.3 TU-OR5 - Grupo de ensamblaje de medición de tensión con 5 relés de salida”](#)) ofrece, además de entradas de medición de tensión, cinco relés de salida ([↗ “Relés de salida binaria”](#)).
- La tarjeta de medición de tensión “TU-DI8” ([↗ “3.8.2 TU-DI8 - Grupo de ensamblaje de medición de tensión con 8 entradas digitales”](#)) ofrece, además de entradas de medición de tensión, ocho relés de salida ([↗ “Entradas digitales”](#)).

Tensiones nominales:	60 - 200 V (se puede configurar)
Rango de medición máximo:	300 VCA
Capacidad de carga continua:	300 VCA
Consumo de energía:	at $V_n = 100\text{ V}$: $S = 22\text{ mVA}$ at $V_n = 110\text{ V}$: $S = 25\text{ mVA}$
Gama de frecuencia:	50 Hz o 60 Hz $\pm 10\%$
Terminales:	Terminales de tipo tornillo
Secciones transversales de conexión:	mín. $0,25\text{ mm}^2$ (AWG 23) ... máx. $2,5\text{ mm}^2$ (AWG 14) con o sin virolas en el extremo del cable

Las entradas de medición de tensión deben protegerse, ya sea mediante un fusible o un disyuntor en miniatura, por ejemplo:

- Fusible NEOZED D01 6 A con desfase temporal o equivalente, o bien:
- Disyuntor en miniatura 6 A tipo C (por ejemplo: ABB tipo S271C6), o equivalente.

Medición de frecuencia

Frecuencias nominales:	50 Hz/60 Hz
------------------------	-------------

Fuente de tensión

Tensión aux.:	24 ... 270 VCC / 48 ... 230 VCA (-20/+10 %) ≈
Tiempo de búfer en caso de fallo de alimentación:	≥ 50 ms a la tensión aux. mínima El dispositivo se apagará si finaliza el tiempo del búfer. Note: La comunicación podría interrumpirse.
Corriente máxima permitida:	valor pico de 18 A para < 0,25 ms valor pico de 12 A para < 1 ms
Fusible (incorporado en la unidad de fuente de alimentación de amplio rango):	6,3 A de de desfase (el usuario no podrá reemplazar este fusible, pero es necesario para un funcionamiento seguro).

La alimentación de tensión debe protegerse mediante un fusible externo de:

- 2,5 A en miniatura de desfase 5 x 20 mm (aprox. 1/5 pulg. x 0,8 pulg.) conforme a IEC 60127
- 3,5 A en miniatura de desfase 6,3 x 32 mm (aprox. 1/4 pulg. x 1 ¼ pulg.) conforme a IL 248-14

Consumo de energía

Rango de sistema de alimentación	Consumo eléctrico en modo inactivo	Consumo eléctrico máximo
24 - 270 VCC:	Aprox. 8 W	Aprox. 13 W
48 - 230 VCA (para frecuencias de 50-60 Hz):	Aprox. 8 W/16 VA	Aprox. 13W/21 VA

Pantalla

Tipo de pantalla:	LCD con iluminación de fondo LED
Resolución (visualización gráfica):	128 x 128 píxeles

LED

Tipo de LED:	Dos colores: rojo/verde
--------------	-------------------------

Número de LED, Carcasa B2:	15
----------------------------	----

Interfaz frontal USB

Tipo:	Mini B
-------	--------

Reloj a tiempo real

Reserva de marcha del reloj a tiempo real:	1 año mín.
--	------------

externas

Los siguientes datos técnicos solo se aplican a dispositivos que están equipados con entradas analógicas. Consulte el código de pedido de su dispositivo.

El modo de cada entrada se selecciona individualmente entre la entrada de corriente o tensión. Se recomienda cable blindado para las entradas analógicas. Deben utilizarse los terminales del blindaje HF. Cuando se conecta el blindaje a tierra en ambos lados del cable no es posible. En un lado del cable, el blindaje tiene que estar conectado directamente a tierra. En caso de utilizar cables de par trenzado sin blindar, la longitud no debe superar los 10 m. Todas las entradas analógicas tienen un potencial común. Cada entrada tiene un terminal común propio.

Modo de corriente	
Rango:	0-20 mA
Resistencia de entrada:	500 Ω
Intervalo de sondeo:	aprox. 50 ms

Modo de tensión	
Rango:	0-10 V
Resistencia de entrada:	100 k Ω
Precisión	0,5% del valor nomina 20 mA resp. 10 V
Influencia de la temperatura en la precisión	<1%
Prueba de tensión de entradas (un grupo) frente a otros grupos eléctricos	2,5 kV
Prueba de tensión de entradas (un grupo) frente a tierra	1,0 kV

Sal analógicas

Los siguientes datos técnicos solo se aplican a dispositivos que están equipados con salidas analógicas. Consulte el código de pedido de su dispositivo.

El modo de cada salida se selecciona individualmente entre la salida de corriente o tensión. Se recomienda cable blindado para las salidas analógicas. Deben utilizarse los terminales del blindaje HF. Cuando se conecta el blindaje a tierra en ambos lados del cable no es posible. En un lado del cable, el blindaje tiene que estar conectado directamente a tierra. En caso de utilizar cables de par trenzado sin blindar, la longitud no

debe superar los 10 m. Todas las salidas analógicas tienen un potencial común. Cada salida tiene un terminal común propio.

Modo de corriente	
Rango:	0-20 mA
Resistencia de carga máx.:	1 kΩ
Frecuencia de actualización:	aprox. de 5 ms a 20 ms, nor. 10 ms

Modo de tensión	
Rango:	0-10 V de corriente de salida máxima 1 mA
Precisión	0,5% del valor nomina 20 mA resp. 10 V
Influencia de la temperatura en la precisión	<1%
Prueba de tensión de salidas (un grupo) frente a otros grupos eléctricos	2,5 kV
Prueba de tensión de salidas (un grupo) frente a tierra	1,0 kV

Entradas digitales

Tensión de entrada máxima:	300 VCC/259 VCA
Corriente de entrada:	CC <4 mA CA <16 mA
Tiempo de reacción:	<20 ms
Tiempo de retirada:	
Entr. cortocir.	<30 ms
Entr. abiert.	<90 ms

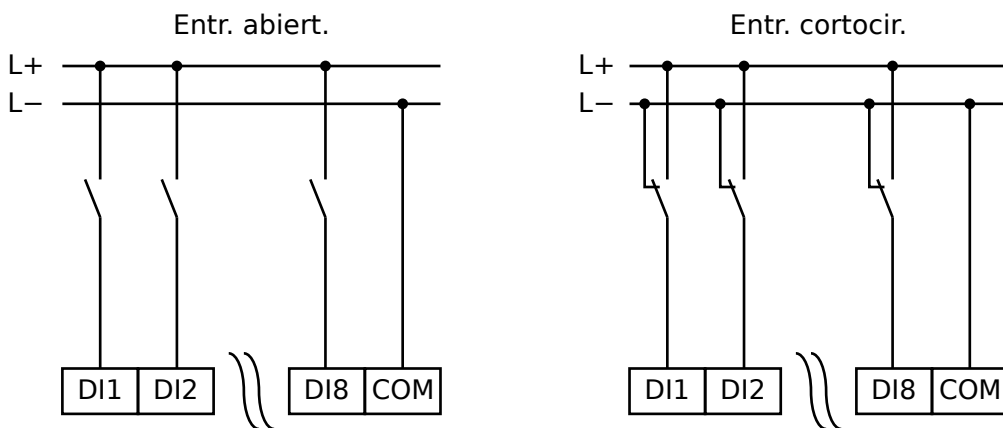


Fig. 185: Estado seguro de entradas digitales

Umbrales de conmutación:	24 VCC, 48 VCC, 60 VCC, 110 VCC, 110 VCA, 230 VCC, 230 VCA
Un = 24 VCC	
Umbral de encendido 1:	Mín. 19,2 VCC
Umbral de apagado 1:	Máx. 9,6 VCC
Un = 48 V/60VCC	
Umbral de encendido 2:	Mín. 42,6 VCC
Umbral de apagado 2:	Máx. 21,3 VCC
Un = 110/120 VCA/CC	
Umbral de encendido 3:	Mín. 88,0 VCC/88,0 VCA
Umbral de apagado 3:	Máx. 44,0 VCC/44,0 VCA
Un = 230/240 VCA/CC	
Umbral de encendido 4:	Mín. 184 VCC/184 VCA
Umbral de apagado 4:	Máx. 92 VCC/92 VCA
Terminales:	Terminal de tipo tornillo

Relés de salida binaria

Corriente continua:	5 A CA/CC
Corriente de encendido máx.:	25 A CA/CC para 4 s 30 A CA/CC para 0,5 s 1000 W (VA) a L/R = 40 ms 30 A/230 VCA según ANSI IEEE Std C37.90-2005 30 A/250 VCC según ANSI IEEE Std C37.90-2005
Corriente de interrupción máx.:	5 A CA hasta 240 VCA 4 A CA a 230 V y $\cos \varphi = 0,4$ 5 A CC hasta 30 V (resistivo) 0,3 A CC a 250 V (resistivo) 0,1 A CC a 220 V y L/R = 40 ms
Tensión de conmutación máx.:	250 VCA/250 VCC
Capacidad de conmutación:	3000 VA

Tiempo de funcionamiento: (*)	typ. 7 ms
Tiempo de restablecimiento: (*)	typ. 3 ms
Tipo de contacto:	1 contacto de conmutación o normalmente abierto o normalmente cerrado
Terminales:	Terminales de tipo tornillo

(*) Los tiempos de funcionamiento y restablecimiento son tiempos de conmutación puramente de hardware (bobina - contacto de generación/interrupción), p. ej., sin el tiempo que tarda el software en calcular las decisiones.

Contacto de supervisión (SC)

Corriente continua:	5 A CA/CC
Corriente de encendido máx.:	15 A CA/CC para 4 s
Corriente de interrupción máx.:	5 A CA hasta 250 VCA 5 A CC hasta 30 V (resistivo) 0,25 A CC a 250 V (resistivo)
Tensión de conmutación máx.:	250 VCA/250 VCC
Capacidad de conmutación:	1250 VA
Tipo de contacto:	1 contacto de conmutación
Terminales:	Terminales de tipo tornillo

Sincronización de tiempo IRIG-B00X

Tensión de entrada nominal:	5 V
Conexión:	Terminales tipo tornillo (par trenzado)

RS485*

* (ran. X103, la disponibilidad depende del dispositivo)

Conexión:	Tornillo D-Sub de 9 polos (resistores de cierre externos/en D-Sub) o terminales de fijación con 6 tornillos RM 3,5 mm (138 MIL) (resistores de cierre internos)
-----------	--

¡ATENCIÓN!



En caso de que la interfaz RS485 tenga terminales, el cable de comunicaciones tiene que estar blindado.

Módulo de fibra óptica con conector ST*

* (ran. X103, la disponibilidad depende del dispositivo)

Conector:	Puerto ST
Fibra compatible:	50/125 µm, 62,5/125 µm, 100/140 µm y 200 µm HCS
Longitud de onda	820 nm
Potencia de entrada óptica mínima:	-24,0 dBm
Potencia de salida óptica mínima:	-19,8 dBm con 50/125 µm de fibra -16,0 dBm con 62,5/125 µm de fibra -12,5 dBm con 100/145 µm de fibra -8,5 dBm con 200 µm HCS de fibra
Longitud de enlace máximo:	Aprox. 2,7 km (según la atenuación de enlace)

Nota: La velocidad de transmisión de las interfaces ópticas está limitada a 3 Mbaud para Profibus.

(ran. X102)

Módulo Ethernet de fibra óptica con conector LC*

* (ran. X103, la disponibilidad depende del dispositivo)

Conector:	Puerto LC; 100BASE-FX
Fibra compatible:	Multimode; 50/125 µm y 62,5/125 µm
Longitud de onda:	1300 nm
Potencia de entrada óptica mínima:	-30,0 dBm
Potencia de salida óptica mínima:	-22,5 dBm con 50/125 µm de fibra -19,0 dBm con 62,5/125 µm de fibra
Longitud de enlace máximo:	Aprox. 2 km (según la atenuación de enlace)

Interfaz URTD*

* (ran. X102, la disponibilidad depende del dispositivo)

Conector:	Enlace versátil
Fibra compatible:	1 pulgada
Longitud de onda:	660 nm
Potencia de entrada óptica mínima:	-39,0 dBm

Conexiones de Smart view

MCDGV4 puede comunicarse con el software operativo *Smart view* de la siguiente manera:

- Conexión USB (mediante interfaz USB en la parte frontal de MCDGV4).
- Conexión TCP/IP (mediante interfaz Ethernet* en la parte posterior de MCDGV4).

*Disponibilidad según el dispositivo

Puede haber un máximo de 3 sesiones de *Smart view* con el mismo MCDGV4 dispositivo a la vez.

Mensajes de supervisión automática

La capacidad de almacenamiento para los mensajes de supervisión automática (consulte [10.2 Mensajes de supervisión automática](#)) es la siguiente:

- **E**: errores, hasta 500 mensajes. Con cada nuevo error que sobrepase este número, se elimina el mensaje de error más antiguo.
- **W**: advertencias, hasta 500 mensajes. Con cada nueva advertencia que sobrepase este número, se elimina el mensaje de advertencia más antiguo.
- **I**: mensajes de información, hasta 500 mensajes. Con cada nuevo mensaje de información que sobrepase este número, se elimina el mensaje de información más antiguo.

Fase de arranque

Después de encender la fuente de alimentación, la protección estará disponible en aproximadamente 10 segundos. Después de aproximadamente 79 segundos (según la configuración) se completa la fase de arranque (HMI y comunicación inicializada).

13.2 Setting Ranges

All settings are listed, each with its range and default value, in the Manual de referencia (separate document).

For example:

Measuring principle, threshold range for Phase Overcurrent protection:

- See Manual de referencia, «Parámetro de protección» → «Etapa de Sobrecarga de Fase» → «Parámetros del grupo de ajustes», tables »*Método medida*«, »*I*>«.

Measuring principle, threshold range for Ground (Earth) Overcurrent protection:

- Ground current standard: Siehe Manual de referencia, «Parámetro de protección» → «Protección corriente tierra - Etapa» → «Parámetros del grupo de ajustes», tables »*Método medida*«, »*IG*>«.
- Sensitive ground current: Manual de referencia, «Parámetro de protección» → «Protección corriente tierra - Etapa» → «Parámetros del grupo de ajustes», tables »*Método medida*«, »*IGs*>«.

Measuring principle for Under- / Overvoltage protection:

- See Manual de referencia, «Parámetro de protección» → «Voltaje-etapa» → «Parámetros del grupo de ajustes», tables »*Modo Medición*«, »*Método de medida*«.

Threshold range for Overvoltage protection:

- See Manual de referencia, «Parámetro de protección» → «Voltaje-etapa» → «Parámetros del grupo de ajustes», table »*V*>«.

Threshold range for Undervoltage protection:

- See Manual de referencia, «Parámetro de protección» → «Voltaje-etapa» → «Parámetros del grupo de ajustes», table »*V*<«.

13.3 Especificaciones/tolerancias

13.3.1 Especificaciones del reloj a tiempo real

Resolución:	1 ms
Tolerancia:	<1 minuto/mes (+20°C [68°F]) <±1 ms si se sincroniza vía IRIG-B

Tolerancias de sincronización de tiempo

Los distintos protocolos para la sincronización varían en la precisión:

Protocolo usado	Deriva temporal en un mes	Desviación al generador de tiempo
Sin sincronización de tiempo	<1 min (+20°C)	Derivas temporales
IRIG-B	En función de la deriva temporal del generador de tiempo	<±1 ms
SNTP	En función de la deriva temporal del generador de tiempo	<±1 ms, si la conexión de red es buena (consulte el estado de funcionamiento correspondiente de SNTP)
IEC60870-5-103	En función de la deriva temporal del generador de tiempo	<±1 ms
Modbus TCP	En función de la deriva temporal del generador de tiempo	En función de la carga de red
Modbus RTU	En función de la deriva temporal del generador de tiempo	<±1 ms
DNP3 TCP	En función de la deriva temporal del generador de tiempo	En función de la carga de red
DNP3 UDP	En función de la deriva temporal del generador de tiempo	En función de la carga de red
DNP3 RTU	En función de la deriva temporal del generador de tiempo	<±1 ms

Tenga en cuenta que la disponibilidad de los protocolos varía según el tipo de MCDGV4 (consulte [↗](#) “2.2.1 Formulario de pedido del dispositivo”).

13.3.2 Especificaciones del registro de valores medidos

Medición de corriente de fase y corriente de tierra

Gama de frecuencia:	50 Hz/60 Hz \pm 10% *1)
Precisión:	Clase 0,5
Error de amplitud si $I < I_n$:	\pm 0,5% de la corriente nominal *2) *3)
Error de amplitud si $I > I_n$:	\pm 0,5% de la corriente medida *2) *3)
Error de amplitud si $I > 2 I_n$:	\pm 1,0% de la corriente medida *2) *3)
Armónico:	Hasta 20 % del 3er armónico \pm 2% Hasta 20 % del 5º armónico \pm 2%
Influencia de frecuencia:	$<\pm$ 2 %/Hz en la gama de \pm 5 Hz de la frecuencia nominal configurada
Influencia de temperatura:	$<\pm$ 1 % dentro del rango de 0°C a +60°C (+32°F a +140°F)

*1) Amplia gama de frecuencias (10... 70 Hz) está activa fuera de 50 Hz/60 Hz \pm 10 % fN. Los valores DFT son más imprecisos, los elementos protectores que tienen valores DFT como entrada pueden bloquearse automáticamente.

*2) Precisión para valores de RMS real en amplia gama de frecuencias: la misma precisión de 30... 70 Hz especificada anteriormente. La precisión de $<$ 30 Hz es de $<$ 3 %. Los valores de RMS real se actualizan solo cada ciclo completo (tiempo de período).

*3) Para la sensibilidad de corriente de tierra, la precisión no depende del valor nominal, pero está referenciado en 100 mA (con $I_n = 1$ A) respectivamente. 500 mA (con $I_n = 5$ A).

Medición de tensión de "fase a tierra" y tensión residual

Gama de frecuencia:	50 Hz/60 Hz \pm 10% *1)
Precisión de los valores medidos :	Clase 0,5
Error de amplitud para $V < V_n$:	\pm 0,5 % de la tensión nominal o \pm 0,5 V *2)
Error de amplitud para $V > V_n$:	\pm 0,5 % de la tensión medida o \pm 0,5 V *2)
Precisión de los valores calculados :	Clase 1,0
Error de amplitud para $V < V_n$:	\pm 1,0 % de la tensión nominal o \pm 1 V *2)
Error de amplitud para $V > V_n$:	\pm 1,0 % de la tensión calculada o \pm 1 V *2)

Armónico:	Hasta 20 % del 3 ^{er} armónico $\pm 1\%$ Hasta 20 % del 5 ^o armónico $\pm 1\%$
Influencia de frecuencia:	$< \pm 2\% / \text{Hz}$ en la gama de $\pm 5\text{ Hz}$ de la frecuencia nominal configurada
Influencia de temperatura:	$< \pm 1\%$ dentro de un rango de 0°C hasta $+60^\circ\text{C}$

- *1) Amplia gama de frecuencias (10... 70 Hz) está activa fuera de 50 Hz/60 Hz $\pm 10\%$ fN. Los valores DFT son más imprecisos, los elementos protectores que tienen valores DFT como entrada pueden bloquearse automáticamente.
- *2) Precisión para valores de RMS real en amplia gama de frecuencias: la misma precisión de 30... 70 Hz especificada anteriormente.

La precisión para $f < 30\text{ Hz}$ es $< 3\%$. La precisión suele ser $< \pm 0,5\%$ en el rango de entre 50 Hz /60 Hz $\pm 5\%$. Fuera de este rango, la precisión es $< \pm 1\%$.

Los valores de RMS real se actualizan solo cada ciclo completo (tiempo de período) fuera del rango 50 Hz/60 Hz $\pm 10\%$.

Medición de frecuencia

Frecuencia nominal:	50 Hz/60 Hz
Precisión:	$\pm 0,05\%$ de fN dentro del rango de 40–70 Hz en tensiones de $> 50\text{ V}$
Dependencia de tensión:	adquisición de frecuencia desde $0,15 \times V_n$

Medición de energía *)

Error de contador de energía:	1,5% de energía medida o 1,5 % SN 1 h
-------------------------------	---------------------------------------

*) Tolerancia a $0,8... 1,2 \times V_n$ (con $V_n = 100\text{ V}$) , $|PF| > 0,5$, alimentación simétrica,
 $SN = 1,73 \cdot \text{ratio de VT} \cdot \text{ratio de CT}$

Medición de potencia *)

S, P, Q:	$< \pm 1\%$ del valor medido o 0,1 % SN (para fundamental) $< \pm 2\%$ del valor medido o 0,2 % SN (para RMS)
P1, Q1 (secuencia de pos.):	$\pm 2\%$ del valor medido o 0,2 % SN

*) Tolerancia a $0,8... 1,2 \times V_n$ (con $V_n = 100\text{ V}$) , $|PF| > 0,5$, alimentación simétrica,
 $SN = 1,73 \cdot \text{ratio de VT} \cdot \text{ratio de CT}$

Medición de factor de potencia *)

PF:	<±0,01 del factor de potencia medido o 1° I > 30 % In y S > 2 % SN
-----	---

*) Tolerancia a 0,8... 1,2 x Vn (con Vn = 100 V) , |PF|>0,5, alimentación simétrica,
SN = 1,73 · ratio de VT · ratio de CT

13.3.3 Precisión de elementos de protección

¡AVISO!



El retraso de desconexión depende del tiempo entre la alarma y la desconexión. La precisión del tiempo de funcionamiento depende del tiempo entre la entrada del fallo y el momento en el cual se selecciona el elemento de protección.

Las condiciones de referencia para todos los elementos de protección: onda sinusoidal, a frecuencia nominal, THD < 1 %, método de medición: Fundamental

13.3.3.1 Protección de sobrecarga de fase

Elementos de protección de sobrecarga: I[x]	Precisión *1) *2)
Valor de umbral »I/>«	±1,5% del valor de configuración o ±1% In
Tasa de rechazo	97% o 0,5% In
Tiempo definido (»Car.« = «DEFT»):	
Retraso de desconexión »t«	±1% o ±10 ms
Tiempo de funcionamiento (para »t« = 0 ms) A corriente de prueba ≥ 2 veces el valor de selección	<36 ms (elementos direccionales: <40 ms)
Curva característica:	
hora de arranque (hora de selección) A corriente de prueba ≥ 2 veces el valor de umbral	<36 ms
Retraso de desconexión t(I, I>, tChar) Para corriente de prueba en el rango de 2 a 20 veces el valor de umbral	±5 % (según la curva seleccionada, consulte ↪ "5.11.1 Características")
Tiempo de funcionamiento	= hora de arranque + retraso de desconexión
Tiempo de desconexión	<55 ms
Retraso de reinicialización (»Modo rest.« = "tiempo definido")	±1% o ±10 ms

- *1) Cuando se selecciona RMS y $|f - fN| > 10\% fN$: tiempo de funcionamiento y desconexión < 4 ciclos.

Si $f < 30$ Hz, precisión de selección $\pm 6\%$ del valor de configuración o $5\% I_n$.

- *2) Para elementos direccionales, precisión de MTA: $\pm 3^\circ$ a $I > 20\% I_n$ y $V > 20\% V_n$.

Elementos de protección de sobrecarga:	Precisión *2) *3)
I[x] con el ajuste »Método medida« = "I2" (Corriente de secuencia de fase negativa)	
Valor de umbral »I>«	$\pm 2,0\%$ del valor de configuración o $\pm 1\% I_n$.
Tasa de rechazo	97% o $0,5\% I_n$
Tiempo definido (»Car.« = »DEFT«):	
Retraso de desconexión »t«	$\pm 1\%$ o ± 10 ms
Tiempo de funcionamiento (para »t« = 0 ms) A corriente de prueba ≥ 2 veces el valor de selección	< 60 ms
Tiempo de desconexión	< 45 ms

- *2) Para elementos direccionales, precisión de MTA: $\pm 3^\circ$ a $I > 20\% I_n$ y $V > 20\% V_n$.
- *3) funciona solo en el rango de frecuencia $|f - fN| < 10\% fN$.

13.3.3.2 Protección de sobrecarga de tierra

Elementos de protección de sobrecarga de tierra: IG[x]	Precisión *1) *2) *3)
Valor de umbral »IG>«	±1,5% del valor de configuración o ±1% In
Tasa de rechazo	97% o 0,5% In
Tiempo definido (»Car.« = «DEFT»):	
Retraso de desconexión »t«	±1% o ±10 ms
Tiempo de funcionamiento (para »t« = 0 ms) A corriente de prueba ≥ 2 veces el valor de selección	<45 ms
Curva característica:	
hora de arranque (hora de selección) A corriente de prueba ≥ 2 veces el valor de umbral	<45 ms
Retraso de desconexión t(IG, IG>, tChar) Para corriente de prueba en el rango de 2 a 20 veces el valor de umbral	±5 % (según la curva seleccionada, consulte 5.13.1 Características)
Tiempo de funcionamiento	= hora de arranque + retraso de desconexión
Tiempo de desconexión	<55 ms
Retraso de reinicialización (»Modo rest.« = "tiempo definido")	±1% o ±10 ms
VG>	±1,5% del valor de configuración o ±1% Vn
Tasa de rechazo	97% o 0,5% Vn

- * 1) Cuando se selecciona RMS y $|f - fN| > 10 \% fN$: tiempo de funcionamiento y desconexión < 4 ciclos.
Si $f < 30$ Hz, precisión de selección <±6 % del valor de configuración o 5 % In.
- *2) Para elementos direccionales, precisión de MTA: ±3° a $IG > 20 \% In$ y $V > 20 \% Vn$.

- *3) Para la sensibilidad de corriente de tierra, la precisión no depende del valor nominal, pero queda referenciado como 100 mA (con $I_n = 1$ A) respectivamente 500 mA (con $I_n = 5$ A)

13.3.3.3 Determinación de la dirección**¡AVISO!**

Dado que la detección de la dirección se basa en valores DFT, los elementos de dirección solo funcionan en la gama nominal ($fN \pm 5$ Hz).

Característica de dirección	Precisión
MTA/Ángulo direccional	$\pm 3^\circ$

Sensibilidad direccional: I[x]	Valor	Nivel de liberación In = 1 A (5 A)	Nivel de bloqueo In = 1 A (5 A)
I - V (3 fases)	I	10 mA (50 mA)	5 mA (25 mA)
	V	0,35 V	0,25 V

Sensibilidad direccional de masa: IG[x]	Valor	Nivel de liberación In = 1 A (5 A)	Nivel de bloqueo In = 1 A (5 A)
med IG - 3V0	med IG	10 mA (50 mA)	5 mA (25 mA)
cos(med IG)	IG (sensible)	1 mA (5 mA)	0,5 mA (2,5 mA)
sin(med IG)	3V0	0,35 V	0,25 V
IG calc - 3V0	IG calc	18 mA (90 mA)	11 mA (55 mA)
cos(IG calc)	3V0	1 V	0,8 V
sin(IG calc)			
IG calc IPol (IG med)	IG calc	18 mA (90 mA)	11 mA (55 mA)
	med IG	10 mA (50 mA)	5 mA (25 mA)
	IG (sensible)	1 mA (5 mA)	0,5 mA (2,5 mA)
med IG - Neg	I2	10 mA (50 mA)	5 mA (25 mA)
IG calc - Neg	V2	0,35 V	0,25 V

13.3.3.4 Protección de diferencial de fase

Protección de diferencial de fase:	Precisión
Id	
Id>	±5% del valor de configuración o 2% In
Tasa de rechazo	Ajustable, a al menos 1 % In
Tiempo de funcionamiento	
Id > 2 x selección (paso de selección de cero a 200 % de 87-Char)	<40 ms
Tiempo de desconexión habitual	30 ms
Tiempo de desconexión mínimo	18 ms

Protección sin limitación de diferencial de fase:	Precisión
IdH	
Id>>	±5% del valor de configuración o 2% In
Tasa de rechazo	90% o 1% In
Tiempo de funcionamiento	
Id > 1,1 x selección	<30 ms
Tiempo de desconexión habitual	19 ms
Tiempo de desconexión mínimo	13 ms


13.3.3.5 Protección de diferencial de tierra

Protección de diferencial de tierra: IdG	Precisión
IdG>	±3% del valor de configuración o 2% In
Tasa de rechazo	95% o 1% In
Tiempo de funcionamiento	
IdG > 2 x selección (paso de selección de cero a 200 % de 87G-Char)	<40 ms
Tiempo de desconexión habitual	30 ms
Tiempo de desconexión mínimo	18 ms

Protección sin limitación de diferencial de tierra: IdGH	Precisión
IdG>>	±3% del valor de configuración o 2% In
Tasa de rechazo	90% o 1% In
Tiempo de funcionamiento	
IdG > 1,1 x selección	<30 ms
Tiempo de desconexión habitual	19 ms
Tiempo de desconexión mínimo	13 ms

13.3.3.6 Protección térmica

Protección RTD: RTD/URTD	Precisión
Umbral de desconexión	$\pm 1^{\circ}\text{C}$ (1,8°F)
Umbral de alarma	$\pm 1^{\circ}\text{C}$ (1,8°F)
Alarma t-delay	DEFT $\pm 1\%$ o $\pm 10\text{ ms}$
Histéresis de reinicio	-2°C ($-3,6^{\circ}\text{F}$) de umbral $\pm 1^{\circ}\text{C}$ (1,8°F)

Réplica térmica: ThR	Precisión *1)
K·Ib	$\pm 5\%$ del valor de configuración o 1% In
Retraso de desconexión (según la ecuación de  "Tiempo de desconexión") en estado frío (es decir, sin calentamiento previo)	$\pm 5\%$ del valor calculado o $\pm 1\text{ s}$
Tasa de rechazo	97%

* 1) La precisión es válida para los siguientes rangos de ajuste:

- $K \cdot I_b \geq 0,1\text{ In}$
- $\tau\text{-cal} \leq 30000\text{ s}$
- $\tau\text{-enf} \leq 30000\text{ s}$

13.3.3.7 Protección relacionada con la corriente

Supervisión de corriente de entrada: IH2	Precisión
IH2/IH1	$\pm 1 \% I_n$
Tasa de rechazo	5 % IH2 o 1 % I_n
Tiempo de funcionamiento	$< 30 \text{ ms}^{*1)}$

- ^{*1)} Es posible supervisar la corriente de entrada si el armónico fundamental (IH1) > 0,1 I_n y el 2º armónico (IH2) > 0,01 I_n .

Desequilibrio de corriente: I2>[x]	Precisión ^{*1)}
I2>	$\pm 2\%$ del valor de configuración o 1% I_n
Tasa de rechazo	97% o 0,5% I_n
%(I2/I1)	$\pm 1 \%$
t	DEFT $\pm 1\%$ o $\pm 10 \text{ ms}$
Tiempo de funcionamiento	$< 70 \text{ ms}$
Tiempo de desconexión	$< 50 \text{ ms}$
K	$\pm 5 \% \text{ INV}$
$\tau\text{-enf}$	$\pm 5 \% \text{ INV}$

- ^{*1)} La corriente de secuencia negativa I2 debe ser $\geq 0,01 \times I_n$, la corriente de secuencia positiva I1 debe ser $\geq 0,1 \times I_n$.

Desequilibrio de corriente: I2>G[1]	Precisión ^{*1)}
Umbral	$\pm 2\%$ del valor de configuración o 1% I_b
t	DEFT $\pm 1\%$ o $\pm 10 \text{ ms}$
Tiempo de funcionamiento	$< 70 \text{ ms}$
Tiempo de desconexión	$< 50 \text{ ms}$

Desequilibrio de corriente: I2>G[2]	Precisión *1)
Umbral	±2% del valor de configuración o 1% Ib
K	±5 % INV
τ-enf	±5 % INV
Tmáx	±1 % o ±10 ms
Tmín	±1 % o ±10 ms
Tiempo de funcionamiento	<70 ms
Tiempo de desconexión	<50 ms

- *1) La relación de CT pri/Ib debe ser inferior a 2. La corriente de secuencia negativa I2 debe ser $\geq 0,01 \times I_n$, mientras que la de secuencia positiva I1 debe ser $\geq 0,1 \times I_n$.

13.3.3.8 Protección relacionada con la tensión

Protección de tensión: V[x]	Precisión * 1) * 2)
Selección	±1,5% del valor de configuración o 1% Vn
Tasa de rechazo	Ajustable, a al menos 0,5 % Vn
t	DEFT ±1% o ±10 ms
Tiempo de funcionamiento Empezando desde V mayor que 1,2 veces el valor de selección para V> o V menor que 0,8 veces el valor de selección para V<	<40 ms típico: 35 ms
Tiempo de desconexión	<45 ms

- * 1) La precisión se proporciona para los ajustes de umbral > 2,5 V.
- * 2) Cuando se selecciona RMS y $|f - fN| > 10 \% fN$: tiempo de funcionamiento y desconexión < 4 ciclos o ±1 %.

Si $f < 30$ Hz, precisión de selección ±6% del valor de configuración o 5% Vn.

Protección de tensión residual: VG[x]	Precisión * 1) * 2)
Selección	$\pm 1,5\%$ del valor de configuración o $1\% V_n$ * 2)
Tasa de rechazo	97% o $0,5\% V_n$ para $VG >$ 103 % o $0,5\% V_n$ para $VG <$
t	DEFT $\pm 1\%$ o ± 10 ms
Tiempo de funcionamiento Empezando desde V mayor que 1,2 veces el valor de selección para $VG >$ o V menor que 0,8 veces el valor de selección para $VG <$	< 40 ms típico: 35 ms
Tiempo de desconexión	< 45 ms

- * 1) La precisión se proporciona para los ajustes de umbral $> 2,5$ V.
- * 2) Cuando se selecciona RMS y $|f - f_N| > 10\% f_N$: tiempo de funcionamiento y desconexión < 4 ciclos o $\pm 1\%$.

Si $f < 30$ Hz, precisión de selección $\pm 6\%$ del valor de configuración o $5\% V_n$.
- * 3) La precisión se proporciona para una única medición de tensión. Con la opción »Fuente VG« = «calculado», la precisión resultante depende de las amplitudes y los ángulos de fase de los tres fasores de fase a neutro y puede alcanzar hasta un 2% de la tensión máxima de fase a neutro.

Protección de continuidad de suministro frente a baja tensión: LVRT	Precisión *1)
Selección de tensión (inicio)	$\pm 1,5\%$ del valor de configuración o $1\% V_n$
Tasa de rechazo de tensión (recuperación)	Ajustable, a al menos $0,5\% V_n$
Retraso de tiempo de desconexión	$\pm 1\%$ de la configuración o ± 10 ms
Tiempo de funcionamiento Empezando desde V inferior a 0,9 veces el valor de selección	< 35 ms
Tiempo de desconexión	< 45 ms

- * 1) Cuando se selecciona RMS y $|f - fN| > 10 \% fN$: tiempo de funcionamiento y desconexión < 4 ciclos o $\pm 1 \%$.

Si $f < 30$ Hz, precisión de selección $\pm 6\%$ del valor de configuración o $5\% V_n$.

Voltios por hercios: V/f>[x]	Precisión
Selección	$\pm 1 \%$ *1) (20–70 Hz/0,1–1,5 Vn (con Vn = 120 V)/100–150 %)
t	DEFT $\pm 1\%$ o ± 10 ms
t-multiplicador	$\pm 5\%$ o ± 10 ms (voltios/hercios [%] mayor que 1,1 veces la selección) Inv A Inv B Inv C
t-rein	$\pm 1\%$ o ± 10 ms Inv A Inv B Inv C
Tiempo de funcionamiento Empezando desde voltios/hercios (%) superior a 1,1 veces la selección	< 60 ms (a fN) o < 4 ciclos
Tiempo de desconexión	< 85 ms (a fN) o < 5 ciclos

*1) La función V/f> proporciona mediciones fiables de V/Hz hasta 200 % para una gama de frecuencia de 5–70 Hz, si la tensión (rms) es superior a 15 % Vn y < 800 V. V/f < 48 V/Hz.

Desequilibrio de tensión: V 012[x]	Precisión *1)
Umbral	±2% del valor de configuración o 1% Vn
Tasa de rechazo	97% o 0,5% Vn para V1> o V2> 103 % o 0,5 % Vn para V1<
%(V2/V1)	±1 %
t	DEFT ±1% o ±10 ms
Tiempo de funcionamiento	<60 ms.
Tiempo de desconexión	<45 ms.

- *1) La tensión de secuencia negativa V2 debe ser $\geq 0,01 \times V_n$, y la de secuencia positiva V1 debe ser $\geq 0,1 \times V_n$.

13.3.3.9 Protección de frecuencia

Protección de sub/sobrefrecuencia: f>, f<	Precisión *1)
f>/f<	±20 mHz Normalmente, ~5 mHz si las 3 fases se encuentran entre $f_N \pm 0,2 \text{ Hz}^{*3)}$
Rechazo	20 mHz predeterminados (ajustable en el rango 10 mHz... 100 mHz)
t	±1% o ±10 ms
Tiempo de desconexión	<120 ms*2)
Tiempo de funcionamiento (para rampas) *4)	<100 ms, normalmente 65 ms*2)
Tiempo de funcionamiento (para pasos)	<170 ms, normalmente 90 ms*2)

- *1) La precisión se determina con la frecuencia nominal $f_N \pm 10 \%$ cuando se aplican las tres tensiones.
- *2) La precisión se determina para el ajuste [Par. cam. / Frecuenc] »Ventana estab. $f_{\ll} = 0$.

Para el ajuste predeterminado [Par. cam. / Frecuenc] »Ventana estab. $f_{\ll} = 4$, los tiempos de funcionamiento y desconexión se incrementan en 70 ms.

Tenga en cuenta que los tiempos de funcionamiento y desconexión aumentan si »Ventana estab. f_{\ll} aumenta.

- *3) Se puede alcanzar una precisión de $\leq \pm 10 \text{ mHz}$ con el valor de ajuste »Ventana estab. $f_{\ll} \geq 5$, pero cada incremento de este ajuste empeora (aumenta) los tiempos de funcionamiento y desconexión.
- *4) Para cambios de frecuencia continuos (no se aplican incrementos de ángulo de fase ni incrementos de tensión).

Cuando se utilicen pasos de frecuencia con equipos de prueba, el tiempo de funcionamiento es ligeramente mayor (aproximadamente, +40 ms) debido a la estabilización adicional.

Tasa de cambio de frecuencia: df/dt	Precisión *1)
df/dt	$\pm 2,5\%$ o $\pm 0,025\text{ Hz/s}$ *2) *3)
Rechazo	0,070 Hz/s
t	$\pm 1\%$ o $\pm 10\text{ ms}$
Tiempo de funcionamiento	<300 ms, típicamente $\sim 200\text{ ms}$ *2) <200 ms, usando estos valores de ajuste: *3) »Ventana estab. f para df/dt« = 3 »Ventana df/dt« = 2 »Ventana estab. df/dt« = 2
Tiempo de desconexión	<300 ms, normalmente $\sim 160\text{ ms}$ *2) *3)

- *1) La precisión se determina con la frecuencia nominal $f_N \pm 10\%$ cuando se aplican las tres tensiones.
- *2) La precisión se determina para los ajustes predeterminados [Par. cam. / Frecuenc] »Ventana estab. f para df/dt« = 3, »Ventana df/dt« = 4, »Ventana estab. df/dt« = 5.
- *3) La precisión puede mejorar aumentando los valores de ajuste para »Ventana estab. f para df/dt« y »Ventana df/dt«. Sin embargo, tenga en cuenta que esto empeora (es decir, aumenta) los tiempos de funcionamiento y desconexión.

También sucede al contrario: al disminuir los ajustes de »Ventana estab. f para df/dt« y »Ventana df/dt«, mejoran (disminuyen) los tiempos de funcionamiento y desconexión, pero empeora (aumenta) la tolerancia.

Tasa de cambio de frecuencia: DF/DT	Precisión
DF	$\pm 20\text{ mHz}$ a f_N
DT	$\pm 1\%$ o $\pm 10\text{ ms}$

Incremento vectorial: delta phi	Precisión
Umbral	$\pm 0,5^\circ$ [1–30°] a V_n y f_N
Tiempo de funcionamiento	<40 ms

13.3.3.10 Protección relacionada con la potencia

Factor potencia: PF	Precisión
Activar PF	$\pm 0,01$ (absoluto) o $\pm 1^\circ$
Rein. PF	$\pm 0,01$ (absoluto) o $\pm 1^\circ$
t	$\pm 1\%$ o ± 10 ms
Tiempo de funcionamiento »Método medida« = <ul style="list-style-type: none"> • “Fundamental” • “RMS verd” 	*1) <ul style="list-style-type: none"> • <130 ms • <200 ms

*1) El cálculo del Factor de potencia estará disponible 300 ms después de que los valores de medición necesarios ($I > 2,5\% I_n$ y $V > 20\% V_n$) hayan alimentado las entradas de medición.

Protección de potencia direccional: PQS[x] con »Modo« = “S>” o “S<”	Precisión *1 *2)
Umbral	$\pm 3\%$ o $\pm 0,1\%$ Potencia nominal
Tasa de rechazo	<ul style="list-style-type: none"> • 97% o 1 VA para “S>” • 103% o 1 VA para “S<”
t	$\pm 1\%$ o ± 10 ms
Tiempo de funcionamiento	75 ms
Tiempo de desconexión	100 ms

Protección de potencia direccional: PQS[x] con »Modo« = "P>", "P<", "Pr<", "Pr>"	Precisión *1 *2)
Umbral	±3 % o ±0,1 % Potencia nominal
Tasa de rechazo	<ul style="list-style-type: none"> • 97% o 1 VA para "P>" y "Pr>" • 103% o 1 VA para "P<" y "Pr<" para valores de configuración ≤ 0,1 Potencia nominal: <ul style="list-style-type: none"> • 58% o 0,5 VA para "P>" y "Pr>" • 142% o 0,5 VA para "P<" y "Pr<" para valores de configuración ≤ 0,01 Potencia nominal <ul style="list-style-type: none"> • 58% o 0,2 VA para "P>" y "Pr>" • 142% o 0,2 VA para "P<" y "Pr<"
t	±1% o ±10 ms
Tiempo de funcionamiento	75 ms
Tiempo de desconexión	100 ms

Protección de potencia direccional: PQS[x] con »Modo« = "Q>", "Q<", "Qr<", "Qr>"	Precisión *1 *2)
Umbral	±3 % o ±0,1 % Potencia nominal
Tasa de rechazo	<ul style="list-style-type: none"> • 97% o 1 VA para "Q>" y "Qr>" • 103% o 1 VA para "Q<" y "Qr<" para valores de configuración ≤ 0,1 Potencia nominal: <ul style="list-style-type: none"> • 58% o 0,5 VA para "Q>" y "Qr>" • 142% o 0,5 VA para "Q<" y "Qr<" para valores de configuración ≤ 0,01 Potencia nominal <ul style="list-style-type: none"> • 58% o 0,2 VA para "Q>" y "Qr>" • 142% o 0,2 VA para "Q<" y "Qr<"
t	±1% o ±10 ms
Tiempo de funcionamiento	75 ms
Tiempo de desconexión	100 ms

- *1) Condiciones de referencia comunes: a $|PF| > 0,5$, alimentación simétrica, a fN y $0,8-1,3 \times V_n$ ($V_n = 100 \text{ V}$)
- * 2) Cuando $|f - fN| > 10 \% fN$: tiempo de funcionamiento y desconexión < 6 ciclos o $\pm 1 \%$.

$f < 30 \text{ Hz}$, precisión de selección $< \pm 6 \%$ del valor de configuración o 5% Potencia nominal. Los elementos de protección Q[x] podrían estar bloqueados si $|f - fN| > 10 \% fN$.

Si DFT se selecciona, los elementos de protección se bloquean si $|f - fN| > 10 \% fN$.

13.3.3.11 Protección relacionada con la impedancia

Pérdida de excitación: PdE-Z1[x], PdE-Z2[x]	Precisión *1)
MHO	$\pm 1,5\%$ o $\pm 0,01\ \Omega$ (5 A)/ $\pm 0,05\ \Omega$ (1 A) (en relación con la cobertura de impedancia máxima)
Tasa de rechazo	105 % o $+0,01\ \Omega$ (5 A)/ $+0,05\ \Omega$ (1 A) (en relación con el radio de selección MHO)
t-Z	$\pm 1\%$ o $\pm 20\text{ ms}$
V(secuencia positiva) < Selección	$\pm 2\%$ del valor de configuración o $\pm 1\% V_n$
t-V<	$\pm 1\%$ o $\pm 30\text{ ms}$
Selección de ángulo direccional	$\pm 1^\circ$
Tiempo de funcionamiento	<50 ms

- *1) La precisión se determina para $I > 20\% I_n$ y $V > 20\% V_n$.

Desconexión de salto de vector: OST	Precisión *1)
MHO	$\pm 2\%$ o $\pm 0,01\ \Omega$ (5 A)/ $\pm 0,05\ \Omega$ (1 A) (en relación con la cobertura de impedancia máxima)
Tasa de rechazo	$\pm 105\%$ o $\pm 0,02\ \Omega$ (5 A)/ $\pm 0,1\ \Omega$ (1 A) (en relación con el radio de selección MHO)
t (tiempo de retraso de desconexión)	$\pm 1\%$ o $\pm 20\text{ ms}$
I1 mín, I2 máx	$\pm 1,5\%$ del valor de configuración o $\pm 1\% I_n$
Blindaje A, Blindaje B	$\pm 1,5\%$ o $\pm 0,01\ \Omega$ (5 A)/ $\pm 0,05\ \Omega$ (1 A)
Tiempo de funcionamiento	<55 ms

- *1) La precisión se determina para $I > 20\% I_n$ y $V > 20\% V_n$.

Bloqueo de oscilación de potencia: PSB	Precisión *1)
MHO	$\pm 2\%$ o $\pm 0,01\ \Omega$ (5 A)/ $\pm 0,05\ \Omega$ (1 A) (en relación con la cobertura de impedancia máxima)
Tasa de rechazo	$\pm 105\%$ o $\pm 0,02\ \Omega$ (5 A)/ $\pm 0,1\ \Omega$ (1 A) (en relación con el radio de selección MHO)
I1 mín, I2 máx	$\pm 1,5\%$ del valor de configuración o $\pm 1\%$ In
Blindaje A, Blindaje B	$\pm 1,5\%$ o $\pm 0,01\ \Omega$ (5 A)/ $\pm 0,05\ \Omega$ (1 A)
Tiempo de funcionamiento	<55 ms

- *1) La precisión se determina para $I > 20\%$ In y $V > 20\%$ Vn.

Protección de distancia de fase: Z	Precisión *1)
MHO, Polígono	$\pm 2\%$ o $\pm 0,01\ \Omega$ (5 A)/ $\pm 0,05\ \Omega$ (1 A) (en relación con la cobertura de impedancia máxima)
Tasa de rechazo	103 % o $+0,02\ \Omega$ (5 A)/ $+0,1\ \Omega$ (1 A) <ul style="list-style-type: none"> • MHO: en relación con el radio MHO • Polígono: en relación con los ajustes de cobertura de polígono
t (MHO)	$\pm 1\%$ o ± 20 ms
$V < Str$	$\pm 2\%$ del valor de configuración o $\pm 1\%$ Vn
$I > Str$	$\pm 1,5\%$ del valor de configuración o $\pm 1\%$ In
$Z < Str$	$\pm 2\%$ o $\pm 0,01\ \Omega$ (5 A)/ $\pm 0,05\ \Omega$ (1 A)
t (retraso de desconexión)	$\pm 1\%$ o ± 30 ms
Selección de Ángulo de dirección	$\pm 1^\circ$
Tiempo de funcionamiento	<55 ms

- *1) La precisión se determina para $I > 20\%$ In y $V > 20\%$ Vn.

Blindaje de carga: LB	Precisión *1)
Círculo de impedancia	$\pm 2\%$ o $\pm 0,01\ \Omega$ (5 A)/ $\pm 0,05\ \Omega$ (1 A)
Tasa de rechazo	$\pm 105\%$ o $\pm 0,02\ \Omega$ (5 A)/ $\pm 0,1\ \Omega$ (1 A) (en relación con el radio de selección MHO)
I1 mín, I2 máx	$\pm 1,5\%$ del valor de configuración o $\pm 1\%$ In
Ángulo de impedancia	$\pm 1^\circ$
Tiempo de funcionamiento	<55 ms

- *1) La precisión se determina para $I > 20\% I_n$ y $V > 20\% V_n$.

13.3.3.12 Protección y supervisión varias

Energía inadvertida: EnIn	Precisión
Sel O/C	±1,5% del valor de configuración o 1% In
Sel B/V	±1,5% del valor de configuración o 1% In
Retraso sel	±1% o ±10 ms
Retras desc	±1% o ±10 ms
»Sel O/C« Tiempo de funcionamiento	<35 ms
»Sel O/C« Tiempo de desconexión	<45 ms
»Sel B/V« Tiempo de funcionamiento	<30 ms
»Sel B/V« Tiempo de desconexión	<30 ms

Comprobación de sincronización: Sinc	Precisión
Medición de tensión	±1,5% del valor de configuración o 1% Vn
Medición de frecuencia de deslizamiento	±20 mHz a fN
Medición de ángulo	±2°
Medición de compensación de ángulo	±4°
t (todos los temporizadores)	±1% o ±10 ms

Q->&V</desacoplamiento	Tolerancia
I1 mín QV	±1,5% del valor de configuración o 1% In
Tasa de rechazo	95% o 0,5% In
VLL< QV	±1,5% del valor de configuración o 1% Vn
Tasa de rechazo	102% o 0,5% Vn
Alim. Fi	±1°
Q mín QV	±3% del valor de configuración o ±0,1% Potencia nominal
Tasa de rechazo	95%
t-Gen	±1% o ±10 ms
t-PCC	±1% o ±10 ms
Tiempo de funcionamiento	<40 ms
Tiempo de desconexión	<40 ms

Reconexión	Tolerancia
ReCon[x]	
VLL< Liberac., VLL> Liberac.	$\pm 1,5\%$ del valor de configuración o $1\% V_n$
Tasa de rechazo	98 % o $0,5\% V_n$ para VLL> 102 % o $0,5\% V_n$ para VLL<
f<, f>	± 20 mHz a fN
Rechazo	$<0,05\% f_N$
t-Liberar Blo	$\pm 1\%$ o ± 10 ms
Tiempo de funcionamiento	<100 ms

Cierre sobre falta:	Precisión
SOTF	
Tiempo de funcionamiento	<35 ms
I<	$\pm 1,5\%$ del valor de configuración o $1\% I_n$
t-habilitar	$\pm 1\%$ o ± 20 ms

Selección de carga en frío:	Precisión
CLPU	
Umbral	$\pm 1,5\%$ del valor de configuración o $1\% I_n$
Tiempo de funcionamiento	<35 ms
I<	$\pm 1,5\%$ del valor de configuración o $1\% I_n$
t-Carg Off	$\pm 1\%$ o ± 15 ms
t-Bloq. Máx	$\pm 1\%$ o ± 15 ms
Tiemp Estab	$\pm 1\%$ o ± 15 ms

Protección contra fallas del interruptor:	Precisión
CBF	
t-CBF	$\pm 1\%$ o ± 10 ms
I-CBF >	$\pm 1,5\%$ del valor de configuración o $1\% I_n$
Tiempo de funcionamiento Empezando desde I superior a $1,3 \times I\text{-CBF}$ >	<40 ms
Tiempo de desconexión	<40 ms

Supervisión del circuito de desconexión:	Precisión
t-TCS	$\pm 1\%$ o ± 10 ms







Supervisión del transformador de corriente:	Precisión
CTS	
ΔI	$\pm 2\%$ del valor de configuración o $1,5\% I_n$
Tasa de rechazo	94%
Ret alarma	$\pm 1\%$ o ± 10 ms

Pérdida de potencial:	Precisión
LOP	
t-Alarm	$\pm 1\%$ o ± 10 ms

14 Apéndice

14.1 Estándares

14.1.1 Aprobaciones

	
	<p>N.º archivo UL: E217753 certificado respecto a UL508 (Controles industriales)</p>
	<p>N.º archivo CSA: 251990 certificado respecto a CSA-C22.2 n.º 14 (Controles industriales)</p>
	<p>EAC certificado de EAC (Conformidad euroasiática)</p>
	<p>KEMA Laboratories — Type tested and certified in accordance with the complete type test requirements of IEC 60255-1:2009. (Tipo probado y certificado en relación con IEC 60255-1.)</p>
	<p>TÜV Nord: componente certificado en relación con el Código estándar de la red eléctrica alemana VDE-AR-N 4110 (2018-11). TÜV Nord: componente certificado en relación con el Código estándar de la red eléctrica alemana VDE-AR-N 4120 (2018-11).</p>

- Cumple la norma IEEE 1547-2003
- Corregida por la norma IEEE 1547a-2014
- Cumple con la norma ANSI C37.90-2005
- Cumple con la “Recomendación de ingeniería G99, número 1, enmienda 6 de marzo de 2020”

14.1.2 Estándares de diseño

Estándar genérico	EN 61000-6-2 , 2005 EN 61000-6-3 , 2006
Estándar de producto	IEC 60255-1; 2009 IEC 60255-26, 2013 IEC 60255-27, 2013 UL 508 (Equipo de control industrial), 2005 CSA C22.2 n.º 14-95 (Equipo de control industrial),1995 ANSI C37.90, 2005

14.1.3 Pruebas eléctricas

Pruebas de alta tensión

Prueba de interferencias de alta frecuencia		
IEC 60255-22-1	Dentro de un circuito	1 kV/2 s
IEC 60255-26		
IEEE C37.90.1		
IEC 61000-4-18		
	Circuito a tierra	2,5 kV/2 s
clase 3	Circuito a circuito	2,5 kV/2 s

Prueba de tensión de aislamiento		
IEC 60255-27	Todos los circuitos y partes conductivas expuestas	2,5 kV (ef.) / 50 Hz, 1 min.
IEC 60255-5		
EN 50178		
	Excepto interfaces	1,5 kV CC, 1 min.
	Entrada de medición de tensión	3 kV (ef.)/50 Hz, 1 min.

Prueba de tensión de impulsos		
IEC 60255-27		5 kV/0,5 J, 1,2/50 μ s
IEC 60255-5		

Prueba de resistencia del aislamiento		
IEC 60255-27	Dentro de un circuito	500 V CC, 5 s
EN 50178		
	Circuito a circuito	500 V CC, 5 s

Pruebas de inmunidad EMC

Prueba rápida de inmunidad de alteraciones transitorias (ráfaga)		
IEC 60255-22-4	Fuente de alimentación, entradas de corriente	\pm 4 kV, 2,5 kHz
IEC 60255-26		
IEC 61000-4-4	Otras entradas y salidas	\pm 2 kV, 5 kHz

Prueba rápida de inmunidad de alteraciones transitorias (ráfaga)

clase 4

Prueba de inmunidad ante sobretensión (incremento)

IEC 60255-22-5	Dentro de un circuito	2 kV
IEC 60255-26	Circuito a tierra	4 kV
IEC 61000-4-5		
clase 4		
clase 3	Cables de comunicación a tierra	2 kV

Prueba de inmunidad de descarga eléctrica (ESD)

IEC 60255-22-2	Descarga de aire	8 kV
IEC 60255-26	Descarga de contacto	6 kV
IEC 61000-4-2		
clase 3		

Prueba de inmunidad de campo electromagnético de radiofrecuencia radiada

IEC 60255-22-3	26 MHz-80 MHz	10 V/m
IEC 60255-26	80 MHz-1 GHz	35 V/m
IEC 61000-4-3	1 GHz-3 GHz	10 V/m

Inmunidad a alteraciones conducidas inducidas por campos de radiofrecuencias

IEC 61000-4-6	150 kHz / 80 MHz	10 V
IEC 60255-26		
clase 3		

Prueba de inmunidad a los campos magnéticos de frecuencia de red

IEC 61000-4-8	continuo	30 A/m
IEC 60255-26	3 s	300 A/m
clase 4		

Pruebas de emisión de EMC

Prueba de supresión de interferencias de radio		
IEC/CISPR 22	150 kHz-30 MHz	Valor límite de clase B
IEC 60255-26		
Prueba de radiación de interferencias de radio		
IEC/CISPR 11	30MHz-1 GHz	Valor límite de clase A
IEC 60255-26		

14.1.4 Pruebas ambientales

Clasificación		
IEC 60068-1	Clasificación climática	20/060/56
IEC 60721-3-1	Clasificación de condiciones ambientales (almacenamiento)	1K5/1B1/1C1L/1S1/1M2, pero mín. de -30°C (-22°F)
IEC 60721-3-2	Clasificación de condiciones ambientales (transporte)	2K2/2B1/2C1/2S1/2M2, pero mín. de -30°C (-22°F)
IEC 60721-3-3	Clasificación de condiciones ambientales (uso fijo en lugares protegidos de la climatología)	3K6/3B1/3C1/3S1/3M2, pero mín. de -20°C (-4°F) /máx. de 60°C (140°F)

Anuncio de prueba: Frío		
IEC 60068-2-1	Temperatura	-20°C (-4°F)
IEC 60255-27	Duración de la prueba	16 h

Prueba Bd: Calor seco		
IEC 60068-2-2	Temperatura	60°C (140°F)
IEC 60255-27	Humedad relativa	<50 %
	Duración de la prueba	72 h

Prueba Cab: Calor húmedo (estado continuo)		
IEC 60068-2-78	Temperatura	60°C (140°F)
IEC 60255-27	Humedad relativa	95%
	Duración de la prueba	56 días

Prueba Db: Calor húmedo (cíclico)		
IEC 60068-2-30	Temperatura	60°C (140°F)
IEC 60255-27	Humedad relativa	95%
	Ciclos (12 + 12-horas)	2

Prueba Nb: Cambio de temperatura		
IEC 60068-2-14	Temperatura	$60^{\circ}\text{C}/-20^{\circ}\text{C}$
	ciclo	5

Prueba Nb: Cambio de temperatura

	duración de prueba	1°C/5 min
--	--------------------	-----------

Prueba BD: Prueba de transporte y almacenamiento en calor seco

IEC 60255-27	Temperatura	70°C
IEC 60068-2-2	duración de prueba	16 h

Prueba AB: Prueba de transporte y almacenamiento en frío

IEC 60255-27	Temperatura	-30°C
IEC 60068-2-1	duración de prueba	16 h

14.1.5 Pruebas mecánicas**Prueba Fc: Prueba de respuesta a las vibraciones**

IEC 60068-2-6	(10 Hz–59 Hz)	0,035 mm (0,0014 pulg.)
IEC 60255-27	Desplazamiento	
IEC 60255-21-1	(59 Hz–150 Hz)	0,5 gn
clase 1	Aceleración	
	Número de ciclos en cada eje	1

Prueba Fc: Prueba de resistencia a las vibraciones

IEC 60068-2-6	(10 Hz–150 Hz)	1,0 gn
IEC 60255-21-1	Aceleración	
clase 1	Número de ciclos en cada eje	20

Prueba Ea: Prueba de impactos

IEC 60068-2-27	Prueba de respuesta a impactos	5 gn, 11 ms, 3 impulsos en cada dirección
IEC 60255-27	Prueba de resistencia a impactos	
IEC 60255-21-2		15 gn, 11 ms, 3 impulsos en cada dirección
clase 1		

Prueba Eb: Prueba de resistencia a impactos

IEC 60068-2-29	Prueba de resistencia a impactos	10 gn, 16 ms, 1000 impulsos en cada dirección
IEC 60255-21-2		
clase 1		

Prueba Fe: Prueba a terremotos

IEC 60068-3-3	Prueba de vibraciones por terremoto de un eje	1–9 Hz horizontal: 7,5 mm (0,295 pulg.)
IEC 60255-27		1–9 Hz vertical: 3,5 mm (0,137 pulg.)
IEC 60255-21-3		1 barrido por eje
clase 2		9–35 Hz horizontal: 2 gn, 9–35 Hz vertical: 1 gn,

Prueba Fe: Prueba a terremotos

1 barrido por eje

14.2 Interoperabilidad de IEC 60870-103

Los parámetros seleccionados se han marcado de la siguiente manera:

<input type="checkbox"/>	Función y ASDU no utilizados
<input checked="" type="checkbox"/>	Función o ASDU utilizados como estandarizados (opción predeterminada)

La posible selección (en blanco “□”/X “☒”) se especifica para cada condición o parámetro.

14.2.1 Capa física

Interfaz eléctrica

<input checked="" type="checkbox"/>	EIA RS-485	<input checked="" type="checkbox"/>	Número de cargas para un equipo: 32
-------------------------------------	------------	-------------------------------------	-------------------------------------

Interfaz óptica

<input checked="" type="checkbox"/>	Fibra de vidrio	<input type="checkbox"/>	Conector tipo F-SMA
<input checked="" type="checkbox"/>	Fibra de plástico	<input checked="" type="checkbox"/>	Conector tipo BFOC/2,5

Velocidad de transmisión:

<input checked="" type="checkbox"/>	9600 bit/s	<input checked="" type="checkbox"/>	19200 bit/s
		<input checked="" type="checkbox"/>	38400 bit/s

14.2.2 Capa de enlace

No hay opciones para la capa de enlace.

14.2.3 Capa de aplicación

Modo de transmisión para los datos de aplicación en Modo 1 (primer octeto menos significativo) como se define en la sección 4.10 de IEC 60870-5-4.

14.2.3.1 Dirección común de ADSU

<input checked="" type="checkbox"/>	Una dirección común de ADSU (idéntica con dirección de estación)	<input type="checkbox"/>	Más de una dirección común de ADSU
-------------------------------------	--	--------------------------	------------------------------------

14.2.3.2 Selección de números de información estándar en dirección de monitor

Funciones del sistema en dirección de monitor:

<input checked="" type="checkbox"/>	INF = 0: fin de interrogación general	<input checked="" type="checkbox"/>	INF = 0: sincronización de hora
<input checked="" type="checkbox"/>	INF = 2: restablecer FCB	<input checked="" type="checkbox"/>	INF = 3: restablecer CU
<input checked="" type="checkbox"/>	INF = 4: inicio/reinicio	<input checked="" type="checkbox"/>	INF = 5: encendido

Mensurandos en la dirección de monitor:

<input type="checkbox"/>	INF = 144: mensurando I	<input type="checkbox"/>	INF = 145: mensurandos I, V
<input type="checkbox"/>	INF = 146: mensurandos I, V, P, Q	<input type="checkbox"/>	INF = 147: mensurandos I_N , V_{EN}
<input checked="" type="checkbox"/>	INF = 148: mensurandos $I_{L1,2,3}$, $V_{L1,2,3}$, P, Q, f		

Funciones genéricas en dirección de monitor:

<input type="checkbox"/>	INF = 240: leer encabezamientos de todos los grupos definidos	<input type="checkbox"/>	INF = 241: leer valores de todas las entradas de un grupo
<input type="checkbox"/>	INF = 243: leer directorio de una sola entrada	<input type="checkbox"/>	INF = 244: leer valor de una sola entrada
<input type="checkbox"/>	INF = 245: fin de interrogación general de datos genéricos	<input type="checkbox"/>	INF = 249: escribir entrada con confirmación
<input type="checkbox"/>	INF = 250: escribir entrada con ejecución	<input type="checkbox"/>	INF = 251: escribir entrada anulada

14.2.3.3 Selección de números de información estándar en dirección de control

Funciones del sistema en dirección de control:

<input checked="" type="checkbox"/>	INF = 0: inicio de interrogación general	<input checked="" type="checkbox"/>	INF = 0: sincronización de hora
-------------------------------------	--	-------------------------------------	---------------------------------

Comandos genéricos en dirección de control:

<input checked="" type="checkbox"/>	INF = 16: reconectador automático activado/desactivado	<input checked="" type="checkbox"/>	INF = 17: teleprotección activada/desactivada
<input checked="" type="checkbox"/>	INF = 18: protección activada/desactivada	<input checked="" type="checkbox"/>	INF = 19: restablecimiento de LED
<input checked="" type="checkbox"/>	INF = 20: bloqueo de dirección de monitor	<input checked="" type="checkbox"/>	INF = 21: modo de prueba
<input checked="" type="checkbox"/>	INF = 23: activar característica 1	<input checked="" type="checkbox"/>	INF = 24: activar característica 2
<input checked="" type="checkbox"/>	INF = 25: activar característica 3	<input checked="" type="checkbox"/>	INF = 26: activar característica 4

Funciones genéricas en dirección de control:

<input type="checkbox"/>	INF = 240: leer encabezamientos de todos los grupos definidos	<input type="checkbox"/>	INF = 241: leer valores de todas las entradas de un grupo
<input type="checkbox"/>	INF = 243: leer directorio de una sola entrada	<input type="checkbox"/>	INF = 244: leer valor de una sola entrada
<input type="checkbox"/>	INF = 245: fin de interrogación general de datos genéricos	<input type="checkbox"/>	INF = 248: escribir entrada
<input type="checkbox"/>	INF = 249: escribir entrada con confirmación	<input type="checkbox"/>	INF = 250: escribir entrada con ejecución
<input type="checkbox"/>	INF = 251: escribir anulación de entrada		

Funciones de aplicaciones básicas:

<input checked="" type="checkbox"/>	Modo de prueba	<input checked="" type="checkbox"/>	Bloqueo de dirección de monitor
<input checked="" type="checkbox"/>	Datos de perturbación	<input type="checkbox"/>	Servicios genéricos
<input checked="" type="checkbox"/>	Datos privados		

14.2.3.4 Varios

Mensurando	valor máx. = valor nominal ×	
	1,2	2,4
Corriente L ₁	<input type="checkbox"/>	<input checked="" type="checkbox"/>
Corriente L ₂	<input type="checkbox"/>	<input checked="" type="checkbox"/>
Corriente L ₃	<input type="checkbox"/>	<input checked="" type="checkbox"/>
Tensión L ₁ -E	<input type="checkbox"/>	<input checked="" type="checkbox"/>
Tensión L ₂ -E	<input type="checkbox"/>	<input checked="" type="checkbox"/>
Tensión L ₃ -E	<input type="checkbox"/>	<input checked="" type="checkbox"/>
Tensión L ₁ - L ₂	<input type="checkbox"/>	<input checked="" type="checkbox"/>
Activar potencia P	<input type="checkbox"/>	<input checked="" type="checkbox"/>
Reactivar potencia Y	<input type="checkbox"/>	<input checked="" type="checkbox"/>
Frecuencia f	<input checked="" type="checkbox"/>	<input type="checkbox"/>

14.3 Interoperabilidad de IEC 60870-5-104

Este estándar complementario presenta conjuntos de parámetros y alternativas desde las que deben seleccionarse subconjuntos para implementar sistemas de control remoto. Algunos valores de parámetro, como la opción de campos estructurados y desestructurados de la DIRECCIÓN DE OBJETOS DE INFORMACIÓN de los ASDU, representan alternativas mutuamente exclusivas. Esto significa que solo se admite un valor de los parámetros definidos en cada sistema. Otros parámetros, como el conjunto de información que se incluye sobre distintos procesos en dirección de comando y de monitor, permiten especificar el conjunto o los subconjuntos por completo, del modo más adecuado para cada aplicación. Esta condición resume los parámetros de las condiciones anteriores para facilitar una selección adecuada para una aplicación específica. Si un sistema se compone de equipos de varios fabricantes, es necesario que todos los socios se pongan de acuerdo en los parámetros seleccionados.

La lista de interoperabilidad se define según el estándar IEC 60870-5-101 y se amplía con los parámetros usados en este estándar. Las descripciones de texto de los parámetros, que **no se aplican a este estándar complementario se tachan, y la casilla correspondiente se marca en negro**.

NOTA: Además, la especificación completa de un sistema puede requerir la selección individual de algunos parámetros para determinadas partes del sistema, como la selección individual de factores de escalado para valores medidos direccionables individualmente.

Los parámetros seleccionados se han marcado de la siguiente manera:

<input type="checkbox"/>	Función y ASDU no utilizados
[X]	Función o ASDU utilizados como estandarizados (opción predeterminada)
[R]	Función o ASDU utilizados en modo inverso
[B]	Función o ASDU utilizados en modos estándar e inverso

La posible selección (en blanco, X, R o B) queda especificada para cada condición o parámetro.

14.3.1 Sistema o dispositivo

(parámetro de sistema, se indica la definición de un sistema o un dispositivo marcando una de las siguientes opciones con una "X")

<input type="checkbox"/>	Definición de sistema
<input type="checkbox"/>	Definición de estación de control (maestra)
[X]	Definición de estación controlada (esclava)

14.3.2 Configuración de red

(parámetro de red, todas las configuraciones que se usan se marcan con una "X")

<input checked="" type="checkbox"/>	Punto a punto	<input checked="" type="checkbox"/>	Multipunto
-------------------------------------	---------------	-------------------------------------	------------

<input type="checkbox"/> Punto a punto múltiple	<input type="checkbox"/> Multipunto-estrella
---	--

14.3.3 Capa física

(parámetro de red, todas las interfaces y relaciones de datos que se usan se marcan con una "X")

Velocidad de transmisión (dirección de control)

<input type="checkbox"/> 100 bit/s	<input type="checkbox"/> 2400 bit/s	<input type="checkbox"/> 2400 bit/s
<input type="checkbox"/> 200 bit/s	<input type="checkbox"/> 4800 bit/s	<input type="checkbox"/> 4800 bit/s
<input type="checkbox"/> 300 bit/s	<input type="checkbox"/> 9600 bit/s	<input type="checkbox"/> 9600 bit/s
<input type="checkbox"/> 600 bit/s		<input type="checkbox"/> 19200 bit/s
<input type="checkbox"/> 1200 bit/s		<input type="checkbox"/> 38400 bit/s
		<input type="checkbox"/> 64000 bit/s

Velocidad de transmisión (dirección de monitor)

<input type="checkbox"/> 100 bit/s	<input type="checkbox"/> 2400 bit/s	<input type="checkbox"/> 2400 bit/s
<input type="checkbox"/> 200 bit/s	<input type="checkbox"/> 4800 bit/s	<input type="checkbox"/> 4800 bit/s
<input type="checkbox"/> 300 bit/s	<input type="checkbox"/> 9600 bit/s	<input type="checkbox"/> 9600 bit/s
<input type="checkbox"/> 600 bit/s		<input type="checkbox"/> 19200 bit/s
<input type="checkbox"/> 1200 bit/s		<input type="checkbox"/> 38400 bit/s
		<input type="checkbox"/> 64000 bit/s

14.3.4 Capa de enlace

(parámetro de red, todas las opciones que se usan se marcan con una "X"). Especifique la longitud máxima de la trama Si se implementa una asignación no estándar de mensajes de clase 2 para una transmisión desequilibrada, indique el ID de tipo y el COT de todos los mensajes asignados a la clase 2.

Formato de trama FT 1.2, carácter único 1 e intervalo de tiempo de espera fijo que se usa exclusivamente en este estándar complementario.

Transmisión de enlace		Campo de dirección del enlace	
<input type="checkbox"/>	Transmisión equilibrada	<input type="checkbox"/>	no presente (solo transmisión equilibrada)
<input type="checkbox"/>	Transmisión desequilibrada	<input type="checkbox"/>	Un octeto
		<input type="checkbox"/>	Dos octetos
		<input type="checkbox"/>	Estructurado
		<input type="checkbox"/>	Desestructurado

<input type="checkbox"/>	Longitud máxima L (número de octetos)
--------------------------	---------------------------------------

Cuando se use una capa de enlace desequilibrada, se devuelven los siguientes tipos de ASDU en los mensajes de clase 2 (prioridad baja) con las causas de transmisión indicadas:

<input type="checkbox"/>	La asignación estándar de los ASDU a los mensajes de clase 2 se utiliza de la forma siguiente:
--------------------------	--

Identificación de tipo	Causa de la transmisión
9, 11, 13, 21	<1>

<input type="checkbox"/>	Las asignaciones especiales de los ASDU a los mensajes de clase 2 no se utilizan.
--------------------------	---

~~Nota: En respuesta a una encuesta de clase 2, una estación controlada puede responder con datos de clase 1 cuando no haya datos de clase 2 disponibles.~~

14.3.5 Capa de aplicación

Modo de transmisión para datos de aplicación

El modo 1 (octeto menos significativo en primer lugar), tal como se define en el apartado 4.10 del estándar IEC 60870-5-4, se usa exclusivamente en este estándar complementario.

Dirección común de ADSU

(parámetro de sistema, todas las configuraciones que se usan se marcan con una "X")

<input type="checkbox"/>	Un octeto	[X]	Dos octetos
--------------------------	-----------	-----	-------------

Dirección de objetos de información

(parámetro de sistema, todas las configuraciones que se usan se marcan con una "X")

<input type="checkbox"/>	Un octeto	[X]	Estructurado
<input type="checkbox"/>	Dos octetos	[X]	Desestructurado
[X]	Tres octetos		

Causa de la transmisión

(parámetro de sistema, todas las configuraciones que se usan se marcan con una "X")

<input type="checkbox"/>	Un octeto	[X]	Dos octetos (con dirección de origen). La dirección de origen se define como cero si no se utiliza
--------------------------	-----------	-----	---

Longitud de APDU

(parámetro de sistema, se especifica la longitud máxima del APDU por cada sistema)

La longitud máxima del APDU es 253 (opción predeterminada). El sistema puede reducir la longitud máxima.

■	Longitud máxima del APDU por cada sistema
---	---

Selección de ASDU estándar

Información de proceso en dirección de monitor

(parámetro de estación; marque cada ID de tipo "X" si solo se usa en la dirección estándar, "R" para la dirección inversa y "B" para ambas direcciones).

[X]	<1>	:= Información de punto único	M_SP_NA_1
■	<2>	:= Información de punto único con etiqueta de tiempo	M_SP_TA_1
[X]	<3>	:= Información de punto doble	M_DP_NA_1
■	<4>	:= Información de punto doble con etiqueta de tiempo	M_DP_TA_1
□	<5>	:= Información de posición de paso	M_ST_NA_1
■	<6>	:= Información de posición de paso con etiqueta de tiempo	M_ST_TA_1
[X]	<7>	:= Cadena de 32 bits	M_BO_NA_1
■	<8>	:= Cadena de 32 bits con etiqueta de tiempo	M_BO_TA_1
[X]	<9>	:= Valor medido, valor normalizado	M_ME_NA_1
■	<10>	:= Valor medido, valor normalizado con etiqueta de tiempo	M_ME_TA_1
[X]	<11>	:= Valor medido, valor escalado	M_ME_NB_1
■	<12>	:= Valor medido, valor escalado con etiqueta de tiempo	M_ME_TB_1
[X]	<13>	:= Valor medido, valor de punto flotante corto	M_ME_NC_1
■	<14>	:= Valor medido, valor de punto flotante corto con etiqueta de tiempo	M_ME_TC_1
[X]	<15>	:= Totales integrados	M_IT_NA_1
■	<16>	:= Totales integrados con etiqueta de tiempo	M_IT_TA_1
■	<17>	:= Evento de equipo de protección con etiqueta de tiempo	M_EP_TA_1
■	<18>	:= Eventos de inicio de equipo de protección agrupados con etiqueta de tiempo	M_EP_TB_1
■	<19>	:= Información de circuito de salida agrupada de equipo de protección con etiqueta de tiempo	M_EP_TC_1
□	<20>	:= Información de punto único agrupada con detección de cambio de estado	M_SP_NA_1
□	<21>	:= Valor medido, valor normalizado sin descriptor de calidad	M_ME_ND_1
[X]	<30>	:= Información de punto único con etiqueta de tiempo CP56Time2a	M_SP_TB_1

[X]	<31>	:= Información de punto doble con etiqueta de tiempo CP56Time2a	M_DP_TB_1
<input type="checkbox"/>	<32>	:= Información de posición de paso con etiqueta de tiempo CP56Time2a	M_ST_TB_1
[X]	<33>	:= Cadena de 32 bits con etiqueta de tiempo CP56Time2a	M_BO_TB_1
[X]	<34>	:= Valor medido, valor normalizado con etiqueta de tiempo CP56Time2a	M_ME_TD_1
[X]	<35>	:= Valor medido, valor escalado con etiqueta de tiempo CP56Time2a	M_ME_TE_1
[X]	<36>	:= Valor medido, valor de punto flotante corto con etiqueta de tiempo CP56Time2a	M_ME_TF_1
[X]	<37>	:= Totales integrados con etiqueta de tiempo CP56Time2a	M_IT_TB_1
<input type="checkbox"/>	<38>	:= Evento de equipo de protección con etiqueta de tiempo CP56Time2a	M_EP_TD_1
<input type="checkbox"/>	<39>	:= Eventos de inicio de equipo de protección agrupados con etiqueta de tiempo CP56Time2a	M_EP_TE_1
<input type="checkbox"/>	<40>	:= Información de circuito de salida agrupada de equipo de protección con etiqueta de tiempo CP56Time2a	M_EP_TF_1

Se usan los ASDUs del conjunto <2>, <4>, <6>, <8>, <10>, <12>, <14>, <16>, <17>, <18>, <19> o los del conjunto <30> - <40>.

Información de proceso en dirección de control

(parámetro de estación; marque cada ID de tipo "X" si solo se usa en la dirección estándar, "R" para la dirección inversa y "B" para ambas direcciones).

[X]	<45>	:= Comando único	C_SC_NA_1
[X]	<46>	:= Comando doble	C_DC_NA_1
<input type="checkbox"/>	<47>	:= Comando de paso regulador	C_RC_NA_1
<input type="checkbox"/>	<48>	:= Comando de punto de conjunto, valor normalizado	C_SE_NA_1
<input type="checkbox"/>	<49>	:= Comando de punto de conjunto, valor escalado	C_SE_NB_1
<input type="checkbox"/>	<50>	:= Comando de punto de conjunto, valor de punto flotante corto	C_SE_NC_1
<input type="checkbox"/>	<51>	:= Cadena de 32 bits	C_BO_NA_1
<input type="checkbox"/>	<58>	:= Comando único con etiqueta de tiempo CP56Time2a	C_SC_TA_1
<input type="checkbox"/>	<59>	:= Comando doble con etiqueta de tiempo CP56Time2a	C_DC_TA_1
<input type="checkbox"/>	<60>	:= Comando de paso regulador con etiqueta de tiempo CP56Time2a	C_RC_TA_1
<input type="checkbox"/>	<61>	:= Comando de punto de conjunto, valor normalizado con etiqueta de tiempo CP56Time2a	C_SE_TA_1
<input type="checkbox"/>	<62>	:= Comando de punto de conjunto, valor escalado con etiqueta de tiempo CP56Time2a	C_SE_TB_1

<input type="checkbox"/>	<63>	:= Comando de punto de conjunto, valor de punto flotante corto con etiqueta de tiempo CP56Time2a	C_SE_TC_1
<input type="checkbox"/>	<64>	:= Cadena de 32 bits con etiqueta de tiempo CP56Time2a	C_BO_TA_1

Se usan los ASDUs del conjunto <45> – <51> o los del conjunto <58> – <64>.

Información de sistema en dirección de monitor

(parámetro de estación, se marca con “X” si se usa)

[X]	<70>	:= Fin de la inicialización	M_EI_NA_1
-----	------	-----------------------------	-----------

Información de sistema en dirección de control

(parámetro de estación; marque cada ID de tipo “X” si solo se usa en la dirección estándar, “R” para la dirección inversa y “B” para ambas direcciones).

[X]	<100>	:= Comando de interrogación	C_IC_NA_1
<input type="checkbox"/>	<101>	:= Comando de interrogación de contador	C_CI_NA_1
<input type="checkbox"/>	<102>	:= Comando de lectura	C_RD_NA_1
[X]	<103>	:= Comando de sincronización de reloj (opción)	C_CS_NA_1
■	<104>	:= Comando de prueba	C_TS_NA_1
[X]	<105>	:= Comando de proceso de reinicio	C_RP_NA_1
■	<106>	:= Comando de adquisición de retraso	C_CD_NA_1
<input type="checkbox"/>	<107>	:= Comando de prueba con etiqueta de tiempo CP56Time2a	C_TS_TA_1

Parámetro en dirección de control

(parámetro de estación; marque cada ID de tipo “X” si solo se usa en la dirección estándar, “R” para la dirección inversa y “B” para ambas direcciones).

<input type="checkbox"/>	<110>	:= Parámetro de valor medido, valor normalizado	P_ME_NA_1
<input type="checkbox"/>	<111>	:= Parámetro de valor medido, valor escalado	P_ME_NB_1
<input type="checkbox"/>	<112>	:= Parámetro de valor medido, valor de punto flotante corto	P_ME_NC_1
<input type="checkbox"/>	<113>	:= Activación de parámetro	P_AC_NA_1

Transferencia de archivo

(parámetro de estación; marque cada ID de tipo “X” si solo se usa en la dirección estándar, “R” para la dirección inversa y “B” para ambas direcciones).

<input type="checkbox"/>	<120>	:= Archivo listo	F_FR_NA_1
<input type="checkbox"/>	<121>	:= Sección lista	F_SR_NA_1
<input type="checkbox"/>	<122>	:= Llamar directorio, seleccionar archivo, llamar archivo, llamar sección	F_SC_NA_1
<input type="checkbox"/>	<123>	:= Última sección, último segmento	F_LS_NA_1

<input type="checkbox"/>	<124>	:= Conf. archivo, conf. sección	F_AF_NA_1
<input type="checkbox"/>	<125>	:= Segmento	F_SG_NA_1
<input type="checkbox"/>	<126>	:= Directorio {en blanco o X, solo disponible en dirección de monitor (estándar)}	F_DR_TA_1
<input type="checkbox"/>	<127>	:= QueryLog: solicitud de un fichero de archivo	F_SC_NB_1

Identificador de tipo y causa de las asignaciones de transmisión

(parámetros de estación)

Casillas sombreadas: opción no obligatoria.

Casillas negras: opción no permitida o no compatible en este estándar complementario

Casillas blancas: funciones o ASDU no usados.

Marque la identificación de tipo/combinaciones de causas de transmisión:

- “X” si solo se usa en la dirección estándar;
- “R” si solo se usa en la dirección inversa;
- “B” si se usa en ambas direcciones.

Identificación de tipo		Causa de la transmisión																		
		1	2	3	4	5	6	7	8	9	10	11	12	13	20 ... 36	37 ... 41	44	45	46	47
<1>	M_SP_NA_1	<input checked="" type="checkbox"/>	<input type="checkbox"/>	[X]	<input checked="" type="checkbox"/>	<input type="checkbox"/>	<input checked="" type="checkbox"/>	<input checked="" type="checkbox"/>	<input checked="" type="checkbox"/>	<input checked="" type="checkbox"/>	<input checked="" type="checkbox"/>	<input type="checkbox"/>	<input type="checkbox"/>	<input checked="" type="checkbox"/>	[X]	<input checked="" type="checkbox"/>	<input checked="" type="checkbox"/>	<input checked="" type="checkbox"/>	<input checked="" type="checkbox"/>	<input checked="" type="checkbox"/>
<2>	M_SP_TA_1	<input checked="" type="checkbox"/>	<input checked="" type="checkbox"/>	<input checked="" type="checkbox"/>	<input checked="" type="checkbox"/>	<input checked="" type="checkbox"/>	<input checked="" type="checkbox"/>	<input checked="" type="checkbox"/>	<input checked="" type="checkbox"/>	<input checked="" type="checkbox"/>	<input checked="" type="checkbox"/>	<input checked="" type="checkbox"/>	<input checked="" type="checkbox"/>	<input checked="" type="checkbox"/>	<input checked="" type="checkbox"/>	<input checked="" type="checkbox"/>	<input checked="" type="checkbox"/>	<input checked="" type="checkbox"/>	<input checked="" type="checkbox"/>	<input checked="" type="checkbox"/>
<3>	M_DP_NA_1	<input checked="" type="checkbox"/>	<input type="checkbox"/>	[X]	<input checked="" type="checkbox"/>	<input type="checkbox"/>	<input checked="" type="checkbox"/>	<input checked="" type="checkbox"/>	<input checked="" type="checkbox"/>	<input checked="" type="checkbox"/>	<input checked="" type="checkbox"/>	[X]	[X]	<input checked="" type="checkbox"/>	[X]	<input checked="" type="checkbox"/>	<input checked="" type="checkbox"/>	<input checked="" type="checkbox"/>	<input checked="" type="checkbox"/>	<input checked="" type="checkbox"/>
<4>	M_DP_TA_1	<input checked="" type="checkbox"/>	<input checked="" type="checkbox"/>	<input checked="" type="checkbox"/>	<input checked="" type="checkbox"/>	<input checked="" type="checkbox"/>	<input checked="" type="checkbox"/>	<input checked="" type="checkbox"/>	<input checked="" type="checkbox"/>	<input checked="" type="checkbox"/>	<input checked="" type="checkbox"/>	<input checked="" type="checkbox"/>	<input checked="" type="checkbox"/>	<input checked="" type="checkbox"/>	<input checked="" type="checkbox"/>	<input checked="" type="checkbox"/>	<input checked="" type="checkbox"/>	<input checked="" type="checkbox"/>	<input checked="" type="checkbox"/>	<input checked="" type="checkbox"/>
<5>	M_ST_NA_1	<input checked="" type="checkbox"/>	<input type="checkbox"/>	<input type="checkbox"/>	<input checked="" type="checkbox"/>	<input type="checkbox"/>	<input checked="" type="checkbox"/>	<input checked="" type="checkbox"/>	<input checked="" type="checkbox"/>	<input checked="" type="checkbox"/>	<input checked="" type="checkbox"/>	<input type="checkbox"/>	<input type="checkbox"/>	<input checked="" type="checkbox"/>	<input type="checkbox"/>	<input checked="" type="checkbox"/>	<input checked="" type="checkbox"/>	<input checked="" type="checkbox"/>	<input checked="" type="checkbox"/>	<input checked="" type="checkbox"/>
<6>	M_ST_TA_1	<input checked="" type="checkbox"/>	<input checked="" type="checkbox"/>	<input checked="" type="checkbox"/>	<input checked="" type="checkbox"/>	<input checked="" type="checkbox"/>	<input checked="" type="checkbox"/>	<input checked="" type="checkbox"/>	<input checked="" type="checkbox"/>	<input checked="" type="checkbox"/>	<input checked="" type="checkbox"/>	<input checked="" type="checkbox"/>	<input checked="" type="checkbox"/>	<input checked="" type="checkbox"/>	<input checked="" type="checkbox"/>	<input checked="" type="checkbox"/>	<input checked="" type="checkbox"/>	<input checked="" type="checkbox"/>	<input checked="" type="checkbox"/>	<input checked="" type="checkbox"/>
<7>	M_BO_NA_1	<input checked="" type="checkbox"/>	<input type="checkbox"/>	[X]	<input checked="" type="checkbox"/>	<input type="checkbox"/>	<input checked="" type="checkbox"/>	<input checked="" type="checkbox"/>	<input checked="" type="checkbox"/>	<input checked="" type="checkbox"/>	<input checked="" type="checkbox"/>	<input checked="" type="checkbox"/>	<input checked="" type="checkbox"/>	<input checked="" type="checkbox"/>	[X]	<input checked="" type="checkbox"/>	<input checked="" type="checkbox"/>	<input checked="" type="checkbox"/>	<input checked="" type="checkbox"/>	<input checked="" type="checkbox"/>
<8>	M_BO_TA_1	<input checked="" type="checkbox"/>	<input checked="" type="checkbox"/>	<input checked="" type="checkbox"/>	<input checked="" type="checkbox"/>	<input checked="" type="checkbox"/>	<input checked="" type="checkbox"/>	<input checked="" type="checkbox"/>	<input checked="" type="checkbox"/>	<input checked="" type="checkbox"/>	<input checked="" type="checkbox"/>	<input checked="" type="checkbox"/>	<input checked="" type="checkbox"/>	<input checked="" type="checkbox"/>	<input checked="" type="checkbox"/>	<input checked="" type="checkbox"/>	<input checked="" type="checkbox"/>	<input checked="" type="checkbox"/>	<input checked="" type="checkbox"/>	<input checked="" type="checkbox"/>
<9>	M_ME_NA_1	[X]	<input type="checkbox"/>	[X]	<input checked="" type="checkbox"/>	<input type="checkbox"/>	<input checked="" type="checkbox"/>	<input checked="" type="checkbox"/>	<input checked="" type="checkbox"/>	<input checked="" type="checkbox"/>	<input checked="" type="checkbox"/>	<input checked="" type="checkbox"/>	<input checked="" type="checkbox"/>	<input checked="" type="checkbox"/>	[X]	<input checked="" type="checkbox"/>	<input checked="" type="checkbox"/>	<input checked="" type="checkbox"/>	<input checked="" type="checkbox"/>	<input checked="" type="checkbox"/>
<10>	M_ME_TA_1	<input checked="" type="checkbox"/>	<input checked="" type="checkbox"/>	<input checked="" type="checkbox"/>	<input checked="" type="checkbox"/>	<input checked="" type="checkbox"/>	<input checked="" type="checkbox"/>	<input checked="" type="checkbox"/>	<input checked="" type="checkbox"/>	<input checked="" type="checkbox"/>	<input checked="" type="checkbox"/>	<input checked="" type="checkbox"/>	<input checked="" type="checkbox"/>	<input checked="" type="checkbox"/>	<input checked="" type="checkbox"/>	<input checked="" type="checkbox"/>	<input checked="" type="checkbox"/>	<input checked="" type="checkbox"/>	<input checked="" type="checkbox"/>	<input checked="" type="checkbox"/>
<11>	M_ME_NB_1	[X]	<input type="checkbox"/>	[X]	<input checked="" type="checkbox"/>	<input type="checkbox"/>	<input checked="" type="checkbox"/>	<input checked="" type="checkbox"/>	<input checked="" type="checkbox"/>	<input checked="" type="checkbox"/>	<input checked="" type="checkbox"/>	<input checked="" type="checkbox"/>	<input checked="" type="checkbox"/>	<input checked="" type="checkbox"/>	[X]	<input checked="" type="checkbox"/>	<input checked="" type="checkbox"/>	<input checked="" type="checkbox"/>	<input checked="" type="checkbox"/>	<input checked="" type="checkbox"/>
<12>	M_ME_TB_1	<input checked="" type="checkbox"/>	<input checked="" type="checkbox"/>	<input checked="" type="checkbox"/>	<input checked="" type="checkbox"/>	<input checked="" type="checkbox"/>	<input checked="" type="checkbox"/>	<input checked="" type="checkbox"/>	<input checked="" type="checkbox"/>	<input checked="" type="checkbox"/>	<input checked="" type="checkbox"/>	<input checked="" type="checkbox"/>	<input checked="" type="checkbox"/>	<input checked="" type="checkbox"/>	<input checked="" type="checkbox"/>	<input checked="" type="checkbox"/>	<input checked="" type="checkbox"/>	<input checked="" type="checkbox"/>	<input checked="" type="checkbox"/>	<input checked="" type="checkbox"/>
<13>	M_ME_NC_1	[X]	<input type="checkbox"/>	[X]	<input checked="" type="checkbox"/>	<input type="checkbox"/>	<input checked="" type="checkbox"/>	<input checked="" type="checkbox"/>	<input checked="" type="checkbox"/>	<input checked="" type="checkbox"/>	<input checked="" type="checkbox"/>	<input checked="" type="checkbox"/>	<input checked="" type="checkbox"/>	<input checked="" type="checkbox"/>	[X]	<input checked="" type="checkbox"/>	<input checked="" type="checkbox"/>	<input checked="" type="checkbox"/>	<input checked="" type="checkbox"/>	<input checked="" type="checkbox"/>
<14>	M_ME_TC_1	<input checked="" type="checkbox"/>	<input checked="" type="checkbox"/>	<input checked="" type="checkbox"/>	<input checked="" type="checkbox"/>	<input checked="" type="checkbox"/>	<input checked="" type="checkbox"/>	<input checked="" type="checkbox"/>	<input checked="" type="checkbox"/>	<input checked="" type="checkbox"/>	<input checked="" type="checkbox"/>	<input checked="" type="checkbox"/>	<input checked="" type="checkbox"/>	<input checked="" type="checkbox"/>	<input checked="" type="checkbox"/>	<input checked="" type="checkbox"/>	<input checked="" type="checkbox"/>	<input checked="" type="checkbox"/>	<input checked="" type="checkbox"/>	<input checked="" type="checkbox"/>

Identificación de tipo		Causa de la transmisión																		
		1	2	3	4	5	6	7	8	9	10	11	12	13	20 ... 36	37 ... 41	44	45	46	47
<15>	M_IT_NA_1	☐	☐	[X]	☐	☐	☐	☐	☐	☐	☐	☐	☐	☐	☐	☐	☐	☐	☐	☐
<16>	M_IT_TA_1	☐	☐	■	☐	☐	☐	☐	☐	☐	☐	☐	☐	☐	☐	☐	☐	☐	☐	☐
<17>	M_EP_TA_1	☐	☐	■	☐	☐	☐	☐	☐	☐	☐	☐	☐	☐	☐	☐	☐	☐	☐	☐
<18>	M_EP_TB_1	☐	☐	■	☐	☐	☐	☐	☐	☐	☐	☐	☐	☐	☐	☐	☐	☐	☐	☐
<19>	M_EP_TC_1	☐	☐	■	☐	☐	☐	☐	☐	☐	☐	☐	☐	☐	☐	☐	☐	☐	☐	☐
<20>	M_PS_NA_1	☐	☐	☐	☐	☐	☐	☐	☐	☐	☐	☐	☐	☐	☐	☐	☐	☐	☐	☐
<21>	M_ME_ND_1	☐	☐	☐	☐	☐	☐	☐	☐	☐	☐	☐	☐	☐	☐	☐	☐	☐	☐	☐
<30>	M_SP_TB_1	☐	☐	[X]	☐	☐	☐	☐	☐	☐	☐	☐	☐	☐	☐	☐	☐	☐	☐	☐
<31>	M_DP_TB_1	☐	☐	[X]	☐	☐	☐	☐	☐	☐	☐	☐	☐	☐	☐	☐	☐	☐	☐	☐
<32>	M_ST_TB_1	☐	☐	☐	☐	☐	☐	☐	☐	☐	☐	☐	☐	☐	☐	☐	☐	☐	☐	☐
<33>	M_BO_TB_1	☐	☐	[X]	☐	☐	☐	☐	☐	☐	☐	☐	☐	☐	☐	☐	☐	☐	☐	☐
<34>	M_ME_TD_1	☐	☐	[X]	☐	☐	☐	☐	☐	☐	☐	☐	☐	☐	☐	☐	☐	☐	☐	☐
<35>	M_ME_TE_1	☐	☐	[X]	☐	☐	☐	☐	☐	☐	☐	☐	☐	☐	☐	☐	☐	☐	☐	☐
<36>	M_ME_TF_1	☐	☐	[X]	☐	☐	☐	☐	☐	☐	☐	☐	☐	☐	☐	☐	☐	☐	☐	☐
<37>	M_IT_TB_1	☐	☐	[X]	☐	☐	☐	☐	☐	☐	☐	☐	☐	☐	☐	☐	☐	☐	☐	☐
<38>	M_EP_TD_1	☐	☐	☐	☐	☐	☐	☐	☐	☐	☐	☐	☐	☐	☐	☐	☐	☐	☐	☐
<39>	M_EP_TE_1	☐	☐	☐	☐	☐	☐	☐	☐	☐	☐	☐	☐	☐	☐	☐	☐	☐	☐	☐
<40>	M_EP_TF_1	☐	☐	☐	☐	☐	☐	☐	☐	☐	☐	☐	☐	☐	☐	☐	☐	☐	☐	☐
<45>	C_SC_NA_1	☐	☐	☐	☐	☐	[X]	[X]	[X]	[X]	[X]	☐	☐	☐	☐	☐	☐	☐	☐	☐
<46>	C_DC_NA_1	☐	☐	☐	☐	☐	[X]	[X]	[X]	[X]	[X]	☐	☐	☐	☐	☐	☐	☐	☐	☐
<47>	C_RC_NA_1	☐	☐	☐	☐	☐	☐	☐	☐	☐	☐	☐	☐	☐	☐	☐	☐	☐	☐	☐
<48>	C_SE_NA_1	☐	☐	☐	☐	☐	☐	☐	☐	☐	☐	☐	☐	☐	☐	☐	☐	☐	☐	☐
<49>	C_SE_NB_1	☐	☐	☐	☐	☐	☐	☐	☐	☐	☐	☐	☐	☐	☐	☐	☐	☐	☐	☐
<50>	C_SE_NC_1	☐	☐	☐	☐	☐	☐	☐	☐	☐	☐	☐	☐	☐	☐	☐	☐	☐	☐	☐
<51>	C_BO_NA_1	☐	☐	☐	☐	☐	☐	☐	☐	☐	☐	☐	☐	☐	☐	☐	☐	☐	☐	☐
<58>	C_SC_TA_1	☐	☐	☐	☐	☐	☐	☐	☐	☐	☐	☐	☐	☐	☐	☐	☐	☐	☐	☐
<59>	C_DC_TA_1	☐	☐	☐	☐	☐	☐	☐	☐	☐	☐	☐	☐	☐	☐	☐	☐	☐	☐	☐
<60>	C_RC_TA_1	☐	☐	☐	☐	☐	☐	☐	☐	☐	☐	☐	☐	☐	☐	☐	☐	☐	☐	☐
<61>	C_SE_TA_1	☐	☐	☐	☐	☐	☐	☐	☐	☐	☐	☐	☐	☐	☐	☐	☐	☐	☐	☐

Identificación de tipo		Causa de la transmisión																		
		1	2	3	4	5	6	7	8	9	10	11	12	13	20 ... 36	37 ... 41	44	45	46	47
<62>	C_SE_TB_1	<input type="checkbox"/>	<input type="checkbox"/>	<input type="checkbox"/>	<input type="checkbox"/>	<input type="checkbox"/>	<input type="checkbox"/>	<input type="checkbox"/>	<input type="checkbox"/>	<input type="checkbox"/>	<input type="checkbox"/>	<input type="checkbox"/>	<input type="checkbox"/>	<input type="checkbox"/>	<input type="checkbox"/>	<input type="checkbox"/>	<input type="checkbox"/>	<input type="checkbox"/>	<input type="checkbox"/>	<input type="checkbox"/>
<63>	C_SE_TC_1	<input type="checkbox"/>	<input type="checkbox"/>	<input type="checkbox"/>	<input type="checkbox"/>	<input type="checkbox"/>	<input type="checkbox"/>	<input type="checkbox"/>	<input type="checkbox"/>	<input type="checkbox"/>	<input type="checkbox"/>	<input type="checkbox"/>	<input type="checkbox"/>	<input type="checkbox"/>	<input type="checkbox"/>	<input type="checkbox"/>	<input type="checkbox"/>	<input type="checkbox"/>	<input type="checkbox"/>	<input type="checkbox"/>
<64>	C_BO_TA_1	<input type="checkbox"/>	<input type="checkbox"/>	<input type="checkbox"/>	<input type="checkbox"/>	<input type="checkbox"/>	<input type="checkbox"/>	<input type="checkbox"/>	<input type="checkbox"/>	<input type="checkbox"/>	<input type="checkbox"/>	<input type="checkbox"/>	<input type="checkbox"/>	<input type="checkbox"/>	<input type="checkbox"/>	<input type="checkbox"/>	<input type="checkbox"/>	<input type="checkbox"/>	<input type="checkbox"/>	<input type="checkbox"/>
<70>	M_EI_NA_1*	<input type="checkbox"/>	<input type="checkbox"/>	<input type="checkbox"/>	<input type="checkbox"/>	<input type="checkbox"/>	<input type="checkbox"/>	<input type="checkbox"/>	<input type="checkbox"/>	<input type="checkbox"/>	<input type="checkbox"/>	<input type="checkbox"/>	<input type="checkbox"/>	<input type="checkbox"/>	<input type="checkbox"/>	<input type="checkbox"/>	<input type="checkbox"/>	<input type="checkbox"/>	<input type="checkbox"/>	<input type="checkbox"/>
<100>	C_IC_NA_1	<input type="checkbox"/>	<input type="checkbox"/>	<input type="checkbox"/>	<input type="checkbox"/>	<input type="checkbox"/>	<input type="checkbox"/>	<input type="checkbox"/>	<input type="checkbox"/>	<input type="checkbox"/>	<input type="checkbox"/>	<input type="checkbox"/>	<input type="checkbox"/>	<input type="checkbox"/>	<input type="checkbox"/>	<input type="checkbox"/>	<input type="checkbox"/>	<input type="checkbox"/>	<input type="checkbox"/>	<input type="checkbox"/>
<101>	C_CI_NA_1	<input type="checkbox"/>	<input type="checkbox"/>	<input type="checkbox"/>	<input type="checkbox"/>	<input type="checkbox"/>	<input type="checkbox"/>	<input type="checkbox"/>	<input type="checkbox"/>	<input type="checkbox"/>	<input type="checkbox"/>	<input type="checkbox"/>	<input type="checkbox"/>	<input type="checkbox"/>	<input type="checkbox"/>	<input type="checkbox"/>	<input type="checkbox"/>	<input type="checkbox"/>	<input type="checkbox"/>	<input type="checkbox"/>
<102>	C_RD_NA_1	<input type="checkbox"/>	<input type="checkbox"/>	<input type="checkbox"/>	<input type="checkbox"/>	<input type="checkbox"/>	<input type="checkbox"/>	<input type="checkbox"/>	<input type="checkbox"/>	<input type="checkbox"/>	<input type="checkbox"/>	<input type="checkbox"/>	<input type="checkbox"/>	<input type="checkbox"/>	<input type="checkbox"/>	<input type="checkbox"/>	<input type="checkbox"/>	<input type="checkbox"/>	<input type="checkbox"/>	<input type="checkbox"/>
<103>	C_CS_NA_1	<input type="checkbox"/>	<input type="checkbox"/>	<input type="checkbox"/>	<input type="checkbox"/>	<input type="checkbox"/>	<input type="checkbox"/>	<input type="checkbox"/>	<input type="checkbox"/>	<input type="checkbox"/>	<input type="checkbox"/>	<input type="checkbox"/>	<input type="checkbox"/>	<input type="checkbox"/>	<input type="checkbox"/>	<input type="checkbox"/>	<input type="checkbox"/>	<input type="checkbox"/>	<input type="checkbox"/>	<input type="checkbox"/>
<104>	C_TS_NA_1	<input type="checkbox"/>	<input type="checkbox"/>	<input type="checkbox"/>	<input type="checkbox"/>	<input type="checkbox"/>	<input checked="" type="checkbox"/>	<input checked="" type="checkbox"/>	<input type="checkbox"/>	<input type="checkbox"/>	<input type="checkbox"/>	<input type="checkbox"/>	<input type="checkbox"/>	<input type="checkbox"/>	<input type="checkbox"/>	<input type="checkbox"/>	<input checked="" type="checkbox"/>	<input checked="" type="checkbox"/>	<input checked="" type="checkbox"/>	<input checked="" type="checkbox"/>
<105>	C_RP_NA_1	<input type="checkbox"/>	<input type="checkbox"/>	<input type="checkbox"/>	<input type="checkbox"/>	<input type="checkbox"/>	[X]	[X]	<input type="checkbox"/>	<input type="checkbox"/>	<input type="checkbox"/>	<input type="checkbox"/>	<input type="checkbox"/>	<input type="checkbox"/>	<input type="checkbox"/>	<input type="checkbox"/>	<input type="checkbox"/>	<input type="checkbox"/>	<input type="checkbox"/>	<input type="checkbox"/>
<106>	C_CD_NA_1	<input type="checkbox"/>	<input type="checkbox"/>	<input checked="" type="checkbox"/>	<input type="checkbox"/>	<input type="checkbox"/>	<input checked="" type="checkbox"/>	<input checked="" type="checkbox"/>	<input type="checkbox"/>	<input type="checkbox"/>	<input type="checkbox"/>	<input type="checkbox"/>	<input type="checkbox"/>	<input type="checkbox"/>	<input type="checkbox"/>	<input type="checkbox"/>	<input checked="" type="checkbox"/>	<input checked="" type="checkbox"/>	<input checked="" type="checkbox"/>	<input checked="" type="checkbox"/>
<107>	C_TS_TA_1	<input type="checkbox"/>	<input type="checkbox"/>	<input type="checkbox"/>	<input type="checkbox"/>	<input type="checkbox"/>	<input type="checkbox"/>	<input type="checkbox"/>	<input type="checkbox"/>	<input type="checkbox"/>	<input type="checkbox"/>	<input type="checkbox"/>	<input type="checkbox"/>	<input type="checkbox"/>	<input type="checkbox"/>	<input type="checkbox"/>	<input type="checkbox"/>	<input type="checkbox"/>	<input type="checkbox"/>	<input type="checkbox"/>
<110>	P_ME_NA_1	<input type="checkbox"/>	<input type="checkbox"/>	<input type="checkbox"/>	<input type="checkbox"/>	<input type="checkbox"/>	<input type="checkbox"/>	<input type="checkbox"/>	<input type="checkbox"/>	<input type="checkbox"/>	<input type="checkbox"/>	<input type="checkbox"/>	<input type="checkbox"/>	<input type="checkbox"/>	<input type="checkbox"/>	<input type="checkbox"/>	<input type="checkbox"/>	<input type="checkbox"/>	<input type="checkbox"/>	<input type="checkbox"/>
<111>	P_ME_NB_1	<input type="checkbox"/>	<input type="checkbox"/>	<input type="checkbox"/>	<input type="checkbox"/>	<input type="checkbox"/>	<input type="checkbox"/>	<input type="checkbox"/>	<input type="checkbox"/>	<input type="checkbox"/>	<input type="checkbox"/>	<input type="checkbox"/>	<input type="checkbox"/>	<input type="checkbox"/>	<input type="checkbox"/>	<input type="checkbox"/>	<input type="checkbox"/>	<input type="checkbox"/>	<input type="checkbox"/>	<input type="checkbox"/>
<112>	P_ME_NC_1	<input type="checkbox"/>	<input type="checkbox"/>	<input type="checkbox"/>	<input type="checkbox"/>	<input type="checkbox"/>	<input type="checkbox"/>	<input type="checkbox"/>	<input type="checkbox"/>	<input type="checkbox"/>	<input type="checkbox"/>	<input type="checkbox"/>	<input type="checkbox"/>	<input type="checkbox"/>	<input type="checkbox"/>	<input type="checkbox"/>	<input type="checkbox"/>	<input type="checkbox"/>	<input type="checkbox"/>	<input type="checkbox"/>
<113>	P_AC_NA_1	<input type="checkbox"/>	<input type="checkbox"/>	<input type="checkbox"/>	<input type="checkbox"/>	<input type="checkbox"/>	<input type="checkbox"/>	<input type="checkbox"/>	<input type="checkbox"/>	<input type="checkbox"/>	<input type="checkbox"/>	<input type="checkbox"/>	<input type="checkbox"/>	<input type="checkbox"/>	<input type="checkbox"/>	<input type="checkbox"/>	<input type="checkbox"/>	<input type="checkbox"/>	<input type="checkbox"/>	<input type="checkbox"/>
<120>	F_FR_NA_1	<input type="checkbox"/>	<input type="checkbox"/>	<input type="checkbox"/>	<input type="checkbox"/>	<input type="checkbox"/>	<input type="checkbox"/>	<input type="checkbox"/>	<input type="checkbox"/>	<input type="checkbox"/>	<input type="checkbox"/>	<input type="checkbox"/>	<input type="checkbox"/>	<input type="checkbox"/>	<input type="checkbox"/>	<input type="checkbox"/>	<input type="checkbox"/>	<input type="checkbox"/>	<input type="checkbox"/>	<input type="checkbox"/>
<121>	F_SR_NA_1	<input type="checkbox"/>	<input type="checkbox"/>	<input type="checkbox"/>	<input type="checkbox"/>	<input type="checkbox"/>	<input type="checkbox"/>	<input type="checkbox"/>	<input type="checkbox"/>	<input type="checkbox"/>	<input type="checkbox"/>	<input type="checkbox"/>	<input type="checkbox"/>	<input type="checkbox"/>	<input type="checkbox"/>	<input type="checkbox"/>	<input type="checkbox"/>	<input type="checkbox"/>	<input type="checkbox"/>	<input type="checkbox"/>
<122>	F_SC_NA_1	<input type="checkbox"/>	<input type="checkbox"/>	<input type="checkbox"/>	<input type="checkbox"/>	<input type="checkbox"/>	<input type="checkbox"/>	<input type="checkbox"/>	<input type="checkbox"/>	<input type="checkbox"/>	<input type="checkbox"/>	<input type="checkbox"/>	<input type="checkbox"/>	<input type="checkbox"/>	<input type="checkbox"/>	<input type="checkbox"/>	<input type="checkbox"/>	<input type="checkbox"/>	<input type="checkbox"/>	<input type="checkbox"/>
<123>	F_LS_NA_1	<input type="checkbox"/>	<input type="checkbox"/>	<input type="checkbox"/>	<input type="checkbox"/>	<input type="checkbox"/>	<input type="checkbox"/>	<input type="checkbox"/>	<input type="checkbox"/>	<input type="checkbox"/>	<input type="checkbox"/>	<input type="checkbox"/>	<input type="checkbox"/>	<input type="checkbox"/>	<input type="checkbox"/>	<input type="checkbox"/>	<input type="checkbox"/>	<input type="checkbox"/>	<input type="checkbox"/>	<input type="checkbox"/>
<124>	F_AF_NA_1	<input type="checkbox"/>	<input type="checkbox"/>	<input type="checkbox"/>	<input type="checkbox"/>	<input type="checkbox"/>	<input type="checkbox"/>	<input type="checkbox"/>	<input type="checkbox"/>	<input type="checkbox"/>	<input type="checkbox"/>	<input type="checkbox"/>	<input type="checkbox"/>	<input type="checkbox"/>	<input type="checkbox"/>	<input type="checkbox"/>	<input type="checkbox"/>	<input type="checkbox"/>	<input type="checkbox"/>	<input type="checkbox"/>
<125>	F_SG_NA_1	<input type="checkbox"/>	<input type="checkbox"/>	<input type="checkbox"/>	<input type="checkbox"/>	<input type="checkbox"/>	<input type="checkbox"/>	<input type="checkbox"/>	<input type="checkbox"/>	<input type="checkbox"/>	<input type="checkbox"/>	<input type="checkbox"/>	<input type="checkbox"/>	<input type="checkbox"/>	<input type="checkbox"/>	<input type="checkbox"/>	<input type="checkbox"/>	<input type="checkbox"/>	<input type="checkbox"/>	<input type="checkbox"/>
<126>	F_DR_TA_1*	<input type="checkbox"/>	<input type="checkbox"/>	<input type="checkbox"/>	<input type="checkbox"/>	<input type="checkbox"/>	<input type="checkbox"/>	<input type="checkbox"/>	<input type="checkbox"/>	<input type="checkbox"/>	<input type="checkbox"/>	<input type="checkbox"/>	<input type="checkbox"/>	<input type="checkbox"/>	<input type="checkbox"/>	<input type="checkbox"/>	<input type="checkbox"/>	<input type="checkbox"/>	<input type="checkbox"/>	<input type="checkbox"/>

* Dejar en blanco o marcar con X únicamente

14.3.6 Funciones de aplicaciones básicas

Inicialización de la estación

(parámetro de estación, se marca con "X" si se usa la función)

[X] Inicialización remota

Transmisión de datos cíclica

(parámetro de estación; marque con "X" si solo se usa la función en la dirección estándar, "R" para la dirección inversa y "B" para ambas direcciones)

Transmisión de datos cíclica

Procedimiento de lectura

(parámetro de estación; marque con "X" si solo se usa la función en la dirección estándar, "R" para la dirección inversa y "B" para ambas direcciones)

Procedimiento de lectura

Transmisión espontánea

(parámetro de estación; marque con "X" si solo se usa la función en la dirección estándar, "R" para la dirección inversa y "B" para ambas direcciones)

Transmisión espontánea

Transmisión doble de objetos de información con causa de transmisión espontánea

(parámetro de estación; marque cada tipo de información con una "X" cuando se envíen un ID de tipo sin tiempo y un ID de tiempo correspondiente con tiempo en respuesta a un único cambio espontáneo en un objeto supervisado)

Las siguientes identificaciones de tipo pueden transmitirse en sucesión a causa de un único cambio de estado en un objeto de información. Las direcciones de objeto de información concretas para las que se ha habilitado la transmisión doble se definen en una lista de proyectos.

- | | |
|--------------------------|---|
| <input type="checkbox"/> | Información de punto único M_SP_NA_1, M_SP_TA_1, M_SP_TB_1 y M_PS_NA_1 |
| <input type="checkbox"/> | Información de punto doble M_DP_NA_1, M_DP_TA_1 y M_DP_TB_1 |
| <input type="checkbox"/> | Información de posición de paso M_ST_NA_1, M_ST_TA_1 y M_ST_TB_1 |
| <input type="checkbox"/> | Cadena de 32 bits M_BO_NA_1, M_BO_TA_1 y M_BO_TB_1 (si se define para un proyecto específico) |
| <input type="checkbox"/> | Valor medido, valor normalizado M_ME_NA_1, M_ME_TA_1, M_ME_ND_1 y M_ME_TD_1 |
| <input type="checkbox"/> | Valor medido, valor escalado M_ME_NB_1, M_ME_TB_1 y M_ME_TE_1 |
| <input type="checkbox"/> | Valor medido, número de punto flotante corto M_ME_NC_1, M_ME_TC_1 y M_ME_TF_1 |

Interrogación de estación

(parámetro de estación; marque con "X" si solo se usa la función en la dirección estándar, "R" para la dirección inversa y "B" para ambas direcciones)

global

grupo 1 grupo 7 grupo 13

grupo 2 grupo 8 grupo 14

grupo 3 grupo 9 grupo 15

<input type="checkbox"/>	grupo 4	<input type="checkbox"/>	grupo 10	<input type="checkbox"/>	grupo 16
<input type="checkbox"/>	grupo 5	<input type="checkbox"/>	grupo 11		Las direcciones de objeto de información asignadas a cada grupo deben mostrarse en una tabla independiente.
<input type="checkbox"/>	grupo 6	<input type="checkbox"/>	grupo 12		

Sincronización de reloj

(parámetro de estación; marque con “X” si solo se usa la función en la dirección estándar, “R” para la dirección inversa y “B” para ambas direcciones)

[X]	Sincronización de reloj
-----	-------------------------

Transmisión de comando

(parámetro de objeto; marque con “X” si solo se usa la función en la dirección estándar, “R” para la dirección inversa y “B” para ambas direcciones)

[X]	Transmisión de comando directa
<input type="checkbox"/>	Transmisión directa de comando de punto de conjunto
[X]	Comando de selección y ejecución
<input type="checkbox"/>	Comando de punto de conjunto para seleccionar y ejecutar
[X]	C_SE_ACTTERM utilizado
<input type="checkbox"/>	Sin definición adicional
[X]	Duración de impulso corto (duración determinada por un parámetro de sistema en la estación remota)
<input type="checkbox"/>	Duración de impulso largo (duración determinada por un parámetro de sistema en la estación remota)
<input type="checkbox"/>	Salida persistente
[X]	Supervisión de retraso máximo en la dirección de comando de los comandos, incluidos los de punto de conjunto

[configurable]	Retraso máximo permitido de los comandos, incluidos los de punto de conjunto
----------------	--

Transmisión de totales integrados

(parámetro de estación u objeto; marque con “X” si solo se usa la función en la dirección estándar, “R” para la dirección inversa y “B” para ambas direcciones)

<input type="checkbox"/>	Modo A: Detener localmente con transmisión espontánea
<input type="checkbox"/>	Modo B: Detener localmente con interrogación de contador
<input type="checkbox"/>	Modo C: Detener y transmitir mediante comandos de interrogación de contador
<input type="checkbox"/>	Modo D: detener mediante comando de interrogación de contador, valores de detención registrados de forma espontánea

<input checked="" type="checkbox"/>	Lectura del contador
<input type="checkbox"/>	Detener contador sin reiniciar
<input type="checkbox"/>	Detener contador con reinicio
<input type="checkbox"/>	Reinic contad
<input type="checkbox"/>	Contador de solicitudes general
<input type="checkbox"/>	Grupo 1 de contadores de solicitudes
<input type="checkbox"/>	Grupo 2 de contadores de solicitudes
<input type="checkbox"/>	Grupo 3 de contadores de solicitudes
<input type="checkbox"/>	Grupo 4 de contadores de solicitudes

Carga de parámetro

(parámetro de objeto; marque con "X" si solo se usa la función en la dirección estándar, "R" para la dirección inversa y "B" para ambas direcciones)

<input type="checkbox"/>	Valor de umbral
<input type="checkbox"/>	Factor de suavizado
<input type="checkbox"/>	Límite bajo para la transmisión de valores medidos
<input type="checkbox"/>	Límite alto para la transmisión de valores medidos

Activación de parámetro

(parámetro de objeto; marque con "X" si solo se usa la función en la dirección estándar, "R" para la dirección inversa y "B" para ambas direcciones)

<input type="checkbox"/>	Activar/desactivar la transmisión periódica o cíclica persistente del objeto al que se dirige
--------------------------	---

Procedimiento de prueba

(parámetro de estación; marque con "X" si solo se usa la función en la dirección estándar, "R" para la dirección inversa y "B" para ambas direcciones)

<input type="checkbox"/>	Procedimiento de prueba
--------------------------	-------------------------

Transferencia de archivo

(parámetro de estación, se marca con "X" si se usa la función).

Transferencia de archivo en dirección de monitor

<input type="checkbox"/>	Archivo transparente
<input type="checkbox"/>	Transmisión de datos de perturbaciones del equipo de protección
<input type="checkbox"/>	Transmisión de secuencias de eventos
<input type="checkbox"/>	Transmisión de secuencias de valores análogos registrados

Transferencia de archivo en dirección de control

- Archivo transparente

Análisis en segundo plano

(parámetro de estación; marque con “X” si solo se usa la función en la dirección estándar, “R” para la dirección inversa y “B” para ambas direcciones)

- Análisis en segundo plano

Adquisición de retraso de transmisión

(parámetro de estación; marque con “X” si solo se usa la función en la dirección estándar, “R” para la dirección inversa y “B” para ambas direcciones)

- Adquisición de retraso de transmisión

Definición de tiempos de espera

Parámetro	Valor predeterminado	Observaciones	Valor seleccionado
t ₀	30 s	Establecimiento de tiempo de espera de conexión	30 s (fijo)
t ₁	15 s	Tiempo de espera para el envío o prueba de APDU	15 s (fijo)
t ₂	10 s	Tiempo de espera para las confirmaciones en caso de que no haya mensajes de datos t ₂ < t ₁	10 s (fijo)
t ₃	20 s	Tiempo de espera para enviar tramas de prueba en caso de estado de inactividad prolongado	20 s (fijo)

Número máximo de APDU k de formato I destacados y últimos APDU (w) de confirmación

Parámetro	Valor predeterminado	Observaciones	Valor seleccionado
k	12 APDU	Número máximo de secuencia de recepción de diferencia para enviar una variable de estado	12 (fijo)
w	8 APDU	Última confirmación después de recibir APDU con formatos w l	8 (fijo)

Los valores de k y w son de solo lectura, por lo que no se pueden configurar.

Número de puerto

Parámetro	Valor	Observaciones
Número de puerto	2404	Configurable, valor predeterminado = 2404

Conjunto RFC 2200

RFC 2200 es un estándar oficial de Internet que describe el estado de estandarización de los protocolos usados en Internet según la Internet Architecture Board (IAB). Proporciona

un amplio espectro de los estándares usados en Internet. El usuario de este estándar debe seleccionar adecuadamente los documentos de RFC 2200 definidos en este estándar para determinados proyectos.

<input checked="" type="checkbox"/>	Ethernet 802.3
<input type="checkbox"/>	Interfaz serie X.21
<input type="checkbox"/>	Otra selección de RFC 2200

14.4 Abreviaturas y siglas

En este manual se utilizan las siguientes abreviaturas y siglas:

°C	Grados Celsius
°F	Grados Fahrenheit
A	Amperio(s)
CA	Corriente alterna
Con	Confirmar
AND	Puerta lógica (La salida se cumple si todas las señales de entrada lo hacen también).
ANSI	American National Standards Institute
med.	Media
AWG	Calibre de alambre en EE.UU.
BF	Fallo de interruptor
Bkr	Interruptor
Blo	Bloqueo(s)
SD	Relé de salida binaria
SD1	Relé de salida binaria 1
SD2	Relé de salida binaria 2
SD3	Relé de salida binaria 3
calc	Calculado
CB	Interruptor (del inglés Circuit breaker)
CBF	Módulo Protección contra fallos del interruptor (Module Circuit Breaker Failure protection)
CD	Disco compacto
Car.	Forma curva
CLPU	Módulo Selección de carga en frío (Cold Load Pickup Module)
Cmd.	Comando
CMN	Entrada común
COM	Entrada común
Comm	Comunicación
Cr.	Contador(es)
CSA	Canadian Standards Association
CT	Transformador de control

Ctrl.	Control
CTS	Supervisión del transformador de corriente
CTS	Supervisión del transformador de corriente
d	Día
Conexión D-Sub	Interfaz de comunicación
DC	Corriente continua
DEFT	Característica de tiempo definido (el tiempo de desconexión no depende de la altura de la corriente).
delta phi	Incremento vectorial
df/dt	Cambio de relación de frecuencia
DI	Entrada digital
Diagn Cr	Contador(es) de diagnóstico
Diagn.	Diagnóstico
DIN	Deutsche Industrie Norm
dir	Direccional
EINV	Característica de desconexión Extremadamente Inverso
EMC	Compatibilidad electromagnética
EN	Europäische Norm (Norma Europea)
err. / Err.	Error
EVTcon	El parámetro determina si la tensión residual se mide o se calcula.
Ex	Externa
Temp Ex Ac	Temperatura Externa de Aceite
BloEx	Bloqueo(s) externo(s)
ExP	Protección Externa - Módulo
ExP	Protección Externa
Pres Ext Repen	Presión Repentina
Superv Temp Ext	Supervisión de Temperatura Externa
f	Módulo Protección Frecuencia
Fc	Función (activar o desactivar función = permitir o no permitir)
FIFO	Primero en entrar, primero en salir
FIFO Principal	Primero en entrar, primero en salir
fund	Fundamental (onda terrestre)
gn	La aceleración de la Tierra en dirección vertical (9,81 m/s ²)

GND	Tierra
h	Hora
HMI	Interfaz hombre-máquina (Parte frontal del relé de protección)
HTL	Denominación interna de producto del fabricante
Hz	Hercio
I	Etapa de sobrecarga de fase
I	Corriente con fallos
I	Corriente
I-BF	Umbral de desconexión
I0	Corriente cero (componentes simétricos)
I1	Corriente de secuencia positiva (componentes simétricos)
I2	Corriente de secuencia negativa (componentes simétricos)
I2>	Etapa de carga desequilibrada
I2T	Característica térmica
I4T	Característica térmica
IA	Corriente de fase A
IB	Corriente de fase B
IC	Corriente de fase C
IC	Denominación interna de producto del fabricante
Id	Módulo Protección Diferencial
IdG	Módulo Protección Diferencial de Fallo Restringido de Tierra
IdGH	Módulo Máxima Protección de Fallo Restringido de Tierra
IdH	Módulo Alta Protección Diferencial
IEC	Comisión Electrotécnica Internacional
IEC61850	IEC61850
IEEE	Instituto de Ingenieros de Electricidad y Electrónica
IG	Protección corriente tierra - Etapa
IG	Corriente de tierra
IG	Corriente con fallos
IGNom	Corriente de tierra nominal
IH1	1er armónico
IH2	Corriente Entrada Módulo
IH2	2º armónico

pulg.	pulgada
incl.	incluir, incluido
Energía inadvertida	Energización inadvertida
Inf.	Información
Encl.	Enclavamiento
Interdesconexión	Interdesconexión
INV	Característica inversa (el tiempo de desconexión se calculará dependiendo de la altura de la corriente)
IR	Corriente de tierra (residual) calculada
IRIG	Entrada para sincronización de hora (reloj)
IRIG-B	Módulo IRIG-B
IT	Característica térmica
IX	Cuarta entrada de medición del grupo conjunto de ensamblaje actual (ya sea corriente de tierra o neutra)
J	Julios
kg	Kilogramos
kHz	Kilohercio
kV	Kilovoltio(s)
kVdc o kVDC	Kilovoltio(s) de corriente continua
I/In	Relación de corriente a corriente nominal.
L1	Fase A
L2	Fase B
L3	Fase C
lb-pulg.	Libra-pulgada
LED	Diodo emisor de luz
LINV	Característica de desconexión inversa de de largo plazo
LoE-Z1	Pérdida de excitación
LoE-Z2	Pérdida de excitación
Lógica	Lógica
PdP	Pérdida de potencial
LV	Baja tensión
LVRT	Continuidad de suministro frente a baja tensión
m	Metro

mA	Miliamperio(s)
man.	Manual
máx.	Máximo
med.	Medido
min.	Mínimo
min.	Minuto
MINV	Característica de desconexión Moderadamente Inverso
MK	Código de denominación interna de producto del fabricante
mm	Milímetro
MMU	Unidad de asignación de memoria
ms	Milisegundos
MT	Media tensión
mVA	Miliamperios voltios (alimentación)
N.C.	No conectado
N.O.	Abierto normal (contacto)
NINV	Característica de desconexión Normal inverso
Nm	Newton metro
N.º	Número
Nom.	Nominal
NT	Código de denominación interna de producto del fabricante
P	Potencia activa inversa
Para.	Parámetro
PC	Ordenador personal
PCB	Placa circuito impreso
PE	Puesta a tierra
p.u.	por unidad
FP	Factor de Alimentación - Módulo
Fa	Fase
PQS	Protección de alimentación - Módulo
pri	Primario
PROT o Prot	Módulo Protección (módulo maestro)
PS1	Conjunto de parámetros 1
PS2	Conjunto de parámetros 2

PS3	Conjunto de parámetros 3
PS4	Conjunto de parámetros 4
PSet	Conjunto de parámetros
PSS	Conmutación de conjunto de parámetros (conmutación de un conjunto de parámetros con otro)
Q	Potencia reactiva inversa
Q->&V<	Protección por tensión baja y dirección de potencia reactiva
R	Restablecimiento
reg.	Registro
rel	Relativo
res	Restablecimiento
RestFun	Restablecer función
DatosRev	Revisar datos
RMS	Media cuadrática
Rst	Restablecimiento
RTD	Módulo Protección de Temperatura
s	Segundo(s)
SC	Contacto de supervisión (sinónimos: contacto directo, guardián, contacto de supervisión de estado)
Sca	SCADA
SCADA	Módulo Comunicación
sec	Segundo(s)
sec	Secundario
Sgen	Generador de sinusoides
Señ.	Señal
SNTP	Módulo SNTP
SOTF	Detector de cierre sobre falta - Módulo
InicFunc	Función de arranque
Sum	Suma
SW	Software
Sincronización	Comprobación de sincronización
Sis	Sistema
t	Retraso de desconexión
t o t.	Hora

Tcmd	Comando desconexión
TCP/IP	Protocolo de comunicación
TCS	Supervisión del circuito de desconexión
ThR	Módulo Réplica térmica
TI	Código de denominación interna de producto del fabricante
CmdDes	Comando desconexión
txt	Texto
UL	Underwriters Laboratories
UMZ	DEFT (característica de desconexión de tiempo definido)
USB	Bus serie universal
V	Etapa de tensión
V	Voltios
V/f>	Sobreexcitación
V012	Componentes simétricos: Supervisión de la secuencia de fase positiva o de la secuencia de fase negativa
Vca / V ca	Voltios de corriente alterna
Vcc / V cc	Voltios de corriente continua
VDE	Verband Deutscher Elektrotechnik
VDEW	Verband der Elektrizitätswirtschaft
VE	Tensión residual
VG	Etapa de tensión residual
VINV	Característica de desconexión Muy inverso
VTS	Supervisión de transformador de tensión
W	Vatio(s)
WDC	Watch dog contact (contacto de supervisión)
www	World wide web
XCT	Cuarta entrada de medición de corriente (corriente de tierra o neutra)
XInv	Característica Inversa

14.5 Lista de códigos ANSI

Esta lista se basa principalmente en IEEE Std C37.2-2008.

IEEE C37.2/ ANSI	MCDGV4	Funciones
14		Underspeed (Subvelocidad)
21		Protección de distancia
21P	Z	Protección de distancia de fase
24	V/f>	Protección de sobreexcitación (voltios por hercios)
25	Sinc	Sincronización o comprobación de sincronización mediante el cuarto canal de medición de la tarjeta de medición de tensión
26		Protección de temperatura
27	V	Protección de baja tensión
27(t)		Protección de baja tensión (en función del tiempo)
27A		Protección de baja tensión (auxiliar) mediante el cuarto canal de medición de la tarjeta de medición de tensión
27M		Protección de fase de baja tensión (en función del tiempo) principal
27N	VG	Baja tensión de neutro mediante el cuarto canal de medición de la tarjeta de medición de tensión
27TN		Baja tensión de neutro del tercer armónico mediante el cuarto canal de medición de la tarjeta de medición de tensión
32	Pr, Qr	Protección de potencia direccional
32F		Protección de potencia progresiva
32R		Protección de potencia inversa
37		Baja corriente/baja potencia
38		Protección de temperatura (opcional mediante interfaz/ caja externa)
40	PdE-Z1, PdE-Z2	Pérdida de excitación/pérdida de campo
46	I2>	Protección de corriente desequilibrada
46G	I2>G	Protección de corriente de desequilibrada del generador
47	V 012	Protección de tensión desequilibrada
48		Secuencia incompleta (supervisión de tiempo de inicio)
49	ThR	Protección térmica
49M		Protección del motor térmico

IEEE C37.2/ ANSI	MCDGV4	Funciones
49R		Protección de rotor térmico
49S		Protección de estator térmico
50BF	CBF	Fallo de interruptor
50	I	Sobrecarga de tiempo definido/instantánea
50J		Atasco (rotor bloqueado)
50P	50P	Sobrecarga de tiempo definido/instantánea para las corrientes de fase
50N/G	IG	Sobrecarga de tiempo definido/instantánea para el elemento de tierra
50Ns	IG	Sobrecarga de tiempo definido/instantánea para el elemento de tierra, entrada de medición sensible
51	I	Sobrecarga de tiempo inverso
51P		Sobrecarga de tiempo inverso para las corrientes de fase
51N/G	IG	Sobrecarga de tiempo inverso para el elemento de tierra
51Ns	IG	Sobrecarga de tiempo inverso para el elemento de tierra, entrada de medición sensible
51LR		Rotor bloqueado
51LRS		Inicio de rotor bloqueado (durante la secuencia de inicio)
51C	(mediante parámetros adaptativos)	Sobrecarga con control de tensión
51Q	I	Sobrecarga de secuencia de fase negativa (características de desconexión múltiple)
51V	I	Sobrecarga con limitación de tensión
55	PF	Protección de factor de potencia
56		Relé de aplicación de campo
59	V	Protección de sobretensión
59M		Protección de sobretensión de fase (principal)
59TN	VG	Sobretensión de neutro del tercer armónico mediante el cuarto canal de medición de la tarjeta de medición de tensión
59A		Protección contra sobretensión mediante cuarto canal de medición (auxiliar) de la tarjeta de medición de tensión
59N		Protección de sobretensión de neutro
60FL	LOP	Supervisión del transformador de tensión
60L	CTS	Supervisión del transformador de corriente

IEEE C37.2/ ANSI	MCDGV4	Funciones
64R		Protección de fallo de tierra del rotor
64REF	IdG	Protección de fallo limitado de tierra
66		Inicios por h (inhibición de inicio)
67	I	Protección de sobrecarga direccional
67N	IG	Protección de sobrecarga direccional para el elemento de tierra
67Ns	IG	Protección de sobrecarga direccional para el elemento de tierra, entrada de medición sensible
68	PSB	Bloqueo de oscilación de potencia
74TC		Supervisión del circuito de desconexión
78	OST	Desconexión de salto de vector
78 V	Modo de funcionamiento de protección de frecuencia "delta f"	Protección de incremento vectorial
79		Reconectador automático
81	f	Protección de frecuencia
81U		Protección de subfrecuencia
81O		Protección de sobrefrecuencia
81R	df/dt	ROCOF (df/dt)
86		Bloqueo
87	Id	Protección diferencial (generador/transformador/barra colectora)
87B		Protección diferencial de barra colectora
87G	Id	Protección diferencial del generador
87GN	IdG	Protección diferencial de tierra del generador
87M		Protección diferencial de motor
87SV		Supervisión de CT abierto (véase también 87/87B)
87T	Id	Protección diferencial del transformador
87TN	IdG	Protección diferencial de tierra del transformador
CLK	IRIG-B, ...	Sincronización del reloj (p. ej., mediante IRIG-B)
DDR	Registrador de perturbaciones	Registro de perturbaciones sin fallos

IEEE C37.2/ ANSI	MCDGV4	Funciones
DFR	Registrador de errores	Registro de fallos digital
LGC	Lógic	Lógica, esquema
MET	Valores medidos	Medición de subestación (energía, amperios, voltios, vatios, voltiamperios reactivos, factor de potencia, demanda)
SER	Registrador de eventos	Datos de eventos con marca de tiempo
TCM		Monitor/supervisión del circuito de desconexión

14.6 Historial de revisiones

Este capítulo incluye todos los cambios desde la versión 3.0. Si necesitas un historial de cambios para las versiones 2.x, póngase en contacto con SEG.

¡AVISO!



En principio, todas las versiones **3.x** de hardware y software son compatibles entre sí. Si tiene alguna pregunta concreta o quiere información más detallada, póngase en contacto con el servicio de asistencia de SEG.



¿Documentación actualizada?

Compruebe el sitio web de SEG para consultar la revisión más reciente de este manual técnico y si hay una hoja de erratas con la información actualizada.

14.6.1 Versión: 3.0

- Día: 2015-Octubre-01
- Revisión: B

Hardware

- Una nueva placa frontal de color gris oscuro sustituye la carcasa azul usada en las versiones **2.x**.
- La nueva placa frontal incluye una interfaz USB para la conexión con el software operativo *Smart view*. Esto sustituye la interfaz serie de las versiones **2.x**.
- Hay un nuevo tipo de comunicación "I" disponible:
RS485 (IEC 60870-5-103, MODBUS RTU, DNP3.0 RTU) + RJ45 Ethernet 100 Mbit/s (Modbus TCP, DNP3.0 TCP/UDP)
- Ahora se incluye el revestimiento aislante como una opción más en su pedido.
- Los caracteres -2 del código de tipo ahora reflejan la importante actualización de versión, de 2.x a 3.x.

Software

El firmware del dispositivo ahora también está disponible en español.

Se han producido pequeños cambios y una reestructuración en el menú y en la pantalla.

Protección

La causa de las desconexiones ahora se muestran directamente en la pantalla,

Voltaje-etapa - V

La precisión de ajuste ha aumentado a 3 posiciones decimales (0,1% Vn).

Continuidad de suministro frente a baja tensión - LVRT

Se ha añadido un segundo elemento de LVRT.

Pérdida de Potencial - LOP

La detección de bus inactivo ahora es configurable.

La asignación de interruptor es opcional (si no se ha asignado ningún interruptor, se ignora la posición).

El bloqueo de IOC general se ha eliminado.

El umbral de corriente de carga LOP . I< se puede definir con un rango de 0,5 a 4 In.

Q->&V</ReCon

La parte de reconexión ahora es un módulo independiente.

Las funciones de desacoplamiento del módulo de reconexión se han ampliado a todos los comandos de desconexión.

Pérdida de excitación - PdE

El rango de configuración ha aumentado.

Módulo de Protección de Temperatura - RTD

El comando de desconexión ahora se puede seleccionar.

Módulo de Protección Diferencial - Id

La precisión de ajuste ha aumentado.

Módulo de Protección Diferencial de Fallo Restringido de Tierra - IdG, IdGH

Las señales de alarma han mejorado.

Energización involuntaria - EnIn

El comando de desconexión se ha añadido a la lista de activadores de CBF.

SCADA

Ahora DNP3 está disponible (con RTU/TCP/UDP).

Nuevas interfaces de fibra óptica para SCADA.

El procedimiento de ajuste (estructura de menú, ajustes predeterminados) ha cambiado.

Nueva señal de estado de conexión de SCADA.

“TCP Keep Alive” (Continuidad de TCP) de Ethernet según RFC 793.

Corrección:

- Después de una excepción de hardware, la dirección IP podría perderse.

SCADA/IEC 61850

Compatibilidad actualizada para control directo.

Compatibilidad con descripciones LN mediante entrada DAI en el archivo SCD.

Gestión de InGGIO Ind mejorada.

Velocidad de mensajes GOOSE mejorada. Corregido un posible problema con los mensajes GOOSE con correlación de tiempo.

Nuevos nodos lógicos para contadores de energía, LVRT, Exp, TCM, 47.

Nueva LNClass para sensores y monitorización.

Informes actualizados si los ángulos pasan a ser cero, y si los ángulos de los fasores superan la banda muerta.

Algoritmo de banda muerta mejorado.

Ahora es posible asignar señales de alarma IEC 61850 a los LED del dispositivo.

Contador añadido para el número de conexiones de cliente activas.

Se han añadido los módulos de potencia direccional que faltaban.

SCADA/Modbus

Registro rápido de estado añadido.

Registros configurables añadidos.

Registrador de fallos de lectura e información de dispositivo mediante Modbus.

Estabilidad de Modbus TCP mejorada.

IEC 60870-5-103

Corrección:

- Problema con las perturbaciones de lectura solucionado.

SNTP

La red se inicia después de que la protección esté activa.

Corrección:

- Es posible que SNTP no haya funcionado correctamente en caso de que la batería esté vacía.
- Horario de verano predeterminado cambiado a "Domingo".

Interfaz de PC/conexión a Smart view

A partir de la versión R4.30 de *Smart view*, es posible intercambiar la línea única para los dispositivos que admiten esto.

La interfaz de usuario admite la validación mejorada de archivos SCD según IEC 61850.

Las curvas de característica ahora se muestran de forma gráfica.

Ahora hay un Editor de página para crear líneas únicas y páginas de dispositivo.

Corrección:

- Después de una interrupción de la comunicación, el PC no podía seguir recibiendo las formas de onda.
- Después de una descarga interrumpida del modelo de dispositivo, la gestión de archivos podría ser errónea.

Simulación de PC

El estado de LED se ha añadido al software de simulación.

Registrador de tendencias

Corrección:

- Se ha arreglado una fuga de memoria.

Salida Analógica - Sal Analóg

Corrección:

- Tras un reinicio del dispositivo, la salida podría dar un pico del 100% durante un breve periodo de tiempo.

Cuando se actualiza desde un dispositivo de versión 2.x, debe tenerse en cuenta lo siguiente con respecto a los ajustes:



- Todos los ajustes de comunicación tienen que volverse a definir. Una conversión automática solo es posible en parte.
- La asignación de salida virtual de la comunicación IEC 61850 se ha reestructurado.

Todos los ajustes de asignación tienen que volverse a definir.

- La parte de reconexión de Q->&V< ahora es un nuevo módulo ReCon. No es posible la conversión automática.
- El modo V-Prot V<(t) se ha descartado y se ha sustituido por el módulo de LVRT.

14.6.2 Versión: 3.0.b

- Día: 2016-Febrero-20
- Revisión: B

Hardware

Sin cambios.

Software

La supervisión automática ha mejorado.

Sobrecarga - I[n]

Corrección:

- Se ha corregido un problema de inicialización en el módulo de sobrecarga. En caso de MeasureMode I2 y la característica DEFT, este problema podría haber causado una falsa selección o desconexión tras el arranque.

Sis

Corrección:

- En circunstancias especiales, era posible que se produjera un reinicio en caliente no deseado.

SCADA/Modbus

Corrección:

- El protocolo Modbus no leía el tiempo de sistema correctamente.

Supervisión automática

Corrección:

- Algunas advertencias relacionadas con la supervisión de temperatura interna no funcionaban correctamente.

14.6.3 Versión: 3.1

- Día: 2017-Marzo-06
- Revisión: C

Hardware

Sin cambios.

Software

Reconexión - ReCon[n]

El módulo de reconexión ha mejorado de acuerdo con VDE-AR-N 4120.

- La condición de liberación ahora es seleccionable a través de ReCon . Cond Liberac. Reeng (opciones: Liberac Interna V, V Liber Ext PCC, Ambos).
- El método de medición ahora es seleccionable a través de ReCon . Método de medida (opciones: Fundamental, RMS verd, Supv med v variable).

SCADA

Se han añadido puntos de datos para la segunda instancia del módulo de reconexión.

TCP

Corrección:

- Se ha solucionado un problema con la comunicación PPP/TCP.

14.6.4 Versión: 3.4

- Día: 2017-Octubre-01
- Revisión: D

Hardware

- Se ha añadido una cubierta protectora de metal a los conectores LC para Ethernet y TCP/IP a través de fibra óptica. Dado que la cubierta mejora la inmunidad de EMC, se recomienda asegurarla bien después de enchufar a los conectores LC.
- Hay un nuevo tipo de comunicación “T” disponible:

RS485 (IEC 60870-5-103, MODBUS RTU, DNP3.0 RTU) + RJ45 Ethernet 100 Mbit/s (IEC 61850, Modbus TCP, DNP3.0 TCP/UDP)

Software

- El firmware del dispositivo ahora también está disponible en rumano.
- A partir de la versión 4.50, si se conecta MCDGV4 a *Smart view*, la sincronización de fecha y hora considera automáticamente que los ajustes de zona horaria pueden ser diferentes en PC y MCDGV4.


Comunicación

El menú [Parám dispos / HMI / Seguridad] ahora tiene los siguientes ajustes:

- »*Smart view por Eth*« activa o desactiva el acceso de Smart view a través de Ethernet.
- »*Smart view por USB*« activa o desactiva el acceso de Smart view a través de la interfaz USB.

(consulte  «2.4.3 Contraseñas de conexión, acceso de Smart view»).

IEC 60870-5-103

Este protocolo de comunicación ahora admite el bloqueo de la transmisión en la dirección de monitor y el modo de prueba. (consulte  «4.5.1 IEC60870-5-103»).

Modbus

Para dispositivos con interfaces RS485 y Ethernet (tipos de comunicación “I” o “T”), el ajuste de proyecto “Modbus RTU/TCP” está ahora disponible (a través del parámetro [Planif. de disp.] *Scada . Protoc.*«). Esto hace que el dispositivo se comunique mediante línea serie (RTU) y Ethernet (TCP) en paralelo. En particular, tenga en cuenta que:

- Todos los maestros ven el mismo conjunto de estados.
- Todos los maestros pueden reiniciar los estados bloqueados.
- Todos los maestros pueden controlar el mismo interruptor, reiniciar y confirmar.

Parám dispos

El cuadro de diálogo de reinicio, que se abre al presionar la tecla »C« durante un arranque en frío, se ha adaptado a las nuevas solicitudes de seguridad: Ahora hay un nuevo parámetro de ajustes »*Config. de restab. del disp.*« que permite eliminar opciones

de un cuadro de diálogo de reinicio. (consulte [↪](#) “2.4.6 Restablecer a los valores de fábrica, restablecer todas las contraseñas”).

Z

Nuevo módulo de protección “Protección de distancia de fase” (ANSI 21).

El módulo sirve para proporcionar protección auxiliar ante fallos de fase a fase en el sistema eléctrico al que está conectado el conjunto de generador. (consulte [↪](#) “5.7 Z - Protección de distancia de fase [21]”).

PSB

Nuevo módulo de protección (auxiliar) “Bloqueo de oscilación de potencia” (ANSI 68).

Este módulo sirve para evitar decisiones de desconexión falsas desde el módulo de protección de distancia. Detecta eventos de oscilación de potencia y envía una señal de bloqueo al módulo de protección de distancia. (consulte [↪](#) “5.9 PSB - Bloqueo de oscilación de potencia [68]”).

OST

Nuevo módulo de protección “Desconexión de salto de vector” (ANSI 78).

Este módulo está diseñado para detectar condiciones de salto de vector, de modo que los generadores y las turbinas queden protegidas contra daños potenciales debido a las corrientes de pico alto, a los torques pulsantes y a las resonancias mecánicas. (consulte [↪](#) “5.8 OST - Desconexión de salto de vector [78]”).

LB

Nuevo módulo de protección “Blindaje de carga” (paso de carga).

El módulo de blindaje de carga se usa en combinación con el módulo de protección de distancia para reducir la característica de operación de la protección de distancia. Esto puede ser necesario para reducir la posibilidad de desconexión en condiciones de carga máxima. (consulte [↪](#) “5.10 LB - Blindaje de carga (paso de carga)”).

Sobrecarga - I[n], IG[n]

Todas las características de tiempo inverso ANSI e IEC ahora tienen límite de tiempo según IEC 60255-151. Consulte [↪](#) “5.11.1 Características”, [↪](#) “5.13.1 Características”.

Se ha añadido una nueva característica de tiempo inversa “RINV”. Consulte [↪](#) “5.11.1.9 R Inverso [RINV] - Característica”, [↪](#) “5.13.1.9 R Inverso [RINV] - Característica”.

Sobrecarga - I[n]

Ahora es posible (a través del ajuste »I[n] . TC Lado del bobinado«) para decidir qué módulo de CT supervisa (“TC Ntr” = Transformadores de corriente en el lado neutro o “TC Prin” = Lado principal del transformador de corriente).

Sin embargo, hay que tener en cuenta que la detección de dirección solo está disponible con el ajuste »TC Lado del bobinado« = “TC Prin”. (consulte [↪](#) “5.11 I - Protección contra sobrecarga”).

Prot, sobrecarga

MCDGV4 ahora muestra la dirección determinada de las corrientes de fase, y la de la corriente de tierra medida y calculada, en el menú [Operación / Valores medidos / Dirección]. Se recomienda comprobar la dirección de corriente a través de estos valores durante la puesta en marcha.

Subtensión - V[n]

Para la protección de tensión que se ejecuta en modo de subtensión (»Modo« = "V<"), hay un criterio de subcorriente disponible como nueva función.

El principio básico de esta comprobación de corriente mínima es que bloquea la protección de subtensión tan pronto como las corrientes de fase caen por debajo de un determinado valor de umbral. El motivo de usar esta función es que una situación en la que todas las corrientes de fase están inactivas probablemente indica un interruptor abierto y, probablemente, no sea deseable que la protección de subtensión se active antes de este evento. Consulte [↳ "5.22 V: protección de tensión \[27,59\]"](#), [↳ "Umbral de corriente mínima para la protección de subtensión"](#).

Módulo de réplica térmica - ThR

El rango de configuración del factor de sobrecarga »K« se ha ampliado (0,80–1,20) a 0,80–1,50 (IEC 60255-149).

Protección de desequilibrio de generador - I2>G[n]

Se ha añadido un segundo elemento "I2>G[2]". Su funcionalidad es idéntica con "I2>G[1]".)

Pérdida de Potencial - LOP

El umbral de subtensión (internamente fijo) ha aumentado de 0,01 Vn a 0.03 Vn ("FNN 2015" - Especificación publicada por *Forum Netztechnik / Netzbetrieb im VDE*). (consulte [↳ "5.41.4 LOP - Pérdida de Potencial \[60\]"](#)).

SupervisiónAut

Ahora se puede acceder a los mensajes internos de dispositivo (mensajes de error en particular) en el menú [Operación / Supervisión automática / Mensajes].

Todos los mensajes que puedan aparecer aquí se describen en un documento aparte, la "Guía de solución de problemas de HighPROTEC" (D0K-HB-TS).

Supervisión

MCDGV4 supervisa la secuencia de fase y la compara con el ajuste realizado en [Par. cam. / Ajustes generales] »Secuencia fases« (ip. ej., "ACB" o "ABC").

En el menú [Operación / Visualización del estado / Supervisión / Secuencia fases], hay una señal específica para cada CT y VT, que se activa si la comprobación del CT/VT correspondiente detecta que la secuencia de fase real es distinta del ajuste en [Par. cam.] (consulte [↳ "5.41.5 Supervisión de secuencia de fase"](#)).

LED

Hay un nuevo modo de confirmación automática para todos los LED: El bloqueo de todos los LED se confirma (reinicia) en caso de que una alarma (de cualquier módulo de protección) o en caso de que se envíe una *alarma general*, »Prot . Alarm«.

Para activar la confirmación automática, configure lo siguiente:

[Parám dispos / LED / LED grupo A / LED 1...n] »Bloq.« = "Activo, activado por alarma"

(consulte [↳](#) "Confirmación manual (presionando la tecla C en el panel)").

Confirmación manual

Es posible confirmar los LED, SCADA, los relés de salida binaria o un comando de desconexión pendiente presionando la tecla »C« en el panel.

Después de asignar los elementos requeridos a »Conf. mediante tecla »C««, estos se confirman simplemente presionando la tecla »C« (durante aprox. 1 segundo).

Si fuera necesario confirmar sin introducir contraseña, defina una contraseña en blanco para el nivel »Prot-Lv1«. Consulte [↳](#) "Confirmación manual (presionando la tecla C en el panel)" y, para obtener información general relacionada con las contraseñas y la seguridad, consulte [↳](#) "2.4 Seguridad".

14.6.5 Versión: 3.6

- Día: 2019-Enero-31

Software

Las funciones de protección de MCDGV4 se han adaptado para cumplir los requisitos de VDE-AR-N-4110:2018.

Módulo Protección Frecuencia, Índice de cambio de frecuencia.

La medición de frecuencia ha mejorado con respecto a la precisión y la estabilidad.

La histéresis que se usa para la protección de frecuencia se puede modificar con el nuevo parámetro *»Reducir frec.«*.

Los nuevos parámetros [Par. cam. / Frecuenc] *»Ventana estab. f«* y *»Ventana estab. df/dt«* permiten estabilizar los valores contra fluctuaciones momentáneas.

Detección de dirección de fallo de tierra vatimétrica

La protección de fallo de tierra *»IG[x]«* ha mejorado mediante una detección de fallo de tierra vatimétrica

(consulte [↳ «5.1.2.2 Dirección de fallo de tierra»](#)).

Detección de dirección de fallo de fase

Corrección: Se ha corregido un error en el algoritmo de decisión de dirección que podría provocar decisiones de dirección falsas para sistemas "ACB" (no afectaba a las secuencias de fase "ABC").

»Solo superv.«

Se ha añadido un nuevo parámetro de planificación de dispositivo *»Solo superv.«* a las siguientes funciones de protección:

- IG[x] - Protección de sobrecarga de tierra (consulte [↳ «5.13.3 Sobrecarga de tierra: funcionalidad»](#))
- VG[x] - Supervisión de tensión (consulte [↳ «VG, VX Funcionalidad de supervisión de tensión»](#))

Con el ajuste *»Solo superv.«* = "sí", la funcionalidad del módulo queda restringida a una función de supervisión: Las decisiones de alarma y desconexión aún existen como estados que se comprueban en el menú [Operación / Visualización del estado] y se pueden asignar como opciones de selección, pero ya no resultan en una alarma o desconexión general y, como consecuencia, no se envía ningún comando de desconexión (consulte [↳ «5.1.1 Alarmas generales y desconexiones generales»](#)).

Menú Security (Seguridad)

Muchas de las mejoras de esta versión de HighPROTEC están relacionadas con la seguridad de TI.

Hay un nuevo menú [Operación / Seguridad / Estados de seguridad] para recopilar información sobre varios ajustes relacionados con la seguridad. Por ejemplo, hay entradas que indican si las contraseñas de conexión se han establecido con un valor definido por el usuario o si aún siguen siendo las predeterminadas. Si le preocupa la seguridad de TI, le

recomendamos comprobar todas estas entradas durante la puesta en marcha (consulte [↳ “Descripción de los ajustes relacionados con la seguridad”](#)).

Es más, hay un registrador de seguridad al que se puede acceder en el menú [Operación / Seguridad / Registrador de seguridad]. Muestra un subconjunto de *mensajes de supervisión automática* (más información a continuación), restringidos únicamente a mensajes de seguridad (consulte [↳ “Mensajes relacionados con la seguridad”](#)).

Acceso a Smart view

Otro cambio relacionado con la seguridad es que MCDGV4 solo acepta conexiones de versiones recientes de *Smart view*.

Es posible definir contraseñas de conexión de *Smart view*: Hay una contraseña »conexión USB« para la conexión mediante la interfaz USB, y otra »Conexión de red remota« para la conexión mediante red. Después de definir una contraseña de conexión, *Smart view* solo establecerá una conexión después de introducir la contraseña correspondiente. Las contraseñas predeterminadas, sin embargo, tiene valores en blanco establecidos para ambas contraseñas de conexión.

La conexión se cifra por completo y los certificados garantizan la identidad correcta de las partes comunicantes.

(consulte [↳ “2.4.3 Contraseñas de conexión, acceso de Smart view”](#)).

Contraseñas

Las contraseñas ahora se almacenan de forma que sigan funcionando tras una actualización de firmware (consulte [↳ “2.4.2 Contraseñas”](#)).

Penalizaciones de tiempo para contraseñas falsas

Si se introduce una contraseña incorrecta varias veces, MCDGV4 bloquea cualquier contraseña que se introduzca a continuación durante un periodo de tiempo que va aumentando, hasta que se introduce una contraseña correcta. Se mostrará un mensaje específico para informar al usuario de este bloqueo. Este comportamiento hace referencia a todos los tipos de contraseña (incluidas las contraseñas de conexión mencionadas anteriormente), pero solo afecta a la entrada de contraseña. Por lo tanto, el usuario puede realizar otras actividades “sin contraseña” durante el tiempo de bloqueo.

Consulte [↳ “Penalización de tiempo cuando se introducen contraseñas incorrectas”](#).

Supervisión automática, Syslog

Se ha mejorado el registrador de mensajes de supervisión automática, al que se puede acceder desde el menú [Operación / Supervisión automática / Mensajes]. Ahora también recopila varios mensajes de seguridad (p. ej., cada entrada de contraseña incorrecta), así como los mensajes de estado internos, las advertencias y los mensajes de error de MCDGV4.

Se puede activar un módulo Syslog que transmita automáticamente cada mensaje interno nuevo (supervisión automática) a un ordenador servidor dedicado a este propósito. Utiliza el protocolo “Syslog”, que es un estándar ampliamente conocido para la transmisión de mensajes de registro.

Consulte [↳ “10.2 Mensajes de supervisión automática”](#), [↳ “10.3 Syslog”](#).

»*Id. escl*« de SCADA

En todos los protocolos de SCADA, »*Id. escl*« ya no es un parámetro de ajuste, sino un comando directo.

Dado que los comandos directos nunca se guardan como parte de un archivo de configuración *.HptPara, ya no existe el riesgo de incumplir los requisitos de unicidad de los ID esclavos al cargar un archivo *.HptPara en varios dispositivos HighPROTEC. Aunque, por supuesto, esta medida de seguridad adicional tiene la desventaja de que, durante la puesta en marcha, »*Id. escl*« siempre debe establecerse aunque se use un archivo *.HptPara preparado.

Nuevo protocolo de comunicación IEC 60870-5-104

Ya está disponible el nuevo protocolo de comunicación según IEC 60870-5-104.

Consulte [↗](#) “4.5.2 IEC 60870-5-104”.

Este protocolo también se puede usar como fuente de sincronización de tiempo (consulte [↗](#) “4.6 Sincronización de hora”).

Puntos de datos configurables para Modbus y IEC 60870-5-104

Los protocolos de comunicación Modbus y IEC 60870-5-104 ahora se pueden adaptar a la aplicación mediante la (re)asignación de puntos de datos. Esto permite integrar MCDGV4 sin complicaciones en una red de subestación existente. Ahora está disponible *SCADApter*, una nueva herramienta para sistemas operativos Windows que permite asignar puntos de datos a direcciones internas de protocolo.

Consulte [↗](#) “4.5.5 Asignación de puntos de datos mediante SCADApter” y la documentación independiente de *SCADApter*.

Protocolo de comunicación IEC 61850

Los parámetros para las entradas y salidas virtuales han cambiado de nombre.

El número de entradas y salidas virtuales ha aumentado (de 32) a 64.

Consulte [↗](#) “4.3 IEC 61850”.

Confirmación manual de LED

Ahora es posible confirmar (reiniciar) LED bloqueados presionando la tecla »C« durante 1 segundo aproximadamente sin introducir ninguna contraseña. Esto se debe a un nuevo valor predeterminado para el siguiente parámetro: [Parám dispos / Confirmar] »Conf. mediante tecla »C«« = „Conf. de LED sin contraseña“

Consulte [↗](#) “Confirmación manual (presionando la tecla C en el panel)”.

Salidas bin, LED, Gestor Int.

La función para invertir una señal de activación (de entrada) ha cambiado.

El comportamiento de bloqueo ha cambiado: Ahora hay más condiciones que producen el reinicio de un estado de bloqueo

(consulte [↗](#) “3.14.3 Ajustes de relés de salida”, [↗](#) “3.14.1 LED”, [↗](#) “Gestor de desconexiones - Asignación de comandos”).

Módulo de Protección Diferencial - Id

El activador de saturación del CT de la limitación temporal ha mejorado su precisión. Esto implica que se hayan sustituido los ajustes anteriores »CT Satur Monit«, CT Satur Sensitvd por nuevos parámetros »Estab. de satur. de CT«, Id

(consulte [↪](#) “Supervisión de la saturación del CT (estabilización de saturación del CT)”).

Manual técnico

La documentación técnica se ha dividido en dos documentos independientes:

- El *Manual de usuario* (p. ej., este documento, MCDGV4-3.7-ES-MAN) describe MCDGV4 con sus funciones y aplicaciones.

En comparación con la anterior versión de HighPROTEC, todos los capítulos del manual de usuario se han revisado detenidamente y se han editado para una mayor corrección y legibilidad.

- El *Manual de referencia* MCDGV4-3.7-ES-REF contiene todos los parámetros, ajustes, valores y estados binarios. En cada entrada, hay una tabla con todas las propiedades; p. ej., el menú, el nombre de módulo, el valor predeterminado y el rango de valores, además de un breve texto de ayuda.
- El esquema de nomenclatura para los documentos técnicos ha cambiado. En particular, el número de versión ahora es parte del ID de documento. En principio, todos los ID de documento deben seguir el siguiente esquema de nomenclatura: "<dispositivo(s)>-<versión>-<idioma>-<tipo de documento>". Consulte también [↪](#) “2.1 Comentarios sobre el manual” para obtener más información.

Este manual técnico, por ejemplo, se llamaba (hasta la revisión 3.4) DOK-HB-MCDGV4-2D. Ahora se llama MCDGV4-3.7-ES-MAN.

Se ha añadido un capítulo sobre requisitos de CT (consulte [↪](#) “3.6.3.4 Requisitos de CT”).

14.6.6 Versión: 3.6.b

- Día: 2019-Marzo-19
- [Parám dispos / Versión] »Crear« = 42255

Software

Corrección:

- En la versión **3.6.b** (Crear 42255), se corrige un problema de software en las rutinas de arranque del algoritmo de determinación de dirección. Este problema causa una determinación de dirección defectuosa después de un reinicio (frío o caliente) de MCDGV4. Solo la versión 3.6, Crear 41581 estaba afectada si se usaba la determinación de dirección.

En concreto, el problema era que la determinación de dirección omitía el ajuste para las entradas de medición de corriente después de un reinicio. Por lo tanto, supervisaba las corrientes de fase de las entradas en la ranura X3 (TC en el lado neutro del generador), en lugar de las entradas en la ranura X4 (TC en el lado de la red de suministro eléctrico).

Sin embargo, una determinación de dirección que se basa en las corrientes de fase de lado neutro produce resultados incorrectos, ya que no suele recomendarse desde una perspectiva técnica.

Para obtener más información, consulte el boletín de servicio de CAC_53_0165.

14.6.7 Versión: 3.7

- Día: 2020-Abril-30

Material incluido en la entrega

Debido a las consideraciones de eficiencia y medioambiente, el DVD del producto ya no forma parte de la entrega estándar de dispositivos HighPROTEC.

Según nuestra experiencia, la mayoría de los usuarios prefieren descargar directamente toda la documentación técnica (manual del usuario, manual de referencia, etc.) y los archivos del programa de instalación para las aplicaciones de Windows (Smart view, DataVisualizer, Editor de página, SCADAPTER) desde la dirección web <https://docs.SEGelectronics.de/mcdgv4-2>. Esta URL también está disponible como un código QR directamente en la carcasa del dispositivo.

Si necesita el DVD del producto (por ejemplo, aquellos usuarios que no dispongan de conexión a internet), se puede solicitar por separado.

(Consulte también [↪](#) “Material incluido en la entrega”).

Hardware

Los dispositivos HighPROTEC con una pantalla grande (128 × 128 píxeles) se entregarán con una pantalla de otro fabricante. Esta pantalla es totalmente compatible con la anterior, con la excepción de que necesita firmware con un controlador de pantalla adaptado.

Software

Se ha añadido un nuevo controlador de pantalla compatible con el nuevo hardware.

- Esto quiere decir que esta versión cuenta con todos los controladores para todos los dispositivos de hardware de HighPROTEC (incluidos los dispositivos anteriores), de forma que se puede actualizar el hardware de HighPROTEC anterior (excepto las versiones antiguas 2.x, es decir, dispositivos con una interfaz de serie RS232).

Algunos nombres de ajustes y textos de ayuda se han revisado para mejorar la claridad y usar una terminología uniforme común.

En concreto, se mencionan los siguientes:

- Los nombres de valores estadísticos y alarmas del sistema relacionados con la gestión de demanda se han modificado para facilitar la comprensión del significado individual.
- Para los parámetros de ajuste *»I . Modo rest.«* y *»IG . Modo rest.«*, la opción relacionada con las características de tiempo inverso se ha cambiado de nombre (de “calculado” a “tiempo inverso”).

Frecuencia

El valor de ajuste predeterminado de [Par. cam. / Frecuenc] *»Ventana estab. f«* ha sido aumentado en 4 ciclos.

Consulte [↪](#) “5.25 f – Frecuencia [81O/U, 78, 81R]”.

Módulo Protección Frecuencia, Índice de cambio de frecuencia.

La protección de frecuencia se ha mejorado según las especificaciones de IEC 60255-181:2019.

Se ha añadido un nuevo parámetro de ajuste [Par. cam. / Frecuenc] »Ventana estab. f para df/dt « para permitir ajustar la estabilización de los valores de frecuencia usados para calcular df/dt .

El valor de ajuste mínimo de [Par. cam. / Frecuenc] »Ventana df/dt « (ventana de medición de df/dt) se ha reducido en 1 ciclo.

El valor de ajuste mínimo de [Par. cam. / Frecuenc] »Ventana estab. df/dt « (estabilización de salida df/dt) se ha reducido a 0 (lo que equivale a desactivar esta característica).

Consulte  »5.25.2 Modo de funcionamiento “ df/dt ”«.

Módulo de Protección Diferencial - Id

La función de estabilización de saturación de TC (para la protección diferencial de fase) se ha mejorado en relación con los fallos externos con saturación de TC.

(consulte  »Supervisión de la saturación del CT (estabilización de saturación del CT)«).

IEC 60870-5-103


Se han añadido registros de perturbaciones a SCADApter.

Profibus, IEC 60870-5-103

Los protocolos de comunicación Profibus y IEC 60870-5-103 ahora se pueden adaptar a la aplicación mediante la reasignación de puntos de datos. Esto permite integrar MCDGV4 sin complicaciones en una red de subestación existente.


La herramienta de Windows SCADApter se ha mejorado en consecuencia, de forma que la asignación de los puntos de datos a las direcciones internas de protocolo se puede realizar para estos protocolos (además de los protocolos de SCADA Modbus y IEC 60870-5-104, que ya pueden configurarse a partir de la versión 3.6).

Como consecuencia, el documento “**Lista de puntos de datos de IEC 60870-5-103**” ya no se actualiza:

- La declaración de interoperabilidad de IEC 60870-5-103 que se incluía en ese documento ahora está disponible como un nuevo capítulo en el anexo de este manual del usuario. Consulte  »14.2 Interoperabilidad de IEC 60870-103».
- Como la lista de puntos de datos se puede configurar con SCADApter, el conjunto predeterminado de puntos de datos está disponible como un archivo IEC103_Default_IU.HptSMap que puede usarse directamente en SCADApter, en lugar de un capítulo en “Lista de puntos de datos de IEC 60870-5-103”.

Este archivo se puede descargar directamente (y sin coste alguno) desde <https://docs.SEGelectronics.de/mcdgv4-2>, además de estar disponible en el DVD del producto. (Sin embargo, el DVD debe solicitarse por separado; consulte “Ámbito de entrega” anteriormente).

- De la misma forma, los archivos de asignación de puntos de datos IEC104_Default_IU.HptSMap y Profibus_Default_IU.HptSMap también están disponibles como plantillas iniciales para los protocolos de SCADA IEC 60870-5-104 y Profibus, respectivamente.

Consulte y  “4.5.5 Asignación de puntos de datos mediante SCADApter” la documentación separada *SCADApter* para obtener información general sobre los protocolos de SCADA configurables.

IEC 60870-5-103

Se han añadido registros de perturbaciones a *SCADApter*.

El »*ld. escl*« ya no es un parámetro de ajuste, sino un comando directo, por lo que no se puede guardar como parte de un archivo de configuración de *.HptPara.

Los valores de energía ahora están disponibles con el tipo 41. (De esta forma, la transmisión de valores de energía ahora es compatible con el comportamiento de los dispositivos de línea del sistema).

Profibus

Los valores de medición ahora pueden configurarse como valores de Big Endian en *SCADApter*.

Smart view, DataVisualizer, Editor de página, SCADApter

Se han rediseñado estas aplicaciones de control y administrativas para el sistema operativo Windows. La nueva apariencia es moderna y fácil de usar, y se adapta a los conceptos de diseño estándar de Windows 10.

Documentación de SCADA

Los *documentos de SCADA* se han adaptado al diseño y estilo del *Manual del usuario* (es decir, este documento).

Índice

A

ANSI

21P	291
25	461
26	509
27	412, 422
27(t)	478
27A	429, 431
27TN	435
27U1	458
32	487
37	487
38	509
40	400
46	388
46G	394
47	458, 458
49	406, 509
50	333, 412
50BF	519
50N/G	365
51	333
51C	333, 357
51N/G	365
51Q	333, 355
51V	333
55	499
59	422
59A	429, 430
59N	430, 435, 436
59TN	436

59U1	458
60	531
60L	528
62BF	519
64REF	284
67	333
67N/G	365
68	321
78	309, 437
81O/U	437
81R	437
87G	258
87GN	284
87TN	284
Ajustes de seguridad	66
Archivo ErPara	46
acceso de red	69
algoritmo criptográfico	69
autoridad de conmutación	
local	574
remoto	574
B	
Bloqueo de ajustes	55
Bloqueo de oscilación de potencia	321
C	
CBF	519
CTS	528
Cantidad de polarización	232, 234
Cantidad operativa	232, 234
Característica de dirección	232, 234
Carga Desequilibrada-Etapa	355, 388

Carga desequilibrada de generador	394
Comandos directos	46
Componentes simétricos: Supervisión de la Secuencia de Fase Positiva o de la Secuencia de Fase Negativa	458
Comprobación sincronización	461
Conector LC	40, 170
Conector ST	39, 167
Conjuntos de parámetros adaptativos	56
Contacto de supervisión automática	172
Contadores	46
Continuidad de suministro frente a baja tensión	478
Contraseñas predeterminadas	68
Corriente Entrada Módulo	363
Cuadro de diálogo de restablecimiento	77
Código de tipo (consultar formulario de pedido)	36
certificado	69
comando externo de apertura/cierre	541
conexión cifrada	69
conexión del terminal de anillo	119
confirmación	71
confirmar	
LED/relés de salida/señales de SCADA/comando de desconexión bloqueados	79
conmutación sincrónica	542
conmutador	574
contraseña	71
contraseña de conexión	68, 69
contraseñas	
desactivar	72
restablecer	68, 77
áreas de acceso	73

contraseñas de nivel de acceso	68
control	574
códigos de inicio	603
códigos de reinicio	603

D

D-SUB	39, 168, 169
DNP3	39, 194
Desconexión de salto de vector	309
Detector de cierre sobre falta - Módulo	414
Dispositivo detenido	608
detección de fallo de tierra vatimétrica	237
determinación de la dirección	232
fallos de fase	233
fallos de tierra	236
diagrama de línea única	537
dirección de error de tierra	236
dirección de fallo de fase	233
dirección de fallo de tierra	236
dirección de fallo de tierra sensible	242

E

Editor de página	537
EnIn	412
Energización involuntaria	412
Entrada de módulo	46
Espere\nsistema bloqueado	55
Estados de seguridad	66
Etapa de Sobrecarga de Fase	333
Ethernet	39, 159, 170
escala de valores medidos	84
estructura de menú	60

F

Factor de Alimentación - Módulo 499

Formulario de pedido (código de pedido) 36

f[x] 437

fibra óptica 39, 167, 170

G

Gestor de desconexiones 542, 566

H

HMI 42, 71

I

I2> 388

I2>[x] 355

IEC 60870-5-103 39, 163, 203

IEC 60870-5-104 39, 206

IEC 61850 40, 191

IG[x] 365

IH2 363

I[x] 333

Id 258

IdG 284

Interdesconexión 484

Intertripping 484

interbloqueos 542

invertir (retroceso) 232, 234

L

LED

Bloqueo 175

LED Sistema OK 177

configuración 174

confirmar/restablecer bloqueo	176
información de configuración	175
LED de sistema	608, 612
LED »System« (Sistema)	612
LOP	531
LVRT	478
Lógica	594
Ecuaciones lógicas en cascada	596
Ecuaciones lógicas en cascada en secuencia ascendente	596
Ecuaciones lógicas en cascada en secuencia descendente	597
línea única	574
M	
Mensajes de supervisión automática	605
Modbus	39, 163, 210
Módulo Protección Frecuencia	437
Módulo de Protección Diferencial	258
Módulo de Protección Diferencial de Fallo Restringido de Tierra	284
Módulo de Protección de Temperatura	509
Módulo de protección contra fallos del interruptor	519
Módulo de réplica térmica	406
mensaje (supervisión automática)	605
mensajes relacionados con la seguridad	605
N	
niveles de corte (para valores medidos)	85
O	
OST	309
Omisión del bloqueo de ajustes	55
Oscilaciones de potencia	

estable	321
inestable	321
P	
PF	499
PQS[x]	487
PSB	321
Parámetros adaptativos	46
Parámetros de grupo de ajustes	46
Parámetros globales	46
PdE	400
Potencia reactiva/protección de subtensión	467
Pres Ext Repen	507
Presión Repentina	507
Profibus	39, 215
Protección corriente tierra - Etapa	365
Protección de Alimentación - Módulo	487
Protección de distancia de fase	291
Prueba de LED	83
Pérdida de Potencial	531
Pérdida de excitación	400
panel	42, 71
progres	232, 234
protección de diferencial del generador	23
Q	
Q->&V<	467
R	
RJ45	39, 159
RS485	39, 163
RTD	509

ReCon	472
Reconexión	472
Registrador	581
Estadísticas de motor	581
Historial (motor)	581
Mensajes de supervisión automática	581
Registrador de fallos	581, 587
Registros de arranque de motor	581
Registros de eventos	581, 592
Registros de perturbaciones	581, 582
Registros de tendencias	581, 593
mensajes relacionados con la seguridad	581
Registrador de seguridad	67
restablecer a los valores de fábrica	77
restablecer estados de bloqueo (= confirmar)	79
retroceso (invertir)	232, 234

S

SC	172
SCADA	574
SOTF	414
Seguridad	66
Seguridad de TI	66
Señales	46
Sinc	461
Sistema de flecha de referencia de carga	28
Sistema de referencia del generador	28
Supervisión CT	528
Syslog	606

T

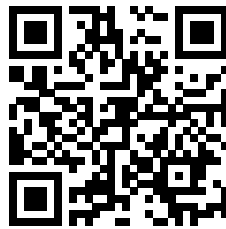
THD (distorsión armónica total)	579
---------------------------------------	-----

Tecla INFO	175
Teclas	45
ThR	406
teclas	
CTRL	574
temporizador de supervisión (para conmutadores)	541
 U	
unidad de energía	84
unidad de potencia	84
unidad de temperatura	85
 V	
V 012	458
VG[x]	429
V[x]	422
Valor estadístico	46
Valor medido	46
Valores	46
Visualización de la configuración de LED	175
Voltaje residual-Etapa	429
Voltaje-etapa	422
valores de demanda	
corriente del sistema	576
potencia	576
valores de demanda máxima	579
valores mínimo/máximo	579
 Z	
Z	291

(28)	426, 481
(29)	426, 481
(30)	427, 482
(31)	430
(32)	249
(33a)	239, 243
(33b)	239, 243
(33c)	239, 243
(34a)	239, 243
(34b)	239, 243
(34c)	240, 243
(38a)	532
(38b)	532
(38c)	533
(39)	471
(40)	529
(41)	564
(42)	565
(43)	186
(44)	186
(45)	187
(48)	251
(50)	227, 230
(51)	227, 230
(54)	227, 386, 429
(55)	228, 386, 429
(1)	226
(2)	250
(3)	249
(4G)	254
(4)	252, 255
(5)	363

(6)	363
(7)	363
(8)	363
(9)	351

docs.SEGelectronics.de/mcdgv4-2



SEG Electronics GmbH se reserva el derecho de actualizar cualquier parte de esta publicación en cualquier momento.

La información que proporciona SEG Electronics GmbH se considera correcta y fiable.

Sin embargo, SEG Electronics GmbH no asume ninguna responsabilidad a menos que especifique expresamente lo contrario.



SEG Electronics GmbH
Krefelder Weg 47 • D-47906 Kempen (Germany)
Teléfono: +49 (0) 21 52 145 1

Internet: www.SEGelectronics.de

Ventas
Teléfono: +49 (0) 21 52 145 331
Fax: +49 (0) 21 52 145 354
Correo electrónico: sales@SEGelectronics.de

Servicio
Teléfono: +49 (0) 21 52 145 614
Fax: +49 (0) 21 52 145 354
Correo electrónico: support@SEGelectronics.de

Complete address / phone / fax / email information for all locations is available on our website.