

# HighPROTEC-2 | TECNOLOGIA DE PROTEÇÃO SIMPLIFICADA

## MCA4-2 | RELÉ DE PROTEÇÃO E CONTROLE PARA APLICATIVOS DE ALIMENTADOR, GRADE E GERADOR

**Novo Recursos**

- DNP 3.0
- Comunicação múltipla com um único dispositivo
- Estrutura do Menu de ANSI
- Editor de página
- IEC 61850 com Interface LC
- Recursos de segurança aprimorados

### APLICAÇÃO

O MCA4 é um relé de proteção, controle e monitoramento preciso e confiável para aplicações de alimentador, grade e gerador. A série de última geração da SEG/Woodward, a MCA4 incorpora todos os conceitos de ANSI e IEC para cumprir com os requisitos de interconexão de grade em constante mudança. A flexibilidade em hardware, software, aplicação, interface do usuário e comunicações torna a MCA4 adaptável às exigências do presente e do futuro. O hardware foi projetado para todos os valores nominais em combinação com a funcionalidade de proteção e controle. O software de parametrização e análise Smart View é utilizável para cada dispositivo HighPROTEC e é gratuito.



### PACOTE DE PROTEÇÃO ABRANGENTE <sup>(1)</sup>

- Proteção de sobrecorrente de fase de seis elementos direcionais e não-direcionais (ANSI/IEC/51C/51V)
- Proteção contra falhas de aterramento de quatro elementos <sup>(2)</sup> não-direcionais e direcionais (multi-polarizadores)
- Proteção de carga desequilibrada de dois elementos
- Proteção de tensão <sup>(2)</sup> seis elementos selecionáveis:  $V <$ ,  $V >$ ,  $V <(t)$
- Supervisão de tensão desequilibrada de seis elementos
- Entrada da quarta medição da tensão flexível <sup>(2)</sup> 2 elementos VE> ou VX (para verificação de sincronização)
- Opções de verificação de sincronização Gerador para sistema ou sistema para sistema
- A proteção de frequência de cada um dos seis elementos pode ser usada como:  $f <$ ,  $f >$ , ROCOF, aumento de vetor...
- A proteção de energia de cada um dos seis elementos pode ser usada como:  $P >$ ,  $P <$ ,  $Pr$ ,  $Q >$ ,  $Q <$ ,  $Qr$ ,  $S >$ ,  $S <$
- Fator de potência (PF) de dois elementos

### QUALIDADE DE ENERGIA

- Proteção de THD

### GESTÃO DE DEMANDAS/ VALORES DE PICO

- Valores de pico de corrente e potência, demanda média de corrente e energia

### PACOTE DE INTERCONEXÃO

O pacote de interconexão abrangente é resumido dentro de um menu:

- Energia ativa não discriminatória redução de carga dependendo da direção
- FRT (LVRT): Perfis DRF ajustáveis, AR opcional coordenado
- Proteção QV: Proteção de energia reativa de subtensão
- Reconexão automática
- Proteção de frequência: Seis elementos configuráveis como  $f <$ ,  $f >$ ,  $df/dt$  (ROCOF), aumento de vetor
- Interdisparo CB
- Verificação de sincronização (gerador para rede elétrica, rede para rede), opções, por exemplo, para alternar para a distribuição inativa

### SUPERVISÃO MÉDIA QUADRÁTICA OSCILANTE

- Ajustável (VDE-AR 4105)

### GRAVADORES

- Registrador de interferência: 120 s não voláteis
- Gravador de falhas: 20 falhas
- Gravador de eventos: 300 eventos
- Gravador de tendências: 4000 entradas não voláteis

### FERRAMENTAS DE PC

- Configuração e análise do software Smart View gratuito
- Incluindo o editor de páginas para a concepção de páginas próprias

### SUPORTE DE COMISSONAMENTO

- Conexão USB
- Tela personalizável ((linha única, ...)
- Pastilhas personalizáveis
- Copiar e comparar conjuntos de parâmetros
- Os arquivos de configuração são conversíveis
- Forçar e desarmar os relés de saída
- Simulador de falhas: corrente e tensão
- Exibição gráfica de características de disparo
- 8 idiomas selecionáveis dentro do relé

### OPÇÕES DE COMUNICAÇÃO

- IEC 61850
- Profibus DP
- Modbus RTU e/ou Modbus TCP
- IEC 60870-5-103
- DNP 3.0 (RTU, TCP, UDP)

### SEGURANÇA DE TI

- Menu para a ativação das configurações de segurança compatíveis com artigos técnicos BDEW (por exemplo: fortalecimento de interfaces)

### CONTROLE

- de até seis disjuntores (ou isoladores/ interruptores de aterramento)
- Desgaste de disjuntor

### LÓGICA

- Até 80 equações lógicas para proteção, controle e monitoramento

### SINCRONIZAÇÃO DE TEMPO

- SNTP, IRIG-B00X, Modbus, DNP 3.0, IEC 60870-5-103

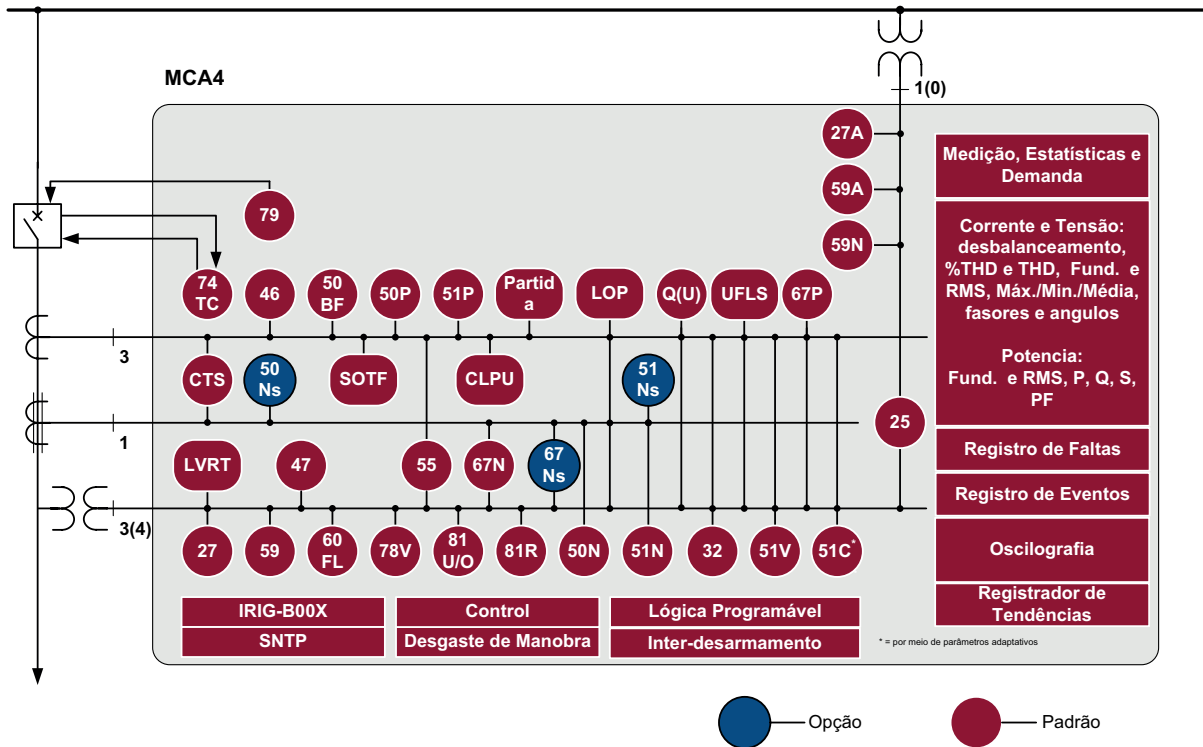
<sup>(1)</sup> DFT, RMS real ou baseado em I2

<sup>(2)</sup> DFT ou baseado em RMS real

## VISÃO GERAL FUNCIONAL

	Elementos	ANSI
<b>Funções de proteção</b>		
I - Proteção contra sobrecorrente de tempo e curto-circuito; todos os elementos podem ser configurados para supervisão direcional ou não direcional. Várias opções de redefinição (instantânea, tempo definitivo, características de redefinição de acordo com IEC e ANSI)	6	50P, 51P, 67P
Proteção contra sobrecorrente de tensão controlada por meio de parâmetros adaptativos.		51C
Proteção contra sobrecorrente dependente de tensão		51V
Proteção contra sobrecorrente de sequência de fase negativa		51Q
I2>, proteção contra desequilíbrio de carga com avaliação das correntes de sequência negativa de fase	2	46
IB, proteção contra sobrecarga por imagem térmica, com valores separados para alarme e ativação	1	49
IH2/In, detecção de corrente de magnetização com avaliação da 2ª harmônica	1	Fluxo interno
IG, proteção contra sobrecorrente de aterramento e curto-circuito; todos os elementos podem ser configurados para supervisão direcional (multi-polarizadora) ou não direcional. Opções de redefinição tremenda (instantânea, tempo definitivo, características de redefinição de acordo com IEC e ANSI)	4	50N, 51N, 67N
V<, V>, V(t)<, proteção contra sub e sobretensão, proteção contra subtensão dependente do tempo	6	27, 59
Supervisão de assimetria de tensão (V012)		
V1, sub e sobretensão no sistema de sequência de fase positiva	6	47
V2, sobretensão no sistema de sequência de fase negativa		
Cada um dos seis elementos de proteção de frequência pode ser usado como: f< fs, df, dt, ROCOF, DF/DT, Salto do vetor...	6	81U/O, 81R, 78
VX, proteção de tensão residual ou tensão de barramento para a verificação de sincronização	2	25 ou 59N
RA, religamento automático	1	79
ExP, Funções de alarme e desengate externos	4	
PQS, proteção de potência	6	32, 37
FP, Fator de potência	2	55
FRT (coordenação opcional com recurso RA)	27 (t)	27 (t, AR)
Proteção Q (V) (subtensão dependente de proteção direcional de reativos com desengate do religamento)		
UFLS (direção de energia ativa não discriminatória, dependendo do derramamento de carga)		
Supervisão de deslizamento quadrado médio de 10 minutos: ajustável de acordo com VDE-RA 4105		
Verificação de sincronização		25
<b>Controle e lógica</b>		
Controle: Indicação de posição, gestão do tempo de supervisão e intertravamentos para até 6 disjuntores		
Lógica: Até 80 equações lógicas, cada uma com 4 entradas, portas lógicas selecionáveis, temporizadores e função de memória		
<b>Funções de supervisão</b>		
CBF, proteção de falhas do disjuntor de circuito	1	50BF
TCS, supervisão do circuito de desengate	1	74TC
LOP, perda de potencial	1	60FL
FF, proteção contra falha de fusível via entrada digital	1	60FL
CTS, supervisão do transformador de corrente	1	60L
CLPU, retirada de carga fria	1	
SOTF, interruptor para falhas	1	
Gestão de demanda e supervisão de valores de pico (corrente e energia)		
Supervisão de THD		
Desgaste de disjuntor com curvas de desgaste programável		
Gravadores: Oscilografia, Falhas, Eventos, Tendências		

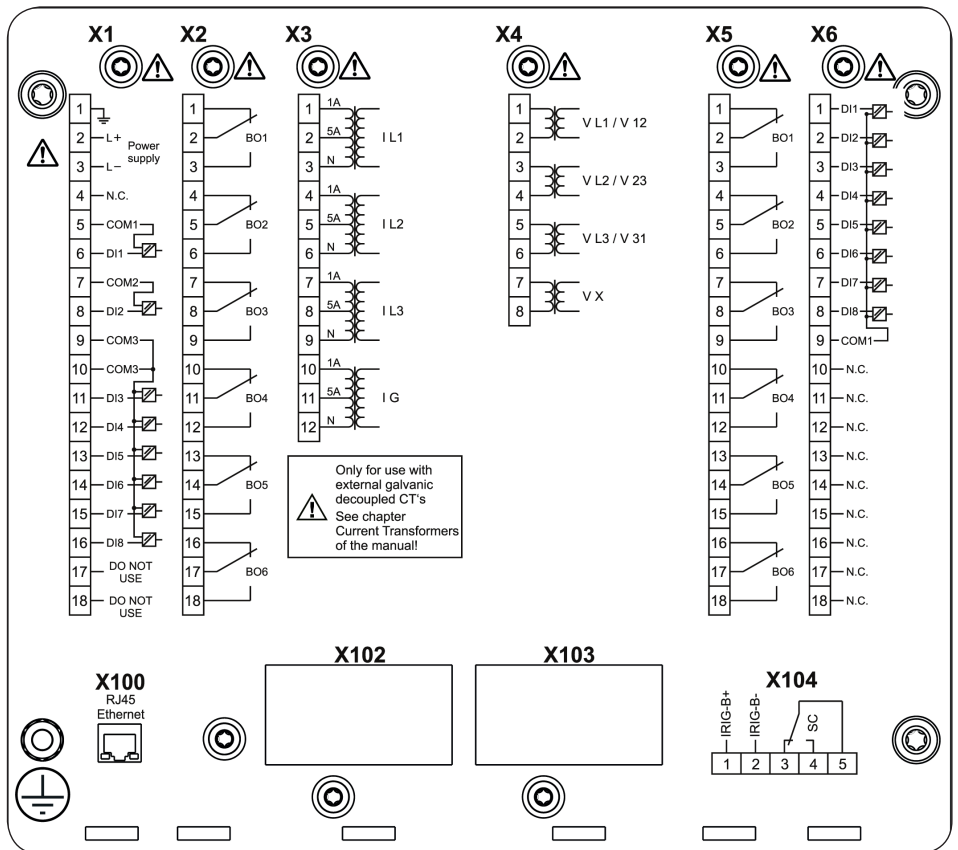
**VISÃO GERAL FUNCIONAL COM CÓDIGO ANSI**



**APROVAÇÕES**

**CONEXÕES (EXEMPLO)**

- - certificada em relação a UL508 (controles industriais)
  - certificada em relação a CSA-C22.2 N° 14 (controles industriais)
  - certificada pela EAC (Conformidade da Eurásia)
  - Tipo testado (e certificado) em relação a IEC60255-1 e em relação a IEC61850
  - certificada em relação a "BDEW-Richtlinie für Erzeugungsanlagen am Mittelspannungsnetz, Ausgabe Juni 2008" (Padrão alemão do código de rede)
- está em conformidade com IEEE 1547-2003 alterada pela IEEE 1547a-2014



está em conformidade com ANSI C37.90-2005

**FORMULÁRIO DE PEDIDO MCA4-2**

Proteção do alimentador direcional				MCA4	-2
Versão 2 com USB e opções do usuário e de comunicação reforçadas					
<b>Digital Entradas</b>	<b>Saídas de relés binárias</b>	<b>Involúcro</b>	<b>Tela grande</b>		
8	7	B2	X	A	
16	13	B2	X	D	
<b>Variante de hardware 2</b>					
Corrente da fase 5 A/1 A, Corrente do aterramento 5 A/1 A					0
Corrente da fase 5 A/1 A, Corrente do aterramento sensível 5 A/1 A					1
<b>Compartimento e montagem</b>					
Montagem em porta					A
Montagem em porta de 19" (suporte embutido)					B
<b>Protocolo de comunicação</b>					
Sem protocolo					A
Modbus RTU, IEC 60870-5-103, DNP 3.0 RTU   RS485/terminais					B*
Modbus TCP, DNP 3.0 TCP/UDP   Ethernet 100 MB/RJ45					C*
Profibus-DP   fibra óptica/conector ST					D*
Profibus-DP   RS485/D-SUB					E*
Modbus RTU, IEC 60870-5-103, DNP 3.0 RTU   fibra óptica/conector ST					F*
Modbus RTU, IEC 60870-5-103, DNP 3.0 RTU   RS485/D-SUB					G*
IEC 61850, Modbus TCP, DNP 3.0 TCP/UDP   Ethernet 100MB/RJ45					H*
IEC 60870-5-103, Modbus RTU, DNP 3.0 RTU   RS485/terminais					I*
Modbus TCP, DNP 3.0 TCP/UDP   Ethernet 100 MB/RJ45					K*
IEC 61850, Modbus TCP, DNP 3.0 TCP/UDP   Ethernet óptica 100MB/conector duplex LC					L*
Modbus TCP, DNP 3.0 TCP/UDP   Ethernet óptica 100MB/conector duplex LC					M*
IEC 60870-5-103, Modbus RTU, DNP 3.0 RTU   RS485/terminais					N*
IEC 61850, Modbus TCP, DNP 3.0 TCP/UDP   Ethernet 100 MB/RJ45					T*
<b>Opção de ambientes rudes</b>					
Nenhum					A
Revestimento isolante					B
<b>Idiomas disponíveis no menu (em todo dispositivo)</b>					
Inglês/Alemão/Espanhol/Russo/Polonês/Português/Francês/Romeno					

\* Em cada opção de comunicação, apenas um protocolo de comunicação é utilizado.  
 O Smart view pode ser utilizado paralelamente, através da interface de Ethernet (RJ45).

O software Smart view de parametrização e análise de interferência está incluído no fornecimento dos dispositivos HighPROTEC.

<b>Entradas de tensão</b>	4 (1 A e 5 A) com desligamento automático do CT
<b>Entradas de tensão</b>	4 (0 ... 800 V)
<b>Entradas digitais</b>	Limites de comutação ajustáveis através de software
<b>Fonte de alimentação</b>	Fonte de alimentação de faixa expandida $24 V_{CC} - 270 V_{CC} / 48 V_{CA} - 230 V_{CA} (-20/+10\%)$
<b>Terminais</b>	Todos os tipos de plugues de terminais
<b>Tipo de caixa</b>	IP54
<b>Dimensões do alojamento (L x A x P)</b>	Montagem embutida de 19": 212,7 mm x 173 mm x 208 mm 8,374 pol. x 6,811 pol. x 8,189 pol.
	Montagem de porta: 212,7 mm x 183 mm x 208 mm 8,374 pol. x 7,205 pol. x 8,189
<b>Peso (componentes máx.)</b>	aprox. 4,2 kg/9,259 lb

pol.

**CONTATO:**

**América do Norte e América Central**

Telefone: +1 970 962 7272  
 +1 208 278 3370  
 E-mail: SalesPGD\_NAandCA@woodward.com

**América do Sul**

Telefone: +55 19 3708 4760  
 E-mail: SalesPGD\_SA@woodward.com

**Europa**

Tel. (Kempen): +49 2152 145 331  
 Tel. (Stuttgart): +49 711 78954 510  
 E-mail: SalesPGD\_EMEA@woodward.com

**Oriente Médio e África**

Telefone: +971 2 678 4424  
 E-mail: SalesPGD\_EMEA@woodward.com

**Rússia**

Telefone: +49 711 78954 515  
 E-mail: SalesPGD\_EMEA@woodward.com

**China**

Telefone: +86 512 8818 5515  
 E-mail: SalesPGD\_CHINA@woodward.com

**Índia**

Telefone: +91 124 4399 500  
 E-mail: Sales\_India@woodward.com

**ASEAN (Associação das Nações do Sudeste Asiático) e Oceania**

Telefone: +49 711 78954 510  
 E-mail: SalesPGD\_ASEAN@woodward.com

Para obter mais informações, entre em contato: